

本資料のうち、枠囲みの内容は、機密事項に属しますので公開できません。

柏崎刈羽原子力発電所第7号機 工事計画審査資料	
資料番号	KK7添-2-046 改2
提出年月日	2020年7月9日

V-2-11-2-2-1 非常用ディーゼル発電設備燃料移送ポンプ
防護板の耐震性についての計算書

K7 ① V-2-11-2-2-1 R0

2020年7月
東京電力ホールディングス株式会社

目 次

1. 概要	1
2. 一般事項	2
2.1 配置概要	2
2.2 構造概要	4
2.3 評価方針	11
2.4 適用基準	14
3. 評価部位	15
4. 許容限界	29
4.1 構造物全体の変形性能に対する許容限界	29
4.2 構造部材の健全性に対する許容限界	29
4.3 使用材料の許容限界評価条件	30
5. 耐震評価	31
5.1 耐震評価方法	31
5.2 荷重の組合せ	32
5.3 解析モデル	34
5.4 固有周期	36
5.5 設計用地震力	37
5.6 計算方法	38
5.6.1 構造物全体の変形性能評価	38
5.6.2 構造部材の健全性評価	39
5.7 変形及び応力の評価	40
5.7.1 変形評価	40
5.7.2 応力評価	40
6. 評価結果	42
6.1 構造物全体の変形性能評価	42
6.2 構造部材の健全性評価	43

1. 概要

本資料は、V-2-11-1「波及的影響を及ぼすおそれのある下位クラス施設の耐震評価方針」に基づき、非常用ディーゼル発電設備燃料移送ポンプ防護板が基準地震動 S_s に対して十分な構造強度を有していることを確認することで、内部に設置された上位クラス施設である非常用ディーゼル発電設備燃料移送ポンプ等に対して、波及的影響を及ぼさないことを説明するものである。

2. 一般事項

2.1 配置概要

非常用ディーゼル発電設備燃料移送ポンプ防護板の位置図を図 2-1 に、配置図を図 2-2 に示す。

図 2-2 に示すとおり，非常用ディーゼル発電設備燃料移送ポンプ防護板内部に上位クラス施設である燃料移送ポンプ等が設置されており，本施設の転倒時に燃料移送ポンプ等に波及的影響を及ぼすおそれがある。

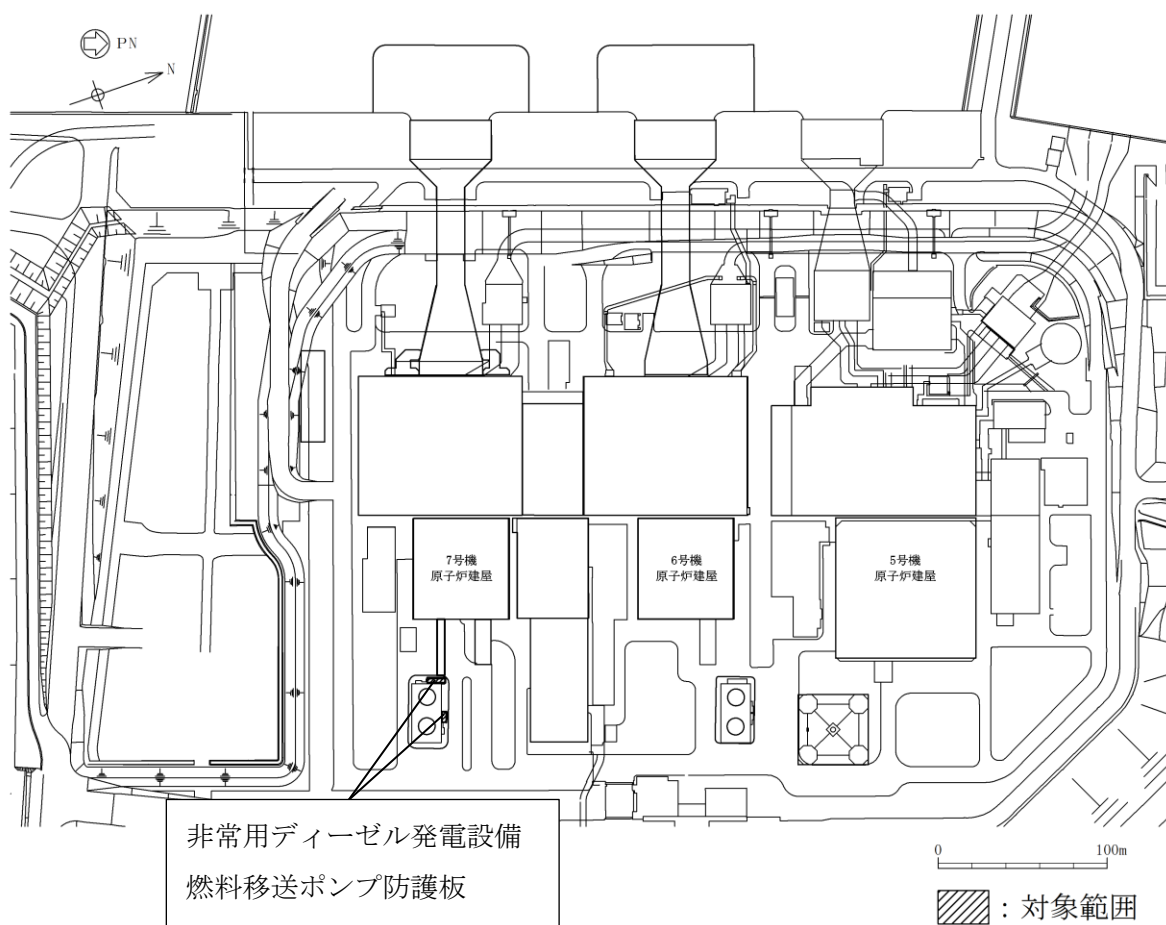


図 2-1 非常用ディーゼル発電設備燃料移送ポンプ防護板の位置図

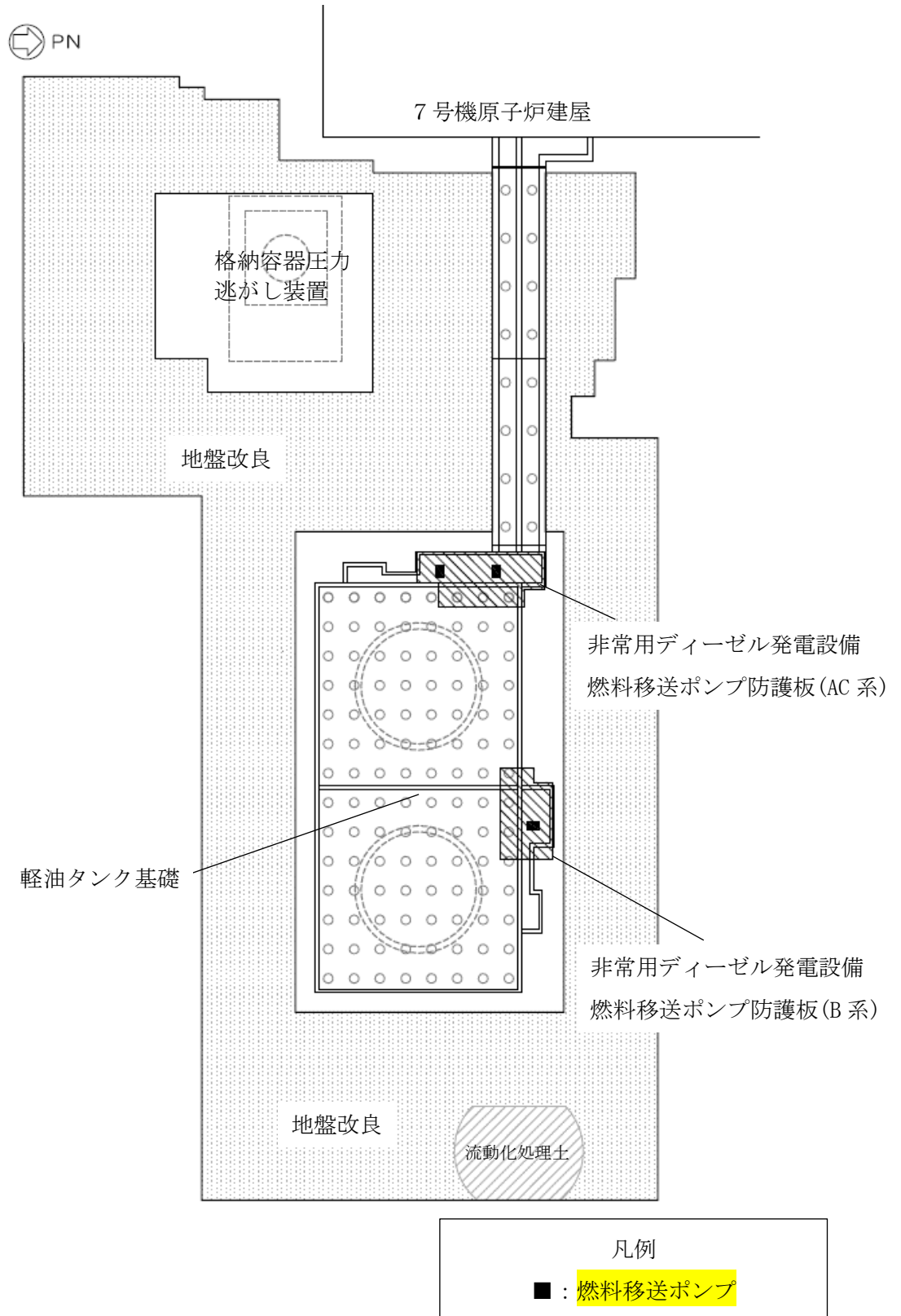
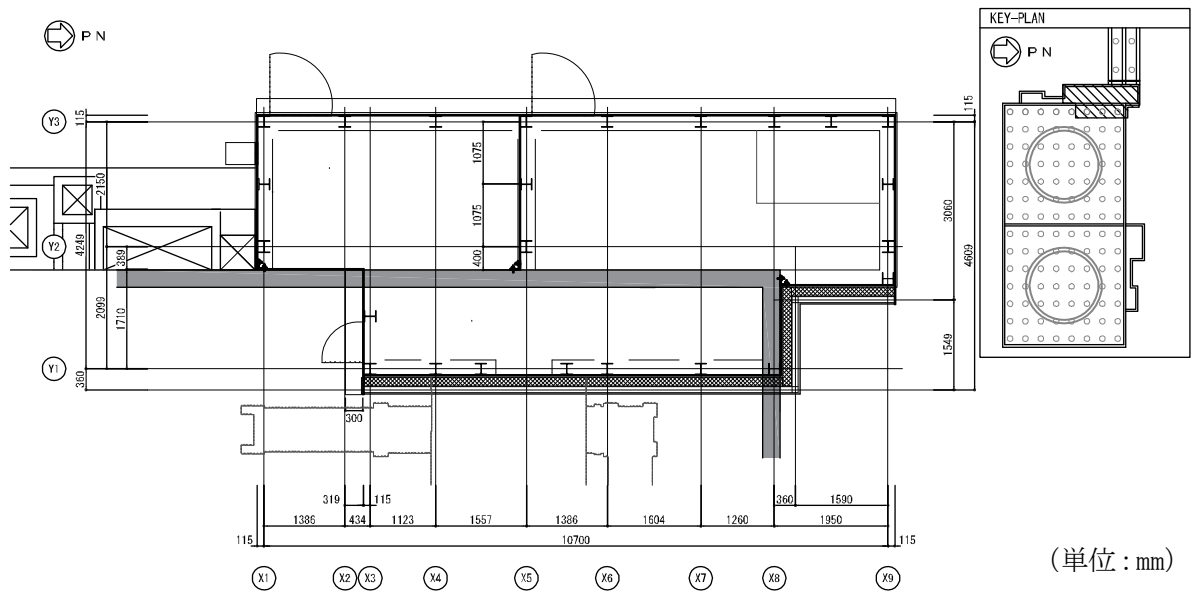


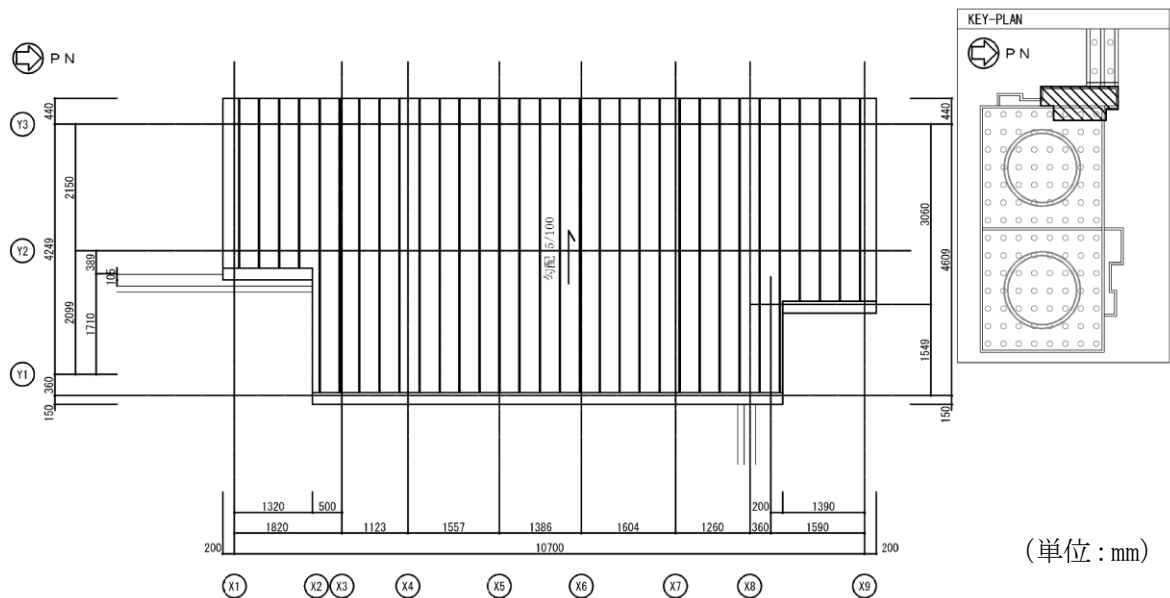
図 2-2 非常用ディーゼル発電設備燃料移送ポンプ防護板の配置図

2.2 構造概要

非常用ディーゼル発電設備燃料移送ポンプ防護板は、防護鋼板、防護鋼板を支持する架構(はり、柱、ブレース)、及び架構を鉄筋コンクリート造の基礎に固定する柱脚(ベースプレート、基礎ボルト)から構成される。平面図を図 2-3 及び図 2-4 に、立面図を図 2-5 及び図 2-6 に、断面図を図 2-7 及び図 2-8 に、柱とはりの接合部の詳細図を図 2-9 に示す。



(1) 平面図



(2) 屋根伏図

図 2-3 非常用ディーゼル発電設備燃料移送ポンプ防護板の平面図 (AC 系)

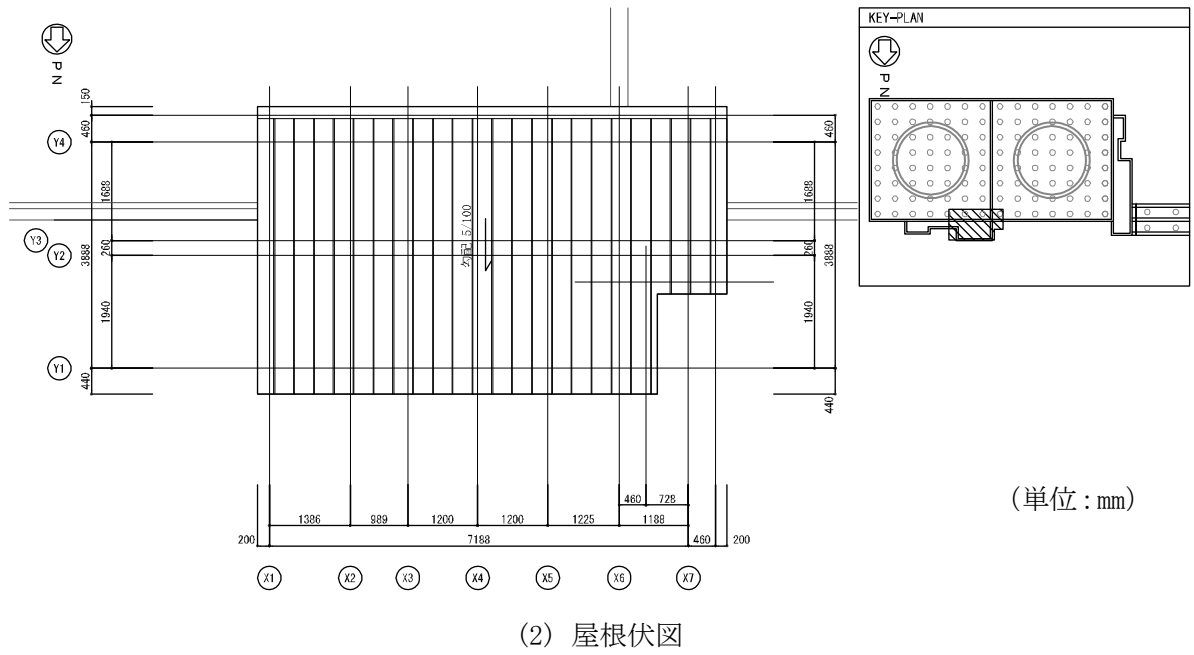
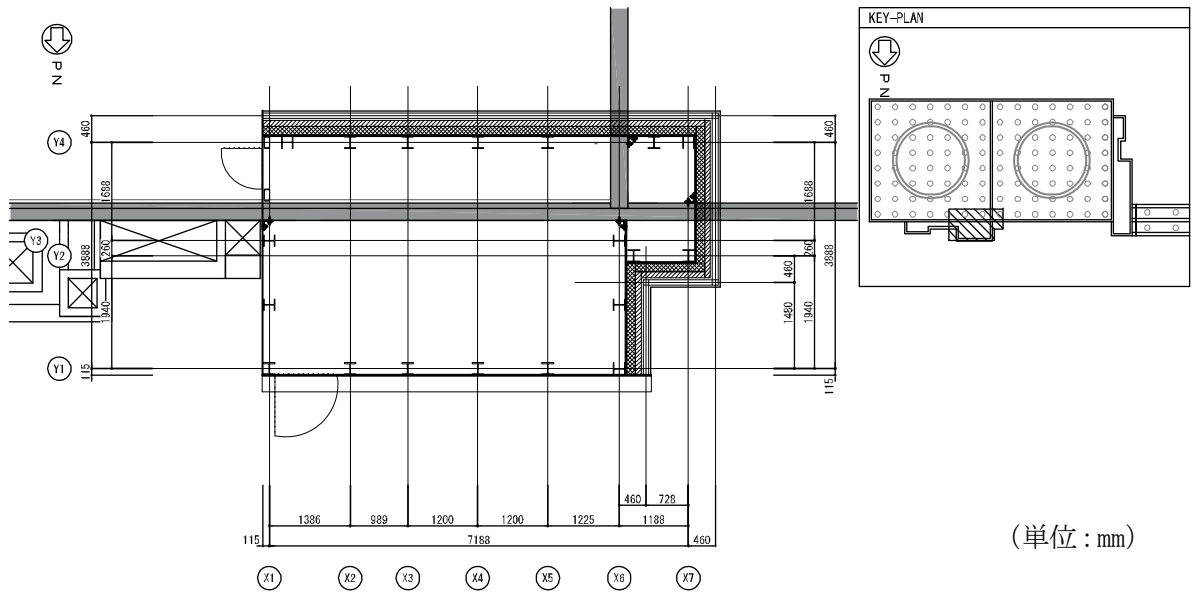


図 2-4 非常用ディーゼル発電設備燃料移送ポンプ防護板の平面図 (B系)

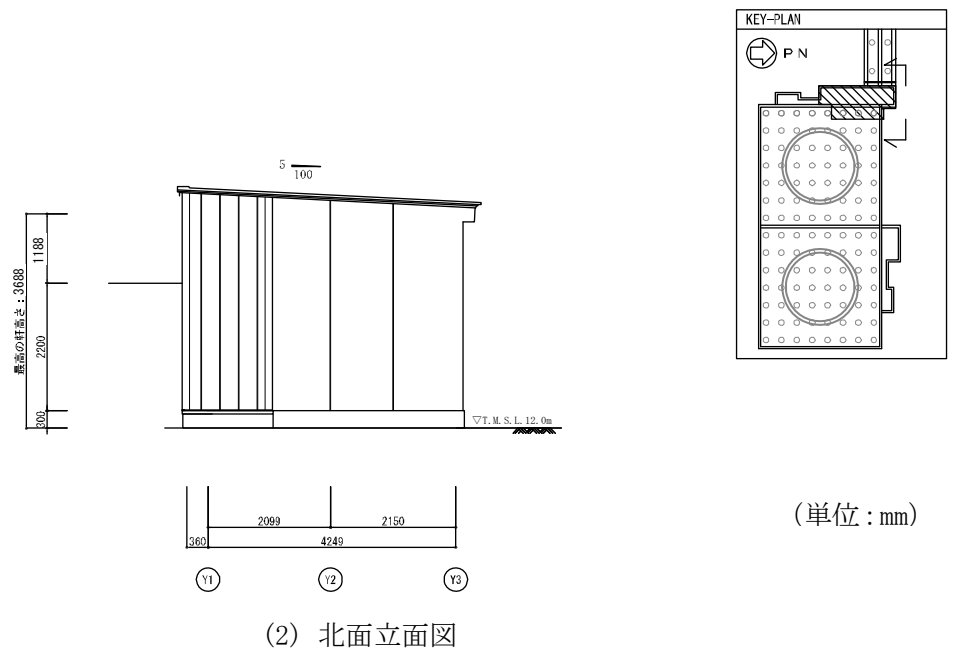
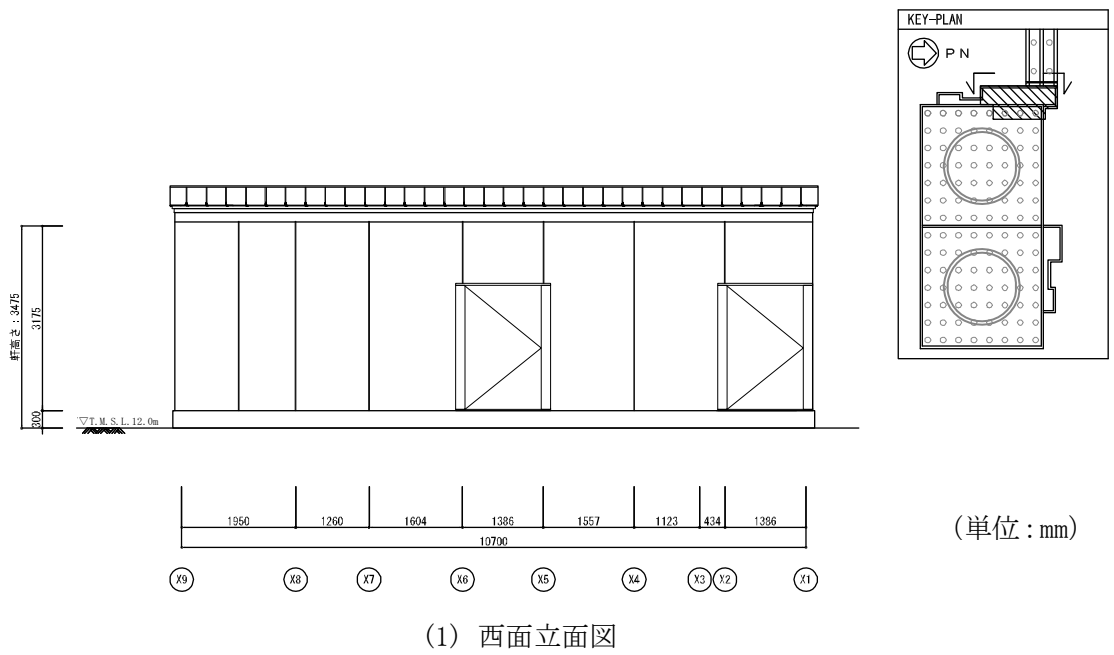


図 2-5 非常用ディーゼル発電設備燃料移送ポンプ防護板の立面図(AC系)

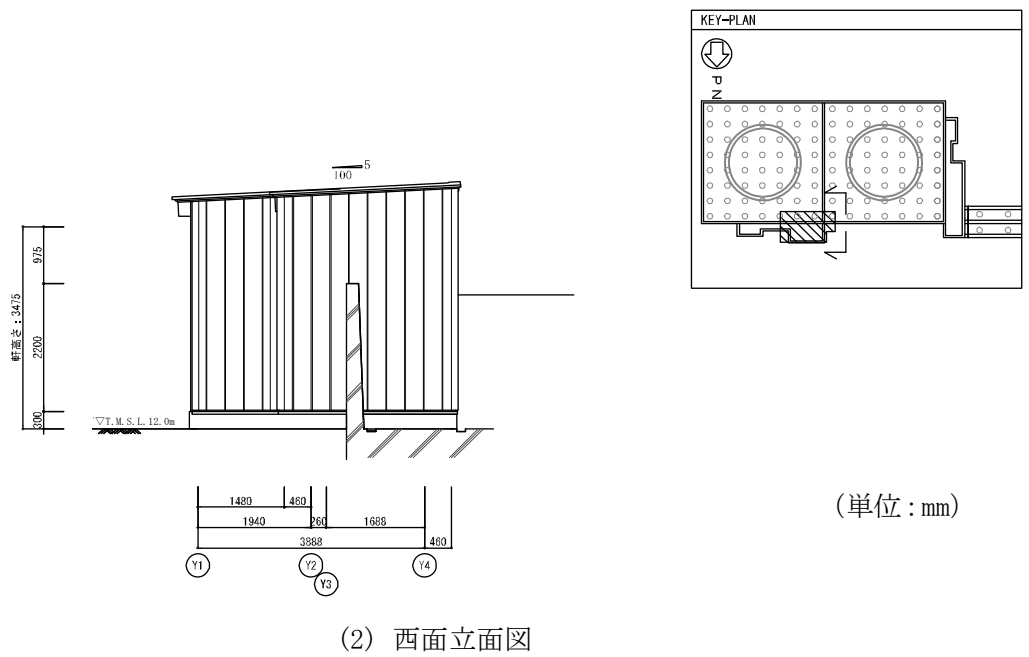
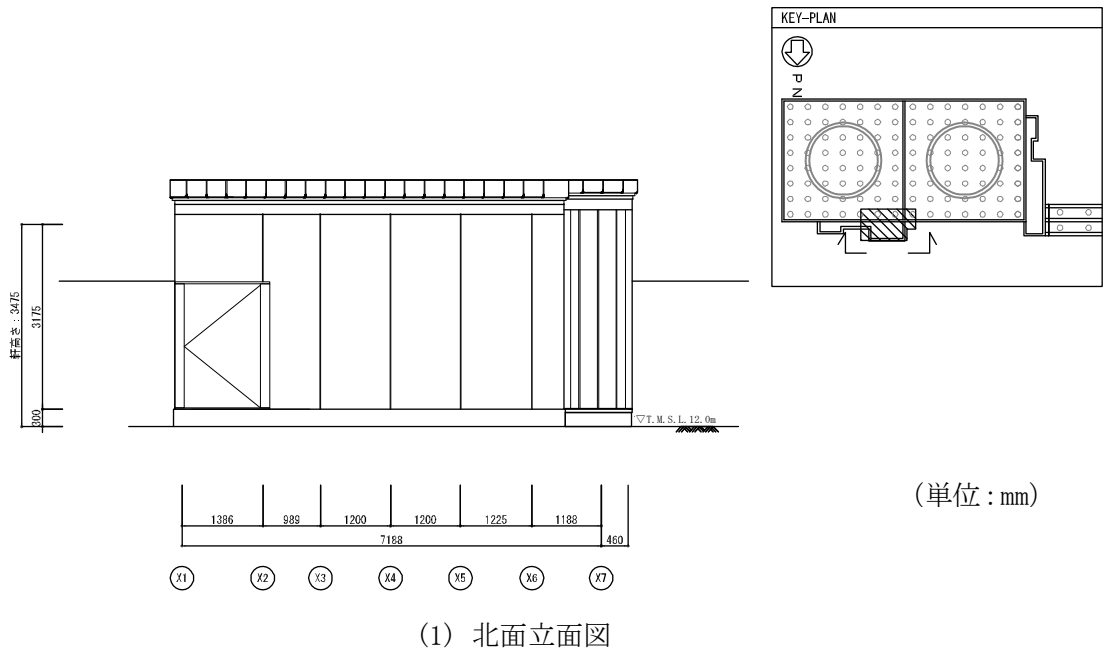
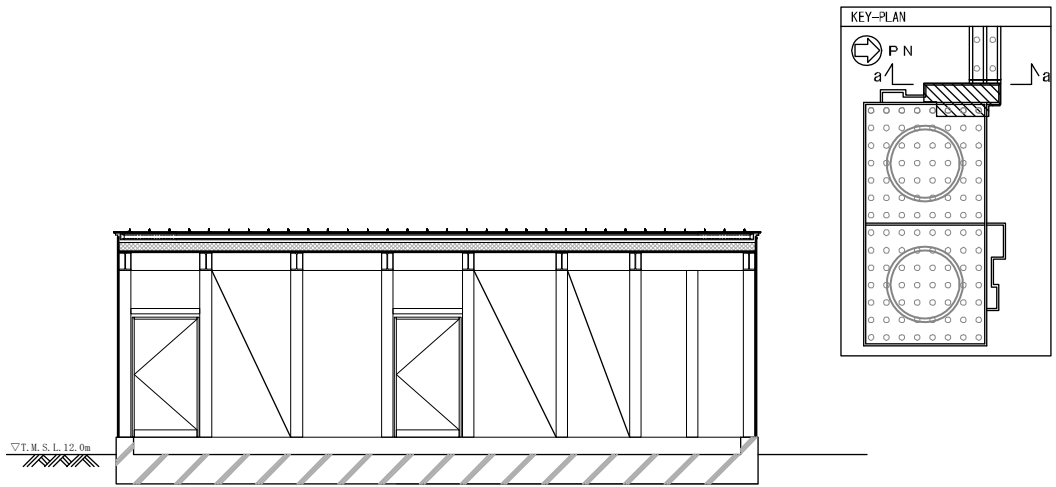
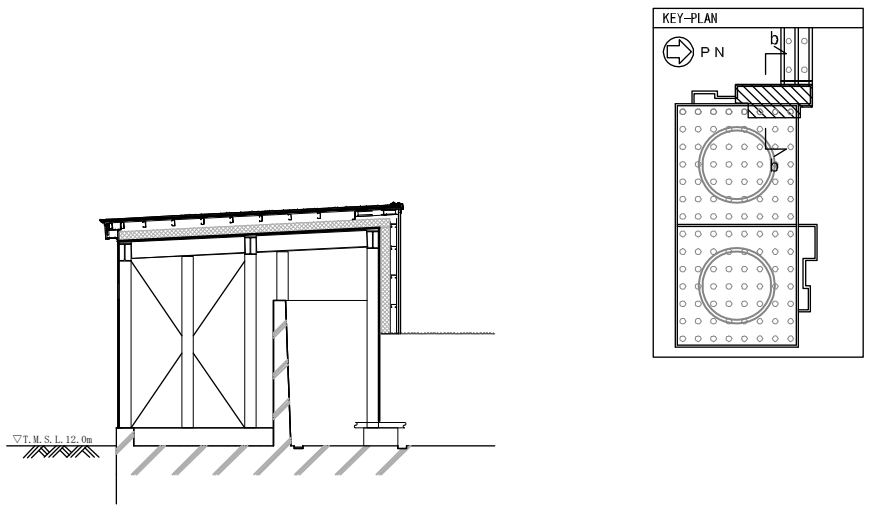


図 2-6 非常用ディーゼル発電設備燃料移送ポンプ防護板の立面図(B系)

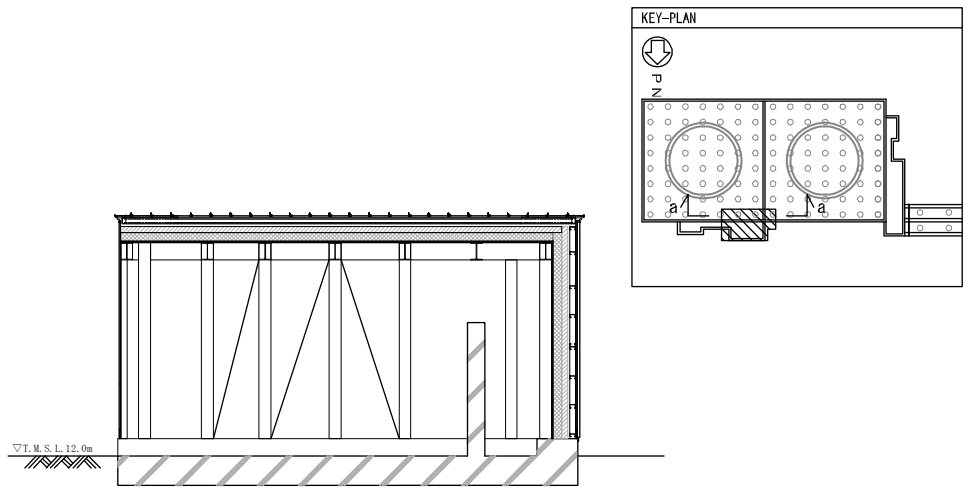


(1) a-a 断面図

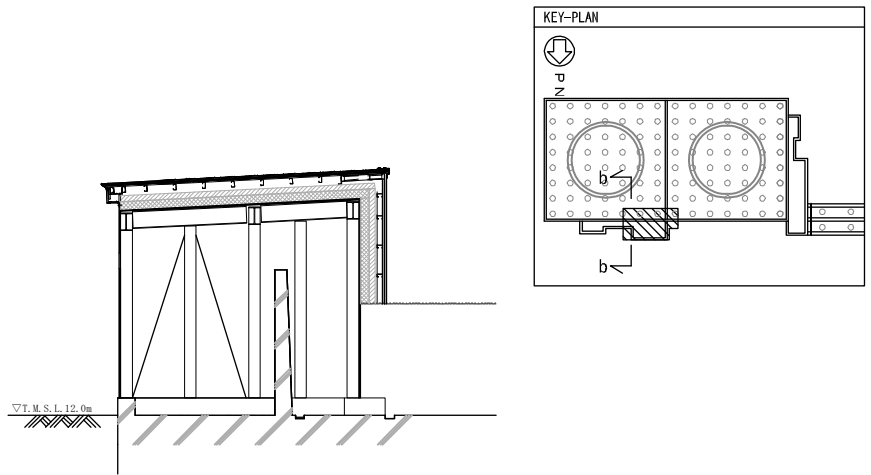


(2) b-b 断面図

図 2-7 非常用ディーゼル発電設備燃料移送ポンプ防護板の断面図(AC系)



(1) a-a 断面図



(2) b-b 断面図

図 2-8 非常用ディーゼル発電設備燃料移送ポンプ防護板の断面図(B系)

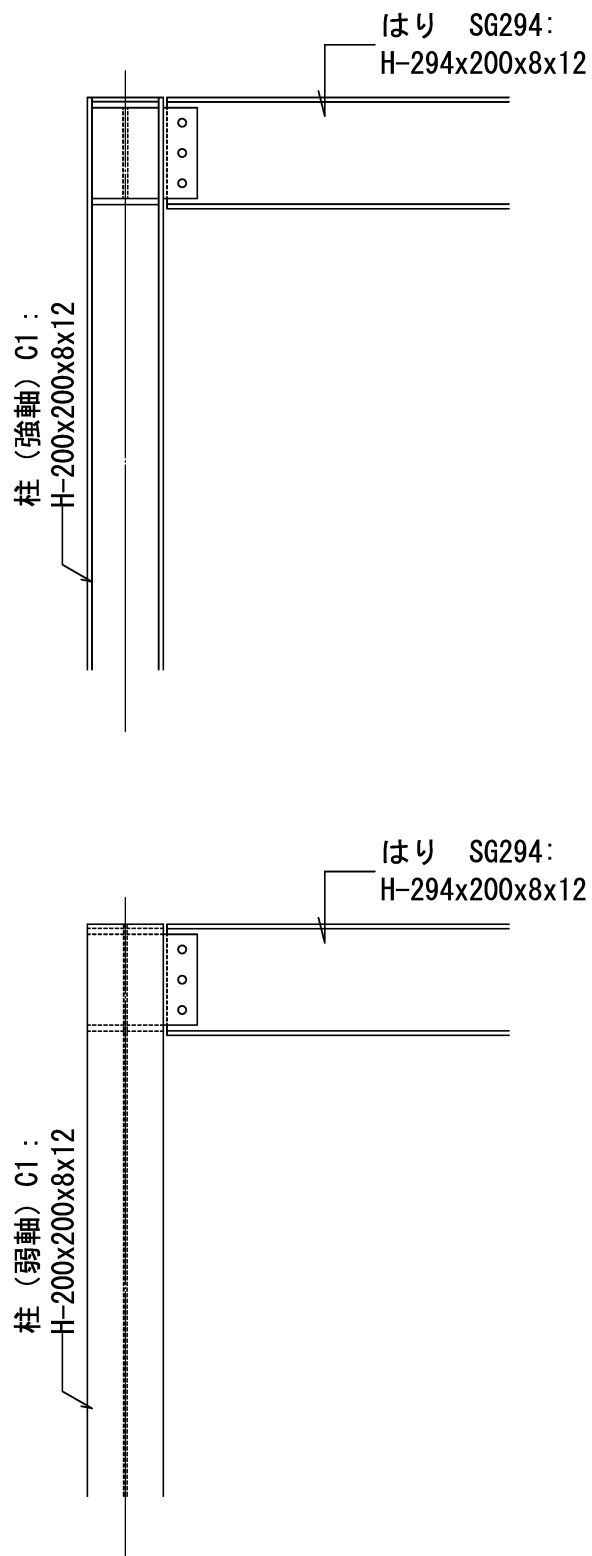


図 2-9 接合部詳細図 (一般図, 上段 : 柱強軸, 下段 : 柱弱軸)

2.3 評価方針

非常用ディーゼル発電設備燃料移送ポンプ防護板の耐震評価は、V-2-11-1「波及的影響を及ぼすおそれのある下位クラス施設の耐震評価方針」の「3. 耐震評価方針」に基づき実施する。評価については、V-2-1-7「設計用床応答曲線の作成方針」における軽油タンク基礎の設計用床応答曲線Ⅰに基づき、静的応力解析による構造物全体の变形性能評価及び構造部材の健全性評価を行う。表 2-1 に非常用ディーゼル発電設備燃料移送ポンプ防護板の評価項目を示す。

構造物全体の变形性能評価は、構造物全体の層間変形角が許容限界以下であることを確認する。また、構造部材の健全性評価は、構造部材の応力が許容限界以下であることを確認する。各評価項目の許容限界は終局応力度とすることを基本とするが、はり、柱のせん断応力及び基礎ボルトの評価項目については、構造物の脆性崩壊を避けるため、保守的に短期許容応力度を許容限界とする。構造物全体の变形性能評価及び構造部材の健全性評価を実施することで、基準地震動 S_s に対して十分な構造強度を有し、内部に設置された上位クラス施設に波及的影響を及ぼさないことを確認する。

構造物全体の層間変形角及び構造部材の応力は、解析コード「Super Build/S S 3」を用いた3次元静的線形応力解析により算定する。なお、解析コードの検証及び妥当性確認等の概要については、別紙「計算機プログラム（解析コード）の概要」に示す。

非常用ディーゼル発電設備燃料移送ポンプ防護板の耐震評価フローを図 2-10 に示す。

表 2-1 非常用ディーゼル発電設備燃料移送ポンプ防護板の評価項目

評価方針	評価項目	評価部位	評価方法	許容限界		
内部に設置された上位クラス施設に波及的影響を及ぼさないこと	構造物全体としての変形性能	構造物全体	構造物全体の層間変形角が許容限界以下であることを確認	構造物全体の層間変形角	層間変形角 1/200 ^{*1}	
	構造部材の健全性	架 構	はり, 柱	部材に生じる応力が許容限界以下であることを確認	曲げ応力	終局曲げ応力度 ^{*3}
					軸応力	終局軸応力度 ^{*3}
					せん断応力	短期許容せん断応力度 ^{*2}
		ブレース	軸応力	終局軸応力度 ^{*3}		
		柱 脚	ベースプレート	部材に生じる応力が許容限界以下であることを確認	曲げ応力	終局曲げ応力度 ^{*3}
					軸応力	短期許容軸応力度 ^{*2}
			基礎ボルト	部材に生じる応力が許容限界以下であることを確認	軸応力	短期許容軸応力度 ^{*2}
		せん断応力	短期許容せん断応力度 ^{*2}			

注記*1 : 「建築基準法及び同施行令」に基づく

*2 : 「鋼構造設計規準 ー許容応力度設計法ー」(日本建築学会, 2005年改定)に基づく

*3 : 「建築基準法及び同施行令」及び「鋼構造設計規準 ー許容応力度設計法ー」(日本建築学会, 2005年改定)に基づく

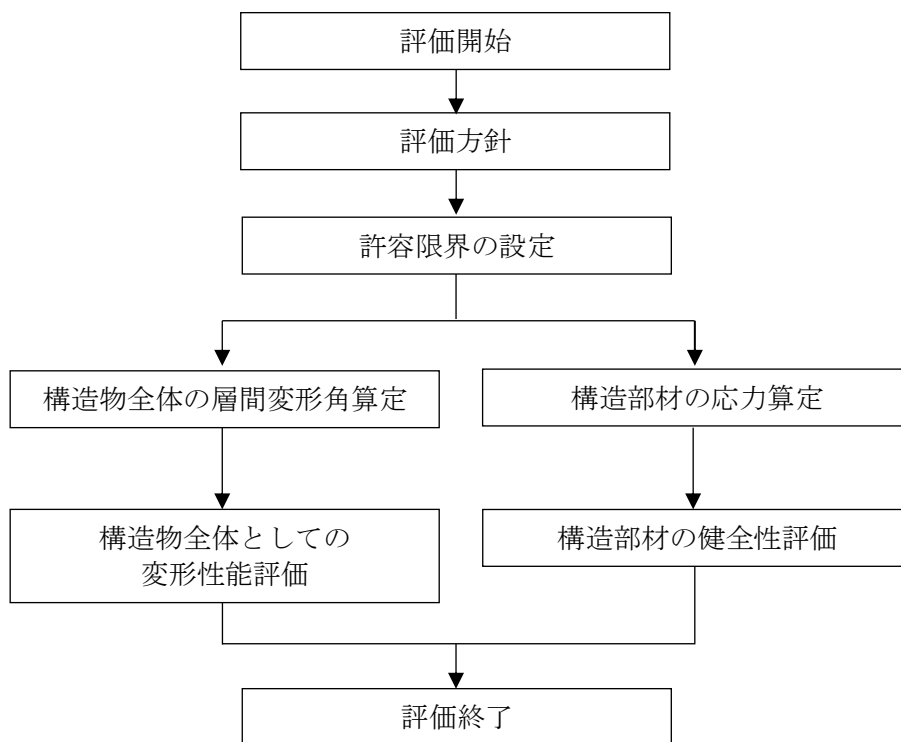


図 2-10 非常用ディーゼル発電設備燃料移送ポンプ防護板の耐震評価フロー

2.4 適用基準

適用する規格，規準等を以下に示す。

- ・ 建築基準法及び同施行令
- ・ 新潟県建築基準法施行細則（昭和 35 年 12 月 30 日新潟県規則第 82 号）
- ・ 鋼構造設計規準 ー許容応力度設計法ー（日本建築学会，2005 年改定）
- ・ 2015 年版 建築物の構造関係技術基準解説書（国土交通省国土技術政策総合研究所・国立研究開発法人建築研究所）
- ・ 挿入型鉄筋定着工法「Post-Head-Anchor 工法」（BCJ 評定-SS0030-03）（日本建築センター）
- ・ 鉄筋コンクリート構造計算規準・同解説（日本建築学会，1999 年）
- ・ 各種合成構造設計指針・同解説（日本建築学会，2010 年改定）
- ・ 原子力発電所耐震設計技術指針 J E A G 4 6 0 1-1987（日本電気協会）

3. 評価部位

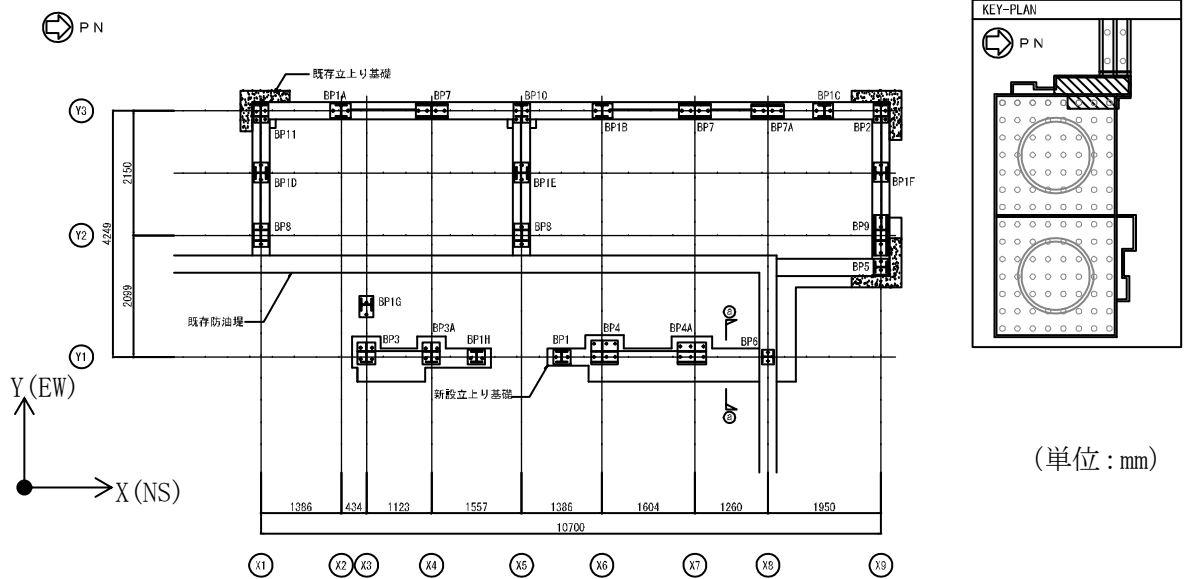
非常用ディーゼル発電設備燃料移送ポンプ防護板の耐震評価では、構造物全体の变形性能評価及び構造部材の健全性評価を行う。構造部材の健全性評価については、架構（はり、柱、ブレース）及び柱脚（ベースプレート、基礎ボルト）を評価対象部位とする。評価対象部位の一覧を表 3-1 及び表 3-2 に、評価対象部位の位置図を図 3-1 及び図 3-2 に示す。

表 3-1 評価対象部位一覧（AC 系）

部位	記号	部材		鋼種
架構	SG294	はり	H-294×200×8×12	SS400
	SG294A		H-294×200×8×12	SS400
	C1	柱	H-200×200×8×12	SS400
	C2		BH-200×200×9×16	SS400
	HV1	水平ブレース	L-100×100×13	SS400
	V1	鉛直ブレース	2 [-150×75×6.5×10	SS400
柱脚	BP1, BP5, BP6, BP8, BP1A~H	ベースプレート	BPL-36	SN490B
		基礎ボルト	2-D29	SD390
	BP2, BP3, BP3A BP7, BP7A, BP9~11	ベースプレート	BPL-36	SN490B
		基礎ボルト	4-D29	SD390
	BP4, BP4A	ベースプレート	BPL-36	SN490B
		基礎ボルト	6-D29	SD390

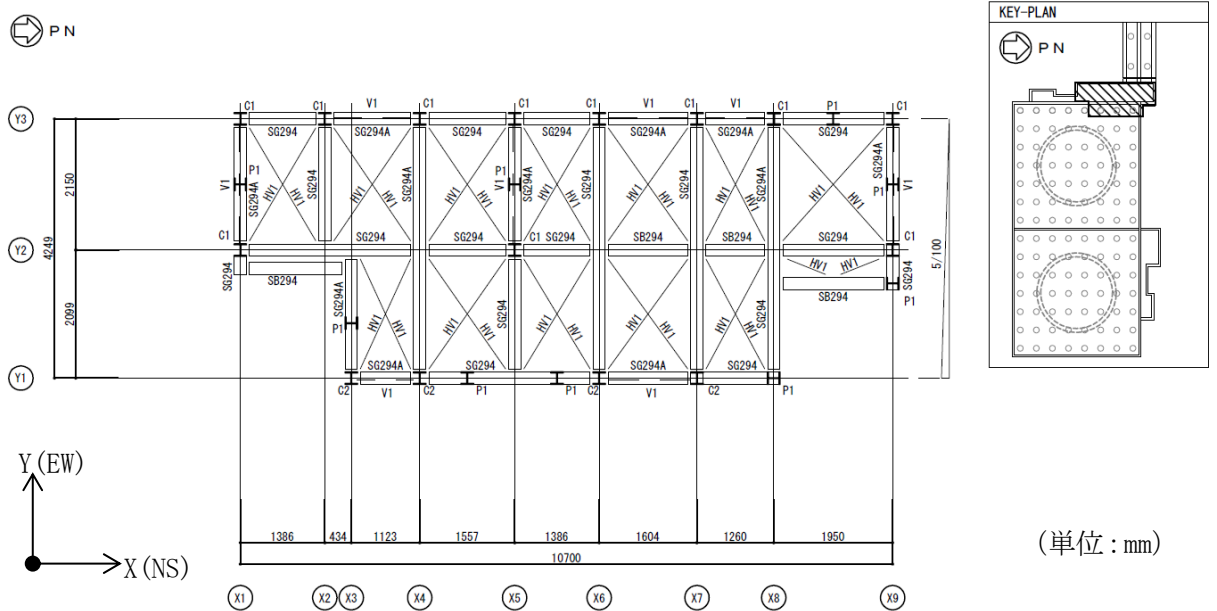
表 3-2 評価対象部位一覧 (B系)

部位	記号	部材		鋼種
架構	SG294	はり	H-294×200×8×12	SS400
	SG294A		H-294×200×8×12	SS400
	C1	柱	H-200×200×8×12	SS400
	C2		BH-200×200×9×16	SS400
	HV1	水平ブレース	L-100×100×13	SS400
	V1	鉛直ブレース	2 [-150×75×6.5×10	SS400
	V2		2 [-150×75×9×12.5	SS400
柱脚	BP1, BP6	ベースプレート	BPL-36	SN490B
	BP7, BP8	基礎ボルト	2-D29	SD390
	BP2A	ベースプレート	BPL-36	SN490B
		基礎ボルト	3-D29	SD390
	BP2, BP3, BP5	ベースプレート	BPL-36	SN490B
		基礎ボルト	4-D29	SD390
	BP4	ベースプレート	BPL-36	SN490B
		基礎ボルト	6-D29	SD390



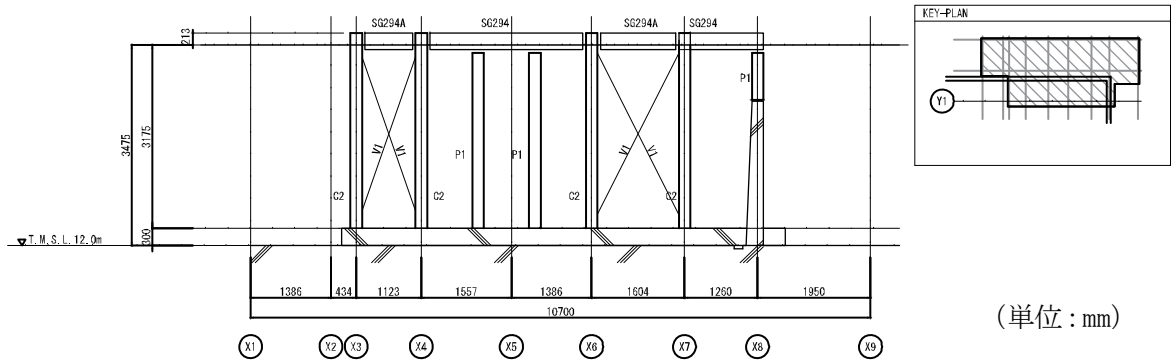
(1) 基礎伏図

注：図中のBPはベースプレートを示す。

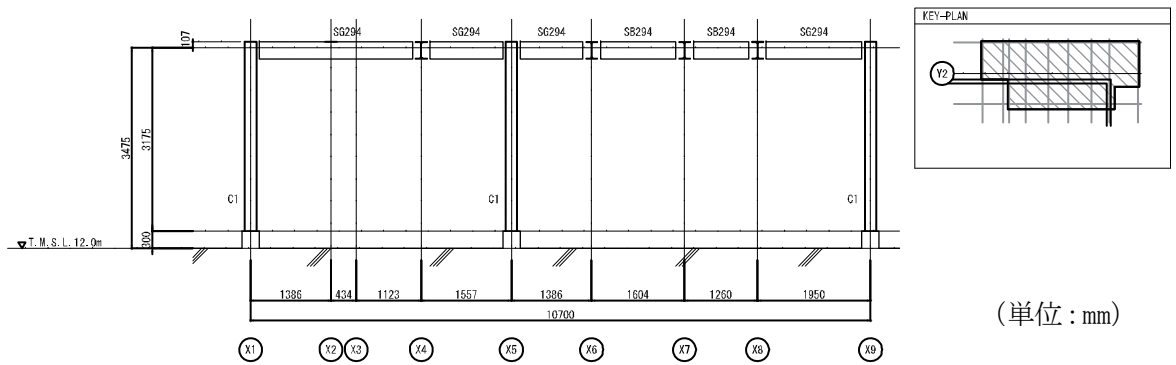


(2) 屋根伏図(見下げ)

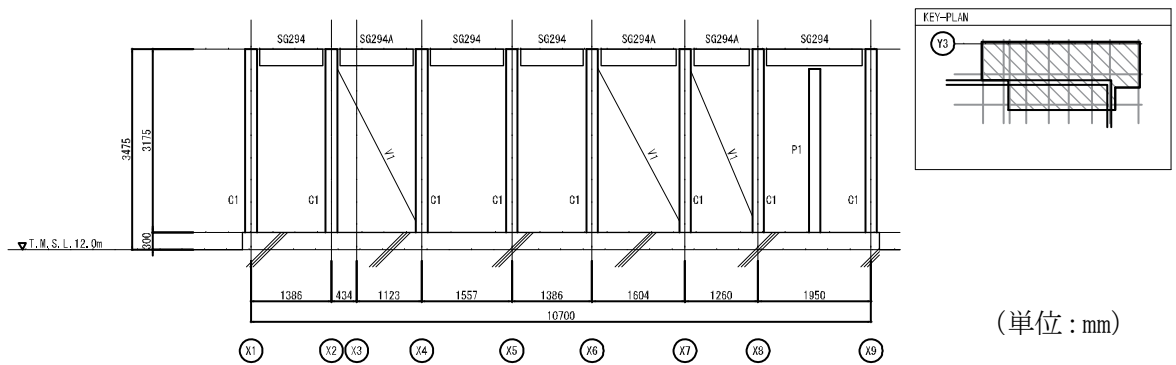
図 3-1 評価対象部位位置図(AC系) (1/6)



(1) Y1 通り軸組図

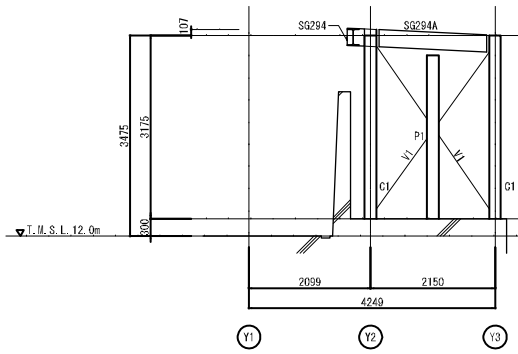


(2) Y2 通り軸組図

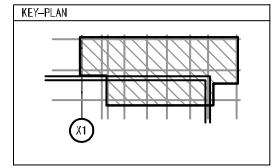


(3) Y3 通り軸組図

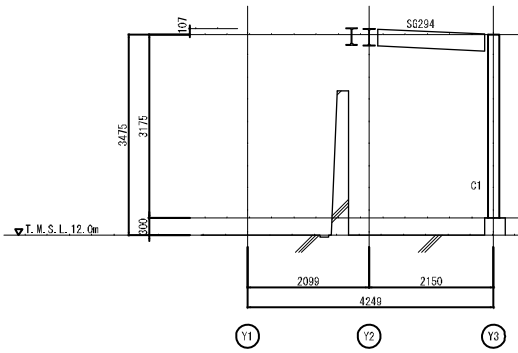
図 3-1 評価対象部位位置図(AC系) (2/6)



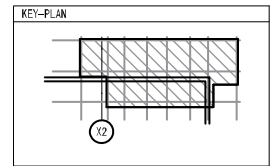
(1) X1 通り軸組図



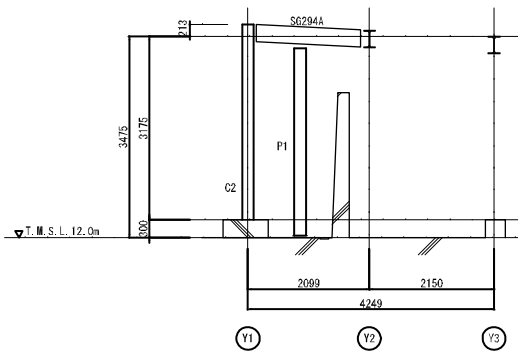
(単位 : mm)



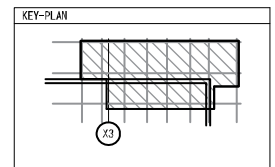
(2) X2 通り軸組図



(単位 : mm)

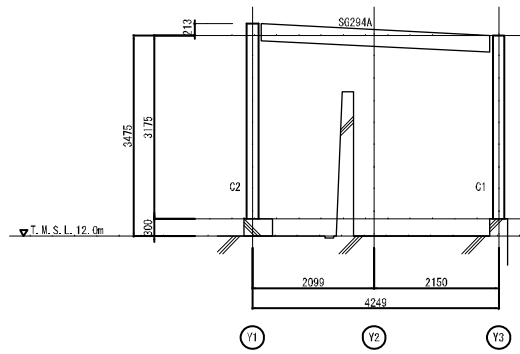


(3) X3 通り軸組図

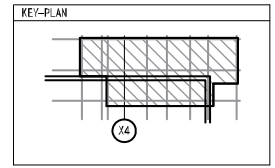


(単位 : mm)

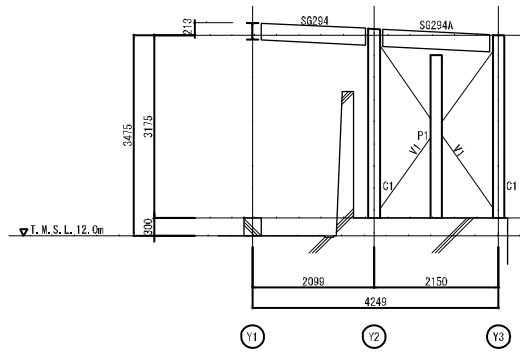
図 3-1 評価対象部位位置図(AC系) (3/6)



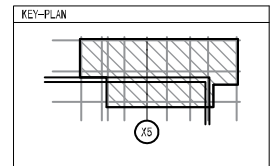
(1) X4 通り軸組図



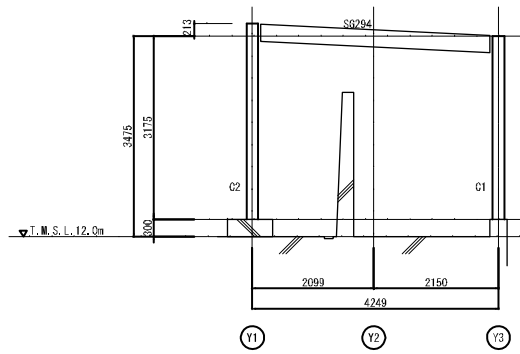
(単位: mm)



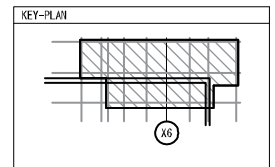
(2) X5 通り軸組図



(単位: mm)

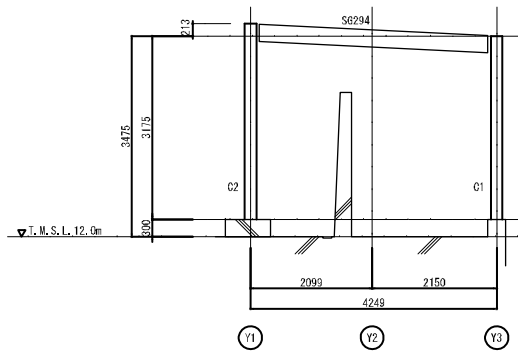


(3) X6 通り軸組図

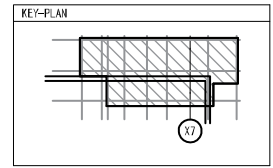


(単位: mm)

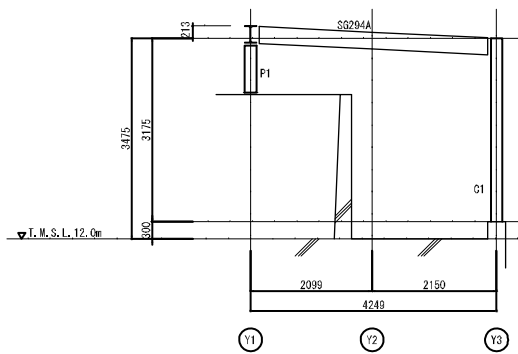
図 3-1 評価対象部位位置図(AC系) (4/6)



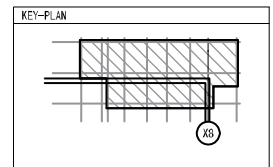
(1) X7 通り軸組図



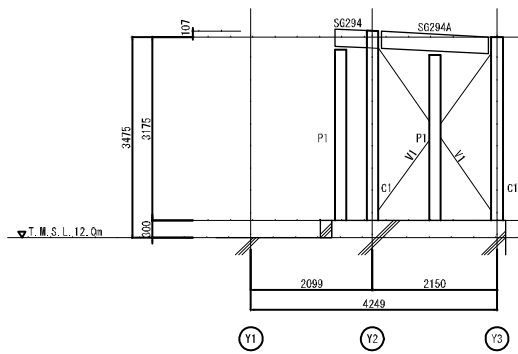
(単位 : mm)



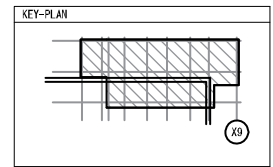
(2) X8 通り軸組図



(単位 : mm)

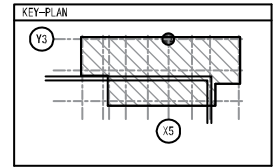
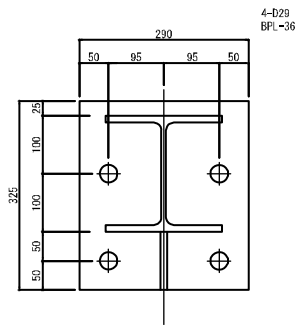


(3) X9 通り軸組図



(単位 : mm)

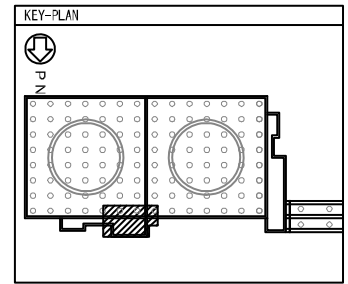
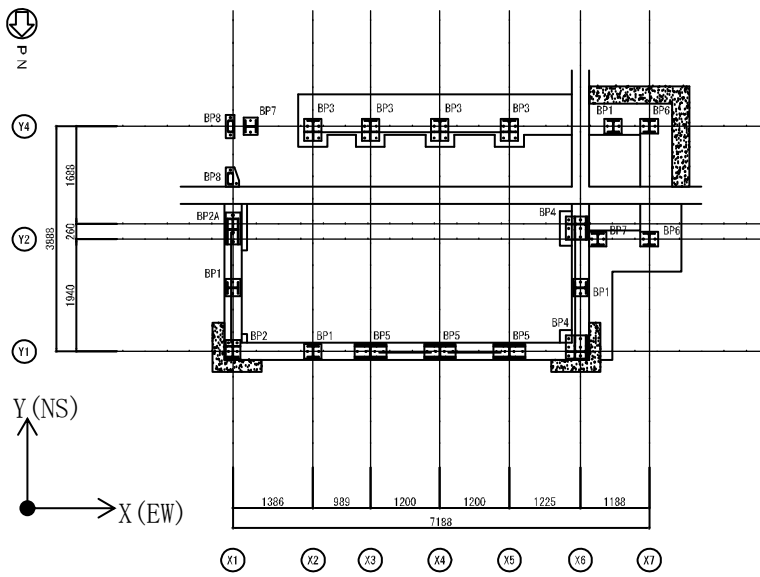
図 3-1 評価対象部位位置図(AC系) (5/6)



(単位 : mm)

BP10 詳細図

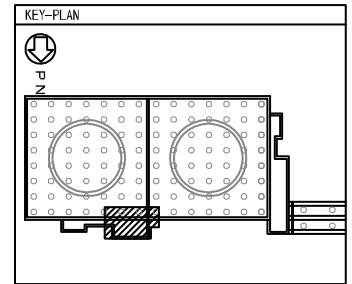
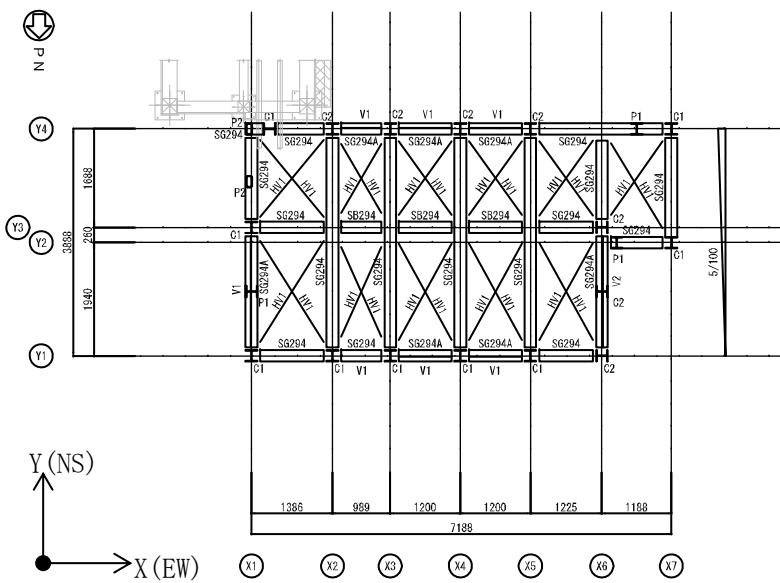
図 3-1 評価対象部位位置図(AC系) (6/6)



(単位 : mm)

(1) 基礎伏図

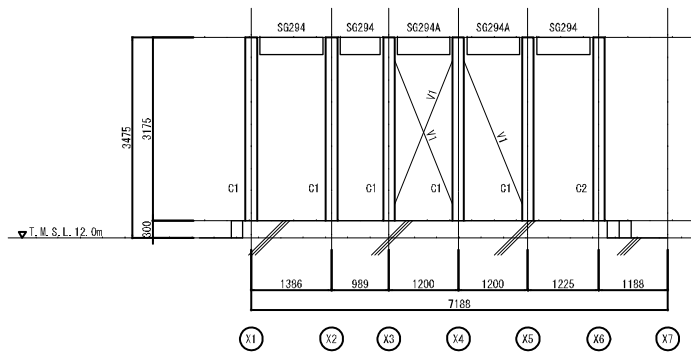
注 : 図中の BP はベースプレートを示す。



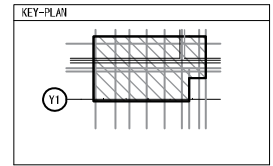
(単位 : mm)

(2) 屋根伏図(見下げ)

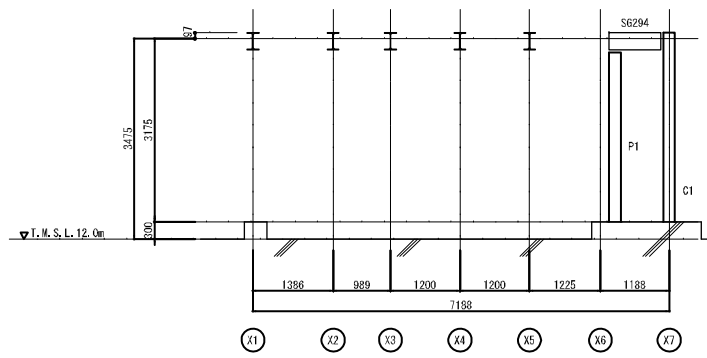
図 3-2 評価対象部位位置図(B系) (1/6)



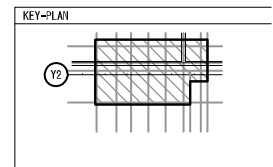
(1) Y1 通り軸組図



(単位: mm)

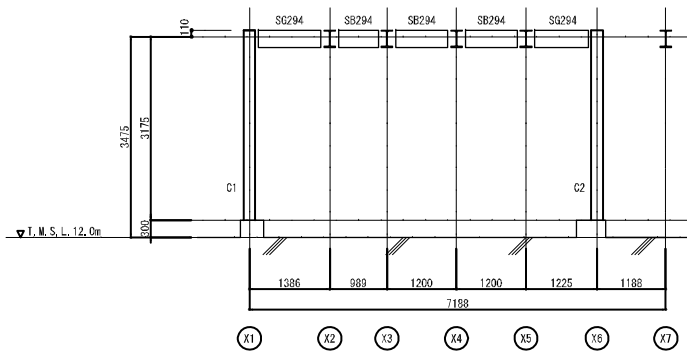


(2) Y2 通り軸組図

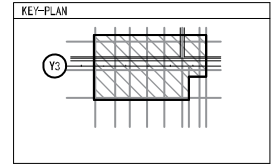


(単位: mm)

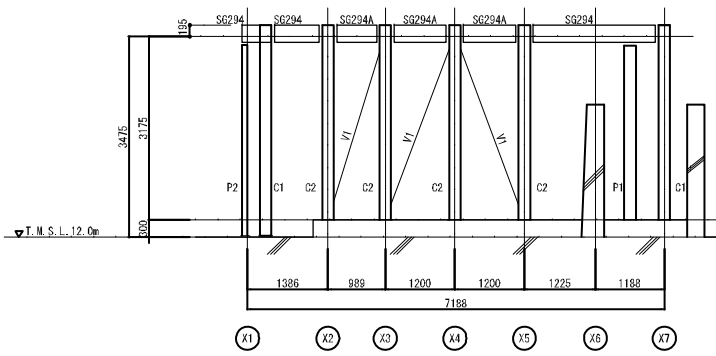
図 3-2 評価対象部位位置図(B系) (2/6)



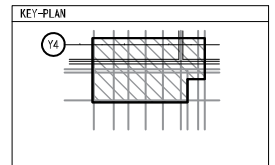
(1) Y3 通り軸組図



(単位 : mm)

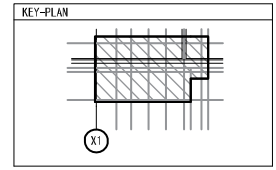
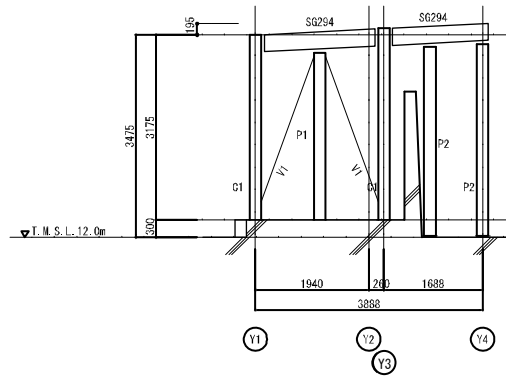


(2) Y4 通り軸組図



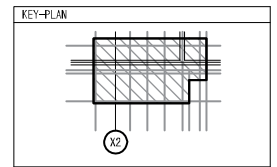
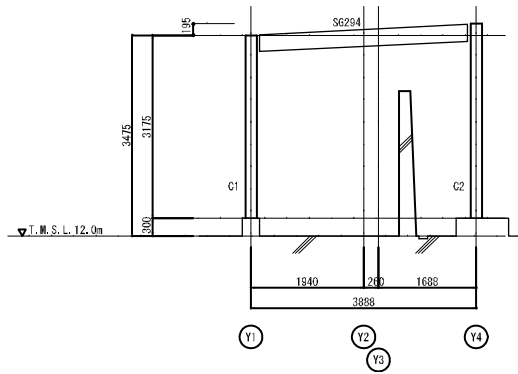
(単位 : mm)

図 3-2 評価対象部位位置図(B系) (3/6)



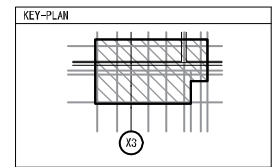
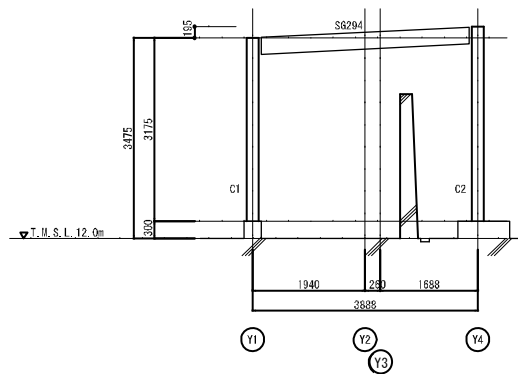
(単位：mm)

(1) X1 通り軸組図



(単位：mm)

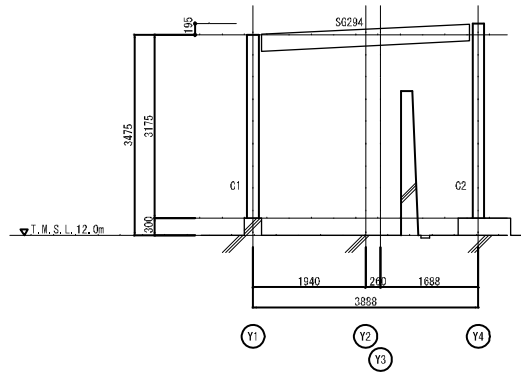
(2) X2 通り軸組図



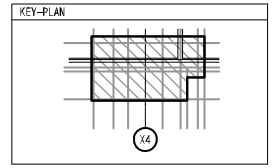
(単位：mm)

(3) X3 通り軸組図

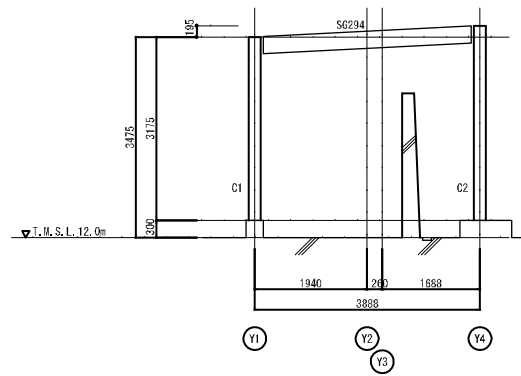
図 3-2 評価対象部位位置図(B系) (4/6)



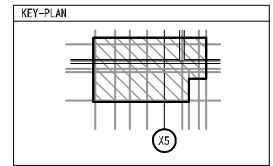
(1) X4 通り軸組図



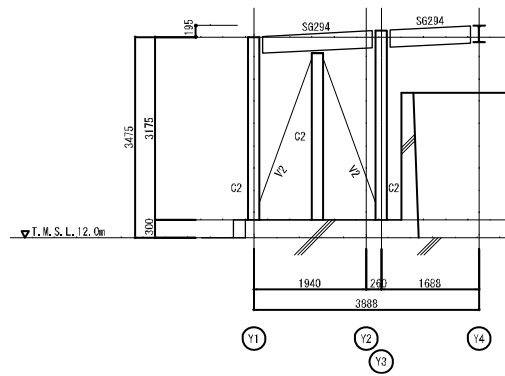
(単位 : mm)



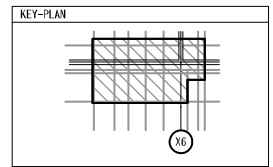
(2) X5 通り軸組図



(単位 : mm)

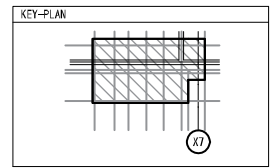
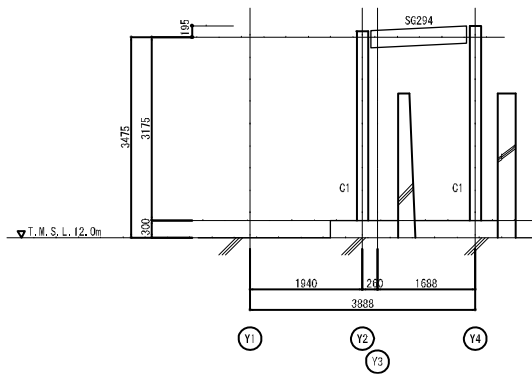


(3) X6 通り軸組図



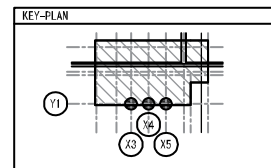
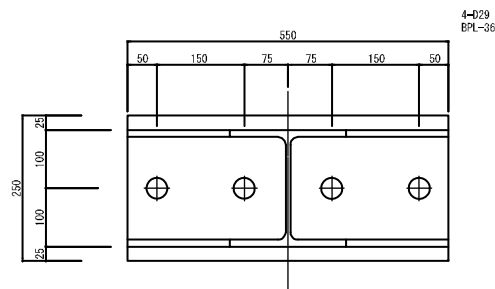
(単位 : mm)

図 3-2 評価対象部位位置図(B系) (5/6)



(単位: mm)

(1) X7 通り軸組図



(単位: mm)

(2) BP5 詳細図

図 3-2 評価対象部位位置図(B系) (6/6)

4. 許容限界

4.1 構造物全体の変形性能に対する許容限界

構造物全体の変形性能に対する許容限界は、構造物全体の層間変形角が建築基準法施行令第82条の2に基づく層間変形角 1/200 以下とする。

4.2 構造部材の健全性に対する許容限界

評価対象部材の許容限界における応力度算出式を表 4-1 に示す。

表 4-1 評価対象部材の許容限界における応力度*1

部材	応力	応力度の種類	単位	許容応力度計算式
架構 (はり, 柱, ブレース), 柱脚 (ベースプレート)	曲げ	終局曲げ応力度 sf_{bu}	N/mm ²	$sf_{bu} = f_b \times 1.1$
	軸力	終局軸応力度 sf_{cu} (圧縮時)	N/mm ²	$sf_{cu} = f_c \times 1.1$ (圧縮時)
		sf_{tu} (引張り時)		$sf_{tu} = F \times 1.1$ (引張り時)
せん断	短期許容せん断応力度 sf_s	N/mm ²	$sf_s = F/\sqrt{3}$	
柱脚 (基礎ボルト)	引張り	短期許容引張り応力度 bf_t	N/mm ²	$bf_t = F$
	せん断*2	短期許容せん断応力度 bf_s	N/mm ²	$bf_s = F/\sqrt{3}$

注記*1 : 応力の組合せが考えられる場合には、組合せ応力に対しても評価を行う。

*2 : 基礎ボルトのせん断は、鉄筋コンクリートの支圧によるせん断破壊に対しても評価を行う。

ここで、

f_b : 短期許容曲げ応力度 (N/mm²)

f_c : 短期許容圧縮応力度 (N/mm²)

F : 鋼材の基準強度 (N/mm²)

4.3 使用材料の許容限界評価条件

架構（はり，柱，ブレース）及び柱脚（ベースプレート，基礎ボルト）の使用材料の許容限界評価条件を表 4-2 から表 4-4 に示す。

表 4-2 使用材料の許容限界評価条件(鋼材)*¹

評価部材	材料 (寸法:mm)	基準強度 F (N/mm ²)	短期	
			引張り (N/mm ²)	せん断 (N/mm ²)
架構 (はり，柱，ブレース)	SS400 (t≤40)	235	235	135
柱脚 (ベースプレート)	SN490B (t≤40)	325	325	187

表 4-3 使用材料の許容限界評価条件(鉄筋)*²

評価部材	材料 (寸法:mm)	短期	
		引張り及び 圧縮 (N/mm ²)	せん断 (N/mm ²)
柱脚 (基礎ボルト)	SD390	390	390

表 4-4 使用材料の許容限界評価条件(コンクリート)*²

評価部材	材料	短期		
		圧縮 (N/mm ²)	せん断 (N/mm ²)	付着 (N/mm ²)
柱脚 (基礎ボルト)	F _c 23.5	15.6	1.08	1.48

注記*1 : 鋼構造設計規準—許容応力度設計法— (日本建築学会, 2005年改定) に基づく

*2 : 鉄筋コンクリート構造計算規準・同解説 (日本建築学会, 1999年) に基づく

5. 耐震評価

5.1 耐震評価方法

耐震評価は、「5.3 解析モデル」に示す評価部位全体を対象とした解析モデルを用いた3次元静的線形応力解析に基づき行う。本応力解析により得られた架構全体の变形性能を評価するとともに、個々の部材に生じる応力が許容値以下であり十分な強度を有していることを確認する。応力解析は以下の方針に基づく。

- (1)モデルに作用する荷重及び荷重の組合せは、「5.2 荷重の組合せ」による。本解析は線形解析であることから、個々の荷重による変形及び応力を求め、それらを「5.6 計算方法」に示す方法により評価することで、荷重組合せ時の結果として検討を行う。
- (2)地震荷重は、水平2方向（NS方向及びEW方向）と鉛直方向（UD方向）を考慮する。3方向地震荷重の組合せは、組合せ係数法（1.0, 0.4, 0.4）による。
- (3)屋根面は剛床としてモデル化を行うが、屋根面勾配および水平ブレースによりはりに生じる軸力は別途考慮の上、部材検討を行う。
- (4)応力解析には、一貫構造計算プログラム「Super Build/SS3」を用いる。

5.2 荷重の組合せ

応力解析において、考慮する荷重を以下に示す。

(1) 固定荷重 (G)

固定荷重として、躯体自重を考慮する。

(2) 積載荷重 (P)

積載荷重として、積雪荷重を考慮する。

(3) 地震荷重 (S_{sNS} , S_{sEW} , S_{sUD})

基準地震動 S_s による水平 2 方向 (NS 方向及び EW 方向) と鉛直 (UD 方向) の荷重を考慮する。3 方向地震荷重の組合せは、組合せ係数法 (1.0, 0.4, 0.4) による。荷重の組合せの一覧を表 5-1 に示す。

表 5-1 荷重の組合せ

外力の状態	ケース No.	荷重の組合せ
地震時 (S _s)	1	$G + P + 1.0 S_{s_{NS}} + 0.4 S_{s_{EW}} + 0.4 S_{s_{UD}}$
	2	$G + P + 1.0 S_{s_{NS}} + 0.4 S_{s_{EW}} - 0.4 S_{s_{UD}}$
	3	$G + P - 1.0 S_{s_{NS}} + 0.4 S_{s_{EW}} + 0.4 S_{s_{UD}}$
	4	$G + P - 1.0 S_{s_{NS}} + 0.4 S_{s_{EW}} - 0.4 S_{s_{UD}}$
	5	$G + P + 1.0 S_{s_{NS}} - 0.4 S_{s_{EW}} + 0.4 S_{s_{UD}}$
	6	$G + P + 1.0 S_{s_{NS}} - 0.4 S_{s_{EW}} - 0.4 S_{s_{UD}}$
	7	$G + P - 1.0 S_{s_{NS}} - 0.4 S_{s_{EW}} + 0.4 S_{s_{UD}}$
	8	$G + P - 1.0 S_{s_{NS}} - 0.4 S_{s_{EW}} - 0.4 S_{s_{UD}}$
	9	$G + P + 0.4 S_{s_{NS}} + 1.0 S_{s_{EW}} + 0.4 S_{s_{UD}}$
	10	$G + P + 0.4 S_{s_{NS}} + 1.0 S_{s_{EW}} - 0.4 S_{s_{UD}}$
	11	$G + P - 0.4 S_{s_{NS}} + 1.0 S_{s_{EW}} + 0.4 S_{s_{UD}}$
	12	$G + P - 0.4 S_{s_{NS}} + 1.0 S_{s_{EW}} - 0.4 S_{s_{UD}}$
	13	$G + P + 0.4 S_{s_{NS}} - 1.0 S_{s_{EW}} + 0.4 S_{s_{UD}}$
	14	$G + P + 0.4 S_{s_{NS}} - 1.0 S_{s_{EW}} - 0.4 S_{s_{UD}}$
	15	$G + P - 0.4 S_{s_{NS}} - 1.0 S_{s_{EW}} + 0.4 S_{s_{UD}}$
	16	$G + P - 0.4 S_{s_{NS}} - 1.0 S_{s_{EW}} - 0.4 S_{s_{UD}}$
	17	$G + P + 0.4 S_{s_{NS}} + 0.4 S_{s_{EW}} + 1.0 S_{s_{UD}}$
	18	$G + P + 0.4 S_{s_{NS}} + 0.4 S_{s_{EW}} - 1.0 S_{s_{UD}}$
	19	$G + P - 0.4 S_{s_{NS}} + 0.4 S_{s_{EW}} + 1.0 S_{s_{UD}}$
	20	$G + P - 0.4 S_{s_{NS}} + 0.4 S_{s_{EW}} - 1.0 S_{s_{UD}}$
	21	$G + P + 0.4 S_{s_{NS}} - 0.4 S_{s_{EW}} + 1.0 S_{s_{UD}}$
	22	$G + P + 0.4 S_{s_{NS}} - 0.4 S_{s_{EW}} - 1.0 S_{s_{UD}}$
	23	$G + P - 0.4 S_{s_{NS}} - 0.4 S_{s_{EW}} + 1.0 S_{s_{UD}}$
	24	$G + P - 0.4 S_{s_{NS}} - 0.4 S_{s_{EW}} - 1.0 S_{s_{UD}}$

G : 固定荷重

P : 積載荷重

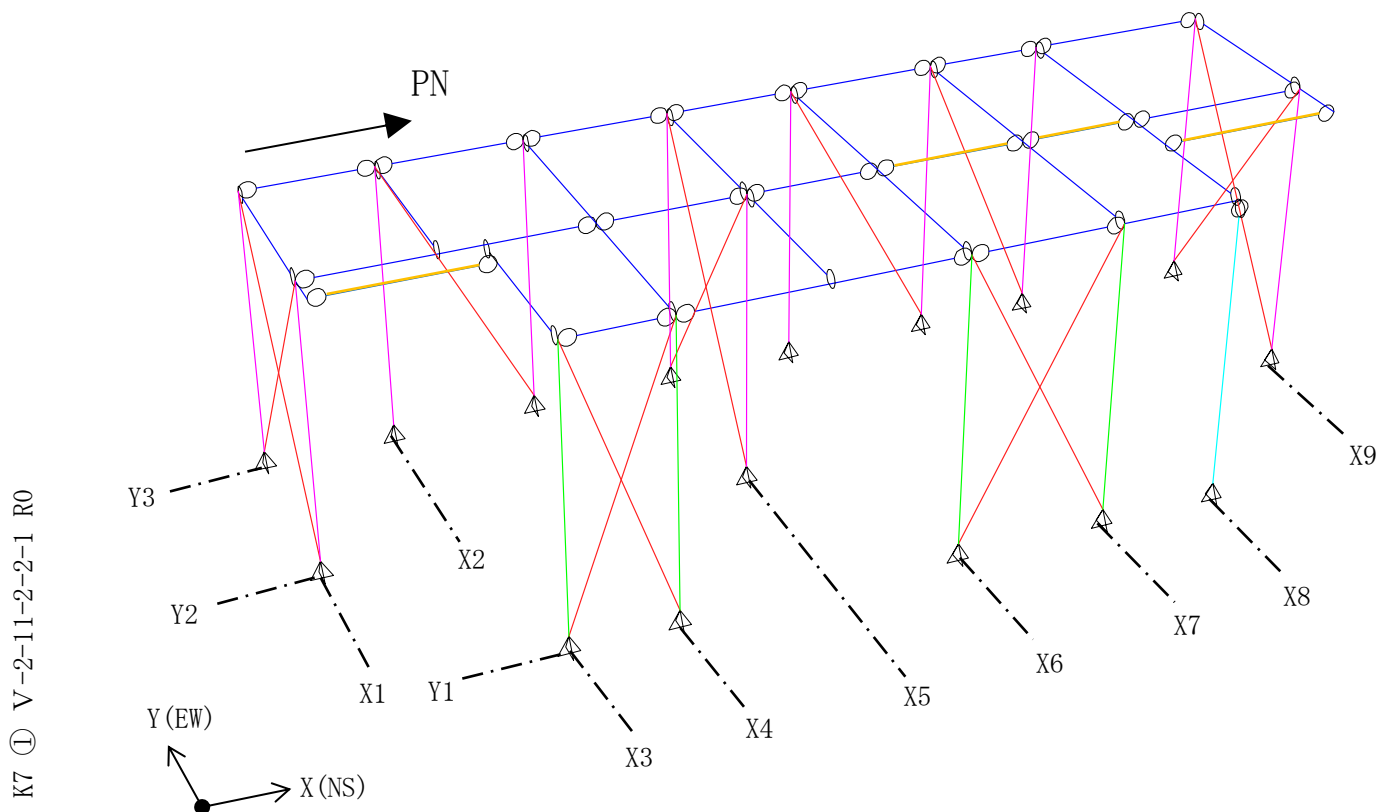
S_{s_{NS}} : 地震荷重(NS方向)

S_{s_{EW}} : 地震荷重(EW方向)

S_{s_{UD}} : 地震荷重(UD方向)

5.3 解析モデル

3次元静的応力解析に用いる解析モデルを図5-1及び図5-2に示す。解析モデルは、架構（はり、柱、ブレース）をはりでモデル化し、はりと柱の接合部はピン接合とする。柱脚（ベースプレート、基礎ボルト）は、ピン支点としてモデル化する。



K7 ① V-2-11-2-2-1 R0

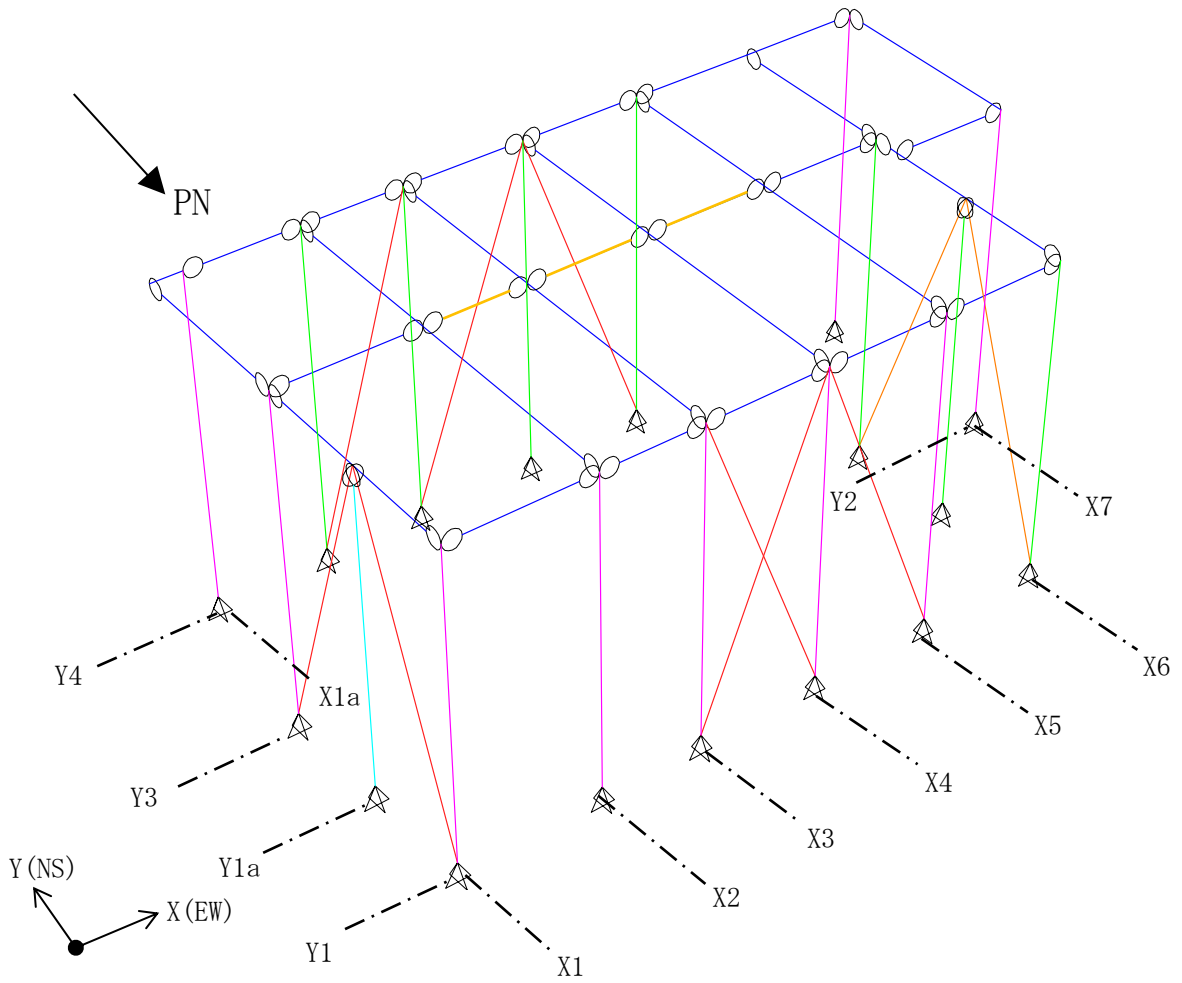
部位	凡例	記号	部材	鋼種
大はり	—	SG294, SG294A	H-294×200×8×12	SS400
小はり	—	SB294	H-294×200×8×12	SS400
主柱	—	C1	H-200×200×8×12	SS400
	—	C2	BH-200×200×9×16	SS400
間柱	—	P1	H-200×200×8×12	SS400
鉛直ブレース	—	V1	2 [-150×75×6.5×10	SS400

注：床面は剛床としてモデル化する。

条件	記号	備考
部材接合条件	○	ピン接合
支点境界条件	△	ピン支点

注：鉛直ブレースの両端部はピン接合とする。

図5-1 解析モデル(AC系)



部位	凡例	記号	部材	鋼種
大ばり	—	SG294, SG294A	H-294×200×8×12	SS400
小ばり	—	SB294	H-294×200×8×12	SS400
主柱	—	C1	H-200×200×8×12	SS400
	—	C2	BH-200×200×9×16	SS400
間柱	—	P1	H-200×200×8×12	SS400
鉛直ブレース	—	V1	2 [-150×75×6.5×10]	SS400
	—	V2	2 [-150×75×9×12.5]	SS400

注：床面は剛床としてモデル化する。

条件	記号	備考
部材接合条件	○	ピン接合
支点境界条件	△	ピン支点

注：鉛直ブレースの両端部はピン接合とする。

図 5-2 解析モデル(B系)

5.4 固有周期

地震力の算出においては、屋根面レベルにおける構造物の固有周期による応答値の増幅を考慮する。固有周期算定の概念図を図 5-3 に示す。当構造物は一層で成り立つ平屋構造であり、屋根面が剛床であることから、構造物の振動は質量及び層剛性から決まる一質点系の振動となる。よって当構造物に対する固有値解析は、次式により固有周期を算定することと同義である。

$$T = 2\pi \cdot \sqrt{m/k}$$

ここで、

m : 非常用ディーゼル発電設備燃料移送ポンプ防護板の重量 (kg)

k : 各方向における層剛性 (N/m)

各方向における層剛性は、水平方向については応力解析モデルの地震荷重と変形の関係から、鉛直方向については応力解析モデルの柱鉛直剛性の集計により算出する。一質点系の振動であることから、生じる振動モードは一次モードのみである。以上の固有周期の算定手法は、一般建築分野の構造計算及び建築確認申請で広く使用される方法である。

固有周期の算定結果を表 5-2 に示す。

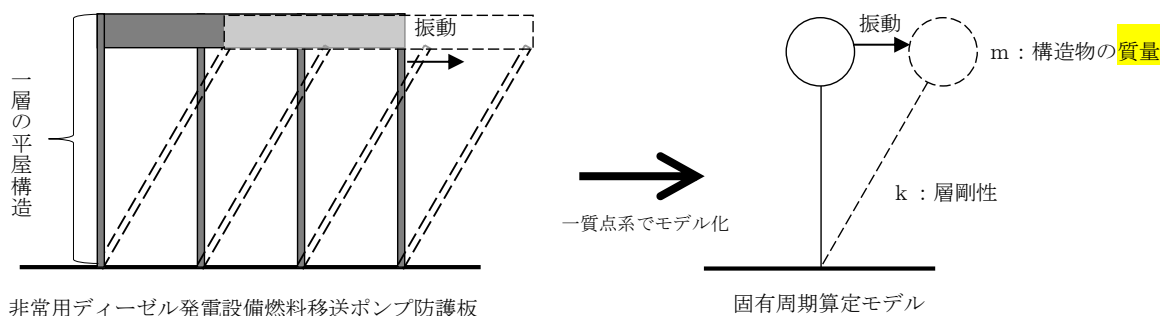


図 5-3 固有周期算定の概念図

表 5-2 固有周期算定結果

系統	方向		固有周期 T (s)	固有振動数 f* (Hz)
AC系	水平 方向	X方向	0.1039	9.62
		Y方向	0.0816	12.25
	鉛直方向		0.0148	67.38
B系	水平 方向	X方向	0.0975	10.26
		Y方向	0.1086	9.21
	鉛直方向		0.0142	70.37

注記* : 固有振動数 f は次式にて算出する。

$$f = 1/T$$

5.5 設計用地震力

適用する設計用地震力は、V-2-1-7「設計用床応答曲線の作成方法」における軽油タンク基礎の設計用床応答曲線Ⅰについて、表5-2に示す固有周期に対応した震度を上回るように設定する。減衰定数は、「原子力発電所耐震設計技術指針 J E A G 4601-1987」（日本電気協会）の鉄骨構造物に適用される減衰定数の値より、2%を用いる。

評価に用いる設計用地震力を表5-3に示す。

表 5-3 設計用地震力

系統	固有周期(s)			基準地震動 S s			減衰定数(%)	
	水平方向		鉛直方向	水平方向 設計震度		鉛直方向 設計震度	水平	鉛直
	X方向	Y方向		X方向	Y方向			
AC系	0.1039	0.0816	0.0148	1.30	0.90	1.00	2	2
B系	0.0975	0.1086	0.0142	1.30	1.30	1.00	2	2

5.6 計算方法

5.6.1 構造物全体の变形性能評価

構造物全体の变形性能評価は「Super Build/SS3」を用いた3次元静的線形応力解析の結果より、構造物全体の層間変形角を算出する。なお、水平2方向の地震力を組み合わせる際の变形性能評価は「Square-Root-of-the-Sum-of-the-Squares 法（以下「SRSS」という。）」により行う。構造物全体の層間変形角の計算式を表5-4に示す。

表 5-4 構造物全体の層間変形角の計算式

種別		変形計算式
層間変形角	X方向	γ_X
	Y方向	γ_Y
	2方向	$\sqrt{\gamma_X^2 + \gamma_Y^2}$

γ_X : 層間変形角(X方向)

γ_Y : 層間変形角(Y方向)

5.6.2 構造部材の健全性評価

構造部材の健全性評価のうち、架構(はり、柱、ブレース)の応力評価は3次元静的線形応力解析の結果より評価部位の応力を算出する。柱脚(ベースプレート、基礎ボルト)の応力評価は3次元静的線形応力解析の結果より支点反力を算出する。構造部材の応力度の計算式を表5-5に示す。

表 5-5 構造部材の応力度の計算式

評価部位		応力度の種類	単位	応力度計算式
架 構	はり	曲げ応力度 σ_b	N/mm ²	$\sigma_b = M_X / Z_{pX}$
		軸応力度 $\sigma_{c(t)}$	N/mm ²	$\sigma_{c(t)} = N c(t) / A_g$
		せん断応力度 τ	N/mm ²	$\tau = Q 1 / A_w$
	柱	曲げ応力度 σ_{bX}, σ_{bY}	N/mm ²	$\sigma_{bX} = M_X / Z_{pX}, \sigma_{bY} = M_Y / Z_{pY}$
		軸応力度 $\sigma_{c(t)}$	N/mm ²	$\sigma_{c(t)} = N c(t) / A_g$
		せん断応力度 τ_1, τ_2	N/mm ²	$\tau_1 = Q 1 / A_w, \tau_2 = Q 2 / A_f$
ブレース	軸応力度 $\sigma_{c(t)}$	N/mm ²	$\sigma_{c(t)} = N c(t) / A_g$	
柱 脚	ベースプレート	曲げ応力度 σ_b	N/mm ²	$\sigma_b = M_B / Z_p$
	基礎ボルト	せん断応力度 τ_{ts}	N/mm ²	$\tau_{ts} = Q_{DS} / a_s$
		引張り応力度 σ_{ts}	N/mm ²	$\sigma_{ts} = T_{DS} / a_s$

ここで、

M_X, M_Y : 強軸及び弱軸回りの曲げモーメント (N・mm)

M_B : ベースプレートに作用する曲げモーメント (N・mm)

$$M_B = P b \times L$$

$P b$: 各柱脚部の支点反力より得られる基礎ボルト1本あたりの軸力

L : 基礎ボルトと柱軸芯間の距離

$N c(t)$: 圧縮及び引張り軸力 (N)

$Q 1, Q 2$: 強軸及び弱軸方向のせん断力 (N)

Z_p : 塑性断面係数 (mm³)

A_g : 部材の断面積 (mm²)

A_w : 部材のウェブ断面積 (mm²)

A_f : 部材のフランジ断面積 (mm²)

$Z_{pX(pY)}$: 強軸及び弱軸回りの塑性断面係数 (mm³)

- Q_{DS} : 基礎ボルト 1 本に負担させるせん断力(N)
 T_{DS} : 基礎ボルト 1 本に負担させる引張り力(N)
 a_s : 基礎ボルトの断面積(mm²)

5.7 変形及び応力の評価

5.7.1 変形評価

「5.6.1 構造物全体の变形性能評価」で算定した構造物全体の層間変形角が「4.1 構造物全体の变形性能に対する許容限界」で定める許容限界以下であることを確認する。

5.7.2 応力評価

「5.6.2 構造部材の健全性評価」で算定した応力度が表 5-6, 表 5-7 及び表 5-8 に示す応力評価式を満たすことを確認する。

表 5-6 構造部材の応力評価式 (架構)

評価部位	応力	応力の種類	単位	検定方法
はり	曲げ	曲げ応力度	N/mm ²	$\sigma_b \leq s f_{bu}$
	圧縮	圧縮応力度	N/mm ²	$\sigma_c \leq s f_{cu}$
	せん断	せん断応力度	N/mm ²	$\tau \leq s f_s$
	組合せ 応力	曲げ+軸力	—	$\frac{\sigma_b}{s f_{bu}} + \frac{\sigma_{c(t)}}{s f_{c(t)u}} \leq 1.0$
		曲げ+せん断 +軸力	N/mm ²	$\sqrt{\sigma_b^2 + \sigma_{c(t)}^2 + 3\tau^2} \leq s f_{tu}$
柱	曲げ	曲げ応力度	N/mm ²	$\sigma_b \leq s f_{bu}$
	圧縮/ 引張り	軸応力度	N/mm ²	$\sigma_c \leq s f_{cu}$ (圧縮時) $\sigma_t \leq s f_{tu}$ (引張り時)
	せん断	せん断応力度	N/mm ²	$\tau_{1(2)} \leq s f_s$
	組合せ 応力	曲げ+軸力	—	$\frac{\sigma_{bx}}{s f_{bxu}} + \frac{\sigma_{by}}{s f_{byu}} + \frac{\sigma_{c(t)}}{s f_{c(t)u}} \leq 1.0$
		曲げ+せん断 +軸力	N/mm ²	$\max \left\{ \begin{array}{l} \sqrt{\sigma_{bx}^2 + \sigma_{c(t)}^2 + 3\tau_1^2}, \\ \sqrt{\sigma_{by}^2 + \sigma_{c(t)}^2 + 3\tau_2^2} \end{array} \right\} \leq s f_{tu}$
ブレース	引張り/ 圧縮	軸応力度	N/mm ²	$\sigma_c \leq s f_{cu}$ (圧縮時) $\sigma_t \leq s f_{tu}$ (引張り時)

表 5-7 構造部材の応力評価式 (ベースプレート)

評価部位	応力	応力の種類	単位	検定方法
ベース プレート	曲げ	曲げ応力度	N/mm ²	$\sigma_b \leq_s f_{bu}$

表 5-8 構造部材の応力評価式 (基礎ボルト)

評価部位	評価対象	応力	応力の種類	単位	検定方法
基礎 ボルト	鋼材	曲げ	引張り応力度	N/mm ²	$\sigma_{ts} \leq_B f_t$
		せん断	せん断応力度	N/mm ²	$\tau_{ts} \leq_B f_s$
		引張り/ せん断	引張り応力度 (引張り +せん断)	N/mm ²	$\sigma_{ts} \leq 1.2 \cdot f_{ts} - \sqrt{3} \cdot \tau_{ts}$
	定着部 コンク リート	せん断	せん断力	kN	$Q_{DS} \leq Q_{ac}$
		引張り/ せん断	せん断力 (引張り +せん断)	kN	$Q_{DS} \leq (1.2 - \sigma_{ts}/f_{ts}) \cdot Q_{ac}$

ここで、

Q_{ac} : 定着筋 1 本あたりの許容せん断力 (N)

許容せん断力 Q_{ac} は、下式により求める。

$$Q_{ac} = \min(Q_{ac1}, Q_{ac2})$$

$$Q_{ac1} = \phi \cdot 0.5 \cdot a_s \cdot \sqrt{F_c \cdot E_c}$$

$$Q_{ac2} = \phi \cdot 0.31 \cdot \sqrt{F_c \cdot A_{qc}}$$

ϕ : 低減係数 (短期設計用 = 2/3)

a_s : 定着筋の断面積 (mm²)

F_c : コンクリートの設計基準強度 (N/mm²)

E_c : コンクリートのヤング係数 (N/mm²)

A_{qc} : せん断力に対するコーン状破壊の有効投影面積 (mm²)

6. 評価結果

6.1 構造物全体の变形性能評価

非常用ディーゼル発電設備燃料移送ポンプ防護板における耐震評価結果を表 6-1 に示す。

構造物全体の变形性能評価の結果、構造物全体の最大層間変形角が許容限界以下であることを確認した。

表 6-1 構造物全体の变形性能評価結果

系統	方向	最大層間変形角	許容限界
AC 系	X 方向	1/898	1/200
	Y 方向	1/2007	
	2 方向 (SRSS)	1/798	
B 系	X 方向	1/1013	
	Y 方向	1/813	
	2 方向 (SRSS)	1/707	

6.2 構造部材の健全性評価

非常用ディーゼル発電設備燃料移送ポンプ防護板における耐震評価結果を表 6-2 及び表 6-3 に示す。また最大応力発生箇所を図 6-1 及び図 6-2 に示す。

発生応力度は許容限界以下であり、また、座屈の評価の条件式を満足していることから、設計用地震力に対して十分な構造強度を有していることを確認した。

表 6-2 構造部材の健全性評価結果 (AC 系) (1/2)

評価部材		材料	応力	発生応力度 (N/mm ²)	許容限界 (N/mm ²)	発生箇所
架 構	はり	SS400	曲げ	79	258	X4/Y1-3
			圧縮	36	228	X8/Y1-2
			せん断	29	135	X8/Y1-2
			組合せ* (曲げ+軸力)	0.44	1.0	X8/Y1-2
			組合せ (曲げ+せん断 +軸力)	95	258	X8/Y1-2
	柱	SS400	曲げ	35	258	X9/Y2
			圧縮	51	203	X6/Y3
			せん断	5	135	X9/Y2
			組合せ* (曲げ+軸力)	0.25	1.0	X7/Y1
			組合せ (曲げ+せん断 +軸力)	51	258	X6/Y3
	水平ブレース	SS400	引張り	99	258	X9/Y2-3
	鉛直ブレース	SS400	圧縮	69	157	Y3/X6-7

注記*：組合せ（曲げ+軸力）は検定比による結果を示す。

表 6-2 構造部材の健全性評価結果 (AC 系) (2/2)

評価部材		材料	応力	発生応力度 (N/mm ²)	許容限界 (N/mm ²)	発生箇所
柱 脚	ベースプレート	SN490	曲げ	193	357	X5/Y3
	基礎ボルト	SD390	引張り	241	390	X5/Y2
			せん断応力度	63	225	X5/Y2
			組合せ (引張り応力度)	241	358	X5/Y2
		定着部 コンク リート	せん断力*	24	77	X9/Y2
			組合せ* (せん断力)	41	90	X5/Y2

注記* : 単位は kN とする。

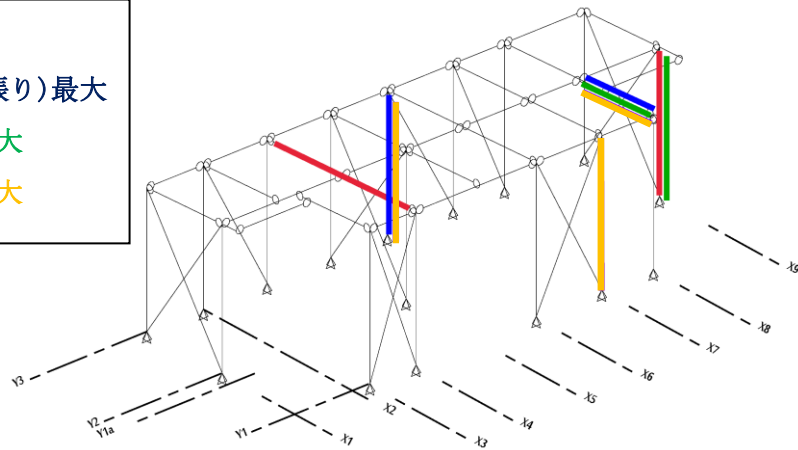
表 6-3 構造部材の健全性評価結果 (B系)

評価部材		材料	応力	発生応力度 (N/mm ²)	許容限界 (N/mm ²)	発生箇所
架 構	はり	SS400	曲げ	39	258	X5/Y1-4
			圧縮	47	227	X6/Y3-4
			せん断	19	135	Y4/X6-7
			組合せ* ¹ (曲げ+軸力)	0.24	1.0	X6/Y1-2
			組合せ (曲げ+せん断)	50	258	X6/Y1-2
	柱	SS400	曲げ	23	258	X7/Y2
			圧縮	33	203	X3/Y1
			せん断	3	135	X7/Y2
			組合せ* ¹ (曲げ+軸力)	0.17	1.0	X3/Y1
			組合せ (曲げ+せん断)	33	258	X3/Y1
	水平ブレース	SS400	引張り	123	258	X6/Y1-3
鉛直ブレース	SS400	圧縮	126	165	Y1/X3-4	
柱 脚	ベースプレート	SN490	曲げ	152	357	X3/Y1
	基礎ボルト	SD390	引張り	243	390	X1/Y3
			せん断応力度	62	225	X1/Y3
			組合せ (引張り応力度)	243	360	X1/Y3
		定着部 コンク リート	せん断力* ²	40	155	X1/Y3
			組合せ* ² (せん断力)	40	90	X1/Y3

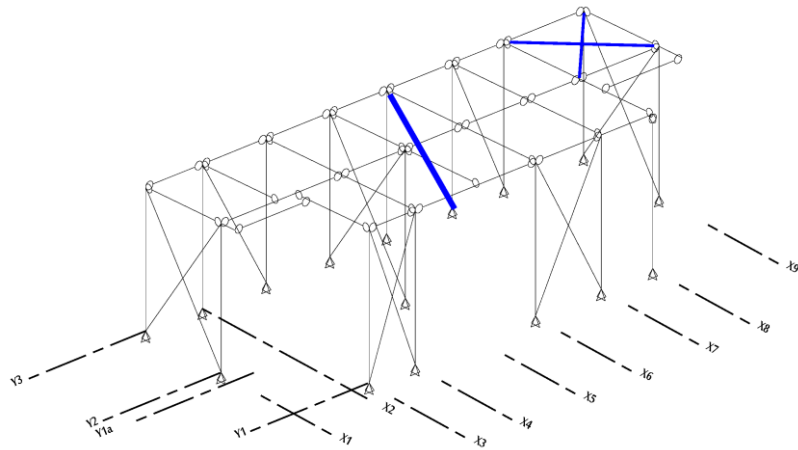
注記*1 : 組合せ (曲げ+軸力) は検定比による結果を示す。

*2 : 単位は kN とする。

凡例：— 曲げ最大
 — 圧縮(引張り)最大
 — せん断最大
 — 組合せ最大

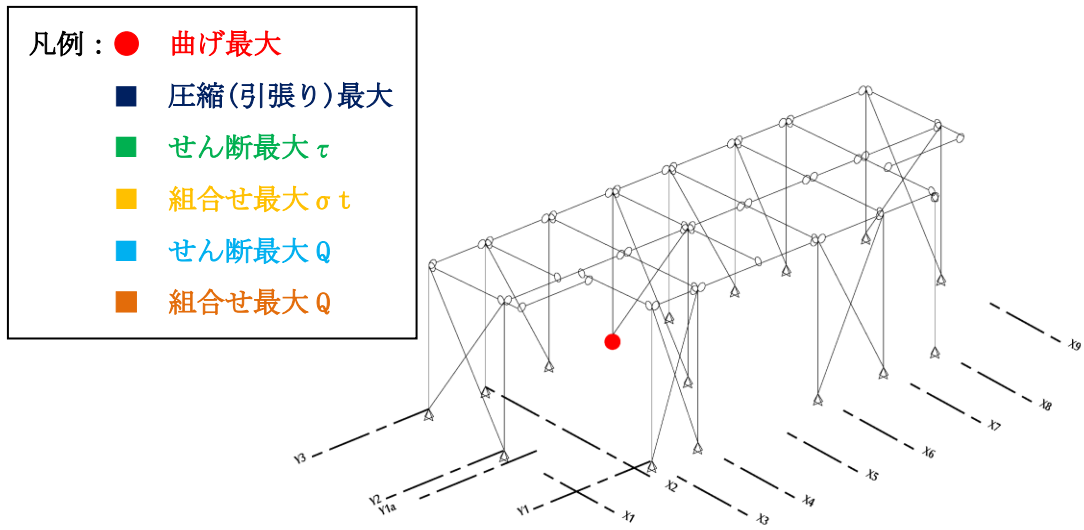


(1) 架構(はり, 柱)の最大応力度発生箇所

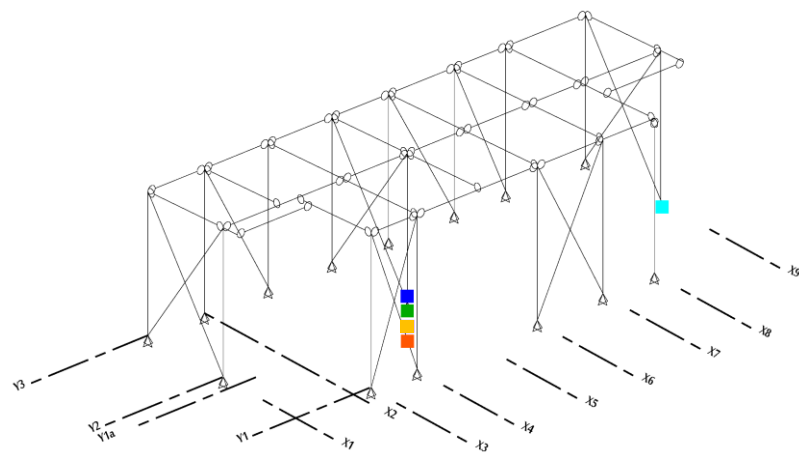


(2) 架構(ブレース)の最大応力度発生箇所

図 6-1 最大応力度発生箇所 (AC 系) (1/2)



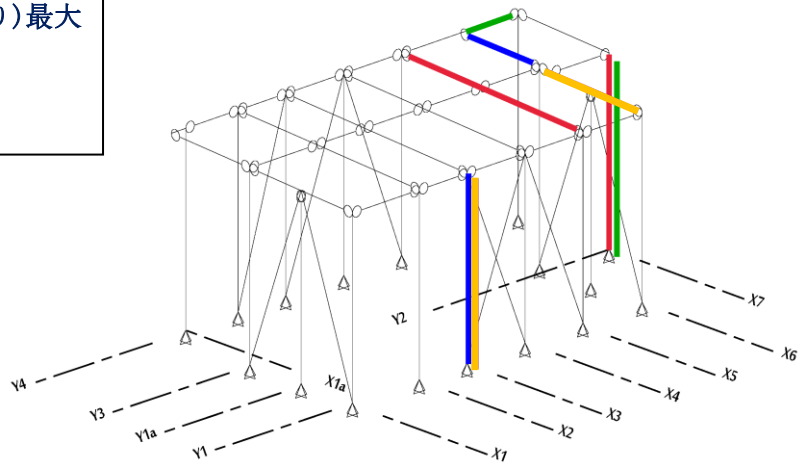
(3) ベースプレートの最大応力度発生箇所



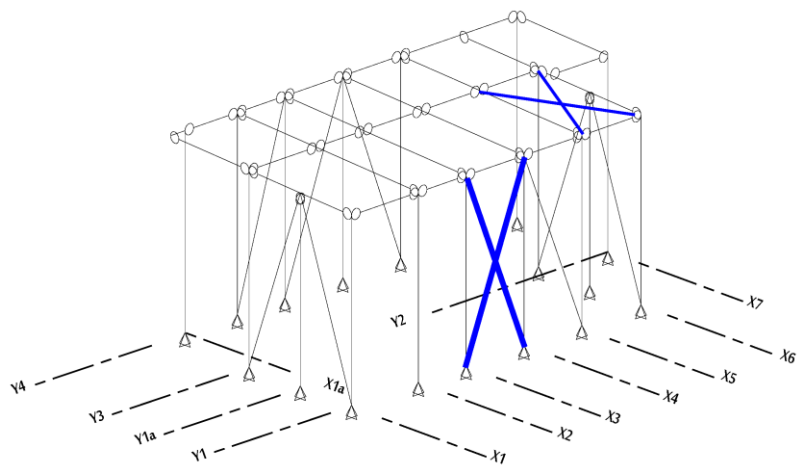
(4) 基礎ボルトの最大応力度発生箇所

図 6-1 最大応力度発生箇所 (AC系) (2/2)

凡例：— 曲げ最大
 — 圧縮(引張り)最大
 — せん断最大
 — 組合せ最大



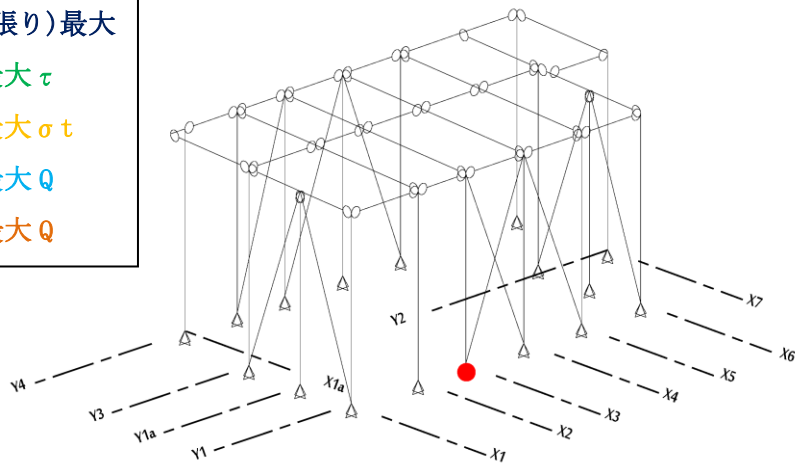
(1) 架構(はり・柱)の最大応力度発生箇所



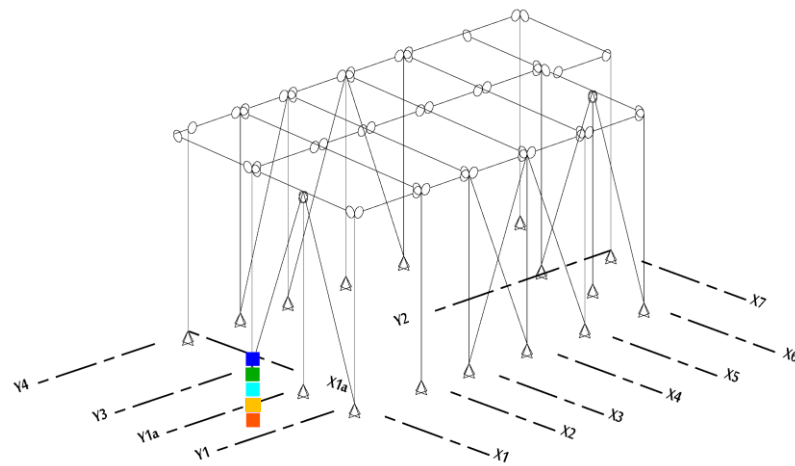
(2) 架構(ブレース)の最大応力度発生箇所

図 6-2 最大応力度発生箇所 (B系) (1/2)

- 凡例：
- 曲げ最大
 - 圧縮(引張り)最大
 - せん断最大 τ
 - 組合せ最大 σt
 - せん断最大 Q
 - 組合せ最大 Q



(3) ベースプレートの最大応力度発生箇所



(4) 基礎ボルトの最大応力度発生箇所

図 6-2 最大応力度発生箇所 (B系) (2/2)