

# 特定原子力施設検査実施要領書 第6回施設定期検査

東京電力ホールディングス株式会社  
福島第一原子力発電所

対象設備：原子炉压力容器・格納容器注水設備  
原子炉压力容器・格納容器ホウ酸水注入設備  
原子炉压力容器内・原子炉格納容器内監視計測器  
監視室・制御室

要領書番号：原規規収第1907056号01

令和元年10月

原子力規制委員会

改訂来歴

東京電力ホールディングス株式会社 福島第一原子力発電所  
特定原子力施設検査 第6回施設定期検査

対象設備： 原子炉圧力容器・格納容器注水設備  
原子炉圧力容器・格納容器ホウ酸水注入設備  
原子炉圧力容器内・原子炉格納容器内監視計測器  
監視室・制御室

要領書番号：原規規収第1907056号01

回	年 月 日	改訂箇所、改訂内容及び改訂理由
一	令和元年10月31日	制定
		以下余白

## 目 次

I. 検査目的	1
II. 検査対象	1
III. 検査項目	1
IV. 検査方法	1
V. 判定基準	2
VI. 添付資料	2
VII. 検査成績書様式	2

(最終頁 1 2)

## I. 検査目的

本検査は、東京電力株式会社福島第一原子力発電所原子炉施設の保安及び特定核燃料物質の防護に関する規則第35条第1項に基づき、検査対象設備について、核原料物質、核燃料物質及び原子炉の規制に関する法律第64条の3第1項又は第2項に規定する実施計画で定める性能を確認するものである。

## II. 検査対象

対象設備：原子炉圧力容器・格納容器注水設備  
原子炉圧力容器・格納容器ホウ酸水注入設備  
原子炉圧力容器内・原子炉格納容器内監視計測器  
監視室・制御室

## III. 検査項目

1. 常用原子炉注水系ポンプ運転性能検査
2. 非常用原子炉注水系ポンプ運転性能検査

## IV. 検査方法

### 1. 検査前確認事項

#### (1) 常用原子炉注水系ポンプ運転性能検査

- 1) 本検査に係る申請者の記録及び検査対象機器の点検計画等が準備されていることを確認する。
- 2) 検査の判定に使用する計器が必要な測定範囲及び精度を有し、校正又は検証が適切に行われていることを校正記録等で確認する。
- 3) 実施計画に基づき、1号機から3号機の崩壊熱相当の注水量を定めていることを確認する。
- 4) ホウ酸水の濃度が定期的に分析され、実施計画に定める運転上の制限を満足していることを確認する。

#### (2) 非常用原子炉注水系ポンプ運転性能検査

- 1) 本検査に係る申請者の記録及び検査対象機器の点検計画等が準備されていることを確認する。
- 2) 検査の判定に使用する計器が必要な測定範囲及び精度を有し、校正又は検証が適切に行われていることを校正記録等で確認する。
- 3) 実施計画に基づき、1号機から3号機の崩壊熱相当の注水量を定めていることを確認する。

### 2. 検査手順

#### (1) 常用原子炉注水系ポンプ運転性能検査

- 1) ポンプによる原子炉への注水量があらかじめ定めた崩壊熱相当注水量以上で原子炉へ注水できること及び運転状態に異常がないことを記録により確認する。

2) 原子炉圧力容器底部温度が判定基準を満足していることを記録により確認する。なお、温度計の不確かさ(20℃以内)を考慮すること。

(2) 非常用原子炉注水系ポンプ運転性能検査

1) ポンプによる原子炉への注水量があらかじめ定めた崩壊熱相当注水量以上で原子炉へ注水できること及び運転状態(非常用ディーゼル発電機含む)に異常がないことを記録により確認する。

V. 判定基準

(1) 常用原子炉注水系ポンプ運転性能検査

項目	判定基準
原子炉への注水量	あらかじめ定めた崩壊熱相当注水量 <sup>*1</sup> 以上で原子炉へ注水できること。
原子炉圧力容器底部温度	100℃未満であること。
運転状態	運転状態に異常がないこと。

(2) 非常用原子炉注水系ポンプ運転性能検査

項目	判定基準
原子炉への注水量	あらかじめ定めた崩壊熱相当注水量 <sup>*2</sup> 以上で原子炉へ注水できること。
運転状態*	運転状態に異常がないこと。

\* : 非常用ディーゼル発電機含む。

※1 : IV. 1. (1) 3) における注水量

※2 : IV. 1. (2) 3) における注水量

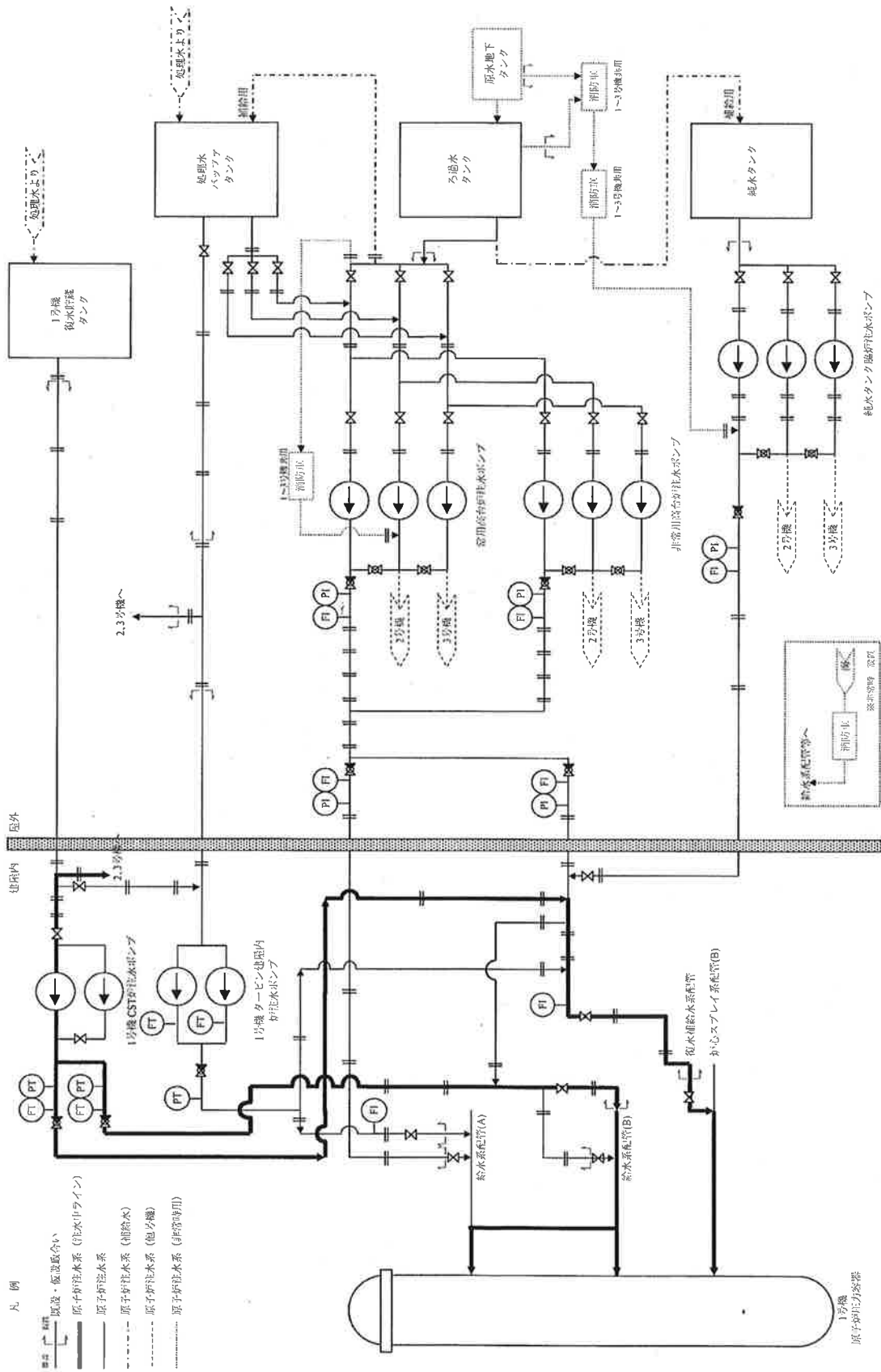
VI. 添付資料

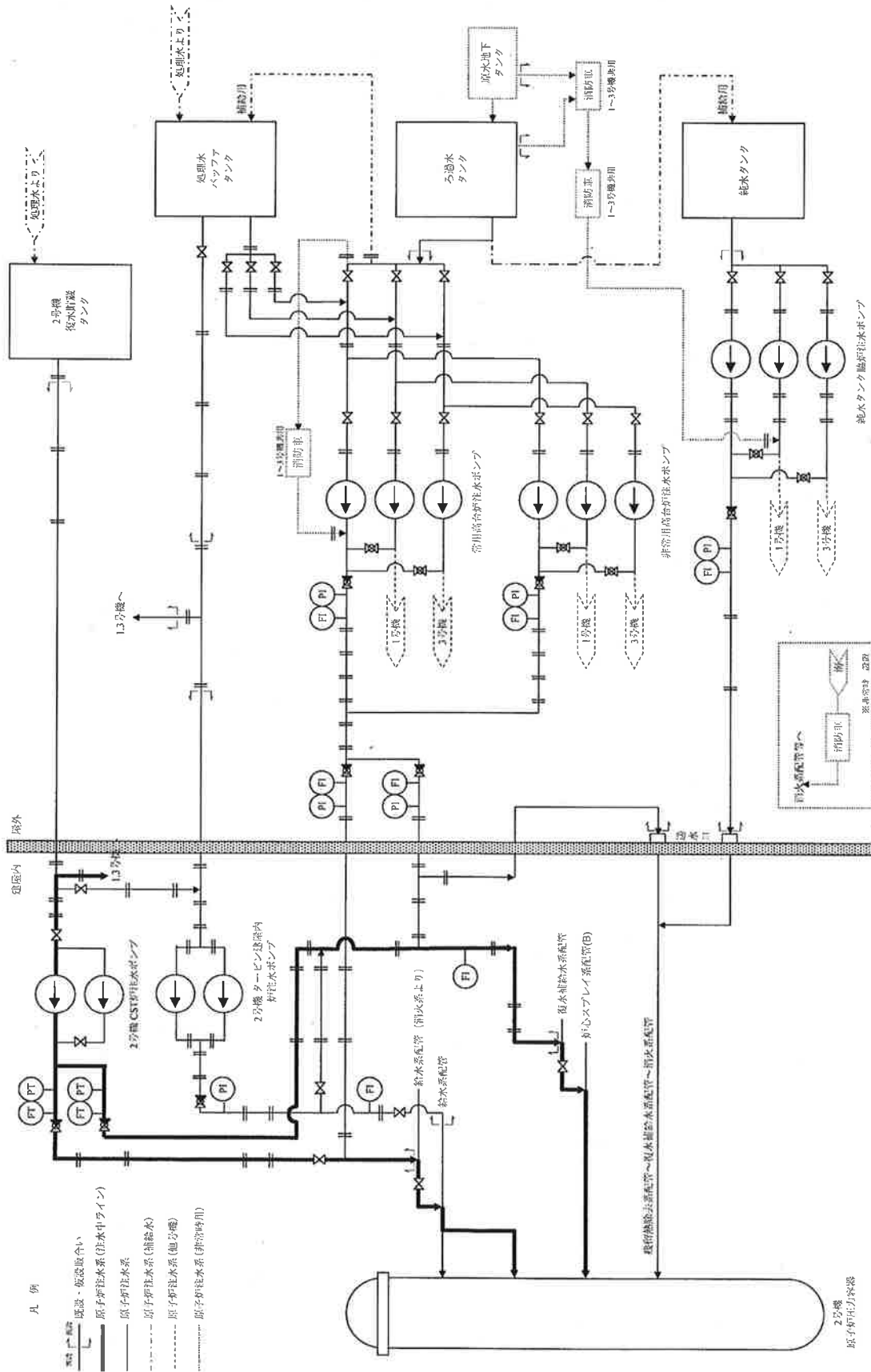
1. 系統概略図\*

\* : 申請者の資料である。

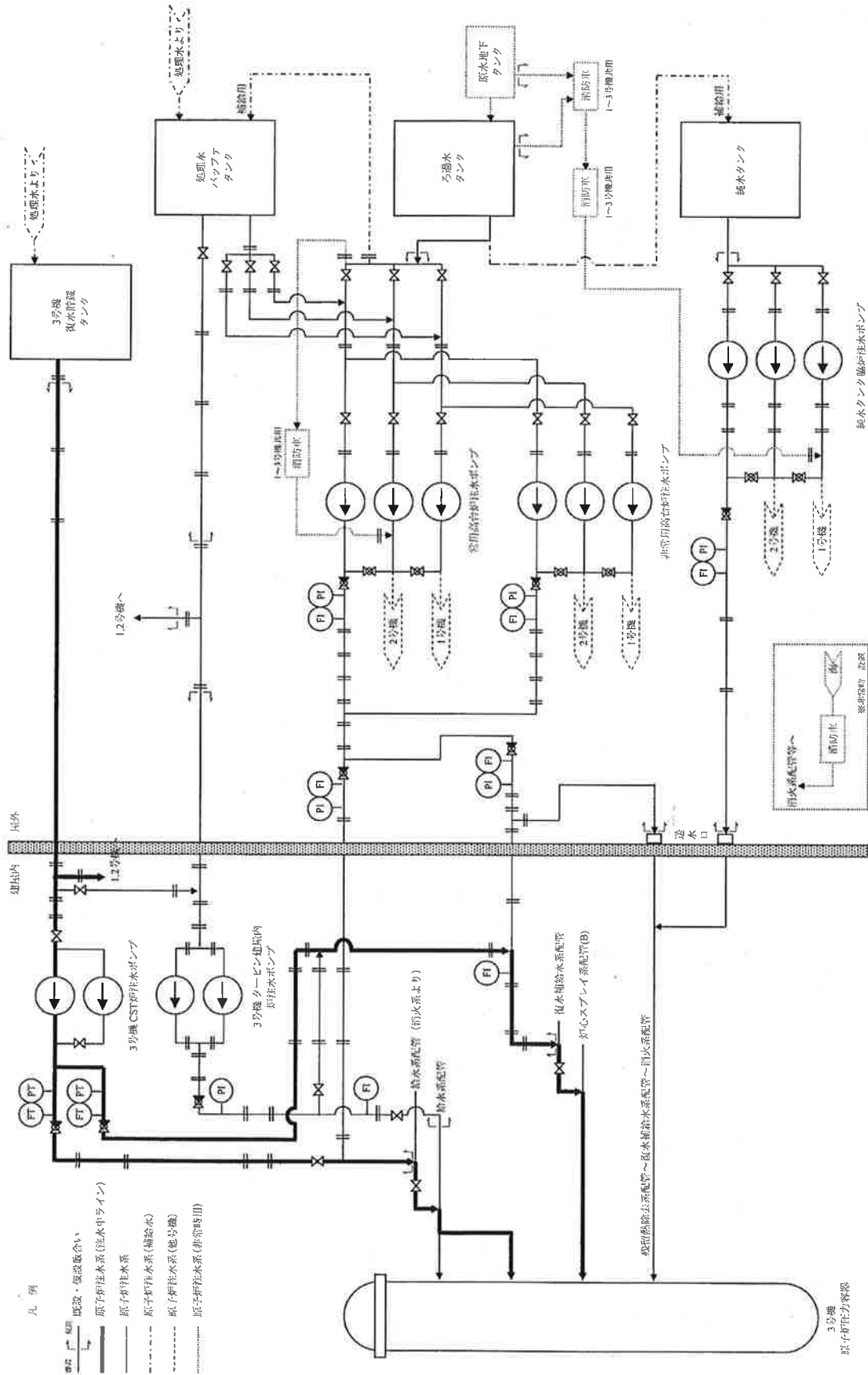
VII. 検査成績書様式

別紙に「施設定期検査成績書様式」を示す。



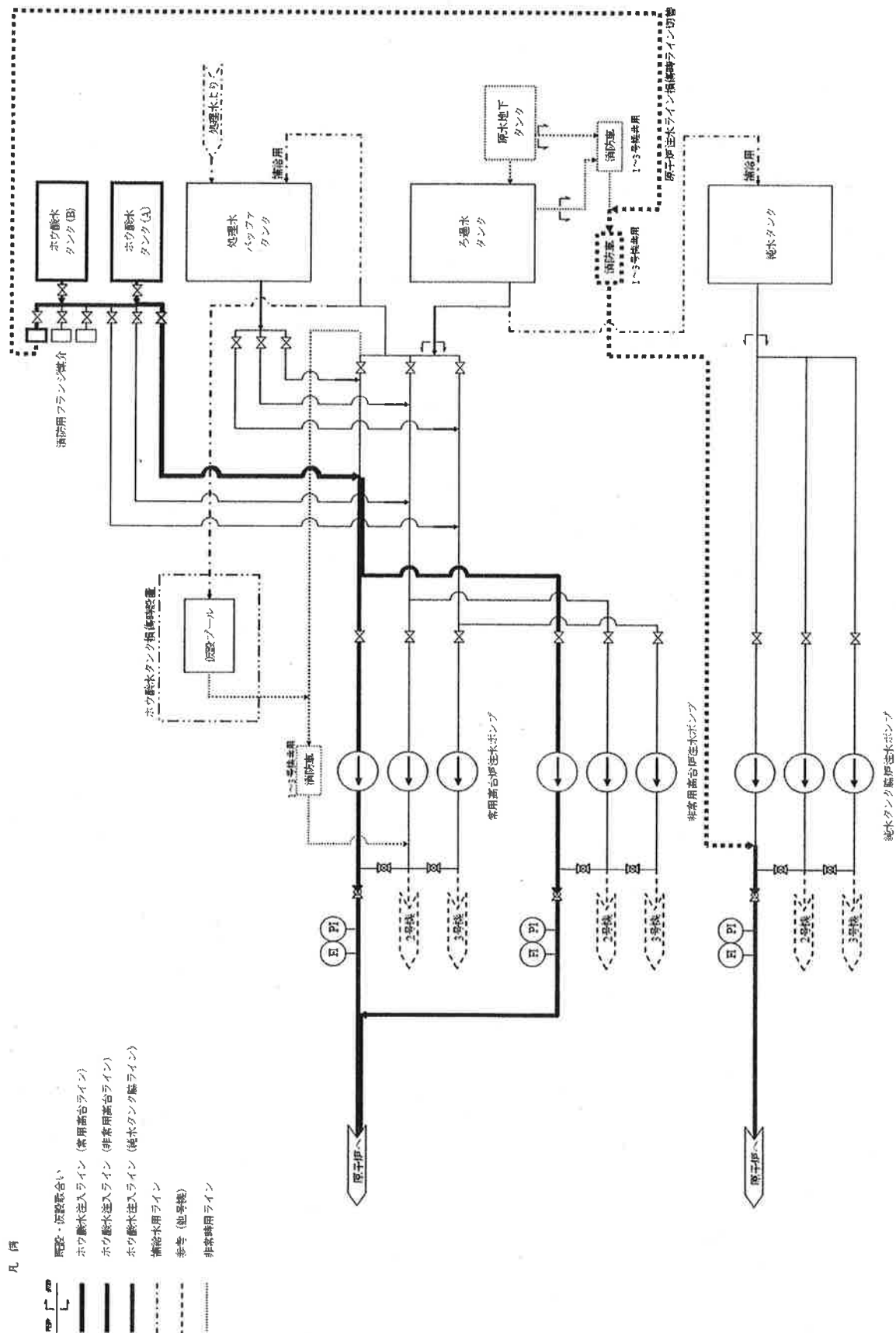


(2号機原子炉压力容器・格納容器注水設備系統概略図)



(3号機原子炉圧力容器・格納容器注水設備系統概略図)





(格納容器ホウ酸水注入設備系統概略図)

# 特定原子力施設検査成績書 第6回施設定期検査

東京電力ホールディングス株式会社  
福島第一原子力発電所

対象設備：原子炉圧力容器・格納容器注水設備  
原子炉圧力容器・格納容器ホウ酸水注入設備  
原子炉圧力容器内・原子炉格納容器内監視計測器  
監視室・制御室

要領書番号：原規規収第1907056号01

年 月

原子力規制委員会

第6回 施設定期検査成績書

施設名	東京電力ホールディングス株式会社 福島第一原子力発電所
検査申請	施設定期検査申請番号 廃炉発官R1第50号（令和元年7月5日）
検査場所	
設備名	
検査項目	
検査年月日	
検査結果	
原子力施設検査官	
検査立会責任者	
備考	<input type="checkbox"/> ：検査継続 <input type="checkbox"/> ：検査終了

添付資料

1. 検査前確認事項
2. 施設定期検査記録

## 検査前確認事項

検査年月日： 年 月 日

検査場所： \_\_\_\_\_

設備名：原子炉压力容器・格納容器注水設備

原子炉压力容器・格納容器ホウ酸水注入設備

原子炉压力容器内・原子炉格納容器内監視計測器

監視室・制御室

検査項目：常用原子炉注水系ポンプ運転性能検査

確認事項	確認方法	確認対象	結果
本検査に係る申請者の記録及び検査対象機器の点検計画等が準備されていることを確認する。	記録	記録、 点検計画等	
検査の判定に使用する計器が必要な測定範囲及び精度を有し、校正又は検証が適切に行われていることを校正記録等で確認する。	記録	校正記録等	
実施計画に基づき、1号機から3号機の崩壊熱相当の注水量を定めていることを確認する。	記録	崩壊熱相当の 注水量計算結果	
ホウ酸水の濃度が定期的に分析され、実施計画に定める運転上の制限を満足していることを確認する。	記録	記録等	
備考			

## 検査前確認事項

検査年月日： 年 月 日

検査場所： \_\_\_\_\_

設備名：原子炉压力容器・格納容器注水設備

原子炉压力容器・格納容器ホウ酸水注入設備

原子炉压力容器内・原子炉格納容器内監視計測器

監視室・制御室

検査項目：非常用原子炉注水系ポンプ運転性能検査

確認事項	確認方法	確認対象	結果
本検査に係る申請者の記録及び検査対象機器の点検計画等が準備されていることを確認する。	記録	記録、 点検計画等	
検査の判定に使用する計器が必要な測定範囲及び精度を有し、校正又は検証が適切に行われていることを校正記録等で確認する。	記録	校正記録等	
実施計画に基づき、1号機から3号機の崩壊熱相当の注水量を定めていることを確認する。	記録	崩壊熱相当の 注水量計算結果	
備考			

施設定期検査記録

検査年月日： \_\_\_\_\_ 年 \_\_\_\_\_ 月 \_\_\_\_\_ 日

検査場所： \_\_\_\_\_

設備名：原子炉压力容器・格納容器注水設備

原子炉压力容器・格納容器ホウ酸水注入設備

原子炉压力容器内・原子炉格納容器内監視計測器

監視室・制御室

検査項目：常用原子炉注水系ポンプ運転性能検査（記録確認検査）

検査対象：1号機～3号機CST炉注水ポンプA, B

1号機～3号機タービン建屋内炉注水ポンプA, B

常用高台炉注水ポンプA, B, C

項目	判定基準	結果
原子炉への注水量	あらかじめ定めた崩壊熱相当注水量以上で原子炉へ注水できること。	
原子炉压力容器 底部温度	100℃未満であること。	
運転状態	運転状態に異常がないこと。	

備考

確認した記録：

## 施設定期検査記録

検査年月日： 年 月 日

検査場所：

設備名：原子炉压力容器・格納容器注水設備原子炉压力容器・格納容器ホウ酸水注入設備原子炉压力容器内・原子炉格納容器内監視計測器監視室・制御室検査項目：非常用原子炉注水系ポンプ運転性能検査（記録確認検査）検査対象：非常用高台炉注水ポンプA, B, C（専用D/G電源）純水タンク脇炉注水ポンプA, B, C（専用D/G電源）

項目	判定基準	結果
原子炉への注水量	あらかじめ定めた崩壊熱相当注水量以上で原子炉へ注水できること。	
運転状態	運転状態に異常がないこと。	
備考		
確認した記録：		

特定原子力施設検査実施要領書  
第6回施設定期検査

東京電力ホールディングス株式会社  
福島第一原子力発電所

対象設備：原子炉格納容器内窒素封入設備  
原子炉格納容器ガス管理設備  
原子炉圧力容器内・原子炉格納容器内監視計測器  
監視室・制御室

要領書番号：原規規収第1907056号02

令和元年12月

原子力規制委員会



改訂来歴

東京電力ホールディングス株式会社 福島第一原子力発電所  
特定原子力施設検査 第6回施設定期検査

対象設備 : 原子炉格納容器内窒素封入設備  
原子炉格納容器ガス管理設備  
原子炉压力容器内・原子炉格納容器内監視計測器  
監視室・制御室

要領書番号 : 原規規収第1907056号02

回	年 月 日	改訂箇所、改訂内容及び改訂理由
一	令和元年12月23日	制定
		以下余白

目 次

I. 検査目的	1
II. 検査対象	1
III. 検査項目	1
IV. 検査方法	1
V. 判定基準	3
VI. 添付資料	4
VII. 検査成績書様式	4

(最終頁18)

## I. 検査目的

本検査は、東京電力株式会社福島第一原子力発電所原子炉施設の保安及び特定核燃料物質の防護に関する規則第35条第1項に基づき、検査対象設備について、核原料物質、核燃料物質及び原子炉の規制に関する法律第64条の3第1項又は第2項に規定する実施計画で定める性能を確認するものである。

## II. 検査対象

対象設備：原子炉格納容器内窒素封入設備  
原子炉格納容器ガス管理設備  
原子炉圧力容器内・原子炉格納容器内監視計測器  
監視室・制御室

## III. 検査項目

1. 窒素ガス分離装置運転性能検査
2. 非常用窒素ガス分離装置運転性能検査
3. 原子炉格納容器ガス管理設備運転性能検査
4. 原子炉格納容器ガス管理設備監視機能検査

## IV. 検査方法

### 1. 検査前確認事項

#### (1) 窒素ガス分離装置運転性能検査

- 1) 本検査に係る申請者の記録及び検査対象機器の点検計画等が準備されていることを確認する。
- 2) 検査の判定に使用する計器が必要な測定範囲及び精度を有し、校正又は検証が適切に行われていることを校正記録等で確認する。
- 3) 実施計画に基づき、1号機から3号機の必要窒素封入量を定めていることを確認する。

#### (2) 非常用窒素ガス分離装置運転性能検査

- 1) 本検査に係る申請者の記録及び検査対象機器の点検計画等が準備されていることを確認する。
- 2) 検査の判定に使用する計器が必要な測定範囲及び精度を有し、校正又は検証が適切に行われていることを校正記録等で確認する。

#### (3) 原子炉格納容器ガス管理設備運転性能検査

- 1) 本検査に係る申請者の記録及び検査対象機器の点検計画等が準備されていることを確認する。
- 2) 検査の判定に使用する計器が必要な測定範囲及び精度を有し、校正又は検証が適切に行われていることを校正記録等で確認する。

#### (4) 原子炉格納容器ガス管理設備監視機能検査

- 1) 本検査に係る申請者の記録及び検査対象機器の点検計画等が準備されていることを確認する。

- 2) 検査の判定に使用する計器が必要な測定範囲及び精度を有し、校正又は検証が適切に行われていることを校正記録等で確認する。

## 2. 検査手順

### (1) 窒素ガス分離装置運転性能検査

- 1) 原子炉格納容器内圧力以上で必要窒素量\*が封入できること、また窒素濃度が99%以上（酸素濃度1%未満）であることを記録により確認する。

\*：事業者管理値：6Nm<sup>3</sup>/h（実施計画に定める必要な窒素封入量に対し、余裕をもって設定している管理目標値）

- 2) 分離装置（専用ディーゼル発電機含む）の運転状態が判定基準を満足していることを記録により確認する。

### (2) 非常用窒素ガス分離装置運転性能検査

- 1) 分離装置を起動し、装置の定格容量（500Nm<sup>3</sup>/h）以上で運転できることを記録により確認する。また、原子炉格納容器内圧力以上で濃度99%以上（酸素濃度1%未満）の窒素が封入できることを記録等により確認する。

- 2) 分離装置（専用ディーゼル発電機含む）の運転状態が判定基準を満足していることを記録により確認する。

### (3) 原子炉格納容器ガス管理設備運転性能検査

- 1) 使用しているフィルタの総合除去効率が判定基準を満足していることを記録により確認する。

- 2) 設備の運転状態が判定基準を満足していることを記録により確認する。

- 3) 系統運転中のフィルタユニットの前後差圧が判定基準を満足していることを記録により確認する。

### (4) 原子炉格納容器ガス管理設備監視機能検査

- 1) 1号機から3号機の原子炉格納容器内の水素濃度が判定基準を満足していることを記録により確認する。

- 2) ガス放射線モニタについて、基準線源等\*により当該核種のエネルギースペクトルにピークが調整されていることを記録により確認する。

\*：1号機については、基準線源（Co-60）による。

また、2・3号機については、実ガス中のCs-137にて実施する。

## V. 判定基準

### (1) 窒素ガス分離装置運転性能検査

項目	判定基準
窒素封入機能	原子炉格納容器内圧力以上で必要窒素量* <sup>1</sup> が封入できること、また窒素濃度が99%* <sup>2</sup> 以上(酸素濃度1%未満)であること。
運転状態* <sup>3</sup>	運転状態に異常がないこと。

\* 1 : 事業者管理値 : 6Nm<sup>3</sup>/h、\* 2 : 実施計画、\* 3 : 専用ディーゼル発電機を含む。

### (2) 非常用窒素ガス分離装置運転性能検査

項目	判定基準
窒素封入機能	装置の定格容量 (500Nm <sup>3</sup> /h* <sup>1</sup> ) 以上で運転できること。原子炉格納容器内圧力以上で濃度99%* <sup>1</sup> 以上(酸素濃度1%未満)の窒素が封入できること。
運転状態* <sup>2</sup>	運転状態に異常がないこと。

\* 1 : 実施計画、\* 2 : 専用ディーゼル発電機を含む。

### (3) 原子炉格納容器ガス管理設備運転性能検査

項目	判定基準
フィルタ除去効率	総合効率が次の値を満足すること。* <sup>1</sup> 1号機 : 99.9 %以上 2号機 : 99 %以上 3号機 : 99 %以上
運転状態	運転状態に異常がないこと。
フィルタユニット 前後差圧	前後差圧が次の値を満足すること。* <sup>2</sup> 1号機 : 0.85kPa以下 2号機 : 664Pa以下 3号機 : 664Pa以下

\* 1 : 実施計画、\* 2 : 事業者の管理値

(4) 原子炉格納容器ガス管理設備監視機能検査

項目	判定基準
原子炉格納容器内水素濃度	水素濃度が可燃限界以下 (2.5%以下) であること。* <sup>1</sup>
ガス放射線モニタ	基準線源等* <sup>2</sup> により当該核種のエネルギースペクトルにピークが調整されていること。

\* 1 : 実施計画

\* 2 : 1号機については基準線源Co-60、2・3号機については実ガス中のCs-137

VI. 添付資料

1. 系統概略図\*

\* : 申請者の資料である。

VII. 検査成績書様式

別紙に「施設定期検査成績書様式」を示す。

系統概略図

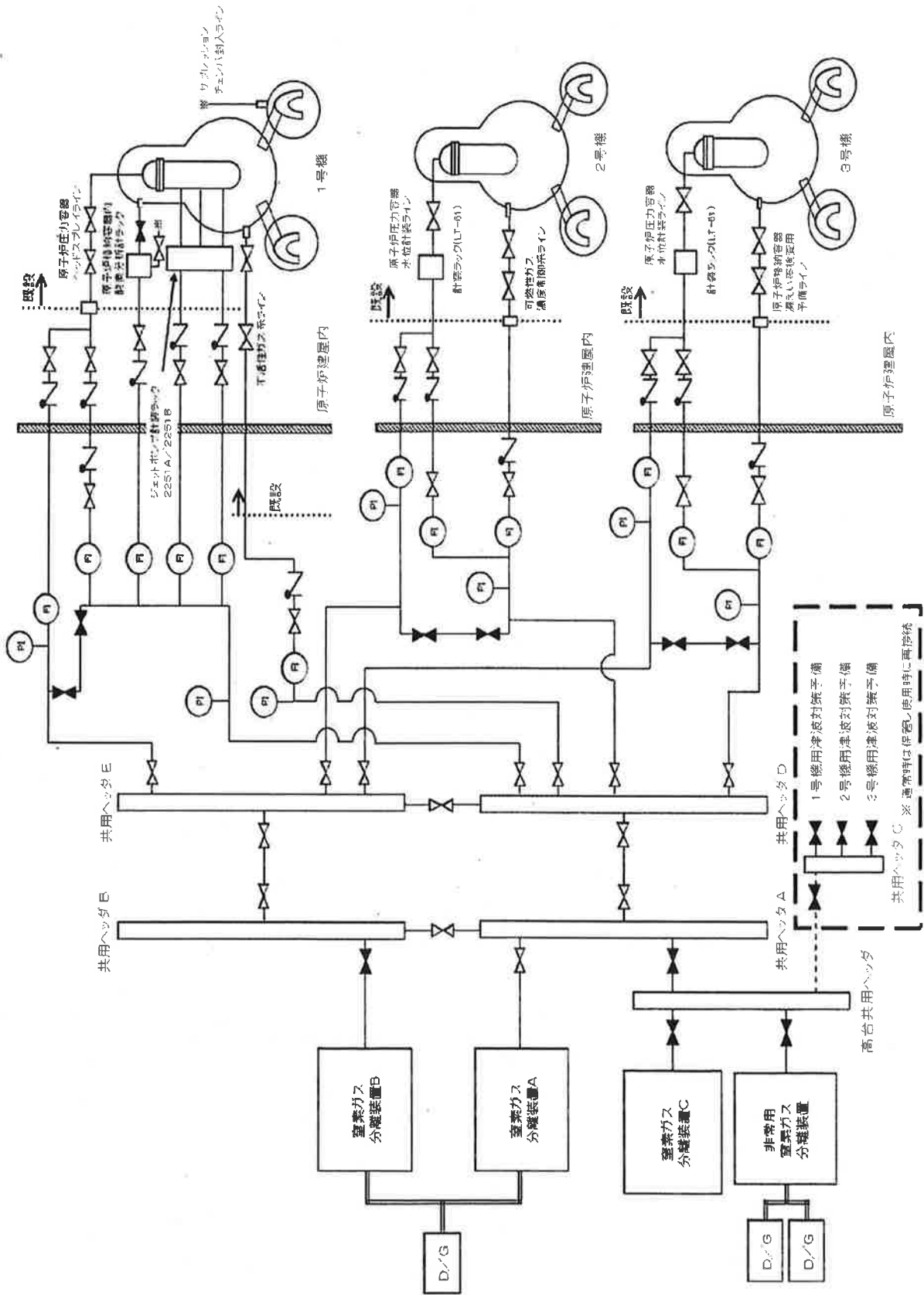


図-1 原子炉格納容器内窒素封入設備 系統概略図

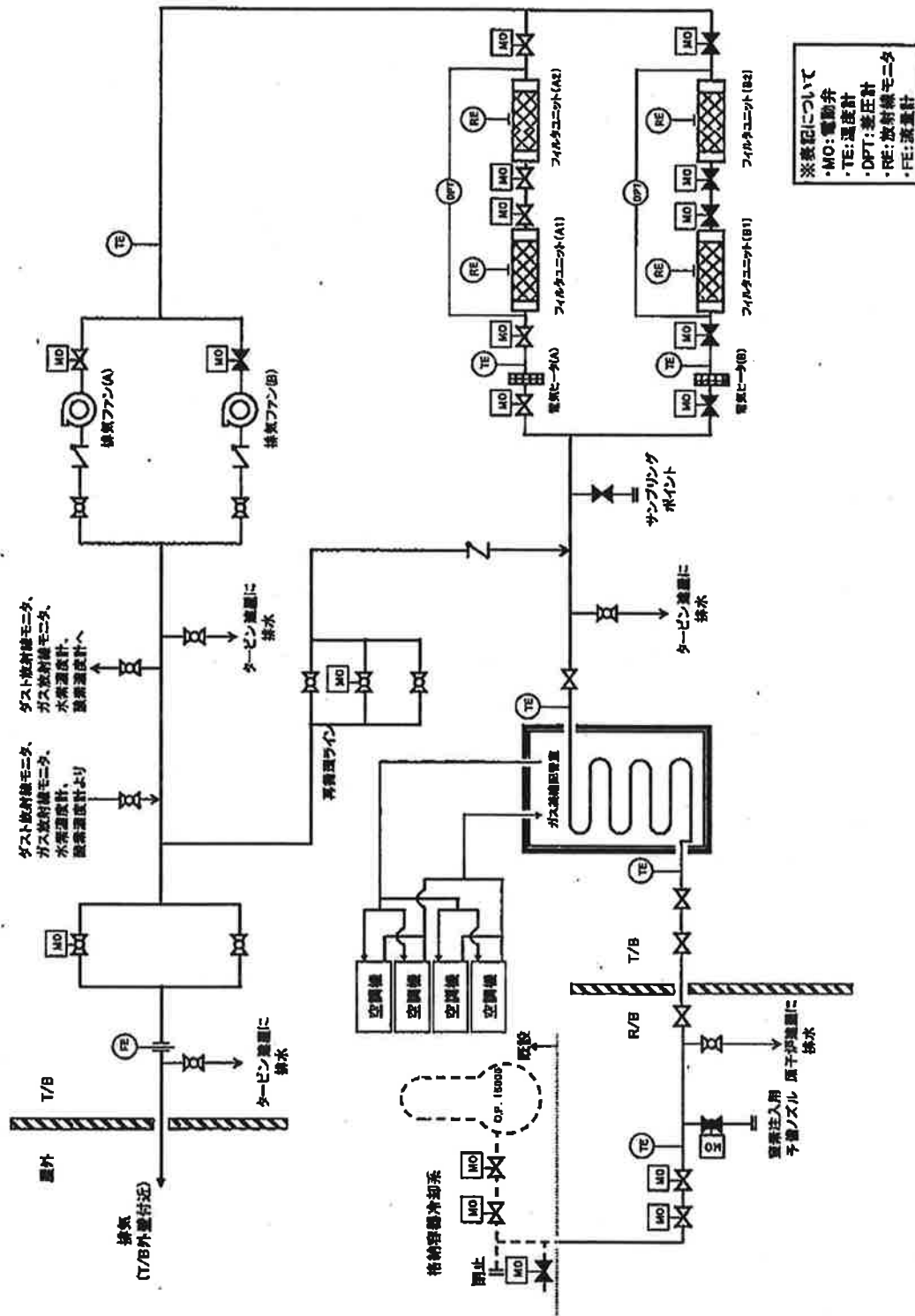


図-1 1号機原子炉格納容器ガス管理設備 系統概略図



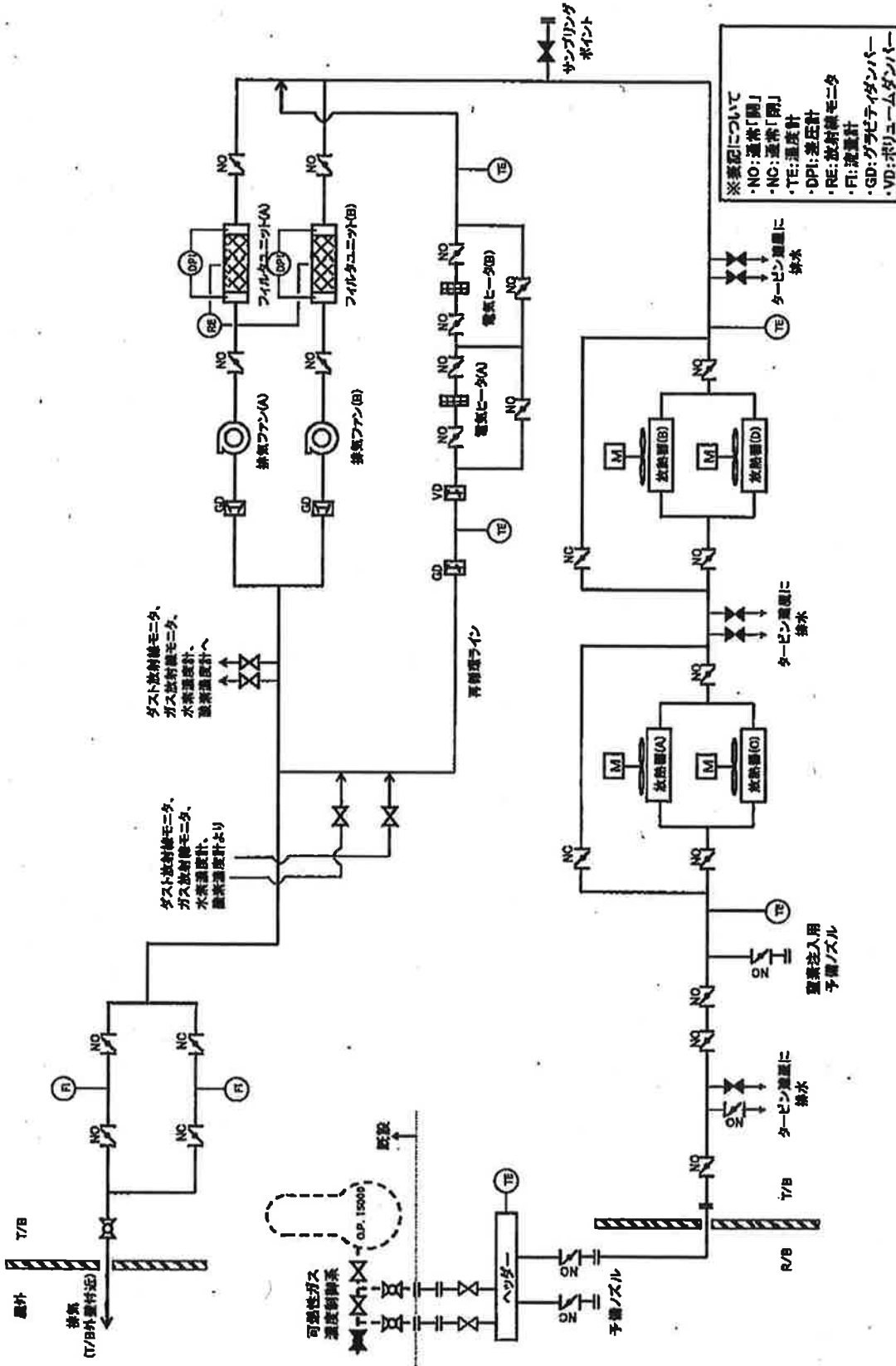


図-2 2号機原子炉格納容器ガス管理設備 系統概略図

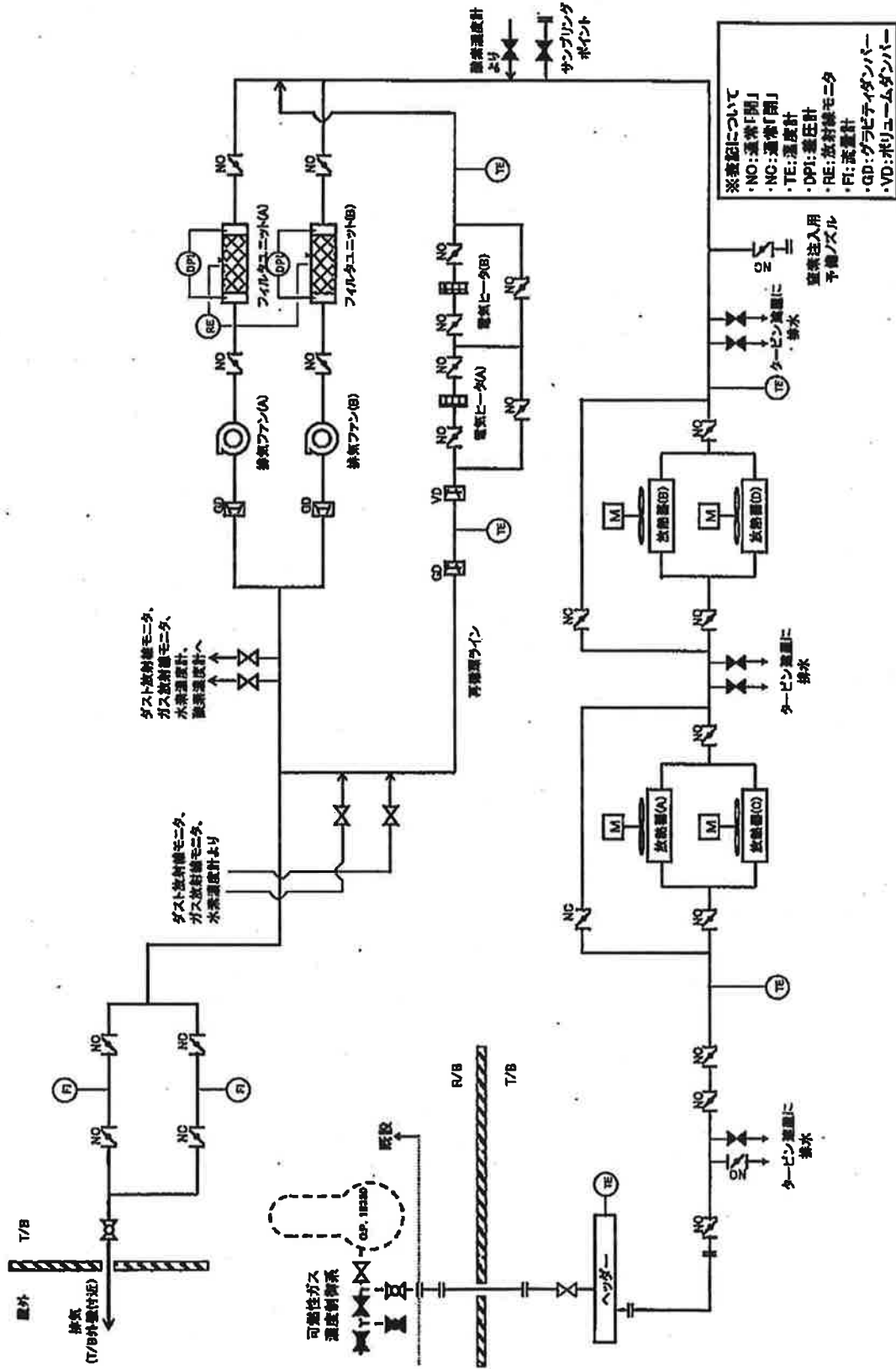


図-3 3号機原子炉格納容器ガス管理設備 系統概略図

# 特定原子力施設検査成績書 第6回施設定期検査

東京電力ホールディングス株式会社  
福島第一原子力発電所

対象設備：原子炉格納容器内窒素封入設備  
原子炉格納容器ガス管理設備  
原子炉压力容器内・原子炉格納容器内監視計測器  
監視室・制御室

要領書番号：原規規収第1907056号02

年 月

原子力規制委員会

第6回 施設定期検査成績書

施設名	東京電力ホールディングス株式会社 福島第一原子力発電所
検査申請	施設定期検査申請番号 廃炉発官R1第50号（令和元年7月5日）
検査場所	
設備名	
検査項目	
検査年月日	
検査結果	
原子力施設検査官	
検査立会責任者	
備考	<input type="checkbox"/> ：検査継続 <input type="checkbox"/> ：検査終了

添付資料

1. 検査前確認事項
2. 施設定期検査記録

## 検査前確認事項

検査年月日：\_\_\_\_\_年 月 日

検査場所：\_\_\_\_\_

設備名：原子炉格納容器内窒素封入設備

原子炉格納容器ガス管理設備

原子炉圧力容器内・原子炉格納容器内監視計測器

監視室・制御室

検査項目：窒素ガス分離装置運転性能検査

確認事項	確認方法	確認対象	結果
本検査に係る申請者の記録及び検査対象機器の点検計画等が準備されていることを確認する。	記録	記録、 点検計画等	
検査の判定に使用する計器が必要な測定範囲及び精度を有し、校正又は検証が適切に行われていることを校正記録等で確認する。	記録	校正記録等	
実施計画に基づき、1号機から3号機の必要窒素封入量を定めていることを確認する。	記録	記録等	
備考			

検査前確認事項

検査年月日： \_\_\_\_\_ 年 \_\_\_\_\_ 月 \_\_\_\_\_ 日

検査場所： \_\_\_\_\_

設備名：原子炉格納容器内窒素封入設備

原子炉格納容器ガス管理設備

原子炉圧力容器内・原子炉格納容器内監視計測器

監視室・制御室

検査項目：非常用窒素ガス分離装置運転性能検査

確認事項	確認方法	確認対象	結果
本検査に係る申請者の記録及び検査対象機器の点検計画等が準備されていることを確認する。	記録	記録、 点検計画等	
検査の判定に使用する計器が必要な測定範囲及び精度を有し、校正又は検証が適切に行われていることを校正記録等で確認する。	記録	校正記録等	
備考			

## 検査前確認事項

検査年月日：\_\_\_\_\_年\_\_\_\_月\_\_\_\_日

検査場所：\_\_\_\_\_

設備名：原子炉格納容器内窒素封入設備原子炉格納容器ガス管理設備原子炉圧力容器内・原子炉格納容器内監視計測器監視室・制御室検査項目：原子炉格納容器ガス管理設備運転性能検査

確認事項	確認方法	確認対象	結果
本検査に係る申請者の記録及び検査対象機器の点検計画等が準備されていることを確認する。	記録	記録、 点検計画等	
検査の判定に使用する計器が必要な測定範囲及び精度を有し、校正又は検証が適切に行われていることを校正記録等で確認する。	記録	校正記録等	
備考			

## 検査前確認事項

検査年月日： \_\_\_\_\_ 年 \_\_\_\_\_ 月 \_\_\_\_\_ 日

検査場所： \_\_\_\_\_

設備名：原子炉格納容器内窒素封入設備

原子炉格納容器ガス管理設備

原子炉圧力容器内・原子炉格納容器内監視計測器

監視室・制御室

検査項目：原子炉格納容器ガス管理設備監視機能検査

確認事項	確認方法	確認対象	結果
本検査に係る申請者の記録及び検査対象機器の点検計画等が準備されていることを確認する。	記録	記録、 点検計画等	
検査の判定に使用する計器が必要な測定範囲及び精度を有し、校正又は検証が適切に行われていることを校正記録等で確認する。	記録	校正記録等	
備考			



## 施設定期検査記録

検査年月日： \_\_\_\_\_ 年 \_\_\_\_\_ 月 \_\_\_\_\_ 日

検査場所： \_\_\_\_\_

設備名：原子炉格納容器内窒素封入設備

原子炉格納容器ガス管理設備

原子炉压力容器内・原子炉格納容器内監視計測器

監視室・制御室

検査項目：窒素ガス分離装置運転性能検査（記録確認検査）

検査対象：窒素ガス分離装置A, B（専用D/G電源）、窒素ガス分離装置C

項目	判定基準	結果
窒素封入機能	原子炉格納容器内圧力以上で必要窒素量*が封入できること、また窒素濃度が99%以上（酸素濃度1%未満）であること。	
運転状態	運転状態に異常がないこと。	
備考		
確認した記録：		
<p>※事業者管理値：6Nm<sup>3</sup>/h（実施計画に定める必要な窒素封入量に対し、余裕をもって設定している管理目標値）</p>		

施設定期検査記録

検査年月日： \_\_\_\_\_ 年 \_\_\_\_\_ 月 \_\_\_\_\_ 日

検査場所： \_\_\_\_\_

設備名：原子炉格納容器内窒素封入設備

原子炉格納容器ガス管理設備

原子炉圧力容器内・原子炉格納容器内監視計測器

監視室・制御室

検査項目：非常用窒素ガス分離装置運転性能検査（記録確認検査）

検査対象：非常用窒素ガス分離装置（専用D/G電源）

項目	判定基準	結果
窒素封入機能	装置の定格容量（500Nm <sup>3</sup> /h）以上で運転できること。	
	原子炉格納容器内圧力以上で濃度99%以上（酸素濃度1%未満）の窒素が封入できること。	
運転状態	運転状態に異常がないこと。	

備考

確認した記録：

## 施設定期検査記録

検査年月日： \_\_\_\_\_ 年 \_\_\_\_\_ 月 \_\_\_\_\_ 日

検査場所： \_\_\_\_\_

設備名：原子炉格納容器内窒素封入設備

原子炉格納容器ガス管理設備

原子炉压力容器内・原子炉格納容器内監視計測器

監視室・制御室

検査項目：原子炉格納容器ガス管理設備運転性能検査（記録確認検査）

検査対象：原子炉格納容器ガス管理設備A，B（1号機、2号機、3号機）

項目	判定基準	結果
フィルタ除去効率	総合効率が次の値を満足すること。 1号機：99.9 %以上 2号機：99 %以上 3号機：99 %以上	
運転状態	運転状態に異常がないこと。	
フィルタユニット 前後差圧	前後差圧が次の値を満足すること。 1号機：0.85kPa以下 2号機：664Pa以下 3号機：664Pa以下	
備考		
確認した記録：		

施設定期検査記録

検査年月日： \_\_\_\_\_ 年 \_\_\_\_\_ 月 \_\_\_\_\_ 日

検査場所： \_\_\_\_\_

設備名：原子炉格納容器内窒素封入設備

原子炉格納容器ガス管理設備

原子炉压力容器内・原子炉格納容器内監視計測器

監視室・制御室

検査項目：原子炉格納容器ガス管理設備監視機能検査（記録確認検査）

検査対象：原子炉格納容器ガス管理設備A，B（1号機、2号機、3号機）

項目	判定基準	結果
原子炉格納容器内水素濃度	水素濃度が可燃限界以下（2.5%以下）であること。	
ガス放射線モニタ	基準線源等*により当該核種のエネルギースペクトルにピークが調整されていること。	

備考

※：1号機については基準線源 Co-60、2・3号機については実ガス中の Cs-137

確認した記録：

特定原子力施設検査実施要領書  
第6回施設定期検査

東京電力ホールディングス株式会社  
福島第一原子力発電所

対象設備：使用済燃料プール設備  
監視室・制御室

要領書番号：原規規収第1907056号03

令和元年10月

原子力規制委員会

## 改訂来歴

東京電力ホールディングス株式会社 福島第一原子力発電所  
特定原子力施設検査 第6回施設定期検査

対象設備 : 使用済燃料プール設備  
監視室・制御室

要領書番号 : 原規規収第1907056号03

回	年 月 日	改訂箇所、改訂内容及び改訂理由
一	令和元年10月4日	制定
		以下余白

## 目 次

I. 檢查目的	1
II. 檢查対象	1
III. 檢查項目	1
IV. 檢查方法	1
V. 判定基準	2
VI. 添付資料	3
VII. 檢查成績書様式	3

(最終頁16)

## I. 検査目的

本検査は、東京電力株式会社福島第一原子力発電所原子炉施設の保安及び特定核燃料物質の防護に関する規則第35条第1項に基づき、検査対象設備について、核原料物質、核燃料物質及び原子炉の規制に関する法律第64条の3第1項又は第2項に規定する実施計画で定める性能を確認するものである。

## II. 検査対象

対象設備：使用済燃料プール設備  
監視室・制御室

## III. 検査項目

1. 使用済燃料プール設備運転性能検査
2. 非常用冷却水注水機能検査
3. 使用済燃料プール設備監視機能検査

## IV. 検査方法

### 1. 検査前確認事項

#### (1) 使用済燃料プール設備運転性能検査

- 1) 本検査に係る申請者の記録及び検査対象機器の点検計画等が準備されていることを確認する。
- 2) 検査の判定に使用する計器が必要な測定範囲及び精度を有し、校正又は検証が適切に行われていることを校正記録等で確認する。

#### (2) 非常用冷却水注水機能検査

- 1) 本検査に係る申請者の記録及び検査対象機器の点検計画等が準備されていることを確認する。
- 2) 検査の判定に使用する計器が必要な測定範囲及び精度を有し、校正又は検証が適切に行われていることを校正記録等で確認する。

#### (3) 使用済燃料プール設備監視機能検査

- 1) 本検査に係る申請者の記録及び検査対象機器の点検計画等が準備されていることを確認する。
- 2) 検査の判定に使用する計器が必要な測定範囲及び精度を有し、校正又は検証が適切に行われていることを校正記録等で確認する。

### 2. 検査手順

#### (1) 使用済燃料プール設備運転性能検査

- 1) 使用済燃料プールの水温が判定基準を満足していることを記録により確認する。(1号機～3号機)
- 2) 燃料プールの水がオーバーフローすることにより、スキマサージタンクの水位が一定に保持され、有意な変動がないことを記録により確認する。(1号機～3号機)



- 3) 1号機FPCポンプ、2～3号機一次系ポンプの運転状態が判定基準を満足していることを1台以上立会し、その他については記録により確認する。  
(専用ディーゼル発電機を含む)
- (2) 非常用冷却水注水機能検査
- 1) 電動ポンプ(1号機～3号機共用)の運転により、スキマサージタンクの水位が上昇することを記録により確認する。
- 2) 電動ポンプの運転状態が判定基準を満足していることを記録により確認する。
- (3) 使用済燃料プール設備監視機能検査  
一次系ポンプエリアにおける漏えい検知器が所定の水位にて漏えいを検出し、警報が発報することを記録により確認する。(2, 3号機)

## V. 判定基準

### (1) 使用済燃料プール設備運転性能検査

項目	判定基準	
冷却性能	使用済燃料プール水温が1号機*60℃以下、2号機及び3号機*65℃以下であること。 ※ 実施計画による。	
冷却水給水機能	スキマサージタンクの水位が一定に保持され、有意な変動がないこと。	
*運転状態	振動	機能・性能に影響を及ぼす振動がないこと。
	異音	不規則な音、断続的な音等がないこと。
	異臭又は発煙	過熱等による異臭又は発煙がないこと。
	漏えい	本体、付属機器、接続部、軸封部、系統等より、機能・性能に影響を及ぼす漏えいがないこと。

\* 記録確認による場合は、運転状態に異常がないこと。

### (2) 非常用冷却水注水機能検査

項目	判定基準
非常用冷却水注水機能	電動ポンプの運転により、スキマサージタンクの水位が上昇すること。
運転状態	運転状態に異常がないこと。

### (3) 使用済燃料プール設備監視機能検査

項目	判定基準
漏えい検知機能	ドレンポット底面から130mm+ <span style="background-color: black; color: black;">XXXXXXXXXX</span> *で漏えいを検知し、警報が発報すること。 ※事業者の管理値による。

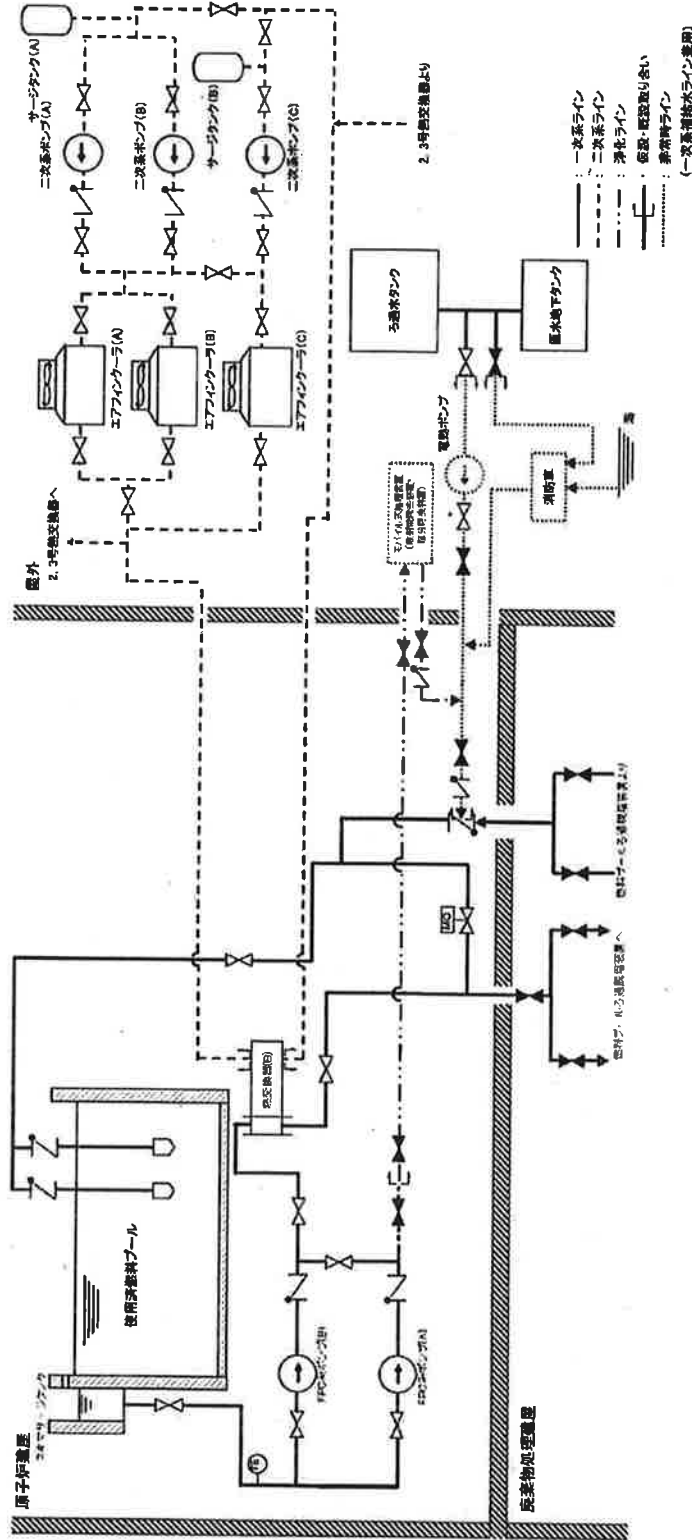
## VI. 添付資料

1. 系統概略図\*
2. 漏えい検知器概要図\*

\*：申請者の資料である。

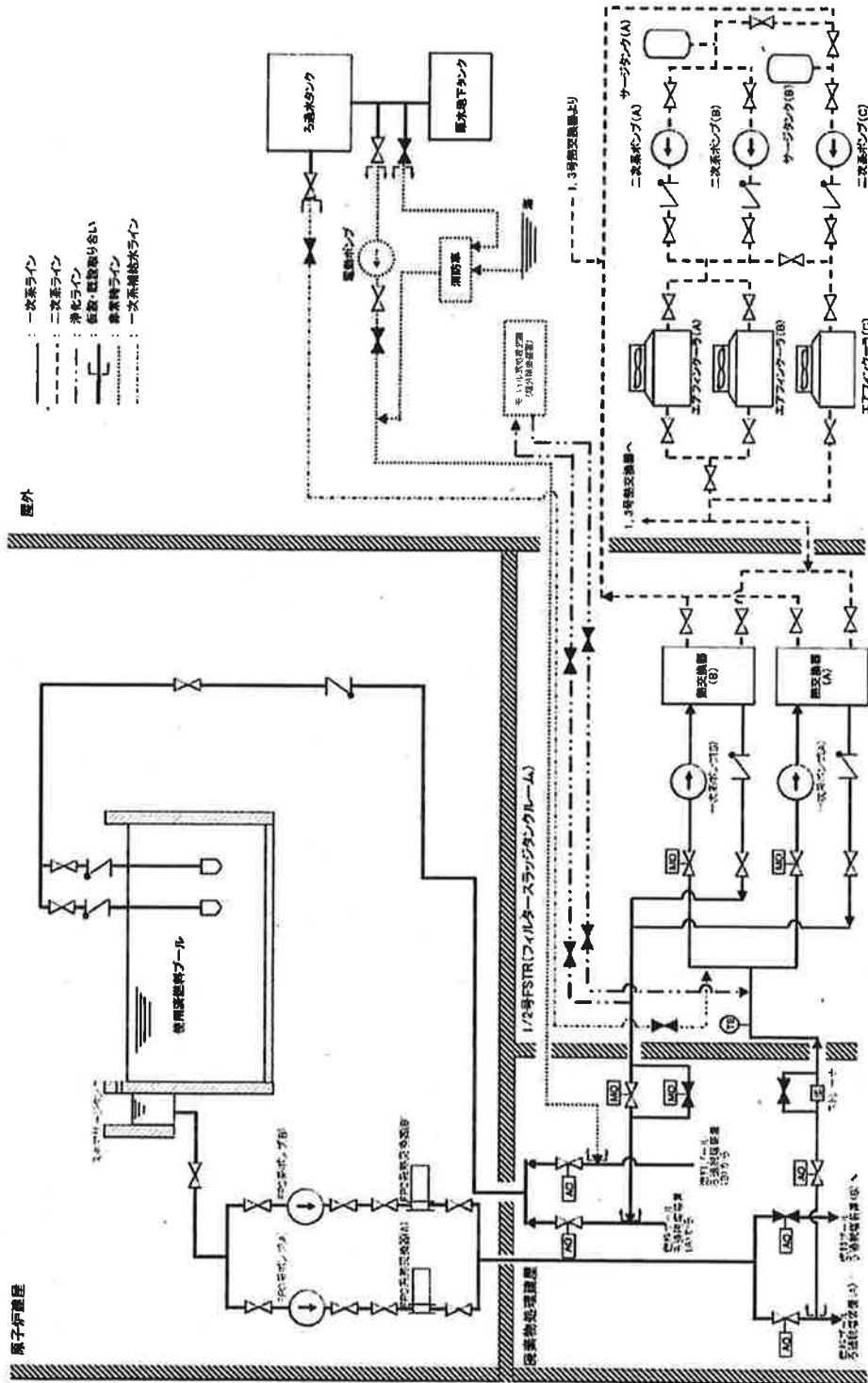
## VII. 検査成績書様式

別紙に「施設定期検査成績書様式」を示す。



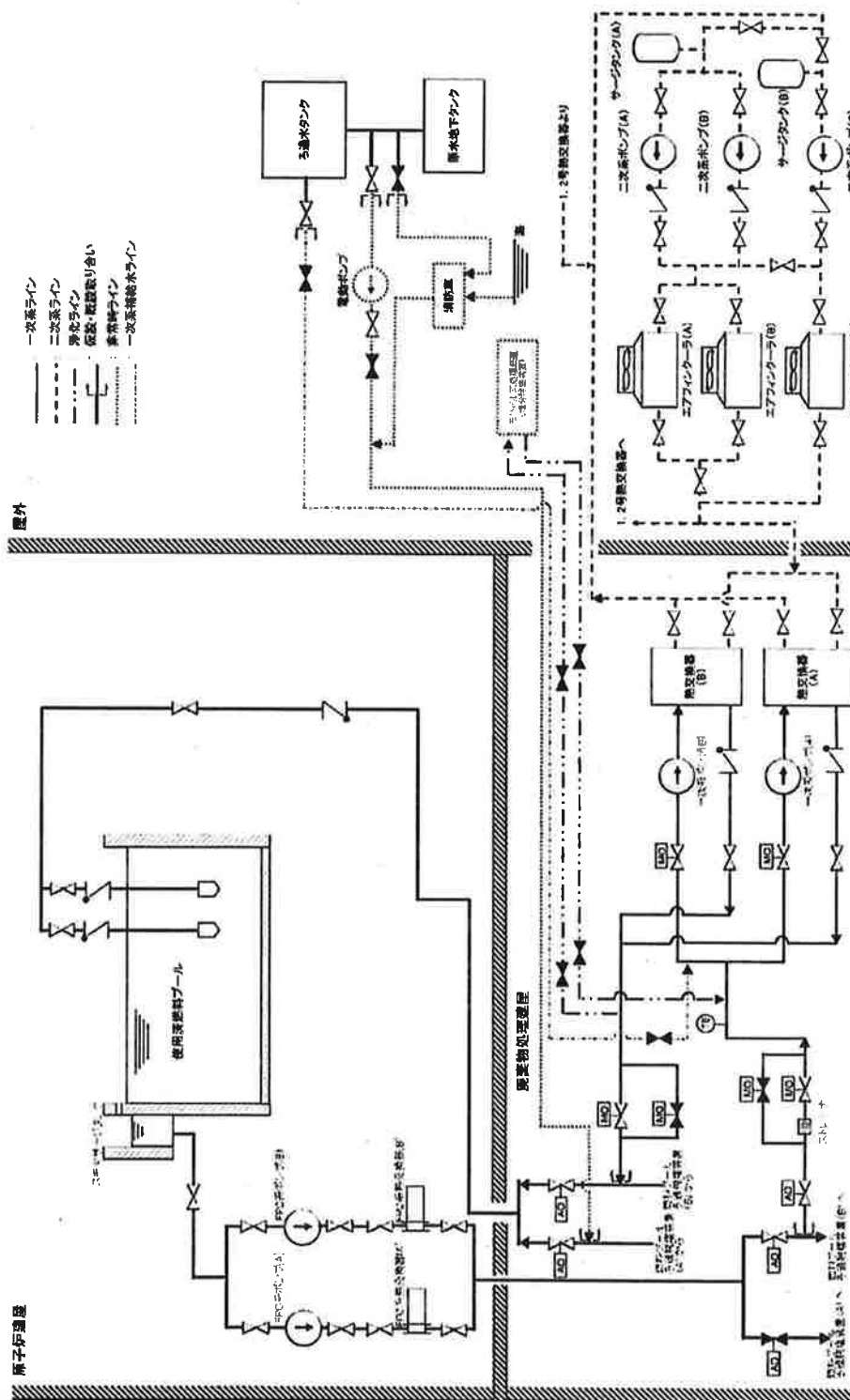
(図 1 1号機使用済燃料プール冷却系系統概略図)

※二次系設備は1〜3号機で共用



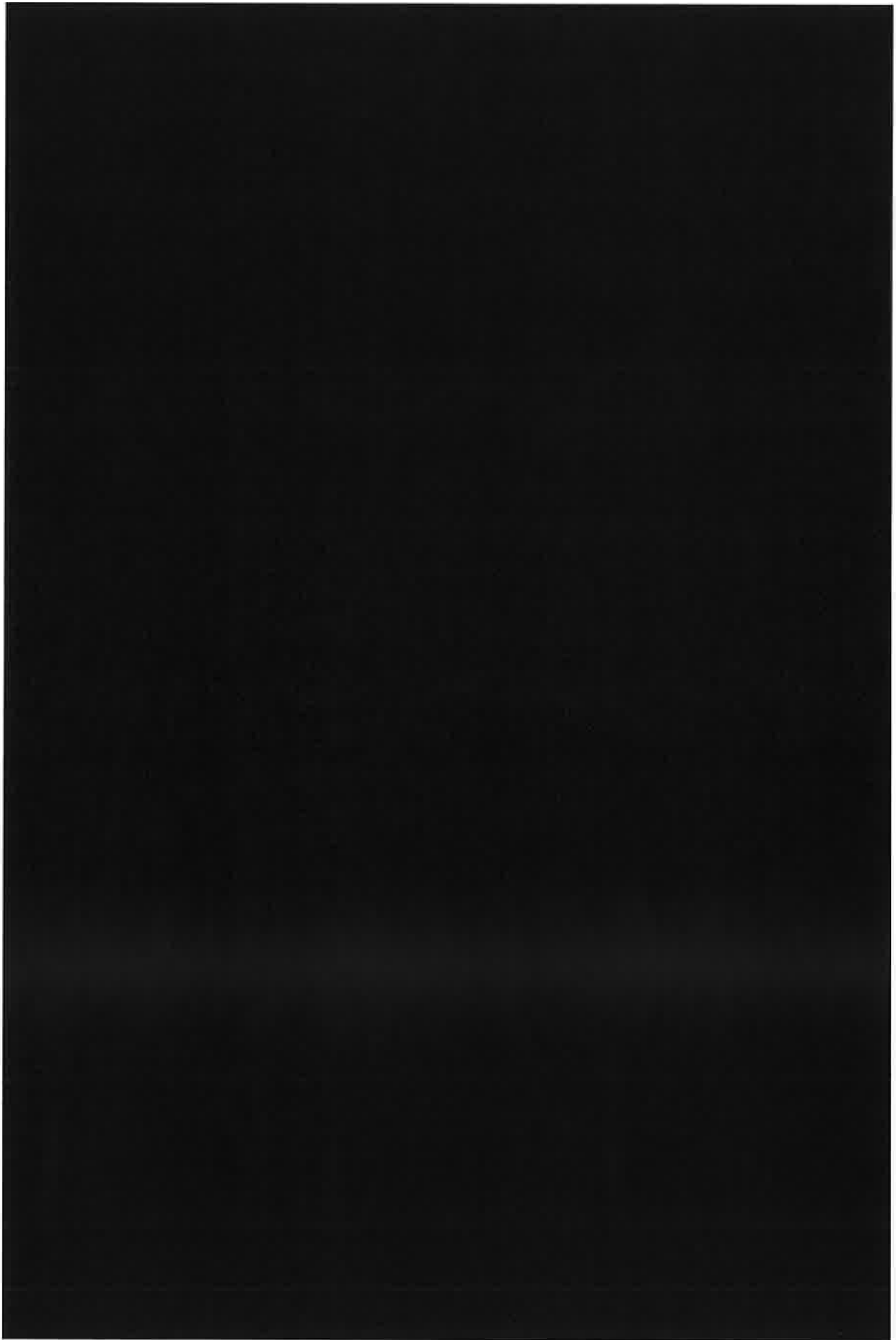
(図2 2号機使用済燃料プール冷却系系統概略図)

※二次系設備は1~3号機で共用



(図3 3号機使用済燃料プール冷却系系統概略図)

※二次系設備は1~3号機で共用



特定原子力施設検査成績書  
第6回施設定期検査

東京電力ホールディングス株式会社  
福島第一原子力発電所

対象設備：使用済燃料プール設備  
監視室・制御室

要領書番号：原規規収第1907056号03

年 月

原子力規制委員会

## 第 6 回 施設定期検査成績書

施設名	東京電力ホールディングス株式会社 福島第一原子力発電所
検査申請	施設定期検査申請番号 廃炉発官 R 1 第 5 0 号 (令和元年 7 月 5 日)
検査場所	
設備名	
検査項目	
検査年月日	
検査結果	
原子力施設検査官	
検査立会責任者	
備考	<input type="checkbox"/> : 検査継続 <input type="checkbox"/> : 検査終了

添付資料

1. 検査前確認事項
2. 施設定期検査記録



## 検査前確認事項

検査年月日：\_\_\_\_\_年\_\_\_\_月\_\_\_\_日

検査場所：\_\_\_\_\_

設備名：使用済燃料プール設備

監視室・制御室

検査項目：使用済燃料プール設備運転性能検査

確認事項	確認方法	確認対象	結果
本検査に係る申請者の記録及び検査対象機器の点検計画等が準備されていることを確認する。	記録	記録、 点検計画等	
検査の判定に使用する計器が必要な測定範囲及び精度を有し、校正又は検証が適切に行われていることを校正記録等で確認する。	記録	校正記録等	
備考			

## 検査前確認事項

検査年月日： \_\_\_\_\_ 年 \_\_\_\_\_ 月 \_\_\_\_\_ 日

検査場所： \_\_\_\_\_

設備名：使用済燃料プール設備

監視室・制御室

検査項目：非常用冷却水注水機能検査

確認事項	確認方法	確認対象	結果
本検査に係る申請者の記録及び検査対象機器の点検計画等が準備されていることを確認する。	記録	記録、 点検計画等	
検査の判定に使用する計器が必要な測定範囲及び精度を有し、校正又は検証が適切に行われていることを校正記録等で確認する。	記録	校正記録等	
備考			

## 検査前確認事項

検査年月日： 年 月 日

検査場所：

設備名：使用済燃料プール設備

監視室・制御室

検査項目：使用済燃料プール設備監視機能検査

確認事項	確認方法	確認対象	結果
本検査に係る申請者の記録及び検査対象機器の点検計画等が準備されていることを確認する。	記録	記録、 点検計画等	
検査の判定に使用する計器が必要な測定範囲及び精度を有し、校正又は検証が適切に行われていることを校正記録等で確認する。	記録	校正記録等	
備考			

施設定期検査記録

検査年月日： \_\_\_\_\_ 年 \_\_\_\_\_ 月 \_\_\_\_\_ 日

検査場所： \_\_\_\_\_

設備名：使用済燃料プール設備

監視室・制御室

検査項目：使用済燃料プール設備運転性能検査（立会検査）

検査対象：

項目		判定基準	結果
運転状態	振動	機能・性能に影響を及ぼす振動がないこと。	
	異音	不規則な音、断続的な音等がないこと。	
	異臭又は発煙	過熱等による異臭又は発煙がないこと。	
	漏えい	本体、付属機器、接続部、軸封部、系統等より、機能・性能に影響を及ぼす漏えいがないこと。	
備考			

施設定期検査記録

検査年月日： \_\_\_\_\_ 年 \_\_\_\_\_ 月 \_\_\_\_\_ 日

検査場所： \_\_\_\_\_

設備名：使用済燃料プール設備

監視室・制御室

検査項目：使用済燃料プール設備運転性能検査（記録確認検査）

検査対象：1号機FPCポンプA、B、2号機一次系ポンプA、B、3号機一次系ポンプA、B

項目	判定基準	結果
冷却性能	使用済燃料プール水温が1号機60℃以下、2号機及び3号機65℃以下であること。	
冷却水給水機能	スキマサージタンクの水位が一定に保持され、有意な変動がないこと。	
運転状態	運転状態に異常がないこと。	

備考

確認した記録：

## 施設定期検査記録

検査年月日： 年 月 日

検査場所： \_\_\_\_\_

設備名：使用済燃料プール設備

監視室・制御室

検査項目：非常用冷却水注水機能検査（記録確認検査）

検査対象： 電動ポンプ

項目	判定基準	結果
非常用冷却水注水機能	電動ポンプの運転により、スキマサージタンクの水位が上昇すること。	
運転状態	運転状態に異常がないこと。	

備考

確認した記録：

施設定期検査記録

検査年月日： \_\_\_\_\_ 年 \_\_\_\_\_ 月 \_\_\_\_\_ 日

検査場所： \_\_\_\_\_

設備名：使用済燃料プール設備

監視室・制御室

検査項目：使用済燃料プール設備監視機能検査（記録確認検査）

検査対象：2号機及び3号機 漏えい検知器

項目	判定基準	結果
漏えい検知機能	ドレンポット底面から130mm <span style="background-color: black; color: black;">XXXXXXXXXX</span> で漏えいを検知し、警報が発報すること。	
<p>備考</p> <p>確認した記録：</p>		

特定原子力施設検査実施要領書  
第6回施設定期検査

東京電力ホールディングス株式会社  
福島第一原子力発電所

対象設備：汚染水処理設備等  
滞留水を貯留している（滞留している場合を含む）建屋  
監視室・制御室  
要領書番号：原規規収第1907056号04

令和元年11月

原子力規制委員会



改訂来歴

東京電力ホールディングス株式会社 福島第一原子力発電所  
特定原子力施設検査 第6回施設定期検査

対象設備 : 汚染水処理設備等  
滞留水を貯留している(滞留している場合を含む) 建屋  
監視室・制御室

要領書番号 : 原規規収第1907056号04

回	年 月 日	改訂箇所、改訂内容及び改訂理由
一	令和元年11月22日	制定
		以下余白

## 目 次

I. 檢查目的	1
II. 檢查対象	1
III. 檢查項目	1
IV. 檢查方法	1
V. 判定基準	2
VI. 添付資料	2
VII. 檢查成績書樣式	2

(最終頁 1 2)

## I. 検査目的

本検査は、東京電力株式会社福島第一原子力発電所原子炉施設の保安及び特定核燃料物質の防護に関する規則第35条第1項に基づき、検査対象設備について、核原料物質、核燃料物質及び原子炉の規制に関する法律第64条の3第1項又は第2項に規定する実施計画で定める性能を確認するものである。

## II. 検査対象

対象設備：汚染水処理設備等

滞留水を貯留している（滞留している場合を含む）建屋

監視室・制御室

## III. 検査項目

1. 汚染水処理設備性能検査
2. 汚染水処理設備及び関連設備運転状態確認検査
3. 汚染水貯留設備水位監視機能検査

## IV. 検査方法

### 1. 検査前確認事項

#### (1) 汚染水処理設備性能検査

- 1) 本検査に係る申請者の記録及び検査対象機器の点検計画等が準備されていることを確認する。
- 2) 検査の判定に使用する計器が必要な測定範囲及び精度を有し、校正又は検証が適切に行われていることを校正記録等で確認する。

#### (2) 汚染水処理設備及び関連設備運転状態確認検査

- 1) 本検査に係る申請者の記録及び検査対象機器の点検計画等が準備されていることを確認する。

#### (3) 汚染水貯留設備水位監視機能検査

- 1) 本検査に係る申請者の記録及び検査対象機器の点検計画等が準備されていることを確認する。
- 2) 検査の判定に使用する計器が必要な測定範囲及び精度を有し、校正又は検証が適切に行われていることを校正記録等で確認する。

### 2. 検査手順

#### (1) 汚染水処理設備性能検査

- 1) 汚染水処理装置出口から処理後の汚染水をサンプリングし、その放射性物質濃度の分析結果が判定基準を満足することを記録により確認する。
- 2) 淡水化装置（逆浸透膜装置）及び建屋内RO（逆浸透膜装置ユニット）出口から処理後の汚染水をサンプリングし、その塩化物イオン濃度の分析結果が判定基準を満足することを記録により確認する。

#### (2) 汚染水処理設備及び関連設備運転状態確認検査

- 1) 汚染水処理設備及び関連設備（移送ポンプ等）の運転状態を確認し、異常がないことを立会又は記録により確認する。
- (3) 汚染水貯留設備水位監視機能検査
- 1) 貯留状態の汚染水貯留設備のうち中低濃度タンクについては、タンクに設置された水位計によって、免震重要棟集中監視室又はシールド中央制御室にて水位が監視できること、また、ろ過水タンクについては免震重要棟集中監視室にて監視できることを立会又は記録により確認する。

## V. 判定基準

### (1) 汚染水処理設備性能検査

項 目	判 定 基 準
放射性物質の除去	装置出口の放射性物質濃度（Cs134、Cs137）が $10^2 \text{ Bq/cm}^3$ オーダ以下*1を満足すること。Sr-90については放射性物質濃度が低減していること。
塩化物イオンの除去	装置出口の塩素濃度が100ppm以下*2を満足すること。

\* 1 : 処理装置下流の逆浸透膜装置の受入条件

\* 2 : 炉注入する処理水の水質目標値

### (2) 汚染水処理設備及び関連設備運転状態確認検査

項 目	判 定 基 準
運転状態確認	運転状態に異常がないこと。

### (3) 汚染水貯留設備水位監視機能検査

項 目	判 定 基 準
水位監視機能	汚染水貯留設備の水位が監視できること。

## VI. 添付資料

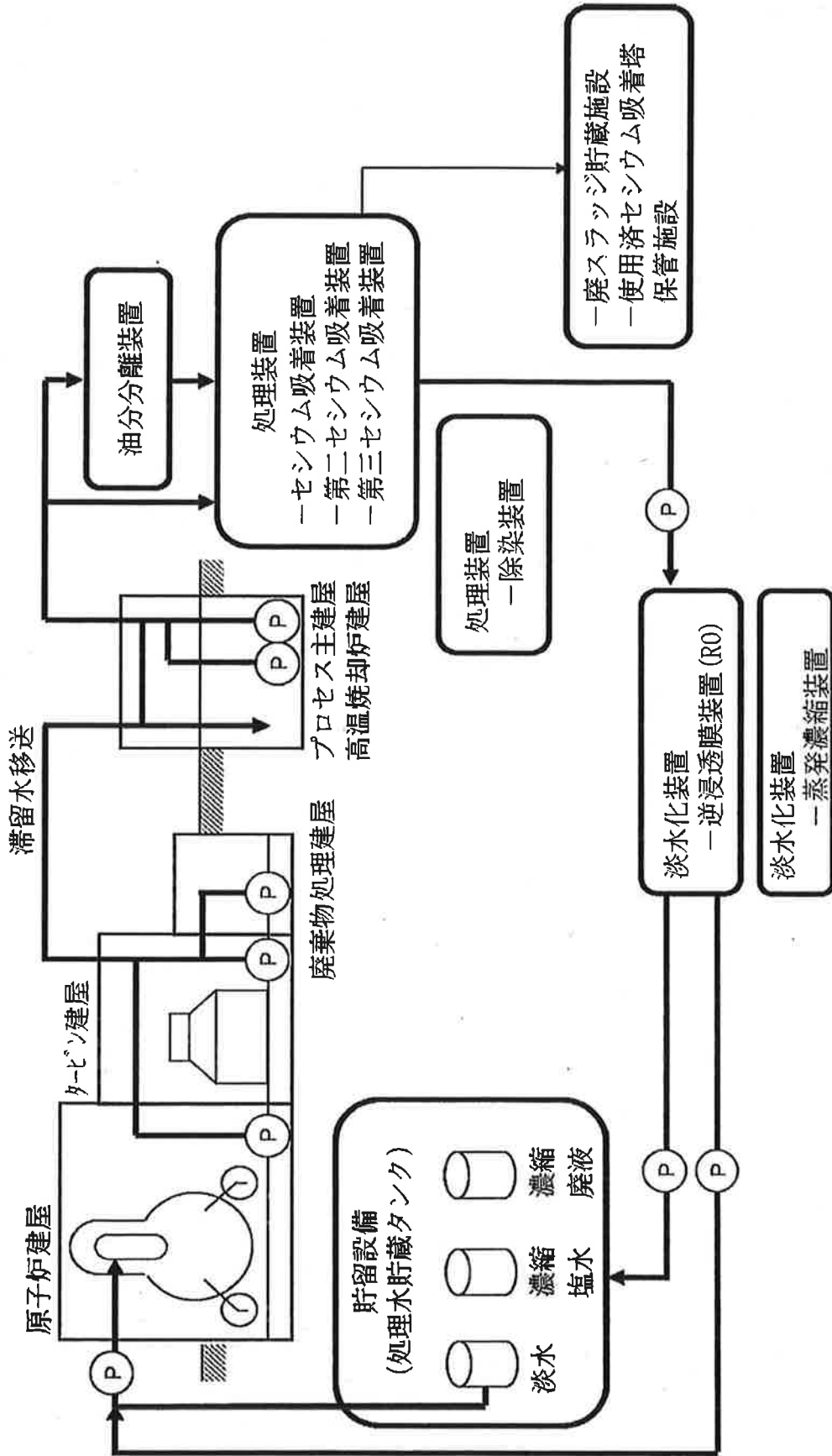
### 1. 系統概略図\*

\* : 申請者の資料である。

## VII. 検査成績書様式

別紙に「施設定期検査成績書様式」を示す。

系統概略図



(a) 系統概要  
 図-1 汚染水処理設備等の全体概要図

特定原子力施設検査成績書  
第6回施設定期検査

東京電力ホールディングス株式会社  
福島第一原子力発電所

対象設備：汚染水処理設備等

滞留水を貯留している（滞留している場合を含む）建屋  
監視室・制御室

要領書番号：原規規収第1907056号04

年 月

原子力規制委員会

第6回 施設定期検査成績書

施設名	東京電力ホールディングス株式会社 福島第一原子力発電所
検査申請	施設定期検査申請番号 廃炉発官R1第50号（令和元年7月5日）
検査場所	
設備名	
検査項目	
検査年月日	
検査結果	
原子力施設検査官	
検査立会責任者	
備考	<input type="checkbox"/> ：検査継続 <input type="checkbox"/> ：検査終了

添付資料

1. 検査前確認事項
2. 施設定期検査記録

検査前確認事項

検査年月日： \_\_\_\_\_ 年 \_\_\_\_\_ 月 \_\_\_\_\_ 日

検査場所： \_\_\_\_\_

設備名：汚染水処理設備等

滞留水を貯留している（滞留している場合を含む）建屋

監視室・制御室

検査項目：汚染水処理設備性能検査

確認事項	確認方法	確認対象	結果
本検査に係る申請者の記録及び検査対象機器の点検計画等が準備されていることを確認する。	記録	記録、点検計画等	
検査の判定に使用する計器が必要な測定範囲及び精度を有し、校正又は検証が適切に行われていることを校正記録等で確認する。	記録	校正記録等	
備考			



## 検査前確認事項

検査年月日： \_\_\_\_\_ 年 \_\_\_\_\_ 月 \_\_\_\_\_ 日

検査場所： \_\_\_\_\_

設備名：汚染水処理設備等滞留水を貯留している（滞留している場合を含む）建屋監視室・制御室検査項目：汚染水処理設備及び関連設備運転状態確認検査

確認事項	確認方法	確認対象	結果
本検査に係る申請者の記録及び検査対象機器の点検計画等が準備されていることを確認する。	記録	記録、 点検計画等	
備考			

## 検査前確認事項

検査年月日： \_\_\_\_\_ 年 \_\_\_\_\_ 月 \_\_\_\_\_ 日

検査場所： \_\_\_\_\_

設備名：汚染水処理設備等滞留水を貯留している（滞留している場合を含む）建屋監視室・制御室検査項目：汚染水貯留設備水位監視機能検査

確認事項	確認方法	確認対象	結果
本検査に係る申請者の記録及び検査対象機器の点検計画等が準備されていることを確認する。	記録	記録、 点検計画等	
検査の判定に使用する計器が必要な測定範囲及び精度を有し、校正又は検証が適切に行われていることを校正記録等で確認する。	記録	校正記録等	
備考			

## 施設定期検査記録

検査年月日： \_\_\_\_\_ 年 \_\_\_\_\_ 月 \_\_\_\_\_ 日

検査場所： \_\_\_\_\_

設備名：汚染水処理設備等

滞留水を貯留している（滞留している場合を含む）建屋

監視室・制御室

検査項目：汚染水処理設備性能検査（記録確認検査）

項目	検査対象	判定基準	結果
放射性物質の除去	セシウム吸着装置	装置出口の放射性物質濃度（Cs134、Cs137）が $1.0 \times 10^2 \text{ Bq/cm}^3$ オーダー以下を満足すること。 Sr-90については放射性物質濃度が低減していること。	
	第二セシウム吸着装置		
	第三セシウム吸着装置		
塩化物イオンの除去	淡水化装置 （逆浸透膜装置）	装置出口の塩素濃度が100ppm以下を満足すること。	
	建屋内RO （逆浸透膜装置ユニット）		
備考			
確認した記録：			

施設定期検査記録

検査年月日： 年 月 日

検査場所：

設備名：汚染水処理設備等

滞留水を貯留している（滞留している場合を含む）建屋  
監視室・制御室

検査項目：汚染水処理設備及び関連設備運転状態確認検査（立会検査又は記録確認検査）

検査対象	台数	判定基準	結果
1号機タービン建屋滞留水移送ポンプ（完成品）※1	6	運転状態に異常がないこと。	
2号機タービン建屋滞留水移送ポンプ（完成品）※1	4		
3号機タービン建屋滞留水移送ポンプ（完成品）※1	5		
4号機タービン建屋滞留水移送ポンプ（完成品）※1	5		
1号機原子炉建屋滞留水移送ポンプ（完成品）※1	2		
2号機原子炉建屋滞留水移送ポンプ（完成品）※1	2		
2号機廃棄物処理建屋滞留水移送ポンプ（完成品）※1	2		
3号機原子炉建屋滞留水移送ポンプ（完成品）※1	2		
3号機廃棄物処理建屋滞留水移送ポンプ（完成品）※1	2		
4号機原子炉建屋滞留水移送ポンプ（完成品）※1	2		
4号機廃棄物処理建屋滞留水移送ポンプ（完成品）※1	2		
サイトバンカ排水ポンプ（完成品）※1	1		
プロセス主建屋滞留水移送ポンプ（完成品）※1	2		
高温焼却炉建屋滞留水移送ポンプ（完成品）※1	2		
油分分離装置処理水移送ポンプ（完成品）	2		
第二セシウム吸着装置ブースターポンプ（完成品）	2		
第二セシウム吸着装置第二ブースターポンプ（完成品）※2	2		
セシウム吸着装置ブースターポンプ（完成品）※2	2		
セシウム吸着処理水移送ポンプ（完成品）※2	2		
SPT廃液拔出ポンプ（完成品）※1	2		
SPT受入水移送ポンプ（完成品）	2		
廃液RO供給ポンプ（完成品）	2		
RO処理水供給ポンプ（完成品）	2		
RO処理水移送ポンプ（完成品）※2	2		
RO濃縮水供給ポンプ（完成品）	2		
RO濃縮水移送ポンプ（完成品）	12		

検査対象	台数	判定基準	結果
濃縮処理水移送ポンプ (完成品)	2	運転状態に異常がないこと。	
濃縮水移送ポンプ (完成品) ※2	2		
高濃度滞留水受タンク移送ポンプ (完成品) ※1※2	2		
第三セシウム吸着装置ブースターポンプ (完成品)	2		
SPT廃液移送ポンプ (完成品) ※1	2		
SPT廃液昇圧ポンプ (完成品)	2		
ろ過処理水移送ポンプ (完成品)	2		
ろ過処理水昇圧ポンプ (完成品)	2		
CST移送ポンプ (完成品)	2		
<p>備考 *は立会を示す。それ以外は、申請者の品質記録により確認。</p> <p>※1：水中ポンプについては移送実績により確認。</p> <p>※2：運転実績が無い又は高線量環境により点検が出来ないため、検査対象から除外する。</p> <p>確認した記録：</p>			

施設定期検査記録

検査年月日： \_\_\_\_\_ 年 \_\_\_\_\_ 月 \_\_\_\_\_ 日

検査場所： \_\_\_\_\_

設備名：汚染水処理設備等

滞留水を貯留している（滞留している場合を含む）建屋  
監視室・制御室

検査項目：汚染水貯留設備水位監視機能検査（立会検査又は記録確認検査）

検査対象	判定基準	結果
油分分離装置処理水タンク（完成品）	汚染水貯留設備の水位が監視できること。	
セシウム吸着処理水タンク（完成品）		
除染装置処理水タンク（完成品）※ <sup>1</sup>		
サプレッションプール水サージタンク（既設品）		
SPT受入水タンク（完成品）		
廃液RO供給タンク（完成品）		
RO処理水受タンク（完成品）		
RO処理水貯槽		
RO濃縮水受タンク（完成品）		
RO濃縮水貯槽		
蒸発濃縮処理水貯槽		
濃縮水タンク（完成品）		
濃縮廃液貯槽（完成品）		
多核種処理水貯槽 ※ <sup>2</sup>		
Sr処理水貯槽		
濃縮廃液貯槽		
地下貯水槽 ※ <sup>1</sup>		
ろ過水タンク（既設品）※ <sup>1</sup>		
ろ過処理水受タンク		
淡水化処理水受タンク		
造粒固化体貯槽(D)（既設品）		

備考 \*は立会を示す。それ以外は、申請者の品質記録により確認。

※<sup>1</sup>：運用停止又は運転実績がないため検査対象から除く。

※<sup>2</sup>：供用開始前のタンクは除く。

確認した記録：

特定原子力施設検査実施要領書  
第6回施設定期検査

東京電力ホールディングス株式会社  
福島第一原子力発電所

対象設備：電気系統設備

要領書番号：原規規収第1907056号05

令和元年 8月

原子力規制委員会

## 改訂来歴

東京電力ホールディングス株式会社 福島第一原子力発電所  
特定原子力施設検査 第6回施設定期検査

対象設備：電気系統設備

要領書番号：原規規収第1907056号05

回	年 月 日	改訂箇所、改訂内容及び改訂理由
一	令和元年8月6日	制定
		以下余白



## 目 次

I. 檢查目的	1
II. 檢查対象	1
III. 檢查項目	1
IV. 檢查方法	1
V. 判定基準	1
VI. 添付資料	2
VII. 檢查成績書様式	2

(最終頁 7)

## I. 検査目的

本検査は、東京電力株式会社福島第一原子力発電所原子炉施設の保安及び特定核燃料物質の防護に関する規則第35条第1項に基づき、検査対象設備について、核原料物質、核燃料物質及び原子炉の規制に関する法律第64条の3第1項又は第2項に規定する実施計画で定める性能を確認するものである。

## II. 検査対象

対象設備：電気系統設備

## III. 検査項目

所内共通ディーゼル発電機性能検査

## IV. 検査方法

### 1. 検査前確認事項

所内共通ディーゼル発電機性能検査

- 1) 本検査に係る申請者の記録及び検査対象機器の点検計画等が準備されていることを確認する。
- 2) 検査の判定に使用する計器が必要な測定範囲及び精度を有し、校正又は検証が適切に行われていることを校正記録等で確認する。

### 2. 検査手順

所内共通ディーゼル発電機性能検査

所内共通ディーゼル発電機を手動起動し、負荷試験において定格出力で運転できること、及び運転状態に異常がないことを立会又は記録により確認する。

## V. 判定基準

所内共通ディーゼル発電機性能検査

項目	判定基準
発電機出力	負荷試験において定格出力（6.6MW）で運転できること。
運転状態	運転状態に異常がないこと。

## VI. 添付資料

### 1. 系統概略図\*

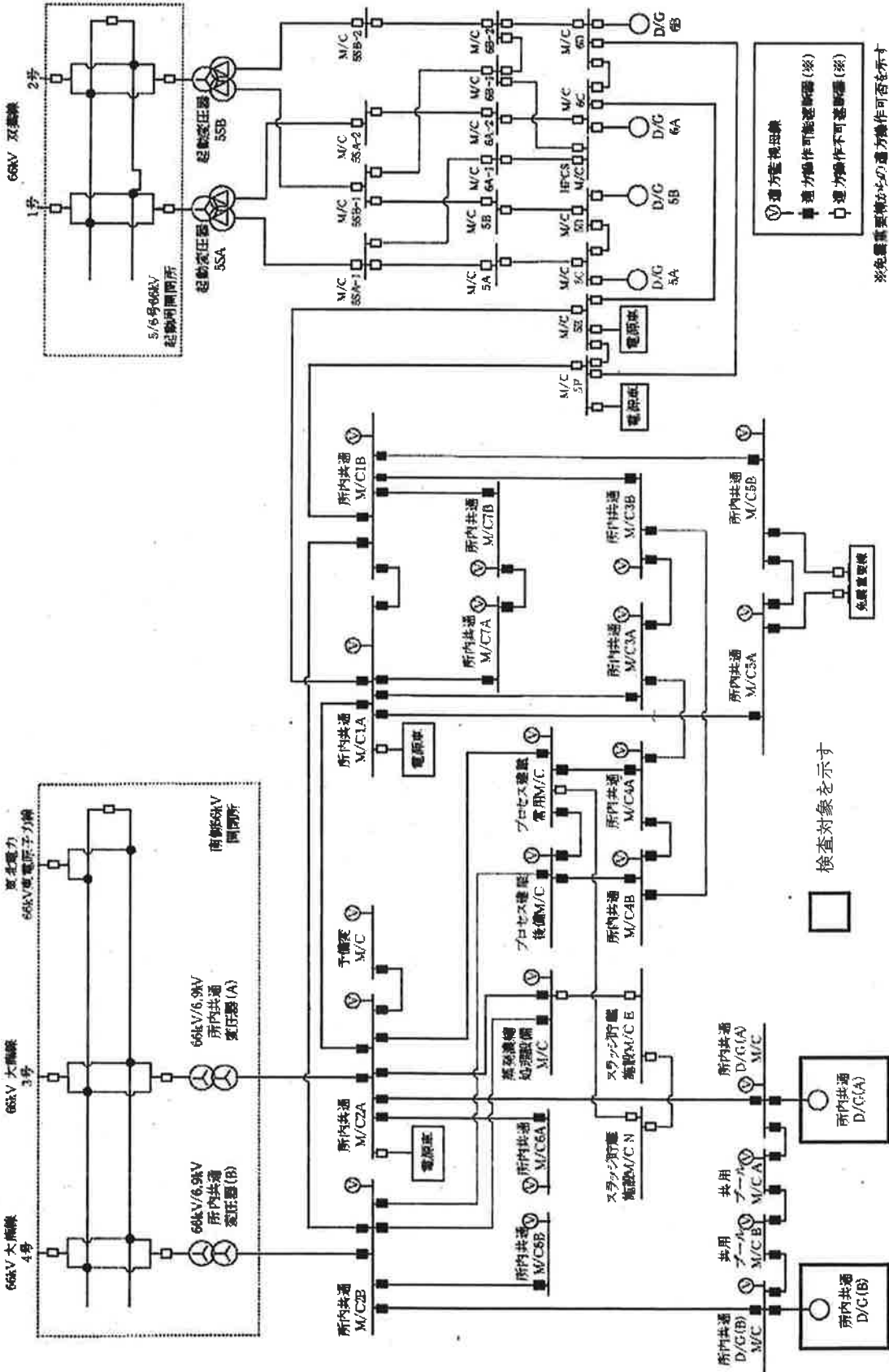
\*：申請者の資料である。

## VII. 検査成績書様式

別紙に「施設定期検査成績書様式」を示す。

# 系統概略図

添付資料 1



① 遠方監視母線  
 ② 遠方操作可能遮断器(※)  
 ③ 遠方操作不可遮断器(※)

※ 免震重要構造物の遠方操作可否を示す

検査対象を示す



特定原子力施設検査成績書  
第6回施設定期検査

東京電力ホールディングス株式会社  
福島第一原子力発電所

対象設備：電気系統設備

要領書番号：原規規収第1907056号05

年 月

原子力規制委員会

第6回 施設定期検査成績書

施設名	東京電力ホールディングス株式会社 福島第一原子力発電所
検査申請	施設定期検査申請番号 廃炉発官R1第50号（令和元年7月5日）
検査場所	
設備名	
検査項目	
検査年月日	
検査結果	
原子力施設検査官	
検査立会責任者	
備考	<input type="checkbox"/> ：検査継続 <input type="checkbox"/> ：検査終了

添付資料

1. 検査前確認事項
2. 施設定期検査記録

## 検査前確認事項

検査年月日：\_\_\_\_\_年\_\_\_\_月\_\_\_\_日

検査場所：\_\_\_\_\_

設備名：電気系統設備

検査項目：所内共通ディーゼル発電機性能検査

検査対象：所内共通ディーゼル発電機（A）・（B）

確認事項	確認方法	確認対象	結果
本検査に係る申請者の記録及び検査対象機器の点検計画等が準備されていることを確認する。	記録	記録、 点検計画等	
検査の判定に使用する計器が必要な測定範囲及び精度を有し、校正又は検証が適切に行われていることを校正記録等で確認する。	記録	校正記録等	
備考			

## 施設定期検査記録

検査年月日： \_\_\_\_\_ 年 \_\_\_\_\_ 月 \_\_\_\_\_ 日

検査場所： \_\_\_\_\_

設備名：電気系統設備

検査項目：所内共通ディーゼル発電機性能検査（立会検査又は記録確認検査）

検査対象：所内共通ディーゼル発電機（A）・（B）

項目	判定基準	結果
発電機出力	負荷試験において定格出力（6.6MW）で運転できること。	
運転状態	運転状態に異常がないこと。	
<p>備考 *は立会を示す。それ以外は、申請者の品質記録により確認。</p> <p>確認した記録：</p> <p>立会検査における出力値：            MW</p> <p>  計器番号：</p>		



特定原子力施設検査実施要領書  
第6回施設定期検査

東京電力ホールディングス株式会社  
福島第一原子力発電所

対象設備：使用済燃料プールからの燃料取り出し設備  
監視室・制御室

要領書番号：原規規収第1907056号06

令和元年 12月

原子力規制委員会

改訂来歴

東京電力ホールディングス株式会社 福島第一原子力発電所  
特定原子力施設検査 第6回施設定期検査

対象設備： 使用済燃料プールからの燃料取り出し設備  
監視室・制御室

要領書番号：原規規収第1907056号06

回	年 月 日	改訂箇所、改訂内容及び改訂理由
一	令和元年12月9日	制定
		以下余白

## 目 次

I. 検査目的	1
II. 検査対象	1
III. 検査項目	1
IV. 検査方法	1
V. 判定基準	2
VI. 添付資料	2
VII. 検査成績書様式	2

(最終頁 10)

## I. 検査目的

本検査は、東京電力株式会社福島第一原子力発電所原子炉施設の保安及び特定核燃料物質の防護に関する規則第35条第1項に基づき、検査対象設備について、核原料物質、核燃料物質及び原子炉の規制に関する法律第64条の3第1項又は第2項に規定する実施計画で定める性能を確認するものである。

## II. 検査対象

対象設備：使用済燃料プールからの燃料取り出し設備（3号機）  
監視室・制御室

## III. 検査項目

1. 燃料取扱設備（燃料取扱機、クレーン）機能検査
2. 燃料取り出し用カバー 排気フィルタユニット機能検査

## IV. 検査方法

### 1. 検査前確認事項

#### (1) 燃料取扱設備（燃料取扱機、クレーン）機能検査

- 1) 本検査に係る申請者の記録及び検査対象機器の点検計画等が準備されていることを確認する。
- 2) クレーンについては、法令に基づく点検が実施されていることを確認する。
- 3) 構内用輸送容器については、実施計画で定める保守内容が実施されていることを確認する。

#### (2) 燃料取り出し用カバー 排気フィルタユニット機能検査

- 1) 本検査に係る申請者の記録及び検査対象機器の点検計画等が準備されていることを確認する。
- 2) 対象設備について必要な点検・手入れが実施されていること確認する。

### 2. 検査手順

#### (1) 燃料取扱設備（燃料取扱機、クレーン）機能検査

- 1) 燃料取扱機で模擬燃料を取扱い中、動力源（電源、駆動水圧）が喪失した場合に、燃料把握機でつかんでいた模擬燃料が保持されていることを立会又は記録により確認する。
- 2) クレーンで模擬荷重を吊り下げた状態で、動力源（電源）が喪失した場合に、吊っていた模擬荷重が保持されていることを記録により確認する。

#### (2) 燃料取り出し用カバー 排気フィルタユニット機能検査

- 1) 監視設備により排風機の運転状態が免震重要棟内のモニタにて監視できることを記録により確認する。
- 2) 排風機の運転状態を記録により確認する。

## V. 判定基準

### (1) 燃料取扱設備（燃料取扱機、クレーン）機能検査

項目	判定基準
動力源喪失検査	<p>【燃料取扱機】 動力源（電源、駆動水圧）が喪失した場合においても、つかんでいた模擬燃料が保持されていること。</p> <p>【クレーン】 動力源（電源）が喪失した場合においても、吊っていた模擬荷重が保持されていること。</p>

### (2) 燃料取り出し用カバー 排気フィルタユニット機能検査

項目	判定基準	
監視機能検査	排風機の運転状態が免震重要棟内のモニタに表示され監視可能であること。	
運転状態	振 動	機能・性能に影響を及ぼす振動がないこと。
	異 音	不規則な音、断続的な音等がないこと。
	異臭又は発煙	過熱等による異臭又は発煙がないこと。

## VI. 添付資料

### 1. 検査対象設備関連図\*

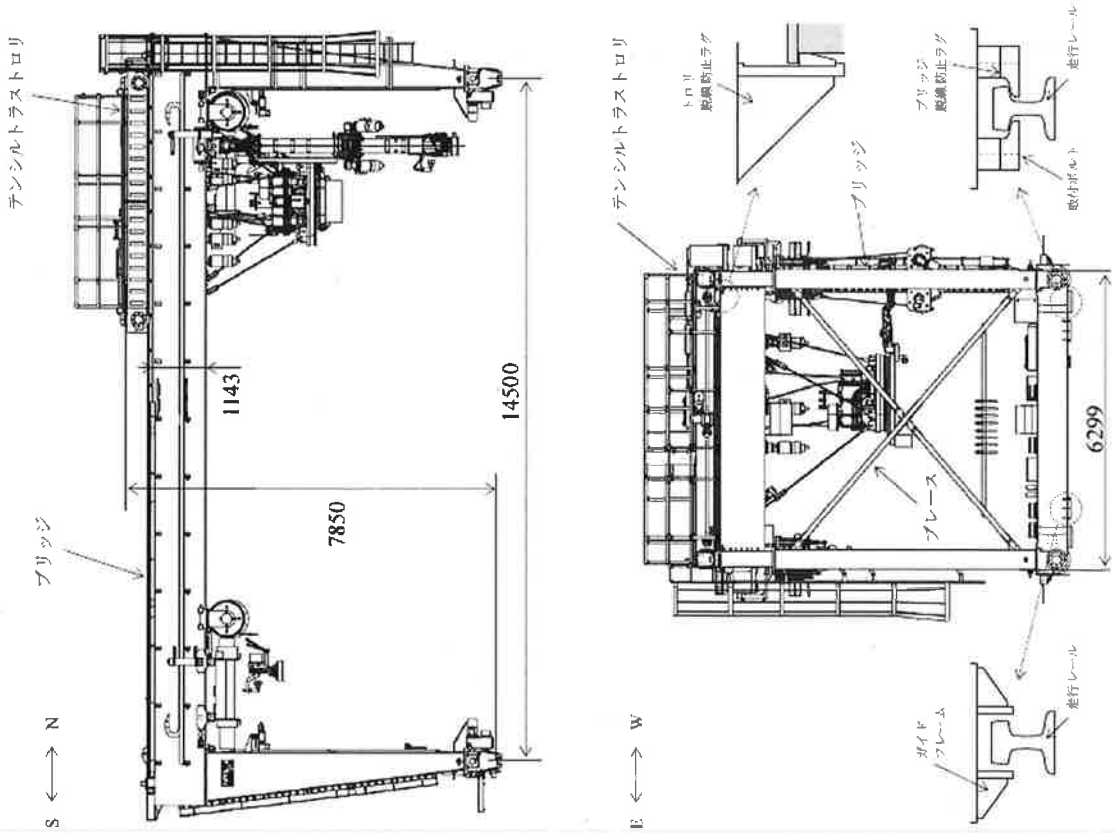
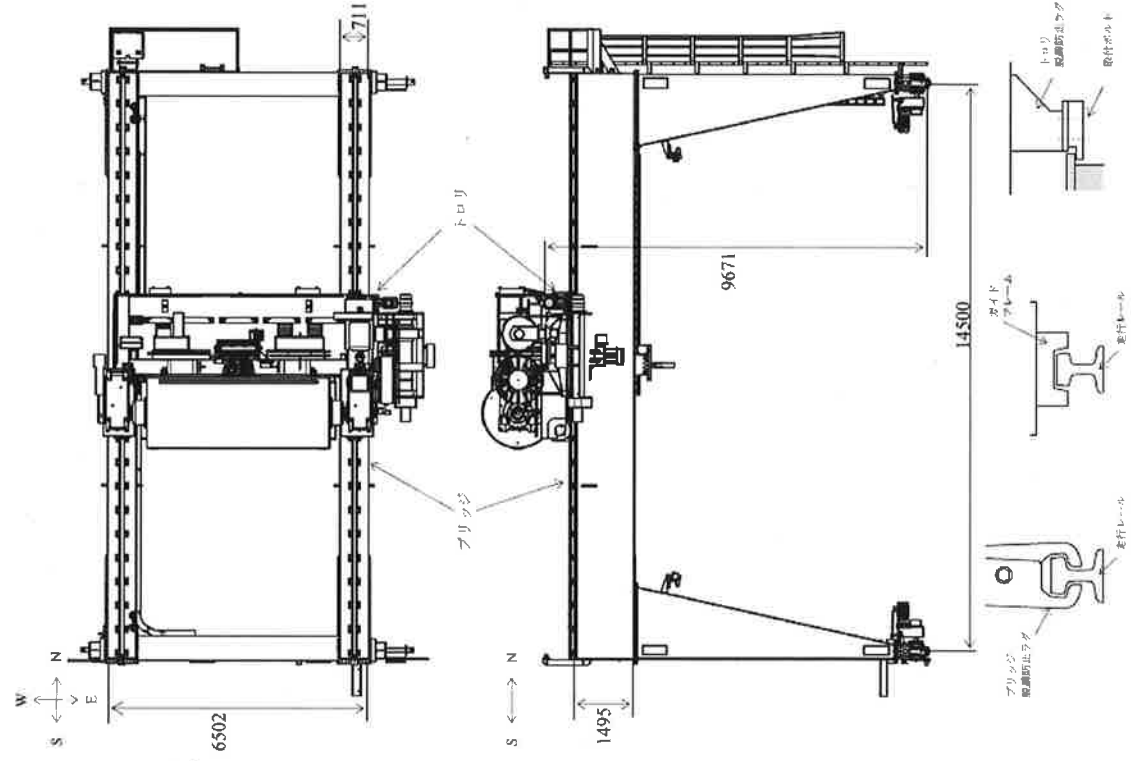
\*：申請者の資料である。

## VII. 検査成績書様式

別紙に「施設定期検査成績書様式」を示す。

# 検査対象設備関連図 (1 / 2)

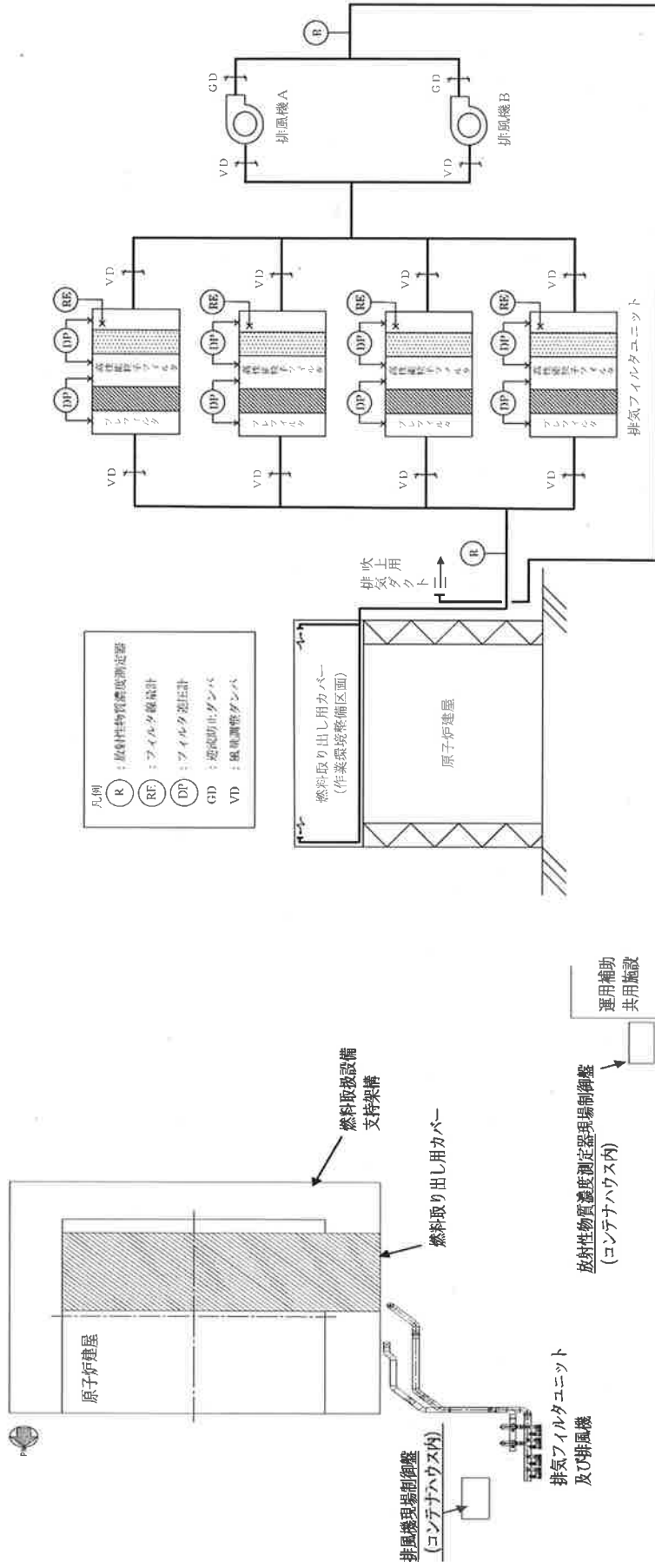
添付資料-1



クレーンの構造概要

燃料取扱機の構造概要

# 検査対象設備関連図 (2 / 2)



燃料取り出し用カバー換気設備配置図

燃料取り出し用カバー換気設備系統図

特定原子力施設検査成績書  
第6回施設定期検査

東京電力ホールディングス株式会社  
福島第一原子力発電所

対象設備：使用済燃料プールからの燃料取り出し設備  
監視室・制御室

要領書番号：原規規収第1907056号06

年 月

原子力規制委員会



第6回 施設定期検査成績書

施設名	東京電力ホールディングス株式会社 福島第一原子力発電所
検査申請	施設定期検査申請番号 廃炉発官R1第50号（令和元年7月5日）
検査場所	
設備名	
検査項目	
検査年月日	
検査結果	
原子力施設検査官	
検査立会責任者	
備考	<input type="checkbox"/> ：検査継続 <input type="checkbox"/> ：検査終了

添付資料

1. 検査前確認事項
2. 施設定期検査記録

## 検査前確認事項

検査年月日： \_\_\_\_\_ 年 \_\_\_\_\_ 月 \_\_\_\_\_ 日

検査場所： \_\_\_\_\_

設備名：使用済燃料プールからの燃料取り出し設備

監視室・制御室

検査項目：燃料取扱設備（燃料取扱機、クレーン）機能検査

確認事項	確認方法	確認対象	結果
本検査に係る申請者の記録及び検査対象機器の点検計画等が準備されていることを確認する。	記録	記録、 点検計画等	
クレーンについては、法令に基づく点検が実施されていることを確認する。	記録	記録	
構内用輸送容器については、実施計画で定める保守内容*が実施されていることを確認する。	記録	記録	
備考 *:実施計画Ⅱ-2-11 添付資料-2-1-2 別添-2「3号機構内用輸送容器の保守について」参照			

## 検査前確認事項

検査年月日： \_\_\_\_\_ 年 \_\_\_\_\_ 月 \_\_\_\_\_ 日

検査場所： \_\_\_\_\_

設備名：使用済燃料プールからの燃料取り出し設備

監視室・制御室

検査項目：燃料取り出し用カバー 排気フィルタユニット機能検査

確認事項	確認方法	確認対象	結果
本検査に係る申請者の記録及び検査対象機器の点検計画等が準備されていることを確認する。	記録	記録、 点検計画等	
対象設備について必要な点検・手入れが実施されていること確認する。	記録	記録	
備考			

施設定期検査記録

検査年月日： \_\_\_\_\_ 年 \_\_\_\_\_ 月 \_\_\_\_\_ 日

検査場所： \_\_\_\_\_

設備名：使用済燃料プールからの燃料取り出し設備

監視室・制御室

検査項目：燃料取扱設備（燃料取扱機、クレーン）機能検査（立会検査又は記録確認検査）

項目	検査対象	判定基準	結果
動力源喪失検査	3号機 燃料取扱設備 燃料取扱機	動力源（電源、駆動水圧）が喪失した場合においても、つかんでいた模擬燃料が保持されていること。	
	3号機 燃料取扱設備 クレーン	動力源（電源）が喪失した場合においても、吊っていた模擬荷重が保持されていること。	

備考

確認した記録：

## 施設定期検査記録

検査年月日： 年 月 日

検査場所：

設備名：使用済燃料プールからの燃料取り出し設備

監視室・制御室

検査項目：燃料取り出し用カバー 排気フィルタユニット機能検査（記録確認検査）

項目		検査対象	判定基準	結果
監視機能検査		3号機 燃料取り出し 用カバー	排風機の運転状態が免震重要棟内のモニタに表示され監視可能であること。	
運転状態	振動		機能・性能に影響を及ぼす振動がないこと。	
	異音	不規則な音、断続的な音等がないこと。		
	異臭又は発煙	過熱等による異臭又は発煙がないこと。		
備考				
確認した記録：				

特定原子力施設検査実施要領書  
第6回施設定期検査

東京電力ホールディングス株式会社  
福島第一原子力発電所

対象設備：使用済燃料共用プール設備  
監視室・制御室

要領書番号：原規規収第1907056号07

令和元年 8月

原子力規制委員会

改訂来歴

東京電力ホールディングス株式会社 福島第一原子力発電所  
特定原子力施設検査 第6回施設定期検査

対象設備： 使用済燃料共用プール設備  
監視室・制御室

要領書番号：原規規収第1907056号07

回	年 月 日	改訂箇所、改訂内容及び改訂理由
一	令和元年 8月20日	制定
		以下余白

## 目 次

I. 検査目的	1
II. 検査対象	1
III. 検査項目	1
IV. 検査方法	1
V. 判定基準	2
VI. 添付資料	3
VII. 検査成績書様式	3

(最終頁 1 2)



## I. 検査目的

本検査は、東京電力株式会社福島第一原子力発電所原子炉施設の保安及び特定核燃料物質の防護に関する規則第35条第1項に基づき、検査対象設備について、核原料物質、核燃料物質及び原子炉の規制に関する法律第64条の3第1項又は第2項に規定する実施計画で定める性能を確認するものである。

## II. 検査対象

対象設備：使用済燃料共用プール設備  
監視室・制御室

## III. 検査項目

1. 共用プール冷却浄化系運転性能検査
2. 共用プール補給水系機能検査
3. 燃料取扱装置機能検査

## IV. 検査方法

### 1. 検査前確認事項

#### (1) 共用プール冷却浄化系運転性能検査

- 1) 本検査に係る申請者の記録及び検査対象機器の点検計画等が準備されていることを確認する。
- 2) 検査の判定に使用する計器が必要な測定範囲及び精度を有し、校正又は検証が適切に行われていることを校正記録等で確認する。

#### (2) 共用プール補給水系機能検査

- 1) 本検査に係る申請者の記録及び検査対象機器の点検計画等が準備されていることを確認する。
- 2) 検査の判定に使用する計器が必要な測定範囲及び精度を有し、校正又は検証が適切に行われていることを校正記録等で確認する。

#### (3) 燃料取扱装置機能検査

- 1) 本検査に係る申請者の記録及び検査対象機器の点検計画等が準備されていることを確認する。
- 2) 共用プールエリア天井クレーンについては、法令に基づく点検が実施されていることを確認する。

### 2. 検査手順

#### (1) 共用プール冷却浄化系運転性能検査

- 1) 使用済燃料共用プールの水温が判定基準を満足していることを記録により確認する。
- 2) 使用済燃料共用プールへ冷却水が適切に給水されていることを確認するた

めに、プール水がスキマサージタンクへオーバーフローしていることを記録等により確認する。

3) 共用プール冷却浄化系ポンプの運転状態を記録により確認する。

(2) 共用プール補給水系機能検査

1) 使用済燃料共用プールへ冷却水が補給できることを確認するために、共用プール補給水ポンプの運転により、スキマサージタンクの水位が上昇することを記録により確認する。

2) ポンプの運転状態を記録により確認する。

(3) 燃料取扱装置機能検査

1) 燃料取扱装置で模擬燃料を取扱い中に動力源（駆動用空気、電源）を遮断し、模擬燃料を保持していることを記録により確認する。

2) 共用プールエリア天井クレーンで中間貯蔵容器蓋保管台をつり下げた状態で、動力源を喪失させ1分以上保持した後に、中間貯蔵容器蓋保管台に下がり代がないことを記録により確認する。

## V. 判定基準

(1) 共用プール冷却浄化系運転性能検査

項目	判定基準
冷却機能	使用済燃料共用プール水温が65℃以下であること。
冷却水給水機能	使用済燃料共用プールの水がスキマサージタンクへオーバーフローしていること。
運転状態	運転状態に異常がないこと。

(2) 共用プール補給水系機能検査

項目	判定基準
冷却水補給機能	使用済燃料共用プールへ冷却水が補給できること。
運転状態	運転状態に異常がないこと。

(3) 燃料取扱装置機能検査

項 目	判定基準
動力源喪失	<b>【燃料取扱装置】</b> 模擬燃料を取扱い中に、動力源（駆動用空気、電源）を遮断し、模擬燃料を保持していること。 <b>【共用プールエリア天井クレーン】</b> 中間貯蔵容器蓋保管台をつり下げた状態で、動力源を喪失させ1分以上保持した後に、中間貯蔵容器蓋保管台に下がり代がないこと。

VI. 添付資料

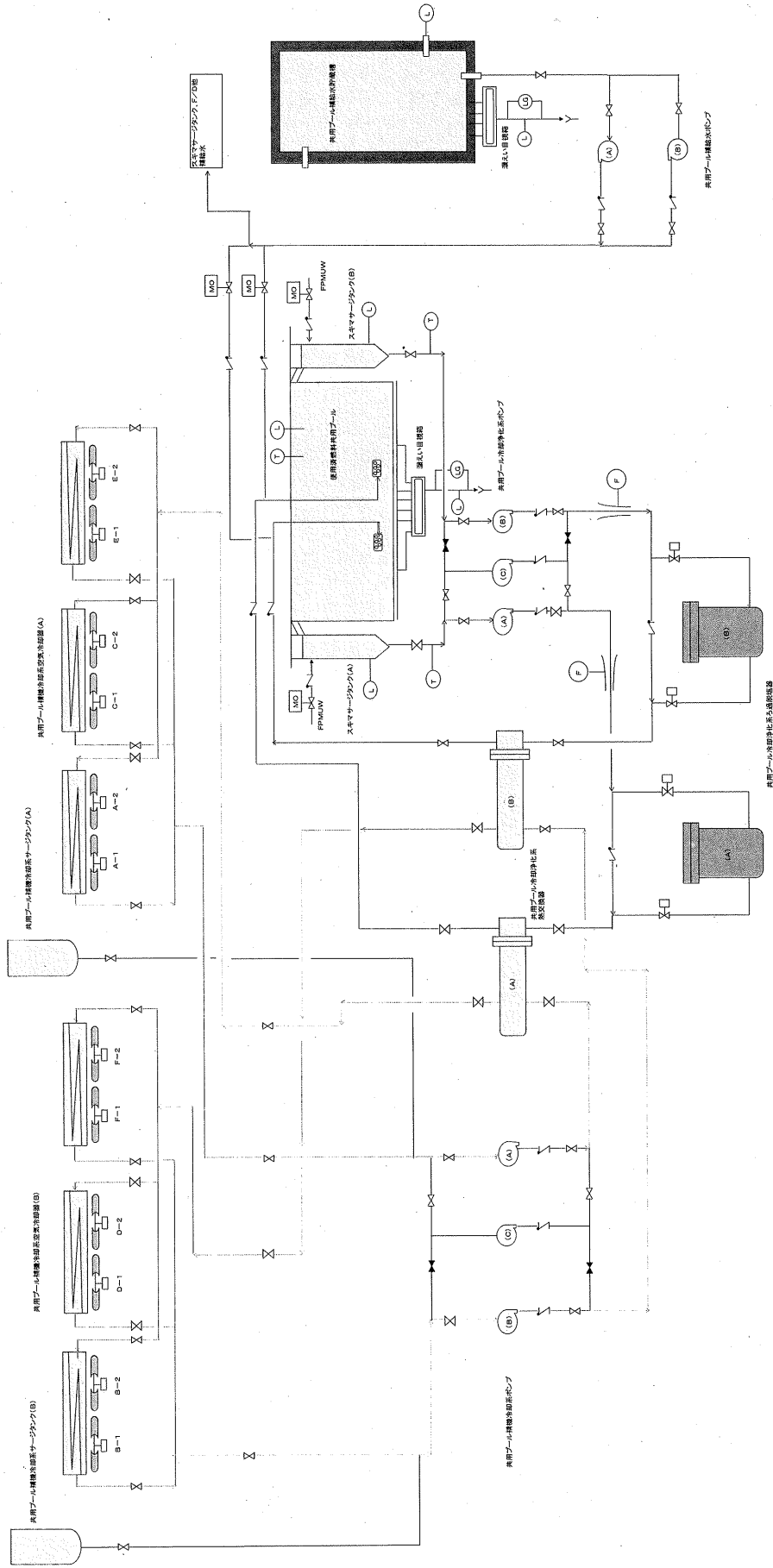
1. 系統概略図\*

\*：申請者の資料である。

VII. 検査成績書様式

別紙に「施設定期検査成績書様式」を示す。

系統概略図



(使用済燃料共用プール設備系統概略図)

特定原子力施設検査成績書  
第6回施設定期検査

東京電力ホールディングス株式会社  
福島第一原子力発電所

対象設備：使用済燃料共用プール設備  
監視室・制御室

要領書番号：原規規収第1907056号07

年 月

原子力規制委員会

第6回 施設定期検査成績書

施設名	東京電力ホールディングス株式会社 福島第一原子力発電所
検査申請	施設定期検査申請番号 廃炉発官R1第50号（令和元年7月5日）
検査場所	
設備名	
検査項目	
検査年月日	
検査結果	
原子力施設検査官	
検査立会責任者	
備考	<input type="checkbox"/> ：検査継続 <input type="checkbox"/> ：検査終了

添付資料

1. 検査前確認事項
2. 施設定期検査記録

## 検査前確認事項

検査年月日： \_\_\_\_\_ 年 \_\_\_\_\_ 月 \_\_\_\_\_ 日

検査場所： \_\_\_\_\_

設備名：使用済燃料共用プール設備

監視室・制御室

検査項目：共用プール冷却浄化系運転性能検査

確認事項	確認方法	確認対象	結果
本検査に係る申請者の記録及び検査対象機器の点検計画等が準備されていることを確認する。	記録	記録、 点検計画等	
検査の判定に使用する計器が必要な測定範囲及び精度を有し、校正又は検証が適切に行われていることを校正記録等で確認する。	記録	校正記録等	
備考			

## 検査前確認事項

検査年月日： \_\_\_\_\_ 年 \_\_\_\_\_ 月 \_\_\_\_\_ 日

検査場所： \_\_\_\_\_

設備名：使用済燃料共用プール設備

監視室・制御室

検査項目：共用プール補給水系機能検査

確認事項	確認方法	確認対象	結果
本検査に係る申請者の記録及び検査対象機器の点検計画等が準備されていることを確認する。	記録	記録、 点検計画等	
検査の判定に使用する計器が必要な測定範囲及び精度を有し、校正又は検証が適切に行われていることを校正記録等で確認する。	記録	校正記録等	
備考			



## 検査前確認事項

検査年月日： \_\_\_\_\_ 年 \_\_\_\_\_ 月 \_\_\_\_\_ 日

検査場所： \_\_\_\_\_

設備名：使用済燃料共用プール設備

監視室・制御室

検査項目：燃料取扱装置機能検査

確認事項	確認方法	確認対象	結果
本検査に係る申請者の記録及び検査対象機器の点検計画等が準備されていることを確認する。	記録	記録、 点検計画等	
共用プールエリア天井クレーンについては、法令に基づく点検が実施されていることを確認する。	記録	記録等	
備考			

## 施設定期検査記録

検査年月日： \_\_\_\_\_ 年 \_\_\_\_\_ 月 \_\_\_\_\_ 日

検査場所： \_\_\_\_\_

設備名：使用済燃料共用プール設備

監視室・制御室

検査項目：共用プール冷却浄化系運転性能検査（記録確認検査）

検査対象：共用プール冷却浄化系ポンプ

項目	判定基準	結果
冷却機能	使用済燃料共用プール水温が65℃以下であること。	
冷却水給水機能	使用済燃料共用プールの水がスキマサージタンクへオーバーフローしていること。	
運転状態	運転状態に異常がないこと。	
備考		
確認した記録：		

## 施設定期検査記録

検査年月日： \_\_\_\_\_ 年 \_\_\_\_\_ 月 \_\_\_\_\_ 日

検査場所： \_\_\_\_\_

設備名：使用済燃料共用プール設備

監視室・制御室

検査項目：共用プール補給水系機能検査（記録確認検査）

検査対象：共用プール補給水ポンプ

項目	判定基準	結果
冷却水補給機能	使用済燃料共用プールへ冷却水が補給できること。	
運転状態	運転状態に異常がないこと。	
備考		
確認した記録：		

## 施設定期検査記録

検査年月日： 年 月 日

検査場所： \_\_\_\_\_

設備名：使用済燃料共用プール設備

監視室・制御室

検査項目：燃料取扱装置機能検査（記録確認検査）

項目	検査対象	判定基準	結果
動力源喪失	燃料取扱装置	模擬燃料を取扱い中に、動力源（駆動用空気、電源）を遮断し、模擬燃料を保持していること。	
	共用プールエリア 天井クレーン	中間貯蔵容器蓋保管台をつり下げた状態で、動力源を喪失させ1分以上保持した後に、中間貯蔵容器蓋保管台に下がり代がないこと。	
備考			
確認した記録：			

特定原子力施設検査実施要領書  
第6回施設定期検査

東京電力ホールディングス株式会社  
福島第一原子力発電所

対象設備 : 使用済燃料乾式キャスク仮保管設備  
監視室・制御室  
要領書番号 : 原規規収第1907056号08

令和元年 11 月

原子力規制委員会

改訂来歴

東京電力ホールディングス株式会社 福島第一原子力発電所  
特定原子力施設検査 第6回施設定期検査

対象設備 : 使用済燃料乾式キャスク仮保管設備  
監視室・制御室

要領書番号 : 原規規収第1907056号08

回	年 月 日	改訂箇所、改訂内容及び改訂理由
-	令和元年10月31日	制定
1	令和元年11月26日	使用済燃料乾式キャスク監視機能検査(除熱監視機能)における機器番号10号機の追加に伴う改訂(頁11)
		以下余白

## 目 次

I. 検査目的	1
II. 検査対象	1
III. 検査項目	1
IV. 検査方法	1
V. 判定基準	2
VI. 検査成績書様式	2

(最終頁11)

## I. 検査目的

本検査は、東京電力株式会社福島第一原子力発電所原子炉施設の保安及び特定核燃料物質の防護に関する規則第35条第1項に基づき、検査対象設備について、核原料物質、核燃料物質及び原子炉の規制に関する法律第64条の3第1項又は第2項に規定する実施計画で定める性能を確認するものである。

## II. 検査対象

対象設備：使用済燃料乾式キャスク仮保管設備  
監視室・制御室

## III. 検査項目

### 1. 使用済燃料乾式キャスク監視機能検査

## IV. 検査方法

### 1. 検査前確認事項

#### (1) 使用済燃料乾式キャスク監視機能検査

- 1) 本検査に係る申請者の記録及び検査対象機器の点検計画等が準備されていることを確認する。
- 2) 検査の判定に使用する計器が必要な測定範囲及び精度を有し、校正又は検証が適切に行われていることを校正記録等で確認する。

### 2. 検査手順

#### (1) 使用済燃料乾式キャスク監視機能検査

##### 1) 密封監視機能

検査対象キャスクの蓋間圧力に対する警報及び表示灯の動作値が判定基準を満足していることを記録により確認する。

##### 2) 除熱監視機能

検査対象キャスクの外筒表面温度に対する警報及び表示灯の動作値が判定基準を満足していることを記録により確認する。



V. 判定基準

1. 使用済燃料乾式キャスク監視機能検査

項目	検査対象		判定基準
密封監視機能	乾式貯蔵キャスク (既設) 及び (増設)		蓋間圧力に対する警報及び表示灯が警報設定値*1 どおりに作動すること。
	輸送貯蔵兼用キャスク B		蓋間圧力に対する警報及び表示灯が警報設定値*2 どおりに作動すること。
除熱監視機能	乾式貯蔵キャスク (既設) 及び (増設)	大型	外筒表面温度に対する警報及び表示灯が警報設定値*3 どおりに作動すること。
		中型	外筒表面温度に対する警報及び表示灯が警報設定値*4 どおりに作動すること。
	輸送貯蔵兼用キャスク B		外筒表面温度に対する警報及び表示灯が警報設定値*5 どおりに作動すること。

\*1 許容範囲 (事業者管理値) : 294 [ ] kPa(abs)

\*2 許容範囲 (事業者管理値) : 250 [ ] kPa(abs)

\*3 許容範囲 (事業者管理値) : 77 [ ] °C

\*4 許容範囲 (事業者管理値) : 69 [ ] °C

\*5 許容範囲 (事業者管理値) : 79 [ ] °C

VI. 検査成績書様式

別紙に「施設定期検査成績書様式」を示す。

特定原子力施設検査成績書  
第6回施設定期検査

東京電力ホールディングス株式会社  
福島第一原子力発電所

対象設備 : 使用済燃料乾式キャスク仮保管設備  
監視室・制御室

要領書番号 : 原規規収第1907056号08

年 月

原子力規制委員会

第6回 施設定期検査成績書

施設名	東京電力ホールディングス株式会社 福島第一原子力発電所
検査申請	施設定期検査申請番号 廃炉発官R1第50号（令和元年7月5日）
検査場所	
設備名	
検査項目	
検査年月日	
検査結果	
原子力施設検査官	
検査立会責任者	
備考	<input type="checkbox"/> ：検査継続 <input type="checkbox"/> ：検査終了

添付資料

1. 検査前確認事項
2. 施設定期検査記録

## 検査前確認事項

検査年月日：\_\_\_\_\_年\_\_\_\_月\_\_\_\_日

検査場所：\_\_\_\_\_

設備名：使用済燃料乾式キャスク仮保管設備

監視室・制御室

検査項目：使用済燃料乾式キャスク監視機能検査

確認事項	確認方法	確認対象	結果
本検査に係る申請者の記録及び検査対象機器の点検計画等が準備されていることを確認する。	記録	記録、 点検計画等	
検査の判定に使用する計器が必要な測定範囲及び精度を有し、校正又は検証が適切に行われていることを校正記録等で確認する。	記録	校正記録等	
備考			

施設定期検査記録

検査年月日： \_\_\_\_\_ 年 \_\_\_\_\_ 月 \_\_\_\_\_ 日

検査場所： \_\_\_\_\_

設備名：使用済燃料乾式キャスク仮保管設備

監視室・制御室

検査項目：使用済燃料乾式キャスク監視機能検査（密封監視機能）（記録確認検査）

検査対象：乾式貯蔵キャスク（既設）

機器番号	型 式	警報設定値 kPa(abs)	判定基準	結 果	
F16-A001A	大 型	294	蓋間圧力に対する警報及び表示灯が警報設定値*どおりに作動すること。		
F16-A001B					
F16-A001C					
F16-A001D					
F16-A001E					
F16-A002A	中 型				
F16-A002B					
F16-A002C					
F16-A002D					

\*許容範囲（事業者管理値）：294            kPa(abs)

備考

確認した記録：

蓋間圧力の指示値（最小値）（kPa(abs)）

F16-A001A： \_\_\_\_\_ F16-A001B： \_\_\_\_\_ F16-A001C： \_\_\_\_\_ F16-A001D： \_\_\_\_\_

F16-A001E： \_\_\_\_\_

F16-A002A： \_\_\_\_\_ F16-A002B： \_\_\_\_\_ F16-A002C： \_\_\_\_\_ F16-A002D： \_\_\_\_\_

施設定期検査記録

検査年月日： \_\_\_\_\_ 年 \_\_\_\_\_ 月 \_\_\_\_\_ 日

検査場所： \_\_\_\_\_

設備名：使用済燃料乾式キャスク仮保管設備

監視室・制御室

検査項目：使用済燃料乾式キャスク監視機能検査 (密封監視機能) (記録確認検査)

検査対象：乾式貯蔵キャスク (増設)

機器番号	型 式	警報設定値 kPa(abs)	判定基準	結 果
F16-A001F	大 型	294	蓋間圧力に対する警報及び表示灯が警報設定値*どおりに作動すること。	
F16-A001G				
F16-A001H				
F16-A002E	中 型			
F16-A002F				
F16-A002G				
F16-A002H				
F16-A002I				
F16-A002J				
F16-A002K				
F16-A002L				

\*許容範囲 (事業者管理値) : 294            kPa(abs)

備考

確認した記録：

蓋間圧力の指示値 (最小値) (kPa(abs))

F16-A001F : \_\_\_\_\_ F16-A001G : \_\_\_\_\_ F16-A001H : \_\_\_\_\_  
 F16-A002E : \_\_\_\_\_ F16-A002F : \_\_\_\_\_ F16-A002G : \_\_\_\_\_ F16-A002H : \_\_\_\_\_  
 F16-A002I : \_\_\_\_\_ F16-A002J : \_\_\_\_\_ F16-A002K : \_\_\_\_\_ F16-A002L : \_\_\_\_\_

施設定期検査記録

検査年月日： \_\_\_\_\_ 年 \_\_\_\_\_ 月 \_\_\_\_\_ 日

検査場所： \_\_\_\_\_

設備名：使用済燃料乾式キャスク仮保管設備

監視室・制御室

検査項目：使用済燃料乾式キャスク監視機能検査（密封監視機能）（記録確認検査）

検査対象：輸送貯蔵兼用キャスクB

機器番号	警報設定値 kPa(abs)	判定基準	結果
2号機	250	蓋間圧力に対する警報及び表示灯が警報設定値*どおりに作動すること。	
3号機			
4号機			
5号機			
6号機			
7号機			
8号機			
9号機			
10号機			
11号機			
12号機			
13号機			
14号機			
15号機			
16号機			
17号機			
18号機			

\*許容範囲（事業者管理値）：250 kPa(abs)

備考

確認した記録：

蓋間圧力の指示値（最小値）（kPa(abs)）

2号機：\_\_\_\_\_ 3号機：\_\_\_\_\_ 4号機：\_\_\_\_\_ 5号機：\_\_\_\_\_ 6号機：\_\_\_\_\_

7号機：\_\_\_\_\_ 8号機：\_\_\_\_\_ 9号機：\_\_\_\_\_ 10号機：\_\_\_\_\_ 11号機：\_\_\_\_\_

12号機：\_\_\_\_\_ 13号機：\_\_\_\_\_ 14号機：\_\_\_\_\_ 15号機：\_\_\_\_\_

16号機：\_\_\_\_\_ 17号機：\_\_\_\_\_ 18号機：\_\_\_\_\_

施設定期検査記録

検査年月日： \_\_\_\_\_ 年 \_\_\_\_\_ 月 \_\_\_\_\_ 日

検査場所： \_\_\_\_\_

設備名：使用済燃料乾式キャスク仮保管設備

監視室・制御室

検査項目：使用済燃料乾式キャスク監視機能検査（除熱監視機能）（記録確認検査）

検査対象：乾式貯蔵キャスク（既設）

機器番号	型式	警報設定値 (°C)	判定基準	結果
F16-A001A	大型	77	外筒表面温度に対する警報及び表示灯が警報設定値*1どおりに作動すること。	
F16-A001B				
F16-A001C				
F16-A001D				
F16-A001E				
F16-A002A	中型	69	外筒表面温度に対する警報及び表示灯が警報設定値*2どおりに作動すること。	
F16-A002B				
F16-A002C				
F16-A002D				

\*1 許容範囲（事業者管理値）： 77 ████ °C

\*2 許容範囲（事業者管理値）： 69 ████ °C

備考

確認した記録：

外筒表面温度の指示値（最大値）（°C）

F16-A001A： \_\_\_\_\_ F16-A001B： \_\_\_\_\_ F16-A001C： \_\_\_\_\_ F16-A001D： \_\_\_\_\_

F16-A001E： \_\_\_\_\_

F16-A002A： \_\_\_\_\_ F16-A002B： \_\_\_\_\_ F16-A002C： \_\_\_\_\_ F16-A002D： \_\_\_\_\_



施設定期検査記録

検査年月日： \_\_\_\_\_ 年 \_\_\_\_\_ 月 \_\_\_\_\_ 日

検査場所： \_\_\_\_\_

設備名：使用済燃料乾式キャスク仮保管設備

監視室・制御室

検査項目：使用済燃料乾式キャスク監視機能検査（除熱監視機能）（記録確認検査）

検査対象：乾式貯蔵キャスク（増設）

機器番号	型 式	警報設定値 (°C)	判定基準	結 果
F16-A001F	大 型	77	外筒表面温度に対する警報及び表示灯が警報設定値*1どおりに作動すること。	
F16-A001G				
F16-A001H				
F16-A002E	中 型	69	外筒表面温度に対する警報及び表示灯が警報設定値*2どおりに作動すること。	
F16-A002F				
F16-A002G				
F16-A002H				
F16-A002I				
F16-A002J				
F16-A002K				
F16-A002L				

\*1 許容範囲（事業者管理値）：77  °C

\*2 許容範囲（事業者管理値）：69  °C

備考

確認した記録：

外筒表面温度の指示値（最大値）（°C）

F16-A001F : \_\_\_\_\_ F16-A001G : \_\_\_\_\_ F16-A001H : \_\_\_\_\_  
 F16-A002E : \_\_\_\_\_ F16-A002F : \_\_\_\_\_ F16-A002G : \_\_\_\_\_ F16-A002H : \_\_\_\_\_  
 F16-A002I : \_\_\_\_\_ F16-A002J : \_\_\_\_\_ F16-A002K : \_\_\_\_\_ F16-A002L : \_\_\_\_\_

施設定期検査記録

検査年月日： \_\_\_\_\_ 年 \_\_\_\_\_ 月 \_\_\_\_\_ 日

検査場所： \_\_\_\_\_

設備名：使用済燃料乾式キャスク仮保管設備

監視室・制御室

検査項目：使用済燃料乾式キャスク監視機能検査（除熱監視機能）（記録確認検査）

検査対象：輸送貯蔵兼用キャスクB

機器番号	警報設定値 (°C)	判定基準	結果
2号機	79	外筒表面温度に対する警報及び表示灯が警報設定値*どおりに作動すること。	
3号機			
4号機			
5号機			
6号機			
7号機			
8号機			
9号機			
10号機			
11号機			
12号機			
13号機			
14号機			
15号機			
16号機			
17号機			
18号機			

\*許容範囲（事業者管理値）：79      °C

備考

確認した記録：

外筒表面温度の指示値（最大値）（°C）

2号機：\_\_\_\_\_ 3号機：\_\_\_\_\_ 4号機：\_\_\_\_\_ 5号機：\_\_\_\_\_ 6号機：\_\_\_\_\_

7号機：\_\_\_\_\_ 8号機：\_\_\_\_\_ 9号機：\_\_\_\_\_ 10号機：\_\_\_\_\_ 11号機：\_\_\_\_\_

12号機：\_\_\_\_\_ 13号機：\_\_\_\_\_ 14号機：\_\_\_\_\_ 15号機：\_\_\_\_\_

16号機：\_\_\_\_\_ 17号機：\_\_\_\_\_ 18号機：\_\_\_\_\_

# 特定原子力施設検査実施要領書

## 第6回施設定期検査

東京電力ホールディングス株式会社  
福島第一原子力発電所

対象設備：放射線管理関係設備等

使用済燃料プールからの燃料取り出し設備

使用済燃料共用プール設備

使用済燃料乾式キャスク仮保管設備

放射性液体廃棄物処理施設及び関連施設

放射性固体廃棄物等の管理施設及び関連施設

監視室・制御室

要領書番号：原規規収第1907056号09

令和元年 12 月

原子力規制委員会

改訂来歴

東京電力ホールディングス株式会社 福島第一原子力発電所  
特定原子力施設検査 第6回施設定期検査

対象設備：放射線管理関係設備等

使用済燃料プールからの燃料取り出し設備

使用済燃料共用プール設備

使用済燃料乾式キャスク仮保管設備

放射性液体廃棄物処理施設及び関連施設

放射性固体廃棄物等の管理施設及び関連施設

監視室・制御室

要領書番号：原規規収第1907056号09

回	年 月 日	改訂箇所、改訂内容及び改訂理由
—	令和元年12月10日	制定
1	令和元年12月20日	エリア放射線モニタ性能検査における使用済燃料乾式キャスク仮保管設備の機器番号 U65-RIT-003 の削除に伴う改訂（頁10, 44, 45, 46, 47）
		以下余白

## 目 次

I. 檢查目的	1
II. 檢查対象	1
III. 檢查項目	1
IV. 檢查方法	1
V. 判定基準	4
VI. 添付資料	8
VII. 檢查成績書様式	8

(最終頁63)

## I. 検査目的

本検査は、東京電力株式会社福島第一原子力発電所原子炉施設の保安及び特定核燃料物質の防護に関する規則第35条第1項に基づき、検査対象設備について、核原料物質、核燃料物質及び原子炉の規制に関する法律第64条の3第1項又は第2項に規定する実施計画で定める性能を確認するものである。

## II. 検査対象

対象設備：放射線管理関係設備等（モニタリングポスト、ダスト放射線モニタ）  
使用済燃料プールからの燃料取り出し設備（エリア放射線モニタ、ダスト放射線モニタ）  
使用済燃料共用プール設備（エリア放射線モニタ、プロセス放射線モニタ）  
使用済燃料乾式キャスク仮保管設備（エリア放射線モニタ）  
放射性液体廃棄物処理施設及び関連施設（エリア放射線モニタ）  
放射性固体廃棄物等の管理施設及び関連施設（ダスト放射線モニタ）  
監視室・制御室

## III. 検査項目

1. モニタリングポスト性能検査
2. ダスト放射線モニタ性能検査
3. エリア放射線モニタ性能検査
4. プロセス放射線モニタ性能検査

## IV. 検査方法

### 1. 検査前確認事項

#### (1) モニタリングポスト性能検査

- 1) 本検査に係る申請者の記録及び検査対象機器の点検計画等が準備されていることを確認する。
- 2) 検査の判定に使用する計器が必要な測定範囲及び精度を有し、校正又は検証が適切に行われていることを校正記録等で確認する。

#### (2) ダスト放射線モニタ性能検査

- 1) 本検査に係る申請者の記録及び検査対象機器の点検計画等が準備されていることを確認する。
- 2) 検査の判定に使用する計器が必要な測定範囲及び精度を有し、校正又は検証が適切に行われていることを校正記録等で確認する。

#### (3) エリア放射線モニタ性能検査

- 1) 本検査に係る申請者の記録及び検査対象機器の点検計画等が準備されていることを確認する。

2) 検査の判定に使用する計器が必要な測定範囲及び精度を有し、校正又は検証が適切に行われていることを校正記録等で確認する。

(4) プロセス放射線モニタ性能検査

1) 本検査に係る申請者の記録及び検査対象機器の点検計画等が準備されていることを確認する。

2) 検査の判定に使用する計器が必要な測定範囲及び精度を有し、校正又は検証が適切に行われていることを校正記録等で確認する。

2. 検査手順

(1) モニタリングポスト性能検査

1) 線源校正検査

標準線源を用いて線量率を測定することにより、各モニタの検出器が正しく校正されていることを立会又は記録により確認する。

2) 監視検査

免震重要棟集中監視室のモニタリングポスト指示値と現場指示値とを比較し、その結果が許容範囲以内であることを立会又は記録により確認する。

(2) ダスト放射線モニタ性能検査

(2) - 1 放射線管理関係設備等、使用済燃料プールからの燃料取り出し設備

1) 線源校正検査

標準線源を用いて計数率又は計数効率を測定することにより、各モニタの検出器が正しく校正されていることを立会又は記録により確認する。

2) 校正検査

ダスト放射線モニタ内のテスト信号発生部により各校正点の基準計数率を与え、その時の遠隔監視PCの指示値が正しいことを立会又は記録により確認する。

3) 警報検査

ダスト放射線モニタのテスト信号発生部にて信号を模擬し設定値の許容範囲以内で警報が作動すること。又は、ダスト放射線モニタの設定値を変更し現状の指示値にて警報が作動すること及びダスト放射線モニタのテスト信号発生部にて信号を模擬し設定値の許容範囲以内で現場監視PCの警報が作動することを立会又は記録により確認する。

4) 監視検査

免震重要棟集中監視室のダスト放射線モニタ指示値と現場指示値とを比較し、その結果が許容範囲以内であることを立会又は記録により確認する。

(2) - 2 放射性固体廃棄物等の管理施設及び関連施設

1) 線源校正検査

標準線源を検出器に照射することにより、検出器が正しく校正されていることを立会又は記録により確認する。

2) 校正検査

光伝送器の入力コネクタ部に各校正点の模擬信号を与え、その時の操作表示器、記録計及び焼却炉監視操作盤の指示値が正しいことを立会又は記録により確認する。

3) 警報検査

光伝送器の入力コネクタ部に模擬信号を与え、設定値どおり警報及び表示灯が作動することを立会又は記録により確認する。

(3) エリア放射線モニタ性能検査

1) 線源校正検査

標準線源を用いた線量当量率測定により、各検出器が正しく校正されていることを立会又は記録で確認する。

2) 校正検査

モニタ内のテスト信号発生部への各校正点の基準入力により、監視PC等の指示値が正しいことを立会又は記録で確認する。

3) 警報検査

モニタ内のテスト信号発生部への模擬入力により、設定値どおり警報音及び警報表示が作動することを立会又は記録で確認する。

(4) プロセス放射線モニタ性能検査

1) 線源校正検査

標準線源を用いた計数率測定により、各検出器が正しく校正されていることを立会又は記録で確認する。

2) 校正検査

モニタ内のテスト信号発生部への各校正点の基準入力により、記録計の指示値が正しいことを立会又は記録で確認する。

3) 警報検査

モニタ内のテスト信号発生部への模擬入力により、設定値どおり警報音及び警報表示が作動することを立会又は記録で確認する。



## V. 判定基準

### 1. モニタリングポスト性能検査

・放射線管理関係設備等

項目	判定基準*
線源校正検査	基準線量率に対する正味線量率が±15%以内であること。
監視検査	免震重要棟集中監視室のモニタリングポスト指示値が現場指示値に対して±15%以内であること。

\*：判定基準は事業者の管理値による。

2. ダスト放射線モニタ性能検査

・放射線管理関係設備等、使用済燃料プールからの燃料取り出し設備<sup>\*1</sup>

項目	判定基準*
線源校正検査	1) 基準計数率に対する正味計数率が $\blacksquare$ %FS 以内及びレスポンス誤差が $\blacksquare$ %以内であること。 ・ 1号機原子炉格納容器ガス管理設備出口 2) 基準線源に対する計数効率が $\blacksquare$ %以上であること。 ・ 2号機 原子炉建屋排気設備出口 ・ 2号機 原子炉格納容器ガス管理設備出口 ・ 3号機 原子炉格納容器ガス管理設備出口 ・ 3号機 燃料取り出し用カバー換気設備出口 ・ 3号機 排気フィルタユニット入口 <sup>*1</sup>
校正検査	1) 遠隔監視PCの各指示値が許容範囲( $\blacksquare$ %FS)以内であること。 ・ 1号機 原子炉格納容器ガス管理設備出口
警報検査	1) 設定値の許容範囲( $\pm 1$ デジット)以内で警報が作動すること。 ・ 1号機 原子炉格納容器ガス管理設備出口 ・ 2号機 原子炉建屋排気設備出口 2) 設定値を変更し現状の指示値にて警報が作動すること及び設定値の許容範囲( $\pm 1$ デジット)以内で現場監視PCの警報が作動すること。 ・ 2号機 原子炉格納容器ガス管理設備出口 ・ 3号機 原子炉格納容器ガス管理設備出口 ・ 3号機 燃料取り出し用カバー換気設備出口 ・ 3号機 排気フィルタユニット入口 <sup>*1</sup>
監視検査	1) 免震重要棟集中監視室のダスト放射線モニタ指示値と現場指示値との差が $\blacksquare$ %FS以内であること。 ・ 1号機原子炉格納容器ガス管理設備出口 2) 免震重要棟集中監視室のダスト放射線モニタ指示値と現場指示値との差が $\pm 1$ デジット以内であること。 ・ 2号機 原子炉建屋排気設備出口 ・ 2号機 原子炉格納容器ガス管理設備出口 ・ 3号機 原子炉格納容器ガス管理設備出口 ・ 3号機 燃料取り出し用カバー換気設備出口 ・ 3号機 排気フィルタユニット入口 <sup>*1</sup>

\* : 判定基準は事業者の管理値による。

・放射性固体廃棄物等の管理施設及び関連施設

項目	判定基準*
線源校正検査	各線源強度に対する校正定数が3つの平均校正定数に対して $\blacksquare$ %以内であること。
校正検査	基準入力に対して各指示値が許容範囲（操作表示器・焼却炉監視操作盤： $\blacksquare$ ( $\blacksquare$ %FS+1デジット)、記録計： $\blacksquare$ ( $\blacksquare$ %FS+1デジット)) 以内であること。
警報検査	設定値に対して許容範囲( $\blacksquare$ %) 以内で警報及び表示灯が作動すること。

\*：判定基準は事業者の管理値による。

3. エリア放射線モニタ性能検査

・使用済燃料プールからの燃料取り出し設備

項目	判定基準
線源校正検査	基準線量当量率に対する正味線量当量率が $\pm 30\%$ 以内であること。*
校正検査	基準入力に対して各指示値が許容範囲（指示計： $\pm 0.108$ デカード、遠隔監視PC： $\pm 0.048$ デカード）以内であること。
警報検査	設定値に対して許容範囲( $\pm 1$ デジット) 以内で警報及び表示灯が作動すること。

\*：JIS Z4324(2009)による。その他の判定基準は事業者の管理値による。

・使用済燃料共用プール設備

項目	判定基準
線源校正検査	基準線量当量率に対する正味線量当量率が $\pm 30\%$ 以内であること。*
校正検査	基準入力に対して各指示値が許容範囲（記録計： $\blacksquare$ %) 以内であること。
警報検査	設定値に対して許容範囲( $\pm 1$ デジット) 以内で警報及び表示灯が作動すること。

\*：JIS Z4324(2009)による。その他の判定基準は事業者の管理値による。

・使用済燃料乾式キャスク仮保管設備

項目	判定基準
線源校正検査	基準線量当量率に対する正味線量当量率が±30%以内であること。*
校正検査	基準入力に対して各指示値が許容範囲（監視PC：■%）以内であること。
警報検査	設定値に対して許容範囲（■%）以内で警報及び表示灯が作動すること。

\*：実施計画による。その他の判定基準は事業者の管理値による。

・放射性液体廃棄物処理施設及び関連施設

項目	判定基準
線源校正検査	基準線量当量率に対する正味線量当量率が±30%以内であること。*
校正検査	基準入力に対して各指示値が許容範囲（現場表示器・シールド中央制御室表示器：±1.00%、シールド中央制御室記録計：±1.08%、免震重要棟監視端末：±1.12%）以内であること。（多核種除去設備）
	基準入力に対して各指示値が許容範囲（現場表示器・シールド中央制御室表示器：±1.00%、シールド中央制御室記録計：±1.08%、免震重要棟監視端末：±1.12%）以内であること。（増設多核種除去設備）
	基準入力に対して各指示値が許容範囲（補助ユニット：±2.70%、記録計：±1.00%、監視装置：±1.58%、免震重要棟監視端末：±1.58%）以内であること。（高性能多核種除去設備）
警報検査	設定値に対して許容範囲（±1デジット）以内で警報及び表示灯が作動すること。

\*：JIS Z4324(2009)による。その他の判定基準は事業者の管理値による。

#### 4. プロセス放射線モニタ性能検査

・使用済燃料共用プール設備

項目	判定基準
線源校正検査	正味計数率に対するレスポンスの一定性の誤差が±20%以内であること。*
校正検査	基準入力に対して各指示値が許容範囲（記録計：■%）以内であること。
警報検査	設定値に対して許容範囲（±1デジット）以内で警報及び表示灯が作動すること。

\*：JIS Z4317(1993)による。その他の判定基準は事業者の管理値による。

#### VI. 添付資料

##### 1. 検査対象設備\*

\*：添付資料－1は申請者の資料である。

#### VII. 検査成績書様式

別紙に「施設定期検査成績書様式」を示す。

## 検査対象設備

## 1. 放射線管理関係設備等

## (1) モニタリングポスト

検出器の種類 電離箱検出器  
 計測範囲  $10 \sim 10^8$  nGy/h  
 台数 8

## (2) ダスト放射線モニタ

## 1) 1号機

- ・ダスト放射線モニタ（原子炉建屋カバー排気設備出口）＊  
 検出器の種類 シンチレーション検出器  
 計測範囲  $10^0 \sim 10^4$  s<sup>-1</sup>  
 チャンネル数 2  
 ＊原子炉建屋カバー解体作業に伴い撤去のため対象外とする。
- ・ダスト放射線モニタ（原子炉格納容器ガス管理設備出口）  
 検出器の種類 シンチレーション検出器  
 計測範囲  $10^{-1} \sim 10^6$  s<sup>-1</sup>  
 チャンネル数 2

## 2) 2号機

- ・ダスト放射線モニタ（原子炉建屋排気設備出口）  
 検出器の種類 シンチレーション検出器  
 計測範囲  $10^0 \sim 10^4$  s<sup>-1</sup>  
 チャンネル数 2
- ・ダスト放射線モニタ（原子炉格納容器ガス管理設備出口）  
 検出器の種類 シンチレーション検出器  
 計測範囲  $10^{-1} \sim 10^5$  s<sup>-1</sup>  
 チャンネル数 2

## 3) 3号機

- ・ダスト放射線モニタ（原子炉格納容器ガス管理設備出口）  
 検出器の種類 シンチレーション検出器  
 計測範囲  $10^{-1} \sim 10^5$  s<sup>-1</sup>  
 チャンネル数 2
- ・ダスト放射線モニタ（燃料取り出し用カバー換気設備出口）  
 検出器の種類 シンチレーション検出器  
 計測範囲  $10^{-1} \sim 10^5$  s<sup>-1</sup>  
 チャンネル数 2

## 4) 4号機

- ・ダスト放射線モニタ（燃料取り出し用カバー換気設備出口）\*

検出器の種類 シンチレーション検出器

計測範囲  $10^0 \sim 10^4 \text{ s}^{-1}$

チャンネル数 2

\* 4号機燃料取り出し作業終了に伴い、機能要求がないことから対象外とする。

## 2. 使用済燃料プールからの燃料取り出し設備

## (1) ダスト放射線モニタ

放射性物質濃度測定器（排気フィルタユニット入口）

検出器の種類 シンチレーション検出器

計測範囲  $10^{-1} \sim 10^5 \text{ s}^{-1}$

台数 1

## (2) エリア放射線モニタ

検出器の種類 半導体検出器

計測範囲  $10^{-2} \sim 10^2 \text{ mSv/h}$

個数 2

## 3. 使用済燃料共用プール設備

## (1) エリア放射線モニタ

検出器の種類 半導体検出器

計測範囲及びチャンネル数  $10^{-4} \sim 1 \text{ mSv/h}$  6チャンネル  
 $1 \sim 10^4 \text{ mSv/h}$  1チャンネル

## (2) プロセス放射線モニタ

- ・運用補助共用施設排気放射線モニタ

検出器の種類 シンチレーション

計測範囲及びチャンネル数  $10^{-1} \sim 10^6 \text{ s}^{-1}$  2チャンネル

## 4. 使用済燃料乾式キャスク仮保管設備

## (1) エリア放射線モニタ

検出器の種類 半導体検出器

計測範囲  $10^{-1} \sim 10^5 \mu \text{ Sv/h}$

基数 3\*

\*3基のうち1基(U65-RIT-003)は修理に伴い、可搬型機器を用いて代替監視していることから対象外とする。

## 5. 放射性液体廃棄物処理施設及び関連施設

## (1) エリア放射線モニタ (多核種除去設備)

検出器の種類 半導体検出器  
計測範囲  $10^{-3} \sim 10^1 \text{mSv/h}$   
基数 2

## (2) エリア放射線モニタ (増設多核種除去設備)

検出器の種類 半導体検出器  
計測範囲  $10^{-3} \sim 10^1 \text{mSv/h}$   
基数 2

## (3) エリア放射線モニタ (高性能多核種除去設備)

検出器の種類 半導体検出器  
計測範囲  $10^{-3} \sim 10^1 \text{mSv/h}$   
基数 4

## 6. 放射性固体廃棄物等の管理施設及び関連施設

## (1) 雑固体廃棄物焼却設備 (排気筒)

ダスト放射線モニタ  
検出器の種類 シンチレーション検出器  
計測範囲  $10^{-1} \sim 10^5 \text{s}^{-1}$   
チャンネル数 2



# 特定原子力施設検査成績書

## 第6回施設定期検査

東京電力ホールディングス株式会社  
福島第一原子力発電所

対象設備：放射線管理関係設備等  
使用済燃料プールからの燃料取り出し設備  
使用済燃料共用プール設備  
使用済燃料乾式キャスク仮保管設備  
放射性液体廃棄物処理施設及び関連施設  
放射性固体廃棄物等の管理施設及び関連施設  
監視室・制御室

要領書番号：原規規収第1907056号09

年 月

原子力規制委員会

## 第6回 施設定期検査成績書

施設名	東京電力ホールディングス株式会社 福島第一原子力発電所
検査申請	施設定期検査申請番号 廃炉発官R1第50号（令和元年7月5日）
検査場所	
設備名	
検査項目	
検査年月日	
検査結果	
原子力施設検査官	
検査立会責任者	
備考	<input type="checkbox"/> ：検査継続 <input type="checkbox"/> ：検査終了

### 添付資料

1. 検査前確認事項
2. 施設定期検査記録：モニタリングポスト性能検査（放射線管理関係設備等）
3. 施設定期検査記録：ダスト放射線モニタ性能検査（放射線管理関係設備等、使用済燃料プールからの燃料取り出し設備）
4. 施設定期検査記録：ダスト放射線モニタ性能検査  
（放射性固体廃棄物等の管理施設及び関連施設）
5. 施設定期検査記録：エリア放射線モニタ性能検査  
（使用済燃料プールからの燃料取り出し設備）
6. 施設定期検査記録：エリア放射線モニタ性能検査（使用済燃料共用プール設備）
7. 施設定期検査記録：エリア放射線モニタ性能検査  
（使用済燃料乾式キャスク仮保管設備）
8. 施設定期検査記録：エリア放射線モニタ性能検査  
（放射性液体廃棄物処理施設及び関連施設）
9. 施設定期検査記録：プロセス放射線モニタ性能検査（使用済燃料共用プール設備）

## 検査前確認事項

検査年月日： 年 月 日

検査場所： \_\_\_\_\_

設備名：放射線管理関係設備等使用済燃料プールからの燃料取り出し設備使用済燃料共用プール設備使用済燃料乾式キャスク仮保管設備放射性液体廃棄物処理施設及び関連施設放射性固体廃棄物等の管理施設及び関連施設監視室・制御室

## 検査項目：モニタリングポスト性能検査

確認事項	確認方法	確認対象	結果
本検査に係る申請者の記録及び検査対象機器の点検計画等が準備されていることを確認する。	記録	記録、 点検計画等	
検査の判定に使用する計器が必要な測定範囲及び精度を有し、校正又は検証が適切に行われていることを校正記録等で確認する。	記録	校正記録等	
備考			

## 検査前確認事項

検査年月日： \_\_\_\_\_ 年 \_\_\_\_\_ 月 \_\_\_\_\_ 日

検査場所： \_\_\_\_\_

設備名：放射線管理関係設備等使用済燃料プールからの燃料取り出し設備使用済燃料共用プール設備使用済燃料乾式キャスク仮保管設備放射性液体廃棄物処理施設及び関連施設放射性固体廃棄物等の管理施設及び関連施設監視室・制御室検査項目：ダスト放射線モニタ性能検査

確認事項	確認方法	確認対象	結果
本検査に係る申請者の記録及び検査対象機器の点検計画等が準備されていることを確認する。	記録	記録、 点検計画等	
検査の判定に使用する計器が必要な測定範囲及び精度を有し、校正又は検証が適切に行われていることを校正記録等で確認する。	記録	校正記録等	
備考			

## 検査前確認事項

検査年月日： \_\_\_\_\_ 年 \_\_\_\_\_ 月 \_\_\_\_\_ 日

検査場所： \_\_\_\_\_

設備名：放射線管理関係設備等

使用済燃料プールからの燃料取り出し設備使用済燃料共用プール設備使用済燃料乾式キャスク仮保管設備放射性液体廃棄物処理施設及び関連施設放射性固体廃棄物等の管理施設及び関連施設監視室・制御室

検査項目：エリア放射線モニタ性能検査

確認事項	確認方法	確認対象	結果
本検査に係る申請者の記録及び検査対象機器の点検計画等が準備されていることを確認する。	記録	記録、 点検計画等	
検査の判定に使用する計器が必要な測定範囲及び精度を有し、校正又は検証が適切に行われていることを校正記録等で確認する。	記録	校正記録等	
備考			

## 検査前確認事項

検査年月日： \_\_\_\_\_ 年 \_\_\_\_\_ 月 \_\_\_\_\_ 日

検査場所： \_\_\_\_\_

設備名：放射線管理関係設備等

使用済燃料プールからの燃料取り出し設備使用済燃料共用プール設備使用済燃料乾式キャスク仮保管設備放射性液体廃棄物処理施設及び関連施設放射性固体廃棄物等の管理施設及び関連施設監視室・制御室

検査項目：プロセス放射線モニタ性能検査

確認事項	確認方法	確認対象	結果
本検査に係る申請者の記録及び検査対象機器の点検計画等が準備されていることを確認する。	記録	記録、 点検計画等	
検査の判定に使用する計器が必要な測定範囲及び精度を有し、校正又は検証が適切に行われていることを校正記録等で確認する。	記録	校正記録等	
備考			

## 施設定期検査記録

検査年月日：\_\_\_\_\_年\_\_\_\_月\_\_\_\_日

検査場所：\_\_\_\_\_

設備名：放射線管理関係設備等

使用済燃料プールからの燃料取り出し設備

使用済燃料共用プール設備

使用済燃料乾式キャスク仮保管設備

放射性液体廃棄物処理施設及び関連施設

放射性固体廃棄物等の管理施設及び関連施設

監視室・制御室

検査項目：モニタリングポスト性能検査

検査対象：モニタリングポスト1～8

項目	判定基準	結果
線源校正検査	基準線量率に対する正味線量率が±15%以内であること。	
監視検査	免震重要棟集中監視室のモニタリングポスト指示値が現場指示値に対して±15%以内であること。	
備考 <input type="checkbox"/> ：立会検査（施設定期検査記録 添付資料-2（ ）参照） <input type="checkbox"/> ：記録確認検査  確認した記録：		

## 施設定期検査記録

検査年月日： 年 月 日

検査場所： \_\_\_\_\_

設備名：放射線管理関係設備等、使用済燃料プールからの燃料取り出し設備、  
使用済燃料共用プール設備、使用済燃料乾式キャスク仮保管設備、  
放射性液体廃棄物処理施設及び関連施設、  
放射性固体廃棄物等の管理施設及び関連施設、監視室・制御室

検査項目：モニタリングポスト性能検査(立会検査)検査対象：モニタリングポスト1～8

## 【線源校正検査】

機器名称	校正距離(m)	基準線量当量率(nGy/h)	確認値		正味線量当量率※2(nGy/h)	誤差(%)	許容範囲
			測定値※1(nGy/h)	バックグラウンド※1(nGy/h)			
モニタリングポスト-1	0.5	2600					±15%
	1.0	640					
	1.5	280					
モニタリングポスト-2	0.5	2600					
	1.0	640					
	1.5	280					
モニタリングポスト-3	0.5	2600					
	1.0	640					
	1.5	280					
モニタリングポスト-4	0.5	2600					
	1.0	640					
	1.5	280					
モニタリングポスト-5	0.5	2600					
	1.0	640					
	1.5	280					
モニタリングポスト-6	0.5	2600					
	1.0	640					
	1.5	280					
モニタリングポスト-7	0.5	2600					
	1.0	640					
	1.5	280					
モニタリングポスト-8	0.5	2600					
	1.0	640					
	1.5	280					
備考							
※1：測定値及びバックグラウンドは、5回以上測定した平均値							
※2：正味線量当量率＝測定値－バックグラウンド							
計器番号：							



施設定期検査記録

検査年月日： \_\_\_\_\_ 年 \_\_\_\_\_ 月 \_\_\_\_\_ 日

検査場所： \_\_\_\_\_

設備名：放射線管理関係設備等、使用済燃料プールからの燃料取り出し設備、  
使用済燃料共用プール設備、使用済燃料乾式キャスク仮保管設備、  
放射性液体廃棄物処理施設及び関連施設、  
放射性固体廃棄物等の管理施設及び関連施設、監視室・制御室

検査項目：モニタリングポスト性能検査（立会検査）

検査対象：モニタリングポスト1～8

【監視検査】

機器名称	表示名称	表示場所	指示値 (nGy/h)		誤差 (%)	許容範囲
			現場	免震重要棟		
モニタリングポスト -1	MP 1	免震重要棟 集中監視室	高レンジ	高レンジ		±15%
モニタリングポスト -2	MP 2	免震重要棟 集中監視室	高レンジ	高レンジ		
モニタリングポスト -3	MP 3	免震重要棟 集中監視室	高レンジ	高レンジ		
モニタリングポスト -4	MP 4	免震重要棟 集中監視室	高レンジ	高レンジ		
モニタリングポスト -5	MP 5	免震重要棟 集中監視室	高レンジ	高レンジ		
モニタリングポスト -6	MP 6	免震重要棟 集中監視室	高レンジ	高レンジ		
モニタリングポスト -7	MP 7	免震重要棟 集中監視室	高レンジ	高レンジ		
モニタリングポスト -8	MP 8	免震重要棟 集中監視室	高レンジ	高レンジ		

備考

計器番号：

施設定期検査記録

検査年月日： \_\_\_\_\_ 年 \_\_\_\_\_ 月 \_\_\_\_\_ 日

検査場所： \_\_\_\_\_

設備名：放射線管理関係設備等、使用済燃料プールからの燃料取り出し設備、  
使用済燃料共用プール設備、使用済燃料乾式キャスク仮保管設備、  
放射性液体廃棄物処理施設及び関連施設、  
放射性固体廃棄物等の管理施設及び関連施設、監視室・制御室

検査項目：ダスト放射線モニタ性能検査

検査対象：1号機（原子炉格納容器ガス管理設備出口）、2号機（原子炉建屋排気設備出口、原子炉格納容器ガス管理設備出口）、3号機（原子炉格納容器ガス管理設備出口、燃料取り出し用カバー換気設備出口、排気フィルタユニット入口）

項目	判定基準	結果
線源校正検査	1) 基準計数率に対する正味計数率が $\blacksquare$ %FS 以内及びレスポンス誤差が $\blacksquare$ % 以内であること。 ・ 1号機 原子炉格納容器ガス管理設備出口 2) 基準線源に対する計数効率が $\blacksquare$ %以上であること。 ・ 2号機 原子炉建屋排気設備出口 ・ 2号機 原子炉格納容器ガス管理設備出口 ・ 3号機 原子炉格納容器ガス管理設備出口 ・ 3号機 燃料取り出し用カバー換気設備出口 ・ 3号機 排気フィルタユニット入口	
校正検査	1) 遠隔監視PCの各指示値が許容範囲 ( $\blacksquare$ %FS) 以内であること。 ・ 1号機 原子炉格納容器ガス管理設備出口	
警報検査	1) 設定値の許容範囲 ( $\pm 1$ デジット) 以内で警報が作動すること。 ・ 1号機 原子炉格納容器ガス管理設備出口 ・ 2号機 原子炉建屋排気設備出口 2) 設定値を変更し現状の指示値にて警報が作動すること及び設定値の許容範囲 ( $\pm 1$ デジット) 以内で現場監視PCの警報が作動すること。 ・ 2号機 原子炉格納容器ガス管理設備出口 ・ 3号機 原子炉格納容器ガス管理設備出口 ・ 3号機 燃料取り出し用カバー換気設備出口 ・ 3号機 排気フィルタユニット入口	
監視検査	1) 免震重要棟集中監視室のダスト放射線モニタ指示値と現場指示値との差が $\blacksquare$ %FS以内であること。 ・ 1号機原子炉格納容器ガス管理設備出口 2) 免震重要棟集中監視室のダスト放射線モニタ指示値と現場指示値との差が $\pm 1$ デジット以内であること。 ・ 2号機 原子炉建屋排気設備出口 ・ 2号機 原子炉格納容器ガス管理設備出口 ・ 3号機 原子炉格納容器ガス管理設備出口 ・ 3号機 燃料取り出し用カバー換気設備出口 ・ 3号機 排気フィルタユニット入口	

備考

□：立会検査（施設定期検査記録 添付資料-3 ( / ) 参照)

□：記録確認検査

確認した記録：

施設定期検査記録

検査年月日： 年 月 日

検査場所：

設備名：放射線管理関係設備等、使用済燃料プールからの燃料取り出し設備、使用済燃料共用プール設備、  
 使用済燃料乾式キャスク仮保管設備、放射性液体廃棄物処理施設及び関連施設、放射性固体廃棄物等の管理施設及び関連施設、  
 監視室・制御室

検査項目：ダスト放射線モニタ性能検査（立会検査）

検査対象：1号機 原子炉格納容器ガス管理設備出口

【線源校正検査】

機器番号	基準計数率 (s <sup>-1</sup> )	確認値 (s <sup>-1</sup> )		正味計数率 (s <sup>-1</sup> ) ※1	正味計数率 誤差 (%FS) ※2	正味計数率 許容範囲 (%)	レスポンス 平均値	レスポンス 値 (s <sup>-1</sup> ) ※3	レスポンス 誤差 (%) ※4	レスポンス 許容範囲
		測定値	バックグラウンド							
D11-RE-001A	3.50E+01						—	—	—	—
	3.00E+02					■%FS				■%
	3.00E+03									
	3.00E+04									
D11-RE-001B	3.50E+01						—	—	—	—
	3.00E+02					■%FS				■%
	3.00E+03									
	3.00E+04									

計器番号：

備考 ※1：正味計数率＝測定値－バックグラウンド

※2：正味計数率誤差＝log（正味計数率÷基準計数率）÷7×100

※3：レスポンス基準値＝基準計数率×レスポンス平均値

※4：レスポンス誤差＝（正味計数率－レスポンス基準値）÷レスポンス基準値×100

・レスポンス＝正味計数率÷基準値計数率

・レスポンス平均値＝（レスポンス1+レスポンス2+...）÷数

施設定期検査記録

検査年月日： 年 月 日

検査場所：

設備名：放射線管理関係設備等、使用済燃料プールからの燃料取り出し設備、使用済燃料共用プール設備、  
 使用済燃料乾式キヤスク仮保管設備、放射性液体廃棄物処理施設及び関連施設、放射性固体廃棄物等の管理施設及び関連施設、  
 監視室・制御室

検査項目：ダスト放射線モニタ性能検査（立会検査）

検査対象：2号機 原子炉建屋排気設備出口、2号機 原子炉格納容器ガス管理設備出口、3号機 原子炉格納容器ガス管理設備出口、  
 3号機 燃料取り出し用カバ-換気設備出口、3号機 排気フイルタユニット入口

【線源校正検査】

機器番号	カウント数	グロス計数率 ( $s^{-1}$ )	バックグラウンド 計数率 ( $s^{-1}$ )	表面放出率 (現在) ( $s^{-1}$ )	計数効率 (%)	許容範囲 (%)
2号機原子炉建屋排気設備 X22-RE-001A						
2号機原子炉建屋排気設備 X22-RE-001B						
2号機原子炉格納容器ガス管理設備 D11-RE-082A						
2号機原子炉格納容器ガス管理設備 D11-RE-082B						
3号機原子炉格納容器ガス管理設備 D11-RE-083A						
3号機原子炉格納容器ガス管理設備 D11-RE-083B						
3号機燃料取り出し用カバ-換気設備 X22-RE-181A						
3号機燃料取り出し用カバ-換気設備 X22-RE-181B						
3号機排気フイルタユニット入口 X22-RE-181C-1						

備考

【2号機原子炉建屋排気設備】

グロス線量率 ( $s^{-1}$ ) = カウント数 / 180 (秒)  
 計数効率 (%) = (グロス計数率 - バックグラウンド計数率) / 表面放出率 (現在) × 0.5 × 100  
 (表面放出率: 2 π)

【2、3号機原子炉格納容器ガス管理設備、3号機燃料取り出し用カバ-換気設備、3号機排  
 気フイルタユニット入口】

グロス線量率 ( $s^{-1}$ ) = カウント数 / 600 (秒)  
 計数効率 (%) = (グロス計数率 - バックグラウンド計数率) / 表面放出率 (現在) × 100  
 (表面放出率: 4 π)

施設定期検査記録

検査年月日： \_\_\_\_\_ 年 \_\_\_\_\_ 月 \_\_\_\_\_ 日

検査場所： \_\_\_\_\_

設備名：放射線管理関係設備等、使用済燃料プールからの燃料取り出し設備、  
使用済燃料共用プール設備、使用済燃料乾式キャスク仮保管設備、  
放射性液体廃棄物処理施設及び関連施設、  
放射性固体廃棄物等の管理施設及び関連施設、監視室・制御室

検査項目：ダスト放射線モニタ性能検査（立会検査）

検査対象：1号機 原子炉格納容器ガス管理設備出口

【校正検査】

機器番号	基準計数率 (s <sup>-1</sup> )	監視PC指示 値 (s <sup>-1</sup> )	誤差(%FS)	許容範囲
D11-RIS-001A	1.00E-01			■ %FS 以内
	1.00E+00			
	1.00E+01			
	1.00E+02			
	1.00E+03			
	1.00E+04			
	1.00E+05			
D11-RIS-001B	1.00E-01			■ %FS 以内
	1.00E+00			
	1.00E+01			
	1.00E+02			
	1.00E+03			
	1.00E+04			
	1.00E+05			

備考

計器番号：

施設定期検査記録

検査年月日： \_\_\_\_\_ 年 \_\_\_\_\_ 月 \_\_\_\_\_ 日

検査場所： \_\_\_\_\_

設備名：放射線管理関係設備等、使用済燃料プールからの燃料取り出し設備、  
使用済燃料共用プール設備、使用済燃料乾式キャスク仮保管設備、  
放射性液体廃棄物処理施設及び関連施設、  
放射性固体廃棄物等の管理施設及び関連施設、監視室・制御室

検査項目：ダスト放射線モニタ性能検査（立会検査）

検査対象：1号機 原子炉格納容器ガス管理設備出口、2号機 原子炉建屋排気設備出口

【警報検査】

機器名称	設定値	許容範囲	動作値	警 報	
				表示名称	表示場所
1号機原子炉格納容器ガス管理設備 D11-RIS-001A	4. 20E+02 s <sup>-1</sup>	±1デシット 以内	s <sup>-1</sup>	<input type="checkbox"/> :ダスト放射線モニタ(A)放射線レベル高	<input type="checkbox"/> :遠隔監視PC
1号機原子炉格納容器ガス管理設備 D11-RIS-001B	4. 20E+02 s <sup>-1</sup>		s <sup>-1</sup>	<input type="checkbox"/> :ダスト放射線モニタ(B)放射線レベル高	<input type="checkbox"/> :遠隔監視 PC
2号機原子炉建屋排気設備 現場FD(A系)	4. 00E-05 Bq/cm <sup>3</sup>		Bq/cm <sup>3</sup>	<input type="checkbox"/> :2号サンプラA A-1 測定値異常(放射能高)	<input type="checkbox"/> :遠隔監視PC
2号機原子炉建屋排気設備 現場FD(B系)	4. 00E-05 Bq/cm <sup>3</sup>		Bq/cm <sup>3</sup>	<input type="checkbox"/> :2号サンプラB B-1 測定値異常(放射能高)	<input type="checkbox"/> :遠隔監視PC

備 考

計器番号：

施設定期検査記録

検査年月日： \_\_\_\_\_ 年 \_\_\_\_\_ 月 \_\_\_\_\_ 日

検査場所： \_\_\_\_\_

設備名：放射線管理関係設備等、使用済燃料プールからの燃料取り出し設備、  
使用済燃料共用プール設備、使用済燃料乾式キャスク仮保管設備、  
放射性液体廃棄物処理施設及び関連施設、  
放射性固体廃棄物等の管理施設及び関連施設、監視室・制御室

検査項目：ダスト放射線モニタ性能検査（立会検査）

検査対象：2号機 原子炉格納容器ガス管理設備出口、3号機 原子炉格納容器ガス管理設  
備出口、3号機 燃料取り出し用カバー換気設備出口、3号機 排気フィルタユニ  
ット入口

【警報検査】

機器名称	設定値 (Bq/cm <sup>3</sup> )	許容範囲	動作値 (Bq/cm <sup>3</sup> )	警報	
				表示名称	表示場所
2号機原子炉格納容器 ガス管理設備 (D11-Z602A)	高 : 2.00E-3 高高 : 4.00E-3	±1デシット 以内	高 : 高高 :	<input type="checkbox"/> :2号PCVガス管理出口 DRM A 放射能高 <input type="checkbox"/> :2号PCVガス管理出口 DRM A 放射能高高	<input type="checkbox"/> :遠隔監視PC
2号機原子炉格納容器 ガス管理設備 (D11-Z602B)	高 : 2.00E-3 高高 : 4.00E-3		高 : 高高 :	<input type="checkbox"/> :2号PCVガス管理出口 DRM B 放射能高 <input type="checkbox"/> :2号PCVガス管理出口 DRM B 放射能高高	<input type="checkbox"/> :遠隔監視 PC
3号機原子炉格納容器 ガス管理設備 (D11-Z603A)	高 : 3.25E-4 高高 : 6.50E-4		高 : 高高 :	<input type="checkbox"/> :3号PCVガス管理出口 DRM A 放射能高 <input type="checkbox"/> :3号PCVガス管理出口 DRM A 放射能高高	<input type="checkbox"/> :遠隔監視 PC
3号機原子炉格納容器 ガス管理設備 (D11-Z603B)	高 : 3.25E-4 高高 : 6.50E-4		高 : 高高 :	<input type="checkbox"/> :3号PCVガス管理出口 DRM B 放射能高 <input type="checkbox"/> :3号PCVガス管理出口 DRM B 放射能高高	<input type="checkbox"/> :遠隔監視 PC
3号機燃料取り出し用 カバー換気設備 (X22-Z004A)	高 : 1.00E-3 高高 : 5.00E-3		高 : 高高 :	<input type="checkbox"/> :3号燃取カバー出口 DRM A 放射能高 <input type="checkbox"/> :3号燃取カバー出口 DRM A 放射能高高	<input type="checkbox"/> :遠隔監視 PC
3号機燃料取り出し用 カバー換気設備 (X22-Z004B)	高 : 1.00E-3 高高 : 5.00E-3		高 : 高高 :	<input type="checkbox"/> :3号燃取カバー出口 DRM B 放射能高 <input type="checkbox"/> :3号燃取カバー出口 DRM B 放射能高高	<input type="checkbox"/> :遠隔監視 PC
3号機排気フィルタ ユニット入口 (X22-Z004C)	高 : 1.00E-3 高高 : 5.00E-3		高 : 高高 :	<input type="checkbox"/> :3号燃取カバー入口 DRM 放射能高 <input type="checkbox"/> :3号燃取カバー入口 DRM 放射能高高	<input type="checkbox"/> :遠隔監視 PC
備考					
計器番号：					

施設定期検査記録

検査年月日： \_\_\_\_\_ 年 \_\_\_\_\_ 月 \_\_\_\_\_ 日

検査場所： \_\_\_\_\_

設備名：放射線管理関係設備等、使用済燃料プールからの燃料取り出し設備、  
使用済燃料共用プール設備、使用済燃料乾式キャスク仮保管設備、  
放射性液体廃棄物処理施設及び関連施設、  
放射性固体廃棄物等の管理施設及び関連施設、監視室・制御室

検査項目：ダスト放射線モニタ性能検査（立会検査）

検査対象：1号機 原子炉格納容器ガス管理設備出口

【監視検査】

機器名称	表示名称	表示場所	指示値 (S <sup>-1</sup> )		誤差 (%FS)	許容範囲
			現場	免震重要棟		
原子炉格納容器 ガス管理設備 出口ダスト放射線 モニタA系	【原子炉格納容器 ガス管理系 モニタ リングシステム】  A系 ダスト	【免震重要棟】  遠隔監視PC				
原子炉格納容器 ガス管理設備 出口ダスト放射線 モニタB系	【原子炉格納容器 ガス管理系 モニタ リングシステム】  B系 ダスト	【免震重要棟】  遠隔監視PC				■ %FS以内

備考

計器番号：



施設定期検査記録

検査年月日： 年 月 日

検査場所： \_\_\_\_\_

設備名：放射線管理関係設備等、使用済燃料プールからの燃料取り出し設備、  
使用済燃料共用プール設備、使用済燃料乾式キャスク仮保管設備、  
放射性液体廃棄物処理施設及び関連施設、  
放射性固体廃棄物等の管理施設及び関連施設、監視室・制御室

検査項目：ダスト放射線モニタ性能検査（立会検査）

検査対象：2号機 原子炉建屋排気設備出口、2号機 原子炉格納容器ガス管理設備出口  
3号機 原子炉格納容器ガス管理設備出口、3号機 燃料取り出し用カバー換気  
設備出口、3号機 排気フィルタユニット入口

【監視検査】

機器名称	表示名称	表示場所	指示値 (Bq/cm <sup>3</sup> )		許容範囲
			現場	免震重要棟	
2号機原子炉建屋排気設備出口ダスト放射線モニタA系	【2号 R/B 建屋排気モニタリングシステム】 2A-1 ダスト指示	【免震重要棟】 遠隔監視PC 【現場】 現場FD (A系)			±1デジット以内
2号機原子炉建屋排気設備出口ダスト放射線モニタB系	【2号 R/B 建屋排気モニタリングシステム】 2B-1 ダスト指示	【免震重要棟】 遠隔監視PC 【現場】 現場FD (B系)			
2号機原子炉格納容器ガス管理設備出口ダスト放射線モニタA系	【2号機 PCVガス管理システム ダスト放射線モニタ】 平均濃度測定値 (A)	【免震重要棟】 遠隔監視PC 【現場】 現場監視PC			
2号機原子炉格納容器ガス管理設備出口ダスト放射線モニタB系	【2号機 PCVガス管理システム ダスト放射線モニタ】 平均濃度測定値 (B)	【免震重要棟】 遠隔監視PC 【現場】 現場監視PC			
3号機原子炉格納容器ガス管理設備出口ダスト放射線モニタA系	【3号機 PCVガス管理システム ダスト放射線モニタ】 平均濃度測定値 (A)	【免震重要棟】 遠隔監視PC 【現場】 現場監視PC			
3号機原子炉格納容器ガス管理設備出口ダスト放射線モニタB系	【3号機 PCVガス管理システム ダスト放射線モニタ】 平均濃度測定値 (B)	【免震重要棟】 遠隔監視PC 【現場】 現場監視PC			
3号機燃料取り出し用カバー換気設備出口ダスト放射線モニタA系	【3号機 プール燃料取出し用カバー 排気設備出口ダスト放射線モニタA】 平均濃度測定値	【免震重要棟】 遠隔監視PC 【現場】 現場監視PC			
3号機燃料取り出し用カバー換気設備出口ダスト放射線モニタB系	【3号機 プール燃料取出し用カバー 排気設備出口ダスト放射線モニタB】 平均濃度測定値	【免震重要棟】 遠隔監視PC 【現場】 現場監視PC			
3号機排気フィルタユニット入口ダスト放射線モニタ	【3号機 プール燃料取出し用カバー 排気設備入口ダスト放射線モニタ】 平均濃度測定値	【免震重要棟】 遠隔監視PC 【現場】 現場監視PC			
備考					
計器番号：					

施設定期検査記録

検査年月日： \_\_\_\_\_ 年 \_\_\_\_\_ 月 \_\_\_\_\_ 日

検査場所： \_\_\_\_\_

設備名：放射線管理関係設備等

使用済燃料プールからの燃料取り出し設備

使用済燃料共用プール設備

使用済燃料乾式キャスク仮保管設備

放射性液体廃棄物処理施設及び関連施設

放射性固体廃棄物等の管理施設及び関連施設

監視室・制御室

検査項目：ダスト放射線モニタ性能検査

検査対象：雑固体廃棄物焼却設備

項目	判定基準	結果
線源校正 検査	各線源強度に対する校正定数が3つの平均校正定数に対して■ ■%以内であること。	
校正検査	基準入力に対して各指示値が許容範囲(操作表示器・焼却炉監視 操作盤：■(■%FS+1デジット)、記録計：■(■%FS+1デ ジット))以内であること。	
警報検査	設定値に対して許容範囲(■%)以内で警報及び表示灯が作動 すること。	

備考

：立会検査 ( 施設定期検査記録 添付資料-4 ( ) 参照)

：記録確認検査

確認した記録：

施設定期検査記録

検査年月日： 年 月 日

検査場所：

設備名：放射線管理関係設備等、使用済燃料プールからの燃料取り出し設備、使用済燃料共用プール設備、  
 使用済燃料乾式キャスク仮保管設備、放射性液体廃棄物処理施設及び関連施設、放射性固体廃棄物等の管理施設及び関連施設、  
 監視室・制御室

検査項目：ダスト放射線モニタ性能検査（立会検査）

検査対象：雑固体廃棄物焼却設備

【線源校正検査】

機器番号	基準線源 番号 ※1	校正定数 ※2 (Bq/s <sup>-1</sup> )	平均校正定数 ※3 (Bq/s <sup>-1</sup> )	誤差 (%)	許容範囲 ※4
ダスト放射線モニ タ AD22-RE-001A					■ %以内
ダスト放射線モニ タ BD22-RE-001B					■ %以内

備考

※1：基準線源強度の半減期補正値の確認日（ 年 月 日現在）

線源の半減期補正式  $A = A_0 \times e^{(-0.693/T \times t)}$

A：検査日の線源強度 (Bq)、A<sub>0</sub>：検定日の線源強度 (Bq)、T：<sup>137</sup>Csの半減期 (30.1671年)、t：検定日から検査日までの経過年数 (1年：365.2422日)

※2：校正定数 = 基準線源強度 / (基準線源照射時の計数率 - バックグラウンド計数率)

※3：3つの校正定数の平均値

※4：許容範囲はダスト放射線モニタメーカー管理値による。

計器番号：

施設定期検査記録

検査年月日： 年 月 日

検査場所：

設備名：放射線管理関係設備等、使用済燃料プールからの燃料取り出し設備、使用済燃料共用プール設備、使用済燃料乾式キヤスク  
 仮保管設備、放射性液体廃棄物処理施設及び関連施設、放射性固体廃棄物等の管理施設及び関連施設、監視室・制御室

検査項目：ダスト放射線モニタ性能検査（立会検査）

検査対象：雑固体廃棄物焼却設備

【校正検査】

機器番号	基準値 ( $s^{-1}$ )	指示値 ( $s^{-1}$ )		誤差 (%)		許容範囲※1
		操作表示器	記録計	焼却炉 監視操作盤	操作表示器	
ダスト放射線モニ タ A D22-RE-001A	1.00E-01					
	1.00E+00					
	1.00E+01					
	1.00E+02					
	1.00E+03					
ダスト放射線モニ タ B D22-RE-001B	1.00E+04					
	1.00E+05					
	1.00E-01					
	1.00E+00					
	1.00E+01					
	1.00E+02					
	1.00E+03					
	1.00E+04					
	1.00E+05					

操作表示器：  
 ■ ( ■ %FS + 1 デジット)  
 以内

記録計：  
 ■ ( ■ %FS + 1 デジット)  
 以内

焼却炉監視操作盤：  
 ■ ( ■ %FS + 1 デジット)  
 以内

(FS: ■ デカード)

備考

※1: 許容範囲はダスト放射線モニタを構成する計器メーカー管理値による精度に基づく。  
 計器番号:

施設定期検査記録

検査年月日： 年 月 日

検査場所：

設備名：放射線管理関係設備等、使用済燃料プールからの燃料取り出し設備、使用済燃料共用プール設備、  
使用済燃料乾式キャスク仮保管設備、放射性液体廃棄物処理施設及び関連施設、  
放射性固体廃棄物等の管理施設及び関連施設、監視室・制御室

検査項目：ダスト放射線モニタ性能検査（立会検査）

検査対象：雑固体廃棄物焼却設備

【警報検査】

機器番号・名称	警報設定値		許容範囲※	警報表示	
	設定値 (s <sup>-1</sup> )	動作値 (s <sup>-1</sup> ) 誤差 (%)		表示箇所	表示名称
ダスト放射線 モニタ A D22- RE-001A	放射線監視盤 (操作表示器) D22-J001	4.00E+01	■ %以内	<input type="checkbox"/> ：放射線監視盤 D22-J001	<input type="checkbox"/> ：ダストモニタ A 放射能高高
	焼却炉 A 監視操作盤 H14-J001A			<input type="checkbox"/> ：操作表示器 (警報表示) <input type="checkbox"/> ：警報表示灯	<input type="checkbox"/> ：ダストモニタ A 放射能高高
ダスト放射線 モニタ B D22- RE-001B	放射線監視盤 (操作表示器) D22-J001	4.00E+01	■ %以内	<input type="checkbox"/> ：搬送ユーティリテ イ監視操作盤 H14-J002	<input type="checkbox"/> ：ダストモニタ A 放射能高高
	焼却炉 B 監視操作盤 H14-J001B			<input type="checkbox"/> ：操作表示器 (警報表示) <input type="checkbox"/> ：警報表示灯	<input type="checkbox"/> ：ダストモニタ B 放射能高高 <input type="checkbox"/> ：ダストモニタ B 放射能高高

備考  
※：許容範囲はダスト放射線モニタメーカー管理値による。

計器番号：

## 施設定期検査記録

検査年月日： \_\_\_\_\_ 年 \_\_\_\_\_ 月 \_\_\_\_\_ 日

検査場所： \_\_\_\_\_

設備名：放射線管理関係設備等使用済燃料プールからの燃料取り出し設備使用済燃料共用プール設備使用済燃料乾式キャスク仮保管設備放射性液体廃棄物処理施設及び関連施設放射性固体廃棄物等の管理施設及び関連施設監視室・制御室検査項目：エリア放射線モニタ性能検査検査対象：使用済燃料プールからの燃料取り出し設備

項目	判定基準	結果
線源校正 検査	基準線量当量率に対する正味線量当量率が±30%以内 であること。	
校正検査	基準入力に対して各指示値が許容範囲（指示計：± 0.108デカード、遠隔監視PC：±0.048デカード）以 内であること。	
警報検査	設定値に対して許容範囲（±1デジット）以内で警報及 び表示灯が作動すること。	

備考

：立会検査（施設定期検査記録 添付資料-5（ ）参照）：記録確認検査

確認した記録：

施設定期検査記録

検査年月日： 年 月 日

検査場所：

設備名：放射線管理関係設備等、使用済燃料プールからの燃料取り出し設備、使用済燃料共用プール設備、  
使用済燃料乾式キヤスタスク仮保管設備、放射性液体廃棄物処理施設及び関連施設、  
放射性固体廃棄物等の管理施設及び関連施設、監視室・制御室

検査項目：エリア放射線モニタ性能検査（立会検査）

検査対象：使用済燃料プールからの燃料取り出し設備

【線源校正検査】

検査対象	基準線量 当量率 (mSv/h)	測定値 (mSv/h)	正味線量 当量率※ (mSv/h)	バック グラウンド (mSv/h)	許容範囲 (mSv/h)
エリア放射線モニタ 東側メンテナンスエリア 検出器・演算装置 (X25-RE001・X25-Z001)	3.00E-02				2.10E-02 ～ 3.90E-02
	3.00E-01				2.10E-01 ～ 3.90E-01
	3.00E+00				2.10E+00 ～ 3.90E+00
	2.00E+01				1.40E+01 ～ 2.60E+01
エリア放射線モニタ 西側メンテナンスエリア 検出器・演算装置 (X25-RE002・X25-Z002)	3.00E-02				2.10E-02 ～ 3.90E-02
	3.00E-01				2.10E-01 ～ 3.90E-01
	3.00E+00				2.10E+00 ～ 3.90E+00
	2.00E+01				1.40E+01 ～ 2.60E+01

備考

※：正味線量当量率＝測定値－バックグラウンド

計器番号：

施設定期検査記録

検査年月日： 年 月 日

検査場所：

設備名：放射線管理関係設備等、使用済燃料プールからの燃料取り出し設備、使用済燃料共用プール設備、使用済燃料乾式キャスク仮保管設備、放射性液体廃棄物処理施設及び関連施設、放射性固体廃棄物等の管理施設及び関連施設、監視室・制御室

検査項目：エリア放射線モニタ性能検査 (立会検査)

検査対象：使用済燃料プールからの燃料取り出し設備

【校正検査】

検査対象	入力基準値 (mSv/h)	指示値 (mSv/h)	遠隔監視 PC (mSv/h)	許容範囲 (mSv/h) 【指示計/遠隔監視 PC】
エリア放射線モニタ 東側メンテナンス 演算装置 (X25-Z001) ～ 遠隔監視 PC	1.00E-02			7.8E-03～1.2E-02 / 8.96E-03～1.11E-02
	1.00E-01			7.8E-02～1.2E-01 / 8.96E-02～1.11E-01
	1.00E+00			7.8E-01～1.2E+00 / 8.96E-01～1.11E+00
	1.00E+01			7.8E+00～1.2E+01 / 8.96E+00～1.11E+01
	1.00E+02			7.8E+01～1.2E+02 / 8.96E+01～1.11E+02



検査対象	入力基準値(mSv/h)	指示値 (mSv/h)	遠隔監視PC (mSv/h)	許容範囲 (mSv/h) 【指示計/遠隔監視PC】
エリア放射線モニタ 西側モニタンスエリア 演算装置 (X25-Z002) ~ 遠隔監視 PC	1.00E-02			7.8E-03~1.2E-02 / 8.96E-03~1.11E-02
	1.00E-01			7.8E-02~1.2E-01 / 8.96E-02~1.11E-01
	1.00E+00			7.8E-01~1.2E+00 / 8.96E-01~1.11E+00
	1.00E+01			7.8E+00~1.2E+01 / 8.96E+00~1.11E+01
	1.00E+02			7.8E+01~1.2E+02 / 8.96E+01~1.11E+02
備考  計器番号:				

施設定期検査記録

検査年月日： 年 月 日

検査場所：

設備名：放射線管理関係設備等、使用済燃料プールからの燃料取り出し設備、使用済燃料共用プール設備、  
使用済燃料乾式キャスク仮保管設備、放射性液体廃棄物処理施設及び関連施設、  
放射性固体廃棄物等の管理施設及び関連施設、監視室・制御室

検査項目：エリア放射線モニタ性能検査(立会検査)

検査対象：使用済燃料プールからの燃料取り出し設備

【警報検査】

検査対象	設定値 (mSv/h)	動作値 (mSv/h)	警報及び表示灯
エリア放射線モニタ 東側モニタンスエリア 演算装置(X25-Z001) ～遠隔監視PC	1.00E+00		検出器収納箱CH. 1 <input type="checkbox"/> ：【警報表示】表示灯 <input type="checkbox"/> ：【警報】警報音の発生 遠隔監視PC(免震重要棟) <input type="checkbox"/> ：【警報表示】「警報表示」→「警報発生」 「3号燃取カバリエリア放射線モニタ1線量率高」発生 <input type="checkbox"/> ：【警報】警報音の発生
エリア放射線モニタ 西側モニタンスエリア 演算装置(X25-Z002) ～遠隔監視PC	1.00E+00		検出器収納箱CH. 2 <input type="checkbox"/> ：【警報表示】表示灯 <input type="checkbox"/> ：【警報】警報音の発生 遠隔監視PC(免震重要棟) <input type="checkbox"/> ：【警報表示】「警報表示」→「警報発生」 「3号燃取カバリエリア放射線モニタ2線量率高」発生 <input type="checkbox"/> ：【警報】警報音の発生
備考			
計器番号：			

## 施設定期検査記録

検査年月日： 年 月 日

検査場所：

設備名：放射線管理関係設備等

使用済燃料プールからの燃料取り出し設備使用済燃料共用プール設備使用済燃料乾式キャスク仮保管設備放射性液体廃棄物処理施設及び関連施設放射性固体廃棄物等の管理施設及び関連施設監視室・制御室

検査項目：エリア放射線モニタ性能検査

検査対象：使用済燃料共用プール設備 CH1, CH2, CH3, CH4, CH5, CH6, CH7

項目	判定基準	結果
線源校正 検査	基準線量当量率に対する正味線量当量率が±30%以内 であること。	
校正検査	基準入力に対して各指示値が許容範囲（記録計：■ ■%）以内であること。	
警報検査	設定値に対して許容範囲（±1 デジット）以内に警報及 び表示灯が作動すること。	

## 備考

□：立会検査（施設定期検査記録 添付資料-6（ ）参照）

□：記録確認検査

確認した記録：

施設定期検査記録

検査年月日： 年 月 日

検査場所：

設備名：放射線管理関係設備等、使用済燃料プールからの燃料取り出し設備、使用済燃料共用プール設備、使用済燃料乾式キャスク仮保管設備、放射性液体廃棄物処理施設及び関連施設、放射性固体廃棄物等の管理施設及び関連施設、監視室・制御室

検査項目：エリア放射線モニタ性能検査(立会検査)

検査対象：使用済燃料共用プール設備 CHI

【線源校正検査】

検査対象	基準線量当量率：5.00E+00 (mSv/h)		基準線量当量率：1.00E+01 (mSv/h)		基準線量当量：2.00E+01 (mSv/h)	
	許容範囲 (±30%)	計測値 (mSv/h)	許容範囲 (±30%)	計測値 (mSv/h)	許容範囲 (±30%)	計測値 (mSv/h)
Z-D11-601A ARM (CHI)	3.50E+00 ~ 6.50E+00 (mSv/h)		7.00E+00 ~ 1.30E+01 (mSv/h)		1.40E+01 ~ 2.60E+01 (mSv/h)	

備考

計器番号：

## 施設定期検査記録

検査年月日： 年 月 日

検査場所：

設備名：放射線管理関係設備等、使用済燃料プールからの燃料取り出し設備、使用済燃料共用プール設備、使用済燃料乾式キャスク仮保管設備、放射性液体廃棄物処理施設及び関連施設、放射性固体廃棄物等の管理施設及び関連施設、監視室・制御室

検査項目：エリア放射線モニタ性能検査（立会検査）

検査対象：使用済燃料共用プール設備 CH2, CH3, CH4, CH5, CH6, CH7

## 【線源校正検査】

検査対象	基準線量当量率：5.00E-03 (mSv/h)		基準線量当量率：5.00E-02 (mSv/h)		基準線量当量：5.00E-01 (mSv/h)	
	許容範囲 (±30%)	計測値 (mSv/h)	許容範囲 (±30%)	計測値 (mSv/h)	許容範囲 (±30%)	計測値 (mSv/h)
Z-D11-601A ARM(CH2)	3.50E-03 ~		3.50E-02 ~		3.50E-01 ~	
	6.50E-03 (mSv/h)		6.50E-02 (mSv/h)		6.50E-01 (mSv/h)	
Z-D11-601A ARM(CH3)	3.50E-03 ~		3.50E-02 ~		3.50E-01 ~	
	6.50E-03 (mSv/h)		6.50E-02 (mSv/h)		6.50E-01 (mSv/h)	
Z-D11-601A ARM(CH4)	3.50E-03 ~		3.50E-02 ~		3.50E-01 ~	
	6.50E-03 (mSv/h)		6.50E-02 (mSv/h)		6.50E-01 (mSv/h)	
Z-D11-601B ARM(CH5)	3.50E-03 ~		3.50E-02 ~		3.50E-01 ~	
	6.50E-03 (mSv/h)		6.50E-02 (mSv/h)		6.50E-01 (mSv/h)	
Z-D11-601B ARM(CH6)	3.50E-03 ~		3.50E-02 ~		3.50E-01 ~	
	6.50E-03 (mSv/h)		6.50E-02 (mSv/h)		6.50E-01 (mSv/h)	
Z-D11-601B ARM(CH7)	3.50E-03 ~		3.50E-02 ~		3.50E-01 ~	
	6.50E-03 (mSv/h)		6.50E-02 (mSv/h)		6.50E-01 (mSv/h)	

備考

計器番号：

施設定期検査記録

検査年月日： 年 月 日

検査場所：

設備名：放射線管理関係設備等、使用済燃料プールからの燃料取り出し設備、  
使用済燃料共用プール設備、使用済燃料乾式キャスク仮保管設備、  
放射性液体廃棄物処理施設及び関連施設、  
放射性固体廃棄物等の管理施設及び関連施設、監視室・制御室

検査項目：エリア放射線モニタ性能検査（立会検査）

検査対象：使用済燃料共用プール設備 CH1, CH2, CH3, CH4, CH5, CH6, CH7

【校正検査】

検査対象	入力基準値 (mSv/h)	許容範囲 ( <span style="background-color: black; color: black;">          </span> % ) (mSv/h)	記録計指示値 (mSv/h)
Z-D11-601A ARM(CH1)	1.00E+00	~	
	1.00E+01	~	
	1.00E+02	~	
	1.00E+03	~	
	1.00E+04	~	
Z-D11-601A ARM(CH2)	1.00E-04	~	
	1.00E-03	~	
	1.00E-02	~	
	1.00E-01	~	
	1.00E+00	~	
Z-D11-601A ARM(CH3)	1.00E-04	~	
	1.00E-03	~	
	1.00E-02	~	
	1.00E-01	~	
	1.00E+00	~	
Z-D11-601A ARM(CH4)	1.00E-04	~	
	1.00E-03	~	
	1.00E-02	~	
	1.00E-01	~	
	1.00E+00	~	

検査対象	入力基準値 (mSv/h)	許容範囲 ( █████ % ) (mSv/h)	記録計指示値 (mSv/h)
Z-D11-601B ARM(CH5)	1.00E-04	█████ ~ █████	
	1.00E-03	█████ ~ █████	
	1.00E-02	█████ ~ █████	
	1.00E-01	█████ ~ █████	
	1.00E+00	█████ ~ █████	
Z-D11-601B ARM(CH6)	1.00E-04	█████ ~ █████	
	1.00E-03	█████ ~ █████	
	1.00E-02	█████ ~ █████	
	1.00E-01	█████ ~ █████	
	1.00E+00	█████ ~ █████	
Z-D11-601B ARM(CH7)	1.00E-04	█████ ~ █████	
	1.00E-03	█████ ~ █████	
	1.00E-02	█████ ~ █████	
	1.00E-01	█████ ~ █████	
	1.00E+00	█████ ~ █████	
備考			
計器番号 :			

施設定期検査記録

検査年月日： \_\_\_\_\_ 年 \_\_\_\_\_ 月 \_\_\_\_\_ 日

検査場所： \_\_\_\_\_

設備名：放射線管理関係設備等、使用済燃料プールからの燃料取り出し設備、  
使用済燃料共用プール設備、使用済燃料乾式キャスク仮保管設備、  
放射性液体廃棄物処理施設及び関連施設、  
放射性固体廃棄物等の管理施設及び関連施設、監視室・制御室

検査項目：エリア放射線モニタ性能検査（立会検査）

検査対象：使用済燃料共用プール設備 CH1, CH2, CH3, CH4, CH5, CH6, CH7

【警報検査】

検査対象	設定値 (mSv/h)	動作値 (mSv/h)	許容範囲 (±1 デジット以 内)	警報及び 表示
Z-D11-601A ARM(CH1)	7.80E+00		~	<input type="checkbox"/> ：「エリア放射線モニタ放射能高」警報点灯 <input type="checkbox"/> ：「高」表示器点灯
Z-D11-601A ARM(CH2)	2.00E-01		~	<input type="checkbox"/> ：「エリア放射線モニタ放射能高」警報点灯 <input type="checkbox"/> ：「高」表示器点灯
Z-D11-601A ARM(CH3)	1.50E-02		~	<input type="checkbox"/> ：「エリア放射線モニタ放射能高」警報点灯 <input type="checkbox"/> ：「高」表示器点灯
Z-D11-601A ARM(CH4)	4.00E-02		~	<input type="checkbox"/> ：「エリア放射線モニタ放射能高」警報点灯 <input type="checkbox"/> ：「高」表示器点灯
Z-D11-601B ARM(CH5)	1.00E-01		~	<input type="checkbox"/> ：「エリア放射線モニタ放射能高」警報点灯 <input type="checkbox"/> ：「高」表示器点灯
Z-D11-601B ARM(CH6)	2.00E-01		~	<input type="checkbox"/> ：「エリア放射線モニタ放射能高」警報点灯 <input type="checkbox"/> ：「高」表示器点灯
Z-D11-601B ARM(CH7)	1.50E-02		~	<input type="checkbox"/> ：「エリア放射線モニタ放射能高」警報点灯 <input type="checkbox"/> ：「高」表示器点灯

備考

計器番号：



施設定期検査記録

検査年月日： \_\_\_\_\_ 年 \_\_\_\_\_ 月 \_\_\_\_\_ 日

検査場所： \_\_\_\_\_

設備名：放射線管理関係設備等

- 使用済燃料プールからの燃料取り出し設備
- 使用済燃料共用プール設備
- 使用済燃料乾式キャスク仮保管設備
- 放射性液体廃棄物処理施設及び関連施設
- 放射性固体廃棄物等の管理施設及び関連施設
- 監視室・制御室

検査項目：エリア放射線モニタ性能検査

検査対象：使用済燃料乾式キャスク仮保管設備 U65-RIT-001, 002

項目	判定基準	結果
線源校正 検査	基準線量当量率に対する正味線量当量率が±30%以内 であること。	
校正検査	基準入力に対して各指示値が許容範囲（監視PC：■ ■■%）以内であること。	
警報検査	設定値に対して許容範囲（■■%）以内で警報及び表 示灯が作動すること。	

備考

- ：立会検査（施設定期検査記録 添付資料-7 ( / ) 参照)
- ：記録確認検査

確認した記録：

## 施設定期検査記録

検査年月日： 年 月 日

検査場所：

設備名：放射線管理関係設備等、使用済燃料プールからの燃料取り出し設備、  
使用済燃料共用プール設備、使用済燃料乾式キャスク仮保管設備、  
放射性液体廃棄物処理施設及び関連施設、  
放射性固体廃棄物等の管理施設及び関連施設、監視室・制御室

検査項目：エリア放射線モニタ性能検査（立会検査）検査対象：使用済燃料乾式キャスク仮保管設備 U65-RIT-001, 002

## 【線源校正検査】

機器番号	校正点	基準線量当量率	許容範囲 (±30% 以内)	確認値		正味 線量当量率*
				測定値	バック グラウンド	
U65-RIT-001	1	0.5 μSv/h	0.35~0.65 μSv/h	μSv/h	μSv/h	μSv/h
	2	5 μSv/h	3.5~6.5 μSv/h	μSv/h		μSv/h
	3	50 μSv/h	35~65 μSv/h	μSv/h		μSv/h
	4	0.5mSv/h	0.35~0.65mSv/h	mSv/h		mSv/h
	5	5mSv/h	3.5~6.5mSv/h	mSv/h		mSv/h
	6	50mSv/h	35~65mSv/h	mSv/h		mSv/h
U65-RIT-002	1	0.5 μSv/h	0.35~0.65 μSv/h	μSv/h	μSv/h	μSv/h
	2	5 μSv/h	3.5~6.5 μSv/h	μSv/h		μSv/h
	3	50 μSv/h	35~65 μSv/h	μSv/h		μSv/h
	4	0.5mSv/h	0.35~0.65mSv/h	mSv/h		mSv/h
	5	5mSv/h	3.5~6.5mSv/h	mSv/h		mSv/h
	6	50mSv/h	35~65mSv/h	mSv/h		mSv/h

## 備考

※：正味線量当量率＝測定値－バックグラウンド

計器番号：

施設定期検査記録

検査年月日： \_\_\_\_\_ 年 \_\_\_\_\_ 月 \_\_\_\_\_ 日

検査場所： \_\_\_\_\_

設備名：放射線管理関係設備等、使用済燃料プールからの燃料取り出し設備、  
使用済燃料共用プール設備、使用済燃料乾式キャスク仮保管設備、  
放射性液体廃棄物処理施設及び関連施設、  
放射性固体廃棄物等の管理施設及び関連施設、監視室・制御室

検査項目：エリア放射線モニタ性能検査（立会検査）

検査対象：使用済燃料乾式キャスク仮保管設備 U65-RIT-001, 002

【校正検査】

機器番号	基準入力値	許容範囲 ( <span style="background-color: black; color: black;">          </span> %以内) ( $\mu$ Sv/h)	監視PC 指示値 ( $\mu$ Sv/h)	
			免震重要棟	監視小屋
U65-RIT-001	0.5 $\mu$ Sv/h	<span style="background-color: black; color: black;">          </span> ~ <span style="background-color: black; color: black;">          </span>		
	5 $\mu$ Sv/h	<span style="background-color: black; color: black;">          </span> ~ <span style="background-color: black; color: black;">          </span>		
	50 $\mu$ Sv/h	<span style="background-color: black; color: black;">          </span> ~ <span style="background-color: black; color: black;">          </span>		
	0.5mSv/h	<span style="background-color: black; color: black;">          </span> ~ <span style="background-color: black; color: black;">          </span>		
	5mSv/h	<span style="background-color: black; color: black;">          </span> ~ <span style="background-color: black; color: black;">          </span>		
	50mSv/h	<span style="background-color: black; color: black;">          </span> ~ <span style="background-color: black; color: black;">          </span>		
U65-RIT-002	0.5 $\mu$ Sv/h	<span style="background-color: black; color: black;">          </span> ~ <span style="background-color: black; color: black;">          </span>		
	5 $\mu$ Sv/h	<span style="background-color: black; color: black;">          </span> ~ <span style="background-color: black; color: black;">          </span>		
	50 $\mu$ Sv/h	<span style="background-color: black; color: black;">          </span> ~ <span style="background-color: black; color: black;">          </span>		
	0.5mSv/h	<span style="background-color: black; color: black;">          </span> ~ <span style="background-color: black; color: black;">          </span>		
	5mSv/h	<span style="background-color: black; color: black;">          </span> ~ <span style="background-color: black; color: black;">          </span>		
	50mSv/h	<span style="background-color: black; color: black;">          </span> ~ <span style="background-color: black; color: black;">          </span>		

備考

計器番号：

施設定期検査記録

検査年月日： \_\_\_\_\_ 年 \_\_\_\_\_ 月 \_\_\_\_\_ 日

検査場所： \_\_\_\_\_

設備名：放射線管理関係設備等、使用済燃料プールからの燃料取り出し設備、  
使用済燃料共用プール設備、使用済燃料乾式キャスク仮保管設備、  
放射性液体廃棄物処理施設及び関連施設、  
放射性固体廃棄物等の管理施設及び関連施設、監視室・制御室

検査項目：エリア放射線モニタ性能検査（立会検査）

検査対象：使用済燃料乾式キャスク仮保管設備 U65-RIT-001, 002

【警報検査】

機器番号	設定値 (mSv/h)	許容範囲 ( <span style="background-color: black; color: black;">          </span> %) (mSv/h)	動作値 (mSv/h)	警報及び表示
U65-RIT-001	3.0×10 <sup>-2</sup>	<span style="background-color: black; color: black;">          </span> ~ <span style="background-color: black; color: black;">          </span>		<input type="checkbox"/> :「ARM高」警報点灯 <input type="checkbox"/> :「ARM 高」表示器点灯
U65-RIT-002				<input type="checkbox"/> :「ARM高」警報点灯 <input type="checkbox"/> :「ARM 高」表示器点灯

備考

計器番号：

施設定期検査記録

検査年月日： \_\_\_\_\_ 年 \_\_\_\_\_ 月 \_\_\_\_\_ 日

検査場所： \_\_\_\_\_

設備名：放射線管理関係設備等、使用済燃料プールからの燃料取り出し設備、  
使用済燃料共用プール設備、使用済燃料乾式キャスク仮保管設備、  
放射性液体廃棄物処理施設及び関連施設、  
放射性固体廃棄物等の管理施設及び関連施設  
監視室・制御室

検査項目：エリア放射線モニタ性能検査

検査対象：放射性液体廃棄物処理施設及び関連施設

(多核種除去設備 2 台、増設多核種除去設備 2 台、高性能多核種除去設備 4 台)

項目	判定基準	結果
線源校正 検査	基準線量当量率に対する正味線量当量率が±30%以内 であること。	
校正検査	基準入力に対して各指示値が許容範囲（現場表示器・シ ールド中央制御室表示器：±1.00%、シールド中央制御 室記録計：±1.08%、免震重要棟監視端末：±1.12%） 以内であること。（多核種除去設備）	
	基準入力に対して各指示値が許容範囲（現場表示器・シ ールド中央制御室表示器：±1.00%、シールド中央制御 室記録計：±1.08%、免震重要棟監視端末：±1.12%） 以内であること。（増設多核種除去設備）	
	基準入力に対して各指示値が許容範囲（補助ユニット： ±2.70%、記録計：±1.00%、監視装置：±1.58%、免 震重要棟監視端末：±1.58%）以内であること。 （高性能多核種除去設備）	
警報検査	設定値に対して許容範囲（±1デジット）以内で警報及び 表示灯が作動すること。	

備考

：立会検査（施設定期検査記録 添付資料-8 ( / ) 参照)

：記録確認検査

確認した記録：

施設定期検査記録

検査年月日： 年 月 日

検査場所：

設備名：放射線管理関係設備等、使用済燃料プールからの燃料取り出し設備、使用済燃料共用プール設備、

使用済燃料乾式キヤスク仮保管設備、放射性液体廃棄物処理施設及び関連施設、

放射性固体廃棄物等の管理施設及び関連施設、監視室・制御室

検査項目：エリア放射線モニタ性能検査 (立会検査)

検査対象：放射性液体廃棄物処理施設及び関連施設 (多核種除去設備)

【線源校正検査】

機器番号	基準 線量当量率 (mSv/h)	許容範囲 (±30%以内) (mSv/h)	確認値		正味 線量当量率* (mSv/h)
			測定値 (mSv/h)	バック グラウンド (mSv/h)	
H. I. C 北東エリア 検出器 AL-RE501 監視ユニット AL-Z531	5.00E-3	3.50E-3~6.50E-3			
	5.00E-2	3.50E-2~6.50E-2			
	5.00E-1	3.50E-1~6.50E-1			
	5.00E+0	3.50E+0~6.50E+0			
H. I. C 南西エリア 検出器 AL-RE502 監視ユニット AL-Z532	5.00E-3	3.50E-3~6.50E-3			
	5.00E-2	3.50E-2~6.50E-2			
	5.00E-1	3.50E-1~6.50E-1			
	5.00E+0	3.50E+0~6.50E+0			

備考

※：正味線量当量率＝測定値－バックグラウンド

計器番号

施設定期検査記録

検査年月日： 年 月 日

検査場所： \_\_\_\_\_

設備名：放射線管理関係設備等、使用済燃料プールからの燃料取り出し設備、使用済燃料共用プール設備、

使用済燃料乾式キヤスク仮保管設備、放射性液体廃棄物処理施設及び関連施設、

放射性固体廃棄物等の管理施設及び関連施設、監視室・制御室

検査項目：エリア放射線モニタ性能検査（立会検査）

検査対象：放射性液体廃棄物処理施設及び関連施設（多核種除去設備）

【校正検査】

機器番号	基準 入力値 (mSv/h)	許容範囲 (mSv/h) *				計測値 (mSv/h)			
		現場 表示器	シールド 中央制御室 表示器	シールド 中央制御室 記録計	免震重要棟 監視端末	現場 表示器	シールド 中央制御室 表示器	シールド 中央制御室 記録計	免震重要棟 監視端末
H. I. C 北東エリア 現場表示器 AL-R1521 表示器 AL-RH <sub>2</sub> I548 記録計 AL-RH <sub>2</sub> R549	1.00E-3								
	1.00E-2								
	1.00E-1								
	1.00E+0								
	1.00E+1								
H. I. C 南西エリア 現場表示器 AL-R1522 表示器 AL-RH <sub>2</sub> I548 記録計 AL-RH <sub>2</sub> R549	1.00E-3								
	1.00E-2								
	1.00E-1								
	1.00E+0								
	1.00E+1								

備考  
 ※：現場表示器・シールド中央制御室表示器：±1.00%、シールド中央制御室記録計：±1.08%、免震重要棟監視端末：±1.12%以内  
 計器番号

施設定期検査記録

検査年月日： 年 月 日

検査場所：

設備名：放射線管理関係設備等、使用済燃料プールからの燃料取り出し設備、使用済燃料共用プール設備、使用済燃料乾式キャスク  
 仮保管設備、放射性液体廃棄物処理施設及び関連施設、放射性固体廃棄物等の管理施設及び関連施設、監視室・制御室

検査項目：エリア放射線モニタ性能検査（立会検査）

検査対象：放射性液体廃棄物処理施設及び関連施設（多核種除去設備）

【警報検査】

機器番号	設定値 (mSv/h)	許容範囲 (±1デシット以内) (mSv/h)	動作値 (mSv/h)	警報	
				表示名称等	表示場所
H. I. C 北東エリア	5.70E-1	■ ~ ■		<input type="checkbox"/> ：現場警報器：警報音の発生 <input type="checkbox"/> ：回転灯：点灯 <input type="checkbox"/> ：表示器：「レベル高」点灯 <input type="checkbox"/> ：警報器：警報音の発生 <input type="checkbox"/> ：監視端末：「レベル高」点灯	<input type="checkbox"/> ：多核種除去設備建屋 現場警報器 AL-BZ511、回転灯 <input type="checkbox"/> ：シールド中央制御室 表示器 AL-RH <sub>2</sub> I548 警報器 AL-BZ554 <input type="checkbox"/> ：免震重要棟 監視端末
H. I. C 南西エリア	6.00E-2	■ ~ ■		<input type="checkbox"/> ：現場警報器：警報音の発生 <input type="checkbox"/> ：回転灯：点灯 <input type="checkbox"/> ：表示器：「レベル高」点灯 <input type="checkbox"/> ：警報器：警報音の発生 <input type="checkbox"/> ：監視端末：「レベル高」点灯	<input type="checkbox"/> ：多核種除去設備建屋 現場警報器 AL-BZ512、回転灯 <input type="checkbox"/> ：シールド中央制御室 表示器 AL-RH <sub>2</sub> I548 警報器 AL-BZ554 <input type="checkbox"/> ：免震重要棟 監視端末

備考

計器番号



施設定期検査記録

検査年月日： 年 月 日

検査場所： \_\_\_\_\_

設備名：放射線管理関係設備等、使用済燃料プールからの燃料取り出し設備、  
使用済燃料共用プール設備、使用済燃料乾式キャスク仮保管設備、  
放射性液体廃棄物処理施設及び関連施設、  
放射性固体廃棄物等の管理施設及び関連施設、監視室・制御室

検査項目：エリア放射線モニタ性能検査

検査対象：放射性液体廃棄物処理施設及び関連施設（増設多核種除去設備）

【線源校正検査】

機器番号	基準 線量当量率 (mSv/h)	許容範囲 (±30%以内) (mSv/h)	確認値		正味 線量当量率* (mSv/h)
			測定値 (mSv/h)	バック グラウンド (mSv/h)	
H.I.C 東エリア  検出器 Z92-RE-1501 監視ユニット Z92-Z-1531	5.00E-3	3.50E-3 ~ 6.50E-3			
	5.00E-2	3.50E-2 ~ 6.50E-2			
	5.00E-1	3.50E-1 ~ 6.50E-1			
	5.00E-0	3.50E-0 ~ 6.50E-0			
H.I.C 西エリア  検出器 Z92-RE-1502 監視ユニット Z92-Z-1532	5.00E-3	3.50E-3 ~ 6.50E-3			
	5.00E-2	3.50E-2 ~ 6.50E-2			
	5.00E-1	3.50E-1 ~ 6.50E-1			
	5.00E-0	3.50E-0 ~ 6.50E-0			

備考

※：正味線量当量率＝測定値－バックグラウンド

計器番号

施設定期検査記録

検査年月日： \_\_\_\_\_ 年 \_\_\_\_\_ 月 \_\_\_\_\_ 日

検査場所： \_\_\_\_\_

設備名：放射線管理関係設備等、使用済燃料プールからの燃料取り出し設備、  
使用済燃料共用プール設備、使用済燃料乾式キャスク仮保管設備、  
放射性液体廃棄物処理施設及び関連施設、  
放射性固体廃棄物等の管理施設及び関連施設、監視室・制御室

検査項目：エリア放射線モニタ性能検査（立会検査）

検査対象：放射性液体廃棄物処理施設及び関連施設（増設多核種除去設備）

【校正検査】

機器番号	基準 入力値 (mSv/h)	許容範囲* (mSv/h)				現場 表示器 (mSv/h)	シールド 中央制御室 表示器 (mSv/h)	シールド 中央制御室 記録計(mSv/h)	免震重 要棟監 視端末 (mSv/h)
		現場 表示 器	シールド 中央 制御 室 表示 器	シールド 中央 制御 室 記録計	免震重要棟 監視端末				
H. I. C 東エリ ア  現場表示器 Z92-RI-1521 表示器 Z92-RH <sub>2</sub> I-1548 記録計 Z92-RH <sub>2</sub> R-1549	1.00E-3	~	~	~	~				
	1.00E-2	~	~	~	~				
	1.00E-1	~	~	~	~				
	1.00E+0	~	~	~	~				
	1.00E+1	~	~	~	~				
H. I. C 西エリ ア  現場表示器 Z92-RI-1522 表示器 Z92-RH <sub>2</sub> I-1548 記録計 Z92-RH <sub>2</sub> R-1549	1.00E-3	~	~	~	~				
	1.00E-2	~	~	~	~				
	1.00E-1	~	~	~	~				
	1.00E+0	~	~	~	~				
	1.00E+1	~	~	~	~				

備考

※：現場表示器・シールド中央制御室表示器：±1.00%、シールド中央制御室記録計：±1.08%以内、  
免震重要棟監視端末：±1.12%以内

計器番号

施設定期検査記録

検査年月日： 年 月 日

検査場所： \_\_\_\_\_

設備名：放射線管理関係設備等、使用済燃料プールからの燃料取り出し設備、  
使用済燃料共用プール設備、使用済燃料乾式キャスク仮保管設備、  
放射性液体廃棄物処理施設及び関連施設、  
放射性固体廃棄物等の管理施設及び関連施設、監視室・制御室

検査項目：エリア放射線モニタ性能検査（立会検査）

検査対象：放射性液体廃棄物処理施設及び関連施設（増設多核種除去設備）

【警報検査】

機器番号	設定値 (mSv/h)	許容範囲 (±1 デジット 以内) (mSv/h)	動作値 (mSv/h)	警 報	
				表示名称等	表示場所
H. I. C 東エリア 現場警報器、回転灯 Z92-BZ-1511 表示器 Z92-RH <sub>2</sub> I-1548 警報器 Z92-BZ-1554	2.00E-2	■■■■ ~ ■■■■		<input type="checkbox"/> ： 現場警報器、回転灯 警報器：警報音の 発生 回転灯：点灯  <input type="checkbox"/> ： 表示器 警報表示：「レベル 高」点灯	<input type="checkbox"/> ： 増設多核種除去設備 建屋 現場警報器 回転灯  <input type="checkbox"/> ： シールド中央制御室 表示器 警報器
H. I. C 西エリア 現場警報器、回転灯 Z92-BZ-1512 表示器 Z92-RH <sub>2</sub> I-1548 警報器 Z92-BZ-1554	4.30E-2	■■■■ ~ ■■■■		<input type="checkbox"/> ： 警報器 警報音：警報音の 発生  <input type="checkbox"/> ： 監視端末 「レベル高」点灯	<input type="checkbox"/> ： 免震重要棟 監視端末
備 考					
計器番号：					

施設定期検査記録

検査年月日： \_\_\_\_\_ 年 \_\_\_\_\_ 月 \_\_\_\_\_ 日

検査場所： \_\_\_\_\_

設備名：放射線管理関係設備等、使用済燃料プールからの燃料取り出し設備、  
使用済燃料共用プール設備、使用済燃料乾式キャスク仮保管設備、  
放射性液体廃棄物処理施設及び関連施設、  
放射性固体廃棄物等の管理施設及び関連施設、監視室・制御室

検査項目：エリア放射線モニタ性能検査（立会検査）

検査対象：放射性液体廃棄物処理施設及び関連施設（高性能多核種除去設備）

【線源校正検査】

機器番号	基準 線量当量率 (mSv/h)	許容範囲 (±30%以内) (mSv/h)	確認値		正味 線量当量率※ (mSv/h)
			測定値 (mSv/h)	バック グランド (mSv/h)	
フィルタA区域放射線モニタ 検出器 Z90-RE-105 対数線量当量率計 Z90-RIS-105	5.00E-3	3.50E-3~6.50E-3			
	5.00E-2	3.50E-2~6.50E-2			
	5.00E-1	3.50E-1~6.50E-1			
	5.00E-0	3.50E-0~6.50E-0			
フィルタB区域放射線モニタ 検出器 Z90-RE-106 対数線量当量率計 Z90-RIS-106	5.00E-3	3.50E-3~6.50E-3			
	5.00E-2	3.50E-2~6.50E-2			
	5.00E-1	3.50E-1~6.50E-1			
	5.00E-0	3.50E-0~6.50E-0			
吸着塔A区域放射線モニタ 検出器 Z90-RE-146 対数線量当量率計 Z90-RIS-146	5.00E-3	3.50E-3~6.50E-3			
	5.00E-2	3.50E-2~6.50E-2			
	5.00E-1	3.50E-1~6.50E-1			
	5.00E-0	3.50E-0~6.50E-0			
吸着塔B区域放射線モニタ 検出器 Z90-RE-147 対数線量当量率計 Z90-RIS-147	5.00E-3	3.50E-3~6.50E-3			
	5.00E-2	3.50E-2~6.50E-2			
	5.00E-1	3.50E-1~6.50E-1			
	5.00E-0	3.50E-0~6.50E-0			

備考

※：正味線量当量率＝測定値－バックグランド

計器番号：

施設定期検査記録

検査年月日： 年 月 日

検査場所：

設備名：放射線管理関係設備等、使用済燃料プールからの燃料取り出し設備、使用済燃料共用プール設備、

使用済燃料乾式キャスク仮保管設備、放射性液体廃棄物処理施設及び関連施設、

放射性固体廃棄物等の管理施設及び関連施設、監視室・制御室

検査項目：エリア放射線モニタ性能検査（立会検査）

検査対象：放射性液体廃棄物処理施設及び関連施設（高性能多核種除去設備）

【校正検査】

機器番号	基準 入力値 (mSv/h)	許容範囲* (mSv/h)				補助 ユニット	記録計	監視装置			免震重要棟 監視端末
		補助 ユニット	記録計	監視装置	免震重要棟 監視端末			Z90- P106	Z90- P201-1	Z90- P201-2	
フィルタA区域放射線モニタ 補助ユニット Z90-RI-105 記録計 Z90-RR-105 監視装置 Z90-P106 (電気品室) Z90-P201-1 (シールド中央制御室) Z90-P201-2 (シールド中央制御室) 免震重要棟監視端末 (免震重要棟)	1.00E-3	~	~	~	~	~					
	1.00E-2	~	~	~	~	~					
	1.00E-1	~	~	~	~	~					
	1.00E-0	~	~	~	~	~					
	1.00E+1	~	~	~	~	~					
	1.00E-3	~	~	~	~	~					
フィルタB区域放射線モニタ 補助ユニット Z90-RI-106 記録計 Z90-RR-105 監視装置 Z90-P106 (電気品室) Z90-P201-1 (シールド中央制御室) Z90-P201-2 (シールド中央制御室) 免震重要棟監視端末 (免震重要棟)	1.00E-2	~	~	~	~	~					
	1.00E-1	~	~	~	~	~					
	1.00E-0	~	~	~	~	~					
	1.00E+1	~	~	~	~	~					
	1.00E+1	~	~	~	~	~					

機器番号	基準 入力値 (mSv/h)	許容範囲※ (mSv/h)				補助 ユニット	記録計	監視装置			免震重要棟 監視端末
		補助 ユニット	記録計	監視装置	免震重要棟 監視端末			Z90- P106	Z90- P201-1	Z90- P201-2	
吸着塔 A 区域放射線モニタ 補助ユニット Z90-RI-146 記録計 Z90-RR-105 監視装置 Z90-P106 (電気品室) Z90-P201-1 (シールド中央制御室) Z90-P201-2 (シールド中央制御室) 免震重要棟監視端末 (免震重要棟)	1.00E-3	~	~	~	~	~					
	1.00E-2	~	~	~	~	~					
	1.00E-1	~	~	~	~	~					
	1.00E-0	~	~	~	~	~					
	1.00E+1	~	~	~	~	~					
吸着塔 B 区域放射線モニタ 補助ユニット Z90-RI-147 記録計 Z90-RR-105 監視装置 Z90-P106 (電気品室) Z90-P201-1 (シールド中央制御室) Z90-P201-2 (シールド中央制御室) 免震重要棟監視端末 (免震重要棟)	1.00E-3	~	~	~	~	~					
	1.00E-2	~	~	~	~	~					
	1.00E-1	~	~	~	~	~					
	1.00E-0	~	~	~	~	~					
	1.00E+1	~	~	~	~	~					

備考

※：補助ユニット：±2.70%、記録計：±1.00%、監視装置：±1.58%以内、  
免震重要棟監視端末：±1.58%以内

計器番号：

施設定期検査記録

検査年月日： \_\_\_\_\_ 年 \_\_\_\_\_ 月 \_\_\_\_\_ 日

検査場所： \_\_\_\_\_

設備名：放射線管理関係設備等、使用済燃料プールからの燃料取り出し設備、  
使用済燃料共用プール設備、使用済燃料乾式キャスク仮保管設備、  
放射性液体廃棄物処理施設及び関連施設、  
放射性固体廃棄物等の管理施設及び関連施設、監視室・制御室

検査項目：エリア放射線モニタ性能検査（立会検査）

検査対象：放射性液体廃棄物処理施設及び関連施設（高性能多核種除去設備）

【警報検査】

機器番号	設定値 (mSv/h)	許容範囲 (±1デジット 以内) (mSv/h)	動作値 (mSv/h)	警 報	
				表示名称等	表示場所
フィルタA区域 放射線モニタ 対数線量当量率計 Z90-RIS-105	1.66E-2	■■■■~ ■■■■		<input type="checkbox"/> ：警報表示：点灯 <input type="checkbox"/> ：ホーンユニット： 警報音の発生	<input type="checkbox"/> ：高性能多核種除去設備 警報表示・ホーンユニット Z90-AU-105
				<input type="checkbox"/> ：警報表示 「フィルタA区域放射線レベル高」 発生	<input type="checkbox"/> ：シールド中央 制御室 Z90-P201-1 Z90-P201-2 <input type="checkbox"/> ：電気品室 Z90-P106
				<input type="checkbox"/> ：警報表示 「フィルタA区域放射線レベル高」 発生	<input type="checkbox"/> ：免震重要棟 監視端末
フィルタB区域 放射線モニタ 対数線量当量率計 Z90-RIS-106	1.74E-2	■■■■~ ■■■■		<input type="checkbox"/> ：警報表示：点灯 <input type="checkbox"/> ：ホーンユニット： 警報音の発生	<input type="checkbox"/> ：高性能多核種除去設備 警報表示・ホーンユニット Z90-AU-106
				<input type="checkbox"/> ：警報表示 「フィルタB区域放射線レベル高」 発生	<input type="checkbox"/> ：シールド中央 制御室 Z90-P201-1 Z90-P201-2 <input type="checkbox"/> ：電気品室 Z90-P106
				<input type="checkbox"/> ：警報表示 「フィルタB区域放射線レベル高」 発生	<input type="checkbox"/> ：免震重要棟 監視端末

機器番号	設定値 (mSv/h)	許容範囲 (±1デジット 以内) (mSv/h)	動作値 (mSv/h)	警 報	
				表示名称等	表示場所
吸着塔 A 区域 放射線モニタ 対数線量当量率計 Z90-RIS-146	1.06E-2	■■■■■■■■■■~ ■■■■■■■■■■		<input type="checkbox"/> : 警報表示 : 点灯 <input type="checkbox"/> : ホーンユニット: 警報音の発生	<input type="checkbox"/> : 高性能多核種除去設備 警報表示・ホーンユニット Z90-AU-146
				<input type="checkbox"/> : 警報表示 「吸着塔 A 区域放射線レベル高」 発生	<input type="checkbox"/> : シールド中央 制御室 Z90-P201-1 Z90-P201-2 <input type="checkbox"/> : 電気品室 Z90-P106
				<input type="checkbox"/> : 警報表示 「吸着塔 A 区域放射線レベル高」 発生	<input type="checkbox"/> : 免震重要棟 監視端末
吸着塔 B 区域 放射線モニタ 対数線量当量率計 Z90-RIS-147	1.02E-2	■■■■■■■■■■~ ■■■■■■■■■■		<input type="checkbox"/> : 警報表示 : 点灯 <input type="checkbox"/> : ホーンユニット: 警報音の発生	<input type="checkbox"/> : 高性能多核種除去設備 警報表示・ホーンユニット Z90-AU-147
				<input type="checkbox"/> : 警報表示 「吸着塔 B 区域放射線レベル高」 発生	<input type="checkbox"/> : シールド中央 制御室 Z90-P201-1 Z90-P201-2 <input type="checkbox"/> : 電気品室 Z90-P106
				<input type="checkbox"/> : 警報表示 「吸着塔 B 区域放射線レベル高」 発生	<input type="checkbox"/> : 免震重要棟 監視端末
備 考					
計器番号 :					



## 施設定期検査記録

検査年月日： 年 月 日

検査場所：

設備名：放射線管理関係設備等

使用済燃料プールからの燃料取り出し設備

使用済燃料共用プール設備

使用済燃料乾式キャスク仮保管設備

放射性液体廃棄物処理施設及び関連施設

放射性固体廃棄物等の管理施設及び関連施設

監視室・制御室

検査項目：プロセス放射線モニタ性能検査

検査対象：使用済燃料共用プール設備 排気放射線モニタ A, B

項目	判定基準	結果
線源校正 検査	正味計数率に対するレスポンスの一定性の誤差が±20%以内であること。	
校正検査	基準入力に対して各指示値が許容範囲（記録計：■ ■%）以内であること。	
警報検査	設定値に対して許容範囲（±1デジット）以内で警報及び表示灯が作動すること。	

備考

□：立会検査（施設定期検査記録 添付資料-9（ ）参照）

□：記録確認検査

確認した記録：

施設定期検査記録

検査年月日： 年 月 日

検査場所：

設備名：放射線管理関係設備等、使用済燃料プールからの燃料取り出し設備、使用済燃料共用プール設備、

使用済燃料乾式キャスク仮保管設備、放射性液体廃棄物処理施設及び関連施設、

放射性固体廃棄物等の管理施設及び関連施設、監視室・制御室

検査項目：プロセス放射線モニタ性能検査（立会検査）

検査対象：使用済燃料共用プール設備 排気放射線モニタ A, B

【線源校正検査】

機器番号	基準計数率 (s <sup>-1</sup> )	確認値 (s <sup>-1</sup> )		正味計数率 (s <sup>-1</sup> ) ※1	レスポンス※2	レスポンス 平均値※3	レスポンス 基準値 (s <sup>-1</sup> ) ※3	レスポンス 誤差 (%) ※4	レスポンス 許容範囲
		測定値	バック グラウンド						
RE-D11-003A	1.00E+02								±20%
	1.00E+03								
	1.00E+04								
RE-D11-003B	1.00E+02								±20%
	1.00E+03								
	1.00E+04								

備考

※1：正味計数率＝測定値－バックグラウンド

※2：レスポンス＝正味計数率÷基準計数率

※3：レスポンス基準値＝基準計数率×レスポンス平均値

※4：レスポンス誤差＝（正味計数率－レスポンス基準値）÷レスポンス基準値×100

計器番号：

施設定期検査記録

検査年月日： \_\_\_\_\_ 年 \_\_\_\_\_ 月 \_\_\_\_\_ 日

検査場所： \_\_\_\_\_

設備名：放射線管理関係設備等、使用済燃料プールからの燃料取り出し設備、  
使用済燃料共用プール設備、使用済燃料乾式キャスク仮保管設備、  
放射性液体廃棄物処理施設及び関連施設、  
放射性固体廃棄物等の管理施設及び関連施設、監視室・制御室

検査項目：プロセス放射線モニタ性能検査（立会検査）

検査対象：使用済燃料共用プール設備 排気放射線モニタ A, B

【校正検査】

検査対象	入力基準値 (s <sup>-1</sup> )	許容範囲 ( <span style="background-color: black; color: black;">          </span> % ) (s <sup>-1</sup> )	記録計指示値 (s <sup>-1</sup> )
Z-D11-601A (RE-D11-003A)	1.00E-01	<span style="background-color: black; color: black;">          </span> ~ <span style="background-color: black; color: black;">          </span>	
	1.00E+00	<span style="background-color: black; color: black;">          </span> ~ <span style="background-color: black; color: black;">          </span>	
	1.00E+01	<span style="background-color: black; color: black;">          </span> ~ <span style="background-color: black; color: black;">          </span>	
	1.00E+02	<span style="background-color: black; color: black;">          </span> ~ <span style="background-color: black; color: black;">          </span>	
	1.00E+03	<span style="background-color: black; color: black;">          </span> ~ <span style="background-color: black; color: black;">          </span>	
	1.00E+04	<span style="background-color: black; color: black;">          </span> ~ <span style="background-color: black; color: black;">          </span>	
	1.00E+05	<span style="background-color: black; color: black;">          </span> ~ <span style="background-color: black; color: black;">          </span>	
	1.00E+06	<span style="background-color: black; color: black;">          </span> ~ <span style="background-color: black; color: black;">          </span>	
Z-D11-601B (RE-D11-003B)	1.00E-01	<span style="background-color: black; color: black;">          </span> ~ <span style="background-color: black; color: black;">          </span>	
	1.00E+00	<span style="background-color: black; color: black;">          </span> ~ <span style="background-color: black; color: black;">          </span>	
	1.00E+01	<span style="background-color: black; color: black;">          </span> ~ <span style="background-color: black; color: black;">          </span>	
	1.00E+02	<span style="background-color: black; color: black;">          </span> ~ <span style="background-color: black; color: black;">          </span>	
	1.00E+03	<span style="background-color: black; color: black;">          </span> ~ <span style="background-color: black; color: black;">          </span>	
	1.00E+04	<span style="background-color: black; color: black;">          </span> ~ <span style="background-color: black; color: black;">          </span>	
	1.00E+05	<span style="background-color: black; color: black;">          </span> ~ <span style="background-color: black; color: black;">          </span>	
	1.00E+06	<span style="background-color: black; color: black;">          </span> ~ <span style="background-color: black; color: black;">          </span>	

備考

計器番号：

施設定期検査記録

検査年月日： \_\_\_\_\_ 年 \_\_\_\_\_ 月 \_\_\_\_\_ 日

検査場所： \_\_\_\_\_

設備名：放射線管理関係設備等、使用済燃料プールからの燃料取り出し設備、  
使用済燃料共用プール設備、使用済燃料乾式キャスク仮保管設備、  
放射性液体廃棄物処理施設及び関連施設、  
放射性固体廃棄物等の管理施設及び関連施設、監視室・制御室

検査項目：プロセス放射線モニタ性能検査（立会検査）

検査対象：使用済燃料共用プール設備 排気放射線モニタ A, B

【警報検査】

検査対象	設定値 ( $s^{-1}$ )	動作値 ( $s^{-1}$ )	許容範囲	警報及び表示
Z-D11-601A (RE-D11-003A)	高： 3.30E+01 高高： 5.50E+01	高：  高高：	±1 デジット 以内	【「高」動作時】 □：「排気放射線モニタ放射能高」 警報点灯 □：「高」表示器点灯 【「高高」動作時】 □：「排気放射線モニタ放射能高高」 警報点灯 □：「高高」表示灯点灯
Z-D11-601B (RE-D11-003B)	高： 3.30E+01 高高： 5.50E+01	高：  高高：		【「高」動作時】 □：「排気放射線モニタ放射能高」 警報点灯 □：「高」表示器点灯 【「高高」動作時】 □：「排気放射線モニタ放射能高高」 警報点灯 □：「高高」表示灯点灯

備考

計器番号：

特定原子力施設検査実施要領書  
第6回施設定期検査

東京電力ホールディングス株式会社  
福島第一原子力発電所

対象設備 : 放射性液体廃棄物処理施設及び関連施設  
要領書番号 : 原規規収第1907056号10

令和元年10月

原子力規制委員会

改訂来歴

東京電力ホールディングス株式会社 福島第一原子力発電所  
特定原子力施設検査 第6回施設定期検査

対象設備 : 放射性液体廃棄物処理施設及び関連施設  
要領書番号 : 原規規収第1907056号10

回	年 月 日	改訂箇所、改訂内容及び改訂理由
一	令和元年10月4日	制定
		以下余白

## 目 次

I. 檢查目的	1
II. 檢查対象	1
III. 檢查項目	1
IV. 檢查方法	1
V. 判定基準	2
VI. 添付資料	2
VII. 檢查成績書様式	2

(最終頁15)

## I. 検査目的

本検査は、東京電力株式会社福島第一原子力発電所原子炉施設の保安及び特定核燃料物質の防護に関する規則第35条第1項に基づき、検査対象設備について核原料物質、核燃料物質及び原子炉の規制に関する法律第64条の3第1項又は第2項に規定する実施計画で定める性能を確認するものである。

## II. 検査対象

対象設備：放射性液体廃棄物処理施設及び関連施設  
多核種除去設備  
増設多核種除去設備  
高性能多核種除去設備

## III. 検査項目

1. 漏えい検知器機能検査
2. 運転性能検査
3. 除去性能検査

## IV. 検査方法

### 1. 検査前確認事項

#### (1) 漏えい検知器機能検査

- 1) 本検査に係る申請者の記録及び検査対象機器の点検計画等が準備されていることを確認する。
- 2) 検査の判定に使用する計器が必要な測定範囲及び精度を有し、校正又は検証が適切に行われていることを校正記録等で確認する。

#### (2) 運転性能検査

- 1) 本検査に係る申請者の記録及び検査対象機器の点検計画等が準備されていることを確認する。

#### (3) 除去性能検査

- 1) 本検査に係る申請者の記録及び検査対象機器の点検計画等が準備されていることを確認する。

### 2. 検査手順

#### (1) 漏えい検知器機能検査

漏えい検知器が所定の水位にて漏えいを検知し、警報が作動することを記録により確認する。

#### (2) 運転性能検査

設備の運転状態を確認し、異常がないことを記録により確認する。

#### (3) 除去性能検査

増設多核種除去設備の処理済水に含まれる放射性核種（トリチウムを除く）



について、除去対象とする62核種の放射能濃度を記録により確認する。

## V. 判定基準

### 1. 漏えい検知器機能検査

項 目	判定基準*
漏えい検知機能	漏えい検知器が所定の水位にて漏えいを検知し、警報が作動すること。

\*：使用前検査の値

### 2. 運転性能検査

項 目	判定基準
運転性能	運転状態に異常がないこと。

### 3. 除去性能検査

項 目	判定基準
除去性能	「東京電力株式会社福島第一原子力発電所原子炉施設の保安及び特定核燃料物質の防護に関して必要な事項を定める告示」に定める周辺監視区域外の水中の濃度限度未満であること。

## VI. 添付資料

### 1. 系統概略図\*

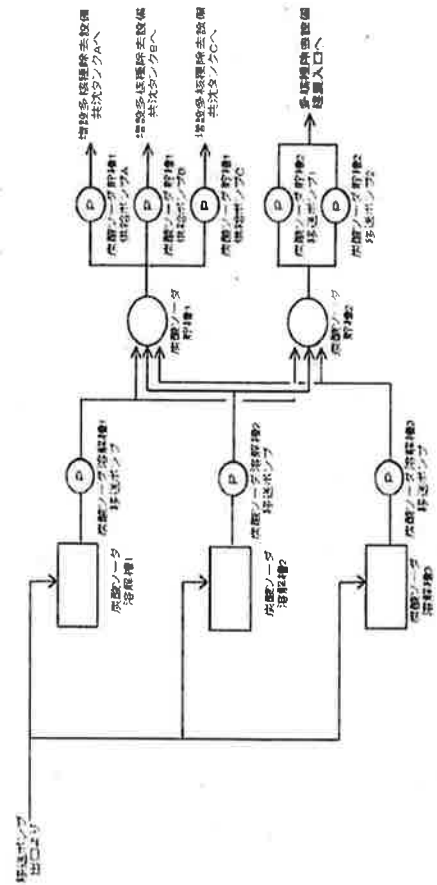
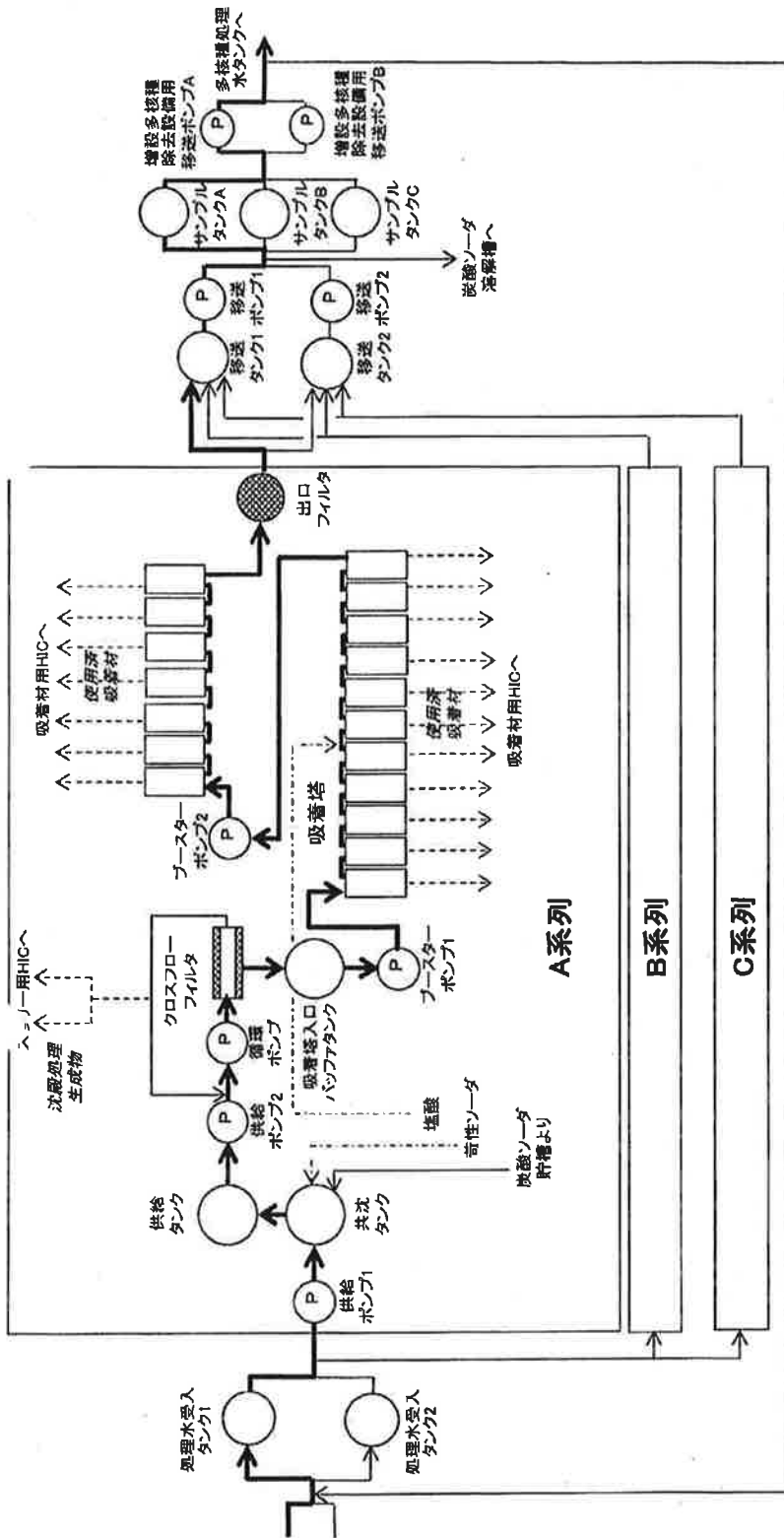
\*：申請者の資料である。

## VII. 検査成績書様式

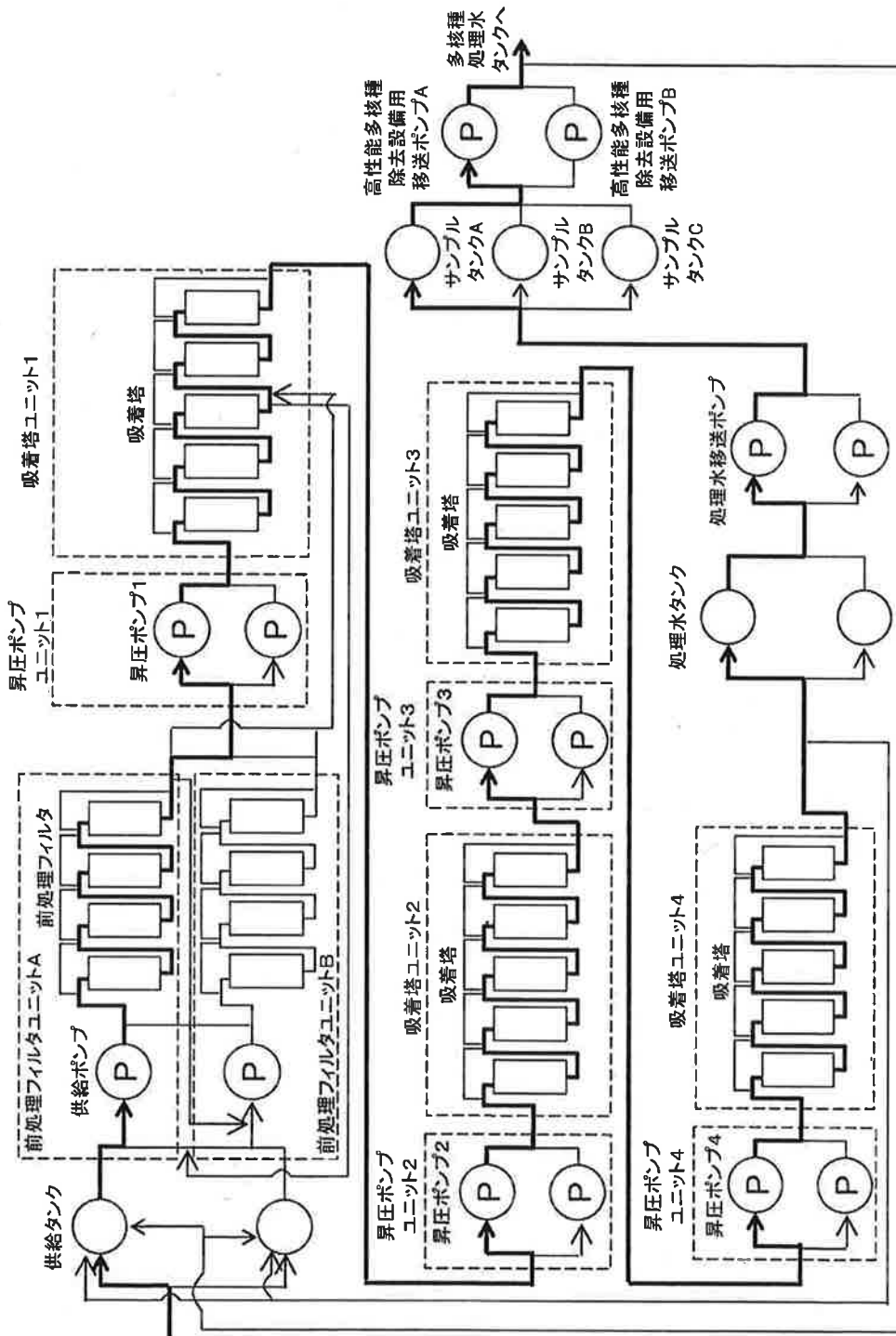
別紙に「施設定期検査成績書様式」を示す。



系統概略図  
増設多核種除去設備



系統概略図  
高性能多核種除去設備



特定原子力施設検査成績書  
第6回施設定期検査

東京電力ホールディングス株式会社  
福島第一原子力発電所

対象設備 : 放射性液体廃棄物処理施設及び関連施設  
要領書番号 : 原規規収第1907056号10

年 月

原子力規制委員会

### 第6回 施設定期検査成績書

施設名	東京電力ホールディングス株式会社 福島第一原子力発電所
検査申請	施設定期検査申請番号 廃炉発官R1第50号（令和元年7月5日）
検査場所	
設備名	
検査項目	
検査年月日	
検査結果	
原子力施設検査官	
検査立会責任者	
備考	<input type="checkbox"/> ：検査継続 <input type="checkbox"/> ：検査終了

添付資料

1. 検査前確認事項
2. 施設定期検査記録

## 検査前確認事項

検査年月日： \_\_\_\_\_ 年 \_\_\_\_\_ 月 \_\_\_\_\_ 日

検査場所： \_\_\_\_\_

設備名：放射性液体廃棄物処理施設及び関連施設

検査項目：漏えい検知器機能検査

確認事項	確認方法	確認対象	結果
本検査に係る申請者の記録及び検査対象機器の点検計画等が準備されていることを確認する。	記録	記録、 点検計画等	
検査の判定に使用する計器が必要な測定範囲及び精度を有し、校正又は検証が適切に行われていることを校正記録等で確認する。	記録	校正記録等	
備考			

## 検査前確認事項

検査年月日： \_\_\_\_\_ 年 \_\_\_\_\_ 月 \_\_\_\_\_ 日

検査場所： \_\_\_\_\_

設備名：放射性液体廃棄物処理施設及び関連施設

検査項目：運転性能検査

確認事項	確認方法	確認対象	結果
本検査に係る申請者の記録及び検査対象機器の点検計画等が準備されていることを確認する。	記録	記録、 点検計画等	
備考			



## 検査前確認事項

検査年月日： \_\_\_\_\_ 年 \_\_\_\_\_ 月 \_\_\_\_\_ 日

検査場所： \_\_\_\_\_

設備名：放射性液体廃棄物処理施設及び関連施設

検査項目：除去性能検査

確認事項	確認方法	確認対象	結果
本検査に係る申請者の記録及び検査対象機器の点検計画等が準備されていることを確認する。	記録	記録、 点検計画等	
備考			

## 施設定期検査記録

検査年月日： 年 月 日

検査場所： \_\_\_\_\_

設備名：放射性液体廃棄物処理施設及び関連施設

検査項目：漏えい検知器機能検査（記録確認検査）

検査対象：多核種除去設備

判定基準：漏えい検知器が所定の水位にて漏えいを検知し、警報が作動すること。

機器番号	漏えい検知（警報発生）水位	結果
AL-LE400	底面から ■ mm 以内	
AL-LE401		
AL-LE402		
AL-LE403		
AL-LE404		
AL-LE405		
AL-LE406		
AL-LE407		
AL-LE408		
AL-LE409		
AL-LE410		
AL-LE411		
AL-LE412		
AL-LE413	底面から ■ mm 以内	
AL-LE414	底面から ■ mm 以内	
AL-LE421	底面から ■ mm 以内	

備考

確認した記録：

## 施設定期検査記録

検査年月日： \_\_\_\_\_ 年 \_\_\_\_\_ 月 \_\_\_\_\_ 日

検査場所： \_\_\_\_\_

設備名：放射性液体廃棄物処理施設及び関連施設

検査項目：漏えい検知器機能検査（記録確認検査）

検査対象：増設多核種除去設備

判定基準：漏えい検知器が所定の水位にて漏えいを検知し、警報が作動すること。

機器番号	漏えい検知（警報発生）水位	結果
Z92-LE-551	底面から 20mm <span style="background-color: black; color: black;">          </span> 以内	
Z92-LE-552		
Z92-LE-553		
Z92-LE-554		
Z92-LE-555		
Z92-LE-556		
Z92-LE-557		
Z92-LE-558		
Z92-LE-559		
Z92-LE-560		
Z92-LE-561		
Z92-LE-562		
Z92-LE-563		
Z92-LE-564		
Z92-LE-565		
Z92-LE-566		
Z92-LE-567		
Z92-LE-568		

備考

確認した記録：

## 施設定期検査記録

検査年月日： \_\_\_\_\_ 年 \_\_\_\_\_ 月 \_\_\_\_\_ 日

検査場所： \_\_\_\_\_

設備名：放射性液体廃棄物処理施設及び関連施設

検査項目：漏えい検知器機能検査 (記録確認検査)

検査対象：高性能多核種除去設備

判定基準：漏えい検知器が所定の水位にて漏えいを検知し、警報が作動すること。

機器番号	漏えい検知 (警報発生) 水位	結果
Z90-LE-151A	底面から 30mm <span style="background-color: black; color: black;">          </span> 以内	
Z90-LE-151B		
Z90-LE-162A		
Z90-LE-162B		
Z90-LE-163		
Z90-LE-164		
Z90-LE-208		
Z90-LE-209		
Z90-LE-210		

備考

確認した記録：

## 施設定期検査記録

検査年月日：\_\_\_\_\_年\_\_\_\_月\_\_\_\_日

検査場所：\_\_\_\_\_

設備名：放射性液体廃棄物処理施設及び関連施設検査項目：運転性能検査（記録確認検査）検査対象：多核種除去設備、増設多核種除去設備、高性能多核種除去設備

対象機器	判定基準	結果
多核種除去設備	運転状態に異常がないこと。	
増設多核種除去設備	運転状態に異常がないこと。	
高性能多核種除去設備	運転状態に異常がないこと。	
備考		
確認した記録：		

## 施設定期検査記録

検査年月日： 年 月 日

検査場所： \_\_\_\_\_

設備名：放射性液体廃棄物処理施設及び関連施設

検査項目：除去性能検査（記録確認検査）

検査対象：増設多核種除去設備

対象機器	判定基準	結果
A系	「東京電力株式会社福島第一原子力発電所 原子炉施設の保安及び特定核燃料物質の防 護に関して必要な事項を定める告示」に定め る周辺監視区域外の水中の濃度限度未満で あること。	
B系		
C系		
備考		
確認した記録：		

特定原子力施設検査実施要領書  
第6回施設定期検査

東京電力ホールディングス株式会社  
福島第一原子力発電所

対象設備 : 放射性固体廃棄物等の管理施設及び関連施設  
要領書番号 : 原規規収第1907056号11

令和元年12月

原子力規制委員会

改訂来歴

東京電力ホールディングス株式会社 福島第一原子力発電所  
特定原子力施設検査 第6回施設定期検査

対象設備 : 放射性固体廃棄物等の管理施設及び関連施設  
要領書番号 : 原規規収第1907056号11

回	年 月 日	改訂箇所、改訂内容及び改訂理由
一	令和元年12月16日	制定
		以下余白



## 目 次

I. 檢查目的	1
II. 檢查対象	1
III. 檢查項目	1
IV. 檢查方法	1
V. 判定基準	2
VI. 添付資料	2
VII. 檢查成績書様式	2

(最終頁9)

## I. 検査目的

本検査は、東京電力株式会社福島第一原子力発電所原子炉施設の保安及び特定核燃料物質の防護に関する規則第35条第1項に基づき、検査対象設備について核原料物質、核燃料物質及び原子炉の規制に関する法律第64条の3第1項又は第2項に規定する実施計画で定める性能を確認するものである。

## II. 検査対象

対象設備：放射性固体廃棄物等の管理施設及び関連施設  
雑固体廃棄物焼却設備

## III. 検査項目

1. ガス放射線モニタ性能検査
2. 焼却設備フィルタ性能検査

## IV. 検査方法

### 1. 検査前確認事項

#### (1) ガス放射線モニタ性能検査

- 1) 本検査に係る申請者の記録及び検査対象機器の点検計画等が準備されていることを確認する。
- 2) 検査の判定に使用する計器が必要な測定範囲及び精度を有し、校正又は検証が適切に行われていることを校正記録等で確認する。

#### (2) 焼却設備フィルタ性能検査

- 1) 本検査に係る申請者の記録及び検査対象機器の点検計画等が準備されていることを確認する。
- 2) 検査の判定に使用する計器が必要な測定範囲及び精度を有し、校正又は検証が適切に行われていることを校正記録等で確認する。

### 2. 検査手順

#### (1) ガス放射線モニタ性能検査

##### 1) 線源校正検査

標準線源を検出器に照射することにより、検出器が正しく校正されていることを記録により確認する。

##### 2) 校正検査

光伝送器の入力コネクタ部に各校正点の模擬信号を与え、その時の操作表示器、記録計及び焼却炉監視操作盤の指示値が正しいことを記録により確認する。

##### 3) 警報検査

光伝送器の入力コネクタ部に模擬信号を与え、設定値どおり警報及び表示灯が作動することを記録により確認する。

## (2) 焼却設備フィルタ性能検査

建屋換気空調系運転時に排気筒から放出した排ガスに含まれる、粒子状物質濃度（主要ガンマ線放出核種）の測定結果（測定頻度1回/週）の3月平均値が法令\*に定める周辺監視区域外における空気中の濃度限度を超えていないことを記録により確認することにより、放射性物質の濃度を環境に放出可能な値まで低減できていることを確認する。

\*：東京電力株式会社福島第一原子力発電所原子炉施設の保安及び特定核燃料物質の防護に関して必要な事項を定める告示

## V. 判定基準

### 1. ガス放射線モニタ性能検査

項目	判定基準
線源校正検査	各線源強度に対する換算定数が3つの平均換算定数に対して±15%以内であること。*
校正検査	基準入力に対して各指示値が許容範囲（操作表示器・焼却炉監視操作盤：■（■%FS ■■■■■））、記録計：■（■%FS ■■■■■））以内であること。
警報検査	設定値に対して許容範囲（■%）以内で警報及び表示灯が作動すること。

\*：JIS Z4317(2008)による。その他の判定基準は事業者の管理値による。

### 2. 焼却設備フィルタ性能検査

項目	判定基準
放射性物質濃度	排気筒から放出する排ガスについて、放射性物質の濃度を環境に放出可能な値までに低減できていること。

## VI. 添付資料

### 1. 系統概略図\*

\*：申請者の資料である。

## VII. 検査成績書様式

別紙に「施設定期検査成績書様式」を示す。

系統概略図

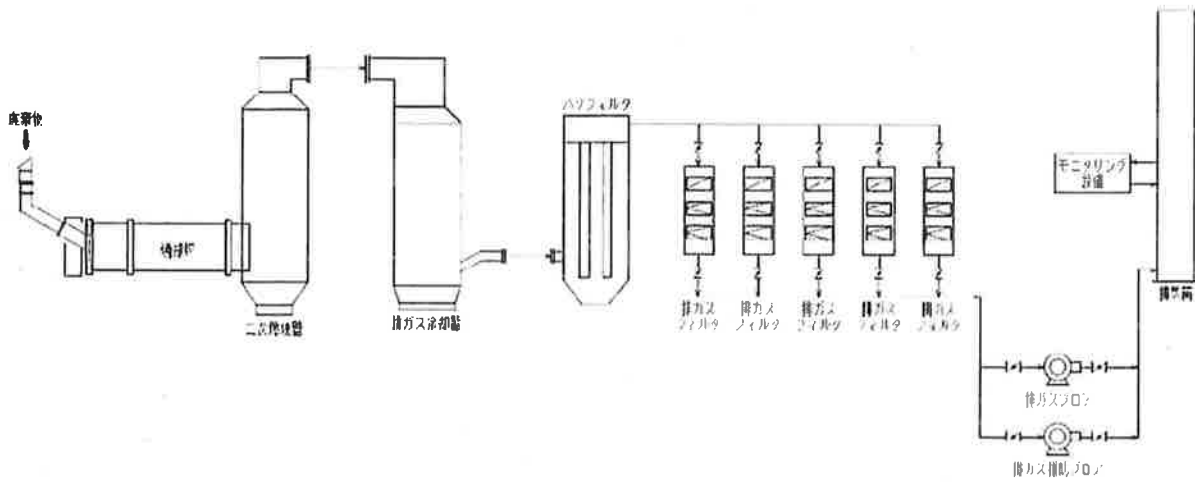
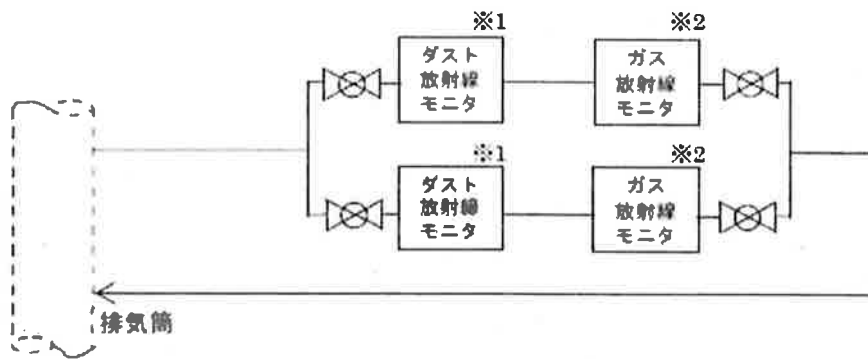


図-1 焼却設備



※1 計測範囲： $10^{-1} \sim 10^5 \text{ S}^{-1}$

※2 計測範囲： $10^{-1} \sim 10^5 \text{ S}^{-1}$

図-2 モニタリング設備

特定原子力施設検査成績書  
第6回施設定期検査

東京電力ホールディングス株式会社  
福島第一原子力発電所

対象設備 : 放射性固体廃棄物等の管理施設及び関連施設  
要領書番号 : 原規規収第1907056号11

年 月

原子力規制委員会

第6回 施設定期検査成績書

施設名	東京電力ホールディングス株式会社 福島第一原子力発電所
検査申請	施設定期検査申請番号 廃炉発官R1第50号（令和元年7月5日）
検査場所	
設備名	
検査項目	
検査年月日	
検査結果	
原子力施設検査官	
検査立会責任者	
備考	<input type="checkbox"/> ：検査継続 <input type="checkbox"/> ：検査終了

添付資料

1. 検査前確認事項
2. 施設定期検査記録

## 検査前確認事項

検査年月日： \_\_\_\_\_ 年 \_\_\_\_\_ 月 \_\_\_\_\_ 日

検査場所： \_\_\_\_\_

設備名：放射性固体廃棄物等の管理施設及び関連施設

検査項目：ガス放射線モニタ性能検査

確認事項	確認方法	確認対象	結果
本検査に係る申請者の記録及び検査対象機器の点検計画等が準備されていることを確認する。	記録	記録、 点検計画等	
検査の判定に使用する計器が必要な測定範囲及び精度を有し、校正又は検証が適切に行われていることを校正記録等で確認する。	記録	校正記録等	
備考			

## 検査前確認事項

検査年月日： 年 月 日

検査場所：

設備名：放射性固体廃棄物等の管理施設及び関連施設

検査項目：焼却設備フィルタ性能検査

確認事項	確認方法	確認対象	結果
本検査に係る申請者の記録及び検査対象機器の点検計画等が準備されていることを確認する。	記録	記録、 点検計画等	
検査の判定に使用する計器が必要な測定範囲及び精度を有し、校正又は検証が適切に行われていることを校正記録等で確認する。	記録	校正記録等	

備考



## 施設定期検査記録

検査年月日： 年 月 日

検査場所：

設備名：放射性固体廃棄物等の管理施設及び関連施設

検査項目：ガス放射線モニタ性能検査（記録確認検査）

検査対象：雑固体廃棄物焼却設備

項目	判定基準	結果
線源校正 検査	各線源強度に対する換算定数が3つの平均換算定数に対して±15%以内であること。	
校正検査	基準入力に対して各指示値が許容範囲（操作表示器・焼却炉監視操作盤：■（■%FS ■）、 記録計：■（■%FS ■））以内であること。	
警報検査	設定値に対して許容範囲（■%）以内で警報及び表示灯が作動すること。	

備考

確認した記録：

## 施設定期検査記録

検査年月日： 年 月 日

検査場所： \_\_\_\_\_

設備名：放射性固体廃棄物等の管理施設及び関連施設

検査項目：焼却設備フィルタ性能検査（記録確認検査）

検査対象：雑固体廃棄物焼却設備

項目	判定基準	結果
放射性物質濃度	排気筒から放出する排ガスについて、放射性物質の濃度を環境に放出可能な値までに低減できていること。	
備考  確認した記録：		

# 特定原子力施設検査実施要領書

## 第6回施設定期検査

東京電力ホールディングス株式会社  
福島第一原子力発電所

対象設備 : 5・6号機 原子炉格納施設  
5・6号機 残留熱除去系  
5・6号機 復水補給水系  
5・6号機 原子炉建屋常用換気系  
5・6号機 燃料プール冷却浄化系  
5・6号機 燃料取扱系及び燃料貯蔵設備  
5・6号機 非常用ガス処理系  
5・6号機 中央制御室換気系  
5・6号機 電源系統設備  
5・6号機 放射性液体廃棄物処理系 (既設設備)  
5・6号機 計測制御設備

要領書番号 : 原規規収第1907056号12

令和元年10月

原子力規制委員会

## 改訂来歴

東京電力ホールディングス株式会社 福島第一原子力発電所  
特定原子力施設検査 第6回施設定期検査

対象設備 : 5・6号機 原子炉格納施設  
5・6号機 残留熱除去系  
5・6号機 復水補給水系  
5・6号機 原子炉建屋常用換気系  
5・6号機 燃料プール冷却浄化系  
5・6号機 燃料取扱系及び燃料貯蔵設備  
5・6号機 非常用ガス処理系  
5・6号機 中央制御室換気系  
5・6号機 電源系統設備  
5・6号機 放射性液体廃棄物処理系 (既設設備)  
5・6号機 計測制御設備

要領書番号 : 原規規収第1907056号12

回	年 月 日	改訂箇所、改訂内容及び改訂理由
一	令和元年10月31日	制定
		以下余白

## 目 次

I. 検査目的	1
II. 検査対象	1
III. 検査項目	1
IV. 検査方法	2
V. 判定基準	4
VI. 添付資料	7
VII. 検査成績書様式	7

(最終頁34)

## I. 検査目的

本検査は、東京電力株式会社福島第一原子力発電所原子炉施設の保安及び特定核燃料物質の防護に関する規則第35条第1項に基づき、検査対象設備について核原料物質、核燃料物質及び原子炉の規制に関する法律第64条の3第1項又は第2項に規定する実施計画で定める性能を確認するものである。

なお、「2.33 5・6号機 放射性液体廃棄物処理系」のうち、「2.33.2 5・6号機 仮設設備（滞留水貯留設備）」については、別に要領書を定めて検査を実施する。

## II. 検査対象

対象設備：5・6号機

原子炉格納施設、残留熱除去系、復水補給水系、原子炉建屋常用換気系、燃料プール冷却浄化系、燃料取扱系及び燃料貯蔵設備、非常用ガス処理系、中央制御室換気系、電源系統設備、放射性液体廃棄物処理系（既設設備）、計測制御設備

## III. 検査項目

検査項目	確認機能	検査対象
原子炉建屋常用換気系 運転性能検査	原子炉建屋負圧維持機能 原子炉建屋換気機能 運転状態	原子炉格納施設 原子炉建屋 原子炉建屋常用換気系 送風機 排風機
残留熱除去系 運転性能検査	運転状態	残留熱除去系 残留熱除去ポンプ
復水補給水系 運転性能検査	運転状態	復水補給水系 復水移送ポンプ
燃料プール冷却浄化系 運転性能検査	使用済燃料プール冷却 機能 運転状態	燃料プール冷却浄化系 循環ポンプ
燃料取扱機能検査	燃料取扱機能	燃料取扱系及び燃料貯蔵設備 燃料交換機 原子炉建屋天井クレーン
非常用ガス処理系 運転性能検査	運転状態	非常用ガス処理系 排風機
中央制御室換気系 運転性能検査	運転状態	中央制御室換気系 送風機 排風機

検査項目	確認機能	検査対象
ディーゼル発電機 定格容量確認検査、 直流電源系機能検査	非常用電源供給機能 直流電源供給機能 運転状態	電源系統設備 非常用ディーゼル発電機 所内蓄電池
放射性液体廃棄物処理系 (既設設備) 機能検査 (6号機除く) ※	放射性液体廃棄物貯蔵 機能	放射性液体廃棄物処理系 (既設設備) 廃液収集タンク 廃液サージタンク 廃液サンプルタンク 床ドレン収集タンク 床ドレンサージタンク
主排気筒放射線モニタ 機能検査、 原子炉建屋エリア放射線 モニタ機能検査、 非常用ガス処理系 放射線モニタ機能検査	放射線監視機能	計測制御設備 主排気筒放射線モニタ 原子炉建屋エリア放射線 モニタ 非常用ガス処理系放射線 モニタ

※：6号機の放射性液体廃棄物処理系は未復旧であり、5号機の放射性液体廃棄物処理系にて全量処理していることから除外する。

#### IV. 検査方法

##### 1. 検査前確認事項

###### (1) 全検査項目共通

- 1) 本検査に係る申請者の記録及び検査対象機器の点検計画等が準備されていることを確認する。
- 2) 検査の判定に使用する計器が必要な測定範囲及び精度を有し、校正又は検証が適切に行われていることを校正記録等で確認する。

##### 2. 検査手順

###### (1) 原子炉建屋常用換気系運転性能検査

- 1) 原子炉建屋内圧力と大気圧との差圧が判定基準を満足していることを記録により確認する。
- 2) 送風機及び排風機の運転状態に異常がないことを記録により確認する。

###### (2) 残留熱除去系運転性能検査

- 1) 残留熱除去系ポンプの運転状態に異常がないことを記録により確認する。

###### (3) 復水補給水系運転性能検査

- 1) 復水移送ポンプの運転状態に異常がないことを記録により確認する。

- (4) 燃料プール冷却浄化系運転性能検査
  - 1) 使用済燃料プールの水温が判定基準を満足していることを記録により確認する。また、使用済燃料プールの水位がオーバーフローしていることを記録により確認する。
  - 2) スキマサージタンクの水位が保持されていることを記録により確認する。
  - 3) 循環ポンプの運転状態に異常がないことを記録により確認する。
  
- (5) 燃料取扱機能検査
  - 1) 燃料交換機で模擬燃料を取扱い中に動力源（駆動用空気、電源）を遮断し、模擬燃料を保持していることを記録により確認する。
  - 2) 原子炉建屋天井クレーンでテストウェイトをつり下げた状態で、動力源（電源）を喪失させ1分以上保持した後に、テストウェイトに下がり代がないことを記録により確認する。
  
- (6) 非常用ガス処理系運転性能検査
  - 1) 排風機の運転状態に異常がないことを記録により確認する。
  
- (7) 中央制御室換気系運転性能検査
  - 1) 送風機及び排風機の運転状態に異常がないことを記録により確認する。
  
- (8) ディーゼル発電機定格容量確認検査
  - 1) ディーゼル発電機を運転した状態で、電力計の指示値が判定基準を満足していることを記録で確認する。
  - 2) ディーゼル発電機の運転状態に異常がないことを記録により確認する。
  
- (9) 直流電源系機能検査
  - 1) 直流電源設備の125V系、250V系蓄電池について、浮動充電運転状態における浮動充電電圧及び蓄電池端子電圧、電解液温度、電解液比重を確認し、その結果が判定基準を満足していることを記録で確認する。
  
- (10) 放射性液体廃棄物処理系（既設設備）機能検査（6号機除く）
  - 1) 検査対象のタンクについて、タンク水位計の指示値に有意な変動がなく、機能性能に影響を及ぼす漏えいがないことを記録により確認する。
  
- (11) 主排気筒放射線モニタ機能検査
  - 1) 線源校正、計器校正及び警報設定の確認結果が、判定基準を満足していることを記録により確認する。
  
- (12) 原子炉建屋エリア放射線モニタ機能検査
  - 1) 線源校正、計器校正及び警報設定の確認結果が、判定基準を満足しているこ



とを記録により確認する。

(13) 非常用ガス処理系放射線モニタ機能検査

- 1) 線源校正、計器校正及び警報設定の確認結果が、判定基準を満足していることを記録により確認する。

V. 判定基準

(1) 原子炉建屋常用換気系運転性能検査

項目	判定基準
原子炉建屋負圧維持機能、 原子炉建屋換気機能	原子炉建屋が0.063kPa以上の負圧で保持されていること。*
運転状態（送風機、排風機）	運転状態に異常がないこと。

\*：設置許可変更申請書

(2) 残留熱除去系運転性能検査

項目	判定基準
運転状態 (残留熱除去系ポンプ)	運転状態に異常がないこと。

(3) 復水補給水系運転性能検査

項目	判定基準
運転状態（復水移送ポンプ）	運転状態に異常がないこと。

(4) 燃料プール冷却浄化系運転性能検査

項目	判定基準
使用済燃料プール冷却機能	使用済燃料プールの水温が65℃以下であること。*
	使用済燃料プールがオーバーフローしていること。
	スキマサージタンクの水位が保持されていること。
運転状態（循環ポンプ）	運転状態に異常がないこと。

\*：運転上の制限

(5) 燃料取扱機能検査

項目	判定基準
燃料取扱機能	燃料交換機で模擬燃料を取扱い中に動力源（駆動用空気、電源）を遮断し、模擬燃料を保持していること。
	原子炉建屋天井クレーンでテストウェイトをつり下げた状態で、動力源（電源）を喪失させ1分以上保持した後、テストウェイトに下がり代がないこと。

(6) 非常用ガス処理系運転性能検査

項目	判定基準
運転状態（排風機）	運転状態に異常がないこと。

(7) 中央制御室換気系運転性能検査

項目	判定基準
運転状態（送風機、排風機）	運転状態に異常がないこと。

(8) ディーゼル発電機定格容量確認検査

項目	判定基準
非常用電源供給機能	(5号機) 定格容量6.5MWが確保されていること。*
	(6号機) 定格容量5.5MWが確保されていること。*
運転状態(ディーゼル発電機)	運転状態に異常がないこと。

\*：工事計画

(9) 直流電源系機能検査

項目	判定基準
直流電源供給機能	(125V系) 浮動充電電圧が129V■以内であること。 蓄電池端子電圧が2.10V未満若しくは電解液比重が1.205(20℃換算値)未満のセルが、全セル数の8%以上(4セルを超えて)発生していないこと。*
	(250V系) 浮動充電電圧が258V■以内であること。 蓄電池端子電圧が2.10V未満若しくは電解液比重が1.205(20℃換算値)未満のセルが、全セル数の8%以上(9セルを超えて)発生していないこと。*

\* : 「SBA G0606蓄電池設備の劣化診断指針」及び「JEM1431 原子力発電所用据置鉛蓄電池の試験方法」 準拠

(10) 放射性液体廃棄物処理系（既設設備）機能検査（6号機除く）

項目	判定基準
放射性液体廃棄物貯蔵機能	タンク水位計の指示値に有意な変動がなく、機能性能に影響を及ぼす漏えいがないこと。

(11) 主排気筒放射線モニタ機能検査

項目	判定基準	
放射線監視機能	線源校正検査	主排気筒放射線モニタの指示値に対するレスポンスの一定性又はレスポンスの線量率依存性が±20%以内であること。*
	計器校正検査	各基準入力点における誤差が、計器ループ精度×Nデカード以内であること。
	警報設定検査	主排気筒放射線モニタの警報動作値が設定値±5%以内であること。*

\* : JIS Z 4317 1993準拠      その他の判定基準は事業者の管理値による。

(12) 原子炉建屋エリア放射線モニタ機能検査

項目	判定基準	
放射線監視機能	線源校正検査	原子炉建屋エリア放射線モニタの基準線量当量率に対する正味線量当量率が±30%以内であること。*
	計器校正検査	各基準入力点における誤差が、計器ループ精度×Nデカード以内であること。
	警報設定検査	原子炉建屋エリア放射線モニタの警報動作値が設定値±0.02Nデカード以内であること。

\* : JIS Z 4324 1997準拠      その他の判定基準は事業者の管理値による。

(13) 非常用ガス処理系放射線モニタ機能検査

項 目		判定基準
放射線監視機能	線源校正 検査	非常用ガス処理系放射線モニタの指示値に対するレスポンスの一定性又はレスポンスの線量率依存性が±20%以内であること。*
	計器校正 検査	各基準入力点における誤差が、計器ループ精度×Nデカード以内であること。
	警報設定 検査	非常用ガス処理系放射線モニタの警報動作値が設定値±5%以内であること。*

\* : JIS Z 4317 1993準拠      その他の判定基準は事業者の管理値による。

VI. 添付資料

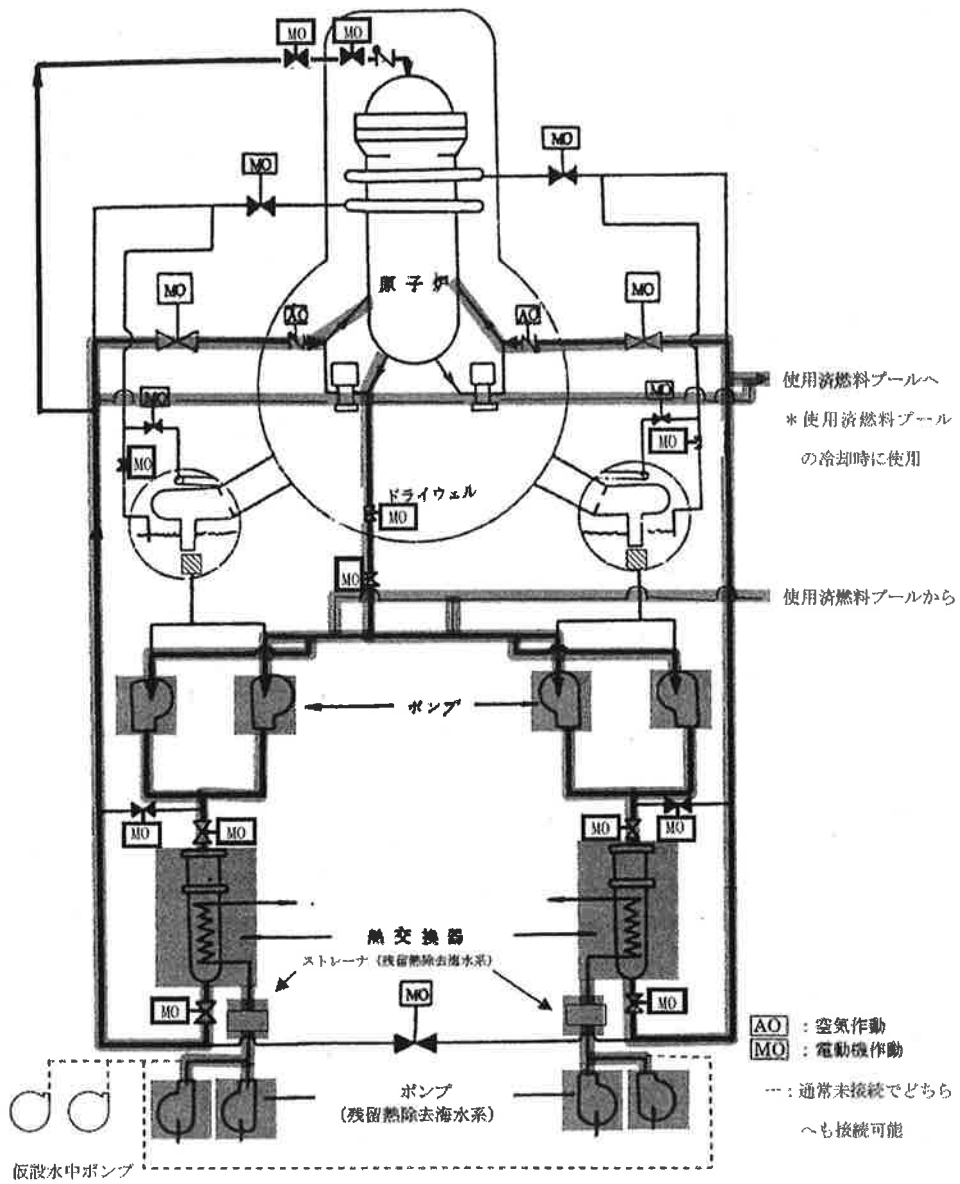
1. 系統概略図\*

\* : 申請者の資料である。

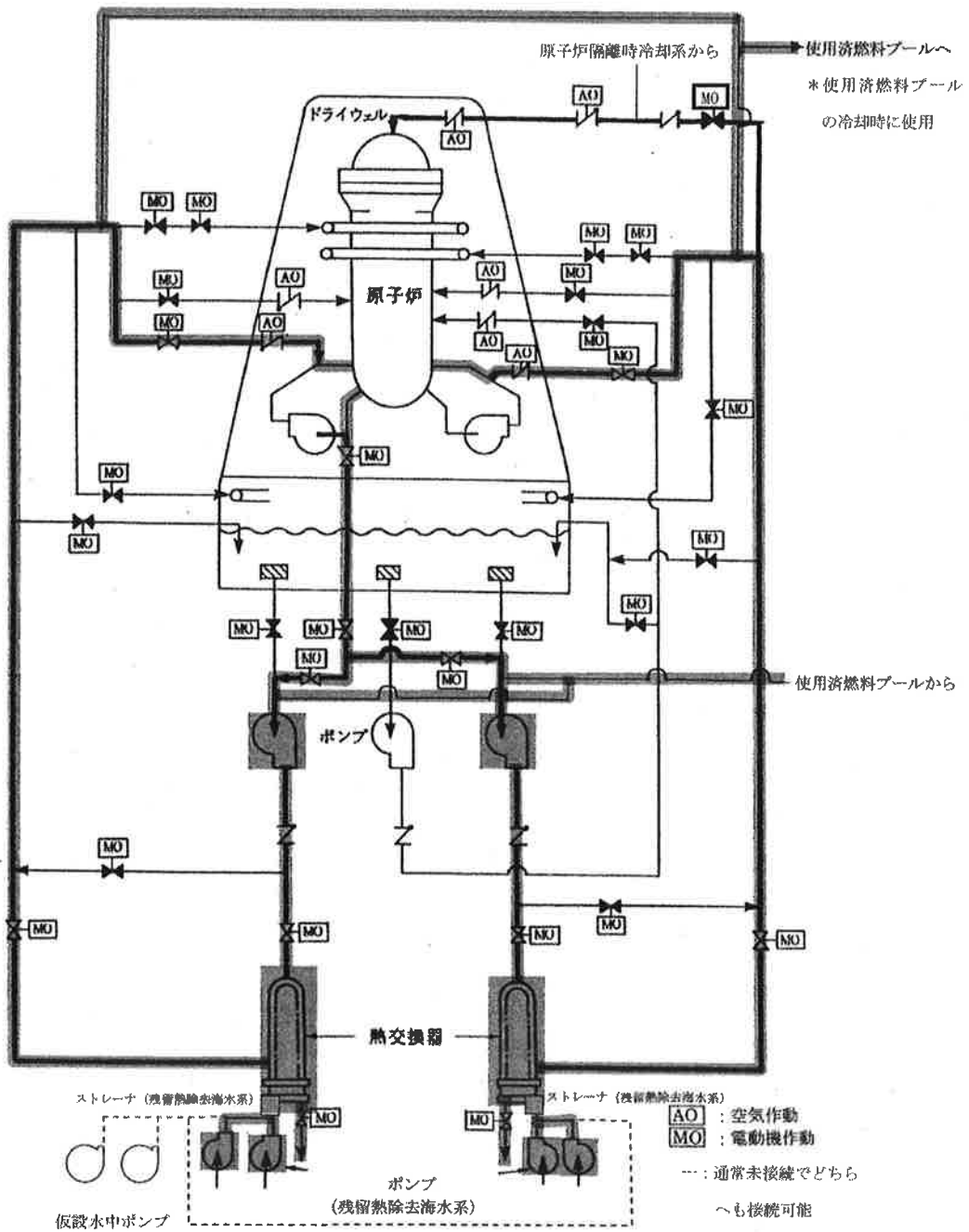
VII. 検査成績書様式

別紙に「施設定期検査成績書様式」を示す。

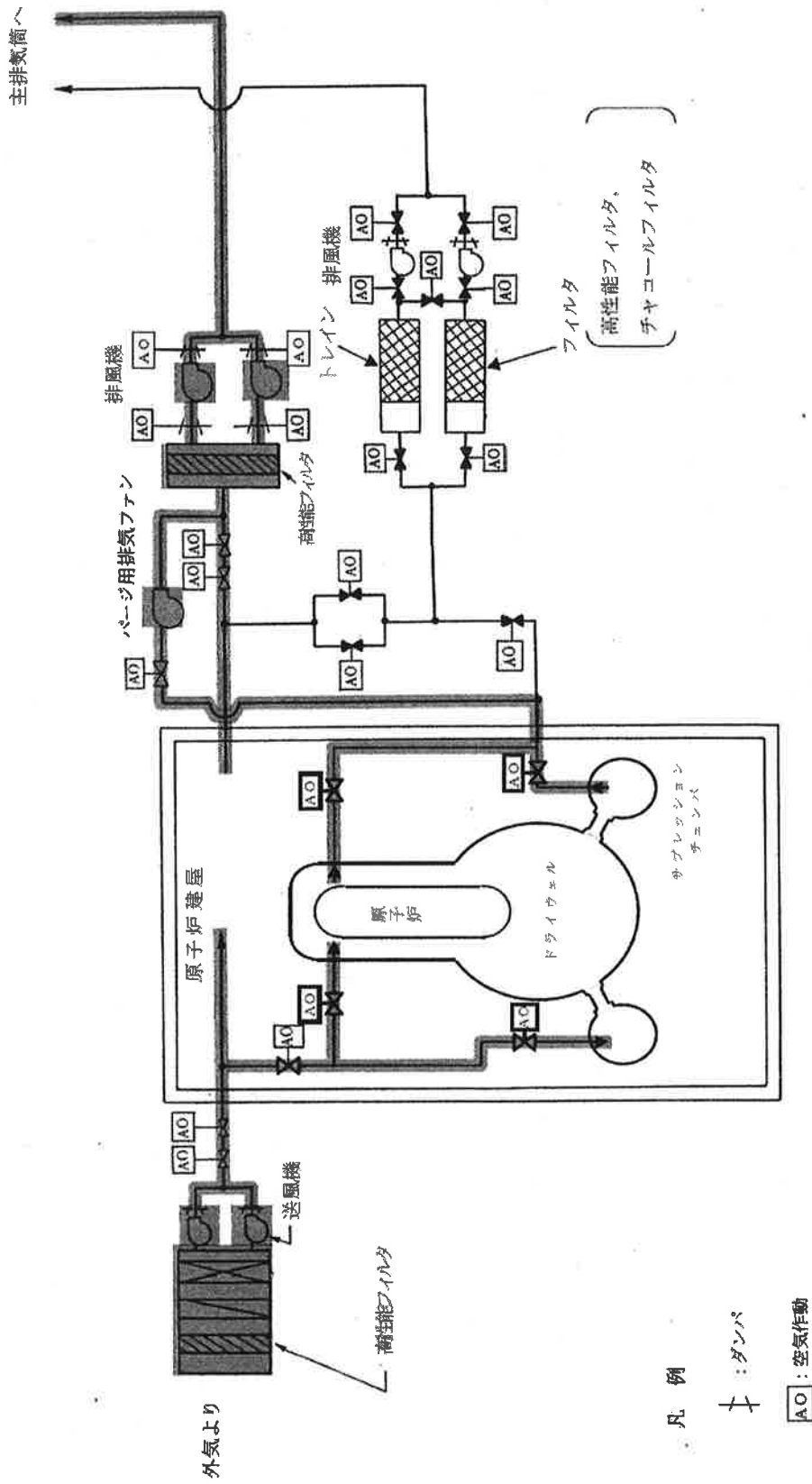
系統概略図



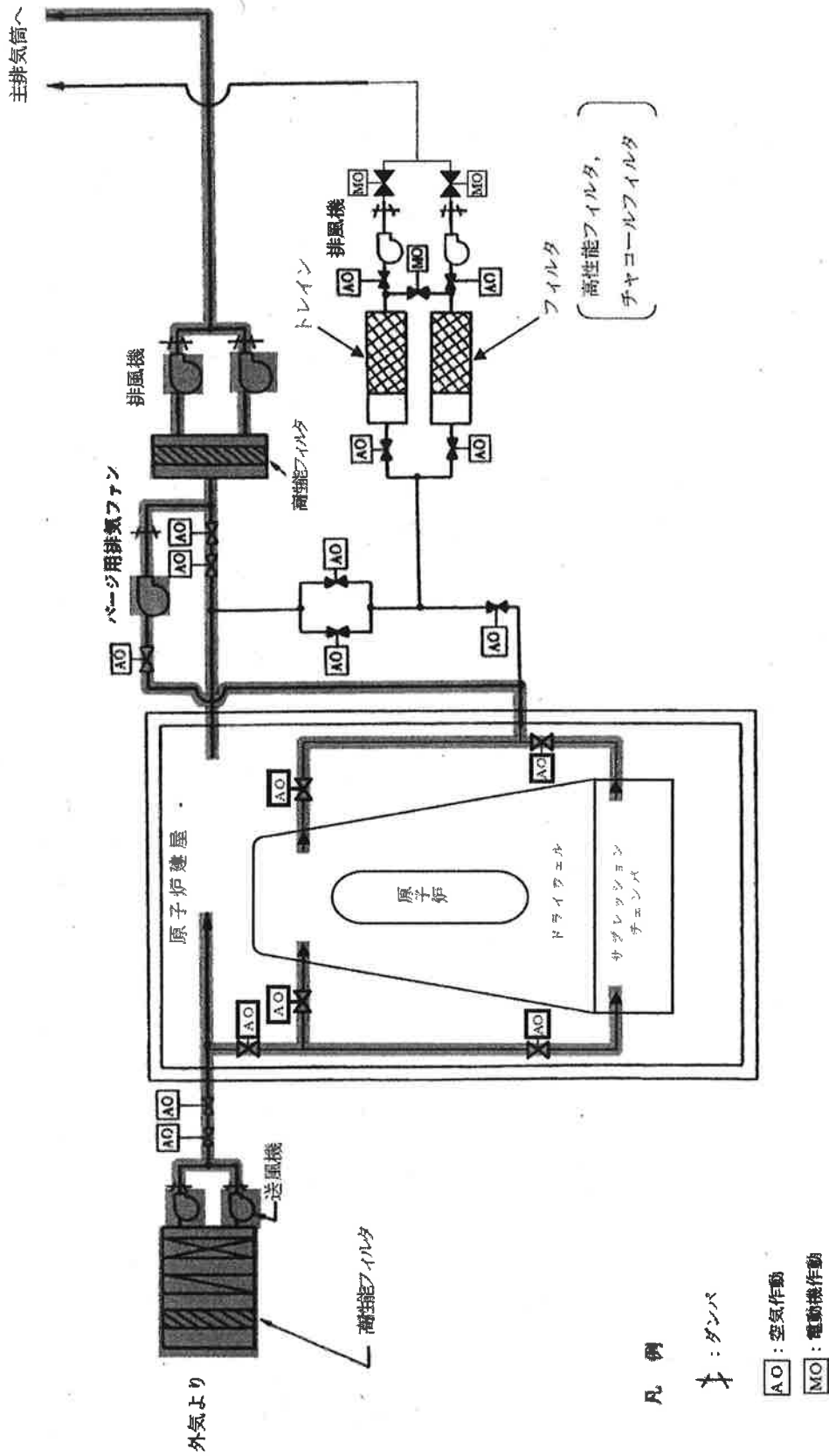
5号機 残留熱除去系 系統概要図



6号機 残留熱除去系 系統概要図

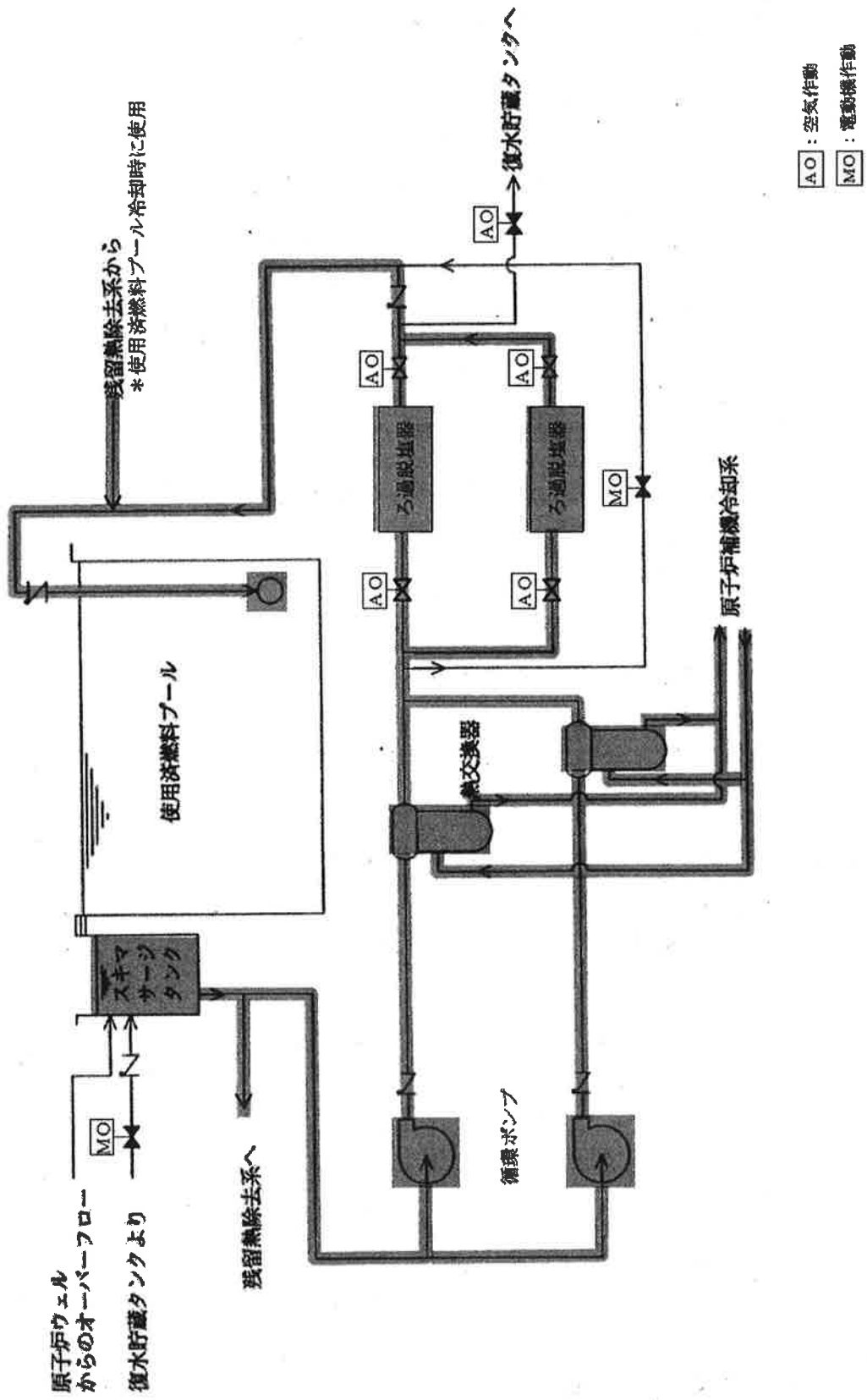


5号機 原子炉建屋常用換気系 系統概要図

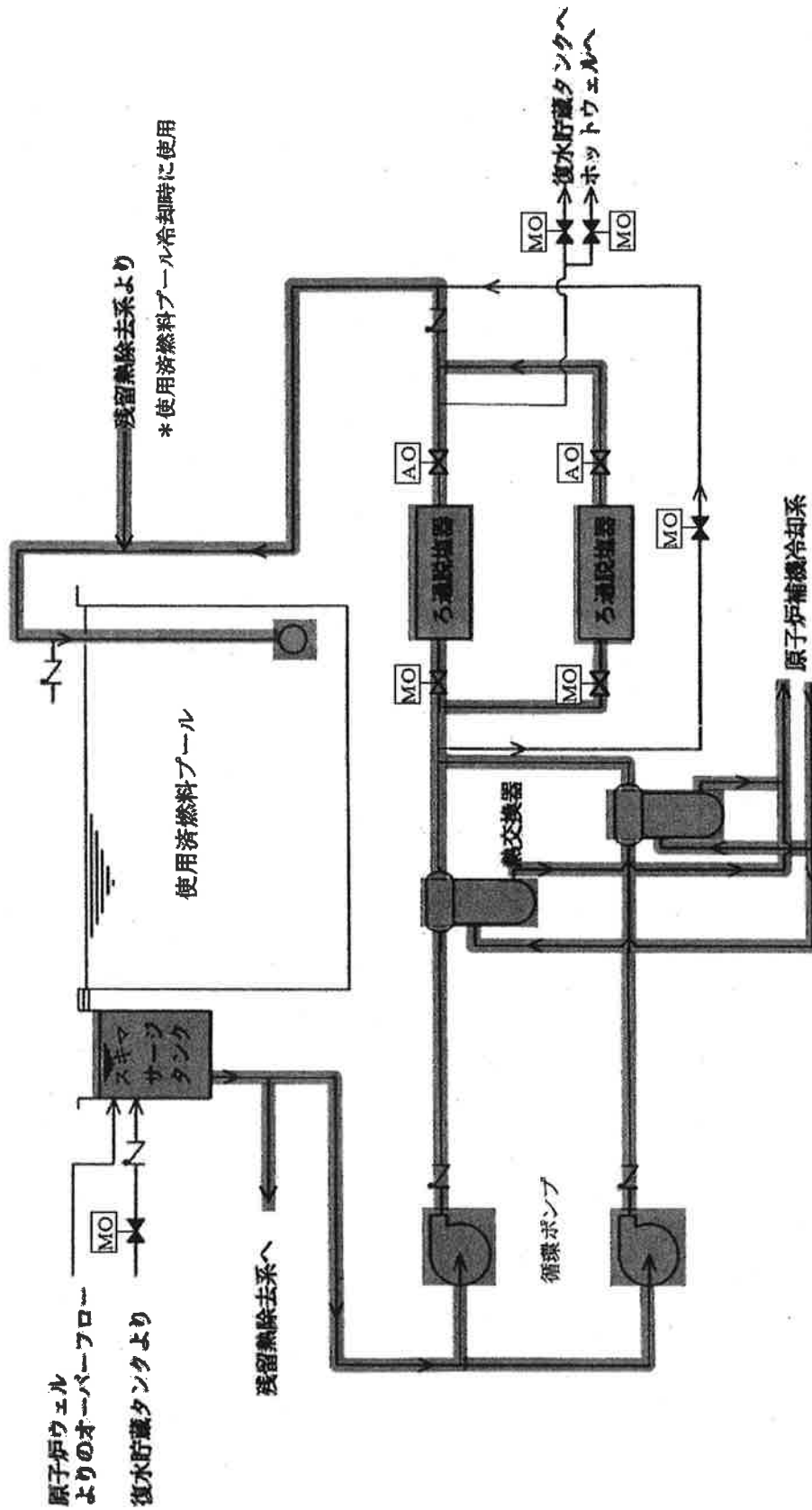


6号機 原子炉建屋常用換気系 系統概要図



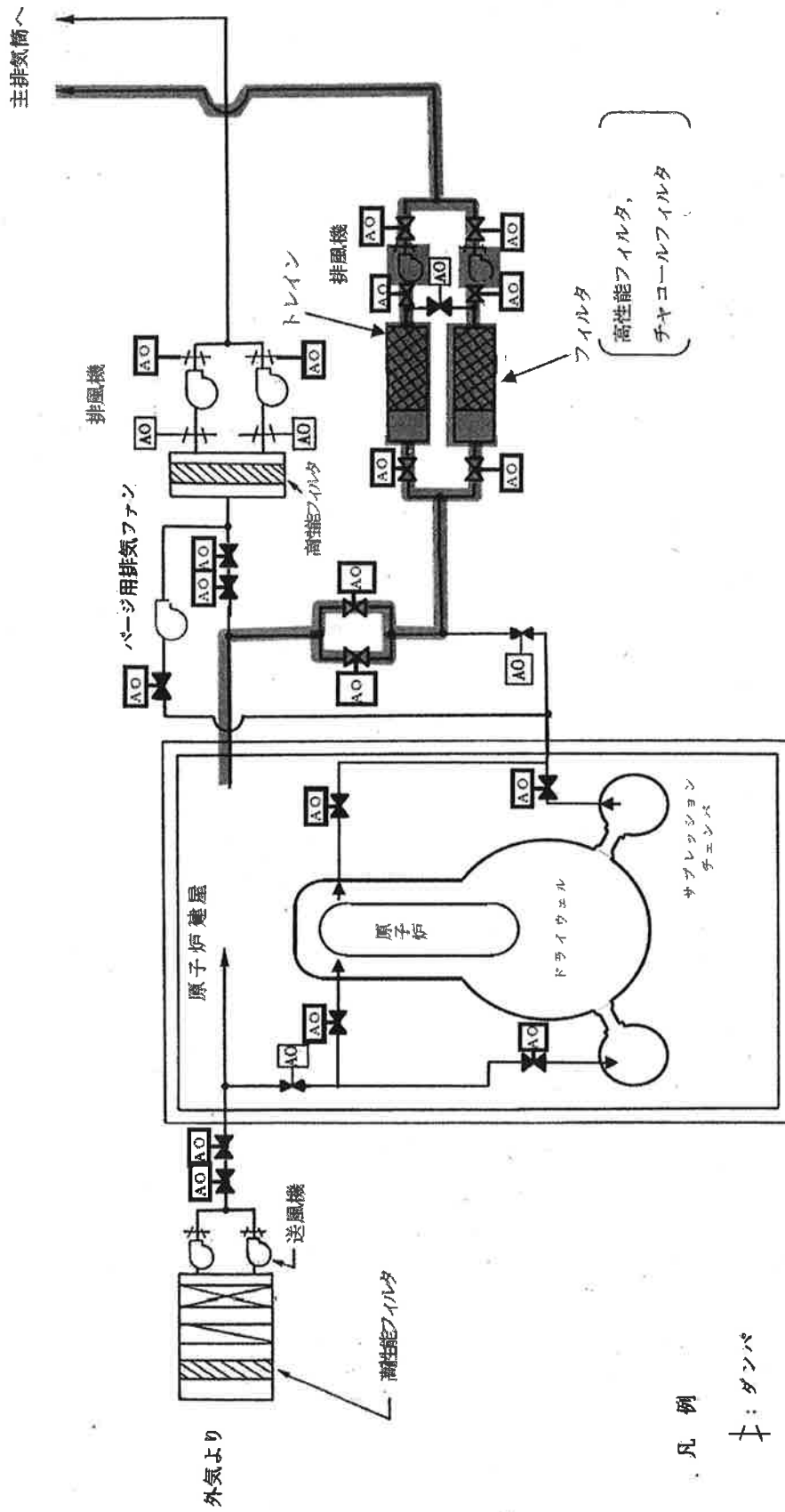


5号機 燃料プール冷却浄化系 系統概要図



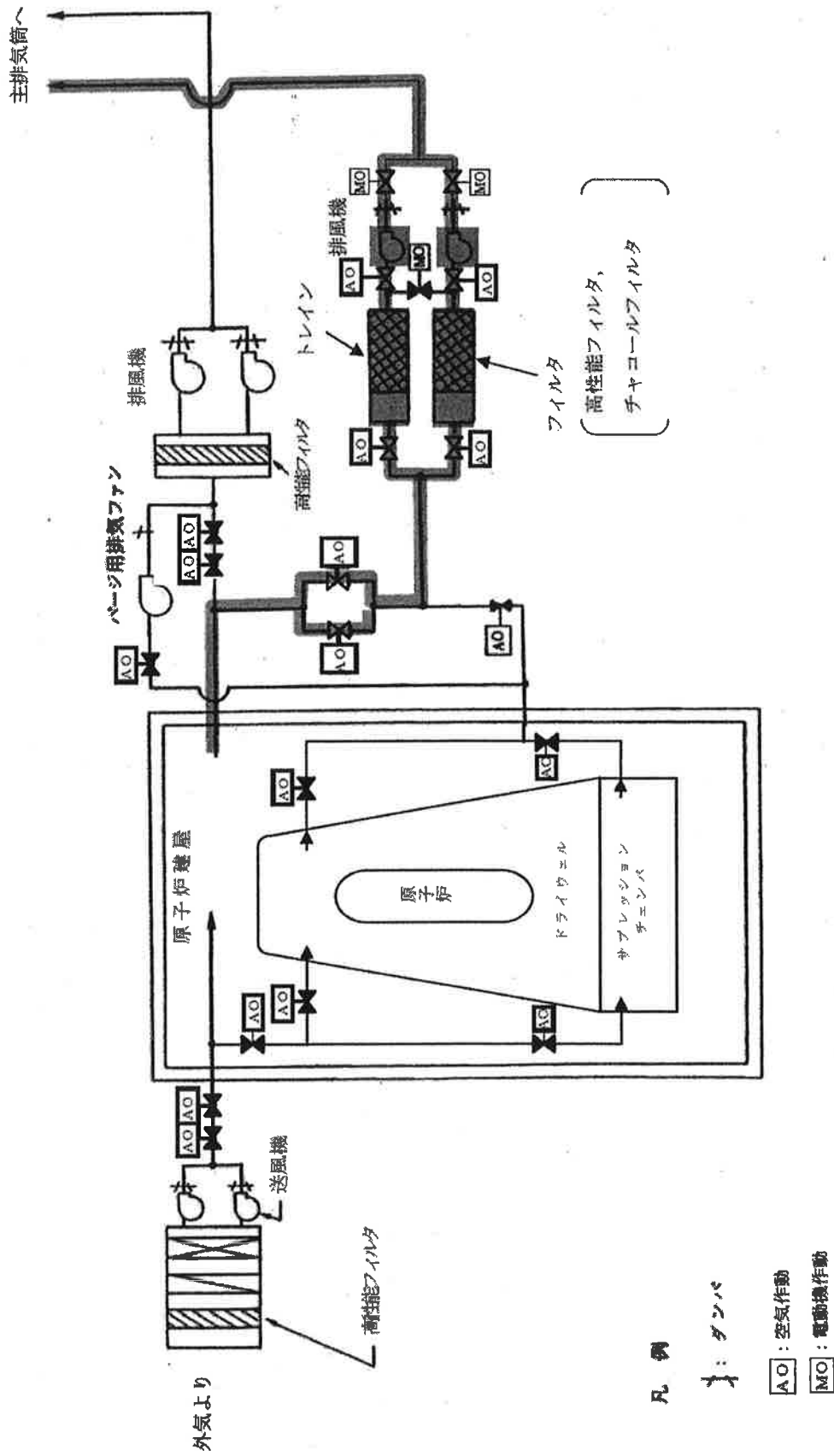
AO: 空気作動  
MO: 電動操作

6号機 燃料プール冷却浄化系 系統概要図

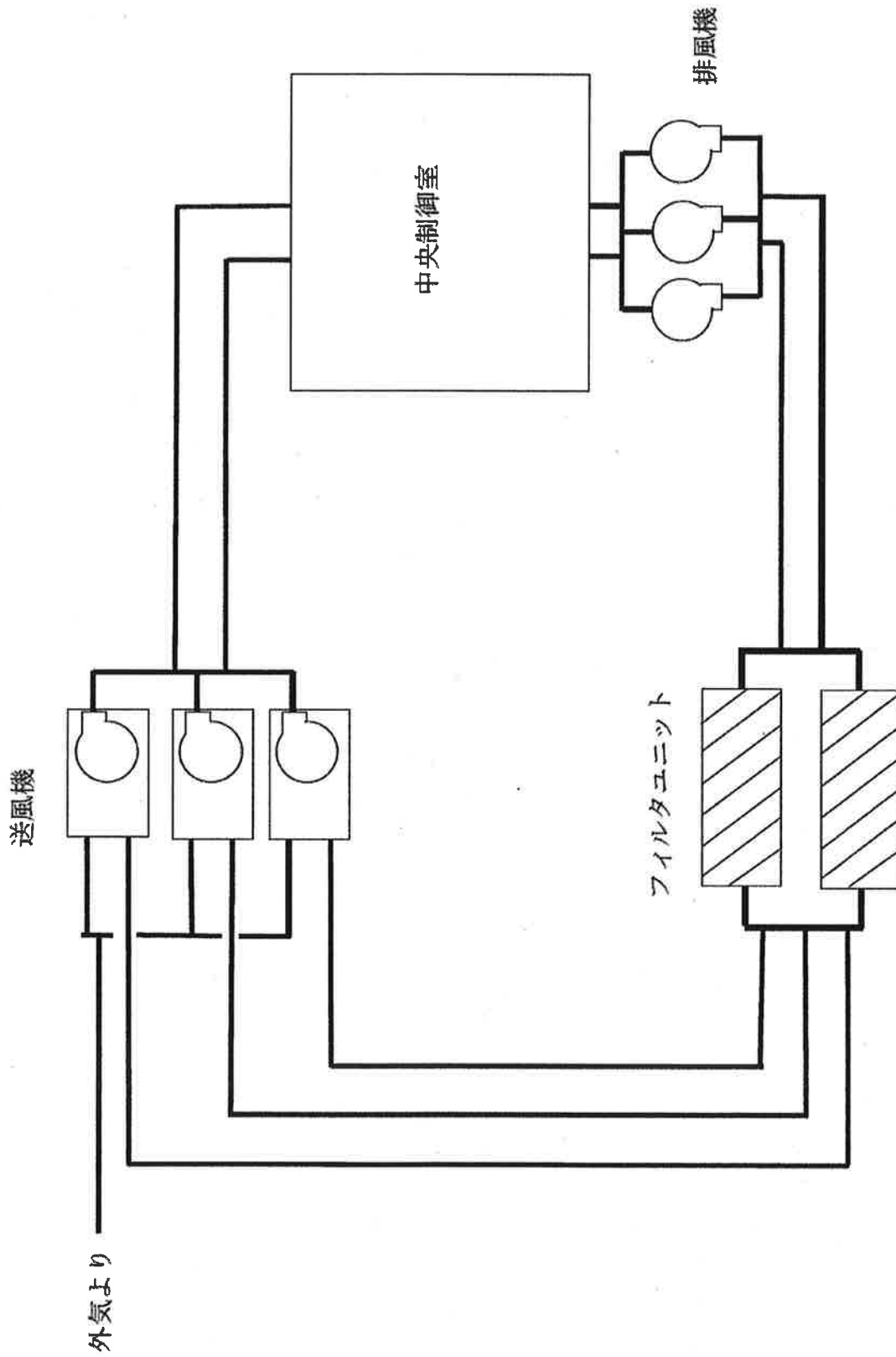


5号機 非常用ガス処理系 系統概要図

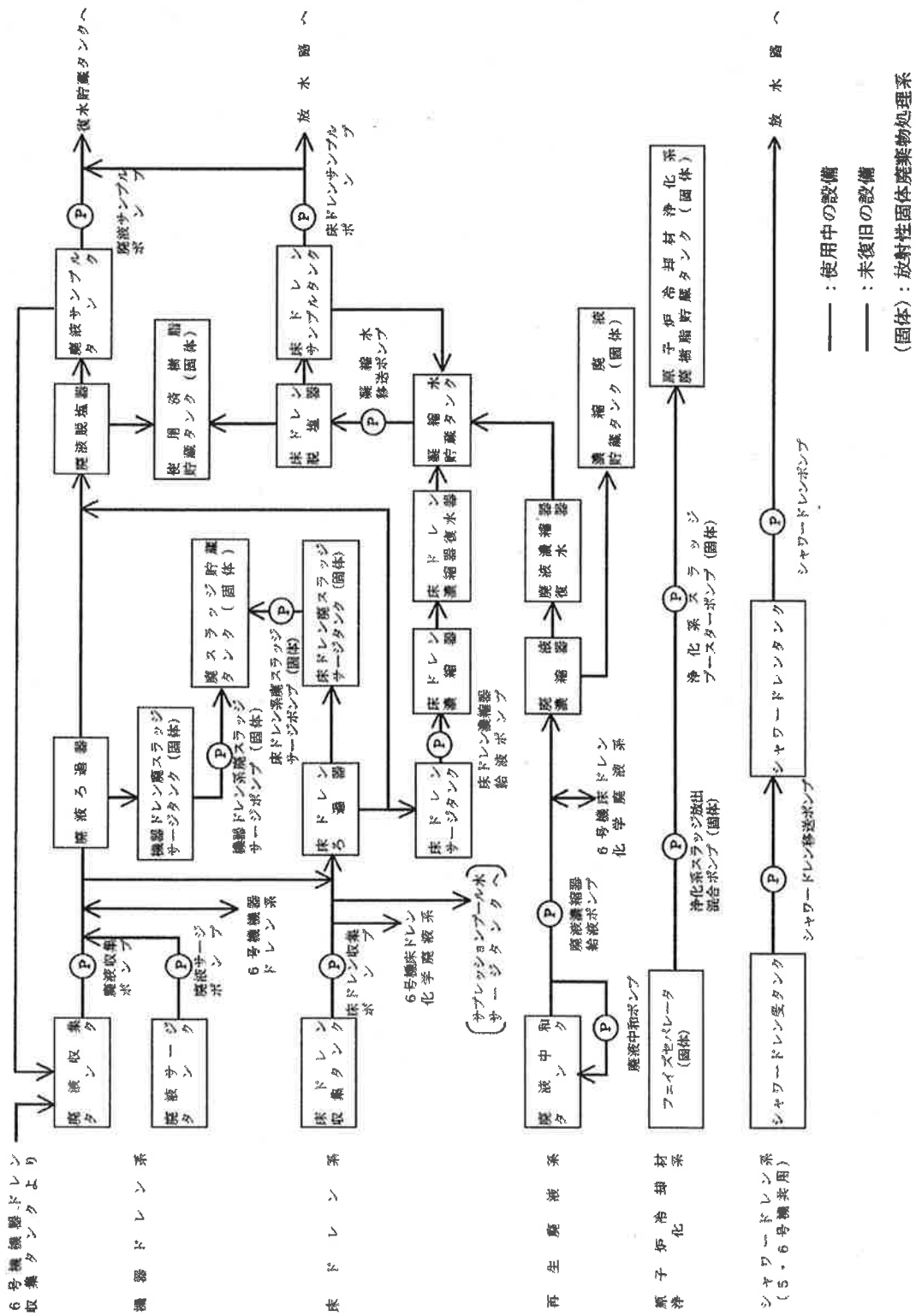
凡例  
 T: ダンプ  
 AO: 空気作動



6号機 非常用ガス処理系 系統概要図



5・6号機 中央制御室換気系 系統概要図



5号機 放射性液体廃棄物処理系 系統概要図

# 特定原子力施設検査成績書

## 第6回施設定期検査

東京電力ホールディングス株式会社  
福島第一原子力発電所

対象設備 : 5・6号機 原子炉格納施設  
5・6号機 残留熱除去系  
5・6号機 復水補給水系  
5・6号機 原子炉建屋常用換気系  
5・6号機 燃料プール冷却浄化系  
5・6号機 燃料取扱系及び燃料貯蔵設備  
5・6号機 非常用ガス処理系  
5・6号機 中央制御室換気系  
5・6号機 電源系統設備  
5・6号機 放射性液体廃棄物処理系（既設設備）  
5・6号機 計測制御設備

要領書番号：原規規収第1907056号12

年 月

原子力規制委員会

第6回 施設定期検査成績書

施設名	東京電力ホールディングス株式会社 福島第一原子力発電所
検査申請	施設定期検査申請番号 廃炉発官R1第50号（令和元年7月5日）
検査場所	
設備名	
検査項目	
検査年月日	
検査結果	
原子力施設検査官	
検査立会責任者	
備考	<input type="checkbox"/> ：検査継続 <input type="checkbox"/> ：検査終了

添付資料

1. 検査前確認事項
2. 施設定期検査記録



## 検査前確認事項

検査年月日： \_\_\_\_\_ 年 \_\_\_\_\_ 月 \_\_\_\_\_ 日

検査場所： \_\_\_\_\_

設備名：5・6号機 原子炉格納施設、残留熱除去系、復水補給水系、原子炉建屋常用換気系、燃料プール冷却浄化系、燃料取扱系及び燃料貯蔵設備、非常用ガス処理系、中央制御室換気系、電源系統設備、放射性液体廃棄物処理系（既設設備）、計測制御設備

検査項目：

確認事項	確認方法	確認対象	結果
本検査に係る申請者の記録及び検査対象機器の点検計画等が準備されていることを確認する。	記録	記録、 点検計画等	
検査の判定に使用する計器が必要な測定範囲及び精度を有し、校正又は検証が適切に行われていることを校正記録等で確認する。	記録	校正記録等	
備考			

## 施設定期検査記録

検査年月日： 年 月 日

検査場所：

設備名：5・6号機 原子炉格納施設、残留熱除去系、復水補給水系、原子炉建屋常用換気系、燃料プール冷却浄化系、燃料取扱系及び燃料貯蔵設備、非常用ガス処理系、中央制御室換気系、電源系統設備、放射性液体廃棄物処理系（既設設備）、計測制御設備

検査項目：原子炉建屋常用換気系運転性能検査（記録確認検査）

検査対象施設：第 号機

項目	判定基準	結果
原子炉建屋負圧維持機能、 原子炉建屋換気機能	原子炉建屋が0.063kPa以上の負圧で保持されていること。	
運転状態（送風機、排風機）	運転状態に異常がないこと。	
備考		
確認した記録：		

## 施設定期検査記録

検査年月日： \_\_\_\_\_ 年 \_\_\_\_\_ 月 \_\_\_\_\_ 日

検査場所： \_\_\_\_\_

設備名：5・6号機 原子炉格納施設、残留熱除去系、復水補給水系、原子炉建屋常用換気系、燃料プール冷却浄化系、燃料取扱系及び燃料貯蔵設備、非常用ガス処理系、中央制御室換気系、電源系統設備、放射性液体廃棄物処理系（既設設備）、計測制御設備

検査項目：残留熱除去系運転性能検査（記録確認検査）

検査対象施設：第 \_\_\_\_\_ 号機

項目	判定基準	結果
運転状態（残留熱除去系ポンプ）	運転状態に異常がないこと。	
備考		
確認した記録：		



施設定期検査記録

検査年月日： \_\_\_\_\_ 年 \_\_\_\_\_ 月 \_\_\_\_\_ 日

検査場所： \_\_\_\_\_

設備名： 5・6号機 原子炉格納施設、残留熱除去系、復水補給水系、原子炉建屋常用換気系、燃料プール冷却浄化系、燃料取扱系及び燃料貯蔵設備、非常用ガス処理系、中央制御室換気系、電源系統設備、放射性液体廃棄物処理系（既設設備）、計測制御設備

検査項目： 燃料プール冷却浄化系運転性能検査（記録確認検査）

検査対象施設： 第 \_\_\_\_\_ 号機

項目	判定基準	結果
使用済燃料プール冷却機能	使用済燃料プールの水温が65℃以下であること。	
	使用済燃料プールの水位がオーバーフローしていること。	
	スキマサージタンクの水位が保持されていること。	
運転状態（循環ポンプ）	運転状態に異常がないこと。	

備考

確認した記録：

## 施設定期検査記録

検査年月日： 年 月 日

検査場所：

設備名：5・6号機 原子炉格納施設、残留熱除去系、復水補給水系、原子炉建屋常用換気系、燃料プール冷却浄化系、燃料取扱系及び燃料貯蔵設備、非常用ガス処理系、中央制御室換気系、電源系統設備、放射性液体廃棄物処理系（既設設備）、計測制御設備

検査項目：燃料取扱機能検査（記録確認検査）

検査対象施設：第 号機

項目	判定基準	結果
燃料取扱機能	燃料交換機で模擬燃料を取扱い中に動力源（駆動用空気、電源）を遮断し、模擬燃料を保持していること。	
	原子炉建屋天井クレーンでテストウェイトをつり下げた状態で、動力源（電源）を喪失させ1分以上保持した後に、テストウェイトに下がり代がないこと。	
備考		
確認した記録：		

## 施設定期検査記録

検査年月日： 年 月 日

検査場所：

設備名：5・6号機 原子炉格納施設、残留熱除去系、復水補給水系、原子炉建屋常用換気系、燃料プール冷却浄化系、燃料取扱系及び燃料貯蔵設備、非常用ガス処理系、中央制御室換気系、電源系統設備、放射性液体廃棄物処理系（既設設備）、計測制御設備

検査項目：非常用ガス処理系運転性能検査（記録確認検査）

検査対象施設：第 号機

項目	判定基準	結果
運転状態（排風機）	運転状態に異常がないこと。	
備考		
確認した記録：		

## 施設定期検査記録

検査年月日： 年 月 日

検査場所：

設備名：5・6号機 原子炉格納施設、残留熱除去系、復水補給水系、原子炉建屋常用換気系、燃料プール冷却浄化系、燃料取扱系及び燃料貯蔵設備、非常用ガス処理系、中央制御室換気系、電源系統設備、放射性液体廃棄物処理系（既設設備）、計測制御設備

検査項目：中央制御室換気系運転性能検査（記録確認検査）

検査対象施設：第 号機

項目	判定基準	結果
運転状態（送風機、排風機）	運転状態に異常がないこと。	
備考		
確認した記録：		



## 施設定期検査記録

検査年月日： \_\_\_\_\_ 年 \_\_\_\_\_ 月 \_\_\_\_\_ 日

検査場所： \_\_\_\_\_

設備名：5・6号機 原子炉格納施設、残留熱除去系、復水補給水系、原子炉建屋常用換気系、燃料プール冷却浄化系、燃料取扱系及び燃料貯蔵設備、非常用ガス処理系、中央制御室換気系、電源系統設備、放射性液体廃棄物処理系（既設設備）、計測制御設備

検査項目：ディーゼル発電機定格容量確認検査（記録確認検査）

検査対象施設：第5号機

項目	判定基準	結果
非常用電源供給機能	定格容量6.5MWが確保されていること。	
運転状態（ディーゼル発電機）	運転状態に異常がないこと。	
備考		
確認した記録：		

## 施設定期検査記録

検査年月日： 年 月 日

検査場所：

設備名：5・6号機 原子炉格納施設、残留熱除去系、復水補給水系、原子炉建屋常用換気系、燃料プール冷却浄化系、燃料取扱系及び燃料貯蔵設備、非常用ガス処理系、中央制御室換気系、電源系統設備、放射性液体廃棄物処理系（既設設備）、計測制御設備

検査項目：ディーゼル発電機定格容量確認検査（記録確認検査）

検査対象施設：第6号機

項目	判定基準	結果
非常用電源供給機能	定格容量5.5MWが確保されていること。	
運転状態（ディーゼル発電機）	運転状態に異常がないこと。	
備考		
確認した記録：		

## 施設定期検査記録

検査年月日： 年 月 日

検査場所：

設備名：5・6号機 原子炉格納施設、残留熱除去系、復水補給水系、原子炉建屋常用換気系、燃料プール冷却浄化系、燃料取扱系及び燃料貯蔵設備、非常用ガス処理系、中央制御室換気系、電源系統設備、放射性液体廃棄物処理系（既設設備）、計測制御設備

検査項目：直流電源系機能検査（記録確認検査）

検査対象施設：第 号機

項目	判定基準	結果
直流電源供給機能	(125V系) 浮動充電電圧が129V以内であること。 蓄電池端子電圧が2.10V未満若しくは電解液比重が1.205（20℃換算値）未満のセルが、全セル数の8%以上（4セルを超えて）発生していないこと。	
	(250V系) 浮動充電電圧が258V以内であること。 蓄電池端子電圧が2.10V未満若しくは電解液比重が1.205（20℃換算値）未満のセルが、全セル数の8%以上（9セルを超えて）発生していないこと。	
備考		
確認した記録：		

## 施設定期検査記録

検査年月日： \_\_\_\_\_ 年 \_\_\_\_\_ 月 \_\_\_\_\_ 日

検査場所： \_\_\_\_\_

設備名：5・6号機 原子炉格納施設、残留熱除去系、復水補給水系、原子炉建屋常用換気系、燃料プール冷却浄化系、燃料取扱系及び燃料貯蔵設備、非常用ガス処理系、中央制御室換気系、電源系統設備、放射性液体廃棄物処理系（既設設備）、計測制御設備

検査項目：放射性液体廃棄物処理系（既設設備）機能検査（6号機除く）（記録確認検査）

検査対象施設：第5号機

項目	判定基準	結果
放射性液体廃棄物貯蔵機能	タンク水位計の指示値に有意な変動がなく、機能性能に影響を及ぼす漏えいがないこと。	
<p>備考</p> <p>確認した記録：</p>		

施設定期検査記録

検査年月日： \_\_\_\_\_ 年 \_\_\_\_\_ 月 \_\_\_\_\_ 日

検査場所： \_\_\_\_\_

設備名： 5・6号機 原子炉格納施設、残留熱除去系、復水補給水系、原子炉建屋常用換気系、燃料プール冷却浄化系、燃料取扱系及び燃料貯蔵設備、非常用ガス処理系、中央制御室換気系、電源系統設備、放射性液体廃棄物処理系（既設設備）、計測制御設備

検査項目： 主排気筒放射線モニタ機能検査（記録確認検査）

検査対象施設： 第 \_\_\_\_\_ 号機

項目		判定基準	結果
放射線監視機能	線源校正検査	主排気筒放射線モニタの指示値に対するレスポンスの一定性又はレスポンスの線量率依存性が±20%以内であること。	
	計器校正検査	各基準入力点における誤差が、計器ループ精度×Nデカード以内であること。	
	警報設定検査	主排気筒放射線モニタの警報動作値が設定値±5%以内であること。	

備考

確認した記録：

施設定期検査記録

検査年月日： \_\_\_\_\_ 年 \_\_\_\_\_ 月 \_\_\_\_\_ 日

検査場所： \_\_\_\_\_

設備名： 5・6号機 原子炉格納施設、残留熱除去系、復水補給水系、原子炉建屋常用換気系、燃料プール冷却浄化系、燃料取扱系及び燃料貯蔵設備、非常用ガス処理系、中央制御室換気系、電源系統設備、放射性液体廃棄物処理系（既設設備）、計測制御設備

検査項目： 原子炉建屋エリア放射線モニタ機能検査（記録確認検査）

検査対象施設： 第 \_\_\_\_\_ 号機

項目		判定基準	結果
放射線監視機能	線源校正検査	原子炉建屋エリア放射線モニタの基準線量当量率に対する正味線量当量率が±30%以内であること。	
	計器校正検査	各基準入力点における誤差が、計器ループ精度×Nデカード以内であること。	
	警報設定検査	原子炉建屋エリア放射線モニタの警報動作値が設定値±0.02Nデカード以内であること。	

備考

確認した記録：

施設定期検査記録

検査年月日： \_\_\_\_\_ 年 \_\_\_\_\_ 月 \_\_\_\_\_ 日

検査場所： \_\_\_\_\_

設備名： 5・6号機 原子炉格納施設、残留熱除去系、復水補給水系、原子炉建屋常用換気系、燃料プール冷却浄化系、燃料取扱系及び燃料貯蔵設備、非常用ガス処理系、中央制御室換気系、電源系統設備、放射性液体廃棄物処理系（既設設備）、計測制御設備

検査項目： 非常用ガス処理系放射線モニタ機能検査（記録確認検査）

検査対象施設： 第 \_\_\_\_\_ 号機

項目		判定基準	結果
放射線監視機能	線源校正検査	非常用ガス処理系放射線モニタの指示値に対するレスポンスの一定性又はレスポンスの線量率依存性が±20%以内であること。	
	計器校正検査	各基準入力点における誤差が、計器ループ精度×Nデカード以内であること。	
	警報設定検査	非常用ガス処理系放射線モニタの警報動作値が設定値±5%以内であること。	

備考

確認した記録：

特定原子力施設検査実施要領書  
第6回施設定期検査

東京電力ホールディングス株式会社  
福島第一原子力発電所

対象設備 : 5・6号機 放射性液体廃棄物処理系  
5・6号機 仮設設備(滞留水貯留設備)  
要領書番号: 原規規収第1907056号13

令和元年11月

原子力規制委員会



改訂来歴

東京電力ホールディングス株式会社 福島第一原子力発電所  
特定原子力施設検査 第6回施設定期検査

対象設備 : 5・6号機 放射性液体廃棄物処理系  
5・6号機 仮設設備 (滞留水貯留設備)

要領書番号: 原規規収第1907056号13

回	年 月 日	改訂箇所、改訂内容及び改訂理由
一	令和元年11月29日	制定
		以下余白

## 目 次

I. 検査目的	1
II. 検査対象	1
III. 検査項目	1
IV. 検査方法	1
V. 判定基準	2
VI. 添付資料	3
VII. 検査成績書様式	3

(最終頁 10)

## I. 検査目的

本検査は、東京電力株式会社福島第一原子力発電所原子炉施設の保安及び特定核燃料物質の防護に関する規則第35条第1項に基づき、検査対象設備について核原料物質、核燃料物質及び原子炉の規制に関する法律第64条の3第1項又は第2項に規定する実施計画で定める性能を確認するものである。

## II. 検査対象

対象設備：5・6号機 放射性液体廃棄物処理系  
5・6号機 仮設備（滞留水貯留設備）

## III. 検査項目

1. 滞留水貯留監視機能検査
2. 滞留水浄化性能検査

## IV. 検査方法

### 1. 検査前確認事項

#### (1) 滞留水貯留監視機能検査

- 1) 本検査に係る申請者の記録及び検査対象機器の点検計画等が準備されていることを確認する。
- 2) 検査の判定に使用する計器が必要な測定範囲及び精度を有し、校正又は検証が適切に行われていることを校正記録等で確認する。

#### (2) 滞留水浄化性能検査

- 1) 本検査に係る申請者の記録及び検査対象機器の点検計画等が準備されていることを確認する。
- 2) 検査の判定に使用する計器が必要な測定範囲及び精度を有し、校正又は検証が適切に行われていることを校正記録等で確認する。

### 2. 検査手順

#### (1) 滞留水貯留監視機能検査

- 1) 受入タンク及び貯留タンクの水位警報が、許容範囲内で動作することを記録等により確認する。

#### (2) 滞留水浄化性能検査

- 1) 淡水化装置による処理水の放射能濃度及び運転状態を確認し、その結果が判定基準を満足していることを記録等により確認する。

V. 判定基準

(1) 滞留水貯留監視機能検査

項目	判定基準	実施計画記載値	許容範囲 (mm) ※
水位警報 設定値	受入タンク及び貯留タンクの水位警報が、許容範囲内で動作すること。	<ul style="list-style-type: none"> <li>受入タンク (35m<sup>3</sup>6基、42m<sup>3</sup>6基)</li> <li>設定値 水位高：底部より1,835mm以下</li> <li>水位低：底部より205mm以上</li> </ul>	■
		<ul style="list-style-type: none"> <li>受入タンク (110m<sup>3</sup>4基)</li> <li>設定値 水位高：底部より2,051mm以下</li> <li>水位低：底部より206mm以上</li> </ul>	
		<ul style="list-style-type: none"> <li>受入タンク (160m<sup>3</sup>5基)</li> <li>設定値 水位高：底部より4,100mm以下</li> <li>水位低：底部より600mm以上</li> </ul>	
		<ul style="list-style-type: none"> <li>受入タンク (200m<sup>3</sup>2基)</li> <li>設定値 水位高：底部より4,100mm以下</li> <li>水位低：底部より600mm以上</li> </ul>	
		<ul style="list-style-type: none"> <li>貯留タンク (50m<sup>3</sup>4基)</li> <li>設定値 水位高：底部より2,200mm以下</li> <li>水位低：底部より100mm以上</li> </ul>	
		<ul style="list-style-type: none"> <li>貯留タンク (90m<sup>3</sup>4基)</li> <li>設定値 水位高：底部より2,500mm以下</li> <li>水位低：底部より100mm以上</li> </ul>	
		<ul style="list-style-type: none"> <li>貯留タンク (299m<sup>3</sup>3基、508m<sup>3</sup>18基)</li> <li>設定値 水位高：底部より8,242mm以下</li> <li>水位低：底部より600mm以上</li> </ul>	
		<ul style="list-style-type: none"> <li>貯留タンク (1,100m<sup>3</sup>4基)</li> <li>設定値 水位高：底部より8,800mm以下</li> <li>水位低：底部より1,500mm以上</li> </ul>	
		<ul style="list-style-type: none"> <li>貯留タンク (1,100m<sup>3</sup>1基)</li> <li>設定値 水位高：底部より8,800mm以下</li> <li>水位低：底部より1,500mm以上</li> </ul>	

※：事業者管理値

## (2) 滞留水浄化性能検査

項目	判定基準
滞留水浄化性能	処理水に含まれる対象核種の告示 <sup>※1</sup> 濃度限度に対する放射能濃度の割合の和 <sup>※2</sup> が0.22以下まで低減されていること。
	運転状態に異常のないこと。

※1：東京電力株式会社福島第一原子力発電所原子炉施設の保安及び特定核燃料物質の防護に関して必要な事項を定める告示

※2：

$$\frac{Cs-134\text{濃度}[Bq/L]}{60[Bq/L]} + \frac{Cs-137\text{濃度}[Bq/L]}{90[Bq/L]} + \frac{Sr-90\text{濃度}^{(1)}[Bq/L]}{30[Bq/L]} + \frac{H-3\text{濃度}[Bq/L]}{60000[Bq/L]} \leq 0.22$$

注) Sr-90 濃度を分析・評価する場合は、以下の方法で行う。

- ・ Sr-90 濃度を全β値からの評価値とする場合、全β値を Sr-90 濃度とする。
- ・ Sr-90 濃度を Sr-90 分析値とする場合、Sr-90 分析値を 1.1 倍したものを Sr-90 濃度とする。

## VI. 添付資料

### 1. 系統概略図\*

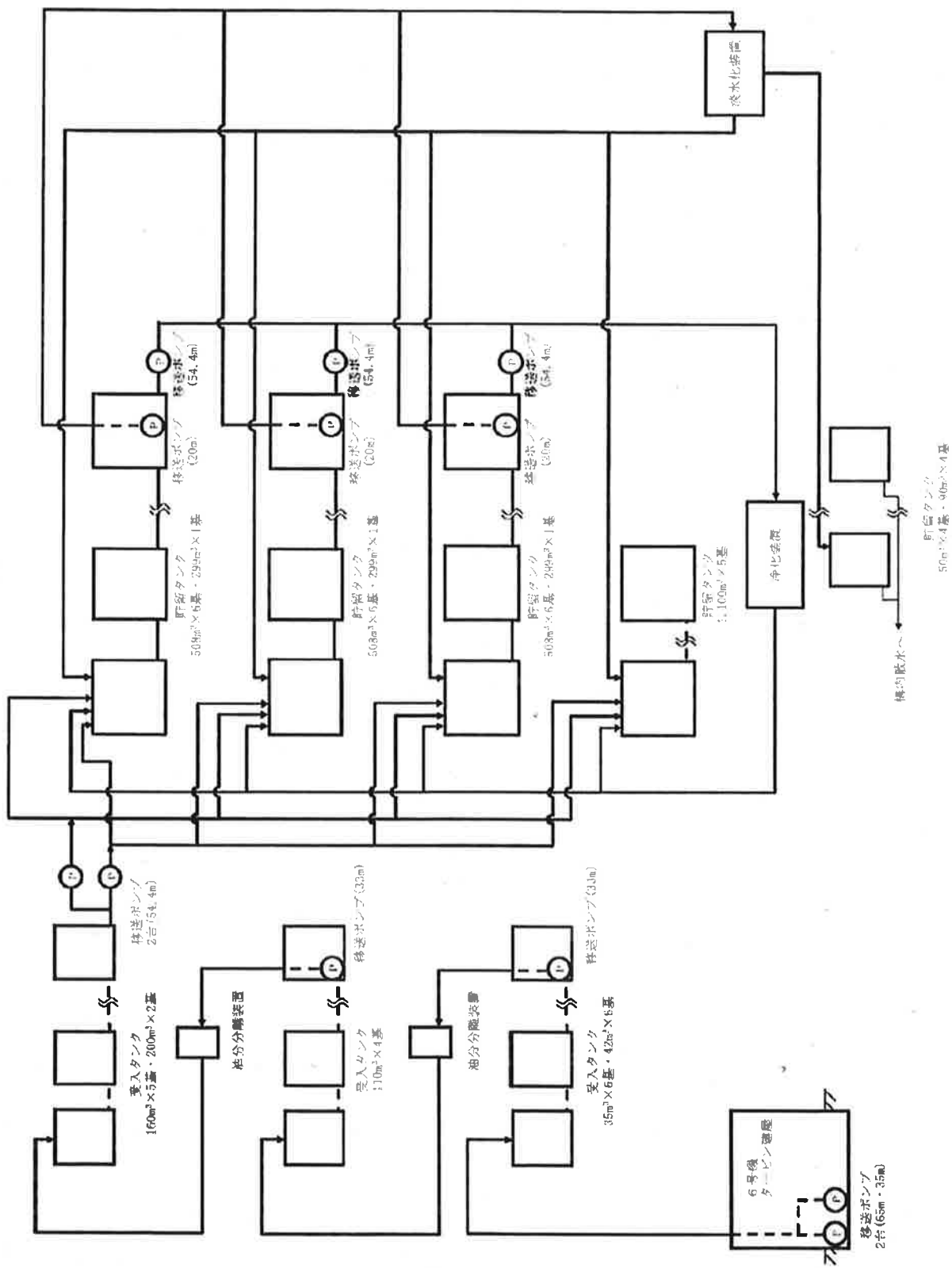
\*：申請者の資料である。

## VII. 検査成績書様式

別紙に「施設定期検査成績書様式」を示す。

系統概略図

添付資料 - 1



特定原子力施設検査成績書  
第6回施設定期検査

東京電力ホールディングス株式会社  
福島第一原子力発電所

対象設備 : 5・6号機 放射性液体廃棄物処理系  
5・6号機 仮設備 (滞留水貯留設備)  
要領書番号 : 原規規収第1907056号13

年 月

原子力規制委員会

第6回 施設定期検査成績書

施設名	東京電力ホールディングス株式会社 福島第一原子力発電所
検査申請	施設定期検査申請番号 廃炉発官R1第50号（令和元年7月5日）
検査場所	
設備名	
検査項目	
検査年月日	
検査結果	
原子力施設検査官	
検査立会責任者	
備考	<input type="checkbox"/> ：検査継続 <input type="checkbox"/> ：検査終了

添付資料

1. 検査前確認事項
2. 施設定期検査記録



## 検査前確認事項

検査年月日： 年 月 日

検査場所： \_\_\_\_\_

設備名： 5・6号機 放射性液体廃棄物処理系

5・6号機 仮設設備（滞留水貯留設備）

検査項目： 滞留水貯留監視機能検査

確認事項	確認方法	確認対象	結果
本検査に係る申請者の記録及び検査対象機器の点検計画等が準備されていることを確認する。	記録	記録、 点検計画等	
検査の判定に使用する計器が必要な測定範囲及び精度を有し、校正又は検証が適切に行われていることを校正記録等で確認する。	記録	校正記録等	
備考			

## 検査前確認事項

検査年月日： \_\_\_\_\_ 年 \_\_\_\_\_ 月 \_\_\_\_\_ 日

検査場所： \_\_\_\_\_

設備名： 5・6号機 放射性液体廃棄物処理系

5・6号機 仮設設備（滞留水貯留設備）

検査項目：滞留水浄化性能検査

確認事項	確認方法	確認対象	結果
本検査に係る申請者の記録及び検査対象機器の点検計画等が準備されていることを確認する。	記録	記録、 点検計画等	
検査の判定に使用する計器が必要な測定範囲及び精度を有し、校正又は検証が適切に行われていることを校正記録等で確認する。	記録	校正記録等	
備考			

施設定期検査記録

検査年月日： \_\_\_\_\_ 年 \_\_\_\_\_ 月 \_\_\_\_\_ 日

検査場所： \_\_\_\_\_

設備名： 5・6号機 放射性液体廃棄物処理系

5・6号機 仮設設備 (滞留水貯留設備)

検査項目： 滞留水貯留監視機能検査 (記録確認検査)

検査対象： 滞留水貯留設備 (備考参照)

項目	実施計画記載値	許容範囲 (mm) ※1	判定基準	結果
水位警報 設定値	受入タンク (35m <sup>3</sup> 6基、42m <sup>3</sup> 6基) 設定値 水位高:底部より 1,835mm 以下 水位低:底部より 205mm 以上	[Redacted]	受入タンク及び貯留タンクの水 位警報が、許容範囲 内で動作すること。	
	受入タンク (110m <sup>3</sup> 4基) 設定値 水位高:底部より 2,051mm 以下 水位低:底部より 206mm 以上			
	受入タンク (160m <sup>3</sup> 5基) 設定値 水位高:底部より 4,100mm 以下 水位低:底部より 600mm 以上			
	受入タンク (200m <sup>3</sup> 2基) 設定値 水位高:底部より 4,100mm 以下 水位低:底部より 600mm 以上			
	貯留タンク (50m <sup>3</sup> 4基) 設定値 水位高:底部より 2,200mm 以下 水位低:底部より 100mm 以上			
	貯留タンク (90m <sup>3</sup> 4基) 設定値 水位高:底部より 2,500mm 以下 水位低:底部より 100mm 以上			
	貯留タンク (299m <sup>3</sup> 3基、508m <sup>3</sup> 18基) 設定値 水位高:底部より 8,242mm 以下 水位低:底部より 600mm 以上			
	貯留タンク (1,100m <sup>3</sup> 4基) 設定値 水位高:底部より 8,800mm 以下 水位低:底部より 1,500mm 以上			
	貯留タンク (1,100m <sup>3</sup> 1基※2) 設定値 水位高:底部より 8,800mm 以下 水位低:底部より 1,500mm 以上			

※1：事業者管理値

備考

確認した記録：

受入タンク：

35m<sup>3</sup> (A-2、A-4、A-6、A-8、A-10、A-12)、42m<sup>3</sup> (A-1、A-3、A-5、A-7、A-9、A-11)

110m<sup>3</sup> (B-1、B-2、B-3、B-4)、160m<sup>3</sup> (C-1、C-2、C-5、C-6、C-7)、200m<sup>3</sup> (C-3、C-4)

貯留タンク：

50m<sup>3</sup> (D-1~D-4)、90m<sup>3</sup> (D-5~D-8)、299m<sup>3</sup> (H-1、I-1、J-1)、

508m<sup>3</sup> (H-2~H-7、I-2~I-7、J-2~J-7)、1,100m<sup>3</sup> (K-1~K-3、K-4※2、K-5)

## 施設定期検査記録

検査年月日： 年 月 日

検査場所：

設備名：5・6号機 放射性液体廃棄物処理系

5・6号機 仮設設備（滞留水貯留設備）

検査項目：滞留水浄化性能検査（記録確認検査）

検査対象：淡水化装置

項目	判定基準	計測値 <sup>*2</sup>	結果
滞留水浄化性能	処理水に含まれる対象核種の告示 <sup>*1</sup> 濃度限度に対する放射能濃度の割合 の和が 0.22 以下まで低減されている こと。		
	運転状態に異常のないこと。		

## 備考

※1：東京電力株式会社福島第一原子力発電所原子炉施設の保安及び特定核燃料物質の防護  
に関して必要な事項を定める告示

※2：

$$\frac{Cs-134濃度[Bq/L]}{60[Bq/L]} + \frac{Cs-137濃度[Bq/L]}{90[Bq/L]} + \frac{Sr-90濃度^{(1)}[Bq/L]}{30[Bq/L]} + \frac{H-3濃度[Bq/L]}{60000[Bq/L]} \leq 0.22$$

注) Sr-90 濃度を分析・評価する場合は、以下の方法で行う。

- ・ Sr-90 濃度を全β値からの評価値とする場合、全β値を Sr-90 濃度とする。
- ・ Sr-90 濃度を Sr-90 分析値とする場合、Sr-90 分析値を 1.1 倍したものを Sr-90 濃度とする。

確認した記録：

特定原子力施設検査実施要領書  
第6回施設定期検査

東京電力ホールディングス株式会社  
福島第一原子力発電所

対象設備：サブドレン他水処理施設  
要領書番号：原規規収第1907056号14

令和元年10月

原子力規制委員会

### 改訂来歴

東京電力ホールディングス株式会社 福島第一原子力発電所  
特定原子力施設検査 第6回施設定期検査

対象設備：サブドレン他水処理施設

要領書番号：原規規収第1907056号14

回	年 月 日	改訂箇所、改訂内容及び改訂理由
一	令和元年10月4日	制定
		以下余白

## 目 次

I. 檢查目的	1
II. 檢查対象	1
III. 檢查項目	1
IV. 檢查方法	1
V. 判定基準	2
VI. 添付資料	3
VII. 檢查成績書様式	3

(最終頁 1 3)

## I. 検査目的

本検査は、東京電力株式会社福島第一原子力発電所原子炉施設の保安及び特定核燃料物質の防護に関する規則第35条第1項に基づき、検査対象設備について、核原料物質、核燃料物質及び原子炉の規制に関する法律第64条の3第1項又は第2項に規定する実施計画で定める性能を確認するものである。

## II. 検査対象

対象設備：サブドレン他水処理施設

## III. 検査項目

1. 浄化性能検査
2. 移送性能検査
3. 漏えい検知器機能検査

## IV. 検査方法

### 1. 検査前確認事項

#### (1) 浄化性能検査

- 1) 本検査に係る申請者の記録及び検査対象機器の点検計画等が準備されていることを確認する。
- 2) 検査の判定に使用する計器が必要な測定範囲及び精度を有し、校正又は検証が適切に行われていることを校正記録等で確認する。

#### (2) 移送性能検査

本検査に係る申請者の記録及び検査対象機器の点検計画等が準備されていることを確認する。

#### (3) 漏えい検知器機能検査

- 1) 本検査に係る申請者の記録及び検査対象機器の点検計画等が準備されていることを確認する。
- 2) 検査の判定に使用する計器が必要な測定範囲及び精度を有し、校正又は検証が適切に行われていることを校正記録等で確認する。

### 2. 検査手順

#### (1) 浄化性能検査

サブドレン他浄化設備の浄化処理前後の水の放射能濃度を比較し、放射能が除去されていることを記録により確認する。

#### (2) 移送性能検査

##### 1) サブドレン集水設備

サブドレンピットから地下水を汲み上げ、集水タンクに移送できること及び運転状態に異常のないことを立会又は記録により確認する。

##### 2) 地下水ドレン集水設備

地下水ドレンポンドから地下水を汲み上げ、集水タンクに移送できるこ



と及び運転状態に異常のないことを立会又は記録により確認する。

3) サブドレン他浄化設備

集水タンクからサンプルタンク及びRO濃縮水処理水中継タンクに通水できること及び運転状態に異常のないことを立会又は記録により確認する。

4) サブドレン他移送設備

浄化した水を移送先まで移送できること及び運転状態に異常のないことを立会又は記録により確認する。

(3) 漏えい検知器機能検査

漏えい検知器が所定の水位にて漏えいを検知し、警報が作動することを立会又は記録により確認する。

## V. 判定基準

### (1) 浄化性能検査

Cs-134、Cs-137、Sr-90<sup>\*1</sup>の放射能濃度が低減すること<sup>\*2</sup>。

処理前水のGe半導体検出器にてCs-137を検出できる計測を行った結果として確認された核種<sup>\*3</sup>の放射能濃度が低減すること。

\*1 Sr-90は、分析値又は全βでの評価値とする。

\*2 「東京電力株式会社福島第一原子力発電所原子炉施設の保安及び特定核燃料物質の防護に関して必要な事項を定める告示」に定める周辺監視区域外の水中の濃度限度との比がそれぞれ0.1を十分下回ること。

\*3 Cs-137 が検出されない場合はCs-137の検出限界値を1Bq/L まで下げて確認することとし、それでも検出されない場合はその他に確認される核種はないものとする。

### (2) 移送性能検査

1) サブドレン集水設備

サブドレンピットから集水タンクに移送できること。

運転状態に異常のないこと。

2) 地下水ドレン集水設備

地下水ドレンポンドから集水タンクに移送できること。

運転状態に異常のないこと。

3) サブドレン他浄化設備

集水タンクからサンプルタンク及びRO濃縮水処理水中継タンクに通水できること。

運転状態に異常のないこと。

4) サブドレン他移送設備

浄化した水を移送先まで移送できること。

運転状態に異常のないこと。

(3) 漏えい検知器機能検査

項 目	判定基準
漏えい検知機能	底面から30mm <sup>※1</sup> （許容範囲■■■■mm） <sup>※2</sup> で漏えいを検知し、警報が作動すること。

※1 実施計画による。 ※2 許容範囲は事業者の管理値による。

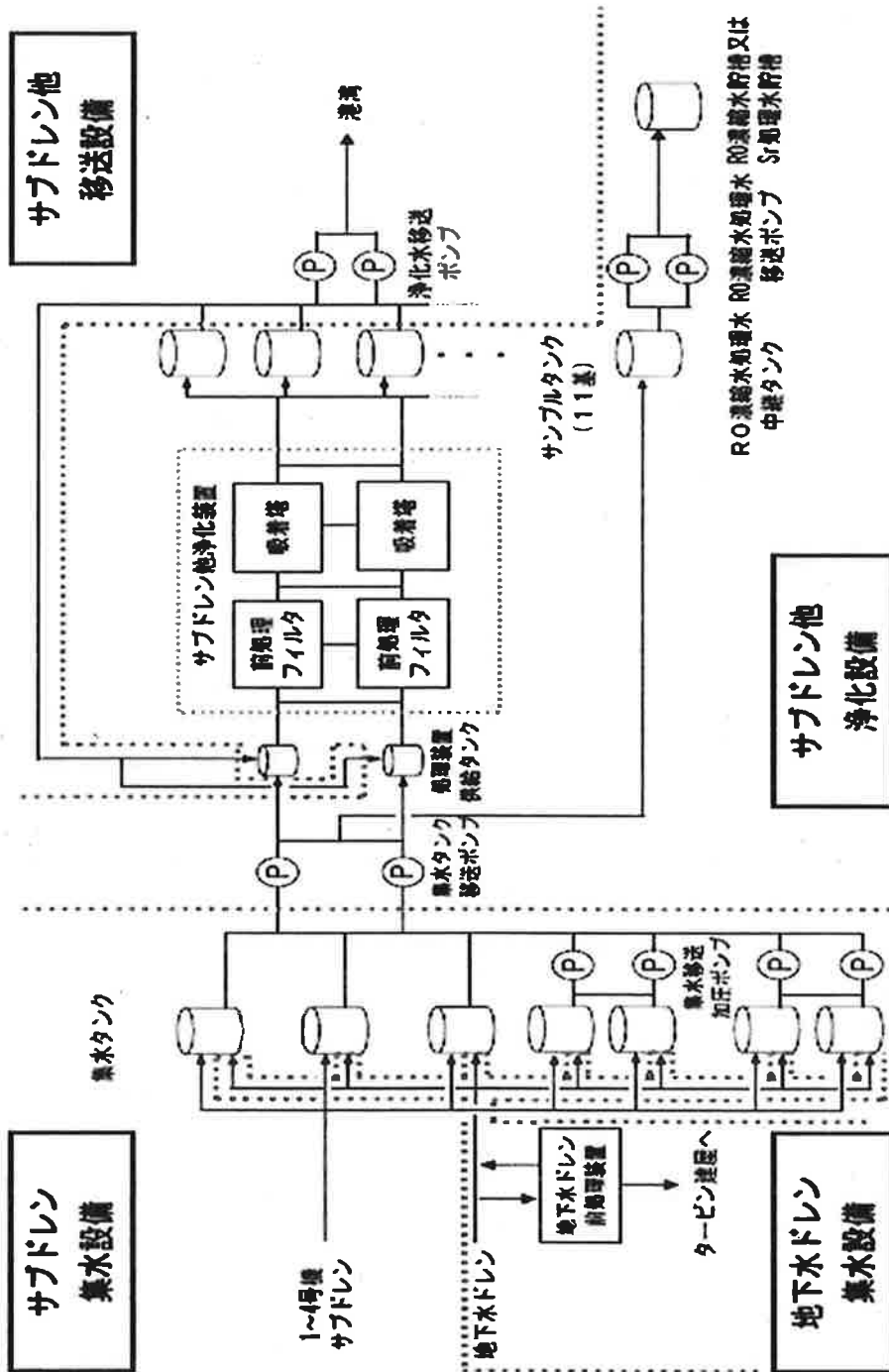
VI. 添付資料

1. 系統概略図\*
  2. 漏えい検出器概要図\*
- \*：申請者の資料である。

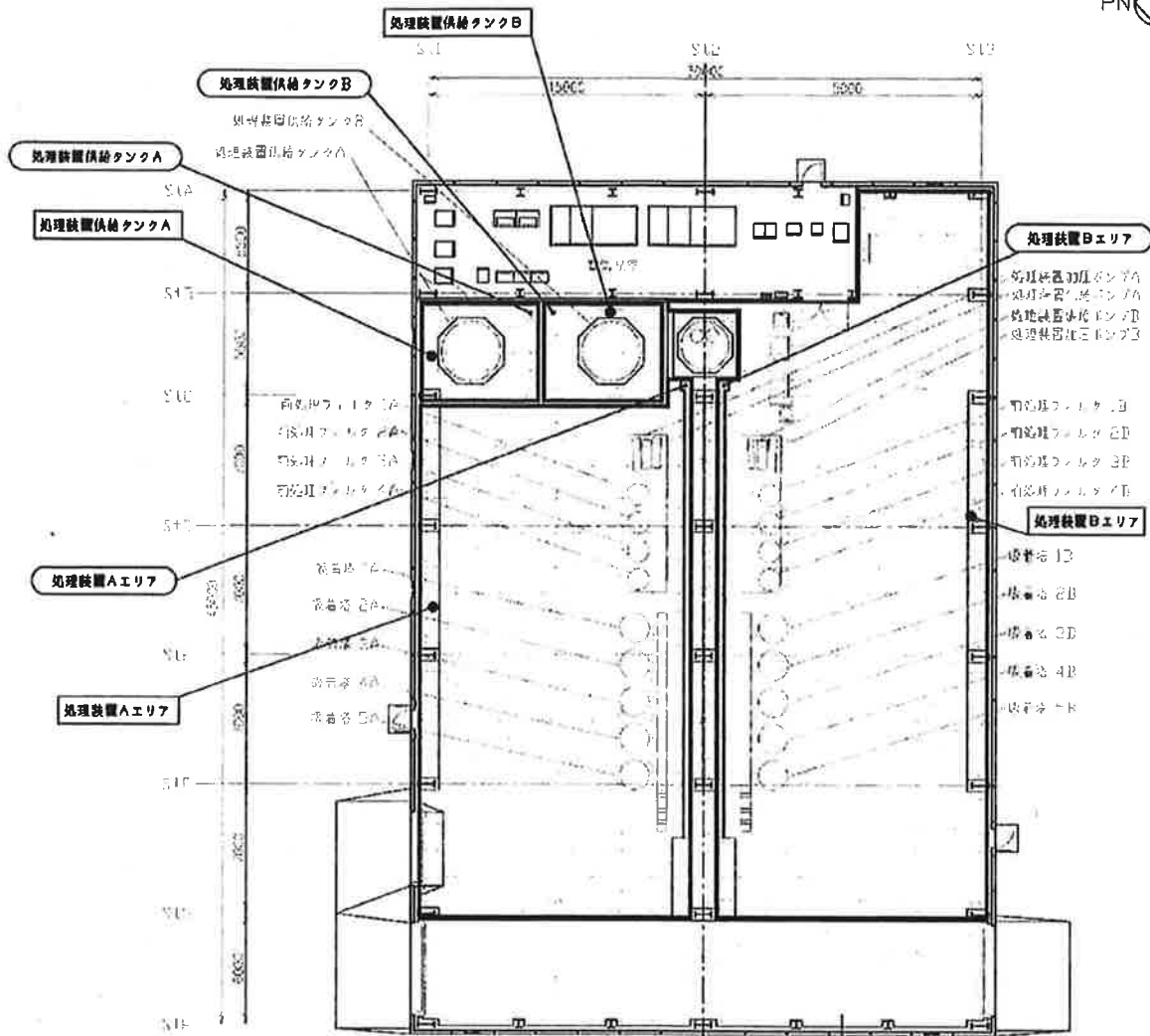
VII. 検査成績書様式

別紙に「施設定期検査成績書様式」を示す。

系統概略図



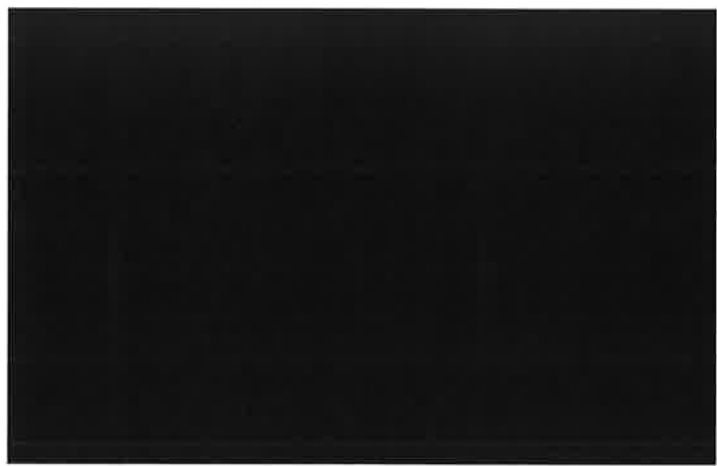
漏えい検出器概要図



T.P.385G-I

サブドレン他浄化装置建屋 1階

1. 〰️ は壁を示す。
2. 〰️ は錆防止塗装を示す。
3. 〰️ は壁及びその他の設備を示す。
4. 〰️ は漏えい検出装置を示す。



特定原子力施設検査成績書  
第6回施設定期検査

東京電力ホールディングス株式会社  
福島第一原子力発電所

対象設備：サブドレン他水処理施設

要領書番号：原規規収第1907056号14

年 月

原子力規制委員会

### 第6回 施設定期検査成績書

施 設 名	東京電力ホールディングス株式会社 福島第一原子力発電所
検 査 申 請	施設定期検査申請番号 廃炉発官R1第50号（令和元年7月5日）
検 査 場 所	
設 備 名	
検 査 項 目	
検 査 年 月 日	
検 査 結 果	
原子力施設検査官	
検査立会責任者	
備 考	<input type="checkbox"/> ：検査継続 <input type="checkbox"/> ：検査終了

添付資料

1. 検査前確認事項
2. 施設定期検査記録

## 検査前確認事項

検査年月日： \_\_\_\_\_ 年 \_\_\_\_\_ 月 \_\_\_\_\_ 日

検査場所： \_\_\_\_\_

設備名：サブドレン他水処理施設

検査項目：浄化性能検査

確認事項	確認方法	確認対象	結果
本検査に係る申請者の記録及び検査対象機器の点検計画等が準備されていることを確認する。	記録	記録、 点検計画等	
検査の判定に使用する計器が必要な測定範囲及び精度を有し、校正又は検証が適切に行われていることを校正記録等で確認する。	記録	校正記録等	
備考			

## 検査前確認事項

検査年月日： 年 月 日

検査場所： \_\_\_\_\_

設備名：サブドレン他水処理施設

検査項目：移送性能検査

確認事項	確認方法	確認対象	結果
本検査に係る申請者の記録及び検査対象機器の点検計画等が準備されていることを確認する。	記録	記録、 点検計画等	
備考			



## 検査前確認事項

検査年月日： \_\_\_\_\_ 年 \_\_\_\_\_ 月 \_\_\_\_\_ 日

検査場所： \_\_\_\_\_

設備名： サブドレン他水処理施設

検査項目： 漏えい検知器機能検査

確認事項	確認方法	確認対象	結果
本検査に係る申請者の記録及び検査対象機器の点検計画等が準備されていることを確認する。	記録	記録、 点検計画等	
検査の判定に使用する計器が必要な測定範囲及び精度を有し、校正又は検証が適切に行われていることを校正記録等で確認する。	記録	校正記録等	
備考			

## 施設定期検査記録

検査年月日： \_\_\_\_\_ 年 \_\_\_\_\_ 月 \_\_\_\_\_ 日

検査場所： \_\_\_\_\_

設備名：サブドレン他水処理施設

検査項目：浄化性能検査（記録確認検査）

検査対象	判定基準	結果
サブドレン他浄化設備	Cs-134、Cs-137、Sr-90 <sup>*1</sup> の放射能濃度が低減すること <sup>*2</sup> 。 処理前水のGe半導体検出器にてCs-137を検出できる計測を行った結果として確認された核種 <sup>*3</sup> の放射能濃度が低減すること。	
<p>備考</p> <ul style="list-style-type: none"> <li>* 1 : Sr-90は、分析値又は全βでの評価値とする。</li> <li>* 2 : 「東京電力株式会社福島第一原子力発電所原子炉施設の保安及び特定核燃料物質の防護に関して必要な事項を定める告示」に定める周辺監視区域外の水中の濃度限度との比がそれぞれ0.1を十分下回ること。</li> <li>* 3 : Cs-137 が検出されない場合はCs-137の検出限界値を1Bq/L まで下げて確認することとし、それでも検出されない場合はその他に確認される核種はないものとする。</li> </ul> <p>確認した記録：</p>		

## 施設定期検査記録

検査年月日：\_\_\_\_\_年\_\_\_\_月\_\_\_\_日

検査場所：\_\_\_\_\_

設備名：サブドレン他水処理施設

検査項目：移送性能検査（立会検査又は記録確認検査）

検査対象	判定基準	結果
サブドレン集水設備	サブドレンピットから集水タンクに移送できること。 運転状態に異常のないこと。	
地下水ドレン集水設備	地下水ドレンポンドから集水タンクに移送できること。 運転状態に異常のないこと。	
サブドレン他浄化設備	集水タンクからサンプルタンク及びRO濃縮水処理水中継タンクに通水できること。 運転状態に異常のないこと。	
サブドレン他移送設備	浄化した水を移送先まで移送できること。 運転状態に異常のないこと。	

備考 \*は立会を示す。それ以外は、申請者の品質記録により確認。

確認した記録：

## 施設定期検査記録

検査年月日： 年 月 日

検査場所： \_\_\_\_\_

設備名：サブドレン他水処理施設

検査項目：漏えい検知器機能検査

検査対象：サブドレン他浄化設備（立会検査又は記録確認検査）

検査対象		判定基準	結果
漏えい検出装置 及び警報装置	処理装置供給タンク A	底面から 30mm（許容範囲 mm）で漏えいを検 知し、警報が作動するこ と。	
	処理装置 A エリア		
	処理装置供給タンク B		
	処理装置 B エリア		
備考			
*は立会を示す。それ以外は、申請者の品質記録により確認。			
確認した記録：			

特定原子力施設検査実施要領書  
第6回施設定期検査

東京電力ホールディングス株式会社  
福島第一原子力発電所

対象設備 : 雨水処理設備等

要領書番号 : 原規規収第1907056号15

令和元年12月

原子力規制委員会

## 改訂来歴

東京電力ホールディングス株式会社 福島第一原子力発電所  
特定原子力施設検査 第6回施設定期検査

対象設備 : 雨水処理設備等

要領書番号 : 原規規収第1907056号15

回	年 月 日	改訂箇所、改訂内容及び改訂理由
一	令和元年/2月/3日	制 定
		以下余白

## 目 次

I. 検査目的	1
II. 検査対象	1
III. 検査項目	1
IV. 検査方法	1
V. 判定基準	2
VI. 添付資料	2
VII. 検査成績書様式	2

(最終頁 1 2)

## I. 検査目的

本検査は、東京電力株式会社福島第一原子力発電所原子炉施設の保安及び特定核燃料物質の防護に関する規則第35条第1項に基づき、検査対象設備について、核原料物質、核燃料物質及び原子炉の規制に関する法律第64条の3第1項又は第2項に規定する実施計画で定める性能を確認するものである。

## II. 検査対象

対象設備：雨水処理設備等

## III. 検査項目

1. 雨水処理設備運転性能検査
2. 漏えい検知器機能検査

## IV. 検査方法

### 1. 検査前確認事項

#### (1) 雨水処理設備運転性能検査

- 1) 本検査に係る申請者の記録及び検査対象機器の点検計画等が準備されていることを確認する。
- 2) 検査の判定に使用する計器が必要な測定範囲及び精度を有し、校正又は検証が適切に行われていることを校正記録等で確認する。

#### (2) 漏えい検知器機能検査

- 1) 本検査に係る申請者の記録及び検査対象機器の点検計画等が準備されていることを確認する。
- 2) 検査の判定に使用する計器が必要な測定範囲及び精度を有し、校正又は検証が適切に行われていることを校正記録等で確認する。

### 2. 検査手順

#### (1) 雨水処理設備運転性能検査

##### 1) モバイルRO膜装置

モバイルRO膜ユニットを運転し、RO膜及びデミナーの処理により放射性核種が低減されていること及び運転状態を記録により確認する。

##### 2) 淡水化处理RO膜装置

RO膜ユニットを運転し、RO膜及び脱塩器の処理により放射性核種が低減されていること及び運転状態を記録により確認する。

#### (2) 漏えい検知器機能検査

- 1) 堰内に設置された漏えい検知器が所定の水位にて漏えいを検知し、警報ランプが点灯表示することを記録により確認する。



## V. 判定基準

### (1) 雨水処理設備運転性能検査

検査対象	判定基準
モバイルRO膜装置	<ul style="list-style-type: none"> <li>・処理後水の放射能濃度が排水基準*1以下に低減されていること。</li> <li>・運転状態に異常がないこと。</li> </ul>
淡水化处理RO膜装置	

\* 1 : 実施計画による。

排水基準 主要核種評価式

$$\frac{Cs-134\text{濃度}[Bq/L]}{60[Bq/L]} + \frac{Cs-137\text{濃度}[Bq/L]}{90[Bq/L]} + \frac{Sr-90\text{濃度}^{11}[Bq/L]}{30[Bq/L]} + \frac{H-3\text{濃度}[Bq/L]}{60000[Bq/L]} \leq 0.22$$

注) Sr-90 濃度を分析・評価する場合は、以下の方法で行う。

- ・Sr-90 濃度を全β値からの評価値とする場合、全β値をSr-90 濃度とする。
- ・Sr-90 濃度をSr-90 分析値とする場合、Sr-90 分析値を1.1倍したものをSr-90 濃度とする。

### (2) 漏えい検知器機能検査

検査対象	判定基準
<b>【モバイルRO膜装置】</b> モバイルRO膜ユニット漏えい検知器(14個)	底面からの水位が 10mm (許容範囲)*2以内で漏えいを検知し、警報ランプが点灯表示すること。
<b>【淡水化处理RO膜装置】</b> RO膜ユニット漏えい検知器(10個)	

\* 2 : 使用前検査の値

## VI. 添付資料

1. 系統概略図\*
2. 漏えい検知器の設置場所\*
3. 堰構造図\*

\* : 申請者の資料である。

## VII. 検査成績書様式

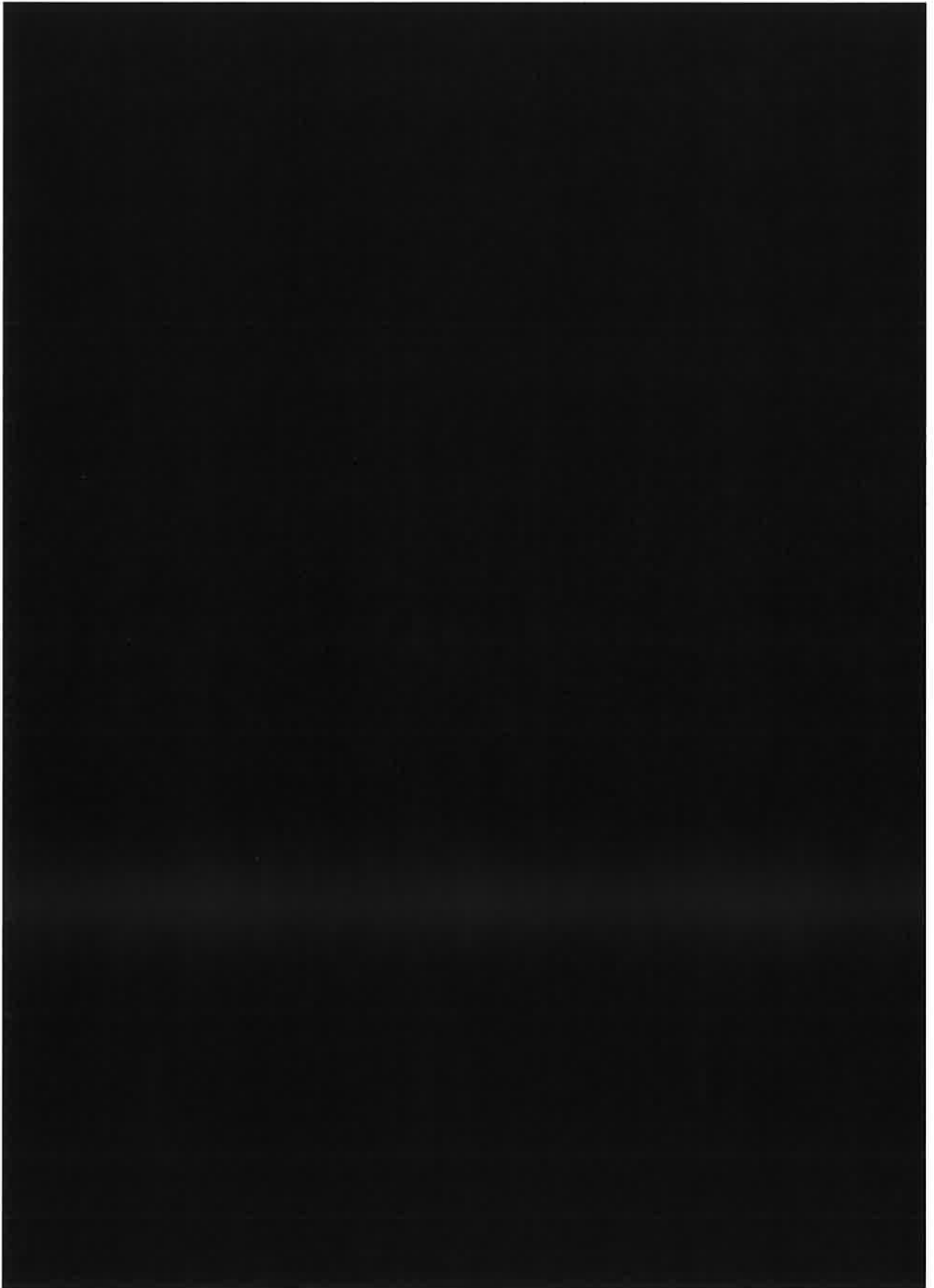
別紙に「施設定期検査成績書様式」を示す。



漏えい検知器の設置場所



堰構造図



堰構造図



特定原子力施設検査成績書  
第6回施設定期検査

東京電力ホールディングス株式会社  
福島第一原子力発電所

対象設備 : 雨水処理設備等

要領書番号 : 原規規収第1907056号15

年 月

原子力規制委員会

第6回 施設定期検査成績書

施設名	東京電力ホールディングス株式会社 福島第一原子力発電所
検査申請	施設定期検査申請番号 廃炉発官R1第50号（令和元年7月5日）
検査場所	
設備名	
検査項目	
検査年月日	
検査結果	
原子力施設検査官	
検査立会責任者	
備考	<input type="checkbox"/> ：検査継続 <input type="checkbox"/> ：検査終了

添付資料

1. 検査前確認事項
2. 施設定期検査記録

## 検査前確認事項

検査年月日： \_\_\_\_\_ 年 \_\_\_\_\_ 月 \_\_\_\_\_ 日

検査場所： \_\_\_\_\_

設備名：雨水処理設備等

検査項目：雨水処理設備運転性能検査

確認事項	確認方法	確認対象	結果
本検査に係る申請者の記録及び検査対象機器の点検計画等が準備されていることを確認する。	記録	記録、 点検計画等	
検査の判定に使用する計器が必要な測定範囲及び精度を有し、校正又は検証が適切に行われていることを校正記録等で確認する。	記録	校正記録等	
備 考			



## 検査前確認事項

検査年月日： \_\_\_\_\_ 年 \_\_\_\_\_ 月 \_\_\_\_\_ 日

検査場所： \_\_\_\_\_

設備名：雨水処理設備等

検査項目：漏えい検知器機能検査

確認事項	確認方法	確認対象	結果
本検査に係る申請者の記録及び検査対象機器の点検計画等が準備されていることを確認する。	記録	記録、 点検計画等	
検査の判定に使用する計器が必要な測定範囲及び精度を有し、校正又は検証が適切に行われていることを校正記録等で確認する。	記録	校正記録等	
備 考			

## 施設定期検査記録

検査年月日： \_\_\_\_\_ 年 \_\_\_\_\_ 月 \_\_\_\_\_ 日

検査場所： \_\_\_\_\_

設備名：雨水処理設備等

検査項目：雨水処理設備運転性能検査（記録確認検査）

検査対象	判定基準	結果
モバイル RO 膜装置	<ul style="list-style-type: none"> <li>・ 処理後水の放射能濃度が排水基準以下に低減されていること。</li> <li>・ 運転状態に異常がないこと。</li> </ul>	
淡水化处理 RO 膜装置		
<p>備考</p> <p>確認した記録：</p>		

施設定期検査記録

検査年月日： \_\_\_\_\_ 年 \_\_\_\_\_ 月 \_\_\_\_\_ 日

検査場所： \_\_\_\_\_

設備名：雨水処理設備等

検査項目：漏えい検知器機能検査（記録確認検査）

検査対象		判定基準	結果
モバイル RO膜装置	モバイル RO 膜 ユニット漏えい 検知器 (14 個)	底面からの水位が10mm (許容範囲) 以内で漏えいを検知し、警報ランプが点灯表示すること。	
淡水化処理 RO膜装置	RO膜ユニット漏えい 検知器 (10個)		
<p>備考</p> <p>確認した記録：</p>			

特定原子力施設検査実施要領書  
第6回施設定期検査

東京電力ホールディングス株式会社  
福島第一原子力発電所

対象設備 : 大型機器除染設備  
要領書番号 : 原規規収第1907056号16

令和元年 8月

原子力規制委員会

## 改訂来歴

東京電力ホールディングス株式会社 福島第一原子力発電所  
特定原子力施設検査 第6回施設定期検査

対象設備 : 大型機器除染設備

要領書番号 : 原規規収第1907056号16

回	年 月 日	改訂箇所、改訂内容及び改訂理由
一	令和元年8月20日	制 定
		以下余白

## 目 次

I. 検査目的	1
II. 検査対象	1
III. 検査項目	1
IV. 検査方法	1
V. 判定基準	2
VI. 添付資料	2
VII. 検査成績書様式	2

(最終頁9)

## I. 検査目的

本検査は、東京電力株式会社福島第一原子力発電所原子炉施設の保安及び特定核燃料物質の防護に関する規則第35条第1項に基づき、検査対象設備について、核原料物質、核燃料物質及び原子炉の規制に関する法律第64条の3第1項又は第2項に規定する実施計画で定める性能を確認するものである。

## II. 検査対象

対象設備：大型機器除染設備

## III. 検査項目

1. 除染停止機能検査
2. 運転性能検査

## IV. 検査方法

### 1. 検査前確認事項

#### (1) 除染停止機能検査

- 1) 本検査に係る申請者の記録及び検査対象機器の点検計画等が準備されていることを確認する。

#### (2) 運転性能検査

- 1) 本検査に係る申請者の記録及び検査対象機器の点検計画等が準備されていることを確認する。
- 2) 検査の判定に使用する計器が必要な測定範囲及び精度を有し、校正又は検証が適切に行われていることを校正記録等で確認する。

### 2. 検査手順

#### (1) 除染停止機能検査

- 1) 加工室内圧力の異常を模擬することにより除染処理停止信号が発生し、ブラスト装置が停止することを記録により確認する。

#### (2) 運転性能検査

- 1) 大型機器除染設備が運転している状態で、加工室内の負圧が維持されていることを立会により確認する。

## V. 判定基準

### (1) 機能検査

#### 1) 除染停止機能検査

項目	検査対象	判定基準	設定値
除染停止機能	加工室圧力	異常により除染処理停止信号が発生し、ブラスト装置が停止すること。	-51 Pa

### (2) 性能検査

#### 1) 運転性能検査

項目	検査対象	判定基準	測定値
運転性能	加工室	加工室内の負圧が維持されていること。	-51 Pa 未満

## VI. 添付資料

### 1. 系統概略図\*

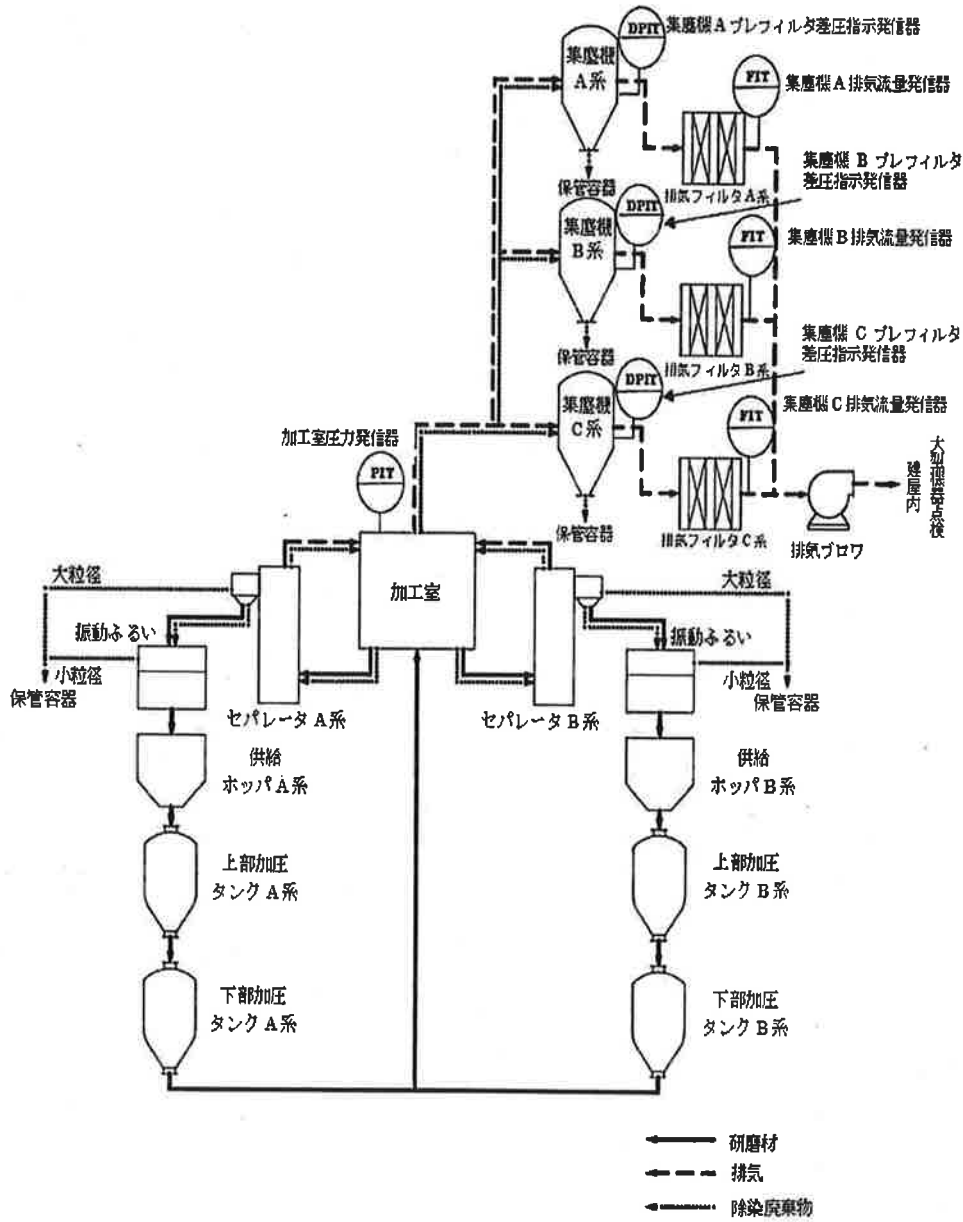
\*：申請者の資料である。

## VII. 検査成績書様式

別紙に「施設定期検査成績書様式」を示す。



系統概略図



(大型機器除染設備)

特定原子力施設検査成績書  
第6回施設定期検査

東京電力ホールディングス株式会社  
福島第一原子力発電所

対象設備：大型機器除染設備

要領書番号：原規規収第1907056号16

年 月

原子力規制委員会

第6回 施設定期検査成績書

施設名	東京電力ホールディングス株式会社 福島第一原子力発電所
検査申請	施設定期検査申請番号 廃炉発官R1第50号（令和元年7月5日）
検査場所	
設備名	
検査項目	
検査年月日	
検査結果	
原子力施設検査官	
検査立会責任者	
備考	<input type="checkbox"/> ：検査継続 <input type="checkbox"/> ：検査終了

添付資料

1. 検査前確認事項
2. 施設定期検査記録

## 検査前確認事項

検査年月日：\_\_\_\_\_年 月 日

検査場所：\_\_\_\_\_

設備名：大型機器除染設備

検査項目：除染停止機能検査

確認事項	確認方法	確認対象	結果
本検査に係る申請者の記録及び検査対象機器の点検計画等が準備されていることを確認する。	記録	記録、 点検記録等	
備 考			

## 検査前確認事項

検査年月日： \_\_\_\_\_ 年 \_\_\_\_\_ 月 \_\_\_\_\_ 日

検査場所： \_\_\_\_\_

設備名：大型機器除染設備

検査項目：運転性能検査

確認事項	確認方法	確認対象	結果
本検査に係る申請者の記録及び検査対象機器の点検計画等が準備されていることを確認する。	記録	記録、 点検記録等	
検査の判定に使用する計器が必要な測定範囲及び精度を有し、校正又は検証が適切に行われていることを校正記録等で確認する。	記録	校正記録等	
備 考			

## 施設定期検査記録

検査年月日： 年 月 日

検査場所：

設備名：大型機器除染設備

検査項目：除染停止機能検査（記録確認検査）

検査対象	確認計器	設定値	監視操作盤 /現場	結果
加工室	集塵機制御盤 (加工室圧力)	-51 Pa	ブラスト装置 運転→停止	
判定基準 異常により除染処理停止信号が発生し、ブラスト装置が停止すること。				
備考  確認した記録：				

## 施設定期検査記録

検査年月日： \_\_\_\_\_ 年 \_\_\_\_\_ 月 \_\_\_\_\_ 日

検査場所： \_\_\_\_\_

設備名：大型機器除染設備

検査項目：運転性能検査（立会検査）

検査対象	測定値	判定基準	結果
加工室	-51 Pa 未満	加工室内の負圧が維持されていること。	
備考			