

1.8 電力

1.8.1 電力系統の説明

発電用原子炉施設は、重要安全施設がその機能を持続するために必要となる電力を当該重要安全施設に供給するために、以下の項目の電源系統を設け、電力連携する設計としている。

- ・ 非常用電源設備
- ・ 代替電源設備
- ・ 常用電源設備

なお、これらの機能、設計基準等は、以降の各セクションに記載する。

1.8.2 一般原則及び設計手法

「1.3.1.7 一般的設計要件及び技術的許容基準の適用」を参照。

1.8.3 サイト外電力系統

1.8.3.1 系統及び装置の機能

設計基準対象施設は、500kV送電線にて、約60km離れた南九州変電所に連系する。また、220kV送電線にて、約3km離れた新鹿児島線（川内火力発電所及び新鹿児島変電所に接続）に連系し、新鹿児島線は、川内火力線を経由し、上流側接続先である南九州変電所に連系する。

上記2ルート3回線の送電線との独立性を確保するため、万一、送電線の上流側接続先である南九州変電所が停止した場合でも、外部電源系からの電力供給が可能となるよう、人吉変電所、出水変電所、川内火力発電所及び川内原子力支線を経由するルート若しくは霧島変電所、鹿児島変電所、新鹿児島変電所及び川内原子力支線を経由するルートで、川内原子力発電所に電力を供給する構成とする。

また、南九州変電所が停止した場合の、人吉変電所又は霧島変電所から川内原子力発電所への電力供給については、予め定められた手順、体制等に基づき、昼夜問わず、確実に実施するものとする。

なお、これら送電線は、発電所を安全に停止するために必要な電力を供給可能な容量とする。

500kV送電線は、1回線で本発電所の全発生電力を送電し得る容量とすることで、1回線事故が発生しても、発電所を全出力運転できる設計とする。

1.8.3.2 安全設計根拠

重要安全施設がその機能を維持するために必要となる電力を当該重要安全施設に供給するため、外部電源系を設ける。重要安全施設へ電力を供給する電気施設は、その電力の供給が停止することがないように、送電線の回線数と特高開閉所の母線数は、供給信頼度の整合が図れた設計とし、電気系統の系統分離

を考慮して、500kV母線を2母線、220kV母線を1母線で構成する。

また、発電機、外部電源系、非常用所内電源系、その他の関連する電気系統の機器の短絡や地絡又は母線の低電圧や過電流、変圧器1次側における1相開放故障等を検知できる設計とし、検知した場合には、遮断器により故障箇所を隔離することにより、故障による影響を局所化できるとともに、他の安全機能への影響を限定できる構成とする。

外部電源系の少なくとも2回線は、それぞれ独立した送電線により電力系統に連系させるため、万一、送電線の上流側接続先である南九州変電所が停止しても、人吉変電所、出水変電所、川内火力発電所及び川内原子力支線を経由するルート若しくは霧島変電所、鹿児島変電所、新鹿児島変電所及び川内原子力支線を経由するルートで電力を供給することが可能な設計とする。

また、南九州変電所が停止した場合の、人吉変電所又は霧島変電所から川内原子力発電所への電力供給については、予め定められた手順、体制等に基づき、昼夜問わず、確実に実施するものとする。

少なくとも1回線は他の回線と物理的に分離された設計とし、すべての送電線が同一鉄塔等に架線されない設計とすることにより、これらの原子炉施設への電力供給が同時に停止しない設計とする。

更に、いずれの2回線が喪失した場合においても電力系統からこれらの原子炉施設への電力供給が同時に停止しない設計とする。

当該特高開閉所から主発電機側の送受電設備は、十分な支持性能をもつ地盤に設置する。

碍子、遮断器等は耐震性の高いものを使用する。更に津波に対して隔離又は防護するとともに、塩害を考慮した設計とする。

1.8.3.3 説明

発電所は、重要安全施設がその機能を維持するために必要となる電力を当該重要安全施設に供給するため、第1.8-1図に示すとおり、送受電可能な500kV送電線（川内原子力線）1ルート2回線及び受電専用の回線として220kV送電線（川内原子力支線）1ルート1回線の合計2ルート3回線で電力系統に連系する。

500kV送電線は、約60km離れた南九州変電所に連系する。

また、220kV送電線は、約3km離れた新鹿児島線（川内火力発電所及び新鹿児島変電所に接続）に連系し、新鹿児島線は、川内火力線を経由し、上流側接続先である南九州変電所に連系する。

万一、送電線の上流側接続先である南九州変電所が全停電した場合においても、系統切替により、外部電源系からの電力供給が可能となるよう、人吉変電所、出水変電所、川内火力発電所及び川内原子力支線を経由するルート若しくは霧島変電所、鹿児島変電所、新鹿児島変電所及び川内原子力支線を経由するルートで、電力を供給する。

また、南九州変電所が停止した場合の、人吉変電所又は霧島変電所から川内原子力発電所への電力供給については、予め定められた手順、体制等に基づき、昼夜問わず、確実に実施するものとする。

送電線は1回線で、重要安全施設がその機能を維持するために必要となる電力を供給できる容量を選定するとともに、常時、重要安全施設に連系する500kV送電線は、単一故障時の影響を考慮し、2回線とする。

外部電源系統については、短絡、地絡検出用保護装置を2系列設置することにより、多重化を図る設計とする。また、送電線両端の電気所の送電線引出口に遮断器を配置し、送電線で短絡、地絡等の故障が発生した場合には、遮断器により故障箇所を隔離することにより、故障による影響を局所化できるとともに、他の安全機能への影響を限定できる設計とする。また、送電線1相の開放が生じた際

は、500kV送電線は、電力送電時、220kV送電線は、予備変圧器から所内負荷へ給電している場合、保護装置による自動検知又は電流計にて監視する。

設計基準対象施設に連系する500kV送電線(川内原子力線)2回線と220kV送電線(川内原子力支線)1回線は、同一の送電鉄塔に架線しないよう、それぞれに送電鉄塔を備える。

また、送電線は、大規模な盛土の崩壊、大規模な地すべり、急傾斜の崩壊による被害の最小化を図るため、鉄塔基礎の安定性を確保することで、鉄塔の倒壊を防止するとともに、台風等による強風発生時の事故防止対策を図ることにより、外部電源系からの電力供給が同時に停止することはない。

更に、500kV送電線(川内原子力線)と220kV送電線(新鹿児島線、川内火力線)の交差箇所の離隔距離については、必要な絶縁距離を確保する。

これらにより、設計基準対象施設に連系する送電線は、互いに物理的に分離した設計である。

送電線の設備仕様を第1.8-1表に示す。また、送電系統図を第1.8-1図に示す。

1.8.3.4 材料

設備仕様は、第1.8-1表を参照。

1.8.3.5 他の装置又は系統との接続点

他の装置又は系統との接続箇所は、参考資料-1を参照。

1.8.3.6 系統及び装置の運転

「1.16 運転上の制限及び条件」に基づき実施している。

1.8.3.7 計装制御

「1.8.3.2 安全設計根拠」を参照。

1.8.3.8 モニタリング、検査、試験及び保守

「1.3.10 供用期間中モニタリング、試験、保守及び検査」を参照。

1.8.3.9 放射線的側面

非管理区域の設備であり適用除外

1.8.3.10 性能及び安全評価

「1.8.3.6 系統及び装置の運転」を参照。

1.8.4 サイト内電力系統

1.8.4.1 サイト内AC電力系統(常用電力供給系統、非常用電力供給系統、全交流電源喪失時電力供給系統、シビアアクシデント時電力供給系統)

(1) 系統及び装置の機能

a. 非常用電源設備

発電用原子炉施設は、重要安全施設がその機能を維持するために必要となる電力を当該重要安全施設に供給するため、電力系統に連系する設計とする。

高圧母線は、常用3母線と非常用2母線で構成する。非常用2母線は、所内変圧器から直接受電できるほか、起動変圧器、予備変圧器及びディーゼル発電機のいずれからも受電できる設計とする。

低圧母線は、常用3母線、共通1母線及び非常用2母線で構成する。非常用2母線はそれぞれの非常用高圧母線から動力変圧器を通して受電できる設計とする。

所内補機は、工学的安全施設に関係する補機と一般補機に分け、それぞれ非常用、常用母線に接続する。所内補機で2台以上設置するものは非常用、常用ともに各母線に分割接続し、所内電力供給の安定を図る。

2台のディーゼル発電機は、500kV送電線が停電し、かつ220kV送電線も停電した場合にそれぞれの非常用母線に電力を供給し、1台のディーゼル発電機で発電所を安全に停止するために必要な補機を運転するのに十分な容量を有するとともに、たとえ同時に工学的安全施設作動設備が作動しても対処できる容量とする。

発電機、外部電源系、非常用所内電源系、その他の関連する電気系統機器の短絡や地絡又は母線の低電圧や過電流等を検知できる設計とし、検知した場合には、遮断器により故障箇所を隔離し、他の安全機能への影響を限

定し、非常用所内電源系からの受電時に、母線切替操作も容易に母線切替操作が可能な設計とする。

b. 代替電源設備

設計基準事故対処設備の電源が喪失したことにより重大事故等が発生した場合において、炉心の著しい損傷、原子炉格納容器の破損、使用済燃料ピット内の燃料体等の著しい損傷及び運転停止中原子炉内燃料体の著しい損傷を防止するため、必要な電力を確保するために必要な重大事故等対処設備を設置及び保管する。

電源設備系統概要図を第1.8-2図から第1.8-8図に示す。

c. 常用電源設備

所内電力は通常時には、主として発電機から所内変圧器を通して受電し、起動・停止時には発電機負荷開閉器を開放することにより、500kV送電線から主変圧器、所内変圧器を通して受電、又は起動変圧器を通して受電できる設計とする。更に、500kV送電線停電の場合には、220kV送電線から予備変圧器を通し、発電所を安全に停止するために必要な所内電力を受電できる設計とする。

高压母線は、常用3母線と非常用2母線で構成する。常用3母線は所内変圧器から直接受電できるほか、起動変圧器及び予備変圧器からも受電できる設計とする。

低压母線は、常用3母線、共通1母線、非常用2母線で構成する。常用3母線及び共通1母線は常用高压母線から動力変圧器を通して受電できる設計とする。

所内補機は、工学的安全施設に関する補機と一般補機とに分け、それ

ぞれ非常用、常用母線に接続する。所内補機で2台以上設置するものは非常用、常用ともに各母線に分割接続し、所内電力供給の安定を図る。

(2) 安全設計根拠

a. 非常用電源設備

安全上重要な構築物、系統及び機器の安全機能を確保するため非常用所内電源系を設ける。安全上重要な系統及び機器へ電力を供給する電気施設は、その電力の供給が停止することがないように、発電機、外部電源系、非常用所内電源系、その他の関連する電気系統機器の短絡や地絡又は母線の低電圧や過電流等を検知できる設計とし、検知した場合には、遮断器により故障箇所を隔離し、他の安全機能への影響を限定できる設計とする。

また、非常用所内電源系からの受電時に、容易に母線切替操作が可能な設計とする。

非常用電源設備及びその附属設備は、多重性及び独立性を確保し、その系統を構成する機械又は器具の単一故障が発生した場合であっても、運転時の異常な過渡変化時又は設計基準事故時において工学的安全施設及び設計基準事故に対処するための設備の機能が確保される設計とする。

また、ディーゼル発電機については、7日間の外部電源喪失を仮定しても、連続運転により必要とする電力を供給できるよう、7日間分の容量以上の燃料を敷地内に貯蔵し、燃料を貯蔵している燃料油貯蔵タンクと燃料油貯油そう間は、タンクローリにより輸送する設計とする。

b. 代替電源設備

重大事故等の対応に必要な電力を供給するための設備として以下の代替電源設備、号炉間電力融通ケーブル及び代替所内電気設備を設ける。

設計基準事故対処設備の電源が喪失(全交流動力電源喪失)した場合に、重大事故等時に想定される事故シーケンスのうち最大負荷となる「外部電源喪失時に非常用所内交流電源が喪失し、原子炉補機冷却機能の喪失及びRCPシールLOCAが発生する事故」時に必要な交流負荷へ電力を供給する常設代替電源設備として、大容量空冷式発電機を使用する。

大容量空冷式発電機は、中央制御室の操作にて速やかに起動し、非常用高圧母線へ接続することで電力を供給できる設計とする。

大容量空冷式発電機は、大容量空冷式発電機用燃料タンクから大容量空冷式発電機用給油ポンプを用いて燃料を補給できる設計とする。大容量空冷式発電機用燃料タンクは、燃料油貯蔵タンクよりタンクローリを用いて燃料を補給できる設計とする。

具体的な設備は、以下のとおりとする。

- ・ 大容量空冷式発電機
- ・ 燃料油貯蔵タンク
- ・ タンクローリ(1号及び2号機共用)
- ・ 大容量空冷式発電機用燃料タンク
- ・ 大容量空冷式発電機用給油ポンプ

設計基準事故対処設備の電源が喪失(全交流動力電源喪失)した場合に、重大事故等の対応に最低限必要な設備に電力を供給する可搬型代替電源設備として、発電機車(高圧発電機車及び中容量発電機車)を使用する。

発電機車(高圧発電機車及び中容量発電機車)は、非常用高圧母線へ接続することで電力を供給できる設計とする。

発電機車(高圧発電機車及び中容量発電機車)は、燃料油貯蔵タンクよりタンクローリを用いて燃料を補給できる設計とする。

具体的な設備は、以下のとおりとする。

- ・ 発電機車(高圧発電機車及び中容量発電機車)(1号及び2号機共用)
- ・ 燃料油貯蔵タンク
- ・ タンクローリ(1号及び2号機共用)

設計基準事故対処設備の電源が喪失(全交流動力電源喪失)した場合に、重大事故等の対応に必要な設備に電力を供給するため、号炉間電力融通ケーブル又は予備ケーブル(号炉間電力融通用)を使用する。

号炉間電力融通ケーブルは、あらかじめ敷設し、手動で非常用高圧母線へ接続することで他号機のディーゼル発電機(燃料油貯油そう含む。)から電力融通できる設計とする。

予備ケーブル(号炉間電力融通用)は、号炉間電力融通ケーブルが使用できない場合に、手動で非常用高圧母線へ接続することで他号機のディーゼル発電機(燃料油貯油そう含む)から電力融通できる設計とする。

ディーゼル発電機及び燃料油貯油そうは、重大事故等時に号炉間電力融通を行う場合のみ1号機及び2号機共用とする。

ディーゼル発電機は、燃料油貯油そうより燃料を補給できる設計とする。

具体的な設備は、以下のとおりとする。

- ・ 号炉間電力融通ケーブル(1号及び2号機共用)
- ・ 予備ケーブル(号炉間電力融通用)(1号及び2号機共用)
- ・ ディーゼル発電機(重大事故等時のみ1号及び2号機共用)
- ・ 燃料油貯油そう(重大事故等時のみ1号及び2号機共用)

所内電気設備は、2系統の非常用母線等により構成することにより、共通要因で機能を失うことなく、少なくとも1系統は電力供給機能の維持及び人の接近性の確保を図る設計とする。これとは別に上記2系統の非常用母線等の機能が喪失したことにより発生する重大事故等の対応に必要な設備に電力を供給する代替所内電気設備として、大容量空冷式発電機、重大事故等対処用

変圧器受電盤、重大事故等対処用変圧器盤、発電機車(高圧発電機車及び中容量発電機車)、変圧器車及び可搬型分電盤を使用する。

代替所内電気設備は、大容量空冷式発電機を重大事故等対処用変圧器受電盤に接続し、重大事故等対処用変圧器盤より電力を供給できる設計とする。また、発電機車(高圧発電機車及び中容量発電機車)を変圧器車に接続し、可搬型分電盤より電力を供給できる設計とする。

大容量空冷式発電機は、大容量空冷式発電機用燃料タンクから大容量空冷式発電機用給油ポンプを用いて燃料を補給できる設計とする。

大容量空冷式発電機用燃料タンク及び発電機車(高圧発電機車及び中容量発電機車)は、燃料油貯蔵タンクよりタンクローリを用いて燃料を補給できる設計とする。

具体的な設備は、以下のとおりとする。

- ・ 大容量空冷式発電機
- ・ 燃料油貯蔵タンク
- ・ タンクローリ(1号及び2号機共用)
- ・ 大容量空冷式発電機用燃料タンク
- ・ 大容量空冷式発電機用給油ポンプ
- ・ 重大事故等対処用変圧器受電盤
- ・ 重大事故等対処用変圧器盤
- ・ 発電機車(高圧発電機車及び中容量発電機車)(1号及び2号機共用)
- ・ 変圧器車(1号及び2号機共用)
- ・ 可搬型分電盤(1号及び2号機共用)

可搬型電動ポンプ用発電機、可搬型ディーゼル注入ポンプ、移動式大容量ポンプ車、使用済燃料ピット及び復水タンク補給用水中ポンプ用発電機、取水用水中ポンプ用発電機及び代替緊急時対策所用発電機は、燃料油貯

蔵タンクよりタンクローリを用いて燃料を補給できる設計とする。

具体的な設備は、以下のとおりとする。

- ・ 燃料油貯蔵タンク
- ・ タンクローリ(1号及び2号機共用)

電動補助給水ポンプ、ほう酸ポンプ、急速ほう酸補給弁、充てん／高圧注入ポンプ、余熱除去ポンプ、A、B海水ポンプ、格納容器スプレイポンプ、常設電動注入ポンプ、A、B原子炉補機冷却水ポンプ、静的触媒式水素再結合装置動作監視装置、電気式水素燃焼装置、電気式水素燃焼装置動作監視装置、可搬型格納容器水素濃度計測装置、可搬型ガスサンプリング冷却器用冷却ポンプ、可搬型代替ガスサンプリング圧縮装置、アニュラス空気浄化ファン、使用済燃料ピット水位(SA)、使用済燃料ピット水位(広域)、使用済燃料ピット温度(SA)、使用済燃料ピット周辺線量率、使用済燃料ピット状態監視カメラ、中央制御室非常用循環ファン、中央制御室空調ファン、中央制御室循環ファン、可搬型照明(SA)、モニタリングステーション及びモニタリングポスト、衛星携帯電話設備(固定型)、緊急時運転パラメータ伝送システム(SPDS)、統合原子力防災ネットワークに接続する通信連絡設備及びSPDSデータ表示装置は、ディーゼル発電機より電力を供給できる設計とする。

(a) 多様性及び独立性、位置的分散

基本方針については、「1.3.1.6(1)b. 多様性、位置的分散、悪影響防止等」に示す。

大容量空冷式発電機は、空冷式のガスタービン発電機とし、原子炉補助建屋内のディーゼル発電機に対して、屋外の適切な離隔距離を持った位置に設置することで、多様性及び位置的分散を図る設計とする。

発電機車(高圧発電機車及び中容量発電機車)は、空冷式のディーゼ

ル発電機とし、原子炉補助建屋内のディーゼル発電機に対して、原子炉補助建屋から100m以上の離隔距離を確保した複数箇所に分散して保管することで、多様性及び位置的分散を図る設計とする。

発電機車(高圧発電機車及び中容量発電機車)は、空冷式のディーゼル発電機とし、屋外の大容量空冷式発電機から100m以上の離隔距離を確保した複数箇所に分散して保管することで、大容量空冷式発電機に対して多様性及び位置的分散を図る設計とする。

発電機車の接続箇所は、原子炉補助建屋の異なる面の隣接しない位置に、適切な離隔距離をもって複数箇所設置する設計とする。

号炉間電力融通ケーブルは、原子炉補助建屋内のディーゼル発電機に対して異なる区画に設置することで、位置的分散を図る設計とする。

予備ケーブル(号炉間電力融通用)は、原子炉補助建屋から100m以上の離隔距離を確保した複数箇所に分散して保管することで、原子炉補助建屋内の号炉間電力融通ケーブルに対して位置的分散を図る設計とする。

重大事故等対処用変圧器受電盤及び重大事故等対処用変圧器盤を使用した代替所内電気設備は、電源を大容量空冷式発電機とし、原子炉補助建屋内の所内電気設備である2系統の非常用母線と異なる区画に設置することで、多様性及び位置的分散を図る設計とする。

変圧器車及び可搬型分電盤を使用した代替所内電気設備は、電源を発電機車(高圧発電機車及び中容量発電機車)とし、原子炉補助建屋から100m以上の離隔距離を確保した複数箇所に分散して保管することで、原子炉補助建屋内の所内電気設備である2系統の非常用母線に対して多様性及び位置的分散を図る設計とする。

タンクローリは、原子炉補助建屋から100m以上の離隔距離を確保した複数箇所に分散して保管することで、原子炉補助建屋内のディーゼル発電

機に対して位置的分散を図る設計とする。

大容量空冷式発電機を使用した代替電源系統は、大容量空冷式発電機から非常用高圧母線までの系統において、独立した電路で系統構成することにより、ディーゼル発電機を使用した電源系統に対して独立した設計とする。

発電機車(高圧発電機車及び中容量発電機車)を使用した代替電源は、発電機車(高圧発電機車及び中容量発電機車)から非常用高圧母線までの系統において、独立した電路で系統構成することにより、ディーゼル発電機を使用した電源系統に対して独立した設計とする。

重大事故等対処用変圧器受電盤及び重大事故等対処用変圧器盤を使用した代替所内電気設備は、独立した電路で系統構成することにより、所内電気設備である2系統の非常用母線に対して独立した設計とする。

変圧器車及び可搬型分電盤を使用した代替所内電気設備は、可搬ケーブルにて系統構成することにより、所内電気設備である2系統の非常用母線に対して独立性を確保する設計とする。

(b) 悪影響防止

基本方針については、「1.3.1.6(1)b. 多様性、位置的分散、悪影響防止等」に示す。

大容量空冷式発電機及びディーゼル発電機は、遮断器操作によって通常時の系統構成から重大事故等対処設備としての系統構成及び系統隔離をすることで、他の設備に悪影響を及ぼさない設計とする。

燃料油貯蔵タンク及びタンクローリは、他の設備から独立して使用可能なことにより、他の設備に悪影響を及ぼさない設計とする。

大容量空冷式発電機用燃料タンク、大容量空冷式発電機用給油ポン

プ、燃料油貯油そう、重大事故等対処用変圧器受電盤及び重大事故等対処用変圧器盤は、通常時の系統構成を変えることなく重大事故等対処設備として系統構成をすることで、他の設備に悪影響を及ぼさない設計とする。

発電機車(高圧発電機車及び中容量発電機車)、号炉間電力融通ケーブル、予備ケーブル(号炉間電力融通用)、変圧器車及び可搬型分電盤は、通常時に接続先の系統と分離された状態であること及び重大事故時は重大事故等対処設備として系統構成することで、他の設備に悪影響を及ぼさない設計とする。

可搬型重大事故等対処設備であるタンクローリ、発電機車(高圧発電機車及び中容量発電機車)、変圧器車及び可搬型分電盤を設置するときは、車輪止めや固縛等によって固定することで他の設備に悪影響を及ぼさない設計とする。

(c) 共用の禁止

号炉間電力融通ケーブル又は予備ケーブル(号炉間電力融通用)を使用した他号機のディーゼル発電機(燃料油貯油そう含む。)からの号炉間電力融通は、号炉間電力融通ケーブルを手動で1号機及び2号機の非常用高圧母線の遮断器へ接続し、遮断器を投入することにより、重大事故等の対応に必要な電力を供給可能となり、安全性の向上を図ることができることから、1号機及び2号機で共用する設計とする。

これらの設備は、共用により悪影響を及ぼさないよう重大事故等発生時以外、号炉間電力融通ケーブルを非常用高圧母線の遮断器から切り離し、遮断器を開放することにより、他号機と分離が可能な設計とする。

(d) 容量等

基本方針については、「1.3.1.6(1)c. 容量等」に示す。

大容量空冷式発電機は、常設代替電源として、重大事故等時に想定される事故シーケンスのうち最大負荷となる「外部電源喪失時に非常用所内交流電源が喪失し、原子炉補機冷却機能の喪失及びRCPシールLOCAが発生する事故」の対処のために必要な負荷容量に対して十分であることを確認した発電機容量を有する設計とする。

燃料油貯蔵タンクは、重大事故等発生後7日間、重大事故等対処設備の連続定格運転に必要な燃料に対して十分であることを確認したタンク容量を有する設計とする。

タンクローリは、大容量空冷式発電機、発電機車(高压発電機車及び中容量発電機車)、直流電源用発電機、可搬型電動ポンプ用発電機、可搬型ディーゼル注入ポンプ、移動式大容量ポンプ車、使用済燃料ピット及び復水タンク補給用水中ポンプ用発電機、取水用水中ポンプ用発電機及び代替緊急時対策所用発電機の重大事故等対処設備の連続定格運転に必要な燃料を補給できる容量を有するものを1号機及び2号機共用で1セット1台使用する。保有数は、故障時及び保守点検による待機除外時のバックアップ用として1セット1台の合計2台(1号機及び2号機共用)を分散して保管する設計とする。

大容量空冷式発電機用燃料タンクは、夜間の燃料補給作業の回避、作業環境として最も厳しいと考えられる炉心損傷後のブルーム通過時や想定を越える自然現象の影響等を考慮した燃料補給時間に対して、燃料消費量を考慮して十分な容量の燃料を有する設計とする。

大容量空冷式発電機用燃料ポンプは、大容量空冷式発電機の連続定格運転に必要な燃料を供給できる容量を有する設計とする。

発電機車(高圧発電機車及び中容量発電機車)は、設計基準事故対処設備の電源が喪失する重大事故等時に最低限必要な交流負荷へ電力を供給するために必要な容量を有するものを1号機及び2号機それぞれ1セット1台使用する。保有数は、1号機及び2号機それぞれで2セット2台、故障時及び保守点検による待機除外時のバックアップ用として2台の合計6台(1号機及び2号機共用)を分散して保管する設計とする。

号炉間電力融通ケーブルは、重大事故等時の対処に必要な交流電力を送電することができる容量を有する設計とする。また、1号機及び2号機の非常用高圧母線を接続できる十分な長さのケーブルを有する設計とする。

予備ケーブル(号炉間電力融通用)は、重大事故等時の対処に必要な交流電力を送電することができる容量を有する設計とする。また、1号機及び2号機の非常用高圧母線間を接続できる十分な長さのケーブルを有する設計とする。

保有数は、1号機及び2号機で1セット21本、故障時のバックアップ用として1セット21本の合計42本(1号機及び2号機共用)を分散して保管する設計とする。

ディーゼル発電機は、重大事故等の収束に必要な容量が設計基準事故対処設備の容量に対して十分であることを確認しているため、設計基準事故対処設備の容量と同仕様の設計とする。

代替所内電気設備である重大事故等対処用変圧器受電盤、重大事故等対処用変圧器盤は、所内電気設備である2系統の非常用母線等の機能が喪失したことにより発生する重大事故等の対応に必要な設備に電力を供給できる容量を有する設計とする。

代替所内電気設備である変圧器車及び可搬型分電盤は、2系統の非常用母線等の機能が喪失したことにより発生する重大事故等の対応に必要

な設備に電力を供給できる容量を有する設計とする。変圧器車は、1号機及び2号機それぞれ1セット1台使用する。保有数は、1号機及び2号機で2セット2台、故障時及び保守点検による待機除外時のバックアップ用として2台の合計4台(1号機及び2号機共用)を分散して保管する設計とする。代替所内電源設備である可搬型分電盤は、1号機及び2号機それぞれ1セット7個使用する。保有数は、1号機及び2号機で2セット14個、故障時及び保守点検による待機除外時のバックアップ用として7個の合計21個(1号機及び2号機共用)を分散して保管する設計とする。

(e) 環境条件等

基本方針については、「1.3.1.6(1)d. 環境条件等」に示す。

大容量空冷式発電機は、重大事故等時における屋外の環境条件を考慮した設計とする。操作は中央制御室及び設置場所から可能な設計とする。

燃料油貯蔵タンク、大容量空冷式発電機用燃料タンク及び大容量空冷式発電機用給油ポンプは、重大事故等時における屋外の環境条件を考慮した設計とする。操作は設置場所で可能な設計とする。

タンクローリ、発電機車(高压発電機車及び中容量発電機車)及び変圧器車は、屋外に保管及び設置するため、重大事故等時における屋外の環境条件を考慮した設計とする。操作は設置場所で可能な設計とする。

燃料油貯油そうは、重大事故等時における屋外の環境条件を考慮した設計とする。

号炉間電力融通ケーブル、重大事故等対処用変圧器受電盤及び重大事故等対処用変圧器盤は、重大事故等時における原子炉補助建屋内の環境条件を考慮した設計とする。操作は設置場所で可能な設計とする。

予備ケーブル(号炉間電力融通用)は、屋外に保管し、原子炉補助建

屋内で接続するため、重大事故等時における屋外及び原子炉補助建屋内の環境条件を考慮した設計とする。操作は設置場所で可能な設計とする。

ディーゼル発電機は、重大事故等時における原子炉補助建屋内の環境条件を考慮した設計とする。操作は中央制御室及び設置場所で可能な設計とする。

可搬型分電盤は、屋外に保管し、原子炉補助建屋内に設置するため、重大事故等時における屋外及び原子炉補助建屋内の環境条件を考慮した設計とする。操作は設置場所で可能な設計とする。

(f) 操作性の確保

基本方針については、「1.3.1.6(1)e. 操作性及び試験・検査性」に示す。

大容量空冷式発電機及びディーゼル発電機を使用した電源系統は、重大事故等が発生した場合でも、通常時の系統から遮断器操作にて速やかに切り替えられる設計とする。遮断器操作は操作に際して手順どおりの操作でなければ接続できない構造の設計とする。

大容量空冷式発電機及びディーゼル発電機の操作は、中央制御室及び設置場所で可能な設計とする。

燃料油貯蔵タンクに保管する燃料は、タンクローリにて確実に移送できる設計とする。大容量空冷式発電機用給油ポンプは、大容量空冷式発電機用燃料タンク及び大容量空冷式発電機の近傍に設置することにより、確実に給油が可能な設計とする。

発電機車(高圧発電機車及び中容量発電機車)は、車両として移動可能な設計とするとともに、車輪止めを搭載し、設置場所にて固定できる設計とする。また、容易かつ確実に接続できるように、1号機及び2号機同一規格のコネクタ接続を行う設計とする。

号炉間電力融通ケーブルは、重大事故等が発生した場合、通常時の系統から遮断器操作及び接続操作にて速やかに切り替えられる設計とする。遮断器操作は操作に際して手順どおりの操作でなければ接続できない構造の設計とする。また、ケーブル接続口については、容易かつ確実に接続できるように、1号機及び2号機同一規格のコネクタ接続を行う設計とする。

予備ケーブル(号炉間電力融通用)は、重大事故等が発生した場合、通常時の系統から遮断器操作及び接続操作にて切り替えられる設計とする。遮断器操作は操作に際して手順どおりの操作でなければ接続できない構造の設計とする。また、ケーブル接続口については、簡便な接続規格による接続とし、確実に接続できるように、1号機及び2号機同一規格の圧縮端子接続を行う設計とする。

変圧器車は、車両として移動可能な設計とするとともに、車輪止めを搭載し、設置場所にて固定できる設計とする。変圧器車の接続箇所は、容易かつ確実に接続できるように、1号機及び2号機同一規格のコネクタ接続を行う設計とする。

可搬型分電盤は、車両等により運搬、移動できる設計とするとともに、固縛等により設置場所にて固定できる設計とする。可搬型分電盤の負荷との接続箇所は、容易かつ確実に接続できるように、1号機及び2号機同一規格のコネクタ接続を行う設計とする。

(3) 説明

a. 非常用電源設備

(a) 所内高圧系統

所内高圧系統を第1.8-9図に示す。非常用高圧母線は、次の2母線で構成する。

非常用高圧母線 (4-2C、4-2D)

起動変圧器、所内変圧器、予備変圧器、ディーゼル発電機のいずれからも受電できる母線。

これらの母線は、母線ごとに一連のメタルクラッド開閉装置で構成し遮断器には真空遮断器を使用する。故障を検知した場合には、遮断器により故障箇所を隔離することにより、故障による影響を局所化できるとともに、他の安全機能への影響を限定できる設計とする。

非常用高圧母線のメタルクラッド開閉装置は、耐震性を有した原子炉補助建屋内に設置する。

非常用高圧母線は起動変圧器、所内変圧器、予備変圧器又はディーゼル発電機に接続し工学的安全施設に関する補機と発電所の保安に必要な非常用補機に給電する。

通常時、非常用高圧母線には500kV送電線から起動変圧器を介し、また、起動変圧器から受電できなくなった場合には所内変圧器又は予備変圧器から、更に、外部電源が完全に喪失した場合には、ディーゼル発電機から給電する。

メタルクラッド開閉装置の設備仕様を第1.8-2表に示す。

(b) 所内低圧系統

所内低圧系統を、第1.8-9図に示す。非常用低圧母線は、次の2母線で構成する。

非常用低圧母線 (3-2C、3-2D)

非常用高圧母線から受電できる母線。

これらの母線は、一連のキュービクルで構成し、遮断器は気中遮断器を使用する。故障を検知した場合には、遮断器により故障箇所を隔離するこ

とにより、故障による影響を局所化できるとともに、他の安全機能への影響を限定できる。

非常用低圧母線のパワーセンタは、耐震性を有した原子炉補助建屋内に設置する。

工学的安全施設関係の補機と発電所の保安に必要な非常用補機を接続している非常用低圧母線には、非常用高圧母線から動力変圧器を通して降圧し給電する。また、通常時、非常用低圧母線には、500kV送電線から起動変圧器を介し非常用高圧母線を通して給電し、また、起動変圧器から受電できなくなった場合には、所内変圧器又は予備変圧器から非常用高圧母線を通して給電する。

更に、すべての外部電源が喪失した場合には、ディーゼル発電機から非常用高圧母線を通して給電する。

パワーセンタの設備仕様を第1.8-3表に示す。

(c) ディーゼル発電機

イ ディーゼル発電機

ディーゼル発電機は、外部電源が完全に喪失した場合に、発電所の保安を確保し、安全に停止するために必要な電源を供給し、更に、工学的安全施設作動のための電源も供給する。

ディーゼル発電機は、多重性を考慮して、必要な容量のものを2台備え、各々非常用高圧母線に接続する。

各ディーゼル発電機は、原子炉補助建屋内のそれぞれ独立した部屋に設置する。

また、ディーゼル発電機は、それぞれ定格出力で7日間以上連続運転できる燃料貯蔵設備を発電所内に設け、燃料貯蔵設備である燃料油貯

蔵タンクと燃料油貯油そう間は、タンクローリにて燃料油を輸送する設計とする。

タンクローリによる輸送については、外部電源喪失によるディーゼル発電機の運転が必要となった場合に、7日間以上の連続運転に支障がないよう、輸送に係る要員の確保を含む手順を予め定め、昼夜問わず、計画的かつ確実に輸送を実施するものとする。外部電源喪失時、ディーゼル発電機が長時間連続運転を行う場合において、夜間におけるタンクローリによるディーゼル発電機燃料の輸送を実施する場合、投光器、ヘッドライト等の可搬型照明、タンクローリの前照灯等を使用する。これらの可搬型照明は、タンクローリ内及び発電所構内の所定の場所に保管し、輸送開始が必要となる時間(少なくとも12時間以内)までに十分準備できるものとする。

ディーゼル発電機は、非常用高圧母線低電圧信号及び非常用炉心冷却設備作動信号で起動し、約10秒以内に電圧を確立した後は、各非常用高圧母線に接続し負荷に給電する。

外部電源喪失のみが発生した場合、各ディーゼル発電機に自動的に接続される主要補機は、次のとおりである。

中央制御室空調ファン	1台
中央制御室循環ファン	1台
空調用冷水ポンプ	1台
原子炉補機冷却水ポンプ	2台
電動補助給水ポンプ	1台
海水ポンプ	2台
原子炉容器冷却ファン	1台
制御棒駆動装置冷却ファン	1台
格納容器再循環ファン	2台

空調用冷凍機 1台

制御用空気圧縮機 1台

上記以外にも、必要に応じて補機を起動できる。

また、1次冷却材喪失事故と外部電源の完全喪失が同時に起こった場合、各ディーゼル発電機に自動的に接続される主要補機は次のとおりである。

工学的安全施設の弁類 数十台

アニュラス空気浄化ファン 1台

中央制御室空調ファン 1台

中央制御室循環ファン 1台

空調用冷水ポンプ 1台

充てん／高圧注入ポンプ 1台

低圧注入ポンプ(余熱除去ポンプ) 1台

原子炉補機冷却水ポンプ 1台

電動補助給水ポンプ 1台

海水ポンプ 1台

格納容器スプレイポンプ 1台

空調用冷凍機 1台

制御用空気圧縮機 1台

上記以外にも必要に応じて補機を起動できる。

ディーゼル発電機負荷が最も大きくなる1次冷却材喪失事故と外部電源の完全喪失が同時に起こった場合の負荷曲線例を第1.8-10図に示す。

ロ タンクローリ

タンクローリについては、保管場所及び輸送ルートを含み、地震、津波

及び想定される自然現象、並びに発電用原子炉施設の安全性を損なわせる原因となるおそれがある事象であって人為によるもの(故意によるものを除く。)を考慮しても、ディーゼル発電機の7日間以上の連続運転に支障がない設計とする。

具体的には、地震時においても保管場所及び輸送ルートの健全性が確保できる場所を少なくとも2箇所選定し、各々1台を配備するとともに、別の場所に、竜巻時においても風圧、飛来物等に対して十分な耐性を備えた車庫を設置して、その中に1台を配備する。

併せて保管場所及び輸送ルートの選定に当たっては、津波の影響を受けない場所を選定する。更に保管場所の選定に当たっては、消火困難でない場所を選定するとともに、タンクローリの火災時にも早期発見できるように火災感知設備を設け、中央制御室にて常時監視できる設計とし、消火設備として消火器を設置する。外部火災(森林火災又は敷地内タンクの火災)に対しても、少なくとも2箇所は健全性を維持できる場所を選定するものとする。なお、配備するタンクローリは地震、津波及び想定される自然現象、並びに発電用原子炉施設の安全性を損なわせる原因となるおそれがある事象であって人為によるもの(故意によるものを除く。)によっても、同時に機能喪失しないよう、各々異なる場所に保管する設計とする。

タンクローリの配備台数等についてはタンクローリの故障、燃料油貯蔵タンク等の単一故障のほか、輸送に必要な所要時間、更なる安全性向上を目的とした追加配備を考慮し、常時4台以上(1号機及び2号機共用)を配備する設計とする。

なお、竜巻時において、車庫に保管しているタンクローリに対して故障を想定する場合には、タンクローリがすべて損傷し、輸送機能を確保できない可能性があるが、この場合、ディーゼル発電機及び燃料油貯油そうを含

む附属設備に対して単一故障を想定しないことから、以下により7日間の外部電源喪失を仮定しても、ディーゼル発電機の連続運転が可能な設計とする。

(イ) 外部電源喪失に伴い、A系及びB系のディーゼル発電機並びに原子炉の冷却に必要な機器が自動起動する。

(ロ) 使用済燃料ピット冷却設備など1系列で機能を達成できる機器について不要負荷の削減のため、片系列を停止する。

(ハ) 原子炉の冷温停止達成後(約20時間後)、ディーゼル発電機及び原子炉の冷却に必要な機器についても1系列運転とし、冷却を継続する。なお、この際、ディーゼル発電機連続運転に必要な燃料は、A系及びB系の燃料油貯油そうからタイラインを通じて、連続運転するディーゼル発電機に集中して供給するものとする。

ディーゼル発電機の設備仕様を第1.8-4表に示す。

(d) 計測制御用電源設備

計測制御用電源設備は、第1.8-11図に示すように非常用として計装用交流母線4母線、また、常用として計装用交流母線9母線及び計装用後備母線4母線で構成し、母線電圧は115V及び100Vである。

非常用の計測制御用電源設備は、非常用低圧母線と非常用直流母線に接続する計装用電源装置(無停電電源装置)等で構成する。

計装用電源装置(無停電電源装置)は、外部電源喪失及び全交流動力電源喪失時から重大事故等に対処するために必要な電力の供給が交流動力電源から開始されるまでの約25分間においても、直流電源設備である蓄電池(安全防護系用)から直流電源が供給されることにより、計装用電源装置(無停電電源装置)内の変換器を介し直流を交流へ変換し、非常

用の計装用交流母線に対し電源供給を確保する。そのため、炉外核計装の監視による原子炉の安全停止状態の確認、1次冷却材温度等の監視による原子炉の冷却状態の確認、及び格納容器圧力、格納容器温度の監視による原子炉格納容器の健全性の確認を可能とする。

原子炉保護設備等の重要度の特に高い安全機能を有する設備に関する負荷は、非常用の計装用交流母線に接続する。多重チャンネル構成の原子炉保護設備への給電は、チャンネルごとに分離し、独立性を確保する。

なお、非常用の計装用交流母線4母線は、計装用後備変圧器からも受電できる設計とする。

計測制御用電源設備の設備仕様を第1.8-5表に示す。

(e) 電線路

原子炉保護設備及び工学的安全施設作動設備に関連する多重性を持つ動力回路、制御回路、計装回路のケーブルは、それぞれ相互に電氣的・物理的分離を図るため、適切な離隔距離又は必要に応じて隔壁を設けたケーブルトレイ及びコンジット(電線貫通部を含む)を使用して布設し、相互の独立性を侵害することがないようにする。特にケーブルトレイ等が隔壁を貫通する場合は、火災対策上隔壁効果を減少させないような構造とする。

(f) 事故時母線切替

通常時は500kV送電線2回線を使用して運転するが、500kV送電線1回線事故時でも残りの1回線のみで発電所の発生電力を送電し得る容量がある。

発電機、外部電源系、非常用所内電源系、その他の関連する電気系統機器の短絡や地絡又は母線の低電圧や過電流等を検知できる設計とし、

検知した場合には、遮断器により故障箇所を隔離することにより、故障による影響を局所化できるとともに、他の安全機能への影響を限定できる構成とする。

また、500kV送電線2回線停電時には、発電所を安全に停止するために必要な所内電力は、220kV送電線に接続する予備変圧器から受電する。

500kV送電線2回線停電時に、220kV送電線も停電した場合には、ディーゼル発電機が発電所を安全に停止するために必要な電力を供給する。

イ 予備変圧器(220kV系)への切替

500kV送電線2回線とも停電し、220kV送電線に電圧がある場合、予備変圧器から受電して、発電所の安全停止に必要な補機を運転する。本切替は自動切替であり容易に実施可能である。

ロ ディーゼル発電機への切替

非常用高圧母線が停電するとディーゼル発電機が起動するとともに、非常用高圧母線に接続する負荷及び非常用低圧母線に接続する負荷はすべて遮断し、ディーゼル発電機の電圧が定格値になるとディーゼル発電機を非常用母線に接続し、発電所を安全に停止するために必要な負荷を順次再投入する。

ハ 500kV又は220kV送電線電圧回復後の切替

ディーゼル発電機で所内負荷運転中、500kV送電線若しくは220kV送電線の電圧が回復すれば、所内負荷を元の状態に戻す。

ニ 計装用交流母線の切替

非常用の無停電電源設備からの4母線には、2台の後備変圧器を設け、460V交流電源に切り替えることができる。

b. 代替電源設備

電源設備の主要設備及び仕様は第1.8-6表及び第1.8-7表のとおり。

c. 常用電源設備

(a) 特高開閉所(1号及び2号機共用)

特高開閉所は、第1.8-12図に示すように、500kV送電線と主変圧器及び起動変圧器並びに220kV送電線と予備変圧器を連系するそれぞれの遮断器、断路器、避雷器、計器用変圧器、計器用変流器及び500kV母線等から構成する。

故障を検知した場合には、遮断器により故障箇所を隔離することにより、故障による影響を局所化できるとともに、他の安全機能への影響を限定できる。

また、特高開閉所は地盤が不等沈下や傾斜等が起きないような十分な支持性能を持つ場所に設置し、かつ津波の影響を考慮する。

碍子、遮断器は耐震性の高い懸垂碍子及びガス絶縁開閉装置を使用する。

塩害を考慮し、碍子に対しては、碍子洗浄装置を設置し、遮断器等に対しては、電路がタンクに内包されているガス絶縁開閉装置を採用する。

特高開閉所機器の設備仕様を第1.8-8表に示す。

(b) 主要変圧器

本発電所では、次のような主要変圧器を使用する。

主変圧器・・・発電機電圧(23kV)を送電線電圧(500kV)に昇圧する。

所内変圧器・・・発電機電圧(23kV)を所内高圧母線電圧(6.9kV)に降圧する。

起動変圧器・・・送電線電圧(500kV)を所内高圧母線電圧(6.9kV)(1号機で設置、共用)に降圧する。

予備変圧器・・・送電線電圧(220kV)を所内高圧母線電圧(6.9kV)(1号機で設置、共用)に降圧する。

発電所の発生電力は、主変圧器から500kV送電線へ送電する。

通常時には、主として所内電力は発電機から所内変圧器を通して受電するが、500kV送電線から起動変圧器によっても受電することができる。更に、500kV送電線停電の場合には、220kV送電線から予備変圧器を通して発電所を安全に停止するために必要な所内電力を受電することができる。

主要変圧器の設備仕様を第1.8-9表に示す。

(c) 所内高圧系統

所内高圧系統を、第1.8-9図に示す。常用高圧母線は、次の3母線で構成する。

常用高圧母線(4-2A、4-2B1、4-2B2)

所内変圧器から受電できるとともに起動変圧器及び予備変圧器から受電できる母線。

これらの母線は、母線ごとに一連のメタルクラッド開閉装置で構成し遮断器には真空遮断器を使用する。故障を検知した場合には、遮断器により故障箇所を隔離することにより、故障による影響を局所化できるとともに、他の

安全機能への影響を限定できる。

常用高圧母線のメタルクラッド開閉装置は、タービン建屋内に設置する。

常用高圧母線には、通常運転時に必要な負荷を振り分け、起動時は起動変圧器から給電するが、発電機が同期し、併入した後は所内変圧器から給電する。また、常用高圧母線は通常停止時には所内変圧器から起動変圧器に切り替える。

メタルクラッド開閉装置の設備仕様を第1.8-2表に示す。

(d) 所内低圧系統

所内低圧系統を第1.8-9図に示す。常用低圧母線は、次の4母線で構成する。

常用低圧母線 (3-2A、3-2B1、3-2B2)

常用高圧母線から受電できる母線。

共通母線 (3-2E)

常用高圧母線から受電できる母線。

これらの母線は、一連のキュービクルで構成し、遮断器は気中遮断器を使用する。故障を検知した場合には、遮断器により故障箇所を隔離することにより、故障による影響を局所化できるとともに、他の安全機能への影響を限定できる。

常用低圧母線のパワーセンタは、タービン建屋内に設置する。

パワーセンタの設備仕様を第1.8-3表に示す。

(e) 計測制御用電源設備

計測制御用電源設備は、第1.8-11図に示すように常用として計装用交流母線9母線及び計装用後備母線4母線、また、非常用として計装用交流

母線4母線で構成し、母線電圧は115V及び100Vである。

常用の計測制御用電源設備は、非常用低圧母線に接続する計装用電源装置(無停電電源装置)等で構成する。

計測制御用電源設備の設備仕様を第1.8-5表に示す。

(f) 制御棒クラスタ駆動装置用電源設備

制御棒クラスタ駆動装置用電源は、電動発電機を使用する。

電動機は、100%容量のものを2台備え、各々別個に460V母線から給電する。また、モータにはフライホイールを取り付け、瞬間的な電源変動による発電機出力のじょう乱を極力抑制し、制御棒クラスタ駆動装置用電源の確保を図る。

(g) 作業用電源設備

作業用電源としてはパワーセンタ及び所内コントロールセンタから変圧器を通して、交流210V及び105Vに変圧し、給電する。

また、分電盤、スイッチ、コンセント等を所要場所に設置する。

(h) 電線路

動力回路、制御回路、計装回路のケーブルは、それぞれ相互に電氣的・物理的分離を図るため、適切な離隔距離又は必要に応じて隔壁を設けたケーブルトレイ及びコンジット(電線貫通部を含む)を使用して布設する。

特にケーブルトレイ等が隔壁を貫通する場合は、火災対策上隔壁効果を減少させない構造とする。

(i) 事故時母線切替

通常時は500kV送電線2回線を使用して送電するが、500kV送電線1回線事故時でも残りの1回線のみで発電所の発生電力を送電し得る容量がある。

万一、電気系統の短絡や地絡、母線の低電圧や過電流等が発生した場合も、それらを検知できる設計としており、検知した場合には、遮断器により故障箇所を隔離し、故障による影響を局所化し、他の安全機能への影響を限定できる構成とする。

イ 起動変圧器(500kV系)への切替

所内変圧器から受電している常用高圧母線は発電機トリップ時には起動変圧器に切替えを行う。本切替えは自動切替えであり容易に実施可能である。

ロ 予備変圧器(220kV系)への切替

500kV送電線2回線とも停電し、220kV送電線に電圧がある場合、予備変圧器から受電する。本切替えは自動切替えであり容易に実施可能である。

(4) 材料

具体的な材料については第1.8-4表、第1.8-6表及び第1.8-7表を参照。

(5) 他の装置又は系統との接続点

他の装置又は系統との接続箇所は、参考資料-1を参照。

(6) 系統及び装置の運転

「1.16 運転上の制限及び条件」に基づき実施している。

a. 非常用電源設備

- (a) タンクローリによる輸送に関しての手順を予め整備し、的確に実施する。
- (b) 待機除外時を含めたタンクローリの台数、容量及び保管場所について、適正に管理する。
- (c) 想定される自然現象により、タンクローリの燃料輸送ルートの除灰作業が必要になった場合は、予め整備した手順によりの確に作業を実施する。
- (d) タンクローリ全台損傷時に外部電源喪失が重畳する場合、必要となるディーゼル発電機片系運転を的確に実施するため、手順を予め整備する。
- (e) タンクローリを使用する際には、必要な危険物取扱者(乙種)免許所持者、大型又は中型自動車免許所持者等の有資格者及び必要な輸送作業者を確保する。
- (f) 健全性を維持する目的で、タンクローリ及び車庫について、保守計画に基づき適切に保守管理、点検を実施するとともに、必要に応じ、補修作業を実施する。
- (g) タンクローリによる輸送手順に関する教育・訓練を定期的実施する。
- (h) タンクローリ、車庫等の保守・点検に関する教育を定期的実施する。
- (i) 電気設備に要求される機能を維持するため、保守計画に基づき適切に保守管理、点検を実施するとともに、必要に応じ補修を行う。
- (j) 電気設備に係る保守・点検に関する教育を行う。

b. 常用電源設備

- (a) 外部電源系統切替を実施する際は、予め手順を定め、給電操作指令

伝票等を活用し、給電運用担当箇所と連携を図り実施する。

- (b) 電気設備の塩害を考慮し、定期的に碍子洗浄操作を実施する。また、碍子の汚損が激しい場合は、臨時に碍子洗浄操作を実施する。
- (c) 中央制御室に設置した電流計の指示値確認を行い、電路の1相開放が発生していないことを確認する。なお、1号機及び2号機停止中であかつ川内原子力線1回線停止中の場合は、非常用母線への給電を予備変圧器に切替を実施する。
- (d) 変圧器1次側において1相開放を検知した場合、故障箇所の隔離又は非常用母線を健全な電源から受電できるよう切替を実施する。
- (e) 電気設備に要求される機能を維持するため、保守計画に基づき適切に保守管理、点検を実施するとともに、必要に応じ補修を行う。
- (f) 外部電源系統切替操作に関する教育・訓練を実施する。
- (g) 電気設備に係る保守・点検に関する教育を実施する。

(7) 計装制御

安全上重要な構築物、系統及び機器の安全機能を確保するため非常用所内電源系を設けている。安全上重要な系統及び機器へ電力を供給する電気施設は、その電力の供給が停止することがないように、発電機、外部電源系、非常用所内電源系、その他の関連する電気系統機器の短絡や地絡又は母線の低電圧や過電流等を検知できる設計とし、検知した場合には、遮断器により故障箇所を隔離し、他の安全機能への影響を限定できる設計としている。

また、非常用所内電源系からの受電時に、容易に母線切替操作が可能な設計としている。

非常用電源設備及びその附属設備は、多重性及び独立性を確保しており、その系統を構成する機械又は器具の単一故障が発生した場合であっても、運

転時の異常な過渡変化時又は設計基準事故時において工学的安全施設及び設計基準事故に対処するための設備の機能が確保される設計としている。

ディーゼル発電機は、外部電源が完全に喪失した場合に、発電所の保安を確保し、安全に停止するために必要な電源を供給し、更に、工学的安全施設作動のための電源も供給できる。

ディーゼル発電機は、多重性を考慮して、必要な容量のものを2台備え、各々非常用高圧母線に接続している。また、それぞれ定格出力で7日間以上連続運転できる燃料貯蔵設備を発電所内に設けている。

ディーゼル発電機は、非常用高圧母線低電圧信号及び非常用炉心冷却設備作動信号で起動し、約10秒以内に電圧を確立した後は、各非常用母線に接続し、負荷に給電する。

計装用電源装置(無停電電源装置)は、外部電源喪失及び全交流動力電源喪失時から重大事故等に対処するために必要な電力の供給が交流動力電源から開始されるまでの約25分間においても、直流電源設備である蓄電池(安全防護系用)から直流電源が供給されることにより、計装用電源装置(無停電電源装置)内の変換器を介し直流を交流へ変換し、非常用の計装用交流母線に対し電源供給を確保する。そのため、炉外核計装の監視による原子炉の安全停止状態の確認、1次冷却材温度等の監視による原子炉の冷却状態の確認、及び格納容器圧力、格納容器温度の監視による原子炉格納容器の健全性の確認を可能としている。

(8) モニタリング、検査、試験及び保守

a. 非常用電源設備

(a) ディーゼル発電機

イ 手動起動試験

ディーゼル発電機は、定期的に手動で起動し、母線に接続して、定格負荷をかけた状態で、健全性を確認する。

ロ 自動起動試験

原子炉停止時に、非常用高圧母線低電圧信号及び非常用炉心冷却設備作動信号を模擬し、信号発信後10秒以内に電圧が確立することを確認する。

b. 代替電源設備

基本方針については、「1.3.1.6(1)e. 操作性及び試験・検査性」に示す。

常設代替電源設備にて使用する系統(大容量空冷式発電機、大容量空冷式発電機用燃料タンク及び大容量空冷式発電機用給油ポンプ)は、模擬負荷による機能・性能確認が可能な設計とする。

大容量空冷式発電機は、分解点検が可能な設計とする。大容量空冷式発電機用燃料タンクは、内部の確認が可能なようにマンホールを設け、油量、漏えいの確認が可能なように油面計を設ける設計とする。大容量空冷式発電機用給油ポンプは、試験系統での運転が可能なようにテストラインを設ける系統設計とし、分解点検が可能な設計とする。

可搬型代替電源設備にて使用する系統(発電機車(高圧発電機車及び中容量発電機車))は、模擬負荷による機能・性能確認が可能な設計とする。

発電機車(高圧発電機車及び中容量発電機車)は、分解点検が可能な設

計とする。更に、発電機車(高圧発電機車及び中容量発電機車)は、車両として、運転状態の確認が可能な設計とする。また、外観点検が可能な設計とする。

電源設備に燃料を補給する燃料油貯油そう、燃料油貯蔵タンク及びタンクローリは、油量、漏えいの確認が可能なように油面計又は検尺口を設け、内部の確認が可能なようにマンホールを設ける設計とする。更に、タンクローリは、車両として、運転状態の確認が可能な設計とし、外観の確認が可能な設計とする。

タンクローリ付ポンプは、通常ラインにて機能・性能確認ができる設計とし、分解が可能な設計とする。

号炉間電力融通にて使用する系統(号炉間電力融通ケーブル、予備ケーブル(号炉間電力融通用)及びディーゼル発電機)は、機能・性能確認が可能な設計とする。

号炉間電力融通ケーブル及び予備ケーブル(号炉間電力融通用)は、機能・性能確認ができるように絶縁抵抗測定が可能な設計とする。ディーゼル発電機は、分解点検が可能な設計とし、系統負荷により機能・性能確認が可能な系統設計とする。

代替所内電気設備に使用する重大事故等対処用変圧器盤、重大事故等対処用変圧器受電盤、変圧器車及び可搬型分電盤は、機能・性能確認が可能なように、絶縁抵抗測定が可能な設計とする。更に、変圧器車は、車両として、運転状態の確認が可能な設計とする。また、外観の確認が可能な設計とする。

(9) 放射線的側面

「1.12 放射線防護」に基づき実施している。

(10) 性能及び安全評価

「1.8.4.1 サイト内AC電力系統(常用電力供給系統、非常用電力供給系統、全交流電源喪失時電力供給系統、シビアアクシデント時電力供給系統) (6) 系統及び装置の運転」を参照。

1.8.4.2 サイト内DC電力系統(常用電力供給系統及び非常用電力供給系統)

(1) 系統及び装置の機能

a. 非常用電源設備

発電用原子炉施設は、重要安全施設がその機能を維持するために必要となる電力を当該重要安全施設に供給するため、電力系統に連系する設計とする。

発電所の安全に必要な直流電源を確保するため蓄電池を設置し、安定した交流電源を必要とするものに対しては、無停電電源装置を設置する。直流電源設備は、非常用電源として2系統及び常用所内電源として1系統から構成する。

b. 代替電源設備

設計基準事故対処設備の電源が喪失したことにより重大事故等が発生した場合において、炉心の著しい損傷、原子炉格納容器の破損、使用済燃料ピット内の燃料体等の著しい損傷及び運転停止中原子炉内燃料体の著しい損傷を防止するため、必要な電力を確保するために必要な重大事故等対処設備を設置及び保管する。

電源設備系統概要図を第1.8-2図から第1.8-8図に示す。

c. 常用電源設備

必要な直流電源を確保するため蓄電池を設置する。

直流電源設備は、非常用所内電源として2系統及び常用所内電源として1系統から構成する。

(2) 安全設計根拠

a. 非常用電源設備

発電用原子炉施設には、全交流動力電源喪失時から重大事故等に対処するために必要な電力の供給が交流動力電源設備から開始されるまでの約25分間、発電用原子炉を安全に停止し、かつ、発電用原子炉の停止後に炉心を冷却するための設備が動作するとともに、原子炉格納容器の健全性を確保するための設備が動作することができるよう、これらの設備の動作に必要な容量を有する蓄電池(安全防護系用)を設ける設計とする。

b. 代替電源設備

重大事故等の対応に必要な電力を供給するための設備として以下の代替電源設備、所内常設蓄電式直流電源設備及び可搬型直流電源設備を設ける。

設計基準事故対処設備の電源が喪失(全交流動力電源喪失)した場合に、重大事故等の対応に必要な設備に直流電力を供給する所内常設蓄電式直流電源設備として、蓄電池(安全防護系用)及び蓄電池(重大事故等対処用)を使用する。

これらの設備は、負荷切り離しを行わずに、8時間、その後、必要な負荷以外を切り離して残り16時間の合計24時間にわたり電力の供給を行うことが可能な設計とする。

具体的な設備は、以下のとおりとする。

- ・ 蓄電池(安全防護系用)
- ・ 蓄電池(重大事故等対処用)

設計基準事故対処設備の電源が喪失(全交流動力電源喪失及び蓄電池の枯渇)した場合に、重大事故等の対応に必要な設備に直流電力を供給す

る可搬型直流電源設備として、直流電源用発電機及び可搬型直流変換器を使用する。

これらの設備は、直流母線へ接続することにより、24時間にわたり電力を供給できる設計とする。

直流電源用発電機は、燃料油貯蔵タンクよりタンクローリを用いて燃料を補給できる設計とする。

具体的な設備は、以下のとおりとする。

- ・ 直流電源用発電機(1号及び2号機共用)
- ・ 燃料油貯蔵タンク
- ・ タンクローリ(1号及び2号機共用)
- ・ 可搬型直流変換器(1号及び2号機共用)

(a) 多様性及び独立性、位置的分散

基本方針については、「1.3.1.6(1)b. 多様性、位置的分散、悪影響防止等」に示す。

蓄電池(重大事故等対処用)は、原子炉補助建屋内の蓄電池(安全防护系用)に対して、高所の異なるフロアに設置することで、位置的分散を図る設計とする。

直流電源用発電機及び可搬型直流変換器を使用した直流電源は、空冷式のディーゼル発電機を使用し、原子炉補助建屋内の蓄電池(安全防护系用)及び蓄電池(重大事故等対処用)に対して、直流電源用発電機は原子炉補助建屋から100m以上の離隔距離を確保した複数箇所に分散して保管し、可搬型直流変換器は原子炉補助建屋内の異なる区画に分散して保管することで、多様性及び位置的分散を図る設計とする。

直流電源用発電機の接続箇所は、原子炉補助建屋の異なる面の隣接

しない位置に、適切な離隔距離をもって複数箇所設置する設計とする。

蓄電池(重大事故等対処用)並びに直流電源用発電機及び可搬型直流変換器を使用した直流電源は、蓄電池(重大事故等対処用)並びに直流電源用発電機及び可搬型直流変換器から直流コントロールセンタまでの系統において、独立した電路で系統構成することにより、蓄電池(安全防護系用)を使用した電源系統に対して独立した設計とする。

(b) 悪影響防止

基本方針については、「1.3.1.6(1)b. 多様性、位置的分散、悪影響防止等」に示す。

蓄電池(安全防護系用)及び蓄電池(重大事故等対処用)は、遮断器操作によって通常時の系統構成から重大事故等対処設備としての系統構成及び系統隔離をすることで、他の設備に悪影響を及ぼさない設計とする。

直流電源用発電機及び可搬型直流変換器は、通常時に接続先の系統と分離された状態であること及び重大事故時は重大事故等対処設備として系統構成することで、他の設備に悪影響を及ぼさない設計とする。

可搬型重大事故等対処設備である直流電源用発電機及び可搬型直流変換器を設置するときは、車輪止めや固縛等によって固定することで他の設備に悪影響を及ぼさない設計とする。

(c) 容量等

基本方針については、「1.3.1.6(1)c. 容量等」に示す。

蓄電池(安全防護系用)及び蓄電池(重大事故等対処用)は、組み合わせることで8時間、更に必要な負荷以外の切り離しを行うことで16時間の合計24時間にわたって電力を供給できる容量に対して十分であるこ

とを確認した蓄電容量を有する設計とする。

可搬型直流電源設備を構成する直流電源用発電機及び可搬型直流変換器は、それぞれ1台で重大事故等の対処に必要な容量を有する設計とする。直流電源用発電機は、1号機及び2号機それぞれ1セット1台使用する。保有数は、1号機及び2号機それぞれで2セット2台、故障時及び保守点検による待機除外時のバックアップ用として2台の合計6台(1号機及び2号機共用)を分散して保管する設計とする。可搬型直流電源設備を構成する可搬型直流変換器は、1号機及び2号機それぞれ1セット1個使用する。保有数は、1号機及び2号機それぞれで2セット2個、故障時及び保守点検による待機除外時のバックアップ用として2個の合計6個(1号機及び2号機共用)を分散して保管する設計とする。

(d) 環境条件等

基本方針については、「1.3.1.6(1)d. 環境条件等」に示す。

直流電源用発電機は、屋外に保管及び設置するため、重大事故等時における屋外の環境条件を考慮した設計とする。操作は設置場所で可能な設計とする。

蓄電池(安全防護系用)は、重大事故等時における原子炉補助建屋内の環境条件を考慮した設計とする。

蓄電池(重大事故等対処用)は、重大事故等時における原子炉補助建屋内の環境条件を考慮した設計とする。操作は中央制御室から可能な設計とする。

可搬型直流変換器は、原子炉補助建屋内に保管及び設置するため、重大事故等時における原子炉補助建屋内の環境条件を考慮した設計とする。操作は設置場所で可能な設計とする。

(e) 操作性の確保

基本方針については、「1.3.1.6(1)e. 操作性及び試験・検査性」に示す。

蓄電池(重大事故等対処用)の操作は、中央制御室及び設置場所で可能な設計とする。

直流電源用発電機は、車両により運搬、移動できる設計とするとともに、車輪止めを搭載し、設置場所にて固定できる設計とする。また、容易かつ確実に接続できるように、1号機及び2号機同一規格のコネクタ接続を行う設計とする。

原子炉補助建屋内に保管している可搬型直流変換器は、接続箇所まで運搬、移動ができる設計とするとともに、車輪止めを搭載し、設置場所にて固定できる設計とする。また、容易かつ確実に接続できるように、1号機及び2号機同一規格のコネクタ接続を行う設計とする。

(3) 説明

a. 非常用電源設備

(a) 直流電源設備

直流電源設備は、第1.8-13図に示すように、3組(常用1組及び非常用2組)のそれぞれ独立した蓄電池、充電器、直流コントロールセンタ等で構成し、非常用2組のいずれの1組が故障しても残りの系統でプラントの安全性を確保する。また、これらは、多重性及び独立性を確保することにより、共通要因により同時に機能が喪失することのない設計とする。直流母線は125Vであり、非常用2組の電源の負荷は、工学的安全施設等の開閉器作動電源、電磁弁、計装用電源装置(無停電電源装置)である。

3組の蓄電池は、据置型蓄電池で独立したものであり、非常用(安全防護系用)2組は非常用低圧母線に接続された充電器で浮動充電する。

また、蓄電池(安全防護系用)の容量は1組あたり1200A・hであり、発電用原子炉を安全に停止し、かつ、発電用原子炉の停止後に炉心を一定時間冷却するための設備が動作するとともに原子炉格納容器の健全性を確保するための設備が動作することができるよう、これらの動作に必要な容量を有している。

この容量は、例えば、発電用原子炉が停止した際に遮断器の開放動作を行うメタルクラッド開閉装置(約150A)、発電用原子炉停止後の炉心冷却のためのタービン動補助給水ポンプ電動弁盤(約200A)やタービン動補助給水ポンプ補助油ポンプ(約20A)、発電用原子炉の停止、冷却、格納容器の健全性を確認できる計器に電源供給を行う計装用電源装置(約100A)及びその他制御盤の待機電力等(約130A)の負荷へ電源供給を行った場合においても、全交流動力電源喪失時から重大事故等に対処するために必要な電力の供給が交流動力電源設備から開始されるまでの約25分間に対し、1時間以上電源供給が可能な容量である。

直流電源設備の設備仕様を第1.8-10表に示す。

(b) 電線路

原子炉保護設備及び工学的安全施設作動設備に関連する多重性を持つ動力回路、制御回路、計装回路のケーブルは、それぞれ相互に電氣的・物理的分離を図るため、適切な離隔距離又は必要に応じて隔壁を設けたケーブルトレイ及びコンジット(電線貫通部を含む)を使用して布設し、相互の独立性を侵害することがないようにする。特にケーブルトレイ等が隔壁を貫通する場合は、火災対策上隔壁効果を減少させないような構造とする。

b. 代替電源設備

電源設備の主要設備及び仕様は第1.8-6表及び第1.8-7表のとおり。

c. 常用電源設備

(a) 直流電源設備

直流電源設備は、第1.8-13図に示すように、3組(常用1組及び非常用2組)のそれぞれ独立した蓄電池、充電器、直流コントロールセンタ等で構成する。直流母線は125Vであり、うち常用1組の電源の負荷は、タービン発電機及び原子炉関係の計測制御電源、タービンの軸受油ポンプ、発電機の非常用密封油ポンプ、電磁弁等である。

3組の蓄電池は、据置型蓄電池で独立したものであり、常用1組は非常用低圧母線に接続された充電器で浮動充電する。

直流電源装置の設備仕様を第1.8-10表に示す。

(b) 電線路

動力回路、制御回路、計装回路のケーブルは、それぞれ相互に電氣的・物理的分離を図るため、適切な離隔距離又は必要に応じて隔壁を設けたケーブルトレイ及びコンジット(電線貫通部を含む)を使用して布設する。

特にケーブルトレイ等が隔壁を貫通する場合は、火災対策上隔壁効果を減少させない構造とする。

(4) 材料

設備仕様は、第1.8-6表、第1.8-7表及び第1.8-10表を参照。

(5) 他の装置又は系統との接続点

他の装置又は系統との接続箇所は、参考資料-1を参照。

(6) 系統及び装置の運転

「1.16 運転上の制限及び条件」に基づき実施している。

(7) 計装制御

「1.8.4.1(7) 計装制御」を参照。

(8) モニタリング、検査、試験及び保守

a. 非常用電源設備

蓄電池は、定期的に電解液面の検査と補水、電解液の比重とセル電圧の測定及び浮動充電電圧の測定を行い、健全性を確認する。

b. 代替電源設備

基本方針については、「1.3.1.6(1)e. 操作性及び試験・検査性」に示す。

所内常設蓄電式直流電源設備である蓄電池(安全防護系用)及び蓄電池(重大事故等対処用)は、機能・性能確認が可能なように、電圧及び比重測定が可能な設計とする。

可搬型直流電源設備にて使用する系統(直流電源用発電機及び可搬型直流変換器)は、模擬負荷により機能・性能確認が可能な系統設計とする。

直流電源用発電機は、分解点検が可能な設計とする。

c. 常用電源設備

蓄電池は、定期的に電解液面の検査と補水、電解液の比重とセル電圧の

測定及び浮動充電電圧の測定を行い、健全性を確認する。

(9) 放射線的側面

非管理区域の設備であり適用除外

(10) 性能及び安全評価

「1.8.4.2 サイト内DC電力系統(常用電力供給系統及び非常用電力供給系統) (6) 系統及び装置の運転」を参照。

1.8.5 電気装置、ケーブル及び電線管

1.8.5.1 系統及び装置の機能

電気装置、ケーブル及び電線管はその接続対象となっているAC及びDC電気設備の性能と安全を確保するために使用されるものであり、それぞれ「1.8.4.1 サイト内AC電力系統(常用電力供給系統、非常用電力供給系統、全交流電源喪失時電力供給系統、シビアアクシデント時電力供給系統)」及び「1.8.4.2 サイト内DC電力系統(常用電力供給系統及び非常用電力供給系統)」に定められる安全機能を満足される設備仕様となっている。

電気装置、ケーブル及び電線管は以下の4つ区分を有する。

- (1) 計装制御ケーブル
- (2) 低電圧ケーブル(1kV以下)
- (3) 中電圧ケーブル(1kVを超え35kV以下)
- (4) 高電圧ケーブル(35kV超)

1.8.5.2 安全設計根拠

原子炉保護設備及び工学的安全施設作動設備に関連する多重性を持つ動力回路に使用するケーブルは、負荷の容量に応じたケーブルを使用し、多重化したそれぞれのケーブルが相互に物理的分離を図る設計としているとともに制御回路や計装回路への電氣的影響を考慮した設計としている。

また、電気装置、ケーブル及び電線管はその接続対象となっているAC及びDC電気設備の性能と安全を確保するために使用されるものであり、それぞれ「1.8.4.1 サイト内AC電力系統(常用電力供給系統、非常用電力供給系統、全交流電源喪失時電力供給系統、シビアアクシデント時電力供給系統)」及び「1.8.4.2 サイト内DC電力系統(常用電力供給系統及び非常用電力供給系統)」に定められる安全設計基準を満足される設備仕様となっている。

電気装置、ケーブル及びそれらの電線管は、プラントの供用期間において、その敷設場所の環境条件及び想定事故における環境条件に対して、その安全機能を満足するものを使用する。また、これらは、想定される外的事象と内的事象に対する設計考慮を実施し、その機能が喪失しないように、適切な配置設計、物理的防護がなされている。

1.8.5.3 説明

「1.8.4.1(3)a.(e) 電線路」、「1.8.4.1(3)c.(h) 電線路」、「1.8.4.2(3)a.(b) 電線路」及び「1.8.4.2(3)c.(b) 電線路」を参照。

1.8.5.4 材料

電気装置、ケーブル及びそれらの電線管は、プラントの供用期間において、その敷設場所の環境条件(温度、湿度、放射線)及び想定事故における環境条件(温度、湿度、放射線)に対して、その安全機能を満足するものを使用するものとし、その耐久性試験としてIEEE Std 323によってその適合性が確認された材料を使用している。

またこれらは、想定される外的事象と内的事象に対する設計考慮を実施し、その機能が喪失しないように、適切な配置設計、物理的防護がなされている。

特に、火災防護上重要な機器等及び重大事故等対処施設で使われる、トレイ、電線管及びこれらの支持構造物の主要な構造材は、ステンレス鋼、低合金鋼、炭素鋼等の金属材料又はコンクリート等の不燃性材料を使用する設計としている。また、火災防護上重要な機器及び重大事故等対処施設に使用するケーブルは、原則、自己消火性を確認するUL1581(Fourth Edition)1080.VW-1垂直燃焼試験並びに延焼性を確認するIEEE Std 383-1974垂直トレイ燃焼試験又はIEEE Std 1202-1991垂直トレイ燃焼試験によって、自己消火性及び燃焼性を確認した

難燃ケーブルを使用する設計としているが、核計装ケーブル、放射線監視設備用ケーブル及び通信連絡設備の専用ケーブルのように実証試験により延焼性などが確認できないケーブルは、難燃ケーブルと同等以上の性能を有する設計としているか、難燃ケーブルと同等以上の性能を有するケーブルの仕様が技術上困難な場合は、当該ケーブルの火災に起因して他の火災防護上重要な機器等及び重大事故等対処施設において火災が発生することを防止するための措置を講じる設計としている。

1.8.5.5 他の装置又は系統との接続点

他の装置又は系統との接続箇所は、参考資料-1を参照。

1.8.5.6 系統及び装置の運転

電気装置、ケーブル及び電線管は、その接続対象となっているAC及びDC電気設備の性能と安全を確保するために使用されるものであり、それぞれ「1.8.4.1 サイト内AC電力系統（常用電力供給系統、非常用電力供給系統、全交流電源喪失時電力供給系統、シビアアクシデント時電力供給系統）（6）系統及び装置の運転」及び「1.8.4.2 サイト内DC電力系統（常用電力供給系統及び非常用電力供給系統）（6）系統及び装置の運転」に定められる系統及び装置の運転に従う。

1.8.5.7 計装制御

電気装置、ケーブル及び電線管は、その接続対象となっているAC及びDC電気設備の性能と安全を確保するために使用されるもので、これらに対する直接的な計装制御はないが、AC及びDC電気設備の性能と安全が確保されていることを確認する計測制御により、電気装置、ケーブル及び電線管の機能の健全性も間

接的に確認される。

1.8.5.8 モニタリング、検査、試験及び保守

「1.3.10 供用期間中モニタリング、試験、保守及び検査」を参照。

1.8.5.9 放射線的側面

「1.12 放射線防護」に基づき実施している。

1.8.5.10 性能及び安全評価

電気装置、ケーブル及び電線管は、その接続対象となっているAC及びDC電気設備の性能と安全を確保するために使用されるもので、それぞれ「1.8.4.1 サイト内AC電力系統（常用電力供給系統、非常用電力供給系統、全交流電源喪失時電力供給系統、シビアアクシデント時電力供給系統）（6）系統及び装置の運転」及び「1.8.4.2 サイト内DC電力系統（常用電力供給系統及び非常用電力供給系統）（6）系統及び装置の運転」に従う。

1.8.6 接地、耐雷防護及び電磁両立性

1.8.6.1 系統及び装置の機能

落雷によって、発電用原子炉施設内の構築物、系統及び機器に火災が発生しないように、避雷設備を設置する。

接地、耐雷防護及び電磁両立性は、その保護対象となっているAC及びDC電気設備の性能と安全を確保するために用意されるものであり、以下の設備から構成される。

- ・ 発電所接地網
- ・ 電気設備の接地系
- ・ 計測計装設備用接地系
- ・ 耐雷保護

1.8.6.2 安全設計根拠

接地、耐雷防護及び電磁両立性は、「1.8.4.1 サイト内AC電力系統(常用電力供給系統、非常用電力供給系統、全交流電源喪失時電力供給系統、シビアアクシデント時電力供給系統)」及び「1.8.4.2 サイト内DC電力系統(常用電力供給系統及び非常用電力供給系統)」に定められる安全機能を満足される設備であり、それぞれに定められる安全設計基準を満足される設備仕様となっている。具体的な設計は、JEAG4608の要求を満足する設計としている。

1.8.6.3 説明

発電所の敷地内の接地網は地中に設置され、適正な接地抵抗になるように相互に接続されている。

発電機や所内変圧器、起動変圧器、予備変圧器、ディーゼル発電機、大容量空冷式発電機は中性点の接地を有し、高抵抗接地がなされている。

また、所内の電気設備はその筐体等を接地される設計としている。

計測制御設備は、ノイズ防止の関連で、専用の接地系統を有する。

落雷時には、耐雷保護回路により、その雷電流を直接発電所の接地網へ流す設計としている。

なお、高圧配電盤、低圧配電盤などの電気設備は、金属製外箱を接地するなど適切な接地設計を施している。また、電流が安全かつ確実に大地に通じることができるような接地線のサイズを選定するなど、適切な接地工事を施している。

高圧配電盤に接続している電路には、雷サージを吸収するアレスタを設けている。

1.8.6.4 材料

発電所の接地網及び耐雷防護設備には、JEAG4608の設計要求を満足する材料が使用されている。

1.8.6.5 他の装置又は系統との接続点

他の装置又は系統との接続箇所は、参考資料-1を参照。

1.8.6.6 系統及び装置の運転

発電所の接地設計及び耐雷防護設計は、JEAG4608の設計要求に従った保護動作がなされる設計となっている。

1.8.6.7 計装制御

発電所の接地設計及び耐雷防護設計は、JEAG4608に従って設計され、その要求を満足する計装制御を有する。

1.8.6.8 モニタリング、検査、試験及び保守

「1.3.10 供用期間中モニタリング、試験、保守及び検査」を参照。

1.8.6.9 放射線的側面

「1.12 放射線防護」に基づき実施している。

1.8.6.10 性能及び安全評価

接地、耐雷防護及び電磁両立性は、その保護対象となっているAC及びDC電気設備の性能と安全を確保するために使用されるもので、それぞれ「1.8.4.1 サイト内AC電力系統（常用電力供給系統、非常用電力供給系統、全交流電源喪失時電力供給系統、シビアアクシデント時電力供給系統）（6）系統及び装置の運転」及び「1.8.4.2 サイト内DC電力系統（常用電力供給系統及び非常用電力供給系統）（6）系統及び装置の運転」に従う。

1.8.7 主要装置のタイプ(変圧器、遮断器、蓄電池、整流器、直流開閉装置、インバータ、保護装置、開閉器及び分配器)

以下の表を参照する。

変圧器	:第1.8-9表
遮断器	:第1.8-8表
蓄電池、整流器、直流開閉装置	:第1.8-10表
インバータ	:第1.8-5表
開閉器、分配器	:第1.8-2表、第1.8-3表

第1.8-1表 送電線の設備仕様

(1) 500kV送電線(1号及び2号機共用)

(「常用電源設備」及び「非常用電源設備」と兼用)

本設備は1号機設備であり、1,2号機共用の設備である。

(2) 220kV送電線(1号及び2号機共用)

(「常用電源設備」及び「非常用電源設備」と兼用)

本設備は1号機設備であり、1,2号機共用の設備である。

第1.8-2表 メタルクラッド開閉装置の設備仕様(1/2)

(1) 構成及び仕様

項目	受電盤	き電盤	計器用変圧器盤
(a) 個数	17面	54面	7面
(b) 形状	屋内用鋼板製単位閉鎖垂直自立形		
(c) 使用母線電圧	6.9kV		
(d) 電気方式	60Hz 3相 3線 抵抗接地式		
(e) 電源引込方式	バスダクト又はケーブルによる		
(f) フィーダ引出方式	ケーブルによる		
(g) 母線電流容量	3,000A 2,000A		

(2) 遮断器

項目	受電用	き電用
(a) 個数	17台	53台
(b) 形状	真空拡散型引出式 6MV40DHE-650C形	
(c) 極数	3極	
(d) 操作方式	電動ばね操作	
(e) 絶縁階級	6A号	
(f) 定格電圧	7.2kV	
(g) 定格電流	3,000A	2,000A 1,200A
(h) 遮断電流	40kA	
(i) 定格遮断時間	3サイクル	
(j) 引きはずし自由方式	電氣的、機械的	
(k) 投入方式	バネ式	

第1.8-2表 メタルクラッド開閉装置の設備仕様(2/2)

(3) 動力変圧器

項目	非常用母線用	常用母線用
(a) 個数	2台	4台
(b) 形式	屋内用3相乾式変圧器	
(c) 冷却方式	自冷	
(d) 周波数	60Hz	
(e) 容量	約2,300kV・A	約2,300kV・A
(f) 結線	一次:星形 二次:三角形	
(g) 定格電圧	一次 6.6kV(5タップ) (6.3、6.45、6.6、6.75、6.9kV) 二次 460V	
(h) 絶縁	H種	

第1.8-3表 パワーセンタの設備仕様

(1) 構成及び仕様

項目	受電盤	母線連絡盤	き電盤	変圧器盤
(a) 個数	6面	5面	27面	6面
(b) 形式	屋内用鋼板製閉鎖垂直自立形			
(c) 定格電圧	600V			
(d) 電気方式	60Hz、3相、3線、非接地式			
(e) 電源引込方式	バスダクト又はケーブルによる			
(f) フィーダ引出方式	ケーブルによる			
(g) 母線電流容量	3,000A (主母線) 1,600A (分岐母線)			

(2) 遮断器

項目	受電用	母線連絡用	き電用
(a) 個数	6台	5台	78台
(b) 形式	低圧気中遮断器		
(c) 極数	3極		
(d) 操作方式	直流電磁操作(DC125V)		
(e) 定格電圧	600V		
(f) 定格電流	3,000A	3,000A	1,600A
(g) 遮断容量非対称 3相平均値	75,000A	75,000A	50,000A
(h) 引きはずし自由方式	電氣的、機械的		

第1.8-4表 ディーゼル発電機の設備仕様

(1) 内燃機関

名		称	ディーゼル発電機内燃機関 (重大事故等時のみ1,2号機共用)		
機	種 類	—	ディーゼル機関		
	出 力	kW/個	5,700 (5,899 ^(注1))		
	回 転 速 度	min ⁻¹	400		
	燃 料	種 類	—	A重油	
		使 用 量	ℓ/h/個	1,415	
	個 数	—	2		
関 付 箇 所	系 統 名 (ラ イ ン 名)	—	Aディーゼル発電機	Bディーゼル発電機	
	設 置 床	—	ディーゼル建屋 EL.+13.3m	ディーゼル建屋 EL.+13.3m	
	溢 水 防 護 上 の 区 画 番 号	—	2-7-D	2-7-C	
	溢 水 防 護 上 の 配 慮 が 必 要 な 高 さ	—	EL.+9.53m以上	EL.+9.53m以上	
過 給 機	種 類	—	遠心送風機		
	出 口 の 圧 力	kPa	157		
	回 転 速 度	min ⁻¹	16,500		
	個 数	—	4(機関1台当り2)		
	取 付 箇 所	—	機関と同じ		

(注1) 内燃機関の出力を示す。

以下の設備は、1号機設備であり、重大事故等時のみ1,2号機共用の設備である。

ディーゼル発電機内燃機関(1号機設備、重大事故等時のみ1,2号機共用)

(2) 発電機

(1/10)

名		称	ディーゼル発電機 (重大事故等時のみ1,2号機共用)													
種	類	—	横置回転界磁三相交流同期発電機													
容	量	kVA/個	7,125													
主要 寸法	全	長	mm	3,300 ^(注1)												
	全	幅	mm	3,900 ^(注1)												
	全	高	mm	3,000 ^(注1)												
力	率	%	80(遅れ)													
電	圧	V	6,900													
	相	—	3													
周	波	数	Hz	60												
回	転	速	度	min ⁻¹	400											
結	線	法	—	星形												
冷	却	方	法	—	空冷											
個	数	—	2													
取 付 箇 所	系	統	名	—	Aディーゼル発電機	Bディーゼル発電機										
	(ラ	イ	ン	名)											
	設	置	床	—	ディーゼル建屋 EL.+13.3m	ディーゼル建屋 EL.+13.3m										
	溢	水	防	護	上	の	区	画	番	号	—	2-7-D	2-7-C			
溢	水	防	護	上	の	配	慮	が	必	要	な	高	さ	—	EL.+9.53m以上	EL.+9.53m以上

(注1) 公称値

以下の設備は、1号機設備であり、重大事故等時のみ1,2号機共用の設備である。

ディーゼル発電機(1号機設備、重大事故等時のみ1,2号機共用)

(2/10)

名	称	ディーゼル発電機 (重大事故等時のみ1,2号機共用)	
調速装置	種類	—	油圧式
非常調速装置	種類	—	電気式

以下の設備は、1号機設備であり、重大事故等時のみ1,2号機共用の設備である。

・調速装置及び非常調速装置

ディーゼル発電機(1号機設備、重大事故等時のみ1,2号機共用)

(3/10)

名	称	ディーゼル発電機シリンダ冷却水ポンプ (重大事故等時のみ1,2号機共用)		
種類	—	うず巻形		
容量	m ³ /h/個	参考資料-1参照以上(180 ^(注1))		
個数	—	2		
取付箇所	系統名 (ライン名)	—	A シリンダ冷却水 ポンプ	B シリンダ冷却水 ポンプ
	設置床	—	ディーゼル建屋 EL.+13.3m	ディーゼル建屋 EL.+13.3m
	溢水防護上の区画番号	—	2-7-D	2-7-C
	溢水防護上の 配慮が必要な高さ	—	EL.+9.53m 以上	EL.+9.53m 以上

(注1) 公称値

以下の設備は、1号機設備であり、重大事故等時のみ1,2号機共用の設備である。

ディーゼル発電機シリンダ冷却水ポンプ(1号機設備、重大事故等時のみ1,2号機共用)

名 称		ディーゼル発電機空気だめ (重大事故等時のみ1,2号機共用)				
種 類	—	たて置円筒形				
容 量	m ³ /個	参考資料-1参照以上(2.0 ^(注1))				
最 高 使 用 圧 力	MPa	参考資料-1参照				
最 高 使 用 温 度	℃	参考資料-1参照				
主 要 寸 法	胴 内 径	mm	1,000 ^(注1)			
	胴 板 厚 さ	mm	参考資料-1参照(18.0 ^(注1))			
	鏡 板 厚 さ	mm	参考資料-1参照(18.0 ^(注1))			
	鏡板の形状に係る寸法	mm	参考資料-1参照 ^(注2) 参考資料-1参照 ^(注3)			
	入 口 管 台 内 径	mm	34.5 ^(注1)			
	入 口 管 台 厚 さ	mm	参考資料-1参照(47.75 ^(注1))			
	出 口 管 台 内 径	mm	76.9 ^(注1)			
	出 口 管 台 厚 さ	mm	参考資料-1参照(61.55 ^(注1))			
	マンホール管台内径	mm	400 ^(注4) 300 ^(注5)			
	マンホール管台厚さ	mm	参考資料-1参照(36.0 ^(注1))			
	マンホール蓋厚さ	mm	参考資料-1参照(50.0 ^(注1))			
	高 さ	mm	2,796 ^(注1)			
材 料	胴 板	—	SB46			
	鏡 板	—	SB46			
	マンホール蓋	—	SB46			
個 数	—	4				
取 付 箇 所	系 統 名 (ラ イ ン 名)	—	A-1空気だめ 空気圧縮機 装置ライン	A-2空気だめ 空気圧縮機 装置ライン	B-1空気だめ 空気圧縮機 装置ライン	B-2空気だめ 空気圧縮機 装置ライン
	設 置 床	—	ディーゼル 建屋 EL.+13.3m	ディーゼル 建屋 EL.+13.3m	ディーゼル 建屋 EL.+13.3m	ディーゼル 建屋 EL.+13.3m
	溢水防護上の区画番号	—	2-7-D	2-7-D	2-7-C	2-7-C
	溢 水 防 護 上 の 配 慮 が 必 要 な 高 さ	—	EL.+9.53m 以上	EL.+9.53m 以上	EL.+9.53m 以上	EL.+9.53m 以上

(注1) 公称値

(注2) 記載値は公称値であり、鏡板の内面における長径を示す。

(注3) 記載値は公称値であり、鏡板の内面における短径の2分の1を示す。

(注4) 記載値は公称値であり、マンホール管台内径における長径を示す。

(注5) 記載値は公称値であり、マンホール管台内径における短径を示す。

以下の設備は、1号機設備であり、重大事故等時のみ1,2号機共用の設備である。

ディーゼル発電機空気だめ(1号機設備、重大事故等時のみ1,2号機共用)

名 称		2V-DG-630A,631A (重大事故等時のみ 1,2号機共用)	2V-DG-630B,631B (重大事故等時のみ 1,2号機共用)			
種 類	—	非平衡形				
吹 出 圧 力	MPa	3.2				
吹 出 量	kg/h	150以上				
主 要 寸 法	呼 び 径	mm	20			
	の ど 部 の 径	mm	11 ^(注1)			
	弁 座 口 の 径	mm	13 ^(注1)			
	リ フ ト	mm	2.8 ^(注1)			
材 料	弁 箱	—	SCPH2			
個 数	—	4				
取 付 箇 所	系 統 名 (ラ イ ン 名)	—	2V-DG-630A 空気圧縮機 装置ライン	2V-DG-631A 空気圧縮機 装置ライン	2V-DG-630B 空気圧縮機 装置ライン	2V-DG-631B 空気圧縮機 装置ライン
	設 置 床	—	ディーゼル建屋 EL.+13.3m		ディーゼル建屋 EL.+13.3m	
	溢水防護上の区画番号	—	2-7-D		2-7-C	
	溢 水 防 護 上 の 配 慮 が 必 要 な 高 さ	—	EL.+9.53m以上		EL.+9.53m以上	

(注1) 公称値

以下の設備は、1号機設備であり、重大事故等時のみ1,2号機共用の設備である。

1V-DG-630A,631A(1号機設備、重大事故等時のみ1,2号機共用)

1V-DG-630B,631B(1号機設備、重大事故等時のみ1,2号機共用)

名 称		ディーゼル発電機燃料油サービスタンク (重大事故等時のみ1,2号機共用)		
種 類	—	たて置円筒形		
容 量	m ³ /個	参考資料-1参照以上(2.2 ^(注1))		
最 高 使 用 圧 力	MPa	大気圧		
最 高 使 用 温 度	℃	参考資料-1参照		
主 要 寸 法	胴 内 径	mm	1,420 ^(注1)	
	胴 板 厚 さ	mm	参考資料-1参照(3.2 ^(注1))	
	平 板 厚 さ	mm	参考資料-1参照(6.0 ^(注1))	
	屋 根 板 厚 さ	mm	参考資料-1参照(3.2 ^(注1))	
	入 口 管 台 外 径	mm	48.6 ^(注1)	
	入 口 管 台 厚 さ	mm	参考資料-1参照(3.7 ^(注1))	
	出 口 管 台 外 径	mm	48.6 ^(注1)	
	出 口 管 台 厚 さ	mm	参考資料-1参照(3.7 ^(注1))	
	高 さ	mm	1,533.2 ^(注1)	
材 料	胴 板	—	参考資料-1参照	
	平 板	—	参考資料-1参照	
	屋 根 板	—	参考資料-1参照	
個 数	—	2		
取 付 箇 所	系 統 名 (ラ イ ン 名)	—	A燃料油サービスタンク ディーゼル発電機 燃料油ライン	B燃料油サービスタンク ディーゼル発電機 燃料油ライン
	設 置 床	—	ディーゼル建屋 EL.+16.8m	ディーゼル建屋 EL.+16.8m
	溢 水 防 護 上 の 区 画 番 号	—	2-7-D	2-7-C
	溢 水 防 護 上 の 配 慮 が 必 要 な 高 さ	—	EL.+9.53m以上	EL.+9.53m以上

(注1) 公称値

以下の設備は、1号機設備であり、重大事故等時のみ1,2号機共用の設備である。

ディーゼル発電機燃料油サービスタンク(1号機設備、重大事故等時のみ1,2号機共用)

名		称	ディーゼル発電機燃料油移送ポンプ (重大事故等時のみ1,2号機共用)															
ポ ン プ	種	類	—															
	容	量	m ³ /h/個															
	吐	出	圧	力														
	最	高	使	用														
	最	高	使	用														
	主	要	寸	法														
	吸	込	内	径														
	吐	出	内	径														
	た	て	横	さ														
	材	料	ケ	ー	シ	ン	グ	—	参考資料-1参照									
個	数	—	2															
取 付 箇 所	系	統	名	(ラ	イ	ン	名)	—	A燃料油移送ポンプ	B燃料油移送ポンプ						
											ディーゼル発電機	ディーゼル発電機						
	燃	料	油	ラ	イ	ン	燃	料	油	ラ	イ	ン	燃	料	油	ラ	イ	ン
	設	置	床	—	ディーゼル建屋	ディーゼル建屋												
溢	水	防	護	上	の	区	画	番	号	—	2-7-D	2-7-C						
溢	水	防	護	上	の	配	慮	が	必	要	な	高	さ	—	EL.+9.53m以上	EL.+9.53m以上		
原 動 機	種	類	—		三相誘導電動機													
	出	力	kW/個		1.5													
	個	数	—		2													
	取	付	箇	所	—		ポンプと同じ											

(注1) 公称値

以下の設備は、1号機設備であり、重大事故等時のみ1,2号機共用の設備である。

ディーゼル発電機燃料油移送ポンプ(1号機設備、重大事故等時のみ1,2号機共用)

名		称	ディーゼル発電機励磁装置 (重大事故等時のみ1,2号機共用)	
種	類	—	静止励磁装置	
容	量	kW/個	55	
個	数	—	2	
取 付 箇 所	系 統 名 (ラ イ ン 名)	—	Aディーゼル発電機	Bディーゼル発電機
	設 置 床	—	ディーゼル建屋 EL.+13.3m	ディーゼル建屋 EL.+13.3m
	溢水防護上の区画番号	—	2-7-D	2-7-C
	溢水防護上の 配慮が必要な高さ	—	EL.+9.53m以上	EL.+9.53m以上

以下の設備は、1号機設備であり、重大事故等時のみ1,2号機共用の設備である。

ディーゼル発電機励磁装置(1号機設備、重大事故等時のみ1,2号機共用)

名	称	ディーゼル発電機保護継電器 (重大事故等時のみ1,2号機共用)
種	類	—
		(a) 自動遮断用 比率差動継電器87EGA (A号機) 比率差動継電器87EGB (B号機) 過電流継電器(非常用炉心冷却設備作動時以外) 51EGA (A号機) 過電流継電器(非常用炉心冷却設備作動時以外) 51EGB (B号機) (b) 警報用 過電圧継電器59EGA (A号機) 過電圧継電器59EGB (B号機) 過電流継電器(非常用炉心冷却設備作動時) 51EGA (A号機) 過電流継電器(非常用炉心冷却設備作動時) 51EGB (B号機) 地絡過電圧継電器64EGA (A号機) 地絡過電圧継電器64EGB (B号機) 過負荷継電器49EGA (A号機) 過負荷継電器49EGB (B号機) 低電圧継電器27EGA (A号機) 低電圧継電器27EGB (B号機)

以下の設備は、1号機設備であり、重大事故等時のみ1,2号機共用の設備である。

ディーゼル発電機保護継電器(1号機設備、重大事故等時のみ1,2号機共用)

名	称	ディーゼル発電機 (重大事故等時のみ1,2号機共用)
連 結 方 法	—	直結

以下の設備は、1号機設備であり、重大事故等時のみ1,2号機共用の設備である。

・原動機との連結方法

ディーゼル発電機(1号機設備、重大事故等時のみ1,2号機共用)

(3) 燃料油貯油そう

名 称		燃料油貯油そう (重大事故等時のみ1,2号機共用)		
種 類	—	横置円筒形		
容 量	kℓ/個	108以上(135 ^(注1))		
最 高 使 用 圧 力	MPa	大気圧		
最 高 使 用 温 度	℃	参考資料-1参照		
主 要 寸 法	胴 内 径	mm	4,000 ^(注1)	
	胴 板 厚 さ	mm	参考資料-1参照(10 ^(注1))	
	鏡 板 厚 さ	mm	参考資料-1参照(12 ^(注1))	
	鏡板の形状に係る寸法	mm	参考資料-1参照 ^(注2) 参考資料-1参照 ^(注3)	
	燃料油給油口外径	mm	89.1 ^(注1)	
	燃料油給油口厚さ	mm	参考資料-1参照(5.5 ^(注1))	
	燃料油取出口外径	mm	60.5 ^(注1)	
	燃料油取出口厚さ	mm	参考資料-1参照(3.9 ^(注1))	
材 料	胴 板	—	参考資料-1参照	
	鏡 板	—	参考資料-1参照	
個 数	—	2		
取 付 箇 所	系 統 名 (ラ イ ン 名)	—	A燃料油貯油そう ディーゼル発電機 燃料油ライン	B燃料油貯油そう ディーゼル発電機 燃料油ライン
	設 置 床	—	屋外 EL.+6.5m 地下埋設	屋外 EL.+6.5m 地下埋設
	溢水防護上の区画番号	—	—	
	溢水防護上の 配慮が必要な高さ	—		

(注1) 公称値

(注2) 記載値は公称値であり、鏡板の中央部における内面の半径を示す。

(注3) 記載値は公称値であり、鏡板のすみの丸みの内半径を示す。

以下の設備は、1号機設備であり、重大事故等時のみ1、2号機共用の設備である。

燃料油貯油そう(1号機設備、重大事故等時のみ1,2号機共用)

(4) 燃料油貯蔵タンク

名		称	燃料油貯蔵タンク ^(注1)											
種	類	—	横置円筒形											
容	量	kℓ/個	参考資料-1参照以上(200 ^(注2))											
最	高	使用	圧	力	MPa	大気圧								
最	高	使用	温	度	℃	参考資料-1参照								
主 要 寸 法	胴	内	径	mm	4,600 ^(注2)									
	胴	板	厚	さ	mm	参考資料-1参照(20 ^(注2))								
	鏡	板	厚	さ	mm	参考資料-1参照(20 ^(注2))								
	鏡板の形状に係る寸法			mm	参考資料-1参照 ^(注3) 参考資料-1参照 ^(注4)									
	注	入	口	管	台	外	径	mm	89.1 ^(注2)					
	注	入	口	管	台	厚	さ	mm	参考資料-1参照(5.5 ^(注2))					
	排	油	口	管	台	外	径	mm	89.1 ^(注2)					
	排	油	口	管	台	厚	さ	mm	参考資料-1参照(5.5 ^(注2))					
	全	長		mm	13,824 ^(注2)									
材 料	胴	板	—	参考資料-1参照										
	鏡	板	—	参考資料-1参照										
個	数	—	2											
取 付 箇 所	系	統	名	—	A燃料油貯蔵タンク	B燃料油貯蔵タンク								
	(ライン名)			—	屋外 EL.+5.7m	屋外 EL.+5.7m								
	設	置	床	—	地下埋設	地下埋設								
	溢	水	防	護	上	の	区	画	番	号	—			
溢	水	防	護	上	の	配	慮	が	必	要	な	高	さ	—

(注1) その他発電用原子炉の附属施設 補機駆動用燃料設備のうち燃料貯蔵設備と兼用。

(注2) 公称値

(注3) 記載値は公称値であり、鏡板の中央部における内面の半径を示す。

(注4) 記載値は公称値であり、鏡板のすみの丸みの内半径を示す。

第1.8-5表 計測制御用電源設備の設備仕様

(1) 非常用

a. 計装用電源装置(無停電電源装置)

・ インバータ

名		称	計装用電源装置				
種	類	—	静止形インバータ				
容	量	kVA/個	18				
電圧	入	力	V	直流 125,交流 440			
	出	力	V	交流 115			
周	波	数	Hz	60			
主要寸法	た	て	mm	1,300 ^(注1)			
	横		mm	2,250 ^(注1)			
	高	さ	mm	1,900 ^(注1)			
個	数	—	4				
取付箇所	系 統 名 (ラ イ ン 名)		—	A計装用 電源装置	B計装用 電源装置	C計装用 電源装置	D計装用 電源装置
	設 置 床		—	制御建屋 EL.+10.0m	制御建屋 EL.+10.0m	制御建屋 EL.+10.0m	制御建屋 EL.+10.0m
	溢水防護上の区画番号		—	1-7-P	1-7-O	1-7-P	1-7-O
	溢 水 防 護 上 の 配 慮 が 必 要 な 高 さ		—	EL.+10.05m 以上	EL.+10.05m 以上	EL.+10.05m 以上	EL.+10.05m 以上

(注1) 公称値

・ 定電圧装置

種	類	—	乾式			
容	量	kVA	10			
電圧	入	力	V	交流440		
	出	力	V	交流115		
周	波	数	Hz	60		
個	数	—	2			

(2) 常用

a. 計装用電源装置

名 称		計装用電源装置
台 数	—	1
容 量	kVA	約100
出 力 電 圧	V	115

b. 計装用電源装置(無停電電源装置)

名 称		計装用電源装置(無停電電源装置)
台 数	—	1
容 量	kVA	約70
出 力 電 圧	V	100

c. 変圧器

名 称		変圧器
台 数	—	2
容 量	kVA	約18(1台当たり)
出 力 電 圧	V	115

第1.8-6表 電源設備(常設)の設備仕様

(1) 大容量空冷式発電機

(1/7)

名	称	大容量空冷式発電機													
種	類	—	三相交流同期発電機												
容	量	kVA/個	4,000												
主要 寸法	全	長	mm	参考資料-1参照											
	全	幅	mm	参考資料-1参照											
	全	高	mm	参考資料-1参照											
力	率	%	80(遅れ)												
電	圧	V	6,600												
	相	—	3												
周	波	数	Hz	60											
回	転	速	度	min ⁻¹	1,800										
結	線	法	—	星形											
冷	却	方	法	—	空冷										
個	数	—	—	1											
取 付 箇 所	系	統	名	—	大容量空冷式発電機										
	(ラ	イ	ン	名)										
	設	置	床	—	屋外 EL.+13.0m 2号機燃料取扱建屋北側										
	溢	水	防	護	上	の	区	画	番	号	—	屋外			
溢	水	防	護	上	の	配	慮	が	必	要	な	高	さ	—	EL.+13.33m以上

(2/7)

名		称	大容量空冷式発電機ガスタービン												
種	類	—	単純開放サイクル1軸式												
出	力	kW/個	3,457												
入	口	圧	MPa	参考資料-1参照											
出	口	圧	MPa	参考資料-1参照											
入	口	温	℃	参考資料-1参照											
出	口	温	℃	参考資料-1参照											
設	計	外	気	温	℃	40									
回	転	速	度	min ⁻¹	22,000 ^(注1)										
被	動	機	一	体	の	危	険	速	度	min ⁻¹	参考資料-1参照				
排	出	ガ	ス	量	m ³ /h/個 (Normal)	77,700(湿り)									
個	数	—	1												
取 付 箇 所	系	統	名	—	大容量空冷式発電機										
	(ラ	イ	ン	名)									
	設	置	床	—	屋外 EL.+13.0m 2号機燃料取扱建屋北側										
	溢	水	防	護	上	の	区	画	番	号	—	屋外			
溢	水	防	護	上	の	配	慮	が	必	要	な	高	さ	—	EL.+13.33m以上

(注1) タービン主軸における値。

(3/7)

名		称	大容量空冷式発電機						
調	速	装	置	種	類	—	電気式		
非	常	調	速	装	置	種	類	—	電気式

名 称		大容量空冷式発電機付き燃料タンク	
種 類	—	角形	
容 量	ℓ/個	参考資料-1参照	
最 高 使 用 圧 力 ^(注1)	MPa	大気圧	
最 高 使 用 温 度 ^(注1)	℃	参考資料-1参照	
主 要 寸 法	た て	mm	参考資料-1参照
	横	mm	参考資料-1参照
	側 板 厚 さ	mm	参考資料-1参照
	屋 根 板 厚 さ	mm	参考資料-1参照
	底 板 厚 さ	mm	参考資料-1参照
	給 油 口 管 台 外 径	mm	参考資料-1参照
	給 油 口 管 台 厚 さ	mm	参考資料-1参照
	送 油 口 管 台 外 径	mm	参考資料-1参照
	送 油 口 管 台 厚 さ	mm	参考資料-1参照
	高 さ	mm	参考資料-1参照
材 料	側 板	—	参考資料-1参照
	屋 根 板	—	参考資料-1参照
	底 板	—	参考資料-1参照
個 数	—	1	
取 付 箇 所	系 統 名 (ラ イ ン 名)	—	大容量空冷式発電機付き燃料タンク 大容量空冷式発電機用燃料ライン
	設 置 床	—	屋外 EL.+13.0m 2号機燃料取扱建屋北側
	溢水防護上の区画番号	—	屋外
	溢 水 防 護 上 の 配 慮 が 必 要 な 高 さ	—	EL.+13.33m以上

(注1) 重大事故等時における使用時の値。

(5/7)

名	称	大容量空冷式発電機励磁装置
種	類	— 交流励磁機
容	量	kVA/個 31
個	数	— 1
取 付 箇 所	系 統 名 (ラ イ ン 名)	— 大容量空冷式発電機
	設 置 床	— 屋外 EL.+13.0m 2号機燃料取扱建屋北側
	溢水防護上の区画番号	— 屋外
	溢水防護上の 配慮が必要な高さ	— EL.+13.33m以上

(6/7)

名	称	大容量空冷式発電機保護継電器
種	類	— 不足電圧継電器 過電圧継電器 過電流継電器 地絡過電圧継電器

(7/7)

名	称	大容量空冷式発電機
連 結 方 法	—	直結

(2) 燃料油貯蔵タンク

兼用する設備は以下のとおり。

- ・ 非常用電源設備
- ・ 代替電源設備
- ・ 補機駆動用燃料設備

なお、設備仕様については、第1.8-4表(4)を参照。

(3) 大容量空冷式発電機用燃料タンク

名 称		大容量空冷式発電機用燃料タンク	
種 類	—	横置円筒形	
容 量	kℓ/個	20以上(30 ^(注1))	
最 高 使 用 圧 力 ^(注2)	MPa	大気圧	
最 高 使 用 温 度 ^(注2)	℃	40	
主 要 寸 法	胴 内 径	mm	2,800 ^(注1)
	胴 板 厚 さ	mm	参考資料-1参照(20 ^(注1))
	鏡 板 厚 さ	mm	参考資料-1参照(20 ^(注1))
	鏡板の形状に係る寸法	mm	2,800 ^(注3) 280 ^(注4)
	注 入 口 管 台 外 径	mm	89.1 ^(注1)
	注 入 口 管 台 厚 さ	mm	参考資料-1参照(5.5 ^(注1))
	燃 料 供 給 口 管 台 外 径	mm	48.6 ^(注1)
	燃 料 供 給 口 管 台 厚 さ	mm	参考資料-1参照(3.7 ^(注1))
	全 長	mm	6,120 ^(注1)
材 料	胴 板	—	SM400B
	鏡 板	—	SM400B
個 数	—	1	
取 付 箇 所	系 統 名 (ラ イ ン 名)	—	大容量空冷式発電機用燃料タンク 大容量空冷式発電機用燃料ライン
	設 置 床	—	屋外 EL.+13.0m 2号機燃料取扱建屋北側
	溢水防護上の区画番号	—	—
	溢 水 防 護 上 の 配 慮 が 必 要 な 高 さ	—	

(注1) 公称値

(注2) 重大事故等時における使用時の値。

(注3) 記載値は公称値であり、鏡板の中央部における内面の半径を示す。

(注4) 記載値は公称値であり、鏡板のすみの丸みの内半径を示す。

(4) 大容量空冷式発電機用給油ポンプ

名		称	大容量空冷式発電機用給油ポンプ	
ポ ン プ	種 類	—	横置うず巻式	
	容 量	m ³ /h/個	参考資料-1参照以上(1.8 ^(注1))	
	揚 程	m	参考資料-1参照以上(14.5 ^(注1))	
	最 高 使 用 圧 力 ^(注2)	MPa	参考資料-1参照	
	最 高 使 用 温 度 ^(注2)	℃	参考資料-1参照	
	主 要 寸 法	吸 込 内 径	mm	40 ^(注1)
		吐 出 内 径	mm	25 ^(注1)
		た て	mm	390 ^(注1)
		横	mm	645 ^(注1)
		高 さ	mm	245 ^(注1)
材 料	ケ ー シ ン グ	—	参考資料-1参照	
個 数	—	1		
取 付 箇 所	系 統 名 (ラ イ ン 名)	—	大容量空冷式発電機用給油ポンプ 大容量空冷式発電機用給油ライン	
	設 置 床	—	屋外 EL.+13.0m 2号機燃料取扱建屋北側	
	溢水防護上の区画番号	—	屋外	
	溢 水 防 護 上 の 配 慮 が 必 要 な 高 さ	—	EL.+13.45m以上	
原 動 機	種 類	—	三相誘導電動機	
	出 力	kW/個	1.5	
	個 数	—	1	
	取 付 箇 所	—	ポンプと同じ	

(注1) 公称値

(注2) 重大事故等時における使用時の値。

(5) 号炉間電力融通ケーブル(1号及び2号機共用)

名	称	号炉間電力融通ケーブル(1号及び2号機共用)
本	数	1
電	圧	6,600

(6) ディーゼル発電機(重大事故等時のみ1号及び2号機共用)

兼用する設備は以下のとおり。

- ・ 非常用電源設備
- ・ 代替電源設備

なお、設備仕様については、第1.8-4表(1)、(2)を参照。

(7) 燃料油貯油そう(重大事故等時のみ1号及び2号機共用)

兼用する設備は以下のとおり。

- ・ 非常用電源設備
- ・ 代替電源設備

なお、設備仕様については、第1.8-4表(3)を参照。

(8) 蓄電池(安全防護系用)

兼用する設備は以下のとおり。

- ・ 非常用電源設備
- ・ 代替電源設備

名	称	蓄電池(安全防護系用)				
種	類	—	鉛蓄電池			
容	量	A・h/組	1,200(10時間率)			
電	圧	V	129(浮動充電時)			
主要寸法	た	て	mm	参考資料-1参照 ^{(注1)(注2)(注3)}		
	横		mm	参考資料-1参照 ^{(注1)(注2)} 参考資料-1参照 ^{(注1)(注3)}		
	高	さ	mm	参考資料-1参照 ^{(注1)(注2)(注3)}		
個	数	—	2組(1組当たり60)			
取付箇所	系	統	名	—	A蓄電池 (安全防護系用)	B蓄電池 (安全防護系用)
	(ライン名)			—		
	設	置	床	—	制御建屋 EL.+10.0m	制御建屋 EL.+10.0m
	溢水防護上の区画番号			—	1-7-T	1-7-U
溢水防護上の配慮が必要な高さ			—	EL.+10.75m以上	EL.+10.75m以上	

(注1) 公称値

(注2) 蓄電池参考資料-1参照個用架台を1台とし、1台の寸法を示す。蓄電池参考資料-1参照個用架台は1組当たり参考資料-1参照台とする。

(注3) 蓄電池参考資料-1参照個用架台を1台とし、1台の寸法を示す。蓄電池参考資料-1参照個用架台は1組当たり参考資料-1参照台とする。

(9) 蓄電池(重大事故等対処用)

名	称	蓄電池(重大事故等対処用)			
種	類	—	鉛蓄電池		
容	量	A・h/組	2,400(10時間率)		
電	圧	V	129(浮動充電時)		
主要寸法	た	て	mm	参考資料-1参照 ^{(注1)(注2)}	
		横	mm	参考資料-1参照 ^{(注1)(注2)}	
	高	さ	mm	参考資料-1参照 ^{(注1)(注2)}	
個	数	—	1組(1組当たり60)		
取付箇所	系	統	名	蓄電池(重大事故等対処用)	
	(ラ	イン		名)
	設	置	床	—	中間建屋 EL.+20.3m
	溢水防護上の区画番号	—	—	2-9-C1	
溢水防護上の配慮が必要な高さ	—	—	—	EL.+20.98m以上	

(注1) 公称値

(注2) 蓄電池参考資料-1参照個用架台を1台とし、1台の寸法を示す。蓄電池参考資料-1参照個用架台は1組当たり参考資料-1参照台とする。

(10) 重大事故等対処用変圧器受電盤

名	称	重大事故等対処用変圧器受電盤			
個	数	—	1		
定	格	電	圧	V	7,200

(11) 重大事故等対処用変圧器盤

名	称	重大事故等対処用変圧器盤			
個	数	—	1		
定	格	電	圧	V	6,600/440

第1.8-7表 電源設備(可搬型)の設備仕様

(1) タンクローリ(1号及び2号機共用)

兼用する設備は以下のとおり。

- ・ 代替電源設備
- ・ 補機駆動用燃料設備

なお、本設備は1号機設備であり、1,2号機共用の設備である。

(2) 予備ケーブル(号炉間電力融通用)(1号及び2号機共用)

本設備は1号機設備であり、1,2号機共用の設備である。

(3) 発電機車(1号及び2号機共用)

本設備は1号機設備であり、1,2号機共用の設備である。

(4) 直流電源用発電機(1号及び2号機共用)

本設備は1号機設備であり、1,2号機共用の設備である。

(5) 可搬型直流変換器(1号及び2号機共用)

名称			可搬型直流変換器 (1,2号機共用)
種類	類	—	交流/直流変換装置
容量	量	A/個	400以上
電圧	圧	V	0~150
周波数	波数	Hz	45~65
主要寸法	たて	mm	1,026 ^(注1)
	横	mm	1,100 ^(注1)
	高さ	mm	1,450 ^(注1)
個数	数	—	2(予備2) ^(注2)
取付箇所	所	—	保管場所: 中間建屋 EL.+20.3m 及び 中間建屋 EL.+13.3m 取付箇所: 【1号機】1台 1号機中間建屋 EL.+20.3m 1号重大事故等対処用直流コントロールセンタ 【2号機】1台 2号機中間建屋 EL.+20.3m 2号重大事故等対処用直流コントロールセンタ

(注1) 公称値

(注2) 可搬型直流変換器(1号機設備、1,2号機共用)を1号機側に2個保管する。

以下の設備は、1号機設備であり、1,2号機共用の設備である。

可搬型直流変換器(1号機設備、1,2号機共用)

(6) 変圧器車(1号及び2号機共用)

名称		変圧器車(1号及び2号機共用)
台数	—	2(予備2)
容量	kVA	約300(1台当たり)
電圧	V	6,600/440

(7) 可搬型分電盤(1号及び2号機共用)

名称		可搬型分電盤(1号及び2号機共用)
個数	—	14(予備7)
電圧	V	440

第1.8-8表 特高開閉所機器の設備仕様

(1) 500kV母線(1号機で設置、共用)

本設備は1号機設備であり、1,2号機共用の設備である。

(2) 遮断器(主変圧器用遮断器以外は1号機で設置、共用)

a. 主変圧器用遮断器

名		称	50-120		
種	類	—	ガス遮断器		
電	圧	kV	550		
電	流	A	2,000		
遮	断	電	流	kA	50
遮	断	時	間	サイクル	2
個	数	—	1		
取 付 箇 所	系 統 名 (ラ イ ン 名)	—	50-120		
	設 置 床	—	屋外 EL.+13.0m		
	溢 水 防 護 上 の 区 画 番 号	—	—		
	溢 水 防 護 上 の 配 慮 が 必 要 な 高 さ	—			

・自動遮断用

名		称	50-120
種	類	—	500kV母線保護継電装置 発電機保護継電装置 主変圧器保護継電装置 所内変圧器保護継電装置 蒸気タービン非常停止装置

・警報用

名		称	50-120
種	類	—	操作油圧力継電装置 ガス圧力継電装置

b. 起動変圧器用遮断器

本設備は1号機設備であり、1,2号機共用の設備である。

c. 500kV送電線用遮断器

本設備は1号機設備であり、1,2号機共用の設備である。

d. 500kV母線連絡用遮断器

本設備は1号機設備であり、1,2号機共用の設備である。

e. 予備変圧器用遮断器

本設備は1号機設備であり、1,2号機共用の設備である。

(3) 断路器(主変圧器用断路器以外は1号機で設置、共用)

名	称	主変圧器用断路器
定 格 電 圧	kV	550
定 格 電 流	A	2,000
定 格 短 時 間 電 流	—	50kA 2s
個 数	—	2

起動変圧器用断路器、500kV送電線用断路器、500kV母線連絡用断路器及び予備変圧器用断路器は1号機設備であり、1,2号機共用の設備である。

第1.8-9表 主要変圧器の設備仕様

(1) 主変圧器

名		称		主変圧器
種	類	—		屋外無圧密封式
容	量	kVA		1,000,000
電 圧	一	次	kV	23
	二	次	kV	F540/F530/R520 /F510/F500
	三	次	kV	—
	相	—		3
周	波	数	Hz	60
結 線 法	一	次	—	三角形
	二	次	—	星形
	三	次	—	—
冷	却	法	—	導油風冷式
個 数	常	用	—	1
	予	備	—	0
取 付 箇 所	系	統	名	主変圧器
	(ラ	イ	
	設	置	床	屋外 EL.+13.0m
	溢	水	防	護
	上	の	区	画
	番	号		—
	溢	水	防	護
	上	の	配	慮
	が	必	要	な
	高	さ		—

a. 保護継電装置

・自動遮断用

名		称		主変圧器
種	類	—		比率差動継電器

・警報用

名		称		主変圧器
種	類	—		地絡過電流継電器 衝撃油圧継電器 温度継電器

(2) 所内変圧器

名		称	所内変圧器	
種	類	—	屋外無圧密封式	
容	量	kVA	56,000	
電 圧	一	次	kV	23±2.3 (LRT付17タップ)
	二	次	kV	6.9/6.9 (二巻線)
	三	次	kV	—
相		—	3	
周	波	数	Hz	60
結 線 法	一	次	—	三角形
	二	次	—	星形—星形(二巻線)
	三	次	—	—
冷	却	法	—	導油風冷式
個 数	常	用	—	1
	予	備	—	0
取 付 箇 所	系 統 名 (ラ イ ン 名)		—	所内変圧器
	設 置 床		—	屋外 EL.+13.0m
	溢水防護上の区画番号		—	—
	溢水防護上の 配慮が必要な高さ		—	

a. 保護継電装置

・自動遮断用

名		称	所内変圧器
種	類	—	比率差動継電器 過電流継電器

・警報用

名		称	所内変圧器
種	類	—	地絡過電圧継電器 衝撃油圧継電器 温度継電器

(3) 起動変圧器

本設備は1号機設備であり、1,2号機共用の設備である。

(4) 予備変圧器

本設備は1号機設備であり、1,2号機共用の設備である。

第1.8-10表 直流電源設備の設備仕様

(1) 蓄電池

a. 蓄電池(安全防護系用)

設備仕様については、第1.8-6表(8)を参照。

b. 蓄電池(一般用)

名	称	蓄電池(一般用)	
種	類	—	鉛蓄電池
用	途	—	一般用
容	量	A・h/組	4,000(10時間率)
電	圧	V	129(浮動充電時)
個	数	—	1組(1組当り120)

(2) 整流器

a. 充電器(安全防護系用)

名	称	充電器(安全防護系用)			
種	類	—	シリコン整流器		
整	流	方	式	—	三相全波整流
冷	却	方	式	—	自冷
用	途	—	安全防護系用	一般用	
交 流 入 力	相	—	3	3	
	周波数	Hz	60	60	
	電圧	V	440	440	
直 流 出 力	電圧	V	129(浮動充電時)	129(浮動充電時)	
	電流	A	300	450	
個	数	—	2	1	

b. 後備充電器(安全防護系用)

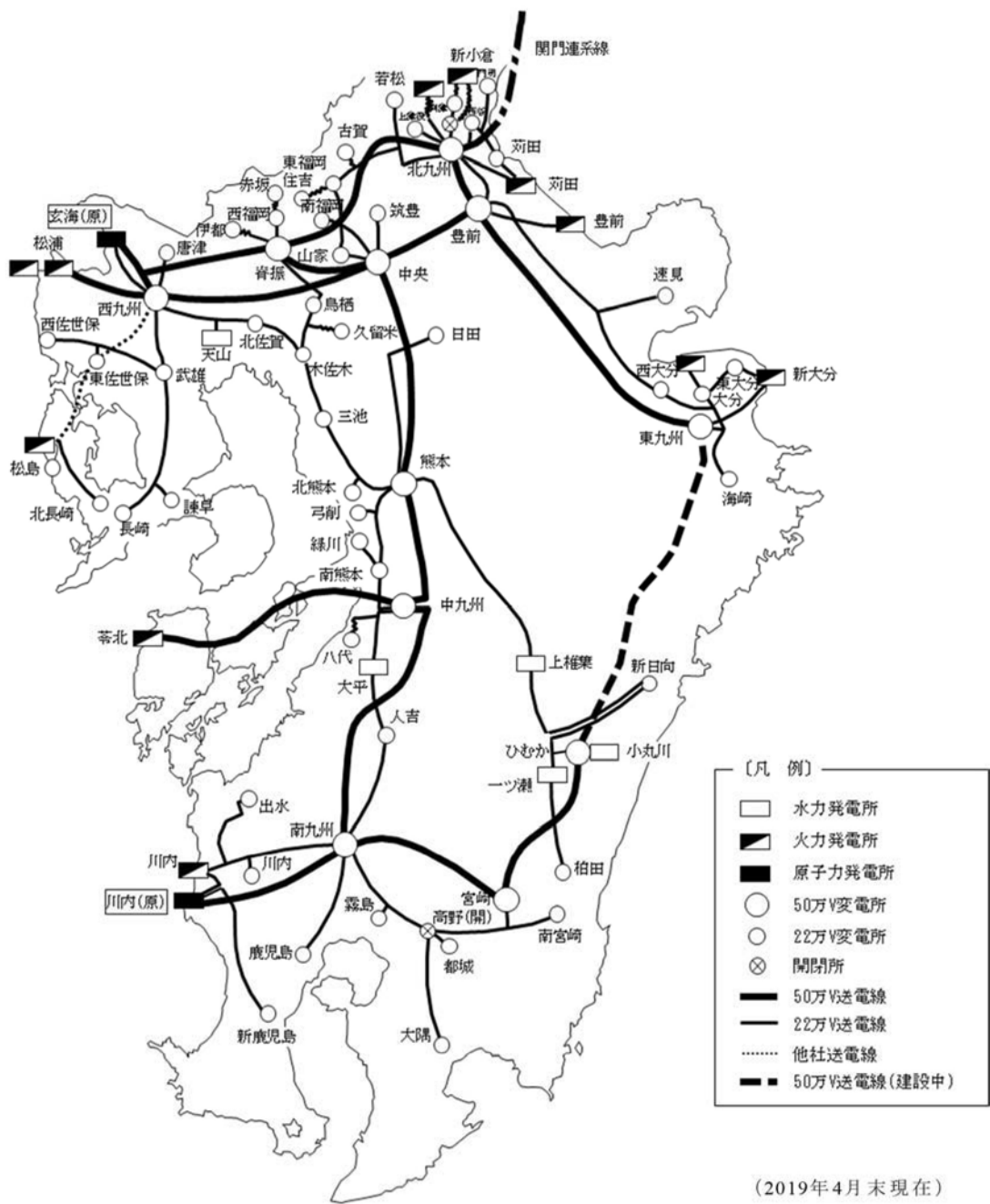
名 称		後備充電器(安全防護系用)	
種 類	—	シリコン整流器	
整 流 方 式	—	三相全波整流	
冷 却 方 式	—	自冷	
用 途	—	安全防護系用	一般用
交 流 入 力	相	—	3
	周 波 数	Hz	60
	電 圧	V	440
直 流 出 力	電 圧	V	129(浮動充電時)
	電 流	A	230
個 数	—	2	1

c. ドロッパ

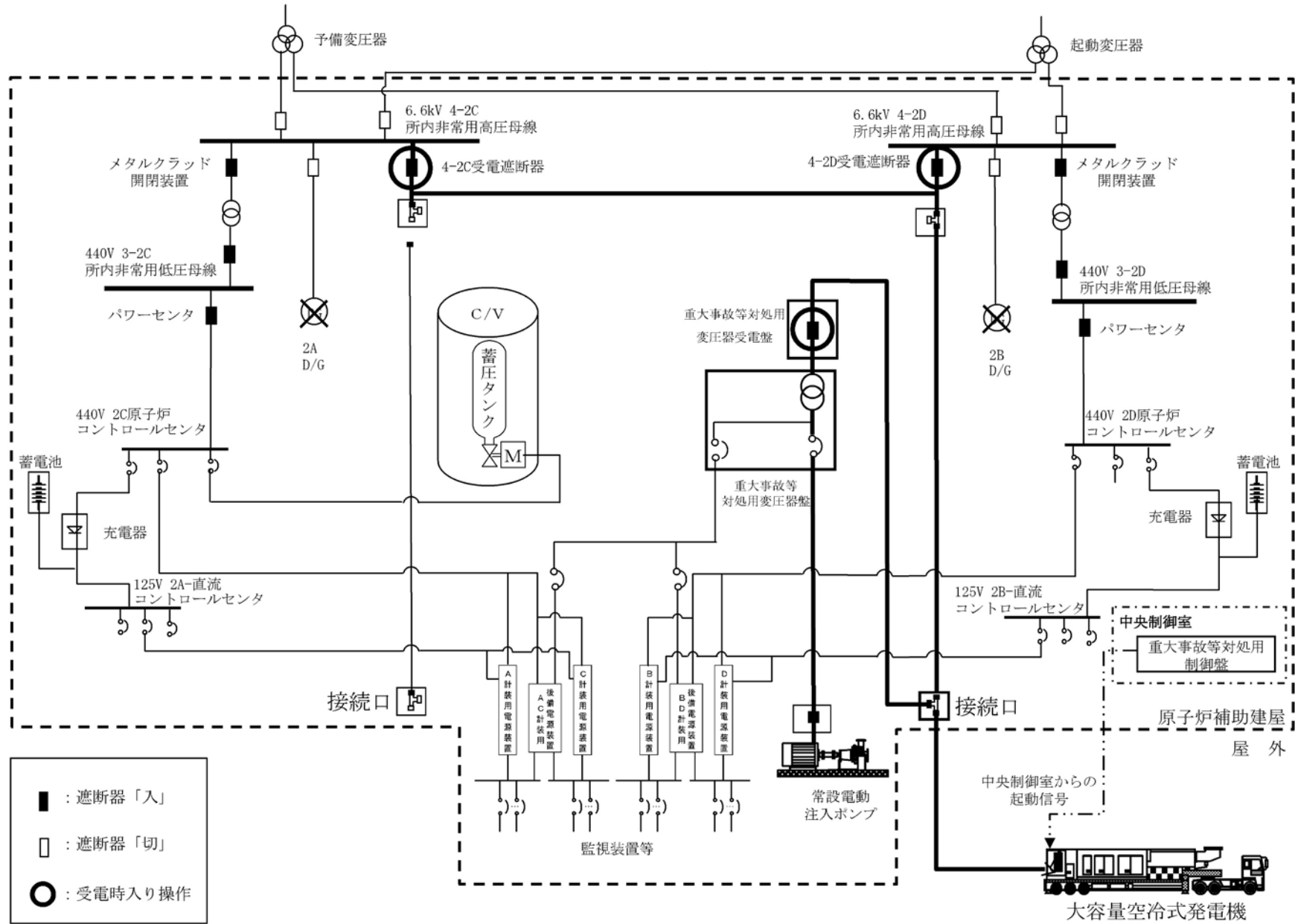
名 称		ドロップ	
種 類	—	シリコンドロップ	
冷 却 方 式	—	自冷	
用 途	—	安全防護系用	一般用
電 流 容 量	A	250	350
電 圧 降 下	V×段	4×4	4×4
電 圧 変 動 範 圍	V	129～145	129～145
個 数	—	2	1

(3) 直流コントロールセンタ

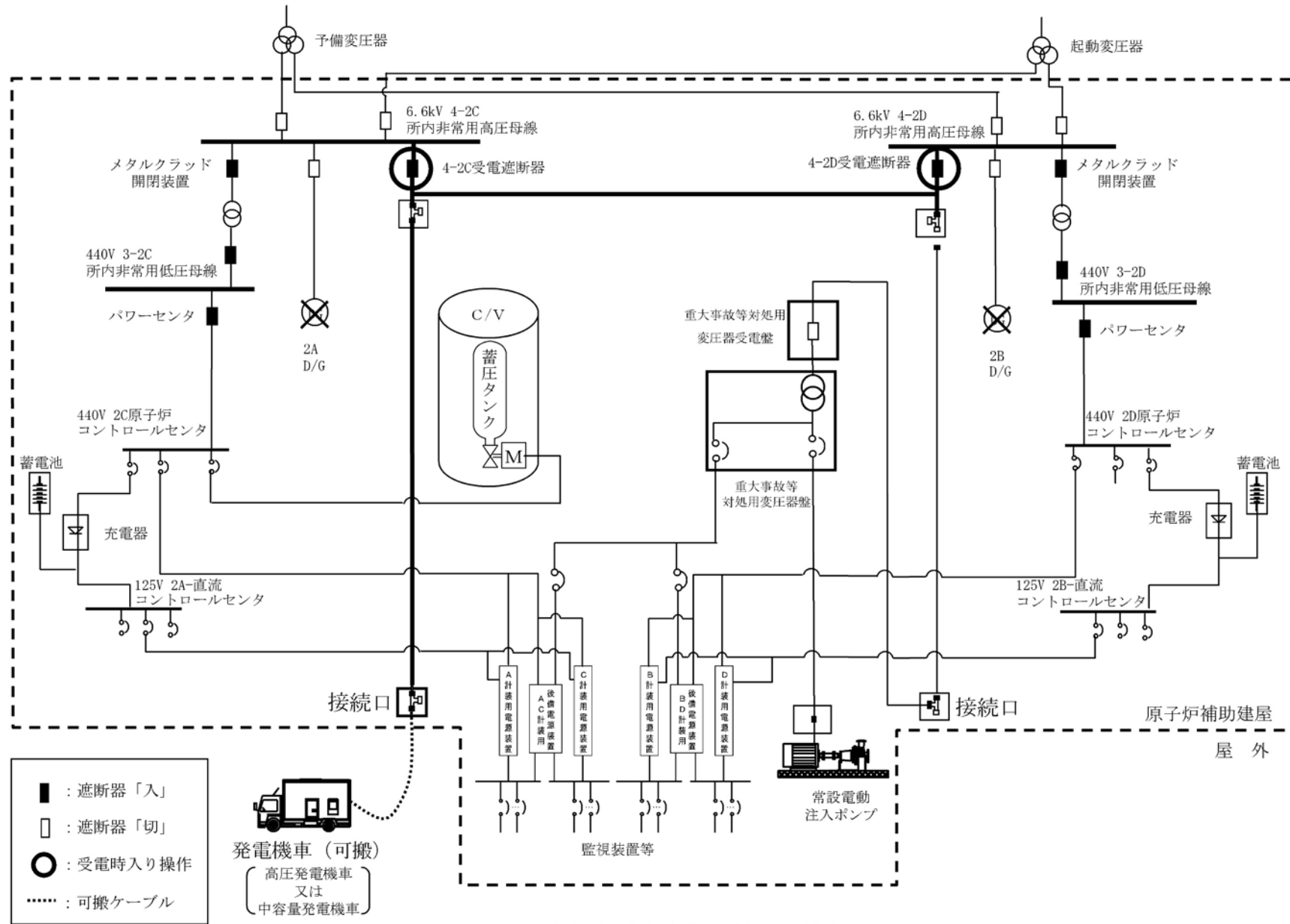
名 称		直流コントロールセンタ	
型 式	—	鋼板製自立閉鎖形配電用遮断器内蔵	
母 線 容 量	—	約800A/個×2個 約1,500A/個	
個 数	—	3	



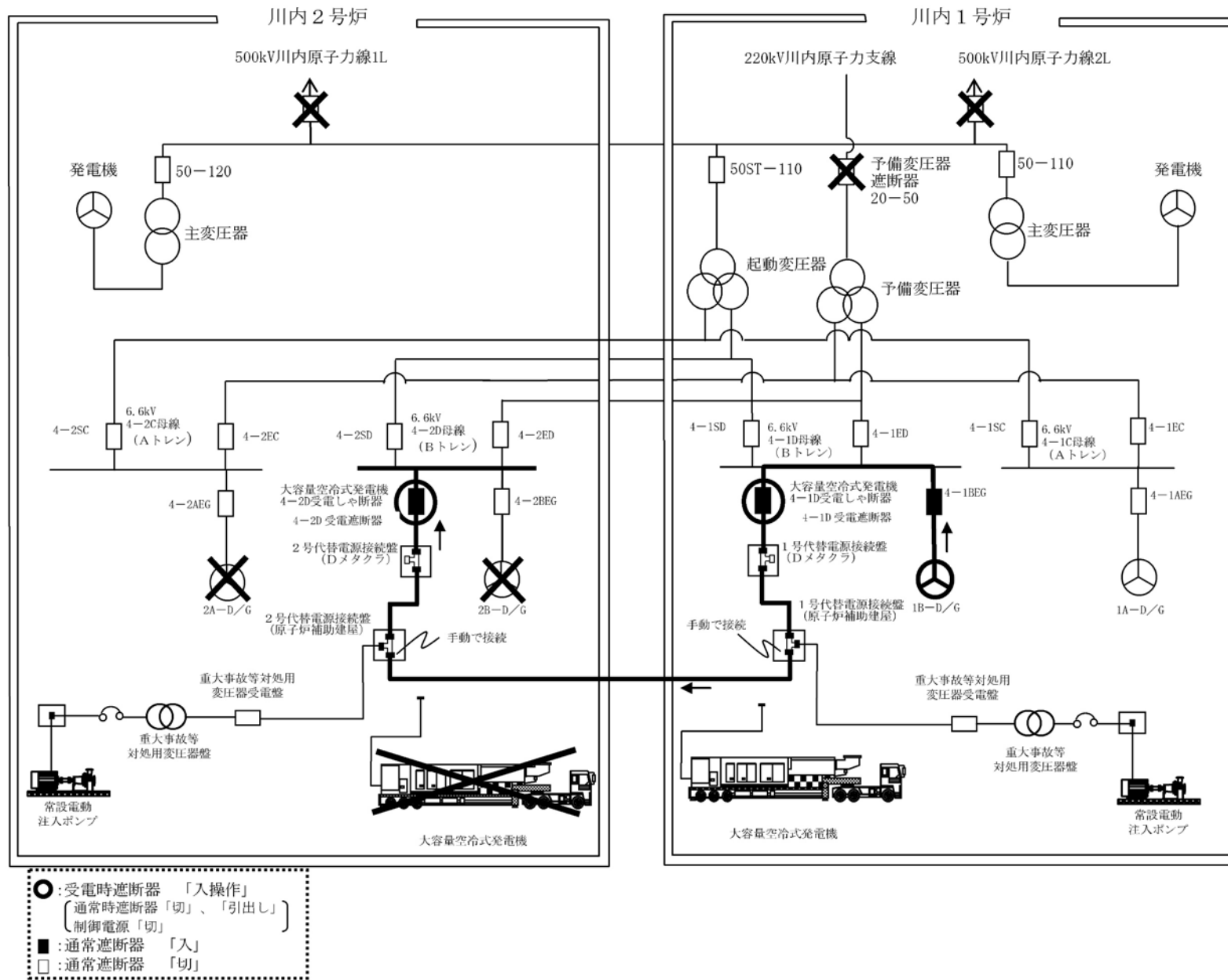
第1.8-1図 送電系統図



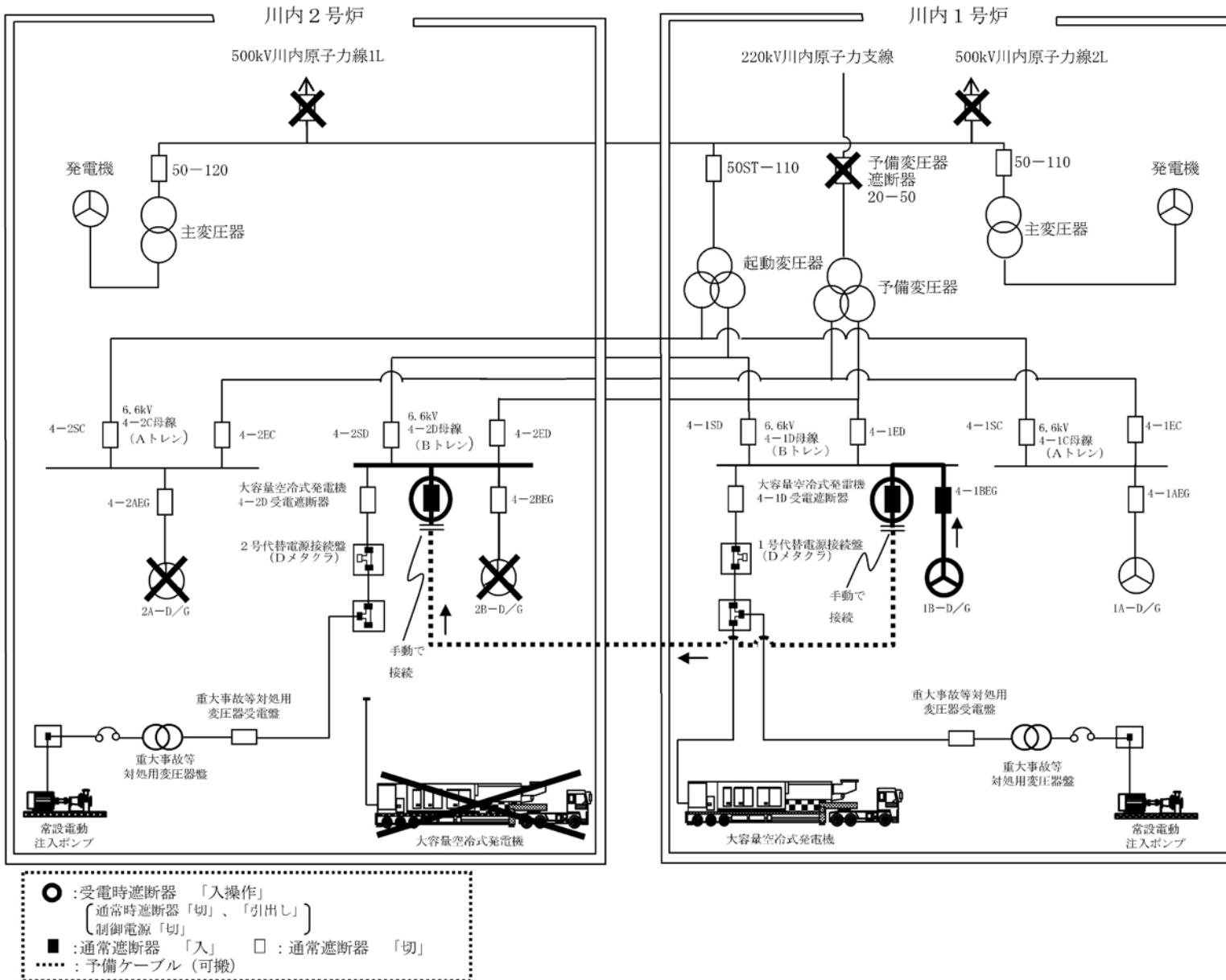
第1.8-2図 電源設備系統概要図(1)



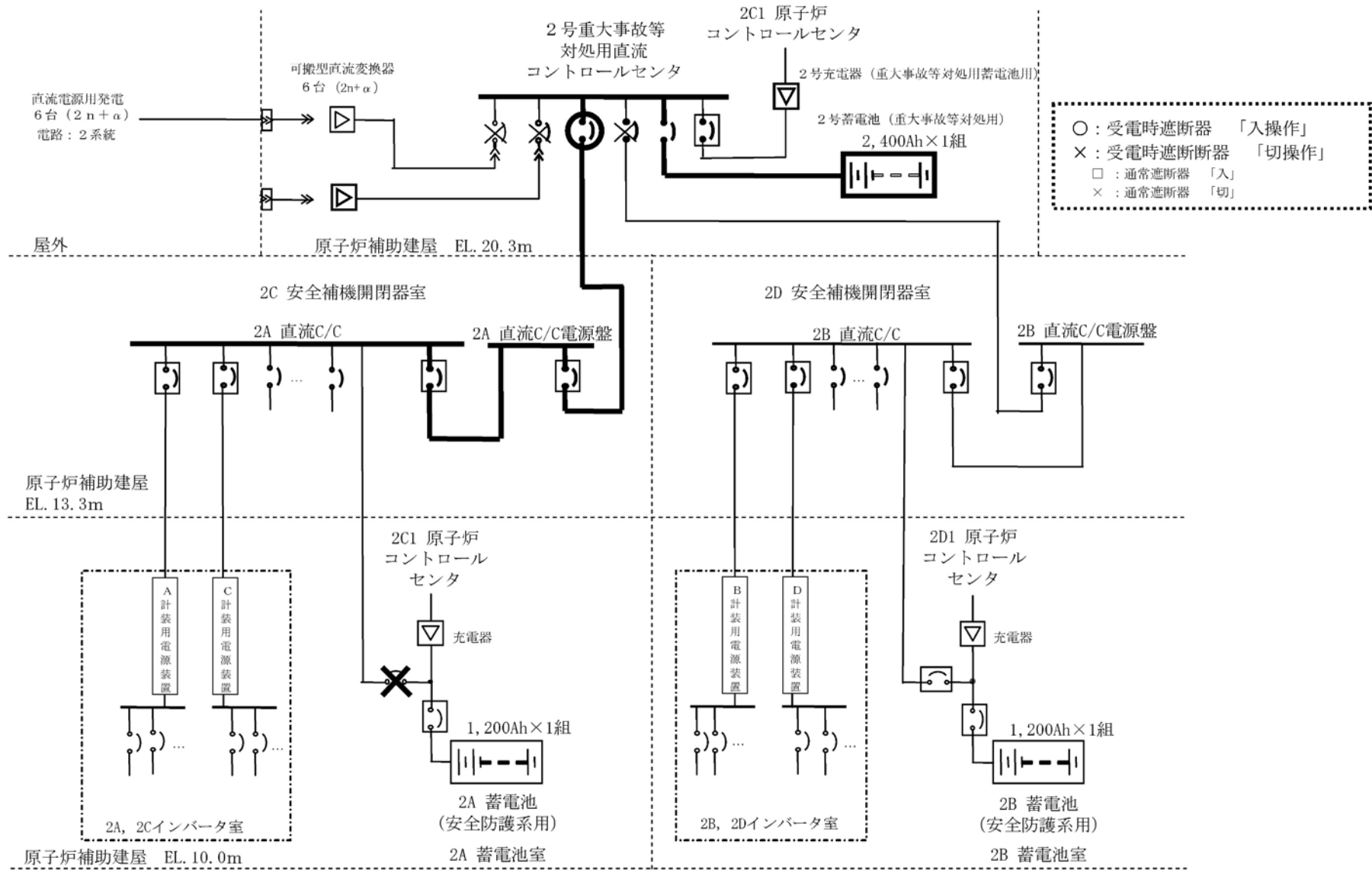
第1.8-3図 電源設備系統概要図(2)



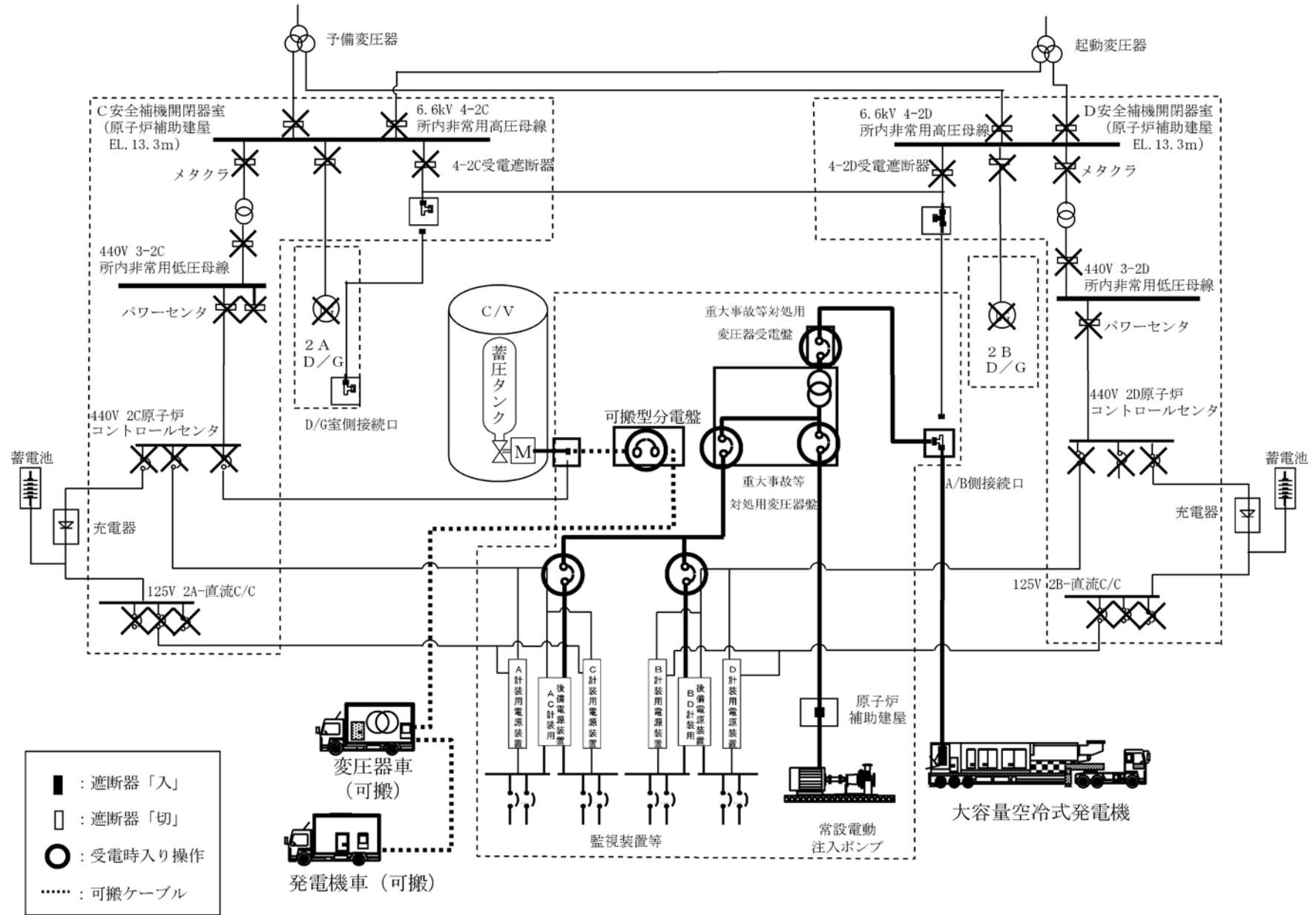
第1.8-4図 電源設備系統概要図(3)



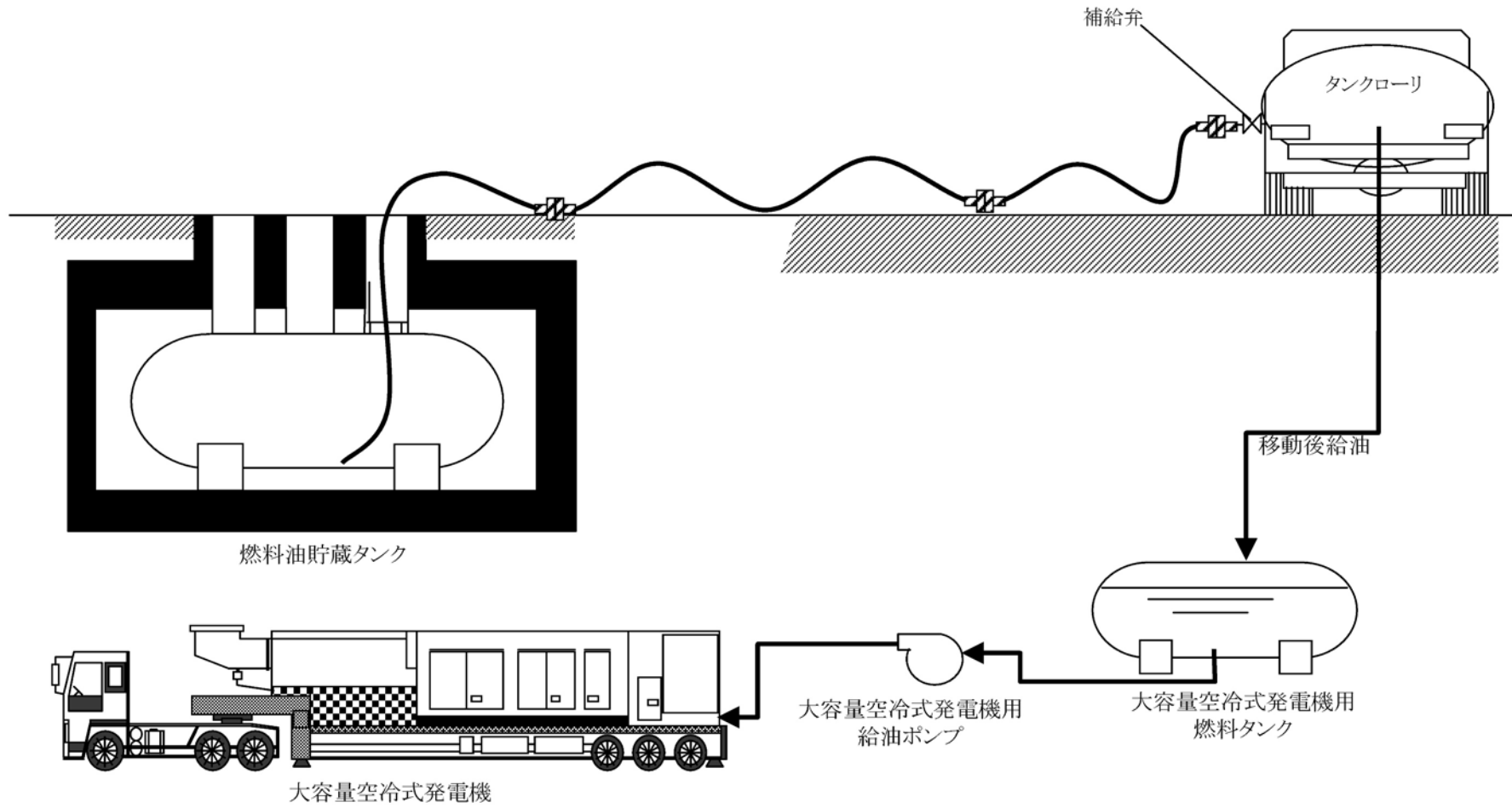
第1.8-5図 電源設備系統概要図(4)



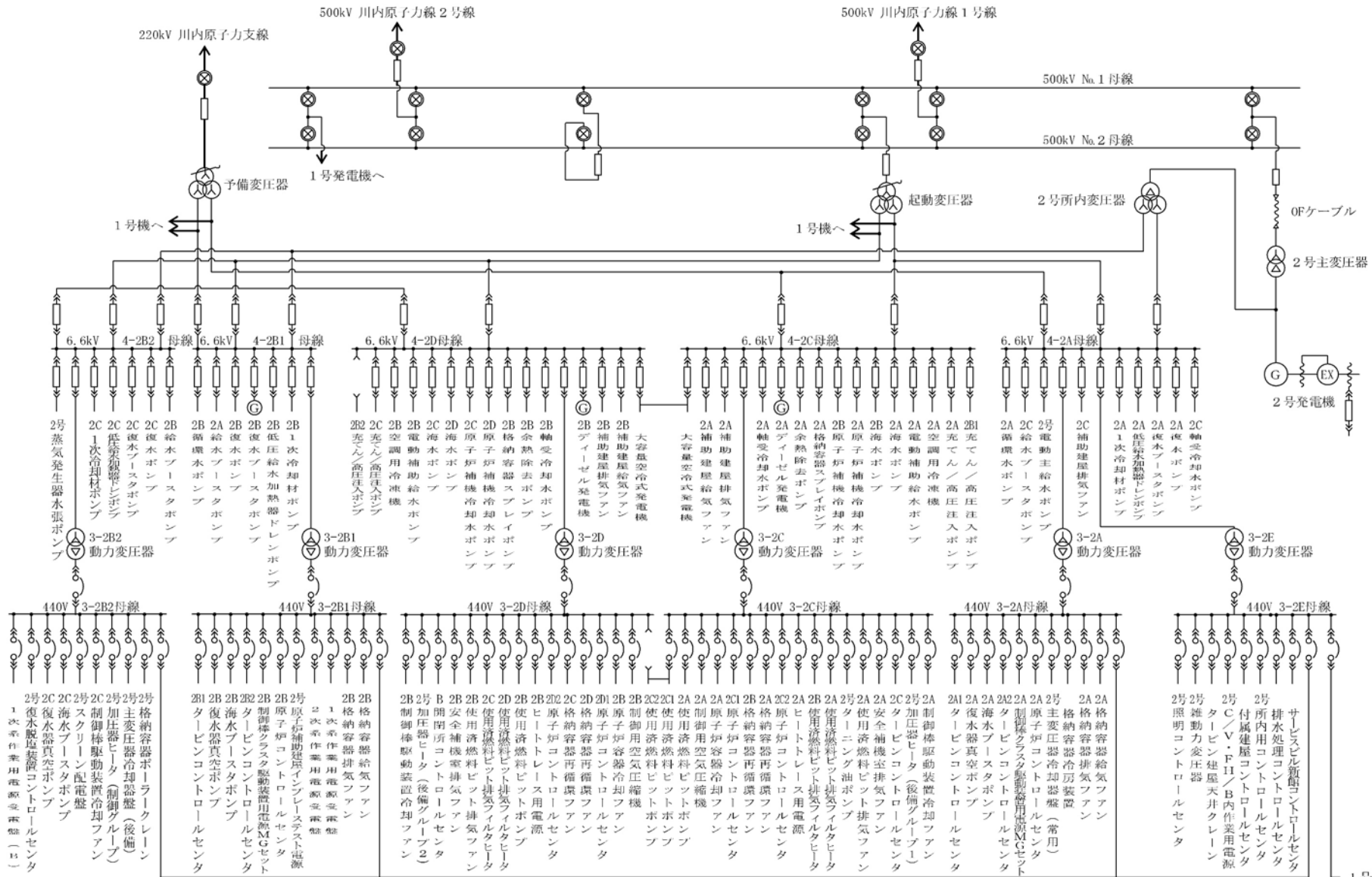
第1.8-6図 電源設備系統概要図(5)



第1.8-7図 電源設備系統概要図(6)

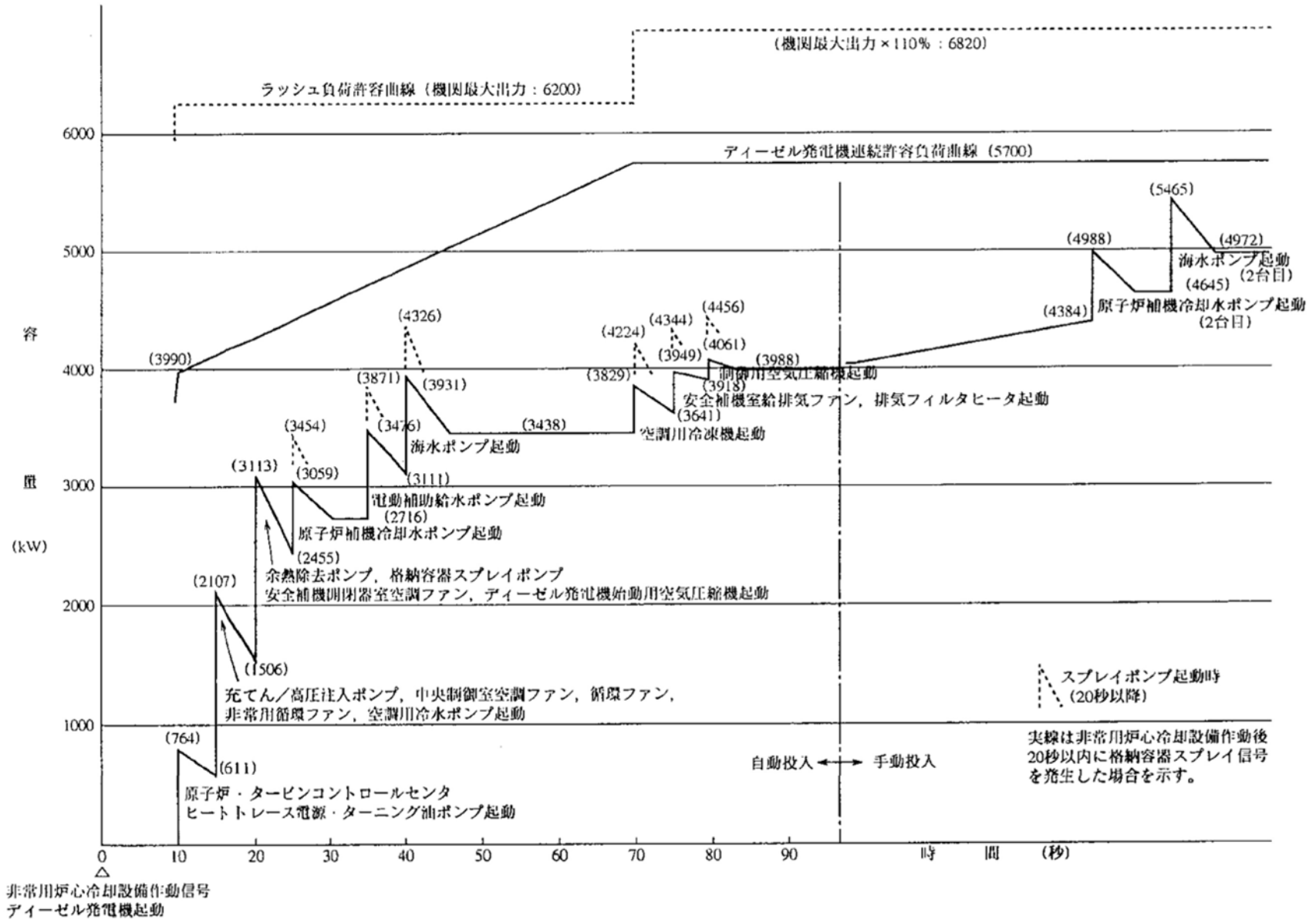


第1.8-8図 電源設備系統概要図(7)

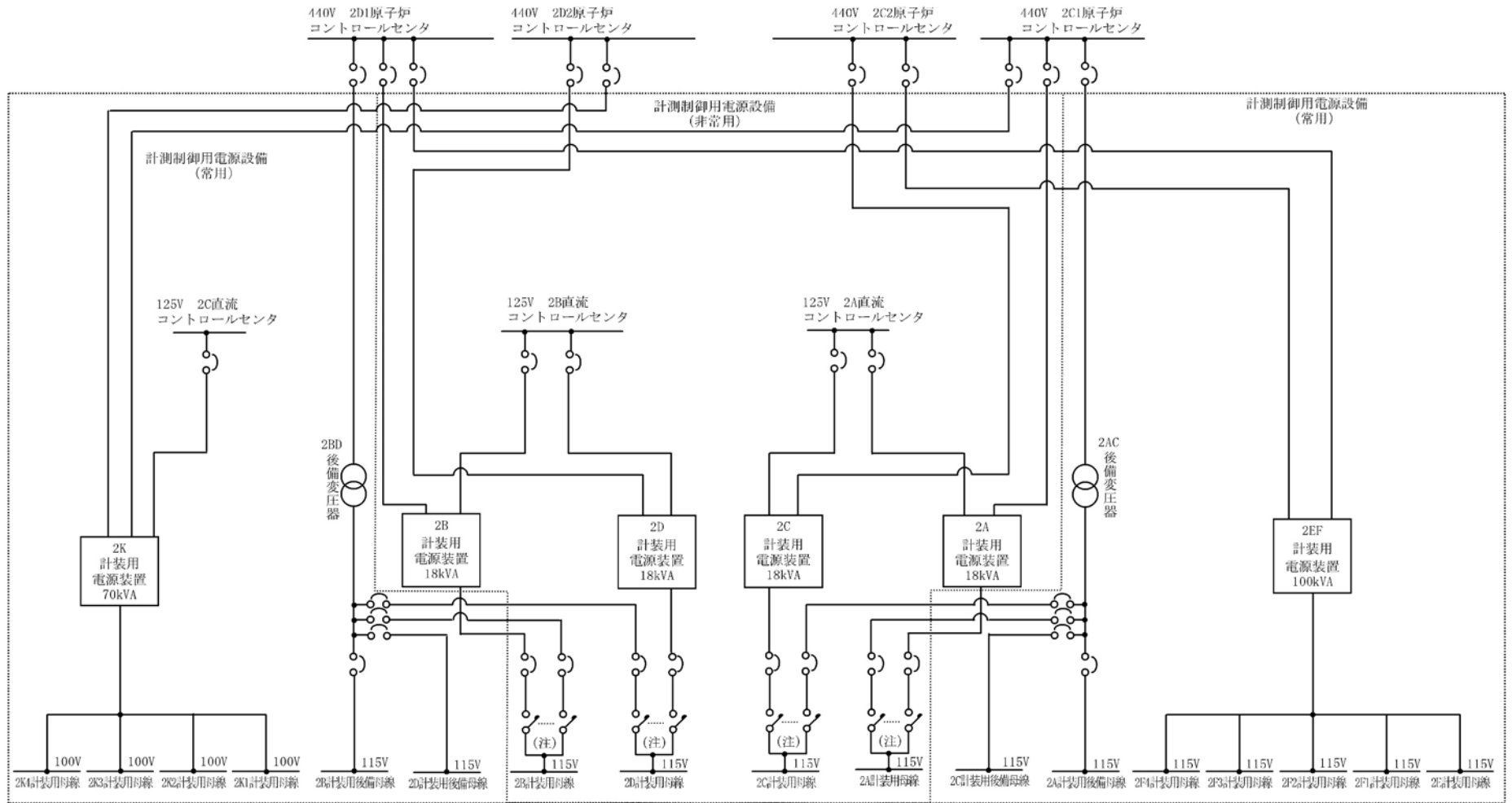


第1.8-9図 所内単線結線図

1号機へ

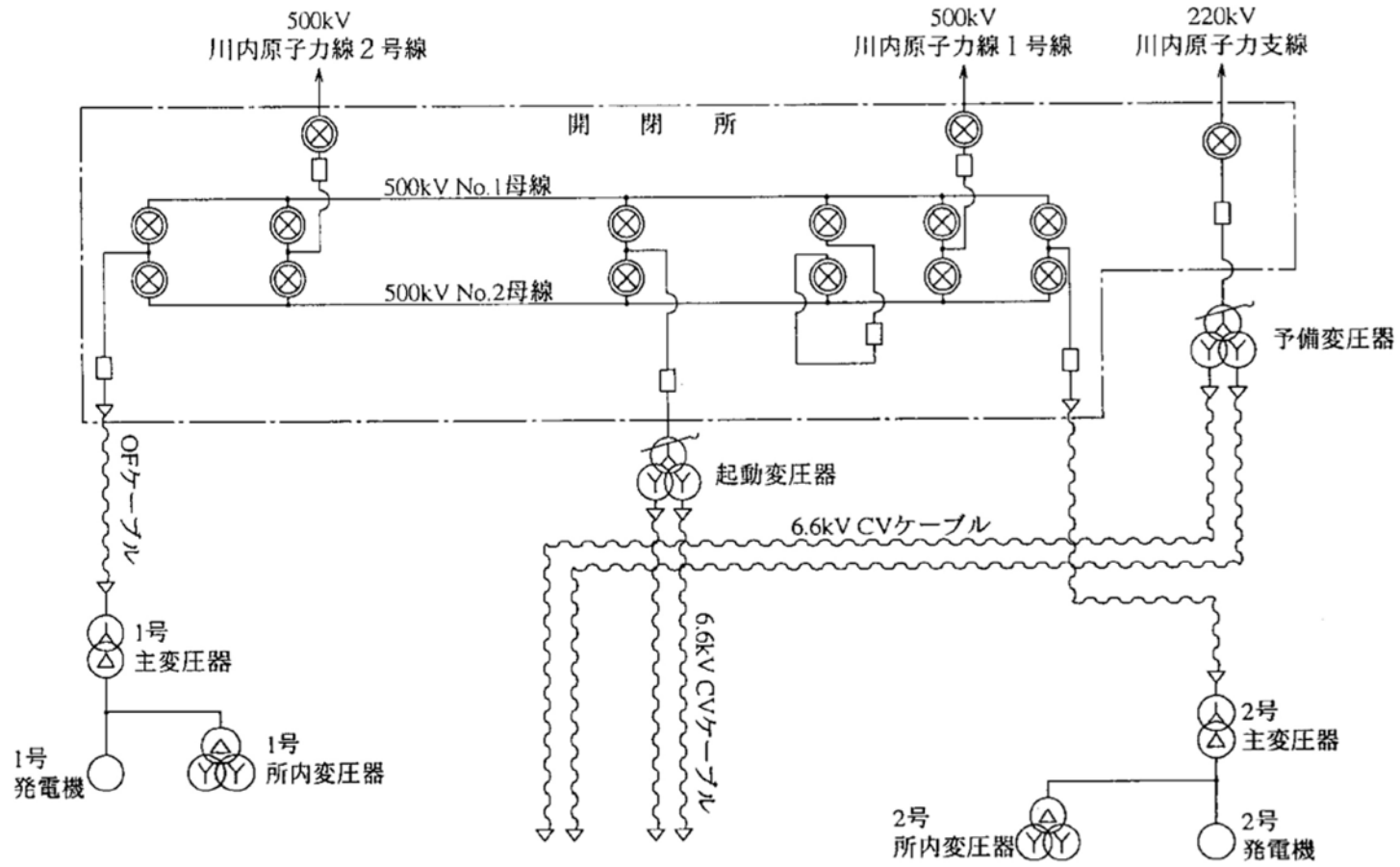


第1.8-10図 工学的安全施設作動時におけるディーゼル発電機の負荷曲線

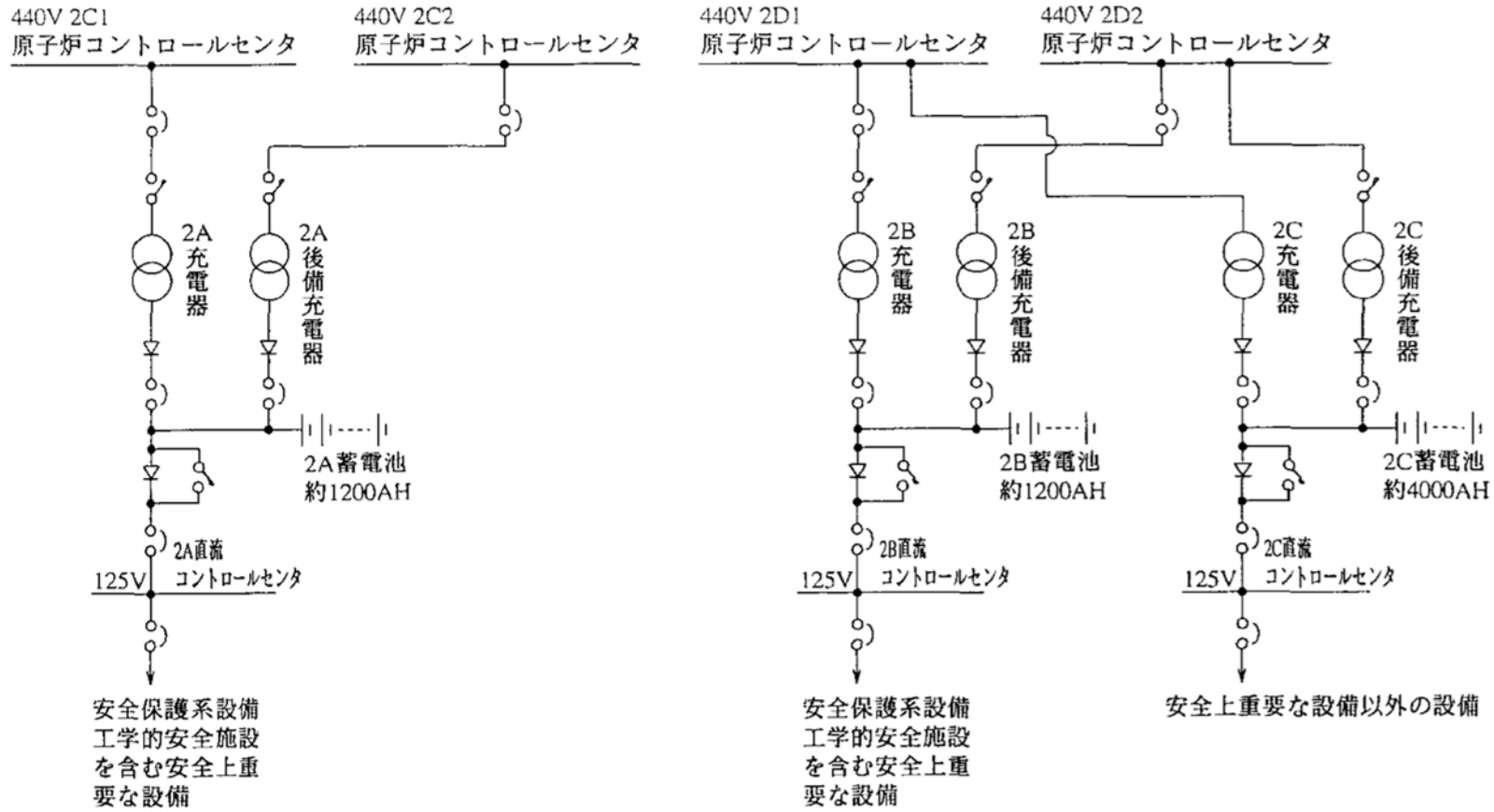


(注) 機械的インターロック

第1.8-11図 計測制御用電源単線結線図



第1.8-12図 特高開閉所単線結線図



第1.8-13図 直流単線結線図