

柏崎刈羽原子力発電所第7号機 工事計画審査資料	
資料番号	KK7 補足-028-10-38 改0
提出年月日	2020年6月18日

真空破壊弁の機能維持確認済加速度について

1. 概要

真空破壊弁の動的機能維持を確認するために、同等な構造をしている逆止弁の機能維持確認済加速度を用いて確認を行っている。以下に逆止弁と真空破壊弁の類似性について示す。

2. 類似性について

図1に逆止弁と真空破壊弁の構造を示す。

弁体をアームとスピンドルで支持しており、動的機能維持を確認するための部位（駆動部）が逆止弁と同じ構造であるため同等な構造と考えられる。

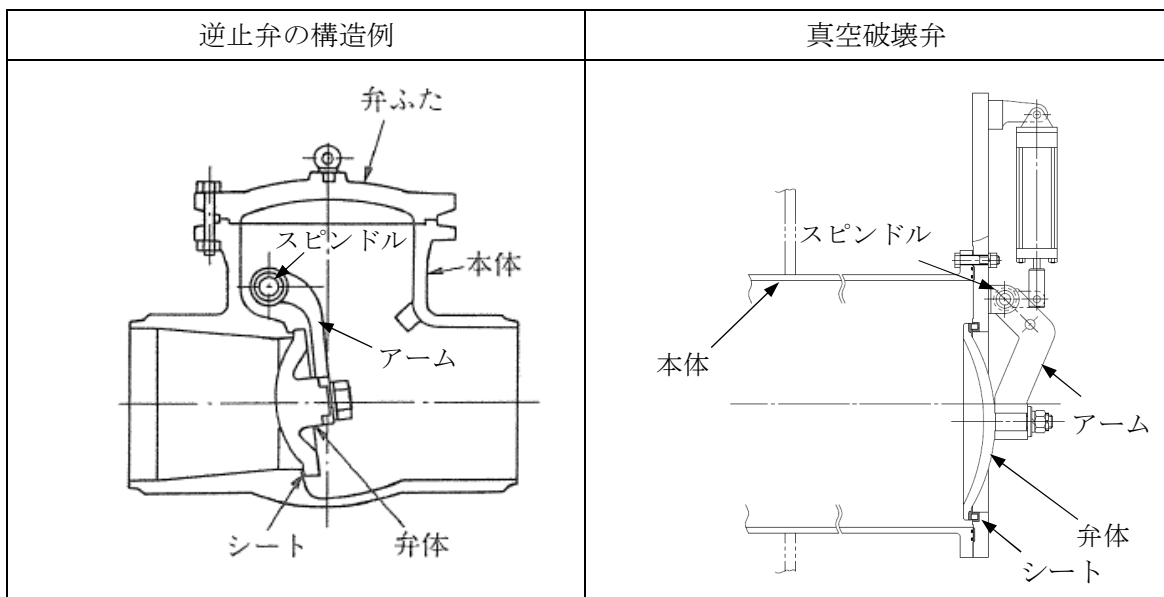


図1 逆止弁と真空破壊弁の構造

3. 真空破壊弁の機能維持確認済加速度について

2. 項で記載の通り、真空破壊弁は逆止弁と同等な構造のため機能維持確認済加速度として、表1に示す逆止弁の値（V-2-1-9 機能維持の基本方針 表4-1より）を適用する。

表1 真空破壊弁の機能維持確認済加速度 単位：[$\times 9.8\text{m/s}^2$]

水平	鉛直
6.0	6.0