

本資料のうち、枠囲みの内容は、機密事項に属しますので公開できません。

柏崎刈羽原子力発電所第7号機 工事計画審査資料	
資料番号	KK7添-2-042-3 改1
提出年月日	2020年6月18日

V-2-10-2-3-1 水密扉の耐震性についての計算書

2020年6月

東京電力ホールディングス株式会社

V-2-10-2-3-1 水密扉の耐震性についての計算書

目 次

1. 概要	1
2. 一般事項	2
2.1 検討対象水密扉一覧	2
2.2 配置概要	4
2.3 構造計画	20
2.4 評価方針	21
2.5 適用規格・基準等	23
2.6 記号の説明	24
3. 固有値解析	25
3.1 固有振動数の算出方法	25
3.1.1 解析モデルの設定	25
3.2 固有振動数の算出条件等	26
3.2.1 記号の説明	26
3.2.2 固有振動数の算出方法	26
3.2.3 固有振動数の算出条件	27
3.3 固有振動数の算出結果	30
4. 耐震評価方法	32
4.1 評価対象部位	32
4.2 荷重及び荷重の組合せ	35
4.2.1 荷重の組合せ	35
4.2.2 荷重	35
4.3 許容限界	36
4.3.1 使用材料	36
4.3.2 許容限界	37
4.4 設計用地震力	39
4.5 評価方法	40
4.5.1 応力算定	40
4.5.2 断面検定	50
4.6 評価条件	53
5. 評価結果	54

1. 概要

本計算書は、V-2-1-9「機能維持の基本方針」の構造強度及び機能維持の設計方針、V-1-1-9-5「溢水防護に関する施設の詳細設計」に基づき、原子炉建屋水密扉、タービン建屋水密扉、コントロール建屋水密扉、廃棄物処理建屋水密扉、屋外のフィルタベントエリア水密扉及び燃料移送ポンプエリア水密扉（以下「水密扉」という。）が設計用地震力に対して十分な構造強度及び止水性を有していること、溢水伝搬を防止する機能を維持するために、十分な構造強度を有していることを説明するものである。

その耐震評価は、水密扉に要求される機能の維持を確認するために、応力評価に基づく、構造部材の健全性評価により行う。

水密扉は、設計基準対象施設においては浸水防止設備及び溢水防護設備に分類される。

以下、設計基準対象施設としての構造強度評価を示す。

2. 一般事項

2.1 検討対象水密扉一覧

検討対象の水密扉を表 2-1 に示す。

表 2-1 (1/2) 検討対象水密扉一覧

水密扉No.	扉名称	設置高さ
		T. M. S. L.
1	原子炉隔離時冷却系ポンプ・タービン室 水密扉	-8.2m
2	高圧炉心注水系(B)ポンプ室 水密扉	-8.2m
3	高圧炉心注水系(C)ポンプ室 水密扉	-8.2m
4	残留熱除去系 <input type="checkbox"/> ポンプ・熱交換器室 水密扉	-8.2m
5	残留熱除去系 <input type="checkbox"/> ポンプ・熱交換器室 水密扉	-8.2m
6	残留熱除去系 <input type="checkbox"/> ポンプ・熱交換器室 水密扉	-8.2m
7	水圧制御ユニット室, 計装ラック, 制御棒駆動機構マスターコントロール室 水密扉1	-8.2m
8	水圧制御ユニット室, 計装ラック, 制御棒駆動機構マスターコントロール室 水密扉2	-8.2m
9	水圧制御ユニット室, 計装ラック室 水密扉1	-8.2m
10	水圧制御ユニット室, 計装ラック室 水密扉2	-8.2m
11	高圧代替注水系ポンプ室 水密扉	-1.7m
12	残留熱除去系 <input type="checkbox"/> ポンプハッチ室 水密扉	-1.7m
13		12.3m
14		12.3m
15		12.3m
16		12.3m
17		12.3m
18		12.3m
19		12.3m
20		12.3m
21		12.3m
22	燃料プール冷却浄化系弁室 水密扉	18.1m
23	原子炉建屋地上4階トレイ室 水密扉	31.7m
24	タービン補機冷却水系熱交換器・ポンプ室 水密扉3	-4.8m
25	循環水配管, 電解鉄イオン供給装置室 水密扉1	-5.1m
26	循環水配管, 電解鉄イオン供給装置室 水密扉2	-5.1m
27	建屋間連絡水密扉(タービン建屋地下2階~配管トレンチ)	-5.1m
28	原子炉補機冷却水系 <input type="checkbox"/> 熱交換器・ポンプ室 水密扉	-4.8m
29	タービン建屋地下2階北西階段室 水密扉	-4.8m
30	タービン補機冷却水系熱交換器・ポンプ室 水密扉1	-4.8m

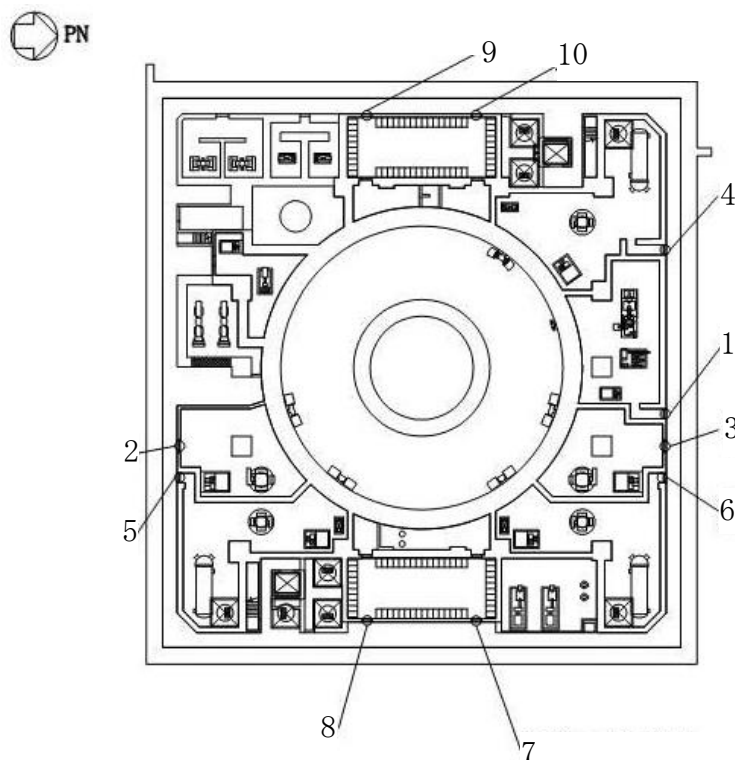
表 2-1 (2/2) 検討対象水密扉一覧

水密扉No.	扉名称	設置高さ
		T. M. S. L.
31	タービン補機冷却水系熱交換器・ポンプ室 水密扉2	-4.8m
32	タービン建屋地下中2階南西階段室 水密扉	-1.1m
33	タービン建屋地下中2階北西階段室 水密扉	-1.1m
34	計装用圧縮空気系・所内用圧縮空気系空気圧縮機室 水密扉	-1.1m
35	循環水配管メンテナンス室 水密扉1	-1.1m
36	循環水配管メンテナンス室 水密扉2	-1.1m
37	タービン建屋地下1階南西階段室 水密扉	4.9m
38	タービン建屋地下1階北西階段室 水密扉	4.9m
39	原子炉補機冷却水系 <input type="checkbox"/> 熱交換器・ポンプ室 水密扉2	3.5m
40	原子炉補機冷却水系 <input type="checkbox"/> 熱交換器・ポンプ室 水密扉	3.5m
41	建屋間連絡水密扉(原子炉建屋地下1階～タービン建屋地下1階)	4.9m
42	<input type="checkbox"/>	12.3m
43		12.3m
44		12.3m
45		12.3m
46		12.3m
47	建屋間連絡水密扉(コントロール建屋地下1階～サービス建屋地下1階)	6.5m
48	<input type="checkbox"/>	12.3m
49		12.3m
50	建屋間連絡水密扉(コントロール建屋地下2階～廃棄物処理建屋地下3階)2 (6,7号機共用)	-6.1m
51	建屋間連絡水密扉(コントロール建屋地下2階～廃棄物処理建屋地下3階)1 (6,7号機共用)	-6.1m
52	建屋間連絡水密扉(廃棄物処理建屋地下2階～配管トレンチ)(6,7号機共用)	-1.1m
53	建屋間連絡水密扉(コントロール建屋地下1階～廃棄物処理建屋地下1階) (6,7号機共用)	6.5m
54	原子炉補機冷却水系 <input type="checkbox"/> 熱交換器・ポンプ室 水密扉1	6.5m
55	フィルタベントエリア 水密扉 (7号)	12.0m
56	燃料移送ポンプエリア (A系) 水密扉	12.3m
57	燃料移送ポンプエリア (B系) 水密扉	12.3m
58	燃料移送ポンプエリア (C系) 水密扉	12.3m

K7 ① V-2-10-2-3-1 R0

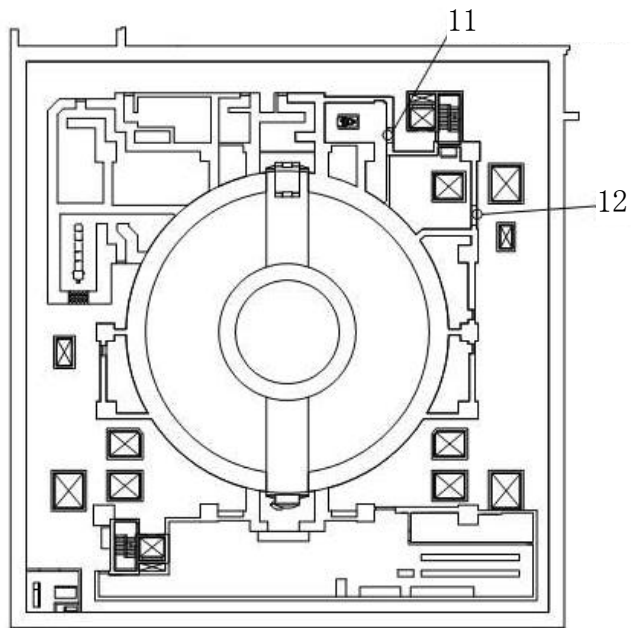
2.2 配置概要

原子炉建屋水密扉の設置位置図を図 2-1 に、タービン建屋水密扉の設置位置図を図 2-2 に、コントロール建屋水密扉の設置位置図を図 2-3 に、廃棄物処理建屋水密扉の設置位置図を図 2-4 に、フィルタベントエリア水密扉の設置位置図を図 2-5 に、燃料移送ポンプエリア水密扉の設置位置図を図 2-6 に示す。



1	原子炉隔離時冷却系ポンプ・タービン室 水密扉
2	高圧炉心注水系(B)ポンプ室 水密扉
3	高圧炉心注水系(C)ポンプ室 水密扉
4	残留熱除去系ポンプ・熱交換器室 水密扉
5	残留熱除去系ポンプ・熱交換器室 水密扉
6	残留熱除去系ポンプ・熱交換器室 水密扉
7	水圧制御ユニット室, 計装ラック, 制御棒駆動機構マスターコントロール室 水密扉 1
8	水圧制御ユニット室, 計装ラック, 制御棒駆動機構マスターコントロール室 水密扉 2
9	水圧制御ユニット室, 計装ラック室 水密扉 1
10	水圧制御ユニット室, 計装ラック室 水密扉 2

図 2-1 (1/5) 原子炉建屋水密扉設置位置図 (地下 3 階)




11	高圧代替注水系ポンプ室 水密扉
12	残留熱除去系  ポンプハッチ室 水密扉

図 2-1 (2/5) 原子炉建屋水密扉設置位置図 (地下 2 階)

K7 ① V-2-10-2-2-3-1 R0

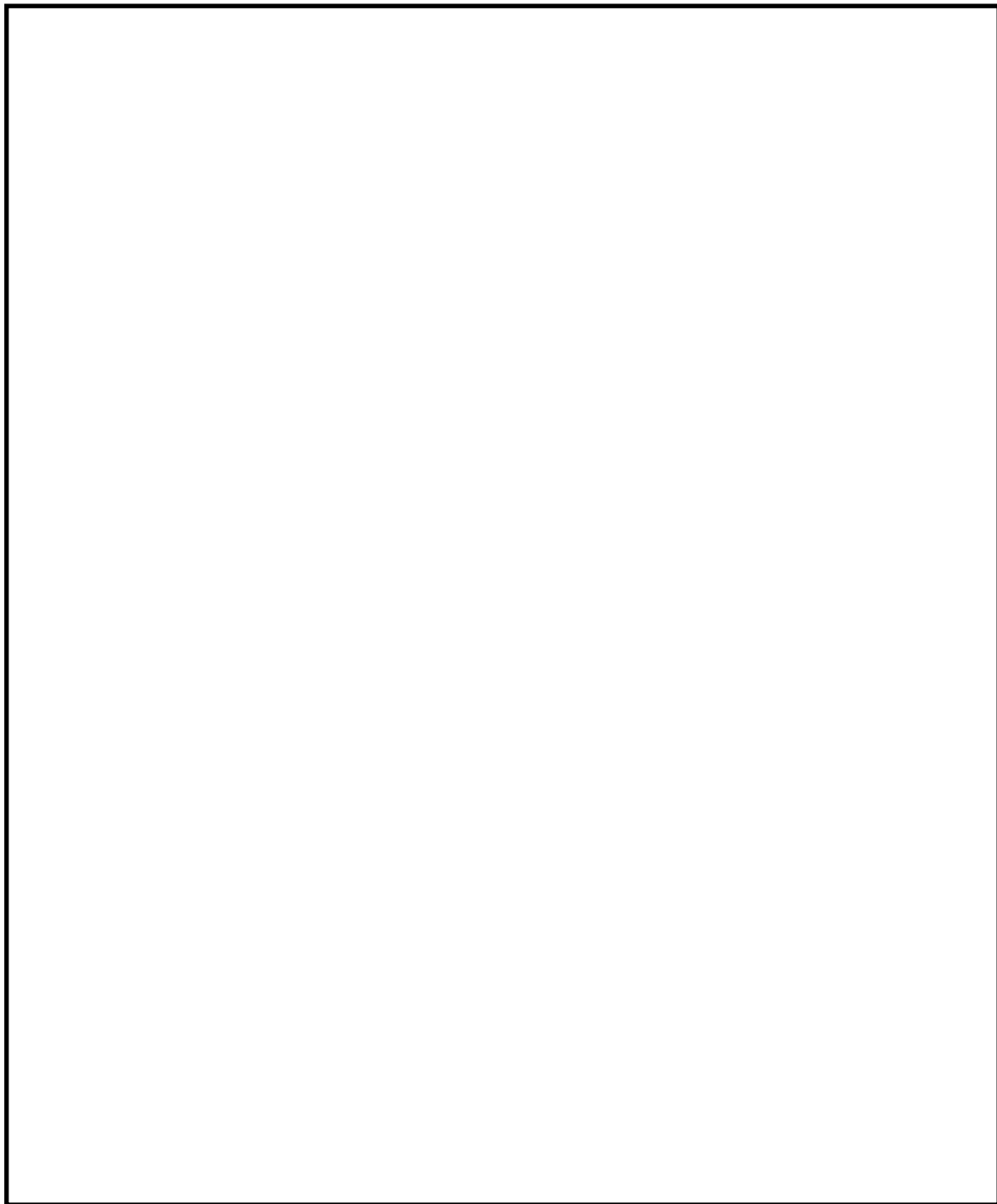
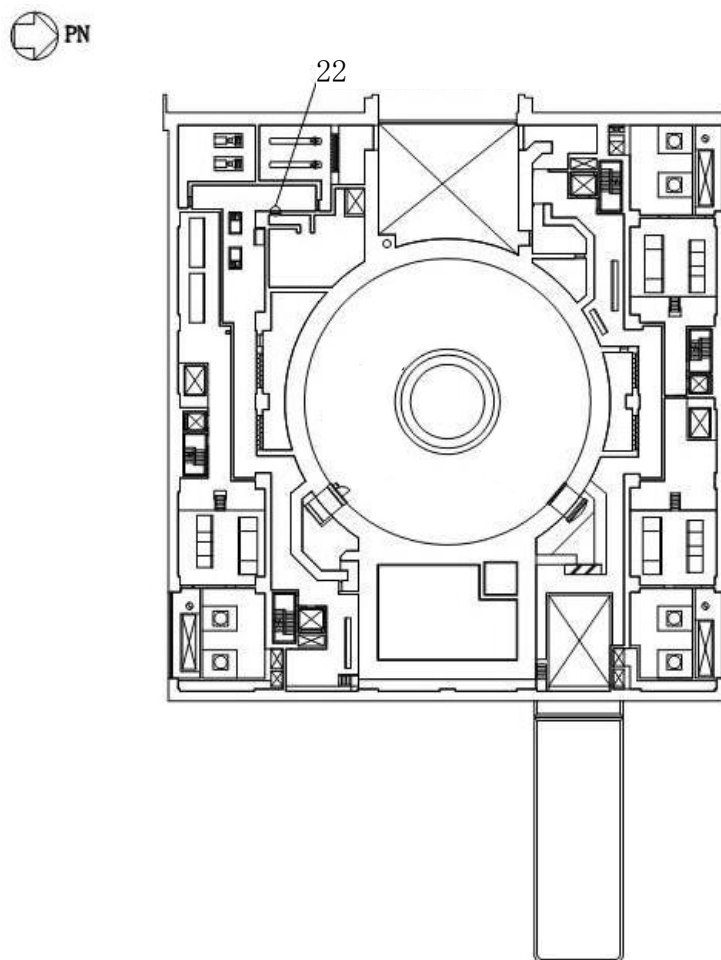
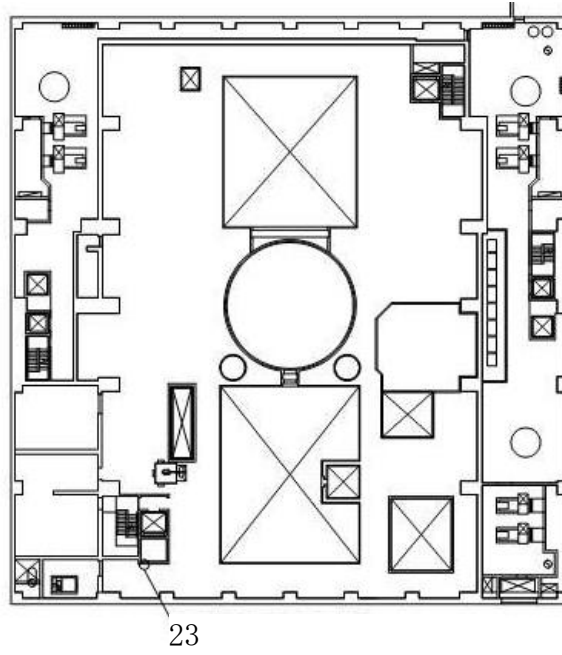


図 2-1 (3/5) 原子炉建屋水密扉設置位置図 (地上 1 階)



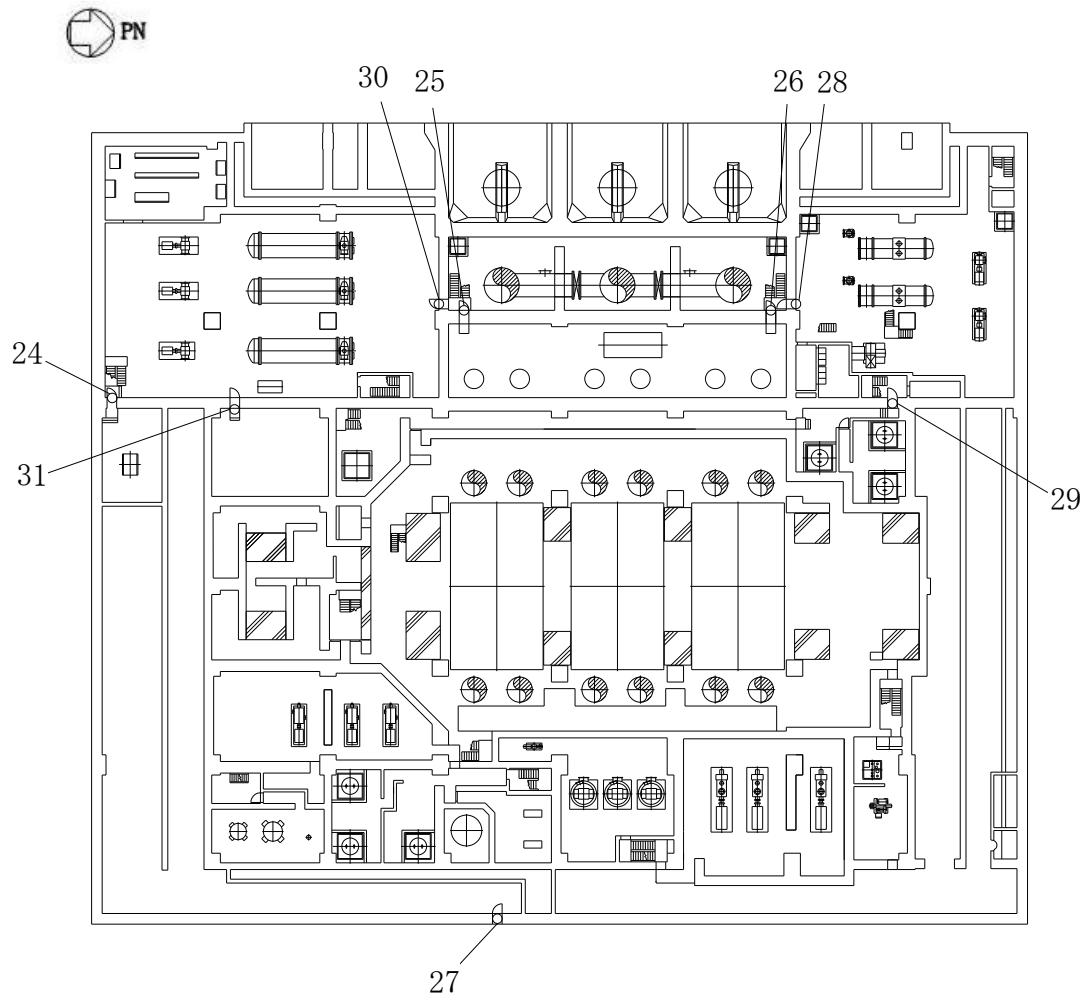
22	燃料プール冷却浄化系弁室 水密扉
----	------------------

図 2-1 (4/5) 原子炉建屋水密扉設置位置図 (地上 2 階)



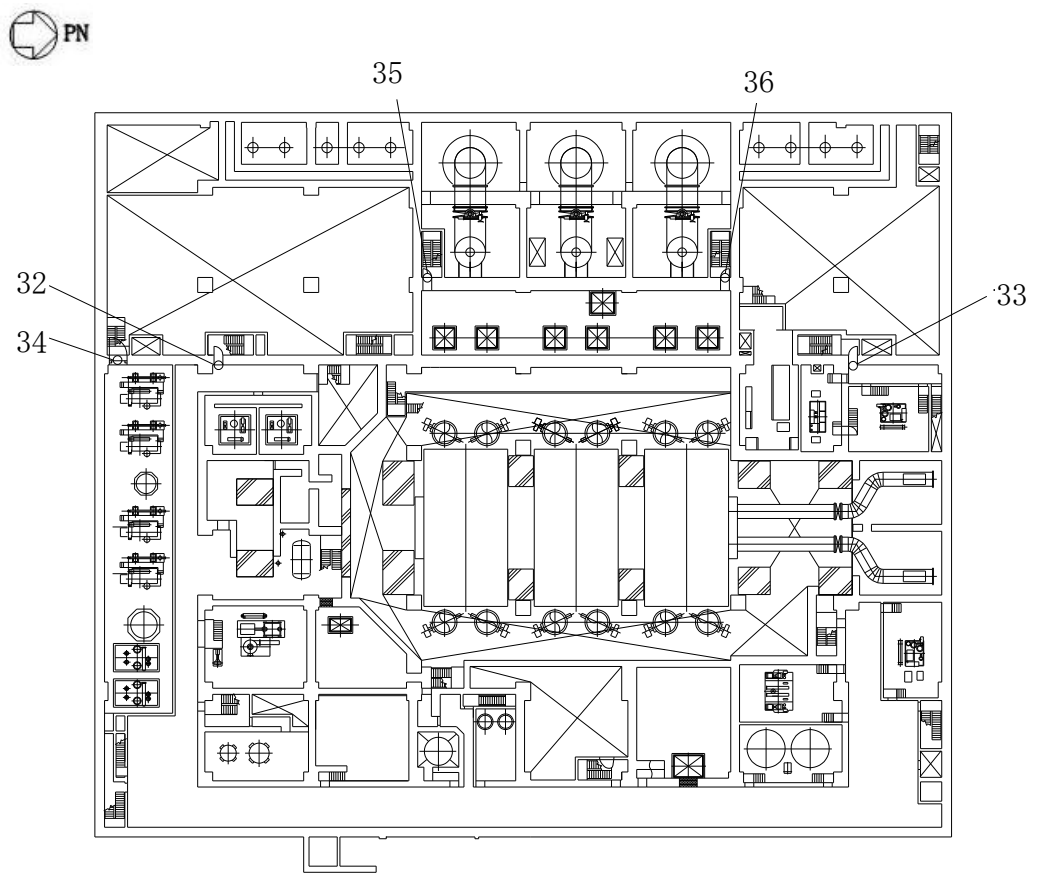
23	原子炉建屋地上4階トレイ室 水密扉
----	-------------------

図2-1 (5/5) 原子炉建屋水密扉設置位置図 (地上4階)



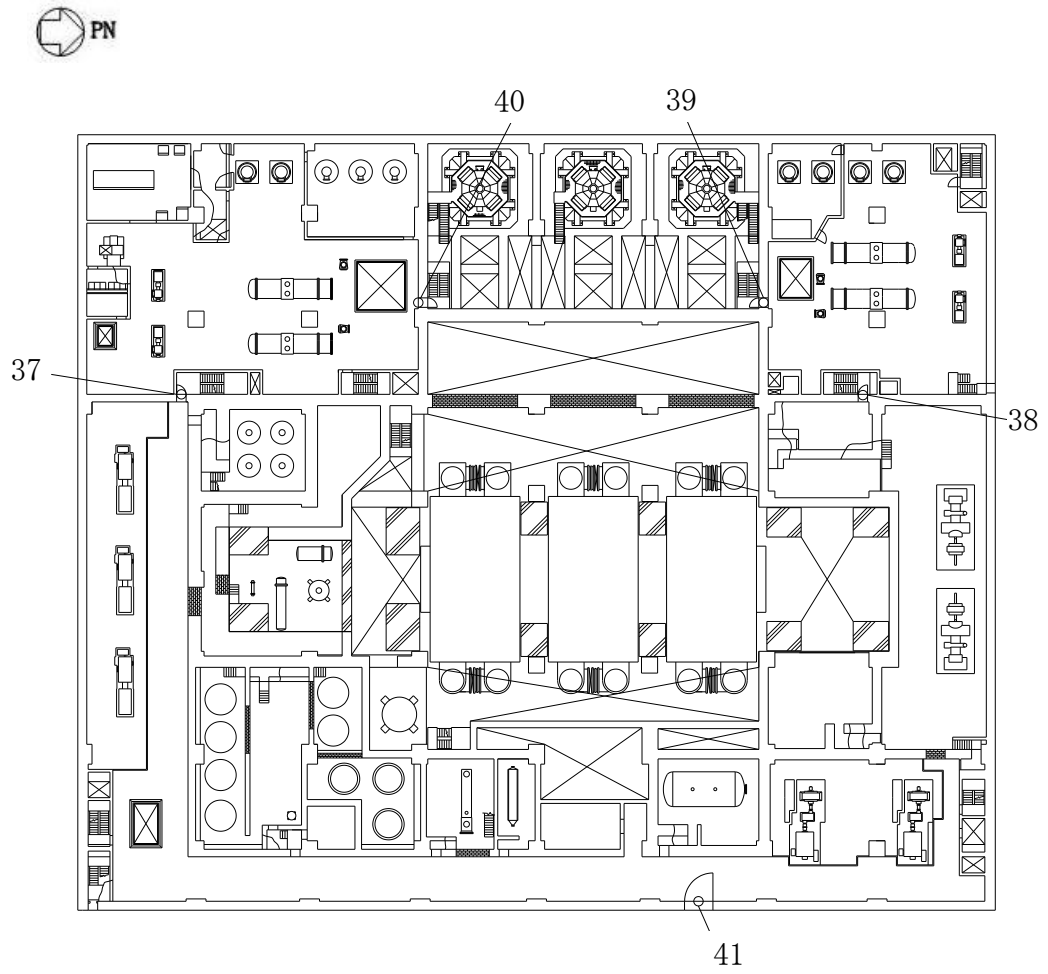
24	タービン補機冷却水系熱交換器・ポンプ室 水密扉 3
25	循環水配管, 電解鉄イオン供給装置室 水密扉 1
26	循環水配管, 電解鉄イオン供給装置室 水密扉 2
27	建屋間連絡水密扉(タービン建屋地下2階~配管トレンチ)
28	原子炉補機冷却水系 熱交換器・ポンプ室 水密扉
29	タービン建屋地下2階北西階段室 水密扉
30	タービン補機冷却水系熱交換器・ポンプ室 水密扉 1
31	タービン補機冷却水系熱交換器・ポンプ室 水密扉 2

図 2-2 (1/4) タービン建屋水密扉設置位置図 (地下2階)



32	タービン建屋地下中2階南西階段室 水密扉
33	タービン建屋地下中2階北西階段室 水密扉
34	計装用圧縮空気系・所内用圧縮空気系空気圧縮機室 水密扉
35	循環水配管メンテナンス室 水密扉1
36	循環水配管メンテナンス室 水密扉2

図2-2 (2/4) タービン建屋水密扉設置位置図 (地下中2階)



37	タービン建屋地下1階南西階段室 水密扉
38	タービン建屋地下1階北西階段室 水密扉
39	原子炉補機冷却水系 熱交換器・ポンプ室 水密扉2
40	原子炉補機冷却水系 熱交換器・ポンプ室 水密扉
41	建屋間連絡水密扉(原子炉建屋地下1階～タービン建屋地下1階)

図2-2 (3/4) タービン建屋水密扉設置位置図(地下1階)

K7 ① V-2-10-2-2-3-1 R0

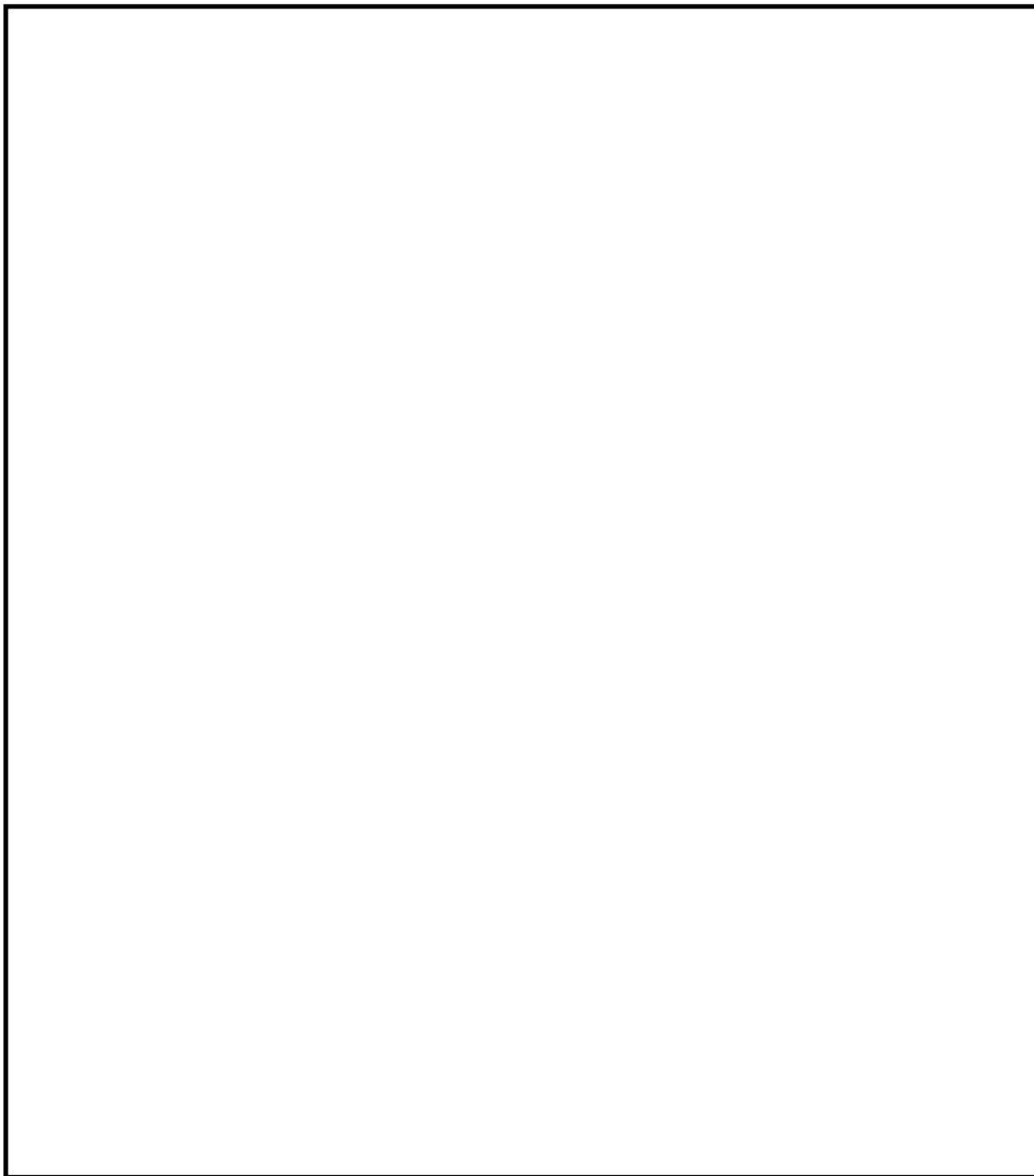
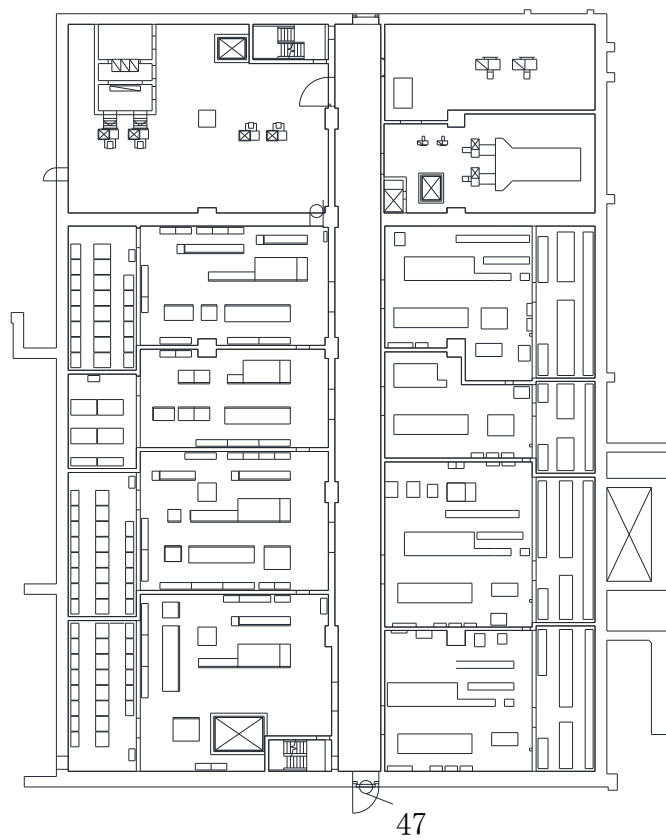


図 2-2 (4/4) タービン建屋水密扉設置位置図 (地上 1 階)



47	建屋間連絡水密扉(コントロール建屋地下1階～サービス建屋地下1階)
----	-----------------------------------

図 2-3 (1/2) コントロール建屋水密扉設置位置図 (地下1階)

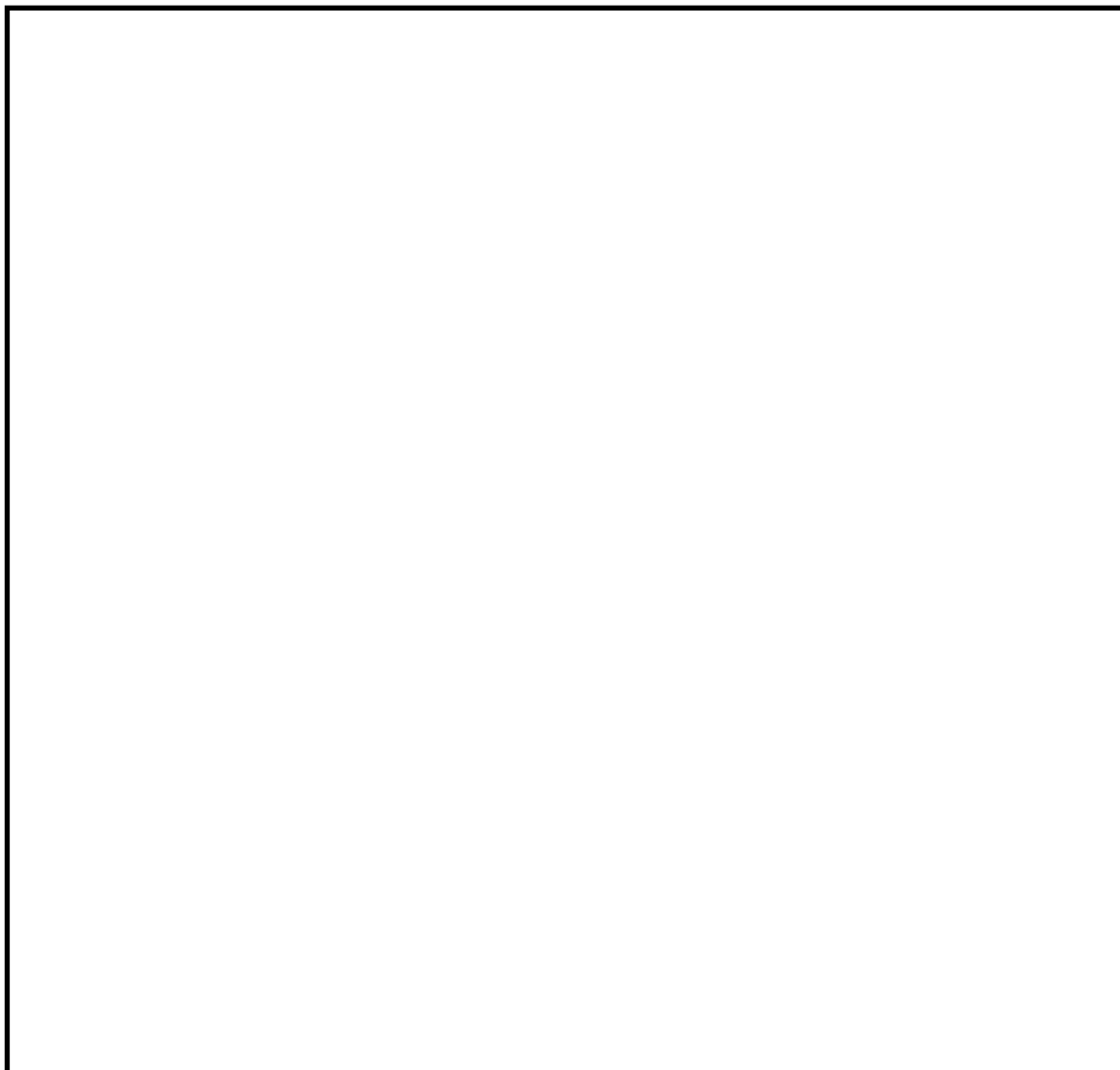
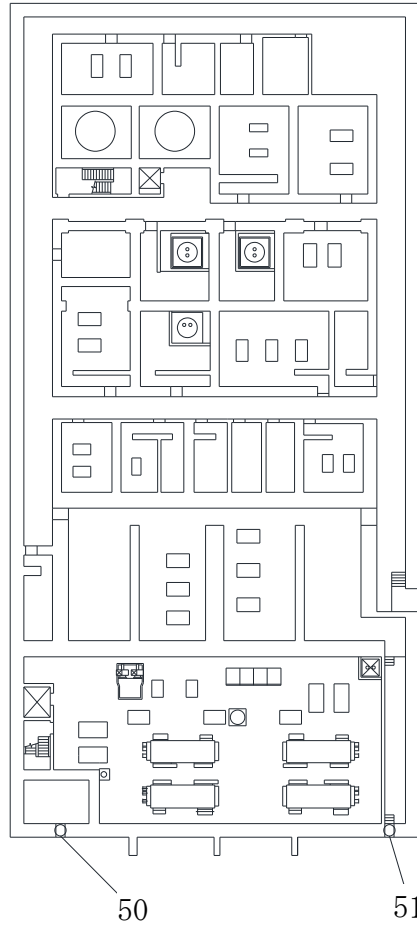
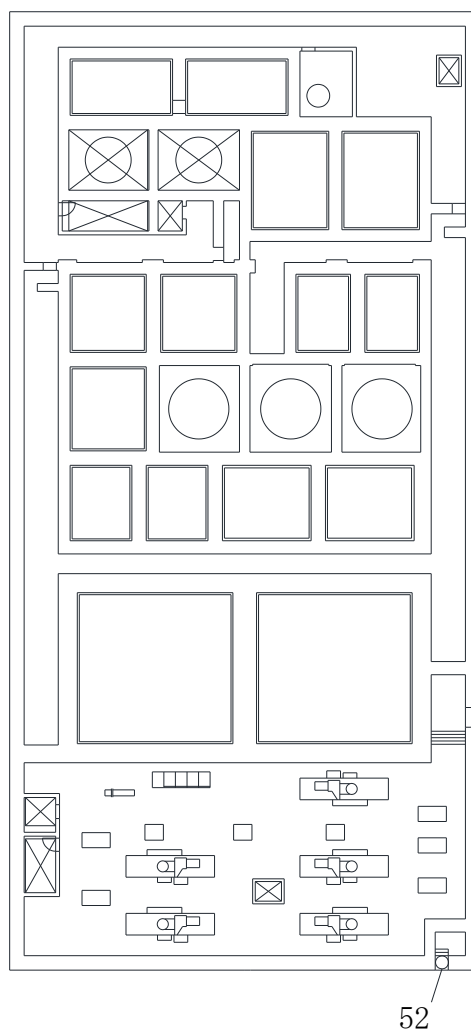


図 2-3 (2/2) コントロール建屋水密扉設置位置図 (地上 1 階)



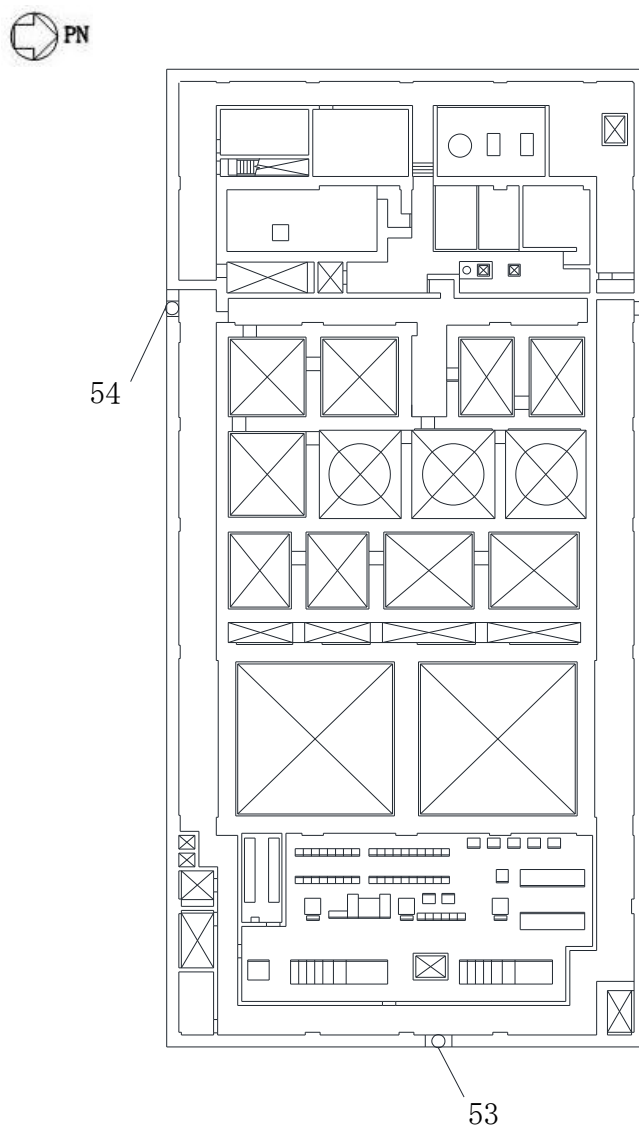
50	建屋間連絡水密扉(コントロール建屋地下2階～廃棄物処理建屋地下3階)2 (6, 7号機共用)
51	建屋間連絡水密扉(コントロール建屋地下2階～廃棄物処理建屋地下3階)1 (6, 7号機共用)

図2-4 (1/3) 廃棄物処理建屋水密扉設置位置図 (地下3階)



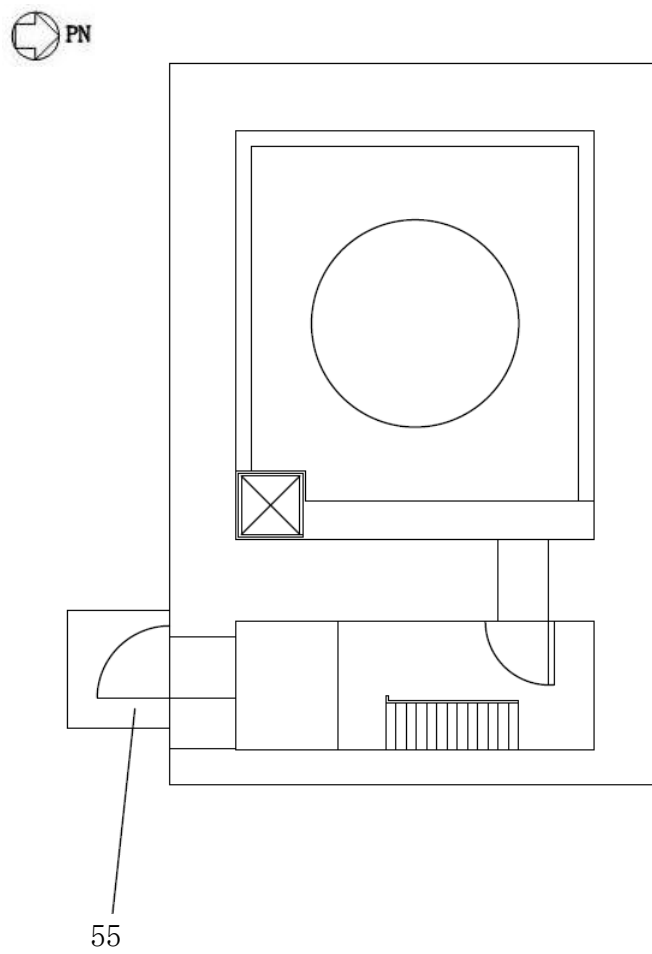
52	建屋間連絡水密扉(廃棄物処理建屋地下2階～配管トレンチ)(6, 7号機共用)
----	--

図 2-4 (2/3) 廃棄物処理建屋水密扉設置位置図 (地下2階)



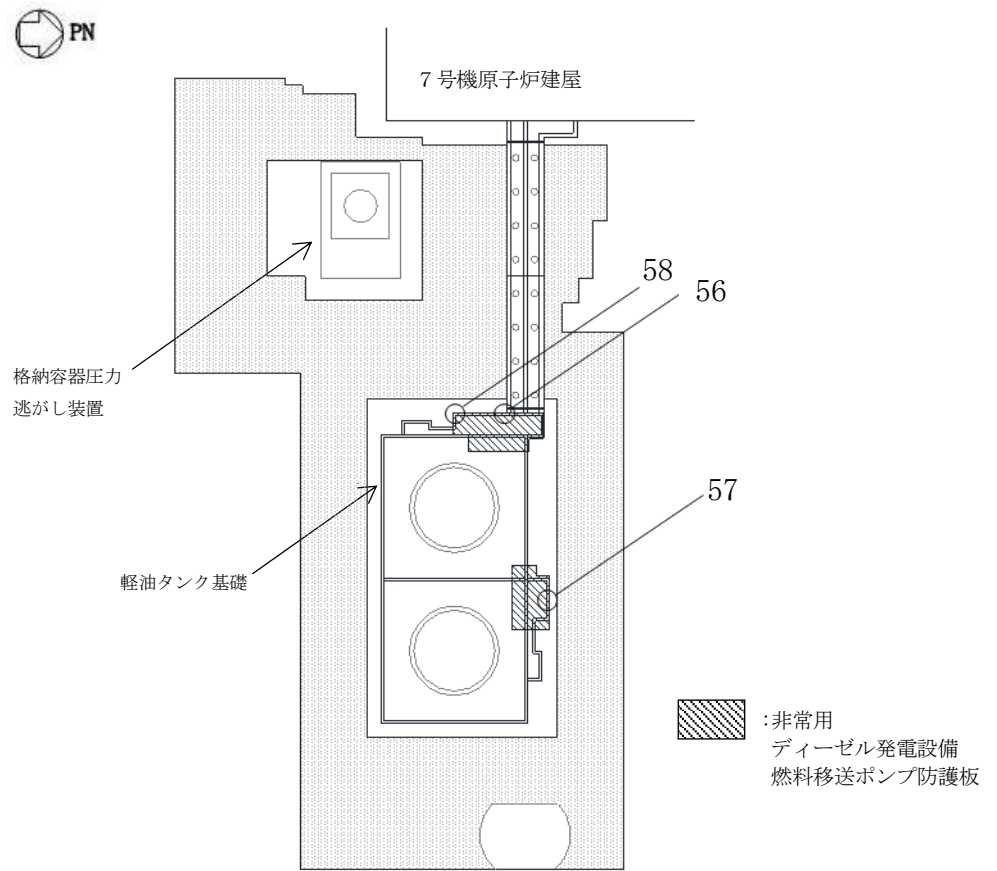
53	建屋間連絡水密扉(コントロール建屋地下1階～廃棄物処理建屋地下1階) (6, 7号機共用)
54	原子炉補機冷却水系 熱交換器・ポンプ室 水密扉 1

図 2-4 (3/3) 廃棄物処理建屋水密扉設置位置図 (地下1階)



55	フィルタベントエリア 水密扉
----	----------------

図 2-5 フィルタベントエリア水密扉設置位置図



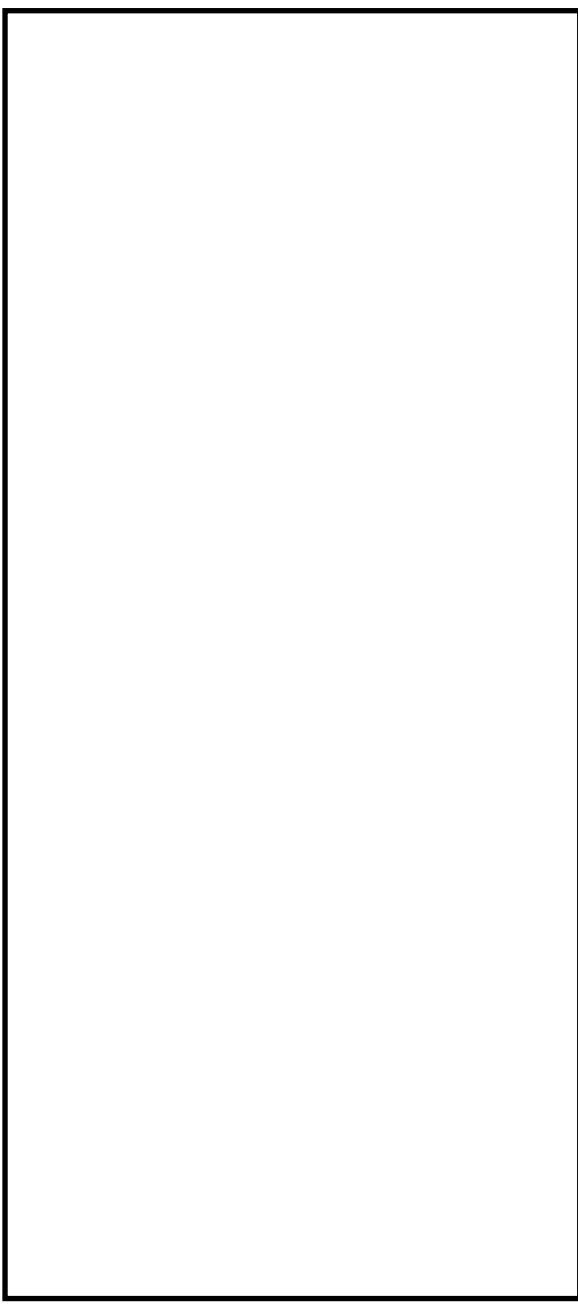
56	燃料移送ポンプエリア (A系) 水密扉
57	燃料移送ポンプエリア (B系) 水密扉
58	燃料移送ポンプエリア (C系) 水密扉

図 2-6 燃料移送ポンプエリア水密扉設置位置図

2.3 構造計画

水密扉は、片開型の鋼製扉とし扉板の背面に芯材を配した構造である。また、閉鎖状態において締付装置により固定され水密性を確保しており、アンカーボルトによって建屋躯体に固定された扉枠にて支持する構造とする。水密扉の構造計画を表 2-2 に示す。

表 2-2 水密扉の構造計画

計画の概要		概略構造図
主体構造	支持構造	
<p>片開型の鋼製扉とし、鋼製の扉板に芯材を取付け、扉に設置された締付装置を鋼製の扉枠に差込み、扉と扉枠を一体化させる構造とする。</p> <p>また、扉と躯体の接続はヒンジを介する構造とする。</p>	<p>扉開放時においては、ヒンジにより扉が扉枠に固定され、扉閉止時には、締付装置により扉と扉枠が一体化する構造とする。</p> <p>扉枠はアンカーボルトにより躯体へ固定する構造とする。</p>	

2.4 評価方針

水密扉の耐震評価は、V-2-1-9「機能維持の基本方針」にて設定した荷重及び荷重の組合せ並びに許容限界に基づき、「2.3 構造計画」に示す水密扉の構造を踏まえ、「4.1 評価対象部位」にて設定する評価部位において、「3. 固有値解析」で算出した固有振動数に基づく設計用地震力により算出した応力等が許容限界内に収まることを、「4.5 評価方法」に示す方法にて確認する。応力評価の確認結果を「5. 評価結果」にて確認する。

耐震評価フローを図2-7に示す。水密扉の耐震評価においては、その構造を踏まえ、基準地震動 S_s による地震荷重の作用方向及び伝達経路を考慮し、評価対象部位を設定する。

耐震評価においては、荷重を静的に作用させることにより、ヒンジ及び締付装置部の発生応力並びにアンカーボルトの発生荷重を算定し、許容限界との比較を行う。

なお、アンカーボルトは壁に埋め込まれた方向によって下記の通りに呼ぶこととする。

- (a)0° 方向配置：アンカーボルトが壁の厚さの直交方向に配置されている場合
- (b)45° 方向配置：アンカーボルトが壁の厚さの方向から45°傾斜して配置されている場合
- (c)90° 方向配置：アンカーボルトが壁の厚さの方向に配置されている場合

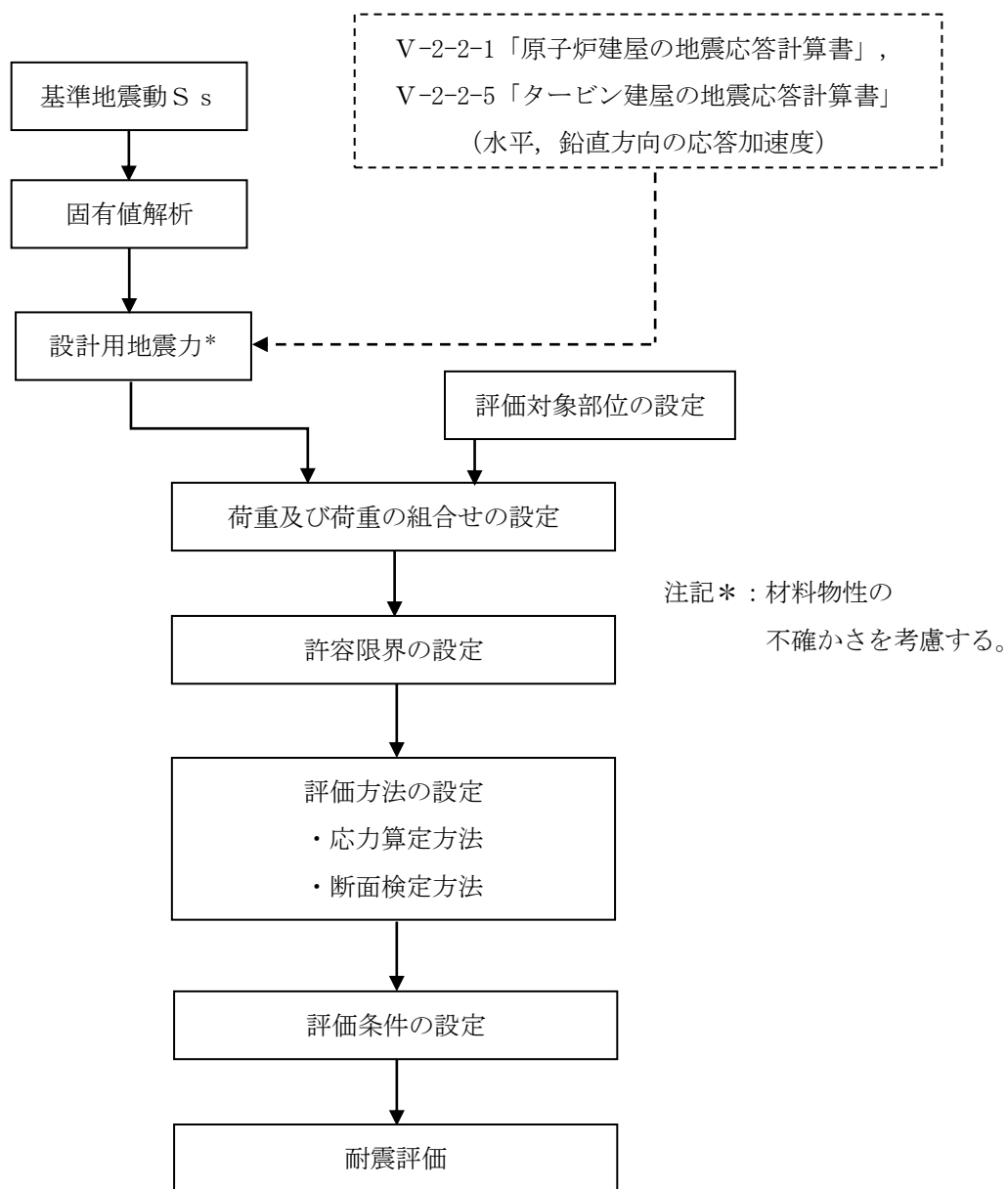


図 2-7 水密扉の耐震評価フロー

2.5 適用規格・基準等

適用する規格・基準等を以下に示す。

- ・ 建築基準法・同施行令
- ・ 鉄筋コンクリート構造計算規準・同解説－許容応力度設計法－
（（社）日本建築学会，1999 改定）
- ・ 鋼構造設計規準－許容応力度設計法－（（社）日本建築学会，2005 改定）
- ・ 各種合成構造設計指針・同解説（（社）日本建築学会，2010 改定）
- ・ 日本工業規格（J I S）
- ・ 原子力発電所耐震設計技術指針 重要度分類・許容応力編 J E A G 4 6 0 1 ・ 補-1984
（（社）日本電気協会）
- ・ 原子力発電所耐震設計技術指針 J E A G 4 6 0 1 -1987
（（社）日本電気協会）
- ・ 原子力発電所耐震設計技術指針 J E A G 4 6 0 1 -1991 追補版
（（社）日本電気協会）

2.6 記号の説明

水密扉の耐震評価に用いる記号を表2-3に示す。

表2-3 耐震評価に用いる記号

記号	単位	定義
W_1	kN	スラスト荷重
G	kN	扉重量
k_H	-	水平震度
k_{UD}	-	鉛直震度
F_1	kN	転倒力
F_{1a}	kN	扉と扉枠の重量を含んだ転倒力
L_1	mm	扉重心とヒンジ芯間距離
L_2	mm	ヒンジ芯間距離
L_3	mm	ヒンジ板の2軸間距離
L_4	mm	ヒンジ板と受板間距離
L_5	mm	締付装置の突出長さ
L_p	mm	締付装置受けピンの軸支持間距離
b'	mm	締付装置と締付装置受けピンが接する長さ
M	kN・m	曲げモーメント
T	kN	引張力
Q	kN	せん断力
n_1	本	ヒンジボルトの本数
n_2	本	締付装置の本数
n_3	本	ヒンジ側アンカーボルトの本数
n_b	本	締付装置受けボルトの本数
g	m/s^2	重力加速度
w_a	kN	扉枠の重量
σ	N/mm^2	曲げ応力度
σ_t	N/mm^2	引張応力度
τ	N/mm^2	せん断応力度
x	N/mm^2	組合せ応力度
Z	mm^3	断面係数
A	mm^2	断面積
A_s	mm^2	せん断断面積
T_d	kN	アンカーボルト1本当りの引張力
Q_d	kN	アンカーボルト1本当りのせん断力
T_a	kN	アンカーボルト1本当りの短期許容引張力
Q_a	kN	アンカーボルト1本当りの短期許容せん断力
H_1	mm	ヒンジ板の高さ
T_1	mm	ヒンジ板の厚さ
d_3	mm	ヒンジピンの径

3. 固有値解析

3.1 固有振動数の算出方法

水密扉の構造に応じて解析モデルを設定し、1次固有振動数を算出する。

3.1.1 解析モデルの設定

水密扉は、ヒンジ及び締付装置により扉と扉枠を固定することから、扉閉止時については両端固定はり又は四辺支持の長方形板に、扉開放時についてはヒンジ、自由端はりに単純化したモデルとし、モデル化に用いる芯材又は扉板の長さは扉幅とする。解析モデル図を図3-1に示す。



図3-1 水密扉の固有値解析モデル

3.2 固有振動数の算出条件等

3.2.1 記号の説明

水密扉の固有振動数算出に用いる記号を表 3-1 に示す。

表 3-1 水密扉の固有振動数算出に用いる記号

記号	単位	定義
f	Hz	水密扉の 1 次固有振動数
L	mm	モデル化に用いる芯材の長さ
E	MPa*	ヤング率
I	mm ⁴	断面 2 次モーメント
m	kg/m	質量分布
λ	—	定数
b	cm	モデル化に用いる扉板の長さ
h	cm	モデル化に用いる扉板の厚さ
ν	—	ポアソン比
ρ	kg/cm ²	材料の密度

注記*：四辺支持の長方形板モデルにおいては kg/cm²。

3.2.2 固有振動数の算出方法

1 次固有振動数 f を「土木学会構造力学公式集」に基づき以下の式より算出する。ここで、固有振動数は水平方向(扉体面外方向)について算出するものとし、鉛直方向(扉体面内方向)については、扉に配された鉛直方向の芯材等の軸剛性が、面外方向の剛性に比べて十分に大きい場合、固有振動数の算出を省略する。

モデル化の対象は、扉板及び芯材の組合せによる断面を有する水密扉については芯材を、芯材がなく扉板そのものにより断面を構成する水密扉については扉板とする。なお、扉開放時は芯材の有無に関わらず同一の評価式を用いる。

(1) 扉閉止時

a. 両端固定はりモデル (芯材をモデル化)

$$f = \frac{4.7300^2}{2\pi L^2} \sqrt{\frac{EI \times 10^6}{m}}$$

b. 四辺支持の長方形板モデル (扉板をモデル化)

$$f = \frac{\lambda \pi h}{2b^2} \sqrt{\frac{E}{3(1-\nu^2)\rho}}$$

(2) 扉開放時 (芯材又は扉板をモデル化)

ヒンジ、自由端はりモデル

$$f = \frac{3.9266^2}{2\pi L^2} \sqrt{\frac{EI \times 10^6}{m}}$$

3.2.3 固有振動数の算出条件

水密扉の固有振動数の算出条件のうち、芯材をモデル化した場合の算出条件を表 3-2 に、扉板をモデル化した場合の算出条件を表 3-3、表 3-4 に示す。

表 3-2 (1/2) 芯材をモデル化した場合の算出条件 (扉閉止時及び扉開放時)

水密扉No.	扉名称	はり長さ L (mm)	ヤング率 E (MPa)	断面二次 モーメント I (mm ⁴)	質量分布 m (kg/m)
1	原子炉隔離時冷却系ポンプ・タービン室 水密扉	1060	2.05×10 ⁵	8.610×10 ⁶	1.07×10 ²
2	高圧炉心注水系(B)ポンプ室 水密扉	1310	2.05×10 ⁵	8.610×10 ⁶	1.01×10 ²
3	高圧炉心注水系(C)ポンプ室 水密扉	1310	2.05×10 ⁵	8.610×10 ⁶	1.01×10 ²
4	残留熱除去系 [] ポンプ・熱交換器室 水密扉	1060	2.05×10 ⁵	8.610×10 ⁶	1.07×10 ²
5	残留熱除去系 [] ポンプ・熱交換器室 水密扉	1060	2.05×10 ⁵	8.610×10 ⁶	1.07×10 ²
6	残留熱除去系 [] ポンプ・熱交換器室 水密扉	1060	2.05×10 ⁵	8.610×10 ⁶	1.07×10 ²
7	水圧制御ユニット室, 計装ラック, 制御棒駆動機構マスターコントロール室 水密扉1	1060	2.05×10 ⁵	8.610×10 ⁶	1.07×10 ²
8	水圧制御ユニット室, 計装ラック, 制御棒駆動機構マスターコントロール室 水密扉2	1060	2.05×10 ⁵	8.610×10 ⁶	1.07×10 ²
9	水圧制御ユニット室, 計装ラック室 水密扉1	1060	2.05×10 ⁵	8.610×10 ⁶	1.07×10 ²
10	水圧制御ユニット室, 計装ラック室 水密扉2	1060	2.05×10 ⁵	8.610×10 ⁶	1.07×10 ²
13	[]	5230	1.93×10 ⁵	1.500×10 ⁹	5.35×10 ³
16		3580	1.93×10 ⁵	2.100×10 ⁸	6.09×10 ²
18		3300	1.93×10 ⁵	2.100×10 ⁸	6.86×10 ²
19		3620	1.93×10 ⁵	2.100×10 ⁸	5.07×10 ²
20		3690	1.93×10 ⁵	2.310×10 ⁷	3.03×10 ²
21		3880	1.93×10 ⁵	2.310×10 ⁷	2.88×10 ²
22	燃料プール冷却浄化系弁室 水密扉	900	2.05×10 ⁵	1.740×10 ⁵	1.55×10 ²
24	タービン補機冷却水系熱交換器・ポンプ室 水密扉3	995	2.05×10 ⁵	1.380×10 ⁷	5.73×10
25	循環水配管, 電解鉄イオン供給装置室 水密扉1	850	2.05×10 ⁵	1.950×10 ⁷	9.92×10
26	循環水配管, 電解鉄イオン供給装置室 水密扉2	850	2.05×10 ⁵	1.950×10 ⁷	1.12×10 ²
27	建屋間連絡水密扉(タービン建屋地下2階~配管トレンチ)	1060	2.05×10 ⁵	1.380×10 ⁷	5.19×10
28	原子炉補機冷却水系 [] 熱交換器・ポンプ室 水密扉	1060	2.05×10 ⁵	1.380×10 ⁷	5.19×10
29	タービン建屋地下2階北西階段室 水密扉	995	2.05×10 ⁵	1.380×10 ⁷	6.11×10
30	タービン補機冷却水系熱交換器・ポンプ室 水密扉1	995	2.05×10 ⁵	1.380×10 ⁷	6.27×10

表 3-2 (2/2) 芯材をモデル化した場合の算出条件 (扉閉止時及び扉開放時)

水密扉No.	扉名称	はり長さ L (mm)	ヤング率 E (MPa)	断面二次 モーメント I (mm ⁴)	質量分布 m (kg/m)
31	タービン補機冷却水系熱交換器・ポンプ室 水密扉2	995	2.05×10 ⁵	1.380×10 ⁷	6.11×10
32	タービン建屋地下中2階南西階段室 水密扉	995	2.05×10 ⁵	1.380×10 ⁷	6.11×10
33	タービン建屋地下中2階北西階段室 水密扉	995	2.05×10 ⁵	1.380×10 ⁷	6.11×10
34	針装用圧縮空気系・所内用圧縮空気系空気圧縮機室 水密扉	1530	2.05×10 ⁵	2.490×10 ⁷	6.40×10
35	循環水配管メンテナンス室 水密扉1	850	2.05×10 ⁵	1.950×10 ⁷	9.92×10
36	循環水配管メンテナンス室 水密扉2	850	2.05×10 ⁵	1.950×10 ⁷	1.12×10 ²
37	タービン建屋地下1階南西階段室 水密扉	995	2.05×10 ⁵	1.380×10 ⁷	6.11×10
38	タービン建屋地下1階北西階段室 水密扉	995	2.05×10 ⁵	1.380×10 ⁷	6.11×10
39	原子炉補機冷却水系 熱交換器・ポンプ室 水密扉2	1060	2.05×10 ⁵	8.610×10 ⁶	4.91×10
40	原子炉補機冷却水系 熱交換器・ポンプ室 水密扉	1060	2.05×10 ⁵	8.610×10 ⁶	4.91×10
41	建屋間連絡水密扉(原子炉建屋地下1階～タービン建屋地下1階)	2520	2.05×10 ⁵	4.720×10 ⁷	1.21×10 ²
42		995	2.05×10 ⁵	1.380×10 ⁷	5.89×10
43		2390	2.05×10 ⁵	4.720×10 ⁷	1.00×10 ²
44		995	2.05×10 ⁵	1.380×10 ⁷	6.11×10
45		2630 2800	2.05×10 ⁵	1.404×10 ⁸	1.79×10 ³
47	建屋間連絡水密扉(コントロール建屋地下1階～サービス建屋地下1階)	1860	2.05×10 ⁵	4.720×10 ⁷	9.54×10
48		883	1.93×10 ⁵	7.210×10 ⁷	1.56×10 ²
49		2420	1.93×10 ⁵	1.070×10 ⁸	2.70×10 ²
50	建屋間連絡水密扉(コントロール建屋地下2階～廃棄物処理建屋地下3階)2 (6,7号機共用)	900	2.05×10 ⁵	1.380×10 ⁷	4.90×10
51	建屋間連絡水密扉(コントロール建屋地下2階～廃棄物処理建屋地下3階)1 (6,7号機共用)	760	2.05×10 ⁵	1.380×10 ⁷	5.58×10
52	建屋間連絡水密扉(廃棄物処理建屋地下2階～配管トレンチ)(6,7号機共用)	760	2.05×10 ⁵	1.380×10 ⁷	5.37×10
53	建屋間連絡水密扉(コントロール建屋地下1階～廃棄物処理建屋地下1階) (6,7号機共用)	2187	2.05×10 ⁵	4.720×10 ⁷	1.00×10 ²
54	原子炉補機冷却水系 熱交換器・ポンプ室 水密扉1	995	2.05×10 ⁵	1.380×10 ⁷	6.11×10
56	燃料移送ポンプエリア (A系) 水密扉	1917	1.93×10 ⁵	3.05×10 ⁷	6.78×10 ²
57	燃料移送ポンプエリア (B系) 水密扉	1917	1.93×10 ⁵	3.05×10 ⁷	6.78×10 ²
58	燃料移送ポンプエリア (C系) 水密扉	1917	1.93×10 ⁵	3.05×10 ⁷	6.78×10 ²

表 3-3 扉板をモデル化した場合の算出条件 (扉閉止時)

水密扉No.	扉名称	板の厚さ h (cm)	ヤング率 E (kg/cm ²)	板の長さ b (cm)	振動数係数 λ (-)	ポアソン比 ν (-)	密度 ρ (kg/cm ³)
11	高压代替注水系ポンプ室 水密扉	20.0	2.09×10 ⁶	165.5	2.74	0.3	7.85×10 ⁻³
12	残留熱除去系 <input type="checkbox"/> ポンプハッチ室 水密扉	17.0	2.09×10 ⁶	206.0	2.74	0.3	7.85×10 ⁻³
14	<input type="checkbox"/>	3.5	1.97×10 ⁶	95.5	2.49	0.3	7.93×10 ⁻³
15		3.5	1.97×10 ⁶	95.5	2.49	0.3	7.93×10 ⁻³
17		3.5	1.97×10 ⁶	95.5	2.49	0.3	7.93×10 ⁻³
23	原子炉建屋地上4階トレイ室 水密扉	2.8	2.09×10 ⁶	73.0	2.49	0.3	7.85×10 ⁻³
46	<input type="checkbox"/>	3.5	1.97×10 ⁶	92.0	2.49	0.3	7.93×10 ⁻³
55	フィルタベントエリア 水密扉	3.5	1.97×10 ⁶	136.0	2.49	0.3	7.93×10 ⁻³

表 3-4 扉板をモデル化した場合の算出条件 (扉開放時)

水密扉No.	扉名称	はり長さ L (mm)	ヤング率 E (MPa)	断面二次 モーメント I (mm ⁴)	質量 分布 m (kg/m)
11	高压代替注水設備ポンプ室 水密扉	1655	2.05×10 ⁵	1.373×10 ⁹	4.59×10 ³
12	残留熱除去系 <input type="checkbox"/> ポンプハッチ室 水密扉	2290	2.05×10 ⁵	8.434×10 ⁸	3.49×10 ³
14	<input type="checkbox"/>	955	1.93×10 ⁵	7.467×10 ⁶	1.41×10 ³
15		955	1.93×10 ⁵	7.467×10 ⁶	1.41×10 ³
17		955	1.93×10 ⁵	7.467×10 ⁶	1.41×10 ³
23	原子炉建屋地上4階トレイ室 水密扉	730	2.05×10 ⁵	3.567×10 ⁶	9.59×10 ²
46	<input type="checkbox"/>	920	1.93×10 ⁵	7.003×10 ⁶	1.09×10 ³
55	フィルタベントエリア 水密扉	1360	1.93×10 ⁵	7.860×10 ⁶	8.09×10 ²

3.3 固有振動数の算出結果

水密扉の固有振動数の算出結果を表3-5に示す。各水密扉の固有振動数は20Hz以上であり、剛構造であることを確認した。

表3-5 (1/2) 固有振動数の算出結果

水密扉No.	扉名称	固有振動数 f	
		扉閉止時 (Hz)	扉開放時 (Hz)
1	原子炉隔離時冷却系ポンプ・タービン室 水密扉	403.25	277.90
2	高圧炉心注水系(B)ポンプ室 水密扉	272.03	187.47
3	高圧炉心注水系(C)ポンプ室 水密扉	272.03	187.47
4	残留熱除去系ポンプ・熱交換器室 水密扉	403.25	277.90
5	残留熱除去系ポンプ・熱交換器室 水密扉	403.25	277.90
6	残留熱除去系ポンプ・熱交換器室 水密扉	403.25	277.90
7	水圧制御ユニット室, 計装ラック, 制御棒駆動機構マスターコントロール室 水密扉1	403.25	277.90
8	水圧制御ユニット室, 計装ラック, 制御棒駆動機構マスターコントロール室 水密扉2	403.25	277.90
9	水圧制御ユニット室, 計装ラック室 水密扉1	403.25	277.90
10	水圧制御ユニット室, 計装ラック室 水密扉2	403.25	277.90
11	高圧代替注水系ポンプ室 水密扉	971.99	219.72
12	残留熱除去系ポンプハッチ室 水密扉	533.26	127.45
13		29.97	20.65
14		448.16	85.18
15		448.16	85.18
16		71.00	48.93
17		448.16	85.18
18		78.71	54.24
19		76.07	52.43
20		31.37	21.62
21		29.10	20.06
22	燃料プール冷却浄化系弁室 水密扉	65.95	45.45
23	原子炉建屋地上4階トレイ室 水密扉	635.61	125.91
24	タービン補機冷却水系熱交換器・ポンプ室 水密扉3	799.23	550.78
25	循環水配管, 電解鉄イオン供給装置室 水密扉1	989.45	681.88
26	循環水配管, 電解鉄イオン供給装置室 水密扉2	933.25	643.14
27	建屋間連絡水密扉(タービン建屋地下2階へ配管トレンチ)	739.09	509.34
28	原子炉補機冷却水系熱交換器・ポンプ室 水密扉	739.09	509.34
29	タービン建屋地下2階北西階段室 水密扉	774.17	533.52
30	タービン補機冷却水系熱交換器・ポンプ室 水密扉1	763.88	526.42

表 3-5 (2/2) 固有振動数の算出結果

水密扉No.	扉名称	固有振動数 f	
		扉閉止時	扉開放時
		(Hz)	(Hz)
31	タービン補機冷却水系熱交換器・ポンプ室 水密扉2	774.17	533.52
32	タービン建屋地下中2階南西階段室 水密扉	774.17	533.52
33	タービン建屋地下中2階北西階段室 水密扉	773.89	533.32
34	計装用圧縮空気系・所内用圧縮空気系空気圧縮機室 水密扉	429.50	295.99
35	循環水配管メンテナンス室 水密扉1	989.45	681.88
36	循環水配管メンテナンス室 水密扉2	933.25	643.14
37	タービン建屋地下1階南西階段室 水密扉	774.17	533.52
38	タービン建屋地下1階北西階段室 水密扉	774.17	533.52
39	原子炉補機冷却水系 <input type="checkbox"/> 熱交換器・ポンプ室 水密扉2	600.17	413.60
40	原子炉補機冷却水系 <input type="checkbox"/> 熱交換器・ポンプ室 水密扉	600.72	413.98
41	建屋間連絡水密扉(原子炉建屋地下1階～タービン建屋地下1階)	158.46	109.20
42	<input type="checkbox"/>	787.97	543.02
43		193.77	133.53
44		774.17	533.52
45		105.20	44.60
46		482.91	101.09
47	建屋間連絡水密扉(コントロール建屋地下1階～サービス建屋地下1階)	327.73	225.86
48	<input type="checkbox"/>	1359.34	936.78
49		168.24	115.94
50	建屋間連絡水密扉(コントロール建屋地下2階～廃棄物処理建屋地下3階)2 (6,7号機共用)	1056.26	727.92
51	建屋間連絡水密扉(コントロール建屋地下2階～廃棄物処理建屋地下3階)1 (6,7号機共用)	1387.55	956.22
52	建屋間連絡水密扉(廃棄物処理建屋地下2階～配管トレンチ)(6,7号機共用)	1414.82	975.01
53	建屋間連絡水密扉(コントロール建屋地下1階～廃棄物処理建屋地下1階) (6,7号機共用)	231.41	159.48
54	原子炉補機冷却水系 <input type="checkbox"/> 熱交換器・ポンプ室 水密扉1	773.89	533.32
55	フィルタベントエリア 水密扉	220.98	56.89
56	燃料移送ポンプエリア (A系) 水密扉	90.00	62.02
57	燃料移送ポンプエリア (B系) 水密扉	90.00	62.02
58	燃料移送ポンプエリア (C系) 水密扉	90.00	62.02

K7 ① V-2-10-2-3-1 R0

4. 耐震評価方法

4.1 評価対象部位

評価対象部位は「2.3 構造計画」に示す水密扉の構造上の特徴を踏まえ選定する。

基準地震動 S_s による地震荷重により水密扉に生じる慣性力は、ヒンジ（ヒンジ板、ヒンジピン、ヒンジボルト）及び締付装置部（締付装置、締付装置受けピン、締付装置受けボルト）から扉枠に伝わり、扉枠を固定するアンカーボルトを介し、開口部周囲の躯体に伝達されることから、評価対象部位をヒンジ、締付装置部及びアンカーボルトとする。また、アンカーボルトに発生する応力が最大となる状態で評価を行うことを考慮し、扉が 0° 、 90° 又は 180° の開閉状態における評価を行うとともに、地震荷重の作用により応力が集中する扉の状態を踏まえ、ヒンジ側アンカーボルトを評価対象とする。

また、結果が厳しい評価対象部位を有する水密扉を代表として評価するものとし、水密扉No.12, 18, 19, 21, 41を抽出した。

水密扉閉止時に水密扉に作用する荷重の作用図を図4-1に、水密扉開放時に水密扉に作用する荷重の作用図を図4-2に示す。

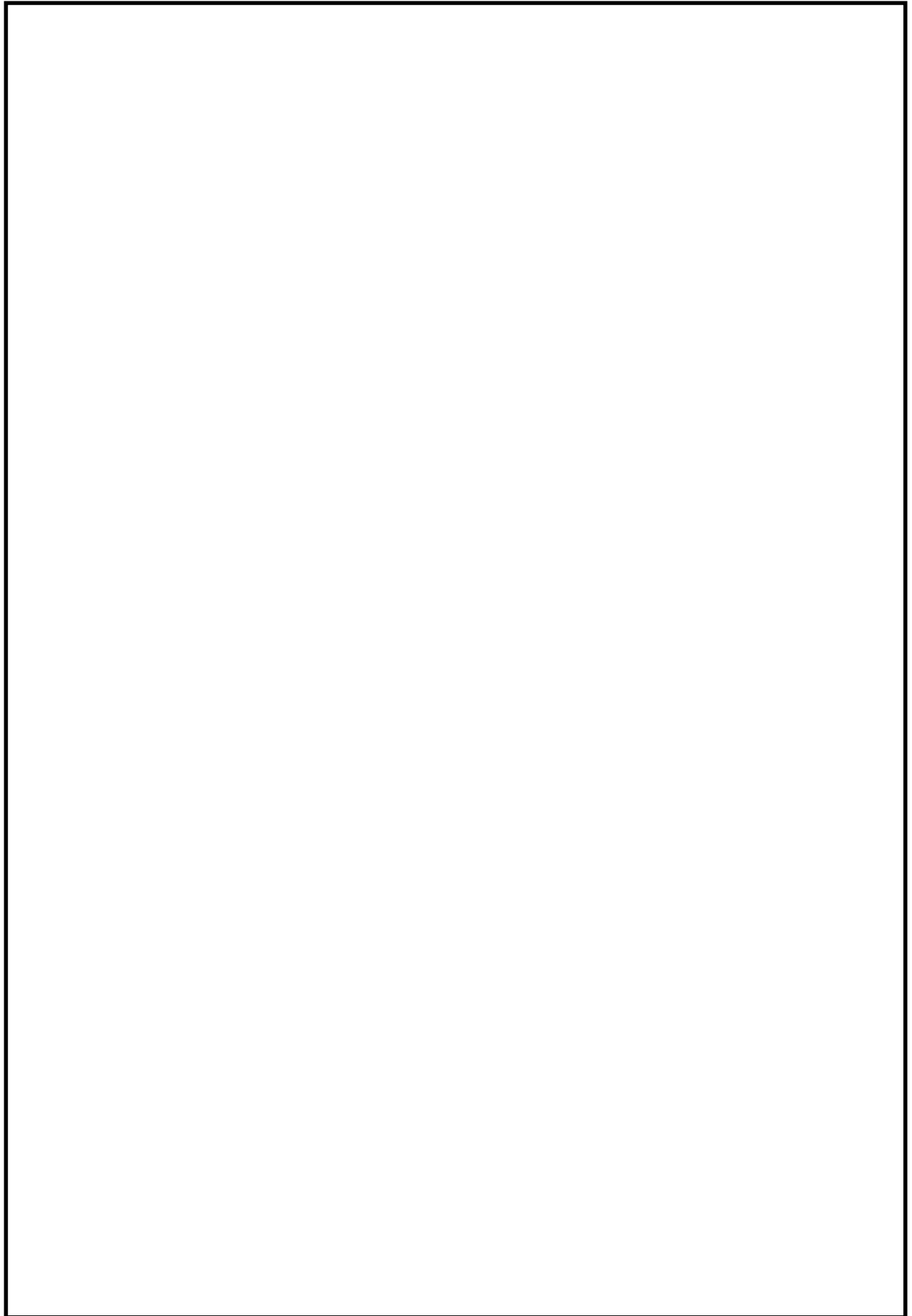


図 4-1 水密扉に作用する荷重の作用図 (水密扉閉止時)

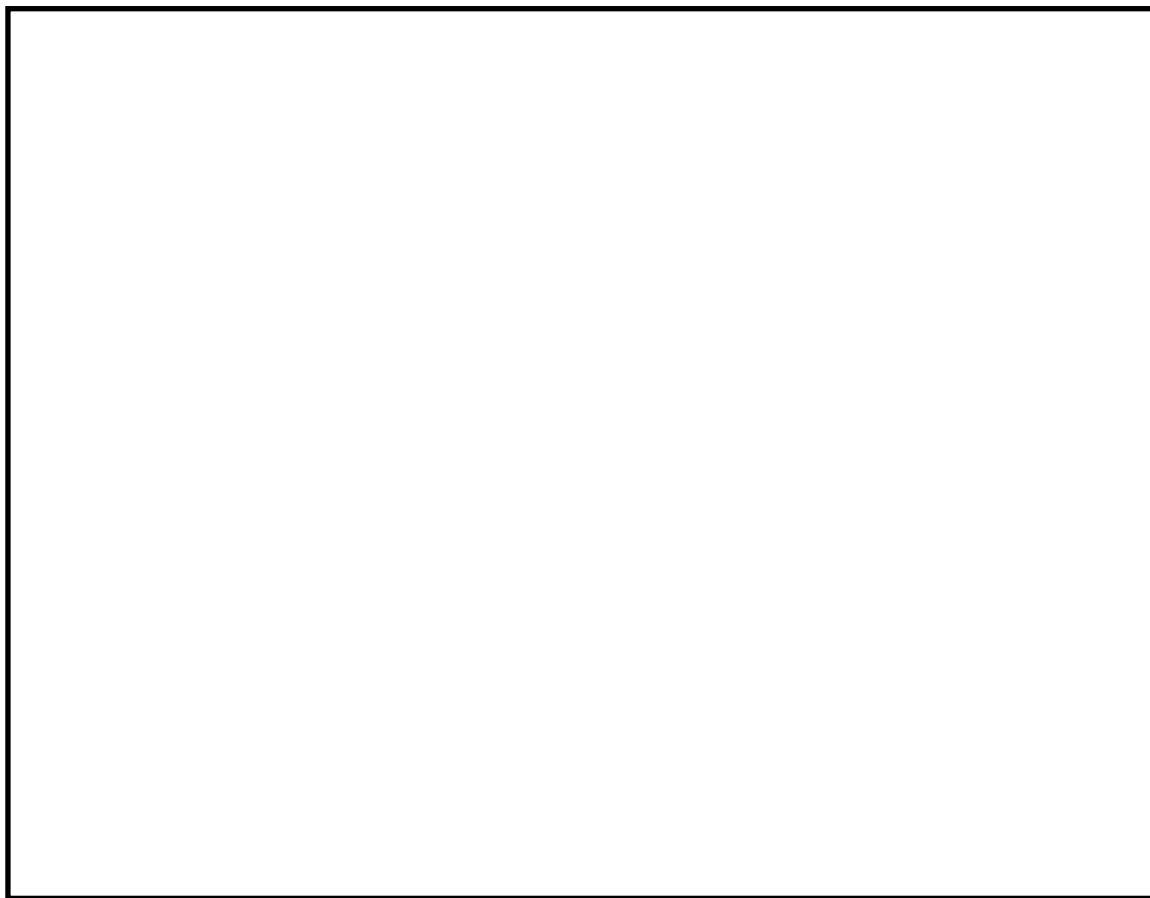


図 4-2 水密扉に作用する荷重の作用図 (水密扉開放時)

4.2 荷重及び荷重の組合せ

4.2.1 荷重の組合せ

水密扉の評価に用いる荷重の組合せを下記に示す。

$$G + S_s$$

ここで、 G : 固定荷重 (kN)

S_s : 基準地震動 S_s による地震荷重 (kN)

水密扉は、上載物の荷重を負担する又は影響を受ける構造となっていないことから、積載荷重については考慮しない。

4.2.2 荷重

(1) 固定荷重 (G)

固定荷重として水密扉の自重を考慮する。自重は「4.6 評価条件」に示す。

(2) 地震荷重 (S_s)

地震荷重は、基準地震動 S_s による荷重を考慮する。「3. 固有値解析」で設定した設計震度を用いて、次式により算定する。

$$S_s = G \cdot k$$

ここで、 S_s : 基準地震動 S_s による地震荷重 (kN)

G : 固定荷重 (kN)

k : 設計震度

なお、水平及び鉛直地震力による組合せ応力が作用する部位の評価は、水平方向と鉛直方向の地震力が同時に作用するものとして評価する。

4.3 許容限界

許容限界は、V-2-1-9「機能維持の基本方針」にて設定している許容限界を踏まえて設定する。

4.3.1 使用材料

水密扉を構成するヒンジ、締付装置部及びアンカーボルトの使用材料を表4-1に示す。

表4-1 使用材料

評価対象部位		材質	仕様
ヒンジ	ヒンジ板	SS400 SUS304	高さ(mm) 75, 80, 150, 160, 230, 200, 250 厚さ(mm) 40, 70, 75, 92, 140, 220, 280
	ヒンジピン	S45C SUS304 SUS304N2 SUSF304 SCM440	径(mm) 25, 40, 60, 70, 90, 120
	ヒンジボルト	SCM435 SS400 高強度ステンレス	径(mm) 12, 16, 20, 22, 24, 30, 39
締付装置部	締付装置	SS400 SUS304 SUS403	径(mm) 50, 60, 65, 70, 90
	締付装置 受けピン	SUS304 SUS304N2 S45C	径(mm) 16, 20, 22, 25, 40, 50
	締付装置 受けボルト	SCM435 SUS304 高強度ステンレス	M10, M12, M16, M20
アンカーボルト		SS400 SUS304 SUS304J3	M16, M20, φ16

4.3.2 許容限界

(1) ヒンジ，締付装置部，アンカーボルト

鋼材の許容応力度は，「鋼構造設計規準－許容応力度設計法－（（社）日本建築学会，2005改訂）」を踏まえて表4-2の値とする。

表4-2 鋼材の短期許容応力度

材質*2	短期許容応力度(N/mm ²)	
	曲げ	せん断
SS400 (t ≤ 40) *1	235	135
SS400 (40 < t ≤ 100) *1	215	124
SS400 (100 < t) *1	205	118
SUS304	205	118
SUS304N2	345	199
SUSF304	205	118
SUS304J3	175	101
SUS403	390	225
S45C	345	199
SCM435	651	375
SCM440	686	396
高強度ステンレス	410, 450, 640, 700	236, 259, 404, 520

注記*1：tは板厚を示す。

注記*2：許容応力度を決定する場合の基準値Fは，日本工業規格（J I S）に基づく。

(2) アンカーボルト

アンカーボルトの許容限界は，「4.1 評価対象部位」に記載したアンカーボルトに作用する荷重の向きを踏まえて，「各種合成構造設計指針・同解説（（社）日本建築学会，2010改定）」に基づき算定する。

地震荷重を考慮する場合のアンカーボルトの許容限界を表4-3に示す。

なお，評価対象部位のアンカーボルトが引張力を受ける場合においては，アンカーボルトの降伏により決まる許容応力，付着力により決まる許容応力を比較して，いずれか小さい値を採用する。また，評価対象部位のアンカーボルトがせん断力を受ける場合においては，アンカーボルトのせん断強度により決まる許容応力，定着したコンクリート躯体の支圧強度により決まる許容応力及びコーン状破壊により決まる許容応力を比較して，いずれか小さい値を採用する。

表 4-3 地震荷重を考慮する場合のアンカーボルトの許容限界

水密扉 No.	扉名称	許容耐力 (kN/本)	
		せん断	引張
12	残留熱除去系(A)ポンプハッチ室 水密扉	49.0	70.0
18	非常用ディーゼル発電機(C)室 水密扉 2	35.0	34.7
19	可燃性ガス濃度制御系再結合装置室 水密扉	35.0	37.9
21	非常用ディーゼル発電機(A)室 水密扉 2	17.6	37.9
41	建屋間連絡水密扉 (原子炉建屋地下 1 階～タービン建屋地下 1 階)	10.3	51.5

注：扉が開放状態のとき，地震力による応力がヒンジ側に集中する扉の構造を考慮し，ヒンジ側アンカーボルトのみ選定した。

4.4 設計用地震力

「3. 固有値解析」に示したとおり、水密扉の固有振動数が20Hz以上であることを確認したため、水密扉の耐震評価で用いる設計震度は、材料物性の不確かさを考慮したものとしてV-2-2-1「原子炉建屋の地震応答計算書」及びV-2-2-5「タービン建屋の地震応答計算書」によることとし、水密扉設置階ごとの設計震度を表4-4に示す。

ここで、最大応答加速度を保守的に評価するために、最大応答加速度の抽出位置は水密扉設置階の上階の値とする。

表4-4 設計震度

(a) 水平方向				(b) 鉛直方向			
建屋	階	T. M. S. L.	基準地震動 S _s の設計震度 k _H	建屋	階	T. M. S. L.	基準地震動 S _s の設計震度 k _{UD}
原子炉 建屋	4F	31.7m	1.36	原子炉 建屋	4F	31.7m	0.984
	3F	23.5m	1.16		3F	23.5m	0.952
	2F	18.1m	1.01		2F	18.1m	0.927
	1F	12.3m	0.941		1F	12.3m	0.901
	B1F	4.8m	0.888		B1F	4.8m	0.869
	B2F	-1.7m	0.856		B2F	-1.7m	0.834
タービン 建屋	1F	12.3m	1.42	タービン 建屋	1F	12.3m	0.821
	B1F	4.9m	1.02		B1F	4.9m	0.786
	MB2F	-1.1m	0.941		MB2F	-1.1m	0.747
	B2F	-5.1m	0.814		B2F	-5.1m	0.740

4.5 評価方法

4.5.1 応力算定

(1) ヒンジ

ヒンジは、ヒンジ板、ヒンジピン及びヒンジボルトで構成されており、次式により算定するスラスト荷重（回転軸線方向荷重）及び転倒力から、各部材に発生する応力を算定する。ここで、扉の重量は2箇所のヒンジで支持することから、ヒンジに生じる転倒力には、扉上半分の重量を慣性力として作用させるものとする。ヒンジに生じる荷重の例を図4-3に示す。

$$W_1 = G + k_{UD} \cdot G$$

$$F_1 = W_1 \cdot L_1 / L_2 + k_H \cdot G / 2$$

W_1 : スラスト荷重(kN)

G : 扉重量(kN)

k_H : 水平震度

k_{UD} : 鉛直震度

F_1 : 転倒力(kN)

L_1 : 扉重心とヒンジ芯間距離(mm)

L_2 : ヒンジ芯間距離(mm)

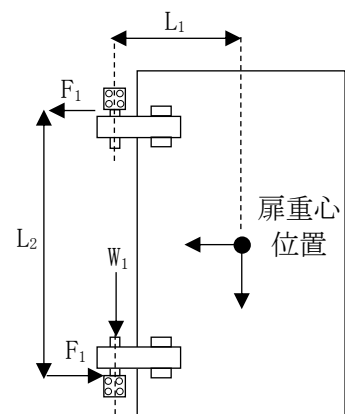


図4-3 ヒンジに生じる荷重の例

a. ヒンジ板

ヒンジ板に生じる応力は、次式により算定する。ヒンジ板に生じる荷重の例を図4-4に示す。

$$M = W_1 \cdot L_3 \cdot 10^{-3}$$

$$Q = W_1$$

M : ヒンジ板に生じる曲げモーメント(kN・m)

W_1 : スラスト荷重(kN)

L_3 : ヒンジ板の2軸間距離(mm)

Q : ヒンジ板に生じるせん断力(kN)

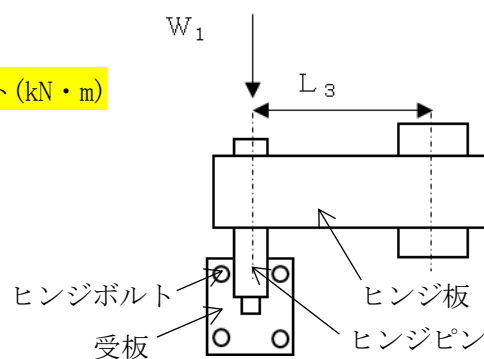


図4-4 ヒンジ板に生じる荷重の例

b. ヒンジピン

ヒンジピンに生じる応力は、次式により算定する。ヒンジピンに生じる荷重の例を図4-5に示す。

$$M = F_1 \cdot L_4 \cdot 10^{-3}$$

$$Q = F_1$$

M : ヒンジピンに生じる曲げモーメント (kN・m)

F_1 : 転倒力 (kN)

L_4 : ヒンジ板と受板間距離 (mm)

Q : ヒンジピンに生じるせん断力 (kN)

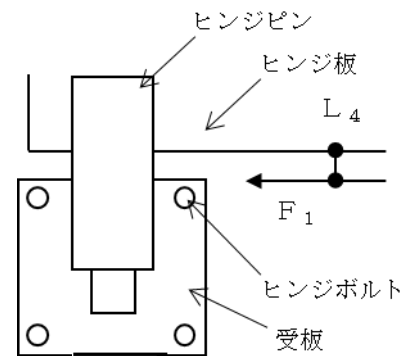


図 4-5 ヒンジピンに生じる荷重の例

c. ヒンジボルト

ヒンジボルトに生じる応力は、次式により算定する。ヒンジボルトに生じる荷重の例を図4-6に示す。

$$Q = \sqrt{(W_1/n_1)^2 + (F_1/n_1)^2}$$

W_1 : スラスト荷重 (kN)

F_1 : 転倒力 (kN)

n_1 : ヒンジボルトの本数

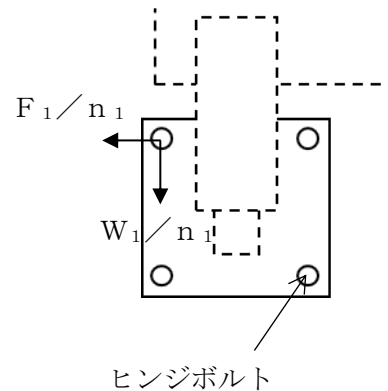


図 4-6 ヒンジボルトに生じる荷重の例

(2) 締付装置部

締付装置部は、締付装置、締付装置受けピン及び締付装置受けボルトで構成されており、生じる応力は次式により算定する。

締付装置部に作用する荷重の例を図4-7に示す。

R_1 : 地震力に伴う荷重の反力(kN)

$$\text{ここで, } R_1 = \sqrt{(k_H \cdot G)^2 + (G + k_{UD} \cdot G)^2} / n_2$$

R_1 : 締付装置に生じる地震力に伴う荷重の反力(kN)

n_2 : 締付装置の本数

k_H : 水平震度

k_{UD} : 鉛直震度

G : 扉重量(kN)

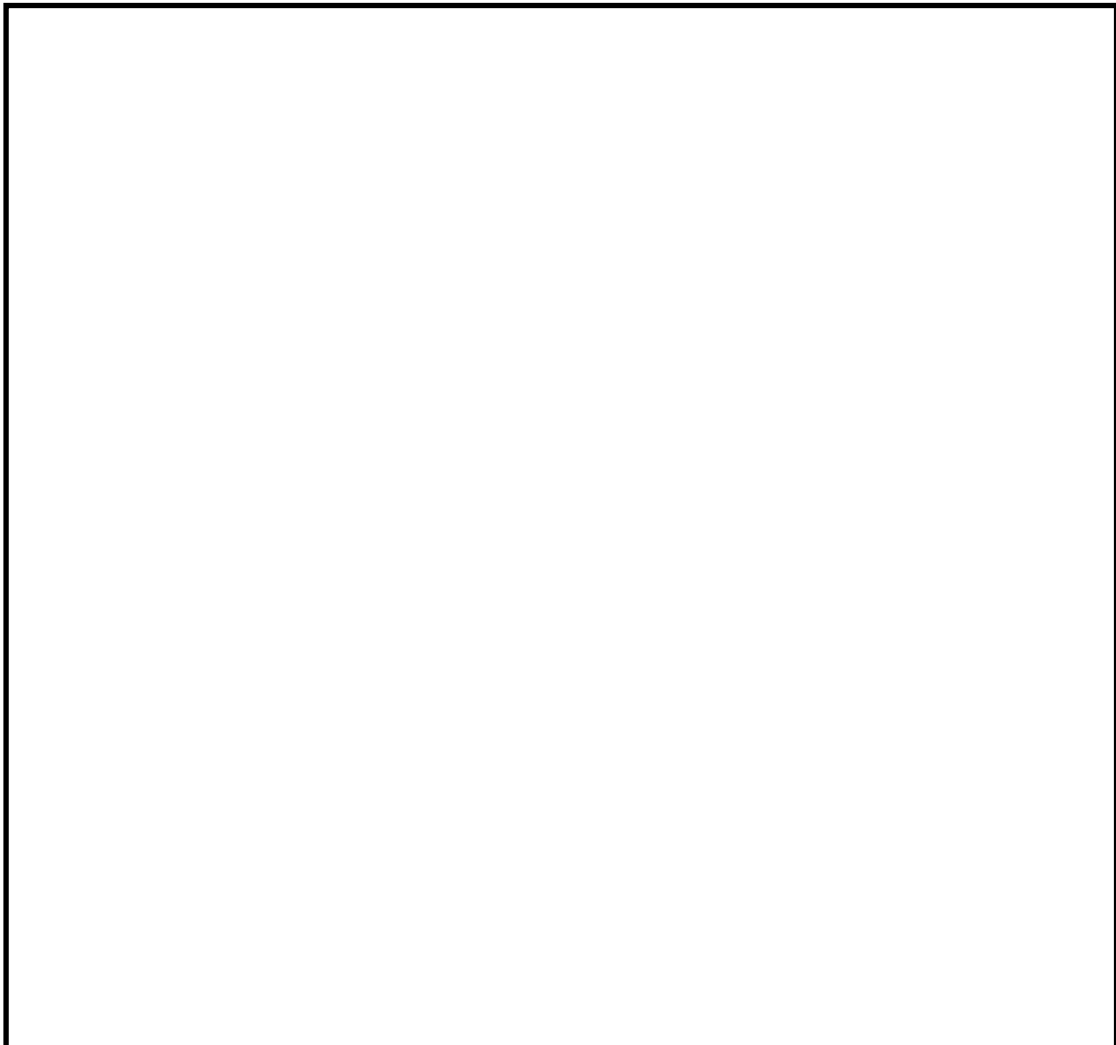


図4-7 締付装置部に生じる荷重の例

a. 締付装置

締付装置に生じる応力は、次式により算定する。なお、算定に当たっては、締付装置受けピン中心位置を固定端とした片持ち梁として評価し、締付装置の取付部位に応じて作用する応力を考慮する。締付装置に生じる荷重の例を図4-8に示す。

$$M = R_1 \cdot L_5 \cdot 10^{-3}$$

M：締付装置の最大曲げモーメント(kN・m)

$$\text{ここで、 } R_1 = \sqrt{(k_H \cdot G)^2 + (G + k_{UD} \cdot G)^2} / n_2$$

R_1 ：締付装置に生じる地震力に伴う荷重の反力(kN)

L_5 ：締付装置の突出長さ(mm)

k_H ：水平震度

k_{UD} ：鉛直震度

G：扉重量(kN)

n_2 ：締付装置の本数

$$Q = R_1$$

Q：締付装置の最大せん断力(kN)

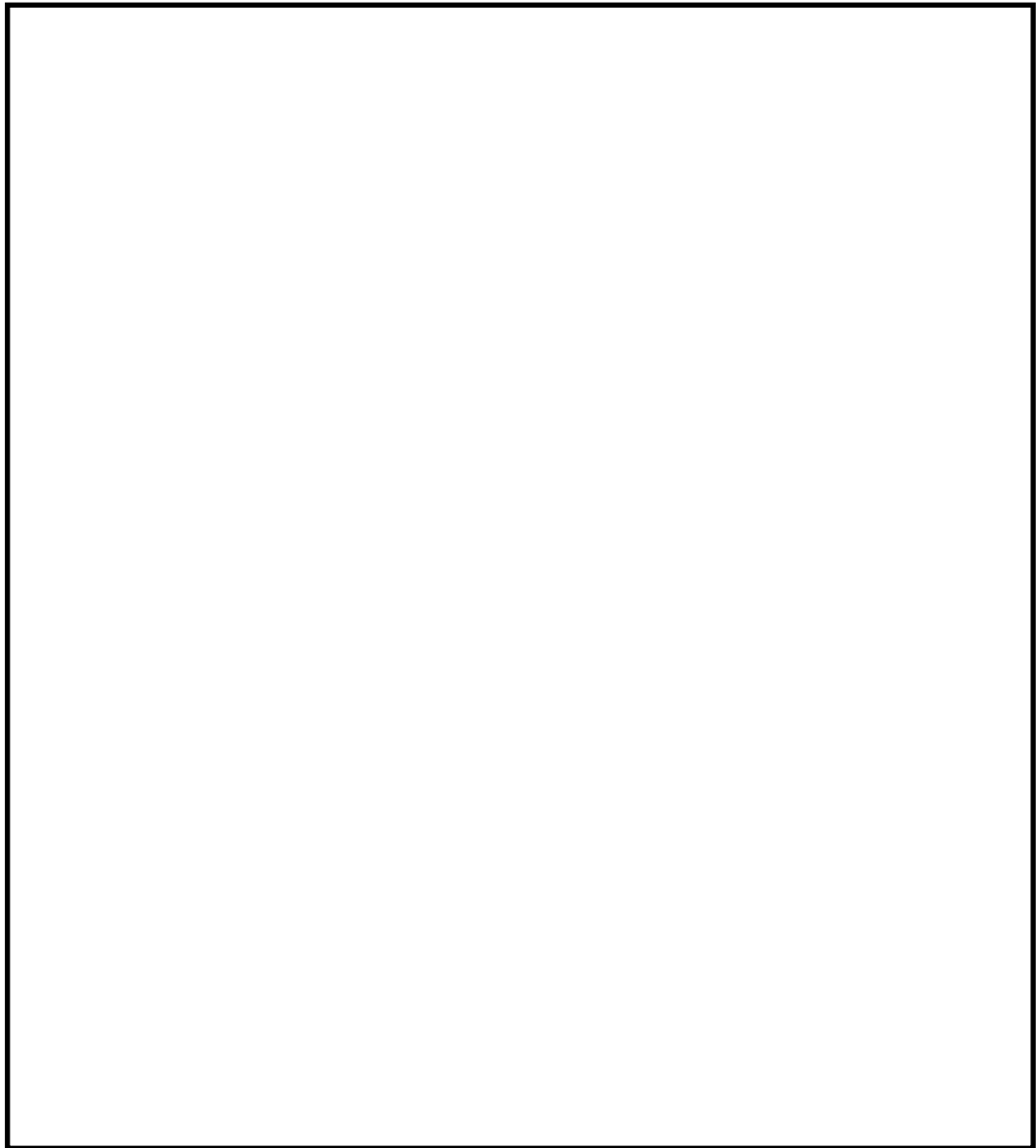


図 4-8 締付装置に生じる荷重の例

b. 締付装置受けピン

締付装置受けピンに生じる応力は、次式により算定する。なお、算定にあたっては、締付装置の形状に応じて締付装置受けピンに作用する応力を考慮する。締付装置受けピンに生じる荷重の例を図4-9に示す。

(締付装置と締付装置受けピンが線接触する場合)

締付装置受けピンを部分等分布荷重が作用する両端固定梁とみなし、次式により算定する。

$$M = R_1 \cdot (L_p^3 - 8 \cdot a'^3) / (24 \cdot b' \cdot L_p)$$

M : 締付装置受けピンの最大曲げモーメント (kN・m)

$$a' = (L_p - b') / 2$$

ここで、 $R_1 = k_H \cdot G / n_2$

R_1 : 締付装置受けピンに生じる地震力に伴う荷重の反力 (kN)

L_p : 締付装置受けピンの軸支持間距離 (mm)

a' : 締付装置受けピンの支持点から締付装置軸の表面までの距離 (mm)

b' : 締付装置と締付装置受けピンが接する長さ (mm)

k_H : 水平震度

G : 扉重量

n_2 : 締付装置の本数

$$Q = R_1 / 2$$

Q : 締付装置受けピンの最大せん断力 (kN)

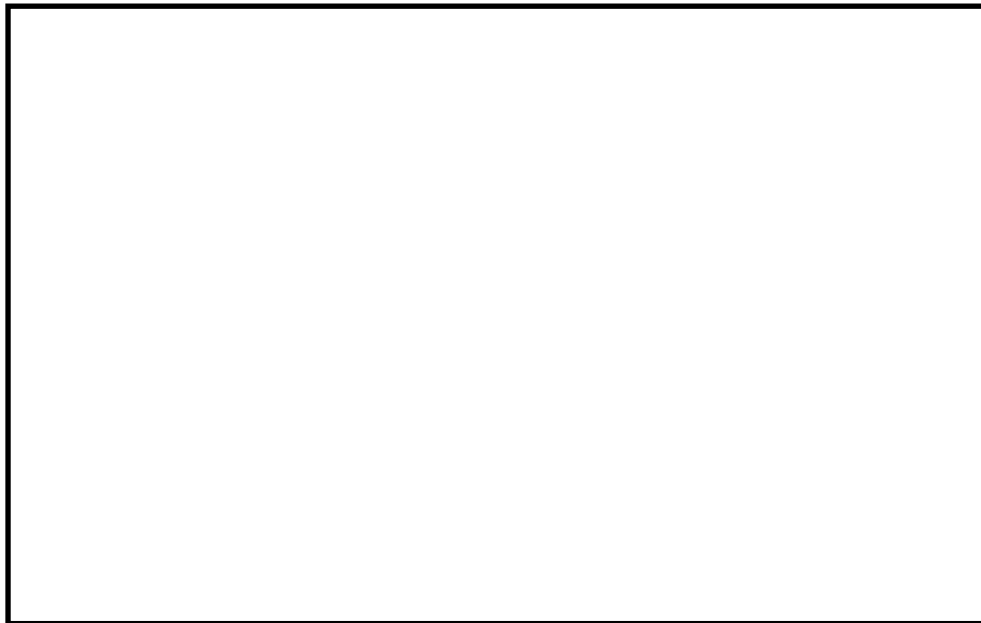


図4-9 (1/2) 締付装置受けピンに生じる荷重の例
(締付装置と締付装置受けピンが線接触する場合)

(締付装置と締付装置受けピンが点接触する場合)

締付装置受けピンを集中荷重が作用する両端固定梁とみなし、次式により算定する。

$$M = R_1 \cdot L_p \cdot 10^{-3} / 4$$

M : 締付装置受けピンの最大曲げモーメント (kN・m)

ここで、 $R_1 = k_H \cdot G / n_2$

R_1 : 締付装置受けピンに生じる地震力に伴う荷重の反力 (kN)

L_p : 締付装置受けピンの軸支持間距離 (mm)

k_H : 水平震度

G : 扉重量

n_2 : 締付装置の本数

$$Q = R_1 / 2$$

Q : 締付装置受けピンの最大せん断力 (kN)

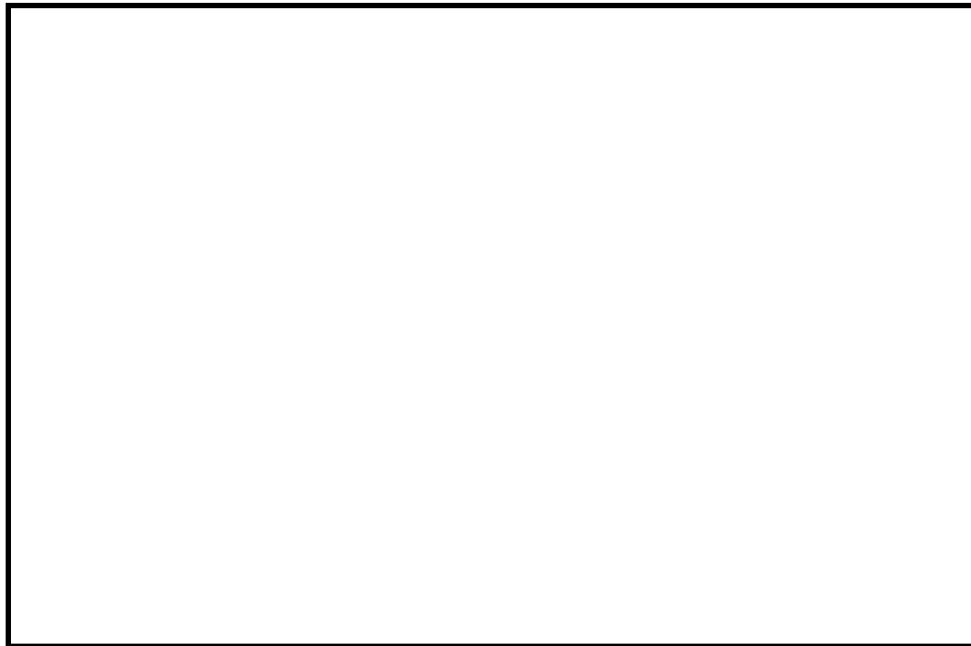


図4-9 (2/2) 締付装置受けピンに生じる荷重の例
(締付装置と締付装置受けピンが点接触する場合)

c. 締付装置受けボルト

締付装置受けボルトに生じる応力は、次式により算定する。締付装置受けボルトに生じる荷重の例を図4-10に示す。

$$T = R_1 / n_b$$

T：締付装置受けボルトの最大引張力(kN)

ここで、 $R_1 = (k_H \cdot G) / n_2$

R_1 ：締付装置に生じる地震力に伴う荷重の反力(kN)

n_b ：締付装置受けボルトの本数

k_H ：水平震度

G：扉重量

n_2 ：締付装置の本数

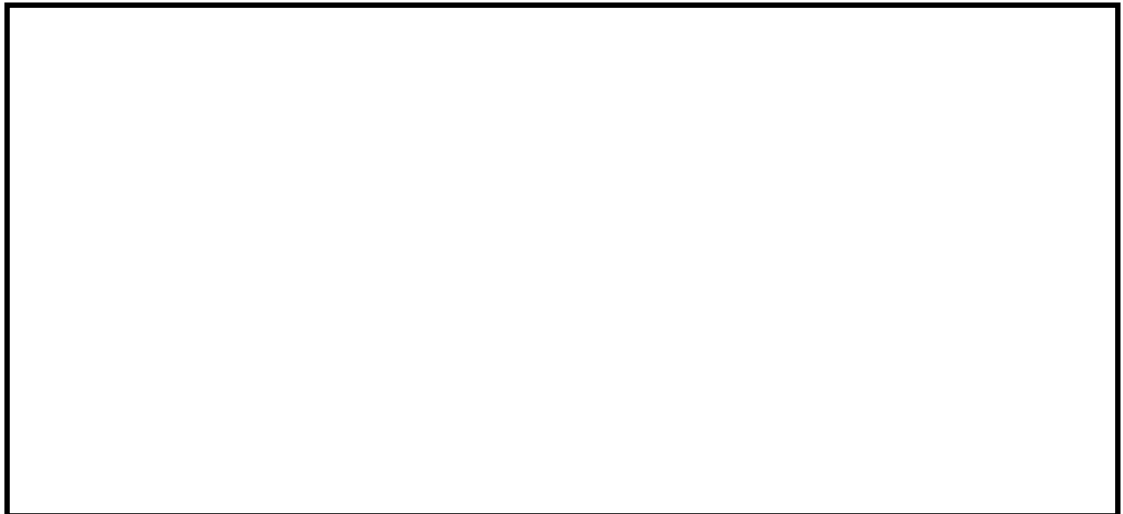


図4-10 締付装置受けボルトに生じる荷重の例

(3) アンカーボルト

アンカーボルトに生じる応力は、「4.1 評価対象部位」に基づき、地震荷重を考慮する場合はヒンジ側のアンカーボルトで荷重を負担するものとして算出する。ここで、アンカーボルトに作用する荷重は、引張力又はせん断力として作用する。評価対象のアンカーボルトの範囲は図4-11に示す通り、転倒力が作用するヒンジ付近に限定し、枠の慣性力は枠全体の重量の1/4を評価において考慮する。また、扉の開放角度ごとの荷重の作用状況を図4-12に示す。

$$F_{1a} = F_1 + k_H \cdot w_a / 4$$

F_{1a} : 扉と扉枠の重量を含んだ転倒力(kN)

F_1 : 転倒力(kN)

k_H : 水平震度

w_a : 扉枠の重量(kN)

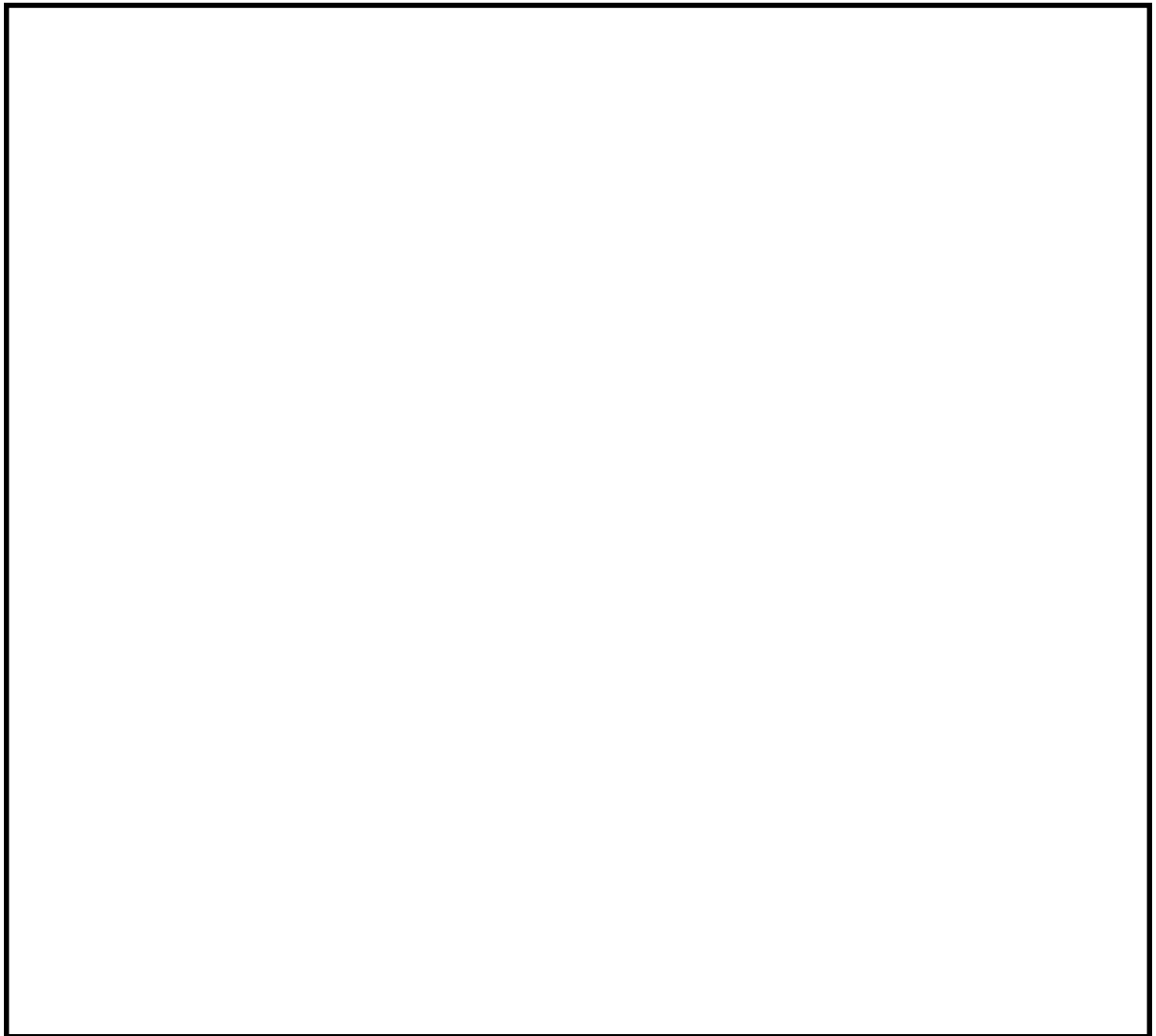
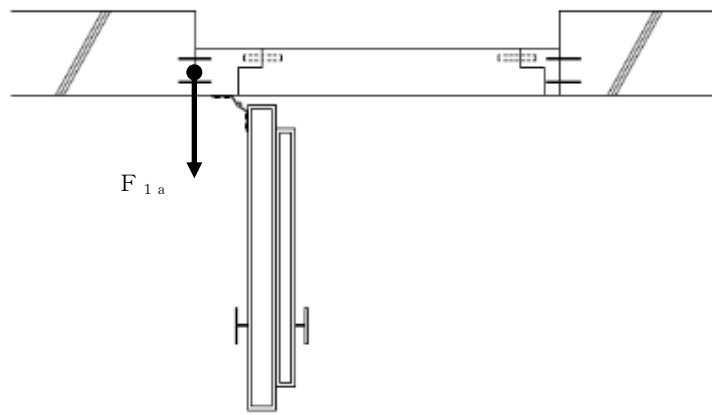


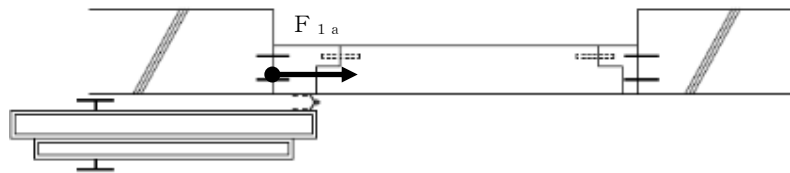
図4-11 地震荷重を考慮する場合のヒンジ側アンカーボルトに生じる荷重の例



(a) 閉止時



(b) 90° 開放時



(c) 180° 開放時

平面図

図4-12 扉の開放角度別の荷重の作用状況

4.5.2 断面検定

各部材に生じる応力より算定する応力度等が，許容限界値を下回ることを確認する。なお，異なる荷重が同時に作用する部材については，組合せを考慮する。

(1) ヒンジ

a. ヒンジ板

ヒンジ板に生じる曲げ応力度及びせん断応力度から，組合せ応力度を「鋼構造設計規準—許容応力度設計法—（社）日本建築学会，2005改定）」に基づく次式により算定し，ヒンジ板の短期許容応力度を下回ることを確認する。

$$x = \sqrt{\sigma^2 + 3 \cdot \tau^2}$$

b. ヒンジピン

ヒンジピンに生じる曲げ応力度及びせん断応力度から，組合せ応力度を「鋼構造設計規準—許容応力度設計法—（社）日本建築学会，2005改定）」に基づく次式により算定し，ヒンジピンの短期許容応力度を下回ることを確認する。

$$x = \sqrt{\sigma^2 + 3 \cdot \tau^2}$$

c. ヒンジボルト

ヒンジボルトに生じるせん断応力度を次式により算定し，ヒンジボルトの短期許容応力度を下回ることを確認する。

$$\tau = Q / A$$

(2) 締付装置部

a. 締付装置

締付装置に生じる曲げ応力度及びせん断応力度から、組合せ応力度を「鋼構造設計規
準—許容応力度設計法—（社）日本建築学会，2005改定）」に基づく次式により算定
し，締付装置の短期許容応力度を下回ることを確認する。

$$x = \sqrt{\sigma^2 + 3 \cdot \tau^2}$$

x : 組合せ応力度 (N/mm²)

ここで， $\sigma = (M \cdot 10^6) / Z$

σ : 締付装置の最大曲げ応力度 (N/mm²)

M : 締付装置の最大曲げモーメント (kN・m)

Z : 締付装置の断面係数 (mm³)

$$\tau = (Q \cdot 10^3) / A_s$$

τ : 締付装置の最大せん断応力度 (N/mm²)

Q : 締付装置の最大せん断力 (kN)

A_s : 締付装置のせん断断面積 (mm²)

b. 締付装置受けピン

締付装置受けピンに生じる曲げ応力度及びせん断応力度から，組合せ応力度を「鋼構
造設計規準—許容応力度設計法—（社）日本建築学会，2005改定）」に基づく次式に
より算定し，締付装置受けピンの短期許容応力度を下回ることを確認する。

$$x = \sqrt{\sigma^2 + 3 \cdot \tau^2}$$

x : 組合せ応力度 (N/mm²)

ここで， $\sigma = (M \cdot 10^6) / Z$

σ : 締付装置受けピンの最大曲げ応力度 (N/mm²)

M : 締付装置受けピンの最大曲げモーメント (kN・m)

Z : 締付装置受けピンの断面係数 (mm³)

$$\tau = (Q \cdot 10^3) / A_s$$

τ : 締付装置受けピンの最大せん断応力度 (N/mm²)

Q : 締付装置受けピンの最大せん断力 (kN)

A_s : 締付装置受けピンのせん断断面積 (mm²)

c. 締付装置受けボルト

締付装置受けボルトに生じる引張応力度を次式により算定し、締付装置受けボルトの短期許容応力度を下回ることを確認する。

$$\sigma_t = (T \cdot 10^3) / A$$

σ_t : 締付装置受けボルトの最大引張応力度(N/mm²)

T : 締付装置受けボルトの最大引張力(kN)

A : 締付装置受けボルトの断面積(mm²)

(3) アンカーボルト

アンカーボルト1本当りに生じる引張力又はせん断力を算定し、アンカーボルトの許容荷重以下であることを確認する。

$$T_d / T_a \leq 1.0$$

ここで、 $T_d = F_{1a} / n_3$

T_d : アンカーボルト1本当りの引張力(kN)

T_a : アンカーボルト1本当りのせん断力(kN)

F_{1a} : 扉と扉枠の重量を含んだ転倒力(kN)

n_3 : ヒンジ側アンカーボルトの本数

$$Q_d / Q_a \leq 1.0$$

ここで、 $q = F_{1a} / n_3$

Q_d : アンカーボルト1本当りのせん断力(kN)

Q_a : アンカーボルト1本当りの短期許容せん断力(kN)

4.6 評価条件

耐震評価に用いる評価条件を表4-5に示す。

表4-5 耐震評価に用いる条件

対象部位	記号	単位	定義	水密扉No.					
				12	18	19	21	41	
共通	G	kN	扉重量	79.5	151	107	141	31.9	
	k_H	-	水平震度	0.856	0.941	0.941	0.941	1.02	
	k_{UD}	-	鉛直震度	0.834	0.901	0.901	0.901	0.786	
	L_1	mm	扉重心とヒンジ芯間距離	1365	2103	2160	2115	1625	
	L_2	mm	ヒンジ芯間距離	1920	3067	4034	3482	2185	
	W_1	kN	スラスト荷重	146	288	204	269	57.0	
	F_1	kN	転倒力	138	268	160	230	58.7	
ヒンジ	ヒンジ板	L_3	mm	ヒンジ板の2軸間距離	410	600	600	500	340
		σ	N/mm ²	曲げ応力度	153	69.8	53.3	58.5	73.8
		τ	N/mm ²	せん断応力度	9.92	4.46	3.70	4.88	5.43
	ヒンジピン	L_4	mm	ヒンジ板と受板間距離	50	59	30	59	30
		σ	N/mm ²	曲げ応力度	97.0	94.0	67.0	80.0	83.0
		τ	N/mm ²	せん断応力度	28.9	31.6	33.4	27.1	27.7
	ヒンジボルト	n_1	本	ヒンジボルトの本数	6	4	6	4	6
		τ	N/mm ²	せん断応力度	127	135	103	121	60.0
縮付装置部	共通	n_2	本	縮付装置の本数	4	12	12	12	4
	縮付装置	L_5	mm	縮付装置の突出長さ	62	90	97	92	100
		σ	N/mm ²	曲げ応力度	94.0	197	87.0	188	23.0
		τ	N/mm ²	せん断応力度	16.2	18.2	9.00	17.0	3.44
	縮付装置受けピン	L_P	mm	縮付装置受けピンの軸支持間距離	73	67	98	63	—*1
		b'	mm	縮付装置と縮付装置受けピンが接する部分の長さ	35	30	—*2	30	—*2
		σ	N/mm ²	曲げ応力度	7.58	40.5	198	34.6	—*1
	縮付装置受けボルト	τ	N/mm ²	せん断応力度	5.79	16.2	14.8	15.1	19.3
		n_b	本	縮付装置受けボルトの本数	2	4	4	4	2
		σ_t	N/mm ²	引張応力度	34.8	—*3	—*3	—*3	27.1
w_a		kN	扉枠の重量	21.6	148	93.2	118	8.34	
アンカーボルト	n_3	本	ヒンジ側アンカーボルトの本数	8	29	43	34	6	
	T_d	kN	アンカーボルト1本当りの引張力	35.7	20.9	8.43	15.2	10.2	
	Q_d	kN	アンカーボルト1本当りのせん断力	35.7	20.9	8.43	15.2	10.2	
	T_a	kN	アンカーボルト1本当りの短期許容引張力	70.0	34.7	37.9	37.9	51.5	
	Q_a	kN	アンカーボルト1本当りの短期許容せん断力	49.0	35.0	35.0	17.6	10.3	

注記*1 : 縮付装置受けピンに曲げが生じないことを示す。

注記*2 : 縮付装置受けピンが縮付装置と点接触することを示す。

注記*3 : 縮付装置受けボルトに引張力が作用しないことを示す。

5. 評価結果

水密扉の評価結果を表 5-1 に示す。各部材の断面検定を行った結果、すべての水密扉において、発生応力度又は荷重が許容限界値を下回る。

表 5-1 水密扉の断面検定結果

水密扉No.	対象評価部材		発生応力度 又は荷重 (N/mm ²)	許容限界値 (N/mm ²)	発生応力度/ 許容限界値
12	ヒンジ	ヒンジ板* ²	154	215	0.72
		ヒンジピン* ²	110	345	0.32
		ヒンジボルト	127	404	0.32
	締付装置部	締付装置* ²	98.1	205	0.48
		締付装置受けピン* ²	12.6	345	0.04
		締付装置受けボルト	34.8	700	0.05
アンカーボルト* ¹		35.7	49.0	0.73	
18	ヒンジ	ヒンジ板* ²	70.3	205	0.35
		ヒンジピン* ²	109	686	0.16
		ヒンジボルト	135	404	0.34
	締付装置部	締付装置* ²	200	205	0.98
		締付装置受けピン* ²	49.3	345	0.15
		締付装置受けボルト	—* ³	—* ³	—* ³
アンカーボルト* ¹		20.9	34.7	0.61	
19	ヒンジ	ヒンジ板* ²	53.7	205	0.27
		ヒンジピン* ²	88.6	205	0.44
		ヒンジボルト	103	375	0.28
	締付装置部	締付装置* ²	88.4	205	0.44
		締付装置受けピン* ²	199	205	0.97
		締付装置受けボルト	—* ³	—* ³	—* ³
アンカーボルト* ¹		8.43	35.0	0.25	
21	ヒンジ	ヒンジ板* ²	59.2	205	0.29
		ヒンジピン* ²	92.8	345	0.27
		ヒンジボルト	121	236	0.52
	締付装置部	締付装置* ²	191	205	0.93
		締付装置受けピン* ²	43.4	345	0.13
		締付装置受けボルト	—* ³	—* ³	—* ³
アンカーボルト* ¹		15.2	17.6	0.87	
41	ヒンジ	ヒンジ板* ²	74.4	205	0.37
		ヒンジピン* ²	109	345	0.32
		ヒンジボルト	60.0	375	0.16
	締付装置部	締付装置* ²	39.7	235	0.17
		締付装置受けピン* ²	89.2	345	0.26
		締付装置受けボルト	27.1	651	0.05
アンカーボルト* ¹		10.2	10.3	0.99	

注記*1：アンカーボルトについては、単位を kN とする。

注記*2：組合せ荷重を記載。

注記*3：締付装置受けボルトに引張力が作用しないことを示す。