

本資料のうち、枠囲みの内容は、機密事項に属しますので公開できません。

柏崎刈羽原子力発電所第7号機 工事計画審査資料	
資料番号	KK7添-2-037-6 改1
提出年月日	2020年6月18日

V-2-6-4-1-1 ほう酸水注入系ポンプの耐震性についての計算書

K7 ① V-2-6-4-1-1 R0

2020年6月
東京電力ホールディングス株式会社

V-2-6-4-1-1 ほう酸水注入系ポンプの耐震性についての計算書

目 次

1. 概要	1
2. 一般事項	1
2.1 構造計画	1
3. 構造強度評価	3
3.1 構造強度評価方法	3
3.2 荷重の組合せ及び許容応力	3
3.2.1 荷重の組合せ及び許容応力状態	3
3.2.2 許容応力	3
3.2.3 使用材料の許容応力評価条件	3
3.3 計算条件	3
4. 機能維持評価	8
4.1 動的機能維持評価方法	8
5. 評価結果	9
5.1 設計基準対象施設としての評価結果	9
5.2 重大事故等対処設備としての評価結果	9

1. 概要

本計算書は、V-2-1-9「機能維持の基本方針」にて設定している構造強度及び機能維持の設計方針に基づき、ほう酸水注入系ポンプが設計用地震力に対して十分な構造強度及び動的機能を有していることを説明するものである。

ほう酸水注入系ポンプは、設計基準対象施設においてはSクラス施設に、重大事故等対処設備においては常設耐震重要重大事故防止設備及び常設重大事故緩和設備に分類される。以下、設計基準対象施設及び重大事故等対処設備としての構造強度評価及び動的機能維持評価を示す。

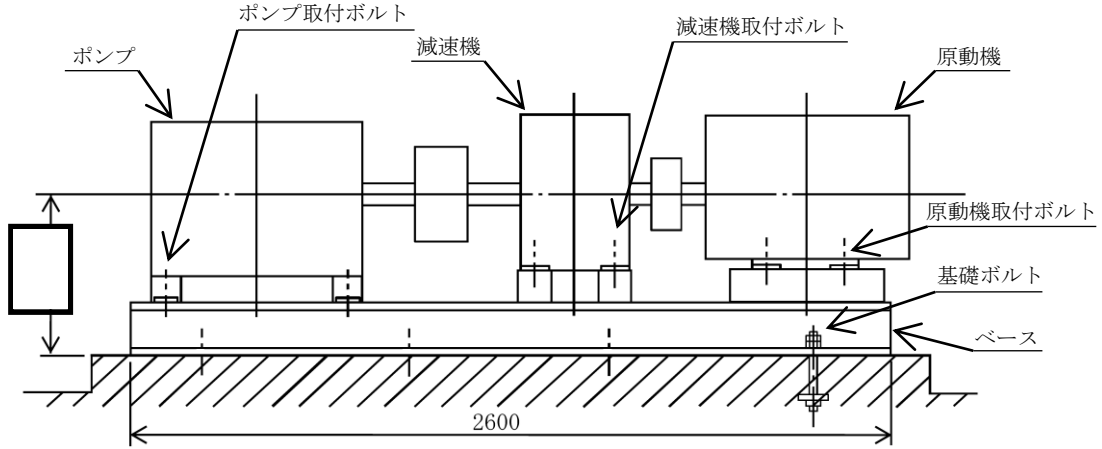
なお、ほう酸水注入系ポンプは、V-2-1-14「計算書作成の方法」に記載の横軸ポンプと類似の構造であるため、V-2-1-14「計算書作成の方法 添付資料-1 横軸ポンプの耐震性についての計算書作成の基本方針」に基づき評価を実施する。

2. 一般事項

2.1 構造計画

ほう酸水注入系ポンプの構造計画を表2-1に示す。

表2-1 構造計画

計画の概要		概略構造図
基礎・支持構造	主体構造	
<p>ポンプはポンプベースに固定され、ポンプベースは基礎ボルトで基礎に据え付ける。</p>	<p>往復式 (往復形横型ポンプ)</p>	 <p>(単位: mm)</p>

3. 構造強度評価

3.1 構造強度評価方法

ほう酸水注入系ポンプの構造強度評価は、V-2-1-14「計算書作成の方法 添付資料-1 横軸ポンプの耐震性についての計算書作成の基本方針」に記載の耐震計算方法に基づき行う。

3.2 荷重の組合せ及び許容応力

3.2.1 荷重の組合せ及び許容応力状態

ほう酸水注入系ポンプの荷重の組合せ及び許容応力状態のうち設計基準対象施設の評価に用いるものを表3-1に、重大事故等対処設備の評価に用いるものを表3-2に示す。

3.2.2 許容応力

ほう酸水注入系ポンプの許容応力は、V-2-1-9「機能維持の基本方針」に基づき表3-3のとおりとする。

3.2.3 使用材料の許容応力評価条件

ほう酸水注入系ポンプの使用材料の許容応力評価条件のうち設計基準対象施設の評価に用いるものを表3-4に、重大事故等対処設備の評価に用いるものを表3-5に示す。

3.3 計算条件

応力計算に用いる計算条件は、本計算書の【ほう酸水注入系ポンプの耐震性についての計算結果】の設計条件及び機器要目に示す。

表3-1 荷重の組合せ及び許容応力状態（設計基準対象施設）

施設区分		機器名称	耐震重要度分類	機器等の区分	荷重の組合せ	許容応力状態
計測制御 系統施設	ほう酸水 注入設備	ほう酸水注入系ポンプ	S	クラス2ポンプ*	$D + P_D + M_D + S_d^*$	Ⅲ _A S
					$D + P_D + M_D + S_s$	Ⅳ _A S

注記*：クラス2ポンプの支持構造物を含む。

表3-2 荷重の組合せ及び許容応力状態（重大事故等対処設備）

施設区分		機器名称	設備分類*1	機器等の区分	荷重の組合せ	許容応力状態
計測制御 系統施設	ほう酸水 注入設備	ほう酸水注入系ポンプ	常設耐震／防止	重大事故等 クラス2ポンプ*2	$D + P_D + M_D + S_s^{*3}$	IVAS
					$D + P_{SAD} + M_{SAD} + S_s$	VAS (VASとして IVASの許容限 界を用いる。)
原子炉冷却 系統施設	非常用炉心 冷却設備 その他原子炉 注水設備	ほう酸水注入系ポンプ	常設耐震／防止	重大事故等 クラス2ポンプ*2	$D + P_D + M_D + S_s^{*3}$	IVAS
					$D + P_{SAD} + M_{SAD} + S_s$	VAS (VASとして IVASの許容限 界を用いる。)
原子炉 格納施設	原子炉格納 容器安全設備	ほう酸水注入系ポンプ	常設／緩和	重大事故等 クラス2ポンプ*2	$D + P_D + M_D + S_s^{*3}$	IVAS
					$D + P_{SAD} + M_{SAD} + S_s$	VAS (VASとして IVASの許容限 界を用いる。)

注記*1: 「常設耐震／防止」は常設耐震重要重大事故防止設備, 「常設／緩和」は常設重大事故緩和設備を示す。

*2: 重大事故等クラス2ポンプの支持構造物を含む。

*3: 「 $D + P_{SAD} + M_{SAD} + S_s$ 」の評価に包絡されるため, 評価結果の記載を省略する。

表3-3 許容応力（クラス2，3支持構造物及び重大事故等クラス2支持構造物）

許容応力状態	許容限界*1, *2 (ボルト等)	
	一次応力	
	引張り	せん断
Ⅲ _A S	$1.5 \cdot f_t$	$1.5 \cdot f_s$
Ⅳ _A S	$1.5 \cdot f_t^*$	$1.5 \cdot f_s^*$
V _A S (V _A SとしてⅣ _A Sの許容限界を用いる。)		

注記*1：応力の組合せが考えられる場合には，組合せ応力に対しても評価を行う。

*2：当該の応力が生じない場合，規格基準で省略可能とされている場合及び他の応力で代表可能である場合は評価を省略する。

表3-4 使用材料の許容応力評価条件（設計基準対象施設）

評価部材	材料	温度条件 (°C)		S _y (MPa)	S _u (MPa)	S _y (R T) (MPa)
基礎ボルト	SS400 (16mm<径≤40mm)	周囲環境温度	50	231	394	—
ポンプ取付ボルト	SS400 (40mm<径)	最高使用温度	66	206	385	—
原動機取付ボルト	SS400 (16mm<径≤40mm)	最高使用温度	66	225	385	—
減速機取付ボルト	SS400 (40mm<径)	周囲環境温度	50	211	394	—

表3-5 使用材料の許容応力評価条件（重大事故等対処設備）

評価部材	材料	温度条件 (°C)		S _y (MPa)	S _u (MPa)	S _y (R T) (MPa)
基礎ボルト	SS400 (16mm<径≤40mm)	周囲環境温度	66	225	385	—
ポンプ取付ボルト	SS400 (40mm<径)	最高使用温度	66	206	385	—
原動機取付ボルト	SS400 (16mm<径≤40mm)	最高使用温度	66	225	385	—
減速機取付ボルト	SS400 (40mm<径)	周囲環境温度	66	206	385	—

4. 機能維持評価

4.1 動的機能維持評価方法

ほう酸水注入系ポンプの動的機能維持評価は、V-2-1-14「計算書作成の方法 添付資料-1 横軸ポンプの耐震性についての計算書作成の基本方針」に記載の評価方法に基づき行う。

ほう酸水注入系ポンプは地震時動的機能維持が確認された機種と類似の構造及び振動特性であるため、V-2-1-9「機能維持の基本方針」に記載の機能確認済加速度を適用する。機能確認済加速度を表4-1に示す。

表4-1 機能確認済加速度 (×9.8m/s²)

評価部位	形式	方向	機能確認済加速度
往復動式ポンプ	横形3連 往復動式ポンプ	水平	1.6
		鉛直	1.0
原動機	横形ころがり 軸受電動機	水平	4.7
		鉛直	1.0

5. 評価結果

5.1 設計基準対象施設としての評価結果

ほう酸水注入系ポンプの設計基準対象施設としての耐震評価結果を以下に示す。発生値は許容限界を満足しており、設計用地震力に対して十分な構造強度及び動的機能を有していることを確認した。

(1) 構造強度評価結果

構造強度評価の結果を次頁以降の表に示す。

(2) 機能維持評価結果

動的機能維持評価の結果を次頁以降の表に示す。

5.2 重大事故等対処設備としての評価結果

ほう酸水注入系ポンプの重大事故等時の状態を考慮した場合の耐震評価結果を以下に示す。発生値は許容限界を満足しており、設計用地震力に対して十分な構造強度及び動的機能を有していることを確認した。

(1) 構造強度評価結果

構造強度評価の結果を次頁以降の表に示す。

(2) 機能維持評価結果

動的機能維持評価の結果を次頁以降の表に示す。

【ほう酸水注入系ポンプの耐震性についての計算結果】

1. 設計基準対象施設

1.1 設計条件

機器名称	耐震重要度 分類	据付場所及び 床面高さ(m)	固有周期(s)		弾性設計用地震動 S _d 又は静的震度		基準地震動 S _s		ポンプ振動 による震度	最高使用温度 (°C)	周囲環境温度 (°C)
			水平方向	鉛直方向	水平方向 設計震度	鉛直方向 設計震度	水平方向 設計震度	鉛直方向 設計震度			
ほう酸水注入系 ポンプ	S	原子炉建屋 T.M.S.L. 23.5*1	—*2	—*2	C _H =0.78	C _V =0.71	C _H =1.51	C _V =1.38		66	50

注記*1：基準床レベルを示す。

*2：固有周期は十分に小さく、計算は省略する。

1.2 機器要目

部材	m _i (kg)	h _i (mm)	ℓ _{1i} *1 (mm)	ℓ _{2i} *1 (mm)	d _i (mm)	A _{b i} (mm ²)	n _i	n _{f i} *1
基礎ボルト (i=1)							10	4
ポンプ取付ボルト (i=2)							4	2
原動機取付ボルト (i=3)							4	2
減速機取付ボルト (i=4)							6	3

部材	S _{y i} (MPa)	S _{u i} (MPa)	F _i (MPa)	F _i * (MPa)	転倒方向		M _P (N・mm)
					弾性設計用 地震動 S _d 又は 静的震度	基準地震動 S _s	
基礎ボルト (i=1)	231 (16mm<径≤40mm)	394	231	276	軸	軸	—
ポンプ取付ボルト (i=2)	206 (40mm<径)	385	206	247	軸	軸	—
原動機取付ボルト (i=3)	225 (16mm<径≤40mm)	385	225	270	軸	軸	—
減速機取付ボルト (i=4)	211 (40mm<径)	394	211	253	軸直角	軸直角	

注記*1：各ボルトの機器要目における上段は軸直角方向転倒に対する評価時の要目を示し、
下段は軸方向転倒に対する評価時の要目を示す。

*2：ポンプ回転速度を示す。

*3：原動機回転速度を示す。

1.3 計算数値

1.3.1 ボルトに作用する力

(単位：N)

部材	F _{b i}		Q _{b i}	
	弾性設計用地震動 S _d 又は静的震度	基準地震動 S _s	弾性設計用地震動 S _d 又は静的震度	基準地震動 S _s
基礎ボルト (i=1)				
ポンプ取付ボルト (i=2)				
原動機取付ボルト (i=3)				
減速機取付ボルト (i=4)				

1.4 結論

1.4.1 ボルトの応力

(単位：MPa)

部材	材料	応力	弾性設計用地震動 S _d 又は静的震度		基準地震動 S _s	
			算出応力	許容応力	算出応力	許容応力
基礎ボルト (i=1)	SS400	引張り	$\sigma_{b1}=12$	$f_{ts1}=173^*$	$\sigma_{b1}=43$	$f_{ts1}=207^*$
		せん断	$\tau_{b1}=9$	$f_{sb1}=133$	$\tau_{b1}=17$	$f_{sb1}=159$
ポンプ取付ボルト (i=2)	SS400	引張り	$\sigma_{b2}=13$	$f_{ts2}=154^*$	$\sigma_{b2}=35$	$f_{ts2}=185^*$
		せん断	$\tau_{b2}=13$	$f_{sb2}=118$	$\tau_{b2}=24$	$f_{sb2}=142$
原動機取付ボルト (i=3)	SS400	引張り	$\sigma_{b3}=5$	$f_{ts3}=168^*$	$\sigma_{b3}=12$	$f_{ts3}=202^*$
		せん断	$\tau_{b3}=4$	$f_{sb3}=129$	$\tau_{b3}=6$	$f_{sb3}=155$
減速機取付ボルト (i=4)	SS400	引張り	$\sigma_{b4}=8$	$f_{ts4}=158^*$	$\sigma_{b4}=13$	$f_{ts4}=190^*$
		せん断	$\tau_{b4}=2$	$f_{sb4}=122$	$\tau_{b4}=4$	$f_{sb4}=146$

すべて許容応力以下である。

注記*： $f_{tsi} = \text{Min}[1.4 \cdot f_{toi} - 1.6 \cdot \tau_{bi}, f_{toi}]$

1.4.2 動的機能の評価結果

($\times 9.8\text{m/s}^2$)

		機能維持評価用加速度	機能確認済加速度
往復動式ポンプ	水平方向	1.01	1.6
	鉛直方向	0.93	1.0
原動機	水平方向	1.01	4.7
	鉛直方向	0.93	1.0

機能維持評価用加速度 (1.0・ZPA) はすべて機能確認済加速度以下である。

2. 重大事故等対処設備

2.1 設計条件

機器名称	設備分類	据付場所及び床面高さ(m)	固有周期(s)		弾性設計用地震動 S _d 又は静的震度		基準地震動 S _s		ポンプ振動による震度	最高使用温度(°C)	周囲環境温度(°C)
			水平方向	鉛直方向	水平方向設計震度	鉛直方向設計震度	水平方向設計震度	鉛直方向設計震度			
ほう酸水注入系ポンプ	常設耐震/防止常設/緩和	原子炉建屋 T.M.S.L. 23.5*1	—*2	—*2	—	—	C _H =1.51	C _V =1.38		66	66

注記*1：基準床レベルを示す。

*2：固有周期は十分に小さく、計算は省略する。

2.2 機器要目

部材	m _i (kg)	h _i (mm)	ℓ _{1i} *1 (mm)	ℓ _{2i} *1 (mm)	d _i (mm)	A _{bi} (mm ²)	n _i	n _{fi} *1
基礎ボルト (i=1)							10	4 2
ポンプ取付ボルト (i=2)							4	2 2
原動機取付ボルト (i=3)							4	2 2
減速機取付ボルト (i=4)							6	2 3

部材	S _{yi} (MPa)	S _{ui} (MPa)	F _i (MPa)	F _i * (MPa)	転倒方向		M _P (N・mm)
					弾性設計用 地震動 S _d 又は 静的震度	基準地震動 S _s	
基礎ボルト (i=1)	225 (16mm<径≤40mm)	385	—	270	—	軸	—
ポンプ取付ボルト (i=2)	206 (40mm<径)	385	—	247	—	軸	—
原動機取付ボルト (i=3)	225 (16mm<径≤40mm)	385	—	270	—	軸	—
減速機取付ボルト (i=4)	206 (40mm<径)	385	—	247	—	軸直角	

H _P (μm)	N (rpm)

注記*1：各ボルトの機器要目における上段は軸直角方向転倒に対する評価時の要目を示し、
下段は軸方向転倒に対する評価時の要目を示す。

*2：ポンプ回転速度を示す。

*3：原動機回転速度を示す。

2.3 計算数値

2.3.1 ボルトに作用する力

(単位：N)

部材	F _{b i}		Q _{b i}	
	弾性設計用地震動 S _d 又は静的震度	基準地震動 S _s	弾性設計用地震動 S _d 又は静的震度	基準地震動 S _s
基礎ボルト (i=1)	—		—	
ポンプ取付ボルト (i=2)	—		—	
原動機取付ボルト (i=3)	—		—	
減速機取付ボルト (i=4)	—		—	

2.4 結論

2.4.1 ボルトの応力

(単位：MPa)

部材	材料	応力	弾性設計用地震動 S _d 又は静的震度		基準地震動 S _s	
			算出応力	許容応力	算出応力	許容応力
基礎ボルト (i=1)	SS400	引張り	—	—	$\sigma_{b1}=43$	$f_{ts1}=202^*$
		せん断	—	—	$\tau_{b1}=17$	$f_{sb1}=155$
ポンプ取付ボルト (i=2)	SS400	引張り	—	—	$\sigma_{b2}=35$	$f_{ts2}=185^*$
		せん断	—	—	$\tau_{b2}=24$	$f_{sb2}=142$
原動機取付ボルト (i=3)	SS400	引張り	—	—	$\sigma_{b3}=12$	$f_{ts3}=202^*$
		せん断	—	—	$\tau_{b3}=6$	$f_{sb3}=155$
減速機取付ボルト (i=4)	SS400	引張り	—	—	$\sigma_{b4}=13$	$f_{ts4}=185^*$
		せん断	—	—	$\tau_{b4}=4$	$f_{sb4}=142$

すべて許容応力以下である。

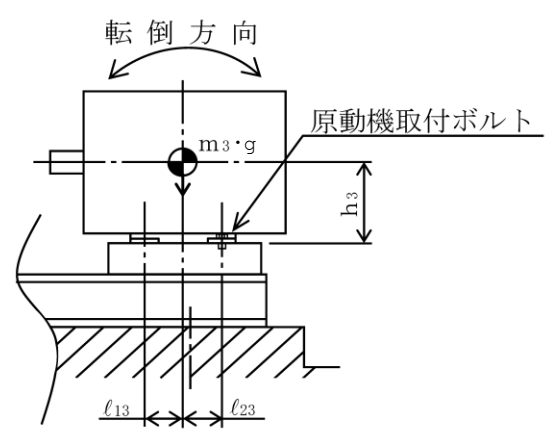
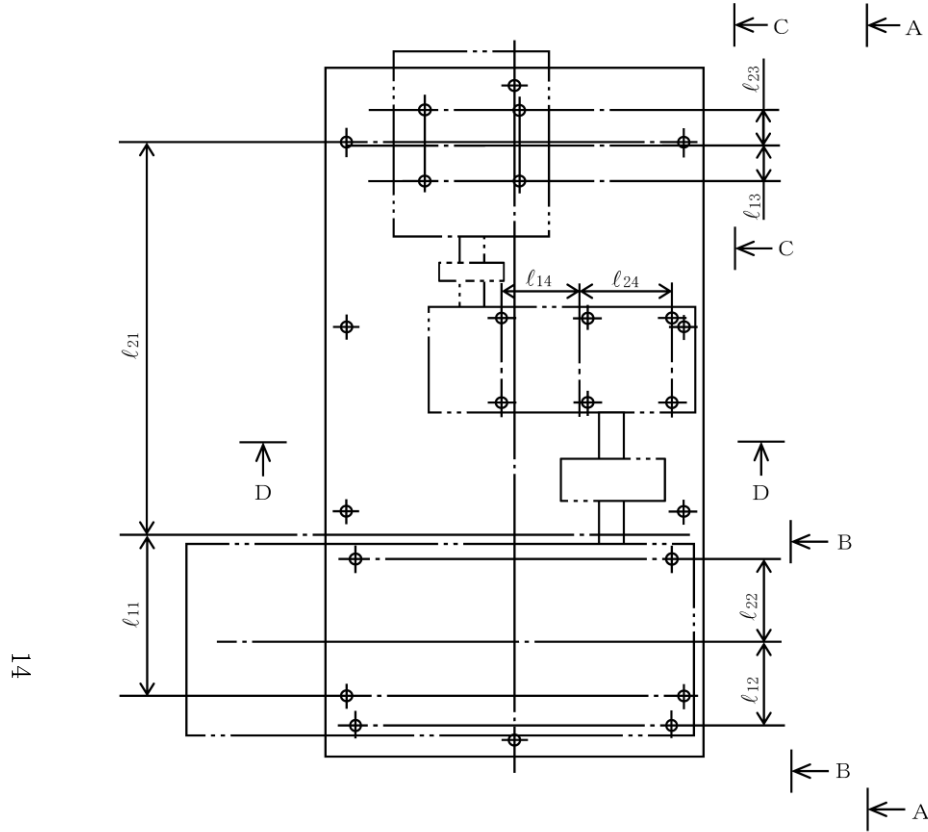
注記*： $f_{tsi} = \text{Min}[1.4 \cdot f_{toi} - 1.6 \cdot \tau_{bi}, f_{toi}]$

2.4.2 動的機能の評価結果

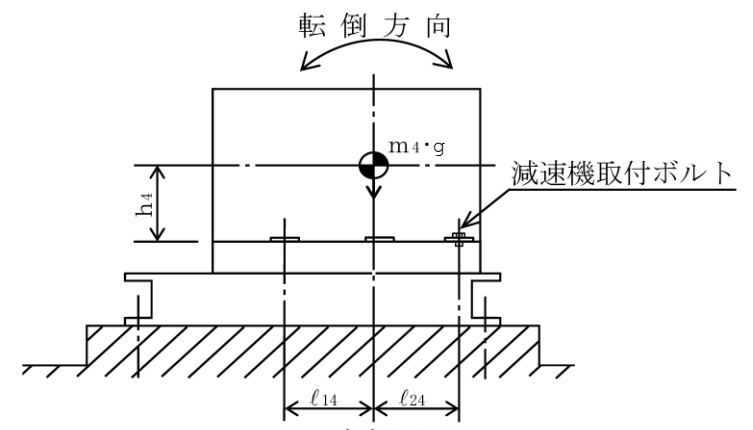
($\times 9.8\text{m/s}^2$)

		機能維持評価用加速度	機能確認済加速度
往復動式ポンプ	水平方向	1.01	1.6
	鉛直方向	0.93	1.0
原動機	水平方向	1.01	4.7
	鉛直方向	0.93	1.0

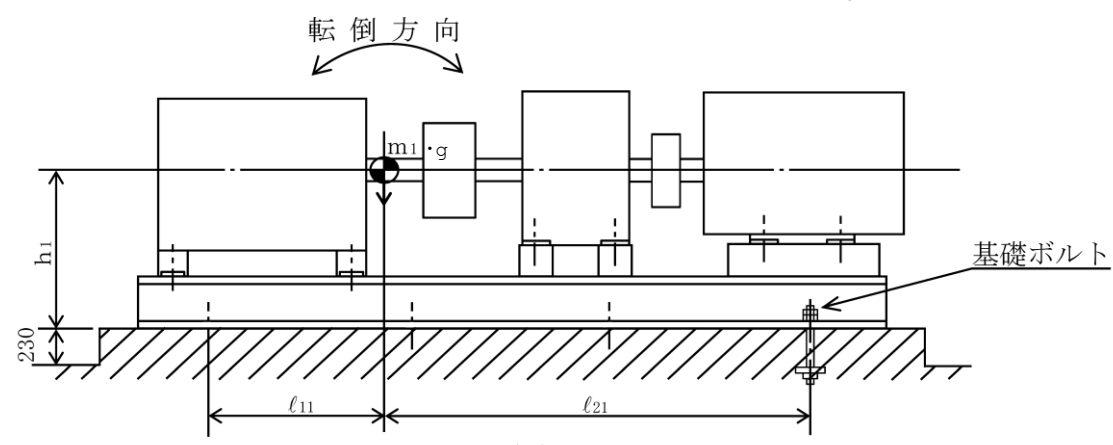
機能維持評価用加速度 (1.0・ZPA) はすべて機能確認済加速度以下である。



C~C矢视图
(原動機取付ボルト)

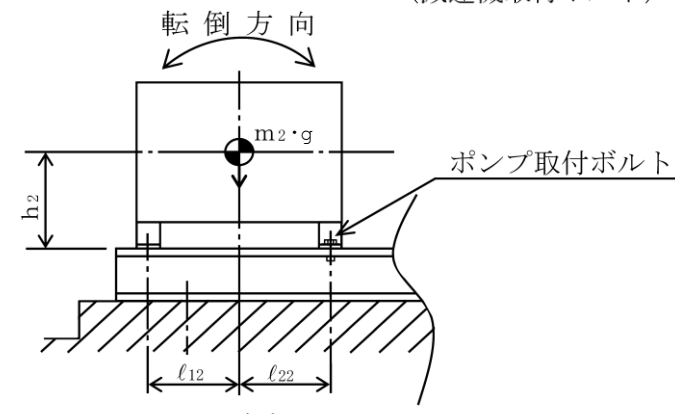


D~D矢视图
(減速機取付ボルト)



A~A矢视图
(基礎ボルト)

$(l_{1i} \leq l_{2i})$



B~B矢视图
(ポンプ取付ボルト)