

本資料のうち、枠囲みの内容は、機密事項に属しますので公開できません。

| | |
|-------------------------|------------------|
| 柏崎刈羽原子力発電所第7号機 工事計画審査資料 | |
| 資料番号 | KK7添-2-040-44 改0 |
| 提出年月日 | 2020年6月18日 |

V-2-9-5-3 遠隔手動弁操作設備の耐震性についての計算書

K7 ① V-2-9-5-3 R0

2020年6月
東京電力ホールディングス株式会社

V-2-9-5-3 遠隔手動弁操作設備の耐震性についての計算書

目 次

| | |
|-------------------------|----|
| 1. 概要 | 1 |
| 2. 一般事項 | 1 |
| 2.1 構造計画 | 1 |
| 2.2 評価方針 | 8 |
| 2.3 適用規格・基準等 | 9 |
| 2.4 記号の説明 | 10 |
| 2.5 計算精度と数値の丸め方 | 12 |
| 3. 評価部位 | 13 |
| 4. 地震応答解析及び構造強度評価 | 15 |
| 4.1 地震応答解析及び構造強度評価方法 | 15 |
| 4.2 荷重の組合せ及び許容応力 | 15 |
| 4.2.1 荷重の組合せ及び許容応力状態 | 15 |
| 4.2.2 許容応力 | 15 |
| 4.2.3 使用材料の許容応力評価条件 | 15 |
| 4.3 解析モデル及び諸元 | 19 |
| 4.4 固有周期 | 20 |
| 4.5 設計用地震力 | 21 |
| 4.6 計算方法 | 22 |
| 4.6.1 等速ジョイント | 22 |
| 4.6.2 取付ボルト | 23 |
| 4.6.3 基礎ボルト | 28 |
| 4.7 計算条件 | 33 |
| 4.8 応力の評価 | 33 |
| 4.8.1 等速ジョイントの応力評価 | 33 |
| 4.8.2 取付ボルト及び基礎ボルトの応力評価 | 33 |
| 5. 機能維持評価 | 34 |
| 5.1 動的機能維持評価方法 | 34 |
| 5.1.1 機能確認済加速度 | 34 |
| 6. 評価結果 | 35 |
| 6.1 重大事故等対処設備としての評価結果 | 35 |

1. 概要

本計算書は、V-2-1-9「機能維持の基本方針」にて設定している構造強度及び機能維持の設計方針に基づき、遠隔手動弁操作設備が設計用地震力に対して十分な構造強度及び動的機能を有していることを説明するものである。

遠隔手動弁操作設備は、重大事故等対処設備においては常設耐震重要重大事故防止設備及び常設重大事故緩和設備に分類される。以下、重大事故等対処設備としての構造強度評価及び動的機能維持評価を示す。

なお、遠隔手動弁操作設備は、V-2-1-9「機能維持の基本方針」に記載されていない設備であるため、加振試験で得られた機能確認済加速度と機能維持評価用加速度との比較により、動的機能維持の確認を行う。

2. 一般事項

2.1 構造計画

遠隔手動弁操作設備の構造計画を表 2-1 から表 2-6 に示す。

表 2-1 構造計画

| 計画の概要 | | 概略構造図 |
|---|--|----------------------------------|
| 基礎・支持構造 | 主体構造 | |
| <p>遠隔手動弁操作設備の構成要素のうち駆動力を伝達する等速ジョイントは、マイタギヤボックス又はヘリカルパワードライブを経由して対象弁に接続される。</p> <p>マイタギヤボックス、ヘリカルパワードライブは剛構造の支持構造物を経由して基礎ボルトにより原子炉建屋の床又は壁に固定される。</p> | <p>等速ジョイント マイタギヤボックス ヘリカルパワードライブ 支持構造物</p> | <p>遠隔手動弁操作設備 (その 1) (単位: mm)</p> |

表 2-2 構造計画

| 計画の概要 | | 概略構造図 |
|---|---|---|
| 基礎・支持構造 | 主体構造 | |
| <p>遠隔手動弁操作設備の構成要素のうち駆動力を伝達する等速ジョイントは、マイタギヤボックス又はヘリカルパワードライブを経由して対象弁に接続される。</p> <p>マイタギヤボックス、ヘリカルパワードライブは剛構造の支持構造物を経由して基礎ボルトにより原子炉建屋の床又は壁に固定される。</p> | <p>等速ジョイント マイタギヤボックス ヘリカルパワードライブ 支持構造物</p> | <p>ヘリカルパワードライブ マイタギヤボックス 等速ジョイント ハンドル T31-F022 支持構造物 マイタギヤボックス 遠隔手動弁操作設備 (その2) (単位: mm)</p> |

表 2-3 構造計画

| 計画の概要 | | 概略構造図 |
|--|--------------------------|----------------------------------|
| 基礎・支持構造 | 主体構造 | |
| <p>遠隔手動弁操作設備の構成要素のうち駆動力を伝達する等速ジョイントは、剛構造の支持構造物を経由して基礎ボルトにより原子炉建屋の床又は壁に固定される。</p> | <p>等速ジョイント 支持構造物</p> | <p>遠隔手動弁操作設備 (その 3) (単位: mm)</p> |

表 2-4 構造計画

| 計画の概要 | | 概略構造図 |
|--|--|---------------------------------|
| 基礎・支持構造 | 主体構造 | |
| <p>遠隔手動弁操作設備の構成要素のうち駆動力を伝達する等速ジョイントは、マイタギヤボックス又はベアリングユニットを経由して対象弁に接続される。</p> <p>マイタギヤボックス及びベアリングユニットは剛構造の支持構造物を経由して基礎ボルトにより原子炉建屋の床又は壁に固定される。</p> | <p>等速ジョイント マイタギヤボックス ベアリングユニット 支持構造物</p> | <p>遠隔手動弁操作設備 (その4) (単位: mm)</p> |

表 2-5 構造計画

| 計画の概要 | | 概略構造図 |
|--|--|----------------------------------|
| 基礎・支持構造 | 主体構造 | |
| <p>遠隔手動弁操作設備の構成要素のうち駆動力を伝達する等速ジョイントは、マイタギヤボックス、ヘリカルパワードライブ又はベアリングユニットを経由して対象弁に接続される。</p> <p>マイタギヤボックス、ヘリカルパワードライブ及びベアリングユニットは剛構造の支持構造物を経由して基礎ボルトにより原子炉建屋の床又は壁に固定される。</p> | <p>等速ジョイント マイタギヤボックス ヘリカルパワードライブ ベアリングユニット 支持構造物</p> | <p>遠隔手動弁操作設備 (その 5) (単位: mm)</p> |

9

表 2-6 構造計画

| 計画の概要 | | 概略構造図 |
|--|--|----------------------------------|
| 基礎・支持構造 | 主体構造 | |
| <p>遠隔手動弁操作設備の構成要素のうち駆動力を伝達する等速ジョイントは、マイタギヤボックス、ヘリカルパワードライブ又はベアリングユニットを経由して対象弁に接続される。</p> <p>マイタギヤボックス、ヘリカルパワードライブ及びベアリングユニットは剛構造の支持構造物を経由して基礎ボルトにより原子炉建屋の床又は壁に固定される。</p> | <p>等速ジョイント マイタギヤボックス ヘリカルパワードライブ ベアリングユニット 支持構造物</p> | <p>遠隔手動弁操作設備 (その 6) (単位: mm)</p> |

7

2.2 評価方針

遠隔手動弁操作設備の応力評価は、V-2-1-9「機能維持の基本方針」にて設定した荷重及び荷重の組合せ並びに許容限界に基づき、「2.1 構造計画」にて示す遠隔手動弁操作設備の部位を踏まえ「3. 評価部位」にて設定する箇所において、「4.3 解析モデル及び諸元」及び「4.4 固有周期」で算出した固有周期に基づく設計地震力による応力等が許容限界内に収まることを、「4. 地震応答解析及び構造強度評価」にて示す方法にて確認することで実施する。また、遠隔手動弁操作設備の機能維持評価は、V-2-1-9「機能維持の基本方針」にて設定した動的機能維持の方針に基づき、地震時の応答加速度が動的機能確認済加速度以下であることを、「5. 機能維持評価」にて示す方法にて確認することで実施する。確認結果を「6. 評価結果」に示す。

遠隔手動弁操作設備の耐震評価フローを図2-1に示す。

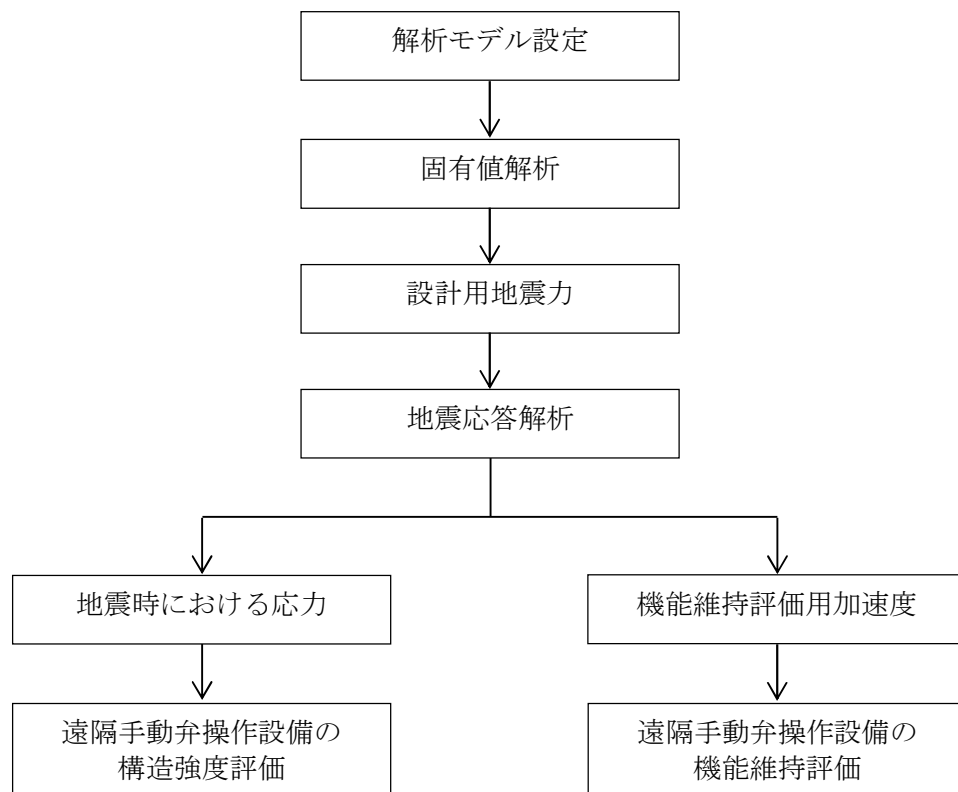


図2-1 遠隔手動弁操作設備の耐震評価フロー

2.3 適用規格・基準等

本評価において適用する規格・基準等を以下に示す。

- ・原子力発電所耐震設計技術指針 重要度分類・許容応力編 J E A G 4 6 0 1 ・補-1984
((社) 日本電気協会)
- ・原子力発電所耐震設計技術指針 J E A G 4 6 0 1 -1987 ((社) 日本電気協会)
- ・原子力発電所耐震設計技術指針 J E A G 4 6 0 1 -1991 追補版 ((社) 日本電気協会)
- ・発電用原子力設備規格 設計・建設規格 ((社) 日本機械学会, 2005/2007) (以下「設計・建設規格」という。)

2.4 記号の説明

| 記号 | 記号の説明 | 単位 |
|-----------|--|------------------|
| A_{bi} | ボルトの軸断面積* ¹ | mm ² |
| A | 等速ジョイントの断面積 | mm ² |
| C_H | 水平方向設計震度 | — |
| C_V | 鉛直方向設計震度 | — |
| d_i | ボルトの呼び径* ¹ | mm |
| E | 縦弾性係数 | MPa |
| F^* | 設計・建設規格 SSB-3121.3 又は SSB-3133 に定める値 | MPa |
| F_1 | 解析結果から得られる等速ジョイント接続部に生じる引張力 | N |
| F_{bi} | ボルトに作用する引張力* ¹ | N |
| F_{bli} | ボルトに作用する引張力* ¹ (長辺方向転倒の場合) | N |
| F_{b2i} | ボルトに作用する引張力* ¹ (短辺方向転倒の場合) | N |
| f_{sbi} | せん断力のみを受けるボルトの許容せん断応力* ¹ | MPa |
| f_{toi} | 引張力のみを受けるボルトの許容引張応力* ¹ | MPa |
| f_{tsi} | 引張力とせん断力を同時に受けるボルトの許容引張応力* ¹ | MPa |
| g | 重力加速度 (=9.80665) | m/s ² |
| h | 支持構造物の据付面から重心までの距離 | mm |
| l_1 | 支持構造物・取付構造物の重心とボルト間の距離* ² | mm |
| l_2 | 支持構造物・取付構造物の重心とボルト間の距離* ² | mm |
| l_3 | 最外側ボルト間の距離* ² | mm |
| l_4 | 最外側ボルト間の距離* ² | mm |
| m_0 | 等速ジョイントの質量 | kg |
| m_1 | 支持構造物の質量 | kg |
| M | 解析結果から得られる等速ジョイントに作用する最大のモーメント | N・mm |
| M_1 | 解析結果から得られる等速ジョイント接続部に生じるモーメント | N・mm |
| N | 支持構造物に接続される等速ジョイントの本数 | — |
| n_i | せん断力を受けるボルトの本数* ¹ | — |
| n_{fi} | 評価上引張力を受けるとして期待するボルトの本数* ¹ | — |
| Q | 解析結果から得られる等速ジョイントに作用する最大のせん断荷重 | N |
| Q_1 | 解析結果から得られる等速ジョイント接続部に生じるせん断荷重 | N |
| Q_{bi} | ボルトに作用するせん断力* ¹ | N |
| S_u | 設計・建設規格 付録材料図表 Part5 表9 に定める値 | MPa |
| S_y | 設計・建設規格 付録材料図表 Part5 表8 に定める値 | MPa |
| $S_y(RT)$ | 設計・建設規格 付録材料図表 Part5 表8 に定める材料の40°Cにおける値 | MPa |
| Z | 等速ジョイントの断面係数 | mm ³ |
| ν | ポアソン比 | — |
| π | 円周率 | — |

| 記号 | 記号の説明 | 単位 |
|---------------|------------------|-----|
| σ_p | 等速ジョイントに生じる引張応力 | MPa |
| τ_p | 等速ジョイントに生じるせん断応力 | MPa |
| σ_{bp} | 等速ジョイントに生じる曲げ応力 | MPa |
| σ_{bi} | ボルトに生じる引張応力*1 | MPa |
| τ_{bi} | ボルトに生じるせん断応力*1 | MPa |

注記*1: A_{bi} , d_i , F_{bi} , F_{bli} , F_{b2i} , Q_{bi} , f_{sbi} , $f_{t oi}$, $f_{t si}$, n_i , n_{fi} , σ_{bi} , τ_{bi} の添字 i の意味は、以下のとおりとする。

$i=1$: 基礎ボルト

$i=2$: 取付ボルト

*2: $l_1 \leq l_2$, $l_3 \leq l_4$

2.5 計算精度と数値の丸め方

精度は、有効数字6桁以上を確保する。

表示する数値の丸め方は、表2-7に示すとおりとする。

表2-7 表示する数値の丸め方

| 数値の種類 | 単位 | 処理桁 | 処理方法 | 表示桁 |
|---------|-----------------|----------|------|----------|
| 固有周期 | s | 小数点以下第4位 | 四捨五入 | 小数点以下第3位 |
| 縦弾性係数*1 | MPa | 有効数字4桁目 | 四捨五入 | 有効数字3桁 |
| 震度 | — | 小数点以下第3位 | 切上げ | 小数点以下第2位 |
| 温度 | ℃ | — | — | 整数位 |
| 質量 | kg | — | — | 整数位*3 |
| 長さ | mm | — | — | 整数位*3 |
| 面積 | mm ² | 有効数字5桁目 | 四捨五入 | 有効数字4桁*2 |
| モーメント | N・mm | 有効数字5桁目 | 四捨五入 | 有効数字4桁*2 |
| 力 | N | 有効数字5桁目 | 四捨五入 | 有効数字4桁*2 |
| 算出応力 | MPa | 小数点以下第1位 | 切上げ | 整数位 |
| 許容応力*4 | MPa | 小数点以下第1位 | 切捨て | 整数位 |

注記*1：設計・建設規格 付録材料表に記載された温度の間における縦弾性係数は、比例法により補間した値の有効数字4桁目を四捨五入し、有効数字3桁までの値とする。

*2：絶対値が1000以上のときは、べき数表示とする。

*3：設計上定める値が小数点以下第1位の場合は、小数点以下第1位表示とする。

*4：設計・建設規格 付録材料図表に記載された温度の間における引張強さ及び降伏点は比例法により補間した値の小数点以下第1位を切り捨て、整数位までの値とする。

3. 評価部位

遠隔手動弁操作設備の耐震評価は、「4.1 地震応答解析及び構造強度評価方法」に示す条件に基づき、耐震評価上厳しくなる等速ジョイント、取付ボルト及び基礎ボルトについて実施する。遠隔手動弁操作設備の耐震評価部位については、図 3-1 から図 3-3 に示す。

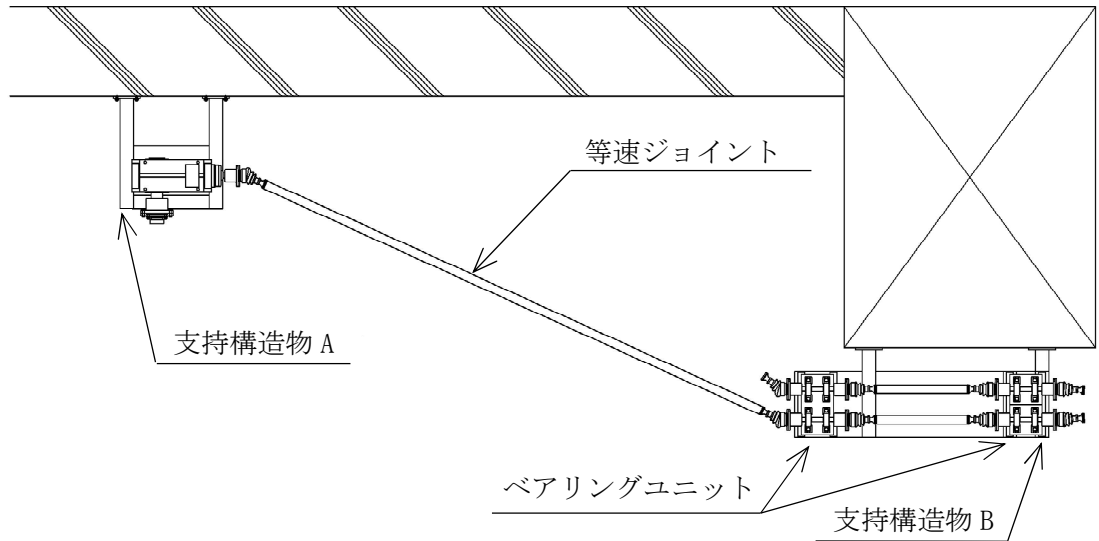


図 3-1 評価部位 (等速ジョイント)

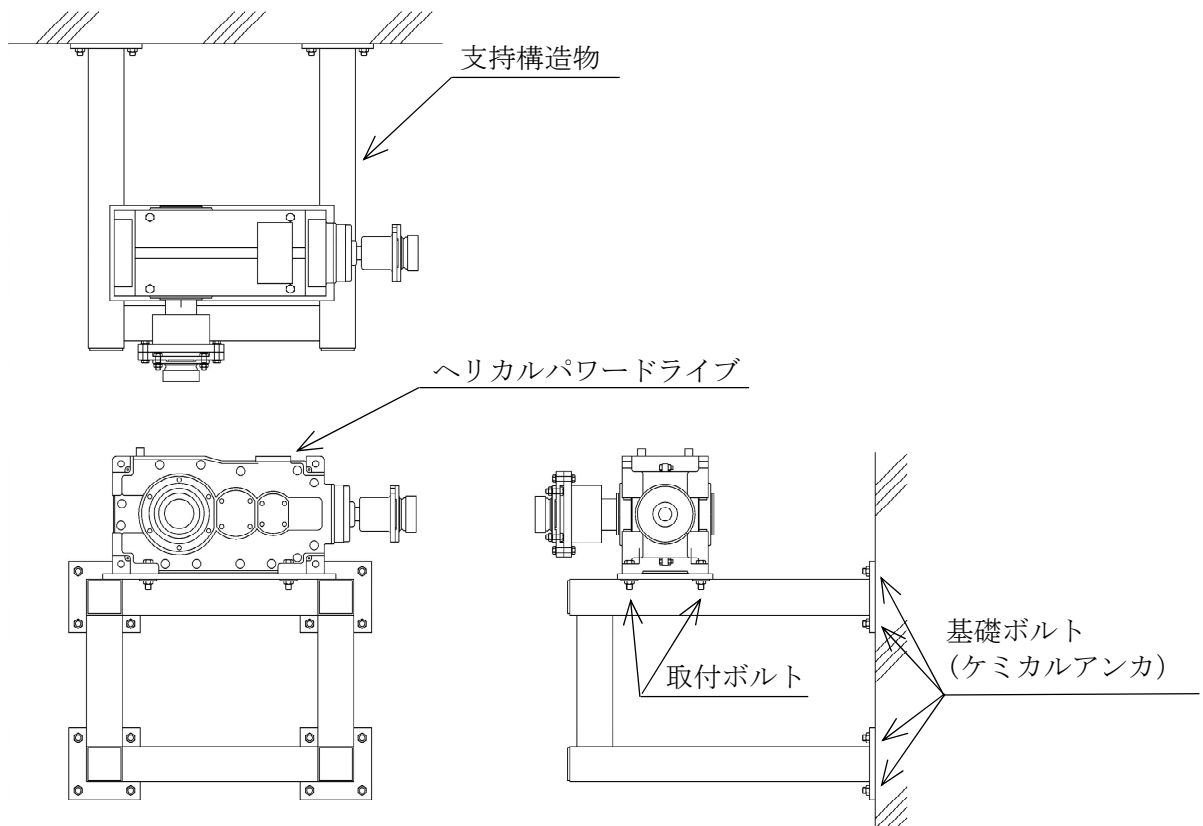


図 3-2 評価部位 (取付ボルト, 基礎ボルト) (支持構造物 A)

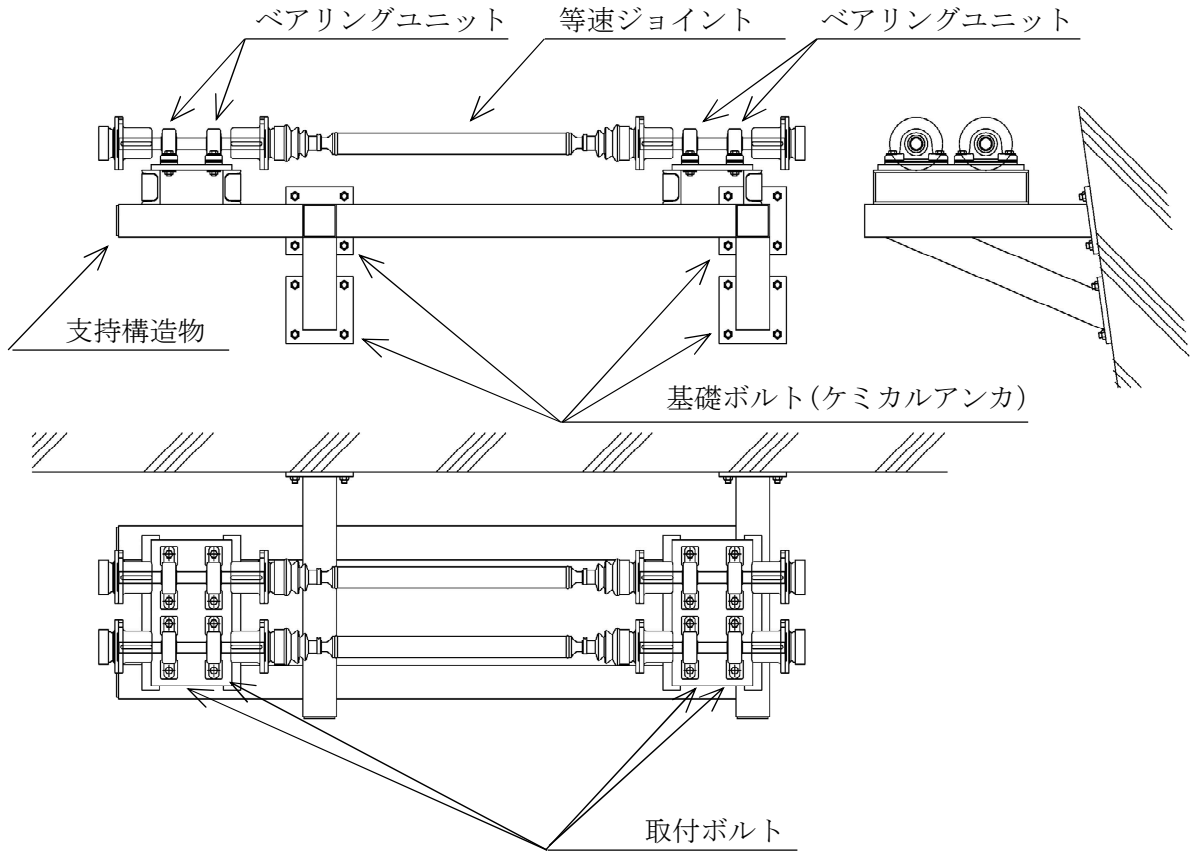


図 3-3 評価部位 (取付ボルト, 基礎ボルト) (支持構造物 B)

4. 地震応答解析及び構造強度評価

4.1 地震応答解析及び構造強度評価方法

- (1) 遠隔手動弁操作設備の構成要素のうち、等速ジョイントは十分剛なヘリカルパワードライブ及びベアリングユニットに接続されるものとする。
- (2) 遠隔手動弁操作設備の構成要素のうち、ヘリカルパワードライブ及びベアリングユニットは十分剛な支持構造物に取付ボルトにより固定されるものとする。
- (3) 遠隔手動弁操作設備の構成要素のうち、支持構造物は十分剛な壁及び床に基礎ボルトにより固定されるものとする。
- (4) 地震力は、遠隔手動弁操作設備に対して水平方向及び鉛直方向から作用するものとし、作用する荷重の算出において組み合わせるものとする。
- (5) 耐震計算に用いる寸法は、公称値を使用する。

4.2 荷重の組合せ及び許容応力

4.2.1 荷重の組合せ及び許容応力状態

遠隔手動弁操作設備の荷重の組合せ及び許容応力状態のうち重大事故等対処設備の評価に用いるものを表 4-1 に示す。

4.2.2 許容応力

遠隔手動弁操作設備の許容応力は、V-2-1-9「機能維持の基本方針」に基づき表 4-2 に示す。

4.2.3 使用材料の許容応力評価条件

遠隔手動弁操作設備の使用材料の許容応力評価条件のうち重大事故等対処設備の評価に用いるものを表 4-3 に示す。

表 4-1 荷重の組合せ及び許容応力状態（重大事故等対処設備）

| 施設区分 | | 機器名称 | 設備分類*1 | 機器等の区分 | 荷重の組合せ | 許容応力状態 |
|---------------|--|-----------|---------|--------|-------------------------------|---------------------------------------|
| 原子炉格納 施設 | 圧力逃がし装置 | 遠隔手動弁操作設備 | 常設／緩和 | —*2 | $D + P_D + M_D + S_s$ *3 | IVAS |
| | | | | | $D + P_{SAD} + M_{SAD} + S_s$ | VAS (VASとして IVASの許容限界 を用いる。) |
| 原子炉格納 施設 | 放射性物質濃度制御 設備及び可燃性ガス 濃度制御設備並びに 格納容器再循環設備 | 遠隔手動弁操作設備 | 常設／緩和 | —*2 | $D + P_D + M_D + S_s$ *3 | IVAS |
| | | | | | $D + P_{SAD} + M_{SAD} + S_s$ | VAS (VASとして IVASの許容限界 を用いる。) |
| 原子炉冷却 系統施設 | 残留熱除去設備 | 遠隔手動弁操作設備 | 常設耐震／防止 | —*2 | $D + P_D + M_D + S_s$ *3 | IVAS |
| | | | | | $D + P_{SAD} + M_{SAD} + S_s$ | VAS (VASとして IVASの許容限界 を用いる。) |

注記*1：「常設耐震／防止」は常設耐震重要重大事故防止設備，「常設／緩和」は常設重大事故緩和設備を示す。

*2：その他の支持構造物の荷重の組合せ及び許容応力を適用する。

*3：「 $D + P_{SAD} + M_{SAD} + S_s$ 」の評価に包絡されるため，評価結果の記載を省略する。

表4-2 許容応力（重大事故等その他の支持構造物）

| 許容応力状態 | 許容限界*1, *2 (ボルト以外) | | 許容限界*1, *2 (ボルト等) | |
|-----------------------------------|-----------------------|-------------------|----------------------|-------------------|
| | 一次応力 | | 一次応力 | |
| | 曲げ | せん断 | 引張り | せん断 |
| IVAS | $1.5 \cdot f_b^*$ | $1.5 \cdot f_s^*$ | $1.5 \cdot f_t^*$ | $1.5 \cdot f_s^*$ |
| VAS (VASとしてIVASの 許容限界を用いる。) | | | | |

注記*1：応力の組合せが考えられる場合には，組合せ応力に対しても評価を行う。

*2：当該の応力が生じない場合，規格基準で省略可能とされている場合及び他の応力で代表可能である場合は評価を省略する。

表 4-3 使用材料の許容応力評価条件（重大事故等対処設備）

| 評価部材 | 材料 | 温度条件 (°C) | | S _y (MPa) | S _u (MPa) | S _y (R T) (MPa) |
|---------|------------------------|--------------|-----|-------------------------|-------------------------|-------------------------------|
| | | 周囲環境温度 | | | | |
| 等速ジョイント | STPG370 | 周囲環境温度 | 100 | 173 | 345 | — |
| 取付ボルト | SS400 (16mm<径≦40mm) | 周囲環境温度 | 100 | 212 | 373 | — |
| 基礎ボルト | SS400 (16mm<径≦40mm) | 周囲環境温度 | 100 | 212 | 373 | — |

4.3 解析モデル及び諸元

遠隔手動弁操作設備の解析モデルを図4-1に、解析モデルの概要を以下に示す。また、機器の諸元を本計算書の【遠隔手動弁操作設備の耐震性についての計算結果】の機器要目に示す。

- (1) 遠隔手動弁操作設備の構成要素のうち、アンカとなるヘリカルパワードライブ、ベアリングユニット及び支持構造物は、原子炉建屋と共振しないよう十分な剛性をもたせた設計であるため、剛体とする。
- (2) 解析モデルでは、等速ジョイントをはり要素でモデル化し、要素の自重は要素荷重として考慮する。
- (3) はり要素の断面形状を、等速ジョイントの中間シャフト配管断面を用いて設定する。
- (4) 拘束条件として、アンカとなるモデル端部を完全拘束とし、等速ジョイントのうちボールジョイント部をピン結合とする。
- (5) 等速ジョイント、取付ボルト及び基礎ボルトの応力は、解析結果で得られた荷重（反力、モーメント）を用いて理論式により算出する。
- (6) 解析コードは、「ABAQUS」を使用し、固有値、遠隔手動弁操作設備の構成要素のうち等速ジョイントに生じる荷重（反力、モーメント）を求める。

なお、評価に用いる解析コードの検証及び妥当性確認等の概要については、別紙「計算機プログラム（解析コード）の概要」に示す。

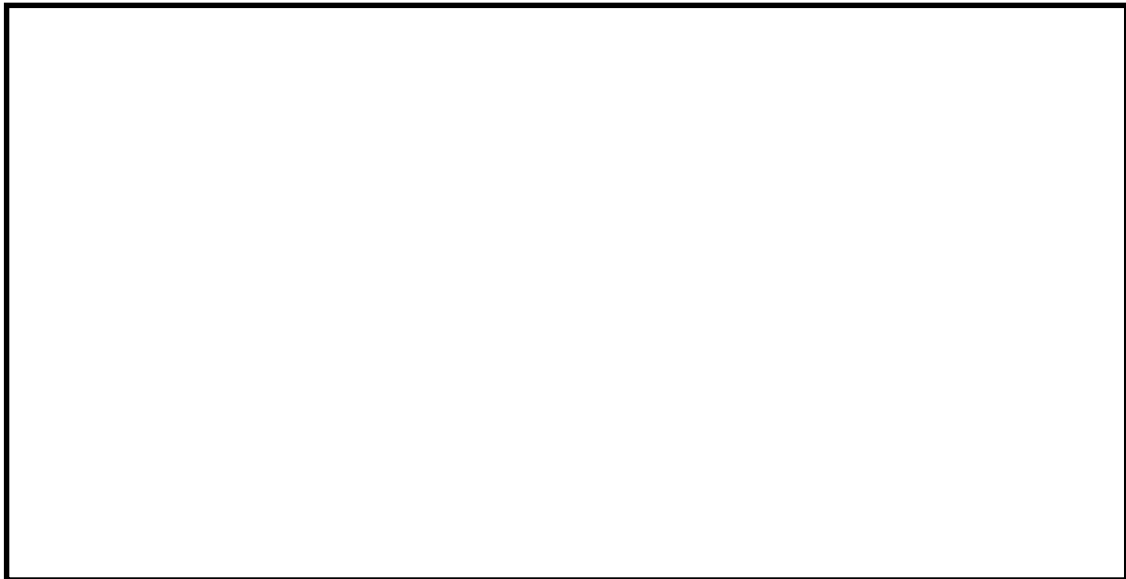


図4-1 解析モデル（単位：mm）

4.4 固有周期

固有値解析の結果を表 4-4 に、振動モード図を図 4-2、図 4-3 に示す。

固有周期は 0.05 秒以上であり、柔であることを確認した。

表 4-4 固有周期

| モード | 卓越方向 | 固有周期(s) | 水平方向刺激係数 | | 鉛直方向刺激係数 |
|-----|------|---------|----------|-------|----------|
| | | | NS 方向 | EW 方向 | |
| 1 次 | 水平 | 0.094 | | | |
| 2 次 | 鉛直 | 0.094 | | | |
| 3 次 | 水平 | 0.025 | — | — | — |



図 4-2 振動モード (1 次モード 水平方向 0.094s)



図 4-3 振動モード (2 次モード 鉛直方向 0.094s)

4.5 設計用地震力

評価に用いる設計用地震力を表 4-5 に示す。

「基準地震動 S s」による地震力は、V-2-1-7「設計用床応答曲線の作成方針」に基づき設定する。

表 4-5 設計用地震力（重大事故等対処設備）

| 据付場所及び 床面高さ(m) | | 原子炉建屋 T.M.S.L. 23.5 (T.M.S.L. 31.7* ¹) | | | | | |
|---------------------|-------------|---|-------|------------|----------------------|-------|--------------------------|
| 固有周期(s) | | 水平：0.094* ² 鉛直：0.094 | | | | | |
| 減衰定数(%) | | 水平：1.0 鉛直：1.0 | | | | | |
| 地震力 | | 弾性設計用地震動 S d 又は静的震度 | | | 基準地震動 S s | | |
| モード | 固有周期 (s) | 応答水平震度 | | 応答鉛直 震度 | 応答水平震度* ³ | | 応答鉛直 震度* ³ |
| | | NS 方向 | EW 方向 | | NS 方向 | EW 方向 | |
| 1 次 | 0.094 | — | — | — | | | — |
| 2 次 | 0.094 | — | — | — | | | — |
| 3 次 | 0.025 | — | — | — | | | — |
| 動的地震力* ⁴ | | — | — | — | | | — |
| 静的地震力 | | — | — | — | — | — | — |

注記*1：基準床レベルを示す。

*2：1 次固有周期について記載

*3：各モードの固有周期に対し，設計用床応答曲線（S s）より得られる震度を示す。

*4：S s に基づく設計用最大応答加速度より定めた震度を示す。

4.6 計算方法

4.6.1 等速ジョイント

等速ジョイントの応力は、解析結果で得られた最大のせん断荷重及びモーメントから理論式により、せん断応力及び曲げ応力を算出する。

解析で得られたせん断応力、曲げ応力それぞれの最大応力発生箇所における等速ジョイントのせん断荷重及びモーメントを表 4-6 に示す。

表 4-6 最大応力発生箇所における等速ジョイントに作用する荷重及びモーメント

| 対象機器 | 荷重(N) | モーメント(N・mm) |
|-----------|-------|-----------------------|
| | Q | M |
| 遠隔手動弁操作設備 | 420.7 | 4.364×10 ⁵ |

a. せん断応力

等速ジョイントのせん断応力は、次式により求める。

$$\tau_p = \frac{Q}{A} \dots\dots\dots (4.6.1.1)$$

b. 曲げ応力

等速ジョイントの曲げ応力は、次式により求める。

$$\sigma_{bp} = \frac{M}{Z} \dots\dots\dots (4.6.1.2)$$

4.6.2 取付ボルト

(1) 支持構造物 A の場合

取付ボルトの応力は、等速ジョイント接続部に生じる引張力、せん断力、モーメントと地震による震度によって支持構造物 A に生じる引張力、せん断力を考慮して計算する。

計算モデルを図 4-4、図 4-5 に示す。

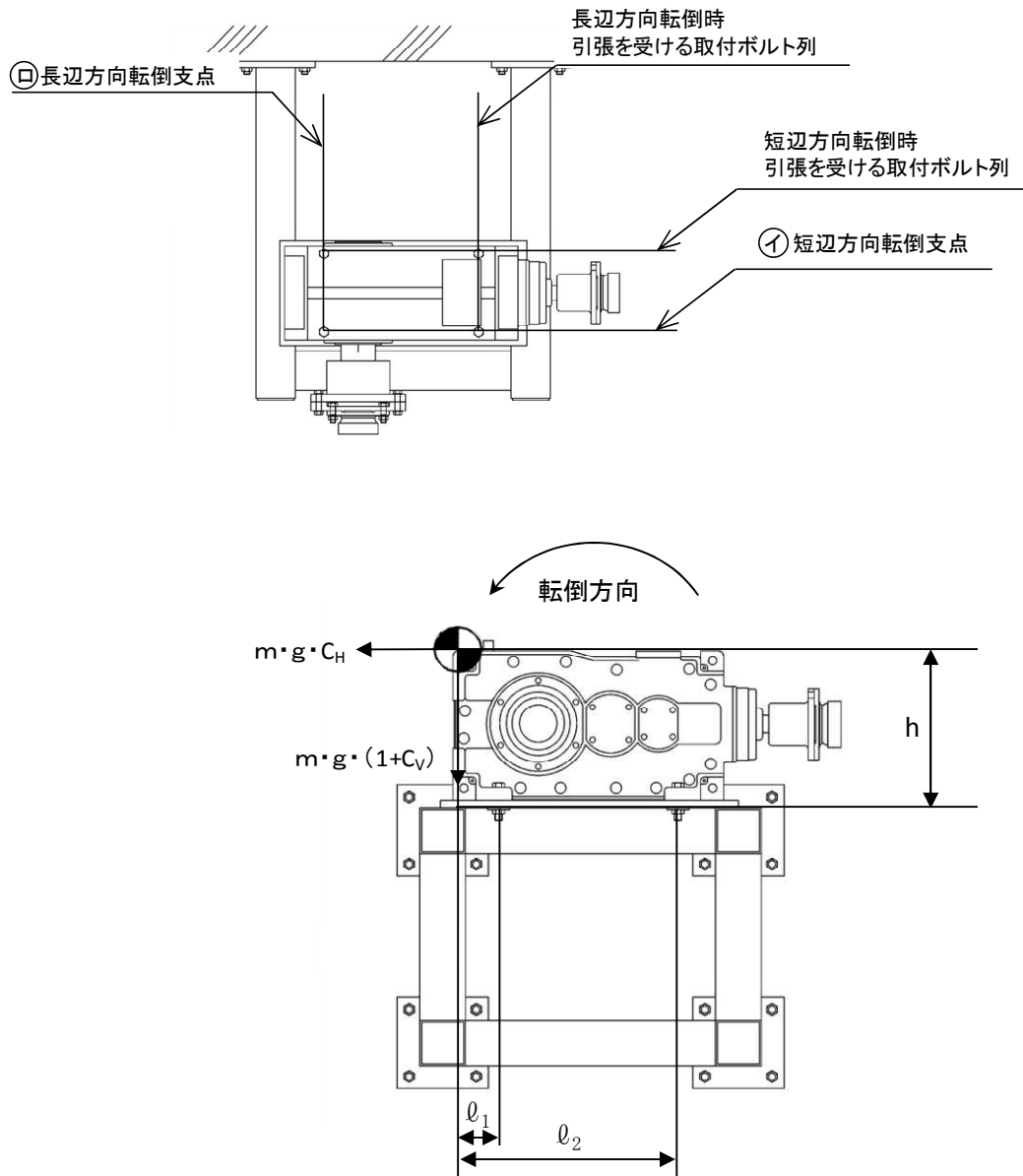


図 4-4 計算モデル（長辺方向転倒の場合）

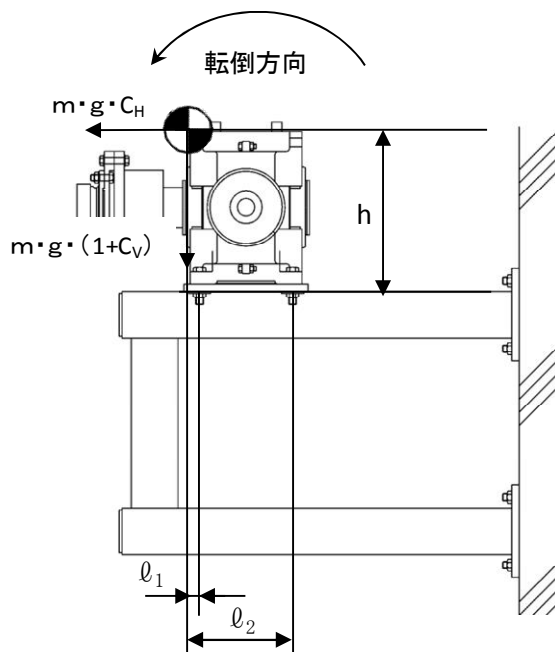


図 4-5 計算モデル（短辺方向転倒の場合）

a. 引張応力

取付ボルトに対する引張力は最も厳しい条件として、図 4-4 及び図 4-5 に示すモデルにより、イ点及びロ点を支点とする転倒を考え、これを片側の最外列の取付ボルトで受けるものとして計算する。

また、等速ジョイント接続部から加わる荷重及びモーメントが、引張力として取付ボルトに作用するものとする。なお、等速ジョイント接続部から加わる荷重及びモーメントは、支持構造物 A に接続される等速ジョイントの本数（N）を考慮し、N倍するものとする。

解析で得られた等速ジョイント接続部の荷重及びモーメントを表 4-7 に示す。

表 4-7 等速ジョイント接続部に生じる荷重及びモーメント

| 対象機器 | 荷重 (N) | | モーメント (N・mm) |
|-----------|----------------|----------------|-----------------------|
| | F ₁ | Q ₁ | M ₁ |
| 遠隔手動弁操作設備 | 460.7 | 126.3 | 9.530×10 ⁴ |

引張力

$$F_{bi} = \frac{C_H \cdot m \cdot g \cdot h + (1 + C_V) \cdot m \cdot g \cdot \ell_1}{n_{fi} \cdot (\ell_2 - \ell_1)} + N \cdot \left[\frac{F_1}{n_{fi}} + \frac{M_1}{n_{fi} \cdot (\ell_2 - \ell_1)} \right] \dots\dots\dots (4.6.2.1)$$

引張応力

$$\sigma_{bi} = \frac{F_{bi}}{A_{bi}} \dots\dots\dots (4.6.2.2)$$

b. せん断応力

取付ボルトに対するせん断力は、取付ボルト全本数で受けるものとして計算する。また、等速ジョイント接続部から加わる荷重が、せん断力として取付ボルトに作用するものとする。なお、等速ジョイント接続部から加わる荷重は、支持構造物 A に接続される等速ジョイントの本数 (N) を考慮し、N倍するものとする。

せん断力

$$Q_{bi} = \frac{C_H \cdot m \cdot g + N \cdot Q_1}{n_i} \dots\dots\dots (4.6.2.3)$$

せん断応力

$$\tau_{bi} = \frac{Q_{bi}}{A_{bi}} \dots\dots\dots (4.6.2.4)$$

(2) 支持構造物 B の場合

取付ボルトの応力は、等速ジョイント接続部に生じる引張力、せん断力、モーメントと地震による震度によって支持構造物 B に生じる引張力、せん断力を考慮して計算する。
計算モデルを図 4-6 に示す。

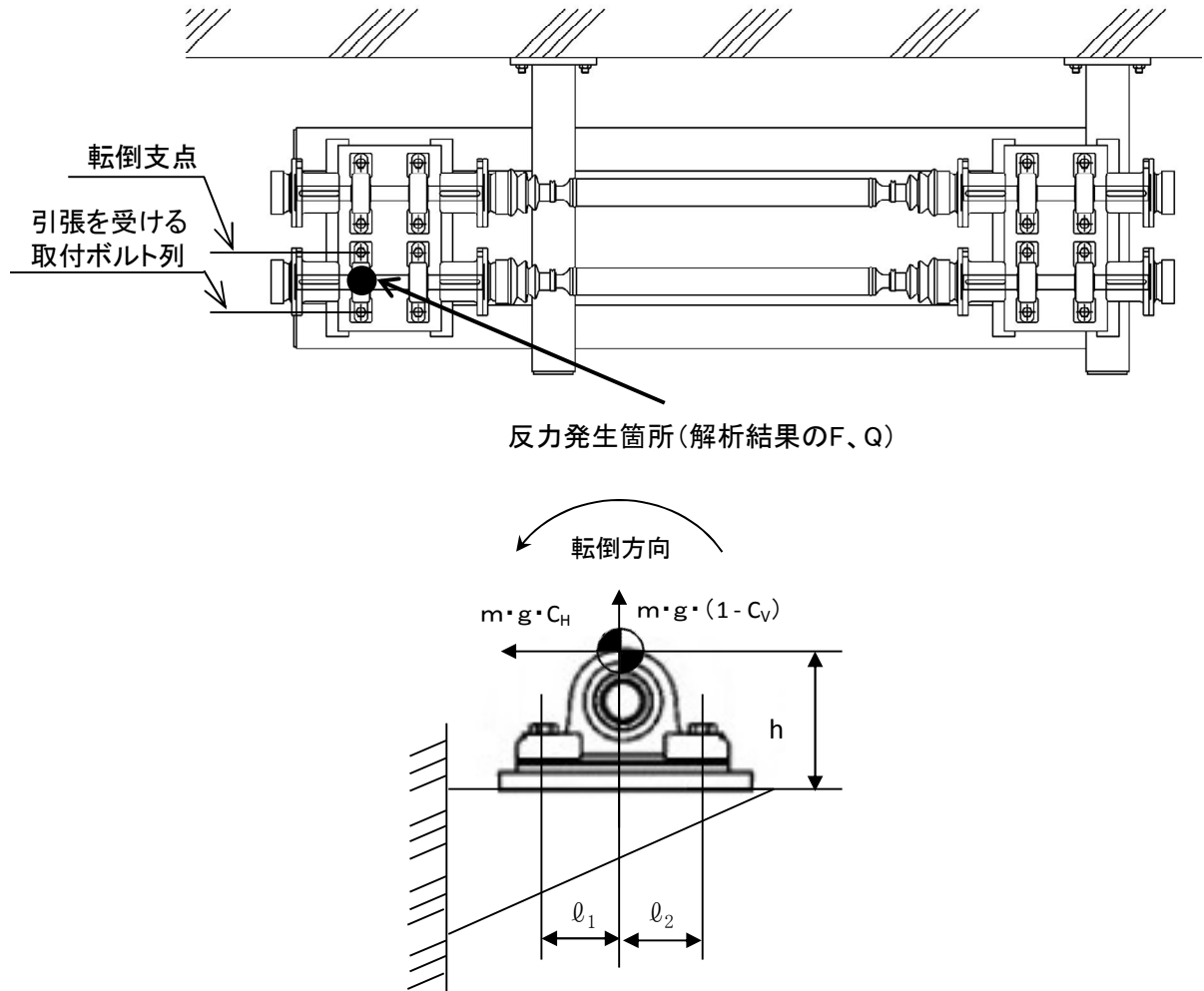


図 4-6 計算モデル

a. 引張応力

取付ボルトに対する引張力は最も厳しい条件として、図 4-6 に示すモデルのように転倒支点を考え、これを片側の取付ボルトで受けるものとして計算する。

また、等速ジョイント接続部から加わる荷重及びモーメントが、引張力として取付ボルトに作用するものとする。なお、等速ジョイント接続部から加わる荷重及びモーメントは、支持構造物 B に接続される等速ジョイントの本数 (N) を考慮し、N 倍するものとする。

引張力

$$F_{bi} = \frac{C_H \cdot m \cdot g \cdot h - (1 - C_V) \cdot m \cdot g \cdot l_1}{n_{fi} \cdot (l_1 + l_2)} + N \cdot \left[\frac{F_1}{n_{fi}} + \frac{M_1}{n_{fi} \cdot (l_1 + l_2)} \right] \dots \dots \dots (4.6.2.5)$$

引張応力

$$\sigma_{bi} = \frac{F_{bi}}{A_{bi}} \dots\dots\dots (4.6.2.6)$$

b. せん断応力

取付ボルトに対するせん断力は、取付ボルト全本数で受けるものとして計算する。また、等速ジョイント接続部から加わる荷重が、せん断力として取付ボルトに作用するものとする。なお、等速ジョイント接続部から加わる荷重は、支持構造物 B に接続される等速ジョイントの本数 (N) を考慮し、N倍するものとする。

せん断力

$$Q_{bi} = \frac{C_H \cdot m \cdot g + N \cdot Q_l}{n_i} \dots\dots\dots (4.6.2.7)$$

せん断応力

$$\tau_{bi} = \frac{Q_{bi}}{A_{bi}} \dots\dots\dots (4.6.2.8)$$

4.6.3 基礎ボルト

(1) 支持構造物 A の場合

基礎ボルトの応力は、等速ジョイント接続部に生じる引張力、せん断力、モーメントと地震による震度によって支持構造物 A に生じる引張力、せん断力を考慮して計算する。

計算モデルを図 4-7、図 4-8 に示す。

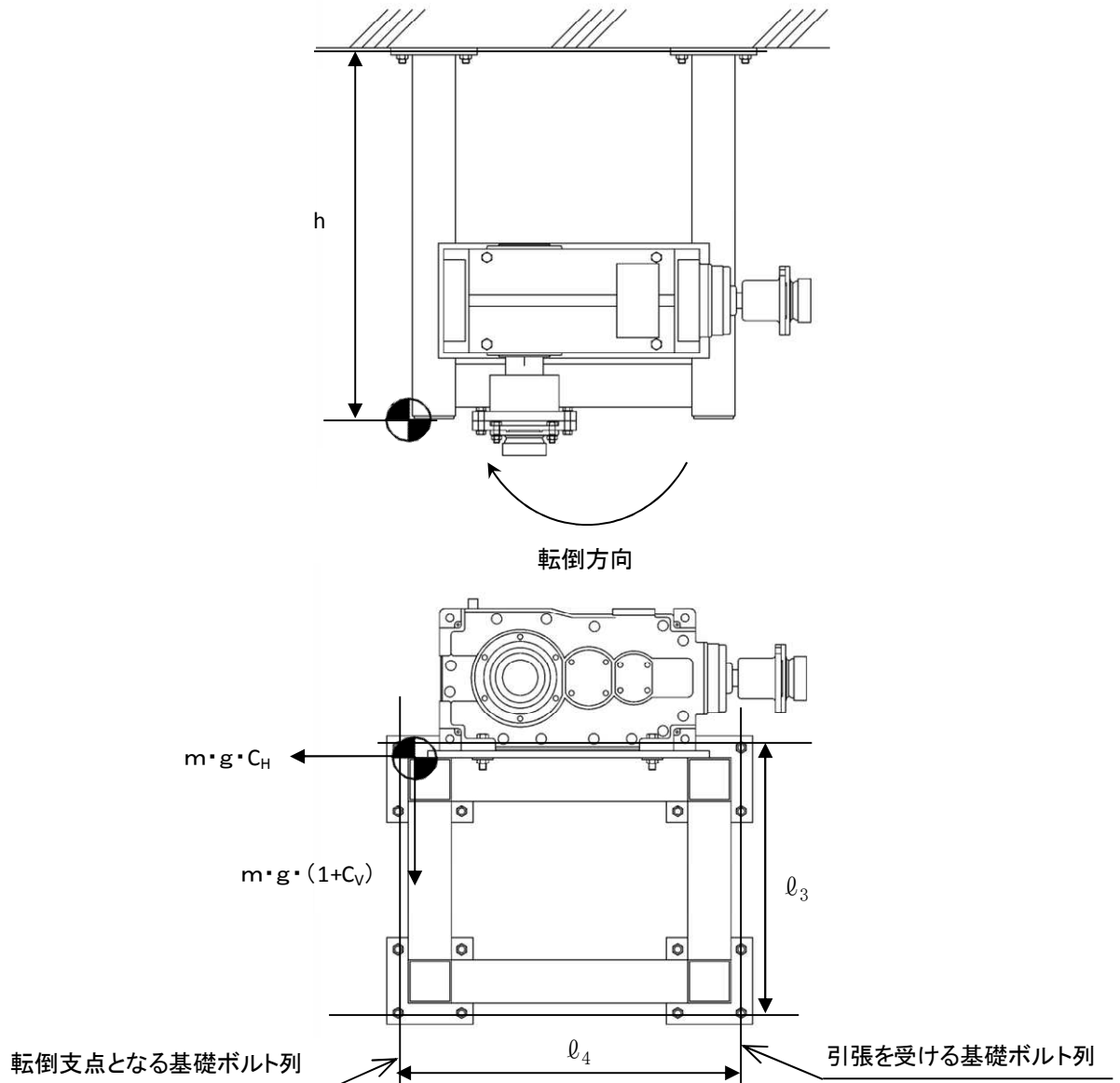


図 4-7 計算モデル（正面方向転倒の場合）

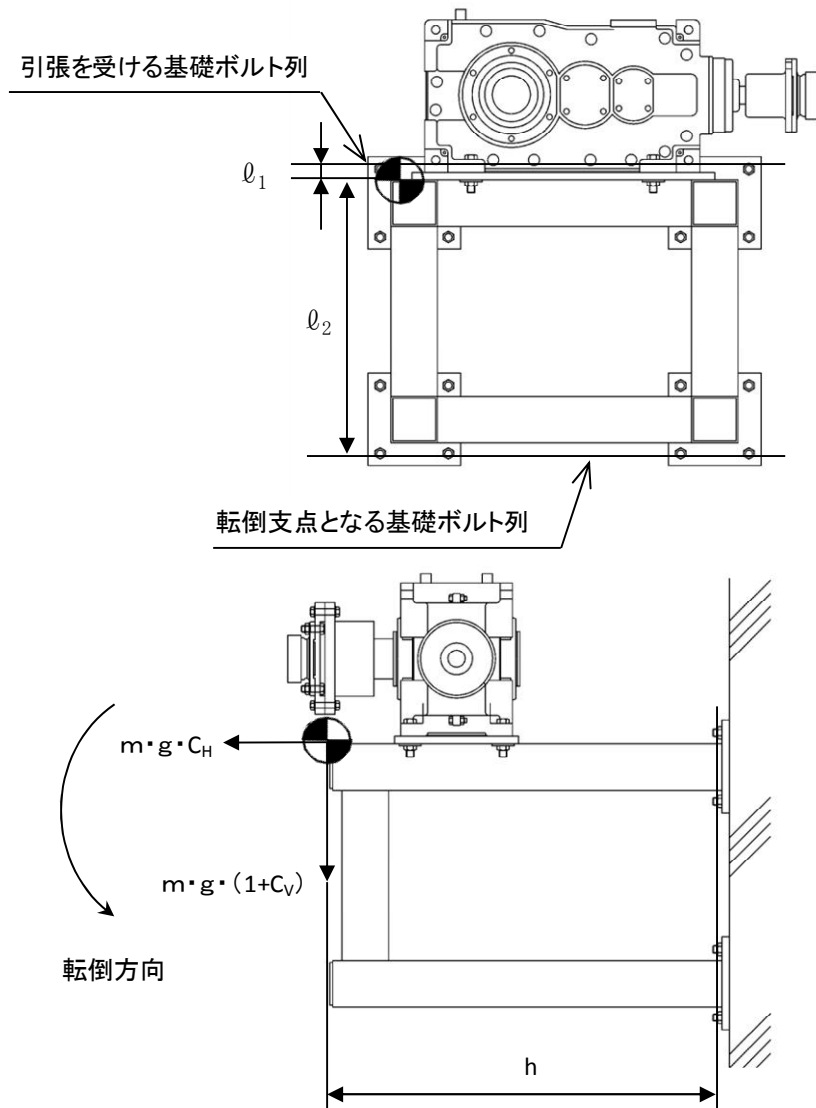


図 4-8 計算モデル (側面方向転倒の場合)

a. 引張応力

基礎ボルトに対する引張力は、最も厳しい条件として図 4-7 及び図 4-8 で最外列の基礎ボルトを支点とする転倒を考え、これを片側の最外列の基礎ボルトで受けるものとして計算する。

また、等速ジョイント接続部から加わる荷重及びモーメントが、引張力として基礎ボルトに作用するものとする。なお、等速ジョイント接続部から加わる荷重及びモーメントは、支持構造物 A に接続される等速ジョイントの本数 (N) を考慮し、N 倍するものとする。解析で得られた等速ジョイント接続部の荷重及びモーメントを表 4-8 に示す。

表 4-8 等速ジョイント接続部に生じる荷重及びモーメント

| 対象機器 | 荷重 (N) | | モーメント (N・mm) |
|-----------|----------------|----------------|-----------------------|
| | F ₁ | Q ₁ | M ₁ |
| 遠隔手動弁操作設備 | 126.3 | 460.7 | 9.530×10 ⁴ |

引張力

$$F_{b1i} = \frac{C_H \cdot m \cdot g \cdot h}{n_{fi} \cdot \ell_4} + \frac{(1+C_V) \cdot m \cdot g \cdot h}{n_{fi} \cdot \ell_3} + N \cdot \left[\frac{F_1}{n_{fi}} + \frac{M_1}{n_{fi} \cdot \ell_4} \right] \dots \dots \dots (4.6.3.1)$$

$$F_{b2i} = \frac{C_H \cdot m \cdot g \cdot \ell_2 + (1+C_V) \cdot m \cdot g \cdot h}{n_{fi} \cdot (\ell_1 + \ell_2)} + N \cdot \left[\frac{F_1}{n_{fi}} + \frac{M_1}{n_{fi} \cdot (\ell_1 + \ell_2)} \right] \dots \dots \dots (4.6.3.2)$$

$$F_{bi} = \text{Max}(F_{b1i}, F_{b2i}) \dots \dots \dots (4.6.3.3)$$

引張応力

$$\sigma_{bi} = \frac{F_{bi}}{A_{bi}} \dots \dots \dots (4.6.3.4)$$

b. せん断応力

基礎ボルトに対するせん断力は、基礎ボルト全本数で受けるものとして計算する。また、等速ジョイント接続部から加わる荷重が、せん断力として基礎ボルトに作用するものとする。なお、等速ジョイント接続部から加わる荷重は、支持構造物 A に接続される等速ジョイントの本数 (N) を考慮し、N 倍するものとする。

せん断力

$$Q_{bi} = \frac{\sqrt{(C_H \cdot m \cdot g)^2 + \{(1+C_V) \cdot m \cdot g\}^2} + N \cdot Q_1}{n_i} \dots \dots \dots (4.6.3.5)$$

せん断応力

$$\tau_{bi} = \frac{Q_{bi}}{A_{bi}} \dots \dots \dots (4.6.3.6)$$

(2) 支持構造物 B の場合

基礎ボルトの応力は、等速ジョイント接続部に生じる引張力、せん断力、モーメントと地震による震度によって支持構造物 B に生じる引張力、せん断力を考慮して計算する。

計算モデルを図 4-9 及び図 4-10 に示す。

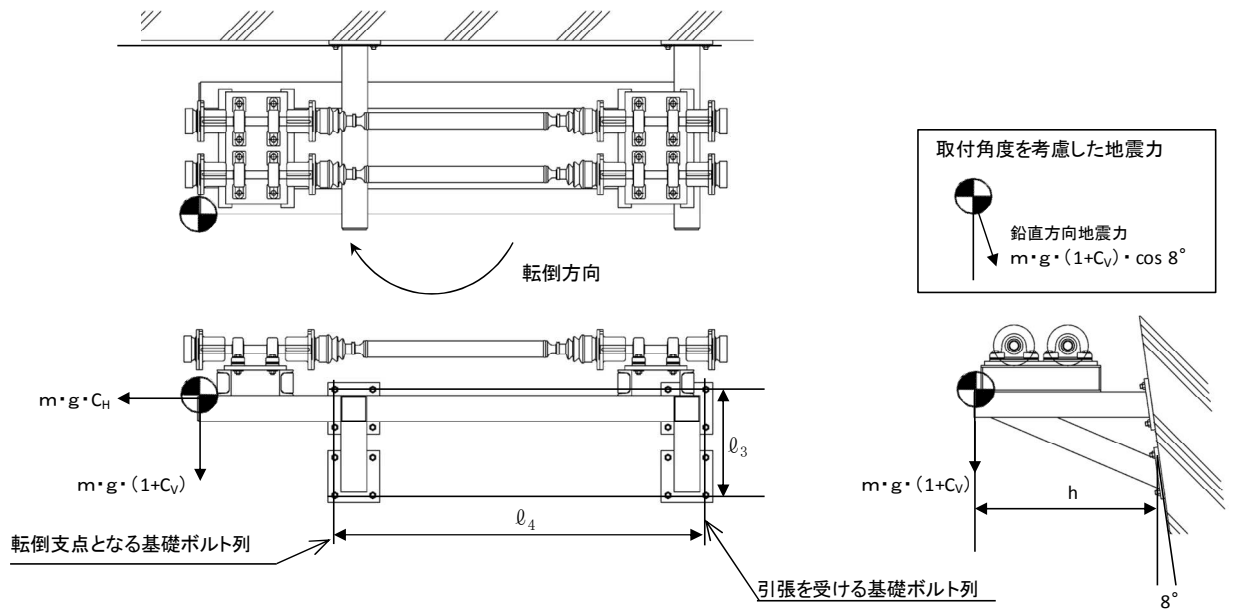


図 4-9 計算モデル（正面方向転倒の場合）

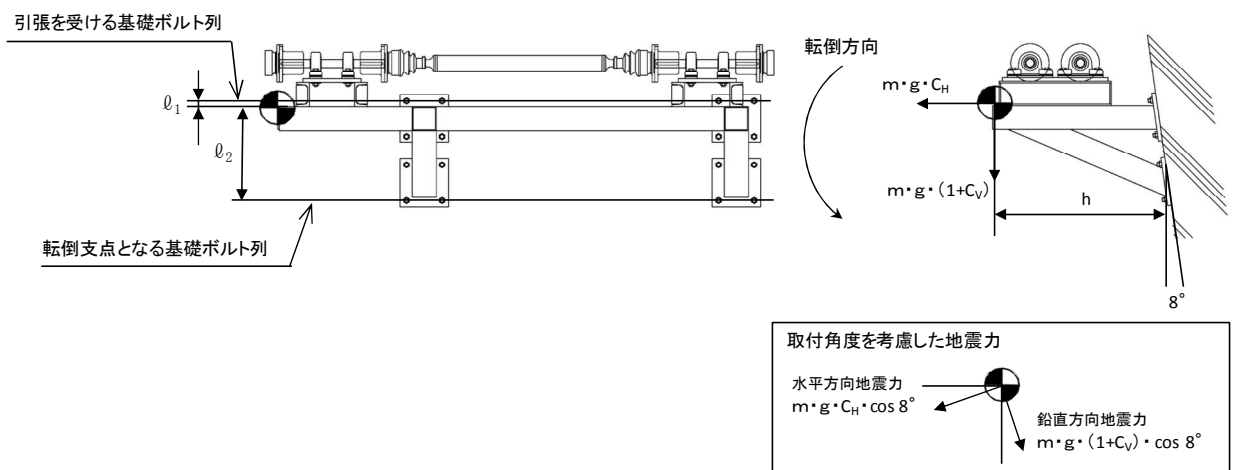


図 4-10 計算モデル（側面方向転倒の場合）

a. 引張応力

基礎ボルトに対する引張力は、最も厳しい条件として図 4-9 及び図 4-10 で最外列の基礎ボルトを支点とする転倒を考え、これを片側の最外列の基礎ボルトで受けるものとして計算する。

また、等速ジョイント接続部から加わる荷重及びモーメントが、引張力として基礎ボルトに作用するものとする。なお、等速ジョイント接続部から加わる荷重及びモーメントは、支持構造物 B に接続される等速ジョイントの本数 (N) を考慮し、N 倍するものとする。

なお、支持構造物 B の取付面は傾いているため、取付角度を考慮した引張力を算出する。

引張力

$$F_{b1i} = \frac{C_H \cdot m \cdot g \cdot h}{n_{fi} \cdot \ell_4} + \frac{(1+C_V) \cdot m \cdot g \cdot h \cdot \cos \theta}{n_{fi} \cdot \ell_3} + N \cdot \left[\frac{F_1}{n_{fi}} + \frac{M_1}{n_{fi} \cdot \ell_4} \right] \dots \dots (4.6.3.7)$$

$$F_{b2i} = \frac{C_H \cdot m \cdot g \cdot \ell_2 \cdot \cos \theta + (1+C_V) \cdot m \cdot g \cdot h \cdot \cos \theta}{n_{fi} \cdot (\ell_1 + \ell_2)} + N \cdot \left[\frac{F_1}{n_{fi}} + \frac{M_1}{n_{fi} \cdot (\ell_1 + \ell_2)} \right] \dots \dots (4.6.3.8)$$

$$F_{bi} = \text{Max}(F_{b1i}, F_{b2i}) \dots \dots (4.6.3.9)$$

引張応力

$$\sigma_{bi} = \frac{F_{bi}}{A_{bi}} \dots \dots (4.6.3.10)$$

b. せん断応力

基礎ボルトに対するせん断力は、基礎ボルト全本数で受けるものとして計算する。また、等速ジョイント接続部から加わる荷重が、せん断力として基礎ボルトに作用するものとする。なお、等速ジョイント接続部から加わる荷重は、支持構造物 B に接続される等速ジョイントの本数 (N) を考慮し、N 倍するものとする。

せん断力

$$Q_{bi} = \frac{\sqrt{(C_H \cdot m \cdot g)^2 + \{(1+C_V) \cdot m \cdot g\}^2} + N \cdot Q_1}{n_i} \dots \dots (4.6.3.11)$$

せん断応力

$$\tau_{bi} = \frac{Q_{bi}}{A_{bi}} \dots \dots (4.6.3.12)$$

4.7 計算条件

応力計算に用いる計算条件を、本計算書の【遠隔手動弁操作設備の耐震性についての計算結果】の設計条件及び機器要目に示す。

4.8 応力の評価

4.8.1 等速ジョイントの応力評価

4.6.1項で求めた等速ジョイントの各応力が下表で定めた許容応力以下であること。

| | |
|------------------|--|
| | 基準地震動 S_s による荷重との組合せの場合 |
| 許容せん断応力 f_s | $\frac{F^*}{1.5 \cdot \sqrt{3}} \cdot 1.5$ |
| 許容曲げ応力 f_b | $\frac{F^*}{1.5} \cdot 1.5$ |

4.8.2 取付ボルト及び基礎ボルトの応力評価

4.6.2項で求めた取付ボルトの引張応力 σ_b 及び4.6.3項で求めた基礎ボルトの引張応力 σ_b は、次式より求めた許容引張応力 f_{ts} 以下であること。ただし、 f_{to} は下表による。

$$f_{ts} = \text{Min}[1.4 \cdot f_{to} - 1.6 \cdot \tau_{bi}, f_{to}] \dots\dots\dots (4.8.2.1)$$

せん断応力 τ_{bi} は、せん断力のみを受ける取付ボルト及び基礎ボルトの許容せん断応力 f_{sb} 以下であること。ただし、 f_{sb} は下表による。

| | |
|---------------------|--|
| | 基準地震動 S_s による荷重との組合せの場合 |
| 許容引張応力 f_{to} | $\frac{F^*}{2} \cdot 1.5$ |
| 許容せん断応力 f_{sb} | $\frac{F^*}{1.5 \cdot \sqrt{3}} \cdot 1.5$ |

5. 機能維持評価

5.1 動的機能維持評価方法

遠隔手動弁操作設備の機能維持評価は、V-2-1-9「機能維持の基本方針」に基づき、地震時の応答加速度が、動的機能維持確認済加速度以下であることを確認することで実施する。

なお、機能維持評価用加速度は、V-2-1-7「設計用床応答曲線の作成方針」に基づき、基準地震動S_sによる応答加速度を設定する。

遠隔手動弁操作設備が、V-2-1-9「機能維持の基本方針」に記載されていない設備であることから、個別の加振試験によって得られる機能維持を確認した加速度を動的機能確認済加速度とする。

5.1.1 機能確認済加速度

遠隔手動弁操作設備の機能確認済加速度として、V-2-1-9「機能維持の基本方針」に基づき、当該機器が設置される床における加速度以上での連続正弦波による加振試験、または、当該機器が設置される床における設計用床応答曲線を包絡する模擬地震波による加振試験において、動的機能の健全性を確認した加速度を用いる。

機能確認済加速度を表5-1に示す。

表5-1 機能確認済加速度 (×9.8m/s²)

| 評価部位 | 方向 | 機能確認済加速度 |
|---------------------------------|----|------------|
| 遠隔手動弁操作設備 (マイタギヤボックス) | 水平 | [Redacted] |
| | 鉛直 | |
| 遠隔手動弁操作設備 (ヘリカルパワードライブ) | 水平 | |
| | 鉛直 | |
| 遠隔手動弁操作設備 (等速ジョイント (伸縮機構無し)) | 水平 | |
| | 鉛直 | |
| 遠隔手動弁操作設備 (等速ジョイント (伸縮機構有り)) | 水平 | |
| | 鉛直 | |

6. 評価結果

6.1 重大事故等対処設備としての評価結果

遠隔手動弁操作設備の重大事故等時の状態を考慮した場合の耐震評価結果を以下に示す。発生値は許容限界を下回り、設計用地震力に対して十分な構造強度及び動的機能を有していることを確認した。

(1) 構造強度評価結果

構造強度評価の結果を次頁以降の表に示す。

(2) 機能維持評価結果

動的機能維持評価の結果を次頁以降の表に示す。

【遠隔手動弁操作設備の耐震性についての計算結果】

1. 重大事故等対処設備

1.1 設計条件

| 機器名称 | 設備分類 | 据付場所及び床面高さ (m) | 固有周期(s) | | 弾性設計用地震動 S _d 又は静的震度 | | 基準地震動 S _s | | 周囲環境温度 (℃) |
|-----------|------------------|---|---------|-------|--------------------------------|--------------|---|---|---------------|
| | | | 水平方向 | 鉛直方向 | 水平方向 設計震度 | 鉛直方向 設計震度 | 水平方向 設計震度 | 鉛直方向 設計震度 | |
| 遠隔手動弁操作設備 | 常設耐震/防止 常設/緩和 | 原子炉建屋 T.M.S.L. 23.5 (T.M.S.L. 31.7*1) | 0.094 | 0.094 | — | — | C _H =1.38 又は*2 C _H =1.38*3 | C _V =1.15 又は*2 C _V =1.15*3 | 100 |

注記*1：基準床レベルを示す

*2：等速ジョイントの評価で使用使用する，設計用床応答曲線（基準地震動 S_s）より得られる震度を示す。

*3：取付ボルト及び基礎ボルトの評価で使用使用する，基準地震動 S_s に基づく設計用最大応答加速度より定めた震度を示す。

1.2 機器要目

| 部材 | m ₀ (kg) | E (MPa) | ν (—) | A (mm ²) | Z (mm ³) | S _y (MPa) | S _u (MPa) | F* (MPa) |
|---------|------------------------|------------|----------|-------------------------|-------------------------|-------------------------|-------------------------|-------------|
| 等速ジョイント | | | 0.3 | 697.0 | 6.877×10 ³ | 173 | 345 | 207 |

| 部材 | m ₁ (kg) | h (mm) | l ₁ *1 (mm) | l ₂ *1 (mm) | l ₃ *1 (mm) | l ₄ *1 (mm) | d _i (mm) | A _{b i} (mm ²) | n _i | n _{f i} *2 | N | S _y (MPa) | S _u (MPa) | F* (MPa) | 転倒方向 | |
|-------------------------------------|------------------------|-----------|---------------------------|---------------------------|---------------------------|---------------------------|------------------------|--|----------------|---------------------|---|-------------------------|-------------------------|-------------|-----------------------------------|-------------------------|
| | | | | | | | | | | | | | | | 弾性設計用地震動 S _d 又は静的震度 | 基準地震動 S _s |
| ヘリカルパワー ドライブ 取付ボルト (i = 1) | | | | | | | 12 (M12) | 113.1 | 4 | 2 2 | 2 | 212 (16mm<径≦40mm) | 373 | 254 | — | 短辺方向 |
| ベアリングユニット 取付ボルト (i = 1) | | | | | | | 10 (M10) | 78.54 | 2 | 1 | 1 | 212 (16mm<径≦40mm) | 373 | 254 | — | 長辺方向 |
| 支持構造物 A 基礎ボルト (i = 2) | | | | | | | 12 (M12) | 113.1 | 16 | 4 4 | 2 | 212 (16mm<径≦40mm) | 373 | 254 | — | 正面方向 |
| 支持構造物 B 基礎ボルト (i = 2) | | | | | | | 12 (M12) | 113.1 | 16 | 4 4 | 8 | 212 (16mm<径≦40mm) | 373 | 254 | — | 側面方向 |

注記*1：取付ボルトにおける l₁, l₂ は，上段は短辺方向転倒に対する評価時の要目を示し，下段は長辺方向転倒に対する評価時の要目を示す。

基礎ボルトにおける l₁, l₂ は，側面方向転倒に対する評価時の要目を示し，l₃, l₄ は正面方向転倒に対する評価時の要目を示す。

*2：ヘリカルパワードライブ取付ボルトにおける n_{f i} は，上段は短辺方向転倒に対する評価時の要目を示し，下段は長辺方向転倒に対する評価時の要目を示す。

基礎ボルトにおける n_{f i} は，上段は側面方向転倒に対する評価時の要目を示し，下段は側面方向転倒に対する評価時の要目を示す。

1.3 計算数値

取付ボルト及び基礎ボルトに作用する力

(単位：N)

| 部材 | F _{bi} | | Q _{bi} | |
|---------------------------------|-----------------------------------|-----------------------|-----------------------------------|---------------------|
| | 弾性設計用地震動 S _d 又は静的震度 | 基準地震動S _s | 弾性設計用地震動 S _d 又は静的震度 | 基準地震動S _s |
| ヘリカルパワードライブ 取付ボルト (i = 1) | — | 2.011×10 ³ | — | 316.9 |
| ベアリングユニット 取付ボルト (i = 1) | — | 1.384×10 ³ | — | 71.29 |
| 支持構造物A 基礎ボルト (i = 2) | — | 1.457×10 ³ | — | 253.3 |
| 支持構造物B 基礎ボルト (i = 2) | — | 2.517×10 ³ | — | 469.9 |

1.4 結論

1.4.1 応力

(単位：MPa)

| 部材 | 材料 | 応力 | 弾性設計用地震動 S _d 又は静的震度 | | 基準地震動 S _s | |
|-----------------------------------|---------|-----|--------------------------------|------|----------------------|----------------|
| | | | 算出応力 | 許容応力 | 算出応力 | 許容応力 |
| 等速ジョイント | STPG370 | せん断 | — | — | $\tau_{P=1}$ | $f_s=119$ |
| | | 曲げ | — | — | $\sigma_{bP}=64$ | $f_b=207$ |
| ヘリカルパワードライブ 取付ボルト ($i=1$) | SS400 | 引張り | — | — | $\sigma_{b1}=18$ | $f_{ts}=190^*$ |
| | | せん断 | — | — | $\tau_{b1}=3$ | $f_{sb}=146$ |
| ベアリングユニット 取付ボルト ($i=1$) | SS400 | 引張り | — | — | $\sigma_{b1}=18$ | $f_{ts}=190^*$ |
| | | せん断 | — | — | $\tau_{b1}=1$ | $f_{sb}=146$ |
| 支持構造物 A 基礎ボルト ($i=2$) | SS400 | 引張り | — | — | $\sigma_{b2}=13$ | $f_{ts}=152^*$ |
| | | せん断 | — | — | $\tau_{b2}=3$ | $f_{sb}=117$ |
| 支持構造物 B 基礎ボルト ($i=2$) | SS400 | 引張り | — | — | $\sigma_{b2}=23$ | $f_{ts}=152^*$ |
| | | せん断 | — | — | $\tau_{b2}=5$ | $f_{sb}=117$ |

すべて許容応力以下である。

注記*： $f_{tsi} = \text{Min}[1.4 \cdot f_{toi} - 1.6 \cdot \tau_{bi}, f_{toi}]$

1.4.2 動的機能の評価結果

($\times 9.8\text{m/s}^2$)

| | | 機能維持評価用加速度* | 機能確認済加速度 |
|---------------------------------|------|-------------|----------|
| 遠隔手動弁操作設備 (マイタギヤボックス) | 水平方向 | 1.15 | |
| | 鉛直方向 | 0.96 | |
| 遠隔手動弁操作設備 (ヘリカルパワードライブ) | 水平方向 | 1.15 | |
| | 鉛直方向 | 0.96 | |
| 遠隔手動弁操作設備 (等速ジョイント (伸縮機構無し)) | 水平方向 | 2.15 | |
| | 鉛直方向 | 5.40 | |
| 遠隔手動弁操作設備 (等速ジョイント (伸縮機構有り)) | 水平方向 | 1.15 | |
| | 鉛直方向 | 0.96 | |

注記* : 基準地震動 S_s により定まる応答加速度とする。
機能維持評価用加速度はすべて機能確認済加速度以下である。