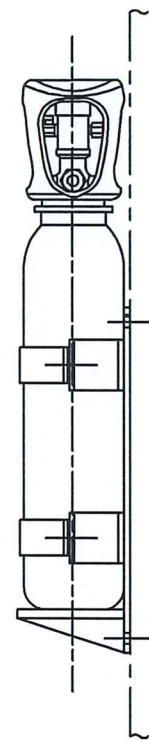
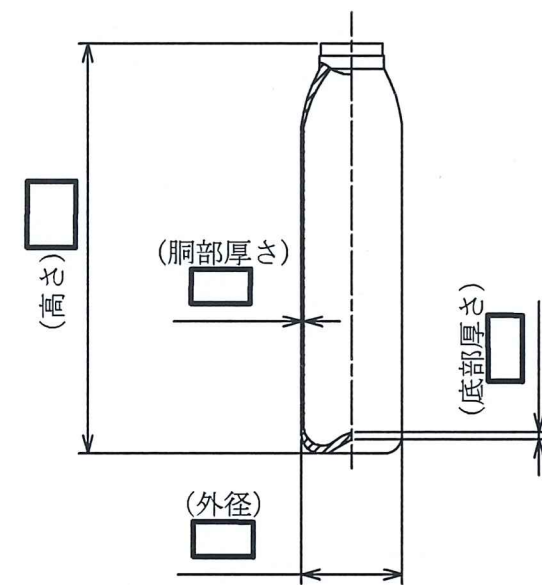


□ 壁掛1本用ボンベラック

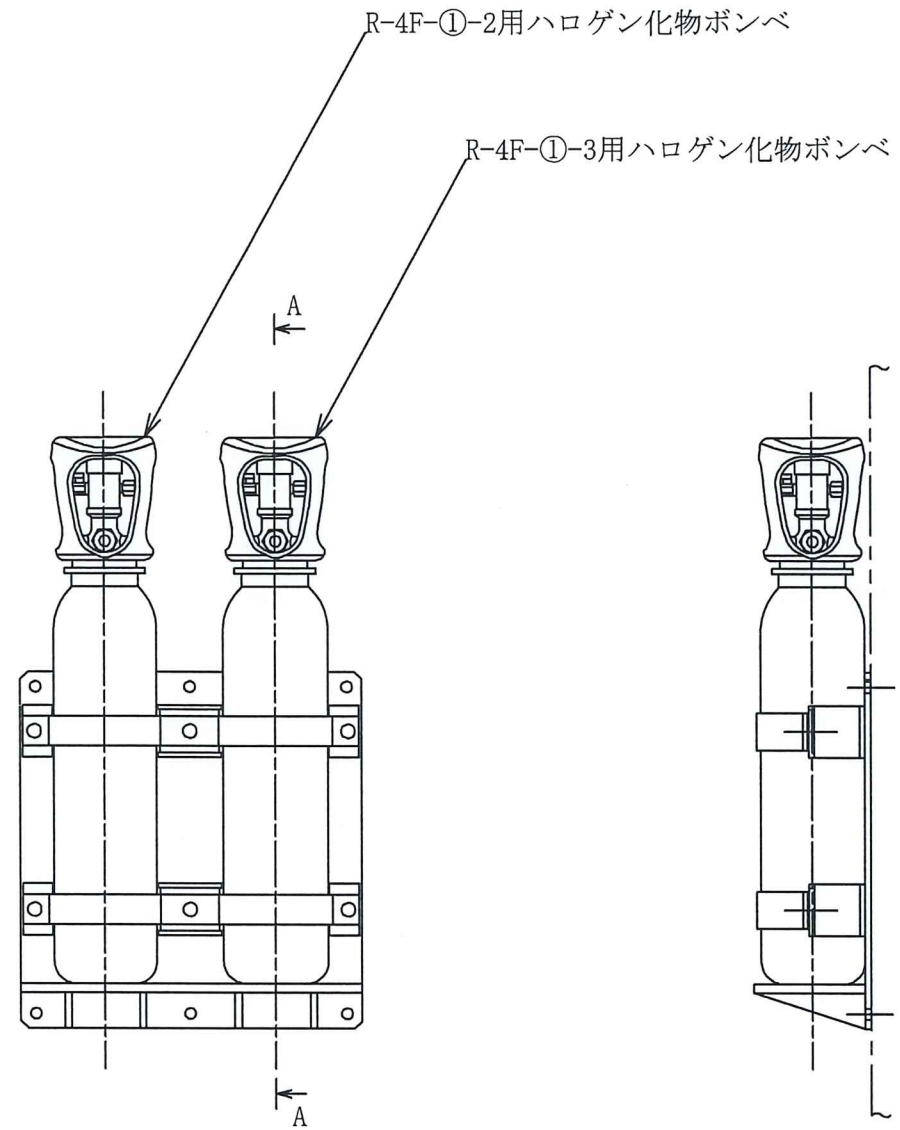


A~A矢視図



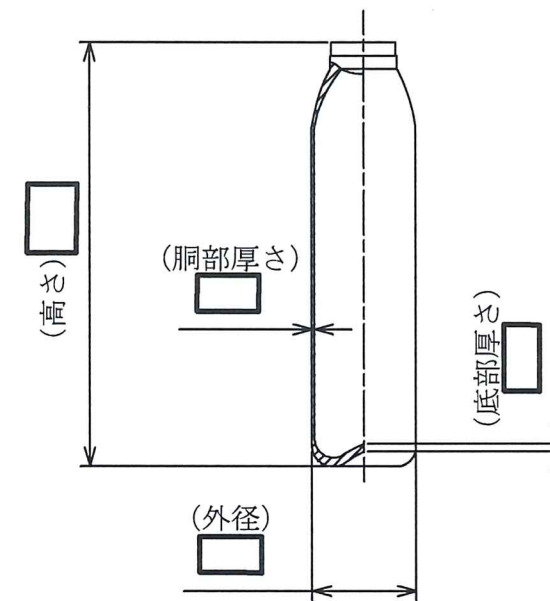
注1 : 寸法はmmを示す。
 注2 : 特記なき寸法は公称値を示す。

工事計画認可申請	第9-3-2-4-6-1図
柏崎刈羽原子力発電所第7号機	
名称	その他発電用原子炉の附属施設のうち 火災防護設備のうち消火設備 (ケーブルトレイ消火設備)の構造図
	R-4F-①-1用 ハロゲン化物ボンベ
	東京電力ホールディングス株式会社



□ 壁掛2本用ポンベラック

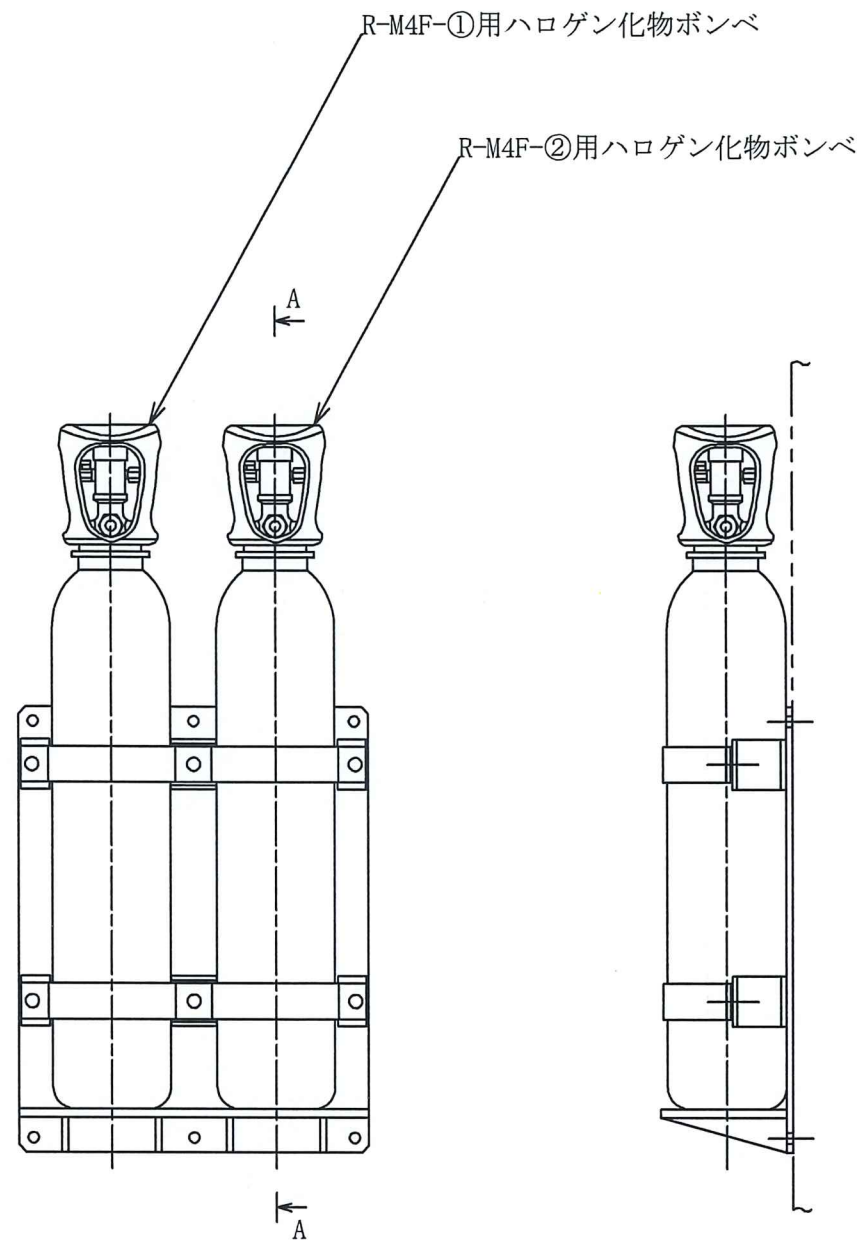
A~A矢視図



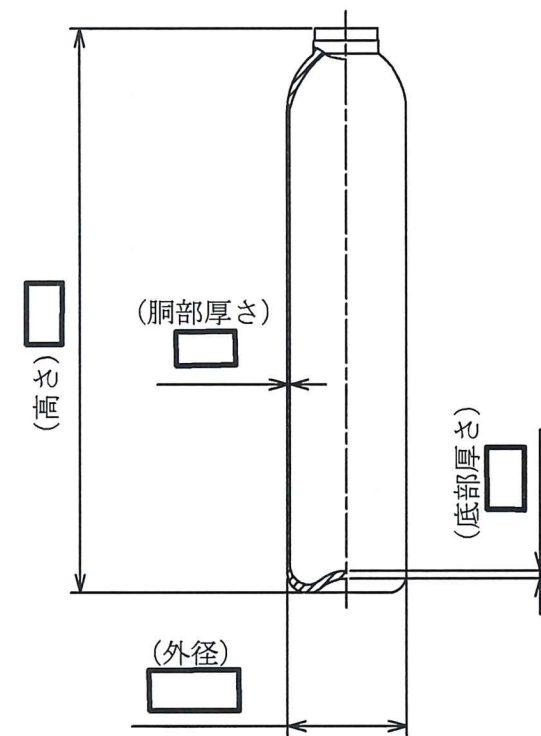
注1 : 寸法はmmを示す。

注2 : 特記なき寸法は公称値を示す。

工事計画認可申請	第9-3-2-4-6-2図
柏崎刈羽原子力発電所第7号機	
名称	その他発電用原子炉の附属施設のうち 火災防護設備のうち消火設備 (ケーブルトレイ消火設備)の構造図
	R-4F-①-2用ハロゲン化物ポンベ及び R-4F-①-3用ハロゲン化物ポンベ
東京電力ホールディングス株式会社	



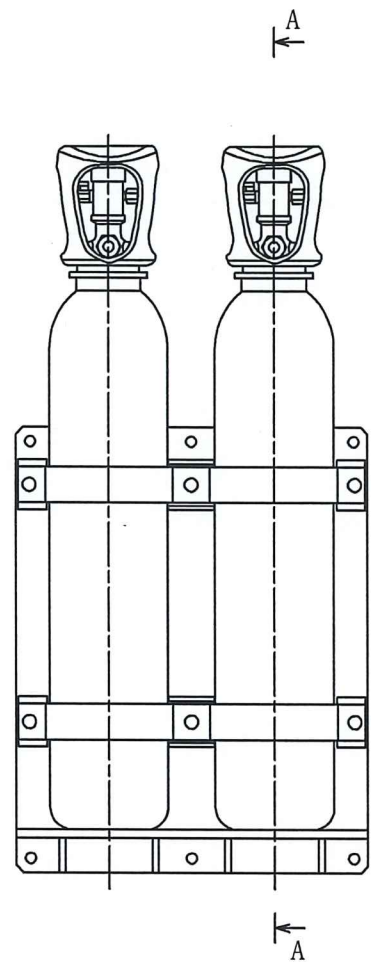
□ 壁掛2本用ポンペラック



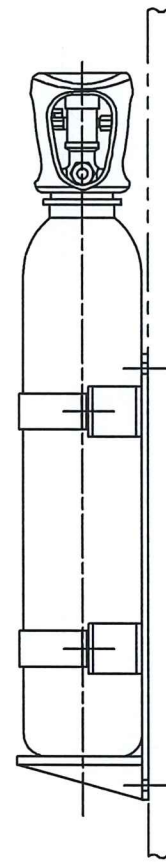
A~A矢視図

注1 : 寸法はmmを示す。
 注2 : 特記なき寸法は公称値を示す。

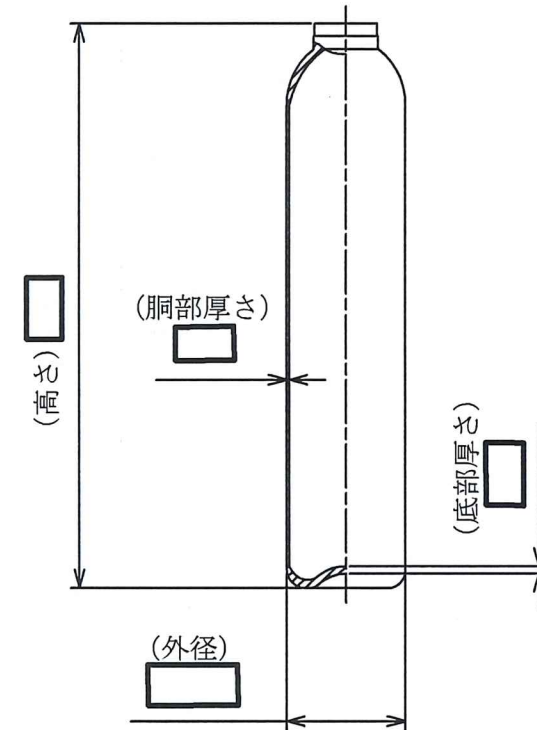
工事計画認可申請	第9-3-2-4-6-3図
柏崎刈羽原子力発電所第7号機	
名称	その他発電用原子炉の附属施設のうち 火災防護設備のうち消火設備 (ケーブルトレイ消火設備)の構造図
	R-M4F-①用ハロゲン化物ポンペ及び R-M4F-②用ハロゲン化物ポンペ
	東京電力ホールディングス株式会社



壁掛2本用ボンベラック



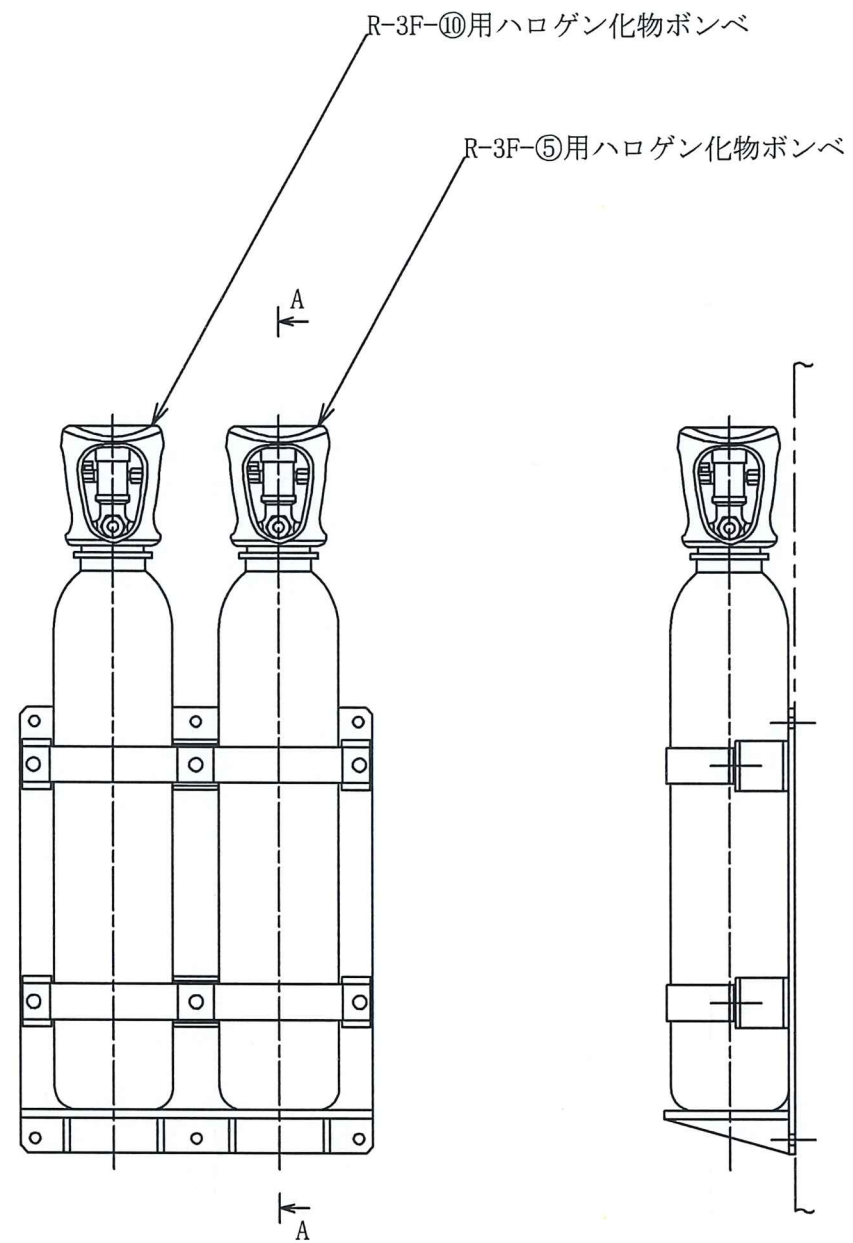
A~A矢視図



注1 : 寸法はmmを示す。

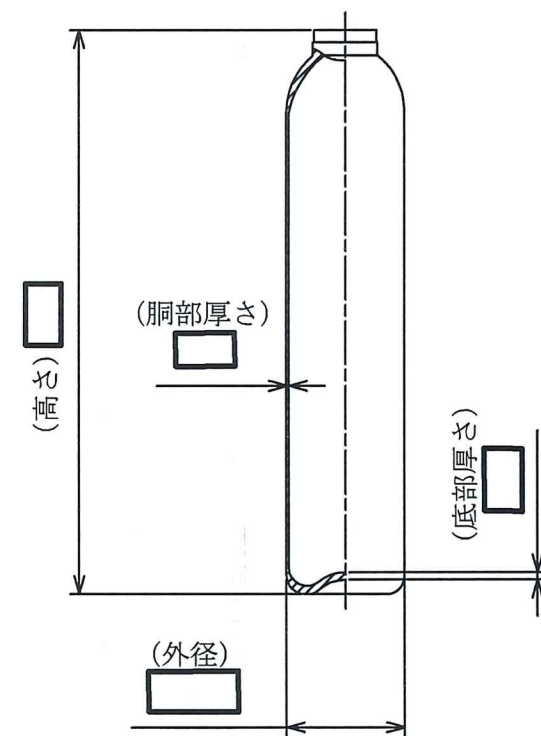
注2 : 特記なき寸法は公称値を示す。

工事計画認可申請	第9-3-2-4-6-4図
柏崎刈羽原子力発電所第7号機	
名称	その他発電用原子炉の附属施設のうち 火災防護設備のうち消火設備 (ケーブルトレイ消火設備)の構造図
	R-3F-①, R-3F-②用 ハロゲン化物ボンベ
	東京電力ホールディングス株式会社



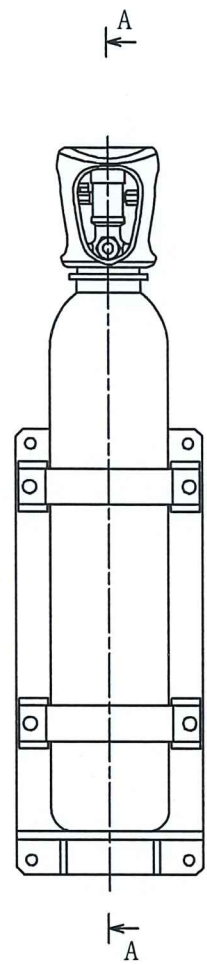
□ 壁掛2本用ポンベラック

A~A矢視図

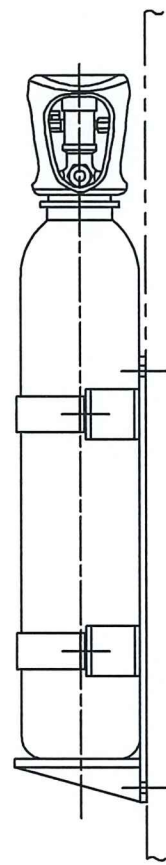


注1 : 寸法はmmを示す。
 注2 : 特記なき寸法は公称値を示す。

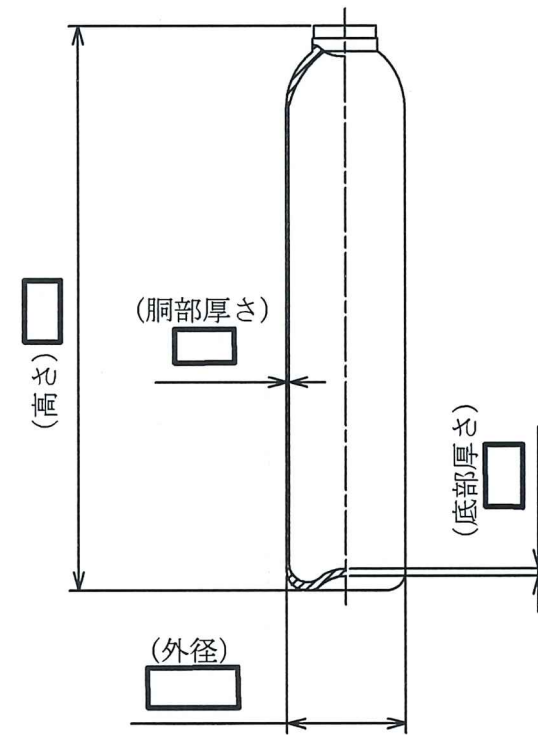
工事計画認可申請	第9-3-2-4-6-5図
柏崎刈羽原子力発電所第7号機	
名称	その他発電用原子炉の附属施設のうち 火災防護設備のうち消火設備 (ケーブルトレイ消火設備)の構造図
	R-3F-⑤用ハロゲン化物ポンベ及び R-3F-⑩用ハロゲン化物ポンベ
	東京電力ホールディングス株式会社



□ 壁掛1本用ポンベラック



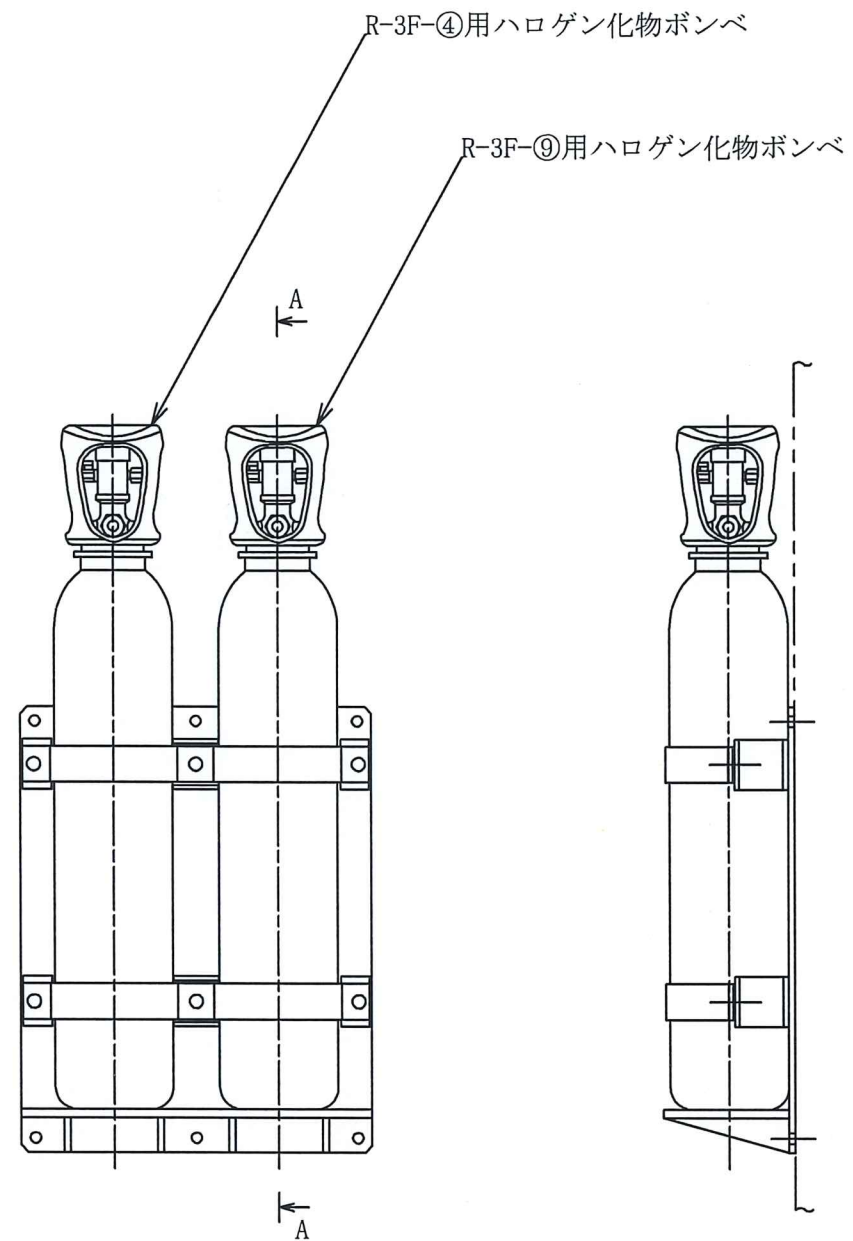
A~A矢視図



注1 : 寸法はmmを示す。

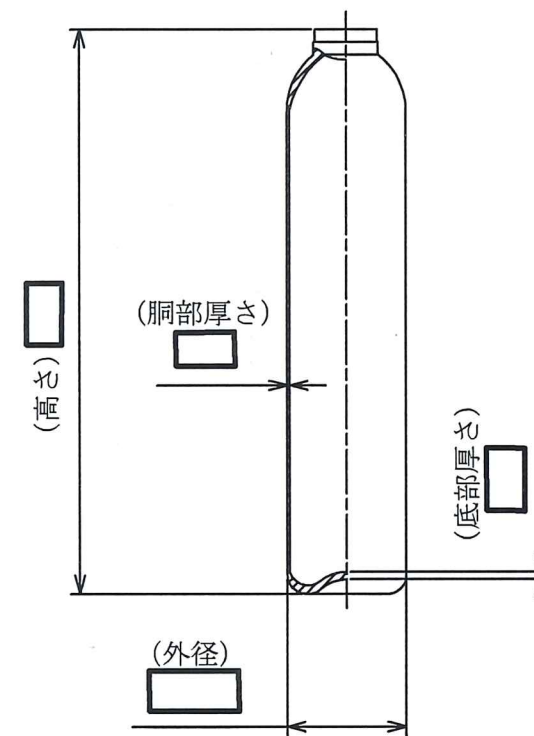
注2 : 特記なき寸法は公称値を示す。

工事計画認可申請	第9-3-2-4-6-6図
柏崎刈羽原子力発電所第7号機	
名称	その他発電用原子炉の附属施設のうち 火災防護設備のうち消火設備 (ケーブルトレイ消火設備)の構造図
	R-3F-③用 ハロゲン化物ポンベ
	東京電力ホールディングス株式会社



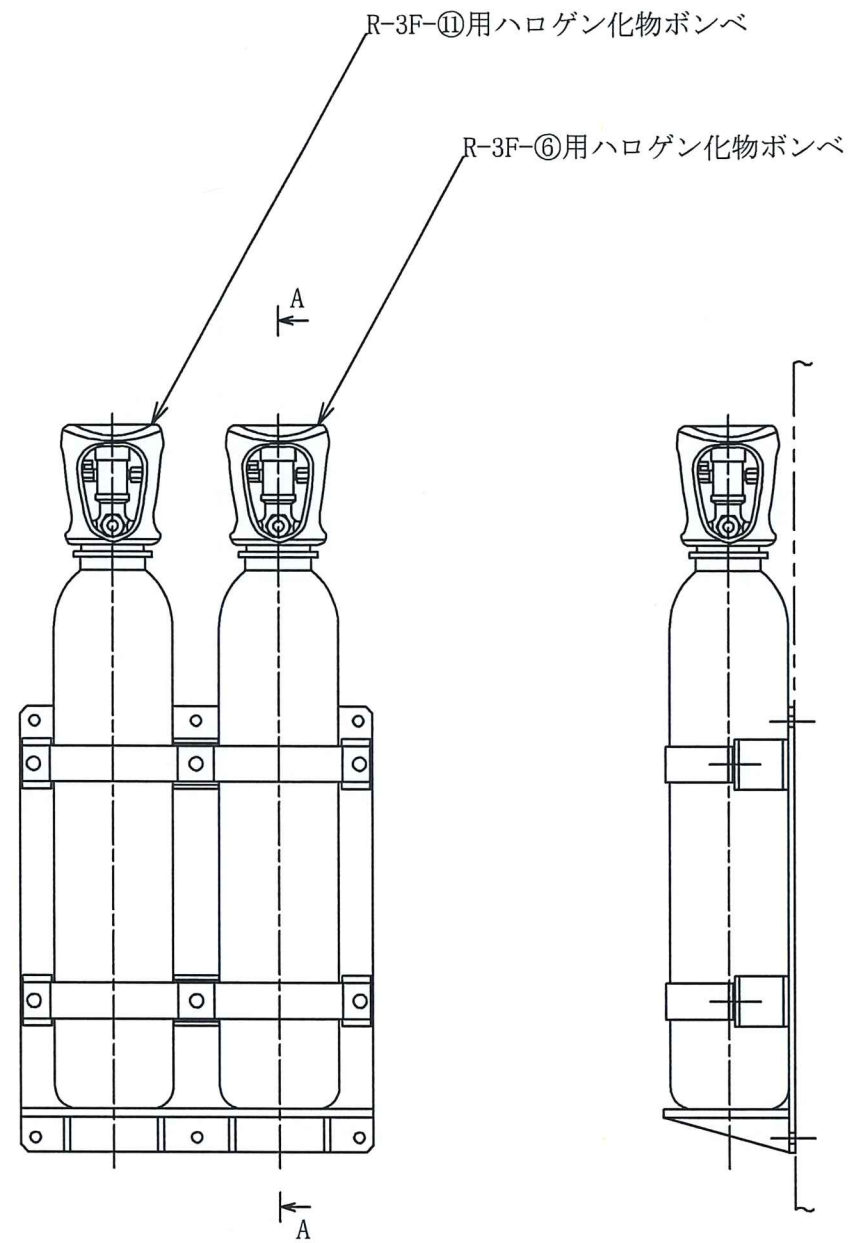
□ 壁掛2本用ボンベラック

A~A矢視図



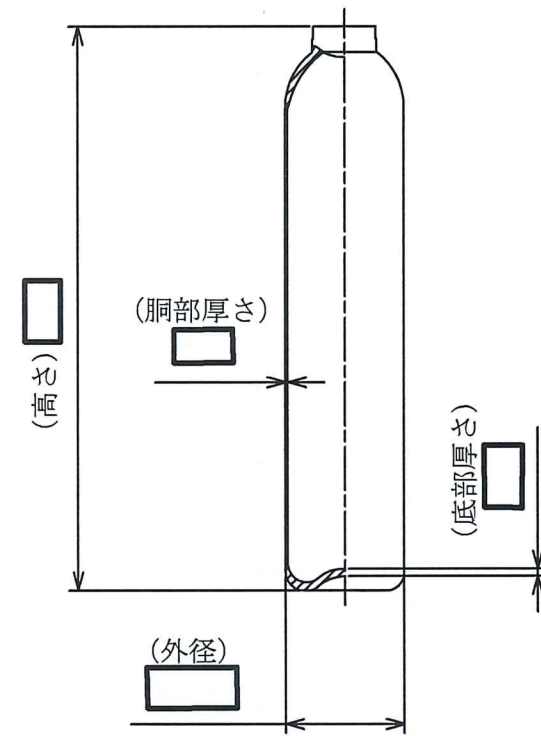
注1 : 寸法はmmを示す。
 注2 : 特記なき寸法は公称値を示す。

工事計画認可申請	第9-3-2-4-6-7図
柏崎刈羽原子力発電所第7号機	
名称	その他発電用原子炉の附属施設のうち 火災防護設備のうち消火設備 (ケーブルトレイ消火設備)の構造図
	R-3F-④用ハロゲン化物ポンベ及び R-3F-⑨用ハロゲン化物ポンベ
	東京電力ホールディングス株式会社



□ 壁掛2本用ボンベラック

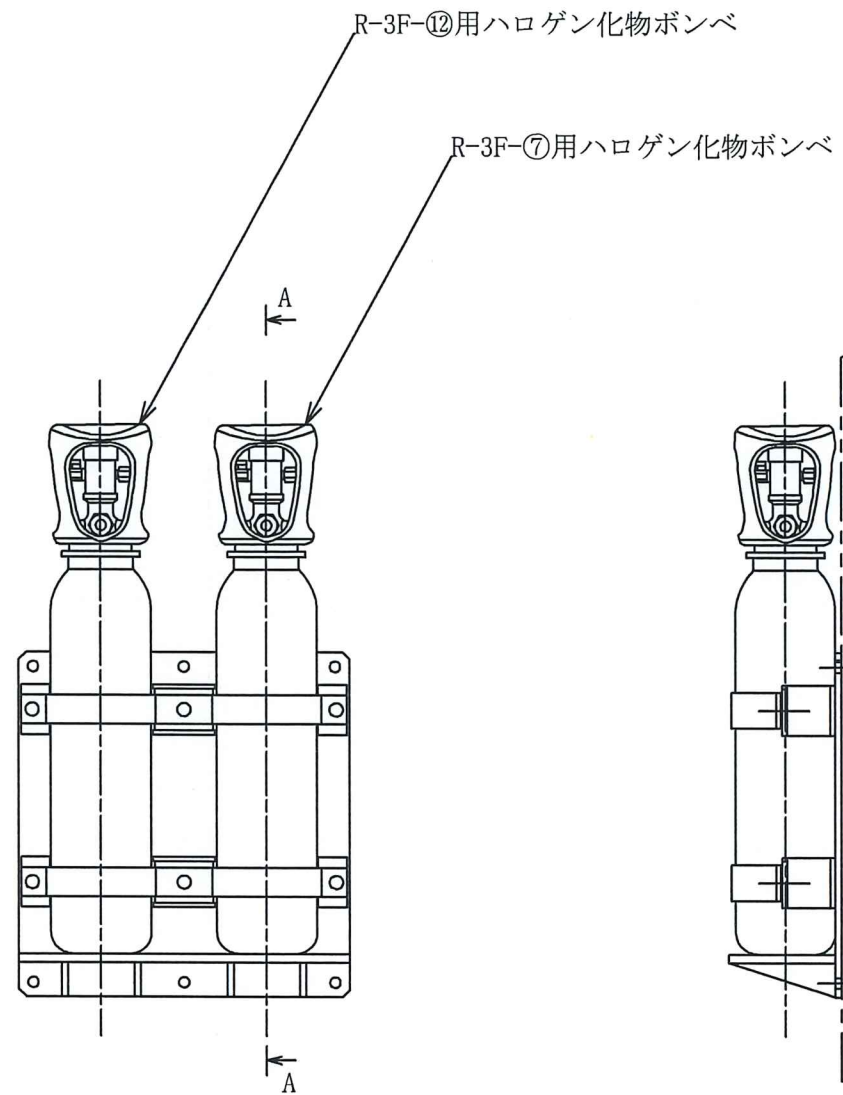
A~A矢視図



注1 : 寸法はmmを示す。

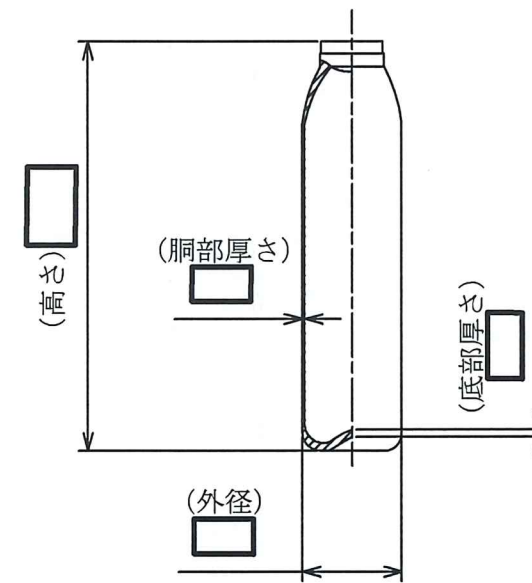
注2 : 特記なき寸法は公称値を示す。

工事計画認可申請	第9-3-2-4-6-8図
柏崎刈羽原子力発電所第7号機	
名称	その他発電用原子炉の附属施設のうち 火災防護設備のうち消火設備 (ケーブルトレイ消火設備)の構造図
	R-3F-⑥用ハロゲン化物ボンベ及び R-3F-⑩用ハロゲン化物ボンベ
	東京電力ホールディングス株式会社



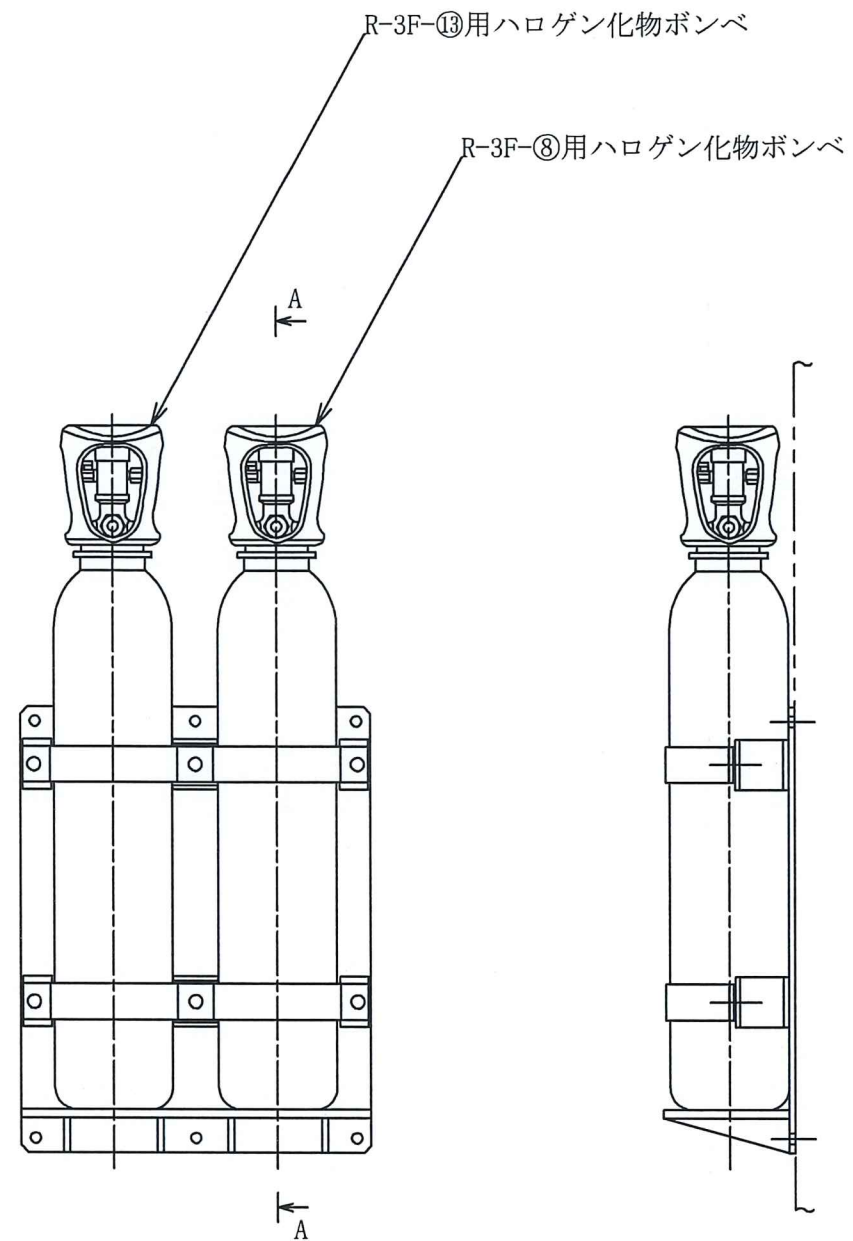
□ 壁掛2本用ポンペラック

A~A矢視図



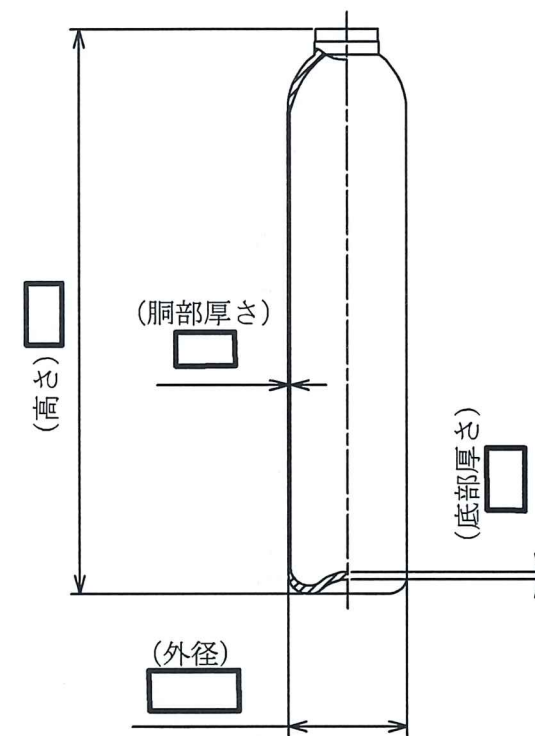
注1 : 寸法はmmを示す。
 注2 : 特記なき寸法は公称値を示す。

工事計画認可申請	第9-3-2-4-6-9図
柏崎刈羽原子力発電所第7号機	
名称	その他発電用原子炉の附属施設のうち 火災防護設備のうち消火設備 (ケーブルトレイ消火設備)の構造図
	R-3F-⑦用ハロゲン化物ポンペ及び R-3F-⑫用ハロゲン化物ポンペ
	東京電力ホールディングス株式会社



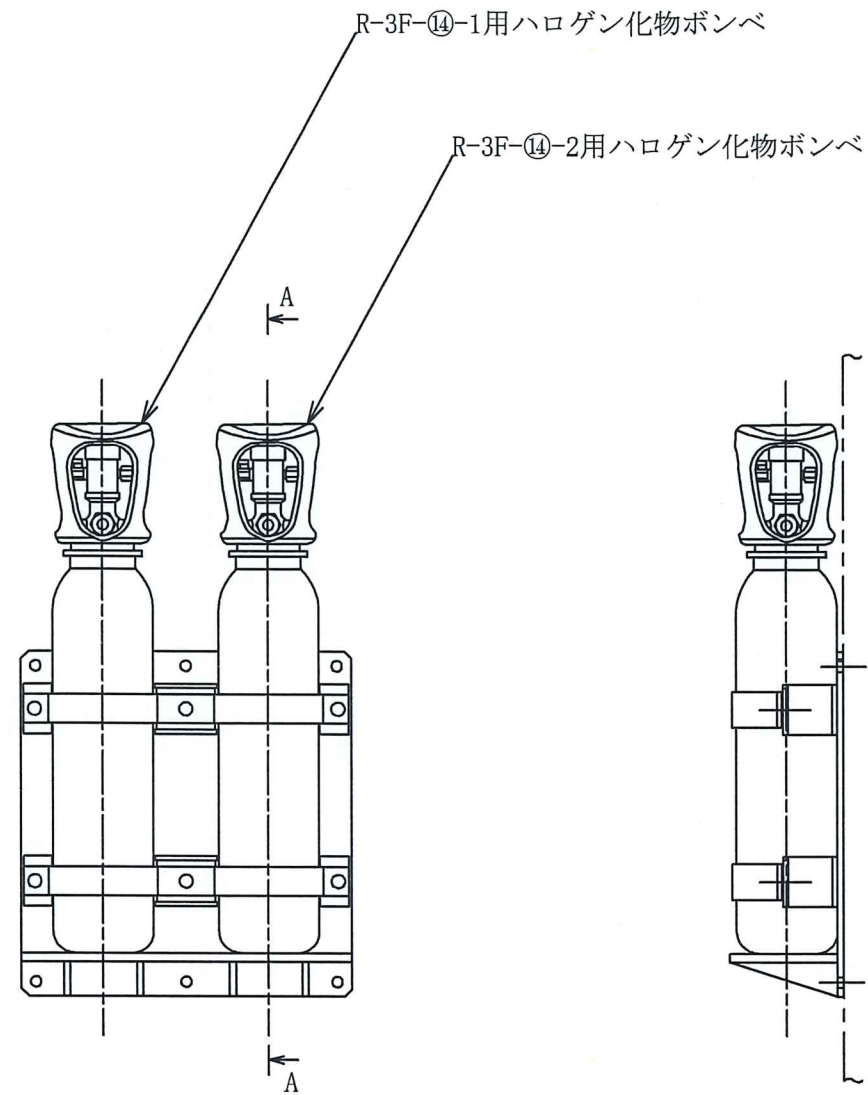
壁掛2本用ボンベラック

A~A矢視図



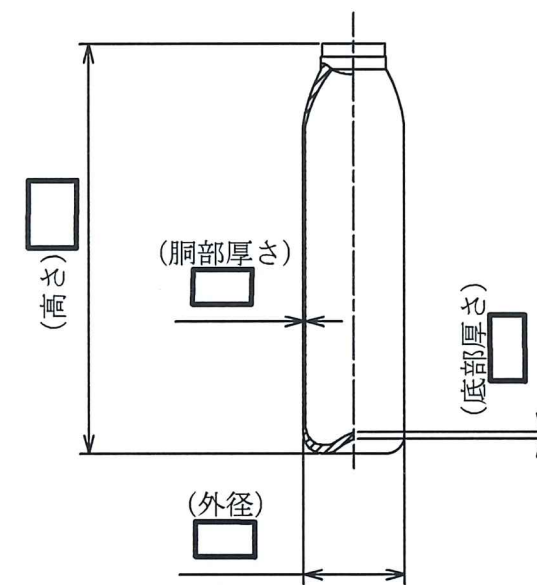
注1 : 寸法はmmを示す。
 注2 : 特記なき寸法は公称値を示す。

工事計画認可申請	第9-3-2-4-6-10図
柏崎刈羽原子力発電所第7号機	
名称	その他発電用原子炉の附属施設のうち 火災防護設備のうち消火設備 (ケーブルトレイ消火設備)の構造図
	R-3F-⑧用ハロゲン化物ボンベ及び R-3F-⑬用ハロゲン化物ボンベ
	東京電力ホールディングス株式会社



□ 壁掛2本用ポンペラック

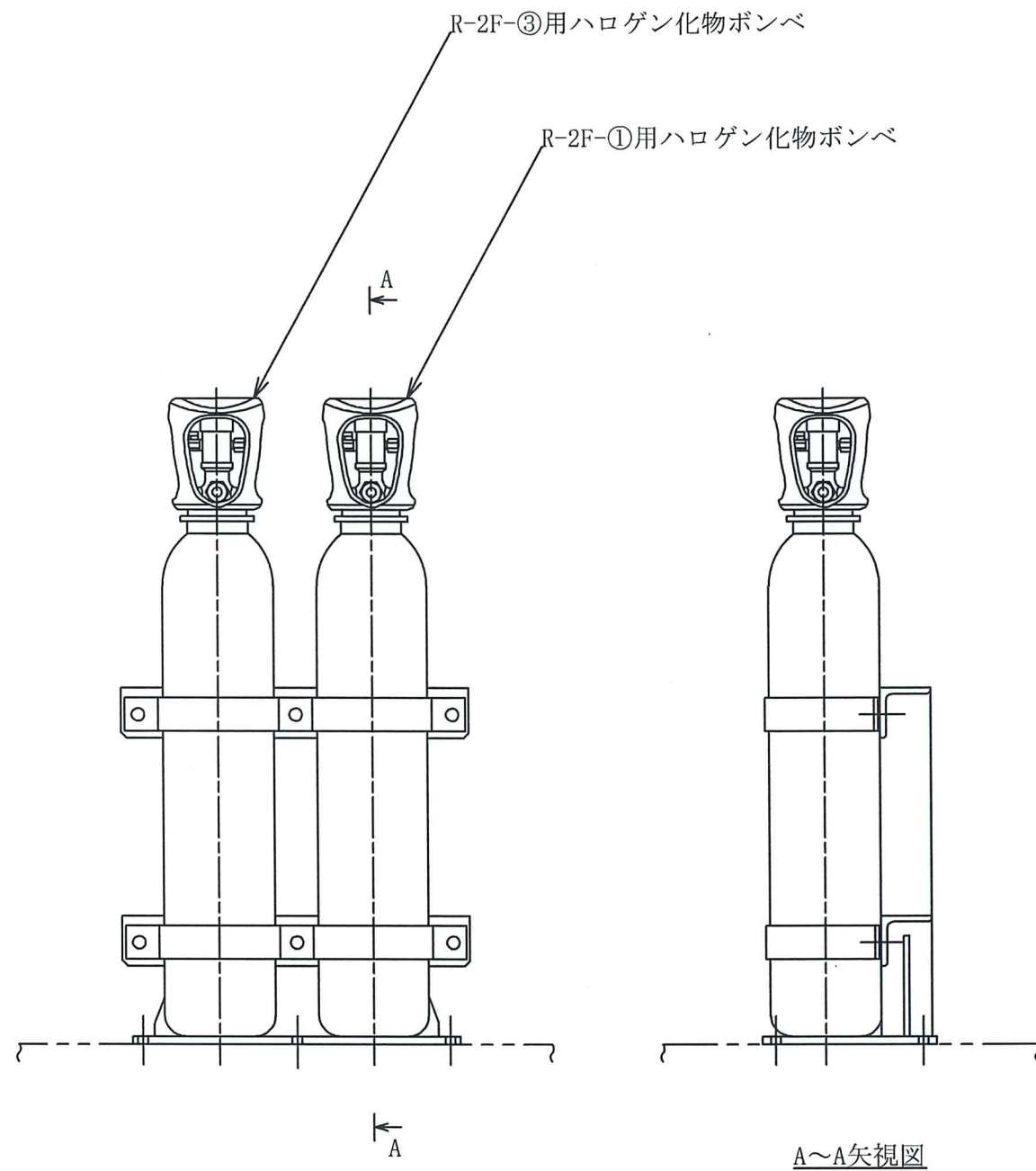
A~A矢視図



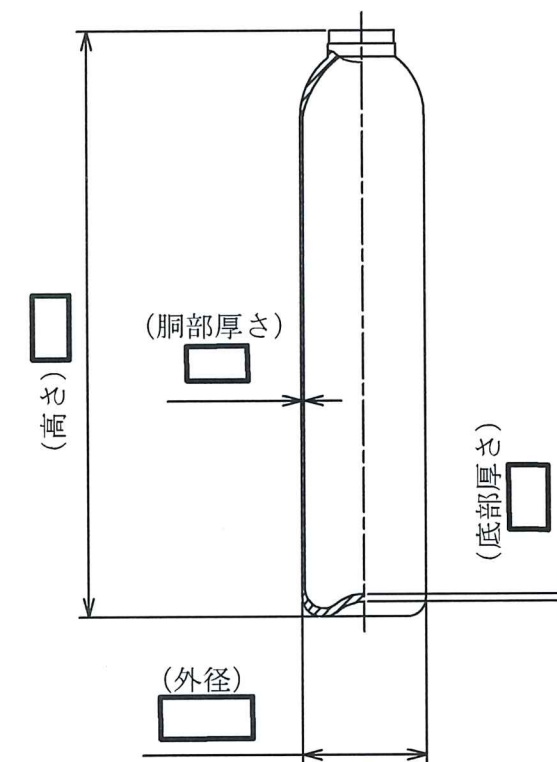
注1 : 寸法はmmを示す。

注2 : 特記なき寸法は公称値を示す。

工事計画認可申請	第9-3-2-4-6-11図
柏崎刈羽原子力発電所第7号機	
名称	その他発電用原子炉の附属施設のうち 火災防護設備のうち消火設備 (ケーブルトレイ消火設備)の構造図
	R-3F-14-1用ハロゲン化物ポンペ及び R-3F-14-2用ハロゲン化物ポンペ
	東京電力ホールディングス株式会社



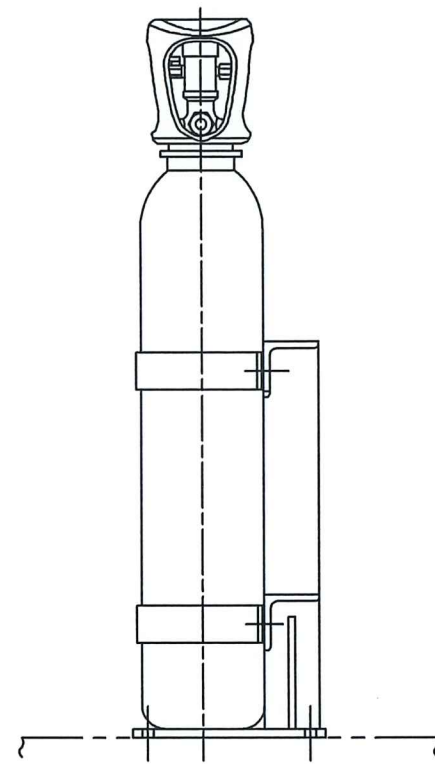
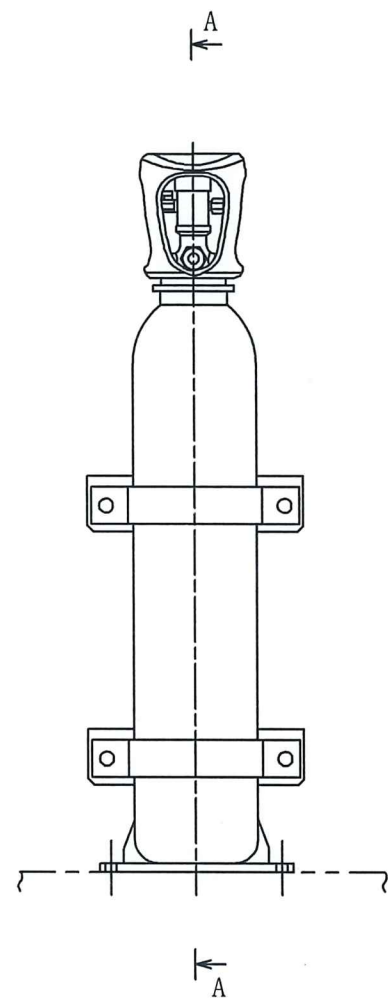
床置2本用ポンベラック



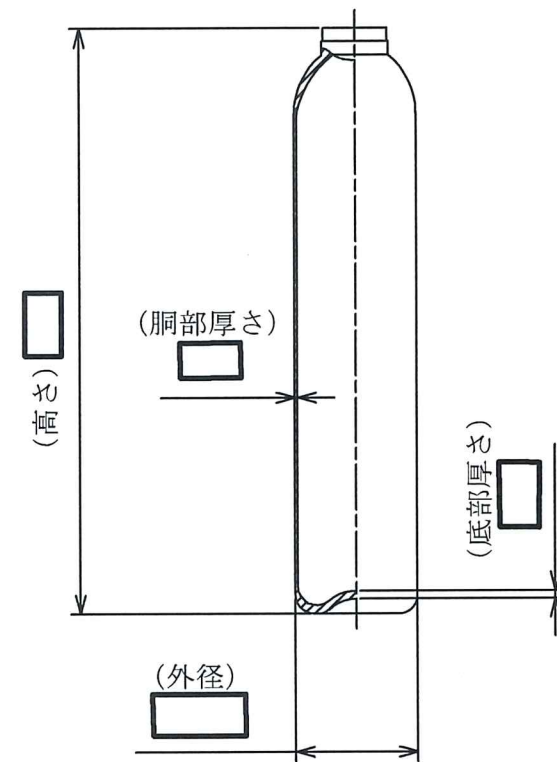
A~A矢視図


注1 : 寸法はmmを示す。
 注2 : 特記なき寸法は公称値を示す。

工事計画認可申請	第9-3-2-4-6-12図
柏崎刈羽原子力発電所第7号機	
名称	その他発電用原子炉の附属施設のうち 火災防護設備のうち消火設備 (ケーブルトレイ消火設備)の構造図 R-2F-①用ハロゲン化物ポンベ及び R-2F-③用ハロゲン化物ポンベ
東京電力ホールディングス株式会社	



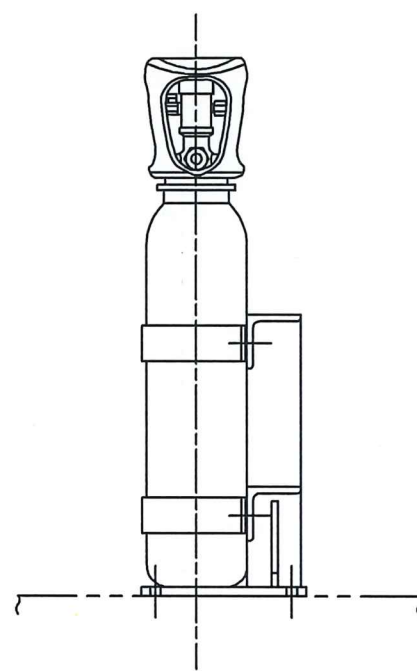
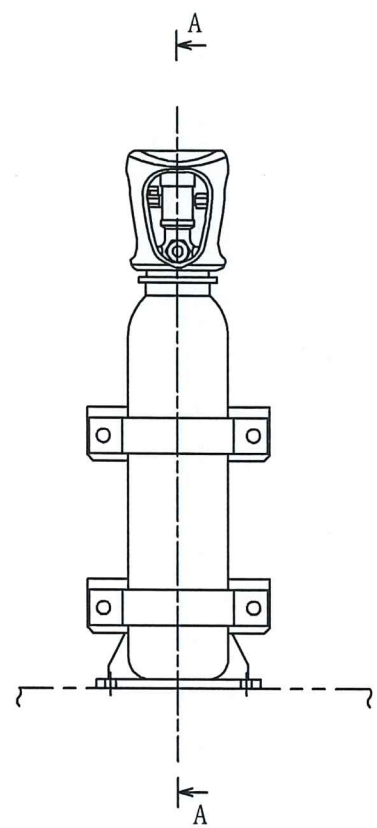
A~A矢視図



 床置1本用ボンベラック

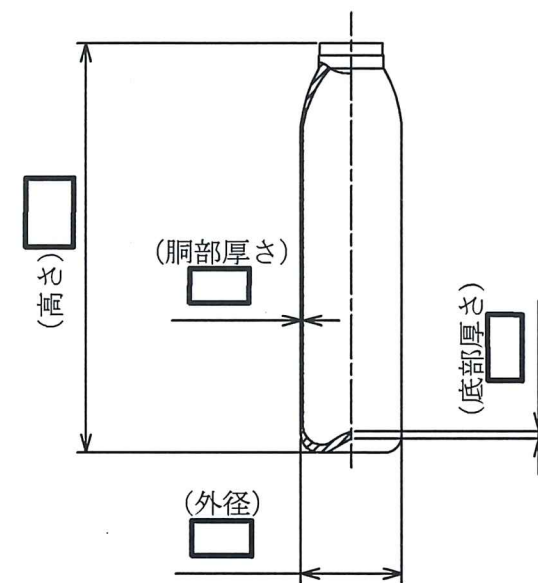
注1 : 寸法はmmを示す。
 注2 : 特記なき寸法は公称値を示す。

工事計画認可申請	第9-3-2-4-6-13図
柏崎刈羽原子力発電所第7号機	
名称	その他発電用原子炉の附属施設のうち 火災防護設備のうち消火設備 (ケーブルトレイ消火設備)の構造図 R-2F-⑤用 ハロゲン化物ボンベ
	東京電力ホールディングス株式会社



A~A矢視図

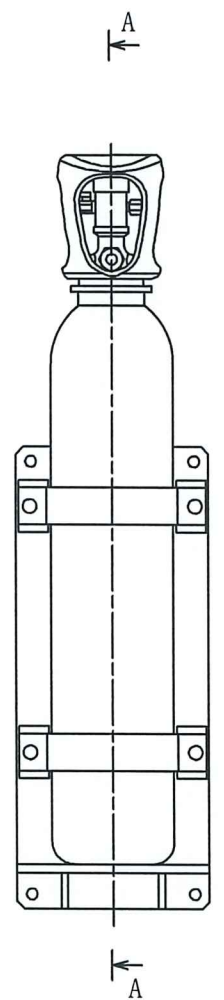
□ 床置1本用ポンベラック



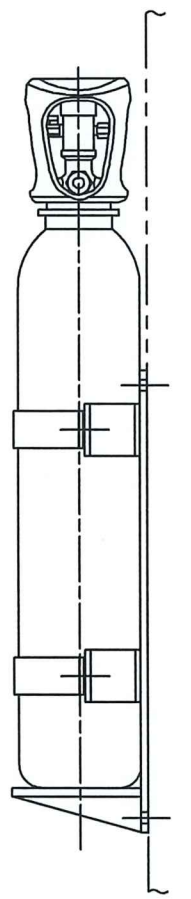
注1 : 寸法はmmを示す。

注2 : 特記なき寸法は公称値を示す。

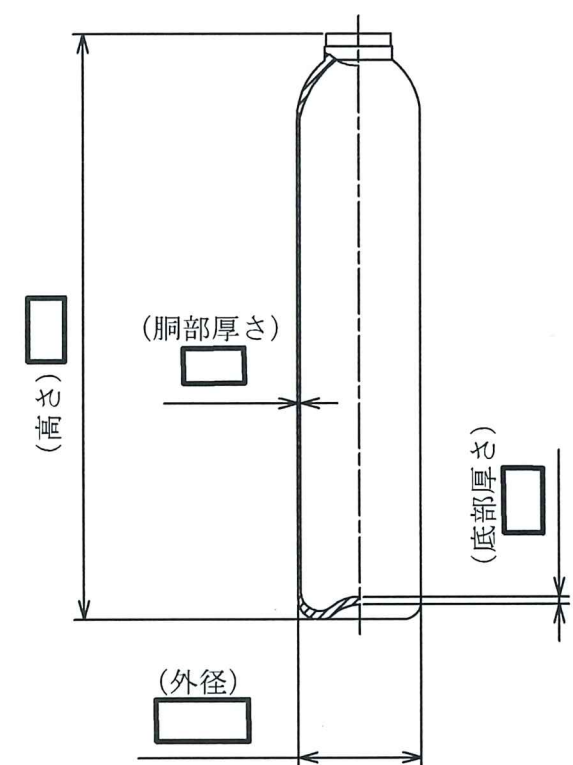
工事計画認可申請	第9-3-2-4-6-14図
柏崎刈羽原子力発電所第7号機	
名称	その他発電用原子炉の附属施設のうち 火災防護設備のうち消火設備 (ケーブルトレイ消火設備)の構造図 R-2F-⑦用 ハロゲン化物ポンベ
	東京電力ホールディングス株式会社



壁掛1本用ボンベラック

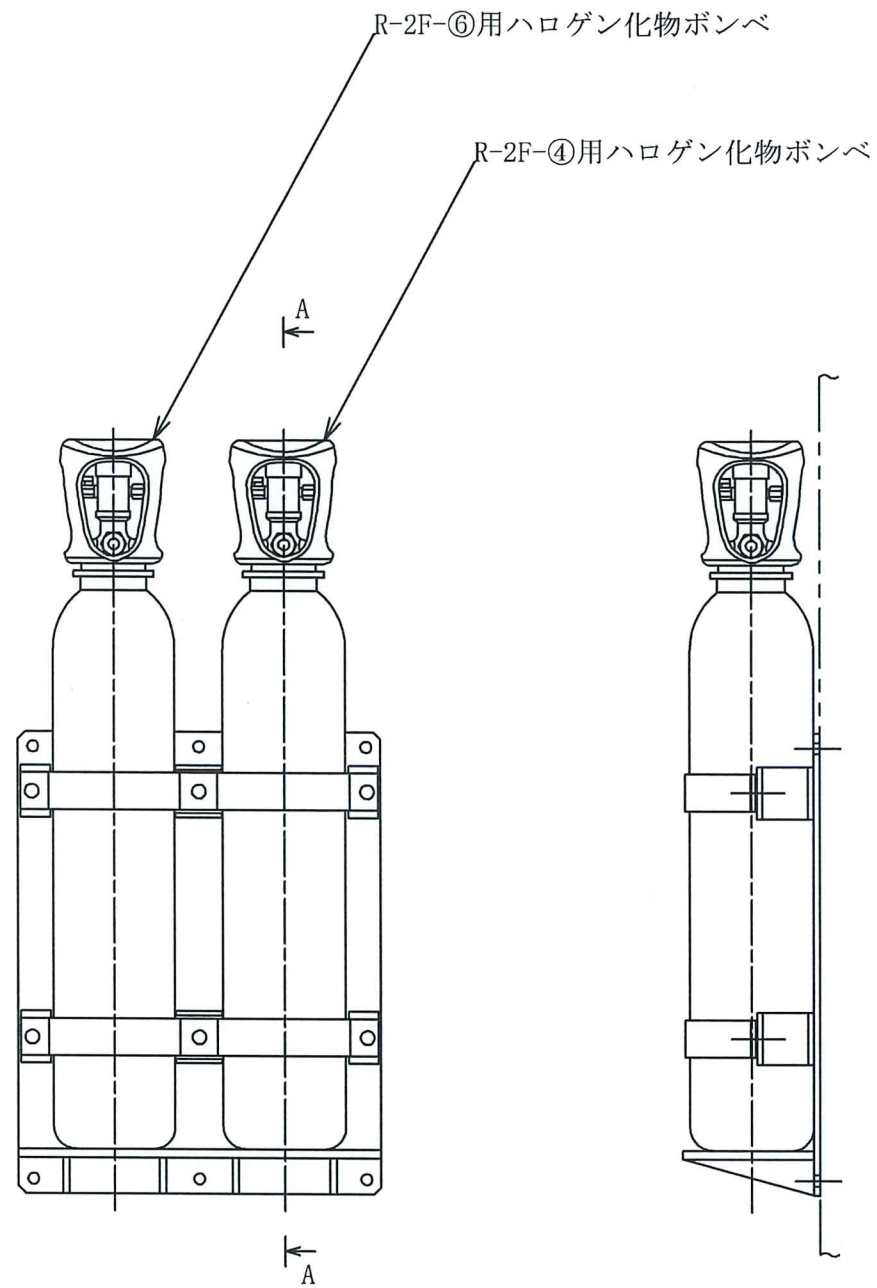


A~A矢視図



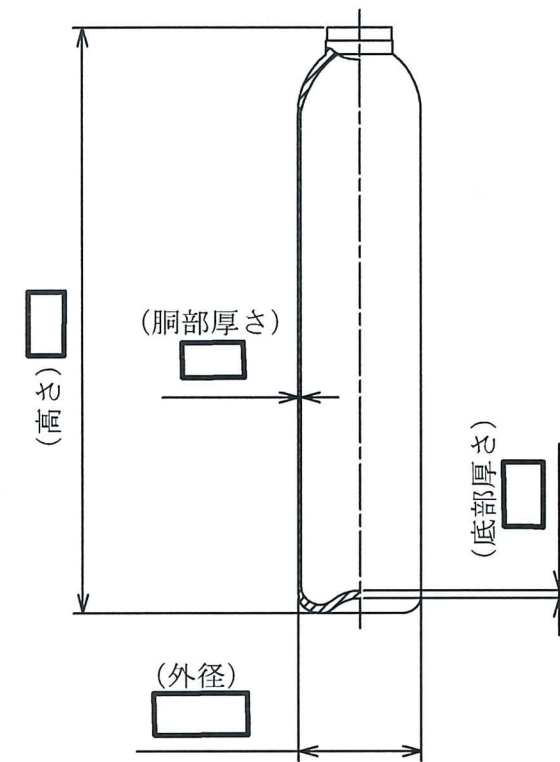
注1 : 寸法はmmを示す。
 注2 : 特記なき寸法は公称値を示す。

工事計画認可申請	第9-3-2-4-6-15図
柏崎刈羽原子力発電所第7号機	
名称	その他発電用原子炉の附属施設のうち 火災防護設備のうち消火設備 (ケーブルトレイ消火設備)の構造図 R-2F-②用 ハロゲン化物ボンベ
	東京電力ホールディングス株式会社



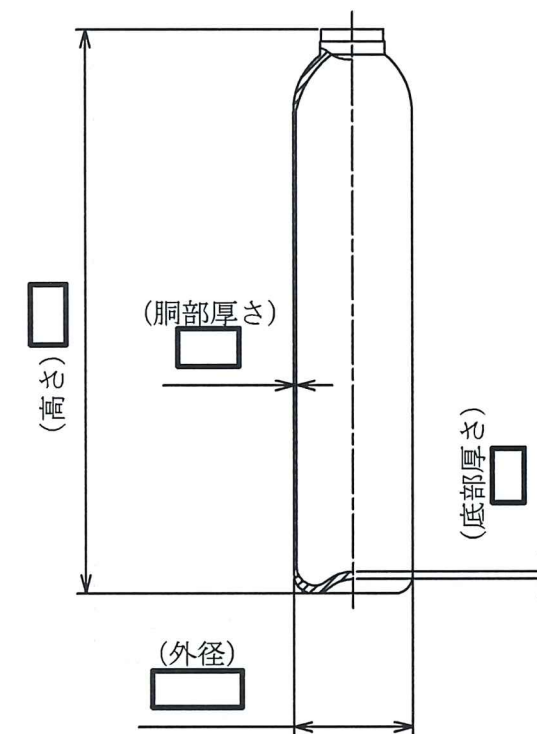
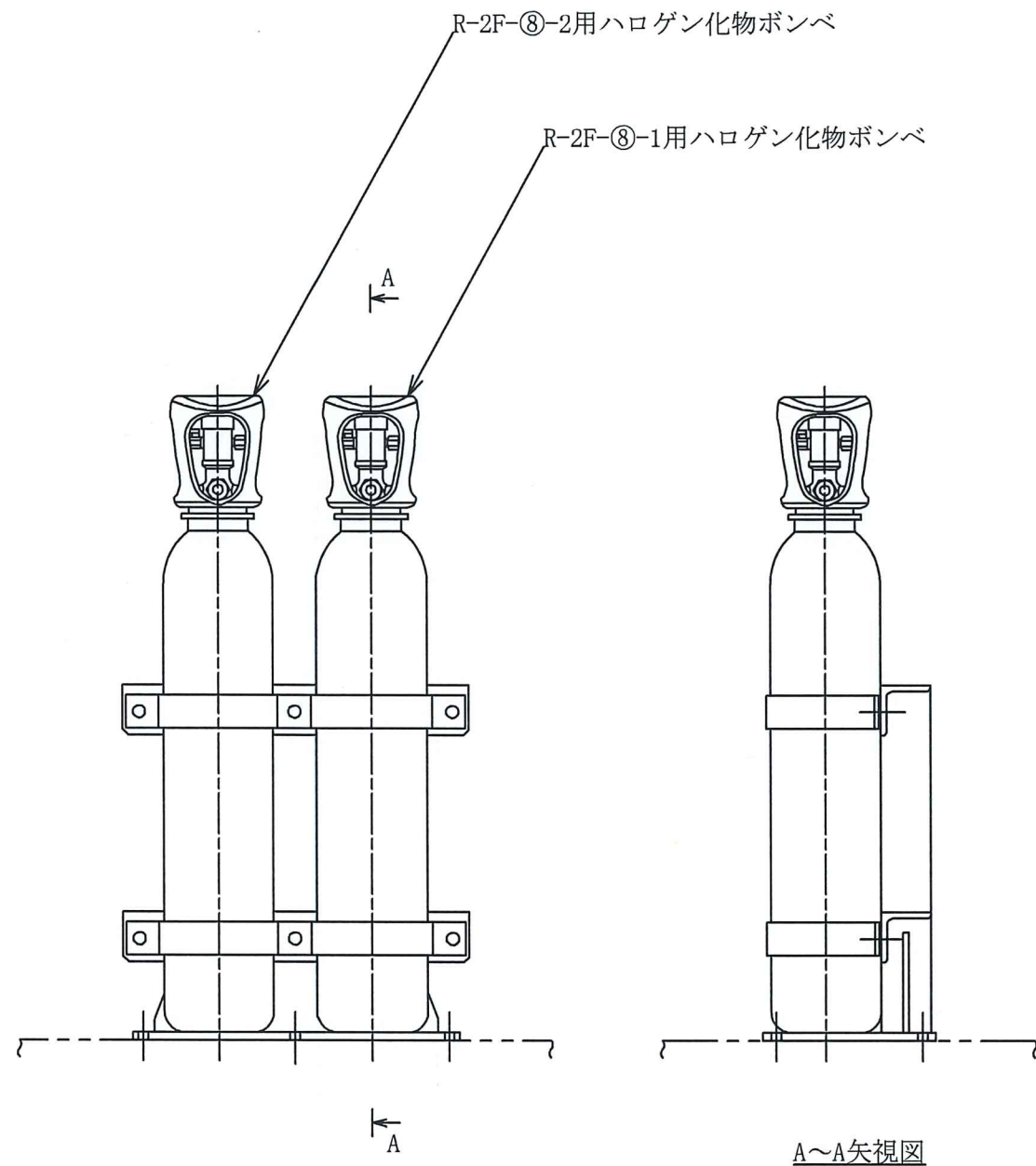
壁掛2本用ポンベラック

A~A矢視図



注1 : 寸法はmmを示す。
 注2 : 特記なき寸法は公称値を示す。

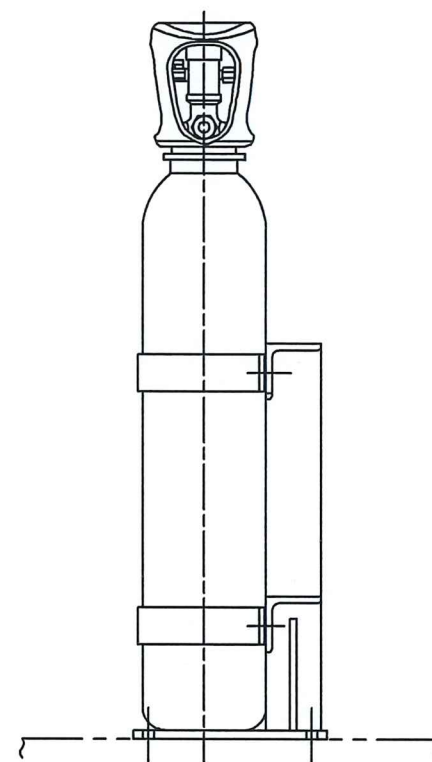
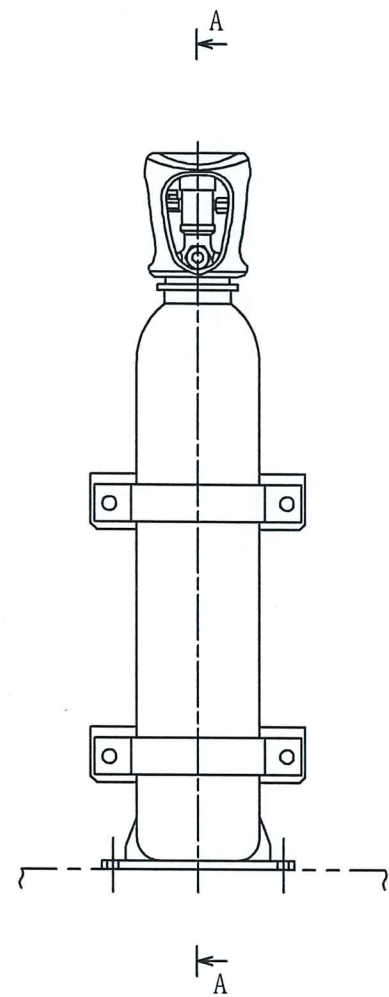
工事計画認可申請	第9-3-2-4-6-16図
柏崎刈羽原子力発電所第7号機	
名称	その他発電用原子炉の附属施設のうち 火災防護設備のうち消火設備 (ケーブルトレイ消火設備)の構造図 R-2F-④用ハロゲン化物ポンベ及び R-2F-⑥用ハロゲン化物ポンベ
	東京電力ホールディングス株式会社



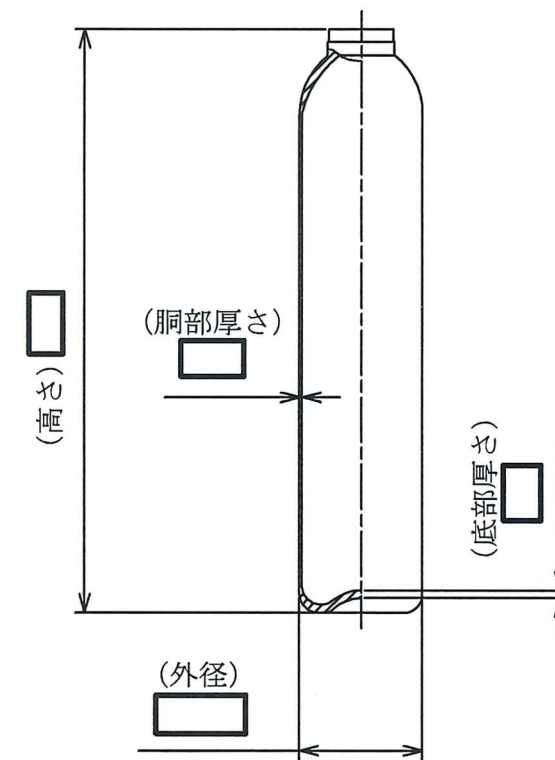
床置2本用ポンベラック


注1 : 寸法はmmを示す。
 注2 : 特記なき寸法は公称値を示す。

工事計画認可申請	第9-3-2-4-6-17図
柏崎刈羽原子力発電所第7号機	
名称	その他発電用原子炉の附属施設のうち 火災防護設備のうち消火設備 (ケーブルトレイ消火設備)の構造図
	R-2F-⑧-1用ハロゲン化物ポンベ及び R-2F-⑧-2用ハロゲン化物ポンベ
	東京電力ホールディングス株式会社



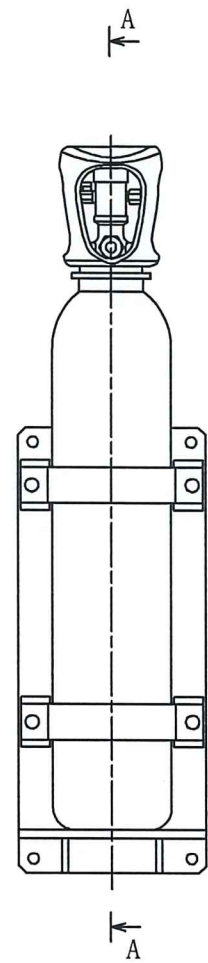
A~A矢視図



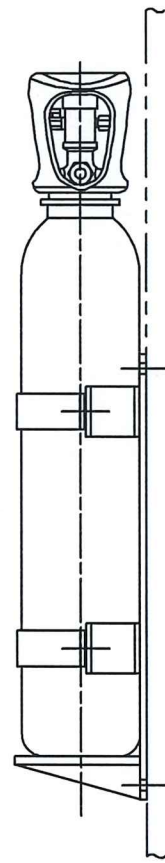
 0床置1本用ボンベラック

注1 : 寸法はmmを示す。
 注2 : 特記なき寸法は公称値を示す。

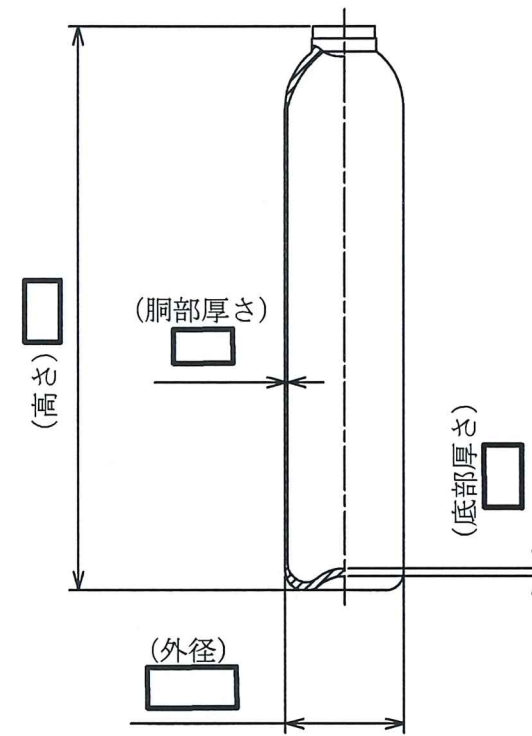
工事計画認可申請	第9-3-2-4-6-18図
柏崎刈羽原子力発電所第7号機	
名称	その他発電用原子炉の附属施設のうち 火災防護設備のうち消火設備 (ケーブルトレイ消火設備)の構造図
	R-2F-⑧-3用 ハロゲン化物ボンベ
	東京電力ホールディングス株式会社



□ 壁掛1本用ボンベラック

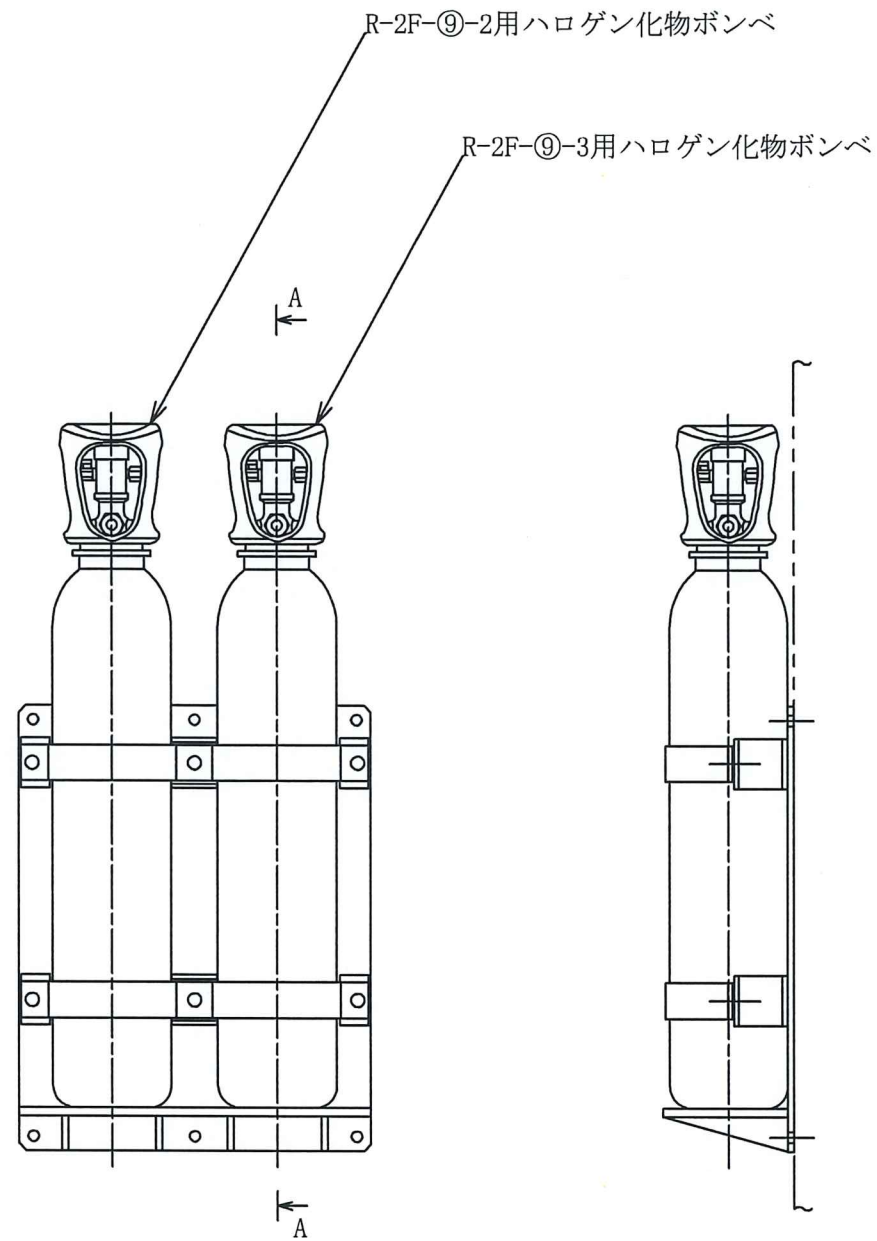


A~A矢視図

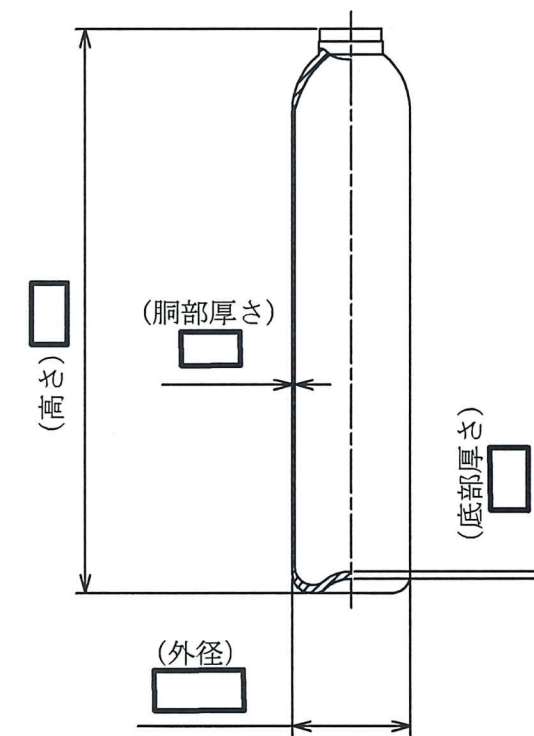


注1 : 寸法はmmを示す。
 注2 : 特記なき寸法は公称値を示す。

工事計画認可申請	第9-3-2-4-6-19図
柏崎刈羽原子力発電所第7号機	
名称	その他発電用原子炉の附属施設のうち 火災防護設備のうち消火設備 (ケーブルトレイ消火設備)の構造図
	R-2F-⑨-1用 ハロゲン化物ボンベ
	東京電力ホールディングス株式会社



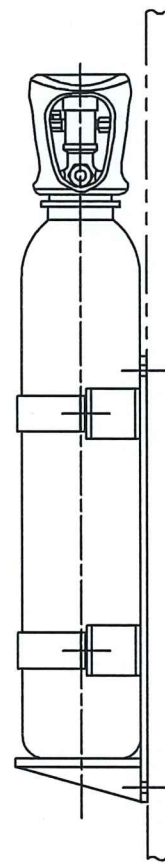
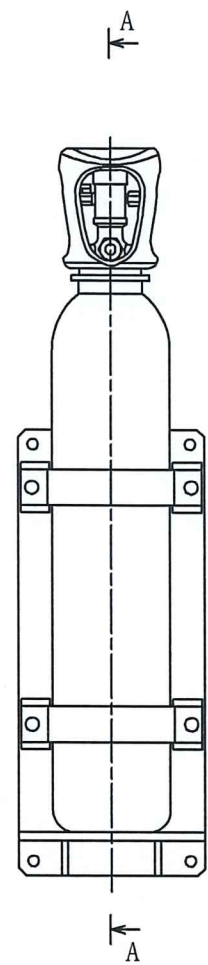
□ 壁掛2本用ポンベラック



A~A矢視図

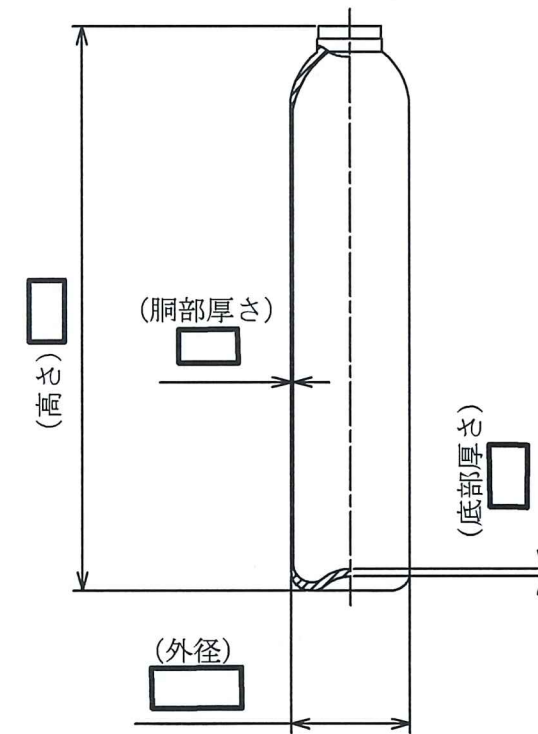
注1 : 寸法はmmを示す。
 注2 : 特記なき寸法は公称値を示す。

工事計画認可申請	第9-3-2-4-6-20図
柏崎刈羽原子力発電所第7号機	
名称	その他発電用原子炉の附属施設のうち 火災防護設備のうち消火設備 (ケーブルトレイ消火設備)の構造図
	R-2F-⑨-2用ハロゲン化物ポンベ及び R-2F-⑨-3用ハロゲン化物ポンベ
	東京電力ホールディングス株式会社



A~A矢視図

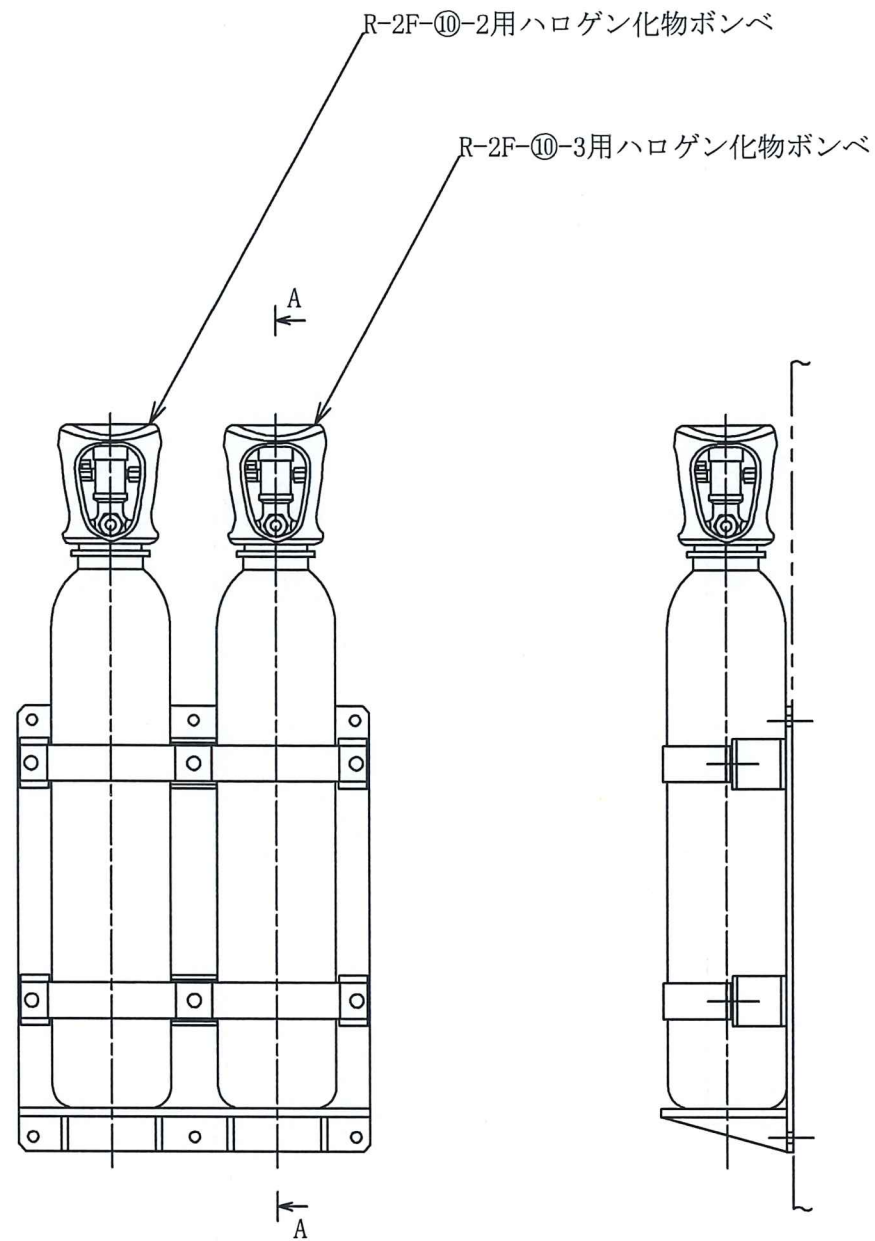
壁掛1本用ボンベラック



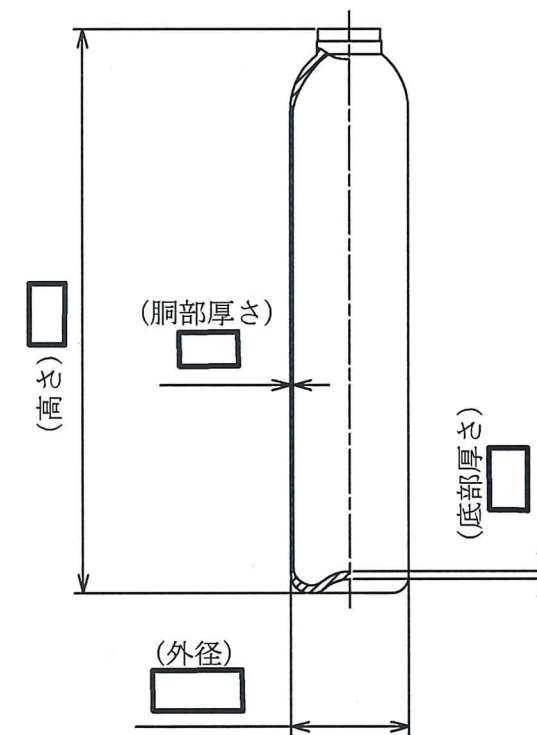
注1 : 寸法はmmを示す。

注2 : 特記なき寸法は公称値を示す。

工事計画認可申請	第9-3-2-4-6-21図
柏崎刈羽原子力発電所第7号機	
名称	その他発電用原子炉の附属施設のうち 火災防護設備のうち消火設備 (ケーブルトレイ消火設備)の構造図
	R-2F-⑩-1用 ハロゲン化物ボンベ
	東京電力ホールディングス株式会社



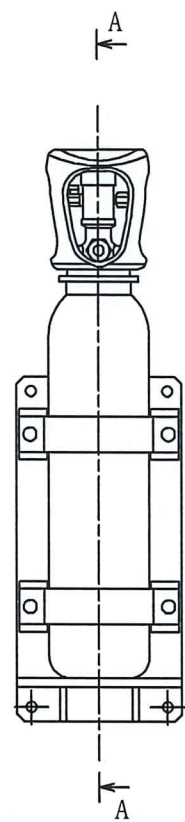
□ 壁掛2本用ポンベラック



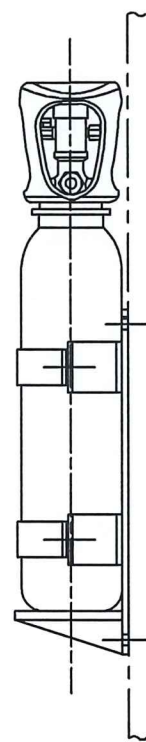
A~A矢視図

注1 : 寸法はmmを示す。
 注2 : 特記なき寸法は公称値を示す。

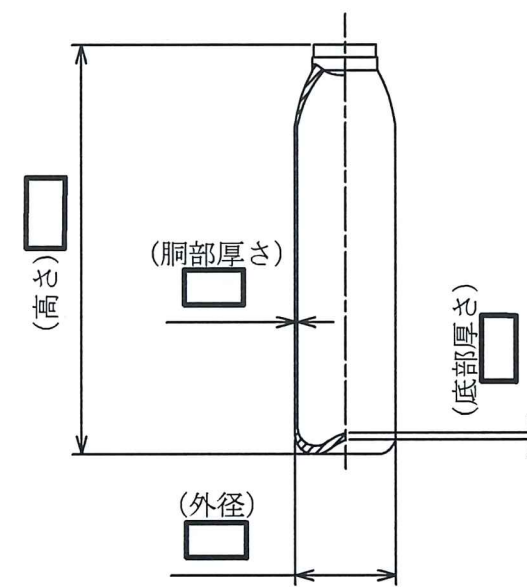
工事計画認可申請	第9-3-2-4-6-22図
柏崎刈羽原子力発電所第7号機	
名称	その他発電用原子炉の附属施設のうち 火災防護設備のうち消火設備 (ケーブルトレイ消火設備)の構造図
	R-2F-⑩-2用ハロゲン化物ポンベ及び R-2F-⑩-3用ハロゲン化物ポンベ
	東京電力ホールディングス株式会社



□ 壁掛1本用ボンベラック

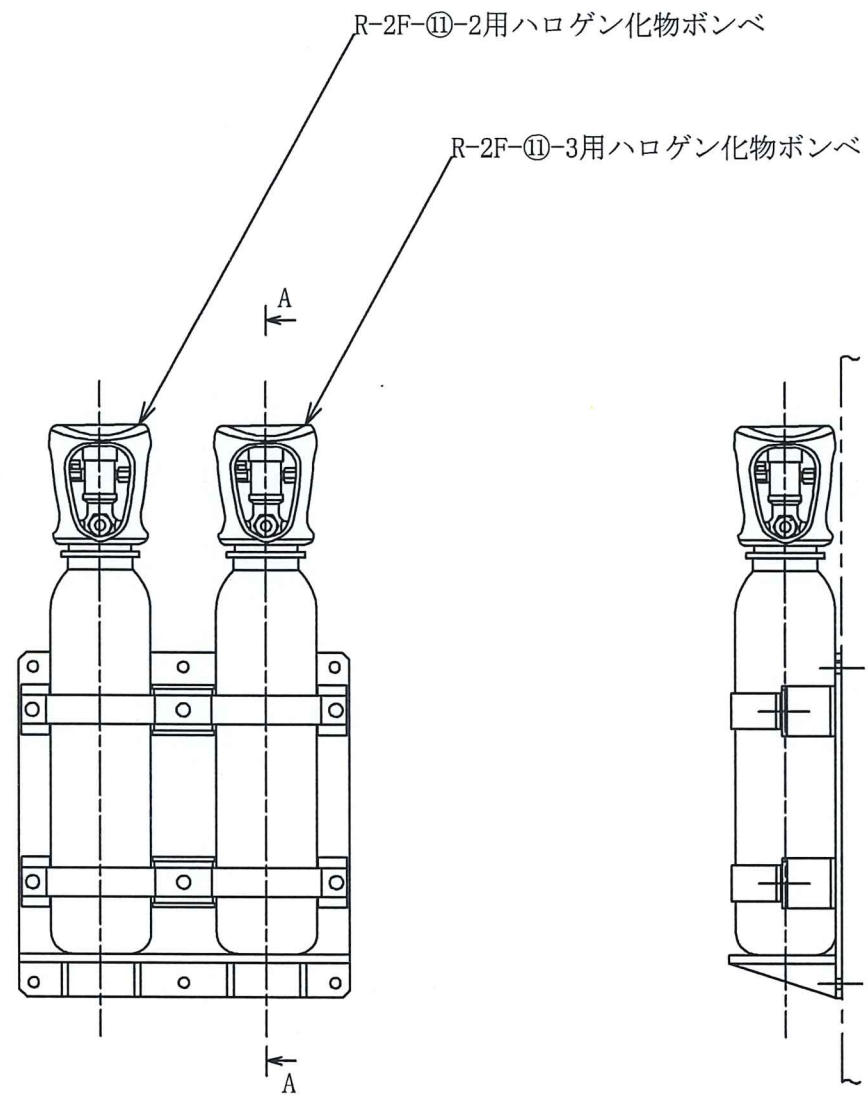


A~A矢視図



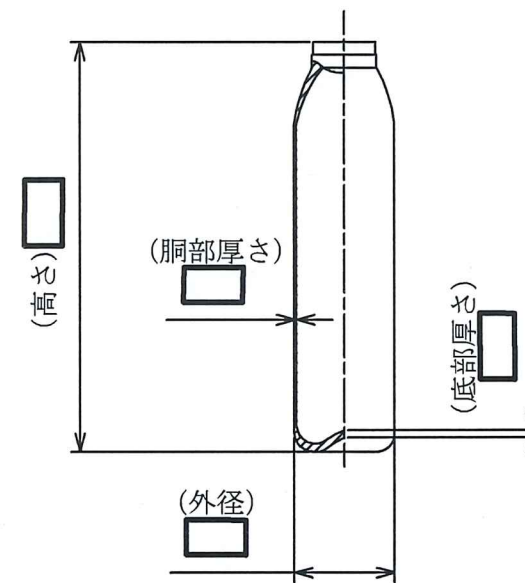
注1 : 寸法はmmを示す。
 注2 : 特記なき寸法は公称値を示す。

工事計画認可申請	第9-3-2-4-6-23図
柏崎刈羽原子力発電所第7号機	
名称	その他発電用原子炉の附属施設のうち 火災防護設備のうち消火設備 (ケーブルトレイ消火設備)の構造図
	R-2F-①-1用 ハロゲン化物ボンベ
	東京電力ホールディングス株式会社



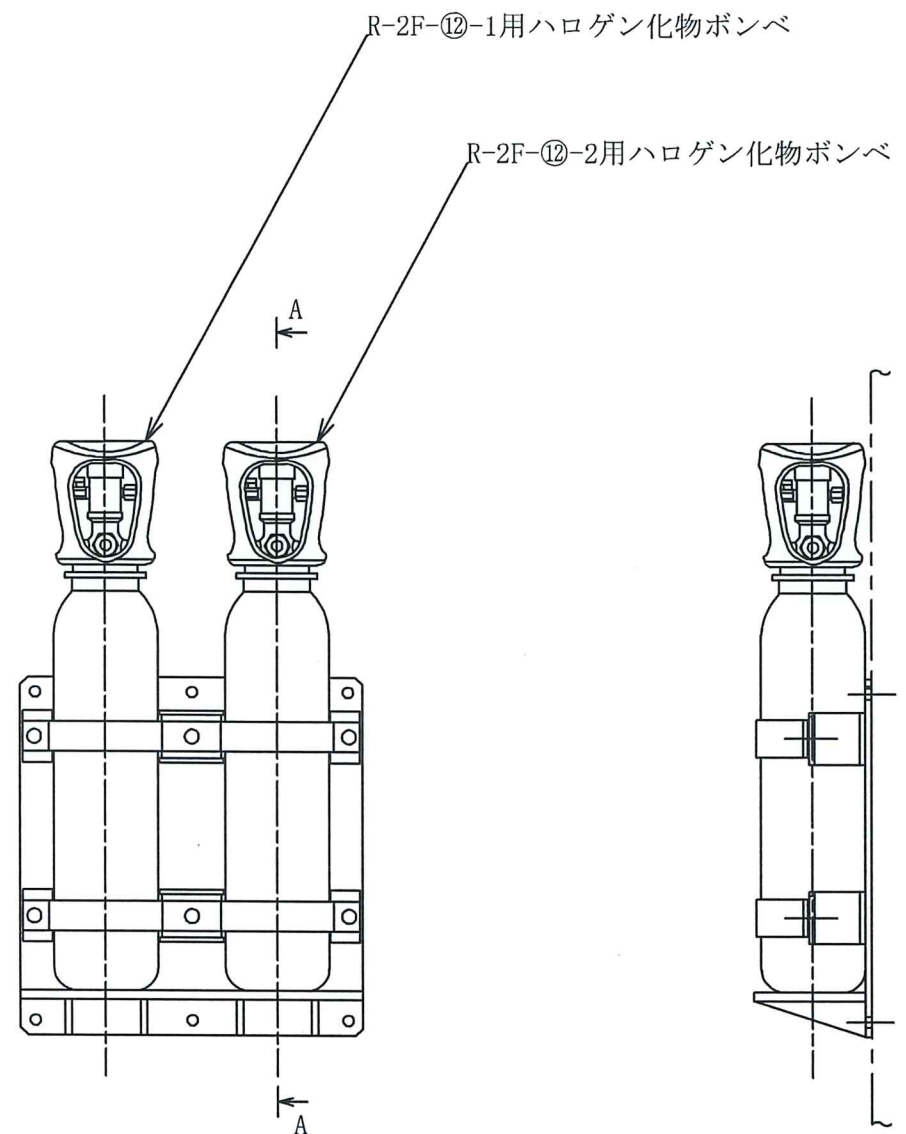
□ 壁掛2本用ボンベラック

A~A矢視図



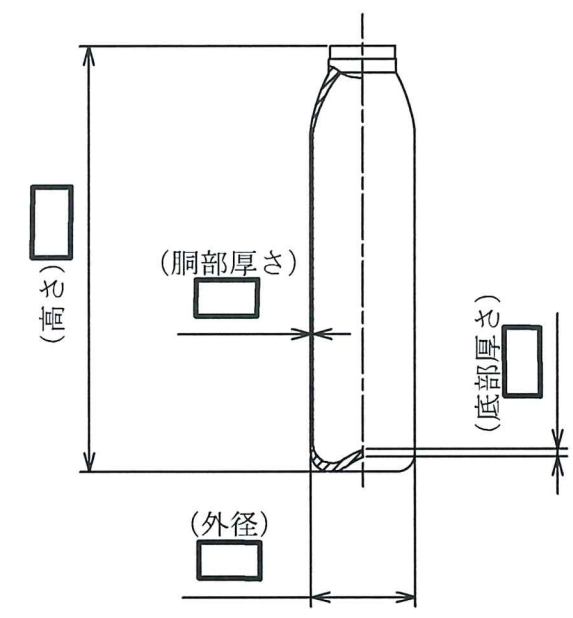
注1 : 寸法はmmを示す。
 注2 : 特記なき寸法は公称値を示す。

工事計画認可申請	第9-3-2-4-6-24図
柏崎刈羽原子力発電所第7号機	
名称	その他発電用原子炉の附属施設のうち 火災防護設備のうち消火設備 (ケーブルトレイ消火設備)の構造図
	R-2F-⑪-2用ハロゲン化物ポンベ及び R-2F-⑪-3用ハロゲン化物ポンベ
	東京電力ホールディングス株式会社



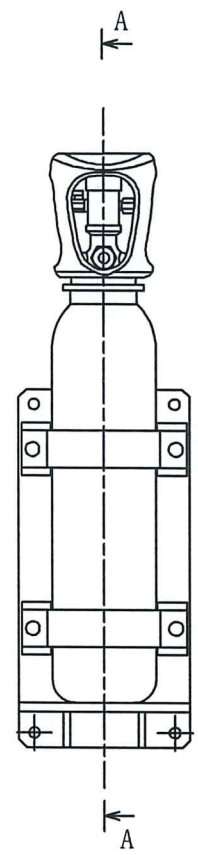
□ 壁掛2本用ボンベラック

A~A矢視図

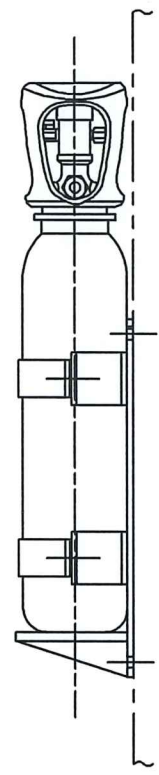


注1 : 寸法はmmを示す。
 注2 : 特記なき寸法は公称値を示す。

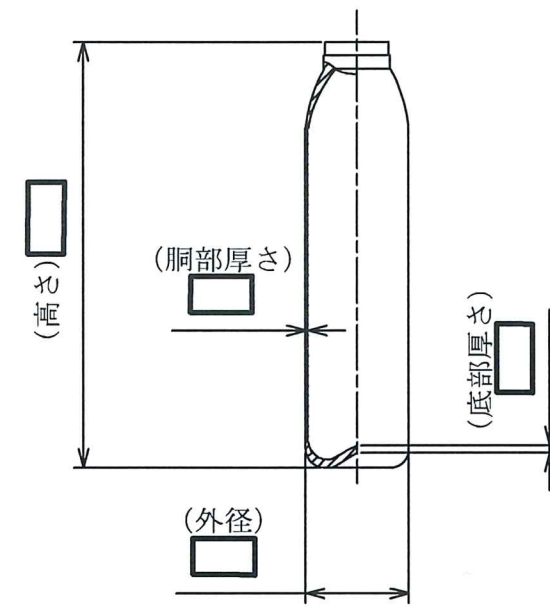
工事計画認可申請	第9-3-2-4-6-25図
柏崎刈羽原子力発電所第7号機	
名称	その他発電用原子炉の附属施設のうち 火災防護設備のうち消火設備 (ケーブルトレイ消火設備)の構造図
	R-2F-⑫-1用ハロゲン化物ボンベ及び R-2F-⑫-2用ハロゲン化物ボンベ
	東京電力ホールディングス株式会社



□φ 壁掛1本用ボンベラック

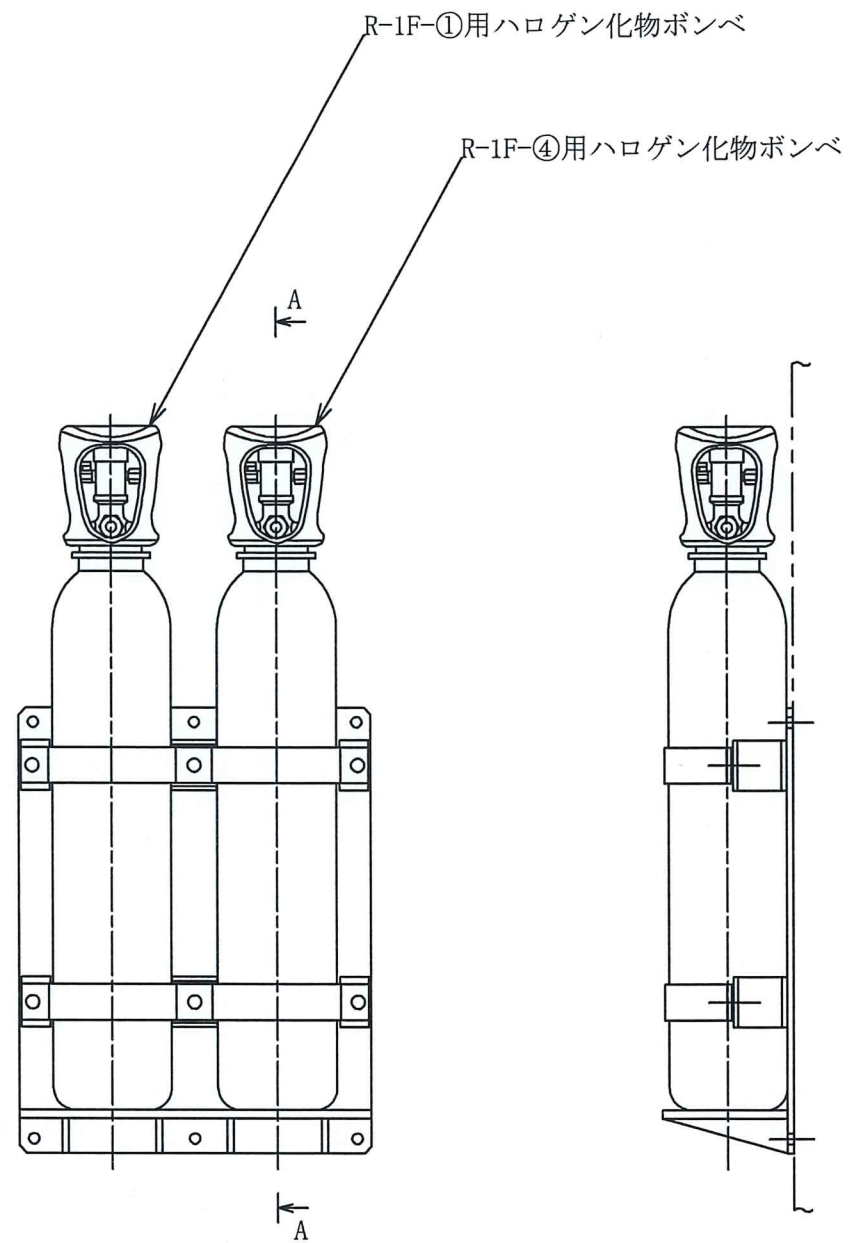


A~A矢視図

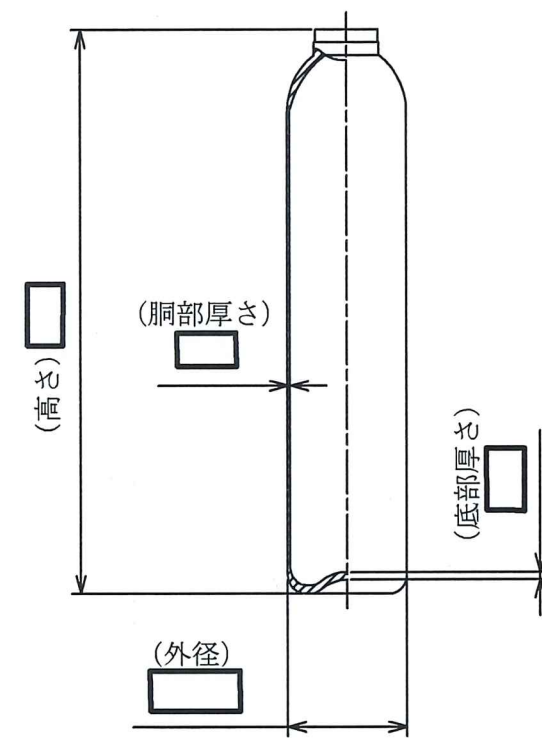


注1 : 寸法はmmを示す。
 注2 : 特記なき寸法は公称値を示す。

工事計画認可申請	第9-3-2-4-6-26図
柏崎刈羽原子力発電所第7号機	
名称	その他発電用原子炉の附属施設のうち 火災防護設備のうち消火設備 (ケーブルトレイ消火設備)の構造図
	R-2F-⑫-3用 ハロゲン化物ボンベ
	東京電力ホールディングス株式会社



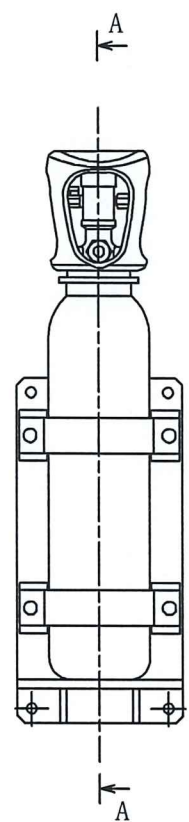
壁掛2本用ポンベラック



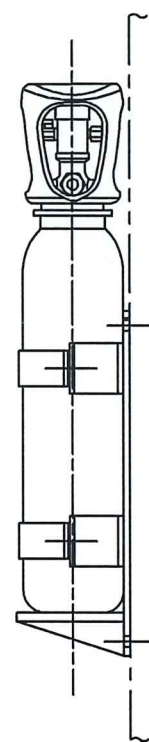
A~A矢視図

注1 : 寸法はmmを示す。
 注2 : 特記なき寸法は公称値を示す。

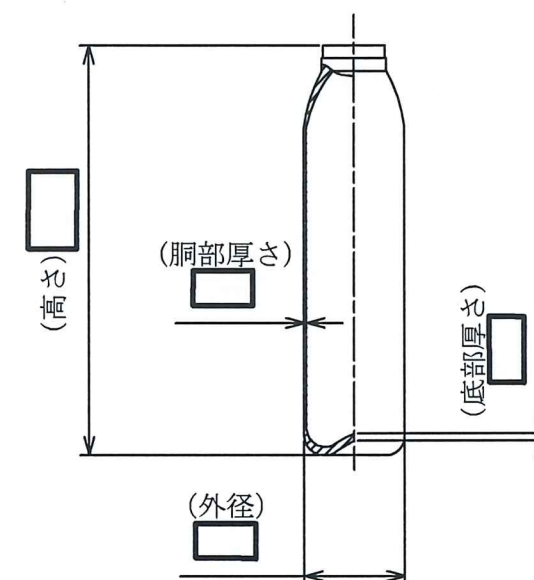
工事計画認可申請	第9-3-2-4-6-27図
柏崎刈羽原子力発電所第7号機	
名称	その他発電用原子炉の附属施設のうち 火災防護設備のうち消火設備 (ケーブルトレイ消火設備)の構造図
	R-1F-①用ハロゲン化物ポンベ及び R-1F-④用ハロゲン化物ポンベ
	東京電力ホールディングス株式会社



壁掛1本用ボンベラック

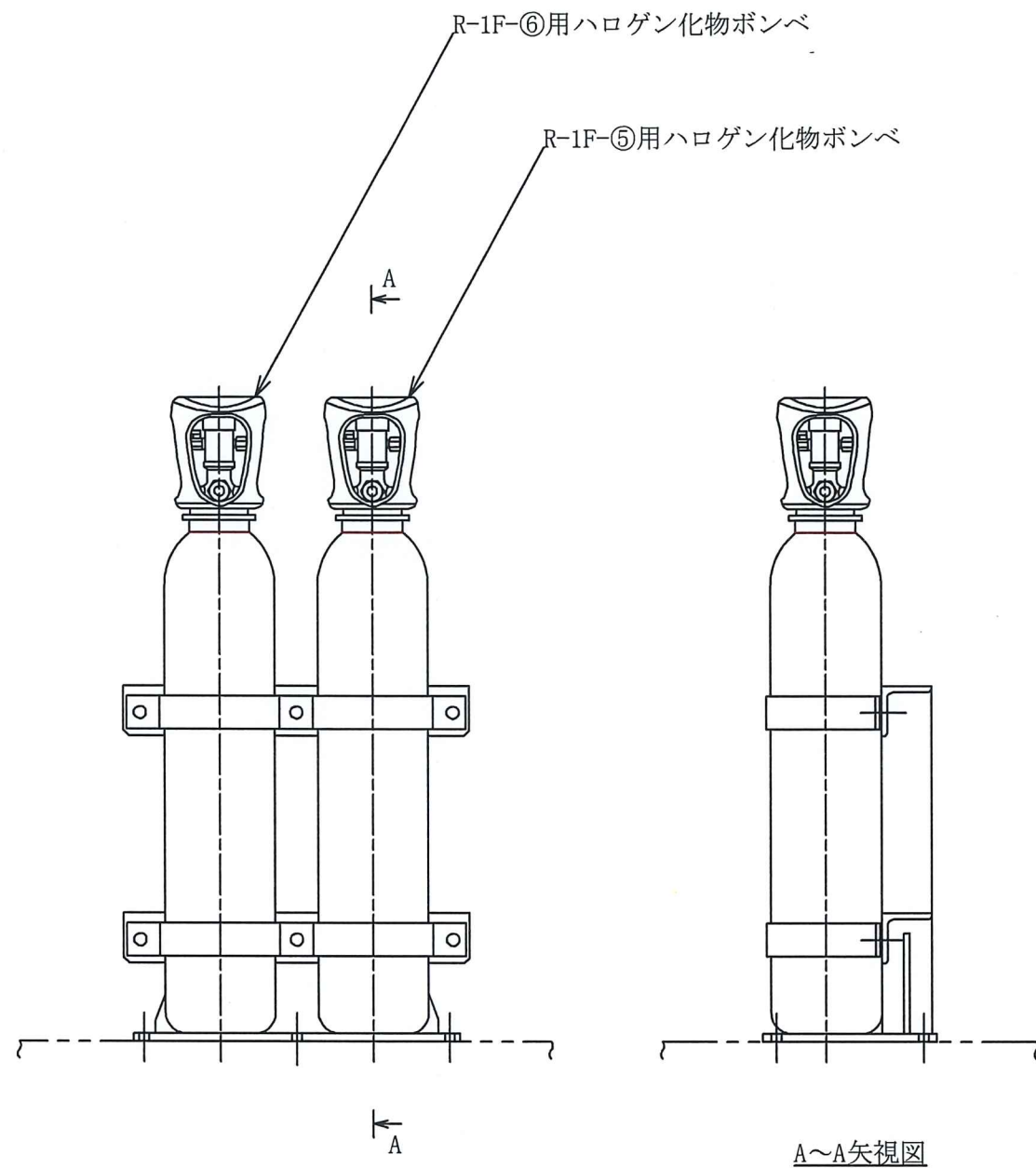


A~A矢視図

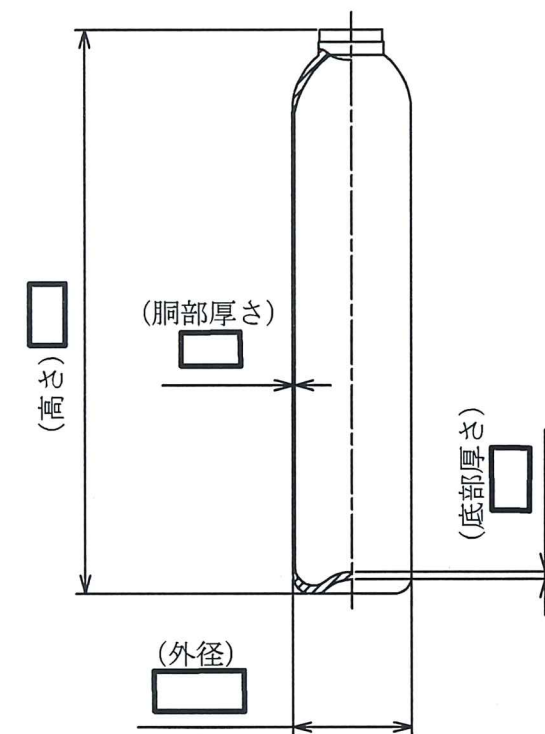


注1 : 寸法はmmを示す。
 注2 : 特記なき寸法は公称値を示す。

工事計画認可申請	第9-3-2-4-6-28図
柏崎刈羽原子力発電所第7号機	
名称	その他発電用原子炉の附属施設のうち 火災防護設備のうち消火設備 (ケーブルトレイ消火設備)の構造図
	R-1F-②用 ハロゲン化物ボンベ
	東京電力ホールディングス株式会社

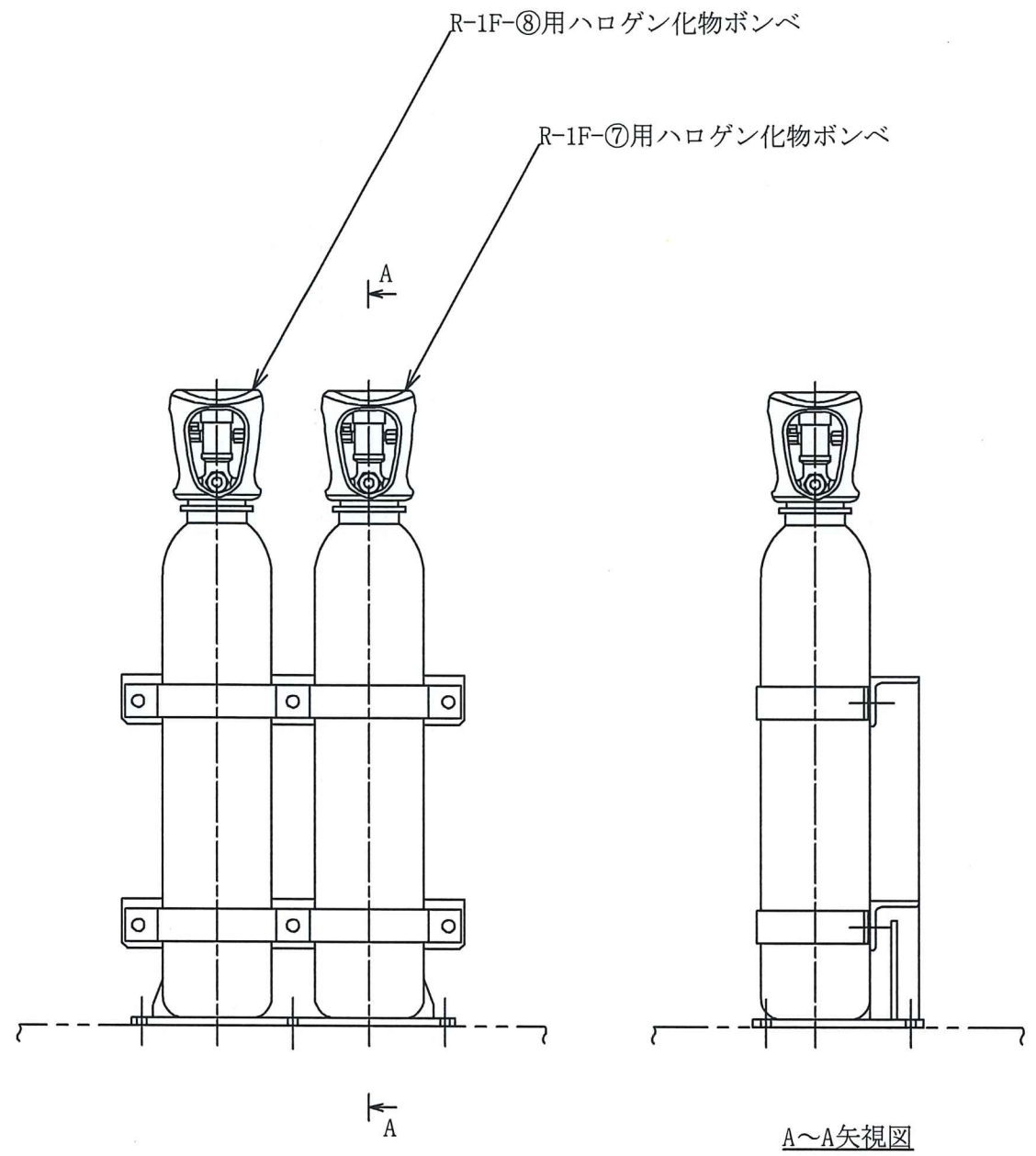


床置2本用ポンベラック

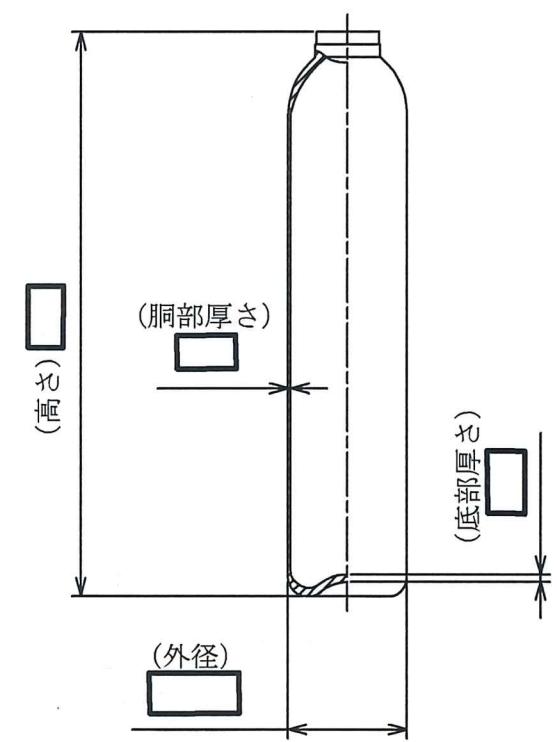


注1 : 寸法はmmを示す。
 注2 : 特記なき寸法は公称値を示す。

工事計画認可申請	第9-3-2-4-6-29図
柏崎刈羽原子力発電所第7号機	
名称	その他発電用原子炉の附属施設のうち 火災防護設備のうち消火設備 (ケーブルトレイ消火設備)の構造図
	R-1F-⑤用ハロゲン化物ポンベ及び R-1F-⑥用ハロゲン化物ポンベ
	東京電力ホールディングス株式会社

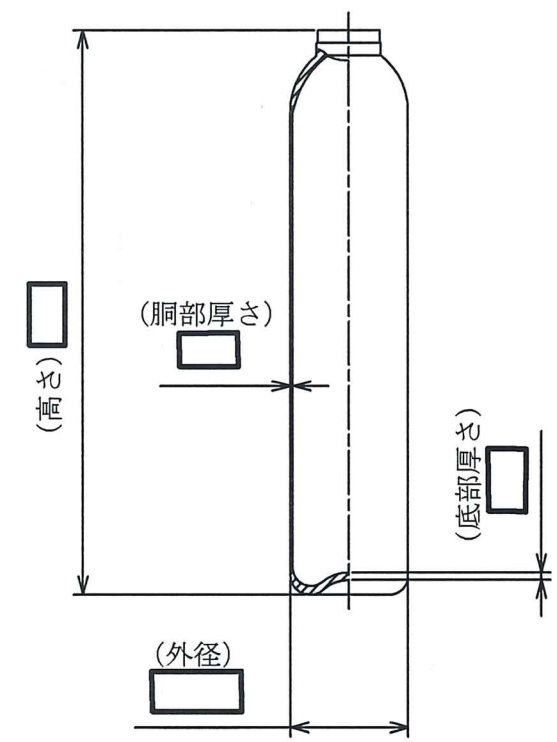
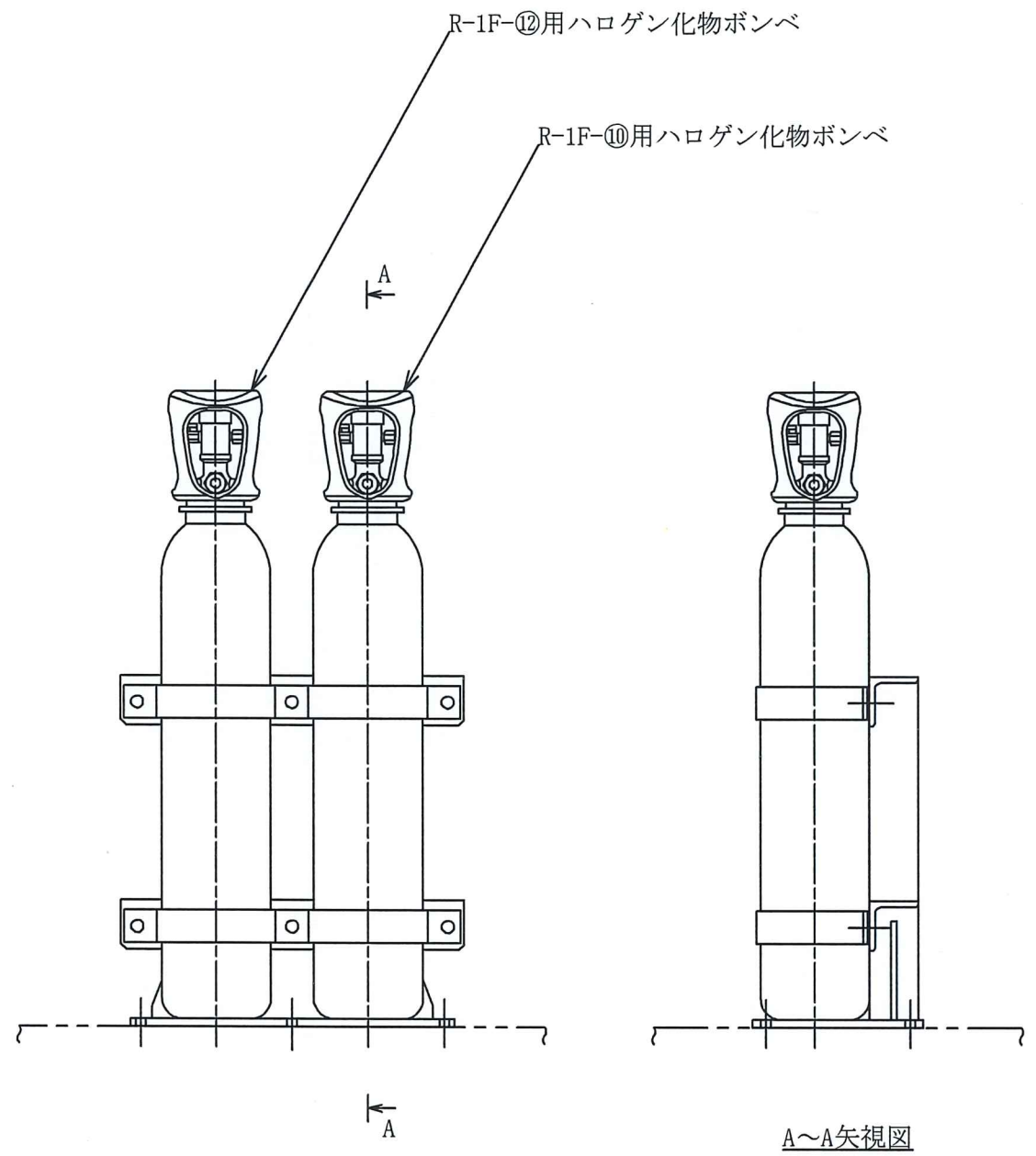


□ 床置2本用ポンベラック



注1 : 寸法はmmを示す。
 注2 : 特記なき寸法は公称値を示す。

工事計画認可申請	第9-3-2-4-6-30図
柏崎刈羽原子力発電所第7号機	
名称	その他発電用原子炉の附属施設のうち 火災防護設備のうち消火設備 (ケーブルトレイ消火設備)の構造図
	R-1F-⑦用ハロゲン化物ポンベ及び R-1F-⑧用ハロゲン化物ポンベ
	東京電力ホールディングス株式会社

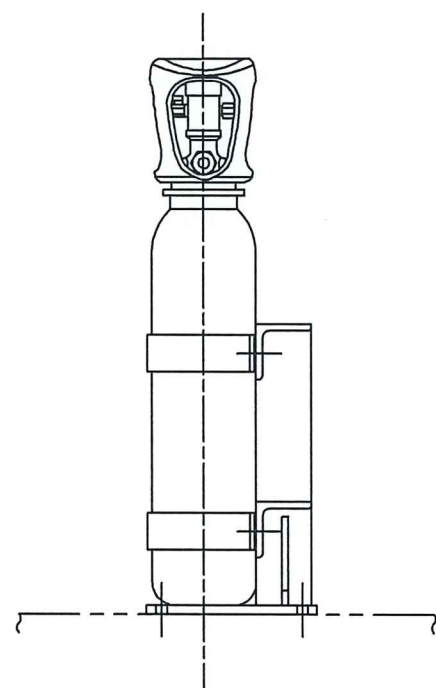
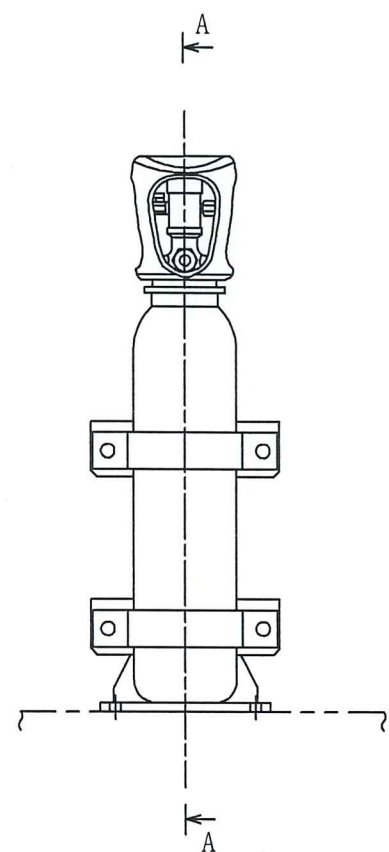


床置2本用ポンベラック

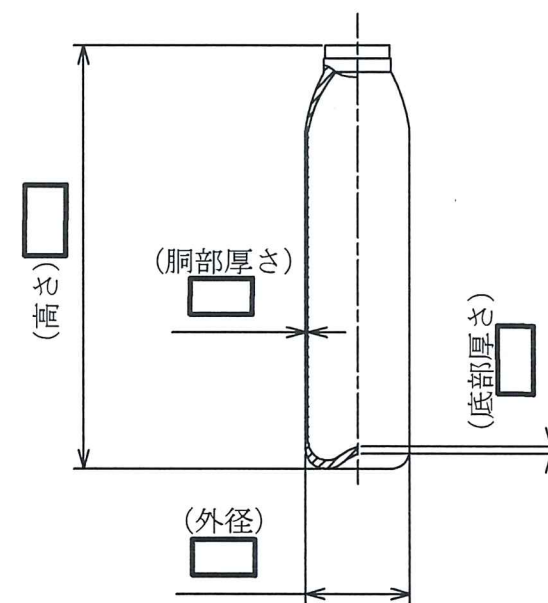
A~A矢视图

注1 : 寸法はmmを示す。
 注2 : 特記なき寸法は公称値を示す。

工事計画認可申請	第9-3-2-4-6-31図
柏崎刈羽原子力発電所第7号機	
名称	その他発電用原子炉の附属施設のうち 火災防護設備のうち消火設備 (ケーブルトレイ消火設備)の構造図
	R-1F-⑩用ハロゲン化物ポンベ及び R-1F-⑫用ハロゲン化物ポンベ
	東京電力ホールディングス株式会社



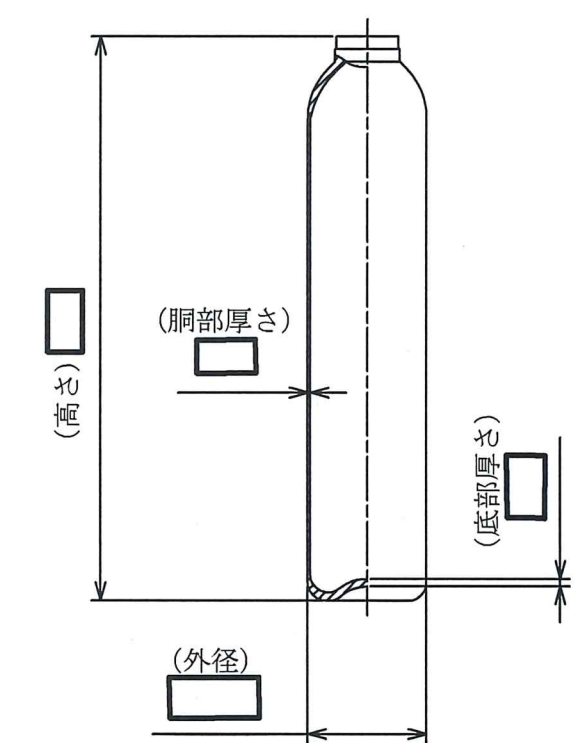
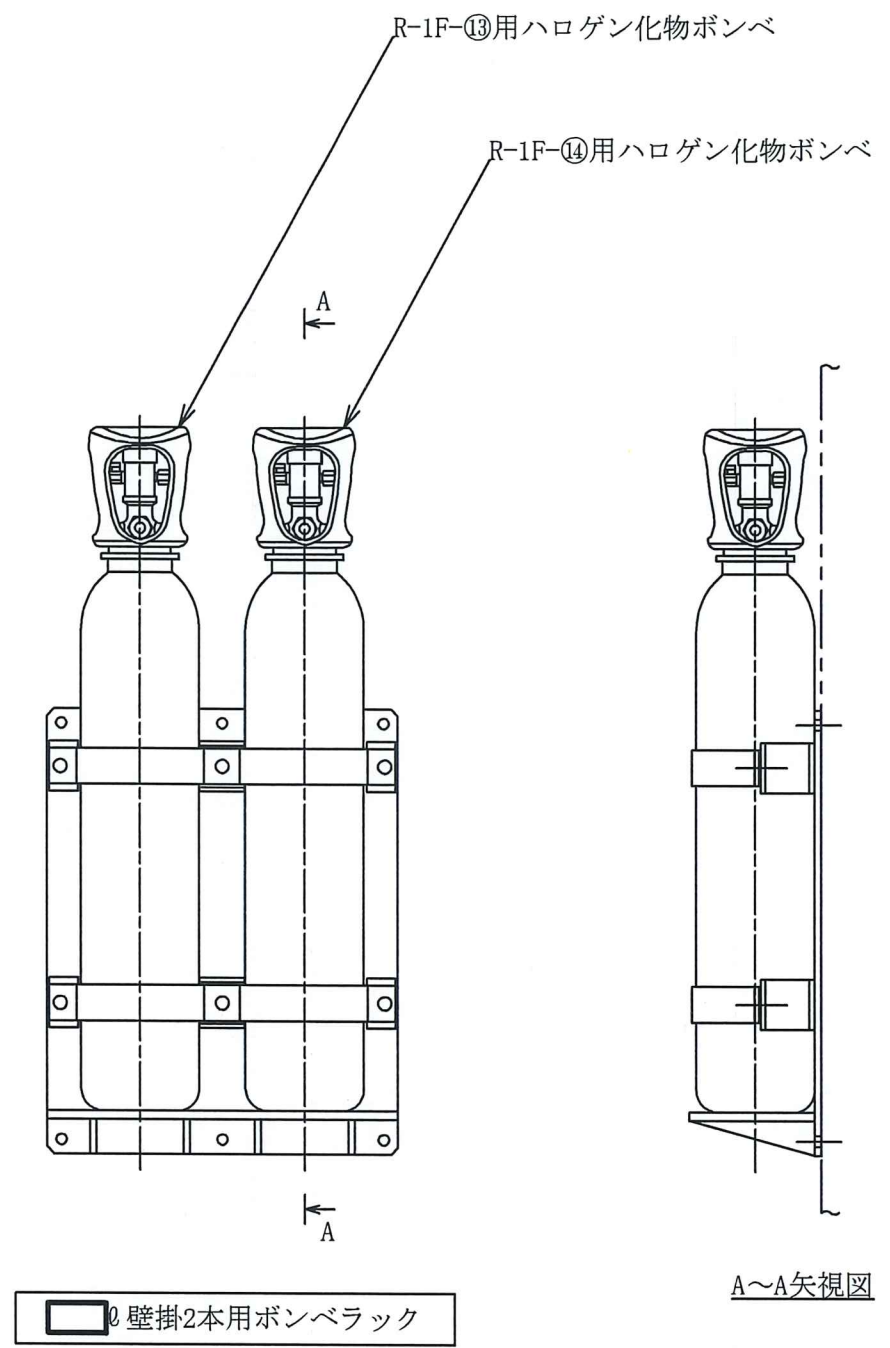
A~A矢視図



□ 床置1本用ポンベラック

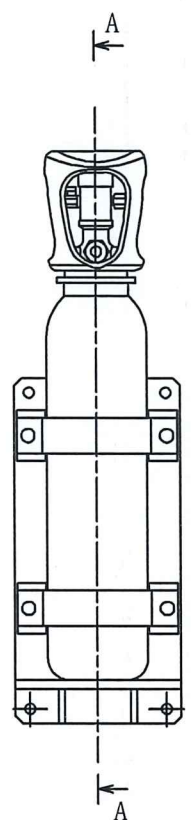
注1 : 寸法はmmを示す。
 注2 : 特記なき寸法は公称値を示す。

工事計画認可申請	第9-3-2-4-6-32図
柏崎刈羽原子力発電所第7号機	
名称	その他発電用原子炉の附属施設のうち 火災防護設備のうち消火設備 (ケーブルトレイ消火設備)の構造図 R-1F-①用 ハロゲン化物ポンベ
	東京電力ホールディングス株式会社

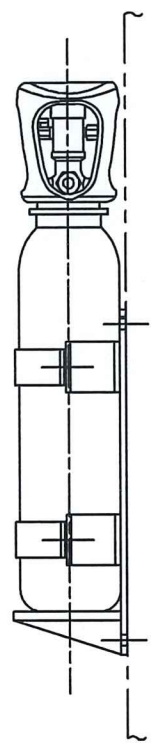


注1 : 寸法はmmを示す。
 注2 : 特記なき寸法は公称値を示す。

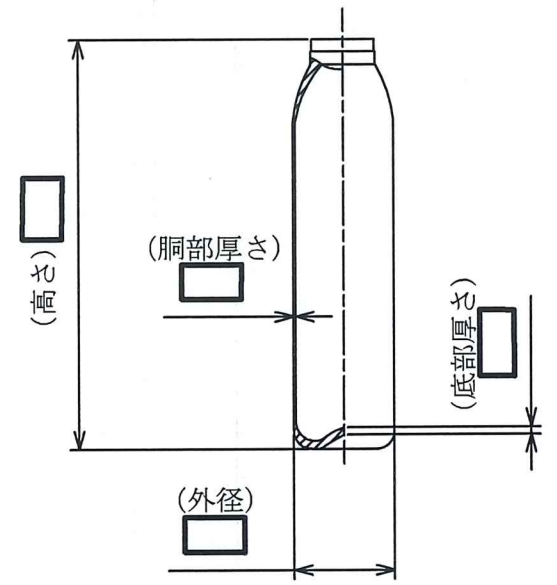
工事計画認可申請	第9-3-2-4-6-33図
柏崎刈羽原子力発電所第7号機	
名称	その他発電用原子炉の附属施設のうち 火災防護設備のうち消火設備 (ケーブルトレイ消火設備)の構造図
	R-1F-⑬用ハロゲン化物ポンペ及び R-1F-⑭用ハロゲン化物ポンペ
	東京電力ホールディングス株式会社



壁掛1本用ボンベラック

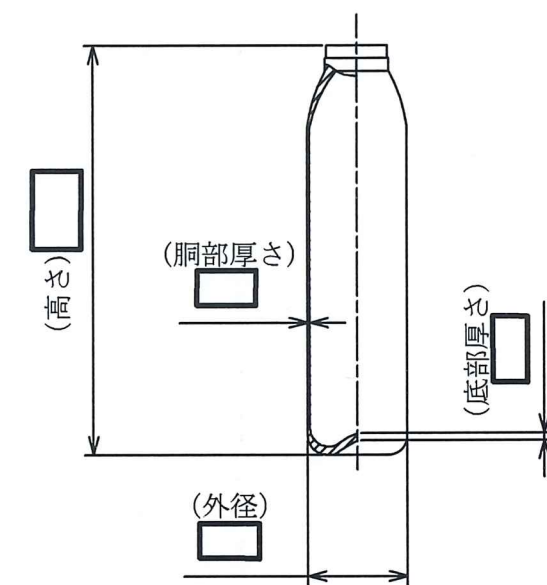
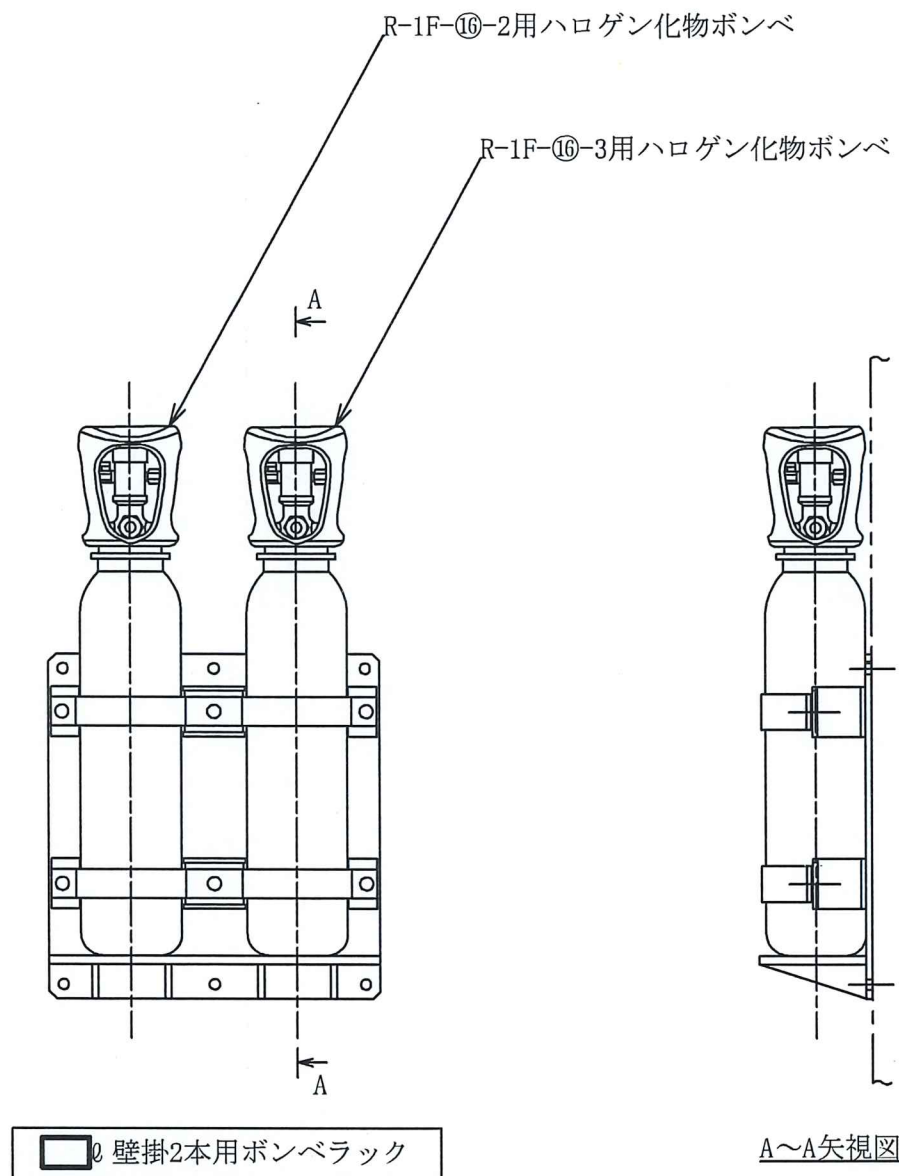


A~A矢視図



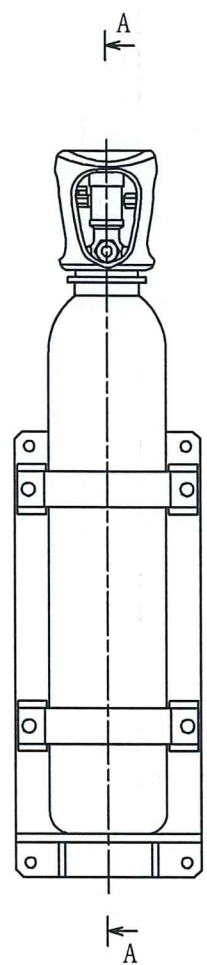
注1 : 寸法はmmを示す。
 注2 : 特記なき寸法は公称値を示す。

工事計画認可申請	第9-3-2-4-6-34図
柏崎刈羽原子力発電所第7号機	
名称	その他発電用原子炉の附属施設のうち 火災防護設備のうち消火設備 (ケーブルトレイ消火設備)の構造図
	R-1F-⑩-1用 ハロゲン化物ボンベ
	東京電力ホールディングス株式会社

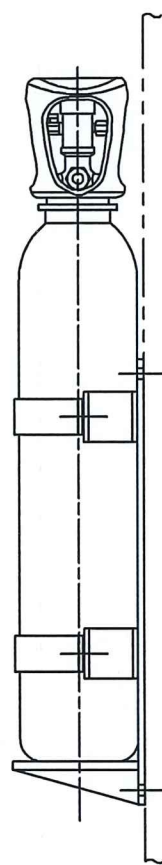


注1 : 寸法はmmを示す。
 注2 : 特記なき寸法は公称値を示す。

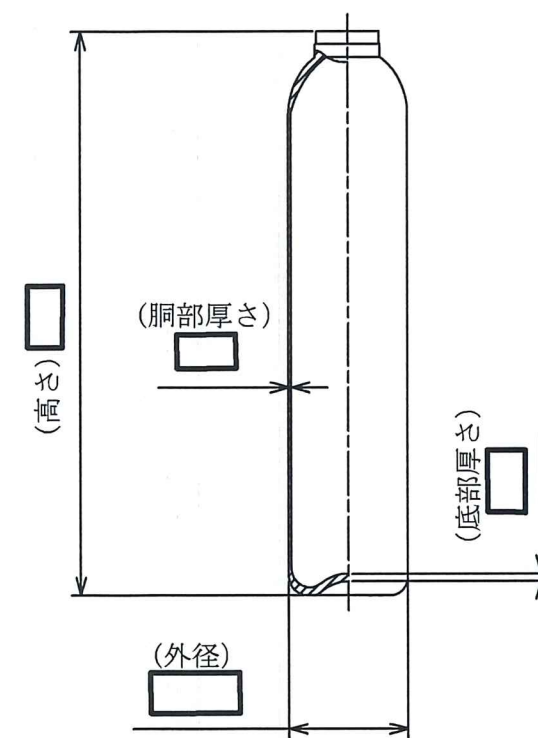
工事計画認可申請	第9-3-2-4-6-35図
柏崎刈羽原子力発電所第7号機	
名称	その他発電用原子炉の附属施設のうち 火災防護設備のうち消火設備 (ケーブルトレイ消火設備)の構造図
	R-1F-16-2用ハロゲン化物ポンベ及び R-1F-16-3用ハロゲン化物ポンベ
	東京電力ホールディングス株式会社



壁掛1本用ポンベラック

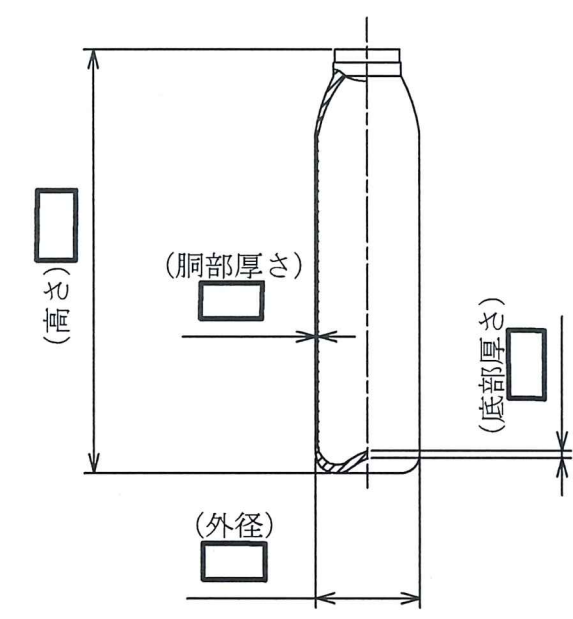
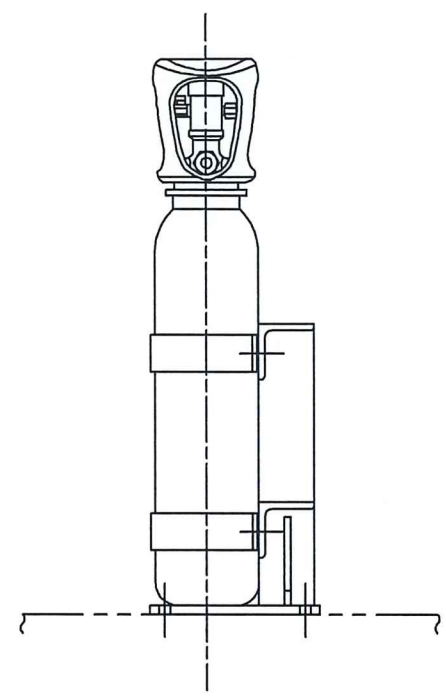
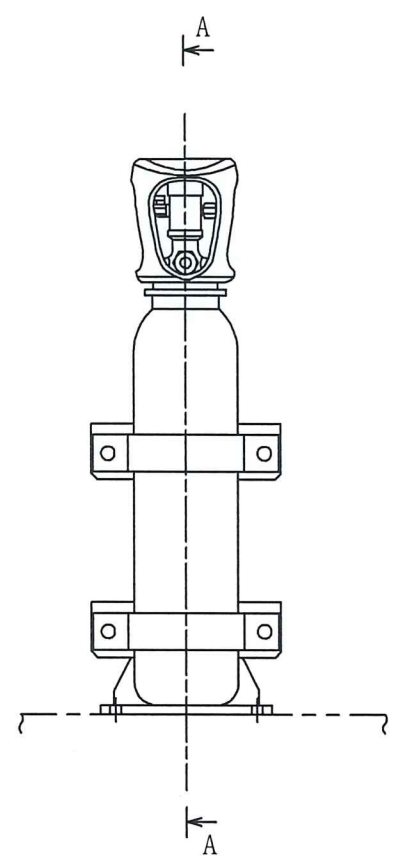


A~A矢視図



注1 : 寸法はmmを示す。
 注2 : 特記なき寸法は公称値を示す。

工事計画認可申請	第9-3-2-4-6-36図
柏崎刈羽原子力発電所第7号機	
名称	その他発電用原子炉の附属施設のうち 火災防護設備のうち消火設備 (ケーブルトレイ消火設備)の構造図
	R-B1F-③用 ハロゲン化物ポンベ
	東京電力ホールディングス株式会社

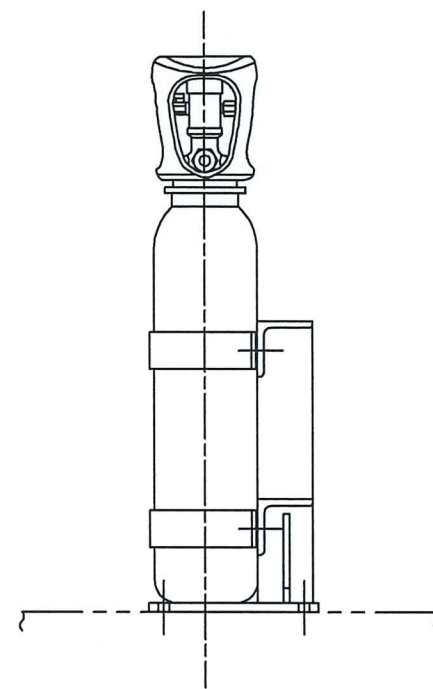
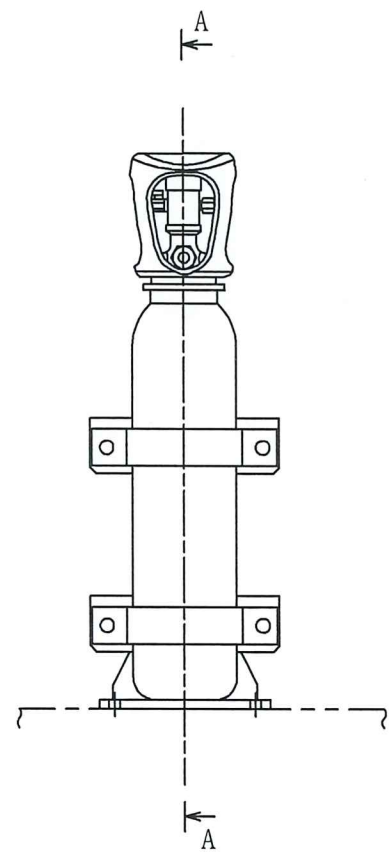


床置1本用ポンベラック

A~A矢視図

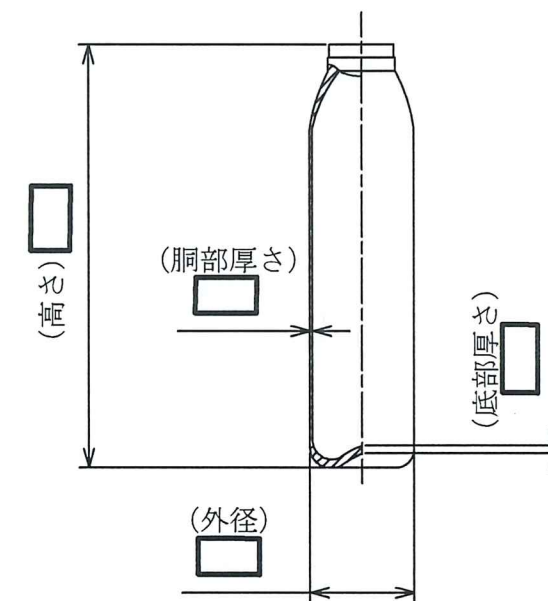
注1 : 寸法はmmを示す。
 注2 : 特記なき寸法は公称値を示す。

工事計画認可申請	第9-3-2-4-6-37図
柏崎刈羽原子力発電所第7号機	
名称	その他発電用原子炉の附属施設のうち 火災防護設備のうち消火設備 (ケーブルトレイ消火設備)の構造図
	R-B1F-④用 ハロゲン化物ポンベ
	東京電力ホールディングス株式会社



A~A矢視図

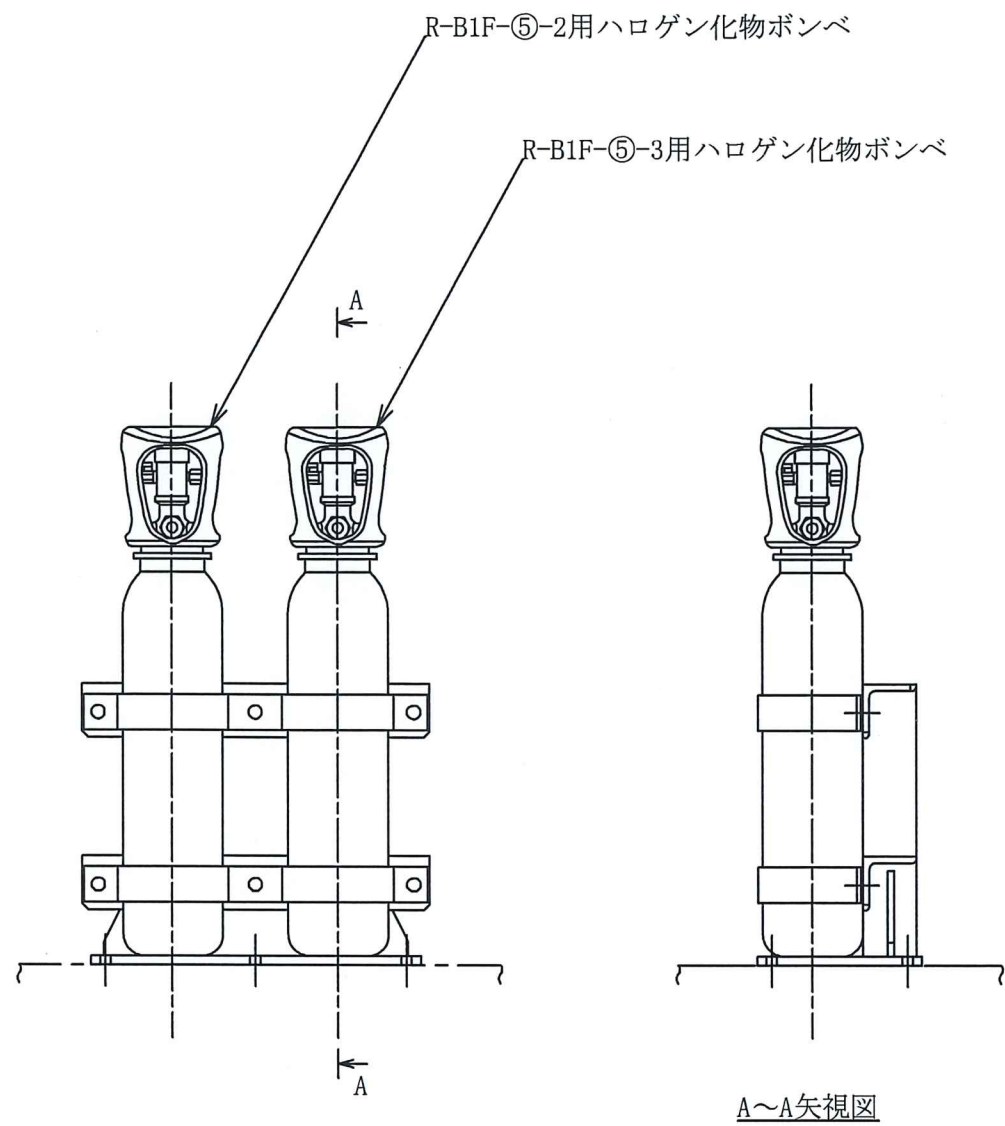
□ 床置1本用ポンベラック



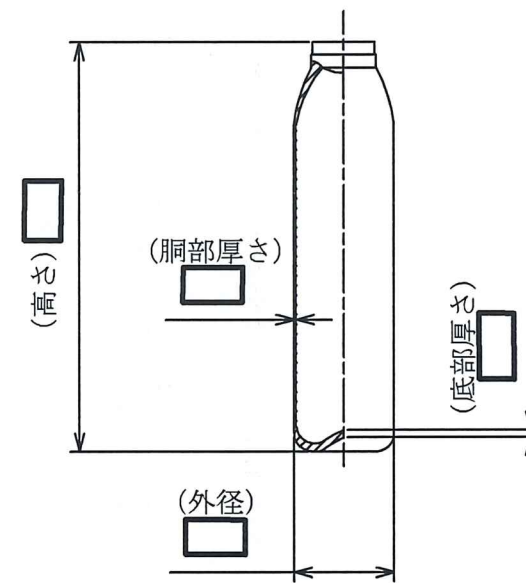
注1 : 寸法はmmを示す。

注2 : 特記なき寸法は公称値を示す。

工事計画認可申請	第9-3-2-4-6-38図
柏崎刈羽原子力発電所第7号機	
名称	その他発電用原子炉の附属施設のうち 火災防護設備のうち消火設備 (ケーブルトレイ消火設備)の構造図
	R-B1F-⑤-1用 ハロゲン化物ポンベ
	東京電力ホールディングス株式会社

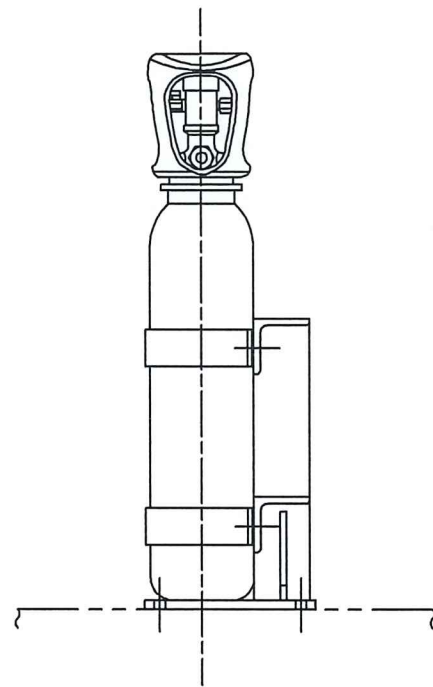
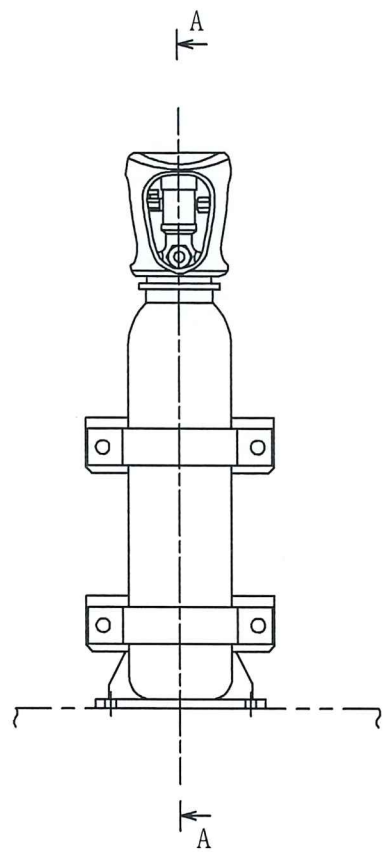


床置2本用ポンペラック



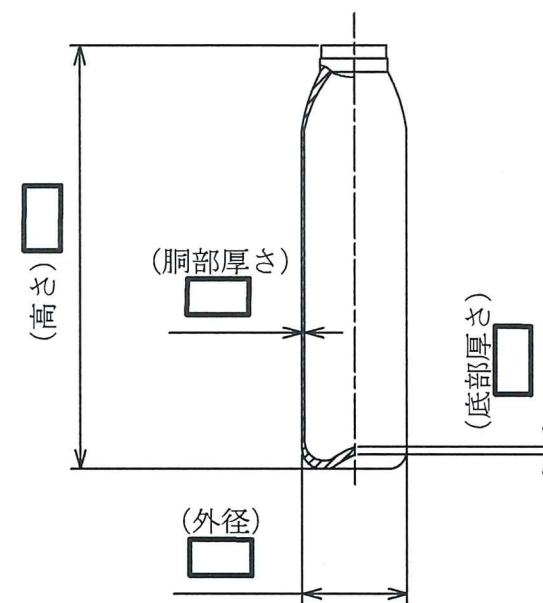
注1 : 寸法はmmを示す。
 注2 : 特記なき寸法は公称値を示す。

工事計画認可申請	第9-3-2-4-6-39図
柏崎刈羽原子力発電所第7号機	
名称	その他発電用原子炉の附属施設のうち 火災防護設備のうち消火設備 (ケーブルトレイ消火設備)の構造図
	R-B1F-⑤-2用ハロゲン化物ポンペ及び R-B1F-⑤-3用ハロゲン化物ポンペ
	東京電力ホールディングス株式会社



A~A矢視図

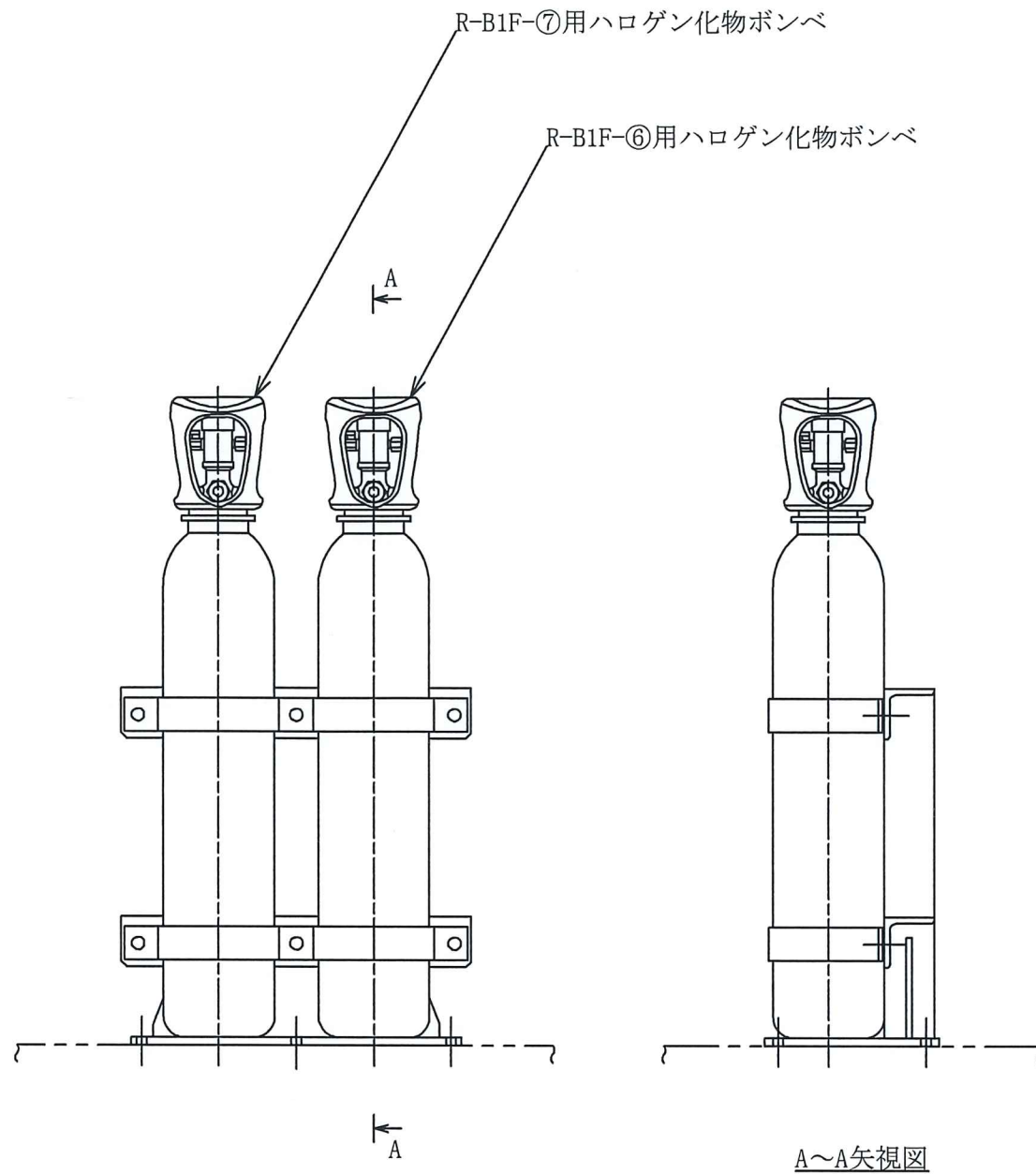
□ 床置1本用ボンベラック



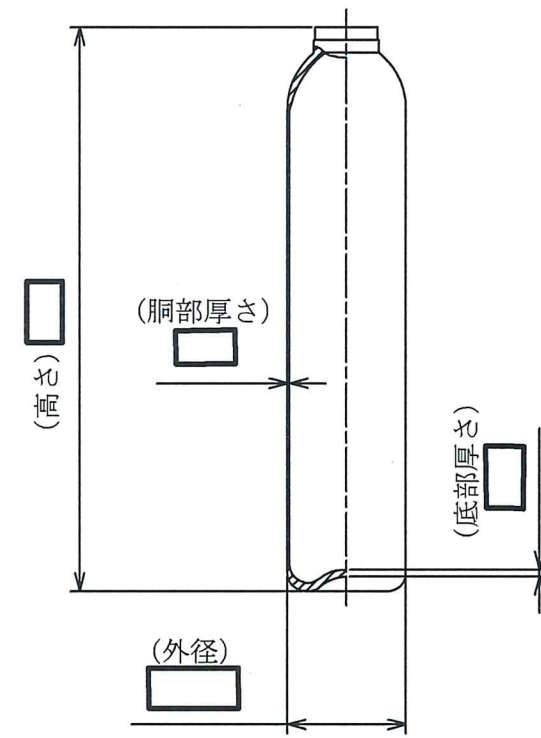
注1 : 寸法はmmを示す。

注2 : 特記なき寸法は公称値を示す。

工事計画認可申請	第9-3-2-4-6-40図
柏崎刈羽原子力発電所第7号機	
名称	その他発電用原子炉の附属施設のうち 火災防護設備のうち消火設備 (ケーブルトレイ消火設備)の構造図
	R-B1F-⑤-4用 ハロゲン化物ボンベ
	東京電力ホールディングス株式会社



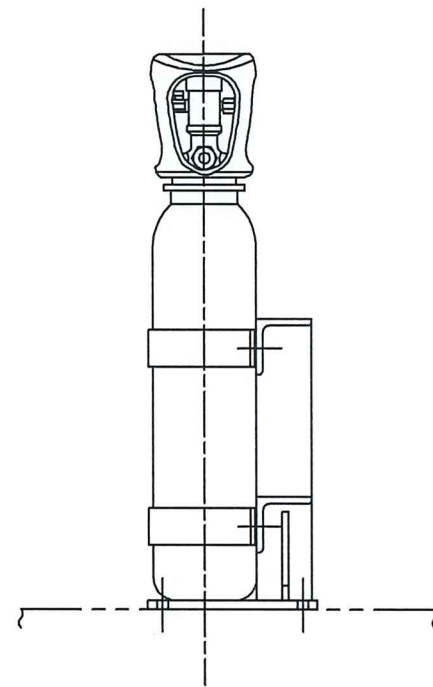
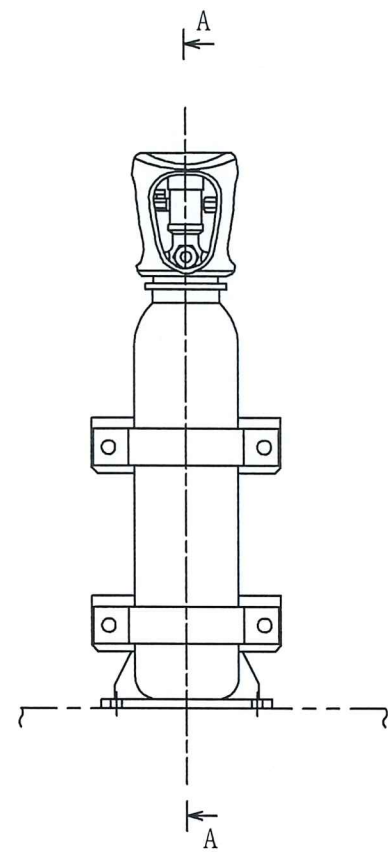
□ 床置2本用ボンベラック



注1 : 寸法はmmを示す。

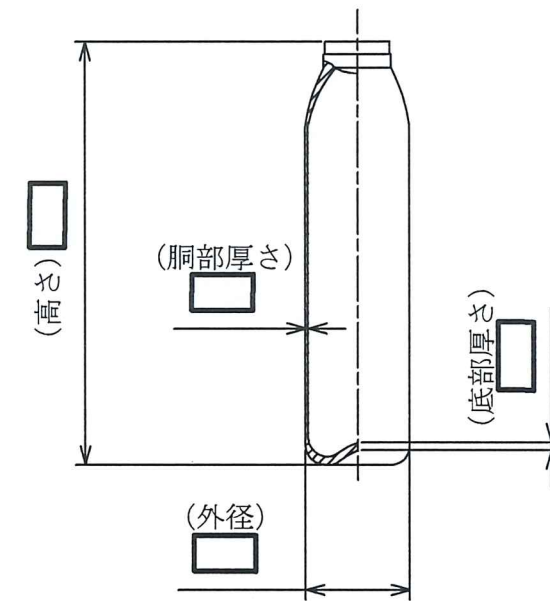
注2 : 特記なき寸法は公称値を示す。

工事計画認可申請	第9-3-2-4-6-41図
柏崎刈羽原子力発電所第7号機	
名称	その他発電用原子炉の附属施設のうち 火災防護設備のうち消火設備 (ケーブルトレイ消火設備)の構造図
	R-B1F-⑥用ハロゲン化物ボンベ及び R-B1F-⑦用ハロゲン化物ボンベ
	東京電力ホールディングス株式会社



A~A矢視図

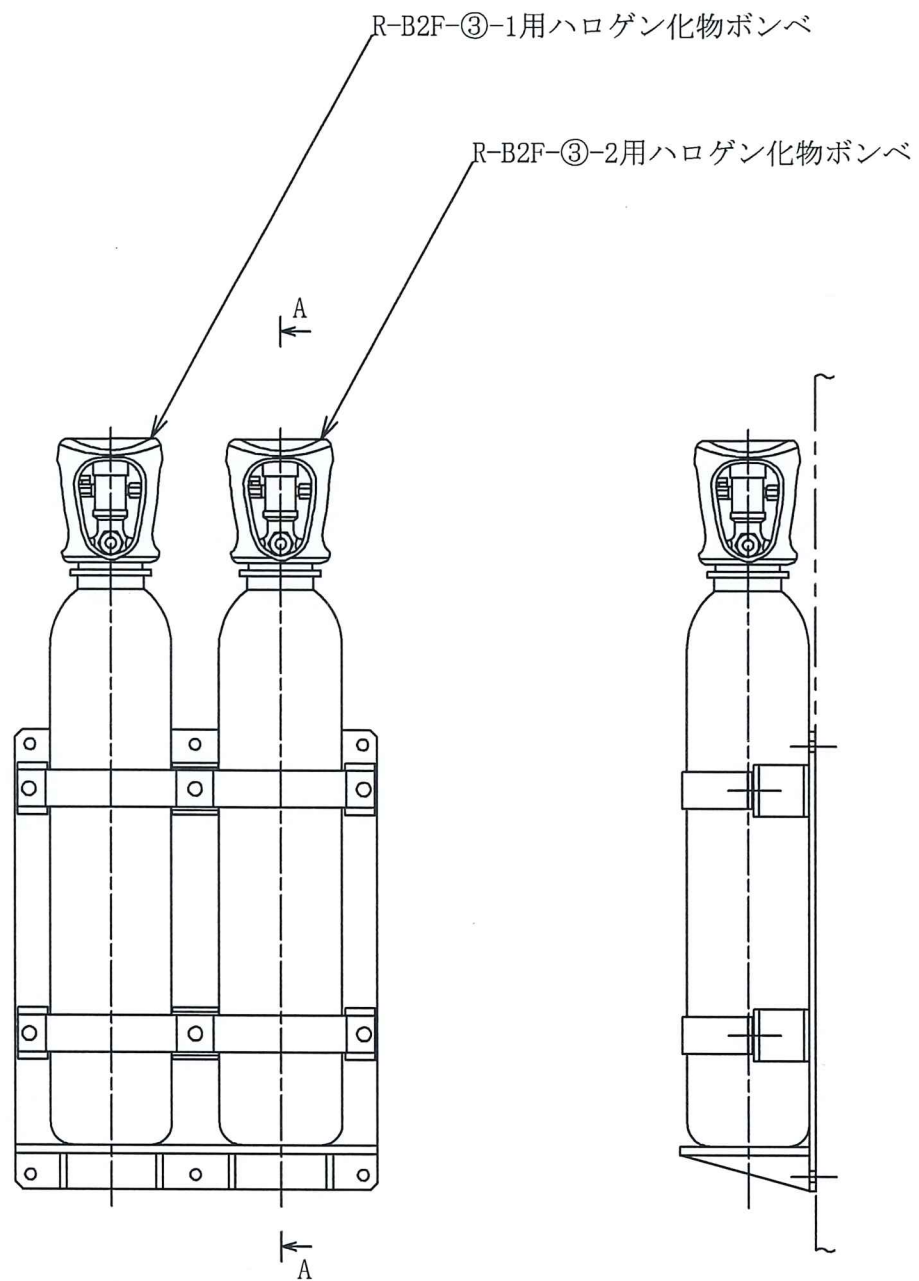
□ 床置1本用ポンペラック



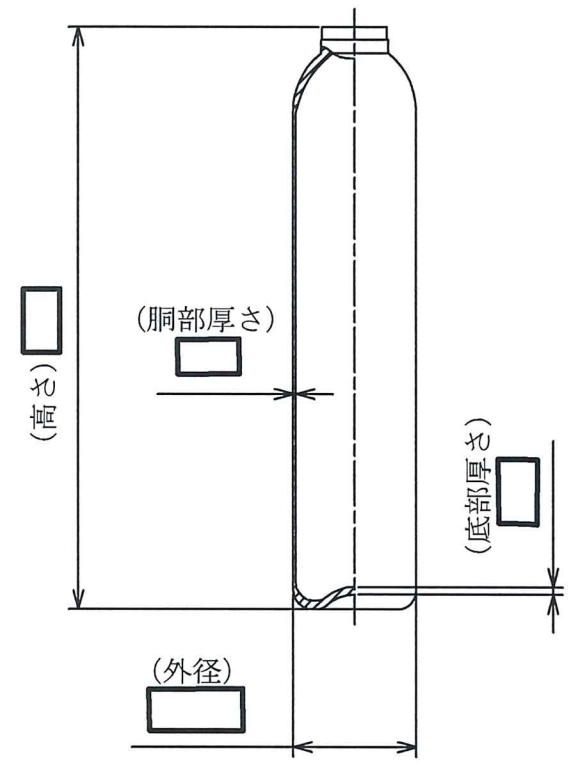
注1 : 寸法はmmを示す。

注2 : 特記なき寸法は公称値を示す。

工事計画認可申請	第9-3-2-4-6-42図
柏崎刈羽原子力発電所第7号機	
名称	その他発電用原子炉の附属施設のうち 火災防護設備のうち消火設備 (ケーブルトレイ消火設備)の構造図 R-B2F-②用 ハロゲン化物ポンベ
	東京電力ホールディングス株式会社



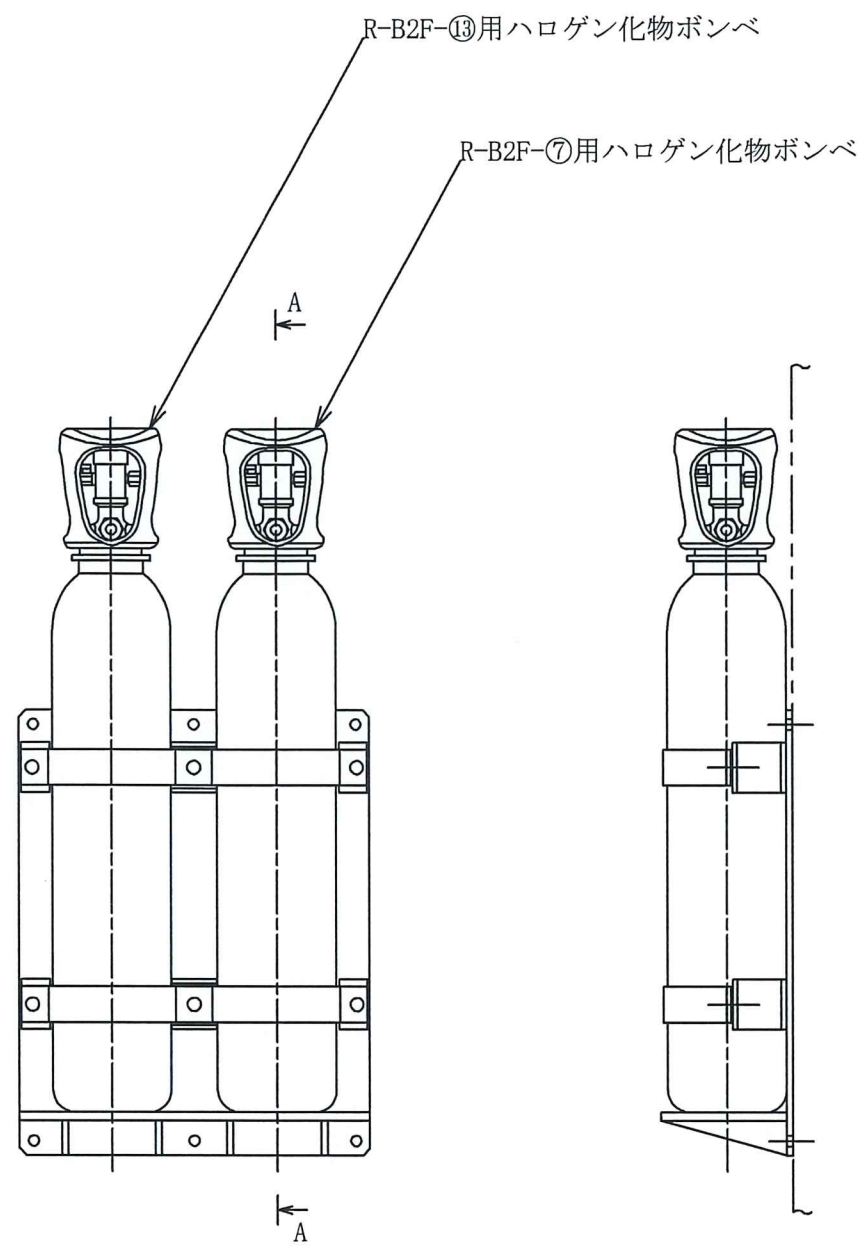
□ 壁掛2本用ポンペラック



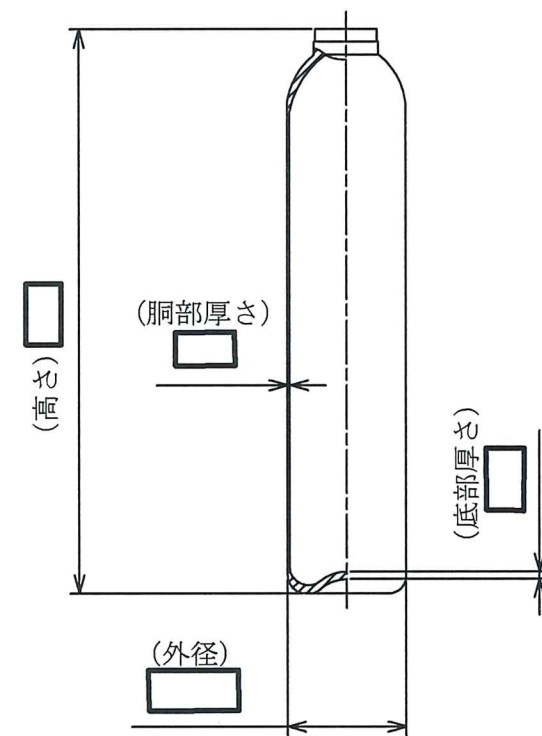
A~A矢視図

注1 : 寸法はmmを示す。
 注2 : 特記なき寸法は公称値を示す。

工事計画認可申請	第9-3-2-4-6-43図
柏崎刈羽原子力発電所第7号機	
名称	その他発電用原子炉の附属施設のうち 火災防護設備のうち消火設備 (ケーブルトレイ消火設備)の構造図
	R-B2F-③-1用ハロゲン化物ポンペ及び R-B2F-③-2用ハロゲン化物ポンペ
東京電力ホールディングス株式会社	



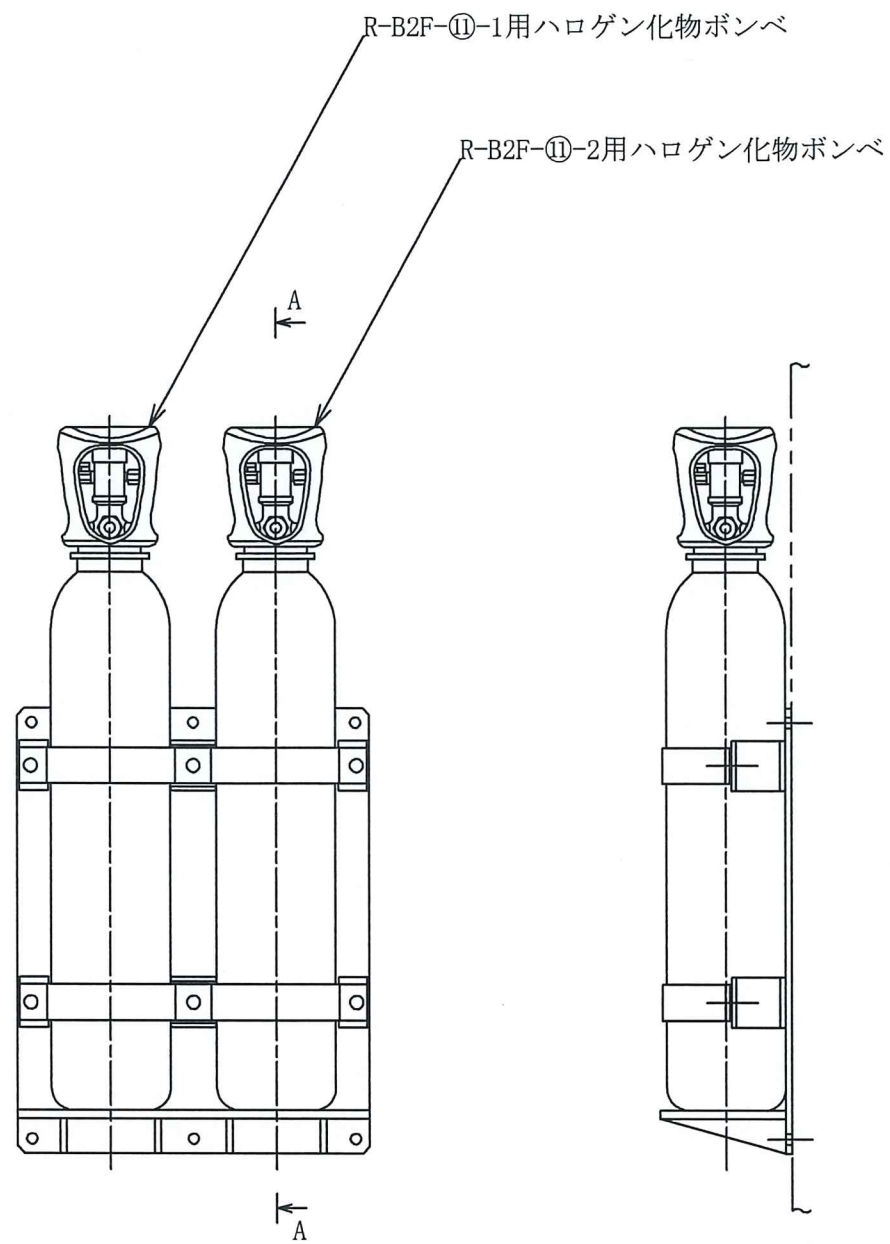
□ 壁掛2本用ボンベラック



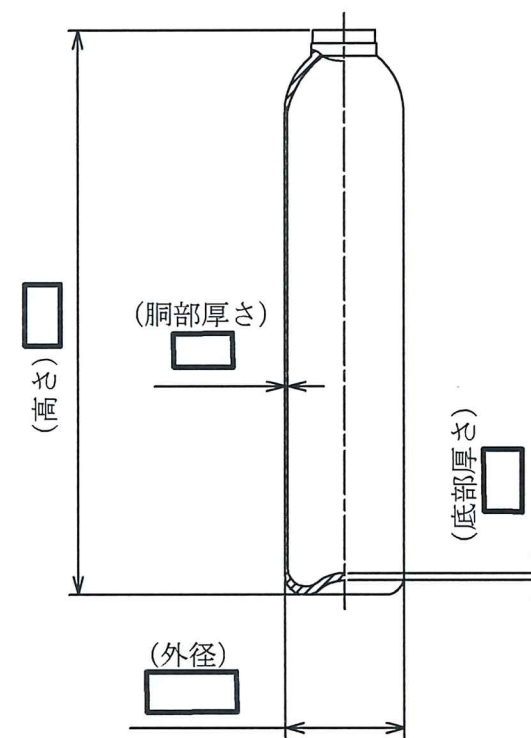
A~A矢視図

注1 : 寸法はmmを示す。
 注2 : 特記なき寸法は公称値を示す。

工事計画認可申請	第9-3-2-4-6-44図
柏崎刈羽原子力発電所第7号機	
名称	その他発電用原子炉の附属施設のうち 火災防護設備のうち消火設備 (ケーブルトレイ消火設備)の構造図 R-B2F-⑦用ハロゲン化物ボンベ及び R-B2F-⑬用ハロゲン化物ボンベ
東京電力ホールディングス株式会社	

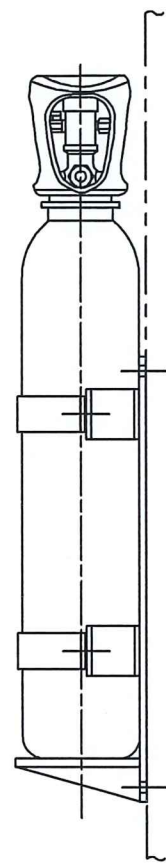
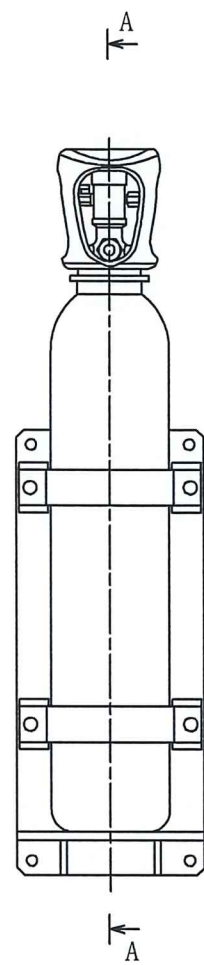


□ 壁掛2本用ポンベラック



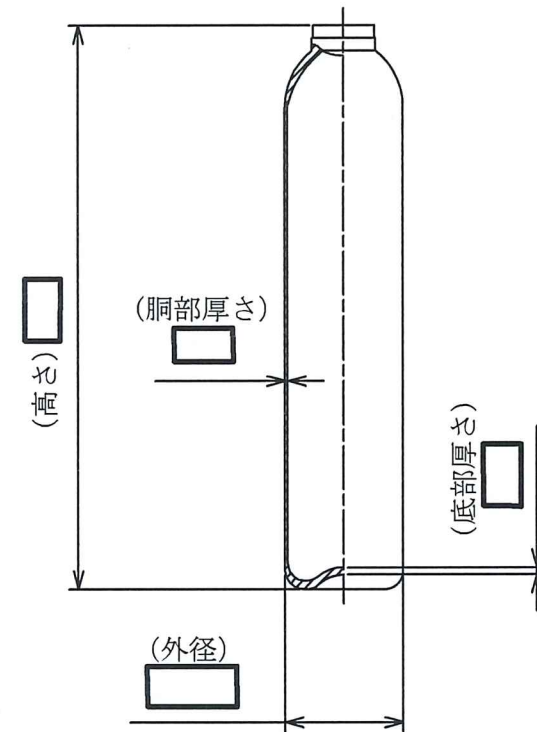
注1 : 寸法はmmを示す。
 注2 : 特記なき寸法は公称値を示す。

工事計画認可申請	第9-3-2-4-6-45図
柏崎刈羽原子力発電所第7号機	
名称	その他発電用原子炉の附属施設のうち 火災防護設備のうち消火設備 (ケーブルトレイ消火設備)の構造図
	R-B2F-①-1用ハロゲン化物ポンベ及び R-B2F-①-2用ハロゲン化物ポンベ
	東京電力ホールディングス株式会社



A~A矢視図

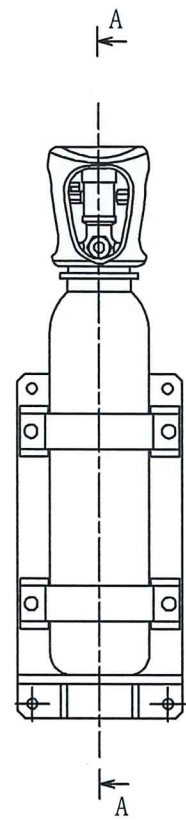
□ 壁掛1本用ボンベラック



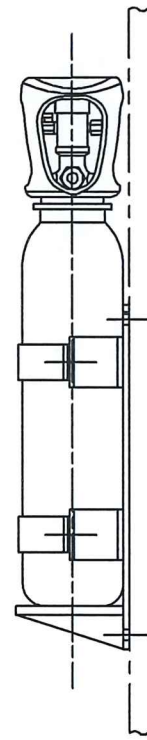
注1 : 寸法はmmを示す。

注2 : 特記なき寸法は公称値を示す。

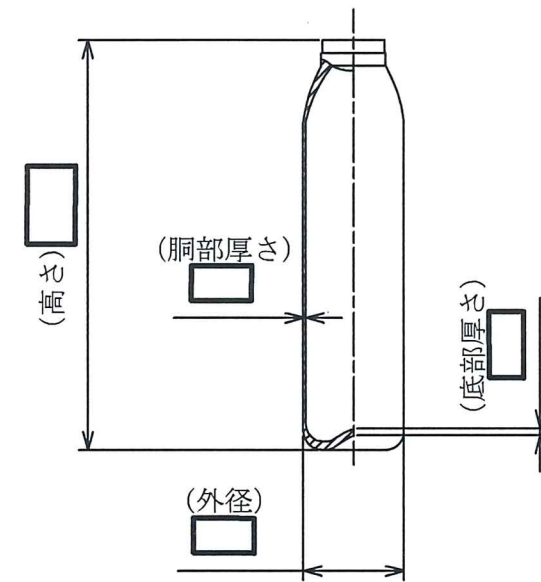
工事計画認可申請	第9-3-2-4-6-46図
柏崎刈羽原子力発電所第7号機	
名称	その他発電用原子炉の附属施設のうち 火災防護設備のうち消火設備 (ケーブルトレイ消火設備)の構造図
	R-B2F-⑩-3用 ハロゲン化物ボンベ
	東京電力ホールディングス株式会社



壁掛1本用ボンベラック



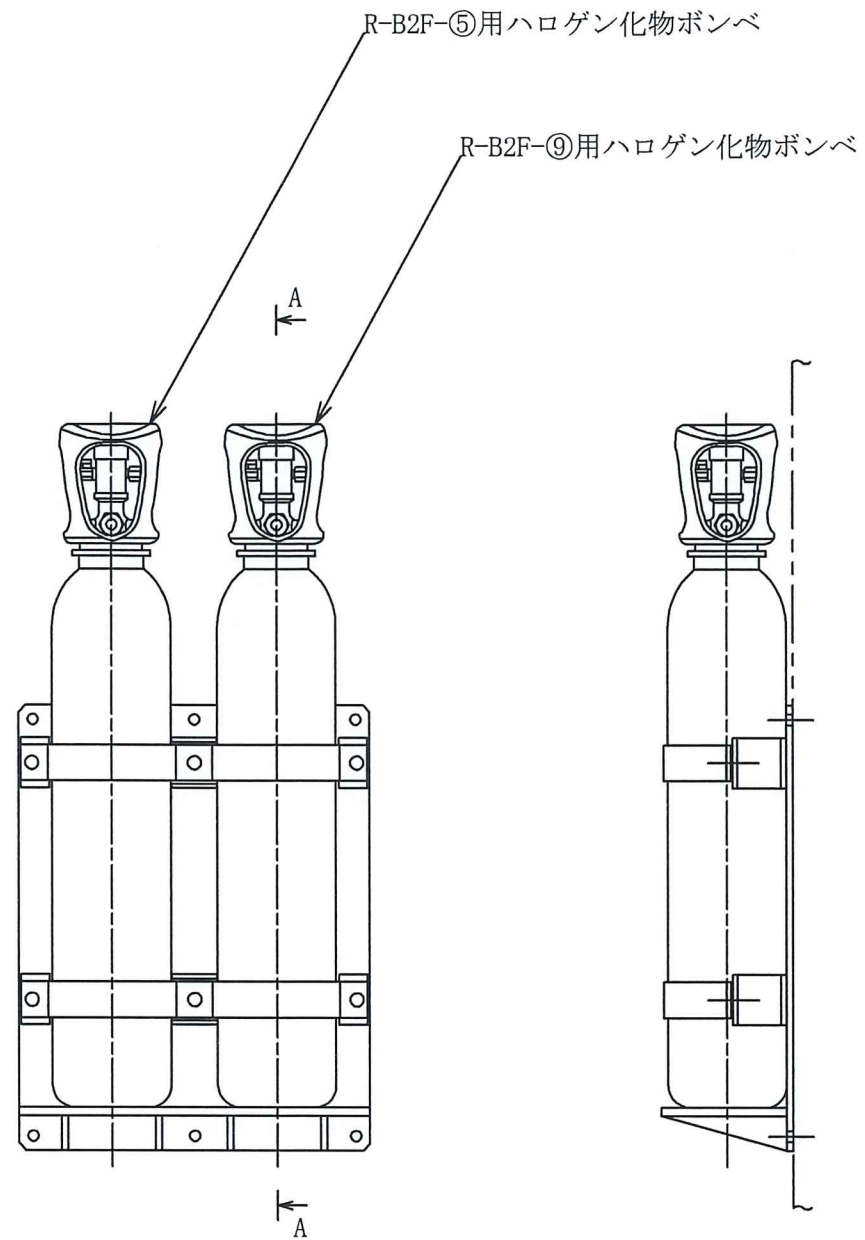
A~A矢视图



注1 : 寸法はmmを示す。

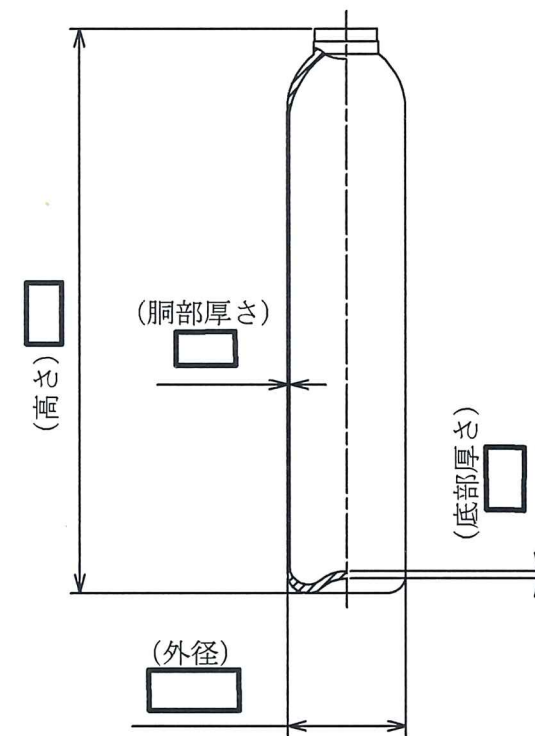
注2 : 特記なき寸法は公称値を示す。

工事計画認可申請	第9-3-2-4-6-47図
柏崎刈羽原子力発電所第7号機	
名称	その他発電用原子炉の附属施設のうち 火災防護設備のうち消火設備 (ケーブルトレイ消火設備)の構造図
	R-B2F-④用 ハロゲン化物ボンベ
	東京電力ホールディングス株式会社



□ 壁掛2本用ボンベラック

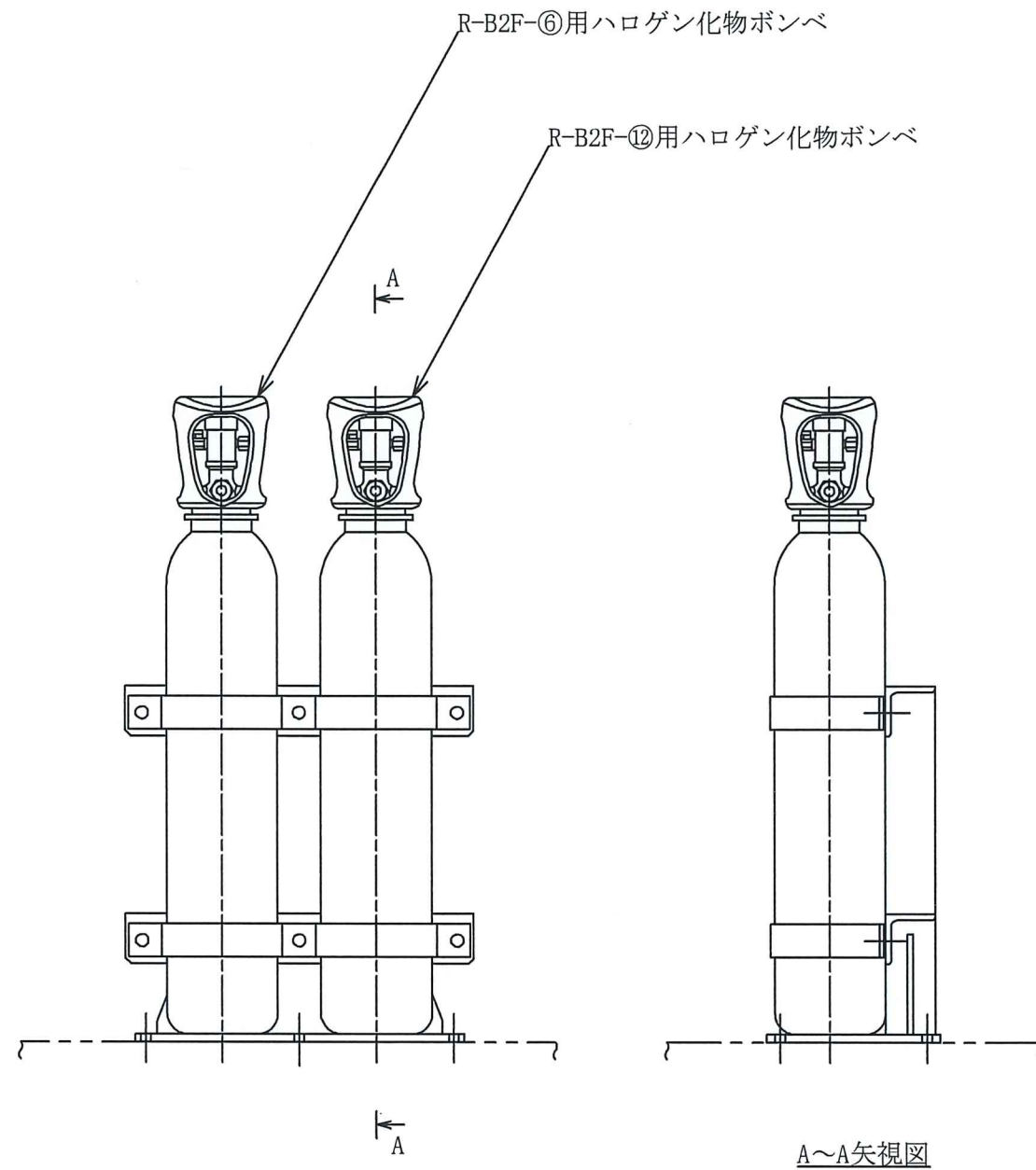
A~A矢視図



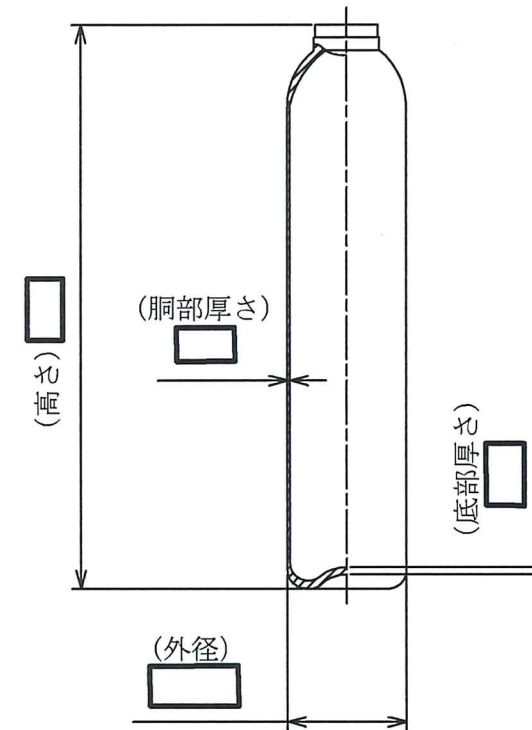
注1 : 寸法はmmを示す。

注2 : 特記なき寸法は公称値を示す。

工事計画認可申請	第9-3-2-4-6-48図
柏崎刈羽原子力発電所第7号機	
名称	その他発電用原子炉の附属施設のうち 火災防護設備のうち消火設備 (ケーブルトレイ消火設備)の構造図
	R-B2F-⑤用ハロゲン化物ボンベ及び R-B2F-⑨用ハロゲン化物ボンベ
東京電力ホールディングス株式会社	

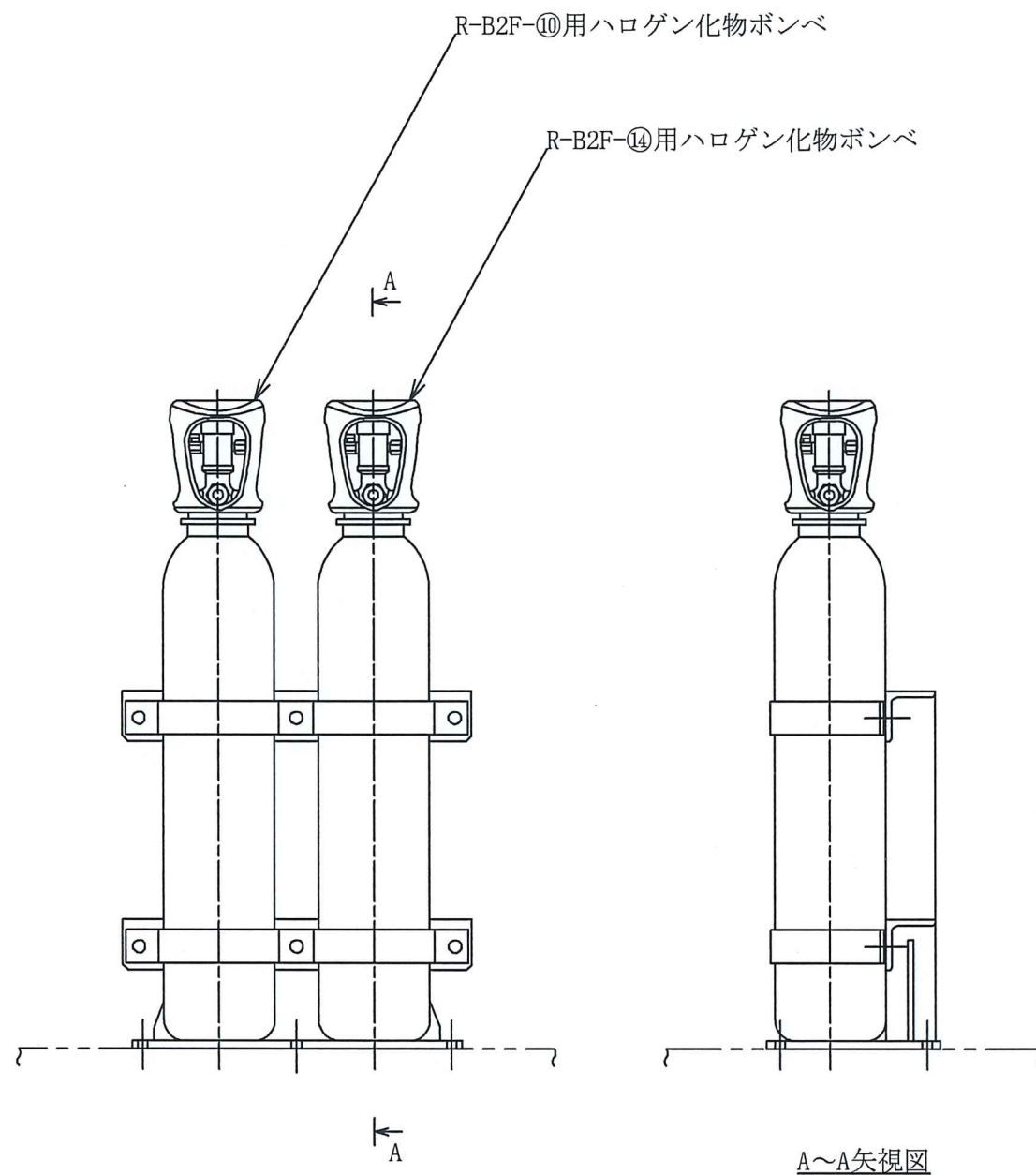


床置2本用ポンベラック

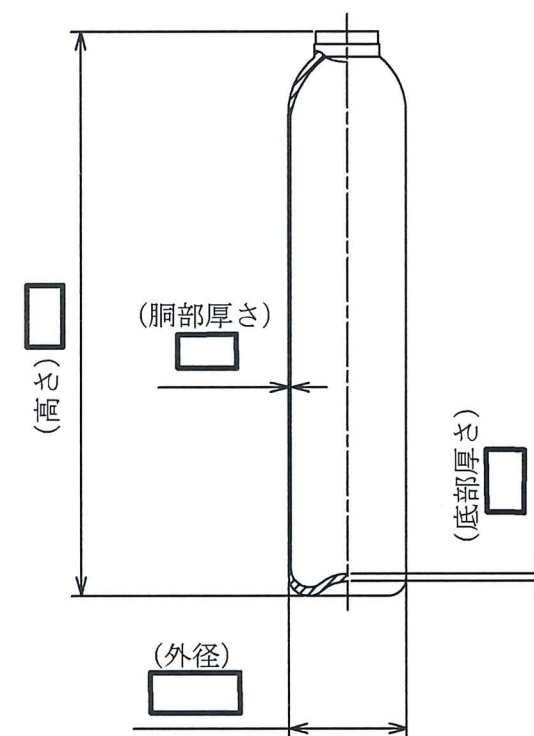


注1 : 寸法はmmを示す。
 注2 : 特記なき寸法は公称値を示す。

工事計画認可申請	第9-3-2-4-6-49図
柏崎刈羽原子力発電所第7号機	
名称	その他発電用原子炉の附属施設のうち 火災防護設備のうち消火設備 (ケーブルトレイ消火設備)の構造図
	R-B2F-⑥用ハロゲン化物ポンベ及び R-B2F-⑫用ハロゲン化物ポンベ
	東京電力ホールディングス株式会社

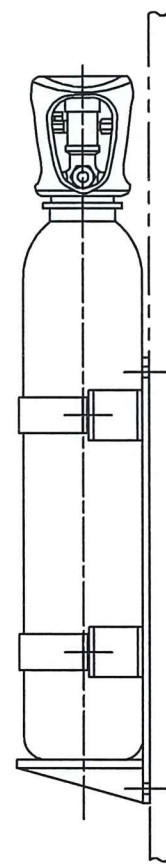
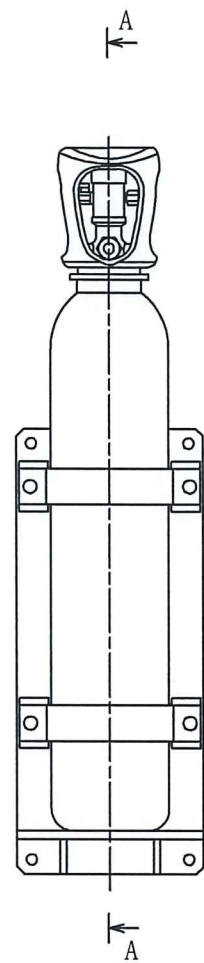


□ 床置2本用ポンベラック

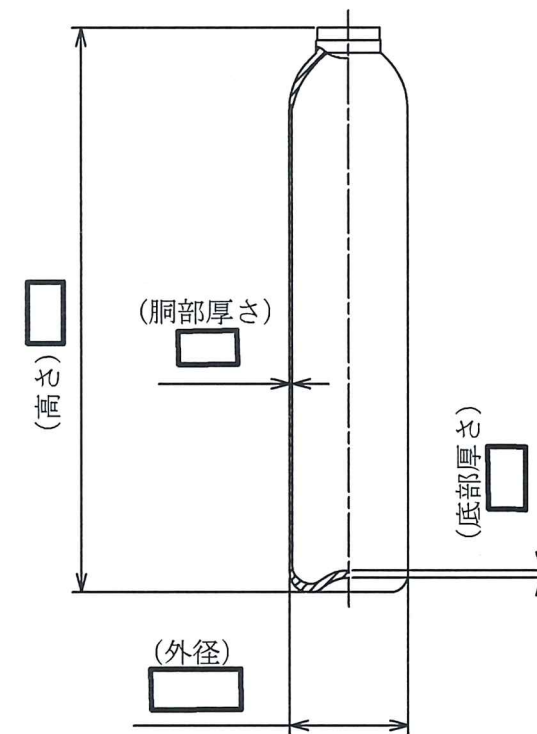



注1 : 寸法はmmを示す。
 注2 : 特記なき寸法は公称値を示す。

工事計画認可申請	第9-3-2-4-6-50図
柏崎刈羽原子力発電所第7号機	
名称	その他発電用原子炉の附属施設のうち 火災防護設備のうち消火設備 (ケーブルトレイ消火設備)の構造図
	R-B2F-⑩用ハロゲン化物ポンベ及び R-B2F-⑭用ハロゲン化物ポンベ
	東京電力ホールディングス株式会社



A~A矢視図

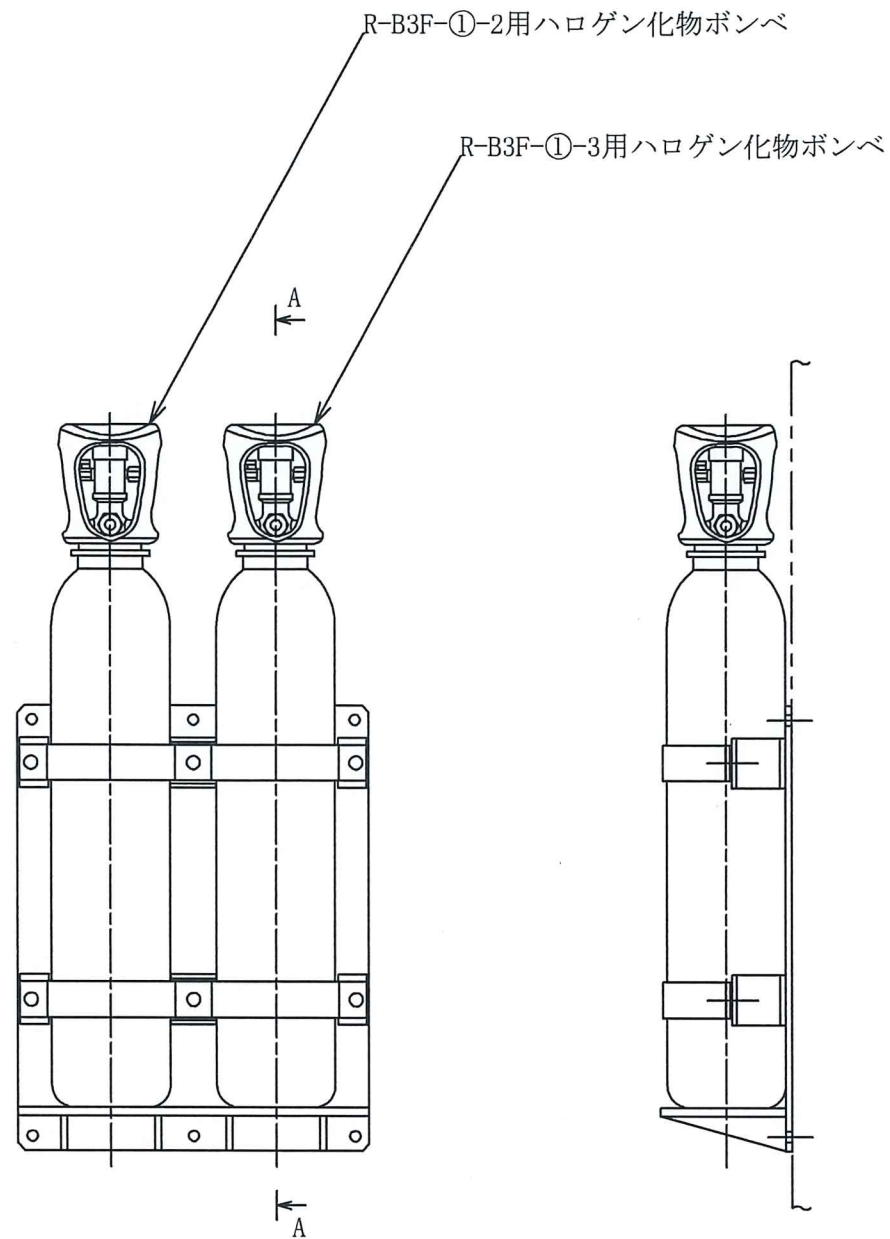


 壁掛1本用ボンベラック

注1 : 寸法はmmを示す。

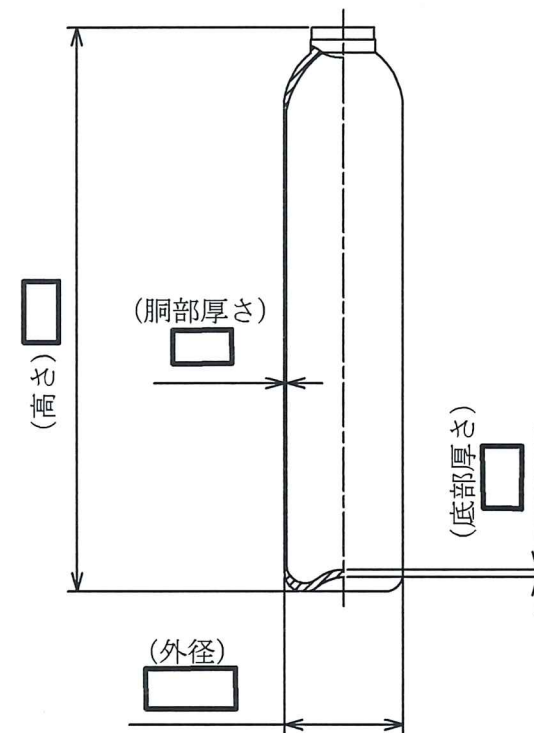
注2 : 特記なき寸法は公称値を示す。

工事計画認可申請	第9-3-2-4-6-51図
柏崎刈羽原子力発電所第7号機	
名称	その他発電用原子炉の附属施設のうち 火災防護設備のうち消火設備 (ケーブルトレイ消火設備)の構造図
	R-B3F-①-1用 ハロゲン化物ボンベ
	東京電力ホールディングス株式会社



□ 壁掛2本用ポンベラック

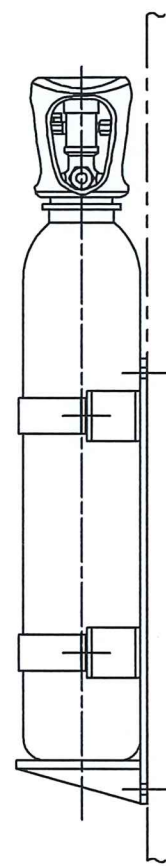
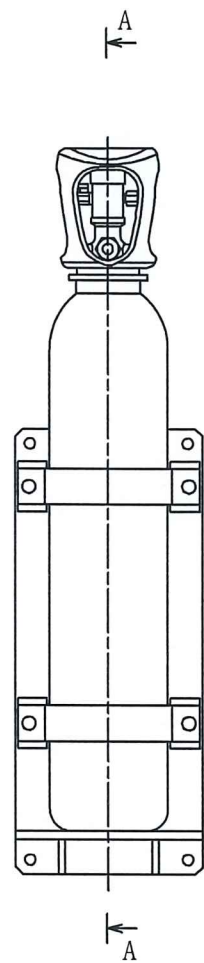
A~A矢視図




注1 : 寸法はmmを示す。

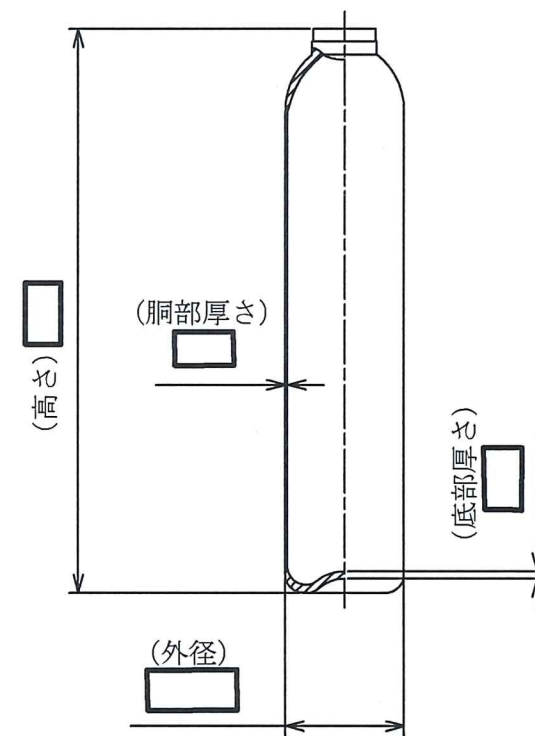
注2 : 特記なき寸法は公称値を示す。

工事計画認可申請	第9-3-2-4-6-52図
柏崎刈羽原子力発電所第7号機	
名称	その他発電用原子炉の附属施設のうち 火災防護設備のうち消火設備 (ケーブルトレイ消火設備)の構造図
	R-B3F-①-2用ハロゲン化物ポンベ及び R-B3F-①-3用ハロゲン化物ポンベ
	東京電力ホールディングス株式会社



A~A矢視図

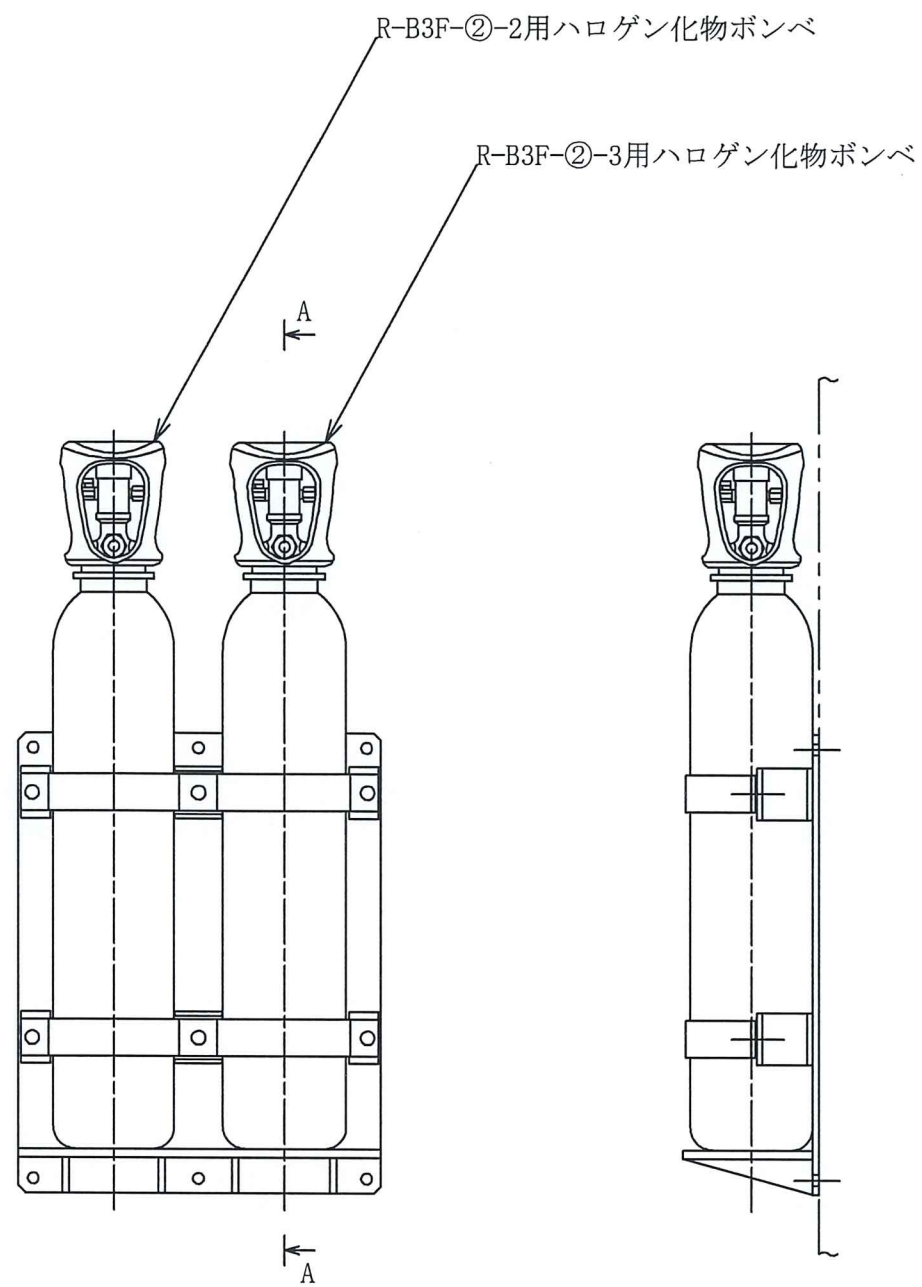
 壁掛1本用ボンベラック



注1 : 寸法はmmを示す。

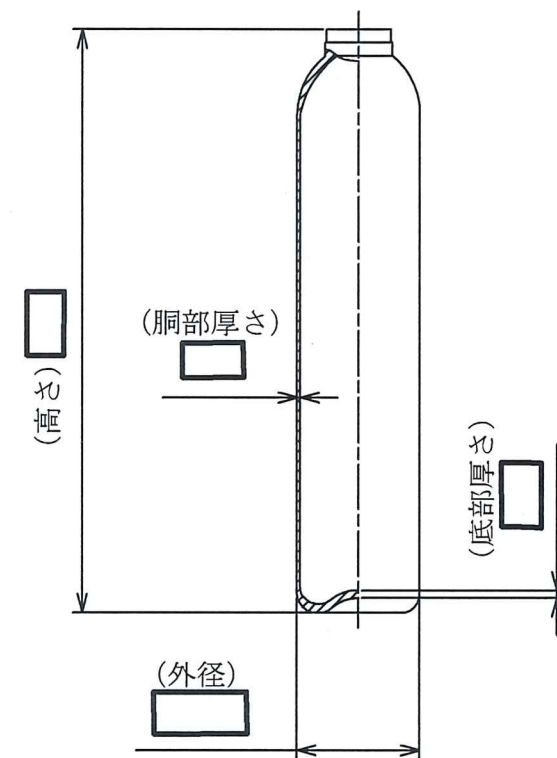
注2 : 特記なき寸法は公称値を示す。

工事計画認可申請	第9-3-2-4-6-53図
柏崎刈羽原子力発電所第7号機	
名称	その他発電用原子炉の附属施設のうち 火災防護設備のうち消火設備 (ケーブルトレイ消火設備)の構造図
	R-B3F-②-1用 ハロゲン化物ボンベ
	東京電力ホールディングス株式会社



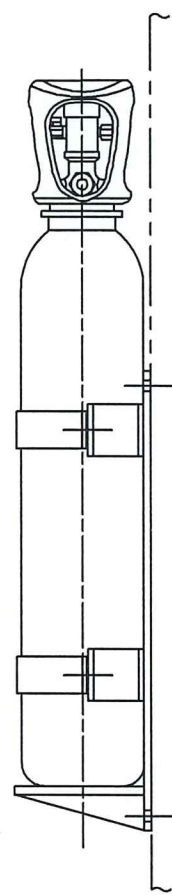
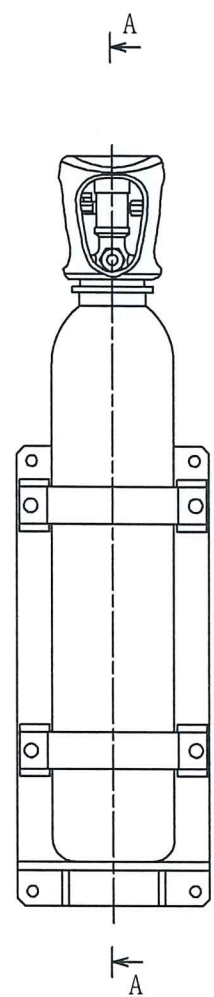
壁掛2本用ポンペラック

A~A矢視図

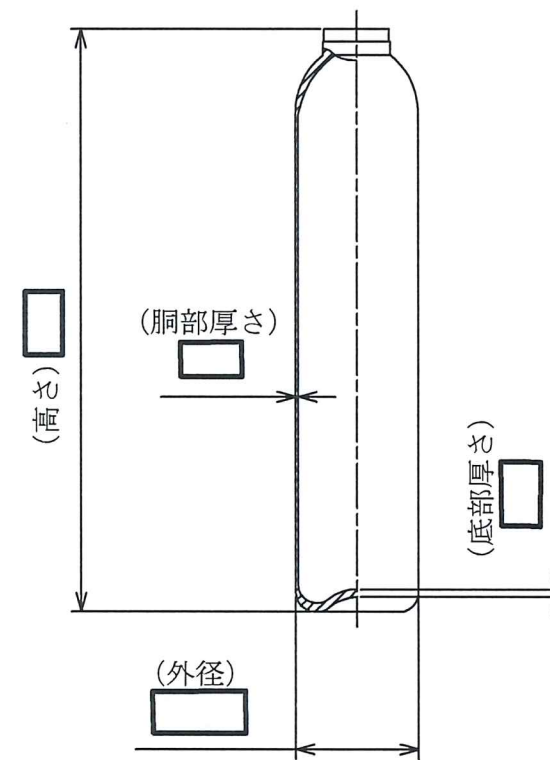


注1 : 寸法はmmを示す。
 注2 : 特記なき寸法は公称値を示す。

工事計画認可申請	第9-3-2-4-6-54区
柏崎刈羽原子力発電所第7号機	
名称	その他発電用原子炉の附属施設のうち 火災防護設備のうち消火設備 (ケーブルトレイ消火設備)の構造図
	R-B3F-②-2用ハロゲン化物ポンペ及び R-B3F-②-3用ハロゲン化物ポンペ
東京電力ホールディングス株式会社	



A~A矢視図

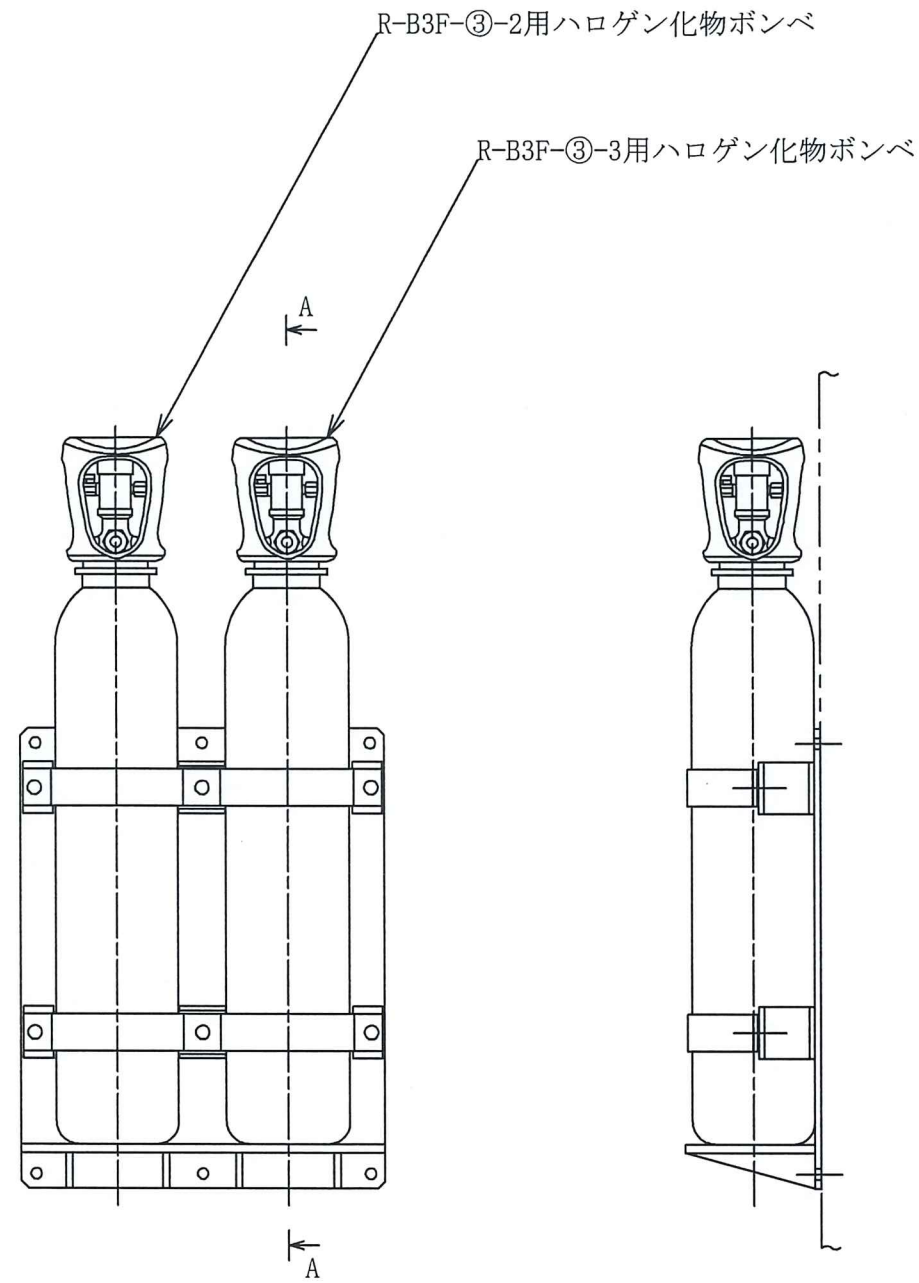


□ 壁掛1本用ボンベラック

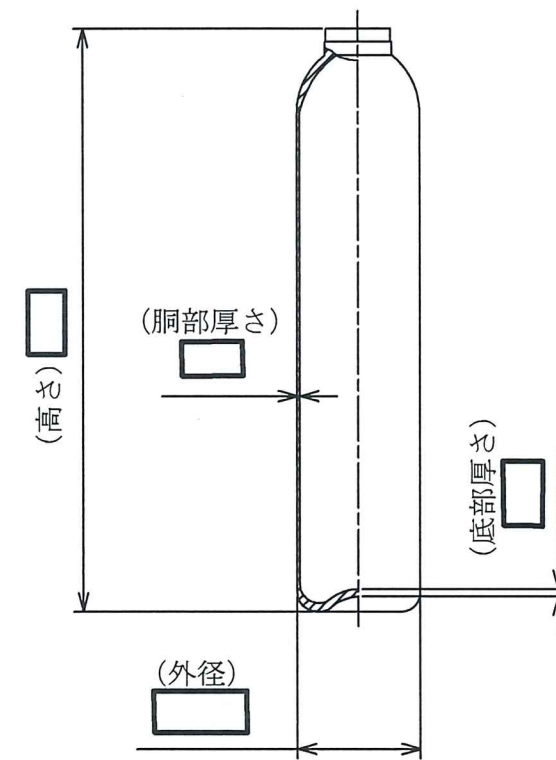
注1 : 寸法はmmを示す。

注2 : 特記なき寸法は公称値を示す。

工事計画認可申請	第9-3-2-4-6-55図
柏崎刈羽原子力発電所第7号機	
名称	その他発電用原子炉の附属施設のうち 火災防護設備のうち消火設備 (ケーブルトレイ消火設備)の構造図
	R-B3F-③-1用 ハロゲン化物ボンベ
	東京電力ホールディングス株式会社



□ 壁掛2本用ポンペラック

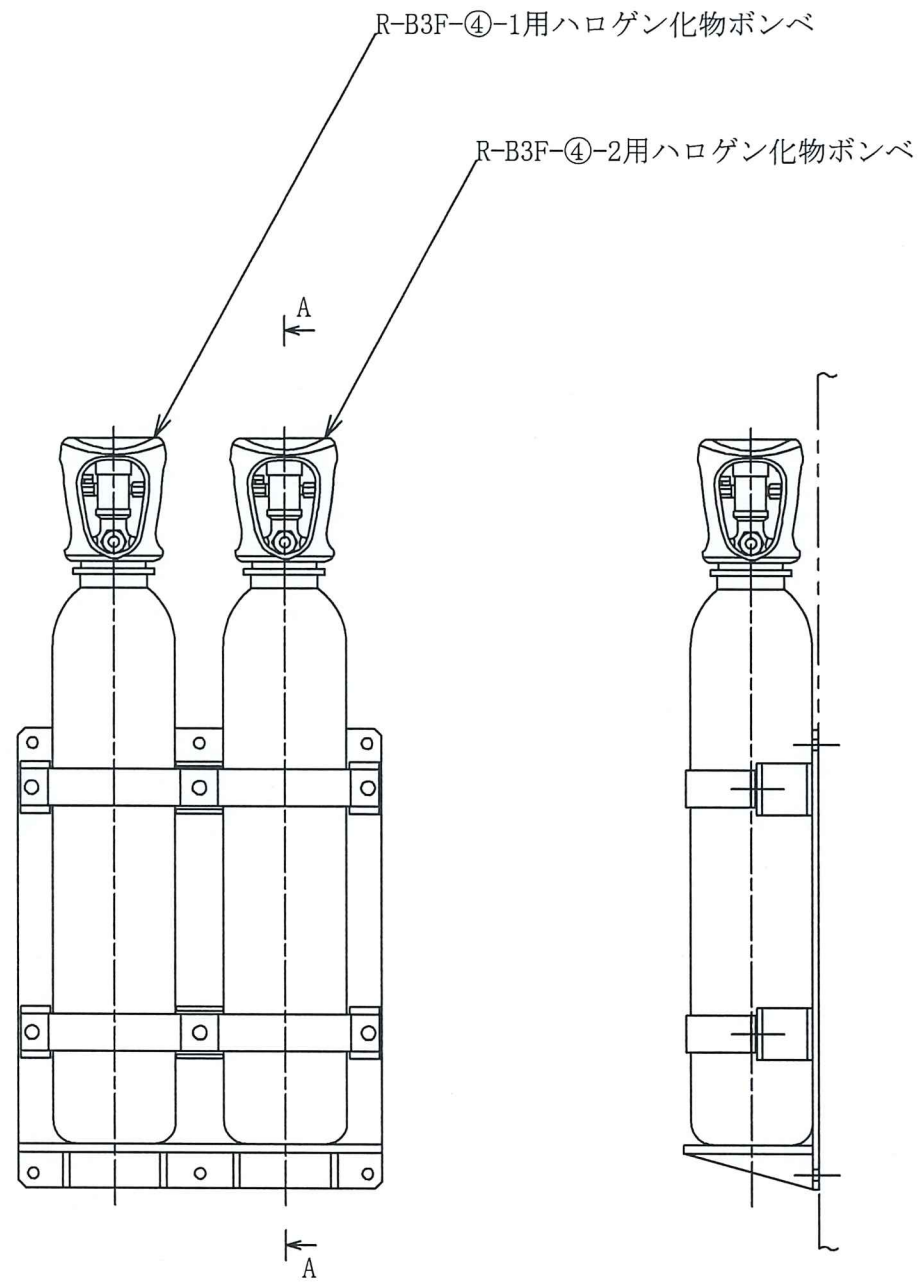


A~A矢視図

注1 : 寸法はmmを示す。

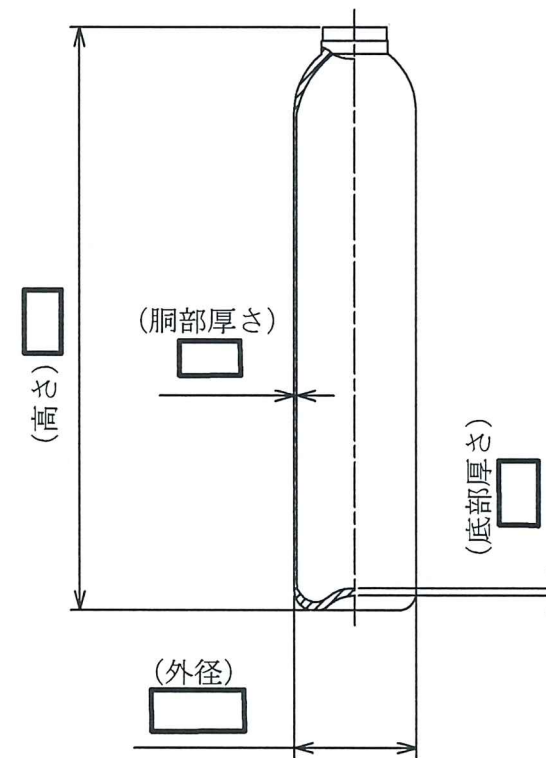
注2 : 特記なき寸法は公称値を示す。

工事計画認可申請	第9-3-2-4-6-56図
柏崎刈羽原子力発電所第7号機	
名称	その他発電用原子炉の附属施設のうち 火災防護設備のうち消火設備 (ケーブルトレイ消火設備)の構造図
	R-B3F-③-2用ハロゲン化物ポンペ及び R-B3F-③-3用ハロゲン化物ポンペ
東京電力ホールディングス株式会社	



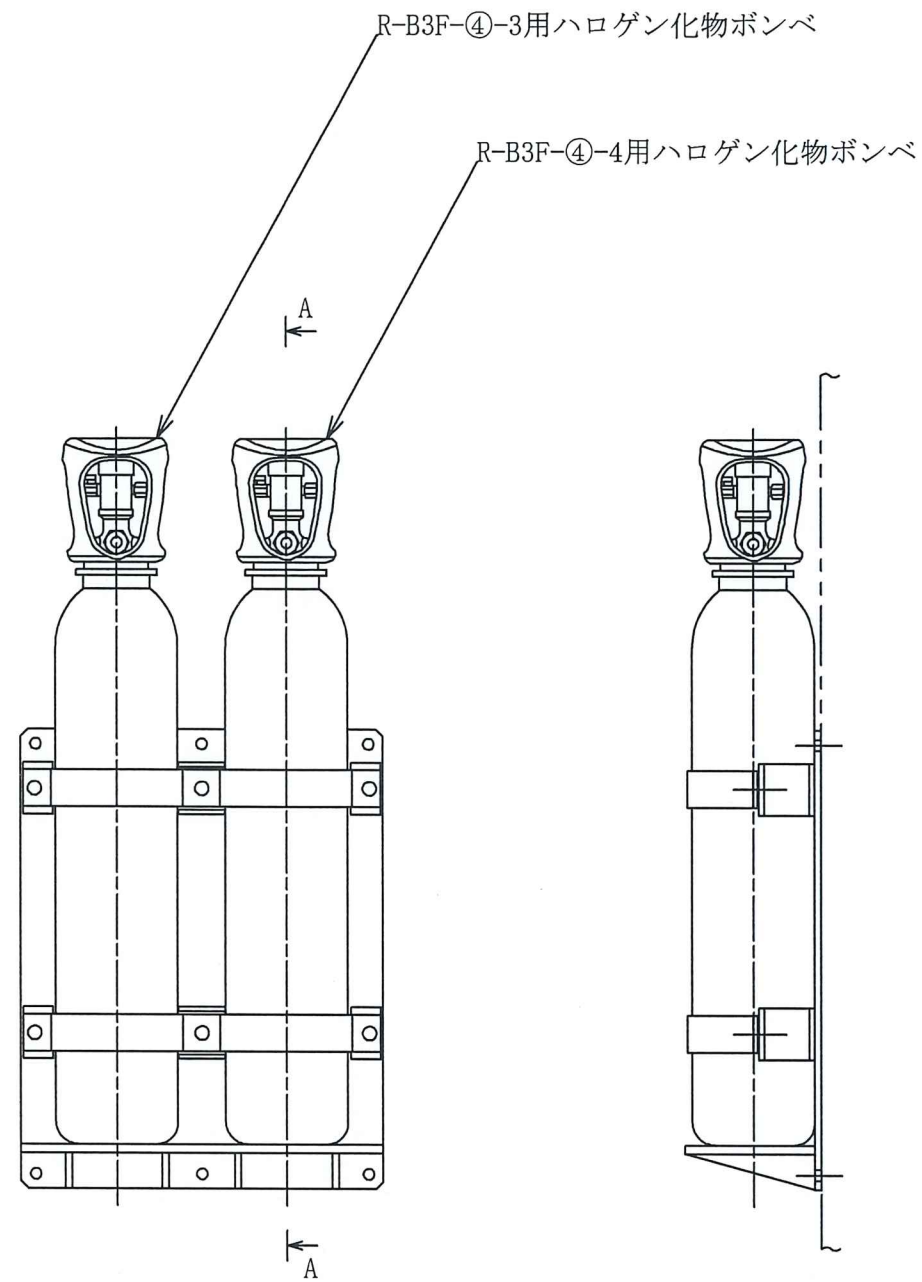
□ 壁掛2本用ポンベラック

A~A矢視図



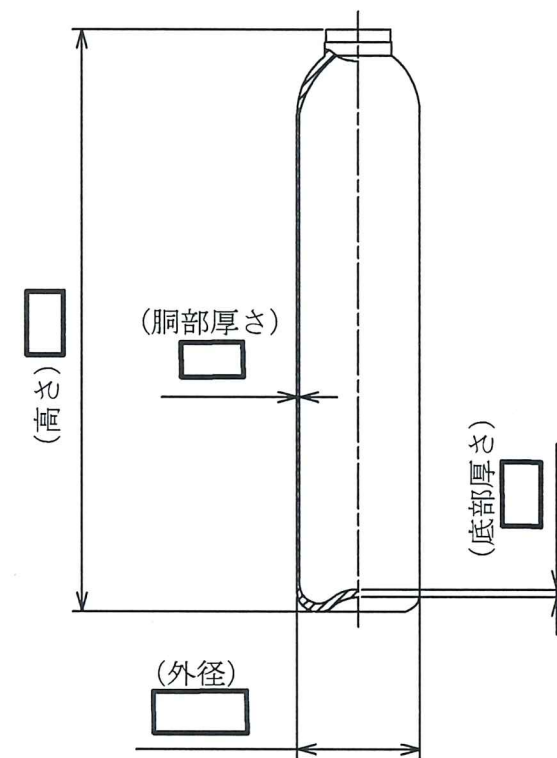
注1 : 寸法はmmを示す。
 注2 : 特記なき寸法は公称値を示す。

工事計画認可申請	第9-3-2-4-6-57図
柏崎刈羽原子力発電所第7号機	
名称	その他発電用原子炉の附属施設のうち 火災防護設備のうち消火設備 (ケーブルトレイ消火設備)の構造図
	R-B3F-④-1用ハロゲン化物ポンベ及び R-B3F-④-2用ハロゲン化物ポンベ
東京電力ホールディングス株式会社	



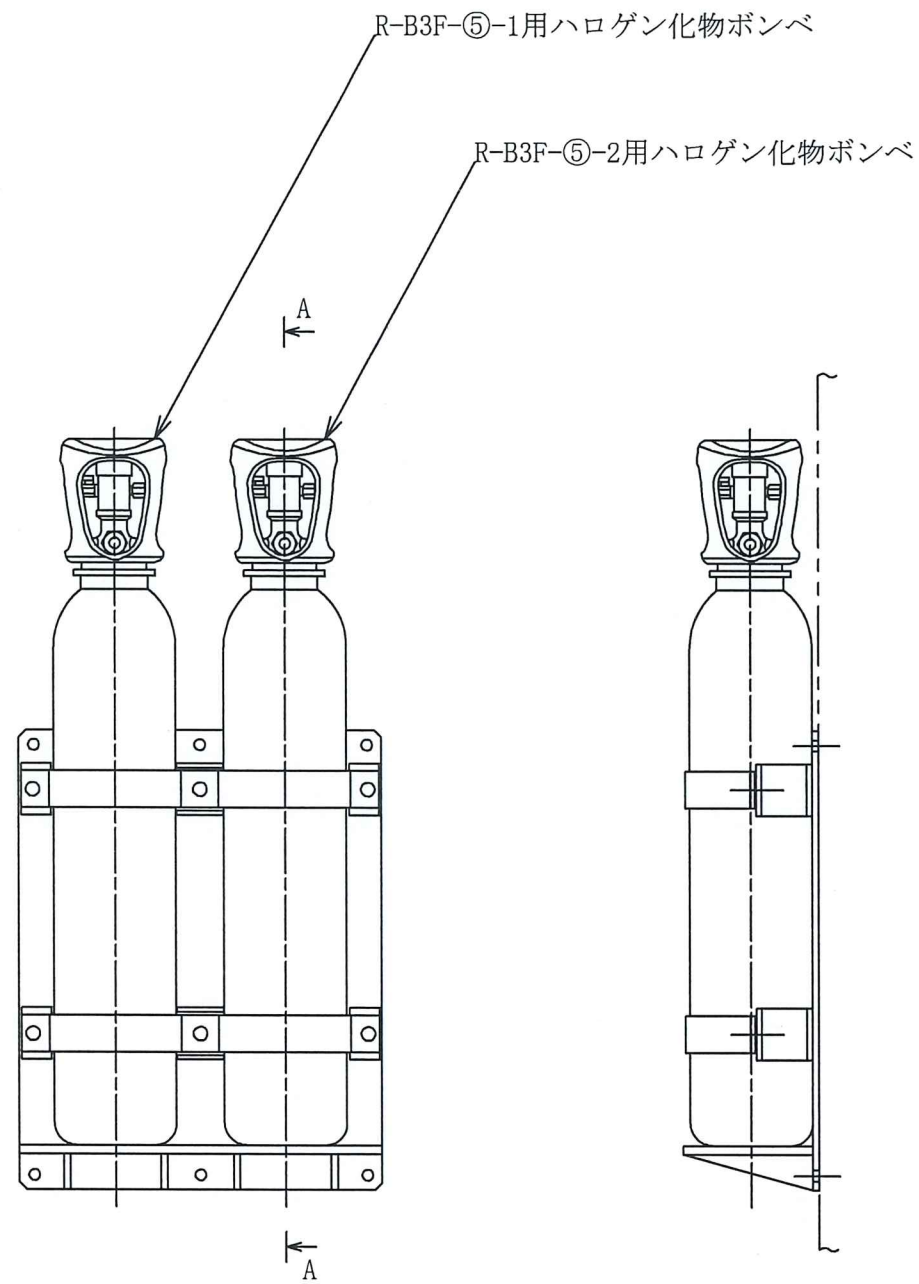
□ 壁掛2本用ポンペラック

A~A矢視図



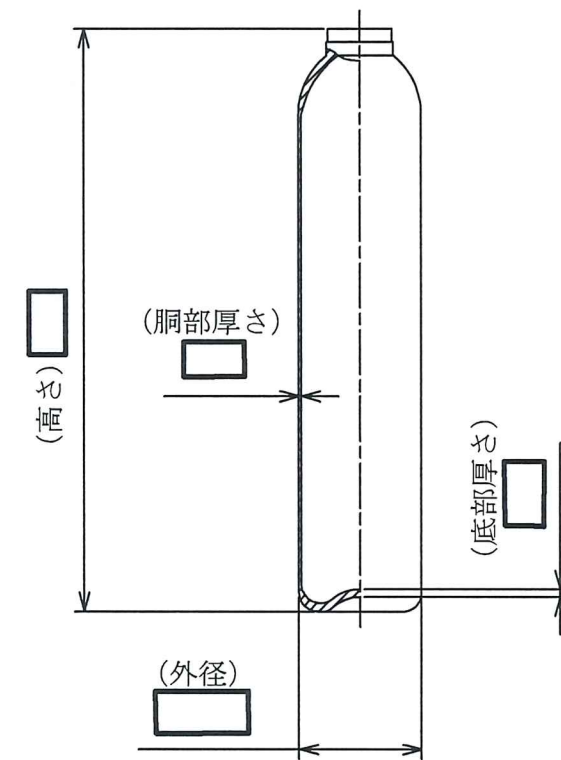
注1 : 寸法はmmを示す。
 注2 : 特記なき寸法は公称値を示す。

工事計画認可申請	第9-3-2-4-6-58図
柏崎刈羽原子力発電所第7号機	
名称	その他発電用原子炉の附属施設のうち 火災防護設備のうち消火設備 (ケーブルトレイ消火設備)の構造図
	R-B3F-④-3用ハロゲン化物ポンペ及び R-B3F-④-4用ハロゲン化物ポンペ
東京電力ホールディングス株式会社	



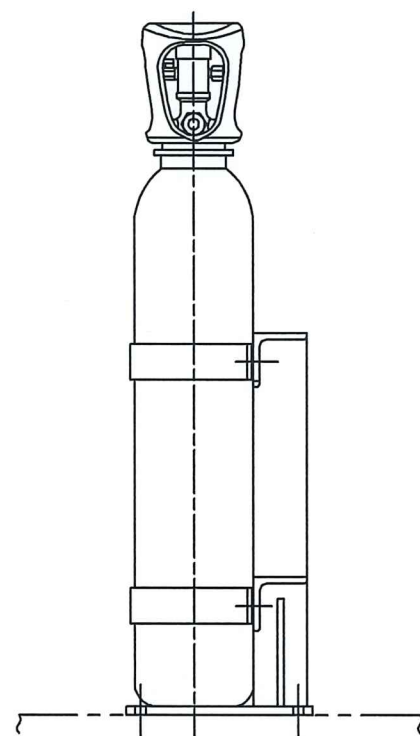
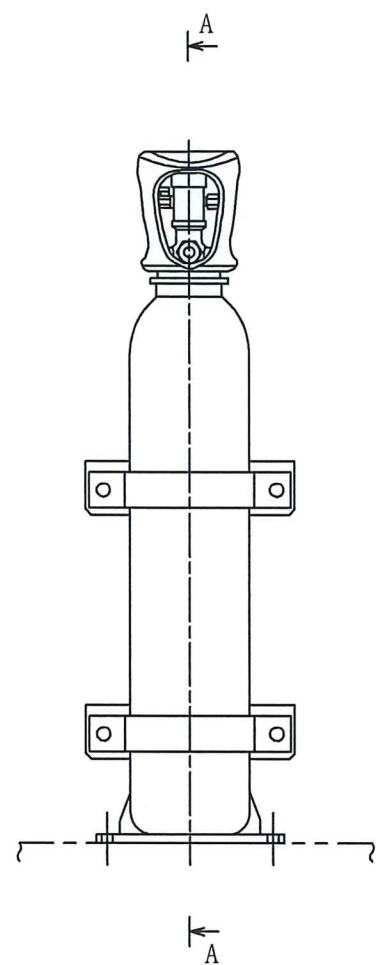
□ 壁掛2本用ポンベラック

A~A矢視図

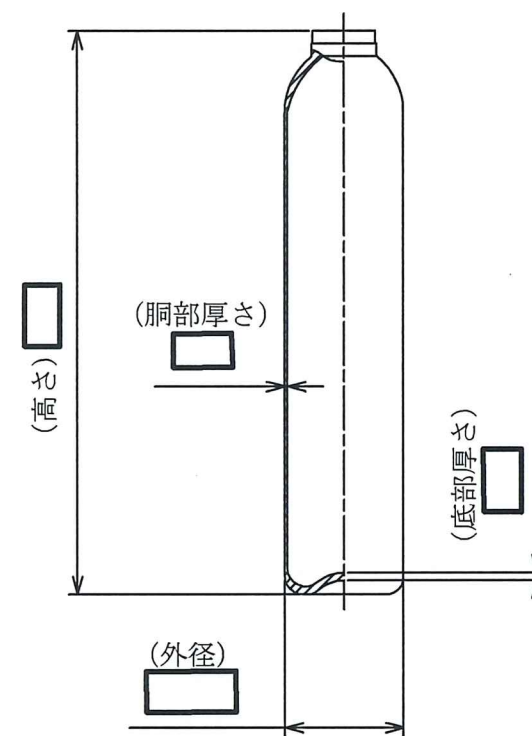



注1 : 寸法はmmを示す。
 注2 : 特記なき寸法は公称値を示す。

工事計画認可申請	第9-3-2-4-6-59図
柏崎刈羽原子力発電所第7号機	
名称	その他発電用原子炉の附属施設のうち 火災防護設備のうち消火設備 (ケーブルトレイ消火設備)の構造図
	R-B3F-⑤-1用ハロゲン化物ポンベ及び R-B3F-⑤-2用ハロゲン化物ポンベ
東京電力ホールディングス株式会社	



A~A矢视图



 床置1本用ボンベラック

注1 : 寸法はmmを示す。

注2 : 特記なき寸法は公称値を示す。

工事計画認可申請	第9-3-2-4-6-60図
柏崎刈羽原子力発電所第7号機	
名称	その他発電用原子炉の附属施設のうち 火災防護設備のうち消火設備 (ケーブルトレイ消火設備)の構造図
	R-M4F-③-1用 ハロゲン化物ボンベ
	東京電力ホールディングス株式会社