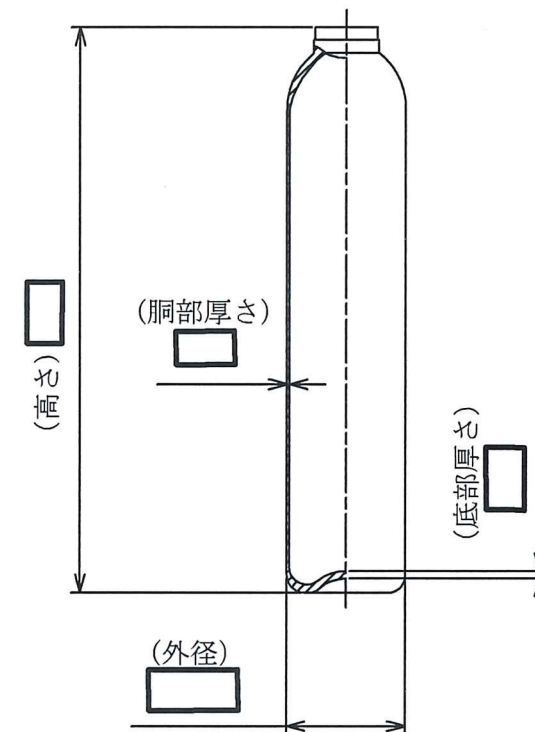


A~A矢視図

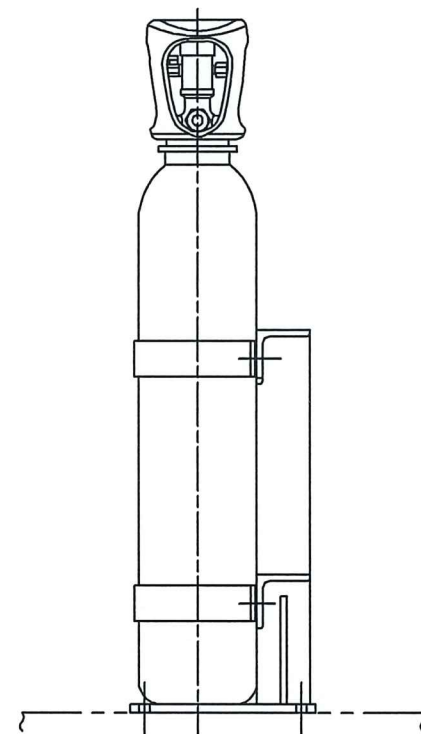
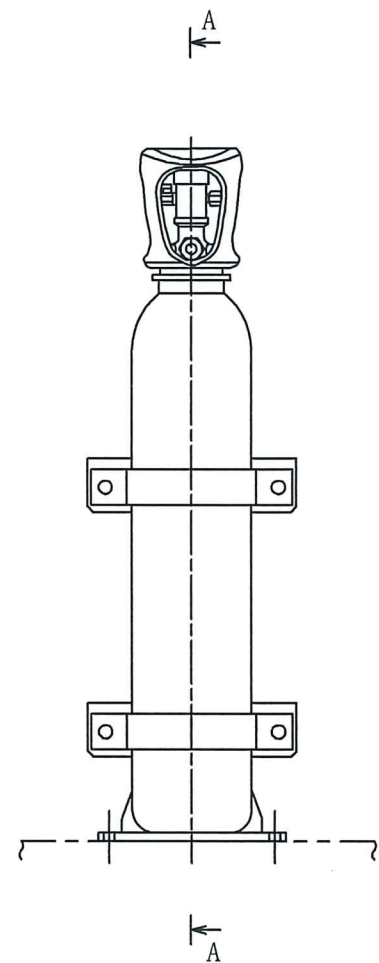


□ 床置1本用ボンベラック

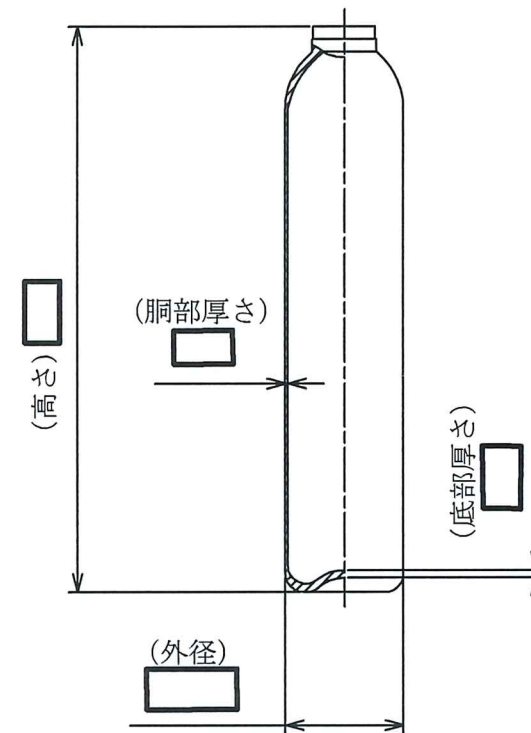
注1 : 寸法はmmを示す。

注2 : 特記なき寸法は公称値を示す。

工事計画認可申請	第9-3-2-4-6-61図
柏崎刈羽原子力発電所第7号機	
名称	その他発電用原子炉の附属施設のうち 火災防護設備のうち消火設備 (ケーブルトレイ消火設備)の構造図
	R-M4F-③-2用 ハロゲン化物ボンベ
	東京電力ホールディングス株式会社



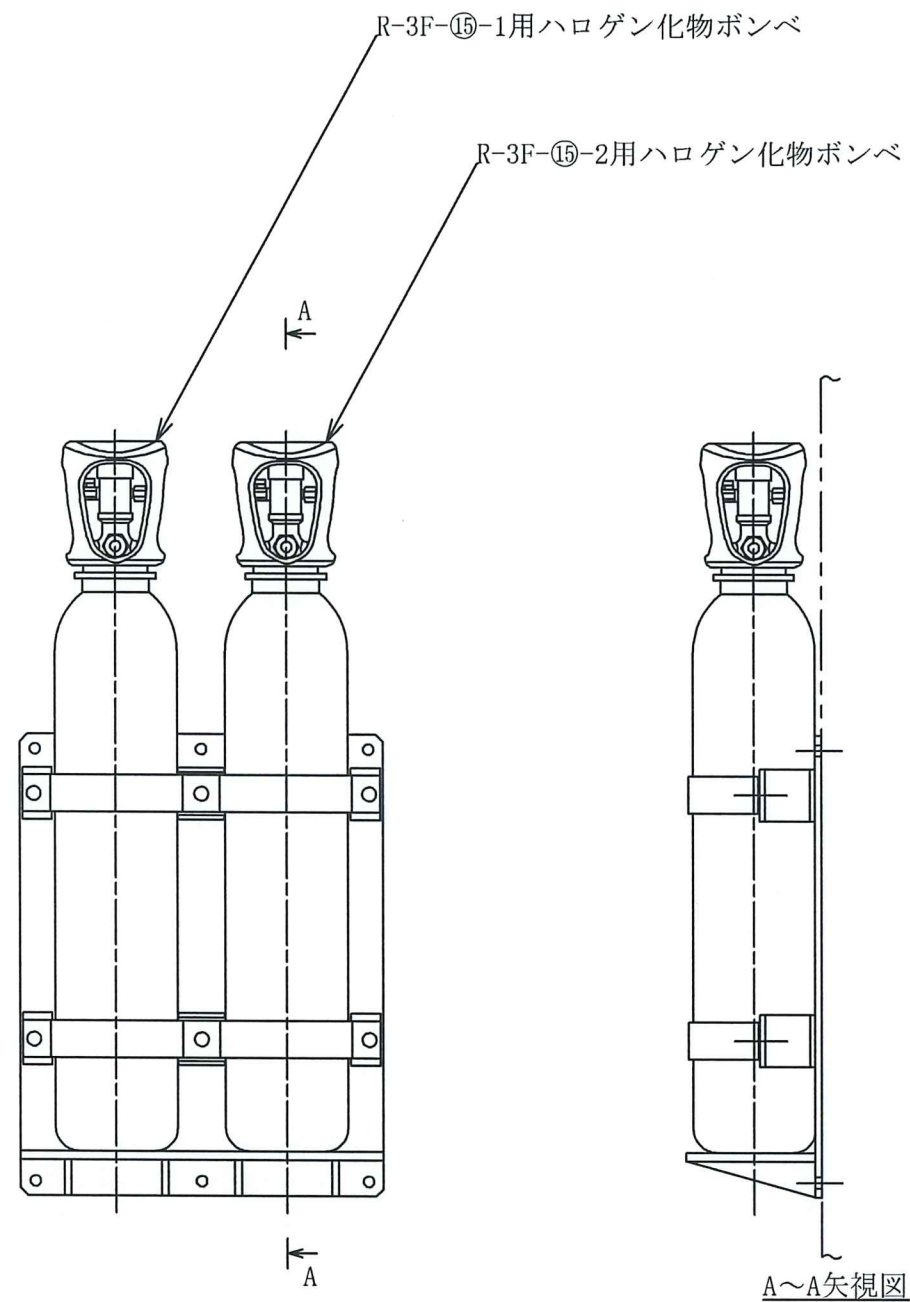
A~A矢視図



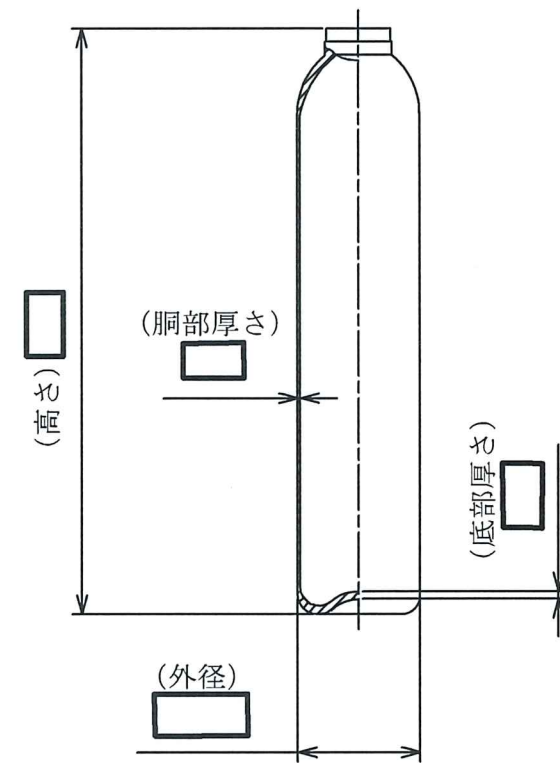
床置1本用ボンベラック

注1 : 寸法はmmを示す。
 注2 : 特記なき寸法は公称値を示す。

工事計画認可申請	第9-3-2-4-6-62図
柏崎刈羽原子力発電所第7号機	
名称	その他発電用原子炉の附属施設のうち 火災防護設備のうち消火設備 (ケーブルトレイ消火設備)の構造図
	R-M4F-③-3用 ハロゲン化物ボンベ
	東京電力ホールディングス株式会社

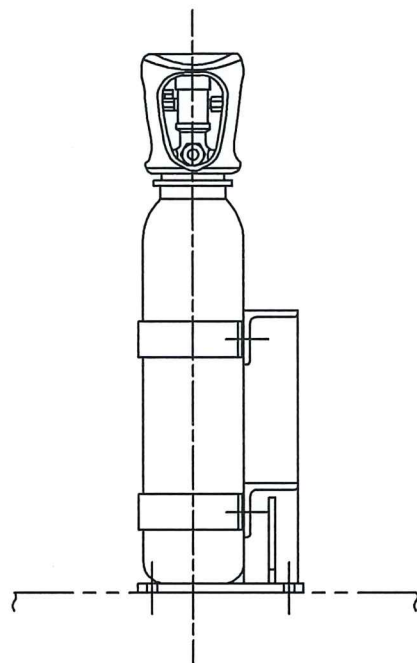
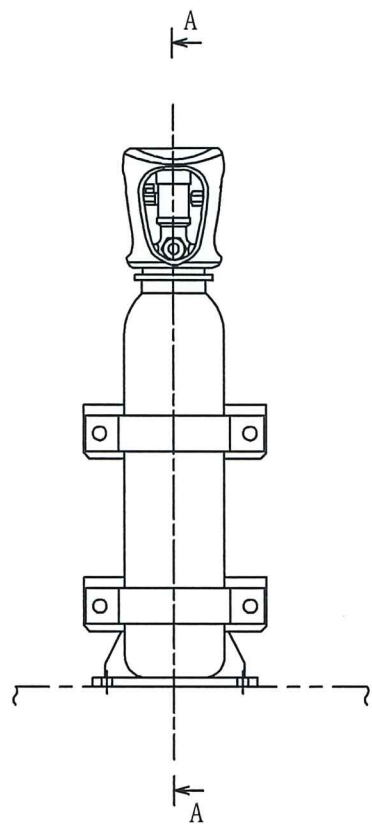


□ 壁掛2本用ポンベラック




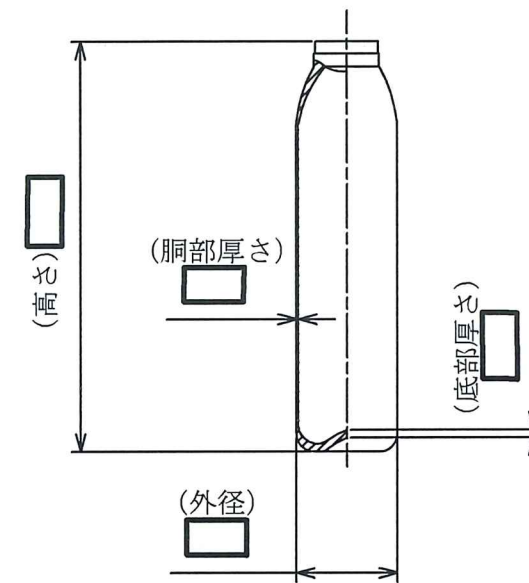
注1 : 寸法はmmを示す。
 注2 : 特記なき寸法は公称値を示す。

工事計画認可申請	第9-3-2-4-6-63図
柏崎刈羽原子力発電所第7号機	
名称	その他発電用原子炉の附属施設のうち 火災防護設備のうち消火設備 (ケーブルトレイ消火設備)の構造図
	R-3F-⑮-1用ハロゲン化物ポンベ及び R-3F-⑮-2用ハロゲン化物ポンベ
東京電力ホールディングス株式会社	



A~A矢視図

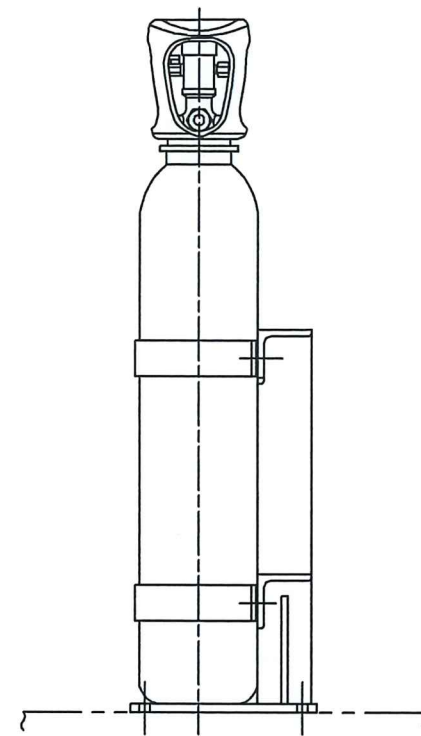
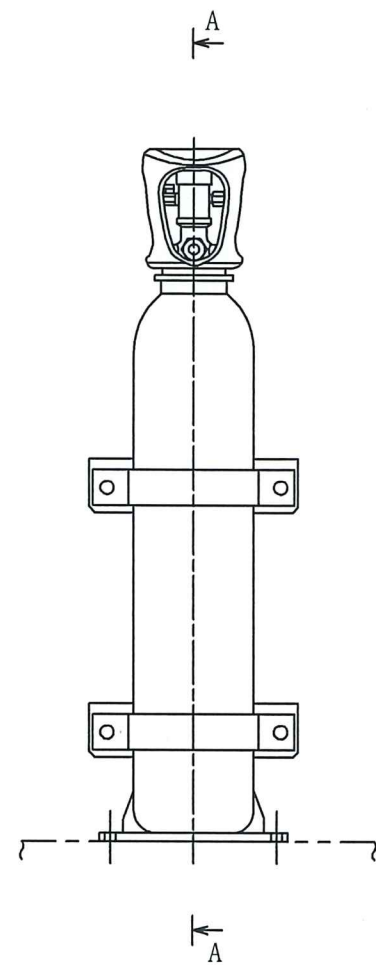
 床置1本用ボンベラック



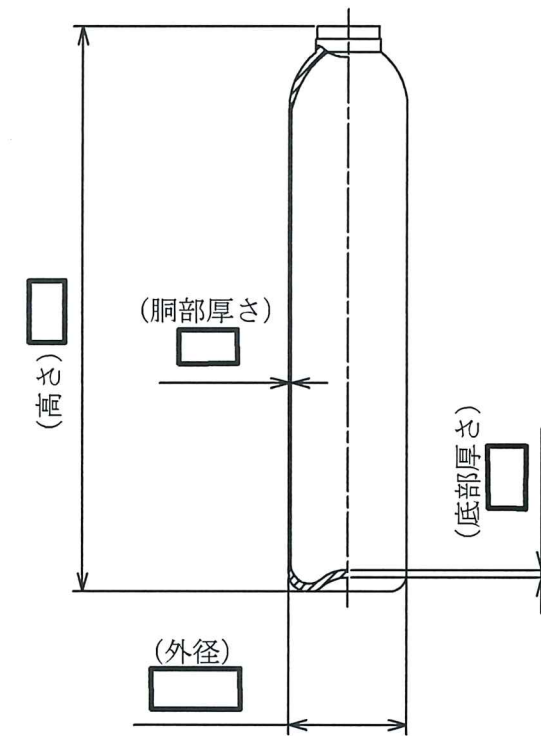
注1 : 寸法はmmを示す。

注2 : 特記なき寸法は公称値を示す。

工事計画認可申請	第9-3-2-4-6-64図
柏崎刈羽原子力発電所第7号機	
名称	その他発電用原子炉の附属施設のうち 火災防護設備のうち消火設備 (ケーブルトレイ消火設備)の構造図 R-1F-⑨用 ハロゲン化物ボンベ
	東京電力ホールディングス株式会社



A~A矢視図

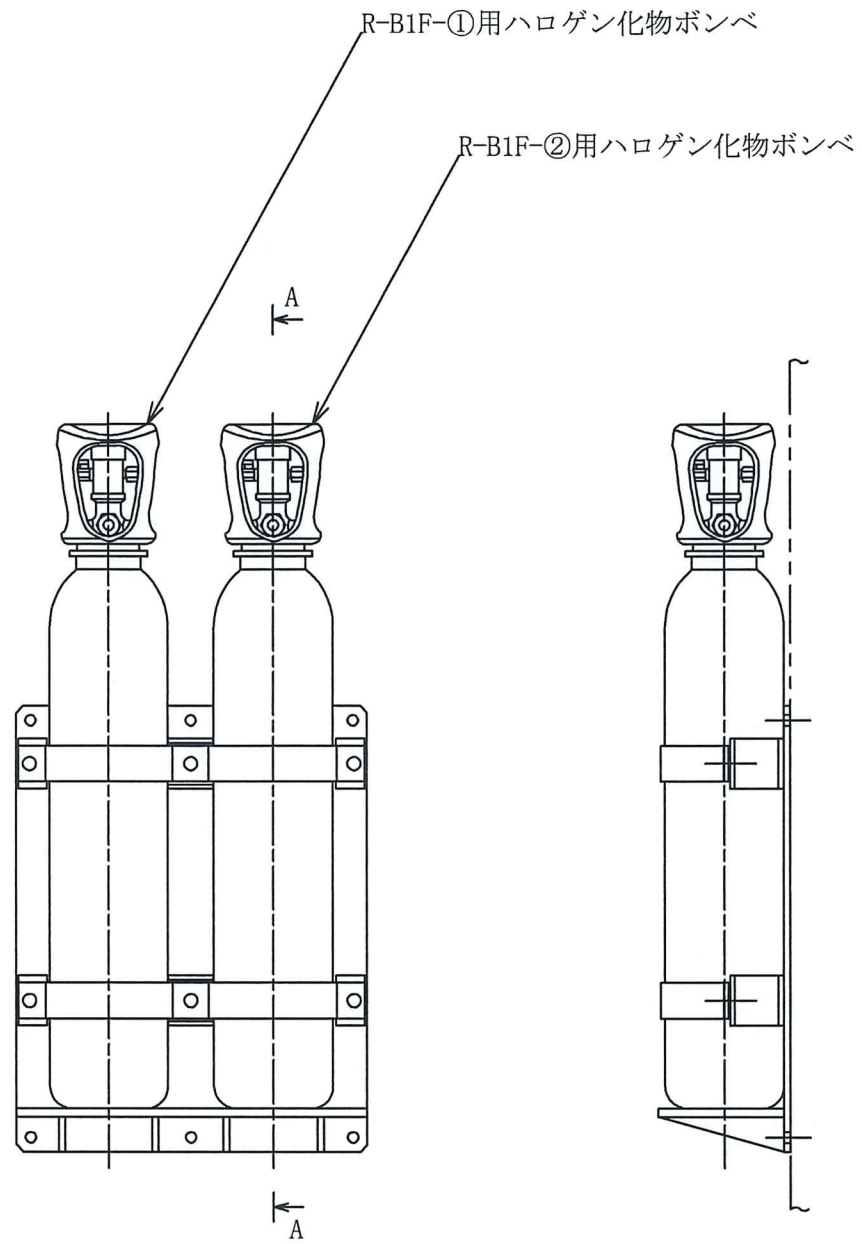


床置1本用ポンベラック

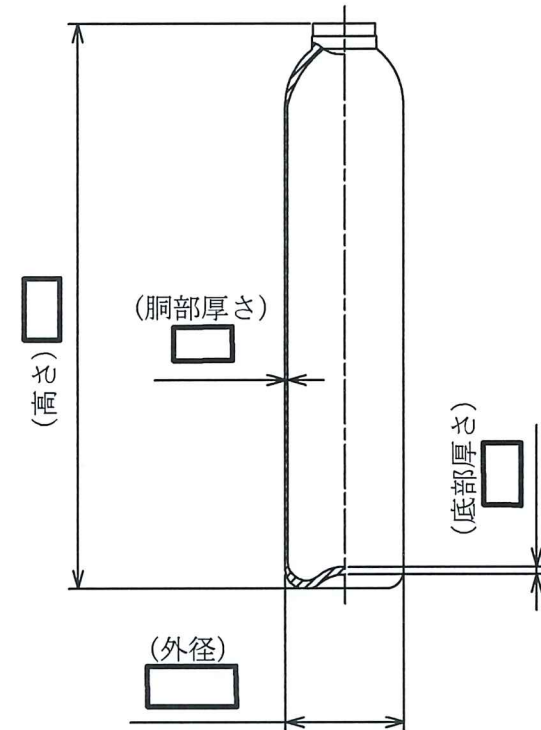
注1 : 寸法はmmを示す。

注2 : 特記なき寸法は公称値を示す。

工事計画認可申請	第9-3-2-4-6-65図
柏崎刈羽原子力発電所第7号機	
名称	その他発電用原子炉の附属施設のうち 火災防護設備のうち消火設備 (ケーブルトレイ消火設備)の構造図 R-1F-⑬用 ハロゲン化物ポンベ
	東京電力ホールディングス株式会社



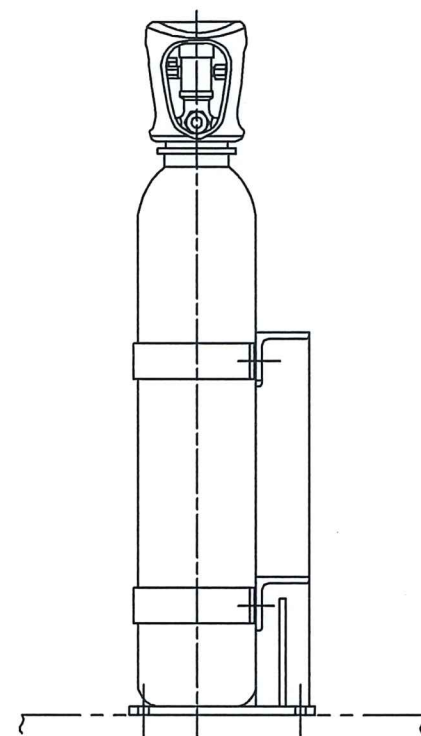
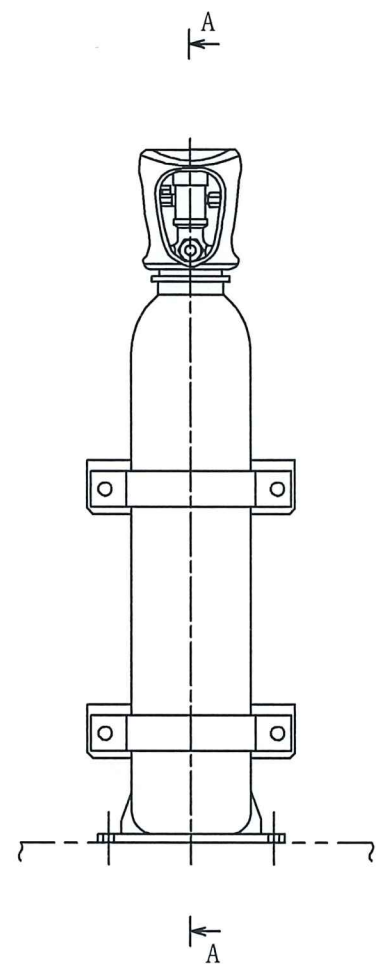
□ 壁掛2本用ポンペラック



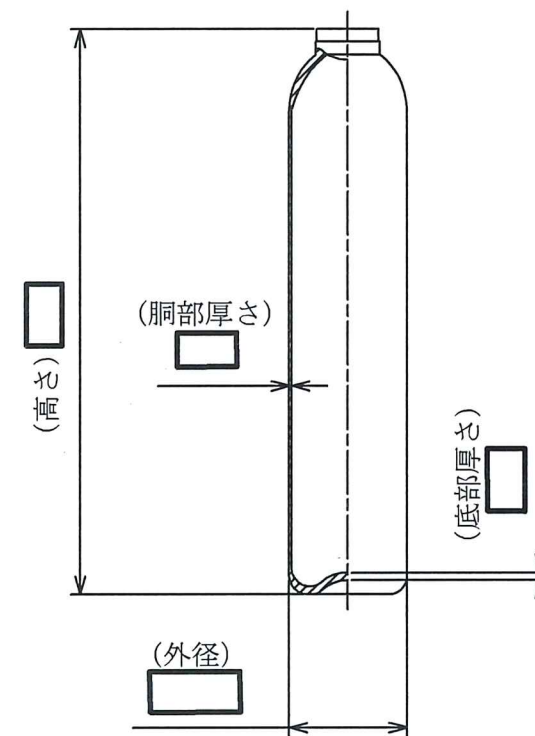
A~A矢視図

注1 : 寸法はmmを示す。
 注2 : 特記なき寸法は公称値を示す。

工事計画認可申請	第9-3-2-4-6-66図
柏崎刈羽原子力発電所第7号機	
名称	その他発電用原子炉の附属施設のうち 火災防護設備のうち消火設備 (ケーブルトレイ消火設備)の構造図
	R-B1F-①用ハロゲン化物ポンペ及び R-B1F-②用ハロゲン化物ポンペ
	東京電力ホールディングス株式会社



A~A矢視図

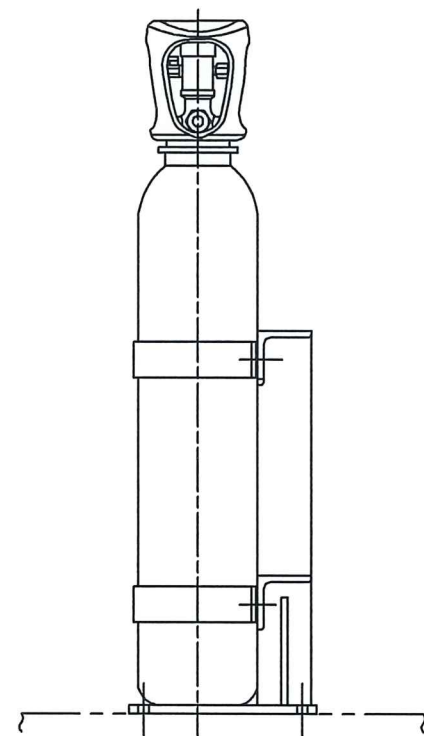
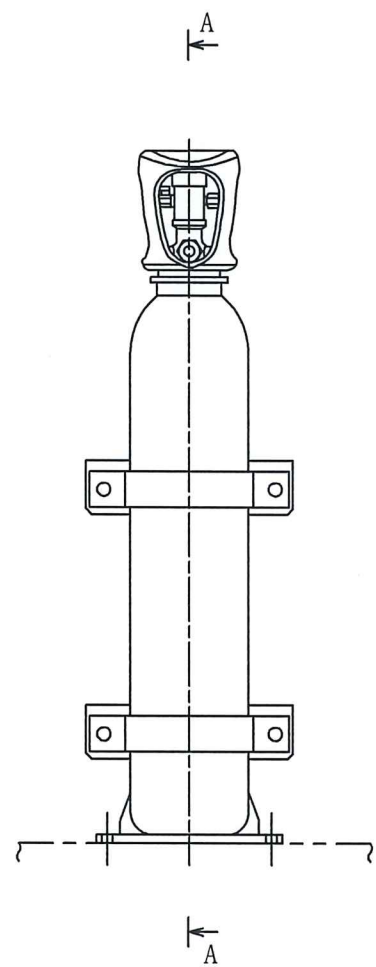


□ 床置1本用ポンベラック

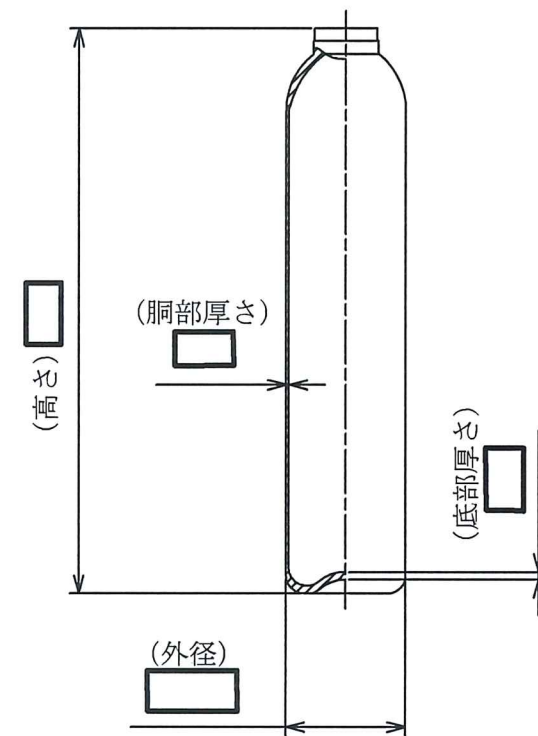
注1 : 寸法はmmを示す。

注2 : 特記なき寸法は公称値を示す。

工事計画認可申請	第9-3-2-4-6-67図
柏崎刈羽原子力発電所第7号機	
名称	その他発電用原子炉の附属施設のうち 火災防護設備のうち消火設備 (ケーブルトレイ消火設備)の構造図
	R-B2F-①用 ハロゲン化物ポンベ
	東京電力ホールディングス株式会社



A~A矢視図



床置1本用ポンベラック

注1 : 寸法はmmを示す。
 注2 : 特記なき寸法は公称値を示す。

工事計画認可申請	第9-3-2-4-6-68図
柏崎刈羽原子力発電所第7号機	
名称	その他発電用原子炉の附属施設のうち 火災防護設備のうち消火設備 (ケーブルトレイ消火設備)の構造図
	R-B2F-⑧用 ハロゲン化物ポンベ
	東京電力ホールディングス株式会社

第 9-3-2-4-6-1 図～68 図 その他発電用原子炉の附属施設のうち火災防護設備のうち消火設備（ケーブルトレイ消火設備）の構造図 別紙

工事計画記載の公称値の許容範囲

[容器類]

R-4F-①-1 用ハロゲン化物ポンベ

主要寸法 (mm)	許容範囲	根 拠
外径		製造能力, 製造実績を考慮したメーカー基準
高さ		同上
胴部厚さ		同上
底部厚さ		同上

R-4F-①-2 用ハロゲン化物ポンベ

主要寸法 (mm)	許容範囲	根 拠
外径		製造能力, 製造実績を考慮したメーカー基準
高さ		同上
胴部厚さ		同上
底部厚さ		同上

R-4F-①-3 用ハロゲン化物ポンベ

主要寸法 (mm)	許容範囲	根 拠
外径		製造能力, 製造実績を考慮したメーカー基準
高さ		同上
胴部厚さ		同上
底部厚さ		同上

工事計画記載の公称値の許容範囲（続き）

[容器類（続き）]

R-M4F-①用ハロゲン化物ポンベ

主要寸法 (mm)		許容範囲	根 拠
外径			製造能力, 製造実績を考慮したメーカー基準
高さ			同上
胴部厚さ			同上
底部厚さ			同上

R-M4F-②用ハロゲン化物ポンベ

主要寸法 (mm)		許容範囲	根 拠
外径			製造能力, 製造実績を考慮したメーカー基準
高さ			同上
胴部厚さ			同上
底部厚さ			同上

R-3F-①, R-3F-②用ハロゲン化物ポンベ

主要寸法 (mm)		許容範囲	根 拠
外径			製造能力, 製造実績を考慮したメーカー基準
高さ			同上
胴部厚さ			同上
底部厚さ			同上

工事計画記載の公称値の許容範囲（続き）

[容器類（続き）]

R-3F-⑤用ハロゲン化物ポンベ

主要寸法 (mm)	許容範囲	根 拠
外径		製造能力, 製造実績を考慮したメーカー基準
高さ		同上
胴部厚さ		同上
底部厚さ		同上

R-3F-⑩用ハロゲン化物ポンベ

主要寸法 (mm)	許容範囲	根 拠
外径		製造能力, 製造実績を考慮したメーカー基準
高さ		同上
胴部厚さ		同上
底部厚さ		同上

R-3F-③用ハロゲン化物ポンベ

主要寸法 (mm)	許容範囲	根 拠
外径		製造能力, 製造実績を考慮したメーカー基準
高さ		同上
胴部厚さ		同上
底部厚さ		同上

工事計画記載の公称値の許容範囲（続き）

[容器類（続き）]

R-3F-④用ハロゲン化物ポンベ

主要寸法 (mm)		許容範囲	根 拠
外径			製造能力，製造実績を考慮したメーカー基準
高さ			同上
胴部厚さ			同上
底部厚さ			同上

R-3F-⑨用ハロゲン化物ポンベ

主要寸法 (mm)		許容範囲	根 拠
外径			製造能力，製造実績を考慮したメーカー基準
高さ			同上
胴部厚さ			同上
底部厚さ			同上

R-3F-⑥用ハロゲン化物ポンベ

主要寸法 (mm)		許容範囲	根 拠
外径			製造能力，製造実績を考慮したメーカー基準
高さ			同上
胴部厚さ			同上
底部厚さ			同上

工事計画記載の公称値の許容範囲（続き）

[容器類（続き）]

R-3F-⑩用ハロゲン化物ポンベ

主要寸法 (mm)	許容範囲	根 拠
外径		製造能力, 製造実績を考慮したメーカー基準
高さ		同上
胴部厚さ		同上
底部厚さ		同上

R-3F-⑦用ハロゲン化物ポンベ

主要寸法 (mm)	許容範囲	根 拠
外径		製造能力, 製造実績を考慮したメーカー基準
高さ		同上
胴部厚さ		同上
底部厚さ		同上

R-3F-⑫用ハロゲン化物ポンベ

主要寸法 (mm)	許容範囲	根 拠
外径		製造能力, 製造実績を考慮したメーカー基準
高さ		同上
胴部厚さ		同上
底部厚さ		同上

工事計画記載の公称値の許容範囲（続き）

[容器類（続き）]

R-3F-⑧用ハロゲン化物ポンベ

主要寸法 (mm)	許容範囲	根 拠
外径		製造能力，製造実績を考慮したメーカー基準
高さ		同上
胴部厚さ		同上
底部厚さ		同上

R-3F-⑬用ハロゲン化物ポンベ

主要寸法 (mm)	許容範囲	根 拠
外径		製造能力，製造実績を考慮したメーカー基準
高さ		同上
胴部厚さ		同上
底部厚さ		同上

R-3F-⑭-1用ハロゲン化物ポンベ

主要寸法 (mm)	許容範囲	根 拠
外径		製造能力，製造実績を考慮したメーカー基準
高さ		同上
胴部厚さ		同上
底部厚さ		同上

K7 ① 9-3-2-4-6-1~68 R0

工事計画記載の公称値の許容範囲（続き）

[容器類（続き）]

R-3F-⑭-2 用ハロゲン化物ポンベ

主要寸法 (mm)	許容範囲	根 拠
外径		製造能力, 製造実績を考慮したメーカー基準
高さ		同上
胴部厚さ		同上
底部厚さ		同上

R-2F-①用ハロゲン化物ポンベ

主要寸法 (mm)	許容範囲	根 拠
外径		製造能力, 製造実績を考慮したメーカー基準
高さ		同上
胴部厚さ		同上
底部厚さ		同上

R-2F-③用ハロゲン化物ポンベ

主要寸法 (mm)	許容範囲	根 拠
外径		製造能力, 製造実績を考慮したメーカー基準
高さ		同上
胴部厚さ		同上
底部厚さ		同上

工事計画記載の公称値の許容範囲（続き）

[容器類（続き）]

R-2F-⑤用ハロゲン化物ボンベ

主要寸法 (mm)	許容範囲	根 拠
外径		製造能力，製造実績を考慮したメーカー基準
高さ		同上
胴部厚さ		同上
底部厚さ		同上

R-2F-⑦用ハロゲン化物ボンベ

主要寸法 (mm)	許容範囲	根 拠
外径		製造能力，製造実績を考慮したメーカー基準
高さ		同上
胴部厚さ		同上
底部厚さ		同上

R-2F-②用ハロゲン化物ボンベ

主要寸法 (mm)	許容範囲	根 拠
外径		製造能力，製造実績を考慮したメーカー基準
高さ		同上
胴部厚さ		同上
底部厚さ		同上

工事計画記載の公称値の許容範囲（続き）

[容器類（続き）]

R-2F-④用ハロゲン化物ポンベ

主要寸法 (mm)	許容範囲	根 拠
外径		製造能力、製造実績を考慮したメーカー基準
高さ		同上
胴部厚さ		同上
底部厚さ		同上

R-2F-⑥用ハロゲン化物ポンベ

主要寸法 (mm)	許容範囲	根 拠
外径		製造能力、製造実績を考慮したメーカー基準
高さ		同上
胴部厚さ		同上
底部厚さ		同上

R-2F-⑧-1用ハロゲン化物ポンベ

主要寸法 (mm)	許容範囲	根 拠
外径		製造能力、製造実績を考慮したメーカー基準
高さ		同上
胴部厚さ		同上
底部厚さ		同上

工事計画記載の公称値の許容範囲（続き）

[容器類（続き）]

R-2F-⑧-2 用ハロゲン化物ポンベ

主要寸法 (mm)	許容範囲	根 拠
外径		製造能力、製造実績を考慮したメーカー基準
高さ		同上
胴部厚さ		同上
底部厚さ		同上

R-2F-⑧-3 用ハロゲン化物ポンベ

主要寸法 (mm)	許容範囲	根 拠
外径		製造能力、製造実績を考慮したメーカー基準
高さ		同上
胴部厚さ		同上
底部厚さ		同上

R-2F-⑨-1 用ハロゲン化物ポンベ

主要寸法 (mm)	許容範囲	根 拠
外径		製造能力、製造実績を考慮したメーカー基準
高さ		同上
胴部厚さ		同上
底部厚さ		同上

工事計画記載の公称値の許容範囲（続き）

[容器類（続き）]

R-2F-⑨-2 用ハロゲン化物ポンベ

主要寸法 (mm)	許容範囲	根 拠
外径		製造能力，製造実績を考慮したメーカー基準
高さ		同上
胴部厚さ		同上
底部厚さ		同上

R-2F-⑨-3 用ハロゲン化物ポンベ

主要寸法 (mm)	許容範囲	根 拠
外径		製造能力，製造実績を考慮したメーカー基準
高さ		同上
胴部厚さ		同上
底部厚さ		同上

R-2F-⑩-1 用ハロゲン化物ポンベ

主要寸法 (mm)	許容範囲	根 拠
外径		製造能力，製造実績を考慮したメーカー基準
高さ		同上
胴部厚さ		同上
底部厚さ		同上

工事計画記載の公称値の許容範囲（続き）

[容器類（続き）]

R-2F-⑩-2 用ハロゲン化物ポンベ

主要寸法 (mm)	許容範囲	根 拠
外径		製造能力，製造実績を考慮したメーカー基準
高さ		同上
胴部厚さ		同上
底部厚さ		同上

R-2F-⑩-3 用ハロゲン化物ポンベ

主要寸法 (mm)	許容範囲	根 拠
外径		製造能力，製造実績を考慮したメーカー基準
高さ		同上
胴部厚さ		同上
底部厚さ		同上

R-2F-⑪-1 用ハロゲン化物ポンベ

主要寸法 (mm)	許容範囲	根 拠
外径		製造能力，製造実績を考慮したメーカー基準
高さ		同上
胴部厚さ		同上
底部厚さ		同上

工事計画記載の公称値の許容範囲（続き）

[容器類（続き）]

R-2F-⑪-2 用ハロゲン化物ポンベ

主要寸法 (mm)	許容範囲	根 拠
外径		製造能力, 製造実績を考慮したメーカー基準
高さ		同上
胴部厚さ		同上
底部厚さ		同上

R-2F-⑪-3 用ハロゲン化物ポンベ

主要寸法 (mm)	許容範囲	根 拠
外径		製造能力, 製造実績を考慮したメーカー基準
高さ		同上
胴部厚さ		同上
底部厚さ		同上

R-2F-⑫-1 用ハロゲン化物ポンベ

主要寸法 (mm)	許容範囲	根 拠
外径		製造能力, 製造実績を考慮したメーカー基準
高さ		同上
胴部厚さ		同上
底部厚さ		同上

工事計画記載の公称値の許容範囲（続き）

[容器類（続き）]

R-2F-⑫-2 用ハロゲン化物ポンベ

主要寸法 (mm)	許容範囲	根 拠
外径		製造能力，製造実績を考慮したメーカー基準
高さ		同上
胴部厚さ		同上
底部厚さ		同上

R-2F-⑫-3 用ハロゲン化物ポンベ

主要寸法 (mm)	許容範囲	根 拠
外径		製造能力，製造実績を考慮したメーカー基準
高さ		同上
胴部厚さ		同上
底部厚さ		同上

R-1F-①用ハロゲン化物ポンベ

主要寸法 (mm)	許容範囲	根 拠
外径		製造能力，製造実績を考慮したメーカー基準
高さ		同上
胴部厚さ		同上
底部厚さ		同上

工事計画記載の公称値の許容範囲（続き）

[容器類（続き）]

R-1F-④用ハロゲン化物ポンベ

主要寸法 (mm)	許容範囲	根 拠
外径		製造能力，製造実績を考慮したメーカー基準
高さ		同上
胴部厚さ		同上
底部厚さ		同上

R-1F-②用ハロゲン化物ポンベ

主要寸法 (mm)	許容範囲	根 拠
外径		製造能力，製造実績を考慮したメーカー基準
高さ		同上
胴部厚さ		同上
底部厚さ		同上

R-1F-⑤用ハロゲン化物ポンベ

主要寸法 (mm)	許容範囲	根 拠
外径		製造能力，製造実績を考慮したメーカー基準
高さ		同上
胴部厚さ		同上
底部厚さ		同上

工事計画記載の公称値の許容範囲（続き）

[容器類（続き）]

R-1F-⑥用ハロゲン化物ポンベ

主要寸法 (mm)	許容範囲	根 拠
外径		製造能力，製造実績を考慮したメーカー基準
高さ		同上
胴部厚さ		同上
底部厚さ		同上

R-1F-⑦用ハロゲン化物ポンベ

主要寸法 (mm)	許容範囲	根 拠
外径		製造能力，製造実績を考慮したメーカー基準
高さ		同上
胴部厚さ		同上
底部厚さ		同上

R-1F-⑧用ハロゲン化物ポンベ

主要寸法 (mm)	許容範囲	根 拠
外径		製造能力，製造実績を考慮したメーカー基準
高さ		同上
胴部厚さ		同上
底部厚さ		同上

工事計画記載の公称値の許容範囲（続き）

[容器類（続き）]

R-1F-⑩用ハロゲン化物ポンベ

主要寸法 (mm)	許容範囲	根 拠
外径		製造能力，製造実績を考慮したメーカー基準
高さ		同上
胴部厚さ		同上
底部厚さ		同上

R-1F-⑫用ハロゲン化物ポンベ

主要寸法 (mm)	許容範囲	根 拠
外径		製造能力，製造実績を考慮したメーカー基準
高さ		同上
胴部厚さ		同上
底部厚さ		同上

R-1F-⑪用ハロゲン化物ポンベ

主要寸法 (mm)	許容範囲	根 拠
外径		製造能力，製造実績を考慮したメーカー基準
高さ		同上
胴部厚さ		同上
底部厚さ		同上

工事計画記載の公称値の許容範囲（続き）

[容器類（続き）]

R-1F-⑬用ハロゲン化物ポンベ

主要寸法 (mm)	許容範囲	根 拠
外径		製造能力，製造実績を考慮したメーカー基準
高さ		同上
胴部厚さ		同上
底部厚さ		同上

R-1F-⑭用ハロゲン化物ポンベ

主要寸法 (mm)	許容範囲	根 拠
外径		製造能力，製造実績を考慮したメーカー基準
高さ		同上
胴部厚さ		同上
底部厚さ		同上

R-1F-⑯-1用ハロゲン化物ポンベ

主要寸法 (mm)	許容範囲	根 拠
外径		製造能力，製造実績を考慮したメーカー基準
高さ		同上
胴部厚さ		同上
底部厚さ		同上

工事計画記載の公称値の許容範囲（続き）

[容器類（続き）]

R-1F-⑩-2 用ハロゲン化物ポンペ

主要寸法 (mm)	許容範囲	根 拠
外径		製造能力, 製造実績を考慮したメーカー基準
高さ		同上
胴部厚さ		同上
底部厚さ		同上

R-1F-⑩-3 用ハロゲン化物ポンペ

主要寸法 (mm)	許容範囲	根 拠
外径		製造能力, 製造実績を考慮したメーカー基準
高さ		同上
胴部厚さ		同上
底部厚さ		同上

R-B1F-③用ハロゲン化物ポンペ

主要寸法 (mm)	許容範囲	根 拠
外径		製造能力, 製造実績を考慮したメーカー基準
高さ		同上
胴部厚さ		同上
底部厚さ		同上

K7 ① 9-3-2-4-6-1-1~68 R0

工事計画記載の公称値の許容範囲（続き）

[容器類（続き）]

R-B1F-④用ハロゲン化物ポンベ

主要寸法 (mm)	許容範囲	根 拠
外径		製造能力，製造実績を考慮したメーカー基準
高さ		同上
胴部厚さ		同上
底部厚さ		同上

R-B1F-⑤-1 用ハロゲン化物ポンベ

主要寸法 (mm)	許容範囲	根 拠
外径		製造能力，製造実績を考慮したメーカー基準
高さ		同上
胴部厚さ		同上
底部厚さ		同上

R-B1F-⑤-2 用ハロゲン化物ポンベ

主要寸法 (mm)	許容範囲	根 拠
外径		製造能力，製造実績を考慮したメーカー基準
高さ		同上
胴部厚さ		同上
底部厚さ		同上

工事計画記載の公称値の許容範囲（続き）

[容器類（続き）]

R-B1F-⑤-3 用ハロゲン化物ポンベ

主要寸法 (mm)	許容範囲	根 拠
外径		製造能力, 製造実績を考慮したメーカー基準
高さ		同上
胴部厚さ		同上
底部厚さ		同上

R-B1F-⑤-4 用ハロゲン化物ポンベ

主要寸法 (mm)	許容範囲	根 拠
外径		製造能力, 製造実績を考慮したメーカー基準
高さ		同上
胴部厚さ		同上
底部厚さ		同上

R-B1F-⑥用ハロゲン化物ポンベ

主要寸法 (mm)	許容範囲	根 拠
外径		製造能力, 製造実績を考慮したメーカー基準
高さ		同上
胴部厚さ		同上
底部厚さ		同上

工事計画記載の公称値の許容範囲（続き）

[容器類（続き）]

R-B1F-⑦用ハロゲン化物ポンベ

主要寸法 (mm)	許容範囲	根 拠
外径		製造能力, 製造実績を考慮したメーカー基準
高さ		同上
胴部厚さ		同上
底部厚さ		同上

R-B2F-②用ハロゲン化物ポンベ

主要寸法 (mm)	許容範囲	根 拠
外径		製造能力, 製造実績を考慮したメーカー基準
高さ		同上
胴部厚さ		同上
底部厚さ		同上

R-B2F-③-1 用ハロゲン化物ポンベ

主要寸法 (mm)	許容範囲	根 拠
外径		製造能力, 製造実績を考慮したメーカー基準
高さ		同上
胴部厚さ		同上
底部厚さ		同上

工事計画記載の公称値の許容範囲（続き）

[容器類（続き）]

R-B2F-③-2 用ハロゲン化物ポンベ

主要寸法 (mm)	許容範囲	根 拠
外径		製造能力，製造実績を考慮したメーカー基準
高さ		同上
胴部厚さ		同上
底部厚さ		同上

R-B2F-⑦用ハロゲン化物ポンベ

主要寸法 (mm)	許容範囲	根 拠
外径		製造能力，製造実績を考慮したメーカー基準
高さ		同上
胴部厚さ		同上
底部厚さ		同上

R-B2F-⑬用ハロゲン化物ポンベ

主要寸法 (mm)	許容範囲	根 拠
外径		製造能力，製造実績を考慮したメーカー基準
高さ		同上
胴部厚さ		同上
底部厚さ		同上

K7 ① 9-3-2-4-6-1 ~ 68 R0

工事計画記載の公称値の許容範囲（続き）

[容器類（続き）]

R-B2F-①-1 用ハロゲン化物ポンベ

主要寸法 (mm)	許容範囲	根 拠
外径		製造能力, 製造実績を考慮したメーカー基準
高さ		同上
胴部厚さ		同上
底部厚さ		同上

R-B2F-①-2 用ハロゲン化物ポンベ

主要寸法 (mm)	許容範囲	根 拠
外径		製造能力, 製造実績を考慮したメーカー基準
高さ		同上
胴部厚さ		同上
底部厚さ		同上

R-B2F-①-3 用ハロゲン化物ポンベ

主要寸法 (mm)	許容範囲	根 拠
外径		製造能力, 製造実績を考慮したメーカー基準
高さ		同上
胴部厚さ		同上
底部厚さ		同上

工事計画記載の公称値の許容範囲（続き）

[容器類（続き）]

R-B2F-④用ハロゲン化物ポンベ

主要寸法 (mm)	許容範囲	根 拠
外径		製造能力，製造実績を考慮したメーカー基準
高さ		同上
胴部厚さ		同上
底部厚さ		同上

R-B2F-⑤用ハロゲン化物ポンベ

主要寸法 (mm)	許容範囲	根 拠
外径		製造能力，製造実績を考慮したメーカー基準
高さ		同上
胴部厚さ		同上
底部厚さ		同上

R-B2F-⑨用ハロゲン化物ポンベ

主要寸法 (mm)	許容範囲	根 拠
外径		製造能力，製造実績を考慮したメーカー基準
高さ		同上
胴部厚さ		同上
底部厚さ		同上

工事計画記載の公称値の許容範囲（続き）

[容器類（続き）]

R-B2F-⑥用ハロゲン化物ポンベ

主要寸法 (mm)	許容範囲	根 拠
外径		製造能力、製造実績を考慮したメーカー基準
高さ		同上
胴部厚さ		同上
底部厚さ		同上

R-B2F-⑫用ハロゲン化物ポンベ

主要寸法 (mm)	許容範囲	根 拠
外径		製造能力、製造実績を考慮したメーカー基準
高さ		同上
胴部厚さ		同上
底部厚さ		同上

R-B2F-⑩用ハロゲン化物ポンベ

主要寸法 (mm)	許容範囲	根 拠
外径		製造能力、製造実績を考慮したメーカー基準
高さ		同上
胴部厚さ		同上
底部厚さ		同上

工事計画記載の公称値の許容範囲（続き）

[容器類（続き）]

R-B2F-⑭用ハロゲン化物ポンベ

主要寸法 (mm)	許容範囲	根 拠
外径		製造能力，製造実績を考慮したメーカー基準
高さ		同上
胴部厚さ		同上
底部厚さ		同上

R-B3F-①-1 用ハロゲン化物ポンベ

主要寸法 (mm)	許容範囲	根 拠
外径		製造能力，製造実績を考慮したメーカー基準
高さ		同上
胴部厚さ		同上
底部厚さ		同上

R-B3F-①-2 用ハロゲン化物ポンベ

主要寸法 (mm)	許容範囲	根 拠
外径		製造能力，製造実績を考慮したメーカー基準
高さ		同上
胴部厚さ		同上
底部厚さ		同上

工事計画記載の公称値の許容範囲（続き）

[容器類（続き）]

R-B3F-①-3 用ハロゲン化物ポンベ

主要寸法 (mm)	許容範囲	根 拠
外径		製造能力, 製造実績を考慮したメーカー基準
高さ		同上
胴部厚さ		同上
底部厚さ		同上

R-B3F-②-1 用ハロゲン化物ポンベ

主要寸法 (mm)	許容範囲	根 拠
外径		製造能力, 製造実績を考慮したメーカー基準
高さ		同上
胴部厚さ		同上
底部厚さ		同上

R-B3F-②-2 用ハロゲン化物ポンベ

主要寸法 (mm)	許容範囲	根 拠
外径		製造能力, 製造実績を考慮したメーカー基準
高さ		同上
胴部厚さ		同上
底部厚さ		同上

工事計画記載の公称値の許容範囲（続き）

[容器類（続き）]

R-B3F-②-3 用ハロゲン化物ポンベ

主要寸法 (mm)	許容範囲	根 拠
外径		製造能力、製造実績を考慮したメーカー基準
高さ		同上
胴部厚さ		同上
底部厚さ		同上

R-B3F-③-1 用ハロゲン化物ポンベ

主要寸法 (mm)	許容範囲	根 拠
外径		製造能力、製造実績を考慮したメーカー基準
高さ		同上
胴部厚さ		同上
底部厚さ		同上

R-B3F-③-2 用ハロゲン化物ポンベ

主要寸法 (mm)	許容範囲	根 拠
外径		製造能力、製造実績を考慮したメーカー基準
高さ		同上
胴部厚さ		同上
底部厚さ		同上

K7 ① 9-3-2-4-6-1~68 R0

工事計画記載の公称値の許容範囲（続き）

[容器類（続き）]

R-B3F-③-3 用ハロゲン化物ポンベ

主要寸法 (mm)	許容範囲	根 拠
外径		製造能力, 製造実績を考慮したメーカー基準
高さ		同上
胴部厚さ		同上
底部厚さ		同上

R-B3F-④-1 用ハロゲン化物ポンベ

主要寸法 (mm)	許容範囲	根 拠
外径		製造能力, 製造実績を考慮したメーカー基準
高さ		同上
胴部厚さ		同上
底部厚さ		同上

R-B3F-④-2 用ハロゲン化物ポンベ

主要寸法 (mm)	許容範囲	根 拠
外径		製造能力, 製造実績を考慮したメーカー基準
高さ		同上
胴部厚さ		同上
底部厚さ		同上

工事計画記載の公称値の許容範囲（続き）

[容器類（続き）]

R-B3F-④-3 用ハロゲン化物ポンベ

主要寸法 (mm)	許容範囲	根 拠
外径		製造能力，製造実績を考慮したメーカー基準
高さ		同上
胴部厚さ		同上
底部厚さ		同上

R-B3F-④-4 用ハロゲン化物ポンベ

主要寸法 (mm)	許容範囲	根 拠
外径		製造能力，製造実績を考慮したメーカー基準
高さ		同上
胴部厚さ		同上
底部厚さ		同上

R-B3F-⑤-1 用ハロゲン化物ポンベ

主要寸法 (mm)	許容範囲	根 拠
外径		製造能力，製造実績を考慮したメーカー基準
高さ		同上
胴部厚さ		同上
底部厚さ		同上

工事計画記載の公称値の許容範囲（続き）

[容器類（続き）]

R-B3F-⑤-2 用ハロゲン化物ポンベ

主要寸法 (mm)	許容範囲	根 拠
外径		製造能力，製造実績を考慮したメーカー基準
高さ		同上
胴部厚さ		同上
底部厚さ		同上

R-M4F-③-1 用ハロゲン化物ポンベ

主要寸法 (mm)	許容範囲	根 拠
外径		製造能力，製造実績を考慮したメーカー基準
高さ		同上
胴部厚さ		同上
底部厚さ		同上

R-M4F-③-2 用ハロゲン化物ポンベ

主要寸法 (mm)	許容範囲	根 拠
外径		製造能力，製造実績を考慮したメーカー基準
高さ		同上
胴部厚さ		同上
底部厚さ		同上

工事計画記載の公称値の許容範囲（続き）

[容器類（続き）]

R-M4F-③-3 用ハロゲン化物ポンベ

主要寸法 (mm)	許容範囲	根 拠
外径		製造能力, 製造実績を考慮したメーカー基準
高さ		同上
胴部厚さ		同上
底部厚さ		同上

R-3F-⑮-1 用ハロゲン化物ポンベ

主要寸法 (mm)	許容範囲	根 拠
外径		製造能力, 製造実績を考慮したメーカー基準
高さ		同上
胴部厚さ		同上
底部厚さ		同上

R-3F-⑮-2 用ハロゲン化物ポンベ

主要寸法 (mm)	許容範囲	根 拠
外径		製造能力, 製造実績を考慮したメーカー基準
高さ		同上
胴部厚さ		同上
底部厚さ		同上

工事計画記載の公称値の許容範囲（続き）

[容器類（続き）]

R-1F-⑨用ハロゲン化物ポンベ

主要寸法 (mm)	許容範囲	根 拠
外径		製造能力，製造実績を考慮したメーカー基準
高さ		同上
胴部厚さ		同上
底部厚さ		同上

R-1F-⑮用ハロゲン化物ポンベ

主要寸法 (mm)	許容範囲	根 拠
外径		製造能力，製造実績を考慮したメーカー基準
高さ		同上
胴部厚さ		同上
底部厚さ		同上

R-B1F-①用ハロゲン化物ポンベ

主要寸法 (mm)	許容範囲	根 拠
外径		製造能力，製造実績を考慮したメーカー基準
高さ		同上
胴部厚さ		同上
底部厚さ		同上

工事計画記載の公称値の許容範囲（続き）

[容器類（続き）]

R-B1F-②用ハロゲン化物ポンベ

主要寸法 (mm)	許容範囲	根 拠
外径		製造能力，製造実績を考慮したメーカー基準
高さ		同上
胴部厚さ		同上
底部厚さ		同上

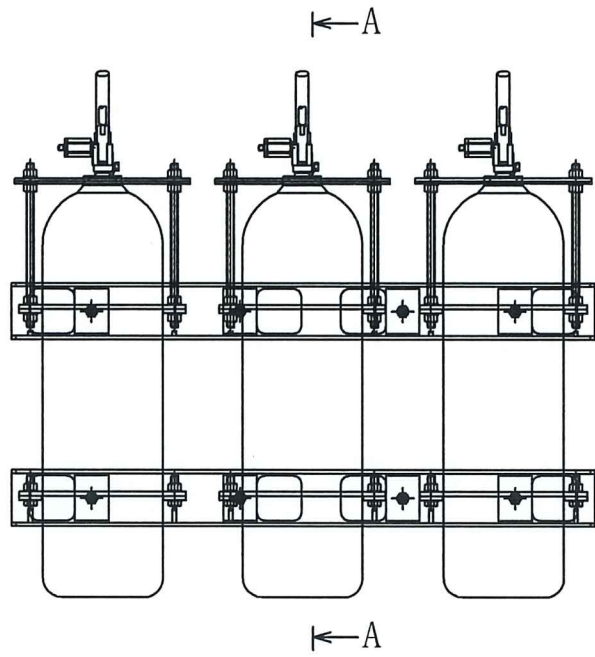
R-B2F-①用ハロゲン化物ポンベ

主要寸法 (mm)	許容範囲	根 拠
外径		製造能力，製造実績を考慮したメーカー基準
高さ		同上
胴部厚さ		同上
底部厚さ		同上

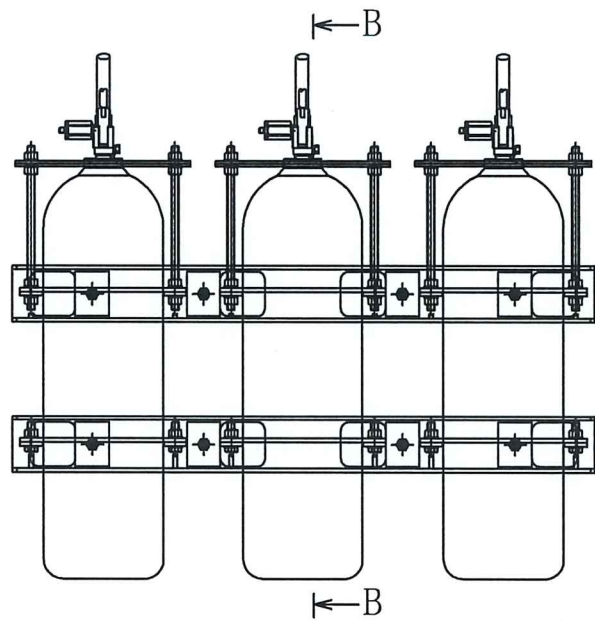
R-B2F-⑧用ハロゲン化物ポンベ

主要寸法 (mm)	許容範囲	根 拠
外径		製造能力，製造実績を考慮したメーカー基準
高さ		同上
胴部厚さ		同上
底部厚さ		同上

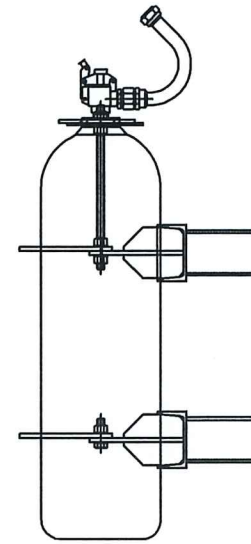
注：主要寸法は，工事計画記載の公称値を示す。



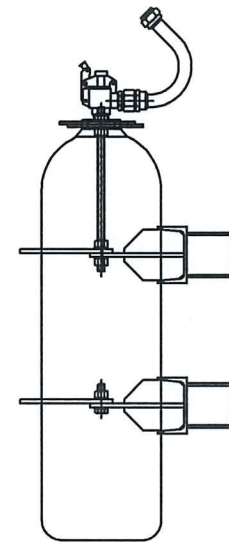
□φ 壁掛3本用ボンベラック



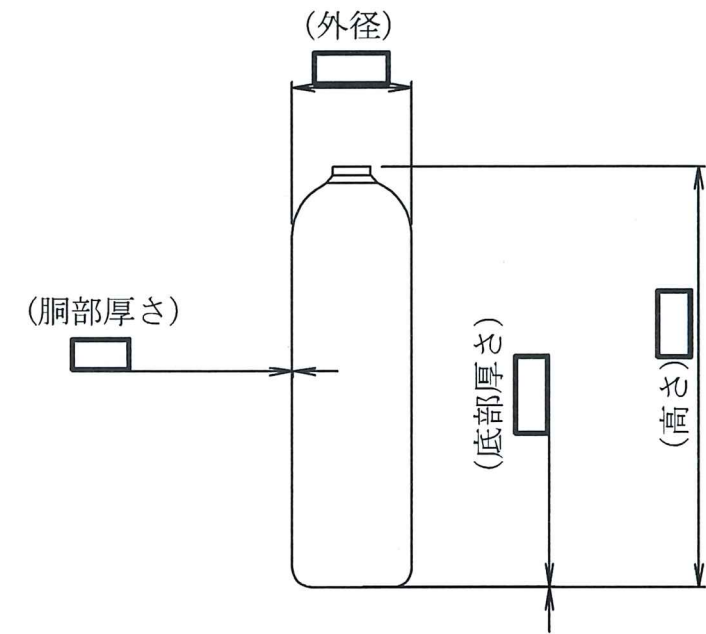
□φ 壁掛3本用ボンベラック



A~A矢視図



B~B矢視図



注1 : 寸法はmmを示す。

注2 : 特記なき寸法は公称値を示す。

工事計画認可申請	第9-3-2-4-7-1図
柏崎刈羽原子力発電所第7号機	
名称	その他発電用原子炉の附属施設のうち 火災防護設備のうち消火設備 (中央制御室床下フリーアクセスフロア 消火設備)の構造図
	中央制御室床下フリーアクセス フロア消火設備用ハロゲン化物ボンベ
	東京電力ホールディングス株式会社

第 9-3-2-4-7-1 図 その他発電用原子炉の附属施設のうち火災防護設備のうち消火設備（中央制御室床下フリーアクセスフロア消火設備）の構造図 別紙

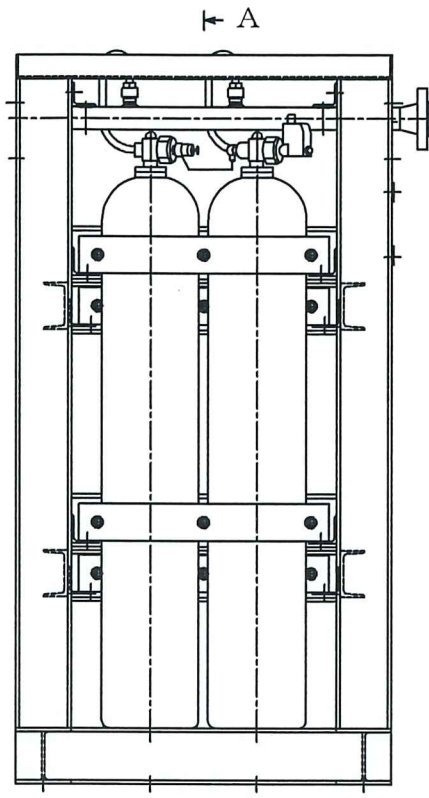
工事計画記載の公称値の許容範囲

[容器類]

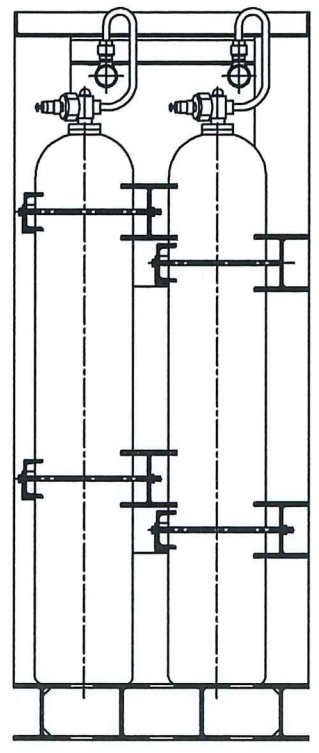
中央制御室床下フリーアクセスフロア消火設備用ハロゲン化物ボンベ

主要寸法 (mm)	許容範囲	根 拠
外径		製造能力，製造実績を考慮したメーカ基準
高さ		同上
胴部厚さ		同上
底部厚さ		同上

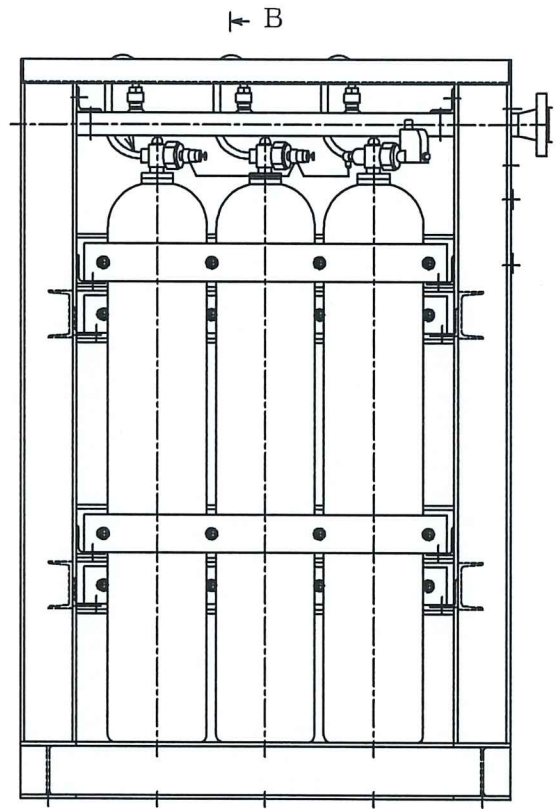
注：主要寸法は，工事計画記載の公称値を示す。



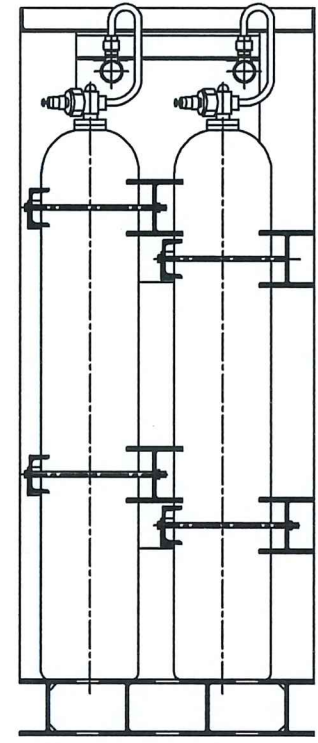
680 2列4本用ポンベラック設置



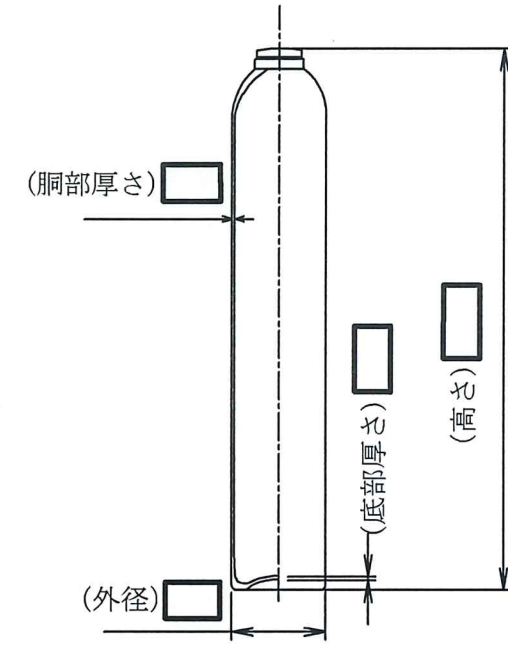
A~A矢視図



680 2列6本用ポンベラック設置

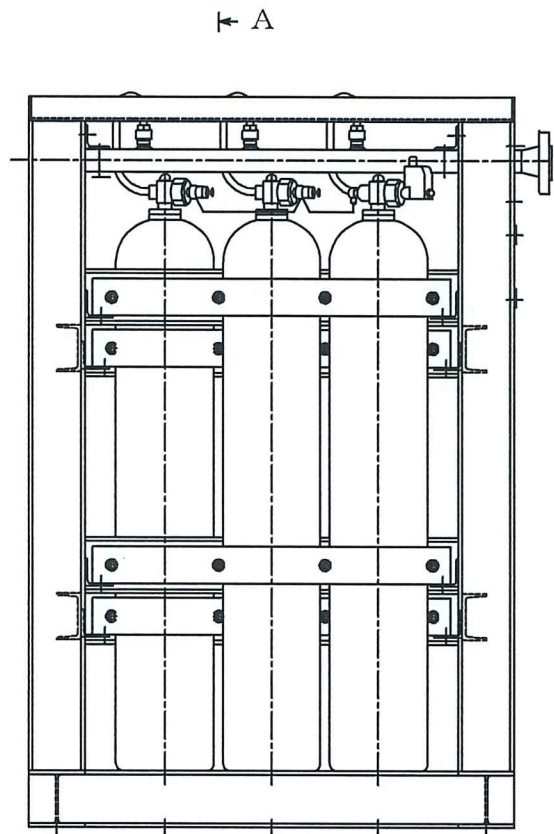


B~B矢視図

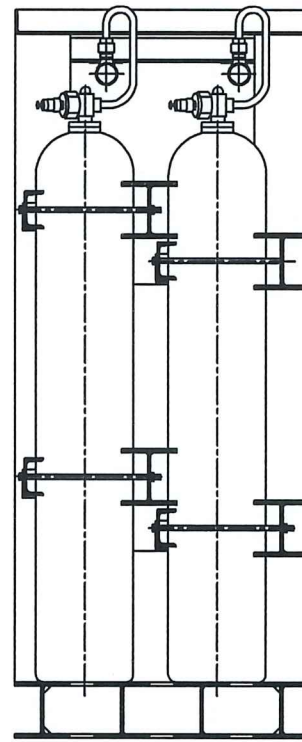


注1：寸法はmmを表す。
注2：特記なき寸法は公称値を示す。

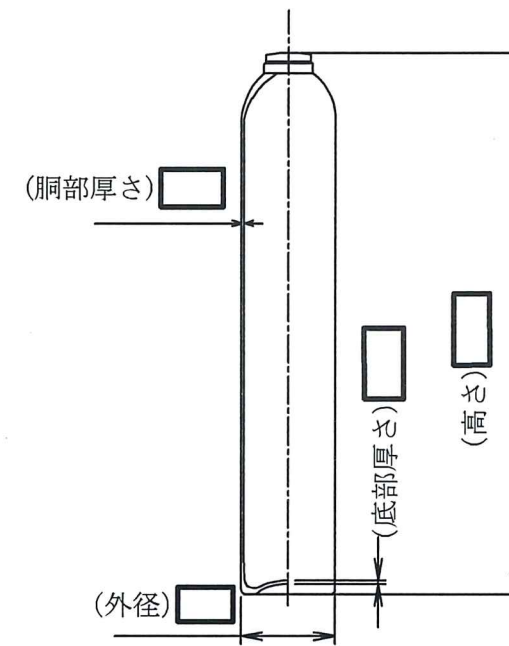
工事計画認可申請	第9-3-2-4-8-1区
柏崎刈羽原子力発電所第7号機	
名称	その他発電用原子炉の附属施設のうち 火災防護設備のうち消火設備 (5号機原子炉建屋内緊急時対策所消火 設備)の構造図
	A系計装用電源室用 ハロゲン化物ポンベ
	東京電力ホールディングス株式会社



680 2列5本用ポンベラック設置



A~A矢視図



注1：寸法はmmを表す。
注2：特記なき寸法は公称値を示す。

工事計画認可申請		第9-3-2-4-8-2図
柏崎刈羽原子力発電所第7号機		
名称	その他発電用原子炉の附属施設のうち 火災防護設備のうち消火設備 (5号機原子炉建屋内緊急時対策所消火 設備)の構造図	
	階段室 (An/A 3F 北西) 前室用 ハロゲン化物ポンベ	
東京電力ホールディングス株式会社		

第 9-3-2-4-8-1 図～2 図 その他発電用原子炉の附属施設のうち火災防護設備のうち消火設備(5号機原子炉建屋内緊急時対策所)の構造図 別紙

工事計画記載の公称値の許容範囲

[容器類]

A 系計装用電源室用ハロゲン化物ポンペ

主要寸法 (mm)	許容範囲	根 拠
外径		製造能力, 製造実績を考慮したメーカー基準
高さ		同上
胴部厚さ		同上
底部厚さ		同上

階段室 (An/A 3F 北西) 前室用ハロゲン化物ポンペ

主要寸法 (mm)	許容範囲	根 拠
外径		製造能力, 製造実績を考慮したメーカー基準
高さ		同上
胴部厚さ		同上
底部厚さ		同上

注: 主要寸法は, 工事計画記載の公称値を示す。