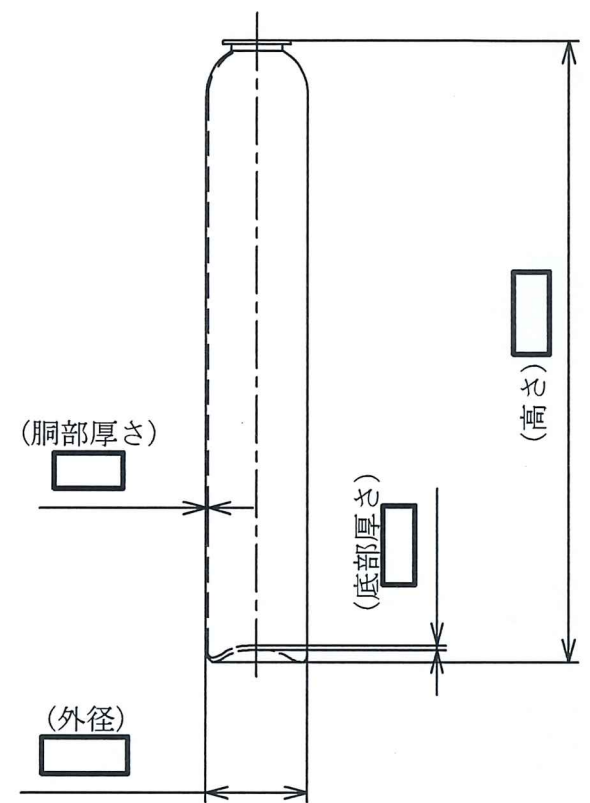
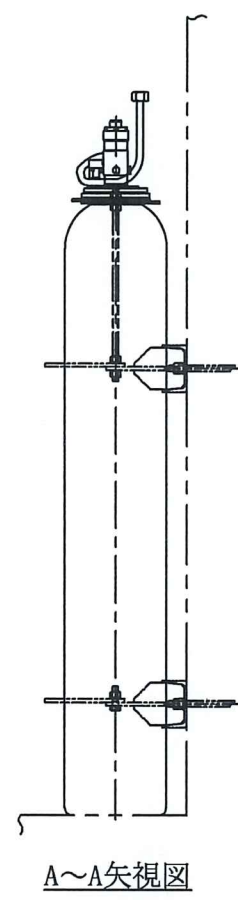
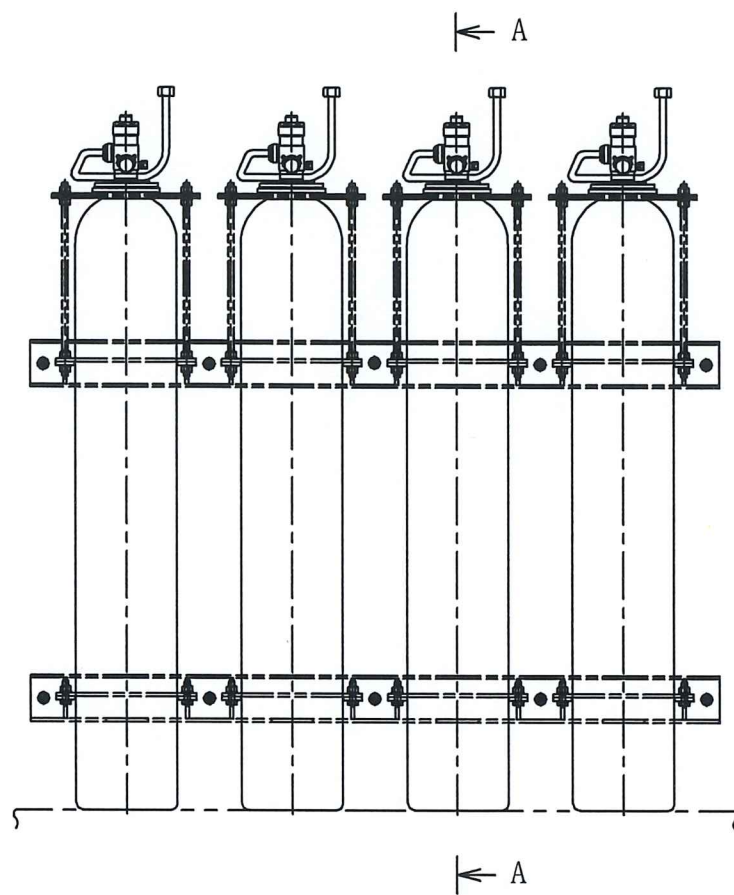


82.507本用ポンベラック設置

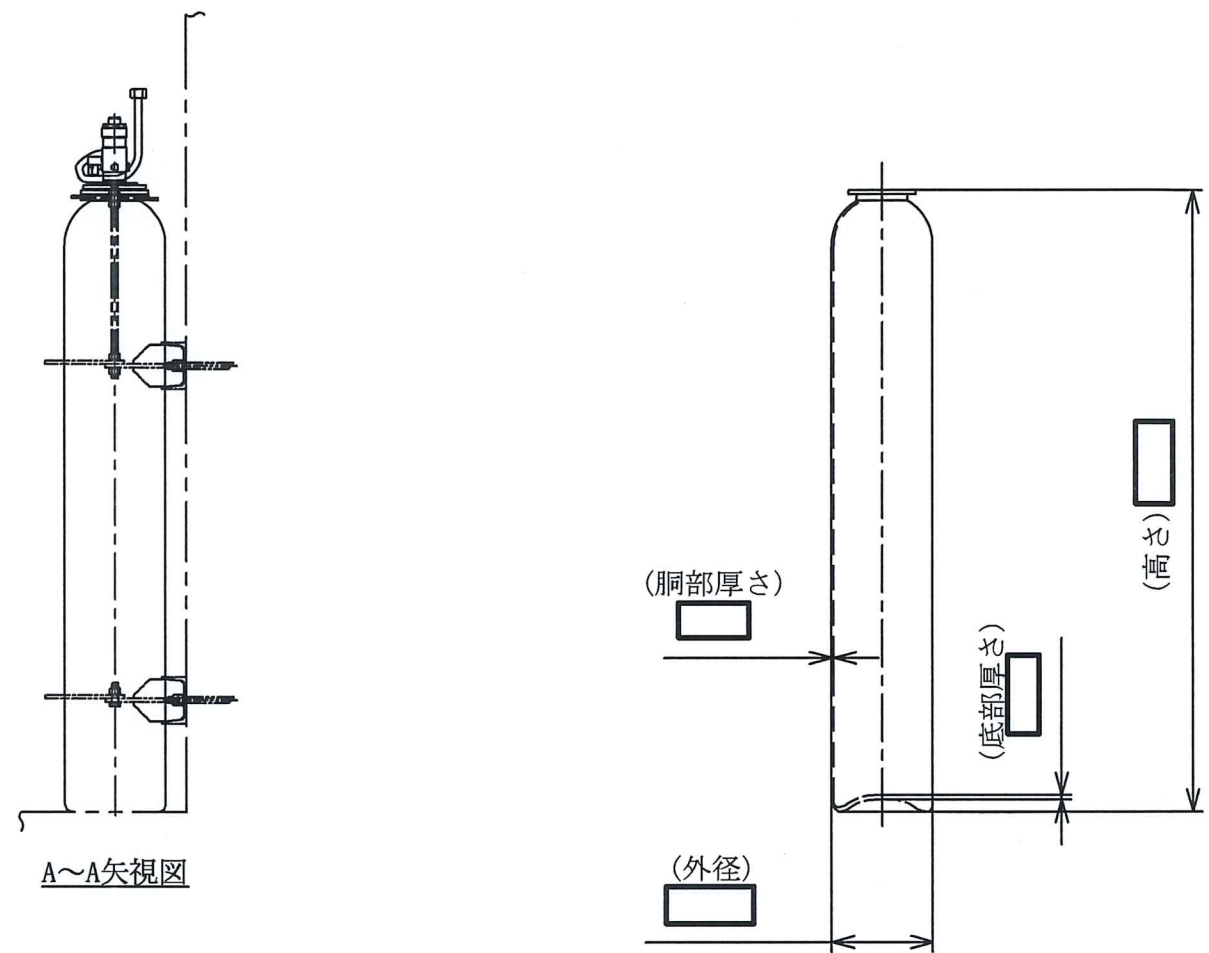


注1 : 寸法はmmを示す。  
 注2 : 特記なき寸法は公称値を示す。

|                  |   |
|------------------|---|
| 工事計画認可申請         | 第9-3-2-4-3-1図   |
| 柏崎刈羽原子力発電所第7号機   |   |
| 名称               | その他発電用原子炉の附属施設のうち<br>火災防護設備のうち消火設備<br>(小空間固定式消火設備)の構造図<br>用 |
|                  | ハロゲン化物ポンベ   |
| 東京電力ホールディングス株式会社 |   |

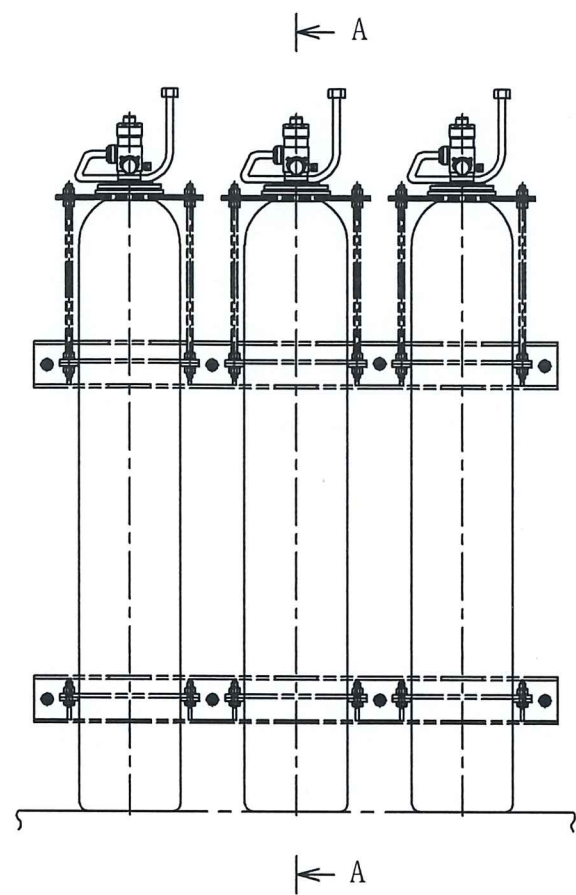


82.504本用ポンベラック設置

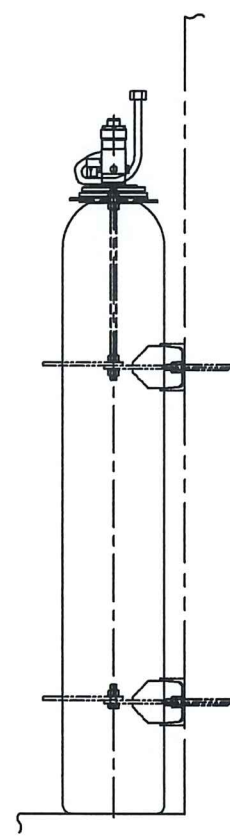


注1 : 寸法はmmを示す。  
 注2 : 特記なき寸法は公称値を示す。

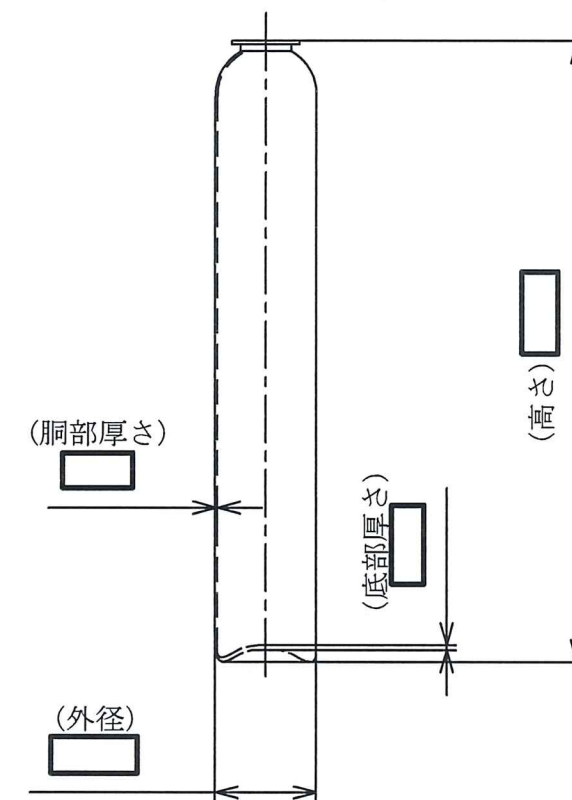
|                  |  |
|------------------|--|
| 工事計画認可申請         | 第9-3-2-4-3-2図  |
| 柏崎刈羽原子力発電所第7号機   |  |
| 名称               | その他発電用原子炉の附属施設のうち<br>火災防護設備のうち消火設備<br>(小空間固定式消火設備)の構造図 |
|                  | 用<br>ハロゲン化物ポンベ   |
| 東京電力ホールディングス株式会社 |  |



82. 503本用ボンベラック設置

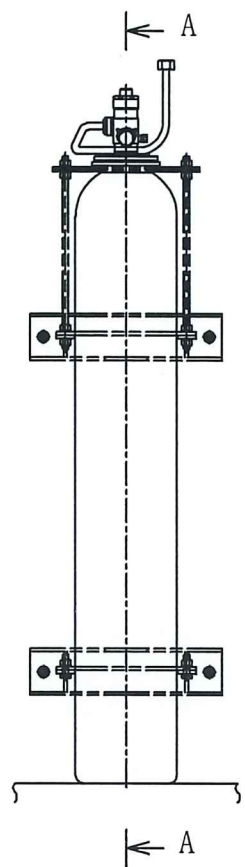


A~A矢視図

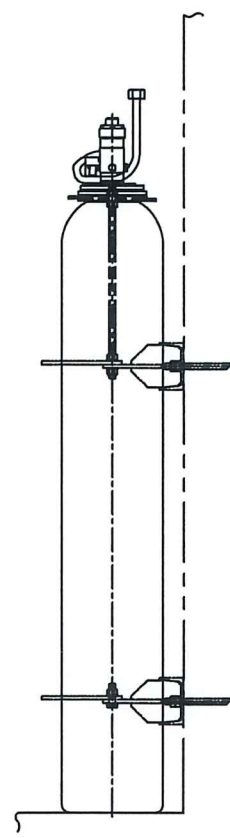


注1 : 寸法はmmを示す。  
 注2 : 特記なき寸法は公称値を示す。

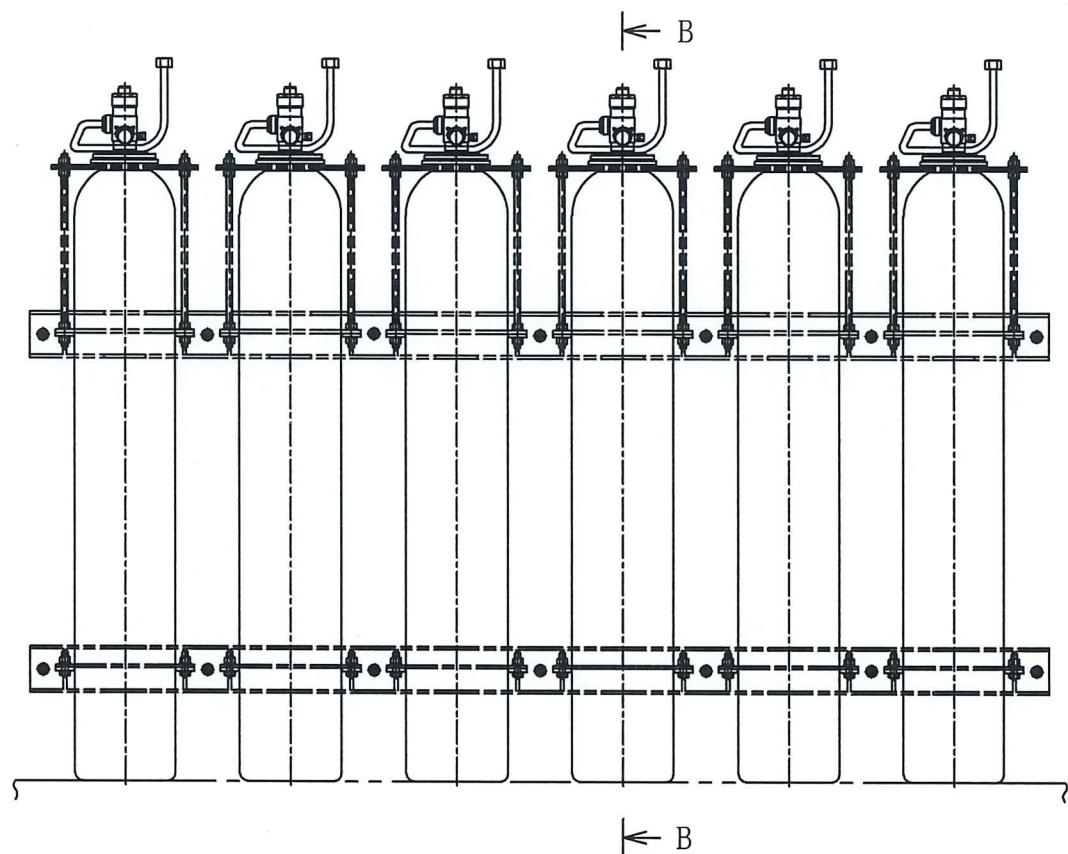
|                |  |
|----------------|--|
| 工事計画認可申請       | 第9-3-2-4-3-3図  |
| 柏崎刈羽原子力発電所第7号機 |  |
| 名称             | その他発電用原子炉の附属施設のうち<br>火災防護設備のうち消火設備<br>(小空間固定式消火設備)の構造図 |
|                | 用<br>ハロゲン化物ボンベ   |
|                | 東京電力ホールディングス株式会社                                       |



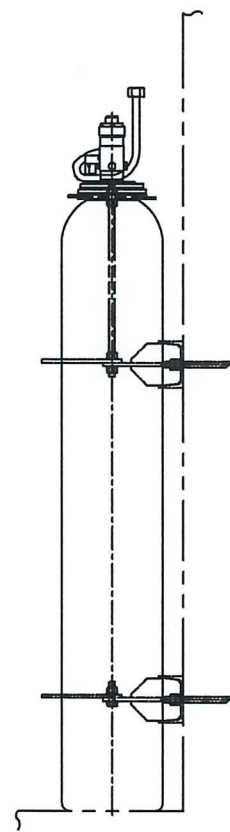
82.501本用ボンベラック設置



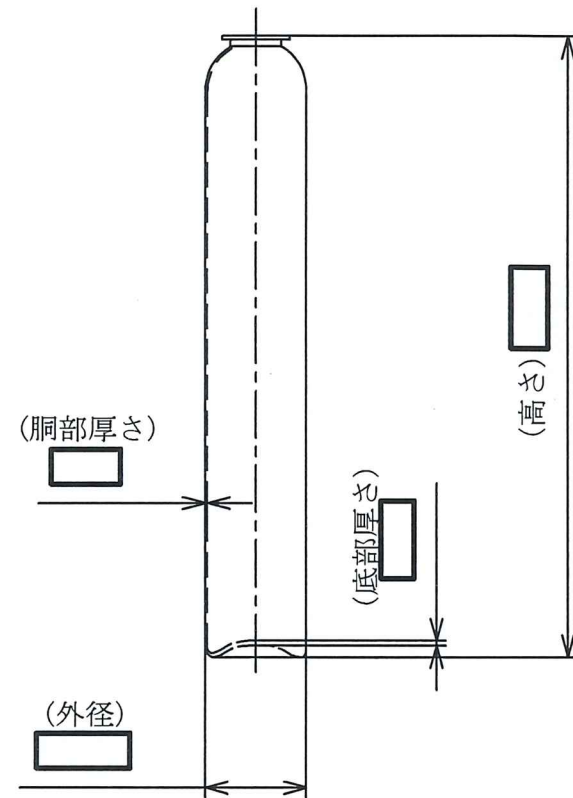
A~A矢視図



82.506本用ボンベラック設置

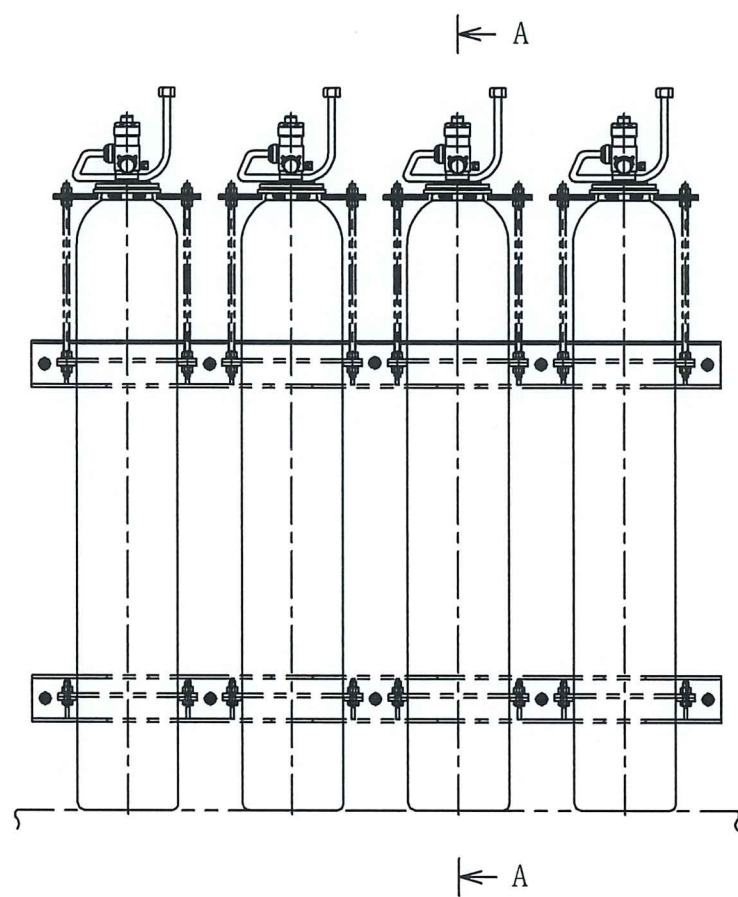


B~B矢視図

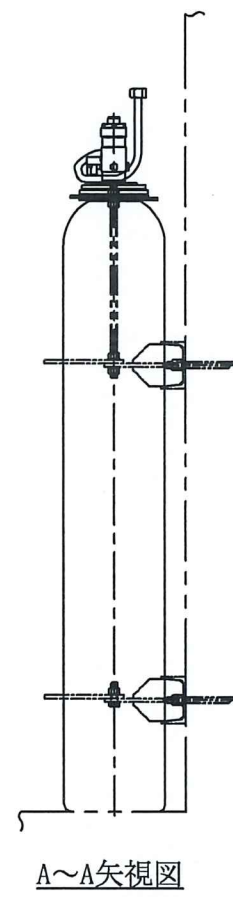


注1 : 寸法はmmを示す。  
注2 : 特記なき寸法は公称値を示す。

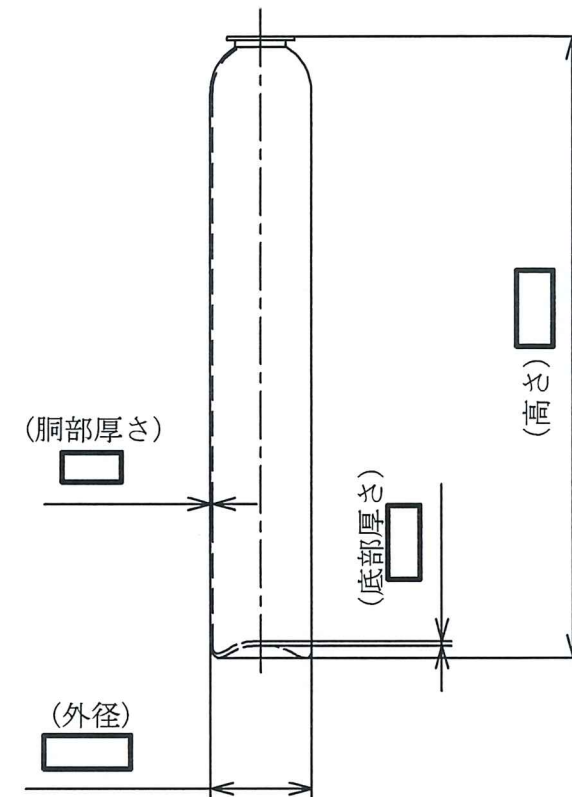
|                |   |
|----------------|---|
| 工事計画認可申請       | 第9-3-2-4-3-4図   |
| 柏崎刈羽原子力発電所第7号機 |   |
| 名称             | その他発電用原子炉の附属施設のうち<br>火災防護設備のうち消火設備<br>(小空間固定式消火設備)の構造図<br>用 |
|                | ハロゲン化物ボンベ   |
|                | 東京電力ホールディングス株式会社  |



82.504本用ポンペラック設置

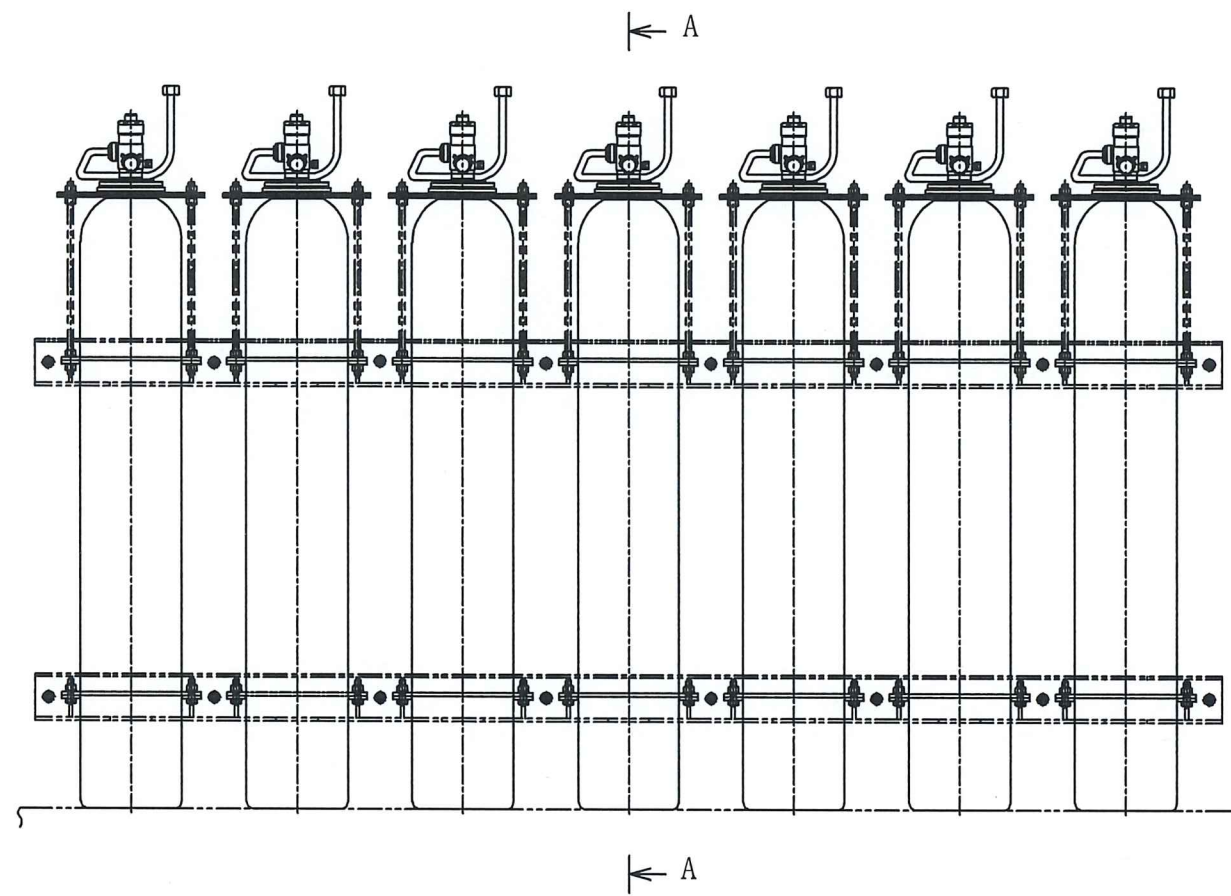


A~A矢視図

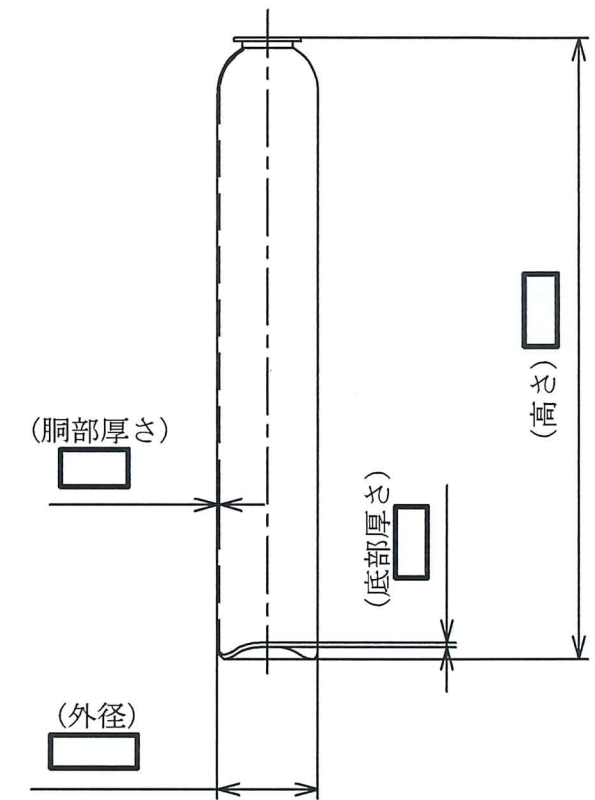
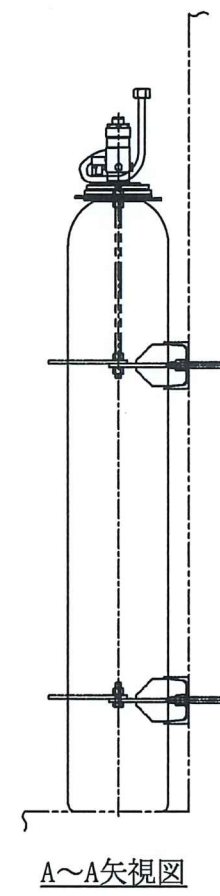


注1 : 寸法はmmを示す。  
 注2 : 特記なき寸法は公称値を示す。

|                |  |
|----------------|--|
| 工事計画認可申請       | 第9-3-2-4-3-5図  |
| 柏崎刈羽原子力発電所第7号機 |  |
| 名称             | その他発電用原子炉の附属施設のうち<br>火災防護設備のうち消火設備<br>(小空間固定式消火設備)の構造図 |
|                | HCU室(東側)用<br>ハロゲン化物ポンペ                                 |
|                | 東京電力ホールディングス株式会社                                       |

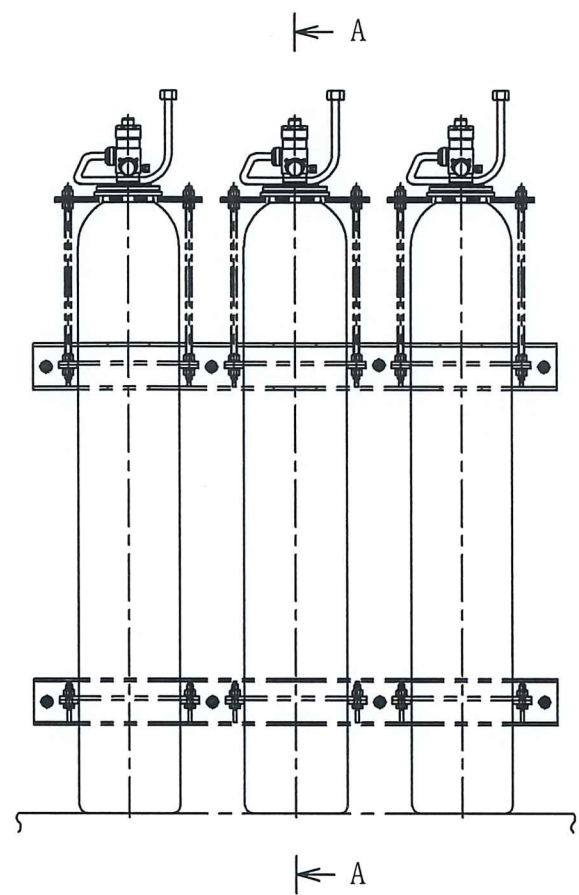


82. 507本用ボンベラック設置

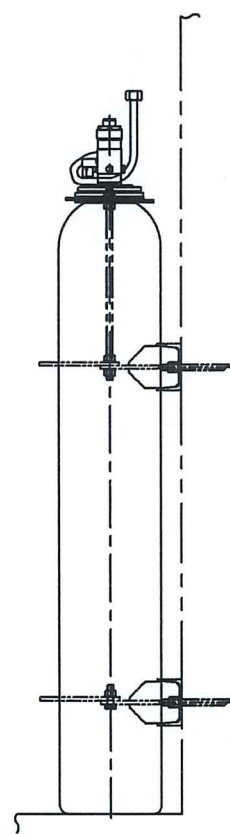


注1 : 寸法はmmを示す。  
 注2 : 特記なき寸法は公称値を示す。

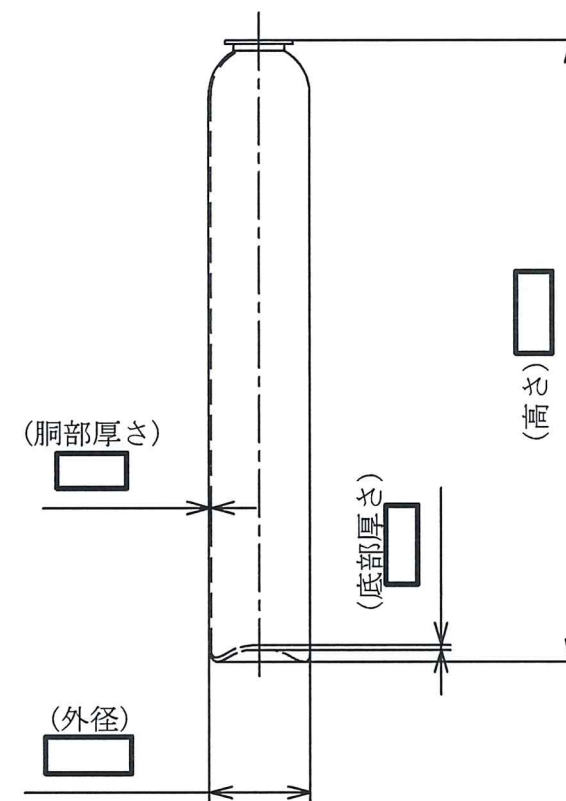
|                |   |
|----------------|---|
| 工事計画認可申請       | 第9-3-2-4-3-6図   |
| 柏崎刈羽原子力発電所第7号機 |   |
| 名称             | その他発電用原子炉の附属施設のうち<br>火災防護設備のうち消火設備<br>(小空間固定式消火設備)の構造図<br>用 |
|                | ハロゲン化物ポンベ   |
|                | 東京電力ホールディングス株式会社  |



82. 503本用ボンベラック設置

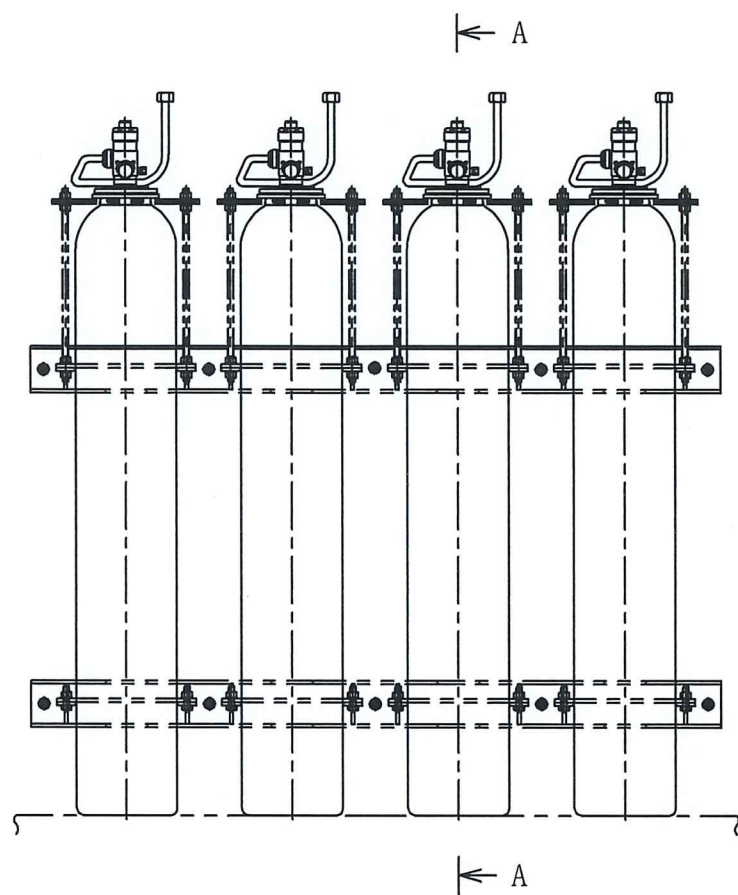


A~A矢視図

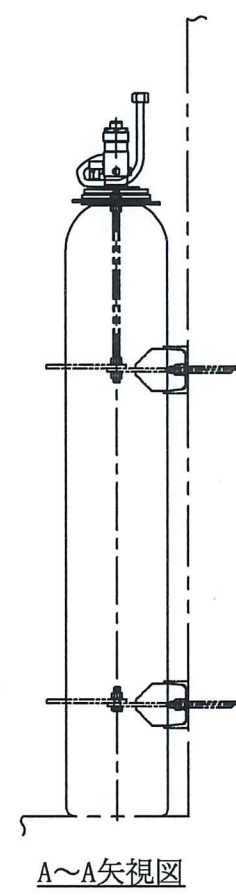


注1 : 寸法はmmを示す。  
 注2 : 特記なき寸法は公称値を示す。

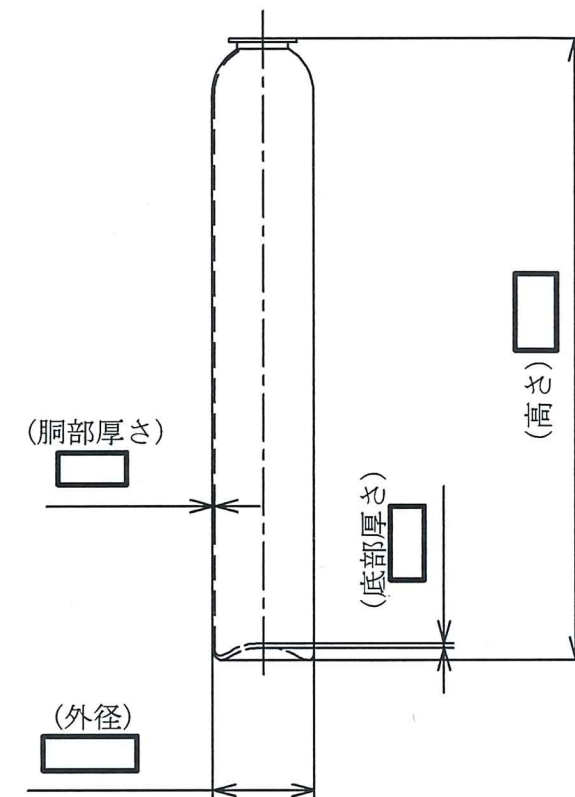
|                |  |
|----------------|--|
| 工事計画認可申請       | 第9-3-2-4-3-7図  |
| 柏崎刈羽原子力発電所第7号機 |  |
| 名称             | その他発電用原子炉の附属施設のうち<br>火災防護設備のうち消火設備<br>(小空間固定式消火設備)の構造図 |
|                | 用<br>ハロゲン化物ボンベ   |
|                | 東京電力ホールディングス株式会社                                       |



82.504本用ボンベラック設置



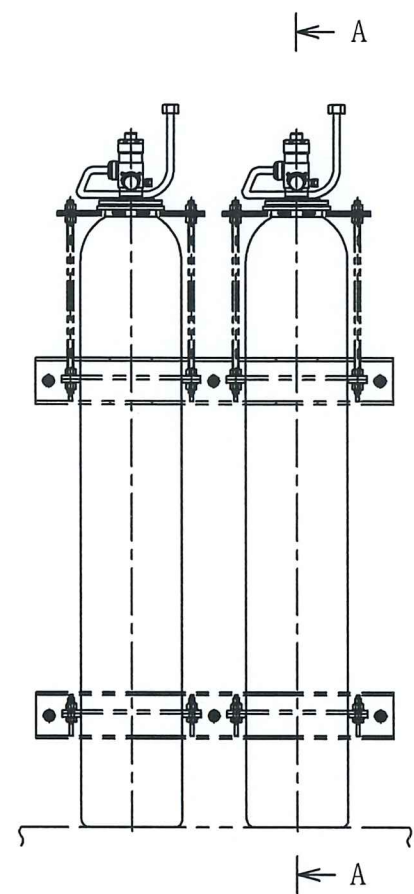
A~A矢視図



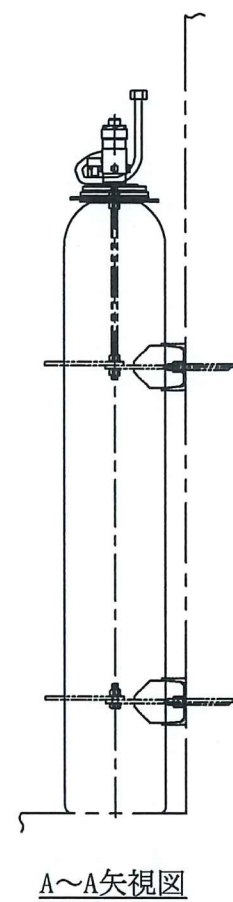
注1 : 寸法はmmを示す。  
 注2 : 特記なき寸法は公称値を示す。

|                |  |
|----------------|--|
| 工事計画認可申請       | 第9-3-2-4-3-8図  |
| 柏崎刈羽原子力発電所第7号機 |  |
| 名称             | その他発電用原子炉の附属施設のうち<br>火災防護設備のうち消火設備<br>(小空間固定式消火設備)の構造図 |
|                | HCU室(西側)用<br>ハロゲン化物ボンベ                                 |
|                | 東京電力ホールディングス株式会社                                       |

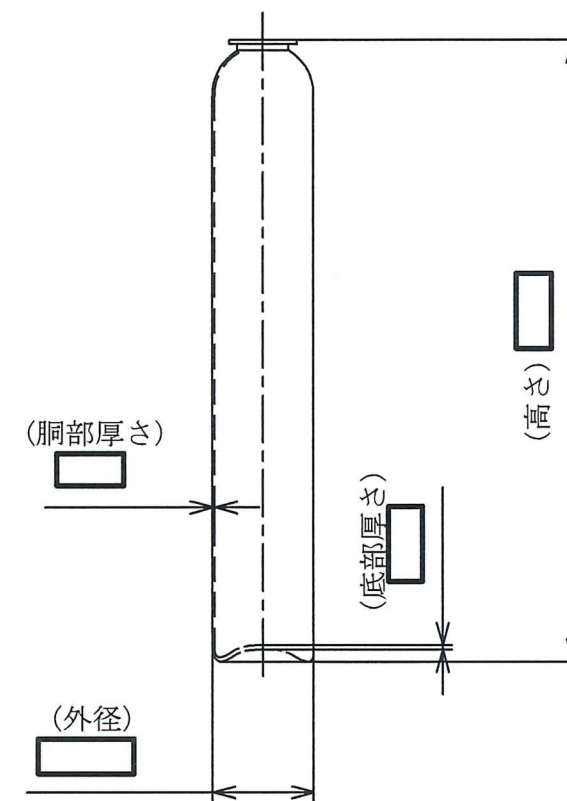




82.502本用ポンベラック設置

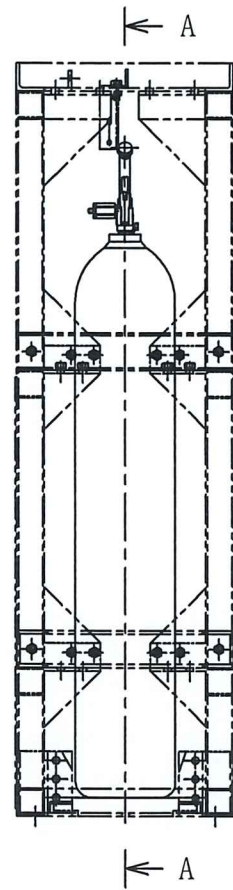


A~A矢視図

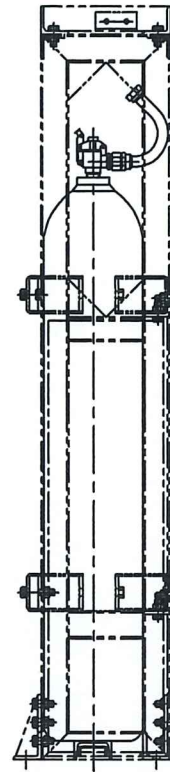


注1 : 寸法はmmを示す。  
 注2 : 特記なき寸法は公称値を示す。

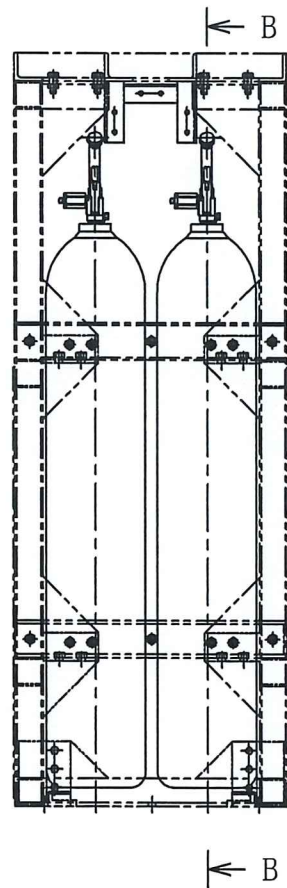
|                |  |
|----------------|--|
| 工事計画認可申請       | 第9-3-2-4-3-9図  |
| 柏崎刈羽原子力発電所第7号機 |  |
| 名称             | その他発電用原子炉の附属施設のうち<br>火災防護設備のうち消火設備<br>(小空間固定式消火設備)の構造図 |
|                | HCW(D)サンプ, LCW(A)サンプ室用<br>ハロゲン化物ポンベ                    |
|                | 東京電力ホールディングス株式会社                                       |



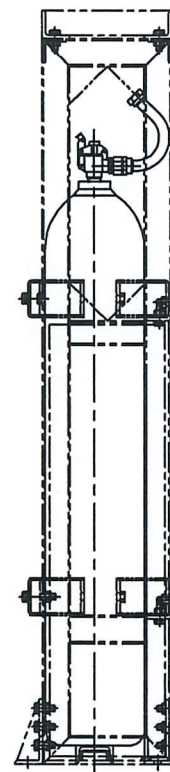
68.001列1本用ボンベラック設置



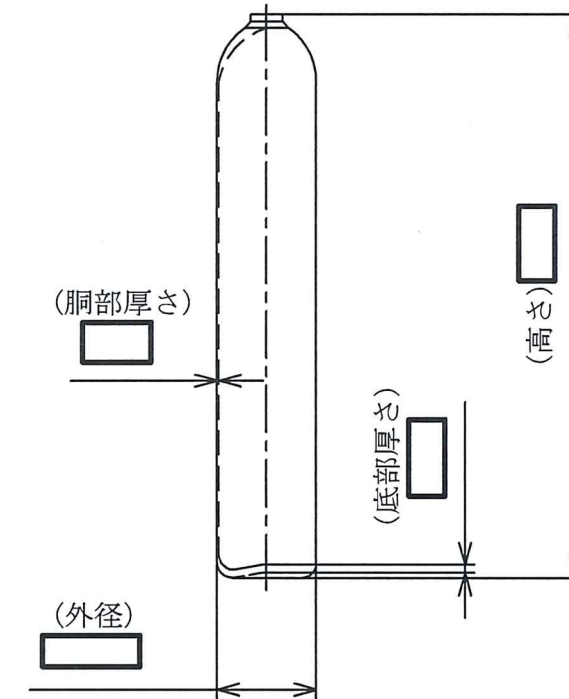
A~A矢視図



68.001列2本用ボンベラック設置

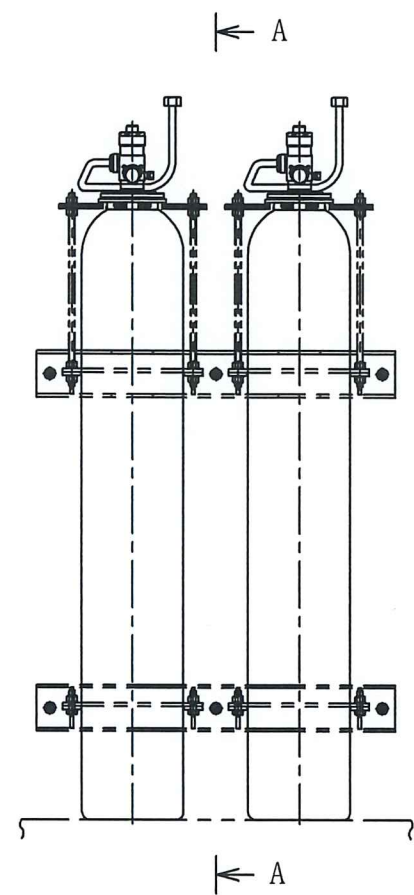


B~B矢視図

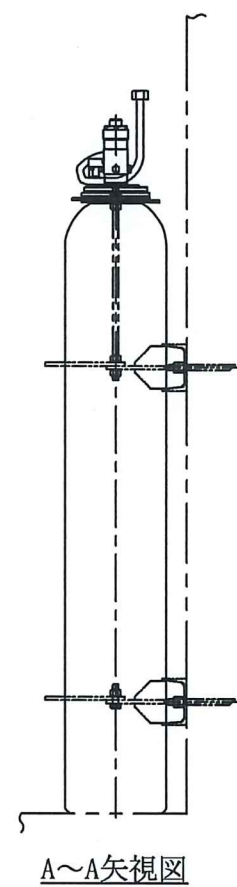


注1 : 寸法はmmを示す。  
 注2 : 特記なき寸法は公称値を示す。

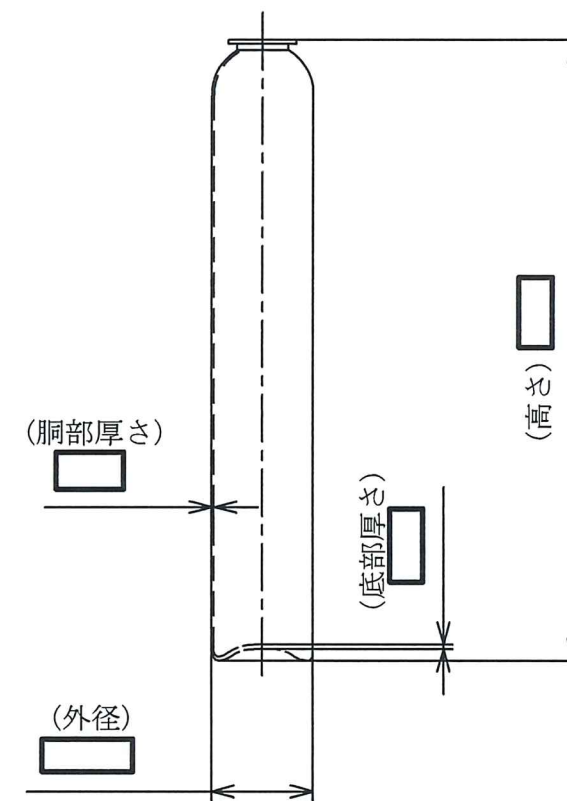
|                |   |
|----------------|---|
| 工事計画認可申請       | 第9-3-2-4-3-10図  |
| 柏崎刈羽原子力発電所第7号機 |   |
| 名称             | その他発電用原子炉の附属施設のうち<br>火災防護設備のうち消火設備<br>(小空間固定式消火設備)の構造図<br>用 |
|                | ハロゲン化物ボンベ   |
|                | 東京電力ホールディングス株式会社  |



82.502本用ボンベラック設置

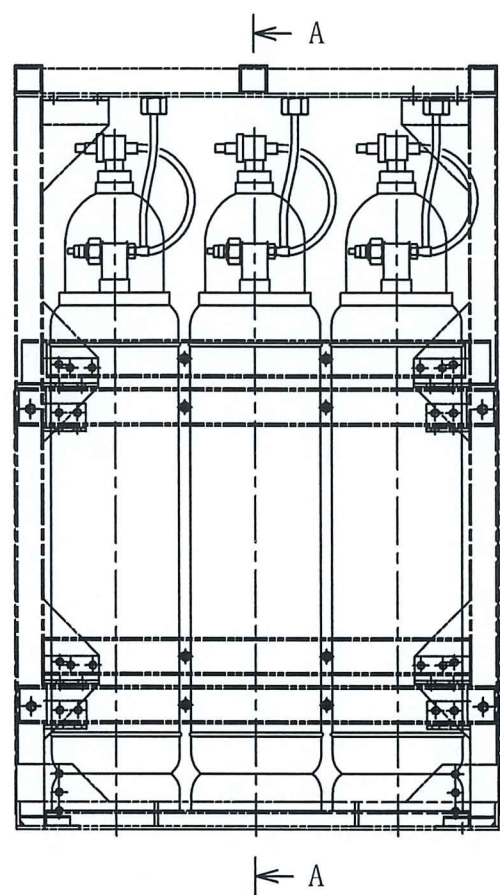


A~A矢視図

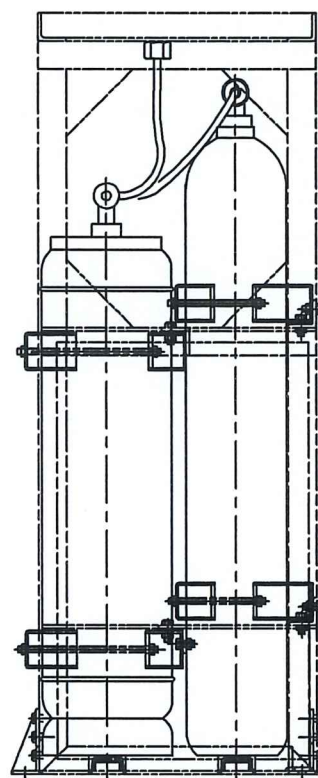


注1 : 寸法はmmを示す。  
 注2 : 特記なき寸法は公称値を示す。

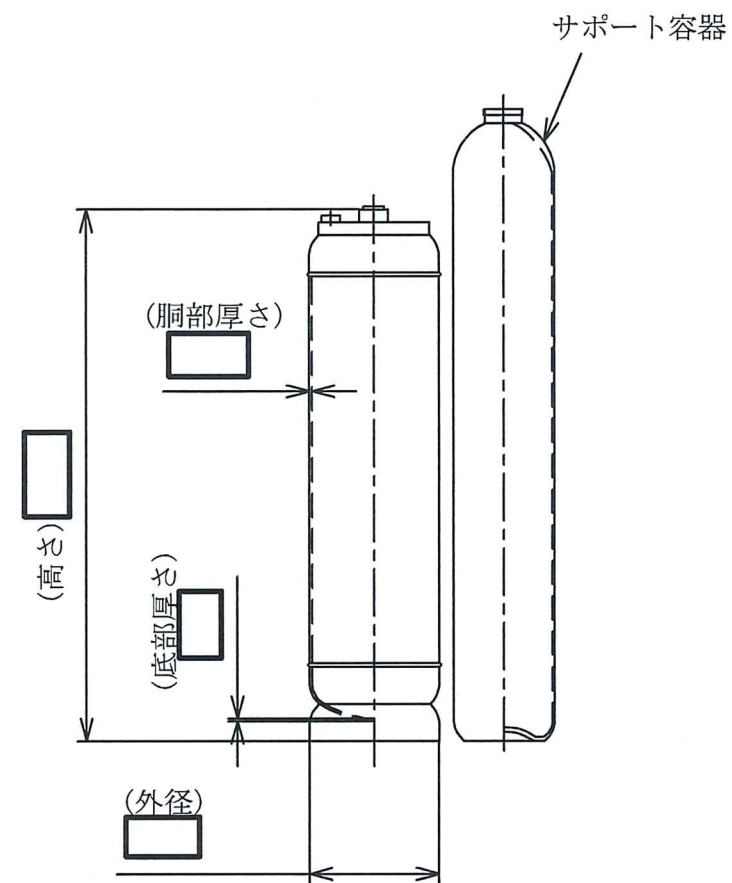
|                |   |
|----------------|---|
| 工事計画認可申請       | 第9-3-2-4-3-11図  |
| 柏崎刈羽原子力発電所第7号機 |   |
| 名称             | その他発電用原子炉の附属施設のうち<br>火災防護設備のうち消火設備<br>(小空間固定式消火設備)の構造図<br>用 |
|                | ハロゲン化物ボンベ   |
|                | 東京電力ホールディングス株式会社  |



115.4 l 2列6本用ポンベラック設置×3



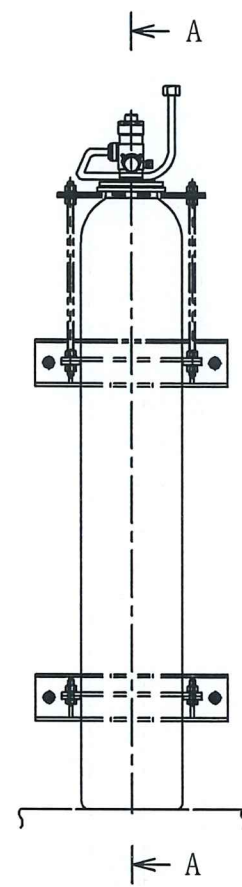
A~A矢视图



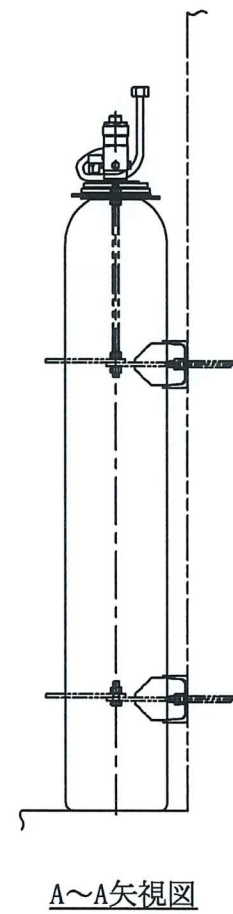
注1 : 寸法はmmを示す。

注2 : 特記なき寸法は公称値を示す。

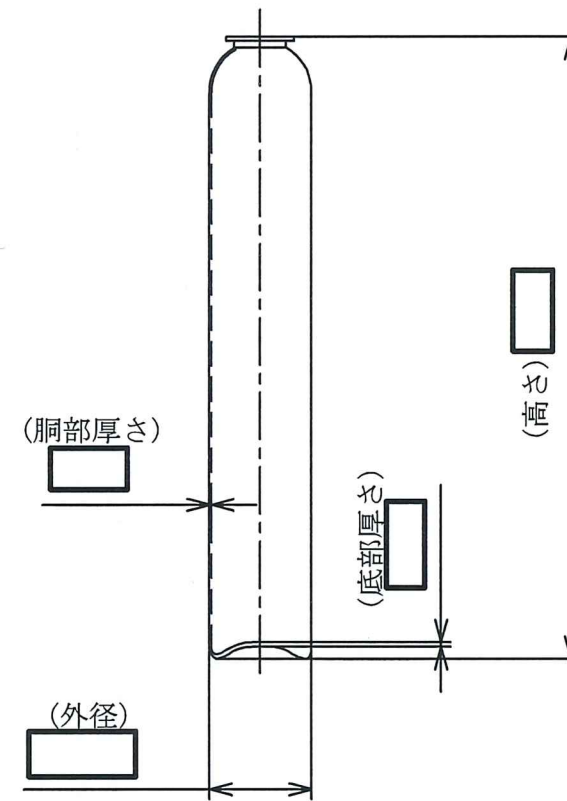
|                |  |
|----------------|--|
| 工事計画認可申請       | 第9-3-2-4-3-12図   |
| 柏崎刈羽原子力発電所第7号機 |  |
| 名称             | その他発電用原子炉の附属施設のうち<br>火災防護設備のうち消火設備<br>(小空間固定式消火設備)の構造図 |
|                | RIP・CRD補修室用<br>ハロゲン化物ポンベ                               |
|                | 東京電力ホールディングス株式会社                                       |



82.501本用ポンペラック設置

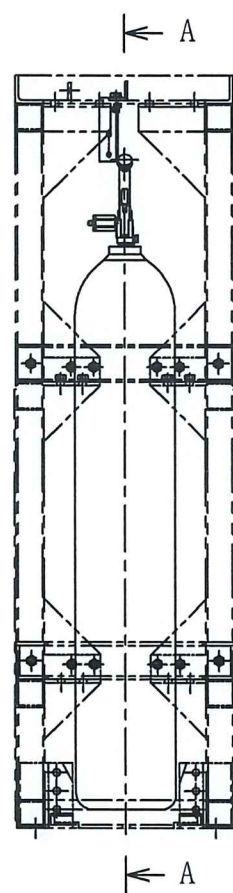


A~A矢視図

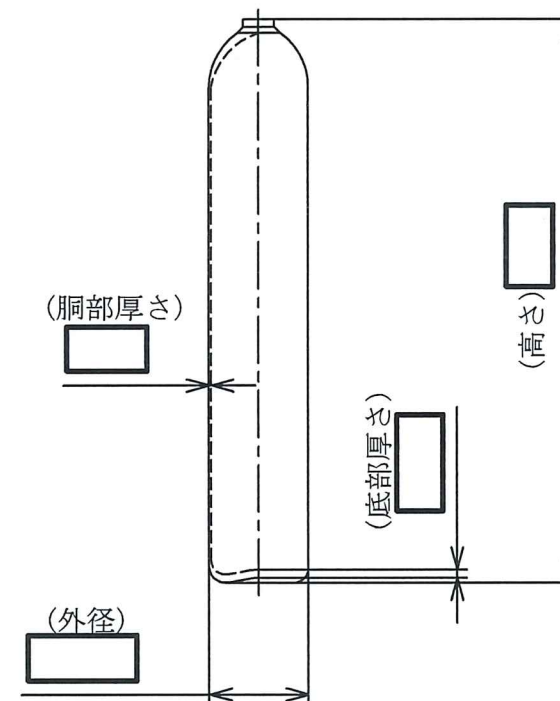
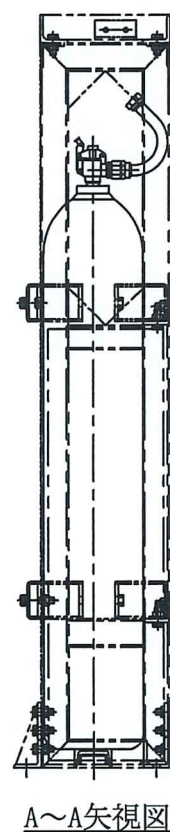


注1 : 寸法はmmを示す。  
 注2 : 特記なき寸法は公称値を示す。

|                |  |
|----------------|--|
| 工事計画認可申請       | 第9-3-2-4-3-13図   |
| 柏崎刈羽原子力発電所第7号機 |  |
| 名称             | その他発電用原子炉の附属施設のうち<br>火災防護設備のうち消火設備<br>(小空間固定式消火設備)の構造図 |
|                | CRD交換装置制御室用<br>ハロゲン化物ポンベ                               |
|                | 東京電力ホールディングス株式会社                                       |

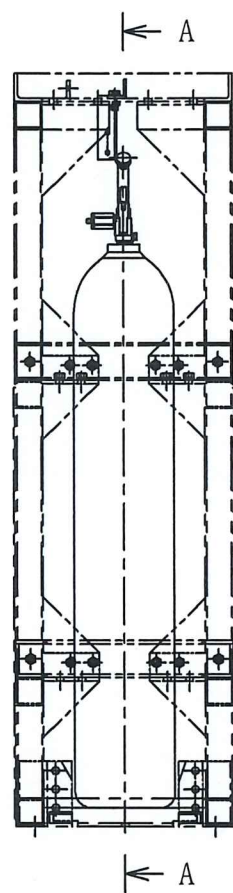


68.001列1本用ポンベラック設置

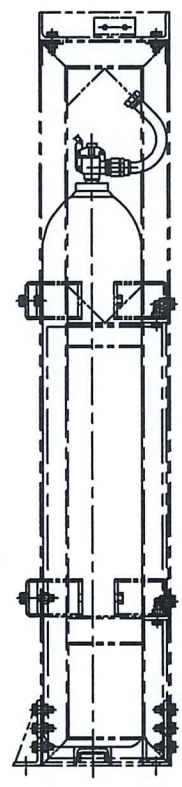


注1 : 寸法はmmを示す。  
 注2 : 特記なき寸法は公称値を示す。

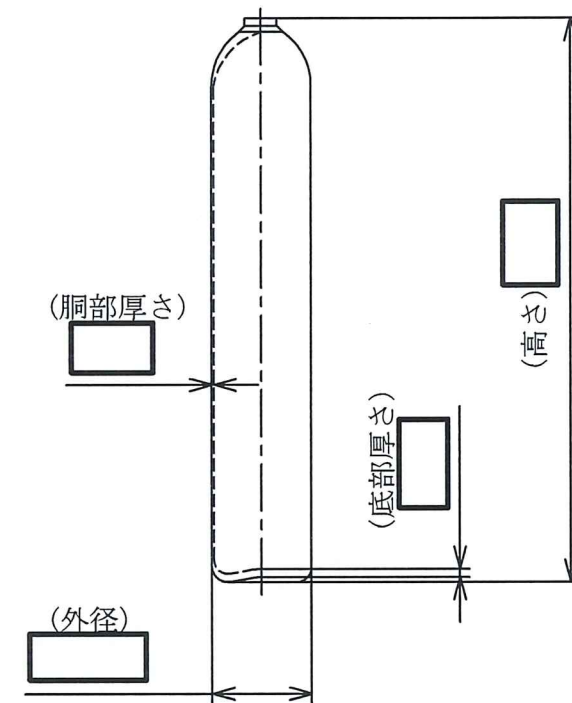
|                  |                   |
|------------------|-------------------|
| 工事計画認可申請         | 第9-3-2-4-3-14図    |
| 柏崎刈羽原子力発電所第7号機   |                   |
| 名称               | その他発電用原子炉の附属施設のうち |
|                  | 火災防護設備のうち消火設備     |
|                  | (小空間固定式消火設備)の構造図  |
|                  | HPACポンプ室用         |
|                  | ハロゲン化物ポンベ         |
| 東京電力ホールディングス株式会社 |                   |



68.001列1本用ボンベラック設置

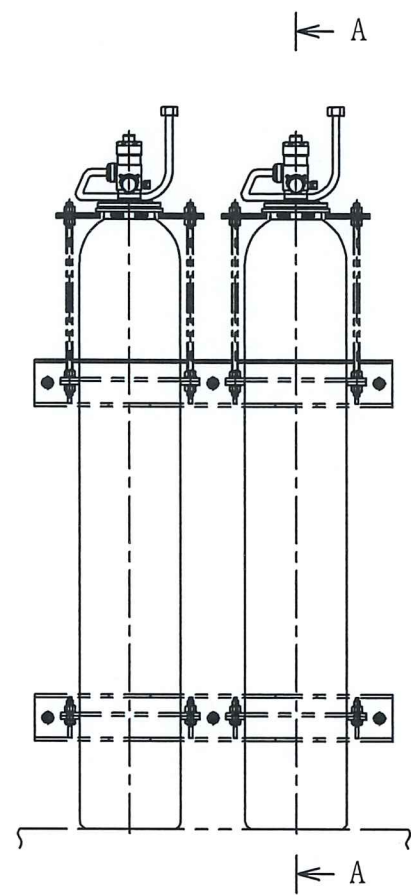


A~A矢視図

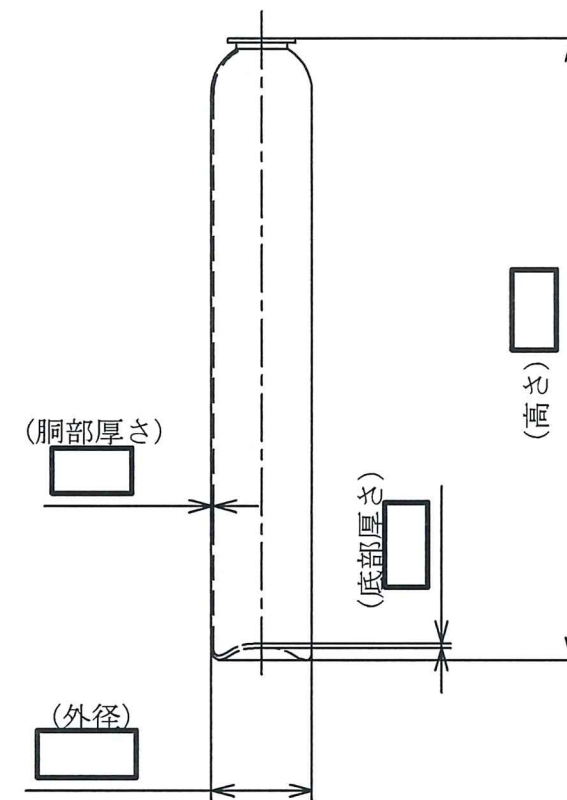
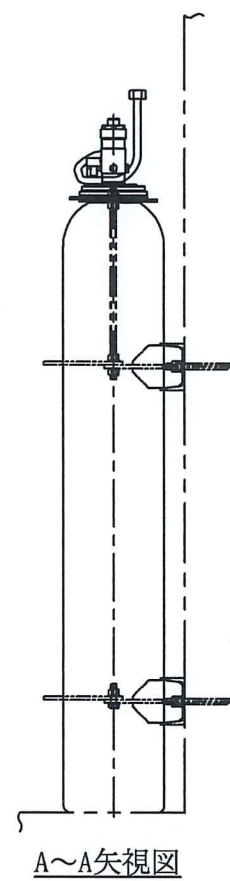


注1 : 寸法はmmを示す。  
 注2 : 特記なき寸法は公称値を示す。

|                  |                           |
|------------------|---------------------------|
| 工事計画認可申請         | 第9-3-2-4-3-15図            |
| 柏崎刈羽原子力発電所第7号機   |                           |
| 名称               | その他発電用原子炉の附属施設のうち         |
|                  | 火災防護設備のうち消火設備             |
|                  | (小空間固定式消火設備)の構造図          |
|                  | TIP駆動装置電気盤室用<br>ハロゲン化物ボンベ |
| 東京電力ホールディングス株式会社 |                           |



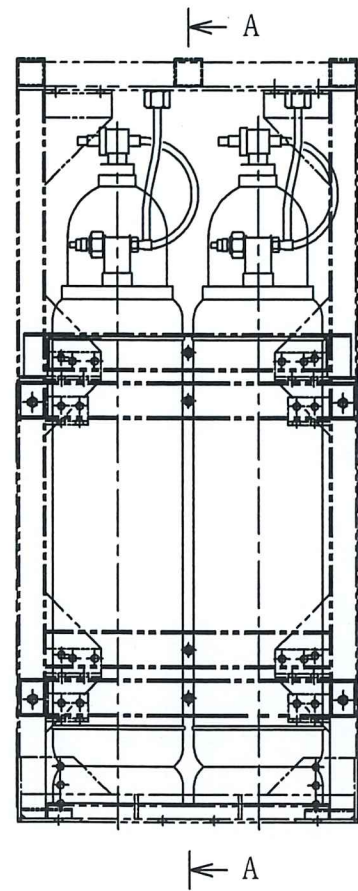
82.502本用ポンベラック設置



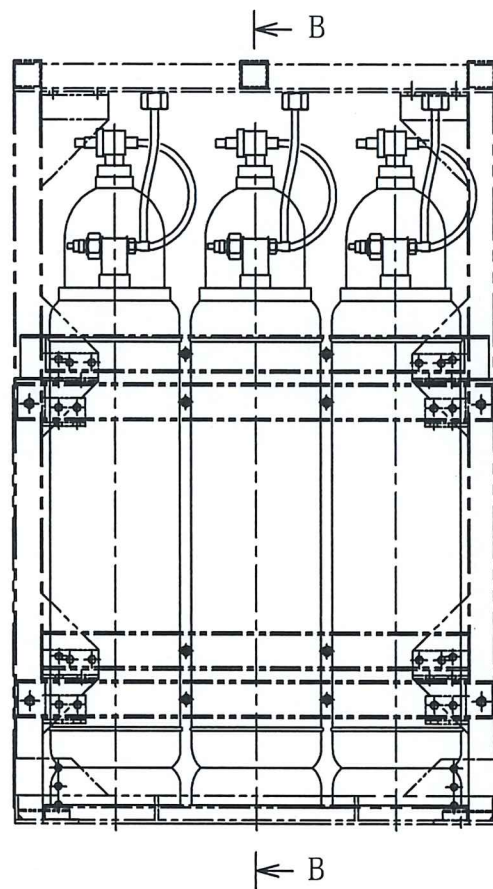
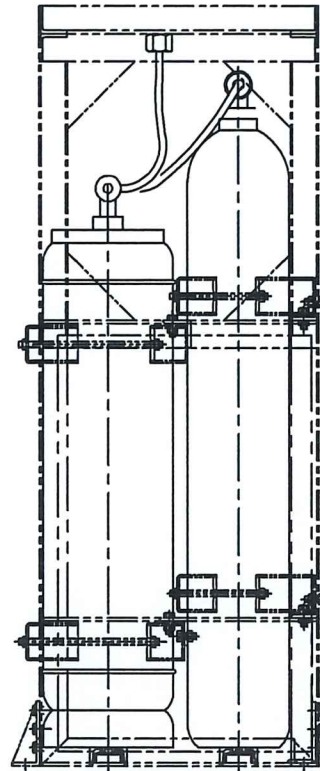
注1 : 寸法はmmを示す。  
 注2 : 特記なき寸法は公称値を示す。

|                  |   |
|------------------|---|
| 工事計画認可申請         | 第9-3-2-4-3-16図  |
| 柏崎刈羽原子力発電所第7号機   |   |
| 名称               | その他発電用原子炉の附属施設のうち<br>火災防護設備のうち消火設備<br>(小空間固定式消火設備)の構造図<br>連絡トレンチ (R/B B2F) 用<br>ハロゲン化物ポンベ |
| 東京電力ホールディングス株式会社 |   |

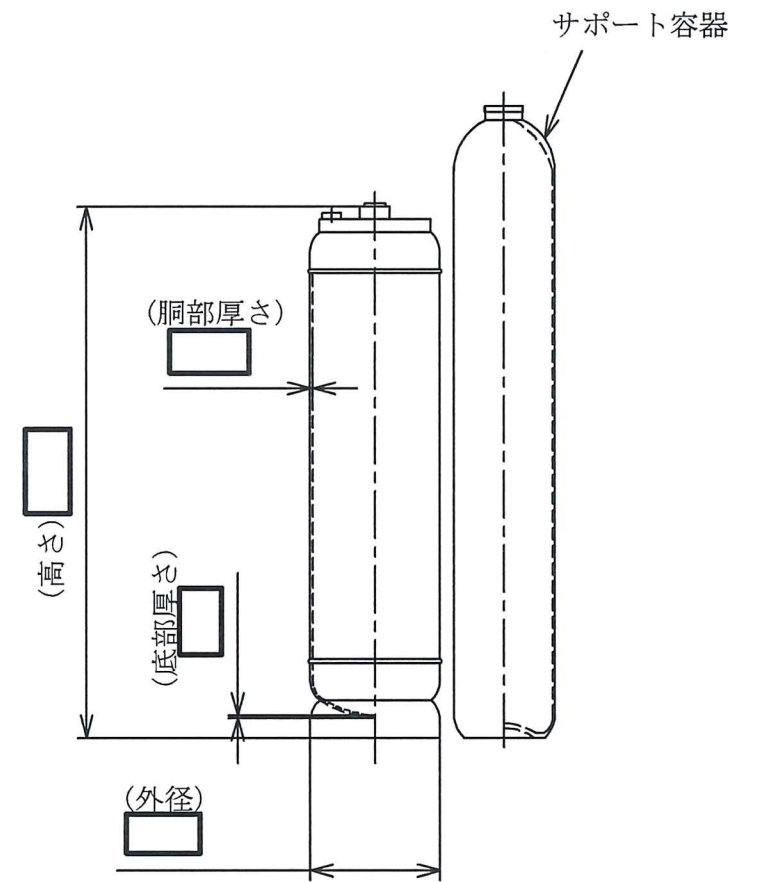
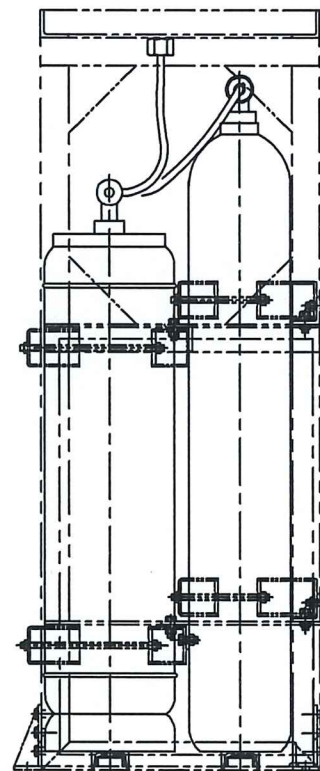




115. 402列4本ポンベラック設置



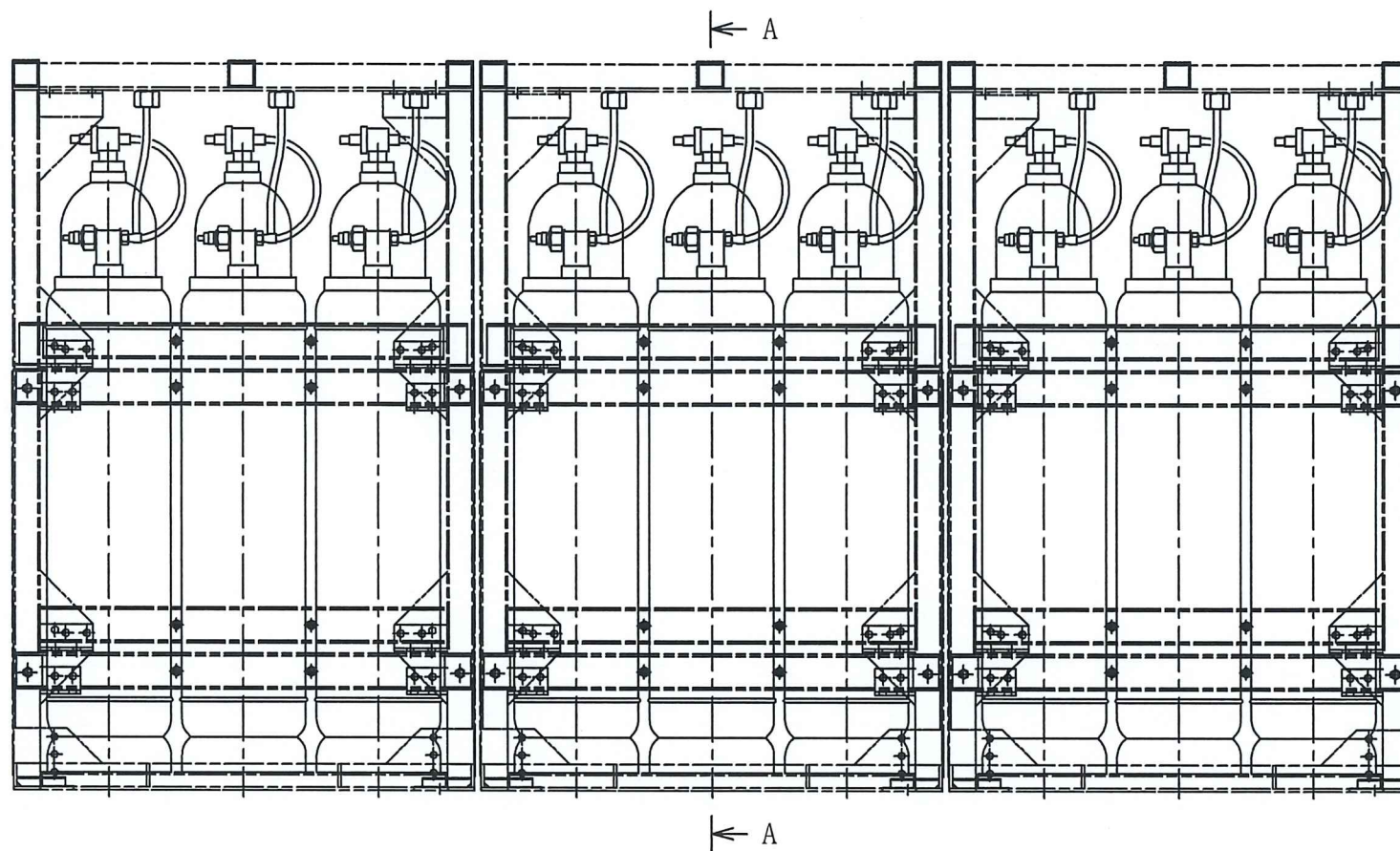
115. 402列6本用ポンベラック設置×2



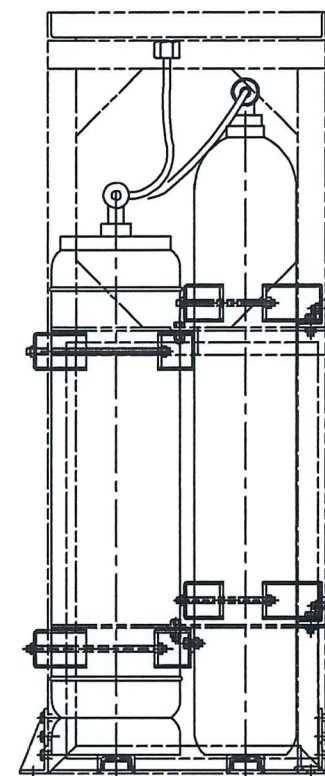
注1 : 寸法はmmを示す。

注2 : 特記なき寸法は公称値を示す。

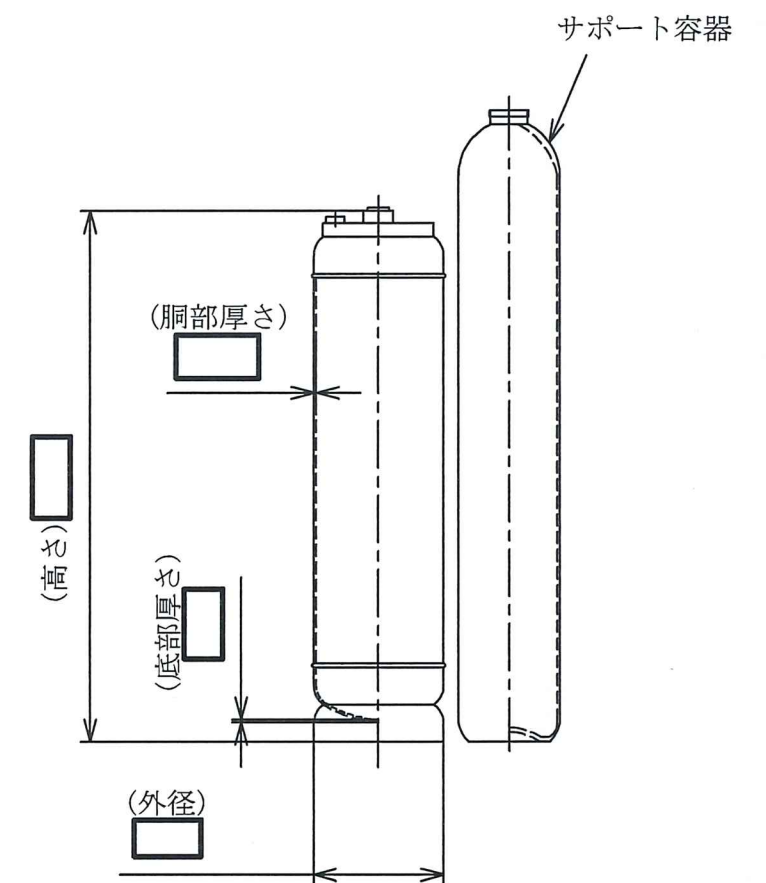
|                |                          |
|----------------|--------------------------|
| 工事計画認可申請       | 第9-3-2-4-3-17図           |
| 柏崎刈羽原子力発電所第7号機 |                          |
| 名称             | その他発電用原子炉の附属施設のうち        |
|                | 火災防護設備のうち消火設備            |
|                | (小空間固定式消火設備)の構造図         |
|                | RIP-ASD(A)(B)(C)(D)(E)室用 |
|                | ハロゲン化物ポンベ                |
|                | 東京電力ホールディングス株式会社         |



115. 402列6本用3連結型ポンベラック設置

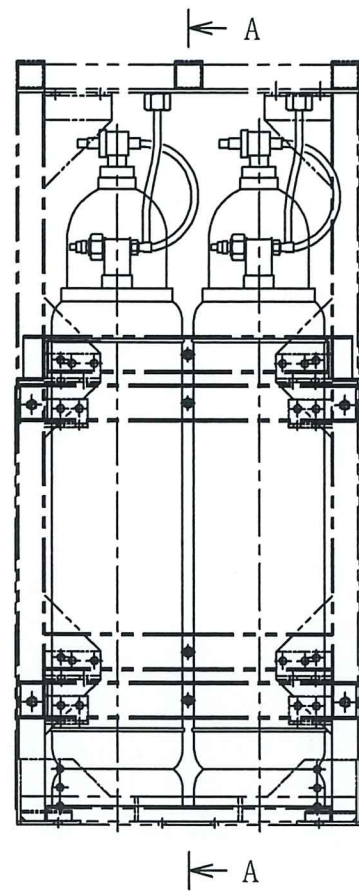


A~A矢視図

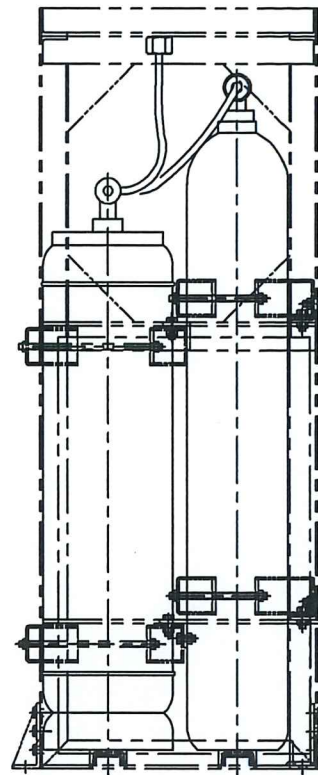


注1 : 寸法はmmを示す。  
 注2 : 特記なき寸法は公称値を示す。

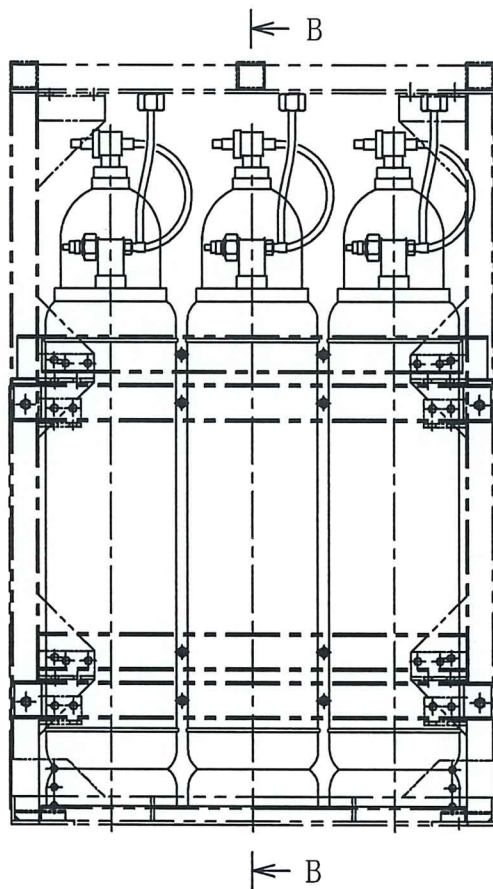
|                |   |
|----------------|---|
| 工事計画認可申請       | 第9-3-2-4-3-18図  |
| 柏崎刈羽原子力発電所第7号機 |   |
| 名称             | その他発電用原子炉の附属施設のうち<br>火災防護設備のうち消火設備<br>(小空間固定式消火設備)の構造図<br>用 |
|                | ハロゲン化物ポンベ   |
|                | 東京電力ホールディングス株式会社  |



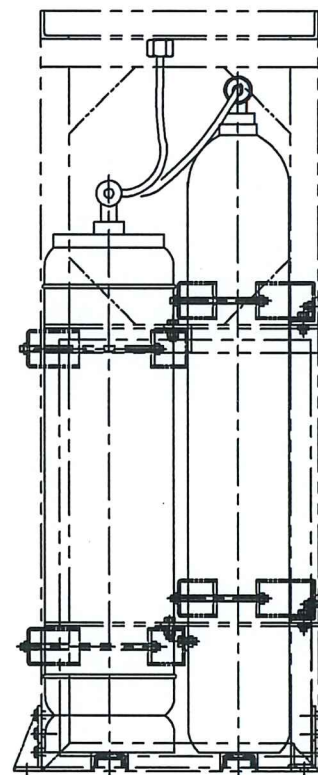
115. 402列4本用ポンベラック設置



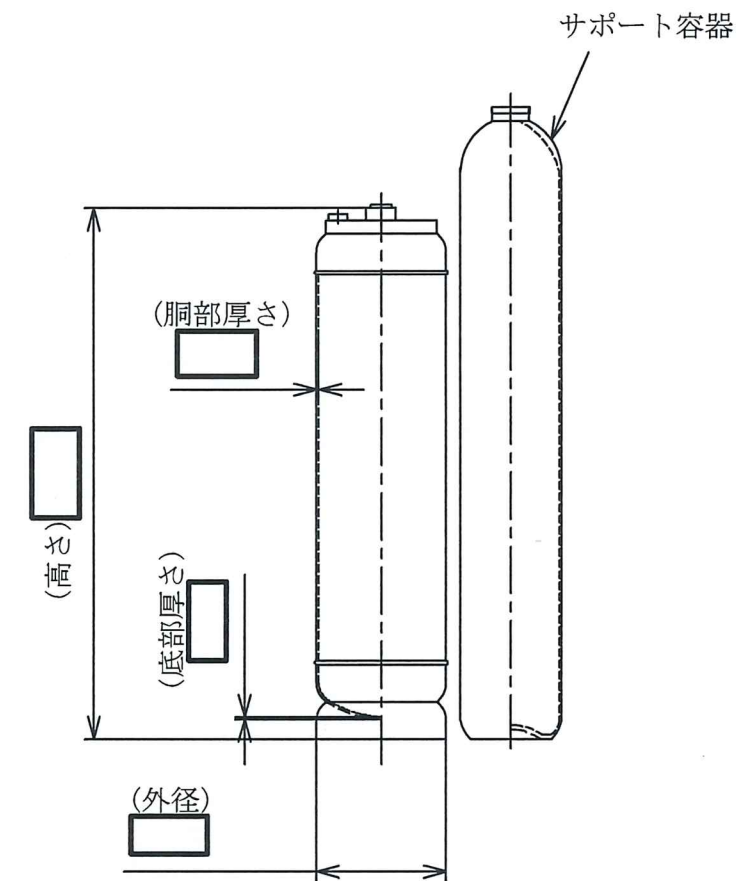
A~A矢視図



115. 402列6本用ポンベラック設置×2

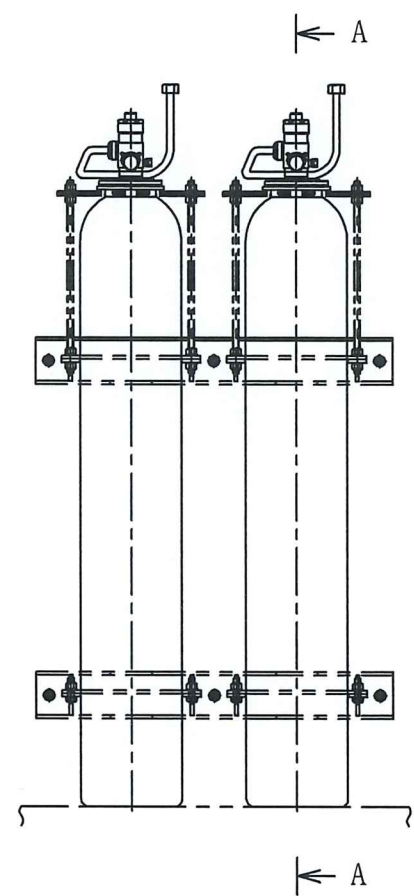


B~B矢視図

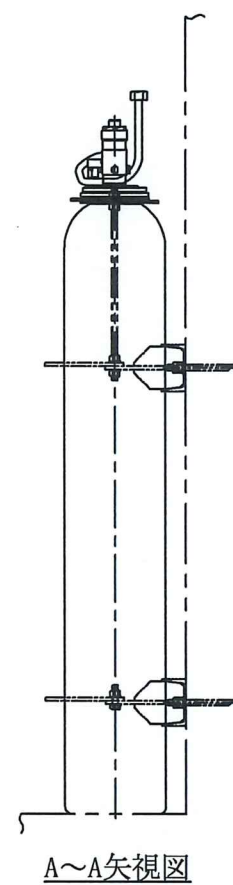


注1 : 寸法はmmを示す。  
 注2 : 特記なき寸法は公称値を示す。

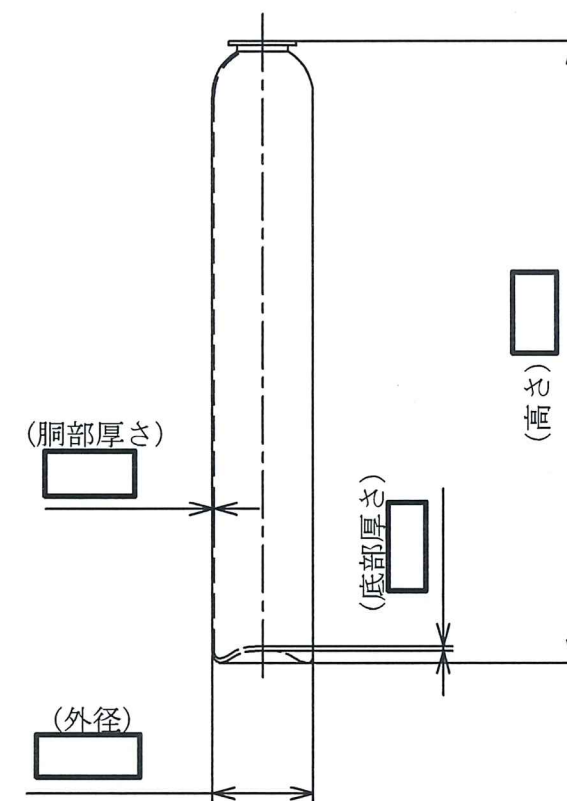
|                |                               |
|----------------|-------------------------------|
| 工事計画認可申請       | 第9-3-2-4-3-19図                |
| 柏崎刈羽原子力発電所第7号機 |                               |
| 名称             | その他発電用原子炉の附属施設のうち             |
|                | 火災防護設備のうち消火設備                 |
|                | (小空間固定式消火設備)の構造図              |
|                | RIP-ASD (F) (G) (H) (J) (K)室用 |
|                | ハロゲン化物ポンベ                     |
|                | 東京電力ホールディングス株式会社              |



82.502本用ボンベラック設置

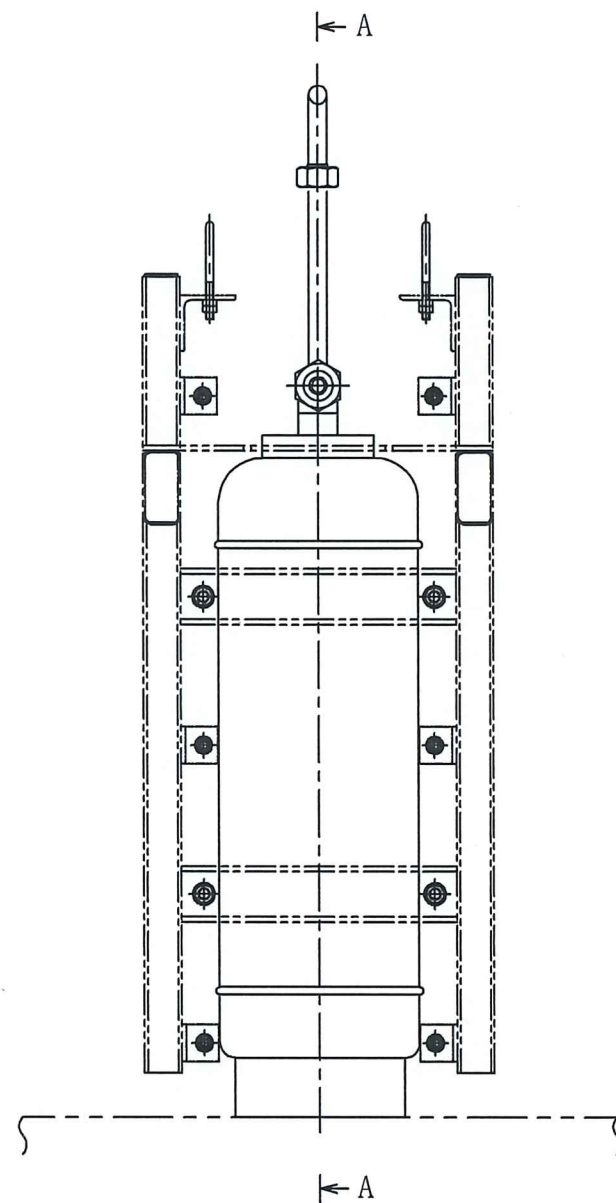


A~A矢視図

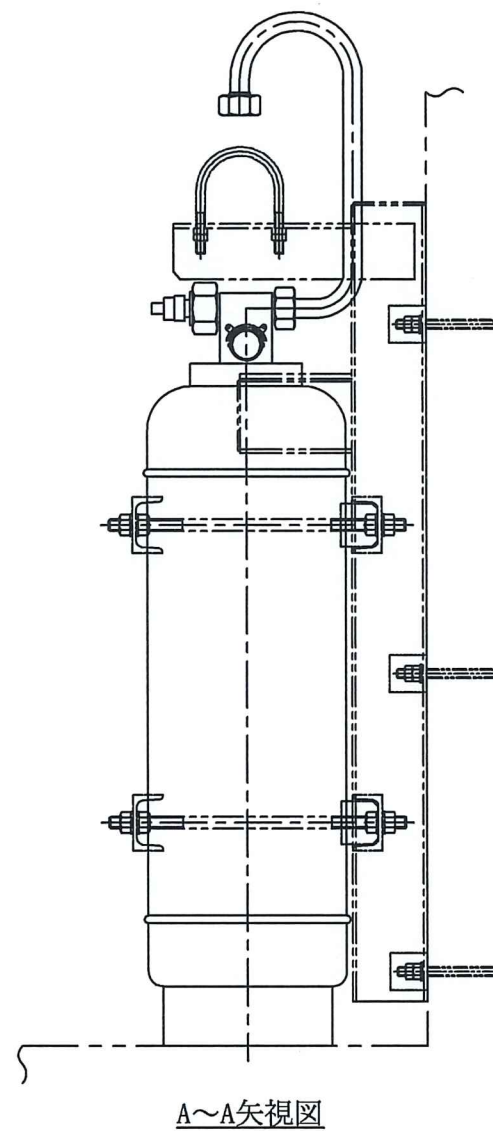


注1 : 寸法はmmを示す。  
 注2 : 特記なき寸法は公称値を示す。

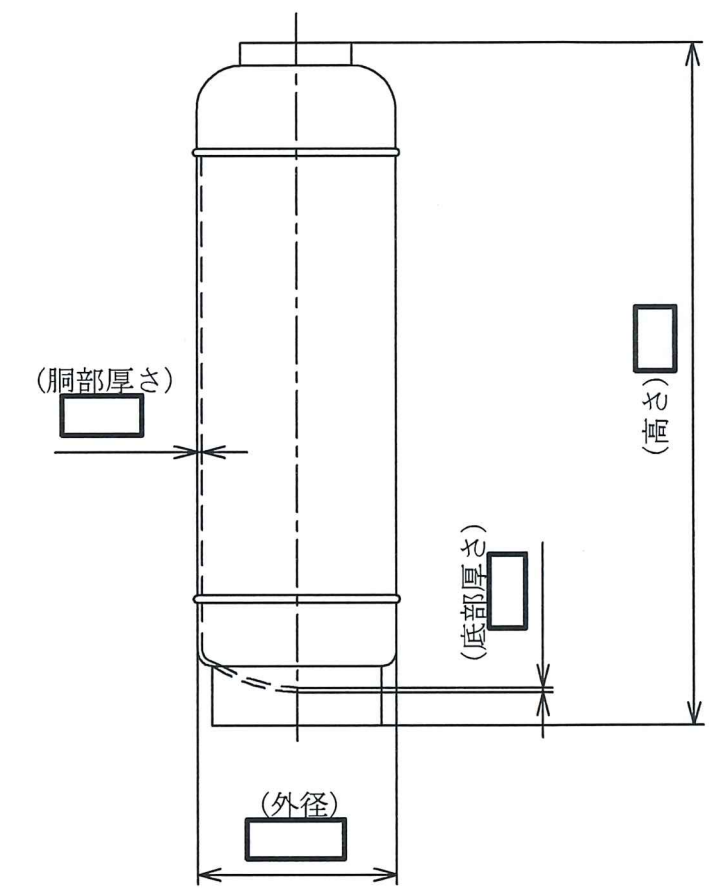
|                |  |
|----------------|--|
| 工事計画認可申請       | 第9-3-2-4-3-20図   |
| 柏崎刈羽原子力発電所第7号機 |  |
| 名称             | その他発電用原子炉の附属施設のうち<br>火災防護設備のうち消火設備<br>(小空間固定式消火設備)の構造図 |
|                | 用<br>ハロゲン化物ボンベ   |
|                | 東京電力ホールディングス株式会社                                       |



40.001本用ポンベラック設置

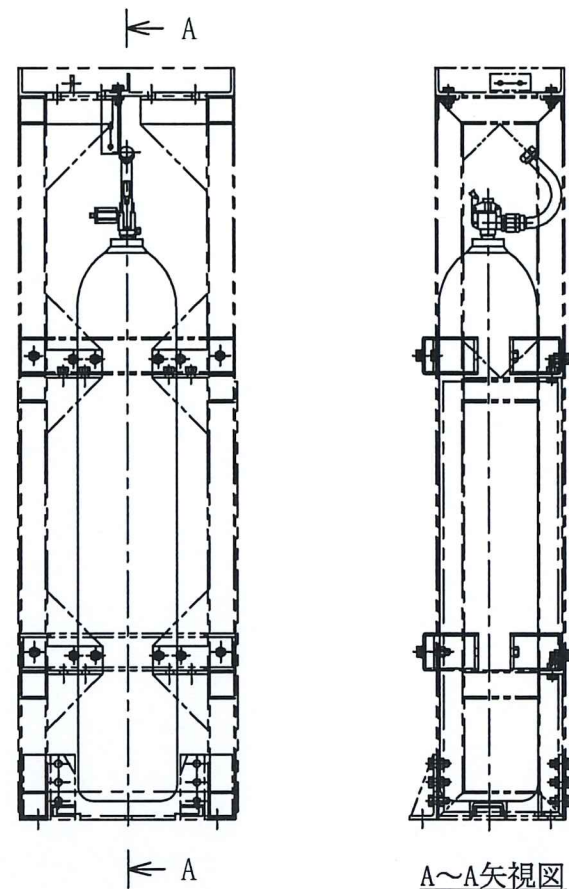


A~A矢視図

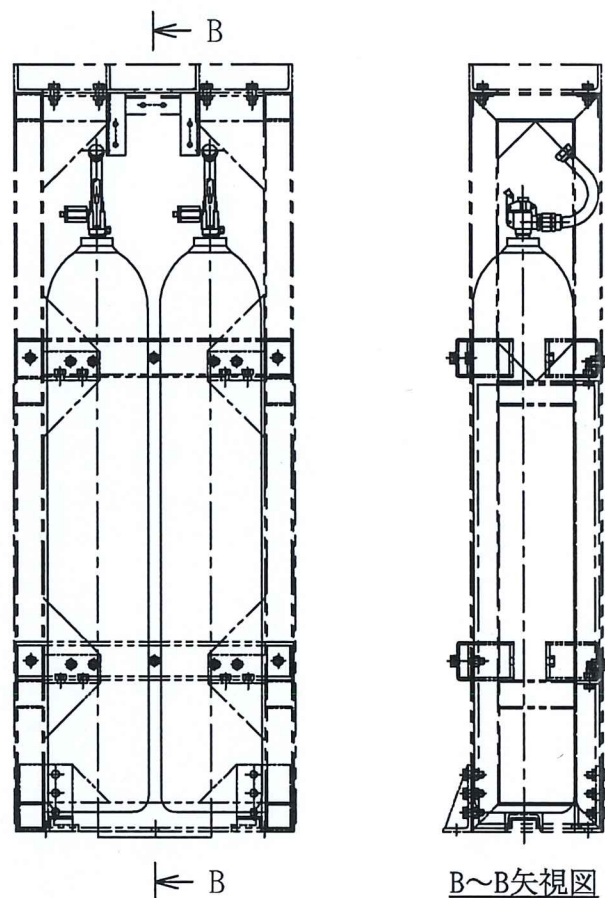


注1：寸法はmmを示す。  
注2：特記なき寸法は公称値を示す。

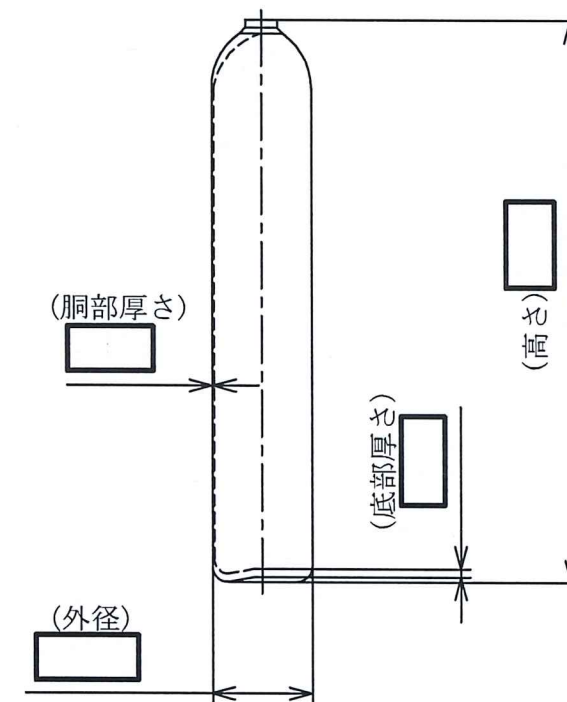
|                |  |
|----------------|--|
| 工事計画認可申請       | 第9-3-2-4-3-21図   |
| 柏崎刈羽原子力発電所第7号機 |  |
| 名称             | その他発電用原子炉の附属施設のうち<br>火災防護設備のうち消火設備<br>(小空間固定式消火設備)の構造図 |
|                | 多重伝送盤室用<br>ハロゲン化物ポンベ                                   |
|                | 東京電力ホールディングス株式会社                                       |



68 l 1列1本用ポンベラック設置×2

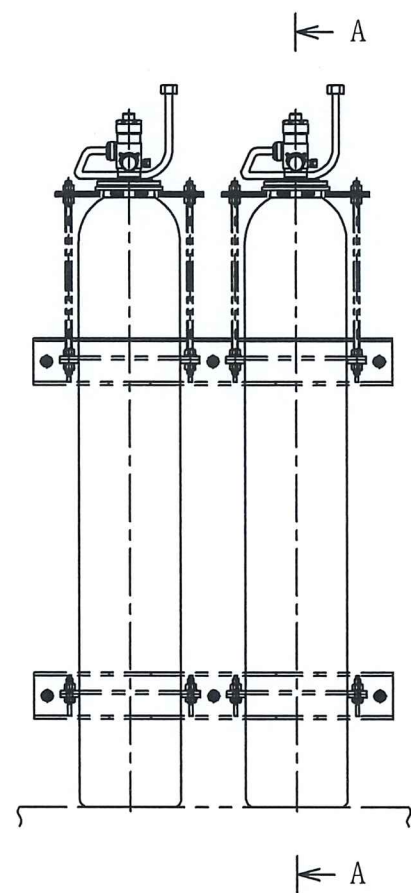


68 l 1列2本用ポンベラック設置×5

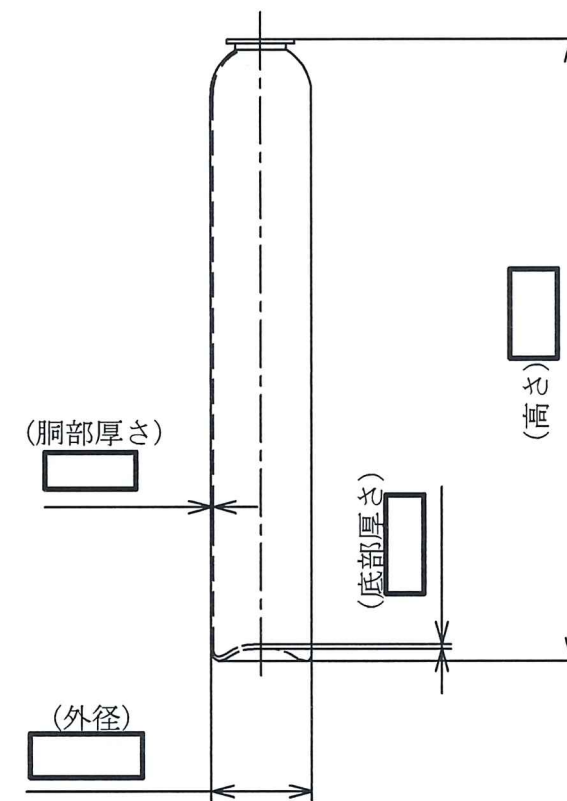
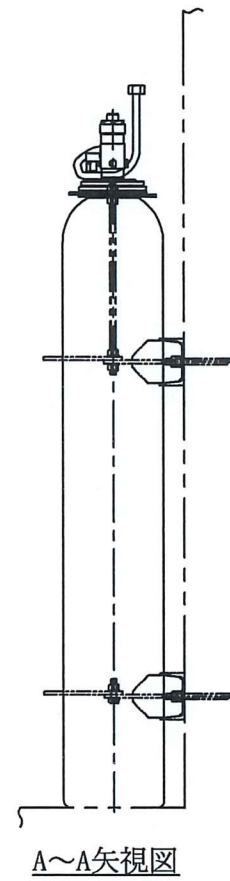


注1 : 寸法はmmを示す。  
 注2 : 特記なき寸法は公称値を示す。

|                |  |
|----------------|--|
| 工事計画認可申請       | 第9-3-2-4-3-22図   |
| 柏崎刈羽原子力発電所第7号機 |  |
| 名称             | その他発電用原子炉の附属施設のうち<br>火災防護設備のうち消火設備<br>(小空間固定式消火設備)の構造図 |
|                | クリーンアクセス通路 (R-B1F-21) 用<br>ハロゲン化物ポンベ                   |
|                | 東京電力ホールディングス株式会社                                       |

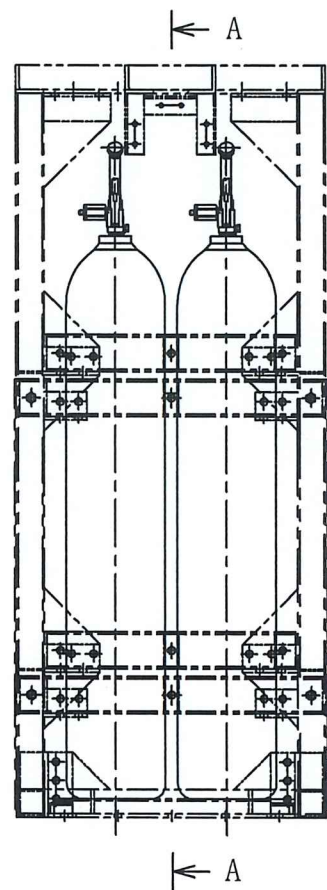


82. 502本用ボンベラック設置

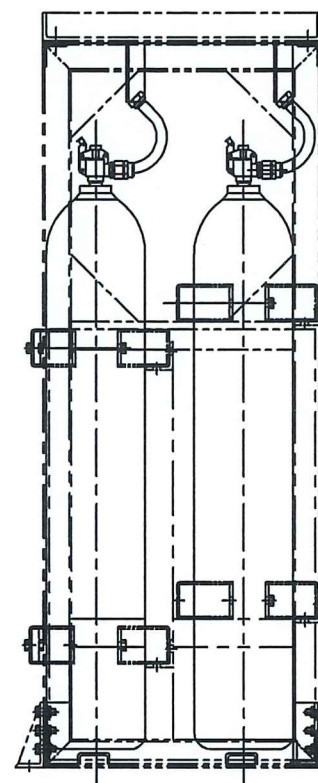


注1 : 寸法はmmを示す。  
 注2 : 特記なき寸法は公称値を示す。

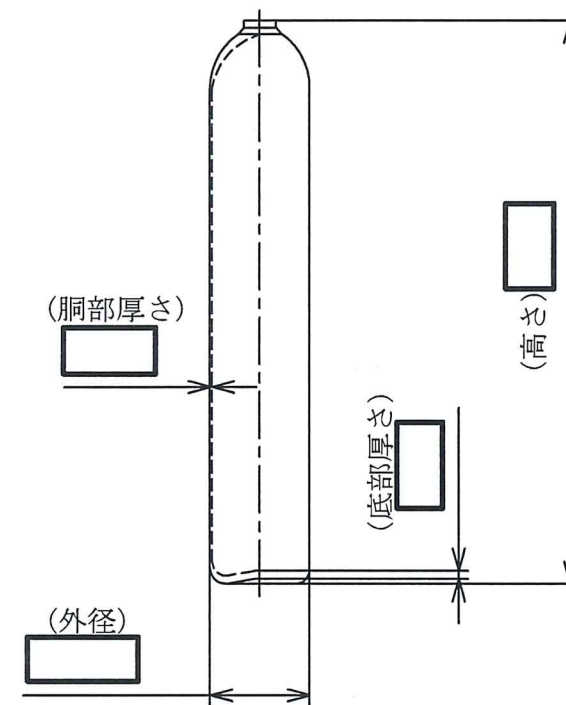
|                  |   |
|------------------|---|
| 工事計画認可申請         | 第9-3-2-4-3-23図  |
| 柏崎刈羽原子力発電所第7号機   |   |
| 名称               | その他発電用原子炉の附属施設のうち<br>火災防護設備のうち消火設備<br>(小空間固定式消火設備)の構造図<br>連絡トレンチ (R/B B1F) 用<br>ハロゲン化物ボンベ |
| 東京電力ホールディングス株式会社 |   |



6802列4本用ボンベラック設置



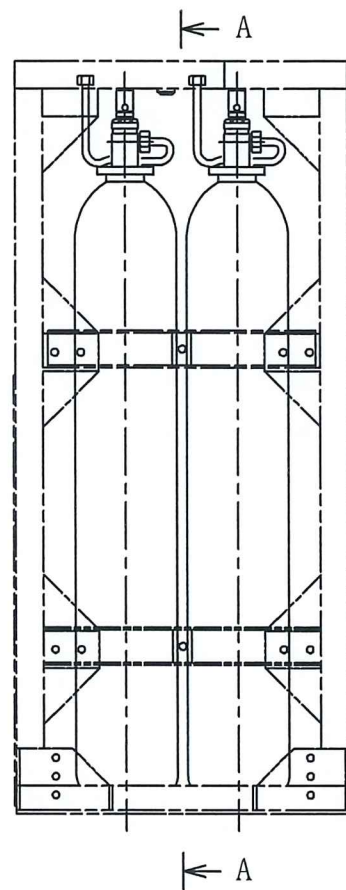
A~A矢視図



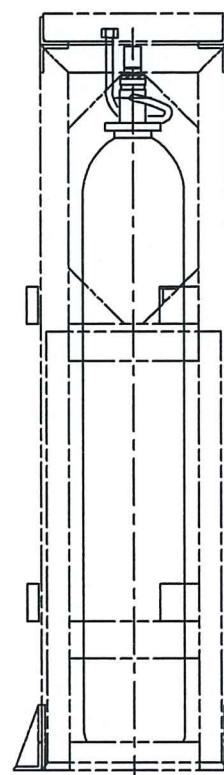
注1 : 寸法はmmを示す。  
 注2 : 特記なき寸法は公称値を示す。

|                |  |
|----------------|--|
| 工事計画認可申請       | 第9-3-2-4-3-24図   |
| 柏崎刈羽原子力発電所第7号機 |  |
| 名称             | その他発電用原子炉の附属施設のうち<br>火災防護設備のうち消火設備<br>(小空間固定式消火設備)の構造図 |
|                | R/B地上1階通路(A)用<br>ハロゲン化物ボンベ                             |
|                | 東京電力ホールディングス株式会社                                       |

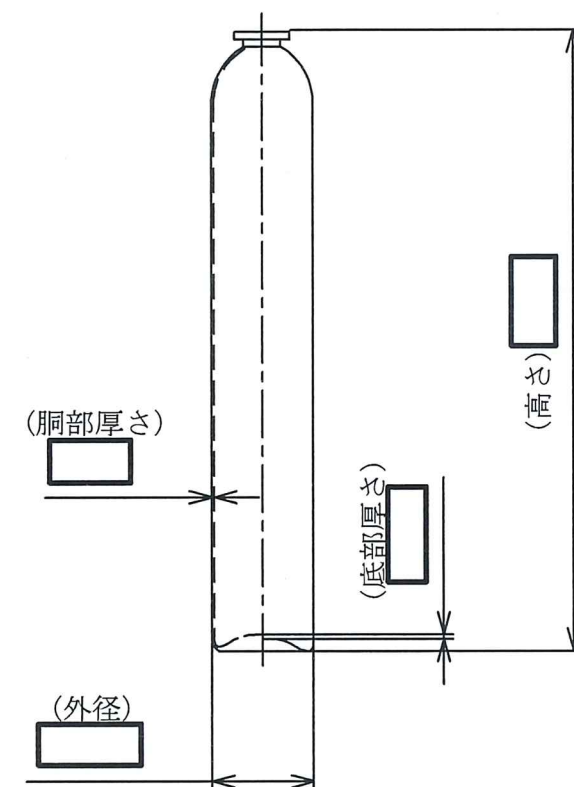




82.501列2本用ボンベラック設置

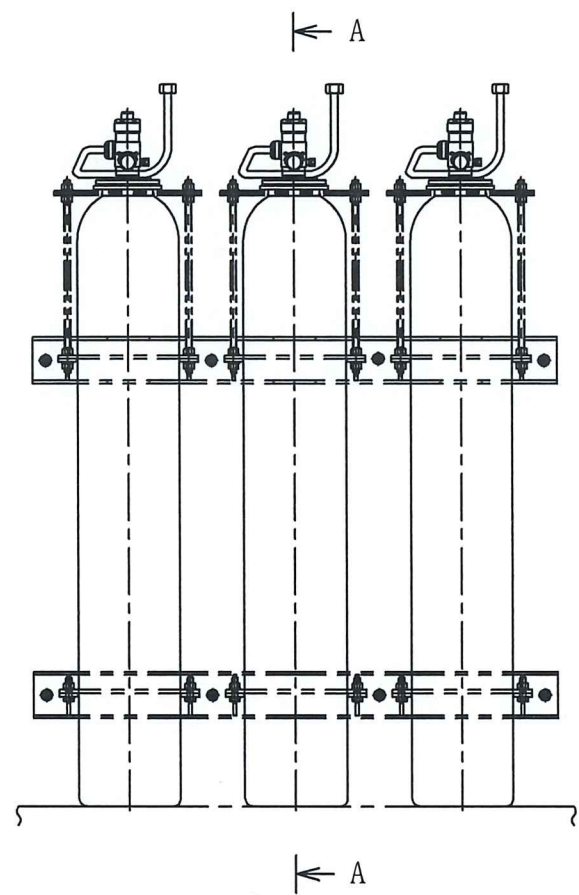


A~A矢視図

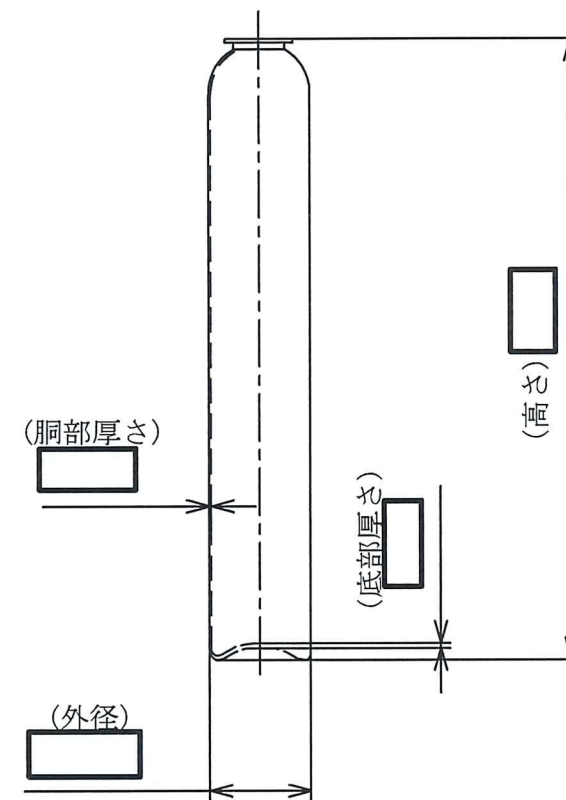
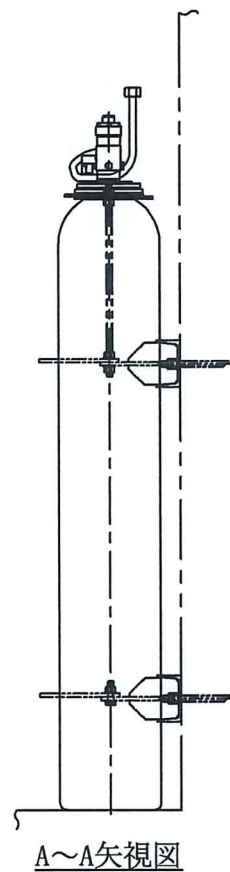


注1 : 寸法はmmを示す。  
 注2 : 特記なき寸法は公称値を示す。

|                  |  |
|------------------|--|
| 工事計画認可申請         | 第9-3-2-4-3-25図   |
| 柏崎刈羽原子力発電所第7号機   |  |
| 名称               | その他発電用原子炉の附属施設のうち<br>火災防護設備のうち消火設備<br>(小空間固定式消火設備)の構造図 |
|                  | 用<br>ハロゲン化物ボンベ   |
| 東京電力ホールディングス株式会社 |  |

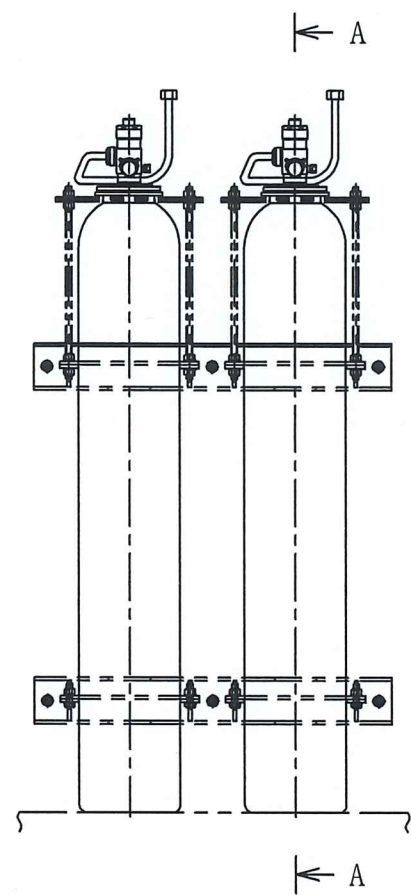


82. 503本用ボンベラック設置

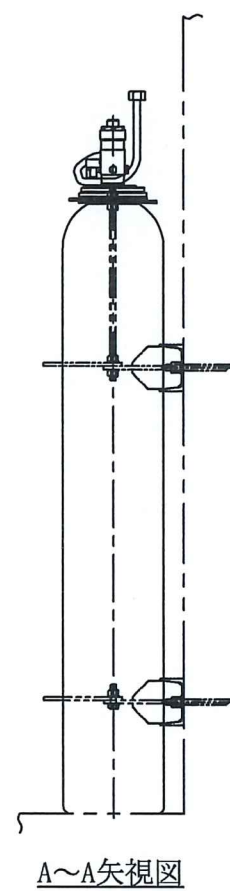


注1 : 寸法はmmを示す。  
 注2 : 特記なき寸法は公称値を示す。

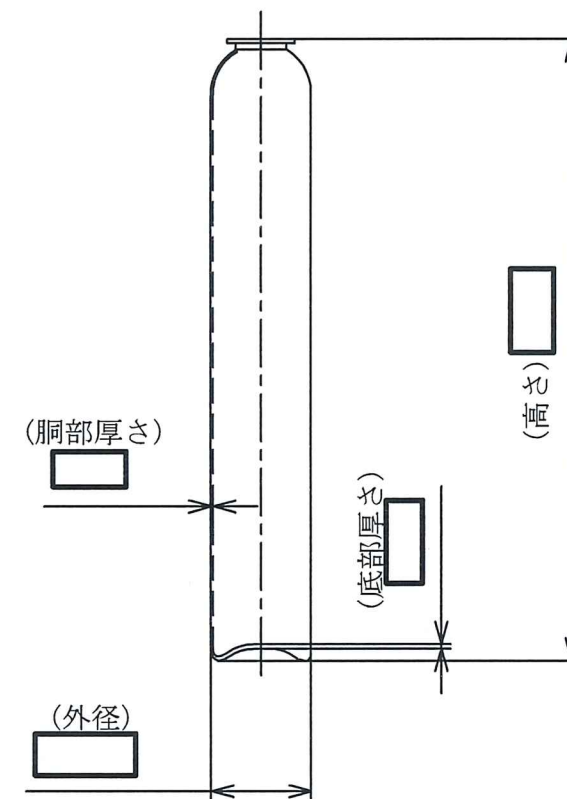
|                  |   |
|------------------|---|
| 工事計画認可申請         | 第9-3-2-4-3-26図  |
| 柏崎刈羽原子力発電所第7号機   |   |
| 名称               | その他発電用原子炉の附属施設のうち<br>火災防護設備のうち消火設備<br>(小空間固定式消火設備)の構造図<br>用 |
|                  | ハロゲン化物ボンベ   |
| 東京電力ホールディングス株式会社 |   |



82. 502本用ポンベラック設置

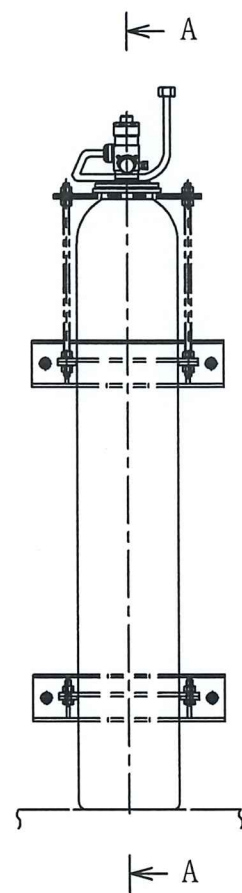


A~A矢視図

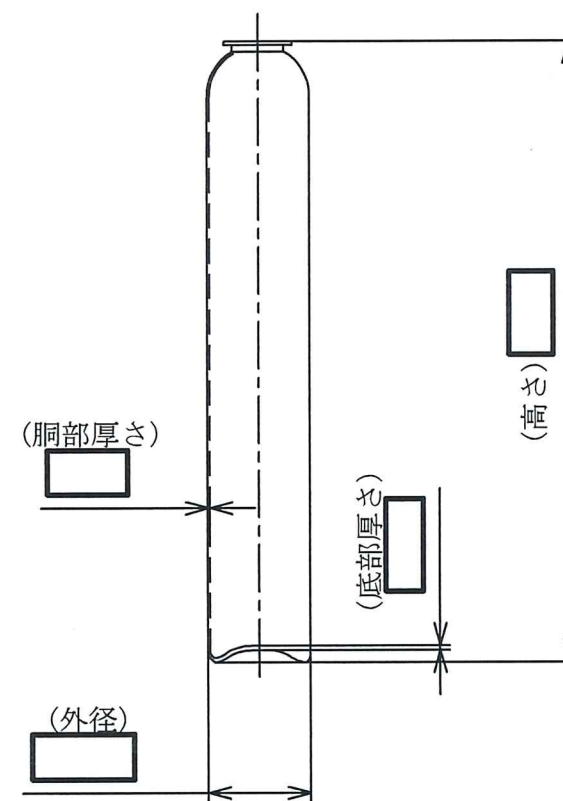
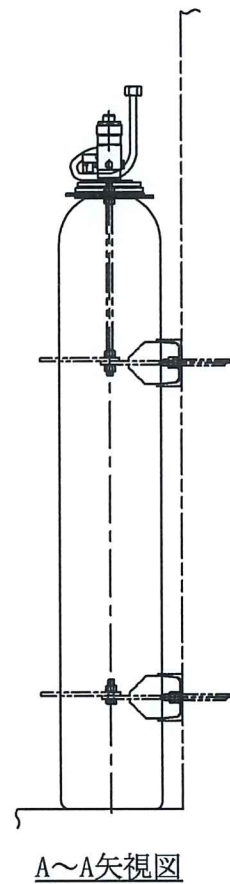


注1 : 寸法はmmを示す。  
 注2 : 特記なき寸法は公称値を示す。

|                |   |
|----------------|---|
| 工事計画認可申請       | 第9-3-2-4-3-27図  |
| 柏崎刈羽原子力発電所第7号機 |   |
| 名称             | その他発電用原子炉の附属施設のうち<br>火災防護設備のうち消火設備<br>(小空間固定式消火設備)の構造図<br>電気ペネ室 (R/B 1F 東) 用<br>ハロゲン化物ポンベ |
|                | 東京電力ホールディングス株式会社  |

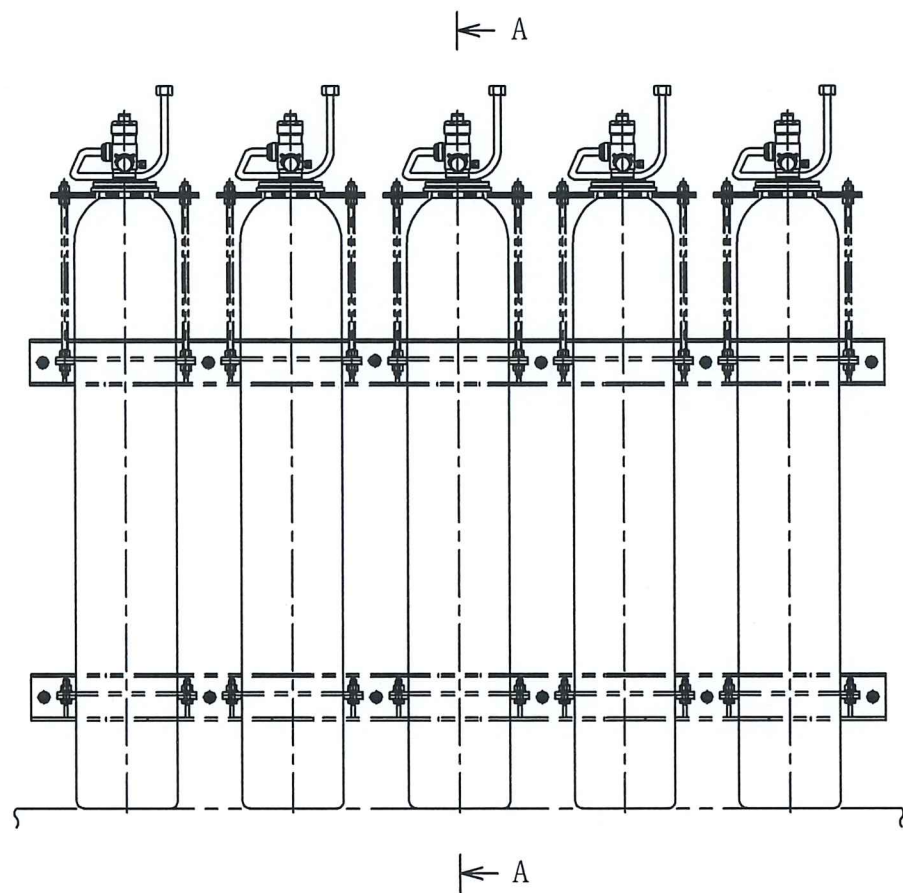


82.501本用ポンベラック設置

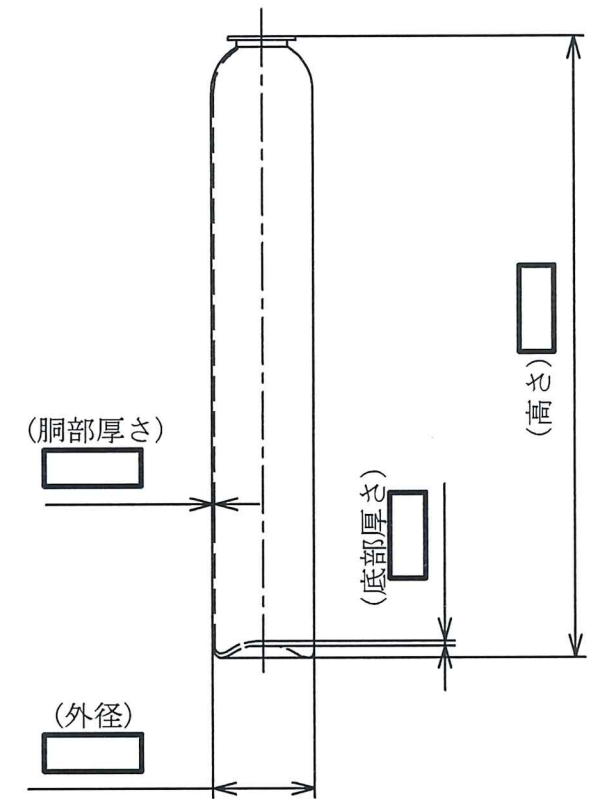
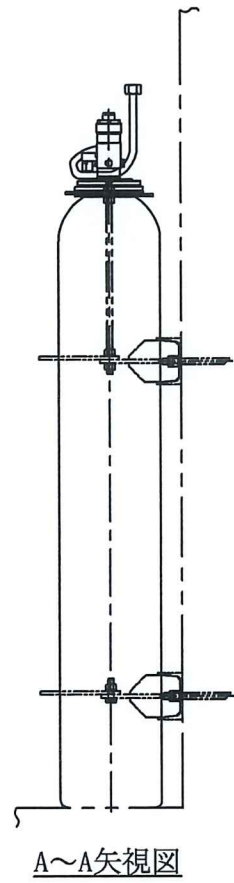


注1 : 寸法はmmを示す。  
 注2 : 特記なき寸法は公称値を示す。

|                |  |
|----------------|--|
| 工事計画認可申請       | 第9-3-2-4-3-28図   |
| 柏崎刈羽原子力発電所第7号機 |  |
| 名称             | その他発電用原子炉の附属施設のうち<br>火災防護設備のうち消火設備<br>(小空間固定式消火設備)の構造図 |
|                | 除染パン室用<br>ハロゲン化物ポンベ                                    |
|                | 東京電力ホールディングス株式会社                                       |

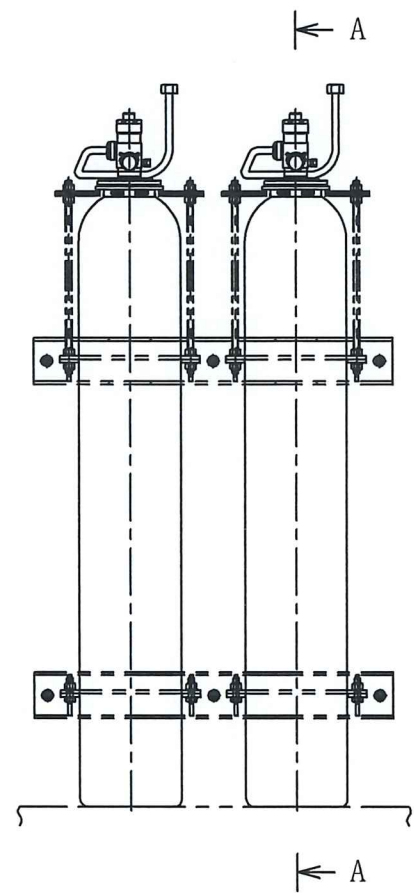


82. 505本用ボンベラック設置

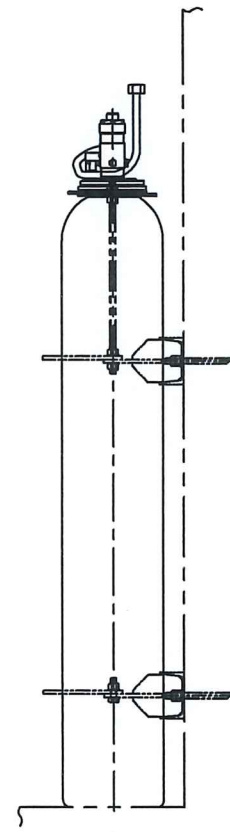


注1 : 寸法はmmを示す。  
 注2 : 特記なき寸法は公称値を示す。

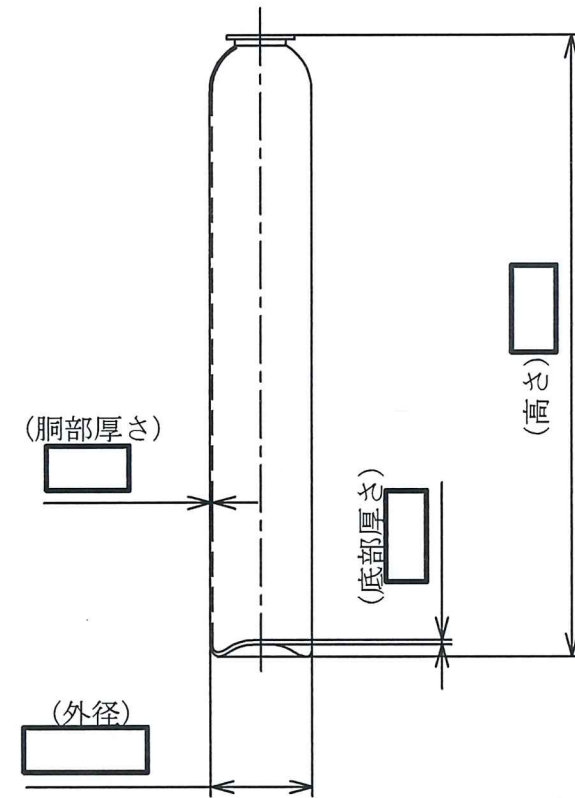
|                |  |
|----------------|--|
| 工事計画認可申請       | 第9-3-2-4-3-29図   |
| 柏崎刈羽原子力発電所第7号機 |  |
| 名称             | その他発電用原子炉の附属施設のうち<br>火災防護設備のうち消火設備<br>(小空間固定式消火設備)の構造図 |
|                | FCS再結合装置室用<br>ハロゲン化物ボンベ                                |
|                | 東京電力ホールディングス株式会社                                       |



82.502本用ポンベラック設置

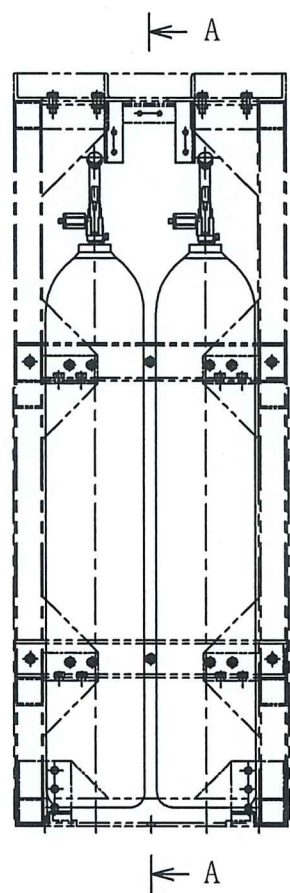


A~A矢視図

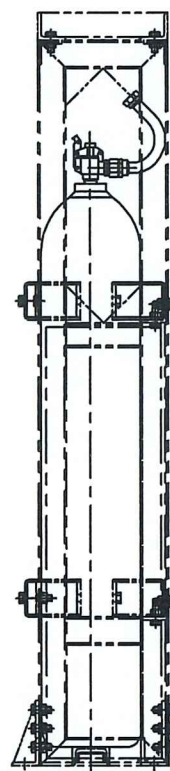


注1 : 寸法はmmを示す。  
 注2 : 特記なき寸法は公称値を示す。

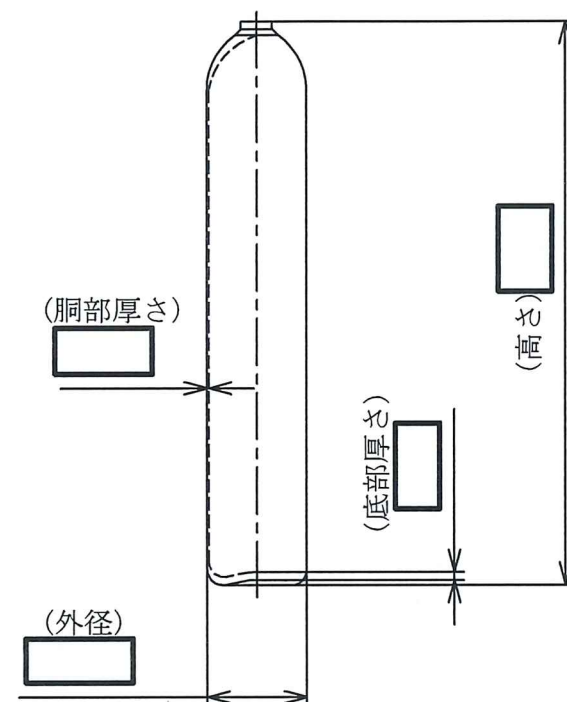
|                  |  |
|------------------|--|
| 工事計画認可申請         | 第9-3-2-4-3-30図   |
| 柏崎刈羽原子力発電所第7号機   |  |
| 名称               | その他発電用原子炉の附属施設のうち<br>火災防護設備のうち消火設備<br>(小空間固定式消火設備)の構造図<br>用<br>ハロゲン化物ポンベ |
| 東京電力ホールディングス株式会社 |  |



6801列2本用ポンベラック設置

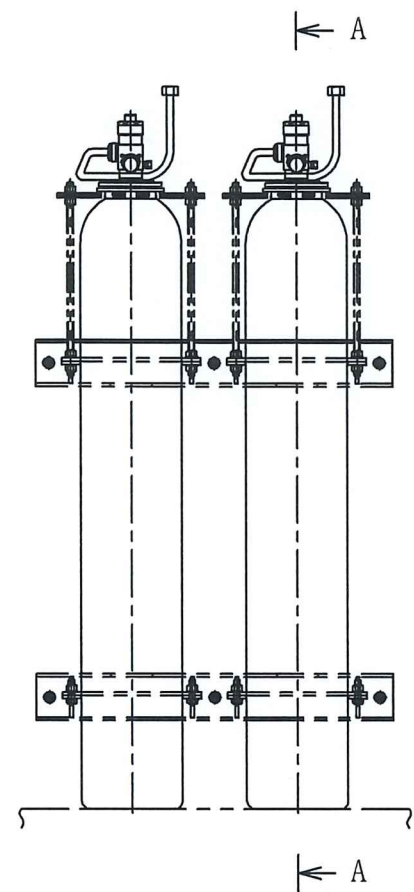


A~A矢視図

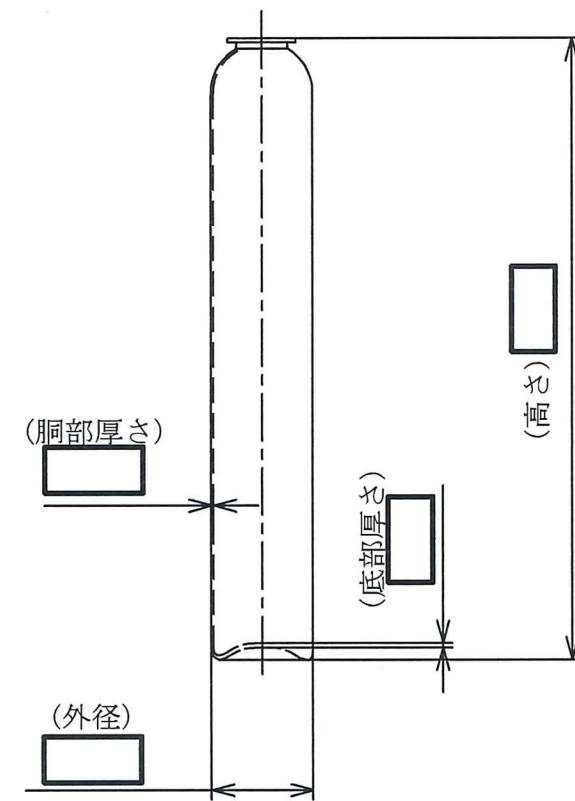
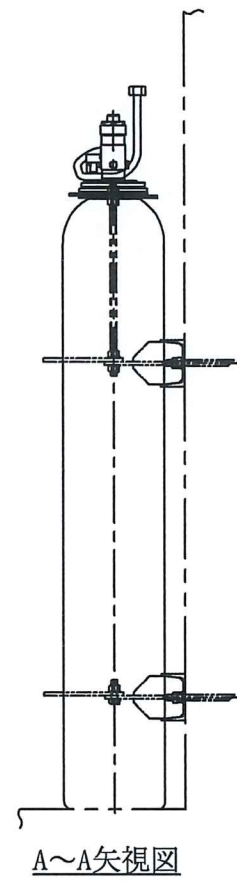


注1 : 寸法はmmを示す。  
 注2 : 特記なき寸法は公称値を示す。

|                |  |
|----------------|--|
| 工事計画認可申請       | 第9-3-2-4-3-31図   |
| 柏崎刈羽原子力発電所第7号機 |  |
| 名称             | その他発電用原子炉の附属施設のうち<br>火災防護設備のうち消火設備<br>(小空間固定式消火設備)の構造図<br>SLCペネ, 電気ペネ室用<br>ハロゲン化物ポンベ |
|                | 東京電力ホールディングス株式会社   |



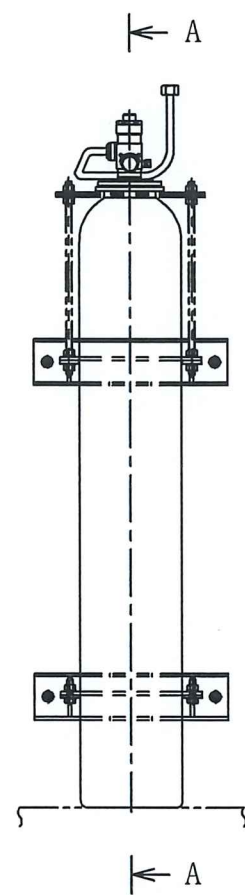
82.502本用ポンベラック設置



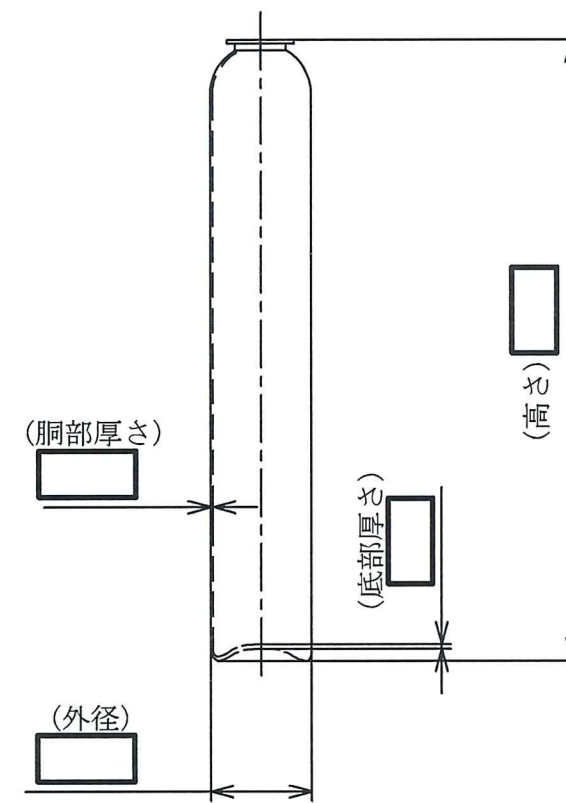
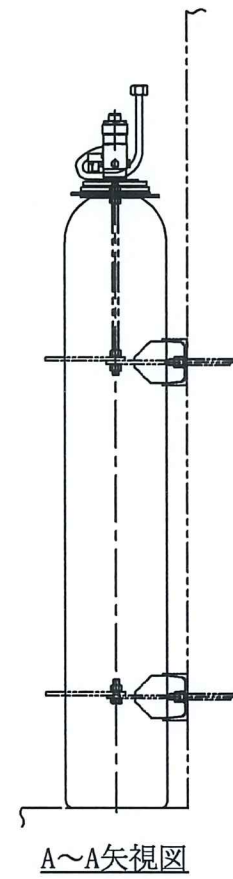
注1 : 寸法はmmを示す。  
 注2 : 特記なき寸法は公称値を示す。

|                  |  |
|------------------|--|
| 工事計画認可申請         | 第9-3-2-4-3-32図   |
| 柏崎刈羽原子力発電所第7号機   |  |
| 名称               | その他発電用原子炉の附属施設のうち<br>火災防護設備のうち消火設備<br>(小空間固定式消火設備)の構造図<br>CUWプリコートポンプ・タンク室用<br>ハロゲン化物ポンベ |
| 東京電力ホールディングス株式会社 |  |



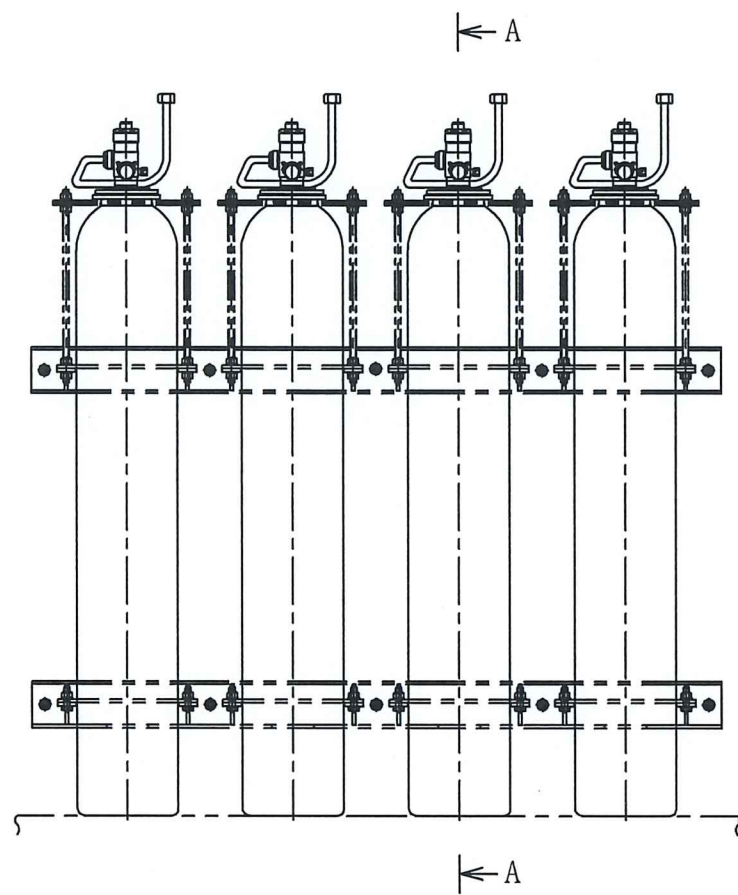


82.501本用ポンベラック設置

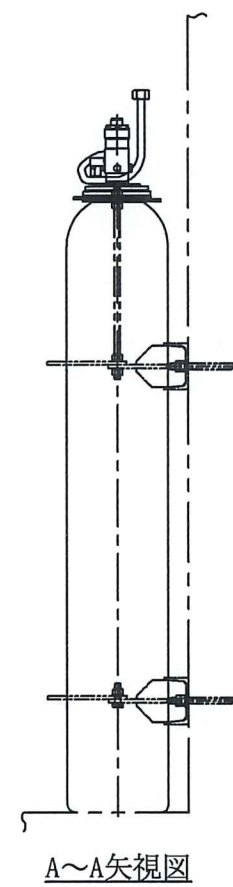


注1 : 寸法はmmを示す。  
 注2 : 特記なき寸法は公称値を示す。

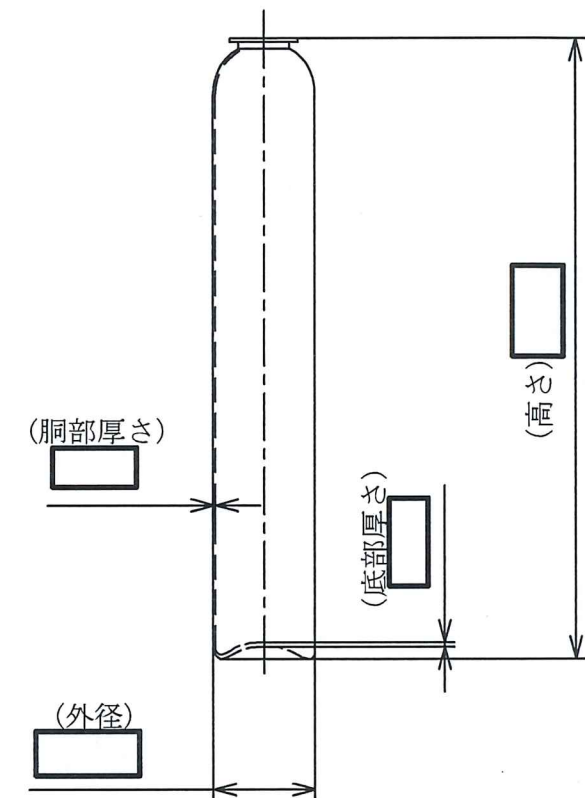
|                         |   |
|-------------------------|---|
| 工事計画認可申請 第9-3-2-4-3-33図 |   |
| 柏崎刈羽原子力発電所第7号機          |   |
| 名称                      | その他発電用原子炉の附属施設のうち<br>火災防護設備のうち消火設備<br>(小空間固定式消火設備)の構造図<br>事故後サンプリング操作盤室用<br>ハロゲン化物ポンベ |
| 東京電力ホールディングス株式会社        |   |



82.504本用ポンベラック設置

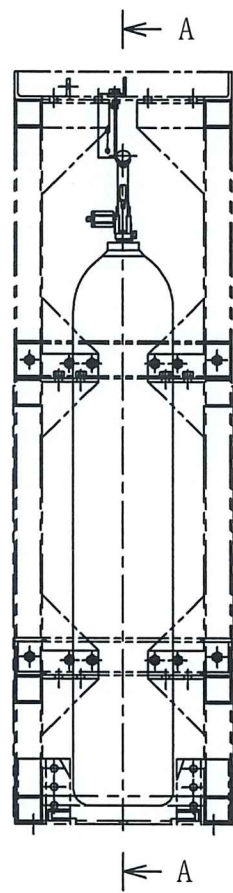


A~A矢視図

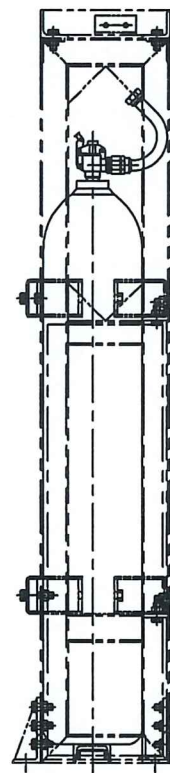


注1 : 寸法はmmを示す。  
 注2 : 特記なき寸法は公称値を示す。

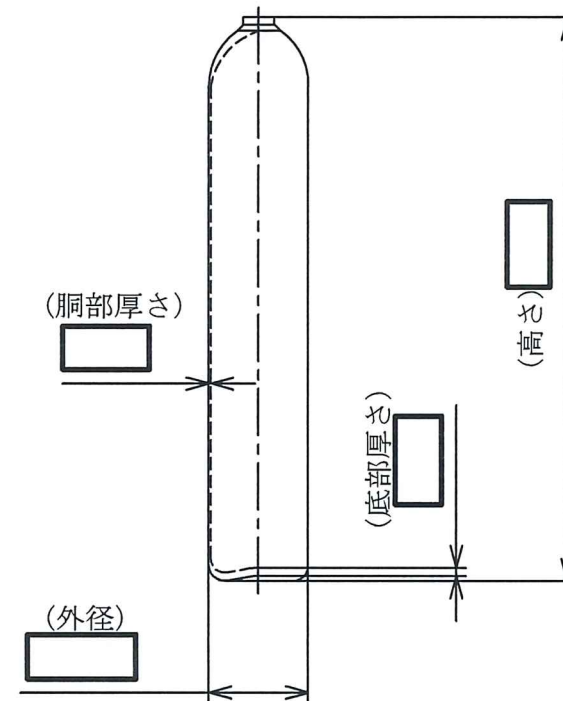
|                |  |
|----------------|--|
| 工事計画認可申請       | 第9-3-2-4-3-34図   |
| 柏崎刈羽原子力発電所第7号機 |  |
| 名称             | その他発電用原子炉の附属施設のうち<br>火災防護設備のうち消火設備<br>(小空間固定式消火設備)の構造図<br>A系北側連絡通路用<br>ハロゲン化物ポンベ |
|                | 東京電力ホールディングス株式会社   |



6801列1本用ポンベラック設置

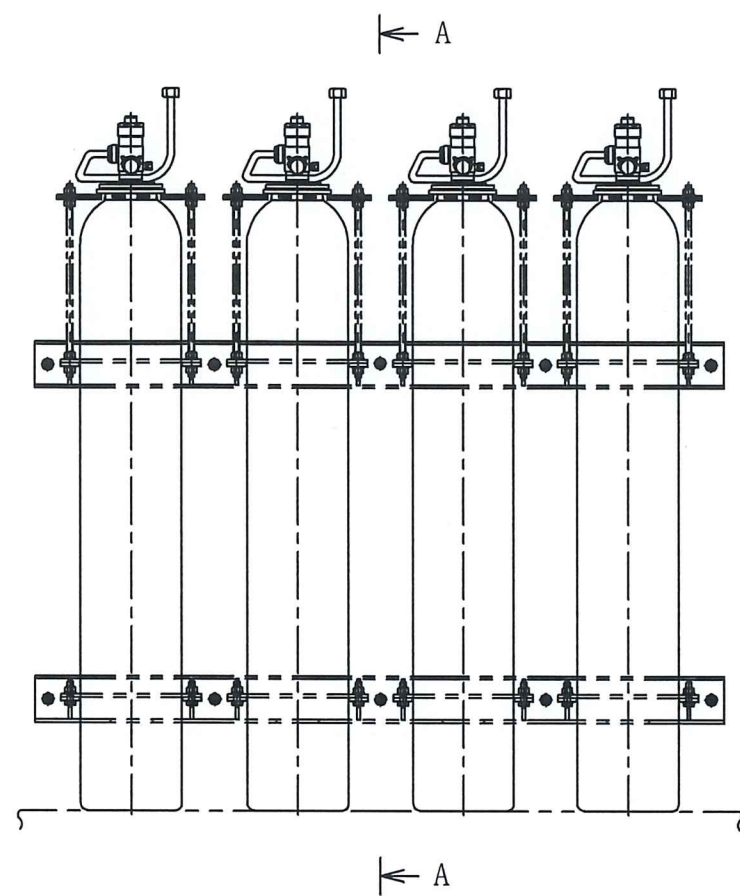


A~A矢视图

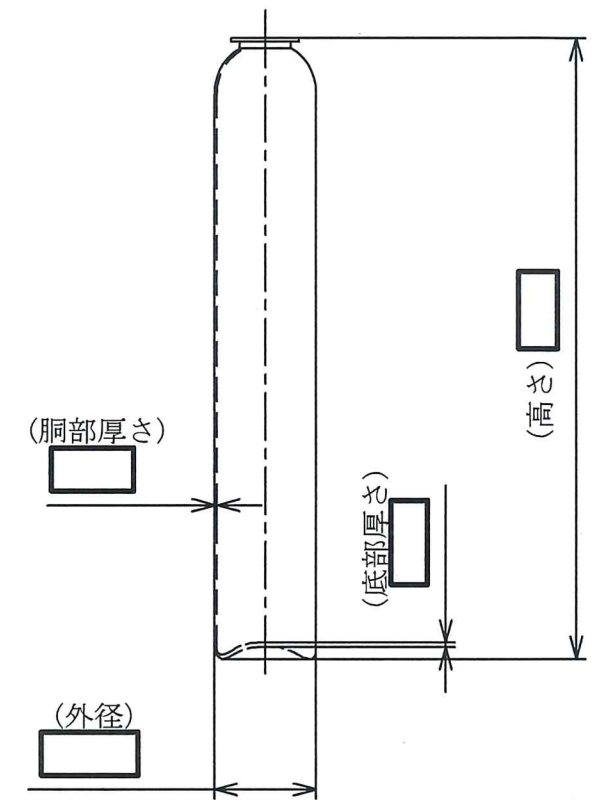
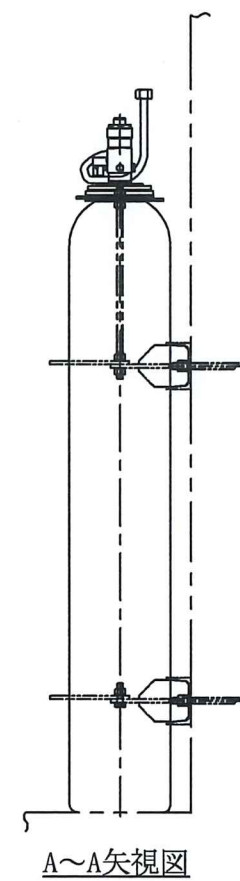


注1 : 寸法はmmを示す。  
 注2 : 特記なき寸法は公称値を示す。

|                  |  |
|------------------|--|
| 工事計画認可申請         | 第9-3-2-4-3-35図   |
| 柏崎刈羽原子力発電所第7号機   |  |
| 名称               | その他発電用原子炉の附属施設のうち<br>火災防護設備のうち消火設備<br>(小空間固定式消火設備)の構造図 |
|                  | 電気ペネ室 (R/B 2F 北) 用<br>ハロゲン化物ポンベ                        |
| 東京電力ホールディングス株式会社 |  |

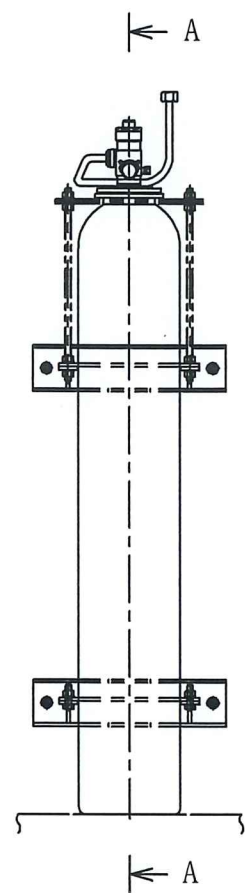


82.504本用ポンベラック設置

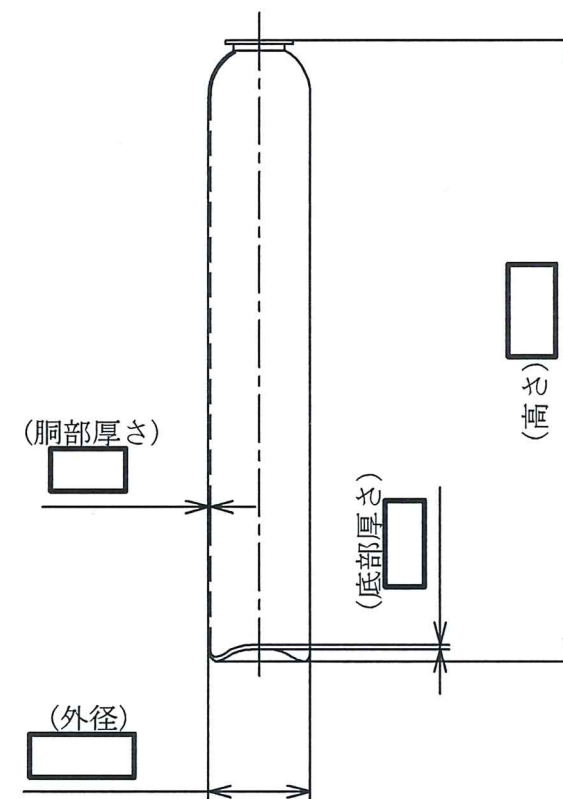
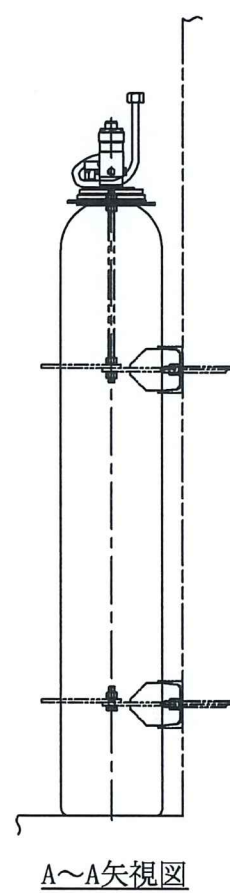


注1 : 寸法はmmを示す。  
 注2 : 特記なき寸法は公称値を示す。

|                  |  |
|------------------|--|
| 工事計画認可申請         | 第9-3-2-4-3-36図   |
| 柏崎刈羽原子力発電所第7号機   |  |
| 名称               | その他発電用原子炉の附属施設のうち<br>火災防護設備のうち消火設備<br>(小空間固定式消火設備)の構造図<br>C系北側連絡通路用<br>ハロゲン化物ポンベ |
| 東京電力ホールディングス株式会社 |  |

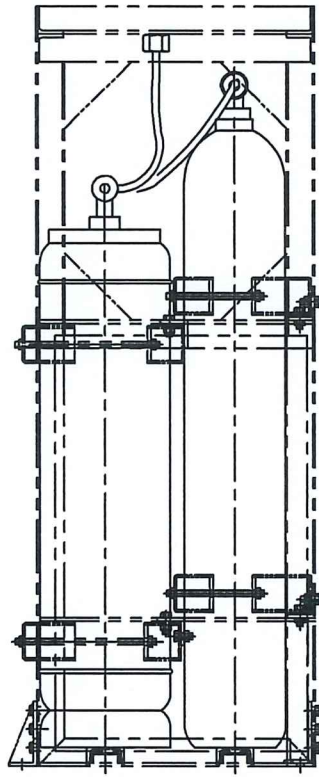
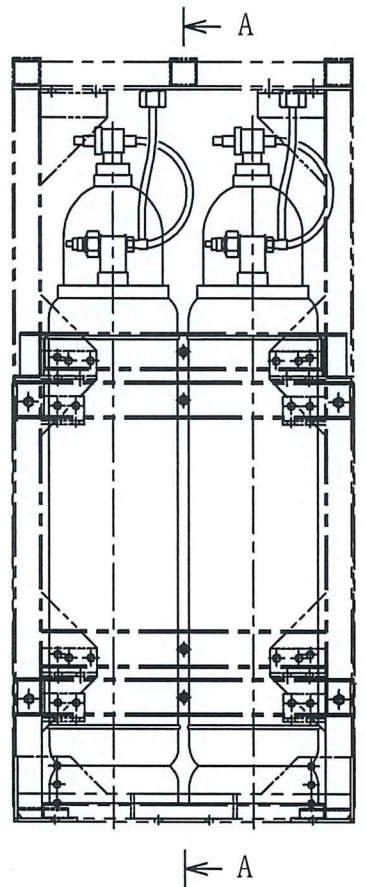


82.501本用ポンベラック設置



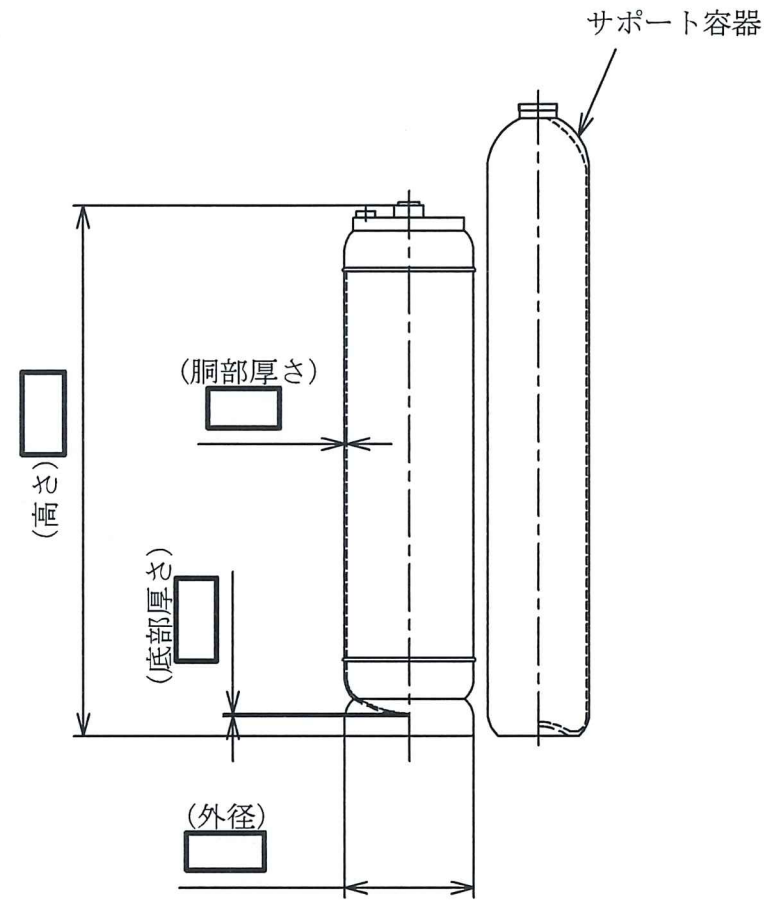
注1 : 寸法はmmを示す。  
 注2 : 特記なき寸法は公称値を示す。

|                |   |
|----------------|---|
| 工事計画認可申請       | 第9-3-2-4-3-37図  |
| 柏崎刈羽原子力発電所第7号機 |   |
| 名称             | その他発電用原子炉の附属施設のうち<br>火災防護設備のうち消火設備<br>(小空間固定式消火設備)の構造図<br>格納容器所員用エアロック室用<br>ハロゲン化物ポンベ |
|                | 東京電力ホールディングス株式会社  |



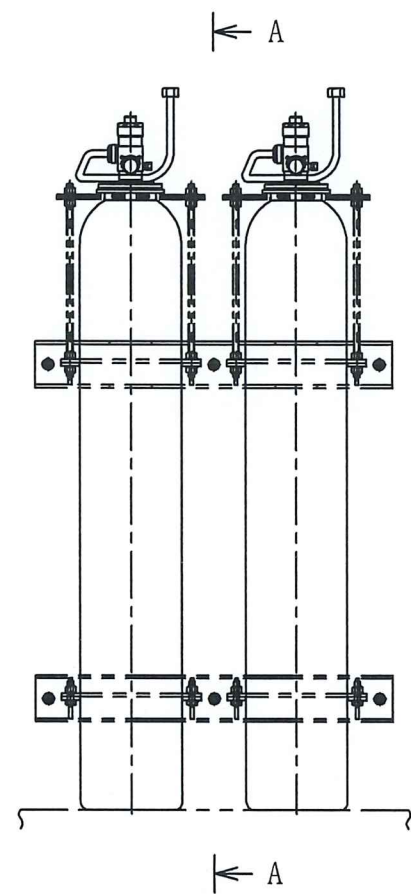
A~A矢視図

115.402列4本用ポンベラック設置×2

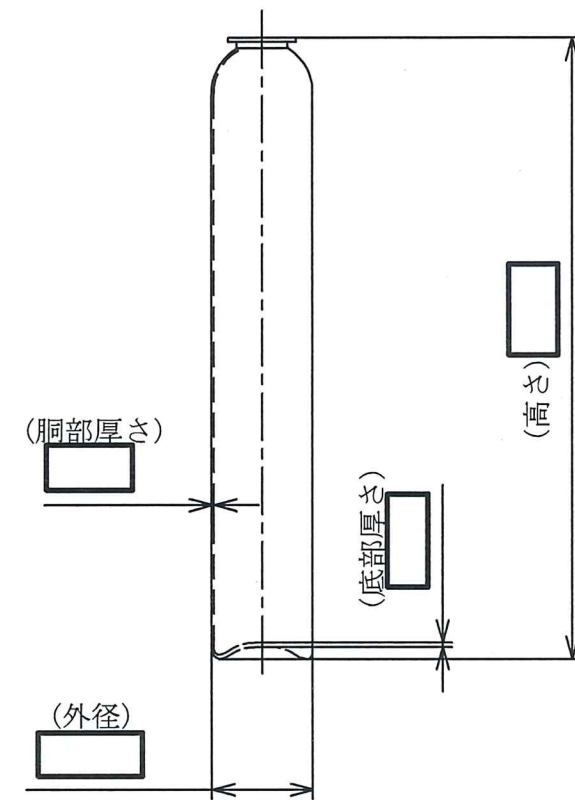
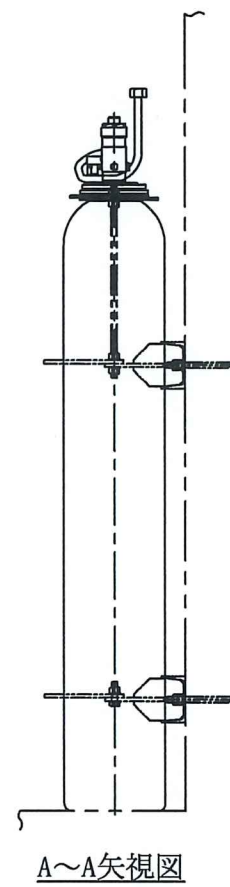


注1 : 寸法はmmを示す。  
 注2 : 特記なき寸法は公称値を示す。

|                |  |
|----------------|--|
| 工事計画認可申請       | 第9-3-2-4-3-38図   |
| 柏崎刈羽原子力発電所第7号機 |  |
| 名称             | その他発電用原子炉の附属施設のうち<br>火災防護設備のうち消火設備<br>(小空間固定式消火設備)の構造図 |
|                | B系南側連絡通路用<br>ハロゲン化物ポンベ                                 |
|                | 東京電力ホールディングス株式会社                                       |

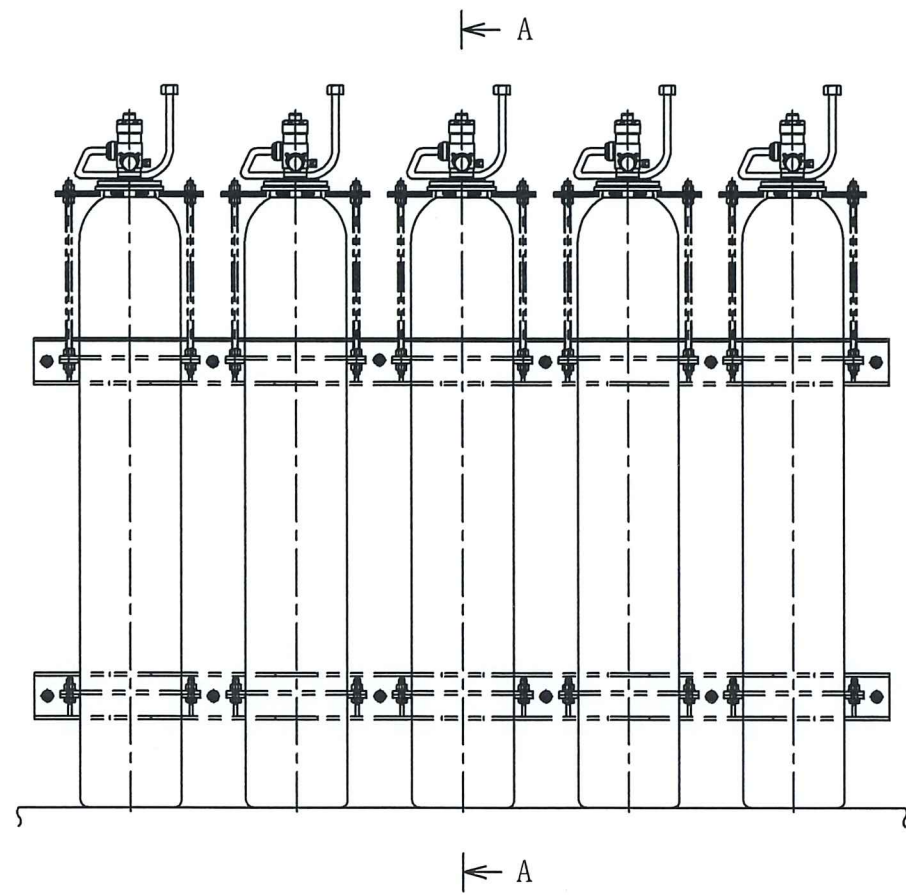


82.502本用ポンベラック設置

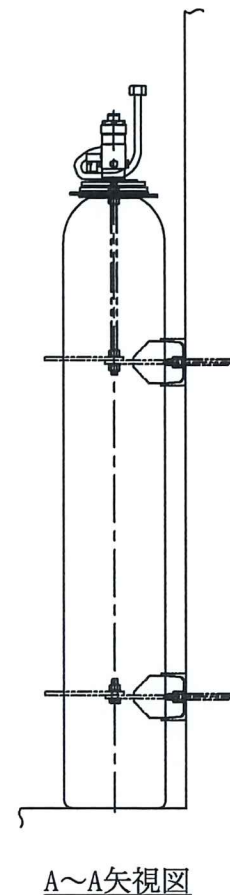


注1 : 寸法はmmを示す。  
 注2 : 特記なき寸法は公称値を示す。

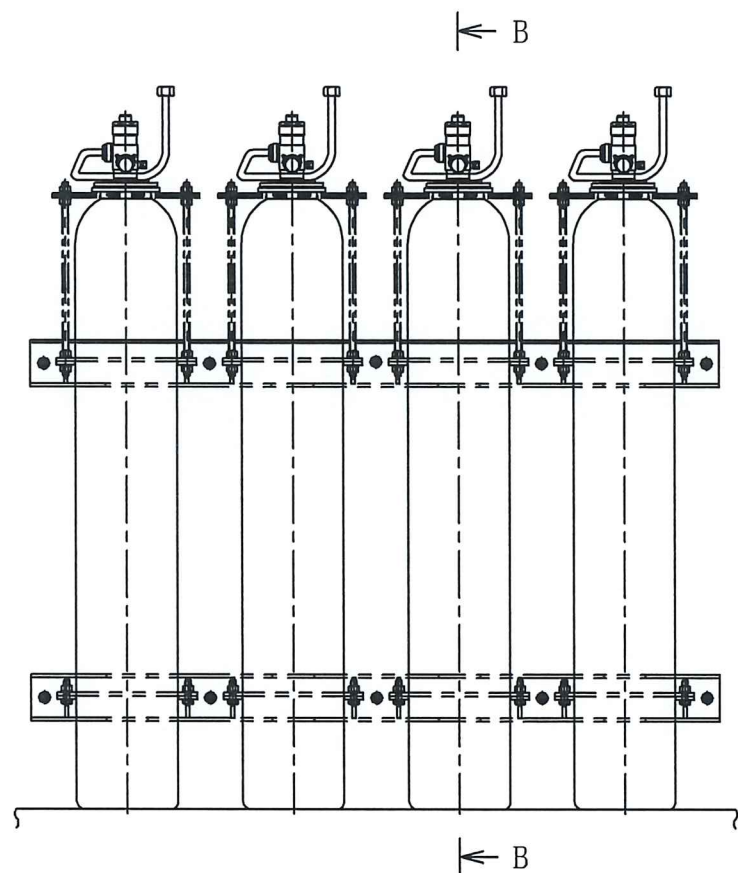
|                |   |
|----------------|---|
| 工事計画認可申請       | 第9-3-2-4-3-39図  |
| 柏崎刈羽原子力発電所第7号機 |   |
| 名称             | その他発電用原子炉の附属施設のうち<br>火災防護設備のうち消火設備<br>(小空間固定式消火設備)の構造図<br>電気ペネ室 (R/B 2F 南) 用<br>ハロゲン化物ポンベ |
|                | 東京電力ホールディングス株式会社  |



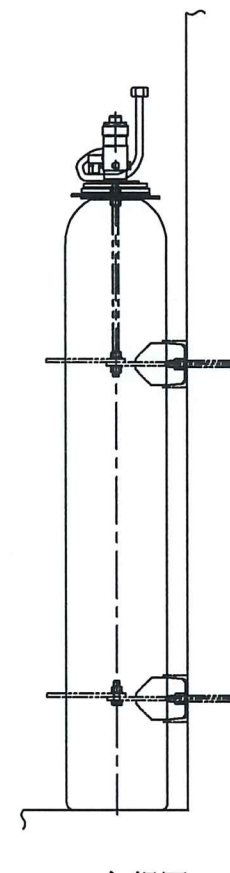
82.505本用ポンベラック設置



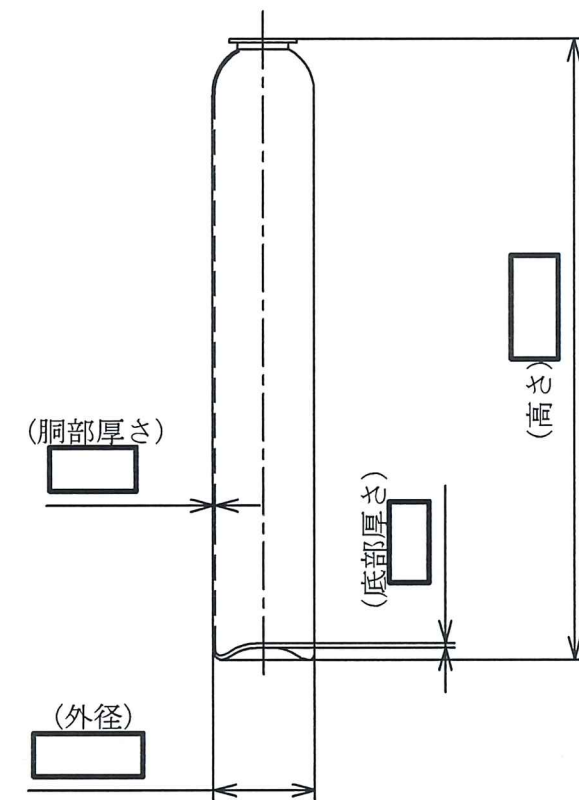
A~A矢視図



82.504本用ポンベラック設置



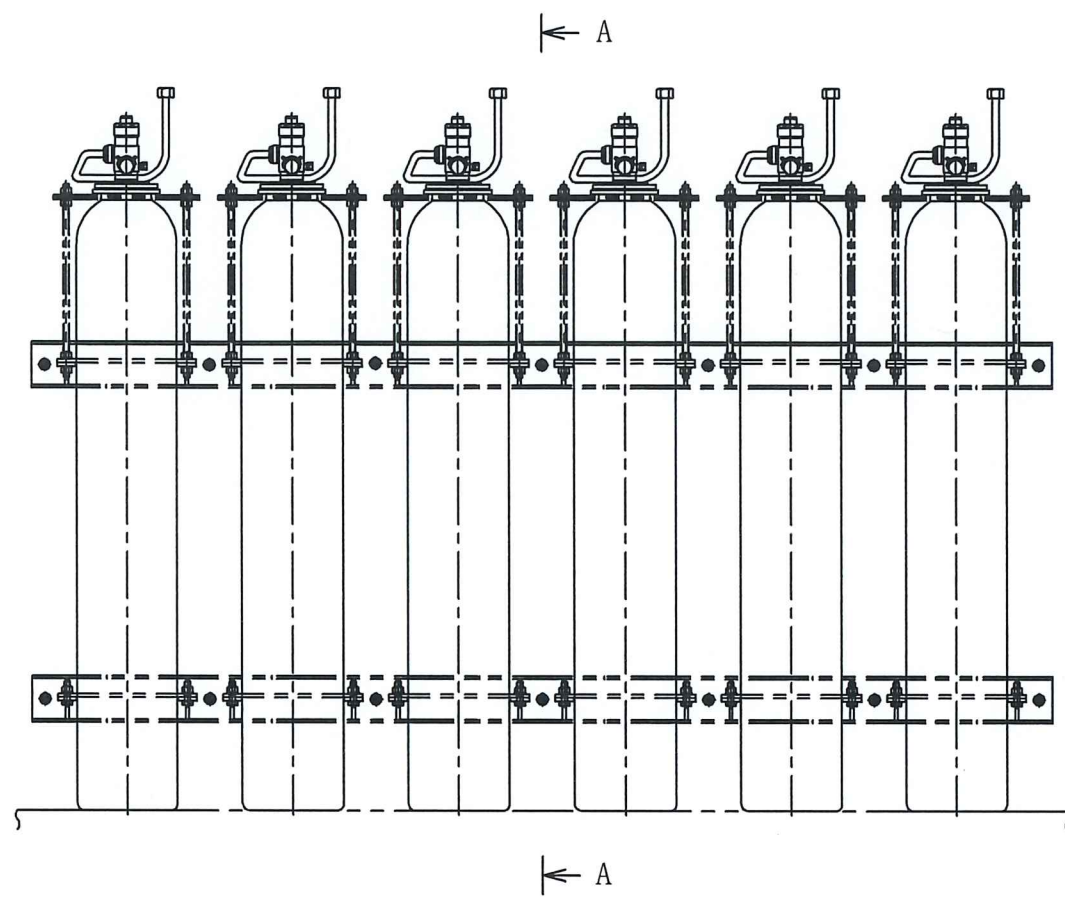
B~B矢視図



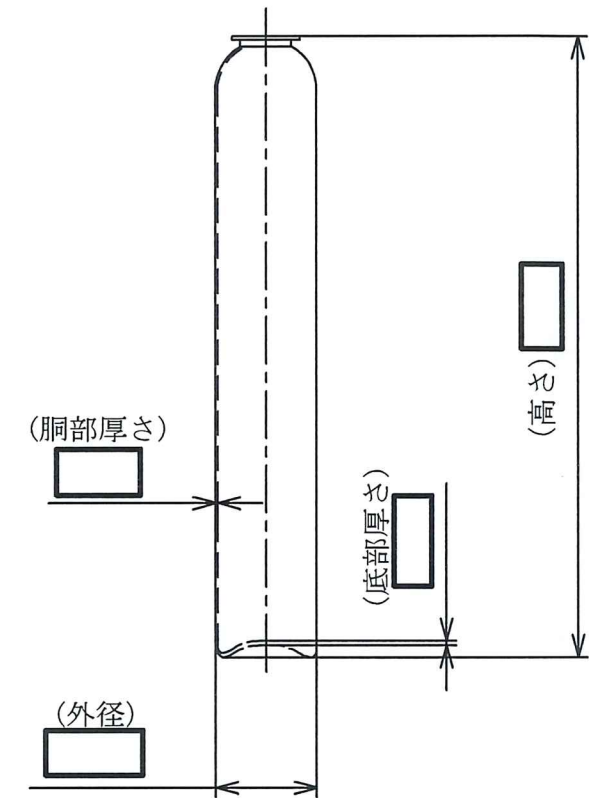
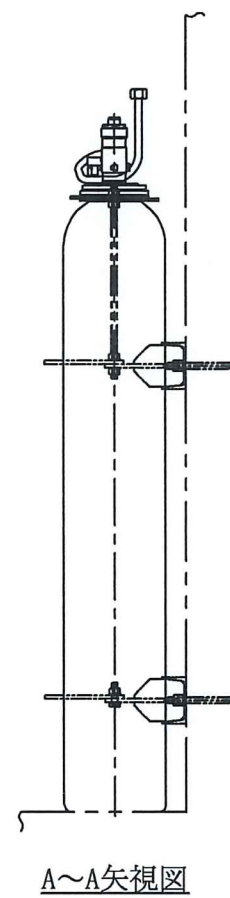
注1 : 寸法はmmを示す。  
 注2 : 特記なき寸法は公称値を示す。

|                  |                   |
|------------------|-------------------|
| 工事計画認可申請         | 第9-3-2-4-3-40図    |
| 柏崎刈羽原子力発電所第7号機   |                   |
| 名称               | その他発電用原子炉の附属施設のうち |
|                  | 火災防護設備のうち消火設備     |
|                  | (小空間固定式消火設備)の構造図  |
|                  | MSIV・SRVラッピング室用   |
|                  | ハロゲン化物ポンベ         |
| 東京電力ホールディングス株式会社 |                   |



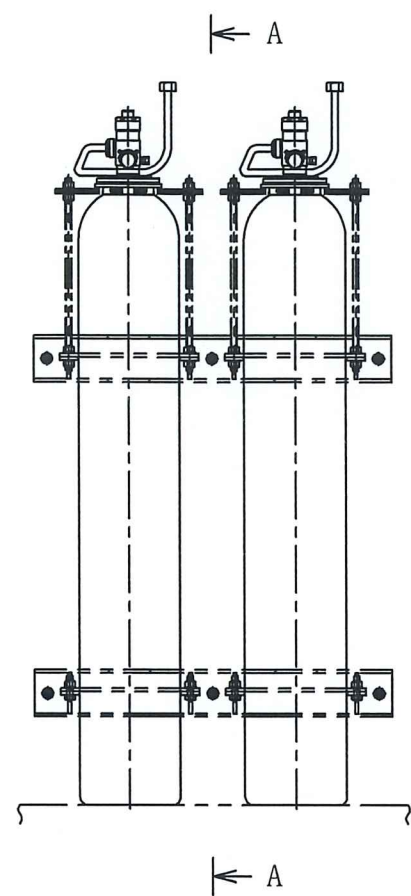


82. 506本用ボンベラック設置

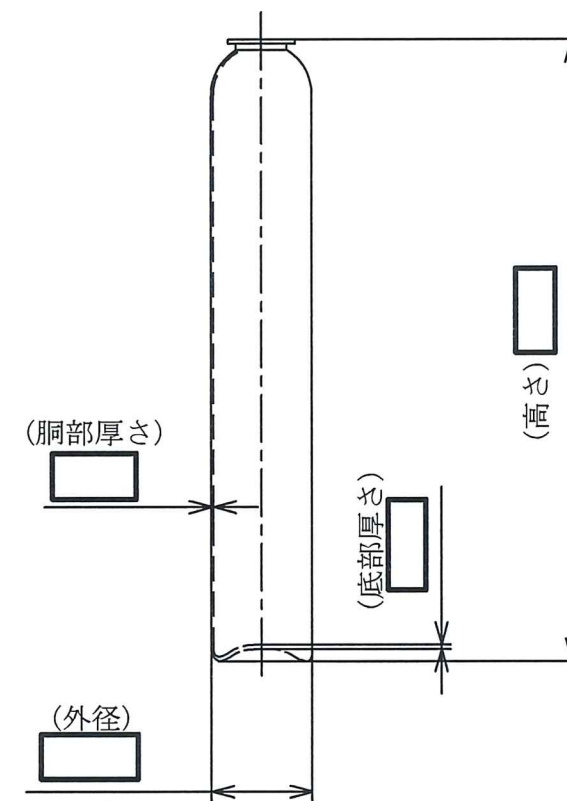
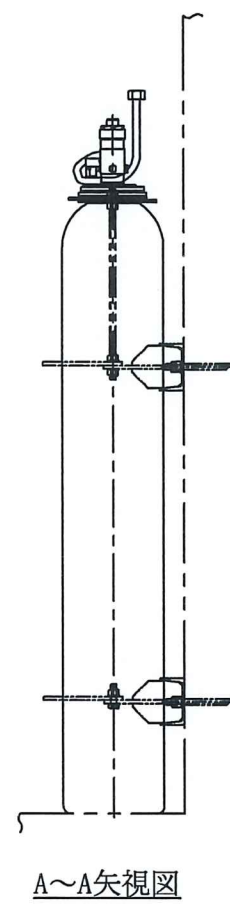


注1 : 寸法はmmを示す。  
 注2 : 特記なき寸法は公称値を示す。

|                |  |
|----------------|--|
| 工事計画認可申請       | 第9-3-2-4-3-41図   |
| 柏崎刈羽原子力発電所第7号機 |  |
| 名称             | その他発電用原子炉の附属施設のうち<br>火災防護設備のうち消火設備<br>(小空間固定式消火設備)の構造図 |
|                | 用<br>ハロゲン化物ボンベ   |
|                | 東京電力ホールディングス株式会社                                       |

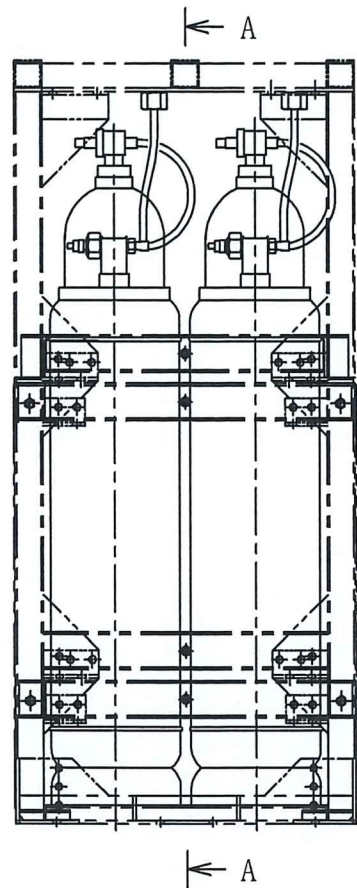


82. 502本用ボンベラック設置



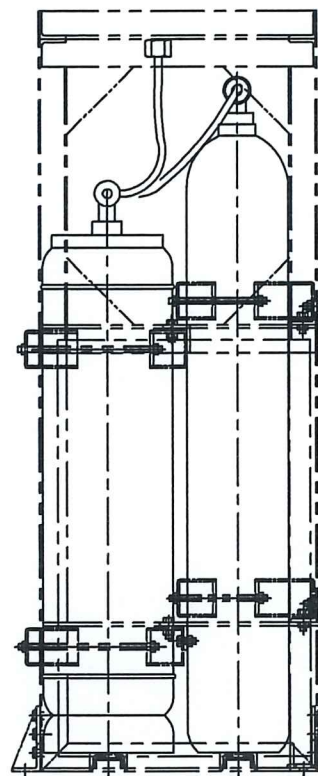
注1 : 寸法はmmを示す。  
 注2 : 特記なき寸法は公称値を示す。

|                  |  |
|------------------|--|
| 工事計画認可申請         | 第9-3-2-4-3-42図   |
| 柏崎刈羽原子力発電所第7号機   |  |
| 名称               | その他発電用原子炉の附属施設のうち<br>火災防護設備のうち消火設備<br>(小空間固定式消火設備)の構造図 |
|                  | 用<br>ハロゲン化物ボンベ   |
| 東京電力ホールディングス株式会社 |  |

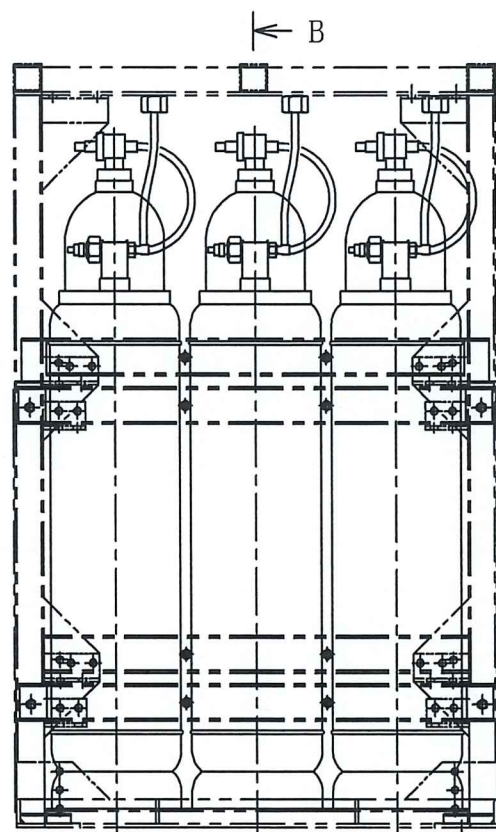


← A

115. 402列4本用ポンベラック設置×2

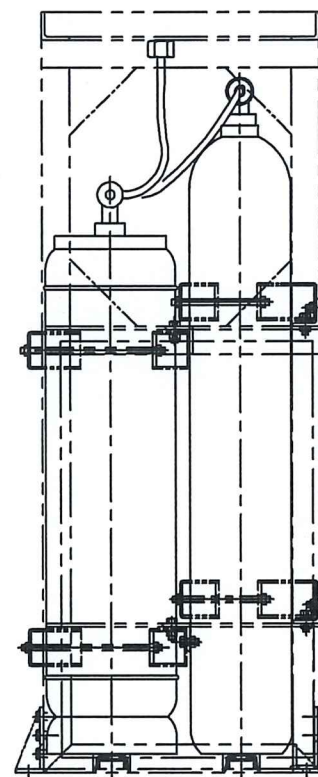


A~A矢视图

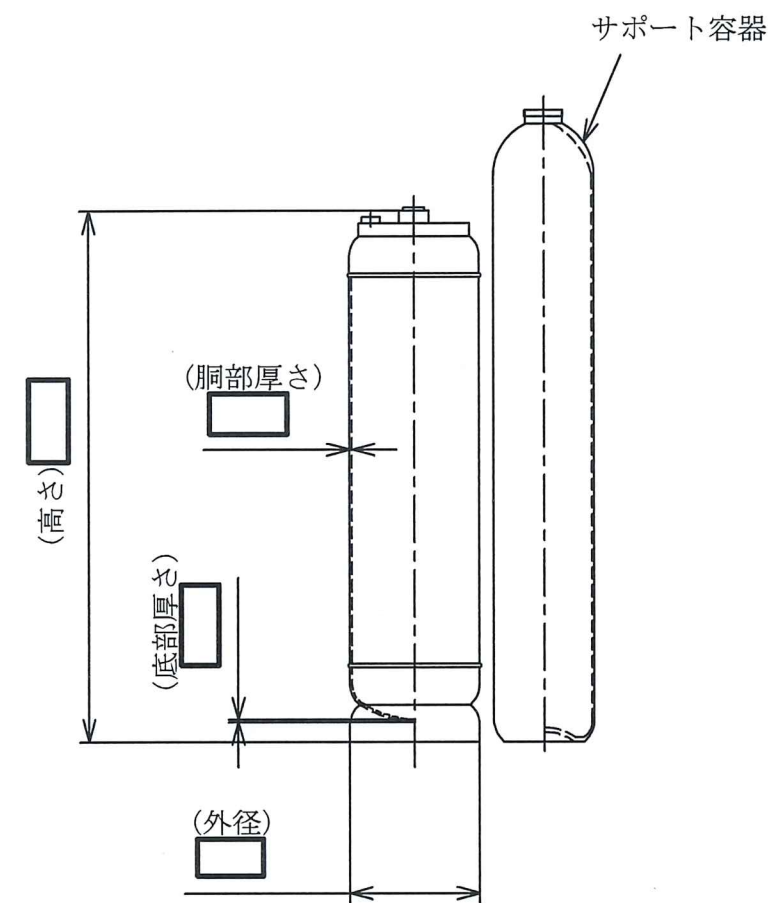


← B

115. 402列6本用ポンベラック設置

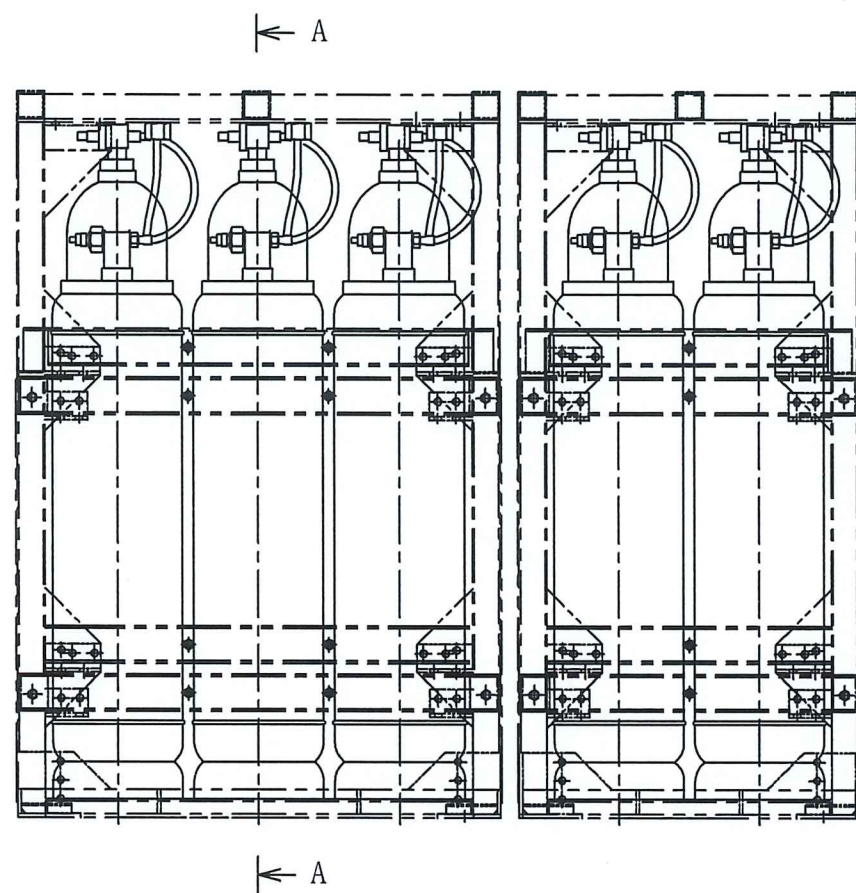


B~B矢视图

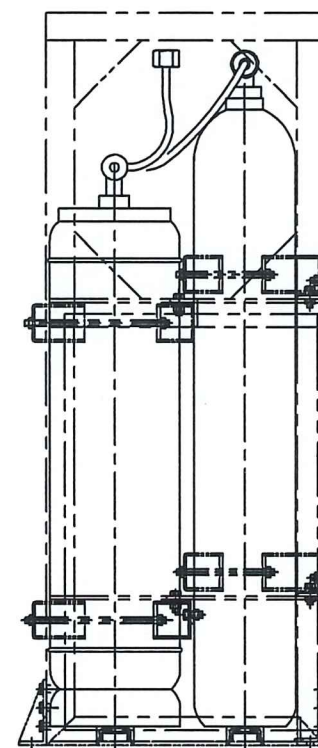


注1 : 寸法はmmを示す。  
注2 : 特記なき寸法は公称値を示す。

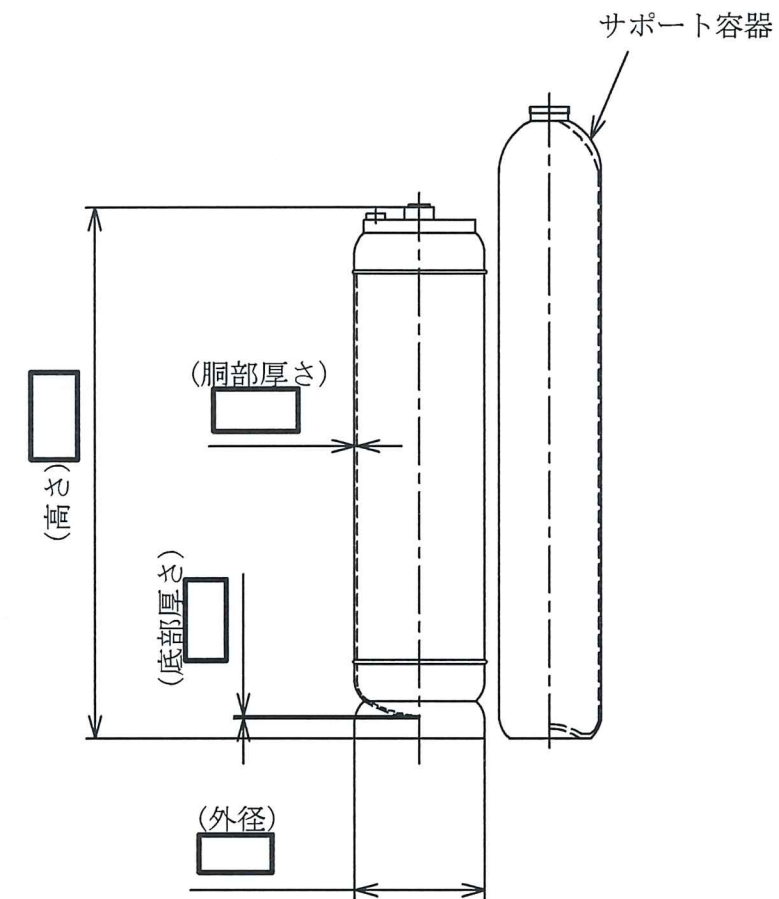
|                  |  |
|------------------|--|
| 工事計画認可申請         | 第9-3-2-4-3-43図   |
| 柏崎刈羽原子力発電所第7号機   |  |
| 名称               | その他発電用原子炉の附属施設のうち<br>火災防護設備のうち消火設備<br>(小空間固定式消火設備)の構造図 |
|                  | 用<br>ハロゲン化物ポンベ   |
| 東京電力ホールディングス株式会社 |  |



115. 402列4本用+2列6本用連結型ポンベラック設置

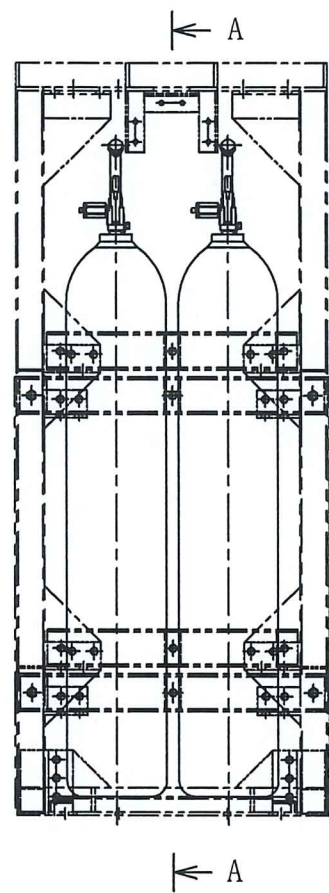


A~A矢視図

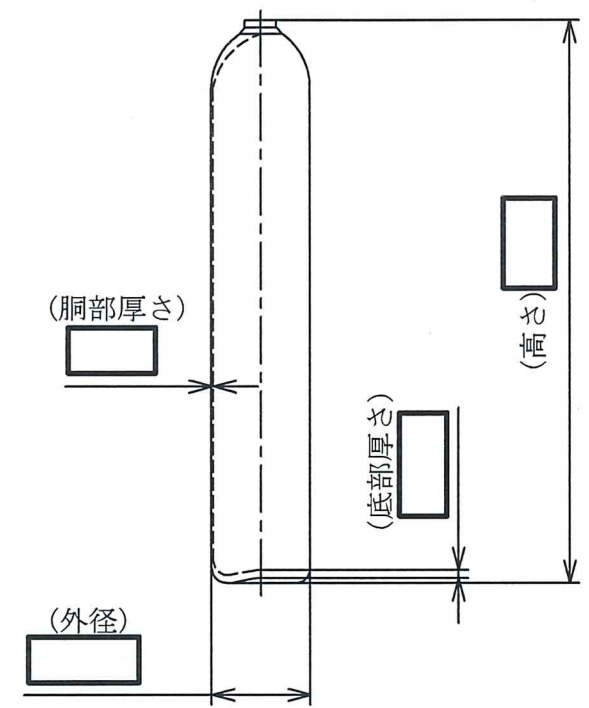
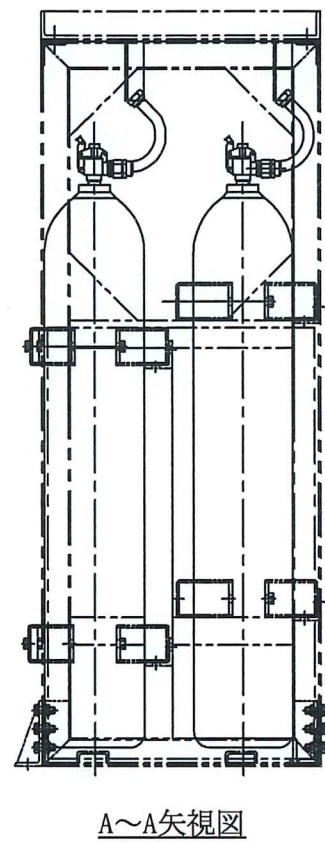


注1 : 寸法はmmを示す。  
 注2 : 特記なき寸法は公称値を示す。

|                |  |
|----------------|--|
| 工事計画認可申請       | 第9-3-2-4-3-44図   |
| 柏崎刈羽原子力発電所第7号機 |  |
| 名称             | その他発電用原子炉の附属施設のうち<br>火災防護設備のうち消火設備<br>(小空間固定式消火設備)の構造図 |
|                | SGTS室用<br>ハロゲン化物ポンベ                                    |
|                | 東京電力ホールディングス株式会社                                       |



68Q2列3本用ポンベラック設置



注1 : 寸法はmmを示す。  
 注2 : 特記なき寸法は公称値を示す。

|                |  |
|----------------|--|
| 工事計画認可申請       | 第9-3-2-4-3-45図   |
| 柏崎刈羽原子力発電所第7号機 |  |
| 名称             | その他発電用原子炉の附属施設のうち<br>火災防護設備のうち消火設備<br>(小空間固定式消火設備)の構造図 |
|                | MSトンネル室空調機室用<br>ハロゲン化物ポンベ                              |
|                | 東京電力ホールディングス株式会社                                       |