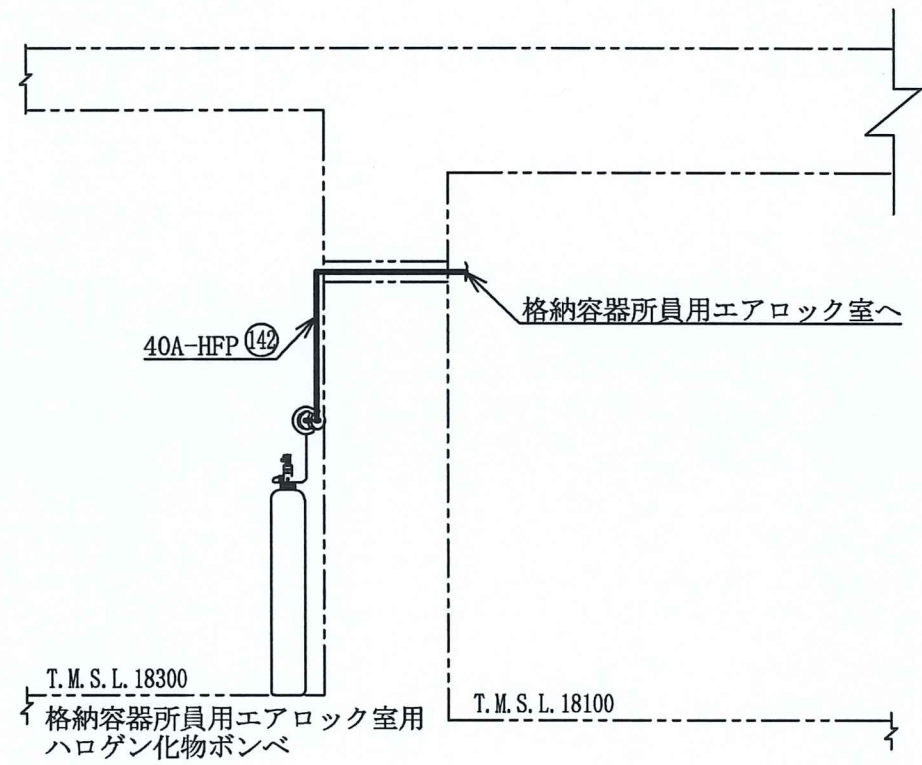


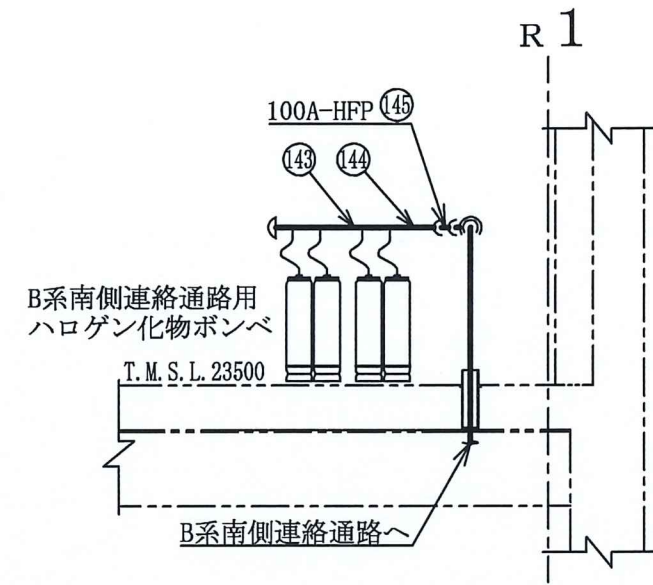
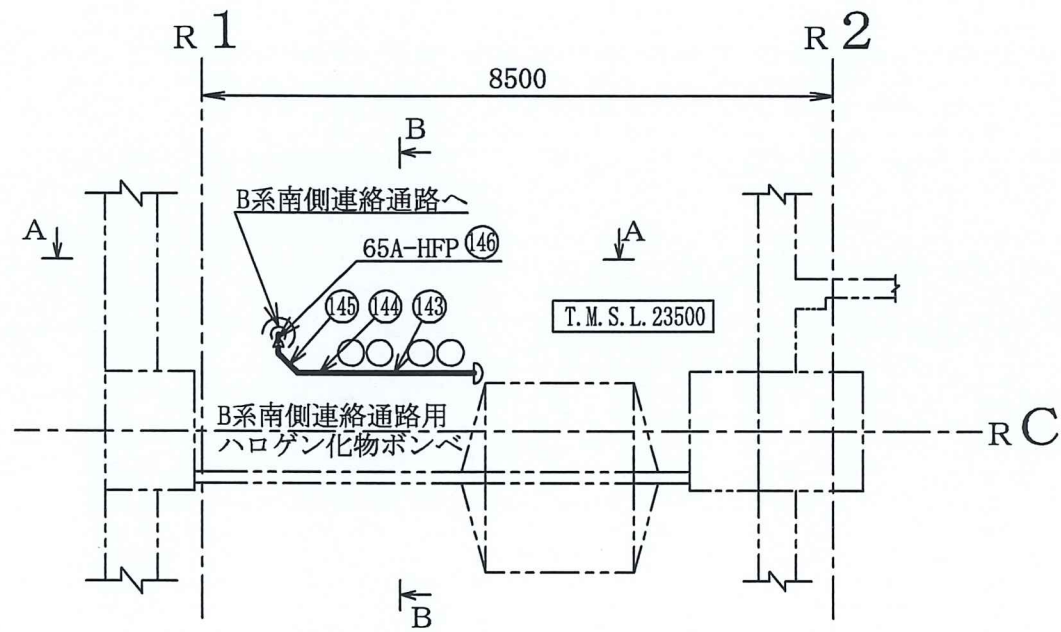
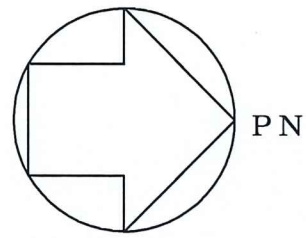
A~A矢視図



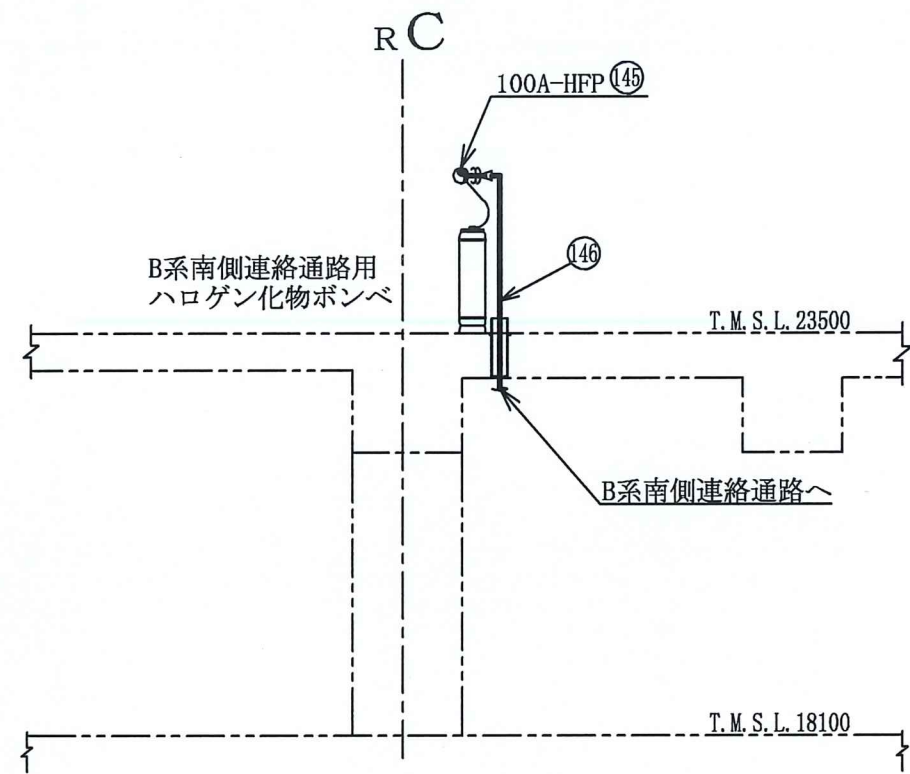
B~B矢視図

注1 : 寸法はmmを示す。
 注2 : 図中の丸番号は別紙1のNO.を示す。

| | |
|----------------|--|
| 原子炉建屋 | |
| 工事計画認可申請 | 第9-3-2-2-3-50図 |
| 柏崎刈羽原子力発電所第7号機 | |
| 名称 | その他発電用原子炉の附属施設のうち 火災防護設備のうち消火設備 (小空間固定式消火設備)に係る 主配管の配置を明示した図面(その50) |
| | 東京電力ホールディングス株式会社 |



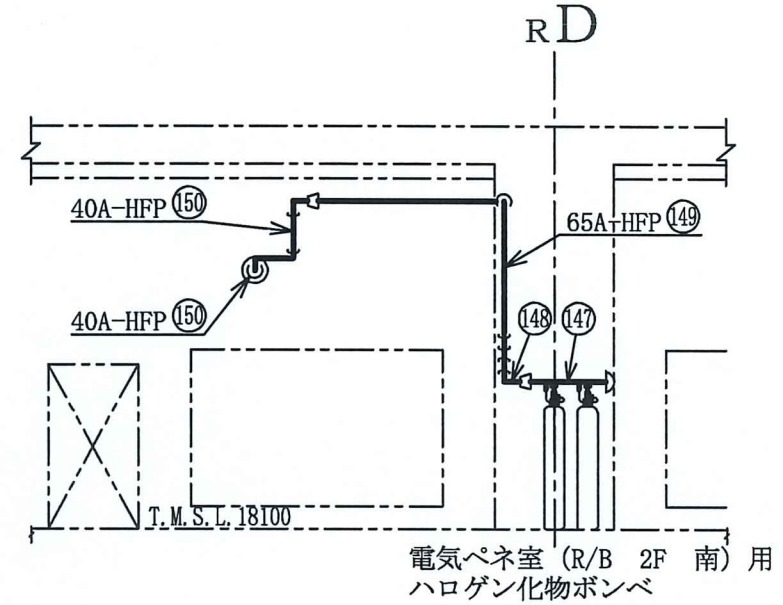
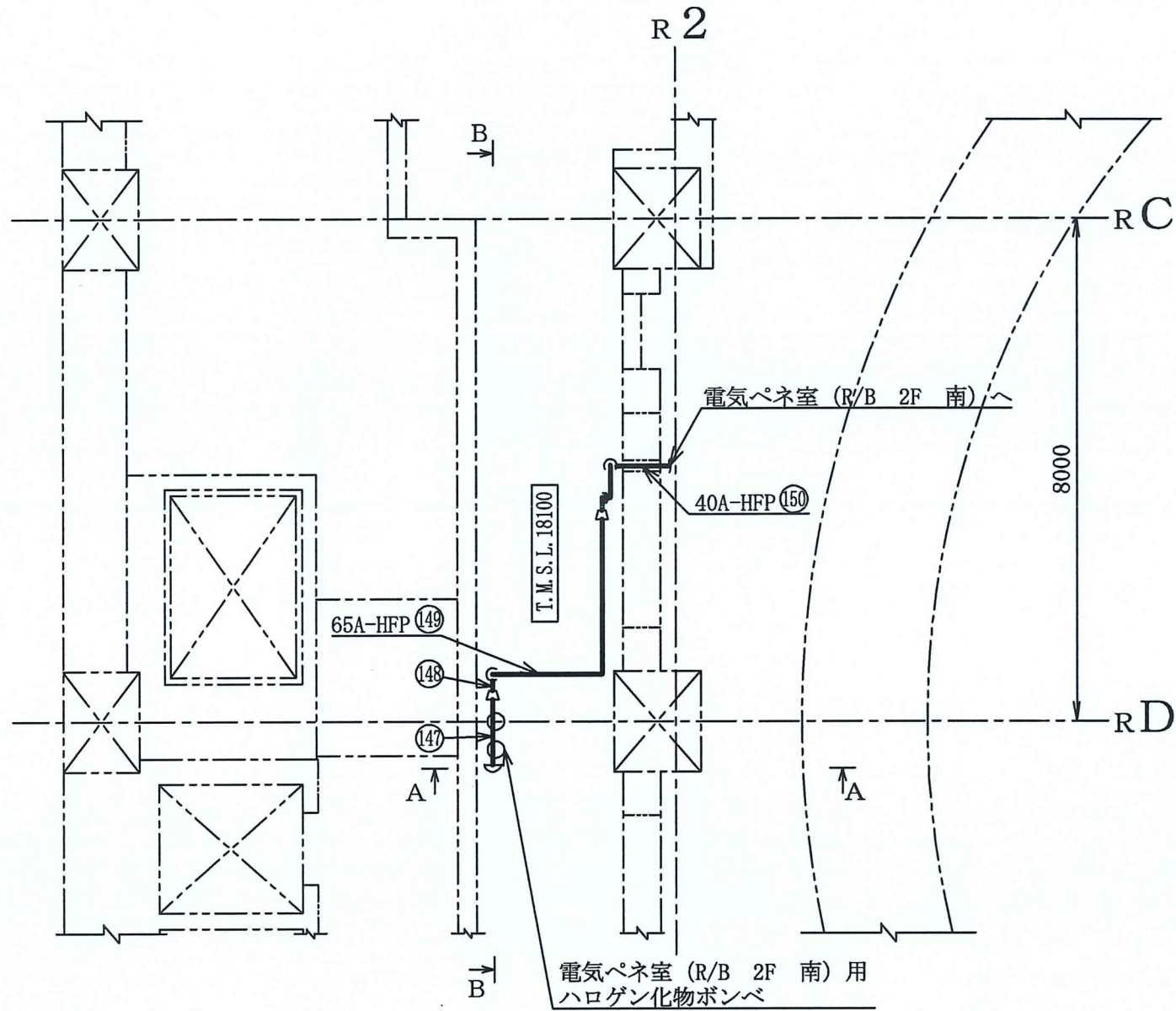
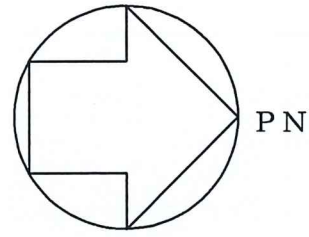
A~A矢視図



B~B矢視図

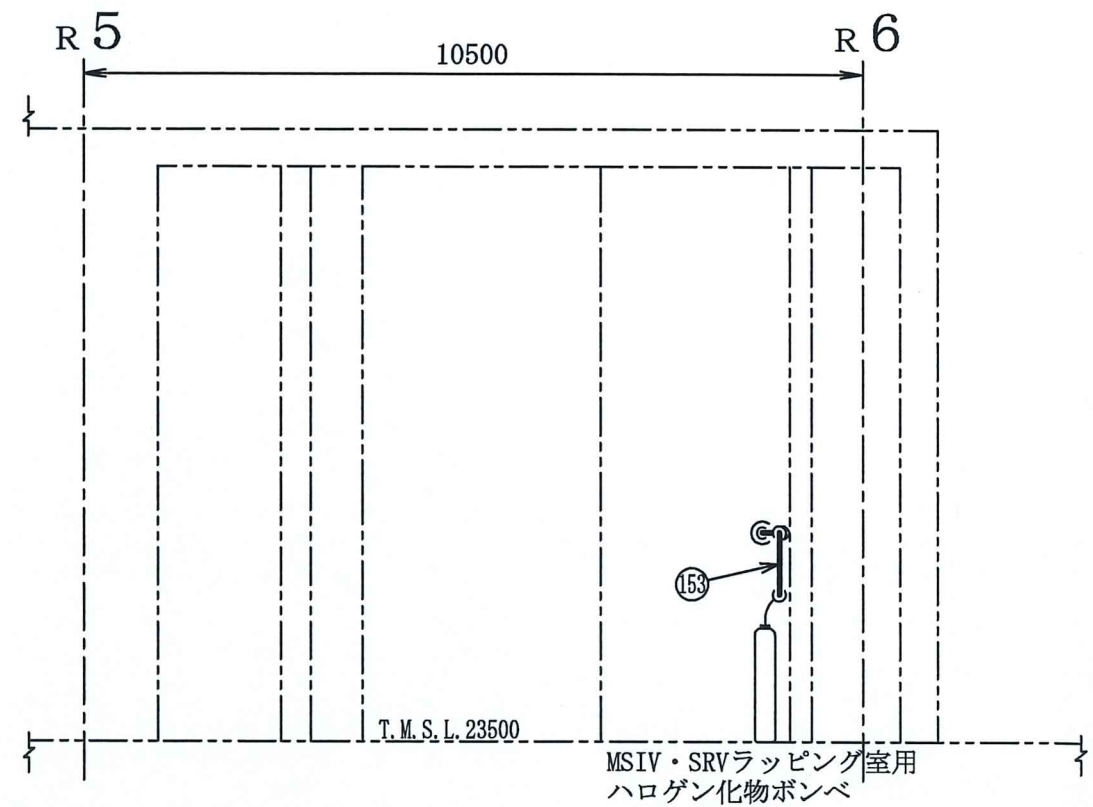
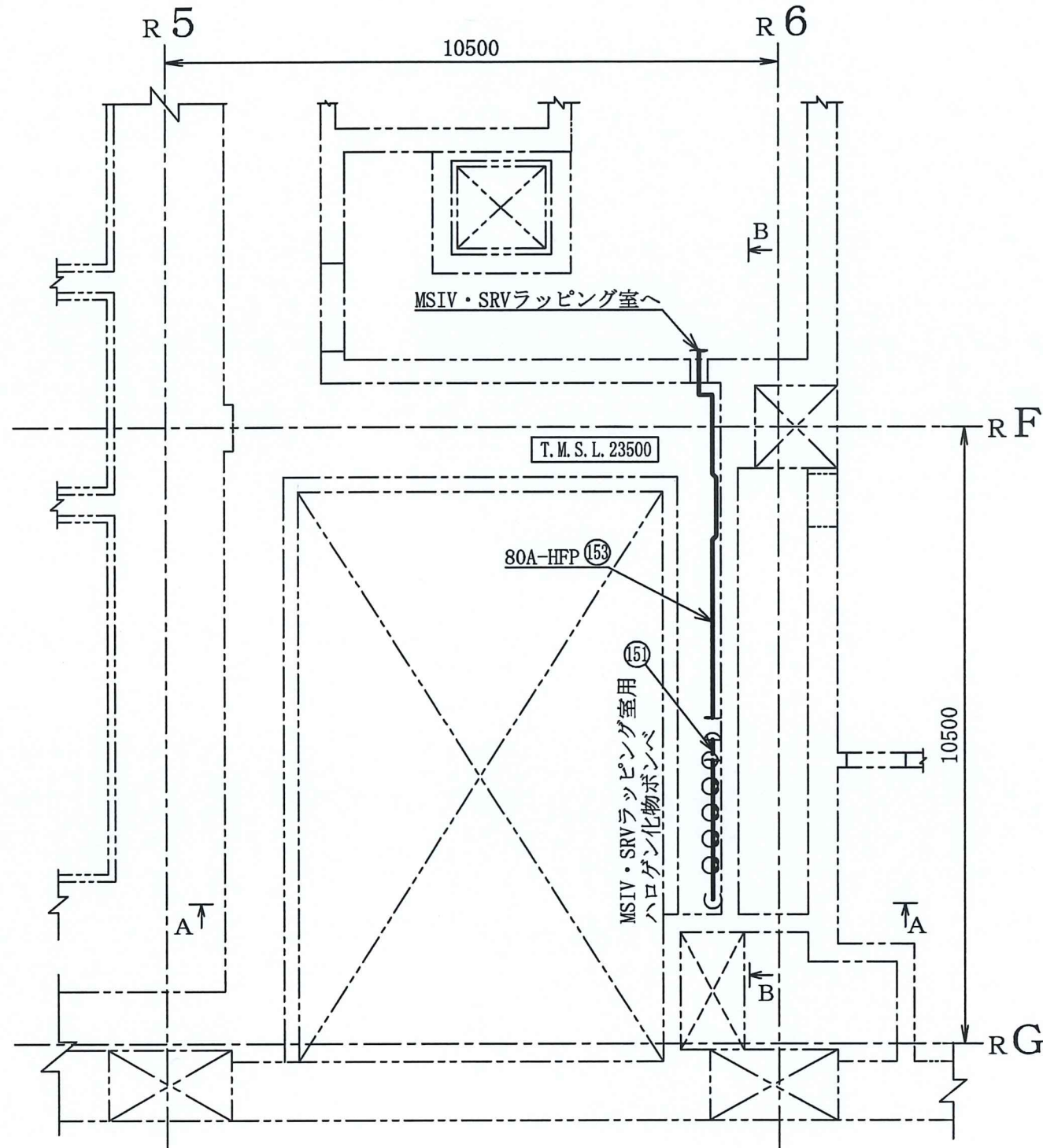
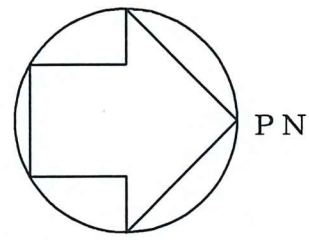
注1 : 寸法はmmを示す。
 注2 : 図中の丸番号は別紙1のNO.を示す。

| | |
|------------------|---|
| 原子炉建屋 | |
| 工事計画認可申請 | 第9-3-2-2-3-51図 |
| 柏崎刈羽原子力発電所第7号機 | |
| 名称 | その他発電用原子炉の附属施設のうち 火災防護設備のうち消火設備 (小空間固定式消火設備)に係る 主配管の配置を明示した図面 (その51) |
| 東京電力ホールディングス株式会社 | |

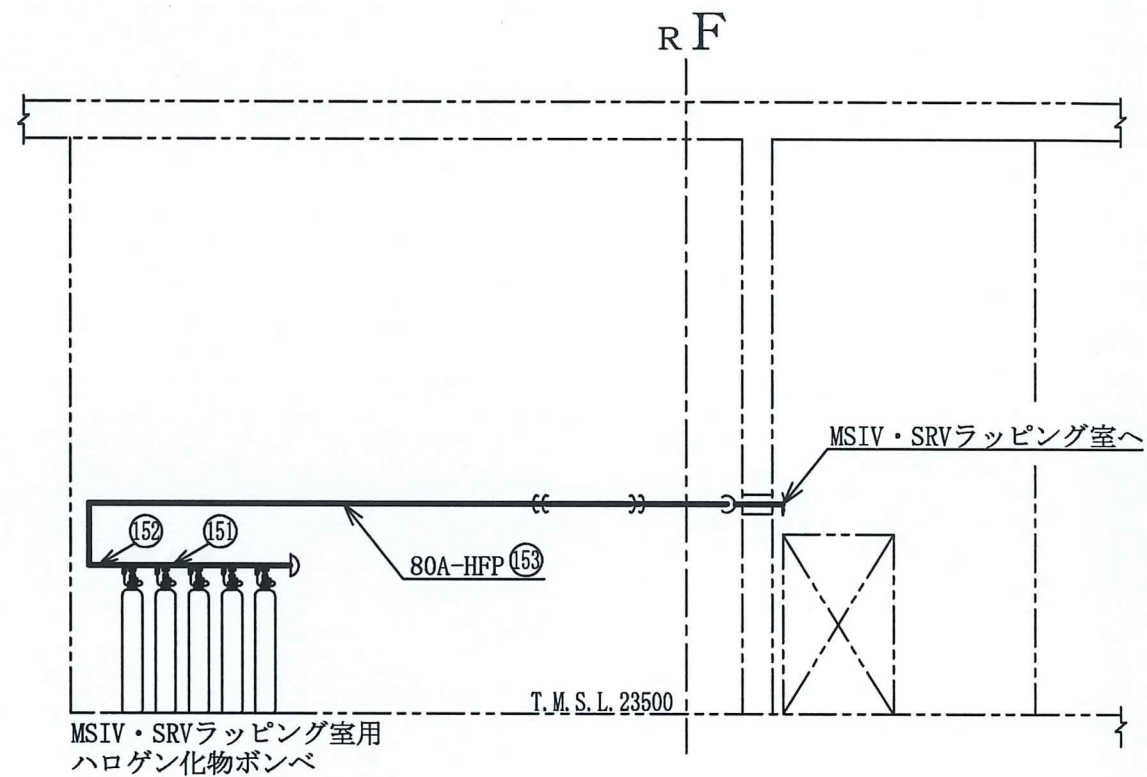


注1：寸法はmmを示す。
 注2：図中の丸番号は別紙1のNO.を示す。

| | |
|----------------|---|
| 原子炉建屋 | |
| 工事計画認可申請 | 第9-3-2-2-3-52図 |
| 柏崎刈羽原子力発電所第7号機 | |
| 名称 | その他発電用原子炉の附属施設のうち 火災防護設備のうち消火設備 (小空間固定式消火設備)に係る 主配管の配置を明示した図面 (その52) |
| | 東京電力ホールディングス株式会社 |



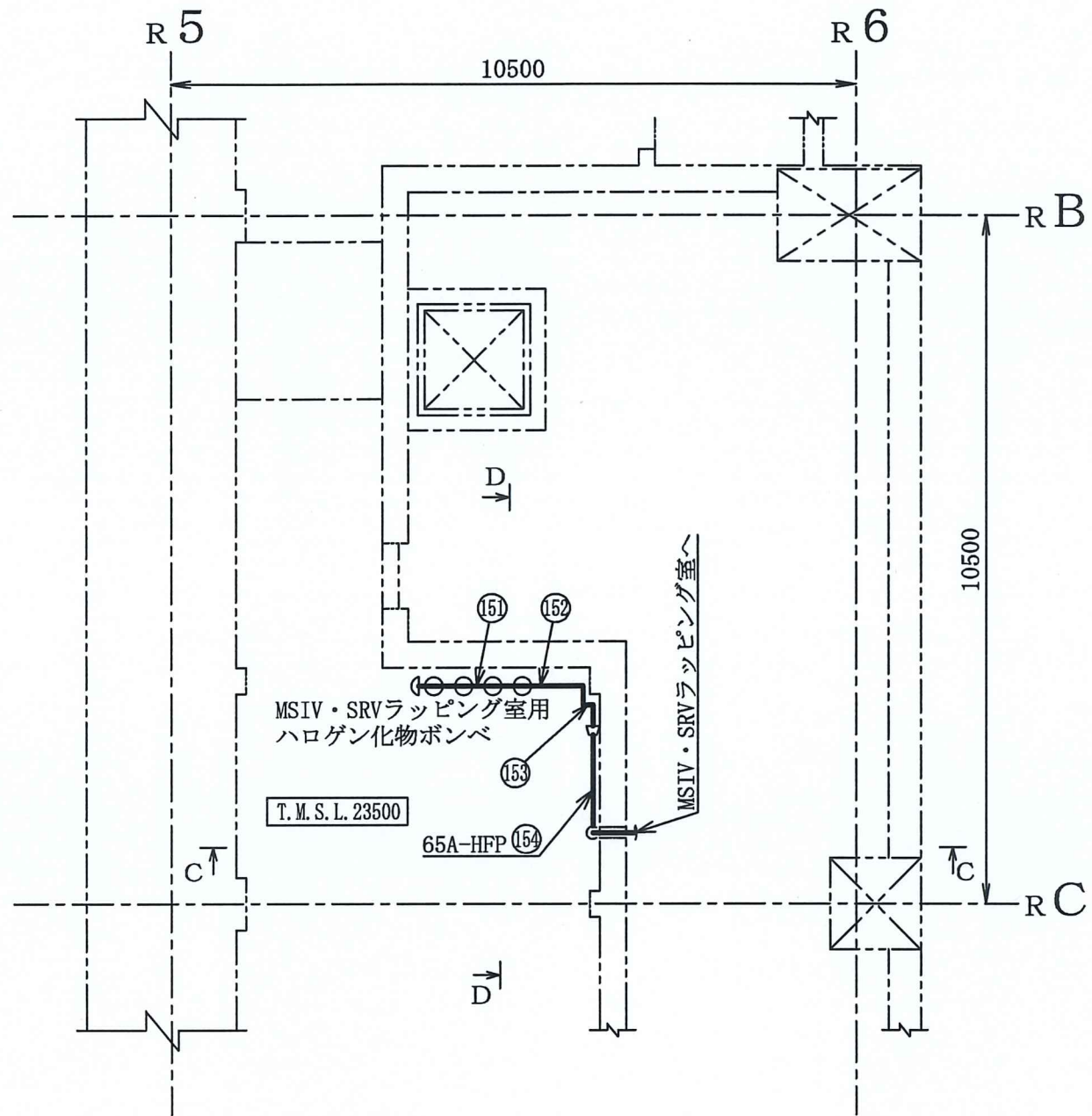
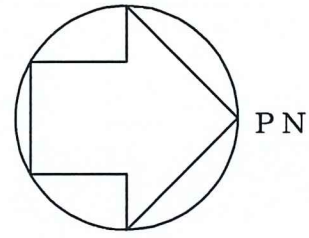
A~A矢視図



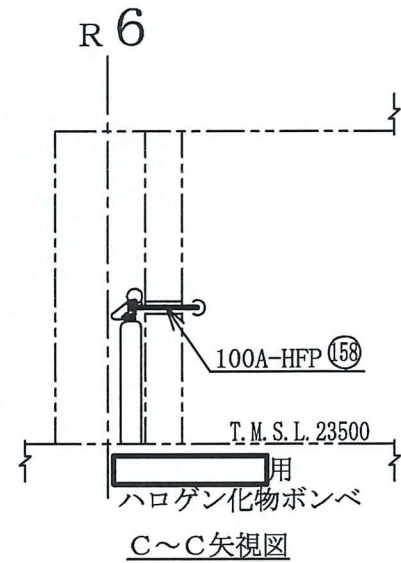
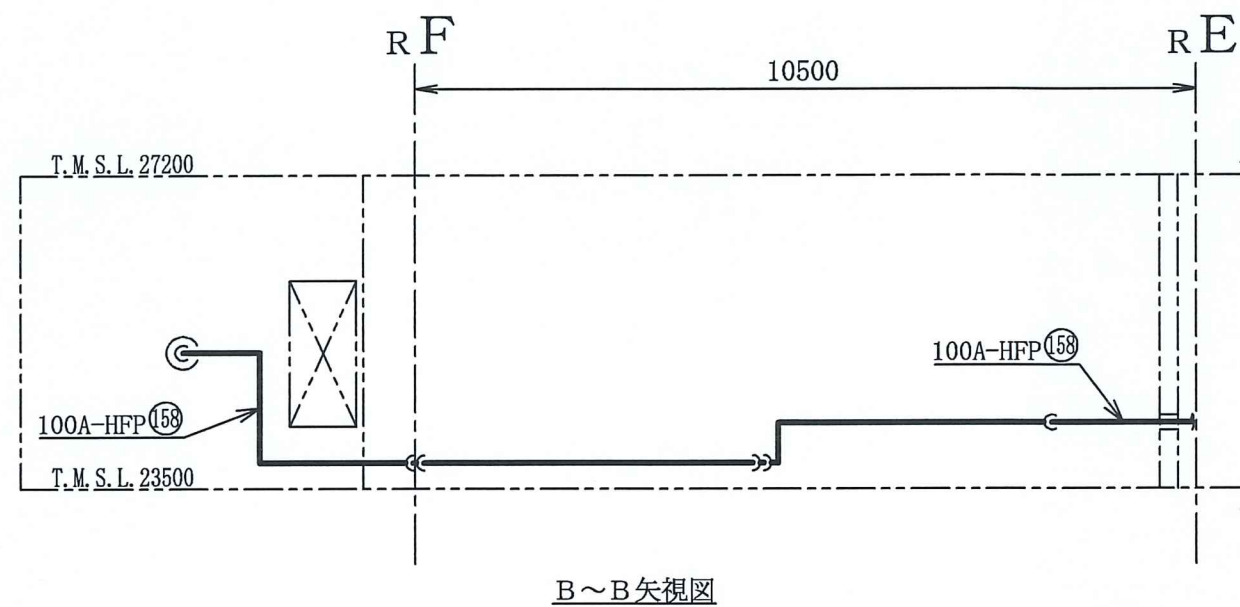
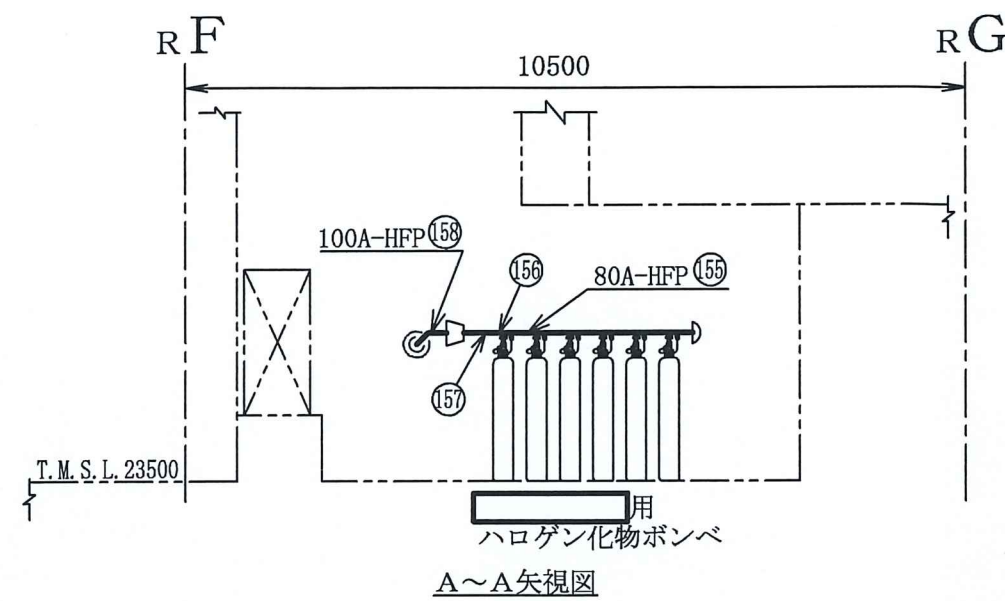
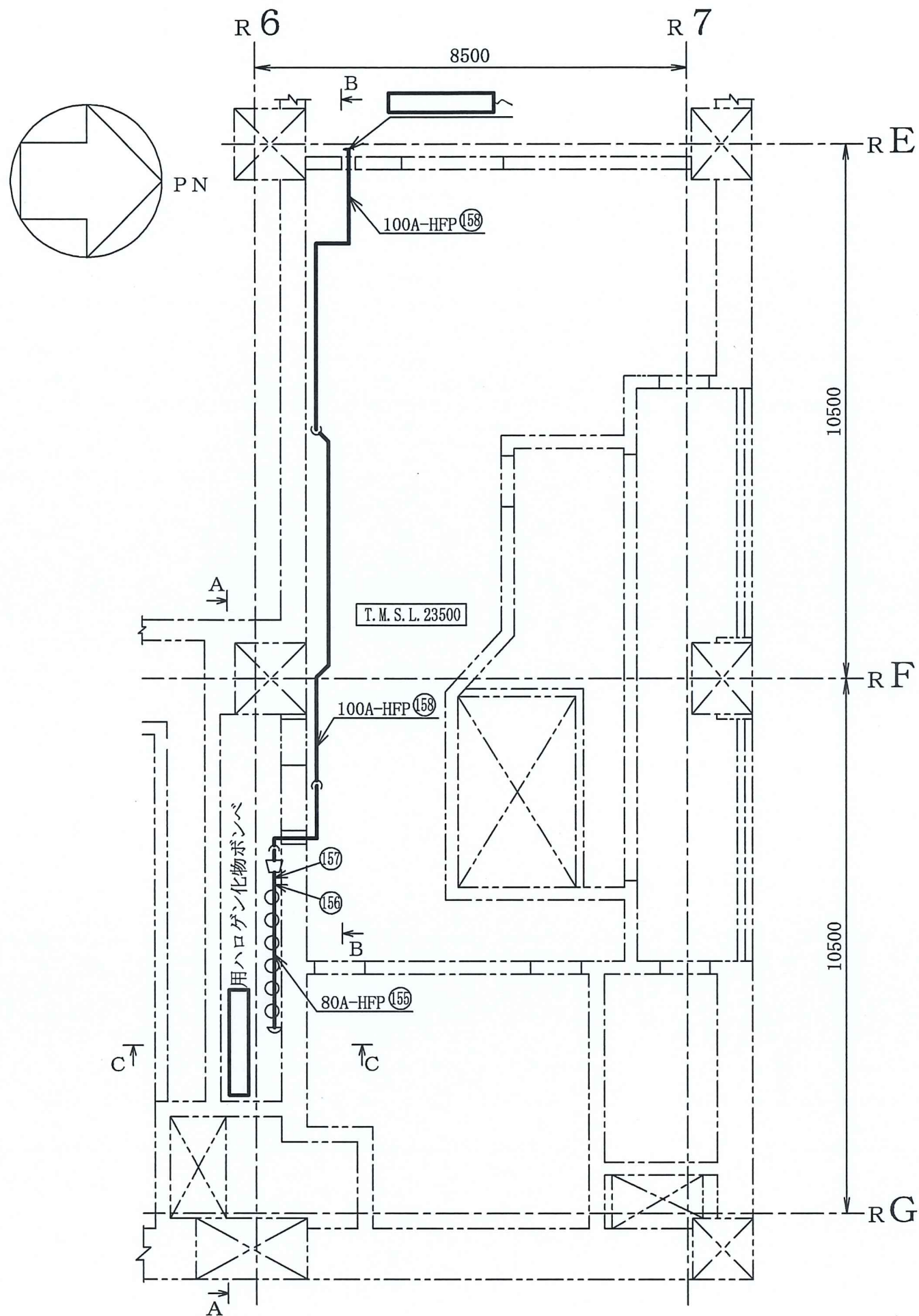
B~B矢視図

注1：寸法はmmを示す。
 注2：図中の丸番号は別紙1のNO.を示す。

| | |
|----------------|--|
| 原子炉建屋 | |
| 工事計画認可申請 | 第9-3-2-2-3-53図 |
| 柏崎刈羽原子力発電所第7号機 | |
| 名称 | その他発電用原子炉の附属施設のうち 火災防護設備のうち消火設備 (小空間固定式消火設備)に係る 主配管の配置を明示した図面(その53) |
| | 東京電力ホールディングス株式会社 |

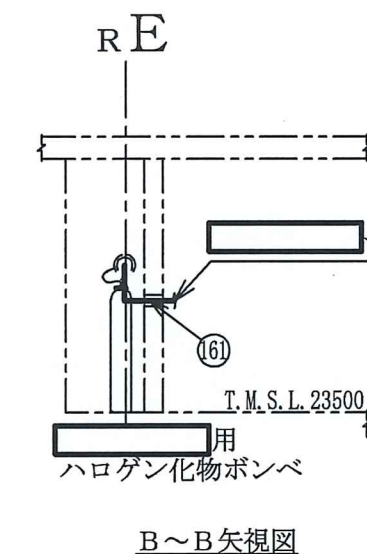
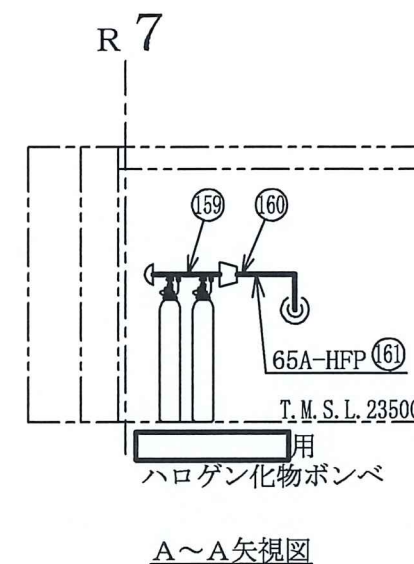
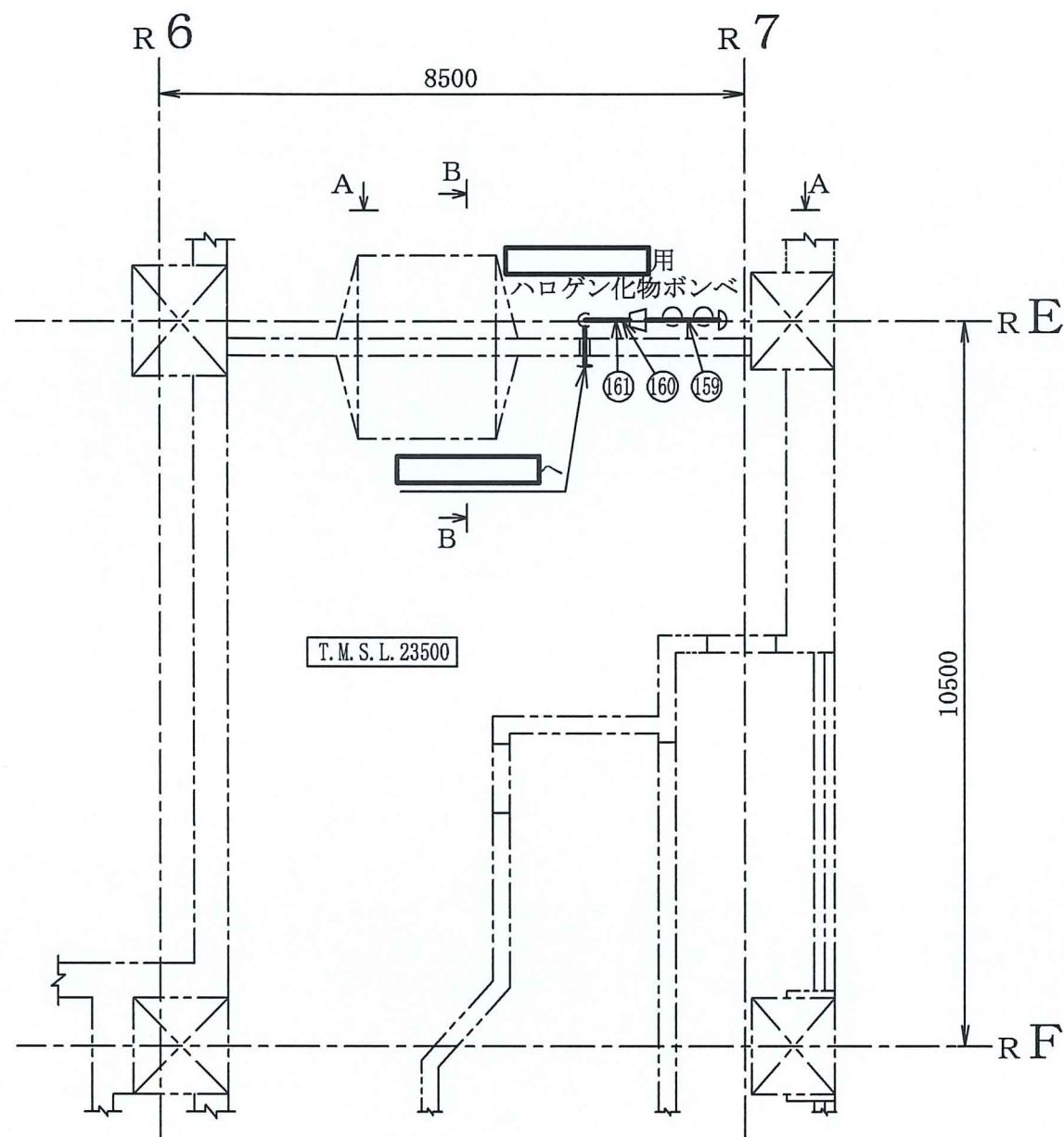
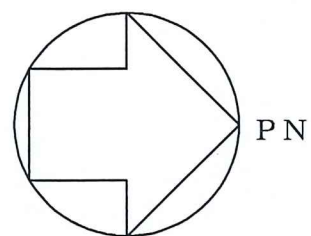


| | |
|----------------|---|
| 原子炉建屋 | |
| 工事計画認可申請 | 第9-3-2-2-3-54図 |
| 柏崎刈羽原子力発電所第7号機 | |
| 名称 | その他発電用原子炉の附属施設のうち 火災防護設備のうち消火設備 (小空間固定式消火設備)に係る 主配管の配置を明示した図面 (その54) |
| | 東京電力ホールディングス株式会社 |



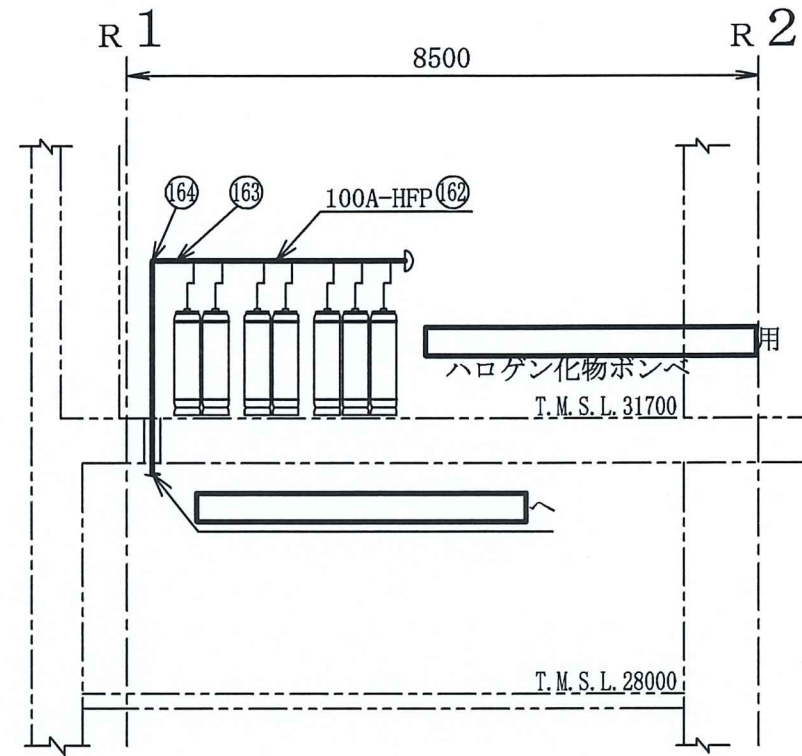
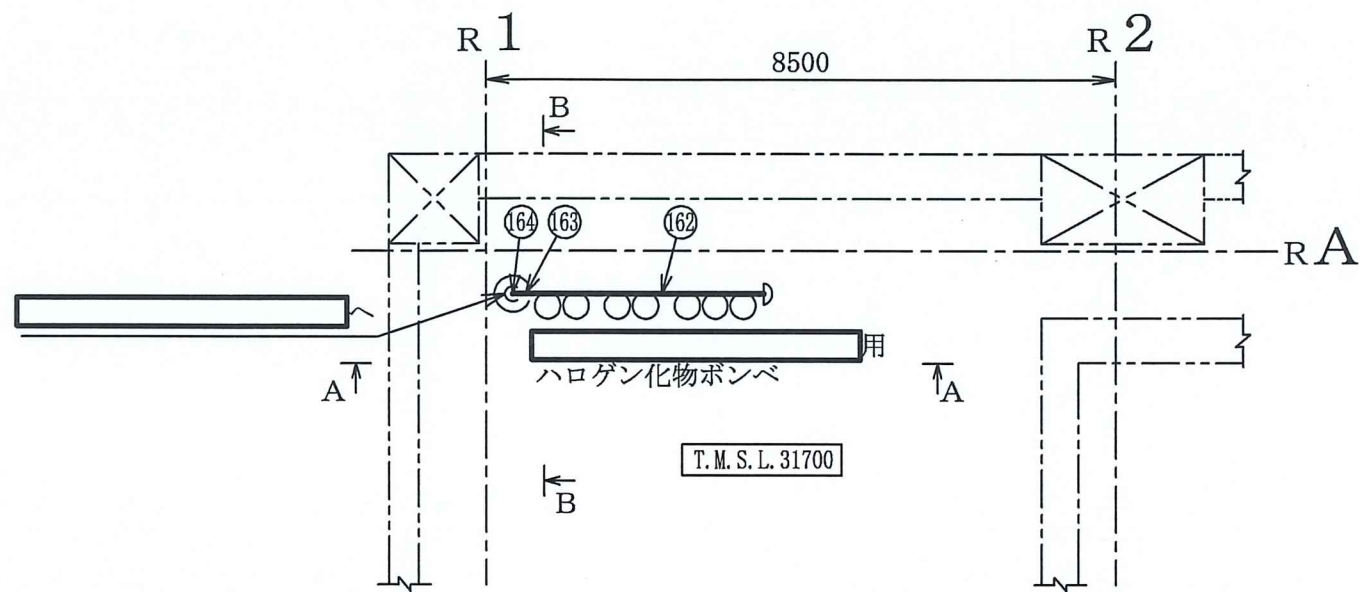
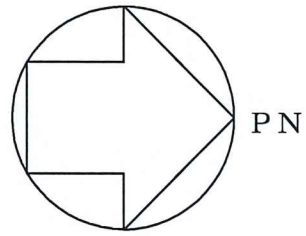
注1：寸法はmmを示す。
 注2：図中の丸番号は別紙1のNO.を示す。

| | |
|----------------|--|
| 原子炉建屋 | |
| 工事計画認可申請 | 第9-3-2-2-3-55図 |
| 柏崎刈羽原子力発電所第7号機 | |
| 名称 | その他発電用原子炉の附属施設のうち 火災防護設備のうち消火設備 (小空間固定式消火設備)に係る 主配管の配置を明示した図面(その55) |
| | 東京電力ホールディングス株式会社 |

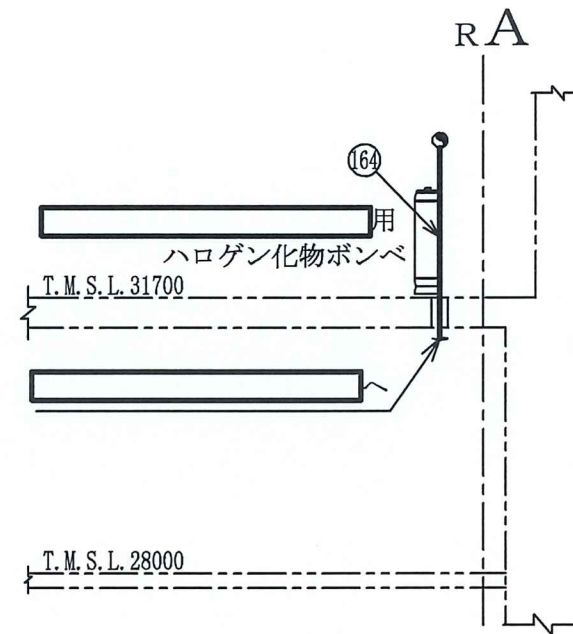


注1 : 寸法はmmを示す。
 注2 : 図中の丸番号は別紙1のNO.を示す。

| | |
|----------------|--|
| 原子炉建屋 | |
| 工事計画認可申請 | 第9-3-2-2-3-56区 |
| 柏崎刈羽原子力発電所第7号機 | |
| 名称 | その他発電用原子炉の附属施設のうち 火災防護設備のうち消火設備 (小空間固定式消火設備)に係る 主配管の配置を明示した図面(その56) |
| | 東京電力ホールディングス株式会社 |



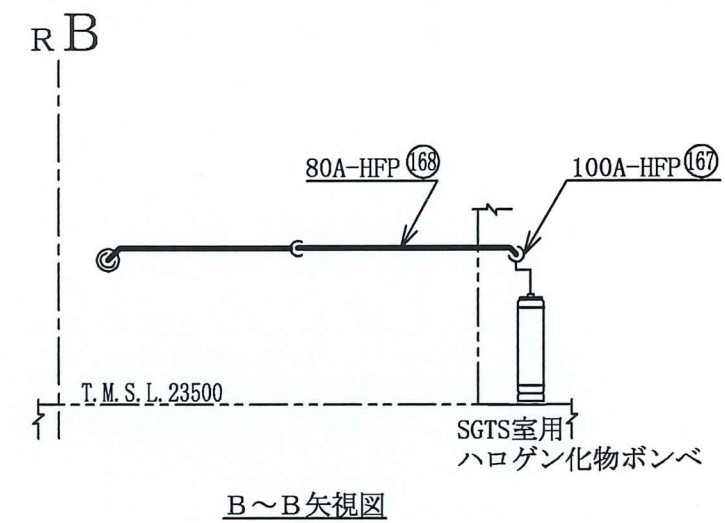
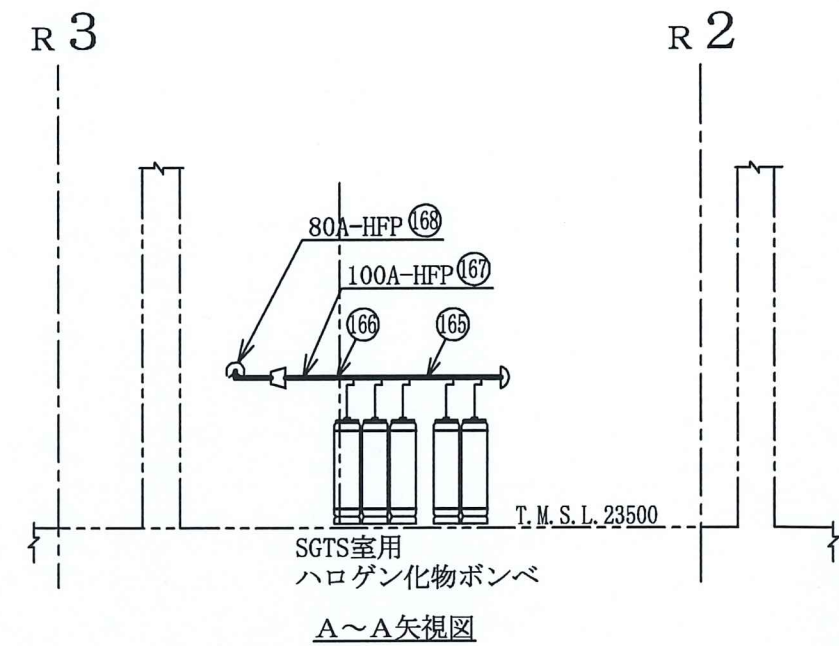
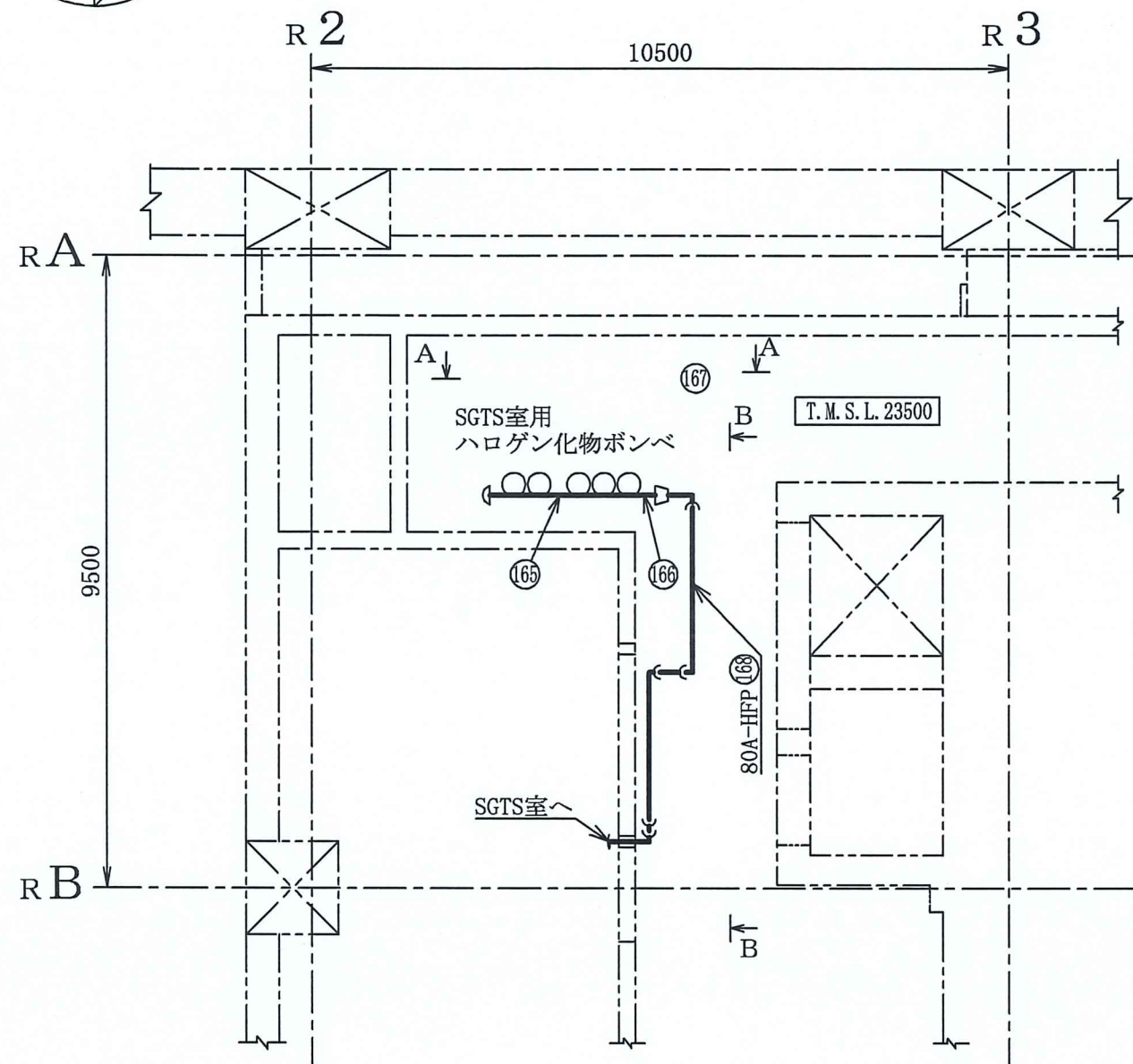
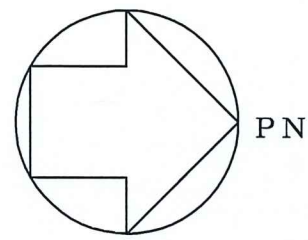
A~A矢視図



B~B矢視図

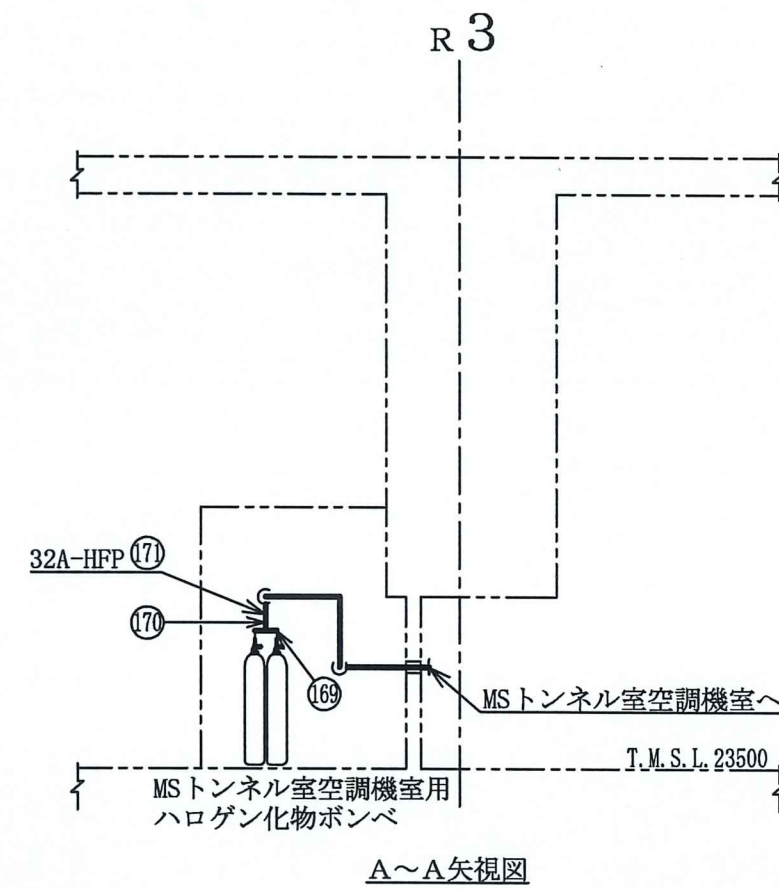
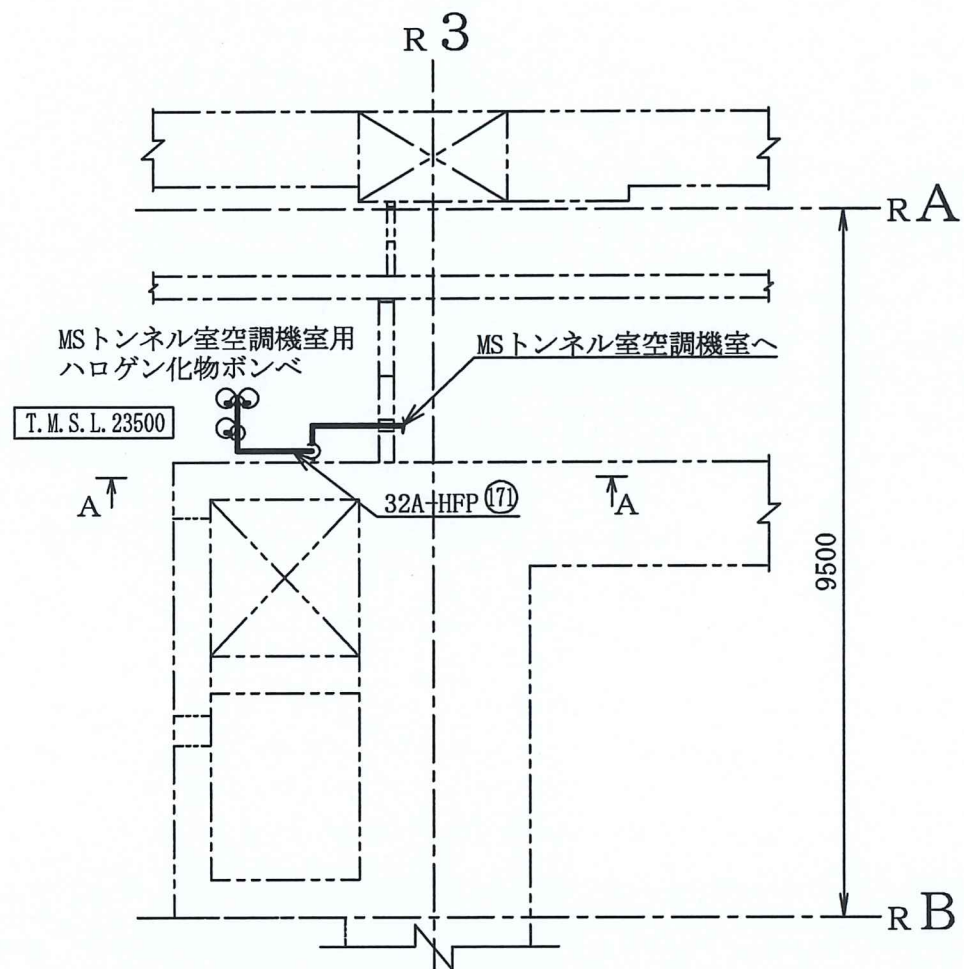
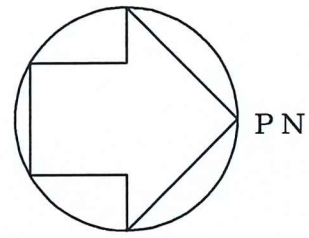
注1 : 寸法はmmを示す。
 注2 : 図中の丸番号は別紙1のNO.を示す。

| | |
|----------------|---|
| 原子炉建屋 | |
| 工事計画認可申請 | 第9-3-2-2-3-57図 |
| 柏崎刈羽原子力発電所第7号機 | |
| 名称 | その他発電用原子炉の附属施設のうち 火災防護設備のうち消火設備 (小空間固定式消火設備)に係る 主配管の配置を明示した図面 (その57) |
| | 東京電力ホールディングス株式会社 |



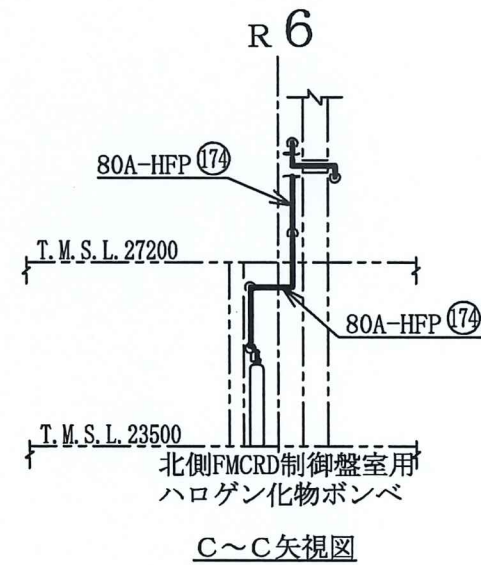
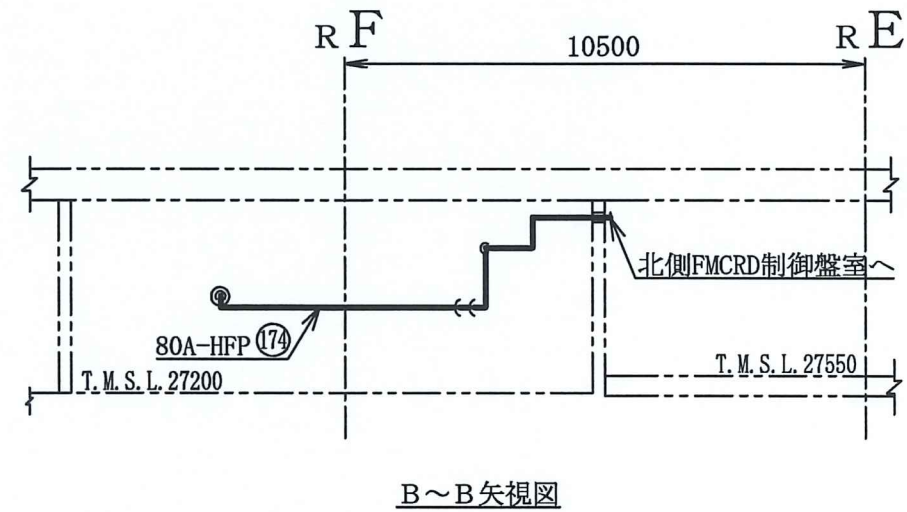
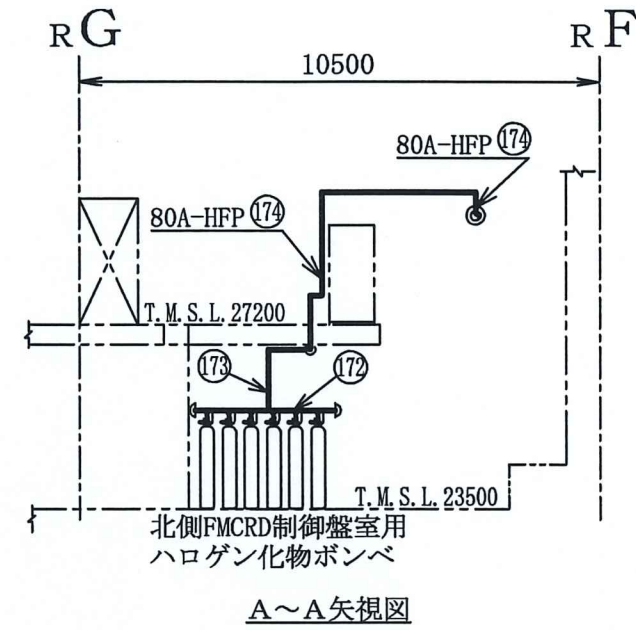
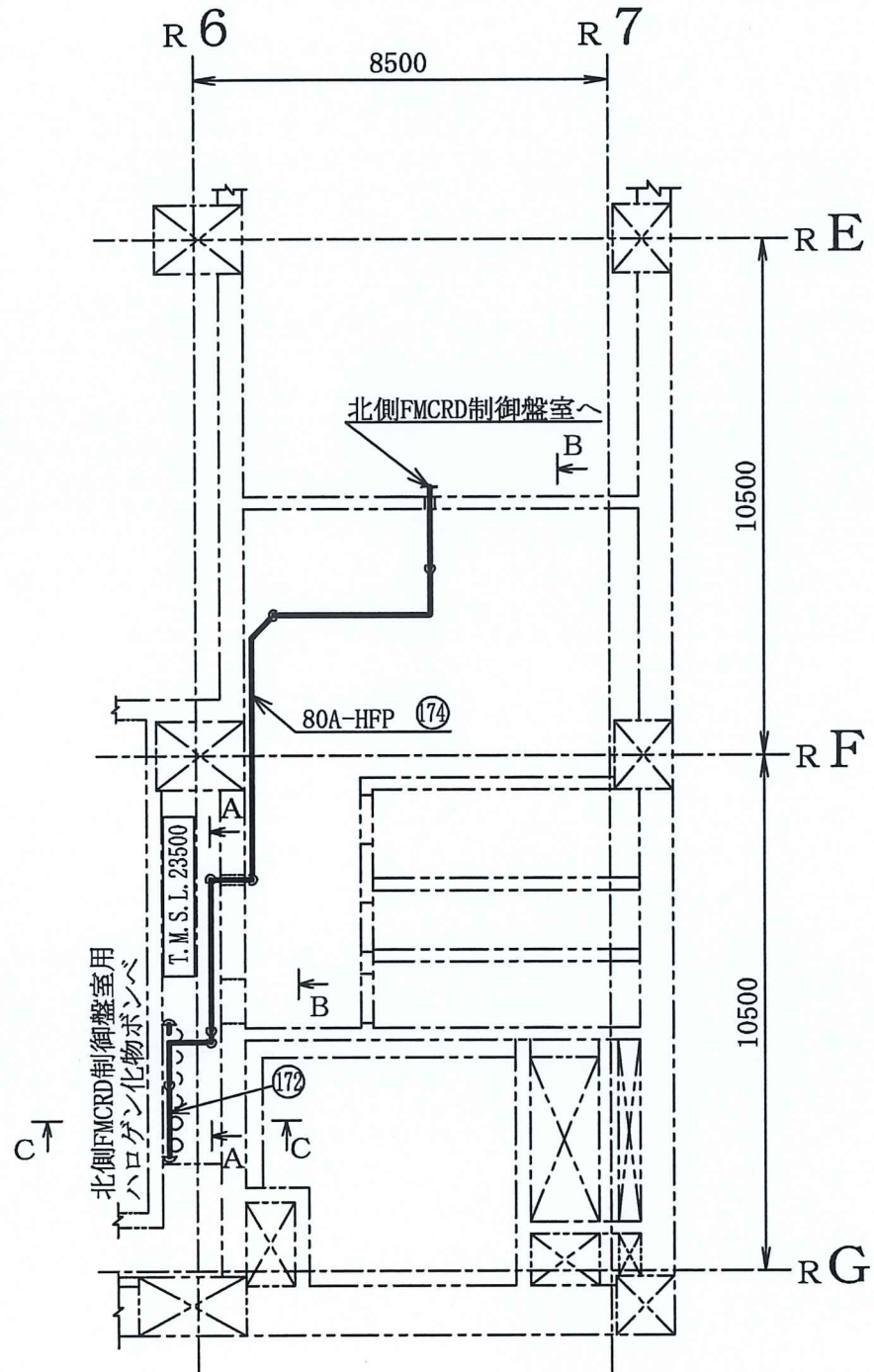
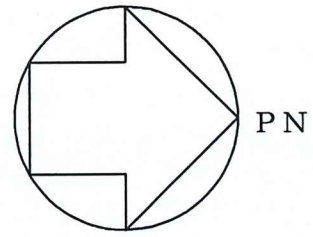
注1 : 寸法はmmを示す。
注2 : 図中の丸番号は別紙1のNO.を示す。

| | |
|----------------|---|
| 原子炉建屋 | |
| 工事計画認可申請 | 第9-3-2-2-3-58図 |
| 柏崎刈羽原子力発電所第7号機 | |
| 名称 | その他発電用原子炉の附属施設のうち 火災防護設備のうち消火設備 (小空間固定式消火設備)に係る 主配管の配置を明示した図面 (その58) |
| | 東京電力ホールディングス株式会社 |



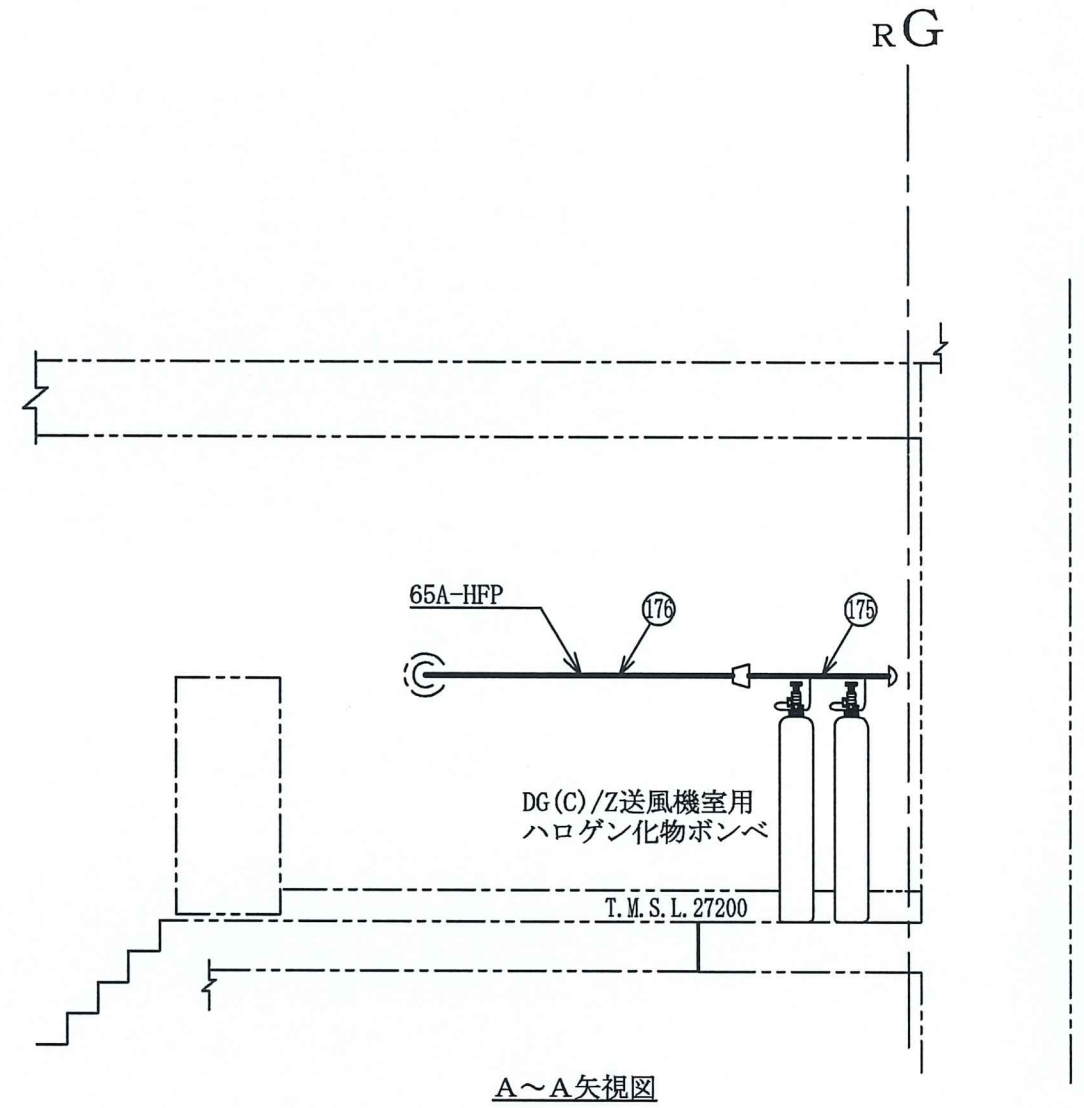
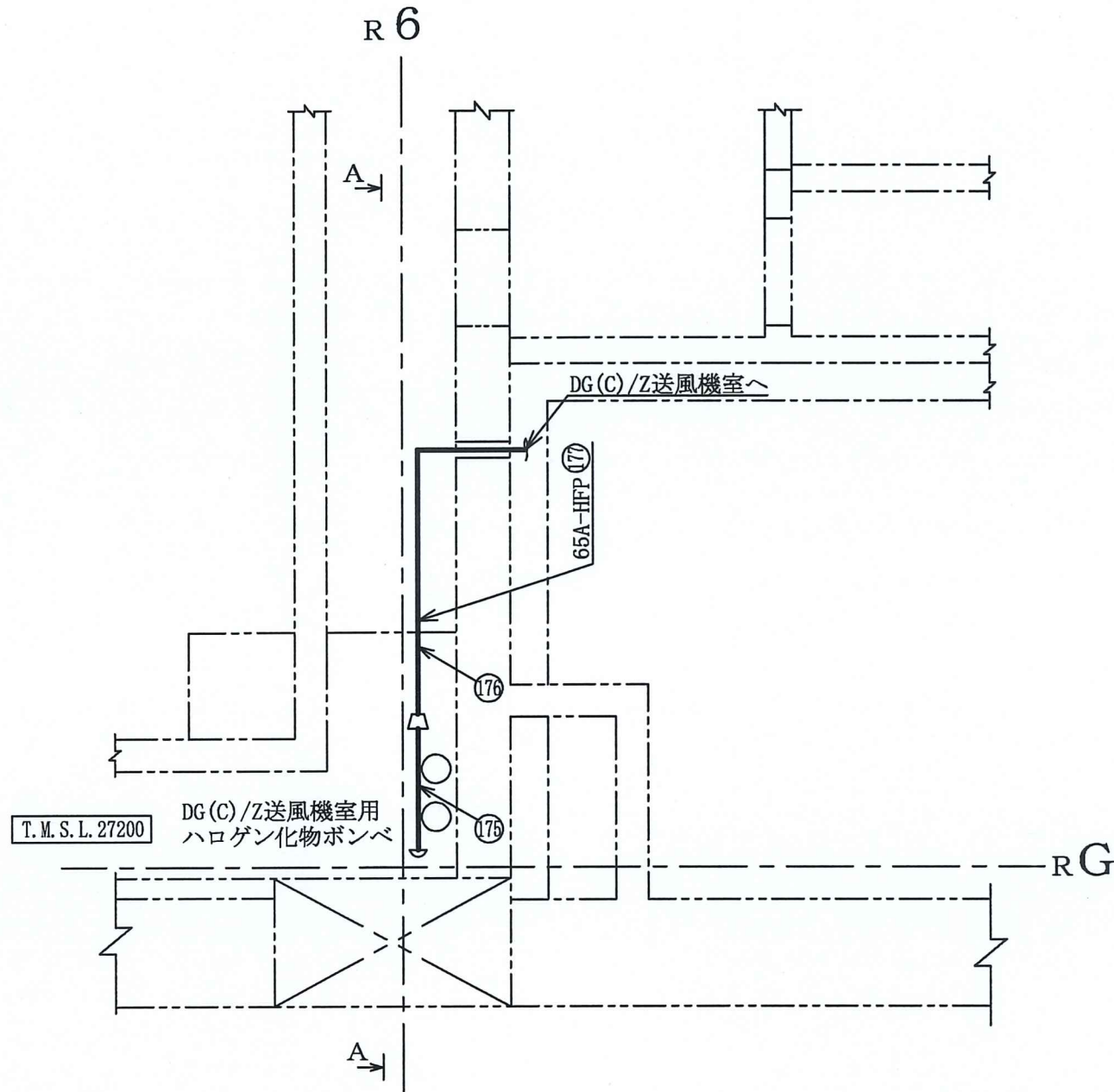
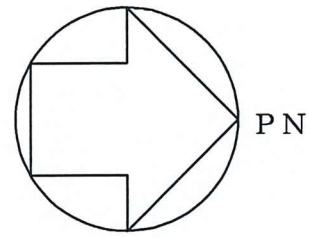
注1：寸法はmmを示す。
 注2：図中の丸番号は別紙1のNO.を示す。

| | |
|----------------|--|
| 原子炉建屋 | |
| 工事計画認可申請 | 第9-3-2-2-3-59図 |
| 柏崎刈羽原子力発電所第7号機 | |
| 名称 | その他発電用原子炉の附属施設のうち 火災防護設備のうち消火設備 (小空間固定式消火設備)に係る 主配管の配置を明示した図面(その59) |
| | 東京電力ホールディングス株式会社 |



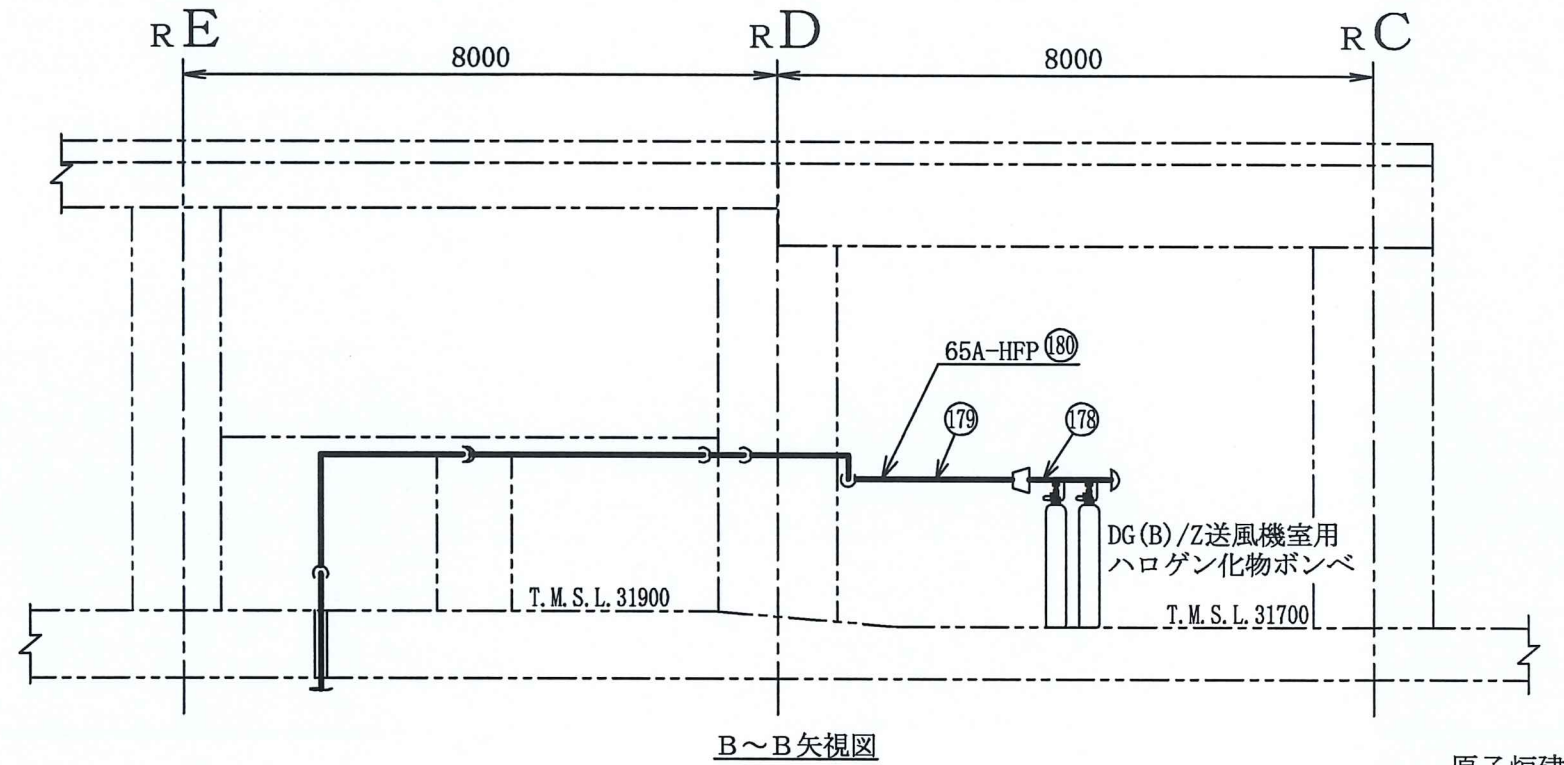
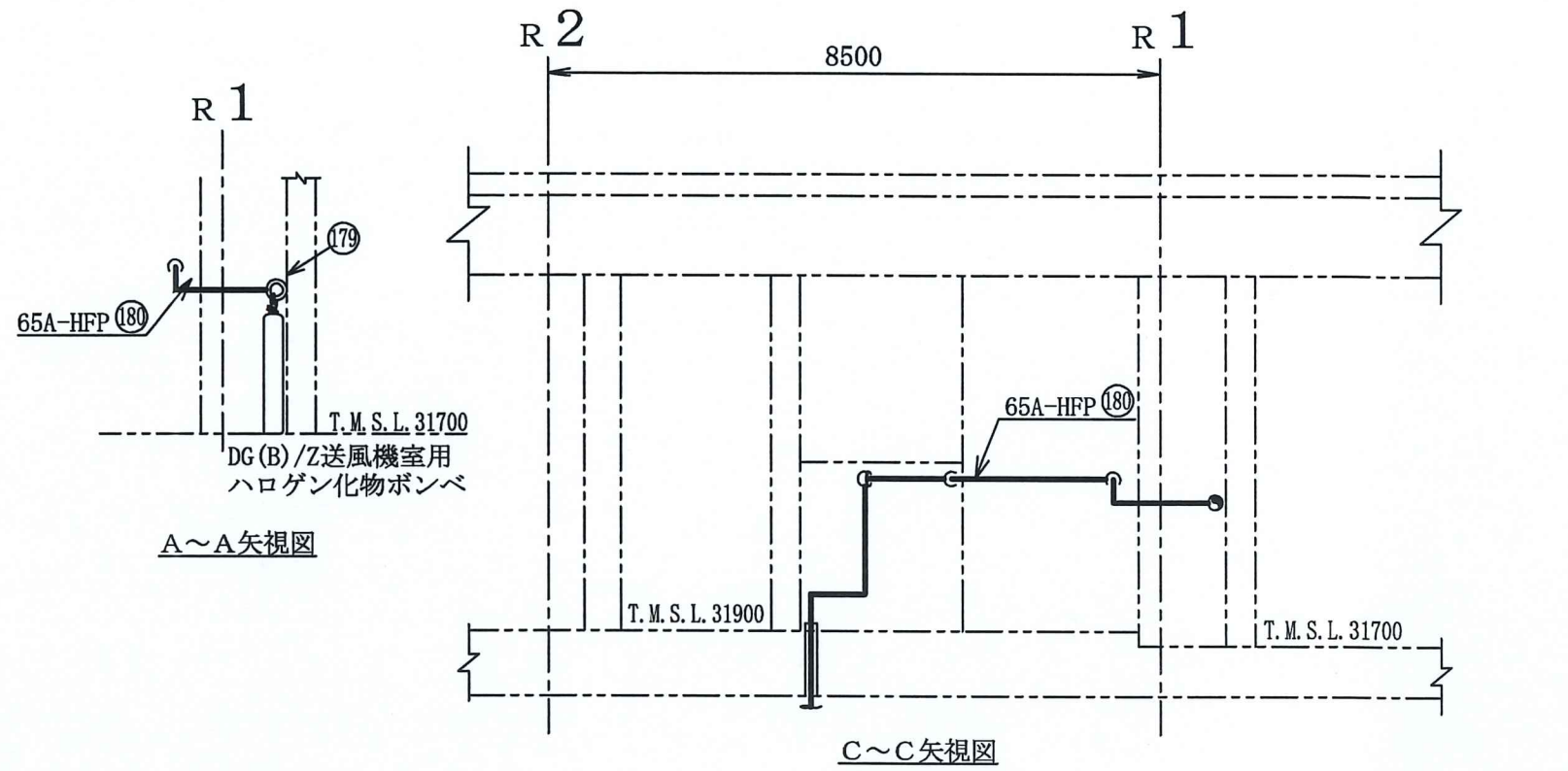
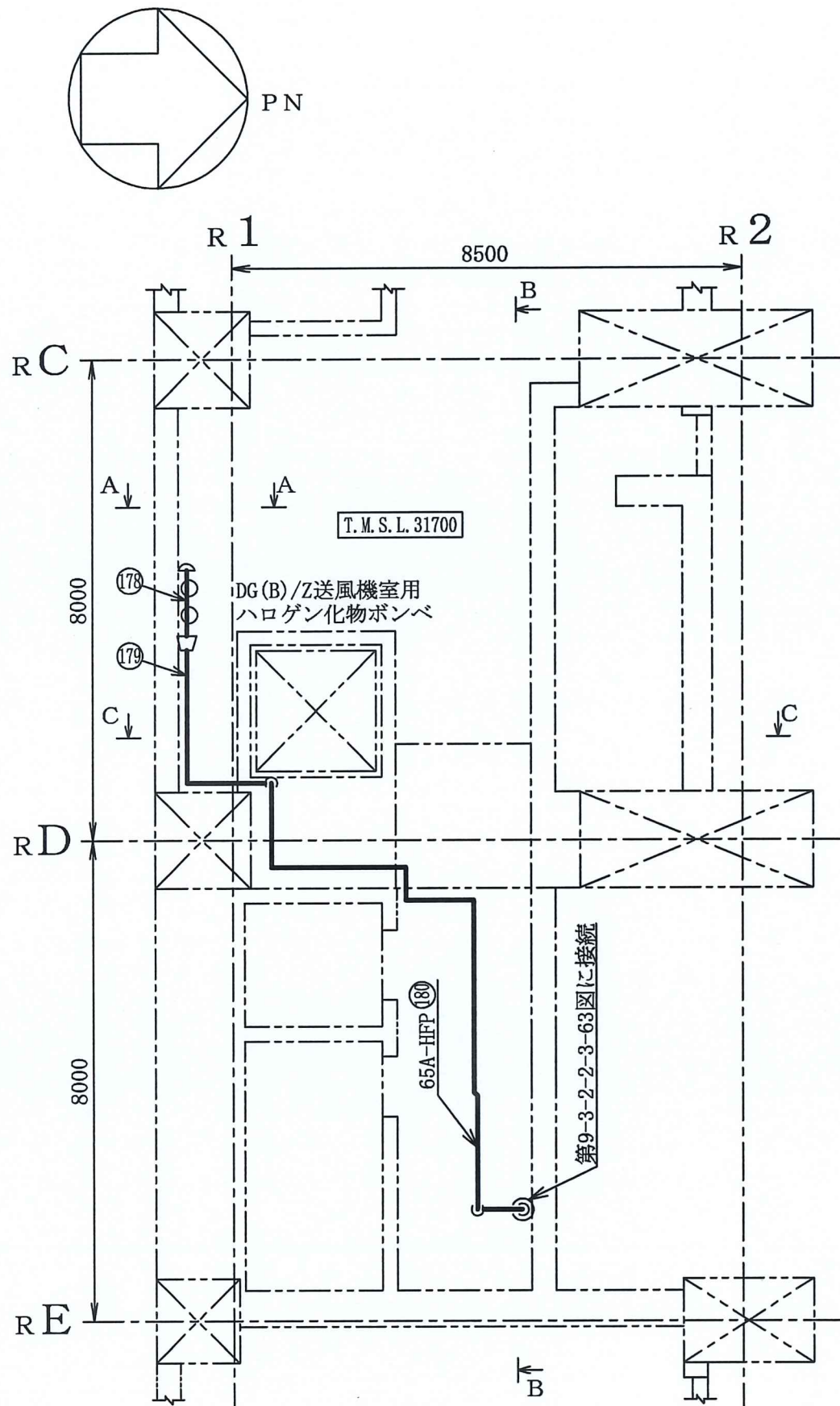
注1：寸法はmmを示す。
 注2：図中の丸番号は別紙1のNO.を示す。

| | |
|----------------|---|
| 原子炉建屋 | |
| 工事計画認可申請 | 第9-3-2-2-3-60図 |
| 柏崎刈羽原子力発電所第7号機 | |
| 名称 | その他発電用原子炉の附属施設のうち 火災防護設備のうち消火設備 (小空間固定式消火設備)に係る 主配管の配置を明示した図面 (その60) |
| | 東京電力ホールディングス株式会社 |



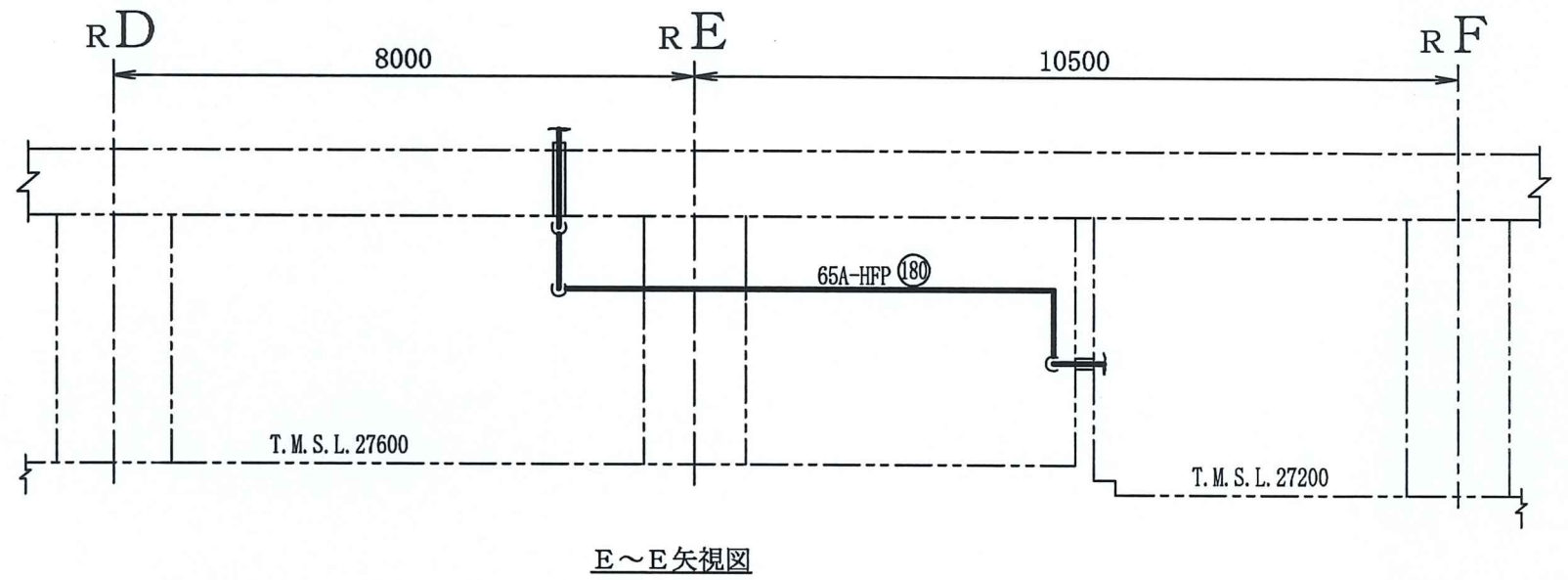
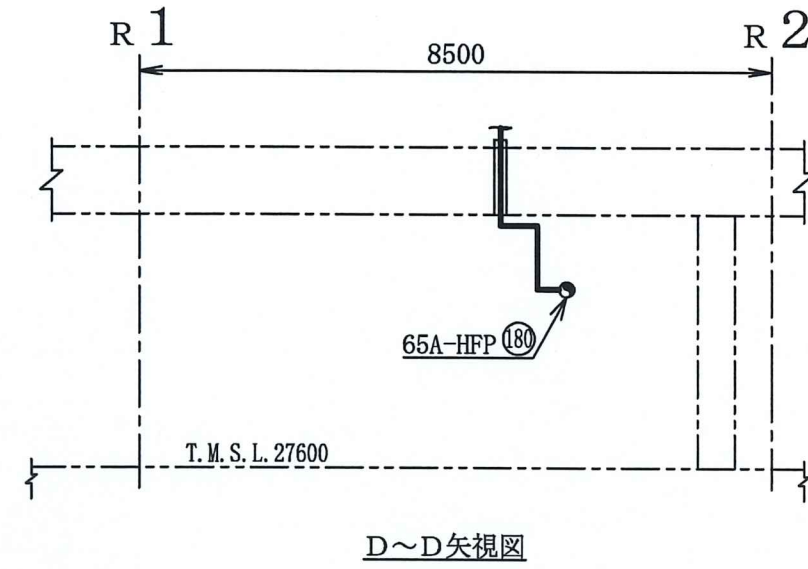
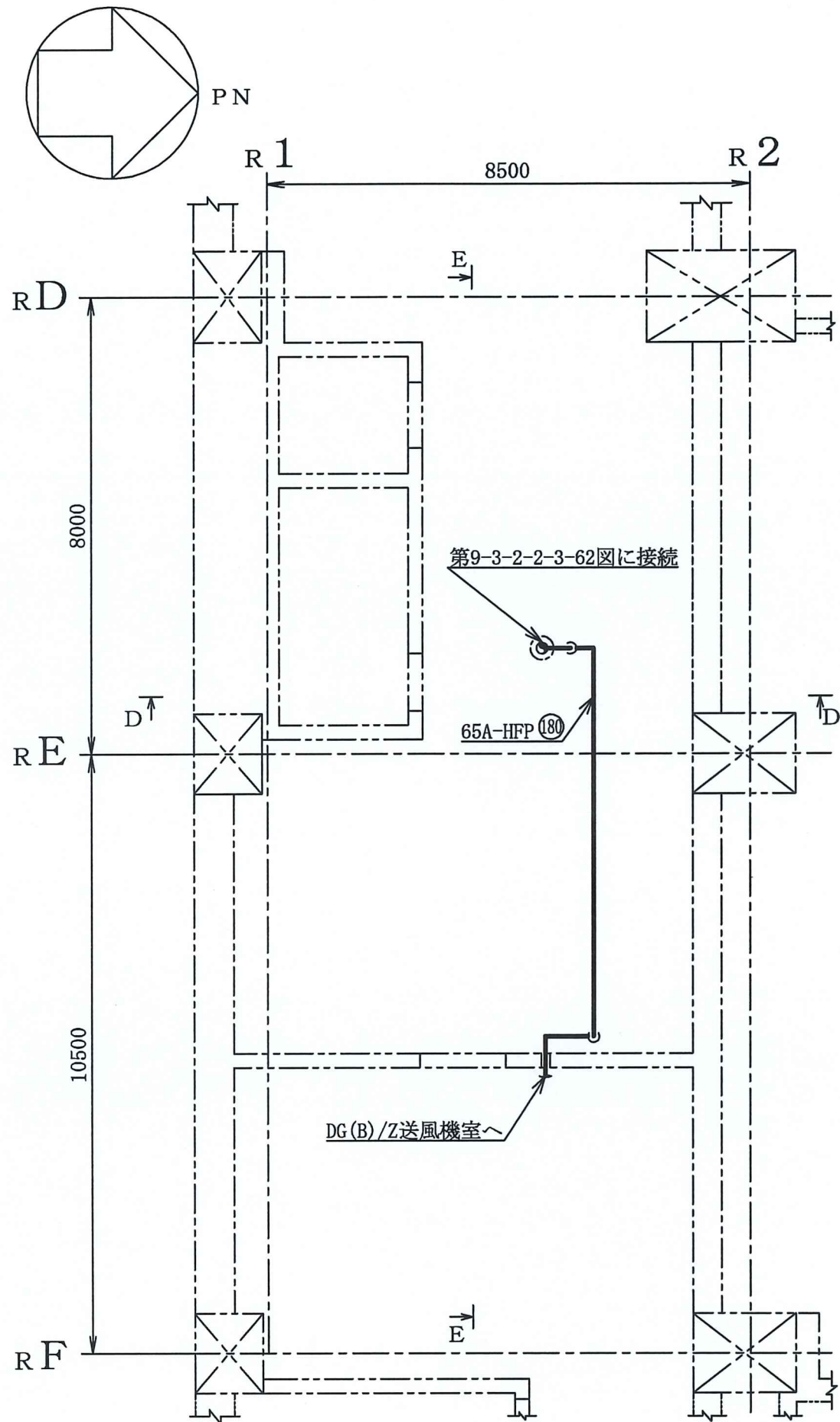
注1：寸法はmmを示す。
 注2：図中の丸番号は別紙1のNO.を示す。

| | |
|----------------|--|
| 原子炉建屋 | |
| 工事計画認可申請 | 第9-3-2-2-3-61図 |
| 柏崎刈羽原子力発電所第7号機 | |
| 名称 | その他発電用原子炉の附属施設のうち 火災防護設備のうち消火設備 (小空間固定式消火設備)に係る 主配管の配置を明示した図面(その61) |
| | 東京電力ホールディングス株式会社 |



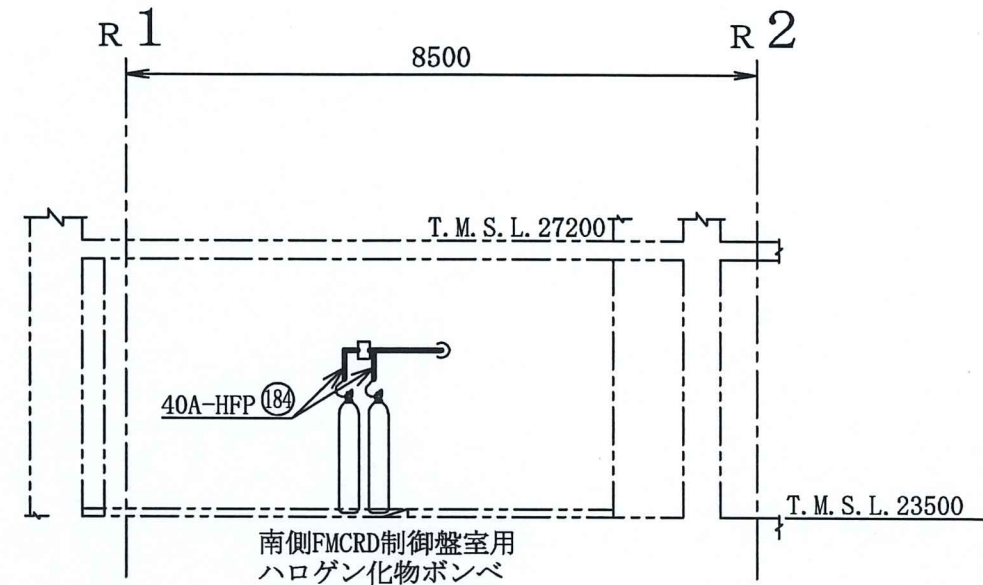
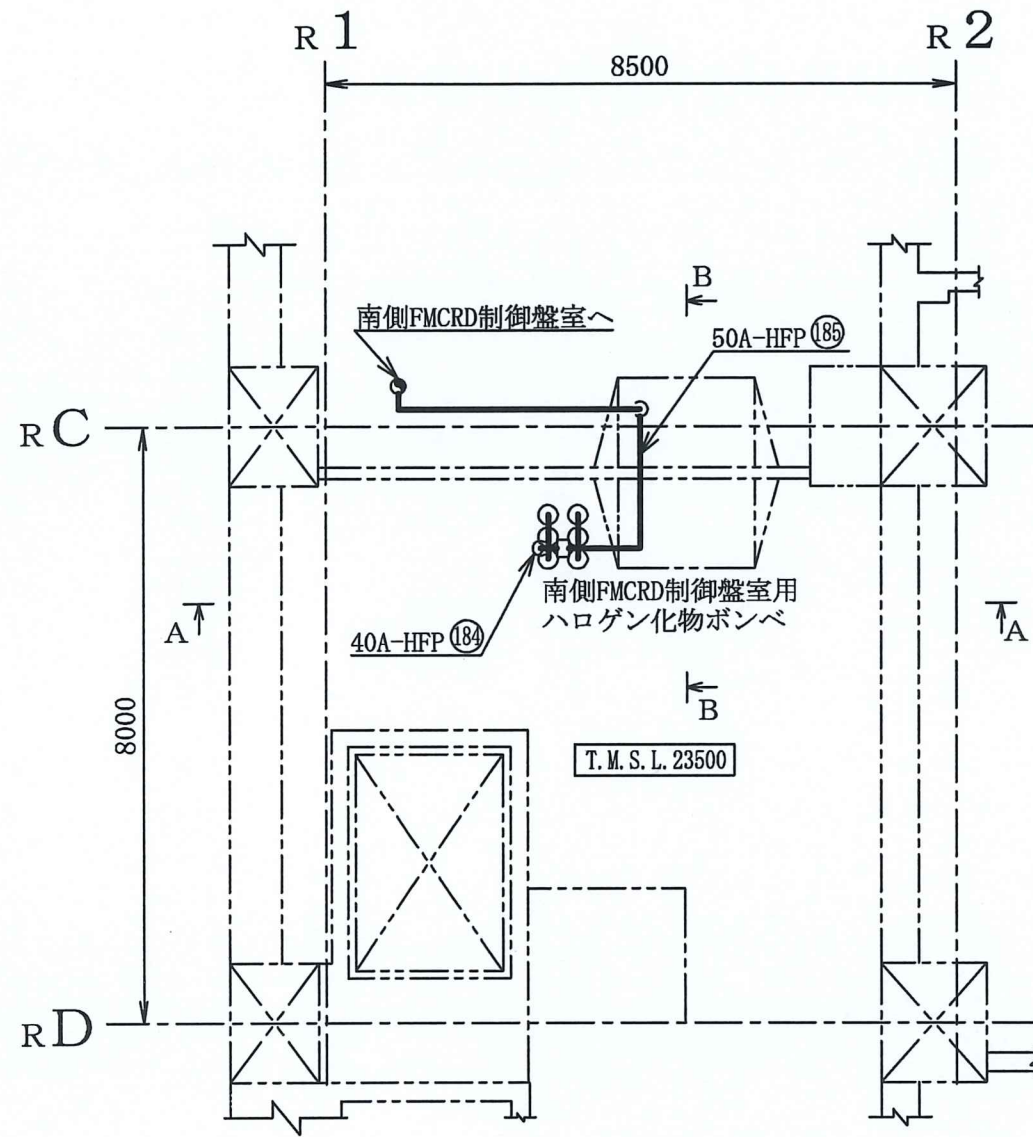
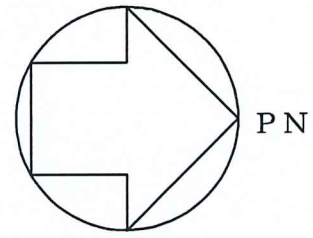
注1 : 寸法はmmを示す。
 注2 : 図中の丸番号は別紙1のNO.を示す。

| | |
|----------------|---|
| 原子炉建屋 | |
| 工事計画認可申請 | 第9-3-2-2-3-62図 |
| 柏崎刈羽原子力発電所第7号機 | |
| 名称 | その他発電用原子炉の附属施設のうち 火災防護設備のうち消火設備 (小空間固定式消火設備)に係る 主配管の配置を明示した図面 (その62) |
| | 東京電力ホールディングス株式会社 |

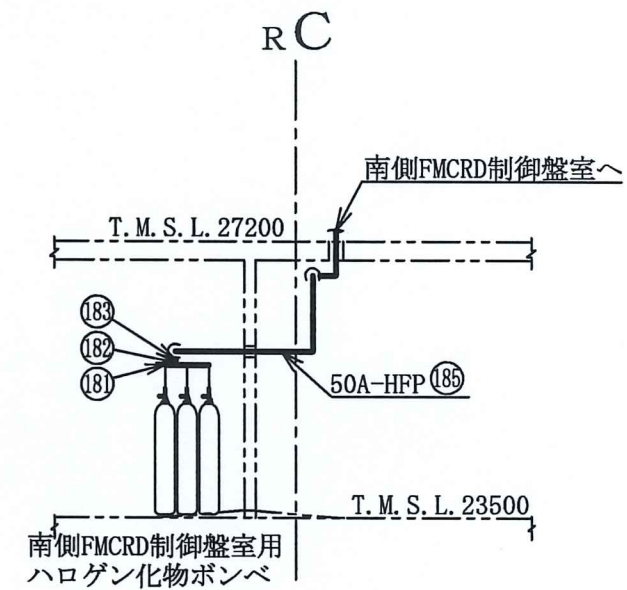


注1 : 寸法はmmを示す。
 注2 : 図中の丸番号は別紙1のNO.を示す。

| | |
|-------------------------|---|
| 原子炉建屋 | |
| 工事計画認可申請 第9-3-2-2-3-63図 | |
| 柏崎刈羽原子力発電所第7号機 | |
| 名称 | その他発電用原子炉の附属施設のうち 火災防護設備のうち消火設備 (小空間固定式消火設備)に係る 主配管の配置を明示した図面 (その63) |
| | 東京電力ホールディングス株式会社 |



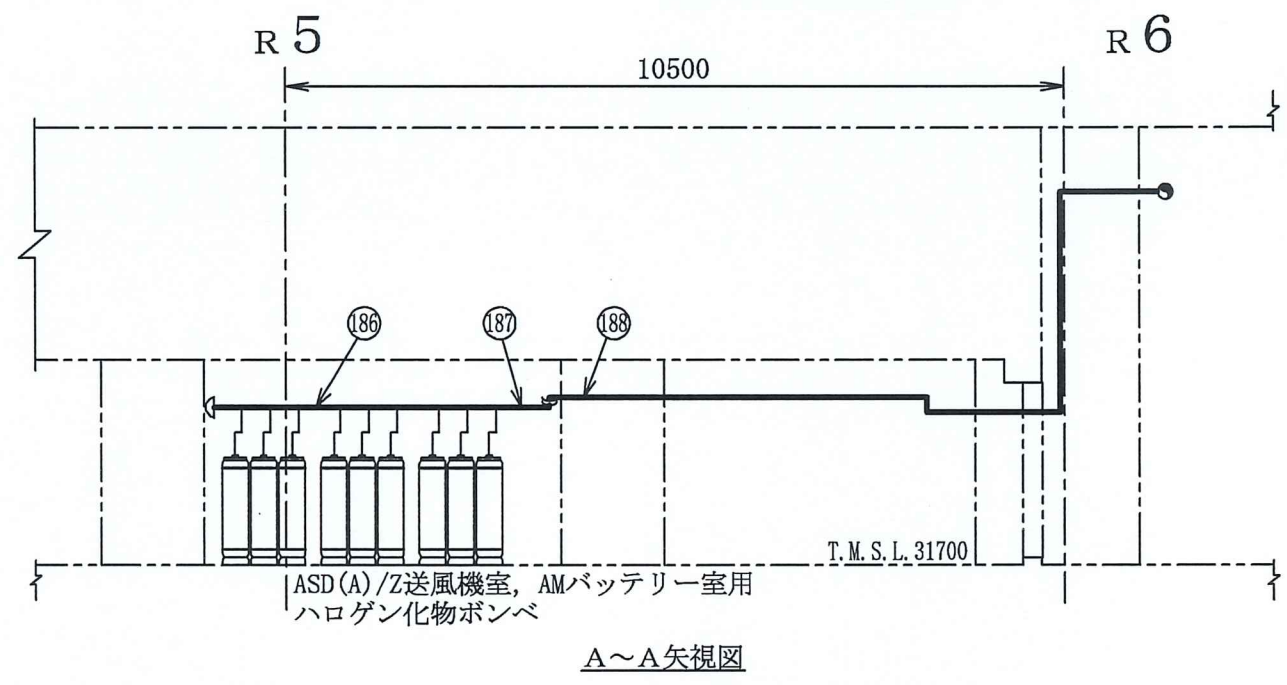
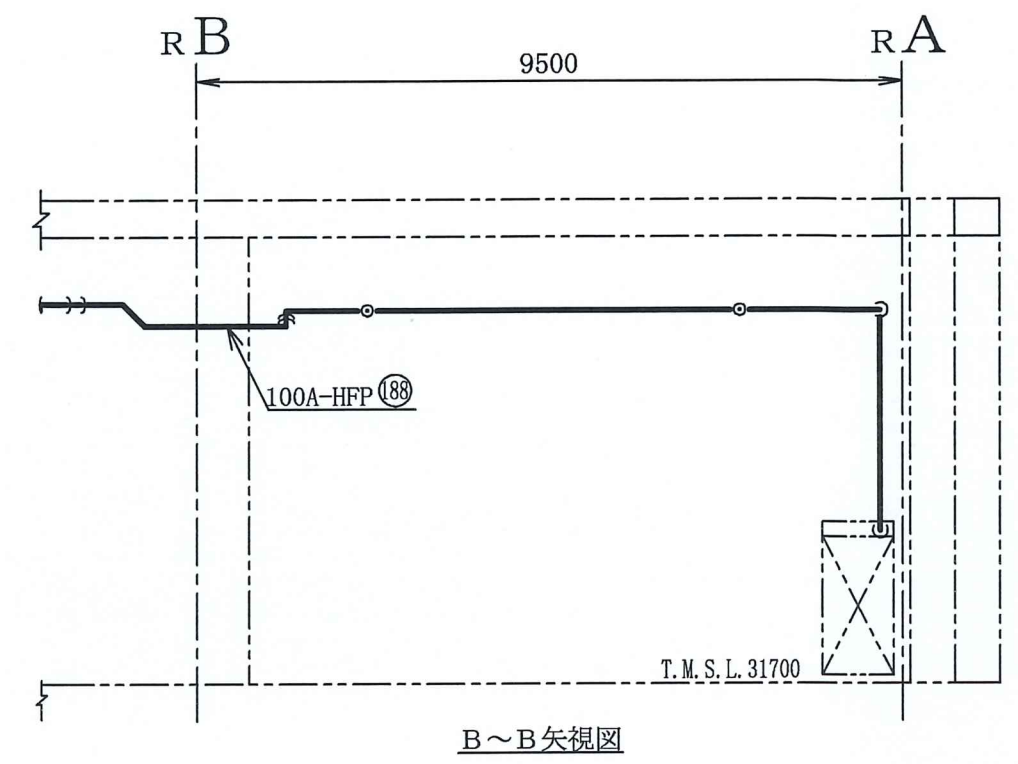
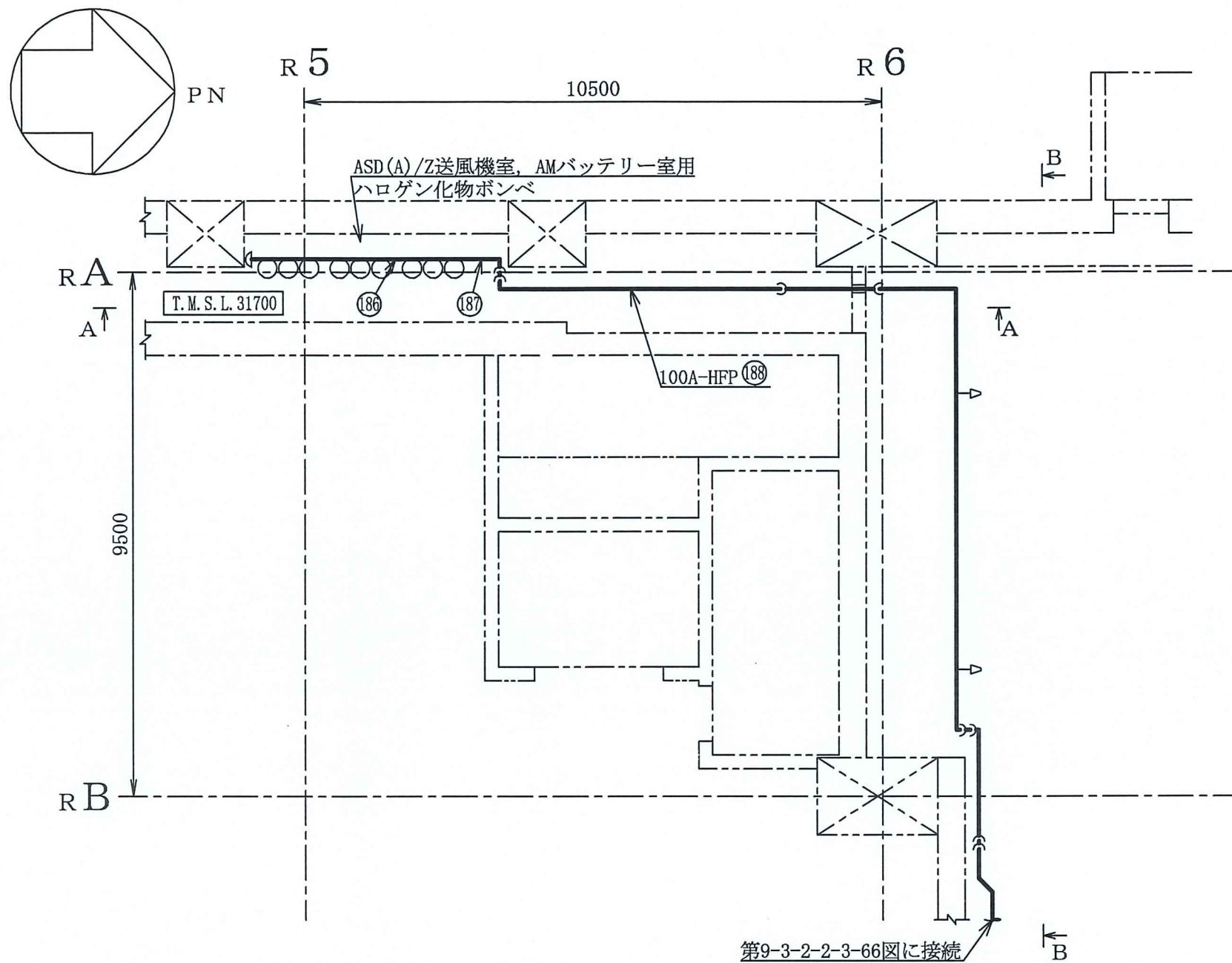
A~A矢视图



B~B矢视图

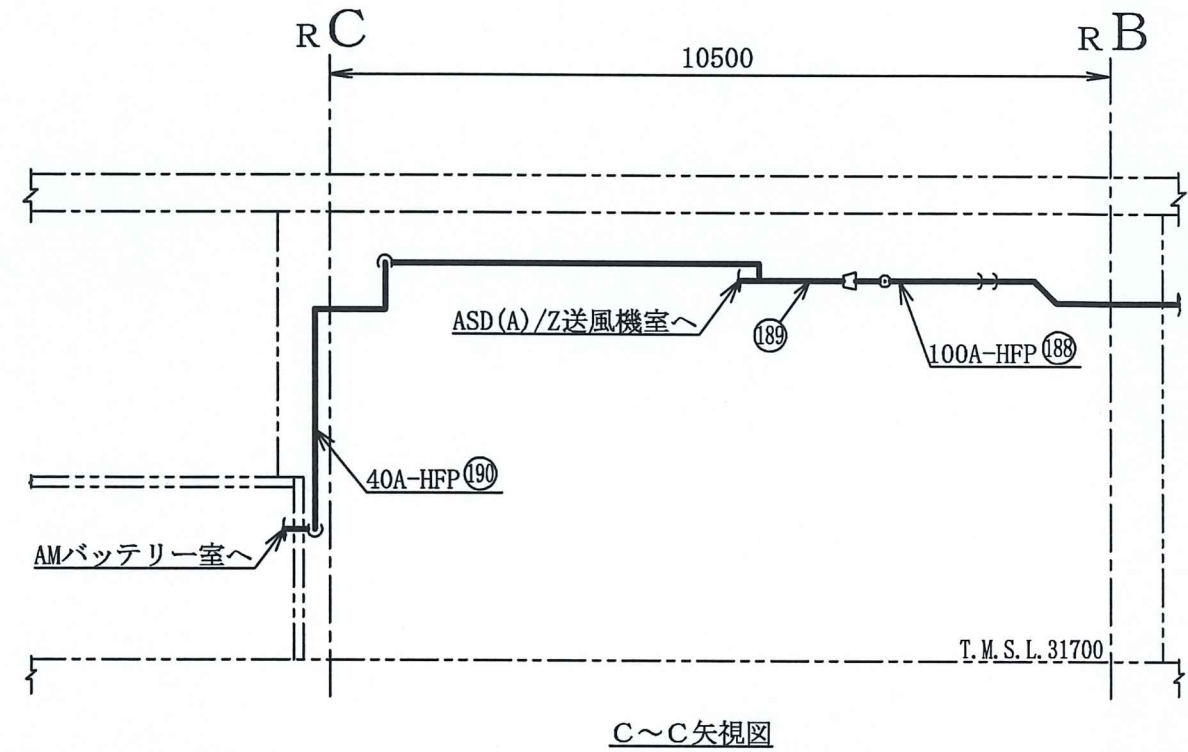
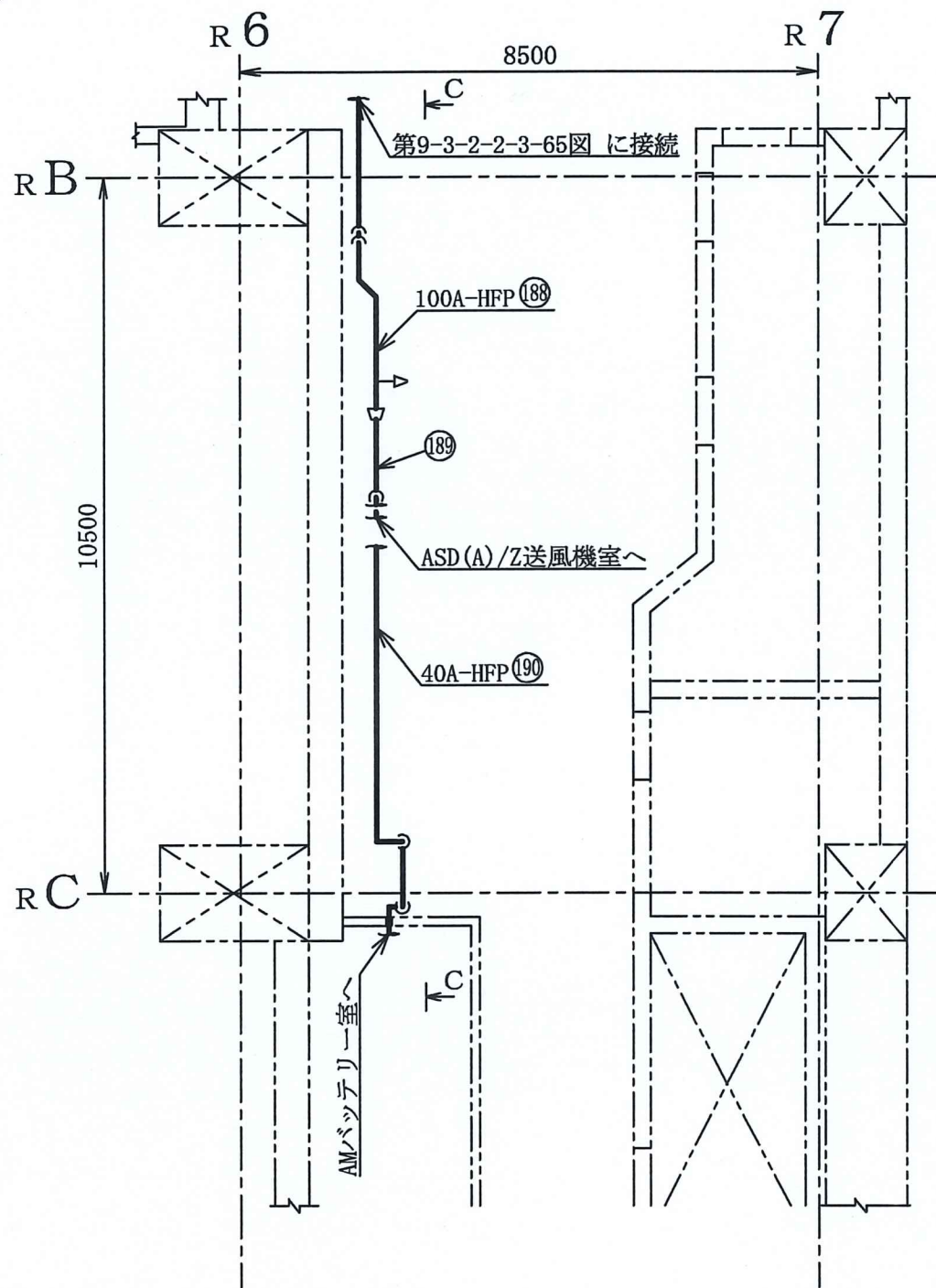
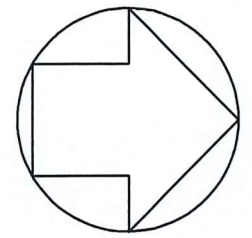
注1 : 寸法はmmを示す。
 注2 : 図中の丸番号は別紙1のNO.を示す。

| | |
|----------------|---|
| 原子炉建屋 | |
| 工事計画認可申請 | 第9-3-2-2-3-64図 |
| 柏崎刈羽原子力発電所第7号機 | |
| 名称 | その他発電用原子炉の附属施設のうち 火災防護設備のうち消火設備 (小空間固定式消火設備)に係る 主配管の配置を明示した図面 (その64) |
| | 東京電力ホールディングス株式会社 |



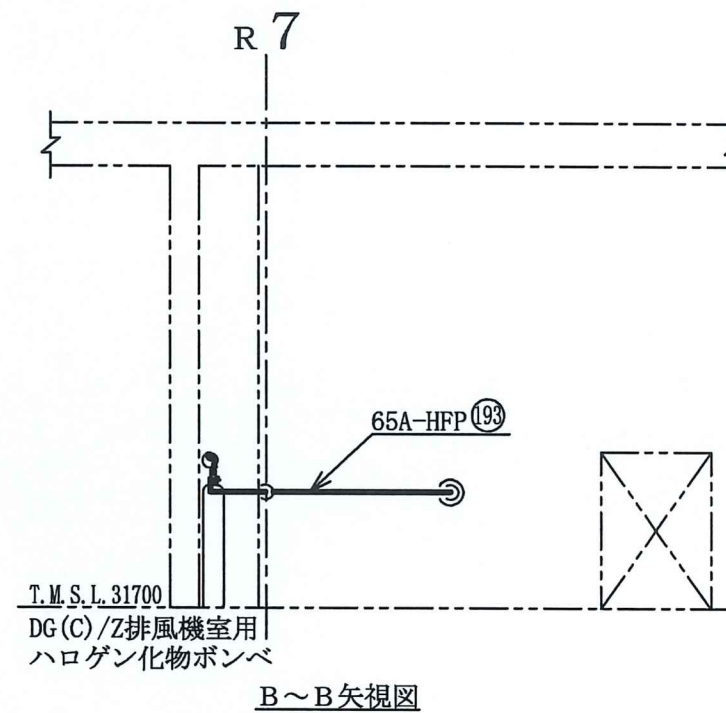
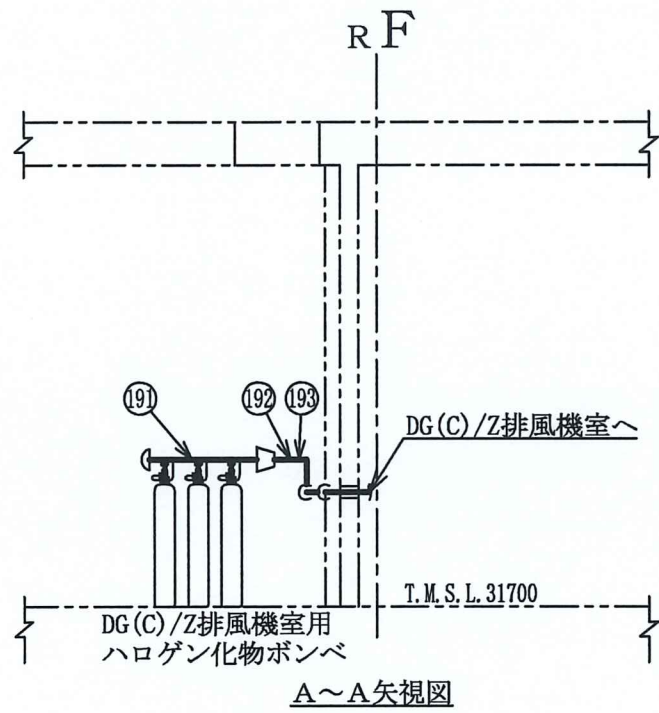
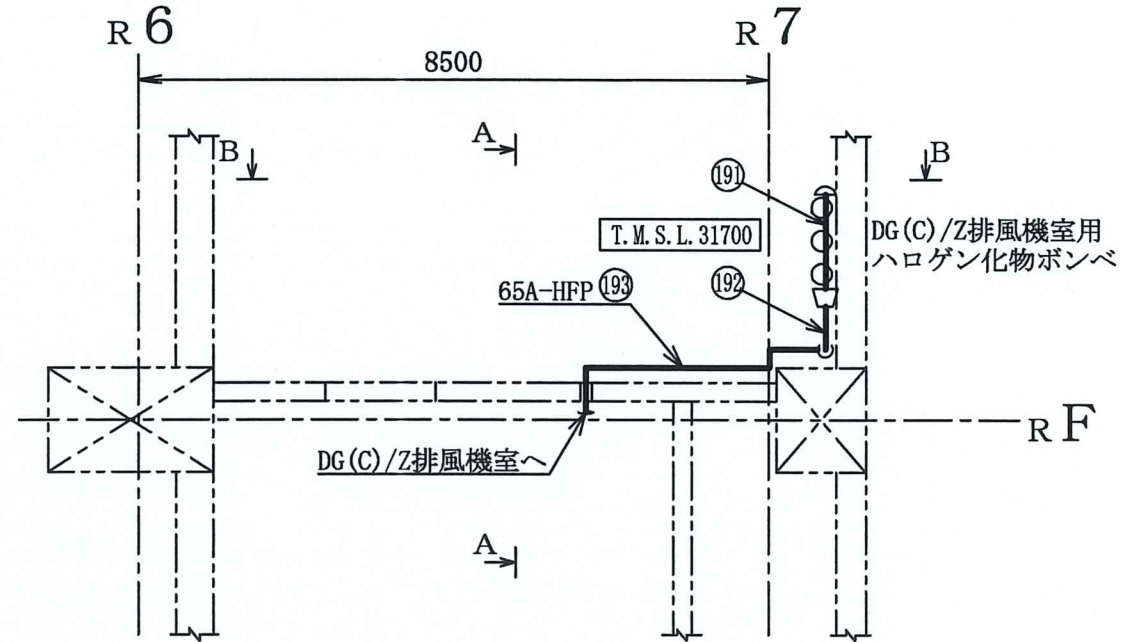
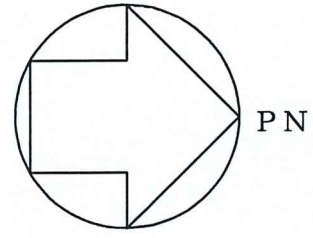
注1 : 寸法はmmを示す。
 注2 : 図中の丸番号は別紙1のNO.を示す。

| | |
|----------------|---|
| 原子炉建屋 | |
| 工事計画認可申請 | 第9-3-2-2-3-65図 |
| 柏崎刈羽原子力発電所第7号機 | |
| 名称 | その他発電用原子炉の附属施設のうち 火災防護設備のうち消火設備 (小空間固定式消火設備)に係る 主配管の配置を明示した図面 (その65) |
| | 東京電力ホールディングス株式会社 |



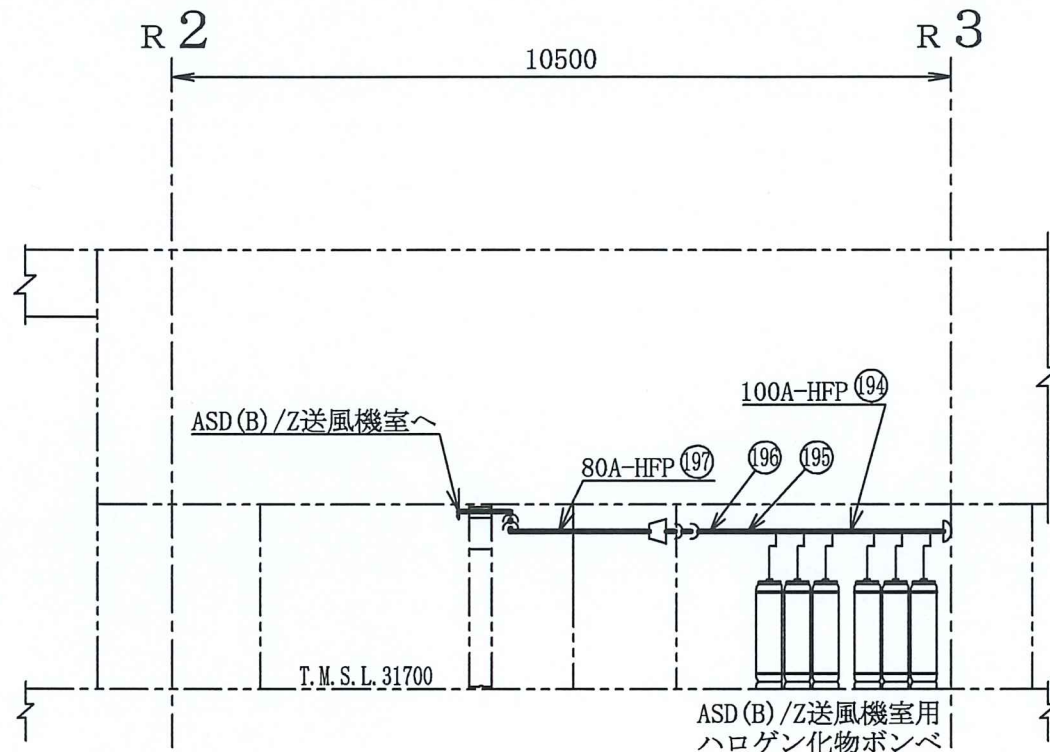
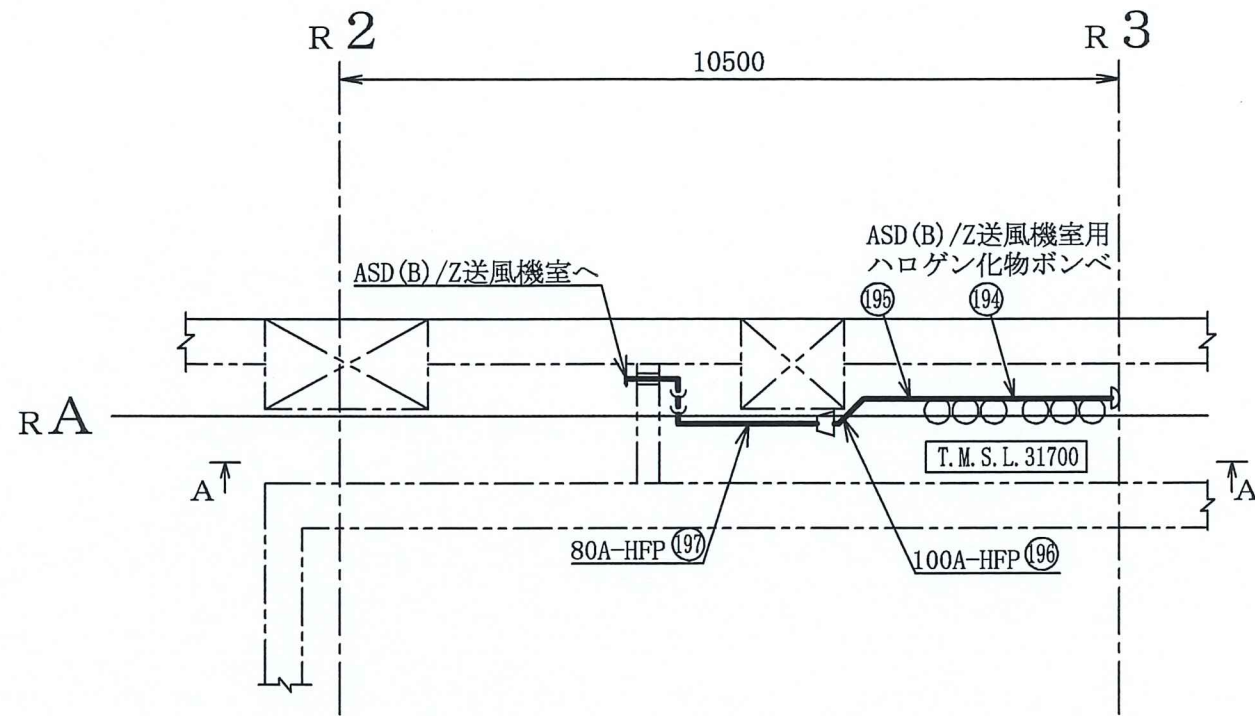
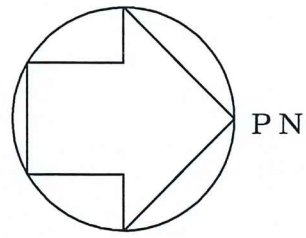
注1 : 寸法はmmを示す。
 注2 : 図中の丸番号は別紙1のNO.を示す。

| | |
|----------------|---|
| 原子炉建屋 | |
| 工事計画認可申請 | 第9-3-2-2-3-66図 |
| 柏崎刈羽原子力発電所第7号機 | |
| 名称 | その他発電用原子炉の附属施設のうち 火災防護設備のうち消火設備 (小空間固定式消火設備)に係る 主配管の配置を明示した図面 (その66) |
| | 東京電力ホールディングス株式会社 |



注1 : 寸法はmmを示す。
 注2 : 図中の丸番号は別紙1のNO.を示す。

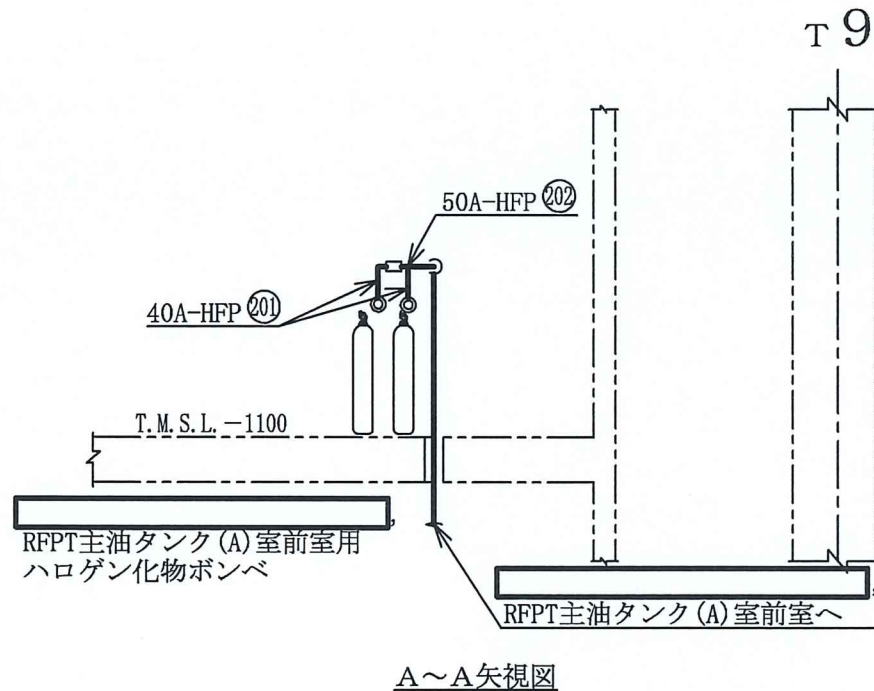
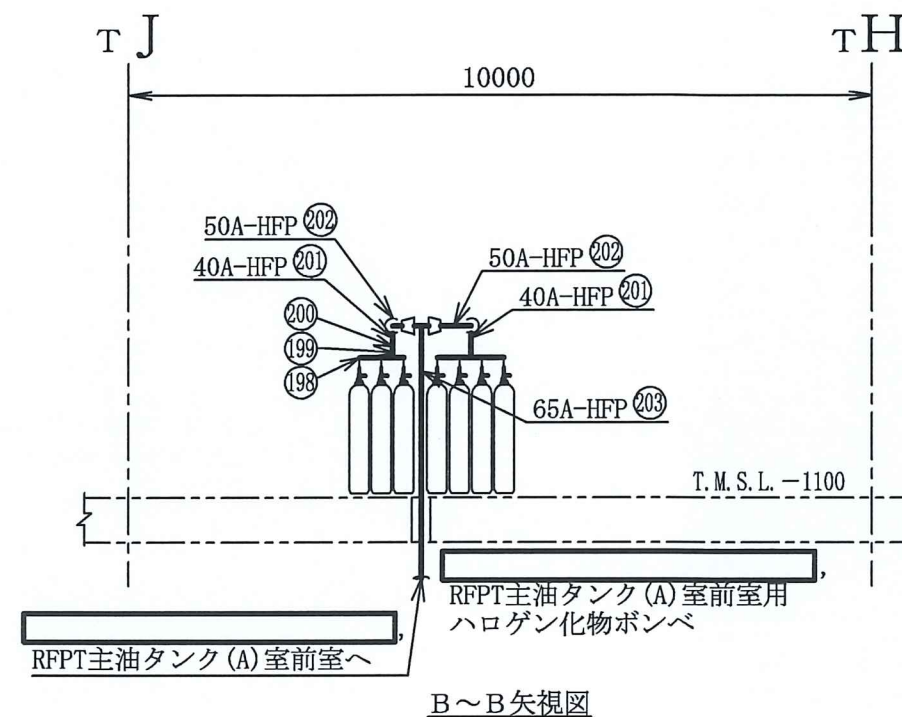
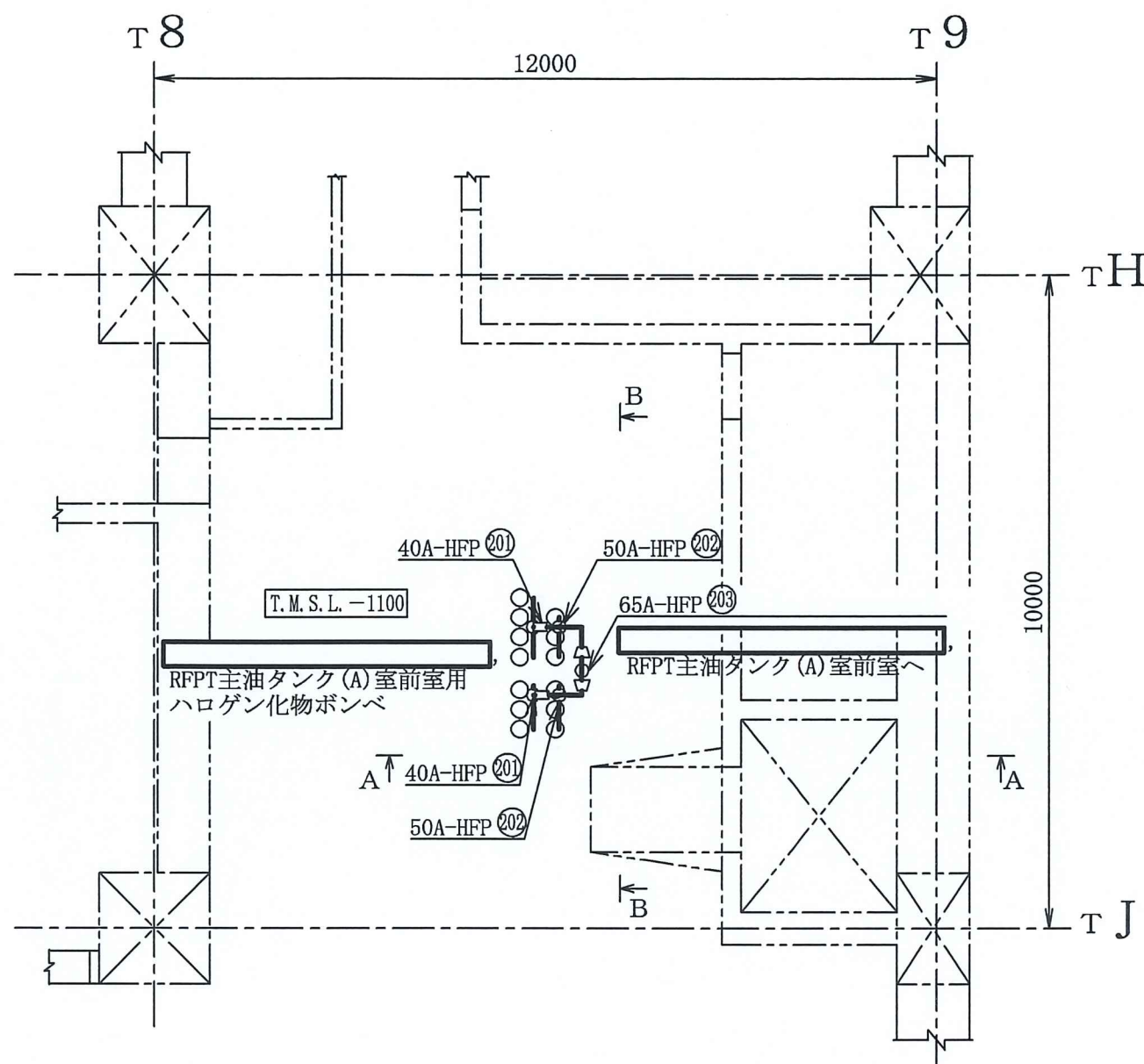
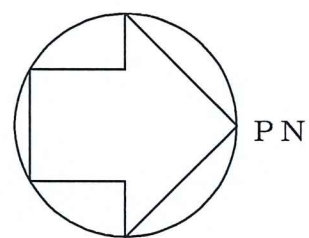
| | |
|----------------|---|
| 原子炉建屋 | |
| 工事計画認可申請 | 第9-3-2-2-3-67図 |
| 柏崎刈羽原子力発電所第7号機 | |
| 名称 | その他発電用原子炉の附属施設のうち 火災防護設備のうち消火設備 (小空間固定式消火設備)に係る 主配管の配置を明示した図面 (その67) |
| | 東京電力ホールディングス株式会社 |



A~A矢視図

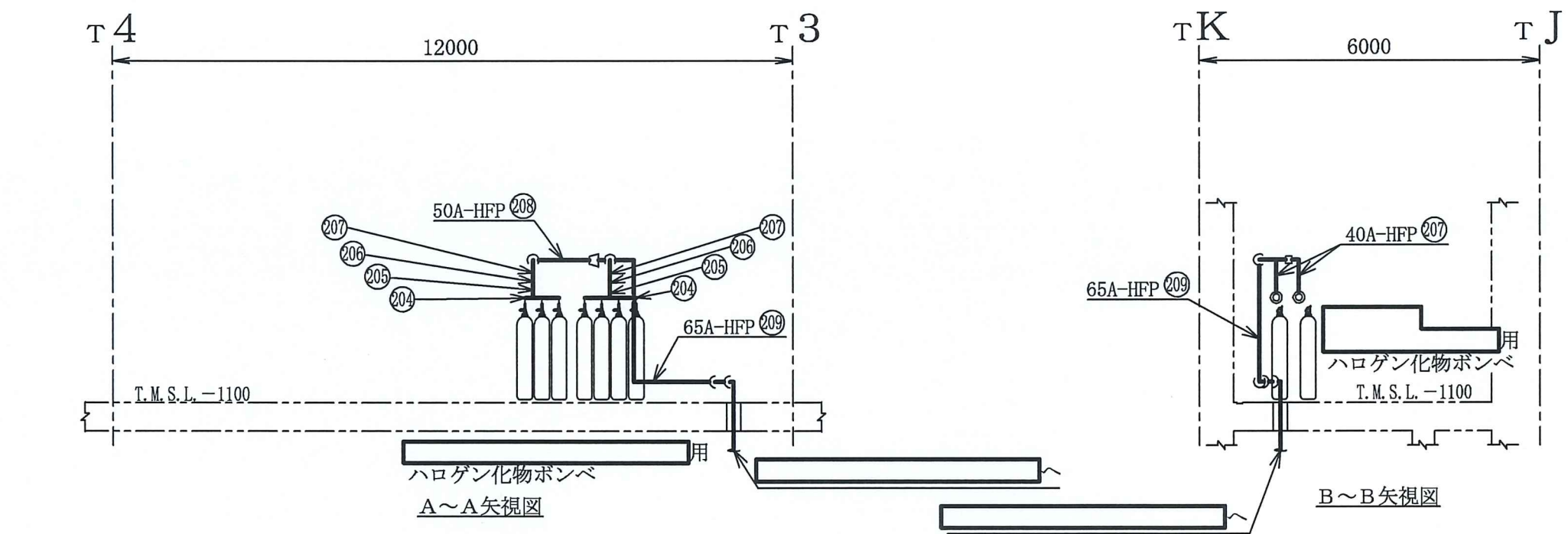
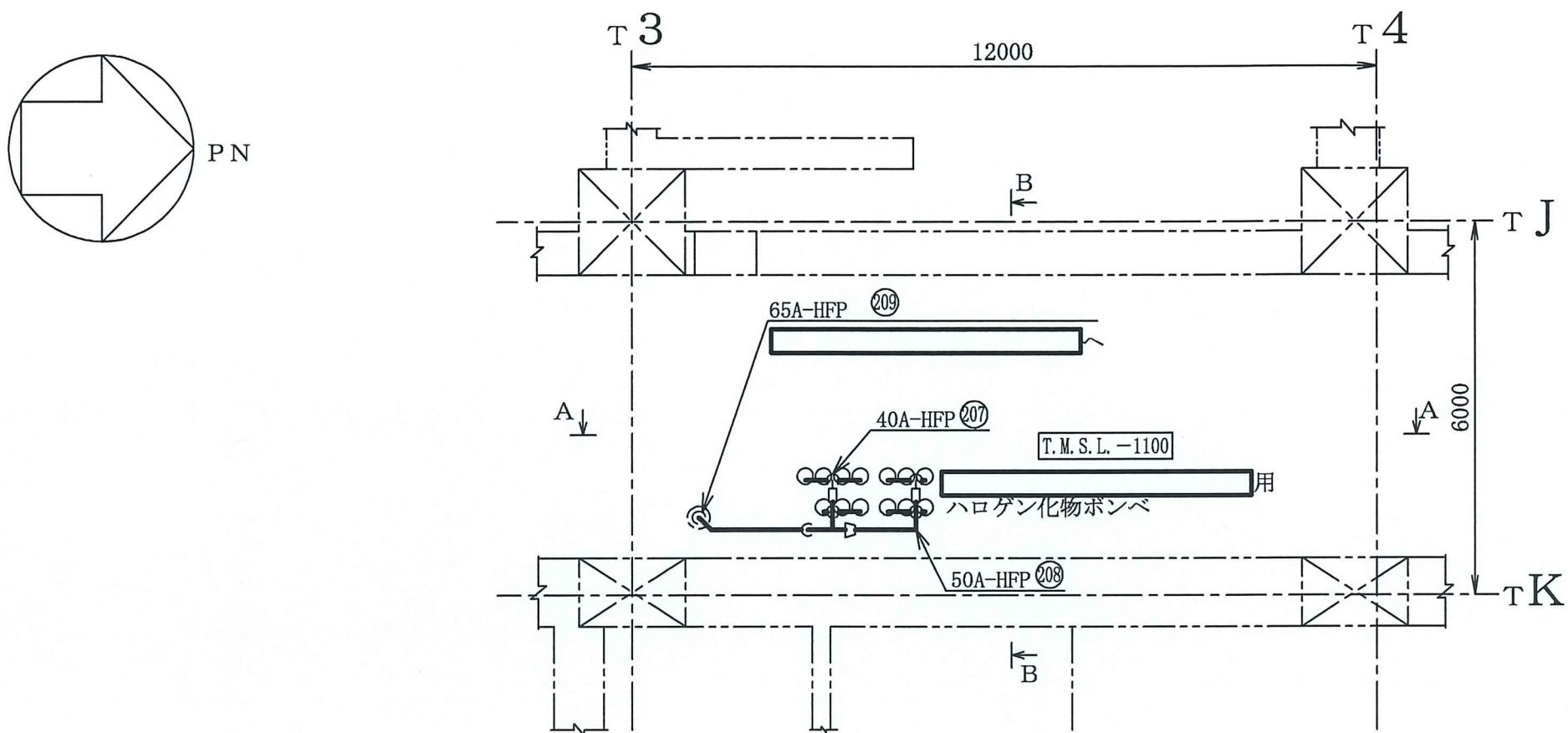
注1：寸法はmmを示す。
 注2：図中の丸番号は別紙1のNO.を示す。

| | |
|----------------|--|
| 原子炉建屋 | |
| 工事計画認可申請 | 第9-3-2-2-3-68図 |
| 柏崎刈羽原子力発電所第7号機 | |
| 名称 | その他発電用原子炉の附属施設のうち 火災防護設備のうち消火設備 (小空間固定式消火設備)に係る 主配管の配置を明示した図面(その68) |
| | 東京電力ホールディングス株式会社 |



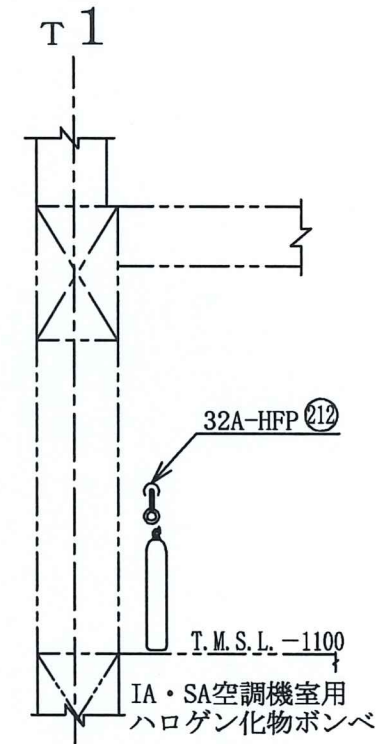
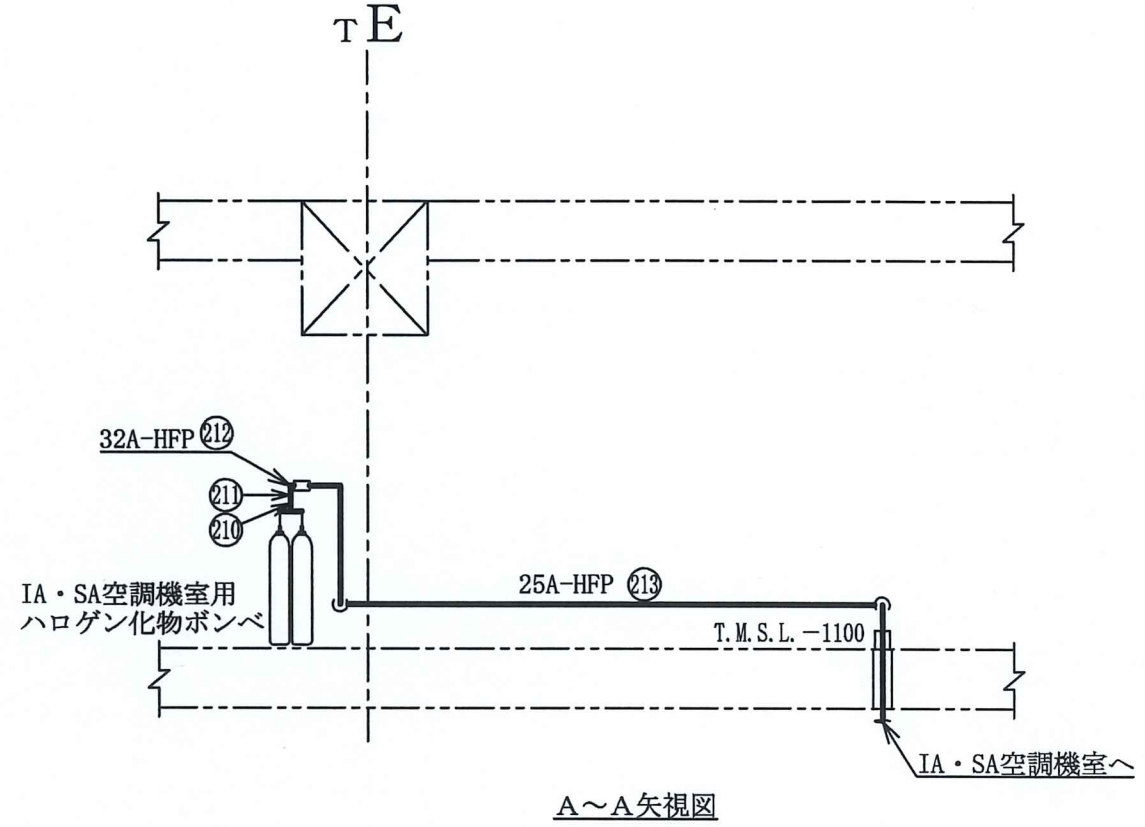
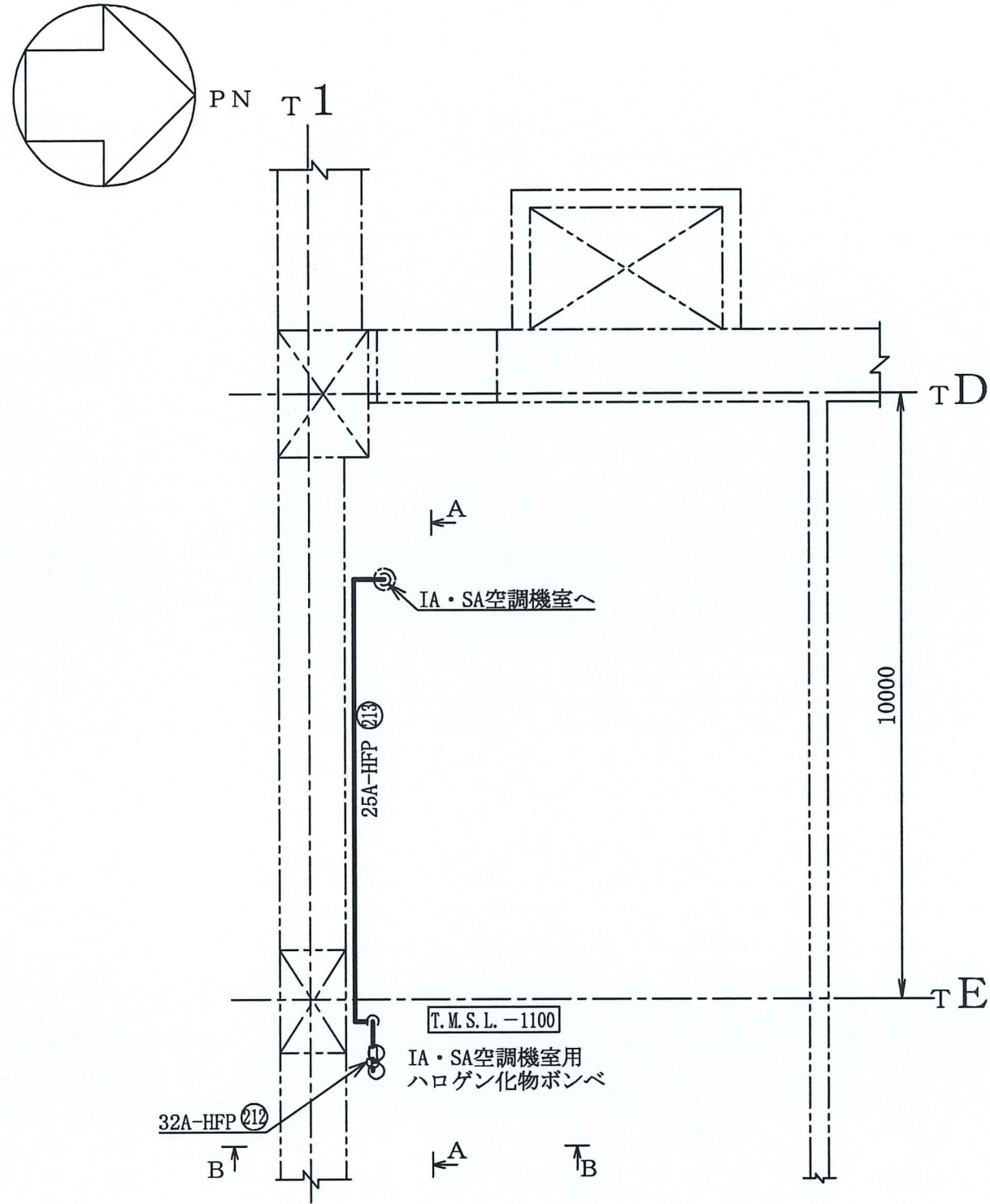
注1 : 寸法はmmを示す。
 注2 : 図中の丸番号は別紙1のNO.を示す。

| | |
|----------------|--|
| タービン建屋 | |
| 工事計画認可申請 | 第9-3-2-2-3-69図 |
| 柏崎刈羽原子力発電所第7号機 | |
| 名称 | その他発電用原子炉の附属施設のうち 火災防護設備のうち消火設備 (小空間固定式消火設備)に係る 主配管の配置を明示した図面(その69) |
| | 東京電力ホールディングス株式会社 |



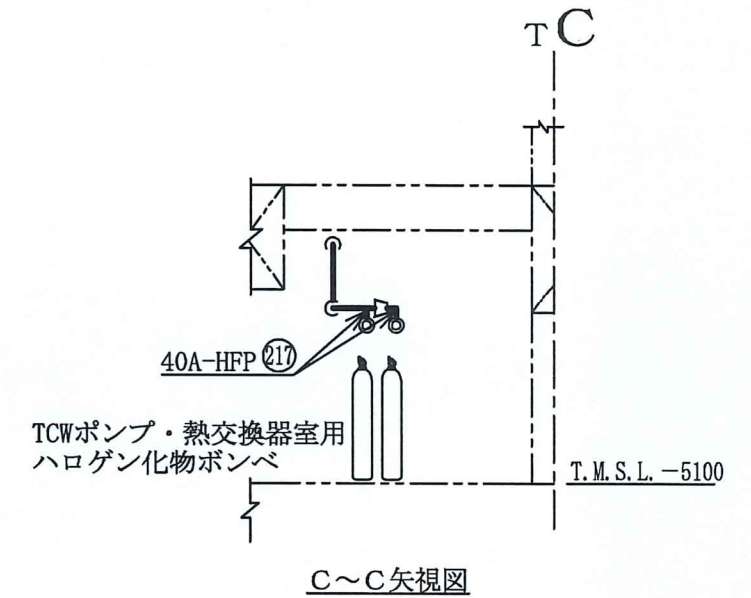
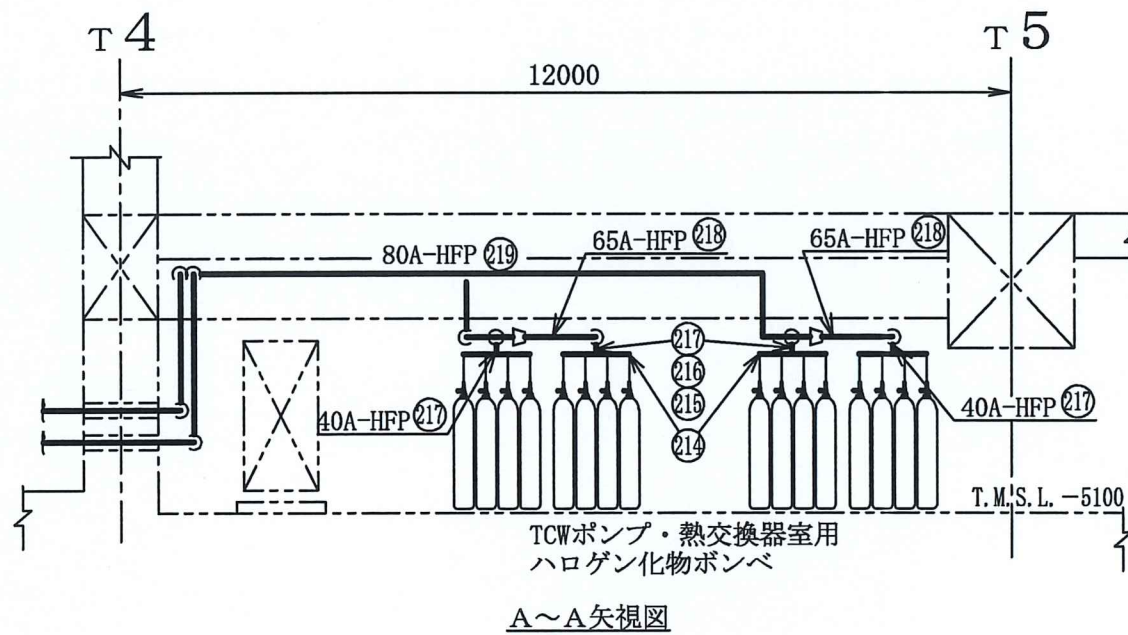
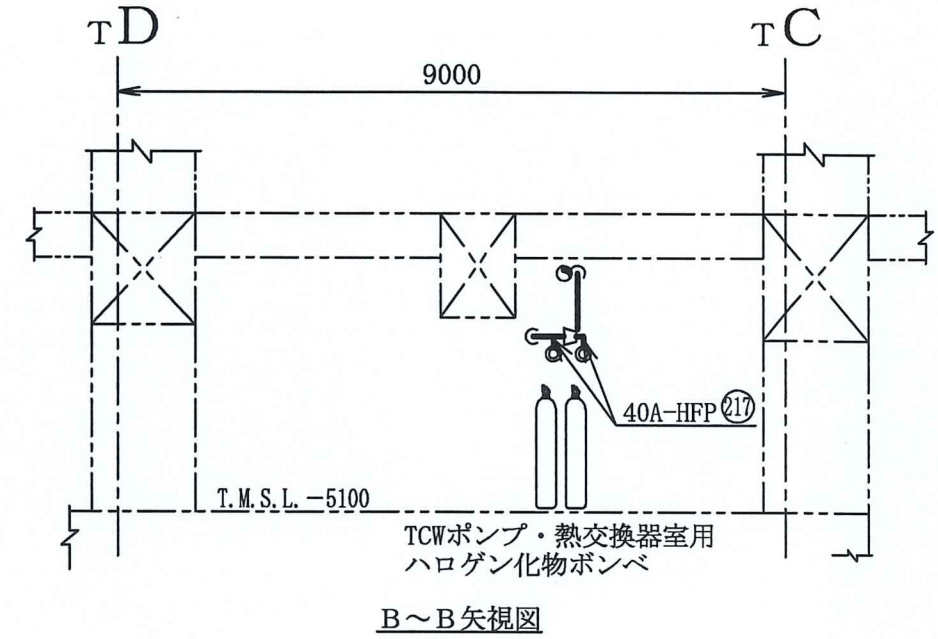
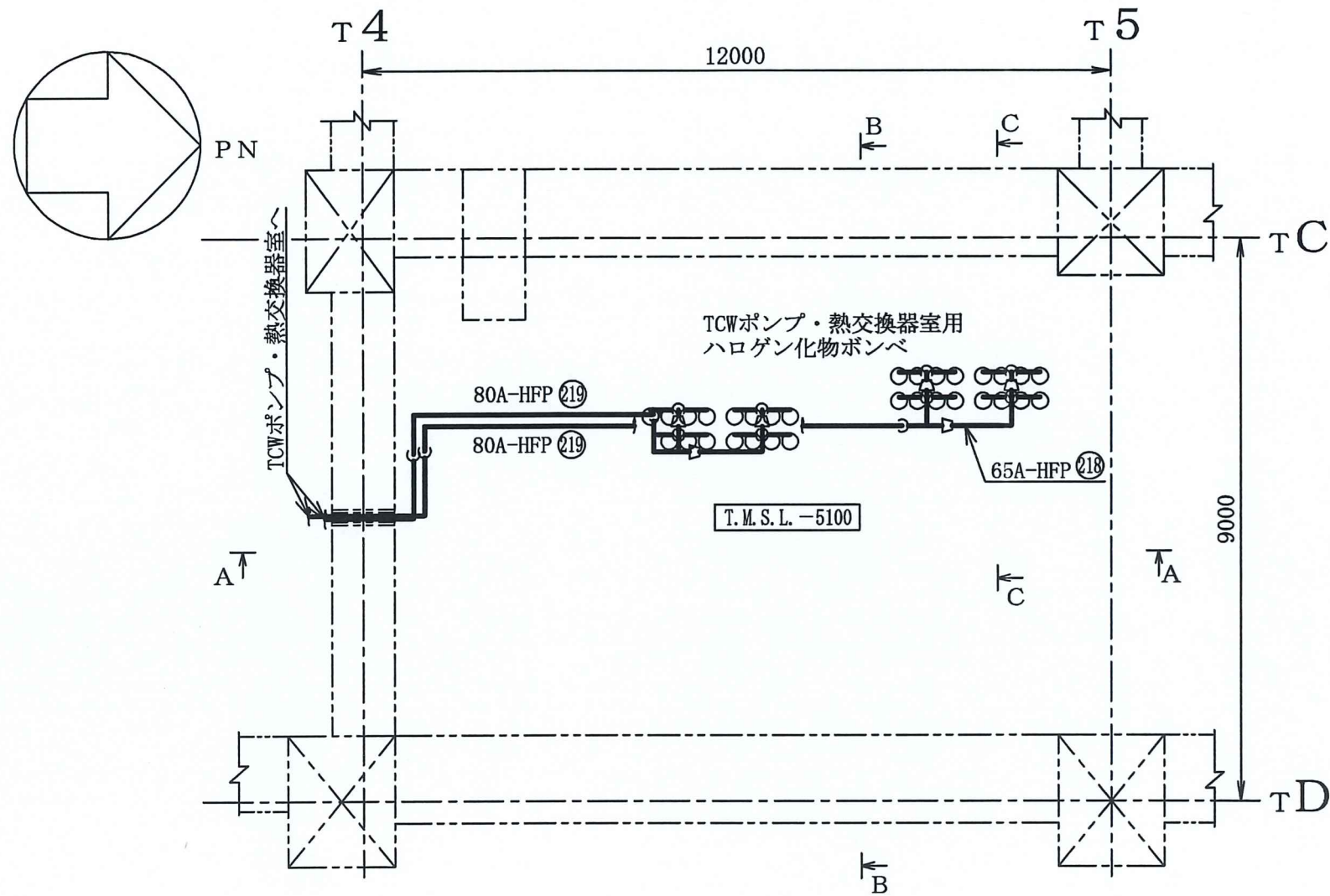
注1：寸法はmmを示す。
 注2：図中の丸番号は別紙1のNO.を示す。

| | |
|----------------|--|
| タービン建屋 | |
| 工事計画認可申請 | 第9-3-2-2-3-70区 |
| 柏崎刈羽原子力発電所第7号機 | |
| 名称 | その他発電用原子炉の附属施設のうち 火災防護設備のうち消火設備 (小空間固定式消火設備)に係る 主配管の配置を明示した図面(その70) |
| | 東京電力ホールディングス株式会社 |



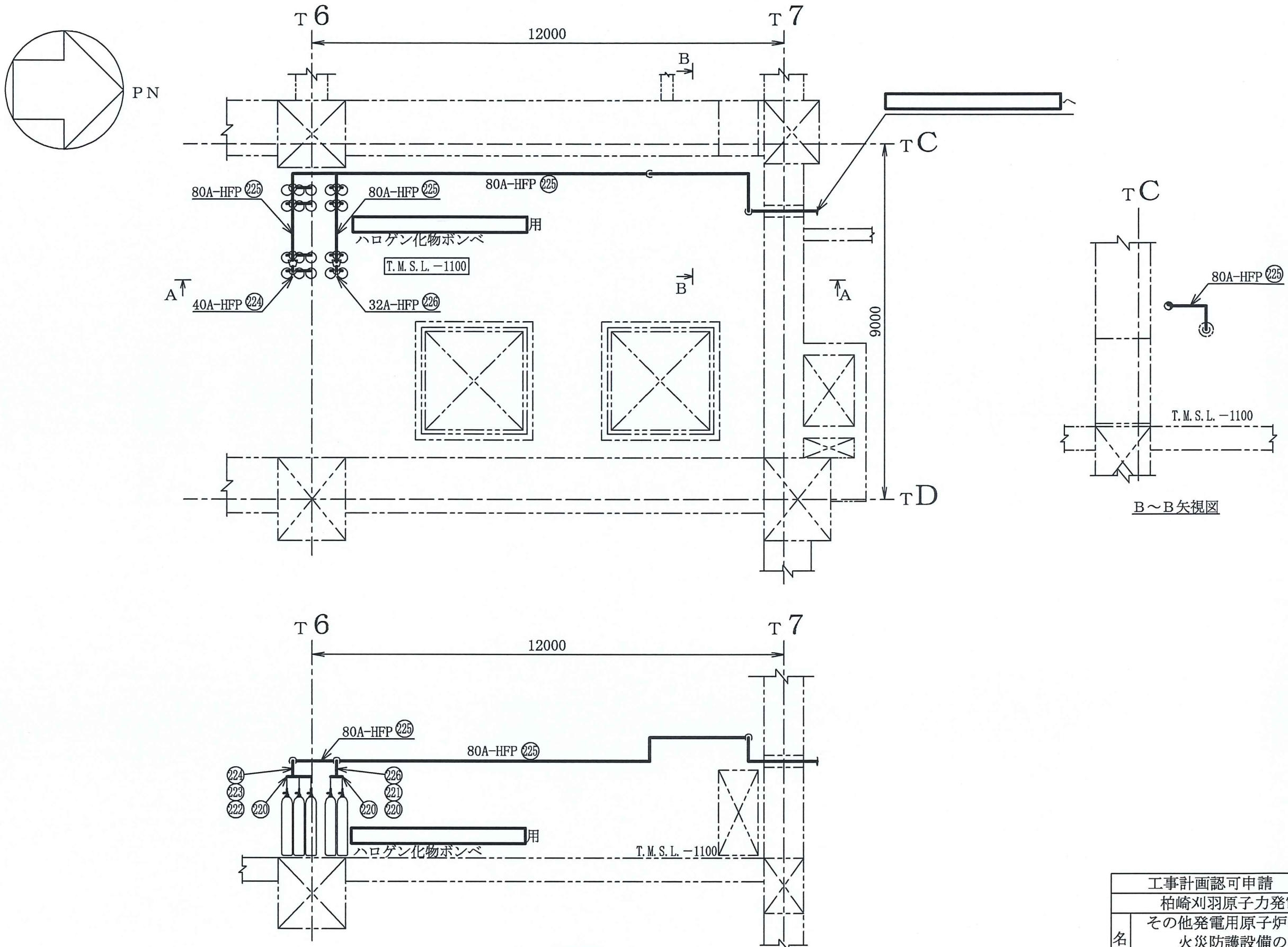
注1：寸法はmmを示す。
 注2：図中の丸番号は別紙1のNO.を示す。

| | |
|----------------|--|
| タービン建屋 | |
| 工事計画認可申請 | 第9-3-2-2-3-71図 |
| 柏崎刈羽原子力発電所第7号機 | |
| 名称 | その他発電用原子炉の附属施設のうち 火災防護設備のうち消火設備 (小空間固定式消火設備)に係る 主配管の配置を明示した図面(その71) |
| | 東京電力ホールディングス株式会社 |



注1：寸法はmmを示す。
 注2：図中の丸番号は別紙1のNO.を示す。

| | |
|----------------|--|
| タービン建屋 | |
| 工事計画認可申請 | 第9-3-2-2-3-72図 |
| 柏崎刈羽原子力発電所第7号機 | |
| 名称 | その他発電用原子炉の附属施設のうち 火災防護設備のうち消火設備 (小空間固定式消火設備)に係る 主配管の配置を明示した図面(その72) |
| | 東京電力ホールディングス株式会社 |

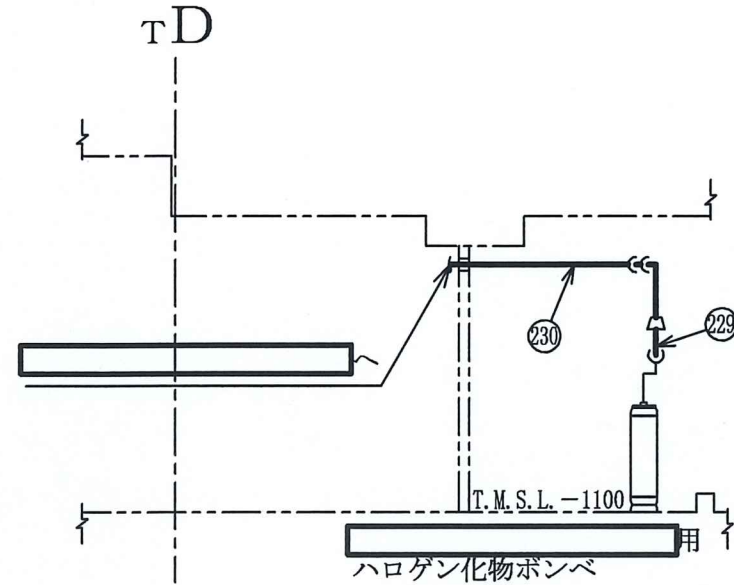
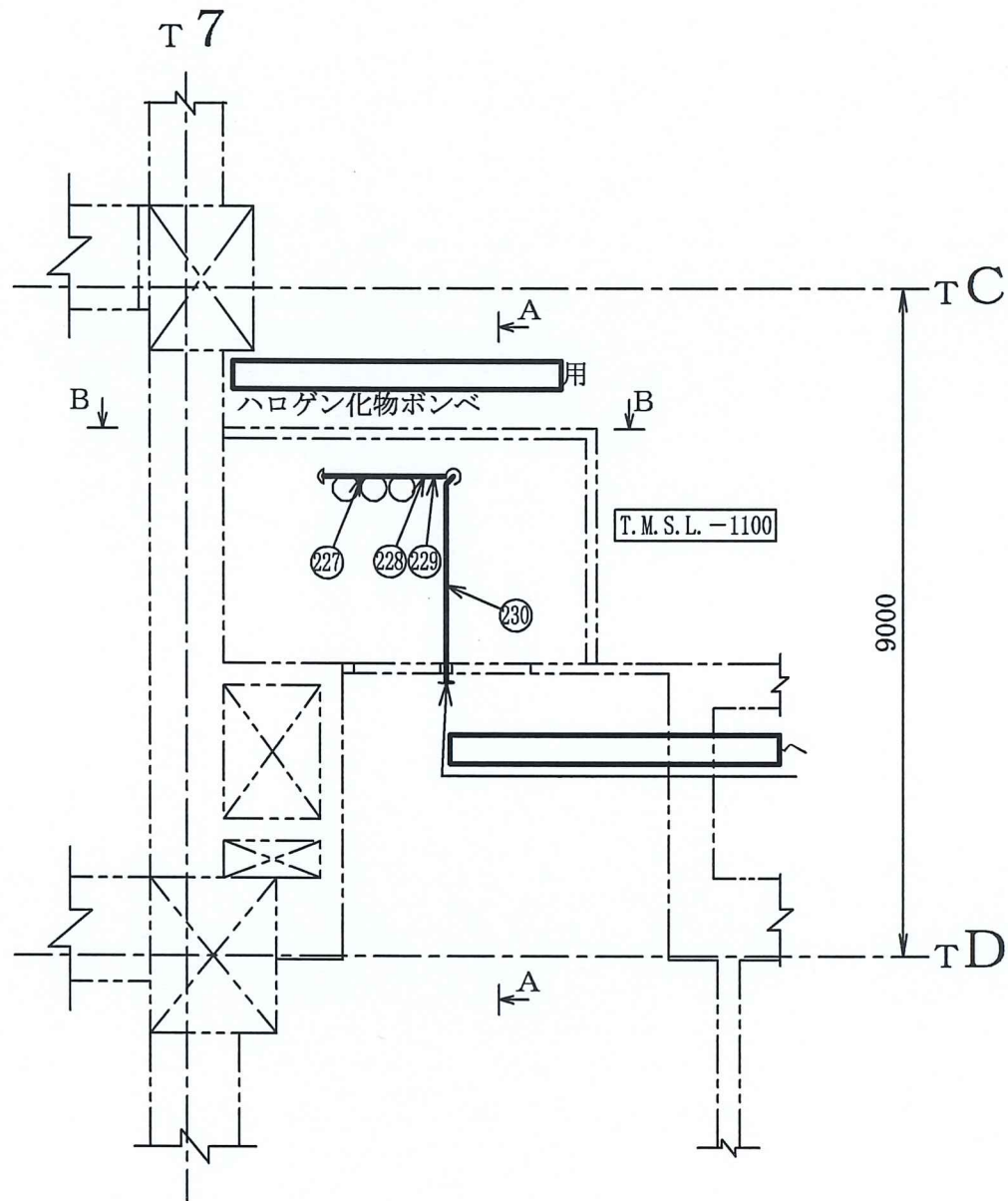
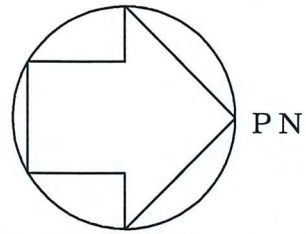


B~B矢視図

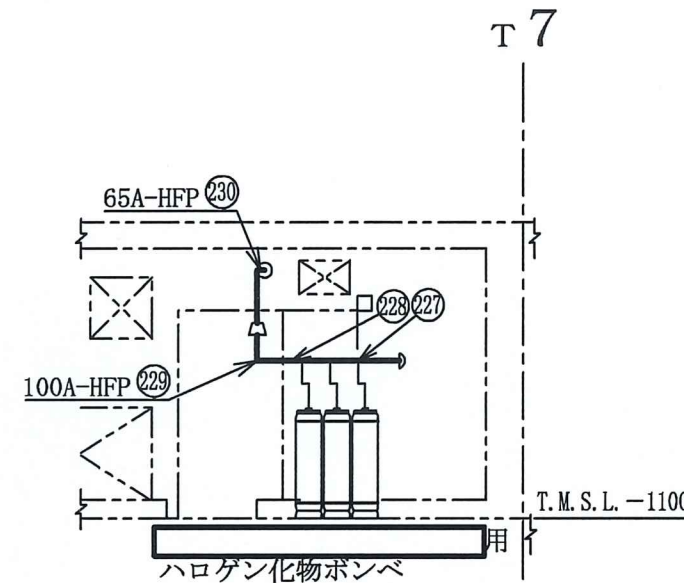
A~A矢視図

注1 : 寸法はmmを示す。
 注2 : 図中の丸番号は別紙1のNO.を示す。

| | |
|----------------|---|
| タービン建屋 | |
| 工事計画認可申請 | 第9-3-2-2-3-73区 |
| 柏崎刈羽原子力発電所第7号機 | |
| 名称 | その他発電用原子炉の附属施設のうち 火災防護設備のうち消火設備 (小空間固定式消火設備)に係る 主配管の配置を明示した図面 (その73) |
| | 東京電力ホールディングス株式会社 |



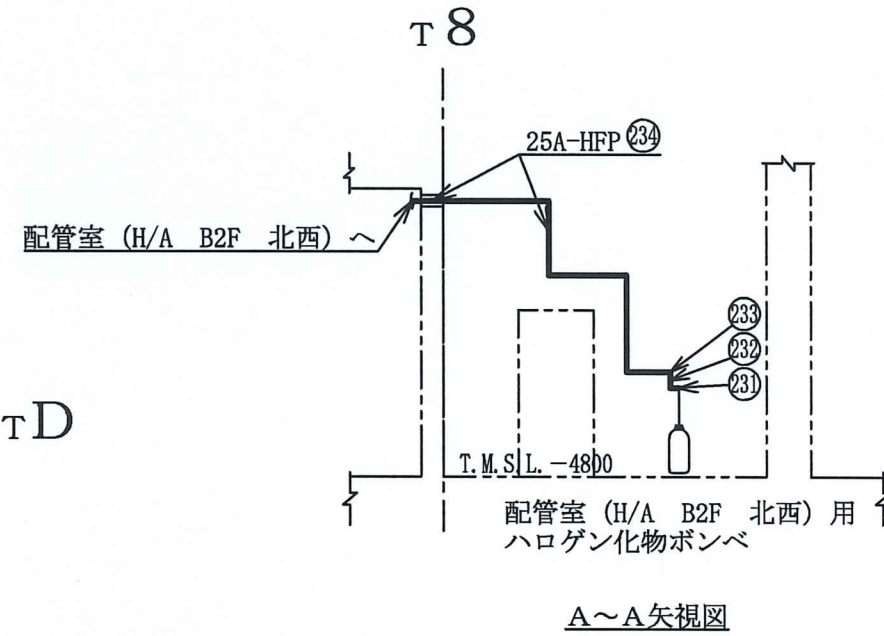
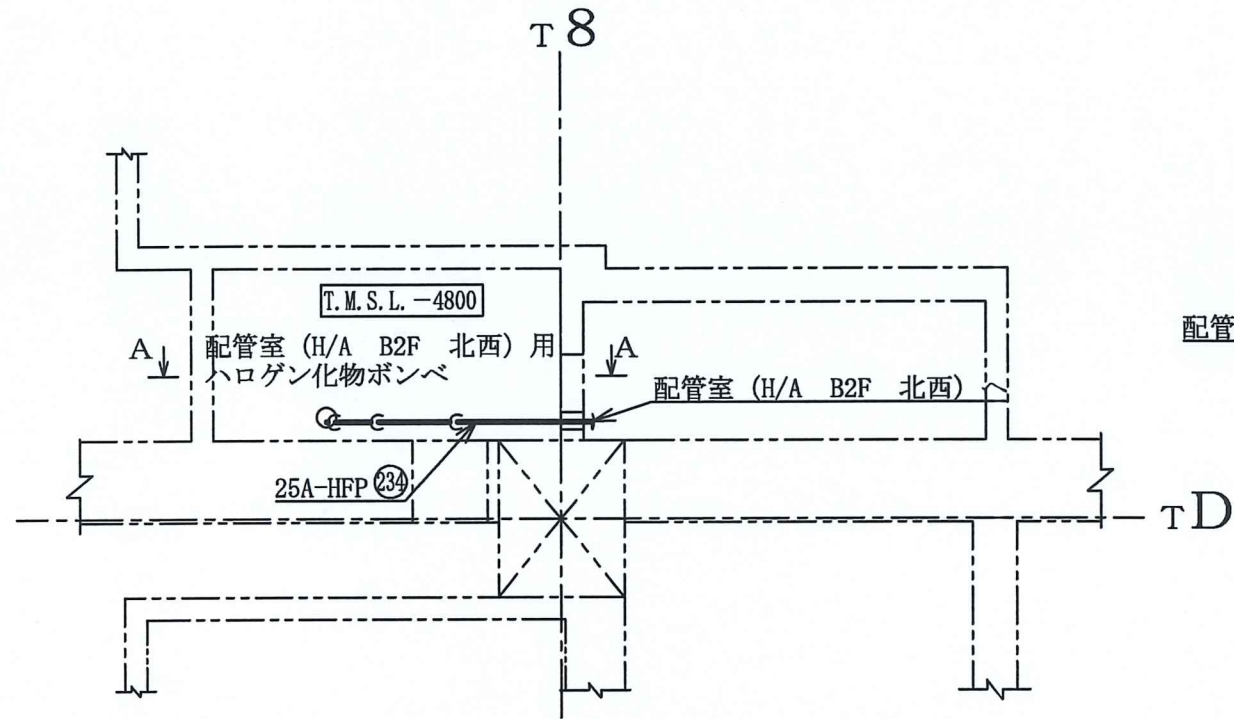
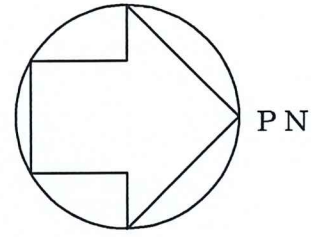
A~A矢視図



B~B矢視図

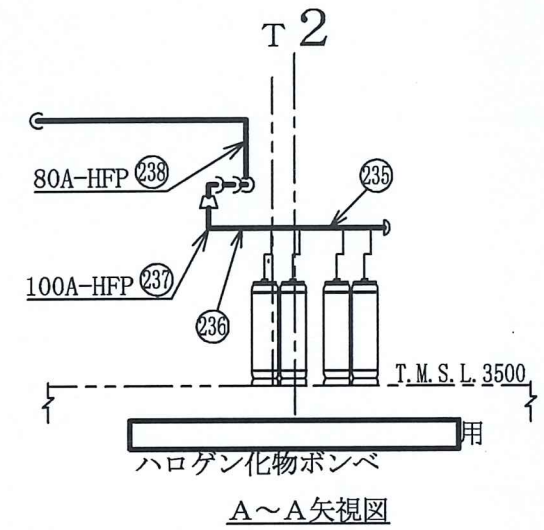
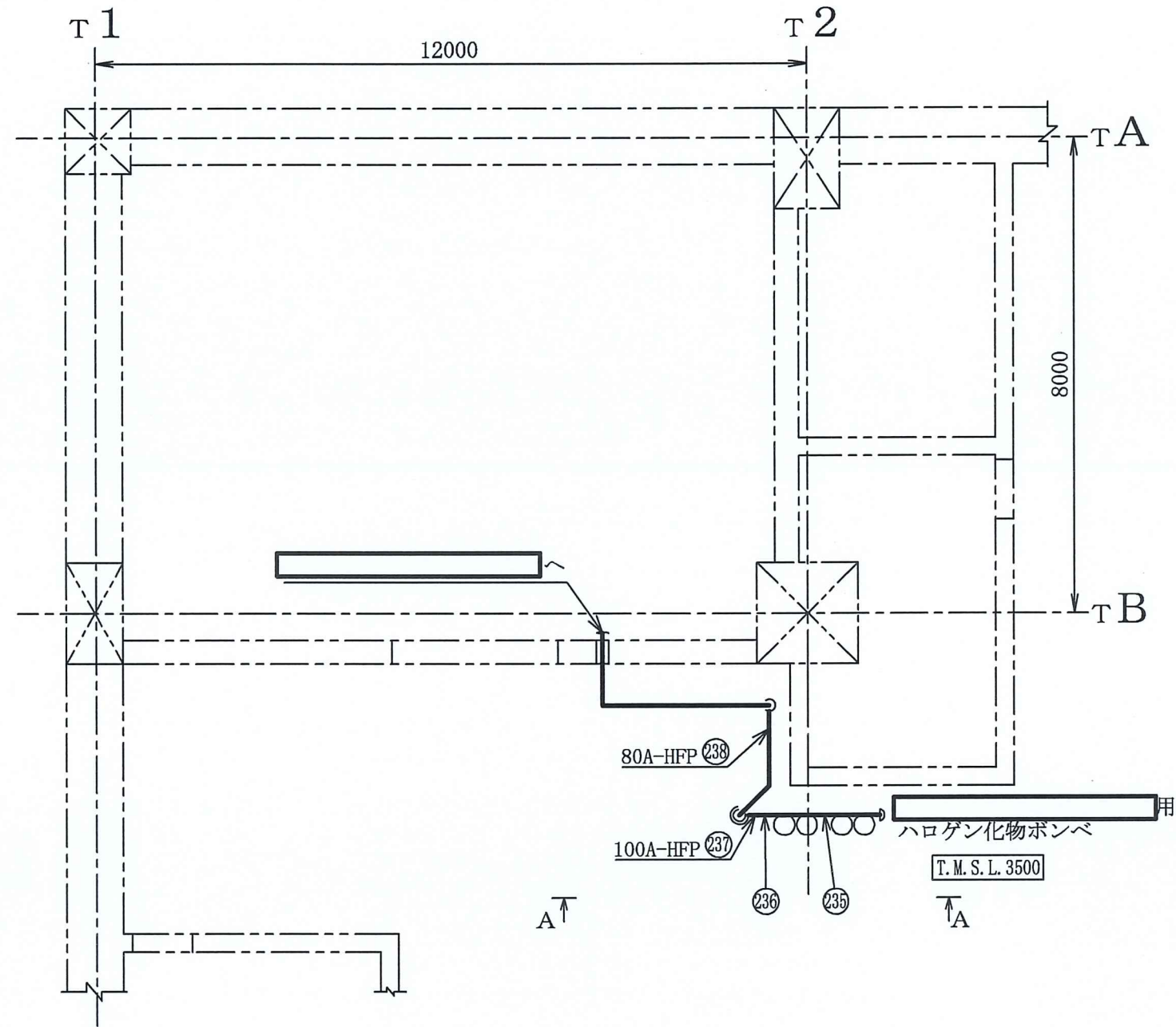
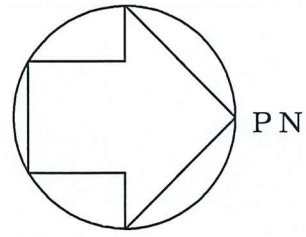
注1 : 寸法はmmを示す。
 注2 : 図中の丸番号は別紙1のNO.を示す。

| | |
|----------------|---|
| タービン建屋 | |
| 工事計画認可申請 | 第9-3-2-2-3-74図 |
| 柏崎刈羽原子力発電所第7号機 | |
| 名称 | その他発電用原子炉の附属施設のうち 火災防護設備のうち消火設備 (小空間固定式消火設備)に係る 主配管の配置を明示した図面 (その74) |
| | 東京電力ホールディングス株式会社 |



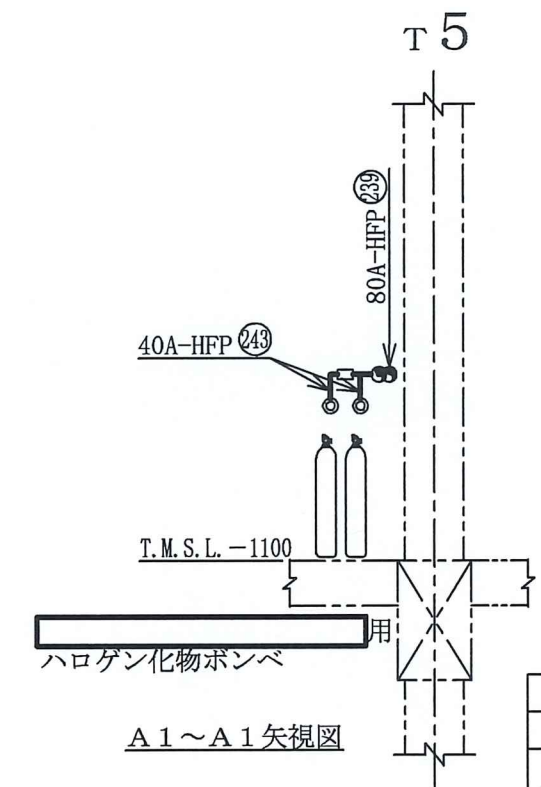
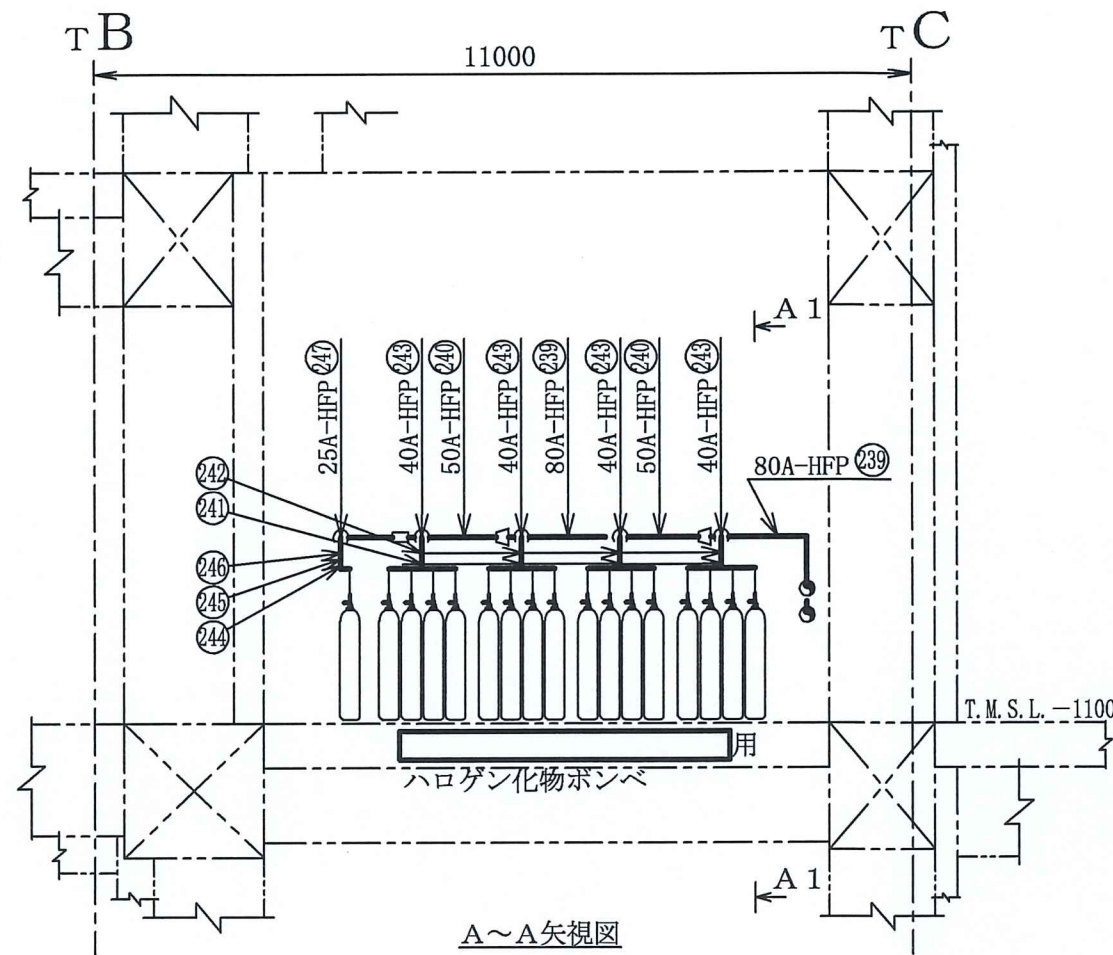
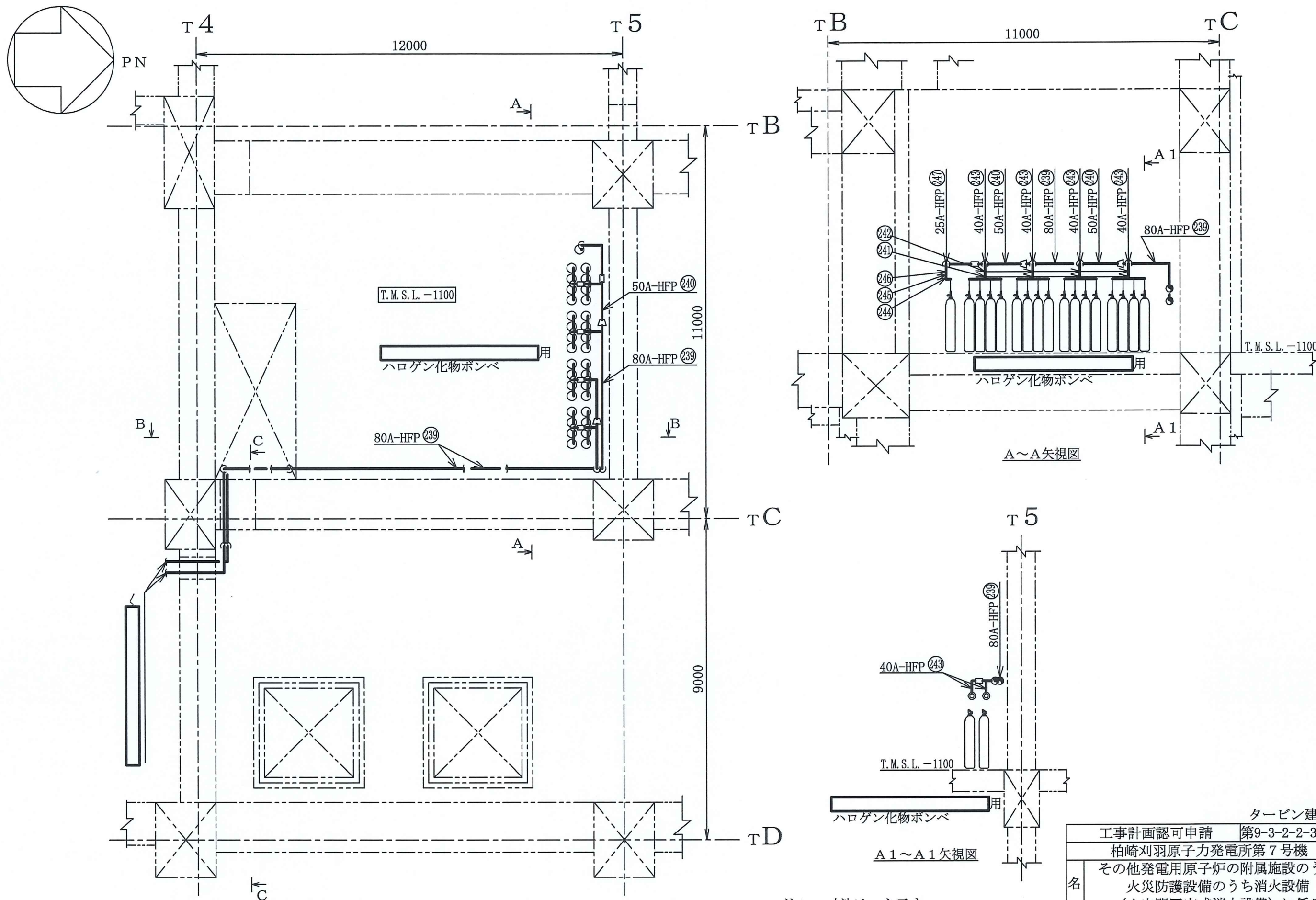
注1 : 寸法はmmを示す。
 注2 : 図中の丸番号は別紙1のNO.を示す。

| | |
|----------------|---|
| タービン建屋 | |
| 工事計画認可申請 | 第9-3-2-2-3-75図 |
| 柏崎刈羽原子力発電所第7号機 | |
| 名称 | その他発電用原子炉の附属施設のうち 火災防護設備のうち消火設備 (小空間固定式消火設備)に係る 主配管の配置を明示した図面 (その75) |
| | 東京電力ホールディングス株式会社 |



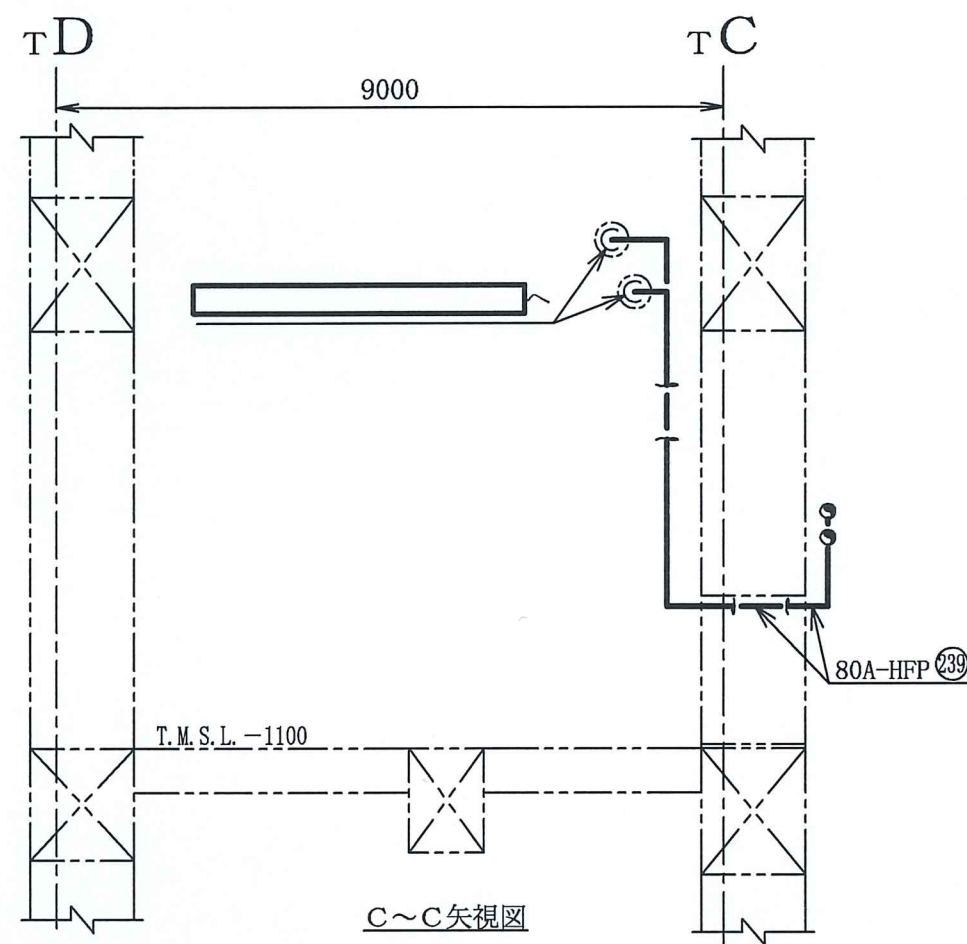
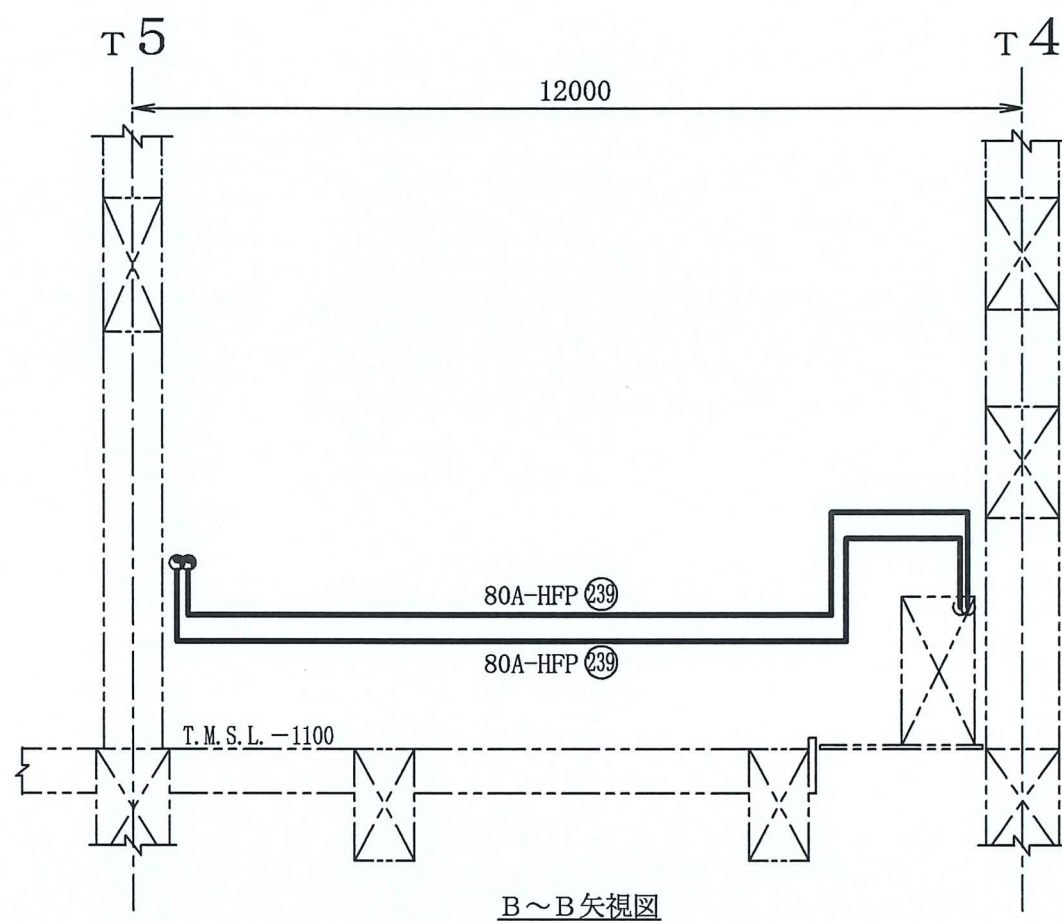
注1 : 寸法はmmを示す。
 注2 : 図中の丸番号は別紙1のNO.を示す。

| | |
|------------------|---|
| タービン建屋 | |
| 工事計画認可申請 | 第9-3-2-2-3-76図 |
| 柏崎刈羽原子力発電所第7号機 | |
| 名称 | その他発電用原子炉の附属施設のうち 火災防護設備のうち消火設備 (小空間固定式消火設備)に係る 主配管の配置を明示した図面 (その76) |
| 東京電力ホールディングス株式会社 | |



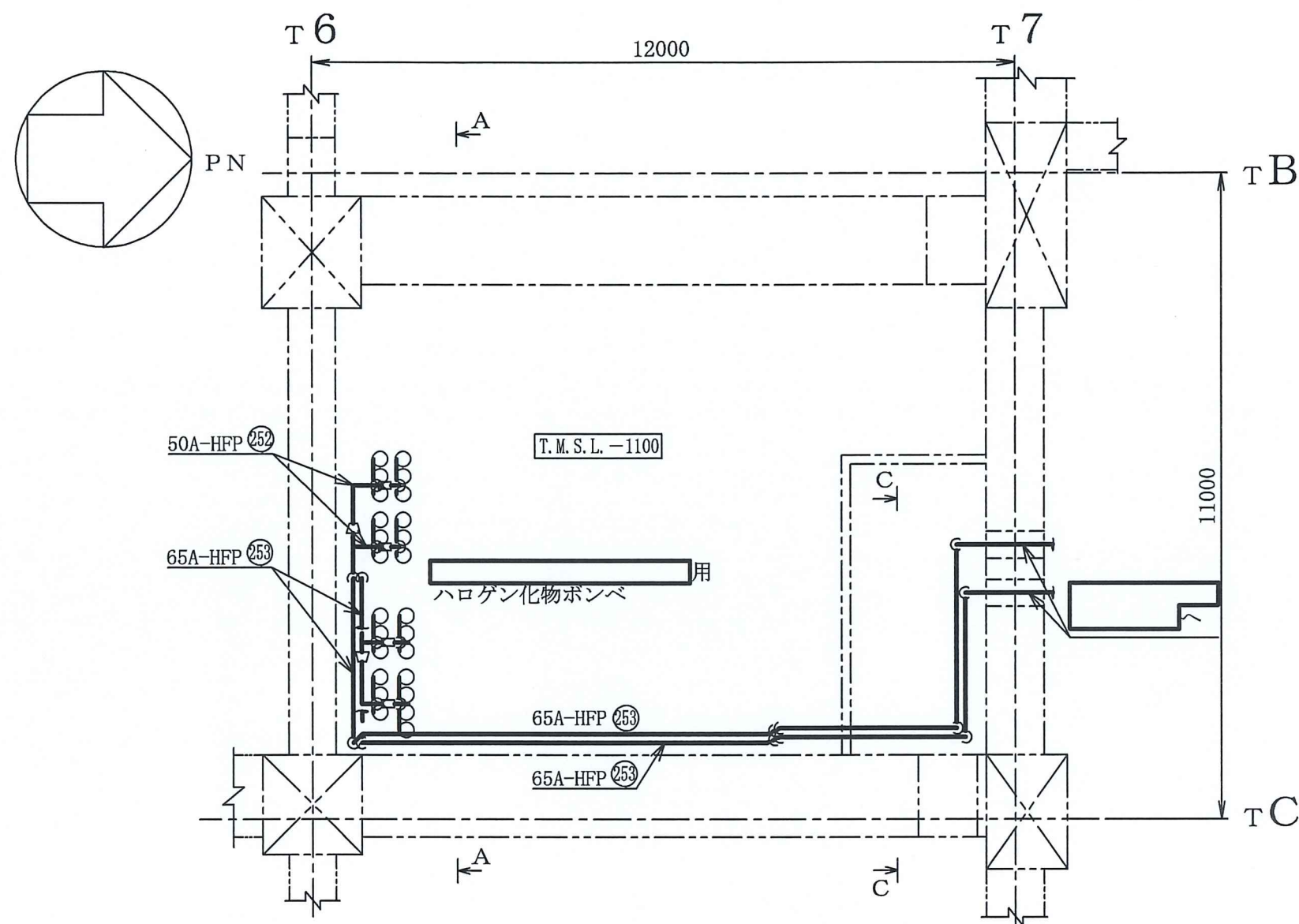
注1 : 寸法はmmを示す。
 注2 : 図中の丸番号は別紙1のNO.を示す。

| | |
|-------------------------|-------------------|
| タービン建屋 | |
| 工事計画認可申請 第9-3-2-2-3-77図 | |
| 柏崎刈羽原子力発電所第7号機 | |
| 名称 | その他発電用原子炉の附属施設のうち |
| | 火災防護設備のうち消火設備 |
| | (小空間固定式消火設備)に係る |
| 主配管の配置を明示した図面 (その77) | |
| 東京電力ホールディングス株式会社 | |

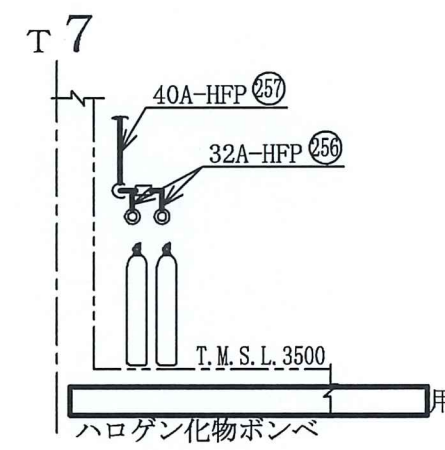
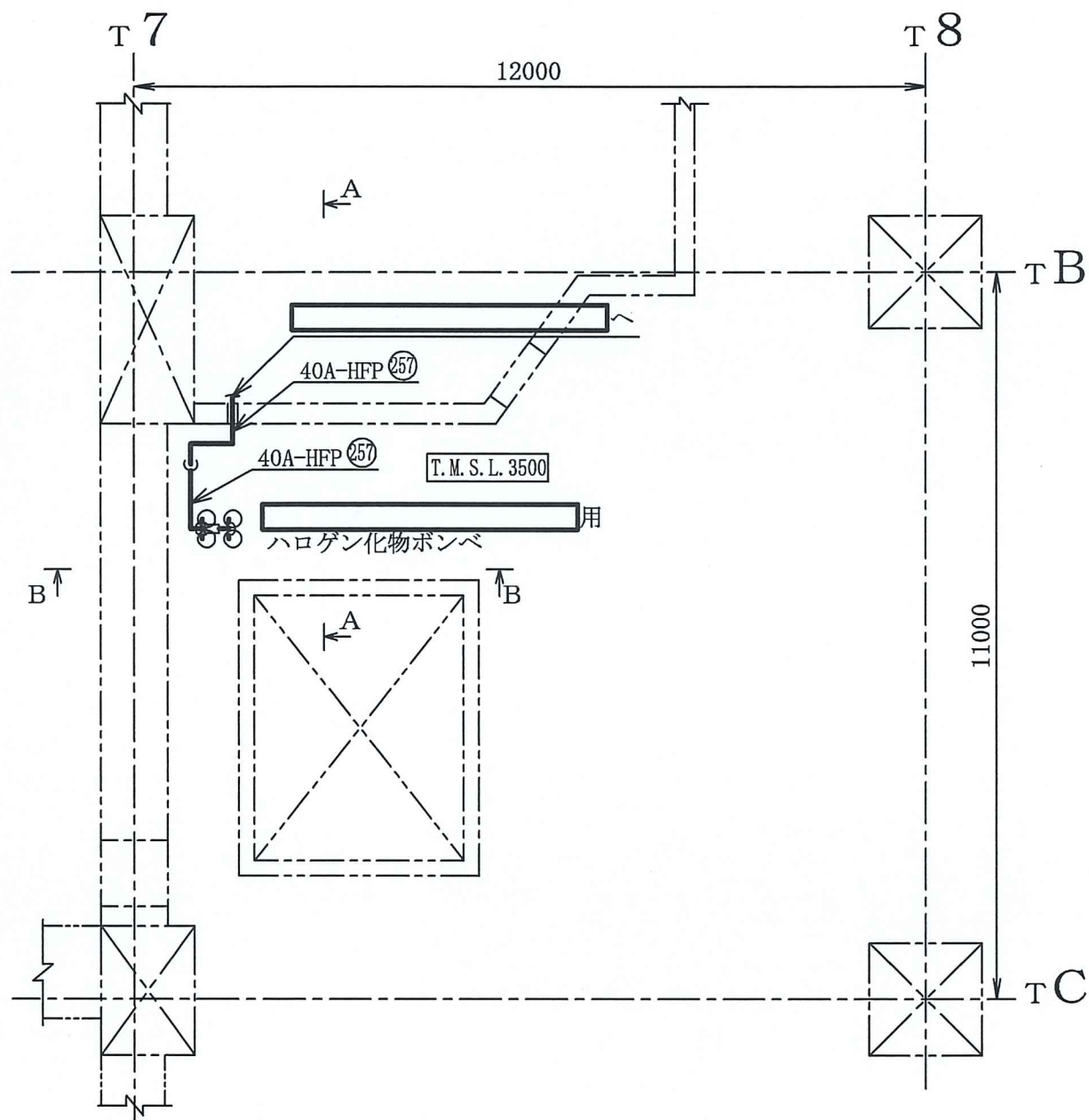
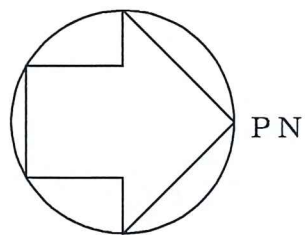


注1 : 寸法はmmを示す。
 注2 : 図中の丸番号は別紙1のNO.を示す。

| | |
|----------------|--|
| タービン建屋 | |
| 工事計画認可申請 | 第9-3-2-2-3-78図 |
| 柏崎刈羽原子力発電所第7号機 | |
| 名称 | その他発電用原子炉の附属施設のうち 火災防護設備のうち消火設備 (小空間固定式消火設備)に係る 主配管の配置を明示した図面(その78) |
| | 東京電力ホールディングス株式会社 |

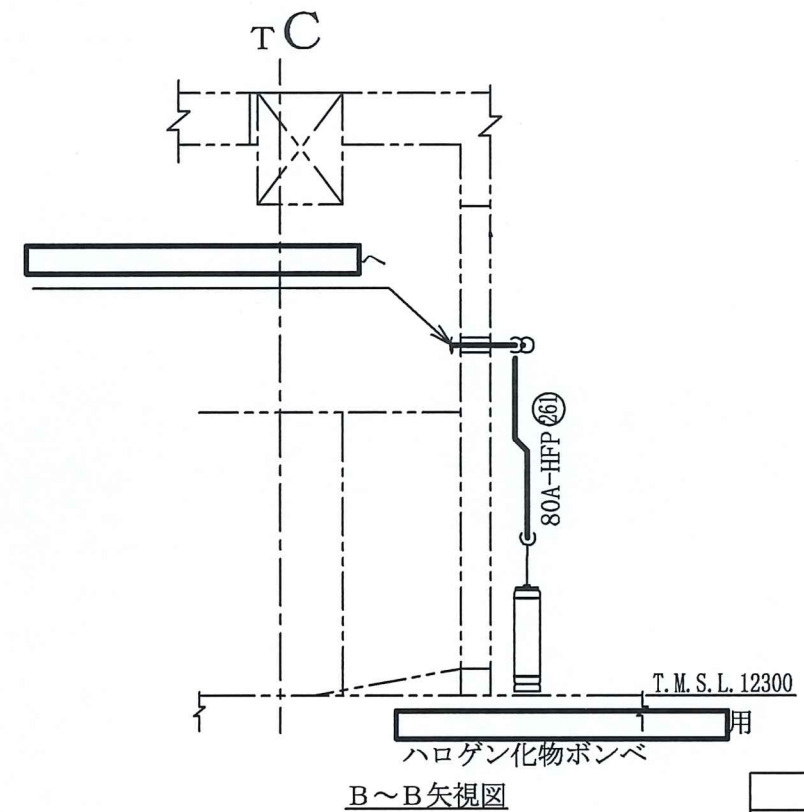
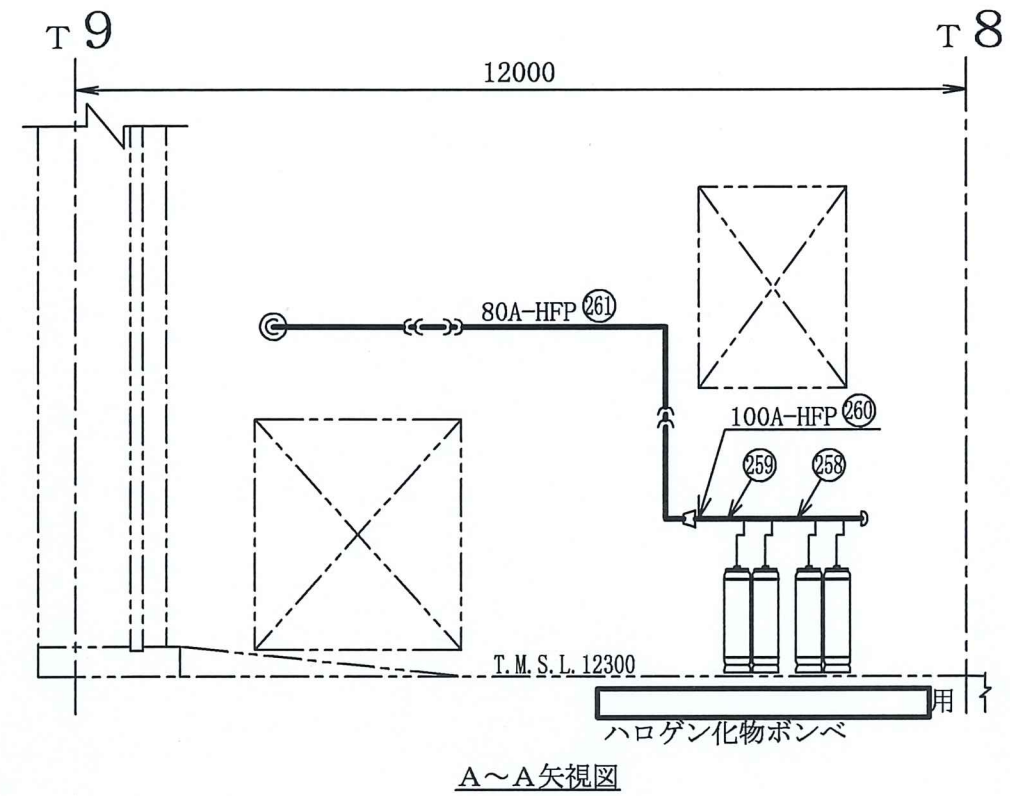
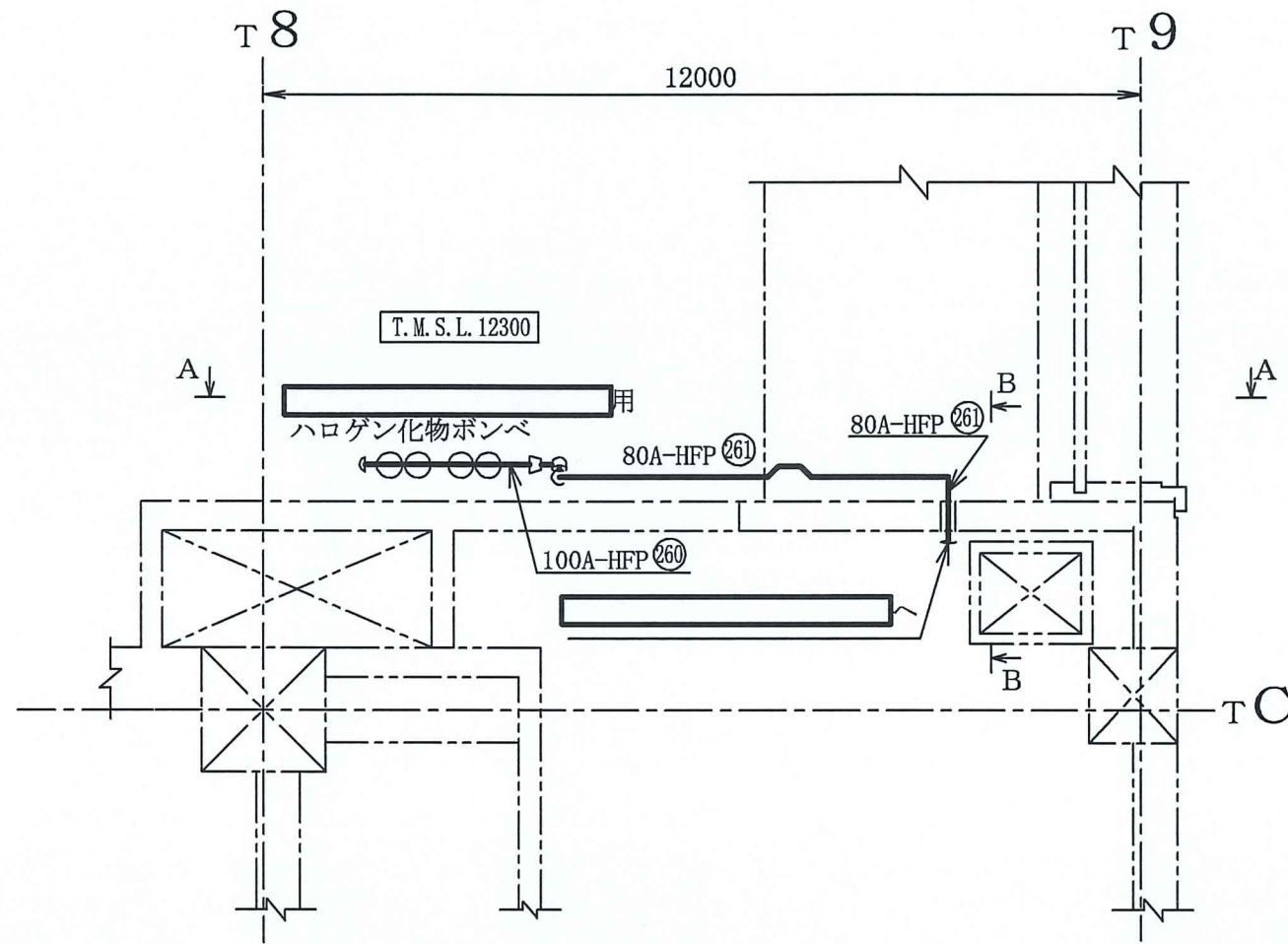
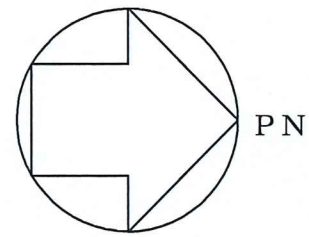


| | |
|-------------------------|---|
| タービン建屋 | |
| 工事計画認可申請 第9-3-2-2-3-79図 | |
| 柏崎刈羽原子力発電所第7号機 | |
| 名称 | その他発電用原子炉の附属施設のうち 火災防護設備のうち消火設備 (小空間固定式消火設備)に係る 主配管の配置を明示した図面 (その79) |
| | 東京電力ホールディングス株式会社 |



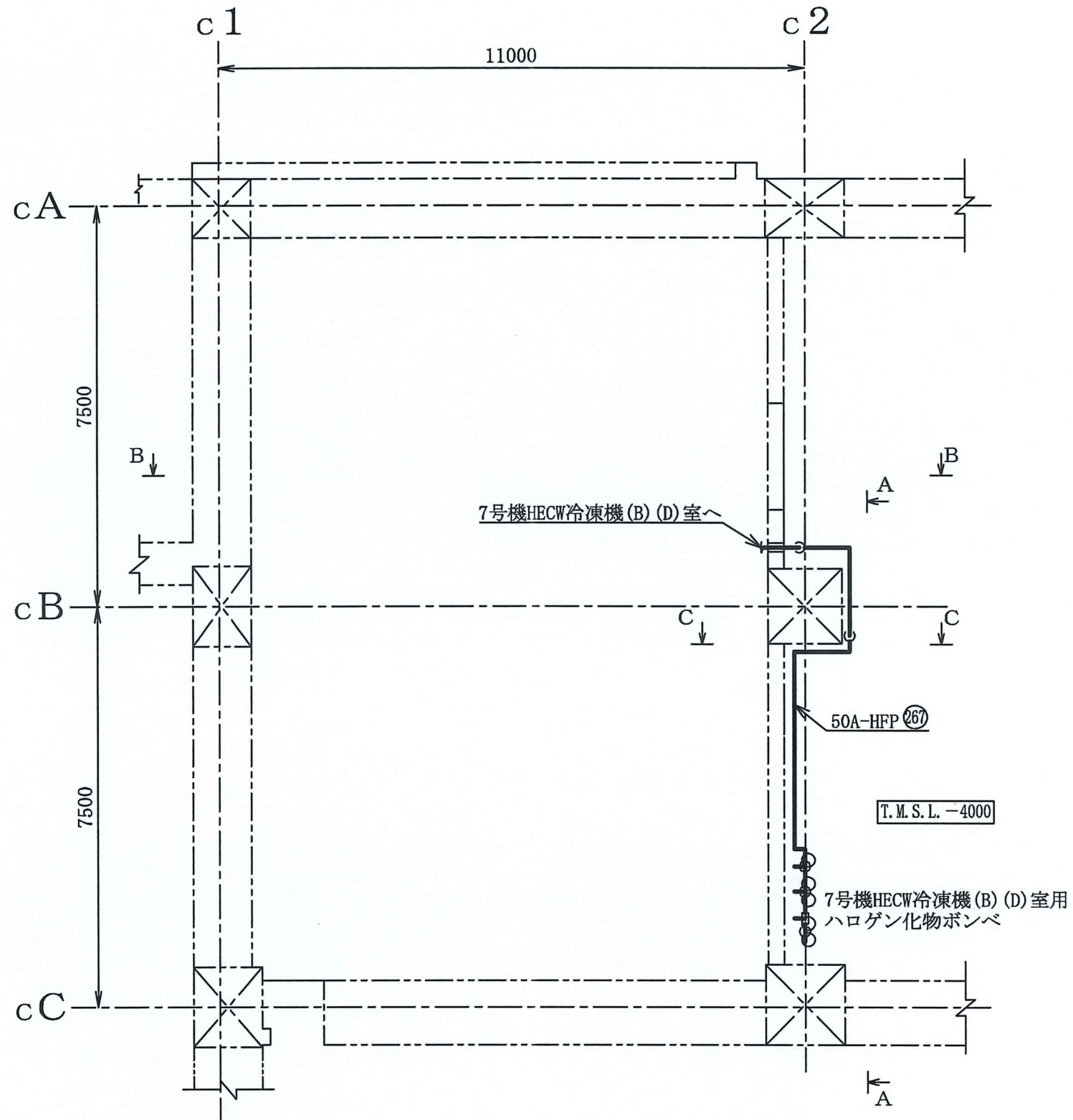
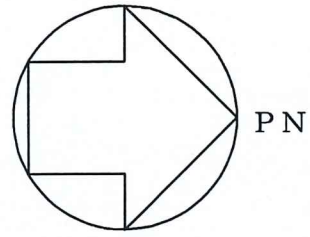
注1 : 寸法はmmを示す。
 注2 : 図中の丸番号は別紙1のNO.を示す。

| | |
|----------------|--|
| タービン建屋 | |
| 工事計画認可申請 | 第9-3-2-2-3-80図 |
| 柏崎刈羽原子力発電所第7号機 | |
| 名称 | その他発電用原子炉の附属施設のうち 火災防護設備のうち消火設備 (小空間固定式消火設備)に係る 主配管の配置を明示した図面(その80) |
| | 東京電力ホールディングス株式会社 |



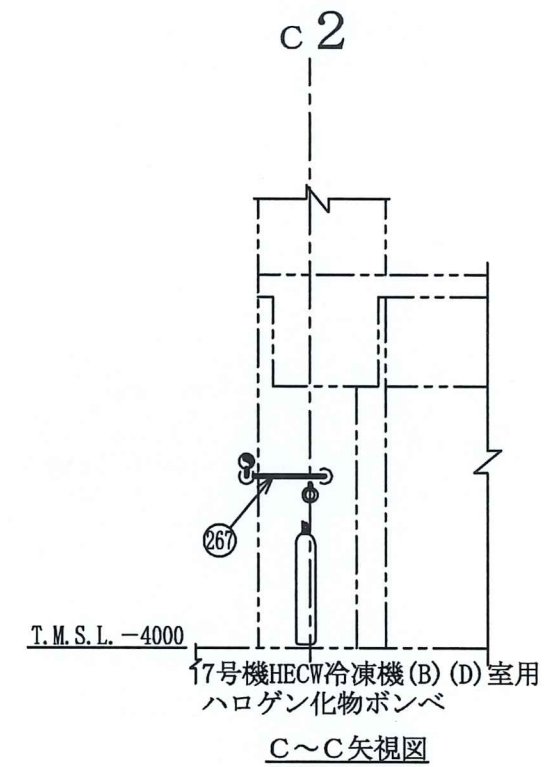
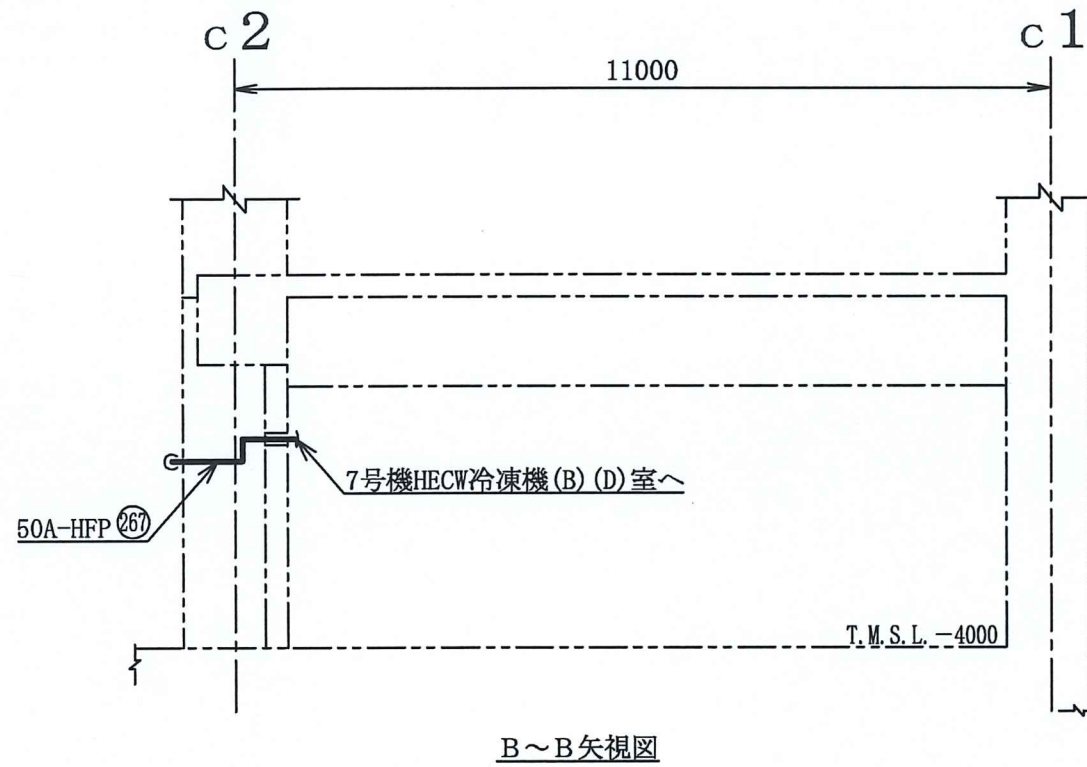
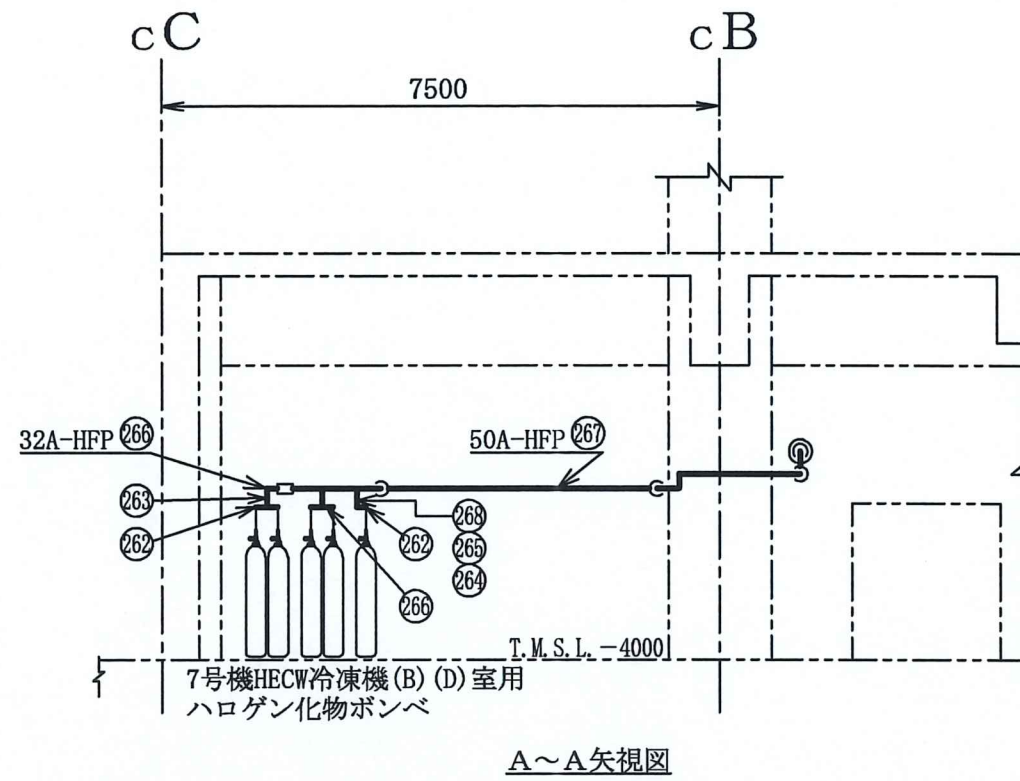
注1 : 寸法はmmを示す。
 注2 : 図中の丸番号は別紙1のNO. を示す。

| | |
|----------------|--|
| タービン建屋 | |
| 工事計画認可申請 | 第9-3-2-2-3-81図 |
| 柏崎刈羽原子力発電所第7号機 | |
| 名称 | その他発電用原子炉の附属施設のうち 火災防護設備のうち消火設備 (小空間固定式消火設備)に係る 主配管の配置を明示した図面(その81) |
| | 東京電力ホールディングス株式会社 |



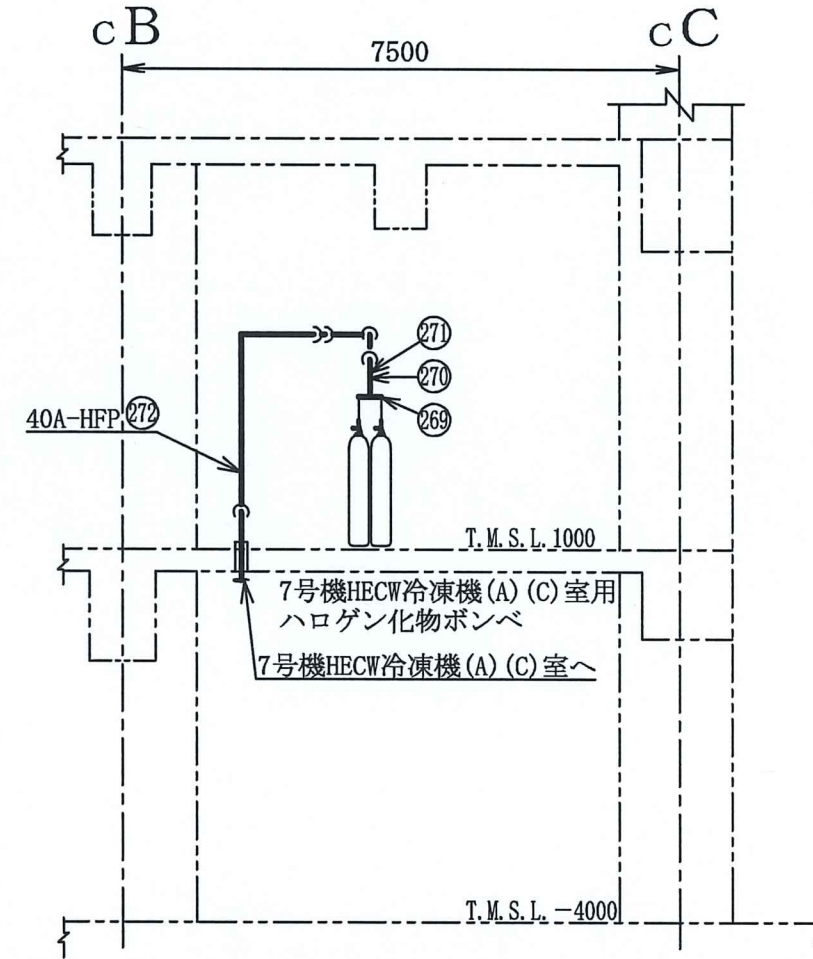
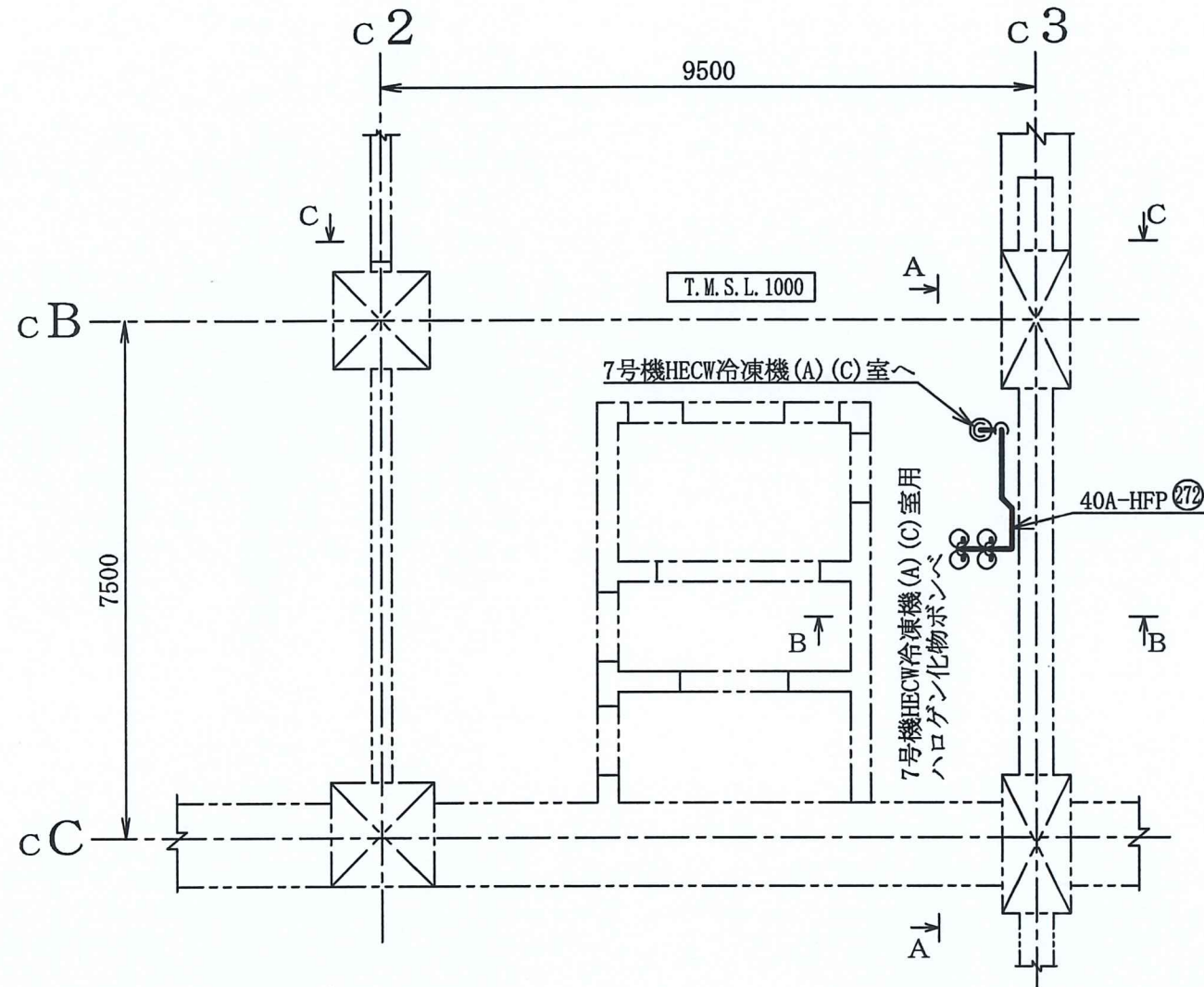
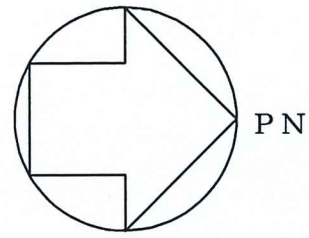
注1 : 寸法はmmを示す。
 注2 : 図中の丸番号は別紙1のNO.を示す。

| | |
|----------------|---|
| コントロール建屋 | |
| 工事計画認可申請 | 第9-3-2-2-3-82図 |
| 柏崎刈羽原子力発電所第7号機 | |
| 名称 | その他発電用原子炉の附属施設のうち 火災防護設備のうち消火設備 (小空間固定式消火設備)に係る 主配管の配置を明示した図面 (その82) |
| | 東京電力ホールディングス株式会社 |



注1：寸法はmmを示す。
 注2：図中の丸番号は別紙1のNO.を示す。

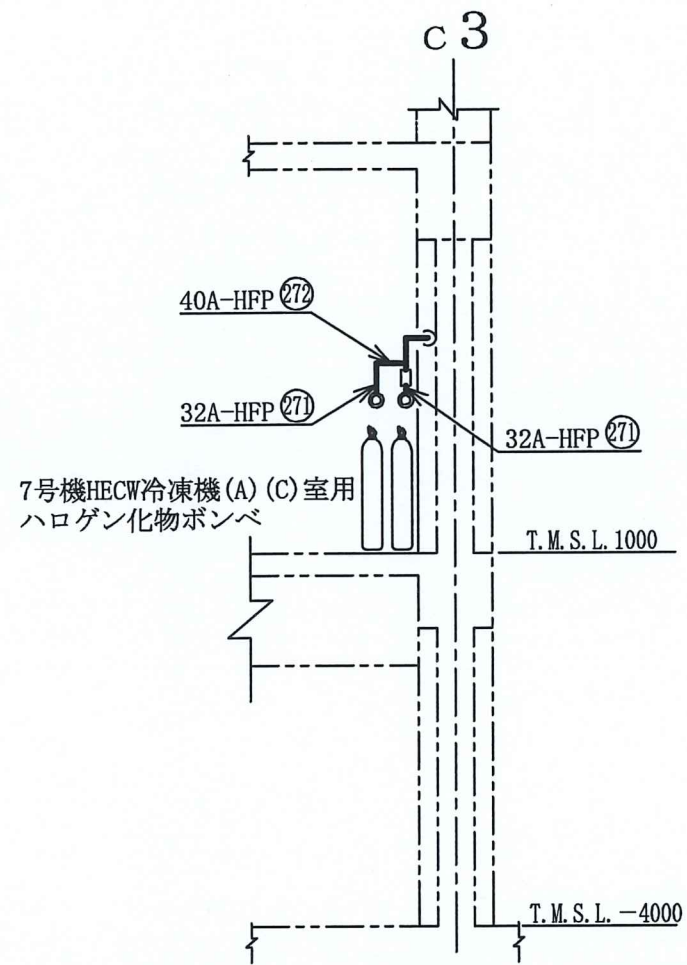
| | |
|----------------|--|
| コントロール建屋 | |
| 工事計画認可申請 | 第9-3-2-2-3-83図 |
| 柏崎刈羽原子力発電所第7号機 | |
| 名称 | その他発電用原子炉の附属施設のうち 火災防護設備のうち消火設備 (小空間固定式消火設備)に係る 主配管の配置を明示した図面(その83) |
| | 東京電力ホールディングス株式会社 |



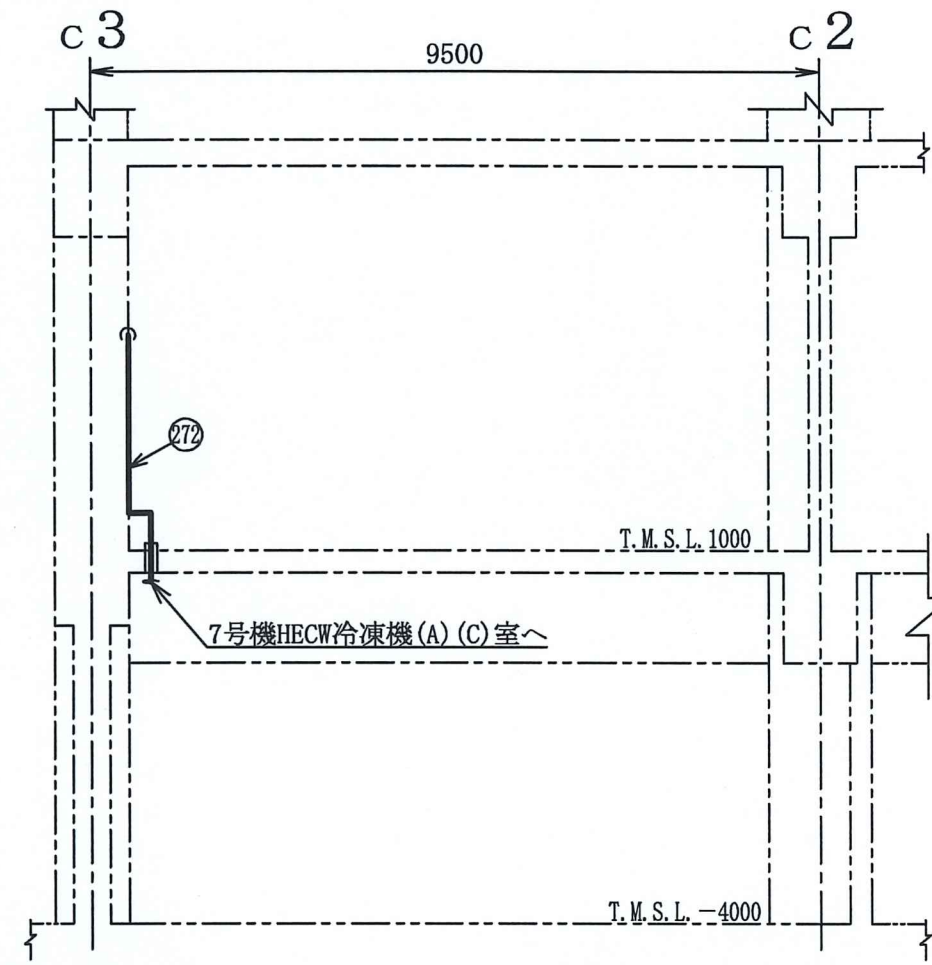
A~A矢視図

注1：寸法はmmを示す。
 注2：図中の丸番号は別紙1のNO.を示す。

| | |
|-------------------------|--|
| コントロール建屋 | |
| 工事計画認可申請 第9-3-2-2-3-84図 | |
| 柏崎刈羽原子力発電所第7号機 | |
| 名称 | その他発電用原子炉の附属施設のうち 火災防護設備のうち消火設備 (小空間固定式消火設備)に係る 主配管の配置を明示した図面(その84) |
| | 東京電力ホールディングス株式会社 |



B~B矢視図

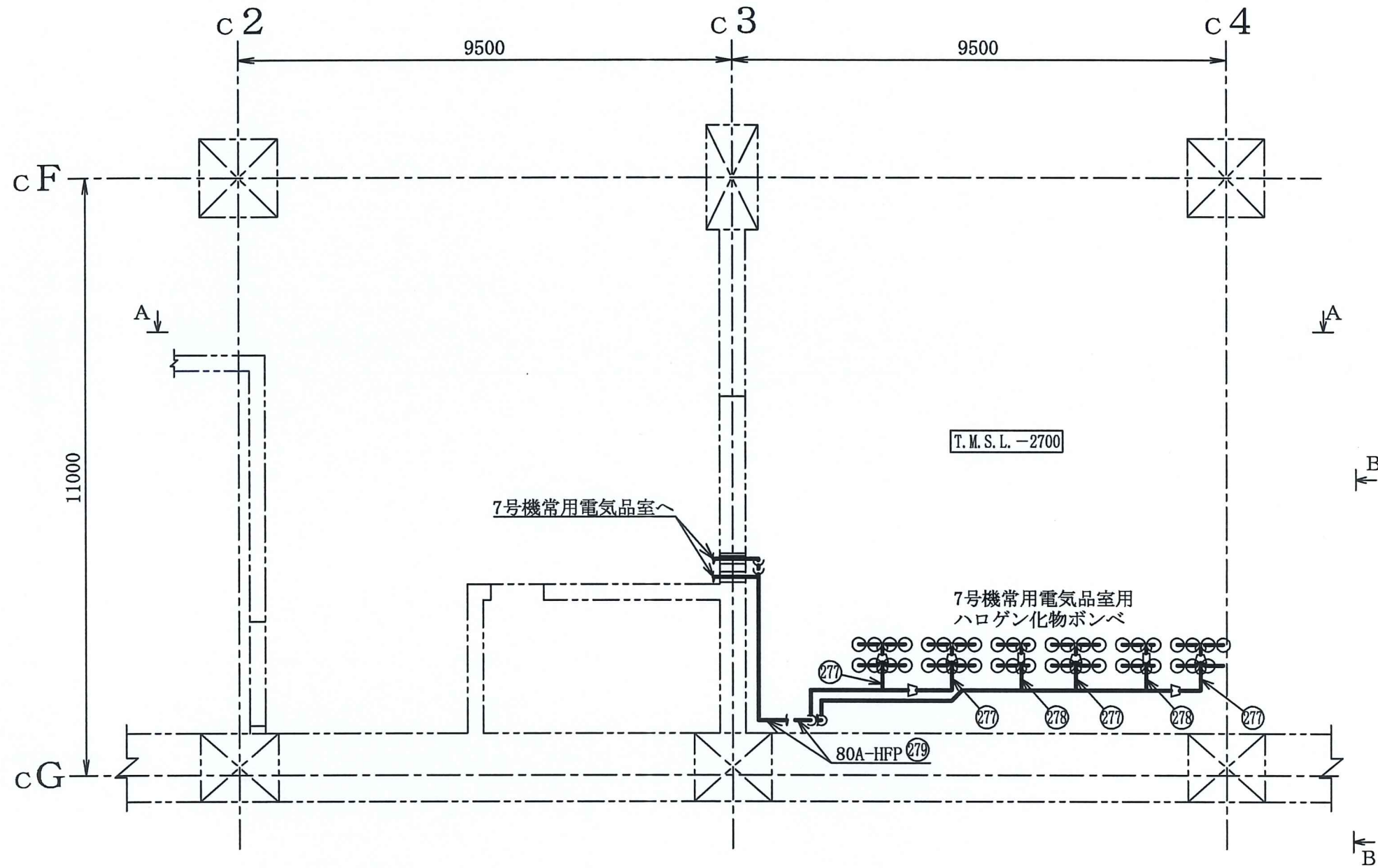
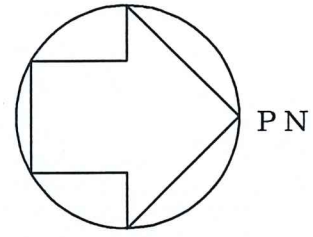


C~C矢視図

注1 : 寸法はmmを示す。
 注2 : 図中の丸番号は別紙1のNO.を示す。

コントロール建屋

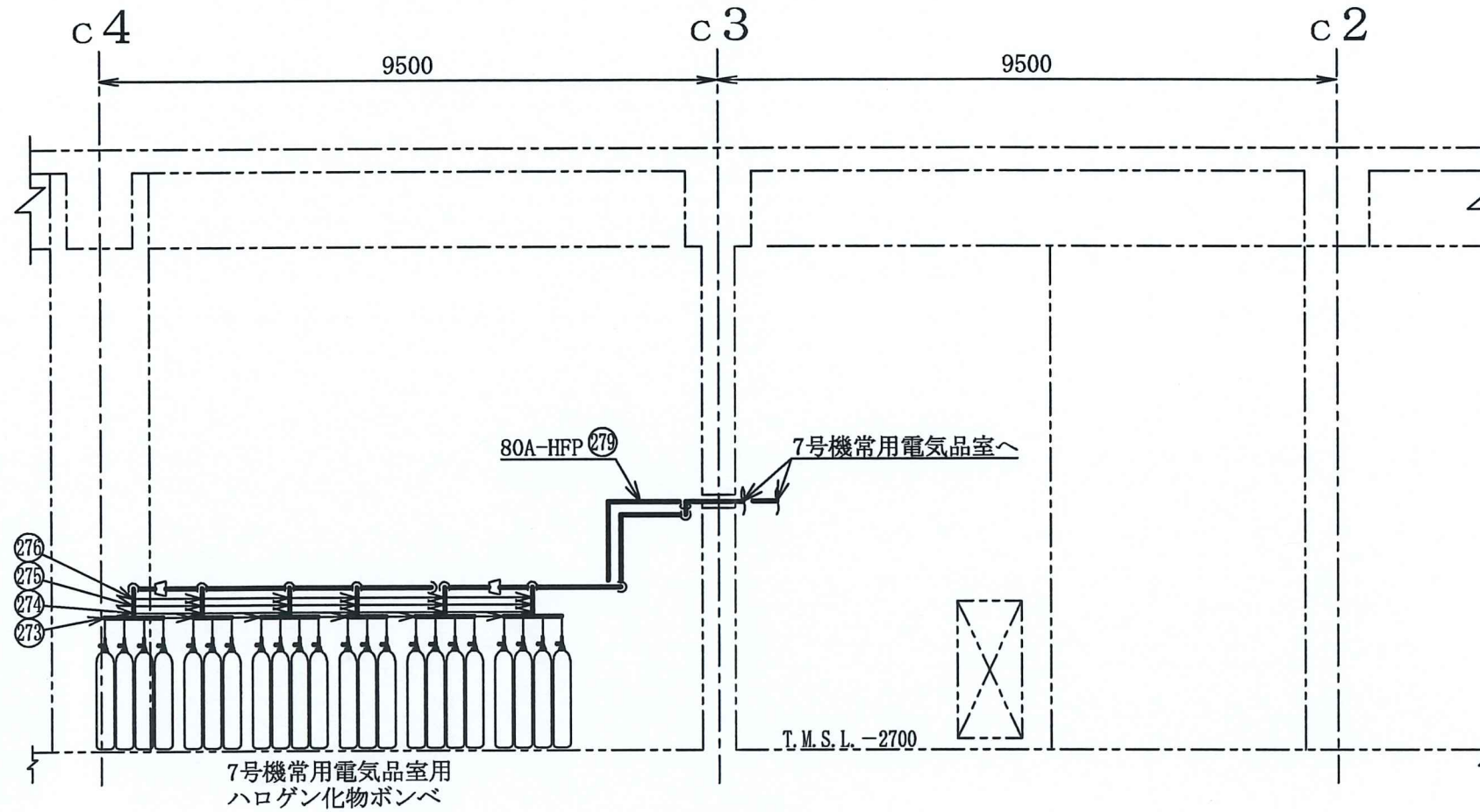
| | |
|----------------|--|
| 工事計画認可申請 | 第9-3-2-2-3-85図 |
| 柏崎刈羽原子力発電所第7号機 | |
| 名称 | その他発電用原子炉の附属施設のうち 火災防護設備のうち消火設備 (小空間固定式消火設備)に係る 主配管の配置を明示した図面(その85) |
| | 東京電力ホールディングス株式会社 |



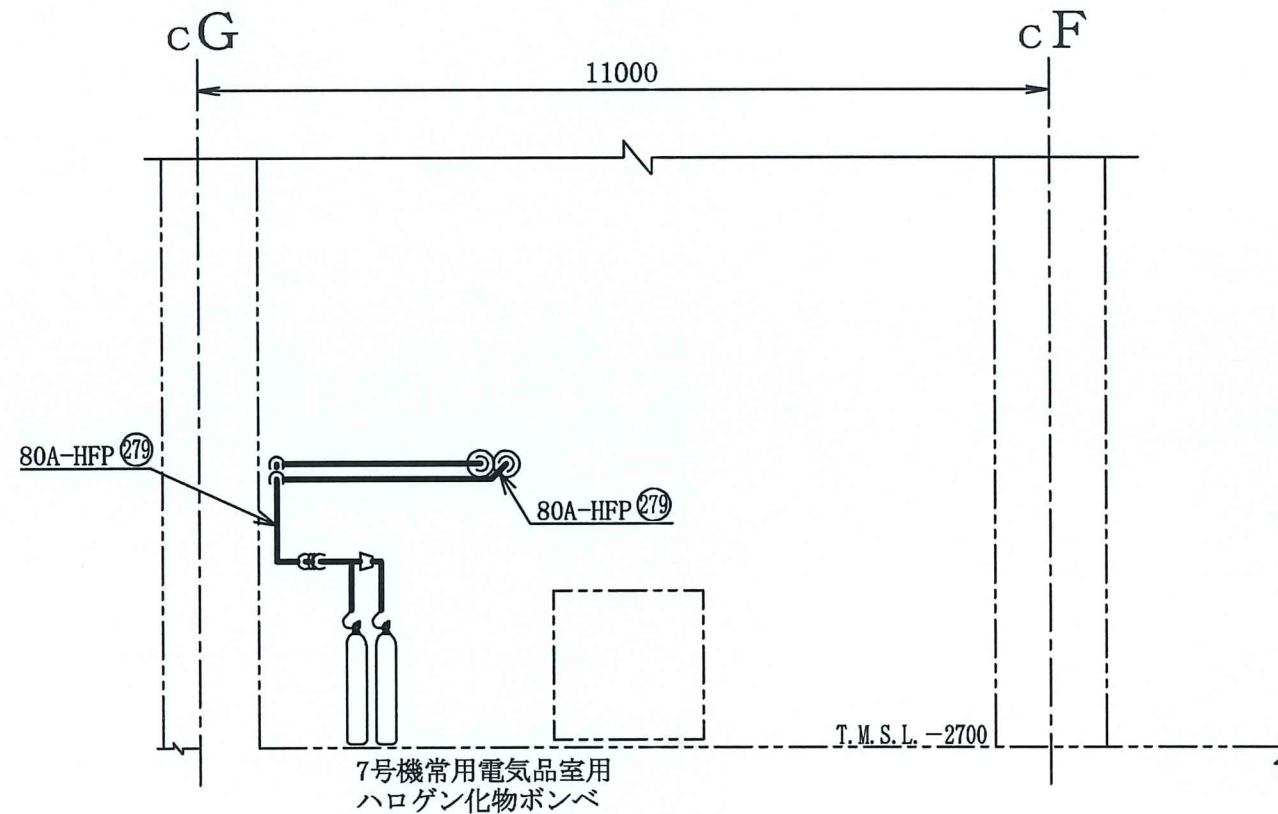
コントロール建屋

| | |
|----------------|---|
| 工事計画認可申請 | 第9-3-2-2-3-86図 |
| 柏崎刈羽原子力発電所第7号機 | |
| 名称 | その他発電用原子炉の附属施設のうち 火災防護設備のうち消火設備 (小空間固定式消火設備)に係る 主配管の配置を明示した図面 (その86) |
| | 東京電力ホールディングス株式会社 |

注1 : 寸法はmmを示す。
注2 : 図中の丸番号は別紙1のNO.を示す。



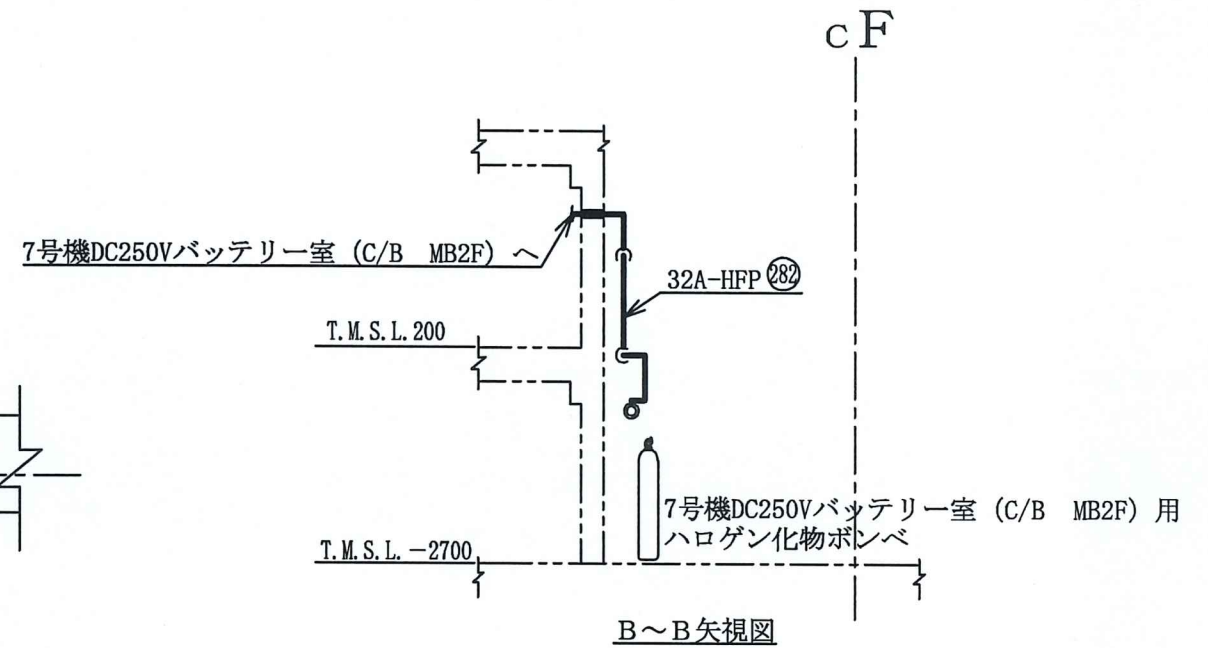
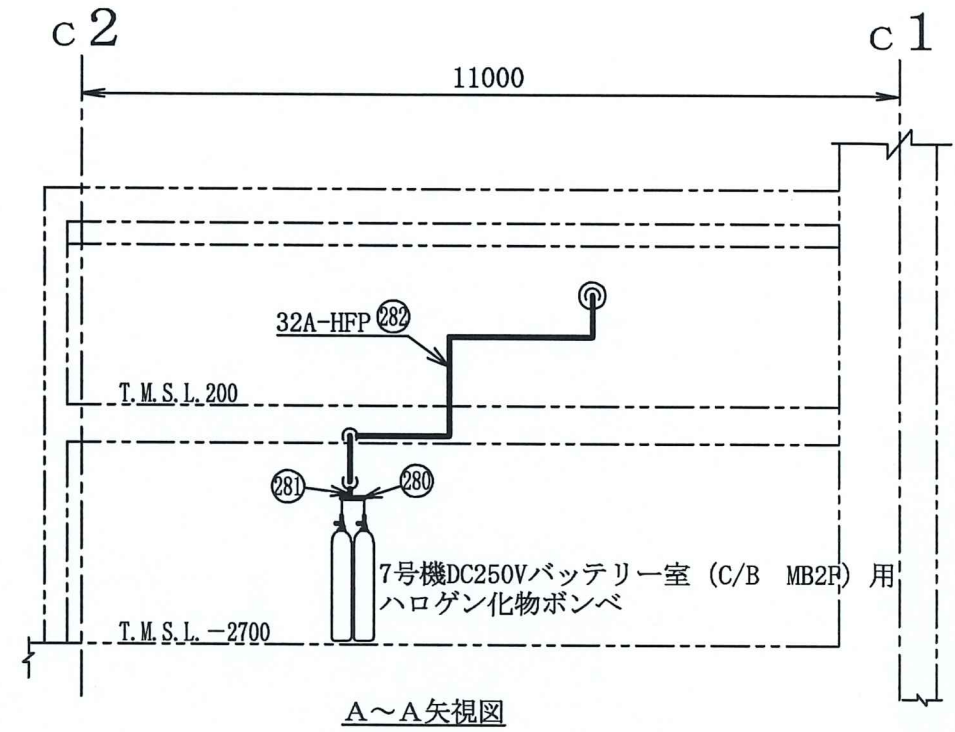
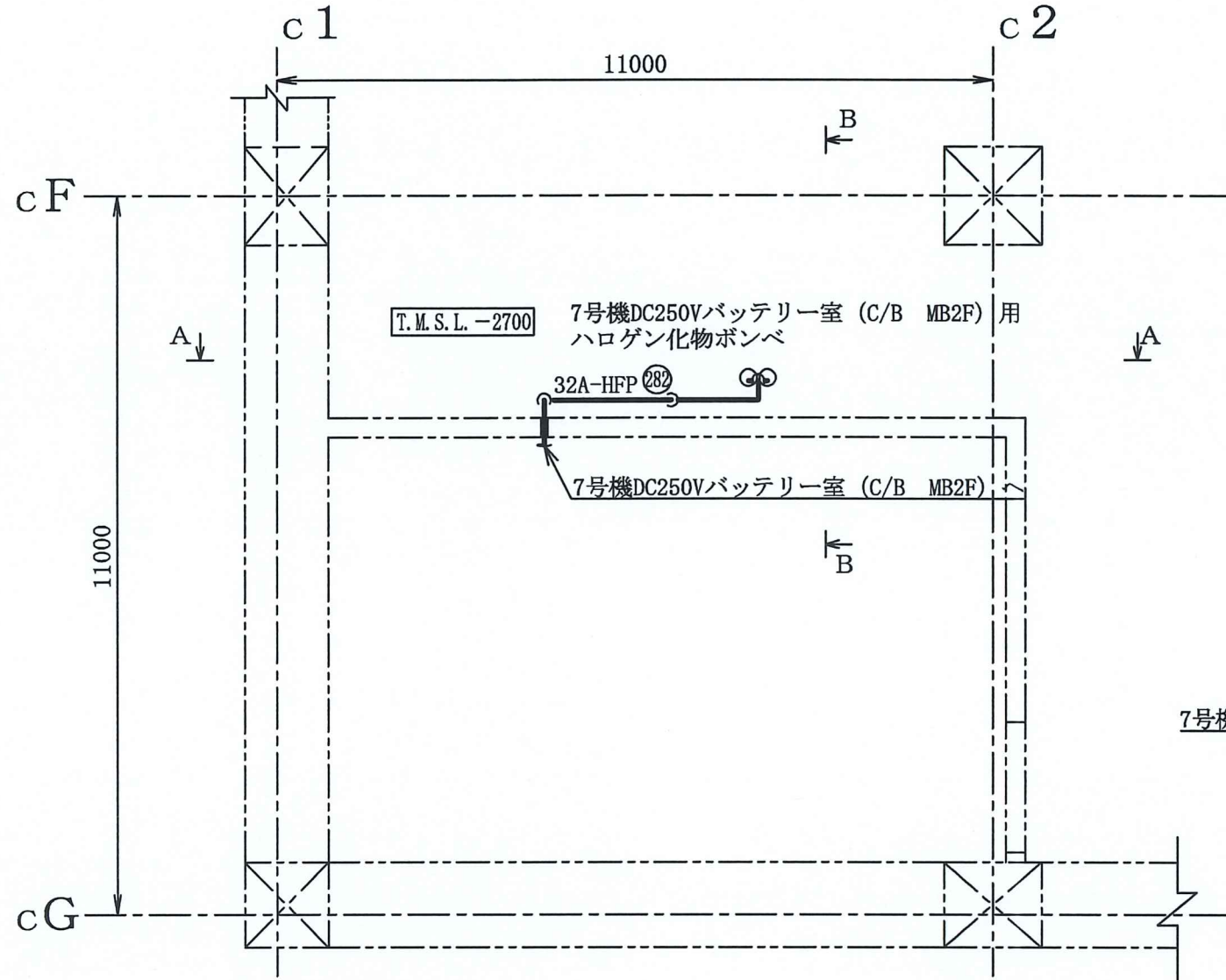
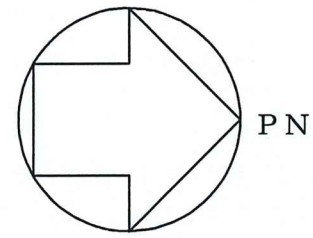
A~A矢視図



B~B矢視図

注1：寸法はmmを示す。
 注2：図中の丸番号は別紙1のNO.を示す。

| | |
|----------------|--|
| コントロール建屋 | |
| 工事計画認可申請 | 第9-3-2-2-3-87図 |
| 柏崎刈羽原子力発電所第7号機 | |
| 名称 | その他発電用原子炉の附属施設のうち 火災防護設備のうち消火設備 (小空間固定式消火設備)に係る 主配管の配置を明示した図面(その87) |
| | 東京電力ホールディングス株式会社 |



コントロール建屋

工事計画認可申請 第9-3-2-2-3-88図

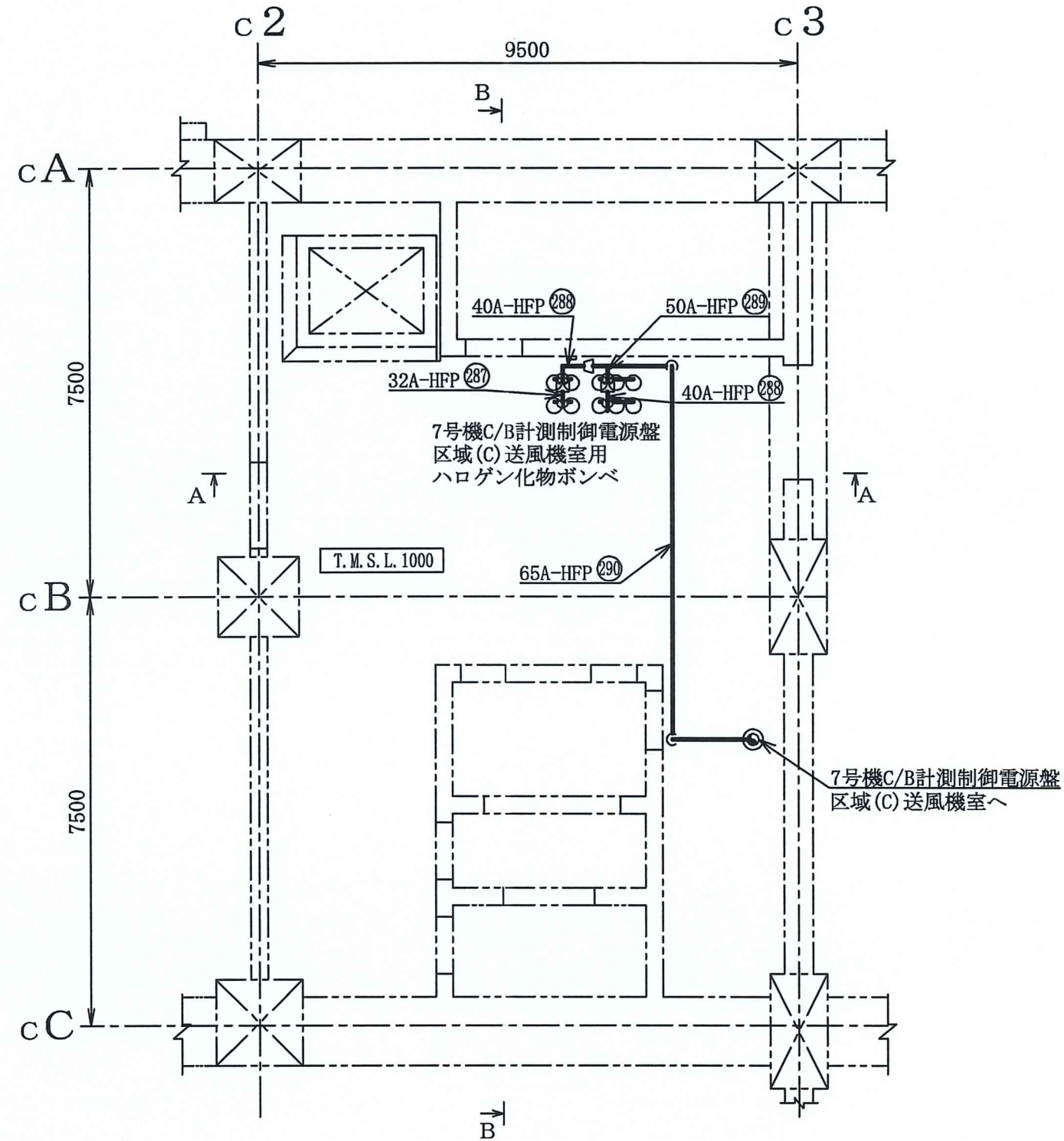
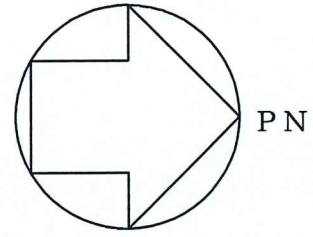
柏崎刈羽原子力発電所第7号機

名称
 その他発電用原子炉の附属施設のうち
 火災防護設備のうち消火設備
 (小空間固定式消火設備)に係る
 主配管の配置を明示した図面 (その88)

東京電力ホールディングス株式会社

注1 : 寸法はmmを示す。

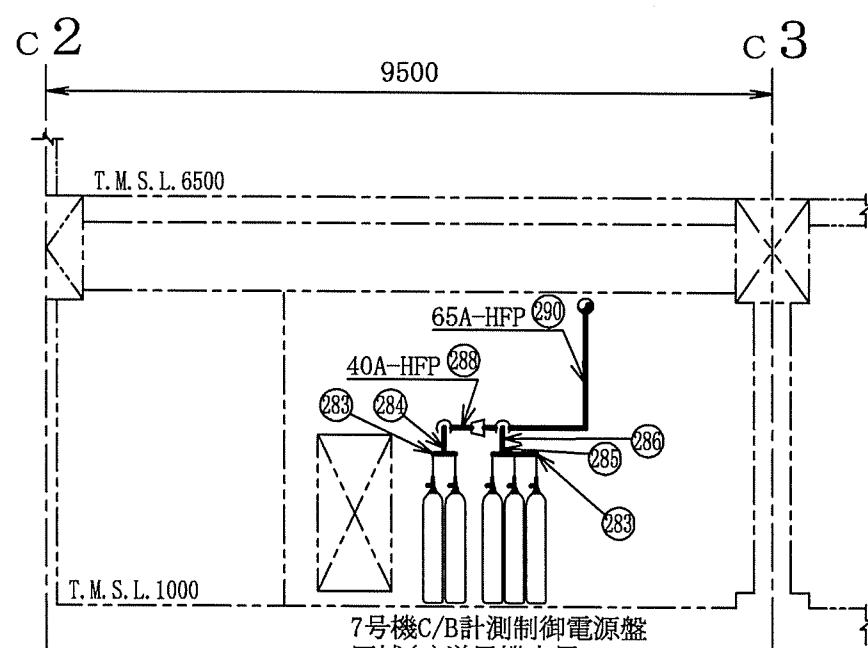
注2 : 図中の丸番号は別紙1のNO.を示す。



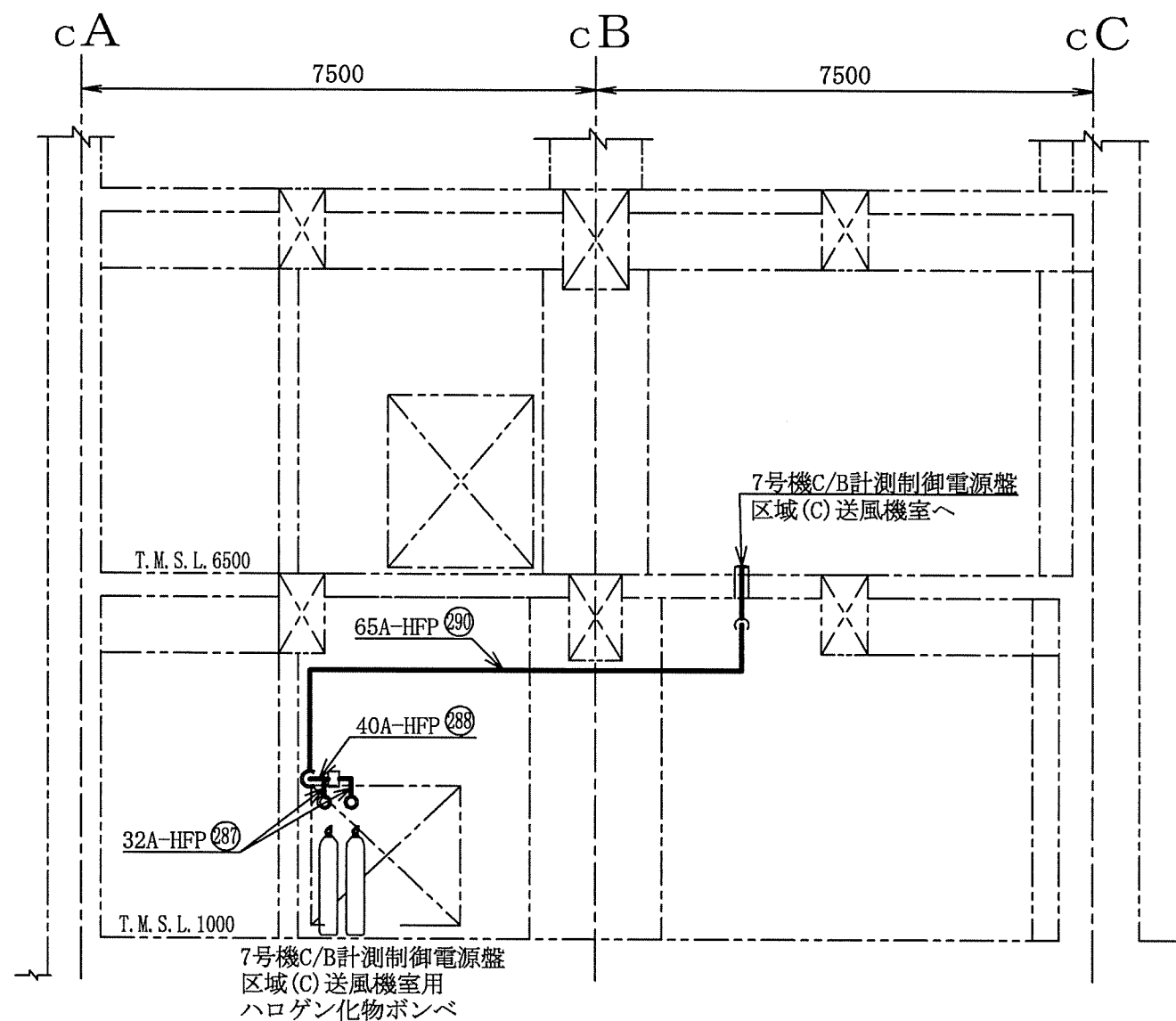
コントロール建屋

| | |
|----------------|---|
| 工事計画認可申請 | 第9-3-2-2-3-89図 |
| 柏崎刈羽原子力発電所第7号機 | |
| 名称 | その他発電用原子炉の附属施設のうち 火災防護設備のうち消火設備 (小空間固定式消火設備)に係る 主配管の配置を明示した図面 (その89) |
| | 東京電力ホールディングス株式会社 |

注1 : 寸法はmmを示す。
注2 : 図中の丸番号は別紙1のNO.を示す。



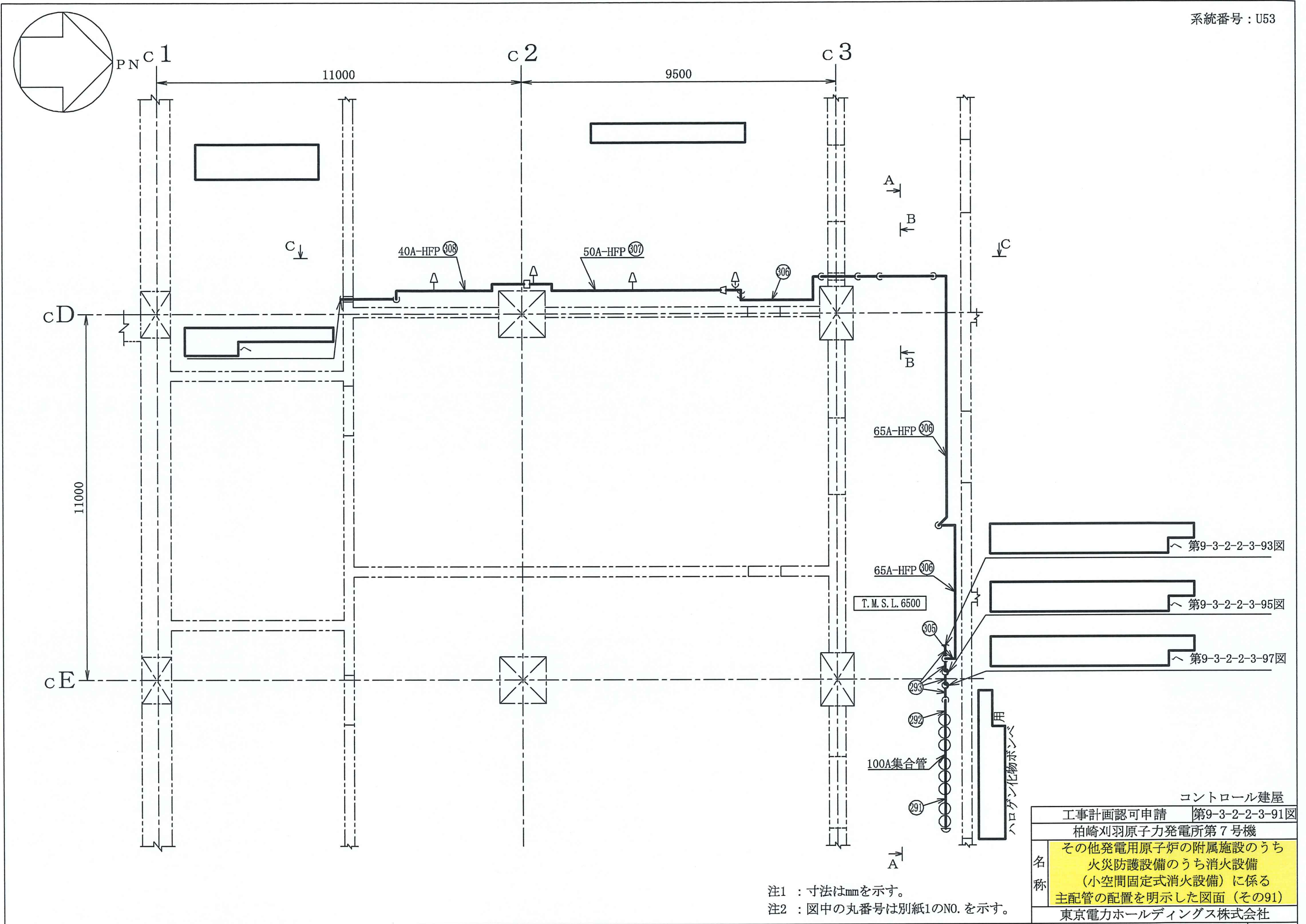
A~A矢視図



B~B矢視図

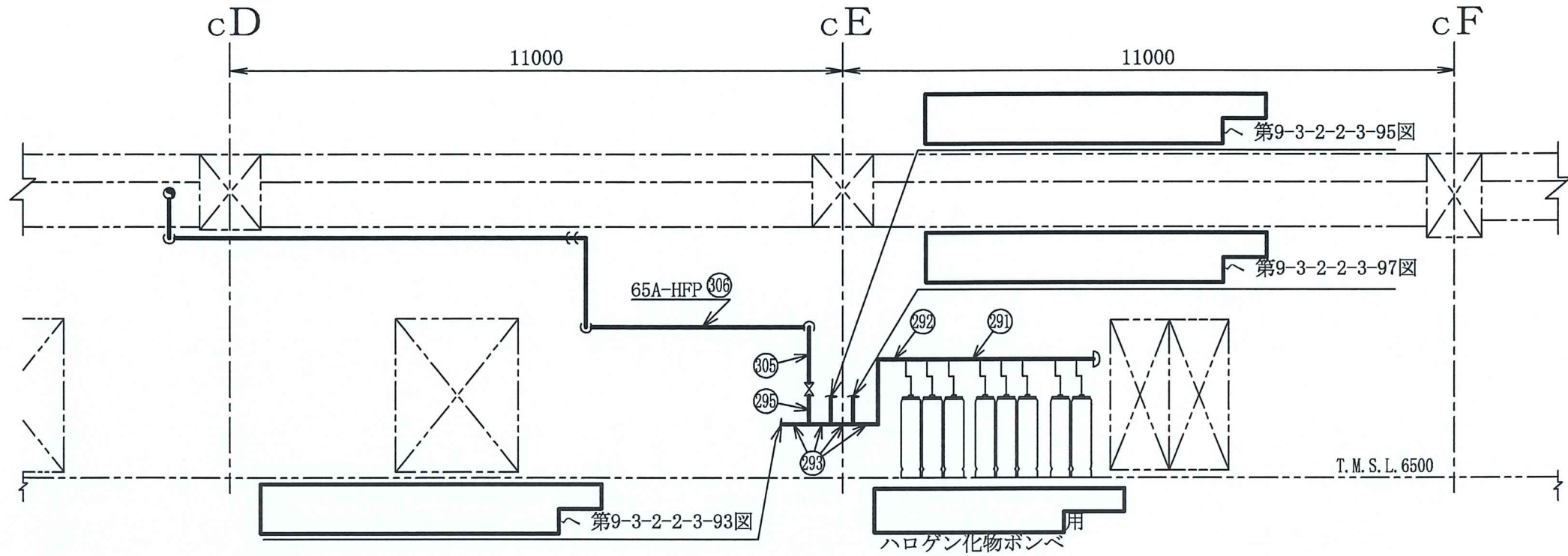
注1 : 寸法はmmを示す。
 注2 : 図中の丸番号は別紙1のNO.を示す。

| | |
|----------------|---|
| コントロール建屋 | |
| 工事計画認可申請 | 第9-3-2-2-3-90図 |
| 柏崎刈羽原子力発電所第7号機 | |
| 名称 | その他発電用原子炉の附属施設のうち 火災防護設備のうち消火設備 (小空間固定式消火設備)に係る 主配管の配置を明示した図面 (その90) |
| | 東京電力ホールディングス株式会社 |

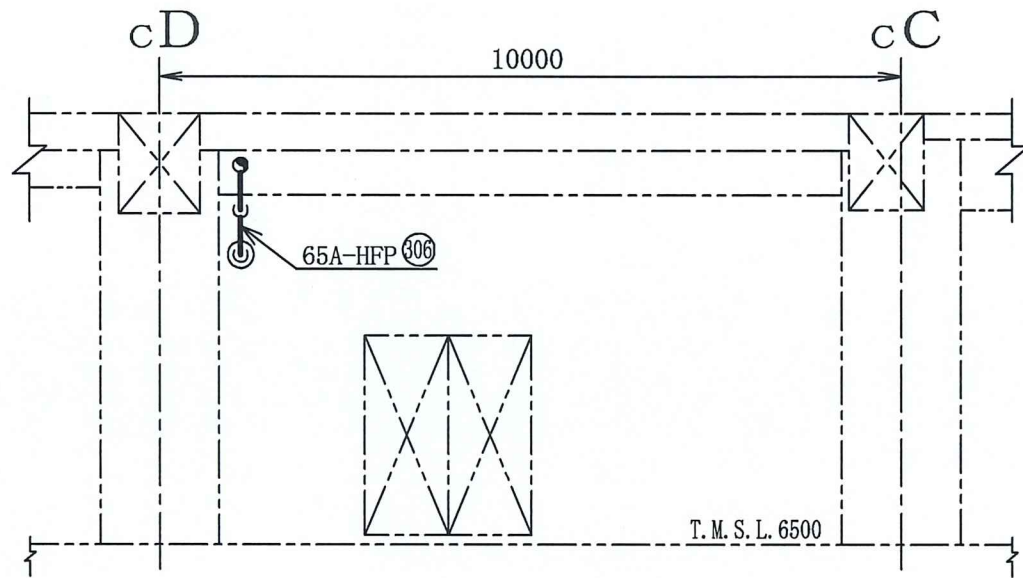


注1：寸法はmmを示す。
 注2：図中の丸番号は別紙1のNO.を示す。

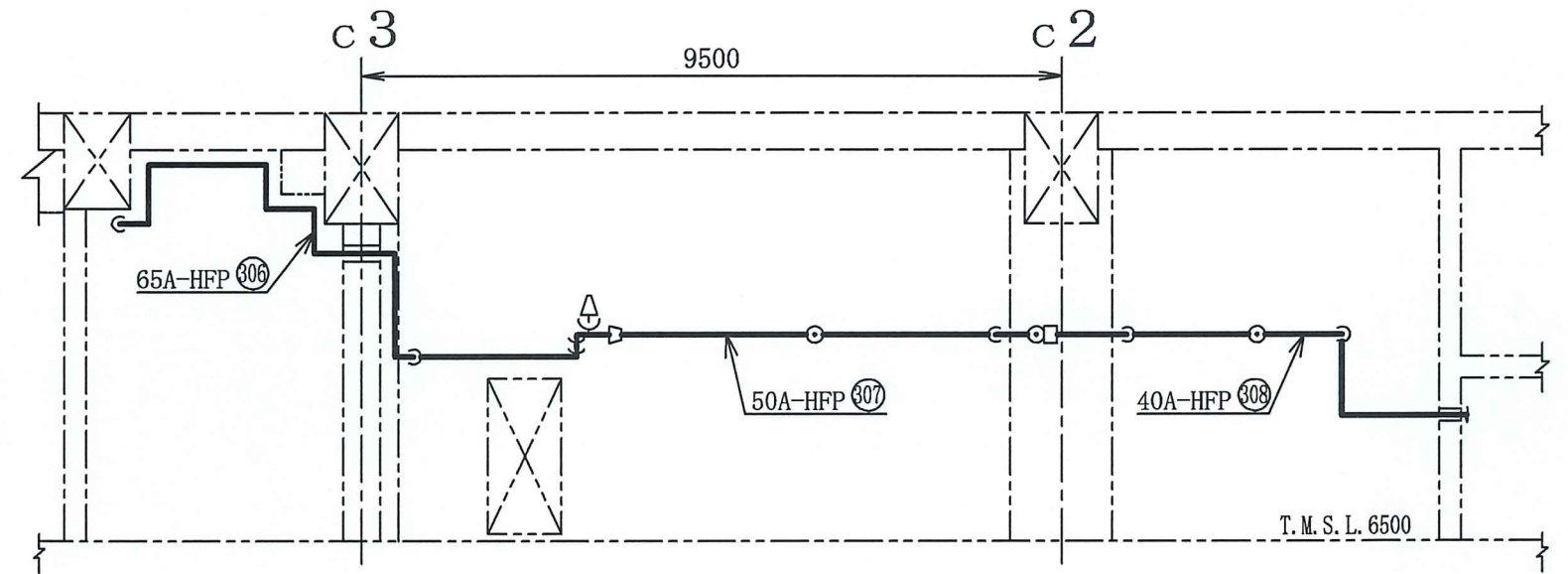
| | |
|----------------|--|
| コントロール建屋 | |
| 工事計画認可申請 | 第9-3-2-2-3-91図 |
| 柏崎刈羽原子力発電所第7号機 | |
| 名称 | その他発電用原子炉の附属施設のうち 火災防護設備のうち消火設備 (小空間固定式消火設備)に係る 主配管の配置を明示した図面(その91) |
| | 東京電力ホールディングス株式会社 |



A~A矢視図



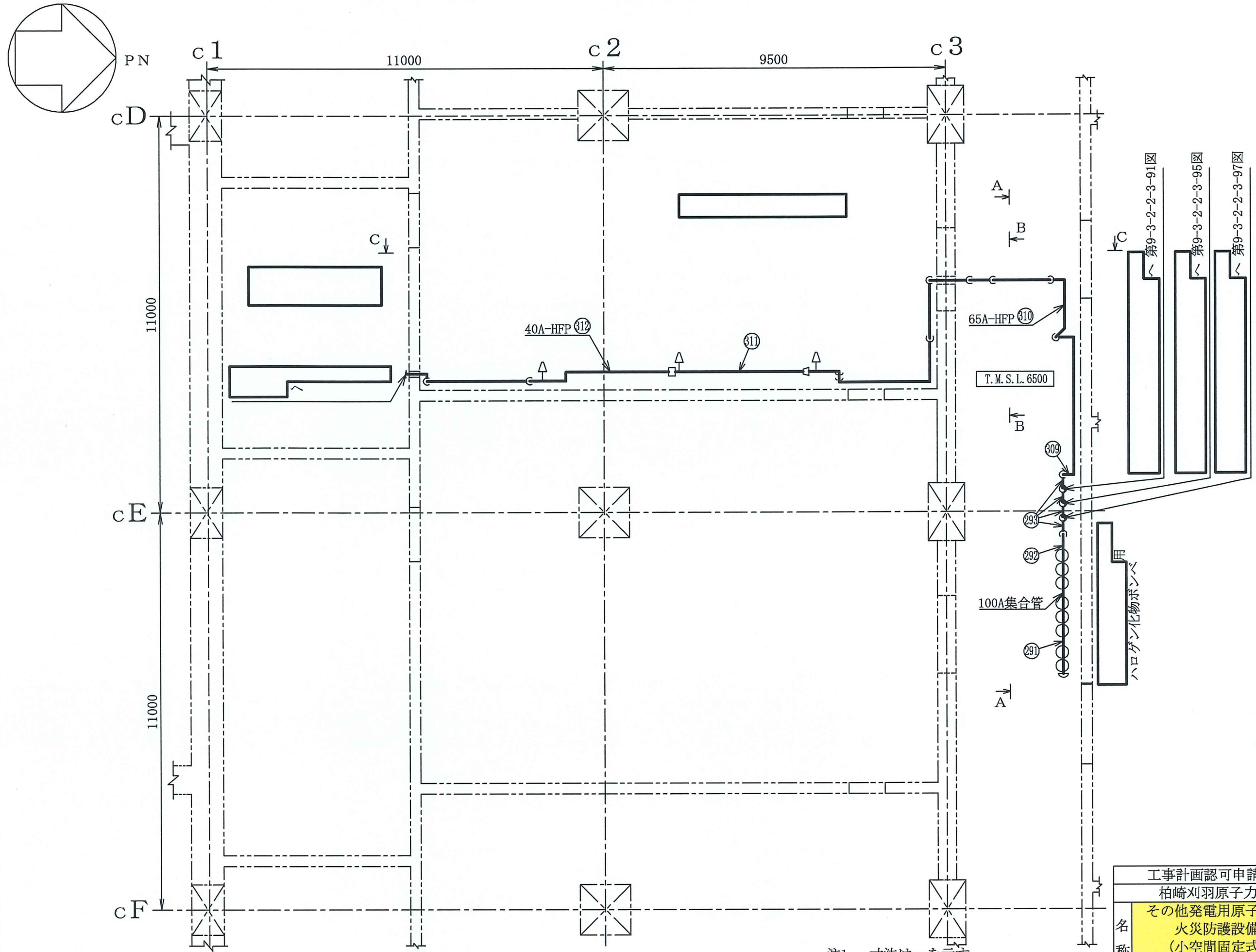
B~B矢視図



C~C矢視図

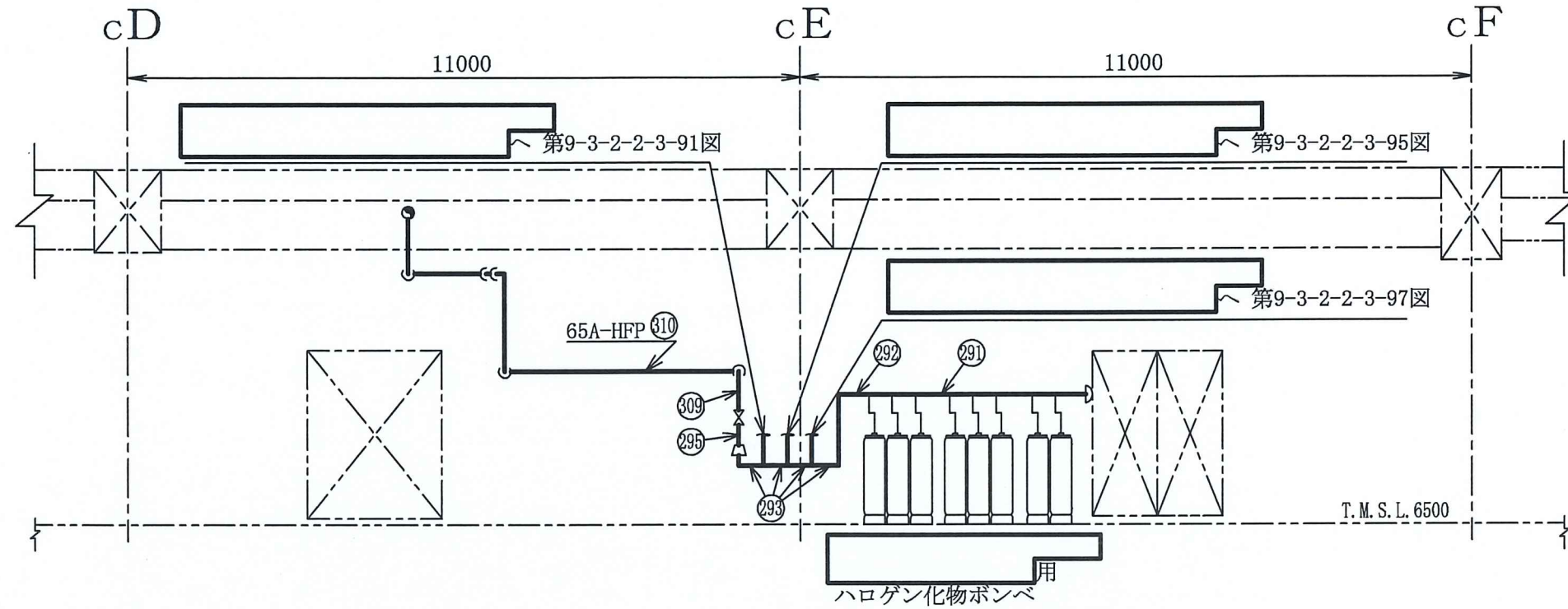
注1：寸法はmmを示す。
 注2：図中の丸番号は別紙1のNO.を示す。

| | |
|----------------|--|
| コントロール建屋 | |
| 工事計画認可申請 | 第9-3-2-2-3-92図 |
| 柏崎刈羽原子力発電所第7号機 | |
| 名称 | その他発電用原子炉の附属施設のうち 火災防護設備のうち消火設備 (小空間固定式消火設備)に係る 主配管の配置を明示した図面(その92) |
| | 東京電力ホールディングス株式会社 |

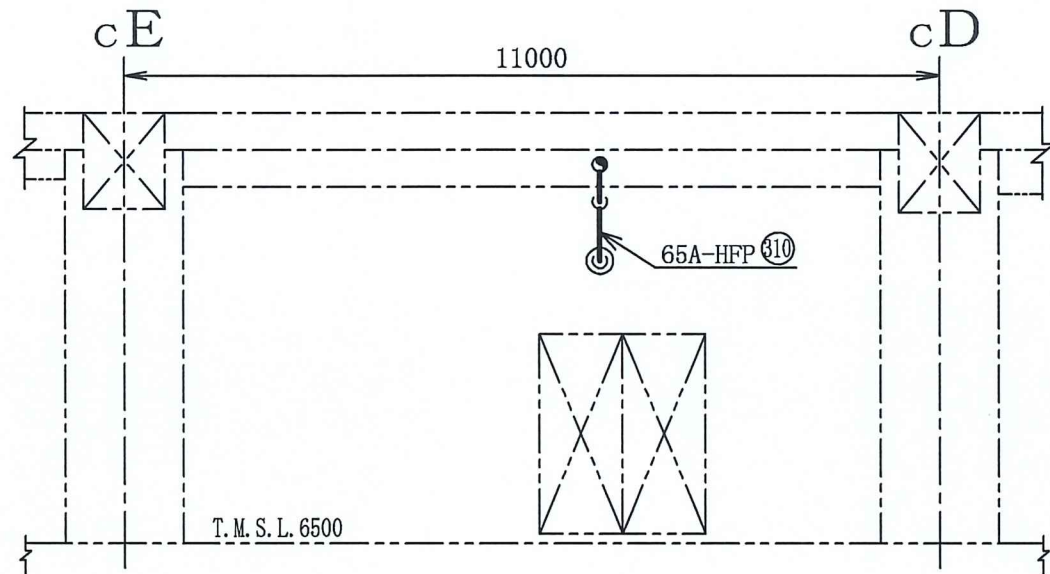


注1 : 寸法はmmを示す。
 注2 : 図中の丸番号は別紙1のNO.を示す。

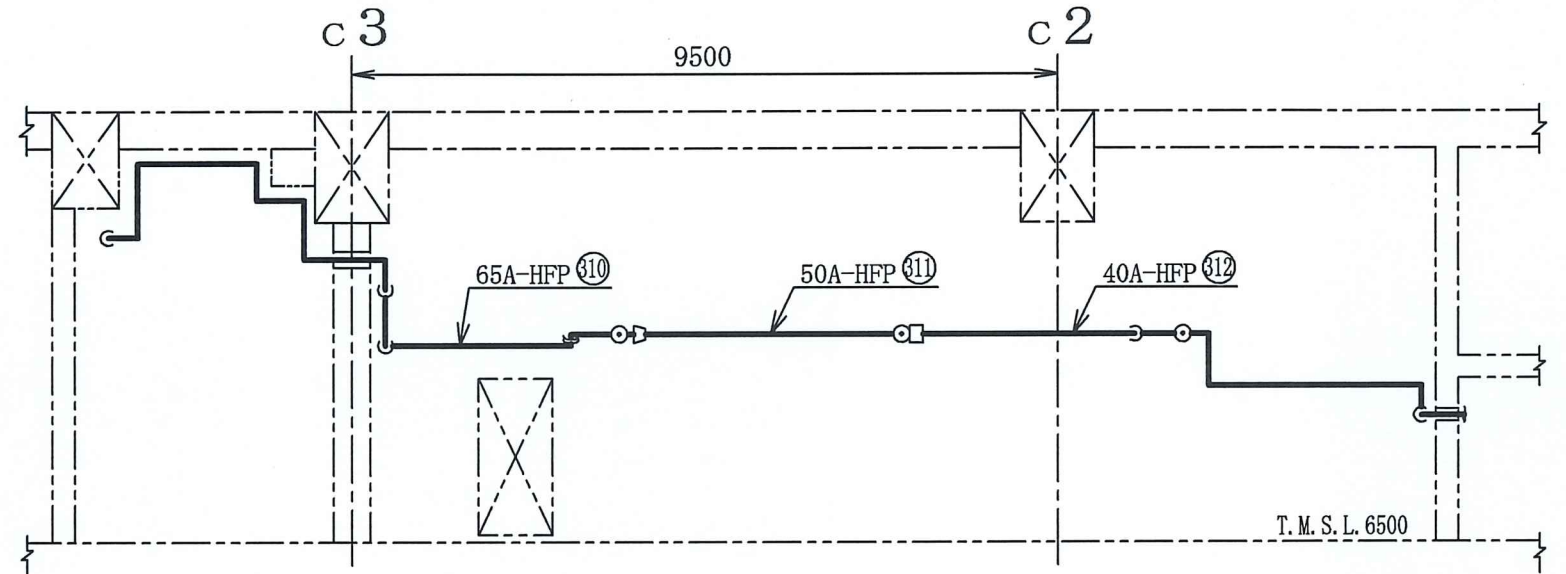
| | |
|----------------|---|
| コントロール建屋 | |
| 工事計画認可申請 | 第9-3-2-2-3-93図 |
| 柏崎刈羽原子力発電所第7号機 | |
| 名称 | その他発電用原子炉の附属施設のうち 火災防護設備のうち消火設備 (小空間固定式消火設備)に係る 主配管の配置を明示した図面 (その93) |
| | 東京電力ホールディングス株式会社 |



A~A 矢視図



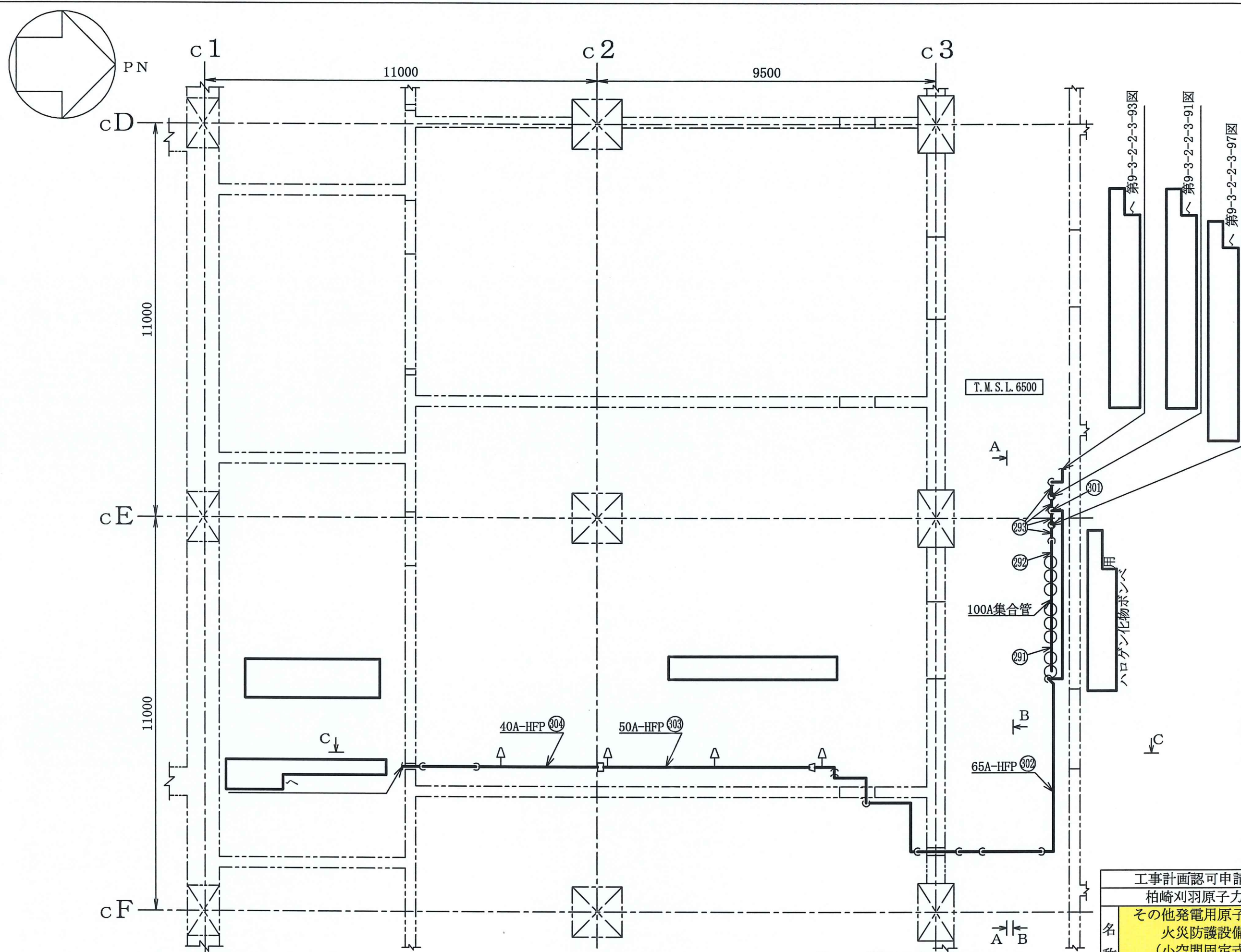
B~B 矢視図



C~C 矢視図

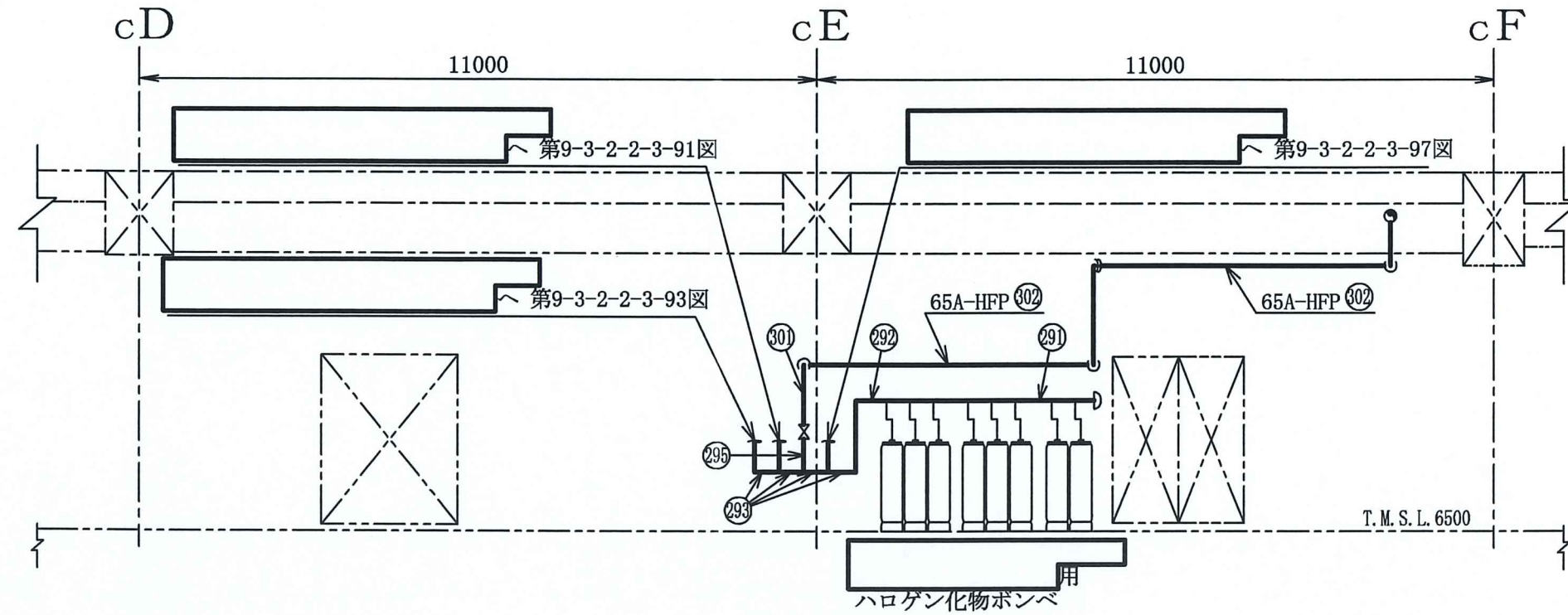
注1：寸法はmmを示す。
 注2：図中の丸番号は別紙1のNO.を示す。

| | |
|----------------|--|
| コントロール建屋 | |
| 工事計画認可申請 | 第9-3-2-2-3-94図 |
| 柏崎刈羽原子力発電所第7号機 | |
| 名称 | その他発電用原子炉の附属施設のうち 火災防護設備のうち消火設備 (小空間固定式消火設備)に係る 主配管の配置を明示した図面(その94) |
| | 東京電力ホールディングス株式会社 |

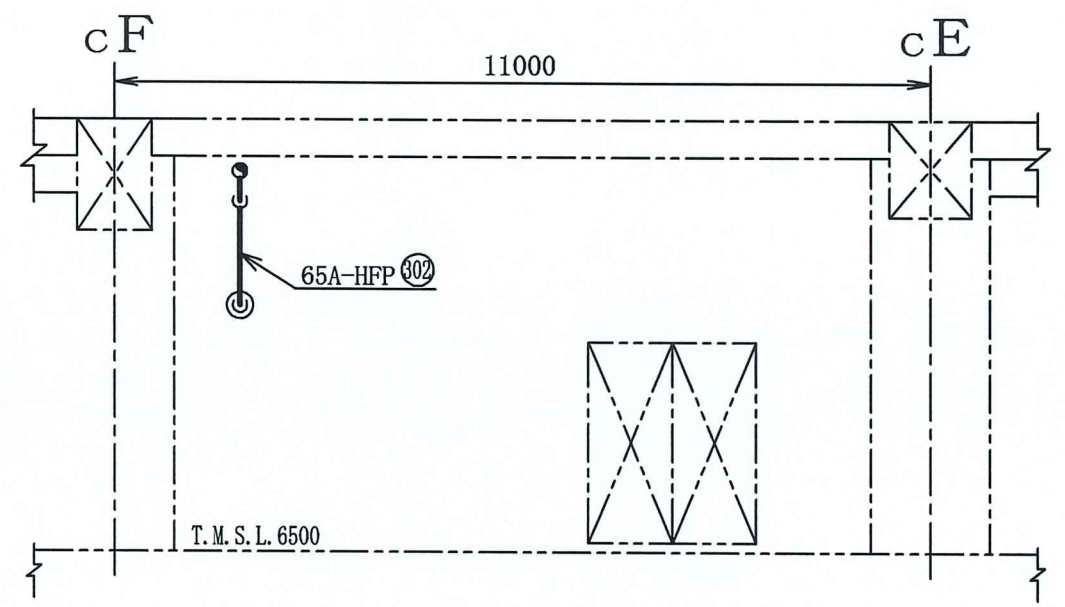


注1 : 寸法はmmを示す。
 注2 : 図中の丸番号は別紙1のNO.を示す。

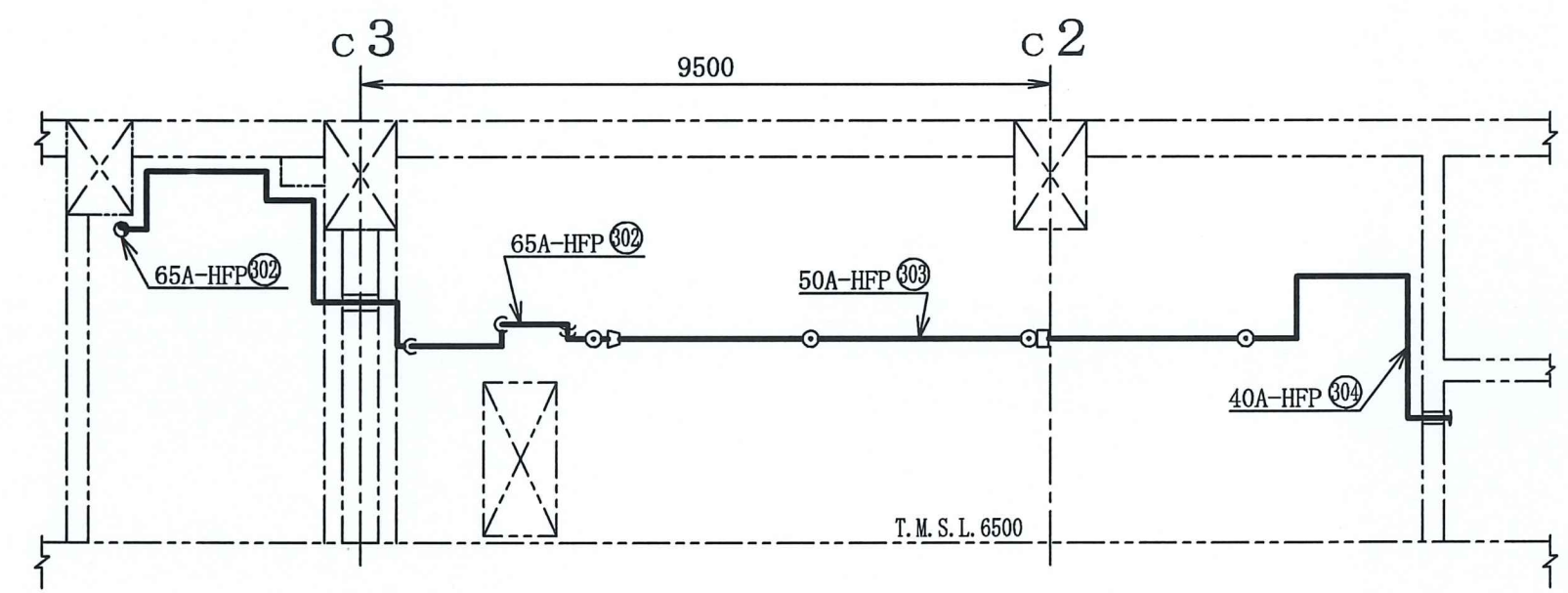
| | |
|----------------|---|
| コントロール建屋 | |
| 工事計画認可申請 | 第9-3-2-2-3-95図 |
| 柏崎刈羽原子力発電所第7号機 | |
| 名称 | その他発電用原子炉の附属施設のうち 火災防護設備のうち消火設備 (小空間固定式消火設備)に係る 主配管の配置を明示した図面 (その95) |
| | 東京電力ホールディングス株式会社 |



A~A矢視図



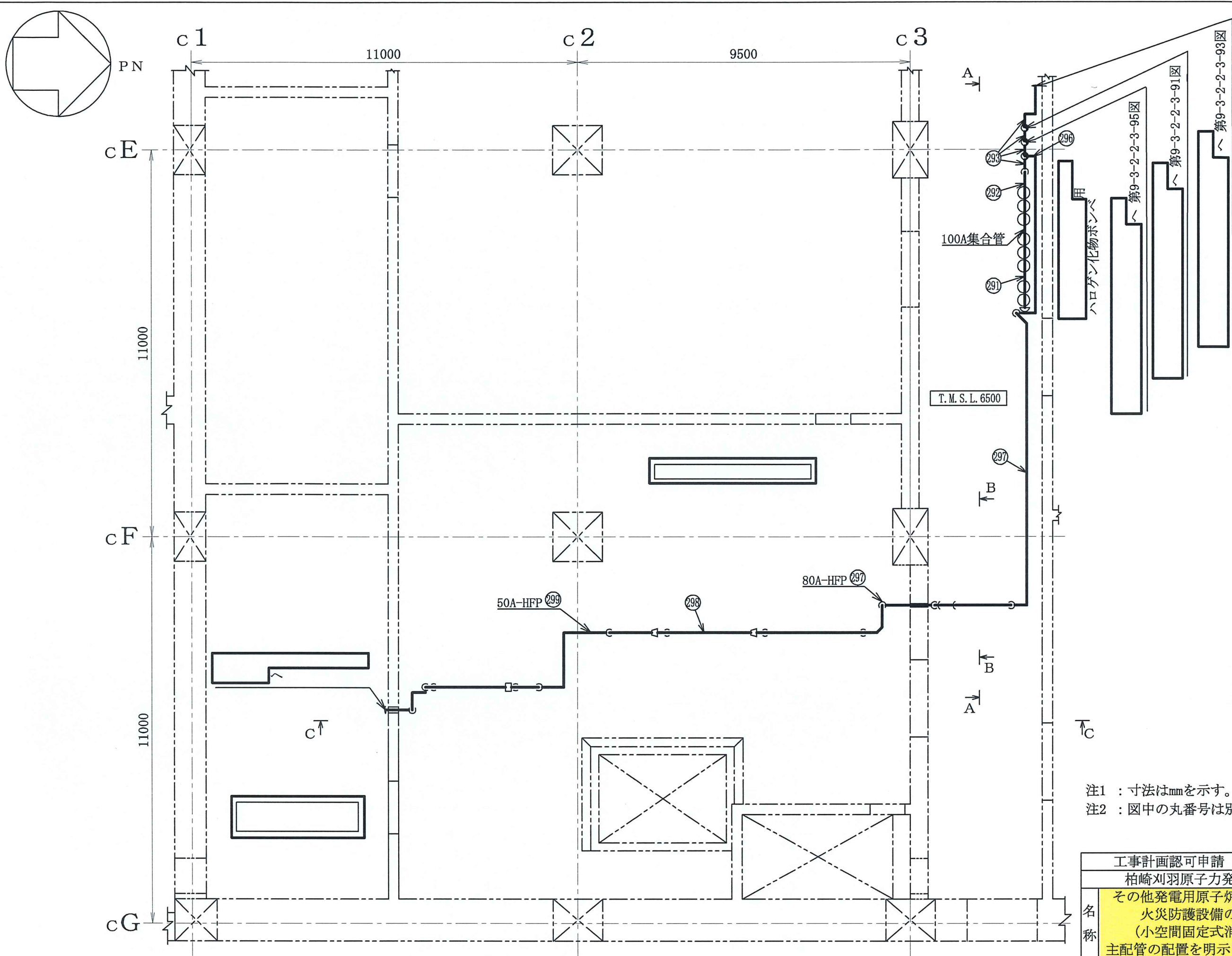
B~B矢視図



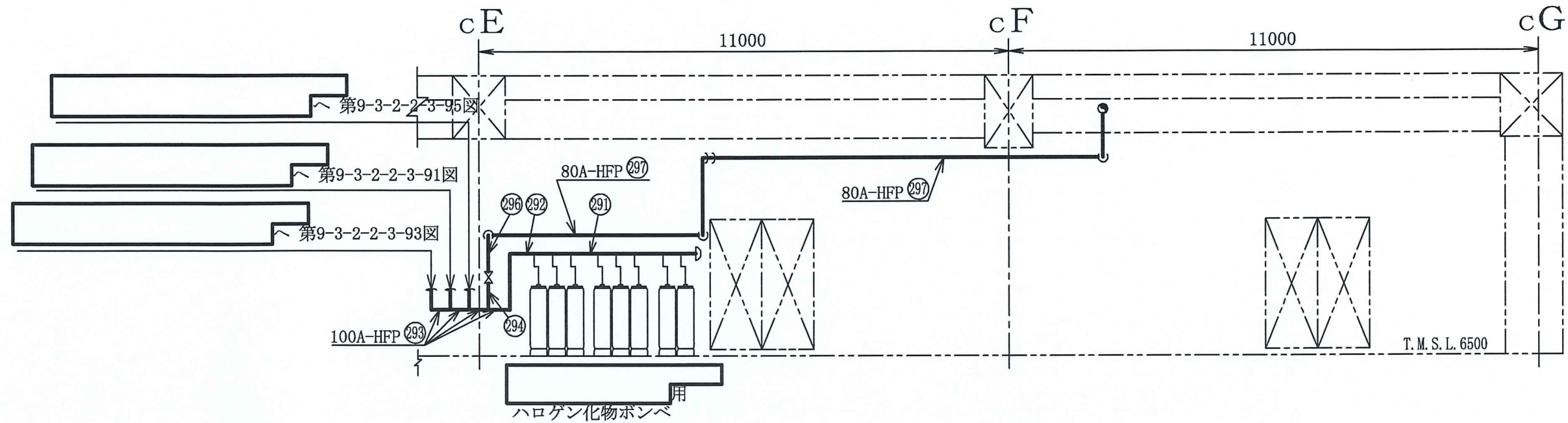
C~C矢視図

注1 : 寸法はmmを示す。
 注2 : 図中の丸番号は別紙1のNO.を示す。

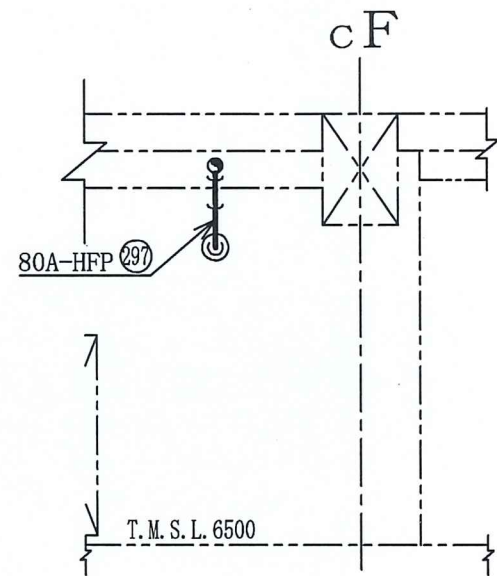
| | |
|----------------|---|
| コントロール建屋 | |
| 工事計画認可申請 | 第9-3-2-2-3-96図 |
| 柏崎刈羽原子力発電所第7号機 | |
| 名称 | その他発電用原子炉の附属施設のうち 火災防護設備のうち消火設備 (小空間固定式消火設備)に係る 主配管の配置を明示した図面 (その96) |
| | 東京電力ホールディングス株式会社 |



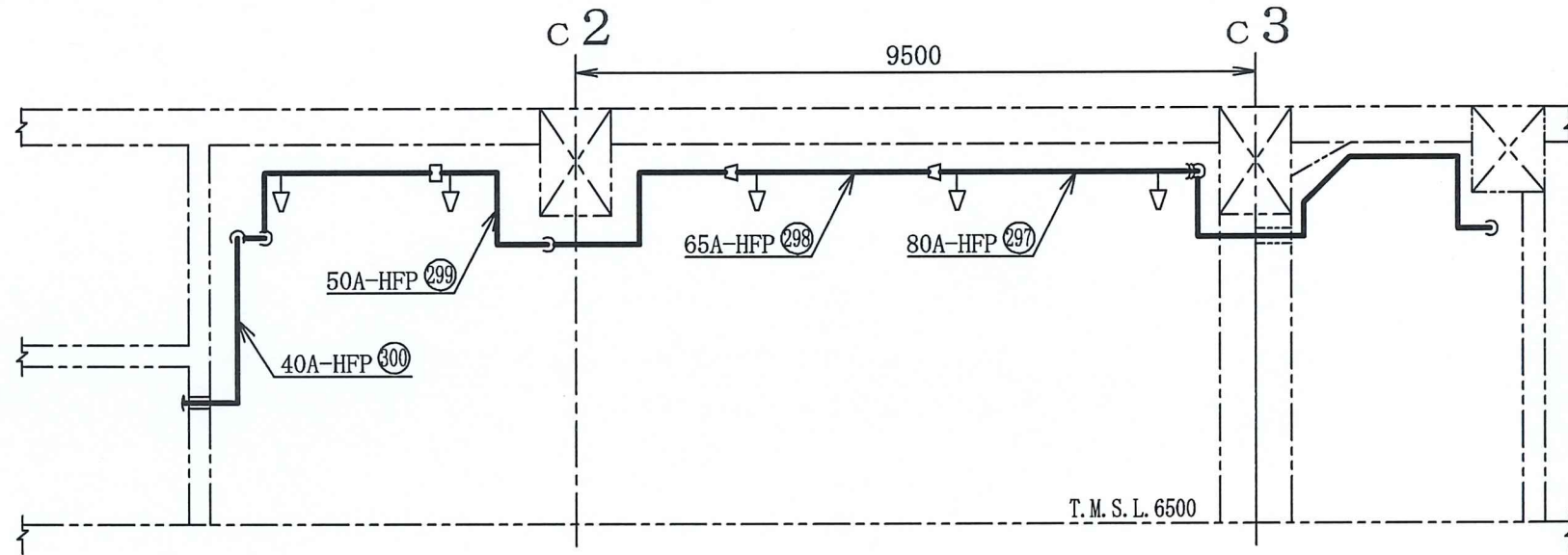
| | |
|------------------|---|
| コントロール建屋 | |
| 工事計画認可申請 | 第9-3-2-2-3-97図 |
| 柏崎刈羽原子力発電所第7号機 | |
| 名称 | その他発電用原子炉の附属施設のうち 火災防護設備のうち消火設備 (小空間固定式消火設備)に係る 主配管の配置を明示した図面 (その97) |
| 東京電力ホールディングス株式会社 | |



A~A矢視図



B~B矢視図



C~C矢視図

注1 : 寸法はmmを示す。
 注2 : 図中の丸番号は別紙1のNO.を示す。

| | |
|----------------|---|
| コントロール建屋 | |
| 工事計画認可申請 | 第9-3-2-2-3-98図 |
| 柏崎刈羽原子力発電所第7号機 | |
| 名称 | その他発電用原子炉の附属施設のうち 火災防護設備のうち消火設備 (小空間固定式消火設備)に係る 主配管の配置を明示した図面 (その98) |
| | 東京電力ホールディングス株式会社 |