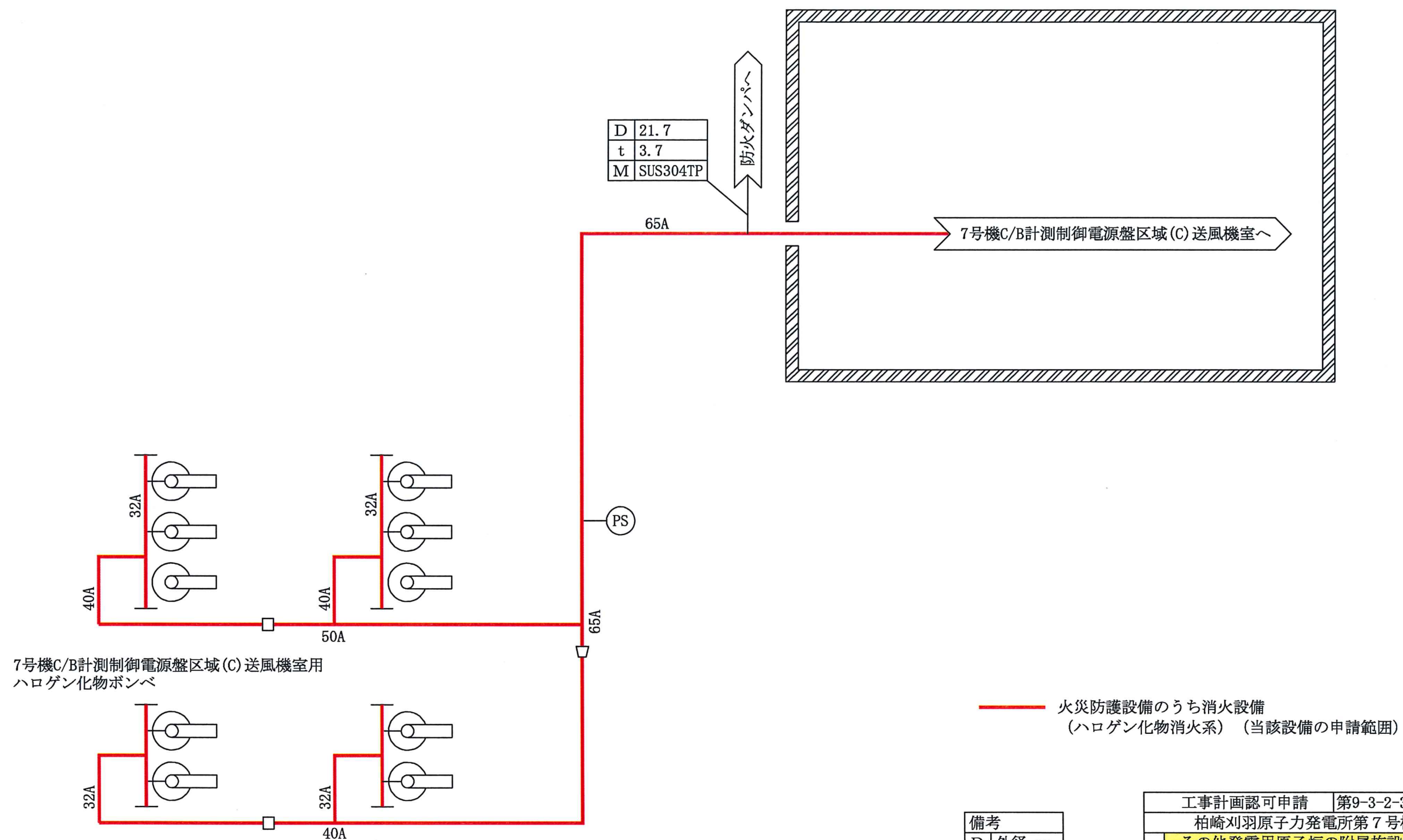


— 火災防護設備のうち消火設備
(ハロゲン化物消火系) (当該設備の申請範囲)

備考	
D	外径 mm
t	厚さ mm
M	材料

工事計画認可申請	第9-3-2-3-3-68図
柏崎刈羽原子力発電所第7号機	
名称	その他発電用原子炉の附属施設のうち 火災防護設備のうち消火設備 (小空間固定式消火設備)の 系統図(その68) (設計基準対象施設)
東京電力ホールディングス株式会社	



D	21.7
t	3.7
M	SUS304TP

防火ダンパへ

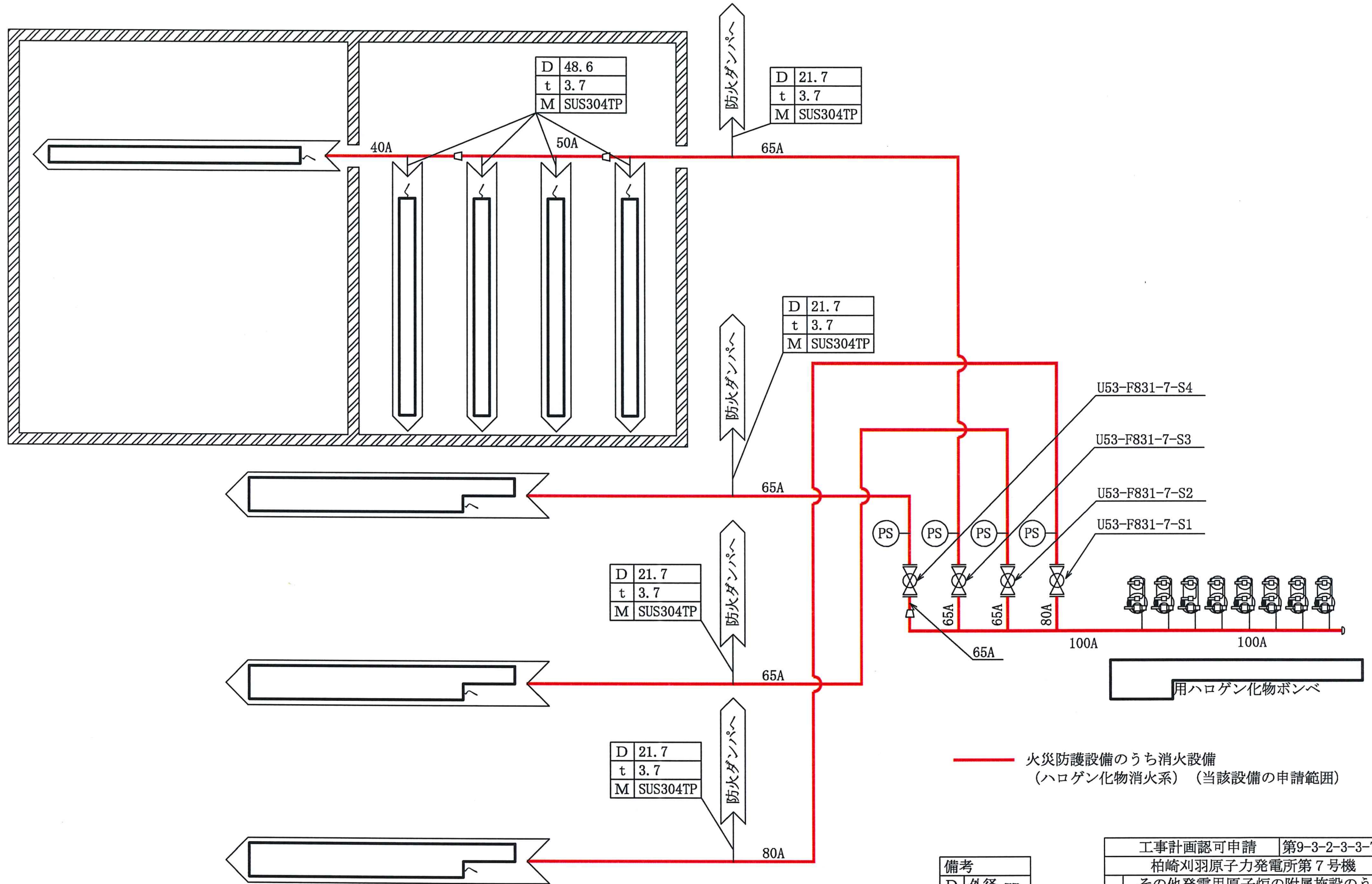
7号機C/B計測制御電源盤区域(C)送風機室へ

7号機C/B計測制御電源盤区域(C)送風機室用
ハロゲン化物ボンベ

— 火災防護設備のうち消火設備
(ハロゲン化物消火系) (当該設備の申請範囲)

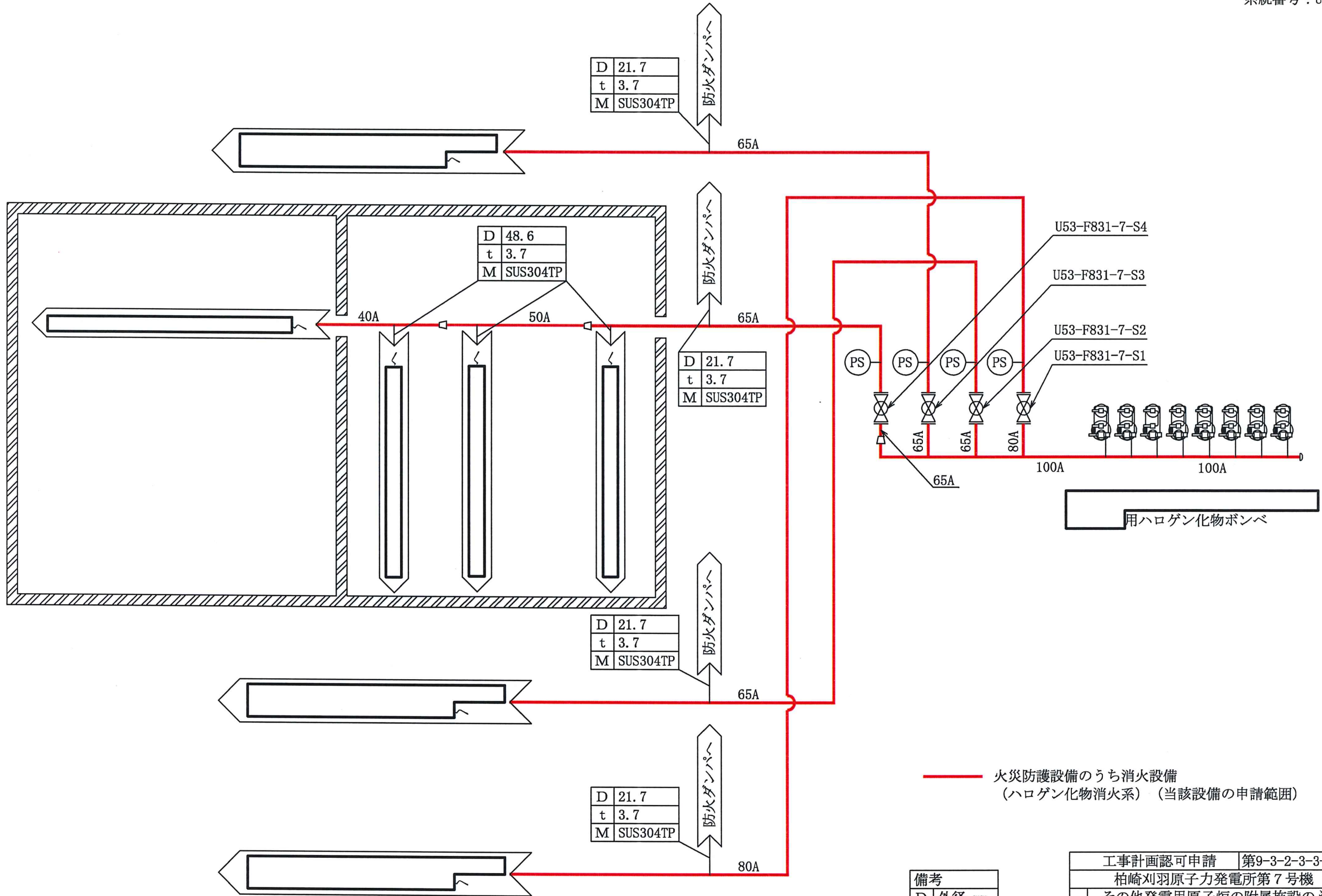
備考	
D	外径 mm
t	厚さ mm
M	材料

工事計画認可申請	第9-3-2-3-3-69図
柏崎刈羽原子力発電所第7号機	
名称	その他発電用原子炉の附属施設のうち 火災防護設備のうち消火設備 (小空間固定式消火設備)の 系統図(その69)(設計基準対象施設)
	東京電力ホールディングス株式会社



備考	
D	外径 mm
t	厚さ mm
M	材料

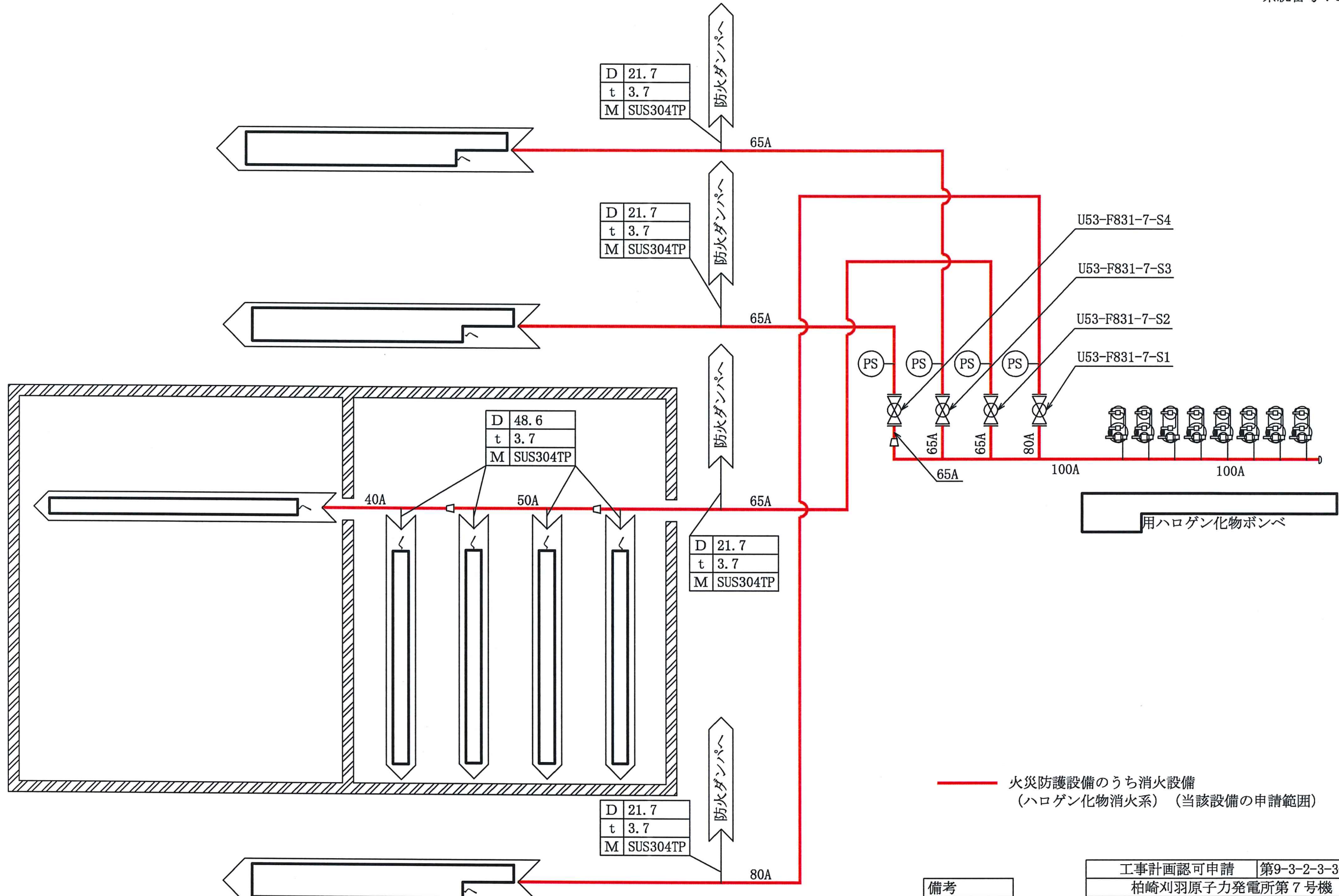
工事計画認可申請	第9-3-2-3-3-70図
名称	柏崎刈羽原子力発電所第7号機 その他発電用原子炉の附属施設のうち 火災防護設備のうち消火設備 (小空間固定式消火設備)の 系統図(その70)(設計基準対象施設) 東京電力ホールディングス株式会社



— 火災防護設備のうち消火設備
(ハロゲン化物消火系) (当該設備の申請範囲)

備考	
D	外径 mm
t	厚さ mm
M	材料

工事計画認可申請	第9-3-2-3-3-71図
柏崎刈羽原子力発電所第7号機	
名称	その他発電用原子炉の附属施設のうち 火災防護設備のうち消火設備 (小空間固定式消火設備)の 系統図(その71) (設計基準対象施設)
東京電力ホールディングス株式会社	



D	21.7
t	3.7
M	SUS304TP

D	21.7
t	3.7
M	SUS304TP

D	48.6
t	3.7
M	SUS304TP

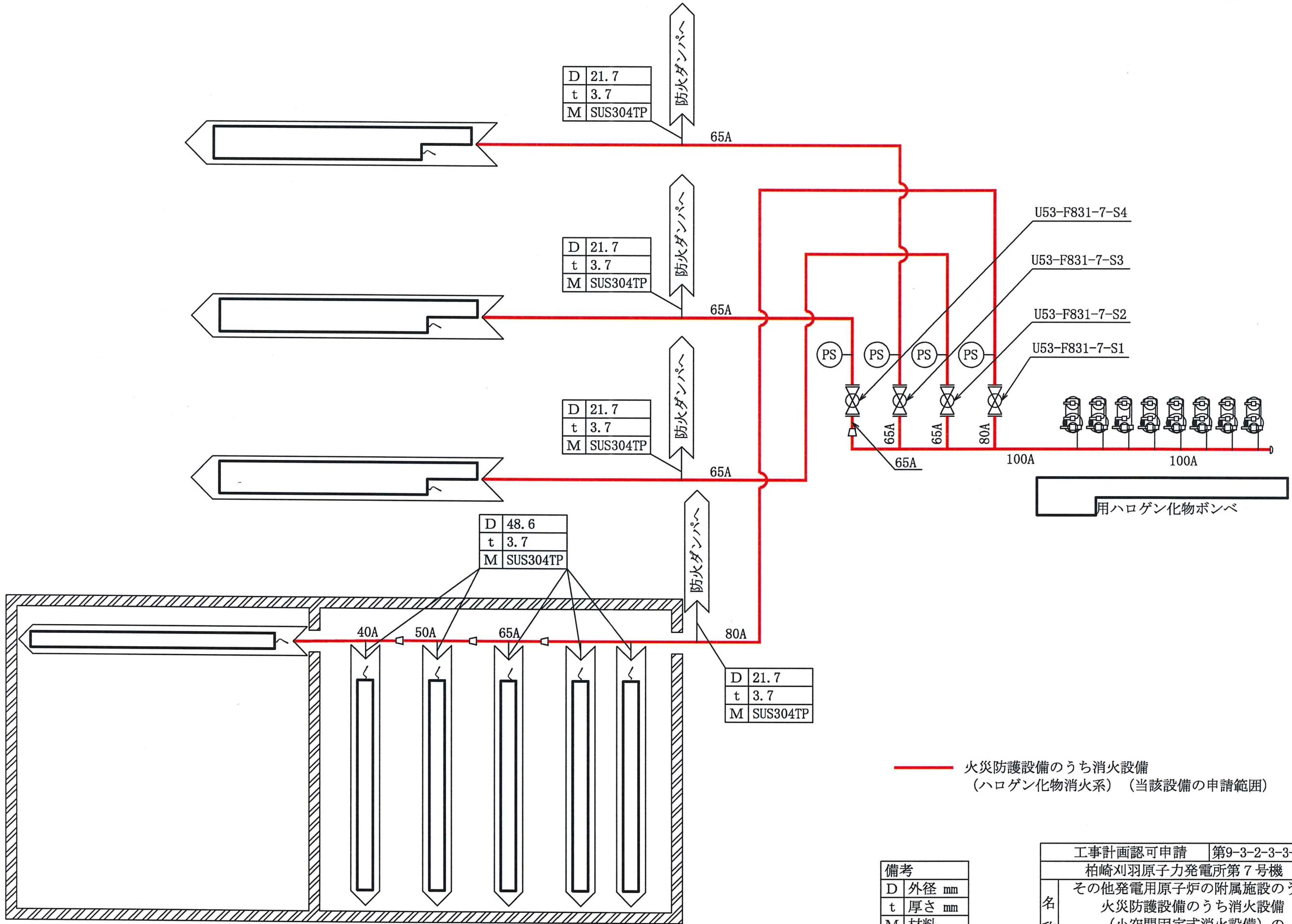
D	21.7
t	3.7
M	SUS304TP

D	21.7
t	3.7
M	SUS304TP

— 火災防護設備のうち消火設備
(ハロゲン化物消火系) (当該設備の申請範囲)

備考	
D	外径 mm
t	厚さ mm
M	材料

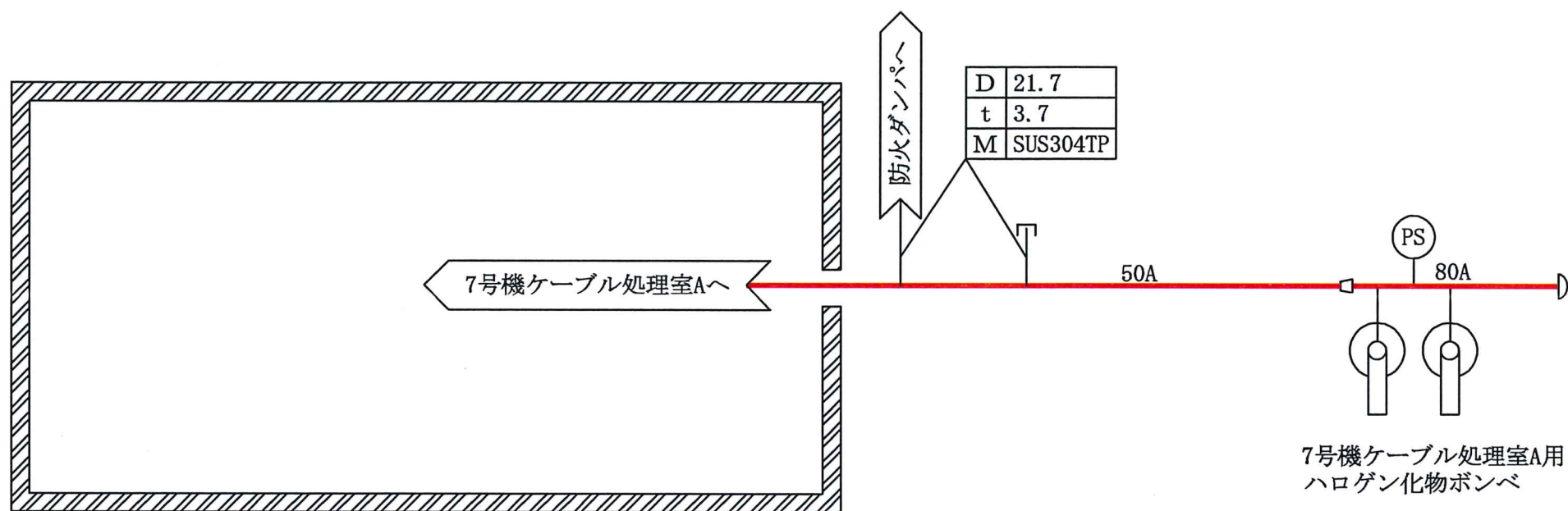
工事計画認可申請	第9-3-2-3-3-72図
柏崎刈羽原子力発電所第7号機	
名称	その他発電用原子炉の附属施設のうち 火災防護設備のうち消火設備 (小空間固定式消火設備)の 系統図(その72)(設計基準対象施設)
	東京電力ホールディングス株式会社



— 火災防護設備のうち消火設備
(ハロゲン化物消火系) (当該設備の申請範囲)

備考	
D	外径 mm
t	厚さ mm
M	材料

工事計画認可申請 第9-3-2-3-3-73図	
柏崎刈羽原子力発電所第7号機	
名称	その他発電用原子炉の附属施設のうち 火災防護設備のうち消火設備 (小空間固定式消火設備)の 系統図(その73) (設計基準対象施設)
	東京電力ホールディングス株式会社



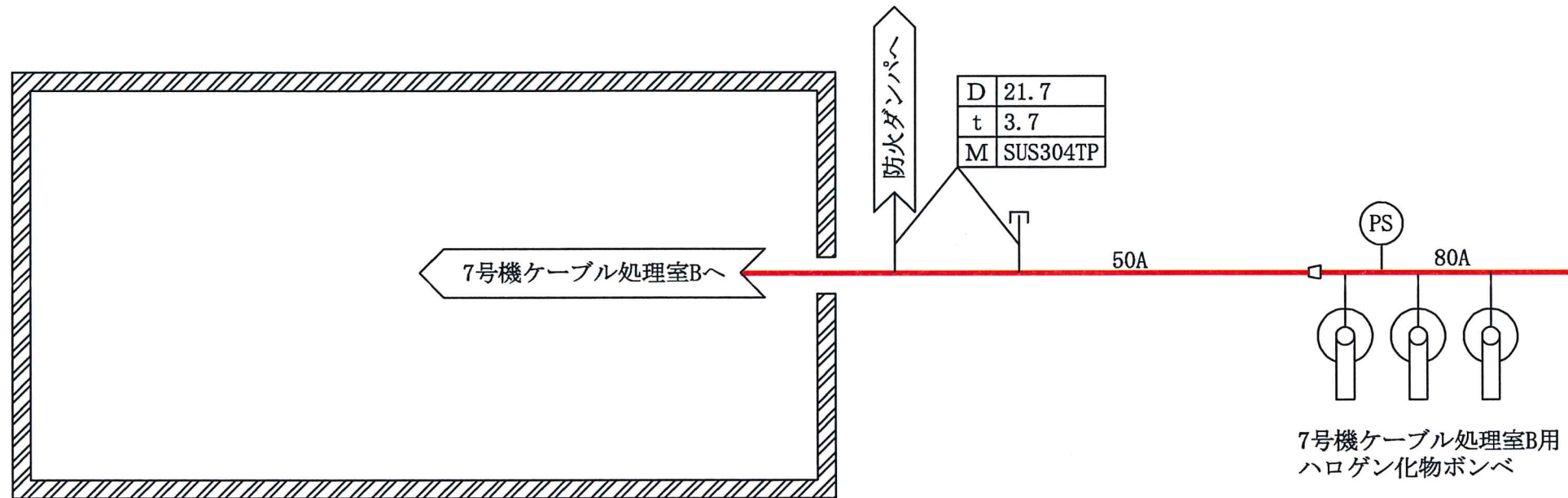
D	21.7
t	3.7
M	SUS304TP

7号機ケーブル処理室A用
ハロゲン化物ポンベ

— 火災防護設備のうち消火設備
(ハロゲン化物消火系) (当該設備の申請範囲)

備考	
D	外径 mm
t	厚さ mm
M	材料

工事計画認可申請 第9-3-2-3-3-74図	
柏崎刈羽原子力発電所第7号機	
名称	その他発電用原子炉の附属施設のうち 火災防護設備のうち消火設備 (小空間固定式消火設備)の 系統図(その74)(設計基準対象施設)
東京電力ホールディングス株式会社	

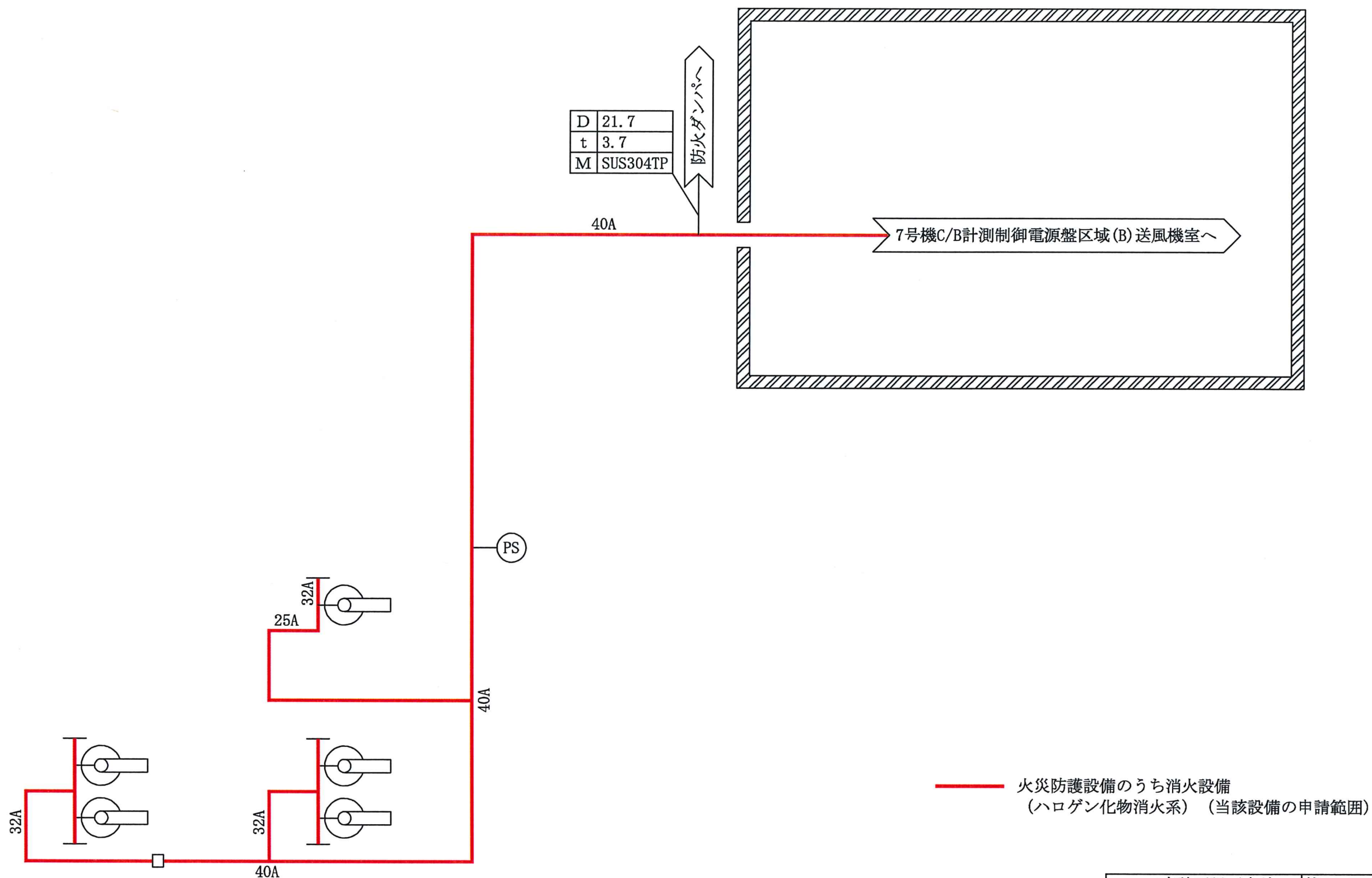


7号機ケーブル処理室B用
ハロゲン化物ポンペ

— 火災防護設備のうち消火設備
(ハロゲン化物消火系) (当該設備の申請範囲)

備考	
D	外径 mm
t	厚さ mm
M	材料

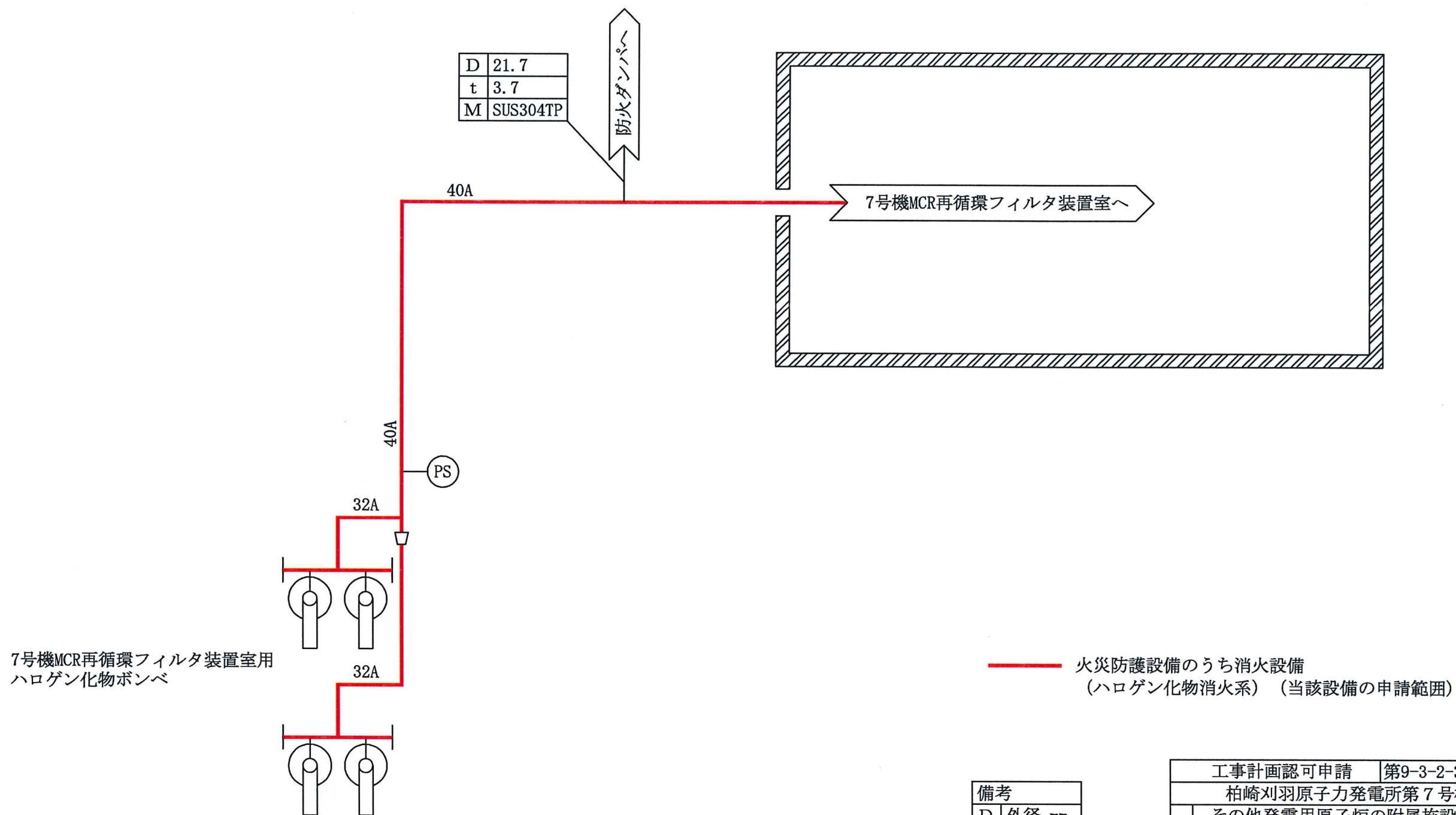
工事計画認可申請 第9-3-2-3-3-75図	
柏崎刈羽原子力発電所第7号機	
名称	その他発電用原子炉の附属施設のうち 火災防護設備のうち消火設備 (小空間固定式消火設備)の 系統図(その75)(設計基準対象施設)
	東京電力ホールディングス株式会社



7号機C/B計測制御電源盤区域(B)送風機室用
ハロゲン化物ボンベ

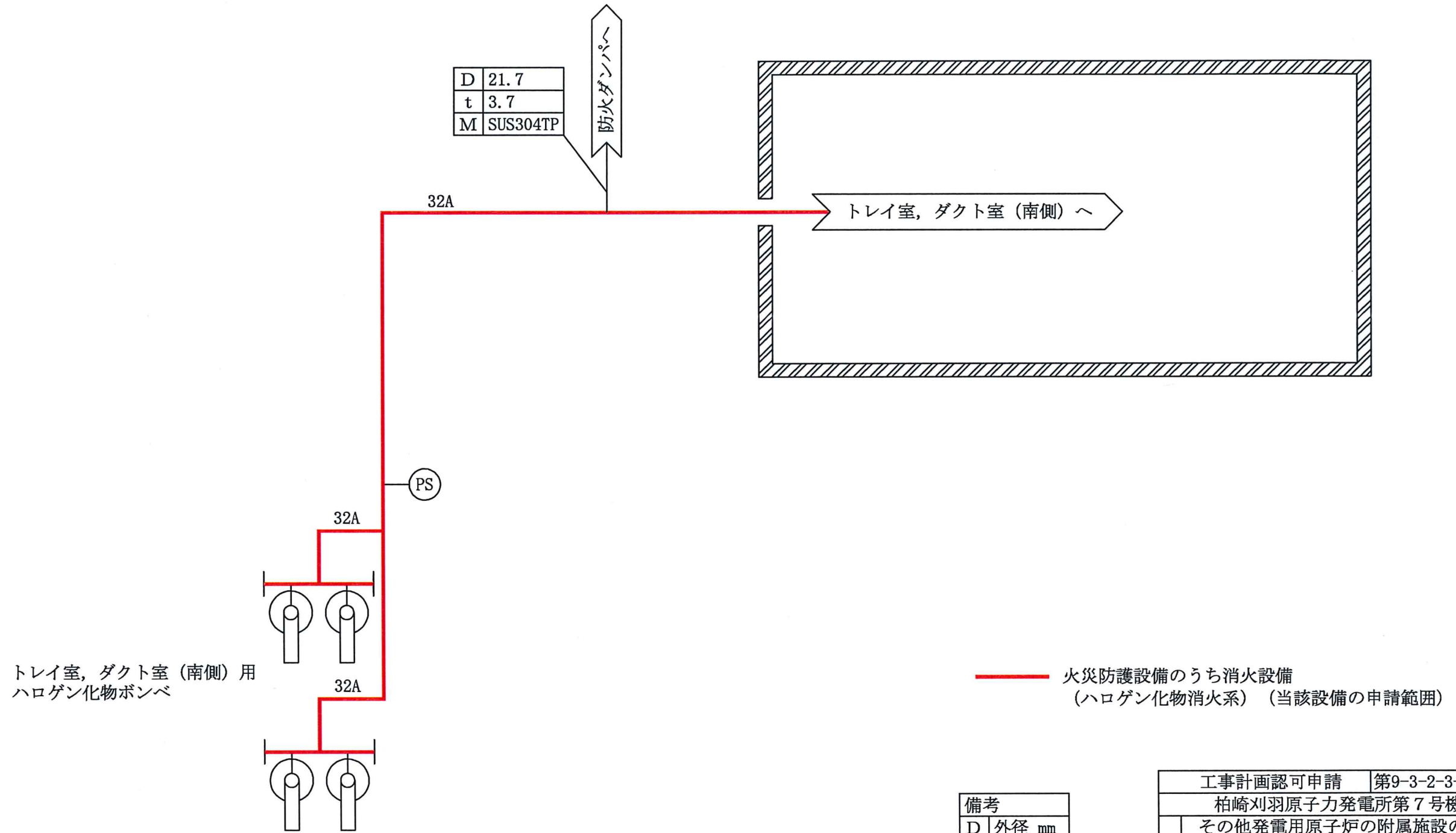
備考
D 外径 mm
t 厚さ mm
M 材料

工事計画認可申請	第9-3-2-3-3-76図
柏崎刈羽原子力発電所第7号機	
名称	その他発電用原子炉の附属施設のうち 火災防護設備のうち消火設備 (小空間固定式消火設備)の 系統図(その76)(設計基準対象施設)
東京電力ホールディングス株式会社	



備考
D 外径 mm
t 厚さ mm
M 材料

工事計画認可申請	第9-3-2-3-3-77図
柏崎刈羽原子力発電所第7号機	
名称	その他発電用原子炉の附属施設のうち 火災防護設備のうち消火設備 (小空間固定式消火設備)の 系統図(その77)(設計基準対象施設)
東京電力ホールディングス株式会社	



D	21.7
t	3.7
M	SUS304TP

防火ダンパ

32A

トレイ室, ダクト室 (南側) へ

PS

32A

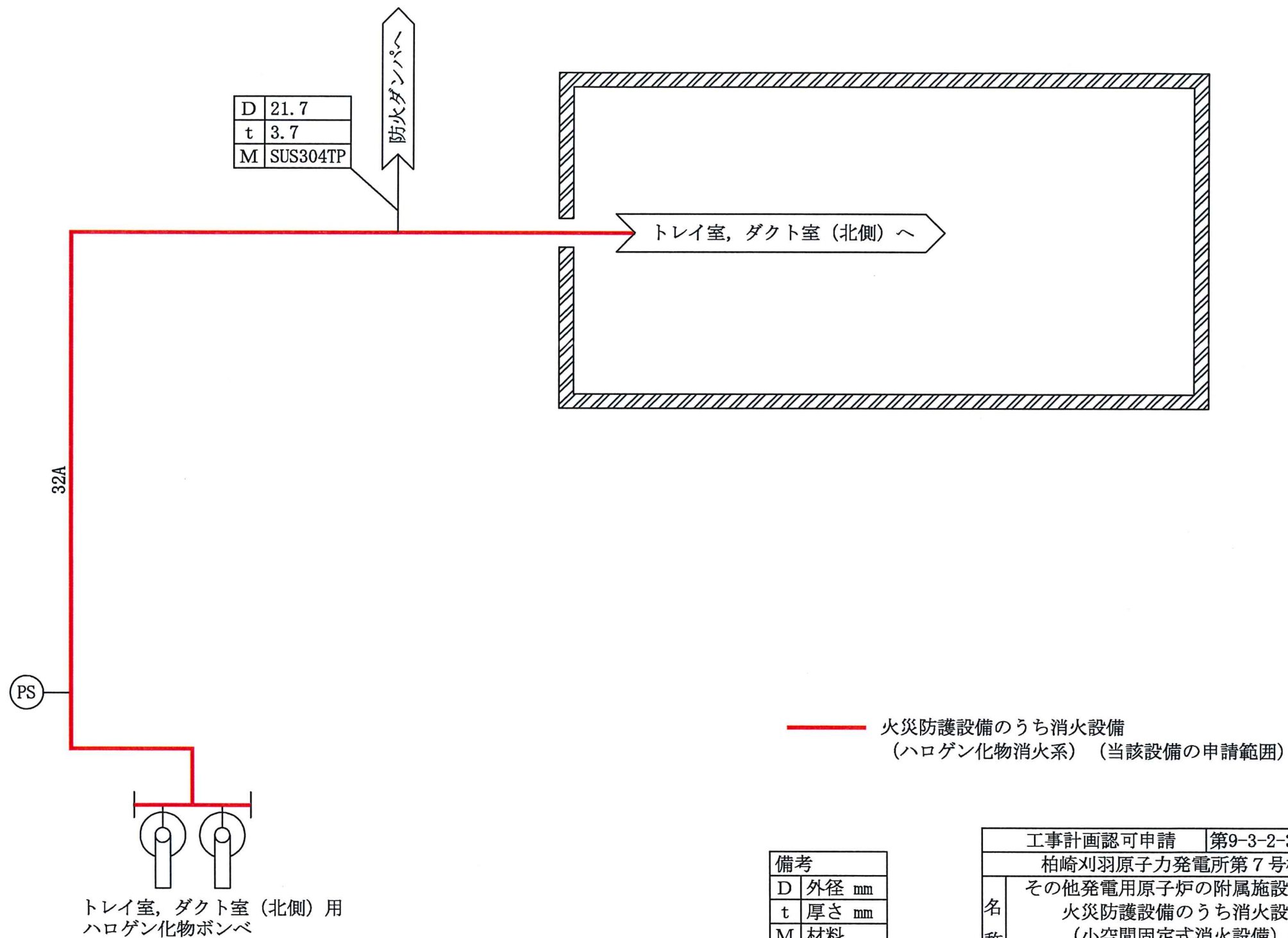
32A

トレイ室, ダクト室 (南側) 用
ハロゲン化物ポンペ

— 火災防護設備のうち消火設備
(ハロゲン化物消火系) (当該設備の申請範囲)

備考	
D	外径 mm
t	厚さ mm
M	材料

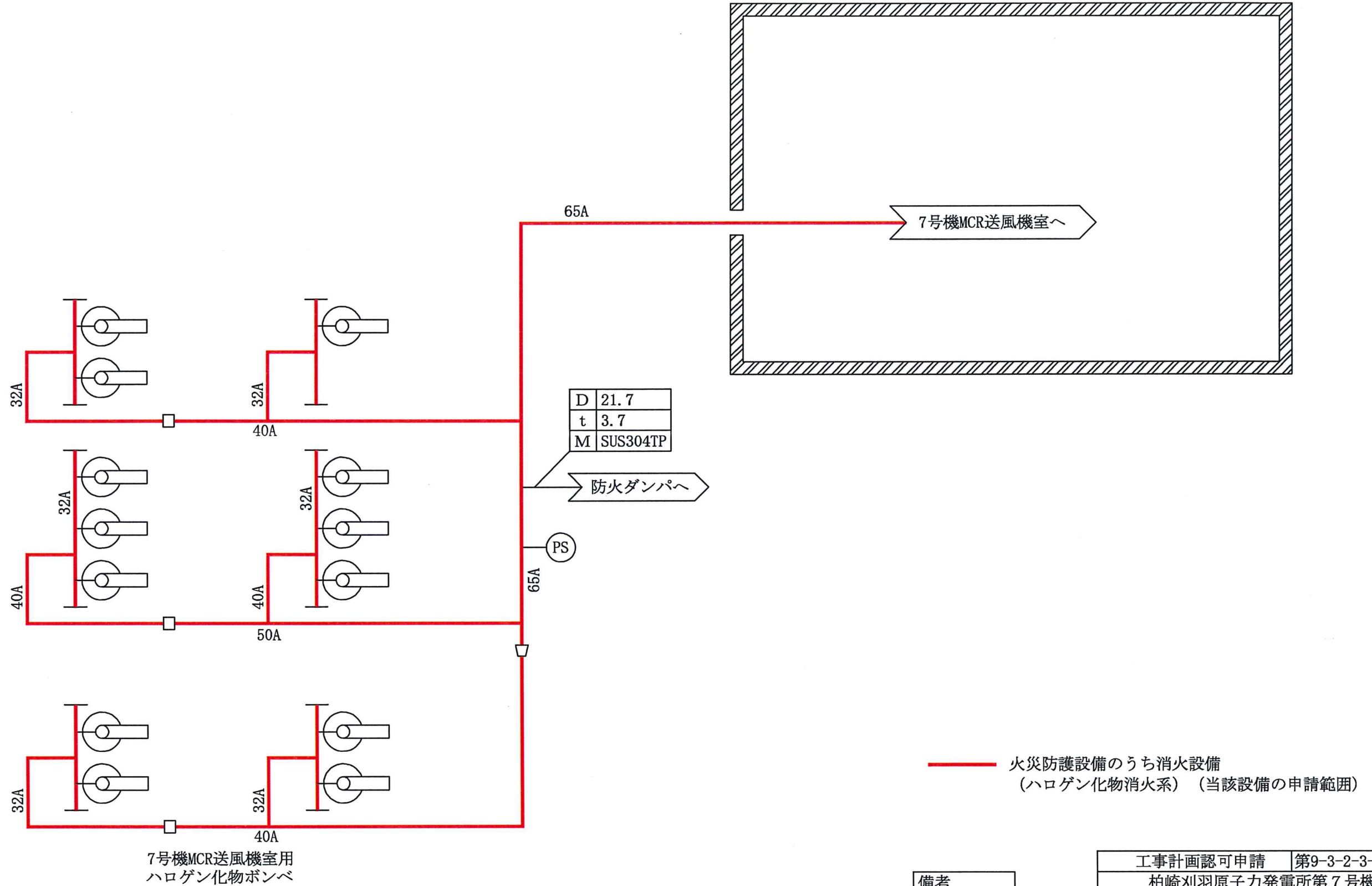
工事計画認可申請	第9-3-2-3-3-78図
柏崎刈羽原子力発電所第7号機	
名称	その他発電用原子炉の附属施設のうち 火災防護設備のうち消火設備 (小空間固定式消火設備)の 系統図(その78)(設計基準対象施設)
	東京電力ホールディングス株式会社



トレイ室, ダクト室 (北側) 用
ハロゲン化物ポンペ

備考	
D	外径 mm
t	厚さ mm
M	材料

工事計画認可申請	第9-3-2-3-3-79図
柏崎刈羽原子力発電所第7号機	
名称	その他発電用原子炉の附属施設のうち
	火災防護設備のうち消火設備
	(小空間固定式消火設備) の
系統図(その79) (設計基準対象施設)	
東京電力ホールディングス株式会社	



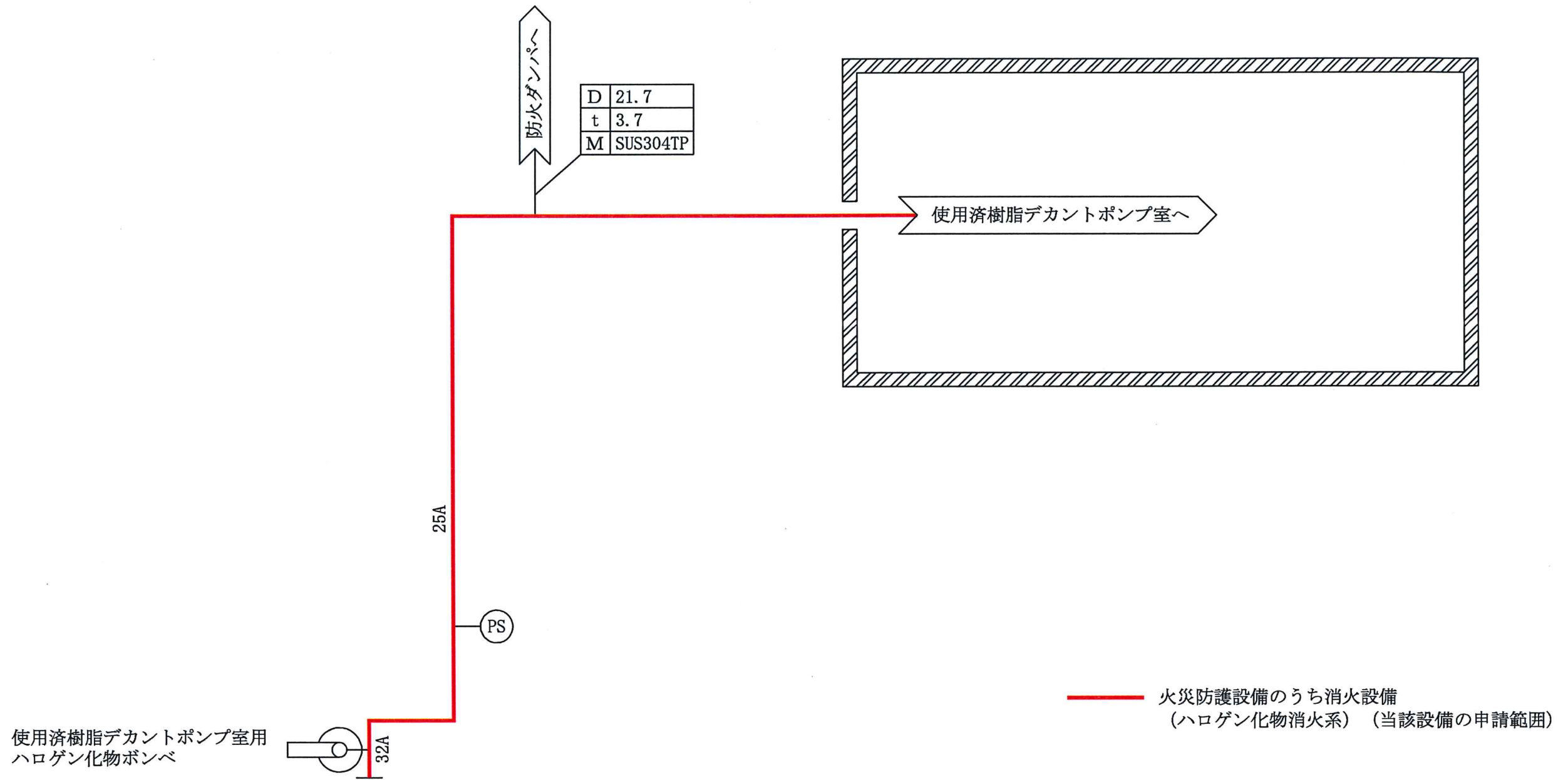
7号機MCR送風機室用
ハロゲン化物ポンベ

D	21.7
t	3.7
M	SUS304TP

— 火災防護設備のうち消火設備
(ハロゲン化物消火系) (当該設備の申請範囲)

備考	
D	外径 mm
t	厚さ mm
M	材料

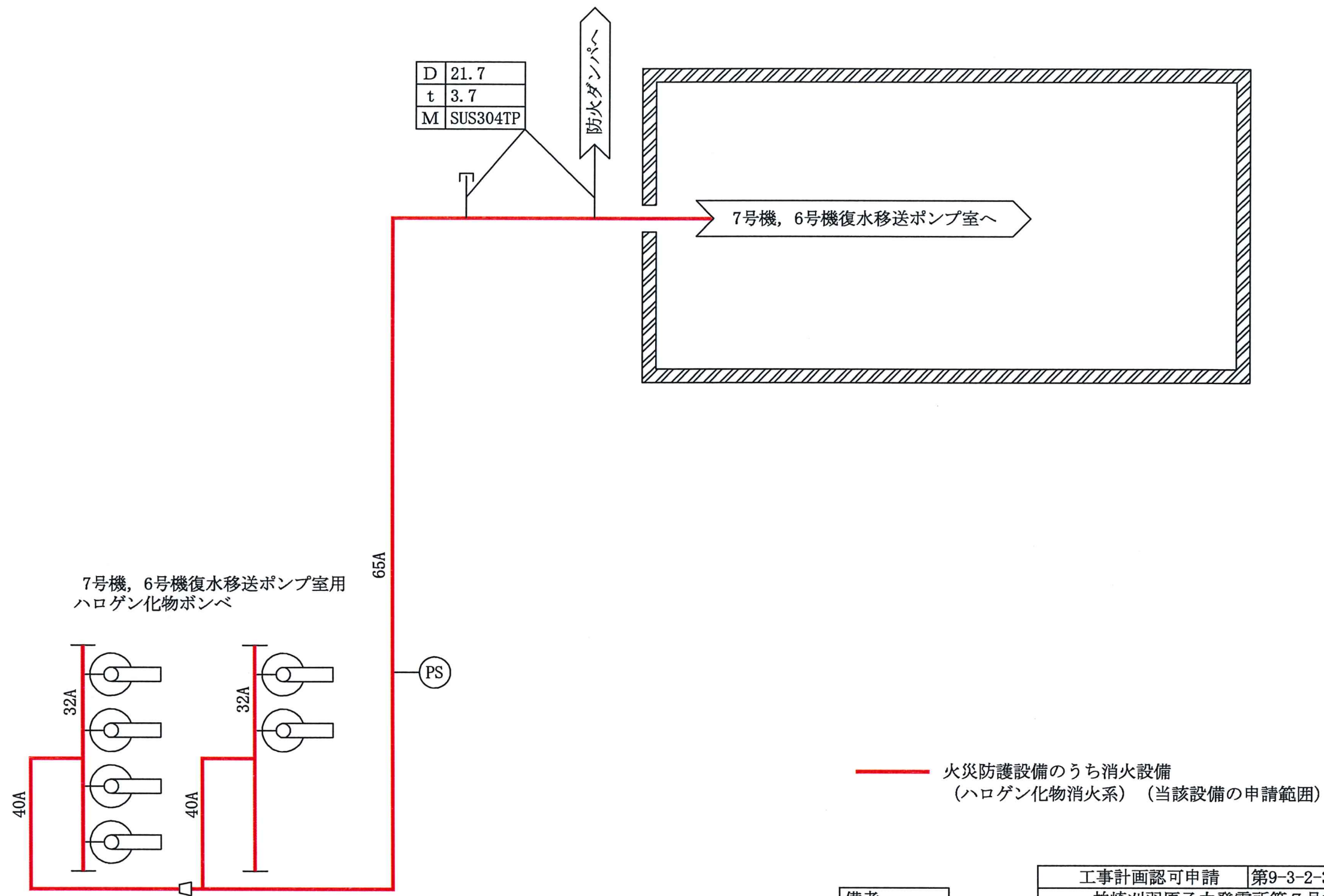
工事計画認可申請	第9-3-2-3-3-80図
柏崎刈羽原子力発電所第7号機	
名称	その他発電用原子炉の附属施設のうち 火災防護設備のうち消火設備 (小空間固定式消火設備)の 系統図(その80)(設計基準対象施設)
	東京電力ホールディングス株式会社



— 火災防護設備のうち消火設備
(ハロゲン化物消火系) (当該設備の申請範囲)

備考	
D	外径 mm
t	厚さ mm
M	材料

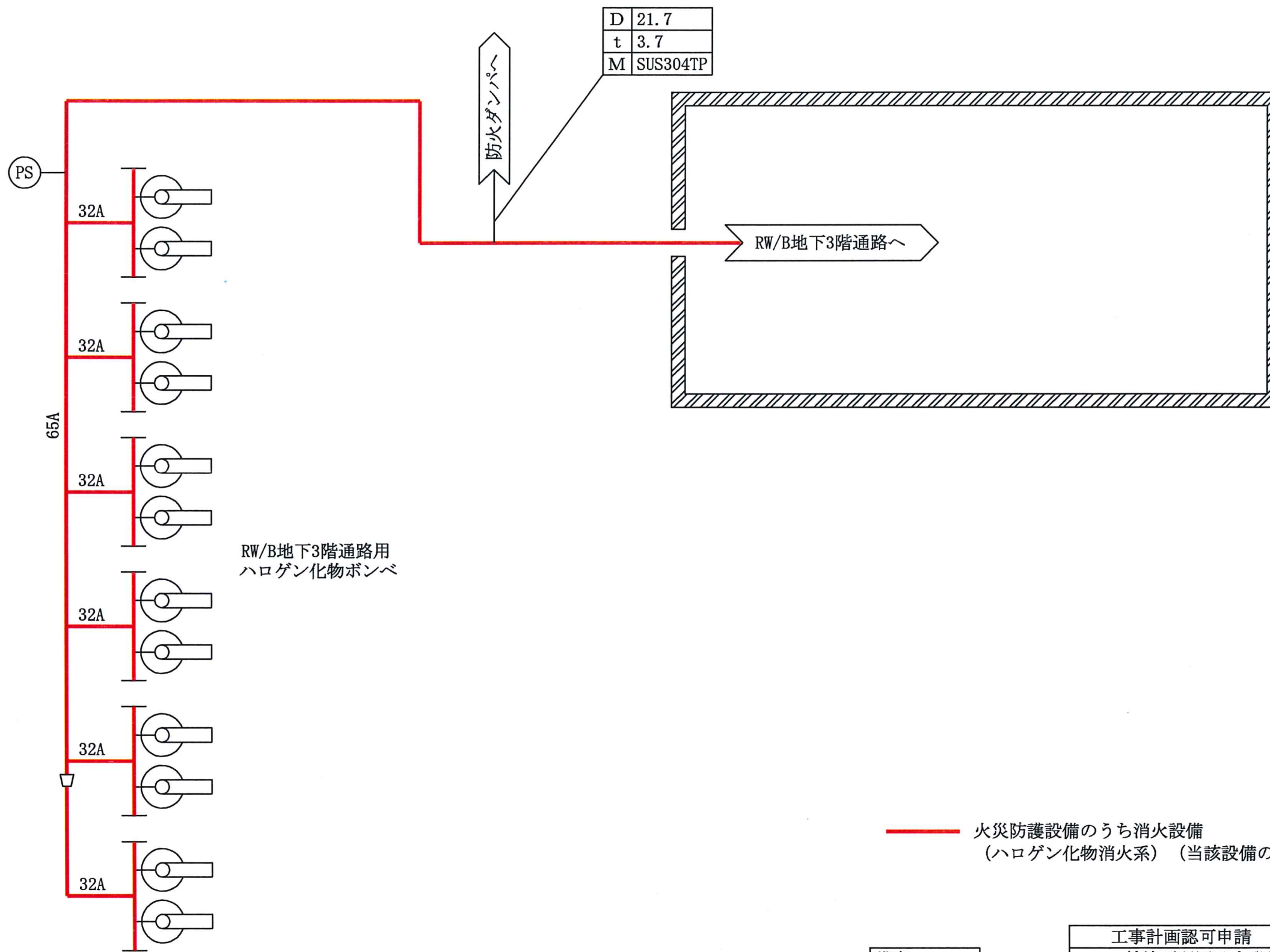
工事計画認可申請	第9-3-2-3-3-81図
柏崎刈羽原子力発電所第7号機	
名称	その他発電用原子炉の附属施設のうち
	火災防護設備のうち消火設備
	(小空間固定式消火設備)の
系統図(その81)(設計基準対象施設)	
東京電力ホールディングス株式会社	



— 火災防護設備のうち消火設備
(ハロゲン化物消火系) (当該設備の申請範囲)

備考	
D	外径 mm
t	厚さ mm
M	材料

工事計画認可申請	第9-3-2-3-3-82図
柏崎刈羽原子力発電所第7号機	
名称	その他発電用原子炉の附属施設のうち
	火災防護設備のうち消火設備
	(小空間固定式消火設備)の
系統図(その82) (設計基準対象施設)	
東京電力ホールディングス株式会社	

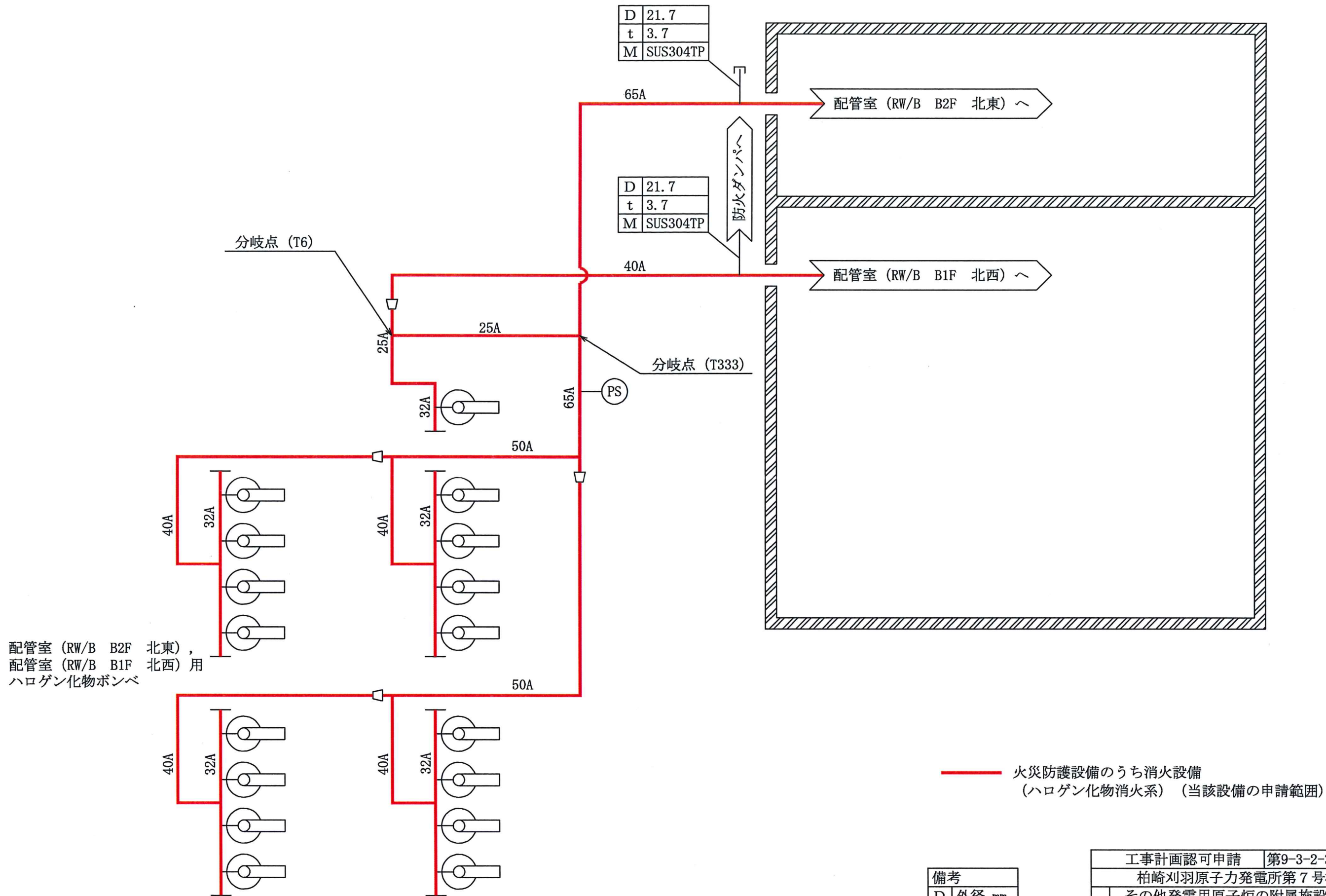


RW/B地下3階通路用
ハロゲン化物ポンベ

— 火災防護設備のうち消火設備
(ハロゲン化物消火系) (当該設備の申請範囲)

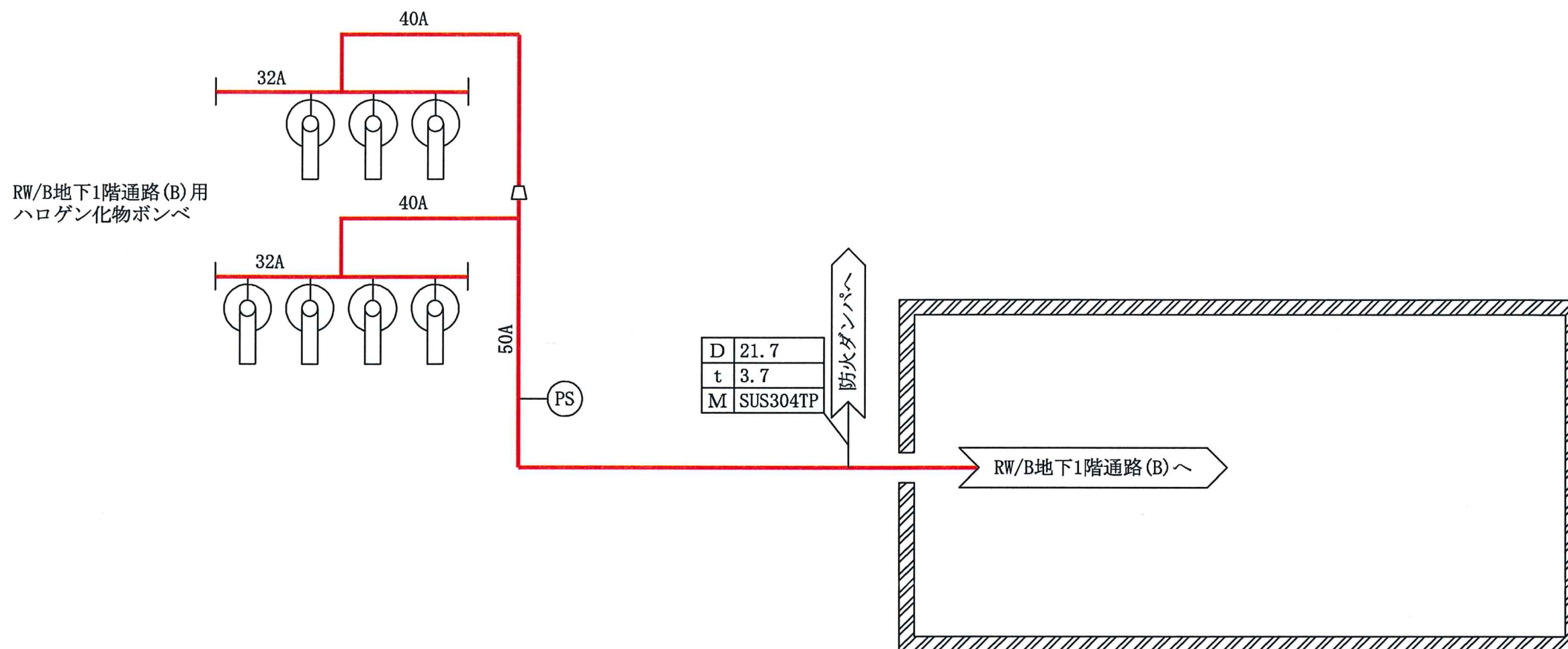
備考
D 外径 mm
t 厚さ mm
M 材料

工事計画認可申請	第9-3-2-3-3-83図
柏崎刈羽原子力発電所第7号機	
名称	その他発電用原子炉の附属施設のうち 火災防護設備のうち消火設備 (小空間固定式消火設備)の 系統図(その83) (設計基準対象施設)
東京電力ホールディングス株式会社	



備考	
D	外径 mm
t	厚さ mm
M	材料

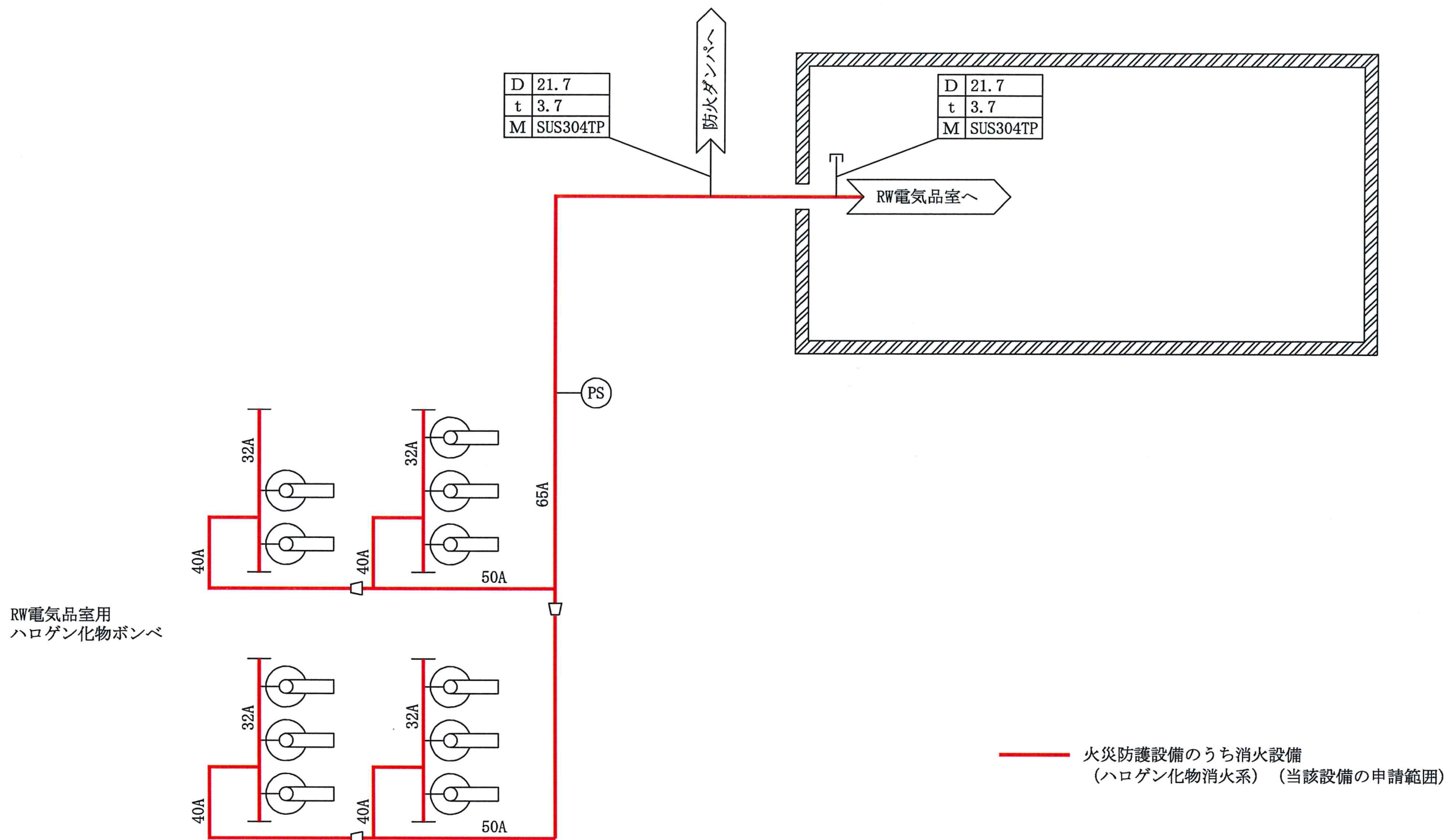
工事計画認可申請	第9-3-2-3-3-84図
柏崎刈羽原子力発電所第7号機	
名称	その他発電用原子炉の附属施設のうち
	火災防護設備のうち消火設備
	(小空間固定式消火設備) の
系統図(その84) (設計基準対象施設)	
東京電力ホールディングス株式会社	



— 火災防護設備のうち消火設備
(ハロゲン化物消火系) (当該設備の申請範囲)

備考
D 外径 mm
t 厚さ mm
M 材料

工事計画認可申請	第9-3-2-3-3-85図
柏崎刈羽原子力発電所第7号機	
名称	その他発電用原子炉の附属施設のうち 火災防護設備のうち消火設備 (小空間固定式消火設備)の 系統図(その85) (設計基準対象施設)
東京電力ホールディングス株式会社	



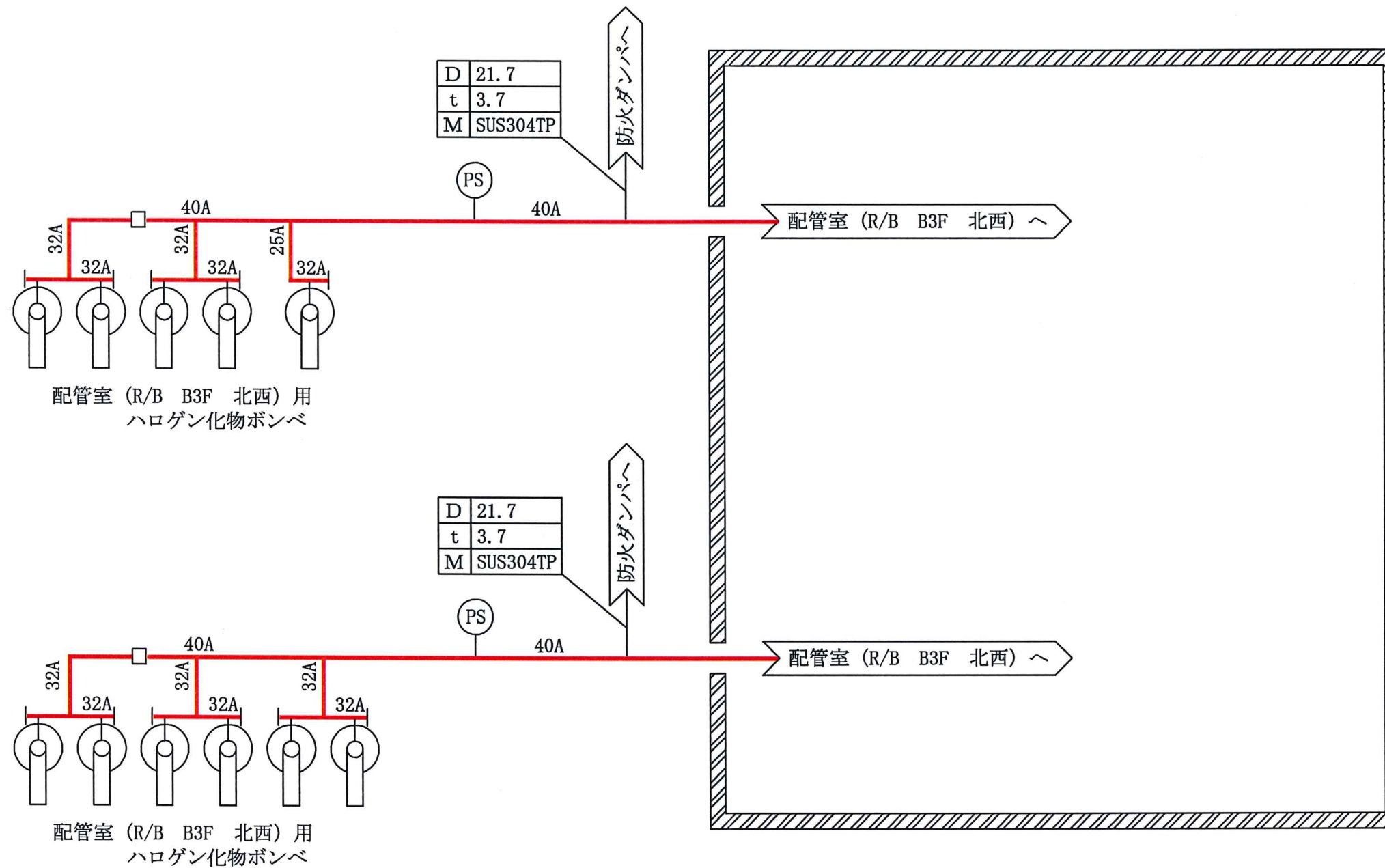
D	21.7
t	3.7
M	SUS304TP

D	21.7
t	3.7
M	SUS304TP

RW電気品室用
ハロゲン化物ポンベ

備考	
D	外径 mm
t	厚さ mm
M	材料

工事計画認可申請	第9-3-2-3-3-86図
柏崎刈羽原子力発電所第7号機	
名称	その他発電用原子炉の附属施設のうち
	火災防護設備のうち消火設備
	(小空間固定式消火設備)の
系統図(その86)(設計基準対象施設)	
東京電力ホールディングス株式会社	



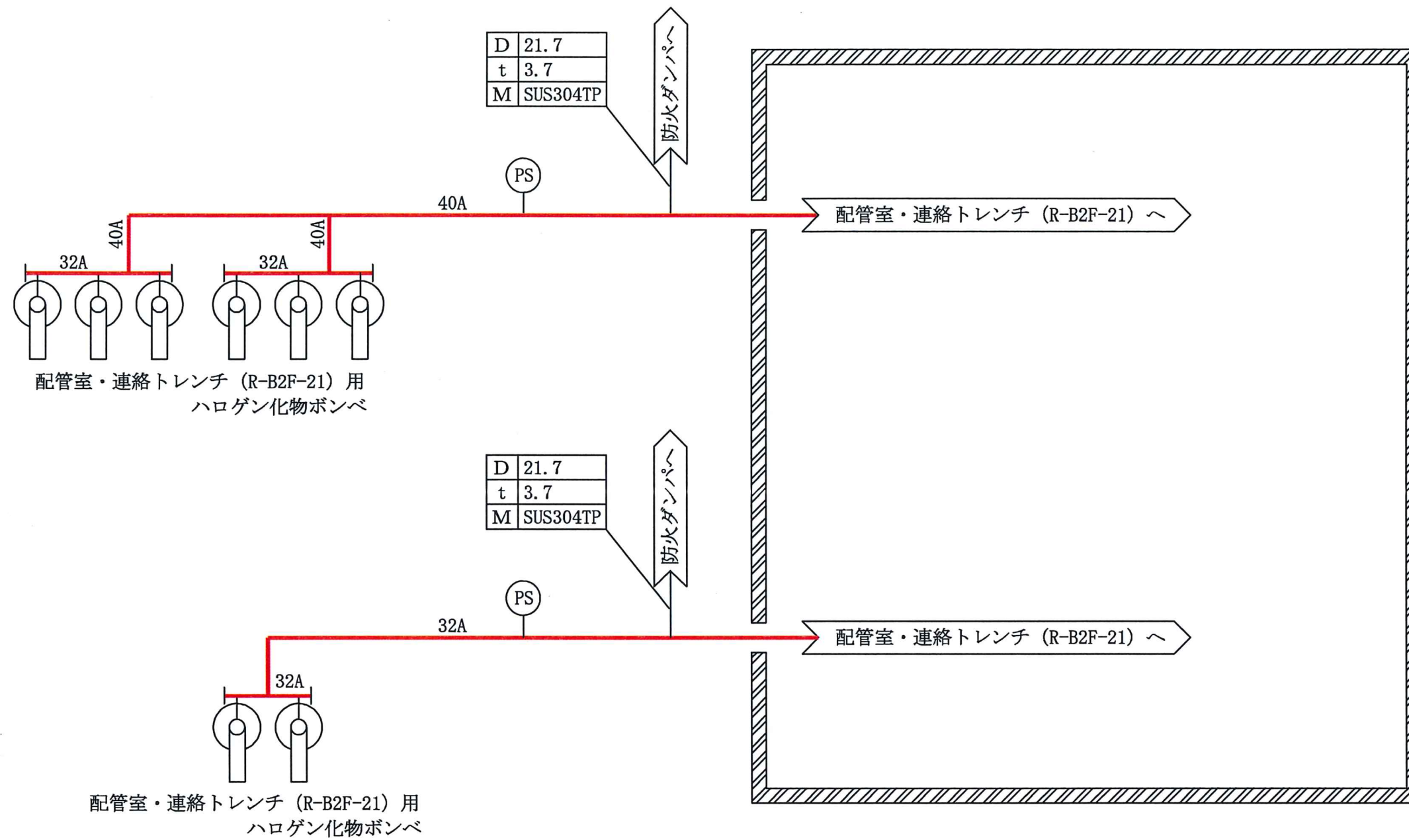
D	21.7
t	3.7
M	SUS304TP

D	21.7
t	3.7
M	SUS304TP

— 火災防護設備のうち消火設備
(ハロゲン化物消火系) (当該設備の申請範囲)

備考	
D	外径 mm
t	厚さ mm
M	材料

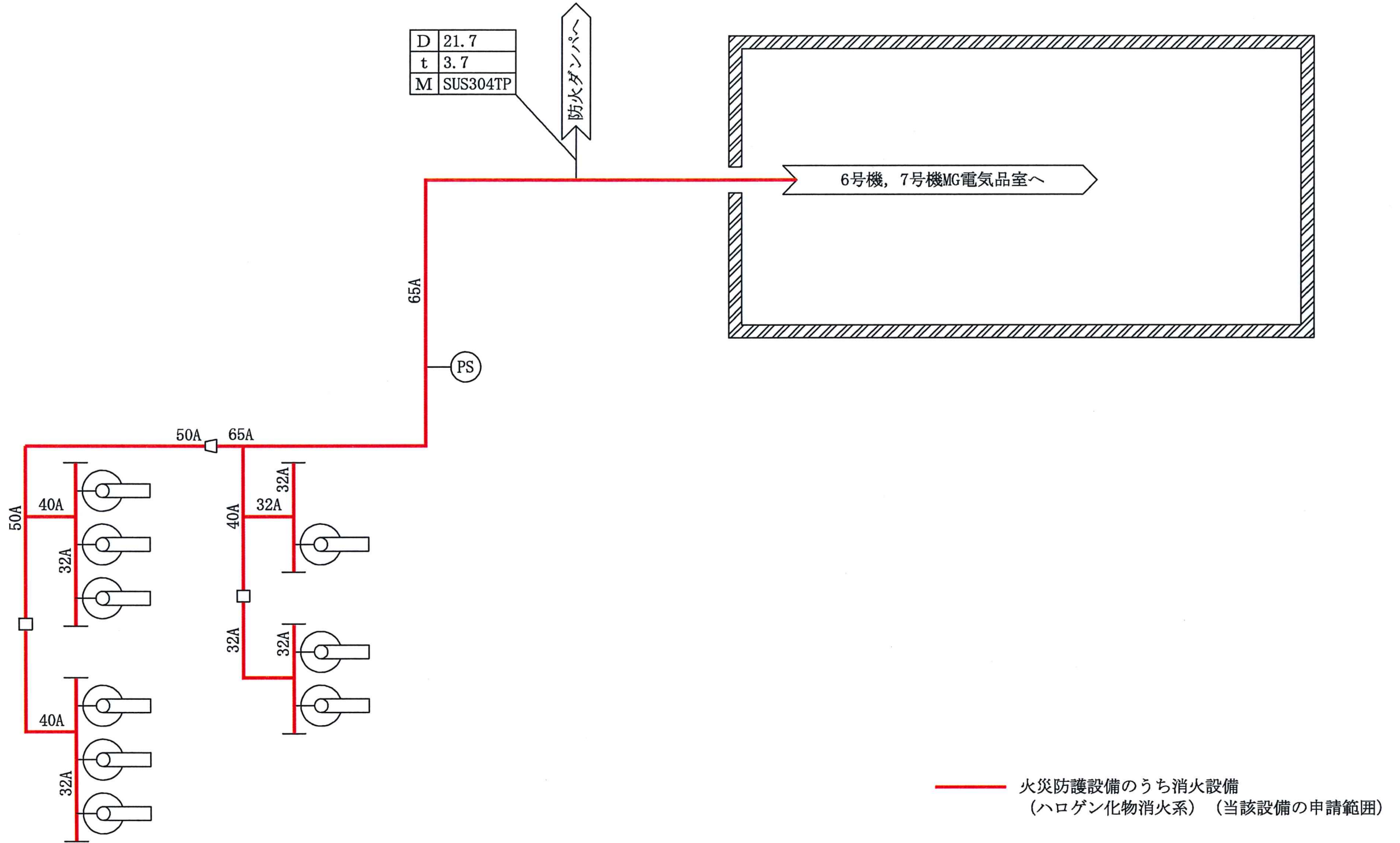
工事計画認可申請	第9-3-2-3-3-87図
柏崎刈羽原子力発電所第7号機	
名称	その他発電用原子炉の附属施設のうち 火災防護設備のうち消火設備 (小空間固定式消火設備)の 系統図(その87)(設計基準対象施設)
東京電力ホールディングス株式会社	



— 火災防護設備のうち消火設備
(ハロゲン化物消火系) (当該設備の申請範囲)

備考	
D	外径 mm
t	厚さ mm
M	材料

工事計画認可申請	第9-3-2-3-3-88図
柏崎刈羽原子力発電所第7号機	
名称	その他発電用原子炉の附属施設のうち 火災防護設備のうち消火設備 (小空間固定式消火設備)の 系統図(その88) (設計基準対象施設)
東京電力ホールディングス株式会社	

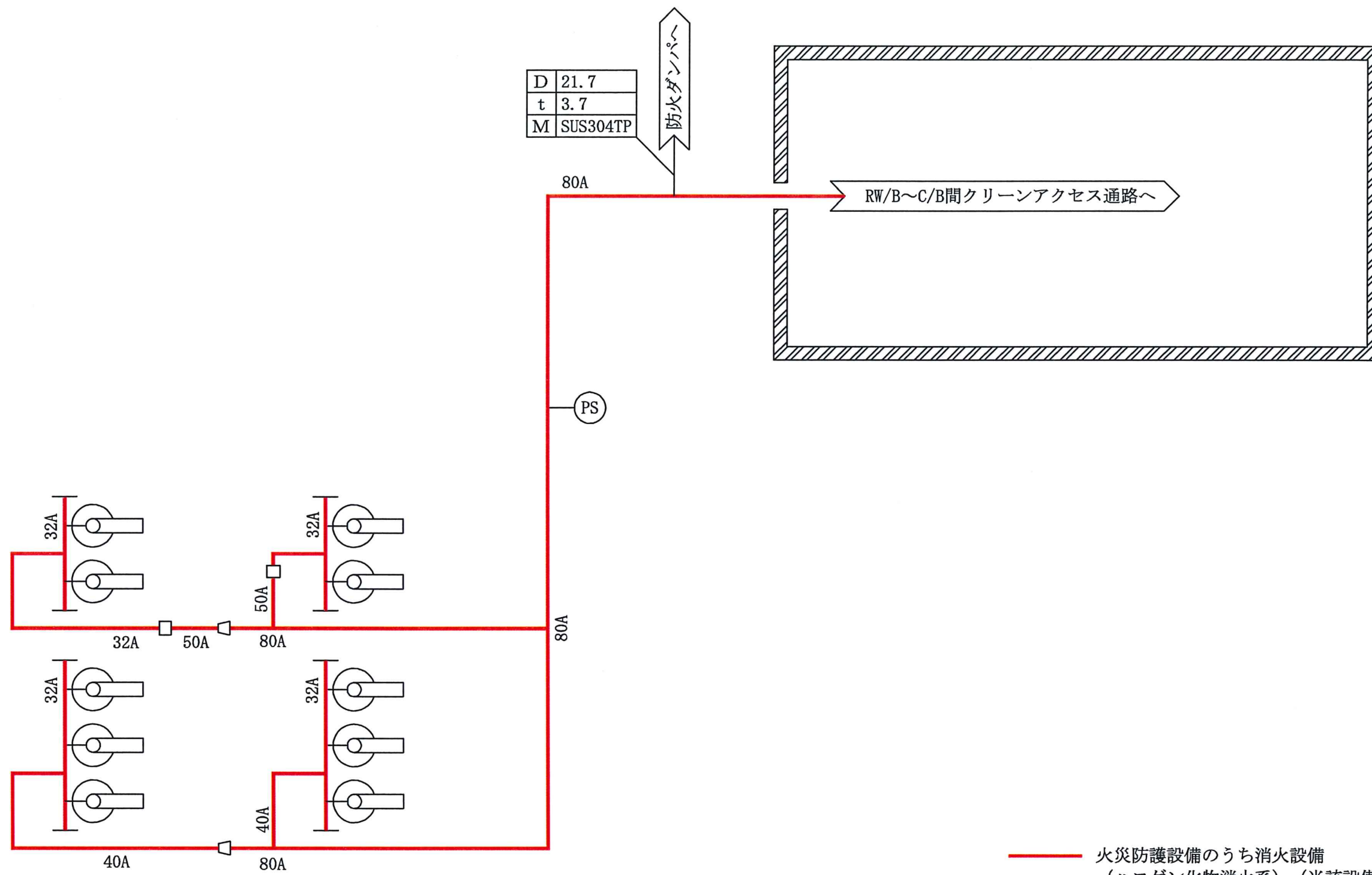


6号機, 7号機MG電気品室用
ハロゲン化物ポンベ

— 火災防護設備のうち消火設備
(ハロゲン化物消火系) (当該設備の申請範囲)

備考	
D	外径 mm
t	厚さ mm
M	材料

工事計画認可申請	第9-3-2-3-3-89図
柏崎刈羽原子力発電所第7号機	
名称	その他発電用原子炉の附属施設のうち 火災防護設備のうち消火設備 (小空間固定式消火設備)の 系統図(その89) (設計基準対象施設)
	東京電力ホールディングス株式会社

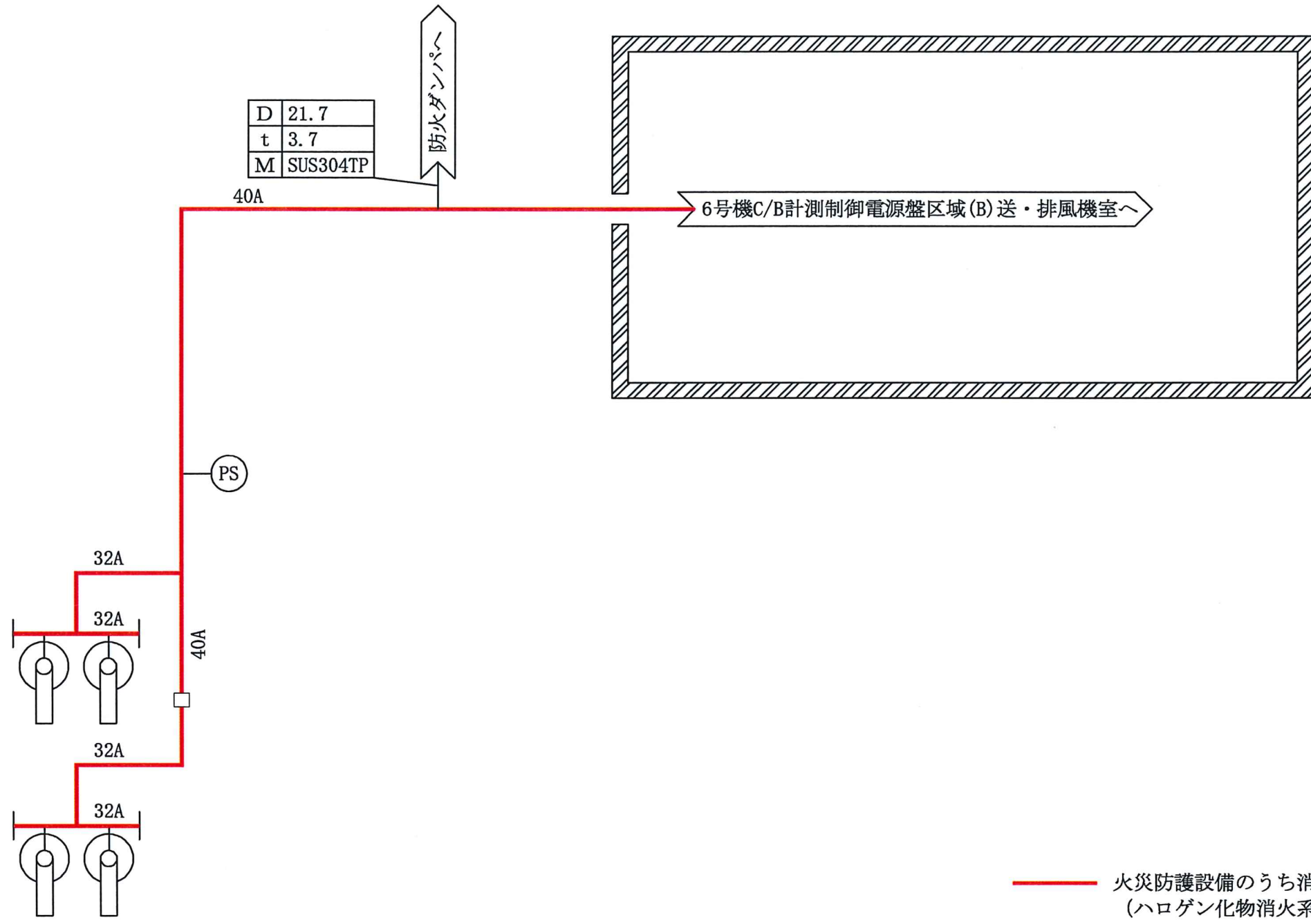


RW/B~C/B間クリーンアクセス通路用
ハロゲン化物ボンベ

— 火災防護設備のうち消火設備
(ハロゲン化物消火系) (当該設備の申請範囲)

備考	
D	外径 mm
t	厚さ mm
M	材料

工事計画認可申請	第9-3-2-3-3-90図
柏崎刈羽原子力発電所第7号機	
名称	その他発電用原子炉の附属施設のうち 火災防護設備のうち消火設備 (小空間固定式消火設備)の 系統図(その90) (設計基準対象施設)
東京電力ホールディングス株式会社	

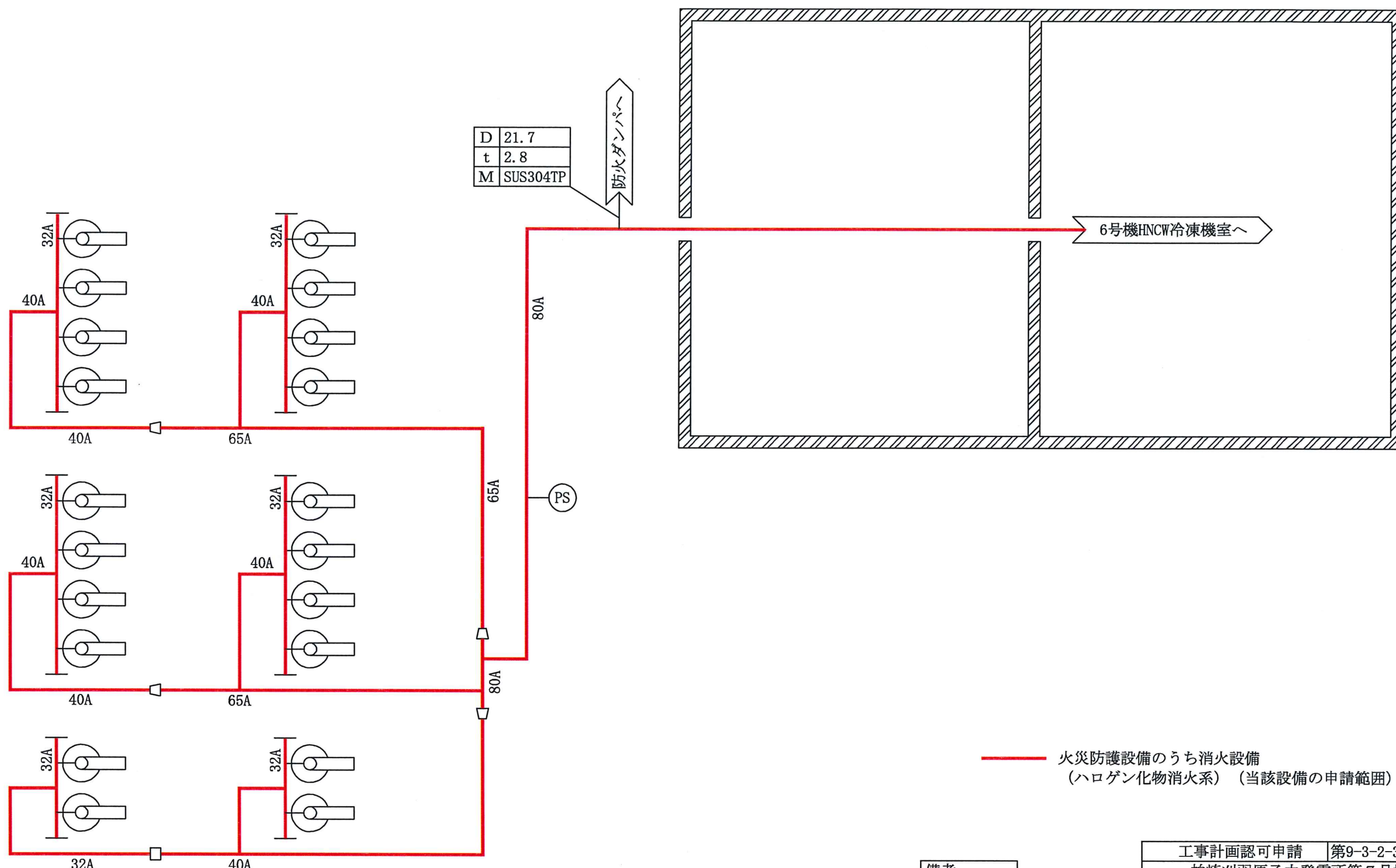


6号機C/B計測制御電源盤区域(B)送・排風機室用
ハロゲン化物ポンベ

— 火災防護設備のうち消火設備
(ハロゲン化物消火系) (当該設備の申請範囲)

備考	
D	外径 mm
t	厚さ mm
M	材料

工事計画認可申請	第9-3-2-3-3-91図
柏崎刈羽原子力発電所第7号機	
名称	その他発電用原子炉の附属施設のうち 火災防護設備のうち消火設備 (小空間固定式消火設備)の 系統図(その91)(設計基準対象施設)
	東京電力ホールディングス株式会社



D	21.7
t	2.8
M	SUS304TP

防火ダンパへ

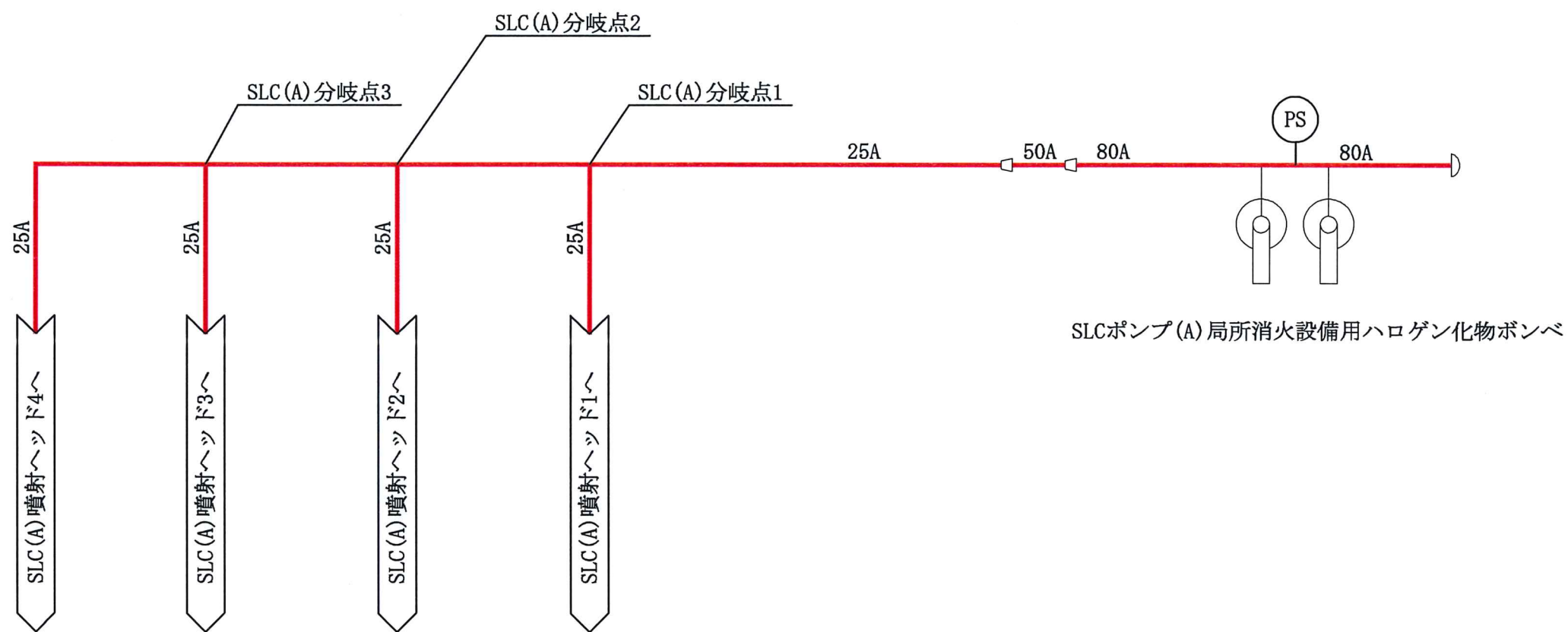
6号機HNCW冷凍機室へ

6号機HNCW冷凍機室用
ハロゲン化物ポンベ

— 火災防護設備のうち消火設備
(ハロゲン化物消火系) (当該設備の申請範囲)

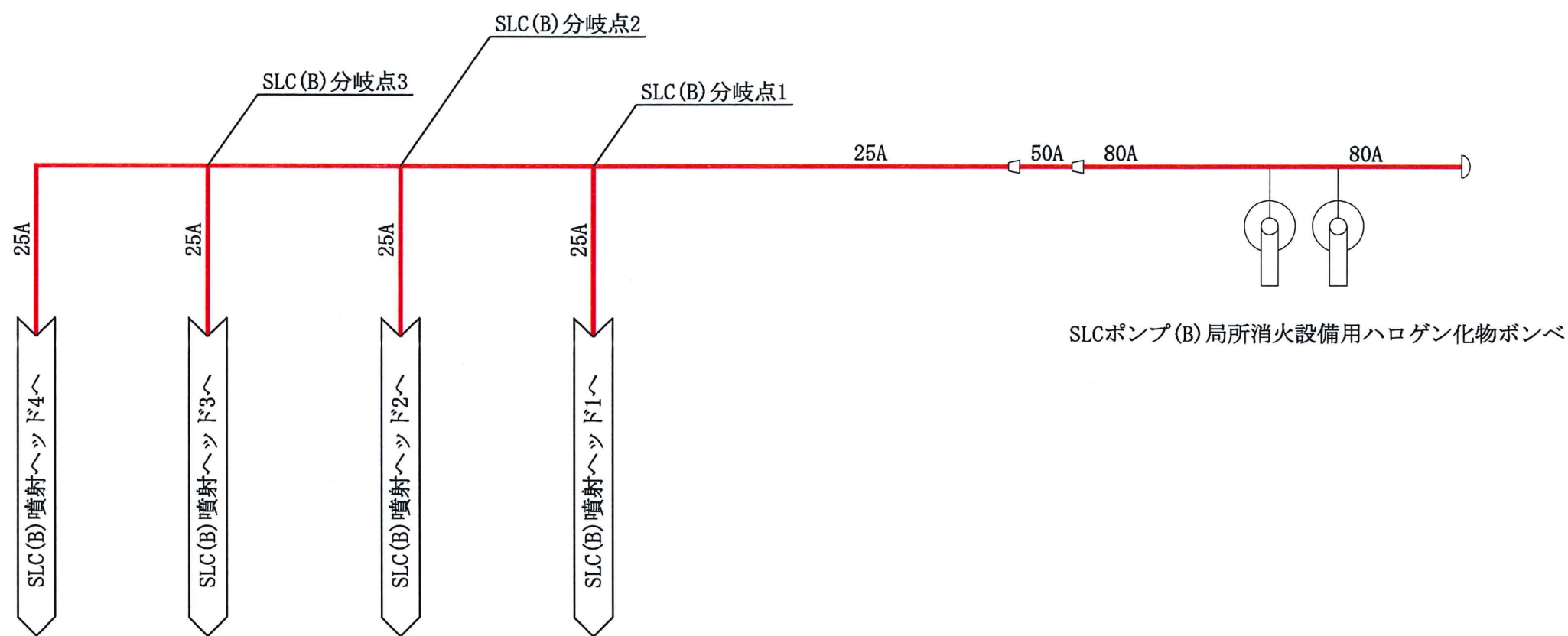
備考	
D	外径 mm
t	厚さ mm
M	材料

工事計画認可申請	第9-3-2-3-3-92図
柏崎刈羽原子力発電所第7号機	
名称	その他発電用原子炉の附属施設のうち 火災防護設備のうち消火設備 (小空間固定式消火設備)の 系統図(その92) (設計基準対象施設)
東京電力ホールディングス株式会社	



— 火災防護設備のうち消火設備
(ハロゲン化物消火系) (当該設備の申請範囲)

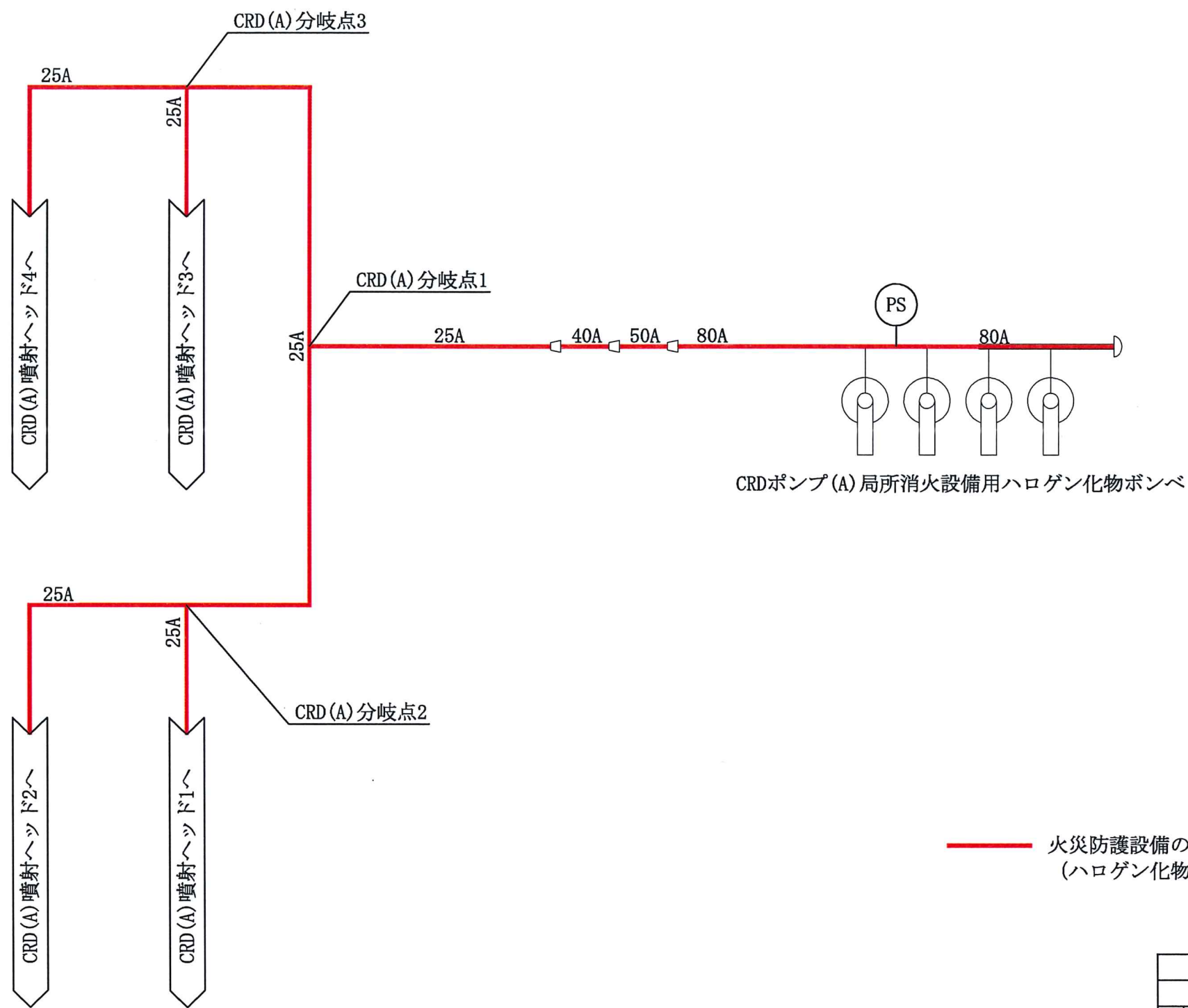
工事計画認可申請	第9-3-2-3-4-1図
柏崎刈羽原子力発電所第7号機	
名称	その他発電用原子炉の附属施設のうち 火災防護設備のうち消火設備 (SLCポンプ・CRDポンプ局所消火設備) の系統図(その1)(設計基準対象施設)
東京電力ホールディングス株式会社	



SLCポンプ(B)局所消火設備用ハロゲン化物ボンベ

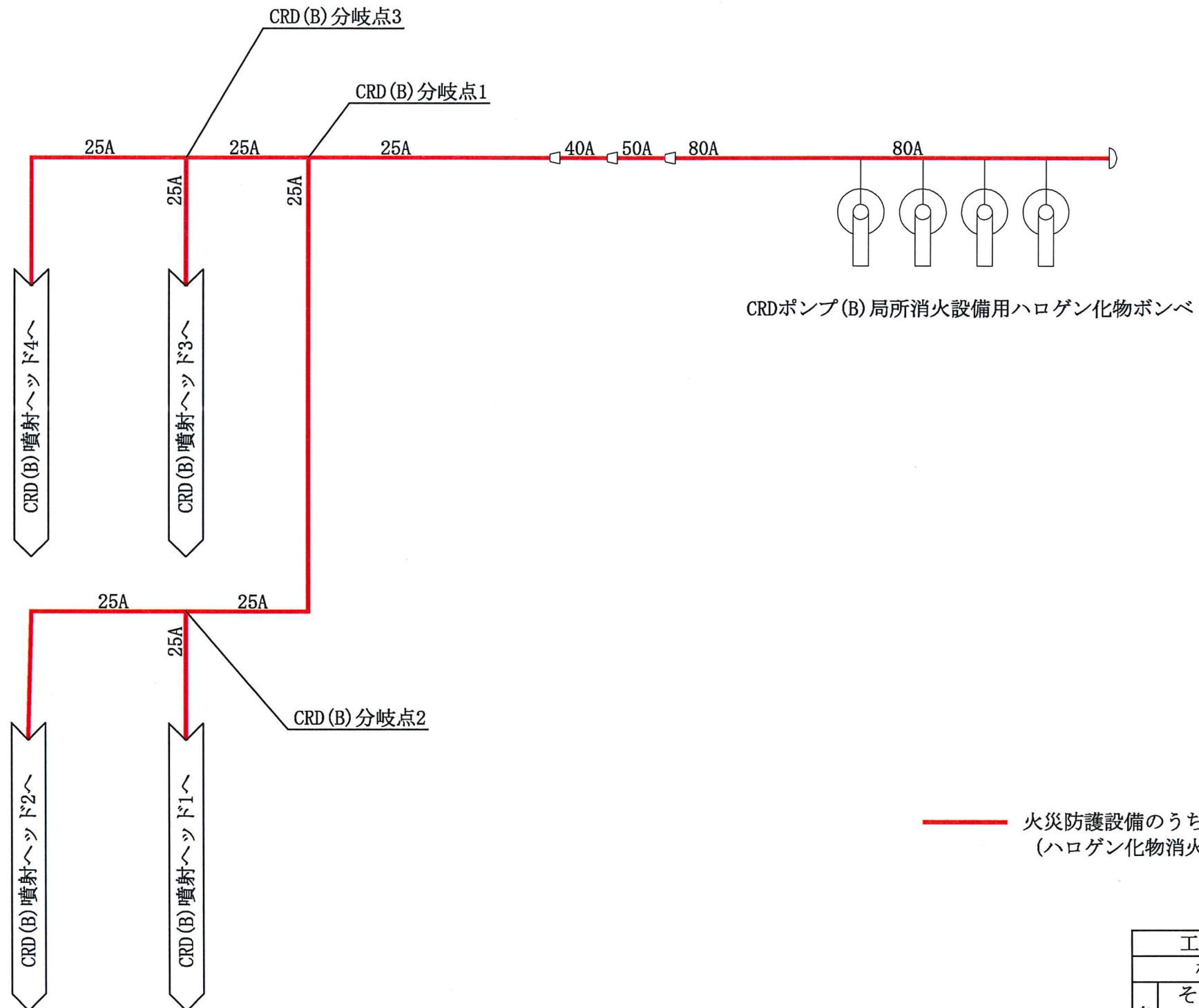
— 火災防護設備のうち消火設備
(ハロゲン化物消火系) (当該設備の申請範囲)

工事計画認可申請	第9-3-2-3-4-2図
柏崎刈羽原子力発電所第7号機	
名称	その他発電用原子炉の附属施設のうち 火災防護設備のうち消火設備 (SLCポンプ・CRDポンプ局所消火設備) の系統図(その2)(設計基準対象施設)
東京電力ホールディングス株式会社	



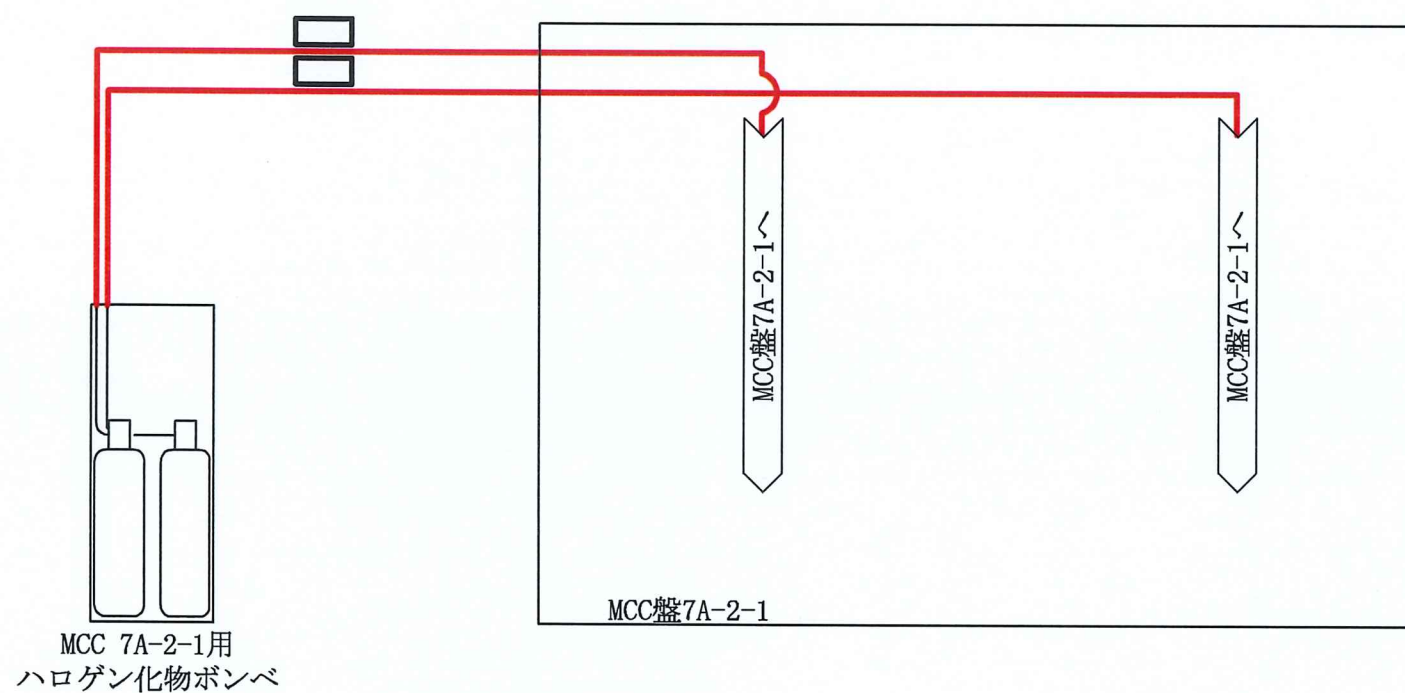
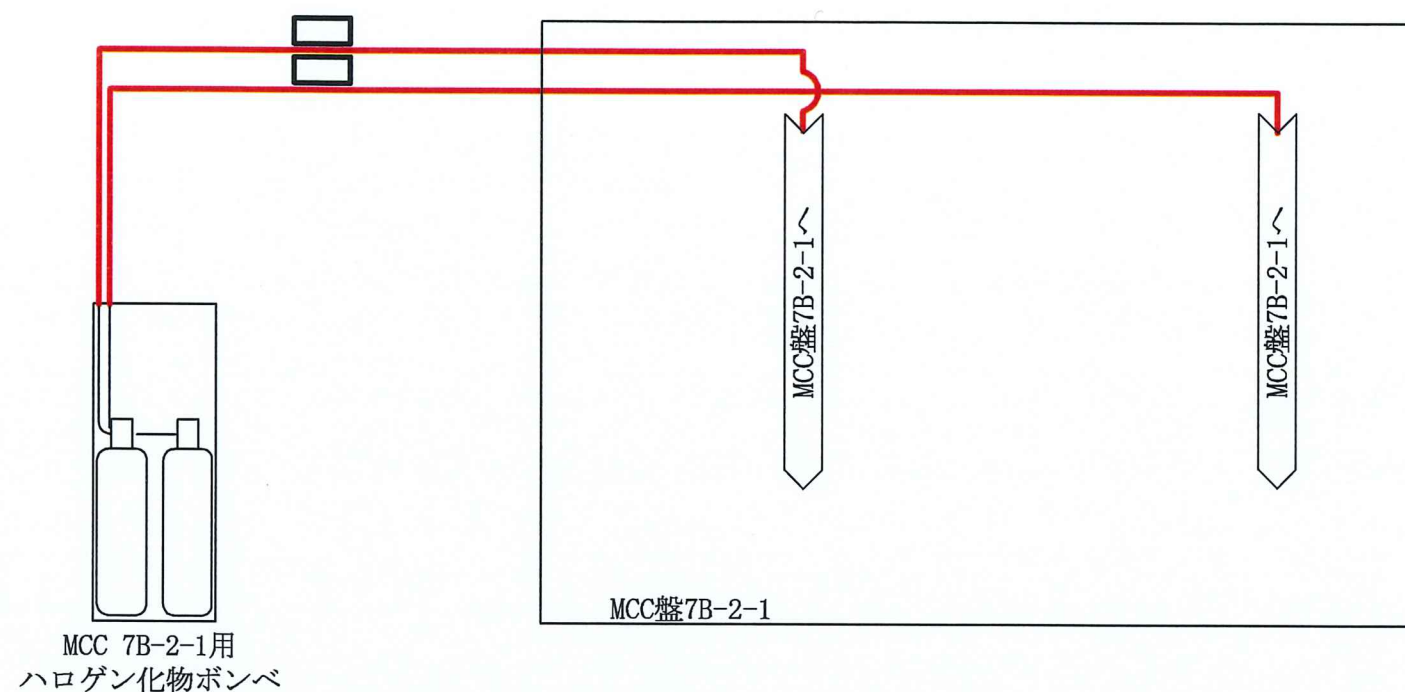
— 火災防護設備のうち消火設備
(ハロゲン化物消火系) (当該設備の申請範囲)

工事計画認可申請	第9-3-2-3-4-3図
柏崎刈羽原子力発電所第7号機	
名称	その他発電用原子炉の附属施設のうち 火災防護設備のうち消火設備 (SLCポンプ・CRDポンプ局所消火設備) の系統図 (その3) (設計基準対象施設)
東京電力ホールディングス株式会社	



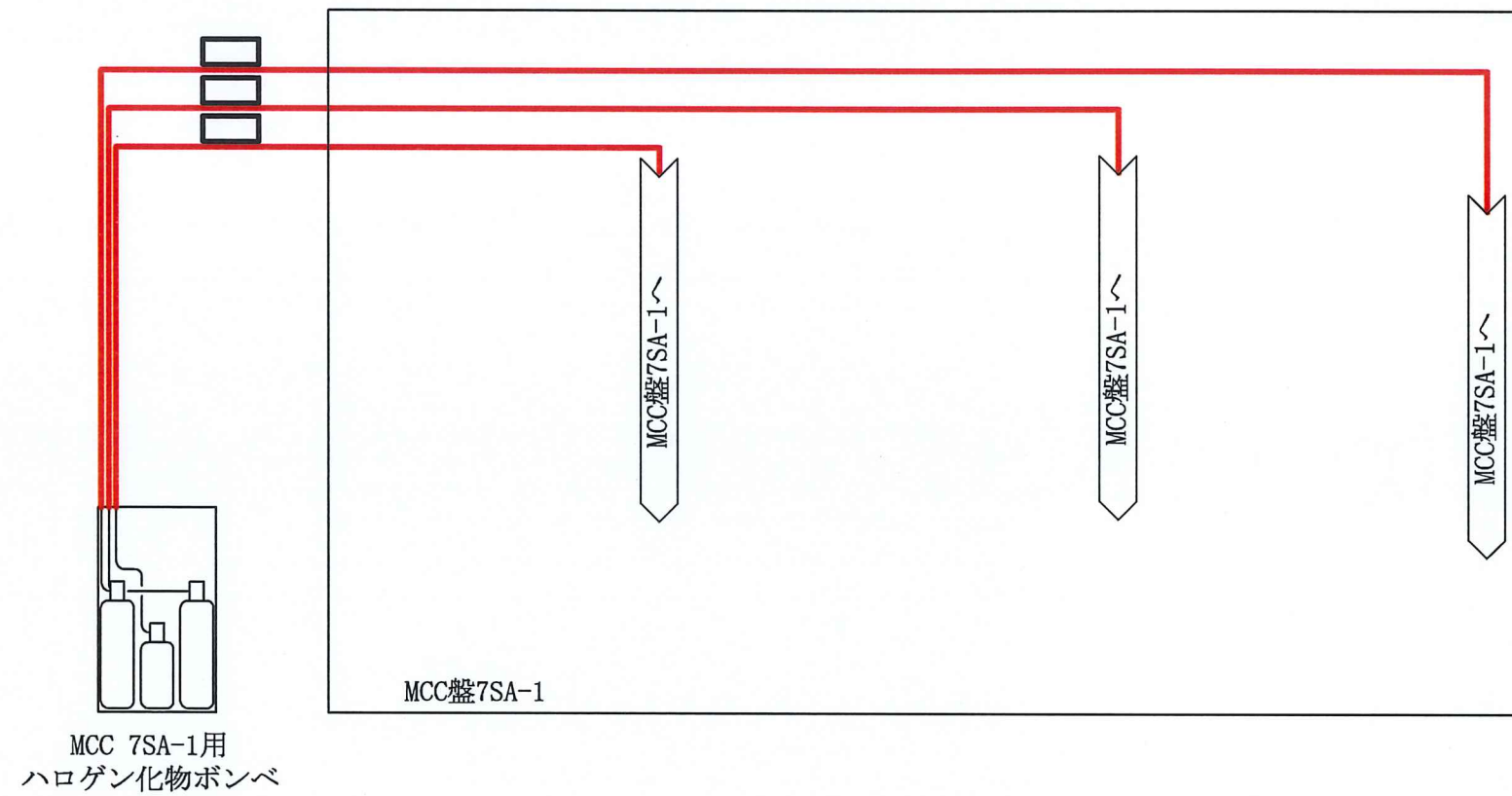
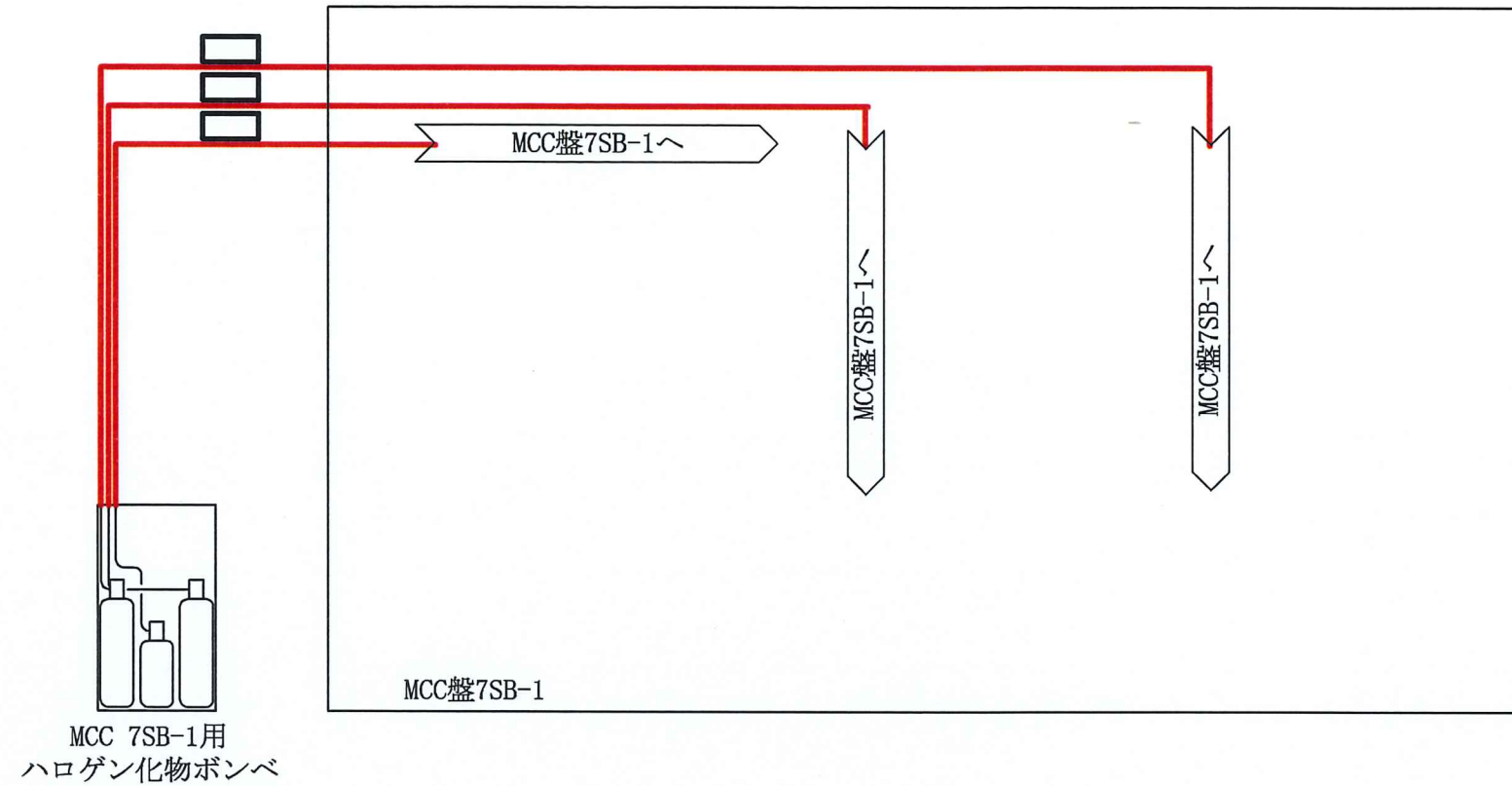
— 火災防護設備のうち消火設備
(ハロゲン化物消火系) (当該設備の申請範囲)

工事計画認可申請	第9-3-2-3-4-4図
柏崎刈羽原子力発電所第7号機	
名称	その他発電用原子炉の附属施設のうち 火災防護設備のうち消火設備 (SLCポンプ・CRDポンプ局所消火設備) の系統図 (その4) (設計基準対象施設)
東京電力ホールディングス株式会社	



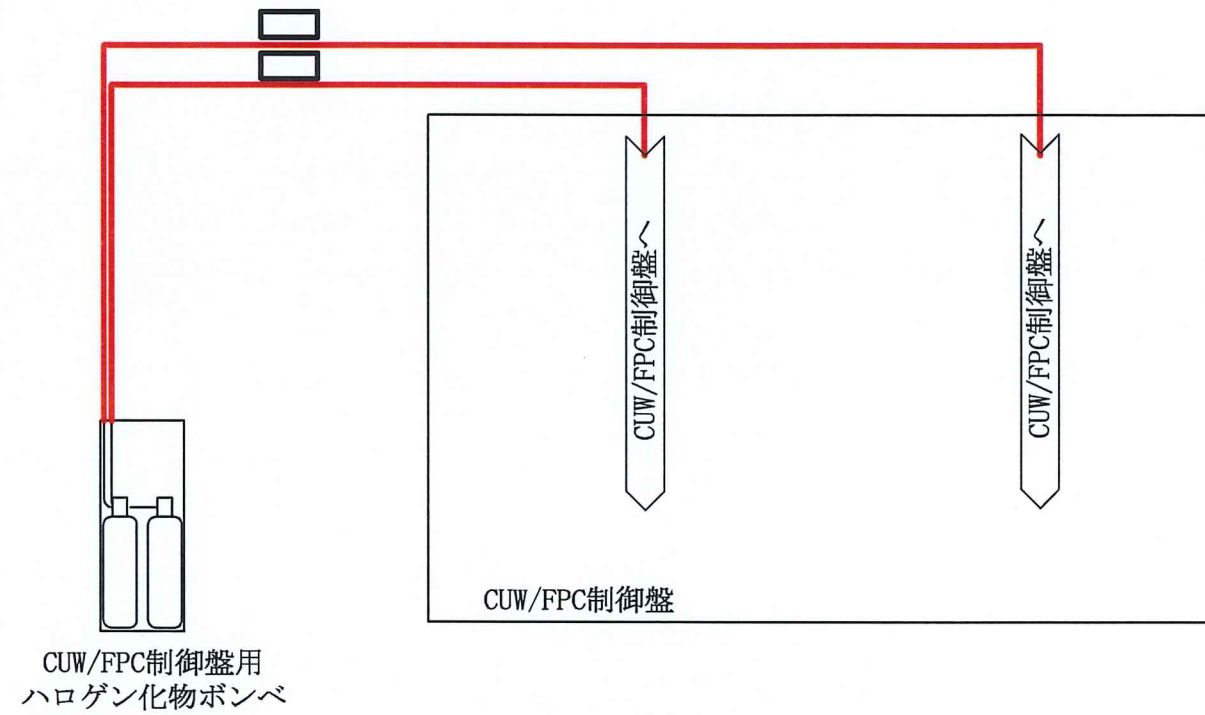
— 火災防護設備のうち消火設備
(ハロゲン化物消火系) (当該設備の申請範囲)

工事計画認可申請	第9-3-2-3-5-1図
柏崎刈羽原子力発電所第7号機	
名称	その他発電用原子炉の附属施設のうち 火災防護設備のうち消火設備 (電源盤・制御盤消火設備)の 系統図(その1)(設計基準対象施設)
東京電力ホールディングス株式会社	



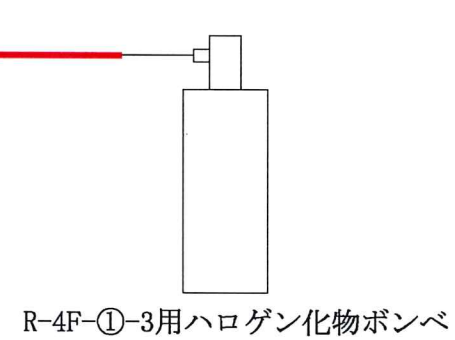
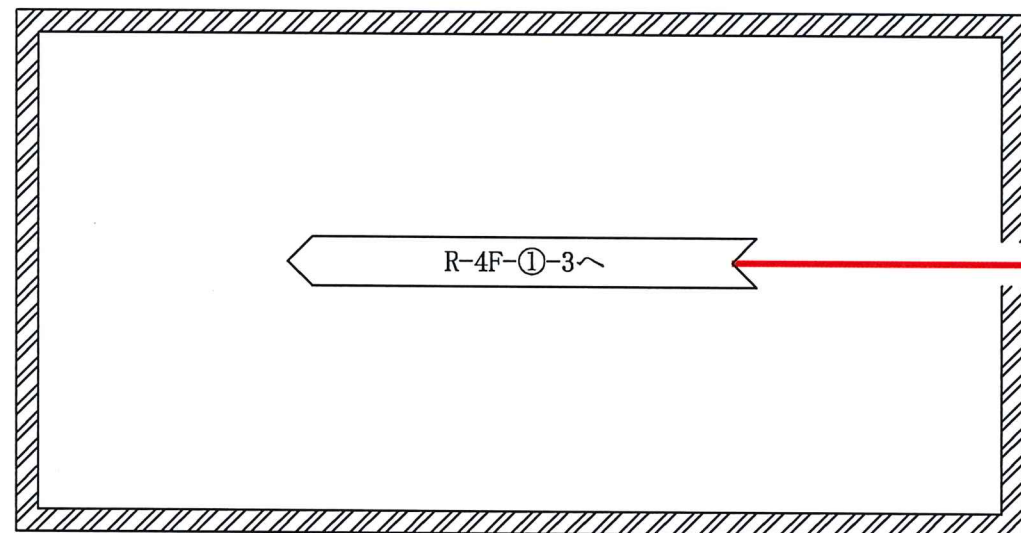
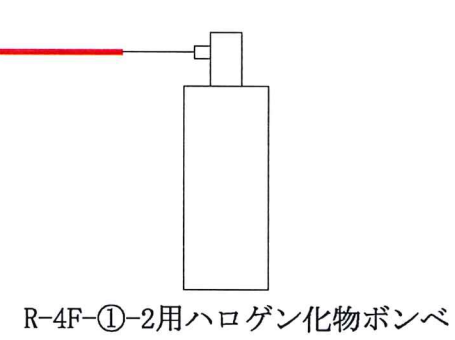
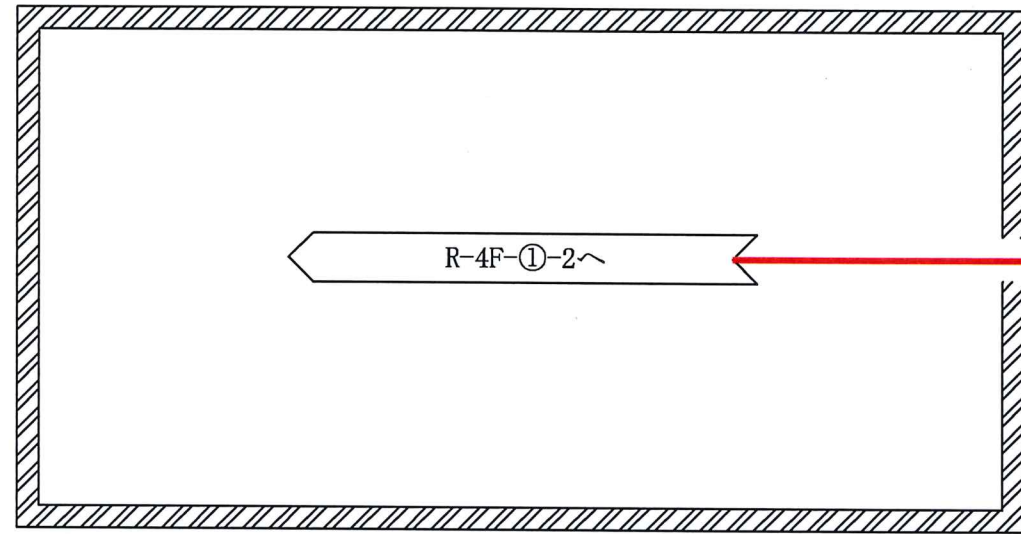
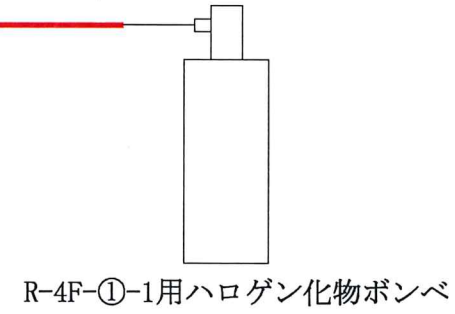
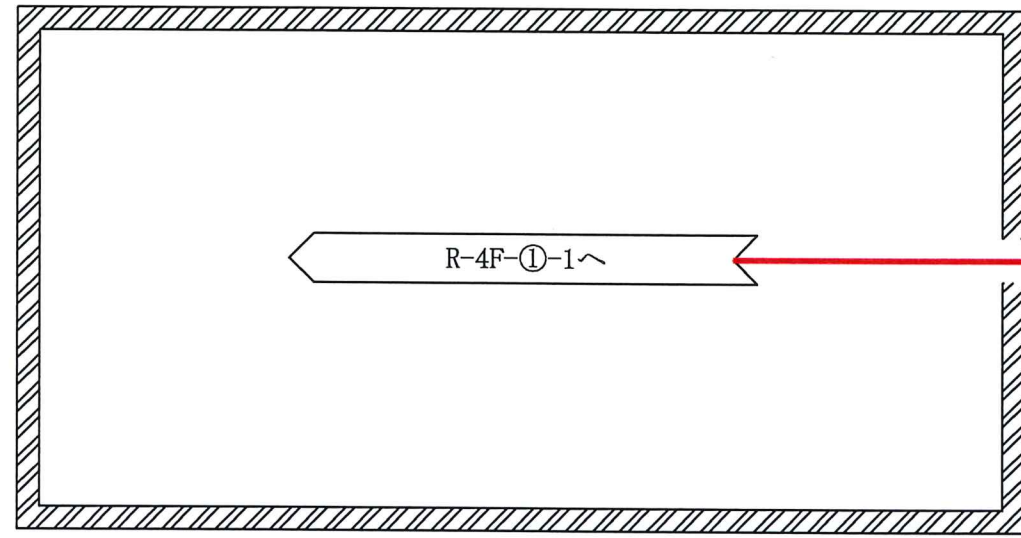
— 火災防護設備のうち消火設備
(ハロゲン化物消火系) (当該設備の申請範囲)

工事計画認可申請	第9-3-2-3-5-2区
柏崎刈羽原子力発電所第7号機	
名称	その他発電用原子炉の附属施設のうち 火災防護設備のうち消火設備 (電源盤・制御盤消火設備)の 系統図(その2)(設計基準対象施設)
東京電力ホールディングス株式会社	



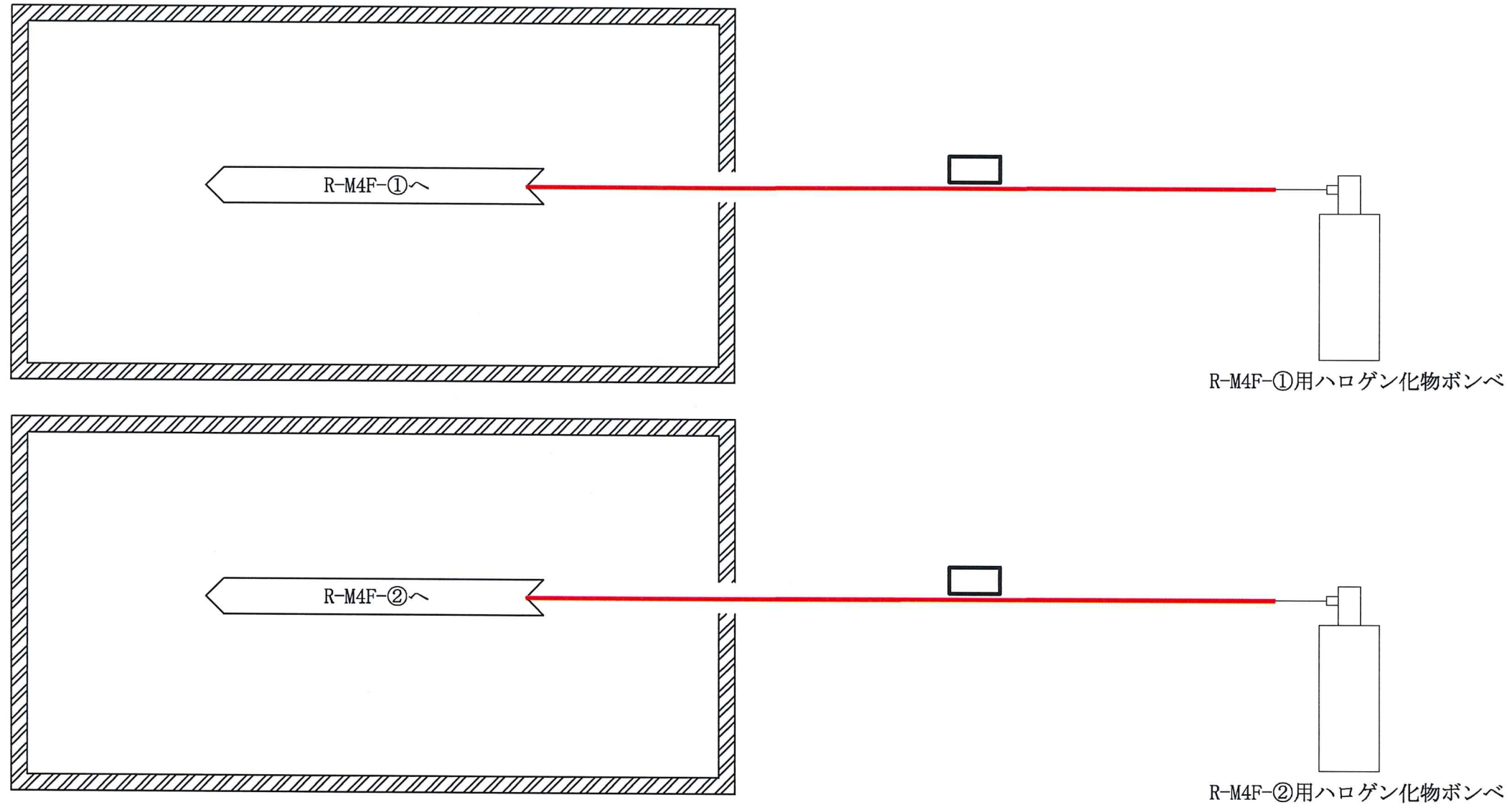
— 火災防護設備のうち消火設備
(ハロゲン化物消火系) (当該設備の申請範囲)

工事計画認可申請	第9-3-2-3-5-3図
柏崎刈羽原子力発電所第7号機	
名称	その他発電用原子炉の附属施設のうち 火災防護設備のうち消火設備 (電源盤・制御盤消火設備)の 系統図(その3)(設計基準対象施設)
東京電力ホールディングス株式会社	



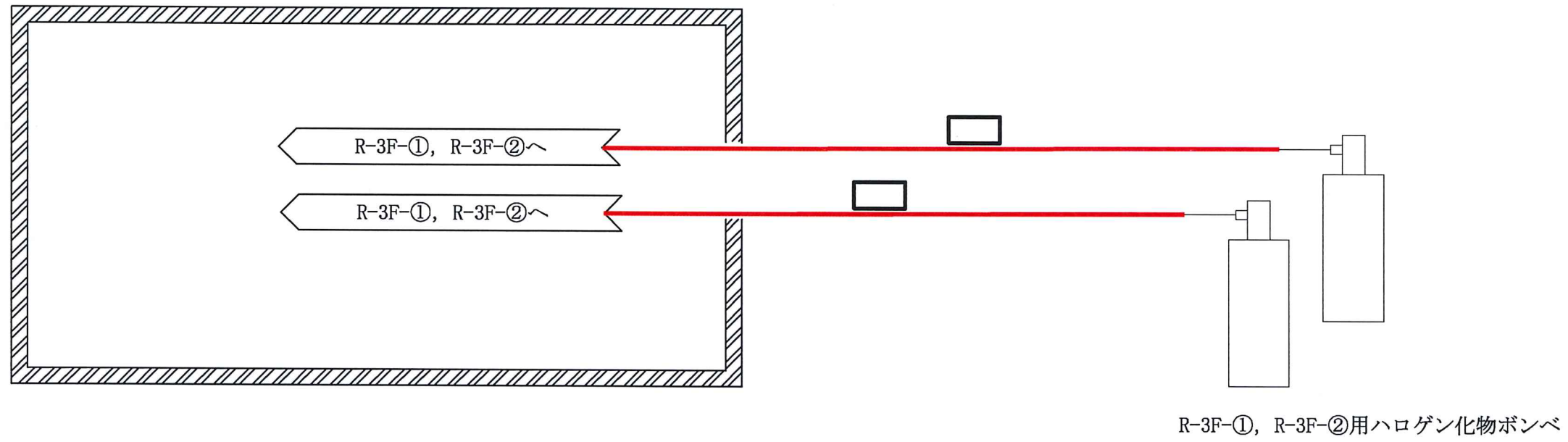
— 火災防護設備のうち消火設備
(ハロゲン化物消火系) (当該設備の申請範囲)

工事計画認可申請	第9-3-2-3-6-1図
柏崎刈羽原子力発電所第7号機	
名称	その他発電用原子炉の附属施設のうち 火災防護設備のうち消火設備 (ケーブルトレイ消火設備)の 系統図(その1)(設計基準対象施設)
	東京電力ホールディングス株式会社



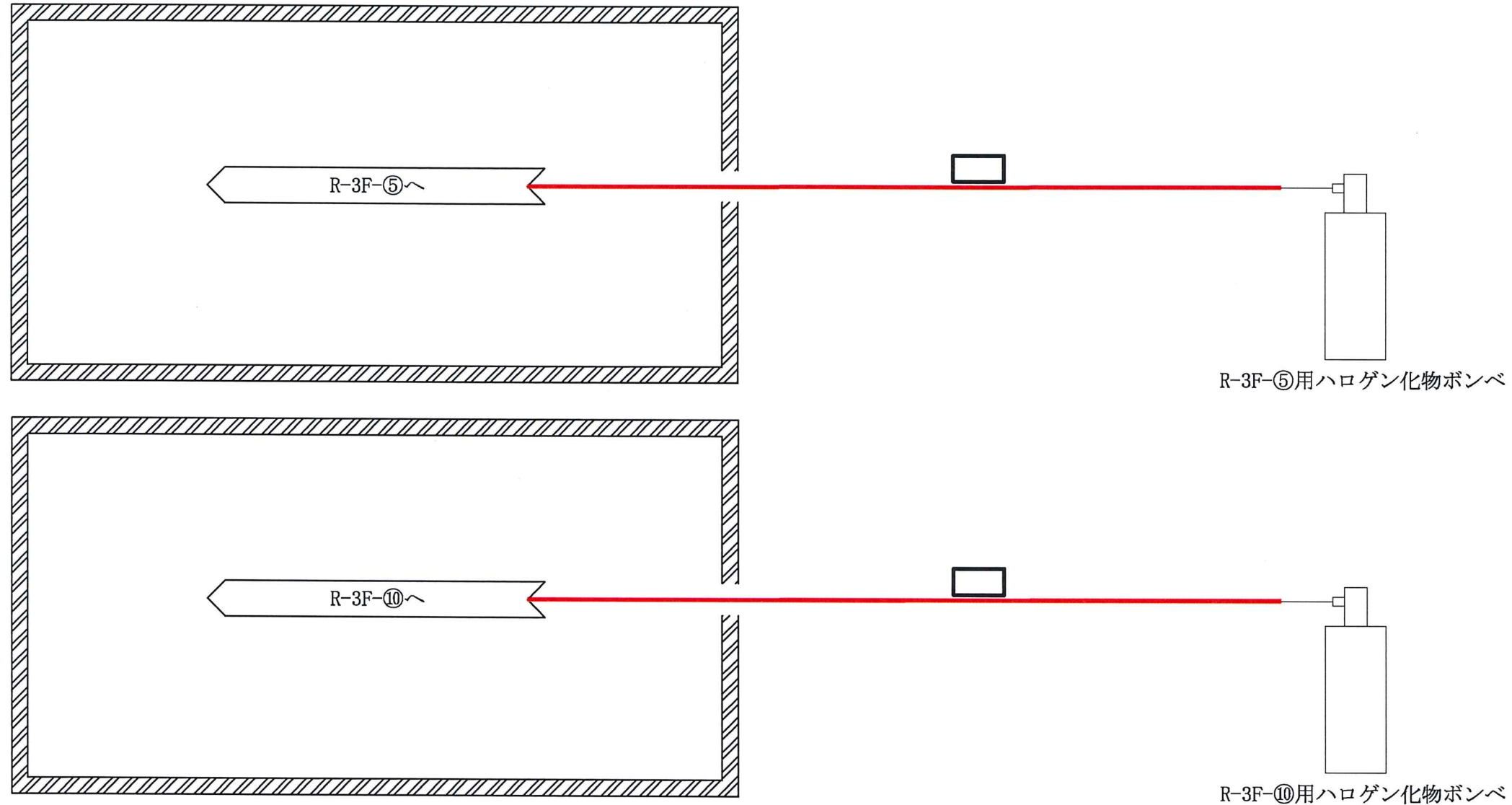
— 火災防護設備のうち消火設備
(ハロゲン化物消火系) (当該設備の申請範囲)

工事計画認可申請	第9-3-2-3-6-2図
柏崎刈羽原子力発電所第7号機	
名称	その他発電用原子炉の附属施設のうち 火災防護設備のうち消火設備 (ケーブルトレイ消火設備)の 系統図(その2)(設計基準対象施設)
	東京電力ホールディングス株式会社

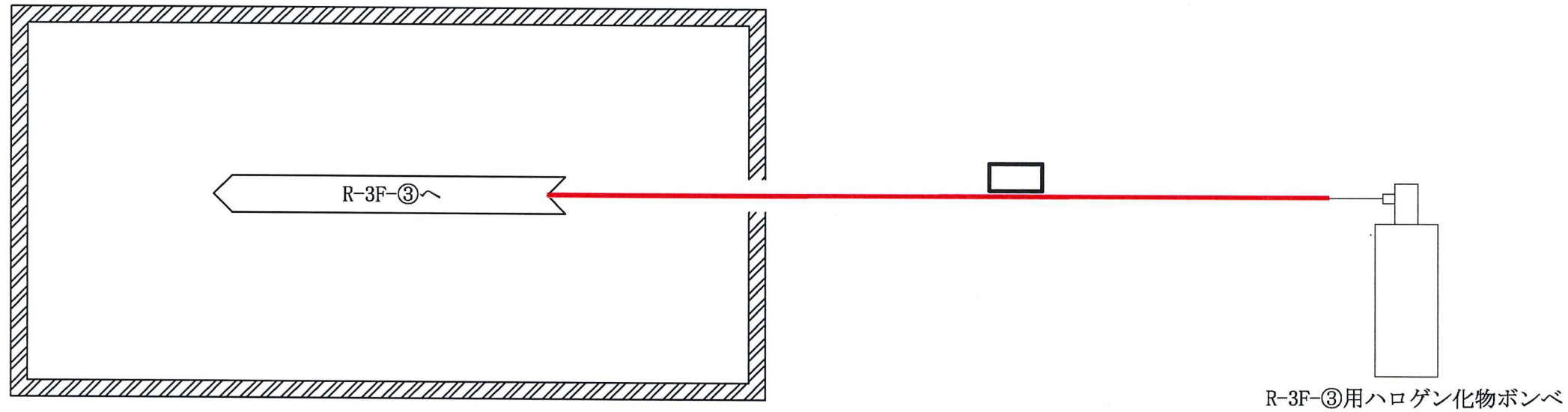


— 火災防護設備のうち消火設備
(ハロゲン化物消火系) (当該設備の申請範囲)

工事計画認可申請	第9-3-2-3-6-3図
柏崎刈羽原子力発電所第7号機	
名称	その他発電用原子炉の附属施設のうち 火災防護設備のうち消火設備 (ケーブルトレイ消火設備)の 系統図(その3)(設計基準対象施設)
東京電力ホールディングス株式会社	

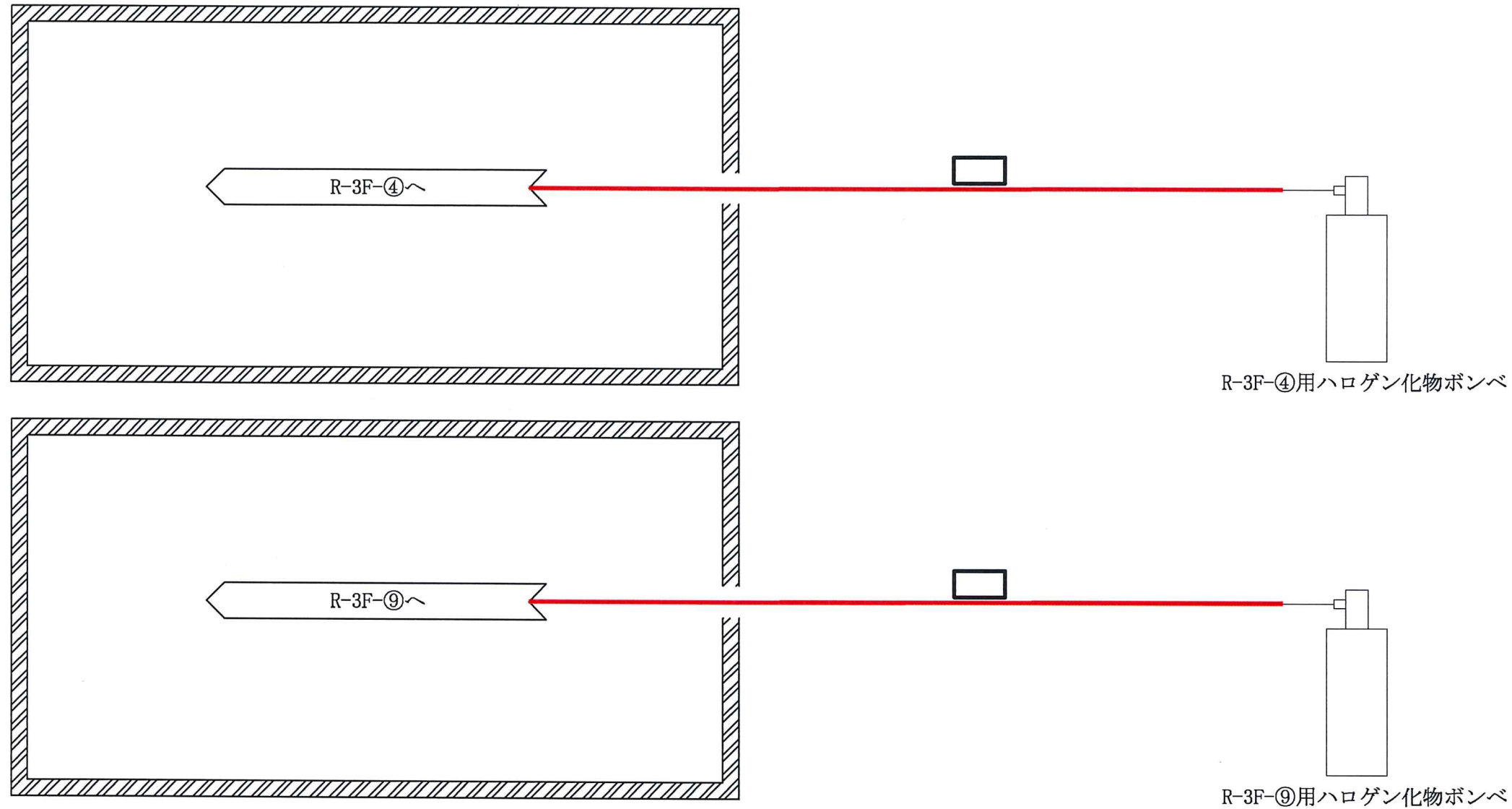


工事計画認可申請	第9-3-2-3-6-4図
柏崎刈羽原子力発電所第7号機	
名称	その他発電用原子炉の附属施設のうち 火災防護設備のうち消火設備 (ケーブルトレイ消火設備)の 系統図(その4)(設計基準対象施設)
	東京電力ホールディングス株式会社



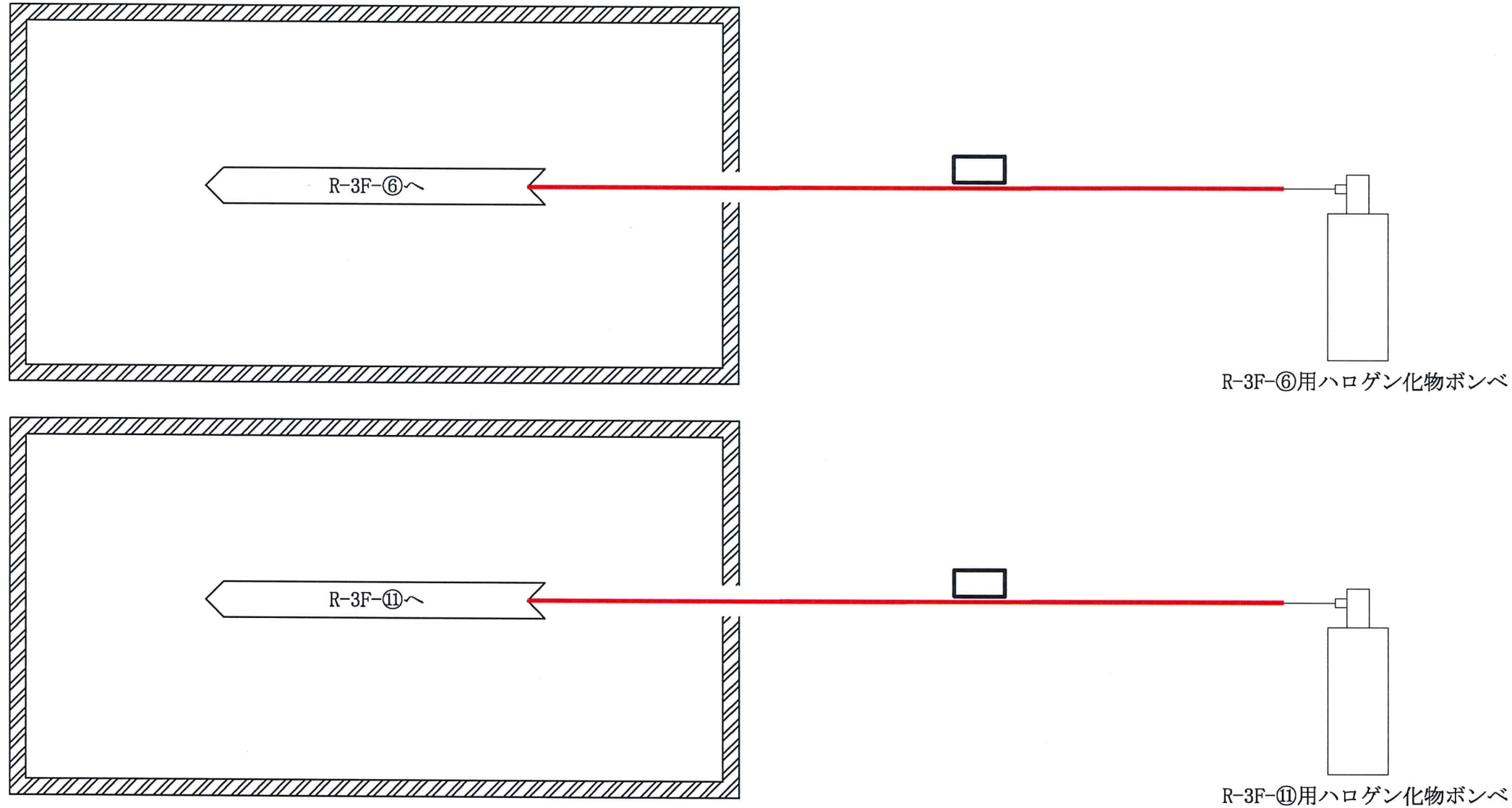
— 火災防護設備のうち消火設備
(ハロゲン化物消火系) (当該設備の申請範囲)

工事計画認可申請	第9-3-2-3-6-5図
柏崎刈羽原子力発電所第7号機	
名称	その他発電用原子炉の附属施設のうち 火災防護設備のうち消火設備 (ケーブルトレイ消火設備)の 系統図(その5)(設計基準対象施設)
東京電力ホールディングス株式会社	



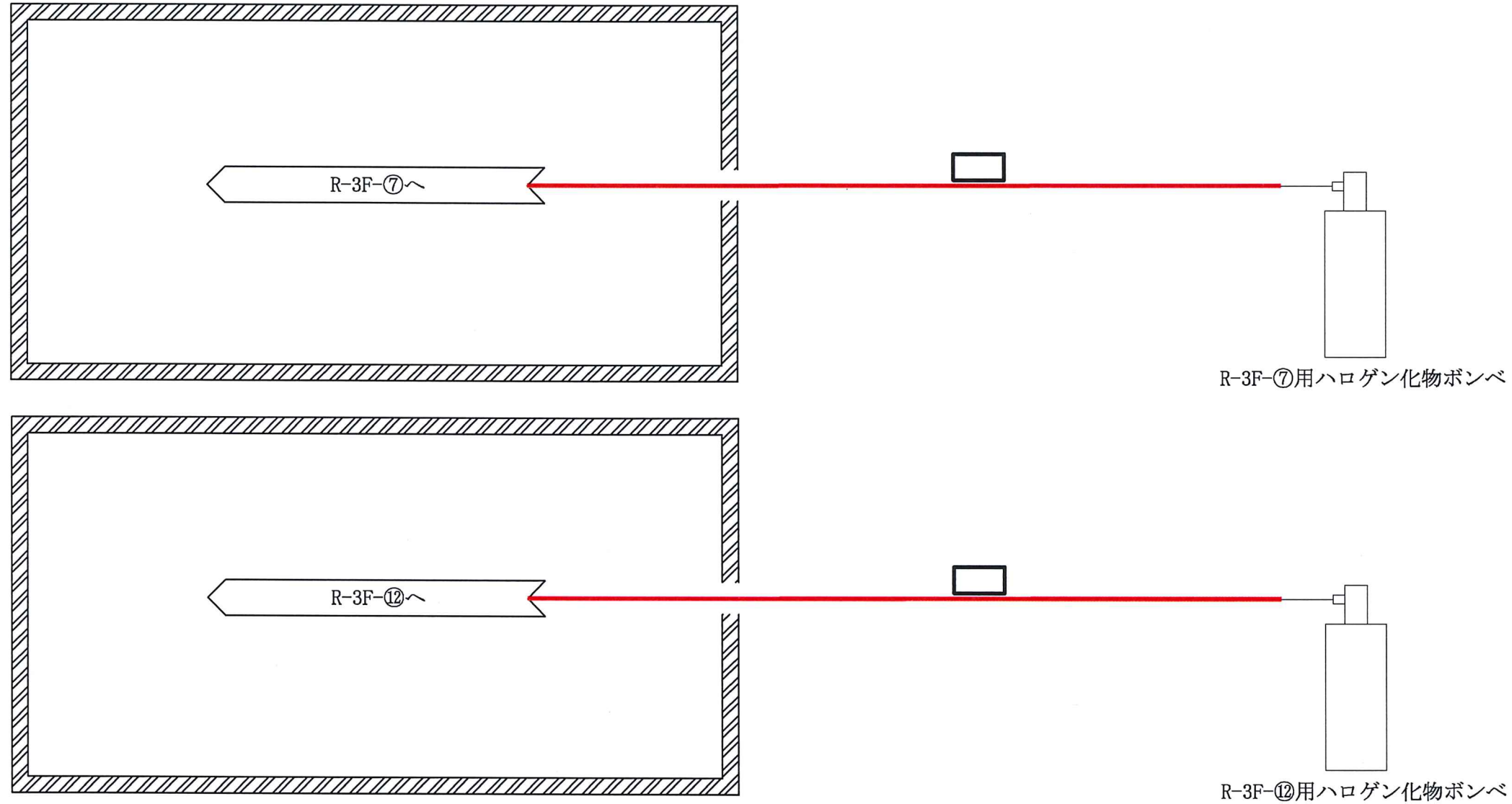
— 火災防護設備のうち消火設備
(ハロゲン化物消火系) (当該設備の申請範囲)

工事計画認可申請	第9-3-2-3-6-6図
柏崎刈羽原子力発電所第7号機	
名称	その他発電用原子炉の附属施設のうち 火災防護設備のうち消火設備 (ケーブルトレイ消火設備)の 系統図(その6)(設計基準対象施設)
	東京電力ホールディングス株式会社



工事計画認可申請	第9-3-2-3-6-7図
柏崎刈羽原子力発電所第7号機	
名称	その他発電用原子炉の附属施設のうち 火災防護設備のうち消火設備 (ケーブルトレイ消火設備)の 系統図(その7)(設計基準対象施設)
	東京電力ホールディングス株式会社

— 火災防護設備のうち消火設備
(ハロゲン化物消火系) (当該設備の申請範囲)



工事計画認可申請	第9-3-2-3-6-8図
柏崎刈羽原子力発電所第7号機	
名称	その他発電用原子炉の附属施設のうち 火災防護設備のうち消火設備 (ケーブルトレイ消火設備)の 系統図(その8)(設計基準対象施設)
	東京電力ホールディングス株式会社