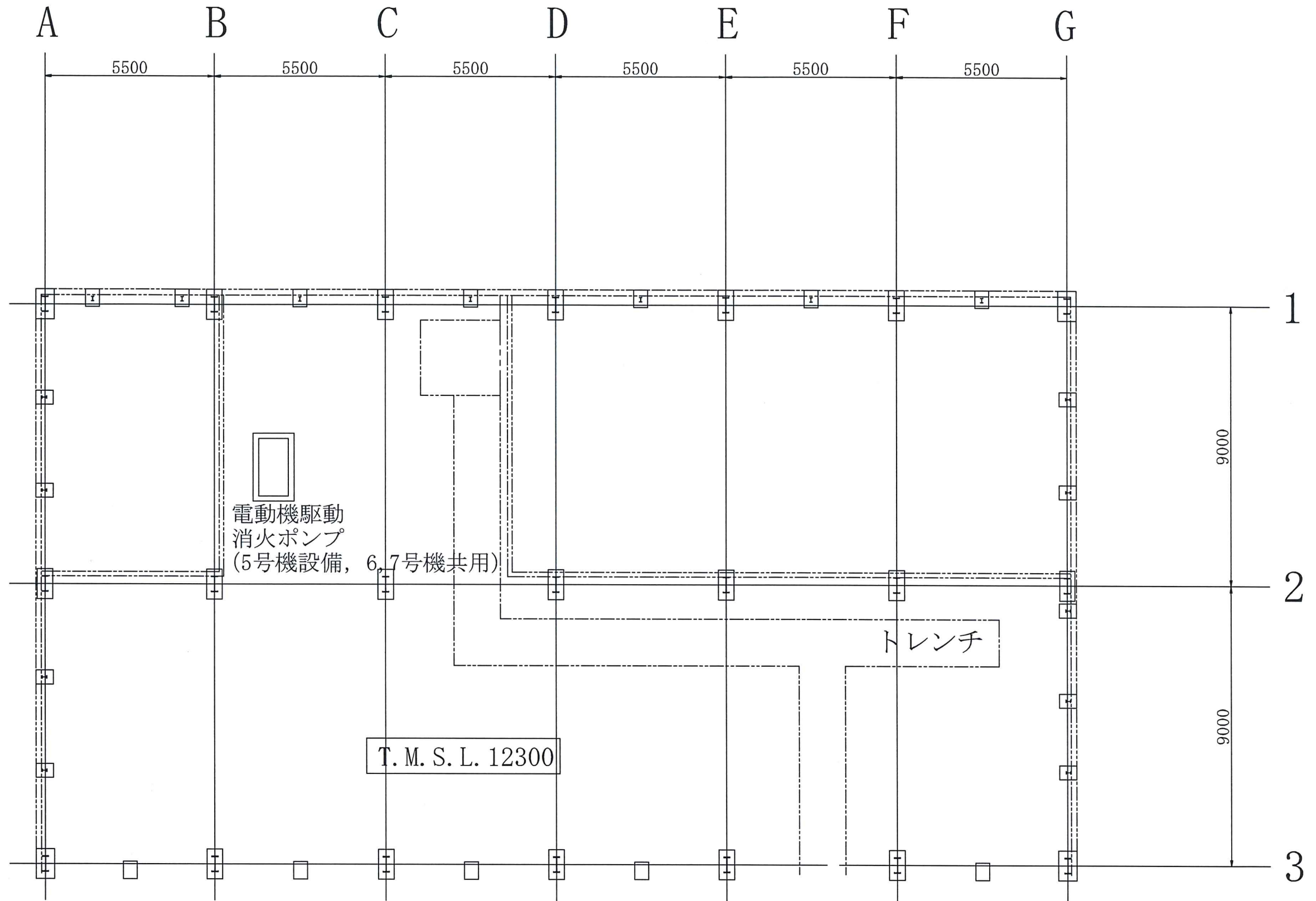
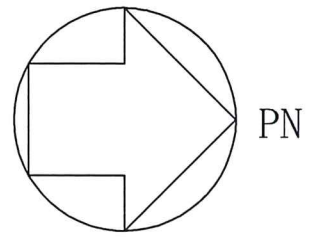


給水建屋付近 T.M.S.L. 12500

屋外

工事計画認可申請		第9-3-2-1-1-1図
柏崎刈羽原子力発電所第7号機		
名称	その他発電用原子炉の附属施設のうち 火災防護設備のうち	
	消火設備（水系消火設備）に係る 機器の配置を明示した図面（その1）	
東京電力ホールディングス株式会社		

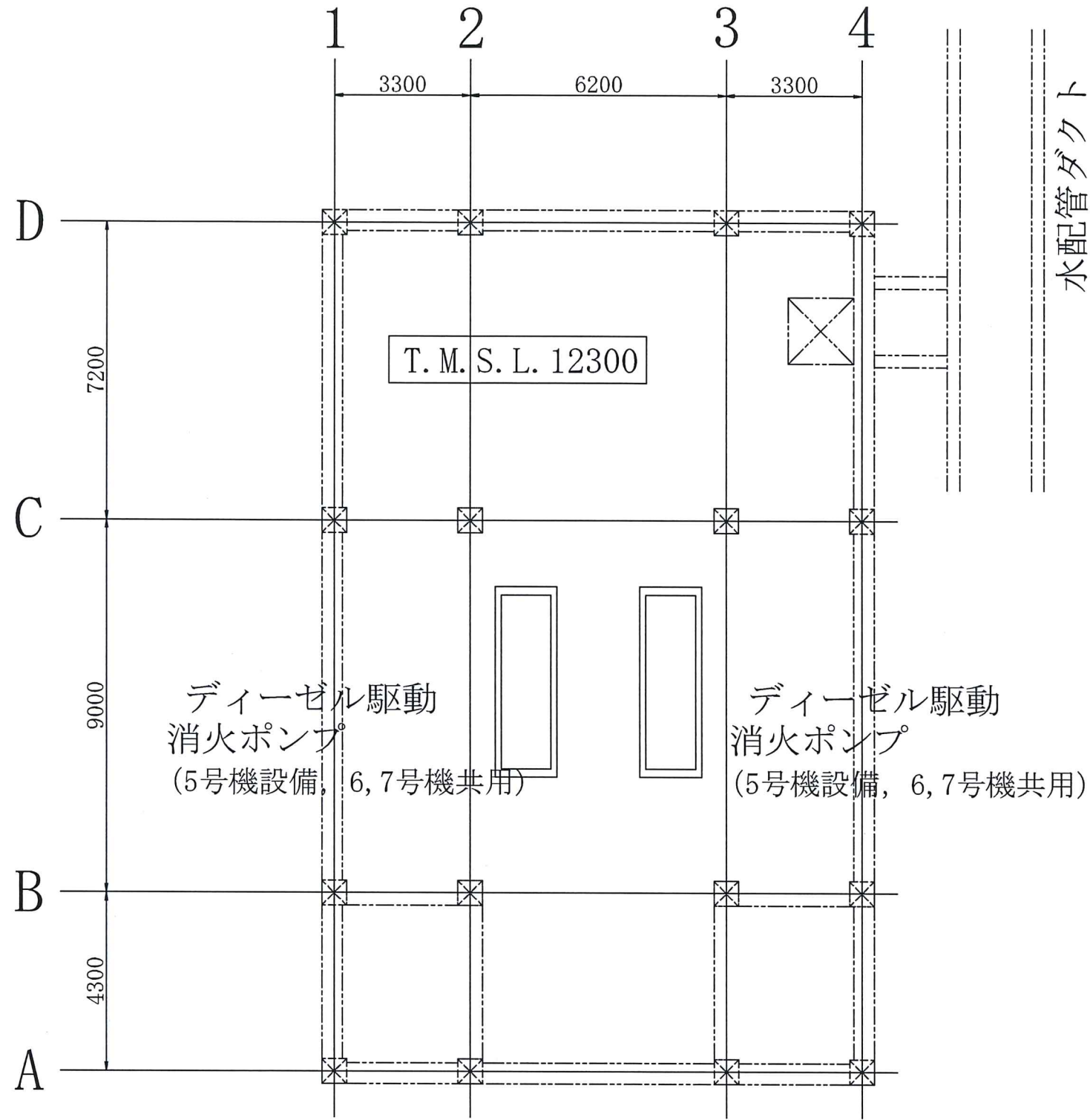
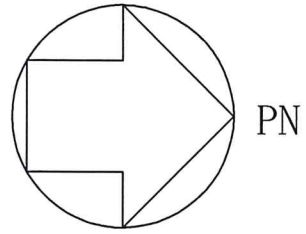
注：寸法はmmを示す。



給水建屋

工事計画認可申請	第9-3-2-1-1-2図
柏崎刈羽原子力発電所第7号機	
名称	その他発電用原子炉の附属施設のうち 火災防護設備のうち
	消火設備（水系消火設備）に係る 機器の配置を明示した図面（その2）
	東京電力ホールディングス株式会社

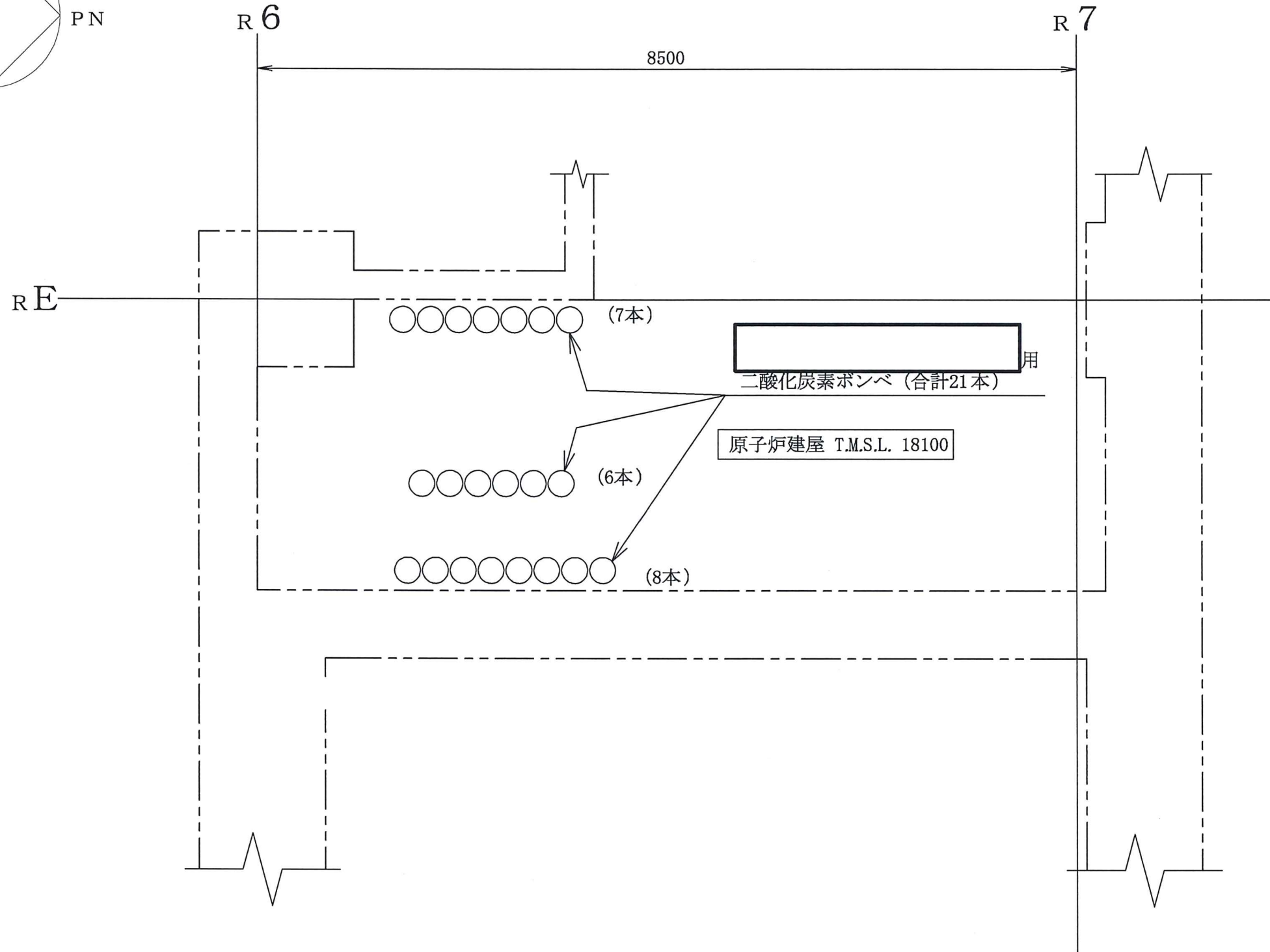
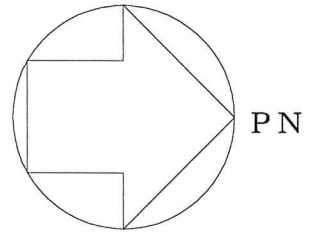
注：寸法はmmを示す。



大湊側D/Dポンプ建屋

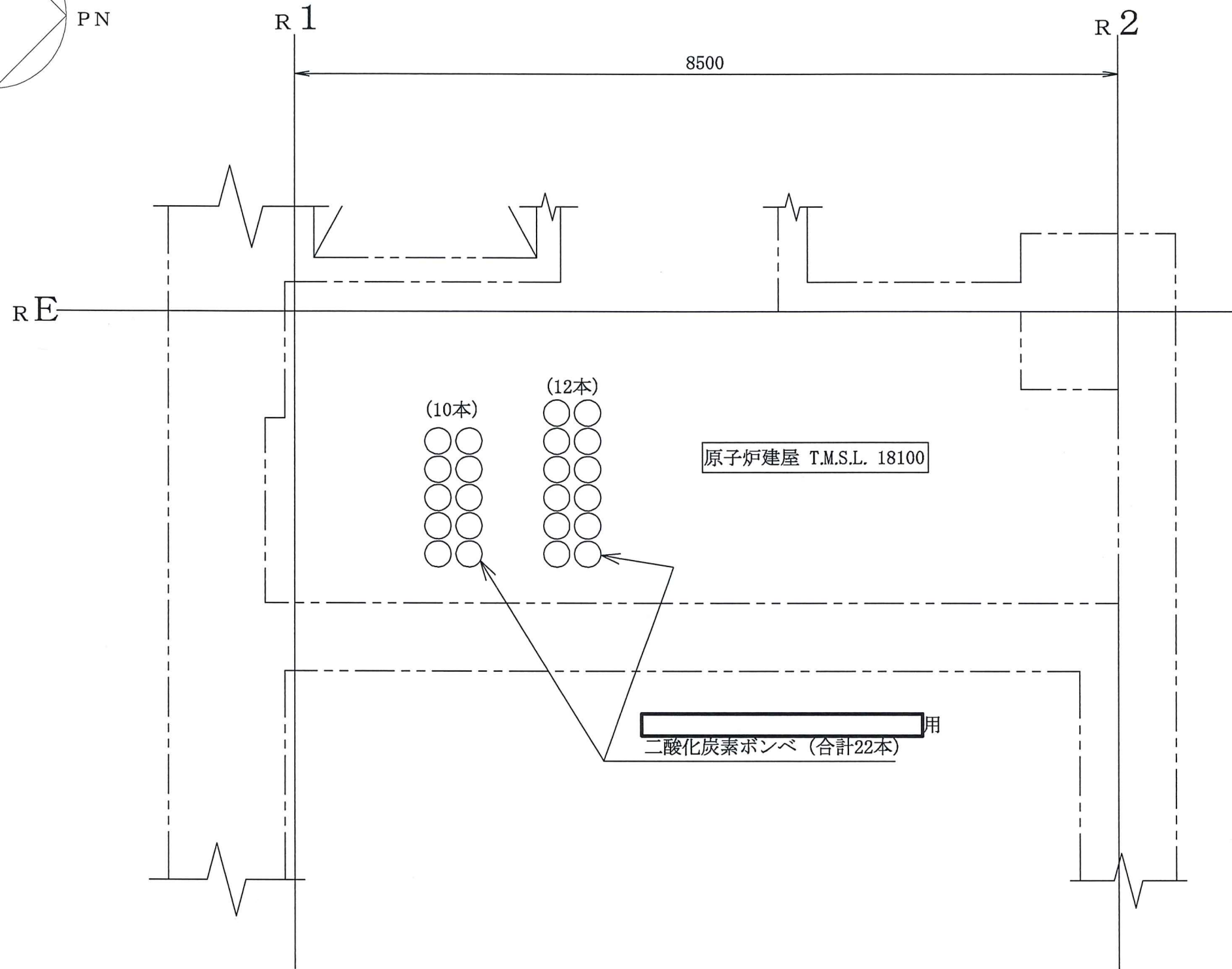
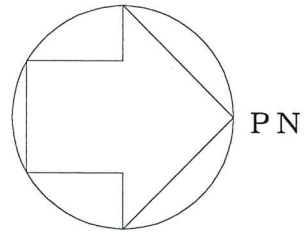
工事計画認可申請	第9-3-2-1-1-3図
柏崎刈羽原子力発電所第7号機	
名称	その他発電用原子炉の附属施設のうち 火災防護設備のうち
	消火設備（水系消火設備）に係る 機器の配置を明示した図面（その3）
東京電力ホールディングス株式会社	

注：寸法はmmを示す。



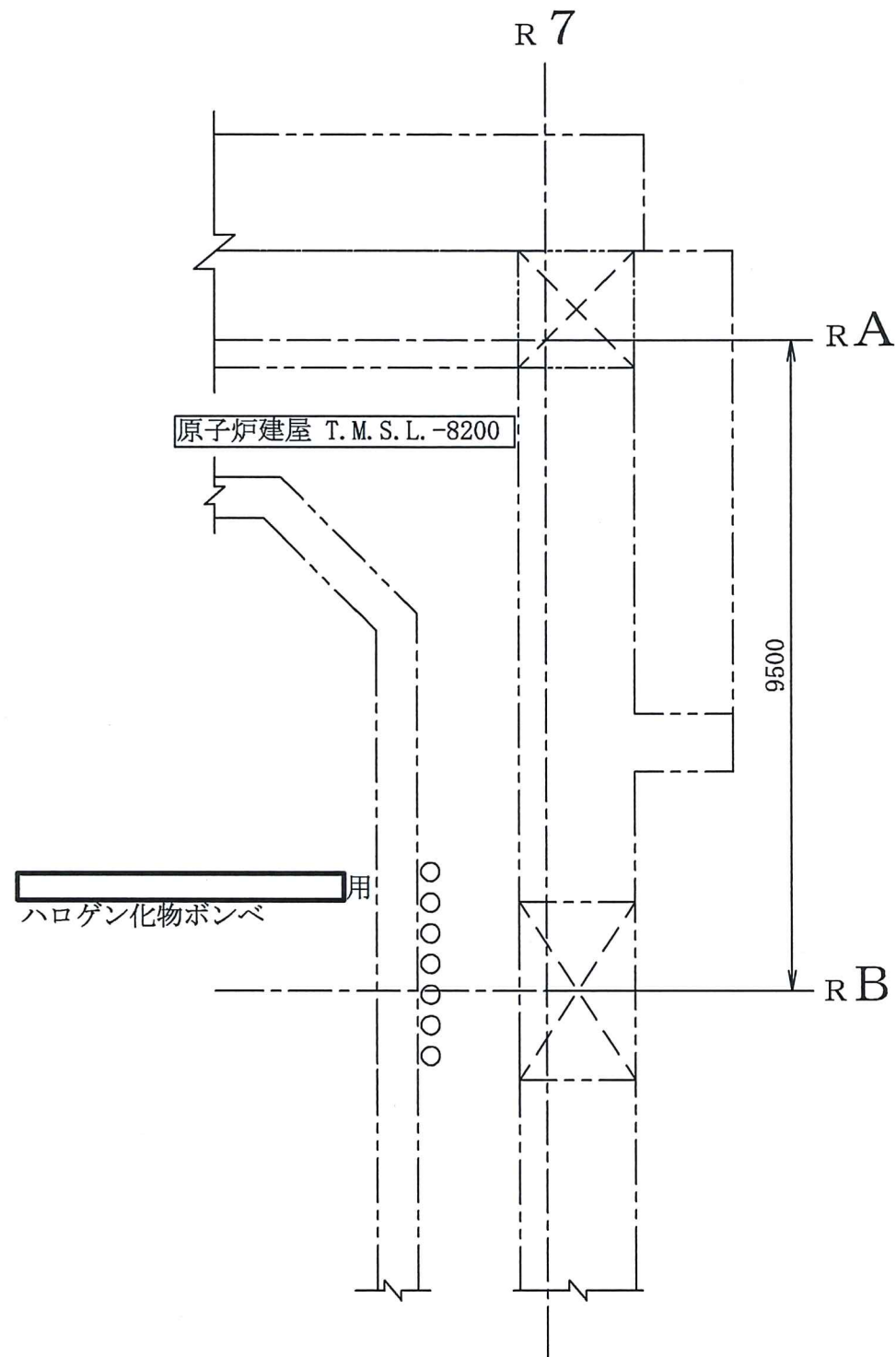
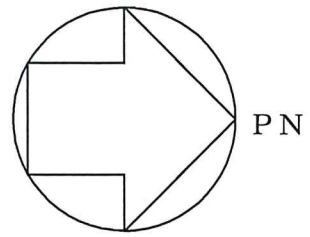
工事計画認可申請 第9-3-2-1-2-1図	
柏崎刈羽原子力発電所第7号機	
名称	その他発電用原子炉の附属施設のうち 火災防護設備のうち
	消火設備（二酸化炭素消火設備）に係る 機器の配置を明示した図面（その1）
東京電力ホールディングス株式会社	

注：寸法はmmを示す。



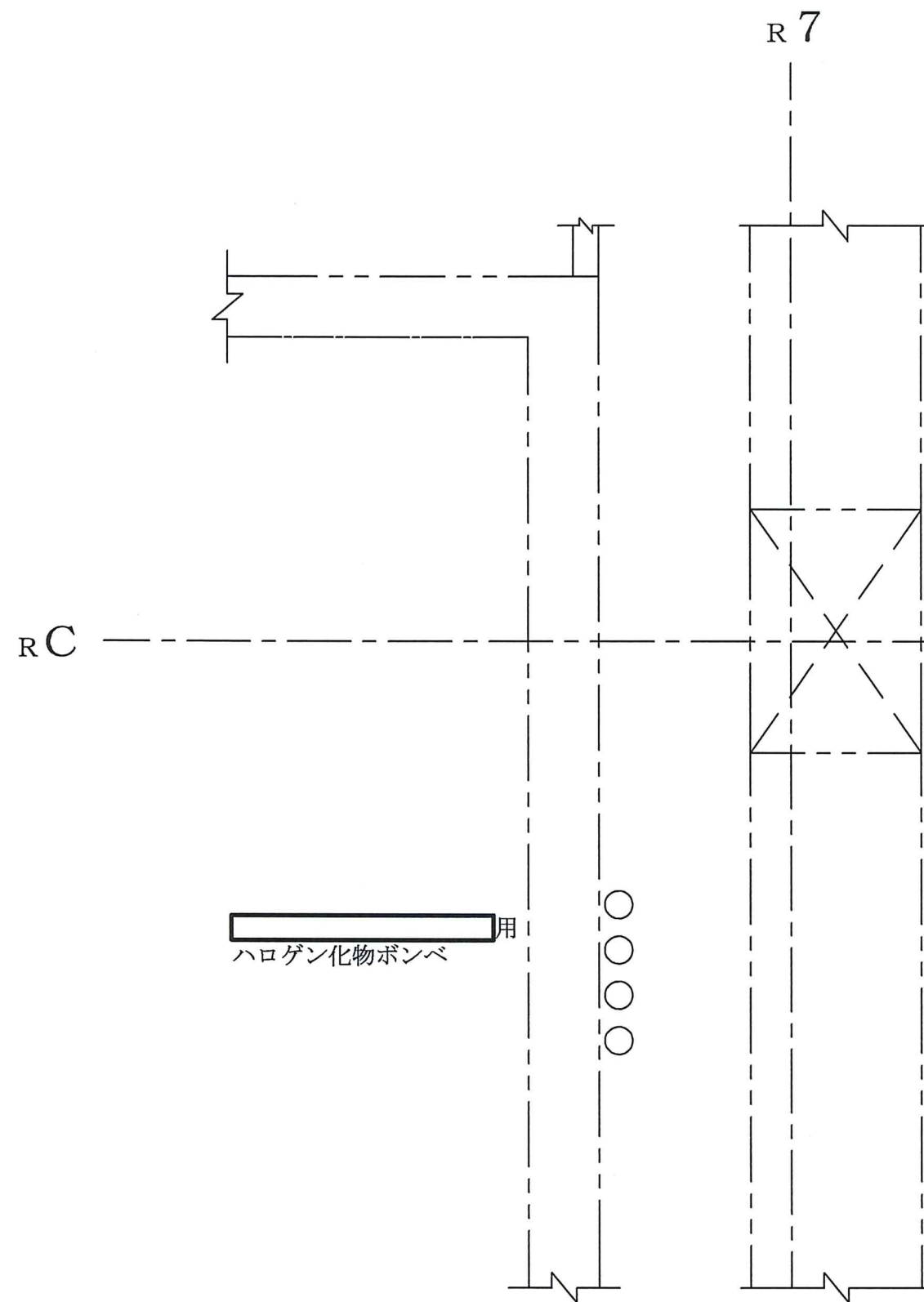
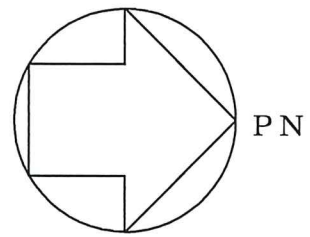
工事計画認可申請 第9-3-2-1-2-2図	
柏崎刈羽原子力発電所第7号機	
名称	その他発電用原子炉の附属施設のうち 火災防護設備のうち 消火設備（二酸化炭素消火設備）に係る 機器の配置を明示した図面（その2）
	東京電力ホールディングス株式会社

注：寸法はmmを示す。



工事計画認可申請		第9-3-2-1-3-1図
柏崎刈羽原子力発電所第7号機		
名称	その他発電用原子炉の附属施設のうち 火災防護設備のうち消火設備 (小空間固定式消火設備)に係る 機器の配置を明示した図面(その1)	
	東京電力ホールディングス株式会社	

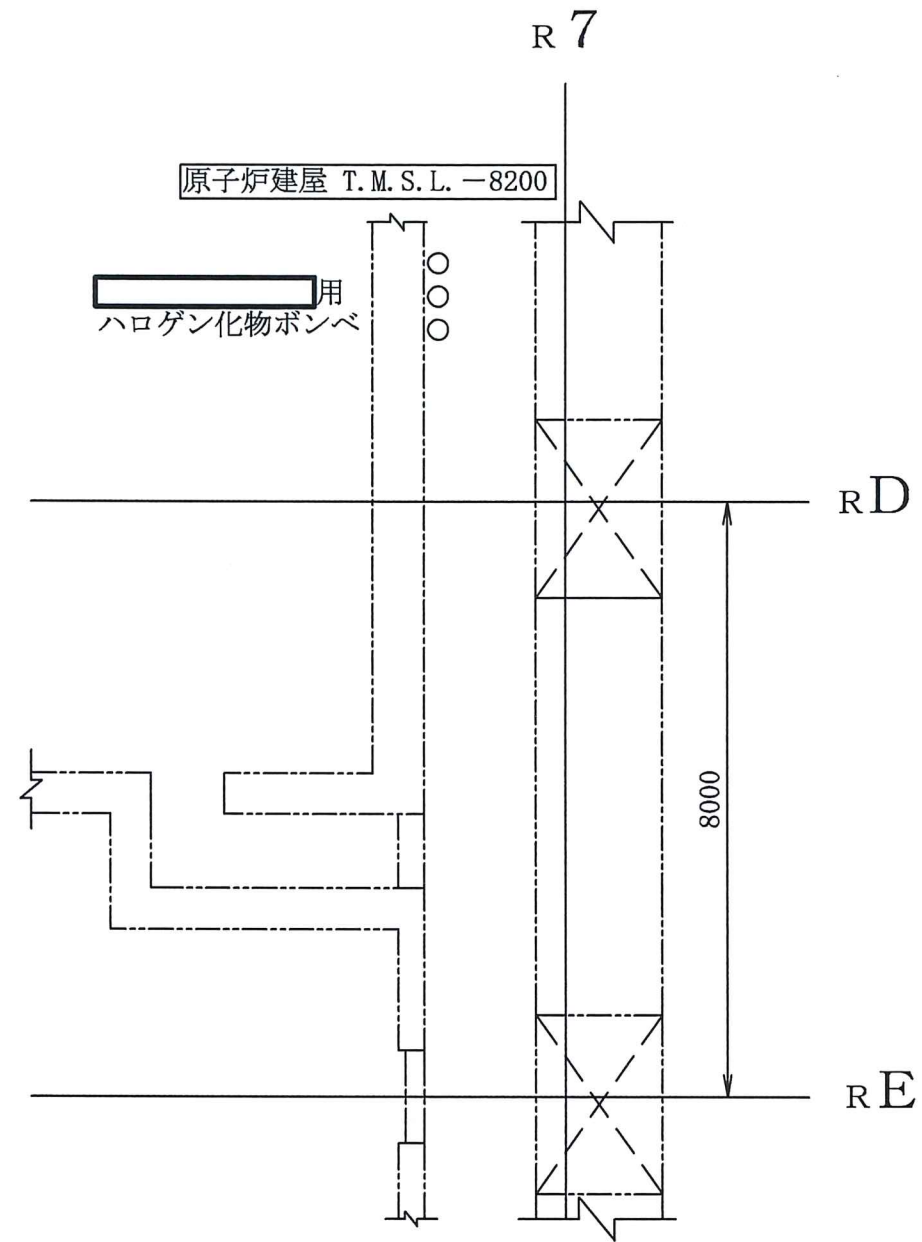
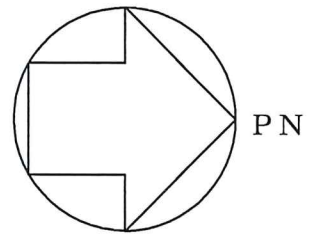
注：寸法はmmを示す。



原子炉建屋 T.M.S.L. - 8200

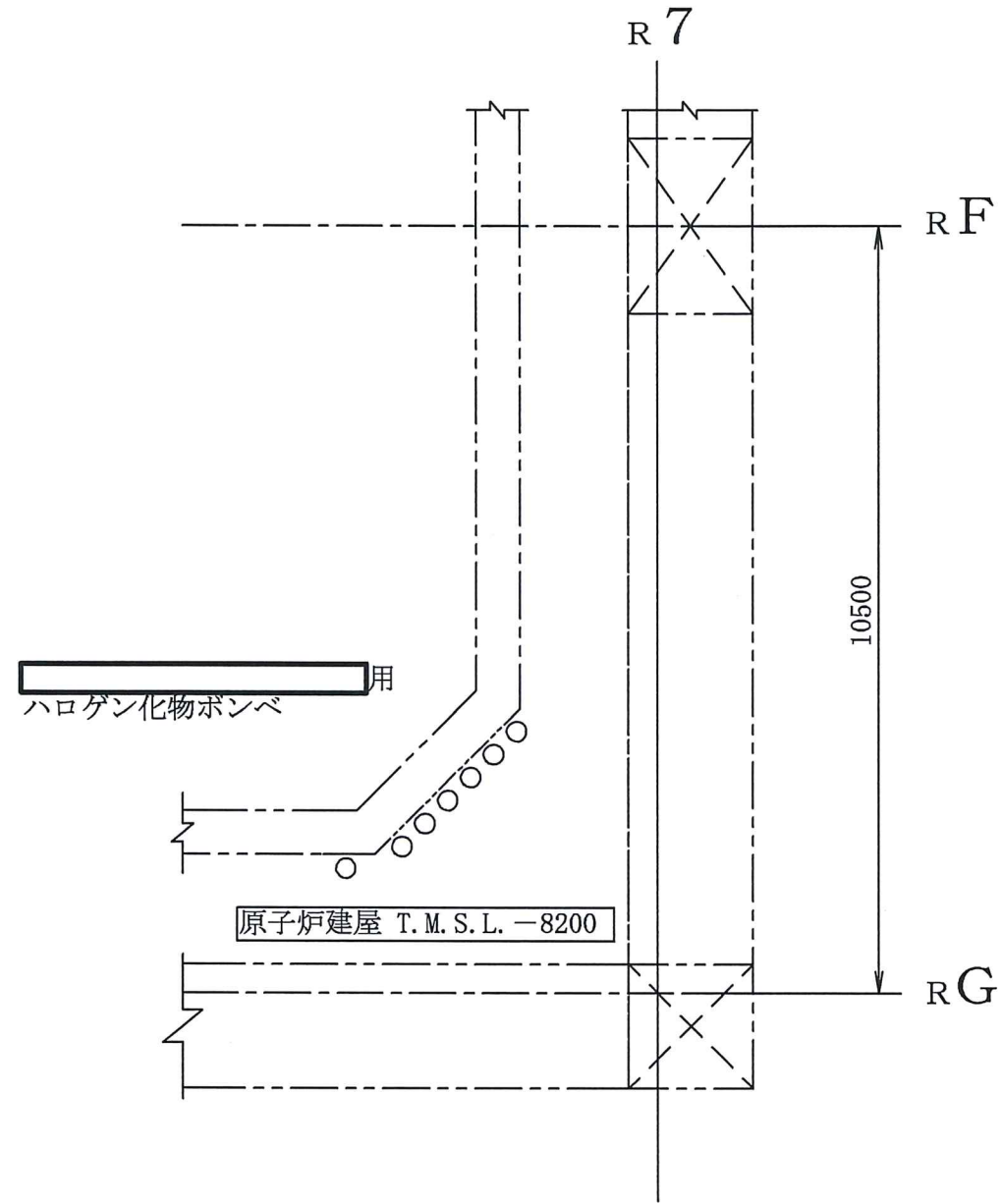
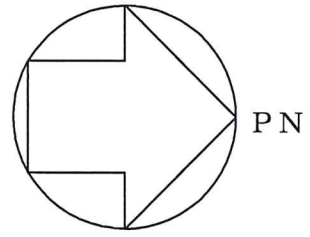
工事計画認可申請		第9-3-2-1-3-2図
柏崎刈羽原子力発電所第7号機		
名称	その他発電用原子炉の附属施設のうち 火災防護設備のうち消火設備 (小空間固定式消火設備)に係る 機器の配置を明示した図面(その2)	
	東京電力ホールディングス株式会社	

注：寸法はmmを示す。



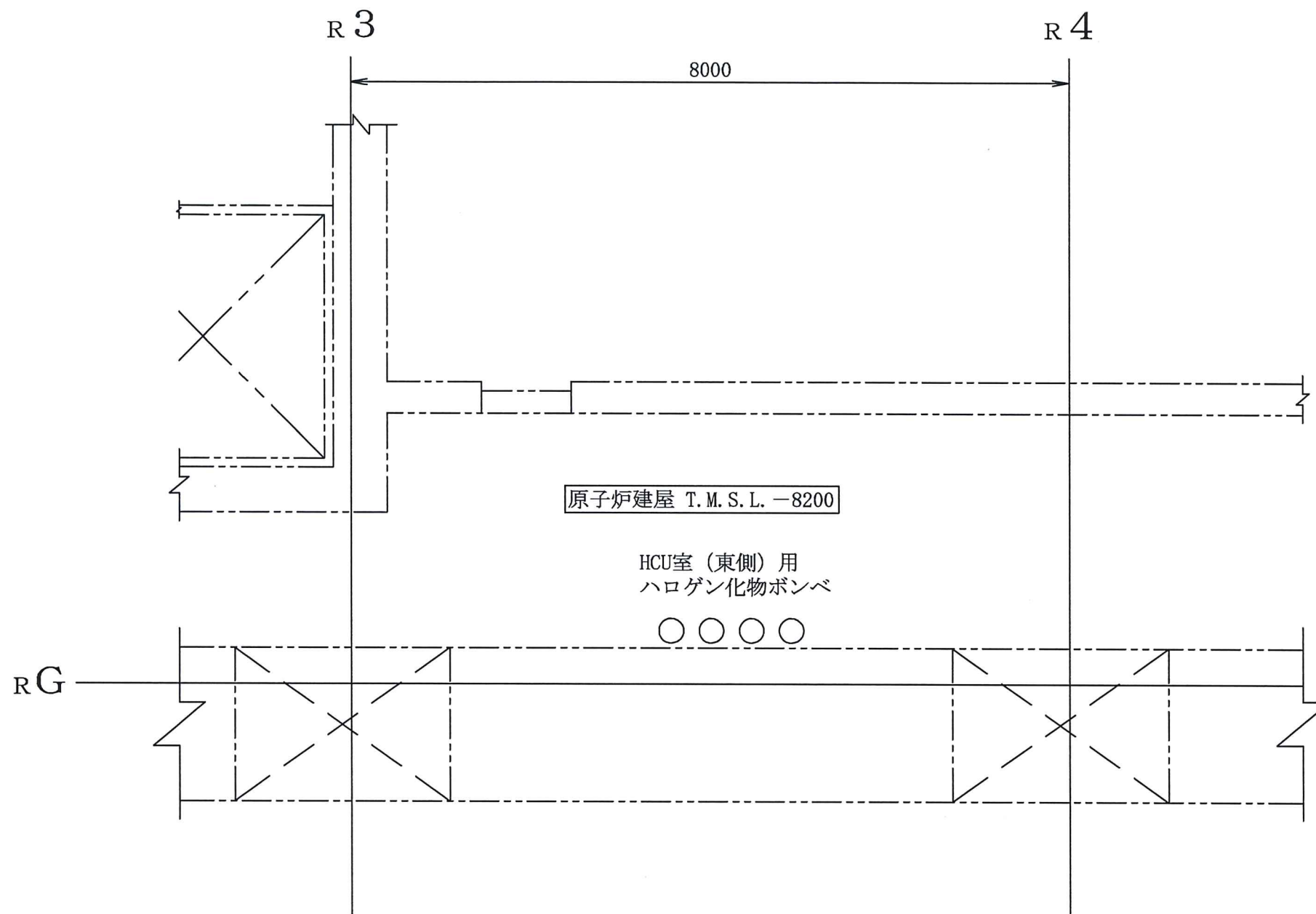
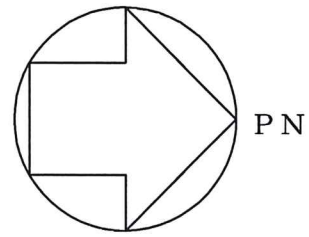
工事計画認可申請		第9-3-2-1-3-3図
柏崎刈羽原子力発電所第7号機		
名称	その他発電用原子炉の附属施設のうち 火災防護設備のうち消火設備 (小空間固定式消火設備)に係る 機器の配置を明示した図面(その3)	
	東京電力ホールディングス株式会社	

注：寸法はmmを示す。



工事計画認可申請		第9-3-2-1-3-4図
柏崎刈羽原子力発電所第7号機		
名称	その他発電用原子炉の附属施設のうち 火災防護設備のうち消火設備 (小空間固定式消火設備)に係る 機器の配置を明示した図面(その4)	
	東京電力ホールディングス株式会社	

注：寸法はmmを示す。



原子炉建屋 T.M.S.L. - 8200

HCU室 (東側) 用
ハロゲン化物ポンベ



RG

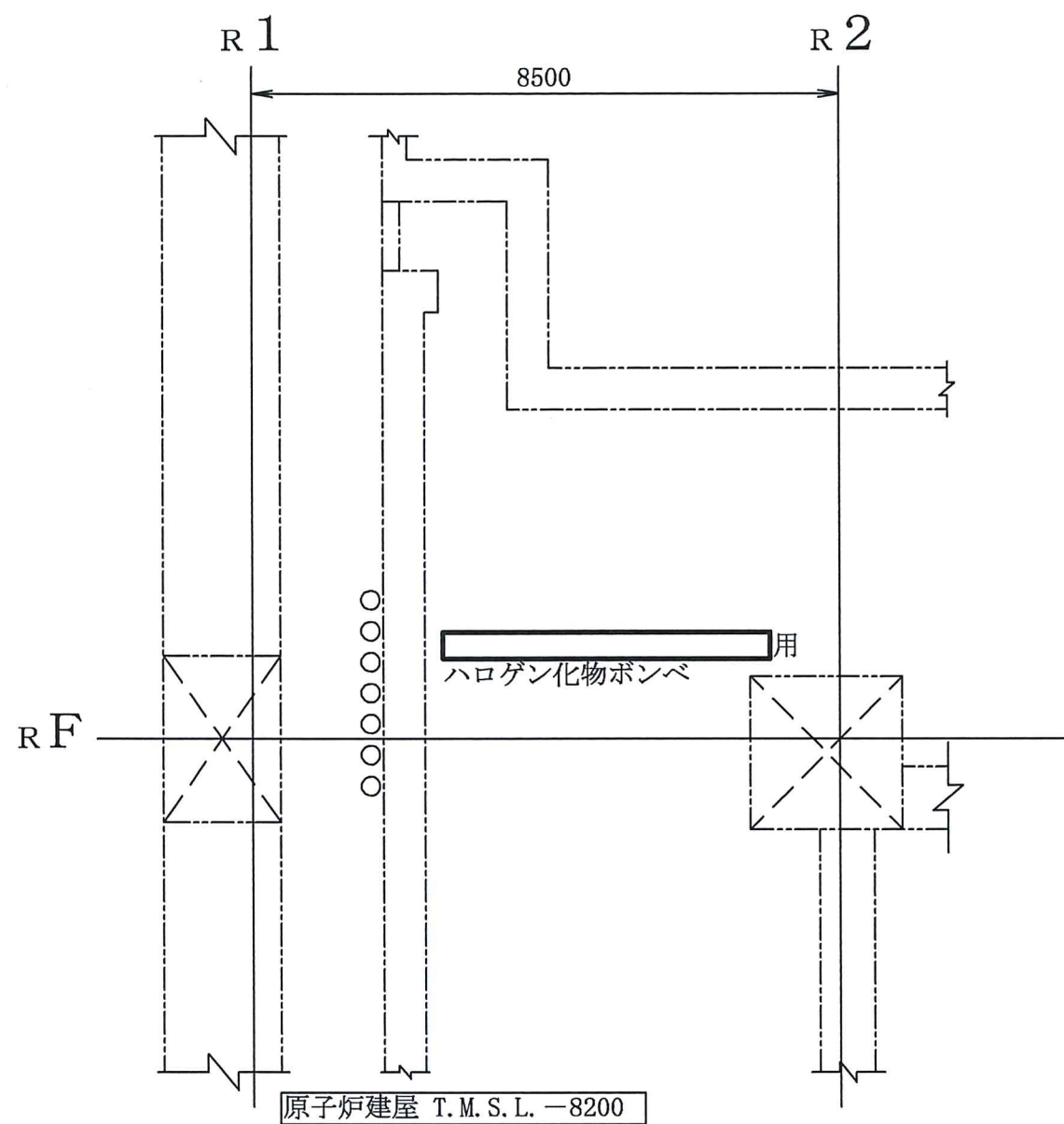
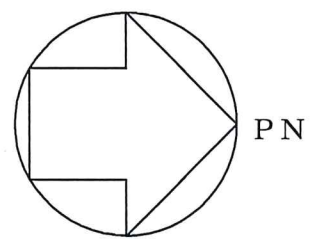
R 3

R 4

8000

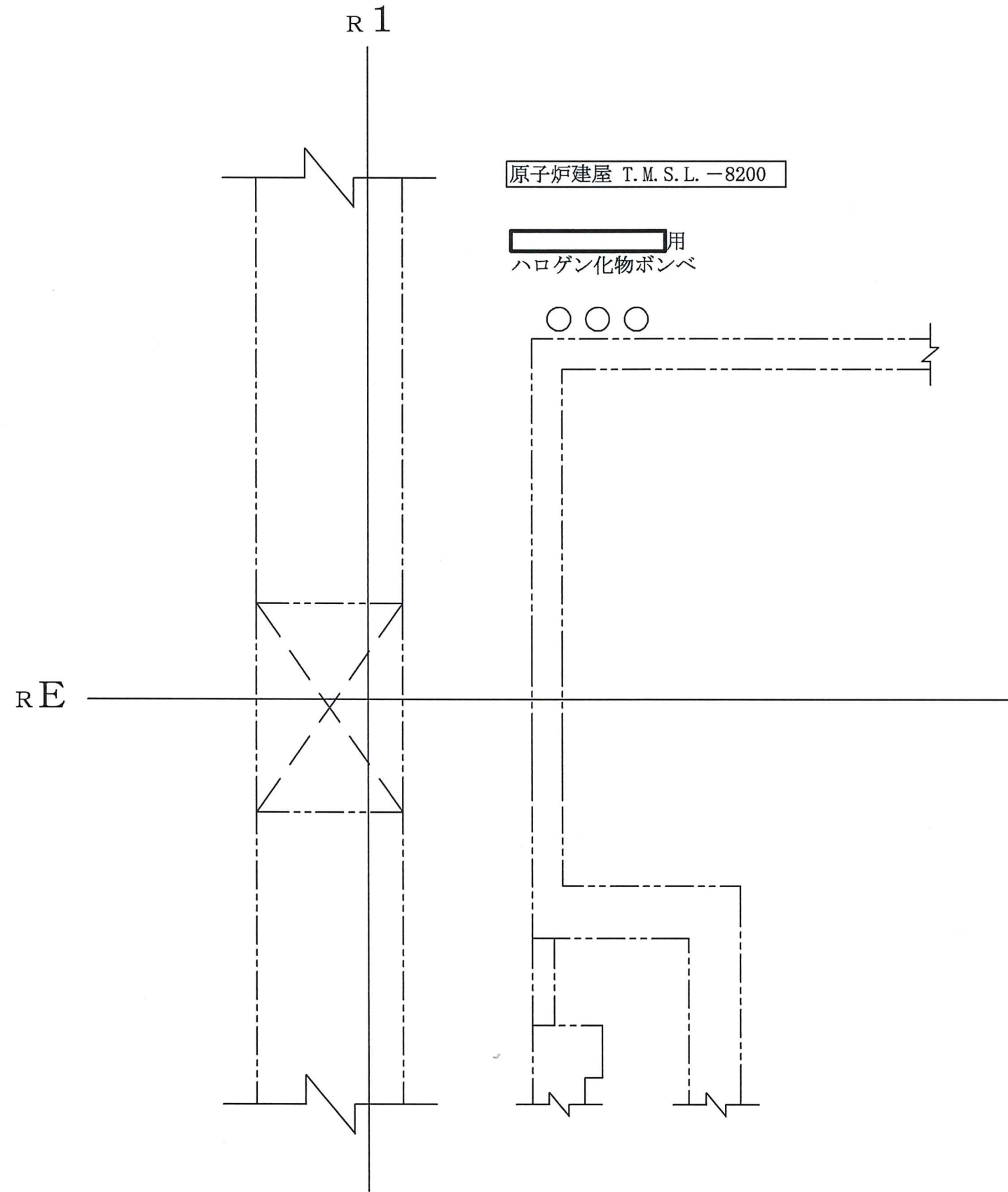
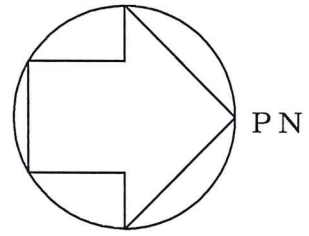
注：寸法はmmを示す。

工事計画認可申請 第9-3-2-1-3-5図	
柏崎刈羽原子力発電所第7号機	
名称	その他発電用原子炉の附属施設のうち 火災防護設備のうち消火設備 (小空間固定式消火設備)に係る 機器の配置を明示した図面 (その5)
東京電力ホールディングス株式会社	



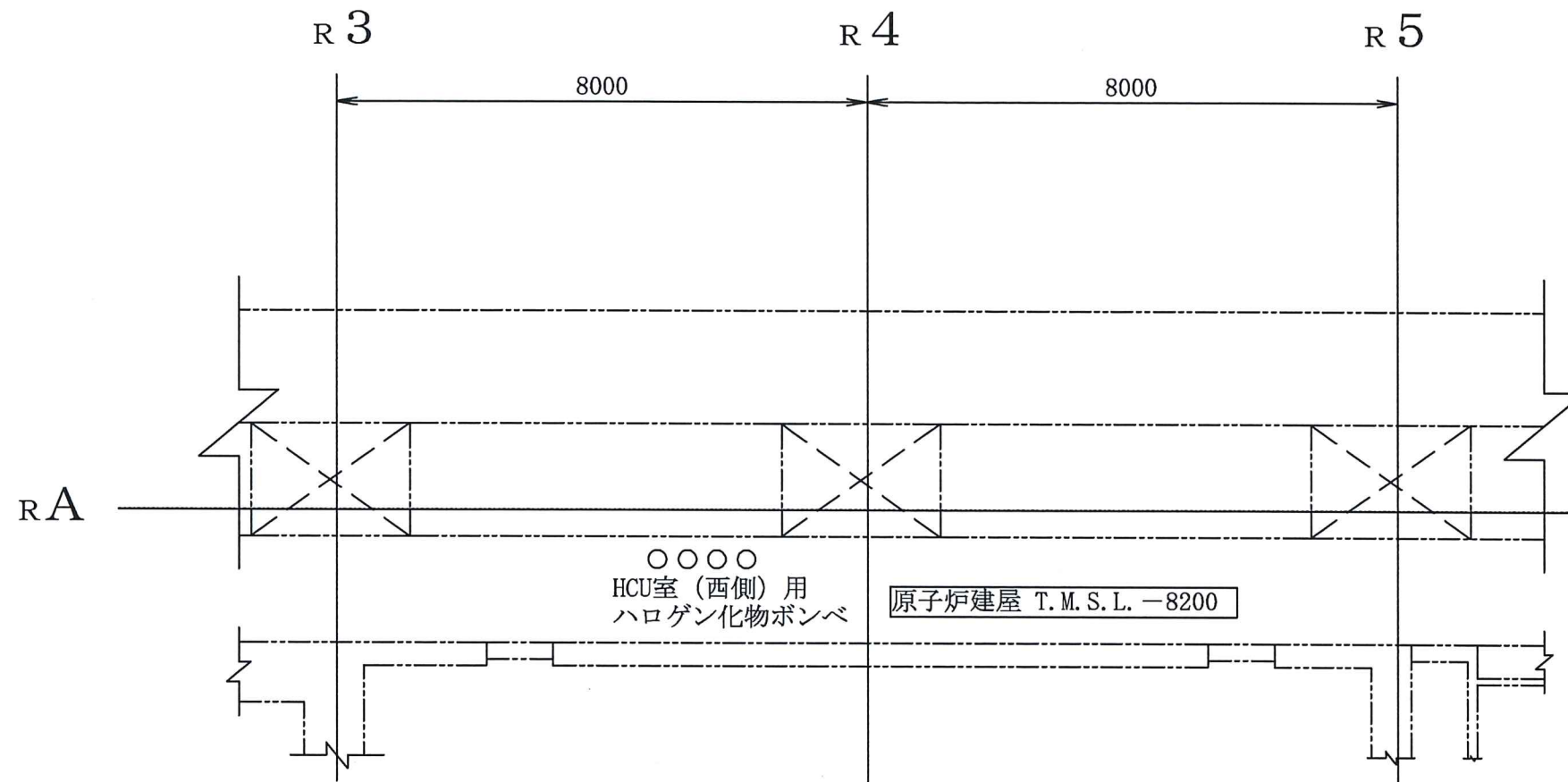
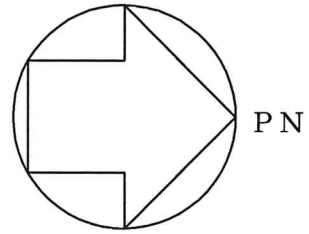
工事計画認可申請		第9-3-2-1-3-6図
柏崎刈羽原子力発電所第7号機		
名称	その他発電用原子炉の附属施設のうち 火災防護設備のうち消火設備 (小空間固定式消火設備)に係る 機器の配置を明示した図面(その6)	
	東京電力ホールディングス株式会社	

注：寸法はmmを示す。



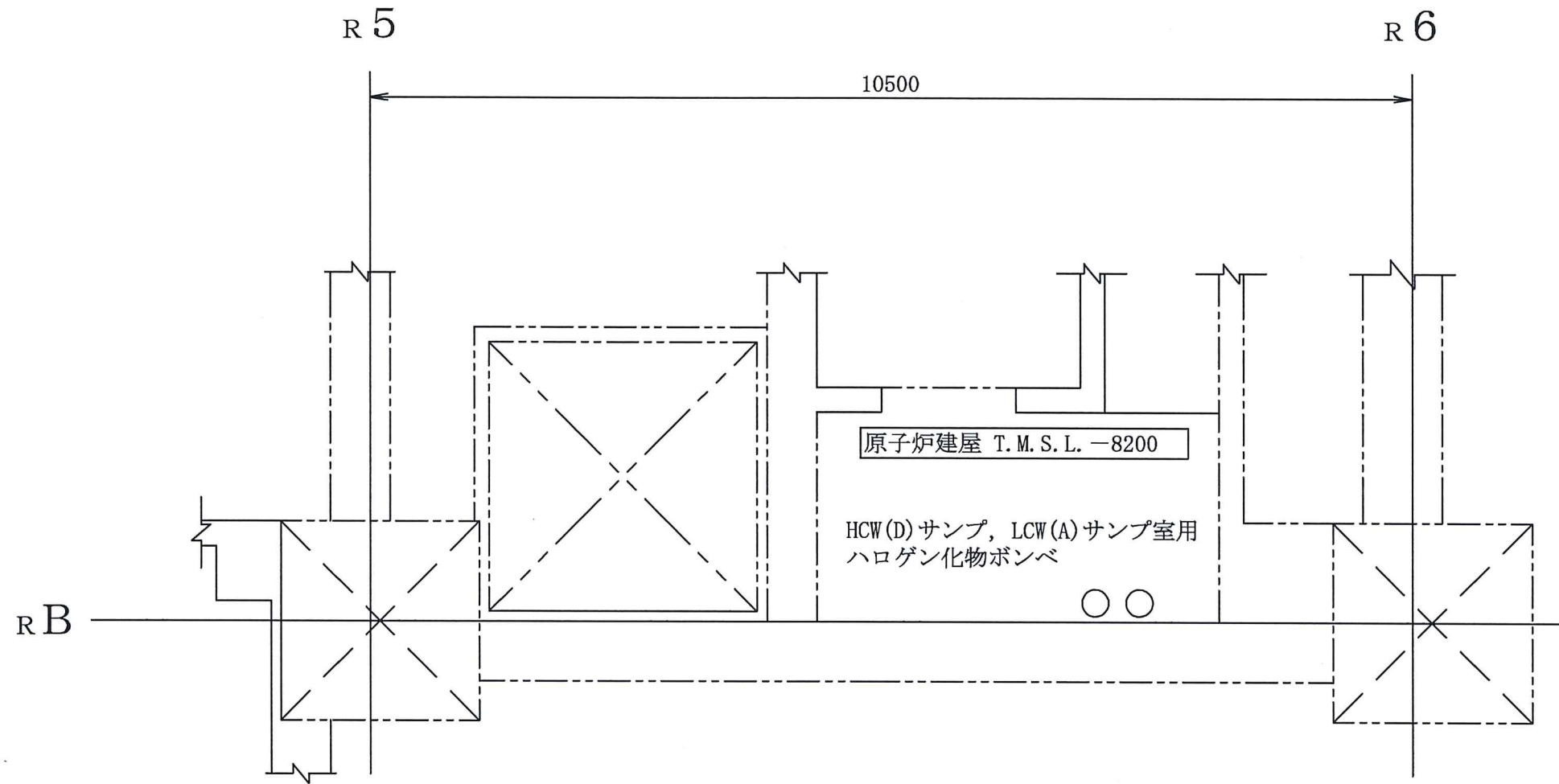
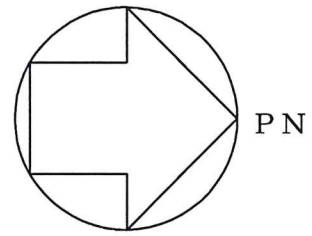
工事計画認可申請		第9-3-2-1-3-7図
柏崎刈羽原子力発電所第7号機		
名称	その他発電用原子炉の附属施設のうち 火災防護設備のうち消火設備 (小空間固定式消火設備)に係る 機器の配置を明示した図面 (その7)	
	東京電力ホールディングス株式会社	

注：寸法はmmを示す。



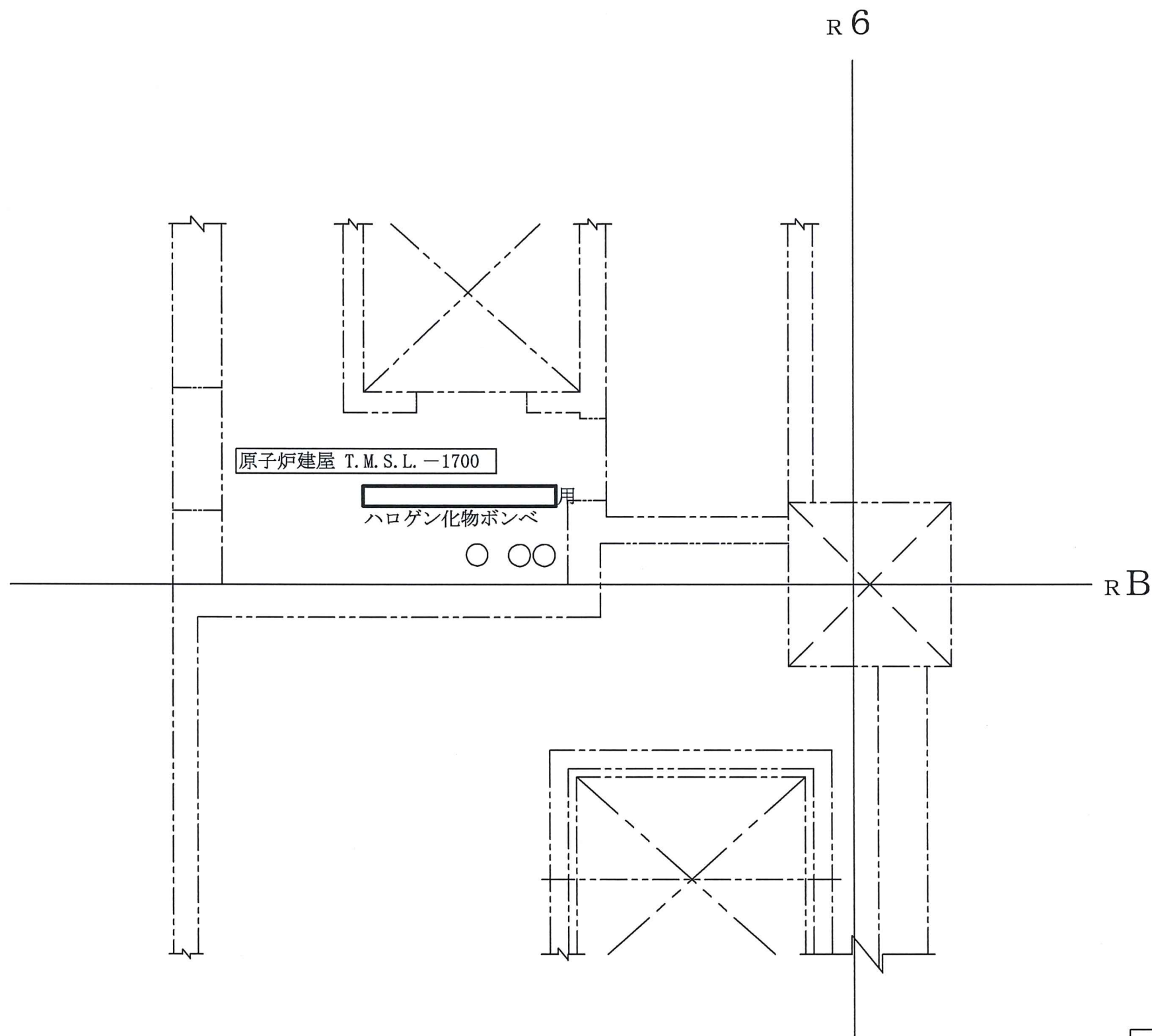
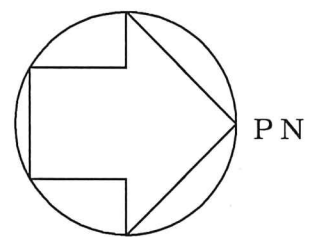
注：寸法はmmを示す。

工事計画認可申請		第9-3-2-1-3-8図
柏崎刈羽原子力発電所第7号機		
名称	その他発電用原子炉の附属施設のうち 火災防護設備のうち消火設備 (小空間固定式消火設備)に係る 機器の配置を明示した図面(その8)	
	東京電力ホールディングス株式会社	



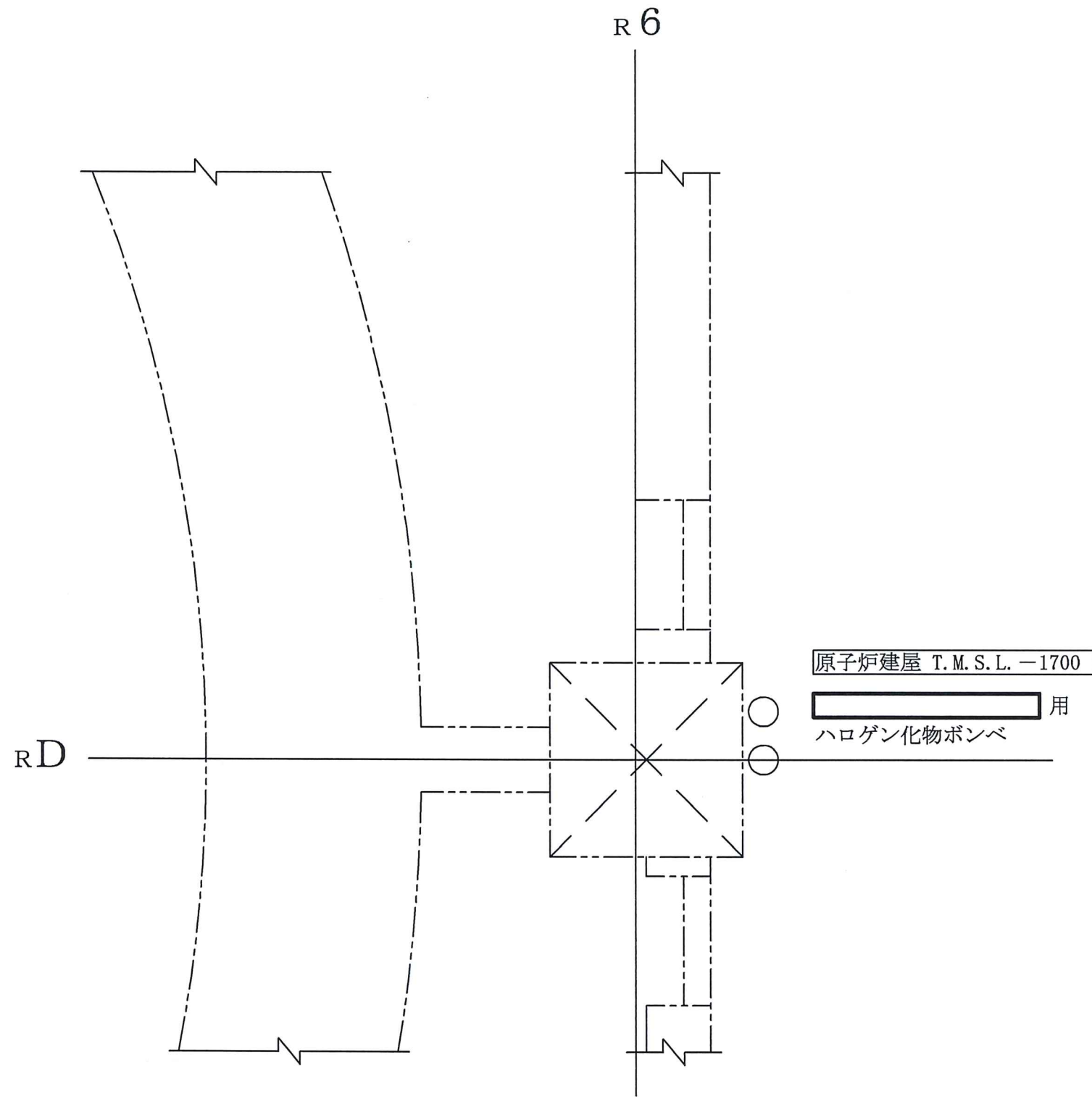
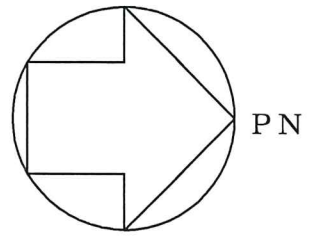
注：寸法はmmを示す。

工事計画認可申請		第9-3-2-1-3-9図
柏崎刈羽原子力発電所第7号機		
名称	その他発電用原子炉の附属施設のうち 火災防護設備のうち消火設備 (小空間固定式消火設備)に係る 機器の配置を明示した図面(その9)	
東京電力ホールディングス株式会社		



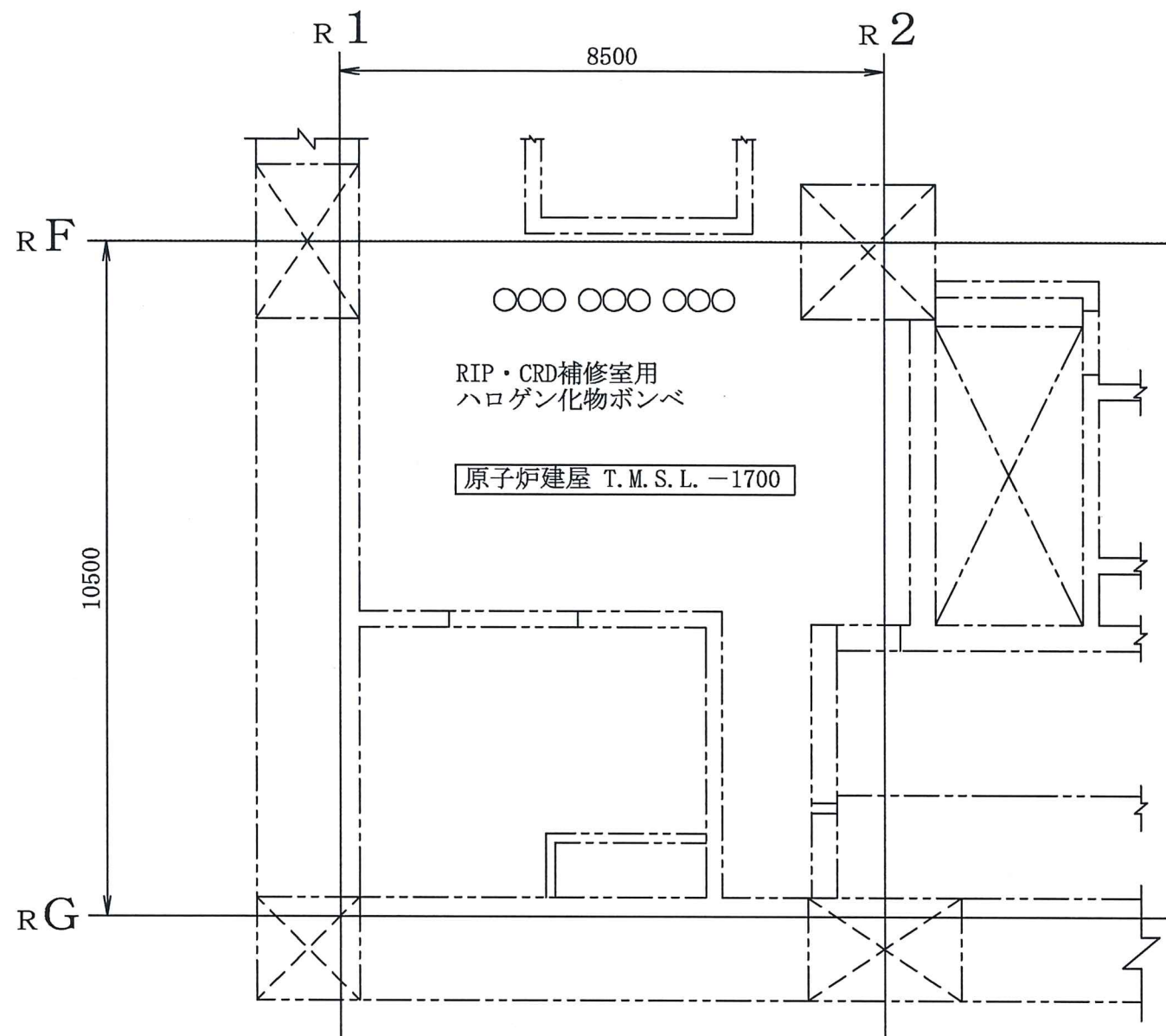
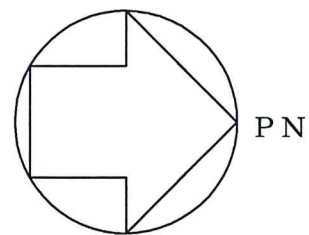
注：寸法はmmを示す。

工事計画認可申請 第9-3-2-1-3-10図	
柏崎刈羽原子力発電所第7号機	
名称	その他発電用原子炉の附属施設のうち 火災防護設備のうち消火設備 (小空間固定式消火設備)に係る 機器の配置を明示した図面(その10)
	東京電力ホールディングス株式会社



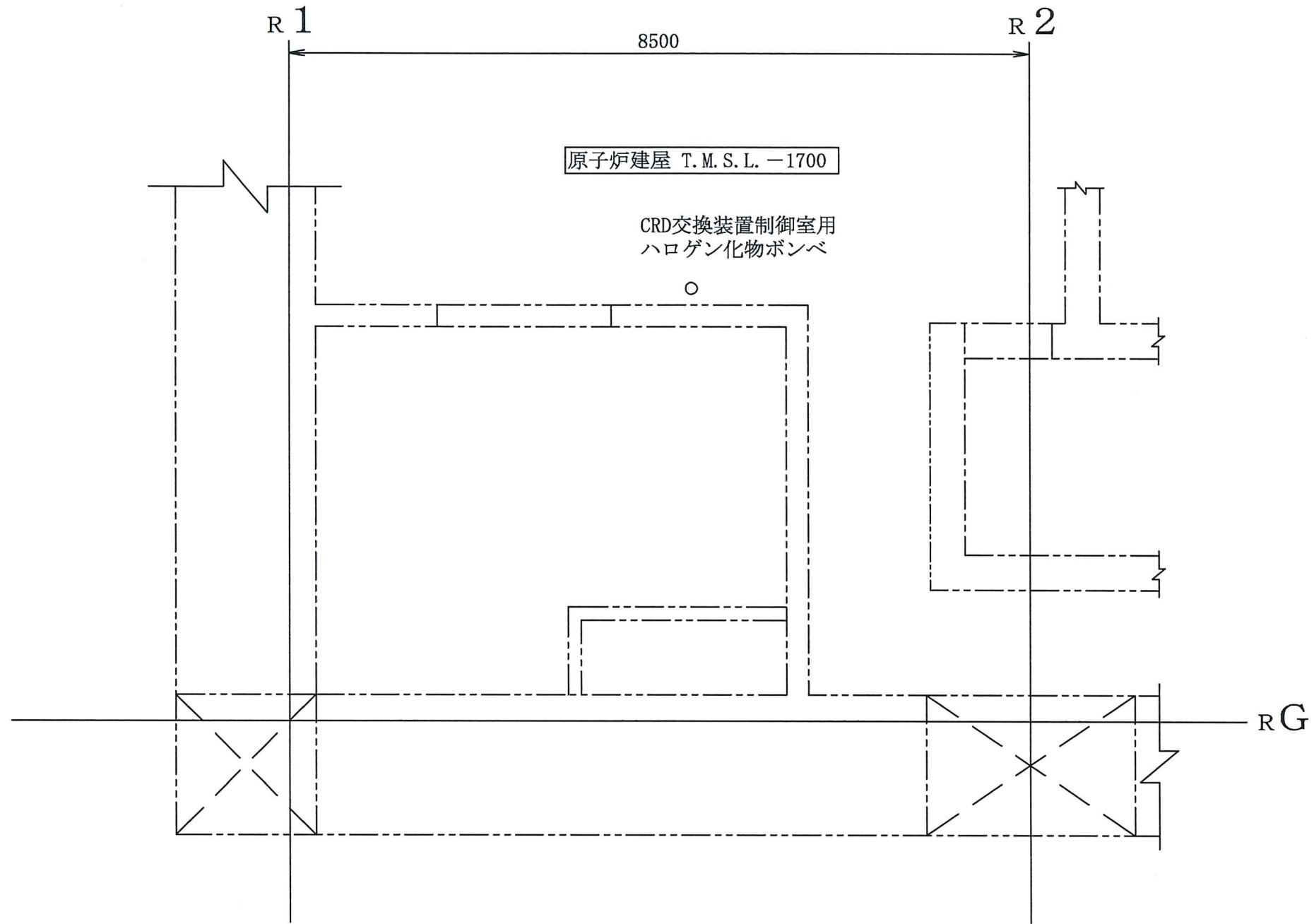
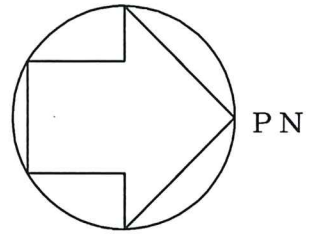
注：寸法はmmを示す。

工事計画認可申請	第9-3-2-1-3-11図
柏崎刈羽原子力発電所第7号機	
名称	その他発電用原子炉の附属施設のうち 火災防護設備のうち消火設備 (小空間固定式消火設備)に係る 機器の配置を明示した図面(その11)
	東京電力ホールディングス株式会社



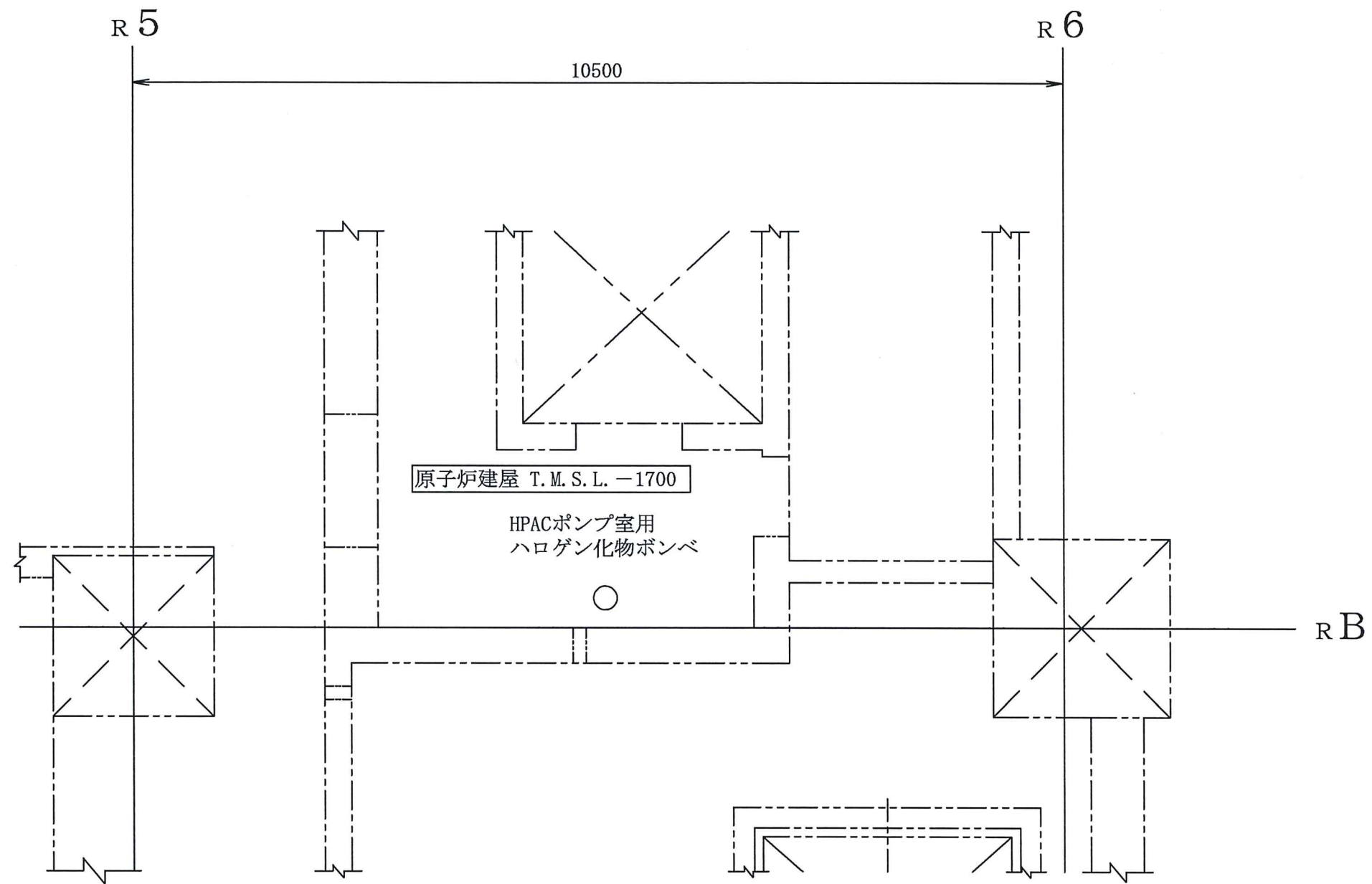
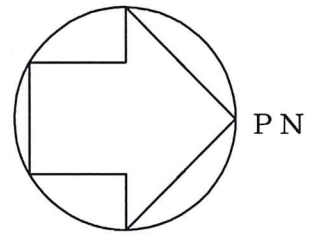
注：寸法はmmを示す。

工事計画認可申請 第9-3-2-1-3-12図	
柏崎刈羽原子力発電所第7号機	
名称	その他発電用原子炉の附属施設のうち 火災防護設備のうち消火設備 (小空間固定式消火設備)に係る 機器の配置を明示した図面(その12)
東京電力ホールディングス株式会社	



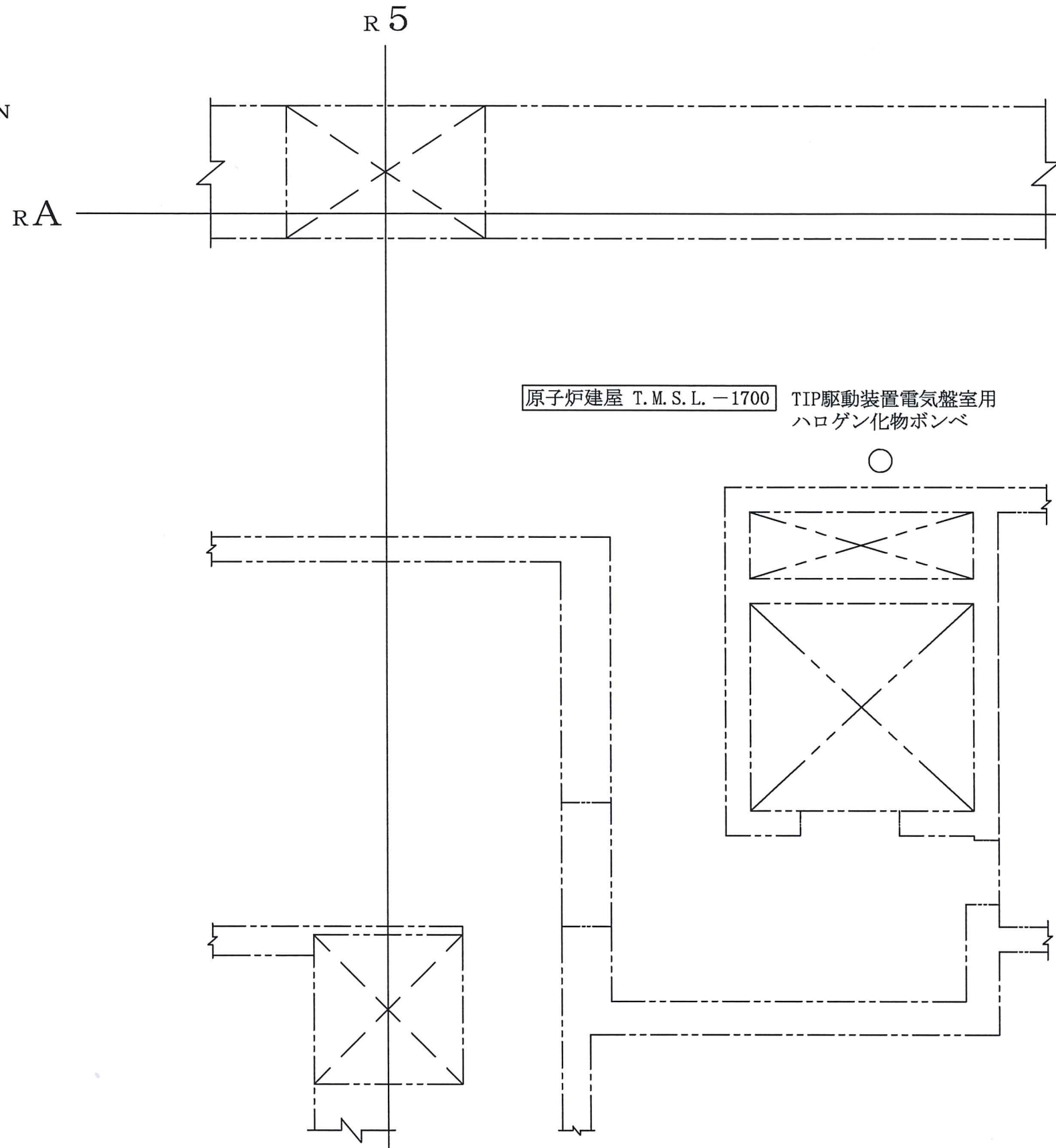
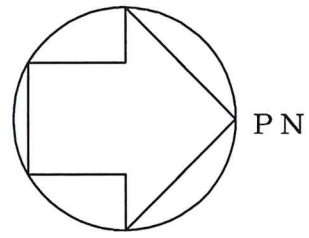
注：寸法はmmを示す。

工事計画認可申請 第9-3-2-1-3-13図	
柏崎刈羽原子力発電所第7号機	
名称	その他発電用原子炉の附属施設のうち 火災防護設備のうち消火設備 (小空間固定式消火設備)に係る 機器の配置を明示した図面(その13)
東京電力ホールディングス株式会社	



工事計画認可申請 第9-3-2-1-3-14図	
柏崎刈羽原子力発電所第7号機	
名称	その他発電用原子炉の附属施設のうち 火災防護設備のうち消火設備 (小空間固定式消火設備)に係る 機器の配置を明示した図面(その14)
	東京電力ホールディングス株式会社

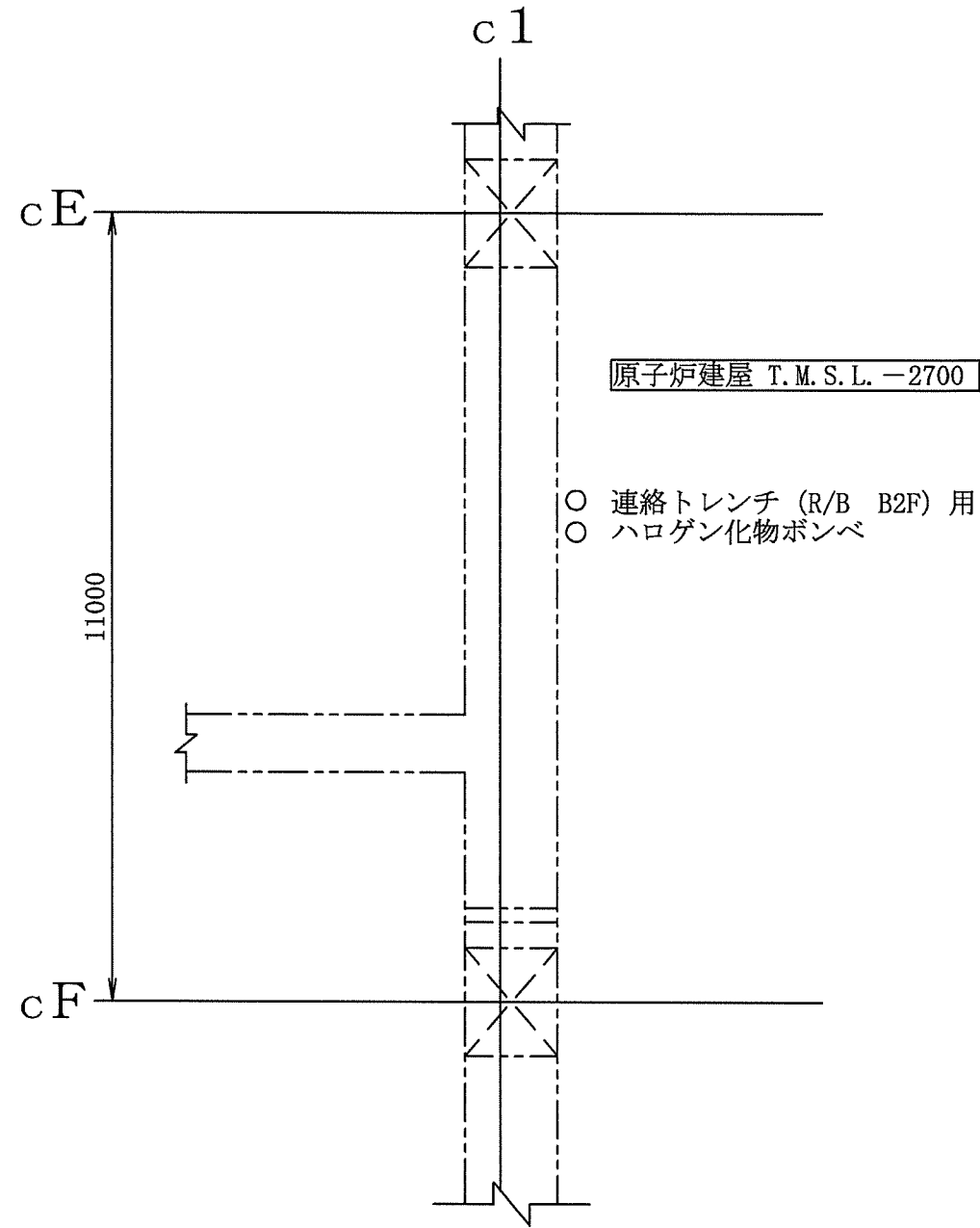
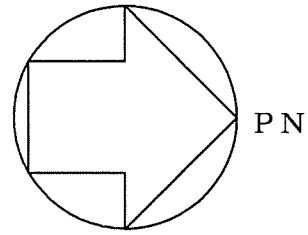
注：寸法はmmを示す。



原子炉建屋 T.M.S.L. -1700 TIP駆動装置電気盤室用
ハロゲン化物ポンペ

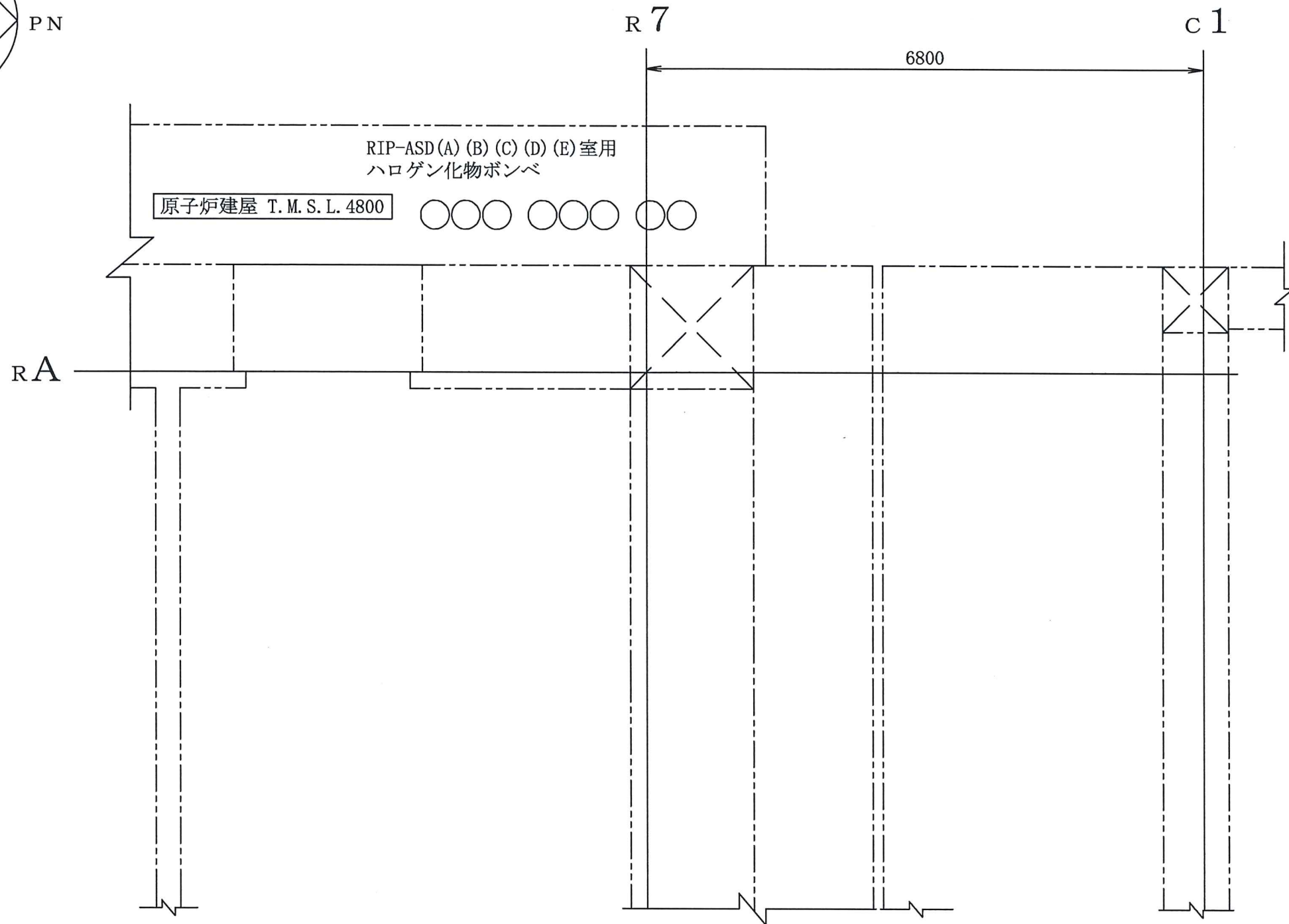
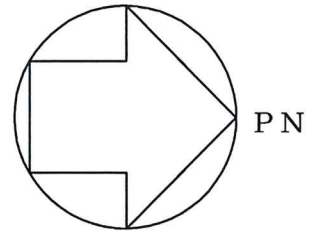
注：寸法はmmを示す。

工事計画認可申請 第9-3-2-1-3-15図	
柏崎刈羽原子力発電所第7号機	
名称	その他発電用原子炉の附属施設のうち 火災防護設備のうち消火設備 (小空間固定式消火設備)に係る 機器の配置を明示した図面(その15)
東京電力ホールディングス株式会社	



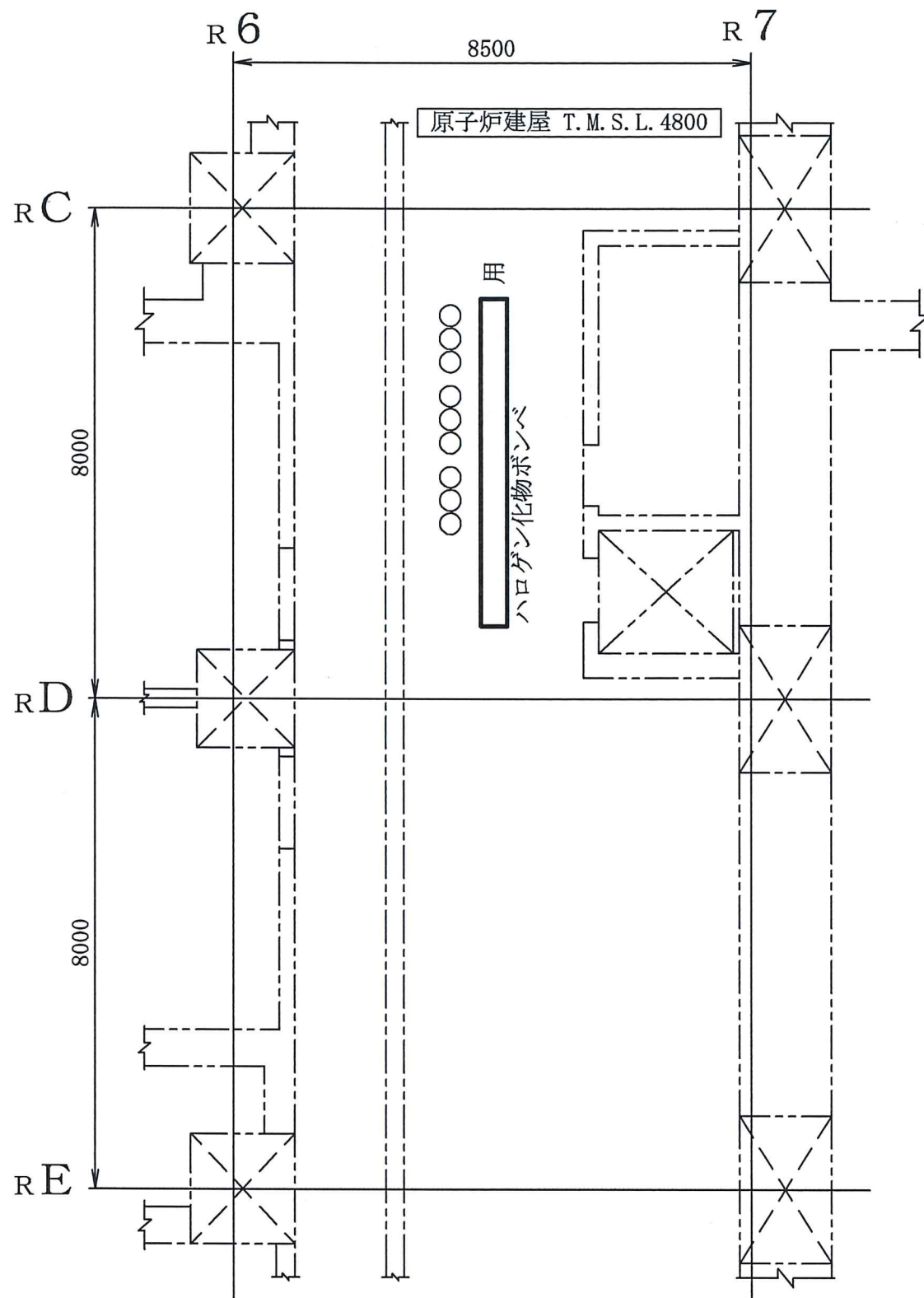
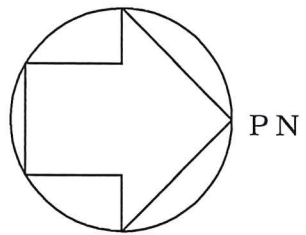
工事計画認可申請 第9-3-2-1-3-16図	
柏崎刈羽原子力発電所第7号機	
名称	その他発電用原子炉の附属施設のうち 火災防護設備のうち消火設備 (小空間固定式消火設備)に係る 機器の配置を明示した図面(その16)
東京電力ホールディングス株式会社	

注：寸法はmmを示す。



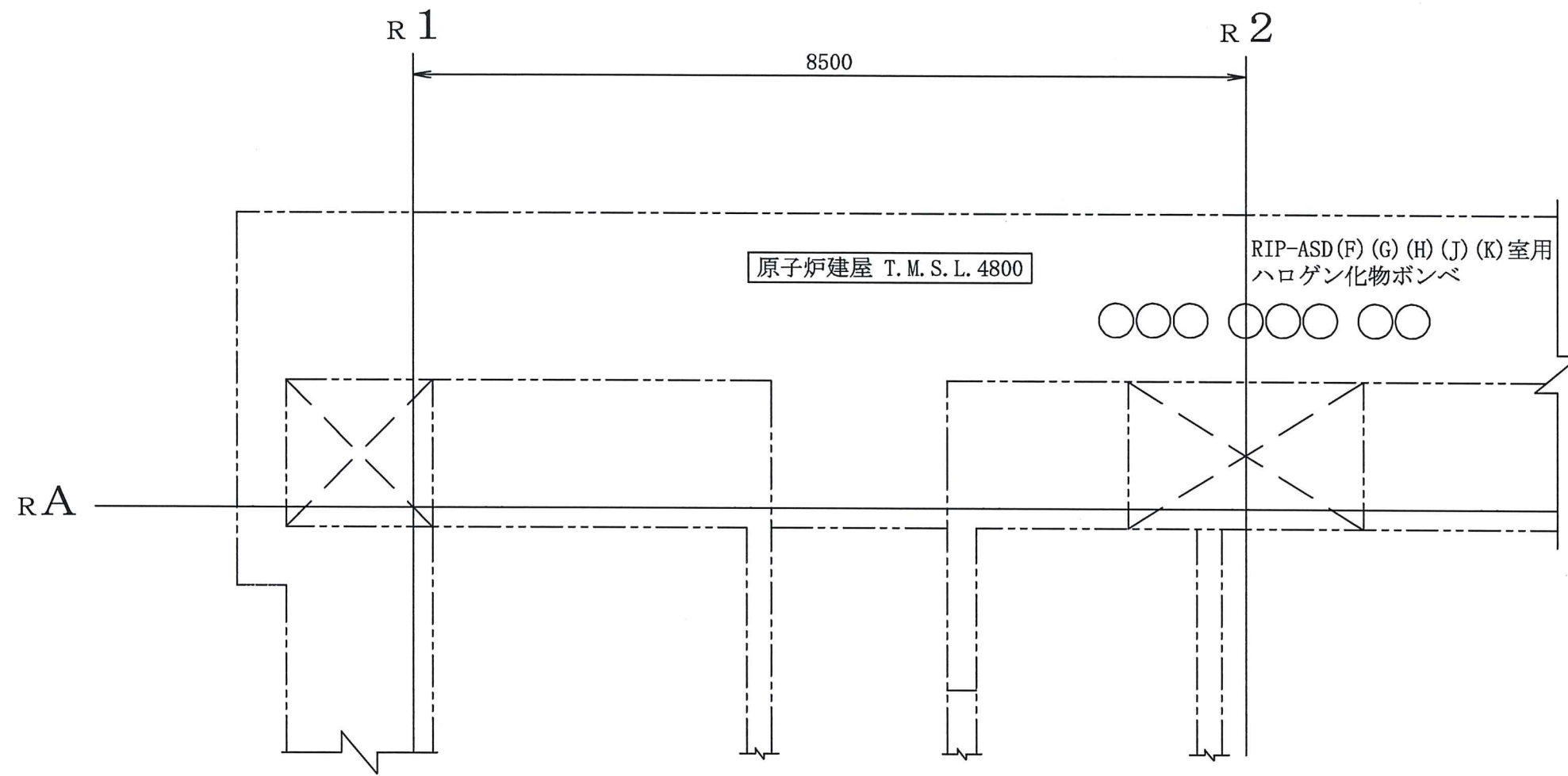
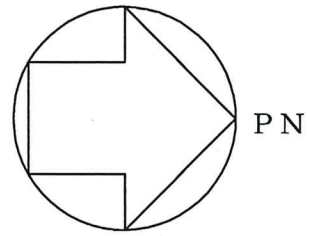
工事計画認可申請 第9-3-2-1-3-17図	
柏崎刈羽原子力発電所第7号機	
名称	その他発電用原子炉の附属施設のうち 火災防護設備のうち消火設備 (小空間固定式消火設備)に係る 機器の配置を明示した図面 (その17)
東京電力ホールディングス株式会社	

注：寸法はmmを示す。



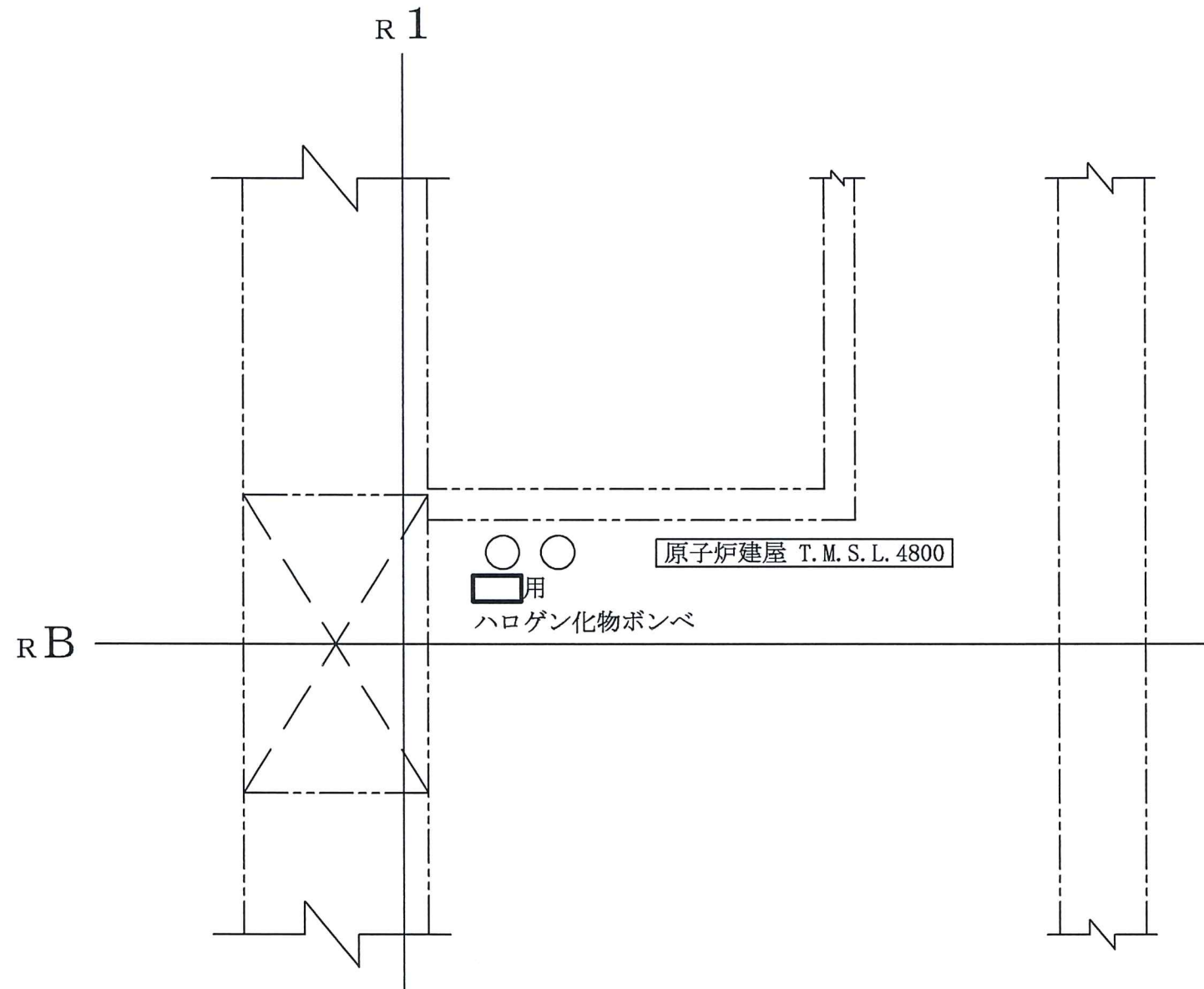
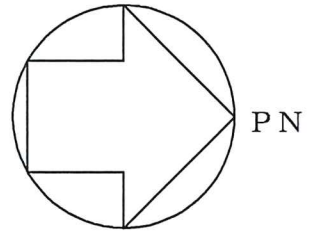
注：寸法はmmを示す。

工事計画認可申請 第9-3-2-1-3-18図	
柏崎刈羽原子力発電所第7号機	
名称	その他発電用原子炉の附属施設のうち 火災防護設備のうち消火設備 (小空間固定式消火設備)に係る 機器の配置を明示した図面(その18)
東京電力ホールディングス株式会社	



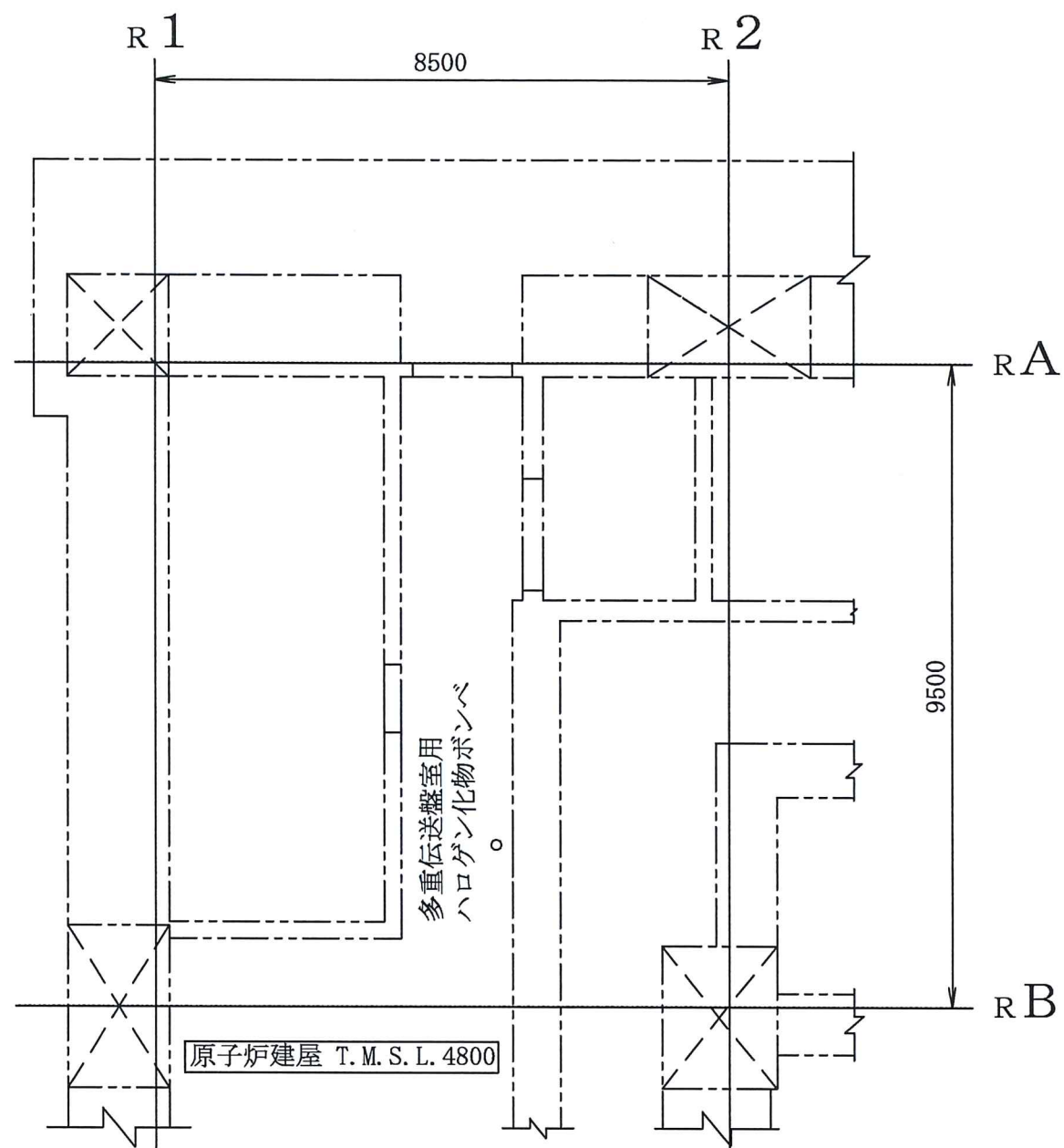
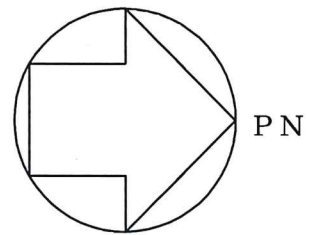
注：寸法はmmを示す。

工事計画認可申請 第9-3-2-1-3-19図	
柏崎刈羽原子力発電所第7号機	
名称	その他発電用原子炉の附属施設のうち 火災防護設備のうち消火設備 (小空間固定式消火設備)に係る 機器の配置を明示した図面(その19)
東京電力ホールディングス株式会社	



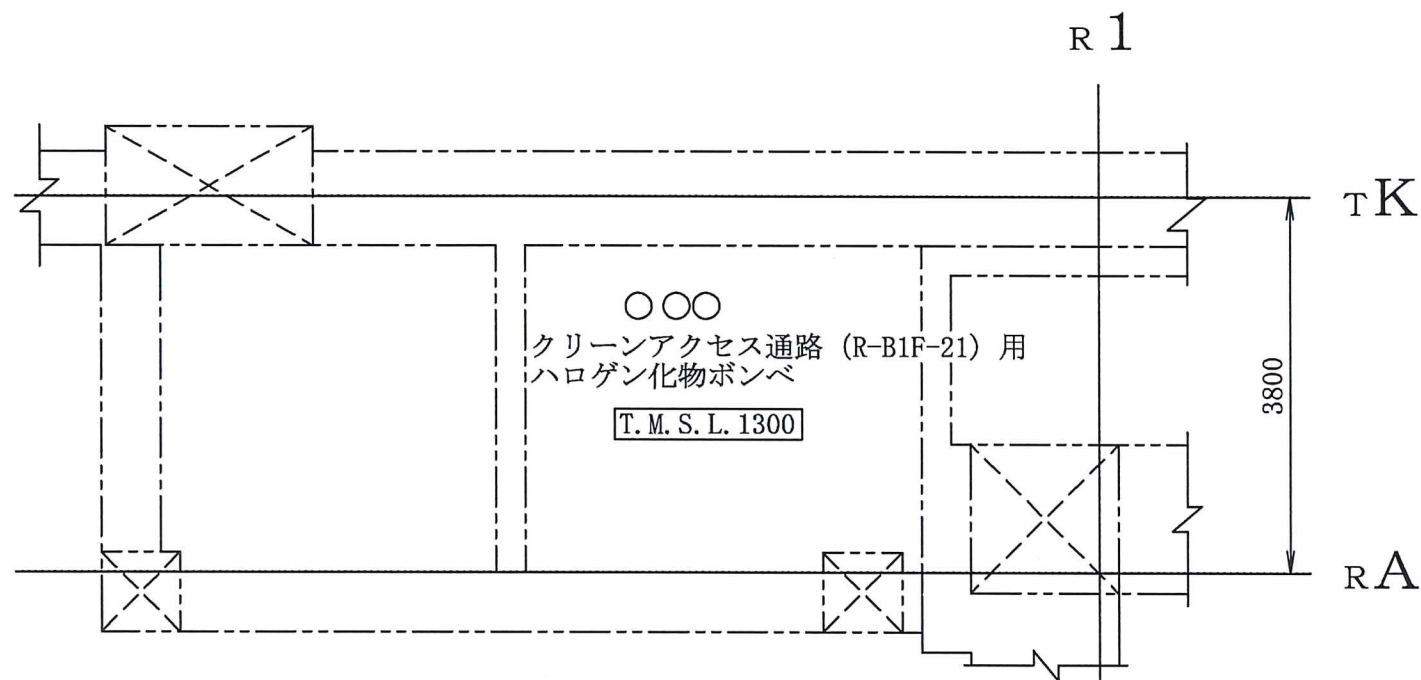
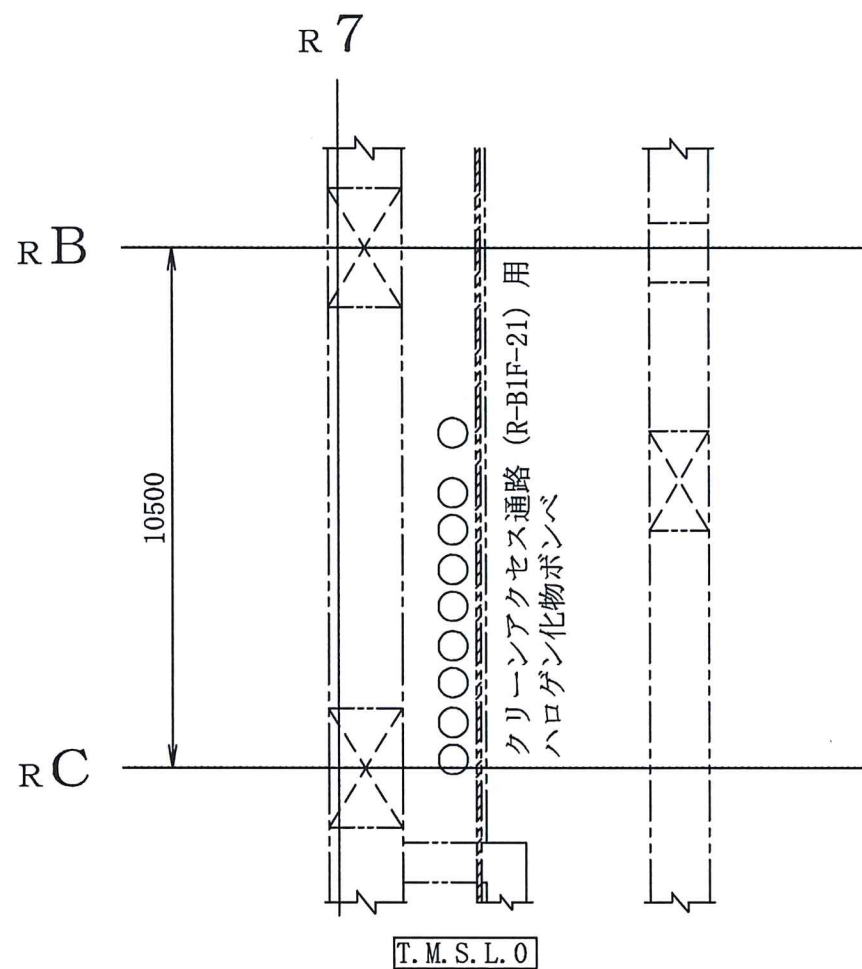
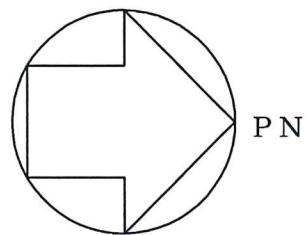
工事計画認可申請		第9-3-2-1-3-20図
柏崎刈羽原子力発電所第7号機		
名称	その他発電用原子炉の附属施設のうち 火災防護設備のうち消火設備 (小空間固定式消火設備)に係る 機器の配置を明示した図面(その20)	
	東京電力ホールディングス株式会社	

注：寸法はmmを示す。



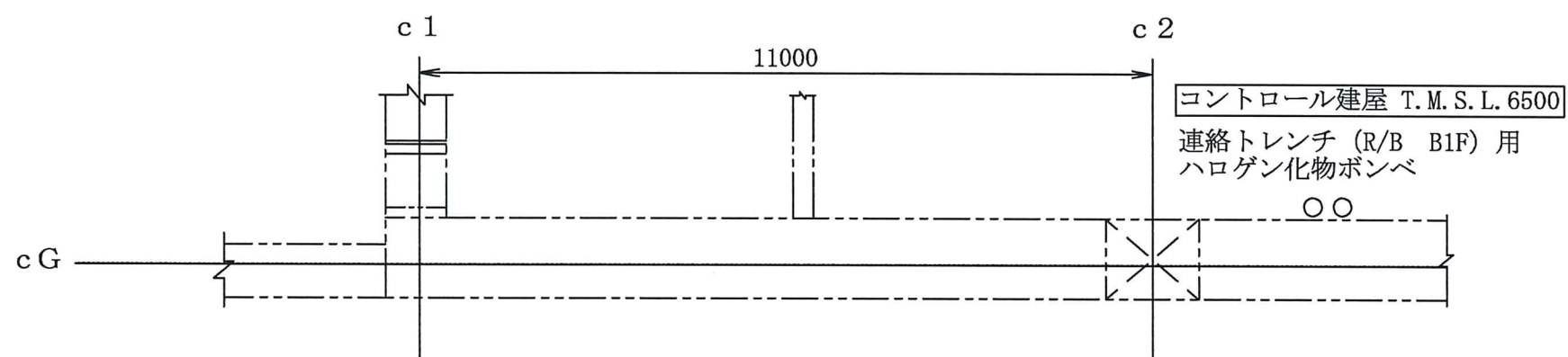
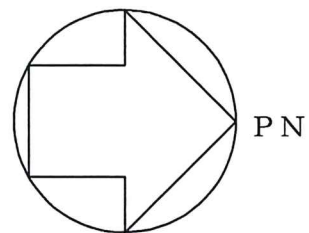
工事計画認可申請 第9-3-2-1-3-21図	
柏崎刈羽原子力発電所第7号機	
名称	その他発電用原子炉の附属施設のうち 火災防護設備のうち消火設備 (小空間固定式消火設備)に係る 機器の配置を明示した図面(その21)
東京電力ホールディングス株式会社	

注：寸法はmmを示す。



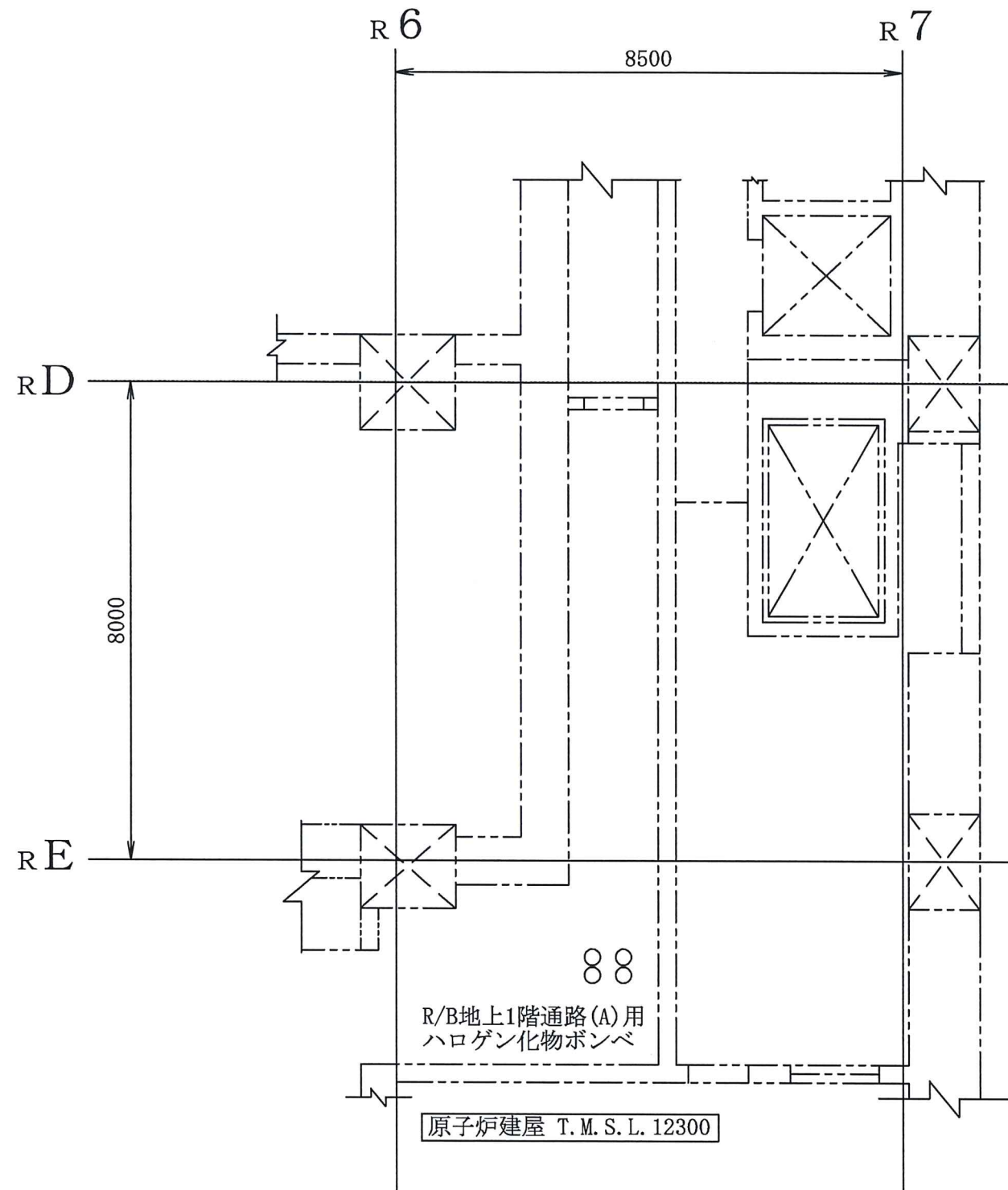
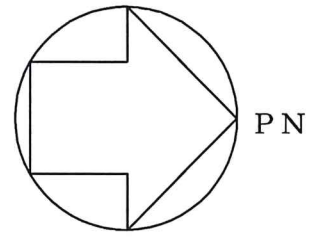
注：寸法はmmを示す。

工事計画認可申請	第9-3-2-1-3-22図
柏崎刈羽原子力発電所第7号機	
名称	その他発電用原子炉の附属施設のうち 火災防護設備のうち消火設備 (小空間固定式消火設備)に係る 機器の配置を明示した図面(その22)
東京電力ホールディングス株式会社	



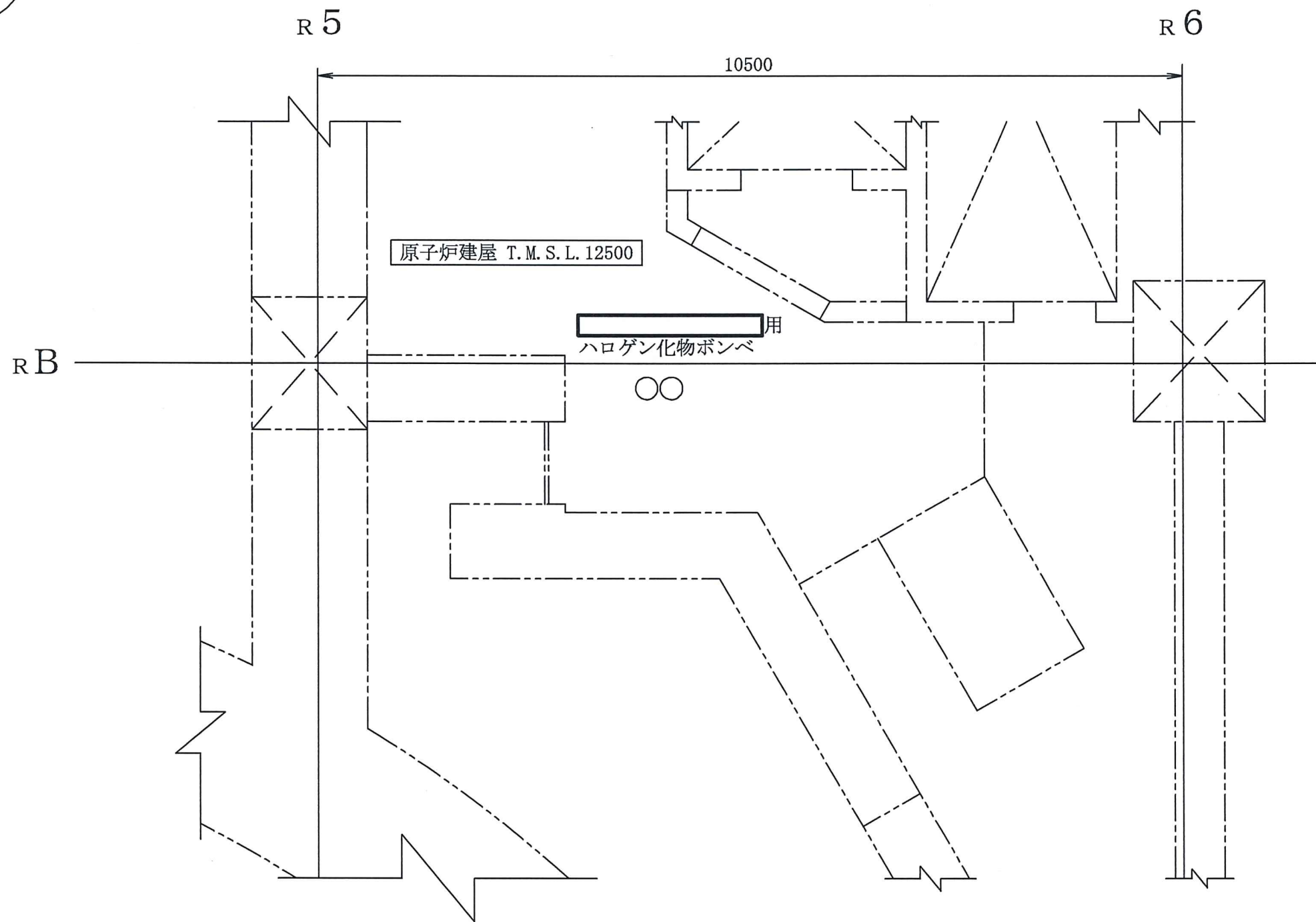
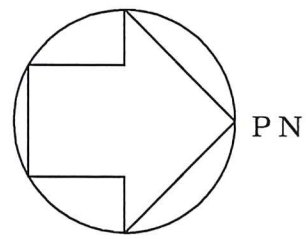
注：寸法はmmを示す。

工事計画認可申請	第9-3-2-1-3-23図
柏崎刈羽原子力発電所第7号機	
名称	その他発電用原子炉の附属施設のうち 火災防護設備のうち消火設備 (小空間固定式消火設備)に係る 機器の配置を明示した図面(その23)
東京電力ホールディングス株式会社	



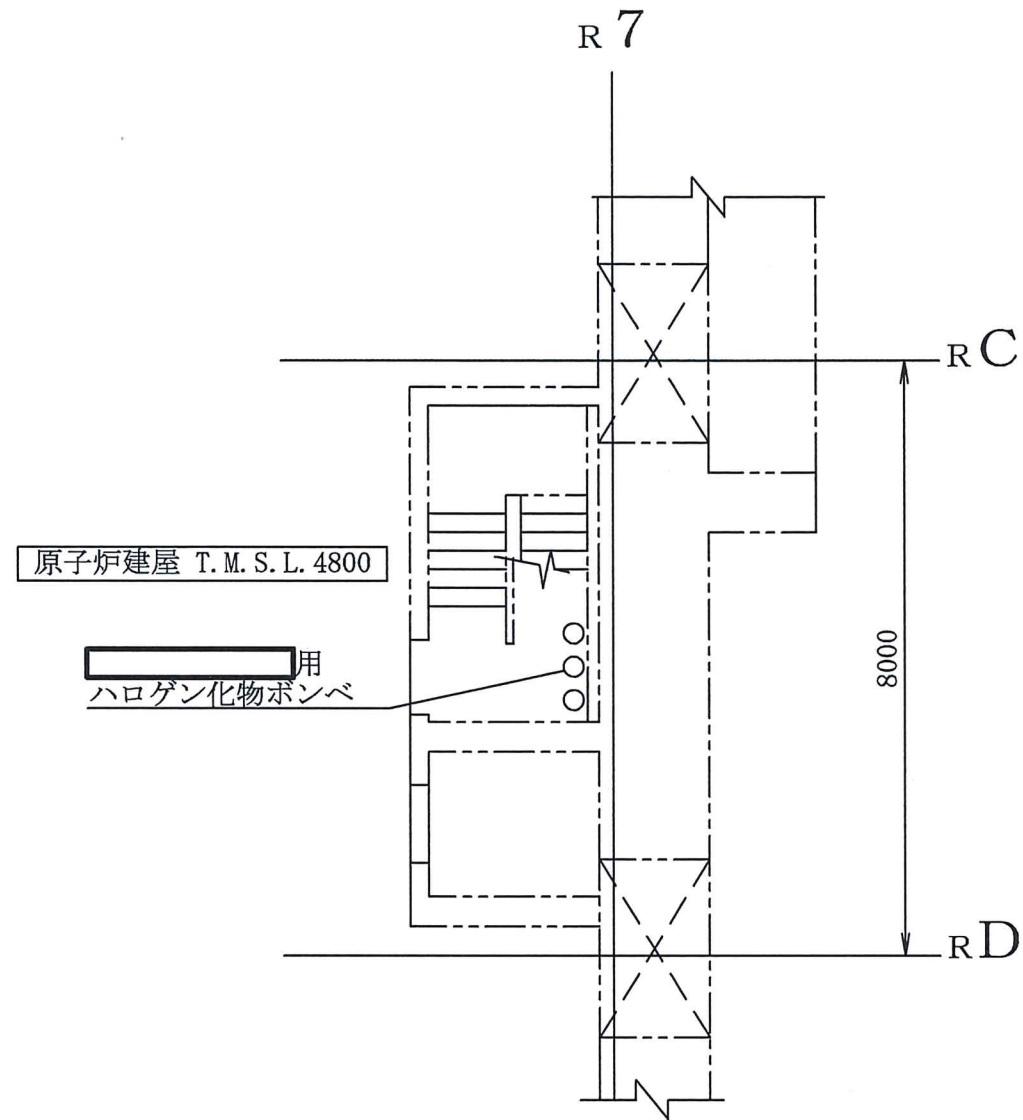
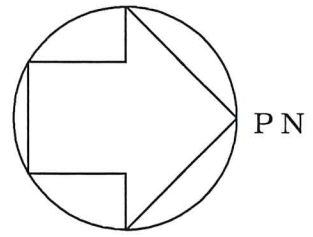
工事計画認可申請	第9-3-2-1-3-24図
柏崎刈羽原子力発電所第7号機	
名称	その他発電用原子炉の附属施設のうち 火災防護設備のうち消火設備 (小空間固定式消火設備)に係る 機器の配置を明示した図面(その24)
東京電力ホールディングス株式会社	

注：寸法はmmを示す。



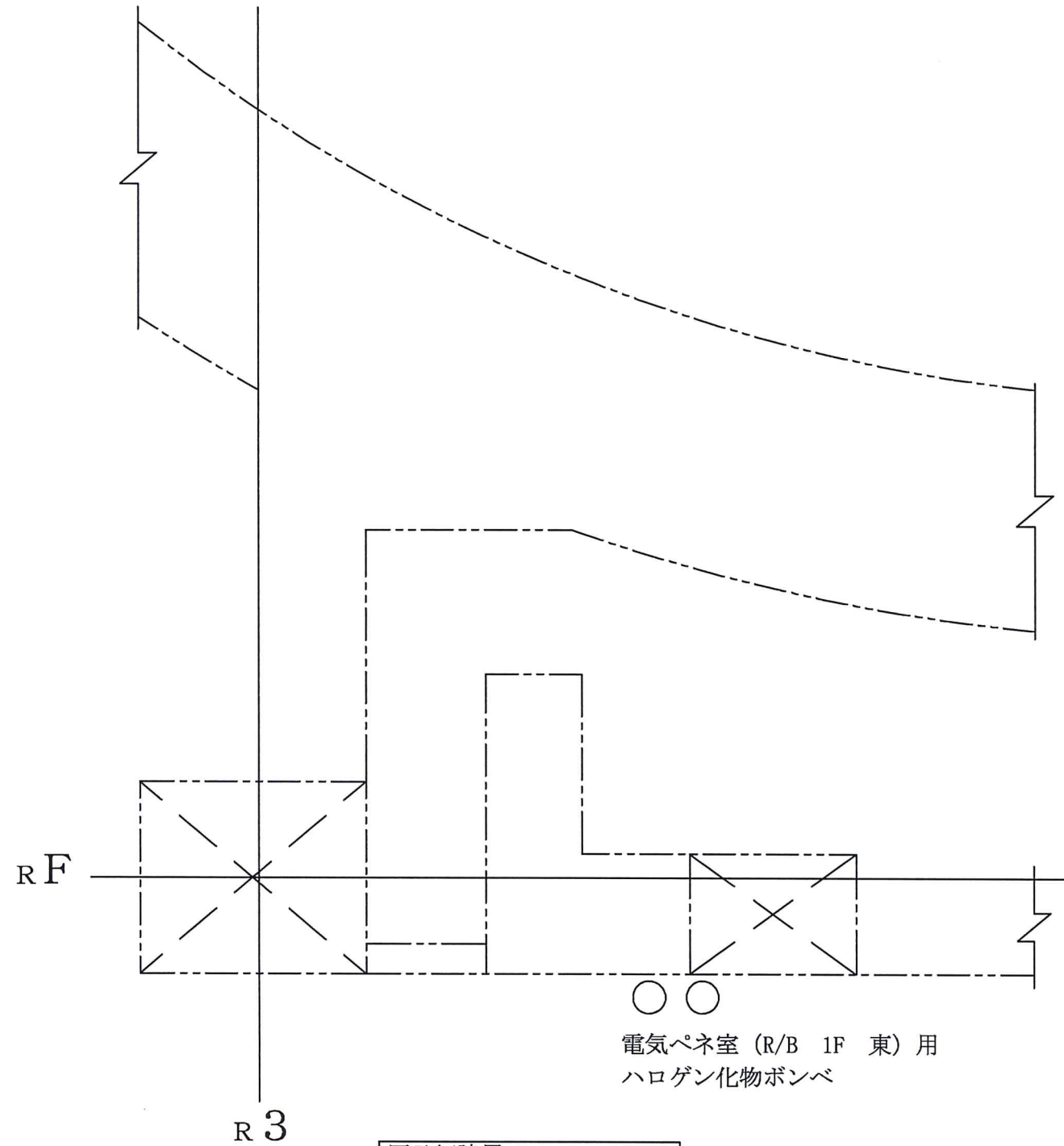
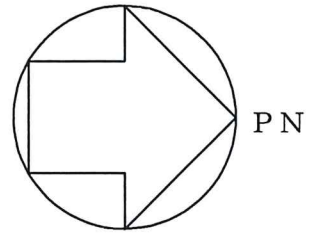
工事計画認可申請 第9-3-2-1-3-25図	
柏崎刈羽原子力発電所第7号機	
名称	その他発電用原子炉の附属施設のうち 火災防護設備のうち消火設備 (小空間固定式消火設備)に係る 機器の配置を明示した図面(その25)
東京電力ホールディングス株式会社	

注：寸法はmmを示す。



工事計画認可申請 第9-3-2-1-3-26図	
柏崎刈羽原子力発電所第7号機	
名称	その他発電用原子炉の附属施設のうち 火災防護設備のうち消火設備 (小空間固定式消火設備)に係る 機器の配置を明示した図面(その26)
東京電力ホールディングス株式会社	

注：寸法はmmを示す。

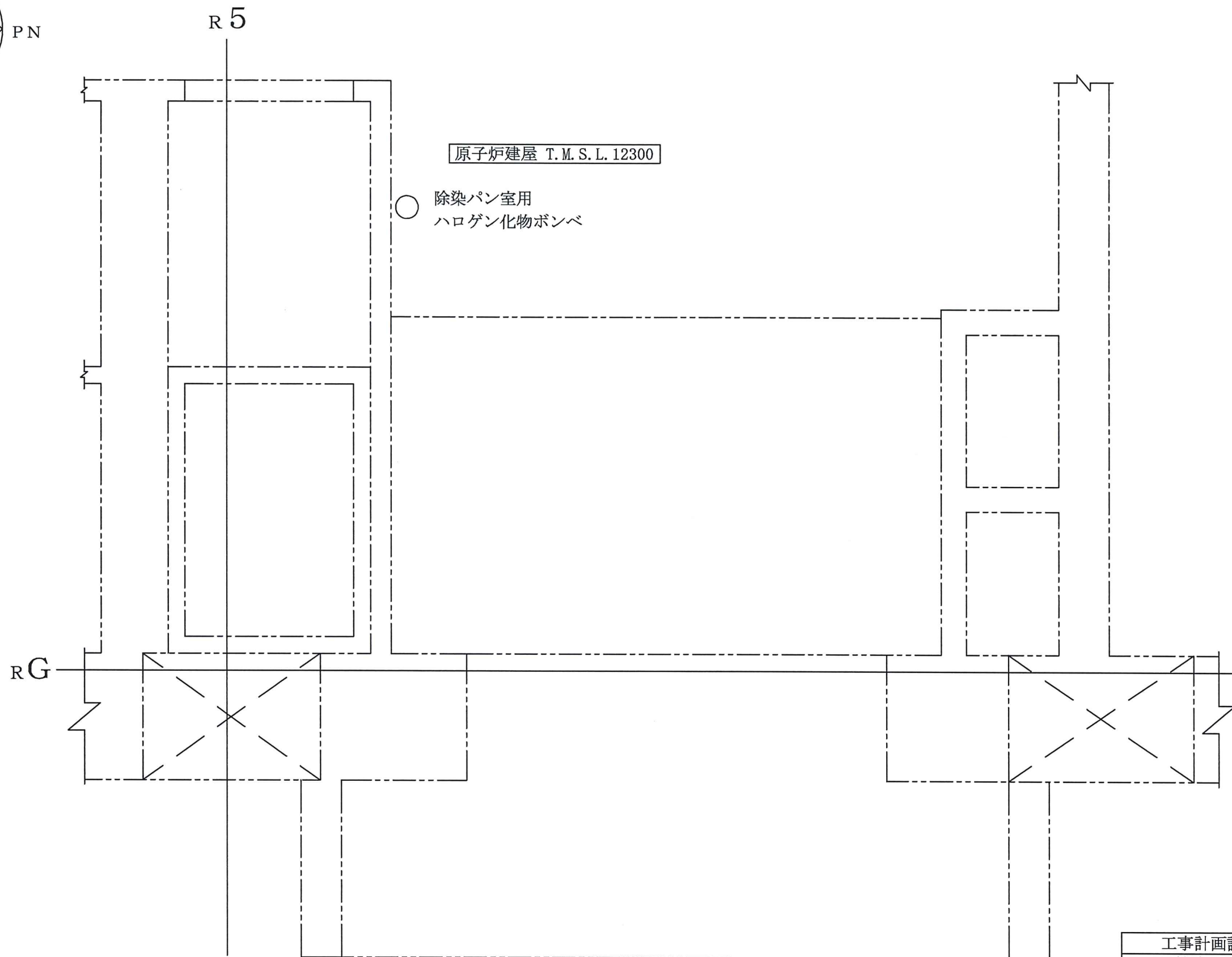
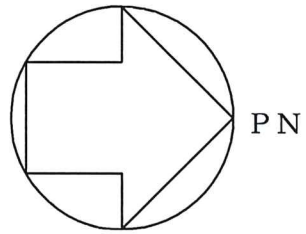


電気ペネ室 (R/B 1F 東) 用
ハロゲン化物ポンペ

原子炉建屋 T. M. S. L. 12300

注：寸法はmmを示す。

工事計画認可申請 第9-3-2-1-3-27図	
柏崎刈羽原子力発電所第7号機	
名称	その他発電用原子炉の附属施設のうち 火災防護設備のうち消火設備 (小空間固定式消火設備)に係る 機器の配置を明示した図面(その27)
東京電力ホールディングス株式会社	



原子炉建屋 T.M.S.L.12300

○ 除染パン室用
ハロゲン化物ポンベ

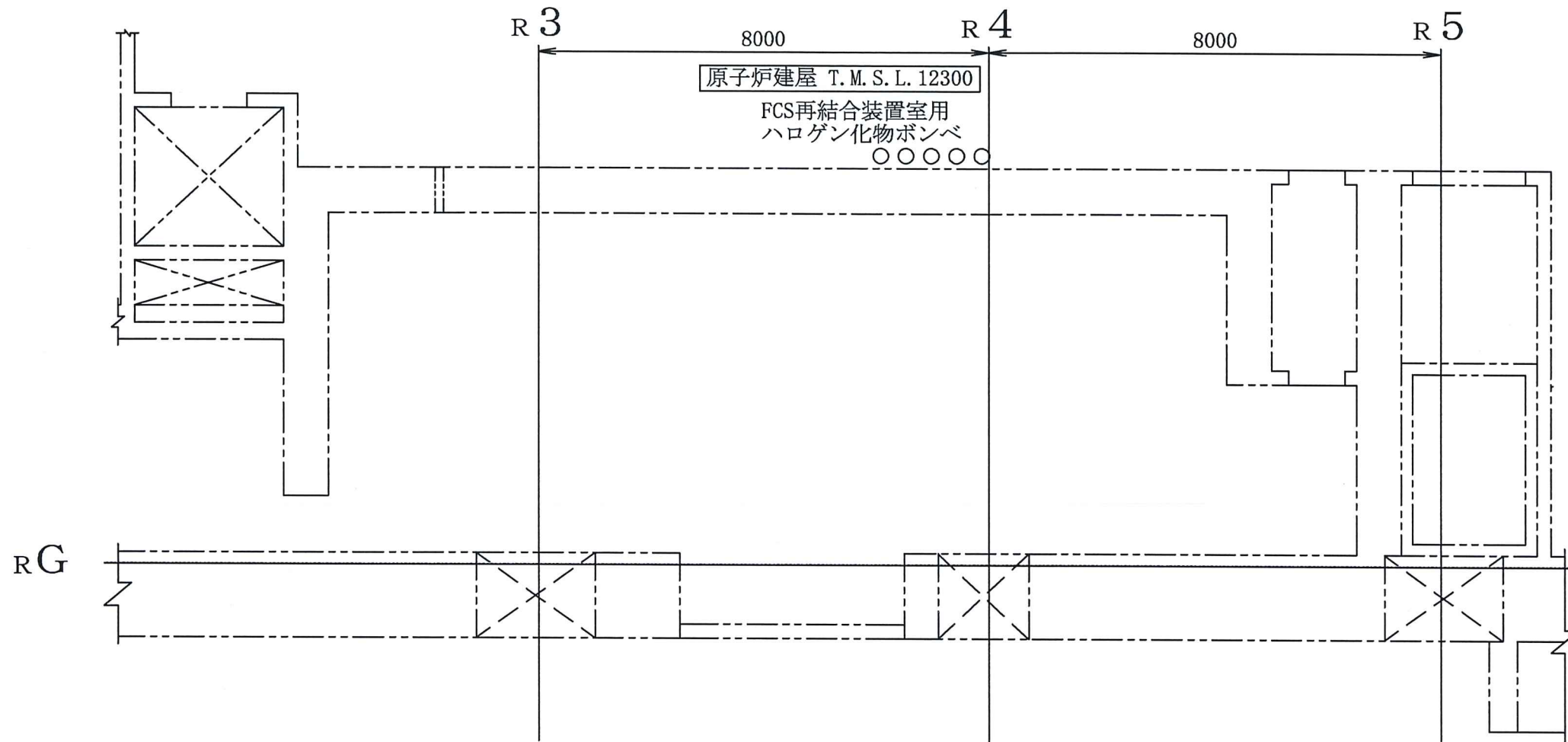
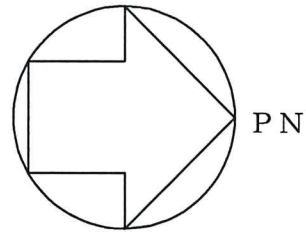
RG

R5

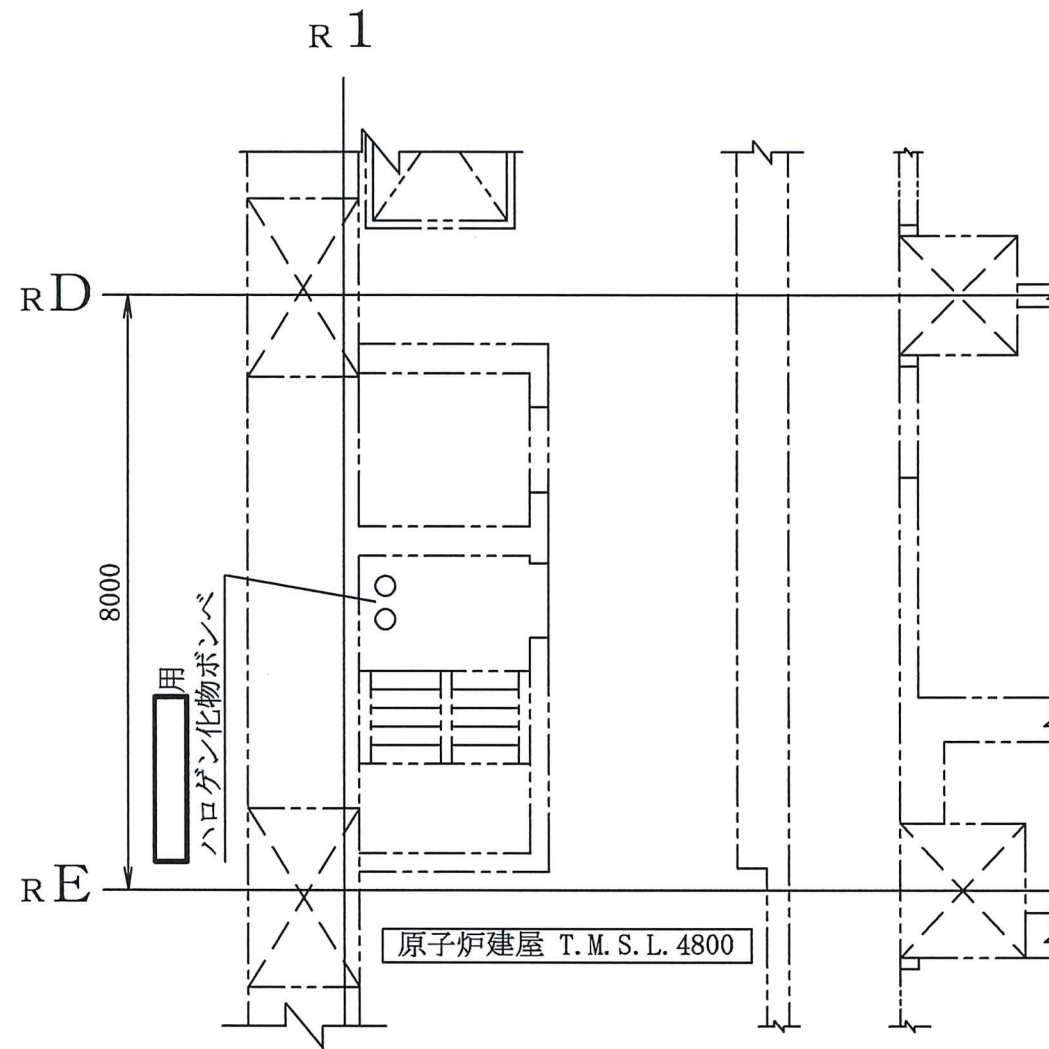
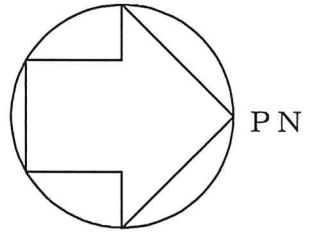
PN

注：寸法はmmを示す。

工事計画認可申請	第9-3-2-1-3-28図
柏崎刈羽原子力発電所第7号機	
名称	その他発電用原子炉の附属施設のうち 火災防護設備のうち消火設備 (小空間固定式消火設備)に係る 機器の配置を明示した図面(その28)
東京電力ホールディングス株式会社	



工事計画認可申請		第9-3-2-1-3-29図
柏崎刈羽原子力発電所第7号機		
名称	その他発電用原子炉の附属施設のうち 火災防護設備のうち消火設備 (小空間固定式消火設備)に係る 機器の配置を明示した図面(その29)	
	東京電力ホールディングス株式会社	



工事計画認可申請 第9-3-2-1-3-30図	
柏崎刈羽原子力発電所第7号機	
名称	その他発電用原子炉の附属施設のうち 火災防護設備のうち消火設備 (小空間固定式消火設備)に係る 機器の配置を明示した図面(その30)
東京電力ホールディングス株式会社	

注：寸法はmmを示す。