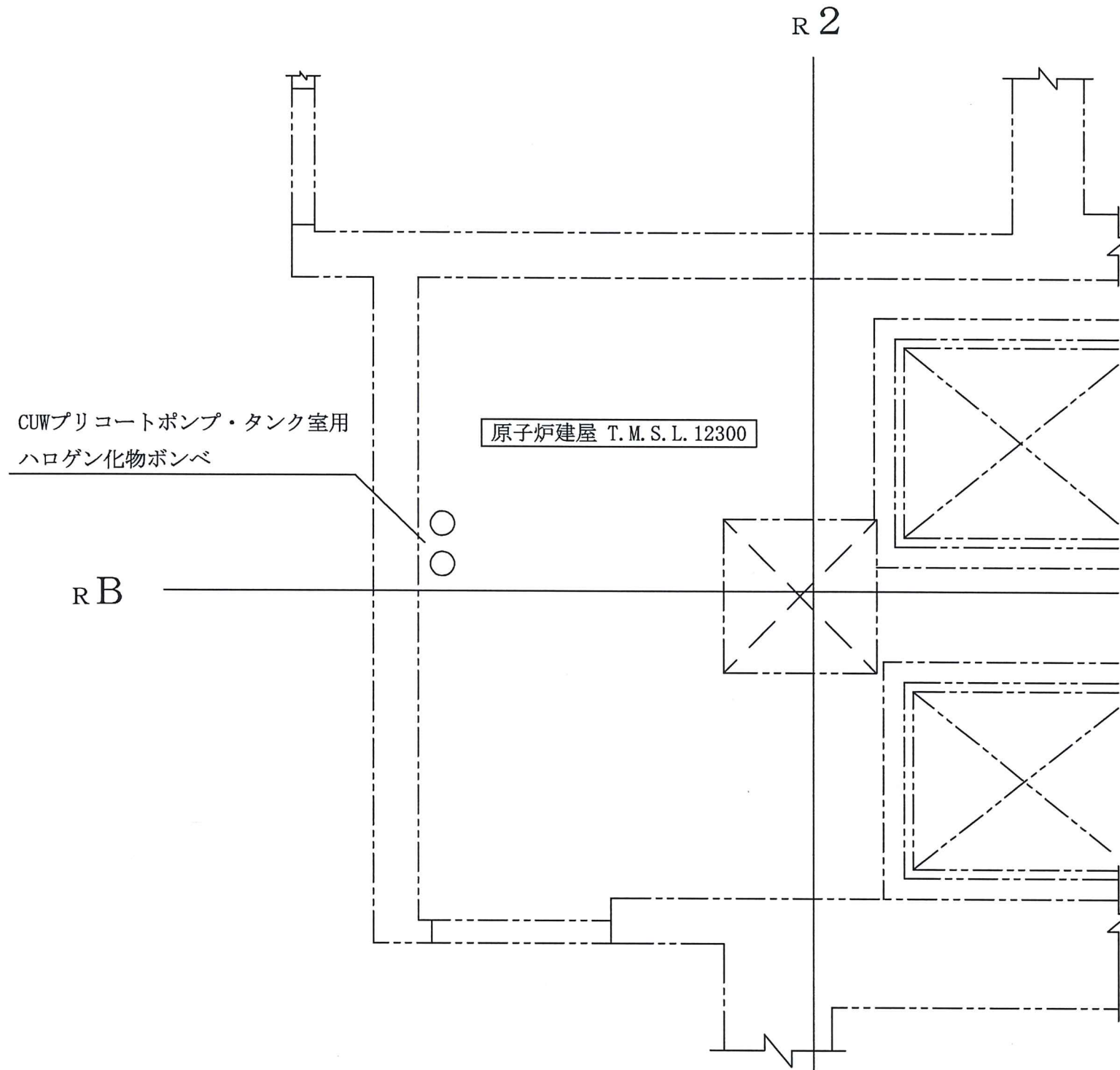
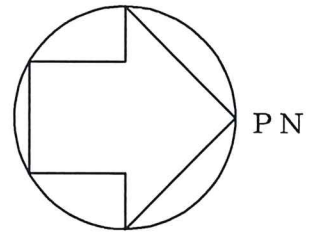


原子炉建屋 T.M.S.L. 12300

SLCペネ, 電気ペネ室用
ハロゲン化物ボンベ
○

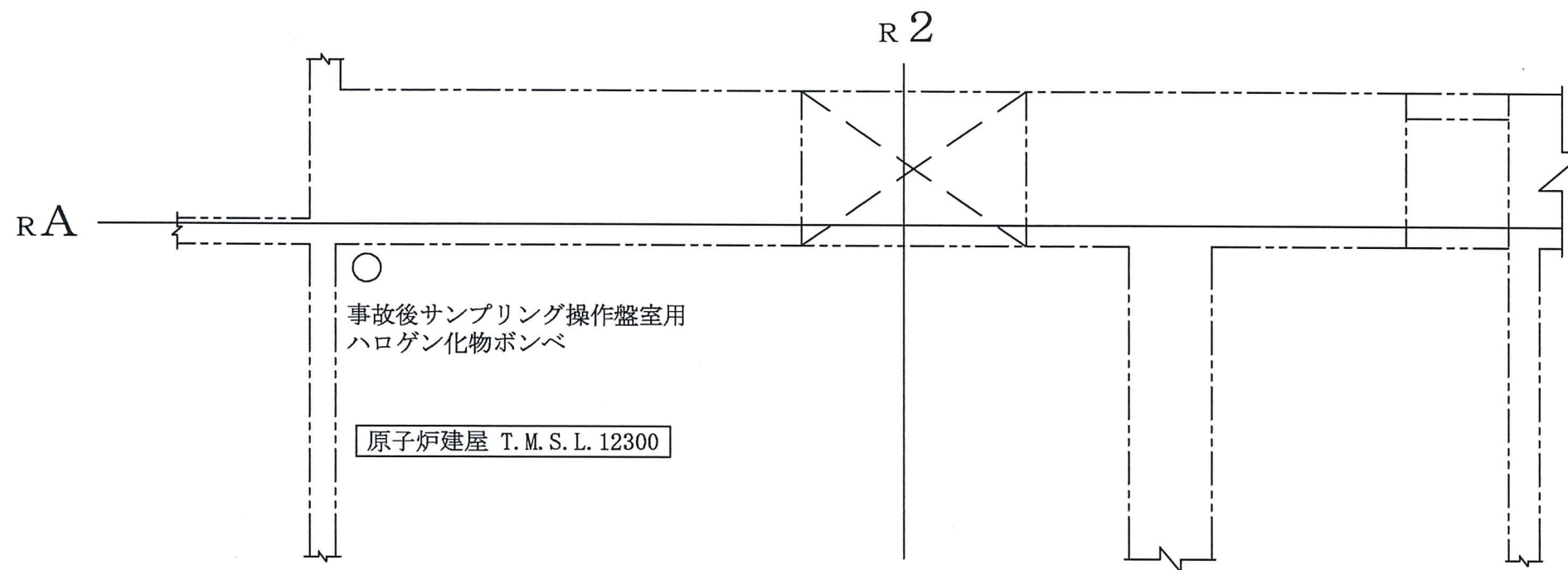
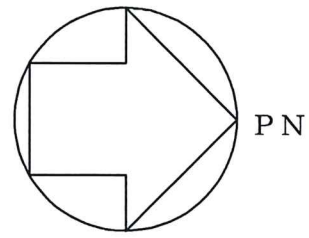
工事計画認可申請	第9-3-2-1-3-31図
柏崎刈羽原子力発電所第7号機	
名称	その他発電用原子炉の附属施設のうち 火災防護設備のうち消火設備 (小空間固定式消火設備)に係る 機器の配置を明示した図面(その31)
東京電力ホールディングス株式会社	

注：寸法はmmを示す。



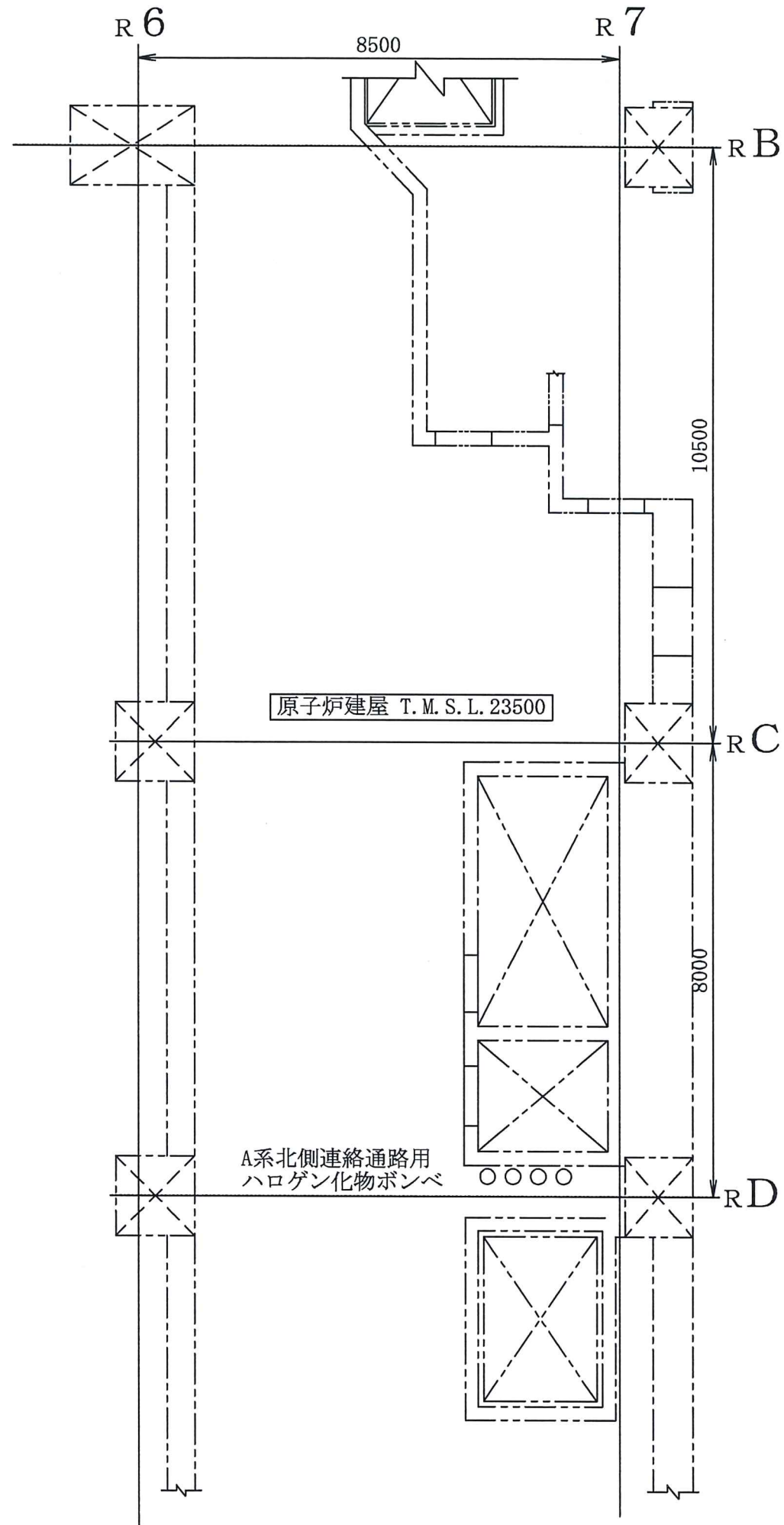
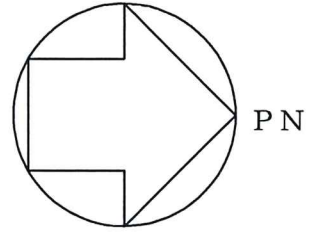
注：寸法はmmを示す。

工事計画認可申請 第9-3-2-1-3-32図	
柏崎刈羽原子力発電所第7号機	
名称	その他発電用原子炉の附属施設のうち 火災防護設備のうち消火設備 (小空間固定式消火設備)に係る 機器の配置を明示した図面(その32)
	東京電力ホールディングス株式会社



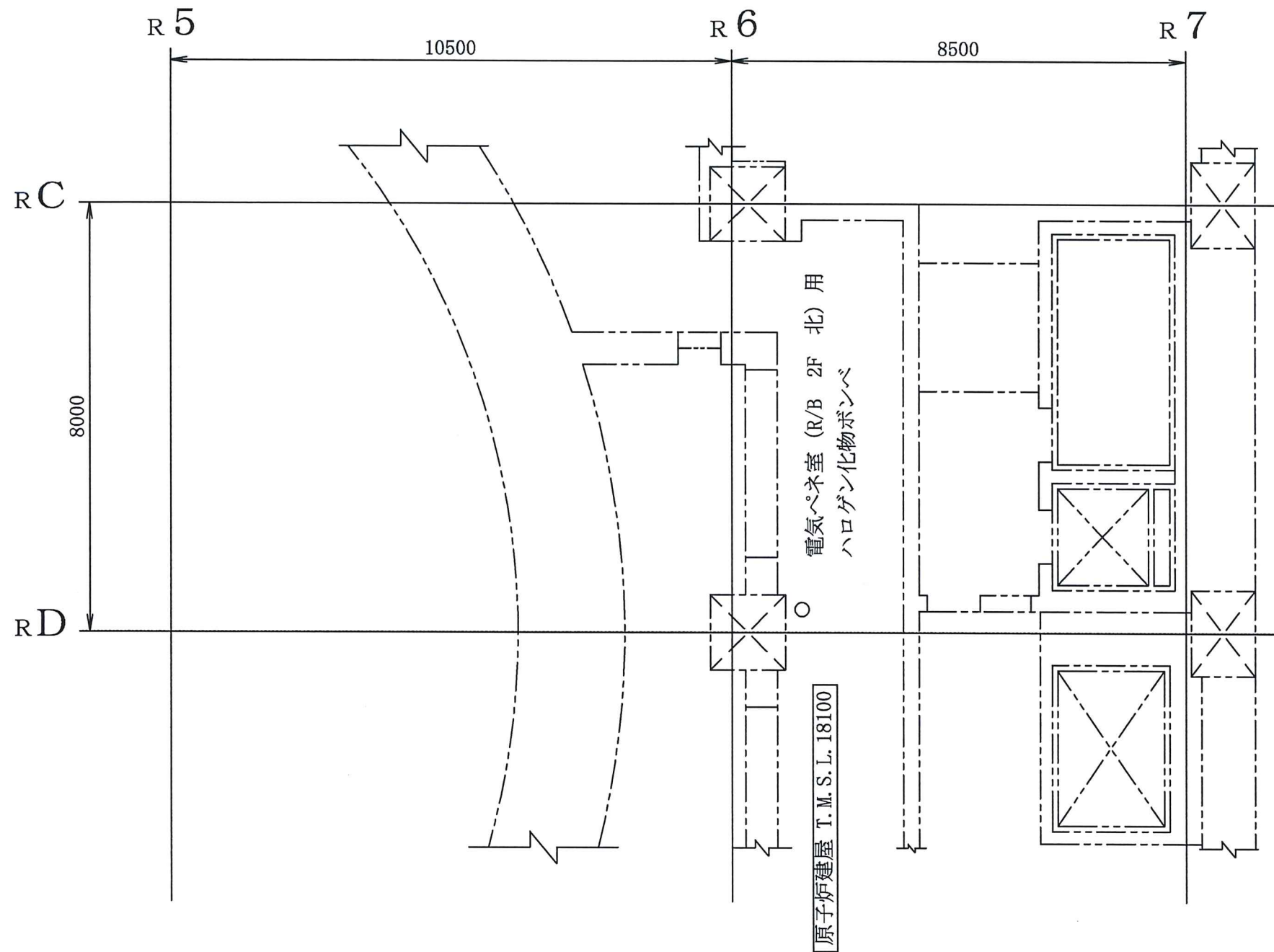
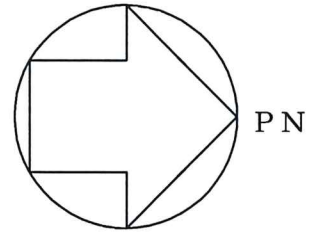
注：寸法はmmを示す。

工事計画認可申請 第9-3-2-1-3-33図	
柏崎刈羽原子力発電所第7号機	
名称	その他発電用原子炉の附属施設のうち 火災防護設備のうち消火設備 (小空間固定式消火設備)に係る 機器の配置を明示した図面(その33)
	東京電力ホールディングス株式会社



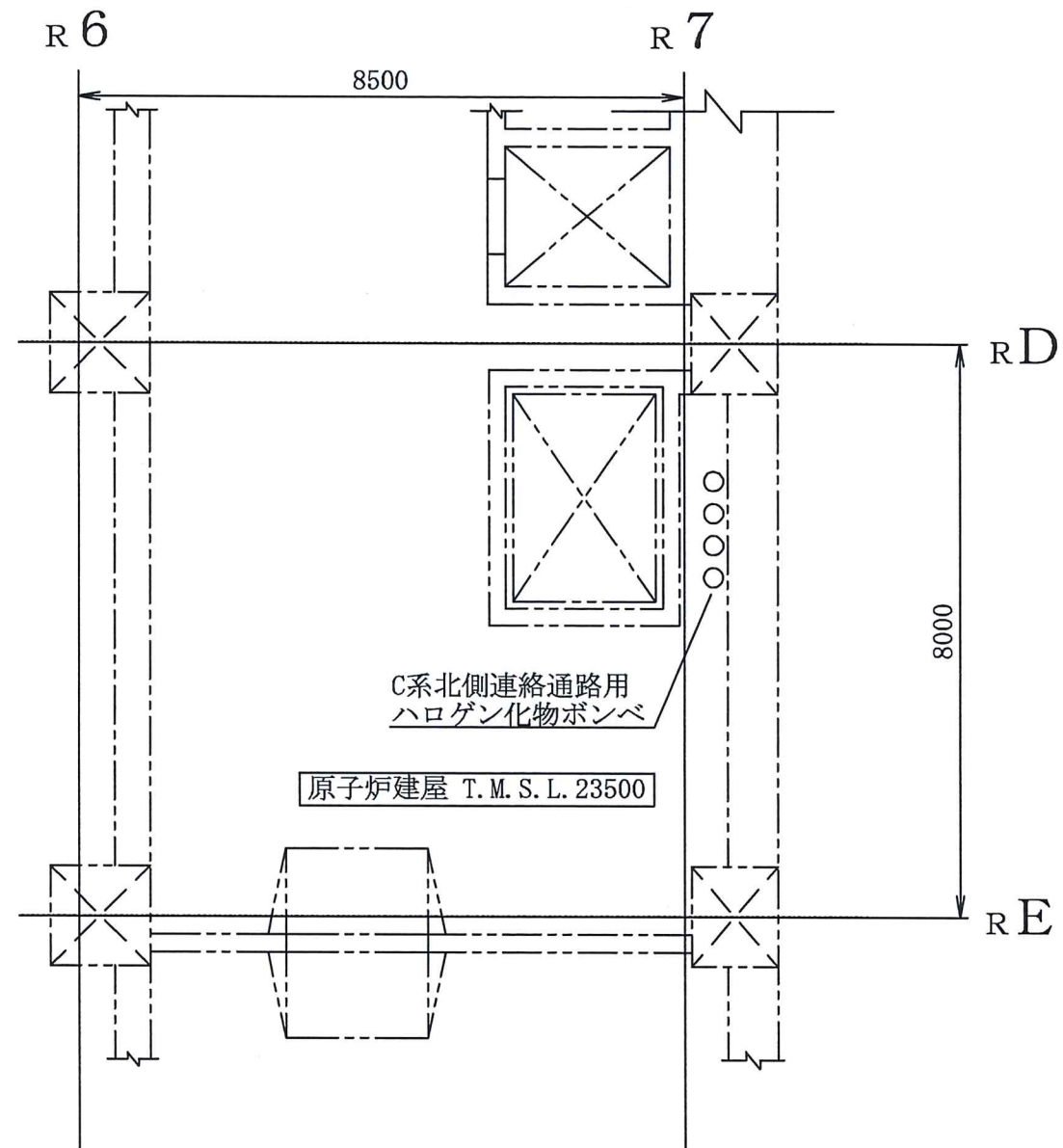
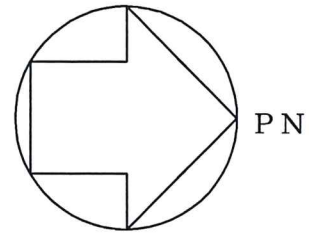
注：寸法はmmを示す。

工事計画認可申請	第9-3-2-1-3-34図
柏崎刈羽原子力発電所第7号機	
名称	その他発電用原子炉の附属施設のうち 火災防護設備のうち消火設備 (小空間固定式消火設備)に係る 機器の配置を明示した図面(その34)
	東京電力ホールディングス株式会社



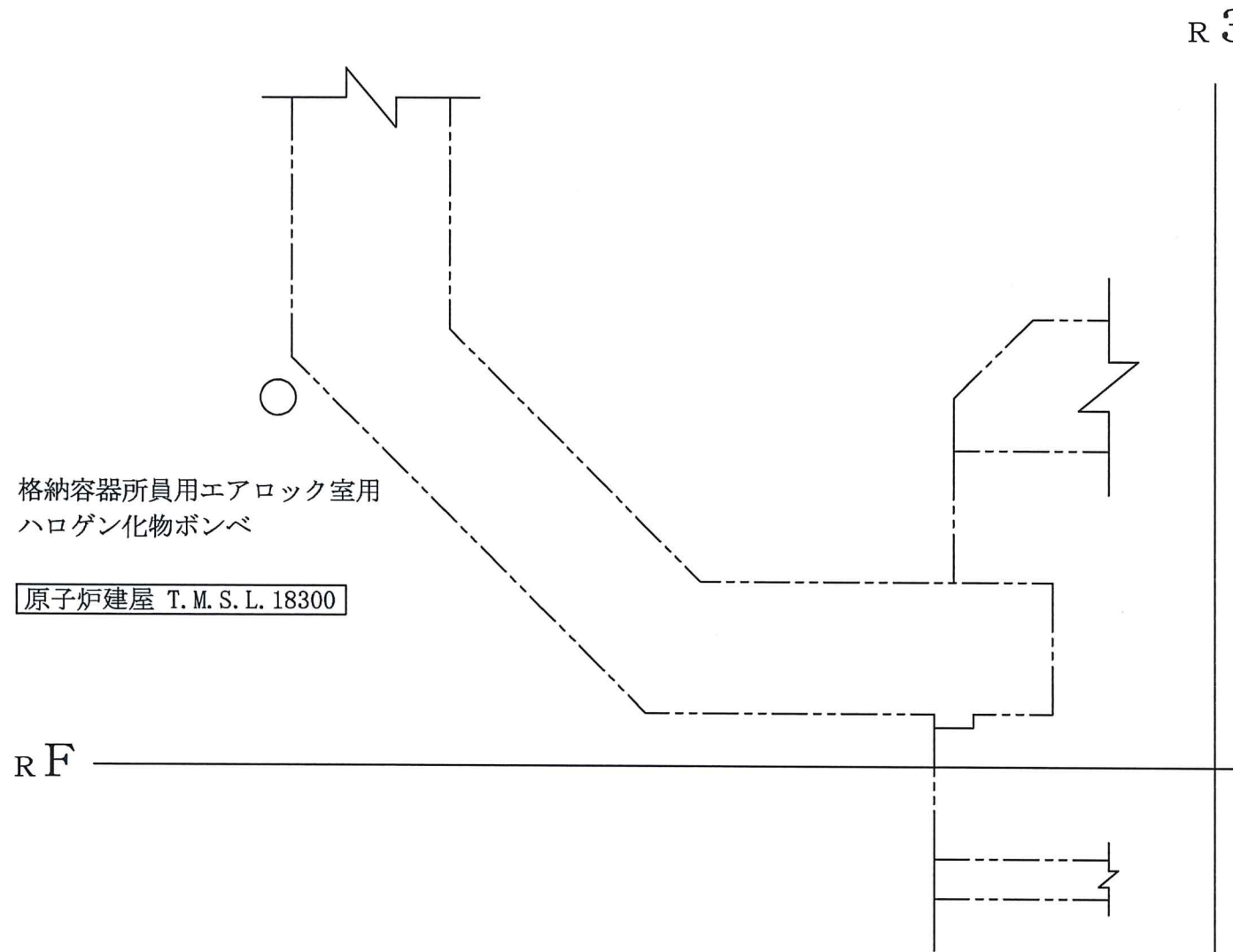
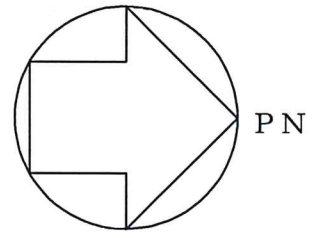
注：寸法はmmを示す。

工事計画認可申請	第9-3-2-1-3-35図
柏崎刈羽原子力発電所第7号機	
名称	その他発電用原子炉の附属施設のうち 火災防護設備のうち消火設備 (小空間固定式消火設備)に係る 機器の配置を明示した図面(その35)
東京電力ホールディングス株式会社	



注：寸法はmmを示す。

工事計画認可申請 第9-3-2-1-3-36図	
柏崎刈羽原子力発電所第7号機	
名称	その他発電用原子炉の附属施設のうち 火災防護設備のうち消火設備 (小空間固定式消火設備)に係る 機器の配置を明示した図面(その36)
東京電力ホールディングス株式会社	

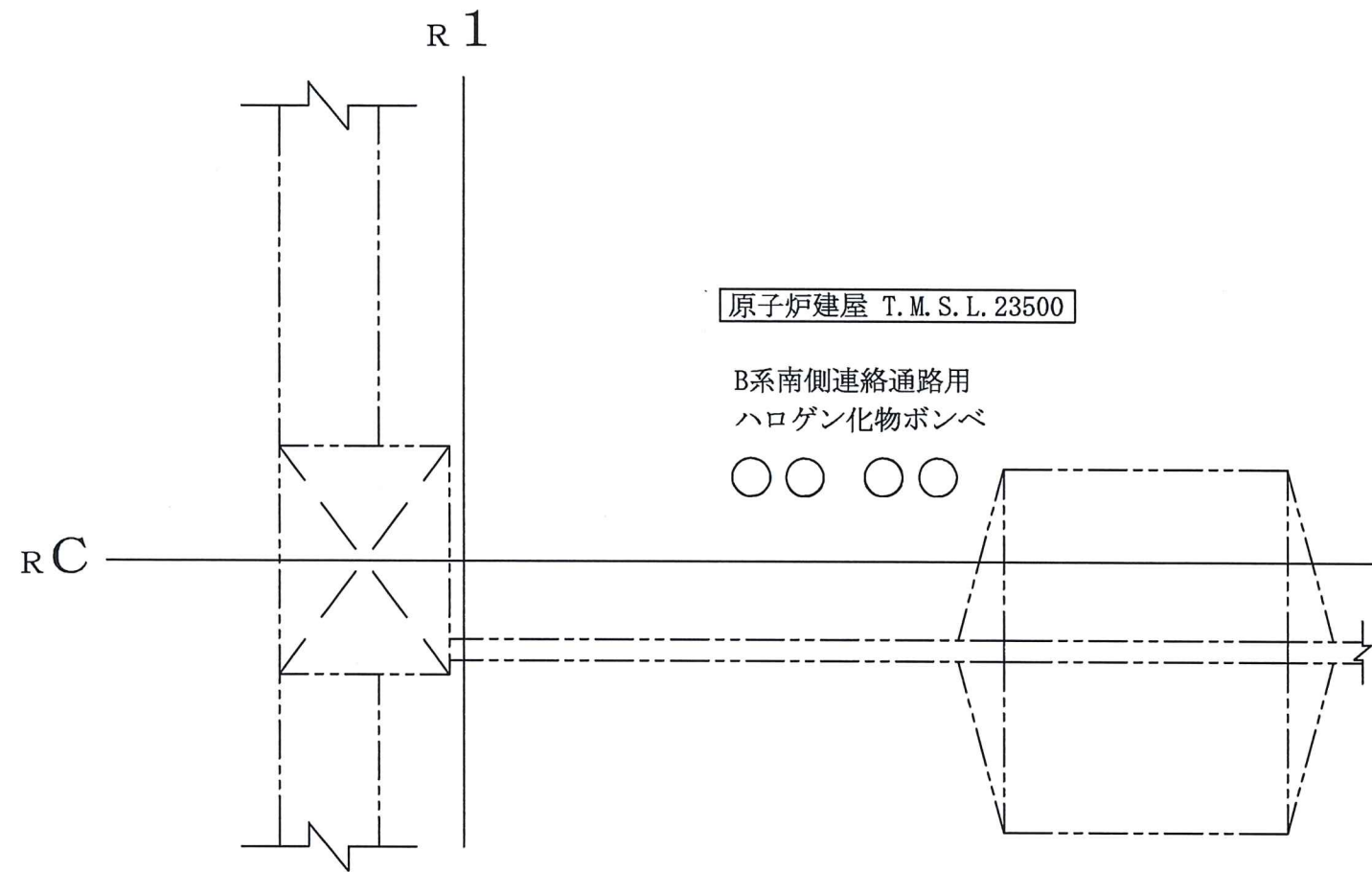
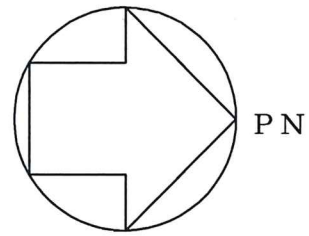


格納容器所員用エアロック室用
ハロゲン化物ポンペ

原子炉建屋 T.M.S.L.18300

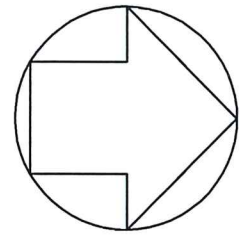
注：寸法はmmを示す。

工事計画認可申請 第9-3-2-1-3-37図	
柏崎刈羽原子力発電所第7号機	
名称	その他発電用原子炉の附属施設のうち 火災防護設備のうち消火設備 (小空間固定式消火設備)に係る 機器の配置を明示した図面(その37)
東京電力ホールディングス株式会社	



注：寸法はmmを示す。

工事計画認可申請	第9-3-2-1-3-38図
柏崎刈羽原子力発電所第7号機	
名称	その他発電用原子炉の附属施設のうち 火災防護設備のうち消火設備 (小空間固定式消火設備)に係る 機器の配置を明示した図面(その38)
東京電力ホールディングス株式会社	



PN
RC

8000

RD

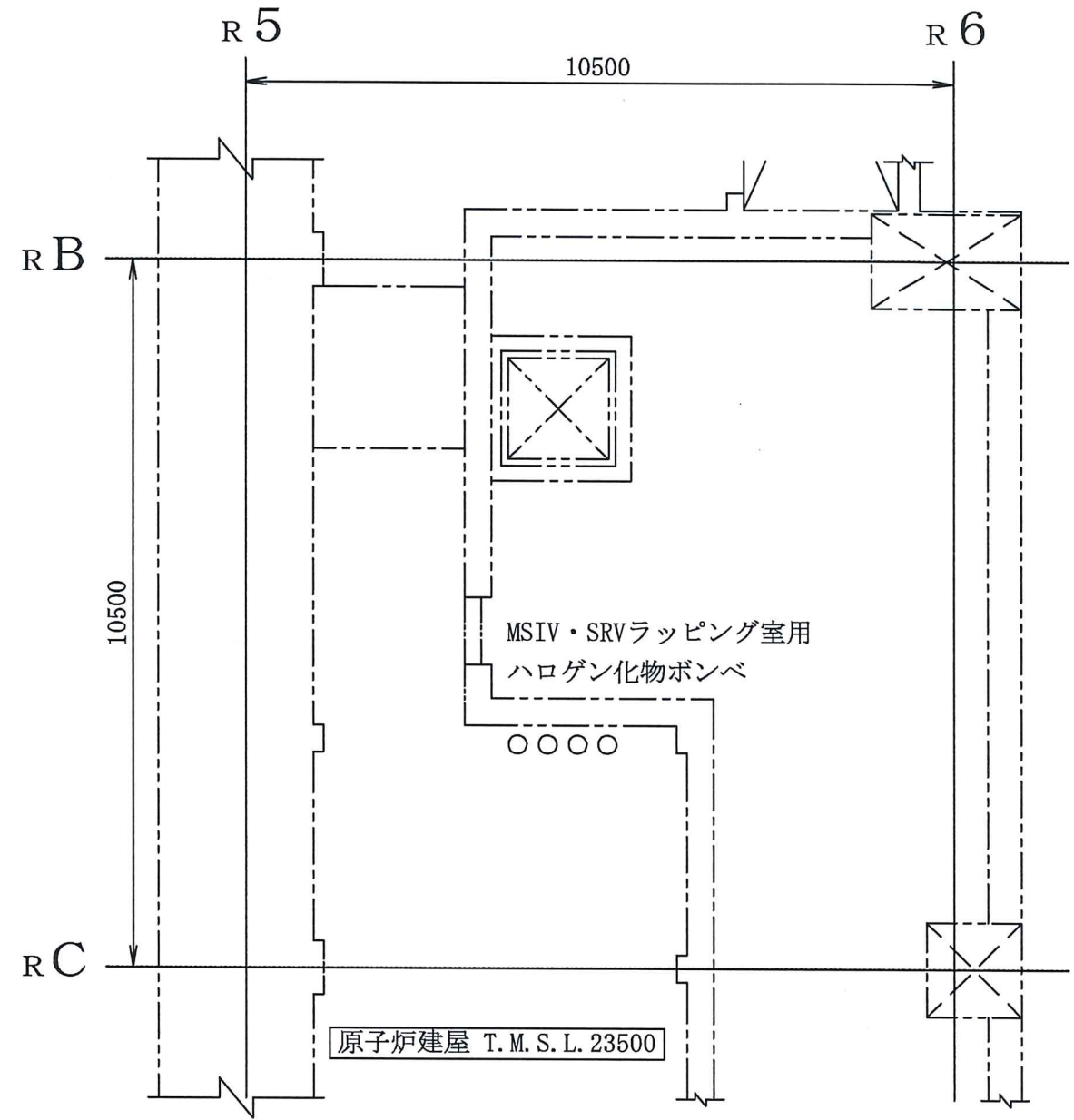
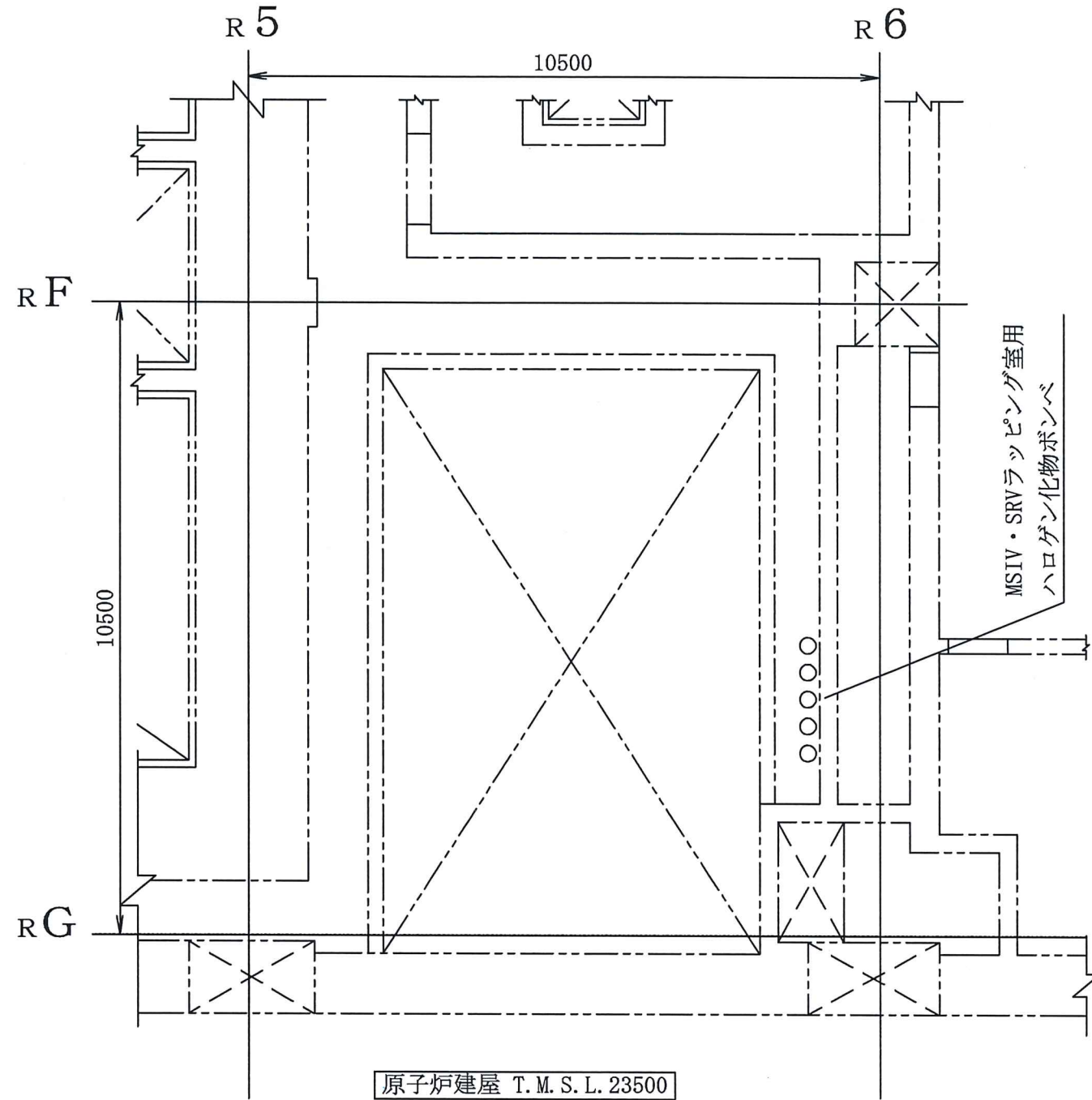
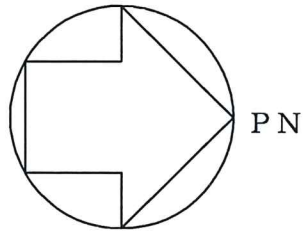
電気ペネ室 (R/B 2F 南) 用
ハロゲン化物ボンベ

R 2

原子炉建屋 T.M.S.L. 18100

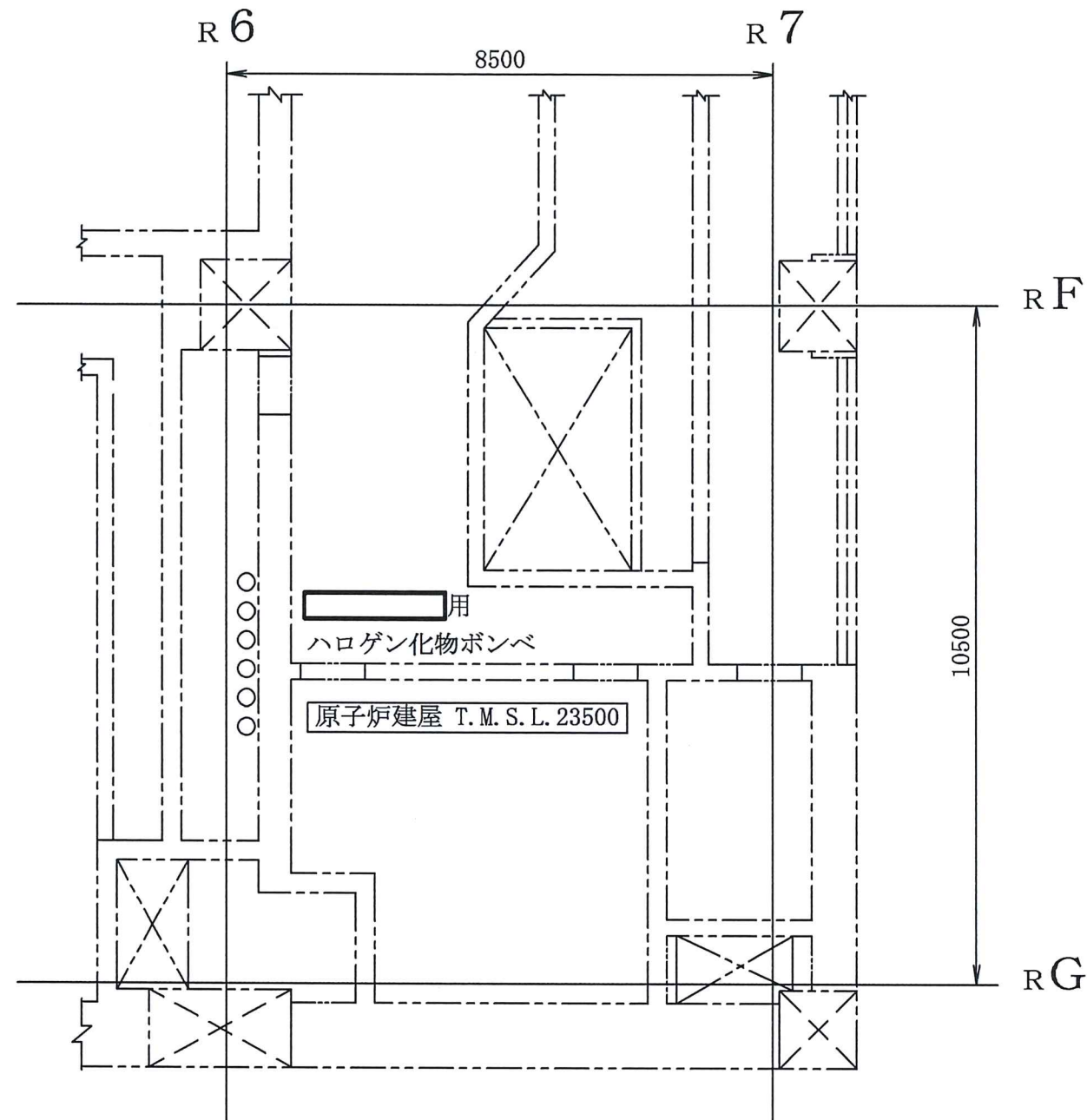
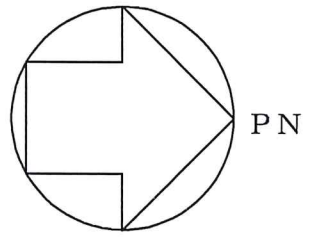
注：寸法はmmを示す。

工事計画認可申請 第9-3-2-1-3-39図	
柏崎刈羽原子力発電所第7号機	
名称	その他発電用原子炉の附属施設のうち 火災防護設備のうち消火設備 (小空間固定式消火設備)に係る 機器の配置を明示した図面 (その39)
東京電力ホールディングス株式会社	



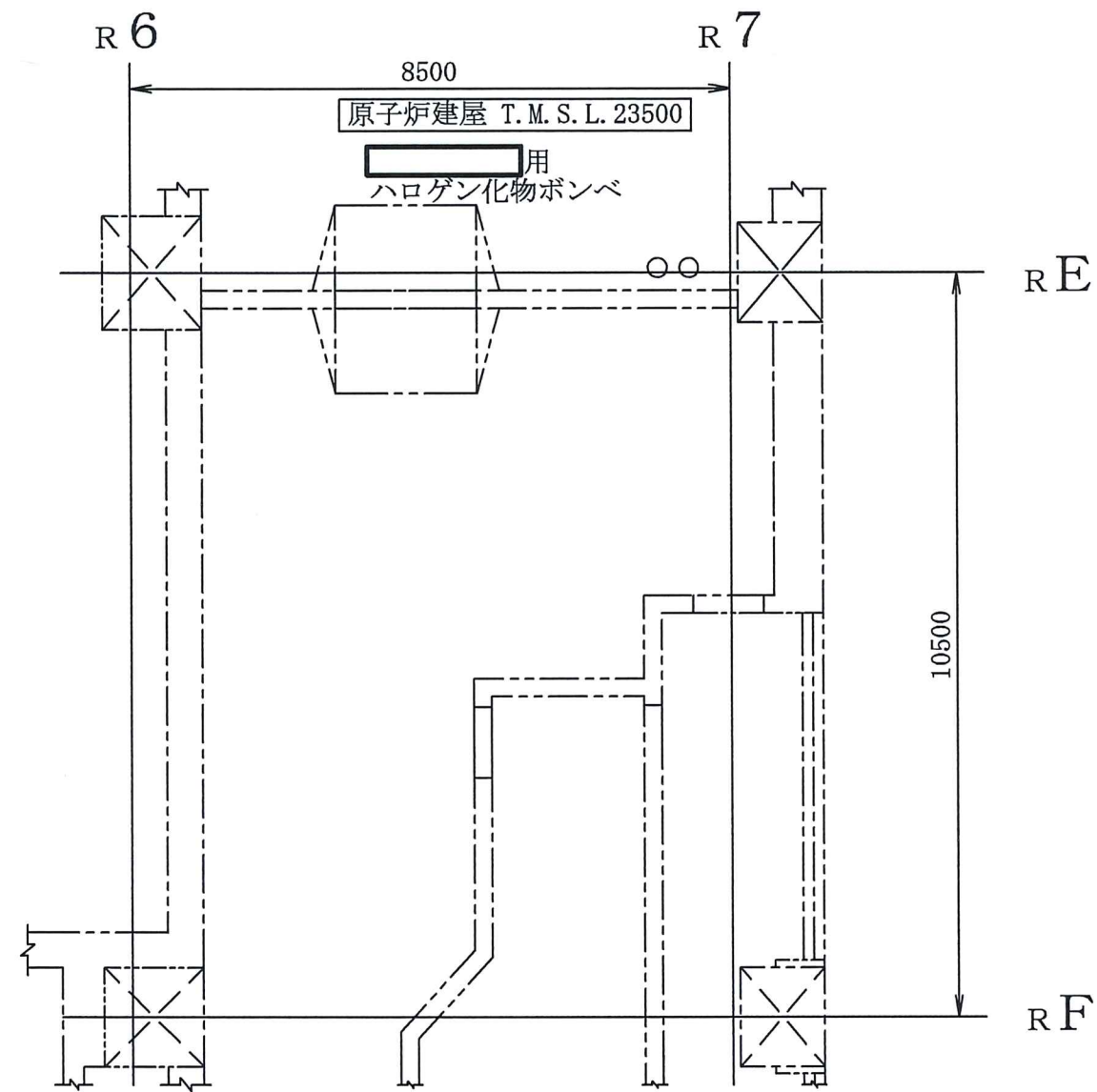
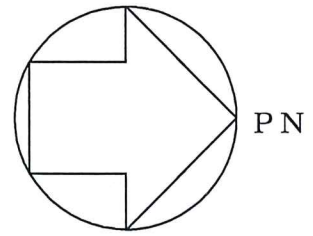
注：寸法はmmを示す。

工事計画認可申請	第9-3-2-1-3-40図
柏崎刈羽原子力発電所第7号機	
名称	その他発電用原子炉の附属施設のうち 火災防護設備のうち消火設備 (小空間固定式消火設備)に係る 機器の配置を明示した図面(その40)
東京電力ホールディングス株式会社	



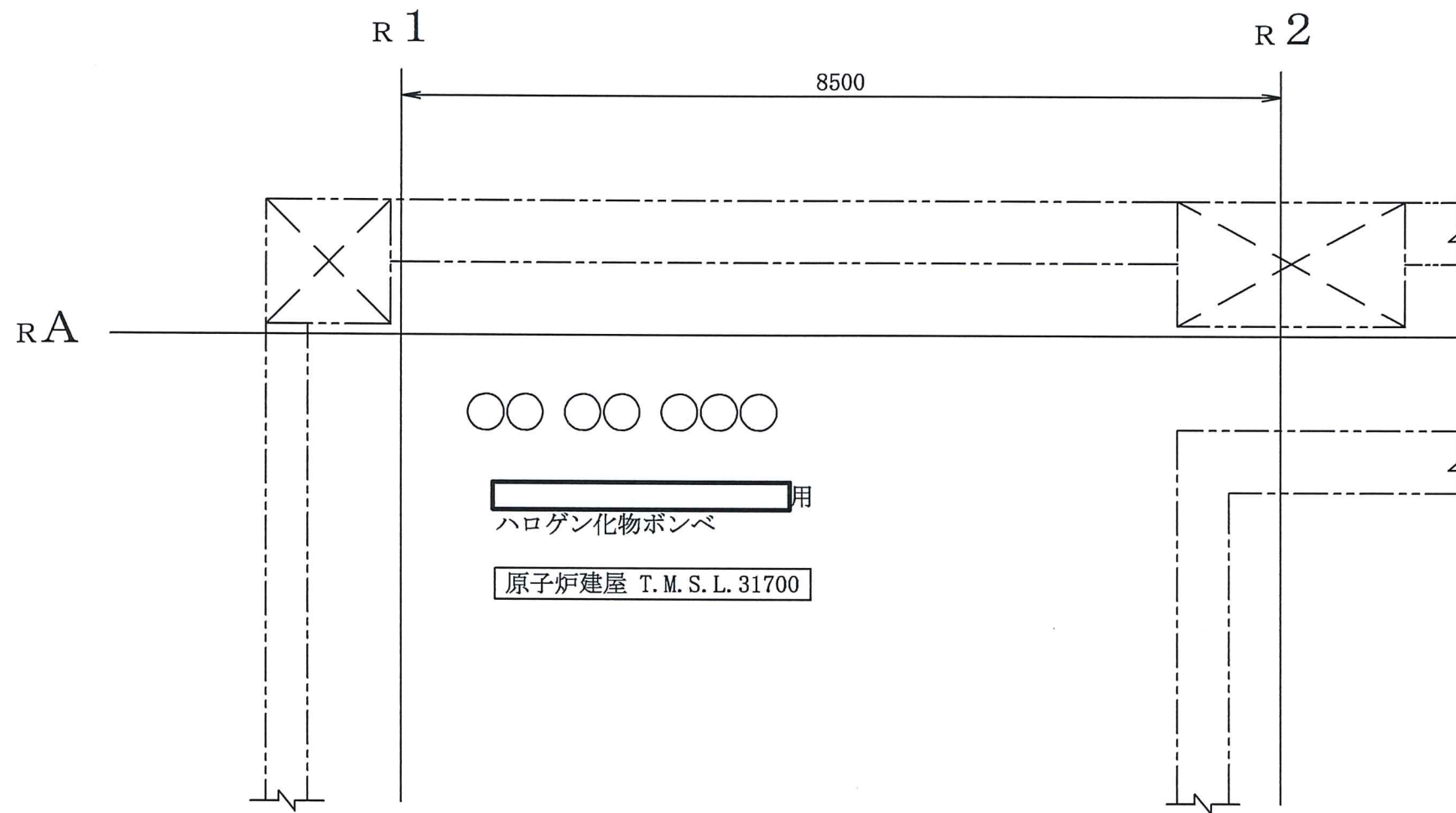
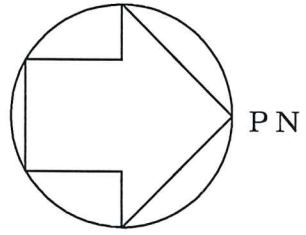
工事計画認可申請 第9-3-2-1-3-41図	
柏崎刈羽原子力発電所第7号機	
名称	その他発電用原子炉の附属施設のうち 火災防護設備のうち消火設備 (小空間固定式消火設備)に係る 機器の配置を明示した図面(その41)
	東京電力ホールディングス株式会社

注：寸法はmmを示す。



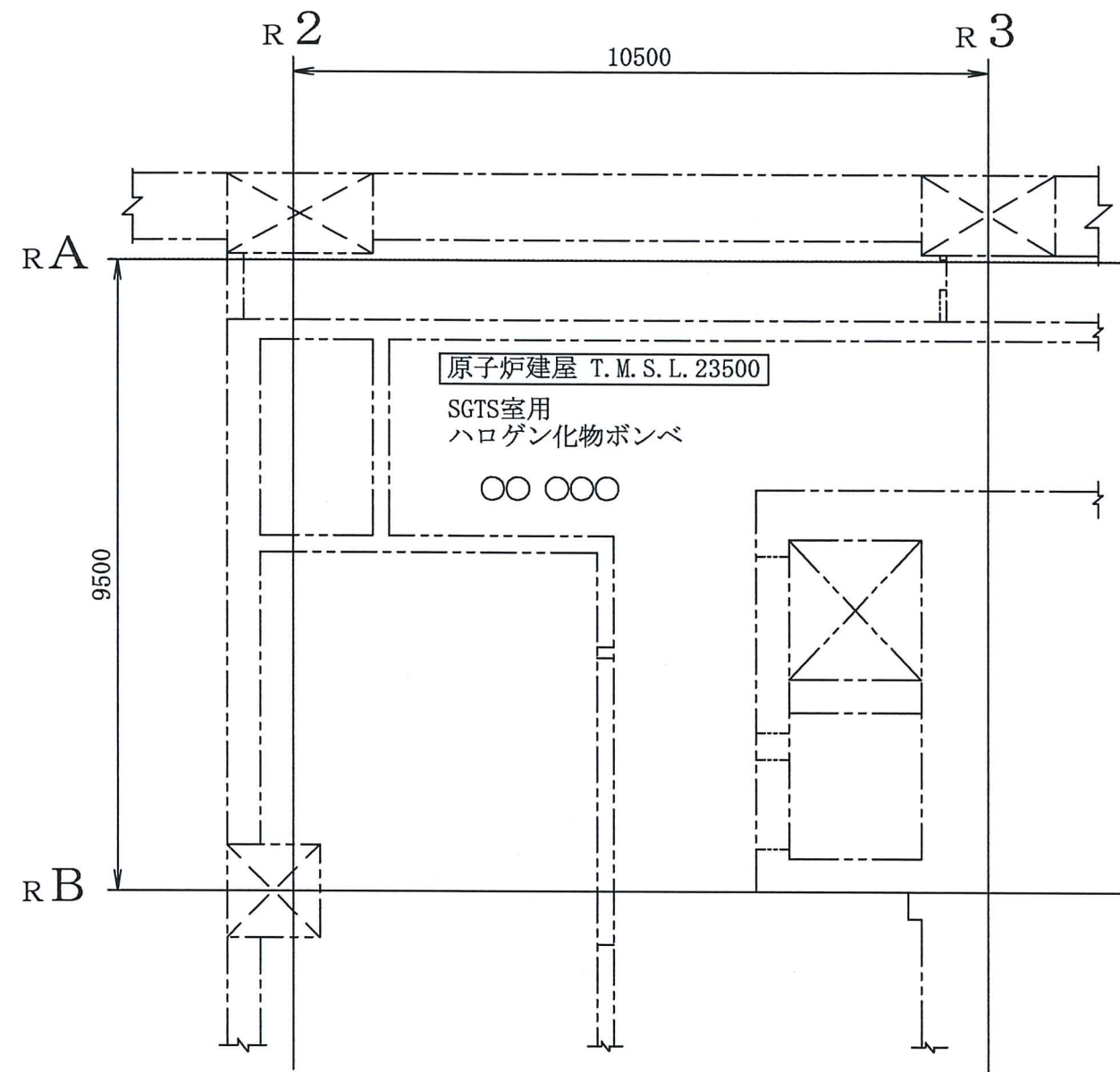
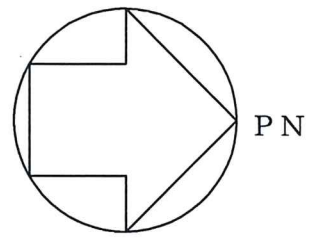
工事計画認可申請 第9-3-2-1-3-42図	
柏崎刈羽原子力発電所第7号機	
名称	その他発電用原子炉の附属施設のうち 火災防護設備のうち消火設備 (小空間固定式消火設備)に係る 機器の配置を明示した図面(その42)
東京電力ホールディングス株式会社	

注：寸法はmmを示す。



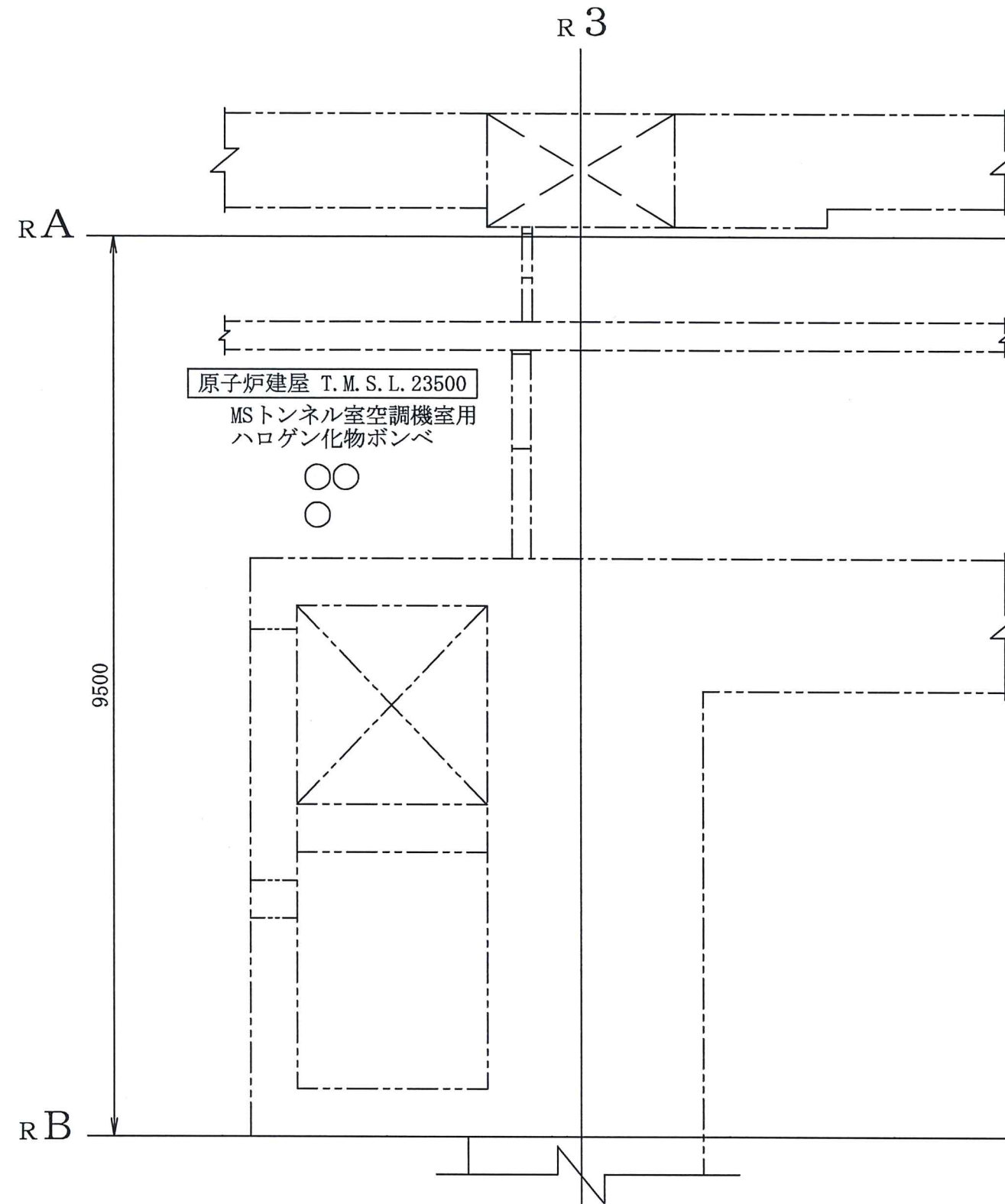
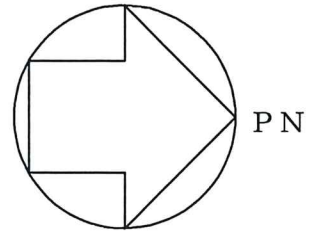
注：寸法はmmを示す。

工事計画認可申請 第9-3-2-1-3-43図	
柏崎刈羽原子力発電所第7号機	
名称	その他発電用原子炉の附属施設のうち 火災防護設備のうち消火設備 (小空間固定式消火設備)に係る 機器の配置を明示した図面(その43)
東京電力ホールディングス株式会社	



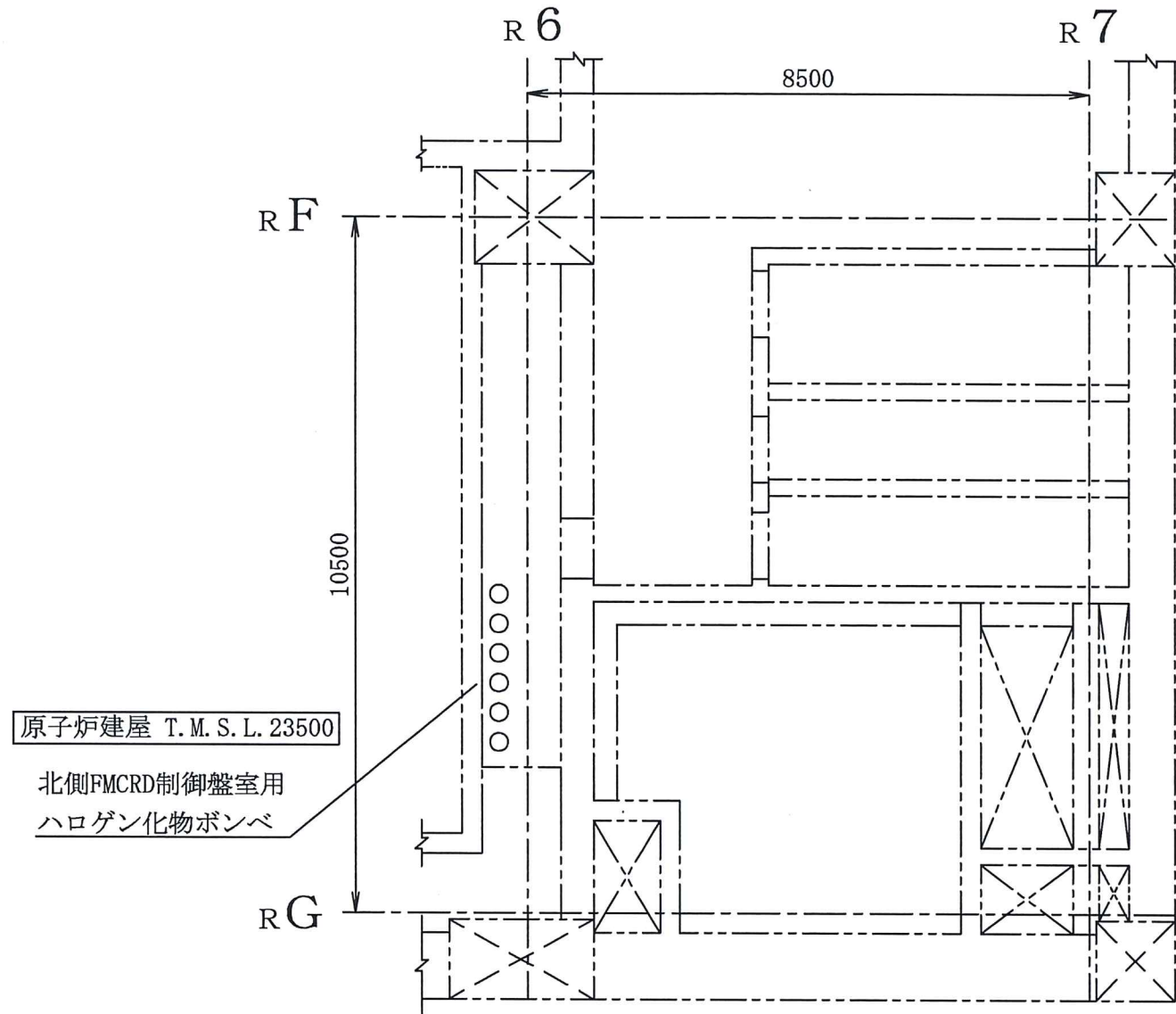
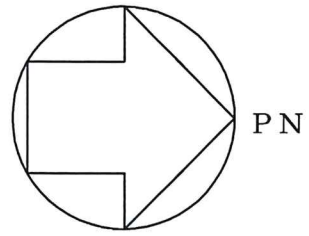
注：寸法はmmを示す。

工事計画認可申請 第9-3-2-1-3-44図	
柏崎刈羽原子力発電所第7号機	
名称	その他発電用原子炉の附属施設のうち 火災防護設備のうち消火設備 (小空間固定式消火設備)に係る 機器の配置を明示した図面(その44)
東京電力ホールディングス株式会社	



注：寸法はmmを示す。

工事計画認可申請 第9-3-2-1-3-45図	
柏崎刈羽原子力発電所第7号機	
名称	その他発電用原子炉の附属施設のうち 火災防護設備のうち消火設備 (小空間固定式消火設備)に係る 機器の配置を明示した図面(その45)
東京電力ホールディングス株式会社	

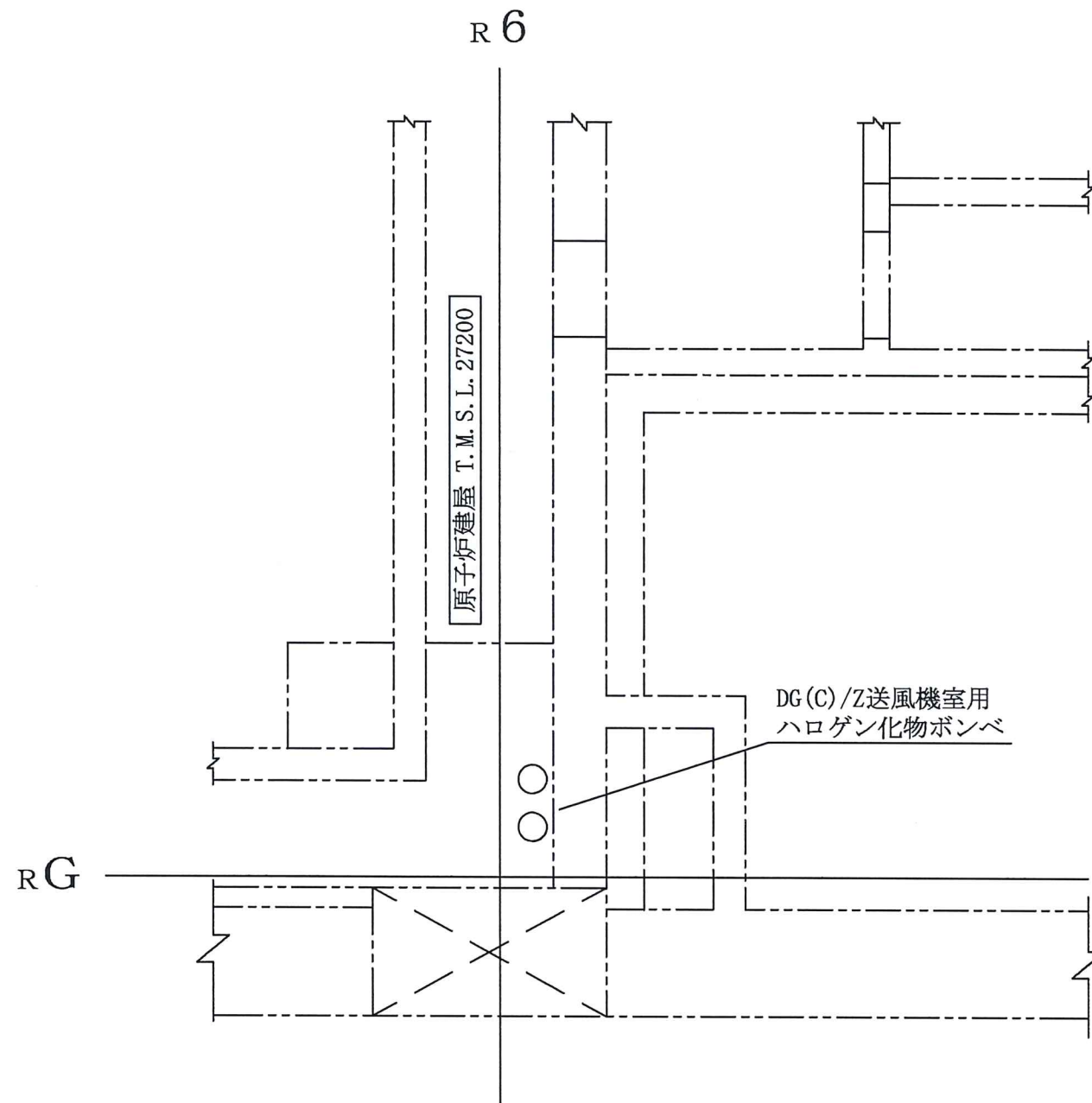
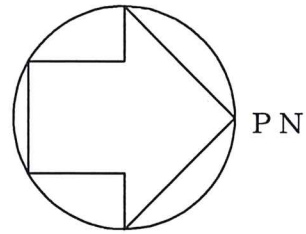


原子炉建屋 T.M.S.L. 23500

北側FMCRD制御盤室用
ハロゲン化物ボンベ

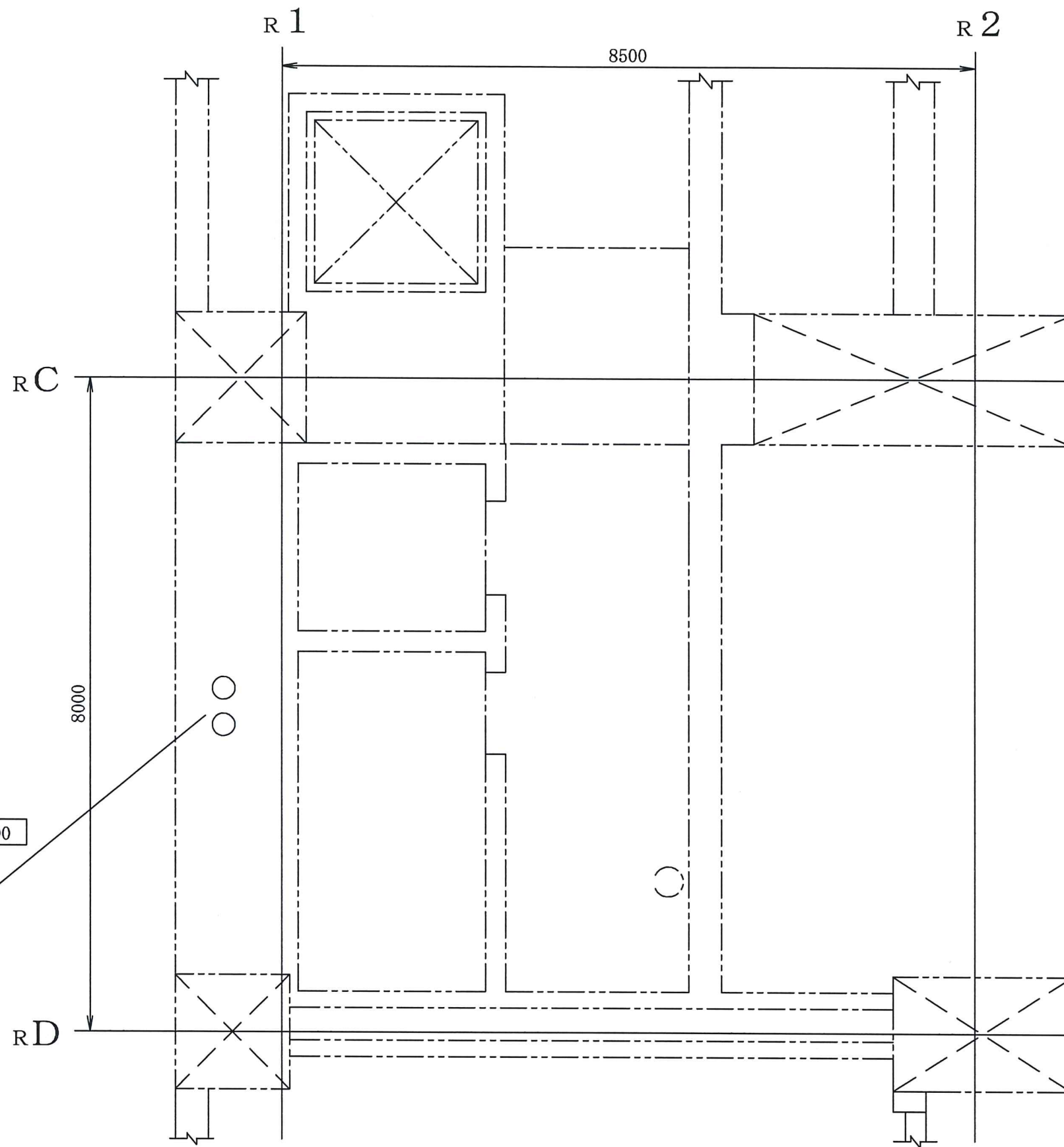
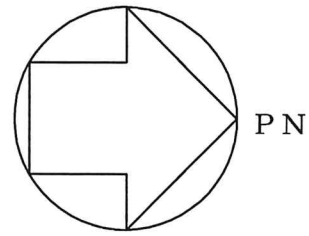
工事計画認可申請 第9-3-2-1-3-46図	
柏崎刈羽原子力発電所第7号機	
名称	その他発電用原子炉の附属施設のうち 火災防護設備のうち消火設備 (小空間固定式消火設備)に係る 機器の配置を明示した図面(その46)
東京電力ホールディングス株式会社	

注：寸法はmmを示す。



注：寸法はmmを示す。

工事計画認可申請 第9-3-2-1-3-47図	
柏崎刈羽原子力発電所第7号機	
名称	その他発電用原子炉の附属施設のうち 火災防護設備のうち消火設備 (小空間固定式消火設備)に係る 機器の配置を明示した図面(その47)
東京電力ホールディングス株式会社	

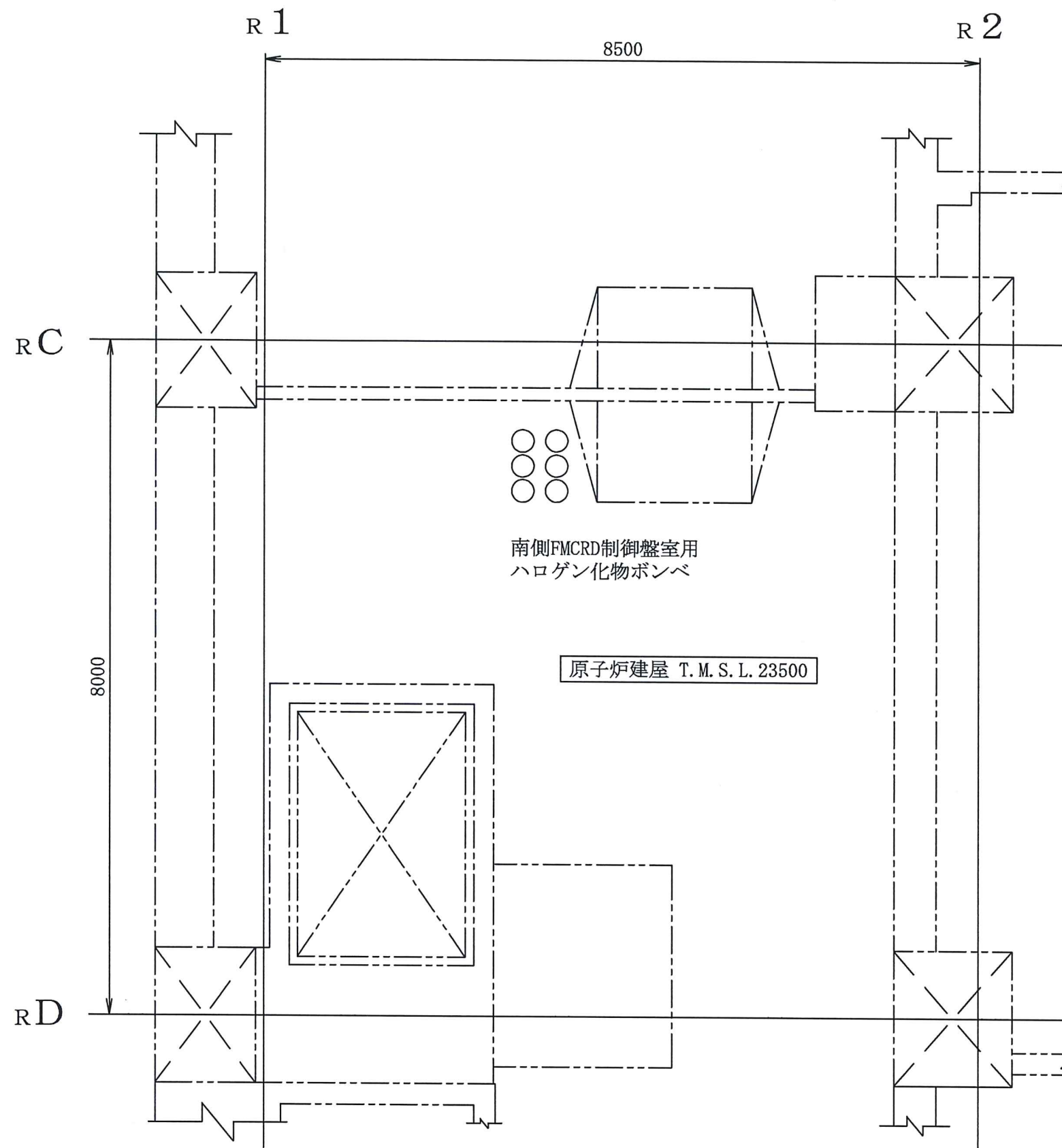
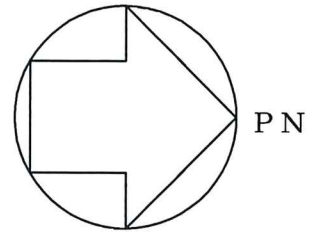


原子炉建屋 T.M.S.L. 31700

DG(B)/Z送風機室用
ハロゲン化物ポンベ

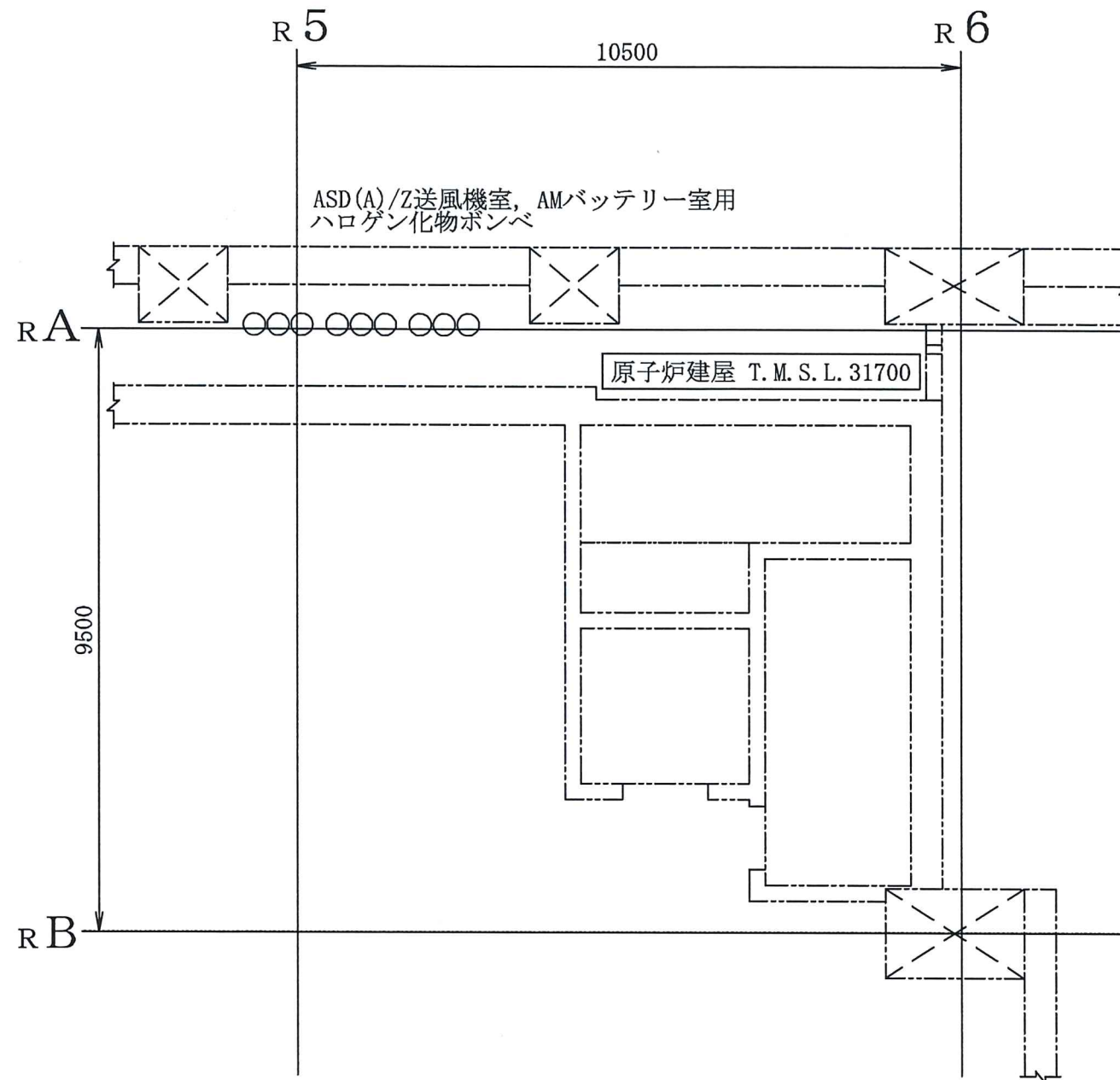
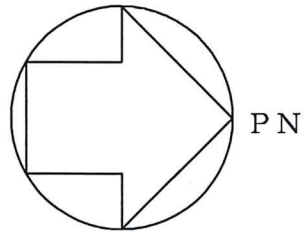
注：寸法はmmを示す。

工事計画認可申請 第9-3-2-1-3-48図	
柏崎刈羽原子力発電所第7号機	
名称	その他発電用原子炉の附属施設のうち 火災防護設備のうち消火設備 (小空間固定式消火設備)に係る 機器の配置を明示した図面(その48)
東京電力ホールディングス株式会社	



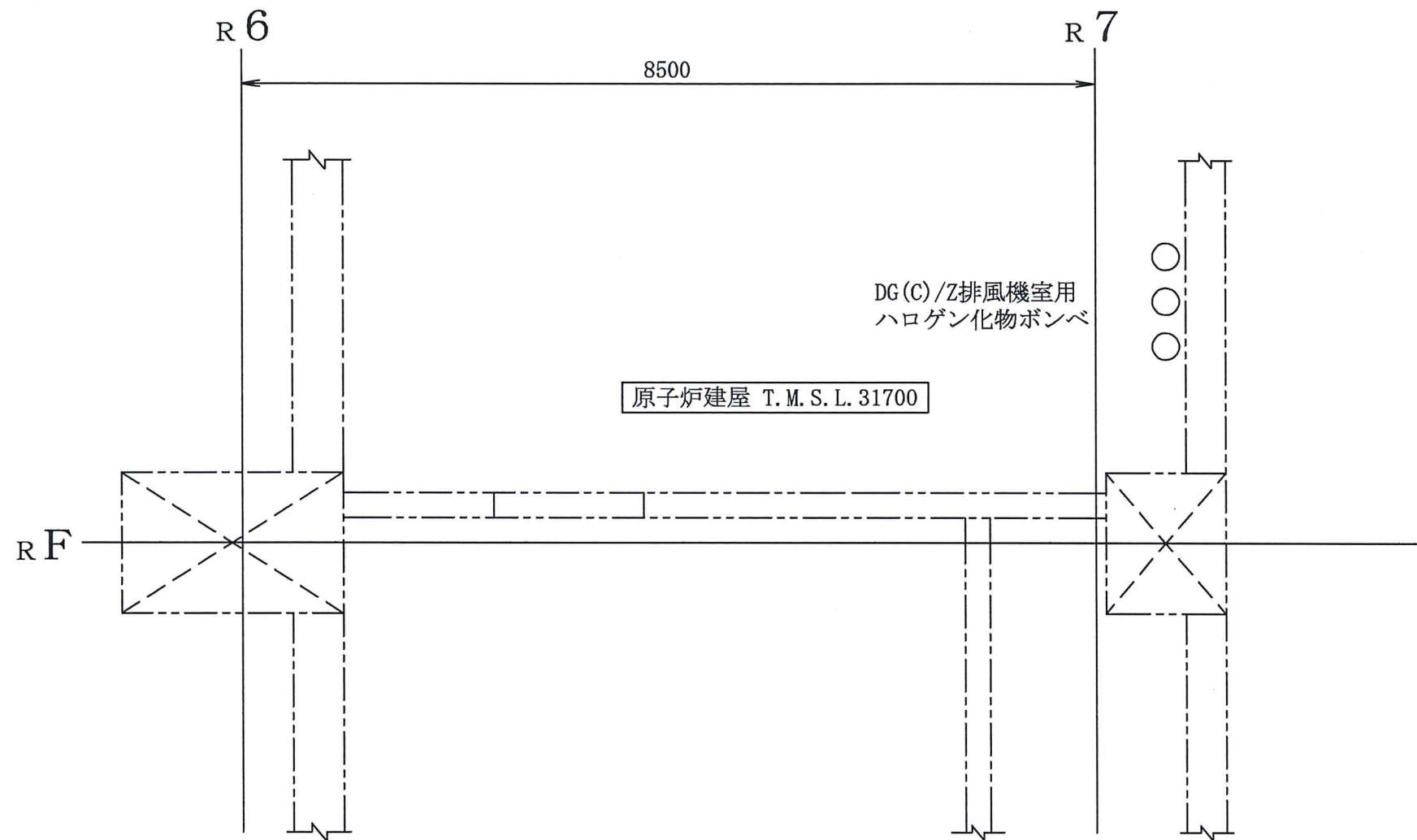
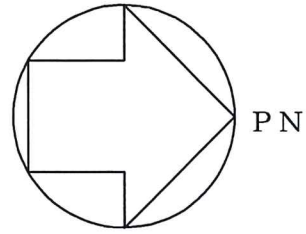
工事計画認可申請	第9-3-2-1-3-49図
柏崎刈羽原子力発電所第7号機	
名称	その他発電用原子炉の附属施設のうち 火災防護設備のうち消火設備 (小空間固定式消火設備)に係る 機器の配置を明示した図面(その49)
	東京電力ホールディングス株式会社

注：寸法はmmを示す。



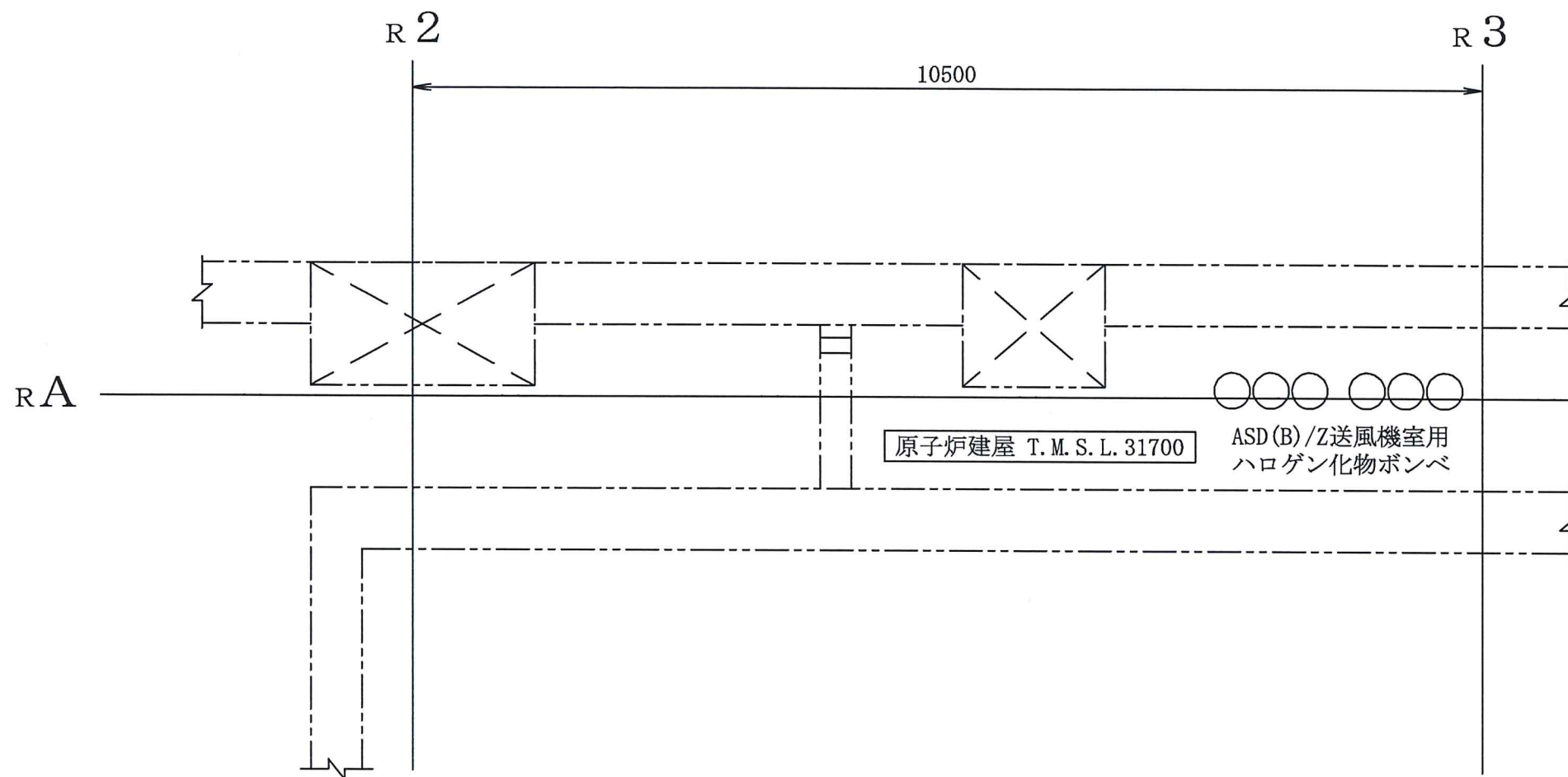
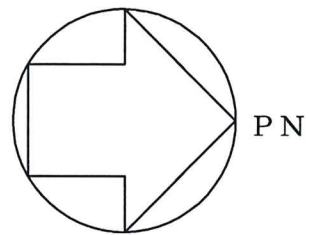
注：寸法はmmを示す。

工事計画認可申請 第9-3-2-1-3-50図	
柏崎刈羽原子力発電所第7号機	
名称	その他発電用原子炉の附属施設のうち 火災防護設備のうち消火設備 (小空間固定式消火設備)に係る 機器の配置を明示した図面(その50)
東京電力ホールディングス株式会社	



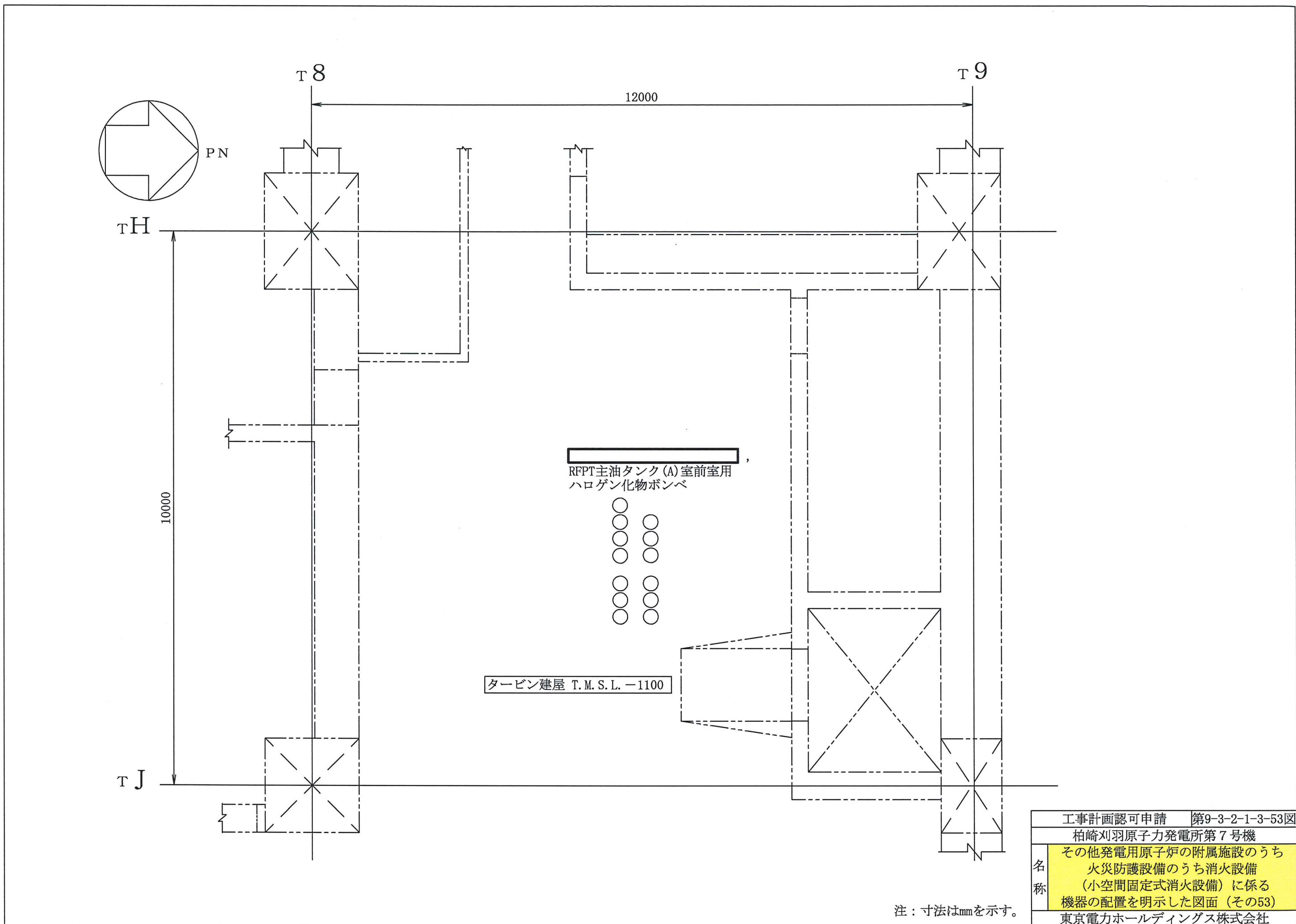
注：寸法はmmを示す。

工事計画認可申請 第9-3-2-1-3-51図	
柏崎刈羽原子力発電所第7号機	
名称	その他発電用原子炉の附属施設のうち 火災防護設備のうち消火設備 (小空間固定式消火設備)に係る 機器の配置を明示した図面(その51)
東京電力ホールディングス株式会社	



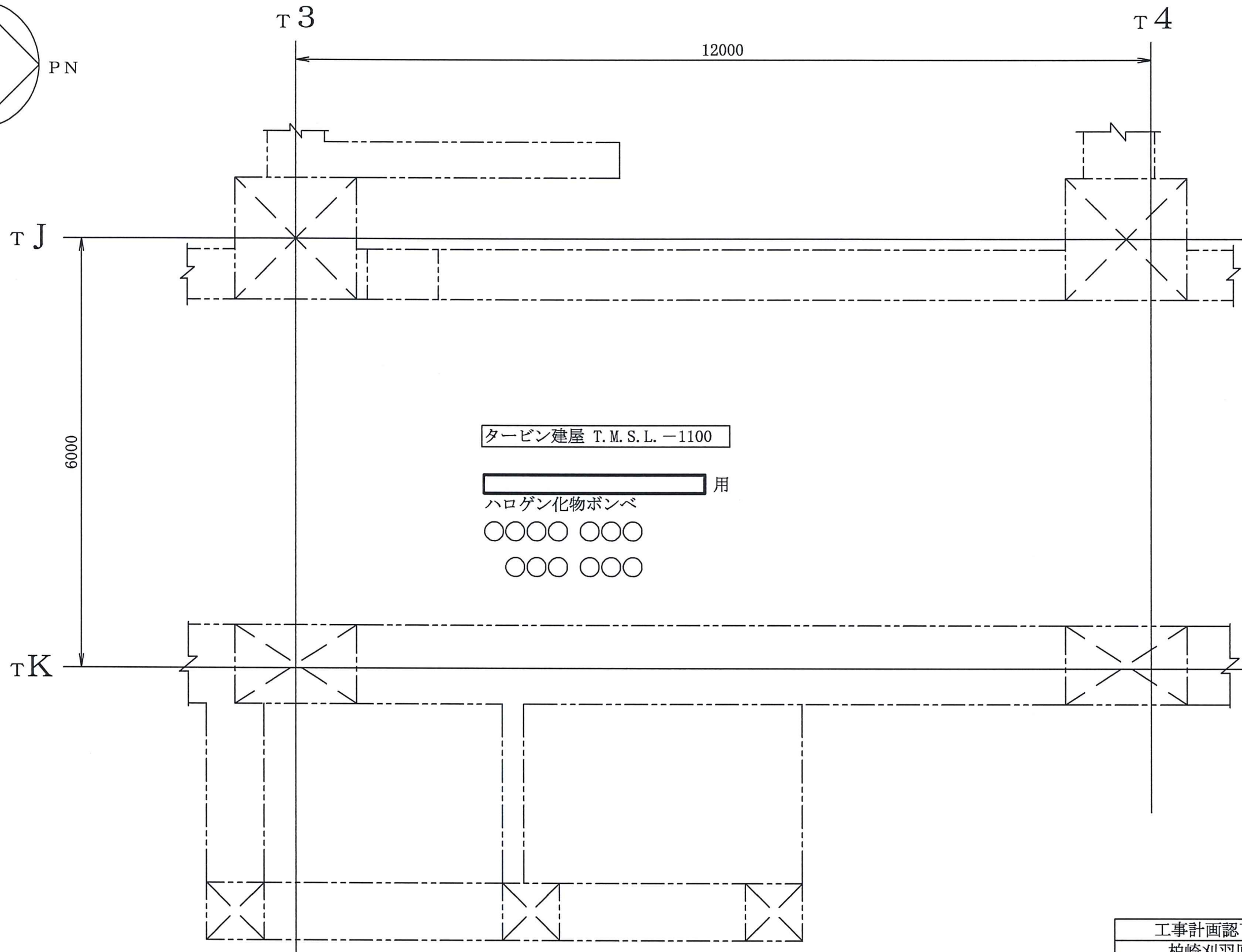
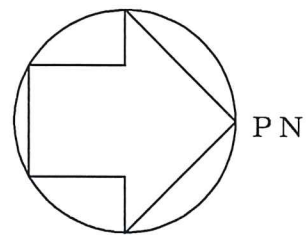
注：寸法はmmを示す。

工事計画認可申請 第9-3-2-1-3-52図	
柏崎刈羽原子力発電所第7号機	
名称	その他発電用原子炉の附属施設のうち 火災防護設備のうち消火設備 (小空間固定式消火設備)に係る 機器の配置を明示した図面(その52)
東京電力ホールディングス株式会社	



工事計画認可申請 第9-3-2-1-3-53図	
柏崎刈羽原子力発電所第7号機	
名称	その他発電用原子炉の附属施設のうち 火災防護設備のうち消火設備 (小空間固定式消火設備)に係る 機器の配置を明示した図面 (その53)
東京電力ホールディングス株式会社	

注：寸法はmmを示す。



タービン建屋 T.M.S.L. -1100

用

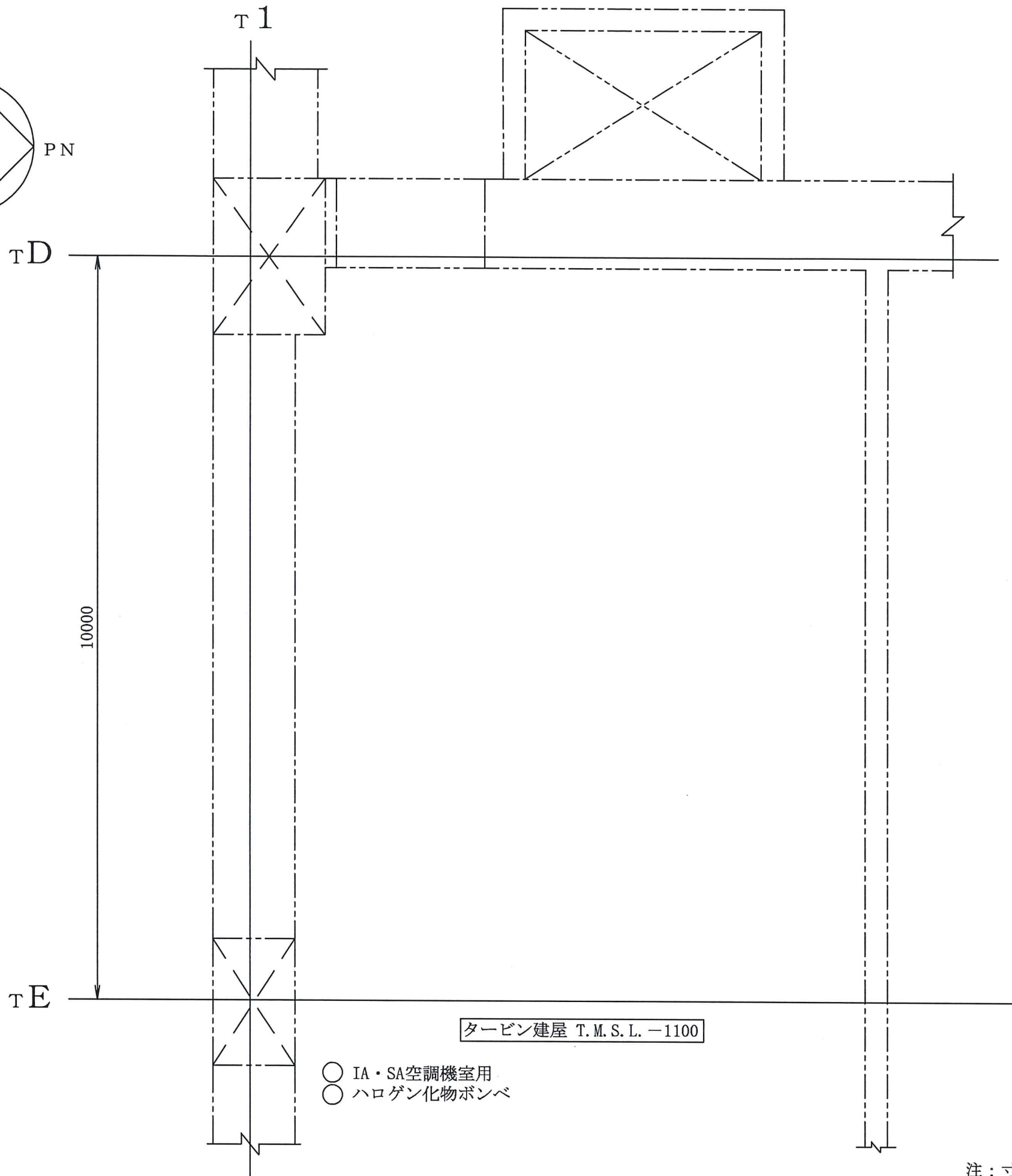
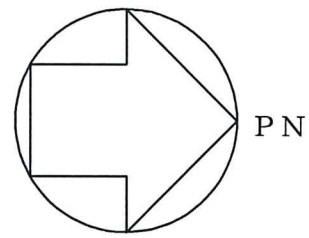
ハロゲン化物ポンベ

○○○○ ○○○

○○○ ○○○

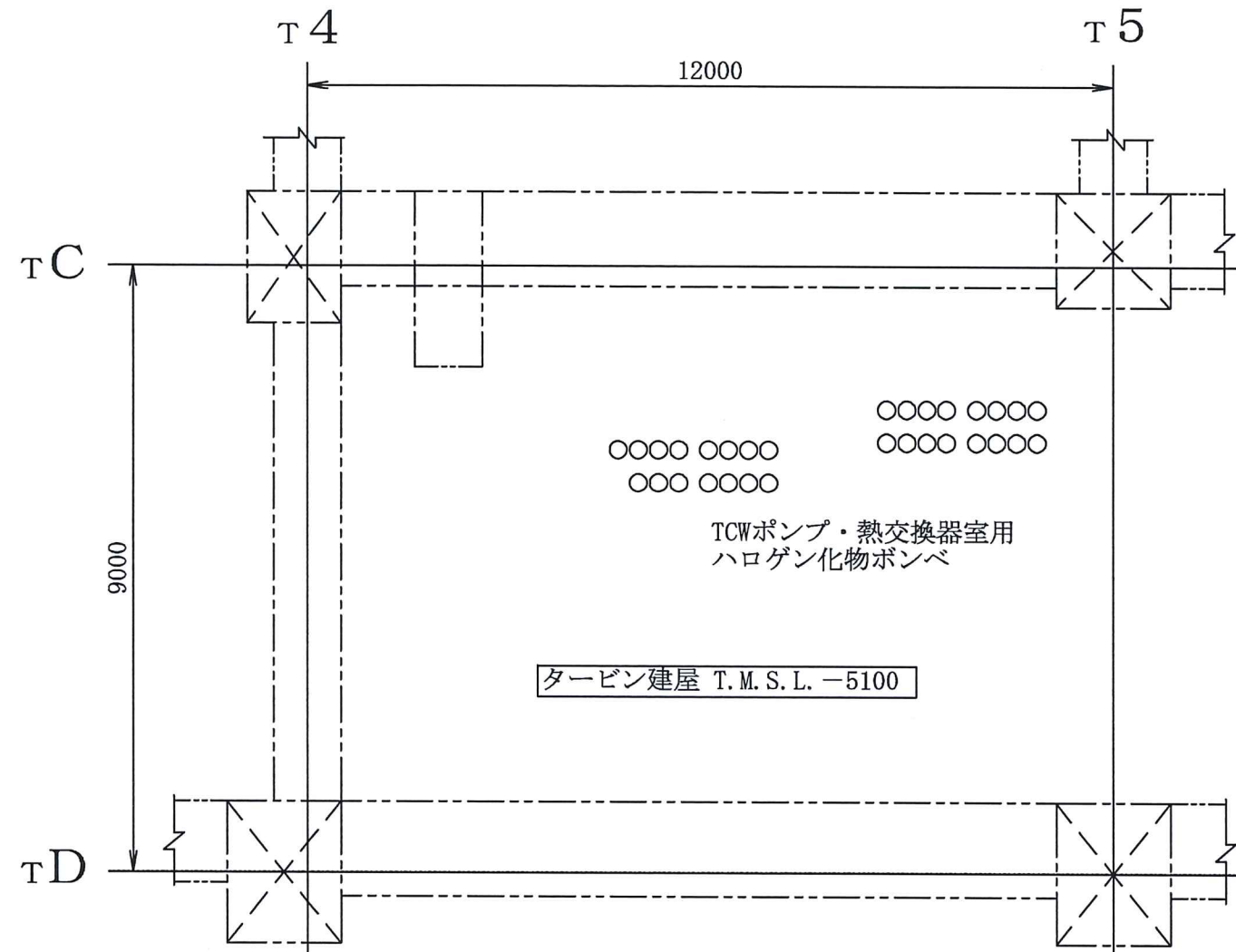
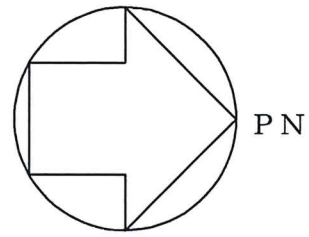
工事計画認可申請 第9-3-2-1-3-54図	
柏崎刈羽原子力発電所第7号機	
名称	その他発電用原子炉の附属施設のうち 火災防護設備のうち消火設備 (小空間固定式消火設備)に係る 機器の配置を明示した図面(その54)
東京電力ホールディングス株式会社	

注：寸法はmmを示す。



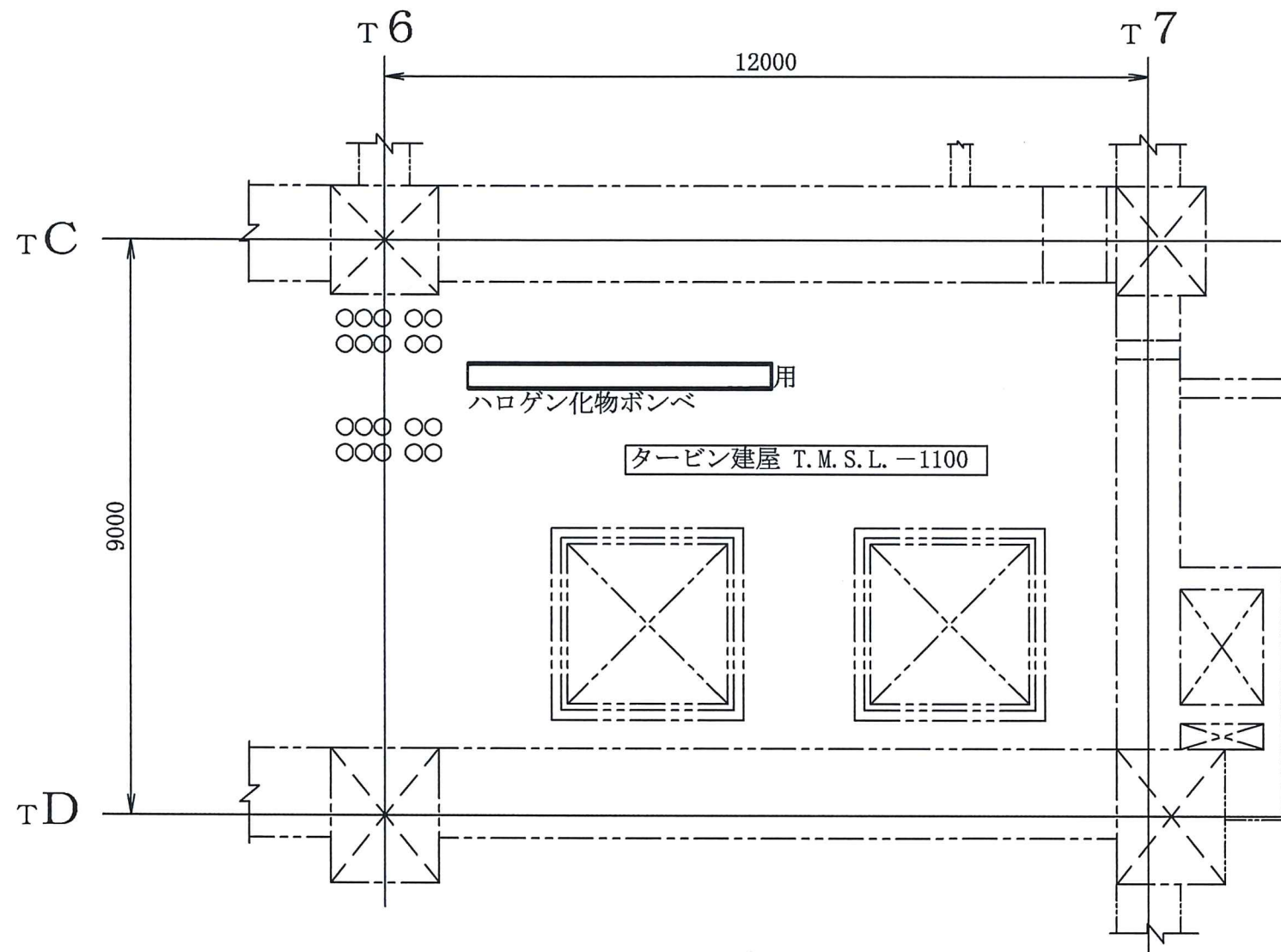
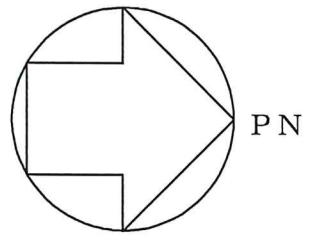
注：寸法はmmを示す。

工事計画認可申請 第9-3-2-1-3-55図	
柏崎刈羽原子力発電所第7号機	
名称	その他発電用原子炉の附属施設のうち 火災防護設備のうち消火設備 (小空間固定式消火設備)に係る 機器の配置を明示した図面(その55)
	東京電力ホールディングス株式会社



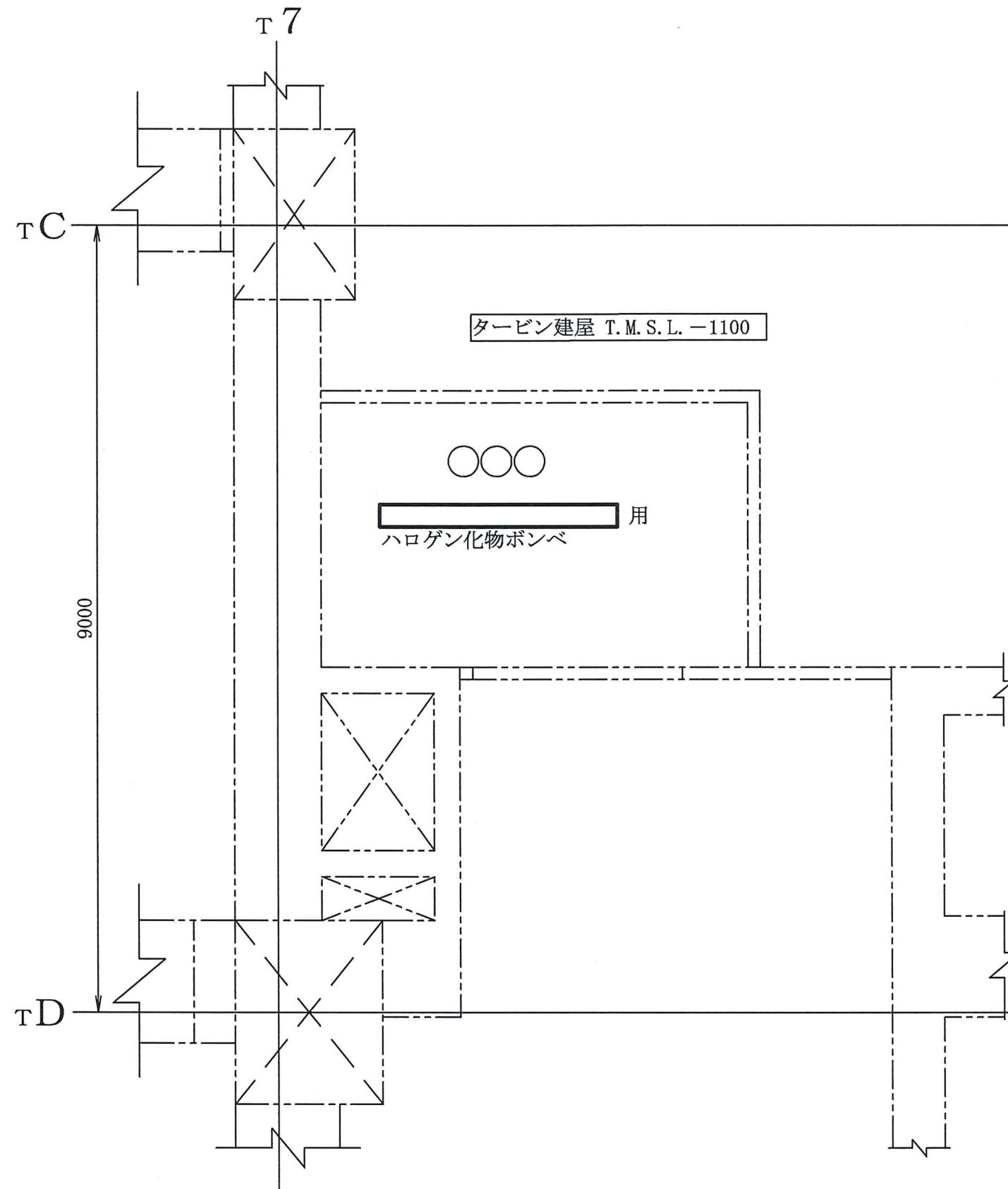
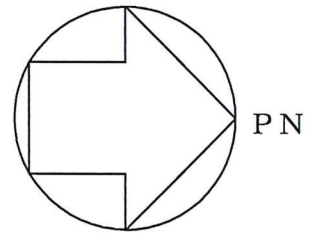
注：寸法はmmを示す。

工事計画認可申請 第9-3-2-1-3-56図	
柏崎刈羽原子力発電所第7号機	
名称	その他発電用原子炉の附属施設のうち 火災防護設備のうち消火設備 (小空間固定式消火設備)に係る 機器の配置を明示した図面(その56)
東京電力ホールディングス株式会社	



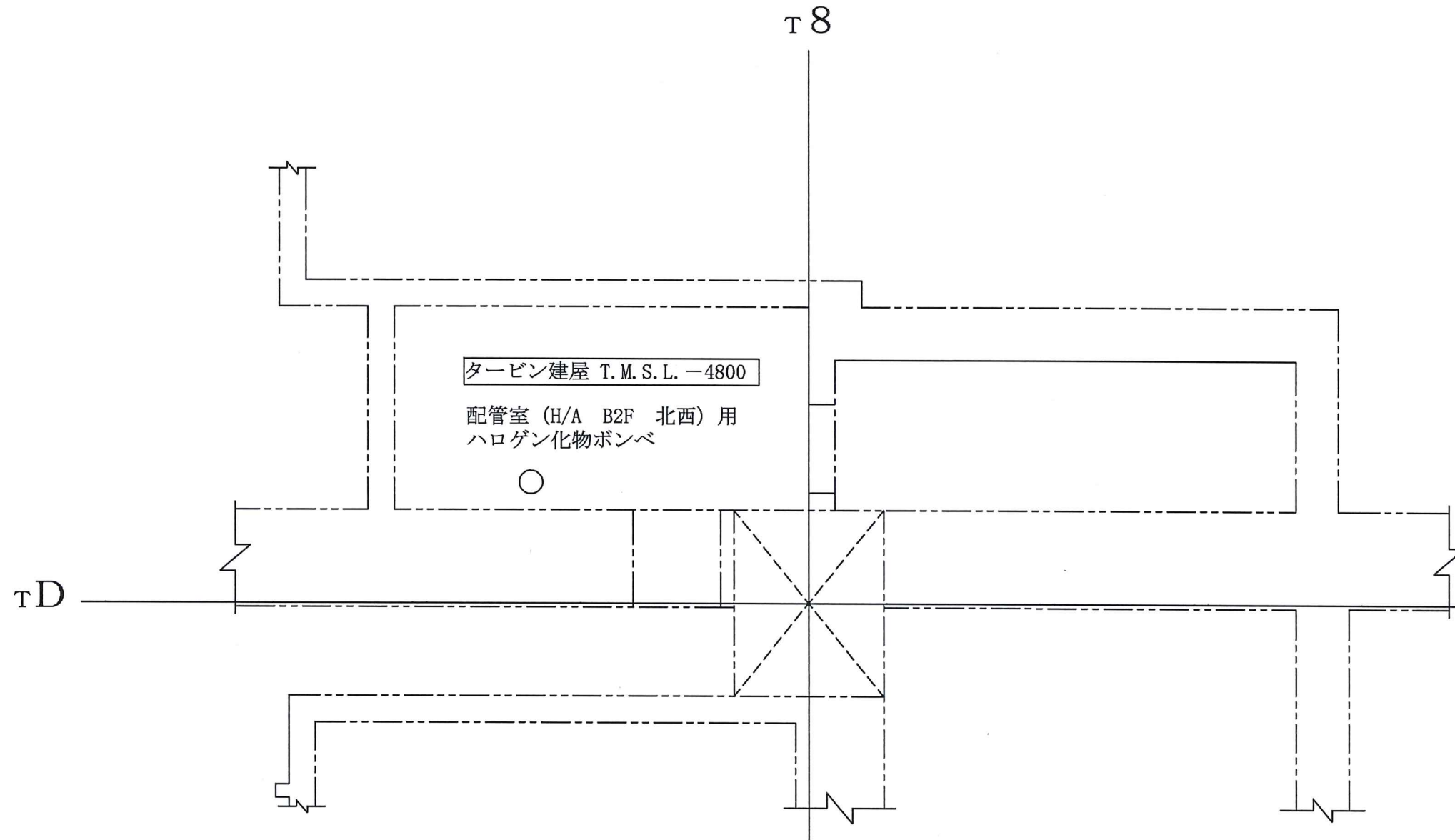
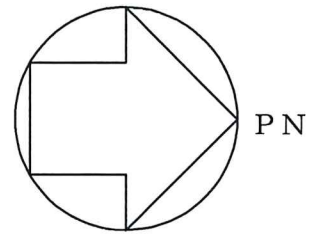
注：寸法はmmを示す。

工事計画認可申請 第9-3-2-1-3-57図	
柏崎刈羽原子力発電所第7号機	
名称	その他発電用原子炉の附属施設のうち 火災防護設備のうち消火設備 (小空間固定式消火設備)に係る 機器の配置を明示した図面(その57)
東京電力ホールディングス株式会社	



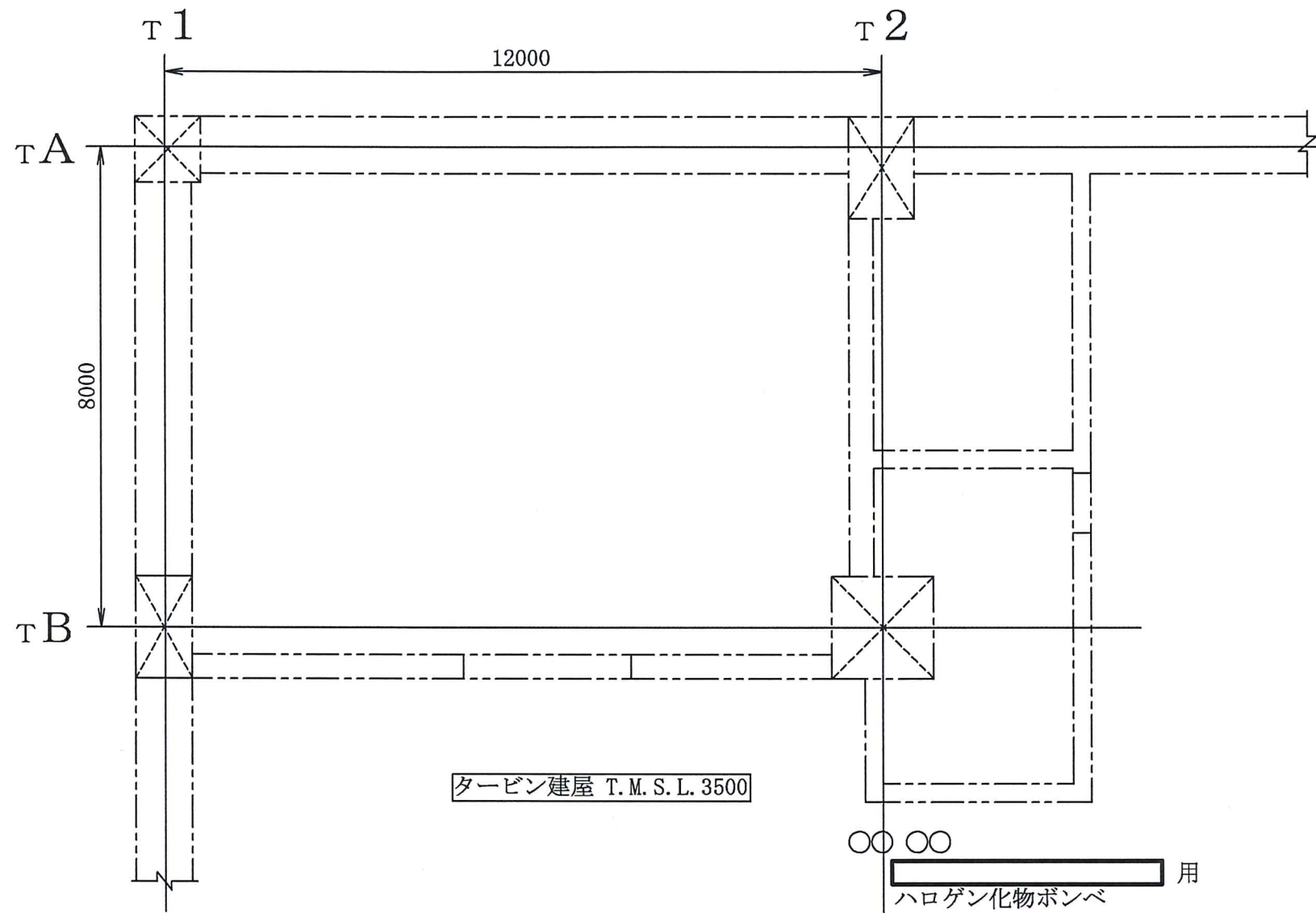
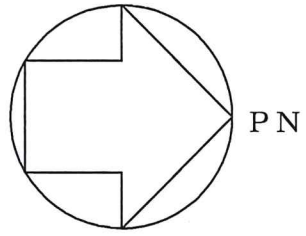
注：寸法はmmを示す。

工事計画認可申請 第9-3-2-1-3-58図	
柏崎刈羽原子力発電所第7号機	
名称	その他発電用原子炉の附属施設のうち 火災防護設備のうち消火設備 (小空間固定式消火設備)に係る 機器の配置を明示した図面(その58)
東京電力ホールディングス株式会社	



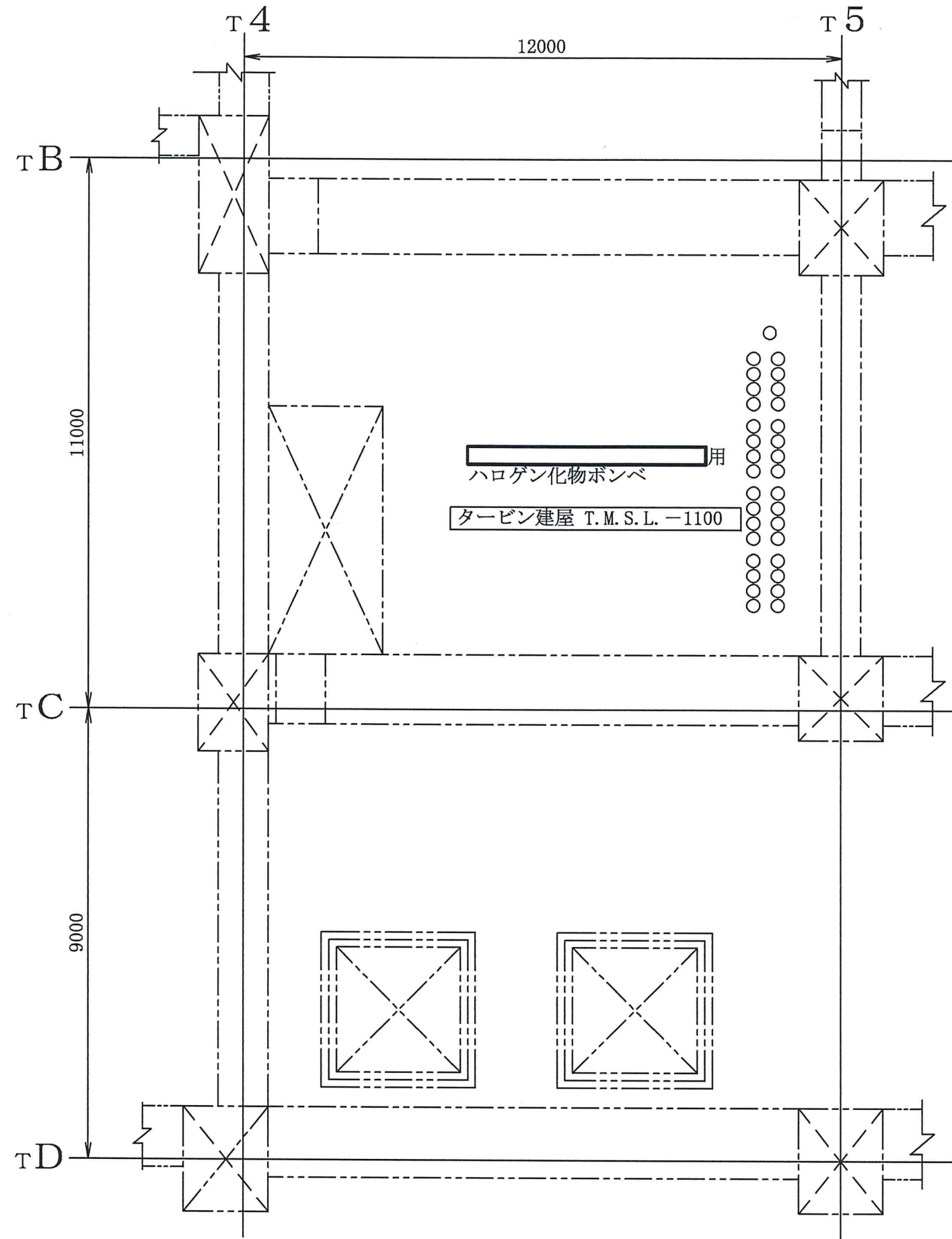
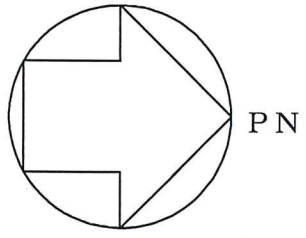
工事計画認可申請 第9-3-2-1-3-59図	
柏崎刈羽原子力発電所第7号機	
名称	その他発電用原子炉の附属施設のうち 火災防護設備のうち消火設備 (小空間固定式消火設備)に係る 機器の配置を明示した図面 (その59)
東京電力ホールディングス株式会社	

注：寸法はmmを示す。

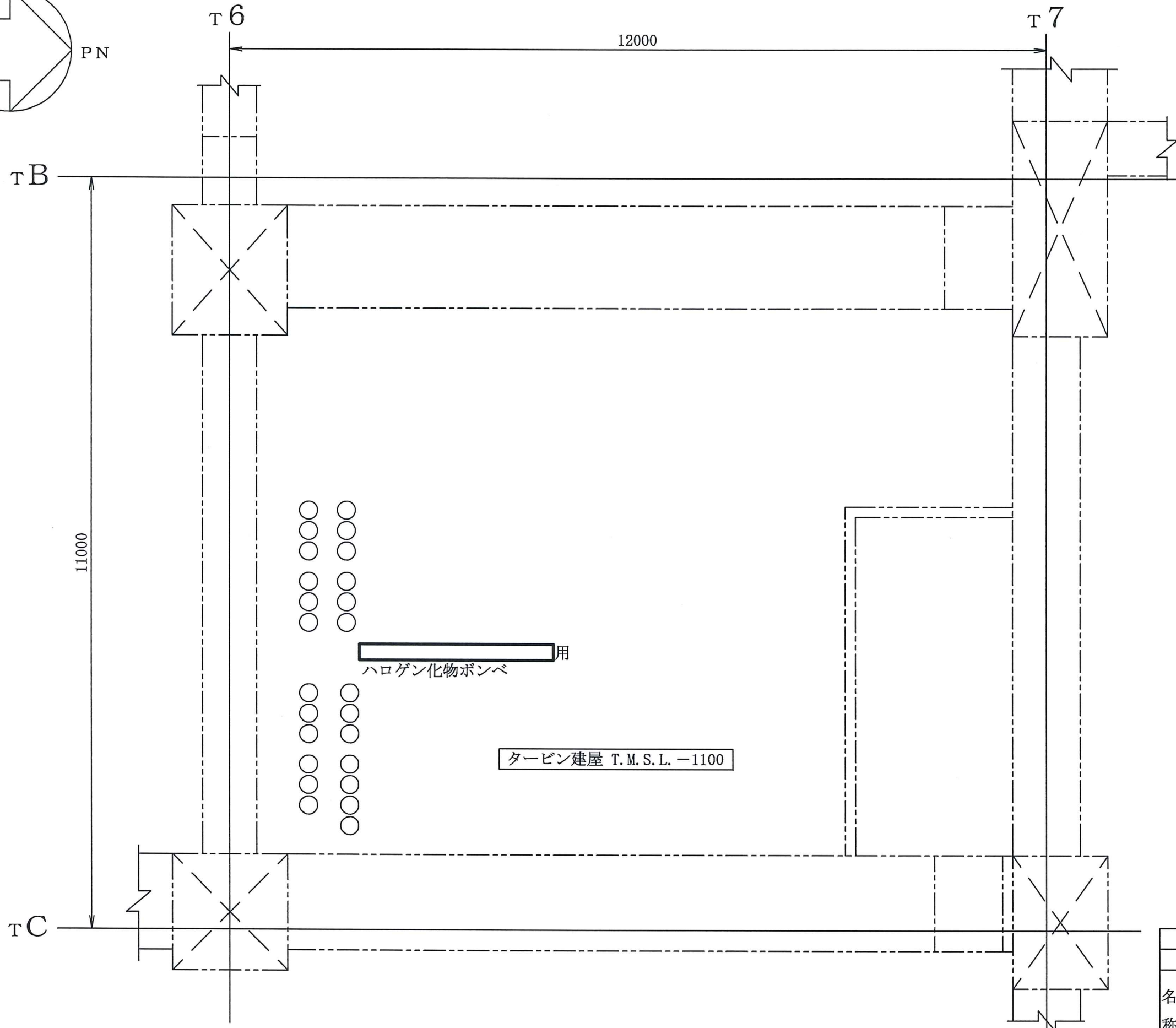
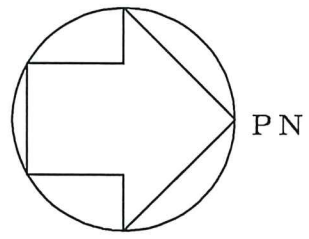


注：寸法はmmを示す。

工事計画認可申請 第9-3-2-1-3-60図	
柏崎刈羽原子力発電所第7号機	
名称	その他発電用原子炉の附属施設のうち 火災防護設備のうち消火設備 (小空間固定式消火設備)に係る 機器の配置を明示した図面(その60)
東京電力ホールディングス株式会社	



工事計画認可申請 第9-3-2-1-3-61図	
柏崎刈羽原子力発電所第7号機	
名称	その他発電用原子炉の附属施設のうち 火災防護設備のうち消火設備 (小空間固定式消火設備)に係る 機器の配置を明示した図面(その61)
	東京電力ホールディングス株式会社

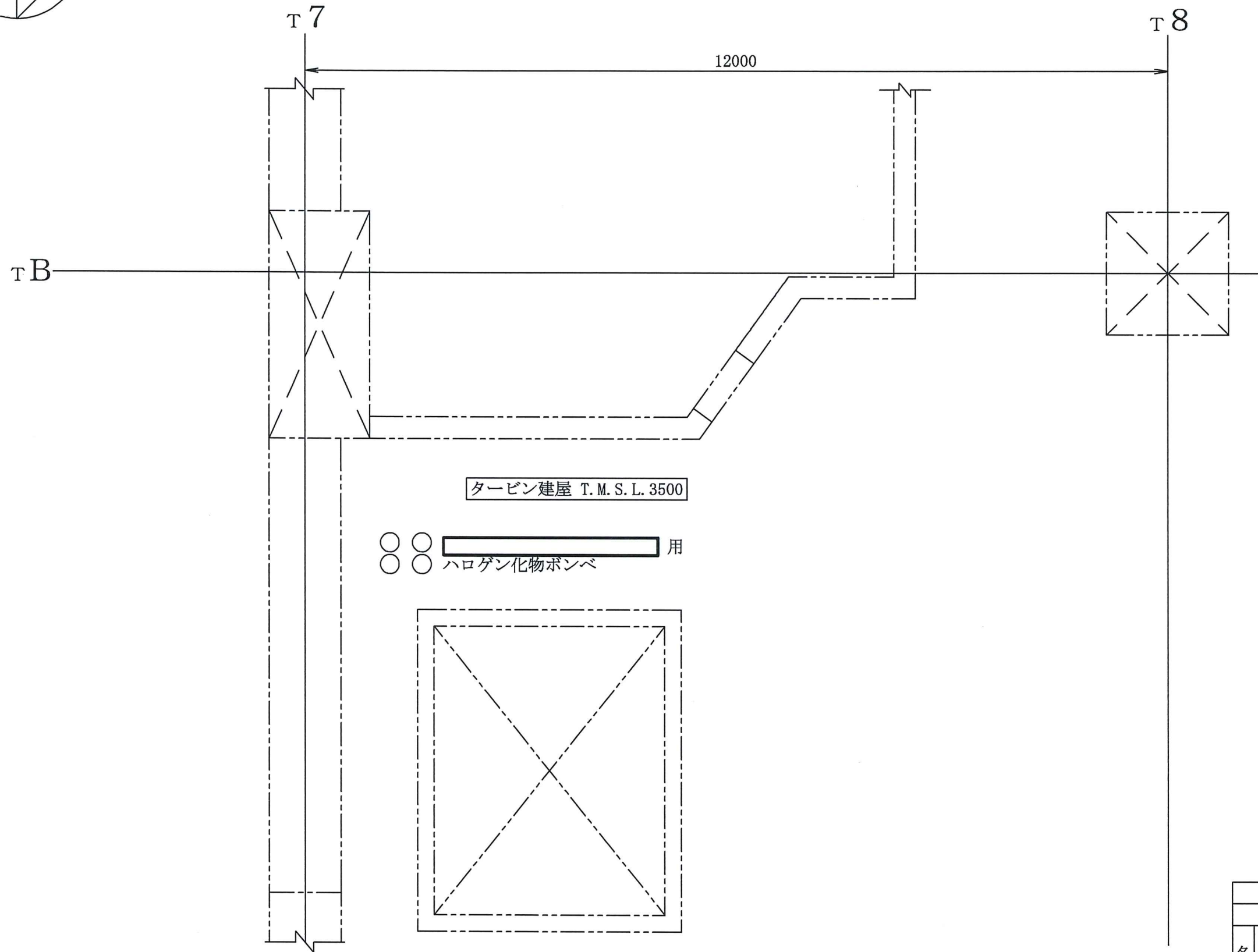
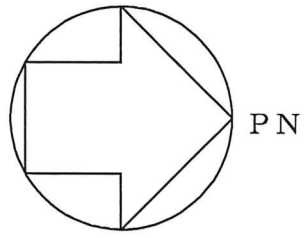


用
ハロゲン化物ポンベ

タービン建屋 T.M.S.L. -1100

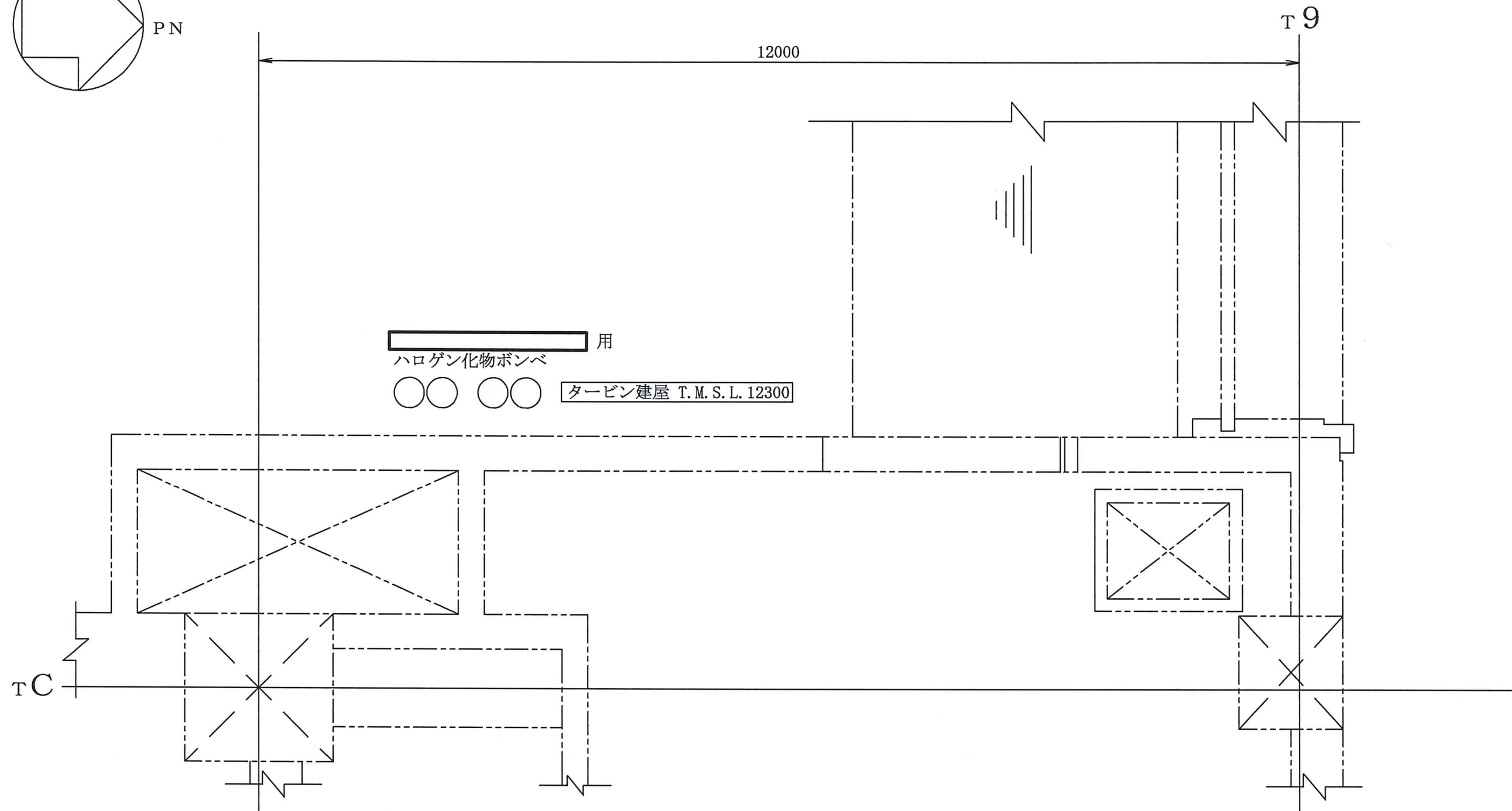
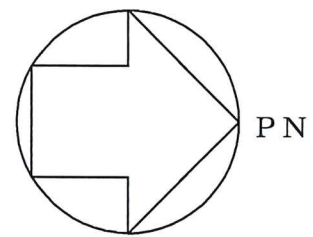
注：寸法はmmを示す。

工事計画認可申請 第9-3-2-1-3-62図	
柏崎刈羽原子力発電所第7号機	
名称	その他発電用原子炉の附属施設のうち 火災防護設備のうち消火設備 (小空間固定式消火設備)に係る 機器の配置を明示した図面(その62)
	東京電力ホールディングス株式会社



注：寸法はmmを示す。

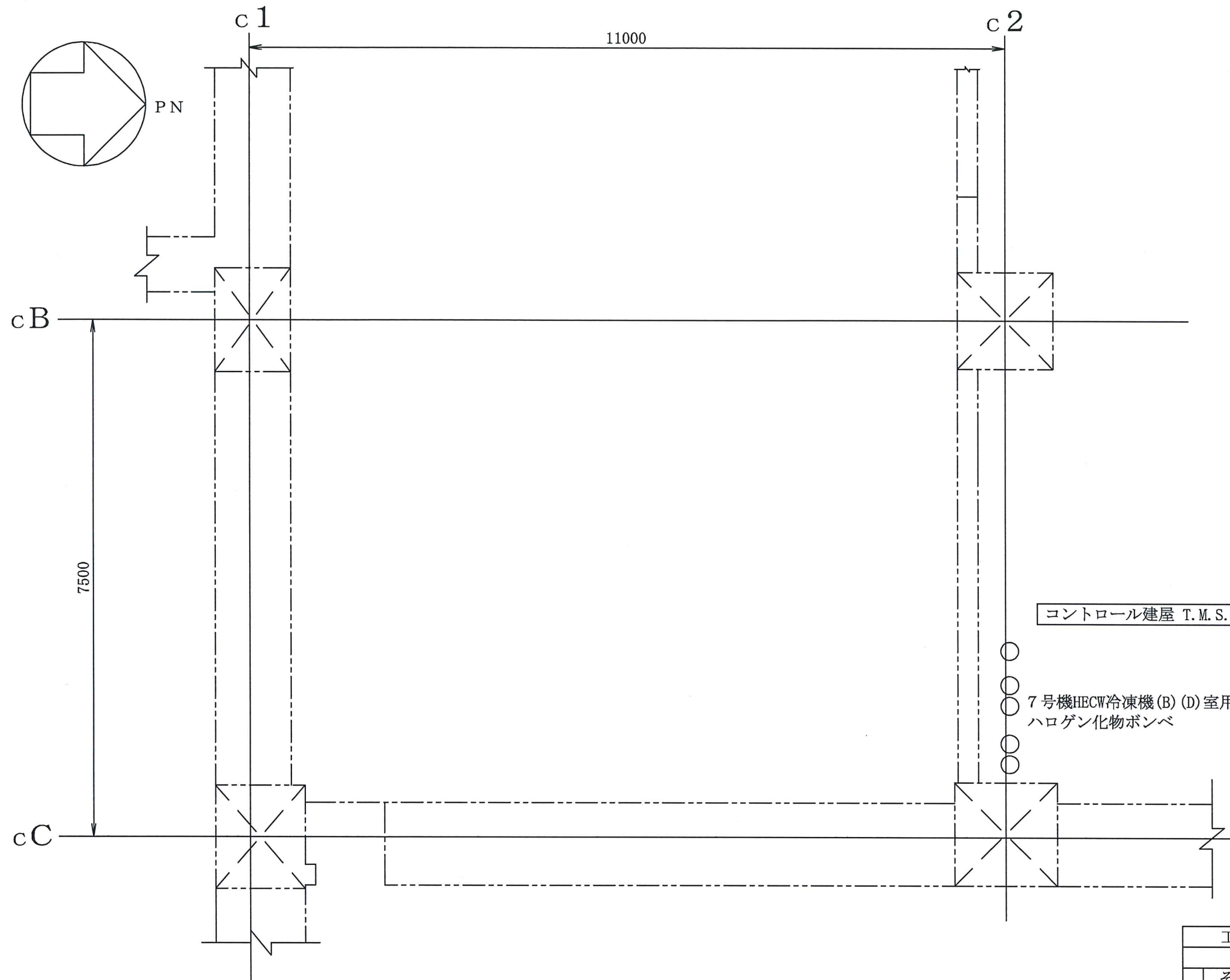
工事計画認可申請 第9-3-2-1-3-63図	
柏崎刈羽原子力発電所第7号機	
名称	その他発電用原子炉の附属施設のうち 火災防護設備のうち消火設備 (小空間固定式消火設備)に係る 機器の配置を明示した図面(その63)
	東京電力ホールディングス株式会社



用
ハロゲン化物ポンペ
タービン建屋 T.M.S.L.12300

注：寸法はmmを示す。

工事計画認可申請 第9-3-2-1-3-64図	
柏崎刈羽原子力発電所第7号機	
名称	その他発電用原子炉の附属施設のうち 火災防護設備のうち消火設備 (小空間固定式消火設備)に係る 機器の配置を明示した図面(その64)
東京電力ホールディングス株式会社	



コントロール建屋 T.M.S.L. -4000

7号機HECW冷凍機(B)(D)室用
ハロゲン化物ボンベ

工事計画認可申請 第9-3-2-1-3-65図	
柏崎刈羽原子力発電所第7号機	
名称	その他発電用原子炉の附属施設のうち 火災防護設備のうち消火設備 (小空間固定式消火設備)に係る 機器の配置を明示した図面(その65)
東京電力ホールディングス株式会社	

注：寸法はmmを示す。