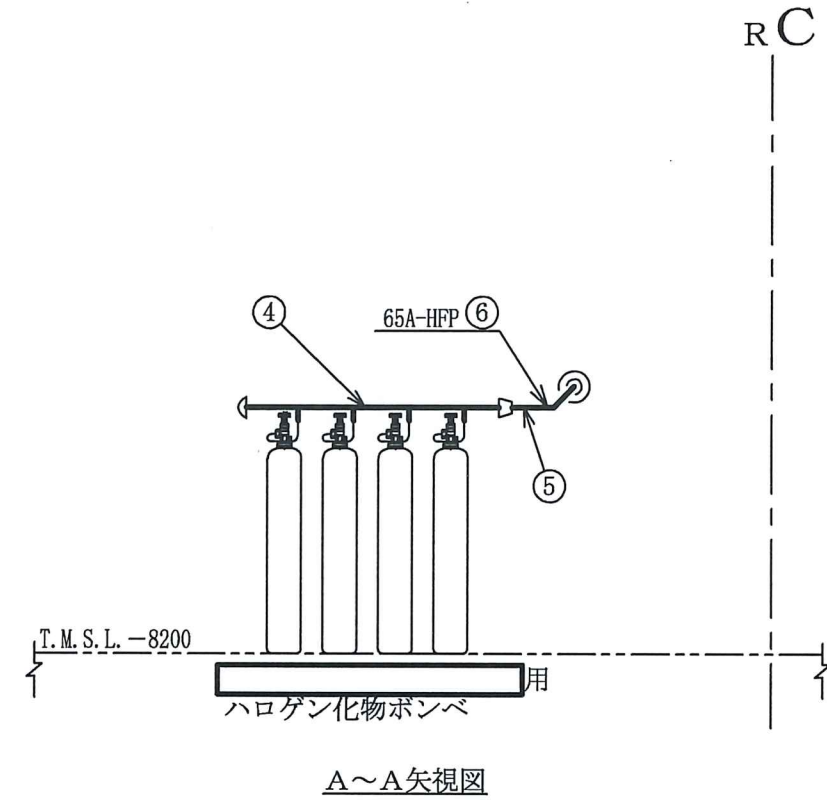
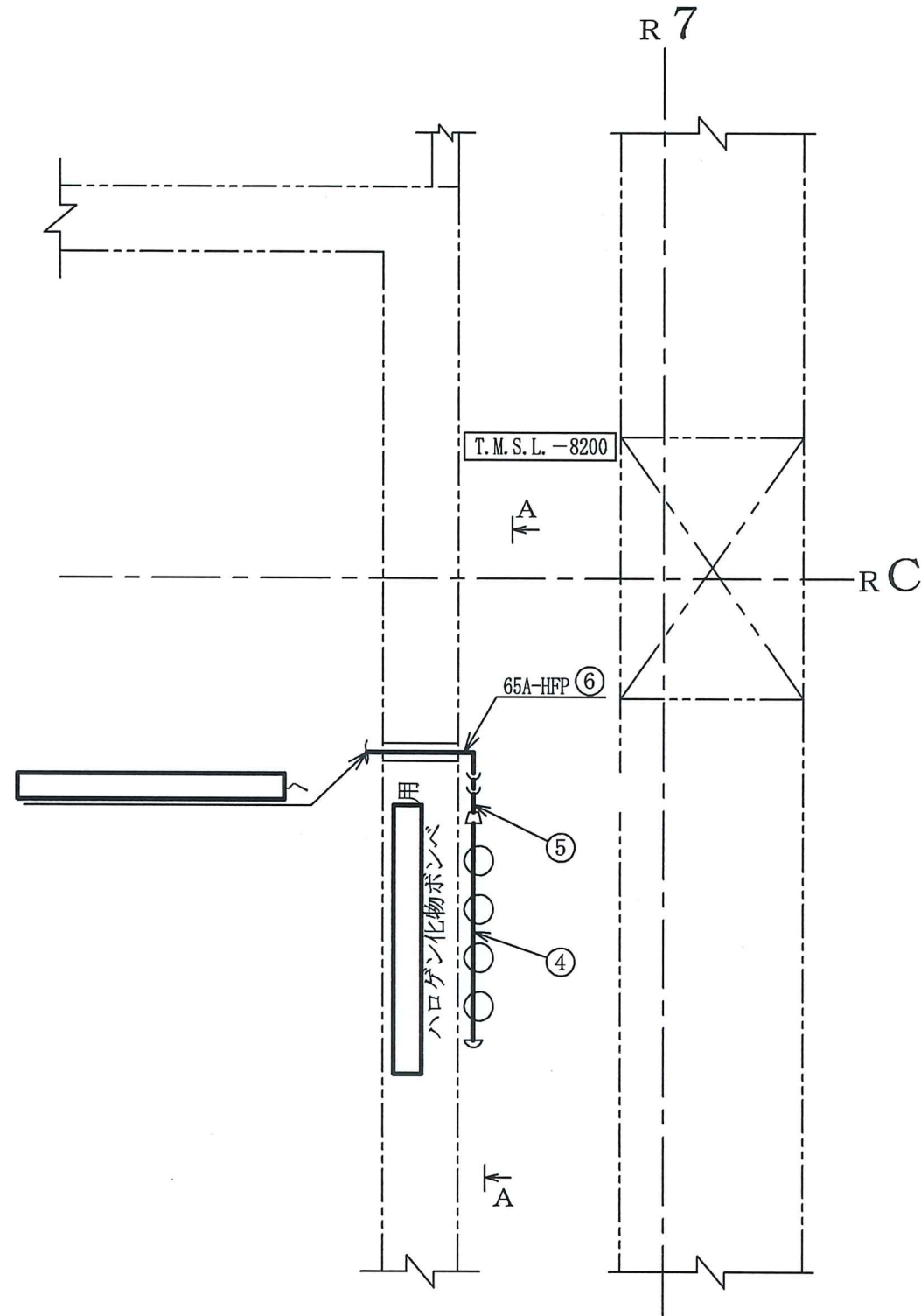
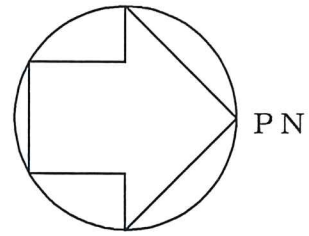


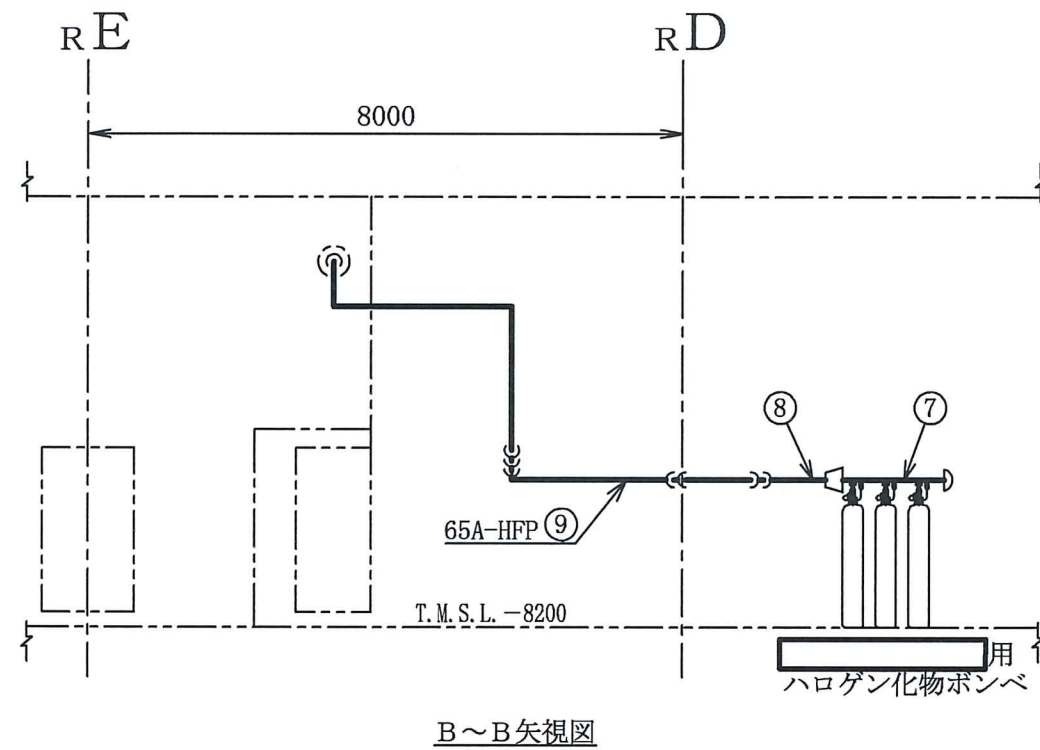
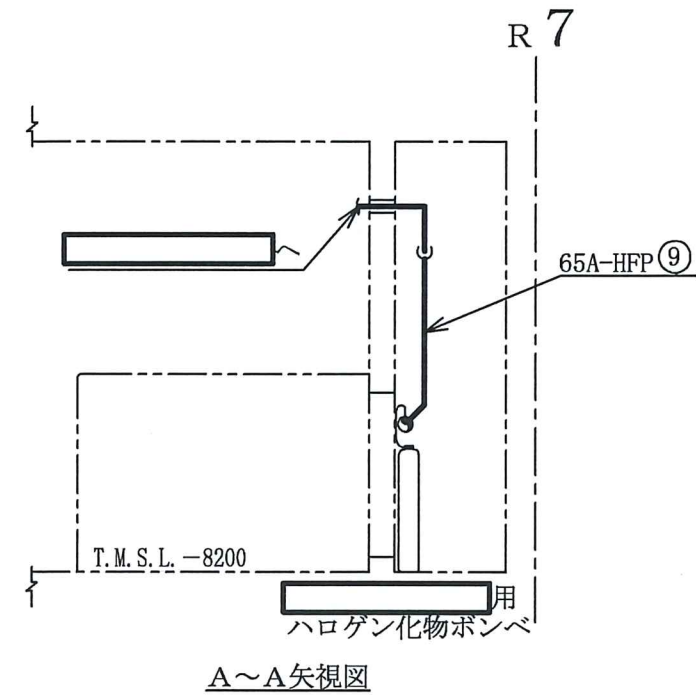
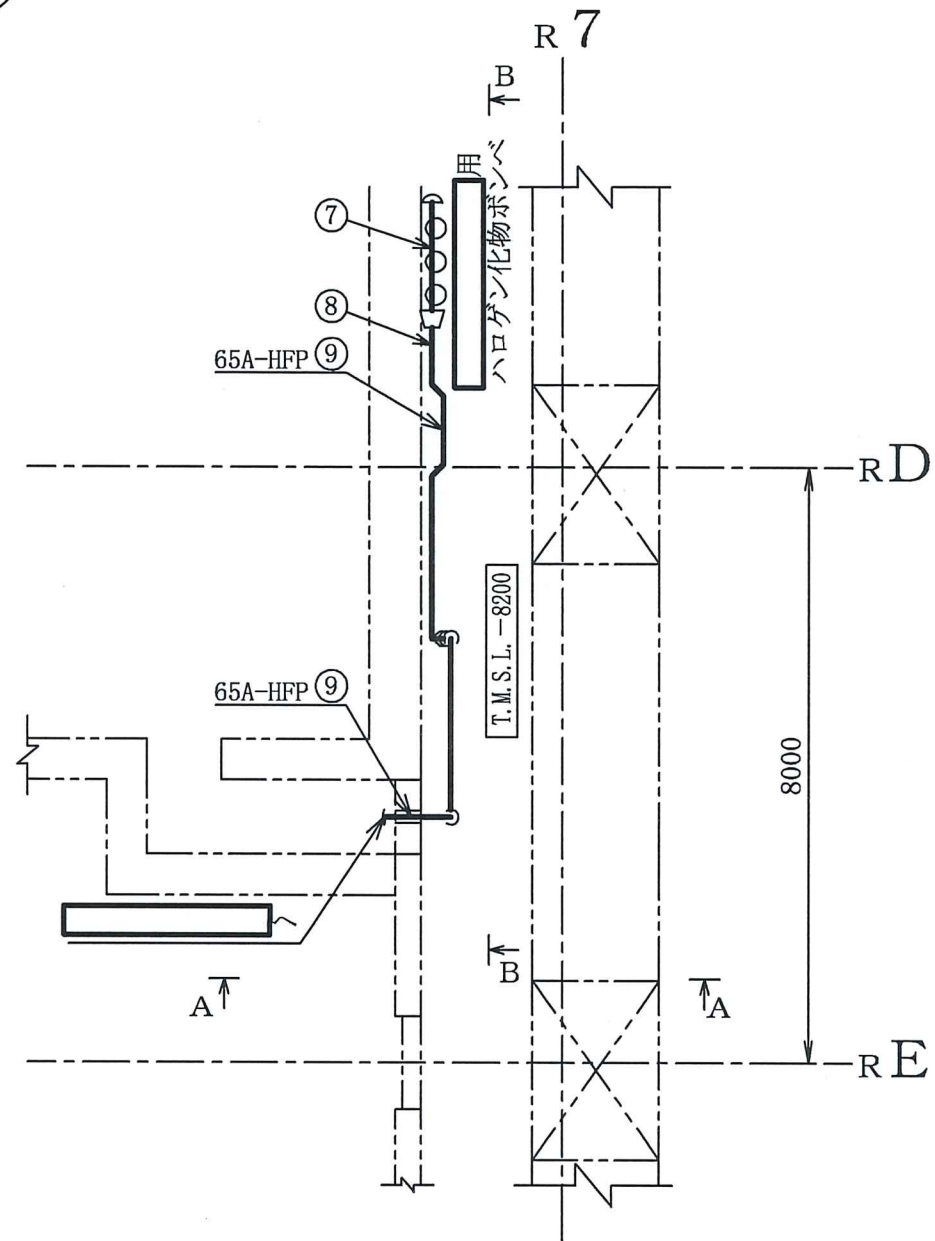
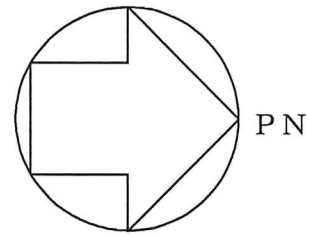
注1 : 寸法はmmを示す。  
 注2 : 図中の丸番号は別紙1のNO.を示す。

原子炉建屋	
工事計画認可申請	第9-3-2-2-3-1図
柏崎刈羽原子力発電所第7号機	
名称	その他発電用原子炉の附属施設のうち 火災防護設備のうち消火設備 (小空間固定式消火設備)に係る 主配管の配置を明示した図面 (その1)
	東京電力ホールディングス株式会社



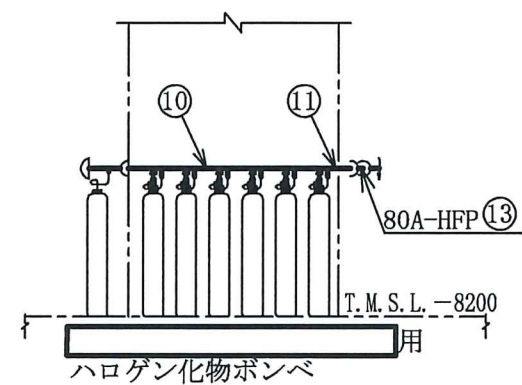
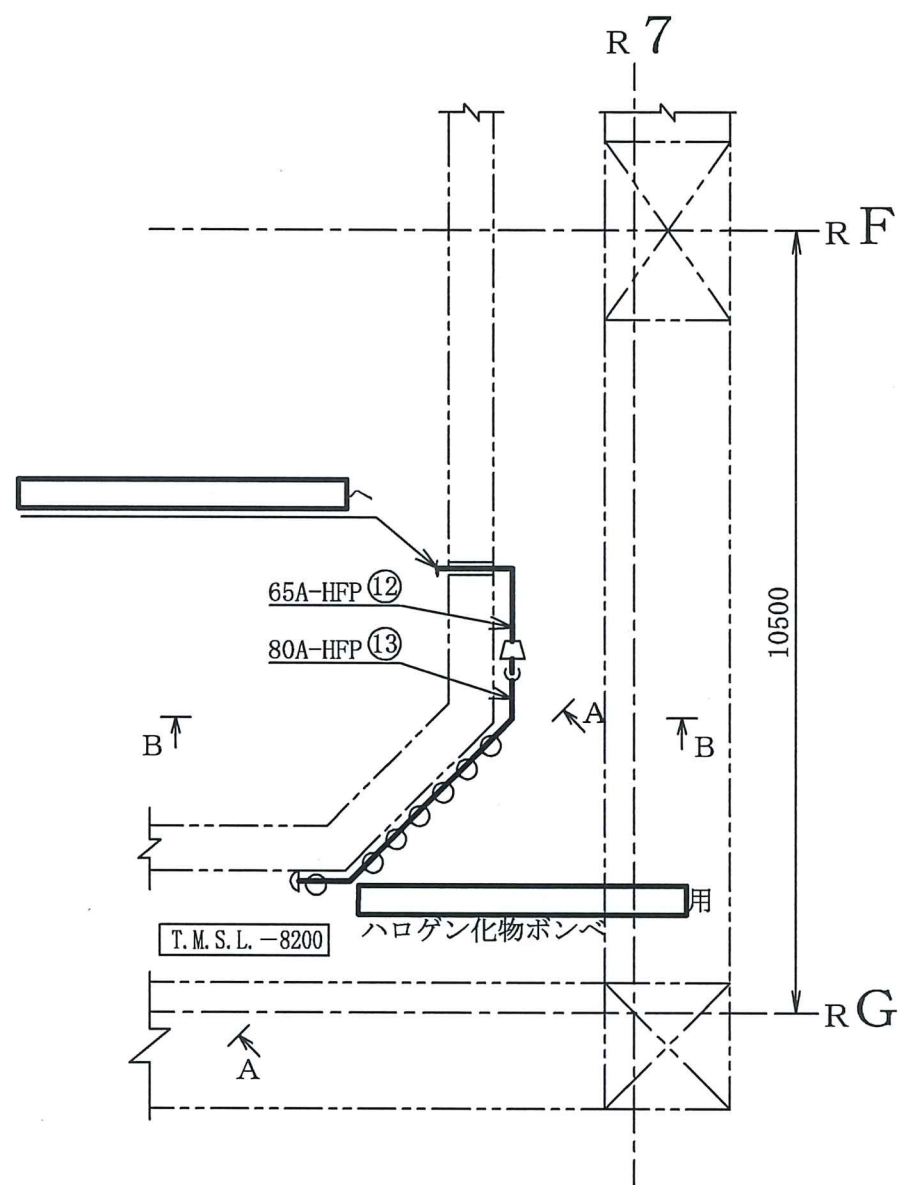
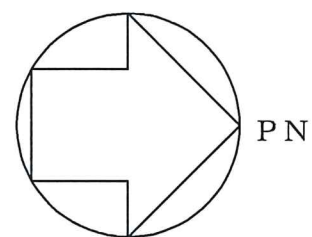
注1：寸法はmmを示す。  
 注2：図中の丸番号は別紙1のNO.を示す。

原子炉建屋	
工事計画認可申請	第9-3-2-2-3-2図
柏崎刈羽原子力発電所第7号機	
名称	その他発電用原子炉の附属施設のうち
	火災防護設備のうち消火設備
	(小空間固定式消火設備)に係る
主配管の配置を明示した図面(その2)	
東京電力ホールディングス株式会社	

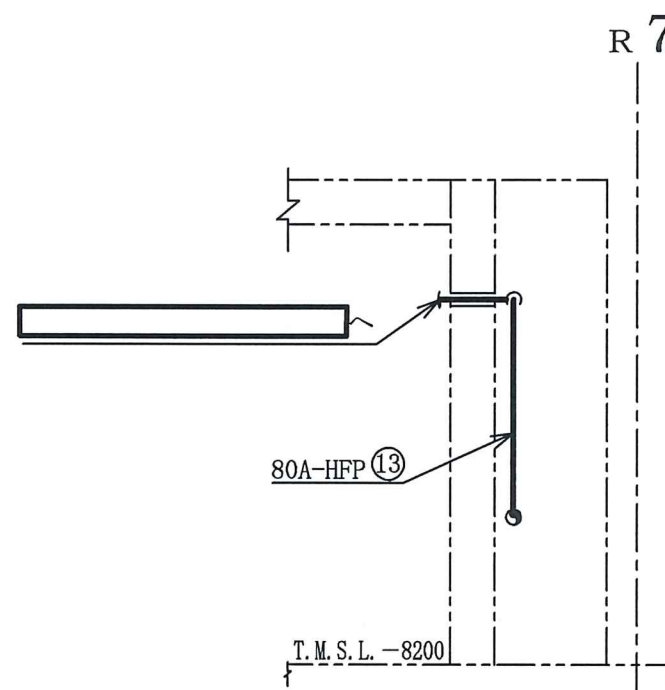


注1：寸法はmmを示す。  
 注2：図中の丸番号は別紙1のNO.を示す。

原子炉建屋	
工事計画認可申請	第9-3-2-2-3-3図
柏崎刈羽原子力発電所第7号機	
名称	その他発電用原子炉の附属施設のうち 火災防護設備のうち消火設備 (小空間固定式消火設備)に係る 主配管の配置を明示した図面(その3)
	東京電力ホールディングス株式会社



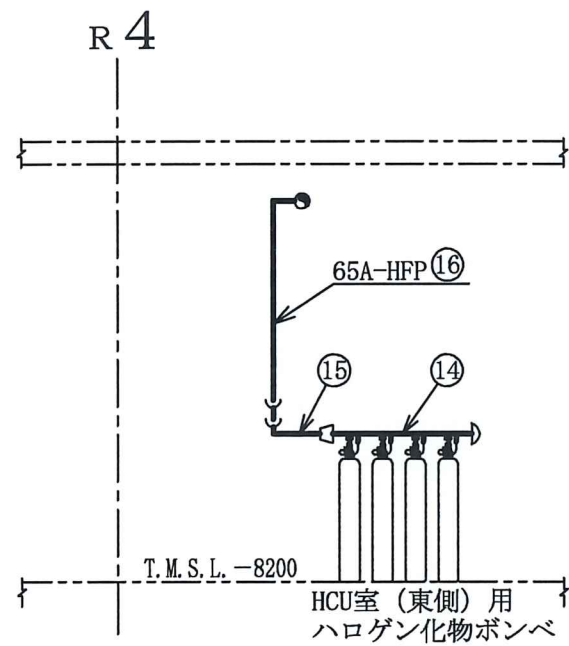
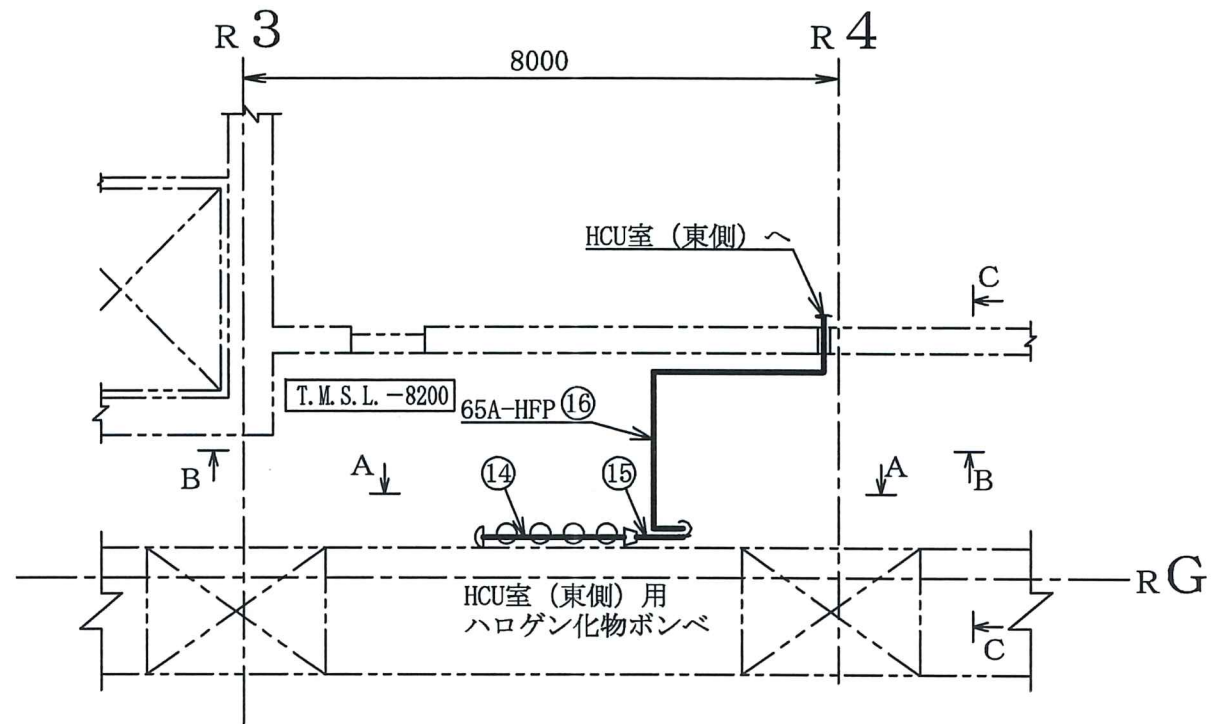
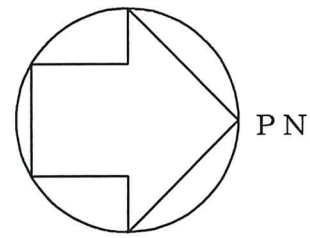
A~A矢視図



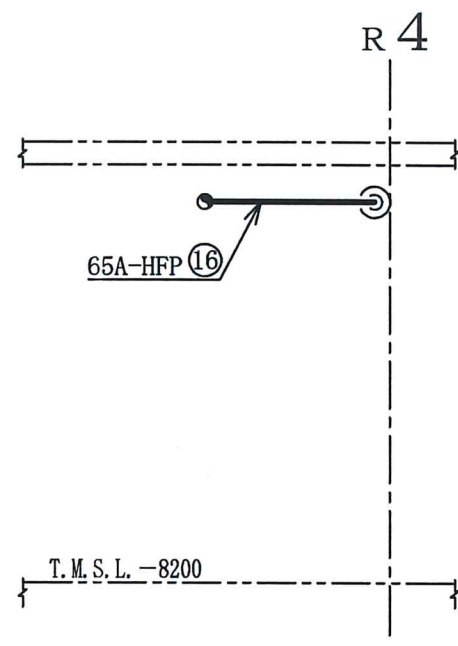
B~B矢視図

注1 : 寸法はmmを示す。  
 注2 : 図中の丸番号は別紙1のNO.を示す。

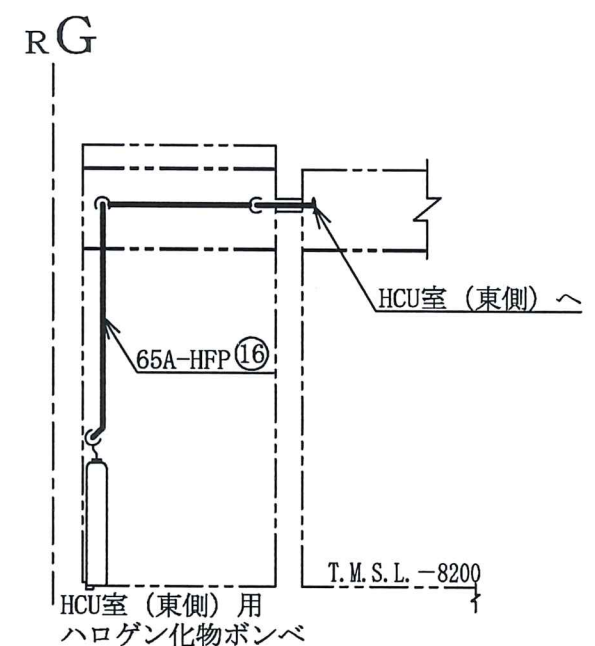
原子炉建屋	
工事計画認可申請	第9-3-2-2-3-4図
柏崎刈羽原子力発電所第7号機	
名称	その他発電用原子炉の附属施設のうち
	火災防護設備のうち消火設備
	(小空間固定式消火設備)に係る
主配管の配置を明示した図面 (その4)	
東京電力ホールディングス株式会社	



A~A矢視図



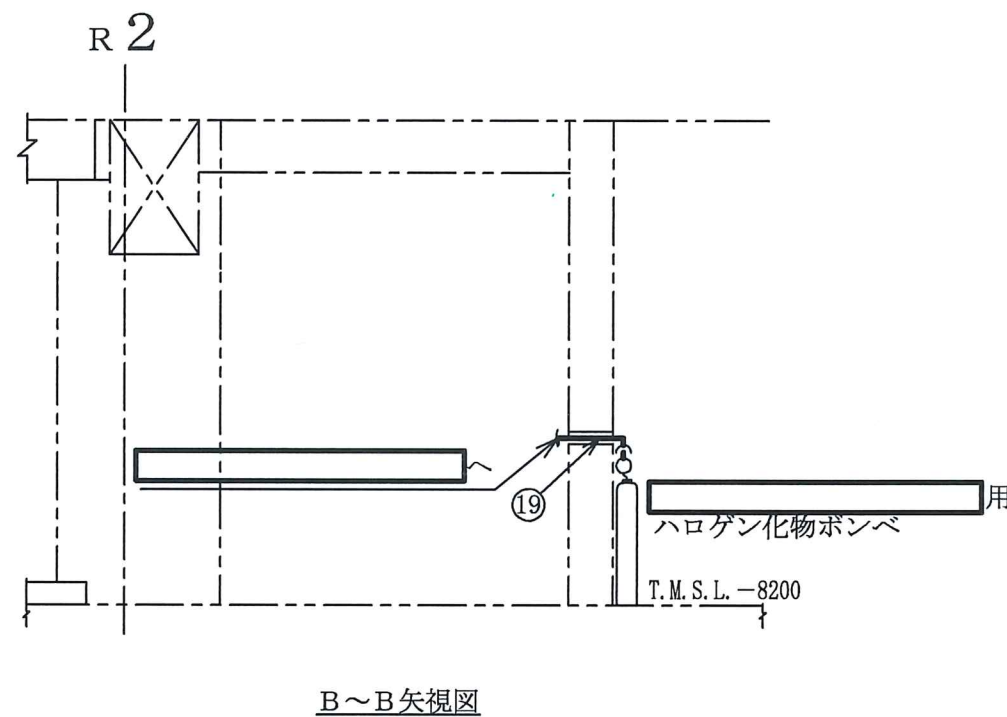
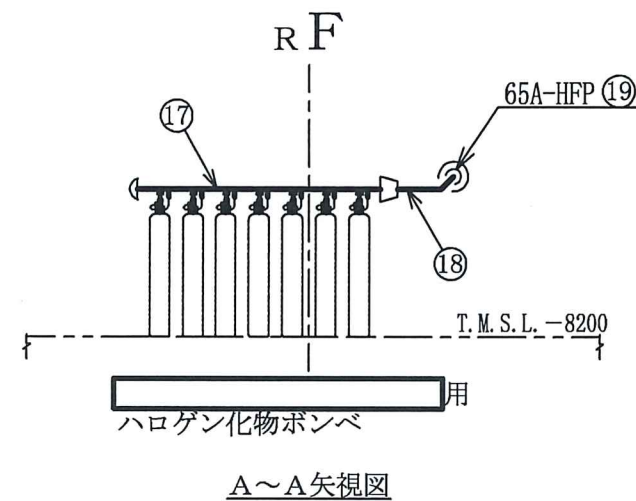
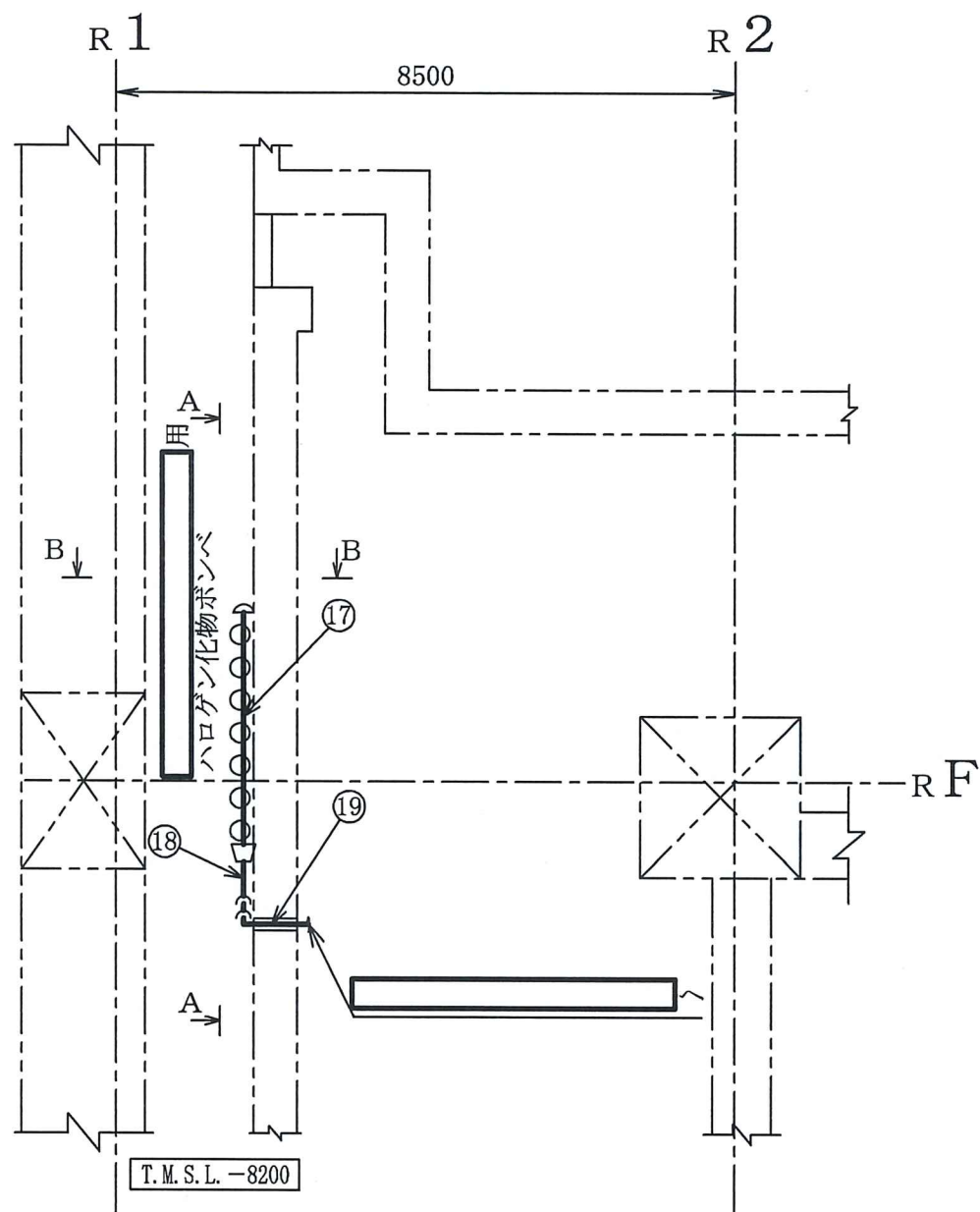
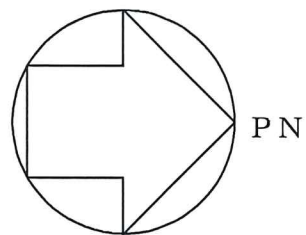
B~B矢視図



C~C矢視図

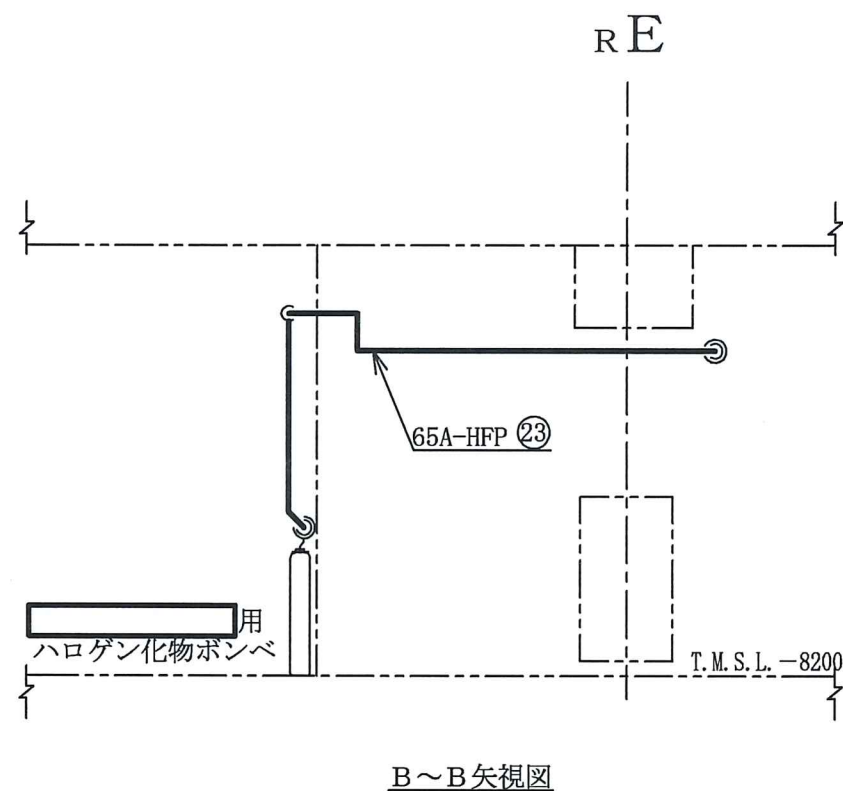
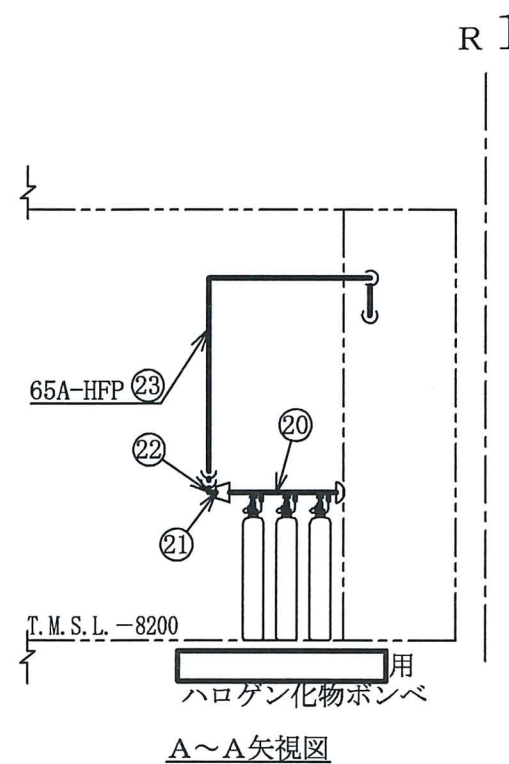
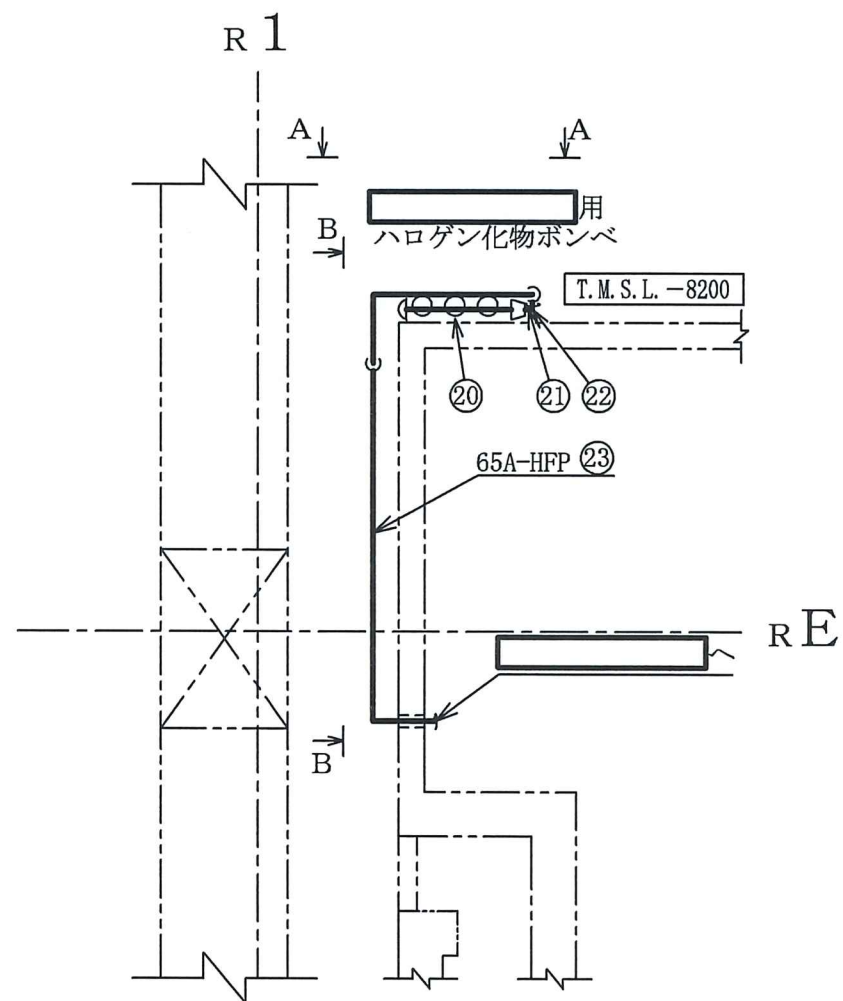
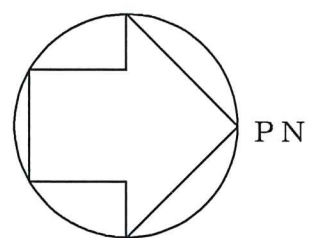
注1 : 寸法はmmを示す。  
 注2 : 図中の丸番号は別紙1のNO.を示す。

原子炉建屋	
工事計画認可申請	第9-3-2-2-3-5図
柏崎刈羽原子力発電所第7号機	
名称	その他発電用原子炉の附属施設のうち 火災防護設備のうち消火設備 (小空間固定式消火設備)に係る 主配管の配置を明示した図面(その5)
	東京電力ホールディングス株式会社



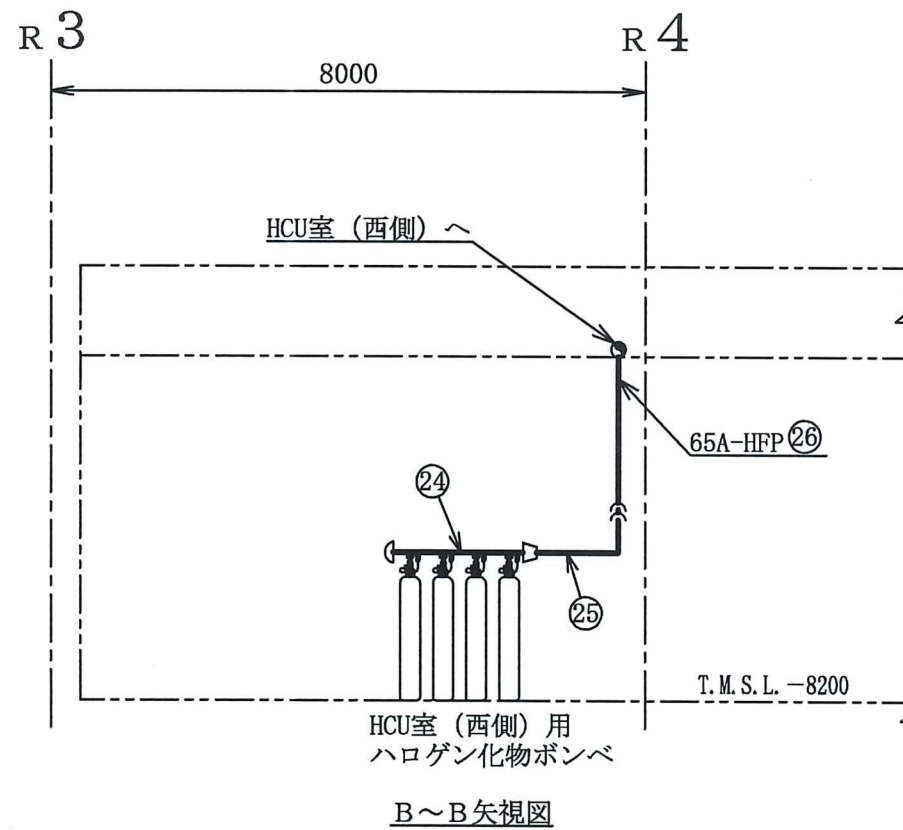
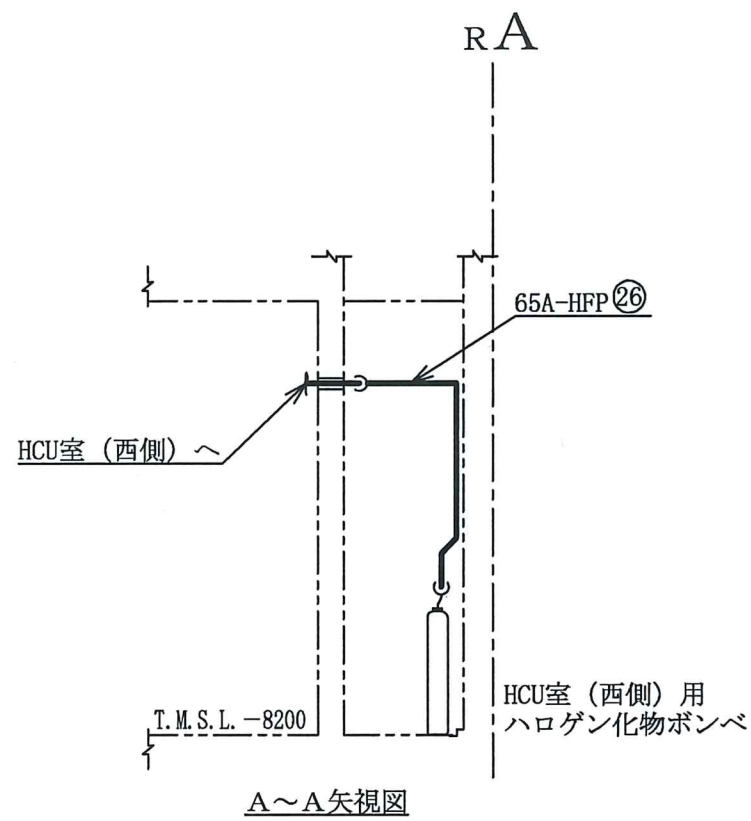
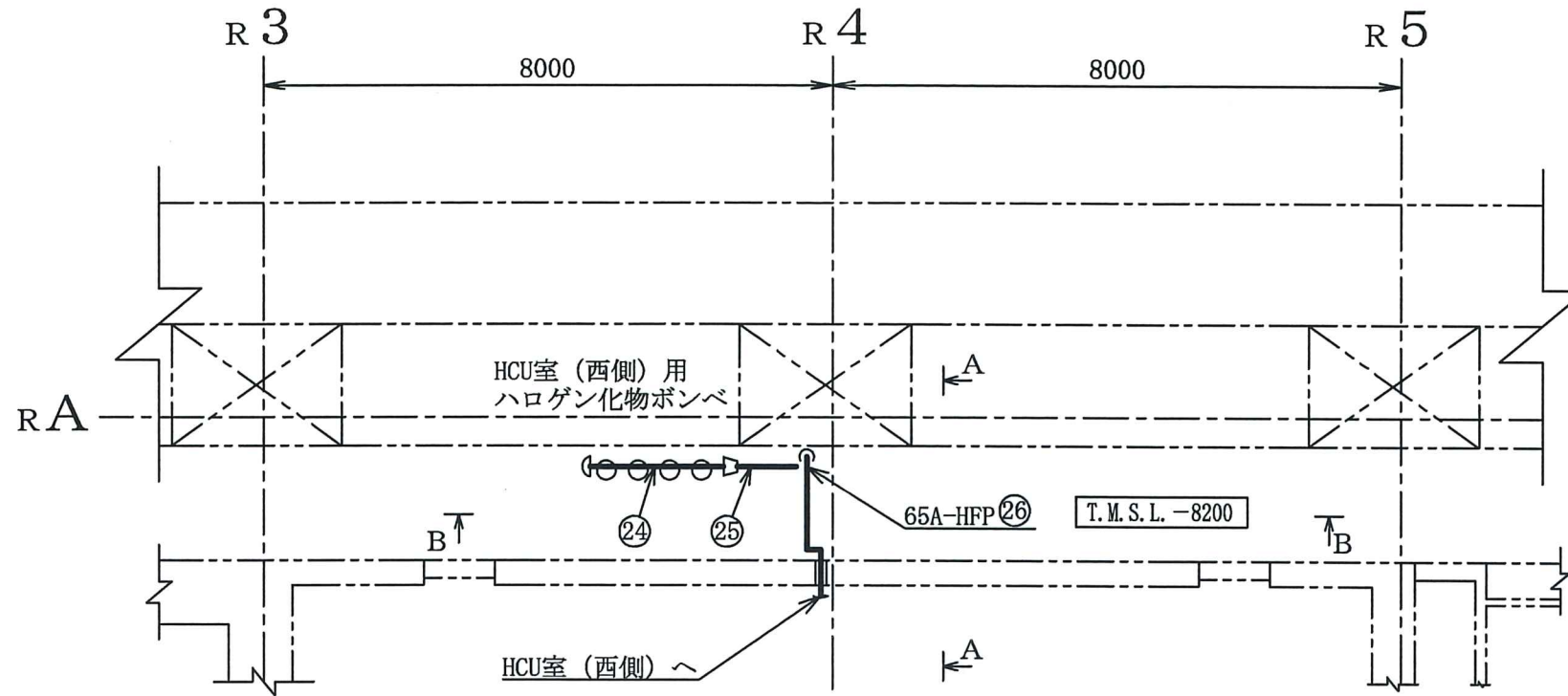
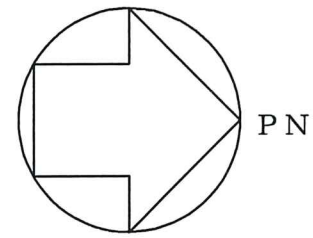
注1 : 寸法はmmを示す。  
 注2 : 図中の丸番号は別紙1のNO.を示す。

原子炉建屋	
工事計画認可申請	第9-3-2-2-3-6図
柏崎刈羽原子力発電所第7号機	
名称	その他発電用原子炉の附属施設のうち
	火災防護設備のうち消火設備
	(小空間固定式消火設備)に係る
主配管の配置を明示した図面(その6)	
東京電力ホールディングス株式会社	



注1：寸法はmmを示す。  
 注2：図中の丸番号は別紙1のNO.を示す。

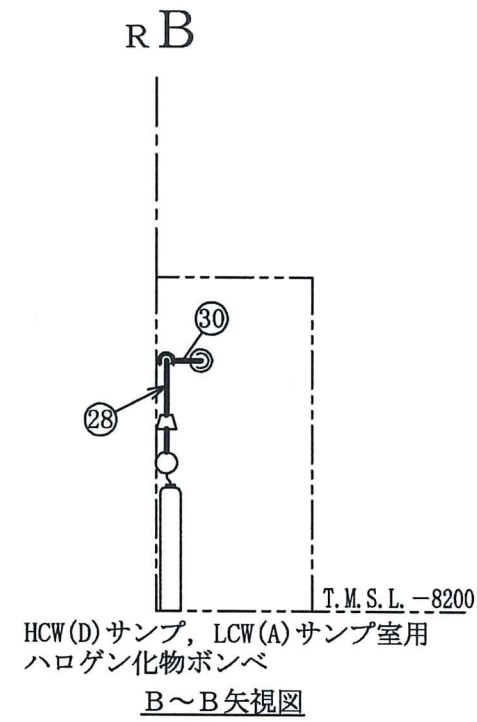
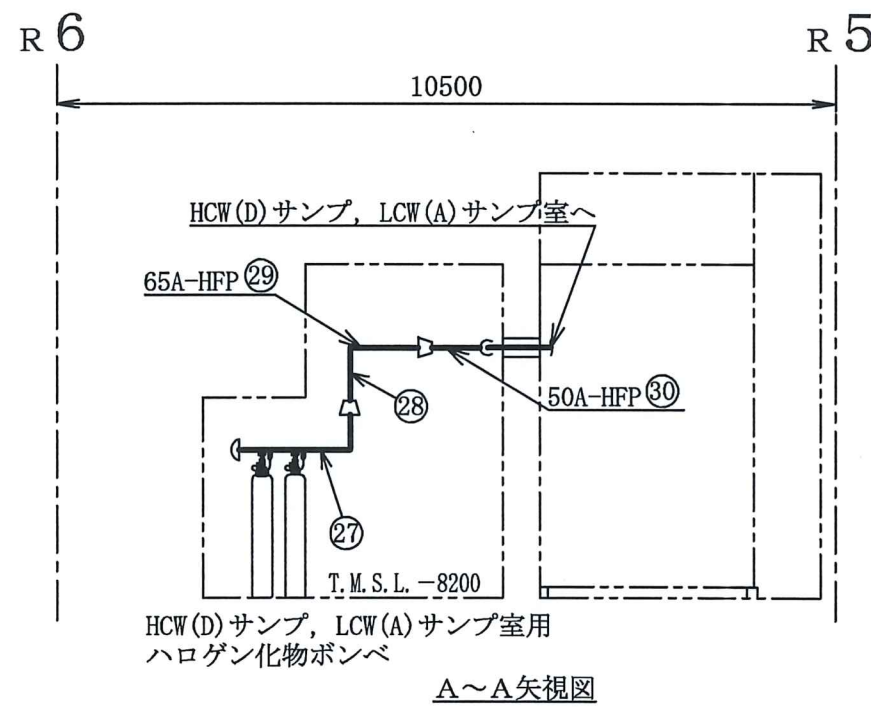
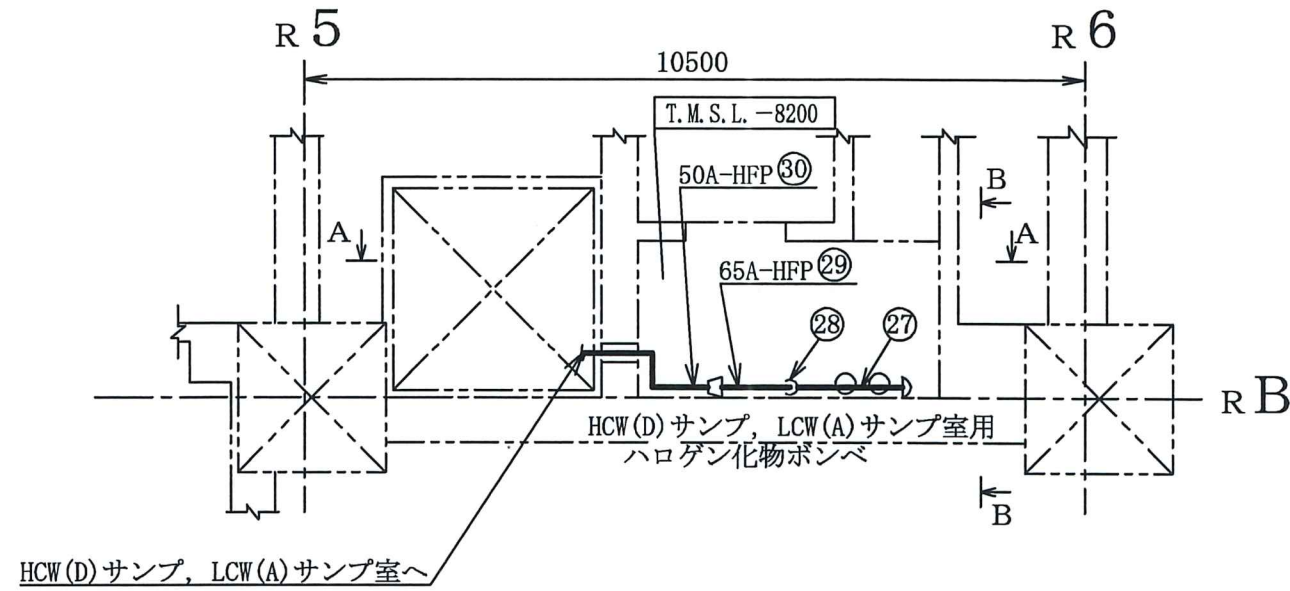
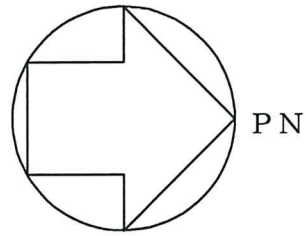
原子炉建屋	
工事計画認可申請 第9-3-2-2-3-7図	
柏崎刈羽原子力発電所第7号機	
名称	その他発電用原子炉の附属施設のうち 火災防護設備のうち消火設備 (小空間固定式消火設備)に係る 主配管の配置を明示した図面(その7)
	東京電力ホールディングス株式会社



注1：寸法はmmを示す。  
 注2：図中の丸番号は別紙1のNO.を示す。

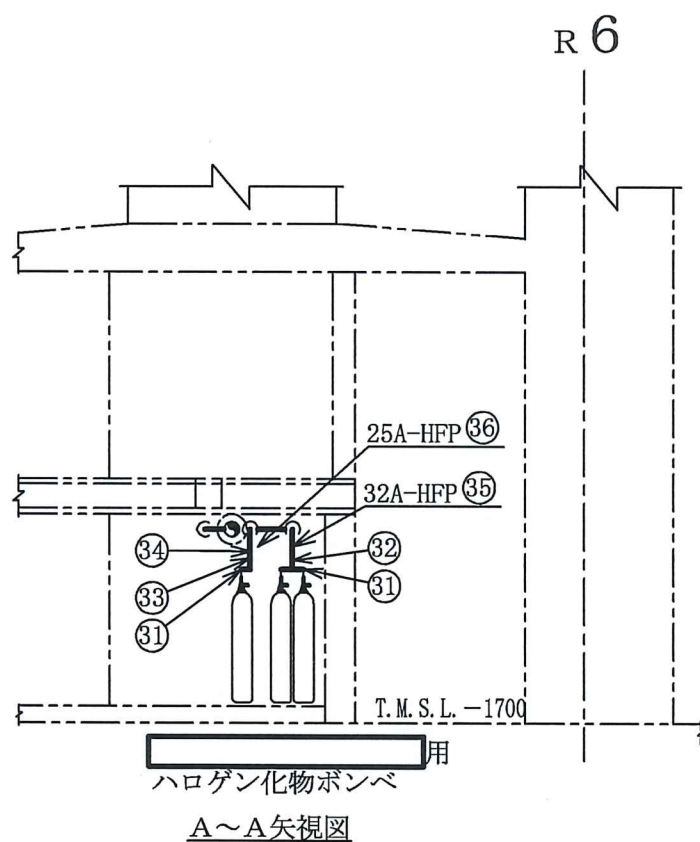
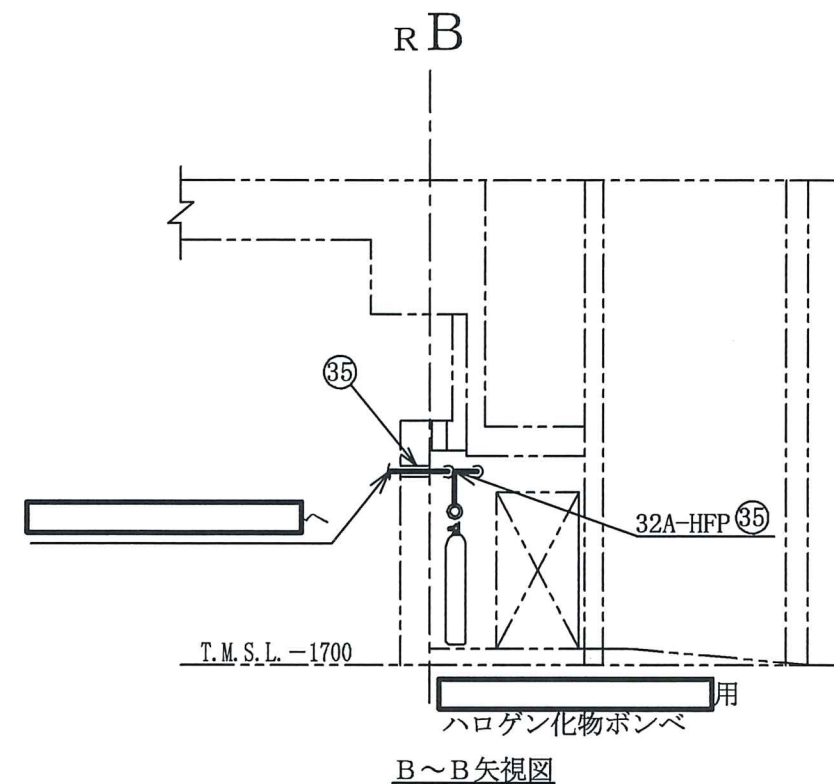
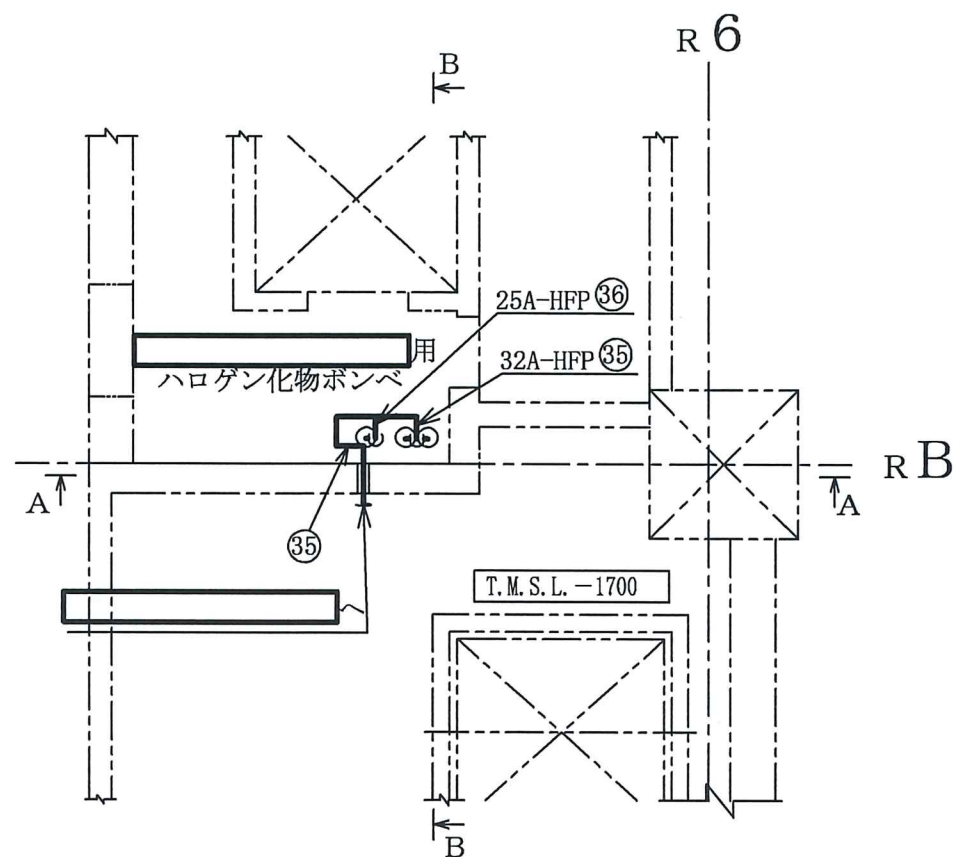
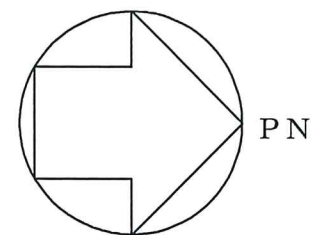
原子炉建屋	
工事計画認可申請	第9-3-2-2-3-8図
柏崎刈羽原子力発電所第7号機	
名称	その他発電用原子炉の附属施設のうち 火災防護設備のうち消火設備 (小空間固定式消火設備)に係る 主配管の配置を明示した図面(その8)
	東京電力ホールディングス株式会社





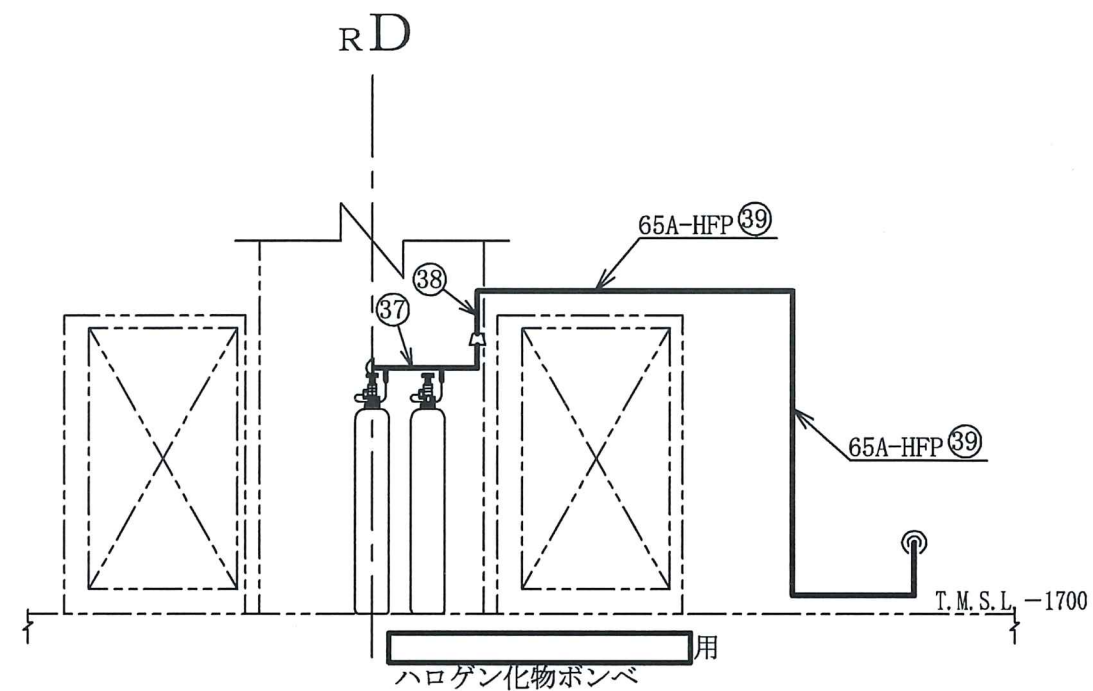
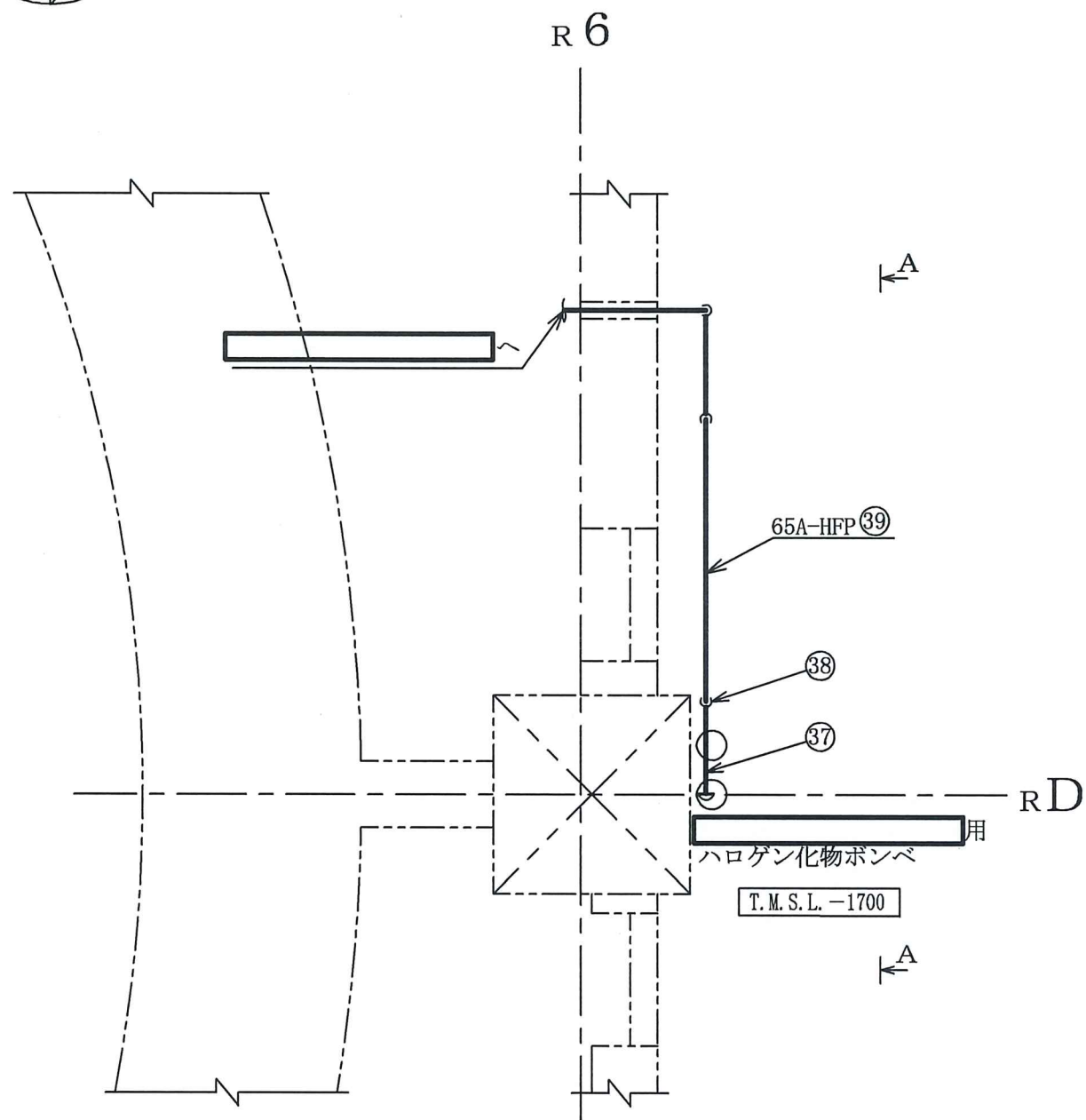
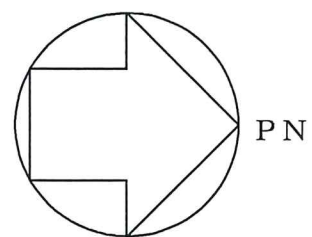
注1 : 寸法はmmを示す。  
 注2 : 図中の丸番号は別紙1のNO.を示す。

原子炉建屋	
工事計画認可申請	第9-3-2-2-3-9図
柏崎刈羽原子力発電所第7号機	
名称	その他発電用原子炉の附属施設のうち 火災防護設備のうち消火設備 (小空間固定式消火設備)に係る 主配管の配置を明示した図面 (その9)
	東京電力ホールディングス株式会社



注1 : 寸法はmmを示す。  
 注2 : 図中の丸番号は別紙1のNO.を示す。

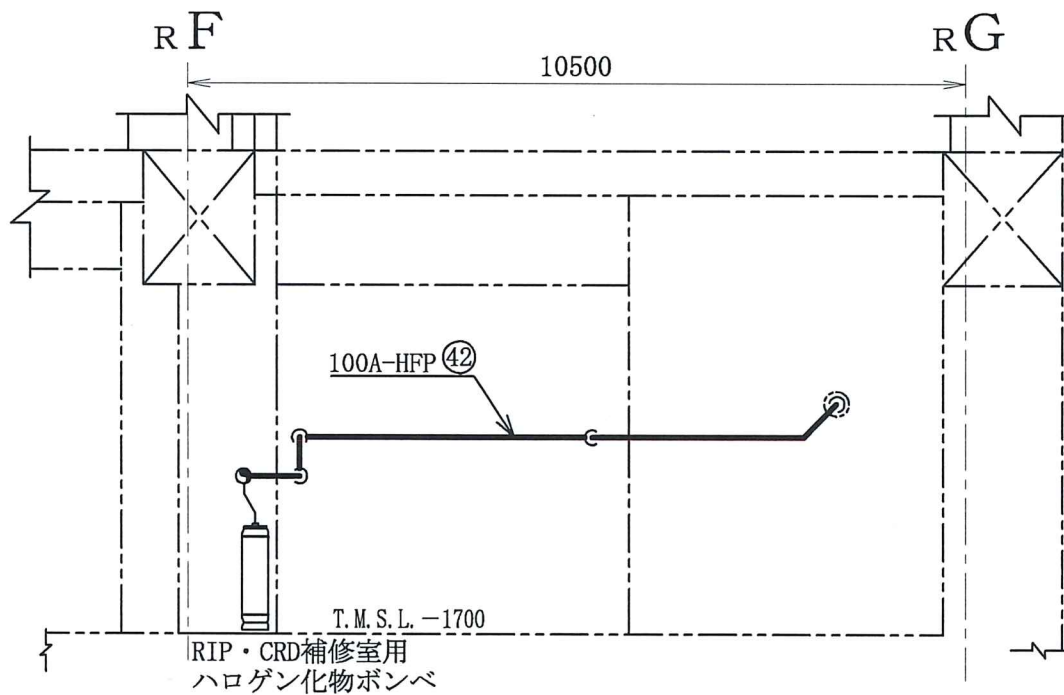
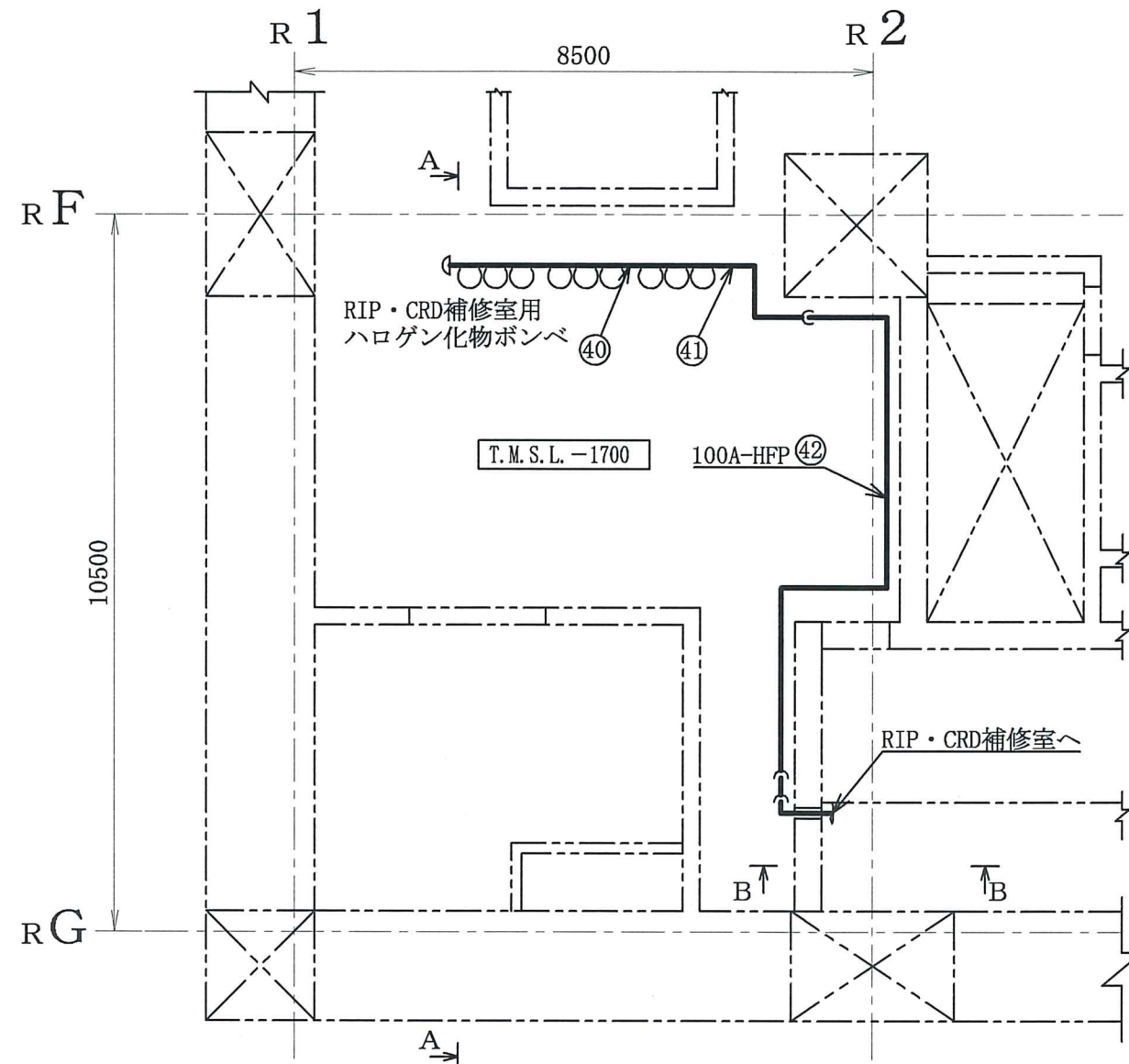
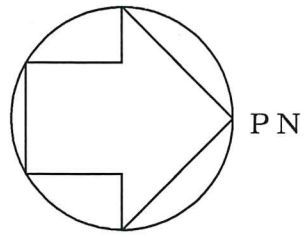
原子炉建屋	
工事計画認可申請	第9-3-2-2-3-10図
柏崎刈羽原子力発電所第7号機	
名称	その他発電用原子炉の附属施設のうち 火災防護設備のうち消火設備 (小空間固定式消火設備)に係る 主配管の配置を明示した図面(その10)
	東京電力ホールディングス株式会社



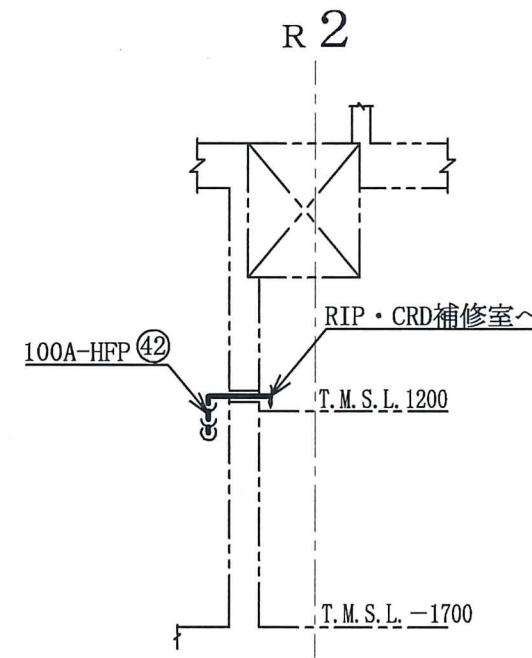
A~A矢視図

注1 : 寸法はmmを示す。  
 注2 : 図中の丸番号は別紙1のNO.を示す。

原子炉建屋	
工事計画認可申請	第9-3-2-2-3-11図
柏崎刈羽原子力発電所第7号機	
名称	その他発電用原子炉の附属施設のうち 火災防護設備のうち消火設備 (小空間固定式消火設備)に係る 主配管の配置を明示した図面(その11)
	東京電力ホールディングス株式会社



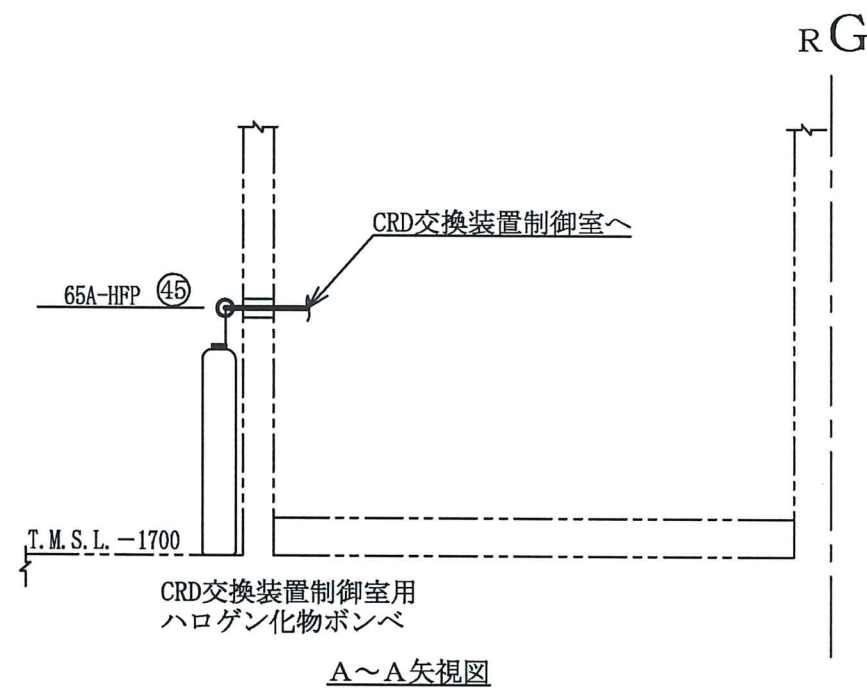
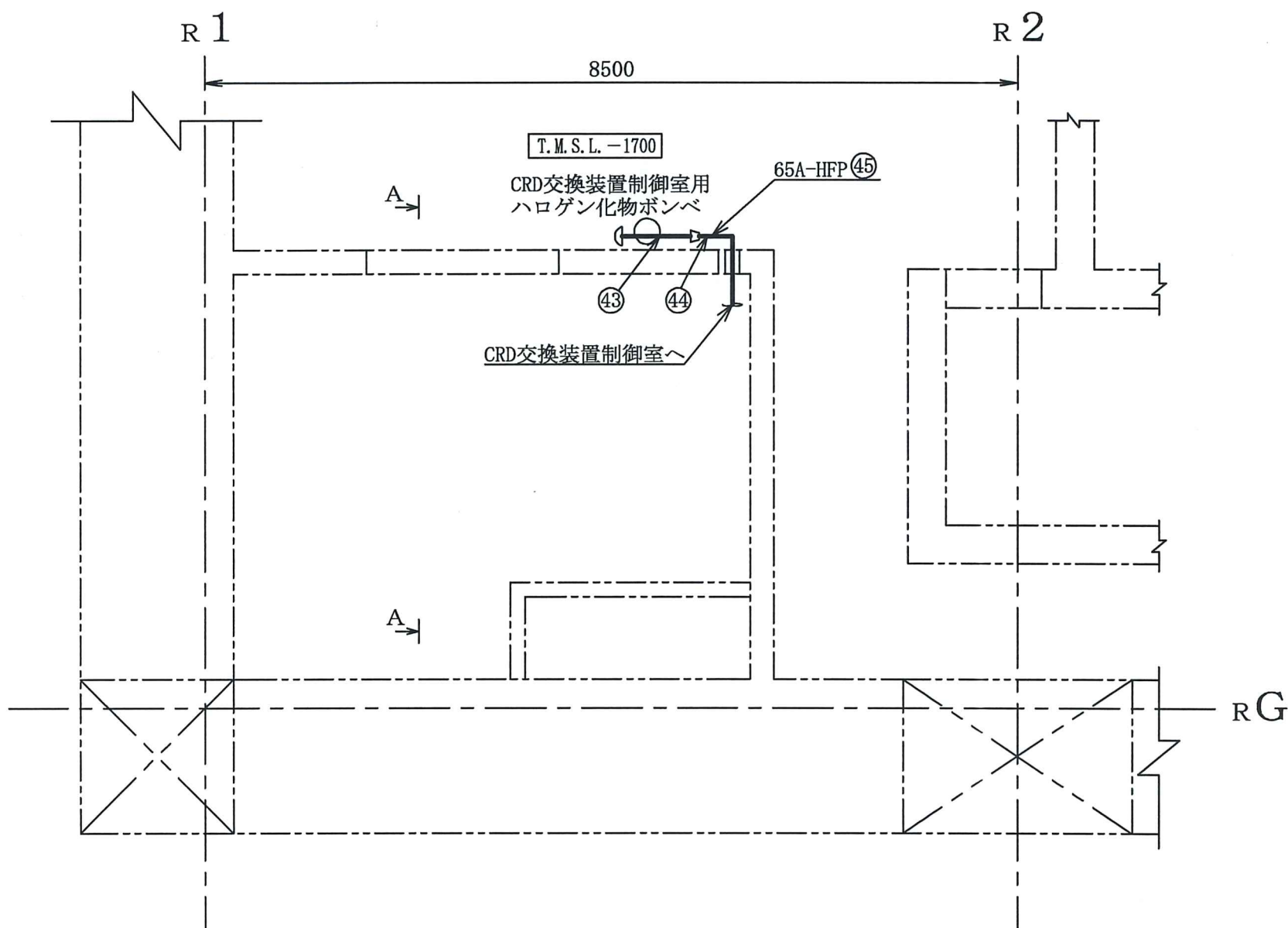
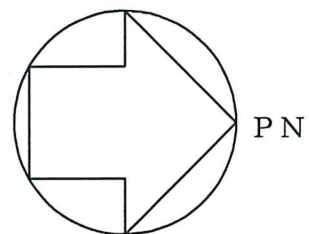
A~A矢視図



B~B矢視図

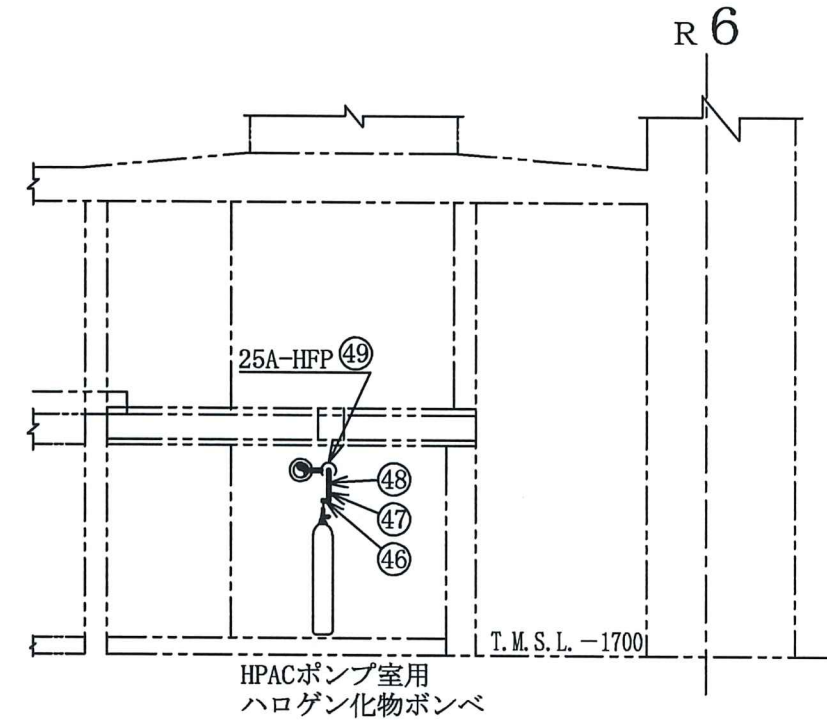
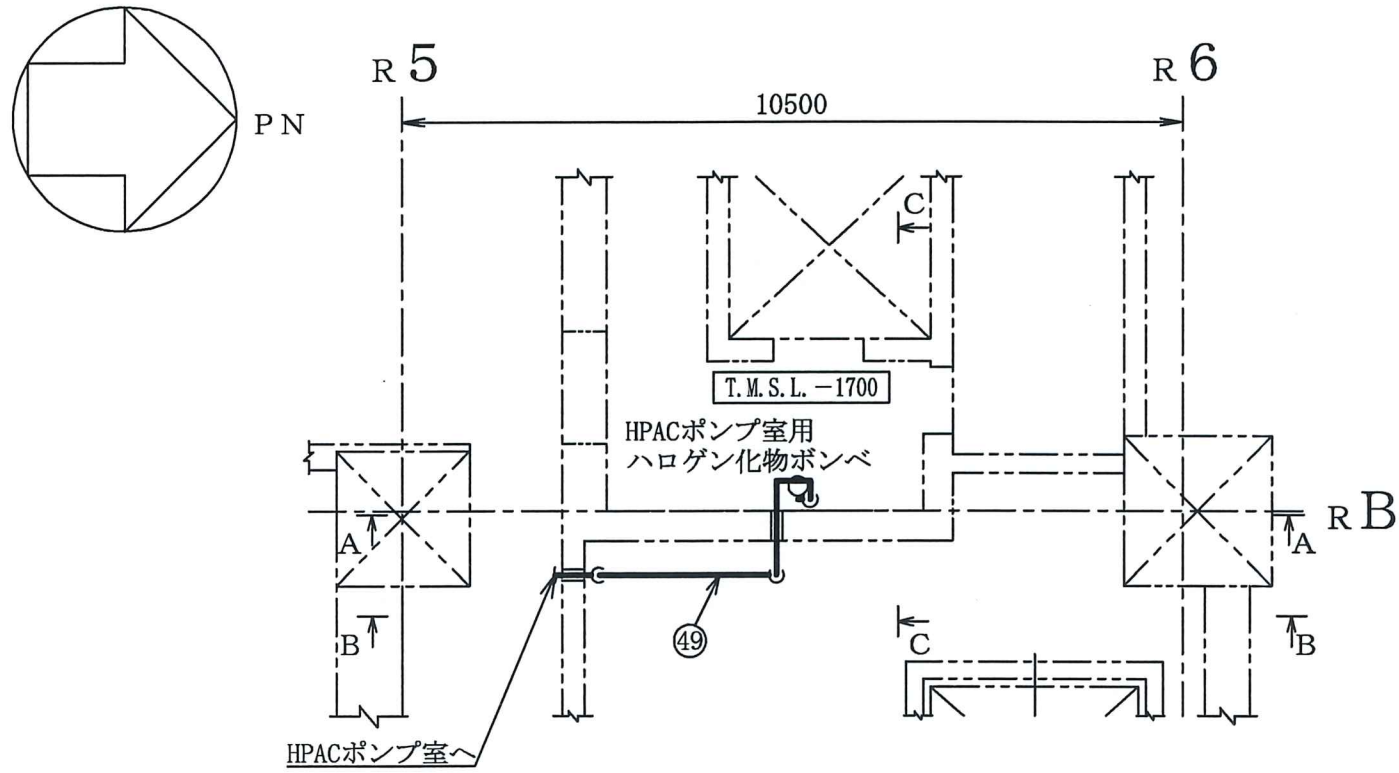
注1 : 寸法はmmを示す。  
 注2 : 図中の丸番号は別紙1のNO.を示す。

原子炉建屋	
工事計画認可申請	第9-3-2-2-3-12区
柏崎刈羽原子力発電所第7号機	
名称	その他発電用原子炉の附属施設のうち 火災防護設備のうち消火設備 (小空間固定式消火設備)に係る 主配管の配置を明示した図面 (その12)
	東京電力ホールディングス株式会社

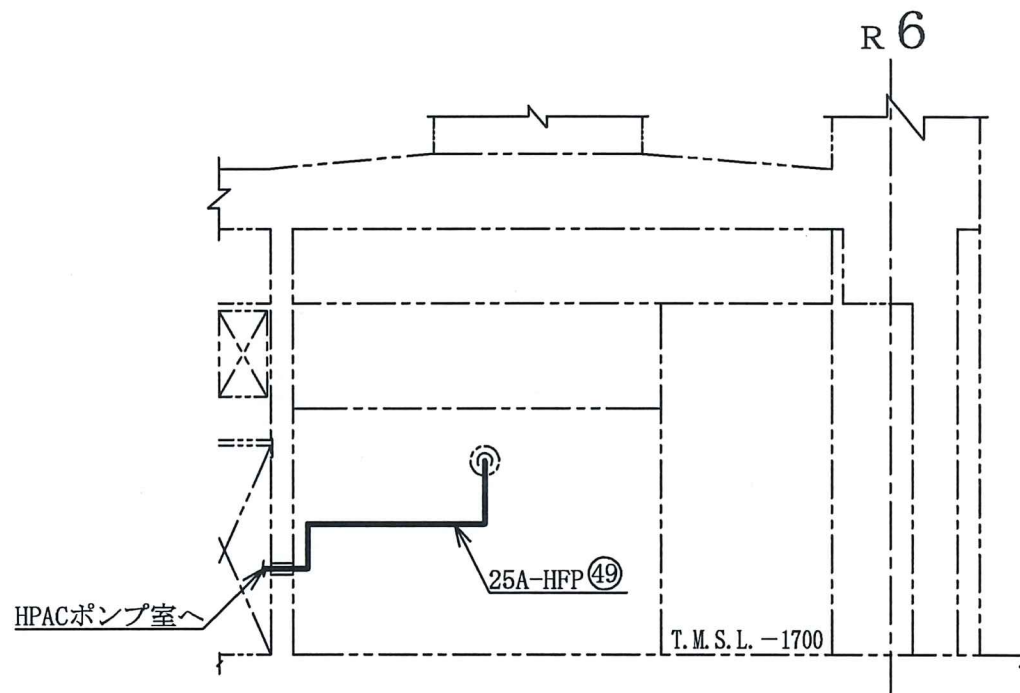


注1 : 寸法はmmを示す。  
 注2 : 図中の丸番号は別紙1のNO.を示す。

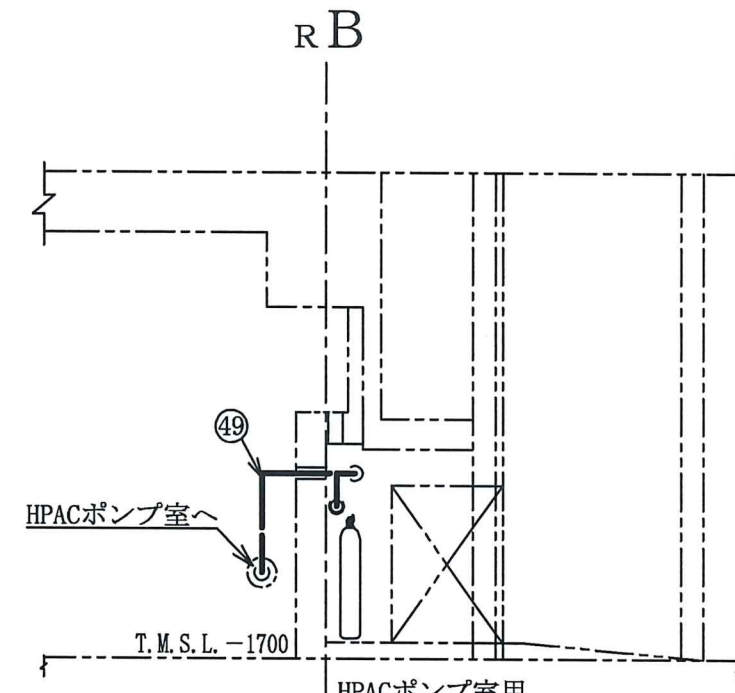
原子炉建屋	
工事計画認可申請	第9-3-2-2-3-13図
柏崎刈羽原子力発電所第7号機	
名称	その他発電用原子炉の附属施設のうち 火災防護設備のうち消火設備 (小空間固定式消火設備)に係る 主配管の配置を明示した図面 (その13)
	東京電力ホールディングス株式会社



A~A矢視図



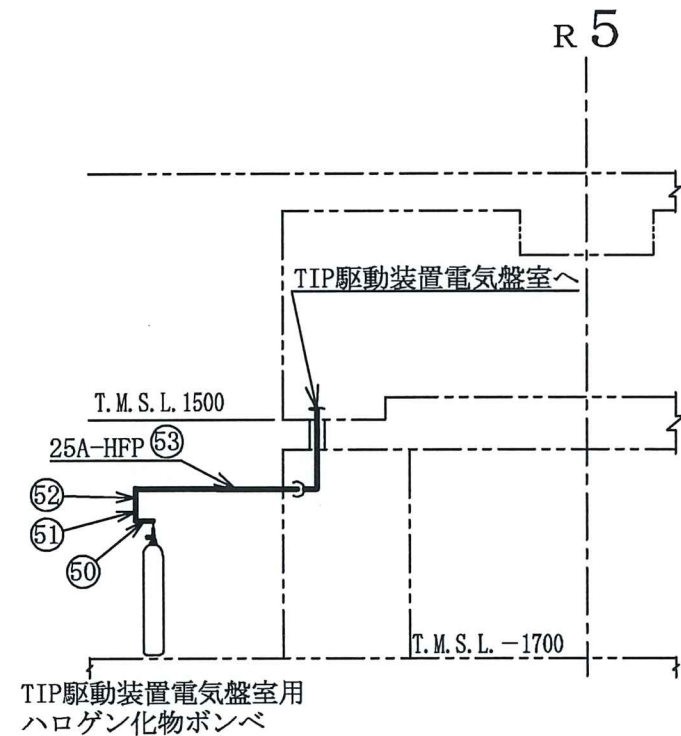
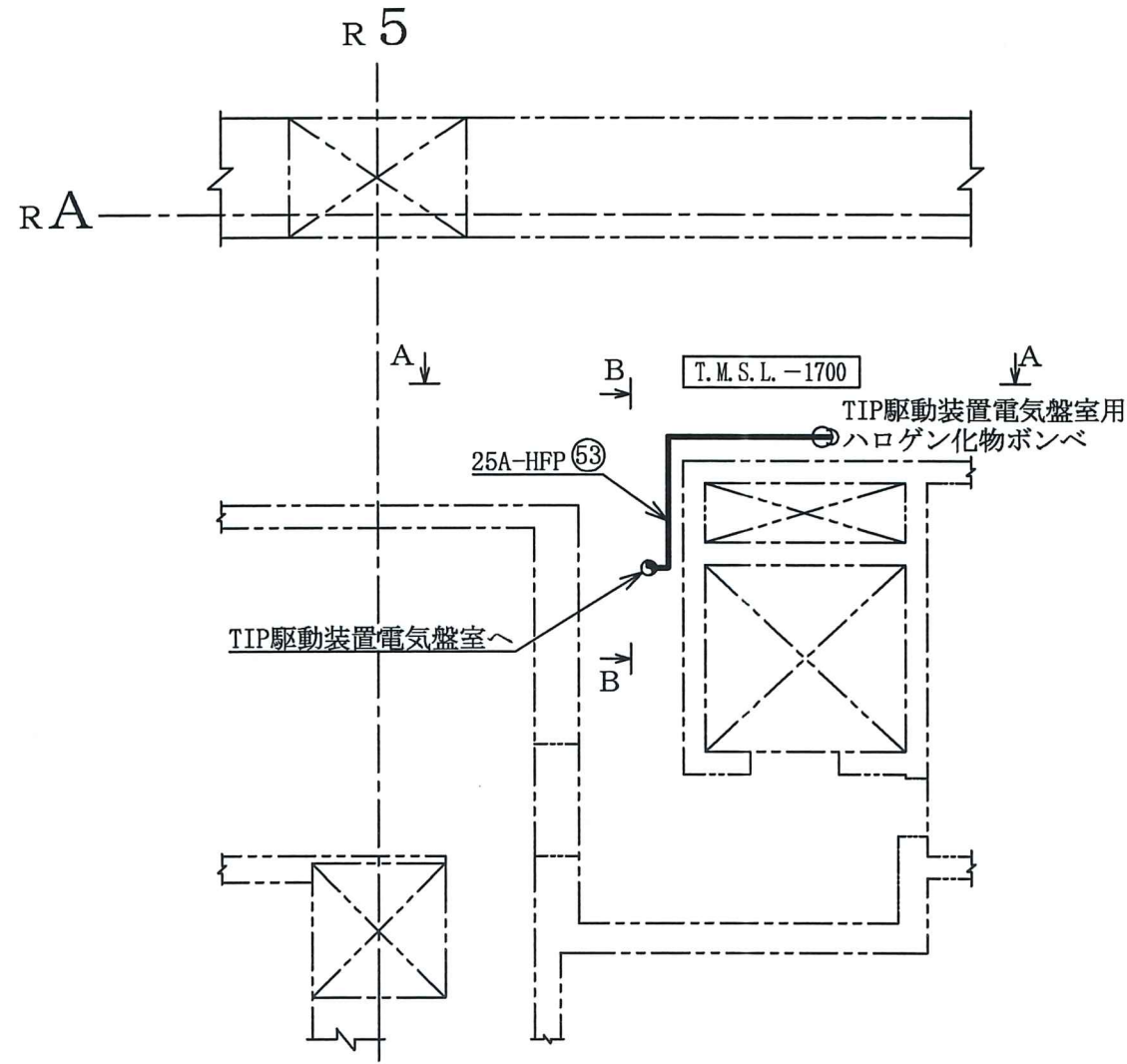
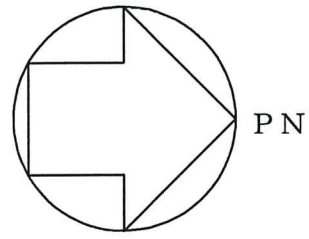
B~B矢視図



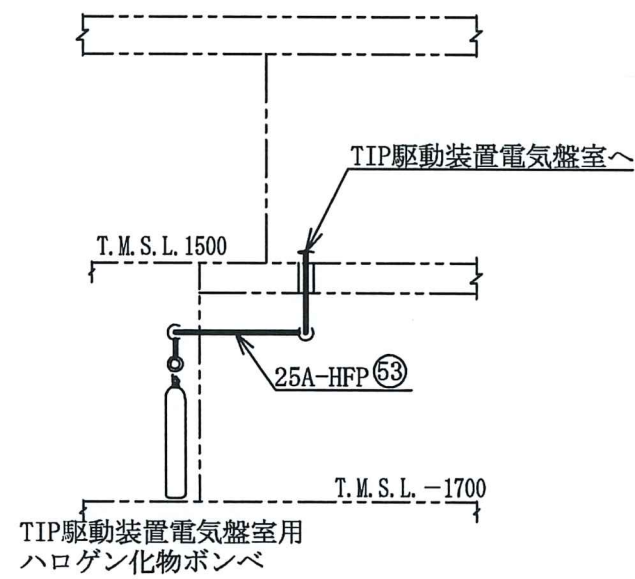
C~C矢視図

注1 : 寸法はmmを示す。  
 注2 : 図中の丸番号は別紙1のNO.を示す。

原子炉建屋	
工事計画認可申請	第9-3-2-2-3-14図
柏崎刈羽原子力発電所第7号機	
名称	その他発電用原子炉の附属施設のうち 火災防護設備のうち消火設備 (小空間固定式消火設備)に係る 主配管の配置を明示した図面 (その14)
	東京電力ホールディングス株式会社



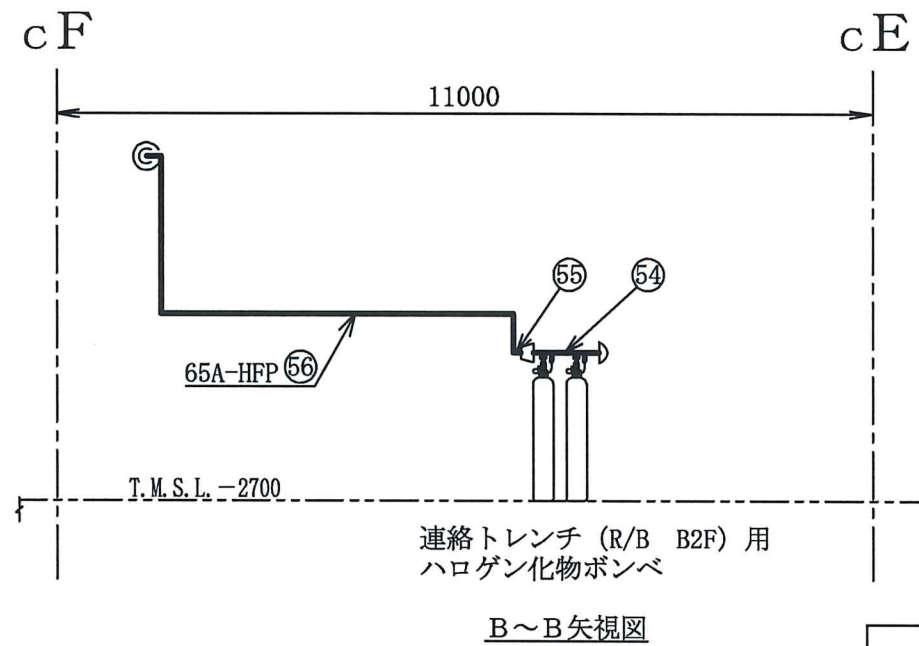
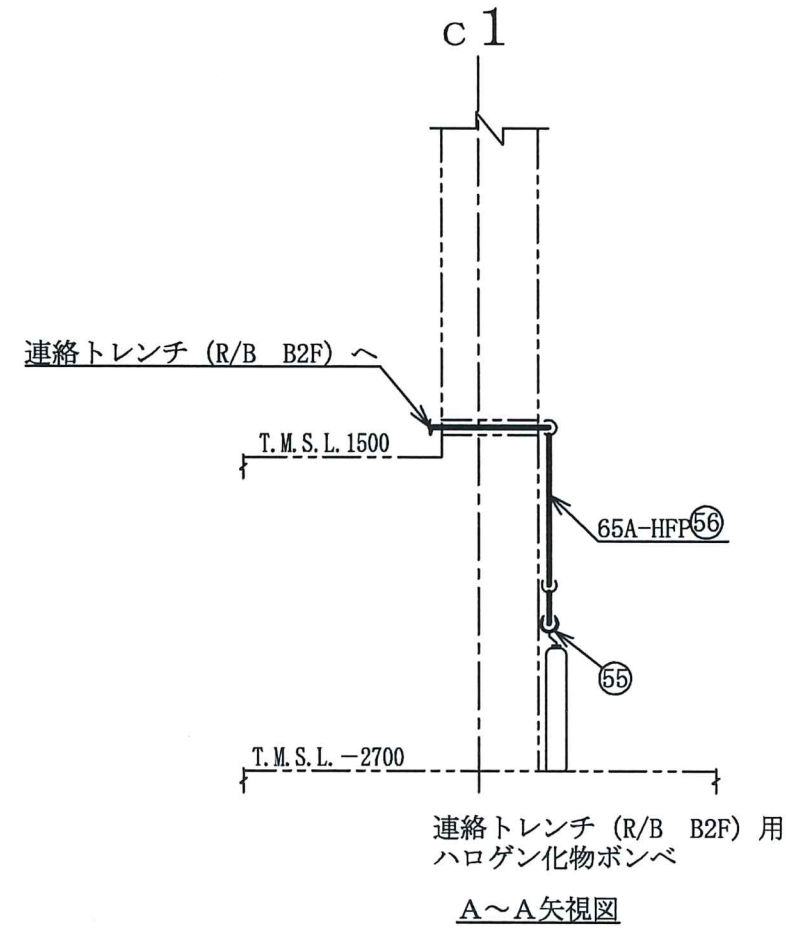
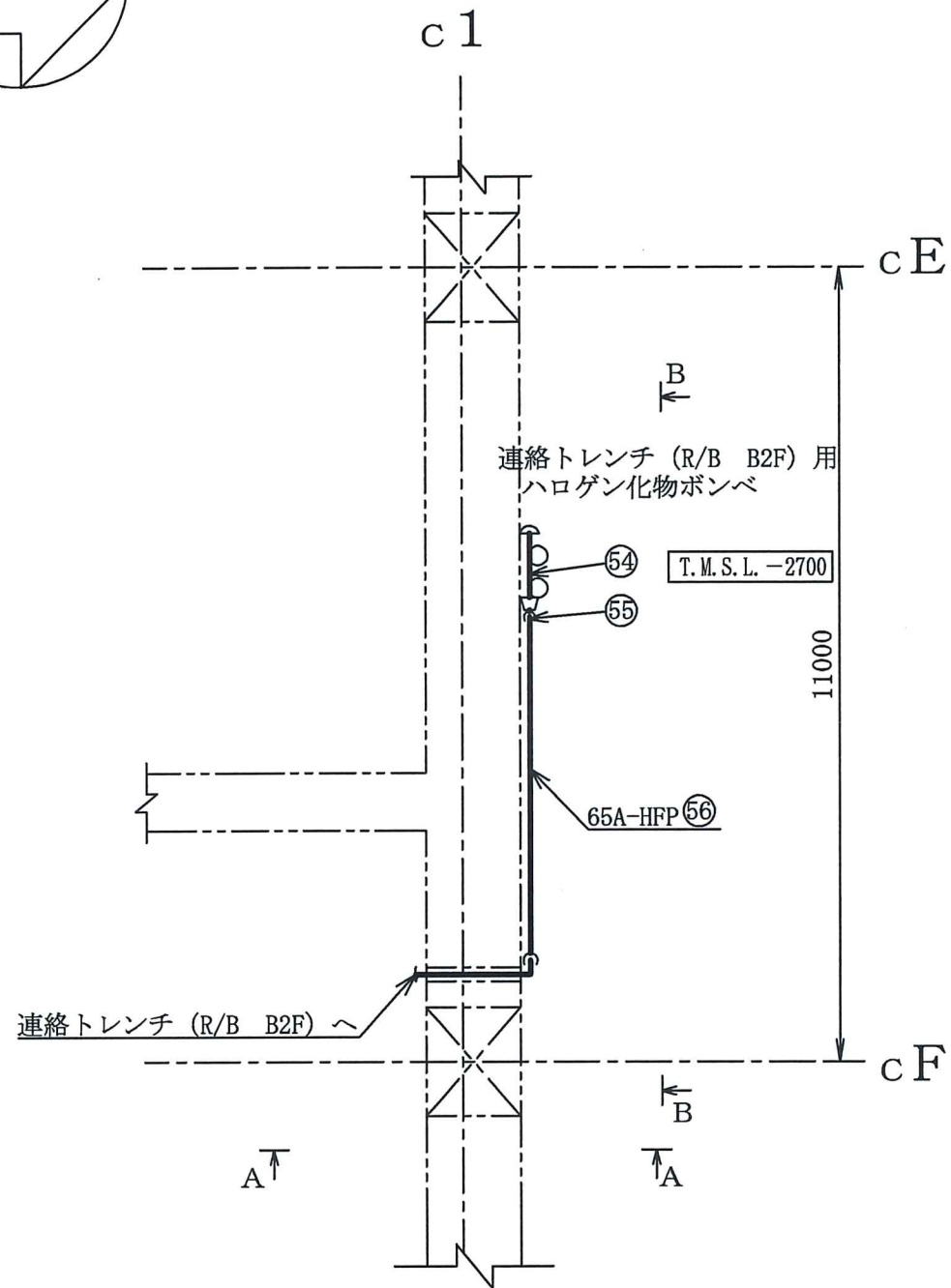
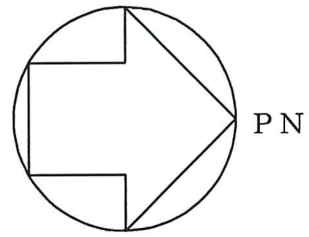
A~A矢視図



B~B矢視図

注1 : 寸法はmmを示す。  
注2 : 図中の丸番号は別紙1のNO.を示す。

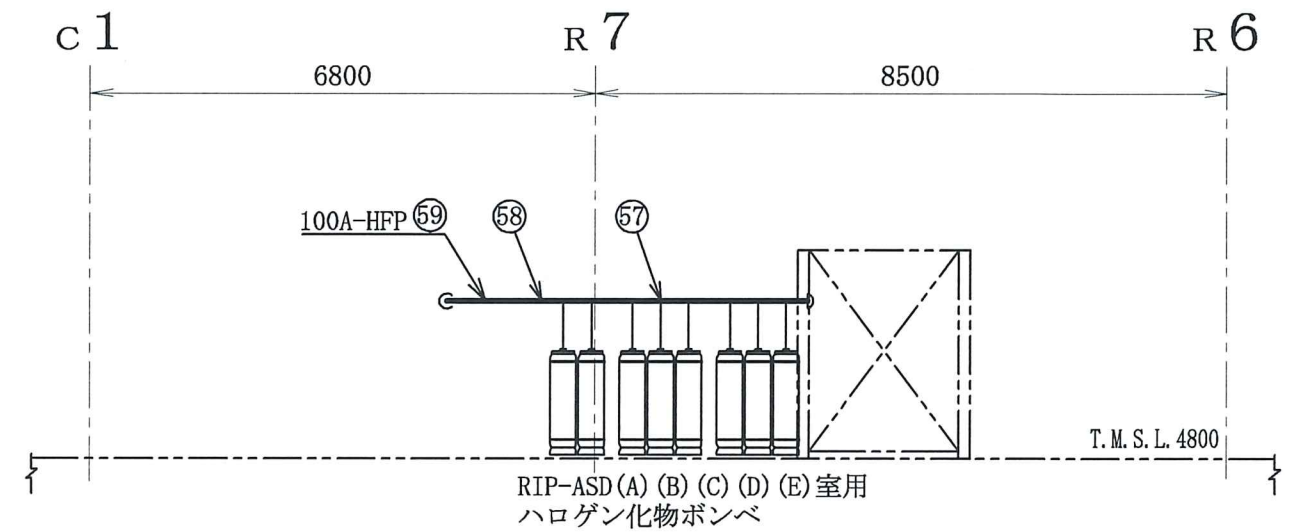
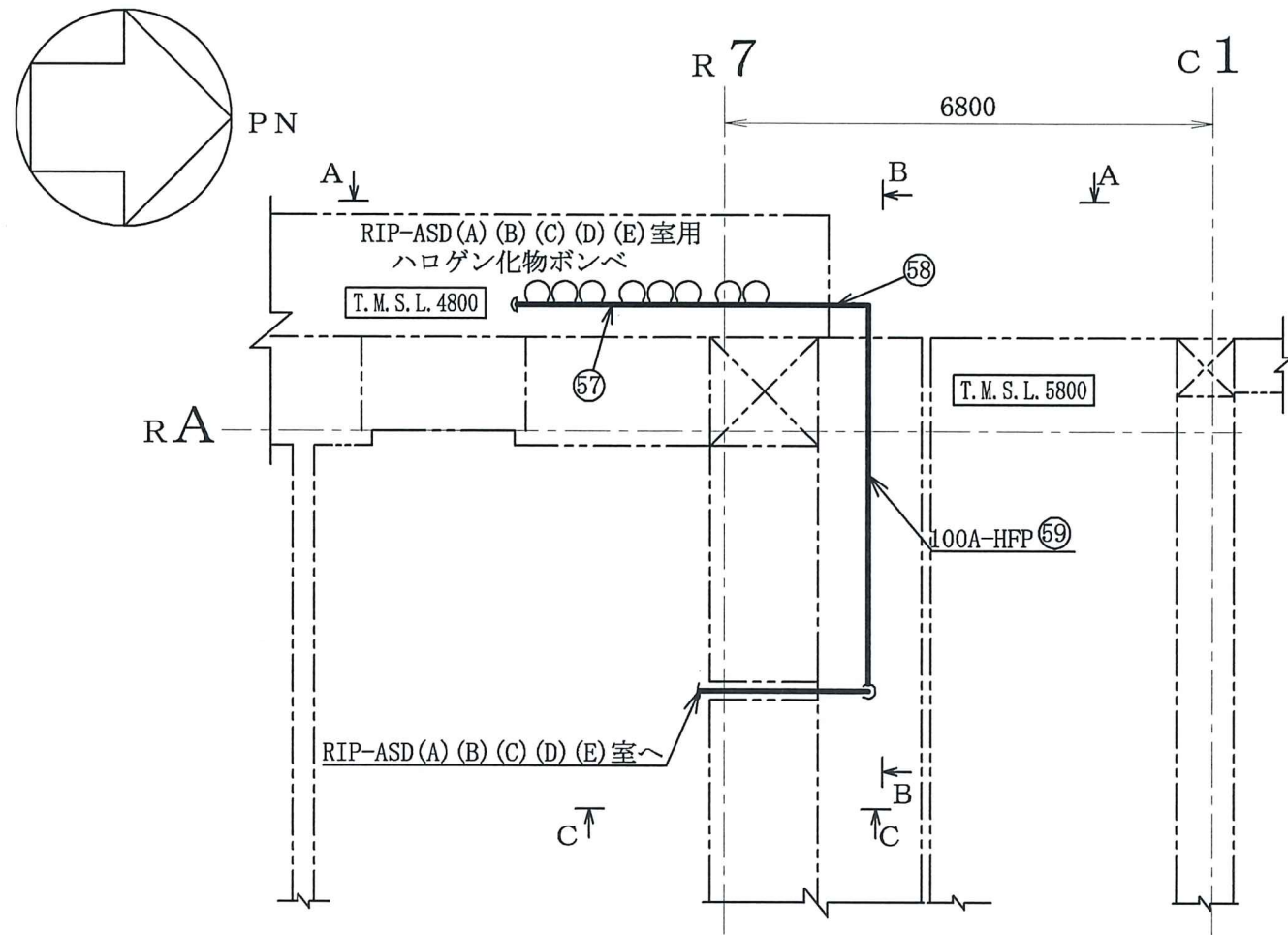
原子炉建屋	
工事計画認可申請	第9-3-2-2-3-15図
柏崎刈羽原子力発電所第7号機	
名称	その他発電用原子炉の附属施設のうち 火災防護設備のうち消火設備 (小空間固定式消火設備)に係る 主配管の配置を明示した図面(その15)
	東京電力ホールディングス株式会社



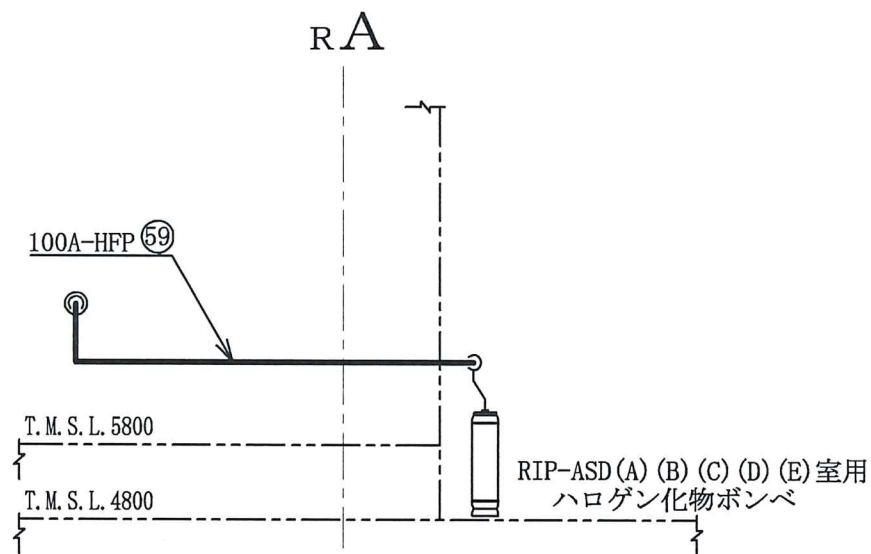
注1 : 寸法はmmを示す。  
 注2 : 図中の丸番号は別紙1のNO.を示す。

コントロール建屋	
工事計画認可申請	第9-3-2-2-3-16図
柏崎刈羽原子力発電所第7号機	
名称	その他発電用原子炉の附属施設のうち 火災防護設備のうち消火設備 (小空間固定式消火設備)に係る 主配管の配置を明示した図面 (その16)
	東京電力ホールディングス株式会社

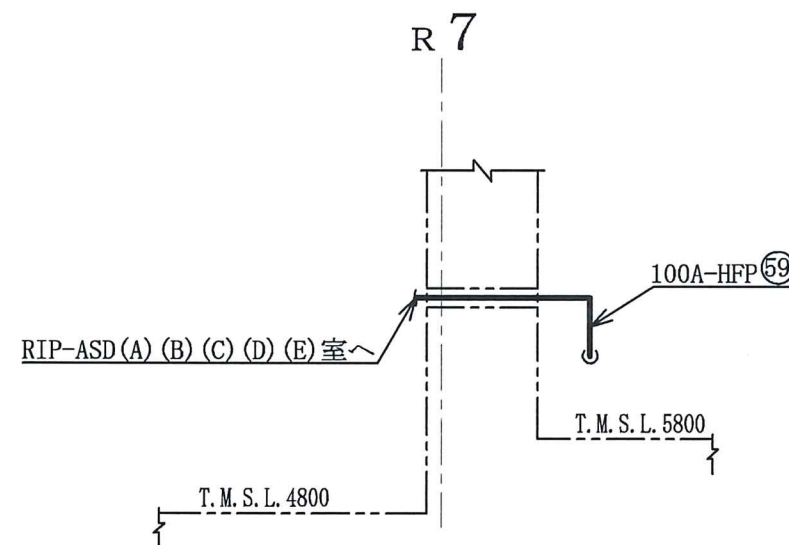




A~A矢視図



B~B矢視図

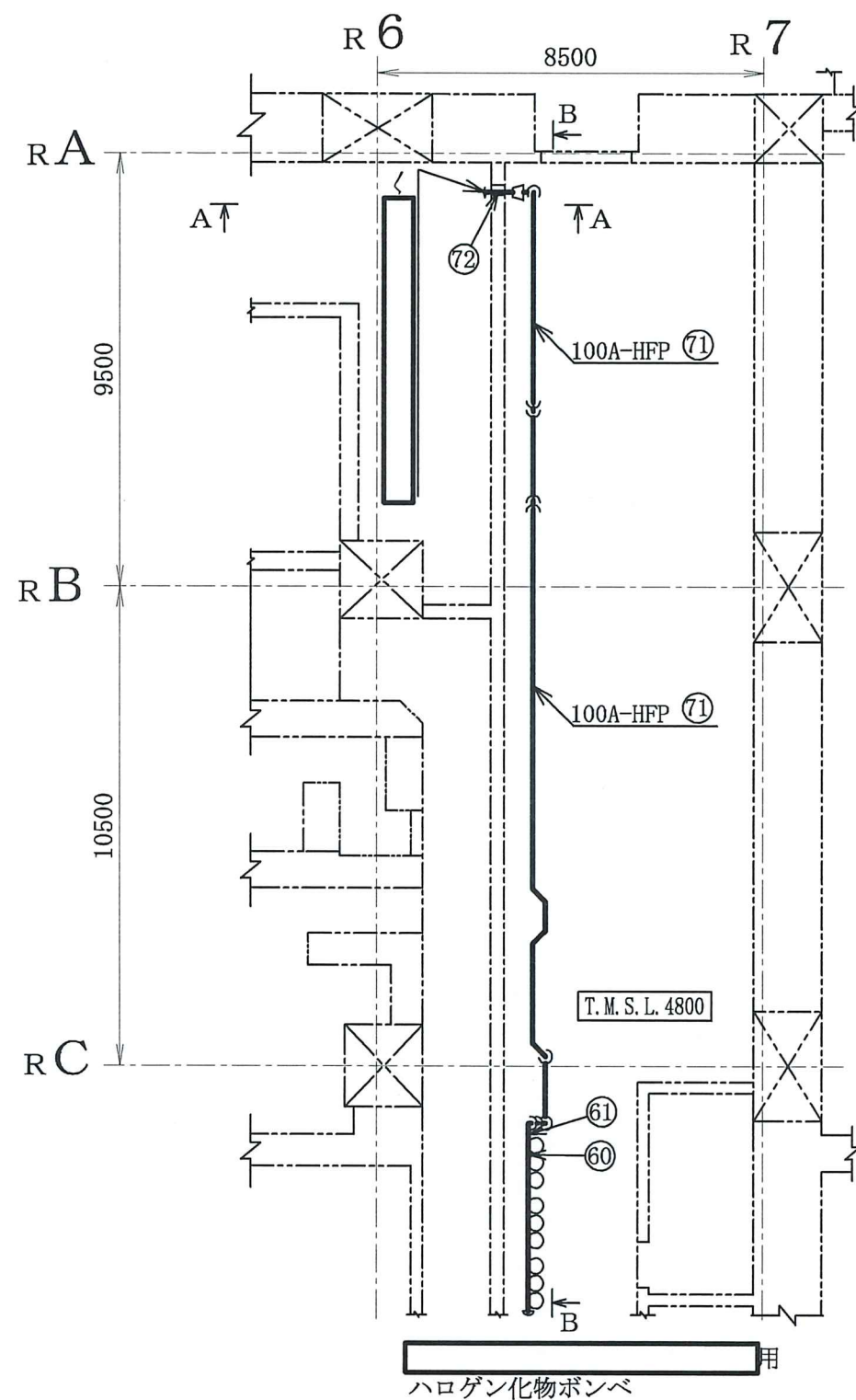
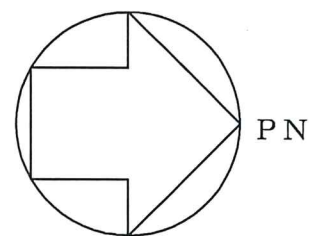


C~C矢視図

注1：寸法はmmを示す。  
注2：図中の丸番号は別紙1のNO.を示す。

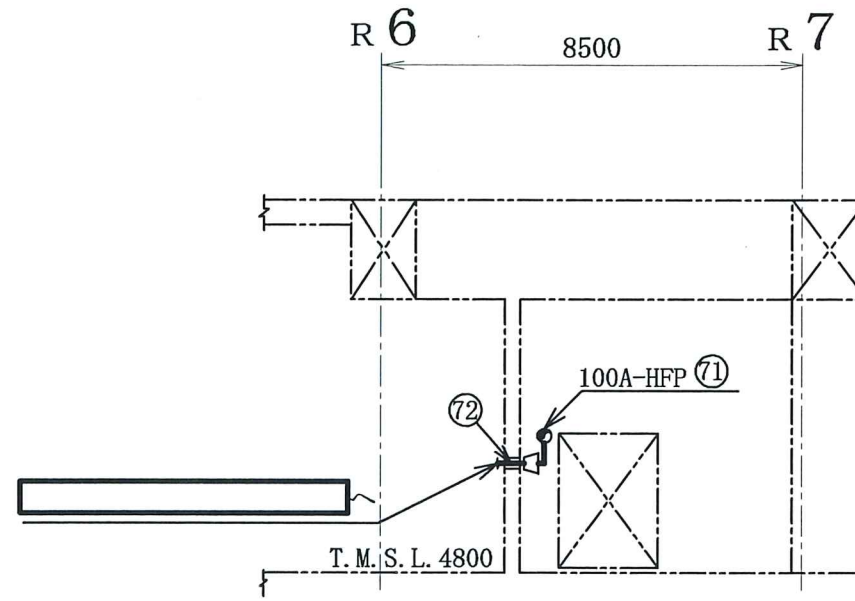
原子炉建屋

工事計画認可申請	第9-3-2-2-3-17図
柏崎刈羽原子力発電所第7号機	
名称	その他発電用原子炉の附属施設のうち 火災防護設備のうち消火設備 (小空間固定式消火設備)に係る 主配管の配置を明示した図面(その17)
	東京電力ホールディングス株式会社

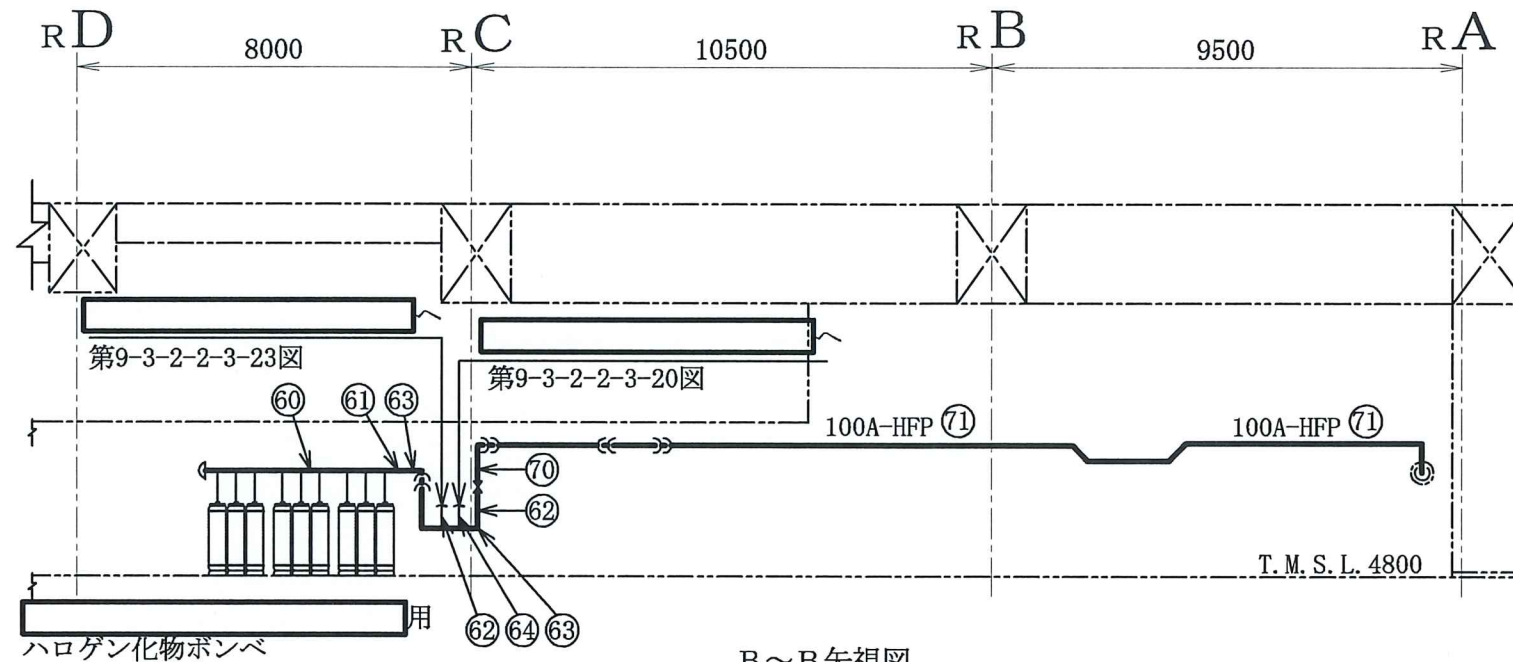


注1 : 寸法はmmを示す。  
 注2 : 図中の丸番号は別紙1のNO.を示す。

原子炉建屋	
工事計画認可申請	第9-3-2-2-3-18区
柏崎刈羽原子力発電所第7号機	
名称	その他発電用原子炉の附属施設のうち 火災防護設備のうち消火設備 (小空間固定式消火設備)に係る 主配管の配置を明示した図面 (その18)
	東京電力ホールディングス株式会社



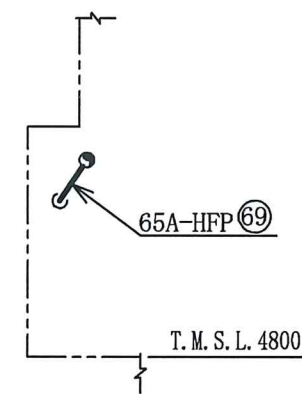
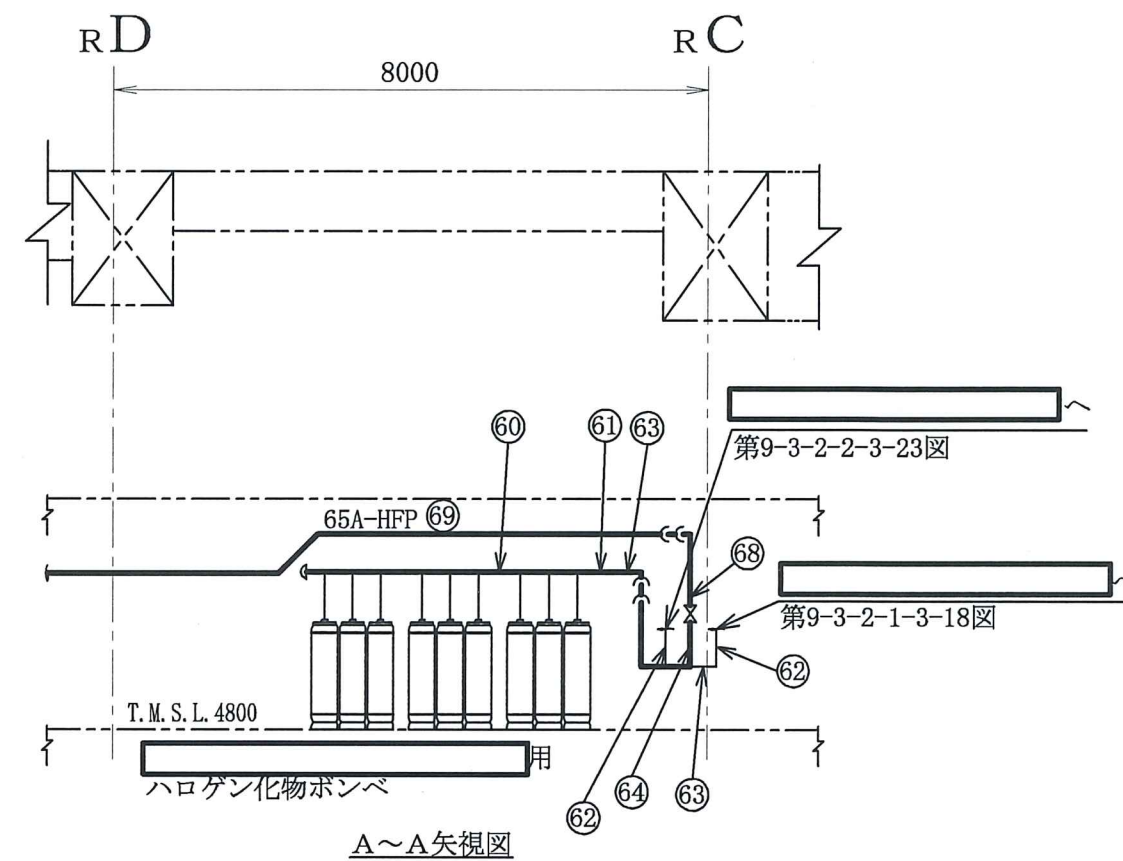
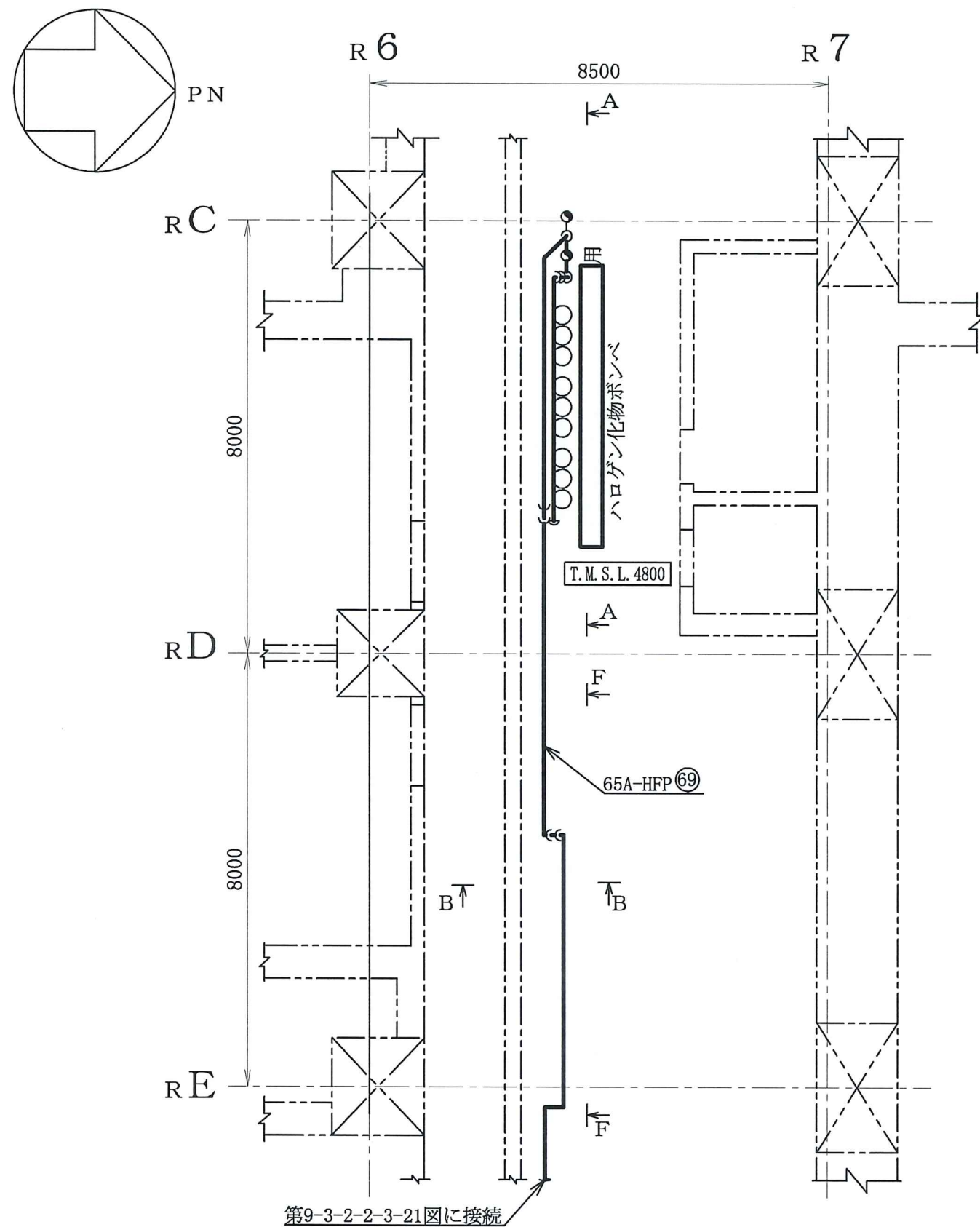
A~A矢視図



B~B矢視図

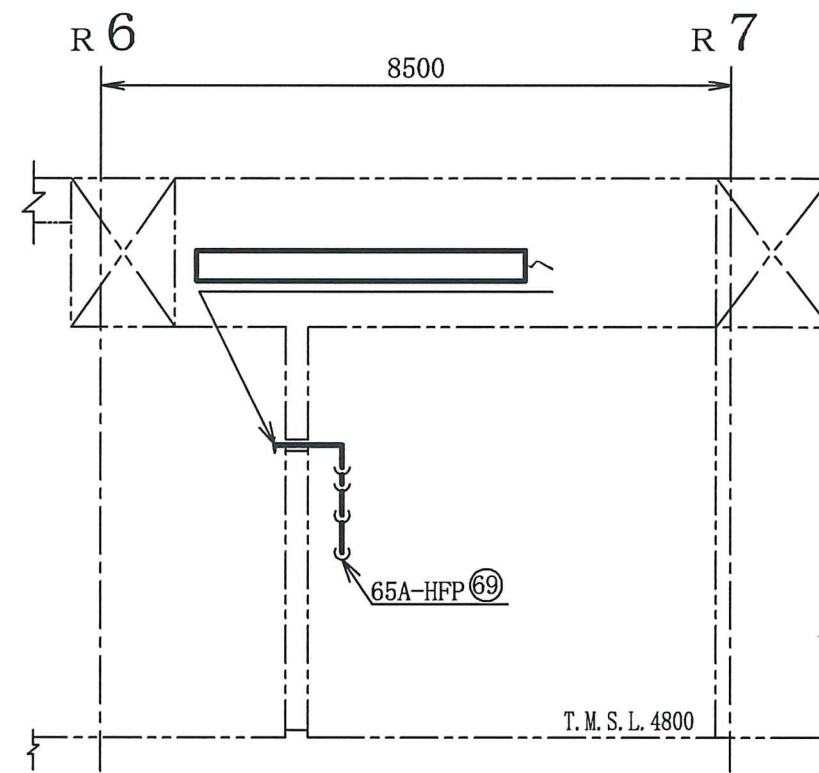
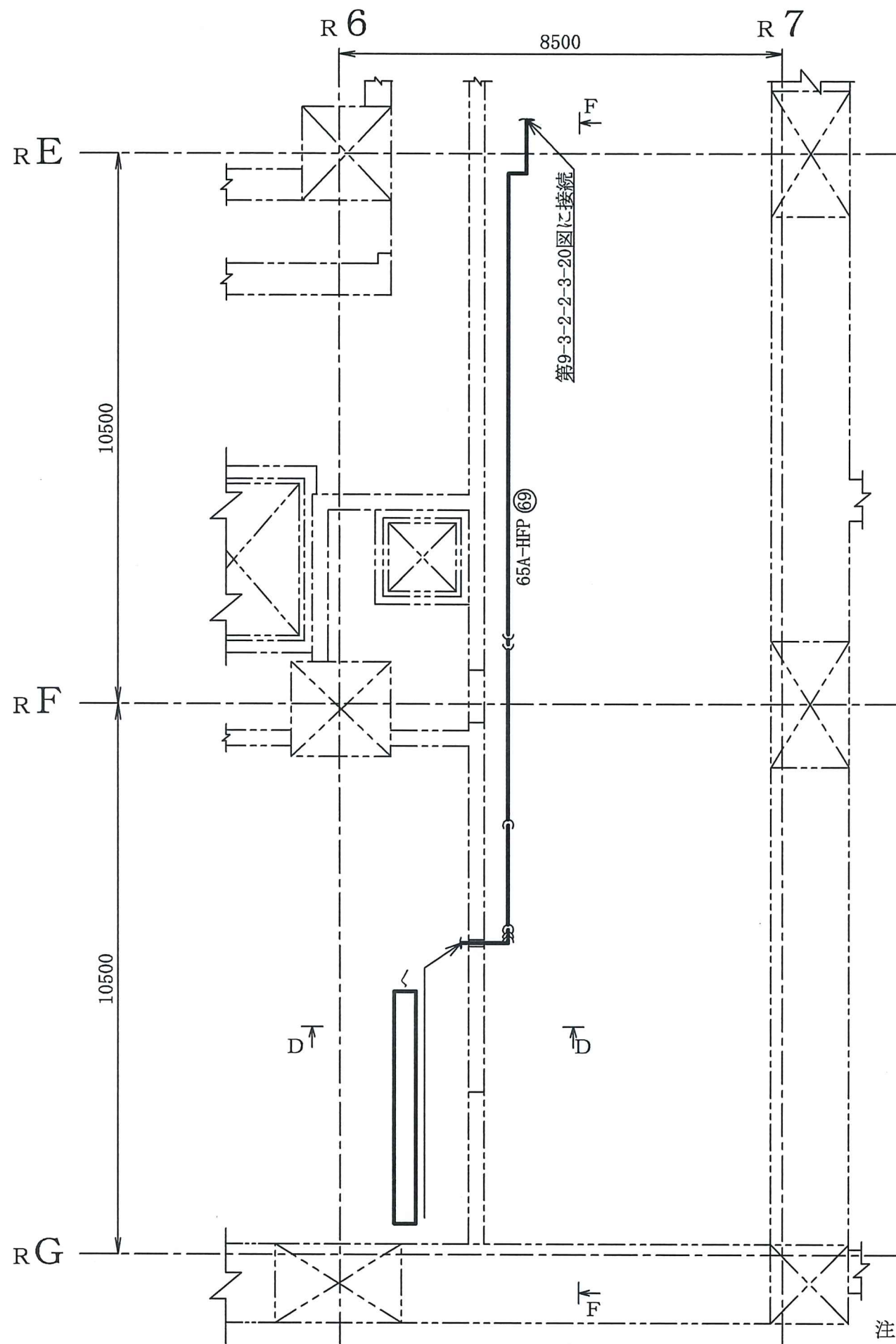
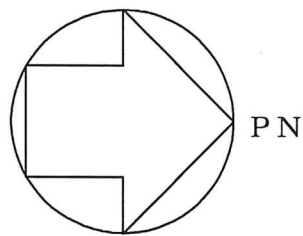
注1：寸法はmmを示す。  
 注2：図中の丸番号は別紙1のNO.を示す。

原子炉建屋	
工事計画認可申請	第9-3-2-2-3-19図
柏崎刈羽原子力発電所第7号機	
名称	その他発電用原子炉の附属施設のうち 火災防護設備のうち消火設備 (小空間固定式消火設備)に係る 主配管の配置を明示した図面(その19)
	東京電力ホールディングス株式会社



注1：寸法はmmを示す。  
 注2：図中の丸番号は別紙1のNO.を示す。

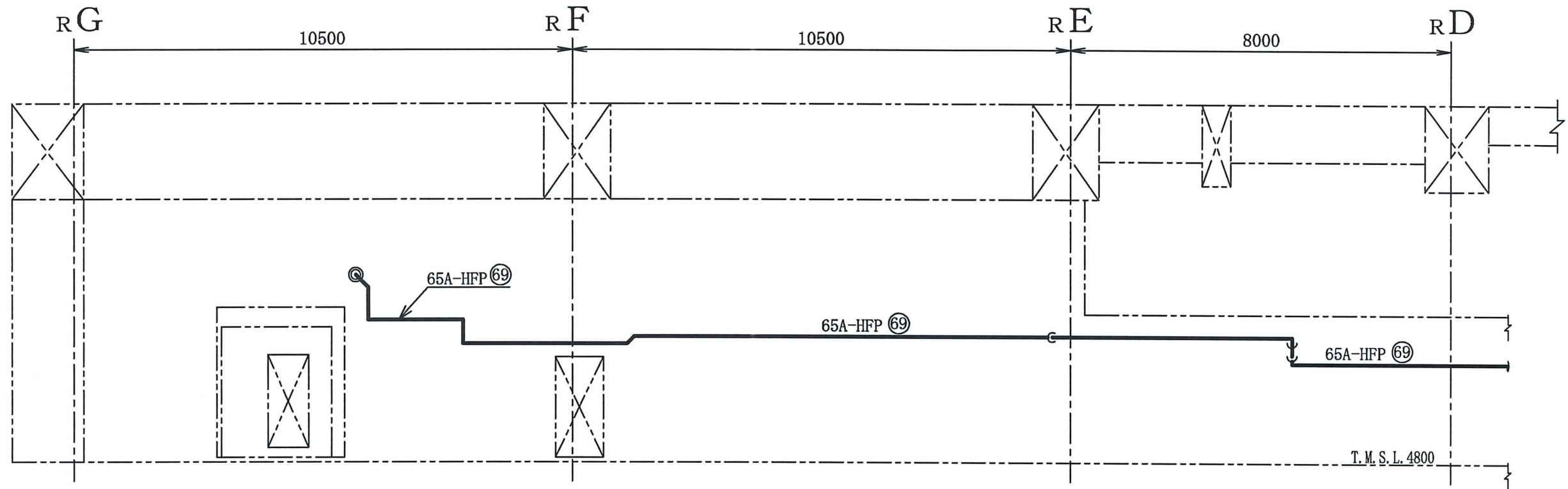
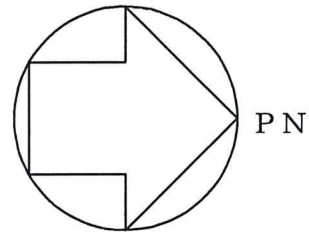
原子炉建屋	
工事計画認可申請	第9-3-2-2-3-20図
柏崎刈羽原子力発電所第7号機	
名称	その他発電用原子炉の附属施設のうち 火災防護設備のうち消火設備 (小空間固定式消火設備)に係る 主配管の配置を明示した図面 (その20)
	東京電力ホールディングス株式会社



D~D矢視図

注1 : 寸法はmmを示す。  
 注2 : 図中の丸番号は別紙1のNO.を示す。

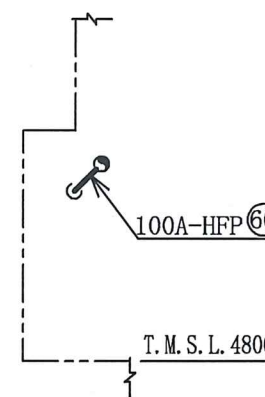
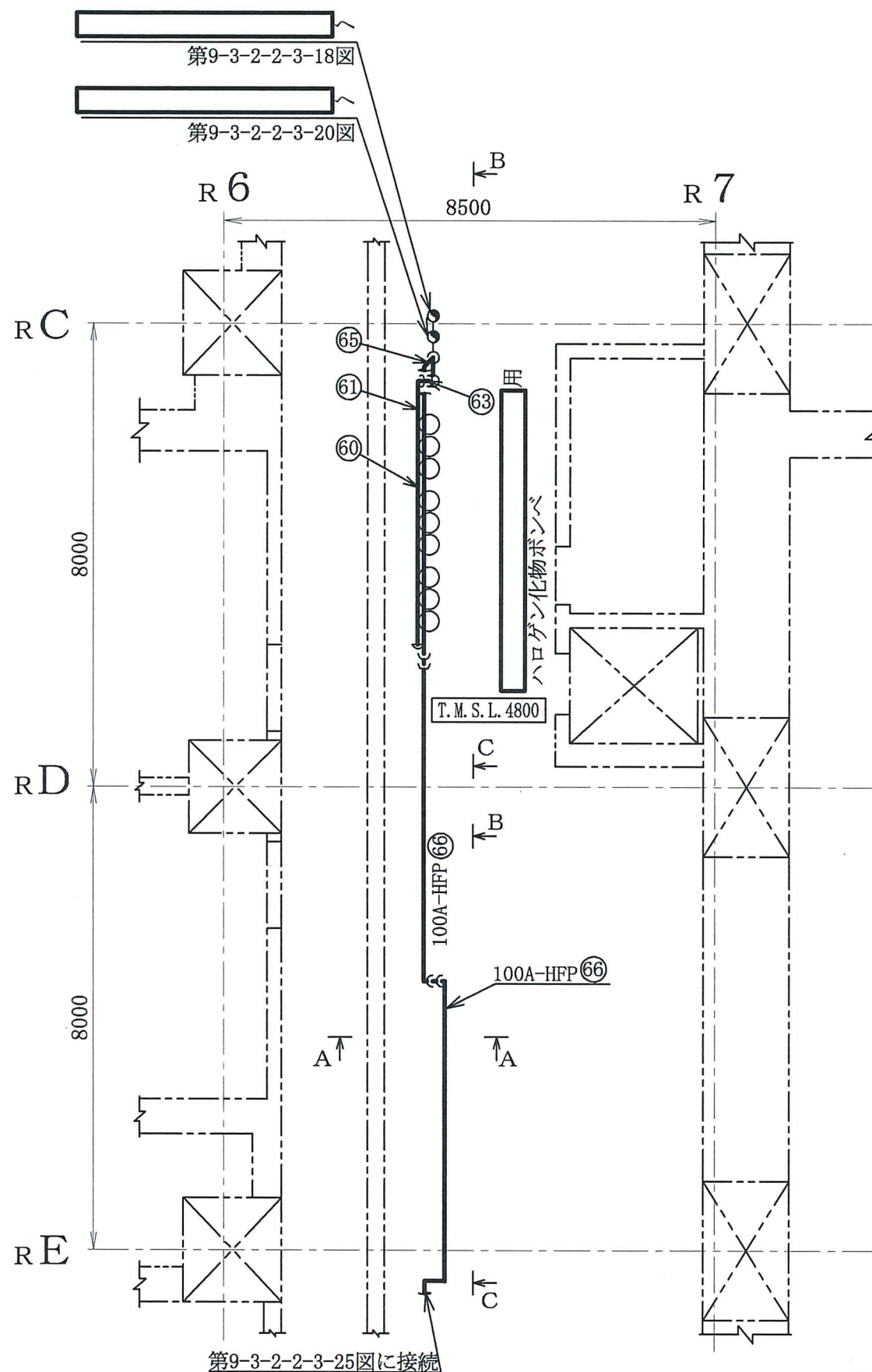
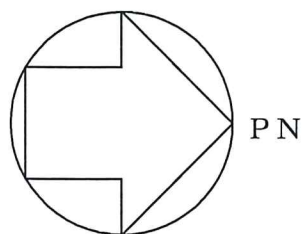
原子炉建屋	
工事計画認可申請	第9-3-2-2-3-21図
柏崎刈羽原子力発電所第7号機	
名称	その他発電用原子炉の附属施設のうち 火災防護設備のうち消火設備 (小空間固定式消火設備)に係る 主配管の配置を明示した図面(その21)
	東京電力ホールディングス株式会社



F~F 矢視図

注1 : 寸法はmmを示す。  
 注2 : 図中の丸番号は別紙1のNO. を示す。

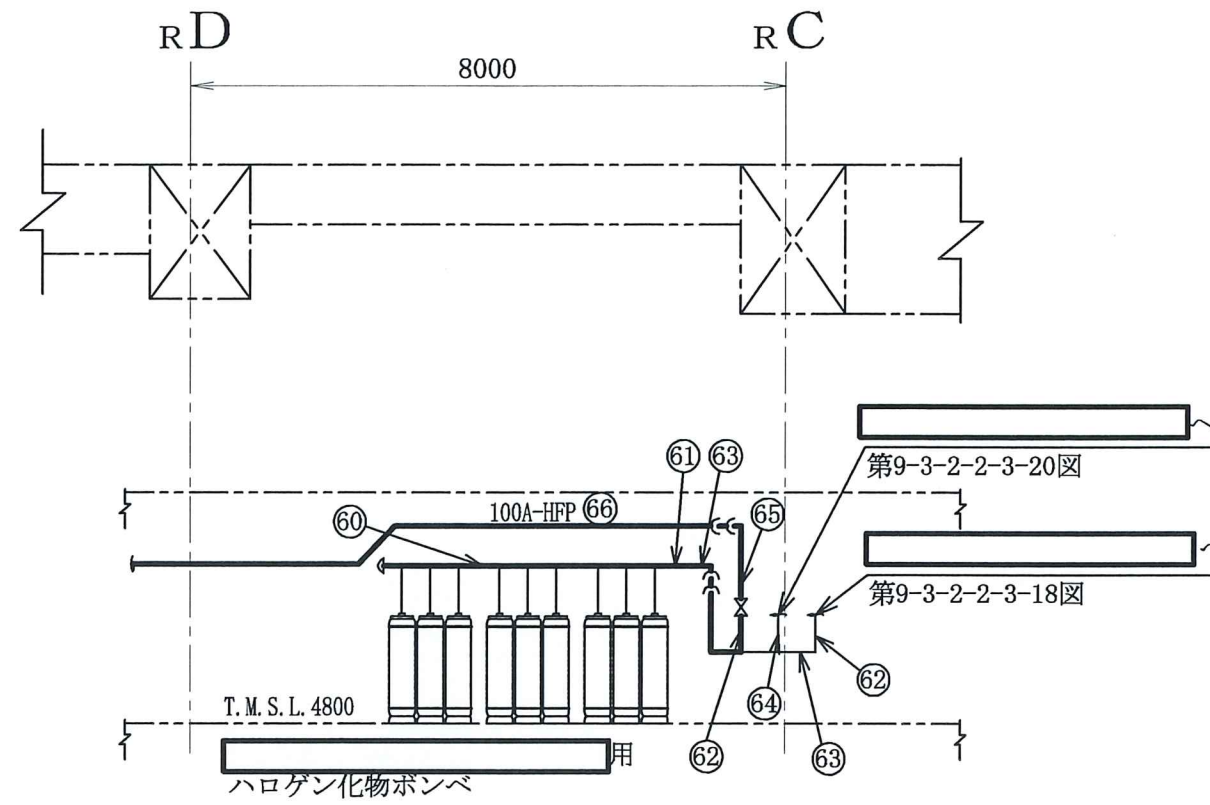
原子炉建屋	
工事計画認可申請	第9-3-2-2-3-22図
柏崎刈羽原子力発電所第7号機	
名称	その他発電用原子炉の附属施設のうち 火災防護設備のうち消火設備 (小空間固定式消火設備) に係る 主配管の配置を明示した図面 (その22)
	東京電力ホールディングス株式会社



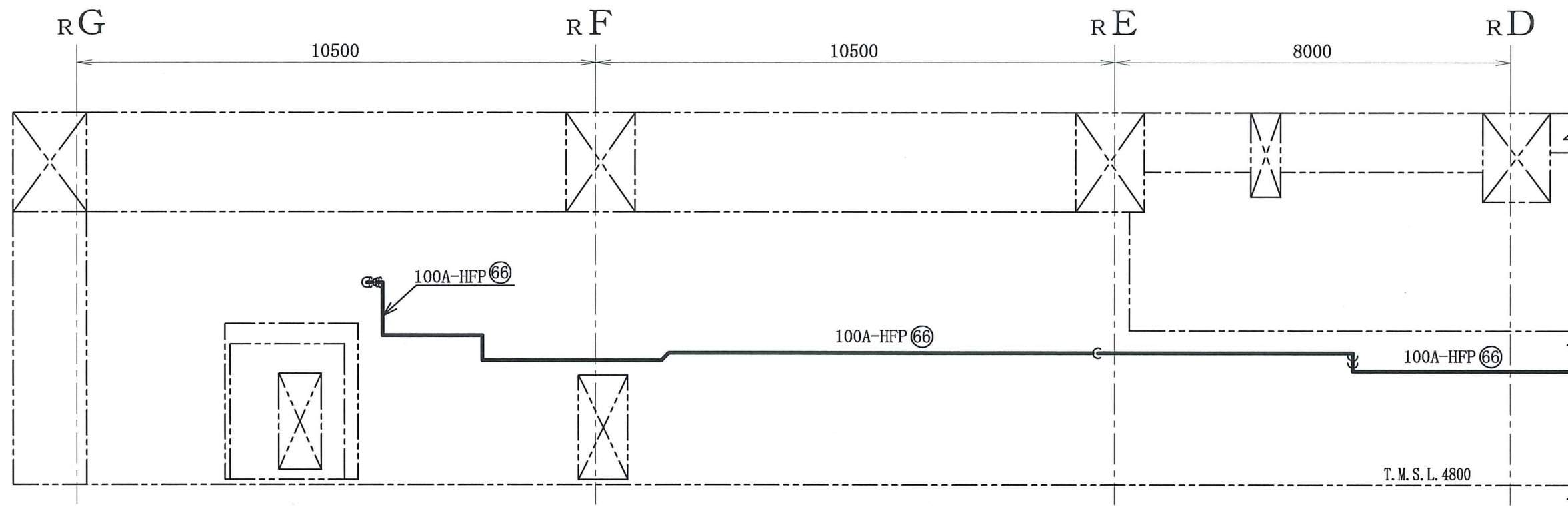
A~A矢視図

注1 : 寸法はmmを示す。  
 注2 : 図中の丸番号は別紙1のNO.を示す。

原子炉建屋	
工事計画認可申請	第9-3-2-2-3-23図
柏崎刈羽原子力発電所第7号機	
名称	その他発電用原子炉の附属施設のうち 火災防護設備のうち消火設備 (小空間固定式消火設備)に係る 主配管の配置を明示した図面 (その23)
東京電力ホールディングス株式会社	



B~B矢視図

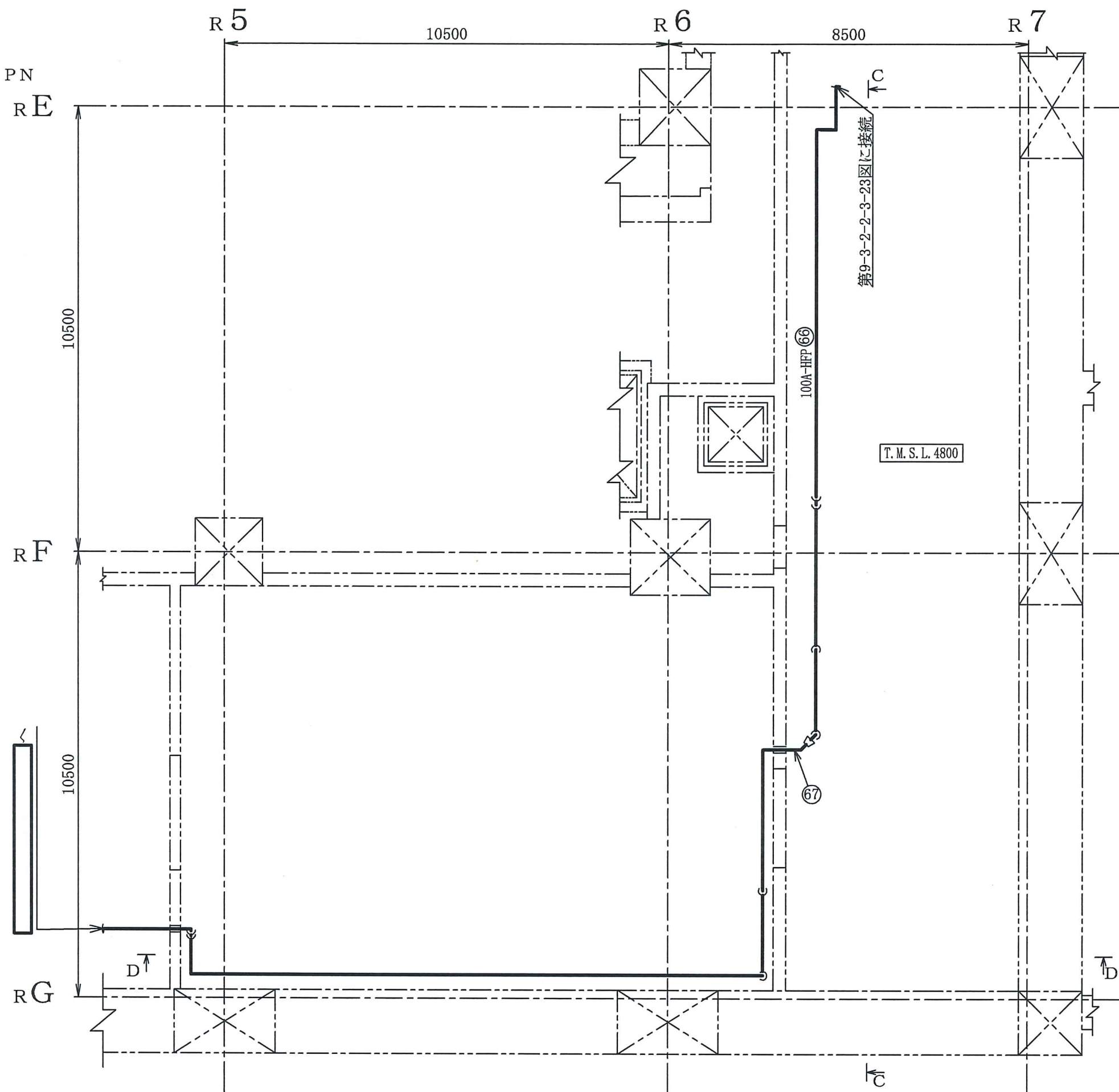
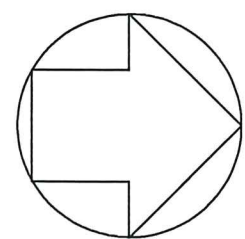


C~C矢視図

注1 : 寸法はmmを示す。  
 注2 : 図中の丸番号は別紙1のNO.を示す。

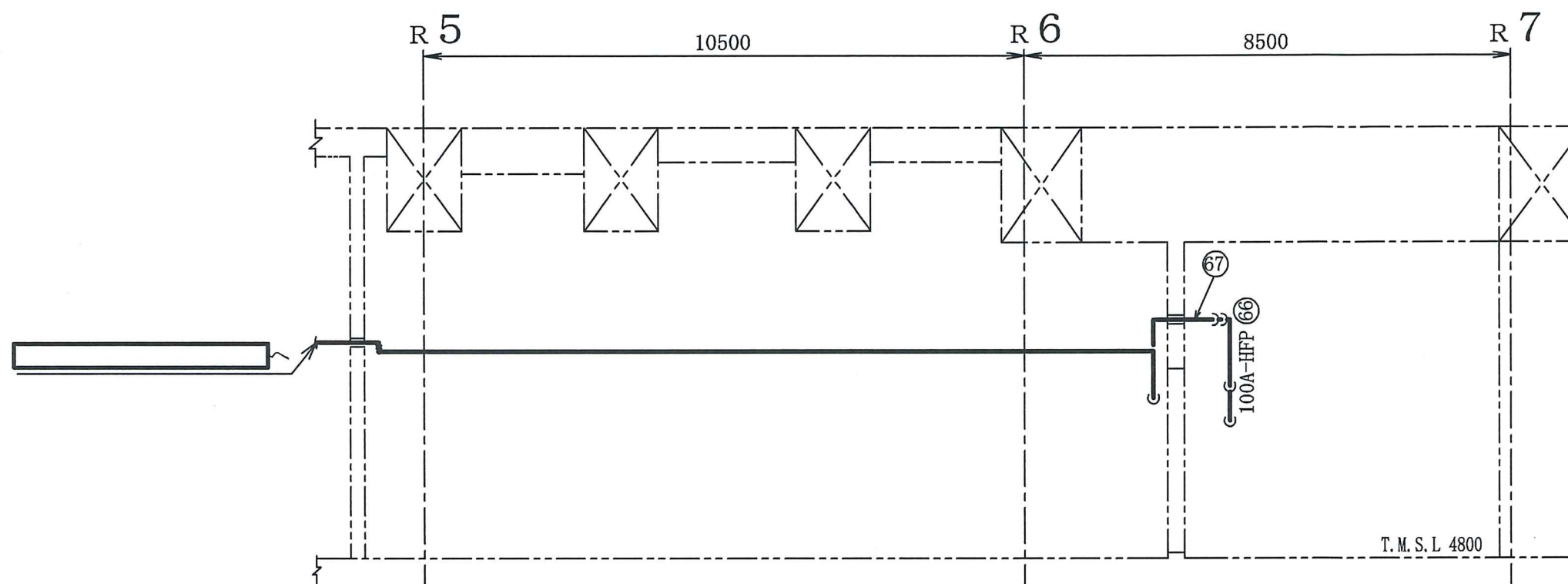
原子炉建屋	
工事計画認可申請	第9-3-2-2-3-24図
柏崎刈羽原子力発電所第7号機	
名称	その他発電用原子炉の附属施設のうち 火災防護設備のうち消火設備 (小空間固定式消火設備)に係る 主配管の配置を明示した図面 (その24)
	東京電力ホールディングス株式会社





注1 : 寸法はmmを示す。  
 注2 : 図中の丸番号は別紙1のNO.を示す。

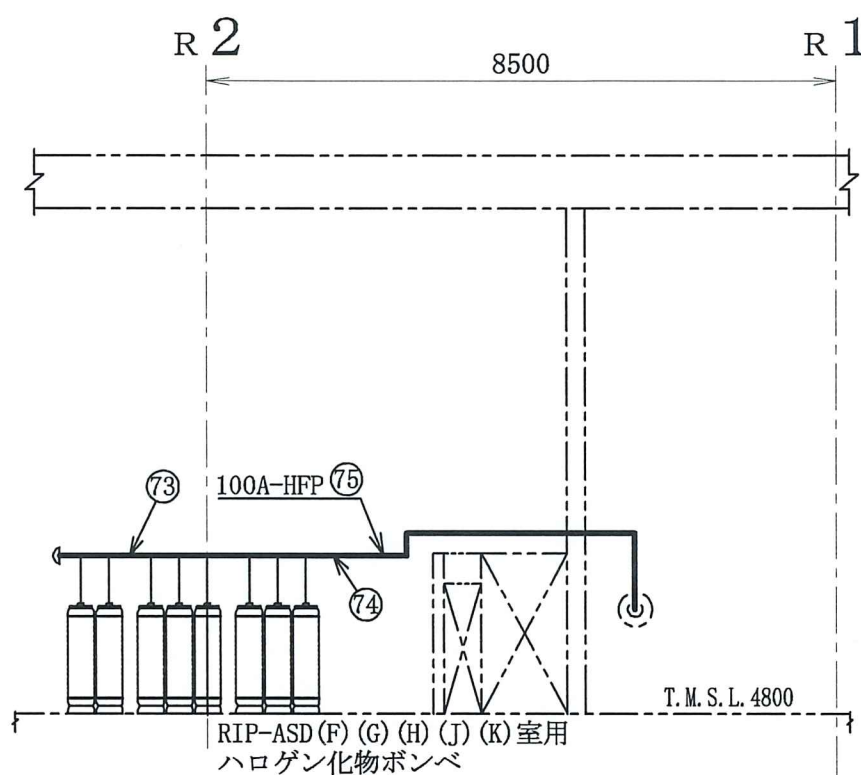
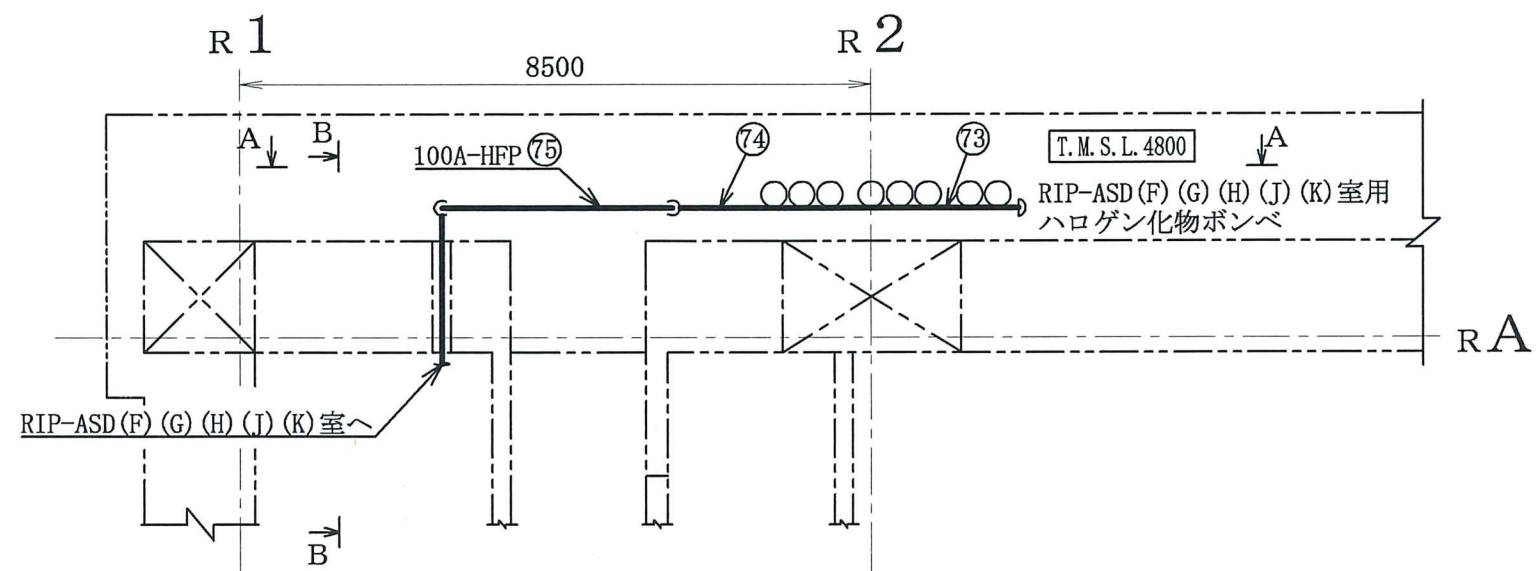
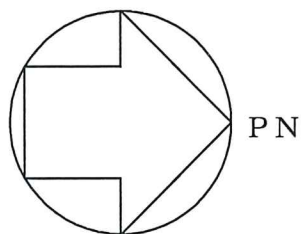
原子炉建屋	
工事計画認可申請 第9-3-2-2-3-25図	
柏崎刈羽原子力発電所第7号機	
名称	その他発電用原子炉の附属施設のうち 火災防護設備のうち消火設備 (小空間固定式消火設備)に係る 主配管の配置を明示した図面 (その25)
	東京電力ホールディングス株式会社



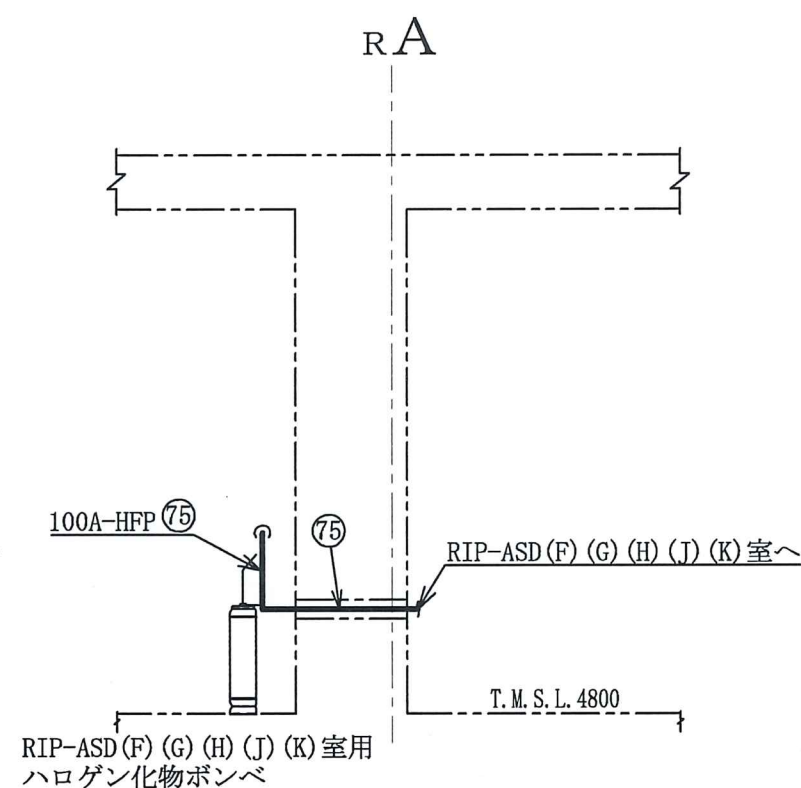
D~D矢視図

注1：寸法はmmを示す。  
 注2：図中の丸番号は別紙1のNO.を示す。

原子炉建屋	
工事計画認可申請	第9-3-2-2-3-26図
柏崎刈羽原子力発電所第7号機	
名称	その他発電用原子炉の附属施設のうち 火災防護設備のうち消火設備 (小空間固定式消火設備)に係る 主配管の配置を明示した図面(その26)
	東京電力ホールディングス株式会社



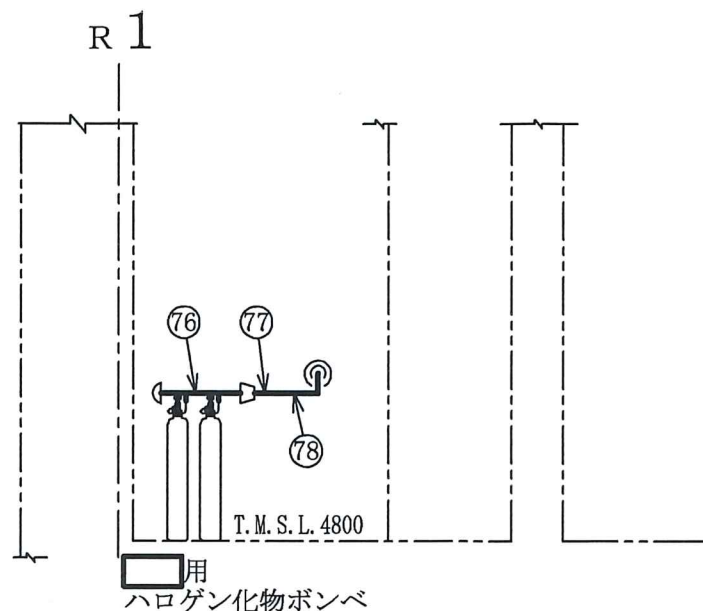
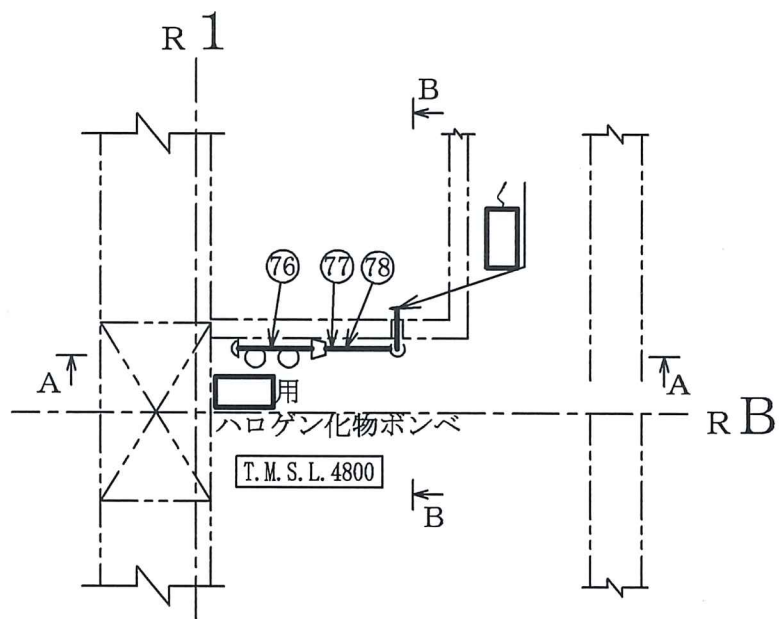
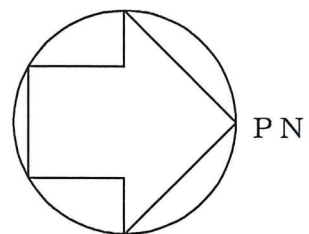
A~A矢視図



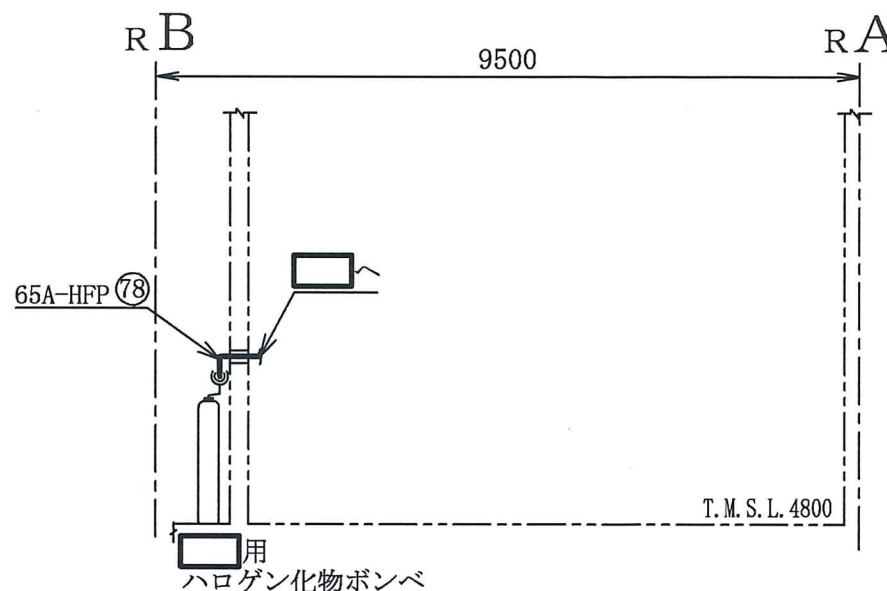
B~B矢視図

注1：寸法はmmを示す。  
 注2：図中の丸番号は別紙1のNO.を示す。

原子炉建屋	
工事計画認可申請	第9-3-2-2-3-27図
柏崎刈羽原子力発電所第7号機	
名称	その他発電用原子炉の附属施設のうち 火災防護設備のうち消火設備 (小空間固定式消火設備)に係る 主配管の配置を明示した図面(その27)
	東京電力ホールディングス株式会社



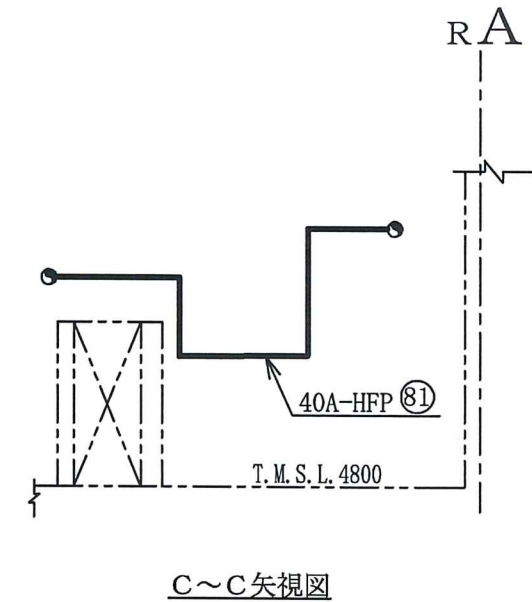
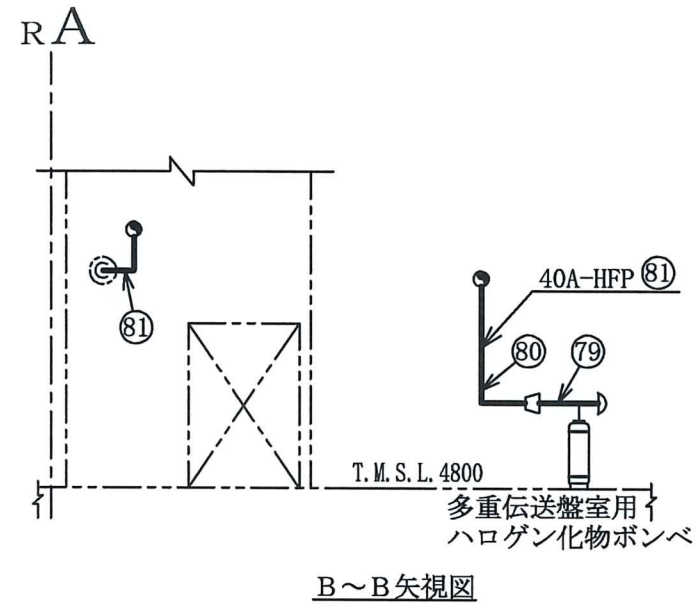
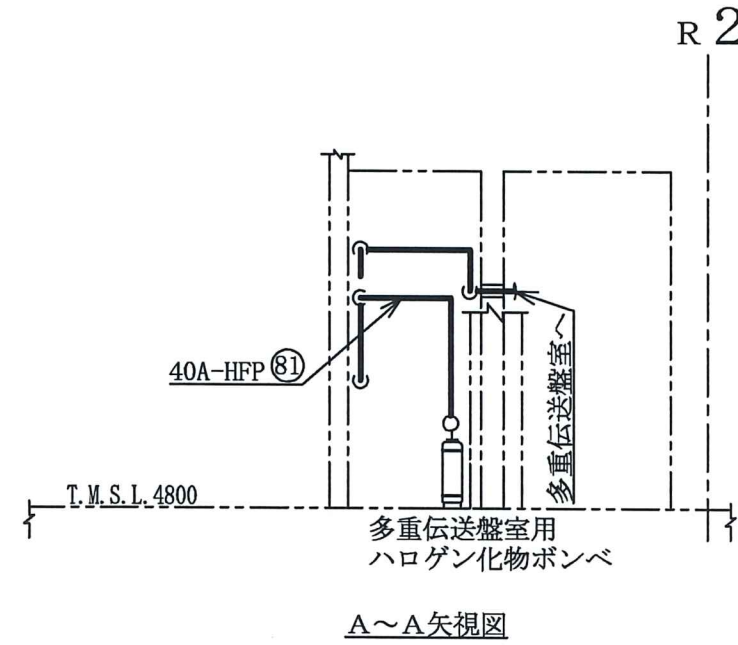
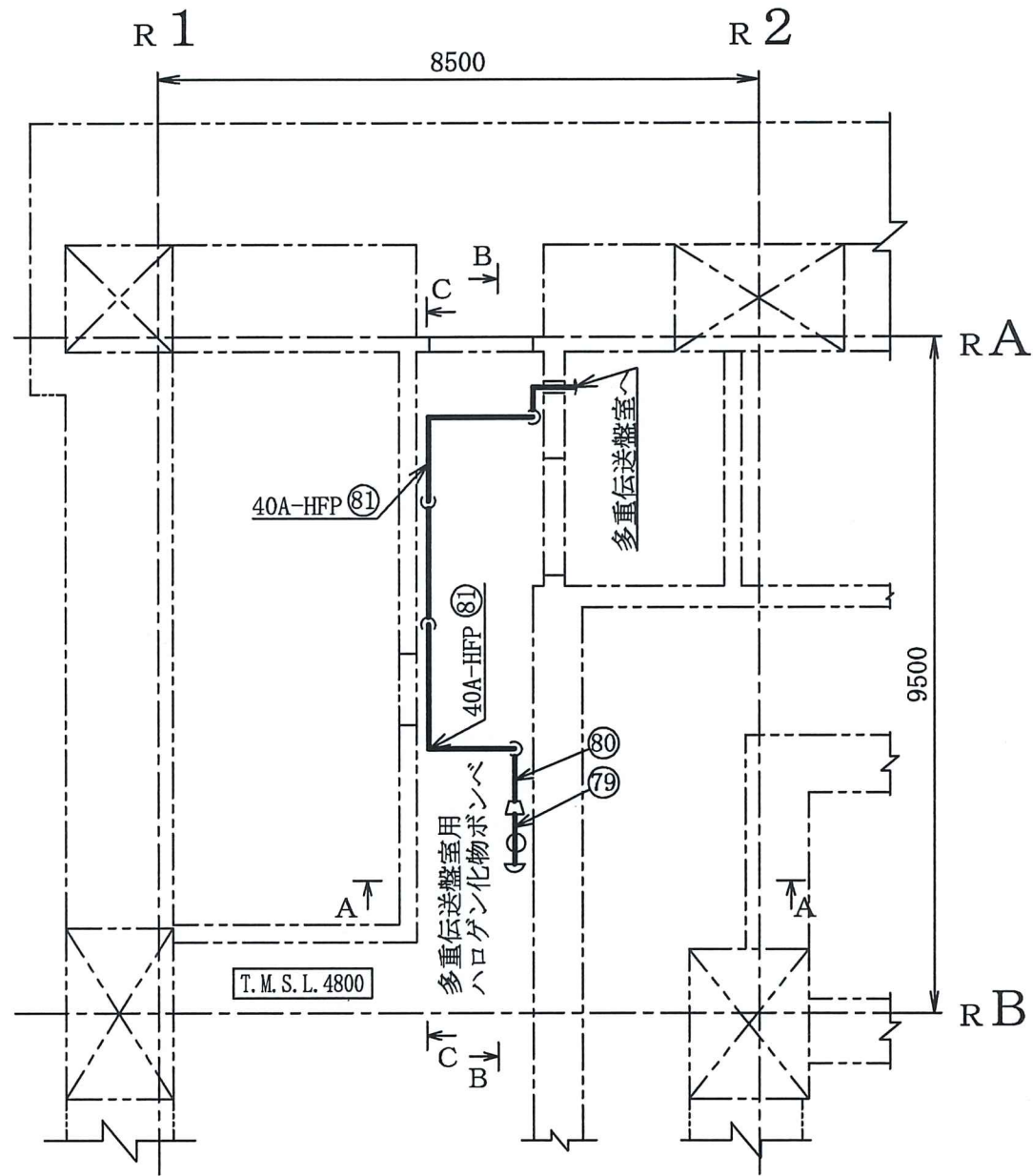
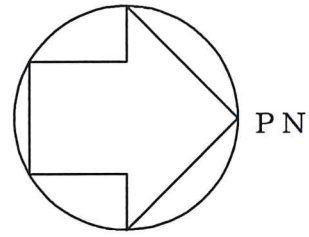
A~A矢視図



B~B矢視図

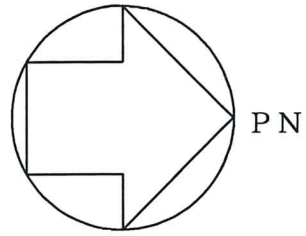
注1 : 寸法はmmを示す。  
 注2 : 図中の丸番号は別紙1のNO.を示す。

原子炉建屋	
工事計画認可申請	第9-3-2-2-3-28図
柏崎刈羽原子力発電所第7号機	
名称	その他発電用原子炉の附属施設のうち 火災防護設備のうち消火設備 (小空間固定式消火設備)に係る 主配管の配置を明示した図面(その28)
	東京電力ホールディングス株式会社

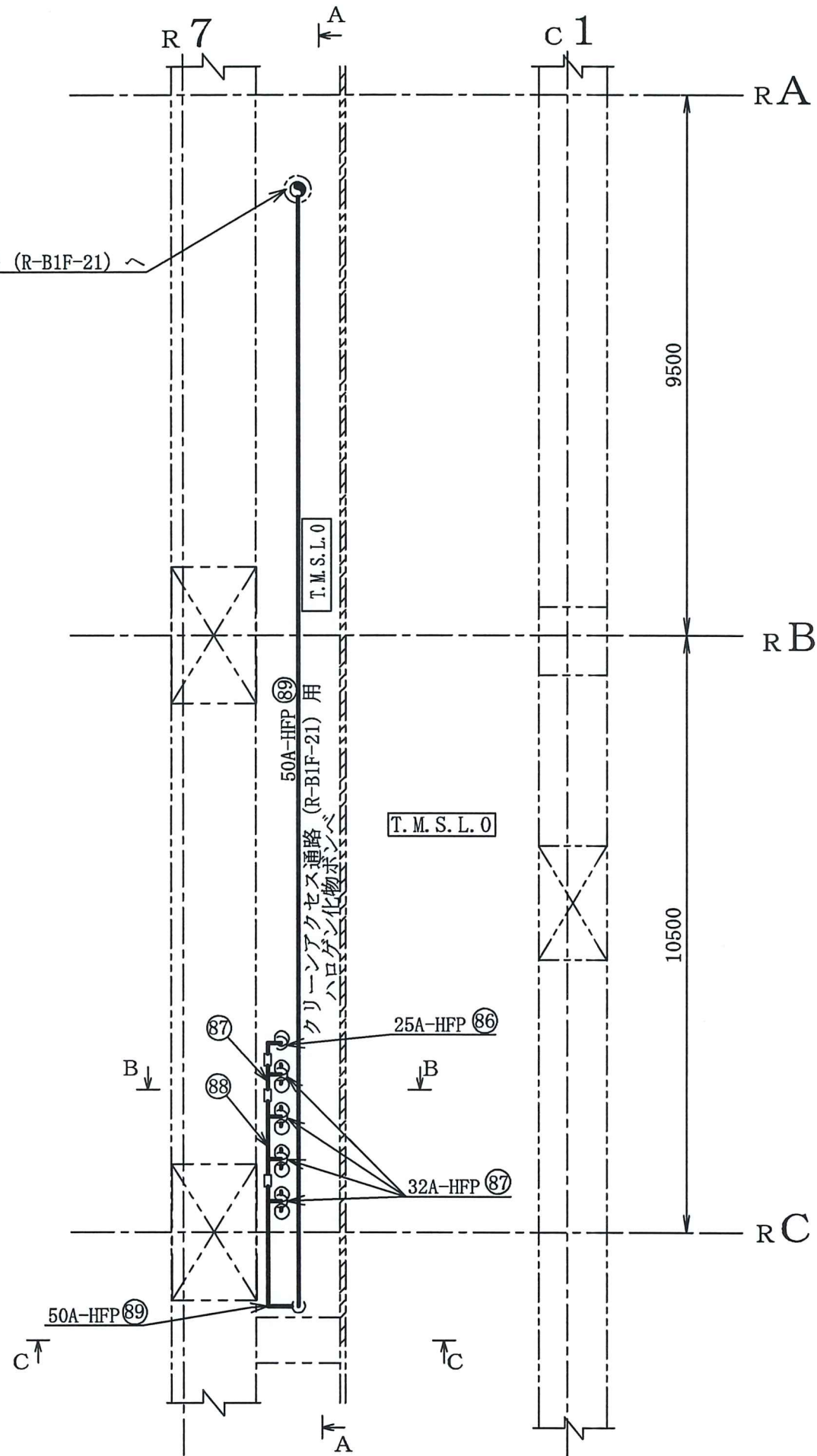


注1 : 寸法はmmを示す。  
 注2 : 図中の丸番号は別紙1のNO.を示す。

原子炉建屋	
工事計画認可申請	第9-3-2-2-3-29図
柏崎刈羽原子力発電所第7号機	
名称	その他発電用原子炉の附属施設のうち 火災防護設備のうち消火設備 (小空間固定式消火設備)に係る 主配管の配置を明示した図面 (その29)
	東京電力ホールディングス株式会社

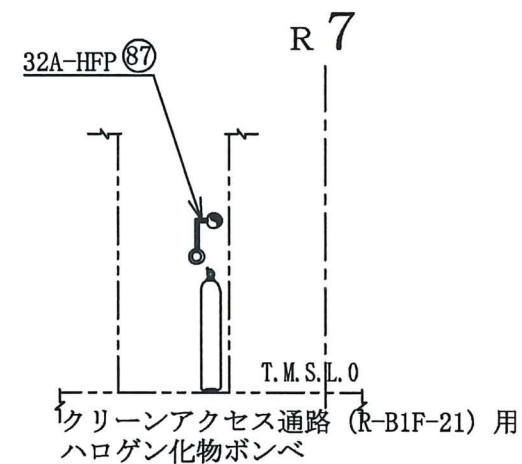
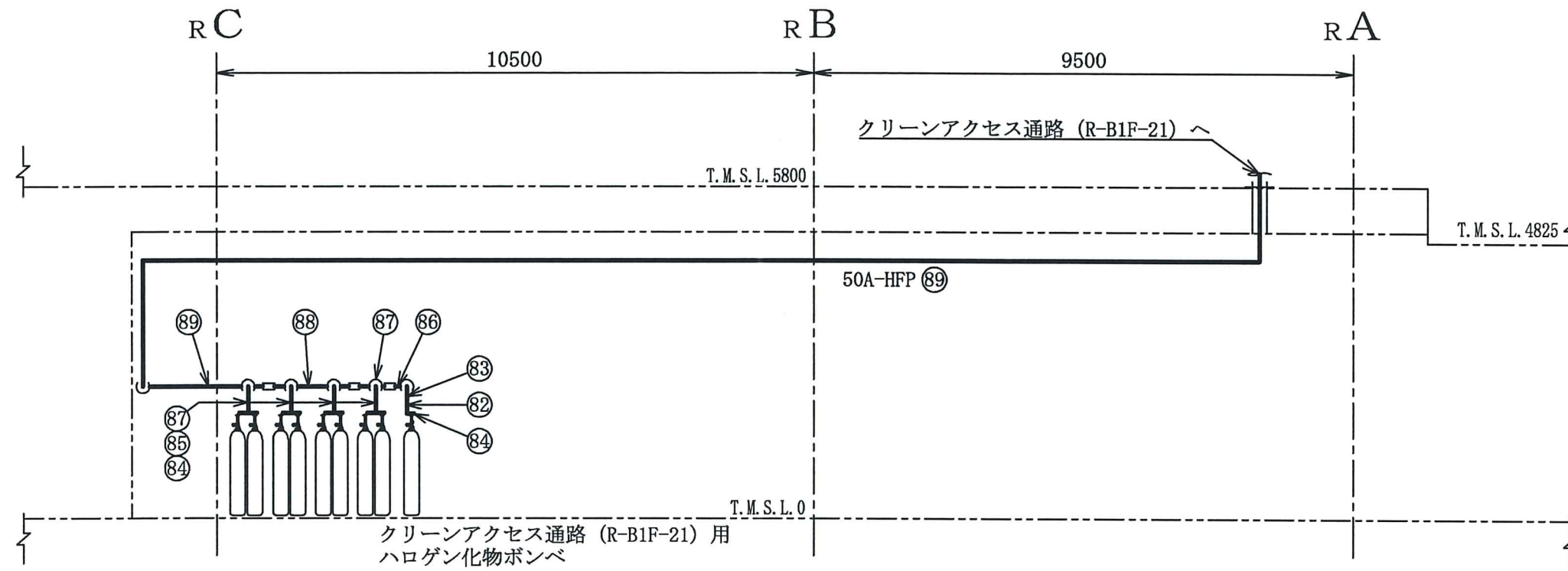


クリーンアクセス通路 (R-B1F-21) へ

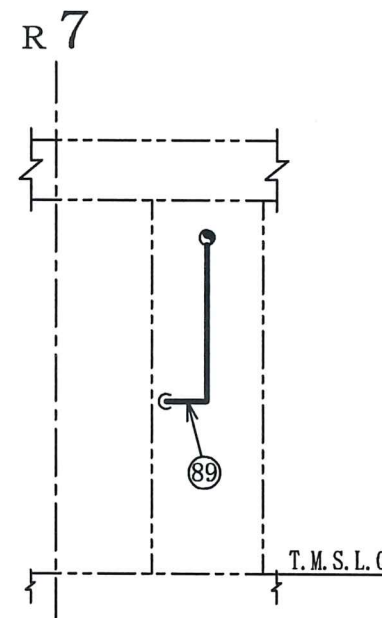


注1 : 寸法はmmを示す。  
 注2 : 図中の丸番号は別紙1のNO.を示す。

原子炉建屋	
工事計画認可申請	第9-3-2-2-3-30図
柏崎刈羽原子力発電所第7号機	
名称	その他発電用原子炉の附属施設のうち 火災防護設備のうち消火設備 (小空間固定式消火設備)に係る 主配管の配置を明示した図面 (その30)
	東京電力ホールディングス株式会社



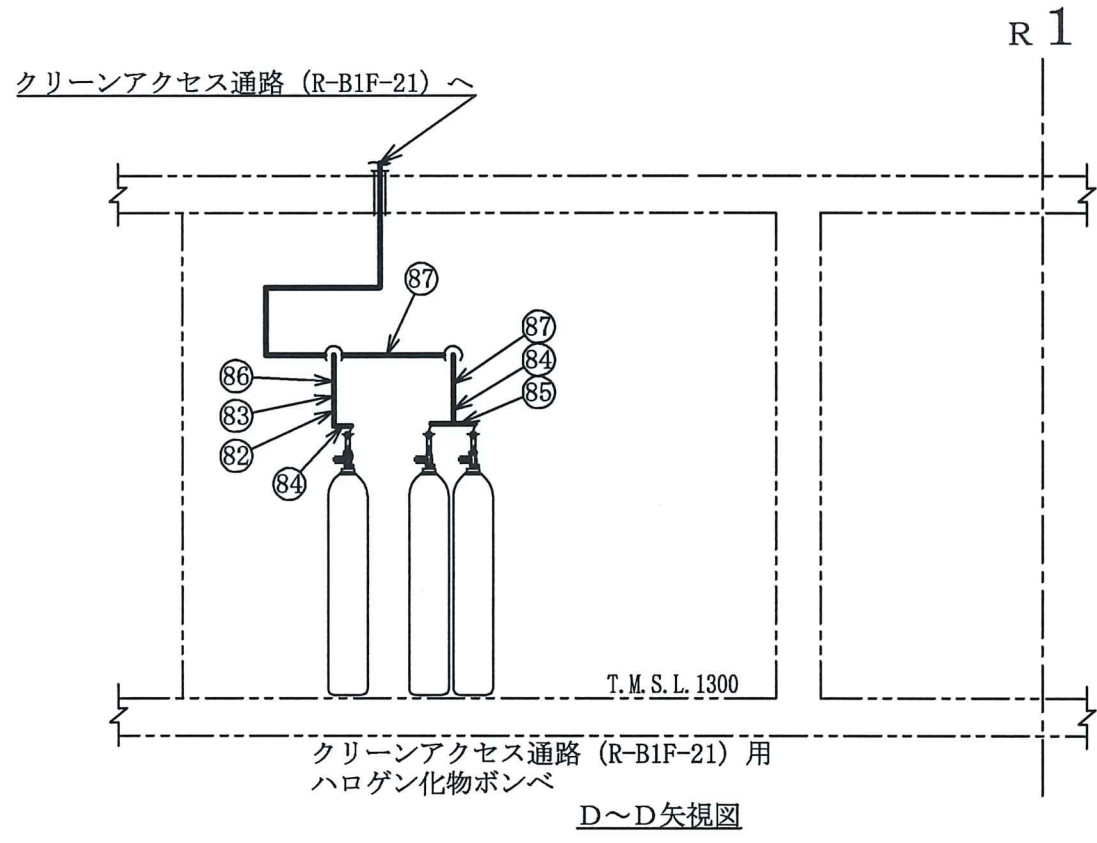
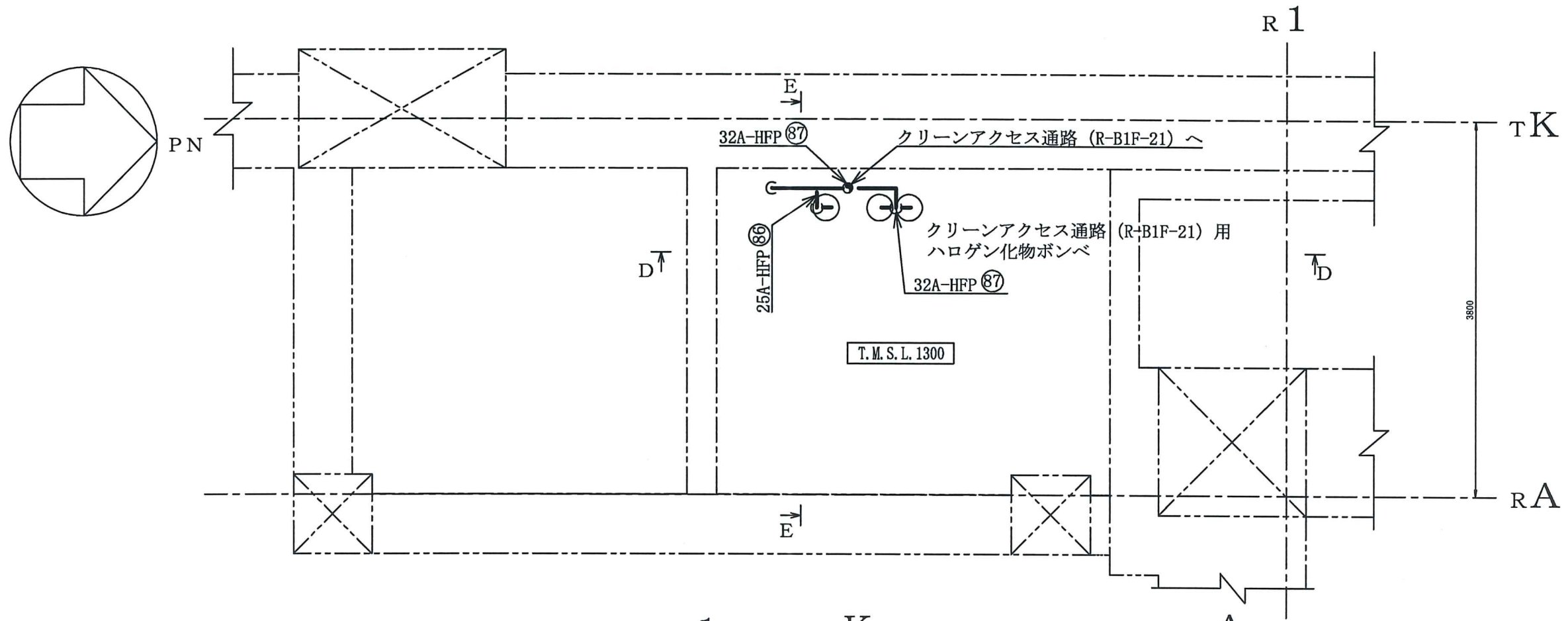
B~B矢視図



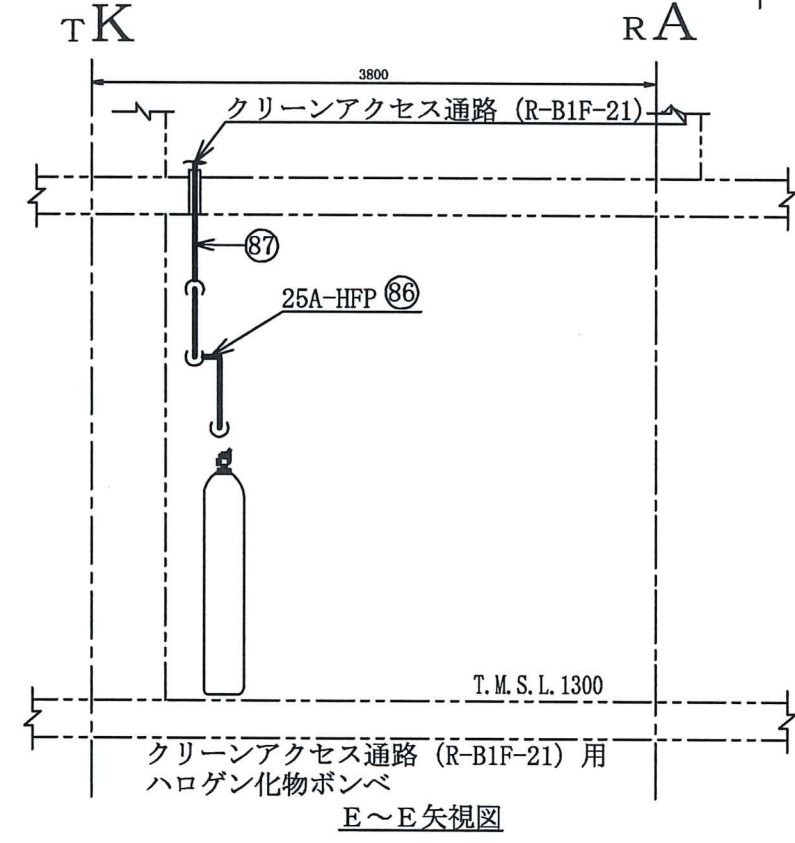
C~C矢視図

注1：寸法はmmを示す。  
 注2：図中の丸番号は別紙1のNO.を示す。

原子炉建屋	
工事計画認可申請	第9-3-2-2-3-31図
柏崎刈羽原子力発電所第7号機	
名称	その他発電用原子炉の附属施設のうち 火災防護設備のうち消火設備 (小空間固定式消火設備)に係る 主配管の配置を明示した図面(その31)
	東京電力ホールディングス株式会社



D~D矢視図

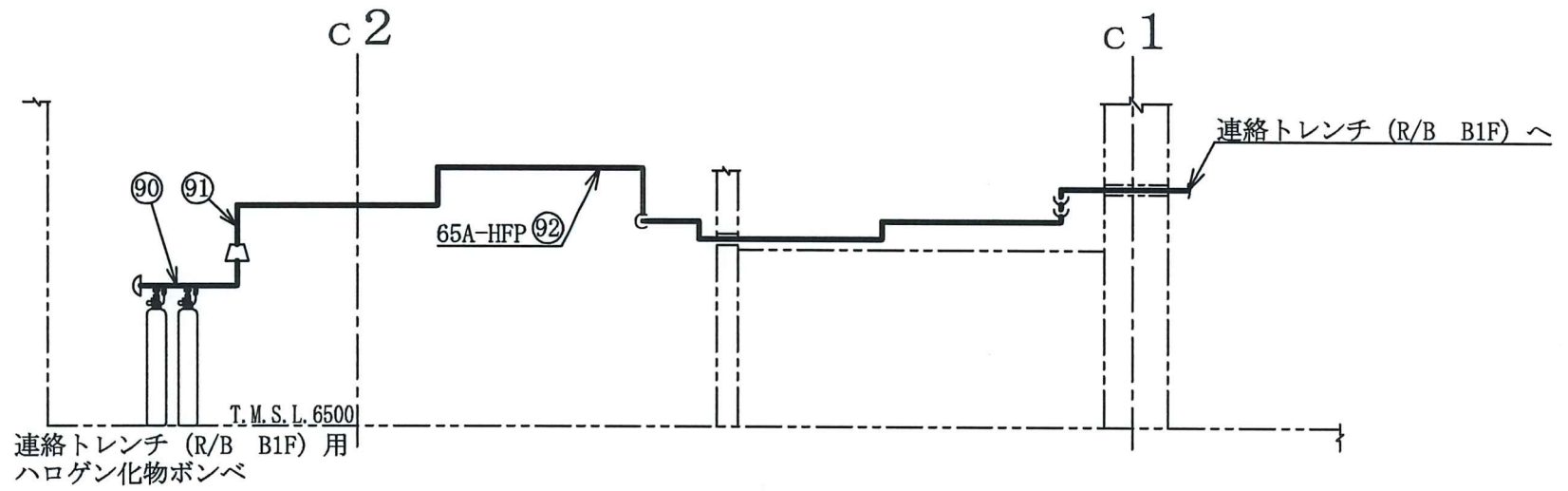
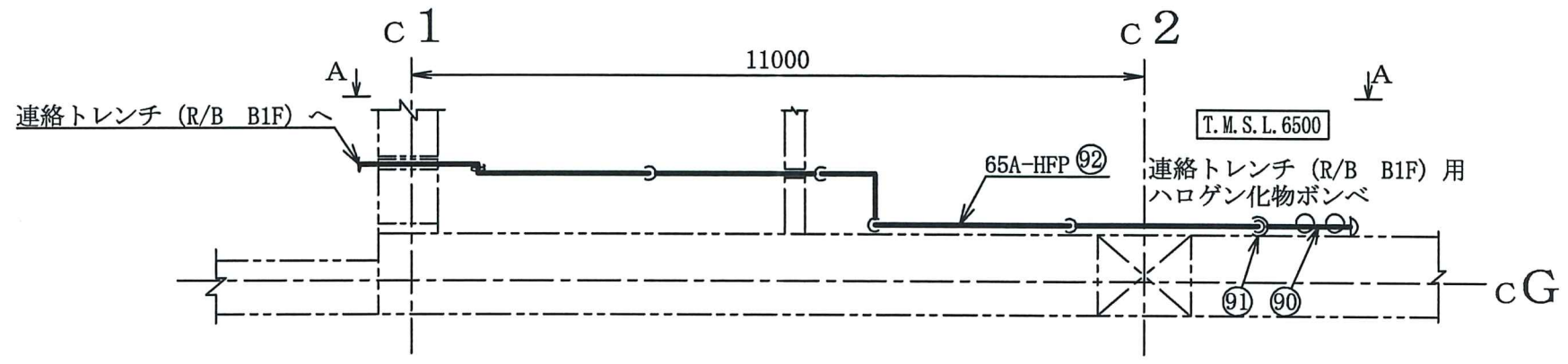
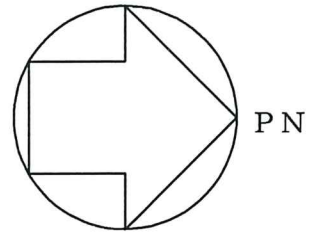


E~E矢視図

注1：寸法はmmを示す。  
 注2：図中の丸番号は別紙1のNO.を示す。

原子炉建屋	
工事計画認可申請	第9-3-2-2-3-32図
柏崎刈羽原子力発電所第7号機	
名称	その他発電用原子炉の附属施設のうち 火災防護設備のうち消火設備 (小空間固定式消火設備)に係る 主配管の配置を明示した図面 (その32)
	東京電力ホールディングス株式会社

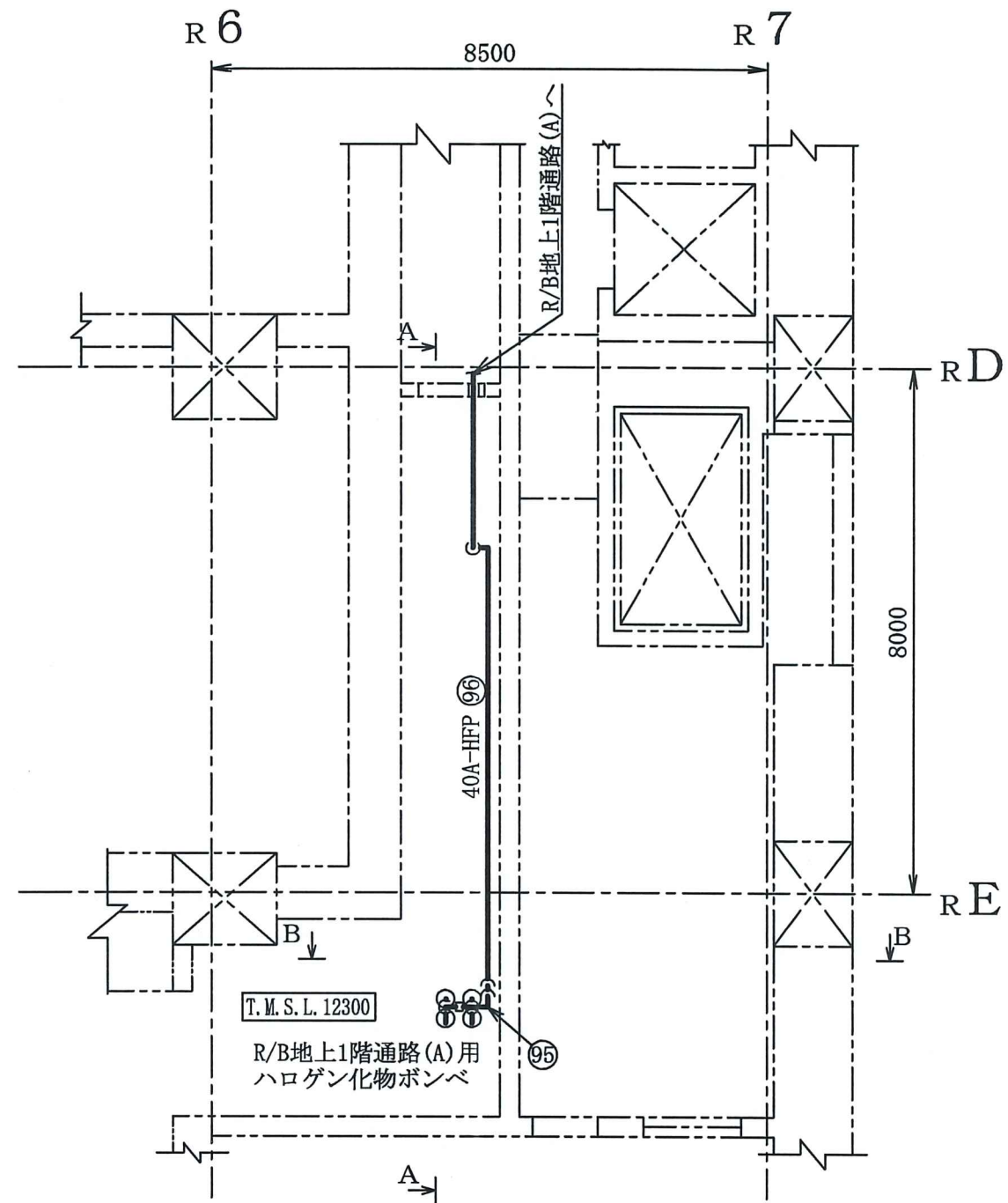
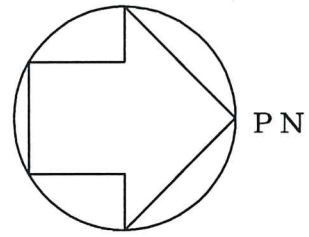




A~A矢視図

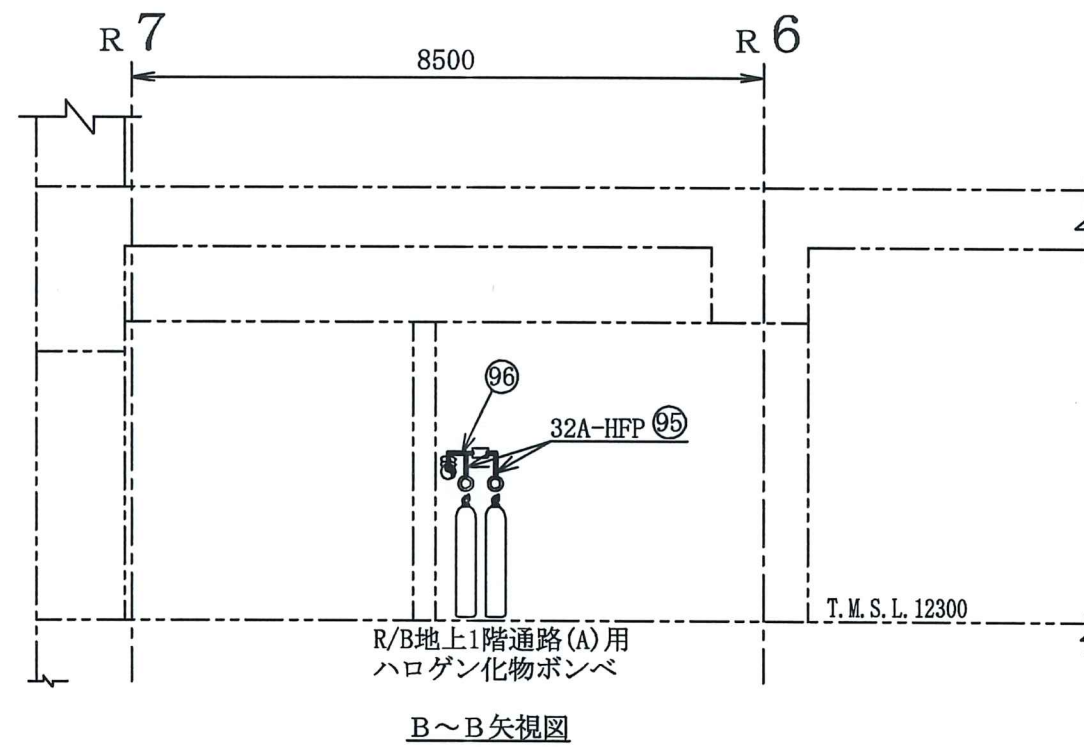
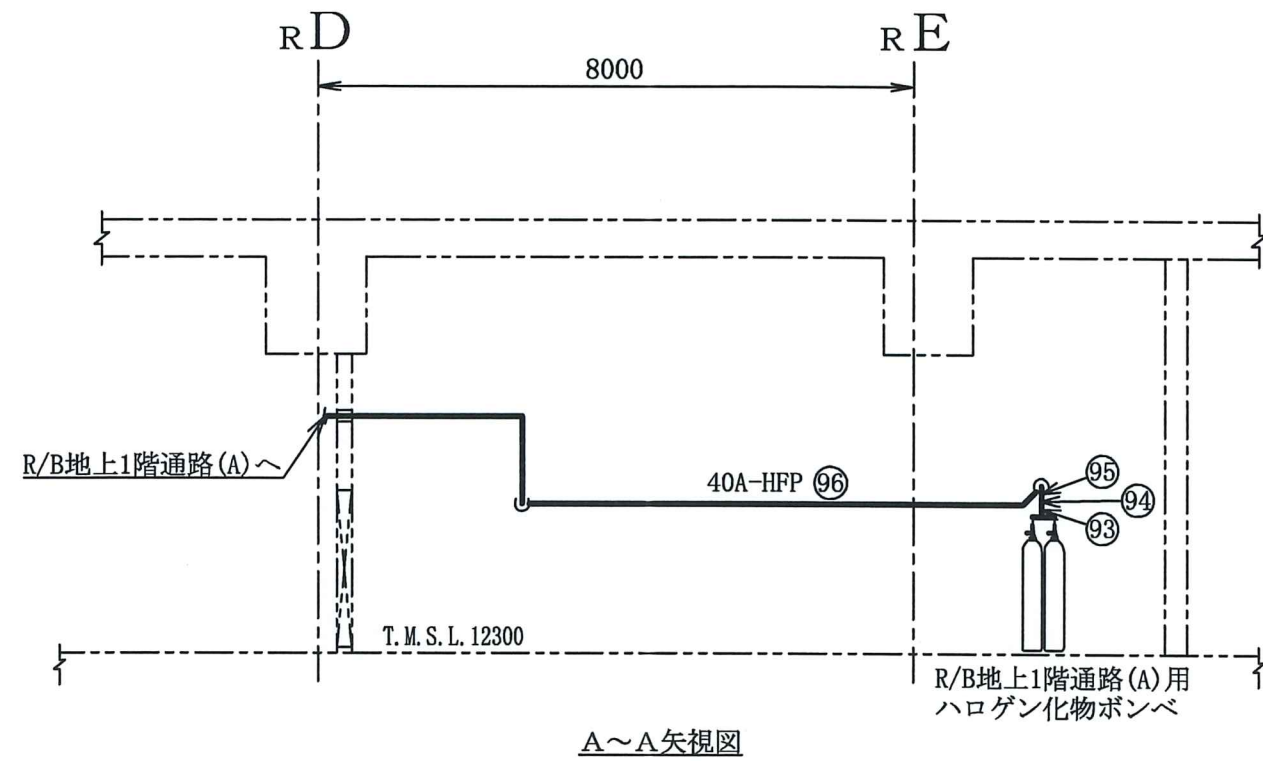
注1 : 寸法はmmを示す。  
 注2 : 図中の丸番号は別紙1のNO.を示す。

コントロール建屋	
工事計画認可申請	第9-3-2-2-3-33図
柏崎刈羽原子力発電所第7号機	
名称	その他発電用原子炉の附属施設のうち 火災防護設備のうち消火設備 (小空間固定式消火設備)に係る 主配管の配置を明示した図面 (その33)
	東京電力ホールディングス株式会社



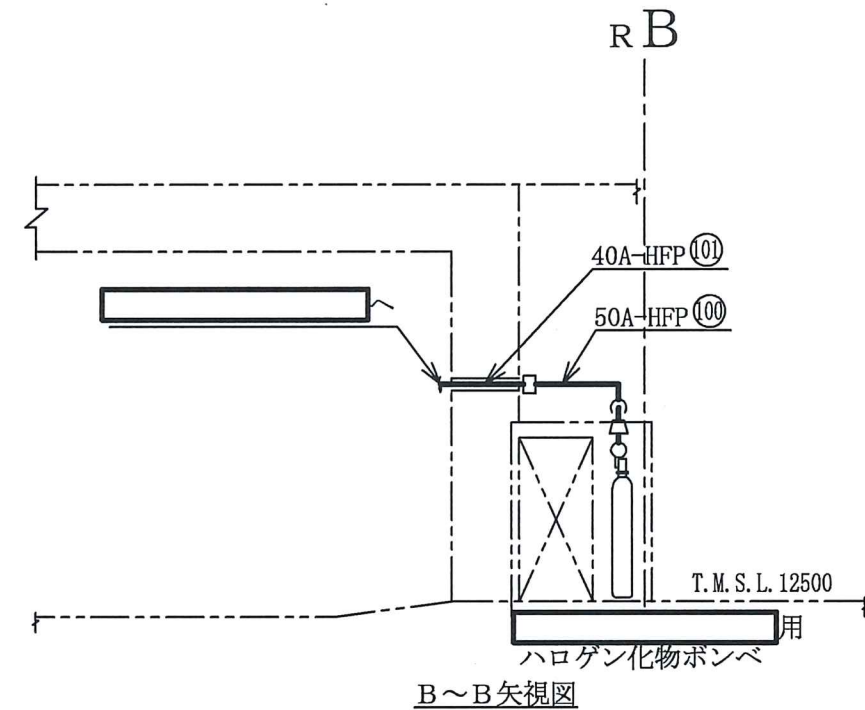
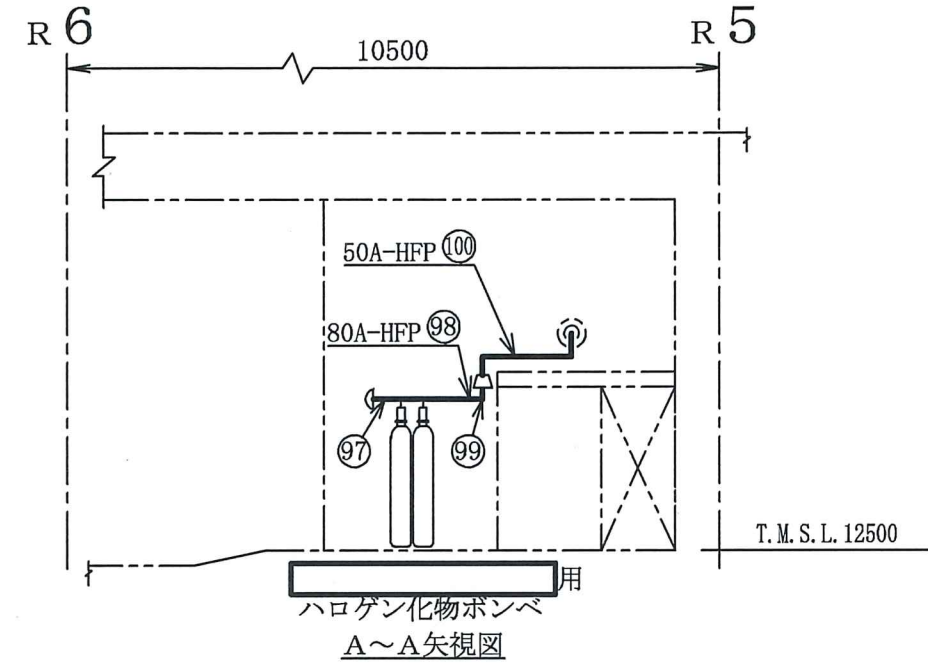
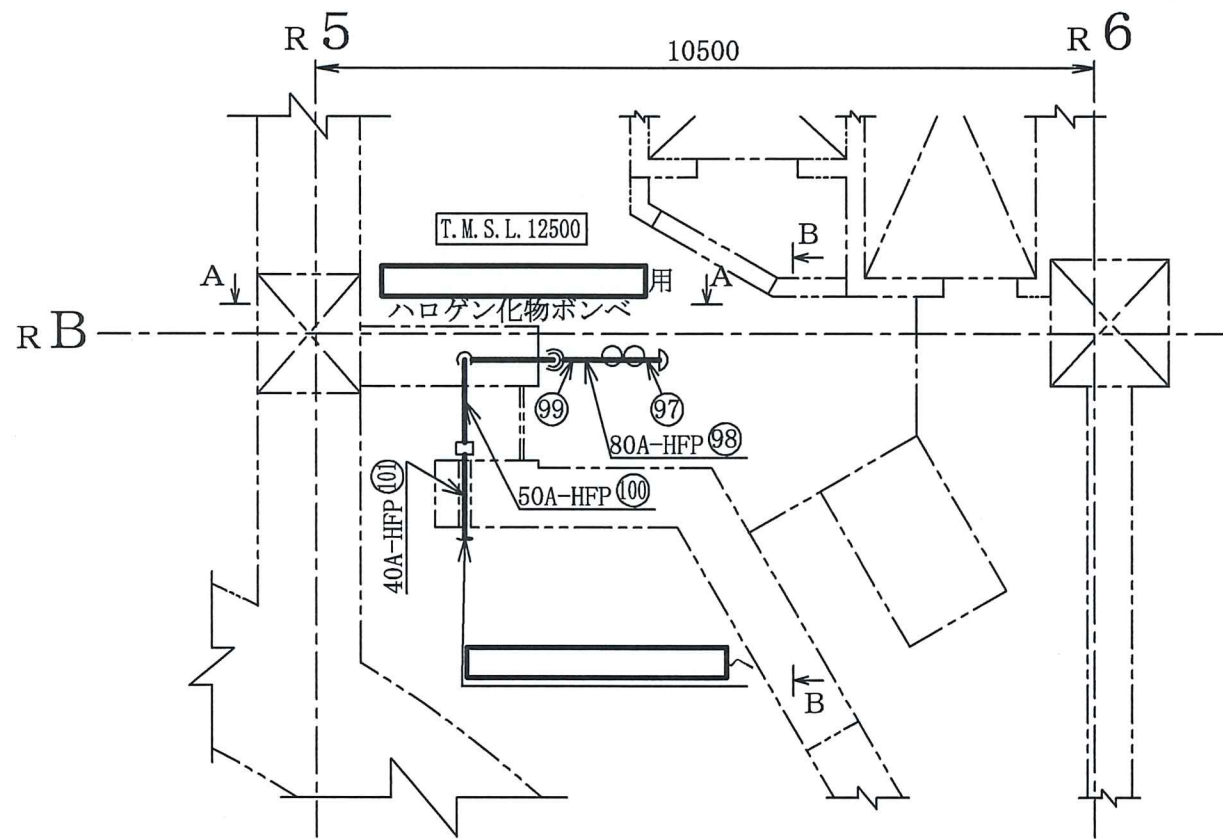
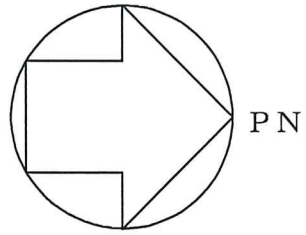
注1 : 寸法はmmを示す。  
 注2 : 図中の丸番号は別紙1のNO.を示す。

原子炉建屋	
工事計画認可申請	第9-3-2-2-3-34図
柏崎刈羽原子力発電所第7号機	
名称	その他発電用原子炉の附属施設のうち 火災防護設備のうち消火設備 (小空間固定式消火設備)に係る 主配管の配置を明示した図面 (その34)
	東京電力ホールディングス株式会社
0511	



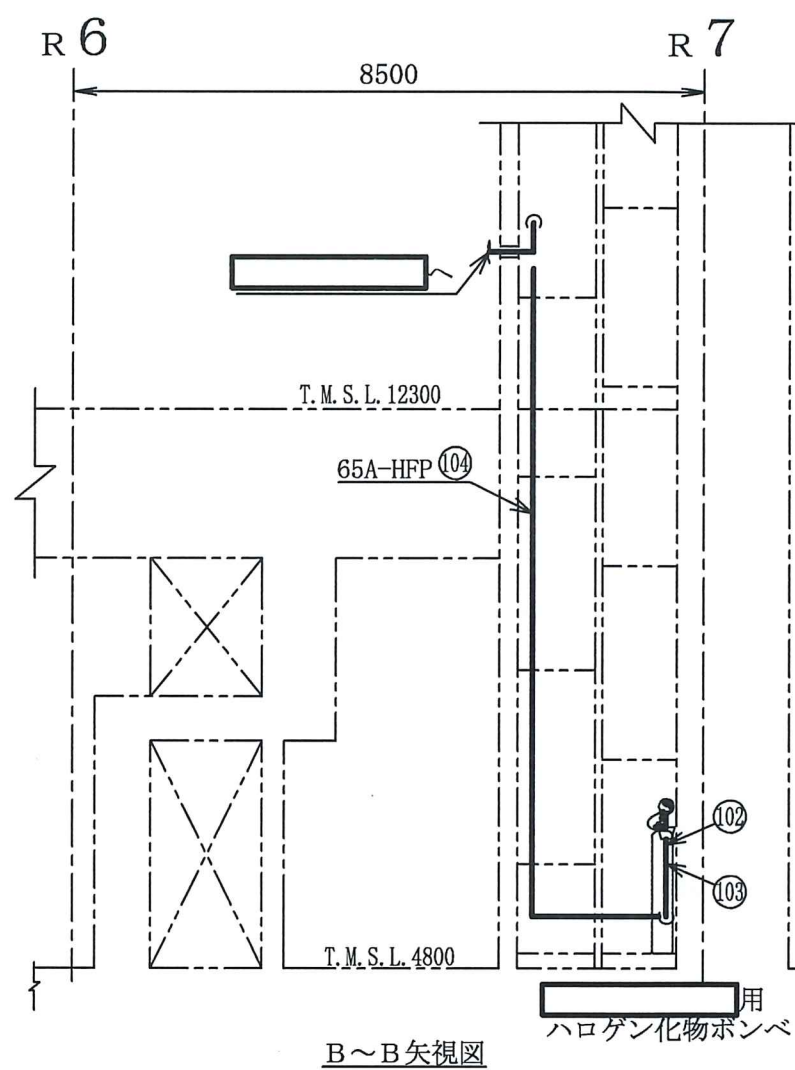
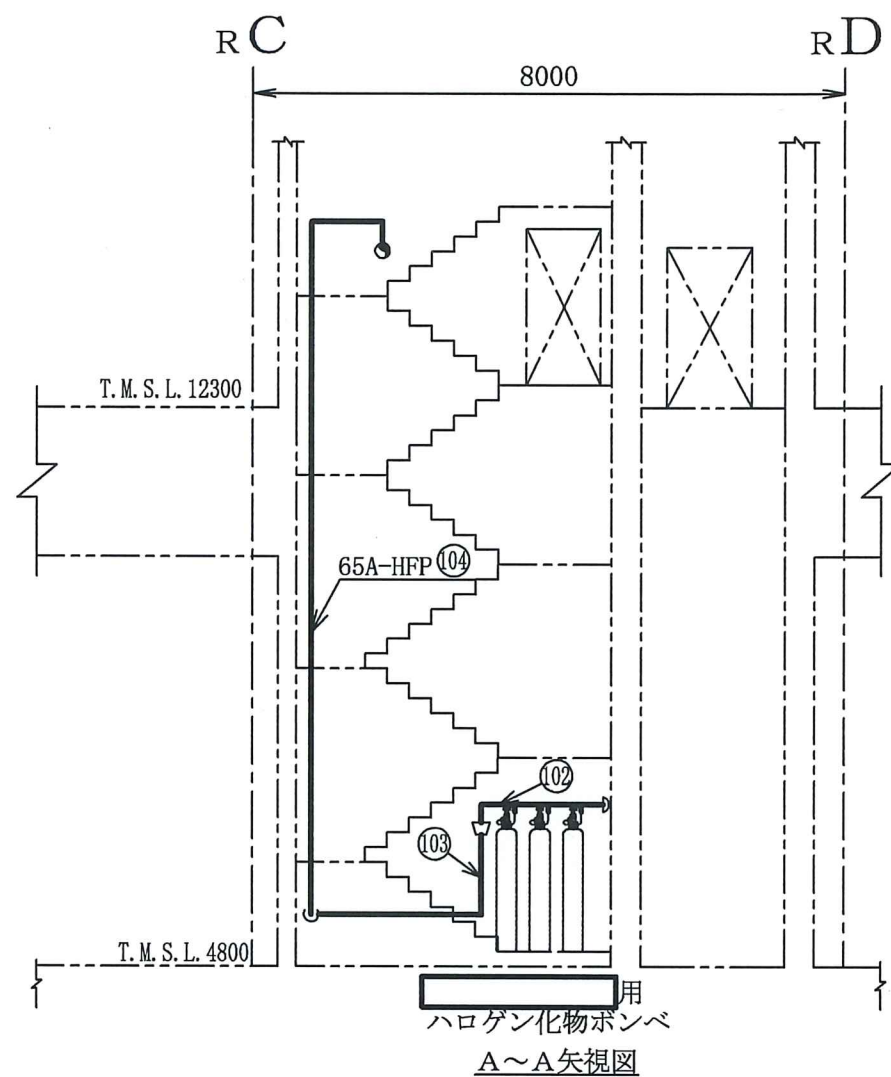
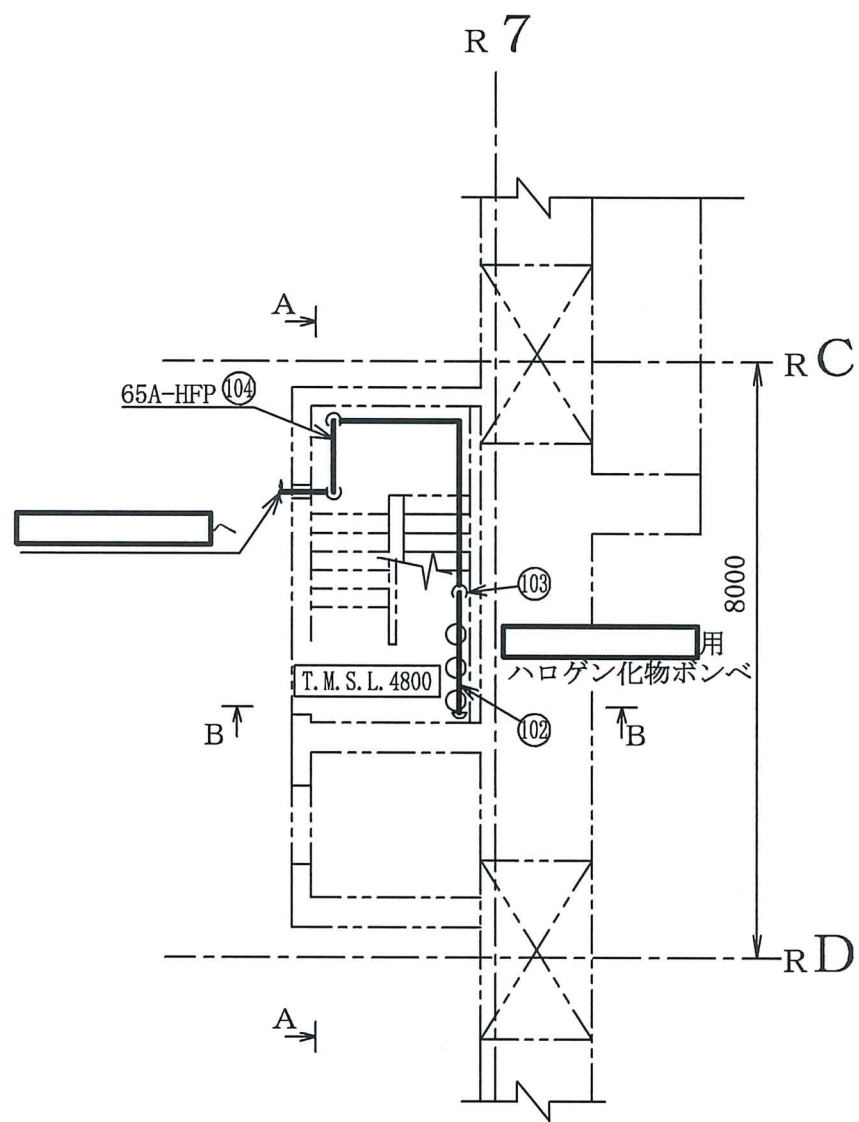
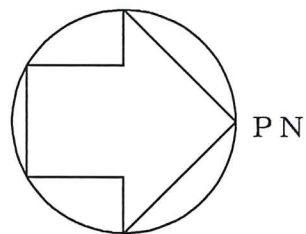
注1 : 寸法はmmを示す。  
 注2 : 図中の丸番号は別紙1のNO.を示す。

原子炉建屋	
工事計画認可申請	第9-3-2-2-3-35図
柏崎刈羽原子力発電所第7号機	
名称	その他発電用原子炉の附属施設のうち 火災防護設備のうち消火設備 (小空間固定式消火設備)に係る 主配管の配置を明示した図面 (その35)
	東京電力ホールディングス株式会社



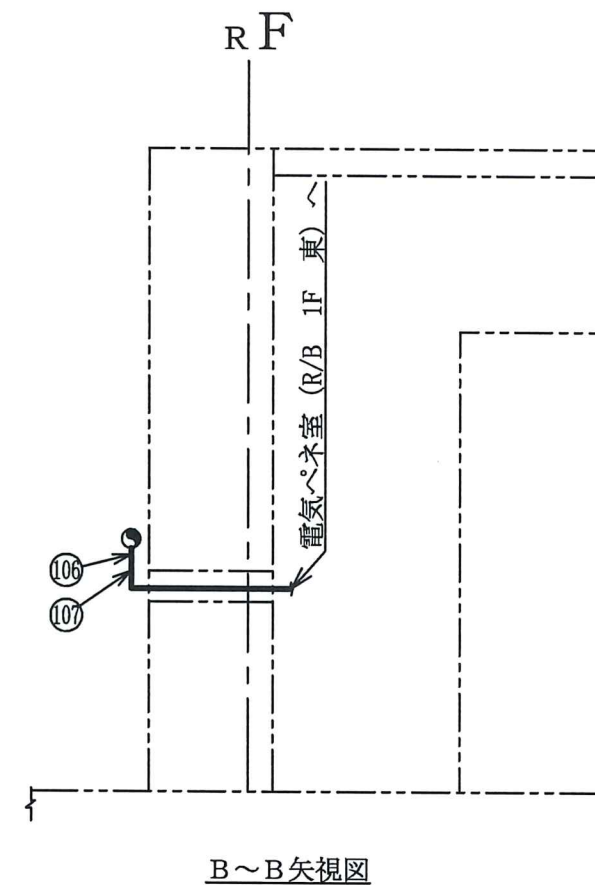
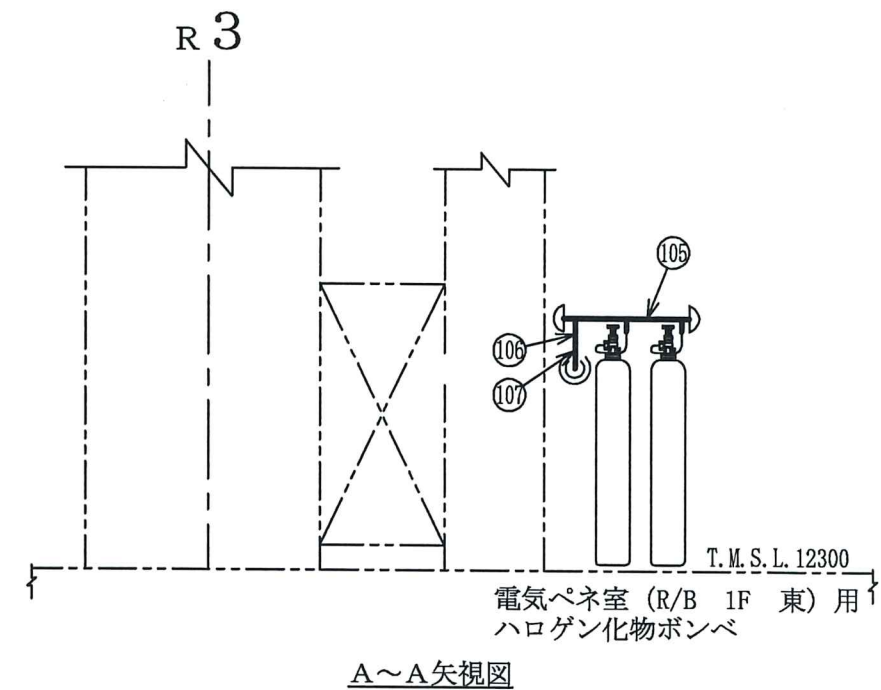
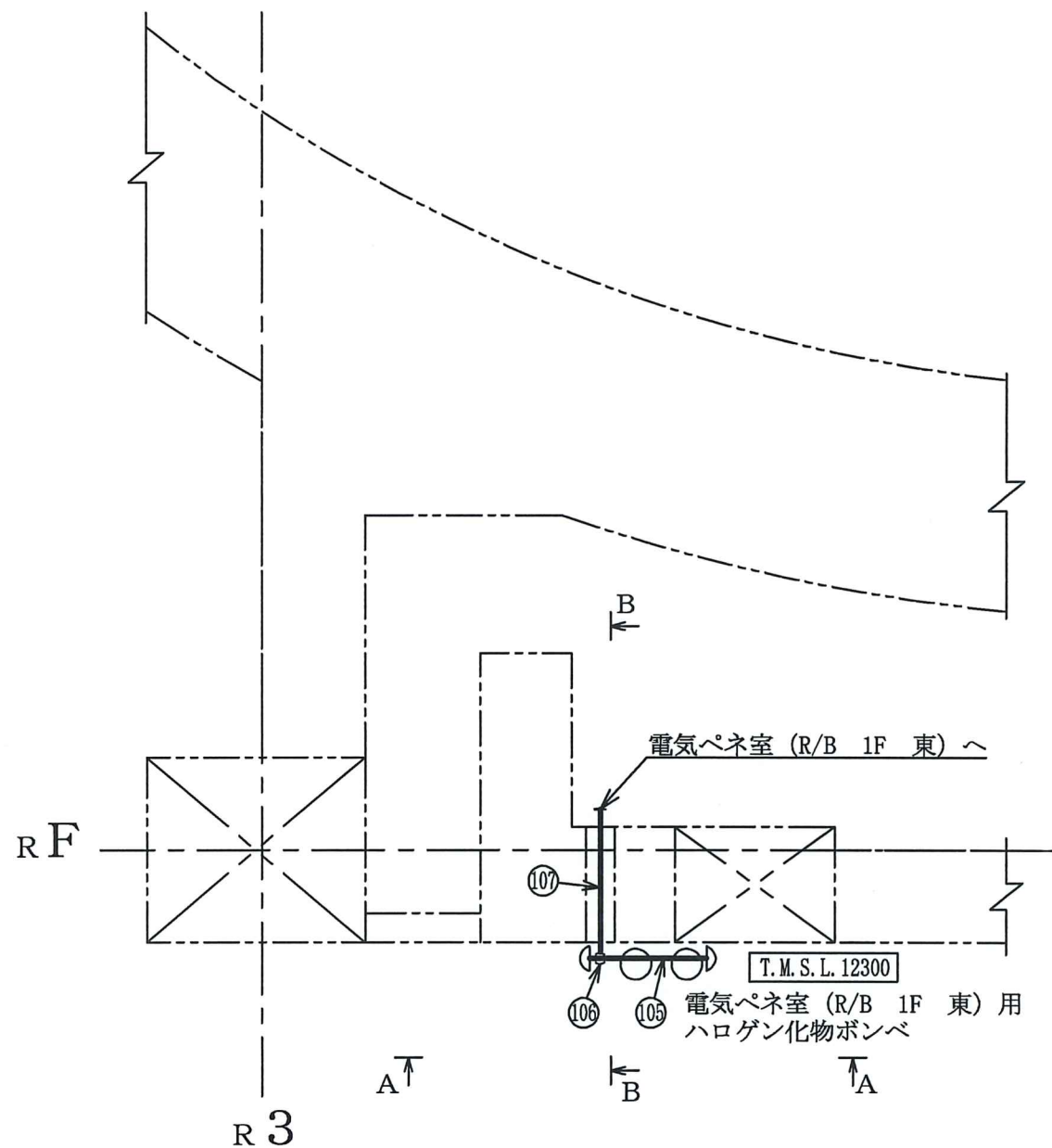
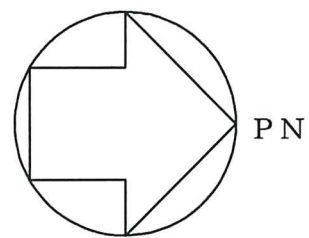
注1 : 寸法はmmを示す。  
 注2 : 図中の丸番号は別紙1のNO.を示す。

原子炉建屋	
工事計画認可申請	第9-3-2-2-3-36図
柏崎刈羽原子力発電所第7号機	
名称	その他発電用原子炉の附属施設のうち 火災防護設備のうち消火設備 (小空間固定式消火設備)に係る 主配管の配置を明示した図面 (その36)
	東京電力ホールディングス株式会社



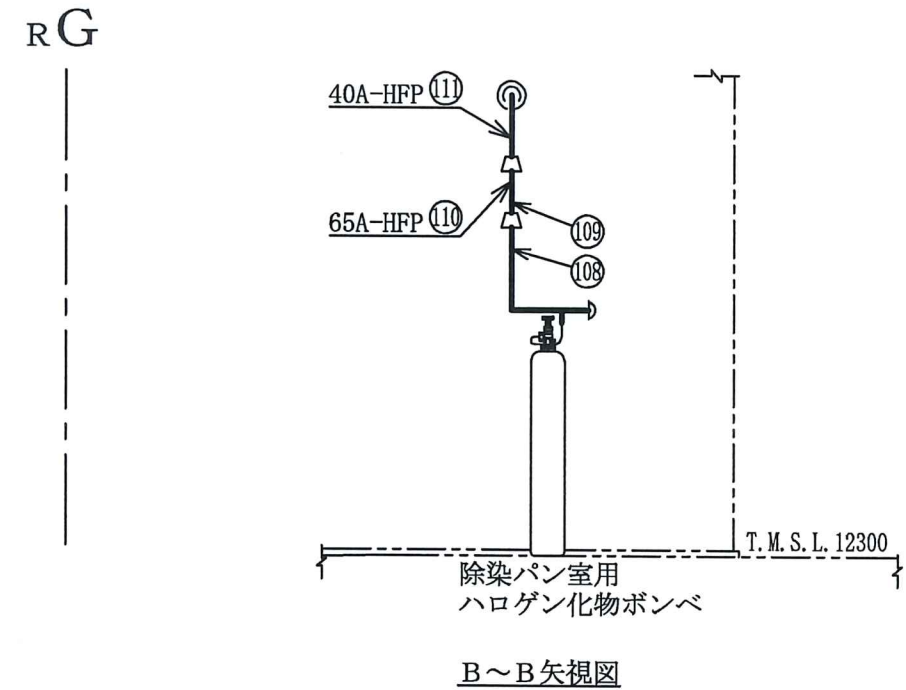
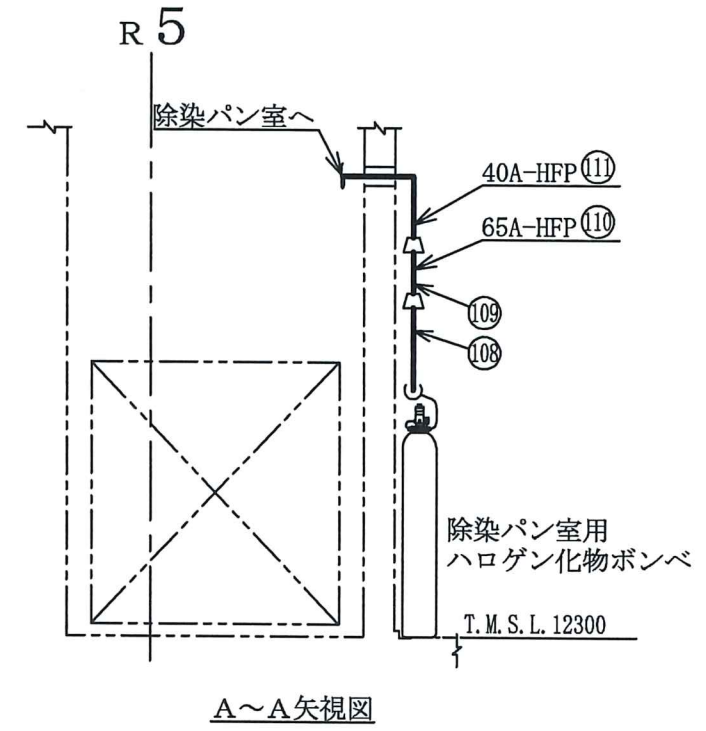
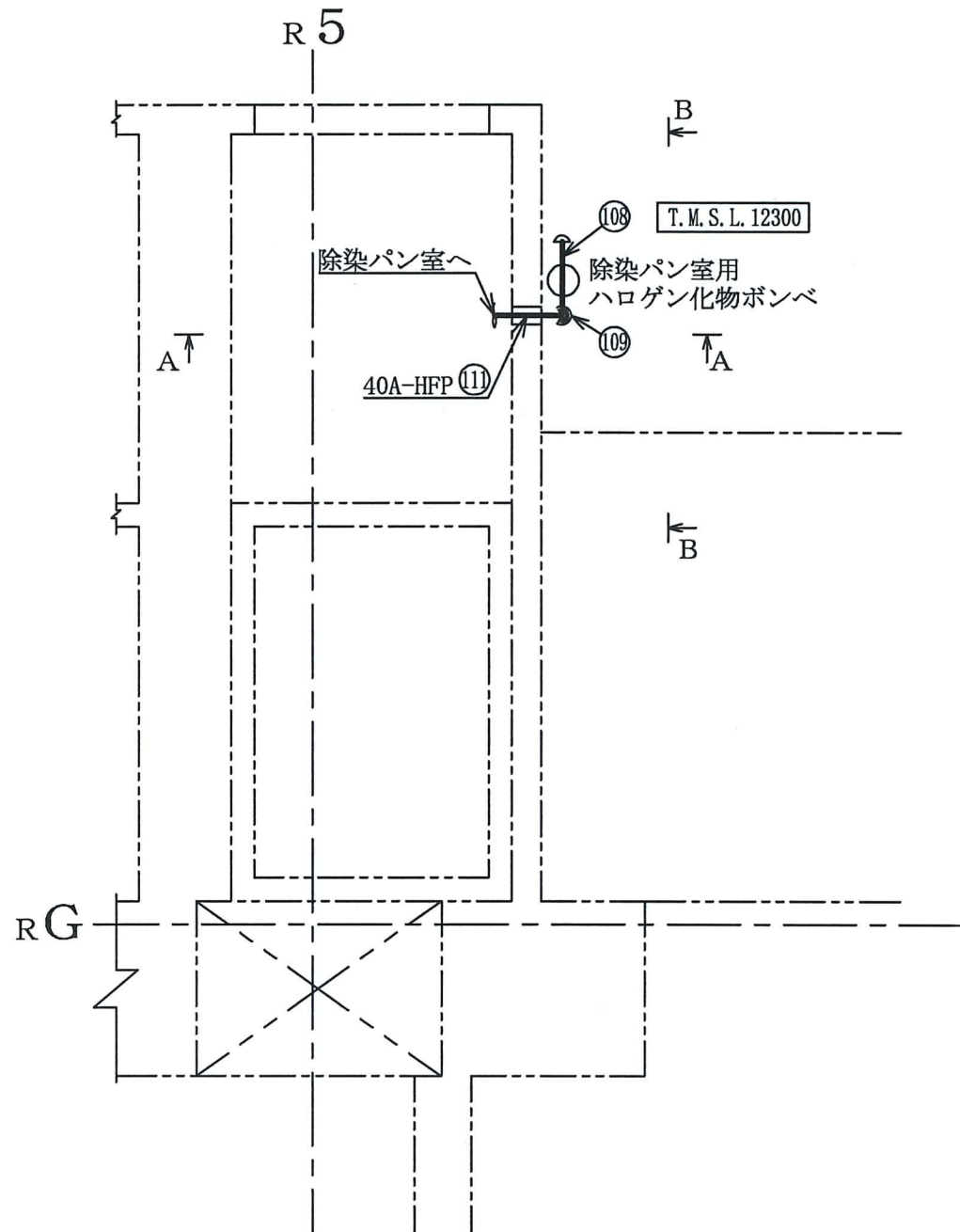
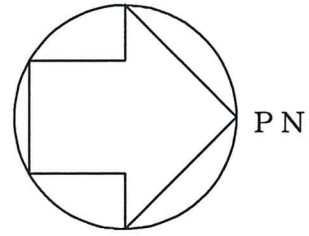
注1 : 寸法はmmを示す。  
 注2 : 図中の丸番号は別紙1のNO.を示す。

原子炉建屋	
工事計画認可申請	第9-3-2-2-3-37図
柏崎刈羽原子力発電所第7号機	
名称	その他発電用原子炉の附属施設のうち
	火災防護設備のうち消火設備
	(小空間固定式消火設備)に係る
主配管の配置を明示した図面 (その37)	
東京電力ホールディングス株式会社	



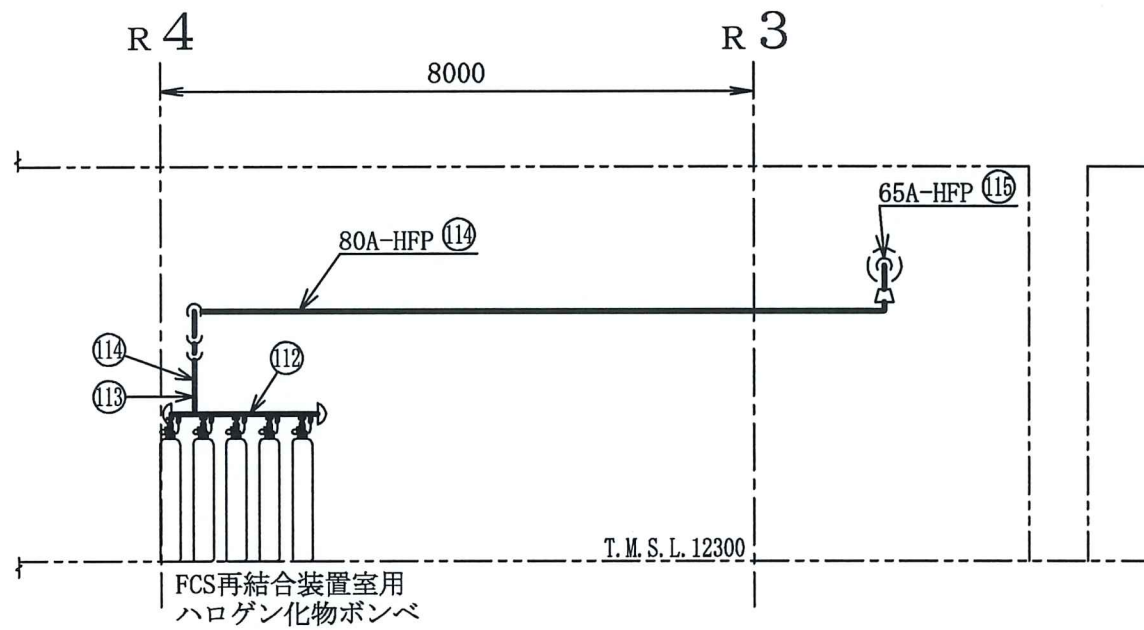
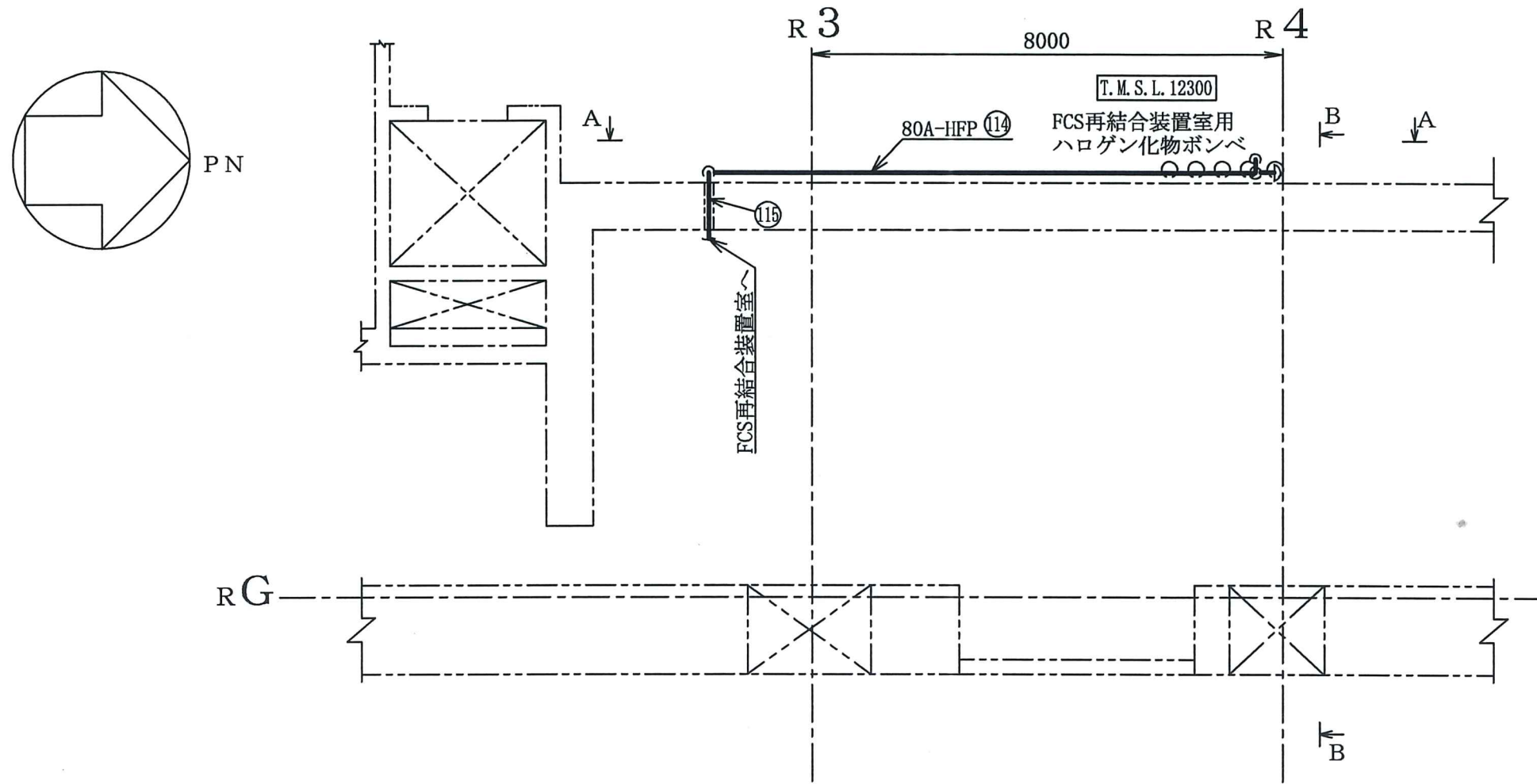
注1 : 寸法はmmを示す。  
 注2 : 図中の丸番号は別紙1のNO.を示す。

原子炉建屋	
工事計画認可申請	第9-3-2-2-3-38図
柏崎刈羽原子力発電所第7号機	
名称	その他発電用原子炉の附属施設のうち 火災防護設備のうち消火設備 (小空間固定式消火設備)に係る 主配管の配置を明示した図面 (その38)
	東京電力ホールディングス株式会社

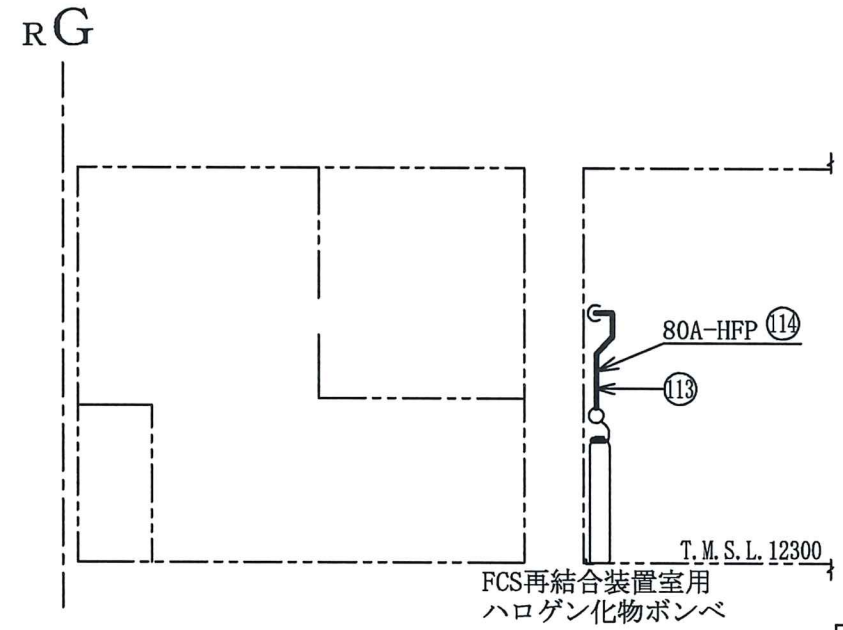


注1：寸法はmmを示す。  
 注2：図中の丸番号は別紙1のNO.を示す。

原子炉建屋	
工事計画認可申請	第9-3-2-2-3-39図
柏崎刈羽原子力発電所第7号機	
名称	その他発電用原子炉の附属施設のうち 火災防護設備のうち消火設備 (小空間固定式消火設備)に係る 主配管の配置を明示した図面(その39)
	東京電力ホールディングス株式会社



A~A矢視図

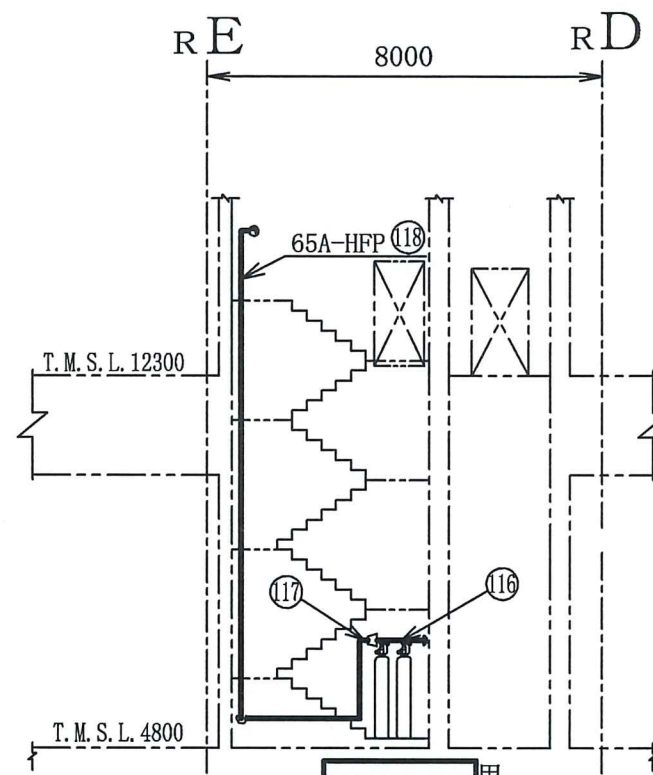
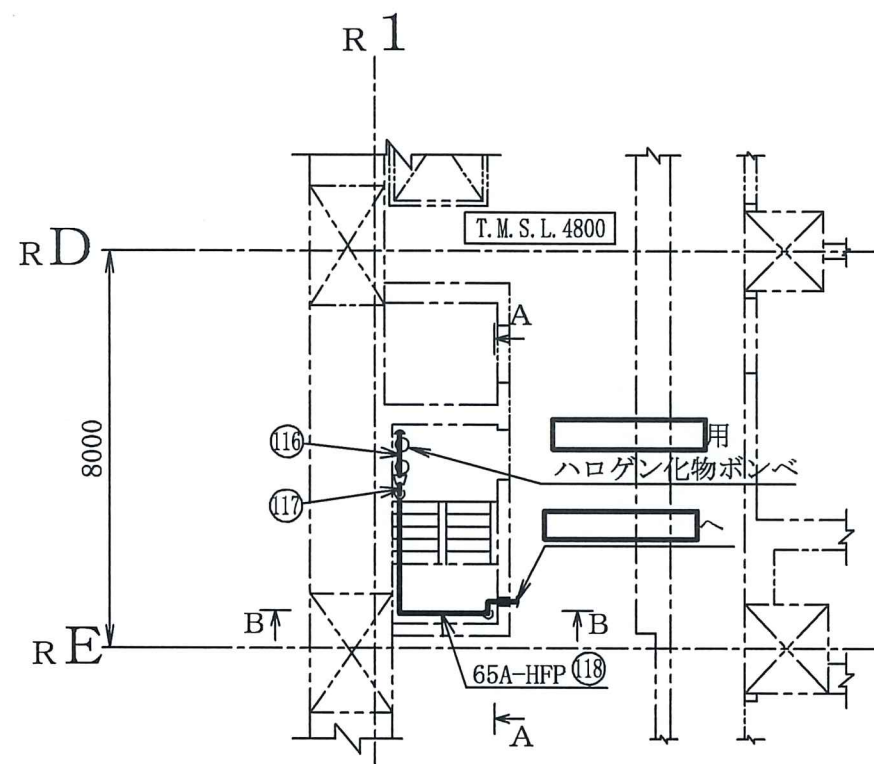
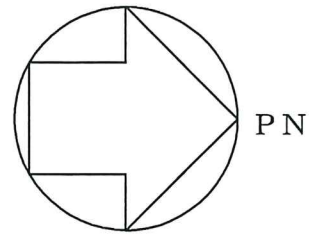


B~B矢視図

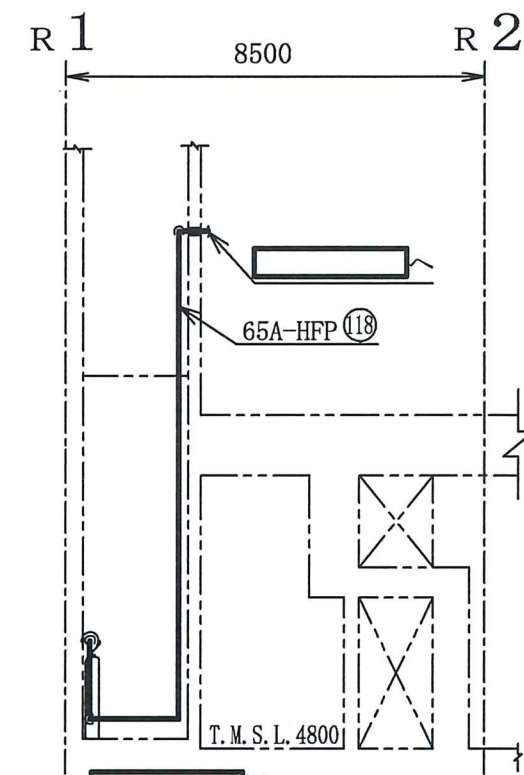
注1 : 寸法はmmを示す。  
 注2 : 図中の丸番号は別紙1のNO.を示す。

原子炉建屋	
工事計画認可申請	第9-3-2-2-3-40図
柏崎刈羽原子力発電所第7号機	
名称	その他発電用原子炉の附属施設のうち 火災防護設備のうち消火設備 (小空間固定式消火設備)に係る 主配管の配置を明示した図面(その40)
	東京電力ホールディングス株式会社





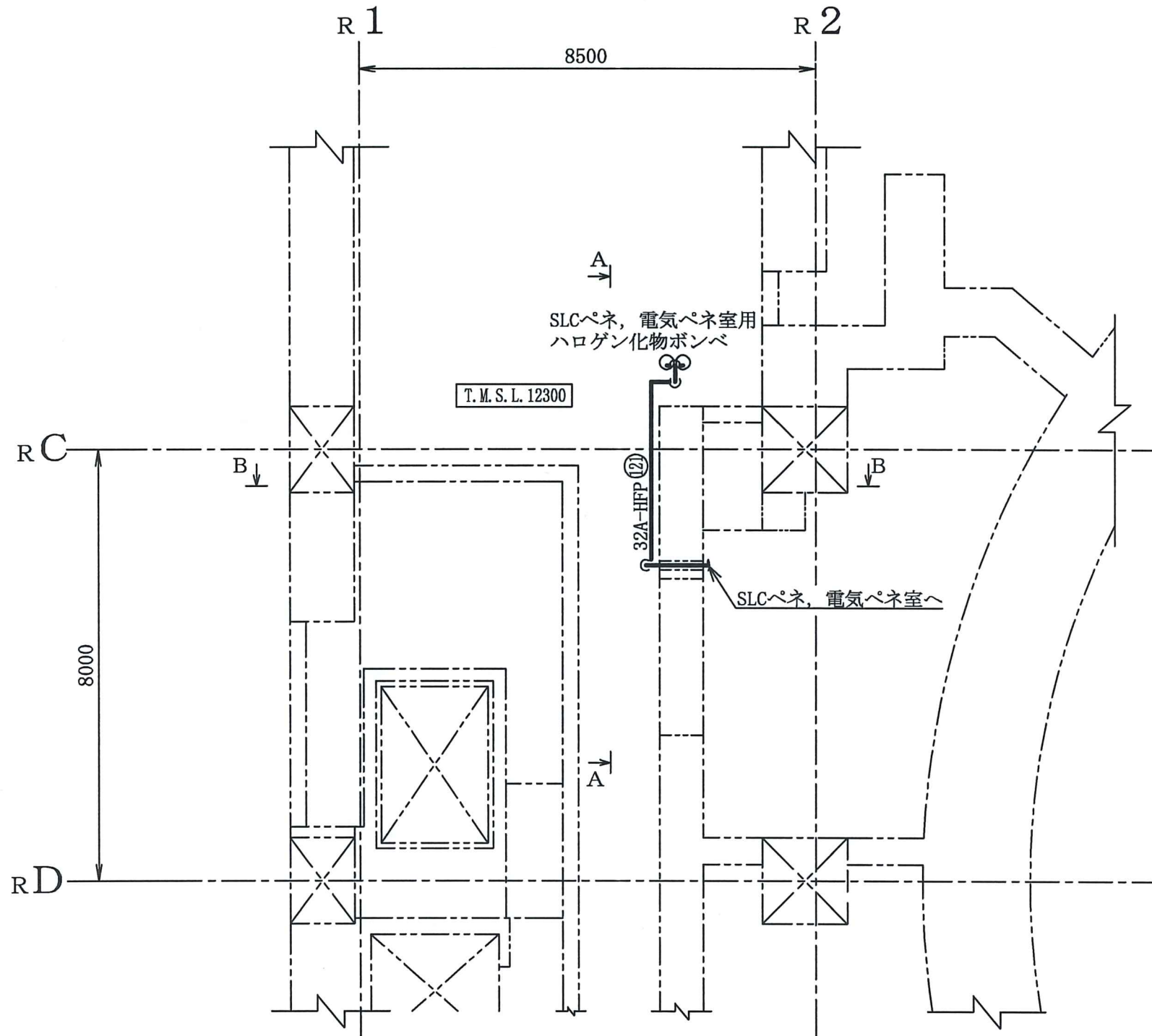
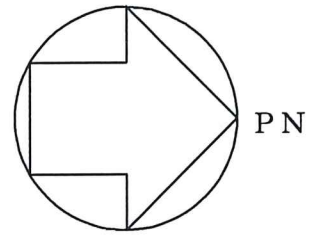
ハロゲン化物ポンベ  
A~A矢視図



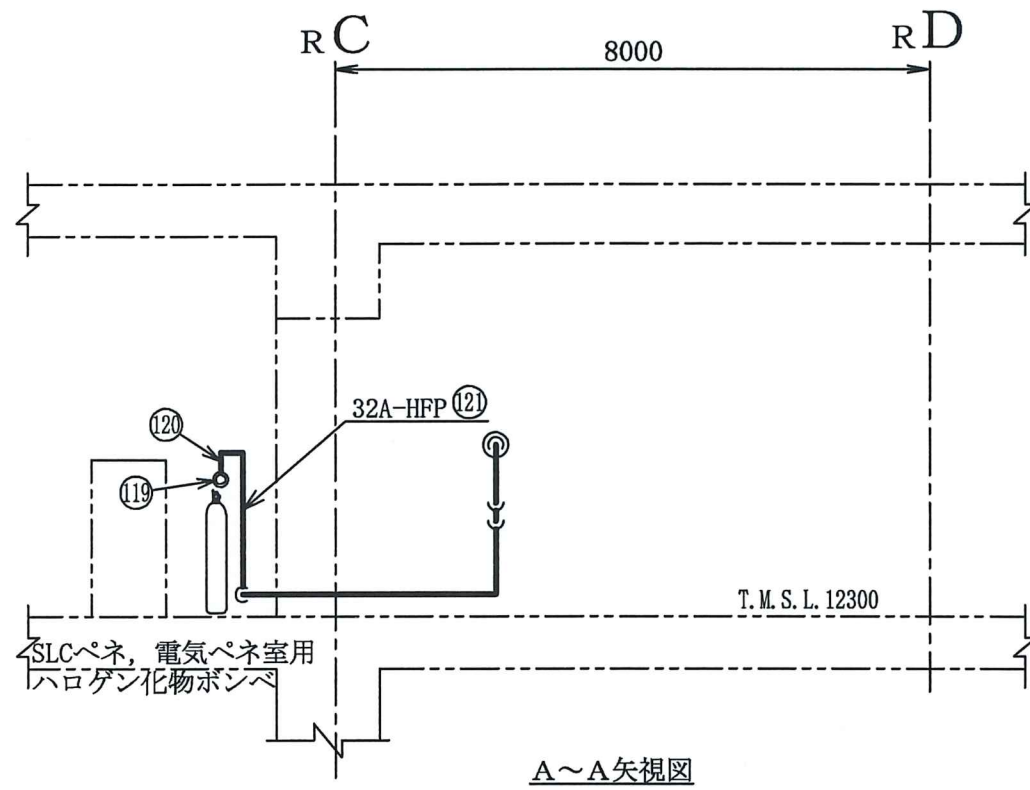
ハロゲン化物ポンベ  
B~B矢視図

注1：寸法はmmを示す。  
注2：図中の丸番号は別紙1のNO.を示す。

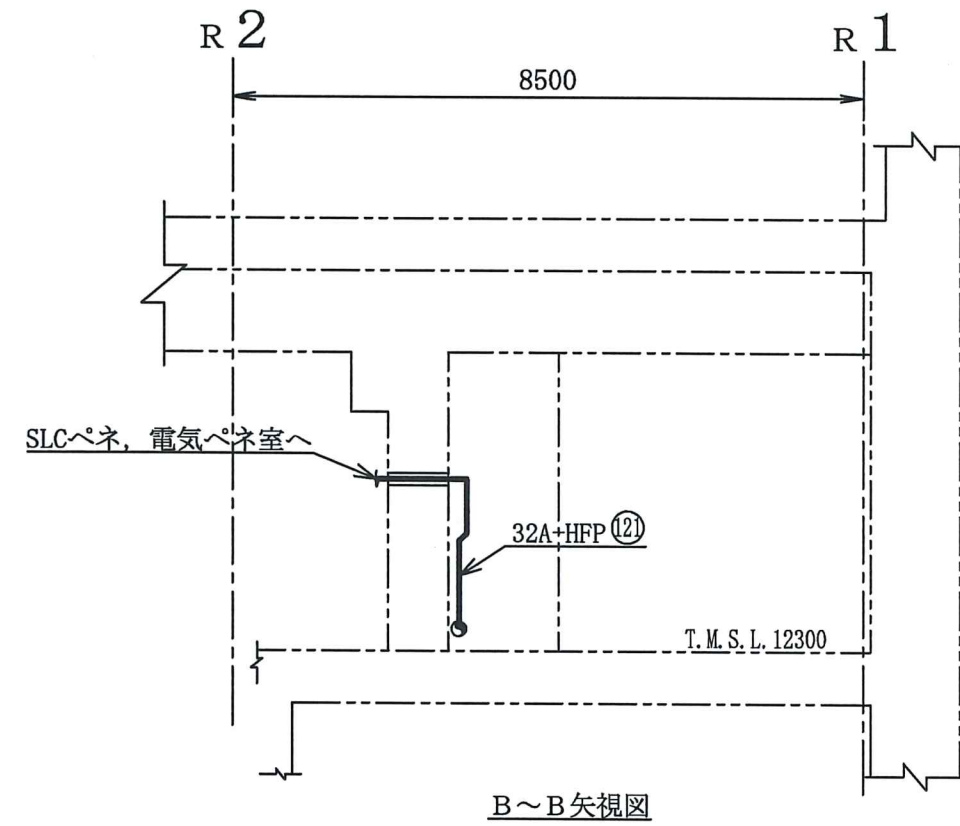
原子炉建屋	
工事計画認可申請	第9-3-2-2-3-41図
柏崎刈羽原子力発電所第7号機	
名称	その他発電用原子炉の附属施設のうち 火災防護設備のうち消火設備 (小空間固定式消火設備)に係る 主配管の配置を明示した図面(その41)
	東京電力ホールディングス株式会社



原子炉建屋	
工事計画認可申請	第9-3-2-2-3-42図
柏崎刈羽原子力発電所第7号機	
名称	その他発電用原子炉の附属施設のうち 火災防護設備のうち消火設備 (小空間固定式消火設備)に係る 主配管の配置を明示した図面 (その42)
	東京電力ホールディングス株式会社
	8Z21



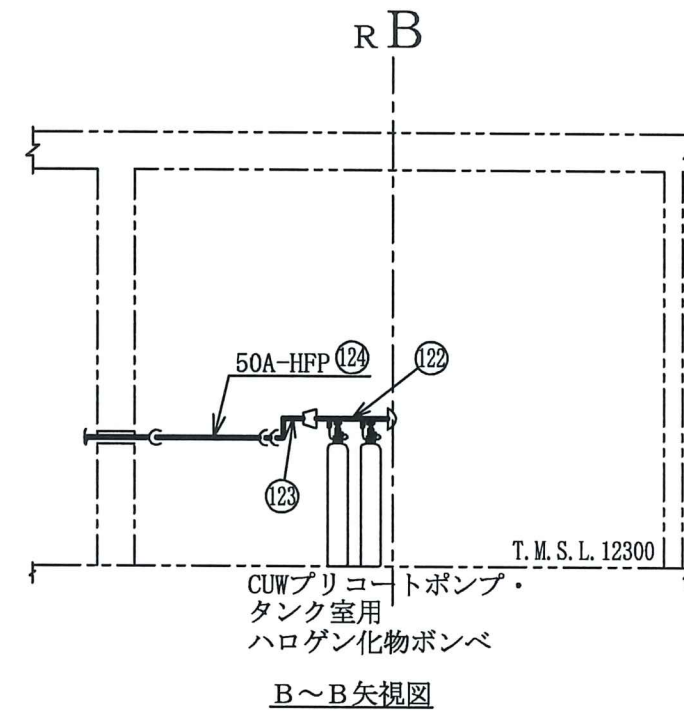
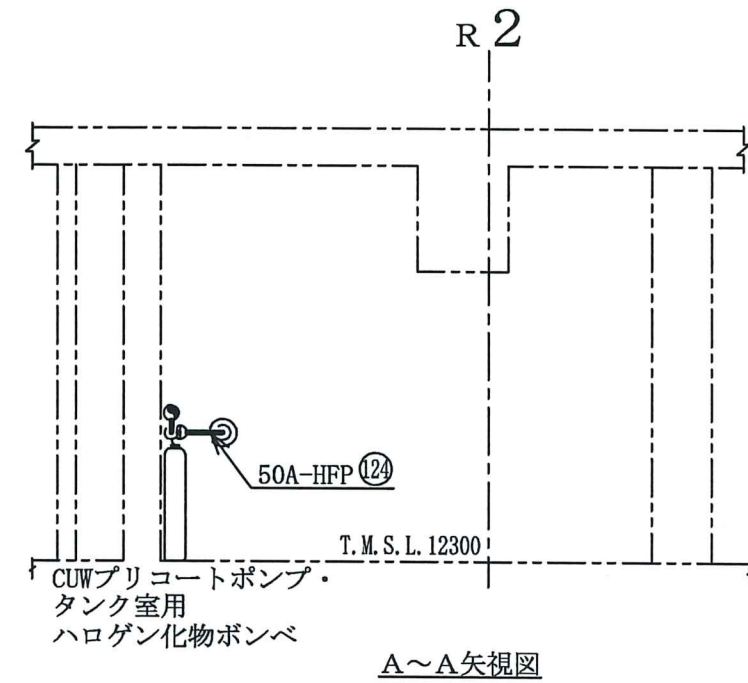
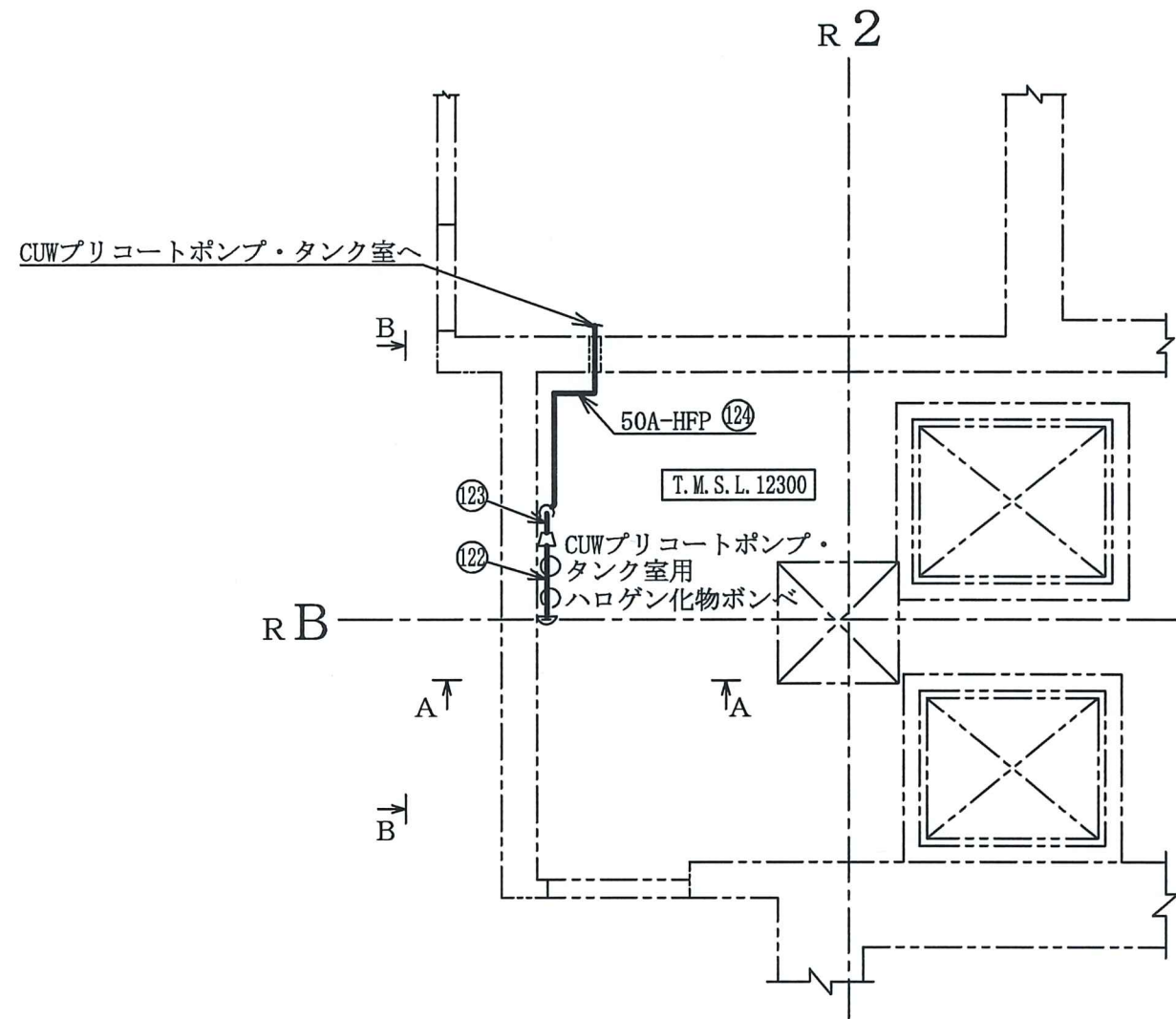
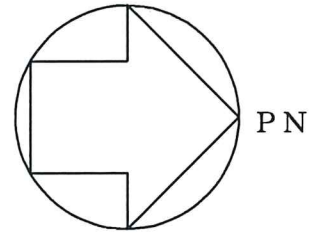
A~A 矢視図



B~B 矢視図

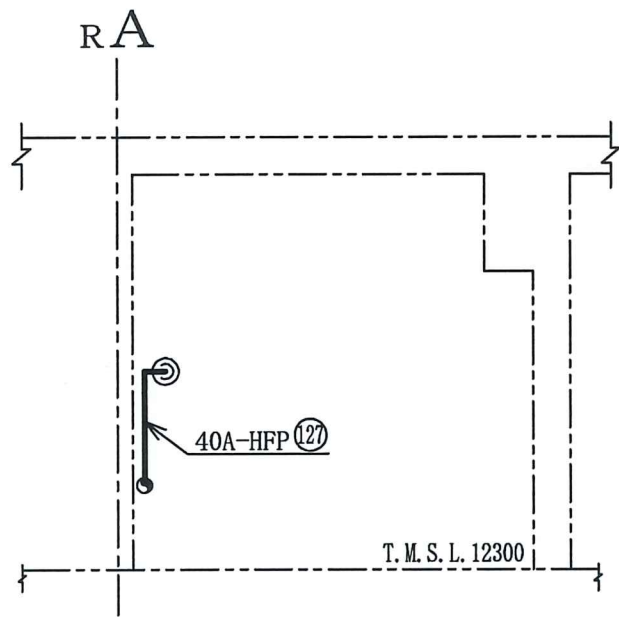
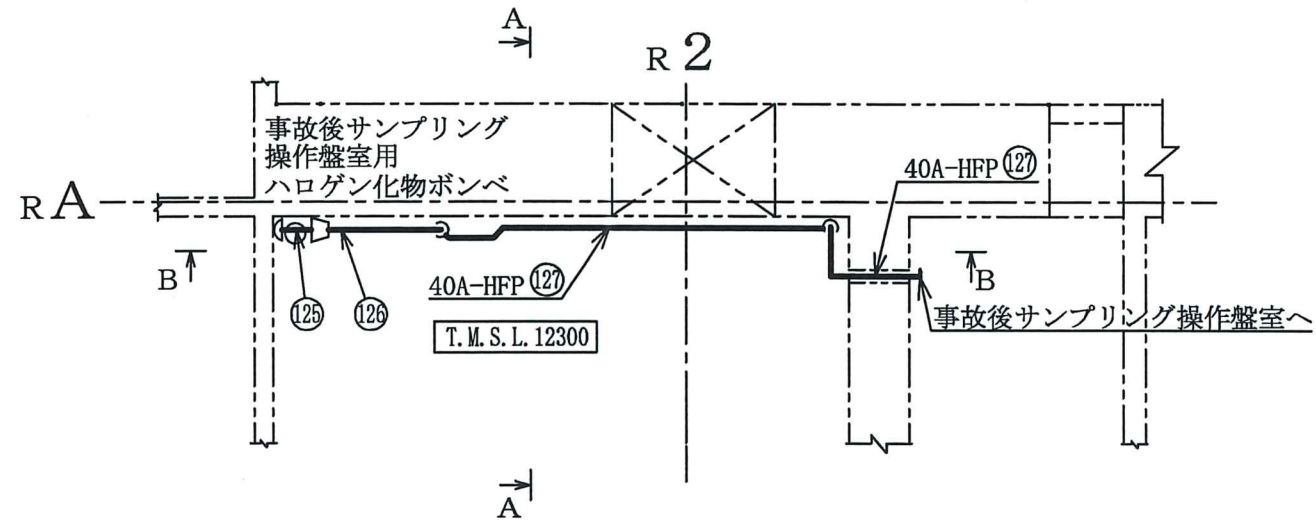
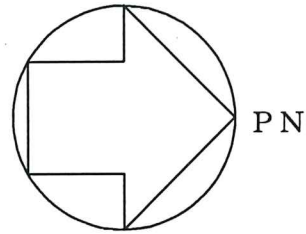
注1 : 寸法はmmを示す。  
 注2 : 図中の丸番号は別紙1のNO.を示す。

原子炉建屋	
工事計画認可申請	第9-3-2-2-3-43図
柏崎刈羽原子力発電所第7号機	
名称	その他発電用原子炉の附属施設のうち 火災防護設備のうち消火設備 (小空間固定式消火設備)に係る 主配管の配置を明示した図面(その43)
	東京電力ホールディングス株式会社

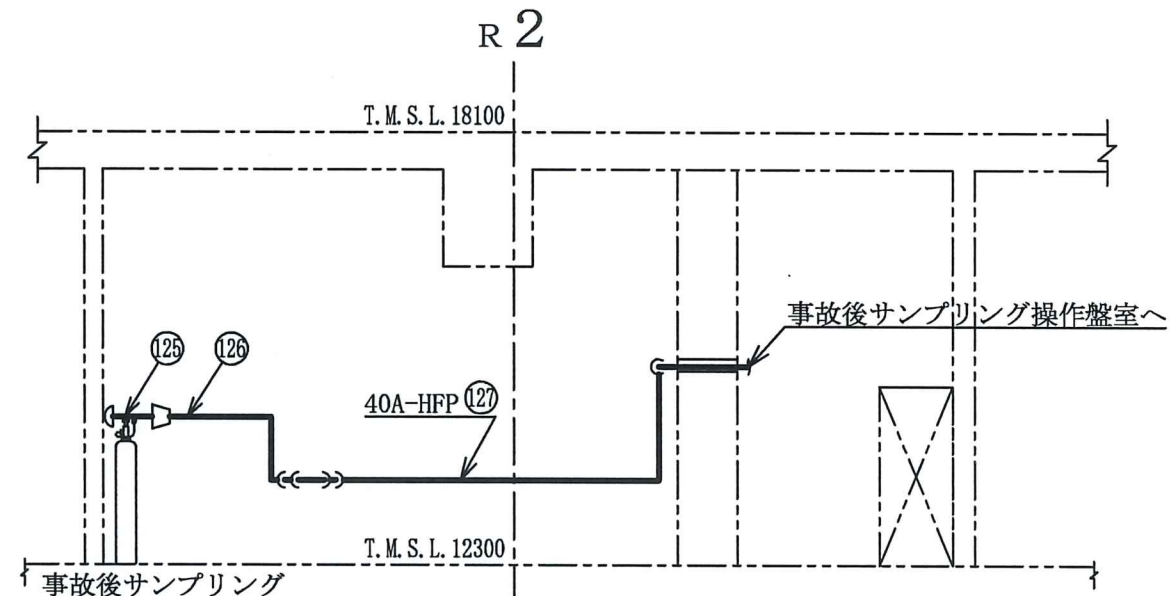


注1 : 寸法はmmを示す。  
 注2 : 図中の丸番号は別紙1のNO.を示す。

原子炉建屋	
工事計画認可申請	第9-3-2-2-3-44図
柏崎刈羽原子力発電所第7号機	
名称	その他発電用原子炉の附属施設のうち 火災防護設備のうち消火設備 (小空間固定式消火設備)に係る 主配管の配置を明示した図面(その44)
	東京電力ホールディングス株式会社



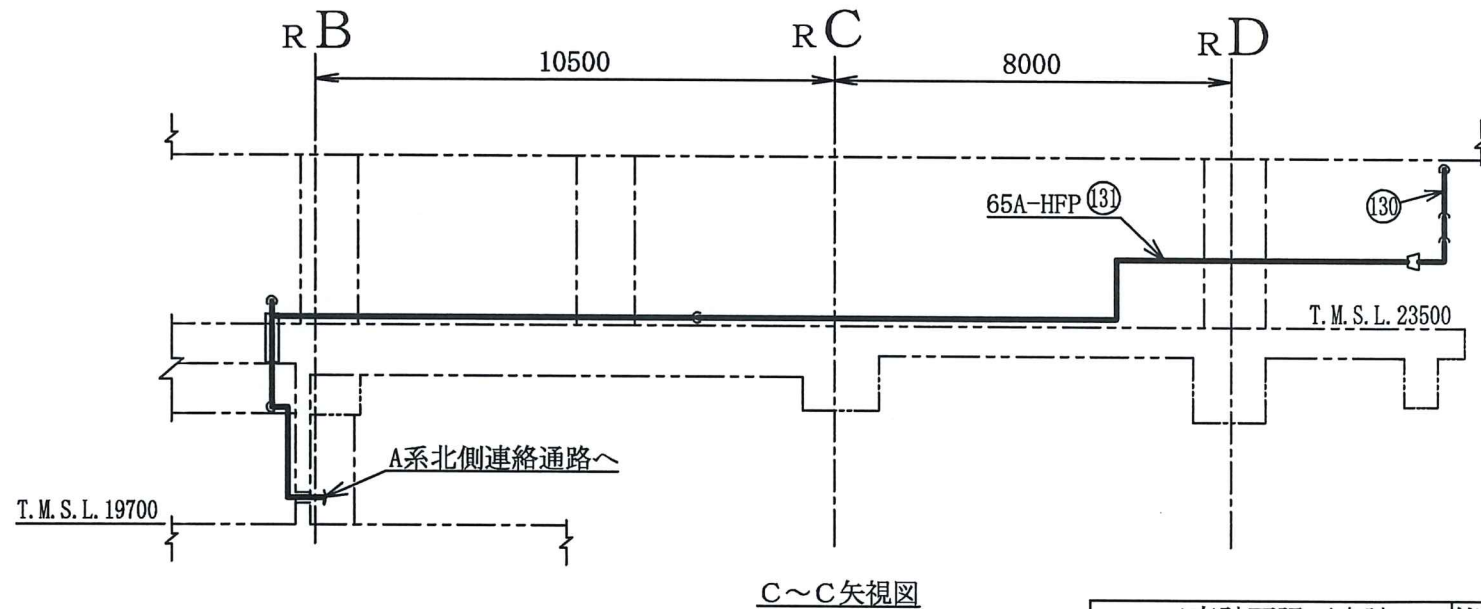
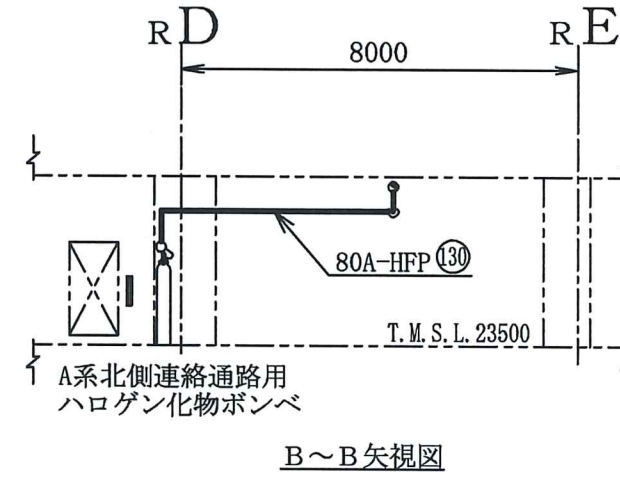
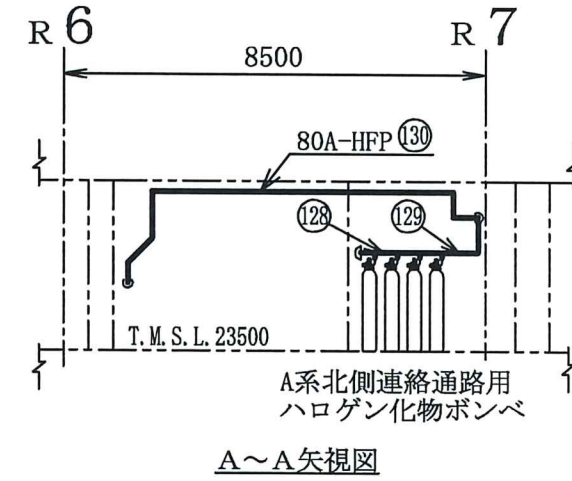
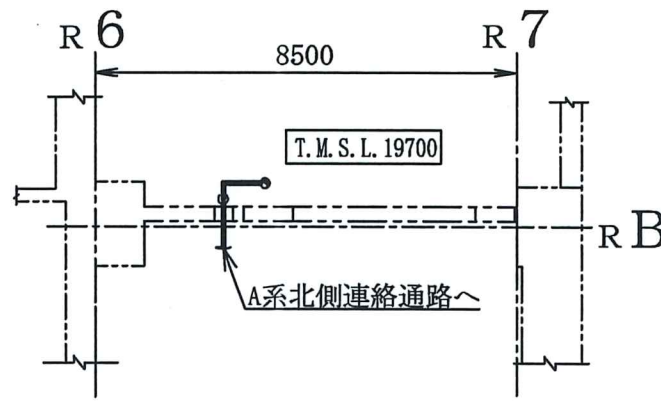
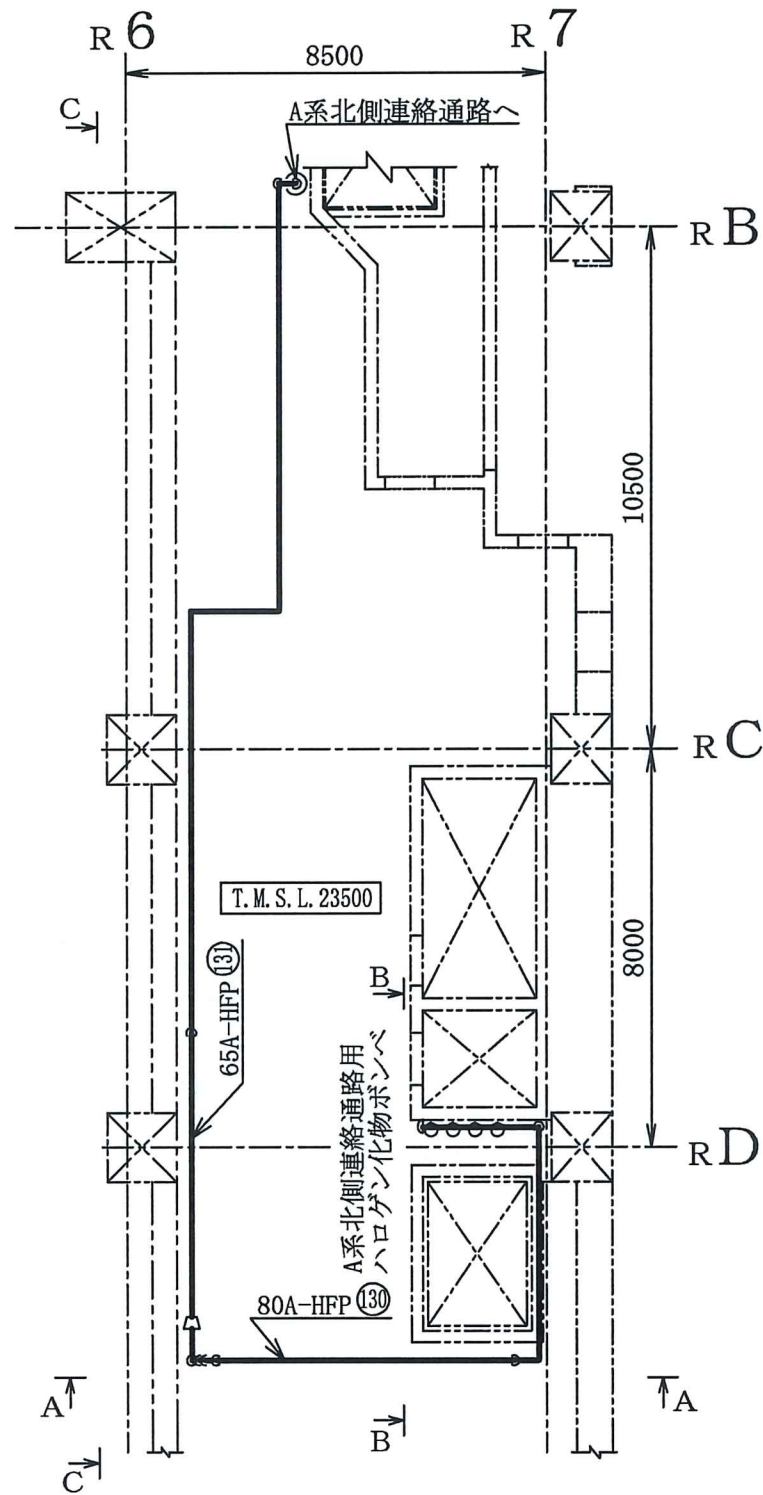
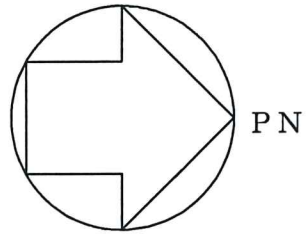
A~A矢視図



B~B矢視図

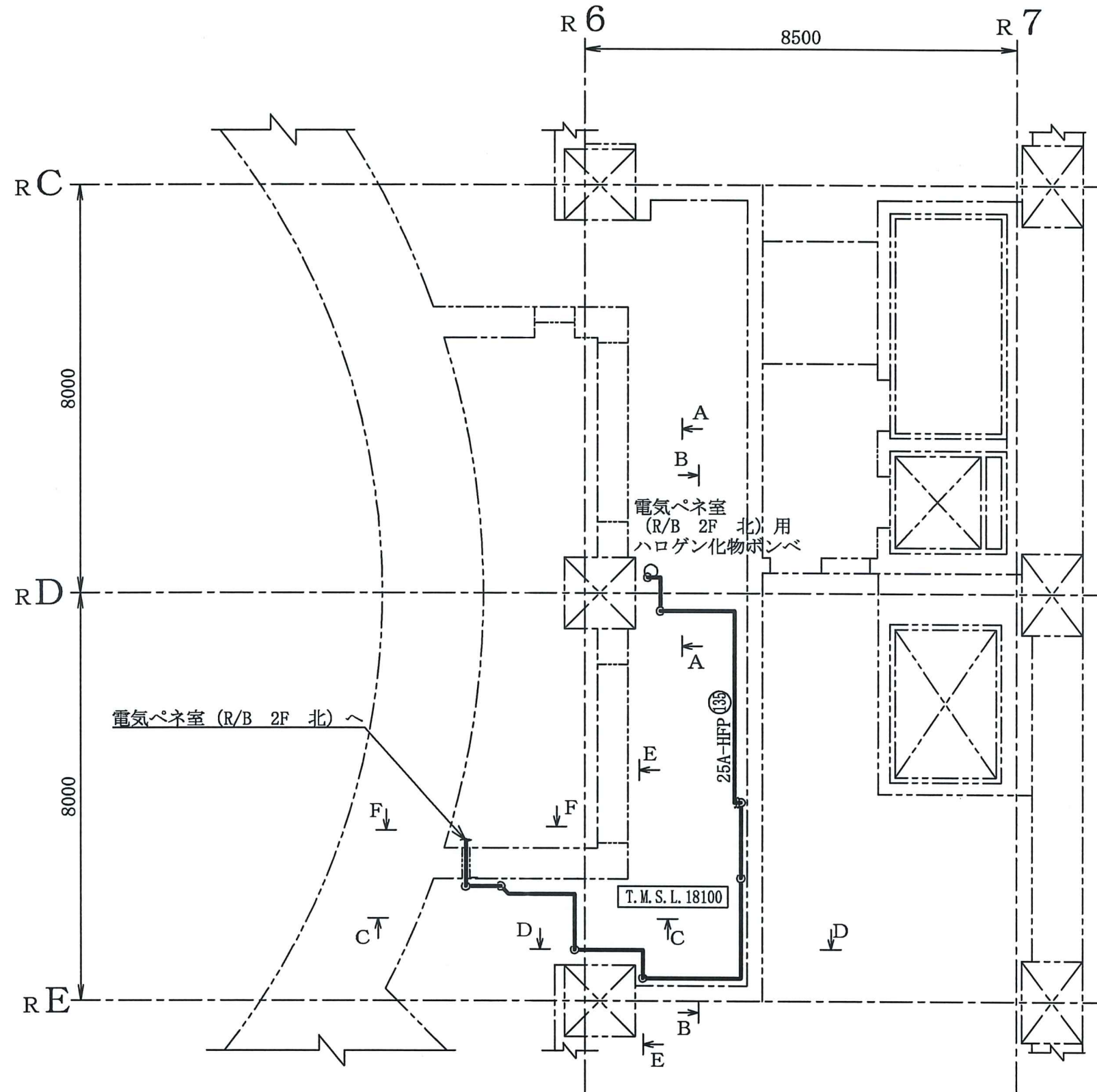
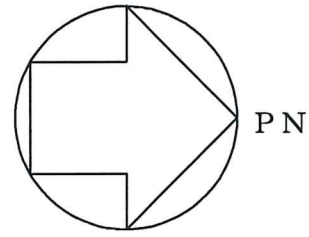
注1 : 寸法はmmを示す。  
 注2 : 図中の丸番号は別紙1のNO.を示す。

原子炉建屋	
工事計画認可申請	第9-3-2-2-3-45図
柏崎刈羽原子力発電所第7号機	
名称	その他発電用原子炉の附属施設のうち 火災防護設備のうち消火設備 (小空間固定式消火設備)に係る 主配管の配置を明示した図面 (その45)
	東京電力ホールディングス株式会社



注1 : 寸法はmmを示す。  
 注2 : 図中の丸番号は別紙1のNO.を示す。

原子炉建屋	
工事計画認可申請	第9-3-2-2-3-46図
柏崎刈羽原子力発電所第7号機	
名称	その他発電用原子炉の附属施設のうち 火災防護設備のうち消火設備 (小空間固定式消火設備)に係る 主配管の配置を明示した図面 (その46)
	東京電力ホールディングス株式会社



電気ペネ室 (R/B 2F 北)

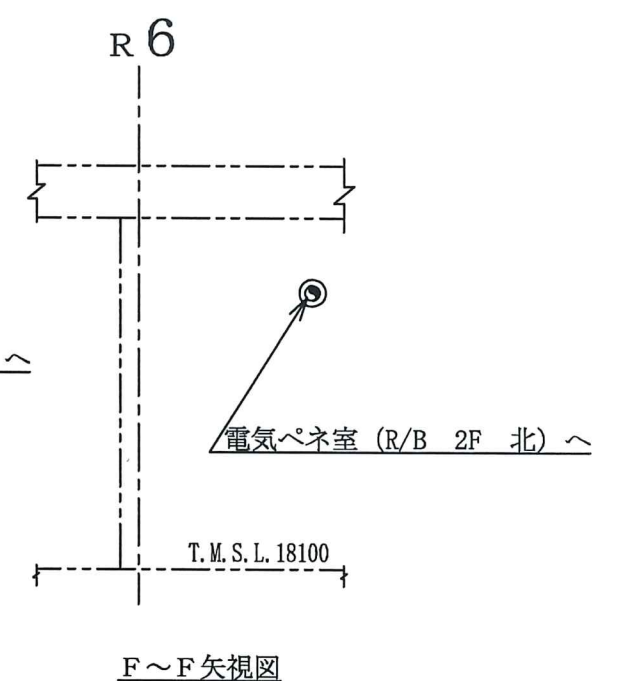
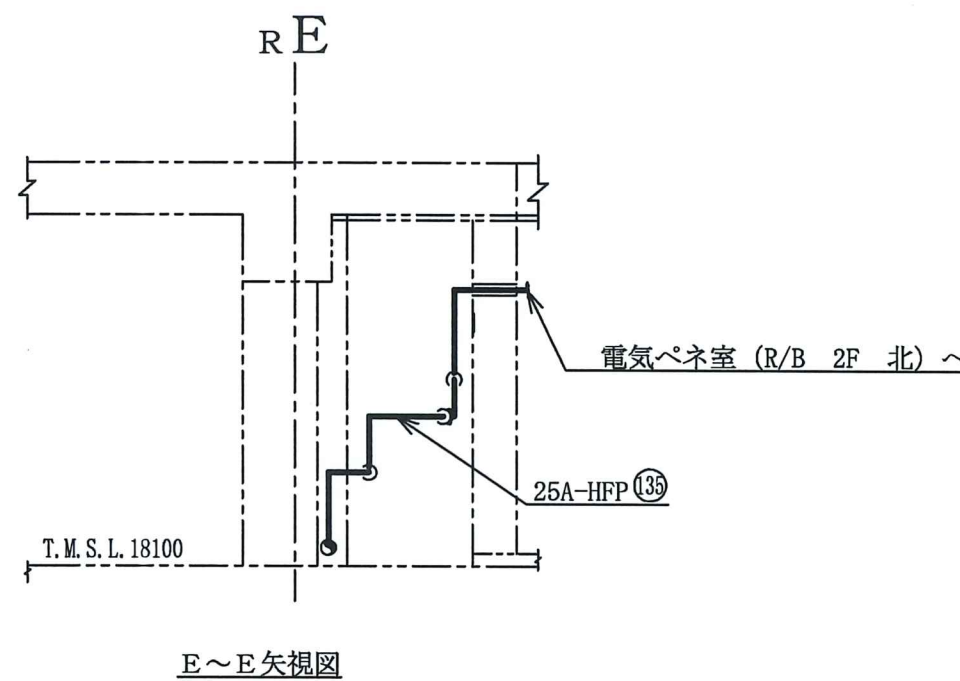
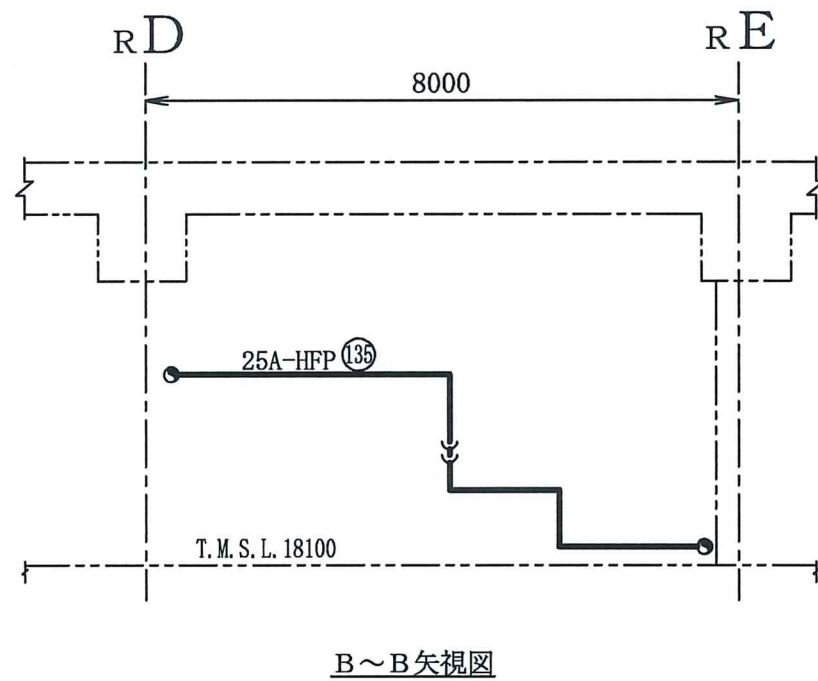
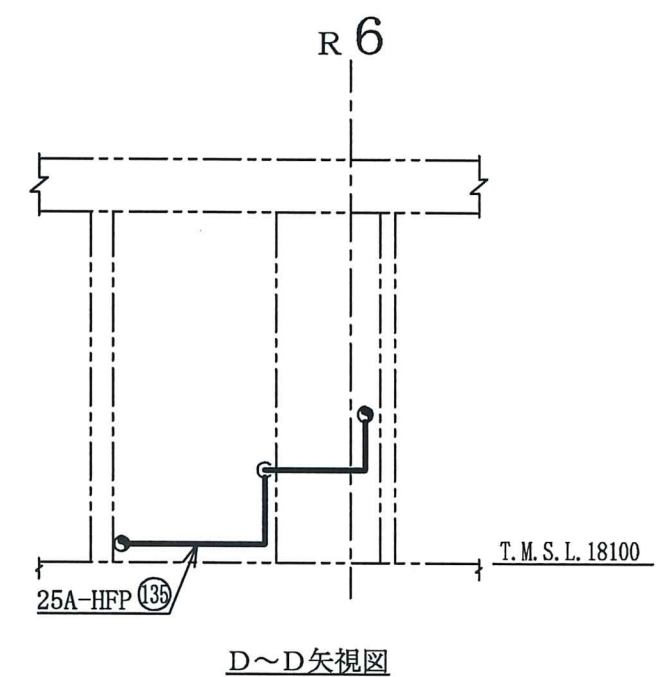
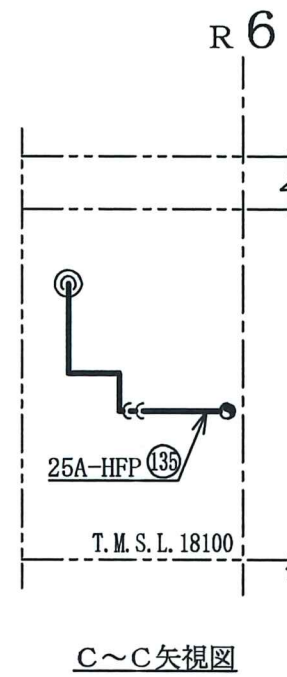
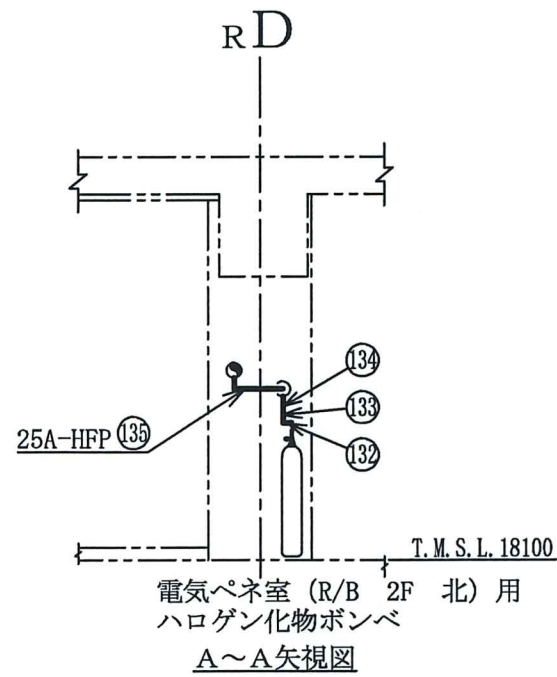
電気ペネ室  
(R/B 2F 北) 用  
ハロゲン化物ポンプ

25A-HFP (35)

T.M.S.L. 18100

- 注1 : 寸法はmmを示す。  
 注2 : 図中の丸番号は別紙1のNO.を示す。

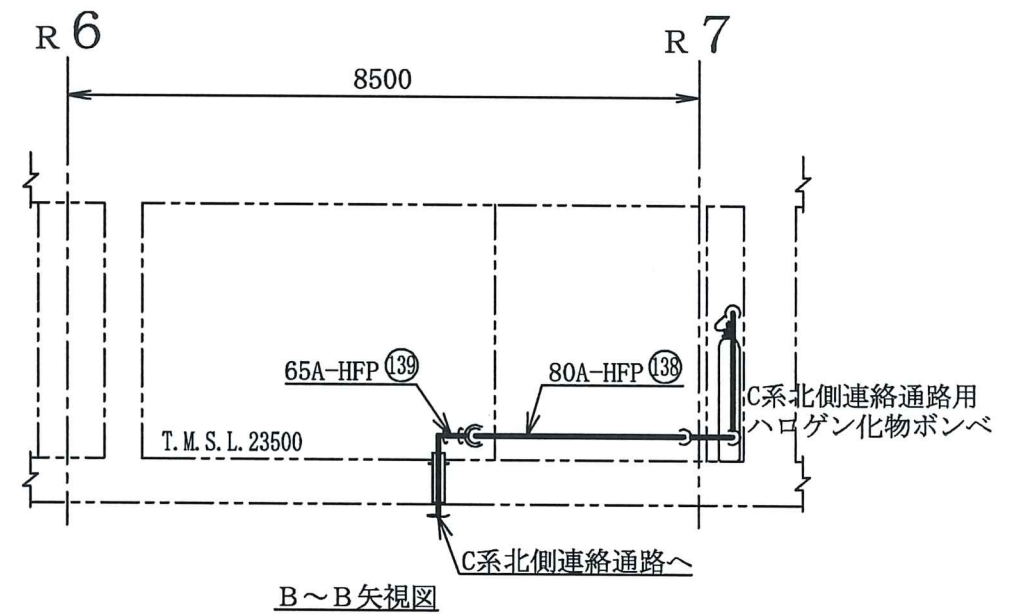
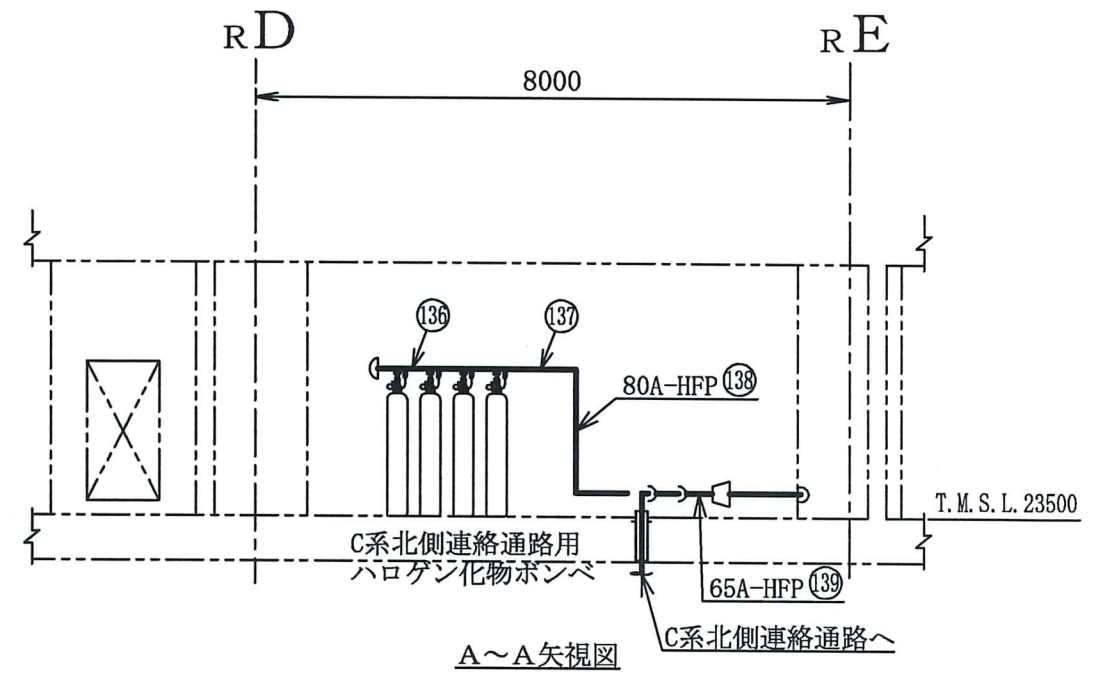
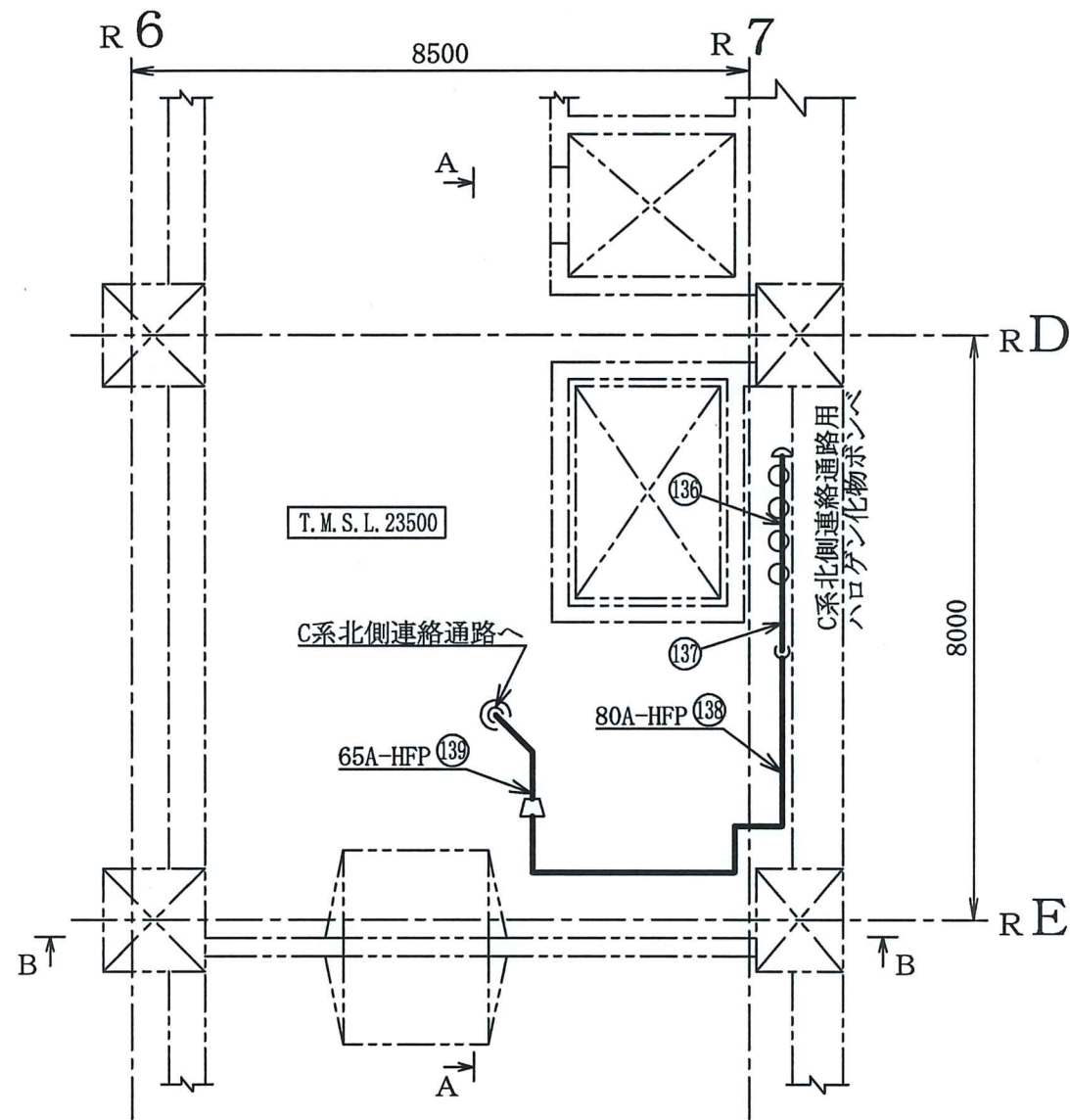
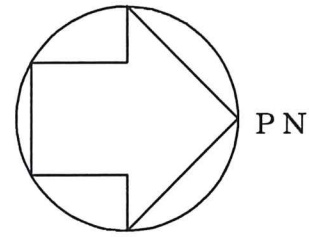
原子炉建屋	
工事計画認可申請	第9-3-2-2-3-47図
柏崎刈羽原子力発電所第7号機	
名称	その他発電用原子炉の附属施設のうち 火災防護設備のうち消火設備 (小空間固定式消火設備)に係る 主配管の配置を明示した図面 (その47)
	東京電力ホールディングス株式会社



注1 : 寸法はmmを示す。  
注2 : 図中の丸番号は別紙1のNO.を示す。

原子炉建屋	
工事計画認可申請	第9-3-2-2-3-48図
柏崎刈羽原子力発電所第7号機	
名称	その他発電用原子炉の附属施設のうち 火災防護設備のうち消火設備 (小空間固定式消火設備)に係る 主配管の配置を明示した図面 (その48)
	東京電力ホールディングス株式会社





原子炉建屋

工事計画認可申請 第9-3-2-2-3-49図

柏崎刈羽原子力発電所第7号機

名称	その他発電用原子炉の附属施設のうち 火災防護設備のうち消火設備 (小空間固定式消火設備)に係る 主配管の配置を明示した図面 (その49)
	東京電力ホールディングス株式会社

注1 : 寸法はmmを示す。

注2 : 図中の丸番号は別紙1のNO.を示す。