

柏崎刈羽原子力発電所第7号機 工事計画審査資料	
資料番号	KK7 添-1-012-5 改2
提出年月日	2020年6月11日

柏崎刈羽原子力発電所第7号機 工事計画審査資料
計測制御系統施設のうち
計測装置

(添付書類)

2020年6月
東京電力ホールディングス株式会社

V-1 説明書

V-1-1 各発電用原子炉施設に共通の説明書

V-1-1-5 設備別記載事項の設定根拠に関する説明書

V-1-1-5-4 設備別記載事項の設定根拠に関する説明書（計測制御系統施設）

V-5 図面

5.4 計測装置

- ・ 第 5-4-1-1 図 計測制御系統施設のうち計測装置の系統図（その 1）
- ・ 第 5-4-1-2 図 計測制御系統施設のうち計測装置の系統図（その 2）
- ・ 第 5-4-1-3 図 計測制御系統施設のうち計測装置の系統図（その 3）
- ・ 第 5-4-2-1 図 計測制御系統施設のうち計測装置の検出器の取付箇所を明示した図面（その 1）
- ・ 第 5-4-2-2 図 計測制御系統施設のうち計測装置の検出器の取付箇所を明示した図面（その 2）
- ・ 第 5-4-2-3 図 計測制御系統施設のうち計測装置の検出器の取付箇所を明示した図面（その 3）
- ・ 第 5-4-2-4 図 計測制御系統施設のうち計測装置の検出器の取付箇所を明示した図面（その 4）
- ・ 第 5-4-2-5 図 計測制御系統施設のうち計測装置の検出器の取付箇所を明示した図面（その 5）
- ・ 第 5-4-2-6 図 計測制御系統施設のうち計測装置の検出器の取付箇所を明示した図面（その 6）
- ・ 第 5-4-2-7 図 計測制御系統施設のうち計測装置の検出器の取付箇所を明示した図面（その 7）
- ・ 第 5-4-2-8 図 計測制御系統施設のうち計測装置の検出器の取付箇所を明示した図面（その 8）
- ・ 第 5-4-2-9 図 計測制御系統施設のうち計測装置の検出器の取付箇所を明示した図面（その 9）
- ・ 【平成 5 年 6 月 17 日付け 4 資庁第 14562 号にて認可された工事計画の添付図面第 7-4-2 図「核計装検出器炉心内配置図」による。】 計測制御系統施設のうち計測装置の検出器の取付箇所を明示した図面（その 10）

4. 計測装置

4.1 起動領域計測装置（中性子源領域計測装置，中間領域計測装置）及び出力領域計測装置

名 称		起動領域モニタ	
		中性子源領域	中間領域
個	数	—	10
<p>【設 定 根 拠】 (概 要)</p> <ul style="list-style-type: none"> ・設計基準対象施設 起動領域モニタは，設計基準対象施設として炉心における中性子束密度を計測するとともに，計測結果を表示し，記録し，及び保存するために設置する。 ・重大事故等対処設備 重大事故等時に計測制御系統施設のうち計測装置として使用する起動領域モニタは，以下の機能を有する。 <p>起動領域モニタは，重大事故等が発生し，計測機器（非常用のものを含む。）の故障により当該重大事故等に対処するために監視することが必要なパラメータを計測することが困難となった場合において，当該パラメータを推定するために有効な情報を把握するために設置する。</p> <p>起動領域モニタの装置の構成，計測範囲等については，V-1-5-1「計測装置の構成に関する説明書並びに計測範囲及び警報動作範囲に関する説明書」による。</p> <p>1. 個数 起動領域モニタは，設計基準対象施設として炉心における中性子束密度を計測するために必要な個数であり，当該中性子束密度を計測可能なように10個設置する。</p> <p>起動領域モニタは，設計基準対象施設として10個設置しているものを重大事故等対処設備として使用する。</p>			

名 称		出力領域モニタ
個 数	—	208
<p>【設 定 根 拠】</p> <p>(概 要)</p> <ul style="list-style-type: none"> ・ 設計基準対象施設 <p>出力領域モニタは、設計基準対象施設として炉心における中性子束密度を計測するとともに、計測結果を表示し、記録し、及び保存するために設置する。</p> <ul style="list-style-type: none"> ・ 重大事故等対処設備 <p>重大事故等時に計測制御系統施設のうち計測装置として使用する出力領域モニタは、以下の機能を有する。</p> <p>出力領域モニタは、重大事故等が発生し、計測機器（非常用のものを含む。）の故障により当該重大事故等に対処するために監視することが必要なパラメータを計測することが困難となった場合において、当該パラメータを推定するために有効な情報を把握するために設置する。</p> <p>出力領域モニタの装置の構成、計測範囲等については、V-1-5-1「計測装置の構成に関する説明書並びに計測範囲及び警報動作範囲に関する説明書」による。</p> <p>1. 個数</p> <p>出力領域モニタは、設計基準対象施設として炉心における中性子束密度を計測するために必要な個数であり、当該中性子束密度を計測可能なように各チャンネル（4チャンネル）に52個ずつ設置し、合計208個設置する。</p> <p>出力領域モニタは、設計基準対象施設として208個設置しているものを重大事故等対処設備として使用する。</p>		

4.2 原子炉圧力容器本体の入口又は出口の原子炉冷却材の圧力、温度又は流量（代替注水の流量を含む。）を計測する装置

名 称		高圧炉心注水系ポンプ吐出圧力	
個 数	—	2	
<p>【設 定 根 拠】</p> <p>(概 要)</p> <ul style="list-style-type: none"> ・設計基準対象施設 高圧炉心注水系ポンプ吐出圧力は、設計基準対象施設として原子炉冷却材の圧力を計測するために設置する。 ・重大事故等対処設備 重大事故等時に計測制御系統施設のうち計測装置として使用する高圧炉心注水系ポンプ吐出圧力は、以下の機能を有する。 <p>高圧炉心注水系ポンプ吐出圧力は、重大事故等が発生し、計測機器（非常用のものを含む。）の故障により当該重大事故等に対処するために監視することが必要なパラメータを計測することが困難となった場合において、当該パラメータを推定するために有効な情報を把握するために設置する。</p> <p>高圧炉心注水系ポンプ吐出圧力の装置の構成、計測範囲等については、V-1-5-1「計測装置の構成に関する説明書並びに計測範囲及び警報動作範囲に関する説明書」による。</p> <p>1. 個数 高圧炉心注水系ポンプ吐出圧力は、設計基準対象施設として当該圧力を計測するために必要な個数であり、各系統を計測可能なように各1個とし、合計2個設置する。</p> <p>高圧炉心注水系ポンプ吐出圧力は、設計基準対象施設として2個設置しているものを重大事故等対処設備として使用する。</p>			

名 称		残留熱除去系ポンプ吐出圧力	
個 数	—	3	
<p>【設 定 根 拠】</p> <p>(概 要)</p> <ul style="list-style-type: none"> ・ 設計基準対象施設 残留熱除去系ポンプ吐出圧力は、設計基準対象施設として原子炉冷却材の圧力を計測するために設置する。 ・ 重大事故等対処設備 重大事故等時に計測制御系統施設のうち計測装置として使用する残留熱除去系ポンプ吐出圧力は、以下の機能を有する。 <p>残留熱除去系ポンプ吐出圧力は、重大事故等が発生し、計測機器（非常用のものを含む。）の故障により当該重大事故等に対処するために監視することが必要なパラメータを計測することが困難となった場合において、当該パラメータを推定するために有効な情報を把握するために設置する。</p> <p>残留熱除去系ポンプ吐出圧力の装置の構成、計測範囲等については、V-1-5-1「計測装置の構成に関する説明書並びに計測範囲及び警報動作範囲に関する説明書」による。</p> <p>1. 個数 残留熱除去系ポンプ吐出圧力は、設計基準対象施設として当該圧力を計測するために必要な個数であり、各系統を計測可能なように各1個とし、合計3個設置する。</p> <p>残留熱除去系ポンプ吐出圧力は、設計基準対象施設として3個設置しているものを重大事故等対処設備として使用する。</p>			

名 称		残留熱除去系熱交換器入口温度	
個 数	—	3	
<p>【設 定 根 拠】</p> <p>(概 要)</p> <ul style="list-style-type: none"> ・ 設計基準対象施設 残留熱除去系熱交換器入口温度は，設計基準対象施設として原子炉冷却材の温度を計測するために設置する。 ・ 重大事故等対処設備 重大事故等時に計測制御系統施設のうち計測装置として使用する残留熱除去系熱交換器入口温度は，以下の機能を有する。 <p>残留熱除去系熱交換器入口温度は，重大事故等が発生し，計測機器（非常用のものを含む。）の故障により当該重大事故等に対処するために監視することが必要なパラメータを計測することが困難となった場合において，当該パラメータを推定するために有効な情報を把握するために設置する。</p> <p>残留熱除去系熱交換器入口温度の装置の構成，計測範囲等については，V-1-5-1「計測装置の構成に関する説明書並びに計測範囲及び警報動作範囲に関する説明書」による。</p> <p>1. 個数 残留熱除去系熱交換器入口温度は，設計基準対象施設として当該温度を計測するために必要な個数であり，各系統を計測可能なように各1個とし，合計3個設置する。</p> <p>残留熱除去系熱交換器入口温度は，設計基準対象施設として3個設置しているものを重大事故等対処設備として使用する。</p>			

名 称		残留熱除去系熱交換器出口温度
個 数	—	3
<p>【設 定 根 拠】 (概 要)</p> <ul style="list-style-type: none"> ・ 設計基準対象施設 残留熱除去系熱交換器出口温度は，設計基準対象施設として原子炉冷却材の温度を計測するために設置する。 ・ 重大事故等対処設備 重大事故等時に計測制御系統施設のうち計測装置として使用する残留熱除去系熱交換器出口温度は，以下の機能を有する。 <p>残留熱除去系熱交換器出口温度は，重大事故等が発生し，計測機器（非常用のものを含む。）の故障により当該重大事故等に対処するために監視することが必要なパラメータを計測することが困難となった場合において，当該パラメータを推定するために有効な情報を把握するために設置する。</p> <p>残留熱除去系熱交換器出口温度の装置の構成，計測範囲等については，V-1-5-1「計測装置の構成に関する説明書並びに計測範囲及び警報動作範囲に関する説明書」による。</p> <p>1. 個数 残留熱除去系熱交換器出口温度は，設計基準対象施設として当該温度を計測するために必要な個数であり，各系統を計測可能なように各1個とし，合計3個設置する。</p> <p>残留熱除去系熱交換器出口温度は，設計基準対象施設として3個設置しているものを重大事故等対処設備として使用する。</p>		

名 称	復水補給水系温度（代替循環冷却）	
個 数	—	1
<p>【設 定 根 拠】</p> <p>(概 要)</p> <p>重大事故等時に計測制御系統施設のうち計測装置として使用する復水補給水系温度（代替循環冷却）は、以下の機能を有する。</p> <p>復水補給水系温度（代替循環冷却）は、重大事故等が発生し、計測機器（非常用のものを含む。）の故障により当該重大事故等に対処するために監視することが必要なパラメータを計測することが困難となった場合において、当該パラメータを推定するために有効な情報を把握するために設置する。</p> <p>復水補給水系温度（代替循環冷却）の装置の構成、計測範囲等については、V-1-5-1「計測装置の構成に関する説明書並びに計測範囲及び警報動作範囲に関する説明書」による。</p> <p>1. 個数</p> <p>復水補給水系温度（代替循環冷却）は、重大事故等対処設備として当該温度を計測するために必要な個数であり、当該温度を計測可能なように1個設置する。</p>		

名 称		残留熱除去系系統流量
個 数	—	3
<p>【設 定 根 拠】</p> <p>(概 要)</p> <ul style="list-style-type: none"> ・ 設計基準対象施設 残留熱除去系系統流量は、設計基準対象施設として原子炉冷却材の流量及び原子炉格納容器本体への冷却材流量を計測するために設置する。 ・ 重大事故等対処設備 重大事故等時に計測制御系統施設のうち計測装置として使用する残留熱除去系系統流量は、以下の機能を有する。 <p>残留熱除去系系統流量は、重大事故等が発生し、計測機器（非常用のものを含む。）の故障により当該重大事故等に対処するために監視することが必要なパラメータを計測することが困難となった場合において、当該パラメータを推定するために有効な情報を把握するために設置する。</p> <p>残留熱除去系系統流量の装置の構成、計測範囲等については、V-1-5-1「計測装置の構成に関する説明書並びに計測範囲及び警報動作範囲に関する説明書」による。</p> <p>1. 個数 残留熱除去系系統流量は、設計基準対象施設として当該流量を計測するために必要な個数であり、各系統を計測可能なように各1個とし、合計3個設置する。</p> <p>残留熱除去系系統流量は、設計基準対象施設として3個設置しているものを重大事故等対処設備として使用する。</p>		

名 称		原子炉隔離時冷却系系統流量
個 数	—	1
<p>【設 定 根 拠】</p> <p>(概 要)</p> <ul style="list-style-type: none"> ・設計基準対象施設 原子炉隔離時冷却系系統流量は、設計基準対象施設として原子炉冷却材の流量を計測するために設置する。 ・重大事故等対処設備 重大事故等時に計測制御系統施設のうち計測装置として使用する原子炉隔離時冷却系系統流量は、以下の機能を有する。 <p>原子炉隔離時冷却系系統流量は、重大事故等が発生し、計測機器（非常用のものを含む。）の故障により当該重大事故等に対処するために監視することが必要なパラメータを計測することが困難となった場合において、当該パラメータを推定するために有効な情報を把握するために設置する。</p> <p>原子炉隔離時冷却系系統流量の装置の構成、計測範囲等については、V-1-5-1「計測装置の構成に関する説明書並びに計測範囲及び警報動作範囲に関する説明書」による。</p> <p>1. 個数 原子炉隔離時冷却系系統流量は、設計基準対象施設として当該流量を計測するために必要な個数であり、当該流量を計測可能なように1個設置する。</p> <p>原子炉隔離時冷却系系統流量は、設計基準対象施設として1個設置しているものを重大事故等対処設備として使用する。</p>		

名 称	高压炉心注水系系統流量	
個 数	—	2
<p>【設 定 根 拠】</p> <p>(概 要)</p> <ul style="list-style-type: none"> ・ 設計基準対象施設 高压炉心注水系系統流量は，設計基準対象施設として原子炉冷却材の流量を計測するために設置する。 ・ 重大事故等対処設備 重大事故等時に計測制御系統施設のうち計測装置として使用する高压炉心注水系系統流量は，以下の機能を有する。 <p>高压炉心注水系系統流量は，重大事故等が発生し，計測機器（非常用のものを含む。）の故障により当該重大事故等に対処するために監視することが必要なパラメータを計測することが困難となった場合において，当該パラメータを推定するために有効な情報を把握するために設置する。</p> <p>高压炉心注水系系統流量の装置の構成，計測範囲等については，V-1-5-1「計測装置の構成に関する説明書並びに計測範囲及び警報動作範囲に関する説明書」による。</p> <p>1. 個数</p> <p>高压炉心注水系系統流量は，設計基準対象施設として当該流量を計測するために必要な個数であり，各系統を計測可能なように各1個とし，合計2個設置する。</p> <p>高压炉心注水系系統流量は，設計基準対象施設として2個設置しているものを重大事故等対処設備として使用する。</p>		

名 称		高圧代替注水系系統流量
個 数	—	1
<p>【設 定 根 拠】</p> <p>(概 要)</p> <p>重大事故等時に計測制御系統施設のうち計測装置として使用する高圧代替注水系系統流量は、以下の機能を有する。</p> <p>高圧代替注水系系統流量は、重大事故等が発生し、計測機器（非常用のものを含む。）の故障により当該重大事故等に対処するために監視することが必要なパラメータを計測することが困難となった場合において、当該パラメータを推定するために有効な情報を把握するために設置する。</p> <p>高圧代替注水系系統流量の装置の構成、計測範囲等については、V-1-5-1「計測装置の構成に関する説明書並びに計測範囲及び警報動作範囲に関する説明書」による。</p> <p>1. 個数</p> <p>高圧代替注水系系統流量は、重大事故等対処設備として当該流量を計測するために必要な個数であり、当該流量を計測可能なように1個設置する。</p>		

名 称		復水補給水系流量 (RHR A 系代替注水流量)
個 数	—	1
<p>【設 定 根 拠】</p> <p>(概 要)</p> <p>重大事故等時に計測制御系統施設のうち計測装置として使用する復水補給水系流量 (RHR A 系代替注水流量) は、以下の機能を有する。</p> <p>復水補給水系流量 (RHR A 系代替注水流量) は、重大事故等が発生し、計測機器 (非常用のものを含む。) の故障により当該重大事故等に対処するために監視することが必要なパラメータを計測することが困難となった場合において、当該パラメータを推定するために有効な情報を把握するために設置する。</p> <p>復水補給水系流量 (RHR A 系代替注水流量) の装置の構成、計測範囲等については、V-1-5-1「計測装置の構成に関する説明書並びに計測範囲及び警報動作範囲に関する説明書」による。</p> <p>1. 個数</p> <p>復水補給水系流量 (RHR A 系代替注水流量) は、重大事故等対処設備として当該流量を計測するために必要な個数であり、当該流量を計測可能なように 1 個設置する。</p>		

名 称		復水補給水系流量 (RHR B 系代替注水流量)
個 数	—	1
<p>【設 定 根 拠】</p> <p>(概 要)</p> <p>重大事故等時に計測制御系統施設のうち計測装置として使用する復水補給水系流量 (RHR B 系代替注水流量) は、以下の機能を有する。</p> <p>復水補給水系流量 (RHR B 系代替注水流量) は、重大事故等が発生し、計測機器 (非常用のものを含む。) の故障により当該重大事故等に対処するために監視することが必要なパラメータを計測することが困難となった場合において、当該パラメータを推定するために有効な情報を把握するために設置する。</p> <p>復水補給水系流量 (RHR B 系代替注水流量) の装置の構成、計測範囲等については、V-1-5-1「計測装置の構成に関する説明書並びに計測範囲及び警報動作範囲に関する説明書」による。</p> <p>1. 個数</p> <p>復水補給水系流量 (RHR B 系代替注水流量) は、重大事故等対処設備として当該流量を計測するために必要な個数であり、当該流量を計測可能なように 1 個設置する。</p>		

4.3 原子炉压力容器本体内の圧力又は水位を計測する装置

名 称		原子炉圧力
個 数	—	3
<p>【設 定 根 拠】 (概 要)</p> <ul style="list-style-type: none"> ・設計基準対象施設 原子炉圧力は、設計基準対象施設として原子炉压力容器内の圧力を計測するために設置する。 ・重大事故等対処設備 重大事故等時に計測制御系統施設のうち計測装置として使用する原子炉圧力は、以下の機能を有する。 <p>原子炉圧力は、重大事故等が発生し、計測機器（非常用のものを含む。）の故障により当該重大事故等に対処するために監視することが必要なパラメータを計測することが困難となった場合において、当該パラメータを推定するために有効な情報を把握するために設置する。</p> <p>原子炉圧力の装置の構成、計測範囲等については、V-1-5-1「計測装置の構成に関する説明書並びに計測範囲及び警報動作範囲に関する説明書」による。</p> <p>1. 個数 原子炉圧力は、設計基準対象施設として当該圧力を計測するために必要な個数であり、当該圧力を計測可能なように4個設置する。</p> <p>原子炉圧力は、設計基準対象施設として4個設置しているもののうち3個を重大事故等対処設備として使用する。</p>		

名 称		原子炉圧力 (SA)
個 数	—	1
<p>【設 定 根 拠】</p> <p>(概 要)</p> <p>重大事故等時に計測制御系統施設のうち計測装置として使用する原子炉圧力 (SA) は、以下の機能を有する。</p> <p>原子炉圧力 (SA) は、重大事故等が発生し、計測機器 (非常用のものを含む。) の故障により当該重大事故等に対処するために監視することが必要なパラメータを計測することが困難となった場合において、当該パラメータを推定するために有効な情報を把握するために設置する。</p> <p>原子炉圧力 (SA) の装置の構成、計測範囲等については、V-1-5-1「計測装置の構成に関する説明書並びに計測範囲及び警報動作範囲に関する説明書」による。</p> <p>1. 個数</p> <p>原子炉圧力 (SA) は、重大事故等対処設備として当該圧力を計測するために必要な個数であり、当該圧力を計測可能なように1個設置する。</p>		

名 称		原子炉水位（広帯域）	
個 数	—	3	
<p>【設 定 根 拠】</p> <p>(概 要)</p> <ul style="list-style-type: none"> ・設計基準対象施設 原子炉水位（広帯域）は、設計基準対象施設として原子炉圧力容器内の水位を計測するとともに、計測結果を表示し、記録し、及び保存するために設置する。 ・重大事故等対処設備 重大事故等時に計測制御系統施設のうち計測装置として使用する原子炉水位（広帯域）は、以下の機能を有する。 <p>原子炉水位（広帯域）は、重大事故等が発生し、計測機器（非常用のものを含む。）の故障により当該重大事故等に対処するために監視することが必要なパラメータを計測することが困難となった場合において、当該パラメータを推定するために有効な情報を把握するために設置する。</p> <p>原子炉水位（広帯域）の装置の構成、計測範囲等については、V-1-5-1「計測装置の構成に関する説明書並びに計測範囲及び警報動作範囲に関する説明書」による。</p> <p>1. 個数 原子炉水位（広帯域）は、設計基準対象施設として当該水位を計測するために必要な個数であり、当該水位を計測可能なように8個設置する。</p> <p>原子炉水位（広帯域）は、設計基準対象施設として8個設置しているもののうち3個を重大事故等対処設備として使用する。</p>			

名 称		原子炉水位（燃料域）
個 数	—	2
<p>【設 定 根 拠】</p> <p>(概 要)</p> <ul style="list-style-type: none"> ・設計基準対象施設 原子炉水位（燃料域）は、設計基準対象施設として原子炉压力容器内の水位を計測するとともに、計測結果を表示し、記録し、及び保存するために設置する。 ・重大事故等対処設備 重大事故等時に計測制御系統施設のうち計測装置として使用する原子炉水位（燃料域）は、以下の機能を有する。 <p>原子炉水位（燃料域）は、重大事故等が発生し、計測機器（非常用のものを含む。）の故障により当該重大事故等に対処するために監視することが必要なパラメータを計測することが困難となった場合において、当該パラメータを推定するために有効な情報を把握するために設置する。</p> <p>原子炉水位（燃料域）の装置の構成、計測範囲等については、V-1-5-1「計測装置の構成に関する説明書並びに計測範囲及び警報動作範囲に関する説明書」による。</p> <p>1. 個数 原子炉水位（燃料域）は、設計基準対象施設として当該水位を計測するために必要な個数であり、当該水位を計測可能なように2個設置する。</p> <p>原子炉水位（燃料域）は、設計基準対象施設として2個設置しているものを重大事故等対処設備として使用する。</p>		

名 称		原子炉水位 (SA)
個 数	—	2
<p>【設 定 根 拠】</p> <p>(概 要)</p> <p>重大事故等時に計測制御系統施設のうち計測装置として使用する原子炉水位 (SA) は、以下の機能を有する。</p> <p>原子炉水位 (SA) は、重大事故等が発生し、計測機器 (非常用のものを含む。) の故障により当該重大事故等に対処するために監視することが必要なパラメータを計測することが困難となった場合において、当該パラメータを推定するために有効な情報を把握するために設置する。</p> <p>原子炉水位 (SA) の装置の構成、計測範囲等については、V-1-5-1「計測装置の構成に関する説明書並びに計測範囲及び警報動作範囲に関する説明書」による。</p> <p>1. 個数</p> <p>原子炉水位 (SA) は、重大事故等対処設備として原子炉水位の広帯域と燃料域それぞれを計測可能なように1個ずつ設置し、合計2個設置する。</p>		

4.4 原子炉格納容器本体内の圧力，温度，酸素ガス濃度又は水素ガス濃度を計測する装置

名 称		格納容器内圧力 (D/W)
個 数	—	1
<p>【設 定 根 拠】 (概 要)</p> <p>重大事故等時に計測制御系統施設のうち計測装置として使用する格納容器内圧力 (D/W) は、以下の機能を有する。</p> <p>格納容器内圧力 (D/W) は、重大事故等が発生し、計測機器 (非常用のものを含む。) の故障により当該重大事故等に対処するために監視することが必要なパラメータを計測することが困難となった場合において、当該パラメータを推定するために有効な情報を把握するために設置する。</p> <p>格納容器内圧力 (D/W) の装置の構成，計測範囲等については，V-1-5-1「計測装置の構成に関する説明書並びに計測範囲及び警報動作範囲に関する説明書」による。</p> <p>1. 個数</p> <p>格納容器内圧力 (D/W) は、重大事故等対処設備として当該圧力を計測するために必要な個数であり，当該圧力を計測可能なように 1 個設置する。</p>		

名 称		格納容器内圧力 (S/C)
個 数	—	1
<p>【設 定 根 拠】</p> <p>(概 要)</p> <p>重大事故等時に計測制御系統施設のうち計測装置として使用する格納容器内圧力 (S/C) は、以下の機能を有する。</p> <p>格納容器内圧力 (S/C) は、重大事故等が発生し、計測機器 (非常用のものを含む。) の故障により当該重大事故等に対処するために監視することが必要なパラメータを計測することが困難となった場合において、当該パラメータを推定するために有効な情報を把握するために設置する。</p> <p>格納容器内圧力 (S/C) の装置の構成、計測範囲等については、V-1-5-1「計測装置の構成に関する説明書並びに計測範囲及び警報動作範囲に関する説明書」による。</p> <p>1. 個数</p> <p>格納容器内圧力 (S/C) は、重大事故等対処設備として当該圧力を計測するために必要な個数であり、当該圧力を計測可能なように1個設置する。</p>		

名 称		ドライウェル雰囲気温度	
個 数	—	2	
<p>【設 定 根 拠】</p> <p>(概 要)</p> <p>重大事故等時に計測制御系統施設のうち計測装置として使用するドライウェル雰囲気温度は、以下の機能を有する。</p> <p>ドライウェル雰囲気温度は、重大事故等が発生し、計測機器（非常用のもを含む。）の故障により当該重大事故等に対処するために監視することが必要なパラメータを計測することが困難となった場合において、当該パラメータを推定するために有効な情報を把握するために設置する。</p> <p>ドライウェル雰囲気温度の装置の構成、計測範囲等については、V-1-5-1「計測装置の構成に関する説明書並びに計測範囲及び警報動作範囲に関する説明書」による。</p> <p>1. 個数</p> <p>ドライウェル雰囲気温度は、重大事故等対処設備としてドライウェル上部と下部それぞれの温度を計測可能なように1個ずつ設置し、合計2個設置する。</p>			

名 称		サブプレッションチェンバ気体温度	
個 数	—	1	
<p>【設 定 根 拠】</p> <p>(概 要)</p> <p>重大事故等時に計測制御系統施設のうち計測装置として使用するサブプレッションチェンバ気体温度は、以下の機能を有する。</p> <p>サブプレッションチェンバ気体温度は、重大事故等が発生し、計測機器（非常用のものを含む。）の故障により当該重大事故等に対処するために監視することが必要なパラメータを計測することが困難となった場合において、当該パラメータを推定するために有効な情報を把握するために設置する。</p> <p>サブプレッションチェンバ気体温度の装置の構成、計測範囲等については、V-1-5-1「計測装置の構成に関する説明書並びに計測範囲及び警報動作範囲に関する説明書」による。</p> <p>1. 個数</p> <p>サブプレッションチェンバ気体温度は、重大事故等対処設備として当該温度を計測するために必要な個数であり、当該温度を計測可能なように1個設置する。</p>			

名 称	サプレッションチェンバプール水温度	
個 数	—	3
<p>【設 定 根 拠】</p> <p>(概 要)</p> <p>重大事故等時に計測制御系統施設のうち計測装置として使用するサプレッションチェンバプール水温度は、以下の機能を有する。</p> <p>サプレッションチェンバプール水温度は、重大事故等が発生し、計測機器（非常用のものを含む。）の故障により当該重大事故等に対処するために監視することが必要なパラメータを計測することが困難となった場合において、当該パラメータを推定するために有効な情報を把握するために設置する。</p> <p>サプレッションチェンバプール水温度の装置の構成、計測範囲等については、V-1-5-1「計測装置の構成に関する説明書並びに計測範囲及び警報動作範囲に関する説明書」による。</p> <p>1. 個数</p> <p>サプレッションチェンバプール水温度は、重大事故等対処設備としてサプレッションチェンバプールの上部、中部、下部のそれぞれの水温を計測可能なように1個ずつ設置し、合計3個設置する。</p>		

名 称		格納容器内酸素濃度
個 数	—	2
<p>【設 定 根 拠】</p> <p>(概 要)</p> <ul style="list-style-type: none"> ・設計基準対象施設 格納容器内酸素濃度は、設計基準対象施設として原子炉格納容器内における酸素濃度を計測するとともに、計測結果を表示し、記録し、及び保存するために設置する。 ・重大事故等対処設備 重大事故等時に計測制御系統施設のうち計測装置として使用する格納容器内酸素濃度は、以下の機能を有する。 <p>格納容器内酸素濃度は、炉心の著しい損傷が発生した場合において原子炉格納容器内における水素爆発による破損を防止するために必要な設備として設置する。</p> <p>また、格納容器内酸素濃度は、重大事故等が発生し、計測機器（非常用のものを含む。）の故障により当該重大事故等に対処するために監視することが必要なパラメータを計測することが困難となった場合において、当該パラメータを推定するために有効な情報を把握するために設置する。</p> <p>格納容器内酸素濃度の装置の構成、計測範囲等については、V-1-5-1「計測装置の構成に関する説明書並びに計測範囲及び警報動作範囲に関する説明書」による。</p> <p>1. 個数 格納容器内酸素濃度は、設計基準対象施設として当該酸素濃度を計測するために必要な個数であり、当該酸素濃度を計測可能なように2個設置する。</p> <p>格納容器内酸素濃度は、設計基準対象施設として2個設置しているものを重大事故等対処設備として使用する。</p>		

名 称		格納容器内水素濃度
個 数	—	2
<p>【設 定 根 拠】</p> <p>(概 要)</p> <ul style="list-style-type: none"> ・ 設計基準対象施設 格納容器内水素濃度は、設計基準対象施設として原子炉格納容器内における水素濃度を計測するとともに、計測結果を表示し、記録し、及び保存するために設置する。 ・ 重大事故等対処設備 重大事故等時に計測制御系統施設のうち計測装置として使用する格納容器内水素濃度は、以下の機能を有する。 <p>格納容器内水素濃度は、炉心の著しい損傷が発生した場合において原子炉格納容器内における水素爆発による破損を防止するために必要な設備として設置する。</p> <p>また、格納容器内水素濃度は、重大事故等が発生し、計測機器（非常用のものを含む。）の故障により当該重大事故等に対処するために監視することが必要なパラメータを計測することが困難となった場合において、当該パラメータを推定するために有効な情報を把握するために設置する。</p> <p>格納容器内水素濃度の装置の構成、計測範囲等については、V-1-5-1「計測装置の構成に関する説明書並びに計測範囲及び警報動作範囲に関する説明書」による。</p> <p>1. 個数 格納容器内水素濃度は、設計基準対象施設として当該水素濃度を計測するために必要な個数であり、当該水素濃度を計測可能なように2個設置する。</p> <p>格納容器内水素濃度は、設計基準対象施設として2個設置しているものを重大事故等対処設備として使用する。</p>		

名 称		格納容器内水素濃度 (SA)
個 数	—	2
<p>【設 定 根 拠】</p> <p>(概 要)</p> <p>重大事故等時に計測制御系統施設のうち計測装置として使用する格納容器内水素濃度 (SA) は、以下の機能を有する。</p> <p>格納容器内水素濃度 (SA) は、炉心の著しい損傷が発生した場合において原子炉格納容器内における水素爆発による破損を防止するために必要な設備として設置する。</p> <p>また、格納容器内水素濃度 (SA) は、重大事故等が発生し、計測機器 (非常用のものを含む。) の故障により当該重大事故等に対処するために監視することが必要なパラメータを計測することが困難となった場合において、当該パラメータを推定するために有効な情報を把握するために設置する。</p> <p>格納容器内水素濃度 (SA) の装置の構成、計測範囲等については、V-1-5-1「計測装置の構成に関する説明書並びに計測範囲及び警報動作範囲に関する説明書」による。</p> <p>1. 個数</p> <p>格納容器内水素濃度 (SA) は、重大事故等対処設備としてドライウエル、サプレッションチェンバのそれぞれの水素濃度を計測可能なように1個ずつ設置し、合計2個設置する。</p>		

4.5 非常用炉心冷却設備その他原子炉注水設備に係る容器内又は貯蔵槽内の水位を計測する装置

名 称		復水貯蔵槽水位 (SA)
個 数	—	1
<p>【設 定 根 拠】 (概 要)</p> <p>重大事故等時に計測制御系統施設のうち計測装置として使用する復水貯蔵槽水位 (SA) は、以下の機能を有する。</p> <p>復水貯蔵槽水位 (SA) は、重大事故等が発生し、計測機器 (非常用のものを含む。) の故障により当該重大事故等に対処するために監視することが必要なパラメータを計測することが困難となった場合において、当該パラメータを推定するために有効な情報を把握するために設置する。</p> <p>復水貯蔵槽水位 (SA) の装置の構成、計測範囲等については、V-1-5-1「計測装置の構成に関する説明書並びに計測範囲及び警報動作範囲に関する説明書」による。</p> <p>1. 個数</p> <p>復水貯蔵槽水位 (SA) は、重大事故等対処設備として当該水位を計測するために必要な個数であり、当該水位を計測可能なように1個設置する。</p>		

4.6 原子炉格納容器本体への冷却材流量を計測する装置

名 称		復水補給水系流量（格納容器下部注水流量）
個 数	—	1
<p>【設 定 根 拠】 (概 要)</p> <p>重大事故等時に計測制御系統施設のうち計測装置として使用する復水補給水系流量（格納容器下部注水流量）は、以下の機能を有する。</p> <p>復水補給水系流量（格納容器下部注水流量）は、重大事故等が発生し、計測機器（非常用のものを含む。）の故障により当該重大事故等に対処するために監視することが必要なパラメータを計測することが困難となった場合において、当該パラメータを推定するために有効な情報を把握するために設置する。</p> <p>復水補給水系流量（格納容器下部注水流量）の装置の構成、計測範囲等については、V-1-5-1「計測装置の構成に関する説明書並びに計測範囲及び警報動作範囲に関する説明書」による。</p> <p>1. 個数</p> <p>復水補給水系流量（格納容器下部注水流量）は、重大事故等対処設備として当該流量を計測するために必要な個数であり、当該流量を計測可能なように1個設置する。</p>		

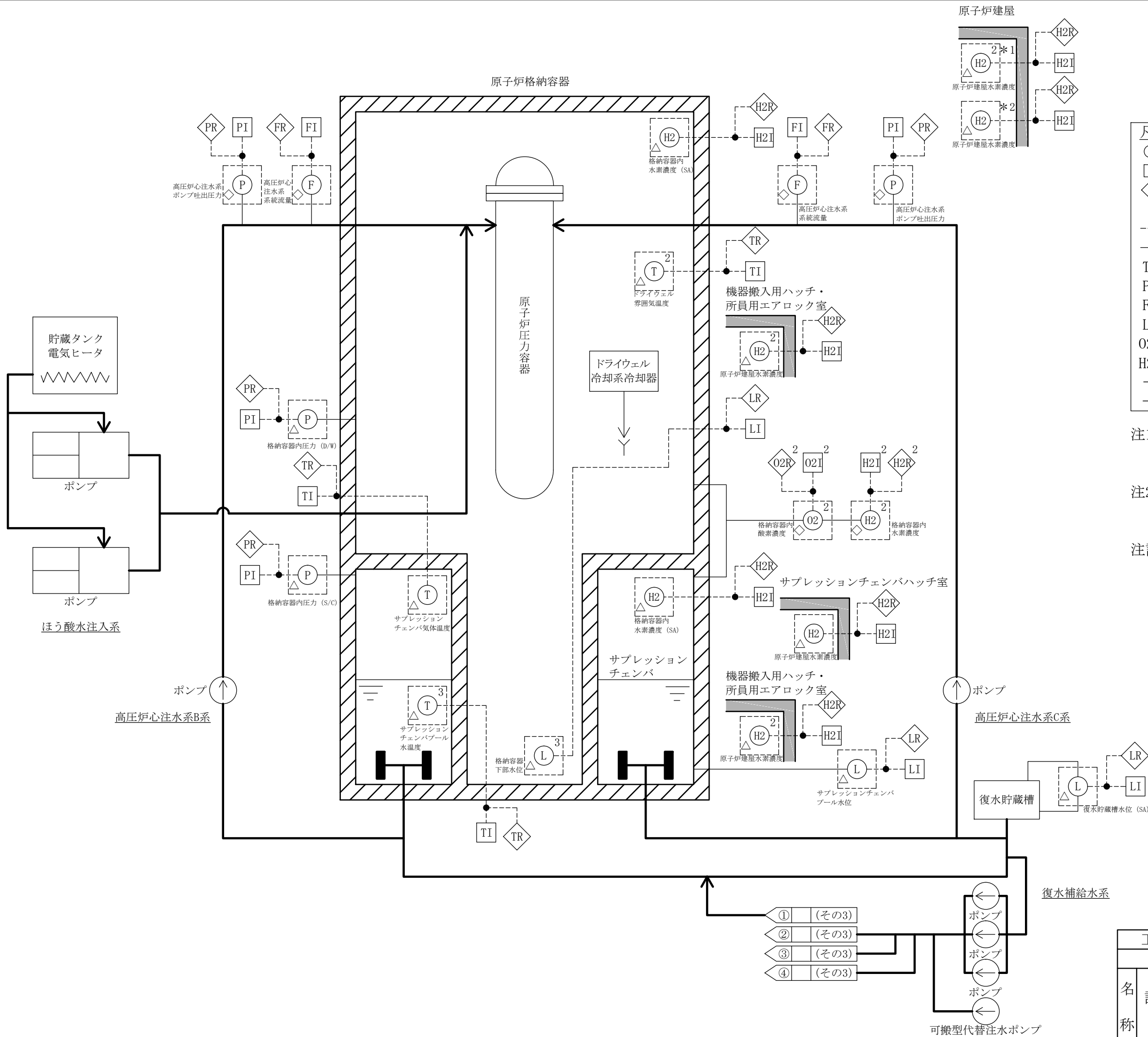
4.7 原子炉格納容器本体の水位を計測する装置

名 称		サプレッションチェンバプール水位	
個 数	—	1	
<p>【設 定 根 拠】 (概 要)</p> <p>重大事故等時に計測制御系統施設のうち計測装置として使用するサプレッションチェンバプール水位は、以下の機能を有する。</p> <p>サプレッションチェンバプール水位は、重大事故等が発生し、計測機器（非常用のものを含む。）の故障により当該重大事故等に対処するために監視することが必要なパラメータを計測することが困難となった場合において、当該パラメータを推定するために有効な情報を把握するために設置する。</p> <p>サプレッションチェンバプール水位の装置の構成、計測範囲等については、V-1-5-1「計測装置の構成に関する説明書並びに計測範囲及び警報動作範囲に関する説明書」による。</p> <p>1. 個数</p> <p>サプレッションチェンバプール水位は、重大事故等対処設備として当該水位を計測するために必要な個数であり、当該水位を計測可能なように1個設置する。</p>			

名 称		格納容器下部水位
個 数	—	3
<p>【設 定 根 拠】</p> <p>(概 要)</p> <p>重大事故等時に計測制御系統施設のうち計測装置として使用する格納容器下部水位は、以下の機能を有する。</p> <p>格納容器下部水位は、重大事故等が発生し、計測機器（非常用のものを含む。）の故障により当該重大事故等に対処するために監視することが必要なパラメータを計測することが困難となった場合において、当該パラメータを推定するために有効な情報を把握するために設置する。</p> <p>格納容器下部水位の装置の構成、計測範囲等については、V-1-5-1「計測装置の構成に関する説明書並びに計測範囲及び警報動作範囲に関する説明書」による。</p> <p>1. 個数</p> <p>格納容器下部水位は、重大事故等対処設備として原子炉納容器下部における注水状況を確認するため、熔融炉心の冷却に必要な水深があることを確認できるよう下部ドライウエル底部から+1.0m, +2.0m, +3.0mの各高さに1個ずつ設置し、合計3個設置する。</p>		

4.8 原子炉建屋内の水素ガス濃度を計測する装置

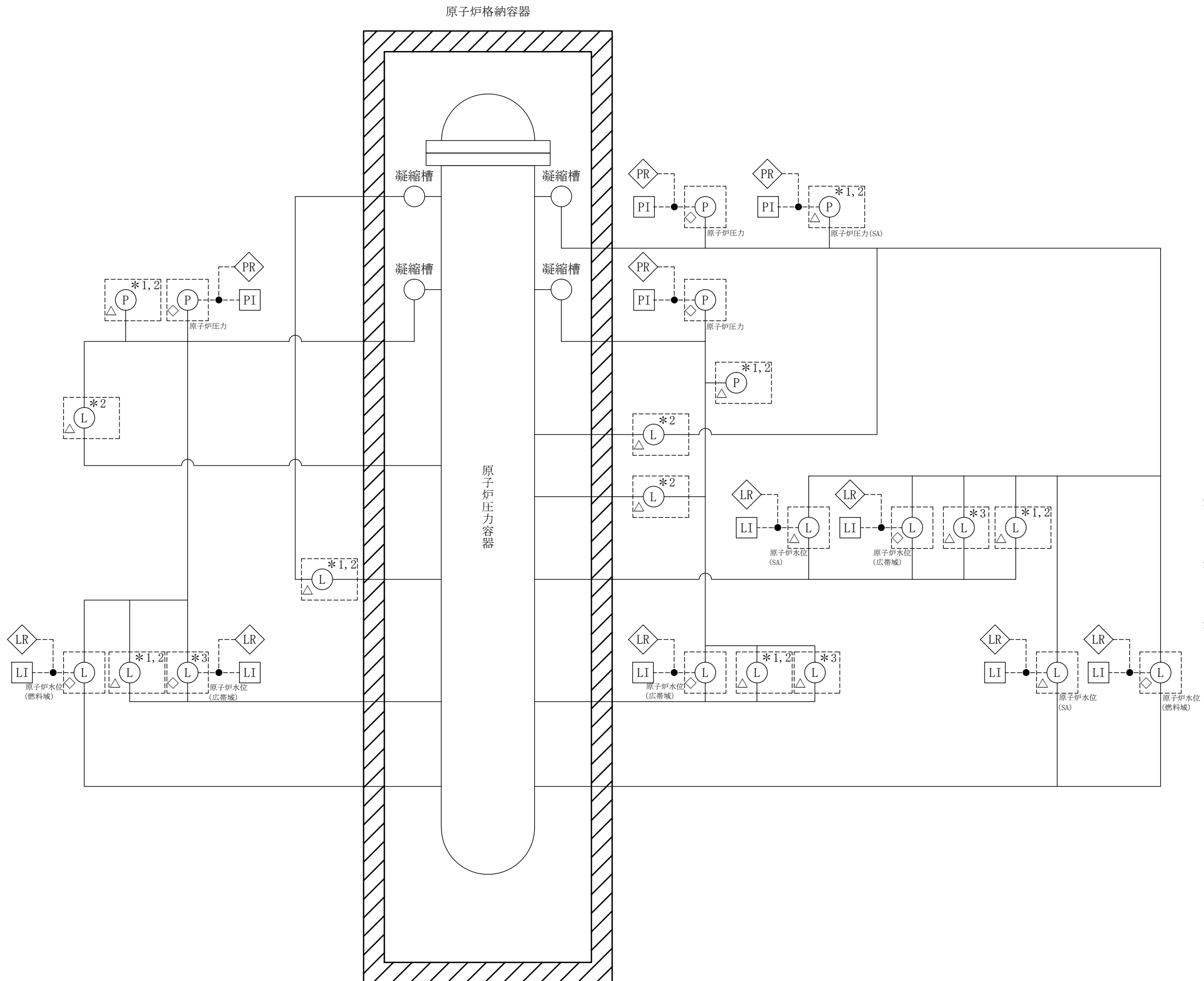
名 称		原子炉建屋水素濃度
個 数	—	8
<p>【設 定 根 拠】 (概 要)</p> <p>重大事故等時に計測制御系統施設のうち計測装置として使用する原子炉建屋水素濃度は、以下の機能を有する。</p> <p>原子炉建屋水素濃度は、炉心の著しい損傷が発生した場合において水素爆発による原子炉建屋等の損傷を防止するために必要な設備として設置する。</p> <p>原子炉建屋水素濃度は、重大事故等が発生し、計測機器（非常用のものを含む。）の故障により当該重大事故等に対処するために監視することが必要なパラメータを計測することが困難となった場合において、当該パラメータを推定するために有効な情報を把握するために設置する。</p> <p>原子炉建屋水素濃度の装置の構成、計測範囲等については、V-1-5-1「計測装置の構成に関する説明書並びに計測範囲及び警報動作範囲に関する説明書」による。</p> <p>1. 個数</p> <p>原子炉建屋水素濃度は、重大事故等対処設備として、水素が最終的に滞留する原子炉建屋地上4階の天井付近に2個、原子炉格納容器内で発生した水素が漏えいする可能性のある原子炉建屋地上2階に2個、地下1階に1個、地下2階に2個、非常用ガス処理系吸込み配管付近に1個設置し、合計8個を設置する。</p>		



- 凡 例**
- : 現場設置計器
 - : 中央制御室設置装置
 - ◇ : 5号機原子炉建屋内緊急時対策所 (対策本部・高気密室) 設置装置
 - : 信号ライン
 - : 計装ライン
 - T- : 温度
 - P- : 圧力
 - F- : 流量
 - L- : 水位
 - O2- : 酸素濃度
 - H2- : 水素濃度
 - I : 指示機能
 - R : 記録機能

注1: [] は申請範囲。
 △印はSA設備を示す。
 ◇印はDB/SA設備兼用を示す。
 注2: 右肩の数字は、全系列についての個数を示す。
 ただし、1個のときは記載せず。
 注記1: 原子炉建屋地上4階天井付近
 2: 非常用ガス処理系吸込み配管付近

工事計画認可申請	第5-4-1-1図
柏崎刈羽原子力発電所第7号機	
名称	計測制御系統施設のうち計測装置の系統図 (その1)
東京電力ホールディングス株式会社	



- 凡 例
- : 現場設置計器
 - : 中央制御室設置装置
 - ◇ : 5号機原子炉建屋内緊急時対策所 (対策本部・高気密室) 設置装置
 - : 信号ライン
 - : 計装ライン
 - P- : 圧力
 - L- : 水位
 - I : 指示機能
 - R : 記録機能

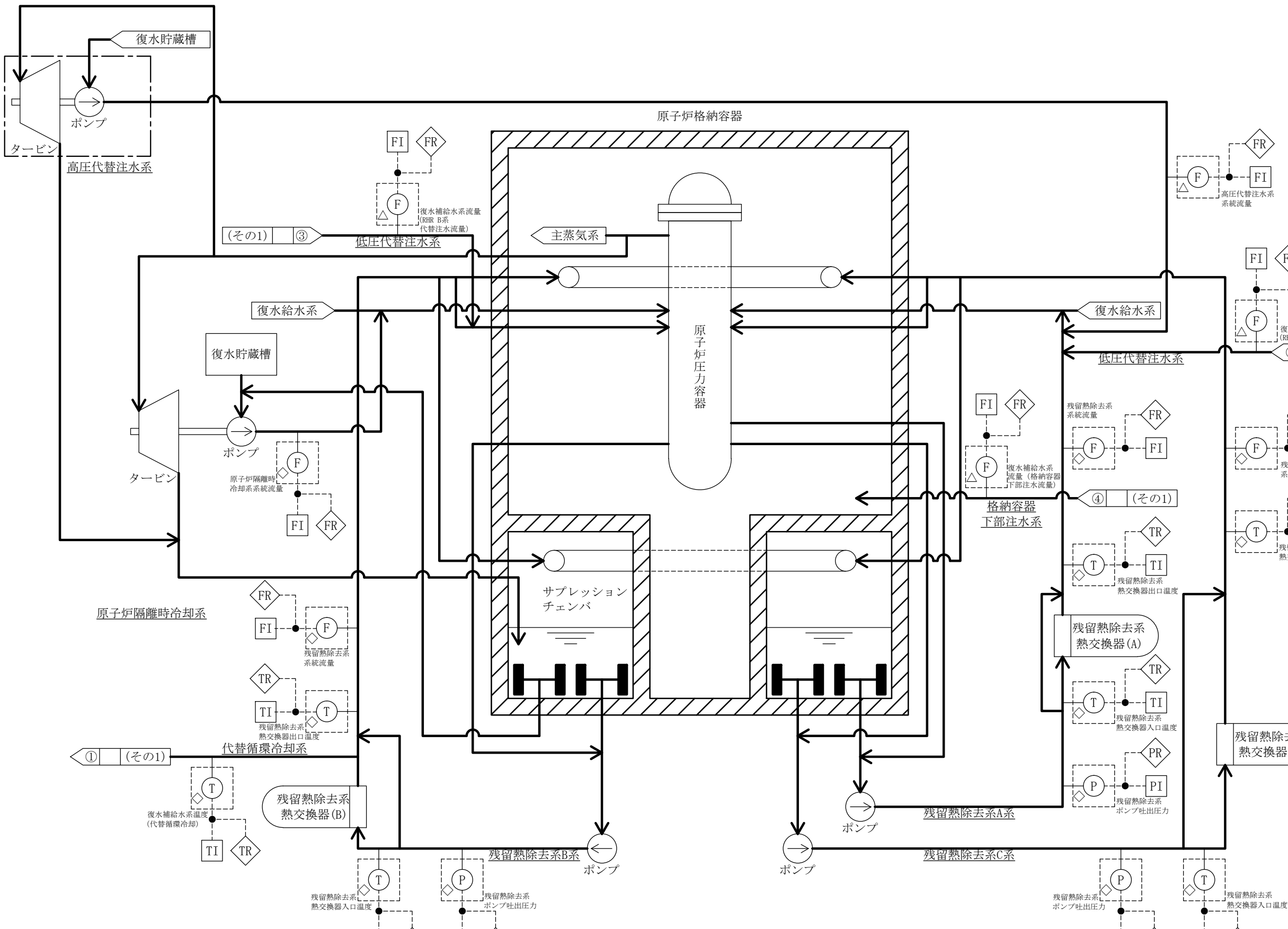
注1 : [] は申請範囲。
 △印はSA設備を示す。
 ◇印はDB/SA設備兼用を示す。

注2 : 右肩の数字は、全系列についての個数を示す。
 ただし、1個のときは記載せず。

注記*1 : 代替制御棒挿入
 *2 : 代替冷却材再循環ポンプ・トリップ
 *3 : 代替自動減圧

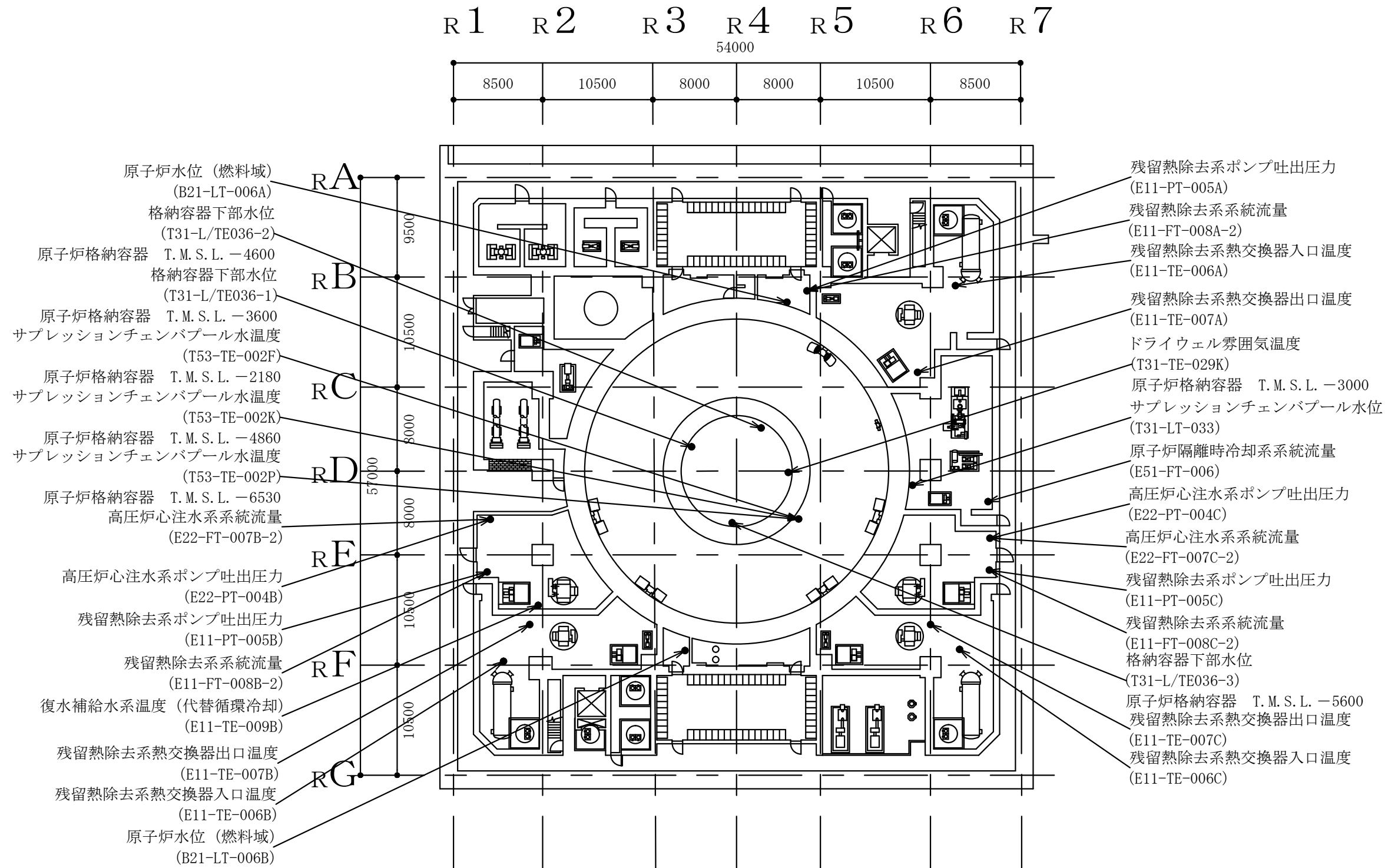
工事計画認可申請		第5-4-1-2図
柏崎刈羽原子力発電所第7号機		
名 称	計測制御系統施設のうち計測装置の系統図 (その2)	
	東京電力ホールディングス株式会社	

- 凡例
- : 現場設置計器
 - : 中央制御室設置装置
 - ◇ : 5号機原子炉建屋内緊急時対策所 (対策本部・高気密室) 設置装置
 - : 信号ライン
 - : 計装ライン
 - T- : 温度
 - P- : 圧力
 - F- : 流量
 - I : 指示機能
 - R : 記録機能



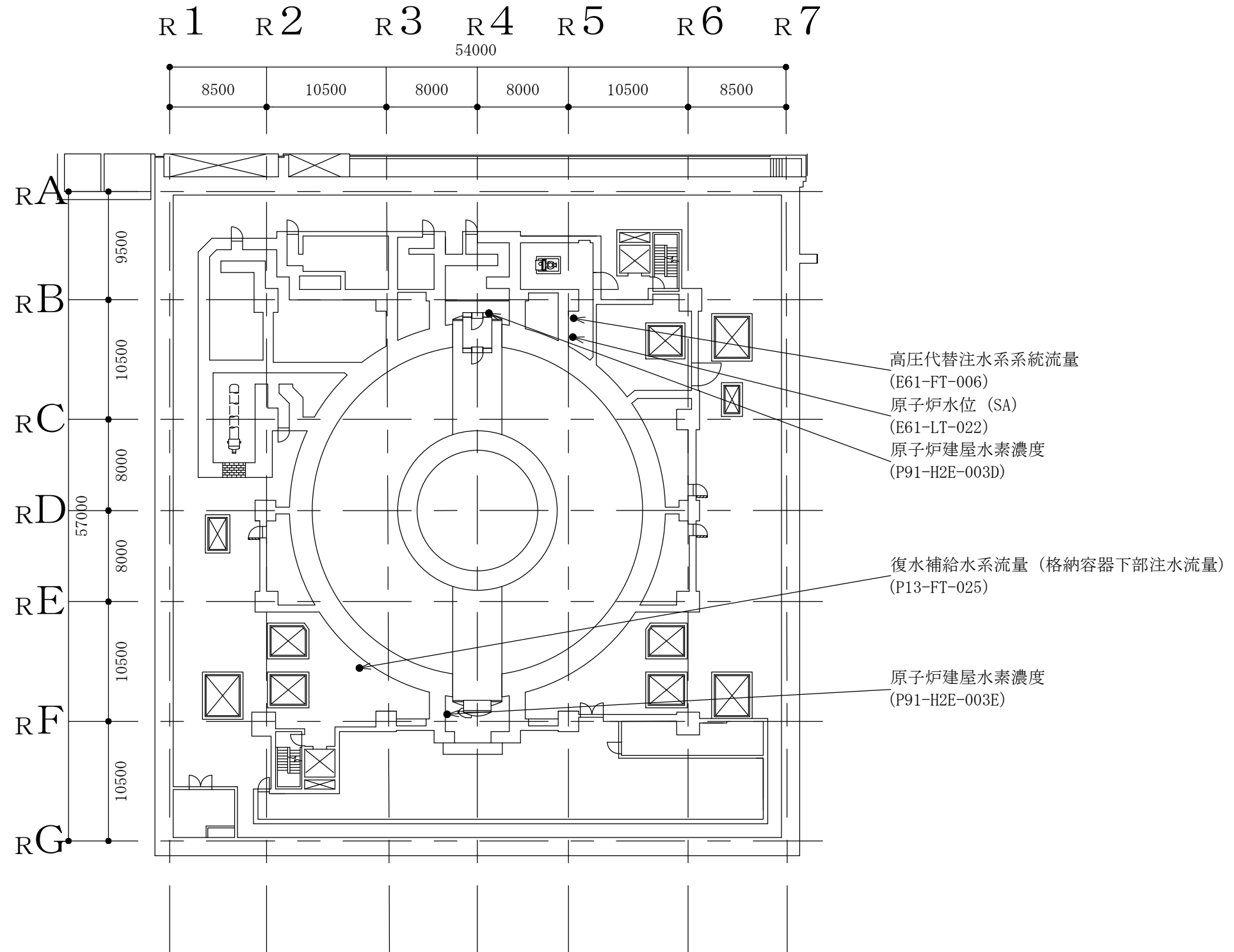
注1 : [] は申請範囲。
 △印はSA設備を示す。
 ◇印はDB/SA設備兼用を示す。
 注2 : 右肩の数字は、全系列についての個数を示す。ただし、1個のときは記載せず。

工事計画認可申請	第5-4-1-3図
柏崎刈羽原子力発電所第7号機	
名称	計測制御系統施設のうち計測装置の系統図 (その3)
東京電力ホールディングス株式会社	



注：寸法はmmを示す。

工事計画認可申請		第5-4-2-1図
柏崎刈羽原子力発電所第7号機		
名称	計測制御系統施設のうち計測装置の検出器の取付箇所を明示した図面 (その1)	
	東京電力ホールディングス株式会社	



高压代替注水系系統流量
 (E61-FT-006)
 原子炉水位 (SA)
 (E61-LT-022)
 原子炉建屋水素濃度
 (P91-H2E-003D)

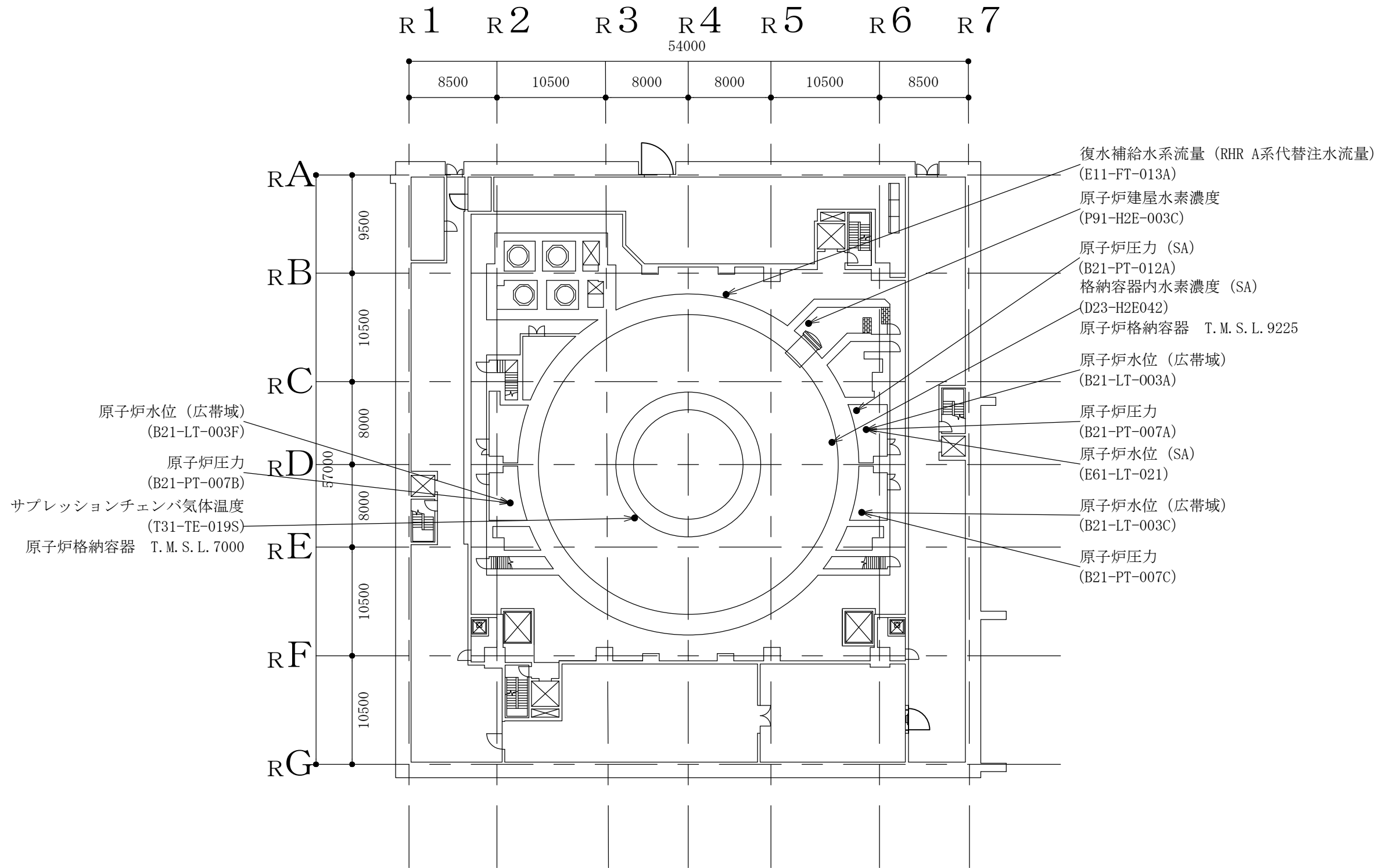
復水補給水系流量 (格納容器下部注水流量)
 (P13-FT-025)

原子炉建屋水素濃度
 (P91-H2E-003E)

原子炉建屋 T.M.S.L. -1700

注：寸法はmmを示す。

工事計画認可申請	第5-4-2-2図
柏崎刈羽原子力発電所第7号機	
名称	計測制御系統施設のうち計測装置の検出器の取付箇所を明示した図面 (その2)
東京電力ホールディングス株式会社	



注：寸法はmmを示す。

工事計画認可申請	第5-4-2-3図
柏崎刈羽原子力発電所第7号機	
名称	計測制御系統施設のうち計測装置の検出器の取付箇所を明示した図面 (その3)
東京電力ホールディングス株式会社	

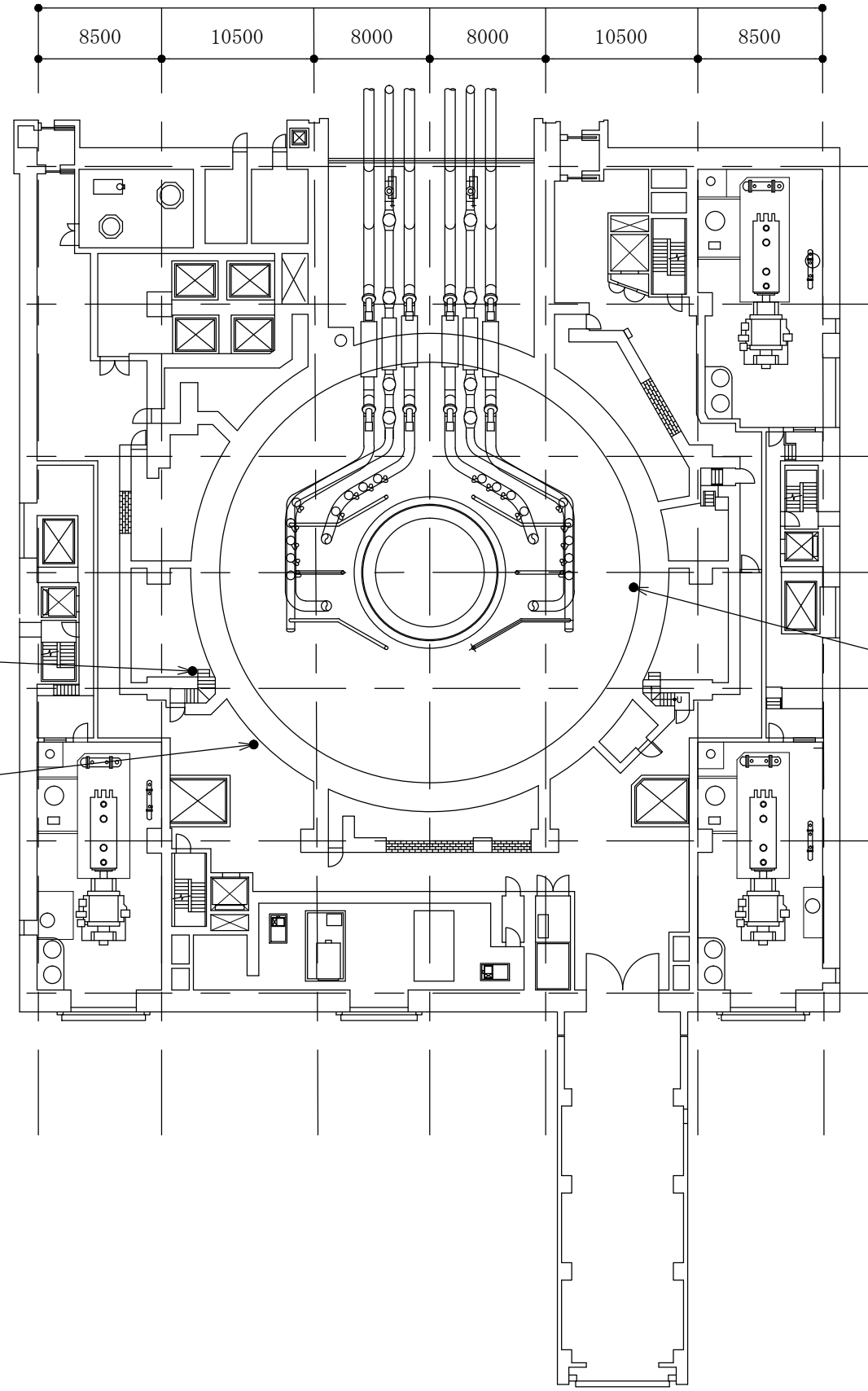


R1 R2 R3 R4 R5 R6 R7
54000

8500 10500 8000 8000 10500 8500

RA
RB
RC
RD
RE
RF
RG

9500
10500
8000
57000
8000
10500
10500



復水補給水系流量 (RHR B系代替注水流量)
(E11-FT-013B)

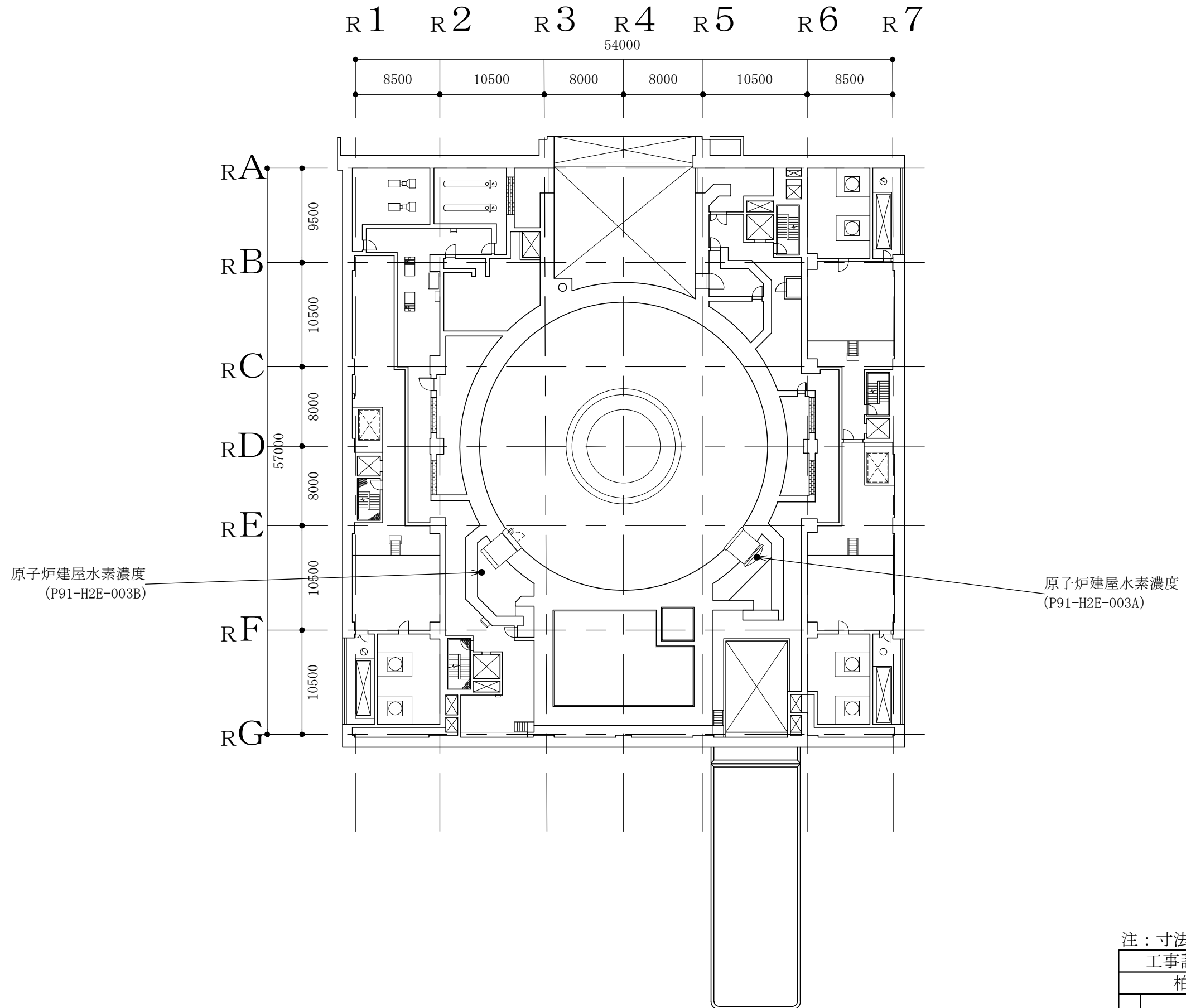
格納容器内圧力 (S/C)
(T31-PT-030)

格納容器内水素濃度 (SA)
(D23-H2E041)
原子炉格納容器 T. M. S. L. 16650

原子炉建屋 T. M. S. L. 12300

注：寸法はmmを示す。

工事計画認可申請	第5-4-2-4図
柏崎刈羽原子力発電所第7号機	
名称	計測制御系統施設のうち計測装置の検出器の取付箇所を明示した図面 (その4)
東京電力ホールディングス株式会社	



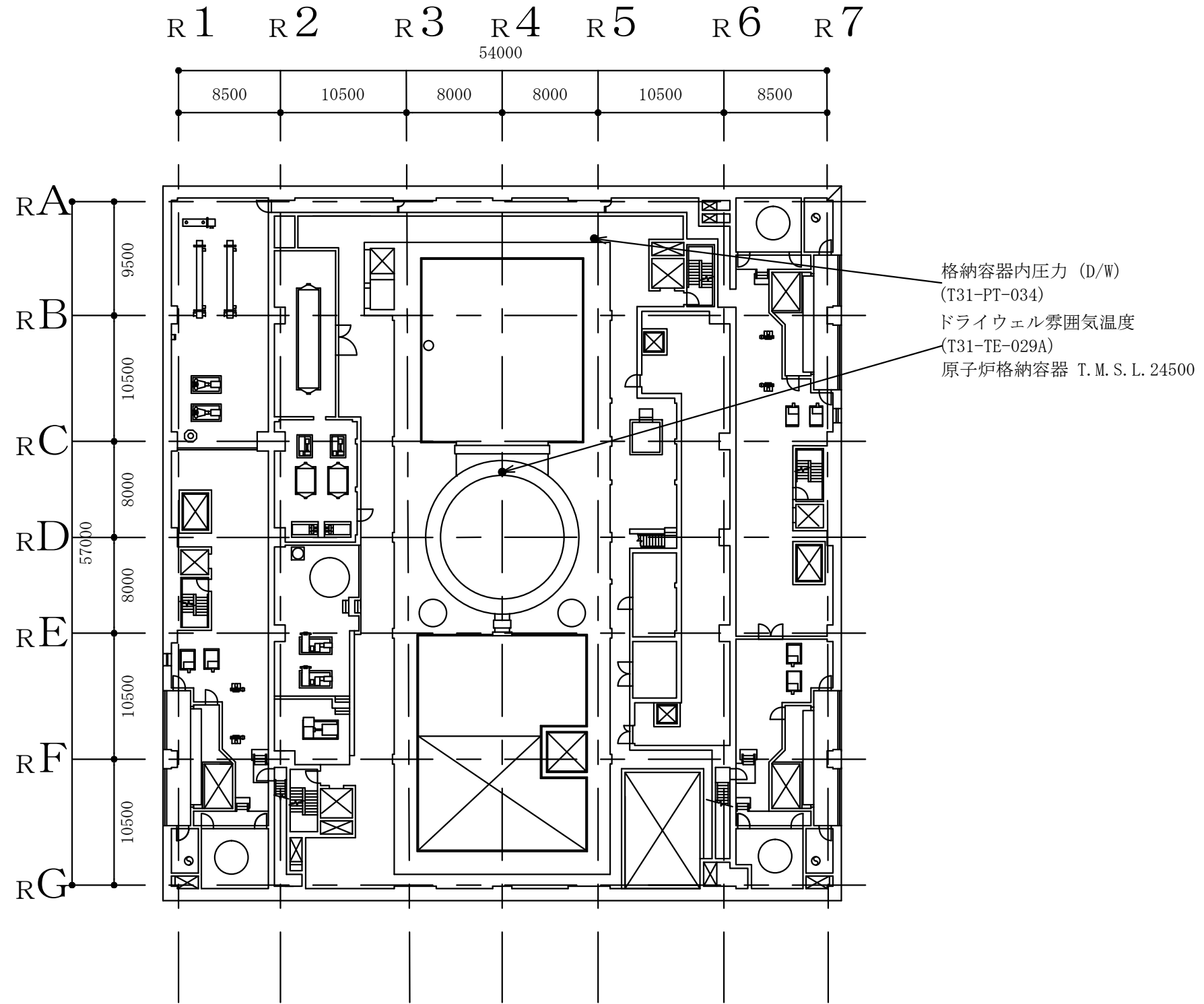
原子炉建屋水素濃度
(P91-H2E-003B)

原子炉建屋水素濃度
(P91-H2E-003A)

原子炉建屋 T.M.S.L. 18100

注：寸法はmmを示す。

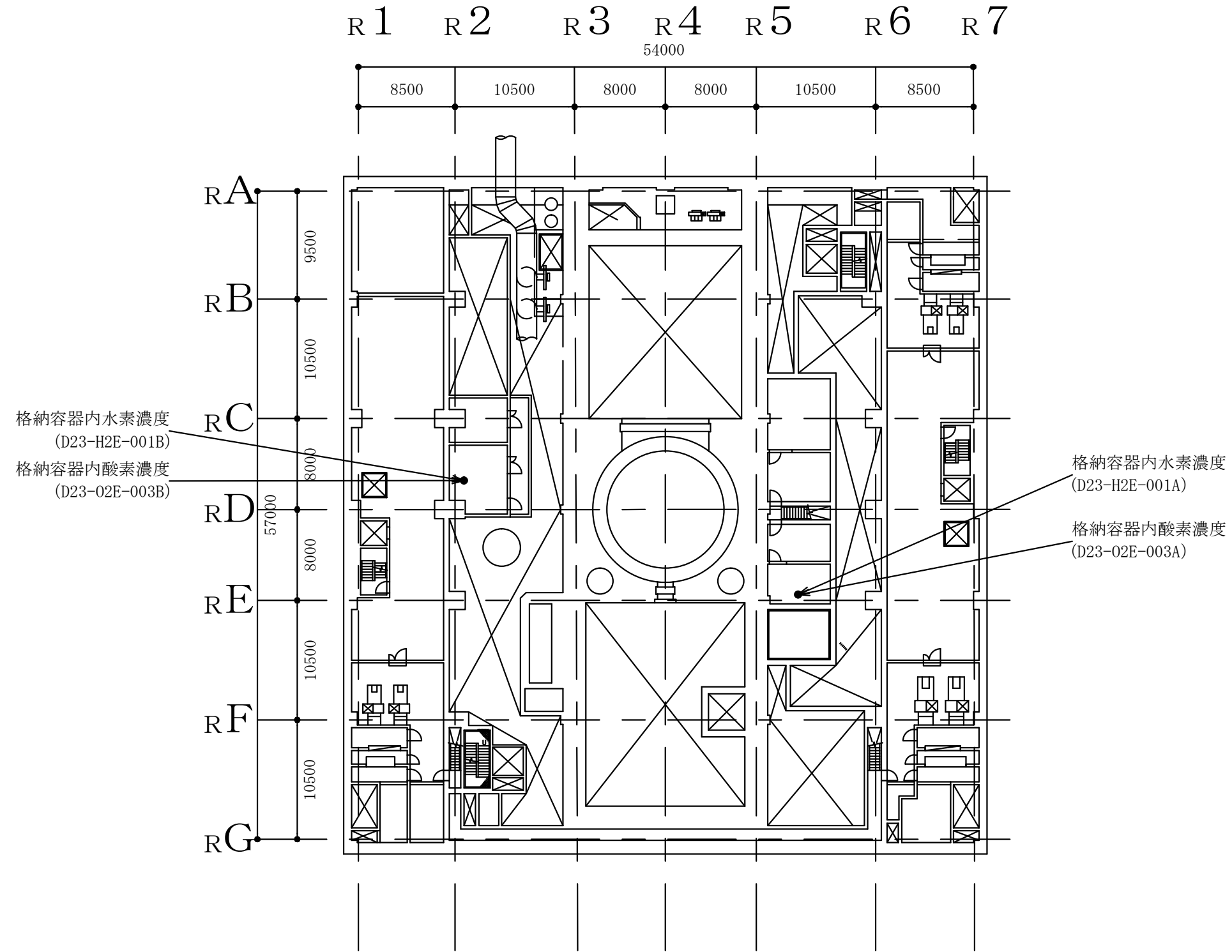
工事計画認可申請	第5-4-2-5図
柏崎刈羽原子力発電所第7号機	
名称	計測制御系統施設のうち計測装置の検出器の取付箇所を明示した図面（その5）
東京電力ホールディングス株式会社	



原子炉建屋 T. M. S. L. 23500

注：寸法はmmを示す。

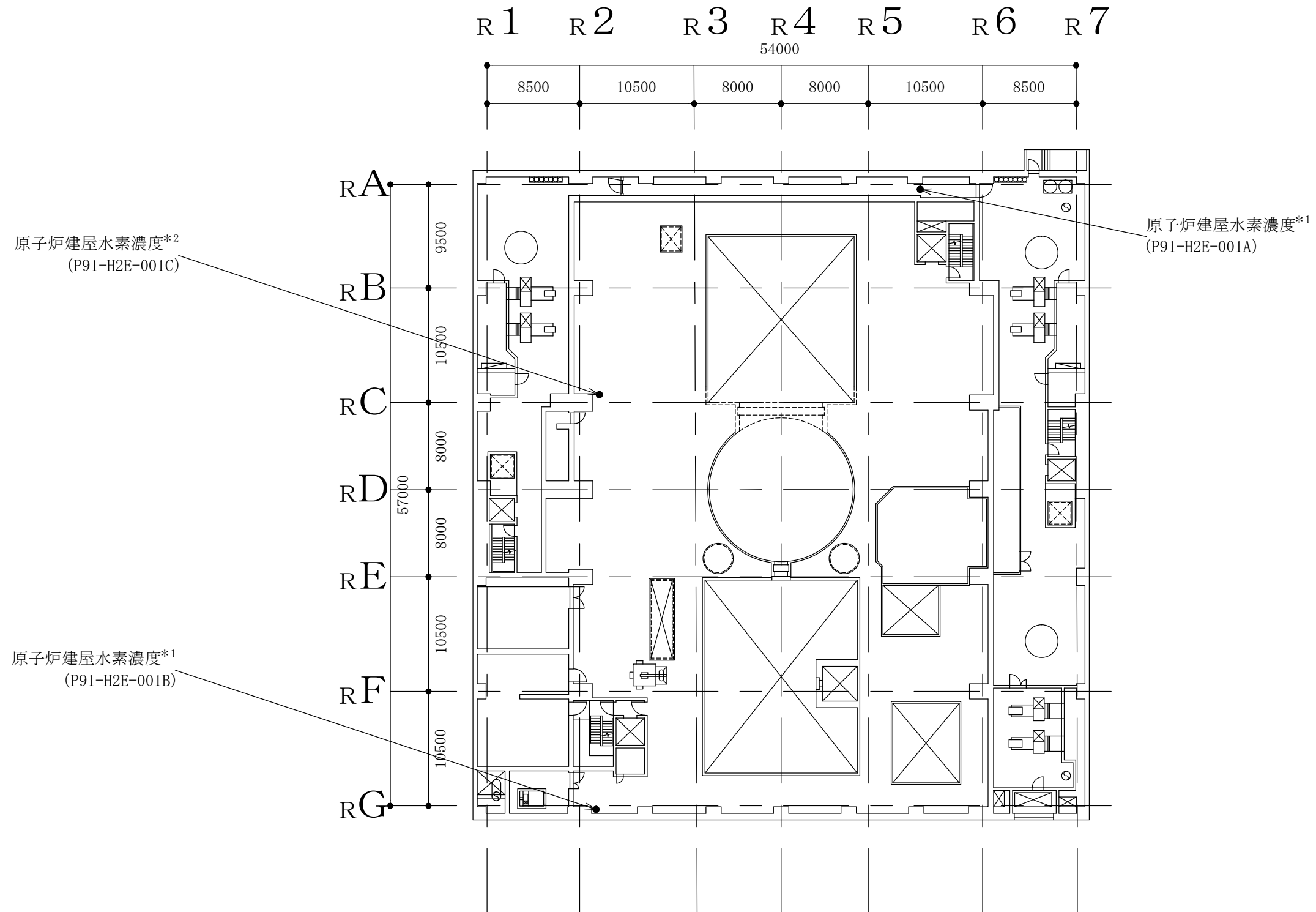
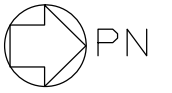
工事計画認可申請	第5-4-2-6図
柏崎刈羽原子力発電所第7号機	
名称	計測制御系統施設のうち計測装置の検出器の取付箇所を明示した図面 (その6)
東京電力ホールディングス株式会社	



原子炉建屋 T.M.S.L. 27200

注：寸法はmmを示す。

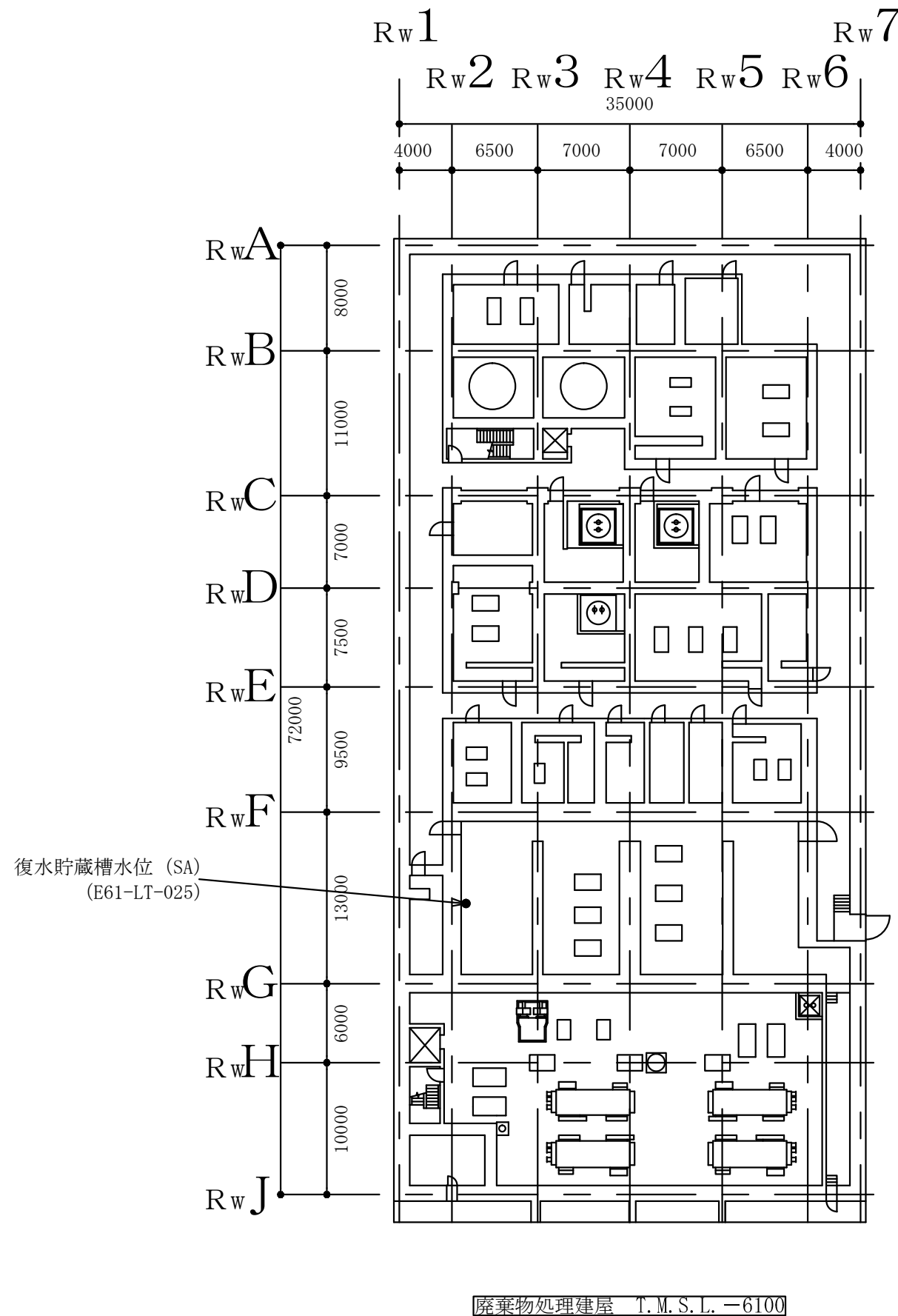
工事計画認可申請	第5-4-2-7図
柏崎刈羽原子力発電所第7号機	
名称	計測制御系統施設のうち計測装置の検出器の取付箇所を明示した図面 (その7)
東京電力ホールディングス株式会社	



原子炉建屋 T.M.S.L. 31700

注記*1：原子炉建屋地上4階天井付近
 *2：非常用ガス処理系吸込み配管付近
 注：寸法はmmを示す。

工事計画認可申請	第5-4-2-8図
柏崎刈羽原子力発電所第7号機	
名称	計測制御系統施設のうち計測装置の検出器の取付箇所を明示した図面（その8）
東京電力ホールディングス株式会社	



注：寸法はmmを示す。

工事計画認可申請	第5-4-2-9図
柏崎刈羽原子力発電所第7号機	
名称	計測制御系統施設のうち計測装置の検出器の取付箇所を明示した図面（その9）
東京電力ホールディングス株式会社	