

柏崎刈羽原子力発電所第7号機 工事計画審査資料	
資料番号	KK7 添-1-012-7 改2
提出年月日	2020年6月11日

柏崎刈羽原子力発電所第7号機 工事計画審査資料  
計測制御系統施設のうち  
工学的安全施設等の起動信号，工学的安全施設等の起動に要する信号  
及び工学的安全施設等の起動信号を発信させない条件

(添付書類)

2020年6月  
東京電力ホールディングス株式会社

## V-1 説明書

### V-1-1 各発電用原子炉施設に共通の説明書

#### V-1-1-5 設備別記載事項の設定根拠に関する説明書

##### V-1-1-5-4 設備別記載事項の設定根拠に関する説明書（計測制御系統施設）

## V-5 図面

### 5.5 工学的安全施設等の起動信号

- 第 5-5-1 図 計測制御系統施設のうち工学的安全施設等の起動（作動）信号の起動（作動）回路の説明図（その 1）
- 第 5-5-2 図 計測制御系統施設のうち工学的安全施設等の起動（作動）信号の起動（作動）回路の説明図（その 2）
- 第 5-5-3 図 計測制御系統施設のうち工学的安全施設等の起動（作動）信号の起動（作動）回路の説明図（その 3）
- 第 5-5-4 図 計測制御系統施設のうち工学的安全施設等の起動（作動）信号の起動（作動）回路の説明図（その 4）

5. 工学的安全施設等の起動信号

工学的安全施設等の 起動信号の種類		代替制御棒挿入
		原子炉圧力高
個数	—	3
工学的安全施設 等の起動に要す る信号の個数	—	2
<p><b>【設定根拠】</b> (概要)</p> <p>重大事故等時に計測制御系統施設のうち工学的安全施設等の起動信号として使用する代替制御棒挿入（原子炉圧力高）は、以下の機能を有する。</p> <p>代替制御棒挿入起動信号（原子炉圧力高）は、運転時の異常な過渡変化時において発電用原子炉の運転を緊急に停止することができない事象が発生するおそれがある場合又は当該事象が発生した場合においても炉心の著しい損傷を防止するため、原子炉冷却材圧力バウンダリ及び原子炉格納容器の健全性を維持するとともに、発電用原子炉を未臨界に移行するために設置する。</p> <p>1. 個数</p> <p>原子炉圧力検出器は、代替制御棒挿入起動信号（原子炉圧力高）として3個設置する。</p> <p>代替制御棒挿入起動信号（原子炉圧力高）は、重大事故等対処設備として3個設置する原子炉圧力検出器を使用し、代替制御棒挿入起動信号（原子炉圧力高）として2個以上の一致が必要であることから工学的安全施設等の起動に要する信号の個数を2個とする。</p>		

工学的安全施設等の 起 動 信 号 の 種 類		代替制御棒挿入
		原子炉水位低（レベル2）
個 数	—	4
工学的安全施設 等の起動に要す る信号の個数	—	2
<p><b>【設 定 根 拠】</b> (概 要)</p> <p>重大事故等時に計測制御系統施設のうち工学的安全施設等の起動信号として使用する代替制御棒挿入（原子炉水位低（レベル2））は、以下の機能を有する。</p> <p>代替制御棒挿入起動信号（原子炉水位低（レベル2））は、運転時の異常な過渡変化時において発電用原子炉の運転を緊急に停止することができない事象が発生するおそれがある場合又は当該事象が発生した場合においても炉心の著しい損傷を防止するため、原子炉冷却材圧力バウンダリ及び原子炉格納容器の健全性を維持するとともに、発電用原子炉を未臨界に移行するために設置する。</p> <p>1. 個数</p> <p>原子炉水位検出器は、代替制御棒挿入起動信号（原子炉水位低（レベル2））として4個設置する。</p> <p>代替制御棒挿入起動信号（原子炉水位低（レベル2））は、重大事故等対処設備として4個設置する原子炉水位検出器を使用し、代替制御棒挿入起動信号（原子炉水位低（レベル2））として2個以上の一致が必要であることから工学的安全施設等の起動に要する信号の個数を2個とする。</p>		

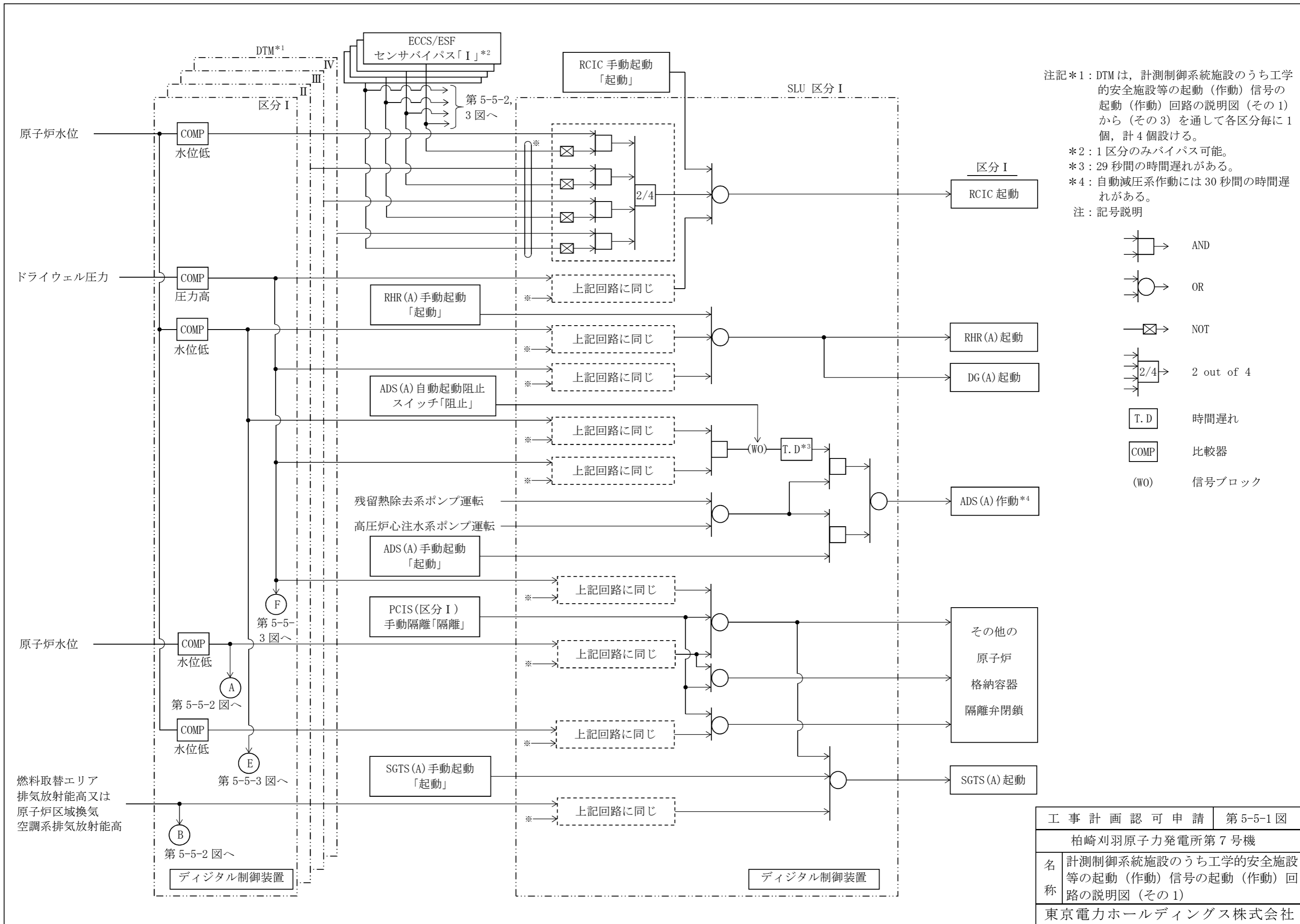
工学的安全施設等の 起 動 信 号 の 種 類		代替冷却材再循環ポンプ・トリップ(1)
		原子炉圧力高
個 数	—	3
工学的安全施設 等の起動に要す る信号の個数	—	2
<p><b>【設 定 根 拠】</b> (概 要)</p> <p>重大事故等時に計測制御系統施設のうち工学的安全施設等の起動信号として使用する代替冷却材再循環ポンプ・トリップ(1) (原子炉圧力高) は、以下の機能を有する。</p> <p>代替冷却材再循環ポンプ・トリップ起動信号(1) (原子炉圧力高) は、運転時の異常な過渡変化時において発電用原子炉の運転を緊急に停止することができない事象が発生するおそれがある場合又は当該事象が発生した場合においても炉心の著しい損傷を防止するため、原子炉冷却材圧力バウンダリ及び原子炉格納容器の健全性を維持するとともに、発電用原子炉を未臨界に移行するために設置する。</p> <p>1. 個数</p> <p>原子炉圧力検出器は、代替冷却材再循環ポンプ・トリップ起動信号(1) (原子炉圧力高) として3個設置する。</p> <p>代替冷却材再循環ポンプ・トリップ起動信号(1) (原子炉圧力高) は、重大事故等対処設備として3個設置する原子炉圧力検出器を使用し、代替冷却材再循環ポンプ・トリップ起動信号(1) (原子炉圧力高) として2個以上の一致が必要であることから工学的安全施設等の起動に要する信号の個数を2個とする。</p>		

工学的安全施設等の 起 動 信 号 の 種 類		代替冷却材再循環ポンプ・トリップ(1)
		原子炉水位低 (レベル 3)
個 数	—	3
工学的安全施設 等の起動に要す る信号の個数	—	2
<p><b>【設 定 根 拠】</b> (概 要)</p> <p>重大事故等時に計測制御系統施設のうち工学的安全施設等の起動信号として使用する代替冷却材再循環ポンプ・トリップ(1) (原子炉水位低 (レベル 3)) は、以下の機能を有する。</p> <p>代替冷却材再循環ポンプ・トリップ起動信号(1) (原子炉水位低 (レベル 3)) は、運転時の異常な過渡変化時において発電用原子炉の運転を緊急に停止することができない事象が発生するおそれがある場合又は当該事象が発生した場合においても炉心の著しい損傷を防止するため、原子炉冷却材圧力バウンダリ及び原子炉格納容器の健全性を維持するとともに、発電用原子炉を未臨界に移行するために設置する。</p> <p>1. 個数</p> <p>原子炉水位検出器は、代替冷却材再循環ポンプ・トリップ起動信号(1) (原子炉水位低 (レベル 3)) として 3 個設置する。</p> <p>代替冷却材再循環ポンプ・トリップ起動信号(1) (原子炉水位低 (レベル 3)) は、重大事故等対処設備として 3 個設置する原子炉水位検出器を使用し、代替冷却材再循環ポンプ・トリップ起動信号(1) (原子炉水位低 (レベル 3)) として 2 個以上の一致が必要であることから工学的安全施設等の起動に要する信号の個数を 2 個とする。</p>		

工学的安全施設等の 起 動 信 号 の 種 類		代替冷却材再循環ポンプ・トリップ(2)
		原子炉水位低 (レベル 2)
個 数	—	4
工学的安全施設 等の起動に要す る信号の個数	—	2
<p><b>【設 定 根 拠】</b> (概 要)</p> <p>重大事故等時に計測制御系統施設のうち工学的安全施設等の起動信号として使用する代替冷却材再循環ポンプ・トリップ(2) (原子炉水位低 (レベル 2)) は、以下の機能を有する。</p> <p>代替冷却材再循環ポンプ・トリップ起動信号(2) (原子炉水位低 (レベル 2)) は、運転時の異常な過渡変化時において発電用原子炉の運転を緊急に停止することができない事象が発生するおそれがある場合又は当該事象が発生した場合においても炉心の著しい損傷を防止するため、原子炉冷却材圧力バウンダリ及び原子炉格納容器の健全性を維持するとともに、発電用原子炉を未臨界に移行するために設置する。</p> <p>1. 個数</p> <p>原子炉水位検出器は、代替冷却材再循環ポンプ・トリップ起動信号(2) (原子炉水位低 (レベル 2)) として 4 個設置する。</p> <p>代替冷却材再循環ポンプ・トリップ起動信号(2) (原子炉水位低 (レベル 2)) は、重大事故等対処設備として 4 個設置する原子炉水位検出器を使用し、代替冷却材再循環ポンプ・トリップ起動信号(2) (原子炉水位低 (レベル 2)) として 2 個以上の一致が必要であることから工学的安全施設等の起動に要する信号の個数を 2 個とする。</p>		

工学的安全施設等の 起 動 信 号 の 種 類		代替自動減圧	
		原子炉水位低（レベル1）	
個 数	—	3	
工学的安全施設 等の起動に要す る信号の個数	—	2	
<p><b>【設 定 根 拠】</b> (概 要)</p> <p>重大事故等時に計測制御系統施設のうち工学的安全施設等の起動信号として使用する代替自動減圧（原子炉水位低（レベル1））は、以下の機能を有する。</p> <p>代替自動減圧起動信号（原子炉水位低（レベル1））は、原子炉冷却材圧力バウンダリが高圧の状態であって、設計基準事故対処設備が有する発電用原子炉の減圧機能が喪失した場合においても炉心の著しい損傷及び原子炉格納容器の破損を防止するため、原子炉冷却材圧力バウンダリを減圧するために設置する。</p> <p>1. 個数</p> <p>原子炉水位検出器は、代替自動減圧起動信号（原子炉水位低（レベル1））として3個設置する。</p> <p>代替自動減圧起動信号（原子炉水位低（レベル1））は、重大事故等対処設備として3個設置する原子炉水位検出器を使用し、代替自動減圧起動信号（原子炉水位低（レベル1））として2個以上の一致が必要であることから工学的安全施設等の起動に要する信号の個数を2個とする。</p>			





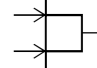
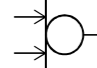
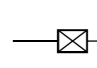
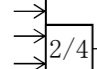
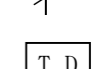

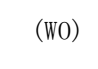
注記\*1: DTMは、計測制御系統施設のうち工学的安全施設等の起動(作動)信号の起動(作動)回路の説明図(その1)から(その3)を通して各区分毎に1個、計4個設ける。

\*2: 1区分のみバイパス可能。

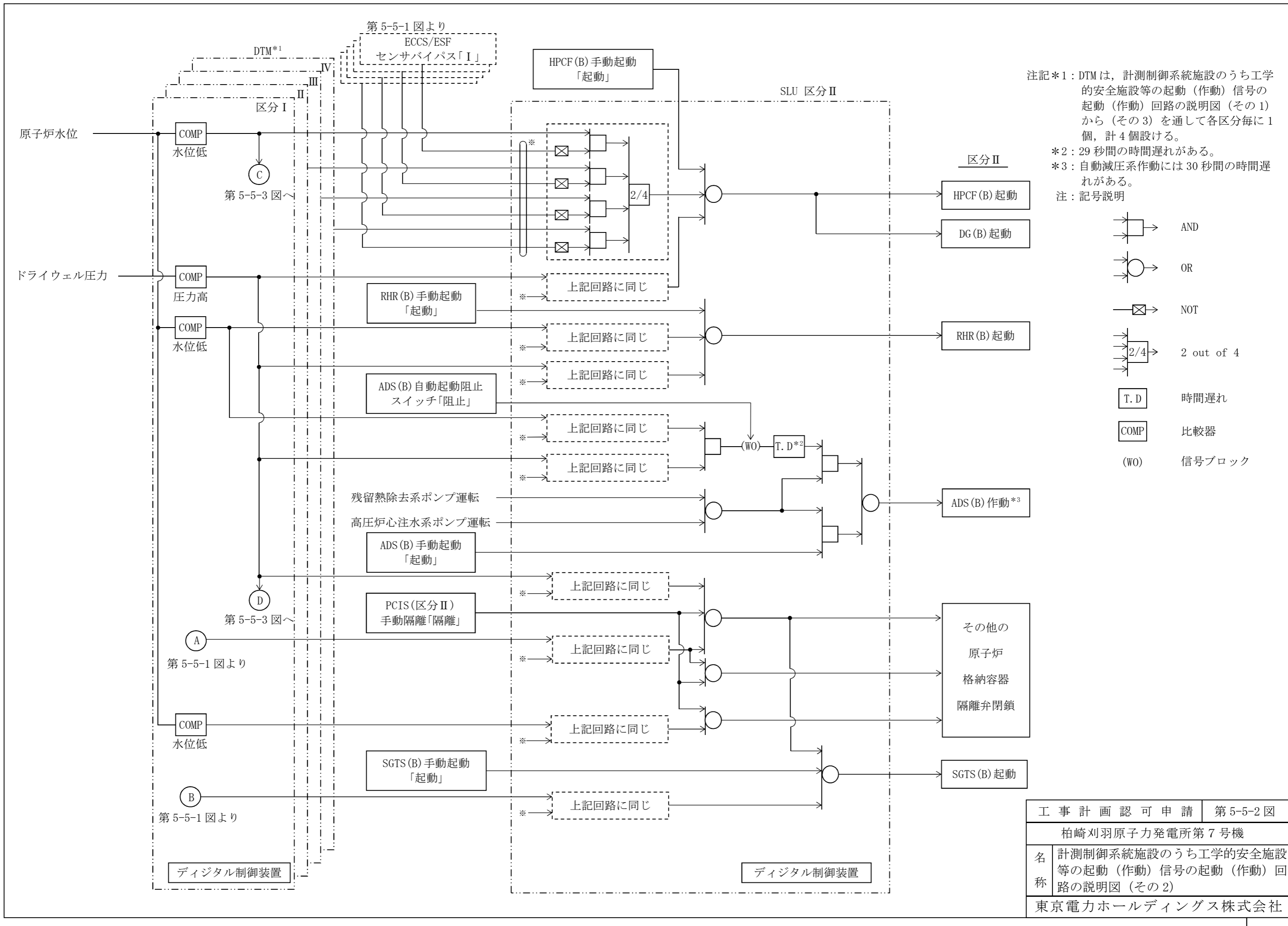
\*3: 29秒間の時間遅れがある。

\*4: 自動減圧系作動には30秒間の時間遅れがある。

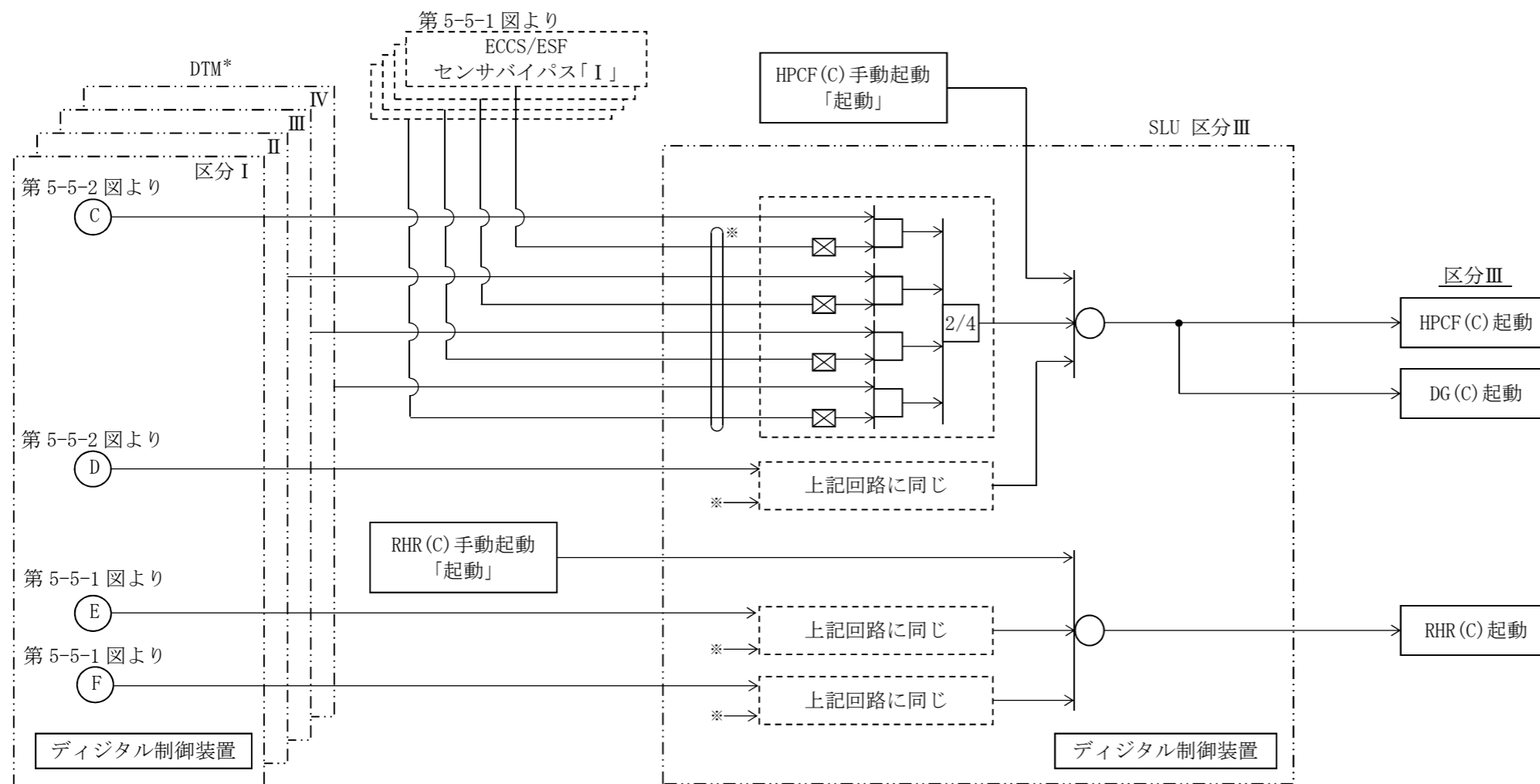
注: 記号説明

-  AND
-  OR
-  NOT
-  2 out of 4
-  T.D 時間遅れ
-  COMP 比較器
-  (WO) 信号ブロック

工事計画認可申請		第5-5-1図
柏崎刈羽原子力発電所第7号機		
名称	計測制御系統施設のうち工学的安全施設等の起動(作動)信号の起動(作動)回路の説明図(その1)	
東京電力ホールディングス株式会社		

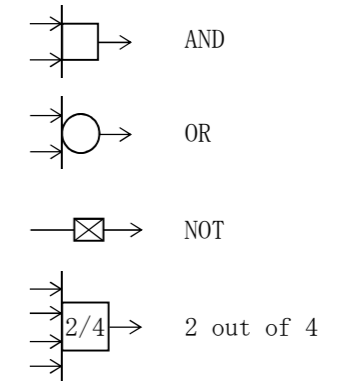


工事計画認可申請	第5-5-2図
柏崎刈羽原子力発電所第7号機	
名称	計測制御系統施設のうち工学的な安全施設等の起動（作動）信号の起動（作動）回路の説明図（その2）
東京電力ホールディングス株式会社	

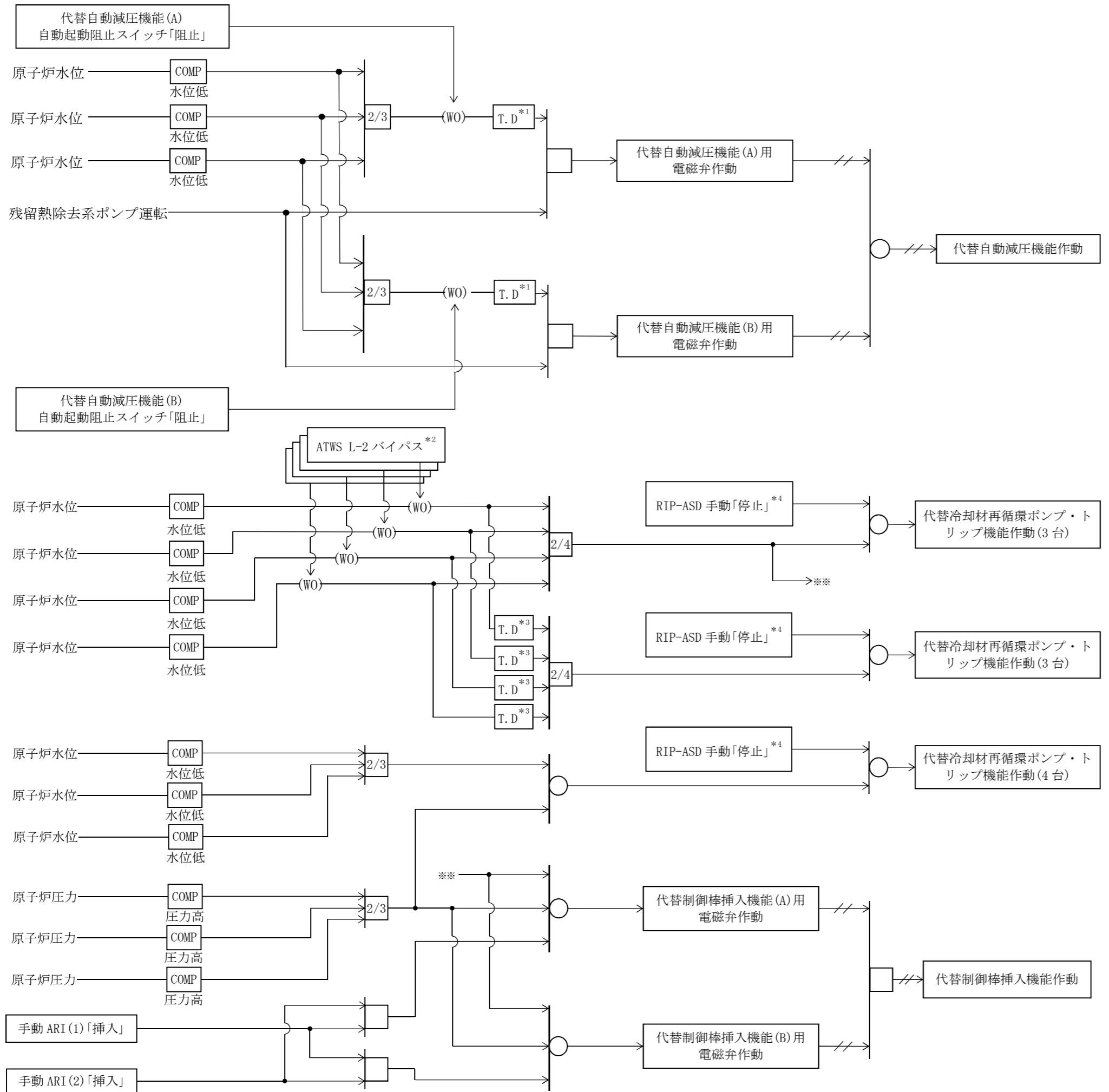


注記\* : DTM は、計測制御系統施設のうち工学的  
的安全施設等の起動（作動）信号の  
起動（作動）回路の説明図（その1）  
から（その3）を通して各区分毎に  
1個、計4個設ける。

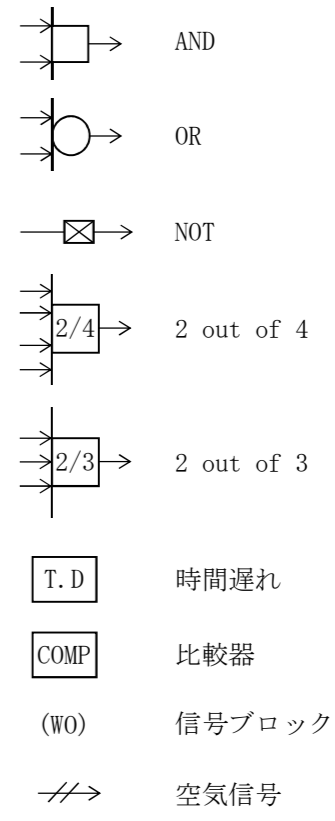
注 : 記号説明



工事計画認可申請	第5-5-3図
柏崎刈羽原子力発電所第7号機	
名称	計測制御系統施設のうち工学的安全施設等の起動（作動）信号の起動（作動）回路の説明図（その3）
東京電力ホールディングス株式会社	



注記\*1:10 分間の時間遅れがある。  
 \*2:1 チャンネルのみバイパス可能。  
 \*3:6 秒間の時間遅れがある。  
 \*4:RIP-ASD 手動操作スイッチはポンプ  
 1 台につき 1 台設置されている。  
 注:記号説明



工事計画認可申請		第5-5-4 図
柏崎刈羽原子力発電所第7号機		
名称	計測制御系統施設のうち工学的安全施設等の起動(作動)信号の起動(作動)回路の説明図(その4)	
東京電力ホールディングス株式会社		