

本資料のうち、枠囲みの内容は、機密事項に属しますので公開できません。

柏崎刈羽原子力発電所第7号機 工事計画審査資料	
資料番号	KK7 添-1-046 改5
提出年月日	2020年 6月 5日

V-1-5-3 発電用原子炉の運転を管理するための制御装置に係る
制御方法に関する説明書

K7 ① V-1-5-3 R0

2020年 6月

東京電力ホールディングス株式会社

V-1-5-3 発電用原子炉の運転を管理するための制御装置に係る
制御方法に関する説明書

目 次

1. 概要	1
2. 基本方針	1
3. 中央制御室に係る制御方法	2
3.1 発電用原子炉の通常運転時の出力制御	2
3.1.1 起動手順	2
3.1.2 停止手順	3
3.2 発電用原子炉の負荷急変時の出力制御	4
3.3 発電用原子炉の緊急停止	4
3.4 発電用原子炉の制御設備の構成等	4
3.4.1 原子炉出力制御	5
3.4.2 プロセス制御	6
3.4.3 安全保護系（原子炉緊急停止系作動回路及び工学的安全施設作動回路）及びその他の工学的安全施設等の作動設備	7
3.4.4 その他の保護設備	9
4. 中央制御室外原子炉停止装置	28
4.1 制御機能	28
4.2 監視機能	28

1. 概要

本資料は、「実用発電用原子炉及びその附属施設の技術基準に関する規則」（以下「技術基準規則」という。）第 38 条及び第 74 条並びにそれらの「実用発電用原子炉及びその附属施設の技術基準に関する規則の解釈」（以下「解釈」という。）に関わる制御方式である中央制御方式による常時監視並びに手動及び自動制御としての発電用原子炉の運転を管理するための制御装置に係る制御方法について説明するものである。併せて技術基準規則第 33 条，第 35 条，第 36 条，第 37 条，第 59 条及び第 61 条並びにそれらの解釈に関わる制御方式である発電用原子炉の出力制御（制御棒駆動系，原子炉再循環流量制御系），プロセス制御（タービン制御系，原子炉給水制御系），安全保護系（原子炉緊急停止系作動回路及び工学的安全施設作動回路），その他の工学的安全施設等の作動設備，発電用原子炉の起動及び停止等の発電用原子炉の運転を管理するための制御装置に係る制御方法についても説明する。

なお，設計基準対象施設の機能に関しては，技術基準規則の要求事項に変更が無い場合，今回の申請において変更は行わない。

今回は，発電用原子炉の運転を管理するための制御装置に係る制御方法のうち，工学的安全施設等の作動信号を発信する設備（緊急停止失敗時に発電用原子炉を未臨界にするための設備及び原子炉冷却材圧力バウンダリを減圧するための設備）の制御方法について説明する。

2. 基本方針

7号機は，原則として基底負荷用として高負荷運転を行う。また，出力変更は，中央給電指令所からの指令に基づき当直長の指示により，原子炉冷却材再循環ポンプ回転速度設定操作，又は負荷設定操作により発生する負荷／速度偏差信号で原子炉出力を調整することにより行われる。

また，タービンの出力制御は，電気油圧式制御装置（速度制御，負荷制御，圧力制御，バイパス制御及び流量制御）による出力の制御並びに発電用原子炉，タービン及び発電機の自動あるいは手動トリップによる制御を各制御設備により制御する。

通常運転時（起動及び停止を含む。），運転時の異常な過渡変化時，設計基準事故時及び重大事故等時に必要な計装及び制御装置が，中央制御室内に配置され集中管理方式による運転が行われる。プラントの監視は，主に中央制御室内の大型表示盤，制御盤上の CRT 等により行われ，操作は，主に中央制御室内の制御盤上の操作スイッチ及びタッチオペレーション機能付フラットディスプレイにより行われる。なお，中央制御室で操作が困難な場合に，発電用原子炉をスクラム後の高温状態から低温状態に導くための中央制御室外原子炉停止装置を設置する。

また，通常運転時の熱的制限値の監視，プラント性能計算は，炉心性能計算機により行われる。

なお，その他の中央制御室の機能（中央制御盤等，外部状況把握，居住性の確保，通信連絡）については，V-1-5-4「中央制御室の機能に関する説明書」に示す。

運転時の異常な過渡変化時において発電用原子炉の運転を緊急に停止することができない事象（以下「ATWS」という。）が発生するおそれがある場合又は当該事象が発生した場合においても，

炉心の著しい損傷を防止するため、原子炉冷却材圧力バウンダリ及び原子炉格納容器の健全性を維持するとともに、発電用原子炉を未臨界に移行させるため、ATWS 緩和設備（代替制御棒挿入機能）により、全制御棒を全挿入させて発電用原子炉を未臨界に移行させる設計とする。

また、ATWS 緩和設備（代替冷却材再循環ポンプ・トリップ機能）により、原子炉冷却材再循環ポンプを自動停止させ再循環系流量の低下により原子炉出力を抑制する設計とする。

原子炉冷却材圧力バウンダリが高圧の状態であって、設計基準事故対処設備が有する発電用原子炉の減圧機能が喪失した場合においても、炉心の著しい損傷及び原子炉格納容器の破損を防止するため、代替自動減圧ロジック（代替自動減圧機能）により、主蒸気逃がし安全弁を動作させ原子炉冷却材圧力バウンダリを減圧する設計とする。

3. 中央制御室に係る制御方法

計測制御系統施設のうちプラント全体に係る制御方法は、様々な制御方式によって制御され、プラントの運転状況に応じた制御方法で自動又は手動操作により発電用原子炉の運転を管理する。

このため、プラントの運転状況に応じた制御方法である通常運転時の出力制御、その他発電用原子炉の主要な起動手順及び停止手順を「3.1 発電用原子炉の通常運転時の出力制御」、負荷急変時の出力制御を「3.2 発電用原子炉の負荷急変時の出力制御」、発電用原子炉に異常状態が生じた場合の原子炉スクラム及びタービン並びに発電機の保護装置による制御を「3.3 発電用原子炉の緊急停止」に示す。

これらの発電用原子炉の運転を制御するための設備構成等として、発電用原子炉の出力制御（制御棒駆動系、原子炉再循環流量制御系）、プロセス制御（タービン制御系、原子炉給水制御系）、安全保護系（原子炉緊急停止系作動回路及び工学的安全施設作動回路）並びにその他の工学的安全施設等の作動設備を「3.4 発電用原子炉の制御設備の構成等」に示す。

また、発電用原子炉の出力制御設備を図 3-1「出力制御設備」に示す。

なお、発電用原子炉の出力制御設備の制御能力については、平成 12 年 10 月 13 日付総官発 12 第 299 号にて認可された工事計画の「IV-1 制御能力についての計算書」による。

3.1 発電用原子炉の通常運転時の出力制御

通常運転中の出力は、手動操作、又は自動による再循環流量の調整あるいは手動操作、又は自動による制御棒位置の調整により原子炉出力を変更することにより増減される。なお、制御棒位置の自動調整は、全制御棒全挿入状態から定格出力の約 70%までの範囲で行う。

また、発電用原子炉の主要な起動手順及び停止手順は、以下に述べるとおりであり、初期条件その他の要因により実際の運転操作に当たっては必ずしも以下によらない場合がある。

3.1.1 起動手順

冷温停止の状態から原子炉給水ポンプ切替えまでの起動要領は以下のとおりである。

(1) 起動前準備として各系統設備は次のような状態にあること。

a. 原子炉水位が、通常運転水位に保持された状態にあり、原子炉冷却材再循環系及び原子炉冷却材浄化系が運転中であること。

- b. 低圧復水ポンプが運転中であり，発電用原子炉への給水が可能な状態にあること。
 - c. 復水器の真空度が確立された状態にあること。
- (2) モードスイッチを「起動」位置にし，制御棒操作シーケンスにしたがって，制御棒の引き抜きを開始する。
 - (3) 発電用原子炉が臨界に達したら，発電用原子炉の温度，圧力上昇を開始する。
 - (4) 発電用原子炉の圧力上昇に伴い，下記の操作を実施する。
 - a. タービングランドシール蒸気を所内蒸気系蒸気より，グラウンド蒸気蒸化器の発生蒸気に切替える。
 - b. タービン及び発電機の保護装置をリセットし，タービンの暖機を行う。
 - c. 起動停止用蒸気式空気抽出器から蒸気式空気抽出器に切替える。
 - d. 原子炉給水制御系が単要素であることを確認する。
 - e. 原子炉給水制御系の電動機駆動原子炉給水ポンプを起動する。
 - f. 電気油圧式制御装置圧力制御機能の圧力設定値を原子炉圧力の上昇に合わせて上昇させ，最終的に原子炉定格圧力に調整する。
 - (5) 引き続き制御棒操作シーケンスにしたがって制御棒を引き抜き，原子炉出力を増加させ，主蒸気をタービンバイパス弁を通して復水器にバイパスする。
 - (6) 原子炉出力上昇の過程で，平均出力領域モニタの監視範囲に入ったらモードスイッチを「運転」位置に切替える。
 - (7) 蒸気タービンを起動し，蒸気タービン回転数を 1500rpm とする。
 - (8) 発電機初期負荷に必要な主蒸気流量が得られるまで原子炉出力が増加したら，発電機を起動し同期速度まで上昇させる。
 - (9) 発電機を外部電源系統に並入し，発電機の出力を増加させる。
 - (10) 負荷制限器を操作し，タービンバイパス弁を閉させる。
 - (11) 更に制御棒操作シーケンスにしたがって制御棒を引き抜き原子炉出力，発電機出力を増加させ，発電機出力が所内負荷以上になったら，所内電源を起動変圧器側から所内変圧器側に切替える。
 - (12) 約20%給水流量の状態では，電動機駆動原子炉給水ポンプからタービン駆動原子炉給水ポンプに切替え，原子炉給水制御系が三要素であることを確認する。

3.1.2 停止手順

原子炉給水ポンプ切替えから冷温停止状態までの停止要領は以下のとおりである。

- (1) 原子炉給水制御系が単要素であることを確認する。
- (2) 約20%給水流量の状態では，タービン駆動原子炉給水ポンプから電動機駆動原子炉給水ポンプに切替える。
- (3) 所内電源を所内変圧器側から起動変圧器側に切替える。
- (4) 制御棒操作シーケンスにしたがって制御棒を挿入し，原子炉出力，発電機出力を減少させる。
- (5) 負荷制限器を操作しタービンバイパス弁を開かせ，発電機出力が最小となった時点で，発電機を外部電源系統より解列する。

- (6) タービンを停止する。
- (7) 原子炉出力減少の過程で起動領域モニタの監視範囲に入ったら、モードスイッチを「起動」位置に切替える。
- (8) 引き続き制御棒操作シーケンスにしたがって制御棒を挿入し、全制御棒を全挿入状態にする。全挿入となったらモードスイッチを「燃料取替」位置に切替える。
- (9) タービンバイパス弁を使用し、原子炉圧力の減少及び発電用原子炉の冷却を開始する。
- (10) 発電用原子炉の圧力減少に伴い下記の操作を実施する。
 - a. 原子炉給水制御系の電動機駆動原子炉給水ポンプを停止する。
 - b. 蒸気式空気抽出器から起動停止用蒸気式空気抽出器に切替える。
 - c. タービングランドシール蒸気をグランド蒸気蒸化器の発生蒸気より所内蒸気系蒸気に切替える。
- (11) 引き続きタービンバイパス弁を使用し、原子炉圧力の減少及び発電用原子炉の冷却を行い、原子炉圧力が低下したら残留熱除去系を停止時冷却モードで運転し、発電用原子炉を冷温停止状態に移行させる。

以上の起動及び停止手順は、自動操作及び手動操作にて行われるが、手順の途中でブレークポイントを設け、ブレークポイントがくると全ての自動化機能は一旦停止し、運転員が確認した後、次のステップへ進むことになる。

3.2 発電用原子炉の負荷急変時の出力制御

発電機が定格出力の40%以上で運転中、例えば系統事故等により発電機負荷遮断が生じると、出力負荷アンバランス検出回路からの信号によって蒸気加減弁が急速に閉鎖し、発電用原子炉はスクラムする。

また、タービンバイパス弁が急開するとともに、原子炉圧力上昇に伴い主蒸気逃がし安全弁が開き、蒸気をそれぞれ復水器及びサプレッションチェンバのプール水中に放出し、主蒸気圧力の調整を行う。

3.3 発電用原子炉の緊急停止

保護装置は、プラント異常時、又は故障が生じた場合に、発電用原子炉、タービン及び発電機を緊急停止する。また、小破断、給水ポンプトリップ等の事象が発生した場合は、運転員の判断によって発電用原子炉、タービン及び発電機を緊急停止させることも可能である。

なお、原子炉緊急停止系作動回路、タービン保護装置又は発電機保護装置が作動した場合、図3-2「プラントインターロック」に示すように発電所の緊急停止を行う。

3.4 発電用原子炉の制御設備の構成等

プラントの運転状況に応じた制御方式による制御設備である、制御棒の挿入位置を調節することによって反応度を制御する制御棒駆動系、再循環流量を調整することによって反応度を制御する原子炉再循環流量制御系、タービンの速度を制御するタービン制御系、原子炉水位を一定に保持するよう制御する原子炉給水制御系、発電用原子炉の停止等を制御する安全保護系

(原子炉緊急停止系作動回路及び工学的安全施設作動回路) 及びその他の工学的安全施設等の作動設備について以下に示す。

3.4.1 原子炉出力制御

3.4.1.1 制御棒駆動系

制御棒位置の調整は、中央制御室から自動、又は手動遠隔操作で行われる。自動調整の場合、制御棒駆動装置が、操作すべき制御棒、又は制御棒グループ(最大26本)を制御棒操作シーケンスに基づき自動的に選択し、制御棒駆動系の駆動電動機を操作することによって行われる。また、プラント運転手順の途中にブレークポイントを設けブレークポイントがくると全ての自動化機能は一旦停止し、運転員が確認した後、次のステップへ進むことになる。手動調整の場合、制御スイッチで操作すべき制御棒、又は制御棒グループを運転員が選択し、制御棒駆動系の駆動電動機を操作することによって行われる。

制御棒位置の調整は、自動、手動いずれの場合でも1ステップごと、又は連続的に動かして行うことが可能である。また、制御棒価値ミニマイザの許可範囲で制御スイッチにて引き抜き及び挿入が可能となっている。これらの場合、操作すべき制御棒、又は制御棒グループが選択されると、それ以外の制御棒は同時に動作しないようなインターロックを有している。なお、制御棒の位置制御はフィードバック制御であるため偏差は生じにくい、万一生じた場合は制御棒の引き抜きは阻止される。

なお、制御棒の引き抜きを阻止するインターロックには以下のようなものがある。

- a. モードスイッチが「停止」位置にある場合
- b. モードスイッチが「燃料取替」位置にある場合で、燃料取替用クレーン位置が原子炉上部にあり、かつ荷重状態のとき
- c. モードスイッチが「燃料取替」位置にある場合で、引き抜かれている制御棒が同一の水圧制御ユニットに属する1組又は1本のとき
- d. モードスイッチが「燃料取替」位置にある場合で制御棒駆動機充てん水圧力低のスクラム信号がバイパスされているとき
- e. 制御棒駆動機充てん水圧力低による制御棒引抜阻止信号のあるとき
- f. モードスイッチが「運転」位置以外にある場合で、起動領域モニタの中性子束高、中性子束低、動作不能又は原子炉周期(ペリオド)短のとき
- g. モードスイッチが「起動」又は「運転」位置にある場合で、制御棒駆動機構の分離検出装置が動作したとき
- h. モードスイッチが「運転」位置にある場合で、平均出力領域モニタの中性子束低又は動作不能のとき
- i. 平均出力領域モニタの中性子束高のとき(ただし、モードスイッチが「運転」位置にある場合、中性子束高による制御棒引抜阻止の設定点は、炉心流量の変化に対応して自動的に変えられるようになっている。)
- j. 制御棒価値ミニマイザによる制御棒引抜阻止信号にあるとき
- k. 制御棒引抜監視装置からの制御棒引抜阻止信号のあるとき(ただし、制御棒引抜阻止

機能は任意の出力運転状態からの制御棒引き抜きによって最小限界出力比（MCP R）が過渡時の限界値を下回らないようにするために設けられており、この制御棒引抜阻止信号の設定点は、炉心流量に対応して自動的に変えられるようになっている。）

1. ギャンググループ内制御棒位置偏差大のとき

更に、制御棒を市松模様の状態になるまで引き抜く間（低出力時）は、最大 26 本の制御棒を同時に操作可能であるが、制御棒引抜監視装置の作動が必要となる高出力時には、同時操作可能な制御棒は最大 8 本に制限される。

また、原子炉冷却材再循環ポンプが 2 台以上トリップし、低炉心流量（36%以下）かつ、原子炉高出力運転時（原子炉出力 30%以上）の領域に入った場合、自動的に選択制御棒を電動駆動で挿入するインターロックを有している。

3.4.1.2 原子炉再循環流量制御系

原子炉再循環流量制御は炉心流量をフィードバック信号として用い、手動操作、又は自動による原子炉冷却材再循環ポンプの速度調整によって行われるが、所要のポンプ速度は原子炉冷却材再循環ポンプ可変周波数電源装置を通し、原子炉冷却材再循環ポンプ駆動電動機の電源周波数及び電圧を変化させることにより調整される。

速度変化率については、主制御部の速度変化率制限器により 5%/s に制御する。

なお、原子炉冷却材再循環ポンプの流量制御は、主制御器により全台（10 台、うち 6 台が MG セット有）一括制御される。また、原子炉高出力運転時（原子炉出力 35%以上）におけるタービントリップ、又は発電機負荷遮断時には、主蒸気止め弁閉、又は蒸気加減弁急速閉の信号により原子炉冷却材再循環ポンプ 4 台（MG セット無）を同時トリップし、タービントリップ又は発電機負荷遮断直後の原子炉出力の上昇を抑制する。

所内電源喪失時の燃料損傷防止の観点から、原子炉冷却材再循環ポンプ MG セットに接続された原子炉冷却材再循環ポンプの電源は、所内電源喪失による原子炉冷却材再循環ポンプ全台トリップを回避するため 3 秒間運転を維持する設計とする。

3.4.2 プロセス制御

3.4.2.1 タービン制御系

通常の出力行運転中において、原子炉圧力を一定に自動制御する系統であり、蒸気加減弁とタービンバイパス弁によって手動操作、又は自動により制御する。

例えば、原子炉出力が上昇すると原子炉圧力がそれに伴って上昇する。

この圧力上昇は、圧力検出器により、電気信号に変換され電気油圧式制御装置の一部である圧力制御機能の出力信号増加となり、蒸気加減弁のサーボ弁に伝達され、この弁開度を調整し原子炉圧力を一定にするようタービン出力を増加させる。したがって、通常運転時には、発電機出力は原子炉出力に従属して制御されている。

なお、電気油圧式制御装置は、速度制御、負荷制御、圧力制御、バイパス制御及び流量制御により構成される。

3.4.2.2 原子炉給水制御系

原子炉出力に応じ、可変速のタービン駆動原子炉給水ポンプの速度、又は給水調整

弁の開度を手動操作，又は自動により，原子炉水位を一定に保持するように制御される。

原子炉給水制御系が自動の場合，タービン駆動原子炉給水ポンプあるいは給水調整弁は，三要素（原子炉水位，主蒸気流量，給水流量）あるいは単要素（原子炉水位）による制御が行われる。

例えば，原子炉出力が上昇すると主蒸気流量が増大し原子炉水位が低下する。単要素制御の場合にはこの水位低下を水位検出器により検出し，原子炉水位低下分に相当する水位制御器の出力を増加させる。この信号は，原子炉給水ポンプ駆動用タービン制御装置，又は給水調整弁制御装置に伝達され，タービン駆動原子炉給水ポンプの回転数の増大，又は給水調整弁の開度増大となり，給水流量が増大し水位を一定に保持する。また，三要素制御（原子炉高出力運転時）の場合には原子炉出力の上昇による主蒸気流量の増大を流量検出器により検出し，主蒸気流量の増大に伴う給水流量との偏差を水位低下分として水位信号に加えることにより，給水流量の制御を行う。

3.4.3 安全保護系（原子炉緊急停止系作動回路及び工学的安全施設作動回路）及びその他の工学的安全施設等の作動設備

運転時の異常な過渡変化が発生する場合又は地震の発生により発電用原子炉の運転に支障が生ずる場合において，燃料要素の許容損傷限界を超えない設計とする原子炉緊急停止系作動回路及び工学的安全施設作動回路，運転時の異常な過渡変化時において原子炉の運転を緊急に停止することができない事象（以下「ATWS」という。）が発生するおそれがある場合又は当該事象が発生した場合においても，炉心の著しい損傷を防止するため，原子炉冷却材圧力バウンダリ及び原子炉格納容器の健全性を維持するとともに，発電用原子炉を未臨界に移行させる ATWS 緩和設備（代替制御棒挿入機能）及び ATWS 緩和設備（代替冷却材再循環ポンプ・トリップ機能）並びに原子炉冷却材圧力バウンダリが高圧の状態であって，設計基準事故対処設備が有する発電用原子炉の減圧機能が喪失した場合においても炉心の著しい損傷及び原子炉格納容器の破損を防止するため，原子炉冷却材圧力バウンダリを減圧する代替自動減圧ロジック（代替自動減圧機能）について以下に示す。

(1) 原子炉緊急停止系作動回路

原子炉緊急停止系作動回路は，発電用原子炉の安全性を損なうおそれのある運転時の異常な過渡変化あるいは設計基準事故が発生した場合又は発生が予想される場合に，それを抑制あるいは防止するため，異常を検知し発電用原子炉をスクラムさせる。

原子炉緊急停止系作動回路は，基本的に「2 out of 4」方式のトリップチャンネルとし，チャンネル相互間を分離した構成とする。

チャンネル相互間の分離は，ケーブル等を適切な隔離距離をとって分離配置，障壁の設置，電氣的に分離することによって独立性を確保する。

原子炉緊急停止系作動回路は，電氣的に分離された 4 チャンネルの作動回路によって構成され，このうち 2 チャンネル以上同時の原子炉非常停止信号によって制御棒が急速に挿

入され、発電用原子炉はスクラムされる。

なお、原子炉非常停止信号は選択制御棒挿入機構、制御棒引抜監視装置、制御棒価値ミニマイザより信号が出ている場合においても、独立に機能する。

原子炉非常停止信号を表 3-1「原子炉非常停止信号一覧表」、安全評価の条件である応答時間及びその内訳を表 3-2「解析に使用する原子炉非常停止信号の応答時間」に示す。

(2) 工学的安全施設作動回路

工学的安全施設作動回路は、作動するチャンネルに多重性をもたせ、チャンネル相互間を分離した構成とする。

チャンネル相互間の分離は、ケーブル等を適切な隔離距離をとって分離配置、障壁の設置、電気的に分離することによって独立性を確保する。

工学的安全施設作動回路として、主蒸気隔離弁及びその他の原子炉格納容器隔離弁、非常用ガス処理系、原子炉隔離時冷却系、高压炉心注水系、低压注水系、格納容器スプレイ冷却系、自動減圧系の機器を作動させる回路を設ける。

工学的安全施設の起動信号を表 3-3「工学的安全施設の起動信号一覧表」、安全評価の条件である応答時間及びその内訳を表 3-4「解析に使用する工学的安全施設の起動信号の応答時間」に示す。

なお、上記の原子炉緊急停止系及び工学的安全施設の作動回路は、自己診断機能を有するマイクロプロセッサを用いた、デジタル制御装置を適用し、検証及び妥当性確認を行ったソフトウェアを使用する。

(3) ATWS 緩和設備（代替制御棒挿入機能）

ATWS 緩和設備（代替制御棒挿入機能）は、ATWS が発生するおそれがある場合又は当該事象が発生した場合においても、炉心の著しい損傷を防止するため、原子炉冷却材圧力バウンダリ及び原子炉格納容器の健全性を維持するとともに、発電用原子炉を未臨界に移行させるため、ATWS 緩和設備用として原子炉緊急停止系とは独立した原子炉圧力高又は原子炉水位低（レベル 2）の信号により作動させる。ATWS 緩和設備（代替制御棒挿入機能）の作動信号を表 3-5「工学的安全施設等（ATWS 緩和設備）作動信号一覧表」に示す。

(4) ATWS 緩和設備（代替冷却材再循環ポンプ・トリップ機能）

ATWS 緩和設備（代替冷却材再循環ポンプ・トリップ機能）は、ATWS が発生するおそれがある場合又は当該事象が発生した場合においても、炉心の著しい損傷を防止するため、原子炉冷却材圧力バウンダリ及び原子炉格納容器の健全性を維持するとともに、原子炉冷却材再循環ポンプを自動停止させ再循環系流量の低下により原子炉出力を抑制するため、ATWS 緩和設備用として原子炉緊急停止系とは独立した原子炉圧力高、原子炉水位低（レベル 3）又は原子炉水位（レベル 2）の信号により作動させる。

なお、炉心流量の急激な減少を緩和させるため、原子炉圧力高又は原子炉水位低（レベル 3）の信号により原子炉冷却材再循環ポンプ 4 台（MG セット無）を自動停止させ、原子

炉水位低（レベル2）の信号で原子炉冷却材再循環ポンプ6台（MGセット有）を自動停止する設計とする。ATWS 緩和設備（代替冷却材再循環ポンプ・トリップ機能）の作動信号を表3-5「工学的安全施設等（ATWS 緩和設備）作動信号一覧表」に示す。

(5) 代替自動減圧ロジック（代替自動減圧機能）

代替自動減圧ロジック（代替自動減圧機能）は、原子炉冷却材圧力バウンダリが高圧の状態であって、設計基準事故対処設備が有する発電用原子炉の減圧機能が喪失した場合において、炉心の著しい損傷及び原子炉格納容器の破損を防止するため、原子炉水位低（レベル1）及び残留熱除去系ポンプ（低圧注水モード）が運転している場合に、主蒸気逃がし安全弁（自動減圧系）8個のうち4個を動作させ、原子炉冷却材圧力バウンダリを減圧させる。代替自動減圧機能は、自動減圧系が不動作時に期待される機能であるため、自動減圧系本来の安全機能と干渉しないよう、自動減圧系の減圧信号より遅く動作する必要があることから、信号発信後に自動減圧系作動信号が成立する30秒（29秒の時間遅れに伝送遅れ1秒を考慮）に起動阻止スイッチの判断操作の時間的余裕を考慮し、10分の時間遅れを設ける。

なお、原子炉緊急停止失敗時に自動減圧系又は代替自動減圧ロジック（代替自動減圧機能）が動作すると、低圧注水系等から大量の冷水が注水され、出力の急激な上昇につながるため、自動減圧系の起動阻止スイッチ（1個）により自動減圧系及び代替自動減圧ロジック（代替自動減圧機能）による自動起動を阻止する。代替自動減圧ロジック（代替自動減圧機能）の作動信号を表3-6「工学的安全施設等（代替自動減圧機能）作動信号一覧表」に示す。

3.4.4 その他の保護装置

(1) タービン保護装置

タービン保護装置は、タービン設備が異常な状態へ接近することを検知して、電気式トリップ電磁弁又は機械式トリップ電磁弁により非常トリップ油をドレンし、主蒸気止め弁、中間蒸気止め弁、蒸気加減弁及びインターセプト弁を閉鎖することによりタービンをトリップさせる。

タービントリップ信号を表3-7「タービントリップ信号一覧表」に示す。

なお、表3-8「タービントリップ信号（原子炉起因）一覧表」に示す発電用原子炉からの信号により、主蒸気止め弁を閉じることでタービンをトリップする。

(2) 発電機保護装置

発電機保護装置は、発電機設備が異常な状態へ接近することを検知して、発電機ロックアウトリレー86G1及び86G2により発電機並列用500kV遮断器及び界磁遮断器を開くことにより、発電機を系統より自動遮断させる。

発電機トリップ信号を表3-9「発電機トリップ信号一覧表」に示す。

表 3-1 原子炉非常停止信号一覧表

原子炉非常停止信号の種類	検出器及び作動条件				原子炉非常停止信号を発信させない条件
	検出器の種類	個数	原子炉非常停止に要する信号の個数	設定値	
原子炉圧力高	原子炉圧力検出器	4	2	7.34MPa 以下	—
原子炉水位低	原子炉水位検出器	4	2	1285 cm (原子炉圧力容器零レベル*1 より)以上	—
ドライウェル圧力高	ドライウェル圧力検出器	4	2	13.7kPa 以下	—
中性子束高	出力領域中性子束検出器	4	2	モードスイッチ*2 「運転」位置で定格出力の120%以下	—
				モードスイッチ 「運転」位置以外で定格出力の15%以下	—
				自動可変設定*3	—
原子炉周期(ペリオド)短	起動領域中性子束検出器	10	2*4	10 秒*5 以上 (中間領域)	モードスイッチ 「運転」位置
中性子束計装動作不能	出力領域中性子束検出器	4	2	—	—
	起動領域中性子束検出器	10	2*4	—	モードスイッチ 「運転」位置
炉心流量急減	炉心流量検出器	4	2	流量変化幅大*6	原子炉出力75%以下
制御棒駆動機構充てん水圧力低	制御棒駆動機構充てん水圧力検出器	4	2	12.8MPa 以上	モードスイッチ 「燃料取替」又は「停止」位置、かつ、 制御棒駆動機構充てん水圧力低バイパススイッチ 「バイパス」位置

原子炉非常停止信号の種類	検出器及び作動条件				原子炉非常停止信号を発信させない条件
	検出器の種類	個数	原子炉非常停止に要する信号の個数	設定値	
主蒸気管放射能高	主蒸気管放射線検出器	4	2	通常運転時の放射能の10倍以下	—
主蒸気隔離弁閉	主蒸気隔離弁位置検出器	8	2*4	90%開度以上	原子炉圧力 4.13MPa 以下、かつ、モードスイッチ「運転」位置以外
主蒸気止め弁閉	主蒸気止め弁位置検出器	4	2	90%開度以上	原子炉出力 35%以下
蒸気加減弁急速閉	蒸気加減弁制御油圧検出器	4	2*4	4.12MPa 以上	原子炉出力 35%以下
	蒸気加減弁急速作動電磁弁位置検出器	4		急速作動電磁弁励磁位置	
モードスイッチ「停止」	モードスイッチ	1	1	—	—
手動	押しボタンスイッチ	2	2	—	—
地震加速度大	水平方向加速度検出器	4	2*4	水平方向 (T. M. S. L. -8.2m) 120Gal 以下	—
		4		水平方向 (T. M. S. L. 23.5m) 185Gal 以下	—
	鉛直方向加速度検出器	4		鉛直方向 (T. M. S. L. -8.2m) 100Gal 以下	—
<p>注：原子炉緊急停止系の作動回路は4系統のトリップチャンネルによって構成される。これらのトリップチャンネルは、保守上の目的で1チャンネルのみバイパスすることができる。4トリップチャンネルのうち2トリップチャンネルの電源が喪失したときには、フェイル・セーフの機能により発電用原子炉は緊急停止する。</p> <p>安全保護系の検出器は、保守上の目的で1チャンネルのみバイパスすることができる。</p>					

- 注記*1 : 原子炉圧力容器零レベルは、蒸気乾燥器スカート下端より 1224cm 下。
- *2 : モードスイッチには「停止」、「燃料取替」、「起動」及び「運転」の位置がある。
- *3 : スクラム設定値と炉心流量との関係を図 3-3 に示す。
- *4 : 個数は、その検出器が属するトリップチャンネルの数を示す。
- *5 : 起動領域モニタ原子炉周期（ペリオド）指示値。（中間領域： $3 \times 10^8 \sim 2 \times 10^{13} \text{cm}^{-2} \cdot \text{s}^{-1}$ ）
- *6 : スクラム設定値と炉心流量急減との関係を図 3-4 に示す。

表 3-2 解析に使用する原子炉非常停止信号の応答時間

原子炉非常停止信号	応答時間 (秒)				
	T1*1	T2*2	合計 (T1+T2)*3	T3*4	合計 (T1+T2+T3)
原子炉圧力高			0.55	1.44	1.99
原子炉水位低			1.05	1.44	2.49
中性子束高			0.09	1.44	1.53
原子炉周期 (ペリオド) 短			0.20	1.44	1.64
主蒸気隔離弁閉			0.06	1.44	1.50
主蒸気止め弁閉			0.06	1.44	1.50
蒸気加減弁急速閉			0.08	1.44	1.52

注記*1 : T1 : プロセス量が設定値に達してから検出部が検知するまでの検出遅れ時間。

*2 : T2 : 論理回路部及びアナログ回路での信号処理遅れ時間。

*3 : T1+T2 : 設置許可添付資料十「運転時の異常な過渡変化の解析」における解析条件

*4 : T3 : 制御棒挿入時間の設計値 (定格圧力時全ストロークの 60%挿入まで)。

表 3-3 工学的安全施設の起動信号一覧表

工学的安全施設の起動信号の種類	検出器及び作動条件				工学的安全施設の起動信号を発信させない条件	
	検出器の種類	個数	工学的安全施設の起動に要する信号の個数	設定値		
主蒸気隔離弁	原子炉水位低 (レベル 1.5)	原子炉水位検出器	4	2	1020 cm (原子炉圧力容器零レベル*1より)以上	—
	主蒸気管圧力低	主蒸気管圧力検出器	4	2	6.01MPa以上	モードスイッチ「運転」位置以外
	主蒸気管放射能高	主蒸気管放射線検出器	4	2	通常運転時の放射能の10倍以下	—
	主蒸気管トンネル温度高	主蒸気管トンネル温度検出器	20	2*2	通常運転最高温度の1.15倍以下	—
	主蒸気管流量大	主蒸気管流量検出器	16	2*3	定格流量の140%以下	—

工学的安全 施設の起動 信号の種類		検出器及び作動条件				工学的安全施設の 起動信号を発信さ せない条件	
		検出器 の種類	個数	工学的安全 施設の起動 に要する信 号の個数	設定値		
主蒸気隔離弁	復水器 真空度低	復水器 真空度 検出器	4	2	72.5kPa [abs] 以下	主蒸気止め弁開度 90%以下、かつ、 原子炉圧力 4.13MPa 以下、か つ、復水器真空度 低バイパススイッ チ「バイパス」位 置、かつ、 モードスイッチ 「運転」位置以外	
	手 動	—	—	—	—	—	
その他の原子炉格納容器隔離弁	*4 (1)	ドライウエル 圧力高	ドライウエル 圧力検出器	8 (4個 で1系 列)	2 (1系列の 内)	13.7kPa 以下	—
		原子炉 水位低 (レベル3)	原子炉 水位検出器	4	2	1285cm (原子炉圧 力容器零レ ベル*1よ り) 以上	—
	*5 (2)	原子炉 水位低 (レベル3)	原子炉 水位検出器	4	2	1285cm (原子炉圧 力容器零レ ベル*1よ り) 以上	—

工学的安全施設の起動信号の種類			検出器及び作動条件				工学的安全施設の起動信号を発信させない条件
			検出器の種類	個数	工学的安全施設の起動に要する信号の個数	設定値	
その他の原子炉格納容器隔離弁	*6 (3)	原子炉水位低 (レベル2)	原子炉水位検出器	8 (4個で1系列)	2 (1系列の内)	1165cm (原子炉圧力容器零レベル*1より)以上	—
	手動		—	—	—	—	—
非常用ガス処理系	燃料取替エリア排気放射能高		燃料取替エリア排気放射線検出器	4	2*7	通常運転時の放射能の10倍以下	—
	原子炉区域換気空調系排気放射能高		原子炉区域換気空調系排気放射線検出器	4			
	ドライウエル圧力高		ドライウエル圧力検出器	8 (4個で1系列)	2 (1系列の内)	13.7kPa以下	—
	原子炉水位低 (レベル3)		原子炉水位検出器	4	2	1285cm (原子炉圧力容器零レベル*1より)以上	—
	手動		—	—	—	—	—

工学的安全施設の起動信号の種類		検出器及び作動条件				工学的安全施設の起動信号を発信させない条件	
		検出器の種類	個数	工学的安全施設の起動に要する信号の個数	設定値		
原子炉隔離時冷却系	ドライウエル圧力高	ドライウエル圧力検出器	4	2	13.7kPa以下	—	
	原子炉水位低(レベル1.5)	原子炉水位検出器	4	2	1020cm(原子炉圧力容器零レベル*1より)以上	—	
	手動	—	—	—	—	—	
高圧炉心注水系	ドライウエル圧力高	ドライウエル圧力検出器	4	2	13.7kPa以下	—	
	原子炉水位低(レベル1.5)	原子炉水位検出器	4	2	1020cm(原子炉圧力容器零レベル*1より)以上	—	
	手動	—	—	—	—	—	
残留熱除去系	低圧注水系	ドライウエル圧力高	ドライウエル圧力検出器	8 (4個で1系列)	2 (1系列の内)	13.7kPa以下	—
		原子炉水位低(レベル1)	原子炉水位検出器	8 (4個で1系列)	2 (1系列の内)	936cm(原子炉圧力容器零レベル*1より)以上	—
	手動	—	—	—	—	—	

工学的安全施設の起動信号の種類			検出器及び作動条件				工学的安全施設の起動信号を発信させない条件
			検出器の種類	個数	工学的安全施設の起動に要する信号の個数	設定値	
残留熱除去系	格納容器スプレイ冷却系	手動	—	—	—	—	—
自動減圧系	*8 ドライウエル圧力高と原子炉水位低の同時信号	ドライウエル圧力検出器	8 (4個で1系列)	2 (1系列の内)	13.7kPa以下	—	
		原子炉水位検出器	8 (4個で1系列)	2 (1系列の内)	936cm (原子炉圧力容器零レベル*1より)以上		
	手動	—	—	—	—	—	
<p>注：主蒸気隔離弁閉鎖の作動回路は4系統のトリップチャンネルによって構成される。これらのトリップチャンネルは、保守上の目的で1チャンネルのみバイパスすることができる。4トリップチャンネルのうち2トリップチャンネルの電源が喪失したときには、フェイル・セイフの機能により主蒸気隔離弁は閉鎖する。 安全保護系の検出器は、保守上の目的で1チャンネルのみバイパスすることができる。</p>							

注記*1：原子炉圧力容器零レベルは、蒸気乾燥器スカート下端より1224cm下。

*2：個数は、原子炉建屋主蒸気トンネル室検出器の個数、又はタービン建屋主蒸気トンネル室検出器が属するトリップチャンネル数を示す。

*3：個数は、各主蒸気ラインの4個の検出器のうちの個数を示す。

*4：本信号により、原子炉冷却材浄化系、サプレッションプール冷却浄化系、残留熱除去系、漏えい検出系、可燃性ガス濃度制御系、放射性ドレン移送系、弁グランド部漏えい処理系、試料採取系（事故後サンプリング設備）、格納容器内雰囲気モニタ系に属する格納容器隔離弁が作動する。

*5：本信号により、残留熱除去系に属する格納容器隔離弁が作動する。

*6：本信号により、原子炉冷却材浄化系に属する格納容器隔離弁が作動する。

*7：個数は、その検出器が属するチャンネル数を示す。

*8：残留熱除去系ポンプ又は高圧炉心注水系ポンプ運転中のみ。

表 3-4 解析に使用する工学的安全施設の起動信号の応答時間

工学的安全施設 の起動信号		応答時間 (秒)		
		T1' *1	T2' *2	合計 (T1' + T2') *3
主蒸気 隔離弁	主蒸気管 流量大			0.5
	主蒸気管 放射能高			0.5

注記*1 : T1' : プロセス量が設定値に達してから検出部が検知するまでの検出遅れ時間。

*2 : T2' : 論理回路部及びアナログ回路での信号処理遅れ時間。

*3 : (T1' + T2') : 設置許可添付資料十「事故解析」における解析条件

表 3-5 工学的安全施設等（ATWS 緩和設備）作動信号一覧表

工学的安全施設等の起動信号の種類		検出器及び作動条件				工学的安全施設等の起動信号を発信させない条件	
		検出器の種類	個数	工学的安全施設等の起動に要する信号の個数	設定値		
代替制御棒挿入	原子炉 圧力高	原子炉 圧力 検出器	3	2	7.48MPa 以下	—	
	原子炉 水位低 (レベル2)	原子炉 水位 検出器*1	4	2	1165 cm (原子炉圧 力容器零レ ベル*2 より) 以上	—	
代替冷却材再循環ポンプ・トリップ	(1)	原子炉 圧力高	原子炉 圧力 検出器	3	2	7.48MPa 以下	—
		原子炉 水位低 (レベル3)	原子炉 水位 検出器	3	2	1285 cm (原子炉圧 力容器零レ ベル*2 より) 以上	—
	(2)	原子炉 水位低 (レベル2)	原子炉 水位 検出器	4	2	1165 cm (原子炉圧 力容器零レ ベル*2 より) 以上	—

注記*1：保守上の目的で1チャンネルのみバイパスすることができる。

*2：原子炉圧力容器零レベルは、蒸気乾燥器スカート下端より1224cm下。

表 3-6 工学的安全施設等（代替自動減圧機能）作動信号一覧表

工学的安全施設等の起動信号の種類		検出器及び作動条件				工学的安全施設等の起動信号を発信させない条件
		検出器の種類	個数	工学的安全施設等の起動に要する信号の個数	設定値	
代替自動減圧	原子炉水位低 ^{*1} (レベル1)	原子炉水位検出器	3	2	936 cm (原子炉压力容器零レベル ^{*2} より)以上	—

注記*1 : 残留熱除去系ポンプ（低圧注水モード）運転中のみ。

*2 : 原子炉压力容器零レベルは、蒸気乾燥器スカート下端より 1224cm 下。

表 3-7 タービントリップ信号一覧表

タービントリップ信号	検出器
バックアップ過速度大	バックアップ過速度検出器
復水器真空度低	復水器圧力検出器
スラスト軸受摩耗大	スラスト軸受摩耗検出装置
軸受油圧力低	軸受油圧力検出器
軸振動大	軸振動検出器
排気室温度高	排気室温度検出器
湿分分離器水位高	湿分分離器水位検出器
主油ポンプ吐出圧力低	主油ポンプ吐出圧力検出器
高圧制御油圧低	高圧制御油圧力検出器
電気油圧式制御装置故障	—
原子炉水位高	原子炉水位検出器
発電機固定子冷却水喪失	発電機固定子冷却水喪失検出装置

表 3-8 タービントリップ信号（原子炉起因）一覧表

その他の工学的 安全施設等の起 動信号の種類	検 出 器 及 び 作 動 条 件				その他の工学的 安全施設等の 起動信号を発信 させない条件
	検 出 器 の 種 類	個 数	その他の工 学的安全施 設等の起動 に要する信 号の個数	設 定 値	
原子炉水位高	原子炉水位 検出器	3	2	1389 cm (原子炉圧 力容器零レ ベル*1より) 以上	—

注記*1 : 原子炉圧力容器零レベルは、蒸気乾燥器スカート下端より 1224cm 下。

表 3-9 発電機トリップ信号一覧表

発電機トリップ信号	検出器
発電機比率差動	発電機比率差動継電器
発電機地絡	発電機地絡継電器
発電機界磁喪失	発電機界磁喪失継電器
発電機逆相	発電機逆相電流継電器
発電機後備保護	距離継電器
発電機逆電力	発電機逆電力継電器
発電機過励磁	発電機・変圧器過励磁継電器
タービントリップ	主蒸気止め弁位置検出器 中間蒸気止め弁位置検出器 インターセプト弁位置検出器

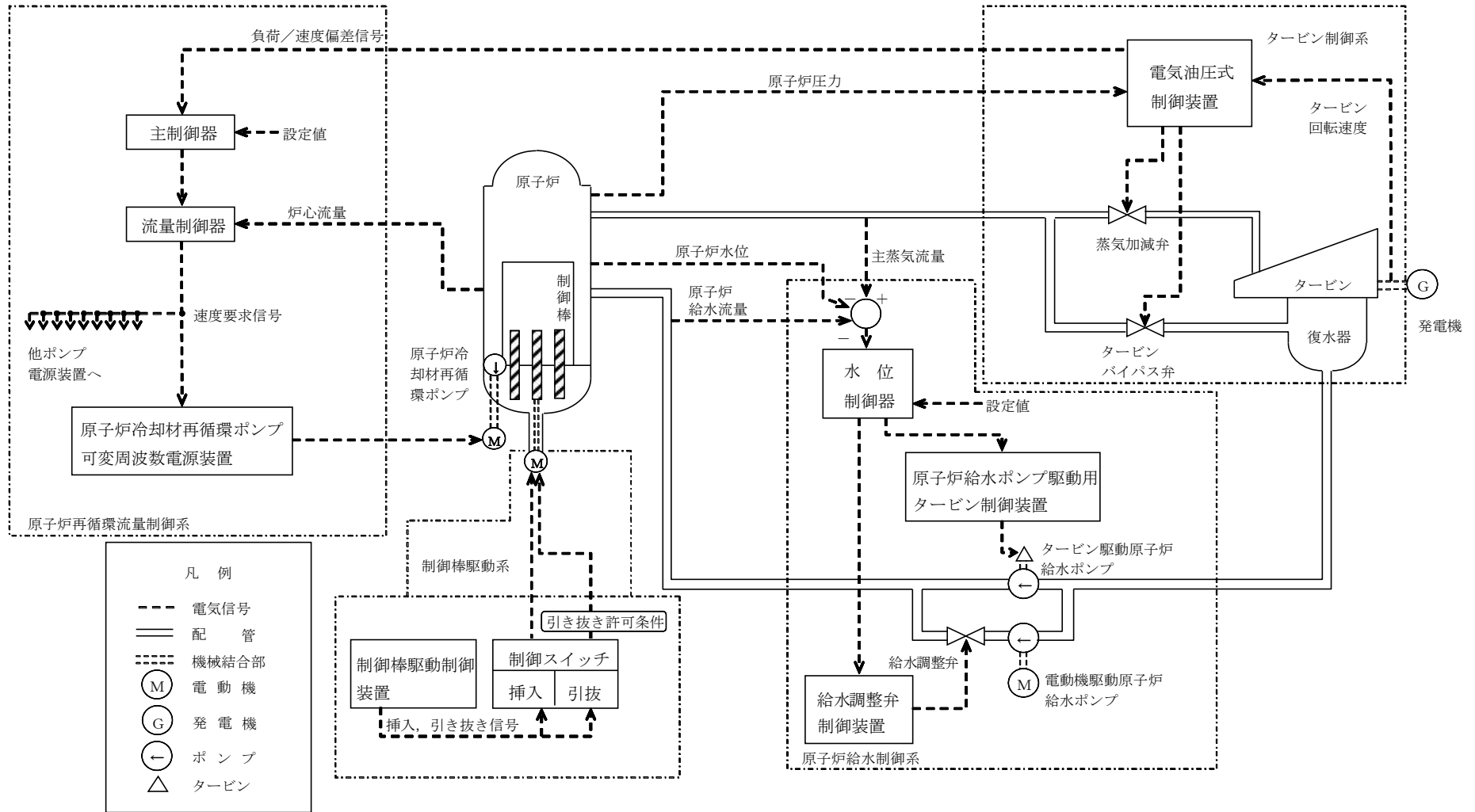


図 3-1 出力制御設備

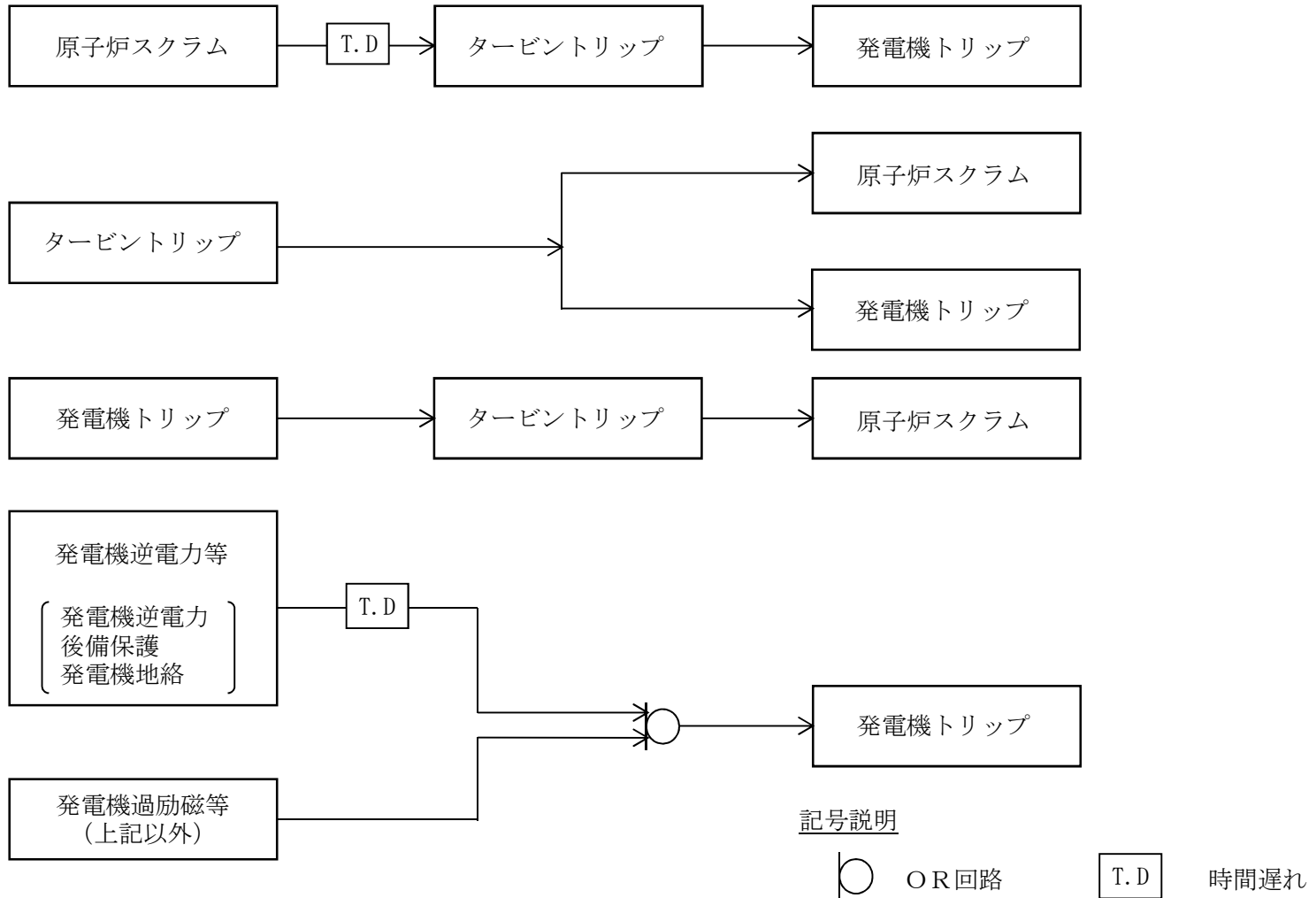


図 3-2 プラントインターロック

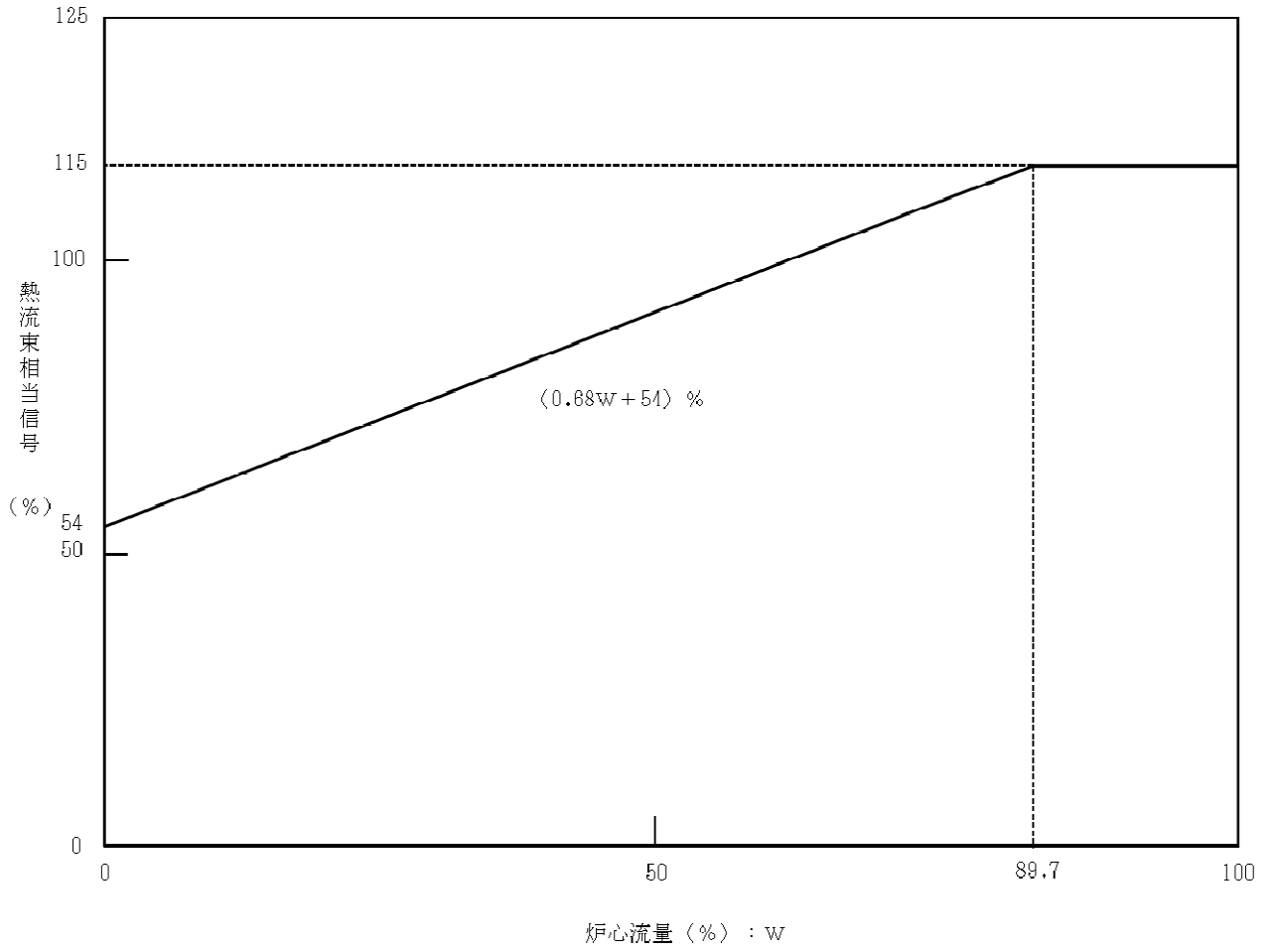
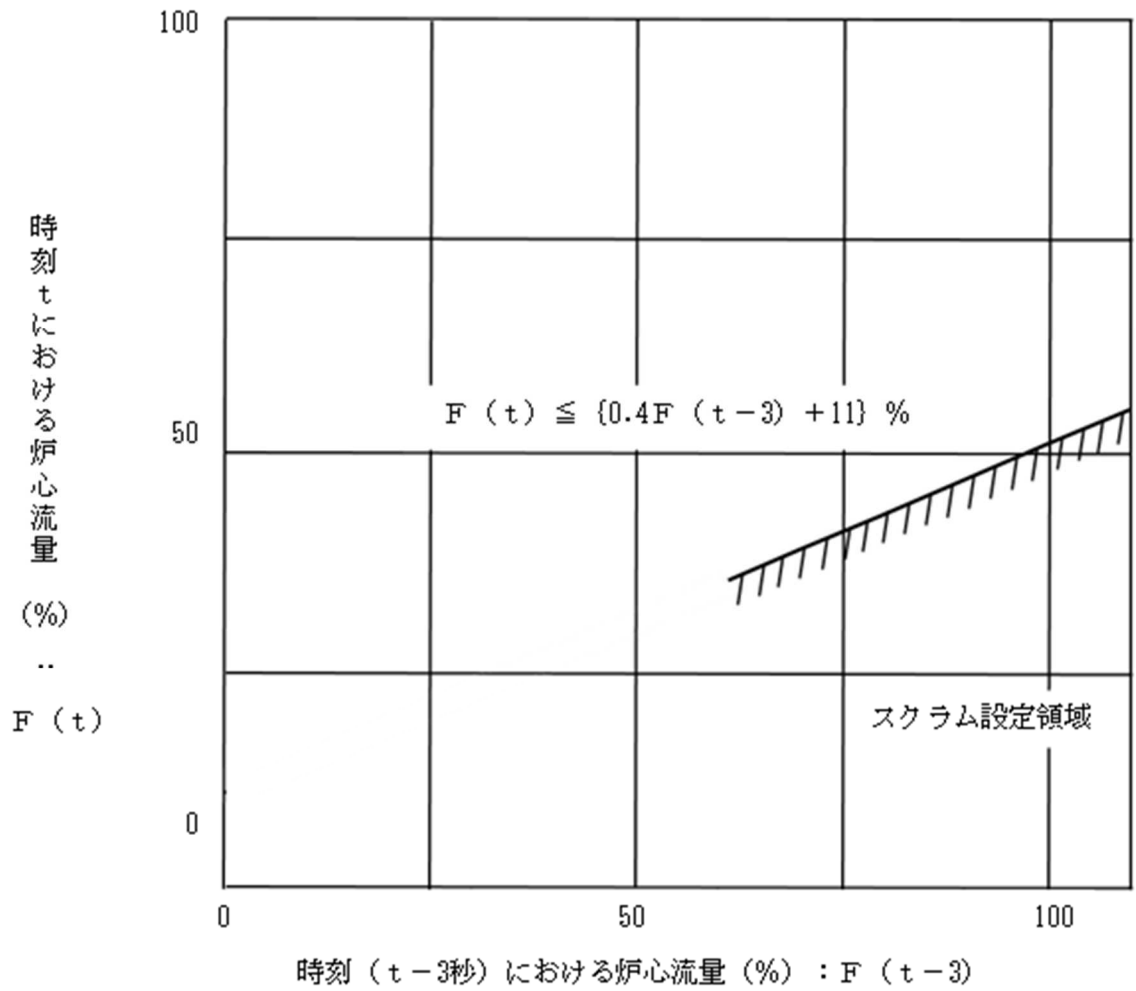


図 3-3 中性子束高一自動可変設定 (熱流束相当) のスクラム設定値



本スクラムは、原子炉出力 75%以下でバイパスされる。

図 3-4 炉心流量急減のスクラム設定値

4. 中央制御室外原子炉停止装置

中央制御室外原子炉停止装置は、中央制御室から十分離れた場所に設置し、中央制御室で操作が困難な場合に、発電用原子炉をスクラム後の高温状態から低温状態に安全かつ容易に導くためのものである。なお、発電用原子炉のスクラムは、中央制御室外において、原子炉緊急停止系の作動回路の電源を遮断することやタービンを手動でトリップすること等により行うことができる。

4.1 制御機能

発電用原子炉をスクラム後の高温状態から、その後の低温状態に導くため、原子炉冷却系統設備による残留熱除去、減圧、水位の保持を行うが、それらに必要な系統及び操作場所を表4-1「中央制御室外原子炉停止装置系統一覧表」に示す。

4.2 監視機能

発電用原子炉をスクラム後の高温状態から、その後の低温状態に導くために必要な計装及び指示場所を表4-2「中央制御室外原子炉停止装置計装一覧表」に示す。

表 4-1 中央制御室外原子炉停止装置系統一覧表

系 統	系統数	操 作 場 所	機 能
高压炉心注水系 主蒸気逃がし安全弁 残留熱除去系	1 3 弁 2	中央制御室外原子炉停 止制御盤	発電用原子炉をスクラム 後の高温状態からその後 の低温状態に導く
原子炉補機冷却水系 原子炉補機冷却海水系	2 2	中央制御室外原子炉停 止制御盤	補機冷却
非常用所内電源系	2	中央制御室外原子炉停 止制御盤，現場制御盤	外部電源喪失時の非常用 電源確保

表 4-2 中央制御室外原子炉停止装置計装一覧表

計 装	指 示 場 所	機 能
原子炉圧力指示計	中央制御室外原子炉停止 制御盤	発電用原子炉をスクラム後の高温状態から、その後の低温状態に導く場合の主要変数の監視
原子炉水位指示計		
サブプレッションプール水位指示計		
サブプレッションプール水温度指示計		
ドライウエル圧力指示計		
ドライウエル温度指示計		
高温炉心注水系系統流量指示計		
残留熱除去系系統流量指示計		
残留熱除去系熱交換器入口温度指示計		
原子炉補機冷却水系系統流量指示計		
復水貯蔵槽水位指示計		
6.9kV 母線 7C 電圧計		
6.9kV 母線 7D 電圧計		