

本資料のうち、枠囲みの内容は、機密事項に属しますので公開できません。

柏崎刈羽原子力発電所第7号機 工事計画審査資料	
資料番号	KK7 添-1-014-4 改 1
提出年月日	2020年 6月 4日

柏崎刈羽原子力発電所第7号機 工事計画審査資料
放射線管理施設のうち換気設備のうち中央制御室換気空調系
(中央制御室待避室陽圧化換気空調系)

(添付書類)

2020年 6月

東京電力ホールディングス株式会社

V-1 説明書

V-1-1 各発電用原子炉施設に共通の説明書

V-1-1-5 設備別記載事項の設定根拠に関する説明書

V-1-1-5-6 設備別記載事項の設定根拠に関する説明書（放射線管理施設）

V-5 図面

7. 放射線管理施設

7.2 換気設備

7.2.1 中央制御室換気空調系

7.2.1.3 中央制御室待避室陽圧化換気空調系

- ・第 7-2-1-3-1-1 図 放射線管理施設のうち換気設備のうち中央制御室換気空調系（中央制御室待避室陽圧化換気空調系）に係る機器の配置を明示した図面
- ・第 7-2-1-3-2-1 図 放射線管理施設のうち換気設備のうち中央制御室換気空調系（中央制御室待避室陽圧化換気空調系）に係る主配管の配置を明示した図面（その 1）
- ・第 7-2-1-3-2-2 図 放射線管理施設のうち換気設備のうち中央制御室換気空調系（中央制御室待避室陽圧化換気空調系）に係る主配管の配置を明示した図面（その 2）
- ・第 7-2-1-3-2-3 図 放射線管理施設のうち換気設備のうち中央制御室換気空調系（中央制御室待避室陽圧化換気空調系）に係る主配管の配置を明示した図面（その 3）
- ・第 7-2-1-3-2-4 図 放射線管理施設のうち換気設備のうち中央制御室換気空調系（中央制御室待避室陽圧化換気空調系）に係る主配管の配置を明示した図面（その 4）
- ・第 7-2-1-3-2-5 図 放射線管理施設のうち換気設備のうち中央制御室換気空調系（中央制御室待避室陽圧化換気空調系）に係る主配管の配置を明示した図面（その 5）
- ・第 7-2-1-3-2-6 図 放射線管理施設のうち換気設備のうち中央制御室換気空調系（中央制御室待避室陽圧化換気空調系）に係る主配管の配置を明示した図面（その 6）
- ・第 7-2-1-3-2-7 図 放射線管理施設のうち換気設備のうち中央制御室換気空調系（中央制御室待避室陽圧化換気空調系）に係る主配管の配置を明示した図面（その 7）
- ・第 7-2-1-3-2-8 図 放射線管理施設のうち換気設備のうち中央制御室換気空調系（中央制御室待避室陽圧化換気空調系）に係る主配管の配置を明示した図面（その 8）
- ・第 7-2-1-3-2-9 図 放射線管理施設のうち換気設備のうち中央制御室換気空調系（中央制御室待避室陽圧化換気空調系）に係る主配管の配置を明示した図面（その 9）
- ・第 7-2-1-3-2-10 図 放射線管理施設のうち換気設備のうち中央制御室換気空調系（中央制御室待避室陽圧化換気空調系）に係る主配管の配置を明示した図面（その 10）
- ・第 7-2-1-3-2-11 図 放射線管理施設のうち換気設備のうち中央制御室換気空調系（中央制御室待避室陽圧化換気空調系）に係る主配管の配置を明示した図面（その 11）
- ・第 7-2-1-3-2-12 図 放射線管理施設のうち換気設備のうち中央制御室換気空調系（中央制御室待避室陽圧化換気空調系）に係る主配管の配置を明示した図面（その 12）
- ・第 7-2-1-3-2-13 図 放射線管理施設のうち換気設備のうち中央制御室換気空調系（中央制御室待避室陽圧化換気空調系）に係る主配管の配置を明示した図面（その 13）

- ・第 7-2-1-3-2-14 図 放射線管理施設のうち換気設備のうち中央制御室換気空調系（中央制御室待避室陽圧化換気空調系）に係る主配管の配置を明示した図面（その 14）
- ・第 7-2-1-3-2-15 図 放射線管理施設のうち換気設備のうち中央制御室換気空調系（中央制御室待避室陽圧化換気空調系）に係る主配管の配置を明示した図面（その 15）
- ・第 7-2-1-3-3-1 図 放射線管理施設のうち換気設備のうち中央制御室換気空調系（中央制御室待避室陽圧化換気空調系）の系統図（重大事故等対処設備）
- ・第 7-2-1-3-4-1 図 放射線管理施設のうち換気設備のうち中央制御室換気空調系（中央制御室待避室陽圧化換気空調系）の構造図 中央制御室待避室陽圧化装置（空気ポンプ）

3.3 中央制御室待避室陽圧化換気空調系

3.3.1 容器

名 称		中央制御室待避室陽圧化装置（空気ポンベ） （6,7号機共用）	
容 量	L/個	46.7 以上（46.7）	
最高使用圧力	MPa	14.7	
最高使用温度	℃	40℃	
個 数	—	174（予備 26）	

【設 定 根 拠】

（概 要）

重大事故等時に放射線管理施設のうち換気設備のうち中央制御室換気空調系（中央制御室待避室陽圧化換気空調系）として使用する中央制御室待避室陽圧化装置（空気ポンベ）は、以下の機能を有する。

中央制御室待避室陽圧化装置（空気ポンベ）は、炉心の著しい損傷後の格納容器圧力逃がし装置を作動させる場合に放出される放射性雲通過時において、放射性物質が中央制御室待避室に流入することを防ぎ、中央制御室待避室にとどまる運転員の被ばくを低減するために設置する。

系統構成は、炉心の著しい損傷後の格納容器圧力逃がし装置を作動させる場合に放出される放射性雲通過時において、中央制御室待避室陽圧化装置（空気ポンベ）から中央制御室待避室内へ空気を送気し陽圧化することにより、放射性物質が中央制御室待避室に流入することを一定時間完全に防ぎ、中央制御室遮蔽等の機能とあいまって中央制御室にとどまる運転員の実効線量が事故後7日間で100mSvを超えない設計とする。

1. 容量

重大事故等時に使用する中央制御室待避室陽圧化装置（空気ポンベ）は、高圧ガス保安法の適合品である一般汎用型の空気ポンベを使用する。このため、本ポンベの容量は、一般汎用型の空気ポンベの標準容量 46.7L/個以上とする。

1.1 必要換気量

①二酸化炭素濃度基準に基づく必要換気量

- ・収容人数：n=20名*
- ・許容二酸化炭素濃度：Ci=0.5%（労働安全衛生法）
- ・大気二酸化炭素濃度：C0=0.039%（標準大気中の二酸化炭素濃度）
- ・呼吸による二酸化炭素発生量：M=0.022 m³/(h・人)（空気調和・衛生工学便覧の軽作業の作業程度の吐出し量）

- ・必要換気量： $Q1 = n \cdot 100 \cdot M / (C_i - C_0) \text{ m}^3/\text{h}$ （空気調和・衛生工学便覧の二酸化炭素基準の必要換気量）

$$\begin{aligned} Q1 &= 20 \times 100 \times 0.022 \div (0.5 - 0.039) \\ &\doteq 95.44 \\ &\doteq 95.5 \text{ m}^3/\text{h} \end{aligned}$$

②酸素濃度基準に基づく必要換気量

- ・収容人数： $n = 20$ 名*
- ・吸気酸素濃度： $a = 20.95\%$ （標準大気の酸素濃度）
- ・許容酸素濃度： $b = 18.0\%$ （労働安全衛生法）
- ・酸素消費量： $c = x \cdot (a - d) \text{ m}^3/(\text{h} \cdot \text{人})$
- ・成人の呼吸量： $x = 0.48 \text{ m}^3/(\text{h} \cdot \text{人})$ （空気調和・衛生工学便覧の静座作業）
- ・乾燥空気換算呼気酸素濃度： $d = 16.4\%$ （空気調和・衛生工学便覧）
- ・必要換気量： $Q2 = n \cdot c / (a - b) \text{ m}^3/\text{h}$ （空気調和・衛生工学便覧の酸素基準の必要換気量）

$$\begin{aligned} Q2 &= 20 \times 0.48 \times (20.95 - 16.4) \div (20.95 - 18.0) \\ &\doteq 14.81 \\ &\doteq 14.9 \text{ m}^3/\text{h} \end{aligned}$$

以上より、空気ポンベ陽圧化時に、窒息を防止するために必要な換気量は二酸化炭素濃度基準の $95.5 \text{ m}^3/\text{h}$ 以上とする。

注記*：6号及び7号機運転員18名に対して余裕を考慮。

1.2 必要ポンベ個数

中央制御室待避室を10時間陽圧化する必要最低限のポンベ個数は二酸化炭素濃度基準換気量の $95.5 \text{ m}^3/\text{h}$ 及びポンベ供給可能空気量 $5.50 \text{ m}^3/\text{個}$ から下記の通り174個となる。

- ・ポンベ初期充填圧力：14.7MPa
- ・ポンベ内容積：46.7L/個
- ・ポンベ供給可能空気量： $5.50 \text{ m}^3/\text{個}$

$$\begin{aligned} \text{必要ポンベ個数} &= 95.5 \text{ m}^3/\text{h} \times 10 \text{ 時間} \div 5.50 \text{ m}^3/\text{個} \\ &= 173.6 \\ &\doteq 174 \text{ 個} \end{aligned}$$

2. 最高使用圧力

中央制御室待避室陽圧化装置（空気ポンベ）を重大事故等時において使用する場合は、高圧ガス保安法の適合品であるポンベにて実績を有する充填圧力である14.7MPaとする。

3. 最高使用温度

中央制御室待避室陽圧化装置（空気ボンベ）を重大事故等時において使用する場合は、
高圧ガス保安法に基づき 40℃とする。

4. 個数

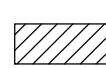
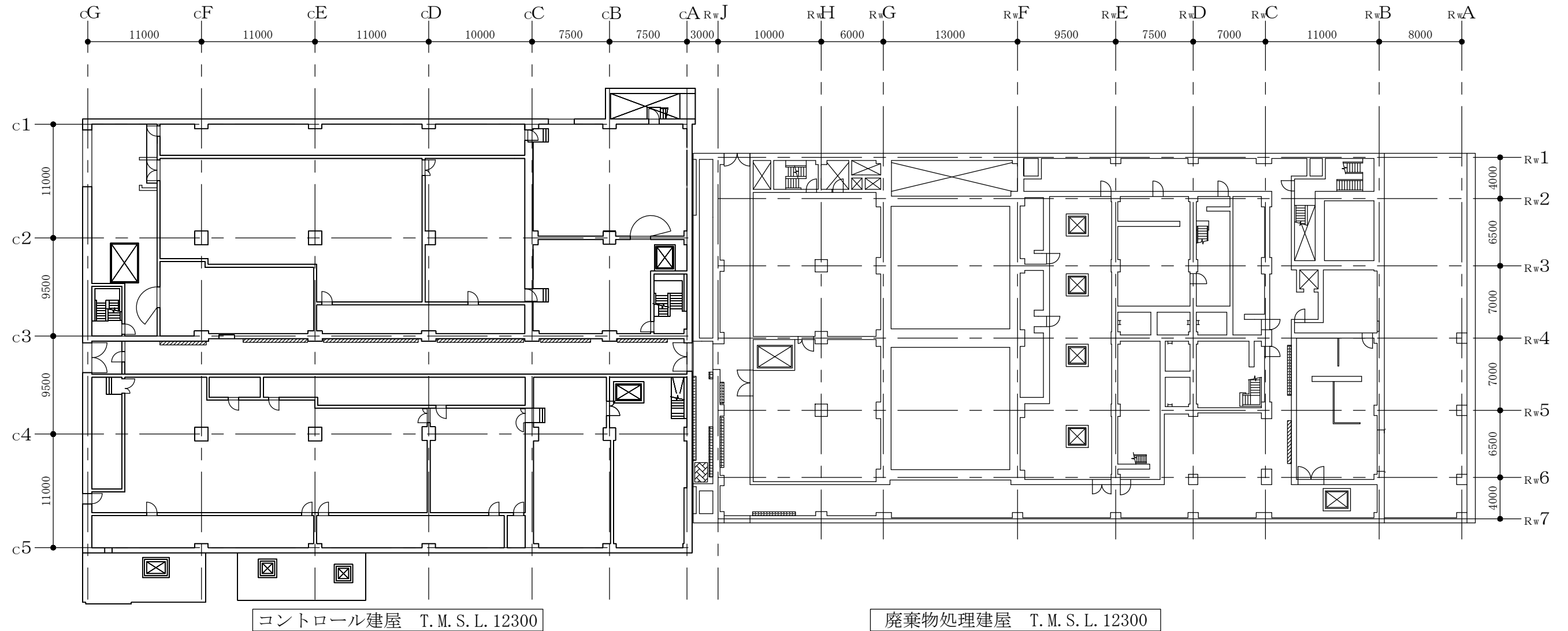
中央制御室待避室陽圧化装置（空気ボンベ）の必要個数は、中央制御室待避室に待避した運
転員の窒息を防止するため、及び給気ライン以外から中央制御室待避室内への外気の流入を放
射性雲通過までの 10 時間の間遮断するために必要な個数である 174 個とする。また、故障時
及び保守点検時による待機除外時のバックアップ用として予備 26 個を保管する。

3.3.2 主配管

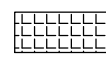
名 称		中央制御室待避室陽圧化換気空調系 中央制御室待避室陽圧化装置（配管） ポンベヘッダー管～吐出口（6,7号機共用）
最高使用圧力	MPa	15.0, 0.5, 0.02
最高使用温度	℃	40
外 径	mm	21.7, 34.0, 48.6, 60.5
<p>【設 定 根 拠】 (概 要)</p> <p>本配管は、中央制御室待避室陽圧化装置（配管）ポンベヘッダー管と中央制御室待避室への吐出口を接続する配管であり、重大事故等対処設備として、中央制御室待避室陽圧化装置（空気ポンベ）の空気を中央制御室待避室へ送るために設置する。</p> <p>1. 最高使用圧力</p> <p>1.1 最高使用圧力 15.0MPa 重大事故等時において使用する本配管のうち中央制御室待避室陽圧化装置（配管）ポンベヘッダー管から高圧圧力調整器までの配管の最高使用圧力は、中央制御室待避室陽圧化装置（空気ポンベ）の最高使用圧力 14.7MPa より、余裕を考慮した 15.0MPa とする。</p> <p>1.2 最高使用圧力 0.5MPa 重大事故等時において使用する本配管のうち高圧圧力調整器から低圧圧力調整器までの配管の最高使用圧力は、高圧圧力調整器設定最高圧力である 0.5MPa とする。</p> <p>1.3 最高使用圧力 0.02MPa 重大事故等時において使用する本配管のうち低圧圧力調整器から吐出口までの配管の最高使用圧力は、低圧圧力調整器設定最高圧力である 0.02MPa とする。</p> <p>2. 最高使用温度 本配管を重大事故等時において使用する場合の温度は、中央制御室待避室陽圧化装置（空気ポンベ）を重大事故等時において使用する場合の温度と同じ 40℃とする。</p> <p>3. 外径 本配管の外径は、重大事故等時において使用する場合、中央制御室の居住性確保のため、中央制御室待避室の必要換気量である 95.5m³/h を中央制御室待避室陽圧化装置（空気ポンベ）容量、圧力損失、施工性を考慮した上で供給可能な配管である、外径 21.7mm, 34.0mm, 48.6mm, 60.5mm とする。</p>		

名 称		中央制御室待避室陽圧化換気空調系 中央制御室待避室陽圧化装置（配管） ポンベ接続管（6,7号機共用）	
最高使用圧力	MPa	15.0	
最高使用温度	℃	40	
外 径	mm	8.0	
個 数	—	174（予備 26）	
<p>【設 定 根 拠】 （概 要） 本配管は、中央制御室待避室陽圧化装置（空気ポンベ）と中央制御室待避室陽圧化装置（配管）ポンベヘッダー管を接続する配管であり、重大事故等対処施設として中央制御室待避室陽圧化装置（空気ポンベ）の空気を中央制御室待避室へ送るために設置する。</p> <p>1. 最高使用圧力 本配管を重大事故等時において使用する場合の圧力は、中央制御室待避室陽圧化装置（空気ポンベ）の最高使用圧力 14.7MPa より、余裕を考慮した 15.0MPa とする。</p> <p>2. 最高使用温度 本配管を重大事故等時において使用する場合の温度は、中央制御室待避室陽圧化装置（空気ポンベ）を重大事故等時において使用する場合の温度と同じ 40℃ とする。</p> <p>3. 外径 本配管の外径は、重大事故等時において使用する場合、中央制御室の居住性確保のため、中央制御室待避室の必要換気量である 95.5m³/h を中央制御室待避室陽圧化装置（空気ポンベ）容量、圧力損失、施工性を考慮した上で供給可能な配管である、外径 8.0mm とする。</p> <p>4. 個数 本配管は、中央制御室待避室陽圧化装置（空気ポンベ）1 個に 1 つずつ接続するため、中央制御室待避室陽圧化装置（空気ポンベ）個数と同じ 174 個と予備 26 個とする。</p>			

名 称		中央制御室待避室陽圧化換気空調系 中央制御室待避室陽圧化装置（配管） 1.25m 高圧ホース（6,7号機共用）
最高使用圧力	MPa	15.0
最高使用温度	℃	40
外 径	mm	32.3
個 数	—	1（予備1）
<p>【設 定 根 拠】 (概 要)</p> <p>本ホースは、中央制御室待避室陽圧化装置（配管）のうち、コントロール建屋側の配管と廃棄物処理建屋側の配管を接続するホースであり、重大事故等対処施設として中央制御室待避室陽圧化装置（空気ポンベ）の空気を中央制御室待避室へ送るために設置する。</p> <p>1. 最高使用圧力 本ホースを重大事故等時において使用する場合の圧力は、中央制御室待避室陽圧化装置（空気ポンベ）の最高使用圧力 14.7MPa より、余裕を考慮した 15.0MPa とする。</p> <p>2. 最高使用温度 本ホースを重大事故等時において使用する場合の温度は、中央制御室待避室陽圧化装置（空気ポンベ）を重大事故等時において使用する場合の温度と同じ 40℃ とする。</p> <p>3. 外径 本ホースの外径は、重大事故等時において使用する場合、中央制御室の居住性確保のため、中央制御室待避室の必要換気量である 95.5m³/h を中央制御室待避室陽圧化装置（空気ポンベ）容量、圧力損失、施工性を考慮した上で供給可能な配管である、外径 32.3mm とする。</p> <p>4. 個数 本ホースは、重大事故等対処施設として中央制御室待避室陽圧化装置（空気ポンベ）の空気を中央制御室待避室へ送るために必要な 1 個に、本配管は保守点検中にも使用可能であるため、保守点検による待機除外時のバックアップ用は考慮せずに、故障時のバックアップ用として予備 1 個を保管する。</p>		



中央制御室待避室陽圧化装置（空気ポンベ）（6,7号機共用）の保管場所及び取付箇所を示す。^{*}
 中央制御室待避室陽圧化装置（配管）ポンベ接続管（6,7号機共用）の保管場所及び取付箇所を示す。^{*}



中央制御室待避室陽圧化装置（空気ポンベ）（6,7号機共用）T.M.S.L. 12500の保管場所及び取付箇所を示す。^{*}
 中央制御室待避室陽圧化装置（配管）ポンベ接続管（6,7号機共用）T.M.S.L. 12500の保管場所及び取付箇所を示す。^{*}

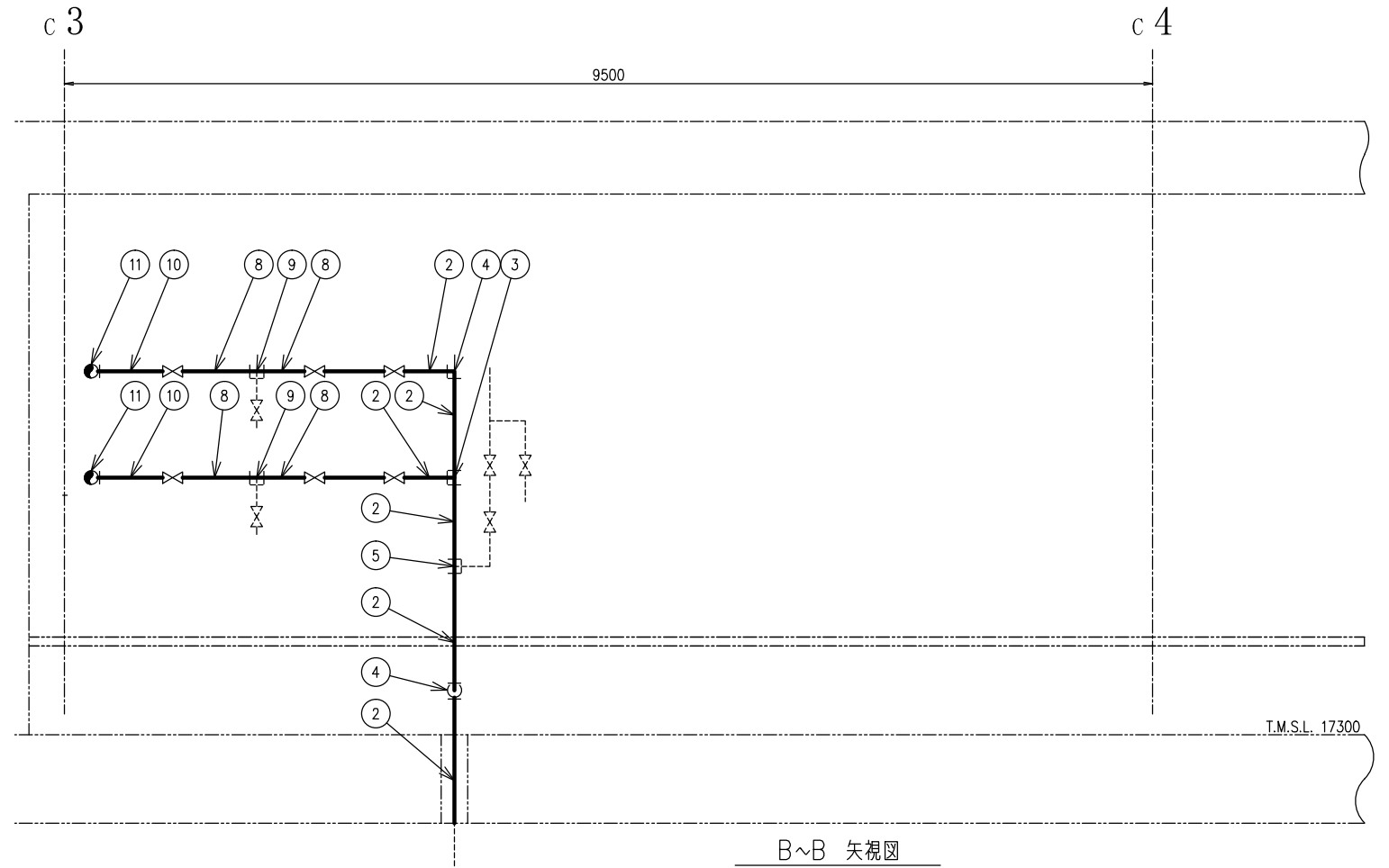
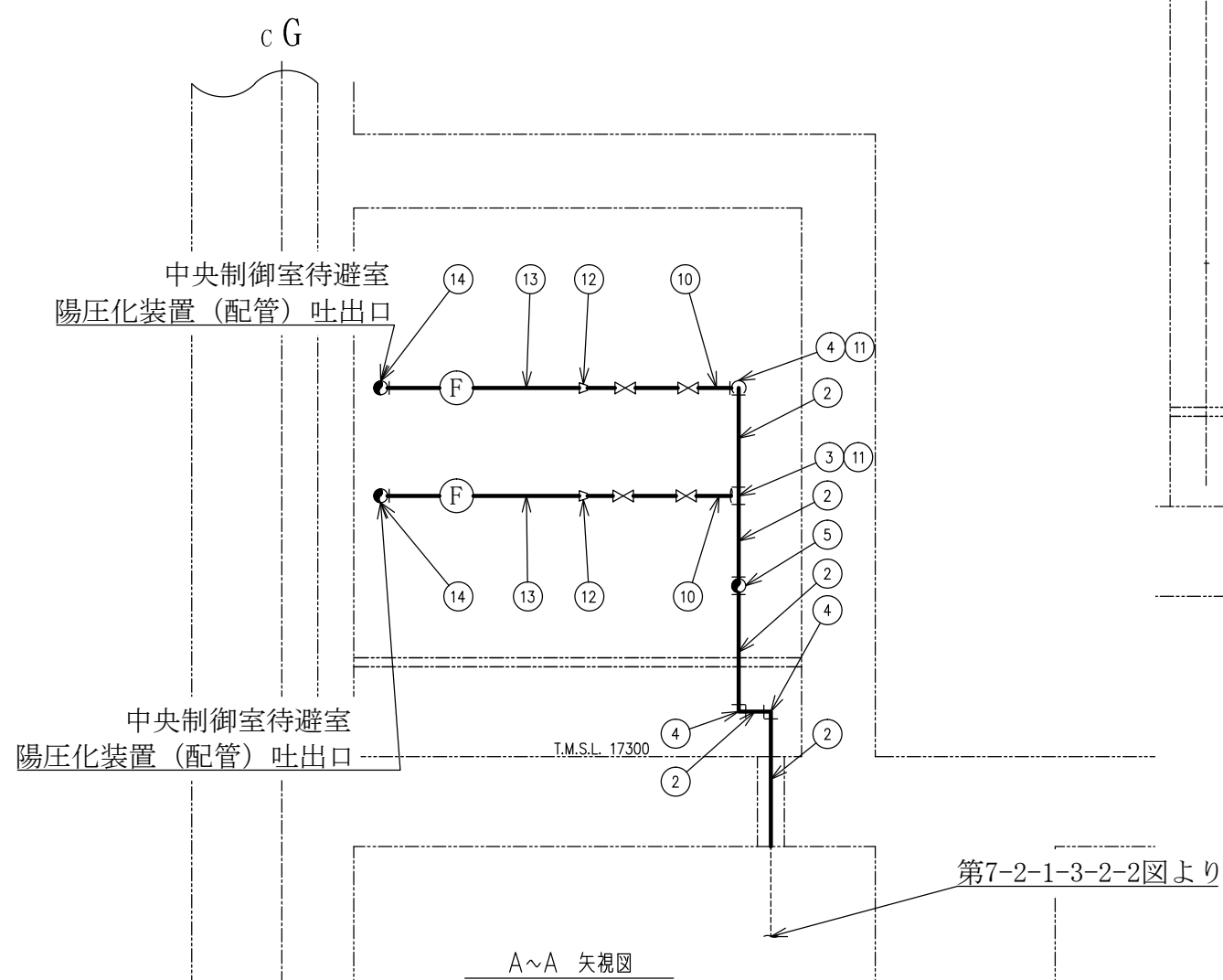
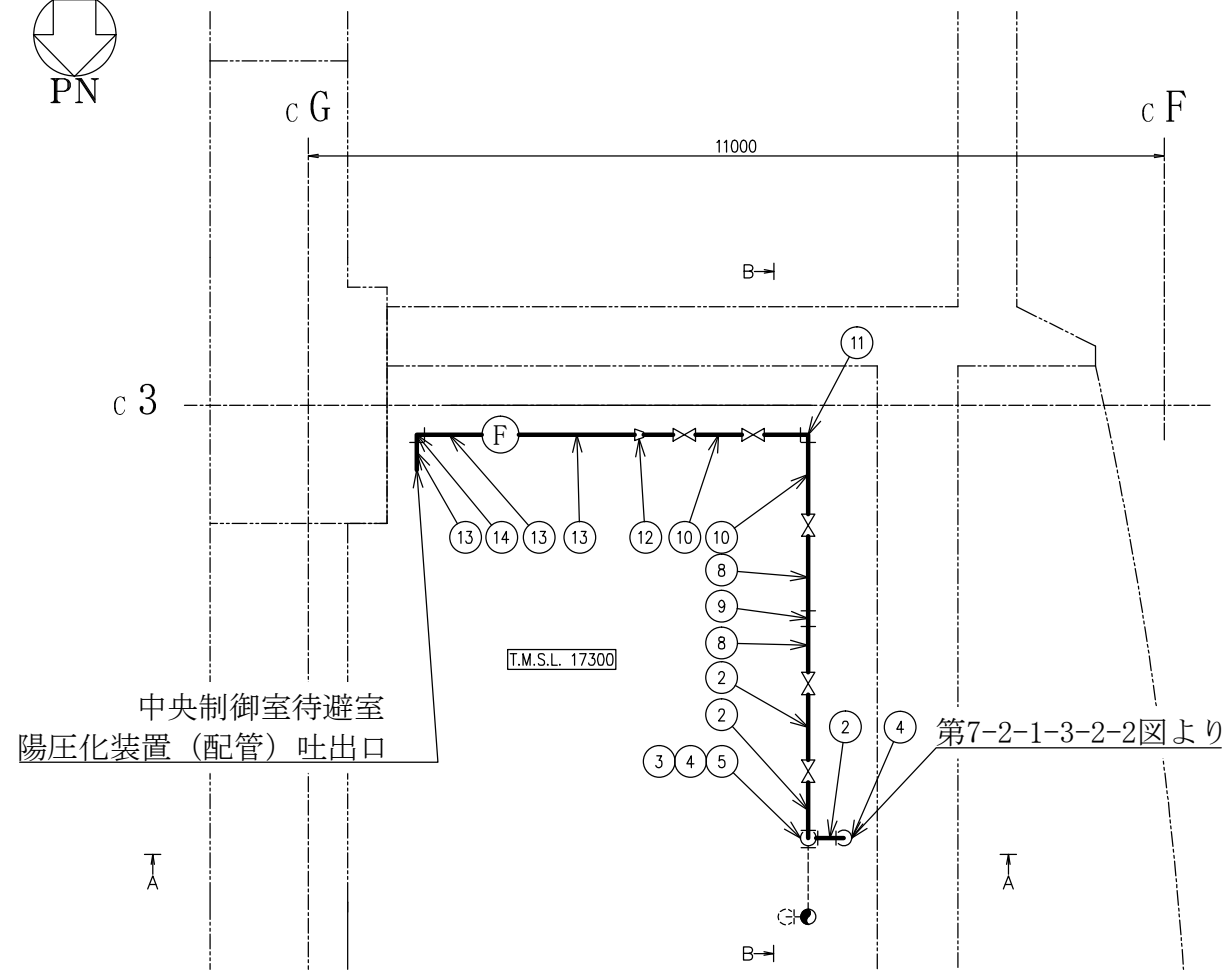


中央制御室待避室陽圧化装置（配管）1.25m 高圧ホース（6,7号機共用）T.M.S.L. 12500の保管場所及び取付箇所を示す。

注：寸法はmmを示す。

注記*：予備を含めた200個をコントロール建屋T.M.S.L. 12300mmに104個，コントロール建屋T.M.S.L. 12500mmに22個，廃棄物処理建屋T.M.S.L. 12300mmに12個，廃棄物処理建屋T.M.S.L. 12500mmに62個保管する。

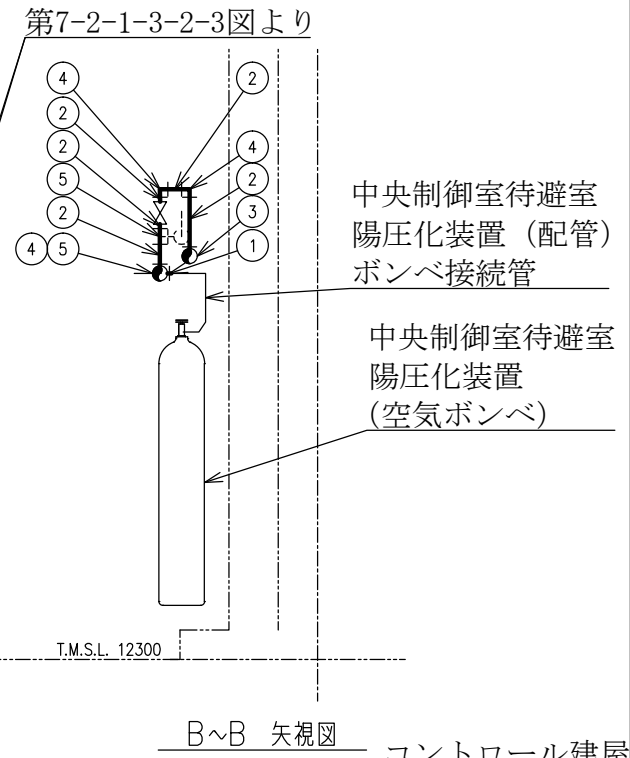
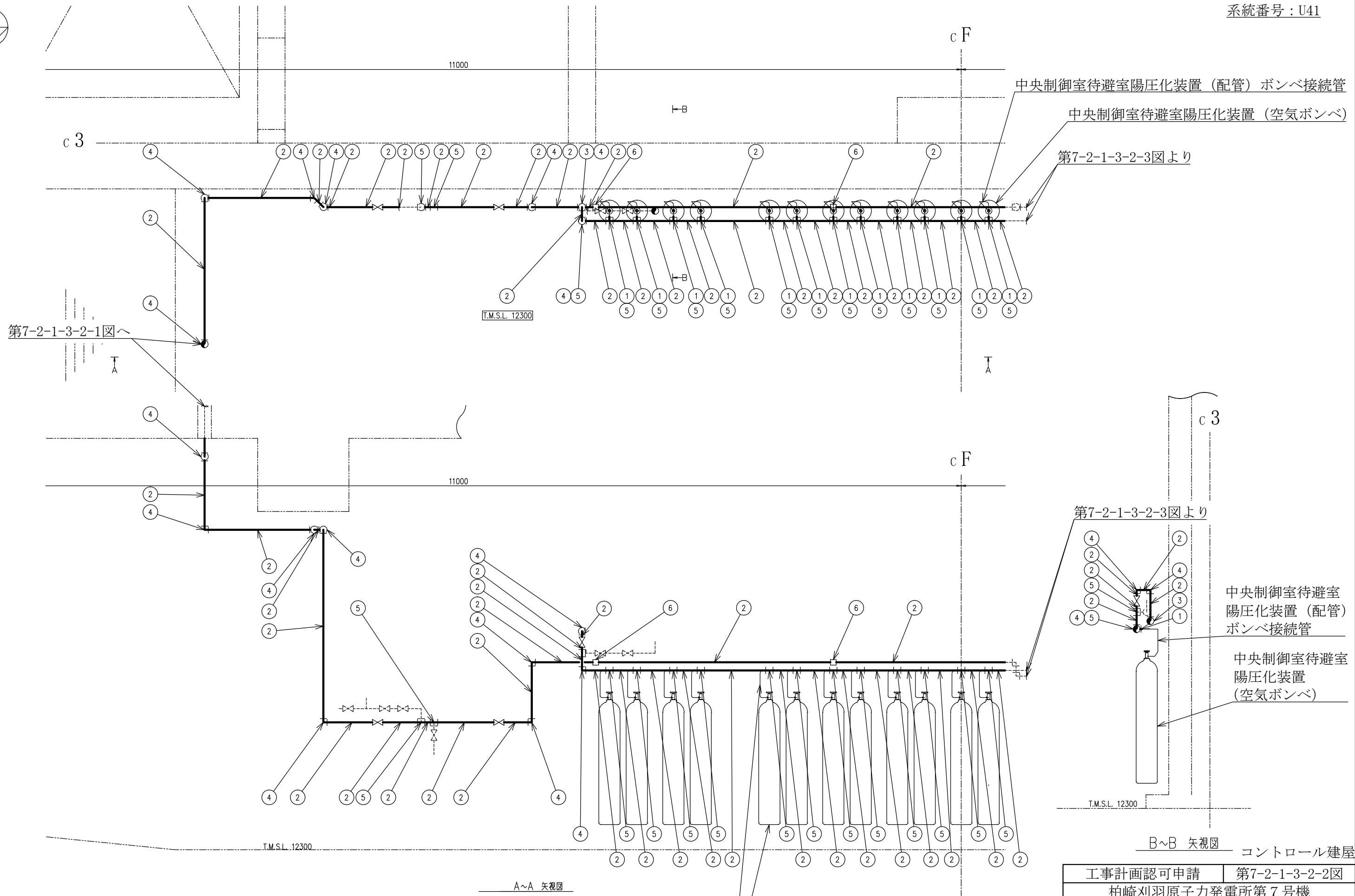
工事計画認可申請	第7-2-1-3-1-1図
柏崎刈羽原子力発電所第7号機	
名称	放射線管理施設のうち換気設備のうち中央制御室換気空調系（中央制御室待避室陽圧化換気空調系）に係る機器の配置を明示した図面
東京電力ホールディングス株式会社	



第7-2-1-3-2-2図より

工事計画認可申請		第7-2-1-3-2-1図
柏崎刈羽原子力発電所第7号機		
名称	放射線管理施設のうち換気設備のうち中央制御室換気空調系（中央制御室待避室陽圧化換気空調系）に係る主配管の配置を明示した図面（その1）	
	東京電力ホールディングス株式会社	

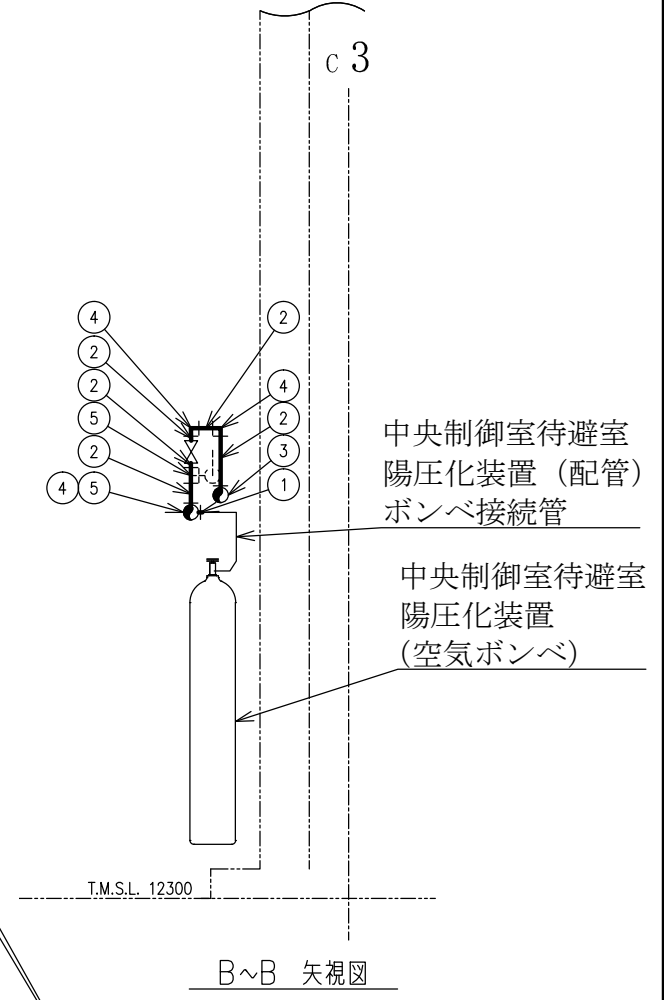
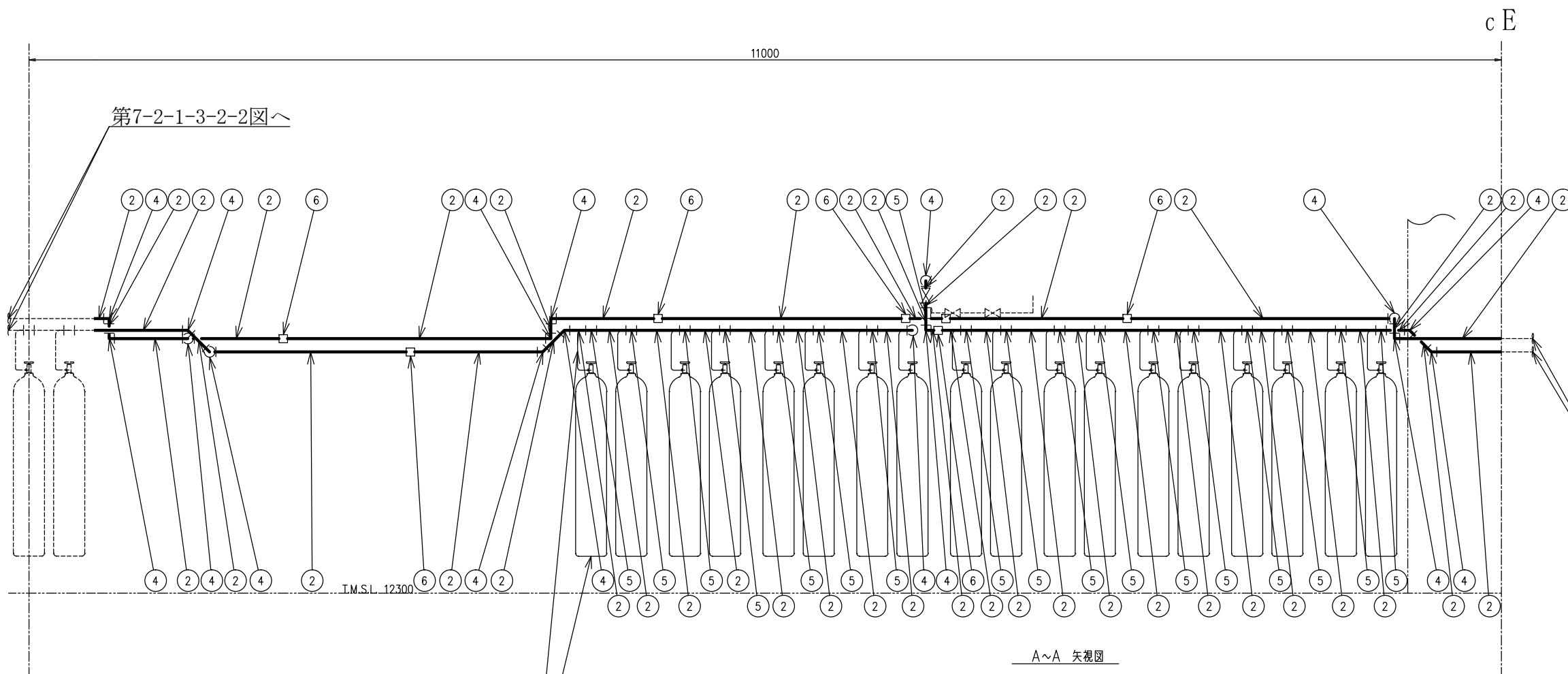
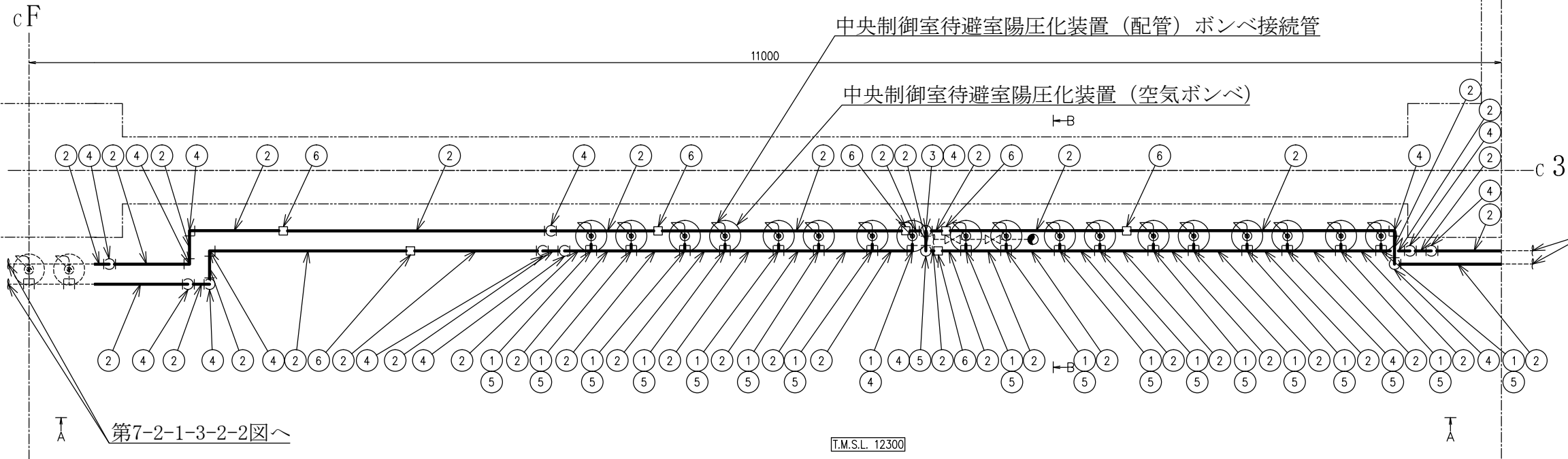
注1：寸法はmmを示す。
注2：図中の丸番号は別紙1のNo.を示す。



中央制御室待避室陽圧化装置 (配管) ポンベ接続管
 中央制御室待避室陽圧化装置 (空気ポンベ)

注1 : 寸法はmmを示す。
 注2 : 図中の丸番号は別紙1のNo.を示す。

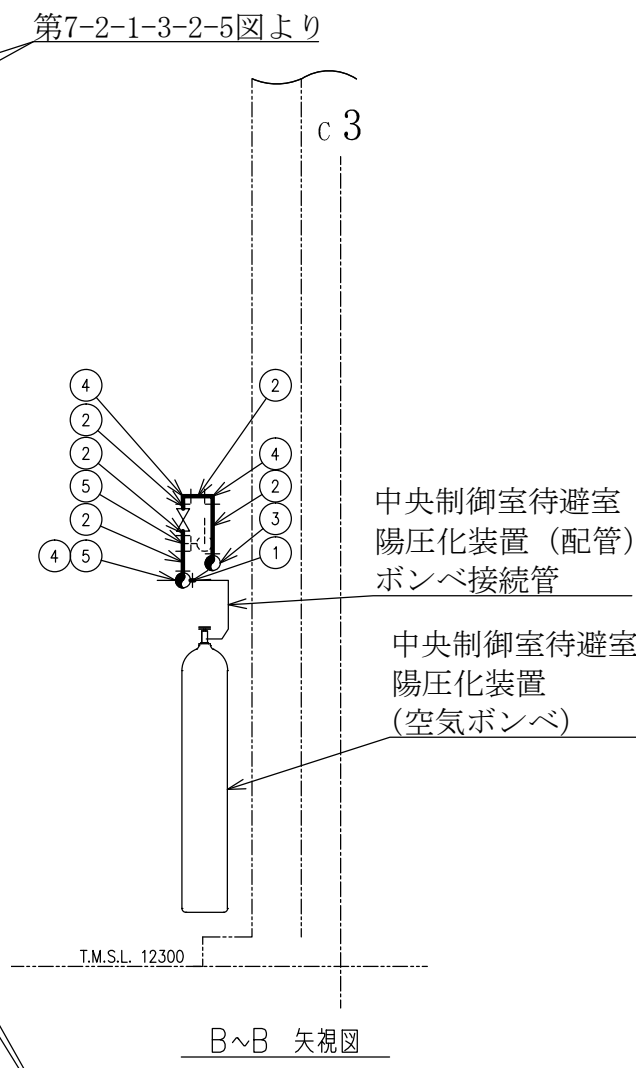
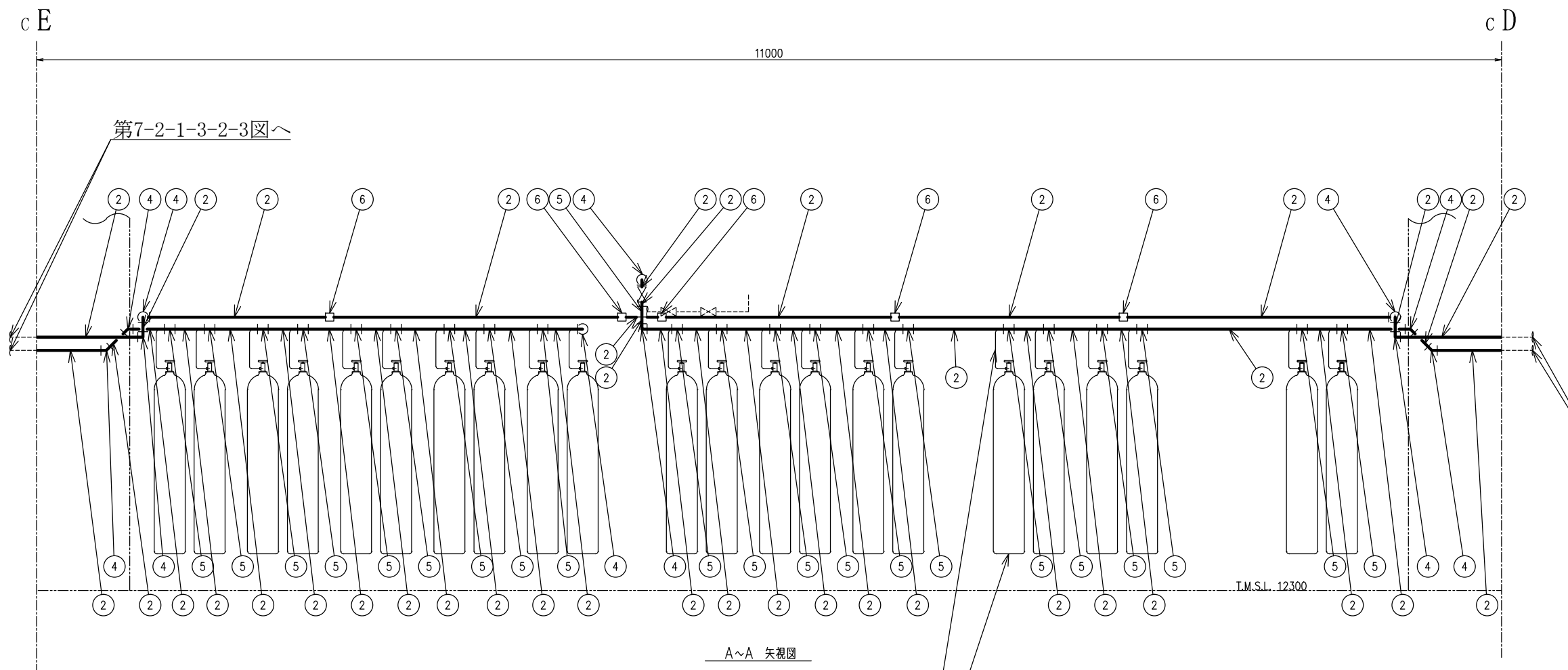
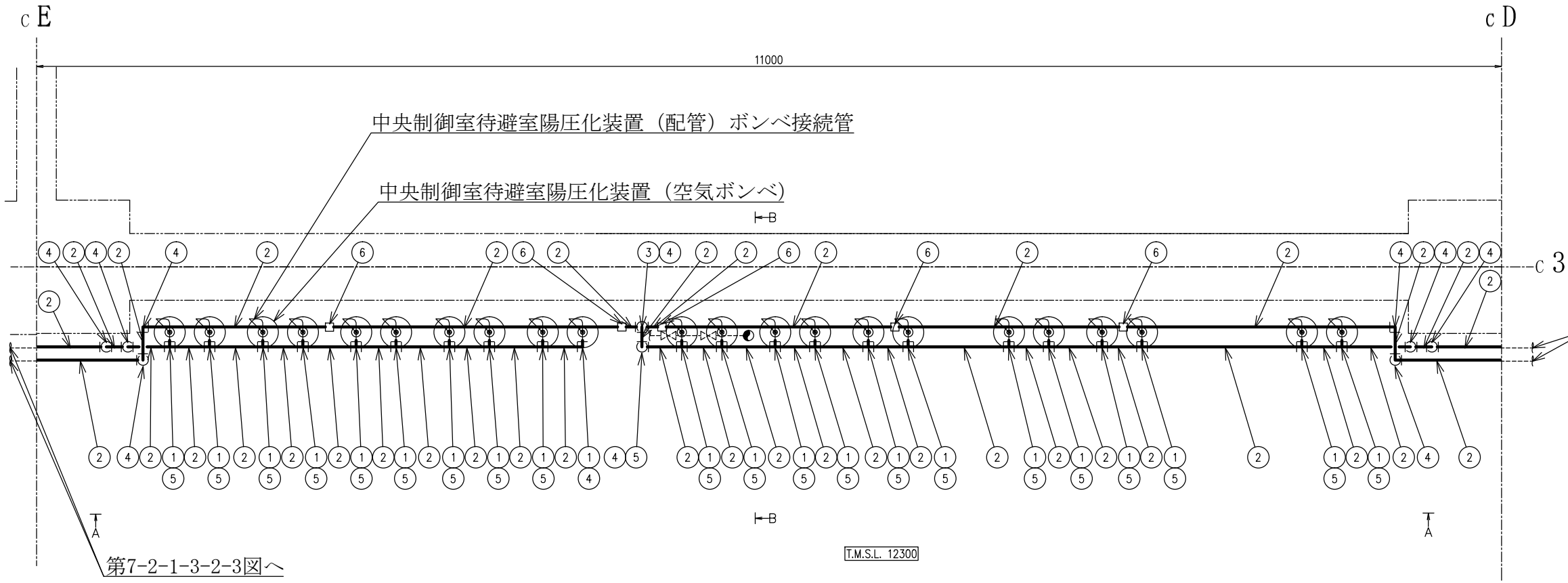
工事計画認可申請	第7-2-1-3-2-2図
柏崎刈羽原子力発電所第7号機	
名称	放射線管理施設のうち換気設備のうち中央制御室換気空調系 (中央制御室待避室陽圧化換気空調系) に係る主配管の配置を明示した図面 (その2)
東京電力ホールディングス株式会社	



中央制御室待避室陽圧化装置（配管）ボンベ接続管
中央制御室待避室陽圧化装置（空気ボンベ）

注1：寸法はmmを示す。
注2：図中の丸番号は別紙1のNo.を示す。

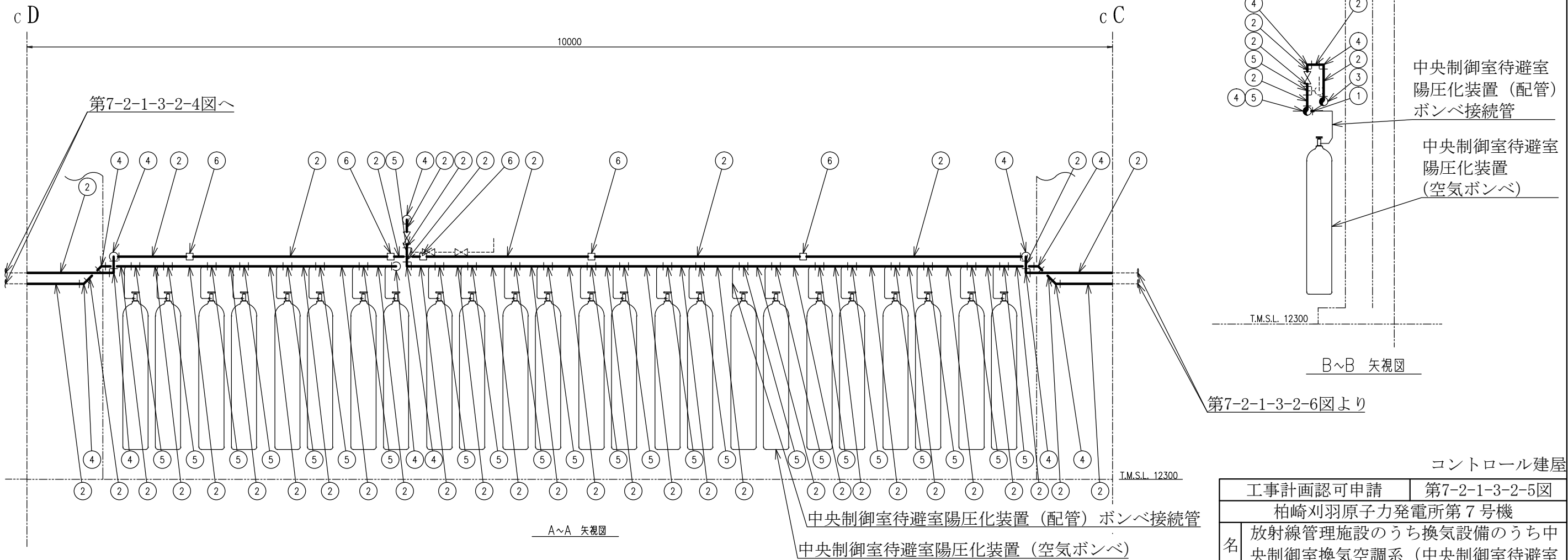
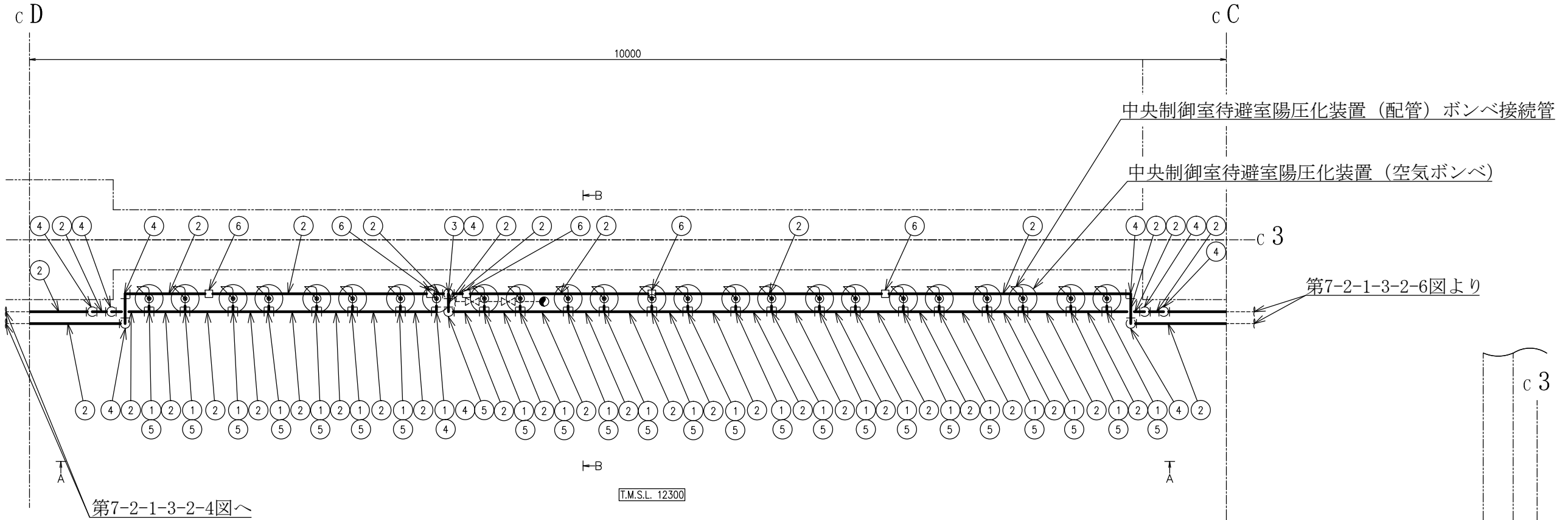
工事計画認可申請		第7-2-1-3-2-3図
柏崎刈羽原子力発電所第7号機		
名称	放射線管理施設のうち換気設備のうち中央制御室換気空調系（中央制御室待避室陽圧化換気空調系）に係る主配管の配置を明示した図面（その3）	
東京電力ホールディングス株式会社		



コントロール建屋

工事計画認可申請	第7-2-1-3-2-4図
柏崎刈羽原子力発電所第7号機	
名称	放射線管理施設のうち換気設備のうち中央制御室換気空調系（中央制御室待避室陽圧化換気空調系）に係る主配管の配置を明示した図面（その4）
東京電力ホールディングス株式会社	

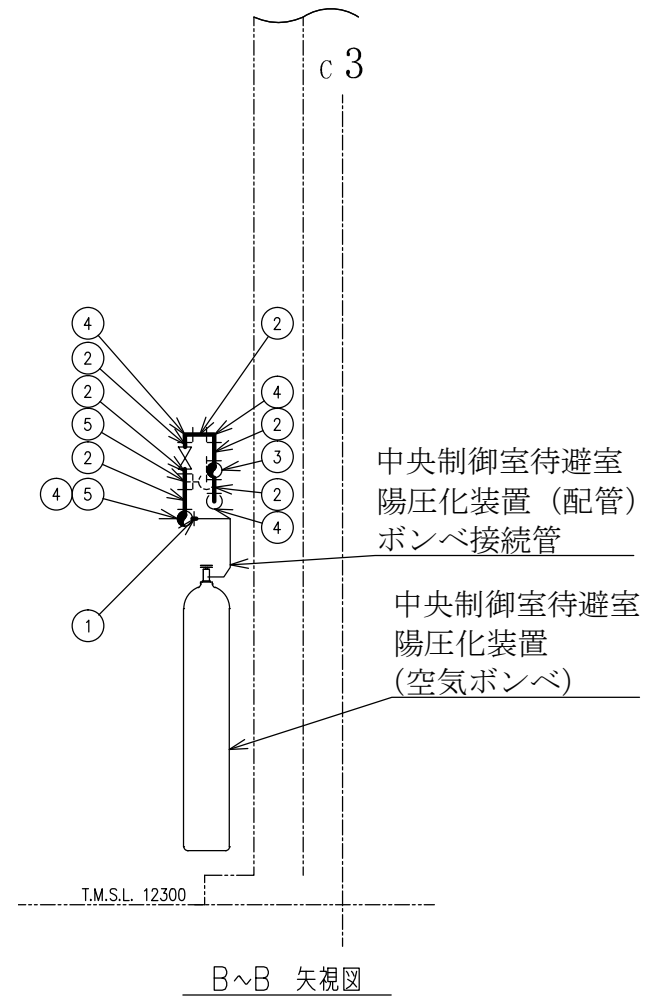
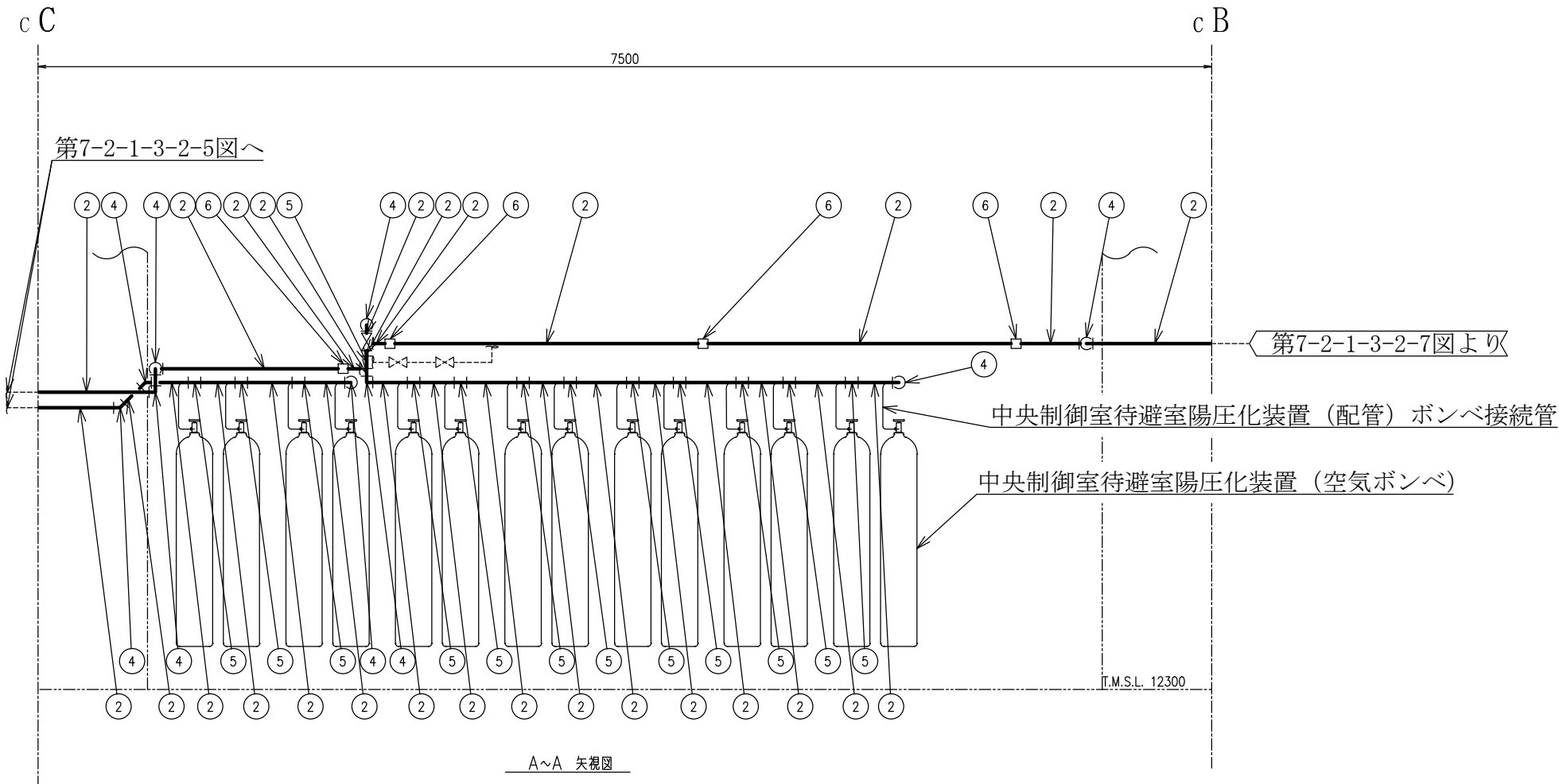
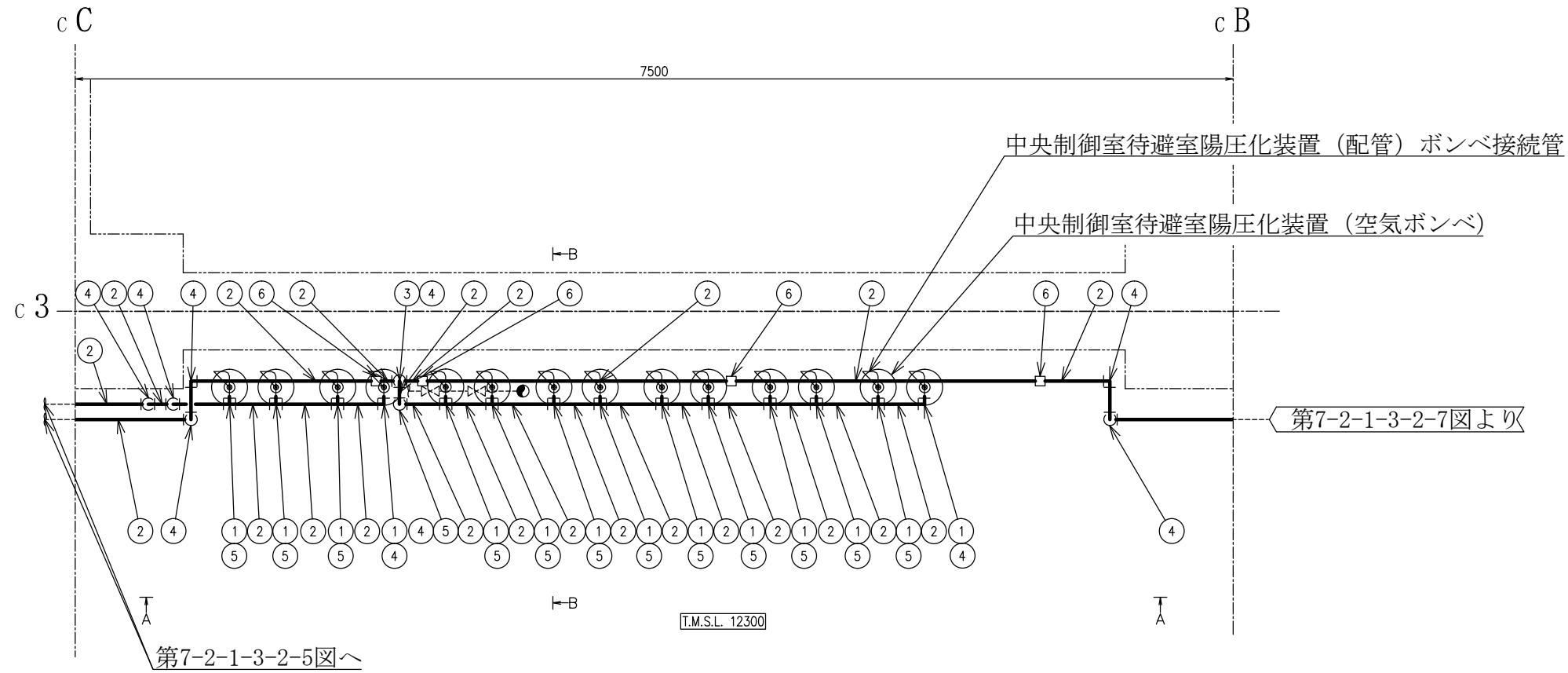
注1：寸法はmmを示す。
 注2：図中の丸番号は別紙1のNo.を示す。



コントロール建屋

工事計画認可申請	第7-2-1-3-2-5図
柏崎刈羽原子力発電所第7号機	
名称	放射線管理施設のうち換気設備のうち中央制御室換気空調系（中央制御室待避室陽圧化換気空調系）に係る主配管の配置を明示した図面（その5）
	東京電力ホールディングス株式会社

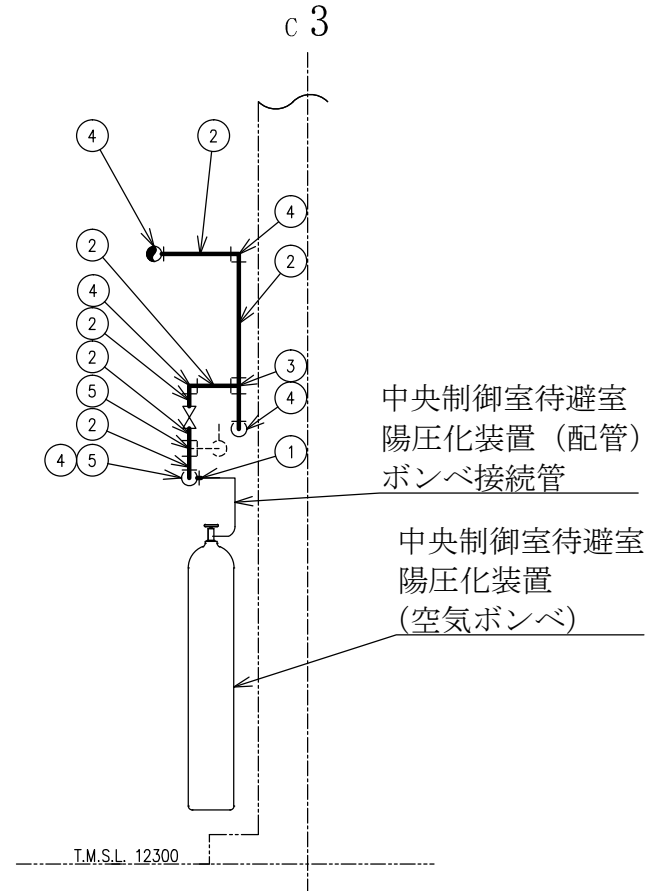
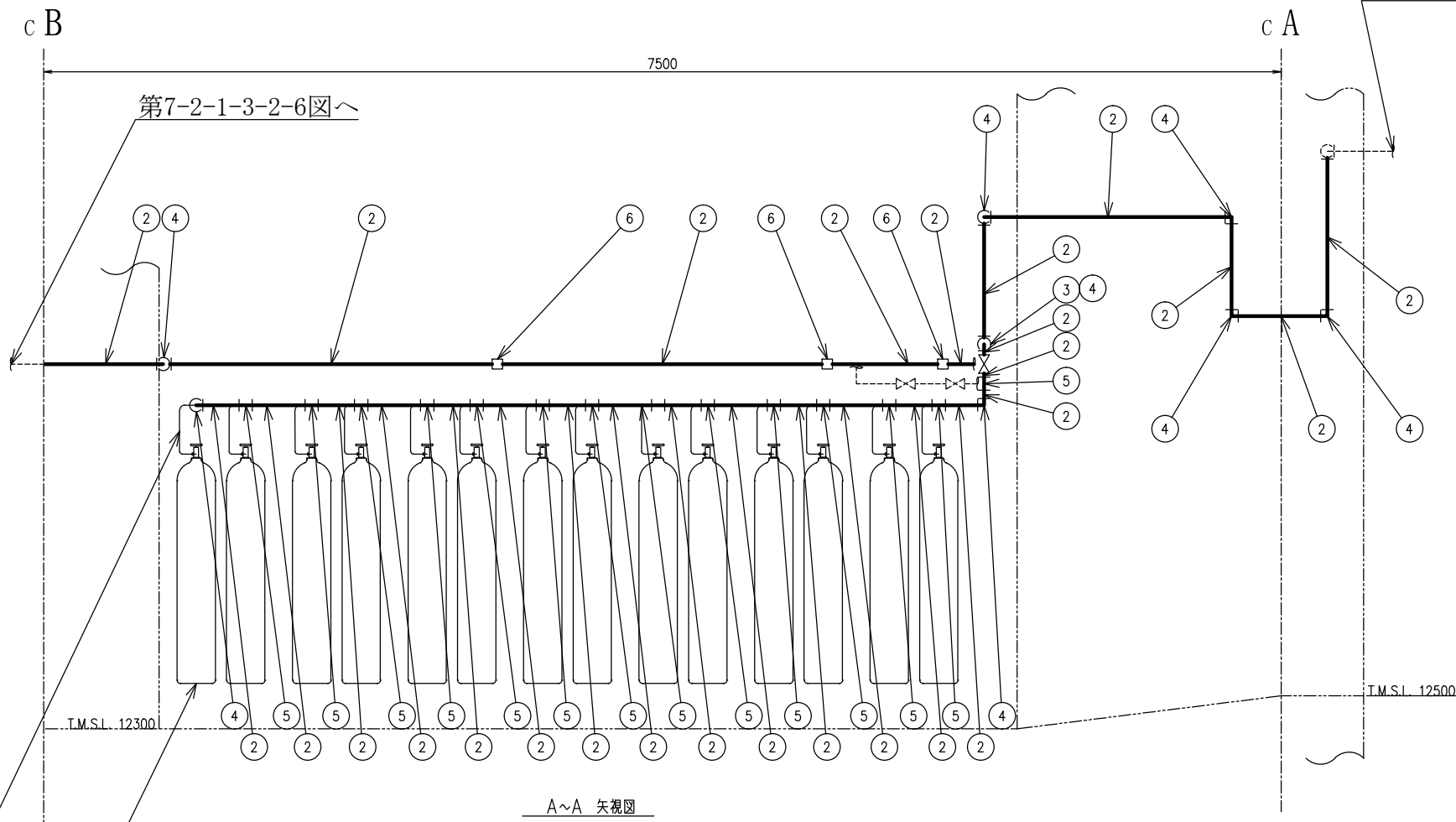
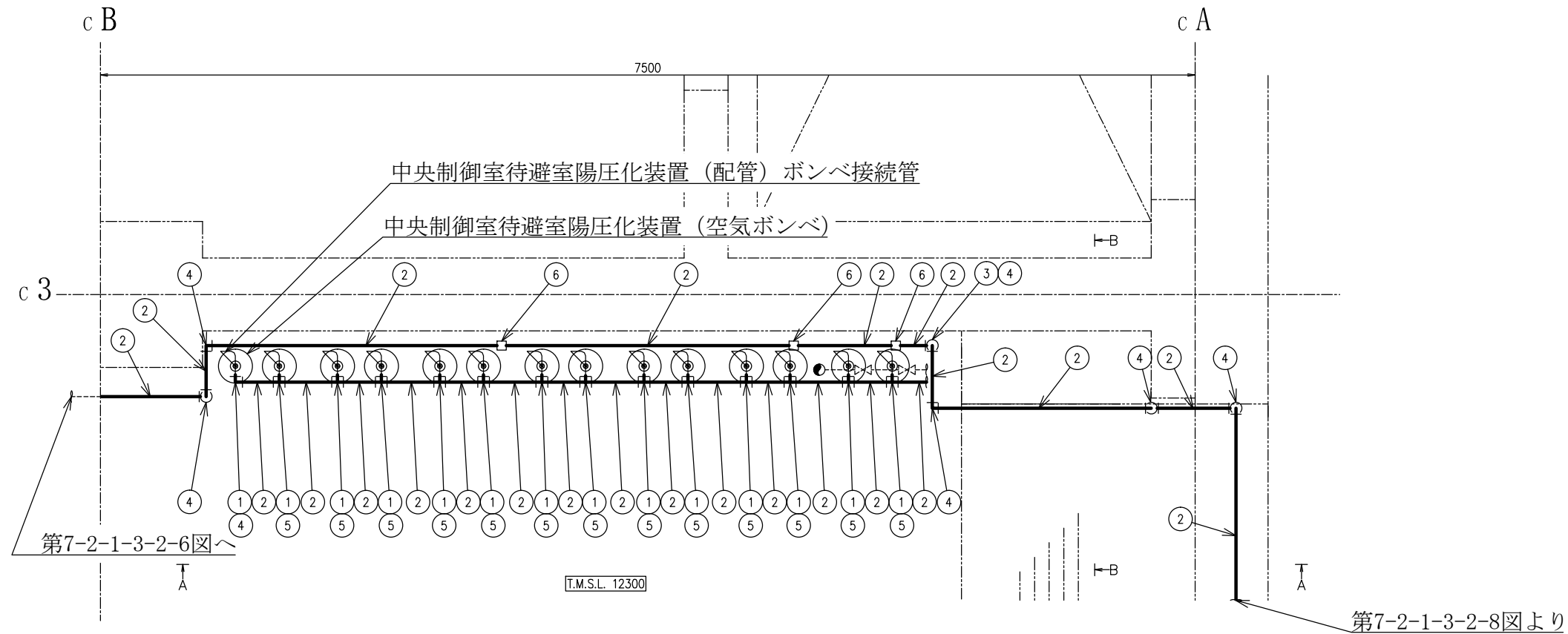
注1：寸法はmmを示す。
注2：図中の丸番号は別紙1のNo.を示す。



コントロール建屋

工事計画認可申請	第7-2-1-3-2-6図
柏崎刈羽原子力発電所第7号機	
名称	放射線管理施設のうち換気設備のうち中央制御室換気空調系（中央制御室待避室陽圧化換気空調系）に係る主配管の配置を明示した図面（その6）
	東京電力ホールディングス株式会社

注1：寸法はmmを示す。
注2：図中の丸番号は別紙1のNo.を示す。



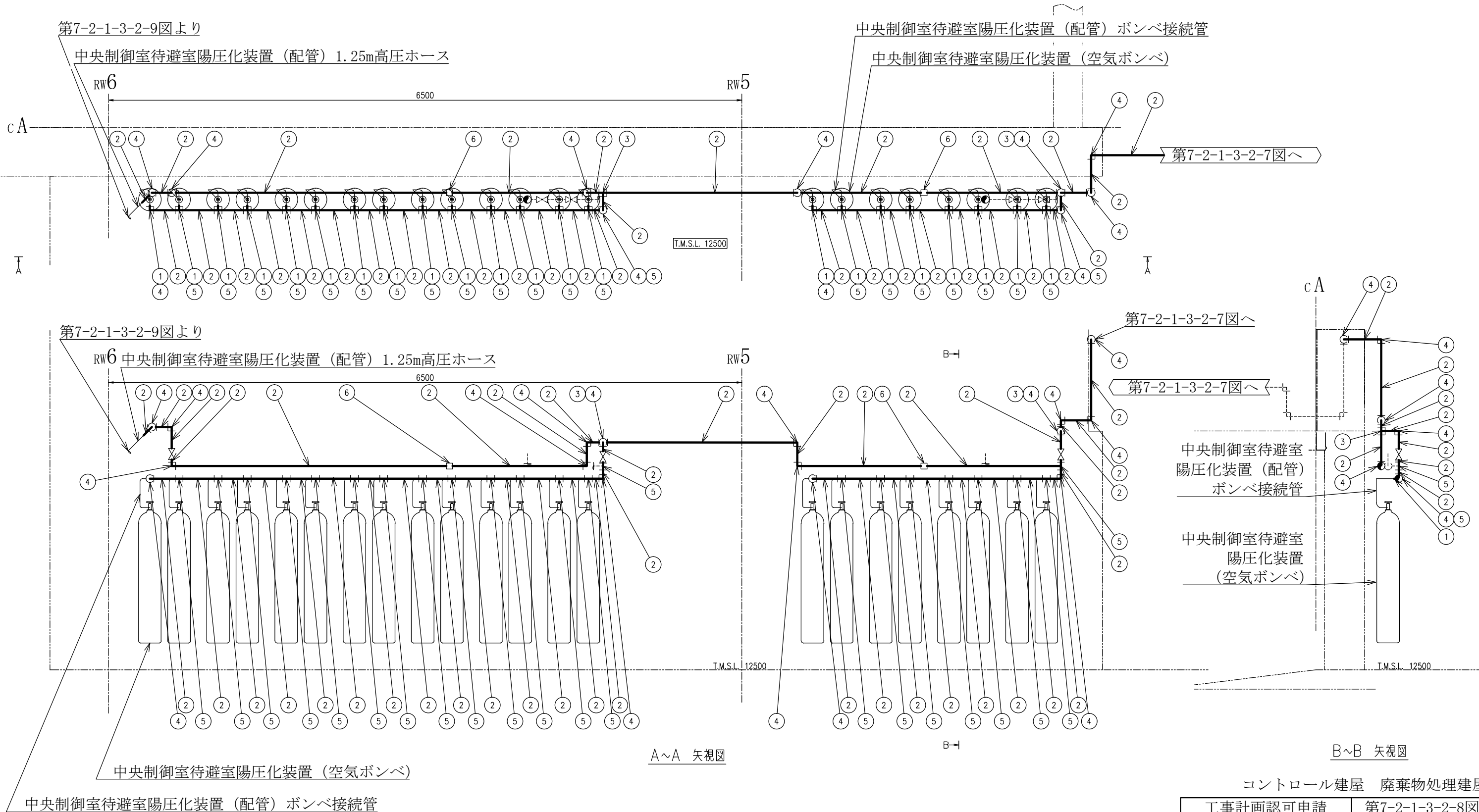
B~B 矢視図

中央制御室待避室陽圧化装置 (空気ポンベ)
 中央制御室待避室陽圧化装置 (配管) ポンベ接続管

注1 : 寸法はmmを示す。
 注2 : 図中の丸番号は別紙1のNo. を示す。

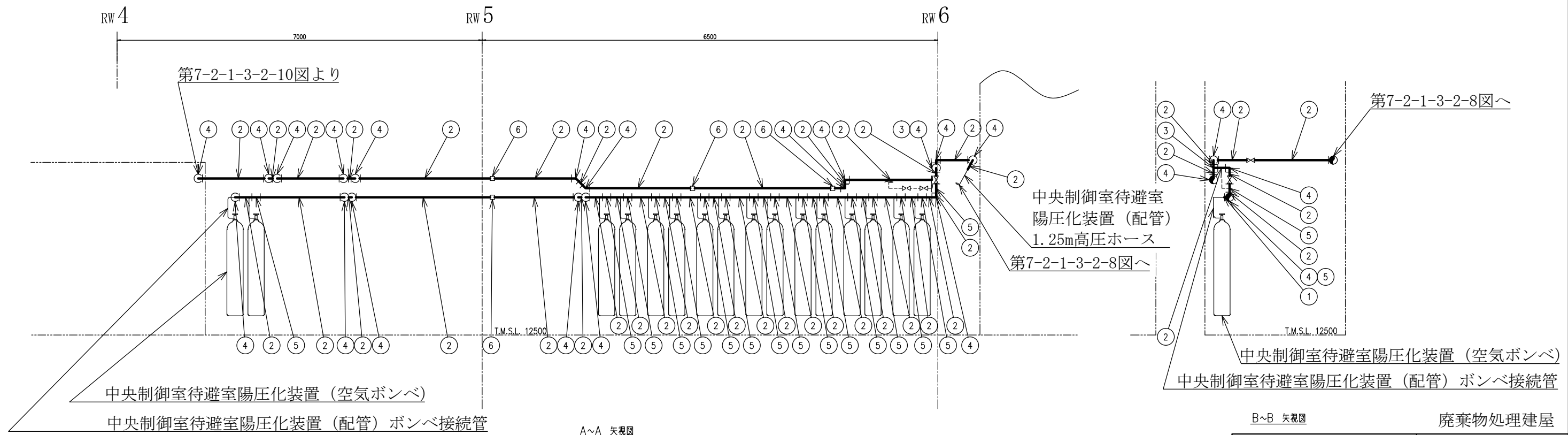
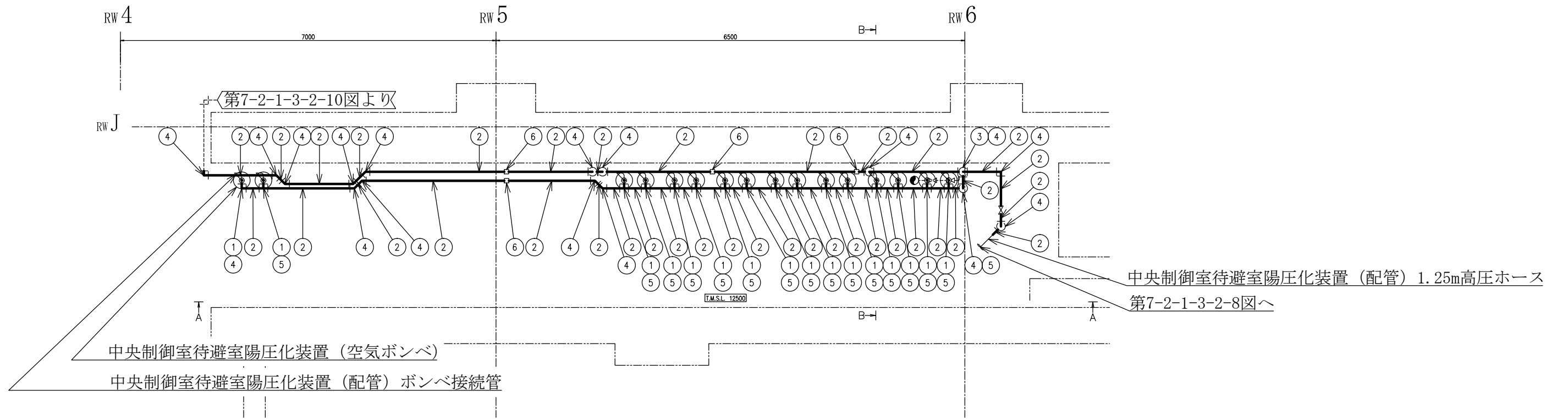
工事計画認可申請		第7-2-1-3-2-7図
柏崎刈羽原子力発電所第7号機		
名称	放射線管理施設のうち換気設備のうち中央制御室換気空調系 (中央制御室待避室陽圧化換気空調系) に係る主配管の配置を明示した図面 (その7)	
	東京電力ホールディングス株式会社	

コントロール建屋



注1：寸法はmmを示す。
 注2：図中の丸番号は別紙1のNo.を示す。

コントロール建屋 廃棄物処理建屋	
工事計画認可申請	第7-2-1-3-2-8図
柏崎刈羽原子力発電所第7号機	
名称	放射線管理施設のうち換気設備のうち中央制御室換気空調系（中央制御室待避室陽圧化換気空調系）に係る主配管の配置を明示した図面（その8）
東京電力ホールディングス株式会社	



A~A 矢視図

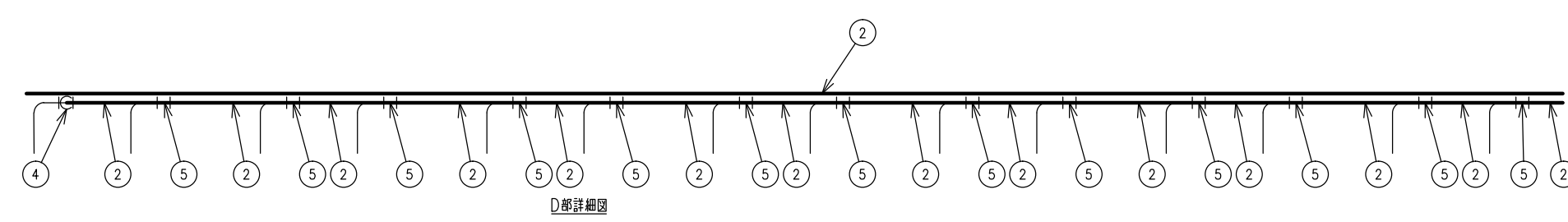
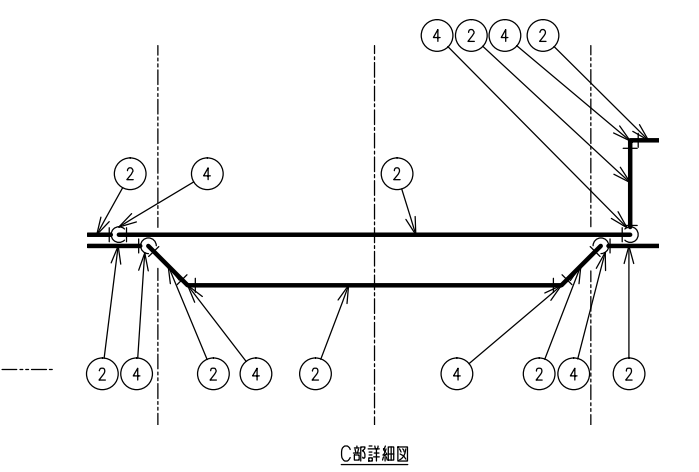
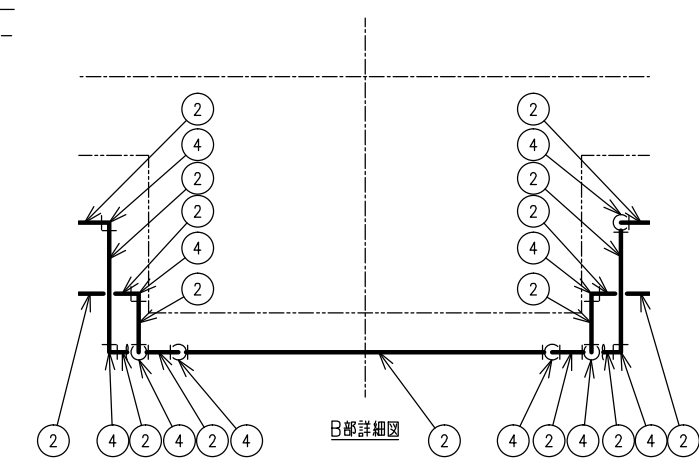
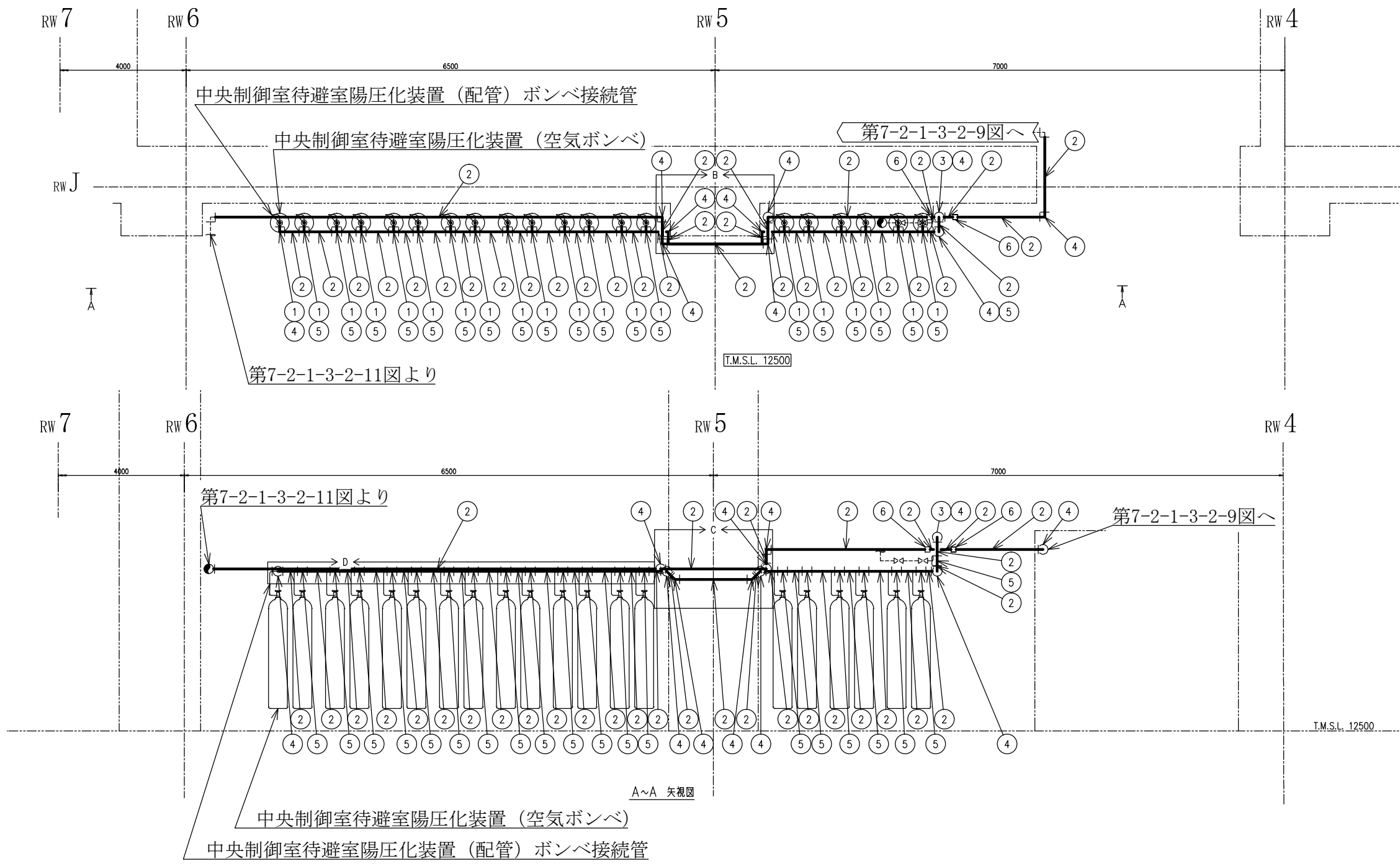
B~B 矢視図

廃棄物処理建屋

工事計画認可申請	第7-2-1-3-2-9図
柏崎刈羽原子力発電所第7号機	
名称	放射線管理施設のうち換気設備のうち中央制御室換気空調系 (中央制御室待避室陽圧化換気空調系) に係る主配管の配置を明示した図面 (その9)
	東京電力ホールディングス株式会社

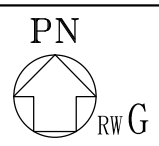
注1 : 寸法はmmを示す。

注2 : 図中の丸番号は別紙1のNo. を示す。

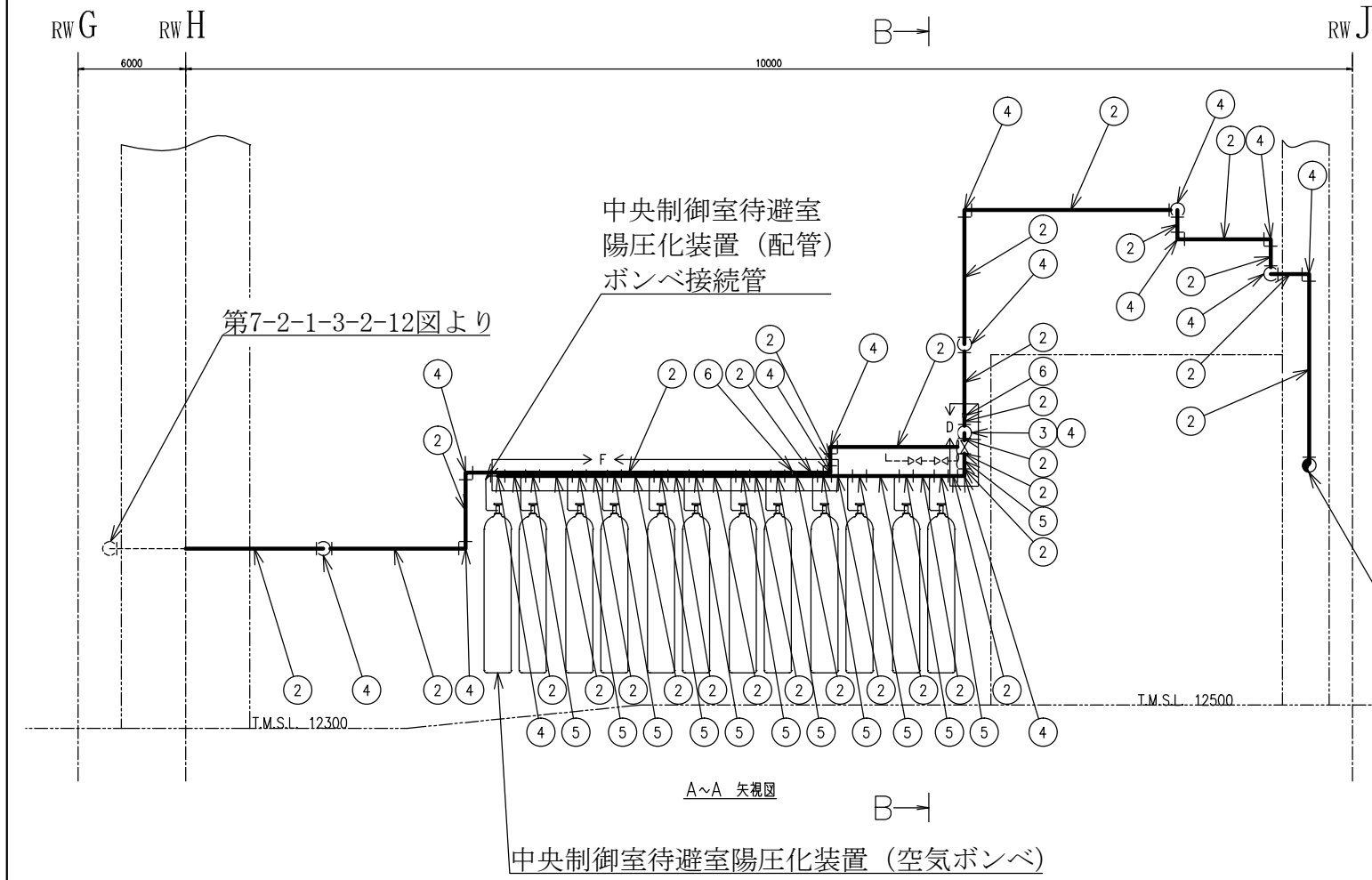
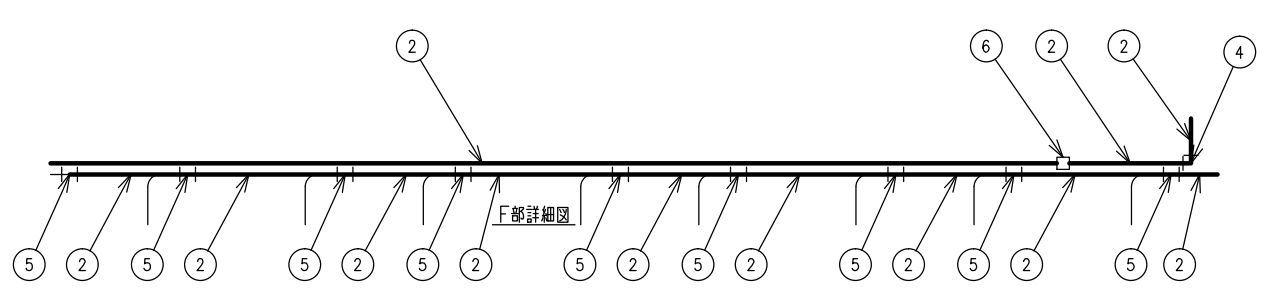
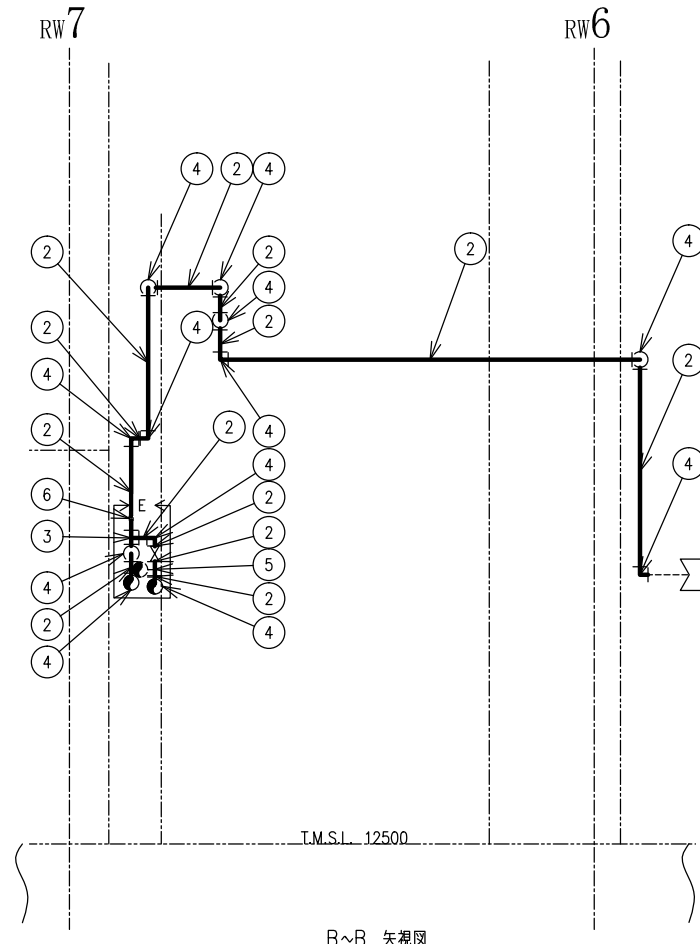
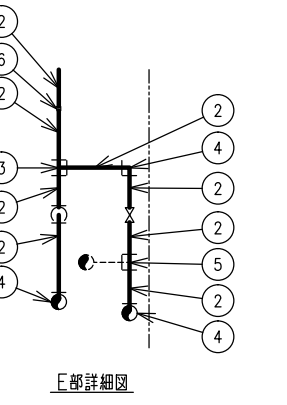
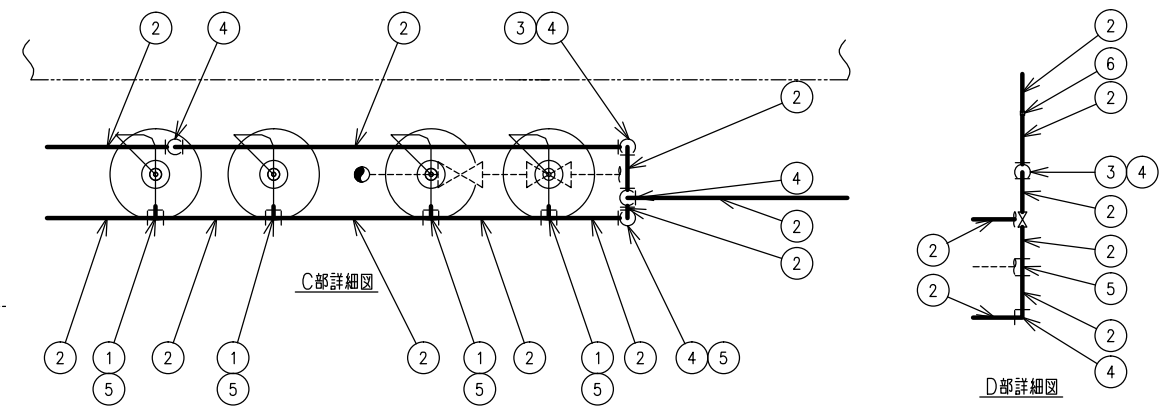
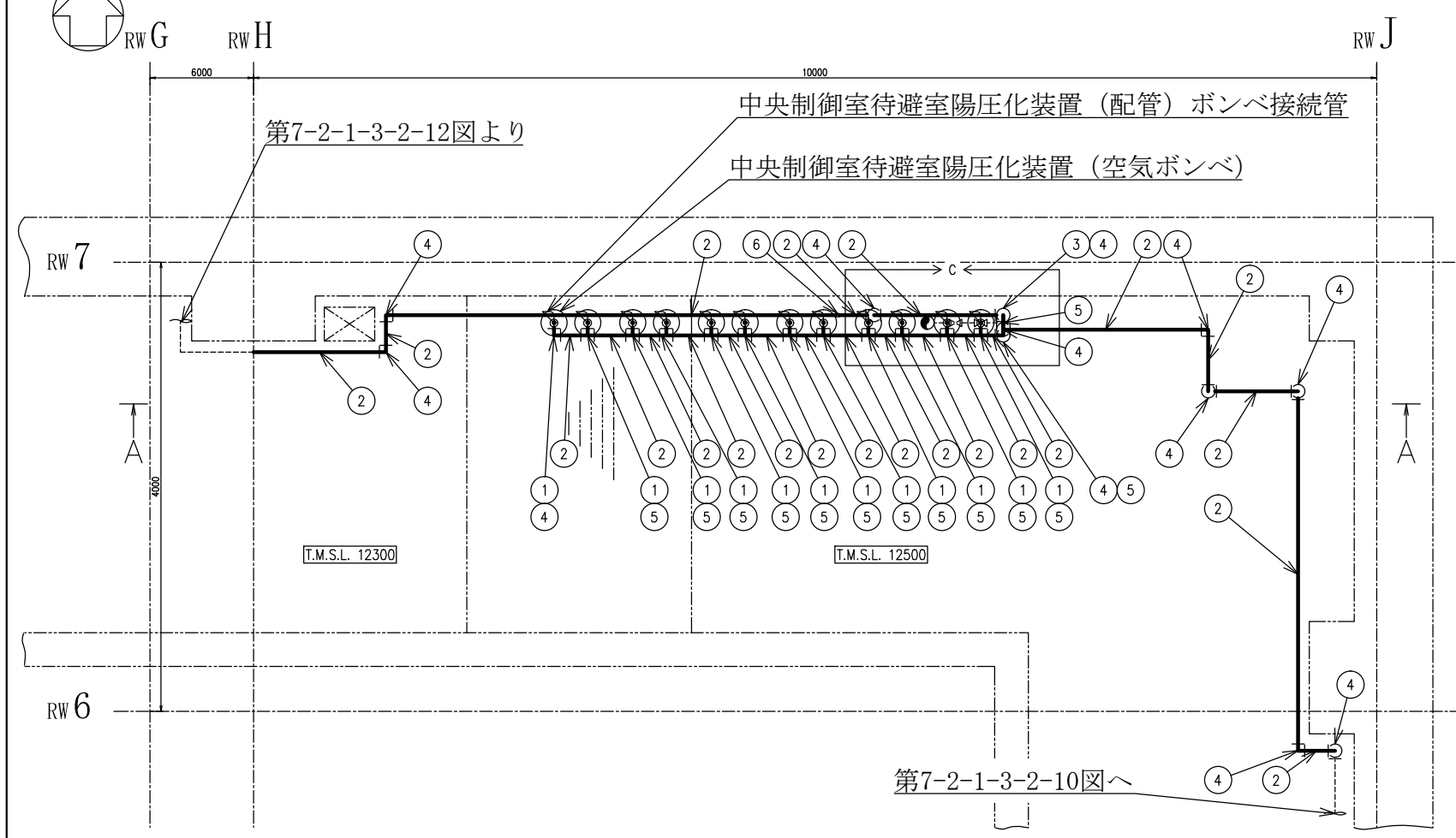


注1：寸法はmmを示す。
 注2：図中の丸番号は別紙1のNo.を示す。

廃棄物処理建屋	
工事計画認可申請	第7-2-1-3-2-10図
柏崎刈羽原子力発電所第7号機	
名称	放射線管理施設のうち換気設備のうち中央制御室換気空調系（中央制御室待避室陽圧化換気空調系）に係る主配管の配置を明示した図面（その10）
東京電力ホールディングス株式会社	



系統番号：U41

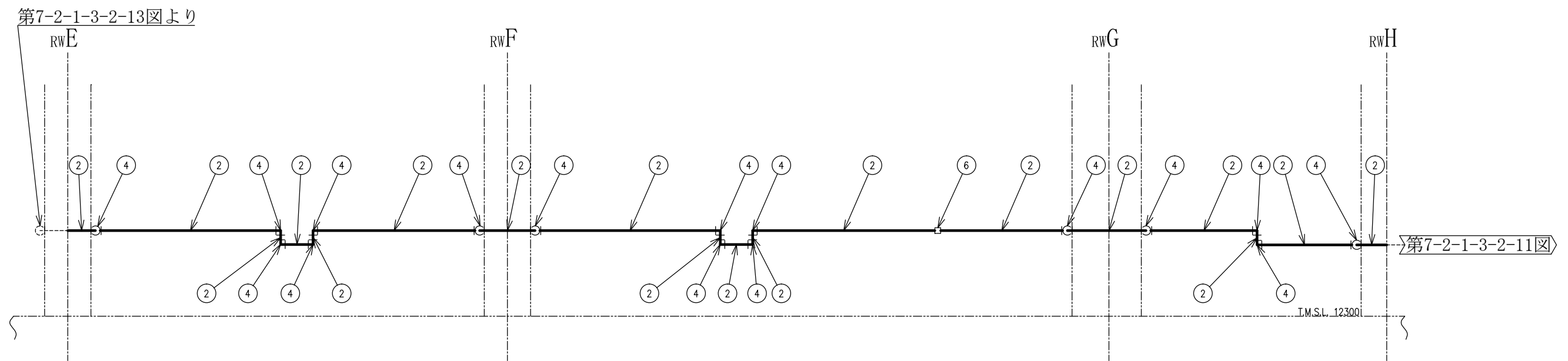
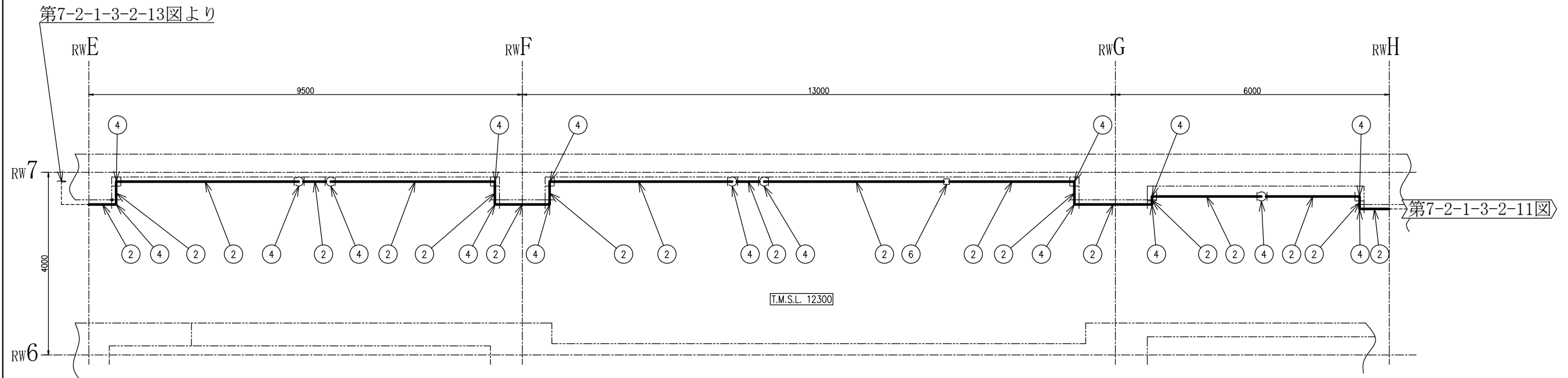


第7-2-1-3-2-10図へ

廃棄物処理建屋

工事計画認可申請	第7-2-1-3-2-11図
柏崎刈羽原子力発電所第7号機	
名称	放射線管理施設のうち換気設備のうち中央制御室換気空調系（中央制御室待避室陽圧化換気空調系）に係る主配管の配置を明示した図面（その11）
東京電力ホールディングス株式会社	

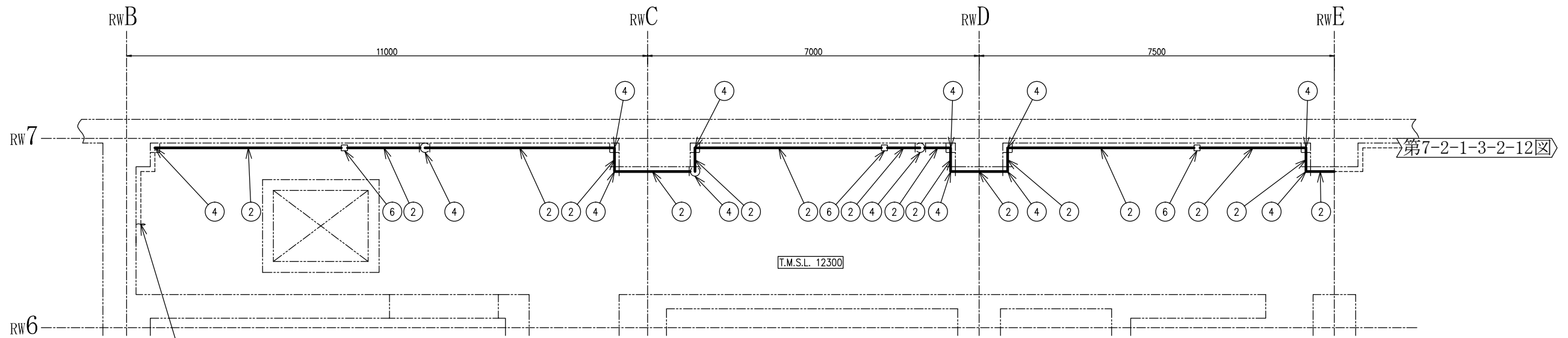
注1：寸法はmmを示す。
注2：図中の丸番号は別紙1のNo.を示す。



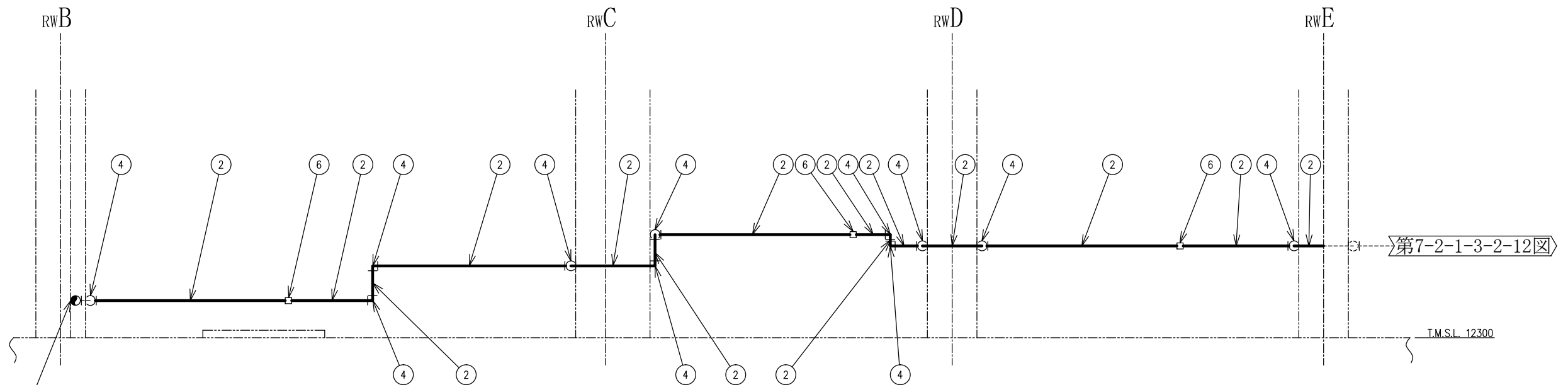
廃棄物処理建屋

工事計画認可申請	第7-2-1-3-2-12図
柏崎刈羽原子力発電所第7号機	
名称	放射線管理施設のうち換気設備のうち中央制御室換気空調系（中央制御室待避室陽圧化換気空調系）に係る主配管の配置を明示した図面（その12）
	東京電力ホールディングス株式会社

注1：寸法はmmを示す。
 注2：図中の丸番号は別紙1のNo.を示す。



第7-2-1-3-2-14図より

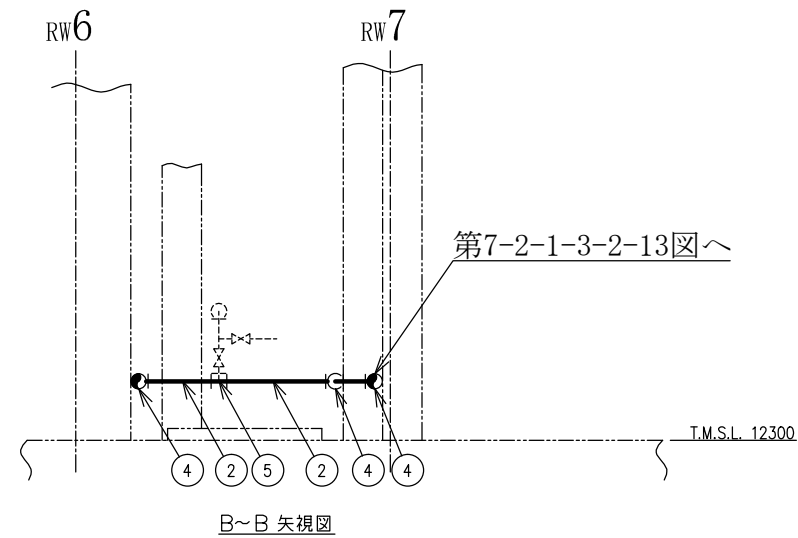
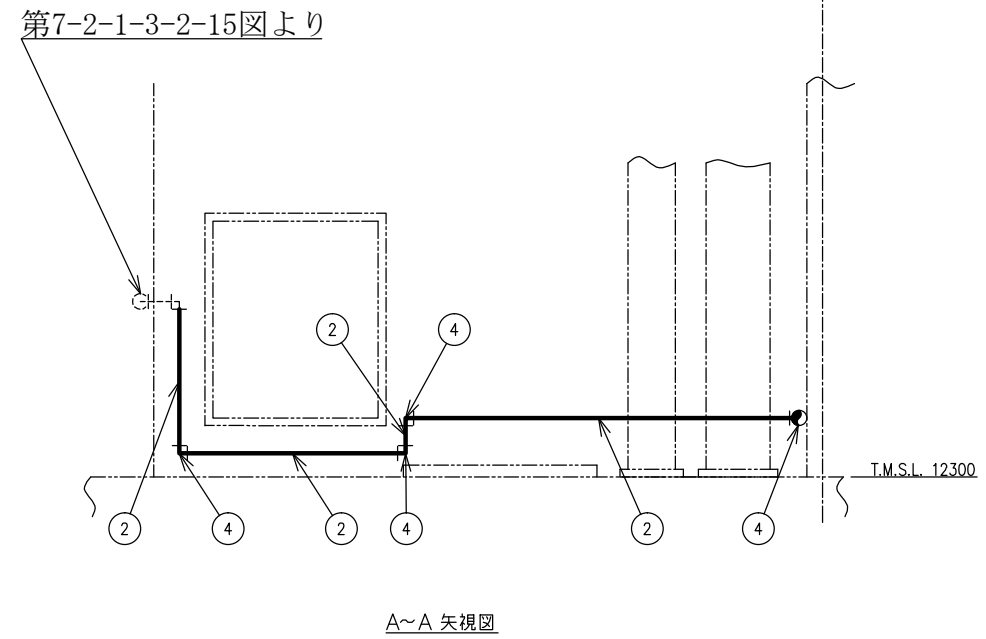
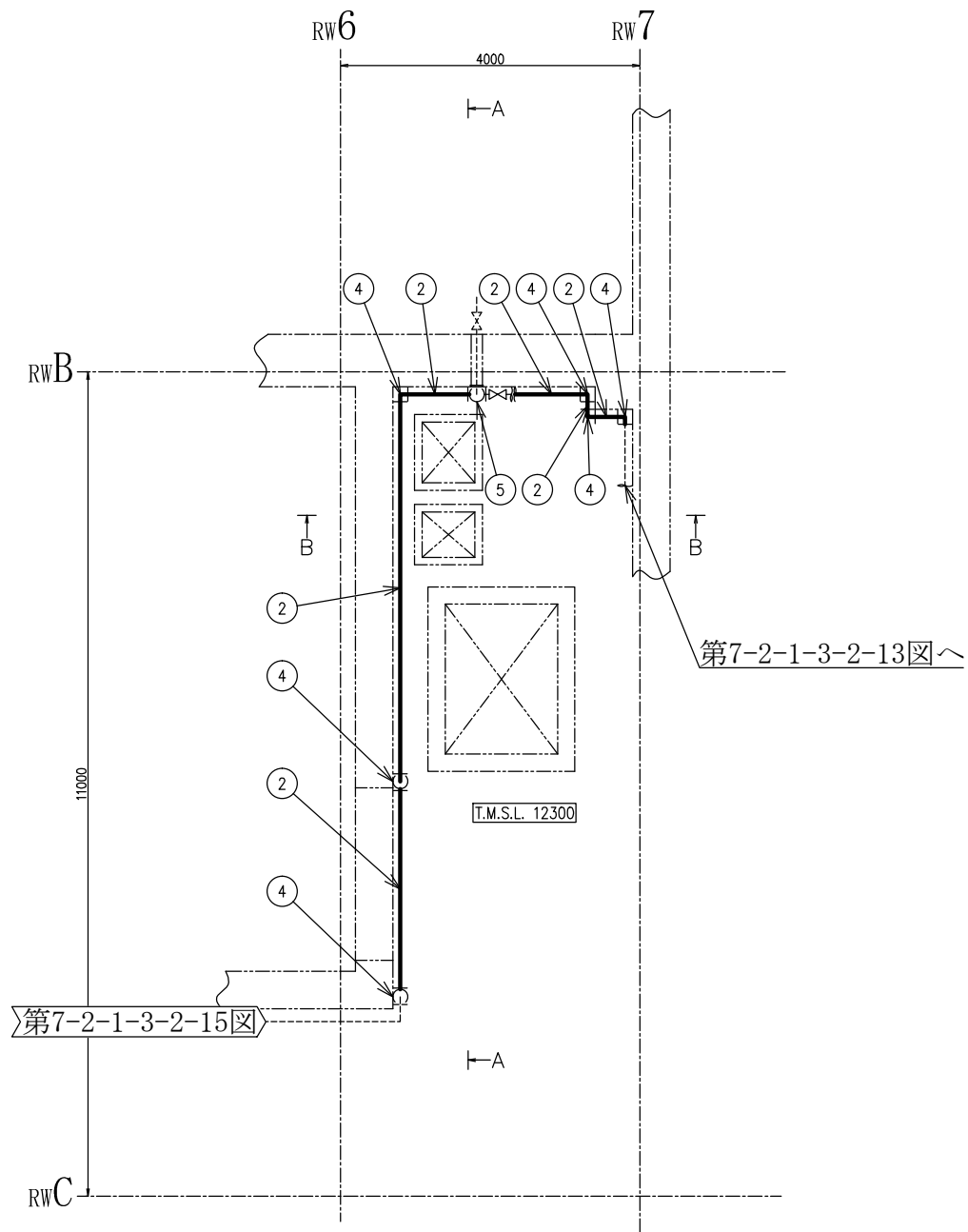


第7-2-1-3-2-14図より

廃棄物処理建屋

工事計画認可申請	第7-2-1-3-2-13図
柏崎刈羽原子力発電所第7号機	
名称	放射線管理施設のうち換気設備のうち中央制御室換気空調系（中央制御室待避室陽圧化換気空調系）に係る主配管の配置を明示した図面（その13）
	東京電力ホールディングス株式会社

注1：寸法はmmを示す。
注2：図中の丸番号は別紙1のNo.を示す。



廃棄物処理建屋




工事計画認可申請	第7-2-1-3-2-14図
柏崎刈羽原子力発電所第7号機	
名称	放射線管理施設のうち換気設備のうち中央制御室換気空調系（中央制御室待避室陽圧化換気空調系）に係る主配管の配置を明示した図面（その14）
	東京電力ホールディングス株式会社

注1 : 寸法はmmを示す。
 注2 : 図中の丸番号は別紙1のNo. を示す。

第 7-2-1-3-2-1~15 図 放射性管理施設のうち換気設備のうち中央制御室換気空調系（中央制御室待避室陽圧化換気空調系）に係る主配管の配置を明示した図面 別紙 1

工事計画抜粋

・常設

変更前						変更後						No. *6
名称	最高使用圧	最高使用温度 (°C)	外径 (mm)	厚さ (mm)	材料	名称	最高使用圧 (MPa)	最高使用温度 (°C)	外径 (mm)	厚さ (mm)	材料	
中央制御室待避室陽圧化換気空調系	—					中央制御室待避室陽圧化装置（配管） ポンベヘッド管～吐出口 （6, 7 号機共用）	15.0*1	40*1				1
									21.7*2	2.8*2	SUS304TP	2
									*2, *3 22.2 /22.2 /22.2	*2, *4 3.5 /3.5 /3.5	SUS304	3
									*2, *3, *5 22.2	*2, *4, *5 3.5	SUS304*5	4
									*2, *3 22.2 /22.2 /—	*2, *4 3.5 /3.5 /—	SUS304	5
									22.2*2, *3	3.5*2, *4	SUS304	6
									*2, *3 22.2 /— /22.2	*2, *4 3.5 /— /3.5	SUS304	7
									34.0*2	3.4*2	SUS304TP	8
									*2, *3 34.5 /34.5 /—	*2, *4 4.3 /4.3 /—	SUS304	9
									0.02*1	40*1	48.6*2	3.7*2
						(次項へ続く)						

K7 ① 7-2-1-3-2-1~15 R0

変更前						変更後						No. *6	
名称	最高使用圧	最高使用温度 (°C)	外径 (mm)	厚さ (mm)	材料	名称	最高使用圧 (MPa)	最高使用温度 (°C)	外径 (mm)	厚さ (mm)	材料		
中央制御室待避室陽圧化換気空調系	—					中央制御室待避室陽圧化換気空調系	(前項からの続き)	0.02*1	40*1	*2, *3, *5 49.1	*2, *4, *5 4.7	SUS304*5	11
										*2, *3 49.1 /61.1	*2, *4 4.7 /4.9	SUS304	12
										60.5*2	3.9*2	SUS304TP	13
										*2, *3, *5 61.1	*2, *4, *5 4.9	SUS304*5	14

注記*1 : 重大事故等時における使用時の値。

*2 : 公称値を示す。

*3 : 差込継手の差込部内径を示す。

*4 : 差込継手の差込部最小厚さを示す。

*5 : エルボを示す。

*6 : 第7-2-1-3-2-1~15 図 放射性管理施設のうち換気設備のうち中央制御室換気空調系（中央制御室待避室陽圧化換気空調系）に係る主配管の配置を明示した図面に記載の○番号を示す。

第 7-2-1-3-2-1~15 図 放射性管理施設のうち換気設備のうち中央制御室換気空調系（中央制御室待避室陽圧化換気空調系）に係る主配管の配置を明示した図面 別紙 2

工事計画記載の公称値の許容範囲

[主配管]

管 No. 1*¹

主要寸法 (mm)	許容範囲	根 拠
外径		J I S B 0 4 0 5による製造公差
厚さ		製造能力，製造実績を考慮したメーカー基準

管 No. 2*¹

主要寸法 (mm)	許容範囲	根 拠
外径	21.7	±0.3mm J I S G 3 4 5 9による材料公差
厚さ	2.8	±10% 同上

管 No. 3*¹

主要寸法 (mm)	許容範囲	根 拠
外径	34.0	±1% J I S G 3 4 5 9による材料公差
厚さ	3.4	±10% 同上

管 No. 4*¹

主要寸法 (mm)	許容範囲	根 拠
外径	48.6	±0.5mm J I S G 3 4 5 9による材料公差
厚さ	3.7	±0.5mm 同上

工事計画記載の公称値の許容範囲（続き）

[主配管（続き）]

管 No. 5*1

主要寸法 (mm)		許容範囲	根 拠
外径	60.5	±1%	J I S G 3 4 5 9による材料公差
厚さ	3.9	±0.5mm	同上

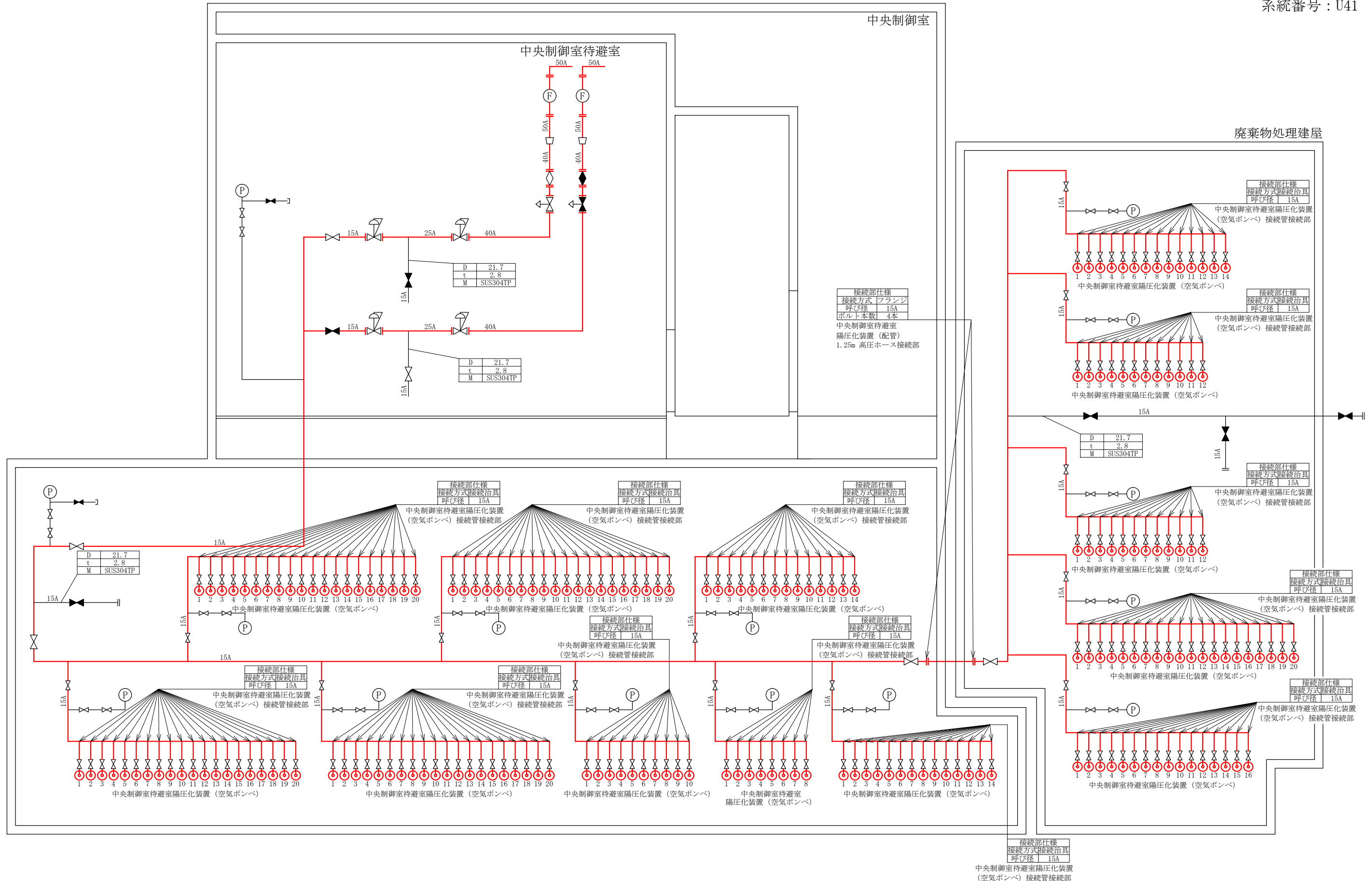
注：主要寸法は，工事計画記載の公称値を示す。

注記*1：管の強度計算書の管 No. を示す。

コントロール建屋

中央制御室

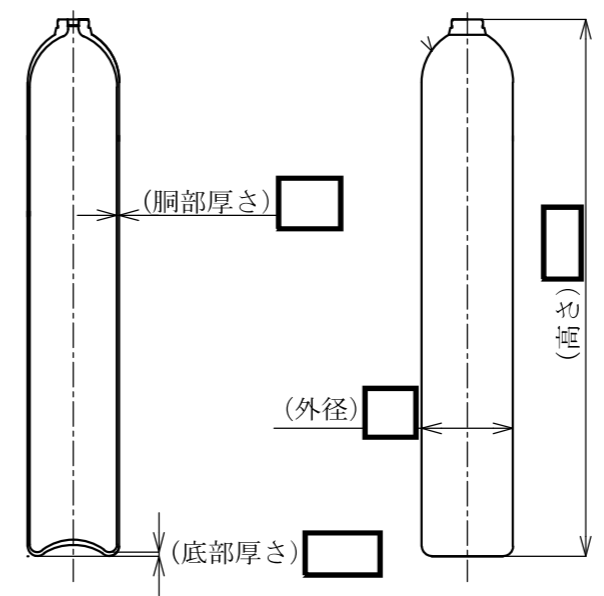
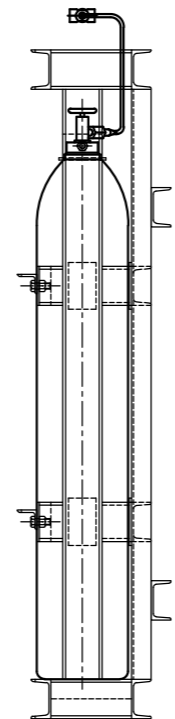
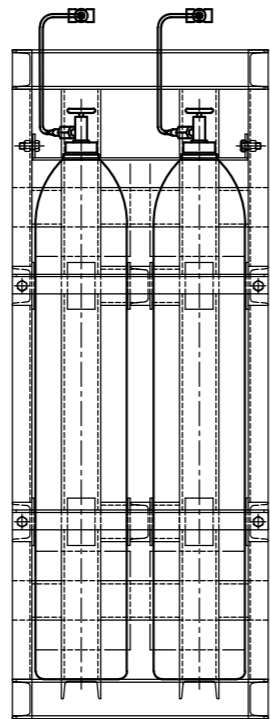
廃棄物処理建屋



—: 放射線管理施設のうち換気設備のうち中央制御室換気空調系（中央制御室待避室陽圧化換気空調系）（当該設備の申請範囲）

備考	
D	外径 mm
t	厚さ mm
M	材料

工事計画認可申請	第7-2-1-3-3-1図
柏崎刈羽原子力発電所第7号機	
名称	放射線管理施設のうち換気設備のうち中央制御室換気空調系（中央制御室待避室陽圧化換気空調系）の系統図（重大事故等対処設備）
	東京電力ホールディングス株式会社



注1 : 寸法はmmを示す。
 注2 : 特記なき寸法は公称値を示す。
 ※6,7号機共用

工事計画認可申請		第7-2-1-3-4-1図
柏崎刈羽原子力発電所第7号機		
名称	放射線管理施設のうち換気設備のうち中央制御室換気空調系（中央制御室待避室陽圧化換気空調系）の構造図 中央制御室待避室陽圧化装置（空気ポンベ）	
東京電力ホールディングス株式会社		

第 7-2-1-3-4-1 図 放射線管理施設のうち換気設備のうち中央制御室換気空調系（中央制御室待避室陽圧化換気空調系）の構造図 中央制御室待避室陽圧化装置（空気ポンプ） 別紙

工事計画記載の公称値の許容範囲

中央制御室待避室陽圧化装置（空気ポンプ）（6,7号機共用）

主要寸法 (mm)		許容範囲	根 拠
外径	<input type="text"/>	<input type="text"/>	製造能力，製造実績を考慮したメーカー基準
高さ	<input type="text"/>	<input type="text"/>	同上
胴部厚さ	<input type="text"/>	<input type="text"/>	同上
底部高さ	<input type="text"/>	<input type="text"/>	同上

注：主要寸法は，工事計画記載の公称値を示す。