

本資料のうち、枠囲みの内容は、機密事項に属しますので公開できません。

柏崎刈羽原子力発電所第7号機 工事計画審査資料	
資料番号	KK7 添-1-014-5 改2
提出年月日	2020年6月4日

柏崎刈羽原子力発電所第7号機 工事計画審査資料  
放射線管理施設のうち換気設備  
(緊急時対策所換気空調系)

(添付書類)

2020年6月

東京電力ホールディングス株式会社

## V-1 説明書

### V-1-1 各発電用原子炉施設に共通の説明書

#### V-1-1-5 設備別記載事項の設定根拠に関する説明書

##### V-1-1-5-6 設備別記載事項の設定根拠に関する説明書（放射線管理施設）

## V-5 図面

### 7.2.2 緊急時対策所換気空調系

第 7-2-2-1-1 図 放射線管理施設のうち換気設備（緊急時対策所換気空調系）に係る機器の配置を明示した図面（その 1）

第 7-2-2-1-2 図 放射線管理施設のうち換気設備（緊急時対策所換気空調系）に係る機器の配置を明示した図面（その 2）

第 7-2-2-1-3 図 放射線管理施設のうち換気設備（緊急時対策所換気空調系）に係る機器の配置を明示した図面（その 3）

第 7-2-2-1-4 図 放射線管理施設のうち換気設備（緊急時対策所換気空調系）に係る機器の配置を明示した図面（その 4）

第 7-2-2-2-1 図 放射線管理施設のうち換気設備（緊急時対策所換気空調系）に係る主配管の配置を明示した図面（その 1）

第 7-2-2-2-2 図 放射線管理施設のうち換気設備（緊急時対策所換気空調系）に係る主配管の配置を明示した図面（その 2）

第 7-2-2-2-3 図 放射線管理施設のうち換気設備（緊急時対策所換気空調系）に係る主配管の配置を明示した図面（その 3）

第 7-2-2-2-4 図 放射線管理施設のうち換気設備（緊急時対策所換気空調系）に係る主配管の配置を明示した図面（その 4）

第 7-2-2-2-5 図 放射線管理施設のうち換気設備（緊急時対策所換気空調系）に係る主配管の配置を明示した図面（その 5）

第 7-2-2-2-6 図 放射線管理施設のうち換気設備（緊急時対策所換気空調系）に係る主配管の配置を明示した図面（その 6）

第 7-2-2-2-7 図 放射線管理施設のうち換気設備（緊急時対策所換気空調系）に係る主配管の配置を明示した図面（その 7）

第 7-2-2-2-8 図 放射線管理施設のうち換気設備（緊急時対策所換気空調系）に係る主配管の配置を明示した図面（その 8）

第 7-2-2-2-9 図 放射線管理施設のうち換気設備（緊急時対策所換気空調系）に係る主配管の配置を明示した図面（その 9）

第 7-2-2-2-10 図 放射線管理施設のうち換気設備（緊急時対策所換気空調系）に係る主配管の配置を明示した図面（その 10）

- 第 7-2-2-2-11 図 放射線管理施設のうち換気設備（緊急時対策所換気空調系）に係る主配管の配置を明示した図面（その 11）
- 第 7-2-2-2-12 図 放射線管理施設のうち換気設備（緊急時対策所換気空調系）に係る主配管の配置を明示した図面（その 12）
- 第 7-2-2-2-13 図 放射線管理施設のうち換気設備（緊急時対策所換気空調系）に係る主配管の配置を明示した図面（その 13）
- 第 7-2-2-2-14 図 放射線管理施設のうち換気設備（緊急時対策所換気空調系）に係る主配管の配置を明示した図面（その 14）
- 第 7-2-2-2-15 図 放射線管理施設のうち換気設備（緊急時対策所換気空調系）に係る主配管の配置を明示した図面（その 15）
- 第 7-2-2-3-1 図 放射線管理施設のうち換気設備（緊急時対策所換気空調系）の系統図（その 1）（重大事故等対処設備）
- 第 7-2-2-3-2 図 放射線管理施設のうち換気設備（緊急時対策所換気空調系）の系統図（その 2）（重大事故等対処設備）
- 第 7-2-2-3-3 図 放射線管理施設のうち換気設備（緊急時対策所換気空調系）の系統図（その 3）（重大事故等対処設備）
- 第 7-2-2-3-4 図 放射線管理施設のうち換気設備（緊急時対策所換気空調系）の系統図（その 4）（重大事故等対処設備）
- 第 7-2-2-3-5 図 放射線管理施設のうち換気設備（緊急時対策所換気空調系）の系統図（その 5）（重大事故等対処設備）
- 第 7-2-2-3-6 図 放射線管理施設のうち換気設備（緊急時対策所換気空調系）の系統図（その 6）（重大事故等対処設備）
- 第 7-2-2-3-7 図 放射線管理施設のうち換気設備（緊急時対策所換気空調系）の系統図（その 7）（重大事故等対処設備）
- 第 7-2-2-3-8 図 放射線管理施設のうち換気設備（緊急時対策所換気空調系）の系統図（その 8）（重大事故等対処設備）
- 第 7-2-2-3-9 図 放射線管理施設のうち換気設備（緊急時対策所換気空調系）の系統図（その 9）（重大事故等対処設備）
- 第 7-2-2-4-1 図 放射線管理施設のうち換気設備（緊急時対策所換気空調系）の構造図 5号機原子炉建屋内緊急時対策所（対策本部）可搬型陽圧化空調機
- 第 7-2-2-4-2 図 放射線管理施設のうち換気設備（緊急時対策所換気空調系）の構造図 5号機原子炉建屋内緊急時対策所（待機場所）可搬型陽圧化空調機
- 第 7-2-2-4-3 図 放射線管理施設のうち換気設備（緊急時対策所換気空調系）の構造図 5号機原子炉建屋内緊急時対策所（対策本部）可搬型外気取入送風機
- 第 7-2-2-4-4 図 放射線管理施設のうち換気設備（緊急時対策所換気空調系）の構造図 5号機原子炉建屋内緊急時対策所（対策本部）陽圧化装置（空気ポンペ）及び

5号機原子炉建屋内緊急時対策所（待機場所）陽圧化装置（空気ポンペ）

### 3.4 緊急時対策所換気空調系

#### 3.4.1 容器

名 称		5号機原子炉建屋内緊急時対策所（対策本部）陽圧化装置（空気ポンペ）（6,7号機共用）
容 量	L/個	46.7以上（46.7）
最高使用圧力	MPa	14.7
最高使用温度	℃	40℃
個 数	—	123

#### 【設 定 根 拠】

##### （概 要）

重大事故等時に放射線管理施設のうち換気設備（緊急時対策所換気空調系）として使用する5号機原子炉建屋内緊急時対策所（対策本部）陽圧化装置（空気ポンペ）は、以下の機能を有する。

5号機原子炉建屋内緊急時対策所（対策本部）陽圧化装置（空気ポンペ）は、炉心の著しい損傷後の格納容器圧力逃がし装置を作動させる場合に放出される放射性雲通過時において、放射性物質が5号機原子炉建屋内緊急時対策所（対策本部・高気密室）に流入することを防ぎ、5号機原子炉建屋内緊急時対策所（対策本部・高気密室）にとどまる要員の被ばくを低減するために設置する。

系統構成は、炉心の著しい損傷後の格納容器圧力逃がし装置を作動させる場合に放出される放射性雲通過時において、5号機原子炉建屋内緊急時対策所（対策本部）陽圧化装置（空気ポンペ）から5号機原子炉建屋内緊急時対策所（対策本部・高気密室）へ空気を送気し陽圧化することにより、放射性物質が5号機原子炉建屋内緊急時対策所（対策本部・高気密室）に流入することを一定時間完全に防ぎ、5号機原子炉建屋内緊急時対策所（対策本部）遮蔽等の機能とあいまって緊急時対策所にとどまる要員の実効線量が事故後7日間で100mSvを超えない設計とする。

#### 1. 容量

重大事故等時に使用する5号機原子炉建屋内緊急時対策所（対策本部）陽圧化装置（空気ポンペ）は、高圧ガス保安法の適合品である一般汎用型の空気ポンペを使用する。このため、本ポンペの容量は、一般汎用型の空気ポンペの標準容量46.7L/個以上とする。

#### 1.1 必要換気量

##### ①二酸化炭素濃度基準に基づく必要換気量

- ・収容人数：n=86名
- ・許容二酸化炭素濃度：Ci=0.5%（労働安全衛生法）
- ・大気二酸化炭素濃度：C0=0.039%（標準大気中の二酸化炭素濃度）
- ・呼吸による二酸化炭素発生量：M=0.030m<sup>3</sup>/（h・人）（空気調和・衛生工学便覧の軽作業の作業程度の吐出し量）

- ・必要換気量： $Q1 = n \cdot 100 \cdot M / (C_i - C_0) \text{ m}^3/\text{h}$ （空気調和・衛生工学便覧の二酸化炭素基準の必要換気量）

$$\begin{aligned} Q1 &= 86 \times 100 \times 0.030 \div (0.5 - 0.039) \\ &\doteq 559.65 \\ &\doteq 559.7 \text{ m}^3/\text{h} \end{aligned}$$

## ②酸素濃度基準に基づく必要換気量

- ・収容人数： $n = 86$  名
- ・吸気酸素濃度： $a = 20.95\%$ （標準大気酸素濃度）
- ・許容酸素濃度： $b = 18.0\%$ （労働安全衛生法）
- ・酸素消費量： $c = x \cdot (a - d) \text{ m}^3/(\text{h} \cdot \text{人})$
- ・成人の呼吸量： $x = 0.48 \text{ m}^3/(\text{h} \cdot \text{人})$ （空気調和・衛生工学便覧の静座作業）
- ・乾燥空気換算呼吸酸素濃度： $d = 16.4\%$ （空気調和・衛生工学便覧）
- ・必要換気量： $Q2 = n \cdot c / (a - b) \text{ m}^3/\text{h}$ （空気調和・衛生工学便覧の酸素基準の必要換気量）

$$\begin{aligned} Q2 &= 86 \times 0.48 \times (20.95 - 16.4) \div (20.95 - 18.0) \\ &= 63.66 \\ &\doteq 64 \text{ m}^3/\text{h} \end{aligned}$$

以上より、空気ポンベ陽圧化時に、窒息を防止するために必要な換気量は二酸化炭素濃度基準の  $559.7 \text{ m}^3/\text{h}$  以上となるが、5号機原子炉建屋内緊急時対策所（対策本部・高気密室）は5号機緊急時対策所（対策本部）二酸化炭素吸収装置により二酸化炭素を除去することで許容二酸化炭素濃度（0.5%）を超えない設計とするため酸素濃度基準の  $64 \text{ m}^3/\text{h}$  以上とする。

## 1.2 必要ポンベ個数

### (1) 放射性雲通過中に必要となるポンベ個数

放射性雲通過中に5号機原子炉建屋内緊急時対策所（対策本部・高気密室）を10時間陽圧化する必要最低限のポンベ個数は陽圧化維持基準換気量の  $64 \text{ m}^3/\text{h}$  及びポンベ供給可能空気量  $5.50 \text{ m}^3/\text{個}$  から下記の通り、117個となる。

- ・ポンベ初期充填圧力：14.7MPa
  - ・ポンベ内容積：46.7L/個
  - ・ポンベ供給可能量： $5.50 \text{ m}^3/\text{個}$
- $$\begin{aligned} \text{必要ポンベ個数} &= 64 \text{ m}^3/\text{h} \times 10 \text{ 時間} \div 5.50 \text{ m}^3/\text{個} \\ &= 116.4 \text{ 個} \\ &\doteq 117 \text{ 個} \end{aligned}$$

(2) 陽圧化切替操作時に必要となるポンベ個数

放射性雲通過後は5号機原子炉建屋内緊急時対策所（対策本部・高気密室）の陽圧化を5号機原子炉建屋内緊急時対策所（対策本部）陽圧化装置（空気ポンベ）による給気から5号機原子炉建屋内緊急時対策所（対策本部）可搬型陽圧化空調機による給気に切り替える。切替操作の間、5号機原子炉建屋内緊急時対策所（対策本部）陽圧化装置（空気ポンベ）の給気と5号機原子炉建屋内緊急時対策所（対策本部）可搬型陽圧化空調機を並行して行うことにより、5号機原子炉建屋内緊急時対策所（対策本部・高気密室）の陽圧化状態を損なわない設計とする。

操作の所要時間は、5号機原子炉建屋内緊急時対策所（対策本部）可搬型陽圧化空調機から5号機原子炉建屋内緊急時対策所（対策本部・高気密室）給気口への5号機原子炉建屋内緊急時対策所（対策本部）可搬型陽圧化空調機仮設ダクトの接続、5号機原子炉建屋内緊急時対策所（対策本部・高気密室）給気口の閉止板取外し及びその他の5号機原子炉建屋内緊急時対策所（対策本部・高気密室）の弁の操作に必要となる所要時間10分に加え、放射性雲通過直後に建屋内の雰囲気線量が屋外より高い場合に、屋外から5号機原子炉建屋内緊急時対策所（対策本部）可搬型陽圧化空調機に直接外気の取入を可能とするための5号機原子炉建屋内緊急時対策所（対策本部）可搬型外気取入送風機、5号機原子炉建屋内緊急時対策所（対策本部）可搬型陽圧化空調機仮設ダクト敷設及び5号機原子炉建屋内緊急時対策所（対策本部）可搬型陽圧化空調機の起動操作10分、5号機原子炉建屋内緊急時対策所（対策本部）可搬型陽圧化空調機起動失敗を想定した場合の予備機への切替操作10分を考慮し合計30分とする。必要最低限のポンベ個数は陽圧化維持基準換気量の64m<sup>3</sup>/h及びポンベ供給可能空気量5.50m<sup>3</sup>/個から下記の通り、6個となる。

$$\begin{aligned} \text{必要ポンベ個数} &= 64\text{m}^3/\text{h} \times 0.5 \text{ 時間} \div 5.50\text{m}^3/\text{個} \\ &= 5.8\text{個} \\ &\approx 6\text{個} \end{aligned}$$

2. 最高使用圧力

5号機原子炉建屋内緊急時対策所（対策本部）陽圧化装置（空気ポンベ）を重大事故等時において使用する場合の圧力は、高圧ガス保安法の適合品であるポンベにて実績を有する充填圧力である14.7MPaとする。

3. 最高使用温度

5号機原子炉建屋内緊急時対策所（対策本部）陽圧化装置（空気ポンベ）を重大事故等時において使用する場合の温度は、高圧ガス保安法に基づき40℃とする。

#### 4. 個数

5号機原子炉建屋内緊急時対策所（対策本部）陽圧化装置（空気ポンプ）の必要個数は、5号機原子炉建屋内緊急時対策所（対策本部・高気密室）にとどまる要員の窒息を防止するため及び給気ライン以外から5号機原子炉建屋内緊急時対策所（対策本部・高気密室）への外気の流入を放射性雲通過までの10時間の間遮断するために必要な個数である117個並びに陽圧化切替時に必要な個数である6個を合わせた123個とする。



名 称		5号機原子炉建屋内緊急時対策所（待機場所）陽圧化装置 （空気ポンベ）（6,7号機共用）
容 量	L/個	46.7以上（46.7）
最高使用圧力	MPa	14.7
最高使用温度	℃	40℃
個 数	—	1792

### 【設 定 根 拠】

#### （概 要）

重大事故等時に放射線管理施設のうち換気設備（緊急時対策所換気空調系）として使用する5号機原子炉建屋内緊急時対策所（待機場所）陽圧化装置（空気ポンベ）は、以下の機能を有する。

5号機原子炉建屋内緊急時対策所（待機場所）陽圧化装置（空気ポンベ）は、炉心の著しい損傷後の格納容器圧力逃がし装置を作動させる場合に放出される放射性雲通過時において、放射性物質が5号機原子炉建屋内緊急時対策所（待機場所）に流入することを防ぎ、5号機原子炉建屋内緊急時対策所（待機場所）にとどまる要員の被ばくを低減するために設置する。

系統構成は、炉心の著しい損傷後の格納容器圧力逃がし装置を作動させる場合に放出される放射性雲通過時において、5号機原子炉建屋内緊急時対策所（待機場所）陽圧化装置（空気ポンベ）から5号機原子炉建屋内緊急時対策所（待機場所）へ空気を送気し陽圧化することにより、放射性物質が5号機原子炉建屋内緊急時対策所（待機場所）に流入することを一定時間完全に防ぎ、5号機原子炉建屋内緊急時対策所（待機場所）遮蔽等の機能とあいまって緊急時対策所にとどまる要員の実効線量が事故後7日間で100mSvを超えない設計とする。

#### 1. 容量

重大事故等時に使用する5号機原子炉建屋内緊急時対策所（待機場所）陽圧化装置（空気ポンベ）は、高圧ガス保安法の適合品である一般汎用型の空気ポンベを使用する。このため、本ポンベの容量は、一般汎用型の空気ポンベの標準容量46.7L/個以上とする。

##### 1.1 必要換気量

###### ①二酸化炭素濃度基準に基づく必要換気量

- ・収容人数：n=98名
- ・許容二酸化炭素濃度：Ci=0.5%（労働安全衛生法）
- ・大気二酸化炭素濃度：C0=0.039%（標準大気中の二酸化炭素濃度）
- ・呼吸による二酸化炭素発生量：M=0.030m<sup>3</sup>/(h・人)（空気調和・衛生工学便覧の軽作業の作業程度の吐出し量）

- ・必要換気量： $Q1 = n \cdot 100 \cdot M / (C_i - C_0) \text{ m}^3/\text{h}$ （空気調和・衛生工学便覧の二酸化炭素基準の必要換気量）

$$Q1 = 98 \times 100 \times 0.030 \div (0.5 - 0.039) \\ = 637.74$$

≒637.8m<sup>3</sup>/h②酸素濃度基準に基づく必要換気量

- ・収容人数：n=98名
- ・吸気酸素濃度：a=20.95%（標準大気の酸素濃度）
- ・許容酸素濃度：b=18.0%（労働安全衛生法）
- ・酸素消費量：c=x・(a-d) m<sup>3</sup>/(h・人)
- ・成人の呼吸量：x=0.48m<sup>3</sup>/(h・人)（空気調和・衛生工学便覧の静座作業）
- ・乾燥空気換算呼吸酸素濃度：d=16.4%（空気調和・衛生工学便覧）
- ・必要換気量： $Q2 = n \cdot c / (a - b) \text{ m}^3/\text{h}$ （空気調和・衛生工学便覧の酸素基準の必要換気量）

$$Q2 = 98 \times 0.48 \times (20.95 - 16.4) \div (20.95 - 18.0) \\ = 72.55 \\ \approx 72.6 \text{ m}^3/\text{h}$$

### ③気密性能評価試験結果に基づく給気量

5号機原子炉建屋内緊急時対策所（待機場所）にて実施した、気密性能評価試験より隣接区画との差圧+20Paを確保するための必要給気量は744.0m<sup>3</sup>/hである。

以上より、空気ポンベ陽圧化時に、窒息を防止するために必要な換気量は気密性能評価試験結果に基づく給気量の744.0m<sup>3</sup>/h以上とする。

## 1.2 必要ポンベ個数

### (1) 放射性雲通過中に必要となるポンベ個数

放射性雲通過中に5号機原子炉建屋内緊急時対策所（待機場所）を10時間陽圧化する必要最低限のポンベ個数は陽圧化維持基準換気量の744.0m<sup>3</sup>/h及びポンベ供給可能空気量5.50m<sup>3</sup>/個から下記の通り、1353個となる。

- ・ポンベ初期充填圧力：14.7MPa
- ・ポンベ内容積：46.7L/個
- ・ポンベ供給可能量：5.50m<sup>3</sup>/個

$$\text{必要ポンベ個数} = 744.0 \text{ m}^3/\text{h} \times 10 \text{ 時間} \div 5.50 \text{ m}^3/\text{個} \\ = 1352.7 \text{ 個} \\ \approx 1353 \text{ 個}$$

(2) 陽圧化切替操作時に必要となるポンベ個数

放射性雲通過後において、5号機原子炉建屋内緊急時対策所（待機場所）陽圧化装置（空気ポンベ）による給気から5号機原子炉建屋内緊急時対策所（待機場所）可搬型陽圧化空調操作の所要時間は、5号機原子炉建屋内緊急時対策所（待機場所）可搬型陽圧化空調機から5号機原子炉建屋内緊急時対策所（待機場所）給気口への5号機原子炉建屋内緊急時対策所（待機場所）可搬型陽圧化空調機仮設ダクトの接続、5号機原子炉建屋内緊急時対策所（待機場所）給気口の閉止板取外しに必要となる所用時間 10分に加え、放射性雲通過直後に建屋内の雰囲気線量が屋外より高い場合に、屋外から5号機原子炉建屋内緊急時対策所（待機場所）可搬型陽圧化空調機に直接外気の取入を可能とするための5号機原子炉建屋内緊急時対策所（待機場所）可搬型陽圧化空調機仮設ダクト敷設及び5号機原子炉建屋内緊急時対策所（待機場所）可搬型陽圧化空調機起動操作10分、5号機原子炉建屋内緊急時対策所（待機場所）可搬型陽圧化空調機起動失敗を想定した場合の予備機への切替操作10分を考慮し合計30分とする。必要最低限のポンベ個数は陽圧化維持基準換気量の744.0m<sup>3</sup>/h及びポンベ供給可能空気量5.50m<sup>3</sup>/個から下記の通り、68個となる。

$$\begin{aligned} \text{必要ポンベ個数} &= 744.0\text{m}^3/\text{h} \times 0.5 \text{ 時間} \div 5.50\text{m}^3/\text{個} \\ &= 67.6\text{個} \\ &\approx 68 \text{ 個} \end{aligned}$$

2. 最高使用圧力

5号機原子炉建屋内緊急時対策所（待機場所）空気ポンベを重大事故等時において使用する場合の圧力は、高圧ガス保安法の適合品であるポンベにて実績を有する充填圧力である14.7MPaとする。

3. 最高使用温度

5号機原子炉建屋内緊急時対策所（待機場所）空気ポンベを重大事故等時において使用する場合の温度は、高圧ガス保安法に基づき40℃とする。

4. 個数

5号機原子炉建屋内緊急時対策所（待機場所）空気ポンベの必要個数は、5号機原子炉建屋内緊急時対策所（待機場所）にとどまる要員の窒息を防止するため及び給気ライン以外から5号機原子炉建屋内緊急時対策所（待機場所）への外気の流入を放射性雲通過までの10時間の間遮断するために必要な個数である1353個並びに陽圧化切替時に必要な個数である68個を合わせた1421個に余裕を考慮し、合計1792個を保管する。

### 3.4.2 主配管

名 称		緊急時対策所換気空調系 5号機原子炉建屋内緊急時対策所（対策本部）陽圧化装置 （配管）高圧ホース接続口（下流側）～吐出口 （6,7号機共用）
最高使用圧力	MPa	15.0, 1.0, 0.04
最高使用温度	℃	40
外 径	mm	21.7, 34.0, 48.6
<p><b>【設 定 根 拠】</b>  <b>（概 要）</b>            本配管は、5号機原子炉建屋内緊急時対策所（対策本部）陽圧化装置（配管）高圧ホース接続口（下流側）と5号機原子炉建屋内緊急時対策所（対策本部）への吐出口を接続する配管であり、重大事故等対処設備として、5号機原子炉建屋内緊急時対策所（対策本部）（空気ポンベ）の空気を5号機原子炉建屋内緊急時対策所（対策本部・高気密室）へ送るために設置する。</p> <p>1. 最高使用圧力</p> <p>1.1 最高使用圧力 15.0MPa            重大事故等時において使用する本配管のうち5号機原子炉建屋内緊急時対策所（対策本部）陽圧化装置（配管）高圧ホース接続口（下流側）から高圧圧力調整器までの配管の最高使用圧力は、5号機原子炉建屋内緊急時対策所（対策本部）陽圧化装置（空気ポンベ）の最高使用圧力14.7MPaより、余裕を考慮した15.0MPaとする。</p> <p>1.2 最高使用圧力 1.0MPa            重大事故等時において使用する本配管のうち高圧圧力調整器から低圧圧力調整器までの配管の最高使用圧力は、高圧圧力調整器設定最高圧力である1.0MPaとする。</p> <p>1.3 最高使用圧力 0.04MPa            重大事故等時において使用する本配管のうち低圧圧力調整器から吐出口までの配管の最高使用圧力は、低圧圧力調整器設定最高圧力である0.04MPaとする。</p> <p>2. 最高使用温度            本配管を重大事故等時において使用する場合の温度は、5号機原子炉建屋内緊急時対策所（対策本部）陽圧化装置（空気ポンベ）を重大事故等時において使用する場合の温度と同じ40℃とする。</p>		

### 3. 外径

本配管の外径は、重大事故等時において使用する場合、5号機原子炉建屋内緊急時対策所（対策本部・高気密室）の居住性確保のため、5号機原子炉建屋内緊急時対策所（対策本部・高気密室）の必要換気量である  $64\text{m}^3/\text{h}$  を5号機原子炉建屋内緊急時対策所（対策本部）陽圧化装置（空気ポンペ）容量、圧力損失、施工性を考慮した上で供給可能な配管である、外径 21.7mm, 34.0mm, 48.6mm とする。

名 称		緊急時対策所換気空調系 5号機原子炉建屋内緊急時対策所（待機場所）陽圧化装置 （配管）高圧ホース接続口（下流側）～吐出口 （6,7号機共用）
最高使用圧力	MPa	15.0, 1.0
最高使用温度	℃	40
外 径	mm	21.7, 48.6, 89.1
<p><b>【設 定 根 拠】</b></p> <p>（概 要）</p> <p>本配管は、5号機原子炉建屋内緊急時対策所（待機場所）陽圧化装置（配管）高圧ホース接続口（下流側）と5号機原子炉建屋内緊急時対策所（待機場所）への吐出口を接続する配管であり、5号機原子炉建屋内緊急時対策所（待機場所）陽圧化装置（空気ポンベ）の空気を5号機緊急時対策所（待機場所）へ送るために設置する。</p> <p>1. 最高使用圧力</p> <p>1.1 最高使用圧力 15.0MPa</p> <p>重大事故等時において使用する本配管のうち5号機原子炉建屋内緊急時対策所（待機場所）陽圧化装置（配管）高圧ホース接続口（下流側）から圧力調整器までの配管の最高使用圧力は、5号機原子炉建屋内緊急時対策所（待機場所）陽圧化装置（空気ポンベ）の最高使用圧力14.7MPaより、余裕を考慮した15.0MPaとする。</p> <p>1.2 最高使用圧力 1.0MPa</p> <p>重大事故等時において使用する本配管のうち圧力調整器から吐出口までの配管の最高使用圧力は、圧力調整器設定最高圧力である1.0MPaとする。</p> <p>2. 最高使用温度</p> <p>本配管を重大事故等時において使用する場合の温度は、5号機原子炉建屋内緊急時対策所（待機場所）陽圧化装置（空気ポンベ）を重大事故等時において使用する場合の温度と同じ40℃とする。</p> <p>3. 外径</p> <p>本配管の外径は、重大事故等時において使用する場合、5号機原子炉建屋内緊急時対策所（待機場所）の居住性確保のため、5号機原子炉建屋内緊急時対策所（待機場所）の必要換気量である744.0m<sup>3</sup>/hを5号機原子炉建屋内緊急時対策所（待機場所）陽圧化装置（空気ポンベ）容量、圧力損失、施工性を考慮した上で供給可能な配管である、外径21.7mm, 48.6mm, 89.1mmとする。</p>		

名 称		緊急時対策所換気空調系 5号機原子炉建屋内 緊急時対策所（対策本部）可搬型陽圧化空調機用 10m 仮設ダクト（6,7号機共用）	
最高使用圧力	MPa	0.0024	
最高使用温度	℃	60	
外 径	mm	200	
個 数	—	10（予備1）	
<p><b>【設 定 根 拠】</b></p> <p>（概要）</p> <p>本配管（ダクト）は屋外と5号機原子炉建屋内緊急時対策所（対策本部）可搬型陽圧化空調機及び5号機原子炉建屋内緊急時対策所（対策本部）可搬型陽圧化空調機と給気口を接続する配管（ダクト）であり、重大事故等対処設備として、重大事故等時に使用する5号機原子炉建屋内緊急時対策所（対策本部）可搬型陽圧化空調機により浄化した空気を供給するために設置する。</p> <p>1. 最高使用圧力</p> <p>本配管（ダクト）は重大事故等時に使用する場合の圧力は、5号機原子炉建屋内緊急時対策所（対策本部）可搬型陽圧化空調機（ファン）の全圧 0.00128MPa を上回る 0.0024MPa とする。</p> <p>2. 最高使用温度</p> <p>本配管（ダクト）は重大事故等時に使用する場合の温度は外気取り入れを考慮し、40℃を上回る 60℃とする。</p> <p>3. 外径</p> <p>本配管（ダクト）は重大事故等時に使用する場合の外径は、許容圧力損失 140Pa に対してダクト長 30m 以上を確保可能な 200mm とする。</p> <p>4. 個数</p> <p>本配管（ダクト）は重大事故等時に使用する5号機原子炉建屋内緊急時対策所（対策本部）可搬型陽圧化空調機により浄化した空気を 5号機原子炉建屋内緊急時対策所（対策本部・高気密室）に送るために必要な個数であり、予備1本を含めた合計11本を保管する。</p> <p>10本の内訳については屋外から5号機原子炉建屋内緊急時対策所（対策本部）可搬型陽圧化空調機までを7本で構成し、5号機原子炉建屋内緊急時対策所（対策本部）可搬型陽圧化空調機から給気口までを3本で構成し、予備1本を含めた計11本とする。</p>			

名 称		緊急時対策所換気空調系 5号機原子炉建屋内 緊急時対策所（待機場所）可搬型陽圧化空調機用 10m 仮設ダクト（6,7号機共用）	
最高使用圧力	MPa	0.0024	
最高使用温度	℃	60	
外 径	mm	200	
個 数	—	15（予備 2）	
<p><b>【設 定 根 拠】</b></p> <p>（概要）</p> <p>本配管（ダクト）は屋外と5号機原子炉建屋内緊急時対策所（待機場所）可搬型陽圧化空調機及び5号機原子炉建屋内緊急時対策所（待機場所）可搬型陽圧化空調機と給気口を接続する配管（ダクト）であり、重大事故等対処設備として、重大事故等時に使用する5号機原子炉建屋内緊急時対策所（待機場所）可搬型陽圧化空調機により浄化した空気を供給するために設置する。</p> <p>1. 最高使用圧力</p> <p>本配管（ダクト）は重大事故等時に使用する場合の圧力は、5号機原子炉建屋内緊急時対策所（待機場所）可搬型陽圧化空調機（ファン）の全圧 0.00128MPa を上回る 0.0024MPa とする。</p> <p>2. 最高使用温度</p> <p>本配管（ダクト）は重大事故等時に使用する場合の温度は外気取り入れを考慮し、40℃を上回る 60℃とする。</p> <p>3. 外径</p> <p>本配管（ダクト）は重大事故等時に使用する場合の外径は、許容圧力損失 140Pa に対してダクト長 30m 以上を確保可能な 200mm とする。</p> <p>4. 個数</p> <p>本配管（ダクト）は重大事故等時に使用する5号機原子炉建屋内緊急時対策所（待機場所）可搬型陽圧化空調機により浄化した空気を 5号機原子炉建屋内緊急時対策所（待機場所）に送るために必要な個数であり、予備 2本を含めた合計 17本を保管する。</p> <p>17本の内訳については屋外から5号機原子炉建屋内緊急時対策所（待機場所）可搬型陽圧化空調機 1個目、2個目とも各々4本で構成し、5号機原子炉建屋内緊急時対策所（待機場所）可搬型陽圧化空調機から給気口までを1個目3本、2個目4本で構成し、予備2本を含めた計17本で構成する。</p>			



名 称		緊急時対策所換気空調系 5号機原子炉建屋内緊急時対策所（対策本部）陽圧化装置 （配管）ポンベ接続口～高圧ホース接続口（上流側） （6,7号機共用）	
最高使用圧力	MPa	15.0	
最高使用温度	℃	40	
外 径	mm	8.0, 21.7	
個 数	—	9（予備1）	
<p><b>【設 定 根 拠】</b> （概 要）</p> <p>本配管は、5号機原子炉建屋内緊急時対策所（対策本部）陽圧化装置（配管）ポンベ接続口と5号機原子炉建屋内緊急時対策所（対策本部）陽圧化装置（配管）高圧ホース接続口（上流側）を接続する配管であり、重大事故等対処設備として、5号機原子炉建屋内緊急時対策所（対策本部）陽圧化装置（空気ポンベ）の空気を5号機原子炉建屋内緊急時対策所（対策本部・高気密室）へ送るために設置する。</p> <p>1. 最高使用圧力 本配管を重大事故等時において使用する場合の圧力は、5号機原子炉建屋内緊急時対策所（対策本部）陽圧化装置（空気ポンベ）の最高使用圧力14.7MPaより、余裕を考慮した15.0MPaとする。</p> <p>2. 最高使用温度 本配管を重大事故等時において使用する場合の温度は、5号機原子炉建屋内緊急時対策所（対策本部）陽圧化装置（空気ポンベ）を重大事故等時において使用する場合の温度と同じ40℃とする。</p> <p>3. 外径 本配管の外径は、重大事故等時において使用する場合、5号機原子炉建屋内緊急時対策所（対策本部・高気密室）の居住性確保のため、5号機原子炉建屋内緊急時対策所（対策本部・高気密室）の必要換気量である64m<sup>3</sup>/hを5号機原子炉建屋内緊急時対策所（対策本部）陽圧化装置（空気ポンベ）容量、圧力損失、施工性を考慮した上で供給可能な配管である、外径8.0mm, 21.7mmとする。</p> <p>4. 個数 5号機原子炉建屋内緊急時対策所（対策本部）陽圧化装置（空気ポンベ）123個に対して15個で1セットのボンベラックが9セットあり、本配管は、ボンベラック1セットごとに1台ずつ接続するため、5号機原子炉建屋内緊急時対策所（対策本部）陽圧化装置（空気ポンベ）のボンベラックセット数と同じ9台に予備1台を含めた10台とする。</p>			

名 称		緊急時対策所換気空調系 5号機原子炉建屋内緊急時対策所（対策本部）陽圧化装置 （配管）1.5m, 1.2m, 1.0m 高圧ホース （6, 7号機共用）	
最高使用圧力	MPa	15.0	
最高使用温度	℃	40	
外 径	mm	32.3	
個 数	—	9（予備1）	
<p><b>【設 定 根 拠】</b>            （概 要）            本ホースは、5号機原子炉建屋内緊急時対策所（対策本部）陽圧化装置（配管）高圧ホース接続口（上流側）と高圧ホース接続口（下流部）を接続する配管であり、5号機原子炉建屋内緊急時対策所（対策本部）陽圧化装置（空気ポンベ）の空気を5号機原子炉建屋内緊急時対策所（対策本部・高気密室）へ送るために設置する。</p> <p>1. 最高使用圧力            本ホースを重大事故等時において使用する場合の圧力は、5号機原子炉建屋内緊急時対策所（対策本部）陽圧化装置（空気ポンベ）の最高使用圧力14.7MPaより、余裕を考慮した15.0MPaとする。</p> <p>2. 最高使用温度            本ホースを重大事故等時において使用する場合の温度は、5号機原子炉建屋内緊急時対策所（対策本部）陽圧化装置（空気ポンベ）を重大事故等時において使用する場合の温度と同じ40℃とする。</p> <p>3. 外径            本ホースの外径は、重大事故等時において使用する場合、5号機原子炉建屋内緊急時対策所（対策本部・高気密室）の居住性確保のため、5号機原子炉建屋内緊急時対策所（対策本部・高気密室）の必要換気量である64m<sup>3</sup>/hを5号機原子炉建屋内緊急時対策所（対策本部）陽圧化装置（空気ポンベ）容量、圧力損失、施工性を考慮した上で供給可能な配管である、外径32.3mmとする。</p> <p>4. 個数            5号機原子炉建屋内緊急時対策所（対策本部）陽圧化装置（空気ポンベ）123個に対して15個で1セットのボンベラックが9セットあり、本ホースは、ボンベラック1セットごとに1本ずつ接続するため、5号機原子炉建屋内緊急時対策所（対策本部）陽圧化装置（空気ポンベ）のボンベラックセット数と同じ9本に予備1本を含めた10本（1.5m：3本，1.2m：5本，1.0m：2本）とする。</p>			

名 称		緊急時対策所換気空調系 5号機原子炉建屋内緊急時対策所（待機場所）陽圧化装置 （配管）ポンベ接続口～高圧ホース接続口（上流側） （6,7号機共用）	
最高使用圧力	MPa	15.0	
最高使用温度	℃	40	
外 径	mm	8.0, 21.7	
個 数	—	95（予備5）	
<p><b>【設 定 根 拠】</b>  <b>（概 要）</b>            本配管は、5号機原子炉建屋内緊急時対策所（待機場所）陽圧化装置（配管）ポンベ接続口と5号機原子炉建屋内緊急時対策所（待機場所）陽圧化装置（配管）高圧ホース接続口（上流側）を接続する配管であり、5号機原子炉建屋内緊急時対策所（待機場所）陽圧化装置（空気ポンベ）の空気を5号機原子炉建屋内緊急時対策所（待機場所）へ送るために設置する。</p>			
<p>1. 最高使用圧力            本配管を重大事故等時において使用する場合の圧力は、5号機原子炉建屋内緊急時対策所（待機場所）陽圧化装置（空気ポンベ）の最高使用圧力14.7MPaより、余裕を考慮した15.0MPaとする。</p>			
<p>2. 最高使用温度            本配管を重大事故等時において使用する場合の温度は、5号機原子炉建屋内緊急時対策所（待機場所）陽圧化装置（空気ポンベ）を重大事故等時において使用する場合の温度と同じ40℃とする。</p>			
<p>3. 外径            本配管の外径は、重大事故等時において使用する場合、5号機原子炉建屋内緊急時対策所（待機場所）の居住性確保のため、5号機原子炉建屋内緊急時対策所（待機場所）の必要換気量である744.0m<sup>3</sup>/hを5号機原子炉建屋内緊急時対策所（待機場所）陽圧化装置（空気ポンベ）容量、圧力損失、施工性を考慮した上で供給可能な配管である、外径8.0mm, 21.7mmとする。</p>			
<p>4. 個数            5号機原子炉建屋内緊急時対策所（待機場所）陽圧化装置（空気ポンベ）1792個に対して15個で1セットのボンベラックが120セットあり、本配管は、ボンベラック1セットごとに1台ずつ接続するが、そのうち5号機原子炉建屋内緊急時対策所（対策本部）陽圧化装置（空気ポンベ）の余裕を考慮しない必要数1421個のボンベラック数95セットと同じ95台に予備5台を含めた100台とする。</p>			

名 称		緊急時対策所換気空調系 5号機原子炉建屋内緊急時対策所（待機場所）陽圧化装置 （配管）1.5m, 1.2m, 1.0m 高圧ホース （6,7号機共用）	
最高使用圧力	MPa	15.0	
最高使用温度	℃	40	
外 径	mm	32.3	
個 数	—	95（予備5）	
<p><b>【設 定 根 拠】</b>  <b>（概 要）</b>            本ホースは、5号機原子炉建屋内緊急時対策所（待機場所）陽圧化装置（配管）高圧ホース接続口（上流側）と高圧ホース接続口（下流部）を接続する配管であり、5号機原子炉建屋内緊急時対策所（待機場所）陽圧化装置（空気ポンペ）の空気を5号機原子炉建屋内緊急時対策所（待機場所）へ送るために設置する。</p> <p>1. 最高使用圧力            本ホースを重大事故等時において使用する場合の圧力は、5号機原子炉建屋内緊急時対策所（待機場所）陽圧化装置（空気ポンペ）の最高使用圧力14.7MPaより余裕を考慮した15.0MPaとする。</p> <p>2. 最高使用温度            本ホースを重大事故等時において使用する場合の温度は、5号機原子炉建屋内緊急時対策所（待機場所）陽圧化装置（空気ポンペ）を重大事故等時において使用する場合の温度と同じ40℃とする。</p> <p>3. 外径            本ホースの外径は、重大事故等時において使用する場合、5号機原子炉建屋内緊急時対策所（待機場所）の居住性確保のため、5号機原子炉建屋内緊急時対策所（待機場所）の必要換気量である744.0m<sup>3</sup>/hを5号機原子炉建屋内緊急時対策所（待機場所）陽圧化装置（空気ポンペ）容量、圧力損失、施工性を考慮した上で供給可能な配管である、外径32.3mmとする。</p> <p>4. 個数            5号機原子炉建屋内緊急時対策所（待機場所）陽圧化装置（空気ポンペ）1792個に対して15個で1セットのボンベラックが120セットあり、本ホースは、ボンベラック1セットごとに1本ずつ接続するが、5号機原子炉建屋内緊急時対策所（対策本部）陽圧化装置（空気ポンペ）の余裕を考慮しない必要数1421個のボンベラック数95セットと同じ95本に予備5本を含めた100本（1.5m：21本、1.2m：28本、1.0m：51本）とする。</p>			

### 3.4.3 送風機

名 称		5号機原子炉建屋内緊急時対策所（対策本部） 可搬型陽圧化空調機（ファン）（6,7号機共用）	
容 量	m <sup>3</sup> /h/個	600	
原 動 機 出 力	kW/個	0.7	
個 数	—	1（予備1）	
<p>【設 定 根 拠】</p> <p>（概要）</p> <p>重大事故等時に放射線管理施設のうち換気設備（緊急時対策所換気空調系）として使用する5号機原子炉建屋内緊急時対策所（対策本部）可搬型陽圧化空調機（ファン）は、以下の機能を有する。</p> <p>5号機原子炉建屋内緊急時対策所（対策本部）可搬型陽圧化空調機（ファン）は、重大事故等が発生した場合においても重大事故等に対処するために必要な指示を行う要員が5号機原子炉建屋内緊急時対策所（対策本部・高気密室）にとどまることができるよう、適切な措置を講ずるために設置する。</p> <p>系統構成は、重大事故等が発生した場合において、緊急時対策所内への放射性物質の侵入を低減するとともに、緊急時対策所の気密性に対して余裕を考慮した換気を行うため、5号機原子炉建屋内緊急時対策所（対策本部）可搬型陽圧化空調機（ファン）を使用し、5号機原子炉建屋内緊急時対策所（対策本部）可搬型陽圧化空調機（フィルタユニット）を介して5号機原子炉建屋内緊急時対策所（対策本部・高気密室）内へ空気を供給することで5号機原子炉建屋内緊急時対策所（対策本部・高気密室）内の陽圧を維持できる設計とする。</p> <p>1. 容量</p> <p>5号機原子炉建屋内緊急時対策所（対策本部）可搬型陽圧化空調機（ファン）の容量は、隣接区画+20Pa以上で一般的な労働環境における酸素濃度の許容濃度を満たすことができる流量64m<sup>3</sup>/h（注1）並びに二酸化炭素濃度の許容濃度を満たすことができる流量560m<sup>3</sup>/h（注1）を踏まえ、要求値560m<sup>3</sup>/hに設計裕度をもった600m<sup>3</sup>/h（1個）とする。公称値については要求される容量と同じ600m<sup>3</sup>/h/個とする。</p> <p>注1：添付資料「V-1-9-3-2 緊急時対策所の居住性に関する説明書」に示す容量</p>			

## 2. 原動機出力

5号機原子炉建屋内緊急時対策所（対策本部）可搬型陽圧化空調機（ファン）の原動機出力は、風量 600m<sup>3</sup>/h/個の時の軸動力を基に設定する。

定格風量点における1個あたりの5号機原子炉建屋内緊急時対策所（対策本部）可搬型陽圧化空調機（ファン）の風量は600m<sup>3</sup>/h、全圧が1.28kPa（0.00128MPa）であり、その時の必要軸動力は、以下の通り0.32kWとなるため、原動機出力はそれを上回る0.7kW/個とする。

$$L = (P \cdot Q / 3600) / \eta = (1.28 \times 600 / 3600) / 0.68 = 0.32$$

L：必要軸動力（kW）

P：ファン全圧（kPa）=1.28

Q：ファン風量（m<sup>3</sup>/h）=600

η：ファン効率=0.68

## 3. 個数

5号機原子炉建屋内緊急時対策所（対策本部）可搬型陽圧化空調機（ファン）（原動機含む。）は、重大事故等対処設備として5号機原子炉建屋内緊急時対策所（対策本部・高気密室）内への放射性物質の侵入を低減するとともに、5号機原子炉建屋内緊急時対策所（対策本部・高気密室）の気密性に対して余裕を考慮した換気を行うため、5号機原子炉建屋内緊急時対策所（対策本部）可搬型陽圧化空調機（ファン）を使用し、5号機原子炉建屋内緊急時対策所（対策本部）可搬型陽圧化空調機（フィルタユニット）を介して5号機原子炉建屋内緊急時対策所（対策本部・高気密室）内へ空気を供給することで5号機原子炉建屋内緊急時対策所（対策本部・高気密室）内の陽圧を維持するために予備1個を含む合計2個設置する。

名 称		5号機原子炉建屋内緊急時対策所（待機場所） 可搬型陽圧化空調機（ファン）（6,7号機共用）	
容 量	m <sup>3</sup> /h/個	600	
原 動 機 出 力	kW/個	0.7	
個 数	—	2（予備1）	
<p>【設 定 根 拠】</p> <p>（概要）</p> <p>重大事故等時に放射線管理施設のうち換気設備（緊急時対策所換気空調系）として使用する5号機原子炉建屋内緊急時対策所（待機場所）可搬型陽圧化空調機（ファン）は、以下の機能を有する。</p> <p>5号機原子炉建屋内緊急時対策所（待機場所）可搬型陽圧化空調機（ファン）は、重大事故等が発生した場合においても重大事故等に対処するために必要な指示を行う要員が5号機原子炉建屋内緊急時対策所（待機場所）にとどまることができるよう、適切な措置を講ずるために設置する。</p> <p>系統構成は、重大事故等が発生した場合において、5号機原子炉建屋内緊急時対策所（待機場所）内への放射性物質の侵入を低減するとともに、5号機原子炉建屋内緊急時対策所（待機場所）の気密性に対して余裕を考慮した換気を行うため、5号機原子炉建屋内緊急時対策所（待機場所）可搬型陽圧化空調機（ファン）を使用し、5号機原子炉建屋内緊急時対策所（待機場所）可搬型陽圧化空調機（フィルタユニット）を介して5号機原子炉建屋内緊急時対策所（待機場所）内へ空気を供給することで5号機原子炉建屋内緊急時対策所（待機場所）内の陽圧を維持できる設計とする。</p> <p>1. 容量</p> <p>5号機原子炉建屋内緊急時対策所（待機場所）可搬型陽圧化空調機（ファン）の容量は、隣接区画+20Pa以上で一般的な労働環境における酸素濃度の許容濃度を満たすことができる流量73m<sup>3</sup>/h（注1）並びに二酸化炭素濃度の許容濃度を満たすことができる流量638m<sup>3</sup>/h（注1）を踏まえ、要求値638m<sup>3</sup>/hに設計裕度をもった1200m<sup>3</sup>/h（600m<sup>3</sup>/h/個×2個）とする。公称値については要求される容量と同じ600m<sup>3</sup>/h/個とする。</p> <p>注1：添付資料「V-1-9-3-2 緊急時対策所の居住性に関する説明書」に示す容量</p>			

## 2. 原動機出力

5号機原子炉建屋内緊急時対策所（待機場所）可搬型陽圧化空調機（ファン）の原動機出力は、風量 600m<sup>3</sup>/h/個の時の軸動力を基に設定する。

定格風量点における1個あたりの5号機原子炉建屋内緊急時対策所（待機場所）可搬型陽圧化空調機（ファン）の風量は600m<sup>3</sup>/h、全圧が1.28kPa（0.00128MPa）であり、その時の必要軸動力は、以下の通り0.32kWとなるため、原動機出力はそれを上回る0.7kW/個とする。

$$L = (P \cdot Q / 3600) / \eta = (1.28 \times 600 / 3600) / 0.68 = 0.32$$

L : 必要軸動力 (kW)

P : ファン全圧 (kPa) = 1.28

Q : ファン風量 (m<sup>3</sup>/h) = 600

$\eta$  : ファン効率 = 0.68

## 3. 個数

5号機原子炉建屋内緊急時対策所（待機場所）可搬型陽圧化空調機（ファン）（原動機含む。）は、重大事故等対処設備として5号機原子炉建屋内緊急時対策所（待機場所）内への放射性物質の侵入を低減するとともに、5号機原子炉建屋内緊急時対策所（待機場所）の気密性に対して余裕を考慮した換気を行うため、5号機原子炉建屋内緊急時対策所（待機場所）可搬型陽圧化空調機（ファン）を使用し、5号機原子炉建屋内緊急時対策所（待機場所）可搬型陽圧化空調機（フィルタユニット）を介して5号機原子炉建屋内緊急時対策所（待機場所）内へ空気を供給することで5号機原子炉建屋内緊急時対策所（待機場所）内の陽圧を維持するために予備1個を含む合計3個設置する。



名 称		5号機原子炉建屋内緊急時対策所（対策本部） 可搬型外気取入送風機（6,7号機共用）	
容 量	m <sup>3</sup> /h/個	600	
原 動 機 出 力	kW/個	0.7	
個 数	—	2（予備1）	
<p>【設 定 根 拠】</p> <p>（概要）</p> <p>重大事故等時に放射線管理施設のうち換気設備（緊急時対策所換気空調系）として使用する5号機原子炉建屋内緊急時対策所（対策本部）可搬型外気取入送風機は、以下の機能を有する。</p> <p>5号機原子炉建屋内緊急時対策所（対策本部）可搬型外気取入送風機は、重大事故等が発生した場合においても重大事故等に対処するために必要な指示を行う要員が5号機原子炉建屋内緊急時対策所（対策本部・高気密室）にとどまることができるよう、適切な措置を講ずるために設置する。</p> <p>系統構成は、重大事故等が発生した場合において、5号機原子炉建屋内緊急時対策所（対策本部・高気密室）内への放射性物質の侵入を低減するため、5号機原子炉建屋内緊急時対策所（対策本部）可搬型陽圧化空調機（ファン）を連結し、5号機原子炉建屋内緊急時対策所（対策本部・高気密室）内へ建屋内の空気を供給することで5号機原子炉建屋内緊急時対策所（対策本部・高気密室）内の陽圧を維持し、5号機原子炉建屋内緊急時対策所（対策本部・高気密室）の気密性及び緊急時対策所遮蔽の性能とあいまって、居住性に係る判断基準を超えない設計とする。また給気エリアにあっては事故後の汚染した空気を5号機原子炉建屋内緊急時対策所（対策本部）可搬型外気取入送風機を用いて清浄な外気でパージできる設計とする。</p> <p>1. 容量</p> <p>5号機原子炉建屋内緊急時対策所（対策本部）可搬型外気取入送風機の容量は、5号機原子炉建屋内緊急時対策所（対策本部）可搬型陽圧化空調機（ファン）へ連結するために1個、給気エリアをパージするために1個使用することを踏まえ、要求値560m<sup>3</sup>/h/個に設計裕度をもった1200m<sup>3</sup>/h（600m<sup>3</sup>/h/個×2個）とする。公称値については要求される容量と同じ600m<sup>3</sup>/h/個とする。</p>			

## 2. 原動機出力

5号機原子炉建屋内緊急時対策所（対策本部）可搬型外気取入送風機（原動機含む。）の原動機出力は、風量600m<sup>3</sup>/h/個の時の軸動力を基に設定する。

定格風量点における1個あたりの5号機原子炉建屋内緊急時対策所（対策本部）可搬型外気取入送風機の風量は600m<sup>3</sup>/h、全圧が1.28kPa（0.00128MPa）であり、その時の必要軸動力は、以下の通り0.32kWとなるため、原動機出力はそれを上回る0.7kW/個とする。

$$L = (P \cdot Q / 3600) / \eta = (1.28 \times 600 / 3600) / 0.68 = 0.32$$

L：必要軸動力（kW）

P：ファン全圧（kPa）=1.28

Q：ファン風量（m<sup>3</sup>/h）=600

η：ファン効率=0.68

## 3. 個数

5号機原子炉建屋内緊急時対策所（対策本部）可搬型外気取入送風機（原動機含む。）は、重大事故等対処設備として5号機原子炉建屋内緊急時対策所（対策本部・高気密室）内への放射性物質の侵入を低減するため、5号機原子炉建屋内緊急時対策所（対策本部）可搬型陽圧化空調機（ファン）を連結し、5号機原子炉建屋内緊急時対策所（対策本部・高気密室）内へ建屋内の空気を供給することで5号機原子炉建屋内緊急時対策所（対策本部・高気密室）内の陽圧を維持し、また給気エリアにあつては事故後の汚染した空気を5号機原子炉建屋内緊急時対策所（対策本部）可搬型外気取入送風機を用いて清浄な外気でページするために予備1個を含む合計3個設置する。

### 3.4.4 フィルター

名 称		5号機原子炉建屋内緊急時対策所（対策本部） 可搬型陽圧化空調機（フィルタユニット）（6,7号機共用）		
フィルタ種類		—	高性能フィルタ	活性炭フィルタ
効 率	単 体	%	99.97以上（0.15 $\mu$ m粒子）	99.9以上（相対湿度85%以下）
	総 合	%	99.97以上（0.15 $\mu$ m粒子）	99.9以上（相対湿度85%以下）
個 数		—	1（予備1）	
<p><b>【設 定 根 拠】</b></p> <p>（概要）</p> <p>重大事故等時に放射線管理施設のうち換気設備（緊急時対策所換気空調系）として使用する5号機原子炉建屋内緊急時対策所（対策本部）可搬型陽圧化空調機（フィルタユニット）は、以下の機能を有する。</p> <p>5号機原子炉建屋内緊急時対策所（対策本部）可搬型陽圧化空調機（フィルタユニット）は、重大事故等が発生した場合においても重大事故等に対処するために必要な指示を行う要員が5号機原子炉建屋内緊急時対策所（対策本部・高気密室）にとどまることができるよう、適切な措置を講ずるために設置する。</p> <p>系統構成は、重大事故等が発生した場合において、5号機原子炉建屋内緊急時対策所（対策本部・高気密室）内への放射性物質の侵入を低減するとともに、5号機原子炉建屋内緊急時対策所（対策本部・高気密室）の気密性に対して余裕を考慮した換気を行うため、5号機原子炉建屋内緊急時対策所（対策本部）可搬型陽圧化空調機（ファン）を使用し、5号機原子炉建屋内緊急時対策所（対策本部）可搬型陽圧化空調機（フィルタユニット）を介して5号機原子炉建屋内緊急時対策所（対策本部・高気密室）内へ空気を供給することで微粒子及び放射性よう素を除去低減できる設計とする。</p>				
<p>1. 高性能フィルタの効率</p> <p>1.1 単体除去効率</p> <p>高性能フィルタの単体除去効率は、「放射性エアロゾル用高性能エアフィルタ」（JIS Z 4812-1995）に規定される性能を基に設定し、基準粒子径 0.15<math>\mu</math>m における単体除去効率が 99.97%と規定されていることから、99.97%以上（0.15<math>\mu</math>m粒子）とする。</p>				

## 1.2 総合除去効率

高性能フィルタの総合除去効率は、緊急時対策所の居住性に係る被ばく評価（注1）に示す重大事故等に対処するために必要な指示を行う要員の実効線量が7日間で100mSvを超えないことを評価した評価条件を基に設計し、使用状態において99.97%以上（ $0.15\mu\text{m}$ 粒子）とする。

## 2. 活性炭フィルタの効率

### 2.1 単体除去効率

活性炭フィルタの単体除去効率は、使用条件での活性炭フィルタ総合除去効率の設計値を確保できるように設定し、99.9%以上（相対湿度85%以下）とする。

### 2.2 総合除去効率

活性炭フィルタの総合除去効率は、緊急時対策所の居住性に係る被ばく評価（注1）に示す重大事故等に対処するために必要な指示を行う要員の実効線量の実効線量が7日間で100mSvを超えないことを評価した評価条件を基に設計し、使用状態において99.9%以上（相対湿度85%以下）とする。

注1：添付資料「V-1-9-3-2 緊急時対策所の居住性に関する説明書」

## 3. 個数

5号機原子炉建屋内緊急時対策所（対策本部）可搬型陽圧化空調機（フィルタユニット）は、重大事故等対処設備として5号機原子炉建屋内緊急時対策所（対策本部・高気密室）内への放射性物質の侵入を低減するとともに、5号機原子炉建屋内緊急時対策所（対策本部・高気密室）の気密性に対して余裕を考慮した換気を行うため、5号機原子炉建屋内緊急時対策所（対策本部）可搬型陽圧化空調機（ファン）を使用し、5号機原子炉建屋内緊急時対策所（対策本部）可搬型陽圧化空調機（フィルタユニット）を介して5号機原子炉建屋内緊急時対策所（対策本部・高気密室）内へ空気を供給することで微粒子及び放射性よう素を除去低減するために予備1個を含む合計2個設置する。

名 称		5号機原子炉建屋内緊急時対策所（待機場所） 可搬型陽圧化空調機（フィルタユニット）（6,7号機共用）		
フィルタ種類	—	高性能フィルタ	活性炭フィルタ	
効 率	単 体	%	99.97 以上 (0.15 μm 粒子)	99.9 以上 (相対湿度 85%以下)
	総 合	%	99.97 以上 (0.15 μm 粒子)	99.9 以上 (相対湿度 85%以下)
個 数	—	2 (予備 1)		
<p><b>【設 定 根 拠】</b> (概要)</p> <p>重大事故等時に放射線管理施設のうち換気設備（緊急時対策所換気空調系）として使用する 5号機原子炉建屋内緊急時対策所（待機場所）可搬型陽圧化空調機（フィルタユニット）は、以下の機能を有する。</p> <p>5号機原子炉建屋内緊急時対策所（待機場所）可搬型陽圧化空調機（フィルタユニット）は、重大事故等が発生した場合においても重大事故等に対処するために必要な指示を行う要員が5号機原子炉建屋内緊急時対策所（待機場所）にとどまることができるよう、適切な措置を講ずるために設置する。</p> <p>系統構成は、重大事故等が発生した場合において、5号機原子炉建屋内緊急時対策所（待機場所）内への放射性物質の侵入を低減するとともに、5号機原子炉建屋内緊急時対策所（待機場所）の気密性に対して余裕を考慮した換気を行うため、5号機原子炉建屋内緊急時対策所（待機場所）可搬型陽圧化空調機（ファン）を使用し、5号機原子炉建屋内緊急時対策所（待機場所）可搬型陽圧化空調機（フィルタユニット）を介して5号機原子炉建屋内緊急時対策所（待機場所）内へ空気を供給することで微粒子及び放射性よう素を除去低減できる設計とする。</p> <p>1. 高性能フィルタの効率</p> <p>1.1 単体除去効率</p> <p>高性能フィルタの単体除去効率は、「放射性エアロゾル用高性能エアフィルタ」(JIS Z 4812-1995) に規定される性能を基に設定し、基準粒子径 0.15 μm における単体除去効率が 99.97%と規定されていることから、99.97%以上 (0.15 μm 粒子) とする。</p>				

## 1.2 総合除去効率

高性能フィルタの総合除去効率は、緊急時対策所の居住性に係る被ばく評価（注1）に示す重大事故等に対処するために必要な指示を行う要員の実効線量が7日間で100mSvを超えないことを評価した評価条件を基に設計し、使用状態において99.97%以上（0.15 $\mu$ m粒子）とする。

## 2. 活性炭フィルタの効率

### 2.1 単体除去効率

活性炭フィルタの単体除去効率は、使用条件での活性炭フィルタ総合除去効率の設計値を確保できるように設定し、99.9%以上（相対湿度85%以下）とする。

### 2.2 総合除去効率

活性炭フィルタの総合除去効率は、緊急時対策所の居住性に係る被ばく評価（注1）に示す重大事故等に対処するために必要な指示を行う要員の実効線量の実効線量が7日間で100mSvを超えないことを評価した評価条件を基に設計し、使用状態において99.9%以上（相対湿度85%以下）とする。

注1：添付資料「V-1-9-3-2 緊急時対策所の居住性に関する説明書」

## 3. 個数

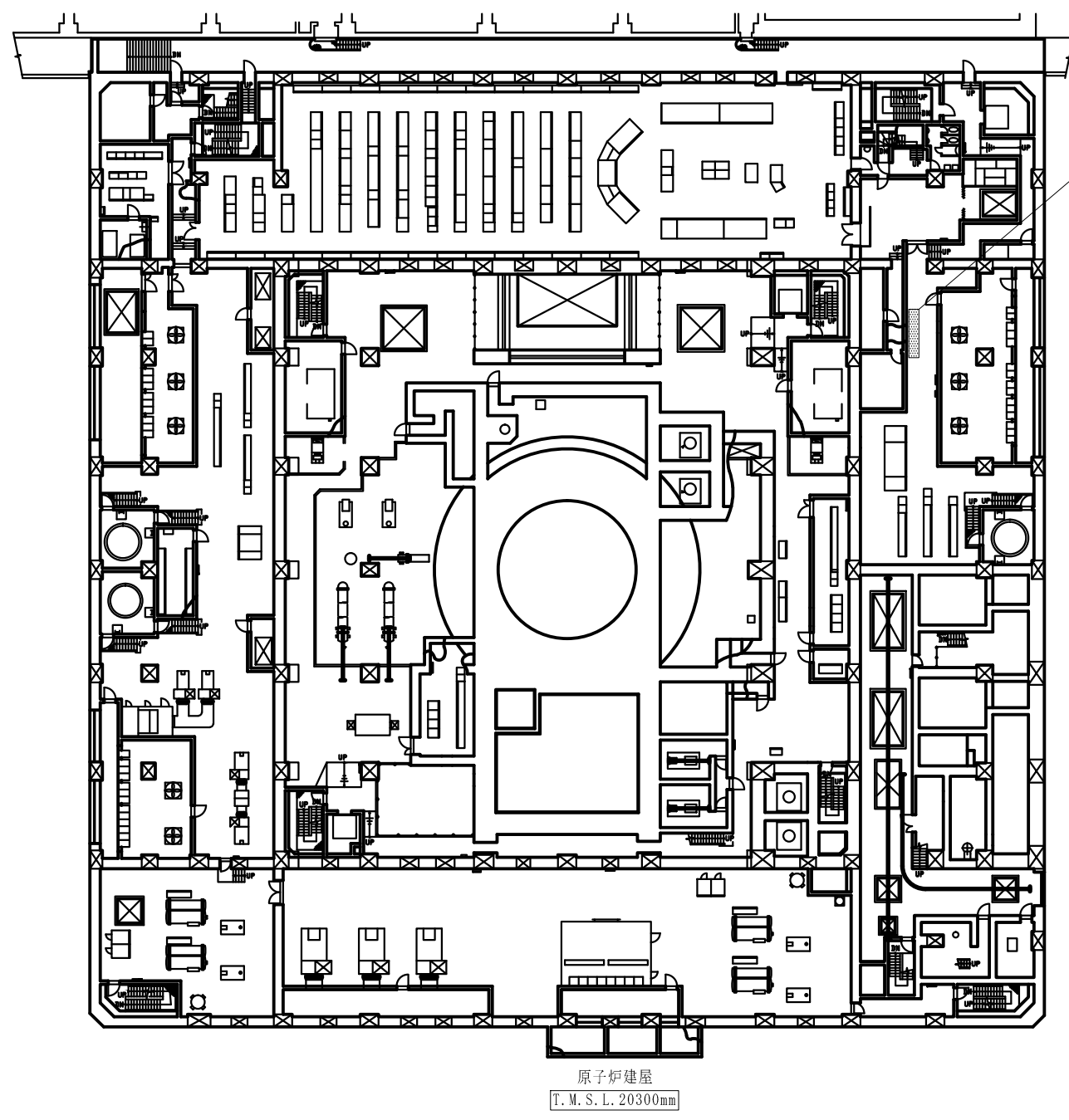
5号機原子炉建屋内緊急時対策所（待機場所）可搬型陽圧化空調機（フィルタユニット）は、重大事故等対処設備として5号機原子炉建屋内緊急時対策所（待機場所）内への放射性物質の侵入を低減するとともに、5号機原子炉建屋内緊急時対策所（待機場所）の気密性に対して余裕を考慮した換気を行うため、5号機原子炉建屋内緊急時対策所（待機場所）可搬型陽圧化空調機（ファン）を使用し、5号機原子炉建屋内緊急時対策所（待機場所）可搬型陽圧化空調機（フィルタユニット）を介して5号機原子炉建屋内緊急時対策所（待機場所）内へ空気を供給することで微粒子及び放射性よう素を除去低減するために予備1個を含む合計3個設置する。

名称：緊急時対策所換気空調系 5号機原子炉建屋内緊急時対策所（対策本部）  
可搬型陽圧化空調機用10m仮設ダクト（6,7号機共用）\*1  
緊急時対策所換気空調系 5号機原子炉建屋内緊急時対策所（待機場所）  
可搬型陽圧化空調機用10m仮設ダクト（6,7号機共用）\*2

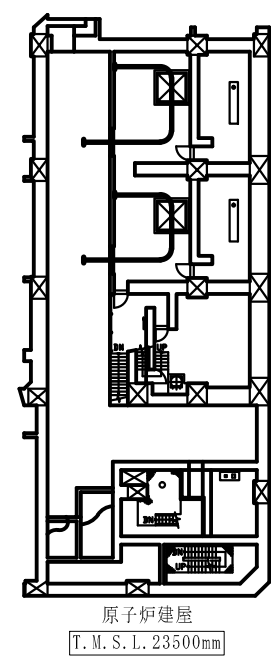
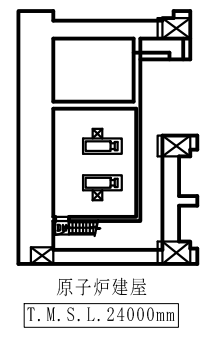
保管場所：5号機原子炉建屋2階（T.M.S.L. 20300mm）

配置場所：5号機原子炉建屋3階（T.M.S.L. 27800mm）

凡例  
緊急時対策所換気空調系 5号機原子炉建屋内緊急時対策所（対策本部）可搬型陽圧化空調機用10m仮設ダクト（6,7号機共用）及び緊急時対策所換気空調系 5号機原子炉建屋内緊急時対策所（待機場所）可搬型陽圧化空調機用10m仮設ダクト（6,7号機共用）



緊急時対策所換気空調系 5号機原子炉建屋内緊急時対策所（対策本部）可搬型陽圧化空調機用10m仮設ダクト（6,7号機共用）及び緊急時対策所換気空調系 5号機原子炉建屋内緊急時対策所（待機場所）可搬型陽圧化空調機用10m仮設ダクト（6,7号機共用）



注記\*1：予備を含めた11本を5号機原子炉建屋2階（T.M.S.L. 20300mm）及び5号機原子炉建屋3階（T.M.S.L. 27800mm）に分散して保管する。  
\*2：予備を含めた17本を5号機原子炉建屋2階（T.M.S.L. 20300mm）及び5号機原子炉建屋3階（T.M.S.L. 27800mm）に分散して保管する。

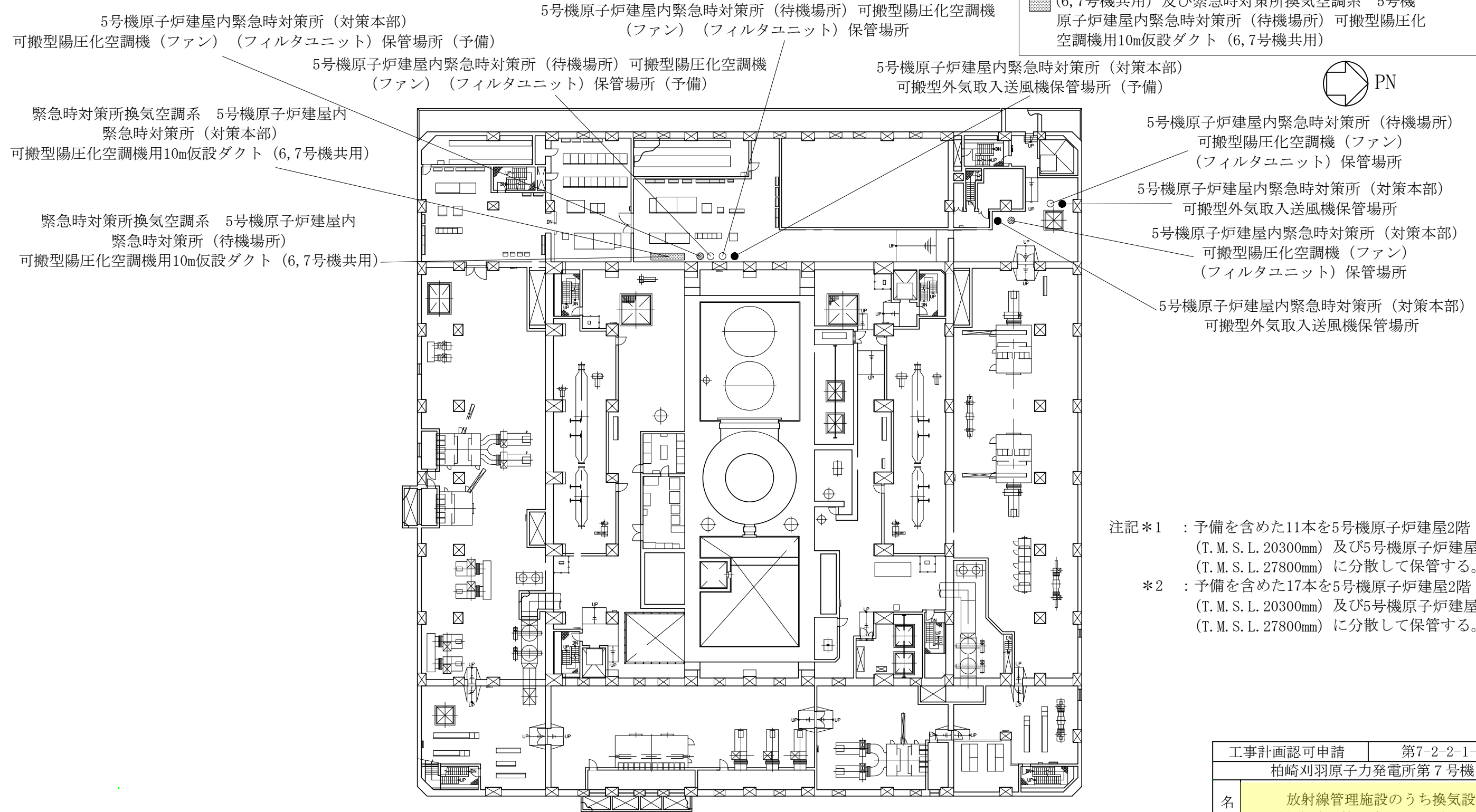
工事計画認可申請	第7-2-2-1-1図
柏崎刈羽原子力発電所第7号機	
名称	放射線管理施設のうち換気設備（緊急時対策所換気空調系）に係る機器の配置を明示した図面（その1）
東京電力ホールディングス株式会社	

名称：5号機原子炉建屋内緊急時対策所（対策本部）可搬型陽圧化空調機（ファン）（フィルタユニット）（6,7号機共用）  
 5号機原子炉建屋内緊急時対策所（待機場所）可搬型陽圧化空調機（ファン）（フィルタユニット）（6,7号機共用）  
 5号機原子炉建屋内緊急時対策所（対策本部）可搬型外気取入送風機（6,7号機共用）  
 緊急時対策所換気空調系 5号機原子炉建屋内緊急時対策所（対策本部）  
 可搬型陽圧化空調機用10m仮設ダクト（6,7号機共用）\*<sup>1</sup>  
 緊急時対策所換気空調系 5号機原子炉建屋内緊急時対策所（待機場所）  
 可搬型陽圧化空調機用10m仮設ダクト（6,7号機共用）\*<sup>2</sup>

保管場所：5号機原子炉建屋3階（T.M.S.L. 27800mm）

配置場所：5号機原子炉建屋3階（T.M.S.L. 27800mm）

- 凡例
- 5号機原子炉建屋内緊急時対策所（対策本部）  
可搬型外気取入送風機保管場所
  - 5号機原子炉建屋内緊急時対策所（待機場所）  
可搬型陽圧化空調機（ファン）（フィルタユニット）保管場所
  - ⊙ 5号機原子炉建屋内緊急時対策所（対策本部）  
可搬型陽圧化空調機（ファン）（フィルタユニット）保管場所
  - 緊急時対策所換気空調系 5号機原子炉建屋内緊急時対策所（対策本部）可搬型陽圧化空調機用10m仮設ダクト（6,7号機共用）及び緊急時対策所換気空調系 5号機原子炉建屋内緊急時対策所（待機場所）可搬型陽圧化空調機用10m仮設ダクト（6,7号機共用）

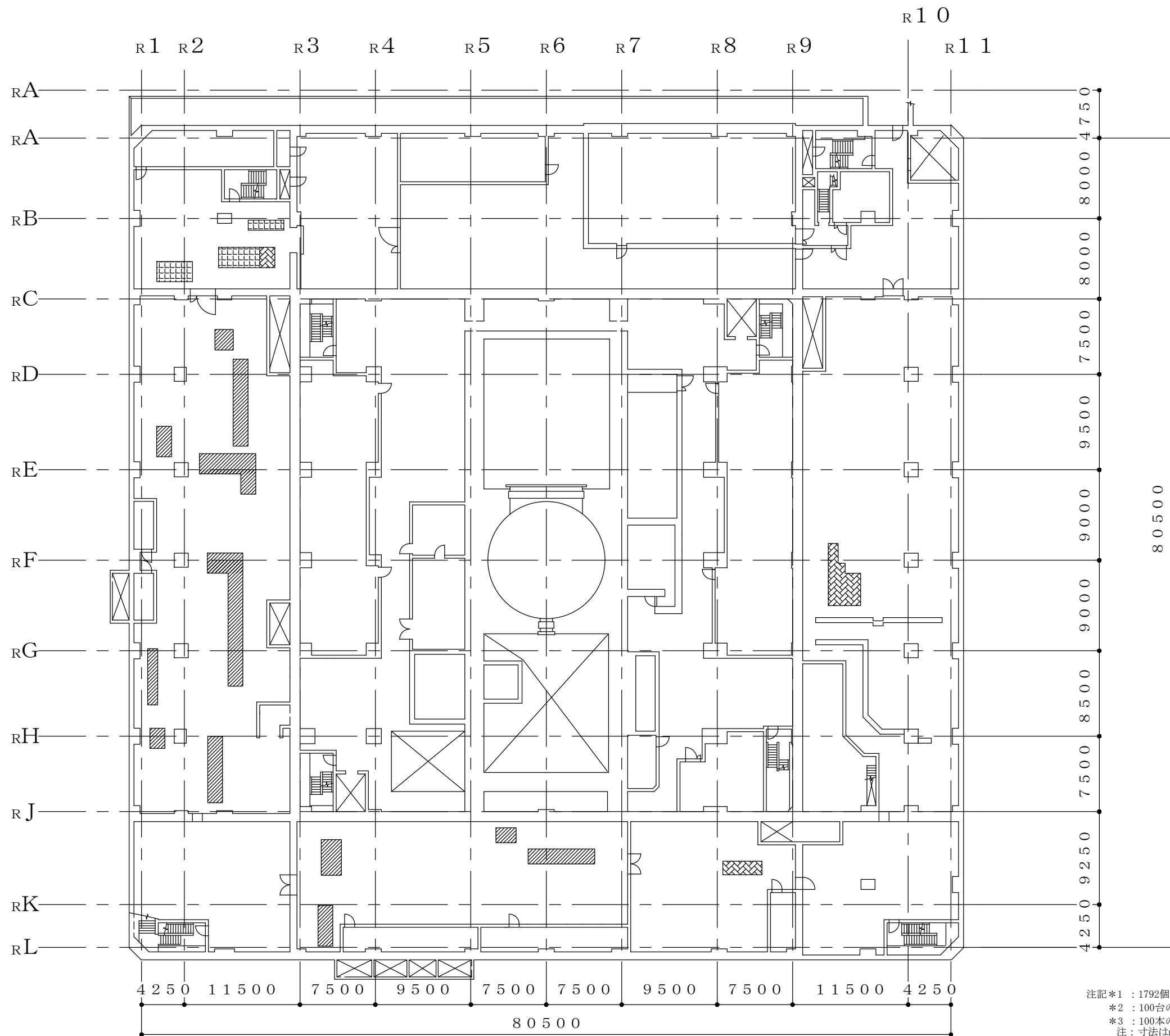


注記\*1：予備を含めた11本を5号機原子炉建屋2階（T.M.S.L. 20300mm）及び5号機原子炉建屋3階（T.M.S.L. 27800mm）に分散して保管する。  
 \*2：予備を含めた17本を5号機原子炉建屋2階（T.M.S.L. 20300mm）及び5号機原子炉建屋3階（T.M.S.L. 27800mm）に分散して保管する。

原子炉建屋  
T.M.S.L. 27800mm

工事計画認可申請	第7-2-2-1-2図
柏崎刈羽原子力発電所第7号機	
名称	放射線管理施設のうち換気設備（緊急時対策所換気空調系）に係る機器の配置を明示した図面（その2）
東京電力ホールディングス株式会社	



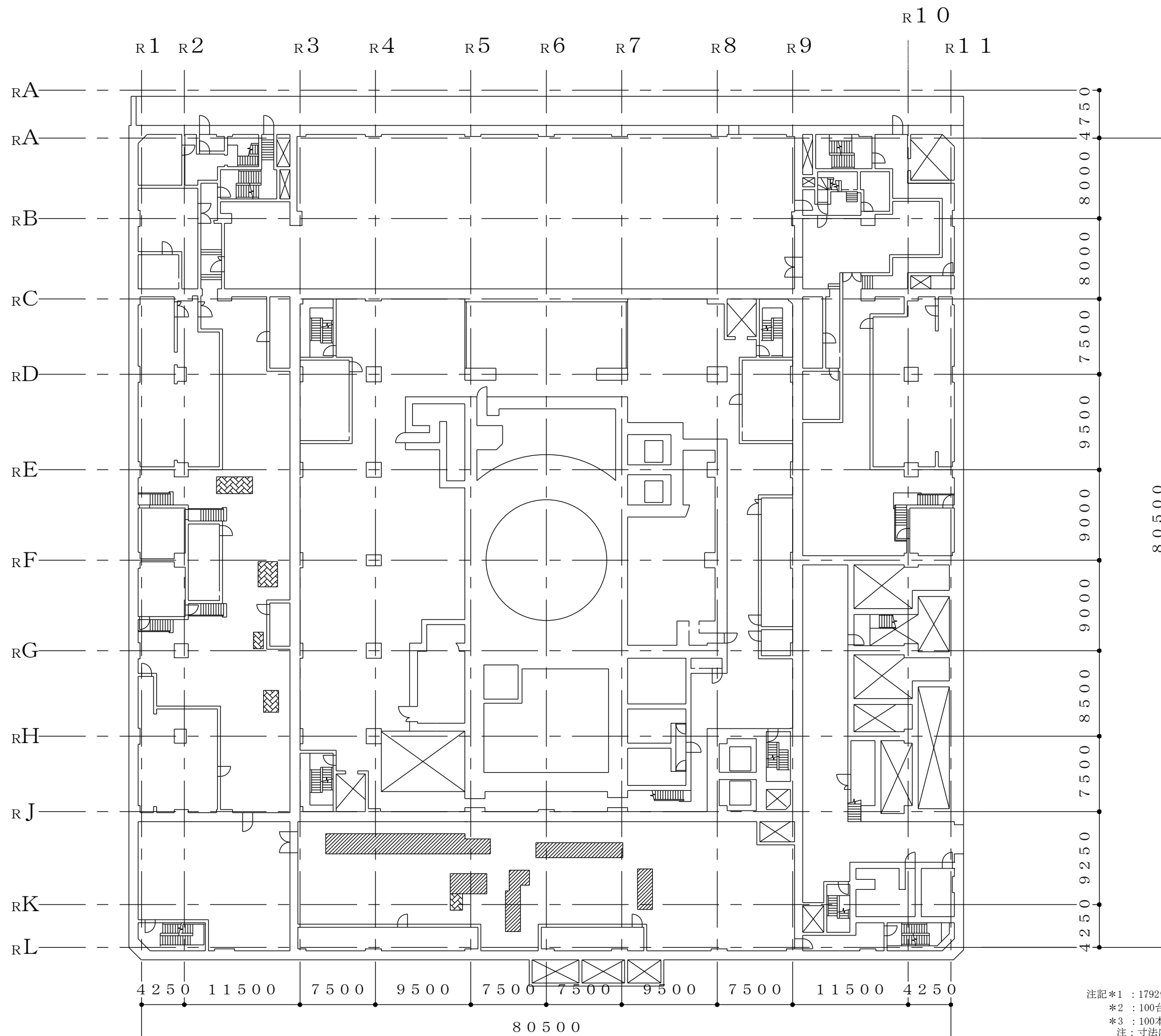


5号機原子炉建屋 T.M.S.L. 27800

- 5号機原子炉建屋内緊急時対策所 (対策本部) 陽圧化装置 (空気ポンプ) (6,7号機共用) の保管場所及び取付箇所を示す。
- 5号機原子炉建屋内緊急時対策所 (対策本部) 陽圧化装置 (配管) ポンプ接続口～高圧ホース接続口 (上流側) (6,7号機共用) の保管場所及び取付箇所を示す。
- 5号機原子炉建屋内緊急時対策所 (対策本部) 陽圧化装置 (配管) 1.5m, 1.2m, 1.0m 高圧ホース (6,7号機共用) の保管場所及び取付箇所を示す。
- 5号機原子炉建屋内緊急時対策所 (待機場所) 陽圧化装置 (空気ポンプ) (6,7号機共用) の保管場所及び取付箇所を示す。<sup>\*1</sup>
- 5号機原子炉建屋内緊急時対策所 (待機場所) 陽圧化装置 (配管) ポンプ接続口～高圧ホース接続口 (上流側) (6,7号機共用) の保管場所及び取付箇所を示す。<sup>\*2</sup>
- 5号機原子炉建屋内緊急時対策所 (待機場所) 陽圧化装置 (配管) 1.5m, 1.2m, 1.0m 高圧ホース (6,7号機共用) の保管場所及び取付箇所を示す。<sup>\*3</sup>
- 5号機原子炉建屋内緊急時対策所 (待機場所) 陽圧化装置 (空気ポンプ) (6,7号機共用) の保管場所及び取付箇所を示す。

注記\*1 : 1792個のうち1080個を5号機原子炉建屋T.M.S.L. 27800mmに保管する。  
 \*2 : 100台のうち62台を5号機原子炉建屋T.M.S.L. 27800mmに保管する。  
 \*3 : 100本のうち62本を5号機原子炉建屋T.M.S.L. 27800mmに保管する。  
 注 : 寸法はmmを示す。

	工事計画認可申請	第7-2-2-1-3図
	柏崎刈羽原子力発電所第7号機	
名称	放射線管理施設のうち換気設備 (緊急時対策所換気空調系) に係る機器の配置を明示した図面 (その3)	
	東京電力ホールディングス株式会社	

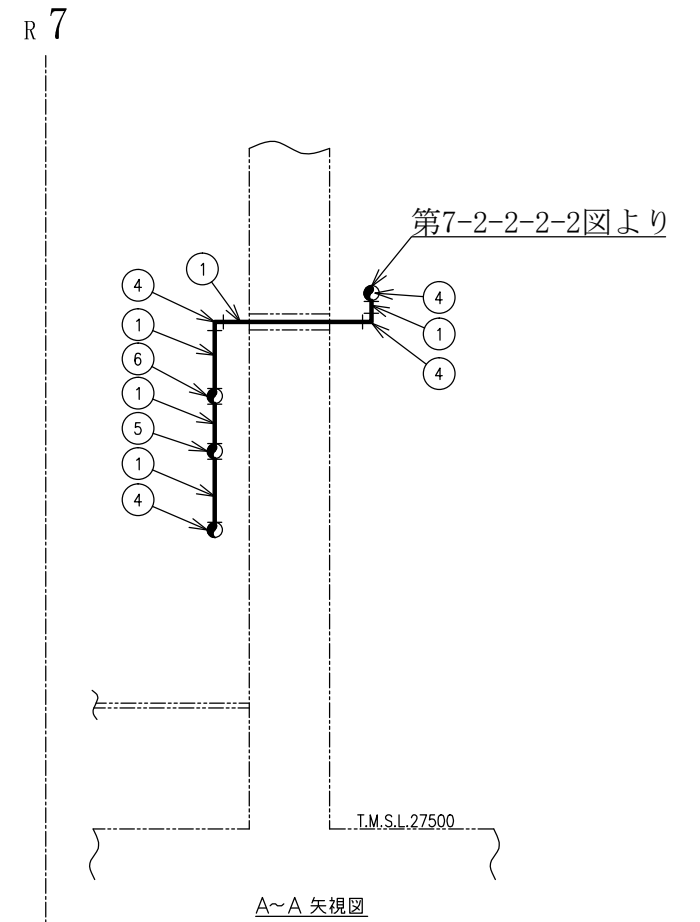
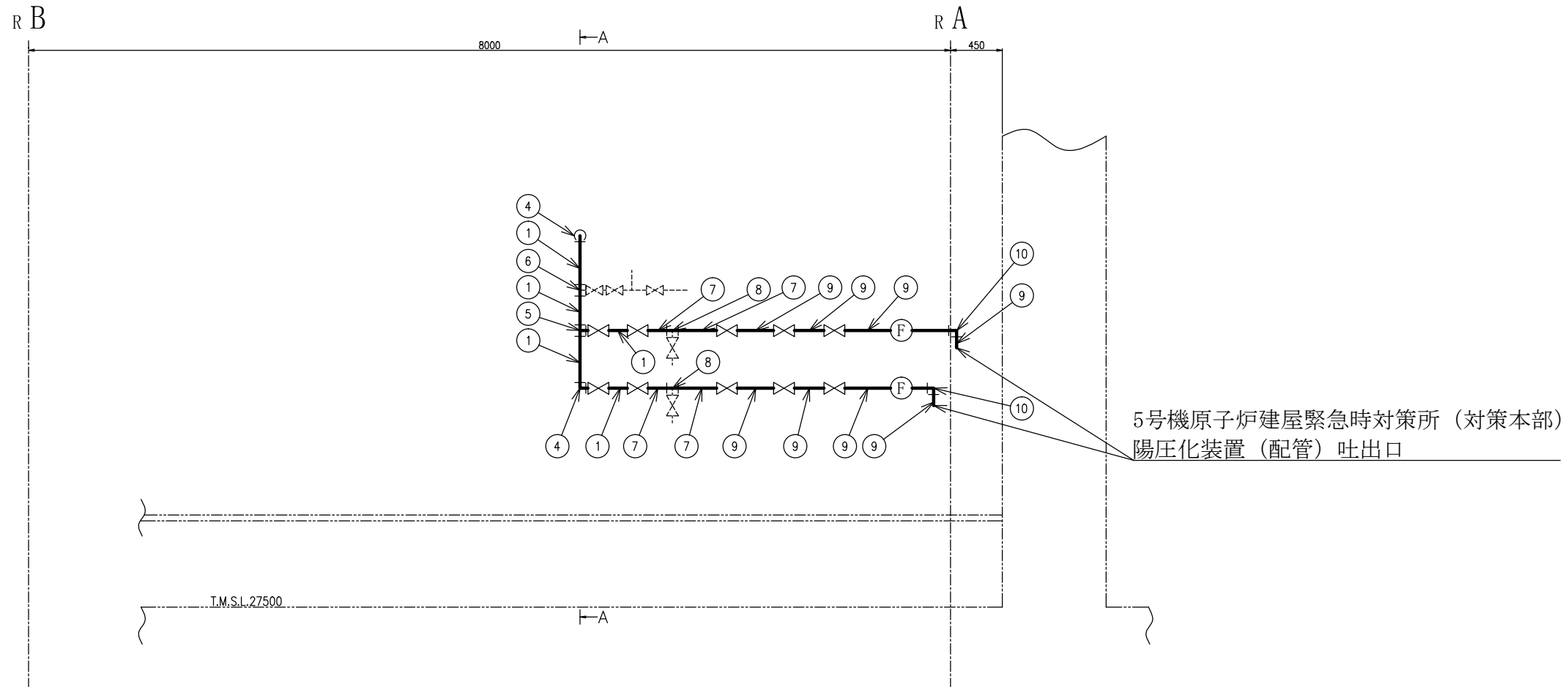
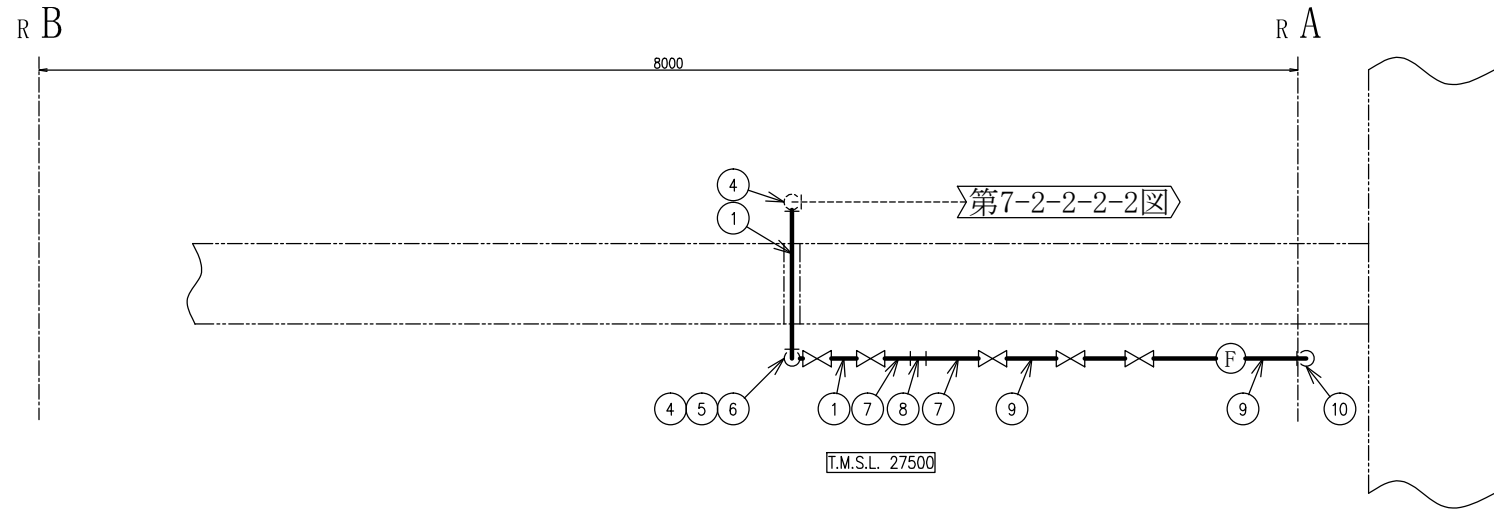


5号機原子炉建屋 T.M.S.L. 20300

- 5号機原子炉建屋内緊急時対策所（待機場所）陽圧化装置（空気ポンプ）（6,7号機共用）の保管場所及び取付箇所を示す。<sup>\*1</sup>
- 5号機原子炉建屋内緊急時対策所（待機場所）陽圧化装置（配管）ポンプ接続口～高圧ホース接続口（上流側）（6,7号機共用）の保管場所及び取付箇所を示す。<sup>\*2</sup>
- 5号機原子炉建屋内緊急時対策所（待機場所）陽圧化装置（配管）1.5m, 1.2m, 1.0m 高圧ホース（6,7号機共用）の保管場所及び取付箇所を示す。<sup>\*3</sup>
- 5号機原子炉建屋内緊急時対策所（待機場所）陽圧化装置（空気ポンプ）（6,7号機共用）の保管場所及び取付箇所を示す。

注記\*1 : 1792個のうち712個を5号機原子炉建屋T.M.S.L. 20300mmに保管する。  
 \*2 : 100台のうち38台を5号機原子炉建屋T.M.S.L. 20300mmに保管する。  
 \*3 : 100本のうち38本を5号機原子炉建屋T.M.S.L. 20300mmに保管する。  
 注：寸法はmmを示す。

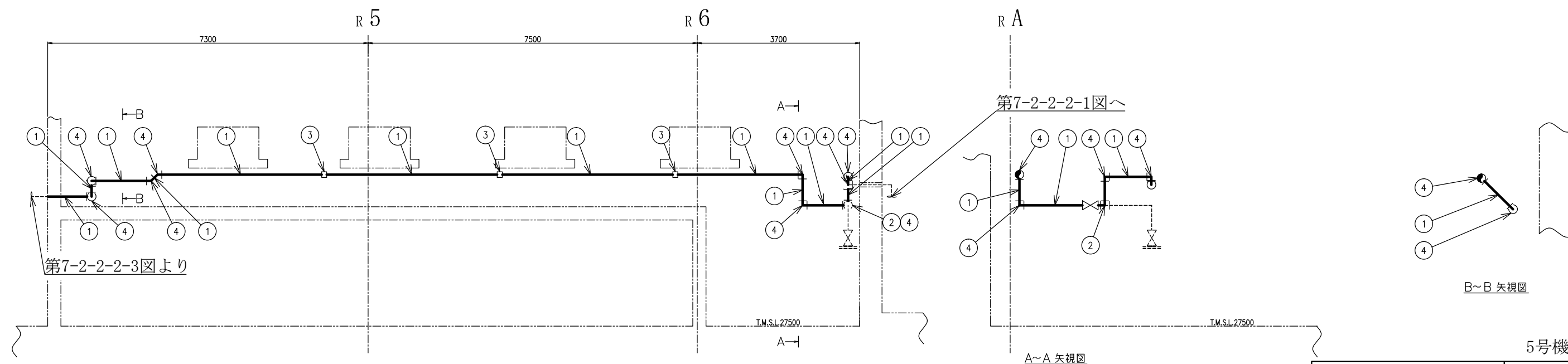
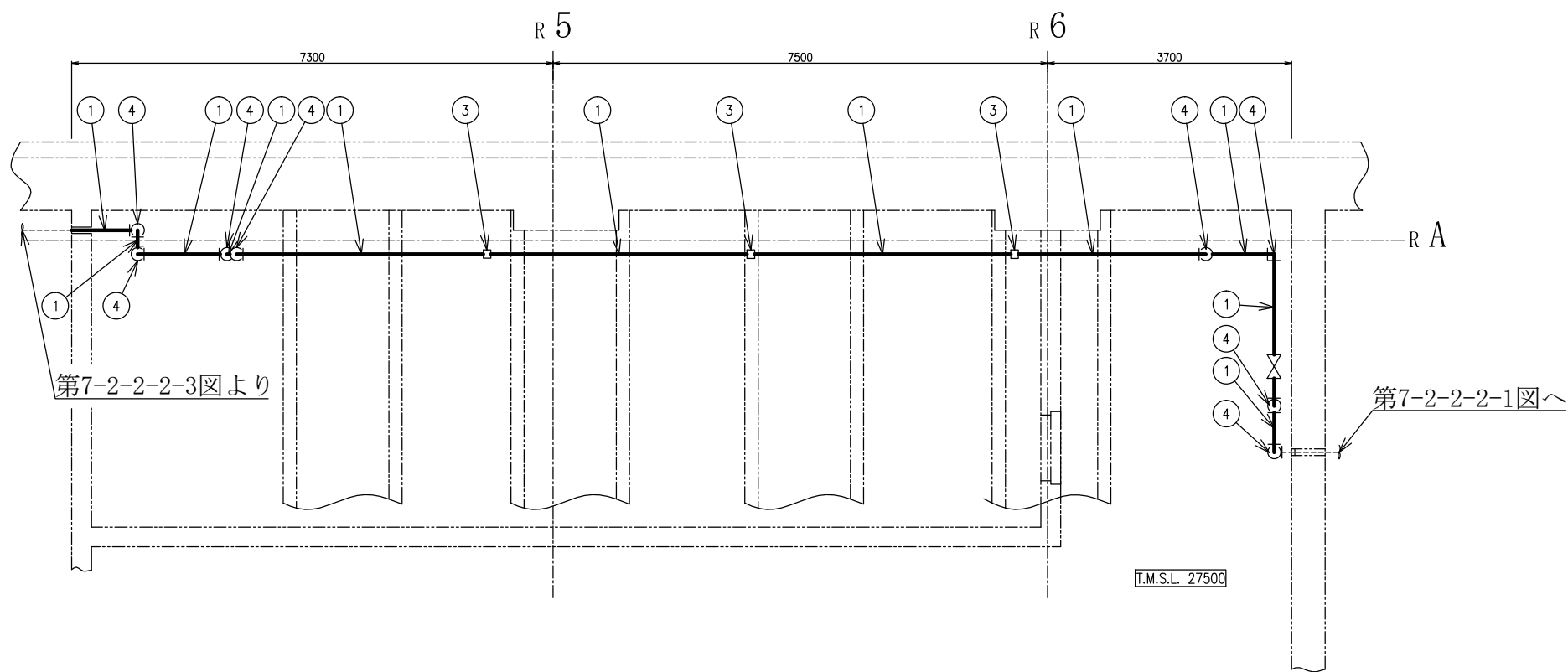
	工事計画認可申請	第7-2-2-1-4図
柏崎刈羽原子力発電所第7号機		
名称	放射線管理施設のうち換気設備（緊急時対策所換気空調系）に係る機器の配置を明示した図面（その4）	
東京電力ホールディングス株式会社		



5号機原子炉建屋

工事計画認可申請		第7-2-2-2-1図
柏崎刈羽原子力発電所第7号機		
名称	放射線管理施設のうち換気設備（緊急時対策所換気空調系）に係る主配管の配置を明示した図面（その1）	
東京電力ホールディングス株式会社		

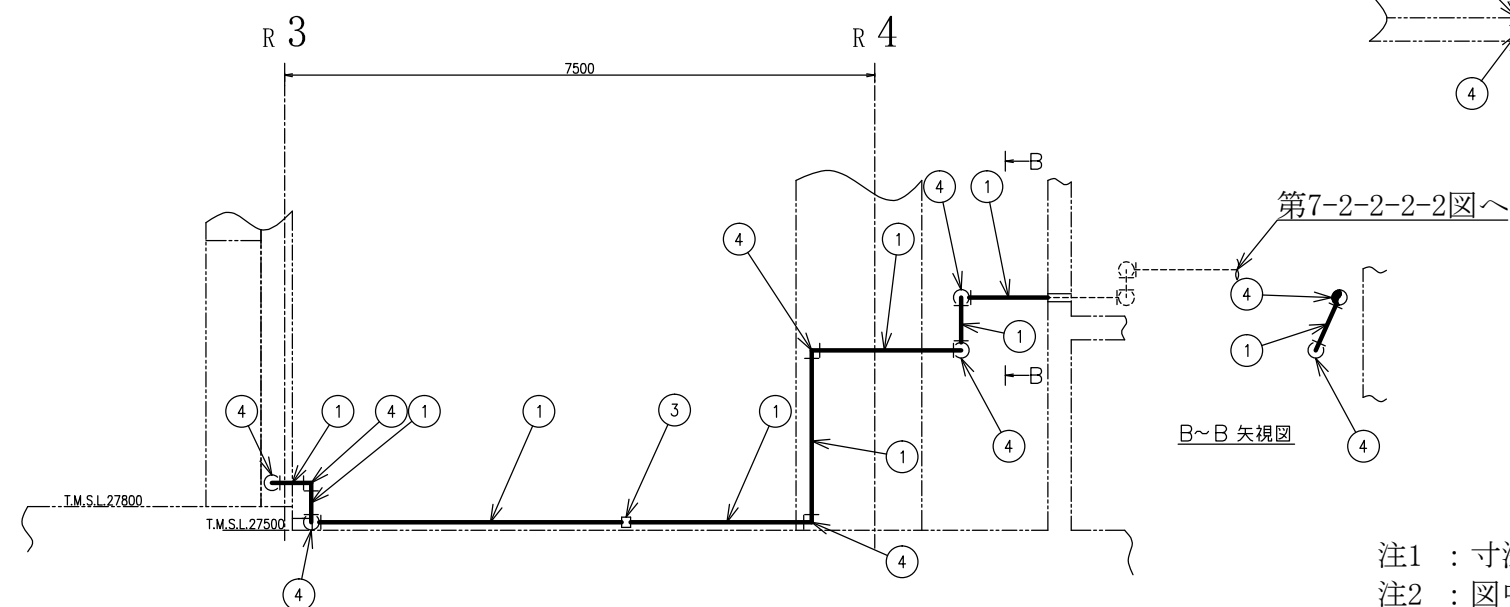
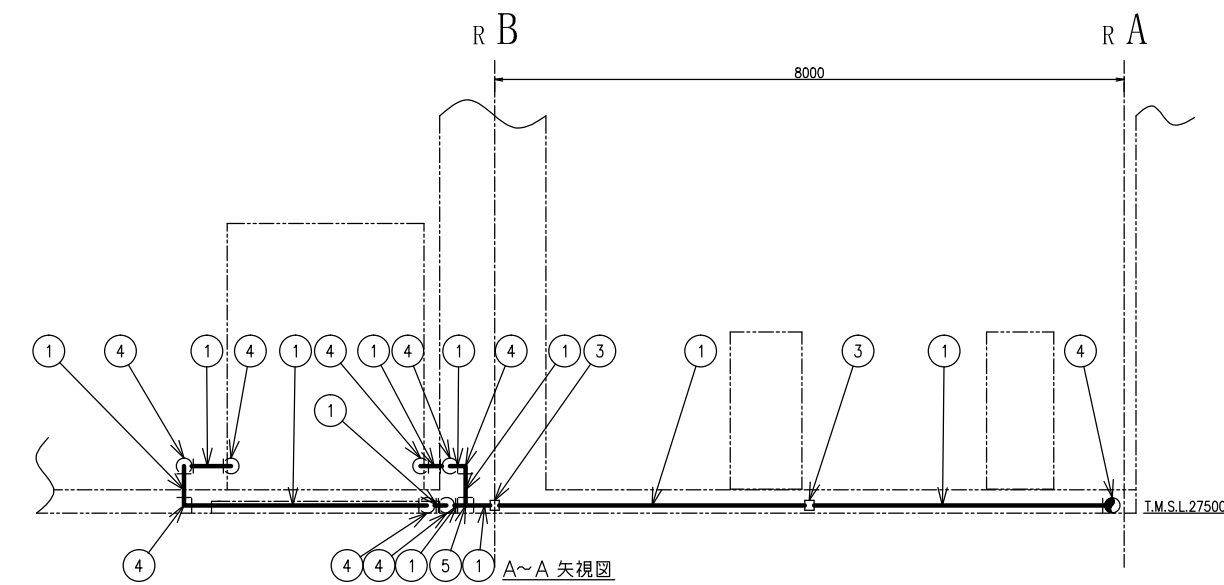
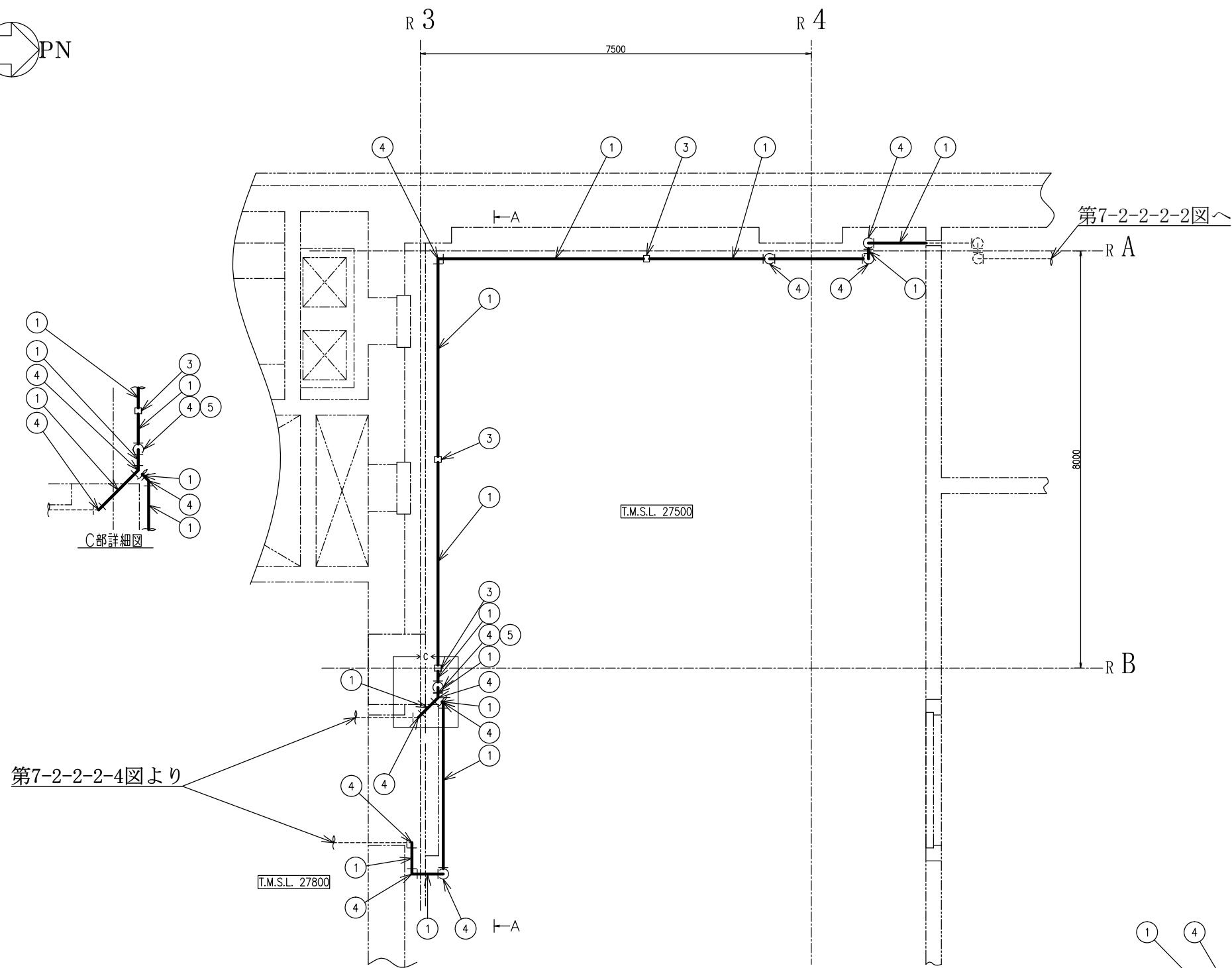
注1：寸法はmmを示す。  
注2：図中の丸番号は別紙1のNo.を示す。



5号機原子炉建屋

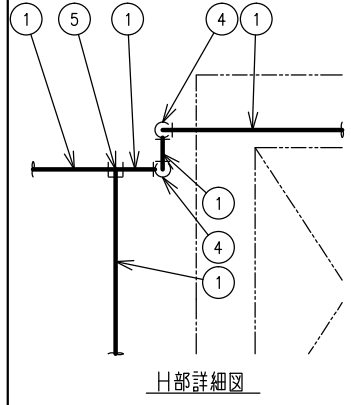
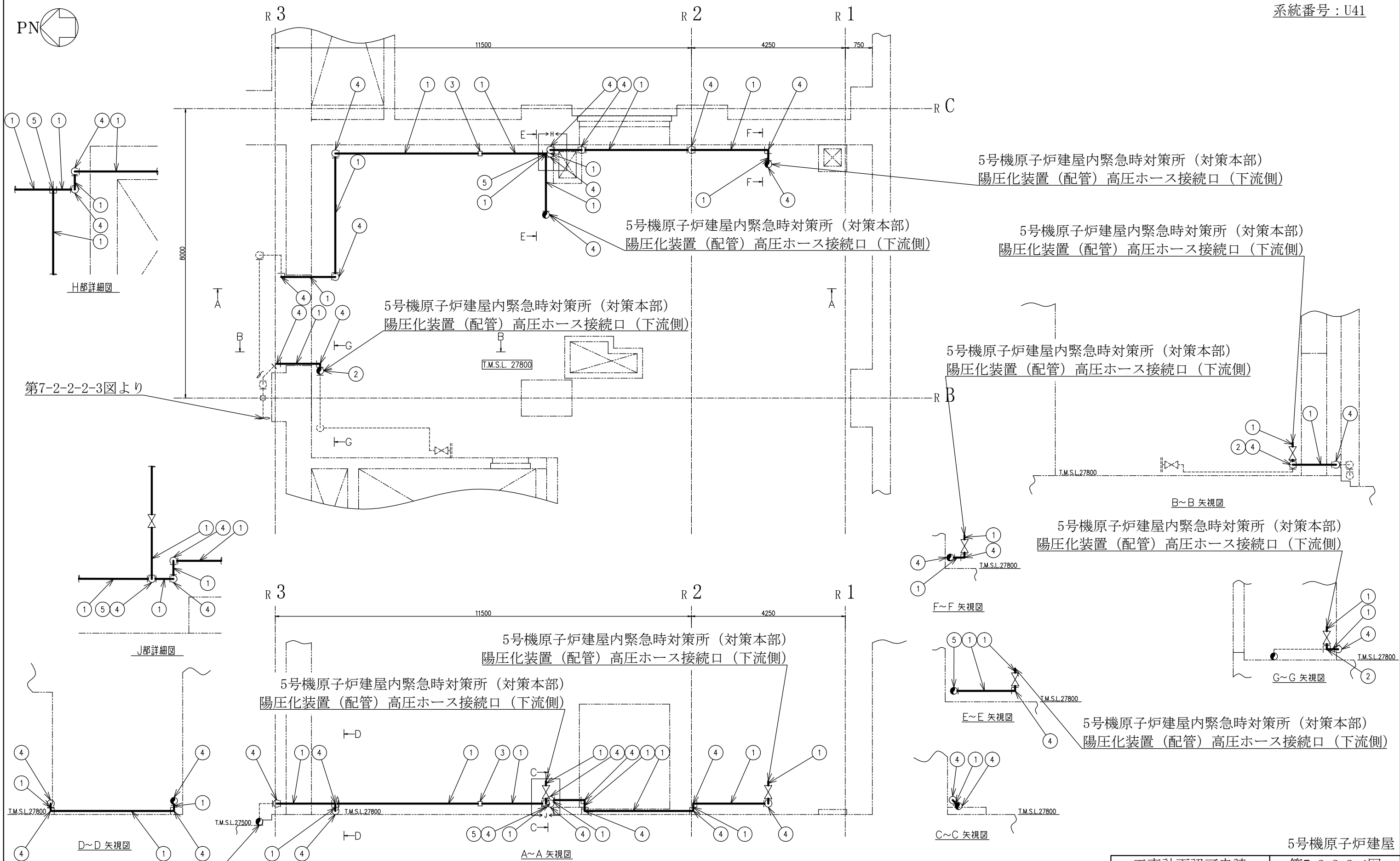
工事計画認可申請	第7-2-2-2-2図
柏崎刈羽原子力発電所第7号機	
名称	放射線管理施設のうち換気設備（緊急時対策所換気空調系）に係る主配管の配置を明示した図面（その2）
東京電力ホールディングス株式会社	

注1：寸法はmmを示す。  
 注2：図中の丸番号は別紙1のNo.を示す。

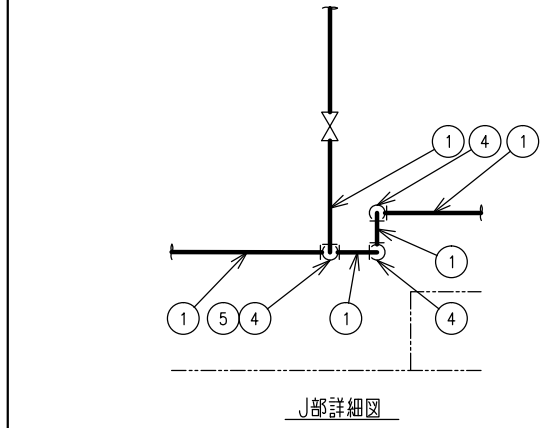


5号機原子炉建屋	
工事計画認可申請	第7-2-2-2-3図
柏崎刈羽原子力発電所第7号機	
名称	放射線管理施設のうち換気設備（緊急時対策所換気空調系）に係る主配管の配置を明示した図面（その3）
東京電力ホールディングス株式会社	

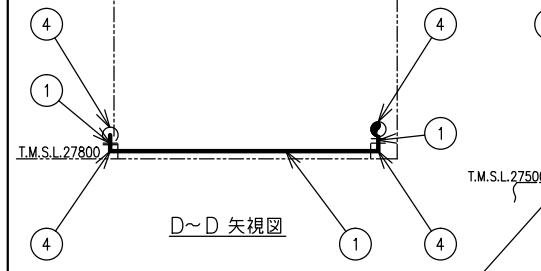
注1：寸法はmmを示す。  
 注2：図中の丸番号は別紙1のNo.を示す。



第7-2-2-2-3図より



第7-2-2-2-3図より



第7-2-2-2-3図より

5号機原子炉建屋内緊急時対策所 (対策本部)  
陽圧化装置 (配管) 高压ホース接続口 (下流側)

5号機原子炉建屋内緊急時対策所 (対策本部)  
陽圧化装置 (配管) 高压ホース接続口 (下流側)

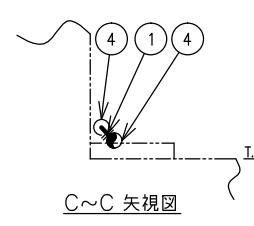
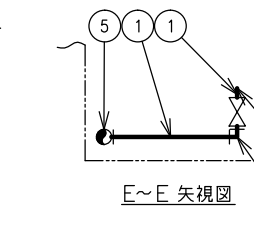
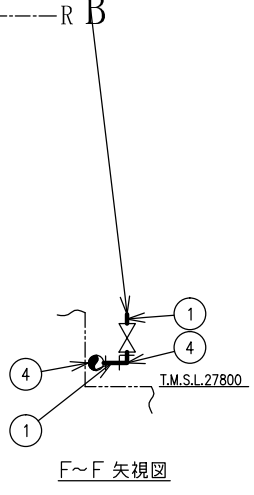
5号機原子炉建屋内緊急時対策所 (対策本部)  
陽圧化装置 (配管) 高压ホース接続口 (下流側)

A~A 矢視図

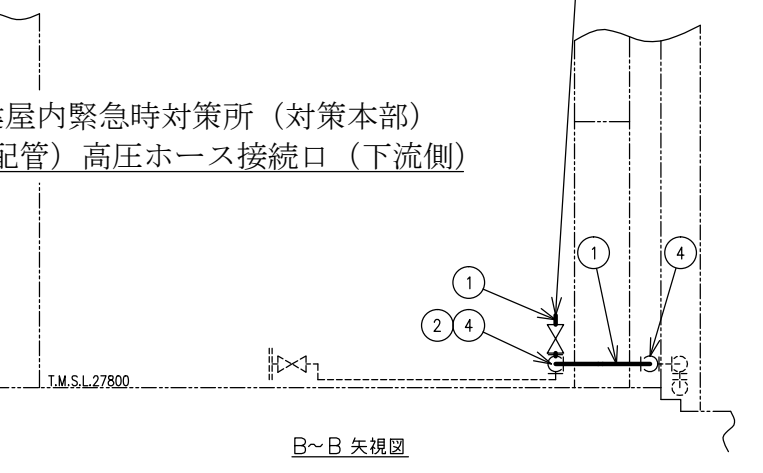
5号機原子炉建屋内緊急時対策所 (対策本部)  
陽圧化装置 (配管) 高压ホース接続口 (下流側)

5号機原子炉建屋内緊急時対策所 (対策本部)  
陽圧化装置 (配管) 高压ホース接続口 (下流側)

5号機原子炉建屋内緊急時対策所 (対策本部)  
陽圧化装置 (配管) 高压ホース接続口 (下流側)



F~F 矢視図



5号機原子炉建屋内緊急時対策所 (対策本部)  
陽圧化装置 (配管) 高压ホース接続口 (下流側)

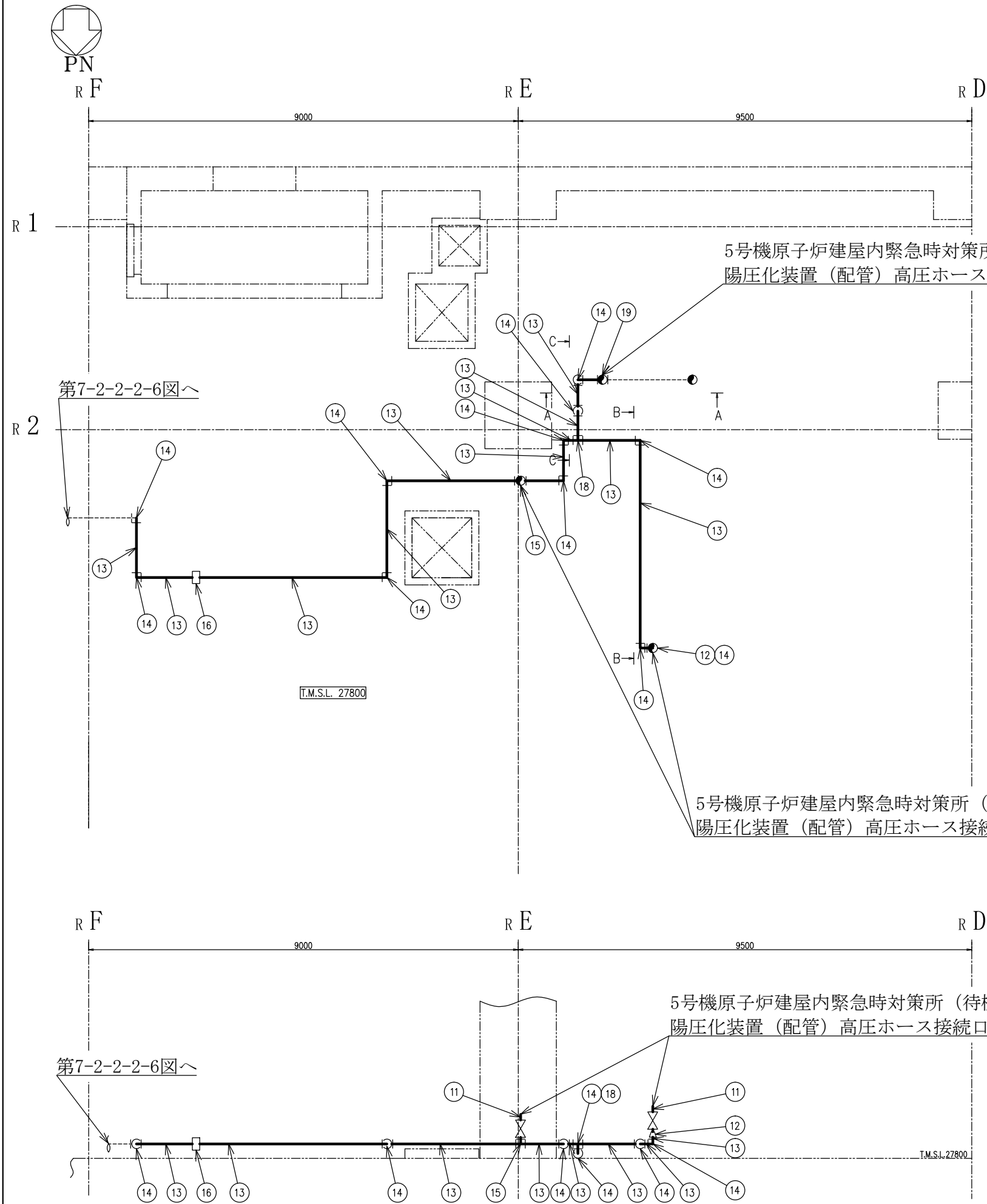


5号機原子炉建屋内緊急時対策所 (対策本部)  
陽圧化装置 (配管) 高压ホース接続口 (下流側)

5号機原子炉建屋

工事計画認可申請	第7-2-2-2-4図
柏崎刈羽原子力発電所第7号機	
名称	放射線管理施設のうち換気設備 (緊急時対策所換気空調系) に係る主配管の配置を明示した図面 (その4)
東京電力ホールディングス株式会社	

注1 : 寸法はmmを示す。  
注2 : 図中の丸番号は別紙1のNo. を示す。



5号機原子炉建屋内緊急時対策所（待機場所）  
陽圧化装置（配管） 高圧ホース接続口（下流側）

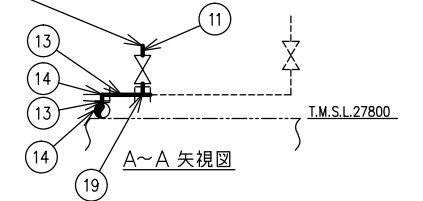
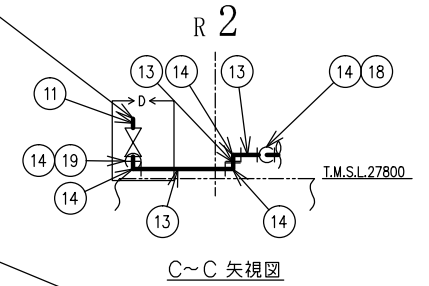
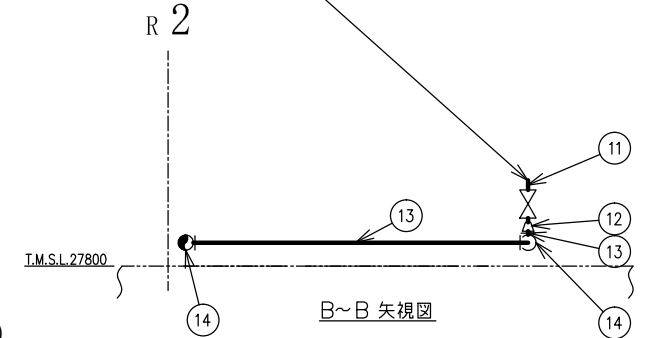
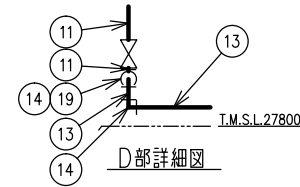
5号機原子炉建屋内緊急時対策所（待機場所）  
陽圧化装置（配管） 高圧ホース接続口（下流側）

5号機原子炉建屋内緊急時対策所（待機場所）  
陽圧化装置（配管） 高圧ホース接続口（下流側）

5号機原子炉建屋内緊急時対策所（待機場所）  
陽圧化装置（配管） 高圧ホース接続口（下流側）

5号機原子炉建屋内緊急時対策所（待機場所）  
陽圧化装置（配管） 高圧ホース接続口（下流側）

5号機原子炉建屋内緊急時対策所（待機場所）  
陽圧化装置（配管） 高圧ホース接続口（下流側）



5号機原子炉建屋

工事計画認可申請 第7-2-2-2-5図

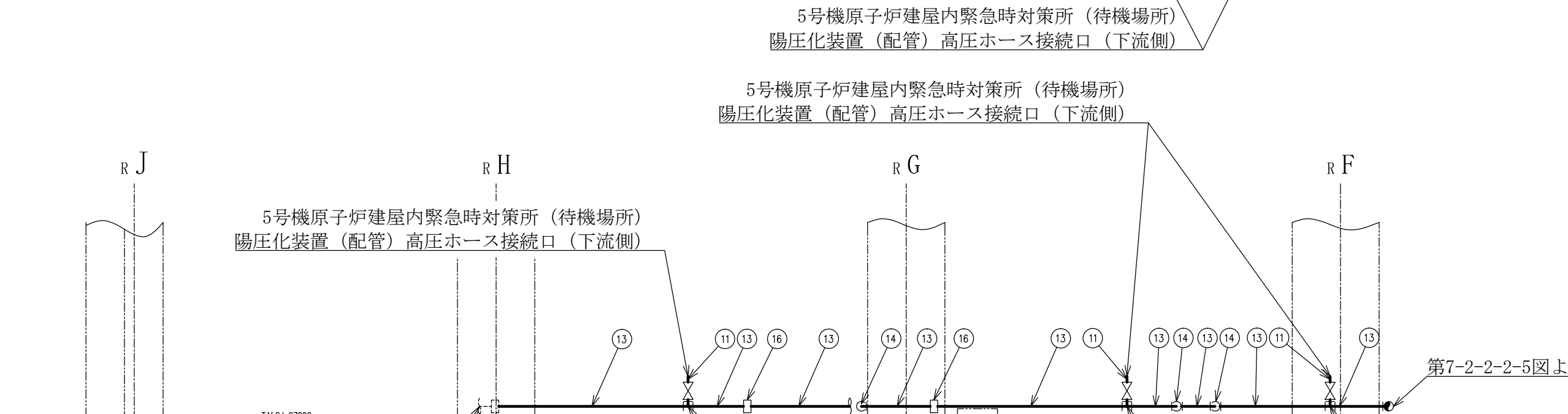
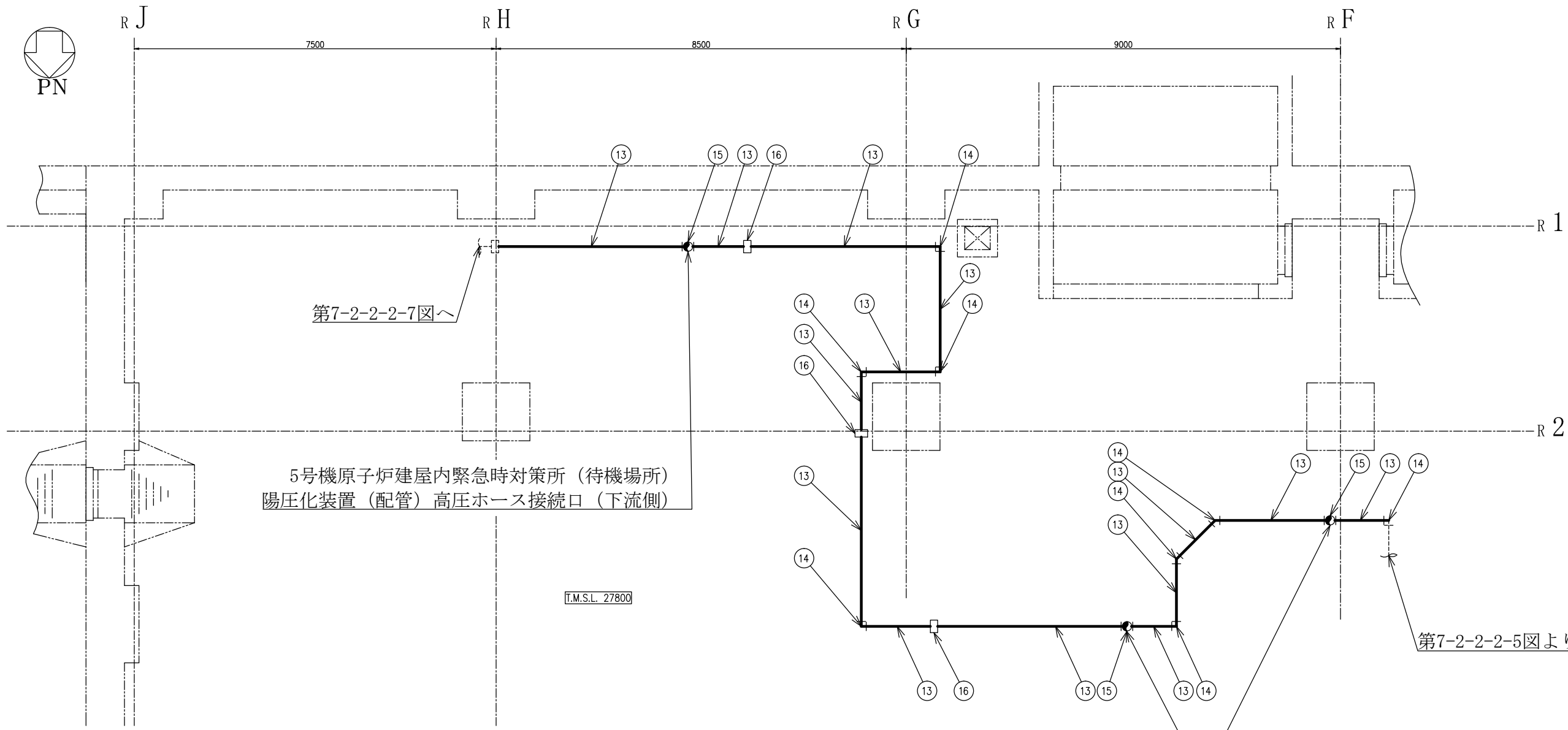
柏崎刈羽原子力発電所第7号機

名称 放射線管理施設のうち換気設備（緊急時対策所換気空調系）に係る主配管の配置を明示した図面（その5）

東京電力ホールディングス株式会社

注1：寸法はmmを示す。

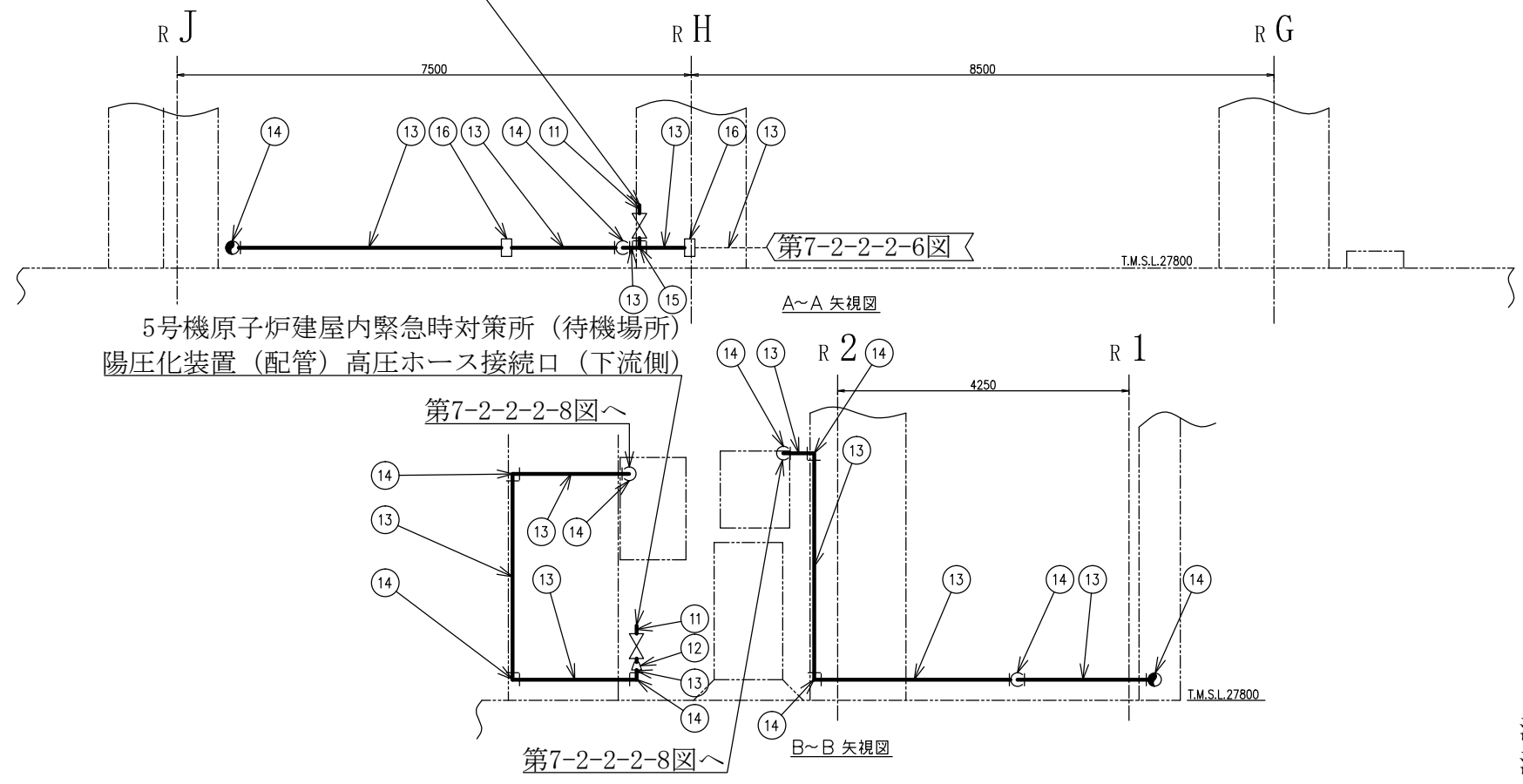
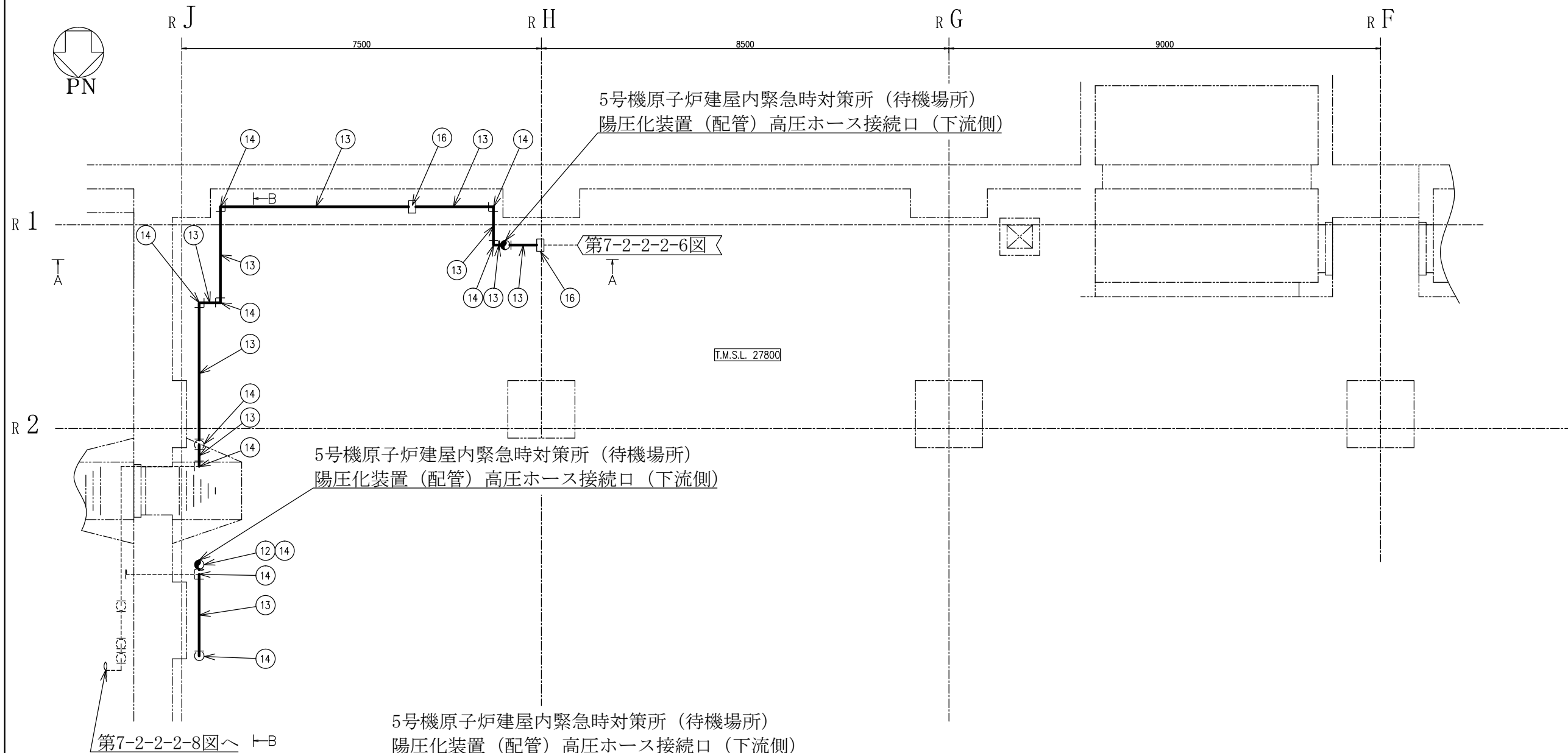
注2：図中の丸番号は別紙1のNo.を示す。



工事計画認可申請	第7-2-2-2-6図
柏崎刈羽原子力発電所第7号機	
名称	放射線管理施設のうち換気設備 (緊急時対策所換気空調系) に係る主配管の配置を明示した図面 (その6)
東京電力ホールディングス株式会社	

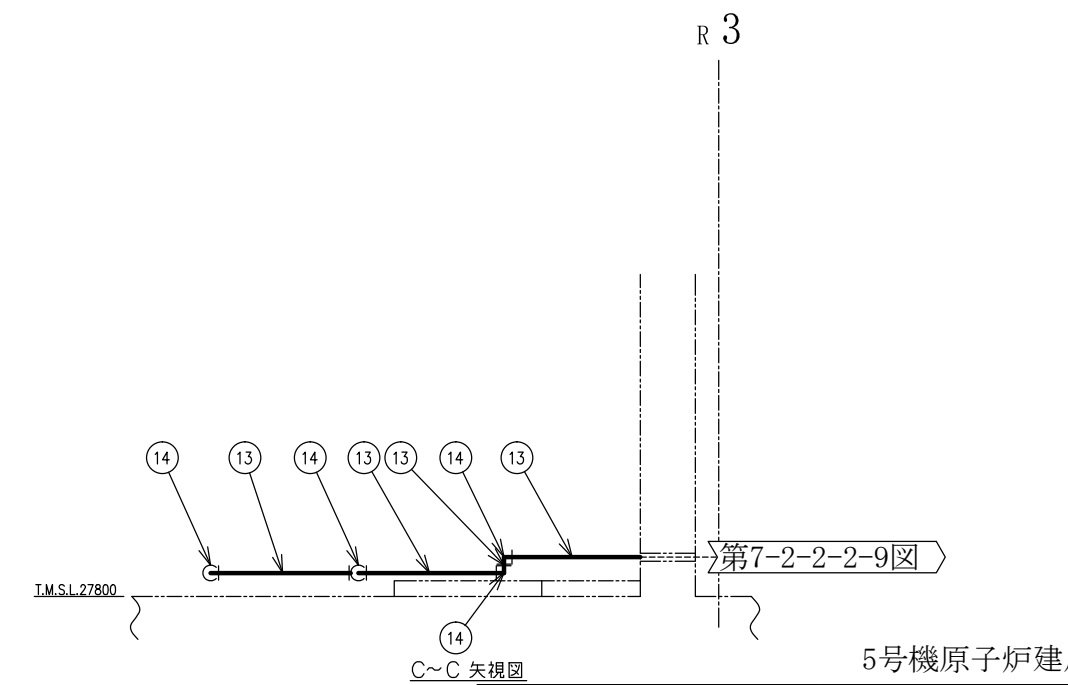
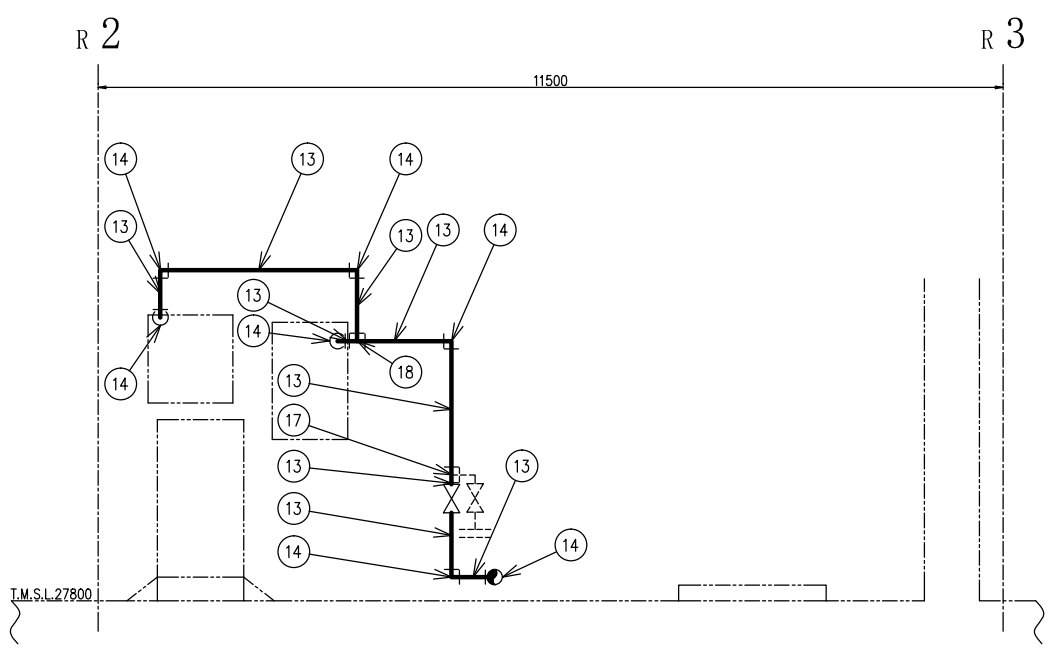
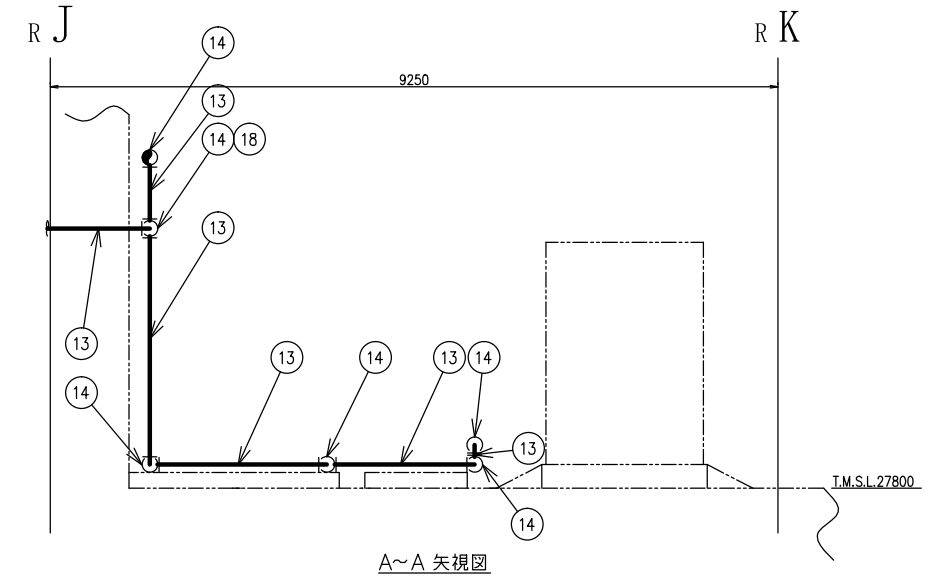
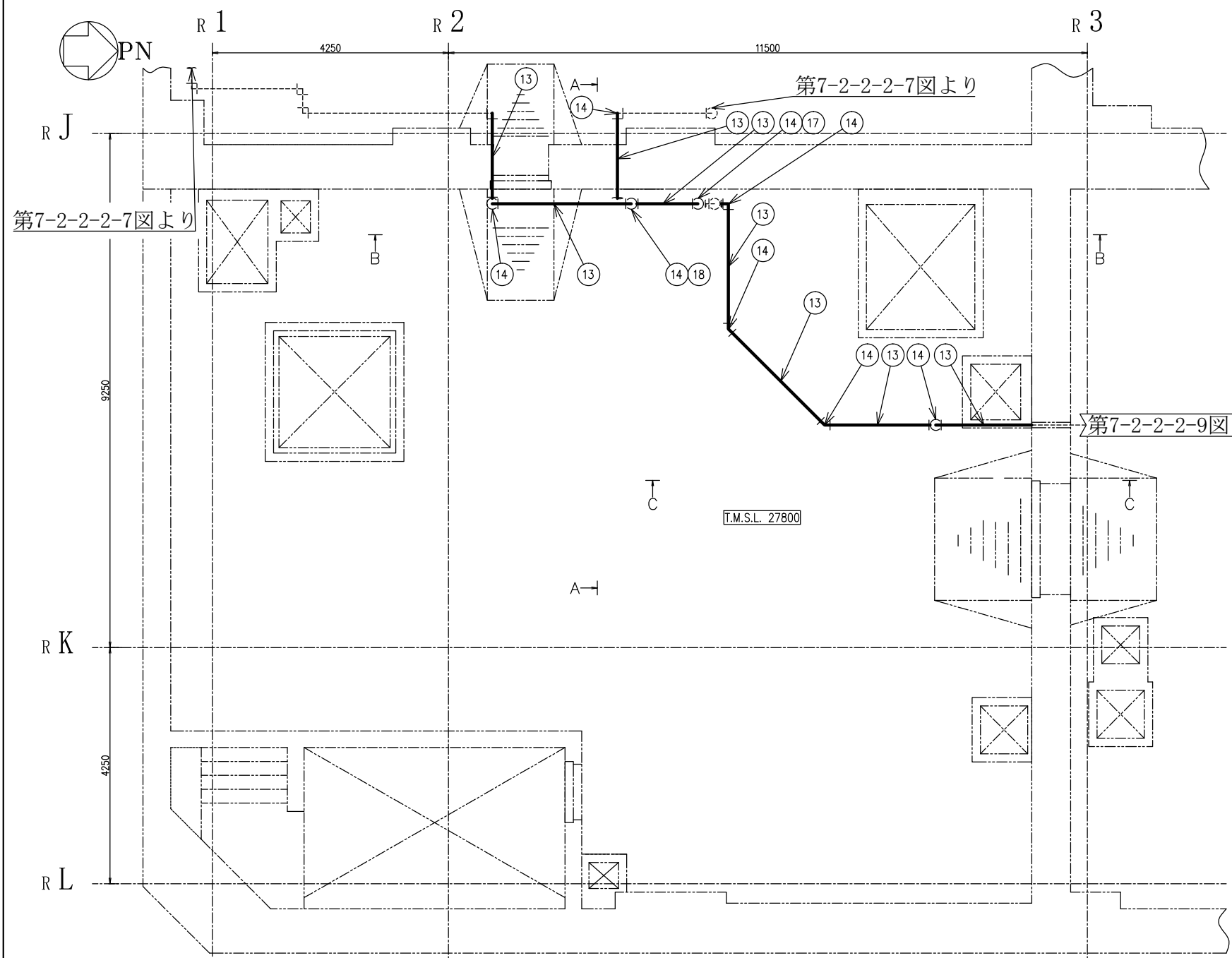
注1 : 寸法はmmを示す。  
 注2 : 図中の丸番号は別紙1のNo. を示す。





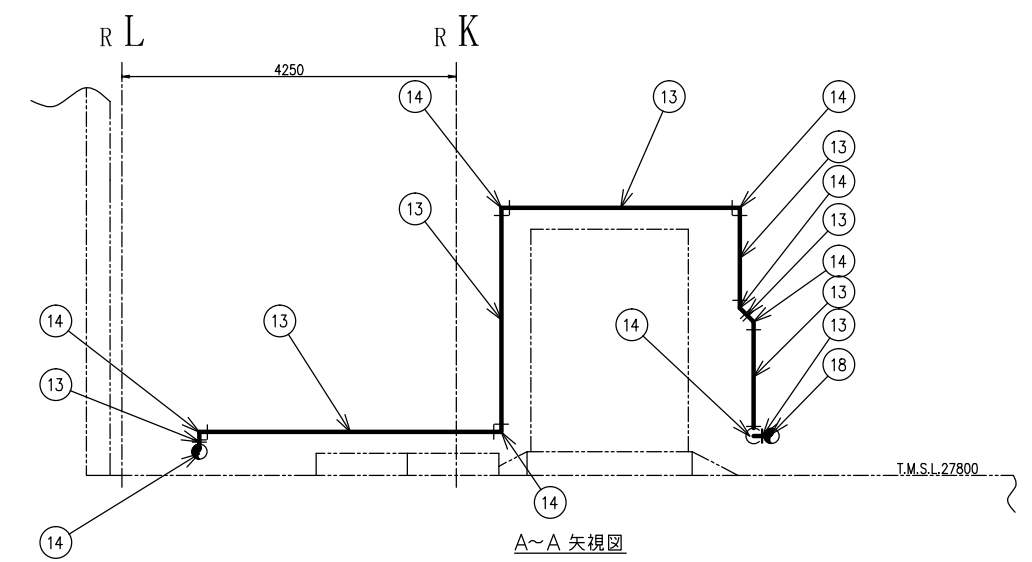
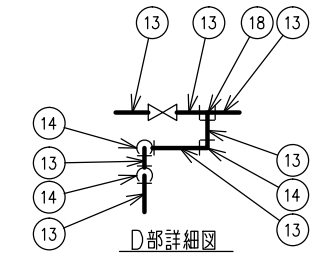
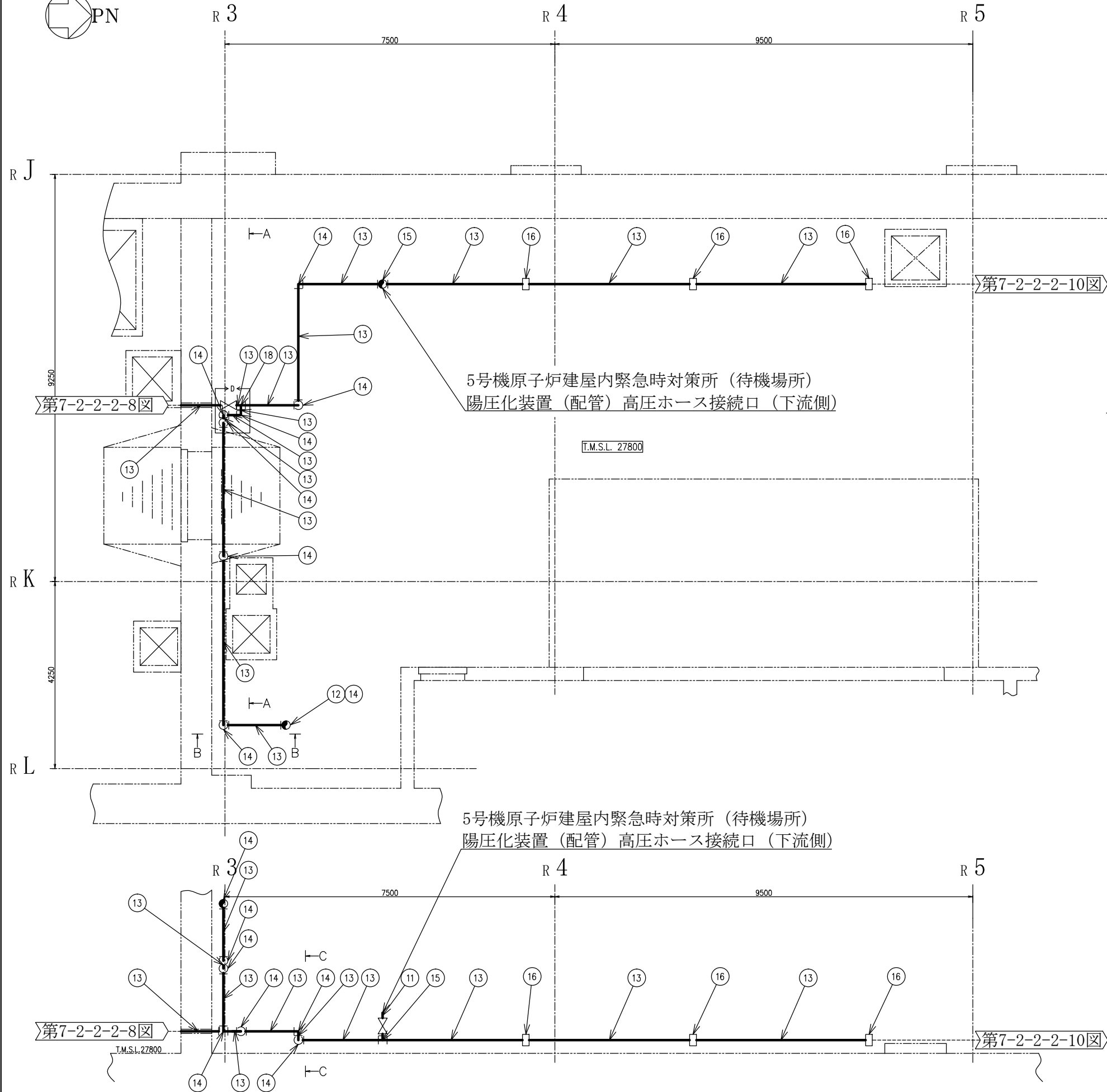
5号機原子炉建屋	
工事計画認可申請	第7-2-2-2-7図
柏崎刈羽原子力発電所第7号機	
名称	放射線管理施設のうち換気設備（緊急時対策所換気空調系）に係る主配管の配置を明示した図面（その7）
東京電力ホールディングス株式会社	

注1：寸法はmmを示す。  
 注2：図中の丸番号は別紙1のNo.を示す。

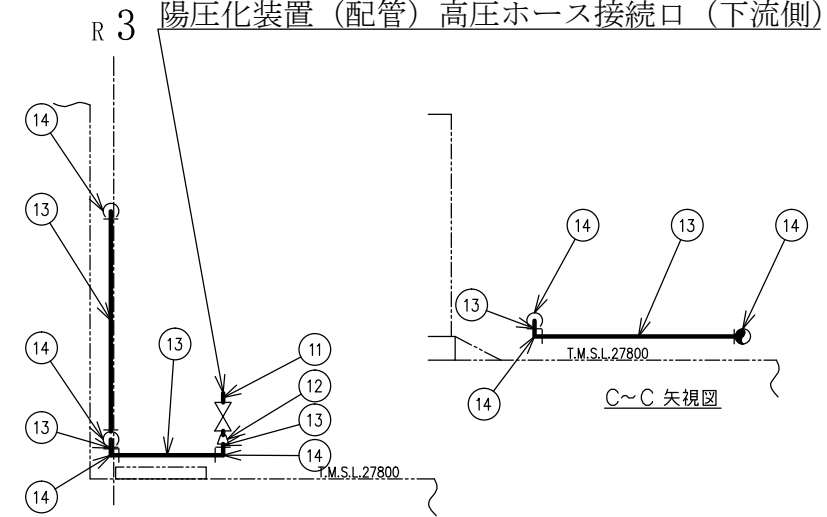


5号機原子炉建屋	
工事計画認可申請	第7-2-2-2-8図
柏崎刈羽原子力発電所第7号機	
名称	放射線管理施設のうち換気設備（緊急時対策所換気空調系）に係る主配管の配置を明示した図面（その8）
東京電力ホールディングス株式会社	

注1：寸法はmmを示す。  
 注2：図中の丸番号は別紙1のNo.を示す。



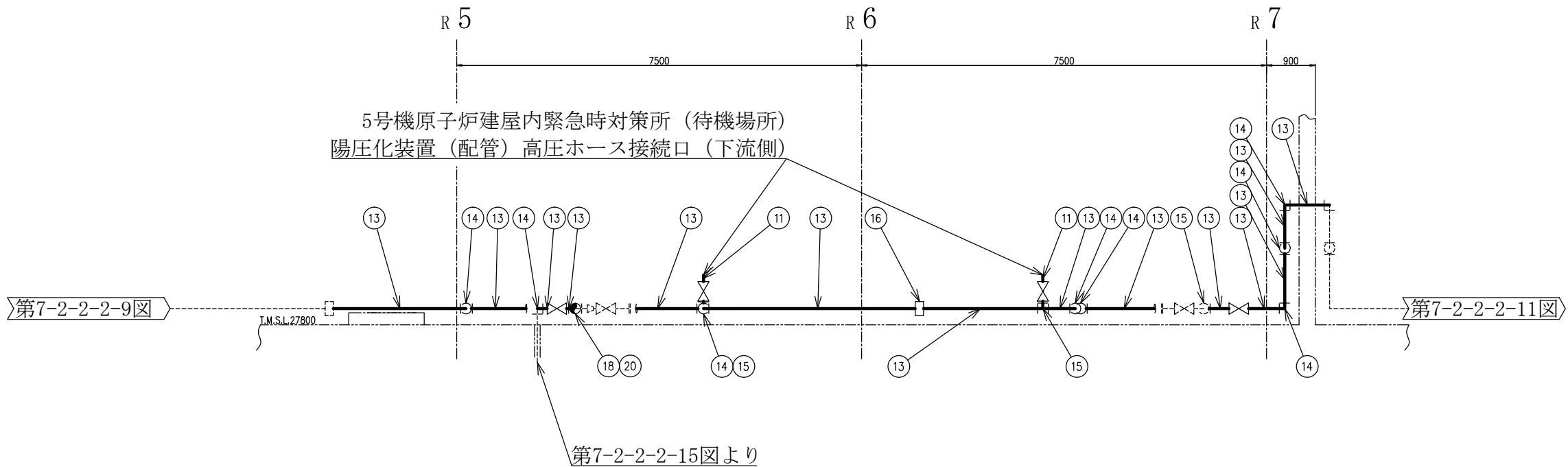
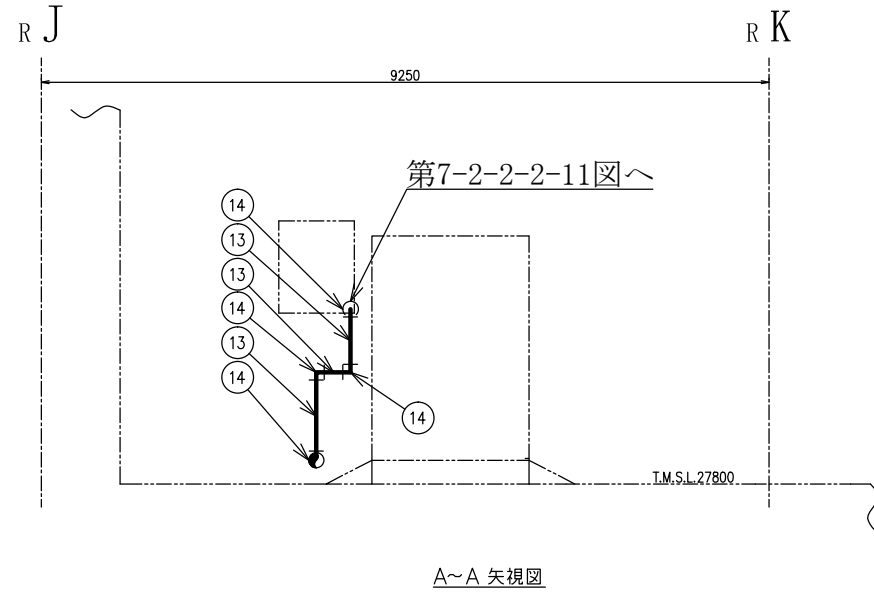
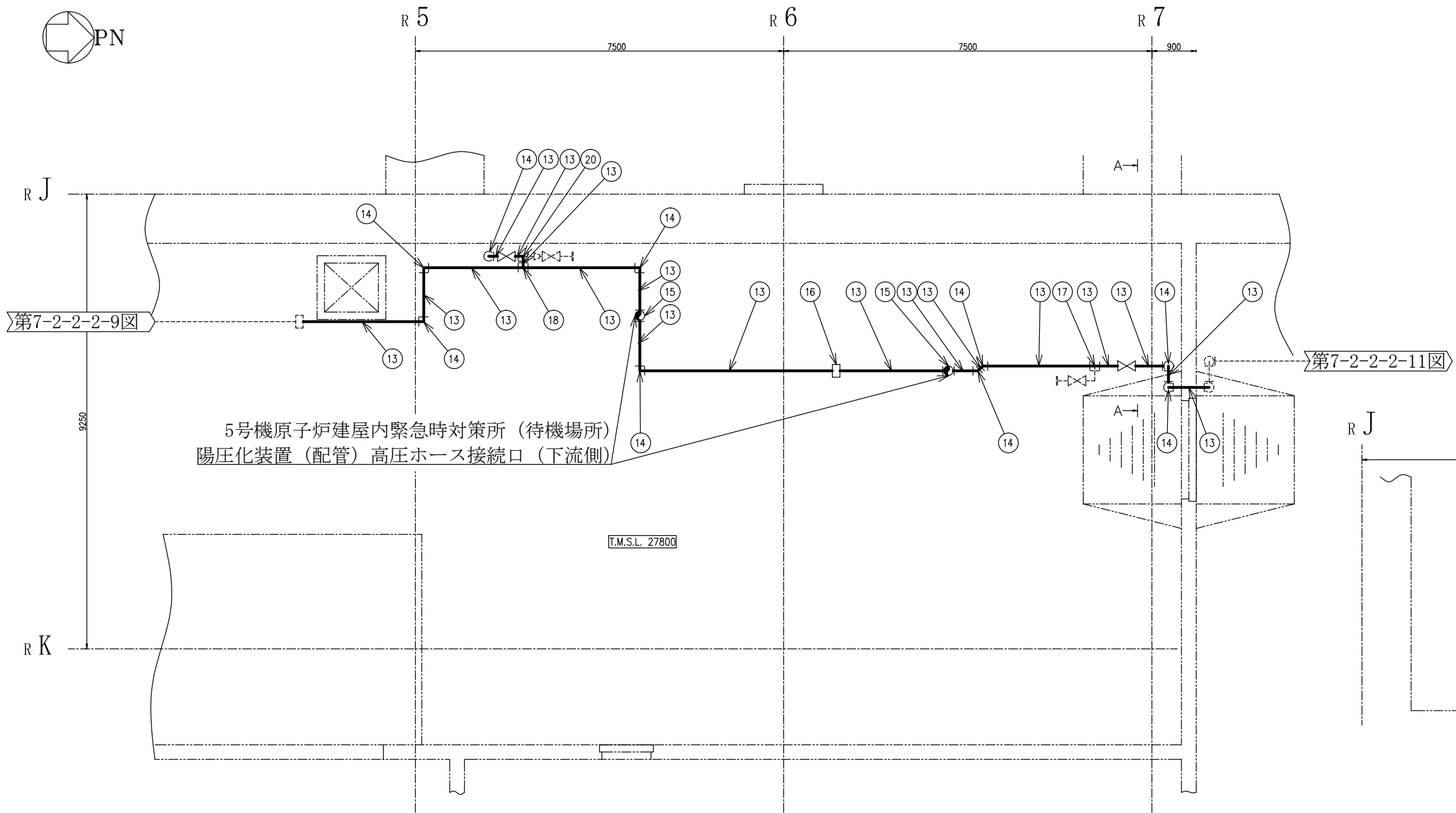
5号機原子炉建屋内緊急時対策所 (待機場所) 陽圧化装置 (配管) 高圧ホース接続口 (下流側)



B~B 矢視図 5号機原子炉建屋

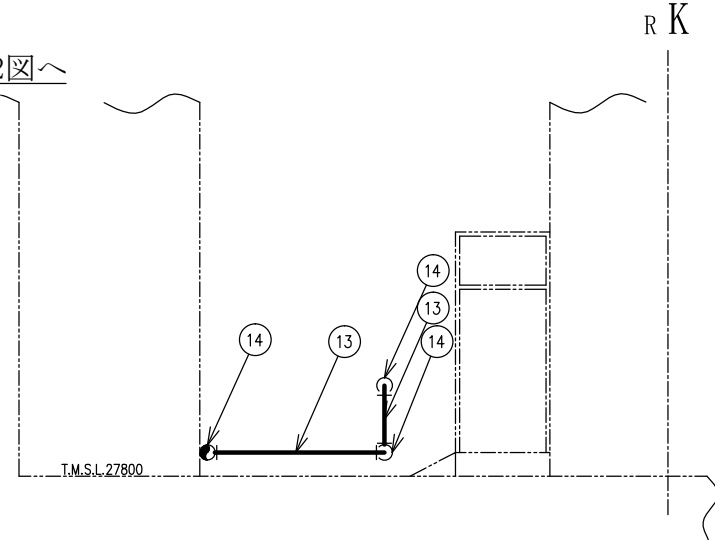
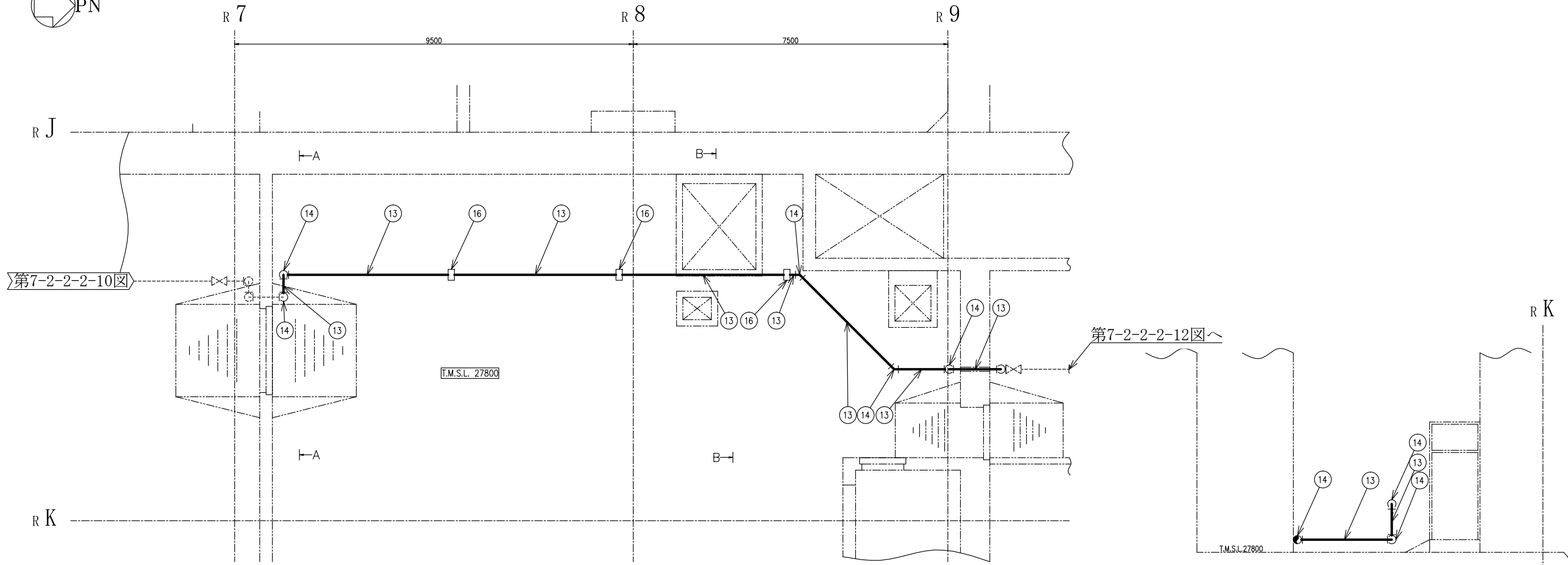
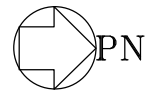
工事計画認可申請	第7-2-2-2-9図
柏崎刈羽原子力発電所第7号機	
名称	放射線管理施設のうち換気設備 (緊急時対策所換気空調系) に係る主配管の配置を明示した図面 (その9)
東京電力ホールディングス株式会社	

注1 : 寸法はmmを示す。  
注2 : 図中の丸番号は別紙1のNo. を示す。

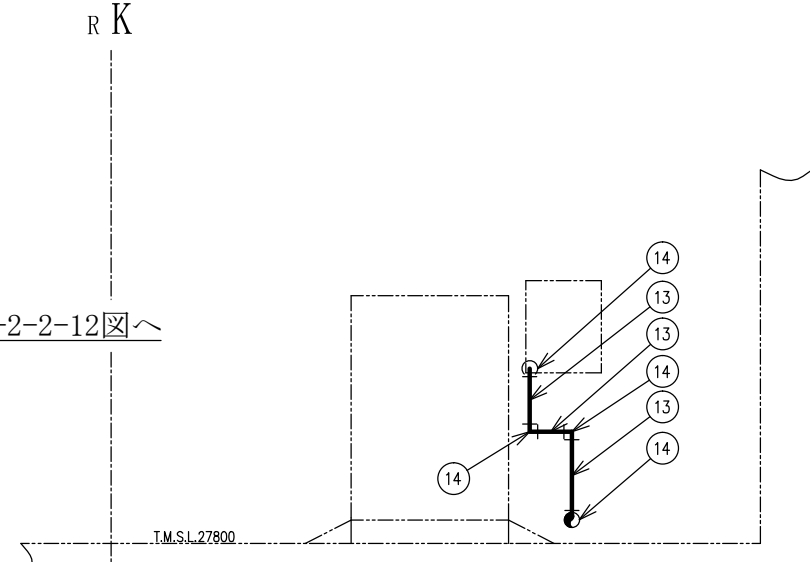
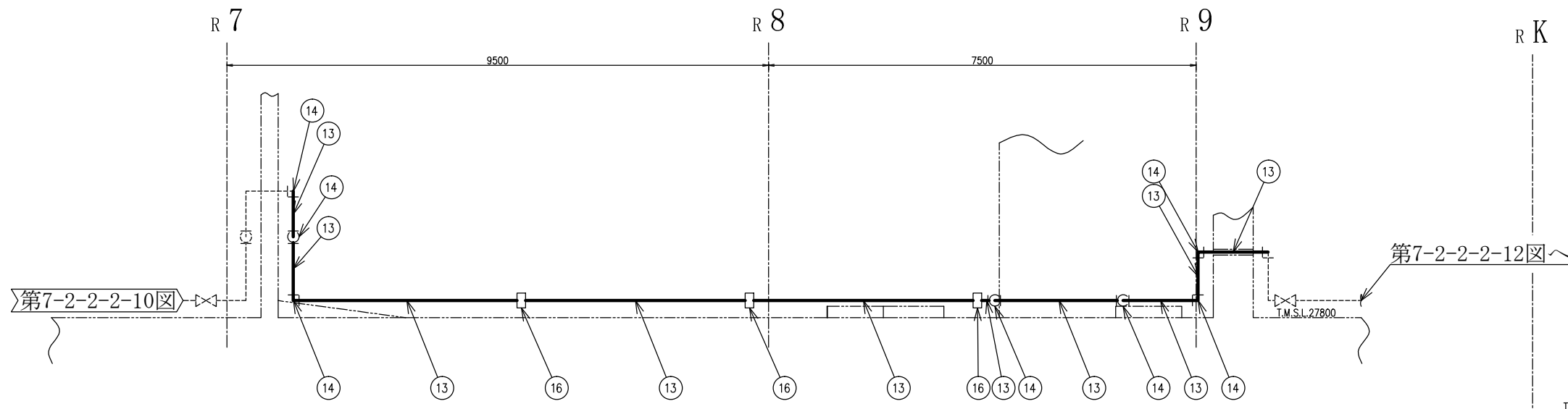


注1 : 寸法はmmを示す。  
 注2 : 図中の丸番号は別紙1のNo. を示す。

5号機原子炉建屋	
工事計画認可申請	第7-2-2-2-10図
柏崎刈羽原子力発電所第7号機	
名称	放射線管理施設のうち換気設備 (緊急時対策所換気空調系) に係る主配管の配置を明示した図面 (その10)
東京電力ホールディングス株式会社	



B~B 矢視図

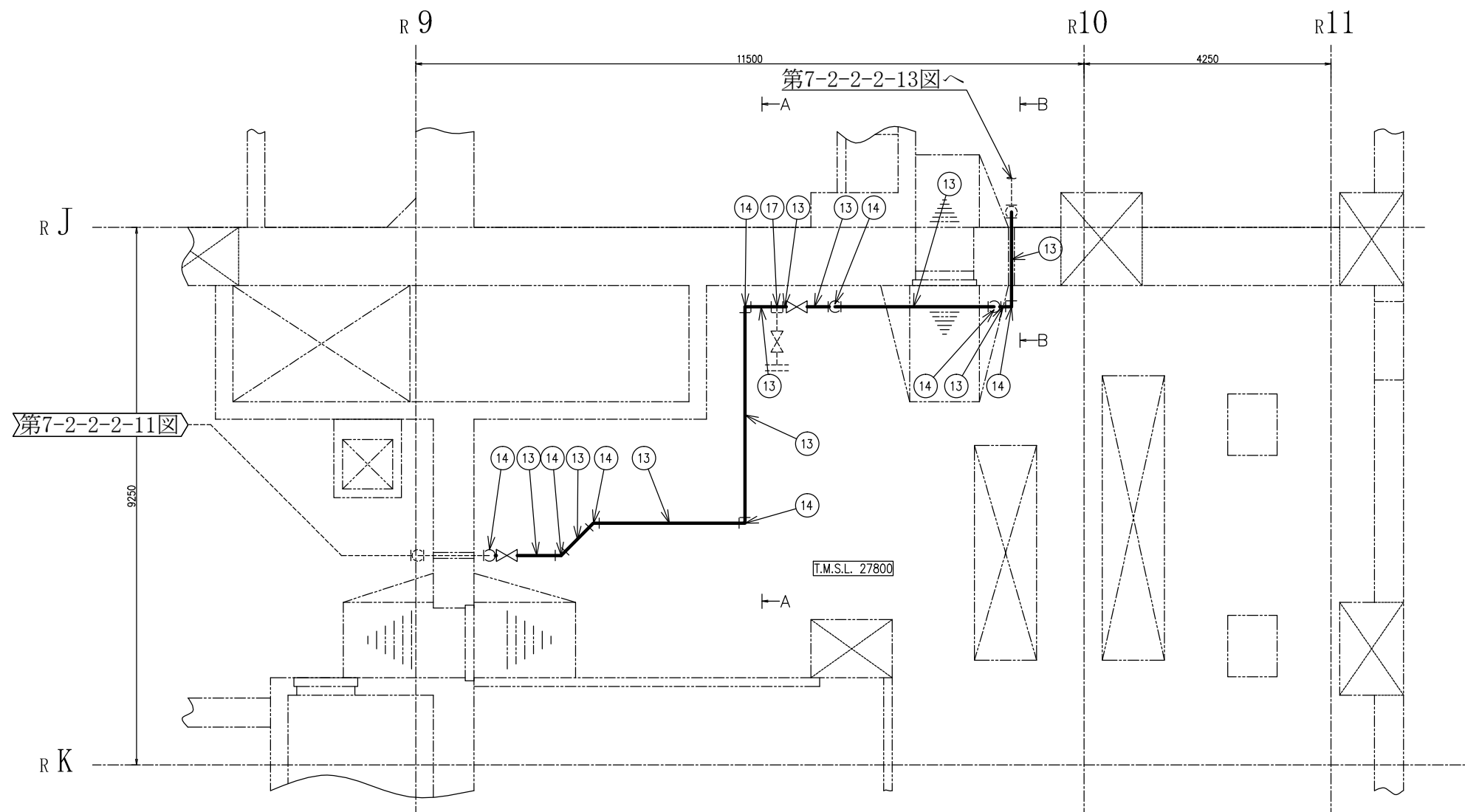


A~A 矢視図

5号機原子炉建屋

工事計画認可申請	第7-2-2-2-11図
柏崎刈羽原子力発電所第7号機	
名称	放射線管理施設のうち換気設備（緊急時対策所換気空調系）に係る主配管の配置を明示した図面（その11）
東京電力ホールディングス株式会社	

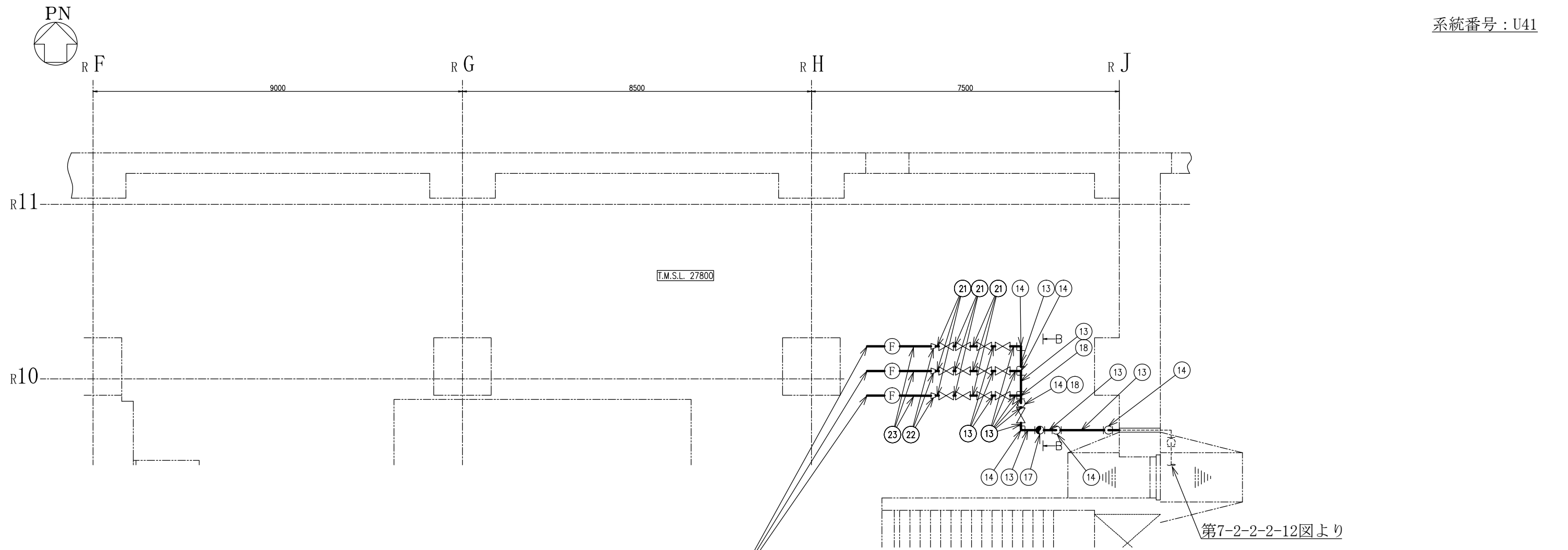
注1：寸法はmmを示す。  
 注2：図中の丸番号は別紙1のNo.を示す。



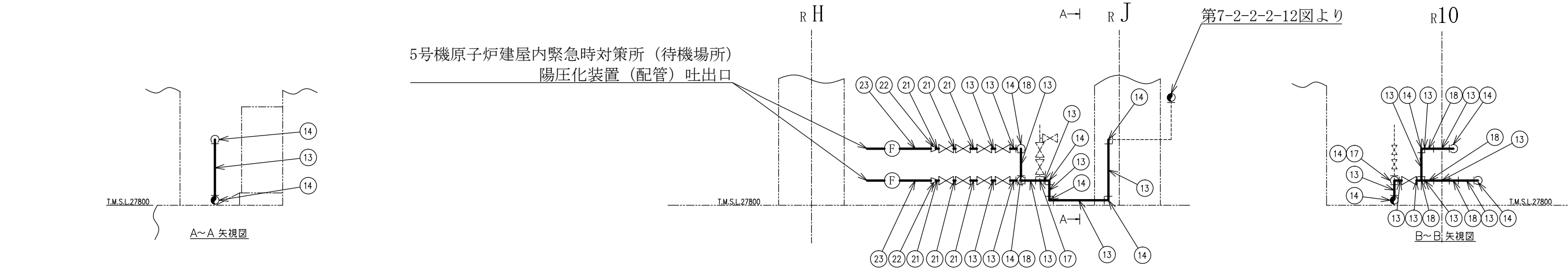
工事計画認可申請	第7-2-2-2-12図
柏崎刈羽原子力発電所第7号機	
名称	放射線管理施設のうち換気設備（緊急時対策所換気空調系）に係る主配管の配置を明示した図面（その12）
東京電力ホールディングス株式会社	

注1：寸法はmmを示す。

注2：図中の丸番号は別紙1のNo.を示す。



5号機原子炉建屋内緊急時対策所（待機場所）  
陽圧化装置（配管）吐出口



5号機原子炉建屋内緊急時対策所（待機場所）  
陽圧化装置（配管）吐出口

I.M.S.L.27800

A~A 矢視図

I.M.S.L.27800

I.M.S.L.27800

B~B 矢視図

5号機原子炉建屋

工事計画認可申請 第7-2-2-2-13図

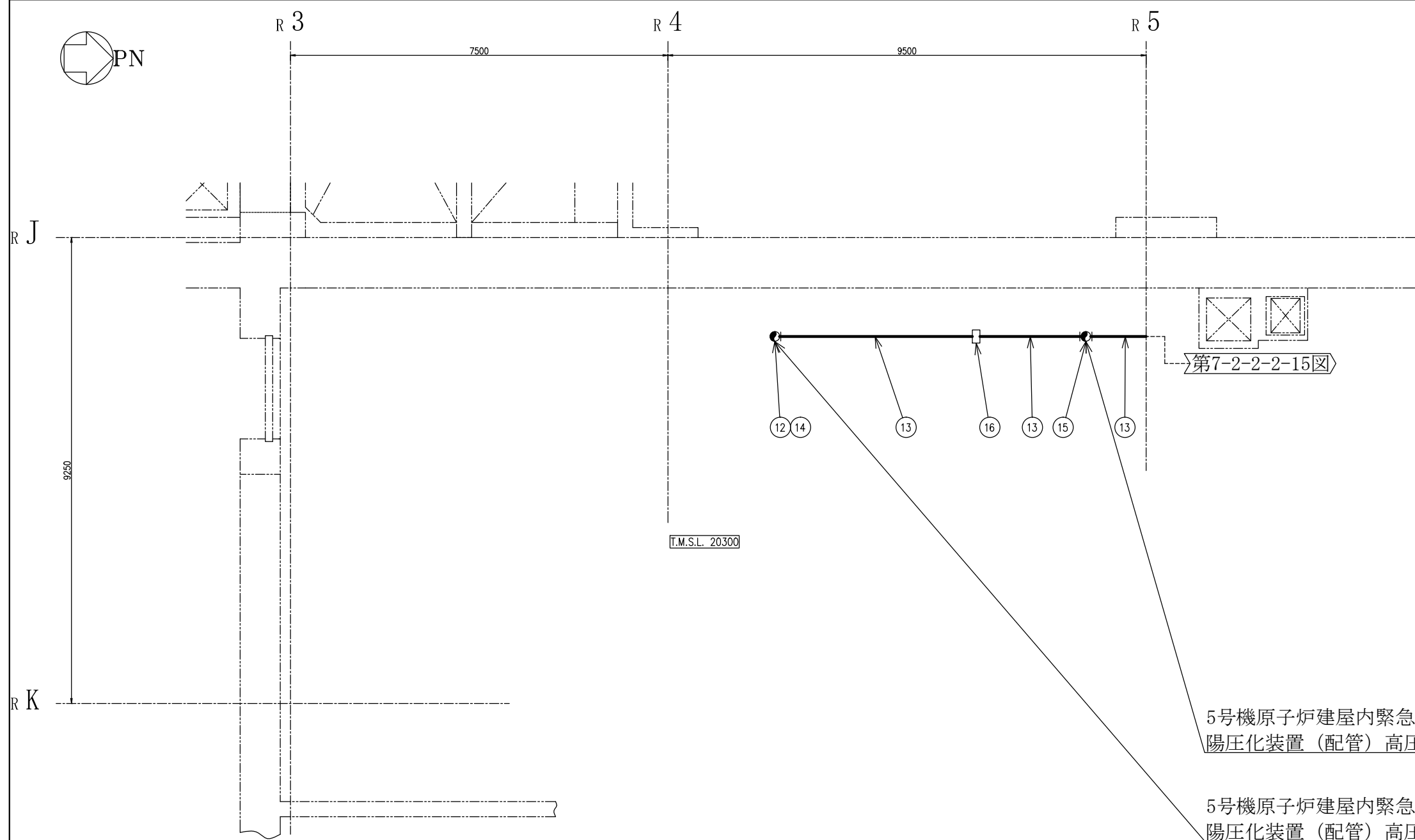
柏崎刈羽原子力発電所第7号機

名称 放射線管理施設のうち換気設備（緊急時対策所換気空調系）に係る主配管の配置を明示した図面（その13）

東京電力ホールディングス株式会社

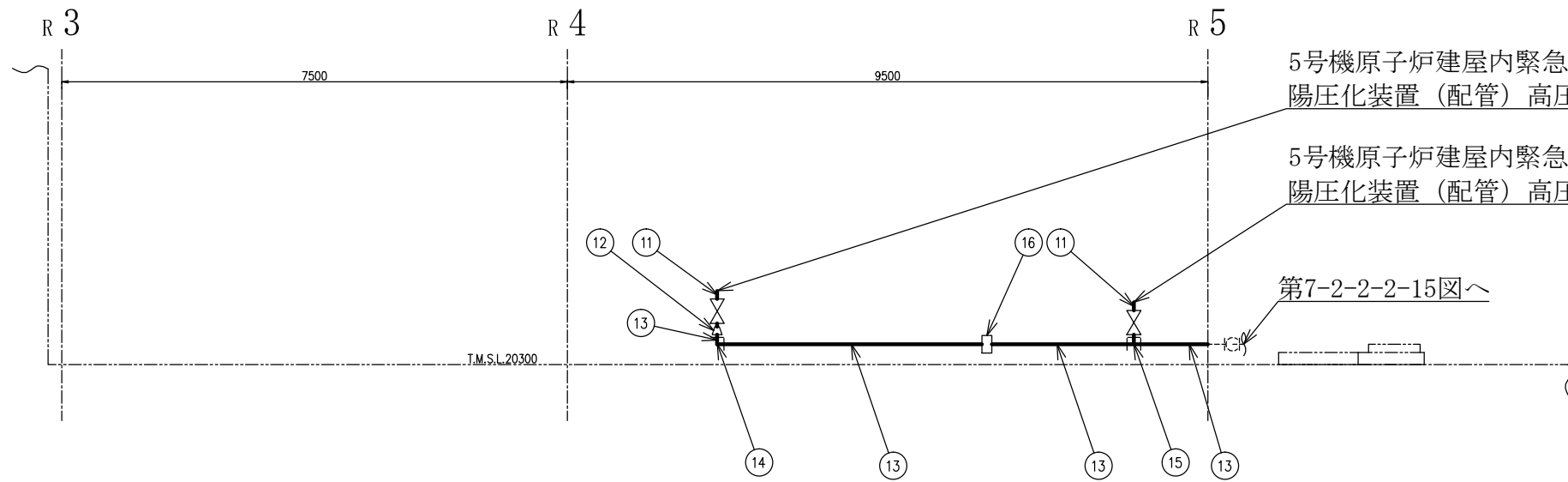
注1：寸法はmmを示す。

注2：図中の丸番号は別紙1のNo.を示す。



5号機原子炉建屋内緊急時対策所（待機場所）  
陽圧化装置（配管） 高压ホース接続口（下流側）

5号機原子炉建屋内緊急時対策所（待機場所）  
陽圧化装置（配管） 高压ホース接続口（下流側）



5号機原子炉建屋内緊急時対策所（待機場所）  
陽圧化装置（配管） 高压ホース接続口（下流側）

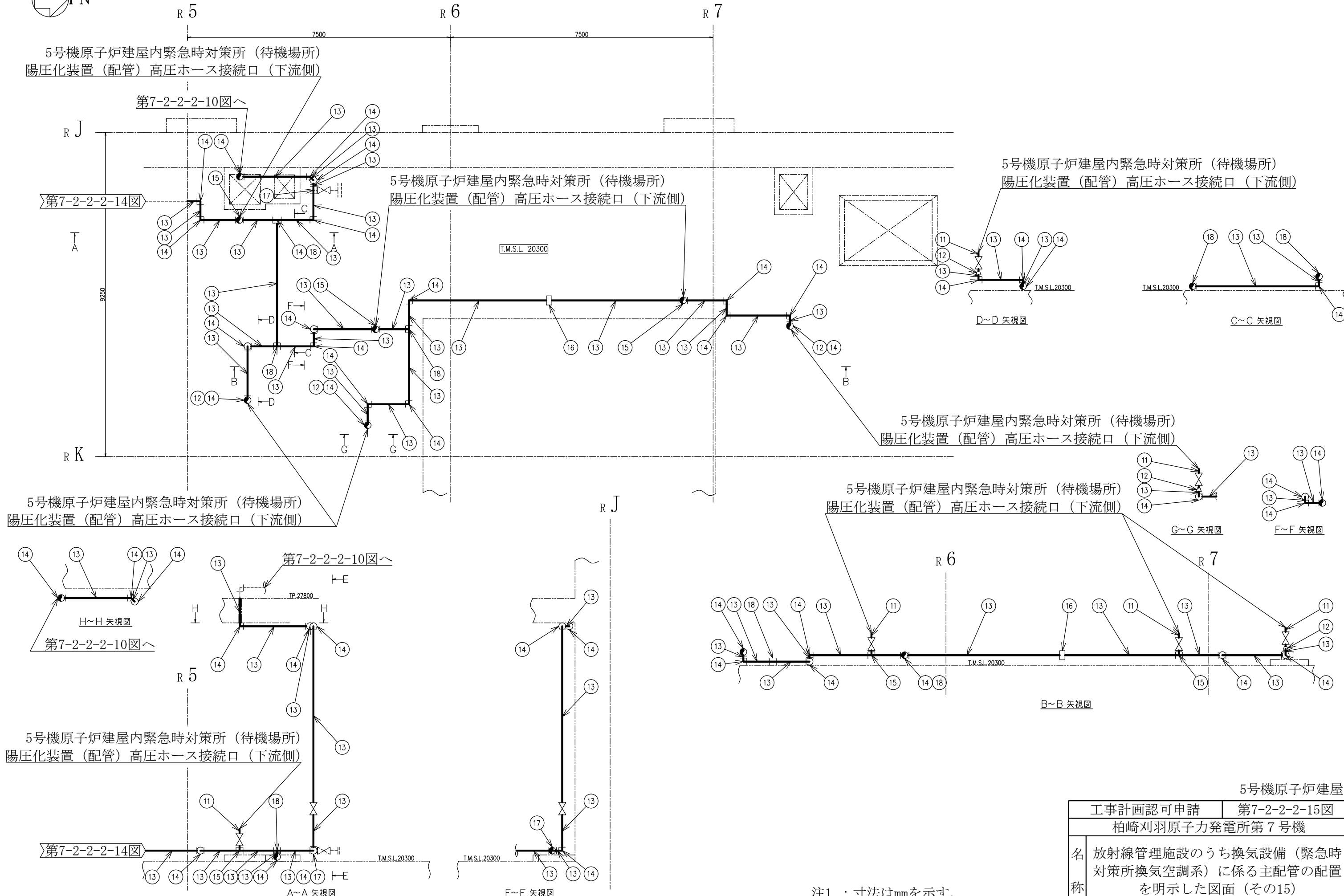
5号機原子炉建屋内緊急時対策所（待機場所）  
陽圧化装置（配管） 高压ホース接続口（下流側）

注1：寸法はmmを示す。

注2：図中の丸番号は別紙1のNo.を示す。

5号機原子炉建屋	
工事計画認可申請	第7-2-2-2-14図
柏崎刈羽原子力発電所第7号機	
名称	放射線管理施設のうち換気設備（緊急時対策所換気空調系）に係る主配管の配置を明示した図面（その14）
東京電力ホールディングス株式会社	





5号機原子炉建屋内緊急時対策所 (待機場所)  
陽圧化装置 (配管) 高压ホース接続口 (下流側)

5号機原子炉建屋内緊急時対策所 (待機場所)  
陽圧化装置 (配管) 高压ホース接続口 (下流側)

5号機原子炉建屋内緊急時対策所 (待機場所)  
陽圧化装置 (配管) 高压ホース接続口 (下流側)

5号機原子炉建屋内緊急時対策所 (待機場所)  
陽圧化装置 (配管) 高压ホース接続口 (下流側)

5号機原子炉建屋内緊急時対策所 (待機場所)  
陽圧化装置 (配管) 高压ホース接続口 (下流側)

5号機原子炉建屋

工事計画認可申請	第7-2-2-2-15図
柏崎刈羽原子力発電所第7号機	
名称	放射線管理施設のうち換気設備 (緊急時対策所換気空調系) に係る主配管の配置を明示した図面 (その15)
東京電力ホールディングス株式会社	

注1 : 寸法はmmを示す。  
注2 : 図中の丸番号は別紙1のNo.を示す。

第 7-2-2-2-1~15 図 放射性管理施設のうち換気設備（緊急時対策所換気空調系）に係る主配管の配置を明示した図面 別紙 1

工事計画抜粋

・常設

変更前						変更後						No. *6
名称	最高使用圧	最高使用温度 (°C)	外径 (mm)	厚さ (mm)	材料	名称	最高使用圧 (MPa)	最高使用温度 (°C)	外径 (mm)	厚さ (mm)	材料	
緊急時対策所換気空調系	—	—	—	—	—	5号機原子炉建屋内緊急時対策所 (対策本部) 陽圧化装置 (配管) 高压ホース接続口 (下流側) ~ 吐出口 (6, 7号機共用)	15.0*1	40*1	21.7*2	2.8*2	SUS304TP	1
									*2, *3 22.2 /— /22.2	*2, *4 3.5 /— /3.5	SUS304	2
									22.2*2, *3	3.5*2, *4	SUS304	3
									*2, *3, *5 22.2	*2, *4, *5 3.5	SUS304*5	4
									*2, *3 22.2 /22.2 /22.2	*2, *4 3.5 /3.5 /3.5	SUS304	5
									*2, *3 22.2 /22.2 /—	*2, *4 3.5 /3.5 /—	SUS304	6
									34.0*2	3.4*2	SUS304TP	7
									*2, *3 34.5 /34.5 /—	*2, *4 4.3 /4.3 /—	SUS304	8
									48.6*2	3.7*2	SUS304TP	9
									*2, *3, *5 49.1	*2, *4, *5 4.7	SUS304*5	10

K7 ① 7-2-2-2-1~15 R0

変更前						変更後						No. *6
名称	最高使用圧	最高使用温度 (°C)	外径 (mm)	厚さ (mm)	材料	名称	最高使用圧 (MPa)	最高使用温度 (°C)	外径 (mm)	厚さ (mm)	材料	
緊急時対策所換気空調系	—					5号機原子炉建屋内緊急時対策所 (待機場所) 陽圧化装置 (配管) 高圧ホース接続口 (下流側) ~ 吐出口 (6, 7号機共用)	15.0*1	40*1	21.7*2	2.8*2	SUS304TP	11
									*2, *3 22.2 /49.1	*2, *4 3.5 /4.7	SUS304	12
									48.6*2	3.7*2	SUS304TP	13
									*2, *3, *5 49.1	*2, *3, *5 4.7	SUS304*5	14
									*2, *3 49.1 /49.1 /22.2	*2, *4 4.7 /4.7 /3.5	SUS304	15
									49.1*2, *3	4.7*2, *4	SUS304	16
									*2, *3 49.1 /49.1 /—	*2, *4 4.7 /4.7 /—	SUS304	17
									*2, *3 49.1 /49.1 /49.1	*2, *4 4.7 /4.7 /4.7	SUS304	18
									*2, *3 49.1 /— /22.2	*2, *4 4.7 /— /3.5	SUS304	19
									*2, *3 49.1 /— /49.1	*2, *4 4.7 /— /4.7	SUS304	20
						(次項へ続く)						

変更前						変更後						No. *6	
名称	最高使用圧	最高使用温度 (°C)	外径 (mm)	厚さ (mm)	材料	名称	最高使用圧 (MPa)	最高使用温度 (°C)	外径 (mm)	厚さ (mm)	材料		
緊急時対策所換気空調系	—					緊急時対策所換気空調系	1.0*1	40*1	(前項からの続き)				
									48.6*2	3.7*2	SUS304TP		21
									48.6 /89.1	3.7 /5.5	SUS304		22
									89.1*2	5.5*2	SUS304TP	23	

注記\*1 : 重大事故等時における使用時の値。

\*2 : 公称値を示す。

\*3 : 差込継手の差込部内径を示す。

\*4 : 差込継手の差込部最小厚さを示す。

\*5 : エルボを示す。

\*6 : 第 7-2-2-2-1~15 図 放射性管理施設のうち換気設備 (緊急時対策所換気空調系) に係る主配管の配置を明示した図面に記載の○番号を示す。

第 7-2-2-2-1~15 図 放射性管理施設のうち換気設備（緊急時対策所換気空調系）に係る主配管の配置を明示した図面 別紙 2

工事計画記載の公称値の許容範囲

[主配管]

管 No. 1\*<sup>1</sup>

主要寸法 (mm)		許容範囲	根 拠
外径	21.7	±0.3mm	J I S G 3 4 5 9による材料公差
厚さ	2.8	±10%	同上

管 No. 2\*<sup>1</sup>

主要寸法 (mm)		許容範囲	根 拠
外径	48.6	±0.5mm	J I S G 3 4 5 9による材料公差
厚さ	3.7	±0.5mm	同上

管 No. 3\*<sup>1</sup>

主要寸法 (mm)		許容範囲	根 拠
外径	34.0	±1%	J I S G 3 4 5 9による材料公差
厚さ	3.4	±10%	同上

管 No. 4\*<sup>1</sup>

主要寸法 (mm)		許容範囲	根 拠
外径	48.6	±0.5mm	J I S G 3 4 5 9による材料公差
厚さ	3.7	±0.5mm	同上

管 No. 5\*1

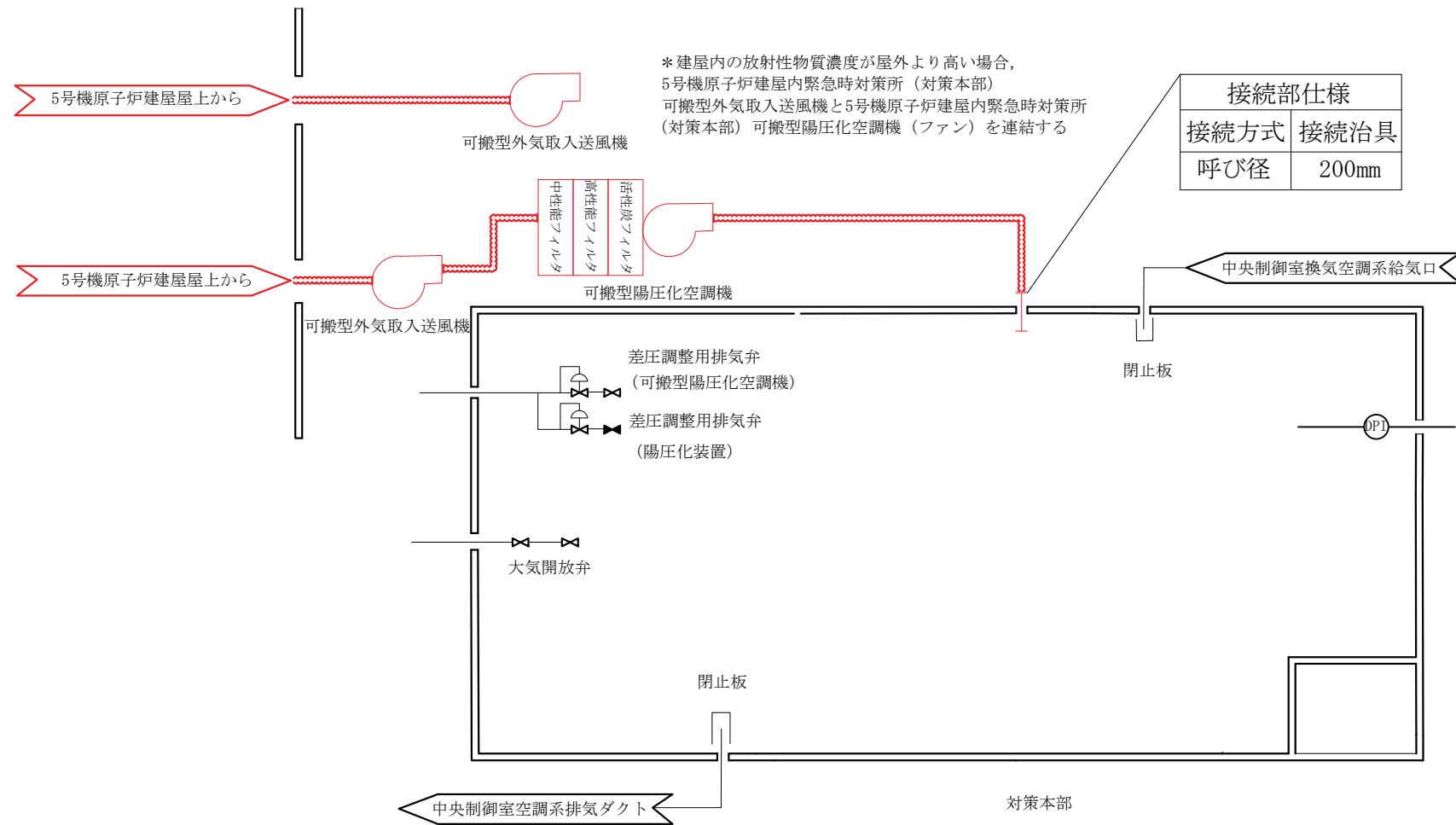
主要寸法 (mm)		許容範囲	根 拠
外径	89.1	±1%	J I S G 3 4 5 9による材料公差
厚さ	5.5	±12.5%	同上

管 No. 6\*1

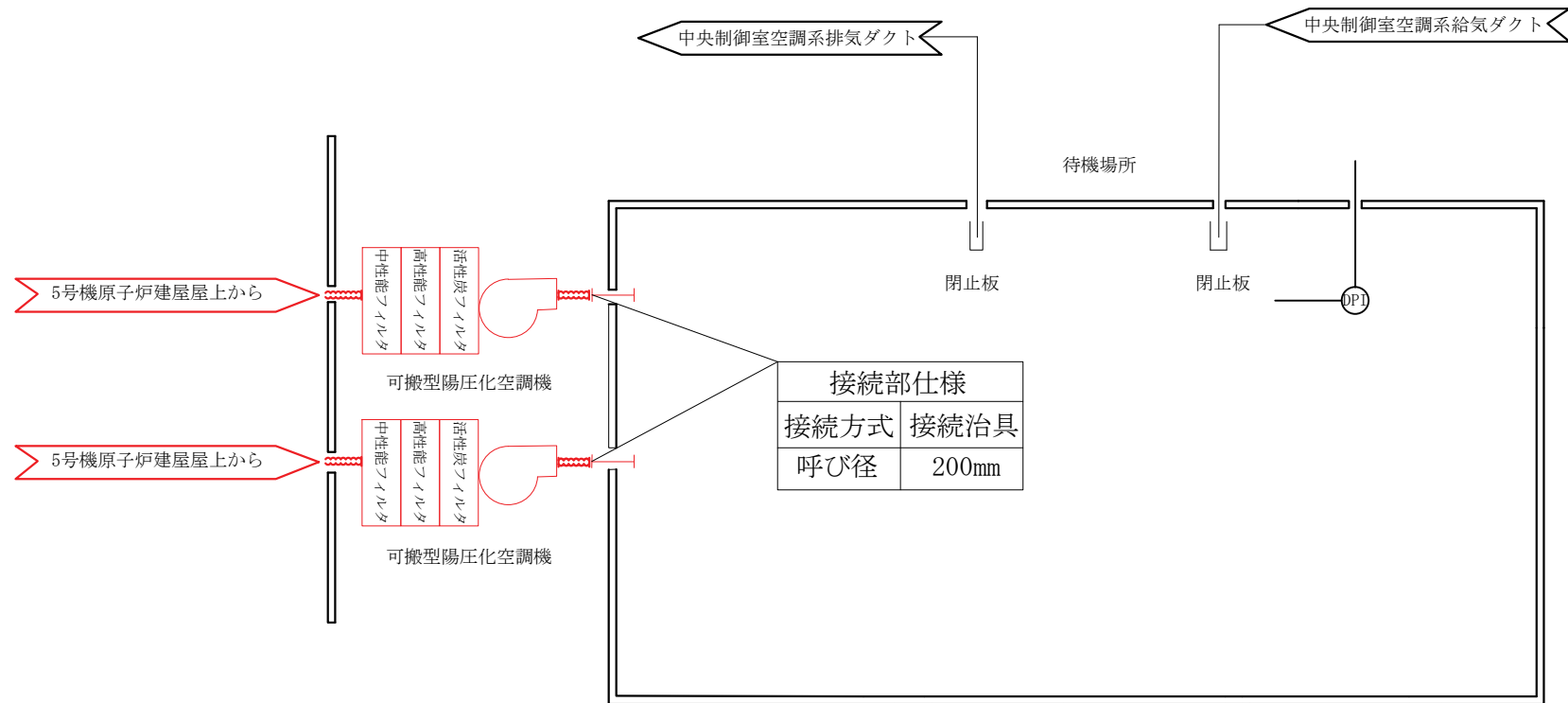
主要寸法 (mm)		許容範囲	根 拠
外径	48.6	±0.5mm	J I S G 3 4 5 9による材料公差
厚さ	3.7	±0.5mm	同上

注：主要寸法は、工事計画記載の公称値を示す。

注記\*1：管の強度計算書の管 No. を示す。



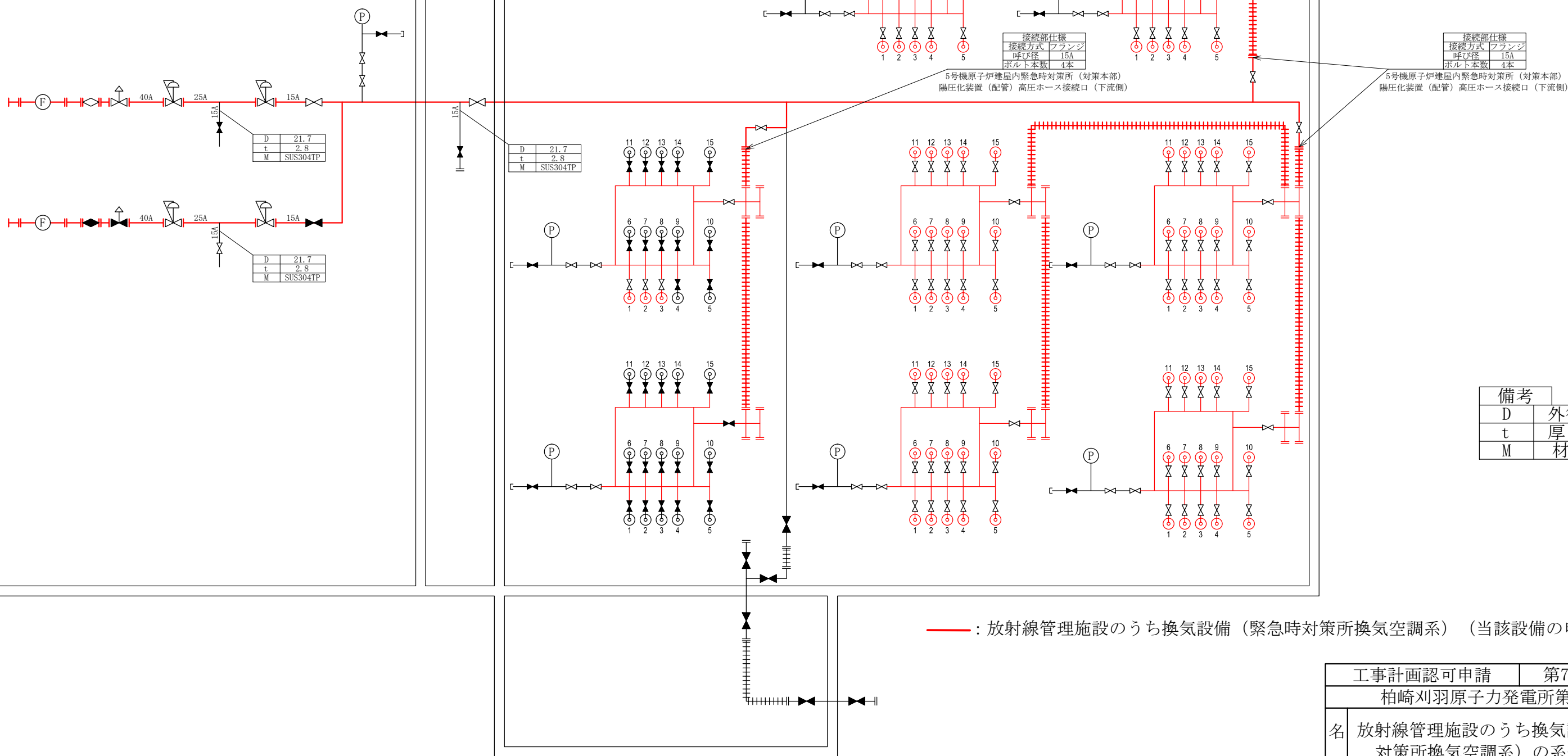
接続部仕様	
接続方式	接続治具
呼び径	200mm



— : 放射線管理施設のうち換気設備（緊急時対策所換気空調系）  
（当該設備の申請範囲）

工事計画認可申請	第7-2-2-3-1図
柏崎刈羽原子力発電所第7号機	
名称	放射線管理施設のうち換気設備 （緊急時対策所換気空調系）の系統図 （その1）（重大事故等対処設備）
東京電力ホールディングス株式会社	

5号機原子炉建屋内緊急時対策所（対策本部・高気密室）



接続部仕様
接続方式 フランジ
呼び径 15A
ボルト本数 4本

接続部仕様
接続方式 フランジ
呼び径 15A
ボルト本数 4本

備考	
D	外径 mm
t	厚さ mm
M	材 料

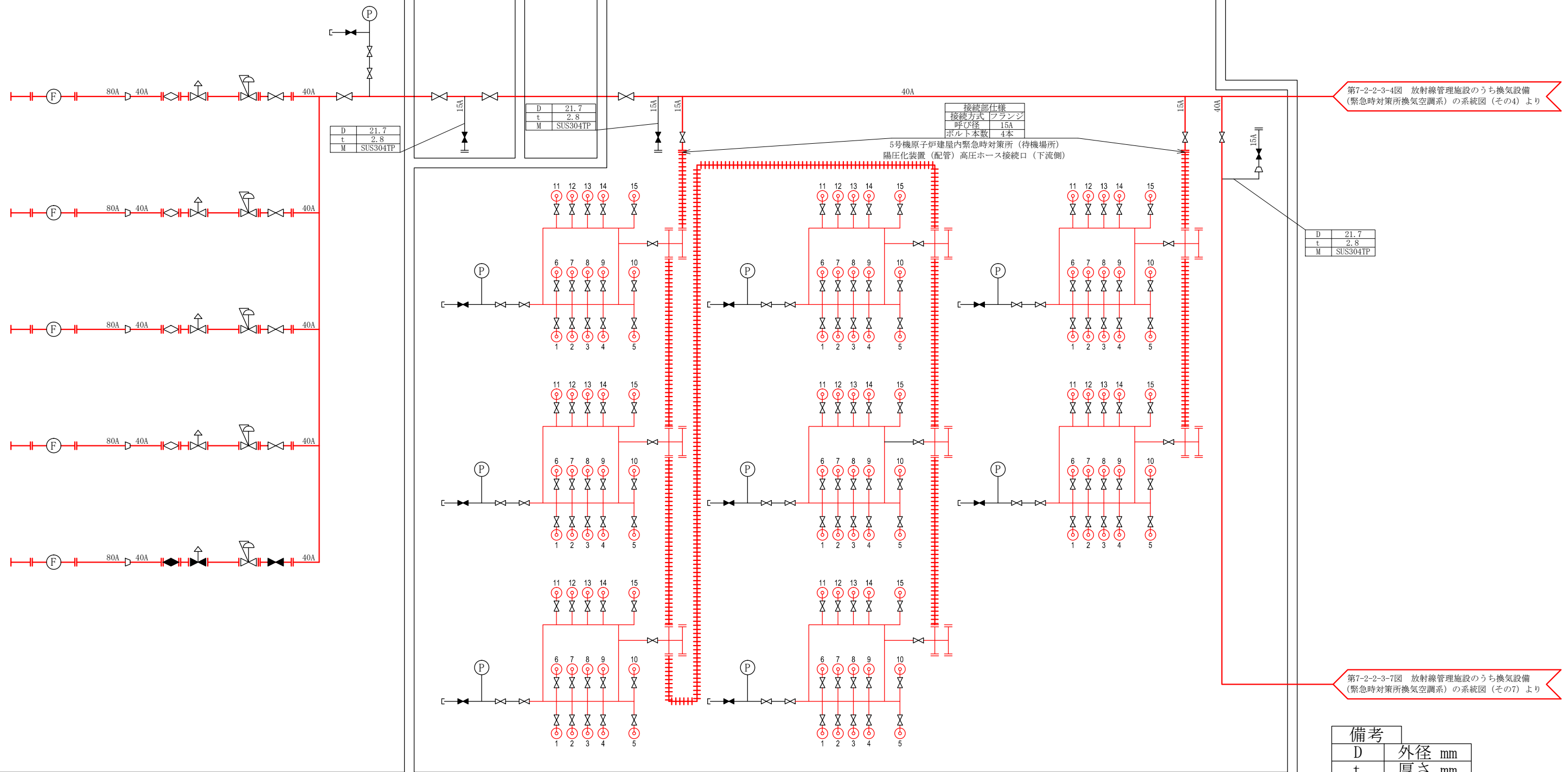
— : 放射線管理施設のうち換気設備（緊急時対策所換気空調系）（当該設備の申請範囲）

注：可搬設備の接続構成は一例を示す。

工事計画認可申請	第7-2-2-3-2図
柏崎刈羽原子力発電所第7号機	
名 称	放射線管理施設のうち換気設備（緊急時対策所換気空調系）の系統図（その2）（重大事故等対処設備）
東京電力ホールディングス株式会社	



5号機原子炉建屋内緊急時対策所（待機場所）



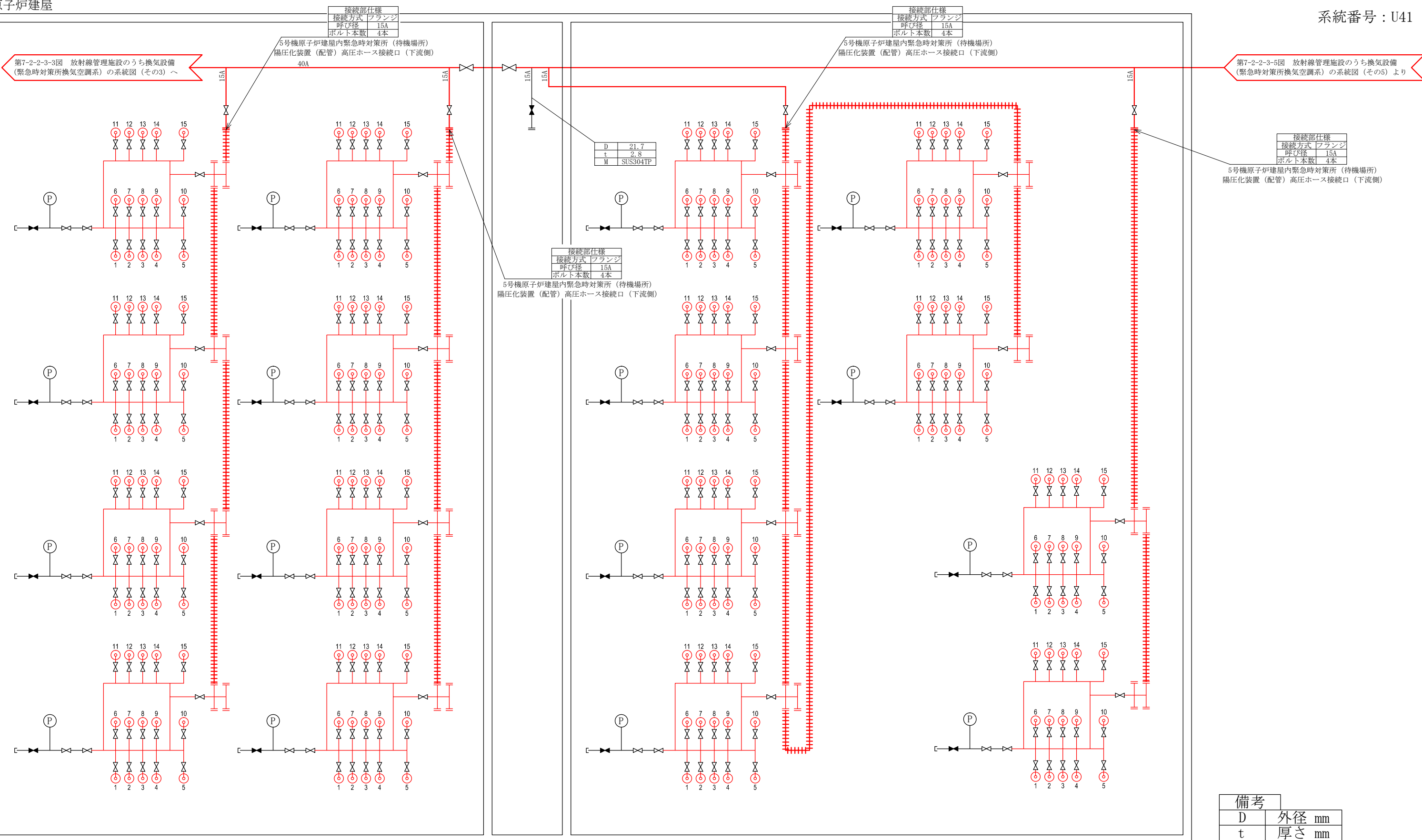
第7-2-2-3-4図 放射線管理施設のうち換気設備（緊急時対策所換気空調系）の系統図（その4）より

第7-2-2-3-7図 放射線管理施設のうち換気設備（緊急時対策所換気空調系）の系統図（その7）より

— : 放射線管理施設のうち換気設備（緊急時対策所換気空調系）（当該設備の申請範囲）

注：可搬設備の接続構成は一例を示す。

工事計画認可申請	第7-2-2-3-3図
柏崎刈羽原子力発電所第7号機	
名 称	放射線管理施設のうち換気設備（緊急時対策所換気空調系）の系統図（その3）（重大事故等対処設備）
東京電力ホールディングス株式会社	



第7-2-2-3-3図 放射線管理施設のうち換気設備 (緊急時対策所換気空調系) の系統図 (その3) へ

第7-2-2-3-5図 放射線管理施設のうち換気設備 (緊急時対策所換気空調系) の系統図 (その5) より

接続部仕様	
接続方式	フランジ
呼び径	15A
ボルト本数	4本

接続部仕様	
接続方式	フランジ
呼び径	15A
ボルト本数	4本

D	21.7
t	2.8
M	SUS304TP

接続部仕様	
接続方式	フランジ
呼び径	15A
ボルト本数	4本

接続部仕様	
接続方式	フランジ
呼び径	15A
ボルト本数	4本

5号機原子炉建屋内緊急時対策所 (待機場所) 陽圧化装置 (配管) 高圧ホース接続口 (下流側)

備考	
D	外径 mm
t	厚さ mm
M	材料

— : 放射線管理施設のうち換気設備 (緊急時対策所換気空調系) (当該設備の申請範囲)

工事計画認可申請		第7-2-2-3-4図
柏崎刈羽原子力発電所第7号機		
名称	放射線管理施設のうち換気設備 (緊急時対策所換気空調系) の系統図 (その4) (重大事故等対処設備)	
	東京電力ホールディングス株式会社	

注：可搬設備の接続構成は一例を示す。

接続部仕様	
接続方式	フランジ
呼び径	15A
ボルト本数	4本

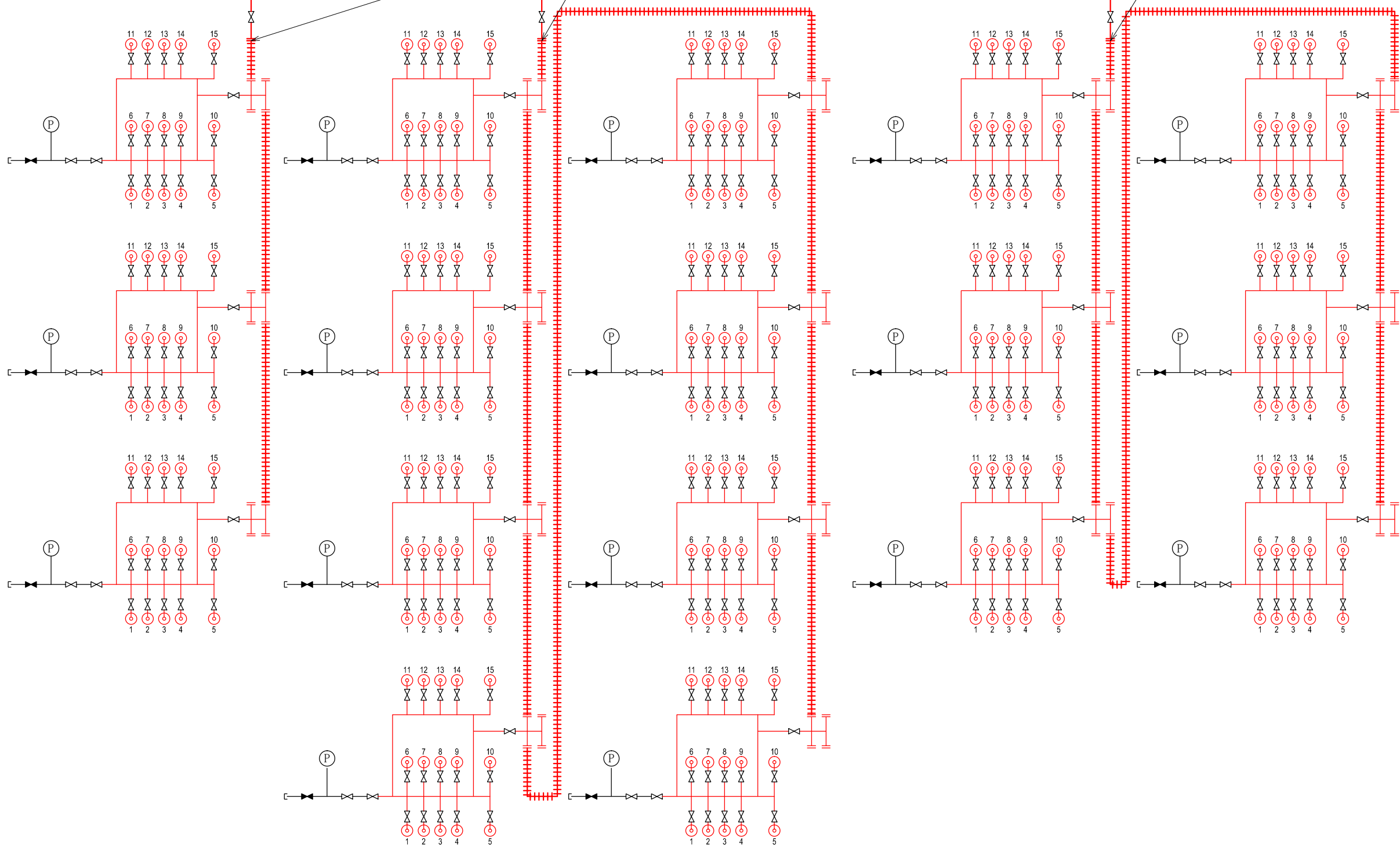
接続部仕様	
接続方式	フランジ
呼び径	15A
ボルト本数	4本

5号機原子炉建屋内緊急時対策所（待機場所）  
 陽圧化装置（配管）高圧ホース接続口（下流側）  
 40A

5号機原子炉建屋内緊急時対策所（待機場所）  
 陽圧化装置（配管）高圧ホース接続口（下流側）  
 40A

第7-2-2-3-4図 放射線管理施設のうち換気設備  
 （緊急時対策所換気空調系）の系統図（その4）へ

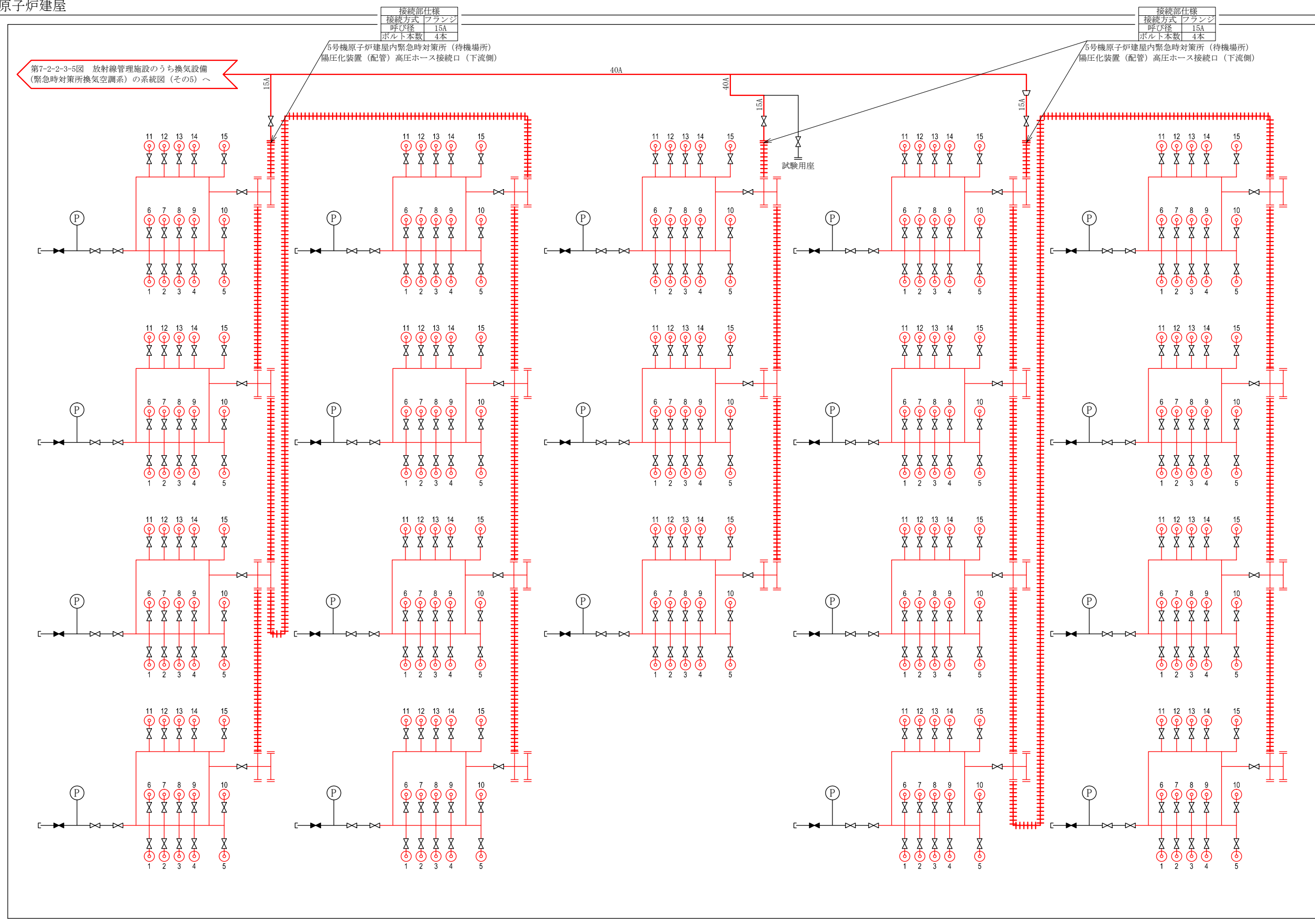
第7-2-2-3-6図 放射線管理施設のうち換気設備  
 （緊急時対策所換気空調系）の系統図（その6）より



— : 放射線管理施設のうち換気設備（緊急時対策所換気空調系）（当該設備の申請範囲）

工事計画認可申請	第7-2-2-3-5図
柏崎刈羽原子力発電所第7号機	
名	放射線管理施設のうち換気設備（緊急時対策所換気空調系）の系統図（その5）（重大事故等対処設備）
称	東京電力ホールディングス株式会社

注：可搬設備の接続構成は一例を示す。



接続部仕様
接続方式 フランジ
呼び径 15A
ボルト本数 4本

接続部仕様
接続方式 フランジ
呼び径 15A
ボルト本数 4本

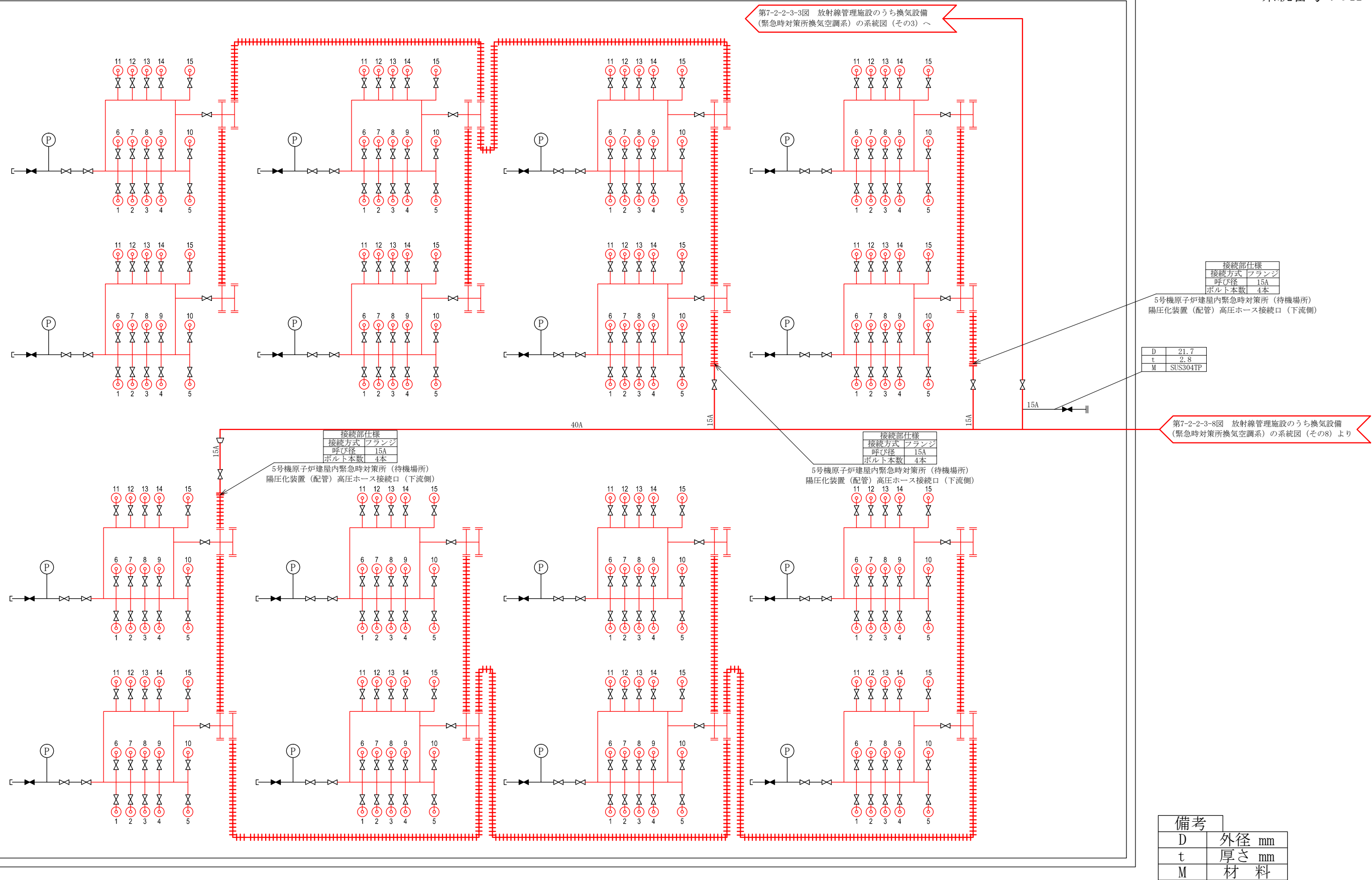
第7-2-2-3-5図 放射線管理施設のうち換気設備 (緊急時対策所換気空調系) の系統図 (その5) へ

5号機原子炉建屋内緊急時対策所 (待機場所) 陽圧化装置 (配管) 高圧ホース接続口 (下流側)

— : 放射線管理施設のうち換気設備 (緊急時対策所換気空調系) (当該設備の申請範囲)

工事計画認可申請	第7-2-2-3-6図
柏崎刈羽原子力発電所第7号機	
名称	放射線管理施設のうち換気設備 (緊急時対策所換気空調系) の系統図 (その6) (重大事故等対処設備)
東京電力ホールディングス株式会社	

注：可搬設備の接続構成は一例を示す。



— : 放射線管理施設のうち換気設備(緊急時対策所換気空調系) (当該設備の申請範囲)

注: 可搬設備の接続構成は一例を示す。

工事計画認可申請	第7-2-2-3-7図
柏崎刈羽原子力発電所第7号機	
名称	放射線管理施設のうち換気設備(緊急時対策所換気空調系)の系統図(その7)(重大事故等対処設備)
東京電力ホールディングス株式会社	

接続部仕様
接続方式 フランジ
呼び径 15A
ボルト本数 4本

接続部仕様
接続方式 フランジ
呼び径 15A
ボルト本数 4本

接続部仕様
接続方式 フランジ
呼び径 15A
ボルト本数 4本

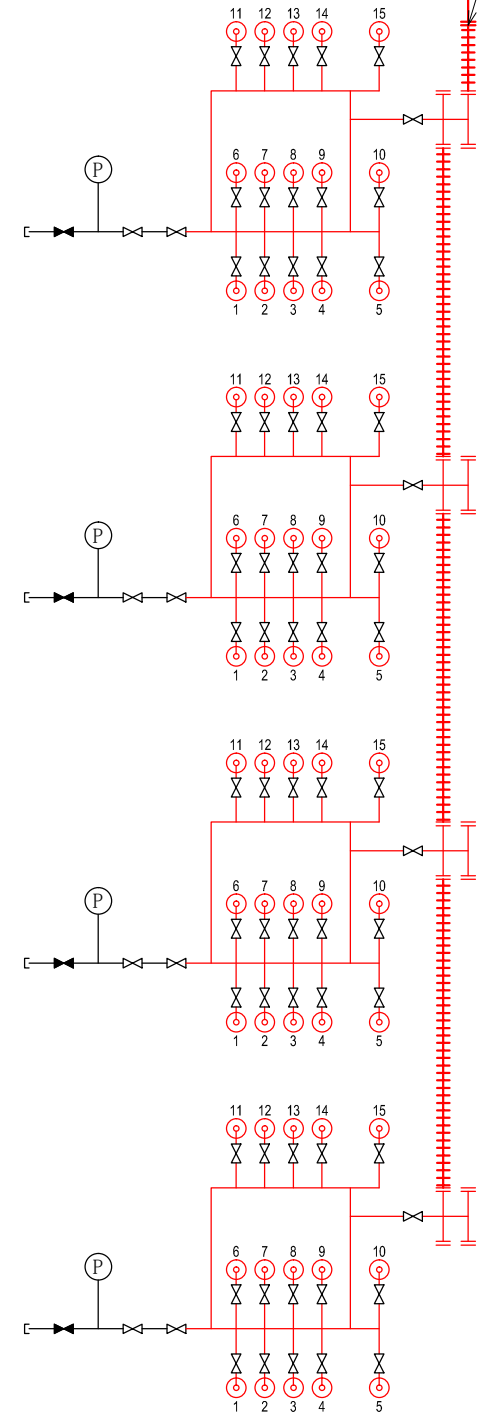
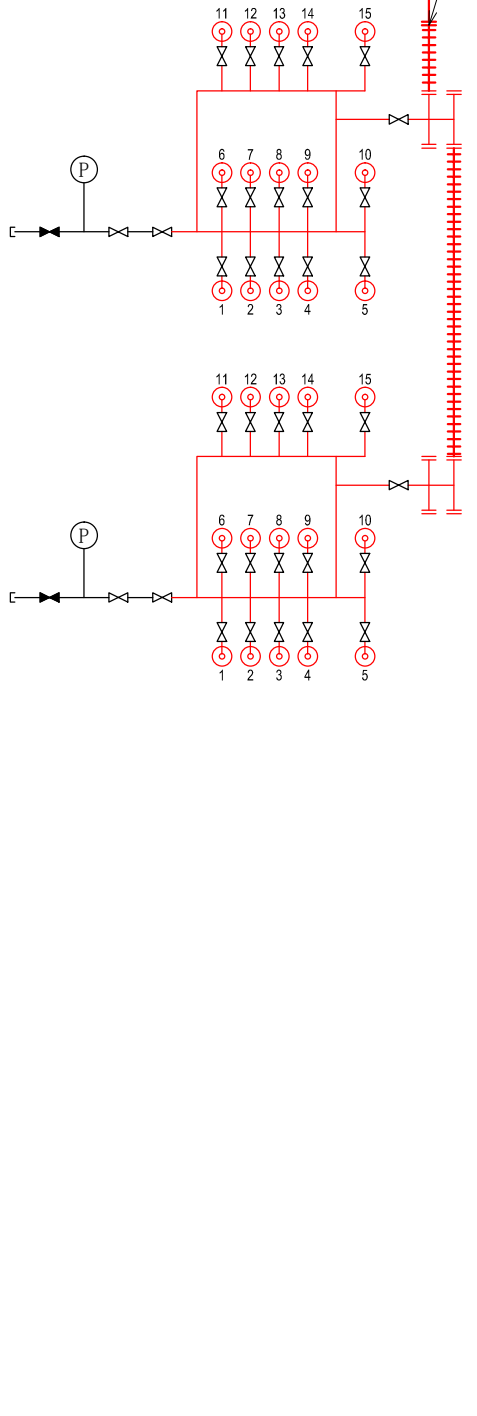
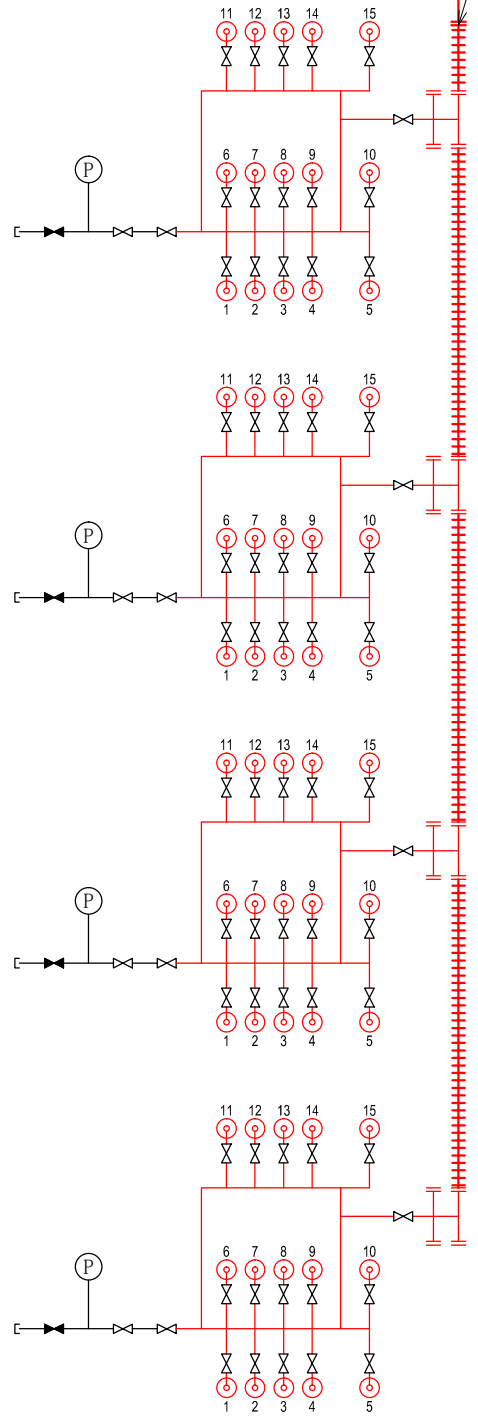
第7-2-2-3-7図 放射線管理施設のうち換気設備  
(緊急時対策所換気空調系)の系統図(その7)へ

5号機原子炉建屋内緊急時対策所(待機場所)  
陽圧化装置(配管) 高圧ホース接続口(下流側)

5号機原子炉建屋内緊急時対策所(待機場所)  
陽圧化装置(配管) 高圧ホース接続口(下流側)

5号機原子炉建屋内緊急時対策所(待機場所)  
陽圧化装置(配管) 高圧ホース接続口(下流側)

第7-2-2-3-9図 放射線管理施設のうち換気設備  
(緊急時対策所換気空調系)の系統図(その9)より

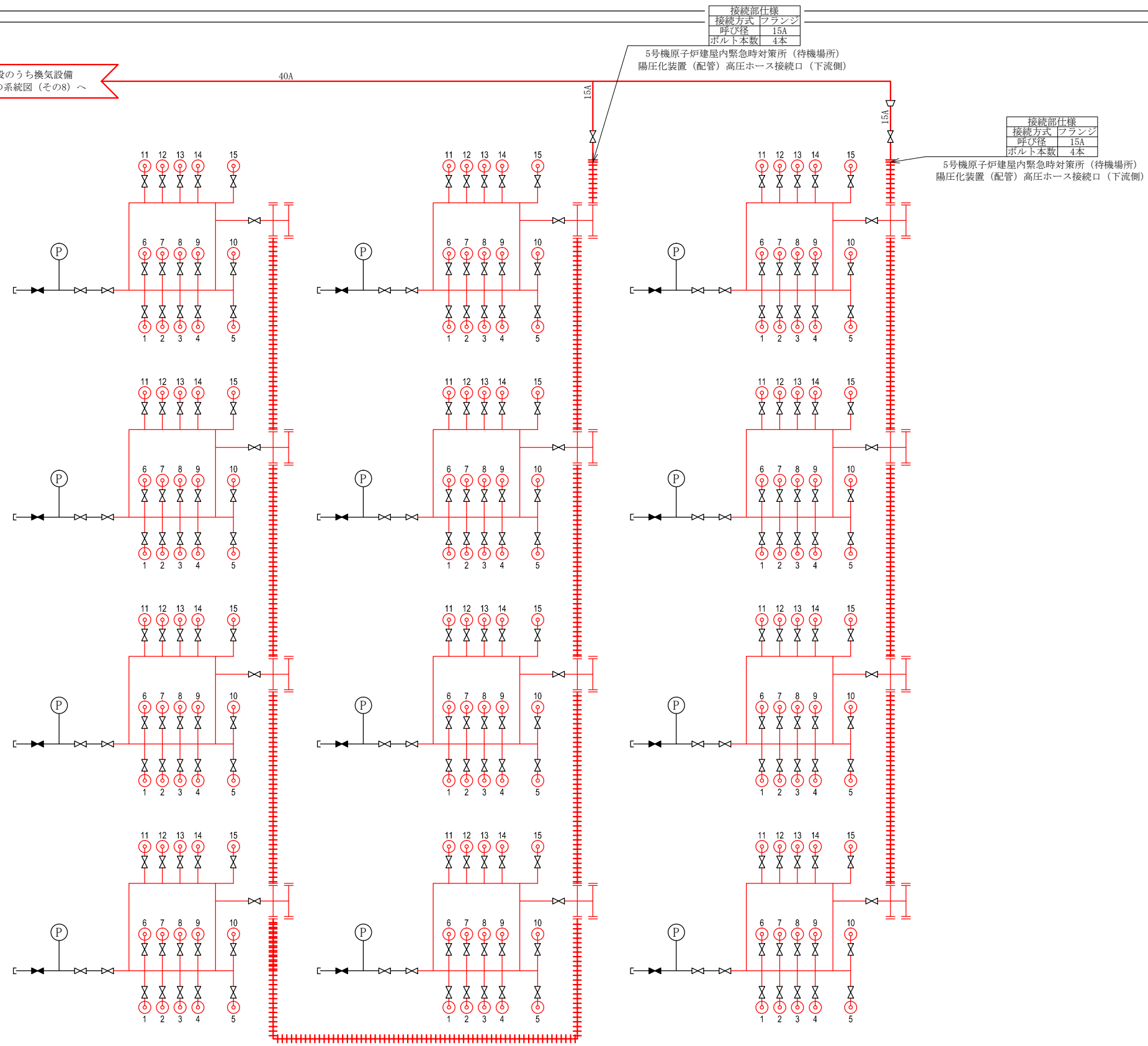


— : 放射線管理施設のうち換気設備(緊急時対策所換気空調系) (当該設備の申請範囲)

工事計画認可申請	第7-2-2-3-8図
柏崎刈羽原子力発電所第7号機	
名称	放射線管理施設のうち換気設備(緊急時対策所換気空調系)の系統図(その8)(重大事故等対処設備)
東京電力ホールディングス株式会社	

注：可搬設備の接続構成は一例を示す。

第7-2-2-3-8 放射線管理施設のうち換気設備  
(緊急時対策所換気空調系)の系統図(その8)へ



接続部仕様	
接続方式	フランジ
呼び径	15A
ボルト本数	4本

5号機原子炉建屋内緊急時対策所(待機場所)  
陽圧化装置(配管) 高圧ホース接続口(下流側)

接続部仕様	
接続方式	フランジ
呼び径	15A
ボルト本数	4本

5号機原子炉建屋内緊急時対策所(待機場所)  
陽圧化装置(配管) 高圧ホース接続口(下流側)

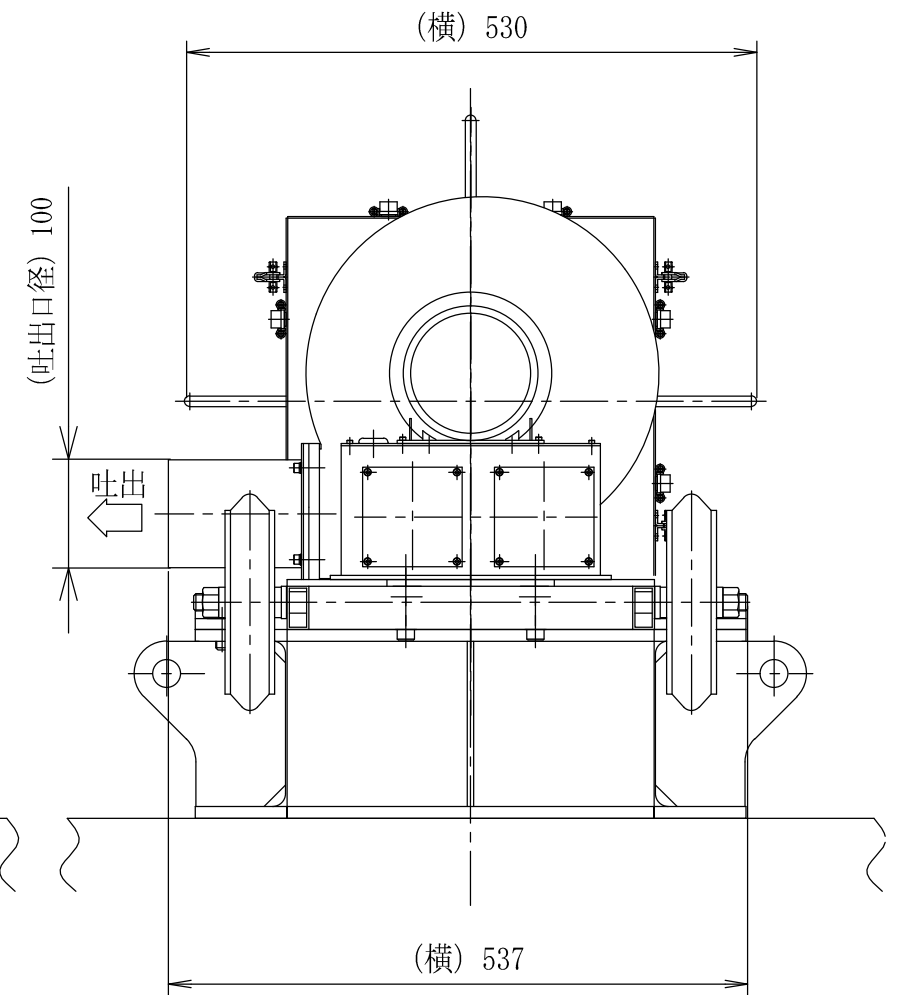
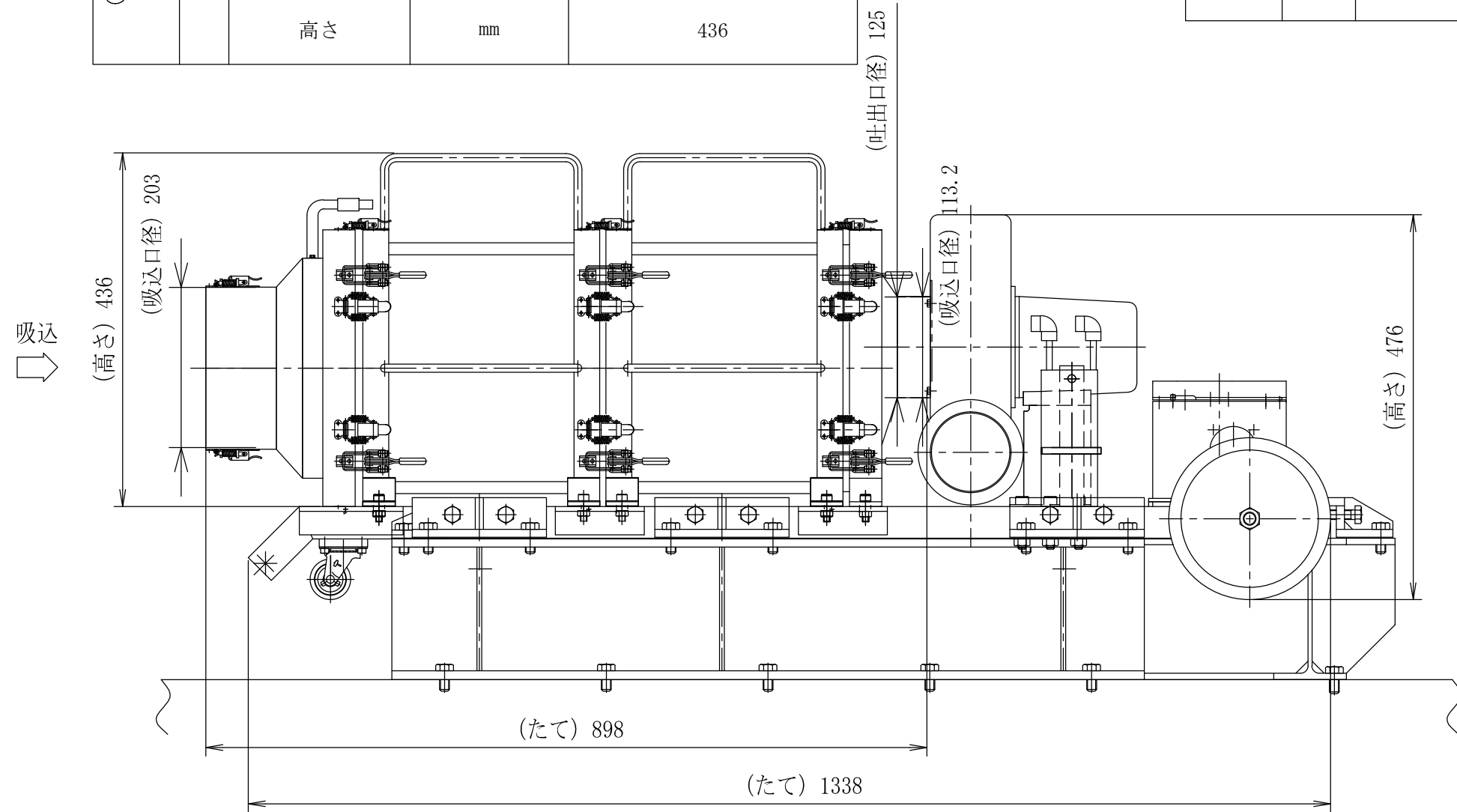
— : 放射線管理施設のうち換気設備(緊急時対策所換気空調系) (当該設備の申請範囲)

工事計画認可申請	第7-2-2-3-9図
柏崎刈羽原子力発電所第7号機	
名称	放射線管理施設のうち換気設備(緊急時対策所換気空調系)の系統図(その9)(重大事故等対処設備)
東京電力ホールディングス株式会社	

注：可搬設備の接続構成は一例を示す。

主要目表				
5号機原子炉建屋内緊急時対策所 (対策本部)可搬型陽圧化空調機 (フィルタユニット)(6,7号機共用)	主要寸法	吸込口径	mm	203
		吐出口径	mm	125
		たて	mm	898
		横	mm	530
		高さ	mm	436

主要目表				
5号機原子炉建屋内緊急時対策所 (対策本部)可搬型陽圧化空調機 (ファン)(6,7号機共用)	主要寸法	吸込口径	mm	113.2
		吐出口径	mm	100
		たて	mm	1338
		横	mm	537
		高さ	mm	476



注1: 寸法はmmを示す。  
 注2: 特記なき寸法は公称値を示す。  
 ※6,7号機共用

工事計画認可申請	第7-2-2-4-1図
柏崎刈羽原子力発電所第7号機	
名	放射線管理施設のうち換気設備(緊急時対策所換気空調系)の構造図 5号機原子炉建屋内緊急時対策所(対策本部)可搬型陽圧化空調機
称	東京電力ホールディングス株式会社



第 7-2-2-4-1 図 放射線管理施設のうち換気設備（緊急時対策所換気空調系）の構造図 5号機原子炉  
建屋内緊急時対策所（対策本部）可搬型陽圧化空調機 別紙

工事計画記載の公称値の許容範囲

5号機原子炉建屋内緊急時対策所（対策本部）可搬型陽圧化空調機（ファン）（6,7号機共用）

主要寸法 (mm)		許容範囲	根 拠
吸込口径	113.2	±1.5mm	製造能力，製造実績を考慮したメーカー基準
吐出口径	100	±4mm	同上
た て	1338	±14mm	同上
横	537	±6mm	同上
高 さ	476	±5mm	同上

注：主要寸法は，工事計画記載の公称値

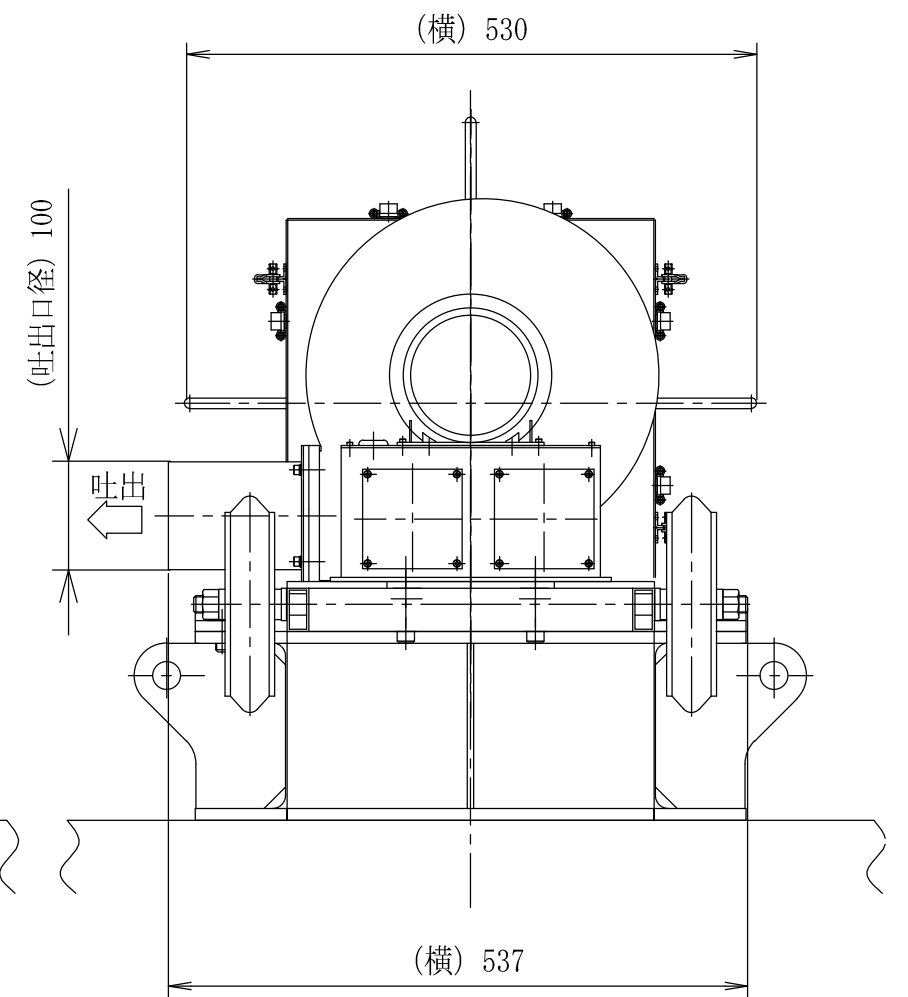
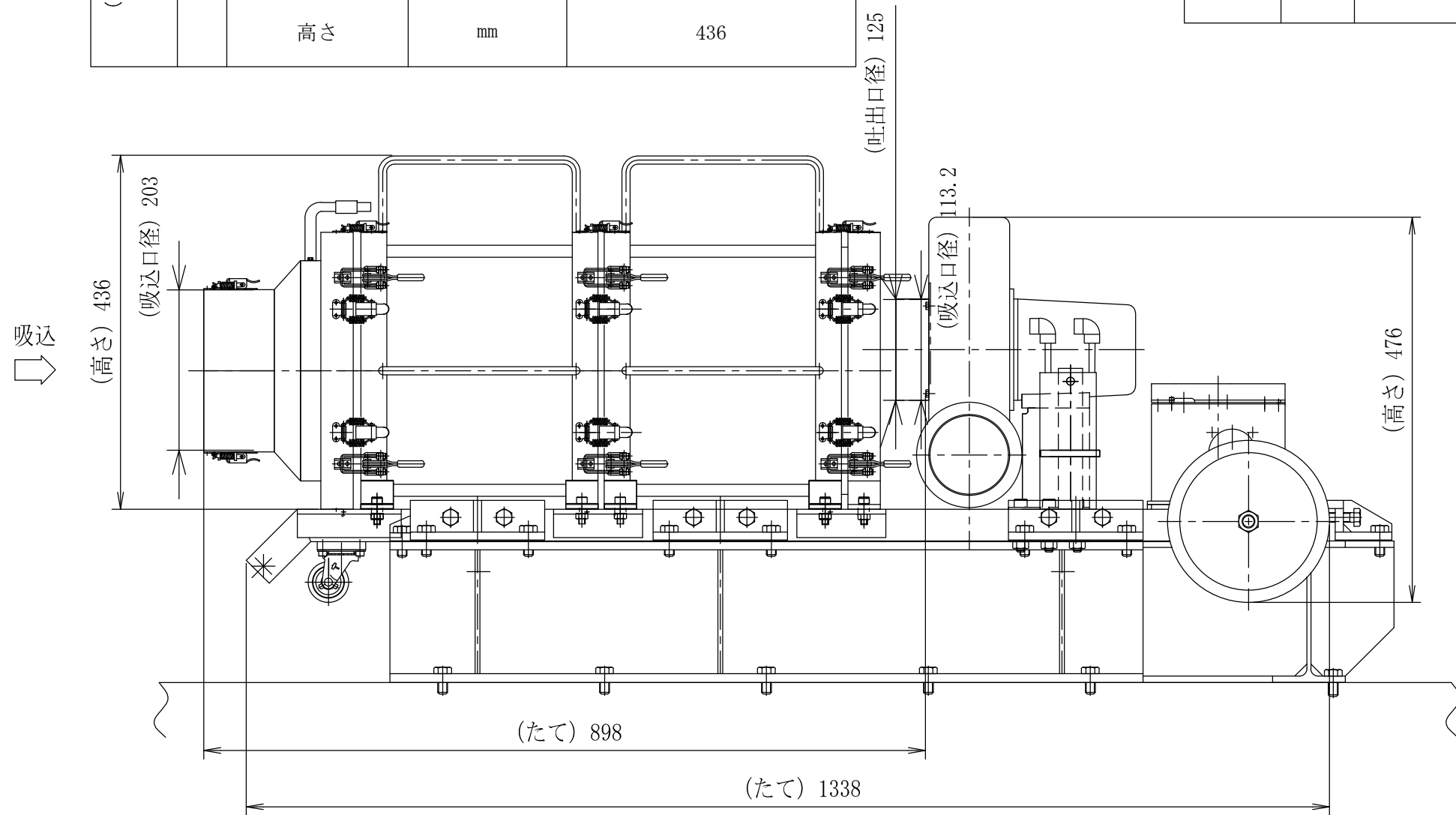
5号機原子炉建屋内緊急時対策所（対策本部）可搬型陽圧化空調機（フィルタユニット）（6,7号機共  
用）

主要寸法 (mm)		許容範囲	根 拠
吸込口径	203	0, -2mm	製造能力，製造実績を考慮したメーカー基準
吐出口径	125	±3mm	同上
た て	898	±9mm	同上
横	530	±6mm	同上
高 さ	436	±5mm	同上

注：主要寸法は，工事計画記載の公称値

主要目表				
5号機原子炉建屋内緊急時対策所 (待機場所)可搬型陽圧化空調機 (フィルタユニット)(6,7号機共用)	主要寸法	吸込口径	mm	203
		吐出口径	mm	125
		たて	mm	898
		横	mm	530
		高さ	mm	436

主要目表				
5号機原子炉建屋内緊急時対策所 (待機場所)可搬型陽圧化空調機 (ファン)(6,7号機共用)	主要寸法	吸込口径	mm	113.2
		吐出口径	mm	100
		たて	mm	1338
		横	mm	537
		高さ	mm	476



注1：寸法はmmを示す。  
 注2：特記なき寸法は公称値を示す。  
 ※6,7号機共用

工事計画認可申請	第7-2-2-4-2図
柏崎刈羽原子力発電所第7号機	
名	放射線管理施設のうち換気設備（緊急時対策所換気空調系）の構造図 5号機原子炉建屋内緊急時対策所（待機場所）可搬型陽圧化空調機
称	東京電力ホールディングス株式会社

第 7-2-2-4-2 図 放射線管理施設のうち換気設備（緊急時対策所換気空調系）の構造図 5号機原子炉  
建屋内緊急時対策所（待機場所）可搬型陽圧化空調機 別紙

工事計画記載の公称値の許容範囲

5号機原子炉建屋内緊急時対策所（待機場所）可搬型陽圧化空調機（ファン）（6,7号機共用）

主要寸法 (mm)		許容範囲	根 拠
吸込口径	113.2	±1.5mm	製造能力，製造実績を考慮したメーカー基準
吐出口径	100	±4mm	同上
た て	1338	±14mm	同上
横	537	±6mm	同上
高 さ	476	±5mm	同上

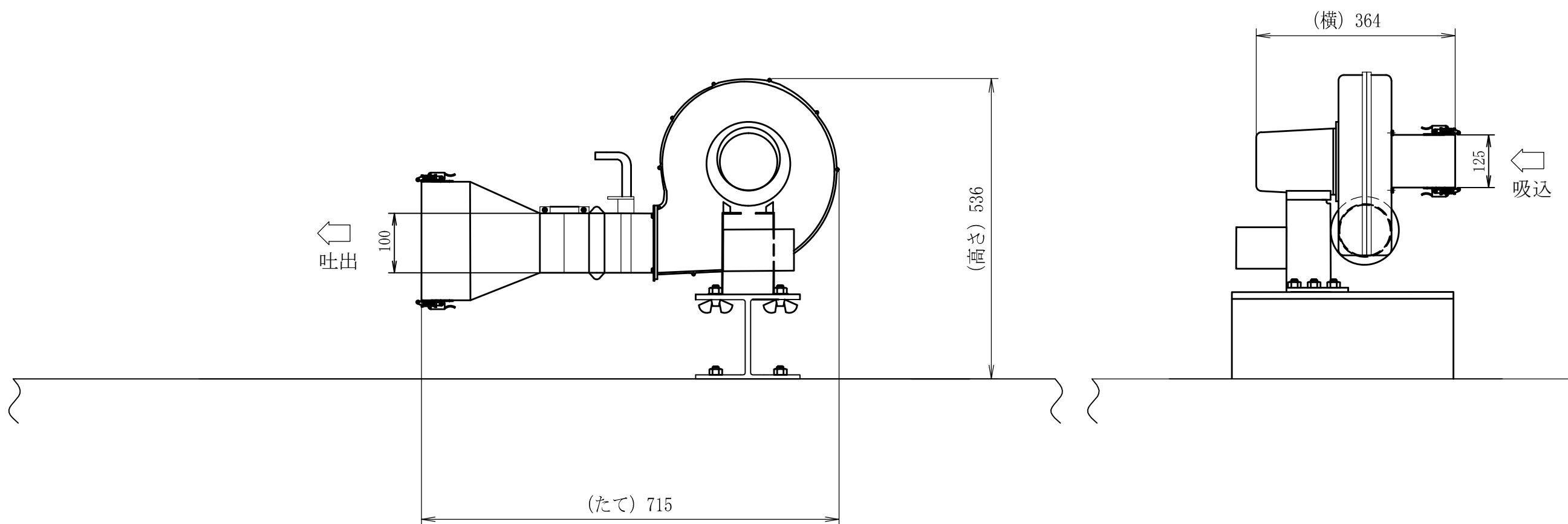
注：主要寸法は，工事計画記載の公称値

5号機原子炉建屋内緊急時対策所（待機場所）可搬型陽圧化空調機（フィルタユニット）（6,7号機共  
用）

主要寸法 (mm)		許容範囲	根 拠
吸込口径	203	0，-2mm	製造能力，製造実績を考慮したメーカー基準
吐出口径	125	±3mm	同上
た て	898	±9mm	同上
横	530	±6mm	同上
高 さ	436	±5mm	同上

注：主要寸法は，工事計画記載の公称値

主要目表				
(対策本部) 5号機原子炉建屋内緊急時対策所 可搬型外気取入送風機	主要寸法	吸込口径	mm	125
		吐出口径	mm	100
		たて	mm	715
		横	mm	364
		高さ	mm	536



※6,7号機共用  
 注1：寸法はmmを示す。  
 注2：特記なき寸法は公称値を示す。

工事計画認可申請	第7-2-2-4-3図
柏崎刈羽原子力発電所第7号機	
名称	放射線管理施設のうち換気設備 (緊急時対策所換気空調系)の構造図
	5号機原子炉建屋内緊急時対策所 (対策本部)可搬型外気取入送風機
東京電力ホールディングス株式会社	

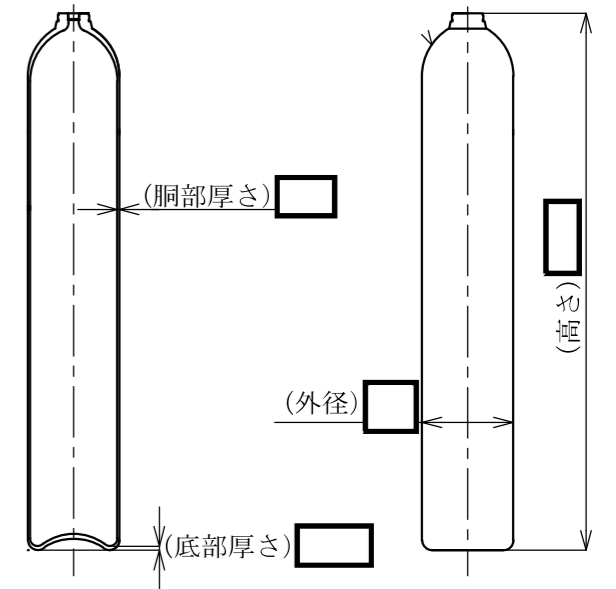
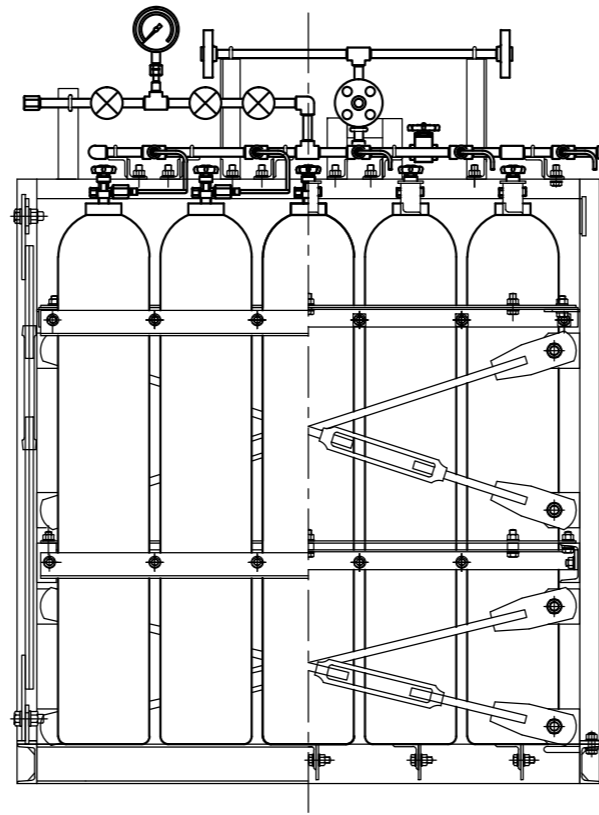
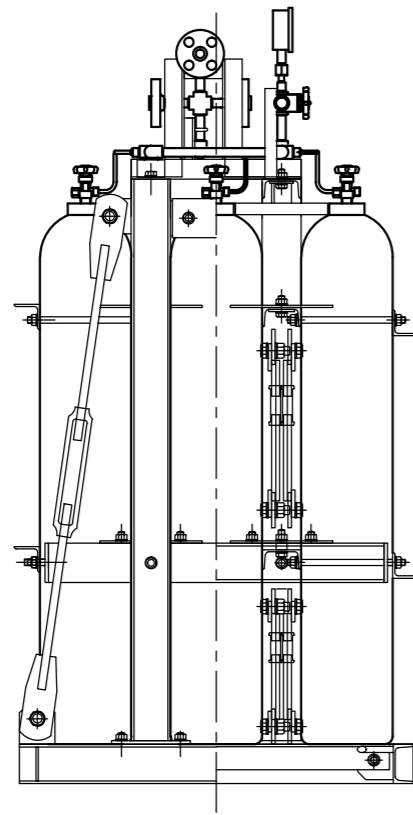
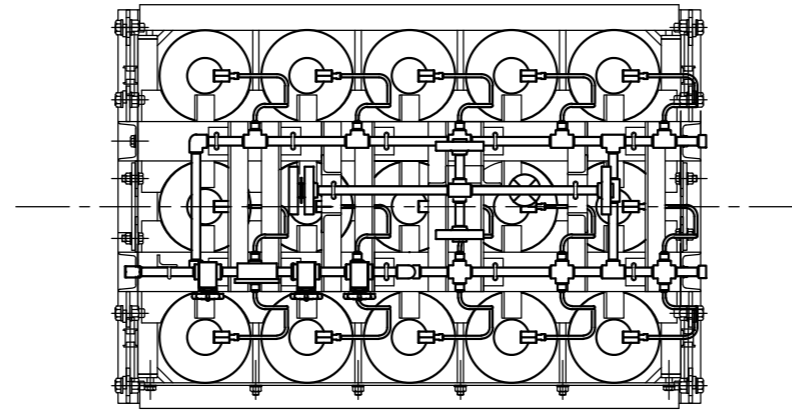
第 7-2-2-4-3 図 放射線管理施設のうち換気設備（緊急時対策所換気空調系）の構造図 5号機原子炉建  
 屋内緊急時対策所（対策本部）可搬型外気取入送風機 別紙

工事計画記載の公称値の許容範囲

5号機原子炉建屋内緊急時対策所（対策本部）可搬型外気取入送風機（6,7号機共用）

主要寸法 (mm)		許容範囲	根 拠
た て	715	—	概略寸法のため規定しない
横	364	—	同上
高 さ	536	—	同上

注：主要寸法は，工事計画記載の公称値



注1 : 寸法はmmを示す。  
 注2 : 特記なき寸法は公称値を示す。  
 ※6,7号機共用

工事計画認可申請	第7-2-2-4-4図
柏崎刈羽原子力発電所第7号機	
名称	放射線管理施設のうち換気設備（緊急時対策所換気空調系）の構造図 5号機原子炉建屋内緊急時対策所（対策本部）陽圧化装置（空気ポンベ）及び5号機原子炉建屋内緊急時対策所（待機場所）陽圧化装置（空気ポンベ）
東京電力ホールディングス株式会社	

第 7-2-2-4-4 図 放射線管理施設のうち換気設備（緊急時対策所換気空調系）の構造図 5号機原子炉建屋内緊急時対策所（対策本部）陽圧化装置（空気ポンベ）及び5号機原子炉建屋内緊急時対策所（待機場所）陽圧化装置（空気ポンベ） 別紙

工事計画記載の公称値の許容範囲

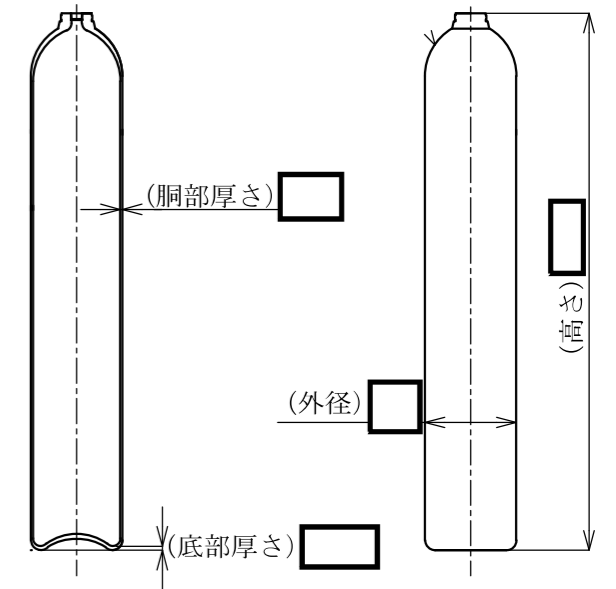
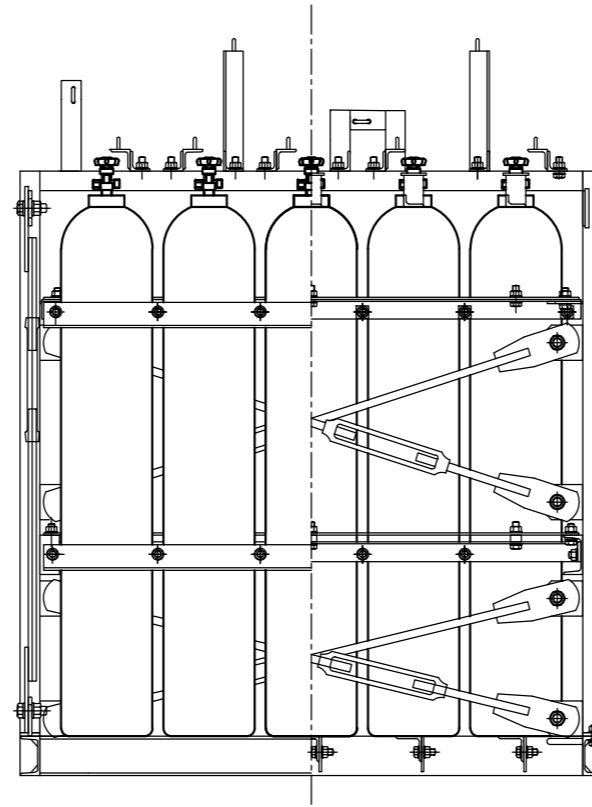
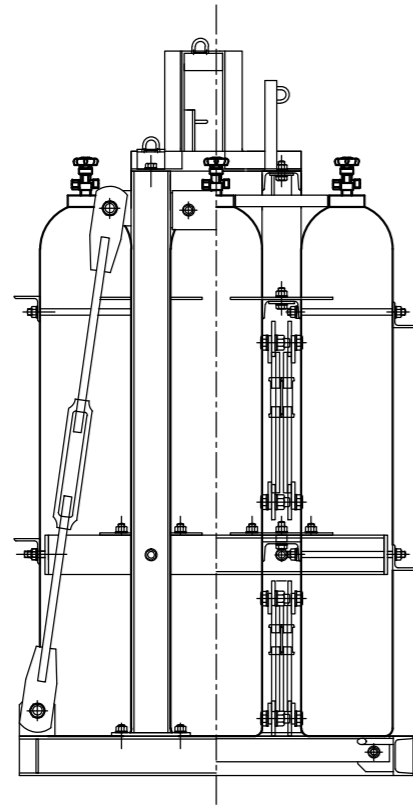
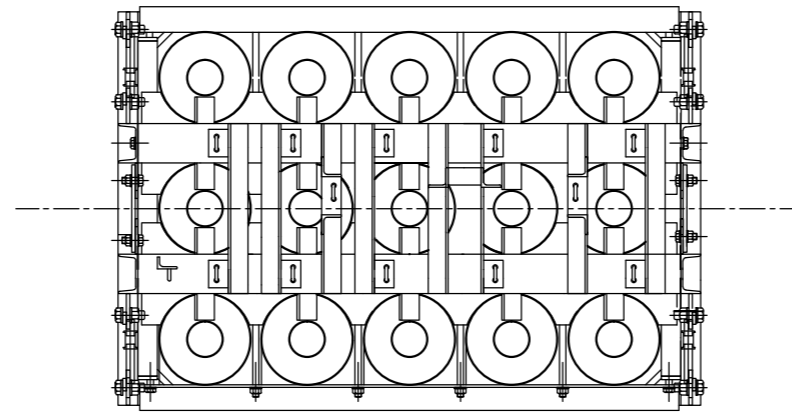
5号機原子炉建屋内緊急時対策所（対策本部）陽圧化装置（空気ポンベ）(6,7号機共用)

主要寸法 (mm)		許容範囲	根 拠
外径	<input type="text"/>	<input type="text"/>	製造能力，製造実績を考慮したメーカー基準
高さ	<input type="text"/>	<input type="text"/>	同上
胴部厚さ	<input type="text"/>	<input type="text"/>	同上
底部高さ	<input type="text"/>	<input type="text"/>	同上

5号機原子炉建屋内緊急時対策所（待機場所）陽圧化装置（空気ポンベ）(6,7号機共用)

主要寸法 (mm)		許容範囲	根 拠
外径	<input type="text"/>	<input type="text"/>	製造能力，製造実績を考慮したメーカー基準
高さ	<input type="text"/>	<input type="text"/>	同上
胴部厚さ	<input type="text"/>	<input type="text"/>	同上
底部高さ	<input type="text"/>	<input type="text"/>	同上

注：主要寸法は，工事計画記載の公称値を示す。



注1 : 寸法はmmを示す。  
 注2 : 特記なき寸法は公称値を示す。  
 ※6,7号機共用

工事計画認可申請		第7-2-2-4-5図
柏崎刈羽原子力発電所第7号機		
名称	放射線管理施設のうち換気設備（緊急時対策所換気空調系）の構造図 5号機原子炉建屋内緊急時対策所（待機場所）陽圧化装置（空気ボンベ）	
	東京電力ホールディングス株式会社	



第 7-2-2-4-5 図 放射線管理施設のうち換気設備（緊急時対策所換気空調系）の構造図 5号機原子炉  
建屋内緊急時対策所（待機場所）陽圧化装置（空気ポンベ） 別紙

工事計画記載の公称値の許容範囲

5号機原子炉建屋内緊急時対策所（待機場所）陽圧化装置（空気ポンベ）（6,7号機共用）

主要寸法 (mm)		許容範囲	根 拠
外径	<input type="text"/>	<input type="text"/>	製造能力，製造実績を考慮したメーカー基準
高さ	<input type="text"/>	<input type="text"/>	同上
胴部厚さ	<input type="text"/>	<input type="text"/>	同上
底部高さ	<input type="text"/>	<input type="text"/>	同上

注：主要寸法は，工事計画記載の公称値を示す。