

本資料のうち、枠囲みの内容は、機密事項に属しますので公開できません。

柏崎刈羽原子力発電所第7号機 工事計画審査資料	
資料番号	KK7添-2-064 改3
提出年月日	2020年6月4日

V-2-別添 3-4 可搬型重大事故等対処設備のうちポンベ設備の耐震計算書

2020年6月

東京電力ホールディングス株式会社

目 次

1. 概要	1
2. 基本方針	1
2.1 配置	1
2.2 構造概要	1
2.3 評価方針	7
2.4 適用規格・基準等	8
3. 固有値解析	9
3.1 基本方針	9
3.2 解析方法	9
3.3 解析モデル及び諸元	10
3.4 固有値解析結果	22
4. 構造強度評価	23
4.1 基本方針	23
4.2 評価部位	23
4.3 荷重及び荷重の組合せ	24
4.4 許容限界	24
4.5 設計用地震力	26
4.6 評価方法	29
5. 波及的影響評価	43
5.1 基本方針	43
6. 評価条件	43
7. 評価結果	53
7.1 構造強度評価結果	53
7.2 波及的影響評価結果	53

1. 概要

本資料は、V-2-別添3-1「可搬型重大事故等対処設備の耐震計算の方針」（以下「別添3-1」という。）にて設定している構造強度の設計方針に基づき、可搬型重大事故等対処設備のうちポンベ設備が地震後において、基準地震動 S_s による地震力に対し、十分な構造強度を有するとともに、当該設備による波及的影響を防止する必要がある他の設備に対して波及的影響を及ぼさないことを説明するものである。その耐震評価は、固有値解析、構造強度評価及び波及的影響評価により行う。

2. 基本方針

別添3-1の「2. 耐震評価の基本方針」に示す構造計画のとおり、ポンベ設備の「2.1 配置」及び「2.2 構造概要」を示す。

2.1 配置

ポンベ設備は、別添3-1の「2.1 評価対象設備」のうち構造計画に示すとおり、原子炉建屋（T.M.S.L. 4.8m, T.M.S.L. 18.1m, T.M.S.L. 31.7m）、コントロール建屋（T.M.S.L. 12.3m, T.M.S.L. 12.5m）、廃棄物処理建屋（T.M.S.L. 12.3m, T.M.S.L. 12.5m）及び5号機原子炉建屋（T.M.S.L. 20.3m, T.M.S.L. 27.8m）に保管する。

2.2 構造概要

ポンベ設備の構造は、別添3-1の「2.1 評価対象設備」に示す構造計画としており、ポンベ設備の構造計画を表2-1に、ポンベ設備の構造図を図2-1～図2-7に示す。

表 2-1 ボンベ設備の構造計画

設備名称	計画の概要		説明図
	主体構造	支持構造	
高圧窒素ガスボンベ	窒素ボンベ及びボンベの支持構造物であるボンベラックにより構成する。	窒素ボンベは、容器として十分な強度を有する構造とし、固定ボルトによりボンベラックに固定し、ボンベラックを溶接により壁に据え付ける。	図2-1
遠隔空気駆動弁操作用ボンベ	窒素ボンベ及びボンベの支持構造物であるボンベラックにより構成する。	窒素ボンベは、容器として十分な強度を有する構造とし、固定ボルトによりボンベラックに固定し、ボンベラックを溶接又は基礎ボルトにより床に据え付ける。	図2-2 図2-3 図2-4
中央制御室待避室陽圧化装置（空気ボンベ）（6,7号機共用）	空気ボンベ及びボンベの支持構造物であるボンベラックにより構成する。	空気ボンベは、容器として十分な強度を有する構造とし、固定ボルトによりボンベラックに固定し、ボンベラックを溶接により壁に据え付ける。	図2-5
5号機原子炉建屋内緊急時対策所（対策本部）陽圧化装置（空気ボンベ）（6,7号機共用）	空気ボンベ及びボンベの支持構造物であるボンベラックにより構成する。	空気ボンベは、容器として十分な強度を有する構造とし、固定ボルトによりボンベラックに固定し、ボンベラックを溶接により床に据え付ける。	図2-6
5号機原子炉建屋内緊急時対策所（待機場所）陽圧化装置（空気ボンベ）（6,7号機共用）	空気ボンベ及びボンベの支持構造物であるボンベラックにより構成する。	空気ボンベは、容器として十分な強度を有する構造とし、固定ボルトによりボンベラックに固定し、ボンベラックを溶接により床に据え付ける。	図2-7

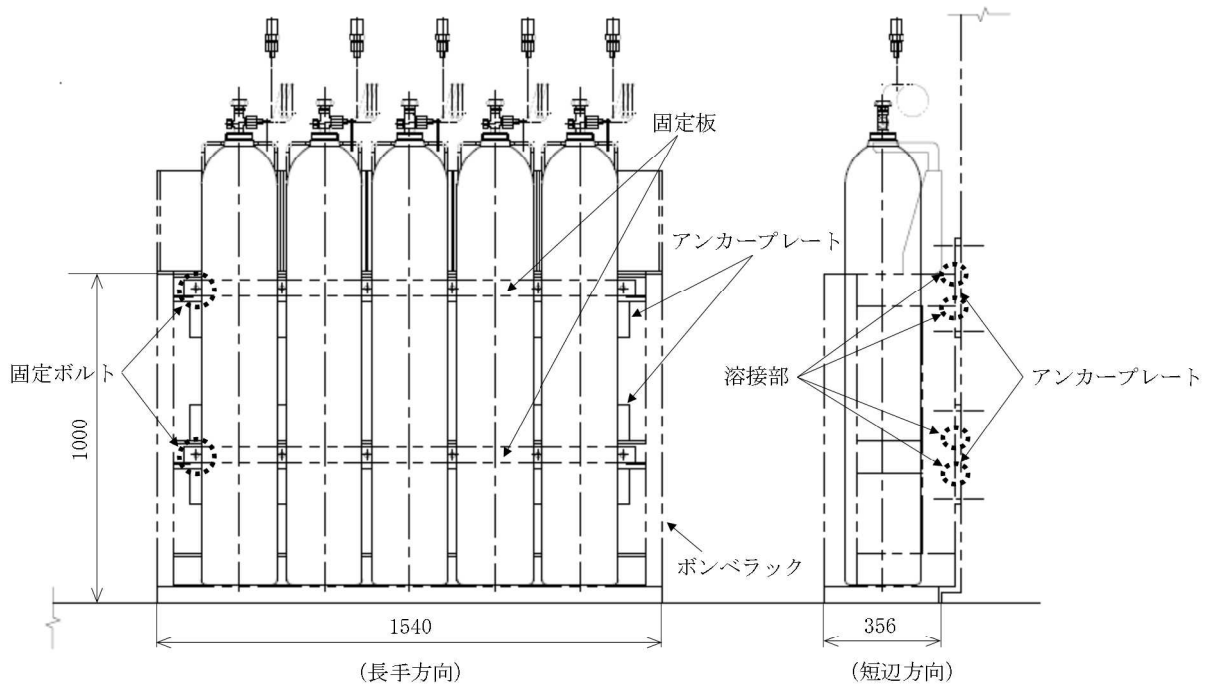


図2-1 高圧窒素ガスポンベの構造図 (単位：mm)

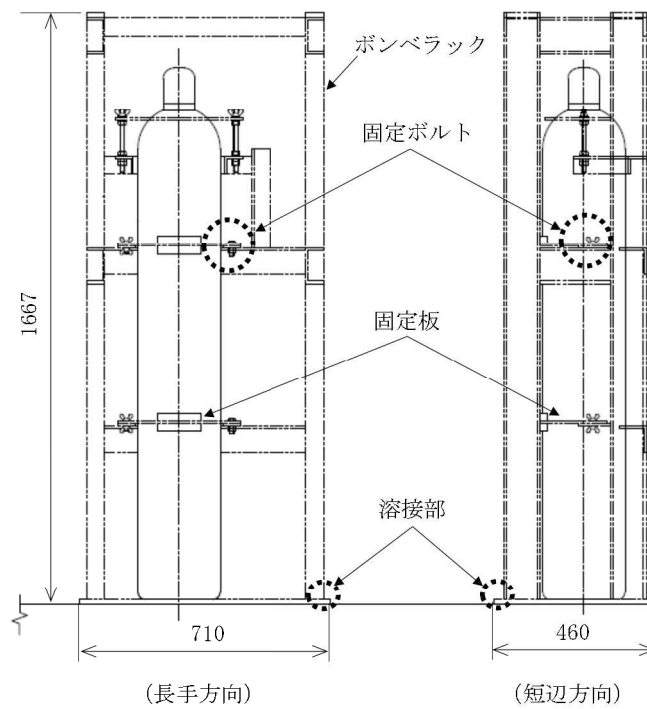


図2-2 遠隔空気駆動弁操作用ポンベ（ポンベラック支持構造：溶接①）の構造図
(単位：mm)

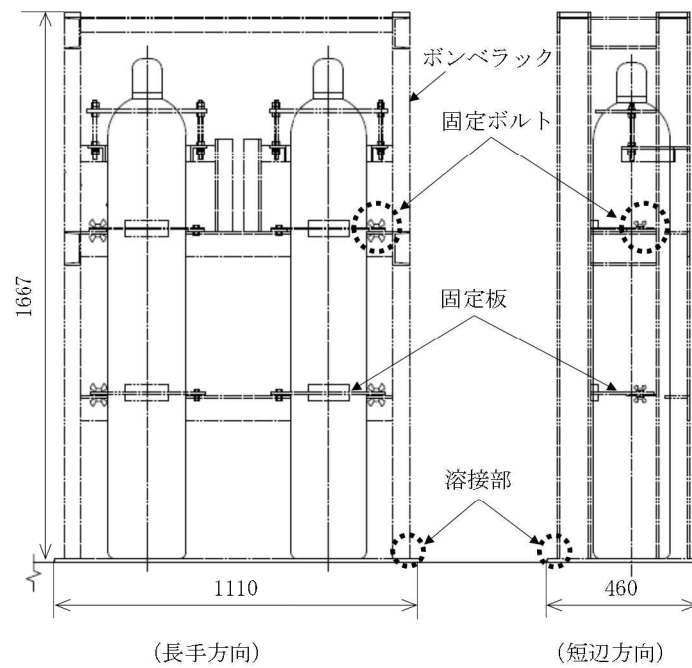


図2-3 遠隔空気駆動弁操作用ポンペ（ポンベラック支持構造：溶接②）の構造図
（単位：mm）

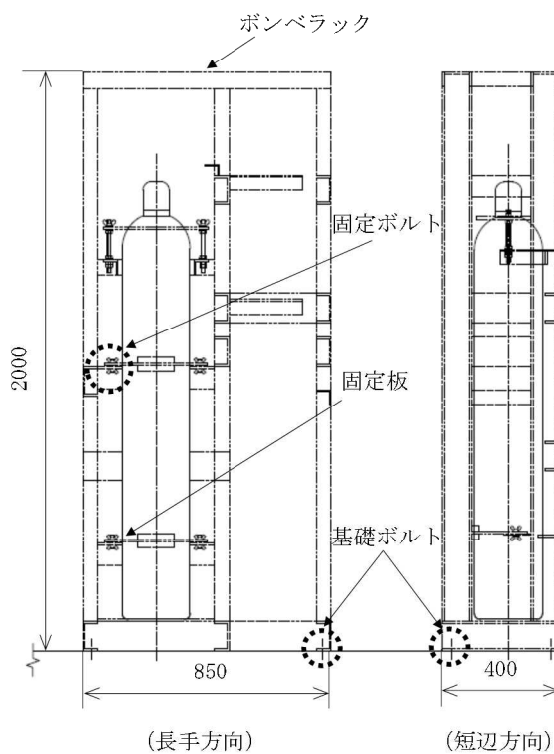


図2-4 遠隔空気駆動弁操作用ポンペ（ポンベラック支持構造：基礎ボルト）の構造図
（単位：mm）

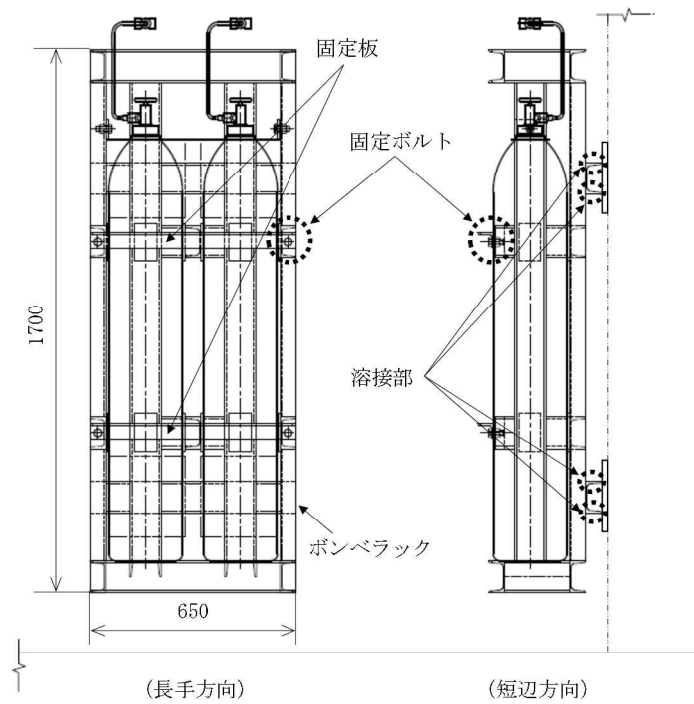


図2-5 中央制御室待避室陽圧化装置（空気ポンベ）の構造図（単位：mm）

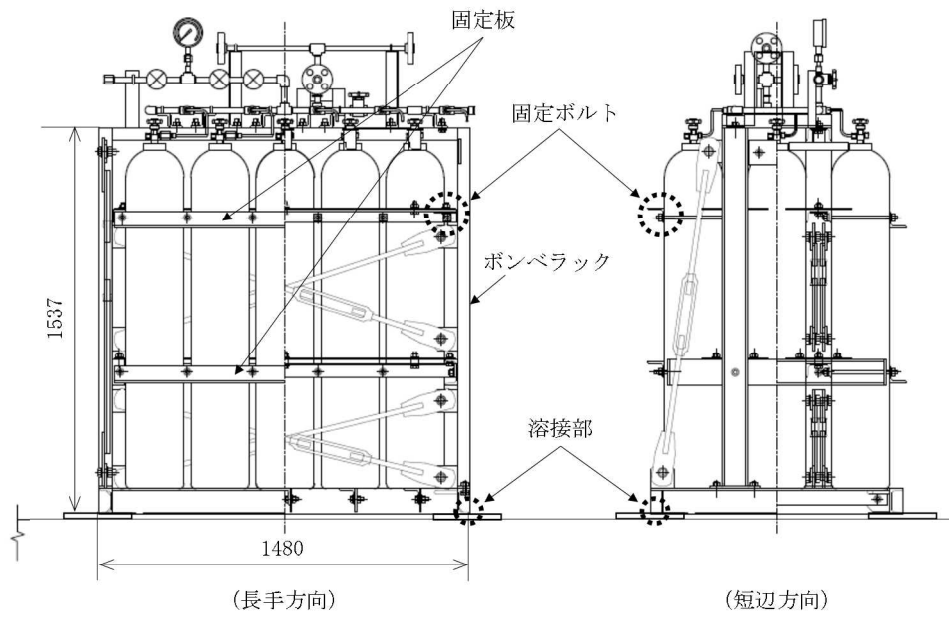


図2-6 5号機原子炉建屋内緊急時対策所（対策本部）陽圧化装置（空気ポンベ）の構造図（単位：mm）

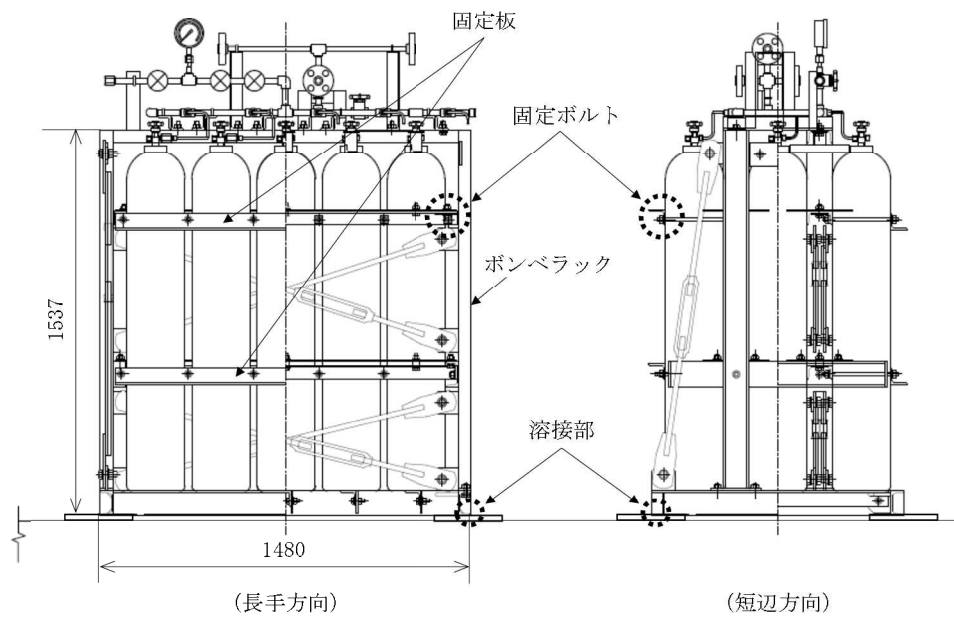


図2-7 5号機原子炉建屋内緊急時対策所（待機場所）陽圧化装置（空気ボンベ）の構造図
(単位：mm)

2.3 評価方針

ボンベ設備の評価方針を以下に示し、耐震評価フローを図 2-8 に示す。

(1) 構造強度評価

ボンベ設備は、別添 3-1 の「2.2(2) ボンベ設備」にて設定した構造強度評価の方針に従い、構造強度評価を実施する。

ボンベ設備の構造強度評価は、「3. 固有値解析」にて得られた固有周期を用い、「4. 構造強度評価」に示す方法により、ボンベ設備の評価部位に作用する応力が許容限界を満足することを確認する。確認結果を「7. 評価結果」に示す。

別添 3-1 の「2.2 評価方針」に示す評価部位のうち直接支持構造物としてのボンベラック、溶接部及び基礎ボルトの構造強度評価については、J E A G 4 6 0 1 ・補-1984 に規定されているその他の支持構造物の評価に従い実施する。

(2) 波及的影響評価

ボンベ設備は、別添 3-1 の「2.2(2) ボンベ設備」にて設定した波及的影響評価の方針に従い、波及的影響評価を実施する。

ボンベ設備の波及的影響評価は、「5. 波及的影響評価」に示す方法により、基準地震動 S_s による地震力に対し、当該設備による波及的影響を防止する必要がある他の設備に対して波及的影響を及ぼさないことを、「2.3(1) 構造強度評価」により確認する。確認結果を「7. 評価結果」に示す。

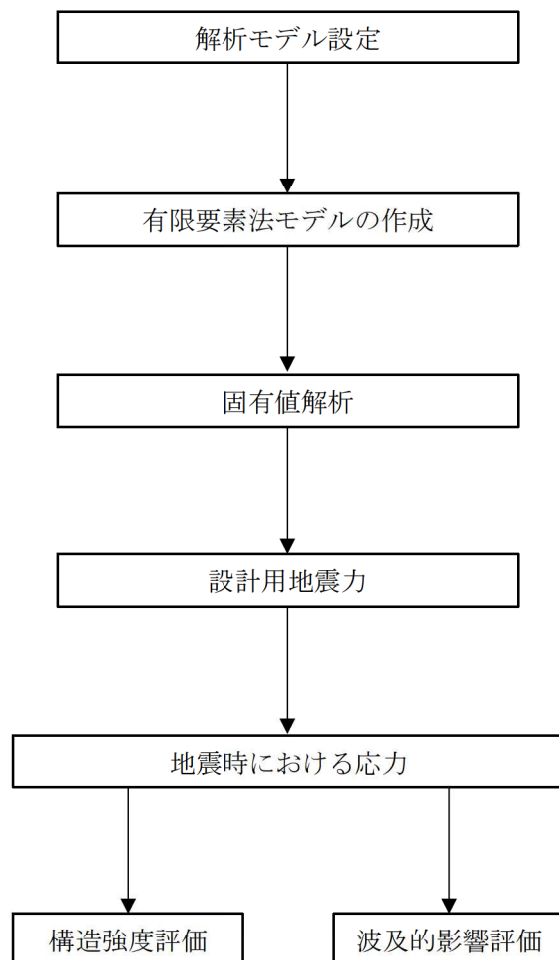


図 2-8 ボンベ設備の耐震評価フロー

2.4 適用規格・基準等

本評価において適用する規格・基準等を以下に示す。

- (1) 原子力発電所耐震設計技術指針 重要度分類・許容応力編 J E A G 4 6 0 1 ・ 補-1984
((社) 日本電気協会)
- (2) 原子力発電所耐震設計技術指針 J E A G 4 6 0 1 -1987 ((社) 日本電気協会)
- (3) 原子力発電所耐震設計技術指針 J E A G 4 6 0 1 -1991 追補版 ((社) 日本電気協会)
- (4) 発電用原子力設備規格 設計・建設規格 ((社) 日本機械学会, 2005/2007)

3. 固有値解析

3.1 基本方針

別添 3-1 の「4.2(1) 固有値解析」にて設定した基本方針に従い、固有値解析を実施する。
固有値解析は、以下の「3.2 解析方法」に示す方法により、「3.3 解析モデル及び諸元」に示す解析モデルを用いて、「3.4 固有値解析結果」においてポンベ設備の固有周期を求める。

3.2 解析方法

- (1) ポンベラックを構成する鋼材をはり要素（形鋼等）、シェル要素（鋼板等）としてモデル化した 3 次元 FEM モデルによる固有値解析を実施する。
- (2) 拘束条件として、ポンベラックは、溶接又は基礎ボルトにより X, Y, Z の 3 方向を固定として設定する。
- (3) ポンベ本体は、基準地震動 S_s による地震力に対して転倒しないことを目的としたポンベラックに、固定ボルト及び固定板にて固定され収納されている。ここで、ポンベ本体は高圧ガス適用品であり、一般的な圧力容器に比べ、高い耐圧強度を有することから、はるかに剛性が高いものであるが、解析上、断面性状を考慮したはり要素としてモデル化する。
- (4) 各ポンベからヘッダー又は配管への連絡管は、接続を容易にするため可とう性をもつ形状としていること、地震時にはポンベとヘッダー又は配管の相対変位は微小であることから、地震時の変位を十分吸収できるものである。
- (5) 解析コードは、「ABAQUS」、「NAPF」又は「MSC NASTRAN」を使用する。
なお、解析コードの検証、妥当性確認等の概要については、別紙「計算機プログラム（解析コード）の概要」に示す。
- (6) 耐震計算に用いる寸法は、公称値を使用する。

3.3 解析モデル及び諸元

(1) 高圧窒素ガスポンペ

高圧窒素ガスポンペは、ボンベラックにポンペを立て掛け、固定ボルト及び固定板で固定し、ボンベラックは、溶接により壁に据え付ける。

ポンペ背面の固定板は、ボンベラックに溶接で固定し、ポンペ背面の固定板とポンペ前面の固定板を固定ボルトで締結することにより、ポンペをボンベラック短辺方向に拘束している。ここで、固定板には切欠きを設けているため、ポンペをボンベラック長辺方向に拘束している。また、ポンペ上部押さえにより、ポンペをボンベラック上下方向に拘束している。

高圧窒素ガスポンペの解析モデルは、ボンベラックを構成する鋼材をはり要素及びシェル要素として、以下のとおりモデル化した3次元FEMモデルである。

解析モデルを図3-1に、解析モデルの諸元を表3-1に示す。

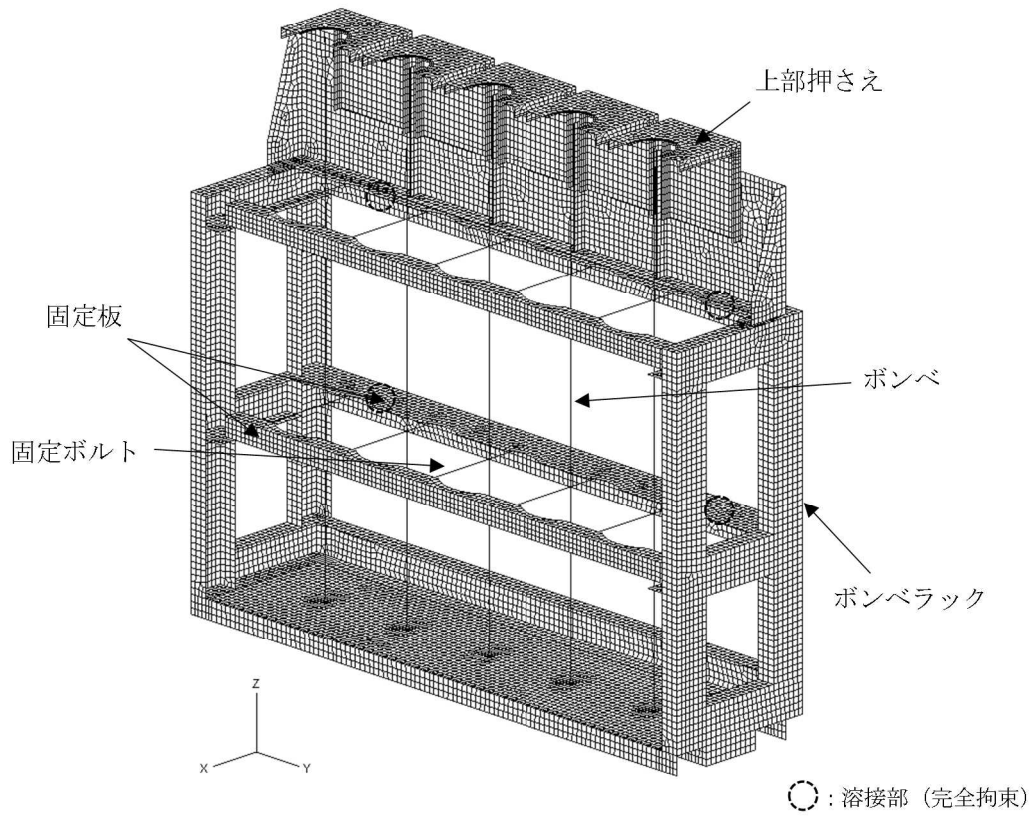


図 3-1 解析モデル

表 3-1 解析モデルの諸元

項目	記号	単位	入力値
材料 (ポンベ)	—	—	マンガン鋼
材料 (ポンベラック)	—	—	SS400
材料 (固定板)	—	—	STKR400
温度条件 (周囲環境温度)	T	°C	40
縦弾性係数 (ポンベ)	E	MPa	2.01×10^5
縦弾性係数 (ポンベラック)	E	MPa	2.01×10^5
縦弾性係数 (固定板)	E	MPa	2.02×10^5
ポアソン比	ν	—	0.3
質量	m	kg	670
ポンベ数	—	本	5
要素数	—	個	24563
節点数	—	個	25810

(2) 遠隔空気駆動弁操作作用ポンペ

遠隔空気駆動弁操作作用ポンペは、ボンベラックにポンペを立て掛け、固定ボルト及び固定板で固定し、ボンベラックは、溶接又は基礎ボルトにより床に据え付ける。

ポンペ背面の固定板は、ボンベラックに溶接で固定し、ポンペ背面の固定板とポンペ前面の固定板を固定ボルトで締結することにより、ポンペをボンベラック短辺方向に拘束している。ここで、ボンベラックには切欠きを設けているため、ポンペをボンベラック長辺方向に拘束している。また、ポンペ上部押さえにより、ポンペをボンベラック上下方向に拘束している。

遠隔空気駆動弁操作作用ポンペの解析モデルは、ボンベラックを構成する鋼材をはり要素として、以下のとおりモデル化した3次元FEMモデルである。

解析モデルを図3-2～図3-4に、解析モデルの諸元を表3-2～表3-4に示す。

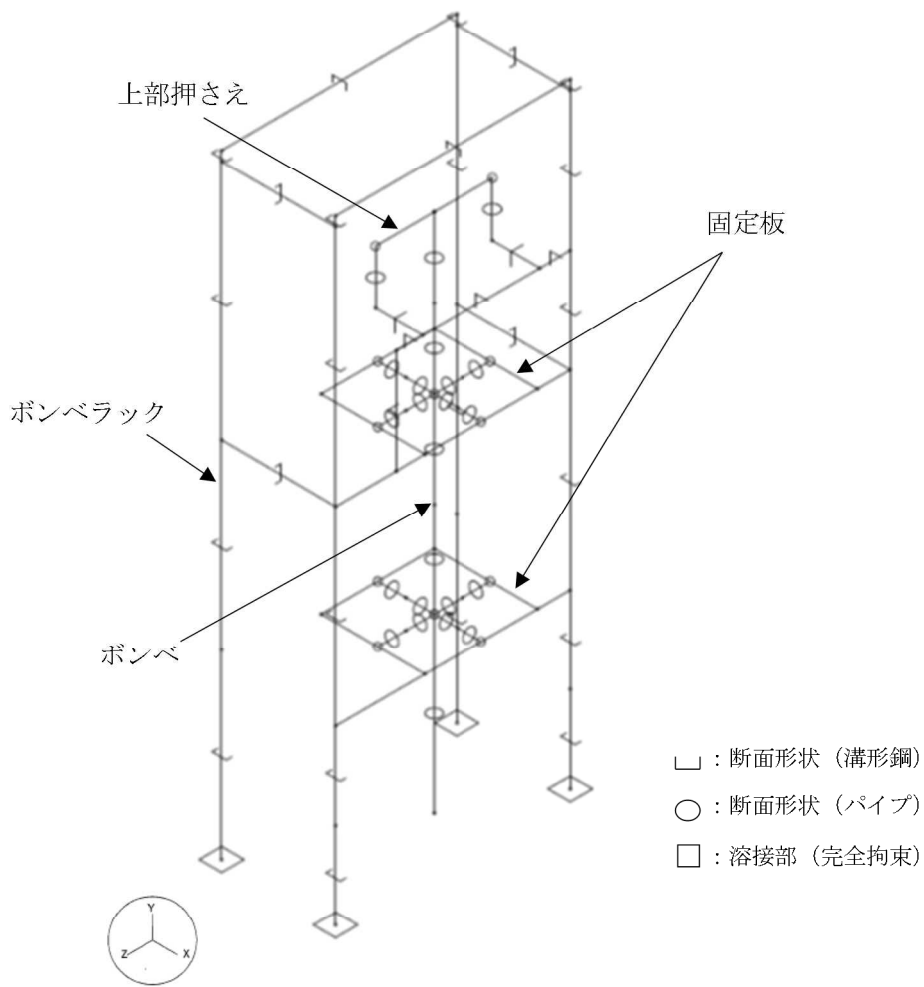


図 3-2 解析モデル (ポンベラック支持構造：溶接①)

表 3-2 解析モデルの諸元 (ポンベラック支持構造：溶接①)

項目	記号	単位	入力値
材料 (ポンベ)	—	—	マンガン鋼
材料 (ポンベラック)	—	—	SS400
材料 (固定板)	—	—	SS400
温度条件 (周囲環境温度)	T	°C	40
縦弾性係数 (ポンベ)	E	MPa	2.01×10^5
縦弾性係数 (ポンベラック)	E	MPa	2.02×10^5
縦弾性係数 (固定板)	E	MPa	2.02×10^5
ポアソン比	ν	—	0.3
質量	m	kg	159.9
ポンベ数	—	本	1
要素数	—	個	77
節点数	—	個	62

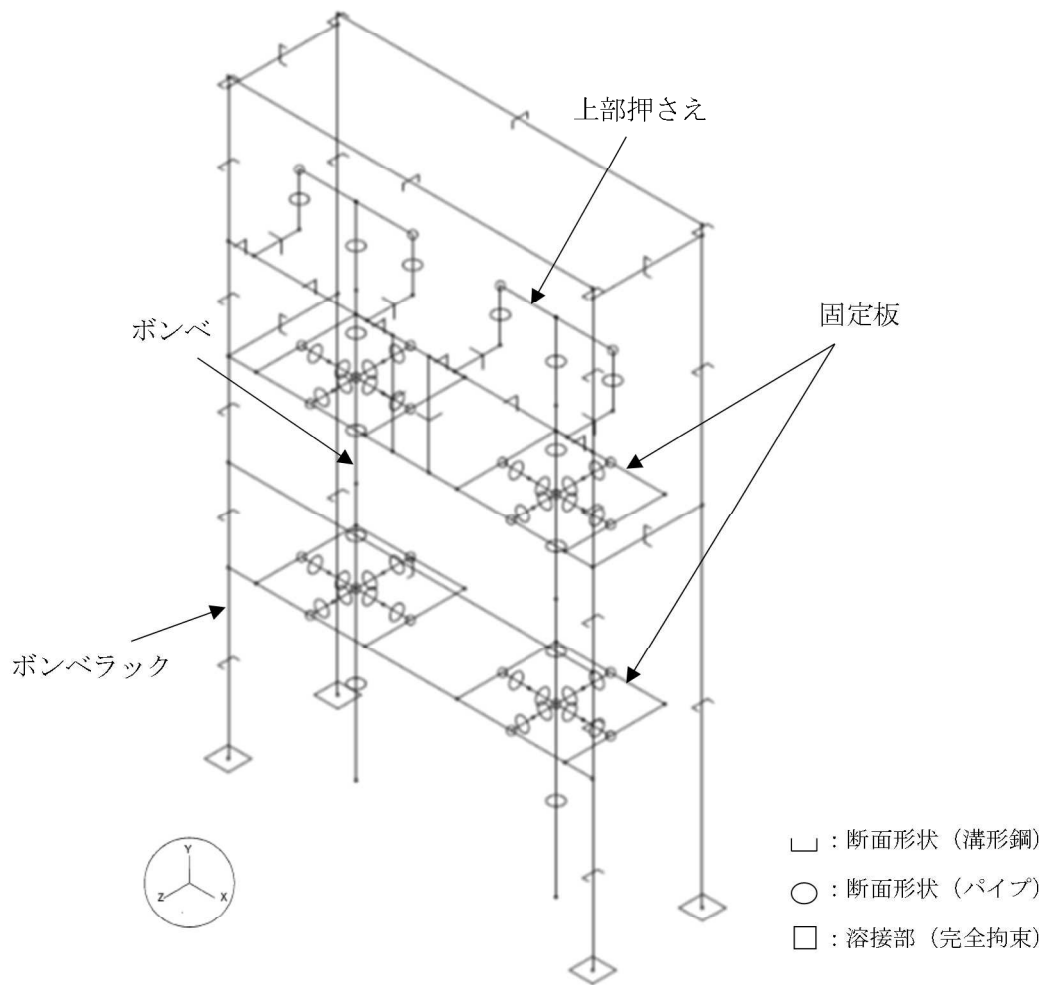


図 3-3 解析モデル (ポンベラック支持構造：溶接②)

表 3-3 解析モデルの諸元 (ポンベラック支持構造：溶接②)

項目	記号	単位	入力値
材料 (ポンベ)	—	—	マンガン鋼
材料 (ポンベラック)	—	—	SS400
材料 (固定板)	—	—	SS400
温度条件 (周囲環境温度)	T	°C	40
縦弾性係数 (ポンベ)	E	MPa	2.01×10^5
縦弾性係数 (ポンベラック)	E	MPa	2.02×10^5
縦弾性係数 (固定板)	E	MPa	2.02×10^5
ポアソン比	ν	—	0.3
質量	m	kg	253
ポンベ数	—	本	2
要素数	—	個	127
節点数	—	個	100

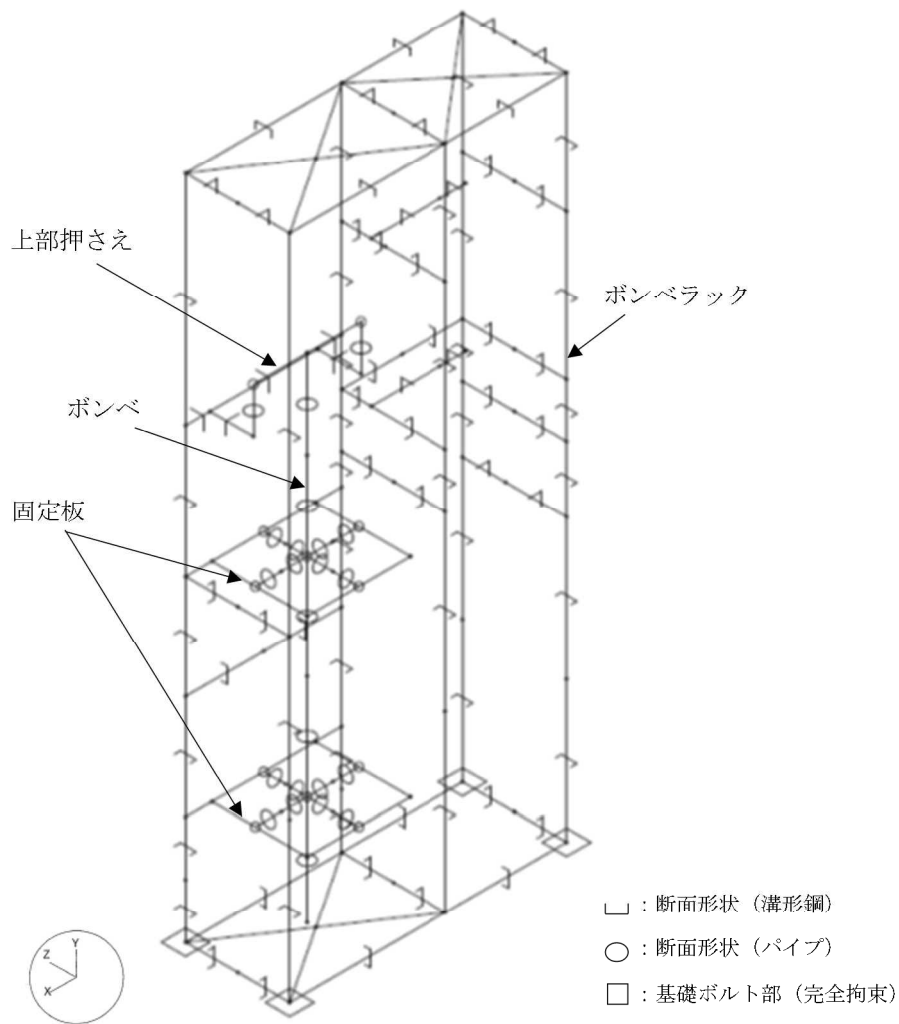


図 3-4 解析モデル (ボンベラック支持構造：基礎ボルト)

表 3-4 解析モデルの諸元 (ボンベラック支持構造：基礎ボルト)

項目	記号	単位	入力値
材料 (ポンベ)	—	—	マンガン鋼
材料 (ボンベラック)	—	—	SS400
材料 (固定板)	—	—	SS400
温度条件 (周囲環境温度)	T	°C	40
縦弾性係数 (ポンベ)	E	MPa	2.01×10^5
縦弾性係数 (ボンベラック)	E	MPa	2.02×10^5
縦弾性係数 (固定板)	E	MPa	2.02×10^5
ポアソン比	ν	—	0.3
質量	m	kg	273
ポンベ数	—	本	1
要素数	—	個	142
節点数	—	個	102

(3) 中央制御室待避室陽圧化装置（空気ポンベ）

中央制御室待避室陽圧化装置（空気ポンベ）は、ボンベラックにポンベを立て掛け、固定ボルト及び固定板で固定し、ボンベラックは、溶接により壁に据え付ける。

ポンベ背面の固定板は、ボンベラックに溶接で固定し、ボンベラックとポンベ前面の固定板を固定ボルトで締結することにより、ポンベをボンベラック短辺方向に拘束している。ここで、ポンベ間には鋼材による仕切りを設けているため、ポンベをボンベラック長辺方向に拘束している。また、ポンベ上部押さえにより、ポンベをボンベラック上下方向に拘束している。

中央制御室待避室陽圧化装置（空気ポンベ）の解析モデルは、ボンベラックを構成する鋼材をはり要素として、以下のとおりモデル化した3次元FEMモデルである。

解析モデルを図3-5に、解析モデルの諸元を表3-5に示す。

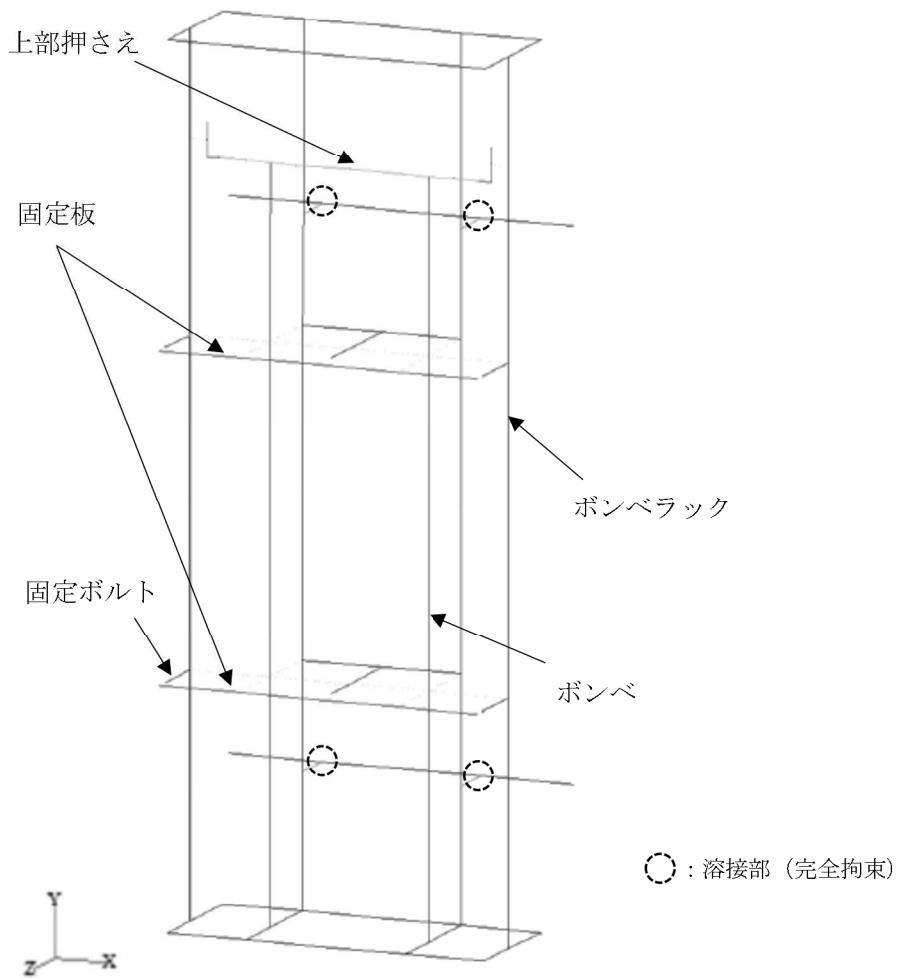


図 3-5 解析モデル

表 3-5 解析モデルの諸元

項目	記号	単位	入力値
材料 (ボンベ)	—	—	マンガン鋼
材料 (ボンベラック)	—	—	SS400
材料 (固定板)	—	—	SS400
温度条件 (周囲環境温度)	T	℃	40
縦弾性係数 (ボンベ)	E	MPa	2.01×10^5
縦弾性係数 (ボンベラック)	E	MPa	2.02×10^5
縦弾性係数 (固定板)	E	MPa	2.02×10^5
ポアソン比	ν	—	0.3
質量	m	kg	251.4
ボンベ数	—	本	2
要素数	—	個	108
節点数	—	個	103

(4) 5号機原子炉建屋内緊急時対策所（対策本部）陽圧化装置（空気ポンペ）

5号機原子炉建屋内緊急時対策所（対策本部）陽圧化装置（空気ポンペ）は、ポンベラックにポンペを立て掛け、固定ボルト及び固定板で固定し、ポンベラックは、溶接により床に据え付ける。

最外列のポンペは、ポンペ背面の固定板とポンペ前面の固定板を固定ボルトで締結することにより、ポンベラック短辺方向に拘束している。中央部のポンペは、切欠きを設けた固定板を設けることにより、ポンベラック短辺方向に拘束している。ここで、最外列のポンペ及び中央部のポンペは、切欠きを設けた固定板により、ポンペをポンベラック長辺方向に拘束している。また、ポンペ上部押さえにより、ポンペをポンベラック上下方向に拘束している。

5号機原子炉建屋内緊急時対策所（対策本部）陽圧化装置（空気ポンペ）の解析モデルは、ポンベラックを構成する鋼材をはり要素として、以下のとおりモデル化した3次元FEMモデルである。

解析モデルを図3-6に、解析モデルの諸元を表3-6に示す。

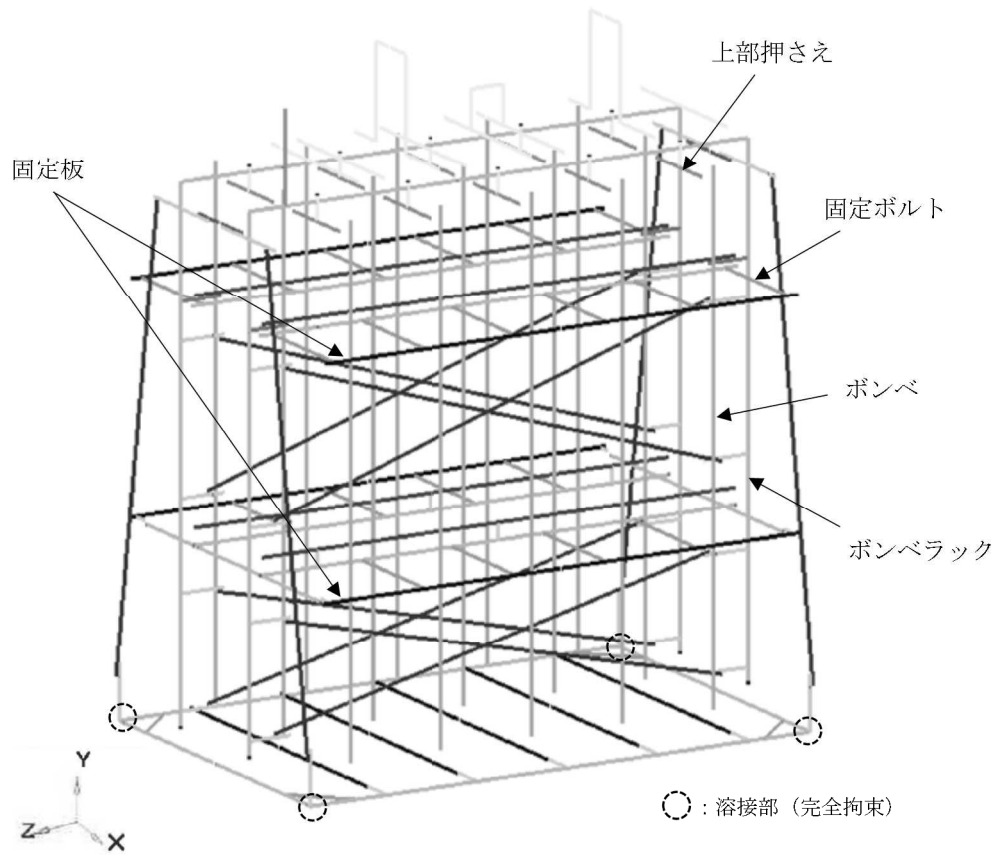


図 3-6 解析モデル

表 3-6 解析モデルの諸元

項目	記号	単位	入力値
材料 (ポンベ)	—	—	マンガン鋼
材料 (ポンベラック)	—	—	SS400
材料 (固定板)	—	—	SS400
温度条件 (周囲環境温度)	T	°C	40
縦弾性係数 (ポンベ)	E	MPa	2.01×10^5
縦弾性係数 (ポンベラック)	E	MPa	2.02×10^5
縦弾性係数 (固定板)	E	MPa	2.02×10^5
ポアソン比	ν	—	0.3
質量	m	kg	1429
ポンベ数	—	本	15
要素数	—	個	753
節点数	—	個	731

(5) 5号機原子炉建屋内緊急時対策所（待機場所）陽圧化装置（空気ポンペ）

5号機原子炉建屋内緊急時対策所（待機場所）陽圧化装置（空気ポンペ）は、ポンベラックにポンペを立て掛け、固定ボルト及び固定板で固定し、ポンベラックは、溶接により床に据え付ける。

最外列のポンペは、ポンペ背面の固定板とポンペ前面の固定板を固定ボルトで締結することにより、ポンベラック短辺方向に拘束している。中央部のポンペは、切欠きを設けた固定板を設けることにより、ポンベラック短辺方向に拘束している。ここで、最外列のポンペ及び中央部のポンペは、切欠きを設けた固定板により、ポンペをポンベラック長辺方向に拘束している。また、ポンペ上部押さえにより、ポンペをポンベラック上下方向に拘束している。

5号機原子炉建屋内緊急時対策所（待機場所）陽圧化装置（空気ポンペ）の解析モデルは、ポンベラックを構成する鋼材をはり要素として、以下のとおりモデル化した3次元FEMモデルである。

解析モデルを図3-7に、解析モデルの諸元を表3-7に示す。

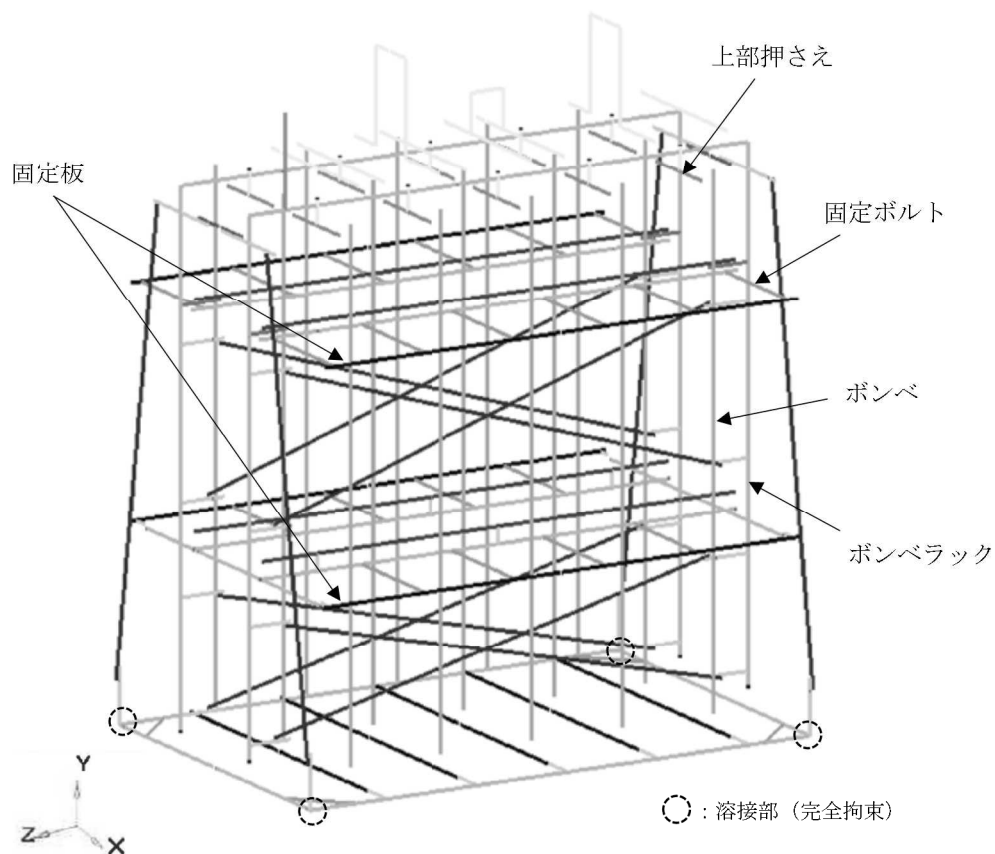


図 3-7 解析モデル

表 3-7 解析モデルの諸元

項目	記号	単位	入力値
材料 (ポンベ)	—	—	マンガン鋼
材料 (ポンベラック)	—	—	SS400
材料 (固定板)	—	—	SS400
温度条件 (周囲環境温度)	T	°C	40
縦弾性係数 (ポンベ)	E	MPa	2.01×10^5
縦弾性係数 (ポンベラック)	E	MPa	2.02×10^5
縦弾性係数 (固定板)	E	MPa	2.02×10^5
ポアソン比	ν	—	0.3
質量	m	kg	1429
ポンベ数	—	本	15
要素数	—	個	753
節点数	—	個	731

3.4 固有値解析結果

ポンベ設備の固有値解析結果を表 3-8 に示す。固有周期は、0.05 秒以下であり、剛であることを確認した。

表 3-8 固有値解析結果

設備名称	ボンベラック 支持構造	モード	卓越方向	固有周期(s)
高压窒素ガスポンベ	溶接	1 次	鉛直	0.041
遠隔空気駆動弁操作用ポンベ	溶接①	1 次	水平	0.042
	溶接②	1 次	水平	0.049
	基礎ボルト	1 次	水平	0.046
中央制御室待避室陽圧化装置（空気ポンベ）（6,7号機共用）	溶接	1 次	水平	0.022
5号機原子炉建屋内緊急時対策所（対策本部）陽圧化装置（空気ポンベ）（6,7号機共用）	溶接	1 次	水平	0.047
5号機原子炉建屋内緊急時対策所（待機場所）陽圧化装置（空気ポンベ）（6,7号機共用）	溶接	1 次	水平	0.047

4. 構造強度評価

4.1 基本方針

ポンベ設備の構造強度評価は、別添 3-1 の「2.2 評価方針」で設定した評価方針に従って、構造強度評価を実施する。

ポンベ設備の構造強度評価は、「4.2 評価部位」に示す評価部位が、「4.3 荷重及び荷重の組合せ」に示す荷重及び荷重の組合せに対し、「4.4 許容限界」に示す許容応力を満足することを、「4.5 設計用地震力」に示す設計用地震力及び「4.6 評価方法」に示す方法を用いて評価を行う。

4.2 評価部位

ポンベ設備の評価部位は、別添 3-1 の「2.2 評価方針」で設定した評価部位に従って設定する。評価部位を表 4-1 に示す。

表 4-1 ポンベ設備の評価部位

設備名称	ボンベラック 支持構造	評価部位	図
高圧窒素ガスポンベ	溶接	ボンベラック 溶接部	図 2-1
遠隔空気駆動弁操作ポンベ	溶接①	ボンベラック 溶接部	図 2-2
	溶接②	ボンベラック 溶接部	図 2-3
	基礎ボルト	ボンベラック 基礎ボルト	図 2-4
中央制御室待避室陽圧化装置 (空気ポンベ) (6, 7号機共用)	溶接	ボンベラック 溶接部	図 2-5
5号機原子炉建屋内緊急時対策所 (対策本部) 陽圧化装置 (空気 ポンベ) (6, 7号機共用)	溶接	ボンベラック 溶接部	図 2-6
5号機原子炉建屋内緊急時対策所 (待機場所) 陽圧化装置 (空気 ポンベ) (6, 7号機共用)	溶接	ボンベラック 溶接部	図 2-7

4.3 荷重及び荷重の組合せ

ポンベ設備の構造強度評価に用いる荷重及び荷重の組合せは、別添 3-1 の「3.1 荷重及び荷重の組合せ」で設定した荷重及び荷重の組合せを用いる。

ポンベ設備の構造強度評価に用いる荷重の組合せを表 4-2 に示す。

表 4-2 荷重の組合せ

設備名称	評価部位	荷重の組合せ
ポンベ設備	ボンベラック	D + S s
	溶接部	
	基礎ボルト	

4.4 許容限界

ポンベ設備の許容限界は、「4.2 評価部位」にて設定した評価部位の破断延性限界を考慮し、別添 3-1 の「3.2 許容限界」で設定した許容限界に従い、許容応力状態 IV_AS の許容応力とする。

評価部位の許容限界を表 4-3～表 4-5 に示す。

表 4-3 ボンベラックの許容限界

評価部位	荷重の組合せ	許容応力状態	許容限界*1, *2
			一次応力
			組合せ
ボンベラック	D + S s	IV _A S	1.5 · f _t *

注記*1 : f_t*は、J S M E S N C 1-2005/2007 SSB-3121.1(1)a.本文中S_y及びS_y (R T) を1.2 · S_y及び1.2 · S_y (R T) と読み替えて算出した値 (J S M E S N C 1-2005/2007 SSB-3121.3)。ただし、S_y及び0.7 · S_uのいずれか小さい方の値とする。

*2 : J E A G 4 6 0 1 ・補-1984の「その他の支持構造物の許容応力」に準じて設定する。

表 4-4 溶接部の許容限界

評価部位	荷重の組合せ	許容応力状態	許容限界*1, *2	
			一次応力	
			せん断	
溶接部	D+S _s	IV _A S	1.5・f _s *	

注記*1 : f_s*は、J S M E S N C 1-2005/2007 SSB-3121.1(1)a.本文中S_y及びS_y(R T)を1.2・S_y及び1.2・S_y(R T)と読み替えて算出した値(J S M E S N C 1-2005/2007 SSB-3121.3)。ただし、S_y及び0.7・S_uのいずれか小さい方の値とする。

*2 : J E A G 4 6 0 1・補-1984の「その他の支持構造物の許容応力」に準じて設定する。

表4-5 基礎ボルトの許容限界

評価部位	荷重の組合せ	許容応力状態	許容限界*1, *2	
			一次応力	
			引張り*3	せん断*3
基礎ボルト	D+S _s	IV _A S	1.5・f _t *	1.5・f _s *

注記*1 : f_t*, f_s*は、J S M E S N C 1-2005/2007 SSB-3121.1(1)a.本文中S_y及びS_y(R T)を1.2・S_y及び1.2・S_y(R T)と読み替えて算出した値(J S M E S N C 1-2005/2007 SSB-3133)。ただし、S_y及び0.7S_uのいずれか小さい方の値とする。

*2 : J E A G 4 6 0 1・補-1984の「その他の支持構造物の許容応力」に準じて設定する。

*3 : ボルトにせん断力が作用する場合、組合せ評価を実施する。その際の許容引張応力f_{ts}は、J S M E S N C 1-2005/2007 SSB-3133に基づき、f_{ts}=Min[1.4・f_{to}-1.6・τ_b, f_{to}]とする。ここで、f_{to}は1.5・f_t*とする。
 なお、f_{ts}は引張力とせん断力を同時に受けるボルトの許容引張応力をいい、f_{to}は引張力のみを受けるボルトの許容引張応力をいう。

4.5 設計用地震力

基準地震動 S_s による地震力は、V-2-1-7「設計用床応答曲線の作成方針」に基づき設定する。耐震評価に用いる設計用地震力を表 4-6～表 4-12 に示す。

表 4-6 設計用地震力（高压窒素ガスポンベ）

据付場所 及び 床面高さ (m)	固有周期 (s)	基準地震動 S_s	
		水平方向 設計震度	鉛直方向 設計震度
原子炉建屋 T. M. S. L. 31.7 (T. M. S. L. 38.2*)	0.041	2.03	1.45

注記*：基準床レベルを示す。

表 4-7 設計用地震力（遠隔空気駆動弁操作用ポンベ（ボンベラック支持構造：溶接①））

据付場所 及び 床面高さ (m)	固有周期 (s)	基準地震動 S_s	
		水平方向 設計震度	鉛直方向 設計震度
原子炉建屋 T. M. S. L. 4.8 T. M. S. L. 18.1*	0.042	1.13	1.08

注記*：基準床レベルを示す。

表 4-8 設計用地震力（遠隔空気駆動弁操作用ポンベ（ボンベラック支持構造：溶接②））

据付場所 及び 床面高さ (m)	固有周期 (s)	基準地震動 S_s	
		水平方向 設計震度	鉛直方向 設計震度
原子炉建屋 T. M. S. L. 18.1*	0.049	1.13	1.08

注記*：基準床レベルを示す。

表 4-9 設計用地震力（遠隔空気駆動弁操作ポンベ（ボンベラック支持構造：基礎ボルト））

据付場所 及び 床面高さ (m)	固有周期 (s)	基準地震動 S s	
		水平方向 設計震度	鉛直方向 設計震度
原子炉建屋 T. M. S. L. 4. 8 T. M. S. L. 18. 1*	0. 046	1. 13	1. 08

注記*：基準床レベルを示す。

表 4-10 設計用地震力（中央制御室待避室陽圧化装置（空気ポンベ））

据付場所 及び 床面高さ (m)	固有周期 (s)	基準地震動 S s	
		水平方向 設計震度	鉛直方向 設計震度
廃棄物処理建屋 T. M. S. L. 12. 3 T. M. S. L. 12. 5 (T. M. S. L. 20. 4*) コントロール建屋 T. M. S. L. 12. 3 T. M. S. L. 12. 5	0. 022	1. 77	1. 38

注記*：基準床レベルを示す。

表 4-11 設計用地震力 (5 号機原子炉建屋内緊急時対策所 (対策本部) 陽圧化装置 (空気ポンベ))

据付場所 及び 床面高さ (m)	固有周期 (s)	基準地震動 S s	
		水平方向 設計震度	鉛直方向 設計震度
5 号機原子炉建屋 T. M. S. L. 27. 8*	0. 047	1. 65	1. 45

注記* : 基準床レベルを示す。

表 4-12 設計用地震力 (5 号機原子炉建屋内緊急時対策所 (待機場所) 陽圧化装置 (空気ポンベ))

据付場所 及び 床面高さ (m)	固有周期 (s)	基準地震動 S s	
		水平方向 設計震度	鉛直方向 設計震度
5 号機原子炉建屋 T. M. S. L. 20. 3 T. M. S. L. 27. 8*	0. 047	1. 65	1. 45

注記* : 基準床レベルを示す。

4.6 評価方法

ポンベ設備の構造強度評価は、別添 3-1 の「4.2(2) 構造強度評価」で設定した計算式に従って、評価部位の発生応力を算出し、許容応力以下であることを確認する。

(1) 評価に使用する記号及び計算モデルの説明

a. 溶接支持構造（壁固定型）

構造強度評価に使用する記号を表4-13に、計算モデル例を図4-1及び図4-2に示す。

表 4-13 構造強度評価に使用する記号

記号	単位	記号の説明
σ_a	MPa	はり要素の軸応力
σ_b	MPa	はり要素の曲げ応力
τ	MPa	はり要素のせん断応力
σ	MPa	はり要素の組合せ応力
σ_x	MPa	シェル要素のX方向応力
σ_y	MPa	シェル要素のY方向応力
τ_{xy}	MPa	シェル要素のせん断応力
σ_s	MPa	シェル要素の組合せ応力
C_H	—	水平方向設計震度
C_V	—	鉛直方向設計震度
F_{w1}	N	取付面に対し平行方向に作用するせん断力
F_{w2}	N	取付面に対し前後方向に作用するせん断力 (正面方向転倒)
F_{w3}	N	取付面に対し前後方向に作用するせん断力 (側面方向転倒)
F_w	N	取付面に対し前後方向に作用する最大せん断力
g	m/s ²	重力加速度
h	mm	取付面から重心までの距離
l_1	mm	重心と下側溶接部間の距離
l_2	mm	上側溶接部と下側溶接部中心間の距離
l_3	mm	左側溶接部と右側溶接部中心間の距離
m	kg	ポンベ設備の質量
n	—	溶接箇所数
n_{vw}	—	鉛直方向地震により取付面に対し前後方向のせん断力を受けるとして期待する溶接箇所数
n_{HW}	—	水平方向地震により取付面に対し前後方向のせん断力を受けるとして期待する溶接箇所数
τ_w	MPa	溶接部に生じる最大せん断応力
τ_{w1}	MPa	取付面に対し平行方向に作用するせん断応力
τ_{w2}	MPa	取付面に対し前後方向に作用するせん断応力
A_w	mm ²	溶接部の有効断面積 (1箇所当たり)
S	mm	溶接部の脚長
L_w	mm	溶接長 (1箇所当たり)

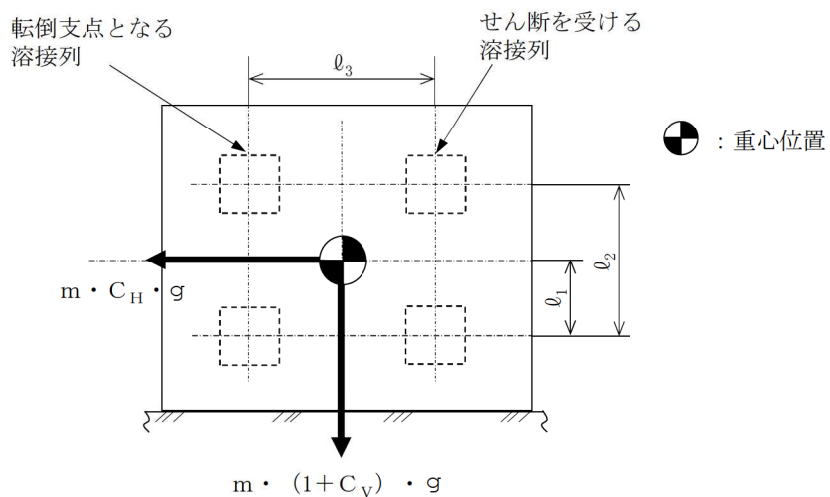
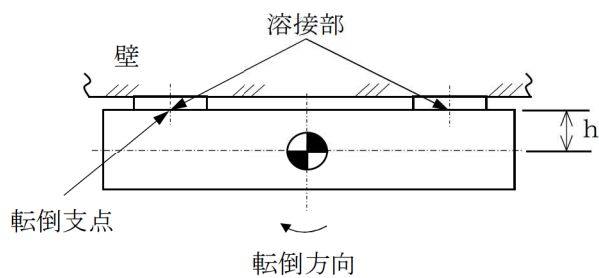


図4-1 計算モデル例（正面方向転倒）

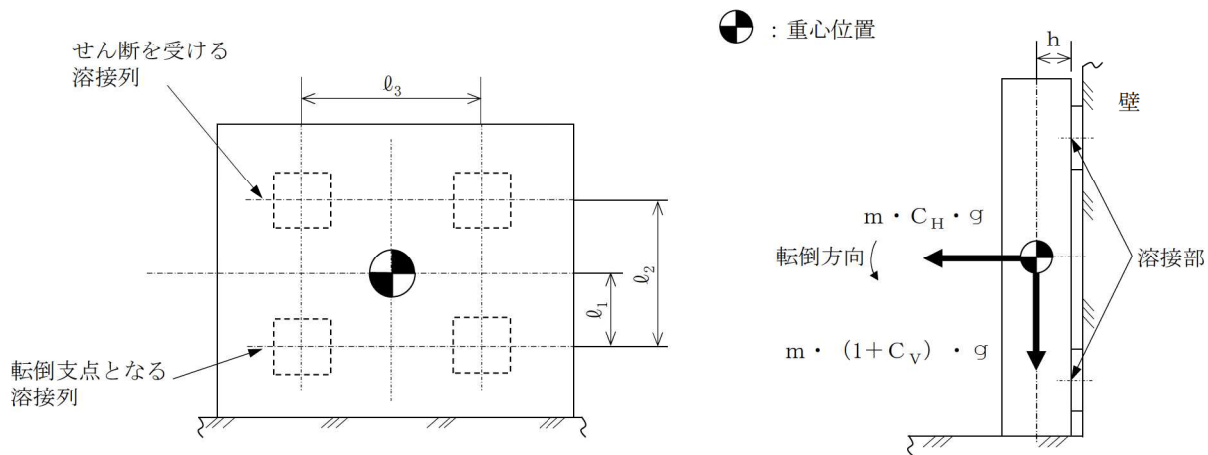


図4-2 計算モデル例（側面方向転倒）

(a) 計算式

イ. ボンベラック (はり要素)

ボンベラックのうち, はり要素の組合せ応力を以下のとおり計算する。

$$\sigma = \sqrt{(\sigma_a + \sigma_b)^2 + 3 \cdot \tau^2} \dots\dots\dots (4.1)$$

ロ. ボンベラック (シェル要素)

ボンベラックのうち, シェル要素の組合せ応力を以下のとおり計算する。

$$\sigma_s = \sqrt{\sigma_x^2 + \sigma_y^2 - \sigma_x \cdot \sigma_y + 3 \cdot \tau_{xy}^2} \dots\dots\dots (4.2)$$

ハ. 溶接部

溶接部の応力を以下のとおり計算する。

- ・ ボンベラック取付面に対し平行方向に作用するせん断応力

ボンベラック取付面に対し平行方向に作用するせん断力は全溶接部で受けるものとして計算する。

ボンベラック取付面に対し平行方向に作用するせん断力 (F_{w1})

$$F_{w1} = \sqrt{(m \cdot C_H \cdot g)^2 + (m \cdot (1 + C_V) \cdot g)^2} \dots\dots (4.3)$$

ボンベラック取付面に対し平行方向に作用するせん断応力 (τ_{w1})

$$\tau_{w1} = \frac{F_{w1}}{n \cdot A_w} \dots\dots\dots (4.4)$$

- ・ ボンベラック取付面に対し前後方向に作用するせん断応力

溶接部に対する力は最も厳しい条件として, 図 4-1 及び図 4-2 で最外列の溶接部を支点とする転倒を考え, これを片側の最外列の溶接部で受けるものとして計算する。

計算モデル図 4-1 に示す正面方向転倒の場合のせん断力 (F_{w2})

$$F_{w2} = \frac{m \cdot (1 + C_V) \cdot h \cdot g}{n_{VW} \cdot \ell_2} + \frac{m \cdot C_H \cdot h \cdot g}{n_{HW} \cdot \ell_3} \dots\dots\dots (4.5)$$

計算モデル図 4-2 に示す側面方向転倒の場合のせん断力 (F_{w3})

$$F_{w3} = \frac{m \cdot (1 + C_V) \cdot h \cdot g + m \cdot C_H \cdot \ell_1 \cdot g}{n_{vw} \cdot \ell_2} \dots\dots\dots (4.6)$$

ボンベラック取付面に対し前後方向に作用するせん断力

$$F_w = \text{M a x} (F_{w2}, F_{w3}) \dots\dots\dots (4.7)$$

ボンベラック取付面に対し前後方向に作用するせん断応力 (τ_{w2})

$$\tau_{w2} = \frac{F_w}{A_w} \dots\dots\dots (4.8)$$

ここで、せん断を受ける溶接部の有効断面積 A_w は、

$$A_w = (S / \sqrt{2}) \times L_w \dots\dots\dots (4.9)$$

・溶接部の応力

$$\tau_w = \text{M a x} (\tau_{w1}, \tau_{w2}) \dots\dots\dots (4.10)$$

b. 溶接支持構造（床固定型）

構造強度評価に使用する記号を表4-14に、計算モデル例を図4-3及び図4-4に示す。

表 4-14 構造強度評価に使用する記号

記号	単位	記号の説明
σ_a	MPa	はり要素の軸応力
σ_b	MPa	はり要素の曲げ応力
τ	MPa	はり要素のせん断応力
σ	MPa	はり要素の組合せ応力
C_H	—	水平方向設計震度
C_V	—	鉛直方向設計震度
F_{HW}	N	溶接部に作用する水平方向せん断力
F_{VW}	N	溶接部に作用する鉛直方向せん断力
g	m/s ²	重力加速度
h	mm	取付面から重心までの距離
L	mm	ポンベ設備重心位置と溶接部間の水平方向距離
l	mm	支点としている溶接部より評価に用いる溶接部までの距離
m	kg	ポンベ設備の質量
n	—	溶接箇所数
n_{VW}	—	評価上鉛直方向せん断力を受けるとして期待する溶接箇所数
τ_w	MPa	溶接部に生じる最大せん断応力
τ_{w1}	MPa	溶接部に生じる水平方向せん断応力
τ_{w2}	MPa	溶接部に生じる鉛直方向せん断応力
A_{HW}	mm ²	水平方向せん断力を受ける溶接部の有効断面積（1箇所当たり）
A_{VW}	mm ²	鉛直方向せん断力を受ける溶接部の有効断面積（1箇所当たり）
S	mm	溶接部の脚長
L_w	mm	溶接長（1箇所当たり）

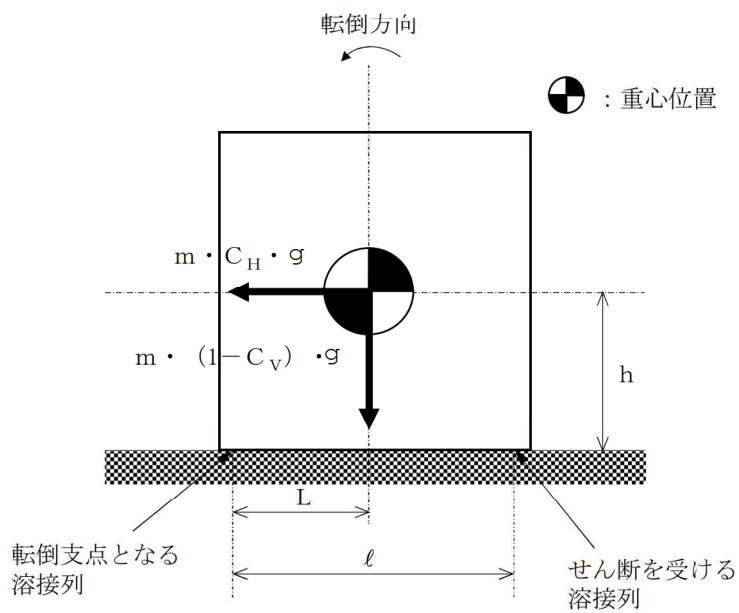


図 4-3 計算モデル例 (1/2)
(短辺方向転倒-1 $(1 - C_V) \geq 0$ の場合)

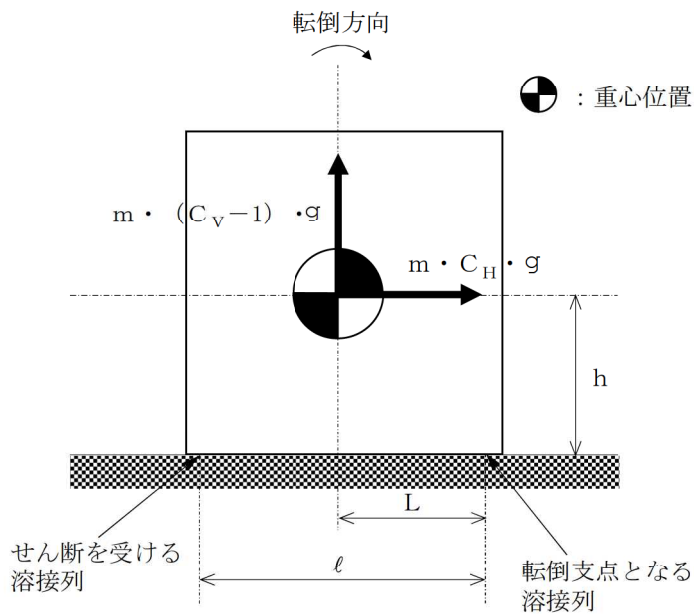


図 4-3 計算モデル例 (2/2)
(短辺方向転倒-2 $(1 - C_V) < 0$ の場合)

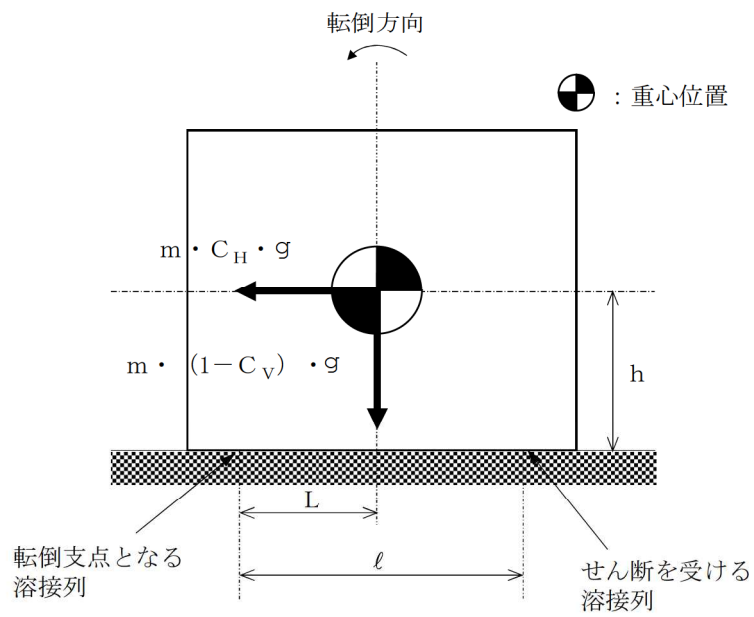


図 4-4 計算モデル例 (1/2)
(長辺方向転倒-1 $(1 - C_V) \geq 0$ の場合)

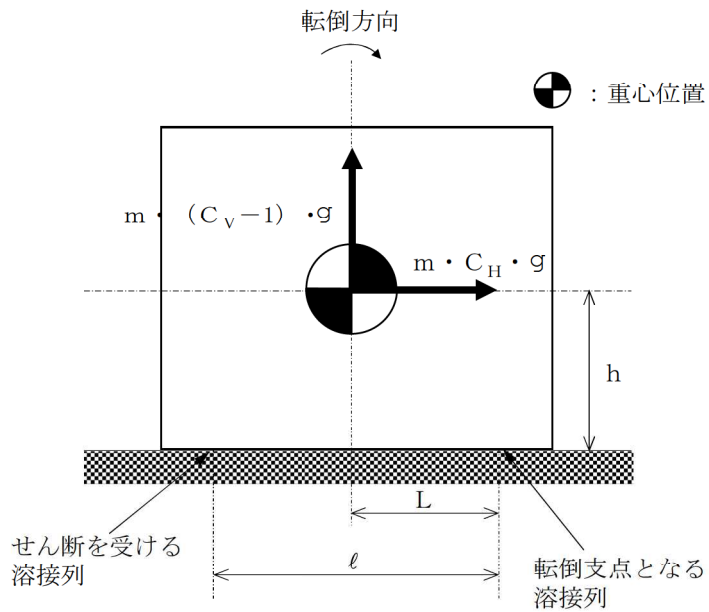


図 4-4 計算モデル例 (2/2)
(長辺方向転倒-2 $(1 - C_V) < 0$ の場合)

(a) 計算式

イ. ボンベラック (はり要素)

ボンベラックのうち, はり要素の組合せ応力を以下のとおり計算する。

$$\sigma = \sqrt{(\sigma_a + \sigma_b)^2 + 3 \cdot \tau^2} \dots\dots\dots (4.11)$$

ロ. 溶接部

溶接部の応力を以下のとおり計算する。

- ・ 図 4-3 及び図 4-4 の場合の水平方向せん断応力

溶接部に対する水平方向せん断力は全溶接部で受けるものとして計算する。

水平方向せん断力 (F_{HW})

$$F_{HW} = C_H \cdot m \cdot g \dots\dots\dots (4.12)$$

水平方向せん断応力 (τ_{w1})

$$\tau_{w1} = \frac{F_{HW}}{n \cdot A_{HW}} \dots\dots\dots (4.13)$$

- ・ 図 4-3 及び図 4-4 の場合の鉛直方向せん断応力

溶接部に対する力は最も厳しい条件として, 最外列の溶接部を支点とする転倒を考え, これを片側の最外列の溶接部で受けるものとして計算する。

鉛直方向せん断力 (F_{VW})

$$F_{VW} = \frac{m \cdot C_H \cdot g \cdot h - m \cdot (1 - C_V) \cdot g \cdot L}{n_{VW} \cdot \ell} \dots\dots\dots (4.14)$$

鉛直方向せん断応力 (τ_{w2})

$$\tau_{w2} = \frac{F_W}{A_{VW}} \dots\dots\dots (4.15)$$

ここで、せん断を受ける溶接部の有効断面積 A_{HW} 、 A_{VW} は、

$$A_{HW} = (S/\sqrt{2}) \times L_W \dots\dots\dots (4.16)$$

$$A_{VW} = (S/\sqrt{2}) \times L_W \dots\dots\dots (4.17)$$

・溶接部の応力

$$\tau_W = \text{M a x} (\tau_{W1}, \tau_{W2}) \dots\dots\dots (4.18)$$

c. 基礎ボルト支持構造（床固定型）

構造強度評価に使用する記号を表4-15に，計算モデル例を図4-5及び図4-6に示す。

表 4-15 構造強度評価に使用する記号

記号	単位	記号の説明
σ_a	MPa	はり要素の軸応力
σ_b	MPa	はり要素の曲げ応力
τ	MPa	はり要素のせん断応力
σ	MPa	はり要素の組合せ応力
C_H	—	水平方向設計震度
C_V	—	鉛直方向設計震度
A_b	mm ²	基礎ボルトの軸断面積
g	m/s ²	重力加速度
h	mm	据付面から重心位置までの高さ
L	mm	ポンベ設備重心位置と基礎ボルト間の水平方向距離
l	mm	支点としている基礎ボルトより評価に用いる基礎ボルトまでの距離
m	kg	ポンベ設備の質量
N	—	引張力の作用する基礎ボルトの本数
n	—	基礎ボルトの総本数
σ_b	MPa	基礎ボルトの最大引張応力
τ_b	MPa	基礎ボルトの最大せん断応力

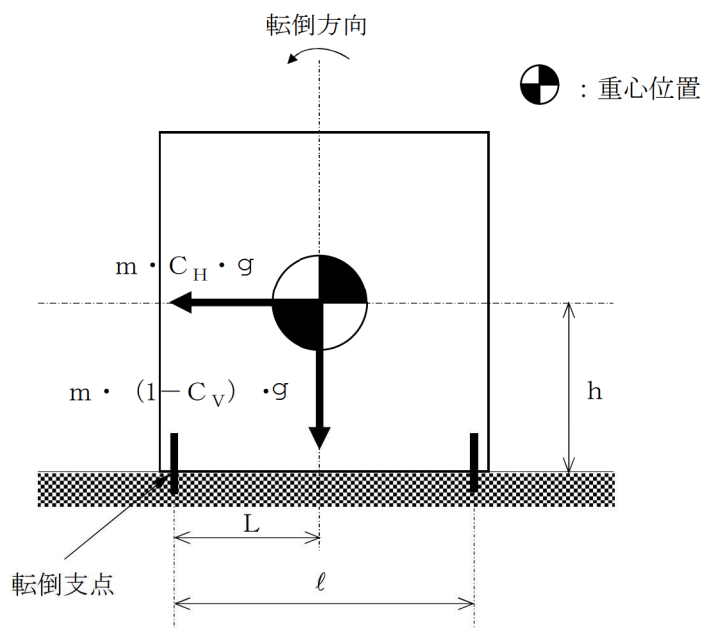


図 4-5 計算モデル例 (1/2)
(短辺方向転倒-1 $(1 - C_V) \geq 0$ の場合)

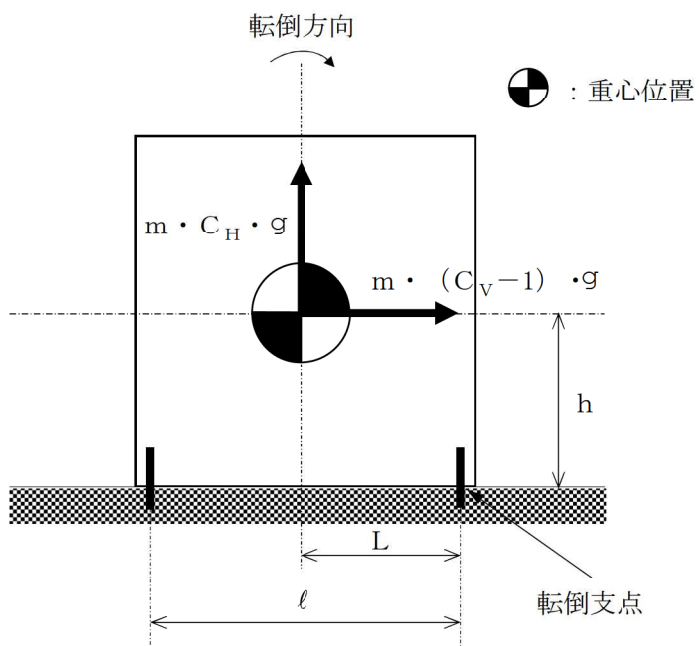


図 4-5 計算モデル例 (2/2)
(短辺方向転倒-2 $(1 - C_V) < 0$ の場合)

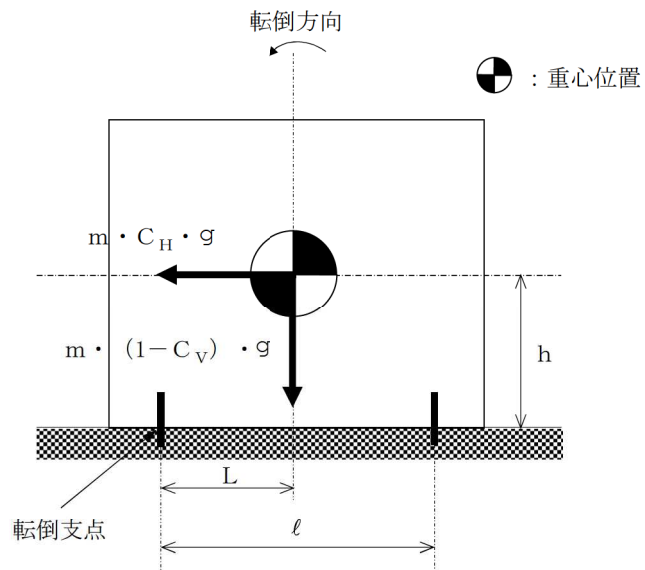


図 4-6 計算モデル例 (1/2)
(長辺方向転倒-1 $(1 - C_V) \geq 0$ の場合)

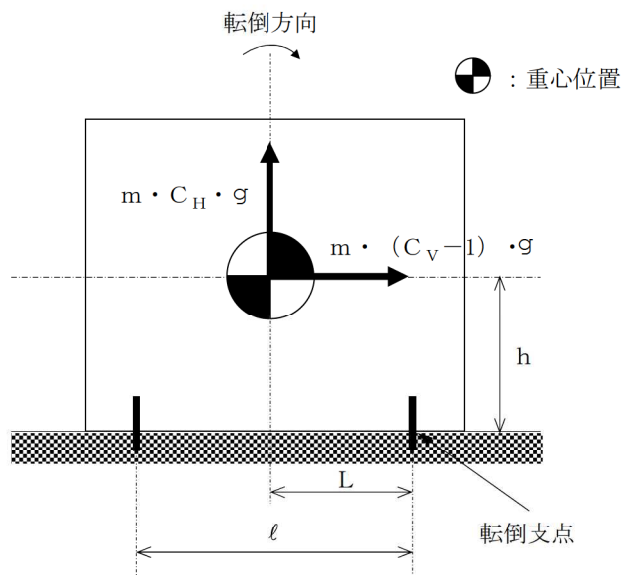


図 4-6 計算モデル例 (2/2)
(長辺方向転倒-2 $(1 - C_V) < 0$ の場合)

(a) 計算式

イ. ボンベラック (はり要素)

ボンベラックのうち, はり要素の組合せ応力を以下のとおり計算する。

$$\sigma = \sqrt{(\sigma_a + \sigma_b)^2 + 3 \cdot \tau^2} \dots\dots\dots (4.19)$$

ロ. 基礎ボルト

基礎ボルトの応力を以下のとおり計算する。

- ・ 図 4-5 及び図 4-6 の場合の引張応力

$$\sigma_b = \frac{m \cdot g \cdot C_H \cdot h - m \cdot (1 - C_V) \cdot g \cdot L}{N \cdot A_b \cdot \ell} \dots\dots\dots (4.20)$$

- ・ 図 4-5 及び図 4-6 の場合のせん断応力

$$\tau_b = \frac{m \cdot g \cdot C_H}{n \cdot A_b} \dots\dots\dots (4.21)$$

5. 波及的影響評価

5.1 基本方針

ポンベ設備は、別添 3-1 の「2.2 評価方針」にて設定した評価方針に従い、当該設備による波及的影響を防止する必要がある他の設備への波及的影響評価を実施する。

ポンベ設備の波及的影響評価は、「4.2 評価部位」に示す評価部位が、「4.3 荷重及び荷重の組合せ」に示す荷重及び荷重の組合せに対し、「4.4 許容限界」に示す許容応力を満足することを、「4.5 設計用地震力」に示す設計用地震力及び「4.6 評価方法」に示す方法を用いて評価を行う。

6. 評価条件

「4. 構造強度評価」及び「5. 波及的影響評価」に用いる評価条件を表 6-1～表 6-15 に示す。

表 6-1 高圧窒素ガスポンベの評価条件（正面方向転倒）

記号	単位	評価部位
		溶接部
m	kg	670
h	mm	185
A_w	mm^2	763.7
n	—	4
n_{vw}	—	2
n_{HW}	—	2
l_2	mm	595
l_3	mm	690

表 6-2 高圧窒素ガスポンベの評価条件（側面方向転倒）

記号	単位	評価部位
		溶接部
m	kg	670
h	mm	185
A_w	mm^2	763.7
n	—	4
n_{vw}	—	2
l_1	mm	282
l_2	mm	595

表 6-3 遠隔空気駆動弁操作ポンベの評価条件【ボンベラック支持構造：溶接①】
(短辺方向転倒)

記号	単位	評価部位
		溶接部
m	kg	159.9
h	mm	1003
A_{HW}	mm^2	1200
A_{VW}	mm^2	1200
n	—	4
n_{VW}	—	2
L	mm	200
ℓ	mm	400

表 6-4 遠隔空気駆動弁操作ポンベの評価条件【ボンベラック支持構造：溶接①】
(長辺方向転倒)

記号	単位	評価部位
		溶接部
m	kg	159.9
h	mm	1003
A_{HW}	mm^2	1200
A_{VW}	mm^2	1200
n	—	4
n_{VW}	—	2
L	mm	335
ℓ	mm	670

表 6-5 遠隔空気駆動弁操作ポンベの評価条件【ボンベラック支持構造：溶接②】
(短辺方向転倒)

記号	単位	評価部位
		溶接部
m	kg	253
h	mm	1000
A_{HW}	mm^2	1200
A_{VW}	mm^2	1200
n	—	4
n_{VW}	—	2
L	mm	200
ℓ	mm	400

表 6-6 遠隔空気駆動弁操作ポンベの評価条件【ボンベラック支持構造：溶接②】
(長辺方向転倒)

記号	単位	評価部位
		溶接部
m	kg	253
h	mm	1000
A_{HW}	mm^2	1200
A_{VW}	mm^2	1200
n	—	4
n_{VW}	—	2
L	mm	525
ℓ	mm	1050

表 6-7 遠隔空気駆動弁操作ポンベの評価条件【ポンベラック支持構造：基礎ボルト】
(短辺方向転倒)

記号	単位	評価部位
		基礎ボルト
m	kg	273
h	mm	1000
A _b	mm ²	201.1
n	—	4
N	—	2
L	mm	200
ℓ	mm	400

表 6-8 遠隔空気駆動弁操作ポンベの評価条件【ポンベラック支持構造：基礎ボルト】
(長辺方向転倒)

記号	単位	評価部位
		基礎ボルト
m	kg	273
h	mm	1000
A _b	mm ²	201.1
n	—	4
N	—	2
L	mm	425
ℓ	mm	850

表 6-9 中央制御室待避室陽圧化装置（空気ポンベ）の評価条件
（正面方向転倒）

記号	単位	評価部位
		溶接部
m	kg	251.4
h	mm	193
A_w	mm^2	644.9
n	—	4
n_{vw}	—	2
n_{HW}	—	2
l_2	mm	1000
l_3	mm	300

表 6-10 中央制御室待避室陽圧化装置（空気ポンベ）の評価条件
（側面方向転倒）

記号	単位	評価部位
		溶接部
m	kg	251.4
h	mm	193
A_w	mm^2	644.9
n	—	4
n_{vw}	—	2
l_1	mm	479.5
l_2	mm	1000

表 6-11 5号機原子炉建屋内緊急時対策所（対策本部）陽圧化装置（空気ポンベ）の評価条件
（短辺方向転倒）

記号	単位	評価部位
		溶接部
m	kg	1429
h	mm	790
A_{HW}	mm^2	1678.6
A_{VW}	mm^2	1678.6
n	—	4
n_{VW}	—	2
L	mm	477.4
ℓ	mm	950

表 6-12 5号機原子炉建屋内緊急時対策所（対策本部）陽圧化装置（空気ポンベ）の評価条件
（長辺方向転倒）

記号	単位	評価部位
		溶接部
m	kg	1429
h	mm	790
A_{HW}	mm^2	1678.6
A_{VW}	mm^2	1678.6
n	—	4
n_{VW}	—	2
L	mm	713.3
ℓ	mm	1430

表 6-13 5号機原子炉建屋内緊急時対策所（待機場所）陽圧化装置（空気ポンベ）の評価条件
（短辺方向転倒）

記号	単位	評価部位
		溶接部
m	kg	1429
h	mm	790
A_{HW}	mm^2	1678.6
A_{VW}	mm^2	1678.6
n	—	4
n_{VW}	—	2
L	mm	477.4
ℓ	mm	950

表 6-14 5号機原子炉建屋内緊急時対策所（待機場所）陽圧化装置（空気ポンベ）の評価条件
（長辺方向転倒）

記号	単位	評価部位
		溶接部
m	kg	1429
h	mm	790
A_{HW}	mm^2	1678.6
A_{VW}	mm^2	1678.6
n	—	4
n_{VW}	—	2
L	mm	713.3
ℓ	mm	1430

表 6-15 使用材料の許容応力評価条件 (1/2)

設備名称	ポンベラック 支持構造	評価部位	材料	温度条件 (°C)		S _y (MPa)	S _u (MPa)
高圧窒素ガスポンベ	溶接	ポンベラック	SS400 (t ≤ 16)	40	周囲環境温度	245	400
		溶接部	SS400 (t ≤ 16)	40	周囲環境温度	245	400
遠隔空気駆動弁操作用ポンベ	溶接①	ポンベラック	SS400 (t ≤ 16)	40	周囲環境温度	245	400
		溶接部	SS400 (t ≤ 16)	40	周囲環境温度	245	400
	溶接②	ポンベラック	SS400 (t ≤ 16)	40	周囲環境温度	245	400
		溶接部	SS400 (t ≤ 16)	40	周囲環境温度	245	400
基礎ボルト	ポンベラック	SS400 (t ≤ 16)	40	周囲環境温度	245	400	
	基礎ボルト	SS400 (t ≤ 16)	40	周囲環境温度	245	400	

表 6-15 使用材料の許容応力評価条件 (2/2)

設備名称	ボンベラック 支持構造	評価部位	材料	温度条件 (°C)		S _y (MPa)	S _u (MPa)
中央制御室待避室陽圧化装置 (空 気ボンベ) (6, 7 号機共用)	溶接	ボンベラック	SS400 (t ≤ 16)	40	周囲環境温度	245	400
		溶接部	SS400 (t ≤ 16)	40	周囲環境温度	245	400
5 号機原子炉建屋内緊急時対策所 (対策本部) 陽圧化装置 (空気ボ ンベ) (6, 7 号機共用)	溶接	ボンベラック	SS400 (t ≤ 16)	40	周囲環境温度	245	400
		溶接部	SS400 (t ≤ 16)	40	周囲環境温度	245	400
5 号機原子炉建屋内緊急時対策所 (待機場所) 陽圧化装置 (空気ボ ンベ) (6, 7 号機共用)	溶接	ボンベラック	SS400 (t ≤ 16)	40	周囲環境温度	245	400
		溶接部	SS400 (t ≤ 16)	40	周囲環境温度	245	400

7. 評価結果

ボンベ設備の基準地震動 S_s による地震力に対する評価結果を以下に示す。

構造強度評価及び波及的影響評価の結果、発生値は許容応力を満足しており、基準地震動 S_s による地震力に対して評価部位の健全性が維持されるとともに、当該設備による波及的影響を防止する必要がある他の設備に対して波及的影響を及ぼさないことを確認した。

以上より、ボンベ設備は地震後において、基準地震動 S_s による地震力に対し、重大事故等に対処するために必要な機能を維持するとともに当該設備による波及的影響を防止する必要がある他の設備に対して波及的影響を及ぼさないことを確認した。

7.1 構造強度評価結果

ボンベ設備の構造強度評価結果を表 7-1 に示す。

また、ボンベラックの最大応力発生箇所を図 7-1～図 7-7 に示す。

7.2 波及的影響評価結果

ボンベ設備の波及的影響評価結果を表 7-1 に示す。

表 7-1 構造強度評価及び波及的影響評価結果

(単位：MPa)

設備名称	ボンベラック 支持構造	評価部位	応力分類	発生値	許容応力	評価 結果
高圧窒素ガスボンベ	溶接	ボンベラック	組合せ	41	280	○
		溶接部	せん断	8	161	○
遠隔空気駆動弁操作 作用ボンベ	溶接①	ボンベラック	組合せ	142	280	○
		溶接部	せん断	2	161	○
	溶接②	ボンベラック	組合せ	142	280	○
		溶接部	せん断	3	161	○
	基礎ボルト	ボンベラック	組合せ	122	280	○
		基礎ボルト	引張り	20	210*	○
せん断	4		161	○		
中央制御室待避室 陽圧化装置（空気 ボンベ）（6,7号機 共用）	溶接	ボンベラック	組合せ	158	280	○
		溶接部	せん断	4	161	○
5号機原子炉建屋 内緊急時対策所 （対策本部）陽圧 化装置（空気ボン ベ）（6,7号機共 用）	溶接	ボンベラック	組合せ	136	280	○
		溶接部	せん断	7	161	○
5号機原子炉建屋 内緊急時対策所 （待機場所）陽圧 化装置（空気ボン ベ）（6,7号機共 用）	溶接	ボンベラック	組合せ	136	280	○
		溶接部	せん断	7	161	○

注記*： $f_{ts} = \text{Min}[1.4 \cdot f_{t0} - 1.6 \cdot \tau_b, f_{t0}]$



図7-1 高圧窒素ガスポンベの最大応力発生箇所



図7-2 遠隔空気駆動弁操作ポンベの最大応力発生箇所
(ポンベラック支持構造：溶接①)



図 7-3 遠隔空気駆動弁操作ポンベの最大応力発生箇所
(ポンベラック支持構造：溶接②)

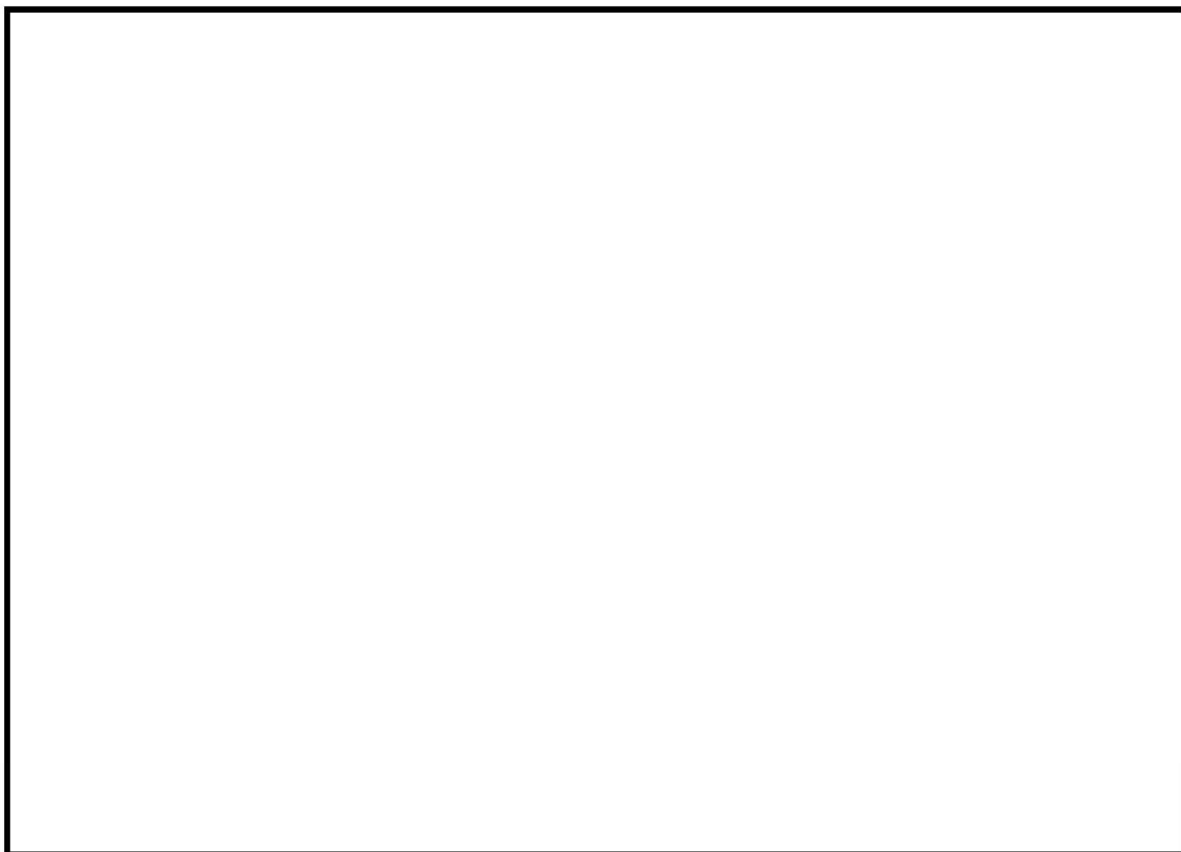


図 7-4 遠隔空気駆動弁操作ポンベの最大応力発生箇所
(ポンベラック支持構造：基礎ボルト)

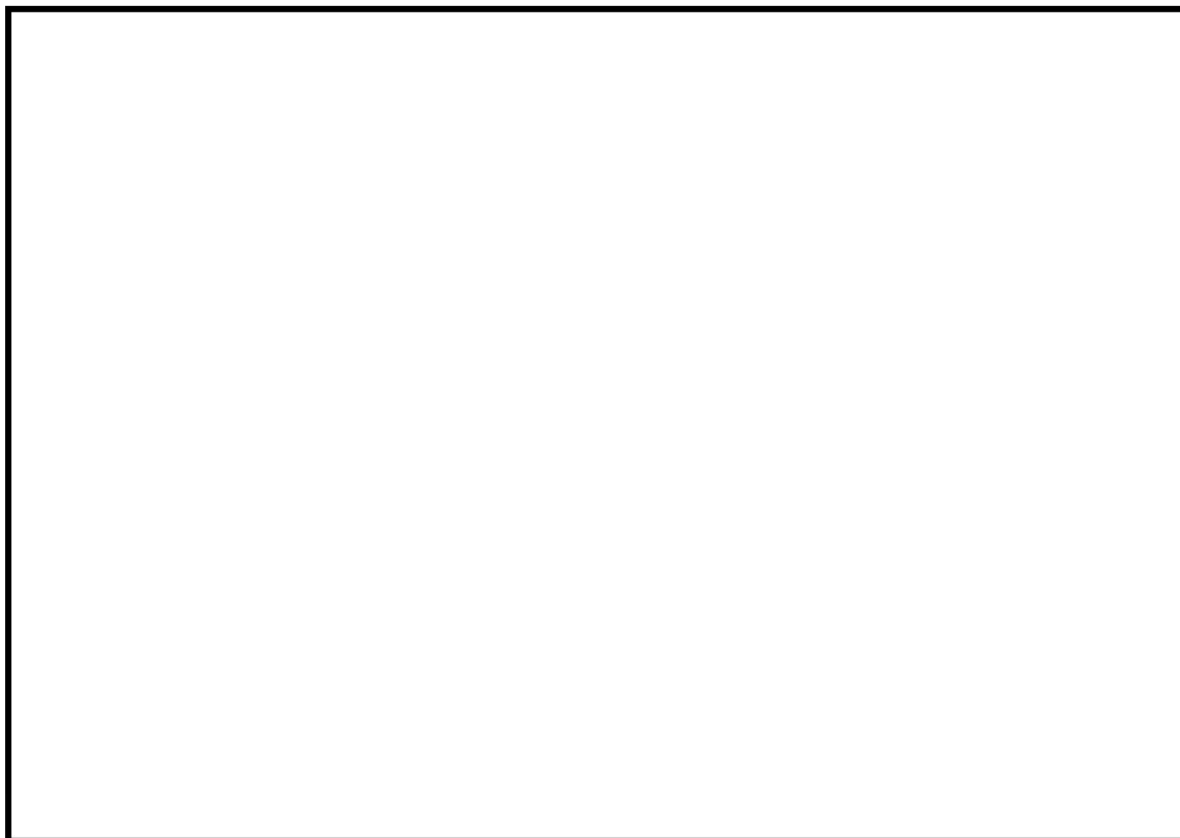


図 7-5 中央制御室待避室陽圧化装置（空気ポンベ）の最大応力発生箇所



図 7-6 5号機原子炉建屋内緊急時対策所（対策本部）陽圧化装置（空気ポンベ）の最大応力発生箇所



図 7-7 5号機原子炉建屋内緊急時対策所（待機場所）陽圧化装置（空気ポンペ）の
最大応力発生箇所

別紙 13 MSC NASTRAN

1. 使用状況一覧

使用添付書類		バージョン
V-2-別添 3-4	可搬型重大事故等対処設備のうちボンベ設備の耐震計算書	Ver. 2005r2

2. 解析コードの概要

項目 \ コード名	MSC NASTRAN
使用目的	3次元有限要素法（はりモデル）による管の固有値解析，応力解析
開発機関	MSC Software Corporation
開発時期	1971年（一般商業用リリース）
使用したバージョン	Ver. 2005r2
コードの概要	<p>本解析コードは，航空機の機体強度解析を目的として開発された，有限要素法による構造解析用の汎用計算機プログラムである。適用モデル（主にはり要素，シェル要素，ソリッド要素）に対して，静的解析（線形，非線形），動的解析（過渡応答解析，周波数応答解析），固有値解析，伝熱解析（温度分布解析），熱応力解析，線形座屈解析等の機能を有している。数多くの研究機関や企業において，航空宇宙，自動車，造船，機械，建築，土木等様々な分野の構造解析に使用されている。</p>
検証（Verification） 及び 妥当性確認（Validation）	<p>【検証（Verification）】</p> <p>本解析コードの検証内容は以下のとおりである。</p> <ul style="list-style-type: none"> ・構造力学分野における一般的知見により解を求めることができる体系について，本解析コードを用いた3次元有限要素法（はり，シェルモデル）による応力解析結果と理論モデルによる理論解の比較を行い，解析解が理論解と一致することを確認している。 ・本解析コードの運用環境について，開発機関から提示された要件を満足していることが確認されている。 <p>【妥当性確認（Validation）】</p> <p>本解析コードの妥当性確認内容は以下のとおりである。</p> <ul style="list-style-type: none"> ・本解析コードは，航空宇宙，自動車，造船，機械，土木，建築等の様々な分野における使用実績を有しており，妥当性は十分確認されている。 ・開発機関が提示する使用マニュアルより，今回の工事計画認可申請で使用する有限要素法による応力解析に，本解析コードが適用できることを確認している。

	<ul style="list-style-type: none">・ 検証した機能・範囲と今回の工事計画認可申請で使用する機能・範囲が同等であることから、検証結果をもって、解析機能の妥当性も確認できる。・ 今回の工事計画認可申請における用途及び適用範囲が上述の妥当性確認の範囲内であることを確認している。
--	--

別紙 27 ABAQUS

1. 使用状況一覧

使用添付書類		バージョン
V-2-別添 3-4	可搬型重大事故等対処設備のうちポンベ設備の耐震計算書	Ver. 6.5-4

2. 解析コードの概要

2.3 ABAQUS Ver. 6.5-4

項目 \ コード名	ABAQUS
使用目的	3次元有限要素法（シェル要素，はり要素）による固有値解析及び応力解析
開発機関	Hibbitt, Karlsson and Sorensen, Inc
開発時期	1978年
使用したバージョン	Ver. 6.5-4
コードの概要	<p>本解析コードは，米国 Hibbitt, Karlsson and Sorensen, Inc (HKS 社) で開発された有限要素法に基づく構造解析用の汎用計算機コードである。</p> <p>適用モデルは1次元～3次元の任意形状の構造要素，連続体要素について取り扱うことが可能であり，静的応力解析，動的応力解析，熱応力解析，伝熱解析，座屈解析等の機能を有している。特に非線形解析が容易に行えることが特徴であり，境界条件として，熱流束，温度，集中荷重，分布荷重，加速度等を取り扱うことができる。</p> <p>数多くの研究機関や企業において，航空宇宙，自動車，造船，機械，建築，土木などの様々な分野で利用されている実績を持つ。</p> <p>【検証 (Verification)】</p> <p>本解析コードの検証内容は以下のとおりである。</p> <ul style="list-style-type: none"> ・本解析コードによる地震応答計算結果と振動試験結果を比較して，検証*が実施され，本解析コードが検証されたものであることを確認した。 ・今回使用する適用要素（シェル要素及びはり要素）について，解析結果が理論モデルによる理論解と一致することを確認している。 ・本解析コードの運用環境について，開発機関から提示された要件を満足していることを確認している。 <p>【妥当性確認 (Validation)】</p>

<p>検証 (Verification) 及び 妥当性確認 (Validation)</p>	<p>本解析コードの妥当性確認内容は以下のとおりである。</p> <ul style="list-style-type: none"> ・本解析コードは、数多くの研究機関や企業において、 様々な分野の構造解析に広く利用されていることを確認している。 ・本解析コードは、航空宇宙、自動車、造船、機械、建築、土木などの様々な分野における使用実績を有しており、妥当性は十分に確認されている。 ・使用する解析モデルは、既工事計画及び耐震評価にて実績のある関連規格及び文献を基に作成した評価モデルを採用していることを確認している。 ・開発機関が提示するマニュアルにより、今回の工事計画認可申請で使用するはりモデルによる固有値解析及び地震応答解析、3次元有限要素法（シェル要素、はり要素）による固有値解析及び応力解析に、本解析コードが適用できることを確認している。
--	--

注記*：独立行政法人 原子力安全基盤機構「平成 19 年度 原子力施設等の耐震性評価技術に関する試験及び調査」動的上下動耐震試験（クレーン類）に係る報告書

別紙 38 N A P F

1. 使用状況一覧

使用添付書類		バージョン
V-2-別添 3-4	可搬型重大事故等対処設備のうちポンベ設備の耐震計算書	Ver. NAPFS-2019-A-01

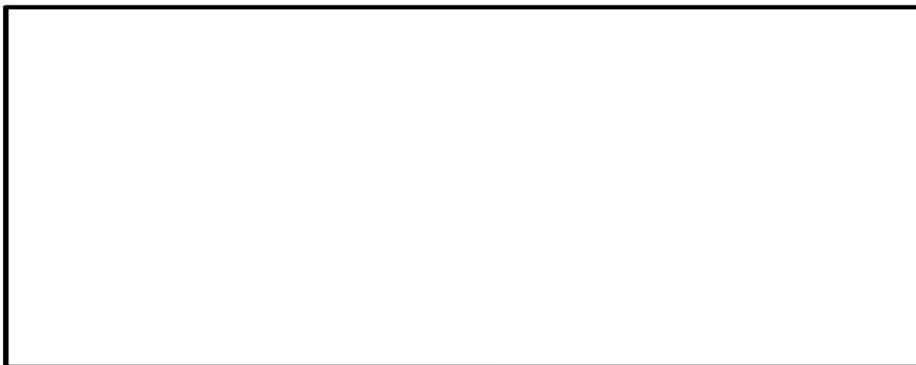
2. 解析コードの概要

項目	コード名 N A P F
使用目的	配管支持構造物の強度評価 3次元有限要素法（はりモデル）による固有値解析及び応力解析
開発機関	日本発条株式会社
開発時期	1980年
使用したバージョン	ver. NAPFS-2019-A-01
コードの概要	<p>本解析コードは、骨組構造の静的構造解析を行うことを目的として、配管系等の支持構造物の設計用に開発された計算機プログラムである。</p> <div style="border: 2px solid black; height: 80px; width: 100%;"></div>
<p>検証 (Verification) 及び 妥当性確認 (Validation)</p>	<p>【検証 (Verification)】</p> <p>本解析コードの検証内容は以下のとおりである。</p> <ul style="list-style-type: none"> ・材料力学の数式を用いた結果と本解析コードの結果を比較した。なお、モデルは材料力学上の計算結果と容易に比較可能なものとして片持ちはりに自重による分布荷重が作用するものとした。この結果、本解析コードの結果が良好に一致していることを確認した。 <p>他の解析コード（）及びMSC NASTRANの解析結果と本解析コードの解析結果を比較し、良好に一致していることを確認している。</p> <p>【妥当性確認 (Validation)】</p> <p>本解析コードの妥当性確認内容は以下のとおりである。</p> <ul style="list-style-type: none"> ・原子力の分野における使用実績を有しており、妥当性は十分に確認されている。 ・検証の内容により、今回の工事計画認可申請で行う固有値解析及び応力解析の使用目的に照らして今回の解析に使用することが妥当であることを確認している。

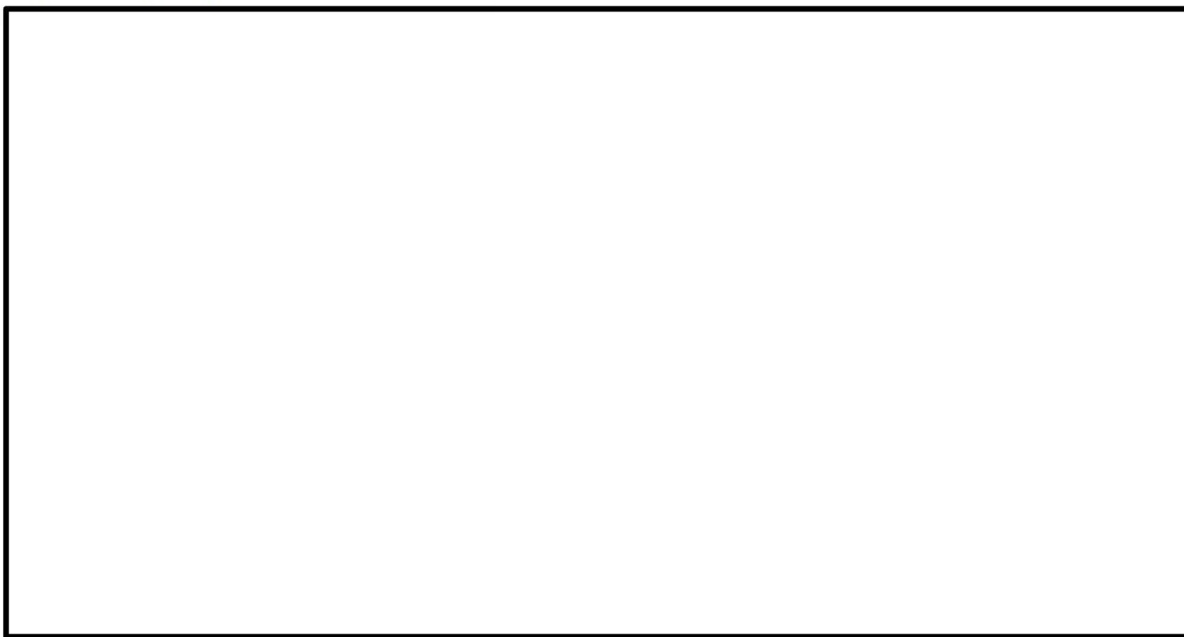
3. 解析手法

3.1 一般事項

本解析コードは骨組構造の静的構造解析を行うためのものであり、配管系等の支持構造物の設計用として 日本発条株式会社で開発し、保守・運用している。変形は線形かつ微小変形であり、部材についてはフックの法則が成り立っていること、及び荷重に対しては重ね合わせの原理が成り立つことを前提としている。



3.2 解析コードの特徴



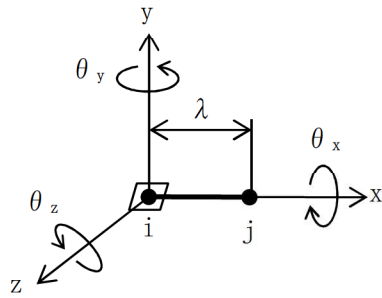
3.3 解析手法

3.3.1 静的解析

図 3-1 に示す骨組構造の元となる要素の i, j 端に加わる荷重（材端力）とそれに伴う変位（たわみ）の関係は、

$$\begin{Bmatrix} f_i^* \\ f_j^* \end{Bmatrix} = \begin{bmatrix} K_{ii} & K_{ij} \\ K_{ji} & K_{jj} \end{bmatrix} \cdot \begin{Bmatrix} u_i^* \\ u_j^* \end{Bmatrix} \dots \dots \dots (3. 1)$$

と表す事ができる。



i 端は要素の始点
j 端は要素の終点

図 3-1 要素座標系における定義

材端力の成分 $(f_i^*, f_j^*)^T$ は釣り合い条件より,

$$\{f_i^*\} = -[H] \cdot \{f_j^*\} \dots \dots \dots (3. 2)$$

と表される。

ここで, $[H]$ は釣り合いマトリクスで, 要素 x 軸を要素の両端を結ぶ線に一致する様に座標系をとると,

$$[H] = \begin{bmatrix} 1 & & & & & \\ 0 & 1 & & & & \\ 0 & 0 & 1 & & & \\ 0 & 0 & 0 & 1 & & \\ 0 & 0 & -\lambda & 0 & 1 & \\ 0 & \lambda & 0 & 0 & 0 & 1 \end{bmatrix} \dots \dots \dots (3. 3)$$

となる。ここで, λ は i, j 間の要素長である。

i 端の変形による影響を除外した j 端の変位を $\{u_j\}$ とし, この要素単体の剛性マトリクスを $[K]$ とすると材端力 $\{f_j^*\}$ は,

$$\{u_j\} = -[H]^T \cdot \{u_i^*\} + \{u_j^*\} \dots \dots \dots (3. 4)$$

$$\{f_j^*\} = [K] \cdot \{u_j\} \dots \dots \dots (3. 5)$$

となる。

ここで, $[K]$ の各成分は下記のとおりである。

$$[K] = \begin{bmatrix} \frac{EA}{\lambda} & & & & & \\ 0 & \frac{12EI_z}{\lambda^3(1+\phi_y)} & & & & \\ 0 & 0 & \frac{12EI_y}{\lambda^3(1+\phi_z)} & & & \\ 0 & 0 & 0 & \frac{GJ}{\lambda} & & \\ 0 & 0 & \frac{6EI_y}{\lambda^2(1+\phi_z)} & 0 & \frac{(4+\phi_z)EI_y}{\lambda(1+\phi_z)} & \\ 0 & \frac{-6EI_z}{\lambda^2(1+\phi_y)} & 0 & 0 & 0 & \frac{(4+\phi_y)EI_z}{\lambda(1+\phi_y)} \end{bmatrix}$$

(3. 4), (3. 5)式を(3. 2)式に, (3. 4)式を(3. 5)式にそれぞれ代入し, 整理すると材端力と変位の関係式は,

$$\begin{Bmatrix} f_i^* \\ f_j^* \end{Bmatrix} = \begin{bmatrix} H \cdot K \cdot H^T & -H \cdot K \\ -K \cdot H^T & K \end{bmatrix} \cdot \begin{Bmatrix} u_i^* \\ u_j^* \end{Bmatrix} \dots \dots \dots (3. 6)$$

と表される。

ここで,

$$[K^*] = \begin{bmatrix} H \cdot K \cdot H^T & -H \cdot K \\ -K \cdot H^T & K \end{bmatrix}$$

とする。

$[K^*]$ の各成分を図3-2に示す。

$[K^*]$ は要素座標系における要素剛性マトリクスであるが, 全体座標系から要素座標系への座標変換マトリクスを $[T]$ とすると, 全体座標系における要素剛性マトリクス $[k^*]$ は次のとおりになる。

$$[k^*] = [T]^T \cdot [K^*] \cdot [T] \dots \dots \dots (3. 7)$$

(3. 7)式で求められた剛性マトリクスを結合状態に応じて全要素にわたって合成する事により, 系全体の剛性マトリクス $[k]$ が得られる。

よって, 外力ベクトル $\{f\}$ が与えられるとき, 変位 $\{u\}$ は次式により求められる。

$$\{f\} = [k] \cdot \{u\} \dots \dots \dots (3. 8)$$

$\frac{EA}{\lambda}$	$\frac{12EI_z}{\lambda^3(1+\phi_y)}$	$\frac{12EI_y}{\lambda^3(1+\phi_z)}$	$\frac{GJ}{\lambda}$	$\frac{(4+\phi_z)EI_y}{\lambda(1+\phi_z)}$	$\frac{(4+\phi_y)EI_z}{\lambda(1+\phi_y)}$	$\frac{EA}{\lambda}$	$\frac{12EI_z}{\lambda^3(1+\phi_y)}$	$\frac{12EI_y}{\lambda^3(1+\phi_z)}$	$\frac{GJ}{\lambda}$	$\frac{(4+\phi_z)EI_y}{\lambda(1+\phi_z)}$	$\frac{(4+\phi_y)EI_z}{\lambda(1+\phi_y)}$
0	0	0	0	0	0	0	0	0	0	0	0
0	$\frac{-6EI_y}{\lambda^2(1+\phi_z)}$	$\frac{6EI_y}{\lambda^2(1+\phi_z)}$	$\frac{-GJ}{\lambda}$	$\frac{(2-\phi_z)EI_y}{\lambda(1+\phi_z)}$	$\frac{(2-\phi_y)EI_z}{\lambda(1+\phi_y)}$	0	$\frac{-6EI_z}{\lambda^2(1+\phi_y)}$	$\frac{6EI_y}{\lambda^2(1+\phi_z)}$	0	0	0
0	$\frac{6EI_z}{\lambda^2(1+\phi_y)}$	0	0	0	0	$\frac{-EA}{\lambda}$	$\frac{-12EI_z}{\lambda^3(1+\phi_y)}$	$\frac{-12EI_y}{\lambda^3(1+\phi_z)}$	$\frac{-GJ}{\lambda}$	0	0
0	0	0	0	0	0	0	0	0	0	0	0
0	0	0	0	0	0	0	0	0	0	0	0
0	0	0	0	0	0	0	0	0	0	0	0
0	0	0	0	0	0	0	0	0	0	0	0

図3-2 要素剛性マトリクス $[K^*]$

(3. 8)式を効率的に解くために変形コレスキー法を用いる。

全体剛性マトリクス[k]を上部三角行列[k[^]]と、下部三角行列[k[^]T]に分解して、

$$[k] = [k^{\wedge}]^T \cdot [k^{\wedge}] \quad \dots \dots \dots (3. 9)$$

次に[k[^]]の各行をその対角成分の平方根で除したものを改めて[k[^]]とおくと、

$$[k] = [k^{\wedge}]^T \cdot [D] \cdot [k^{\wedge}] \quad \dots \dots \dots (3. 10)$$

となる。ここで、[D]は対角行列で、以下のとおりである。

$$[D] = \begin{bmatrix} (k_{11}^{\wedge})^{-1} & 0 & \dots & 0 \\ 0 & (k_{22}^{\wedge})^{-1} & \dots & 0 \\ \dots & \dots & \ddots & 0 \\ 0 & 0 & \dots & (k_{nn}^{\wedge})^{-1} \end{bmatrix} \quad \dots \dots \dots (3. 11)$$

また、[k]の上部三角行列[k[^]]内の各数値は、以下のとおりとなる。

$$\left. \begin{aligned} k_{1b}^{\wedge} &= k_{1b} \\ k_{ab}^{\wedge} &= k_{ab} - \sum_{\gamma=1}^{a-1} \frac{k_{\gamma a}^{\wedge} \cdot k_{\gamma b}^{\wedge}}{k_{\gamma \gamma}^{\wedge}} \\ (a &= 2, 3, \dots, n) \\ (b &= a, a+1, \dots, n) \end{aligned} \right\} \quad \dots \dots \dots (3. 12)$$

(3. 10)式を(3. 8)式に代入すると、

$$\{f\} = [k^{\wedge}]^T \cdot [D] \cdot [k^{\wedge}] \cdot \{u\}$$

となる。ここで、

$$\{f^{\wedge}\} = [k^{\wedge}] \cdot \{u\} \quad \dots \dots \dots (3. 13)$$

とすると、

$$\{f\} = [k^{\wedge}]^T \cdot [D] \cdot \{f^{\wedge}\}$$

となり、変形すると、

$$\{f^{\wedge}\} = [D]^{-1}([k^{\wedge}]^T)^{-1}\{f\}$$

となる。ここで、[D]⁻¹([k[^]T])⁻¹は下部三角行列である。

つづいて、前進消去過程により{f[^]}を求めることができる。{f[^]}内の各数値は、以下のとおりとなる。

$$\begin{aligned} f_1^{\wedge} &= f_1 \\ f_a^{\wedge} &= f_a - \sum_{\gamma=1}^{a-1} \frac{k_{\gamma a}^{\wedge} \cdot f_{\gamma}^{\wedge}}{k_{\gamma \gamma}^{\wedge}} \quad \dots \dots \dots (3. 14) \\ (a &= 2, 3, \dots, n) \end{aligned}$$

得られた{f[^]}を(3. 13)式に代入し、後進代入過程を行えば{u}を求めることができる。

これは全体座標系における変位を示し、これと剛性マトリクスから、任意の要素の要素座標系における材端力（内力） $\{f_i^*\}$, $\{f_j^*\}$ を求めることができる。

$$\begin{Bmatrix} f_i^* \\ f_j^* \end{Bmatrix} = [K^*] \cdot [T] \cdot \begin{Bmatrix} u_i \\ u_j \end{Bmatrix} \dots \dots \dots (3. 15)$$

各方向の応力は、(3. 15)式によって得られた $\{f_i^*\}$, $\{f_j^*\}$ を用いて i 端, j 端ごとに (3. 16)式にて求める。

$$\left. \begin{array}{l} \text{軸応力} : \sigma_x = F_x/A \\ \text{せん断応力} : \tau_y = F_y/A_{sy}, \quad \tau_z = F_z/A_{sz} \\ \text{ねじり応力} : \tau_x = M_x/Z_x \\ \text{曲げ応力} : \sigma_y = M_y/Z_y, \quad \sigma_z = M_z/Z_z \end{array} \right\} \dots \dots \dots (3. 16)$$

ここで、
 F_x : 軸力
 F_y, F_z : せん断力
 M_x : ねじりモーメント
 M_y, M_z : 曲げモーメント

である。

次に拘束点の反力を求める。

ある拘束点の反力 $\{R\}$ は、その点に隣接されている要素 n 個分の反力の合計となる。

m 番目の隣接要素の反力 $\{R_m\}$ は(3. 1)式より、

$$i \text{ 端が固定端の場合} : \{R_m\} = -([K_{ii}]\{u_i^*\} + [K_{ij}]\{u_j^*\})$$

$$j \text{ 端が固定端の場合} : \{R_m\} = -([K_{ji}]\{u_i^*\} + [K_{jj}]\{u_j^*\})$$

$$\{R\} = \{R_1\} + \{R_2\} + \dots + \{R_m\} + \dots + \{R_n\} \quad \dots \dots \dots (3. 17)$$

で与えられる。

3.3.2 固有値解析

骨組構造物をばね-質量要素からなる多質点系振動モデルとして取り扱い，固有値解析を行う。

各要素の質量 m ，変位 u とすると，自由振動の方程式は，

$$\left. \begin{aligned} m_1 \cdot \ddot{u}_1 + k_{11} \cdot u_1 + k_{12} \cdot u_2 + \dots + k_{1n} \cdot u_n &= 0 \\ m_2 \cdot \ddot{u}_2 + k_{21} \cdot u_1 + k_{22} \cdot u_2 + \dots + k_{2n} \cdot u_n &= 0 \\ \dots & \\ \dots & \\ m_n \cdot \ddot{u}_n + k_{n1} \cdot u_1 + k_{n2} \cdot u_2 + \dots + k_{nn} \cdot u_n &= 0 \end{aligned} \right\} \dots \dots \dots (3.18)$$

と表現される。

(3.18)式の解を

$$u_1 = \phi_1 \cdot e^{i\omega t}, \quad u_2 = \phi_2 \cdot e^{i\omega t} \dots$$

とする。ここで， ϕ は固有ベクトル， ω は固有角振動数である。

$$\ddot{u}_1 = -\omega^2 \phi_1 \cdot e^{i\omega t}, \quad \ddot{u}_2 = -\omega^2 \phi_2 \cdot e^{i\omega t} \dots$$

となり，これらを(3.18)式に代入して整理し，マトリクス表現すると，

$$[k] \cdot \{\phi\} = \omega^2 \cdot [M] \cdot \{\phi\} \dots \dots \dots (3.19)$$

となる。ここで， $[k]$ は全体剛性マトリクス， $[M]$ は全体質量マトリクスとする。

$[k]$ は3.3.1項と同様の方法で作成する。次に，各要素の質量 m_i を各節点に集中させて $[M]$ を作成する。 $[k]$ ， $[M]$ を(3.19)式に代入し，サブスペース法による固有値解析により(3.19)式を満足する固有値 ω^2 と固有ベクトル $\{\phi\}$ を求める。

記号説明

$\{f_i^*\}$: 要素 i 端の材端力

$\{f_j^*\}$: 要素 j 端の材端力

$\{u_i^*\}$: 要素 i 端の変位ベクトル

$\{u_j^*\}$: 要素 j 端の変位ベクトル

$\{u_j\}$: 要素 j 端の変位ベクトル (i 端の変形による影響を除去したもの)

$[H]$: 釣り合いマトリクス

$[K]$: 部分剛性マトリクス

λ : i, j 間の要素長

$[T]$: 全体座標系から要素座標系への変換マトリクス

$[K^*]$: 要素座標系における要素剛性マトリクス

$[k^*]$: 全体座標系における要素剛性マトリクス

$\{f\}$: 全体座標系における外力ベクトル

$[k]$: 全体剛性マトリクス

$[k^{\sim}]$: 上部三角行列

$\{u\}$: 全体座標系における変位ベクトル

k_{ij} : 全体剛性マトリクスの各成分

$\{R\}$: 拘束点反力

E : 縦弾性係数

A : 軸方向断面積

I_y, I_z : 断面二次モーメント

G : 横弾性係数

J : ねじり定数

ϕ_y, ϕ_z : せん断変形に関するパラメータ

$$\phi_y = \frac{12EI_z}{GA_{sy}\lambda^2}, \quad \phi_z = \frac{12EI_y}{GA_{sz}\lambda^2}$$

A_{sy} : y 方向変位に対する有効せん断断面積

A_{sz} : z 方向変位に対する有効せん断断面積

Z_y, Z_z : 断面係数

Z_x : ねじり断面係数

$[M]$: 全体質量マトリクス

3.4 解析フローチャート

解析フローチャートを図3-3に示す。

マトリクス構造解析の流れ

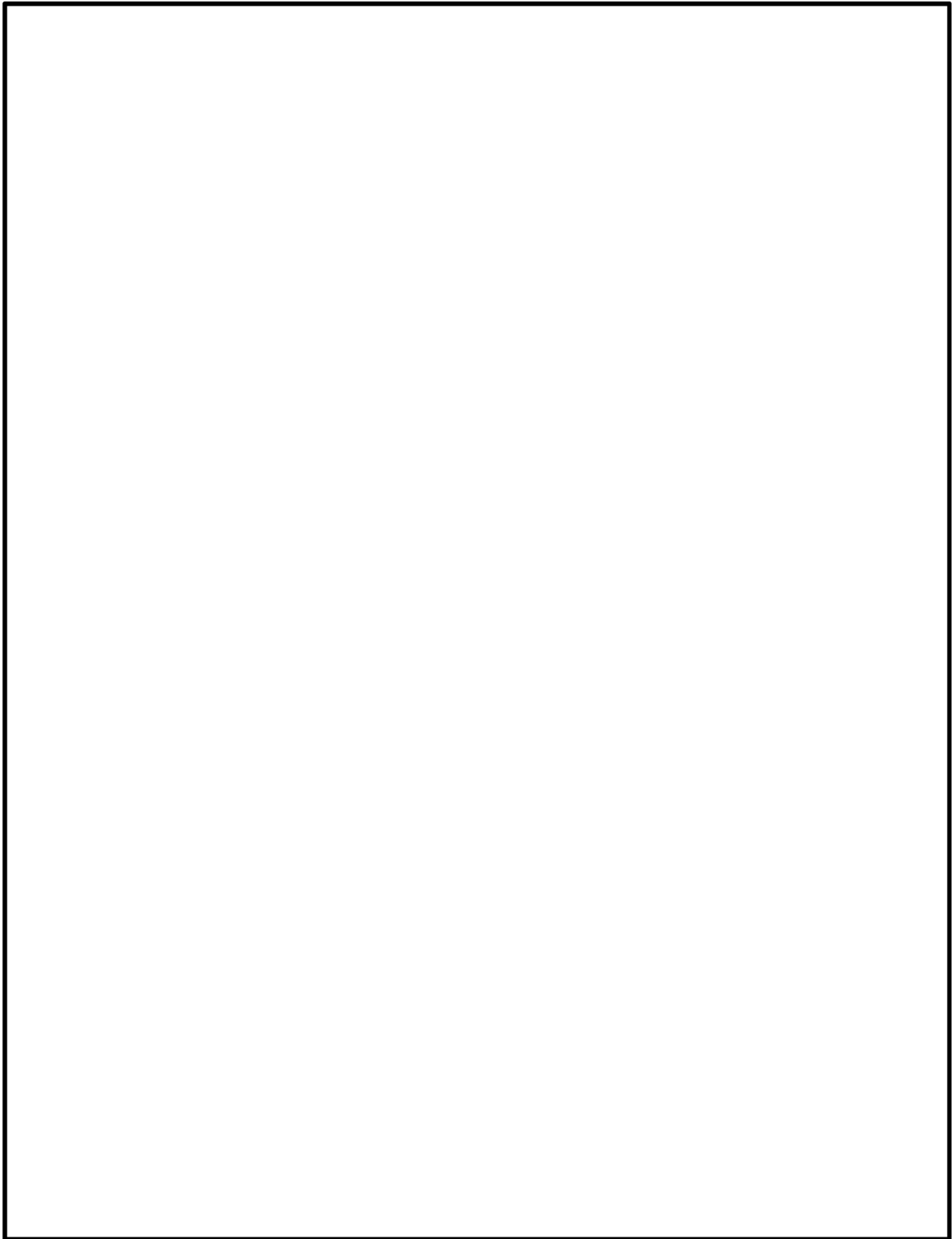


図3-3 解析フローチャート

3.5 検証 (Verification) と妥当性確認 (Validation)

3.5.1 材料力学上の計算値との比較による検証

(1) 方法：材料力学の数式を用いた結果と本解析コードの結果を比較し、その正当性を検証した。なお、モデルは材料力学上の計算結果と容易に比較可能なものとして片持ちはりに自重による分布荷重が作用するものとした。

(2) 判定基準：

(3) 比較結果

材料力学の数式を用いた結果とNAPFの解析結果を比較した。

a. 解析モデルの形状

下図のような片持ちはりとする。

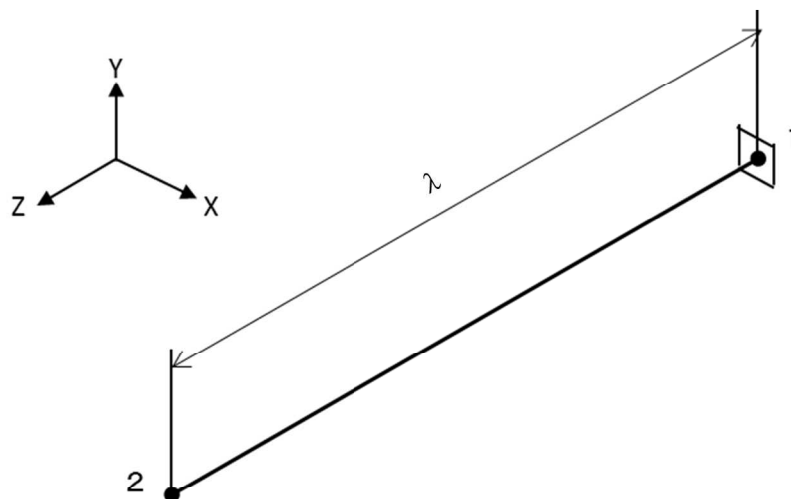


図 4-1 解析モデル形状

b. 断面定数及び物性値

縦弾性係数：E	$0.1995 \times 10^6 \text{MPa}$
断面 2 次モーメント：I	$0.498 \times 10^8 \text{mm}^4$
単位長さ当たりの重量：w	0.6659N/mm
長さ：λ	1000mm

c. 解析条件

w による分布荷重がかかった時の自由端のたわみ U, 固定端の反力 R 及びモーメント M を比較する。

なお、材料力学上の計算式と合わせるため、せん断によるたわみは考慮しないこととした。

d. 材料力学による解析結果

$$U = w \cdot \lambda^4 / (8 \cdot E \cdot I) = 0.00838 \text{ mm}$$

$$R = w \cdot \lambda = 665.9 \text{ N}$$

$$M = w \cdot \lambda^2 / 2 = 332.95 \text{ N} \cdot \text{m}$$

e. 材料力学による解析結果とNAPFによる解析結果の比較

	材料力学による解析結果	NAPFによる解析結果	差分	比率 (%)	判定
	①	②	③ (①-②)	③/①×100	
たわみ (mm)	0.008380				合格
反力 (N)	665.9				合格
モーメント (N・m)	332.95				合格

以上の結果より，判定基準を満足した。

3.5.2 他の解析コードとの比較による検証

- (1) 方法：3種類のモデル（片持ち，門型，門型斜め部材付）を本解析コード及び2種類の汎用プログラム []*1及びMSC NASTRAN*2) で解析し，これらの結果と本解析コードの解析結果を比較することにより本解析コードの妥当性を確認した。

注記*1： []

*2： MSC NASTRAN (ver.2018)

- (2) 判定基準：下記のいずれかを満足した場合に合格する。



- (3) 比較結果

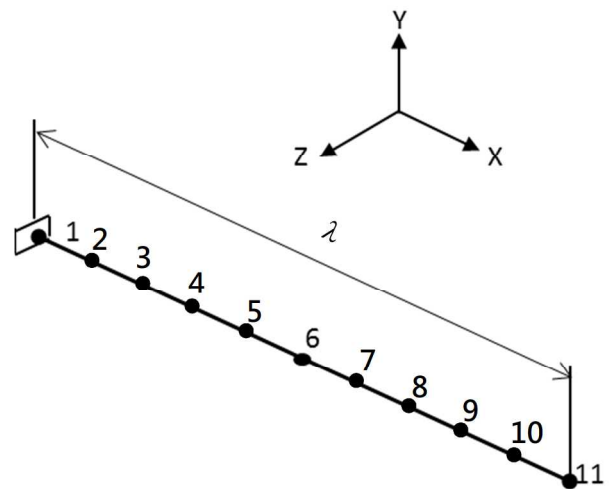
3種類のモデルについてそれぞれMSC NASTRAN及び []の解析結果とNAPFの解析結果を比較し妥当性を確認した。

- a. 解析モデルの形状

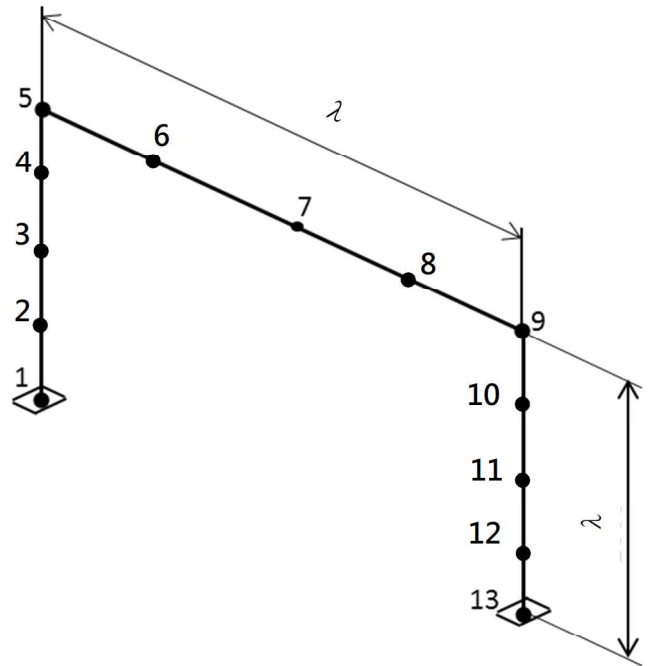
(a) モデル No. : KTMC-A

形状：片持ち

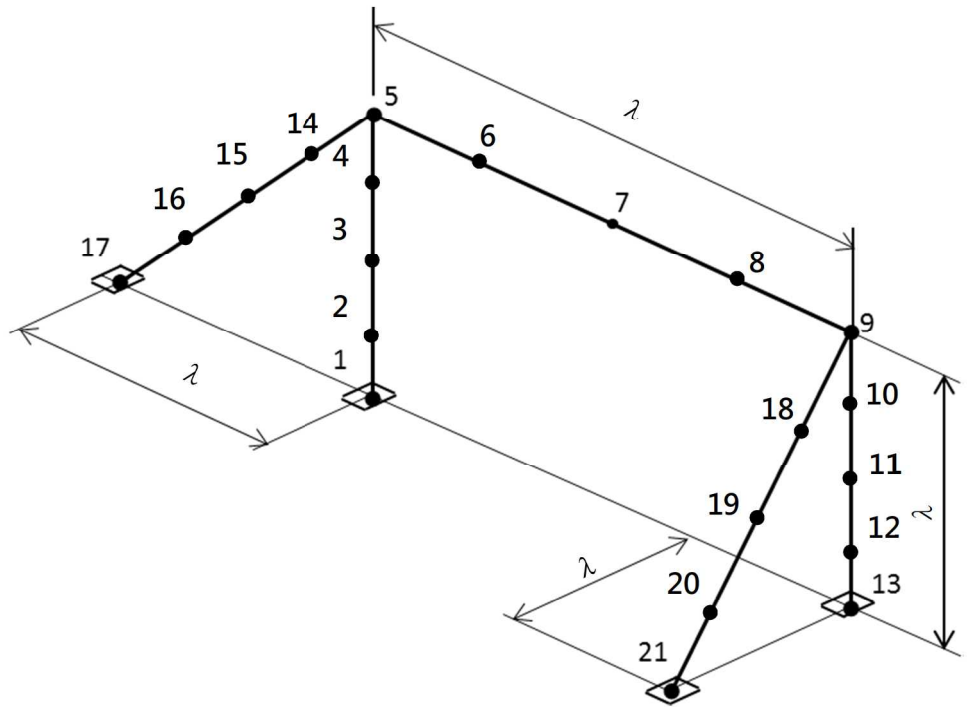
固定端：節点1



- (b) モデル No. RYOTN-A
 形状：門型
 固定端：節点 1, 13



- (c) モデル No. BRC-A
 形状：門型に斜軸ブレースを追加したもの
 固定端：節点 1, 13, 17, 21



b. 断面定数及び物性値

材質		STKR400
縦弾性係数 : E		$0.1995 \times 10^6 \text{MPa}$
単位長さ当たりの重量 : w		0.1667N/mm
総断面積 : Ax		2163mm ²
有効せん断断面積	Y 軸方向 : Ay	1080mm ²
	Z 軸方向 : Az	1080mm ²
断面 2 次モーメント	X 軸周り : I _x ねじり	$0.498 \times 10^7 \text{mm}^4$
	Y 軸周り : I _y	$0.311 \times 10^7 \text{mm}^4$
	Z 軸周り : I _z	$0.311 \times 10^7 \text{mm}^4$
長さ : λ		1000mm

c. 解析条件

モデル No.		静解析	要素数
		固有値解析	
1	KTMC-A	静解析	10
		固有値解析	
2	RYOTN-A	静解析	12
		固有値解析	
3	BRC-A	静解析	20
		固有値解析	

d. 解析結果の比較

(a) モデル No. KTMC-A

	節 点 No.	方 向	各プログラム別解析結果					判定 結果		
			①	②	③	④差分	⑤差分		⑥比率	⑦比率
			N A P F		M S C N A S T R A N	①-②	①-③		④/① %	⑤/① %
反力 (N)	1	F _X						合格		
		F _Y						合格		
		F _Z						合格		
モーメ ント (N・m)	1	M _X						合格		
		M _Y						合格		
		M _Z						合格		
変位 (mm)	11	X						合格		
		Y						合格		
		Z						合格		
角度 (rad)	11	θ_x						合格		
		θ_y						合格		
		θ_z						合格		
固有 振動数 (Hz)	1次							合格		
	2次		合格							
	3次		合格							

(b) モデル No. RYOTN-A

	節 点 No.	方 向	各プログラム別解析結果					判定 結果																														
			①	②	③	④差分	⑤差分		⑥比率	⑦比率																												
			N A P F		M S C N A S T R A N	①-②	①-③		④/① %	⑤/① %																												
反力 (N)	1	F _X						合格																														
		F _Y						合格																														
		F _Z						合格																														
モーメ ント (N・m)	1	M _X											合格																									
		M _Y											合格																									
		M _Z											合格																									
反力 (N)	13	F _X																合格																				
		F _Y																合格																				
		F _Z																合格																				
モーメ ント (N・m)	13	M _X																					合格															
		M _Y																					合格															
		M _Z																					合格															
変位 (mm)	5	X																										合格										
		Y																										合格										
		Z																										合格										
角度 (rad)	5	θ_x																															合格					
		θ_y																															合格					
		θ_z																															合格					
変位 (mm)	7	X																																				合格
		Y																																				合格
		Z																																				合格
角度 (rad)	7	θ_x																																				合格
		θ_y																																				合格
		θ_z																																				合格

	節 点 No.	方 向	各プログラム別解析結果					判定 結果		
			①	②	③	④差分	⑤差分		⑥比率	⑦比率
			N A P F		M S C N A S T R A N	①-②	①-③		④/① %	⑤/① %
変位 (mm)	9	X						合格		
		Y						合格		
		Z						合格		
角度 (rad)		θ_x						合格		
		θ_y						合格		
		θ_z						合格		
固有 振動数 (Hz)	1次							合格		
	2次							合格		
	3次							合格		

(c) モデル No. BRC-A

	節 点 No.	方 向	各プログラム別解析結果					判定 結果		
			①	②	③	④差分	⑤差分		⑥比率	⑦比率
			N A P F		M S C N A S T R A N	①-②	①-③		④/① %	⑤/① %
反力 (N)	1	F _x						合格		
		F _y						合格		
		F _z						合格		
モーメ ント (N・m)		M _x						合格		
		M _y						合格		
		M _z						合格		
反力 (N)	13	F _x						合格		
		F _y						合格		
		F _z						合格		

	節 点 No.	方 向	各プログラム別解析結果					判定 結果		
			①	②	③	④差分	⑤差分		⑥比率	⑦比率
			N A P F		M S C N A S T R A N	①-②	①-③		④/① %	⑤/① %
モーメ ント (N・m)	13	M _x						合格		
		M _y						合格		
		M _z						合格		
反力 (N)	17	F _x						合格		
		F _y						合格		
		F _z						合格		
モーメ ント (N・m)		M _x						合格		
		M _y						合格		
		M _z						合格		
反力 (N)	21	F _x						合格		
		F _y						合格		
		F _z						合格		
モーメ ント (N・m)		M _x						合格		
		M _y						合格		
		M _z						合格		
変位 (mm)	5	X						合格		
		Y						合格		
		Z						合格		
角度 (rad)		θ_x						合格		
		θ_y						合格		
		θ_z						合格		
変位 (mm)	7	X	合格							
		Y	合格							
		Z	合格							
角度 (rad)		θ_x	合格							
		θ_y	合格							
		θ_z	合格							

	節 点 No.	方 向	各プログラム別解析結果					判定 結果		
			①	②	③	④差分	⑤差分		⑥比率	⑦比率
			N A P F		M S C N A S T R A N	①-②	①-③		④/① %	⑤/① %
変位 (mm)	9	X						合格		
		Y						合格		
		Z						合格		
角度 (rad)		θ_x						合格		
		θ_y						合格		
		θ_z						合格		
固有 振動数 (Hz)	1次	合格								
	2次	合格								
	3次	合格								
	4次	合格								
	5次	合格								
	6次	合格								
	7次	合格								
	8次	合格								

以上の結果より，判定基準を満足した。

3.5.3 使用内容に対する妥当性

本解析コードによる計算結果は，材料力学上の計算値及び他の解析コードによる計算結果と比較してよく合致していることから，妥当であることを確認した。