

柏崎刈羽原子力発電所第7号機 工事計画審査資料	
資料番号	KK7添-3-015-6 改2
提出年月日	2020年6月4日

V-3-別添 3-1-6 床ドレンライン浸水防止治具の強度計算書

K7 ①V-3-別添 3-1-6 R0

2020年6月

東京電力ホールディングス株式会社

目次

1. 概要	1
2. 一般事項	2
2.1 配置計画	2
2.2 構造計画	3
2.3 評価方針	7
2.4 適用基準	13
2.5 記号の説明	14
3. 評価部位	20
4. 固有周期	24
4.1 固有周期の計算方法	24
4.2 固有周期の計算条件	30
4.3 固有周期の計算結果	34
5. 構造強度評価	36
5.1 構造強度評価方法	36
5.2 荷重及び荷重の組合せ	36
5.3 許容限界	39
5.4 設計用地震力	44
5.5 計算方法	46
5.6 計算条件	56
6. 評価結果	64

1. 概要

本資料は、V-3-別添 3-1-1「津波への配慮が必要な施設の強度計算の方針」に基づき、浸水防護施設のうち床ドレンライン浸水防止治具が津波浸水後の浸水荷重（以下「津波荷重」という。）及び余震を考慮した荷重に対し、主要な構造部材が構造健全性を有することを確認するものである。

2. 一般事項

2.1 配置計画

強度評価の対象施設となる床ドレンライン浸水防止治具の配置計画は、V-3-別添 3-1-1「津波への配慮が必要な施設の強度計算の方針」にて示す。

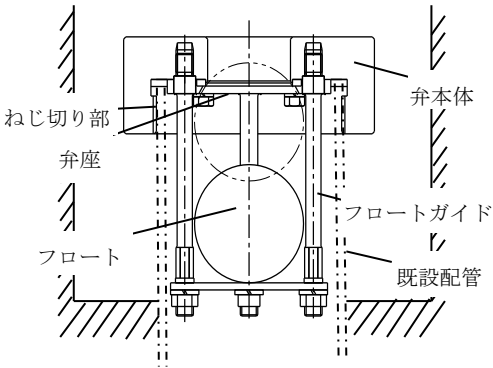
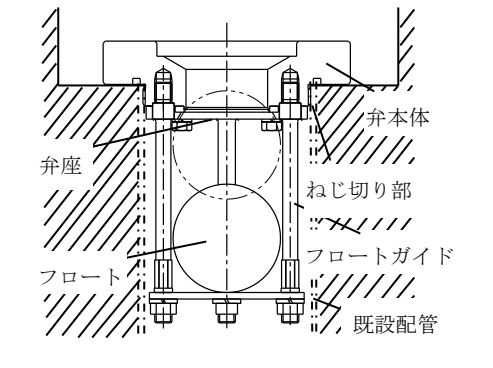
2.2 構造計画

浸水防止治具の構造計画は、V-3-別添 3-1-1「津波への配慮が必要な施設の強度計算の方針」の「3. 構造強度設計」に示す構造計画を踏まえて、詳細な構造を設定する。

(1) フロート式治具

フロート式治具は、フロート式の浸水防止治具であり、配管内で逆流が発生するとフロートが押し上げられ、弁座に密着することで止水する。フロート式治具の構造計画を表 2-1 に示す。

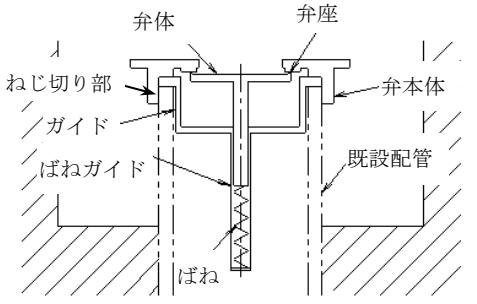
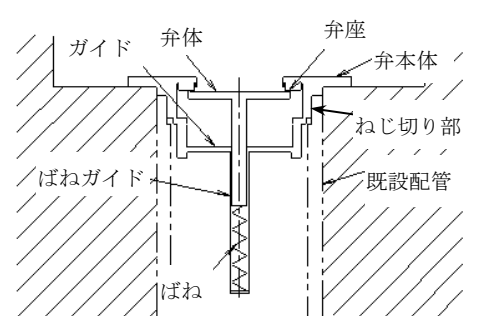
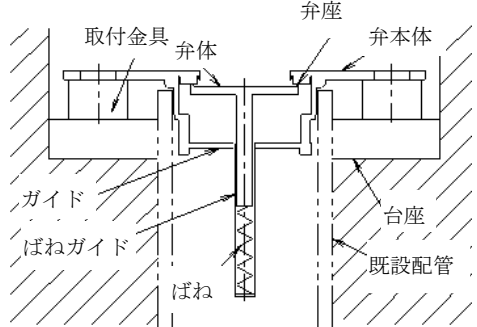
表 2-1 構造計画

設備名称	計画の概要			概略構造図
	型式	主体構造	支持構造	
フロート式治具	外ねじ 取付型	弁座を含む弁本体、弁体であるフロート及びフロートを弁座に導くフロートガイドで構成する。	配管のねじ切り部に直接ねじ込み固定とする。	
	内ねじ 取付型			
	フランジ 取付型			台座と取付金具を接着剤で固定し、本体フランジと取付金具をボルトで固定する。

(2) スプリング式治具

スプリング式治具は、スプリング式浸水防止治具であり、ばね圧により常時弁体が弁座に密着している。配管内で逆流が発生すると、弁体の下方からの圧力が加わり、弁体と弁座の密着が維持されることで止水する。スプリング式治具の構造計画を表 2-2 に示す。

表2-2 構造計画

設備名称	計画の概要			概略構造図
	型式	主体構造	支持構造	
スプリング式治具	外ねじ 取付型	弁座を含む弁本体、弁体、弁体を弁座に導くガイド、ばねが内挿されるばねガイドで構成する。	配管のねじ切り部に直接ねじ込み固定とする。	
	内ねじ 取付型			
	フランジ 取付型		台座と取付金具を接着剤で固定し、本体フランジと取付金具をボルトで固定する。	

(3) 閉止キャップ

閉止キャップは、配管に蓋をすることで配管内の順流及び逆流を止水する。閉止キャップの構造計画を表2-3に示す。

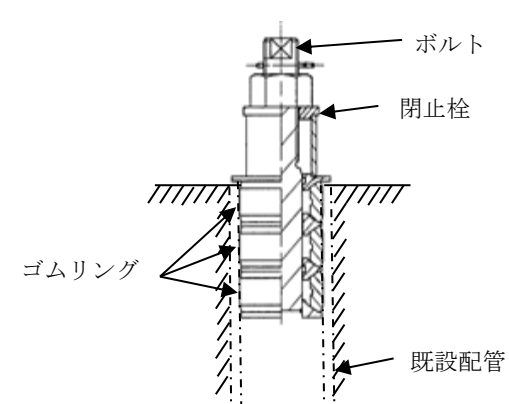
表2-3 構造計画

設備名称	計画の概要		概略構造図
	主体構造	支持構造	
閉止 キャップ	閉止キャップで構成する。	配管にねじ込み固定する。	

(4) 閉止栓

閉止栓は、配管に蓋をすることで配管内の順流及び逆流を止水する。閉止栓の構造計画を表2-4に示す。

表2-4 構造計画

設備名称	計画の概要		概略構造図
	主体構造	支持構造	
閉止栓	閉止栓で構成する。	ゴムの圧着により固定する。	

2.3 評価方針

(1) フロート式治具

フロート式治具の強度評価は、V-3-別添 3-1-1「津波への配慮が必要な施設の強度計算の方針」にて設定している荷重及び荷重の組合せ並びに許容限界を踏まえて、応力評価及び構造健全性評価により実施する。応力評価では、フロート式治具の評価部位に作用する応力等が許容限界以下であることを「5.1 構造強度評価方法」に示す方法により、「5.6 計算条件」に示す計算条件を用いて評価する。また、構造健全性評価により強度評価を実施する評価部位については、評価部位に作用する圧力が許容限界以下であることを「5.1 構造強度評価方法」に示す方法により、「5.6 計算条件」に示す計算条件を用いて評価する。応力評価及び構造健全性評価の確認結果を「6. 評価結果」にて確認する。

フロート式治具の強度評価フローを図 2-1 に示す。フロート式治具の強度評価においては、その構造を踏まえ、津波荷重及び余震に伴う荷重の作用方向及び伝達過程を考慮し、評価部位を設定する。強度評価に用いる荷重及び荷重の組合せは、津波荷重と余震に伴う荷重の作用時(以下「重畳時」という。)を考慮し、評価される最大荷重を設定する。重畳時における余震荷重は、V-3-別添 3-1-1「津波への配慮が必要な施設の強度計算の方針」に示す津波荷重との重畳を考慮する弾性設計用地震動 S_d による地震力とする。余震荷重の設定に当たっては、弾性設計用地震動 S_d を入力して得られた設置床の最大応答加速度を考慮して設定した設計震度を用いる。

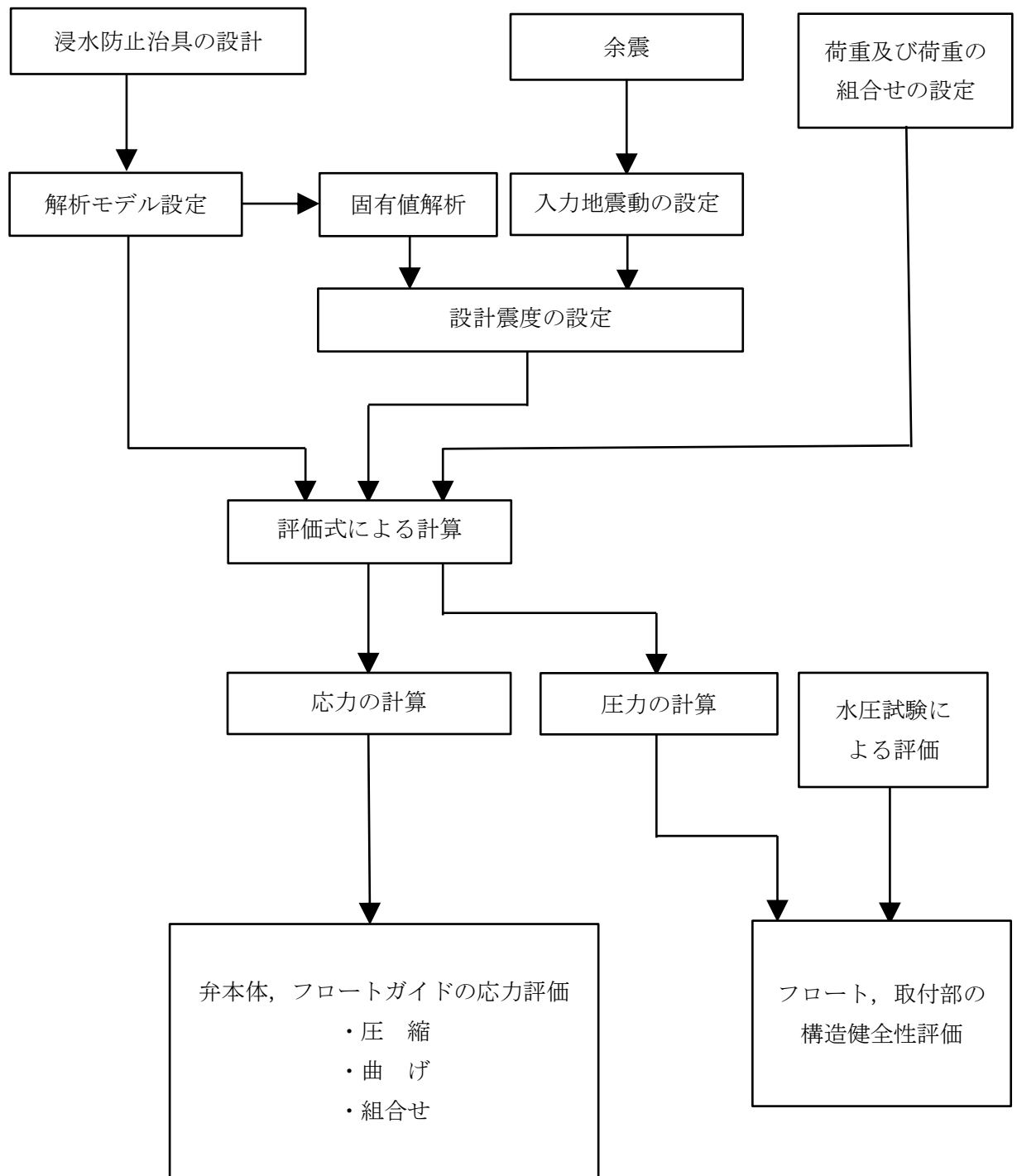


図 2-1 強度評価フロー (フロート式治具)

(2) スプリング式治具

スプリング式治具の強度評価は、V-3-別添 3-1-1「津波への配慮が必要な施設の強度計算の方針」にて設定している荷重及び荷重の組合せ並びに許容限界を踏まえて、応力評価及び構造健全性評価により実施する。応力評価では、スプリング式治具の評価部位に作用する応力等が許容限界以下であることを「5.1 構造強度評価方法」に示す方法により、「5.6 計算条件」に示す計算条件を用いて評価する。また、構造健全性評価により強度評価を実施する評価部位については、評価部位に作用する圧力が許容限界以下であることを「5.1 構造強度評価方法」に示す方法により、「5.6 計算条件」に示す計算条件を用いて評価する。応力評価及び構造健全性評価の確認結果を「6. 評価結果」にて確認する。

スプリング式治具の強度評価フローを図 2-2 に示す。スプリング式治具の強度評価においては、その構造を踏まえ、津波荷重及び余震に伴う荷重の作用方向及び伝達過程を考慮し、評価部位を設定する。強度評価に用いる荷重及び荷重の組合せは重畳時を考慮し、評価される最大荷重を設定する。重畳時における余震荷重は、V-3-別添 3-1-1「津波への配慮が必要な施設の強度計算の方針」に示す津波荷重との重畳を考慮する弾性設計用地震動 S_a による地震力とする。余震荷重の設定に当たっては、弾性設計用地震動 S_a を入力して得られた設置床の最大応答加速度を考慮して設定した設計震度を用いる。

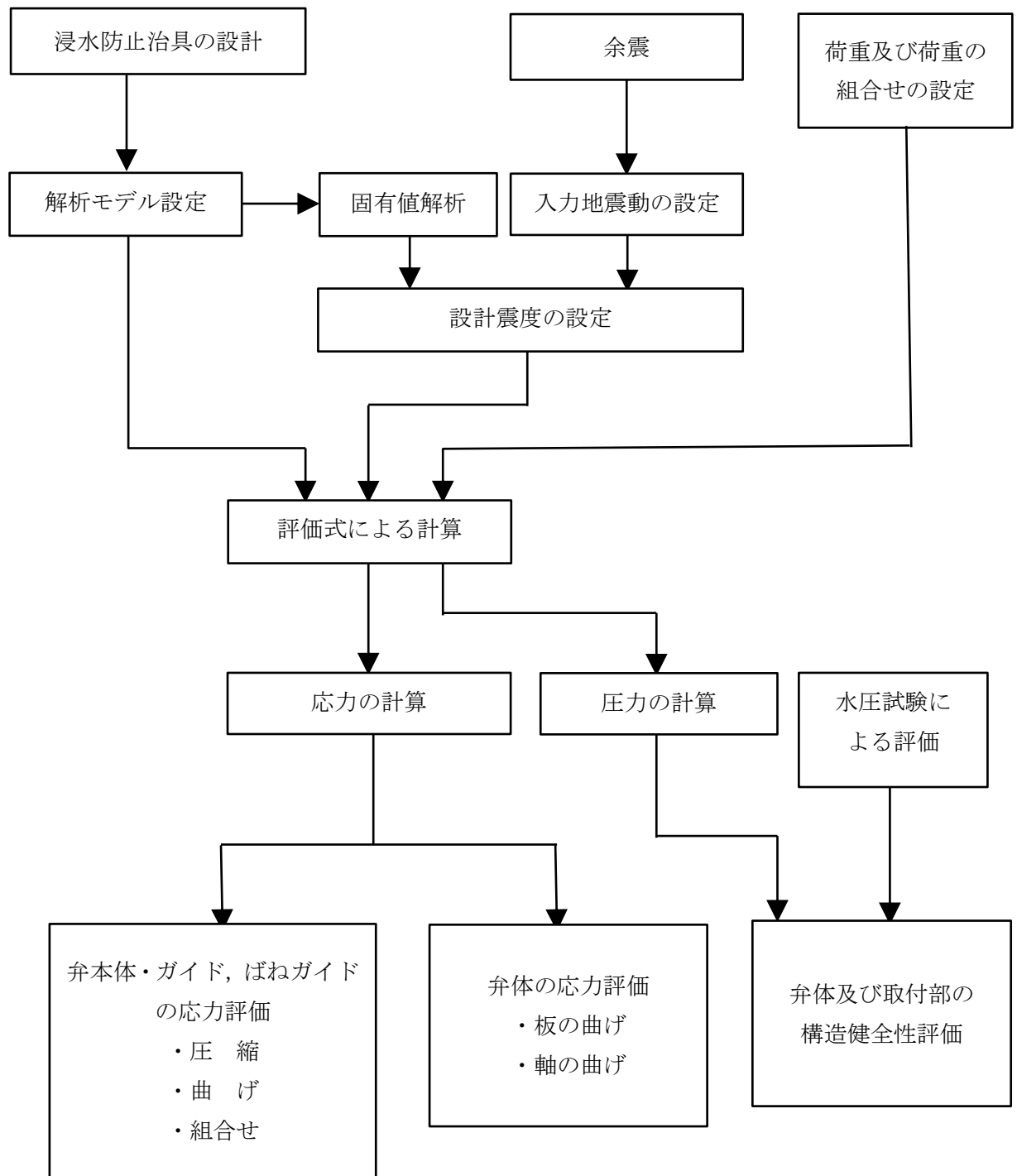


図 2-2 強度評価フロー (スプリング式治具)

(3) 閉止キャップ

閉止キャップの強度評価は、V-3-別添 3-1-1「津波への配慮が必要な施設の強度計算の方針」にて設定している荷重及び荷重の組合せを踏まえて、構造健全性評価により実施する。構造健全性評価により強度評価を実施する評価部位については、評価部位に作用する圧力が許容限界以下であることを「5.1 構造強度評価方法」に示す方法により、「5.6 計算条件」に示す計算条件を用いて評価する。応力評価及び構造健全性評価の確認結果を「6. 評価結果」にて確認する。

閉止キャップの強度評価フローを図 2-3 に示す。

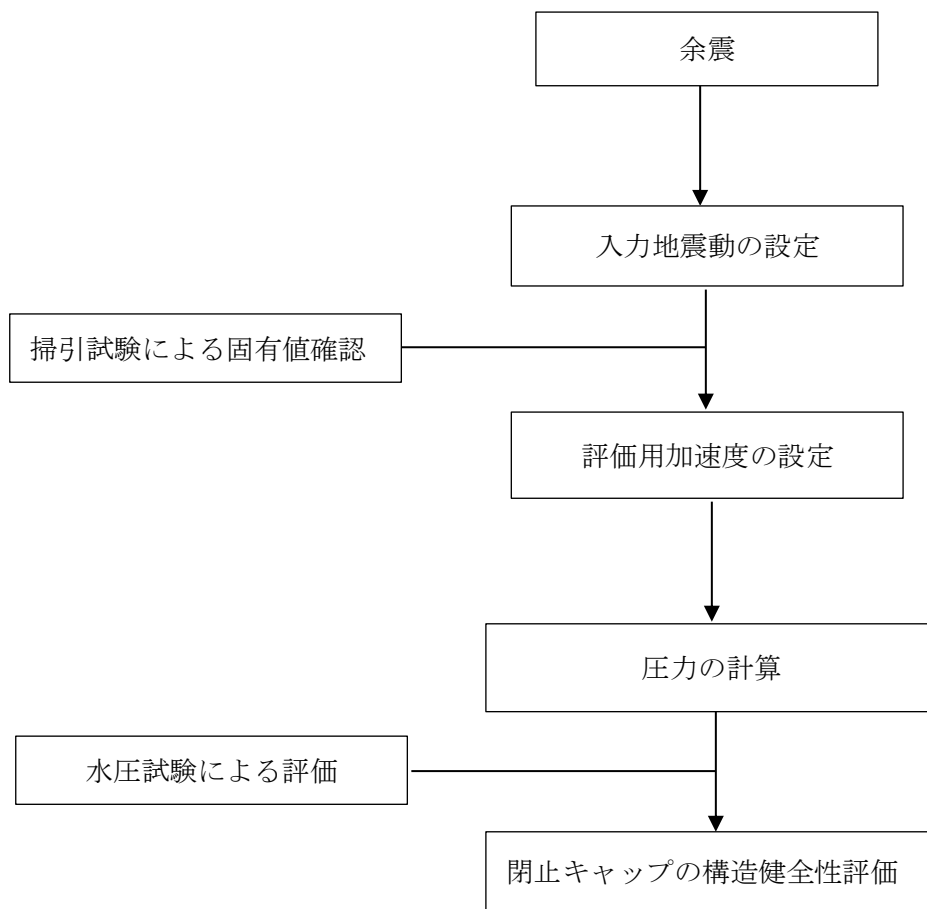


図 2-3 強度評価フロー（閉止キャップ）

(4) 閉止栓

閉止栓の強度評価は、V-3-別添 3-1-1「津波への配慮が必要な施設の強度計算の方針」にて設定している荷重及び荷重の組合せを踏まえて、構造健全性評価により実施する。構造健全性評価により強度評価を実施する評価部位については、評価部位に作用する圧力が許容限界以下であることを「5.1 構造強度評価方法」に示す方法により、「5.6 計算条件」に示す計算条件を用いて評価する。応力評価及び構造健全性評価の確認結果を「6. 評価結果」にて確認する。

閉止栓強度評価フローを図 2-4 に示す。

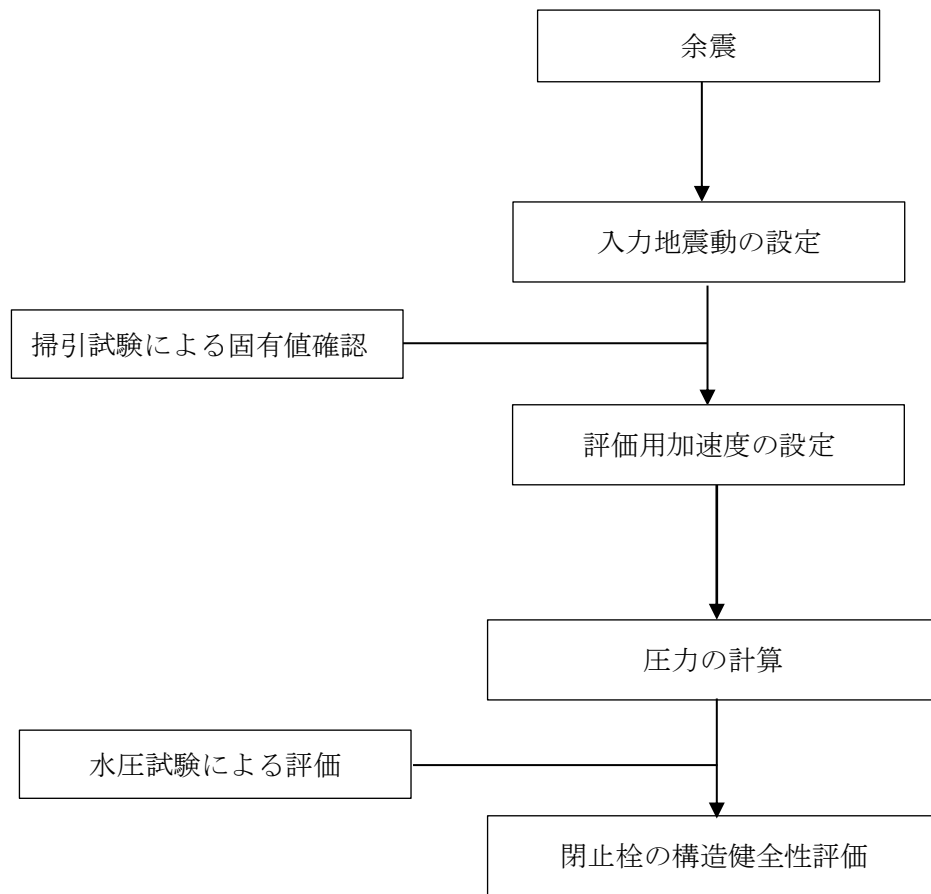


図 2-4 強度評価フロー（閉止栓）

2.4 適用基準

適用する規格，基準等を以下に示す。

- (1) 発電用原子力設備規格 設計・建設規格 2005 年版(2007 年追補版含む。) J S M E S
N C 1 -2005/2007 (日本機械学会)
- (2) 原子力発電所耐震設計技術指針 J E A G 4 6 0 1 -1987 (日本電気協会)
- (3) 原子力発電所耐震設計技術指針 重要度分類・許容応力編 J E A G 4 6 0 1 ・補-1984
(日本電気協会)
- (4) 原子力発電所耐震設計技術指針 J E A G 4 6 0 1 -1991 追補版 (日本電気協会)
- (5) 機械工学便覧 (日本機械学会)

2.5 記号の説明

(1) フロート式治具

フロート式治具の固有周期の計算に用いる記号を表 2-5 に、応力評価に用いる記号を表 2-6 にそれぞれ示す。

表2-5 フロート式治具の固有周期の計算に用いる記号

記号	記号の説明	単位
A	モデル化に用いるフロートガイドの有効断面積	mm ²
d _m	モデル化に用いる弁本体の内径	mm
D _{f m}	モデル化に用いるフロートガイドの直径	mm
D _m	モデル化に用いる弁本体の外径	mm
E	モデル化に用いるフロートガイドの縦弾性係数	MPa
f	浸水防止治具の一次固有振動数	Hz
t	浸水防止治具の固有周期	s
I _a	モデル化に用いるフロートガイド1本の断面二次モーメント	mm ⁴
I _m	モデルの等価断面二次モーメント	mm ⁴
I _{m1}	モデル化に用いる弁本体の断面二次モーメント	mm ⁴
I _{m2}	モデル化に用いるフロートガイド4本の等価断面二次モーメント	mm ⁴
k	モデルのばね定数	N/m
ℓ ₁	モデル化に用いる弁本体の長さ	mm
ℓ ₂	モデル化に用いるフロートガイドの長さ	mm
m	モデル化に用いる弁の全質量	kg
y _g	フロートガイドの図心GとX軸の距離	mm

表 2-6 フロート式治具の応力評価に用いる記号(1/2)

記号	記号の説明	単位
C_{Hsd}	余震による水平方向の設計震度	—
C_{Vsd}	余震による鉛直方向の設計震度	—
A_1	弁本体の断面積	mm^2
A_2	重畳時に弁本体に作用する評価に用いる受圧面積	mm^2
A_3	フロートガイドの最小断面積	mm^2
A_4	重畳時にフロートガイドに作用する評価に用いる受圧面積	mm^2
D_2	重畳時に弁本体に作用する評価に用いる受圧面の直径	mm
D_3	フロートガイドの最小直径	mm
D_4	重畳時にフロートガイドに作用する評価に用いる受圧面の直径	mm
d_1	弁本体の内径	mm
D_1	弁本体の外径	mm
F_{H1}	弁本体の最下端に加わる水平方向地震荷重	N
F_{H2}	フロートガイドの最下端に加わる水平方向地震荷重	N
F_{V1}	弁本体に加わる鉛直方向地震荷重	N
F_{V2}	フロートガイドに加わる鉛直方向地震荷重	N
g	重力加速度	m/s^2
h	浸水津波荷重の算出に用いる浸水の水頭	mm
I_1	弁本体の断面二次モーメント	mm^4
I_2	フロートガイドの断面二次モーメント	mm^4
L_1	弁全体の長さ	mm
L_2	フロートガイドの長さ	mm
m_1	弁の全質量	kg
m_2	フロートガイドの1本あたりの質量	kg
M_1	弁本体に発生する曲げモーメント	$N \cdot mm$
M_2	フロートガイドに発生する曲げモーメント	$N \cdot mm$

表 2-6 フロート式治具の応力評価に用いる記号 (2/2)

記号	記号の説明	単位
D	固定荷重	—
P_h	浸水津波荷重	MPa
P_w	フロートに発生する圧力	MPa
S	J S M E S N C 1 付録材料図表 Part5 表 5 鉄鋼材料 (ボルト材を除く) の各温度における許容引張応力	MPa
W_{d1}	弁本体自重	N
W_{d2}	フロートガイド自重	N
ρ_0	海水の密度	kg/m ³
σ_{H1}	弁本体に加わる曲げ応力	MPa
σ_{H2}	フロートガイドに加わる曲げ応力	MPa
σ_{V1}	弁本体に加わる圧縮応力 (重畳時)	MPa
σ_{V2}	フロートガイドに加わる圧縮応力 (重畳時)	MPa

(2) スプリング式治具

スプリング式治具の固有周期の計算に用いる記号を表 2-7 に、応力評価に用いる記号を表 2-8 にそれぞれ示す。

表 2-7 スプリング式治具の固有周期の計算に用いる記号

記号	記号の説明	単位
A_G	モデル化に用いるガイド（矩形，円形）1本の断面積	mm^2
d_2	モデル化に用いるばねガイドの内径	mm
D_2	モデル化に用いるばねガイドの外径	mm
D_G	モデル化に用いる円形ガイド1本の断面における直径	mm
E	モデル化に用いる部位の縦弾性係数	MPa
f	浸水防止治具の一次固有振動数	Hz
T	浸水防止治具の固有周期	s
I_a	モデル化に用いる円形ガイド1本の断面二次モーメント	mm^4
I_{a1}	モデル化に用いる矩形ガイド1本の弱軸側断面二次モーメント	mm^4
I_{a2}	モデル化に用いる矩形ガイド1本の強軸側断面二次モーメント	mm^4
I_m	モデルの等価断面二次モーメント	mm^4
I_{m1}	モデル化に用いる弁本体・ガイドの等価断面二次モーメント	mm^4
I_{m2}	モデル化に用いるばねガイドの等価断面二次モーメント	mm^4
k	モデルのばね定数	N/m
l_1	モデル化に用いる弁本体・ガイドの長さ	mm
l_2	モデル化に用いるばねガイドの長さ	mm
l_b	モデル化に用いる矩形ガイド1本の断面における長辺の長さ	mm
l_h	モデル化に用いる矩形ガイド1本の断面における短辺の長さ	mm
m	モデル化に用いる浸水防止治具の全質量（集中質量）	kg
y_g	モデル化に用いるガイド（矩形，円形）の図心GとX軸の距離	mm

表2-8 スプリング式治具の応力評価に用いる記号 (1/2)

記号	記号の説明	単位
C_{HSd}	余震による水平方向の設計震度	—
C_{VSD}	余震による鉛直方向の設計震度	—
A_1	弁本体・ガイドの最小断面積	mm^2
A_2	重畳時に弁本体・ガイドに作用する評価に用いる受圧面積	mm^2
A_3	ばねガイドの最小断面積	mm^2
A_4	重畳時にばねガイドに作用する評価に用いる受圧面積	mm^2
A_G	円形, 矩形ガイド1本あたりの断面積	mm^2
A_D	弁体の断面積	mm^2
d_2	ばねガイドの内径	mm
D_1	弁本体・ガイドの外径	mm
D_2	ばねガイドの外径	mm
D_D	弁体の直径	mm
D_G	円形ガイド1本の外径	mm
D_Z	弁体の軸の直径	mm
F_{H1}	弁本体・ガイドの最下端に加わる水平方向地震荷重	N
F_{H2}	ばねガイドの最下端に加わる水平方向地震荷重	N
F_{HZ}	弁体の軸に加わる水平方向地震荷重	N
F_{V1}	弁本体・ガイドに加わる鉛直方向地震荷重	N
F_{V2}	ばねガイドに加わる鉛直方向地震荷重	N
F_{VD}	弁体の円板に加わる鉛直方向地震荷重	N
g	重力加速度	m/s^2
h	浸水津波荷重の算出に用いる浸水の水頭	mm
I_1	弁本体・ガイドの断面二次モーメント	mm^4
I_2	ばねガイドの断面二次モーメント	mm^4
I_{a1}	矩形ガイド1本の弱軸側断面二次モーメント	mm^4
I_{a2}	矩形ガイド1本の強軸側断面二次モーメント	mm^4
I_a	円形ガイド1本の断面二次モーメント	mm^4
I_Z	弁体の軸の断面二次モーメント	mm^4
L_1	弁本体・ガイドの長さ	mm
L_2	ばねガイドの長さ	mm

表2-8 スプリング式治具の応力評価に用いる記号 (2/2)

記号	記号の説明	単位
L_z	弁体の軸の長さ	mm
l_b	矩形ガイド1本の断面における長辺	mm
l_h	矩形ガイド1本の断面における短辺	mm
m	治具の質量	kg
m_1	弁本体・ガイドの質量	kg
m_2	ばねガイドの質量	kg
m_D	弁体の質量	kg
M_1	弁本体・ガイドに発生する曲げモーメント	N・mm
M_2	ばねガイドに発生する曲げモーメント	N・mm
M_Z	弁体の軸に発生する曲げモーメント	N・mm
P_w	弁体に発生する圧力	MPa
P_h	浸水津波荷重	MPa
S	J S M E S N C 1 付録材料図表Part5表5鉄鋼材料（ボルト材を除く）の各温度における許容引張応力	MPa
t	弁体の板厚	mm
W_{d1}	弁本体・ガイドの自重	N
W_{d2}	ばねガイドの自重	N
W_D	弁体の自重	N
y_g	ガイド（矩形，円形）1本の図心とX軸との距離	mm
β	浸水エリアの幅と水深の比による補正係数	—
ρ_0	海水の密度	kg/m ³
σ_{H1}	弁本体・ガイドに加わる曲げ応力	MPa
σ_{H2}	ばねガイドに加わる曲げ応力	MPa
σ_{V1}	弁本体・ガイドに加わる圧縮応力（重畳時）	MPa
σ_{V2}	ばねガイドに加わる圧縮応力（重畳時）	MPa
σ_D	弁体に加わる曲げ応力	MPa
σ_Z	弁体の軸に加わる曲げ応力	MPa

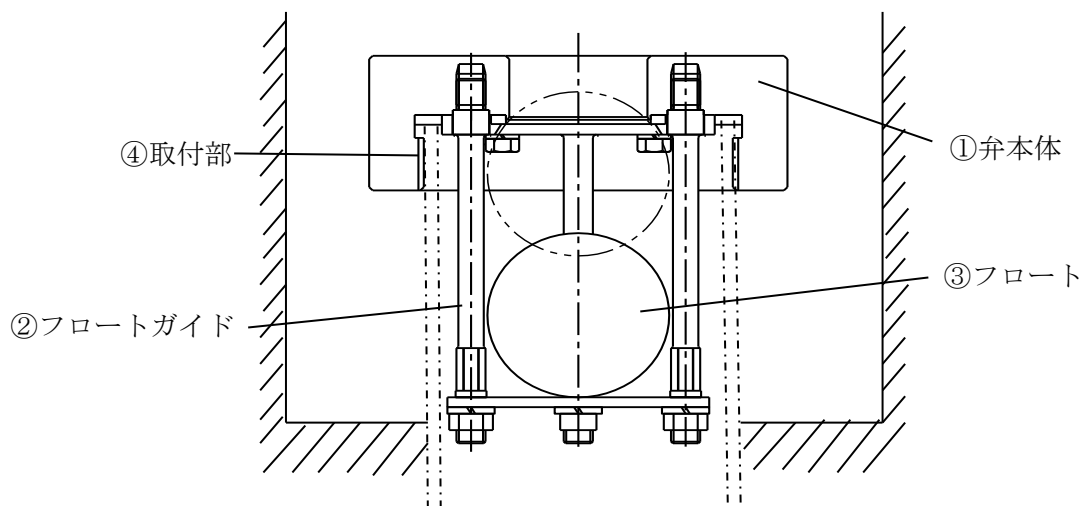
3. 評価部位

(1) フロート式治具

フロート式治具の評価部位は、V-3-別添 3-1-1「津波への配慮が必要な施設の強度計算書の方針」の「4.2 許容限界」にて示している評価部位を踏まえて、津波に伴う荷重の作用方向及び伝達過程を考慮し設定する。

重畳時にフロート式治具下流からの津波荷重及び鉛直方向の余震荷重が負荷される場合は、弁本体及びフロートガイドに圧縮力が作用する。また、フロート式治具下流からの津波荷重によりフロートが弁座に密着し閉弁状態となる際にフロートに圧縮力が作用する。一方、水平方向の余震荷重が負荷される場合は、弁本体及びフロートガイドには曲げモーメントが作用する。

このことから、強度評価においては、応力評価による評価部位として、弁本体及びフロートガイドを選定し、構造健全性評価による評価部位としてフロート及び取付部を選定する。フロート式治具の評価部位について図 3-1 に示す。



図中の①～②は応力評価による評価部位を、③～④は構造健全性評価による評価部位をそれぞれ示す。

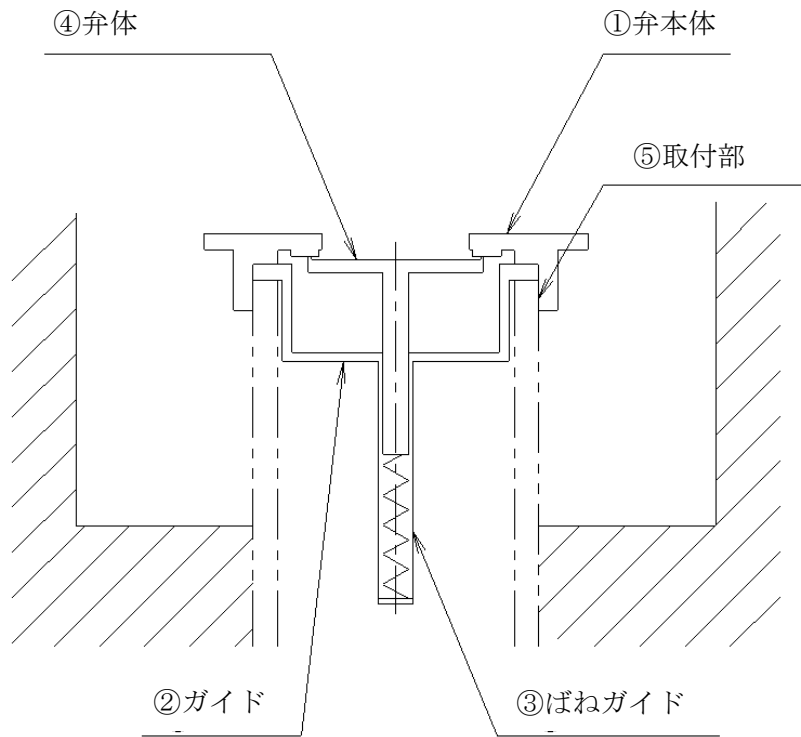
図 3-1 フロート式治具の評価部位

(2) スプリング式治具

スプリング式治具の評価対象部位は、V-3-別添3-1-1「津波への配慮が必要な施設の強度計算の方針」の「4.2 許容限界」にて示している評価対象部位を踏まえて、津波に伴う荷重の作用方向及び伝達過程を考慮し設定する。

重畳時にスプリング式治具下流からの津波荷重及び鉛直方向の余震荷重が負荷される場合は、弁本体・ガイド及びばねガイドに圧縮力が作用する。また、スプリング式治具下流からの津波荷重により弁体が弁座に押し付けられ、弁体に圧縮力がかかり、弁体に圧力による曲げが作用する。一方、水平方向の余震荷重が負荷される場合は、弁本体・ガイド、ばねガイド及び弁体の軸に曲げモーメントが作用する。

このことから、強度評価においては、応力評価による評価部位として、弁本体・ガイド、ばねガイド及び弁体を選定し、構造健全性評価による評価部位として弁体及び取付部を選定する。スプリング式治具の評価部位について図3-2に示す。



図中の①～④は応力評価による評価部位を、④～⑤は構造健全性評価による評価部位をそれぞれ示す。

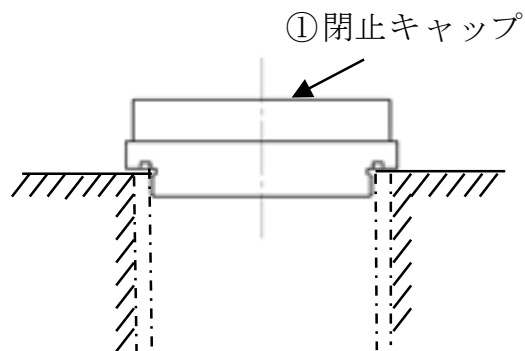
図3-2 スプリング式治具の評価部位

(3) 閉止キャップ

閉止キャップの評価部位は、V-3-別添 3-1-1「津波への配慮が必要な施設の強度計算の方針」の「4.2 許容限界」にて示している評価部位を踏まえて、津波荷重の作用方向及び伝達過程を考慮し設定する。

重畳時に閉止キャップ下方からの津波荷重及び鉛直方向の余震荷重が負荷される場合は、閉止キャップに圧縮力がかかる。

このことから、構造健全性評価による評価部位として、閉止キャップを選定する。閉止キャップの評価部位について図 3-3 に示す。



図中の①は構造健全性評価による評価部位を示す。

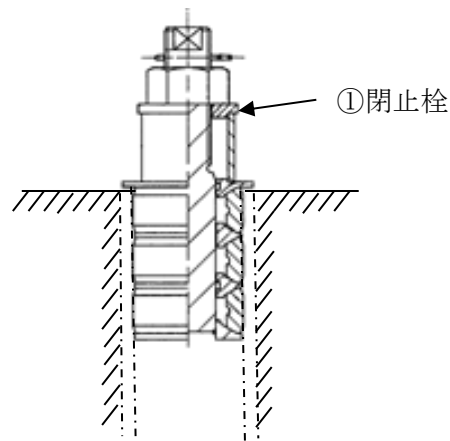
図 3-3 閉止キャップの評価部位

(4) 閉止栓

閉止栓の評価部位は、V-3-別添 3-1-1「津波への配慮が必要な施設の強度計算書の方針」の「4.2 許容限界」にて示している評価部位を踏まえて、津波荷重の作用方向及び伝達過程を考慮し設定する。

重畳時に閉止栓下方からの津波荷重及び鉛直方向の余震荷重が負荷される場合は、閉止栓に圧縮力がかかる。

このことから、構造健全性評価による評価部位として、閉止栓を選定する。閉止栓の評価部位について図 3-4 に示す。



図中の①は構造健全性評価による評価部位を示す。

図 3-4 閉止栓の評価部位

4. 固有周期

4.1 固有周期の計算方法

(1) フロート式治具

フロート式治具の構造に応じて、保守的に固有周期が大きく算出されるよう、より柔となるようにモデル化し、固有周期を算出する。また、その場合においても固有周期が 0.05s 以下であることを確認する。

a. 解析モデル

質量の不均一性を考慮し、一方の端を固定端、他方の端を自由端の 1 質点系モデルとして、自由端に弁の全質量 m が集中したモデルを組む。モデル化は、円筒状の弁本体及び円柱状の 4 本のフロートガイドの異なる 2 つの断面をもつ梁の組合せとして設定する。モデル化の概略を図 4-1 に示す。

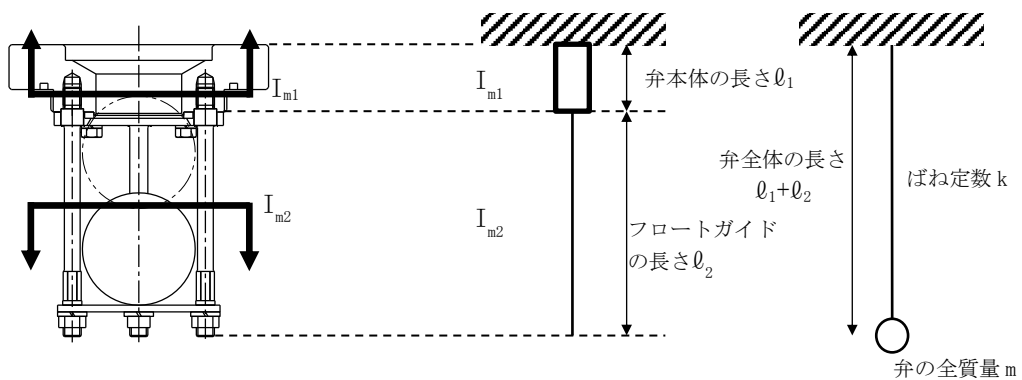


図 4-1 モデル化の概略

b. 固有周期の計算

固有周期の計算に用いる寸法は、公称値を使用する。固有周期 T を以下の式より算出する。

$$T = \frac{1}{f}$$

$$f = \frac{1}{2\pi} \cdot \sqrt{\frac{k}{m}}$$

$$k = \frac{3E I_m}{(\ell_1 + \ell_2)^3} \times 10^3$$

モデルの等価断面二次モーメント I_m の算出過程を以下に示す。

- (a) モデル化に用いる弁本体の断面二次モーメント

モデル化に用いる弁本体の断面二次モーメント I_{m1} は、以下の式より算出する。

$$I_{m1} = (D_m^4 - d_m^4) \cdot \frac{\pi}{64}$$

- (b) モデル化に用いるフロートガイド4本の等価断面二次モーメント

平行軸の定理から、フロートガイドの図心 G と X 軸の距離 y_g を用いて、モデル化に用いるフロートガイド4本の等価断面二次モーメント I_{m2} は、以下の式より算出する。フロートガイド4本の断面を図4-2に示す。

$$I_a = D_{fm}^4 \cdot \frac{\pi}{64}$$

$$I_{m2} = 2 \cdot I_a + 2 \cdot (I_a + (y_g)^2 \cdot A)$$

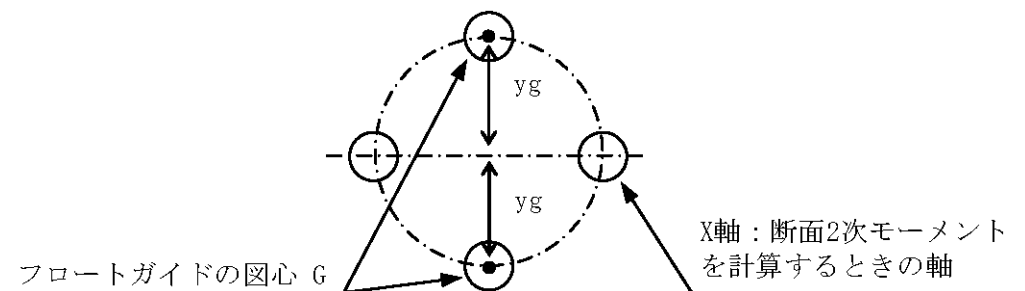


図4-2 フロートガイド4本の断面

- (c) モデルの等価断面二次モーメント

モデルの等価断面二次モーメント I_m は、以下の式より算出する。

$$I_m = \frac{(\ell_1 + \ell_2)^3 \cdot I_{m1} \cdot I_{m2}}{I_{m1} \cdot \ell_2^3 + I_{m2} \cdot (\ell_1^3 + 3\ell_1 \cdot \ell_2^2 + 3\ell_1^2 \cdot \ell_2)}$$

(2) スプリング式治具

スプリング式治具の構造に応じて、保守的に固有周期が大きく算出されるよう、より柔くなるようにモデル化し、固有周期を算出する。また、その場合においても固有周期が 0.05s 以下であることを確認する。

a. 解析モデル

質量の不均一性を考慮し、一方の端を固定端、他方の端を自由端の 1 質点系モデルとして、自由端に治具の全質量 m が集中したモデルを組む。モデル化は、弁本体と矩形もしくは円形の 4 本のガイドを持つ部分を「弁本体・ガイド」と称し、円筒状の部分を「ばねガイド」と称する 2 つの断面を持つ梁の組合せとして設定する。

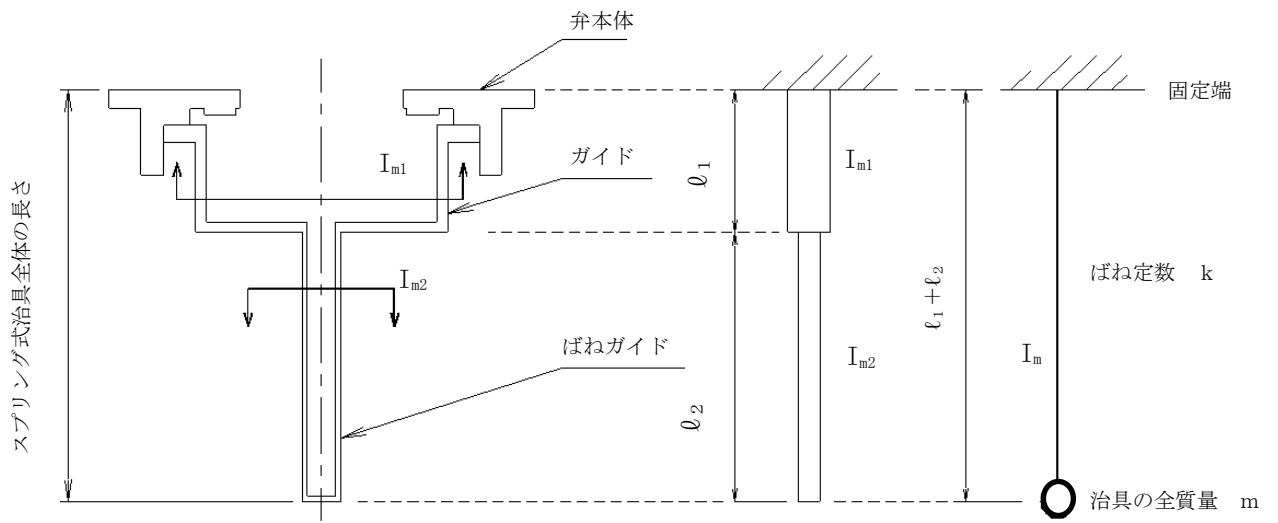


図 4-3 スプリング式治具のモデル化の概略

b. 固有周期の計算

固有周期の計算に用いる寸法は、公称値を使用する。

固有周期 T を以下の式より算出する。

$$T = \frac{1}{f}$$

$$f = \frac{1}{2 \cdot \pi} \sqrt{\frac{k}{m}}$$

$$k = \frac{3 \cdot E \cdot I_m}{(\ell_1 + \ell_2)^3} \times 10^3$$

モデルの等価断面二次モーメント I_m の算出過程を以下に示す。

(a) モデル化に用いる弁本体・ガイドの断面二次モーメント

モデル化に用いる弁本体・ガイドの断面二次モーメント I_{m1} は、以下の式より算出する。

イ. 外ねじ取付型の矩形ガイドの場合

平行軸の定理から、ガイドの図心と X 軸の距離 y_g を用いて、モデル化に用いる弁本体・ガイドの等価断面二次モーメント I_{m1} は、以下の式より算出する。弁本体・ガイドの矩形ガイド断面を図 4-4 に示す。

$$I_{a1} = \frac{\ell_b \cdot \ell_h^3}{12}$$

$$I_{a2} = \frac{\ell_h \cdot \ell_b^3}{12}$$

$$I_{m1} = 2 \cdot I_{a2} + 2 \cdot \left(I_{a1} + (y_g)^2 \cdot A_G \right)$$

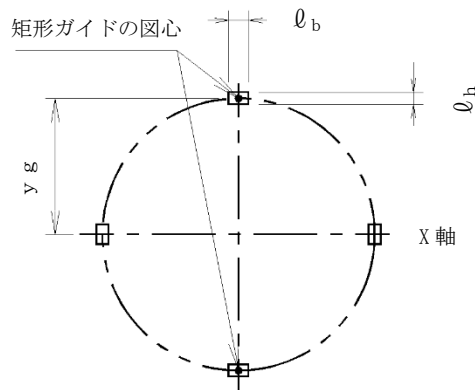


図 4-4 弁本体・ガイドの矩形ガイド断面

ロ. 内ねじ取付型及びフランジ取付型の円形ガイドの場合

平行軸の定理から、円形ガイドの図心と X 軸の距離 y_g を用いて、モデル化に用いる弁本体・ガイドの等価断面二次モーメント I_{m1} は、以下の式より算出する。弁本体・ガイドの円形ガイド断面を図 4-5 に示す。

$$I_a = D_G^4 \cdot \frac{\pi}{64}$$

$$I_{m1} = 2 \cdot I_a + 2 \cdot \left(I_a + (y_g)^2 \cdot A_G \right)$$

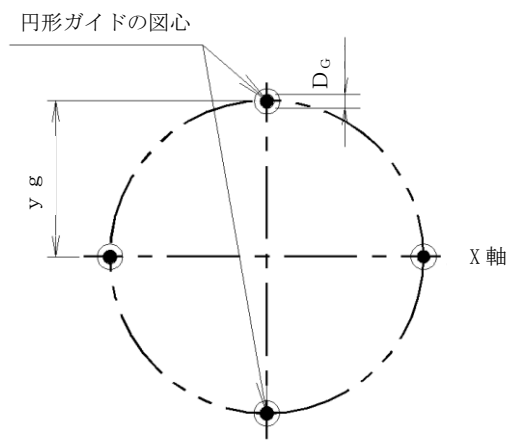


図 4-5 弁本体・ガイドの円形ガイド断面

(b) モデル化に用いるバネガイドの断面二次モーメント

モデル化に用いるバネガイドの断面二次モーメント I_{m2} は、以下の式より算出する。ばねガイドの断面を図 4-6 に示す。

$$I_{m2} = \left(D_2^4 - d_2^4 \right) \cdot \frac{\pi}{64}$$

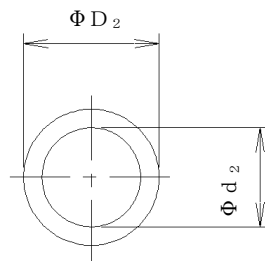


図 4-6 ばねガイドの断面

(c) モデルの等価断面二次モーメント

モデルの等価断面二次モーメント I_m は、以下の式より算出する。

$$I_m = \frac{(\ell_1 + \ell_2)^3 \cdot I_{m1} \cdot I_{m2}}{I_{m1} \cdot \ell_2^3 + I_{m2} \cdot (\ell_1^3 + 3 \cdot \ell_1 \cdot \ell_2^2 + 3 \cdot \ell_1^2 \cdot \ell_2)}$$

(3) 閉止キャップ

正弦波掃引試験（振動数範囲：5～50Hz、掃引速度：1 オクターブ/min）により振動数を把握する。

(4) 閉止栓

正弦波掃引試験（振動数範囲：5～50Hz、掃引速度：1 オクターブ/min）により振動数を把握する。

4.2 固有周期の計算条件

(1) フロート式治具

表 4-1～表 4-3 に外ねじ取付型、内ねじ取付型及びフランジ取付型における固有周期の計算条件を示す。

表 4-1 外ねじ取付型の固有振動数の計算条件

フロートガイドの材質	モデル化に用いる 弁の全質量 m (kg)	モデル化に用いる 弁本体の外径 D _m (mm)	モデル化に用いる 弁本体の内径 d _m (mm)	モデル化に用いる フロートガイドの直径D _{f m} (mm)
SUS304	2.90	75	38	6.6

フロートガイドの 図心GとX軸の距離 y _g (mm)	モデル化に用いる 弁本体の長さ ℓ ₁ (mm)	モデル化に用いる フロートガイドの長さ ℓ ₂ (mm)	モデル化に用いる 部位の 縦弾性係数 E* (MPa)
30	41	102	1.94×10 ⁵

注記*：「5.3 許容限界」における温度条件での縦弾性係数Eを用いる。

表 4-2 内ねじ取付型の固有振動数の計算条件

フロートガイドの材質	モデル化に用いる 弁の全質量 m (kg)	モデル化に用いる 弁本体の外径 D _m (mm)	モデル化に用いる 弁本体の内径 d _m (mm)	モデル化に用いる フロートガイドの直径D _{f m} (mm)
SUS304	2.15	75	65	6.6

フロートガイドの 図心GとX軸の距離 y _g (mm)	モデル化に用いる 弁本体の長さ ℓ ₁ (mm)	モデル化に用いる フロートガイドの長さ ℓ ₂ (mm)	モデル化に用いる 部位の 縦弾性係数 E* (MPa)
30	30	102	1.94×10 ⁵

注記*：「5.3 許容限界」における温度条件での縦弾性係数Eを用いる。

表 4-3 フランジ取付型の固有振動数の計算条件

フロートガイドの材質	モデル化に用いる 弁の全質量 m (kg)	モデル化に用いる 弁本体の外径 D _m (mm)	モデル化に用いる 弁本体の内径 d _m (mm)	モデル化に用いる フロートガイドの直径D _{f m} (mm)
SUS316L	3.97	75	65	6.6

フロートガイドの 図心GとX軸の距離 y _g (mm)	モデル化に用いる 弁本体の長さ ℓ ₁ (mm)	モデル化に用いる フロートガイドの長さ ℓ ₂ (mm)	モデル化に用いる 部位の 縦弾性係数 E* (MPa)
30	32	102	1.94×10 ⁵

注記* : 「5.3 許容限界」における温度条件での縦弾性係数Eを用いる。

(2) スプリング式治具

表 4-4 から表 4-6 に外ねじ取付型、内ねじ取付型、フランジ取付型の固有周期の計算条件を示す。

表 4-4 外ねじ取付型の固有周期の計算条件

モデルの材質	モデル化に用いる 浸水防止治具の 全質量 m (kg)	モデル化に用いる ガイド 1 本における 断面形状の長辺 l_b (mm)	モデル化に用いる ガイド 1 本における 断面形状の短辺 l_h (mm)	ガイド 1 本の 図心と X 軸との 距離 y g (mm)
SUS316L	0.94	5	3	34

モデル化に用いる 弁本体・ガイドの 長さ l_1 (mm)	モデル化に用い るばねガイドの 長さ l_2 (mm)	モデル化に用いる ばねガイドの外径 D_2 (mm)	モデル化に用いる ばねガイドの内径 d_2 (mm)	モデル化に用い る部位の 縦弾性係数 E^* (MPa)
40	75.5	10.5	8.2	1.94×10^5

注記* : 「5.3 許容限界」における温度条件での縦弾性係数Eを用いる。

表 4-5 内ねじ取付型の固有周期の計算条件

モデルの材質	モデル化に用いる 浸水防止治具の全質量 m (kg)	モデル化に用いるガイド 1 本の直径 D_G (mm)	ガイド 1 本の図心と X 軸との距離 y g (mm)
SUS316L	0.705	2.459	31

モデル化に用いる 弁本体・ガイドの 長さ l_1 (mm)	モデル化に用い るばねガイドの 長さ l_2 (mm)	モデル化に用いる ばねガイドの外径 D_2 (mm)	モデル化に用いる ばねガイドの内径 d_2 (mm)	モデル化に用い る部位の 縦弾性係数 E^* (MPa)
40	75.5	10.5	8.2	1.94×10^5

注記* : 「5.3 許容限界」における温度条件での縦弾性係数Eを用いる。

表 4-6 フランジ取付型の固有周期の計算条件

モデルの材質	モデル化に用いる 浸水防止治具の全質量 m (kg)	モデル化に用いるガイド 1本の直径 D_G (mm)	ガイド1本の図心と X軸との距離 y g (mm)
SUS316L	1.169	2.459	31

モデル化に用いる 弁本体・ガイドの 長さ l_1 (mm)	モデル化に用いる ばねガイドの長さ l_2 (mm)	モデル化に用い るばねガイドの 外径 D_2 (mm)	モデル化に用いる ばねガイドの内径 d_2 (mm)	モデル化に用い る部位の 縦弾性係数 E^* (MPa)
40	75.5	10.5	8.2	1.94×10^5

注記* : 「5.3 許容限界」における温度条件での縦弾性係数Eを用いる。

4.3 固有周期の計算結果

(1) フロート式治具

表 4-7 に固有周期の計算結果を示す。固有周期は、0.05s 以下であることから、剛構造である。

表 4-7 固有周期の計算結果

型式	固有周期 (s)
外ねじ取付型	0.002
内ねじ取付型	0.002
フランジ取付型	0.002

(2) スプリング式治具

表 4-8 に固有周期の計算結果を示す。固有周期は、0.05s 以下であることから、剛構造である。

表 4-8 固有周期の計算結果

型式	固有周期 (s)
外ねじ取付型	0.009
内ねじ取付型	0.008
フランジ取付型	0.010

(3) 閉止キャップ

表 4-9 に掃引試験で求めた固有周期を示す。固有周期は、0.05s 以下であることから、剛構造である。

表 4-9 固有周期の試験結果

評価部位	固有周期 (s)
閉止キャップ	0.02 以下

(4) 閉止栓

表 4-10 に掃引試験で求めた固有周期を示す。固有周期は、0.05s 以下であることから、剛構造である。

表 4-10 固有周期の試験結果

評価部位	固有周期 (s)
閉止栓	0.02 以下

5. 構造強度評価

5.1 構造強度評価方法

床ドレンライン浸水防止治具の強度評価は、V-3-別添 3-1-1「津波への配慮が必要な施設の強度計算書の方針」の「5.2 強度評価方法」にて設定している方法を用いて、強度評価を実施する。

床ドレンライン浸水防止治具の強度評価は、「3. 評価部位」に示す評価部位に対し、「5.2 荷重及び荷重の組合せ」及び「5.3 許容限界」に示す荷重及び荷重の組合せ並びに許容限界を踏まえ、「5.5 計算方法」に示す方法を用いて評価を行う。

5.2 荷重及び荷重の組合せ

(1) フロート式治具

強度評価に用いる荷重及び荷重の組合せは、V-3-別添 3-1-1「津波への配慮が必要な施設の強度計算書の方針」の「4.1 荷重及び荷重の組合せ」にて示している荷重及び荷重の組合せを用いる。

a. 荷重の設定

(a) 固定荷重 (D)

常時作用する荷重として、弁本体及びフロートガイドの自重を考慮し、以下の式より算出する。

$$W_{d1} = m_1 \cdot g$$

$$W_{d2} = m_2 \cdot g$$

(b) 津波荷重 (P_h)

津波荷重として、経路からの津波又は溢水に伴う水位を用いた静水圧を考慮し、以下の式より算出する。

$$P_h = \rho_0 \cdot g \cdot h \times 10^{-9}$$

(c) 余震荷重 (S_d)

余震荷重は、V-3-別添 3-1-1「津波への配慮が必要な施設の強度計算の方針」に示すとおり、弾性設計用地震動 S_d に伴う地震力とする。

余震による地震荷重 F_{H1}, F_{V1}, F_{H2}, F_{V2} を以下の式より算出する。

$$F_{H1} = m_1 \cdot C_{HSd} \cdot g$$

$$F_{V1} = m_1 \cdot C_{VSd} \cdot g$$

$$F_{H_2} = m_2 \cdot C_{HSd} \cdot g$$

$$F_{V_2} = m_2 \cdot C_{VSD} \cdot g$$

(2) スプリング式治具

強度評価に用いる荷重及び荷重の組合せは、V-3-別添3-1-1「津波への配慮が必要な施設の強度計算書の方針」の「4.2 荷重及び荷重の組合せ」にて示している荷重及び荷重の組合せを用いる。

a. 荷重の設定

(a) 固定荷重(D)

常時作用する荷重として、弁本体・ガイド及びばねガイド並びに弁体の自重を考慮し、以下の式より算出する。

$$W_{d1} = m_1 \cdot g$$

$$W_{d2} = m_2 \cdot g$$

$$W_D = m_D \cdot g$$

(b) 津波荷重(P_h)

津波荷重として、経路からの津波溢水に伴う水位を用いた静水圧を考慮し、以下の式より算出する。

$$P_h = \rho_0 \cdot g \cdot h \times 10^{-9}$$

(c) 余震荷重(S_d)

余震荷重は、V-3-別添3-1-1「津波又は溢水への配慮が必要な施設の強度計算の方針」に示すとおり、弾性設計用地震動S_dに伴う地震力と、余震による動水圧荷重を考慮する。

余震による地震荷重F_{H1}、F_{V1}、F_{H2}、F_{V2}、F_{HZ}、F_{VD}を以下の式より算出する。

$$F_{H1} = m_1 \cdot C_{HSd} \cdot g$$

$$F_{H2} = m_2 \cdot C_{HSd} \cdot g$$

$$F_{V1} = m_1 \cdot C_{VSd} \cdot g$$

$$F_{V2} = m_2 \cdot C_{VSd} \cdot g$$

$$F_{HZ} = m_D \cdot C_{HSd} \cdot g$$

$$F_{VD} = m_D \cdot C_{VSd} \cdot g$$

5.2.2 荷重の組合せ

床ドレンライン浸水防止治具の強度評価にて考慮する荷重の組合せを表 5-1 に示す。

表 5-1 床ドレンライン浸水防止治具の強度評価にて考慮する荷重の組合せ

施設区分	機器名称	荷重の組合せ
浸水防護施設 (浸水防止設備)	床ドレンライン浸水防止治具	$D + P_h + S_d^{*1*2}$

注記*1 : Dは固定荷重, P_h は津波荷重, S_d は余震荷重を示す。

*2 : 固定荷重 (D) 及び余震荷重 (S_d) の組み合わせが, 強度評価上, 津波荷重 (P_h) を緩和する方向に作用する場合, 保守的にこれらを組み合わせない評価を実施する。

5.3 許容限界

(1) フロート式治具

フロート式治具の許容限界は, V-3-別添 3-1-1「津波への配慮が必要な施設の強度計算書の方針」の「4.2 許容限界」にて設定している許容限界を踏まえ, 「3. 評価部位」にて設定している評価部位ごとに, 機能損傷モードを考慮し, 弁本体及びフロートガイドについては, J S M E に準じた供用状態 C の許容応力を用いる。

フロート及び取付部については, 水圧試験により確認した圧力を許容値として用いる。水圧試験では, フロート式治具の閉状態に対して, 静水圧 0.35MPa をフロート及び取付部に負荷し, 有意な変形及び著しい漏えいがないことを確認した。

フロート式治具の弁本体及びフロートガイドの許容限界を表 5-2 に, 許容応力評価条件を表 5-3 に, 弁本体及びフロートガイドの許容応力算出結果を表 5-4 にそれぞれ示す。

また, フロート及び取付部の許容限界を表 5-5 に示す。

表 5-2 弁本体及びフロートガイドの許容限界

供用状態 (許容応力状態)	許容限界*1		
	一次応力		
	圧縮	曲げ	組合せ*2
C (Ⅲ _A S)*3	1.2・S	1.2・S	1.2・S

注記*1 : 圧縮及び曲げ応力は, J E A G 4 6 0 1・補-1984 を準用し, 「管」の許容限界のうちクラス 2, 3 配管に対する許容限界に準じて設定する。

*2 : 圧縮応力と曲げ応力の組み合わせ応力である。

*3 : 地震後, 津波後の再使用性や津波の繰返し作用を想定し, 当該構造物全体の変形力に対して浸水防護機能として十分な余裕を有するよう, 設備を構成する材料が弾性域内に収まることを基本とする。

表 5-3 弁本体及びフロートガイドの許容応力評価条件

型式	評価部位	材料	温度条件 (°C)	S* (MPa)
外ねじ取付型	弁本体	SUS303	40	129
	フロートガイド	SUS304		
内ねじ取付型	弁本体	SUS303		
	フロートガイド	SUS304		
フランジ取付型	弁本体	SUS316L		111
	フロートガイド	SUS316L		

注記*：鉄鋼材料(ボルト材を除く)の許容引張応力を示す。

表 5-4 弁本体及びフロートガイドの許容応力算出結果

供用状態 (許容応力状態)	型式	評価部位	許容限界		
			一次応力		
			圧縮 1.2・S (MPa)	曲げ 1.2・S (MPa)	組合せ 1.2・S (MPa)
C (Ⅲ _A S)	外ねじ取付型	弁本体	154	154	154
		フロートガイド	154	154	154
	内ねじ取付型	弁本体	154	154	154
		フロートガイド	154	154	154
	フランジ取付型	弁本体	133	133	133
		フロートガイド	133	133	133

表 5-5 フロートの許容限界

評価部位	水圧試験の圧力(MPa)
フロート及び取付部	0.35

(2) スプリング式治具

スプリング式治具の許容限界は、V-3-別添3-1-1「津波への配慮が必要な施設の強度計算書の方針」の「4.2 許容限界」にて設定している許容限界を踏まえ、「3. 評価部位」にて設定している評価部位ごとに、機能損傷モードを考慮し、弁本体・ガイド、ばねガイド及び弁体については、J S M E に準じた供用状態Cの許容応力を用いる。

弁体及び取付部については、水圧試験により確認した圧力を許容値として用いる。水圧試験では、静水圧0.35MPaを弁体及び取付部に負荷し、有意な変形及び著しい漏えいがないことを確認した。

弁本体・ガイド、ばねガイド及び弁体の許容限界を表5-6に、許容応力評価条件を表5-7に、弁本体・ガイド、ばねガイド及び弁体の許容応力算出結果を表5-8にそれぞれ示す。また、弁体及び取付部の許容限界を表5-9に示す。

表5-6 弁本体・ガイド、ばねガイド及び弁体の許容限界

供用状態 (許容応力状態)	許容限界*1		
	一次応力		
	圧縮	曲げ	組合せ*2
C (Ⅲ _A S)*3	1.2・S	1.2・S	1.2・S

注記*1：圧縮及び曲げ応力は、J E A G 4 6 0 1・補-1984を準用し、「管」の許容限界のうちクラス2，3配管に対する許容限界に準じて設定する。

*2：圧縮応力と曲げ応力の組み合わせ応力である。

*3：地震後、津波後の再使用性や津波の繰り返し作用を想定し、当該構造物全体の変形能力に対して浸水防護機能として十分な余裕を有するよう、設備を構成する材料が弾性域内に収まることを基本とする。

表5-7 弁本体・ガイド, ばねガイド, 弁体の許容応力評価条件

型式	評価部位	材料	温度条件 (°C)	S* (MPa)
外ねじ取付型	弁本体・ガイド	SUS316L	40	111
	ばねガイド	SUS316L		111
	弁体	SUS316L		111
内ねじ取付型	弁本体・ガイド	SUS316L		111
	ばねガイド	SUS316L		111
	弁体	SUS316L		111
フランジ取付型	弁本体・ガイド	SUS316L		111
	ばねガイド	SUS316L		111
	弁体	SUS316L		111

注記* : 鉄鋼材料(ボルト材を除く)の許容引張応力

表5-8 弁本体・ガイド, ばねガイド, 弁体の許容応力算出結果

供用状態 (許容応力状態)	型式	評価部位	許容限界		
			一次応力		
			圧縮 1.2・S (MPa)	曲げ 1.2・S (MPa)	組合せ 1.2・S (MPa)
C (Ⅲ _A S)	外ねじ 取付型	弁本体・ガイド	133	133	133
		ばねガイド	133	133	133
		弁体	133	133	133
	内ねじ 取付型	弁本体・ガイド	133	133	133
		ばねガイド	133	133	133
		弁体	133	133	133
	フランジ 取付型	弁本体・ガイド	133	133	133
		ばねガイド	133	133	133
		弁体	133	133	133

表5-9 弁体及び取付部の許容限界

評価部位	水圧試験の圧力(MPa)
弁体及び取付部	0.35

(3) 閉止キャップ

閉止キャップの許容限界は、水圧試験により確認した圧力を許容値として用いる。水圧試験では、静水圧 0.35MPa を閉止キャップに負荷し、有意な変形及び著しい漏えいがないことを確認した。

表 5-10 閉止キャップの許容限界

評価部位	水圧試験の圧力 (MPa)
閉止キャップ	0.35

(4) 閉止栓

閉止栓の許容限界は、水圧試験により確認した圧力を許容値として用いる。水圧試験では、静水圧 0.35MPa を閉止栓に負荷し、有意な変形及び著しい漏えいがないことを確認した。

表 5-11 閉止栓の許容限界

評価部位	水圧試験の圧力 (MPa)
閉止栓	0.35

5.4 設計用地震力

「4.3 固有周期の解析結果」より, 床ドレンライン浸水防止治具の固有周期が 0.05s 以下であることを確認したため, 床ドレンライン浸水防止治具の強度計算に用いる設計震度は, V-2-1-7 「設計用床応答曲線の作成方針」に示すタービン建屋における設置床の最大応答加速度の 1.2 倍を考慮して設定する。床ドレンライン浸水防止治具の強度計算に用いる設計震度を表 5-12 ~ 表 5-15 に示す。

表 5-12 フロート式治具の設計震度

地震動	床面高さ*1 T. M. S. L. (mm)	据付場所	余震による設計震度*2*3	
			弾性設計用地震動 S _d	+12300
			鉛直方向 C _{VSD}	0.48

注記*1 : 基準床レベルを示す。

*2 : 「4.3 固有周期の計算結果」より, 床ドレンライン浸水防止治具の固有周期が 0.05s 以下であることを確認したため, 設置床の最大応答加速度の 1.2 倍を考慮した設計震度を設定した。

*3 : 強度計算に用いる設計震度は, 床ドレンライン浸水防止治具が設置されている各基準床レベルのうち, 水平方向及び鉛直方向の最大設計震度を設定した。

表5-13 スプリング式治具の設計震度

地震動	床面高さ*1 T. M. S. L. (mm)	据付場所	余震による設計震度*2*3	
			弾性設計用地震動 S _d	+4900
			垂直方向 C _{VSD}	0.45

注記*1 : 基準床レベルを示す。

*2 : 「4.3 固有周期の計算結果」より, 床ドレンライン浸水防止治具の固有周期が0.05s 以下であることを確認したため, 設置床の最大応答加速度の1.2倍を考慮した設計震度を設定した。

*3 : 強度計算に用いる設計震度は, 床ドレンライン浸水防止治具が設置されている各基準床レベルのうち, 水平方向及び鉛直方向の最大設計震度を設定した。

表 5-14 閉止キャップの設計震度

地震動	床面高さ* ¹ T. M. S. L. (mm)	据付場所	余震による設計震度* ^{2*3}	
弾性設計用地震動 S _d	+12300	T/B 海水熱交換器エリア 送風機室	水平方向 C _{HSd}	0.67
			鉛直方向 C _{VSd}	0.48

注記*1 : 基準床レベルを示す。

- *2 : 資料「4.3 固有周期の計算結果」より、床ドレンライン浸水防止治具の固有周期が 0.05s 以下であることを確認したため、設置床の最大応答加速度の 1.2 倍を考慮した設計震度を設定した。
- *3 : 強度計算に用いる設計震度は、床ドレンライン浸水防止治具が設置されている各基準床レベルのうち、水平方向及び鉛直方向の最大設計震度を設定した。

表 5-15 閉止栓の設計震度

地震動	床面高さ* ¹ T. M. S. L. (mm)	据付場所	余震による設計震度* ^{2*3}	
弾性設計用地震動 S _d	+12300	T/B 海水熱交換器区域 レイダウンスペース	水平方向C H _{Sd}	0.67
			鉛直方向C V _{Sd}	0.48

注記*1 : 基準床レベルを示す。

- *2 : 「4.3 固有周期の計算結果」より、床ドレンライン浸水防止治具の固有周期が 0.05s 以下であることを確認したため、設置床の最大応答加速度の 1.2 倍を考慮した設計震度を設定した。
- *3 : 強度計算に用いる設計震度は、床ドレンライン浸水防止治具が設置されている各基準床レベルのうち、水平方向及び鉛直方向の最大設計震度を設定した。

5.5 計算方法

床ドレンライン浸水防止治具の強度評価は、構造部材に作用する応力が、「5.3 許容限界」で設定した許容限界以下であることを確認する。

5.5.1 荷重条件

以下の荷重条件にて応力計算を実施する。

(1) 固定荷重 (D)

浸水防止治具の自重は津波荷重を緩和する方向に作用することから、考慮しない。ただし、余震による水平地震力を求めるに当たって、固定荷重として浸水防止治具の自重を考慮する。

(2) 津波荷重 (P_h)

津波荷重 P_h は、浸水防止治具の設置位置における治具下流からの溢水に伴う静水圧を考慮する。

(3) 余震荷重 (S_d)

余震荷重 S_d は、浸水防止治具の設置位置における水平方向及び鉛直方向の地震荷重を考慮する。

5.5.2 応力計算

(1) フロート式治具

a. 弁本体

(a) 圧縮

鉛直応答加速度による余震荷重及び津波荷重により、弁本体に加わる圧縮応力 σ_{v1} を以下の式より算出する。また、津波荷重が弁本体に作用する評価に用いる受圧面積 A_2 は、弁本体のうち波圧を受ける面積が最も広い箇所を適用し、津波荷重が弁本体に作用する評価に用いる受圧面の直径 D_2 から求める。弁本体の断面積 A_1 は、図5-1に示すとおり、弁本体のうち最も肉厚が薄い断面を適用する。ただし、弁本体の自重 W_{d1} は圧縮応力 σ_{v1} を緩和する方向に作用するため考慮しない。

$$\sigma_{v1} = \frac{W_{d1} + F_{v1} + P_h \cdot A_2}{A_1}$$

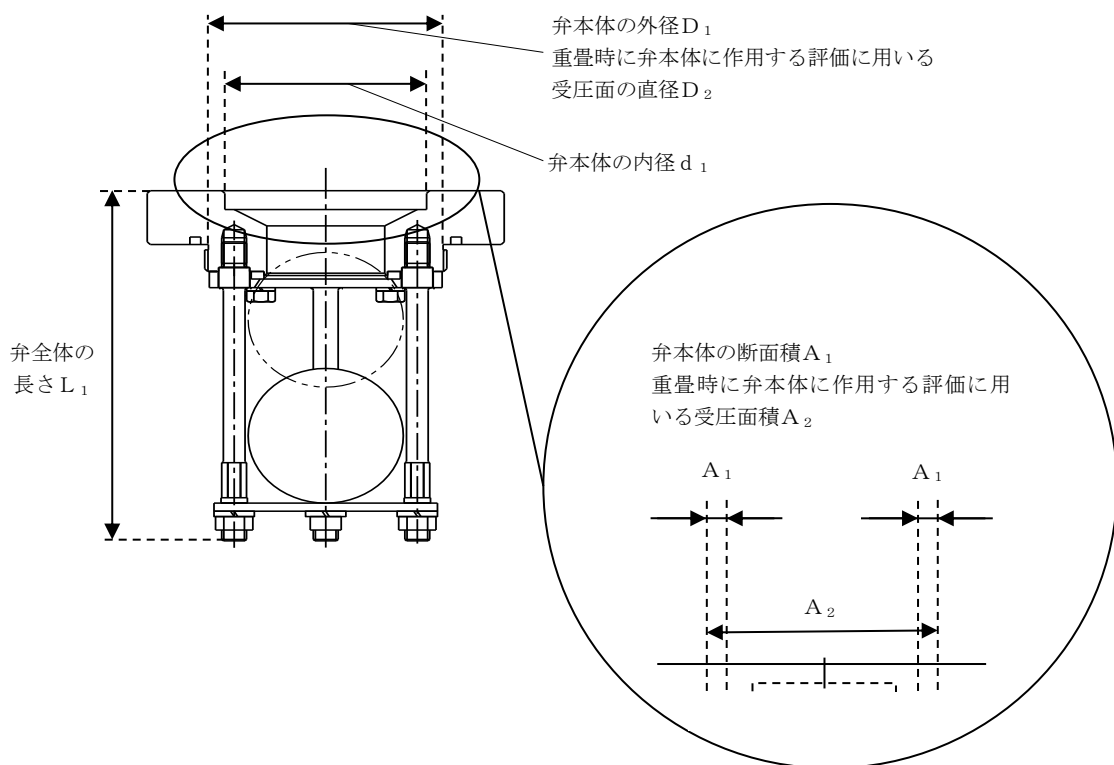


図5-1 弁本体の寸法図

(b) 曲げ

弁全体の最下端に集中荷重が負荷された片持ち梁として、水平応答加速度により、弁本体に加わる曲げ応力 σ_{H1} を以下の式より算出する。弁全体の長さ L_1 、弁本体の外径 D_1 及び内径 d_1 について図 5-1 に示す。

$$M_1 = F_{H1} \cdot L_1$$

$$I_1 = \left(D_1^4 - d_1^4 \right) \cdot \frac{\pi}{64}$$

$$\sigma_{H1} = \frac{M_1 \cdot \left(\frac{D_1}{2} \right)}{I_1}$$

b. フロートガイド

(a) 圧縮

鉛直応答加速度による余震荷重及び津波荷重により、フロートガイドの最小断面積に加わる圧縮応力 σ_{V2} を以下の式より算出する。また、津波荷重がフロートガイドに作用する評価に用いる受圧面積 A_4 は、津波荷重がフロートガイドに作用する評価に用いる受圧面の直径 D_4 から求める。フロートガイドの最小断面積 A_3 は、図 5-2 に示すとおり、フロートガイドのうち最も肉厚が薄い断面を適用する。ただし、フロートガイド自重 W_{d2} は圧縮応力 σ_{V2} を緩和する方向に作用するため考慮しない。

$$\sigma_{V2} = \frac{W_{d2} + F_{V2} + P_h \cdot A_4}{A_3}$$

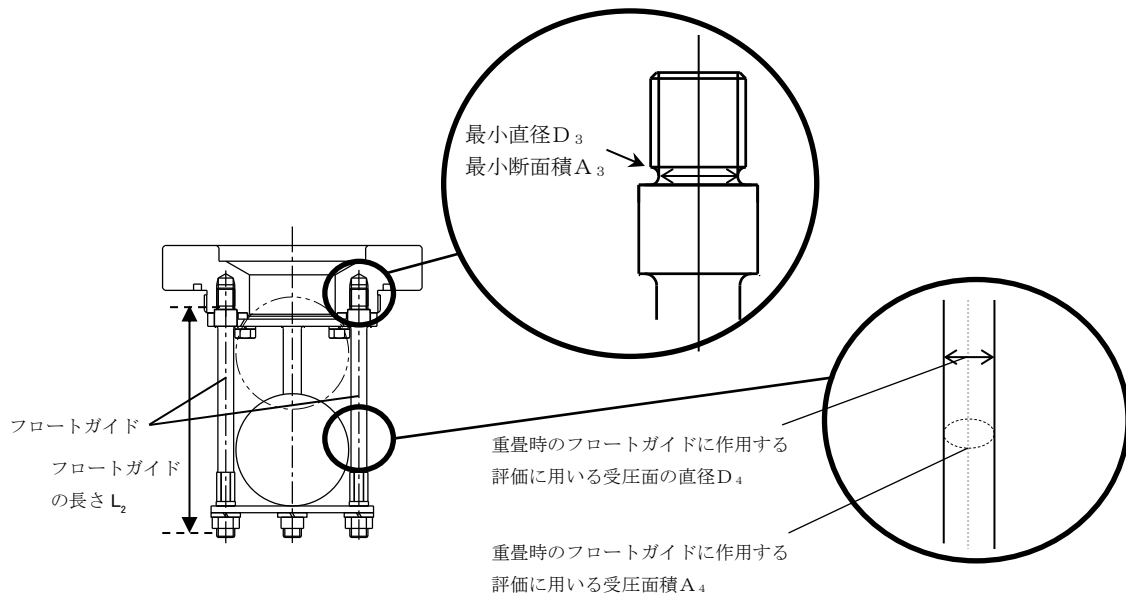


図5-2 フロートガイドの寸法図

(b) 曲げ

フロートガイドの最下端に集中荷重が負荷された片持ち梁として、水平応答加速度により、フロートガイドに加わる曲げ応力 σ_{H2} を以下の式より算出する。フロートガイドの長さ L_2 、フロートガイドの最小直径 D_3 について図5-2に示す。

$$M_2 = F_{H2} \cdot L_2$$

$$I_2 = D_3^4 \cdot \frac{\pi}{64}$$

$$\sigma_{H2} = \frac{M_2 \cdot \left(\frac{D_3}{2}\right)}{I_2}$$

c. フロート及び取付部

フロート及び取付部に発生する圧力 P_w は溢水による静水圧とする。

$$P_w = P_h$$

(2) スプリング式治具

a. 弁本体・ガイド

弁本体・ガイドの発生応力を算出する。モデル化は、弁本体と矩形もしくは円形の4本のガイドを持つ部分を「弁本体・ガイド」として設定する。弁本体・ガイドの応力評価に用いる断面積 A_1 は、図5-3に示すとおり、弁本体・ガイドのうち最も断面積が小さい断面を適用する。

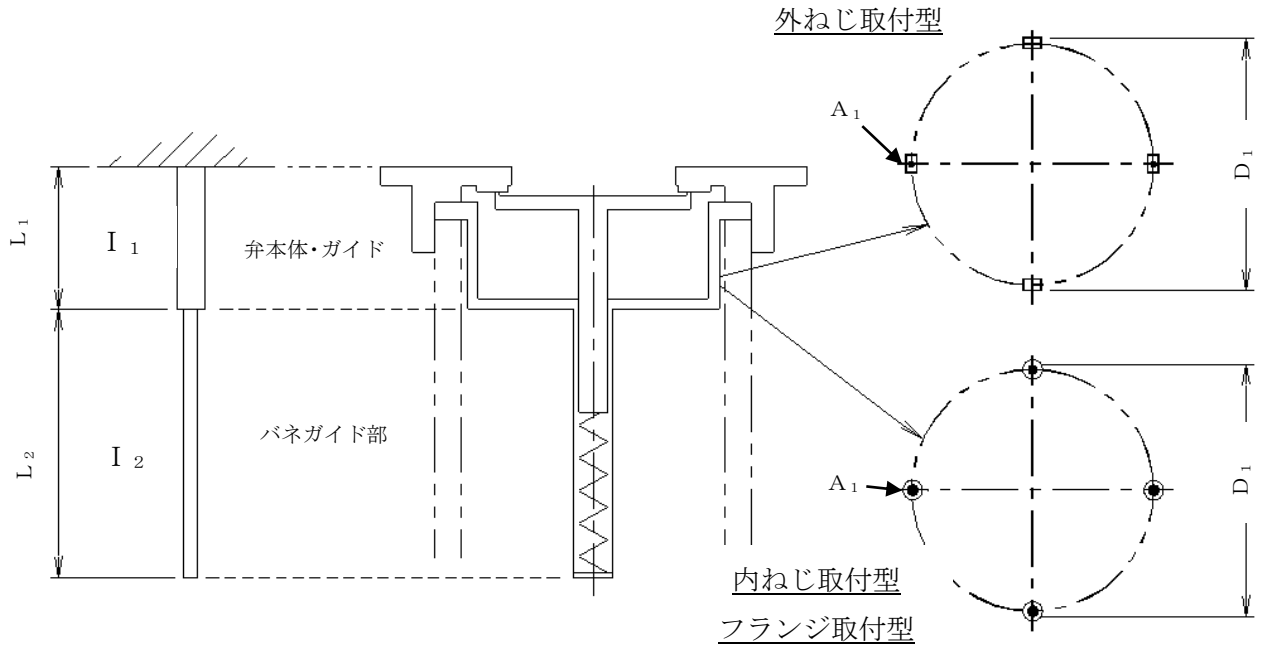


図5-3 弁本体・ガイドの構造図

(a) 圧縮

鉛直応答加速度による余震荷重及び静水圧により、弁本体・ガイドに加わる圧縮応力 σ_{v1} を以下の式より算出する。ただし、弁本体・ガイドの自重 W_{d1} は圧縮応力 σ_{v1} を緩和する方向に作用するため考慮しない。

図5-4に示すように、静水圧がガイドに作用する評価に用いる受圧面積 A_2 は、ガイドのうち水圧を受ける面積が最も広い箇所を適用する。また、強度評価に用いる断面積 A_1 は、ガイドのうち最も面積が小さい断面を適用する。

$$\sigma_{v1} = \frac{W_{d1} + F_{v1} + P_h \cdot A_2}{A_1}$$

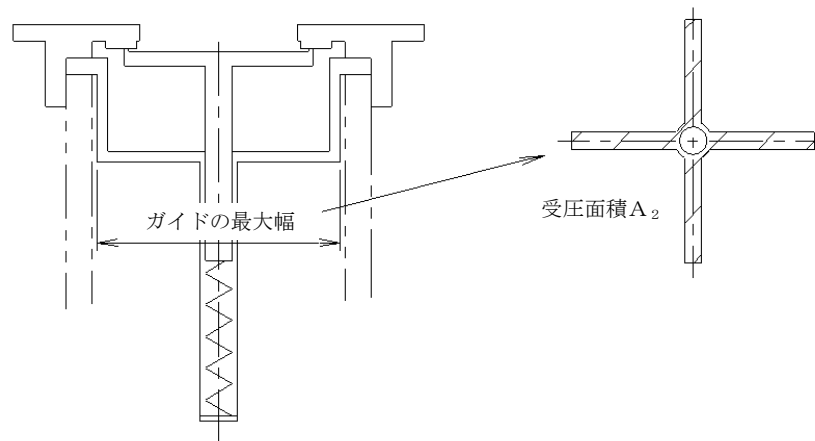


図5-4 ガイドの受圧面積

(b) 曲げ

図5-3に示すように、弁本体・ガイドの最下端に集中荷重が負荷された片持ち梁として、水平応答加速度により、弁本体・ガイドに加わる曲げ応力 σ_{H1} を以下の式より算出する。

$$M_1 = F_{H1} \cdot L_1$$

$$\sigma_{H1} = \frac{M_1 \cdot \left(\frac{D_1}{2}\right)}{I_1}$$

(イ) 外ねじ取付型の場合

弁本体・ガイドのうち最も断面積の小さい断面は4本の矩形ガイド部分である。したがって図5-5に示すように、1本の矩形ガイドの断面二次モーメントを矩形の長辺 b と短辺 h から求め、全体の断面二次モーメントを算出する。

$$I_{a1} = \frac{l_b \cdot l_h^3}{12}$$

$$I_{a2} = \frac{l_h \cdot l_b^3}{12}$$

$$I_1 = 2 I_{a2} + 2(I_{a1} + (y_g)^2 \cdot A_G)$$

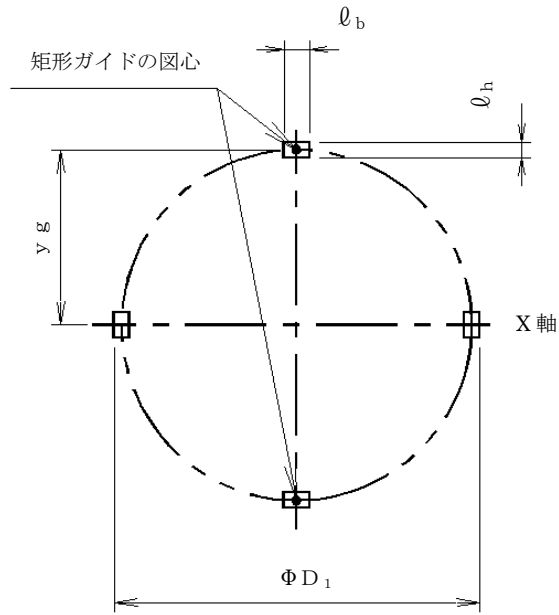


図5-5 外ねじ取付型の断面二次モーメント

(ロ) 内ねじ取付型及びフランジ取付型の場合

内ねじ取付型及びフランジ取付型は、図5-6に示すようにガイド1本の断面形状が円形であり、外径が D_G である。

$$I_a = D_G^4 \cdot \frac{\pi}{64}$$

$$I_1 = 2 I_a + 2(I_a + (y g)^2 \cdot A_G)$$

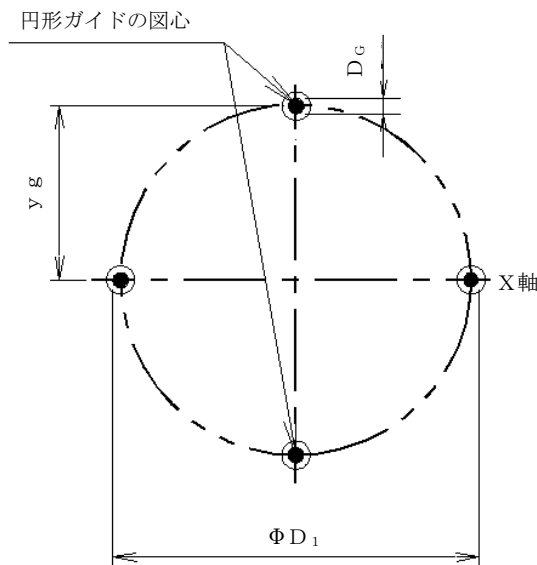


図5-6 内ねじ取付型及びフランジ取付型の断面二次モーメント

b. ばねガイド

(a) 圧縮

鉛直応答加速度による余震荷重及び静水圧により、ばねガイドの最小断面積に加わる圧縮応力 σ_{V2} を以下の式より算出する。ただし、ばねガイドの自重 W_{d2} は圧縮応力 σ_{V2} を緩和する方向に作用するため考慮しない。

静水圧がばねガイドに作用する評価に用いる受圧面積 A_4 は、ばねガイドが水圧を受ける面積を適用する。また、強度評価に用いる断面積 A_3 は、ばねガイドの断面積を適用する。

$$\sigma_{V2} = \frac{W_{d2} + F_{V2} + P_h \cdot A_4}{A_3}$$

(b) 曲げ

ばねガイドの最下端に集中荷重が負荷された片持ち梁として、水平加速度により、ばねガイドに加わる曲げ応力 σ_{H2} を以下の式より算出する。ばねガイドの断面係数を図5-7に示す。

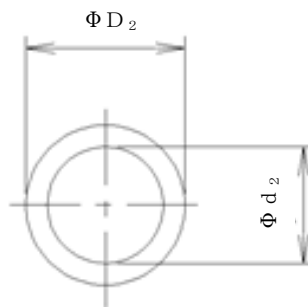


図5-7 ばねガイドの断面

$$I_2 = \left(D_2^4 - d_2^4 \right) \cdot \frac{\pi}{64}$$

$$M_2 = F_{H2} \cdot L_2$$

$$\sigma_{H2} = \frac{M_2 \cdot \left(\frac{D_2}{2} \right)}{I_2}$$

c. 弁体及び取付部

弁体及び取付部に発生する圧力 P_w は溢水による静水圧とする。

$$P_w = P_h$$

d. 弁体

(a) 平板の曲げ

鉛直方向荷重負荷時の弁体の発生応力を算出する。図5-8に示すとおり、弁体は弁座に押し付けられ曲げ応力が発生する。曲げ応力 σ_D を以下の式より算出する。ただし、弁体の自重による荷重 W_D は曲げ応力 σ_D を緩和する方向に作用するため考慮しない。

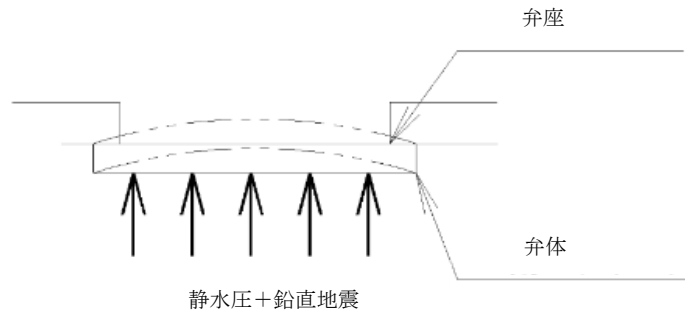


図5-8 弁体の板に加わる曲げモーメント

$$\sigma_D = 1.24 \cdot \frac{\left(\left(\frac{W_D + F_{VD}}{A_D} \right) + P_h \right) \cdot \left(\frac{D_D}{2} \right)^2}{t^2}$$

(b) 軸の曲げ

水平方向荷重負荷時の弁体の発生応力を算出する。図5-9に示すとおり、弁体の軸の最上端に集中荷重が負荷された片持ち梁として発生する曲げ応力 σ_z を以下の式より算出する。

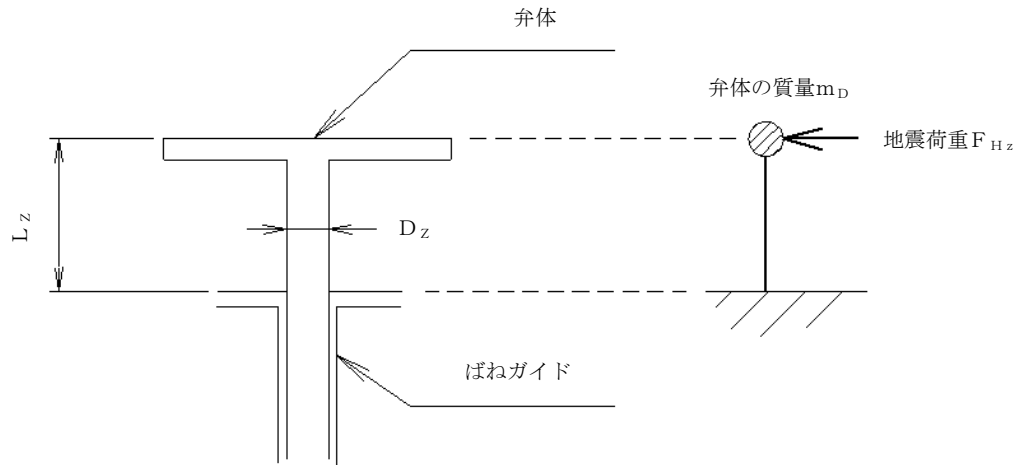


図5-9 弁体の軸に加わる曲げモーメント

$$M_z = F_{HZ} \cdot L_z$$

$$I_z = D_z^4 \cdot \frac{\pi}{64}$$

$$\sigma_z = \frac{M_z \cdot \left(\frac{D_z}{2}\right)}{I_z}$$

(3) 閉止キャップ

閉止キャップに発生する圧力 P_w は溢水による静水圧とする。

$$P_w = P_h$$

(4) 閉止栓

閉止栓に発生する圧力 P_w は溢水による静水圧とする。

$$P_w = P_h$$

5.6 計算条件

(1) フロート式治具

フロート式治具の応力評価に用いる計算条件を表 5-16～表 5-18 に示す。

表 5-16 外ねじ取付型の応力評価に用いる計算条件

弁本体の材質	弁の全質量 m_1 (kg)	弁全体の長さ L_1 (mm)
SUS303	2.90	120

弁本体の外径 D_1 (mm)	弁本体の内径 d_1 (mm)	フロートガイドの 材質	フロートガイドの 最小直径 D_3 (mm)
75	38	SUS304	6.6

フロートガイドの 1本当たりの質量 m_2 (kg)	フロートガイドの 長さ L_2 (mm)	重畳時に弁本体に作用 する評価に用いる受圧 面の直径 D_2 (mm)	重畳時にフロートガイドに 作用する評価に用いる受圧 面の直径 D_4 (mm)
0.05	102	75	7

重力加速度 g (m/s^2)	海水の密度 ρ_0 (kg/m^3)	津波荷重の算出に 用いる水頭 h^* (mm)
9.80665	1030	17400

注記*：保守的に浸水防止治具を設置する箇所のうち最大値とする。

表 5-17 内ねじ取付型の応力評価に用いる計算条件

弁本体の材質	弁の全質量 m_1 (kg)	弁全体の長さ L_1 (mm)
SUS303	2.15	130

弁本体の外径 D_1 (mm)	弁本体の内径 d_1 (mm)	フロートガイドの 材質	フロートガイドの 最小直径 D_3 (mm)
75	65	SUS304	6.6

フロートガイドの 1本当たりの質量 m_2 (kg)	フロートガイド の長さ L_2 (mm)	重畳時に弁本体に 作用する評価に用 いる受圧面の直径 D_2 (mm)	重畳時にフロートガイ ドに作用する評価に用 いる受圧面の直径 D_4 (mm)
0.05	102	75	7

重力加速度 g (m/s^2)	海水の密度 ρ_0 (kg/m^3)	津波荷重の算出に 用いる水頭 h^* (mm)
9.80665	1030	17400

注記* : 保守的に浸水防止治具を設置する箇所のうち最大値とする。

表 5-18 フランジ取付型の応力評価に用いる計算条件

弁本体の材質	弁の全質量 m_1 (kg)	弁全体の長さ L_1 (mm)
SUS316L	3.97	130

弁本体の外径 D_1 (mm)	弁本体の内径 d_1 (mm)	フロートガイドの 材質	フロートガイドの 最小直径 D_3 (mm)
75	65	SUS316L	6.6

フロートガイドの 1本当たりの質量 m_2 (kg)	フロートガイド の長さ L_2 (mm)	重畳時に弁本体に 作用する評価に用 いる受圧面の直径 D_2 (mm)	重畳時にフロートガイ ドに作用する評価に用 いる受圧面の直径 D_4 (mm)
0.05	102	75	7

重力加速度 g (m/s^2)	海水の密度 ρ_0 (kg/m^3)	津波荷重の算出に 用いる水頭 h^* (mm)
9.80665	1030	17400

注記* : 保守的に浸水防止治具を設置する箇所のうち最大値とする。

(2) スプリング式治具

スプリング式治具の応力評価に用いる計算条件を表5-19～表5-21に示す。

表5-19 外ねじ取付型の応力評価に用いる計算条件

弁本体・ガイド の材質	弁本体・ガイド の評価断面積 A_1 (mm^2)	弁本体・ガイド の受圧断面積 A_2 (mm^2)	弁本体・ガイド の質量 m_1 (kg)	弁本体・ガイド の長さ L_1 (mm)
SUS316L	60	759.8	0.809	40

ガイド4本の 最大直径 D_1 (mm)	矩形ガイド1本の 断面の長辺 l_b (mm)	矩形ガイド1本の 断面の短辺 l_h (mm)	ガイド1本の図心 とX軸との距離 y_g (mm)	ばねガイド の質量 m_2 (kg)
71	5	3	34	0.03

ばねガイド の長さ L_2 (mm)	ばねガイド の外径 D_2 (mm)	ばねガイド の内径 d_2 (mm)	ばねガイド の評価断面積 A_3 (mm^2)	弁体 の質量 m_D (kg)
75.5	10.5	8.2	33.78	0.101

弁体 の板厚 t (mm)	弁体 の外径 D_D (mm)	弁体の 軸の外径 D_Z (mm)	弁体の 軸の長さ L_Z (mm)	重力加速度 g (m/s^2)
4	55	8	32	9.80665

海水の密度 ρ_0 (kg/m^3)	津波荷重の算出に 用いる水頭 h^* (mm)
1030	17400

注記*：保守的に浸水防止治具を設置する箇所のうち最大値とする。

表5-20 内ねじ取付型の応力評価に用いる計算条件

弁本体・ガイド の材質	弁本体・ガイド の評価断面積 A_1 (mm ²)	弁本体・ガイド の受圧断面積 A_2 (mm ²)	弁本体・ガイド の質量 m_1 (kg)	弁本体・ガイド の長さ L_1 (mm)
SUS316L	19.00	767.9	0.574	40

ガイド4本の 最大直径 D_1 (mm)	円形ガイド1本の 断面の直径 D_G (mm)	ガイド1本の図心 とX軸との距離 y_g (mm)	ばねガイド の質量 m_2 (kg)	ばねガイド の長さ L_2 (mm)
64.459	2.459	31	0.03	75.5

ばねガイド の外径 D_2 (mm)	ばねガイド の内径 d_2 (mm)	ばねガイドの 評価断面積 A_3 (mm ²)	弁体 の質量 m_D (kg)	弁体 の板厚 t (mm)
10.5	8.2	33.78	0.101	4

弁体 の外径 D_D (mm)	弁体の 軸の外径 D_Z (mm)	弁体の 軸の長さ L_Z (mm)	重力加速度 g (m/s ²)
55	8	32	9.80665

海水の密度 ρ_0 (kg/m ³)	津波荷重の算出に 用いる水頭 h^* (mm)
1030	17400

注記*：保守的に浸水防止治具を設置する箇所のうち最大値とする。

表5-21 フランジ取付型の応力評価に用いる計算条件

弁本体・ガイド の材質	弁本体・ガイド の評価断面積 A_1 (mm^2)	弁本体・ガイド の受圧断面積 A_2 (mm^2)	弁本体・ガイド の質量 m_1 (kg)	弁本体・ガイド の長さ L_1 (mm)
SUS316L	19.00	767.9	1.038	40

ガイド4本の 最大直径 D_1 (mm)	円形ガイド1本の 断面の直径 D_G (mm)	ガイド1本の図心 とX軸との距離 y_g (mm)	ばねガイド の質量 m_2 (kg)	ばねガイド の長さ L_2 (mm)
64.459	2.459	31	0.03	75.5

ばねガイド の外径 D_2 (mm)	ばねガイド の内径 d_2 (mm)	ばねガイドの 評価断面積 A_3 (mm^2)	弁体 の質量 m_D (kg)	弁体 の板厚 t (mm)
10.5	8.2	33.78	0.101	4

弁体 の外径 D_D (mm)	弁体の 軸の外径 D_Z (mm)	弁体の 軸の長さ L_Z (mm)	重力加速度 g (m/s^2)
55	8	32	9.80665

海水の密度 ρ_0 (kg/m^3)	津波荷重の算出に 用いる水頭 h^* (mm)
1030	17400

注記*：保守的に浸水防止治具を設置する箇所のうち最大値とする。

(3) 閉止キャップ

閉止キャップの応力評価に用いる計算条件を表5-22に示す。

表 5-22 閉止キャップの応力評価に用いる計算条件

重力加速度 g (m/s^2)	海水の密度 ρ_0 (kg/m^3)	津波荷重の算出に 用いる水頭 h^* (mm)
9.80665	1030	17400

注記* : 保守的に浸水防止治具を設置する箇所のうち最大値とする。

(4) 閉止栓

閉止栓の応力評価に用いる計算条件を表5-23に示す。

表 5-23 閉止栓の応力評価に用いる計算条件

重力加速度 g (m/s^2)	海水の密度 ρ_0 (kg/m^3)	津波荷重の算出に 用いる水頭 h^* (mm)
9.80665	1030	17400

注記* : 保守的に浸水防止治具を設置する箇所のうち最大値とする。

6. 評価結果

(1) フロート式治具

a. 応力評価

弁本体及びフロートガイドの応力評価結果を表6-1に示す。発生応力が許容応力以下であることから構造部材が構造健全性を有することを確認した。

表6-1 弁本体及びフロートガイドの応力評価結果

型式	評価部位	評価応力	発生応力 (MPa)	許容応力 (MPa)
外ねじ 取付型	弁本体	圧縮	1	154
		曲げ	1	
		組合せ*	2	
	フロートガイド	圧縮	1	
		曲げ	2	
		組合せ*	3	
内ねじ 取付型	弁本体	圧縮	1	154
		曲げ	1	
		組合せ*	2	
	フロートガイド	圧縮	1	
		曲げ	2	
		組合せ*	3	
フランジ 取付型	弁本体	圧縮	1	133
		曲げ	1	
		組合せ*	2	
	フロートガイド	圧縮	1	
		曲げ	2	
		組合せ*	3	

注記* : 圧縮(σ_V) + 曲げ(σ_H)は, $\sigma_V + \sigma_H \leq 1.2S$ で評価

b. 構造健全性評価

フロート及び取付部の構造健全性評価結果を表 6-2 に示す。発生応力が、有意な変形及び著しい漏えいがないことを確認した水圧試験圧力以下であることから、評価部位であるフロート及び取付部が構造健全性を有することを確認した。

表6-2 フロート及び取付部の構造健全性評価結果

評価部位	発生応力 (MPa)		水圧試験の圧力 (MPa)
	フロート及び取付部	圧縮	0.18

(2) スプリング式治具

a. 応力評価

弁本体・ガイド，ばねガイド及び弁体の応力評価結果を表6-3に示す。発生応力が許容応力以下であることから構造部材が構造健全性を有することを確認した。

表6-3 弁本体・ガイド，ばねガイド及び弁体における評価部位の応力評価結果

型式	評価部位	評価応力	発生応力 (MPa)	許容応力 (MPa)
外ねじ 取付型	弁本体・ガイド	圧縮	3	133
		曲げ	1	
		組合せ*	4	
	ばねガイド	圧縮	1	
		曲げ	1	
		組合せ*	2	
	弁体	平板の曲げ	11	
		軸の曲げ	1	
	内ねじ 取付型	弁本体・ガイド	圧縮	
曲げ			1	
組合せ*			9	
ばねガイド		圧縮	1	
		曲げ	1	
		組合せ*	2	
弁体		平板の曲げ	11	
		軸の曲げ	1	
フランジ 取付型		弁本体・ガイド	圧縮	8
	曲げ		1	
	組合せ*		9	
	ばねガイド	圧縮	1	
		曲げ	1	
		組合せ*	2	
	弁体	平板の曲げ	11	
		軸の曲げ	1	

注記*：圧縮 (σ_V) + 曲げ (σ_H) は， $\sigma_V + \sigma_H \leq 1.2S$ で評価

b. 構造健全性評価

弁体及び取付部の構造健全性評価結果を表 6-4 に示す。発生圧力が有意な変形及び著しい漏えいがないことを確認した水圧試験圧力以下であることから、評価部位である弁体及び取付部が構造健全性を有することを確認した。

表6-4 弁体及び取付部の構造健全性評価結果

評価部位	発生応力 (MPa)		水圧試験の圧力 (MPa)
	弁体及び取付部	圧縮	0.18

(3) 閉止キャップ

閉止キャップの構造健全性評価結果を表6-5に示す。発生応力が、有意な変形及び著しい漏えいがないことを確認した水圧試験圧力以下であることから、評価部位である閉止キャップが構造健全性を有することを確認した。

表6-5 閉止キャップの構造健全性評価結果

評価部位	発生応力 (MPa)		水圧試験の圧力 (MPa)
	圧縮	0.18	
閉止キャップ	圧縮	0.18	0.35

(4) 閉止栓

閉止栓の構造健全性評価結果を表6-6に示す。発生応力が、有意な変形及び著しい漏えいがないことを確認した水圧試験圧力以下であることから、評価部位である閉止栓が構造健全性を有することを確認した。

表6-6 閉止栓の構造健全性評価結果

評価部位	発生応力 (MPa)		水圧試験の圧力 (MPa)
	圧縮	0.18	
閉止栓	圧縮	0.18	0.35