

本資料のうち、枠囲みの内容は、機密事項に属しますので公開できません。

柏崎刈羽原子力発電所第7号機 工事計画審査資料	
資料番号	KK7 添-2-039-1-2 改0
提出年月日	2020年5月21日

V-2-8-1(2) 燃料取替エリア排気放射線モニタの耐震性
についての計算書

K7 ① V-2-8-1(2) R0

2020年5月

東京電力ホールディングス株式会社

(2) 燃料取替エリア排気放射線モニタの耐震性についての計算書

目 次

1. 概要	1
2. 一般事項	1
2.1 構造計画	1
2.2 評価方針	3
2.3 適用基準	4
2.4 記号の説明	5
2.5 計算精度と数値の丸め方	7
3. 評価部位	8
4. 固有周期	8
4.1 基本方針	8
4.2 固有周期の算出方法	8
4.3 固有周期の算出結果	8
5. 構造強度評価	9
5.1 構造強度評価方法	9
5.2 荷重の組合せ及び許容応力	9
5.2.1 荷重の組合せ及び許容応力状態	9
5.2.2 許容応力	9
5.2.3 使用材料の許容応力評価条件	9
5.3 設計用地震力	13
5.4 計算方法	14
5.4.1 応力の計算方法	14
5.5 計算条件	20
5.5.1 基礎ボルトの応力計算条件	20
5.5.2 取付ボルトの応力計算条件	20
5.6 応力の評価	21
5.6.1 ボルトの応力評価	21
6. 機能維持評価	22
6.1 電氣的機能維持評価方法	22
7. 評価結果	23
7.1 設計基準対象施設としての評価結果	23

1. 概要

本計算書は、V-2-1-9「機能維持の基本方針」にて設定している構造強度及び機能維持の設計方針に基づき、燃料取替エリア排気放射線モニタが設計用地震力に対して十分な構造強度及び電氣的機能を有していることを説明するものである。

燃料取替エリア排気放射線モニタは、設計基準対象施設においてはSクラス施設に分類される。以下、設計基準対象施設としての構造強度評価及び電氣的機能維持評価を示す。

2. 一般事項

2.1 構造計画

燃料取替エリア排気放射線モニタの構造計画を表 2-1 に示す。

表 2-1 構造計画

計画の概要		概略構造図																					
基礎・支持構造	主体構造																						
検出器は、基礎ボルトにより壁に設置された架台に、取付ボルトで固定される。	半導体式	<p>【燃料取替エリア排気放射線モニタ】</p>																					
		<table border="1"> <thead> <tr> <th>機器名称</th> <th>燃料取替エリア排気放射線モニタ (D11-RE-066A)</th> <th>燃料取替エリア排気放射線モニタ (D11-RE-066B)</th> <th>燃料取替エリア排気放射線モニタ (D11-RE-066C)</th> <th>燃料取替エリア排気放射線モニタ (D11-RE-066D)</th> </tr> </thead> <tbody> <tr> <td>たて</td> <td>120</td> <td>120</td> <td>120</td> <td>120</td> </tr> <tr> <td>横</td> <td>210</td> <td>210</td> <td>210</td> <td>210</td> </tr> <tr> <td>高さ</td> <td>535</td> <td>535</td> <td>535</td> <td>535</td> </tr> </tbody> </table>	機器名称	燃料取替エリア排気放射線モニタ (D11-RE-066A)	燃料取替エリア排気放射線モニタ (D11-RE-066B)	燃料取替エリア排気放射線モニタ (D11-RE-066C)	燃料取替エリア排気放射線モニタ (D11-RE-066D)	たて	120	120	120	120	横	210	210	210	210	高さ	535	535	535	535	
機器名称	燃料取替エリア排気放射線モニタ (D11-RE-066A)	燃料取替エリア排気放射線モニタ (D11-RE-066B)	燃料取替エリア排気放射線モニタ (D11-RE-066C)	燃料取替エリア排気放射線モニタ (D11-RE-066D)																			
たて	120	120	120	120																			
横	210	210	210	210																			
高さ	535	535	535	535																			
		(単位 : mm)																					

2.2 評価方針

燃料取替エリア排気放射線モニタの応力評価は、V-2-1-9「機能維持の基本方針」にて設定した荷重及び荷重の組合せ並びに許容限界に基づき、「2.1 構造計画」にて示す燃料取替エリア排気放射線モニタの部位を踏まえ「3. 評価部位」にて設定する箇所において、「4. 固有周期」で測定した固有周期に基づく設計用地震力による応力等が許容限界内に収まることを、「5. 構造強度評価」にて示す方法にて確認することで実施する。また、燃料取替エリア排気放射線モニタの機能維持評価は、V-2-1-9「機能維持の基本方針」にて設定した電氣的機能維持の方針に基づき、地震時の応答加速度が電氣的機能確認済加速度以下であることを、「6. 機能維持評価」にて示す方法にて確認することで実施する。確認結果を「7. 評価結果」に示す。

燃料取替エリア排気放射線モニタの耐震評価フローを図2-1に示す。

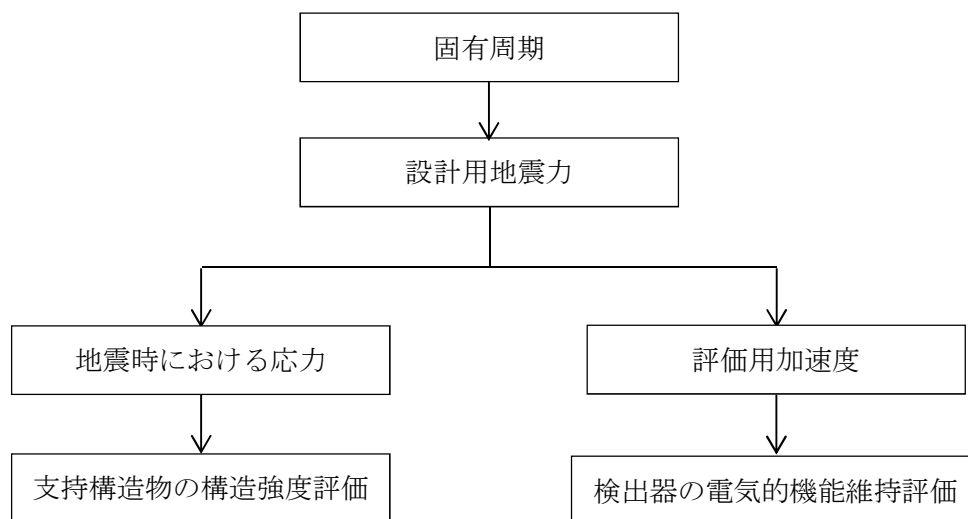


図2-1 燃料取替エリア排気放射線モニタの耐震評価フロー

2.3 適用基準

適用基準を以下に示す。

- (1) 原子力発電所耐震設計技術指針（重要度分類・許容応力編 JEAG 4601・補-1984, JEAG 4601-1987及びJEAG 4601-1991 追補版）（日本電気協会電気技術基準調査委員会 昭和59年9月, 昭和62年8月及び平成3年6月）
- (2) 発電用原子力設備規格（設計・建設規格（2005年版（2007年追補版含む。））
JSME S NC 1-2005/2007）（日本機械学会 2007年9月）（以下「設計・建設規格」という。）

2.4 記号の説明

記号	記号の説明	単位
A_{bi}	ボルトの軸断面積* ¹	mm ²
C_H	水平方向設計震度	—
C_V	鉛直方向設計震度	—
d_i	ボルトの呼び径* ¹	mm
F_i	設計・建設規格 SSB-3121.1(1)に定める値* ¹	MPa
F_i^*	設計・建設規格 SSB-3133 に定める値* ¹	MPa
F_{bi}	ボルトに作用する引張力 (1 本当たり) * ¹	N
F_{b1i}	鉛直方向地震及び壁掛取付面に対し左右方向の水平方向地震によりボルトに作用する引張力 (1 本当たり) (壁掛形) * ¹	N
F_{b2i}	鉛直方向地震及び壁掛取付面に対し前後方向の水平方向地震によりボルトに作用する引張力 (1 本当たり) (壁掛形) * ¹	N
f_{sbi}	せん断力のみを受けるボルトの許容せん断応力* ¹	MPa
f_{toi}	引張力のみを受けるボルトの許容引張応力* ¹	MPa
f_{tsi}	引張力とせん断力を同時に受けるボルトの許容引張応力* ¹	MPa
g	重力加速度 (=9.80665)	m/s ²
h_i	据付面又は取付面から重心までの距離* ²	mm
l_{1i}	重心と下側ボルト間の鉛直方向距離 (壁掛形) * ¹	mm
l_{2i}	上側ボルトと下側ボルト間の鉛直方向距離 (壁掛形) * ¹	mm
l_{3i}	左側ボルトと右側ボルト間の水平方向距離 (壁掛形) * ¹	mm
m_i	質量* ²	kg
n_i	ボルトの本数* ¹	—
n_{fvi}	評価上引張力を受けるとして期待するボルトの本数 (鉛直方向) (壁掛形) * ¹	—
n_{fHi}	評価上引張力を受けるとして期待するボルトの本数 (水平方向) (壁掛形) * ¹	—
Q_{bi}	ボルトに作用するせん断力* ¹	N
Q_{b1i}	水平方向地震によりボルトに作用するせん断力 (壁掛形) * ¹	N
Q_{b2i}	鉛直方向地震によりボルトに作用するせん断力 (壁掛形) * ¹	N
S_{ui}	設計・建設規格 付録材料図表 Part5 表9に定める値* ¹	MPa
S_{yi}	設計・建設規格 付録材料図表 Part5 表8に定める値* ¹	MPa
$S_{yi} (RT)$	設計・建設規格 付録材料図表 Part5 表8に定める材料の40℃における値* ¹	MPa
π	円周率	—
σ_{bi}	ボルトに生じる引張応力* ¹	MPa
τ_{bi}	ボルトに生じるせん断応力* ¹	MPa

注記*1: A_{bi} , d_i , F_i , F_i^* , F_{bi} , F_{b1i} , F_{b2i} , f_{sbi} , f_{toi} , f_{tsi} , l_{1i} , l_{2i} , l_{3i} ,
 n_i , n_{fi} , n_{fvi} , n_{fHi} , Q_{bi} , Q_{b1i} , Q_{b2i} , S_{ui} , S_{yi} , $S_{yi}(RT)$,
 σ_{bi} 及び τ_{bi} の添字*i*の意味は、以下のとおりとする。

$i=1$: 基礎ボルト

$i=2$: 取付ボルト

*2: h_i 及び m_i の添字*i*の意味は、以下のとおりとする。

$i=1$: 検出器

$i=2$: 検出器+架台

2.5 計算精度と数値の丸め方

精度は、有効数字6桁以上を確保する。

表示する数値の丸め方は、表2-2に示すとおりとする。

表2-2 表示する数値の丸め方

数値の種類	単位	処理桁	処理方法	表示桁
固有周期	s	小数点以下第4位	四捨五入	小数点以下第3位
震度	—	小数点以下第3位	切上げ	小数点以下第2位
温度	℃	—	—	整数位
質量	kg	—	—	整数位
長さ	mm	—	—	整数位*1
面積	mm ²	有効数字5桁目	四捨五入	有効数字4桁*2
力	N	有効数字5桁目	四捨五入	有効数字4桁*2
算出応力	MPa	小数点以下第1位	切上げ	整数位
許容応力*3	MPa	小数点以下第1位	切捨て	整数位

注記*1：設計上定める値が小数点以下第1位の場合は、小数点以下第1位表示とする。

*2：絶対値が1000以上のときは、べき数表示とする。

*3：設計・建設規格 付録材料図表に記載された温度の中間における引張強さ及び降伏点は比例法により補間した値の小数点以下第1位を切り捨て、整数位までの値とする。

3. 評価部位

燃料取替エリア排気放射線モニタの耐震評価は、「5.1 構造強度評価方法」に示す条件に基づき、耐震評価上厳しくなる基礎ボルト及び取付ボルトについて実施する。

燃料取替エリア排気放射線モニタの耐震評価部位については、表 2-1 の概略構造図に示す。

4. 固有周期

4.1 基本方針

燃料取替エリア排気放射線モニタの固有周期は、振動試験（自由振動試験）にて求める。

4.2 固有周期の算出方法

プラスチックハンマ等により、当該装置に振動を与え自由減衰振動を固有振動数測定装置（圧電式加速度ピックアップ、振動計、分析器）により記録解析する。燃料取替エリア排気放射線モニタの外形図を表 2-1 の概略構造図に示す。

4.3 固有周期の算出結果

固有周期の算出結果を表 4-1 に示す。試験の結果、固有周期は 0.05 秒以下であり、剛であることを確認した。

表 4-1 固有周期 (単位：s)

燃料取替エリア排気放射線モニタ (D11-RE-066A)	水平	<input type="text"/>
	鉛直	<input type="text"/>
燃料取替エリア排気放射線モニタ (D11-RE-066B)	水平	<input type="text"/>
	鉛直	<input type="text"/>
燃料取替エリア排気放射線モニタ (D11-RE-066C)	水平	<input type="text"/>
	鉛直	<input type="text"/>
燃料取替エリア排気放射線モニタ (D11-RE-066D)	水平	<input type="text"/>
	鉛直	<input type="text"/>

5. 構造強度評価

5.1 構造強度評価方法

- (1) 燃料取替エリア排気放射線モニタの質量は重心に集中しているものとする。
- (2) 地震力は燃料取替エリア排気放射線モニタに対して、水平方向及び鉛直方向から作用するものとする。
- (3) 燃料取替エリア排気放射線モニタは取付ボルトで架台に固定されており、固定端とする。また、架台は基礎ボルトで壁に固定されており、固定端とする。
- (4) 転倒方向は、計算モデルにおける正面方向及び側面方向について検討し、計算書には結果の厳しい方（許容値／発生値の小さい方をいう。）を記載する。
- (5) 燃料取替エリア排気放射線モニタの重心位置については、転倒方向を考慮して、計算条件が厳しくなる位置に重心位置を設定して耐震性の計算を行うものとする。
- (6) 耐震計算に用いる寸法は、公称値を使用する。

5.2 荷重の組合せ及び許容応力

5.2.1 荷重の組合せ及び許容応力状態

燃料取替エリア排気放射線モニタの荷重の組合せ及び許容応力状態のうち設計基準対象施設の評価に用いるものを表 5-1 に示す。

5.2.2 許容応力

燃料取替エリア排気放射線モニタの許容応力は、V-2-1-9「機能維持の基本方針」に基づき表 5-2 のとおりとする。

5.2.3 使用材料の許容応力評価条件

燃料取替エリア排気放射線モニタの使用材料の許容応力評価条件のうち設計基準対象施設の評価に用いるものを表 5-3 に示す。

表 5-1 荷重の組合せ及び許容応力状態 (設計基準対象施設)

施設区分		機器名称		耐震重要度分類	機器等の区分	荷重の組合せ	許容応力状態
放射線 管理施設	放射線管理 用計測装置	燃料取替エリア 排気放射線モニタ		S	—*	$D + P_D + M_D + S_d$ *	Ⅲ _A S
						$D + P_D + M_D + S_s$	Ⅳ _A S
計測制御 系統施設	工学的安全施設 等の起動信号	非常用ガス 処理系	燃料取替エリア 排気放射能高	S	—*	$D + P_D + M_D + S_d$ *	Ⅲ _A S
						$D + P_D + M_D + S_s$	Ⅳ _A S

注記* : その他の支持構造物の荷重の組合せ及び許容応力を適用する。

表 5-2 許容応力 (その他の支持構造物)

許容応力状態	許容限界*1, *2 (ボルト等)	
	一次応力	
	引張り	せん断
Ⅲ _A S	$1.5 \cdot f_t$	$1.5 \cdot f_s$
Ⅳ _A S	$1.5 \cdot f_t^*$	$1.5 \cdot f_s^*$

注記*1 : 応力の組合せが考えられる場合には, 組合せ応力に対しても評価を行う。

*2 : 当該の応力が生じない場合, 規格基準で省略可能とされている場合及び他の応力で代表可能である場合は評価を省略する。

表 5-3 使用材料の許容応力評価条件 (設計基準対象施設)

評価部材	材料	温度条件 (°C)		S _y (MPa)	S _u (MPa)	S _y (R T) (MPa)
		周囲環境温度				
基礎ボルト	SS400 (40mm<径)	周囲環境温度	40	215	400	—
取付ボルト	SS400 (径≤16mm)	周囲環境温度	40	245	400	—

5.3 設計用地震力

評価に用いる設計用地震力を表 5-4 に示す。

「弾性設計用地震動 S_d 又は静的震度」及び「基準地震動 S_s」による地震力は、V-2-1-7「設計用床応答曲線の作成方針」に基づき設定する。

表 5-4 設計用地震力（設計基準対象施設）

機器名称	据付場所 及び 床面高さ (m)	固有周期 (s)		弾性設計用地震動 S _d 又は静的震度		基準地震動 S _s	
		水平 方向	鉛直 方向	水平方向 設計震度	鉛直方向 設計震度	水平方向 設計震度	鉛直方向 設計震度
燃料取替エリア 排気放射線モニタ (D11-RE-066A)	原子炉建屋 T. M. S. L. 31.700 (T. M. S. L. 38.200*)	<input type="text"/>	<input type="text"/>	C _H =1.06	C _V =0.73	C _H =2.03	C _V =1.45
燃料取替エリア 排気放射線モニタ (D11-RE-066B)	原子炉建屋 T. M. S. L. 31.700 (T. M. S. L. 38.200*)	<input type="text"/>	<input type="text"/>	C _H =1.06	C _V =0.73	C _H =2.03	C _V =1.45
燃料取替エリア 排気放射線モニタ (D11-RE-066C)	原子炉建屋 T. M. S. L. 31.700 (T. M. S. L. 38.200*)	<input type="text"/>	<input type="text"/>	C _H =1.06	C _V =0.73	C _H =2.03	C _V =1.45
燃料取替エリア 排気放射線モニタ (D11-RE-066D)	原子炉建屋 T. M. S. L. 31.700 (T. M. S. L. 38.200*)	<input type="text"/>	<input type="text"/>	C _H =1.06	C _V =0.73	C _H =2.03	C _V =1.45

注記*：基準床レベルを示す。

5.4 計算方法

5.4.1 応力の計算方法

5.4.1.1 基礎ボルトの計算方法

基礎ボルトの応力は、地震による震度により作用するモーメントによって生じる引張力とせん断力について計算する。

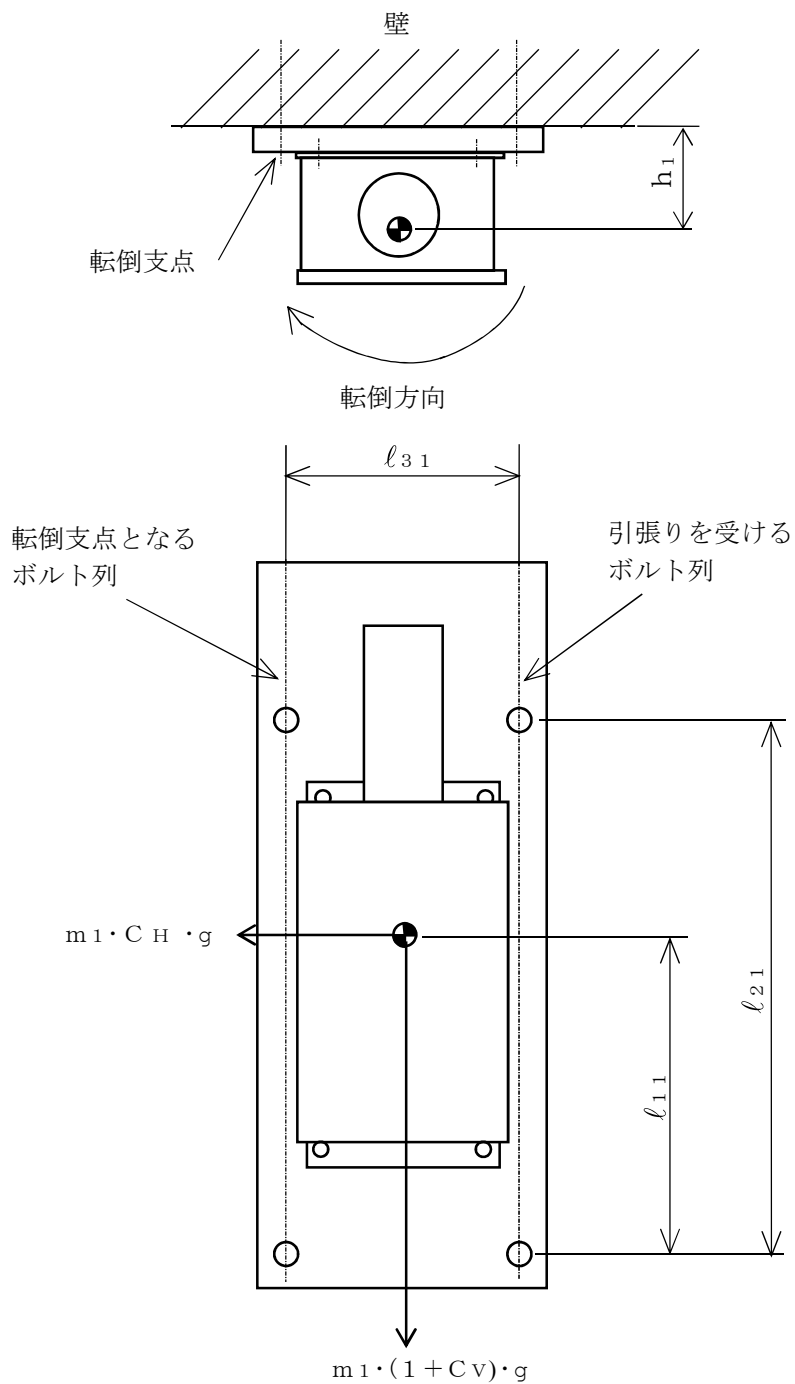


図5-1 計算モデル（壁掛形 正面方向転倒の場合）

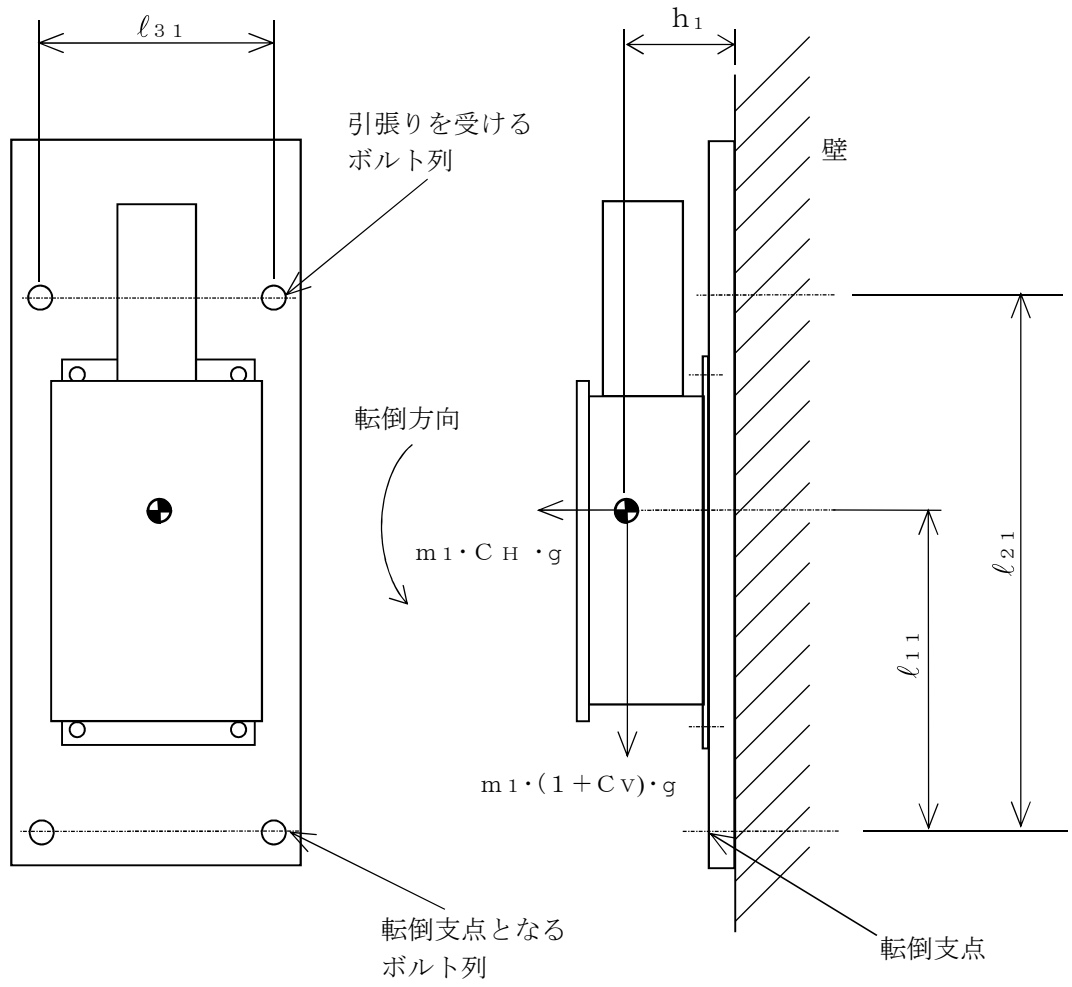


図5-2 計算モデル（壁掛形 側面方向転倒の場合）

(1) 引張応力

基礎ボルトに対する引張力は、図5-1及び図5-2でそれぞれのボルトを支点とする転倒を考え、これを片側のボルトで受けるものとして計算する。

引張力

$$F_{b11} = \frac{m_1 \cdot (1 + C_V) \cdot h_1 \cdot g}{n_{fv1} \cdot \ell_{21}} + \frac{m_1 \cdot C_H \cdot h_1 \cdot g}{n_{fH1} \cdot \ell_{31}} \dots\dots\dots (5.4.1.1.1)$$

$$F_{b21} = \frac{m_1 \cdot (1 + C_V) \cdot h_1 \cdot g + m_1 \cdot C_H \cdot \ell_{11} \cdot g}{n_{fv1} \cdot \ell_{21}} \dots\dots\dots (5.4.1.1.2)$$

$$F_b = \text{Max} (F_{b11}, F_{b21}) \dots\dots\dots (5.4.1.1.3)$$

引張応力

$$\sigma_{b1} = \frac{F_{b1}}{A_{b1}} \dots\dots\dots (5.4.1.1.4)$$

ここで、基礎ボルトの軸断面積 A_{b1} は次式により求める。

$$A_{b1} = \frac{\pi}{4} \cdot d_1^2 \dots\dots\dots (5.4.1.1.5)$$

ただし、 F_{b1} が負のときボルトには引張力が生じないので、引張応力の計算は行わない。

(2) せん断応力

基礎ボルトに対するせん断力は、基礎ボルト全本数で受けるものとして計算する。

せん断力

$$Q_{b11} = m_1 \cdot C_H \cdot g \dots\dots\dots (5.4.1.1.6)$$

$$Q_{b21} = m_1 \cdot (1 + C_V) \cdot g \dots\dots\dots (5.4.1.1.7)$$

$$Q_{b1} = \sqrt{(Q_{b11})^2 + (Q_{b21})^2} \dots\dots\dots (5.4.1.1.8)$$

せん断応力

$$\tau_{b1} = \frac{Q_{b1}}{n_1 \cdot A_{b1}} \dots\dots\dots (5.4.1.1.9)$$

5.4.1.2 取付ボルトの計算方法

取付ボルトの応力は，地震による震度により作用するモーメントによって生じる引張力とせん断力について計算する。

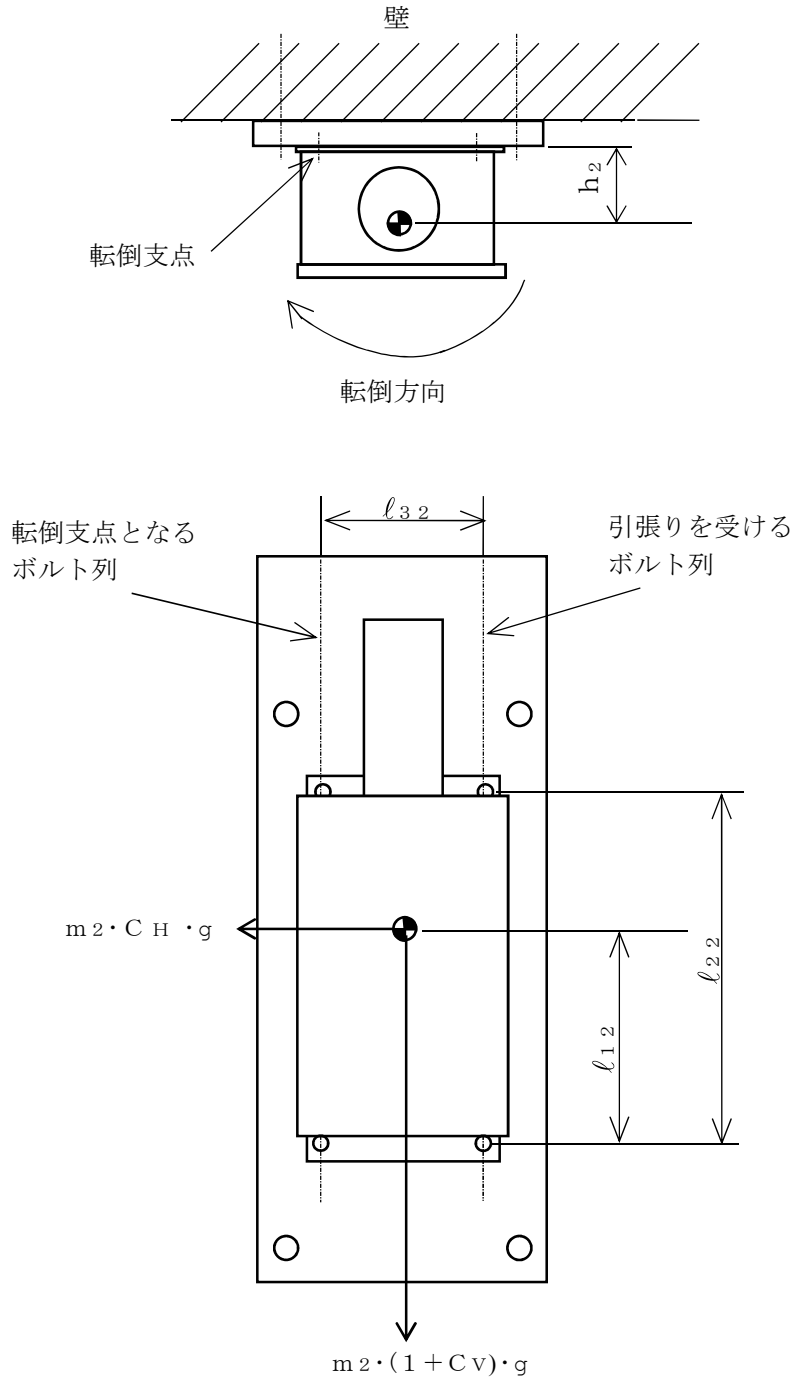


図5-3 計算モデル（壁掛形 正面方向転倒の場合）

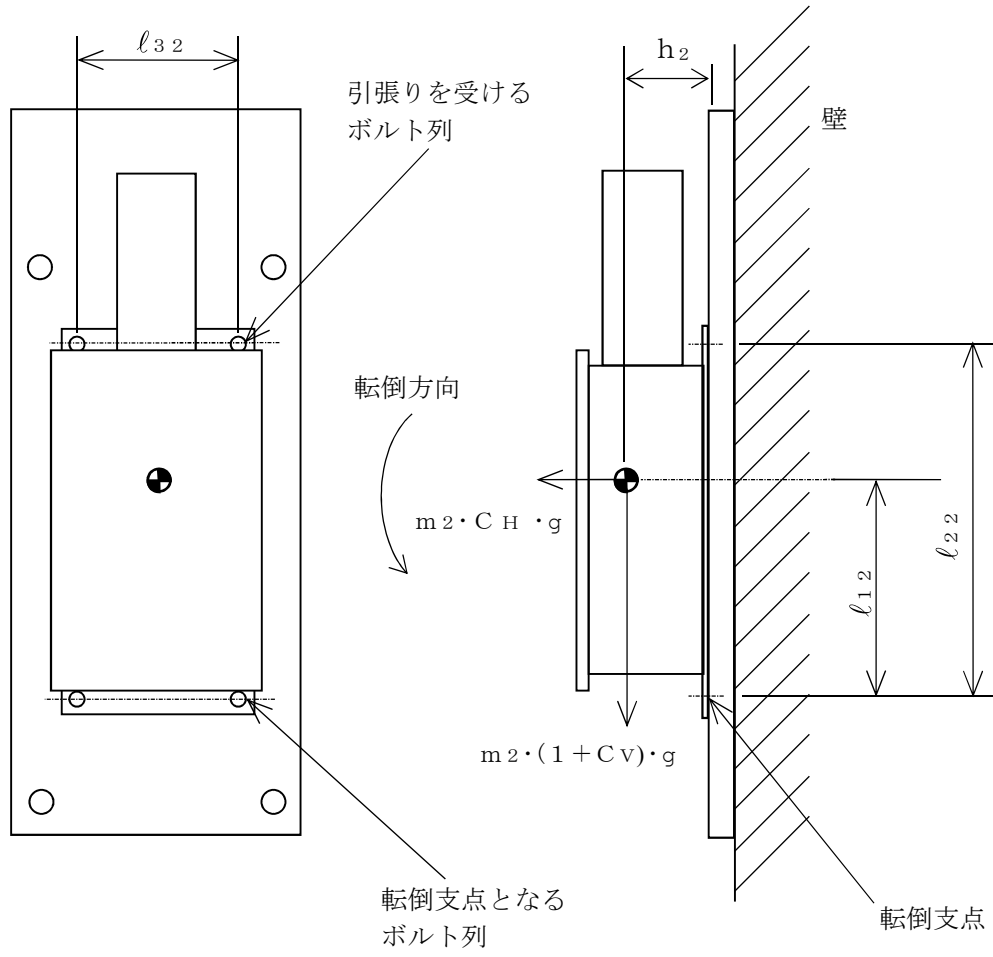


図5-4 計算モデル（壁掛形 側面方向転倒の場合）

(1) 引張応力

取付ボルトに対する引張力は、図5-3及び図5-4でそれぞれのボルトを支点とする転倒を考え、これを片側のボルトで受けるものとして計算する。

引張力

$$F_{b12} = \frac{m_2 \cdot (1 + C_V) \cdot h_2 \cdot g}{n_{fv2} \cdot l_{22}} + \frac{m_2 \cdot C_H \cdot h_2 \cdot g}{n_{fH2} \cdot l_{32}} \quad \dots \quad (5.4.1.1.1)$$

$$F_{b22} = \frac{m_2 \cdot (1 + C_V) \cdot h_2 \cdot g + m_2 \cdot C_H \cdot l_{12} \cdot g}{n_{fv2} \cdot l_{22}} \quad \dots \quad (5.4.1.1.2)$$

$$F_b = \text{Max} (F_{b12}, F_{b22}) \quad \dots \quad (5.4.1.1.3)$$

引張応力

$$\sigma_{b2} = \frac{F_{b2}}{A_{b2}} \quad \dots \quad (5.4.1.1.4)$$

ここで、取付ボルトの軸断面積 A_{b2} は次式により求める。

$$A_{b2} = \frac{\pi}{4} \cdot d_2^2 \quad \dots \quad (5.4.1.1.5)$$

ただし、 F_{b2} が負のときボルトには引張力が生じないので、引張応力の計算は行わない。

(2) せん断応力

取付ボルトに対するせん断力は、取付ボルト全本数で受けるものとして計算する。

せん断力

$$Q_{b12} = m_2 \cdot C_H \cdot g \quad \dots \quad (5.4.1.1.6)$$

$$Q_{b22} = m_2 \cdot (1 + C_V) \cdot g \quad \dots \quad (5.4.1.1.7)$$

$$Q_{b2} = \sqrt{(Q_{b12})^2 + (Q_{b22})^2} \quad \dots \quad (5.4.1.1.8)$$

せん断応力

$$\tau_{b2} = \frac{Q_{b2}}{n_2 \cdot A_{b2}} \quad \dots \quad (5.4.1.1.9)$$

5.5 計算条件

5.5.1 基礎ボルトの応力計算条件

基礎ボルトの応力計算に用いる計算条件は、本計算書の【燃料取替エリア排気放射線モニタ (D11-RE-066A) の耐震性についての計算結果】、【燃料取替エリア排気放射線モニタ (D11-RE-066B) の耐震性についての計算結果】、【燃料取替エリア排気放射線モニタ (D11-RE-066C) の耐震性についての計算結果】、【燃料取替エリア排気放射線モニタ (D11-RE-066D) の耐震性についての計算結果】の設計条件及び機器要目に示す。

5.5.2 取付ボルトの応力計算条件

取付ボルトの応力計算に用いる計算条件は、本計算書の【燃料取替エリア排気放射線モニタ (D11-RE-066A) の耐震性についての計算結果】、【燃料取替エリア排気放射線モニタ (D11-RE-066B) の耐震性についての計算結果】、【燃料取替エリア排気放射線モニタ (D11-RE-066C) の耐震性についての計算結果】、【燃料取替エリア排気放射線モニタ (D11-RE-066D) の耐震性についての計算結果】の設計条件及び機器要目に示す。

5.6 応力の評価

5.6.1 ボルトの応力評価

5.4.1項で求めたボルトの引張応力 σ_{bi} は次式より求めた許容引張応力 f_{tsi} 以下であること。ただし、 f_{toi} は下表による。

$$f_{tsi} = \text{Min}[1.4 \cdot f_{toi} - 1.6 \cdot \tau_{bi}, f_{toi}] \quad \dots\dots\dots (5.6.1.1)$$

せん断応力 τ_{bi} は、せん断力のみを受けるボルトの許容せん断応力 f_{sbi} 以下であること。ただし、 f_{sbi} は下表による。

	弾性設計用地震動 S_d 又は静的震度による 荷重との組合せの場合	基準地震動 S_s による 荷重との組合せの場合
許容引張応力 f_{toi}	$\frac{F_i}{2} \cdot 1.5$	$\frac{F_i^*}{2} \cdot 1.5$
許容せん断応力 f_{sbi}	$\frac{F_i}{1.5 \cdot \sqrt{3}} \cdot 1.5$	$\frac{F_i^*}{1.5 \cdot \sqrt{3}} \cdot 1.5$

6. 機能維持評価

6.1 電氣的機能維持評価方法

燃料取替エリア排気放射線モニタの電氣的機能維持評価について以下に示す。なお、評価用加速度はV-2-1-7「設計用床応答曲線の作成方針」に基づき設定する。

燃料取替エリア排気放射線モニタの機能確認済加速度は、V-2-1-9「機能維持の基本方針」に基づき、同形式の検出器単体の正弦波加振試験において電氣的機能の健全性を確認した評価部位の最大加速度を適用する。

機能確認済加速度を表 6-1 に示す。

表 6-1 機能確認済加速度 (×9.8m/s²)

評価部位	方向	機能確認済加速度
燃料取替エリア排気放射線モニタ (D11-RE-066A)	水平	<input type="text"/>
	鉛直	<input type="text"/>
燃料取替エリア排気放射線モニタ (D11-RE-066B)	水平	<input type="text"/>
	鉛直	<input type="text"/>
燃料取替エリア排気放射線モニタ (D11-RE-066C)	水平	<input type="text"/>
	鉛直	<input type="text"/>
燃料取替エリア排気放射線モニタ (D11-RE-066D)	水平	<input type="text"/>
	鉛直	<input type="text"/>

7. 評価結果

7.1 設計基準対象施設としての評価結果

燃料取替エリア排気放射線モニタの設計基準対象施設としての耐震評価結果を以下に示す。
発生値は許容限界を満足しており，設計用地震力に対して十分な構造強度及び電氣的機能を有していることを確認した。

(1) 構造強度評価結果

構造強度評価の結果を次頁以降の表に示す。

(2) 機能維持評価結果

電氣的機能維持評価の結果を次頁以降の表に示す。

【燃料取替エリア排気放射線モニタ (D11-RE-066A) の耐震性についての計算結果】

1. 設計基準対象施設

1.1 設計条件

機器名称	耐震重要度分類	据付場所及び床面高さ (m)	固有周期(s)		弾性設計用地震動 S _d 又は静的震度		基準地震動 S _s		周囲環境温度 (°C)
			水平方向	鉛直方向	水平方向 設計震度	鉛直方向 設計震度	水平方向 設計震度	鉛直方向 設計震度	
燃料取替エリア 排気放射線モニタ (D11-RE-066A)	S	原子炉建屋 T. M. S. L. 31. 700 (T. M. S. L. 38. 200*)	<input type="text"/>	<input type="text"/>	C _H =1. 06	C _V =0. 73	C _H =2. 03	C _V =1. 45	40

注記* : 基準床レベルを示す。

1.2 機器要目

部材	m _i (kg)	h _i (mm)	d _i (mm)	A _{b i} (mm ²)	n _i	S _{v i} (MPa)	S _{u i} (MPa)
基礎ボルト (i=1)	<input type="text"/>	80	12 (M12)	113. 1	4	215 (40mm<径)	400 (40mm<径)
取付ボルト (i=2)	<input type="text"/>	60	6 (M6)	28. 27	4	245 (径≤16mm)	400 (径≤16mm)

部材	l _{1 i} * (mm)	l _{2 i} * (mm)	l _{3 i} * (mm)	n _{f v i} *	n _{f h i} *	F _i (MPa)	F _i * (MPa)	転倒方向	
								弾性設計用 地震動 S _d 又は 静的震度	基準地震動 S _s
基礎ボルト (i=1)	240	400	180	2	2	215	258	側面方向	側面方向
	240	400	180	2	2				
取付ボルト (i=2)	148	265	125	2	2	245	280	側面方向	側面方向
	148	265	125	2	2				

注記* : 各ボルトの機器要目における上段は正面方向転倒に対する評価時の要目を示し、
下段は側面方向転倒に対する評価時の要目を示す。

1.3 計算数値

1.3.1 ボルトに作用する力 (単位：N)

部材	F _{b i}		Q _{b i}	
	弾性設計用 地震動 S _d 又は 静的震度	基準地震動 S _s	弾性設計用 地震動 S _d 又は 静的震度	基準地震動 S _s
基礎ボルト (i=1)	<input type="text"/>	<input type="text"/>	<input type="text"/>	<input type="text"/>
取付ボルト (i=2)	<input type="text"/>	<input type="text"/>	<input type="text"/>	<input type="text"/>

1.4 結論

1.4.1 ボルトの応力 (単位：MPa)

部材	材料	応力	弾性設計用地震動 S _d 又は静的震度		基準地震動 S _s	
			算出応力	許容応力	算出応力	許容応力
基礎ボルト (i=1)	SS400	引張り	$\sigma_{b1}=1$	$f_{ts1}=129^*$	$\sigma_{b1}=1$	$f_{ts1}=154^*$
		せん断	$\tau_{b1}=1$	$f_{sb1}=99$	$\tau_{b1}=1$	$f_{sb1}=119$
取付ボルト (i=2)	SS400	引張り	$\sigma_{b2}=1$	$f_{ts2}=183^*$	$\sigma_{b2}=2$	$f_{ts2}=210^*$
		せん断	$\tau_{b2}=1$	$f_{sb2}=141$	$\tau_{b2}=2$	$f_{sb2}=161$

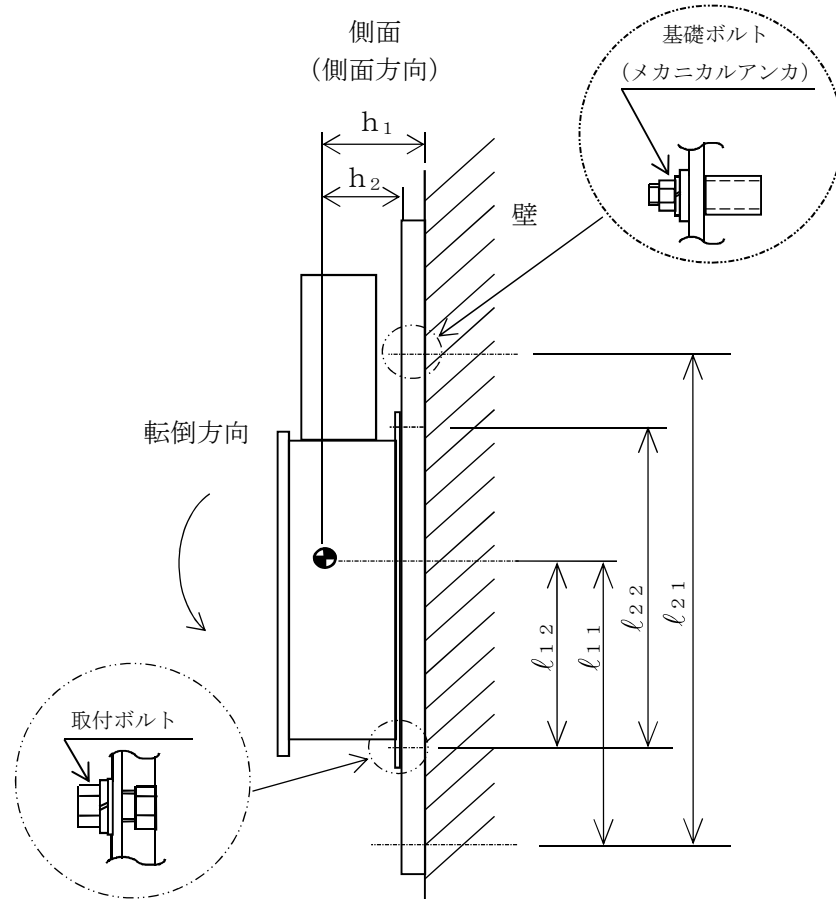
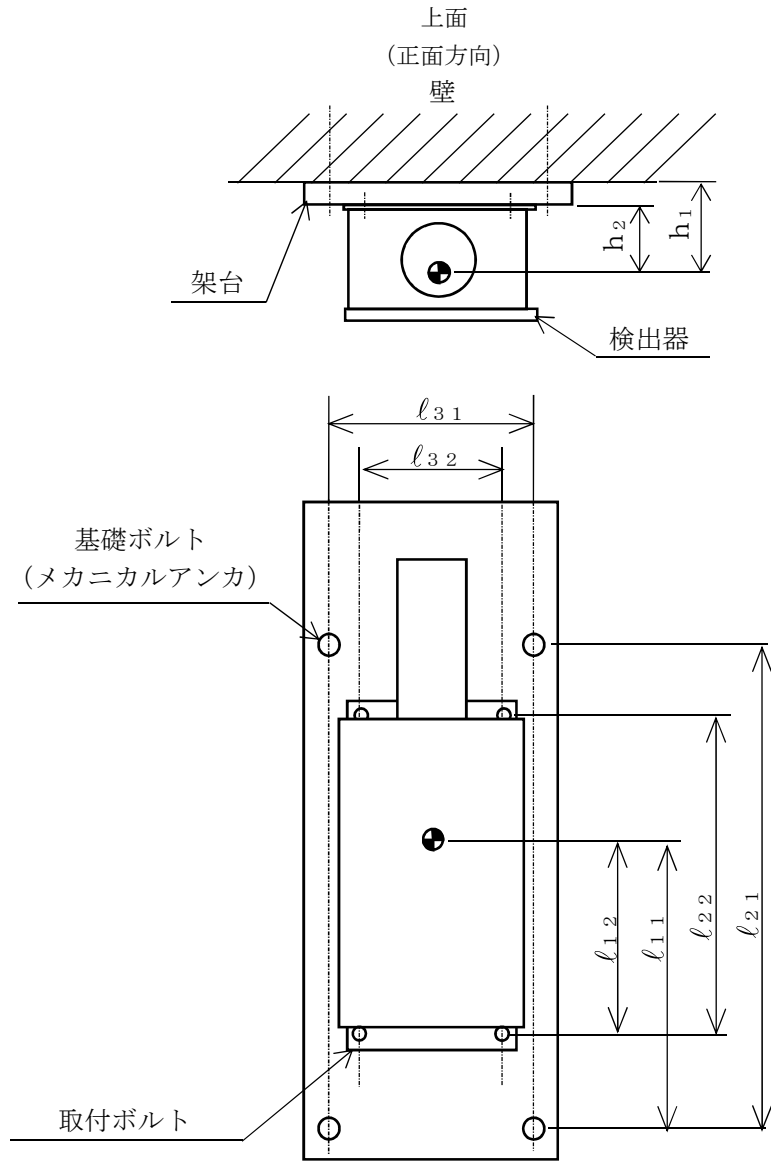
すべて許容応力以下である。

注記*： $f_{tsi} = \text{Min}[1.4 \cdot f_{toi} - 1.6 \cdot \tau_{bi}, f_{toi}]$

1.4.2 電氣的機能の評価結果 (×9.8m/s²)

		評価用加速度	機能確認済加速度
燃料取替エリア 排気放射線モニタ (D11-RE-066A)	水平方向	1.69	<input type="text"/>
	鉛直方向	1.21	<input type="text"/>

評価用加速度 (1.0・ZPA) はすべて機能確認済加速度以下である。



【燃料取替エリア排気放射線モニタ (D11-RE-066B) の耐震性についての計算結果】

1. 設計基準対象施設

1.1 設計条件

機器名称	耐震重要度分類	据付場所及び床面高さ (m)	固有周期(s)		弾性設計用地震動 S _d 又は静的震度		基準地震動 S _s		周囲環境温度 (°C)
			水平方向	鉛直方向	水平方向 設計震度	鉛直方向 設計震度	水平方向 設計震度	鉛直方向 設計震度	
燃料取替エリア 排気放射線モニタ (D11-RE-066B)	S	原子炉建屋 T. M. S. L. 31. 700 (T. M. S. L. 38. 200*)	<input type="text"/>	<input type="text"/>	C _H =1. 06	C _V =0. 73	C _H =2. 03	C _V =1. 45	40

注記* : 基準床レベルを示す。

1.2 機器要目

部材	m _i (kg)	h _i (mm)	d _i (mm)	A _{b i} (mm ²)	n _i	S _{v i} (MPa)	S _{u i} (MPa)
基礎ボルト (i=1)	<input type="text"/>	80	12 (M12)	113. 1	4	215 (40mm<径)	400 (40mm<径)
取付ボルト (i=2)	<input type="text"/>	60	6 (M6)	28. 27	4	245 (径≤16mm)	400 (径≤16mm)

部材	l _{1 i} * (mm)	l _{2 i} * (mm)	l _{3 i} * (mm)	n _{f v i} *	n _{f h i} *	F _i (MPa)	F _i * (MPa)	転倒方向	
								弾性設計用 地震動 S _d 又は 静的震度	基準地震動 S _s
基礎ボルト (i=1)	240	400	180	2	2	215	258	側面方向	側面方向
	240	400	180	2	2				
取付ボルト (i=2)	148	265	125	2	2	245	280	側面方向	側面方向
	148	265	125	2	2				

注記* : 各ボルトの機器要目における上段は正面方向転倒に対する評価時の要目を示し、
下段は側面方向転倒に対する評価時の要目を示す。

1.3 計算数値

1.3.1 ボルトに作用する力

(単位：N)

部材	F _{b i}		Q _{b i}	
	弾性設計用 地震動 S _d 又は 静的震度	基準地震動 S _s	弾性設計用 地震動 S _d 又は 静的震度	基準地震動 S _s
基礎ボルト (i=1)	<input type="text"/>	<input type="text"/>	<input type="text"/>	<input type="text"/>
取付ボルト (i=2)	<input type="text"/>	<input type="text"/>	<input type="text"/>	<input type="text"/>

1.4 結論

1.4.1 ボルトの応力

(単位：MPa)

部材	材料	応力	弾性設計用地震動 S _d 又は静的震度		基準地震動 S _s	
			算出応力	許容応力	算出応力	許容応力
基礎ボルト (i=1)	SS400	引張り	$\sigma_{b1}=1$	$f_{ts1}=129^*$	$\sigma_{b1}=1$	$f_{ts1}=154^*$
		せん断	$\tau_{b1}=1$	$f_{sb1}=99$	$\tau_{b1}=1$	$f_{sb1}=119$
取付ボルト (i=2)	SS400	引張り	$\sigma_{b2}=1$	$f_{ts2}=183^*$	$\sigma_{b2}=2$	$f_{ts2}=210^*$
		せん断	$\tau_{b2}=1$	$f_{sb2}=141$	$\tau_{b2}=2$	$f_{sb2}=161$

すべて許容応力以下である。

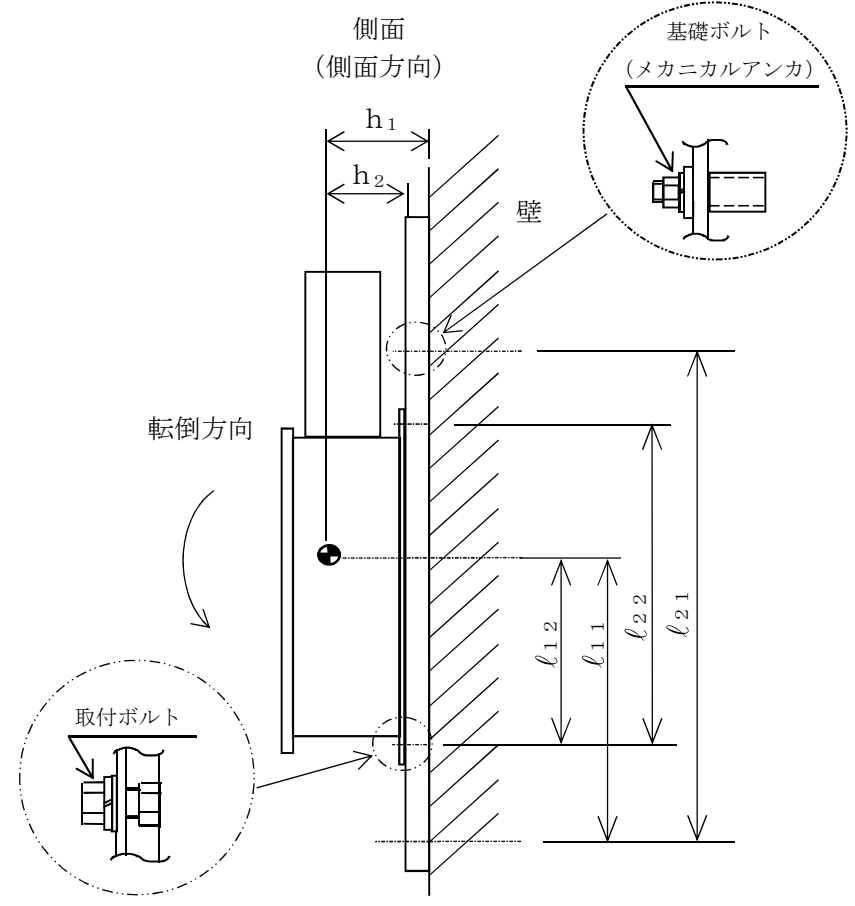
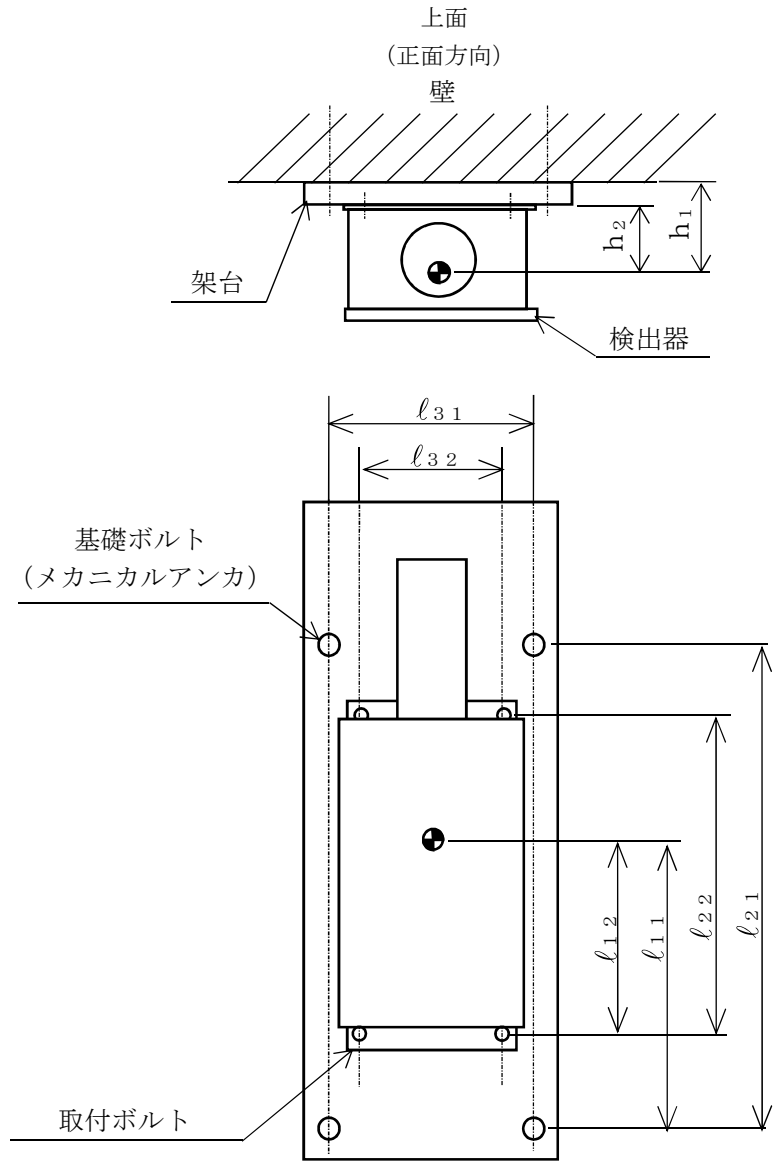
注記*： $f_{tsi} = \text{Min}[1.4 \cdot f_{toi} - 1.6 \cdot \tau_{bi}, f_{toi}]$

1.4.2 電氣的機能の評価結果

($\times 9.8\text{m/s}^2$)

		評価用加速度	機能確認済加速度
燃料取替エリア 排気放射線モニタ (D11-RE-066B)	水平方向	1.69	<input type="text"/>
	鉛直方向	1.21	<input type="text"/>

評価用加速度 (1.0・ZPA) はすべて機能確認済加速度以下である。



【燃料取替エリア排気放射線モニタ (D11-RE-066C) の耐震性についての計算結果】

1. 設計基準対象施設

1.1 設計条件

機器名称	耐震重要度分類	据付場所及び床面高さ (m)	固有周期(s)		弾性設計用地震動 S _d 又は静的震度		基準地震動 S _s		周囲環境温度 (°C)
			水平方向	鉛直方向	水平方向 設計震度	鉛直方向 設計震度	水平方向 設計震度	鉛直方向 設計震度	
燃料取替エリア 排気放射線モニタ (D11-RE-066C)	S	原子炉建屋 T. M. S. L. 31. 700 (T. M. S. L. 38. 200*)	<input type="text"/>	<input type="text"/>	C _H =1. 06	C _V =0. 73	C _H =2. 03	C _V =1. 45	40

注記* : 基準床レベルを示す。

1.2 機器要目

部材	m _i (kg)	h _i (mm)	d _i (mm)	A _{b i} (mm ²)	n _i	S _{v i} (MPa)	S _{u i} (MPa)
基礎ボルト (i=1)	<input type="text"/>	80	12 (M12)	113. 1	4	215 (40mm<径)	400 (40mm<径)
取付ボルト (i=2)	<input type="text"/>	60	6 (M6)	28. 27	4	245 (径≤16mm)	400 (径≤16mm)

部材	l _{1 i} * (mm)	l _{2 i} * (mm)	l _{3 i} * (mm)	n _{f v i} *	n _{f h i} *	F _i (MPa)	F _i * (MPa)	転倒方向	
								弾性設計用 地震動 S _d 又は 静的震度	基準地震動 S _s
基礎ボルト (i=1)	240	400	180	2	2	215	258	側面方向	側面方向
	240	400	180	2	2				
取付ボルト (i=2)	148	265	125	2	2	245	280	側面方向	側面方向
	148	265	125	2	2				

注記* : 各ボルトの機器要目における上段は正面方向転倒に対する評価時の要目を示し、
下段は側面方向転倒に対する評価時の要目を示す。

1.3 計算数値

1.3.1 ボルトに作用する力

(単位：N)

部材	F _{b i}		Q _{b i}	
	弾性設計用 地震動 S _d 又は 静的震度	基準地震動 S _s	弾性設計用 地震動 S _d 又は 静的震度	基準地震動 S _s
基礎ボルト (i=1)	<input type="text"/>	<input type="text"/>	<input type="text"/>	<input type="text"/>
取付ボルト (i=2)	<input type="text"/>	<input type="text"/>	<input type="text"/>	<input type="text"/>

1.4 結論

1.4.1 ボルトの応力

(単位：MPa)

部材	材料	応力	弾性設計用地震動 S _d 又は静的震度		基準地震動 S _s	
			算出応力	許容応力	算出応力	許容応力
基礎ボルト (i=1)	SS400	引張り	$\sigma_{b1}=1$	$f_{ts1}=129^*$	$\sigma_{b1}=1$	$f_{ts1}=154^*$
		せん断	$\tau_{b1}=1$	$f_{sb1}=99$	$\tau_{b1}=1$	$f_{sb1}=119$
取付ボルト (i=2)	SS400	引張り	$\sigma_{b2}=1$	$f_{ts2}=183^*$	$\sigma_{b2}=2$	$f_{ts2}=210^*$
		せん断	$\tau_{b2}=1$	$f_{sb2}=141$	$\tau_{b2}=2$	$f_{sb2}=161$

すべて許容応力以下である。

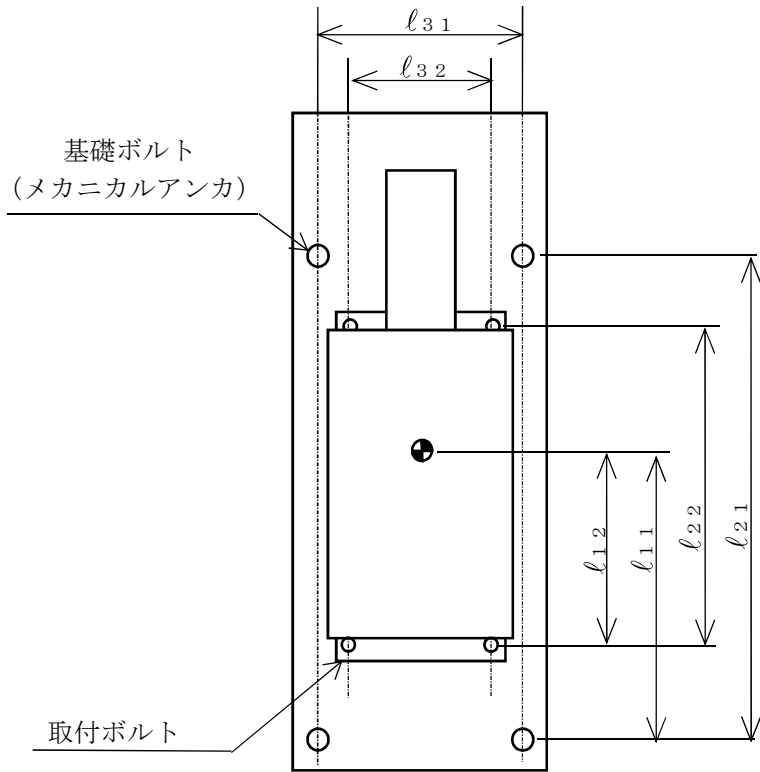
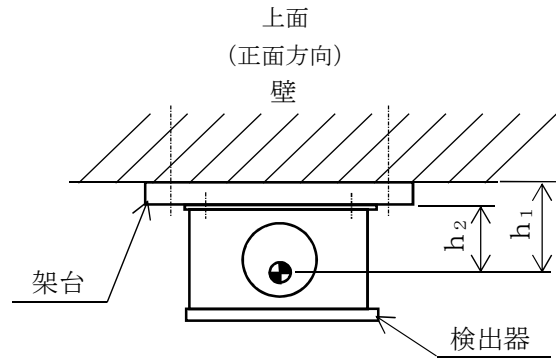
注記*： $f_{tsi} = \text{Min}[1.4 \cdot f_{toi} - 1.6 \cdot \tau_{bi}, f_{toi}]$

1.4.2 電氣的機能の評価結果

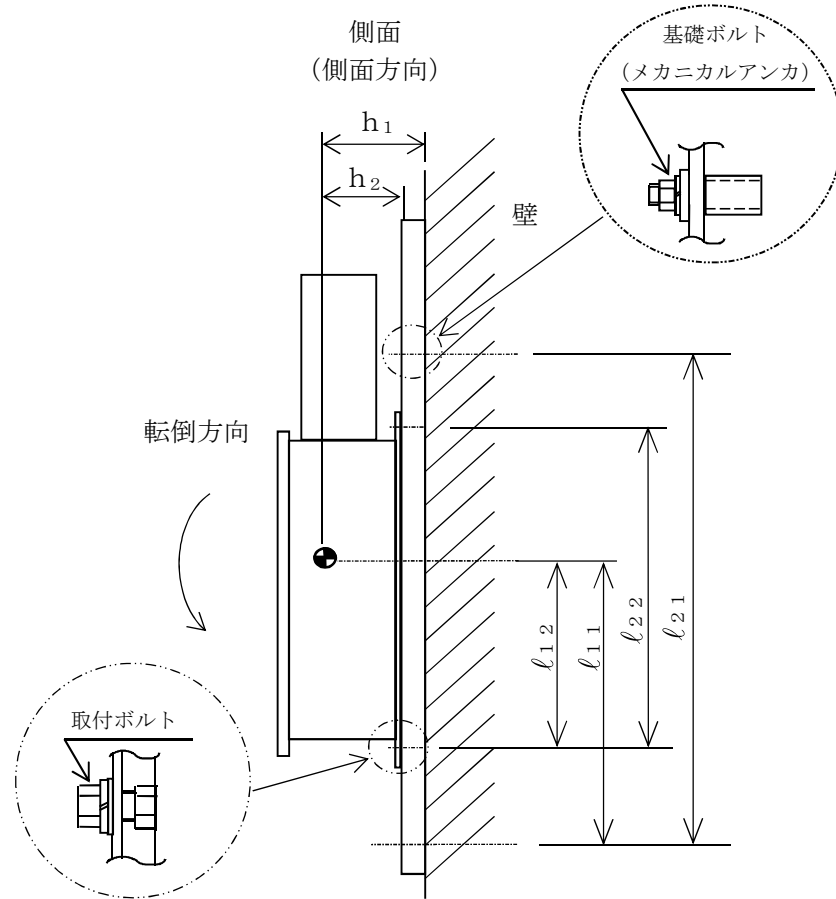
($\times 9.8\text{m/s}^2$)

		評価用加速度	機能確認済加速度
燃料取替エリア 排気放射線モニタ (D11-RE-066C)	水平方向	1.69	<input type="text"/>
	鉛直方向	1.21	<input type="text"/>

評価用加速度 (1.0・ZPA) はすべて機能確認済加速度以下である。



側面
(側面方向)



【燃料取替エリア排気放射線モニタ (D11-RE-066D) の耐震性についての計算結果】

1. 設計基準対象施設

1.1 設計条件

機器名称	耐震重要度分類	据付場所及び床面高さ (m)	固有周期(s)		弾性設計用地震動 S _d 又は静的震度		基準地震動 S _s		周囲環境温度 (°C)
			水平方向	鉛直方向	水平方向 設計震度	鉛直方向 設計震度	水平方向 設計震度	鉛直方向 設計震度	
燃料取替エリア 排気放射線モニタ (D11-RE-066D)	S	原子炉建屋 T. M. S. L. 31. 700 (T. M. S. L. 38. 200*)	<input type="text"/>	<input type="text"/>	C _H =1. 06	C _V =0. 73	C _H =2. 03	C _V =1. 45	40

注記* : 基準床レベルを示す。

1.2 機器要目

部材	m _i (kg)	h _i (mm)	d _i (mm)	A _{b i} (mm ²)	n _i	S _{v i} (MPa)	S _{u i} (MPa)
基礎ボルト (i = 1)	<input type="text"/>	80	12 (M12)	113. 1	4	215 (40mm<径)	400 (40mm<径)
取付ボルト (i = 2)	<input type="text"/>	60	6 (M6)	28. 27	4	245 (径≤16mm)	400 (径≤16mm)

部材	l _{1 i} * (mm)	l _{2 i} * (mm)	l _{3 i} * (mm)	n _{f v i} *	n _{f h i} *	F _i (MPa)	F _i * (MPa)	転倒方向	
								弾性設計用 地震動 S _d 又は 静的震度	基準地震動 S _s
基礎ボルト (i = 1)	240	400	180	2	2	215	258	側面方向	側面方向
	240	400	180	2	2				
取付ボルト (i = 2)	148	265	125	2	2	245	280	側面方向	側面方向
	148	265	125	2	2				

注記* : 各ボルトの機器要目における上段は正面方向転倒に対する評価時の要目を示し、
下段は側面方向転倒に対する評価時の要目を示す。

1.3 計算数値

1.3.1 ボルトに作用する力

(単位：N)

部材	F _{b i}		Q _{b i}	
	弾性設計用 地震動 S _d 又は 静的震度	基準地震動 S _s	弾性設計用 地震動 S _d 又は 静的震度	基準地震動 S _s
基礎ボルト (i=1)	<input type="text"/>	<input type="text"/>	<input type="text"/>	<input type="text"/>
取付ボルト (i=2)	<input type="text"/>	<input type="text"/>	<input type="text"/>	<input type="text"/>

1.4 結論

1.4.1 ボルトの応力

(単位：MPa)

部材	材料	応力	弾性設計用地震動 S _d 又は静的震度		基準地震動 S _s	
			算出応力	許容応力	算出応力	許容応力
基礎ボルト (i=1)	SS400	引張り	$\sigma_{b1}=1$	$f_{ts1}=129^*$	$\sigma_{b1}=1$	$f_{ts1}=154^*$
		せん断	$\tau_{b1}=1$	$f_{sb1}=99$	$\tau_{b1}=1$	$f_{sb1}=119$
取付ボルト (i=2)	SS400	引張り	$\sigma_{b2}=1$	$f_{ts2}=183^*$	$\sigma_{b2}=2$	$f_{ts2}=210^*$
		せん断	$\tau_{b2}=1$	$f_{sb2}=141$	$\tau_{b2}=2$	$f_{sb2}=161$

すべて許容応力以下である。

注記*： $f_{tsi} = \text{Min}[1.4 \cdot f_{toi} - 1.6 \cdot \tau_{bi}, f_{toi}]$

1.4.2 電氣的機能の評価結果

($\times 9.8\text{m/s}^2$)

		評価用加速度	機能確認済加速度
燃料取替エリア 排気放射線モニタ (D11-RE-066D)	水平方向	1.69	<input type="text"/>
	鉛直方向	1.21	<input type="text"/>

評価用加速度 (1.0・ZPA) はすべて機能確認済加速度以下である。

