

本資料のうち、枠囲みの内容は、機密事項に属しますので公開できません。

柏崎刈羽原子力発電所第7号機 工事計画審査資料	
資料番号	KK7 補足-028-10-28 改0
提出年月日	2020年5月28日

原子炉建屋クレーンの耐震性についての計算書に関する
補足説明資料

2020年5月

東京電力ホールディングス株式会社

資料 1	FRSのピーク位置を考慮した検討について	2
資料 2	ワイヤロープの長さ と吊荷の速度変化及び衝撃荷重との関係について . . .	5
資料 3	原子炉建屋クレーンの地震時におけるすべり量	7
資料 4	走行レール及び車輪つばの耐震評価結果	12
資料 5	主巻ワイヤのブレーキ制動力	15
資料 6	側面の接触による摩擦力の影響について	19

資料1 FRSのピーク位置を考慮した検討について

1. 目的

原子炉建屋クレーン（以下「クレーン」という。）の時刻歴解析において、クレーンにとって支配的な地震動を選定するために、FRS（床応答スペクトル）のピーク位置を考慮した検討を行った。ここで、時刻歴解析の保守性は、ASMEの規定をもとに、時刻歴加速度波の時間軸方向に床応答曲線の振幅分を考慮分として、±10%シフトさせた時刻歴加速度波で評価している。

2. 評価用地震動の選定について

クレーンは、走行車輪部で支持された両端支持はりの構造をしていることから、鉛直動の影響を受け易い。そのため、クレーンにとって支配的となる鉛直方向の地震条件から、評価に用いる地震動を選定した。

クレーンは、トロリ位置（中央、端部）と吊荷の有無の組合せで固有周期が解析ケース毎で異なるため、評価に用いる地震動を各解析ケースに選定した。

各解析ケースに対して、地震動の選定結果を以下に示す。

また、床応答スペクトルとクレーンの固有周期を重ね書きした結果を図1-1～図1-3に示す。

【地震動の選定結果】

トロリ中央／吊荷有り（図1-1）

- ・ +10%シフト：Ss-1
- ・ -10%シフト：Ss-6

トロリ端部／吊荷有り（図1-2）

- ・ +10%シフト：Ss-1
- ・ - 5%シフト：Ss-2(EW-UD)（FRSピーク考慮）
- ・ -10%シフト：Ss-2(EW-UD)

トロリ端部／吊荷無し（図1-3）

- ・ +10%シフト：Ss-2(EW-UD)
- ・ -10%シフト：Ss-1

クレーンにとって支配的な地震動は、クレーンのトロリ位置が端部にあり、吊荷有り場合において、0～-10%間の床応答スペクトルにピークがあるSs-2(EW-UD)である。

【補足事項】

本評価においては時刻歴加速度波の時間軸を±10%シフトさせるため、地震動の選定時に設計用床応答曲線の時間軸を±10%シフトさせるのが望ましいと考えられるが、図1-1～図1-3では表記の簡素化のためにクレーンの固有周期を±10%シフトしている。

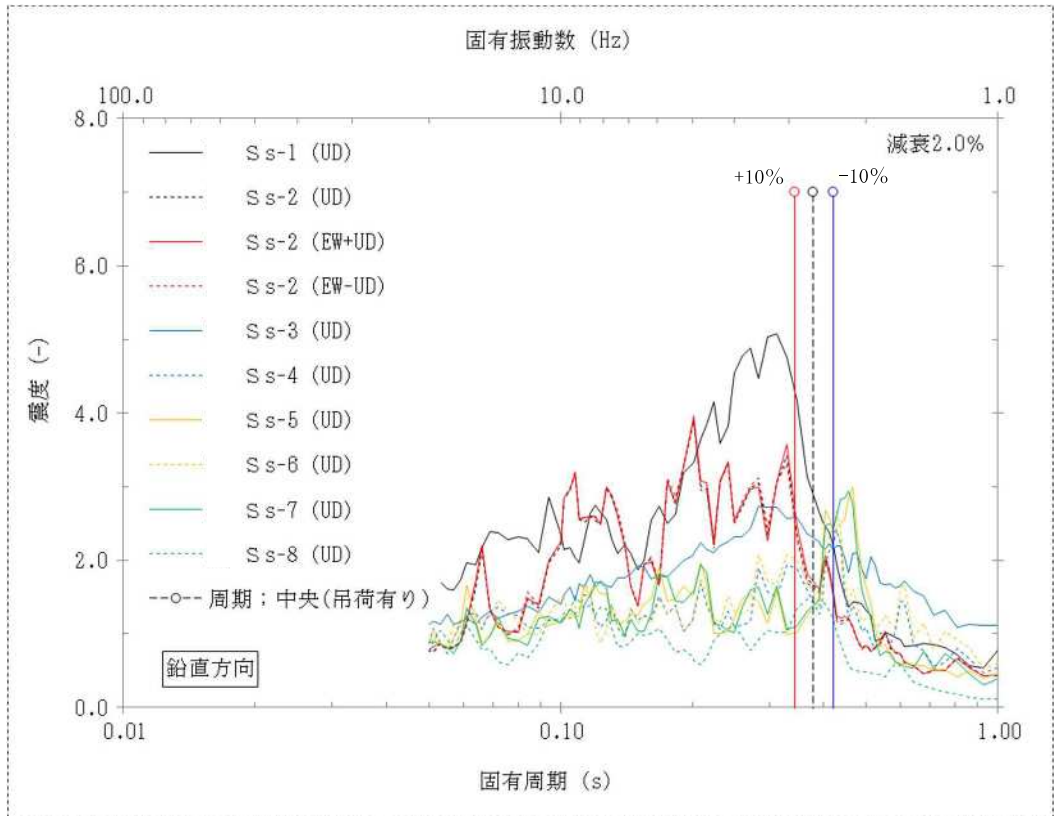


図1-1 床応答スペクトルとクレーン固有周期（トロリ中央／吊荷有り）との重ね書き図

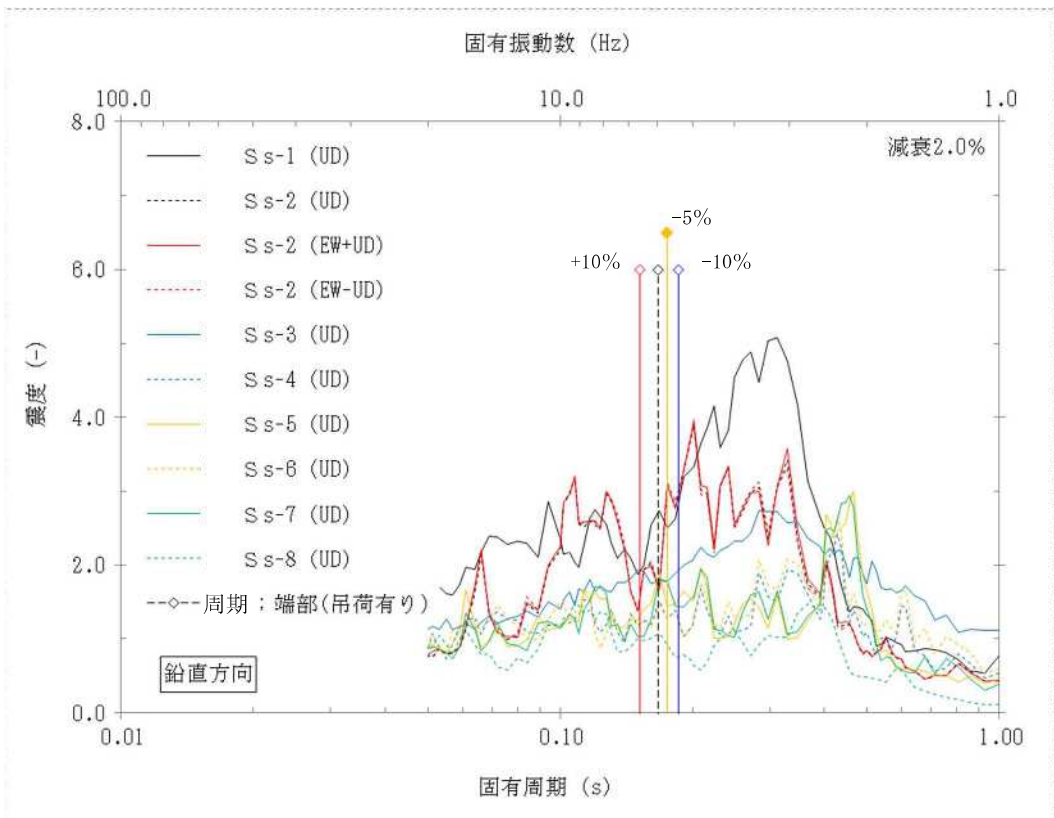


図1-2 床応答スペクトルとクレーン固有周期（トロリ端部／吊荷有り）との重ね書き図

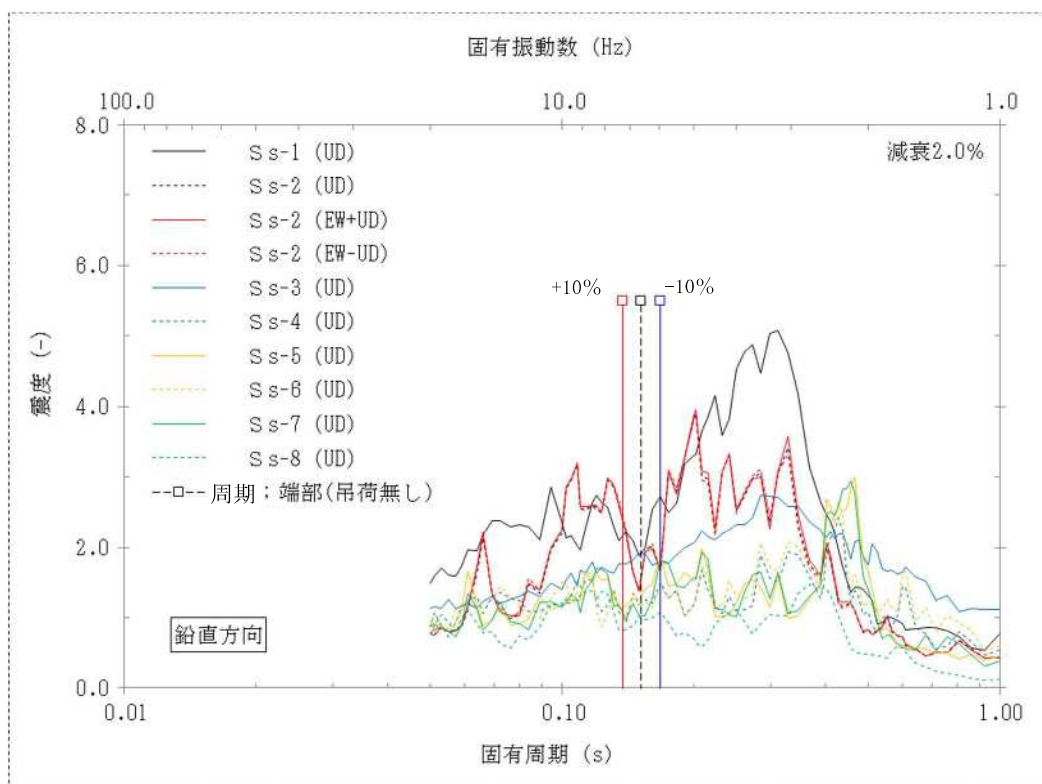


図1-3 床応答スペクトルとクレーン固有周期（トロリ端部／吊荷無し）との重ね書き図

3. 地震応答解析結果

クレーンの主要構造であり、発生応力が最も大きなクレーン本体ガーダの評価結果を表1-1に示す。±10%ピークシフトによる地震動応答解析結果から、全ての解析ケースにおいて発生応力が許容応力以下であることを確認した。

表1-1 ±10%ピークシフトによる地震応答解析結果

No.	解析ケース				応力分類	発生応力 (MPa)	許容応力 (MPa)		
	トロリ位置	吊荷	地震動	ピークシフト					
1	中央	有り	Ss-1	シフト無し	曲げ 応力	262*	336		
2			Ss-1	+10%シフト		252			
3			Ss-6	-10%シフト		210			
4	端部	有り	Ss-1	シフト無し		141			
5			Ss-1	+10%シフト		143			
6			Ss-2	-10%シフト		111			
7			Ss-2	-5%シフト		96			
8			無し	無し		Ss-1		シフト無し	100
9						Ss-2		+10%シフト	70
10						Ss-1		-10%シフト	98

注記*：V-2-11-2-4「原子炉建屋クレーンの耐震性についての計算書」の記載値

資料2 ワイヤロープの長さや吊荷の速度変化及び衝撃荷重との関係について

1. 目的

解析では、運用上可能な範囲でワイヤロープの長さを短くして、モデル化している。

ワイヤロープの長さを短くすれば、固有周期が短くなるため吊荷の速度変化が大きくなり、ワイヤロープ及びフックの評価において、衝撃荷重が大きくなる。

解析モデルの妥当性の観点から、「ワイヤロープの長さが短くなれば固有周期が短くなる理由」と「吊荷の速度変化が大きくなると衝撃荷重が大きくなる理由」について述べる。

2. ワイヤロープの長さを短くすれば固有周期が短くなる理由

吊荷とワイヤの系による衝撃荷重を検討する際に、ワイヤをバネとみなした一自由度の質量-バネ振動系を考える。

ここで固有周期は、ワイヤの長さ方向の伸縮運動の周期になり、質量-バネ系として、固有周期はワイヤのばね定数 k と質量 m に依存し、固有周期 T は、以下のとおりとなる。

$$T = 2\pi\sqrt{m/k}$$

ばね定数 k は、バネ（ここではワイヤ）の長さに依存し、

$$k = E \cdot A/L$$

これより、

$$T = 2\pi\sqrt{m \cdot L/(E \cdot A)}$$

E : ワイヤの縦弾性係数

A : ワイヤの断面積

L : ワイヤの長さ

したがって、ワイヤ長さ L を短くすれば、固有周期 T は短くなる。

なお、上記式により算定される固有周期は、0.153秒となる。

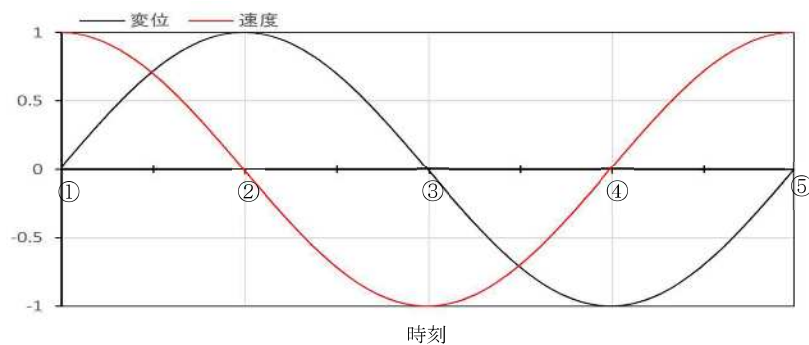
3. 吊荷の速度変化（単位時間当たり）が大きくなると衝撃荷重が大きくなる理由

ワイヤをバネとみなした場合の質量－バネ系の一自由度振動系において、変位波形は、正弦波となる。

時刻が、固有周期の（①時刻 0）→（②1/4 周期）→（③半周期）→（④3/4 周期）→（⑤1 周期）にあたる点において、

変位は、初期位置（①時刻 0）→最上点（②1/4 周期）→初期位置（③半周期）→最下点（④3/4 周期）→初期位置（⑤1 周期）を繰り返すことになる。

速度は、上向き最大（①時刻 0）→速度 0（②1/4 周期）→下向き最大（③半周期）→速度 0（④3/4 周期）→上向き最大（⑤1 周期）を繰り返すこととなる。



衝撃荷重は、吊荷の質量に、時間当たりの吊荷の速度変化（加速度）を乗じたものとなる。また、加速度 α （＝時間当たりの吊荷の速度変化）は、（③半周期）から（④ 3/4 周期）の間（ $=0.25T$ ）で、下向き最大速度 V_{max} が、速度 0 に減速していることから、

$$\alpha = (V_{max}-0) / (0.25T)$$

となる。

つまり、時間当たりの吊荷の速度変化は、固有周期の大きさに反比例する。したがって、固有周期が短くなると、時間当たりの吊荷の速度変化（加速度）が大きくなり、衝撃荷重が大きくなる。

地震応答解析においても「ワイヤロープの長さは、短くすれば固有周期が短くなり、吊荷の速度変化が大きくなることから、衝撃荷重が大きくなる。」

地震応答解析においてクレーンのワイヤロープは非線形トラスでモデル化しており、引張方向に荷重が作用する場合のみ引張ばねとして作用するよう設定し、圧縮方向の荷重を受けないよう設定している。

ここで、ワイヤロープは解析では非線形要素として扱っているが、引張り側には線形バネとして扱われる。このバネが初期位置（③）から引張りを受けて、最下点（④）に到達し、初期位置に戻るまで（上図では③→⑤までの 1/2周期）は、線形バネの挙動を示す。なお、その後の初期位置（⑤）→最上点（②）→初期位置（③）への挙動は、バネの振動周期とは異なる。衝撃力を発生させる加速度は、初期位置（③）から、最下点（④）に到達するまでの 1/4周期期間中の速度変化であるため、地震応答解析であっても、同様の説明になる。

資料3 原子炉建屋クレーンの地震時におけるすべり量

1. 目的

原子炉建屋クレーン（以下「クレーン」という。）の待機状態における地震時のすべり量を、水平方向の時刻歴加速度波から算出した。

2. 手計算によるすべり量の評価

2.1 算出方針

クレーンのすべり量は、クレーンが走行方向の水平地震動によって受ける力が、自重による摩擦力を上回ることにより、クレーン自体が走行レール上でずれ、このずれ量が地震継続中に累積されたものである。

すべり量の算出では、クレーンの走行方向（EW方向）地震動の時刻歴加速度波が、クレーンの摩擦力相当の加速度以上となる時刻の間は、クレーンがすべるものとする。

クレーンがすべるときに受ける加速度は、建屋との相対加速度となり、時刻歴加速度から摩擦力相当の加速度を引いた値となる。一方、時刻歴加速度が摩擦力相当の加速度未満のときは、クレーンはすべらないので、加速度は零とする。

ここではクレーンがすべっている時刻間は、上記の加速度により等加速度運動をしているものとみなす。各時刻間での等加速度運動時の移動距離（ずれ量）を算出し、時刻歴波の終了時刻まで、ずれ量を逐次積算していく。このずれ量の逐次積算値の中で、最大となるものを、クレーンのすべり量とする。

2.2 算出内容

(1) 地震動

評価に使用する水平地震動の時刻歴波は、以下とし、各々の地震動に対してすべり量を算出する。

- ・地震動：ケース1(基本ケース)…8波(Ss-1, Ss-2, Ss-3, Ss-4, Ss-5, Ss-6, Ss-7, Ss-8)
ケース2(建屋剛性+ σ /地盤剛性+ σ)…4波(Ss-1, Ss-2, Ss-3, Ss-8)
ケース3(建屋剛性- σ /地盤剛性- σ)…4波(Ss-1, Ss-2, Ss-3, Ss-8)
ケース4(建屋剛性コア平均)…4波(Ss-1, Ss-2, Ss-3, Ss-8)
ケース5(建屋剛性- 2σ)…4波(Ss-1, Ss-2, Ss-3, Ss-8)
ケース6(回転ばね低減)…4波(Ss-1, Ss-2, Ss-3, Ss-8)
- ・方向：EW方向(走行方向)
- ・標高：T.M.S.L. 39.700m(クレーン設置位置)

(2) 要目

算出に使用する要目を以下に示す。

記号	名称	単位	数値	説明
g	重力加速度	m/s ²	9.80665	—
μc	車輪とレールの 摩擦係数	—	0.075	クレーンの走行車輪は 8 個のうち 2 個は駆動輪，他の 6 個が従動輪である。また最大静止摩擦係数を $\mu = 0.3$ から算出した値とする。 ・ $\mu c = \mu \times 2 / 8 = 0.075$
dt	微小時間 (時間刻み)	s	0.001	時刻歴加速度波の時間刻みとする。

(3) 算出方法

図3-1にすべり量算出方法の概略を示す。

(a) 時刻歴波の交番に対する扱い

時刻歴加速度波は正負に交番するものであり，それに伴いクレーンのずれもレール長手方向に対して，行き/戻りが発生する。ここでは正負の影響を考慮し，正值のみ，負値のみの積算とはしないものとする。

(b) 計算方法

時刻歴波の各時刻の加速度を確認し，クレーンの摩擦力に相当する加速度以上となる時刻を，時刻歴データより選定する。選定された時刻の加速度は，その加速度からクレーンの摩擦力相当の加速度を引いた値とする。

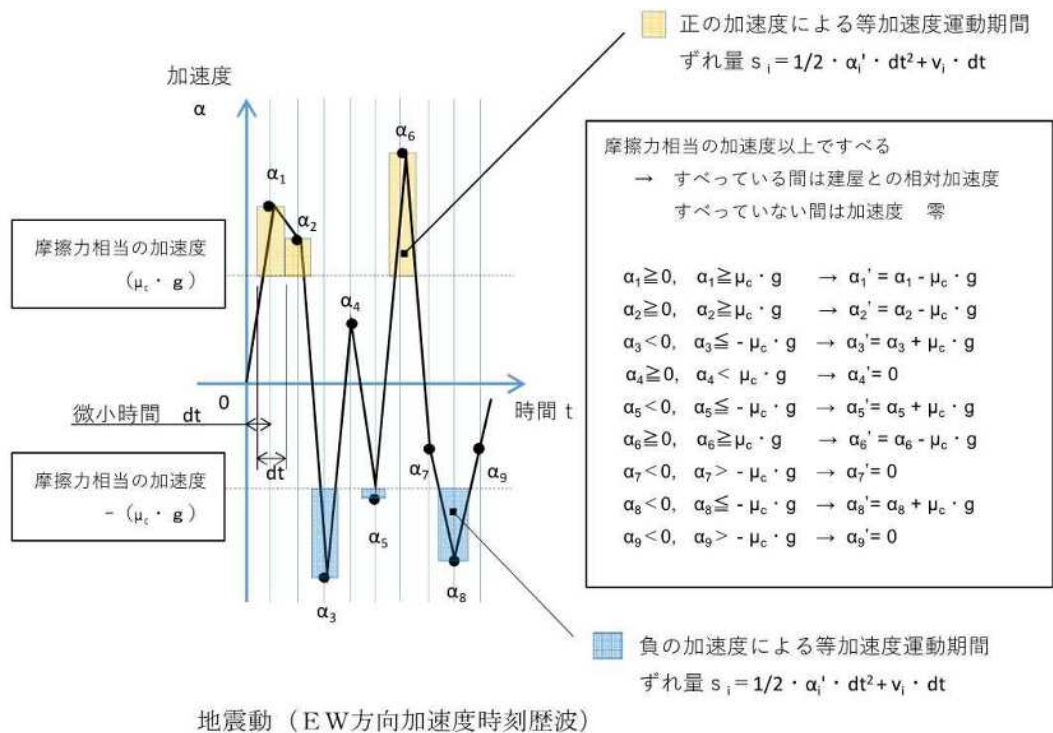
速度は，時刻歴波の時間刻み間隔に上記の加速度を乗じた値と，前時刻の速度の和とする。（クレーンは摩擦力相当の加速度未満ではすべらないため，加速度が摩擦力相当の加速度未満となる時点で前時刻の速度は零となるものとする。）

この加速度および速度から，等加速度運動による移動距離を求める。得られる各時刻の移動量を，地震継続中において逐次積算し，この積算値の中で絶対値の最大となるものを当該時刻歴波でのすべり量とする。

すべての時刻歴波に対してこの計算を行い，最大となるすべり量をクレーンのすべり量とする。

2.3 すべり量算出結果

表3-1にすべり量算出結果を示す。クレーンのすべり量は，Ss-7（基本ケース）で614mmとなる。



等加速度運動による微小時間のずれ量 s_i

$$s_i = 1/2 \cdot \alpha_i' \cdot dt^2 + v_i \cdot dt$$

ここで、速度 v_i は以下とする。

$$v_i = \alpha_i' \cdot dt + \sum v_{i-1}$$

(摩擦力を上回らなければすべらないため、速度 v_i の計算式のうち、それまでの累積速度を示す $\sum v_{i-1}$ は、加速度が摩擦力未満となる時点で零となるものとする。)

上記の微小時間のずれ量 s_i を逐次積算していくと、その積算値 S_i は地震加速度の交番に伴い、正值、負値へ交番する。(レール上での行き/戻りの挙動に相当する。)

$$S_i = s_i + \sum s_{i-1}$$

したがって、最大のすべり量 S は、ずれ量逐次積算値 S_i のうち、絶対値の最大となるものとする。

$$S = \max (|S_i|)$$

図3-1 すべり量算出方法の概略

表3-1 クレーンすべり量算出結果

地震動		すべり量 [mm]	最大
ケース	地震波		
ケース 1 ・基本ケース	Ss-1	185	
	Ss-2	107	
	Ss-3	319	
	Ss-4	241	
	Ss-5	352	
	Ss-6	264	
	Ss-7	614	◎
	Ss-8	127	
ケース 2 ・建屋剛性+ σ ・地盤剛性+ σ	Ss-1	292	
	Ss-2	142	
	Ss-3	193	
	Ss-8	88	
ケース 3 ・建屋剛性- σ ・地盤剛性- σ	Ss-1	327	
	Ss-2	219	
	Ss-3	340	
	Ss-8	169	
ケース 4 ・建屋剛性コア平均	Ss-1	178	
	Ss-2	106	
	Ss-3	324	
	Ss-8	117	
ケース 5 ・建屋剛性- 2σ	Ss-1	190	
	Ss-2	108	
	Ss-3	324	
	Ss-8	131	
ケース 6 ・回転ばね低減	Ss-1	190	
	Ss-2	126	
	Ss-3	367	
	Ss-8	150	

3. 時刻歴解析によるすべり量

3.1 算出方針

時刻歴解析によるすべり量でも、工事計画認可申請書耐震計算で使用している解析モデルを使用する。クレーンのすべり量はクレーンの待機状態を想定した評価のため、解析ケースには「トロリ端部／吊荷なし」を適用する。

また、時刻歴解析に適用する地震動は、手計算の評価ですべり量が最大となった、「ケース1 Ss-7」とする。

3.2 算出結果

時刻歴解析によるすべり量は、図3-2のとおり2221mmとなる。

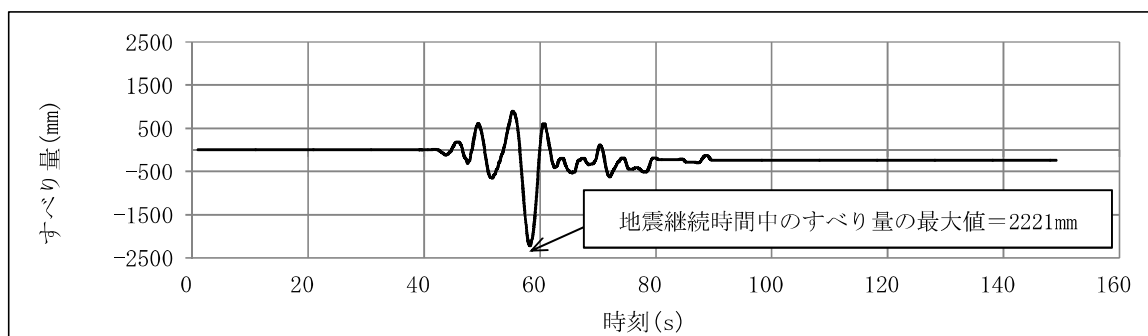


図 3-2 時刻歴解析より算出したすべり量

資料4 走行レール及び車輪つばの耐震評価結果

1. 目的

原子炉建屋クレーン（以下「クレーン」という。）の走行レール及び車輪つばの耐震評価を行う。

2. 走行レール及び車輪つばの耐震評価結果

基準地震動Ssにおける，クレーンの走行レール及び車輪つばに発生する応力値は，ともに許容応力以内であることを確認した。耐震評価結果を表4-1に示す。

表4-1 原子炉建屋クレーンの走行レール及び車輪つばの耐震評価結果

部材	応力分類	応力値 (MPa)	許容応力 (MPa)
走行レール	曲げ	690	780
	せん断	26	450
	組合せ	691	780
車輪つば	曲げ	190	532
	せん断	53	307
	組合せ	211	532

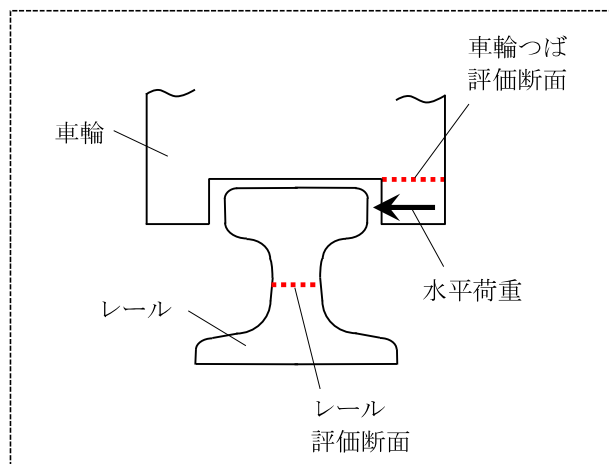


図4-1 原子炉建屋クレーンの走行レール及び車輪つばの耐震評価断面

【算定条件】

(1) 評価用地震力：基準地震動 S_s

水平震度：ガーダ部 1.72, トロリ部 0.15 (摩擦係数より算出した値)

(2) 構造材料及び許容応力 (表 4-2)

表 4-2 構造材料及び許容応力

構造部材	材料	Su (MPa)	許容応力 (MPa)	
			曲げ	せん断
走行レール	CR73	780	780	450
車輪つば	炭素鋼	760	532	307

(3) 計算条件 (表 4-3, 表 4-4, 図 4-2 及び図 4-3)

表 4-3 走行レールの計算条件

項目		単位	数値
作用幅	b_{1H}	mm	[]
	b_{2H}	mm	
	b_{3H}	mm	
アーム長さ	h_1	mm	
高さ	L_1	mm	
	L_2	mm	
ウェブ厚さ	t_1	mm	
ウェブ断面積	A_1	mm ²	
水平力	F_H	N	
曲げモーメント	M	N・mm	
ウェブ断面係数	Z	mm ³	

表 4-4 車輪つば計算条件

項目		単位	数値
車輪径 (つば)	Df	mm	[]
車輪径 (踏面)	DW	mm	
車輪つばの厚さ	t	mm	
車輪つばの受け長さ	ℓ	mm	
アーム長さ	h	mm	
水平力	F_H	N	
断面積	A	mm ²	
曲げモーメント	M	N・mm	
断面係数	Z	mm ³	

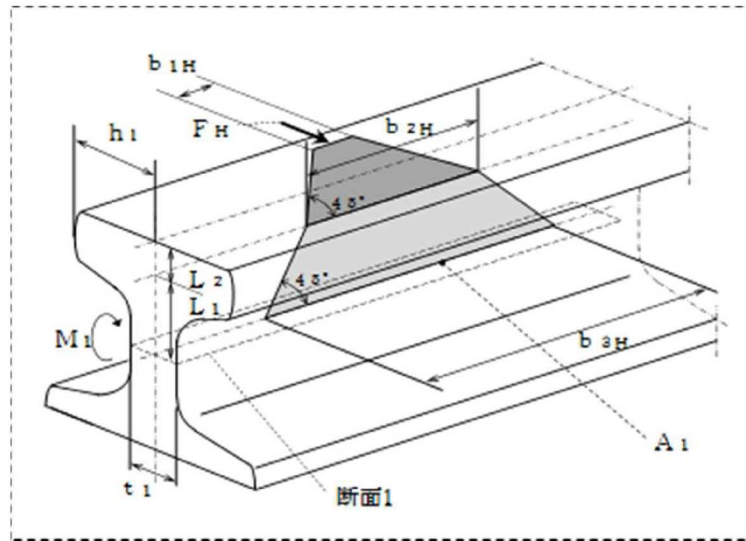


図 4-2 走行レールの評価断面説明図

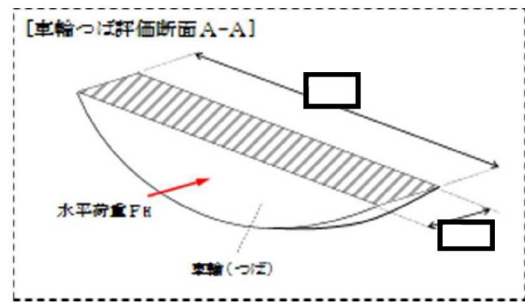
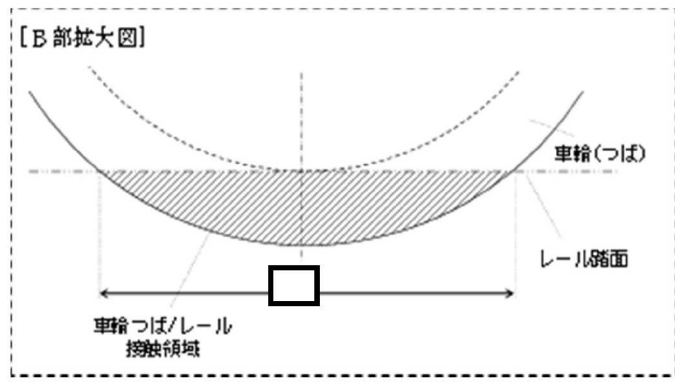
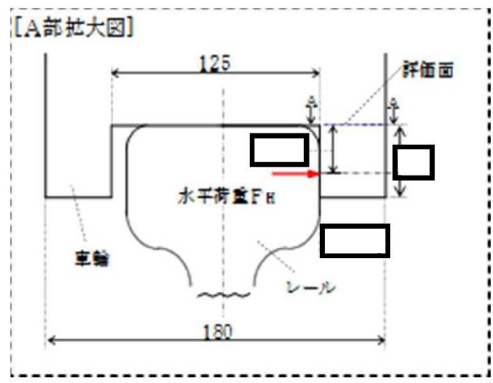
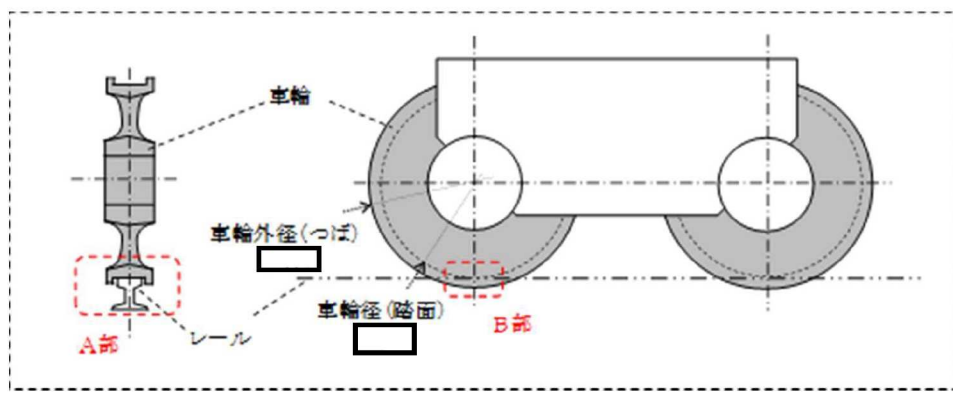


図 4-3 車輪つばの評価断面説明図

資料5 主巻ワイヤのブレーキ制動力

1. 目的

原子炉建屋クレーン（以下「クレーン」という。）の主巻ワイヤのブレーキ制動力の評価を行い、地震時のすべりによる影響評価を行う。

2. ブレーキ制動力の評価

主巻ワイヤのブレーキによる制動力の評価結果を表5-1に示す。基準地震動 S_s によりワイヤに発生する荷重は、許容荷重であるブレーキ制動力（吊荷を保持している力）を上回り、吊荷は一時的にすべることを確認した。

表5-1 原子炉建屋クレーンの主巻ワイヤのブレーキ制動力の評価結果

基準地震動 S_s により ワイヤに発生する荷重 (N)	許容荷重 (N)
1.022×10^7	8.139×10^6

3. ブレーキのすべり量の評価

すべり量は、時刻歴解析結果から、吊荷がすべった各時間帯（地震時に荷重がブレーキ制動力を上回った場合）の荷重最大速度から各々のすべり量を算出し、最終的に合算することで地震発生から収束するまでのすべり量を算出した。

地震時のすべり量は、約353mmとなる。（図5-1）

4. 地震時のすべりによる影響評価

ブレーキについては、制動力を上回る負荷トルクが発生し、スリップ（ブレーキがすべる）することが考えられるが、地震による加速度は交番加速度であり、スリップは一時的なものと考えられ、吊荷が大きく落下することはない。

通常の吊荷の取扱い高さを考慮すれば、吊荷が原子炉建屋オペレーティングフロアの床面及び使用済燃料貯蔵プール水面に達することはないと評価した。

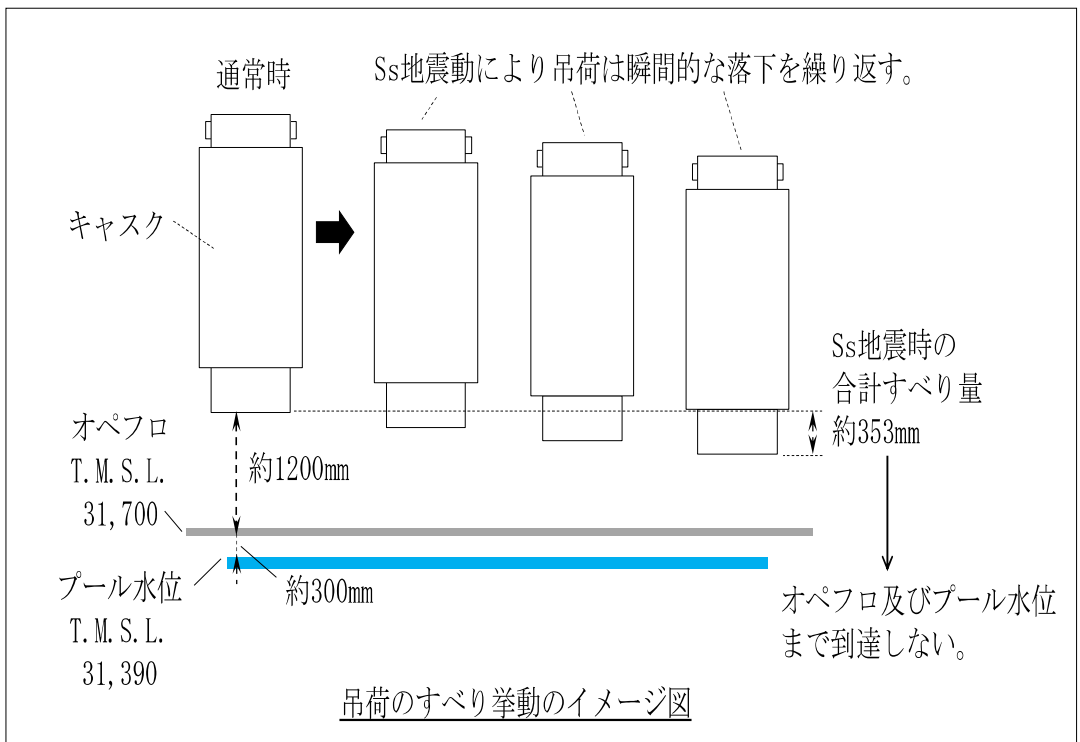
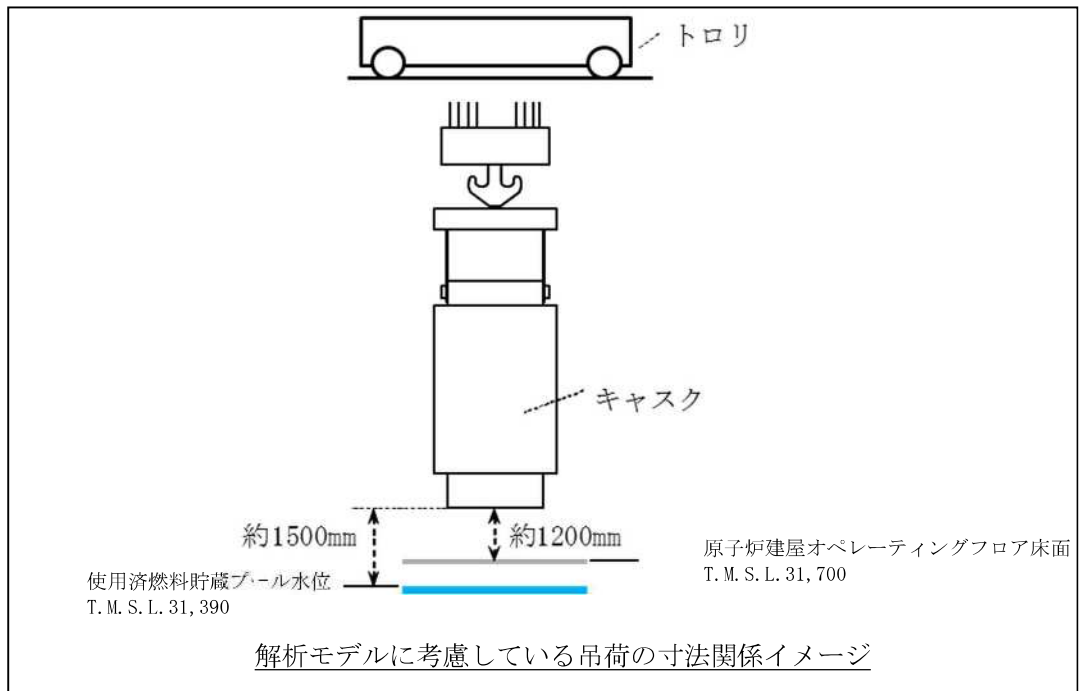


図 5-1 地震時のすべり量

【算定条件】

(1)ワイヤに発生する荷重 1.022×10^7 N
 (基準地震動 S_s による地震応答解析結果)

(2)ブレーキ制動力の算定

ブレーキ制動力の算定に用いる計算条件を表5-2に、算出説明図を図5-2に示す。

表5-2 ブレーキ制動力の計算条件

項目		単位	数値	備考
ドラム径	D	Mm		
定格質量	m_L	Kg		
フック質量	m_H	Kg		
ロープ掛数	N	本		
ドラムの巻取本数	N'	本		
ブレーキ台数	n	個		
ブレーキ容量	T_B	N・mm		
重力加速度	g	m/s^2		
シーブ効率	η	—		
減速機減速比	i	—		
ロープ荷重	F	N		$(m_L + m_H)g / (N\eta)$
負荷トルク	T	N・mm		$N' F \cdot (D/2 \cdot i)$
安全率	S	—		nT_B / T
許容荷重	—	N		8.139×10^6

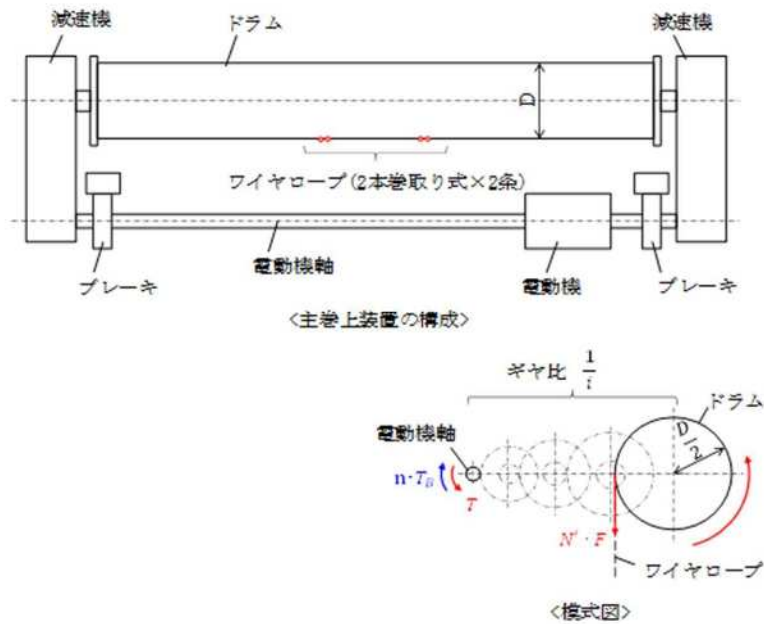
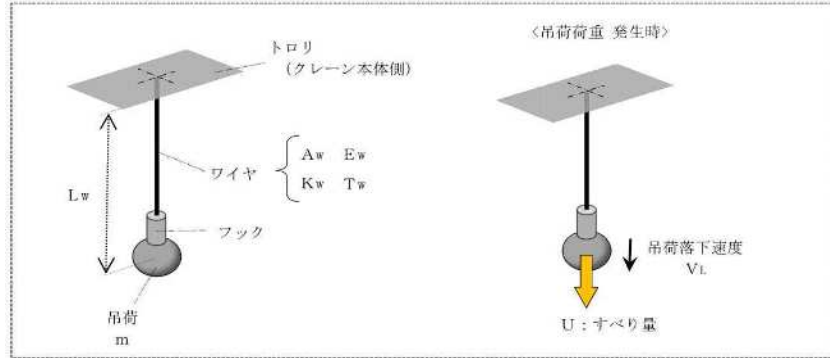


図5-2 ブレーキ制動力算出説明図

【評価方法】



ワイヤの剛性 K_w

$$K_w = \frac{E_w \cdot A_w}{L_w}$$

ここで、

L_w : ワイヤ長さ

A_w : ワイヤ断面積(ワイヤ1本の断面積×掛数)

E_w : 縦弾性係数

ワイヤの固有周期 T_w

$$T_w = 2 \cdot \pi \cdot \sqrt{\frac{m}{K_w}}$$

ここで、

m : 吊荷質量

以上より、ブレーキがすべる時間は固有周期÷2の時間であることから、すべり量 U は

$$U = \frac{V_L \cdot T_w}{2}$$

ここで、

V_L : 吊荷落下速度 (非線形時刻歴応答解析結果の吊荷の最大速度)

資料6 側面の接触による摩擦力の影響について

1. 目的

「水平2方向と鉛直方向の地震力の非同時性を考慮することにより脱線防止ラグの側面摩擦を考慮しない」ことについて、側面の接触による摩擦力の影響を評価し、クレーン本体ガーダの曲げ応力への影響を確認した。

2. 車輪つばとレール側面が接触する場合のクレーン本体ガーダの曲げ応力への影響

車輪つばとレール側面が接触する場合のクレーン本体ガーダの曲げ応力への影響が小さいことについて、確認結果を表6-1に示す。

応力の増加は、1%以下であり、側面の接触による摩擦力の影響は小さいことを確認した。

表6-1 側面摩擦の影響確認結果

側面摩擦 有無	クレーン本体ガーダの曲げ応力(MPa)	
	評価値	許容値
側面摩擦なし	262	336
側面摩擦あり	264	

【算定条件】

(1) 側面摩擦の発生箇所

クレーンとランウェイガーダの接触に関しては、図6-1に示す寸法関係より、脱線防止ラグとランウェイガーダが接触するよりも先に車輪つばとレール側面が接触する。このため、摩擦の影響が発生する箇所は車輪つばとレール側面の接触部とする。

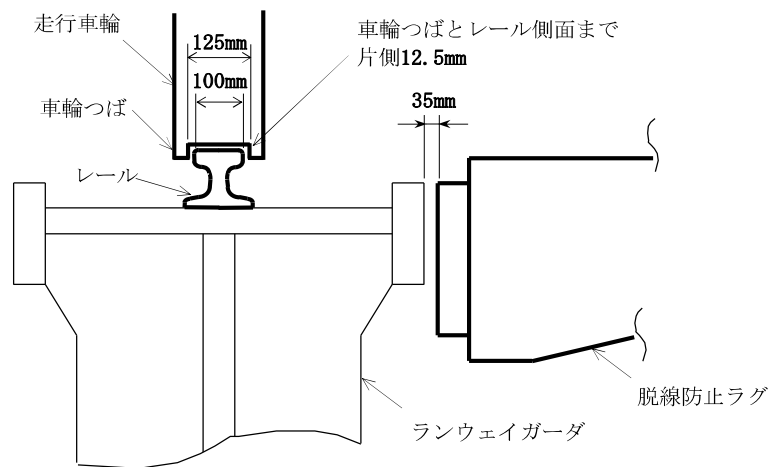


図6-1 走行車輪と脱線防止ラグの隙間関係

(2) 検討方針

側面摩擦の影響確認においては、工事計画認可申請書評価部位のうち発生応力が大きく、側面摩擦による荷重増加の影響を受けると考えられる「クレーン本体ガーダの曲げ応力」に着目し、検討する。

(3) 影響試算方法

図6-2に示すとおり、横行荷重から側面摩擦の荷重を試算し、側面摩擦による走行荷重の増加分をガーダ応力に考慮した評価を行う。

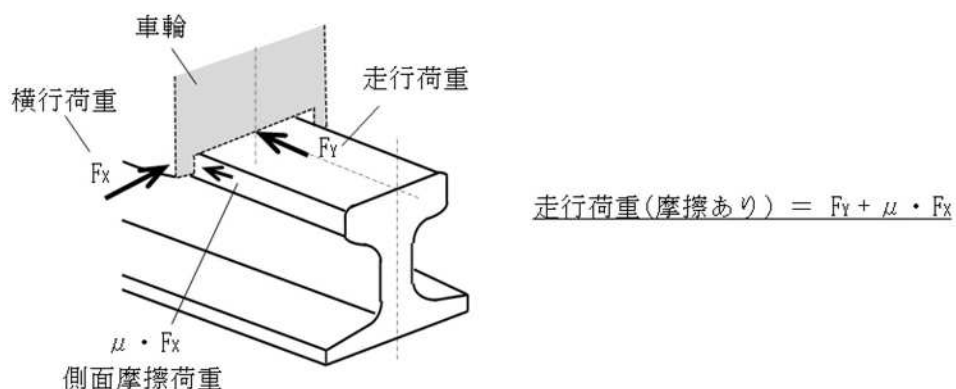


図6-2 側面摩擦の影響試算

2. ランウェイガーダと脱線防止ラグが接触する場合のクレーン本体ガーダの曲げ応力への影響

ランウェイガーダと脱線防止ラグが接触することによるクレーン本体ガーダの曲げ応力への影響が小さいことについて、確認結果を表6-2に示す。

応力の増加は、2%以下であり、側面の接触による摩擦力の影響は小さいことを確認した。

表6-2 側面摩擦の影響確認結果

側面摩擦 有無	クレーン本体ガーダの曲げ応力(MPa)	
	評価値	許容値
側面摩擦なし	262	336
側面摩擦あり	266	

【算定条件】

(1)側面摩擦の発生箇所

クレーン横行方向に地震力が作用し、車輪が走行レールに乗り上げた場合に脱線防止ラグとランウェイガーダが接触することによる摩擦の影響を検討する。

(2)検討方針

側面摩擦の影響確認においては、工事計画認可申請書評価部位のうち発生応力が大きく、側面摩擦による荷重増加の影響を受けると考えられる「クレーン本体ガーダの曲げ応力」に着目し検討する。

(3)影響試算方法

図6-3に示すとおり、横行荷重から側面摩擦の荷重を試算し、側面摩擦による走行荷重の増加分をガーダ応力に考慮した評価を行う。

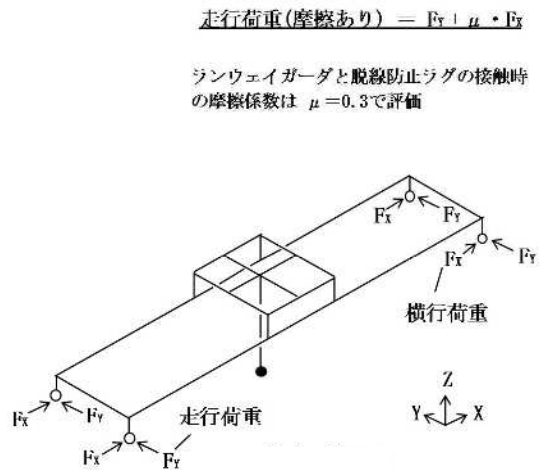


図6-3 荷重の概要図

以上