

本資料のうち、枠囲みの内容は、機密事項に属しますので公開できません。

柏崎刈羽原子力発電所第7号機 工事計画審査資料	
資料番号	KK7添-2-036-33 改0
提出年月日	2020年5月28日

V-2-5-6-2-1 管の耐震性についての計算書

K7 ① V-2-5-6-2-1 R0

2020年5月
東京電力ホールディングス株式会社

V-2-5-6-2-1 管の耐震性についての計算書

重大事故等対処設備

目 次

1.	概要	1
2.	概略系統図及び鳥瞰図	2
2.1	概略系統図	2
2.2	鳥瞰図	7
3.	計算条件	9
3.1	計算方法	9
3.2	荷重の組合せ及び許容応力状態	10
3.3	設計条件	11
3.4	材料及び許容応力	17
3.5	設計用地震力	18
4.	解析結果及び評価	19
4.1	固有周期及び設計震度	19
4.2	評価結果	25
4.2.1	管の応力評価結果	25
4.2.2	支持構造物評価結果	26
4.2.3	弁の動的機能維持評価結果	27
4.2.4	代表モデルの選定結果及び全モデルの評価結果	28

1. 概要

本計算書は、V-2-1-14 「計算書作成の方法 添付資料-6 管の耐震性についての計算書作成の基本方針」（以下「基本方針」という。）に基づき、管、支持構造物及び弁が設計用地震力に対して十分な構造強度及び動的機能を有していることを説明するものである。

評価結果記載方法は、以下に示すとおりである。

(1) 管

工事計画記載範囲の管のうち、各応力区分における最大応力評価点評価結果を解析モデル単位に記載する。また、全6モデルのうち、各応力区分における最大応力評価点の許容値／発生値（以下「裕度」という。）が最小となる解析モデルを代表として鳥瞰図、計算条件及び評価結果を記載する。各応力区分における代表モデルの選定結果及び全モデルの評価結果を4.2.4に記載する。

(2) 支持構造物

工事計画記載範囲の支持点のうち、種類及び型式単位に反力が最大となる支持点の評価結果を代表として記載する。




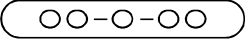

(3) 弁

機能確認済加速度の応答加速度に対する裕度が最小となる動的機能維持要求弁を代表として評価結果を記載する。

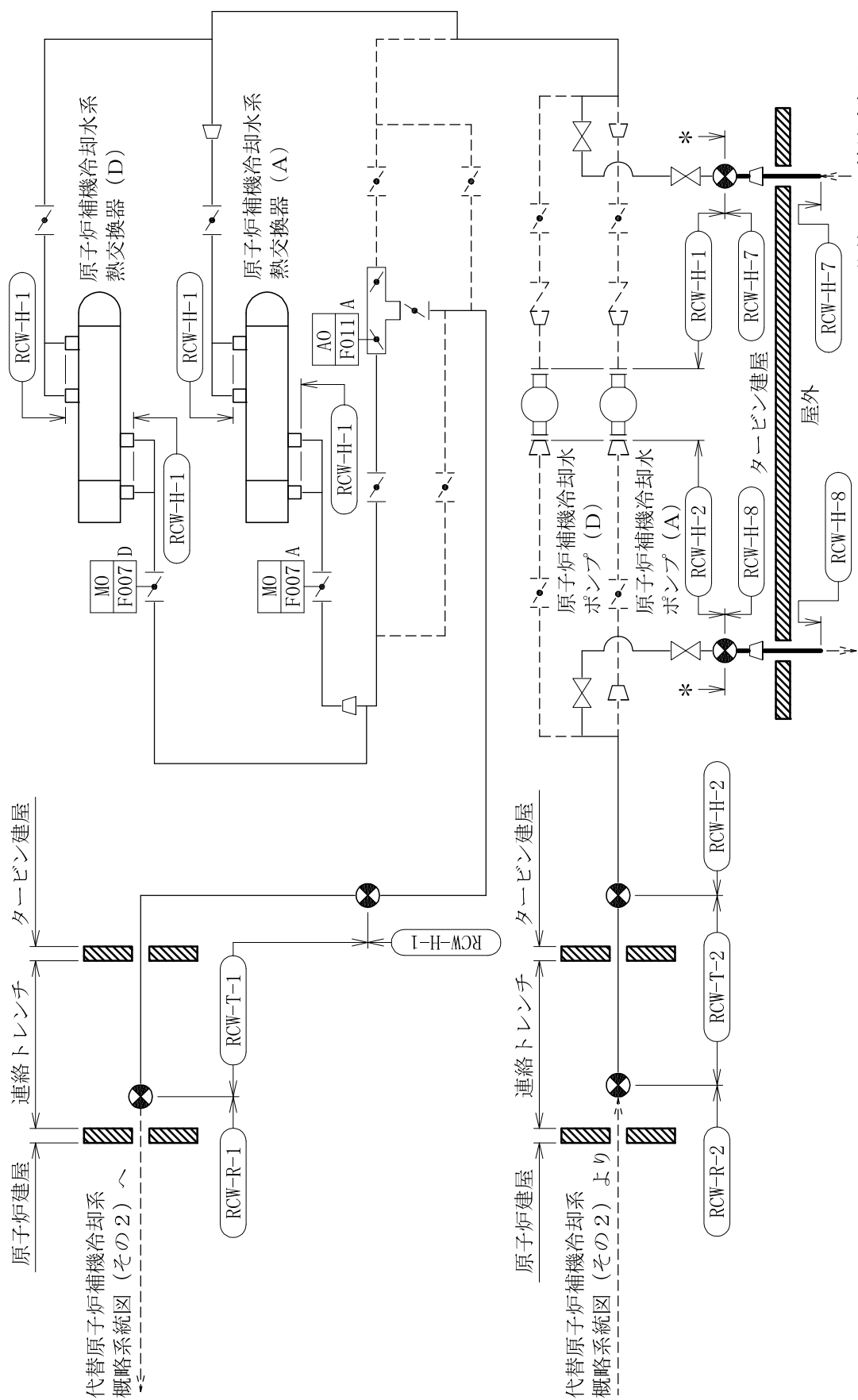
2. 概略系統図及び鳥瞰図

2.1 概略系統図

概略系統図記号凡例

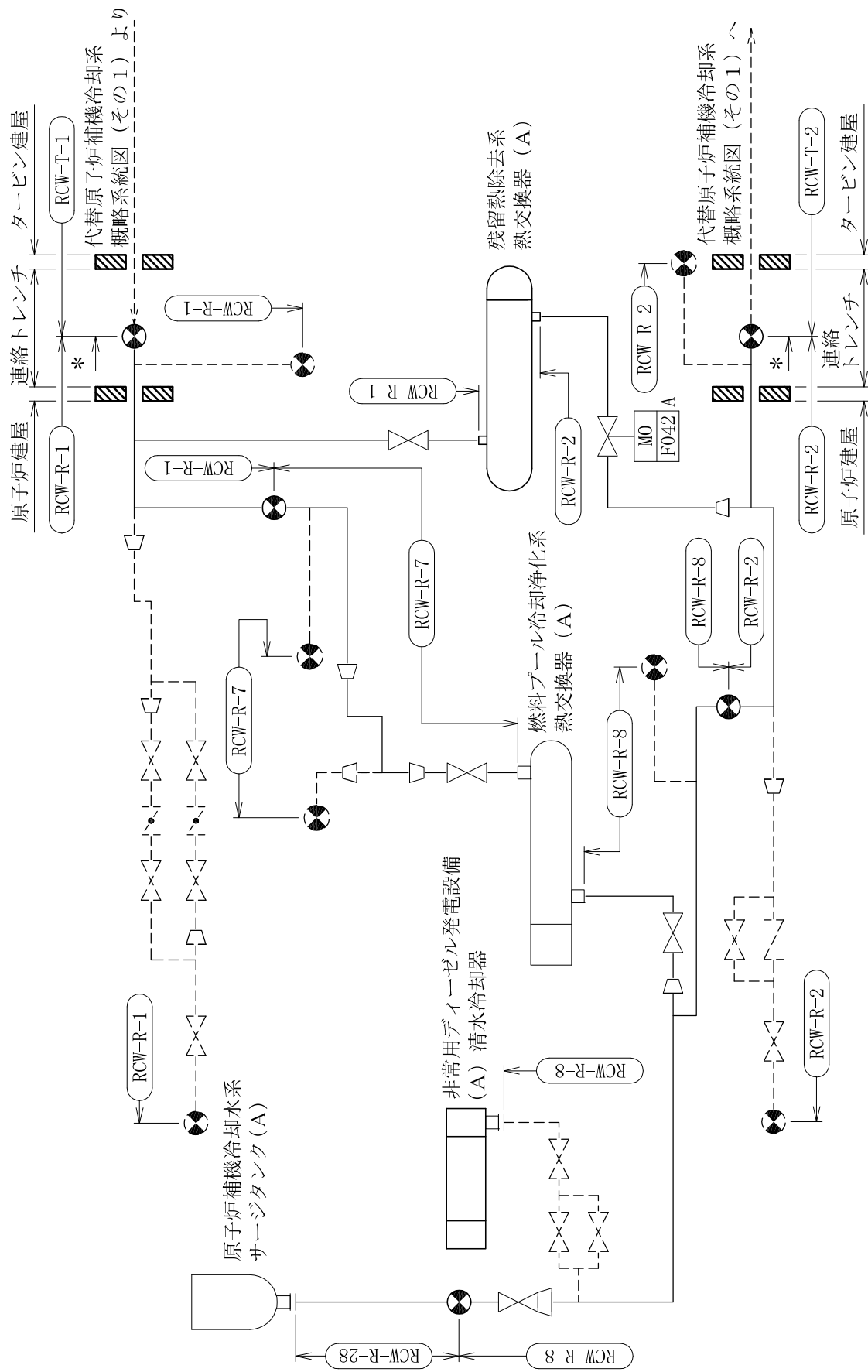
記号	内容
 (太線)	工事計画記載範囲の管のうち、本計算書記載範囲の管
 (細線)	工事計画記載範囲の管のうち、本系統の管であって他計算書記載範囲の管
 (破線)	工事計画記載範囲外の管又は工事計画記載範囲の管のうち、他系統の管であって系統の概略を示すために表記する管
	鳥瞰図番号
	アンカ

K7 ① V-2-5-6-2-1(重) R0



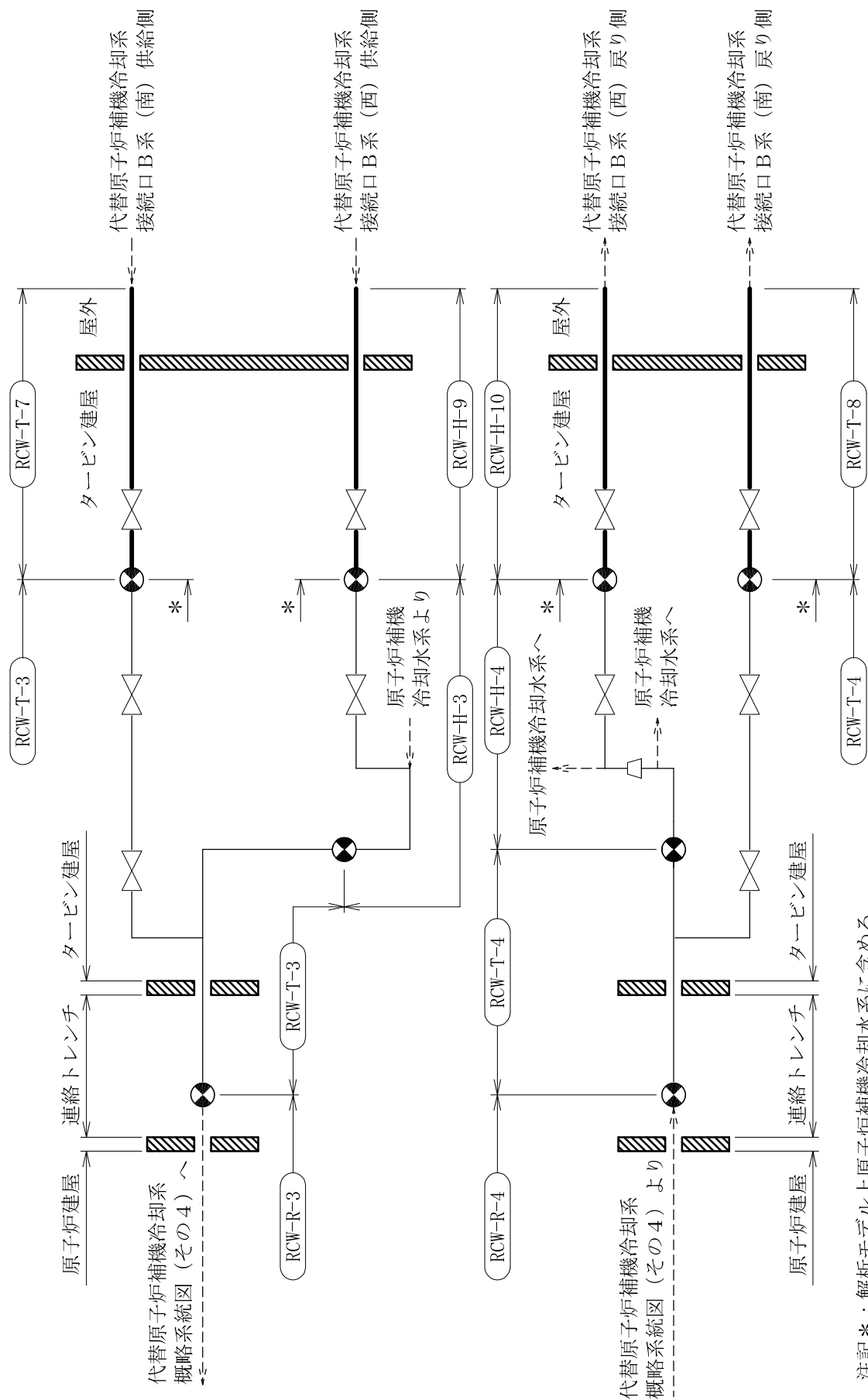
注記*：解析モデル上原子炉補機冷却水系に含める。

代替原子炉補機冷却系
接続口A系(西)戻り側
タービン建屋
屋外
代替原子炉補機冷却系
接続口A系(西)供給側
代替原子炉補機冷却系概略系統図(その1)



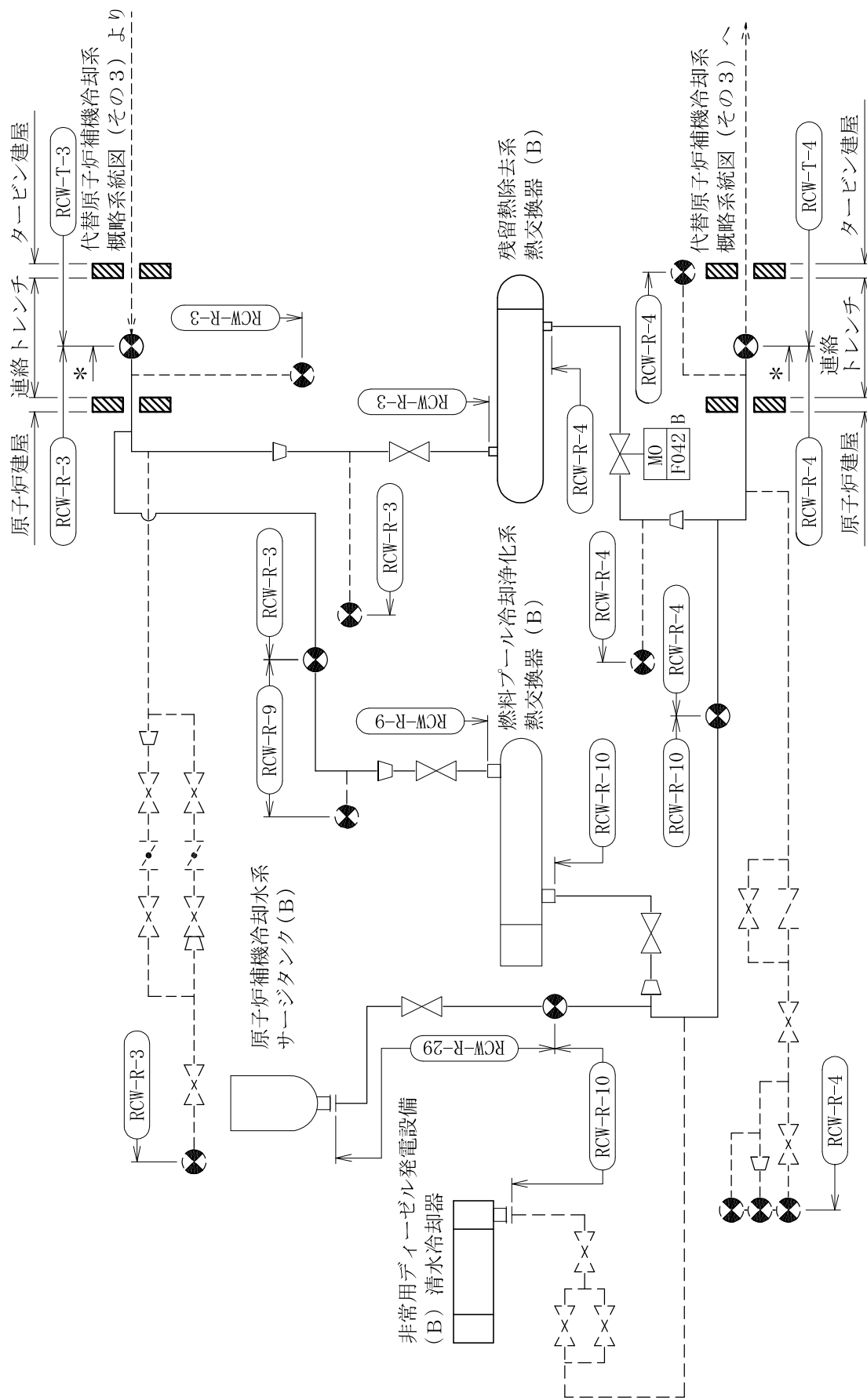
注記*：解析モデル上原子炉補機冷却水系に含める。

代替原子炉補機冷却系概略系統図 (その2)



注記*：解析モデル上原子炉補機冷却水系に含める。

代替原子炉補機冷却系概略系統図(その3)



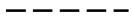


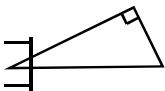


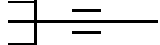
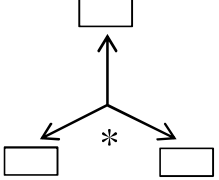


注記*：解析モデル上原子炉補機冷却水系に含める。

代替原子炉補機冷却系概略系統図 (その4)

2.2 鳥瞰図

鳥瞰図記号凡例

記号	内容
 (太線)	工事計画記載範囲の管のうち、本計算書記載範囲の管
 (細線)	工事計画記載範囲の管のうち、本系統の管であって他計算書記載範囲の管
 (破線)	工事計画記載範囲外の管又は工事計画記載範囲の管のうち、他系統の管であって解析モデルの概略を示すために表記する管
	質点
	アンカ
	レストレイント (本図は斜め拘束の場合の全体座標系における拘束方向成分を示す。スナッパについても同様とする。)
	スナッパ
	ハンガ
	リジットハンガ
	拘束点の地震による相対変位量(mm) (*は評価点番号、矢印は拘束方向を示す。また、 内に 変位量を記載する。)
	注1：鳥瞰図中の寸法の単位はmmである。

K7 ① V-2-5-6-2-1 (重) R0

鳥瞰図

RCW-H-9

3. 計算条件

3.1 計算方法

管の構造強度評価は、「基本方針」に記載の評価方法に基づき行う。解析コードは、「H I S A P」を使用し、解析コードの検証及び妥当性確認等の概要については、別紙「計算機プログラム（解析コード）の概要」に示す。

3.2 荷重の組合せ及び許容応力状態

本計算書において考慮する荷重の組合せ及び許容応力状態を下表に示す。

施設名称	設備名称	系統名称	施設分類 ^{*1}	設備分類 ^{*2}	機器等の区分	耐震重要度分類	荷重の組合せ ^{*3}	許容応力状態 ^{*4}
原子炉冷却系統施設	原子炉補機冷却設備	代替原子炉補機冷却系	SA	常設耐震／防止 常設／緩和	重大事故等 クラス2管	—	V _L + S _s	V _A S

注記*1：DBは設計基準対象施設，SAは重大事故等対処設備を示す。

*2：「常設耐震／防止」は常設耐震重要重大事故防止設備，「常設／緩和」は常設重大事故緩和設備を示す。

*3：運転状態の添字Lは荷重を示す。

*4：許容応力状態V_ASは許容応力状態IV_ASの許容限界を使用し，許容応力状態IV_ASとして評価を実施する。

3.3 設計条件

鳥瞰図番号ごとに設計条件に対応した管番号で区分し、管番号と対応する評価点番号を示す。

鳥瞰図 RCW-H-9

管番号	対応する評価点	最高使用圧力 (MPa)	最高使用温度 (°C)	外径 (mm)	厚さ (mm)	材料	耐震 重要度分類	縦弾性係数 (MPa)
1	1F~8	1.37	70	267.4	9.3	SUS304TP	—	193667
2	8~9	1.37	70	267.4	9.3	SFVC2B	—	201667
3	10~81A	1.37	70	267.4	9.3	STPT410	—	201667

配管の付加質量

鳥瞰図 RCW-H-9

質量	対応する評価点
<input type="text"/>	4S~5

フランジ部の質量

鳥瞰図 RCW-H-9

質量	対応する評価点
<input type="text"/>	1F

弁部の寸法

鳥瞰図 RCW-H-9

評価点	外径 (mm)	厚さ (mm)	長さ (mm)
9~10			

K7 ① V-2-5-6-2-1 (重) R0

弁部の質量

鳥瞰図 RCW-H-9

質量	対応する評価点
<input type="text"/>	9～10

支持点及び貫通部ばね定数

鳥瞰図 RCW-H-9

支持点番号	各軸方向ばね定数(N/mm)			各軸回り回転ばね定数(N・mm/rad)		
	X	Y	Z	X	Y	Z
2						
11						
15						
24						
31						
36						
44						
53						
61						
68						
74						
81A						

K7 ① V-2-5-6-2-1 (重) R0

3.4 材料及び許容応力

使用する材料の最高使用温度での許容応力を下表に示す。

材料	最高使用温度 (°C)	許容応力 (MPa)			
		S _m	S _y	S _u	S _h
SUS304TP	70	—	186	473	—
SFVC2B	70	—	234	445	—
STPT410	70	—	229	407	—

3.5 設計用地震力

本計算書において考慮する設計用地震力の算出に用いる設計用床応答曲線を下表に示す。
なお、設計用床応答曲線はV-2-1-7「設計用床応答曲線の作成方針」に基づき策定したものを
用いる。また、減衰定数はV-2-1-6「地震応答解析の基本方針」に記載の減衰定数を用いる。

鳥瞰図	建屋・構築物	標高	減衰定数(%)
RCW-H-9	タービン建屋		

4. 解析結果及び評価
 4.1 固有周期及び設計震度

鳥瞰図 RCW-H-9

適用する地震動等		S s				
モード	固有周期 (s)	応答水平震度*1				
		X方向	Z方向			
1次	[Blank Box]	[Blank Box]	[Blank Box]			
2次						
3次						
4次						
5次						
6次						
7次						
8次						
11次						
12次						
動的震度*2				[Blank Box]		

注記*1：各モードの固有周期に対し，設計用床応答曲線より得られる震度を示す。
 *2：S d又はS s地震動に基づく設計用最大応答加速度より定めた震度を示す。

各モードに対応する刺激係数

鳥瞰図 RCW-H-9

モード	固有周期 (s)	刺激係数*		
		X方向	Y方向	Z方向
1次				
2次				
3次				
4次				
5次				
6次				
7次				
8次				
11次				

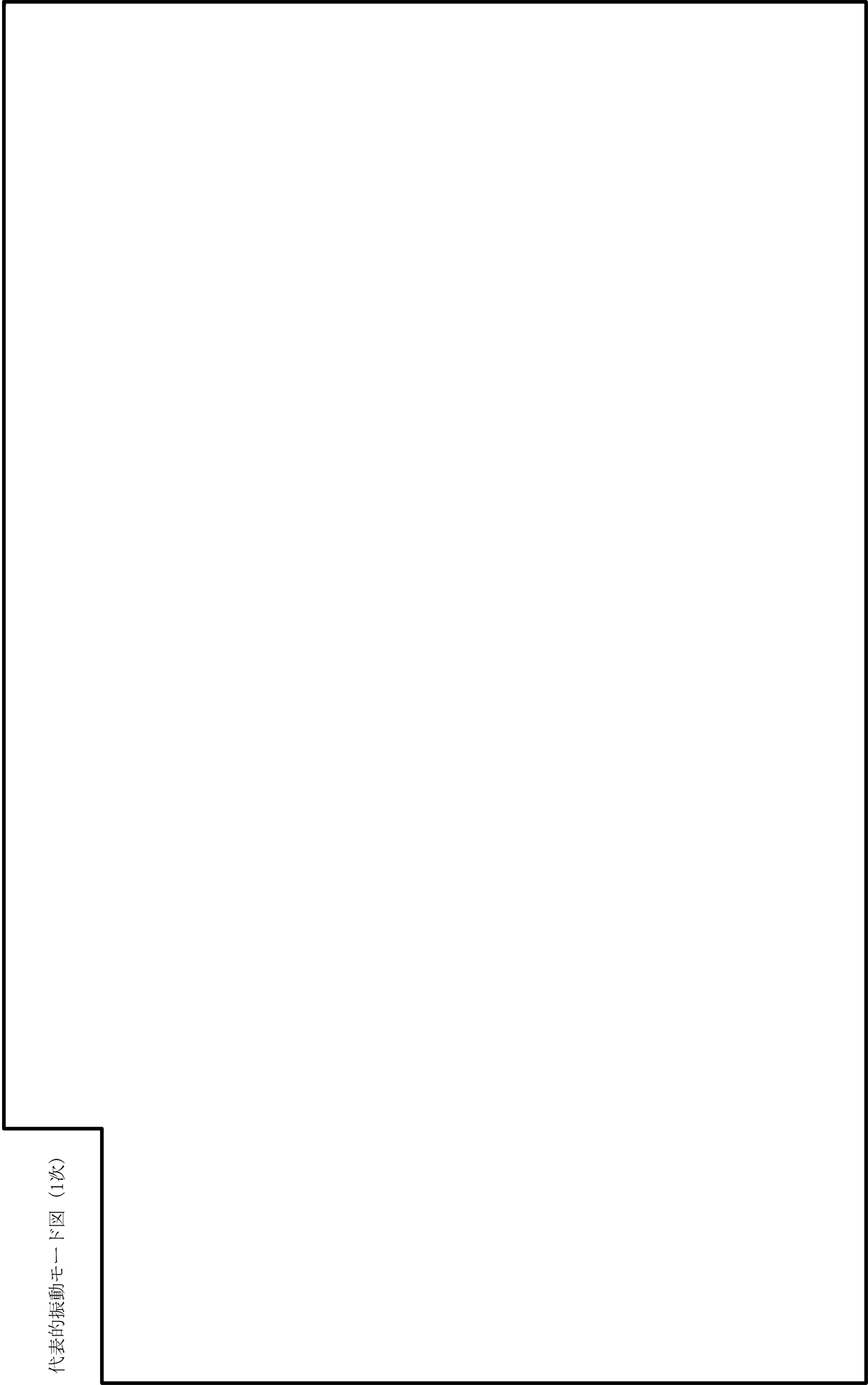
注記*：刺激係数は、モード質量を正規化し、固有ベクトルと質量マトリックスの積から算出した値を示す。

代表的振動モード図

振動モード図は、3次モードまでを代表とし、各質点の変位の相対量・方向を破線で図示し、次ページ以降に示す。

K7 ① V-2-5-6-2-1 (重) R0

代表的振動モード図 (1次)

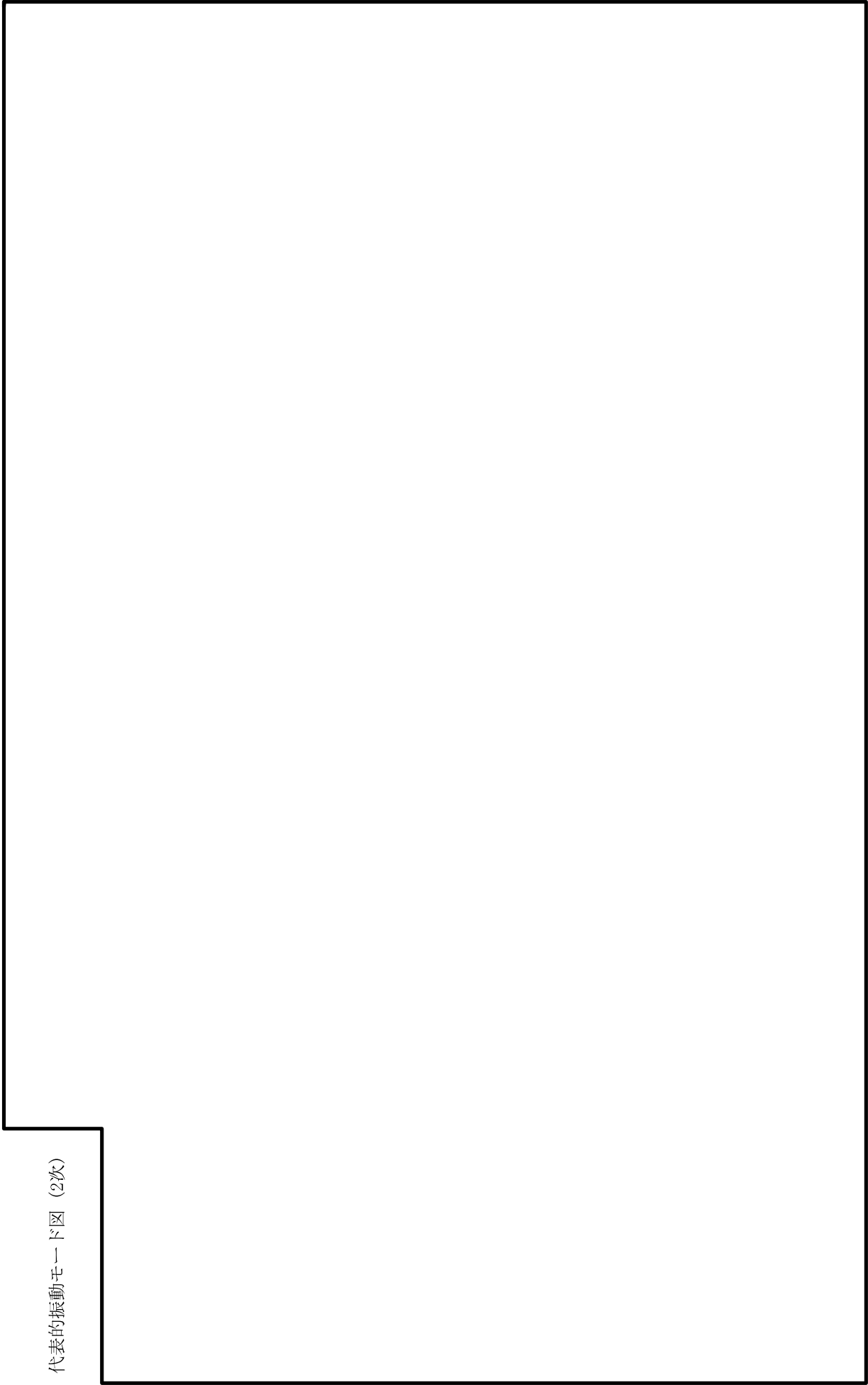


鳥瞰図

RCW-H-9

K7 ① V-2-5-6-2-1 (重) R0

代表的振動モード図 (2次)

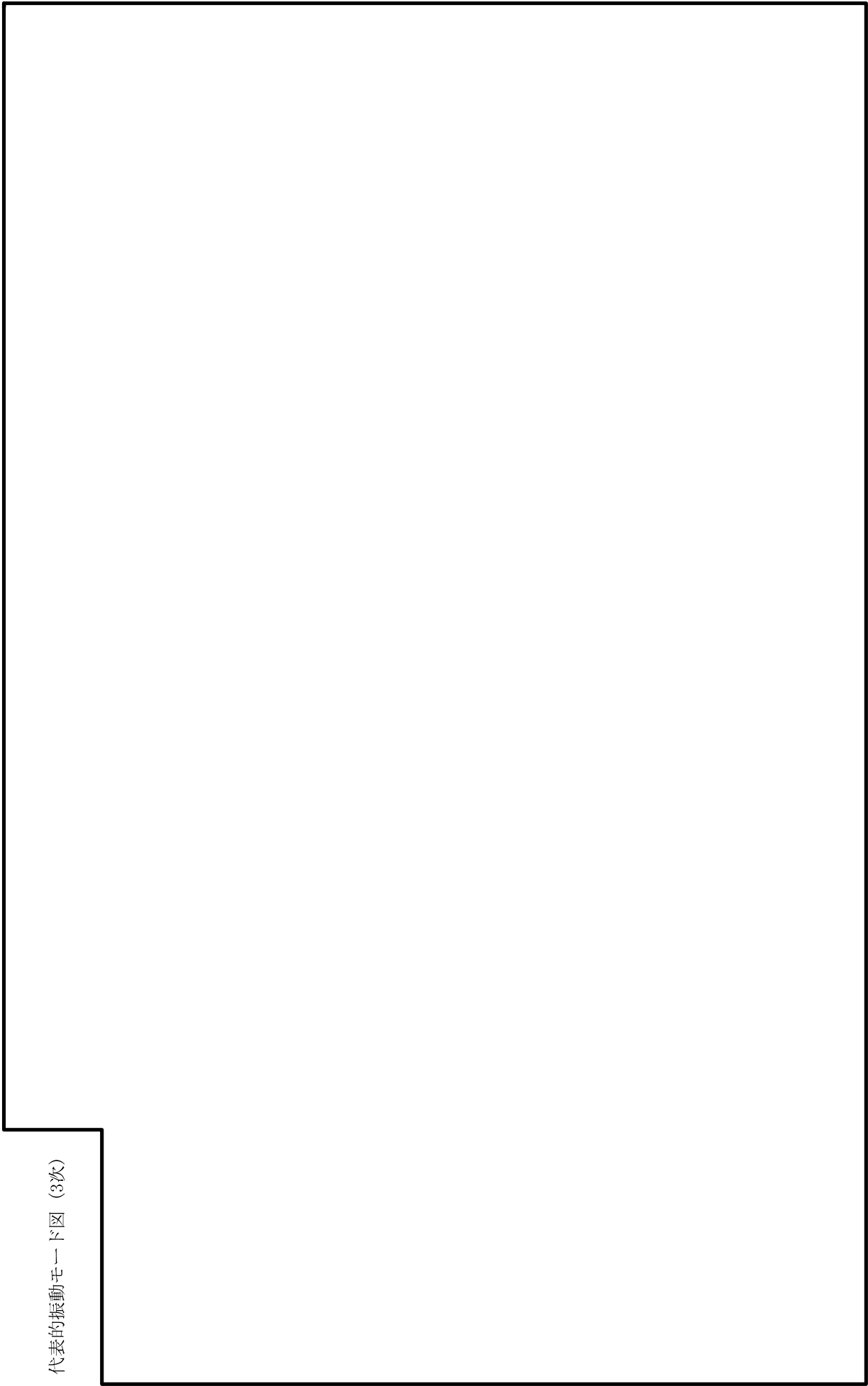


鳥瞰図

RCW-H-9

K7 ① V-2-5-6-2-1 (重) R0

代表的振動モード図 (3次)



鳥瞰図

RCW-H-9

4.2 評価結果

4.2.1 管の応力評価結果

下表に示すとおり最大応力及び疲労累積係数はそれぞれの許容値以下である。

重大事故等クラス2管であってクラス2以下の管

鳥瞰図	許容応力 状態	最大応力 評価点	最大応力 区分	一次応力評価 (MPa)		一次+二次応力評価 (MPa)		疲労評価 疲労累積係数
				計算応力 Sprm (S s)	許容応力 0.9Su	計算応力 Sn (S s)	許容応力 2Sy	
RCW-II-9	VAS	14	Spr m (S s)	170	366	—	—	—
RCW-II-9	VAS	14	Sn (S s)	—	—	304	458	—

4.2.2 支持構造物評価結果

下表に示すとおり計算応力及び計算荷重はそれぞれの許容値以下である。

支持構造物評価結果 (荷重評価)

支持構造物 番号	種類	型式	材質	温度 (°C)	評価結果	
					計算 荷重 (kN)	許容 荷重 (kN)
—	—	—	—	—	—	—

支持構造物評価結果 (応力評価)

支持構造物 番号	種類	型式	材質	温度 (°C)	支持点荷重						評価結果		
					反力 (kN)			モーメント (kN・m)			応力 分類	計算 応力 (MPa)	許容 応力 (MPa)
					F _x	F _y	F _z	M _x	M _y	M _z			
AN-RCW-T510	アソカ	ラゲ	SGV410	70	19	33	32	47	10	40	曲げ	62	120
RE-RCW-T137	レストレイント	架構	STKR400	50	0	31	46	—	—	—	曲げ	65	135

4.2.3 弁の動的機能維持評価結果

下表に示すとおり応答加速度が機能確認済加速度以下又は計算応力が許容応力以下である。

弁番号	形式	要求機能	応答加速度 ($\times 9.8\text{m/s}^2$)		機能確認済加速度 ($\times 9.8\text{m/s}^2$)		構造強度評価結果 (MPa)	
			水平	鉛直	水平	鉛直	計算応力	許容応力
—	—	—	—	—	—	—	—	—

4.2.4 代表モデルの選定結果及び全モデルの評価結果

代表モデルは各モデルの最大応力点の応力と裕度を算出し、応力分類毎に裕度最小のモデルを選定して鳥瞰図、設計条件及び評価結果を記載している。下表に、代表モデルの選定結果及び全モデルの評価結果を示す。

代表モデルの選定結果及び全モデルの評価結果 (重大事故等クラス2管であってクラス2以下の管)

No.	配管モデル	許容応力状態 VAS												
		一次応力				一次+二次応力				疲労評価				
		評価点	計算 応力 (MPa)	許容 応力 (MPa)	裕度	代表	評価点	計算 応力 (MPa)	許容 応力 (MPa)	裕度	代表	評価点	疲労 累積 係数	代表
1	RCW-T-7	24	52	425	8.17	—	24	74	372	5.02	—	—	—	—
2	RCW-T-8	30	68	364	5.35	—	30	99	444	4.48	—	—	—	—
3	RCW-H-7	14	33	425	12.87	—	14	43	372	8.65	—	—	—	—
4	RCW-H-8	14	47	405	8.61	—	14	66	350	5.30	—	—	—	—
5	RCW-H-9	14	170	366	2.15	○	14	304	458	1.50	○	—	—	—
6	RCW-H-10	53	163	364	2.23	—	53	240	444	1.85	—	—	—	—