

## 2.48 放射性物質分析・研究施設第2棟

### 2.48.1 基本設計

#### 2.48.1.1 設置の目的

放射性物質分析・研究施設第2棟（以下「第2棟」という。）は、福島第一原子力発電所（以下「発電所」という。）で発生した燃料デブリ等の性状を把握することにより、その安全な取り出し等の作業の推進に資する情報を取得するため、分析・試験を行うことを目的とする。

#### 2.48.1.2 要求される機能

第2棟においては、燃料デブリ等について、目的に応じた分析・試験を行えること。

また、第2棟内で取り扱う放射性物質については、必要に応じて遮へいや漏えい防止・汚染拡大防止等を行うことにより、敷地周辺の線量を達成できる限り低減すること。

#### 2.48.1.3 設計方針

##### 2.48.1.3.1 燃料デブリ等の分析・試験

燃料デブリ等に対する一連の分析・試験を行うため、第2棟には、コンクリートセル、鉄セル、グローブボックス、フード等を設置する。また、放射能分析、化学分析、物性測定等の分析・試験を行うことができるようにする。

##### 2.48.1.3.2 放射性の固体廃棄物の考慮

第2棟で発生する放射性の固体廃棄物（以下「第2棟固体廃棄物」という。）については、一時的に保管ができるようにする。

##### 2.48.1.3.3 放射性の液体廃棄物の考慮

第2棟で発生する放射性の液体廃棄物（以下「第2棟液体廃棄物」という。）については、一時的に保管ができるようにする。第2棟液体廃棄物を一時的に保管するための設備については、次の各項を考慮した設計とする。

- ① 機器、配管等には環境や内部流体の性状に応じた適切な材料を使用するとともに、受槽には液位計を設置する。
- ② 液体廃棄物一時貯留設備については、万一、液体状の放射性物質が漏えいした場合の拡大を防止するため、堰を設置する。
- ③ 液位計、漏えい検知等の警報については、異常を確実に運転員に伝え適切な措置をとれるようにする。

なお、コンクリートセル、鉄セル及びグローブボックスにて発生した放射能濃度の高い第2棟液体廃棄物は、グローブボックス等にて固化処理後に第2棟固体廃棄物として払い出す。

##### 2.48.1.3.4 放射性気体廃棄物の考慮

換気空調設備については、コンクリートセル、鉄セル、グローブボックス、フード等の排気を、高性能フィルタにより、放射性物質を十分低い濃度になるまで除去した後、第2棟の排気口から放出する

設計としており、放出された放射性物質の濃度は、試料放射能測定装置により、「東京電力株式会社福島第一原子力発電所原子炉施設の保安及び特定核燃料物質の防護に関して必要な事項を定める告示」（平成二十五年四月十二日原子力規制委員会告示第三号）に定める濃度限度を下回ることを確認する。

#### 2.48.1.3.5 構造強度

第2棟の建屋は「原子力施設鉄筋コンクリート構造計算規準・同解説」（日本建築学会 平成25年8月）に基づく。

第2棟の設備（機器、配管等）の構造強度は「JSME S NC-1 発電用原子力設備規格 設計・建設規格」（以下「設計・建設規格」という。）に従うことを基本方針とし、必要に応じて日本産業規格や製品規格に従った設計とする。

#### 2.48.1.3.6 耐震性

第2棟の建屋及び設備の耐震設計は、「発電用原子炉施設に関する耐震設計審査指針」（平成18年9月19日）に従った設計とする。

#### 2.48.1.3.7 火災防護

第2棟の建屋は、建築基準法及び関係法令に基づく耐火建築物とする。放射性物質を取り扱うコンクリートセル、鉄セル、グローブボックス及びフードは、可能な限り不燃性材料又は難燃性材料を使用する設計とする。また、火災の早期検知に努めるとともに、消火設備を設けることで初期消火を可能にし、火災により安全性を損なうことのないようにする。

#### 2.48.1.3.8 被ばく低減

第2棟は、放射線業務従事者等の立入場所における線量を合理的に達成できる限り低減できるように、遮へい、機器の配置、放射性物質の漏えい防止、換気等の所要の放射線防護上の措置を講じた設計とする。

また、敷地周辺の線量を達成できる限り低減するため、遮へい等の所要の放射線防護上の措置を講じた設計とする。

#### 2.48.1.3.9 閉じ込め機能

放射性物質を取り扱う設備は、放射性物質の漏えいを防止する設計とする。万一、放射性物質が漏えいした場合には、その漏えいを検知する機能を設ける。

コンクリートセル、鉄セル及びグローブボックスは換気空調設備により、その内部を負圧にする設計とする。放射性物質を取り扱うフードの開口部については一定の風速を満たす設計とする。

放射性物質を取り扱う室の壁、床等で汚染のおそれのある部分の表面は平滑で、気体又は液体が浸透しにくく、腐食しにくいエポキシ樹脂等で塗装する。

#### 2.48.1.3.10 臨界防止

第2棟は、核燃料物質を含む燃料デブリ等を取り扱うため、臨界防止のための方策を講ずる。第2棟

では、燃料デブリ等の取扱量及び形状を制限することで、燃料デブリ等に含まれる核燃料物質が臨界に達しない設計とする。

#### 2.48.1.4 供用期間中に確認する項目

第2棟から放出する排気については、放射性物質の濃度を環境に放出可能な値までに低減できていること。

#### 2.48.1.5 主要な機器

##### 2.48.1.5.1 分析・試験設備

分析・試験のための設備は、コンクリートセル、鉄セル、グローブボックス、フード及び各種分析装置から構成する。燃料デブリ等を第2棟に搬入した後は、燃料デブリ等を各種分析装置で分析可能な形態にするために、コンクリートセル、鉄セル、グローブボックス及びフード内において試料の調製を行った後、放射能測定装置、化学分析装置、物性測定装置等を用いて分析・試験を行う。

コンクリートセルでは、高線量の燃料デブリ等が収納された容器から燃料デブリ等を取り出して外観確認等を実施し、切断、研磨、粉砕、溶解等の試料調製を行い、分析・試験に必要な量を採取する。また、燃料デブリ等から採取した試料の一部、試料採取時に発生した小片等の残試料、分析・試験後の試料等を一時的に保管する。

鉄セルでは、コンクリートセルにて採取された試料に対して、各種装置による分析・試験又は核種分離などの前処理を行い、分析に必要な量を採取する。

グローブボックスでは、鉄セルにて採取された試料に対して核種分離などの前処理を行い、分析に必要な量を採取する。また、試料調製後の試料に対して、各種分析装置にて分析を行う。

フードでは、グローブボックスにて採取された試料の搬出及びマイラー処理などの試料調製を行う。

$\alpha$ ・ $\gamma$ 測定室では、試料調製後の試料に対して、各種分析装置にて分析を行う。

##### 2.48.1.5.2 固体廃棄物払出準備設備

第2棟固体廃棄物は、一時的に保管ができるようにする。一時的に保管した第2棟固体廃棄物は発電所内の放射性の固体廃棄物等の管理施設等に払い出す。

##### 2.48.1.5.3 液体廃棄物一時貯留設備

第2棟液体廃棄物は、一時的に保管ができるようにする。第2棟液体廃棄物は、中和したものを発電所内の放射性の液体廃棄物関連施設に払い出す。本設備は、廃液の受槽、配管、廃液の移送を行うポンプ等で構成される。

##### 2.48.1.5.4 換気空調設備

コンクリートセル、鉄セル、グローブボックス、フード等の排気は、高性能フィルタを有したフィルタユニットにて放射性物質を十分低い濃度になるまで除去した後、排風機を介して第2棟の排気口から大気放出する。

#### 2.48.1.5.5 放射線管理設備（モニタリング設備）

第2棟の排気口において排気中の放射性物質濃度を試料放射能測定装置により確認する。

#### 2.48.1.5.6 遮へい壁

燃料デブリ等、固体廃棄物払出準備設備、液体廃棄物一時貯留設備からの放射線に対して、放射線業務従事者等を保護するため、必要に応じてコンクリート等の壁・天井による遮へいを行う。

また、敷地周辺の線量を達成できる限り低減するために、燃料デブリ等、固体廃棄物払出準備設備、液体廃棄物一時貯留設備からの放射線について、コンクリートの壁・天井による遮へいを行う。

#### 2.48.1.5.7 第2棟の建屋

発電所西門北側の第1棟に隣接して配置する第2棟の建屋は、鉄筋コンクリート造の地下1階、地上2階で、平面が約35m（東西方向）×約28m（南北方向）の建物で、地上高さは約17mである。

#### 2.48.1.6 自然災害対策等

##### 2.48.1.6.1 津波

第2棟は、アウターライズ津波が到達しないと考えられる T.P. + 約40m の場所に設置するため、津波の影響は受けない。

##### 2.48.1.6.2 火災

火災検知器及び消火設備（屋内消火栓設備及び消火器）を消防法及び関係法令に基づき適切に設置するとともに、コンクリートセル、鉄セル及びグローブボックスに対しては、温度計及び不活性ガス消火設備を設置し、火災の早期検知、消火活動の円滑化を図る。

##### 2.48.1.6.3 その他の自然災害（台風、積雪等）

台風など暴風時に係る建屋の設計は、建築基準法及び関係法令に基づく風圧力に対して耐えられるように設計する。

なお、その風圧力は、その地方における観測記録に基づくものとする。豪雨に対しては、構造設計上考慮することはないが、屋根面の排水等、適切な排水を行うものとする。

その他自然現象としては、積雪時に係る建屋の設計は、建築基準法及び関係法令、福島県建築基準法施行細則第19条に基づく積雪荷重に耐えられる設計とする。

なお、その積雪荷重は、その地方における垂直積雪量を考慮したものとする。

#### 2.48.1.7 構造強度及び耐震性

##### 2.48.1.7.1 強度評価の基本方針

第2棟の建屋の構造強度は「原子力施設鉄筋コンクリート構造計算規準・同解説」（日本建築学会 平成25年8月）に従った設計とする。

第2棟を構成する設備（機器、配管等）のうち、「実用発電用原子炉及びその附属施設の技術基準に関する規則」において、クラス3に位置付けられる機器、配管等については、設計・建設規格に従った

設計・製作・検査を行う。クラス3に該当しない機器、配管等については必要に応じて日本産業規格や製品規格に従った設計・製作とする。

#### 2.48.1.7.2 耐震性評価の基本方針

第2棟の建屋及び設備の耐震設計は、「発電用原子炉施設に関する耐震設計審査指針」（平成18年9月19日）に従い設計するものとする。

また、その耐震性を評価するに当たっては、「原子力発電所耐震設計技術規程 JEAC4601-2008」を準用する。

#### 2.48.1.8 機器の故障への対応

##### 2.48.1.8.1 機器の単一故障

###### (1) 負圧維持機能を有する動的機器の故障

第2棟の負圧維持機能を有する動的機器に関しては、複数台設置する。負圧維持機能を有する動的機器が故障した場合でも、待機している機器が起動することにより負圧を維持する。

###### (2) モニタリング設備の故障

試料放射能測定装置は、2チャンネルを有し、1チャンネル故障時でも他の1チャンネルで第2棟の排気口における放射性物質濃度を確認可能とする。

###### (3) 電源喪失

第2棟の電源は2系統より受電する設計とし、1系統からの受電が停止した場合でも全ての負荷に給電できる構成とする。

##### 2.48.1.8.2 複数の設備が同時に機能喪失した場合

第2棟の換気空調設備の排風機が複数同時に機能喪失した場合は、速やかに分析作業等を中止する。

2.48.2 基本仕様

2.48.2.1 主要仕様

2.48.2.1.1 分析・試験設備

(1) コンクリートセル

|          |      |        |  |    |    |
|----------|------|--------|--|----|----|
| 名称       |      |        | コンクリートセルNo.1~4   |    |    |
| コンクリートセル | 主要材料 | -      | 普通コンクリート   |    |    |
|          | 遮へい厚 | mm     | 床  | ■  | 以上 |
|          |      |        | 側壁   | ■  | 以上 |
| 天井       |      |        | ■  | 以上 |    |
| ライニング    | 材料   | SUS304 |  |    |    |
| 備考       |      |        | 天井ポート (セルNo.1, 2, 4)<br>側面ポート (セルNo.1)<br>背面遮へい扉 (セルNo.1~4)<br>■ |    |    |

(2) 鉄セル

|          |              |    |        |   |  |
|----------|--------------|----|--------|---|--|
| 名称       |              |    |        | 鉄セル                                       |  |
| インナーボックス | 主要寸法<br>(外寸) | 高さ | mm     | 1800                                      |  |
|          |              | 幅  | mm     | 4760                                      |  |
|          |              | 奥行 | mm     | 1700                                      |  |
|          | 主要材料         | -  | SUS304 |   |  |
| 遮へい体     | 材料           | -  | SS400  |   |  |
|          | 厚さ           | mm | 160 以上 |   |  |
| 基数       |              |    | 基      | 1   |  |
| 備考       |              |    | -      | コンクリートセルNo.4と鉄セル, 鉄セルとGB-No.1<br>はポートにて接続 |  |

(3) グローブボックス

|      |    |    |                     |          |          |          |
|------|----|----|---------------------|----------|----------|----------|
| 名称   |    |    | GB-No. 1            | GB-No. 2 | GB-No. 3 | GB-No. 4 |
| 本体寸法 | 高さ | mm | 1000                | 1000     | 1500     | 1000     |
|      | 幅  | mm | 1000                | 1000     | 1300     | 1000     |
|      | 奥行 | mm | 2000                | 2000     | 2000     | 2000     |
| 主要材料 |    | -  | SUS304              |          |          |          |
| 基数   |    | 基  | 1                   | 1        | 1        | 1        |
| 備考   |    | -  | 鉄セルとGB-No.1はポートにて接続 |          |          |          |

(4) フード

吸引能力 面速 0.5 m/s 以上 (1/2 開口状態)  
基数 4 基

2.48.2.1.2 換気空調設備

(1) セル・グローブボックス用排風機

|      |    |                     |                      |
|------|----|---------------------|----------------------|
| 名称   |    |                     | セル・グローブボックス用排風機 A, B |
| 主要寸法 | 高さ | mm                  | 1160                 |
|      | 幅  | mm                  | 900                  |
|      | 奥行 | mm                  | 1700                 |
| 材料   |    | -                   | SS400                |
| 容量   |    | m <sup>3</sup> /h/基 | 6000                 |
| 基数   |    | 基                   | 2                    |

(2) フード用排風機

容量 6000 m<sup>3</sup>/h/基  
基数 2 基

(3) 管理区域用排風機

容量 58100 m<sup>3</sup>/h/基  
基数 2 基

(4) 管理区域用送風機

容量 70100 m<sup>3</sup>/h/基  
基数 2 基

(5) セル・グローブボックス用排気フィルタユニット

|      |    |                     |                             |
|------|----|---------------------|-----------------------------|
| 名称   |    |                     | セル・グローブボックス用排気フィルタユニット A, B |
| 主要寸法 | 高さ | mm                  | 2550                        |
|      | 幅  | mm                  | 2000                        |
|      | 奥行 | mm                  | 1000                        |
| 材料   |    | ケーシング -             | SUS304                      |
| 容量   |    | m <sup>3</sup> /h/基 | 6000                        |
| 基数   |    | 基                   | 2                           |

|      |       |                     |                             |
|------|-------|---------------------|-----------------------------|
| 名称   |       |                     | セル・グローブボックス用排気フィルタユニット C, D |
| 主要寸法 | 高さ    | mm                  | 2600                        |
|      | 幅     | mm                  | 1000                        |
|      | 奥行    | mm                  | 1000                        |
| 材料   | ケーシング | -                   | SUS304                      |
| 容量   |       | m <sup>3</sup> /h/基 | 1600                        |
| 基数   |       | 基                   | 2                           |

(6) フード用排気フィルタユニット

容量                    6000 m<sup>3</sup>/h/基  
基数                    2 基

(7) 管理区域用排気フィルタユニット

容量                    8300 m<sup>3</sup>/h/基  
基数                    8 基



## (8) 主要排気管\*1

| 名称                                    |       |    | 仕様  |
|---------------------------------------|-------|----|---|
| コンクリートセル排気口から排気母管まで                   | 外径/厚さ | mm | 114.3/3.0<br>139.8/3.4<br>165.2/3.4<br>267.4/4.0                |
|                                       | 材料    | -  | SUS304TP  |
| 鉄セル排気口から排気母管まで                        | 外径/厚さ | mm | 165.2/5.0<br>216.3/6.5  |
|                                       | 材料    | -  | SUS304TP  |
| グローブボックス排気口から排気母管まで                   | 外径/厚さ | mm | 114.3/4.0<br>165.2/5.0  |
|                                       | 材料    | -  | SUS304TP  |
| 排気母管                                  | 外径/厚さ | mm | 165.2/3.4<br>216.3/4.0<br>267.4/4.0<br>355.6/11.1<br>457.2/14.3 |
|                                       | 材料    | -  | SUS304TP  |
| 排気母管からセル・グローブボックス用排気フィルタユニット入口まで      | 外径/厚さ | mm | 609.6/17.5  |
|                                       | 材料    | -  | SUS304TP  |
| セル・グローブボックス用排気フィルタユニット出口から第2棟の排気口入口まで | 寸法/厚さ | mm | 559.0×559.0/4.5<br>659.0×659.0/4.5<br>706.4/3.2                 |
|                                       | 材料    | -  | SS400   |

\*1: コンクリートセル, 鉄セル及びグローブボックスの排気口出口から第2棟の排気口入口まで

2.48.2.1.3 液体廃棄物一時貯留設備

(1) 分析廃液受槽 A, B

|        |         |                |         |
|--------|---------|----------------|---------|
| 名称     |         | 分析廃液受槽 A, B    |         |
| 最高使用圧力 |         | MPa            | 静水頭     |
| 最高使用温度 |         | ℃              | 60      |
| 主要寸法   | 高さ (外寸) | mm             | 2330    |
|        | 胴径 (内寸) | mm             | 1500    |
|        | 厚さ      | mm             | 6       |
| 材料     |         | -              | SUS316L |
| 容量     |         | m <sup>3</sup> | 3       |
| 基数     |         | 基              | 2       |

(2) 分析廃液移送ポンプ

容量 3 m<sup>3</sup>/h/基

基数 1 基

(3) 分析廃液回収ポンプ

容量 3 m<sup>3</sup>/h/基

基数 1 基

(4) 設備管理廃液受槽 A, B

|        |         |                |        |
|--------|---------|----------------|--------|
| 名称     |         | 設備管理廃液受槽 A, B  |        |
| 最高使用圧力 |         | MPa            | 静水頭    |
| 最高使用温度 |         | ℃              | 60     |
| 主要寸法   | 高さ (外寸) | mm             | 2960   |
|        | 胴径 (内寸) | mm             | 2000   |
|        | 厚さ      | mm             | 6      |
| 材料     |         | -              | SUS304 |
| 容量     |         | m <sup>3</sup> | 7      |
| 基数     |         | 基              | 2      |

(5) 設備管理廃液移送ポンプ

容量 7 m<sup>3</sup>/h/基

基数 1 基

(6) 設備管理廃液回収ポンプ

容量 3 m<sup>3</sup>/h/基

基数 1 基

## (7) 主要配管

| 名称                          | 仕様                               |  |
|-----------------------------|----------------------------------|--|
| 分析廃液受槽出口から分析廃液移送ポンプ入口まで（鋼管） | 呼び径/厚さ<br>材料<br>最高使用圧力<br>最高使用温度 | 40A/Sch20S<br>SUS316L<br>0.4MPa<br>60℃                             |
| 分析廃液移送ポンプ出口から分析廃液払出口まで（鋼管）  | 呼び径/厚さ<br>材料<br>最高使用圧力<br>最高使用温度 | 25A/Sch20S<br>40A/Sch20S<br>50A/Sch20S<br>SUS316L<br>0.4MPa<br>60℃ |
| 分析廃液受槽出口から分析廃液回収ポンプ入口まで（鋼管） | 呼び径/厚さ<br>材料<br>最高使用圧力<br>最高使用温度 | 40A/Sch20S<br>SUS316L<br>0.4MPa<br>60℃                             |
| 分析廃液回収ポンプ出口から分析廃液払出口まで（鋼管）  | 呼び径/厚さ<br>材料<br>最高使用圧力<br>最高使用温度 | 25A/Sch20S<br>40A/Sch20S<br>50A/Sch20S<br>SUS316L<br>0.4MPa<br>60℃ |

| 名称                              | 仕様                               |   |
|---------------------------------|----------------------------------|---|
| 設備管理廃液受槽出口から設備管理廃液移送ポンプ入口まで（鋼管） | 呼び径/厚さ<br>材料<br>最高使用圧力<br>最高使用温度 | 40A/Sch20S<br>50A/Sch20S<br>SUS304<br>0.5MPa<br>60℃               |
| 設備管理廃液移送ポンプ出口から設備管理廃液払出口まで（鋼管）  | 呼び径/厚さ<br>材料<br>最高使用圧力<br>最高使用温度 | 25A/Sch20S<br>50A/Sch20S<br>SUS304<br>0.5MPa<br>60℃               |
| 設備管理廃液受槽出口から設備管理廃液回収ポンプ入口まで（鋼管） | 呼び径/厚さ<br>材料<br>最高使用圧力<br>最高使用温度 | 40A/Sch20S<br>50A/Sch20S<br>SUS304<br>0.5MPa<br>60℃               |
| 設備管理廃液回収ポンプ出口から設備管理廃液払出口まで（鋼管）  | 呼び径/厚さ<br>材料<br>最高使用圧力<br>最高使用温度 | 25A/Sch20S<br>40A/Sch20S<br>50A/Sch20S<br>SUS304<br>0.5MPa<br>60℃ |

#### 2.48.2.1.4 放射線管理設備（モニタリング設備）

| 名称        | 検出器の種類   | 測定範囲                               | 取付箇所                                     |
|-----------|----------|------------------------------------|--|
| ダスト放射線モニタ | シンチレーション | $10^{-1} \sim 10^4 \text{ s}^{-1}$ | 換気空調設備室（1）<br>合計2チャンネル<br>（監視・記録は放射線監視室） |
| ガス放射線モニタ  | シンチレーション | $10^{-1} \sim 10^4 \text{ s}^{-1}$ | 換気空調設備室（1）<br>合計2チャンネル<br>（監視・記録は放射線監視室） |

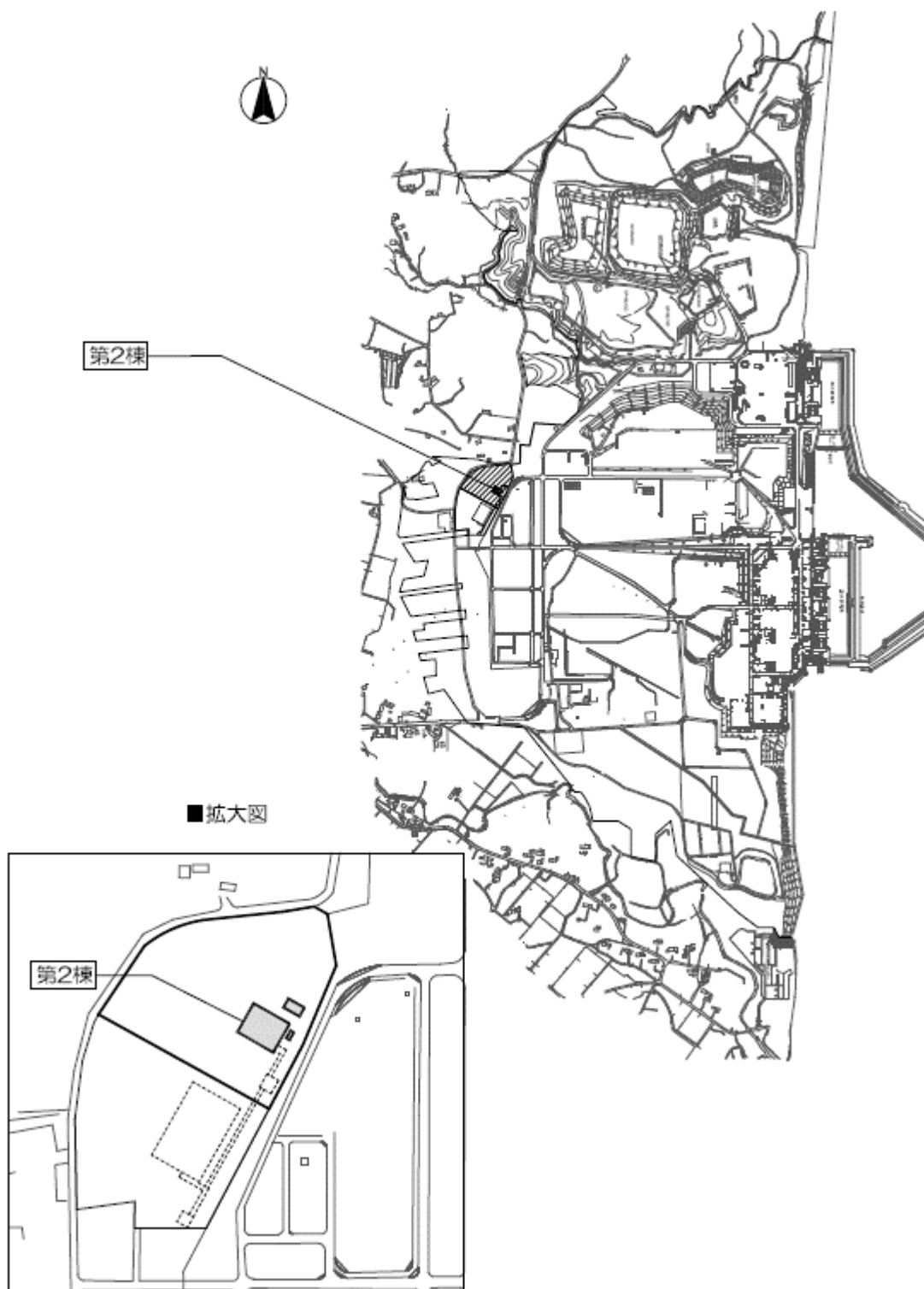
2.48.2.1.5 遮へい

| 種 類               |                                 | 遮へい厚<br>(mm) | 冷却方法 | 材 料                                     |
|-------------------|---------------------------------|--------------|------|---|
| 線源部屋              | 隣接部屋                            |              |      |   |
| 固体廃棄物<br>払出準備室    | 北壁（地下1階）<br>換気空調設備室(2)          | 595          | 自然冷却 | 普通コンクリート<br>(密度2.1g/cm <sup>3</sup> 以上) |
|                   | 西壁（地下1階）<br>換気空調設備室(1)          | 995          |      |   |
|                   | 西壁（地下1階）<br>測定機器室               | 1295         |      |   |
|                   | 西壁（地下1階）<br>MSM保守/保管室           | 995          |      |   |
|                   | 天井（1階）<br>ローディングドック             | 495          |      |   |
| 液体廃棄物<br>一時貯留室    | 天井（1階）<br>オペレーションエリア            | 495          |      |   |
| 測定機器室             | 北壁（地下1階）<br>換気空調設備室(1)          | 995          |      |   |
|                   | 東壁（地下1階）<br>固体廃棄物払出準備室          | 1295         |      |   |
|                   | 南壁（地下1階）<br>MSM保守/保管室           | 995          |      |   |
|                   | 西壁（地下1階）<br>液体廃棄物一時貯留設備<br>電気品室 | 995          |      |   |
|                   | 天井（1階）<br>換気空調設備室(1)            | 845          |      |   |
| 測定機器室<br>(中間階高さ)  | 北壁（地下1階）<br>換気空調設備室(1)          | 995          |      |   |
|                   | 東壁（地下1階）<br>固体廃棄物払出準備室          | 1295         |      |   |
|                   | 南壁（地下1階）<br>MSM保守/保管室           | 995          |      |   |
|                   | 西壁（地下1階）<br>換気空調設備室(1)          | 895          |      |   |
| コンクリートセル<br>No. 1 | 北壁（1階）<br>サービスエリア               |              |      |   |
|                   | 東壁（1階）<br>ローディングドック             |              |      |   |
|                   | 南壁（1階）<br>オペレーションエリア            |              |      |   |
|                   | 天井（2階）<br>サービスエリア               |              |      |   |
|                   | 床（地下1階中間階）<br>測定機器室             |              |      |   |

| 種類                        |                           | 遮へい厚<br>(mm) | 冷却方法 | 材 料                                     |     |  |  |
|---------------------------|---------------------------|--------------|------|---|-----|--|--|
| 線源部屋                      | 隣接部屋                      |              |      |   |     |  |  |
| コンクリートセル<br>No. 2         | 北壁 (1階)<br>サービスエリア        |              | 自然冷却 | 普通コンクリート<br>(密度2.1g/cm <sup>3</sup> 以上) |     |  |  |
|                           | 南壁 (1階)<br>オペレーションエリア     |              |      |   |     |  |  |
|                           | 天井 (2階)<br>サービスエリア        |              |      |   |     |  |  |
|                           | 床 (地下1階中間階)<br>換気空調設備室(1) |              |      |   |     |  |  |
| コンクリートセル<br>No. 3         | 北壁 (1階)<br>サービスエリア        |              |      |   |     |  |  |
|                           | 南壁 (1階)<br>オペレーションエリア     |              |      |   |     |  |  |
|                           | 天井 (2階)<br>サービスエリア        |              |      |   |     |  |  |
|                           | 床 (地下1階中間階)<br>換気空調設備室(1) |              |      |   |     |  |  |
| コンクリートセル<br>No. 4         | 北壁 (1階)<br>サービスエリア        |              |      |   |     |  |  |
|                           | 南壁 (1階)<br>オペレーションエリア     |              |      |   |     |  |  |
|                           | 西壁 (1階)<br>分析室            |              |      |   |     |  |  |
|                           | 天井 (2階)<br>サービスエリア        |              |      |   |     |  |  |
|                           | 床 (地下1階中間階)<br>換気空調設備室(1) |              |      |   |     |  |  |
| 分析室                       | 鉄セル床 (地下1階)<br>換気空調設備室(1) |              |      |   | 495 |  |  |
| $\alpha \cdot \gamma$ 測定室 | 東壁 (1階)<br>電気設備室(1)       |              |      |   | 245 |  |  |

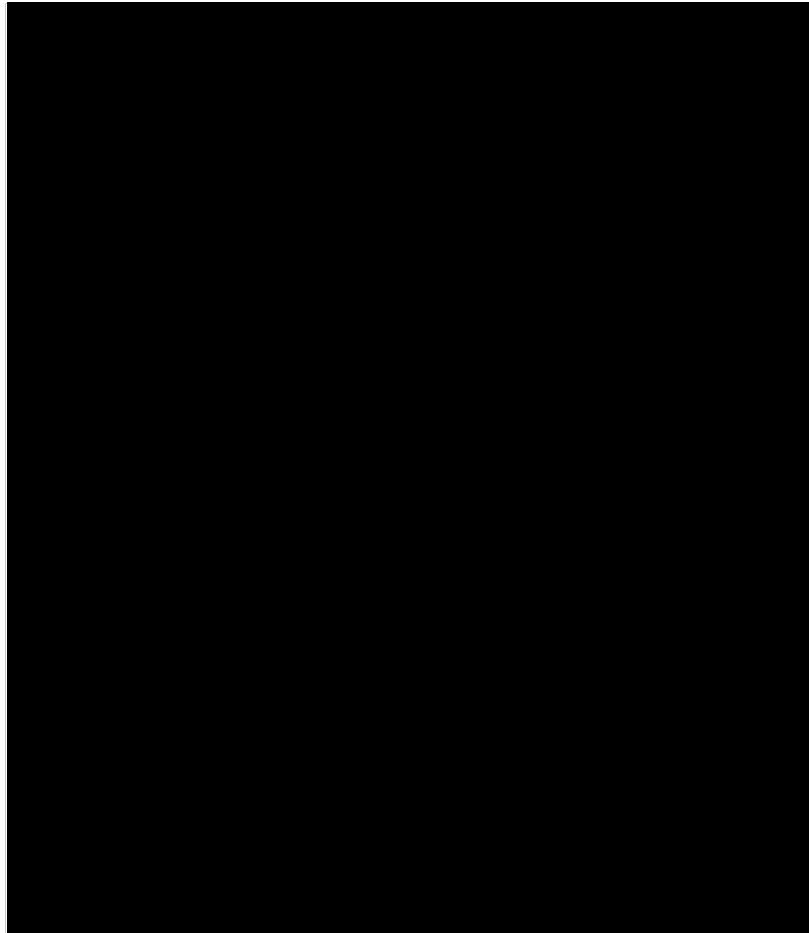
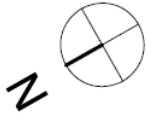
### 2.48.3 添付資料

- 添付資料-1 第2棟の全体概要図
- 添付資料-2 第2棟の機器配置図
- 添付資料-3 第2棟の主要分析機器一覧表
- 添付資料-4 第2棟の燃料デブリ等フロー図
- 添付資料-5 第2棟の放射性廃棄物フロー図
- 添付資料-6 第2棟の換気空調設備概略系統図
- 添付資料-7 第2棟の液体廃棄物一時貯留設備概略系統図
- 添付資料-8 第2棟の施設外への漏えい防止能力についての計算書
- 添付資料-9 第2棟の液体廃棄物一時貯留設備及び換気空調設備における適切な材料の使用  
について
- 添付資料-10 第2棟の液体廃棄物一時貯留設備に関する警報について
- 添付資料-11 第2棟の遮へいに関する検討書
- 添付資料-12 第2棟の臨界に関する検討書
- 添付資料-13 第2棟の火災防護に関する説明書及び消火設備の取付箇所を明示した図面
- 添付資料-14 第2棟の安全避難経路に関する説明書及び安全避難経路を明示した図面
- 添付資料-15 第2棟の非常用照明に関する説明書及び取付箇所を明示した図面
- 添付資料-16 第2棟の緊急時対策について
- 添付資料-17 第2棟の運転員の誤操作の防止について
- 添付資料-18 第2棟の機器構造図
- 添付資料-19 第2棟の設置について
- 添付資料-20 第2棟の建屋の構造強度及び耐震性に関する検討結果
- 添付資料-21 第2棟の設備の構造強度に関する検討結果
- 添付資料-22 第2棟の設備の耐震性に関する検討結果
- 添付資料-23 第2棟に係る確認事項

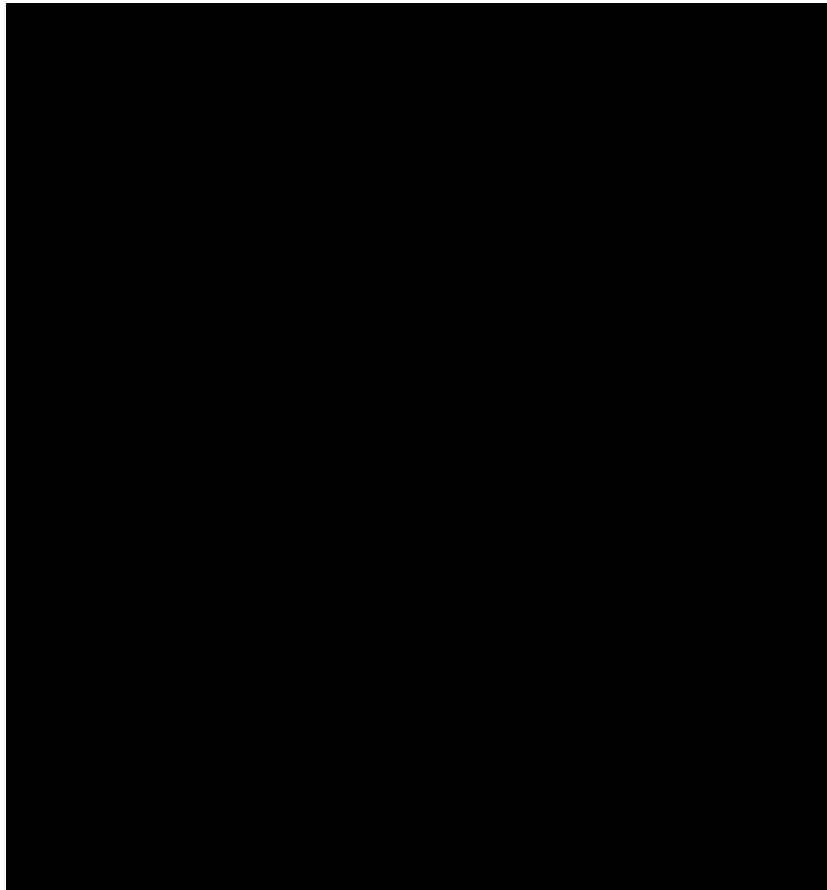
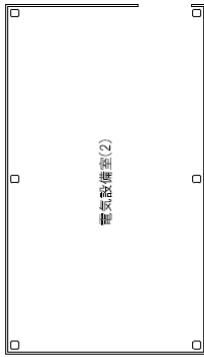
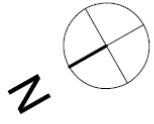


第2棟の全体概要図

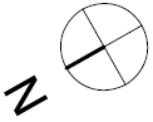




第2棟の機器配置図 地下1階



第2棟の機器配置図 1階



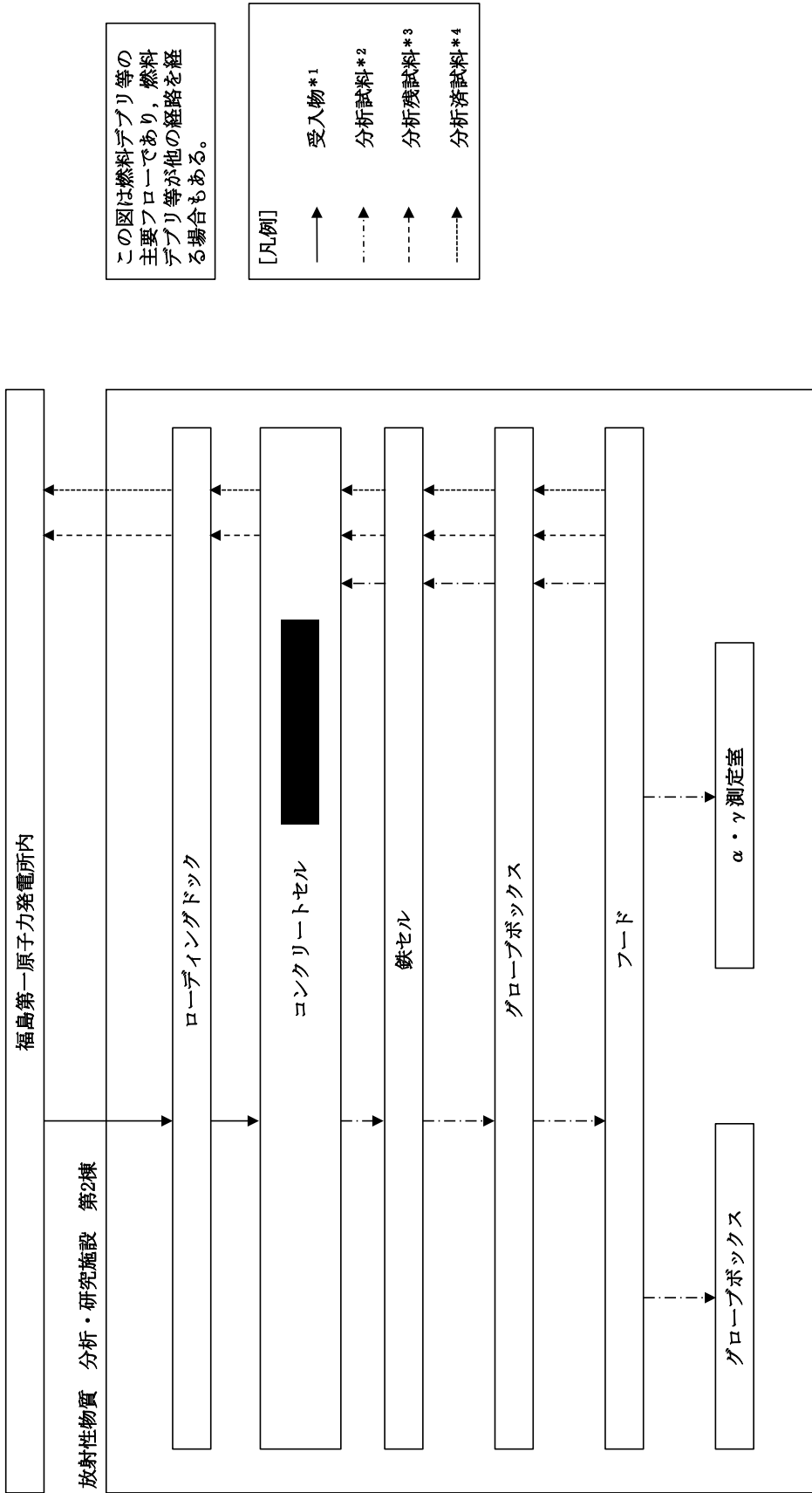
第2棟の機器配置図 2階



第2棟の機器配置図 屋上階

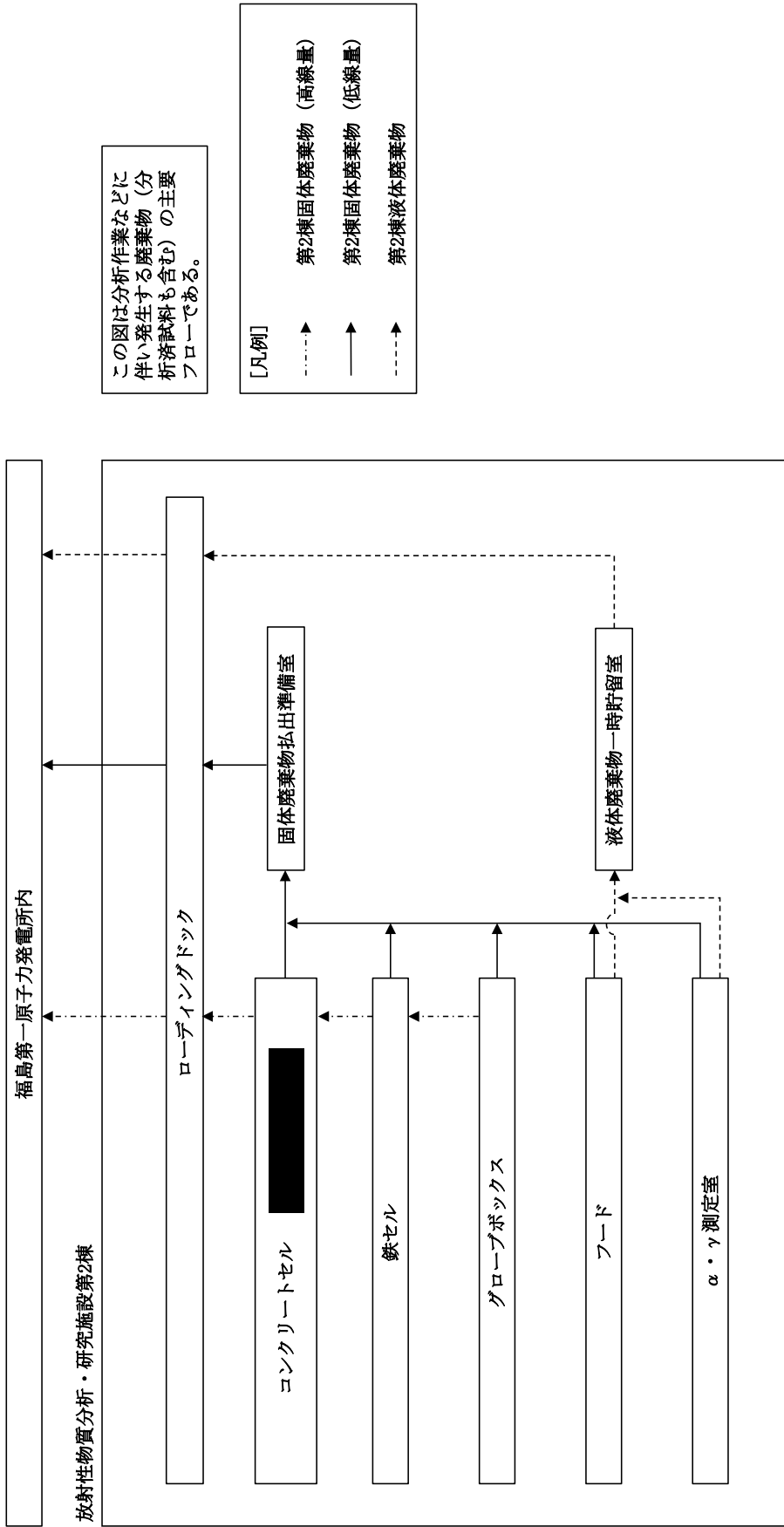
第2棟の主要分析機器一覧表

| 分析機器   | 数量 |
|--|----|
| 蛍光X線分析装置 (XRF)<br>光学顕微鏡<br>硬さ試験機<br>電子線マイクロアナライザ<br>ガスクロマトグラフ<br>イオンクロマトグラフ<br>高周波誘導結合プラズマ質量分析装置<br>高周波誘導結合プラズマ発光分析装置<br>アルファ線スペクトロメータ<br>ガンマ線スペクトロメータ<br>液体シンチレーションカウンタ<br>ガスフローカウンタ等 | 一式 |

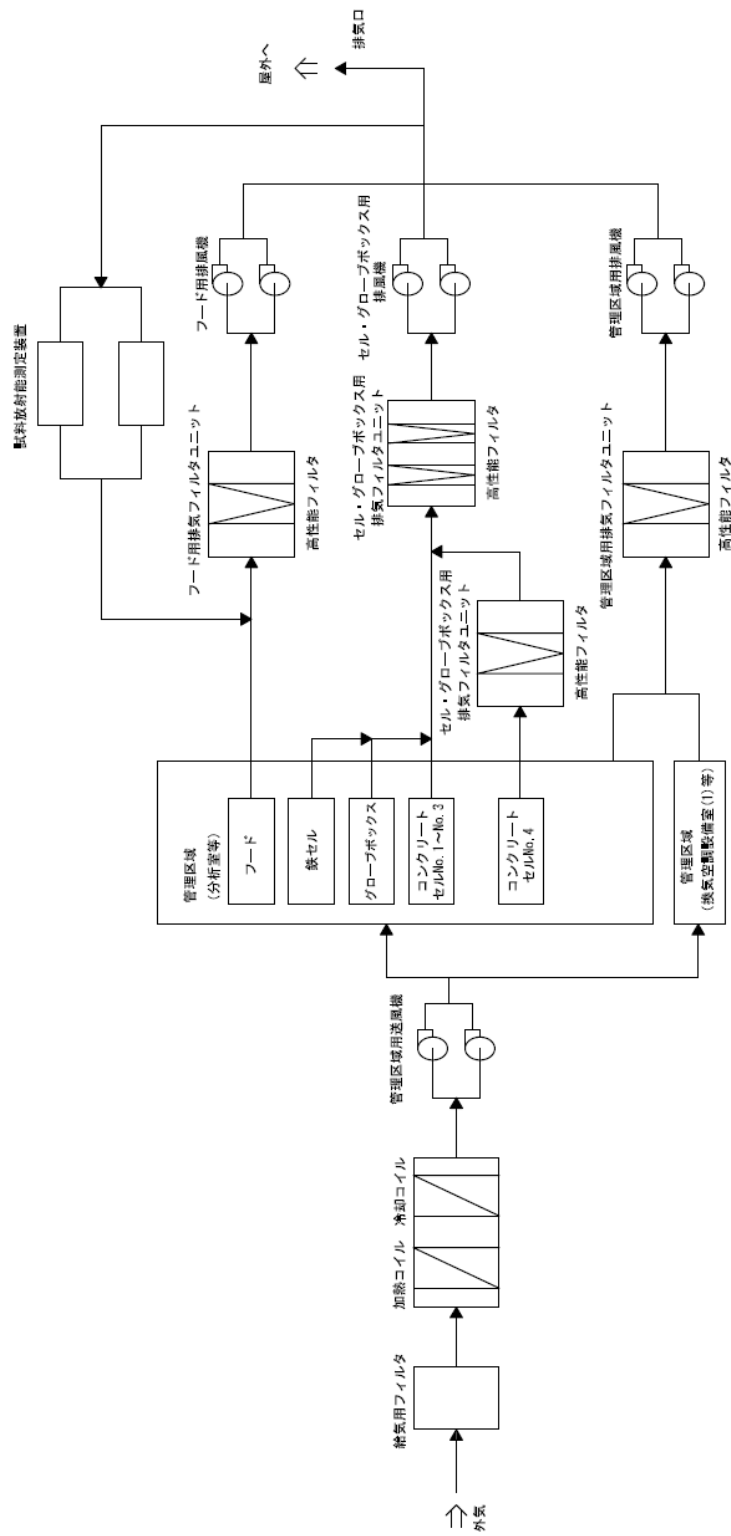


\*1：分析・試験を行うために福島第一原子力発電所から第2棟に搬入される燃料デブリ等  
 \*2：切断，研磨，粉碎，溶解等の試料調製を行い，分析・試験が可能な状態に処理したもの  
 \*3：受入物から採取した試料の一部，試料採取時に発生した小片等  
 \*4：分析・試験後の試料

第2棟の燃料デブリ等フロー図

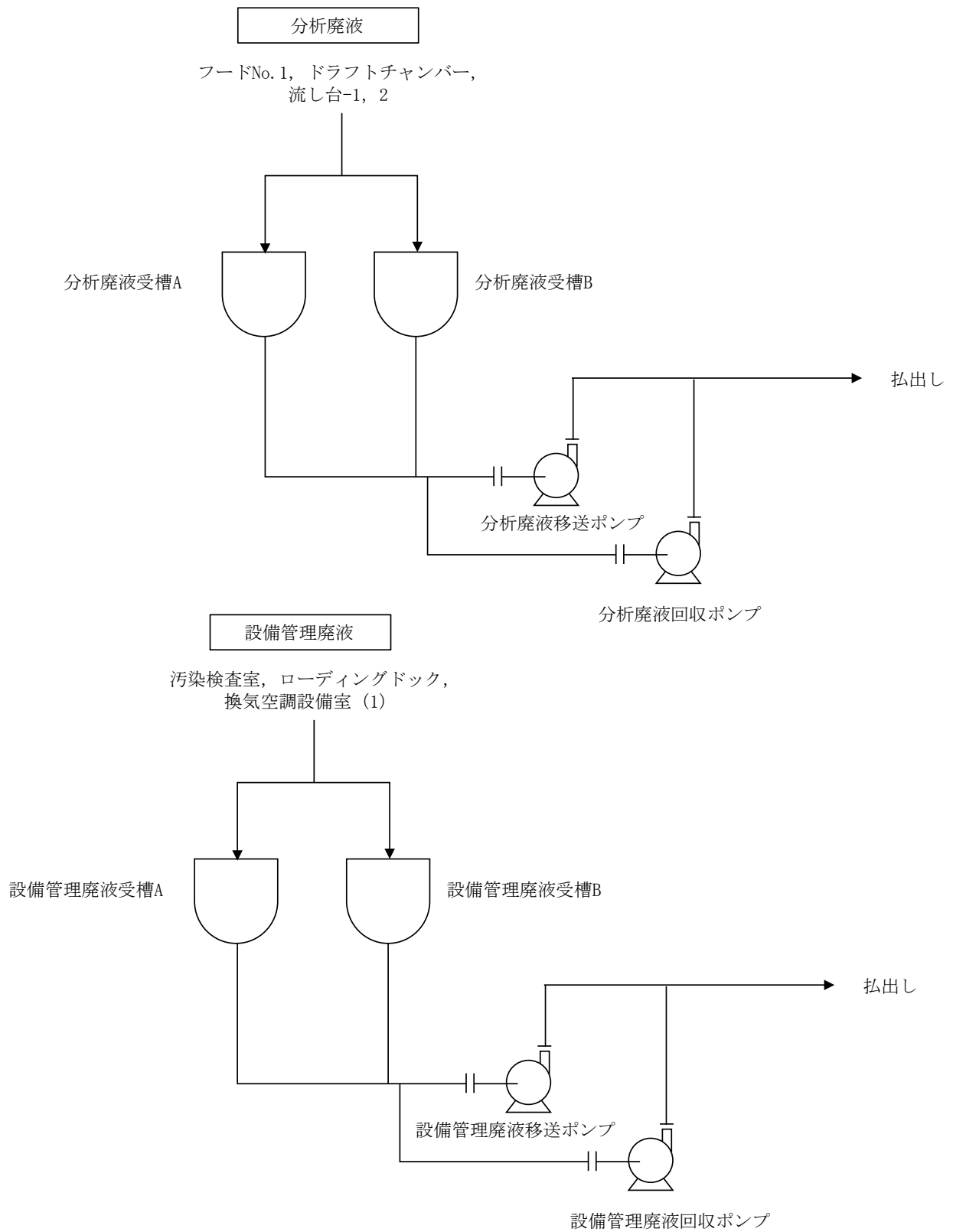


第2棟の放射性廃棄物フロー図



第2棟の換気空調設備概略系統図





第2棟の液体廃棄物一時貯留設備概略系統図

第2棟の施設外への漏えい防止能力についての計算書

1. 液体状の放射性廃棄物の施設外への漏えい防止能力の評価

液体廃棄物一時貯留設備において、第2棟液体廃棄物を一時的に保管する受槽（以下「槽」という。）は、漏えい拡大防止のための堰内に設置する。堰は、堰内に設置する槽の漏えい廃液を全量保持できる容量とする。表-1に漏えい防止能力の評価を示す。

表-1 漏えい防止能力の評価

| 堰*1 | 槽名称       | 槽容量[m <sup>3</sup> ] | 想定する最大の漏えい量[m <sup>3</sup> ] | 堰の床面積[m <sup>2</sup> ] | 見込み高さ*2 [cm] | 必要な堰の高さ [cm] | 堰の高さ [cm] |      | 評価  |
|-----|-----------|----------------------|------------------------------|------------------------|--------------|--------------|-----------|------|---|
|     |           |                      |                              |                        |              |              | A         | E    |   |
| (1) | 分析廃液受槽A   | 3                    | 6                            | B                      | C            | D=A/B×100+C  | E         | 40以上 | 堰の高さは想定する最大量の漏えい廃液を保持するのに必要な高さを満足しており、施設外への漏えいを防止できる。 |
|     | 分析廃液受槽B   | 3                    |                              |                        |              |              |           |      |   |
| (2) | 設備管理廃液受槽A | 7                    | 14                           | 37                     | 13           | 29           | 50        | 60以上 |   |
|     | 設備管理廃液受槽B | 7                    |                              |                        |              |              |           |      |   |

\*1 図-1の番号に対応

\*2 基礎体積による高さ増加分 (基礎体積÷槽を設置する堰の床面積)

2. 液体廃棄物一時貯留設備の堰に関する説明

液体廃棄物一時貯留設備の堰の配置を図-1に示す。また、堰の主要寸法及び材料について、表-2に示す。

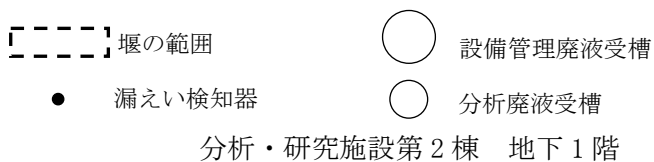
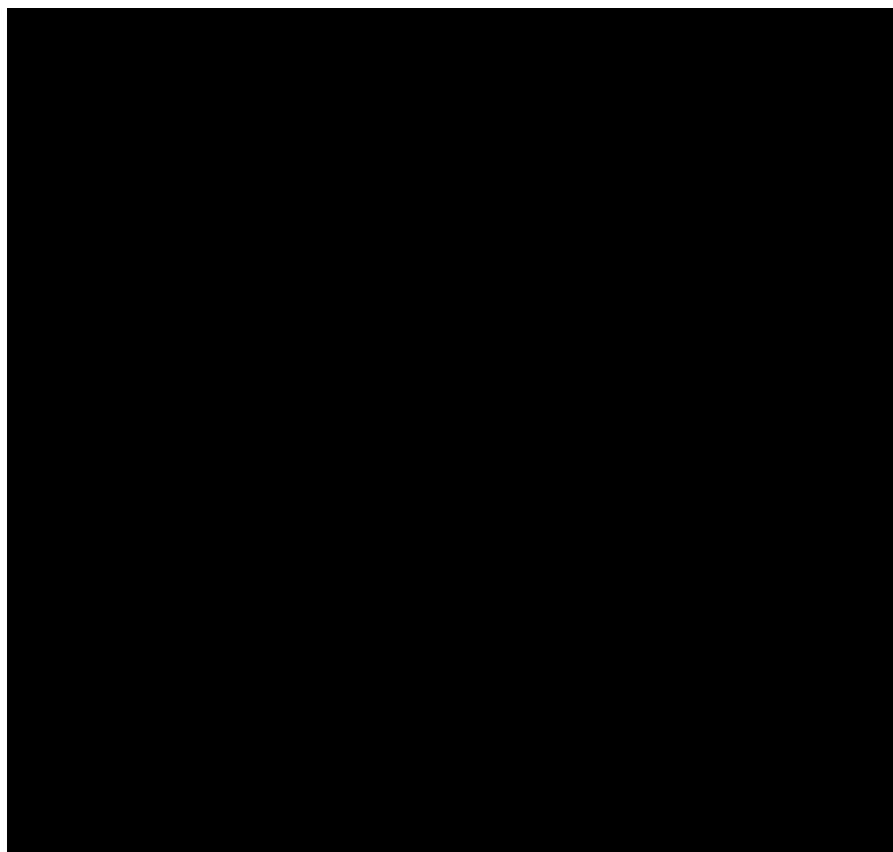


図-1 液体廃棄物一時貯留設備 堰を明示した図

表-2 堰の主要寸法及び材料

| 名称   |        | 液体廃棄物一時貯留設備 漏えい防止堰       |
|------|--------|--------------------------|
| 主要寸法 | 堰の高さ   | (1) 40cm以上<br>(2) 60cm以上 |
|      | 床・壁の塗装 | 床面及び床面から堰高さ以上までの壁面       |
| 材料   | 堰      | 鉄筋コンクリート                 |
|      | 床・壁の塗装 | エポキシ樹脂                   |

### 3. 床及び壁の塗装

#### 3.1 塗装の耐水性

床、壁はエポキシ樹脂を使用して塗装することにより耐水性を確保する。

#### 3.2 塗装の範囲

塗装の範囲は、第2棟液体廃棄物を内包する槽の漏えい廃液を全量保持できるように設計した床、堰及び床面から堰の高さ以上までの壁とする。概念図を図-2に示す。

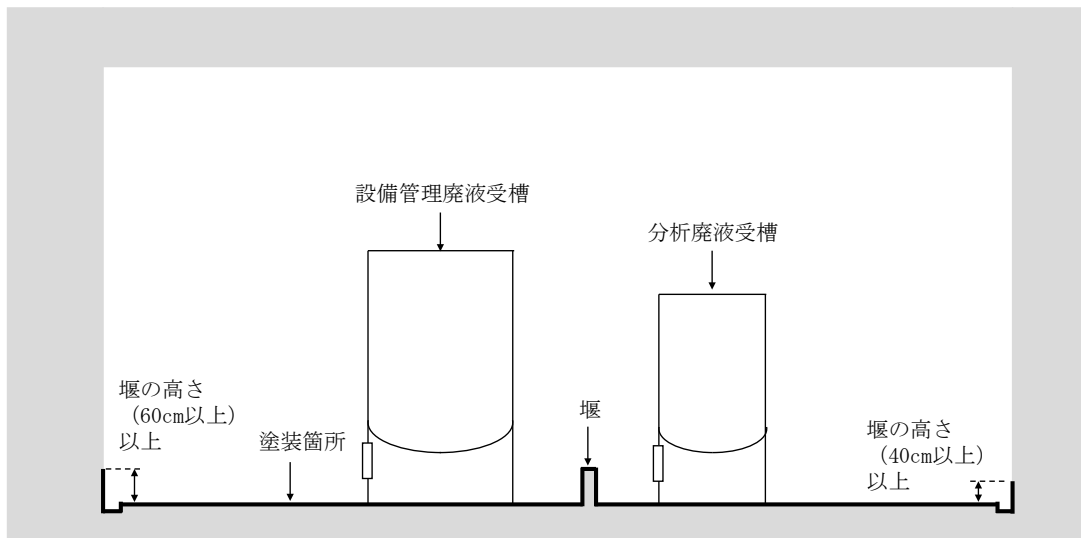


図-2 堰の塗装範囲

### 4. 配管及び電気配線並びに排気管及び空調ダクトの貫通部

#### 4.1 配管

図-1の堰内の範囲の貫通部は原則として、壁については堰の高さ以上に設け、床については堰の高さ以上までスリーブを立ち上げる。やむを得ず堰の高さ未満となる場合には防水処理を施す。

#### 4.2 電気配線（ケーブルトレイ、電線管）

図-1の堰内の範囲の貫通部は原則として、壁については堰の高さ以上に設け、床については貫通部を設けない。やむを得ず堰の高さ未満となる場合には防水処理を施す。

#### 4.3 排気管及び空調ダクト

図-1の堰内の範囲の貫通部は原則として、壁については堰の高さ以上に設け、床については貫通部を設けない。やむを得ず堰の高さ未満となる場合には防水処理を施す。

## 第2棟の液体廃棄物一時貯留設備及び換気空調設備における適切な材料の使用について

第2棟液体廃棄物を一時的に保管するための設備に対する考慮については、「2.48.1.3.3 放射性の液体廃棄物の考慮」のとおりである。

そのうち、適切な材料の使用については、次のとおりである。

第2棟の液体廃棄物一時貯留設備において取り扱う第2棟液体廃棄物には、分析作業において硝酸、アルカリ等による溶解、分離等の作業に伴い発生する廃液や洗浄等によって発生する廃液（分析廃液）と、塩酸又は液体シンチレーションカウンタ等を使用する分析作業で発生する廃液（塩酸含有廃液又は有機廃液）がある。

これらの廃液のうち、分析廃液を一時的に保管する分析廃液受槽及び主要配管については、主に硝酸に対する耐食性を考慮する必要があることから、硝酸に対する耐食性に優れているSUS316Lを使用する。

換気空調設備に対する考慮については、「2.48.1.3.4 放射性気体廃棄物の考慮」のとおりである。ここでは、換気空調設備は、コンクリートセル、鉄セル、グローブボックス、フード等の排気を、高性能フィルタにより、放射性物質を十分低い濃度になるまで除去した後、第2棟の排気口から放出する設計としている。この設計に関連した主要排気管にはSUS304を使用する。

## 第2棟の液体廃棄物一時貯留設備に関する警報について

第2棟液体廃棄物を一時的に保管するための設備に対する考慮については、「2.48.1.3.3 放射性の液体廃棄物の考慮」のとおりである。

そのうち、槽水位については、分析廃液受槽、設備管理廃液受槽に設置した液位計により検知し、漏えい検知については、液体廃棄物一時貯留室内の漏えい防止堰に設置した漏えい検知器により検知する。

槽水位、漏えい検知等の警報については、上記の液位計及び漏えい検知器が異常を検知した際に、異常の発生を確実に運転員に伝え適切な措置をとれるようにするため、制御室において第2棟液体廃棄物を一時的に保管するための設備の運転状態を監視できるようにするとともに、警報発報時には運転員がこの警報に係る異常に対して適切な対応を行う。

## 第2棟の遮へいに関する検討書

## 1. 一般事項

本検討書は、第2棟における生体遮へい装置（以下「遮へい体」という。）の放射線の遮へい及び熱除去に関する評価について説明するものである。

## 1.1 遮へい設計評価の基本方針

第2棟は、コンクリートの壁・天井及び鉄の壁・天井による遮へい体で区画する。その遮へい体に対し、非管理区域及び建屋外側における各線源からの線量率計算結果が、外部放射線に係る設計基準線量率 $2.6 \times 10^{-3}$ mSv/h以下を満足していることを確認することにより、遮へい設計が十分であることを評価する。

## 1.2 遮へい設計の設計基準線量率

遮へい設計においては、通常運用時、放射線業務従事者等の受ける線量が「東京電力株式会社福島第一原子力発電所原子炉施設の保安及び特定核燃料物質の防護に関して必要な事項を定める告示」（平成二十五年四月十二日原子力規制委員会告示第三号）に定める線量限度を超えないようにするとともに、放射線業務従事者等の立入場所における線量を合理的に達成できる限り低減するように、放射線防護上の措置を講じた設計とする。遮へい設計に際しては、第2棟の各線源からの外部放射線に係る線量率が、非管理区域及び建屋外側で設計基準線量率 $2.6 \times 10^{-3}$ mSv/h以下を満足する設計とする。

## 1.3 遮へい設計の方法

第2棟の遮へい設計の方法は、以下のとおりである。

- (1) 第2棟では、福島第一原子力発電所で発生する燃料デブリ等を取り扱う。線源となる燃料デブリ等は、原則としてコンクリートの壁・天井及び鉄の壁・天井による遮へい体で囲まれた区画に収容する。放射線の遮へいが見込めない箇所に関しては取扱量を少なくする。
- (2) 第2棟の通常運用時に予想される線源強度で、実効線量率が最大となるときの線源強度を計算する。
- (3) 対象となる線源の強度及び幾何学的形状を勘案して適切な計算機コードを選択し、機器配置を考慮して線量率を計算する。

## 1.4 遮へい設計の前提条件

遮へい設計に用いる前提条件は、以下のとおりである。

- (1) コンクリートの密度は $2.1\text{g/cm}^3$ とする。
- (2) 計算モデル化に際しては、保守的な評価となるようにする。

## 1.5 熱除去に関する設計

第2棟で取り扱われる線源は1.3(1)で示した燃料デブリ等である。この線源からコンクリート壁に照射するガンマ線は、コンクリートにより減衰するためコンクリート壁での発熱量は小さく、また建屋内



は換気空調設備で熱除去される。

## 2. 遮へい計算に用いる線源強度

遮へい計算に用いる線源は、燃料デブリ等及びそれらから分析・試験のために採取した試料である。福島第一原子力発電所の1号機から3号機で最も燃焼した燃料を想定し、ORIGEN2コードを用いて運転履歴に基づく燃焼計算及び原子炉停止から12年間の壊変計算を実施して線源強度を算出した。その際、燃焼度は保守的に60GWd/tとした。1g当たりの燃料デブリ等の放射能、ガンマ線及び中性子発生数を表-1に示す。

表-1 1g当たりの燃料デブリ等の放射能、ガンマ線及び中性子発生数

| 放射能<br>(Bq) | ガンマ線発生数<br>(photons/s) | 中性子発生数<br>(neutrons/s) |
|-------------|------------------------|------------------------|
|             | $1.1 \times 10^{10}$   | $4.2 \times 10^3$      |

### 3. 遮へい計算

#### 3.1 計算方法

第2棟の遮へい計算には、計算機コード「MCNP」を用いる。計算機コードの主な入力条件は以下の項目である。

- ・線源の放射能
- ・線源のエネルギースペクトル
- ・線源形状
- ・遮へい厚さ
- ・線源からの距離
- ・遮へい体の物質の指定

#### 3.2 線量率計算

線量率計算は、3.1に示した入力条件を計算機コードに入力して行う。

##### 3.2.1 線量率計算モデル

線量率の評価位置は、代表的な壁及び天井スラブの外側表面において線量率が最大になる箇所とする。線源強度は、表-1の1g当たりの燃料デブリ等の放射能、ガンマ線及び中性子発生数に基づき設定する。

図-1～4の計算配置図に第2棟の線源配置と個数及び評価点位置を示す。

##### (1) 固体廃棄物払出準備室の計算モデル

固体廃棄物払出準備室で取り扱う第2棟固体廃棄物が収納された角型容器の数量は最大で17個相当であるが、解析における線源形状・寸法は表-2に示すとおりとし、各角型容器間の空間も全て線源とした直方体線源とする。

固体廃棄物払出準備室の換気空調設備室(2)側境界(評価点①)における線量率の計算に用いる線源の形状・寸法、壁の厚さ及び評価点の位置を図-5に示す。線源の放射能を表-2に示す。評価点位置は、線量率が最大となる位置とする。

##### (2) 液体廃棄物一時貯留室の計算モデル

第2棟液体廃棄物の受槽(以下「槽」という。)は2基設置されるが、槽2基分の放射能が実際の配置よりも評価点に近い位置に存在するものと想定し、円柱線源として評価する。円柱線源の直径は槽の内径とし、容量を保存するように線源の高さを設定する。線源の放射能を表-2に示す。

液体廃棄物一時貯留室の換気空調設備室(2)側境界(評価点②)における線量率の計算に用いる線源の形状・寸法、壁の厚さ及び評価点の位置を図-6に示す。評価点位置は、線量率が最大となる位置とする。

##### (3) コンクリートセルの計算モデル

コンクリートセル内では最大で■■■の燃料デブリ等を取り扱う。コンクリートセルに■■■の燃料デブリ等を評価位置ごとに線量率が最も大きくなる位置に配置し、点線源としてモデル化する。線源の放射能を表-2に示す。評価点位置は、線量率が最大となる位置とする。

a. コンクリートセルNo.1

東側外壁表面（評価点③）における線量率の計算に用いる線源の形状、壁の厚さ及び評価点の位置を図-7に示す。

b. コンクリートセルNo.2

コンクリートセルNo.2の電気設備室(1)側境界（評価点④）における線量率の計算に用いる線源の形状、壁の厚さ及び評価点の位置を図-8に示す。

南側外壁表面（評価点⑤）における線量率の計算に用いる線源の形状、壁の厚さ及び評価点の位置を図-9に示す。

c. コンクリートセルNo.4

屋上表面（評価点⑥）における線量率の計算に用いる線源の形状、天井の厚さ及び評価点の位置を図-10に示す。

西側外壁表面（評価点⑦）における線量率の計算に用いる線源の形状、壁の厚さ及び評価点の位置を図-11に示す。

(4) 試料ピットの計算モデル

試料ピットは■■■■から成り、各■■■■に■■■■の燃料デブリ等を収納した容器を■■■■まで積み上げて一時的に保管できる構造となっている。線源は、各容器内部に点線源としてモデル化する。線源の放射能を表-2に示す。評価点位置は、線量率が最大となる位置とする。

試料ピットの電気設備室(1)側境界（評価点④）、南側外壁表面（評価点⑤）及び屋上表面（評価点⑥）における線量率の計算に用いる線源の形状、壁の厚さ、天井の厚さ及び評価点の位置を図-12に示す。

(5) 鉄セルの計算モデル

鉄セルの線源は点線源としてモデル化する。線源の放射能を表-2に示す。評価点位置は、線量率が最大となる位置とする。

北側外壁表面（評価点⑧）における線量率の計算に用いる線源の形状、壁の厚さ及び評価点の位置を図-13に示す。

西側外壁表面（評価点⑦）における線量率の計算に用いる線源の形状、壁の厚さ及び評価点の位置を図-14に示す。

鉄セルの制御室側境界（評価点⑨）における線量率の計算に用いる線源の形状、天井の厚さ及び評価点の位置を図-15に示す。

(6) 分析室の計算モデル

分析室のグローブボックスでは最大で■■■■の燃料デブリ等を取り扱う。線源の放射能を表-2に示す。評価点位置は、線量率が最大となる位置とする。

西側外壁表面（評価点⑦）における線量率の計算に用いる線源の形状及び評価点の位置を図-16に示す。

分析室の制御室側境界（評価点⑨）における線量率の計算に用いる線源の形状及び評価点の位置を図-17に示す。

(7)  $\alpha \cdot \gamma$  測定室の計算モデル

$\alpha \cdot \gamma$  測定室のフードでは最大で■■■の燃料デブリ等を取り扱う。線源の放射能を表-2に示す。評価点位置は、線量率が最大となる位置とする。

北側外壁表面（評価点⑧）における線量率の計算に用いる線源の形状及び評価点の位置を図-18に示す。

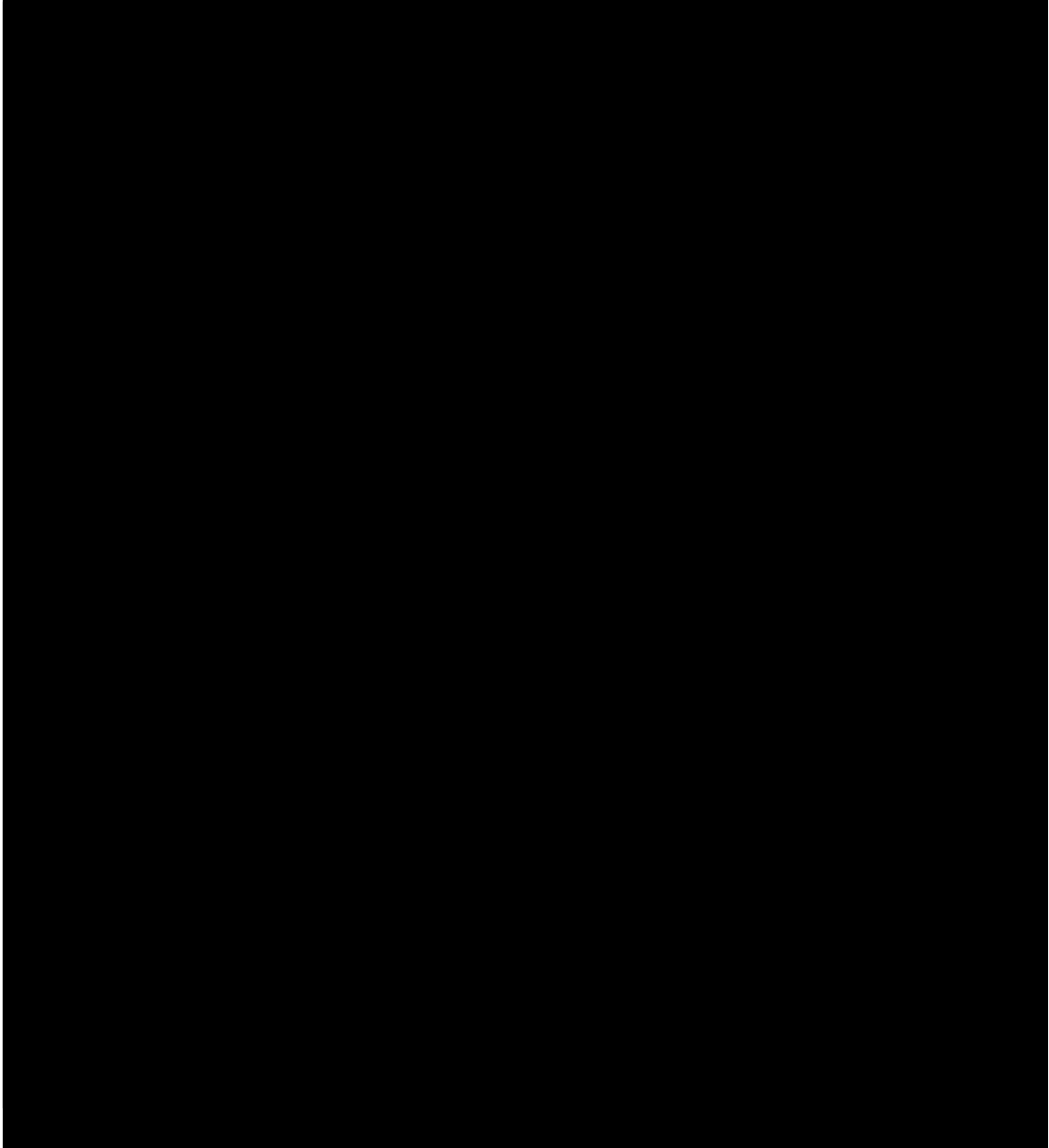
$\alpha \cdot \gamma$  測定室の電気設備室(1)側境界（評価点⑩）における線量率の計算に用いる線源の形状、壁の厚さ及び評価点の位置を図-19に示す。

表-2 評価対象における放射能

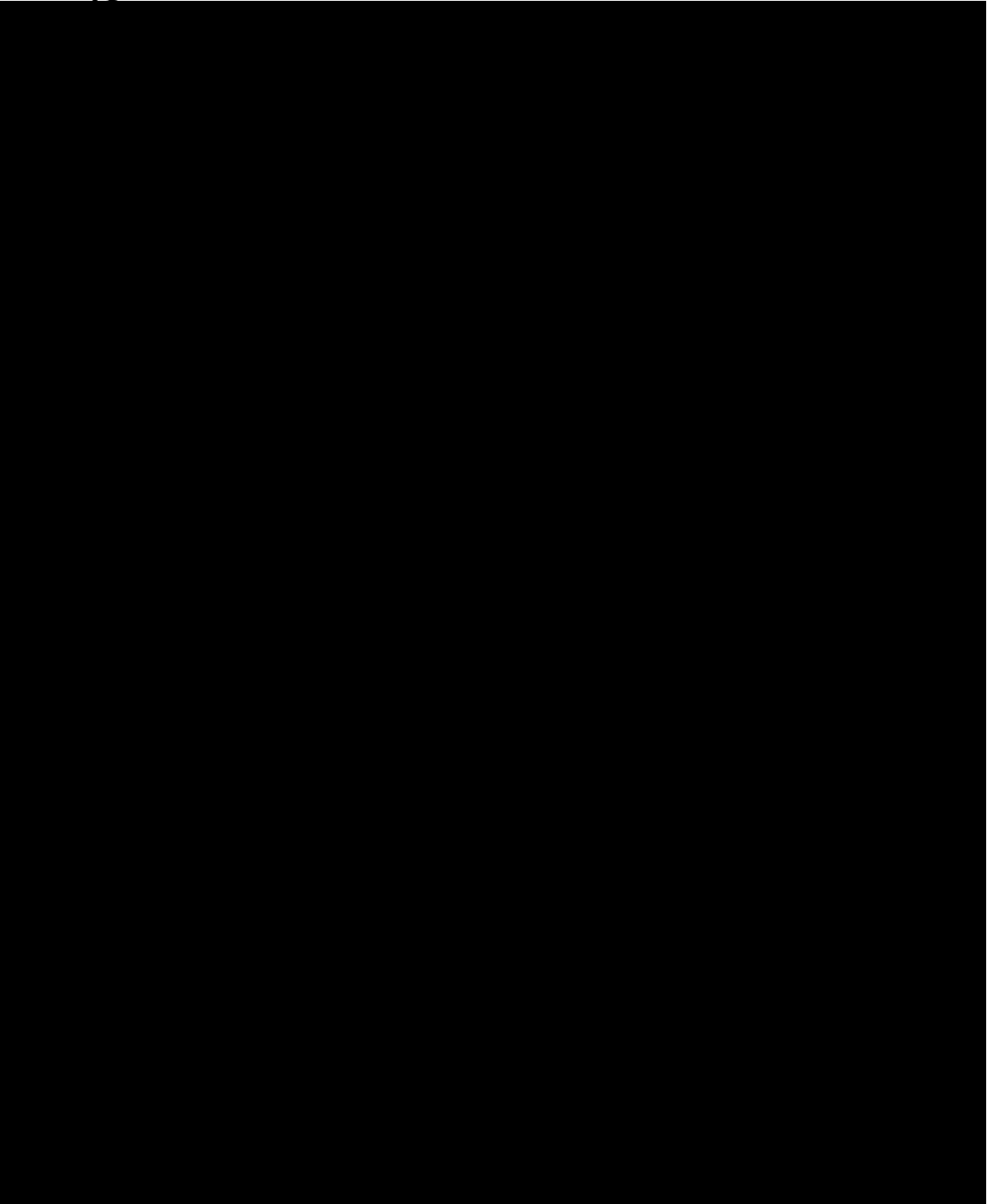
| 評価対象                          | 線源強度 (Bq)            | 線源形状   |
|-------------------------------|----------------------|--|
| (1) 固体廃棄物払出準備室                | $2.3 \times 10^{10}$ | 縦1100mm×横3500mm×高さ3000mm<br>(直方体線源)<br>縦9500mm×横1100mm×高さ1000mm<br>(直方体線源) |
| (2) 液体廃棄物一時貯留室                | $2.4 \times 10^8$    | 直径1500mm×高さ1698mm<br>(円柱線源)  |
| (3) コンクリートセルNo. 1             | $1.2 \times 10^{14}$ | 点線源  |
| (4) コンクリートセルNo. 2             | $1.2 \times 10^{14}$ | 点線源  |
| (5) コンクリートセルNo. 4             | $1.2 \times 10^{14}$ | 点線源  |
| (6) 試料ピット                     | $3.1 \times 10^{15}$ | 点線源  |
| (7) 鉄セル                       | $2.3 \times 10^{11}$ | 点線源  |
| (8) 分析室                       | $2.3 \times 10^7$    | 点線源  |
| (9) $\alpha \cdot \gamma$ 測定室 | $2.3 \times 10^7$    | 点線源  |

3.2.2 線量率計算結果

非管理区域及び建屋外側における線量率は、いずれのエリアも外部放射線に係る設計基準線量率  $2.6 \times 10^{-3}$  mSv/h以下を満足することを確認した。



図一1 第2棟の計算配置図 地下1階



図一-2 第2棟の計算配置図 1階

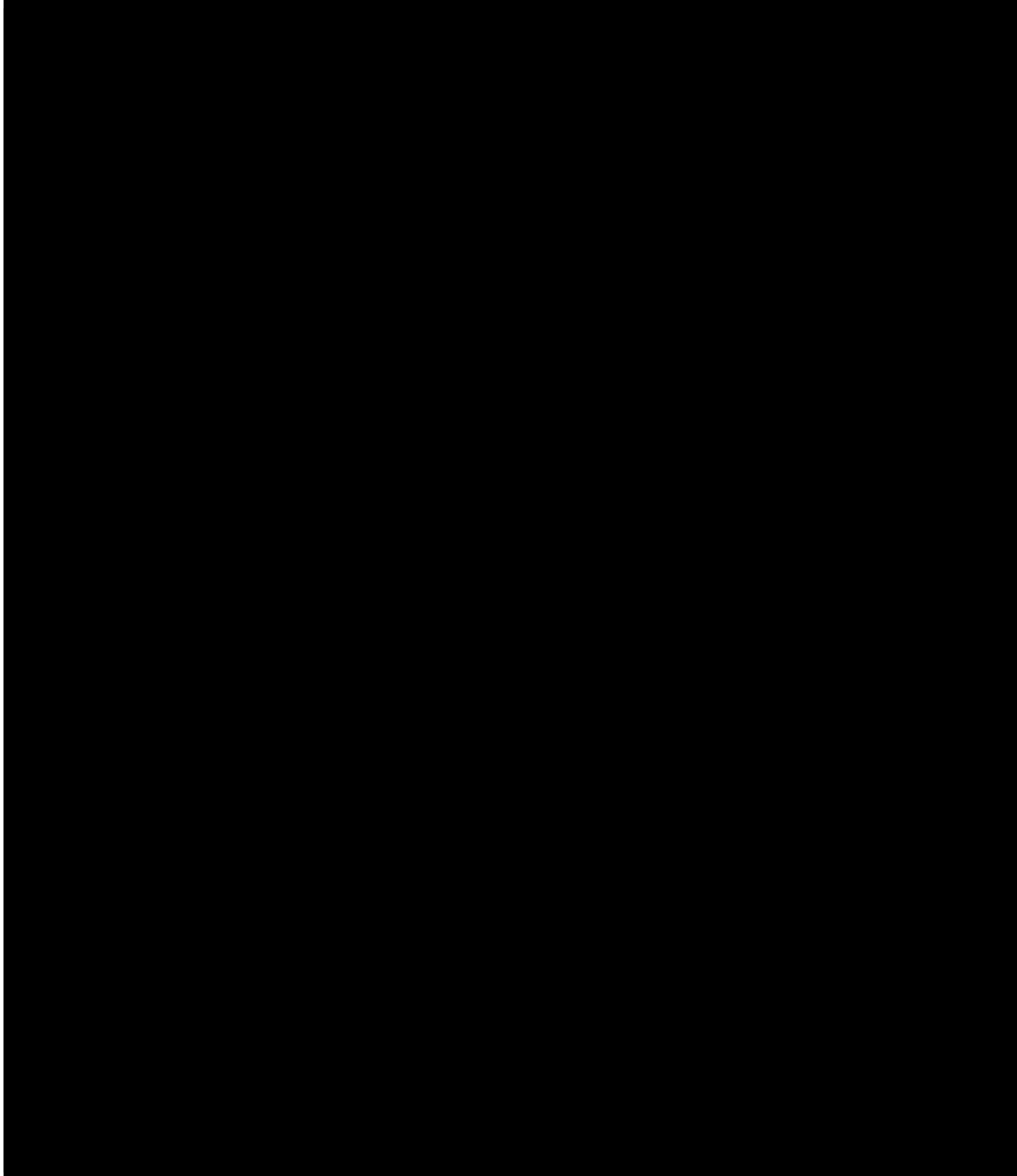
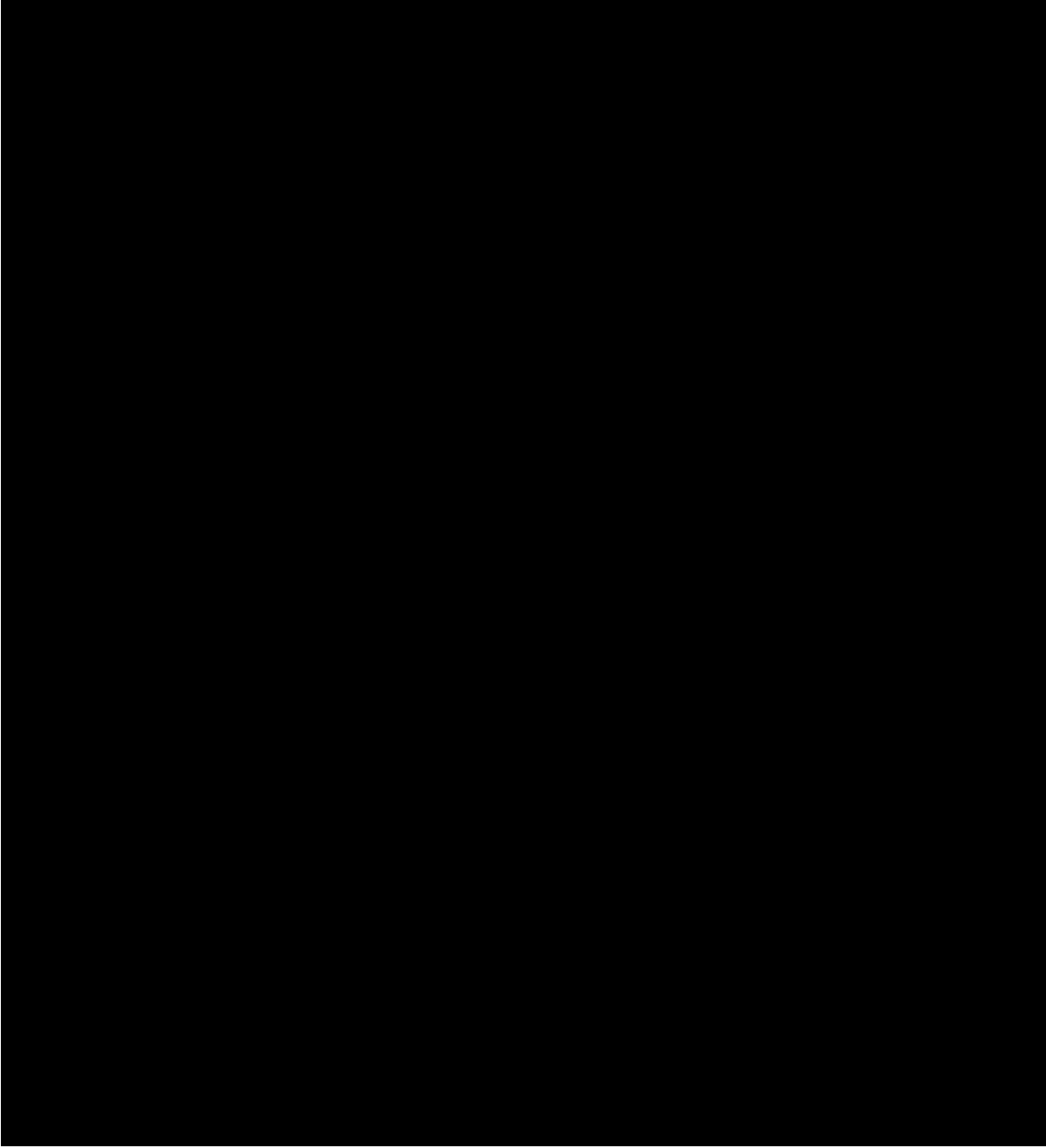


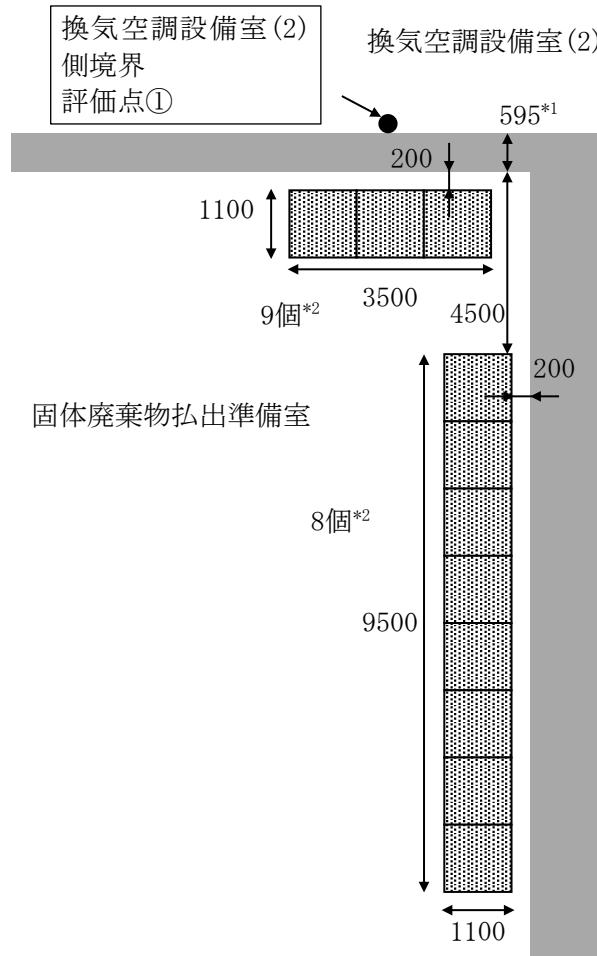
図-3 第2棟の計算配置図 2階



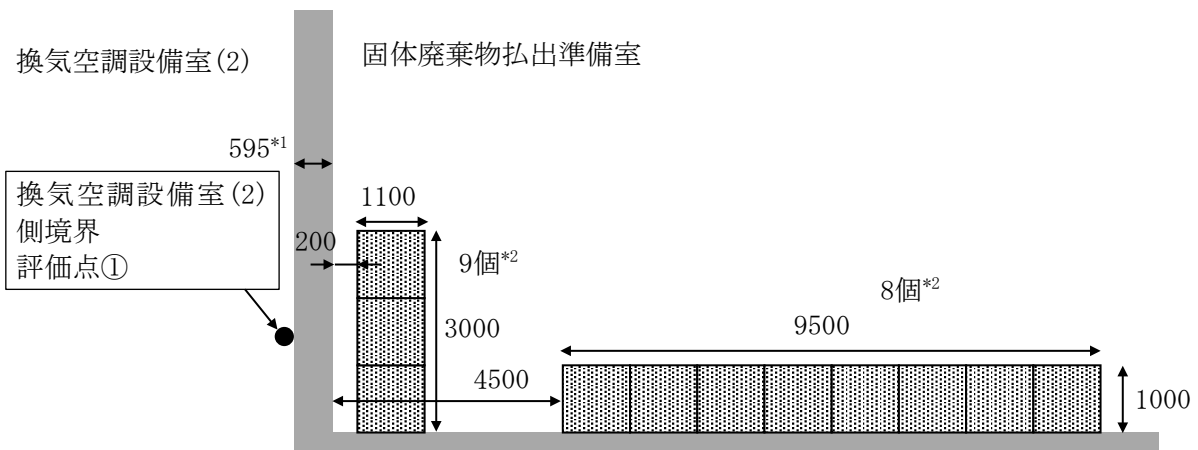
図一4 第2棟の計算配置図 屋上階



[平面図]



[立面図]



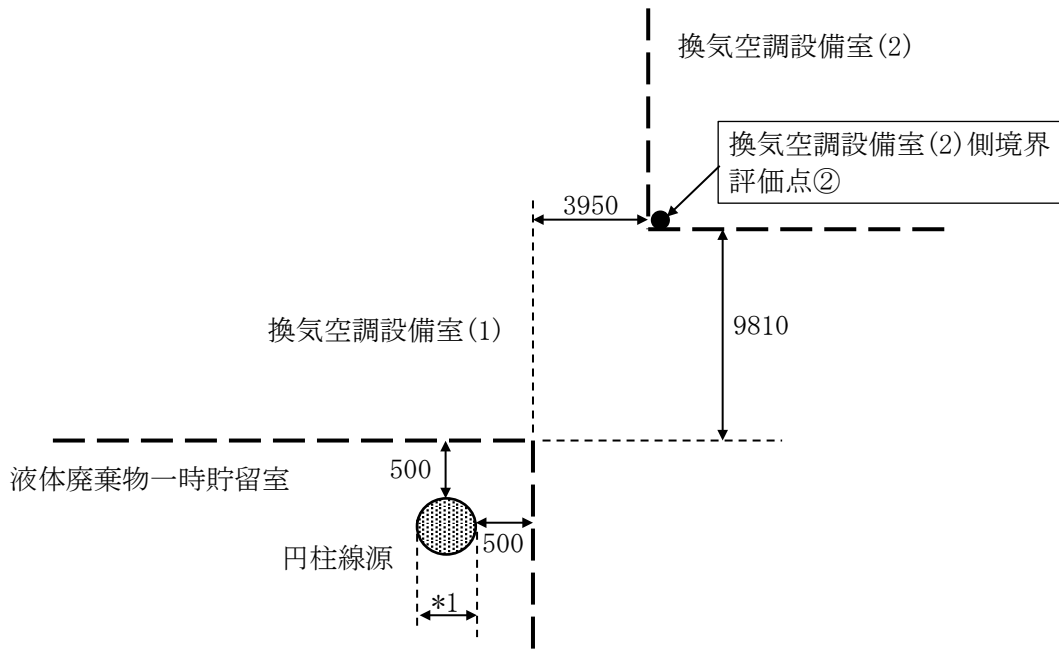
注記 \*1：遮へい厚さを示す。

(単位：mm)

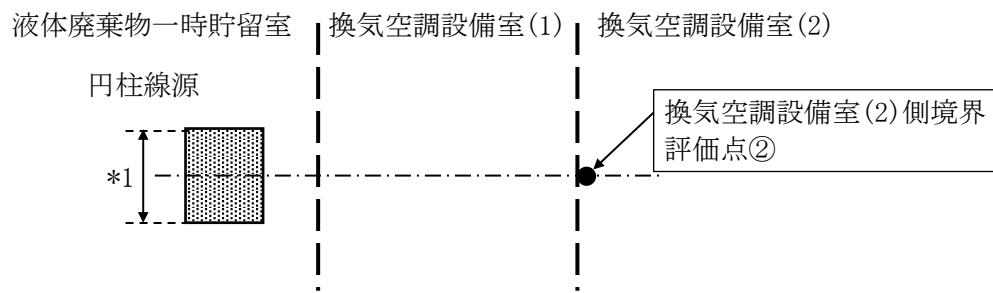
\*2：直方体線源。計算モデルは3列3段積み(9個)と8列1段積み(8個)が固体廃棄物払出準備室に全配置された状態を仮定。

図-5 固体廃棄物払出準備室の換気空調設備室(2)側境界の計算モデル

[平面図]



[立面図]

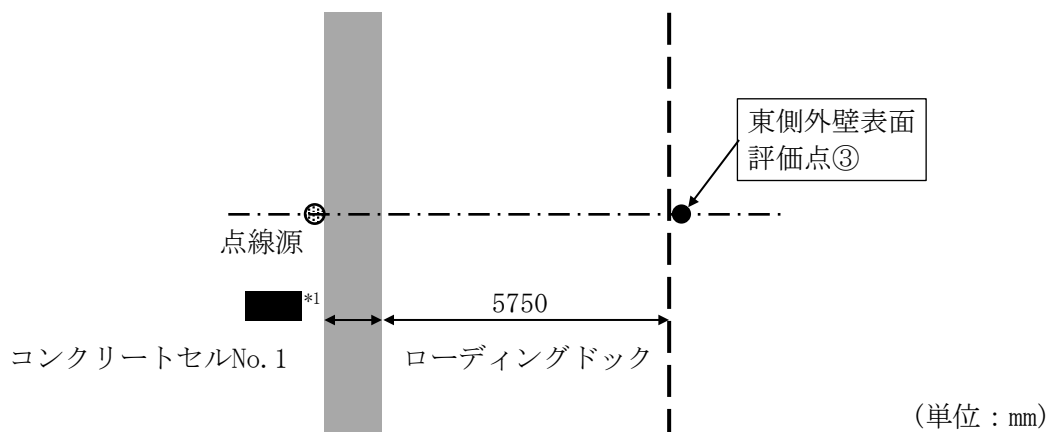


\*1：分析廃液受槽 直径1500mm×高さ1698mm

(単位：mm)

図-6 液体廃棄物一時貯留室の換気空調設備室(2)側境界の計算モデル

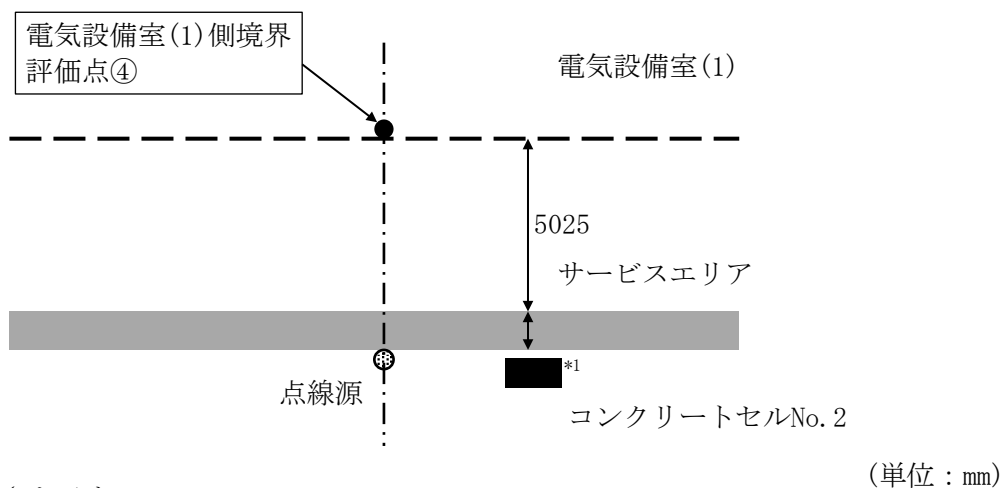
[平面図]



注記 \*1：遮へい厚さを示す。

図-7 コンクリートセルNo. 1の東側外壁表面の計算モデル

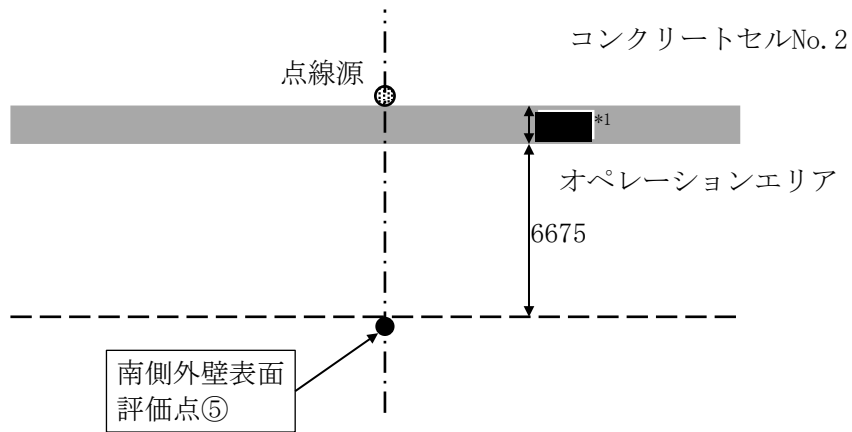
[平面図]



注記 \*1：遮へい厚さを示す。

図-8 コンクリートセルNo. 2の電気設備室(1)側境界の計算モデル

〔平面図〕

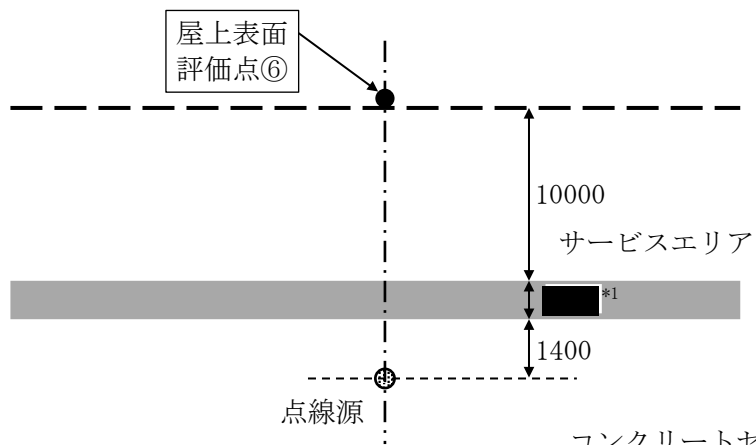


注記 \*1：遮へい厚さを示す。

(単位：mm)

図-9 コンクリートセルNo. 2の南側外壁表面の計算モデル

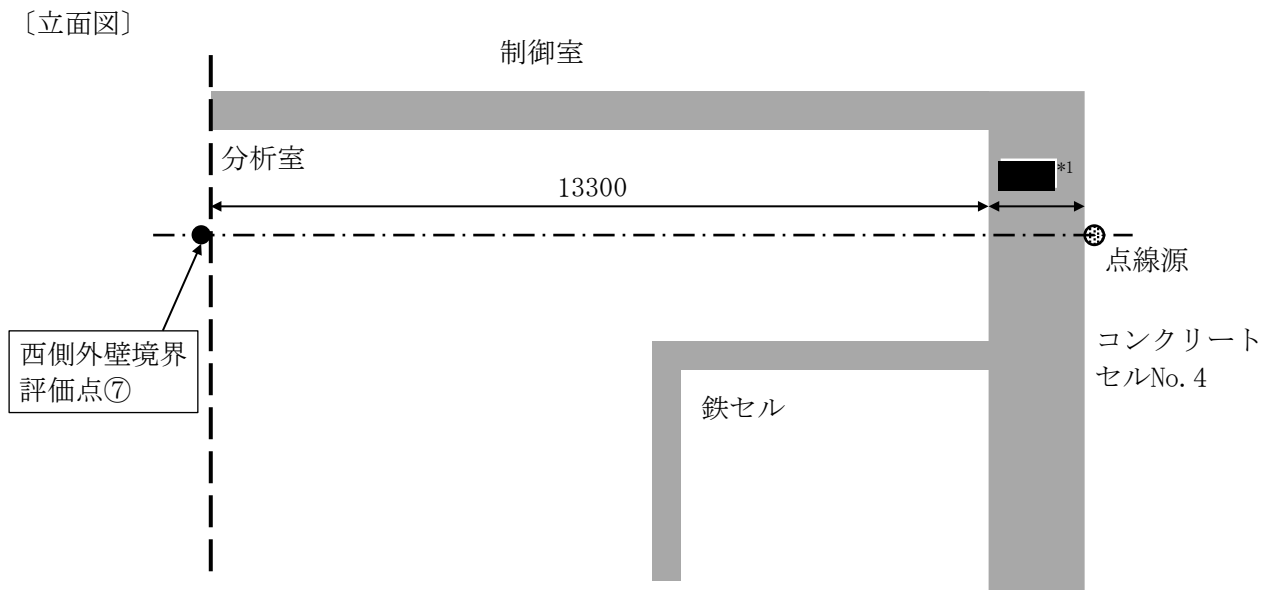
〔立面図〕



注記 \*1：遮へい厚さを示す。

コンクリートセルNo. 4 (単位：mm)

図-10 コンクリートセルNo. 4の屋上表面の計算モデル



注記 \*1：遮へい厚さを示す。

(単位：mm)

図-11 コンクリートセルNo. 4の西側外壁表面の計算モデル

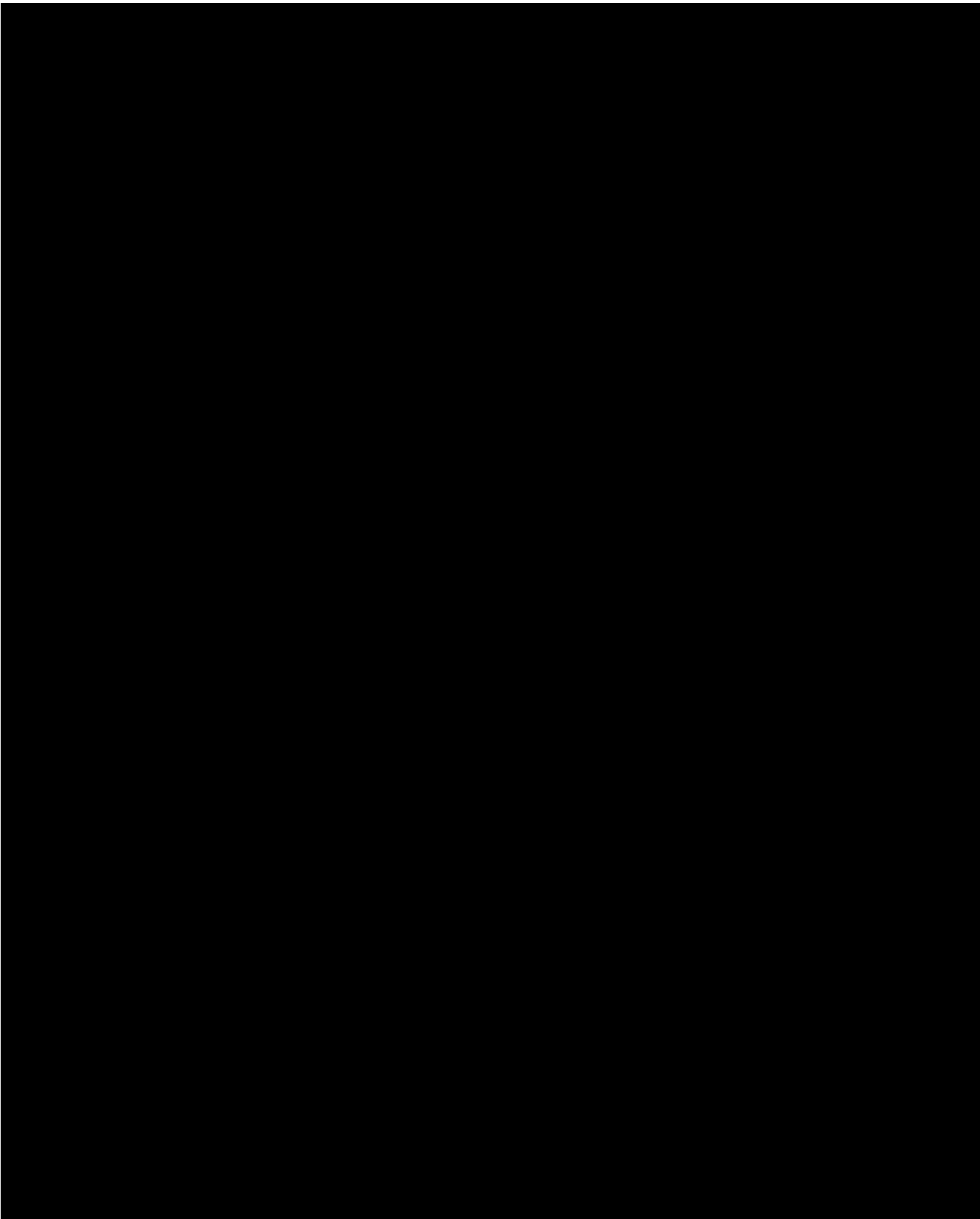
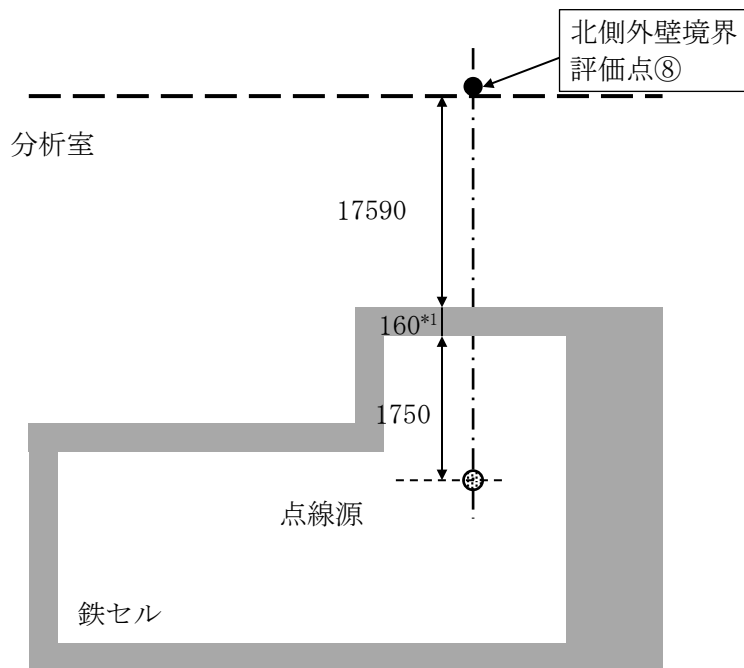


図-12 試料ピットの計算モデル

[平面図]

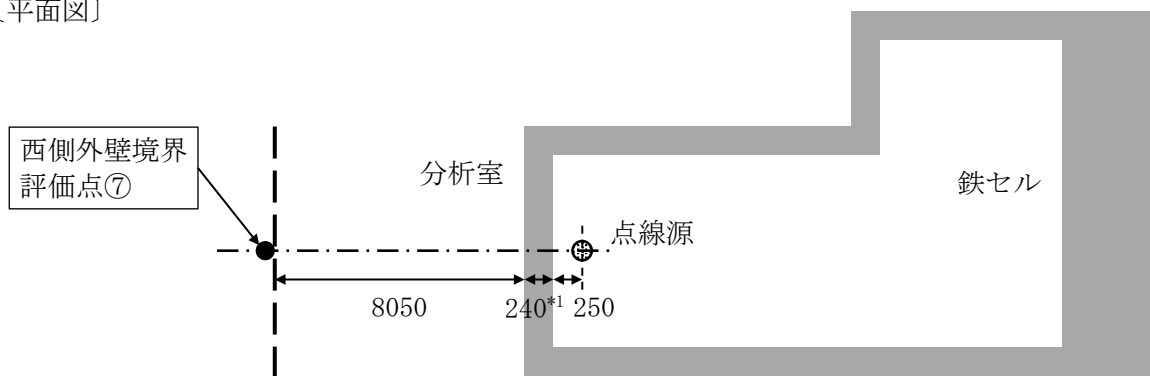


注記 \*1: 遮へい厚さを示す。

(単位: mm)

図-13 鉄セルの北側外壁表面の計算モデル

[平面図]

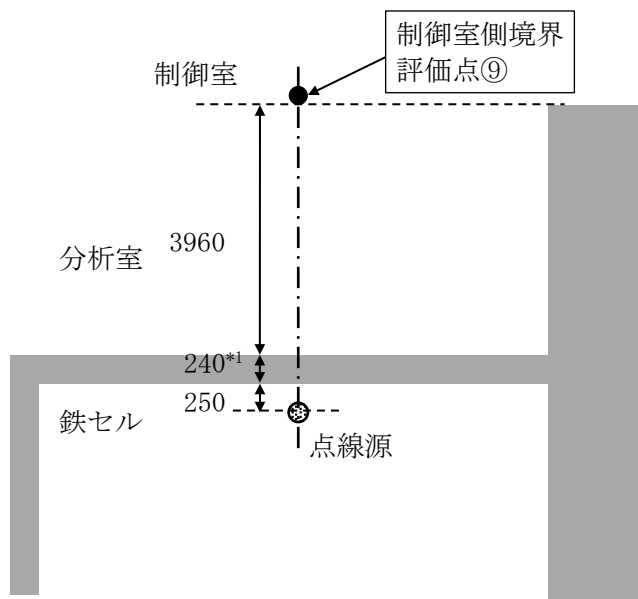


注記 \*1: 遮へい厚さを示す。

(単位: mm)

図-14 鉄セルの西側外壁表面の計算モデル

[立面図]



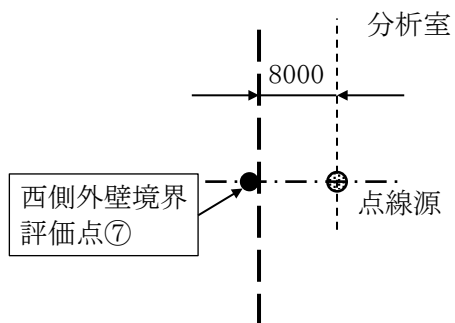
注記 \*1：遮へい厚さを示す。

(単位：mm)

図-15 鉄セルの制御室側境界の計算モデル



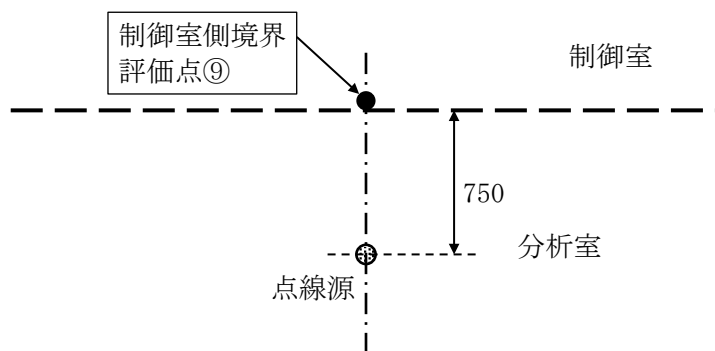
[平面図]



(単位：mm)

図-16 分析室の西側外壁表面の計算モデル

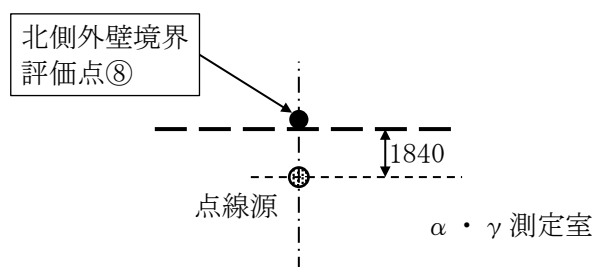
[立面図]



(単位：mm)

図-17 分析室の制御室側境界の計算モデル

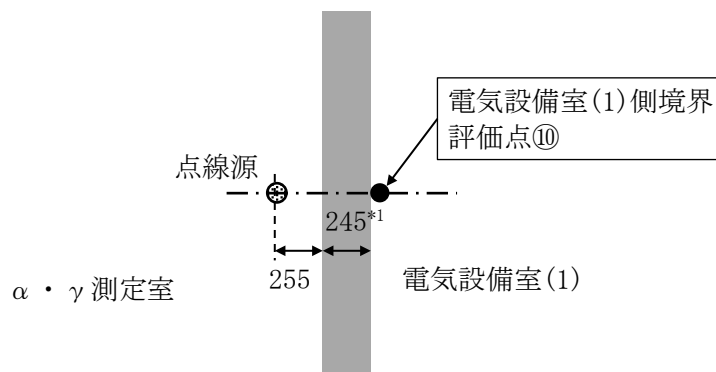
[平面図]



(単位：mm)

図-18  $\alpha \cdot \gamma$  測定室の北側外壁表面の計算モデル

[平面図]



注記 \*1 : 遮へい厚さを示す。

(単位 : mm)

図-19  $\alpha \cdot \gamma$  測定室の電気設備室(1)側境界の計算モデル

#### 4. 遮へい体の貫通部に対する考慮

第2棟の高線量率区域と低線量率区域の間の遮へい体貫通部は、原則として放射線漏えいが問題とならないようにその位置を決める。

ただし、放射線漏えいが問題となる位置に設置せざるを得ない場合は、配管等の放射線漏えいを防止する措置を講ずることとする。

貫通部に対する放射線漏えい防止措置の例を図-20, 21に示す。

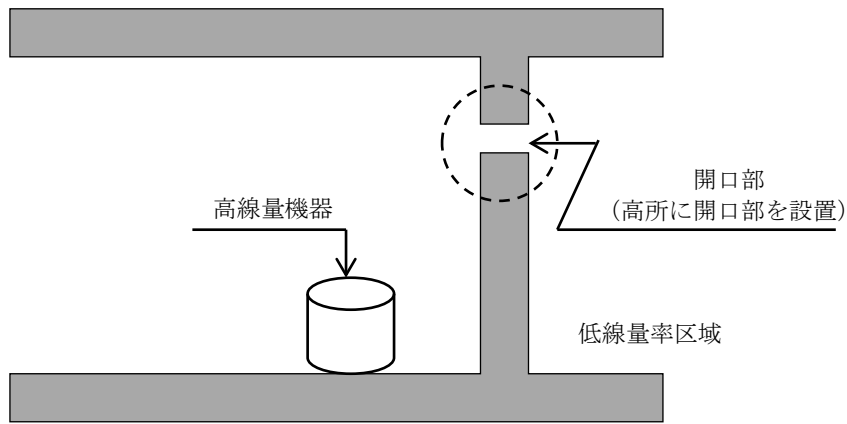


図-20 開口部の高所設置 (例)

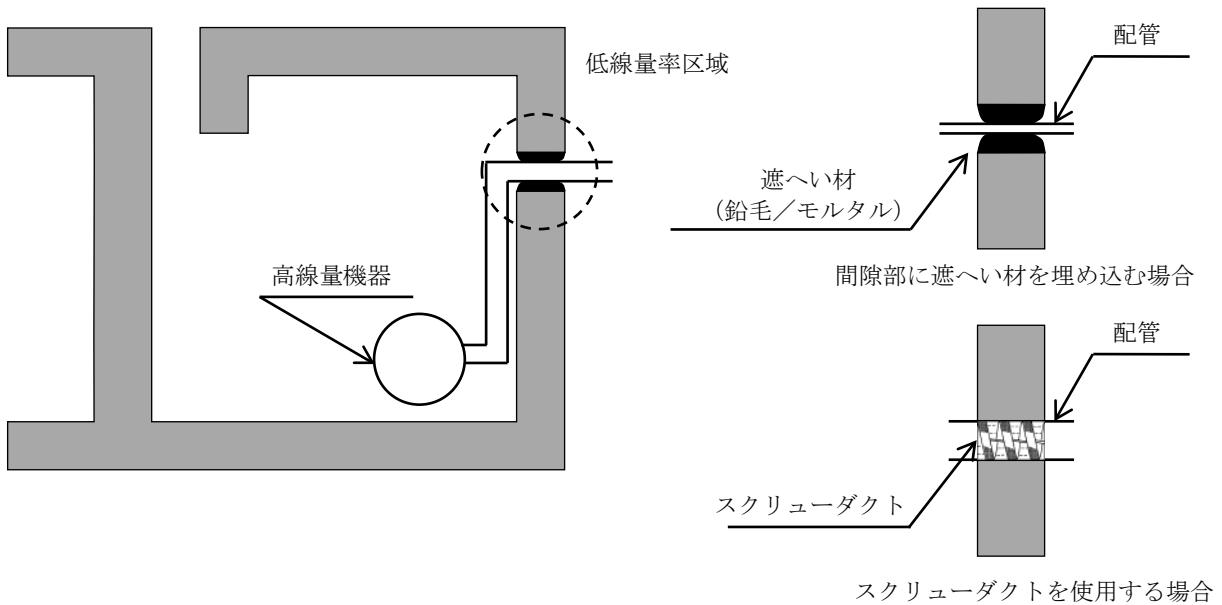


図-21 貫通孔の遮へい体 (例)

## 5. 遮へいの熱除去計算

### 5.1 遮へいの熱除去計算方法

コンクリート遮へい体中のガンマ発熱密度は、ガンマ線フラックスの減衰に応じて低下する。このため、コンクリート遮へい体の厚さ方向で局所的な発熱量、すなわち、温度上昇の値が変化する。本評価では、ガンマ線フラックスの減衰を考慮するため、コンクリート遮へい体を多層の発熱する平板としてモデル化し、平板ごとにガンマ発熱に起因した局所的な温度変化を計算する。

一般に、面1（発熱源 $Q_1$ ）及び面2（発熱源 $Q_2$ ）から成る平板の温度変化は、下式（6. 引用文献(1)参照）により求められる。

$$\Delta T_1 = \frac{(R_d + R_2)R_1Q_1' + R_1R_2Q_2'}{(R_1 + R_d + R_2)}$$

$$\Delta T_2 = \frac{R_1R_2Q_1' + (R_1 + R_d)R_2Q_2'}{(R_1 + R_d + R_2)}$$

ここで、 $\Delta T_1$ 、 $\Delta T_2$  : 平板の面1及び面2での温度変化（℃）

$Q_1'$ 、 $Q_2'$  : 平板の面1及び面2での発熱量（W）

$R_1$ 、 $R_2$  : 平板の面1及び面2での熱抵抗（℃/W）

$R_d$  : 平板の内部での熱抵抗（℃/W）

また、上記平板の発熱量 $Q'$ は、下式により求められる。

$$Q' = Q \cdot V$$

ここで、 $Q$  : ガンマ発熱密度（W/m<sup>3</sup>）

$$= 10^6 \cdot \rho \cdot K \cdot \Phi$$

$V$  : 平板体積（m<sup>3</sup>）

$\rho$  : コンクリート密度（g/cm<sup>3</sup>）

$K$  : ガンマ発熱密度換算係数（W・s・cm<sup>2</sup>/g）

$$= C \cdot E \cdot (\mu \text{ en} / \rho)$$

$C$  : 換算係数（W・s/MeV）（ $1.602 \times 10^{-13}$ ）

$E$  : ガンマ線エネルギー（MeV）

$(\mu \text{ en} / \rho)$  : コンクリートの質量エネルギー吸収係数（cm<sup>2</sup>/g・photons）

$\Phi$  : ガンマ線フラックス（photons/cm<sup>2</sup>・s）

各平板におけるガンマ線フラックスは計算機コード「QAD」で求める。また、上記の平板を積層し、コンクリート遮へい体における温度変化を計算する。

なお、本評価で用いる熱抵抗は、隣接する平板からの影響を考慮する。

### 5.2 遮へいの熱除去計算結果

コンクリート遮へい体における温度上昇は最大でも0.1℃未満であり、自然冷却で十分である。

## 6. 引用文献

- (1) 日本機械学会「伝熱工学資料 改訂第5版」（2009）

人が常駐勤務し，又は頻繁に出入する原子力施設内の場所における  
線量率に関する説明書

## 1. 遮へい設計上の基準線量率

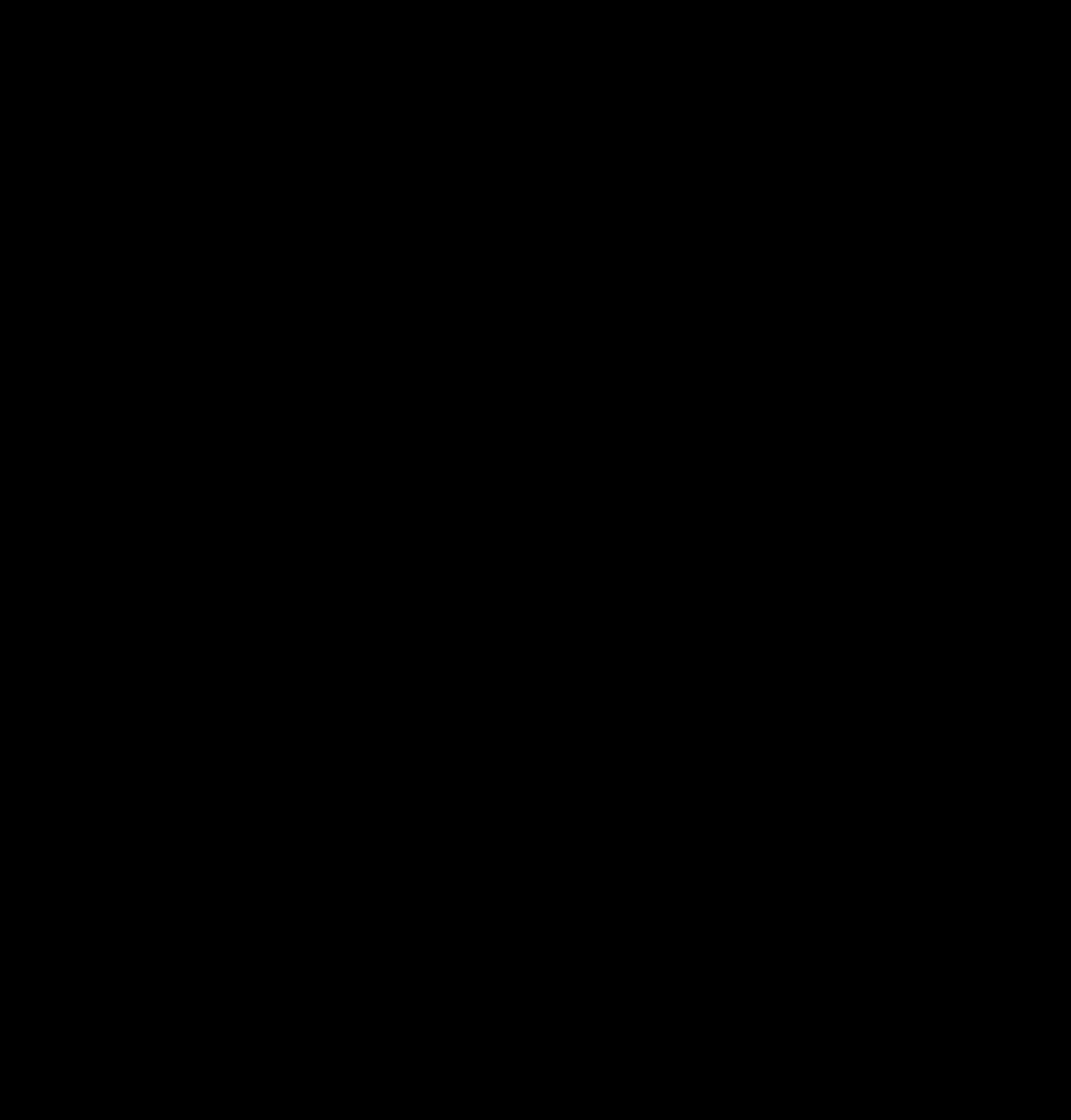
本説明書は，通常運用時に人が常時勤務し，又は頻繁に出入する分析・研究施設第2棟内の場所における外部放射線量に係る線量率による区域区分を示すものである。各区域区分の外部放射線に係る設計基準線量率を表-1のとおり設定する。また，第2棟区域区分を図-1～4に示す。

表-1 各区域区分の外部放射線に係る設計基準線量率

| 区 分   |   | 外部放射線に係る設計基準線量率 |
|-------|---|-----------------|
| 管理区域外 | A | 0.0026mSv/h 以下  |
| 管理区域  | B | 0.01mSv/h 未満    |
|       | C | 0.05mSv/h 未満    |
|       | D | 0.25mSv/h 未満    |
|       | E | 1mSv/h 未満       |
|       | F | 1mSv/h 以上       |



| 区分    | 外部放射線に係る設計基準線量  |
|-------|-----------------|
| 管理区域外 | A 0.0026mSv/h以下 |
| 管理区域  | B 0.01mSv/h未満   |
|       | C 0.05mSv/h未満   |
|       | D 0.25mSv/h未満   |
|       | E 1mSv/h未満      |
|       | F 1mSv/h以上      |



図一1 第2棟の区域区分図 地下1階



| 区分    | 外部放射線に係る設計基準    |
|-------|-----------------|
| 管理区域外 | A 0.0026mSv/h以下 |
| 管理区域  | B 0.01mSv/h未満   |
|       | C 0.05mSv/h未満   |
|       | D 0.25mSv/h未満   |
|       | E 1mSv/h未満      |
|       | F 1mSv/h以上      |

図-2 第2棟の区域区分図 1階



| 区分    | 外部放射線に係る設計基準  |
|-------|---------------|
| 管理区域外 | 0.0026mSv/h以下 |
| 管理区域  | 0.01mSv/h未満   |
|       | 0.05mSv/h未満   |
|       | 0.25mSv/h未満   |
|       | 1mSv/h未満      |
|       | 1mSv/h以上      |

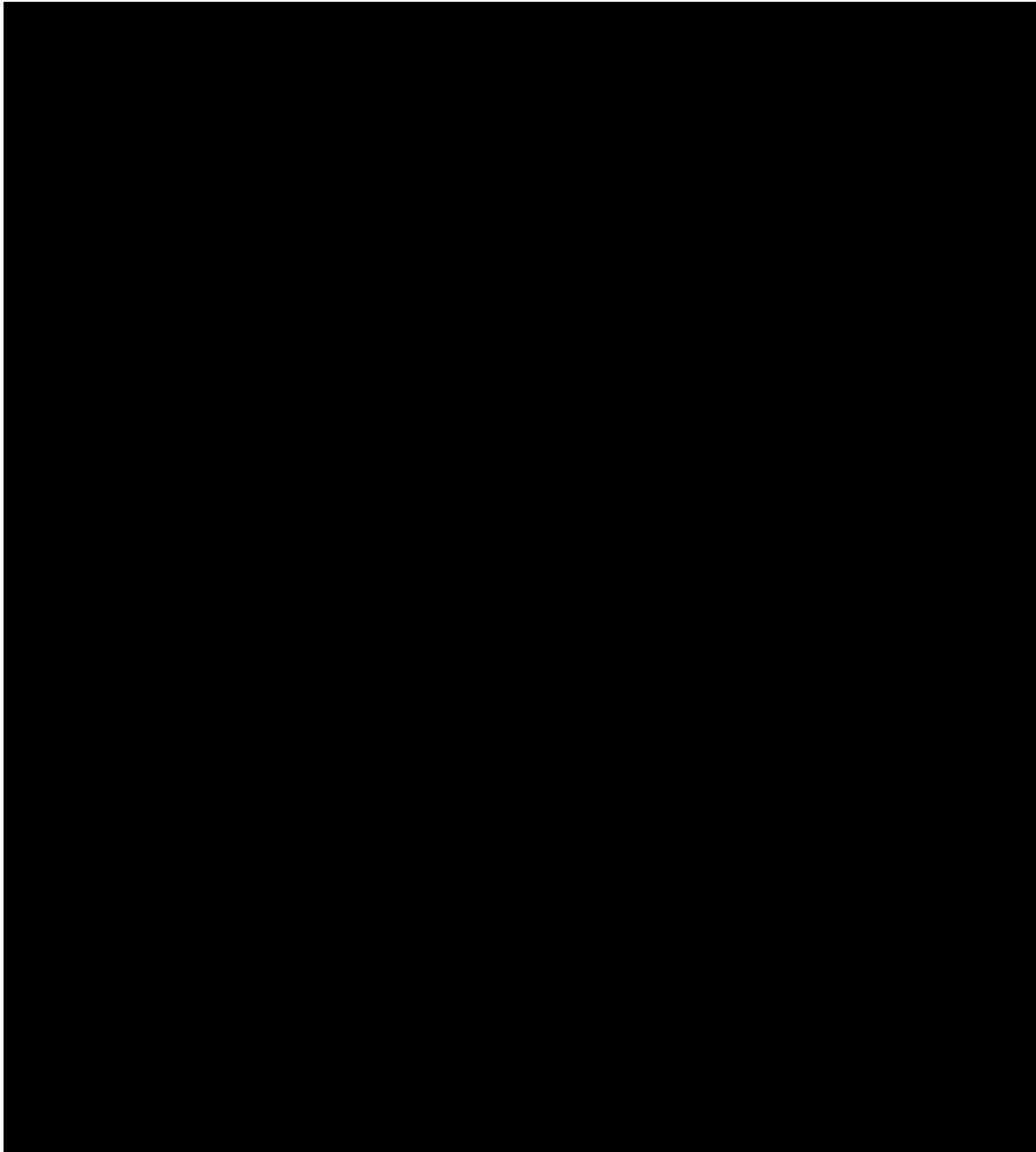


図-3 第2棟の区域区分図 2階





| 区分    | 外部放射線に係る設計基準線量  |
|-------|-----------------|
| 管理区域外 | A 0.0026mSv/h以下 |
| 管理区域  | B 0.01mSv/h未満   |
|       | C 0.05mSv/h未満   |
|       | D 0.25mSv/h未満   |
|       | E 1mSv/h未満      |
|       | F 1mSv/h以上      |

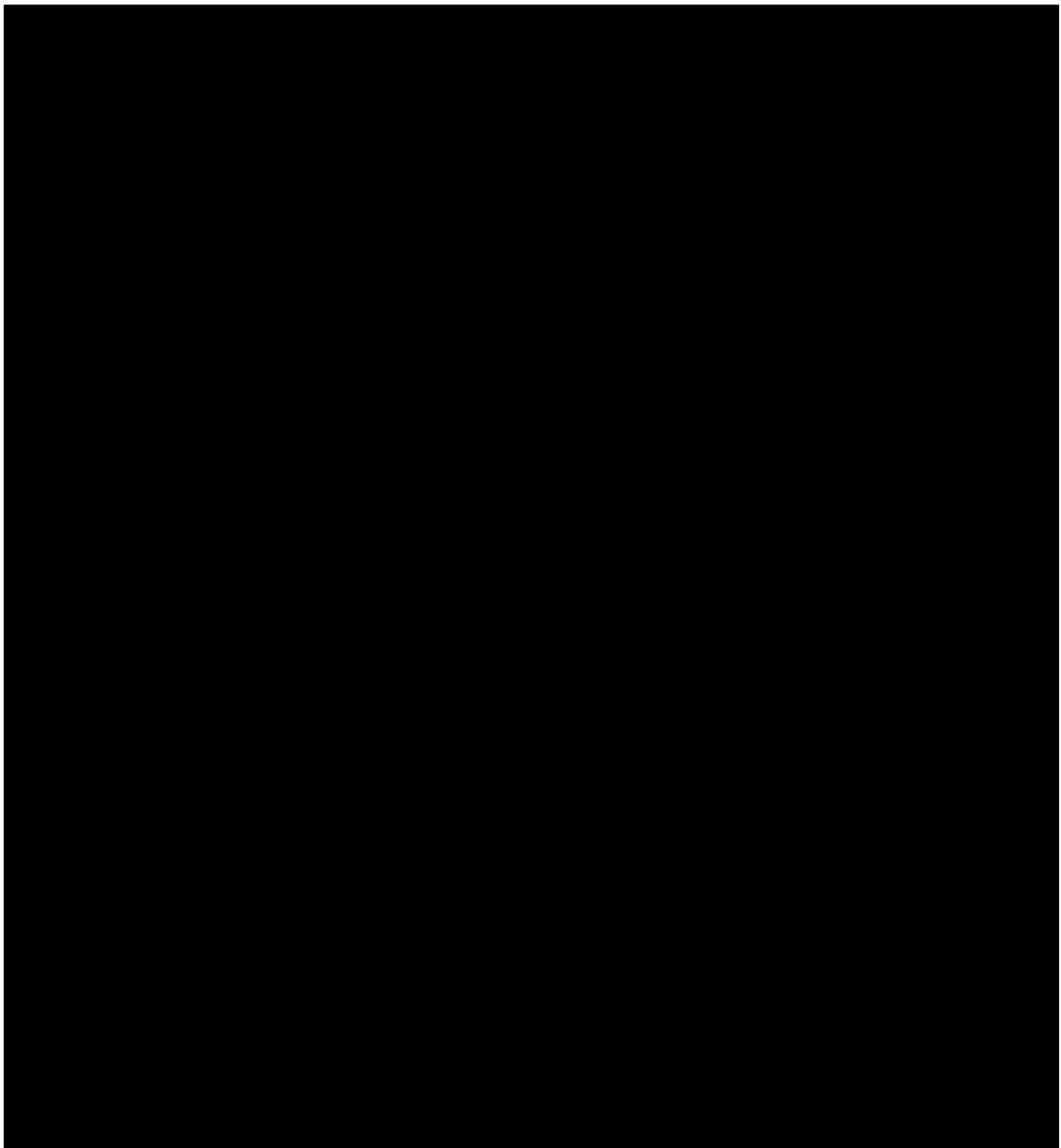


図-4 第2棟の区域区分図 屋上

## 2. 作業エリアの区域区分

第2棟内で、設計上想定される、作業エリアの区域区分を表-2に示す。

表-2 作業エリアの区域区分表

| No. | エリア名称                     | 区分 | 区分の設定根拠                                   |
|-----|---------------------------|----|---|
| 1   | 固体廃棄物払出準備室                | D  | 第2棟固体廃棄物を一時的に保管するので線量率はD区分となる。            |
| 2   | 液体廃棄物一時貯留室                | D  | 第2棟液体廃棄物を一時的に保管するので線量率はD区分となる。            |
| 3   | 換気空調設備室(1)                | D  | 排気フィルタユニット（高性能フィルタ）は測定管理することから線量率はD区分となる。 |
| 4   | コンクリートセルNo. 1~4           | F  | 取り扱う放射性物質（燃料デブリ等）の量から線量率はF区分となる。          |
| 5   | 鉄セル                       | F  | 取り扱う放射性物質（燃料デブリ等）の量から線量率はF区分となる。          |
| 6   | 分析室                       | C  | 取り扱う放射性物質（試料）の量から線量率はC区分となる。              |
| 7   | $\alpha \cdot \gamma$ 測定室 | C  | 取り扱う放射性物質（試料）の量から線量率はC区分となる。              |
| 8   | サービスエリア                   | C  | 取り扱う放射性物質（試料）の量から線量率はC区分となる。              |
| 9   | MSM保守/保管室                 | C  | マニプレータ等の保守・保管を行うためC区分となる。                 |

## 3. 実効線量の管理方法

運用開始後の実効線量の管理は、外部放射線に係る線量当量率及び空気中の放射性物質の濃度を測定し、放射線業務従事者の作業時間の制限等を実施することで、「東京電力株式会社福島第一原子力発電所原子炉施設の保安及び特定核燃料物質の防護に関して必要な事項を定める告示」（平成二十五年四月十二日原子力規制委員会告示第三号）に定める線量限度を遵守することはもとより、放射線業務従事者の線量を合理的に達成できる限り低減する。

## 第2棟の臨界に関する検討書

## 1. 一般事項

本検討書は、第2棟における臨界に関する評価について説明するものである。

## 1.1 臨界安全評価の基本方針

第2棟において想定する燃料デブリ等の最大取扱量及び臨界管理方法を表-1に示す。

表-1 燃料デブリ等の最大取扱量及び臨界管理方法

| 取扱場所              | 最大取扱量 | 臨界管理方法       |
|-------------------|-------|--------------|
| コンクリートセルNo.1~4：合計 | ■     | 質量管理         |
| 試料ピット ■           | ■     | 質量管理<br>形状管理 |

燃料デブリ等を分析試料として取り扱う場所では質量管理を行い、一時的に保管する試料ピットでは質量管理及び形状管理を行う。未臨界性の判断基準は、中性子実効増倍率（以下「keff」という。）に標準偏差の3倍（以下「3σ」という。）を加えた値が0.95以下となること（4.引用文献(1)参照）とする。

## 1.2 燃料デブリ等の組成

臨界安全評価上の燃料デブリ等は、以下の保守的な条件を想定する。

- ・ 全て核燃料物質で構成されているものとする。
- ・ 未照射燃料とする。
- ・ 臨界性の高い福島第一原子力発電所3号機のMOX燃料（以下「MOX燃料」という。）とする。
- ・  $^{241}\text{Pu}$  の  $^{241}\text{Am}$  への壊変を考慮せず、MOX燃料中の  $^{241}\text{Am}$  は全て  $^{241}\text{Pu}$  として評価する。
- ・ 原子炉での熔融に伴う性状の変化を考慮し、核燃料物質は酸化物と比較して核分裂性物質の重量割合が高くなる金属とする。
- ・ 燃料デブリ等を溶解処理するため、核燃料物質と水の混合物としてモデル化する。

本臨界安全解析に用いる燃料デブリ等の条件を表-2に示す。

表-2 臨界安全解析における燃料デブリ等の条件

| 解析対象                          | 燃料デブリ等       |
|-------------------------------|--------------|
| 核燃料物質                         | 3号機装荷 MOX 燃料 |
| Pu 富化度 (wt%) ※1               |              |
| <sup>235</sup> U 濃縮度 (wt%) ※2 |              |

$$\text{※1 : Pu 富化度} = \frac{\text{燃料デブリ等の Pu 質量}}{\text{燃料デブリ等 (核燃料物質金属) の質量}} \times 100$$

$$\text{※2 : } ^{235}\text{U 濃縮度} = \frac{\text{燃料デブリ等の } ^{235}\text{U 質量}}{\text{燃料デブリ等 (核燃料物質金属) の質量}} \times 100$$

### 1.3 使用する解析コード

臨界安全解析には、計算機コード「MVP2」を用いる。

## 2. コンクリートセルの臨界安全解析

コンクリートセルにおいて燃料デブリ等を分析試料として取り扱う際の未臨界性を確認する。

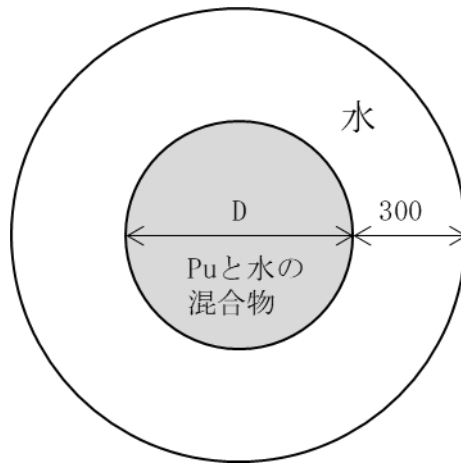
### 2.1 燃料デブリ等の取扱想定及び解析モデル

コンクリートセルでは、燃料デブリ等の切断、粉砕、溶解処理等の形状等が変化する前処理を行うため、質量管理を行う。

燃料デブリ等を分析試料として取り扱う際の最も保守的な想定として、コンクリートセルでの燃料デブリ等の溶解処理中にプルトニウム（以下「Pu」という。）の濃度が高い残渣又は沈殿が発生する場合を考慮する。なお、Puの同位体組成はMOX燃料の値を用いる。

この想定において、MOX燃料に含まれるPuを対象に、 $k_{eff}$ と $3\sigma$ の和が0.95（4.引用文献(1)参照）となる重量を評価する。評価の結果得られたPu質量に二重装荷を考慮した安全係数（0.43）（4.引用文献(2)参照）を乗じた値が ■■■ の燃料デブリ等に含まれる<sup>235</sup>U及びPuの質量を超えていることを確認する。臨界安全解析モデルを図-1に示す。具体的な解析の条件は以下のとおり。

- ・最も臨界になりやすい形状である球モデルを採用する。
- ・燃料デブリ等はPuと水の混合物として解析モデルの中心に配置する。なお、Puは非均質性を考慮して粒子状とする。
- ・Puと水の混合物における直径（D）は、Puの粒径及び粒子間距離から求められ、保守的な結果が得られるよう設定する。
- ・Puと水の混合物は十分な厚さの水（中性子反射材）で覆われているものとする。



単位：mm

図-1 コンクリートセルにおける燃料デブリ等の取扱いに対する解析モデル

## 2.2 結果

2.1 に示した条件で解析を実施した結果、 $k_{eff}$  と  $3\sigma$  の和が 0.95 となる時の Pu の重量は [ ] となった。この値に二重装荷を考慮した係数 0.43 を乗じると [ ] となる。

表-2 に示した Pu 富化度 [ ] 及び  $^{235}\text{U}$  濃縮度 [ ] から、コンクリートセルで取り扱う [ ] の燃料デブリ等に含まれる  $^{235}\text{U}$  及び Pu は最大で [ ] であり、 [ ] を下回っている。

[ ]

よって、 [ ] の燃料デブリ等 ( $^{235}\text{U}+\text{Pu}$  重量： [ ] 相当) は二重装荷を考慮しても臨界に達しない。

## 3. 試料ピットの臨界安全解析

燃料デブリ等を試料ピットにおいて一時的に保管した際の未臨界性を確認する。

### 3.1 燃料デブリ等の取扱想定及び解析モデル

試料ピットは [ ] に設置されており、燃料デブリ等を容器に収納して試料ピットで一時的に保管する。試料ピットでは、容器に収納する燃料デブリ等に含まれる  $^{235}\text{U}$  及び Pu に対して質量管理を行うとともに、試料ピットによる形状管理を行う。

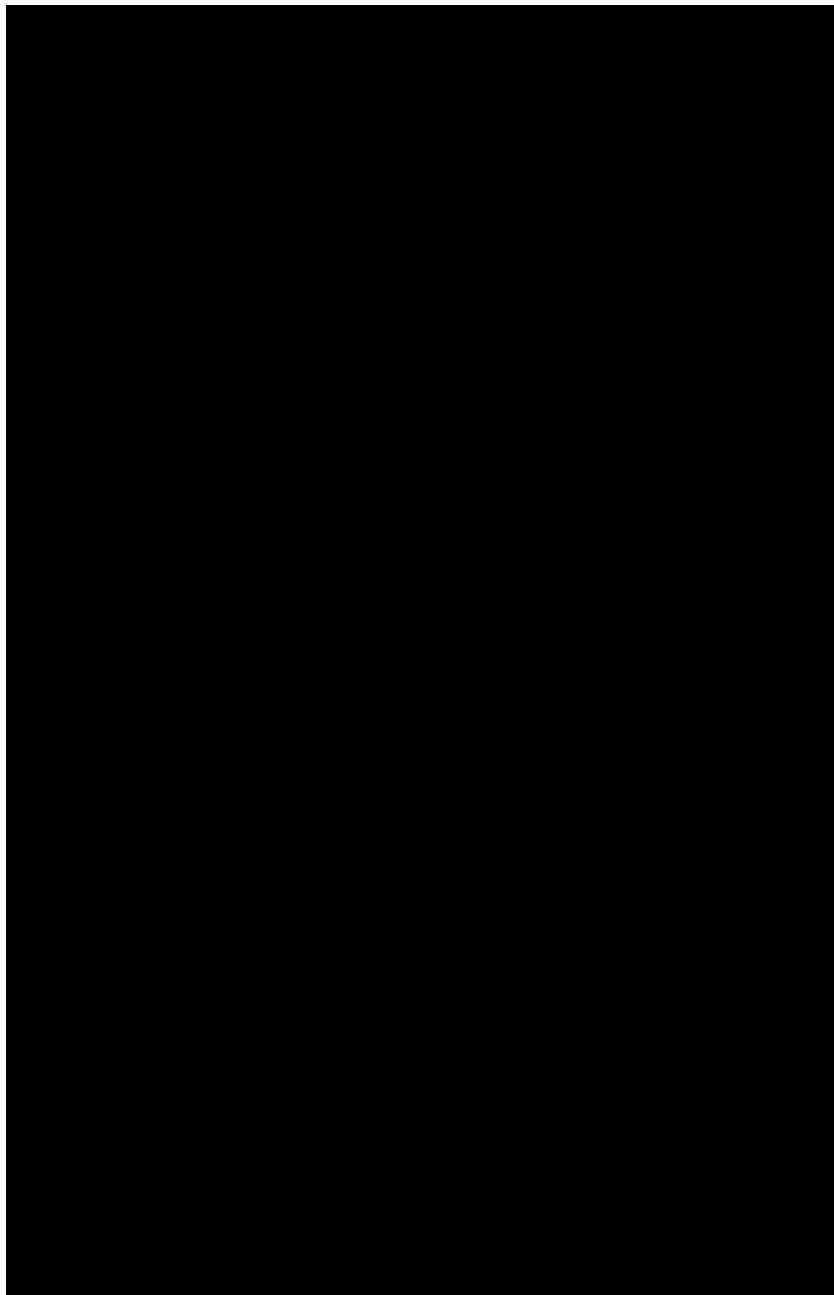
試料ピットは [ ] から成り、各 [ ] に [ ] ( $^{235}\text{U}+\text{Pu}$  重量： [ ]) 以下の燃料デブリ等を収納した容器を [ ] まで積み上げて一時的に保管できる構造となっている。試料ピットには最大で [ ] のスペースがあるため、最大容量は [ ] となる。

解析では、 [ ] [ ] 物として評価を行う。解析は、図-2 及び図-3 に示すように試料ピットの各 [ ] の径、深さ（燃料デブリ等が存在する範囲）及び間隔（中心間距離）を考慮したモデルを用いて、最大容量で  $k_{eff}$  と  $3\sigma$  の和が 0.95 以下であることを確認する。具体的な解析条件は以下のとおり。

- ・径： [ ]，深さ（燃料デブリ等が存在する範囲）： [ ] 及び間隔（中心間距離）： [ ] の [ ] が [ ] から成る試料ピットとする。
- ・各 [ ] には、 [ ] の燃料デブリ等を収納した高さ [ ] の容器を [ ] まで積み上げて一時的に保

管する。

- ・容器内の燃料デブリ等は粒子状の MOX 燃料と水の混合物とする。
- ・粒子状の MOX 燃料の粒径及び粒子間距離については保守的な結果が得られるよう設定する。
- ・試料ピットで積み重ねられている燃料デブリ等における中性子相互作用への影響を排除するため、解析上は容器を無視する。
- ・セル部に存在する燃料デブリ等と試料ピットの■■■■■における燃料デブリ等の中性子相互作用への影響を排除するため、解析上は試料ピットの蓋を無視する。
- ・コンクリートセル内の雰囲気は空気であるが、保守側の評価となるように水（中性子反射材）で覆われているものとする。



単位：mm

図-2 試料ピットの解析モデル（平面図）



単位：mm

図-3 試料ピットの解析モデル（図-2 A-A 断面図）

### 3.2 結果

3.1 に示した条件で解析を実施した結果、 $k_{eff}$  と  $3\sigma$  の和は 0.92 となり、臨界に達しない。

### 4. 引用文献

- (1) 『臨界安全ハンドブック第2版』，日本原子力研究所，JAERI-1340，1999年3月．
- (2) 『Guide de Criticité』，CEA-R3114，COMMISSARIAT A L'ÉNERGIE ATOMIQUE，1967．

## 第2棟の火災防護に関する説明書及び消火設備の取付箇所を明示した図面

## 1. 火災防護に関する基本方針

第2棟は、火災により安全性が損なわれることを防止するために、火災の発生防止対策、火災の検知及び消火対策、火災の影響の軽減対策の3方策を適切に組み合わせた措置を講ずる。

## 2. 火災の発生防止

## 2.1 不燃性材料、難燃性材料の使用

第2棟は、主要構造部である壁、柱、床、梁、屋根及び階段は、不燃性材料を使用し、間仕切り壁、天井及び仕上げは、建築基準法及び関係法令に基づく他、可能な限り不燃性材料又は難燃性材料を使用する。

また、建屋内の機器、配管、排気管、排気ダクト、トレイ、電線路及び盤の筐体の主要構造体並びにこれらの支持構造物は、不燃性材料とし、幹線ケーブル及び動力ケーブルは難燃ケーブルを使用する他、消防設備用のケーブルは消防法に基づき耐火ケーブル及び耐熱ケーブルを使用する。

## 2.2 自然現象による火災発生防止

第2棟の建物、系統及び機器は、落雷、地震等の自然現象により火災が生じることがないように防護した設計とし、建築基準法及び関係法令に基づき避雷設備を設置する。

第2棟の建屋は、「発電用原子炉施設に関する耐震設計審査指針」(平成18年9月19日)に基づき設計を行い、破壊又は倒壊を防ぐことにより、火災発生を防止する。

## 3. 火災の検知及び消火

## 3.1 火災検知器及び消火設備

火災検知器及び消火設備は、第2棟に対する火災の悪影響を限定し、早期消火を行えるよう消防法及び関係法令に基づいた設計とする。

## ① 火災検知器

放射線、取付面高さ、温度、湿度、空気流等の環境条件や予想される火災の性質を考慮して検知器の型式(熱・煙)を選定する。

なお、火災検知時は、受信器より常時人のいる建屋内設備監視室及び免震重要棟に代表警報を発報する設計とする。

## ② 消火設備

消火設備は、屋内消火栓設備及び消火器で構成する。また、コンクリートセル、鉄セル、グローブボックス内の火災に関しては、不活性ガス消火設備を設ける。

消防法上の消火水槽の容量は約16m<sup>3</sup>であるが、これは屋内消火栓においては約2時間の放水量に相当する。また、福島第一原子力発電所内の消防水利に消防車を連結することにより、第2棟の消火が可能である。



### 3.2 自然現象に対する消火設備の性能維持

火災検知器及び消火設備は地震等の自然現象によっても、その性能が著しく阻害されることがないよう措置を講ずる。消火設備は、消防法及び関係法令に基づく設計とし、耐震設計は「発電用原子炉施設に関する耐震設計審査指針」（平成18年9月19日）に基づいて適切に行う。

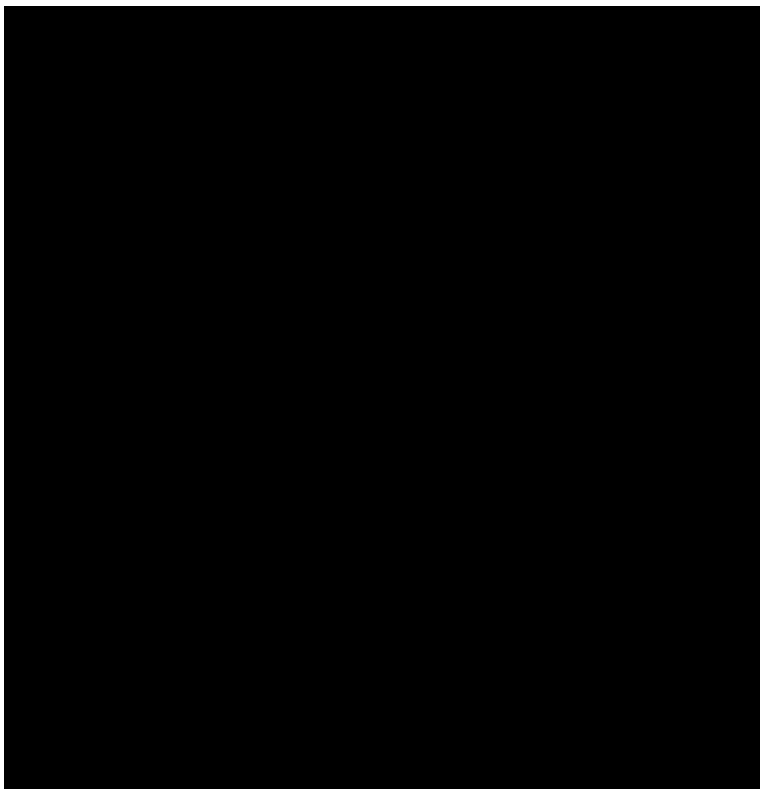
### 4. 火災の影響の軽減

第2棟の建屋は、建築基準法及び関係法令に基づき防火区画を設置し、消防設備と組み合わせることにより、火災の影響を軽減する設計とする。

なお、主要構造部の外壁（鉄筋コンクリート造）は、延焼を防止するために必要な耐火性能を有する設計とする。

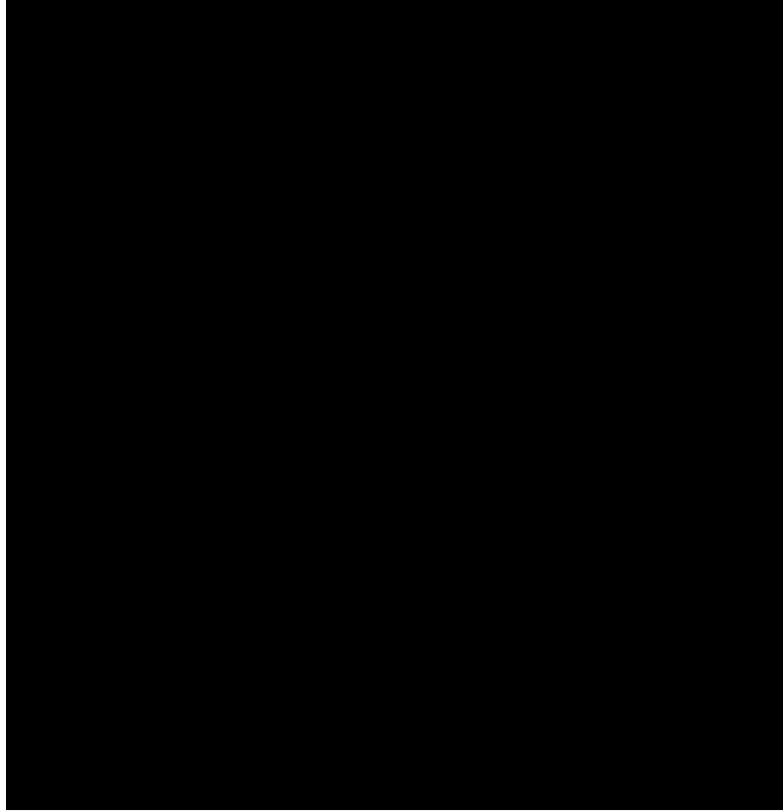
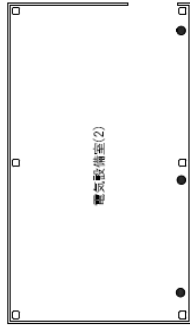
### 5. 消火設備の取付箇所を明示した図面

消火設備の取付箇所について、図-1～4に示す。



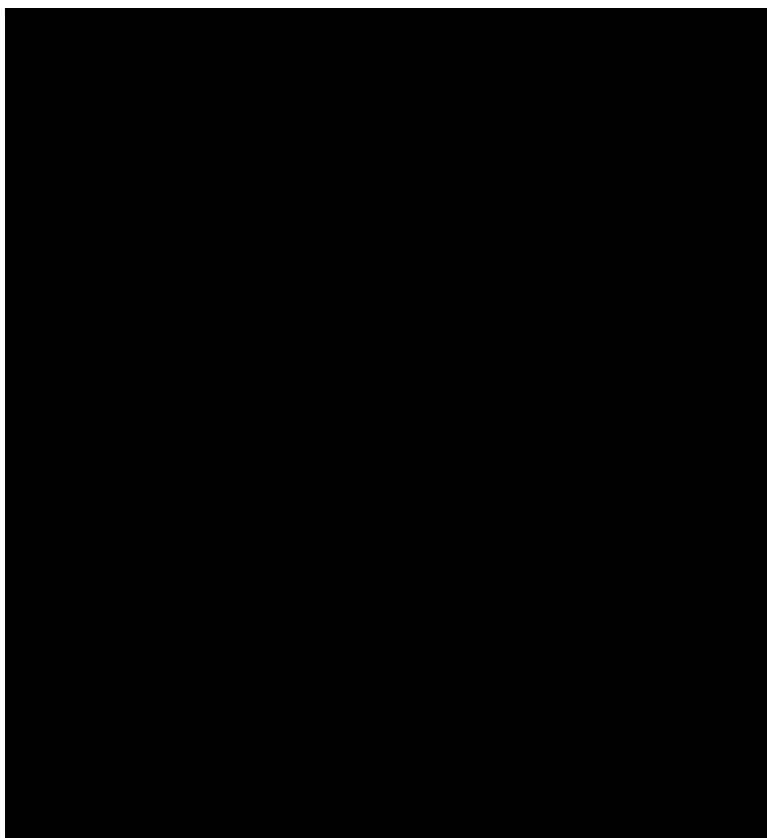
| 凡例 |         |
|----|---------|
|    | 屋内消火栓設備 |
|    | 消火器     |

図一1 第2棟の消火設備の取付箇所を明示した図面 地下1階



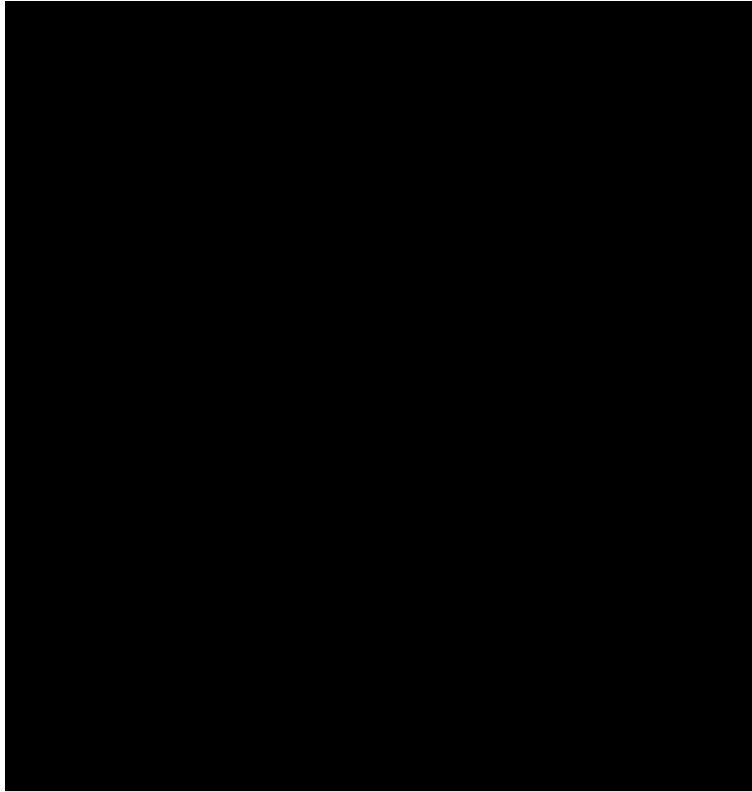
| 凡例 |         |
|----|---------|
|    | 屋内消火栓設備 |
|    | 消火器     |

図一2 第2棟の消火設備の取付箇所を明示した図面 1階



| 凡例 |         |
|----|---------|
| ■  | 屋内消火栓設備 |
| ●  | 消火器     |

図一3 第2棟の消火設備の取付箇所を明示した図面 2階



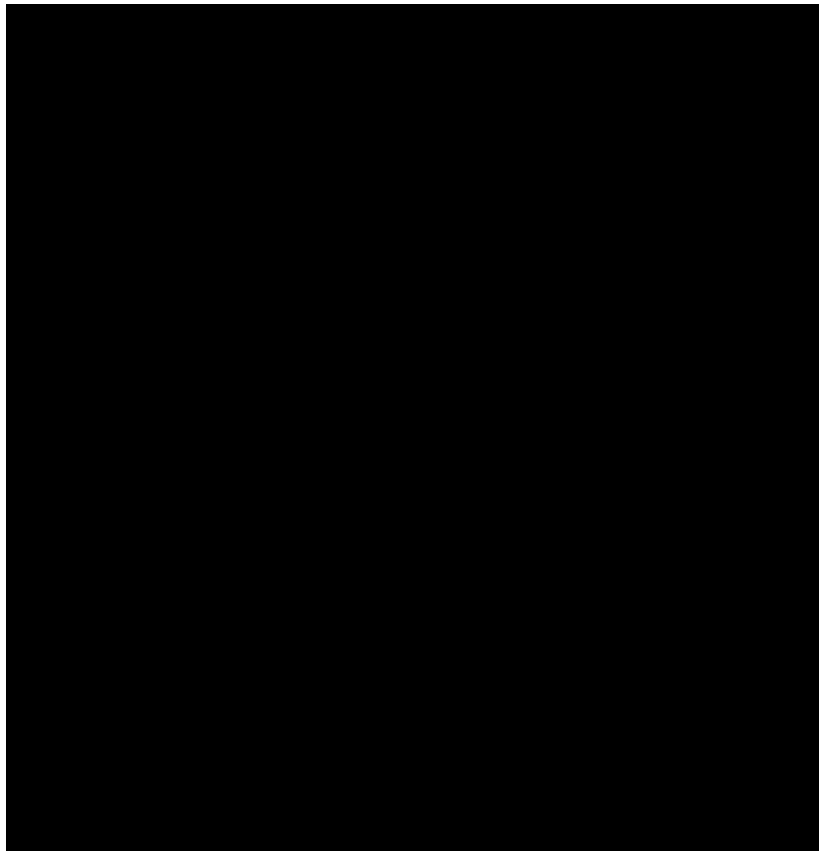
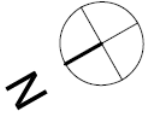
| 凡例 |         |
|----|---------|
| ■  | 屋内消火栓設備 |
| ●  | 消火器     |

図一4 第2棟の消火設備の取付箇所を明示した図面 屋上階

第2棟の安全避難通路に関する説明書及び安全避難通路を明示した図面

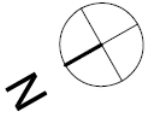
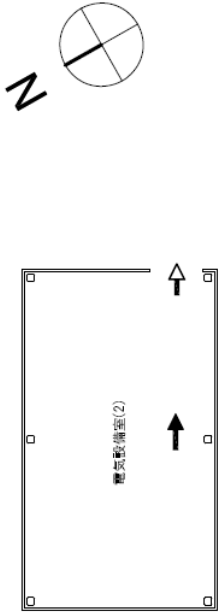
1. 安全避難通路の設置方針

第2棟の建屋には、分析・試験、定期的な放射線測定、建物及び建屋内の巡視点検のための出入りを行うことから、建築基準法及び関係法令並びに消防法及び関係法令に基づき安全避難通路を設定する。避難通路を図-1～4に示す。



| 凡例 |      |
|----|------|
|    | 非常口  |
|    | 避難経路 |

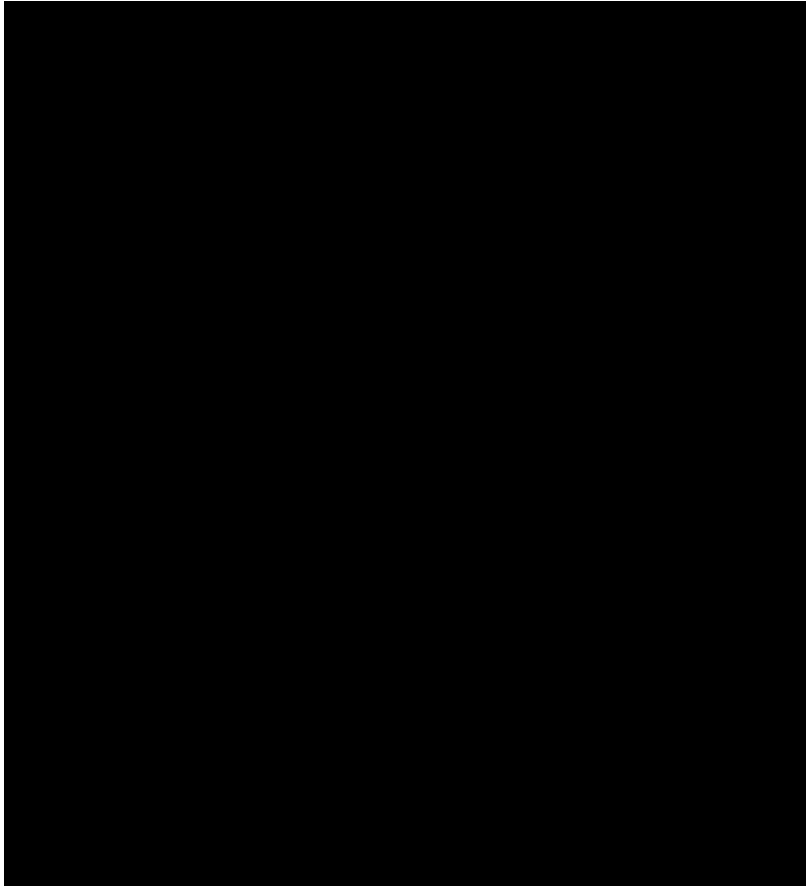
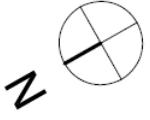
図一1 第2棟の安全避難通路を明示した図面 地下1階





| 凡例 |      |
|----|------|
|    | 非常口  |
|    | 避難経路 |

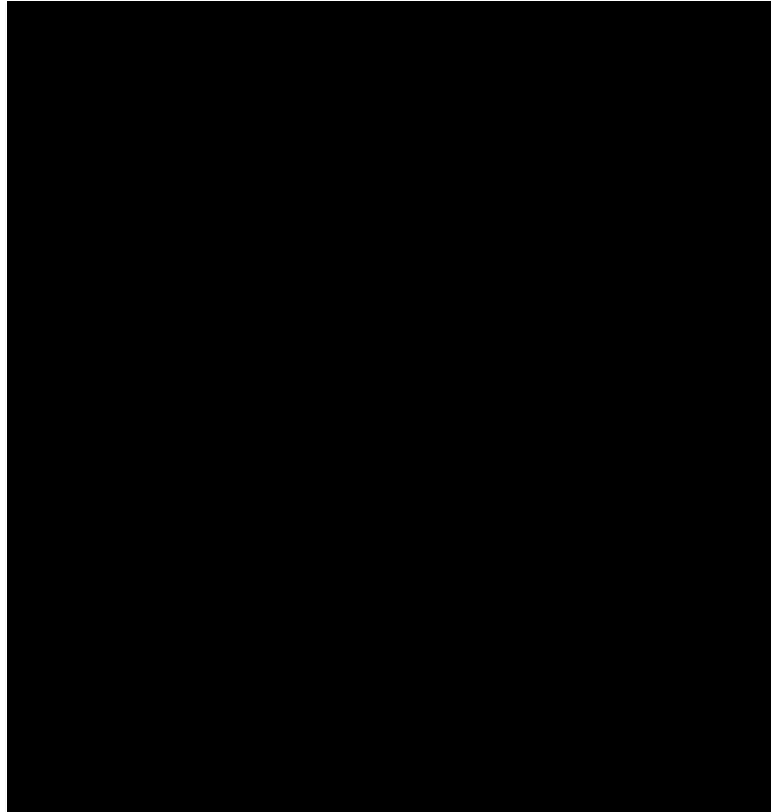
図一2 第2棟の安全避難通路を明示した図面 1階





| 凡例  |      |
|---|------|
|  | 非常口  |
|  | 避難経路 |

図一3 第2棟の安全避難通路を明示した図面 2階



| 凡例 |      |
|----|------|
|    | 非常口  |
|    | 避難経路 |

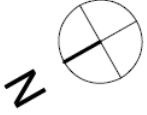
図-4 第2棟の安全避難通路を明示した図面 屋上階

第2棟の非常用照明に関する説明書及び取付箇所を明示した図面

1. 非常用照明の設置方針

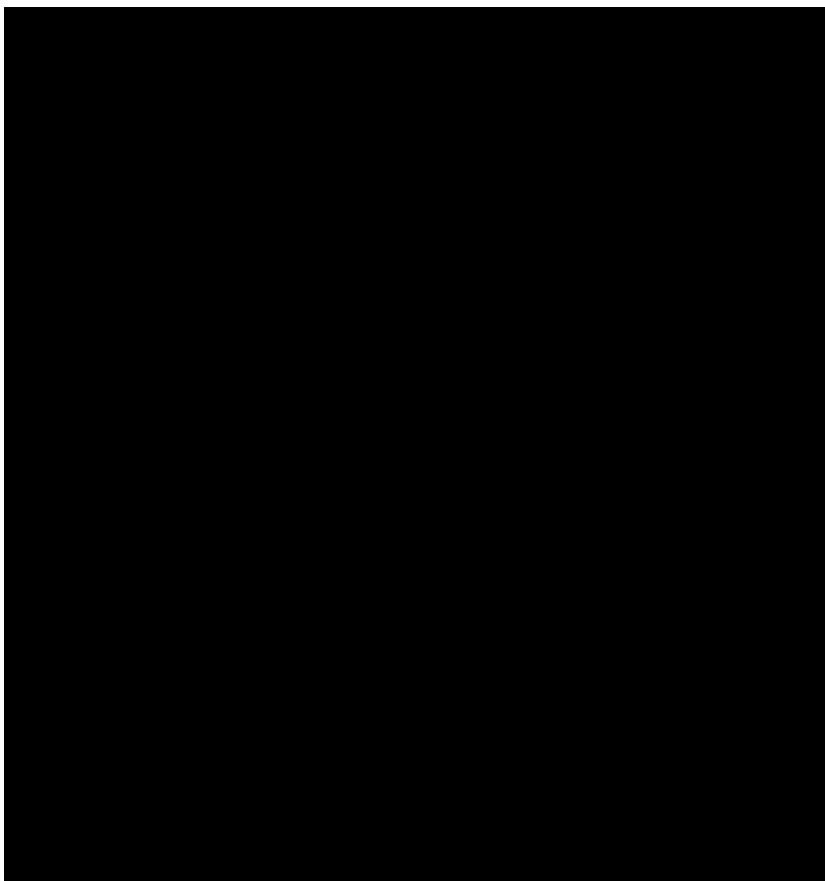
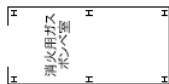
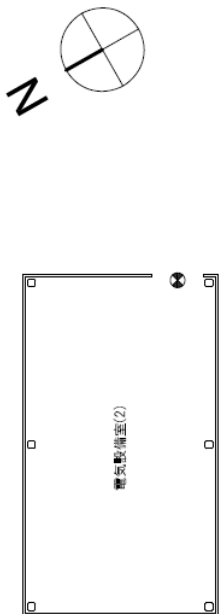
第2棟には、分析・試験、定期的な放射線測定、建物及び建屋内の巡視点検のための出入りを行うことから、建築基準法及び関係法令に基づく非常用照明並びに消防法及び関係法令に基づく誘導灯を設置する。

非常用照明及び誘導灯の取付箇所について、図-1～4に示す。



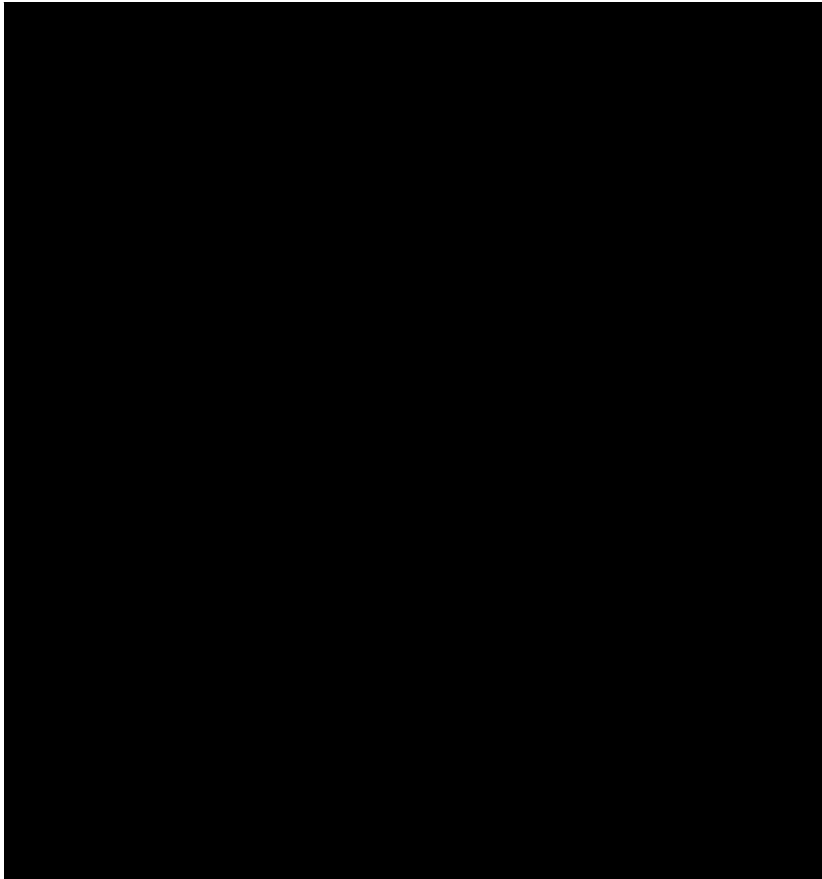
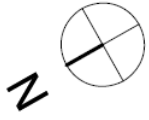
| 凡例 |                |
|----|----------------|
|    | 緊急口誘導灯 (電池内蔵型) |
|    | 通常誘導灯 (電池内蔵型)  |
|    | 非常照明器具 (電池内蔵型) |
|    | 緊急誘導灯 (電池内蔵型)  |

図-1 第2棟の非常用照明の取付箇所を明示した図面 地下1階



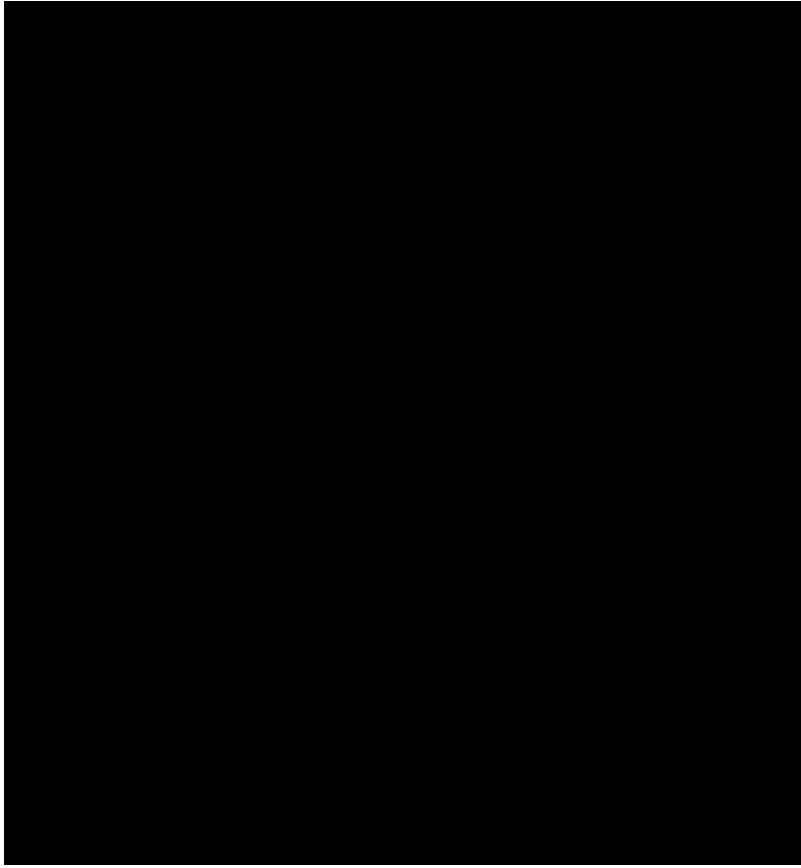
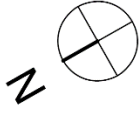
| 凡例 |                |
|----|----------------|
|    | 警報制御盤(電池内蔵型)   |
|    | 通話制御盤(電池内蔵型)   |
|    | 非常照明器具(電池内蔵型)  |
|    | 階高階高制御盤(電池内蔵型) |

図-2 第2棟の非常用照明の取付箇所を明示した図面 1階



| 凡例 |                 |
|----|-----------------|
|    | 緊急出口誘導灯 (電池内蔵型) |
|    | 緊急誘導灯 (外部電源型)   |
|    | 非常照用器具 (電池内蔵型)  |
|    | 階段補助誘導灯 (電池内蔵型) |

図一3 第2棟の非常用照明の取付箇所を明示した図面 2階



| 凡例 |                 |
|----|-----------------|
|    | 避難口誘導灯 (電池内蔵型)  |
|    | 通路誘導灯 (電池内蔵型)   |
|    | 非常照明器具 (電池内蔵型)  |
|    | 階段通路誘導灯 (電池内蔵型) |

図-4 第2棟の非常用照明の取付箇所を明示した図面 屋上階

## 第2棟の緊急時対策について

福島第一原子力発電所の緊急時対策については「Ⅱ.1.13 緊急時対策」のとおりである。これに基づき、第2棟としての具体的な対策を以下に示す。

## 1. 緊急時において必要な施設及び資機材

第2棟では、以下について整備する。

- ① 安全避難経路の設定
- ② 火災検知器，消火設備，及び防火区画の設置
- ③ 非常用照明，誘導灯の設置
- ④ 緊急時の資機材としての担架，除染用具，線量計の整備

## 2. 緊急時の警報系及び通信連絡設備

第2棟では、以下について整備する。

- ① 火災検知警報
- ② 通信連絡設備

第2棟内の人に対する指示は、放送設備，ページング，電話回線を用いて行う。第2棟から免震重要棟に対しては電話回線，LAN回線を用いて連絡する。また，免震重要棟から第2棟に対しても，同設備を用いて連絡する。特定原子力施設内の全ての人に対する指示が必要な場合には免震重要棟を介して行う。



## 第2棟の運転員の誤操作の防止について

運転員の誤操作を防止するための設計上の考慮としては、「Ⅱ.1.14 設計上の考慮」のとおりである。これに基づき、第2棟では以下のとおり設計上の考慮を行う。

液体廃棄物一時貯留設備では、分析廃液受槽A, B又は設備管理廃液受槽A, Bにおいて移送又は回収ポンプ（以下「ポンプ」という。）を用いて受槽間での廃液移送時に運転員が適切に操作でき、誤操作をしないようにするため、各受槽内の液位を確認できる液位計を備えている。運転員の誤操作は、この液位計により以下のように防止される。

受槽間の移送前に、受け入れる側の受槽の液位計により、現在の受け入れ可能な容量を確認できる。これにより、運転員が、受け入れ可能な量を超えるような移送を防止できる。また、移送開始後においても、液位計により逐次受け入れた液位を確認し、所定の液位に達した時点でポンプを手動で停止する、又は移送元側の槽の廃液が無くなったとき（槽の最低液位まで液位が低下したとき）にポンプが自動的に停止することで、計画する量以上の廃液を移送しない設計としている。

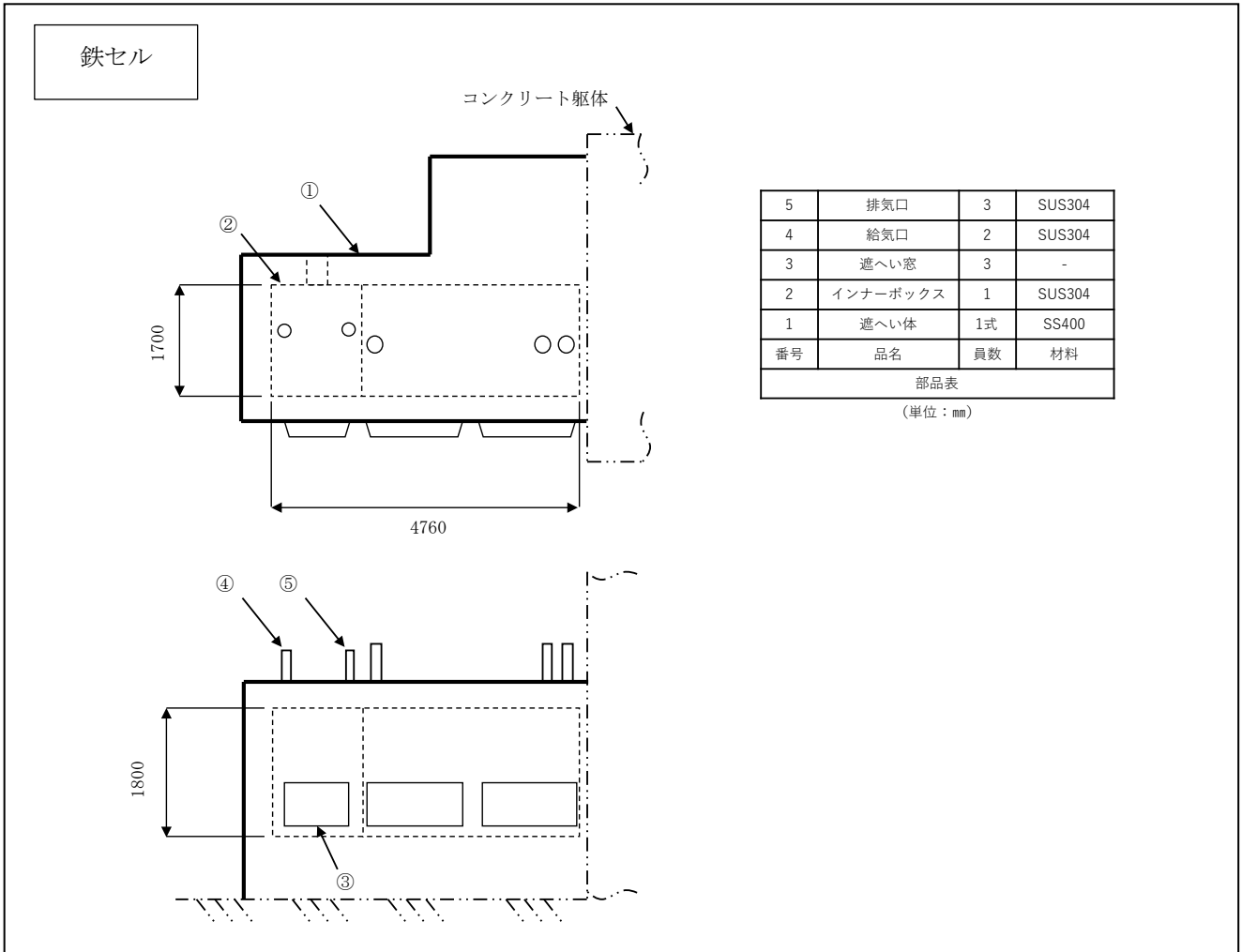
以上のように液位計を用いた運転操作により誤操作が防止されるが、それでもなお運転員が誤った操作をしようとした際にも、以下の設備対応により、その実施が防止される。

各受槽間の移送では、受け入れる側の受槽が満水になり、溢れ出ないように、受け入れ側の受槽が液位計の設定値以上になった場合には、それ以上廃液を移送しないようにポンプが停止する設計としている。また、受槽間の移送及びタンクローリへの移送時に、払い出し側の受槽が液位計の設定値以下になった場合には、それ以上廃液を移送しないようにポンプが停止する設計としている。液位計からの設定値以上又は以下の信号が入った状態が維持されている限り、ポンプは起動せず、移送を停止するよう設計している。

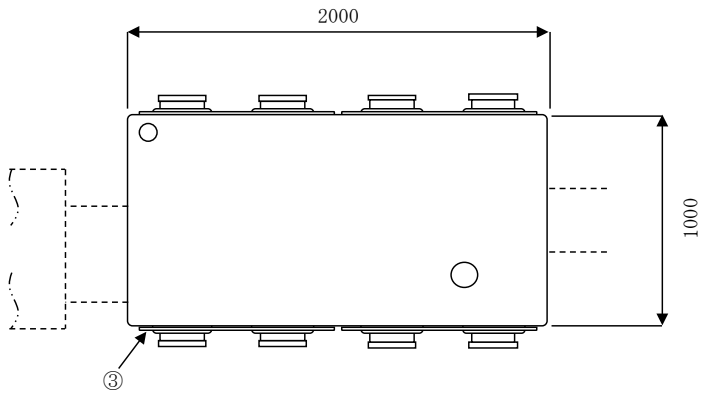
セル・グローブボックス用排風機、フード用排風機及び管理区域用排風機の停止時には、管理区域用送風機を作動させることがないように、管理区域用排風機の停止信号により、管理区域用送風機が作動しないように設計していることから、運転員の誤操作が防止される。

第2棟の機器構造図

第2棟に関する構造図を、以下に示す。

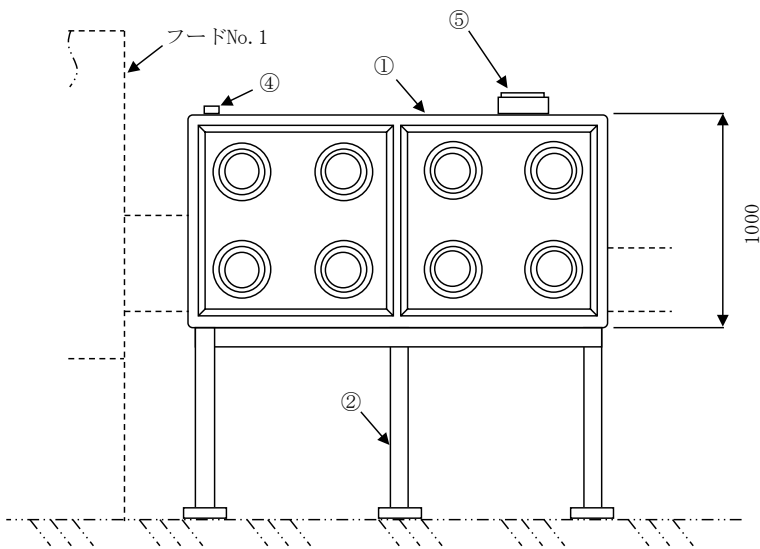


GB-No. 1

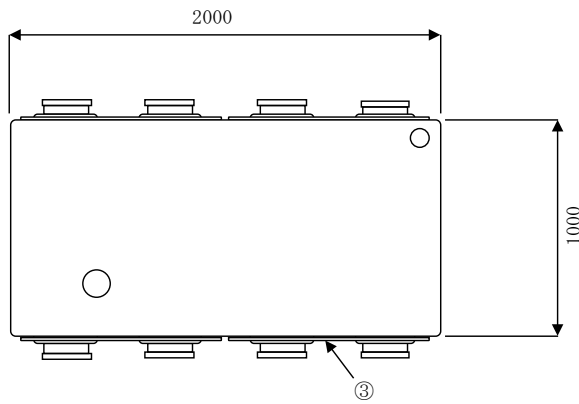


|     |       |    |            |
|-----|-------|----|------------|
| 5   | 排気口   | 1  | SUS304     |
| 4   | 給気口   | 1  | SUS304     |
| 3   | 気密パネル | 1式 | ポリカーボネート樹脂 |
| 2   | 架台    | 1  | SUS304     |
| 1   | 本体    | 1  | SUS304     |
| 番号  | 品名    | 員数 | 材料         |
| 部品表 |       |    |            |

(単位：mm)

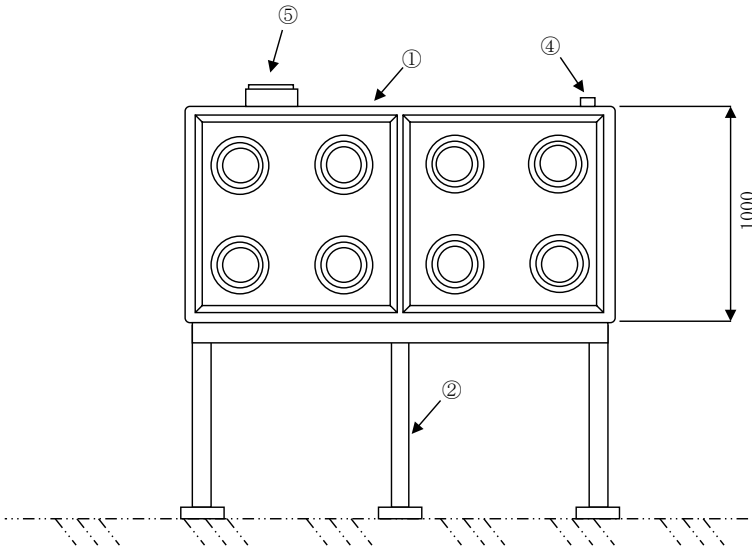


GB-No. 2

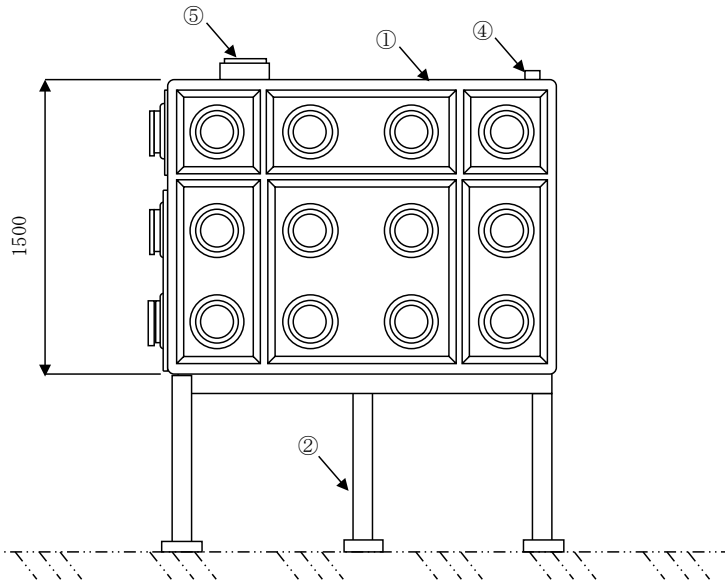
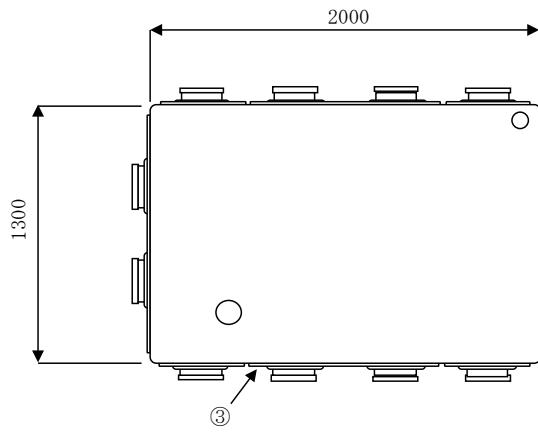


| 5   | 排気口   | 1   | SUS304     |
|-----|-------|-----|------------|
| 4   | 給気口   | 1   | SUS304     |
| 3   | 気密パネル | 1 式 | ポリカーボネート樹脂 |
| 2   | 架台    | 1   | SUS304     |
| 1   | 本体    | 1   | SUS304     |
| 番号  | 品名    | 員数  | 材料         |
| 部品表 |       |     |            |

(単位：mm)



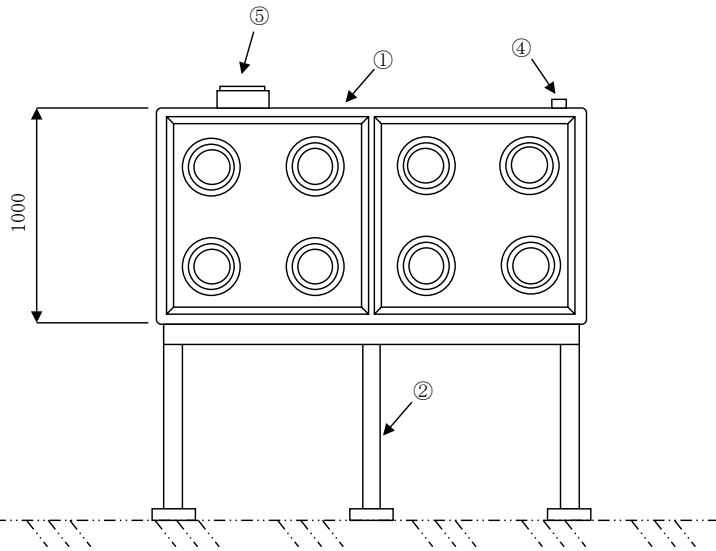
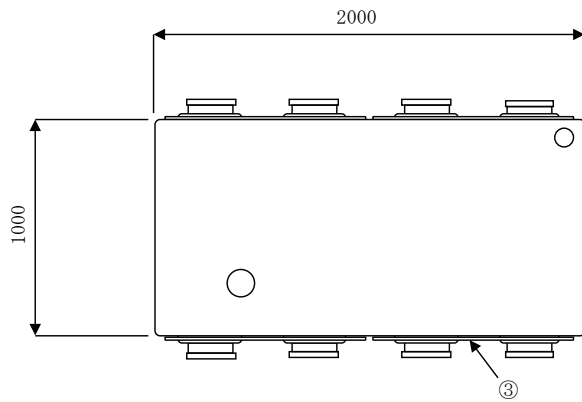
GB-No. 3



|     |       |    |            |
|-----|-------|----|------------|
| 5   | 排気口   | 1  | SUS304     |
| 4   | 給気口   | 1  | SUS304     |
| 3   | 気密パネル | 1式 | ポリカーボネート樹脂 |
| 2   | 架台    | 1  | SUS304     |
| 1   | 本体    | 1  | SUS304     |
| 番号  | 品名    | 員数 | 材料         |
| 部品表 |       |    |            |

(単位：mm)

GB-No. 4



| 5  | 排気口   | 1  | SUS304     |
|----|-------|----|------------|
| 4  | 給気口   | 1  | SUS304     |
| 3  | 気密パネル | 1式 | ポリカーボネート樹脂 |
| 2  | 架台    | 1  | SUS304     |
| 1  | 本体    | 1  | SUS304     |
| 番号 | 品名    | 員数 | 材料         |

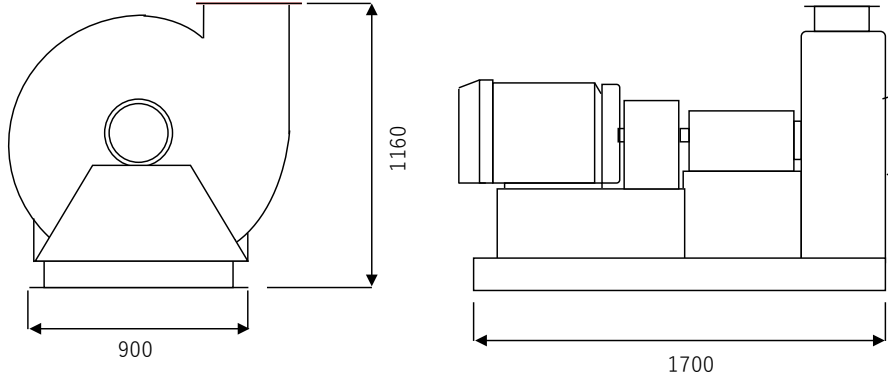
部品表

(単位：mm)

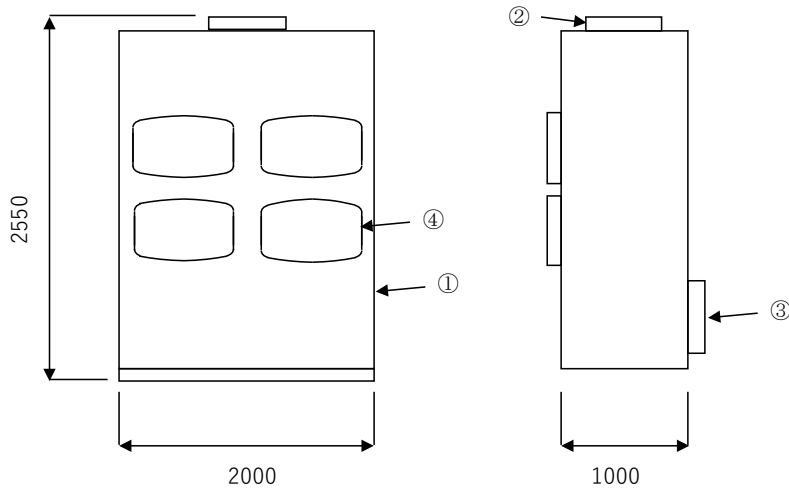
セル・グローブボックス用排風機 A, B

| 1   | ケーシング | 1  | SS400 |
|-----|-------|----|-------|
| 番号  | 品名    | 員数 | 材料    |
| 部品表 |       |    |       |

(単位：mm)



セル・グローブボックス用排気フィルタユニット A, B

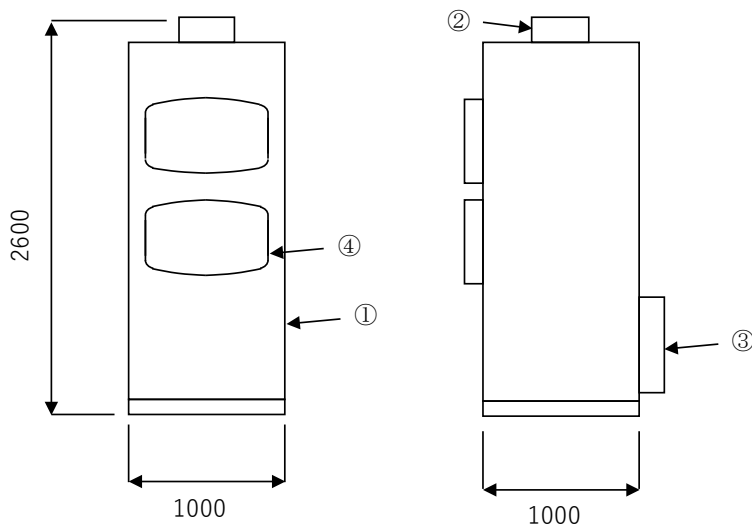


| 4  | 気密カバー | 4  | SUS304 |
|----|-------|----|--------|
| 3  | 排気口   | 1  | SUS304 |
| 2  | 給気口   | 1  | SUS304 |
| 1  | ケーシング | 1  | SUS304 |
| 番号 | 品名    | 員数 | 材料     |

部品表

(単位: mm)

セル・グローブボックス用排気フィルタユニット C, D



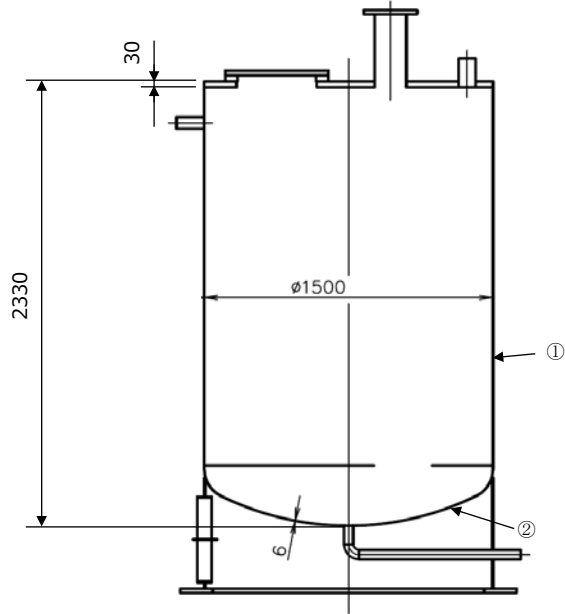
| 4  | 気密カバー | 2  | SUS304 |
|----|-------|----|--------|
| 3  | 排気口   | 1  | SUS304 |
| 2  | 給気口   | 1  | SUS304 |
| 1  | ケーシング | 1  | SUS304 |
| 番号 | 品名    | 員数 | 材料     |

部品表

(単位: mm)



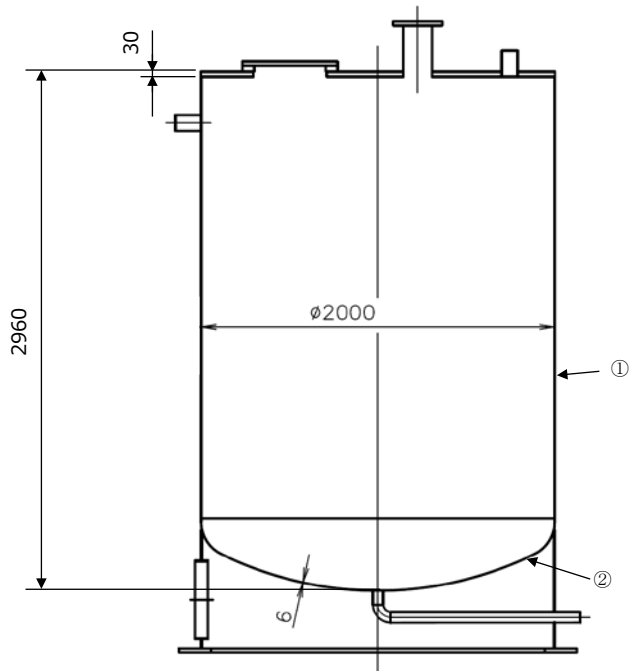
分析廃液受槽 A, B



|    |    |    |         |
|----|----|----|---------|
| 2  | 鏡板 | 1  | SUS316L |
| 1  | 胴板 | 1  | SUS316L |
| 番号 | 品名 | 員数 | 材料      |

部品表  
(単位: mm)

設備管理廃液受槽 A, B



|    |    |    |        |
|----|----|----|--------|
| 2  | 鏡板 | 1  | SUS304 |
| 1  | 胴板 | 1  | SUS304 |
| 番号 | 品名 | 員数 | 材料     |

部品表  
(単位: mm)

第2棟の設置について

1. 工事概要

福島第一原子力発電所で発生する燃料デブリ等の性状を把握することにより、その安全な取り出し等の作業の推進に資する情報を取得するため、分析・試験を行うことを目的とし、第2棟を建設する。

2. 工程

| 年    | 令和2年 |   |   |   |   |   |   |   |   |    |    |    | 令和3年 |   |   |   |   |   |   |   |   |    |    |    |
|------|------|---|---|---|---|---|---|---|---|----|----|----|------|---|---|---|---|---|---|---|---|----|----|----|
|      | 1    | 2 | 3 | 4 | 5 | 6 | 7 | 8 | 9 | 10 | 11 | 12 | 1    | 2 | 3 | 4 | 5 | 6 | 7 | 8 | 9 | 10 | 11 | 12 |
| 建設工事 |      |   |   |   |   |   |   |   |   |    |    |    |      |   |   |   |   |   |   |   |   |    |    |    |
| 運用   |      |   |   |   |   |   |   |   |   |    |    |    |      |   |   |   |   |   |   |   |   |    |    |    |

| 年    | 令和4年 |   |   |   |   |   |   |   |   |    |    |    | 令和5年 |   |   |   |   |   |   |   |   |    |    |    |
|------|------|---|---|---|---|---|---|---|---|----|----|----|------|---|---|---|---|---|---|---|---|----|----|----|
|      | 1    | 2 | 3 | 4 | 5 | 6 | 7 | 8 | 9 | 10 | 11 | 12 | 1    | 2 | 3 | 4 | 5 | 6 | 7 | 8 | 9 | 10 | 11 | 12 |
| 建設工事 |      |   |   |   |   |   |   |   |   |    |    |    |      |   |   |   |   |   |   |   |   |    |    |    |
| 運用   |      |   |   |   |   |   |   |   |   |    |    |    |      |   |   |   |   |   |   |   |   |    |    |    |

| 年    | 令和6年 |   |   |   |   |   |   |   |   |    |    |    |
|------|------|---|---|---|---|---|---|---|---|----|----|----|
|      | 1    | 2 | 3 | 4 | 5 | 6 | 7 | 8 | 9 | 10 | 11 | 12 |
| 建設工事 |      |   |   |   |   |   |   |   |   |    |    |    |
| 運用   |      |   |   |   |   |   |   |   |   |    |    |    |

## 第2棟の建屋の構造強度及び耐震性に関する検討結果

## 1. 評価方針

第2棟は、耐震設計審査指針上のBクラスの建物と位置づけられるため、Bクラスとしての評価を実施する。なお、設計は建築基準法に準拠し、積雪荷重及び風圧についても評価する。

第2棟は、鉄筋コンクリート造の地上2階、地下1階、平面寸法35.0m(EW方向)×28.0m(NS方向)、地上高さ17.3mの建物である。基礎は直接基礎で、人工岩盤を介して富岡層に支持させる。第2棟の平面図及び断面図を図-1～7に示す。

建屋に加わる地震時の水平力は、主に外周部及び建物内部に設けた耐震壁にて負担する。耐震性の評価は、地震層せん断力係数として $1.5 \cdot C_1$ を採用した場合の当該部位の応力に対して行う。第2棟の評価手順を図-8に示す。

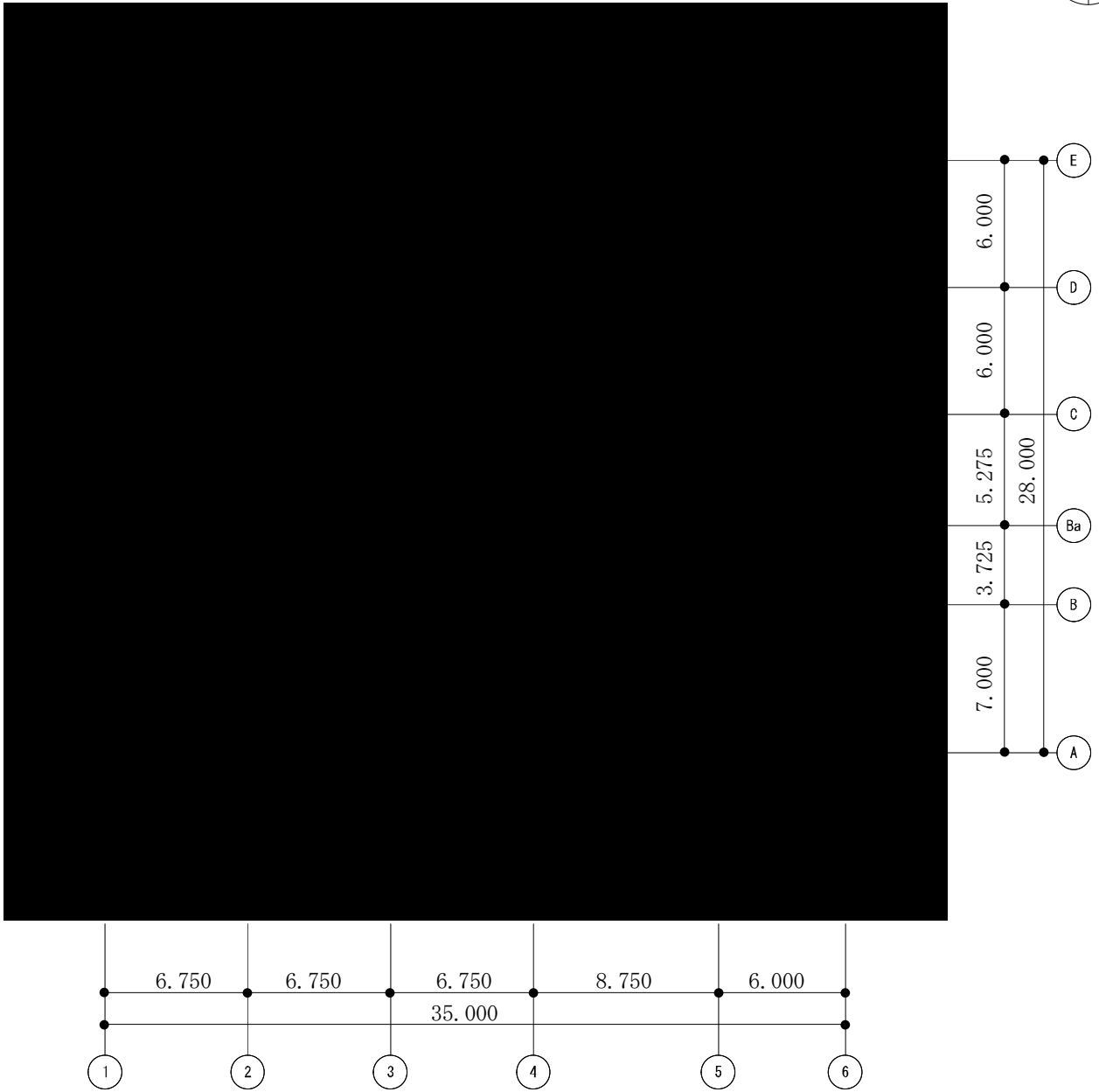
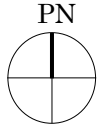


图-1 地下1階平面図 (G.L. -7.2) (单位 : m)

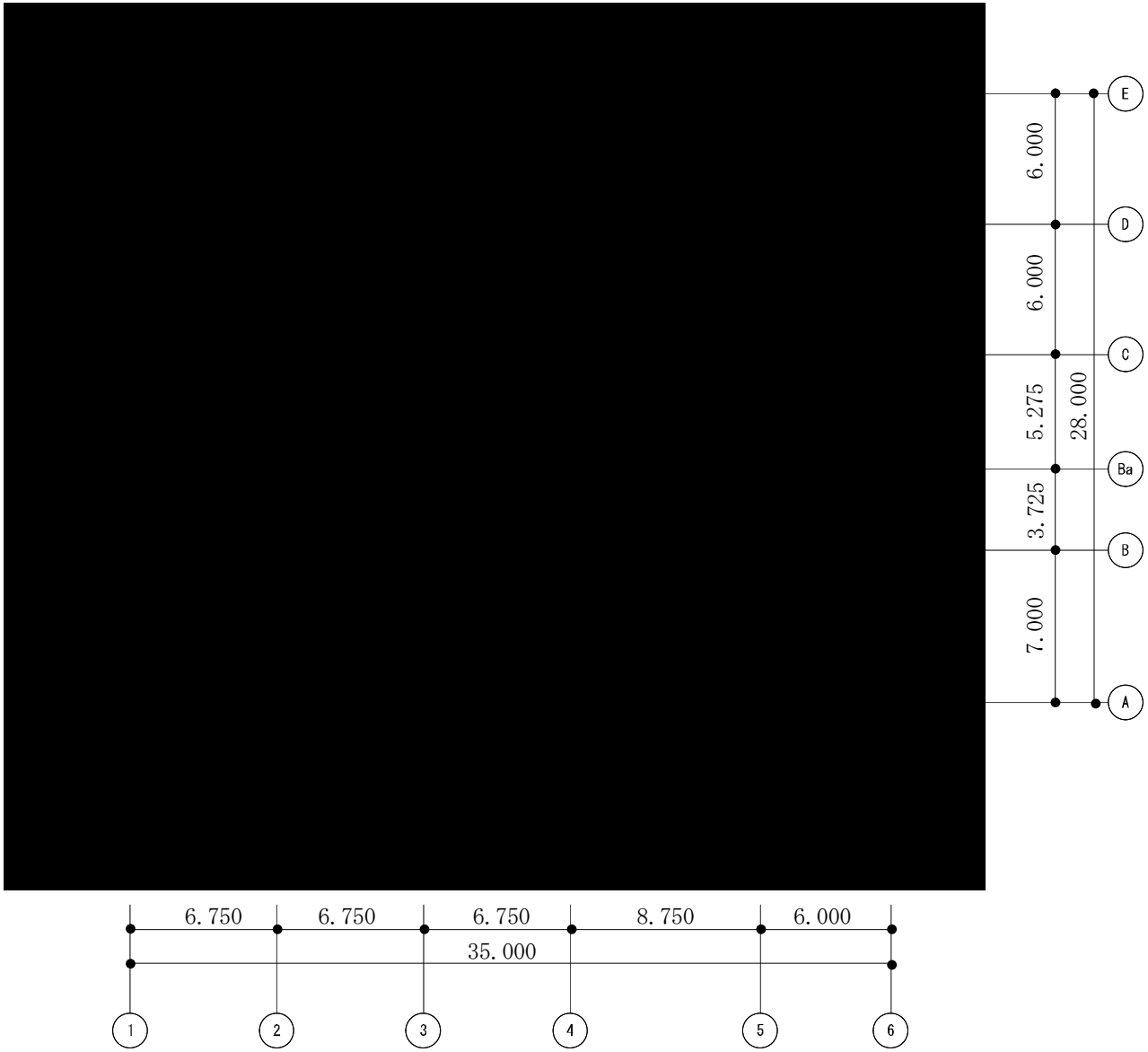
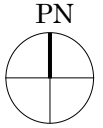


图-2 1 階平面図 (G. L. +0.3) (单位 : m)

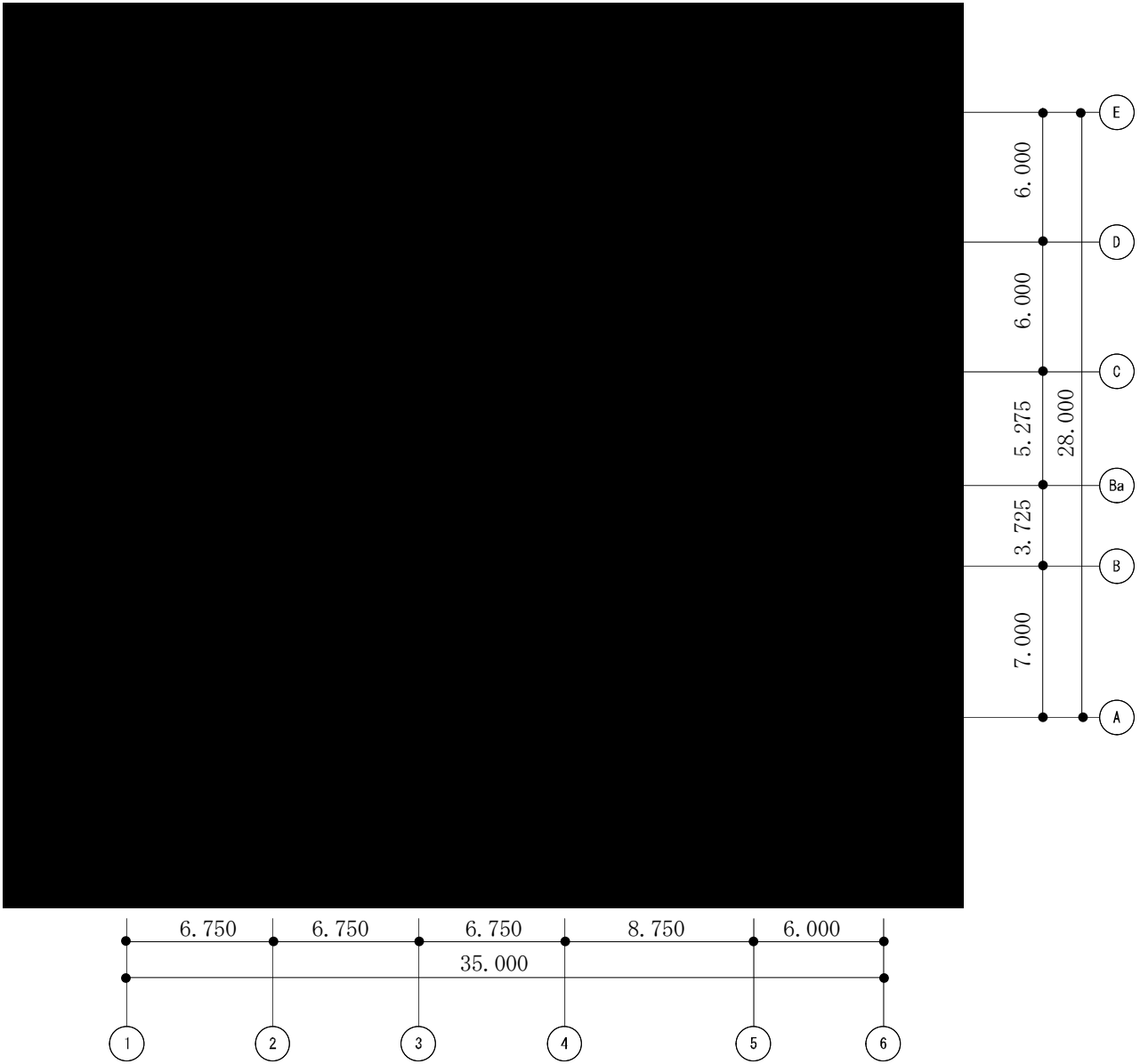
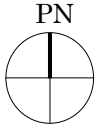


图-3 2 階平面図 (G. L. +7.3) (单位 : m)

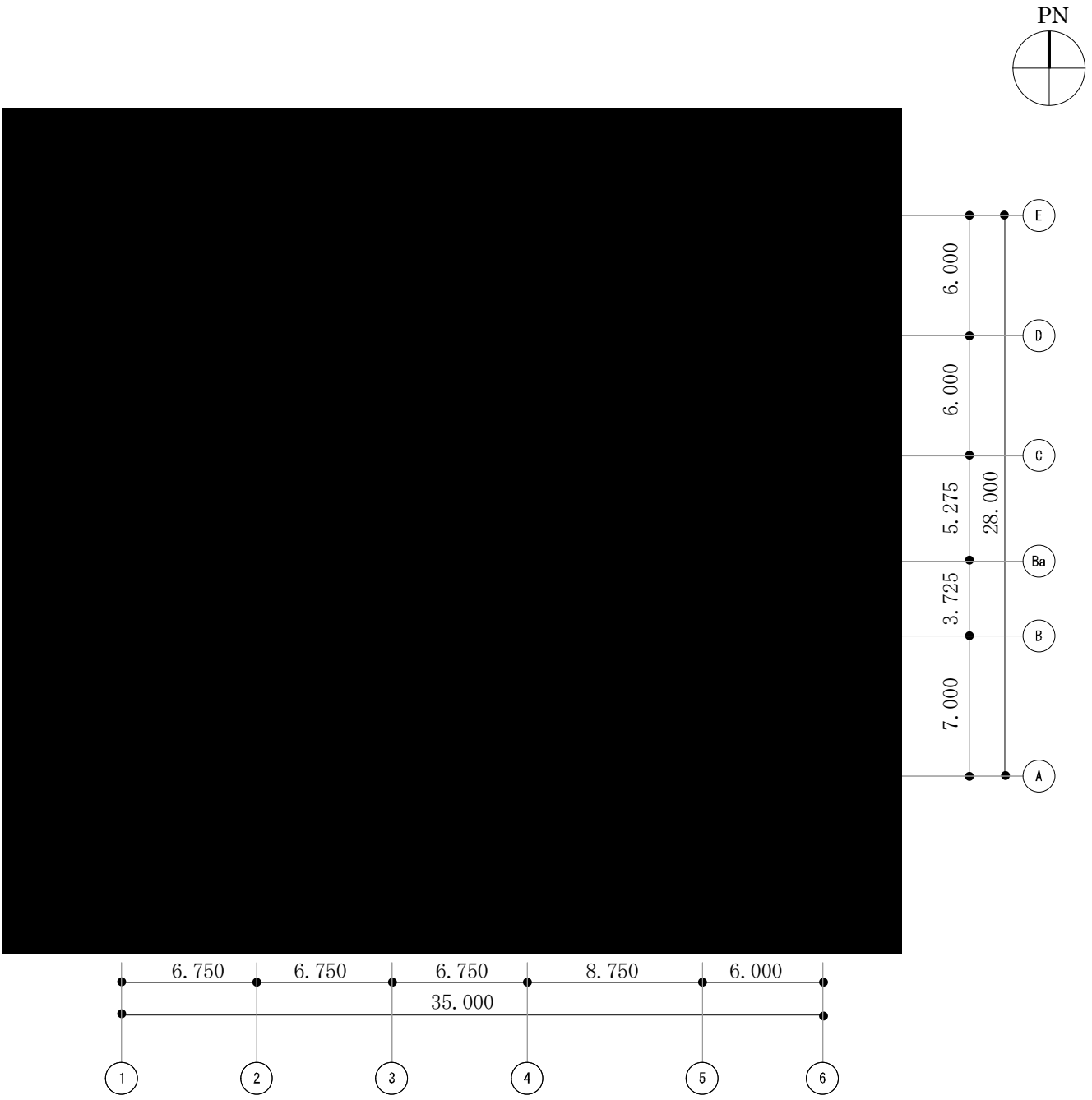


图-4 屋上階平面図 (G. L. +13.3, +14.8) (单位 : m)

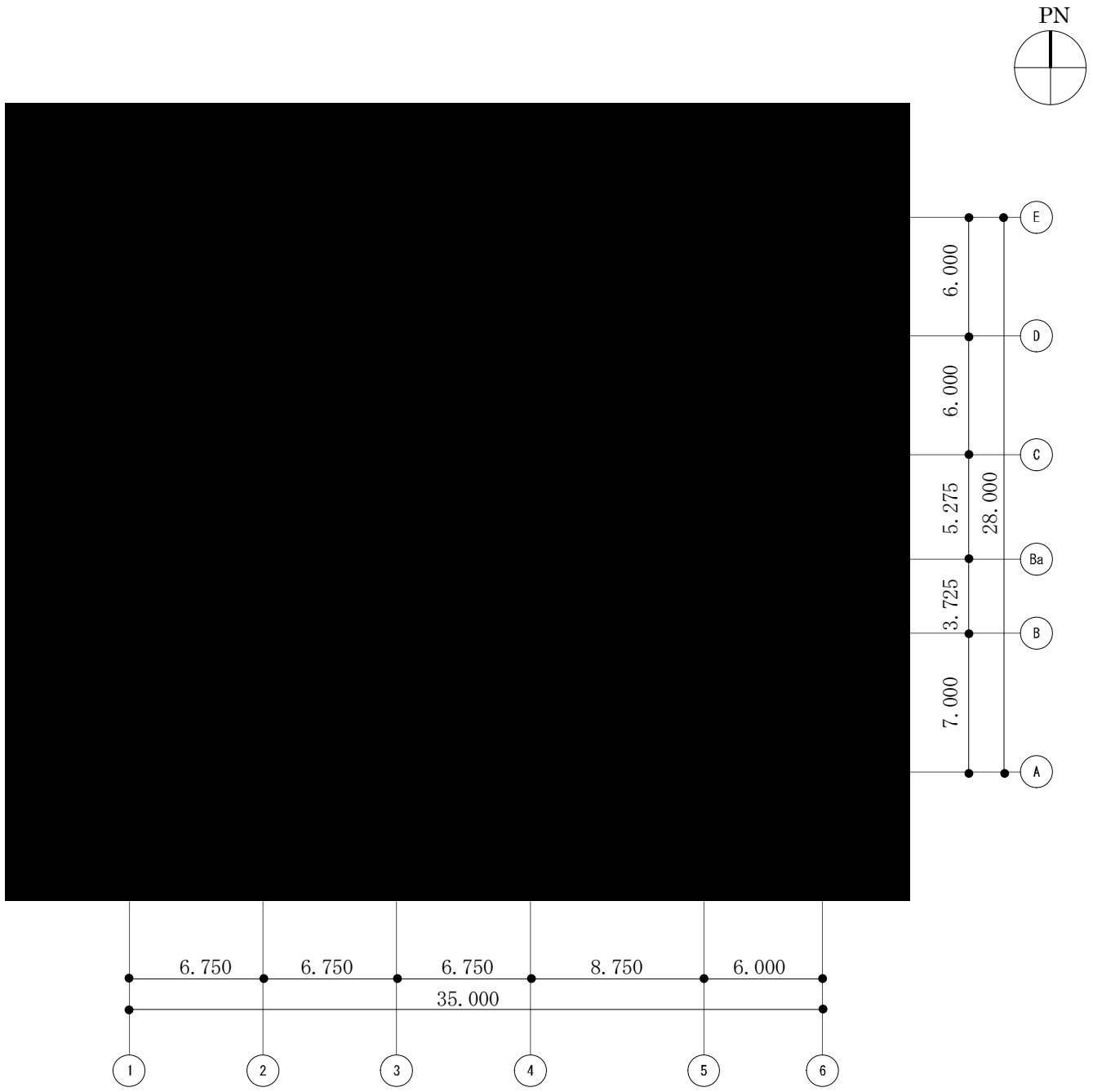


图-5 屋根平面图 (G. L. +17.3) (单位 : m)



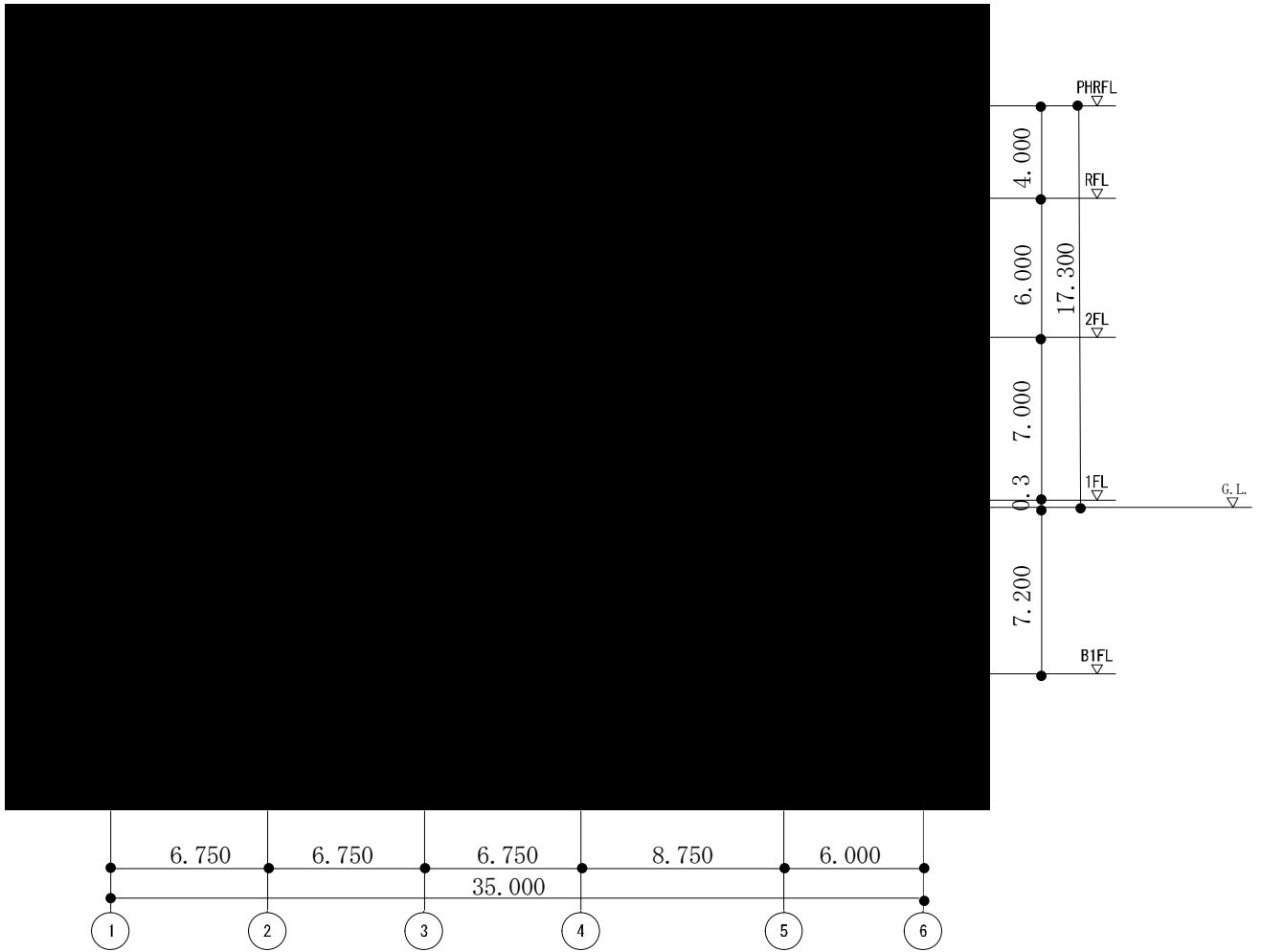
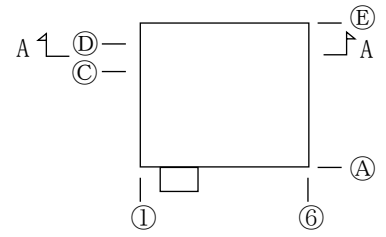


图-6 A-A 断面图 (EW 方向) (单位 : m)

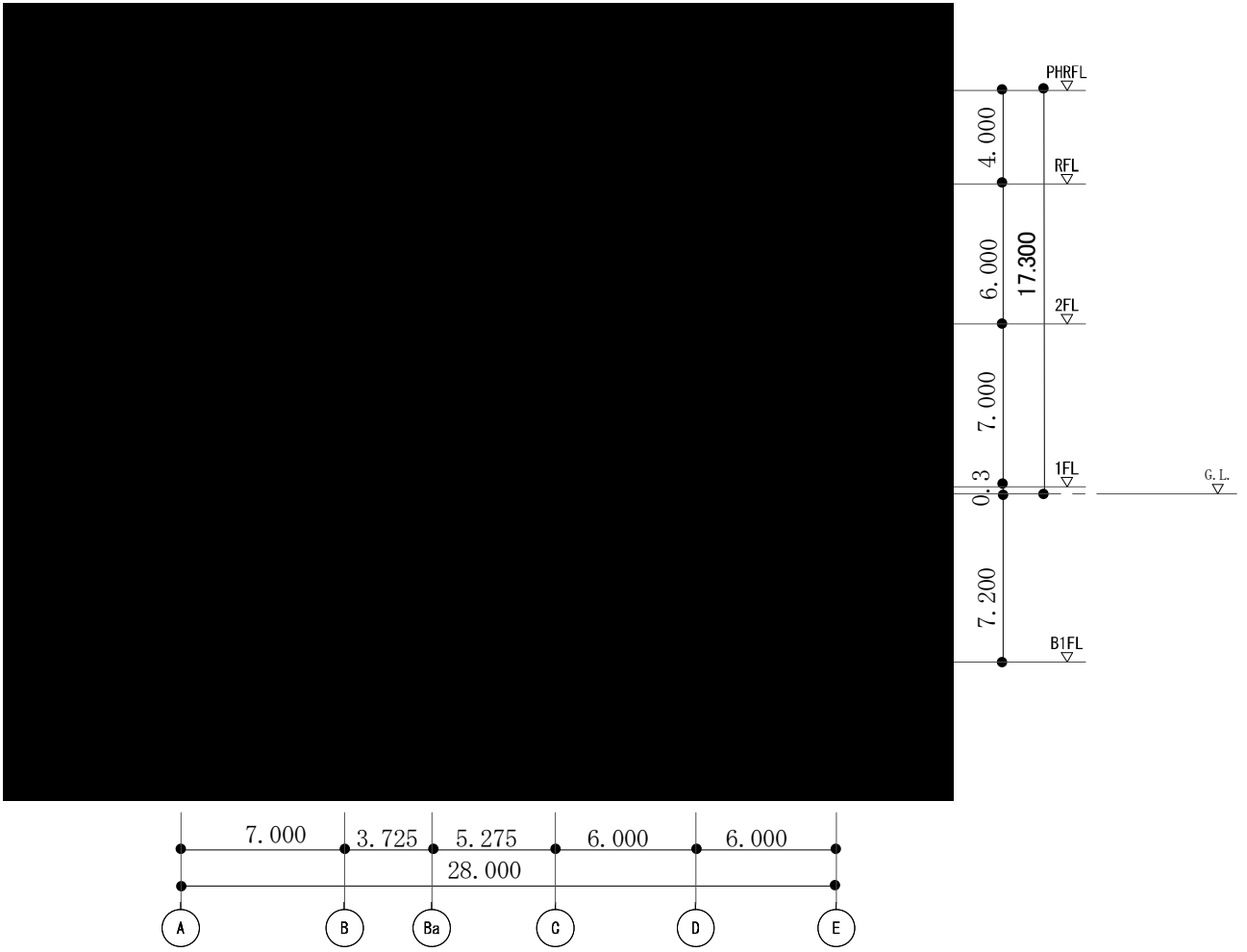
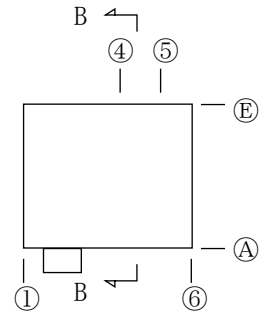


图-7 B-B断面图 (NS方向) (单位:m)

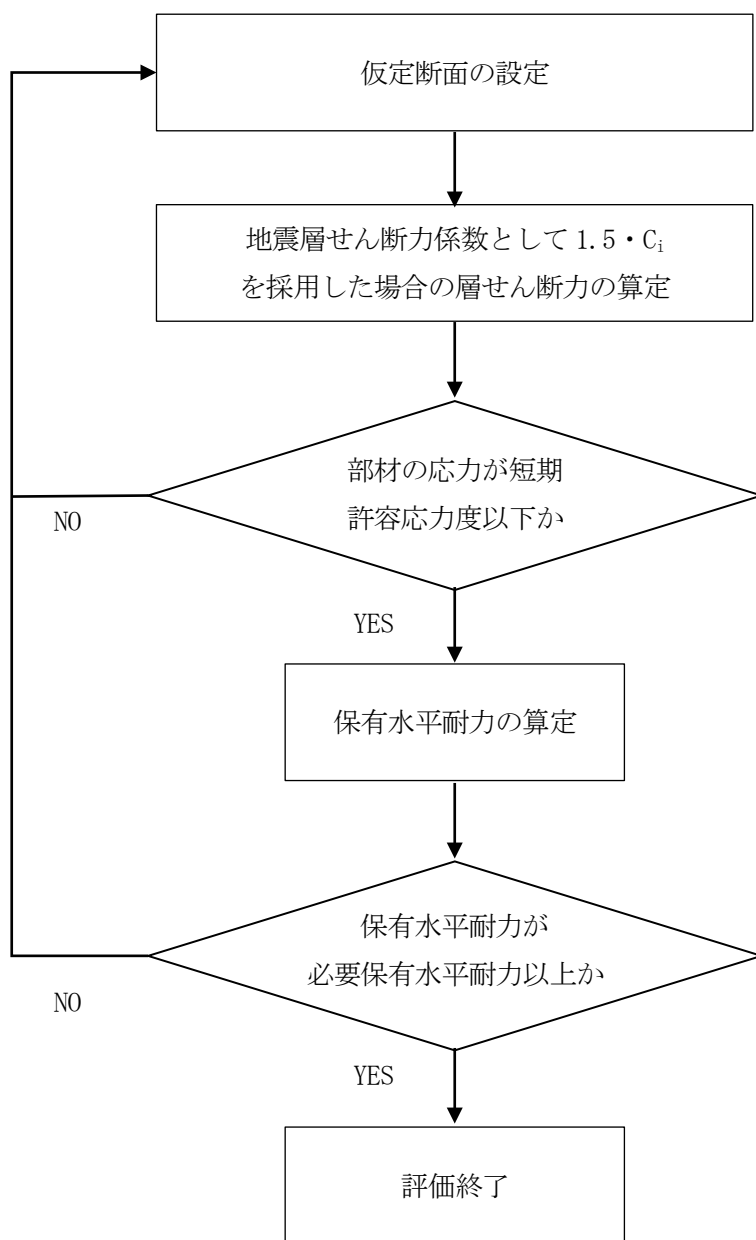


図-8 Bクラス施設としての建屋の耐震性評価手順

## 2. 評価条件

### 2.1 使用材料並びに材料の許容応力度及び材料強度

第2棟の上部構造に用いる材料のうち、コンクリートは普通コンクリートとし、コンクリートの設計基準強度 $F_c$ は $36\text{ N/mm}^2$ 及び $60\text{ N/mm}^2$ とする。鉄筋はSD295A、SD345及びSD390とする。各使用材料の許容応力度を表-1～2に示す。

表-1 コンクリートの許容応力度

|                       | 長期 (N/mm <sup>2</sup> ) |      | 短期 (N/mm <sup>2</sup> ) |      |
|-----------------------|-------------------------|------|-------------------------|------|
|                       | 圧縮                      | せん断  | 圧縮                      | せん断  |
| $F_c=36\text{N/mm}^2$ | 12                      | 0.85 | 24                      | 1.27 |
| $F_c=60\text{N/mm}^2$ | 20                      | 1.09 | 40                      | 1.63 |

注：「原子力施設鉄筋コンクリート構造計算規準・同解説」（日本建築学会 平成25年8月）による。

表-2 鉄筋の許容応力度

|        |         | 長期 (N/mm <sup>2</sup> ) |       | 短期 (N/mm <sup>2</sup> ) |       |
|--------|---------|-------------------------|-------|-------------------------|-------|
|        |         | 引張及び圧縮                  | せん断補強 | 引張及び圧縮                  | せん断補強 |
| SD295A | D16以下   | 195                     | 195   | 295                     | 295   |
| SD345  | D19～D25 | 215                     | 195   | 345                     | 345   |
| SD390  | D29～D38 | 195                     | 195   | 390                     | 390   |

注：「原子力施設鉄筋コンクリート構造計算規準・同解説」（日本建築学会 平成25年8月）による。

## 2.2 荷重及び荷重の組合せ

### (1) 荷重

設計で考慮する荷重を以下に示す。

#### 1) 鉛直荷重 (VL)

鉛直荷重は、固定荷重、積載荷重（機器荷重を含む。）及び仕上荷重（配管荷重を含む。）とする。

#### 2) 積雪荷重 (SNL)

積雪荷重は、建築基準法施行令第 86 条及び福島県建築基準法施行細則第 19 条に準拠し以下の条件とする。

積雪量：30cm，単位荷重：20N/m<sup>2</sup>/cm

#### 3) 風荷重 (WL)

建築基準法施行令第 87 条，建設省告示第 1454 号に基づく速度圧及び風力係数を用いて算定する。

- ・基準風速：30m/s
- ・地表面粗度区分：Ⅲ

#### 4) 地震荷重 (SEL)

地震力を算定する際の基準面は、地上面として、建屋の高さに応じた当該部分に作用する全体の地震力を算定する。水平地震力は下式により算定し、算定結果を表-3，図-9 に示す。

$$Q_i = n \cdot C_i \cdot W_i$$

$$C_i = Z \cdot R_t \cdot A_i \cdot C_0$$

ここで、

$Q_i$ ：水平地震力 (kN)

$n$ ：施設の重要度分類に応じた係数 ( $n=1.5$ )

$C_i$ ：地震層せん断力係数

$W_i$ ：当該層以上の重量 (kN)

$Z$ ：地震地域係数 ( $Z=1.0$ )

$R_t$ ：振動特性係数 ( $R_t=1.0$ )

$A_i$ ：地震層せん断力係数の高さ方向の分布係数

$C_0$ ：標準せん断力係数 ( $C_0=0.2$ )

表-3 水平地震力の算定結果

| G. L. (m) | 当該層以上の重量 $W_i$ (kN) | 地震層せん断力係数 $1.5 \cdot C_i$ | 設計用地震力 (層せん断力) (kN) |
|-----------|---------------------|---------------------------|---------------------|
| +17.30    | 5660                | 0.723                     | 4089                |
| +13.30    | 35104               | 0.418                     | 17043               |
| +7.30     | 59280               | 0.300                     | 30013               |
| +0.30     | 84932               | 0.300                     | 55493               |
| -7.20     |                     |                           |                     |

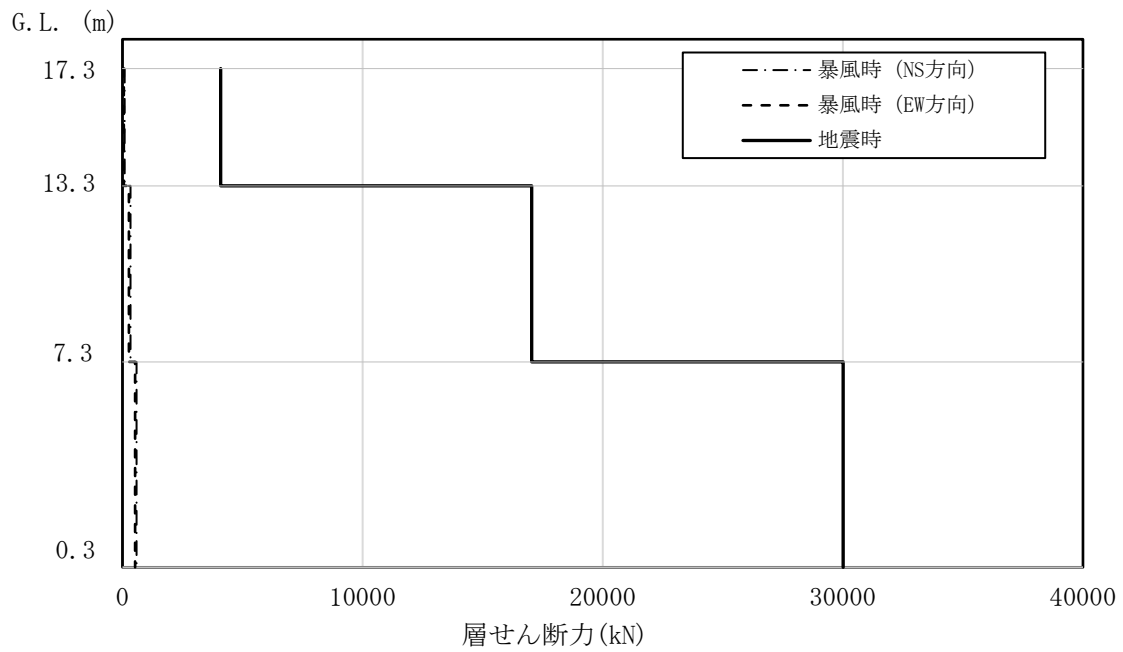


図-9 暴風時と地震時の層せん断力の比較結果

(2) 荷重の組合せ

荷重の組合せについて表-4に示す。

表-4 荷重の組合せ

| 荷重状態 | 荷重ケース | 荷重の組合せ        | 許容応力度 |
|------|-------|---------------|-------|
| 常時   | A     | VL            | 長期    |
| 積雪時  | B     | VL+SNL        | 短期    |
| 地震時  | C1    | VL+SEL(W→E方向) |       |
|      | C2    | VL+SEL(E→W方向) |       |
|      | C3    | VL+SEL(S→N方向) |       |
|      | C4    | VL+SEL(N→S方向) |       |
| 暴風時  | D1    | VL+WL(W→E方向)  |       |
|      | D2    | VL+WL(E→W方向)  |       |
|      | D3    | VL+WL(S→N方向)  |       |
|      | D4    | VL+WL(N→S方向)  |       |

### 3. 評価結果

上部構造の応力解析は、大ばり及び柱を線材置換したフレームに、耐震壁を壁エレメント置換して組み込んだ立体ラーメンモデルにより行う。基礎スラブの応力解析は、フラットスラブとして板材を線材置換して評価する。

#### 3.1 耐震壁の評価結果

検討により求められた耐震壁への作用応力と許容応力と比較し、検定比が最大となる部位を表-5 に示し、配筋図を図-10 に示す。

これより、耐震壁への作用応力は、許容応力以下であることを確認した。

表-5 耐震壁の検討結果

| 部位                   | 断面   | 荷重<br>ケース | 作用応力<br>(kN) | 許容応力 <sup>注</sup><br>(kN) | 検定比        |
|----------------------|--|-----------|--------------|---------------------------|------------|
| B1 階 6 通り<br>C~D 通り間 | 壁厚 1100mm (F <sub>c</sub> =36)<br>タテ筋<br>D25@200<br>ダブル<br>ヨコ筋<br>D25@200<br>ダブル | 地震時<br>C3 | 5231.1       | 8731.7                    | 0.60 ≤ 1.0 |

注：「原子力施設鉄筋コンクリート構造計算規準・同解説」（日本建築学会 平成 25 年 8 月）による。

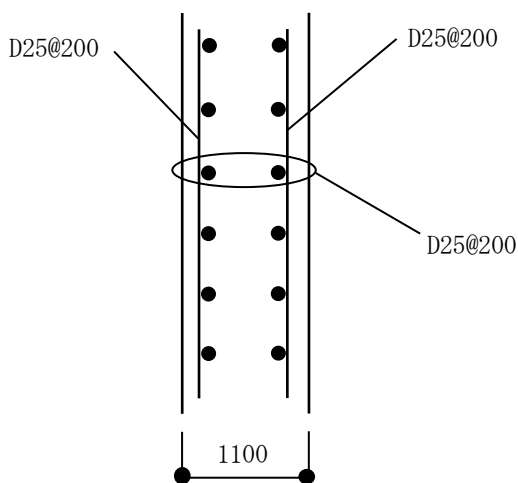


図-10 耐震壁の配筋図 (mm)



### 3.2 大ばり及び柱の評価結果

検討により求められたラーメン部材への作用応力を許容応力と比較して、検定比の最大となる部位について表-6~7に示す。

これより、各部材の応力は、許容応力以下となっていることを確認した。

表-6 大ばり断面算定表

| 検討箇所                             | 断面   | 荷重ケース     | 応力      | 作用応力   | 許容応力 <sup>注</sup>  | 検定比        |
|----------------------------------|--|-----------|---------|--|--|------------|
|                                  |  |           |         | $\left[ \begin{array}{l} \text{曲げモーメント: kN} \cdot \text{m} \\ \text{せん断力: kN} \end{array} \right]$ | $\left[ \begin{array}{l} \text{曲げモーメント: kN} \cdot \text{m} \\ \text{せん断力: kN} \end{array} \right]$ |            |
| R階<br>3通り<br>+2200<br>A~B<br>通り間 | B×D<br>=1000×1000<br>(F <sub>c</sub> =36)<br>上端筋 7-D35<br>下端筋 5-D35<br>あばら筋<br>3-D13@150<br>(端部) | 常時<br>A   | 曲げモーメント | 790.7  | 842.9  | 0.94 ≤ 1.0 |
|                                  |  |           | せん断力    | 427.6  | 765.2  | 0.56 ≤ 1.0 |
| 1階<br>5通り<br>Ba~C<br>通り間         | B×D<br>=1000×1200<br>(F <sub>c</sub> =36)<br>上端筋 8-D38<br>下端筋 6-D38<br>あばら筋<br>4-D13@200<br>(端部) | 地震時<br>C4 | 曲げモーメント | 1978.5   | 2843.3   | 0.66 ≤ 1.0 |
|                                  |  |           | せん断力    | 1286.9   | 1585.0   | 0.81 ≤ 1.0 |

注：「原子力施設鉄筋コンクリート構造計算規準・同解説」（日本建築学会 平成25年8月）による。

表-7 柱断面算定表

| 検討箇所         | 断面   | 荷重ケース     | 応力      | 作用応力   | 許容応力 <sup>注1</sup>   | 検定比        |
|--------------|--|-----------|---------|--|--|------------|
|              |  |           |         | $\left[ \begin{array}{l} \text{曲げモーメント: kN} \cdot \text{m} \\ \text{せん断力: kN} \end{array} \right]$ | $\left[ \begin{array}{l} \text{曲げモーメント: kN} \cdot \text{m} \\ \text{せん断力: kN} \end{array} \right]$ |            |
| B1階<br>C/2通り | B×D<br>=1000×1000<br>(F <sub>c</sub> =60)<br>主筋 8-D38<br>帯筋<br>3-3-D13@100<br>(柱頭) | 常時<br>A   | 曲げモーメント | 31.9   | 85.4<br>(軸力 5763.6 kN<br>作用時 <sup>注2</sup> )   | 0.37 ≤ 1.0 |
|              |  |           | せん断力    | 69.1   | 842.3  | 0.08 ≤ 1.0 |
| 1階<br>A/6通り  | B×D<br>=1000×1000<br>(F <sub>c</sub> =60)<br>主筋 8-D38<br>帯筋<br>2-2-D13@100<br>(柱頭) | 地震時<br>C2 | 曲げモーメント | 755.0  | 1298.3<br>(軸力 548.9 kN<br>作用時 <sup>注2</sup> )  | 0.58 ≤ 1.0 |
|              |  |           | せん断力    | 323.3  | 1327.1   | 0.24 ≤ 1.0 |

注1：「原子力施設鉄筋コンクリート構造計算規準・同解説」（日本建築学会 平成25年8月）による。

注2：圧縮を正とする。

### 3.3 基礎スラブの評価結果

検討により求められた基礎スラブへの作用応力を許容応力と比較して、検定比が最大となる箇所の断面検討結果を表-8に示す。基礎スラブ配筋図を図-11に示す。

これより、各部材の応力は、許容応力以下となっていることを確認した。

表-8 基礎スラブ断面算定表

| 検討箇所        | 荷重<br>ケース | 応力      | 作用応力                              |                                   | 許容応力 <sup>注</sup>                 |                                   | 検定比        |
|-------------|-----------|---------|-----------------------------------|-----------------------------------|-----------------------------------|-----------------------------------|------------|
|             |           |         | 〔<br>曲げモーメント:kN・m<br>せん断力:kN<br>〕 | 〔<br>曲げモーメント:kN・m<br>せん断力:kN<br>〕 | 〔<br>曲げモーメント:kN・m<br>せん断力:kN<br>〕 | 〔<br>曲げモーメント:kN・m<br>せん断力:kN<br>〕 |            |
| A~B/4~5 通り間 | 常時<br>A   | 曲げモーメント | 800.8                             |                                   | 1239.4                            |                                   | 0.65 ≤ 1.0 |
|             |           | せん断力    | 950.1                             |                                   | 1360.8                            |                                   | 0.70 ≤ 1.0 |
| E/4~5 通り間   | 地震時<br>C3 | 曲げモーメント | 2715.0                            |                                   | 4790.4                            |                                   | 0.57 ≤ 1.0 |
|             |           | せん断力    | 1392.3                            |                                   | 1964.6                            |                                   | 0.71 ≤ 1.0 |

注：「原子力施設鉄筋コンクリート構造計算規準・同解説」（日本建築学会 平成 25 年 8 月）による。

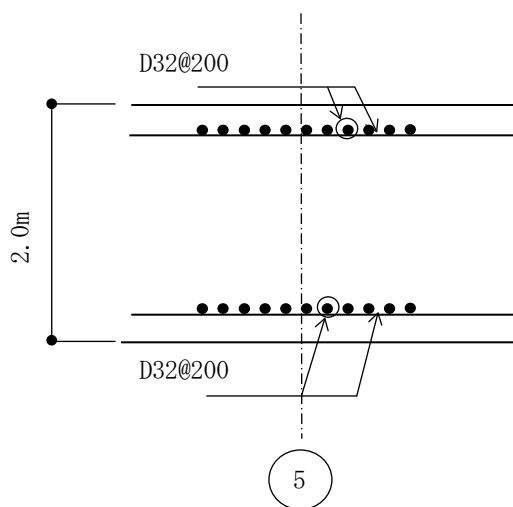


図-11 基礎スラブの配筋図 (C 通り)

### 3.4 地盤の評価結果

#### (1) 設計方針

第2棟を支持する地盤は、基礎スラブ直下の地盤を南北方向に約37.6m、東西方向に約40.0m、人工岩盤＝厚さ約5.4m、 $F_c=18\text{N/mm}^2$ を介して、T.P.+約24.0m (G.L.-約16.0m)の富岡層に支持する。

常時及び地震時に地盤に生じる最大接地圧が許容応力度以下であることを確認する。

#### (2) 常時における地盤の検討

常時における地盤に生じる最大接地圧と許容応力度の比較を、検定比が最大となる位置について表-9に示す。

これより、地盤に生じる最大応力が許容応力度以下であることを確認した。

表-9 地盤の許容応力度と接地圧の比較

| 検討位置  | 接地圧<br>( $\text{kN/m}^2$ ) | 許容応力度<br>( $\text{kN/m}^2$ ) | 検定比             |
|-------|----------------------------|------------------------------|-----------------|
| A/2通り | 443                        | 1000                         | $0.44 \leq 1.0$ |

#### (3) 地震時における地盤の検討

地震時における地盤に生じる最大応力と許容応力度の比較を、検定比が最大となる位置について表-10に示す。

これより、地盤に生じる最大応力が許容応力度以下であることを確認した。

表-10 地盤の許容応力度と接地圧の比較

| 検討位置  | 接地圧<br>( $\text{kN/m}^2$ ) | 許容応力度<br>( $\text{kN/m}^2$ ) | 検定比             |
|-------|----------------------------|------------------------------|-----------------|
| A/2通り | 588                        | 2000                         | $0.29 \leq 1.0$ |

#### 4. 保有水平耐力の検討

保有水平耐力 ( $Q_u$ ) が必要保有水平耐力 ( $Q_{un}$ ) 以上であることを確認する。

各層の保有水平耐力は、建築基準法施行令第 82 条の 3 及び平成 19 年国土交通省告示第 594 号に基づき算出する。各層の必要保有水平耐力と保有水平耐力の算定結果を表-11 に示す。

これより、第 2 棟は必要保有水平耐力以上の保有水平耐力を有していることを確認した。

表-11 必要保有水平耐力と保有水平耐力の比較

##### (1) EW 方向 (長辺)

| G. L.<br>(m)    | 必要保有水平耐力<br>$Q_{un}$ (kN) | 保有水平耐力<br>$Q_u$ (kN) | $\frac{Q_u}{Q_{un}}$ |
|-----------------|---------------------------|----------------------|----------------------|
| +13.30 ~ +17.30 | 7497                      | 27262                | 3.64                 |
| +7.30 ~ +13.30  | 31245                     | 113617               | 3.64                 |
| +0.30 ~ +7.30   | 55024                     | 200089               | 3.64                 |
| -7.20 ~ +0.30   | 101737                    | 369953               | 3.64                 |

##### (2) NS 方向 (短辺)

| G. L.<br>(m)    | 必要保有水平耐力<br>$Q_{un}$ (kN) | 保有水平耐力<br>$Q_u$ (kN) | $\frac{Q_u}{Q_{un}}$ |
|-----------------|---------------------------|----------------------|----------------------|
| +13.30 ~ +17.30 | 7497                      | 25899                | 3.45                 |
| +7.30 ~ +13.30  | 31245                     | 107936               | 3.45                 |
| +0.30 ~ +7.30   | 55024                     | 190084               | 3.45                 |
| -7.20 ~ +0.30   | 101737                    | 351456               | 3.45                 |

以上のことから、第 2 棟の耐震安全性は確保されているものと評価した。

第2棟の設備の構造強度に関する検討結果

1. 基本方針

1.1 強度評価の基本方針

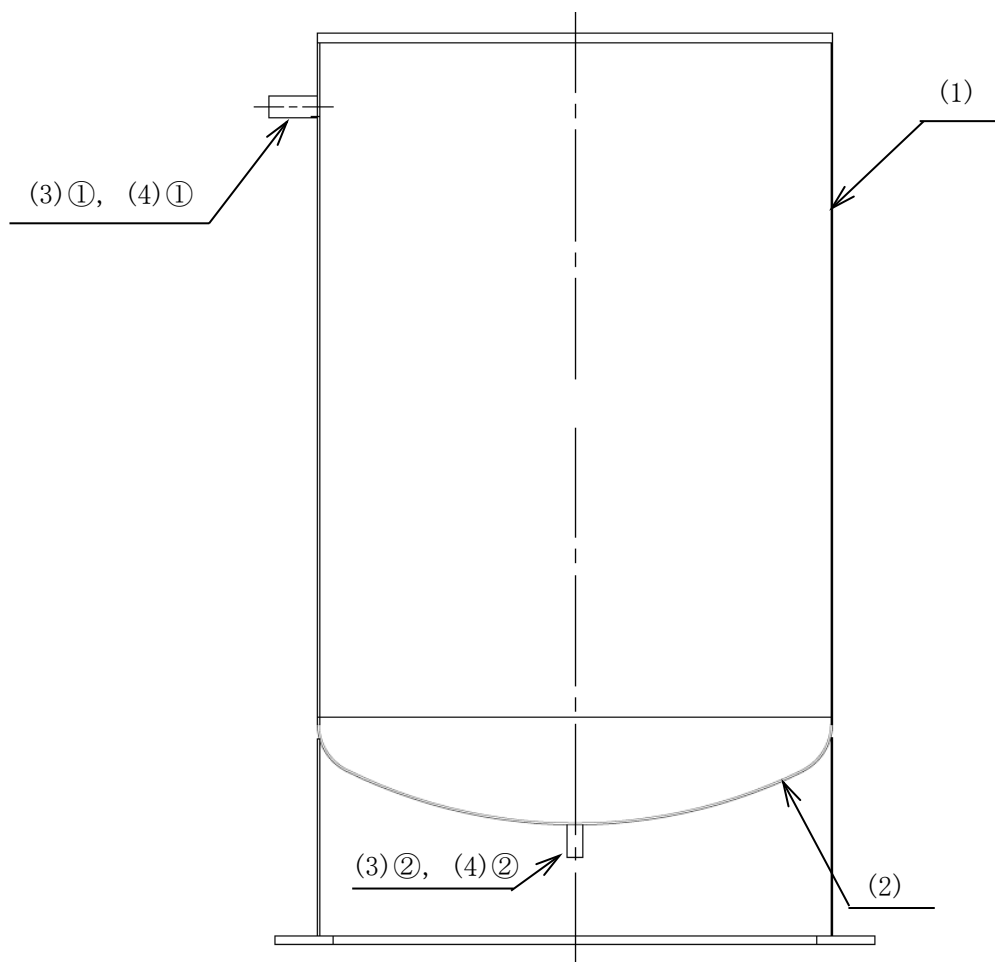
第2棟を構成する設備（機器、配管等）のうち「実用発電用原子炉及びその附属施設の技術基準に関する規則」においてクラス3に位置づけられる機器、配管は、「発電用原子力設備規格 設計・建設規格 JSME S NC-1-2005（2007年追補版含む。）（日本機械学会 平成19年9月）」（以下「設計・建設規格」という。）に基づき評価を行う。

2. 強度評価

2.1 分析廃液受槽 A, B

2.1.1 評価箇所

強度評価箇所を図-1に示す。



図中の番号は2.1.2の番号に対応する。

図-1 分析廃液受槽 A, B 概要図

## 2.1.2 評価方法

### (1) 胴の厚さの評価

胴に必要な厚さは、次に掲げる値のうちいずれか大きい値とする。

#### 1) 胴の規格上必要な最小厚さ： $t_1$

炭素鋼鋼板又は低合金鋼鋼板で作られたもの場合は 3mm，その他の材料で作られたもの場合は 1.5mm とする。

#### 2) 胴の計算上必要な厚さ： $t_2$

$$t_2 = \frac{D_i \cdot H \cdot \rho}{0.204 \cdot S \cdot \eta}$$

|        |                |
|--------|----------------|
| $D_i$  | : 胴の内径 (mm)    |
| $H$    | : 水頭 (mm)      |
| $\rho$ | : 液体の比重 (-)    |
| $S$    | : 許容引張応力 (MPa) |
| $\eta$ | : 継手効率 (-)     |

### (2) 底板の厚さの評価

底板に必要な厚さは、次に掲げる値のうちいずれか大きい値とする。

#### 1) 鏡板のフランジ部の計算上必要な厚さ： $t_1$

$$t_1 = \frac{P \cdot D_i}{2 \cdot S \cdot \eta - 1.2 \cdot P}$$

|        |                |
|--------|----------------|
| $P$    | : 最高使用圧力 (MPa) |
| $D_i$  | : 胴の内径 (mm)    |
| $S$    | : 許容引張応力 (MPa) |
| $\eta$ | : 継手効率 (-)     |

#### 2) 鏡板の計算上必要な厚さ： $t_2$

$$t_2 = \frac{P \cdot R \cdot W}{2 \cdot S \cdot \eta - 0.2 \cdot P}$$

|     |                        |
|-----|------------------------|
| $R$ | : 鏡板の中央部における内面の半径 (mm) |
| $W$ | : さら形鏡板の形状による係数 (-)    |
| $r$ | : さら形鏡板のすみの丸みの内半径 (mm) |

ただし、 $W = \frac{1}{4} \left( 3 + \sqrt{\frac{R}{r}} \right)$

### (3) 管台の厚さの評価 (①, ②)

管台に必要な厚さは、次に掲げる値のうちいずれか大きい値とする。

#### 1) 管台の計算上必要な厚さ： $t_1$

$$t_1 = \frac{D_i \cdot H \cdot \rho}{0.204 \cdot S \cdot \eta}$$

|        |                |
|--------|----------------|
| $D_i$  | : 管台の内径 (mm)   |
| $H$    | : 水頭 (mm)      |
| $\rho$ | : 液体の比重 (-)    |
| $S$    | : 許容引張応力 (MPa) |
| $\eta$ | : 継手効率 (-)     |

2) 管台の規格上必要な最小厚さ： $t_2$

管台の外径に応じ、設計・建設規格 表 PVC-3980-1 により求めた管台の厚さとする。

(4) 開放タンクの穴の補強計算 (①, ②)

1) 胴の穴の補強計算は、設計・建設規格 PVD-3512 の規定により、径が 85mm を超えないため不要である。

2) 鏡板の穴の補強計算は、設計・建設規格 PVD-3212 の規定により、径が 64mm 以下で、かつ、鏡板のフランジ部の内径の 1/4 以下であるため不要である。

### 2.1.3 評価結果

評価結果を表-1 に示す。必要厚さを満足しており、十分な構造強度を有していることを確認した。

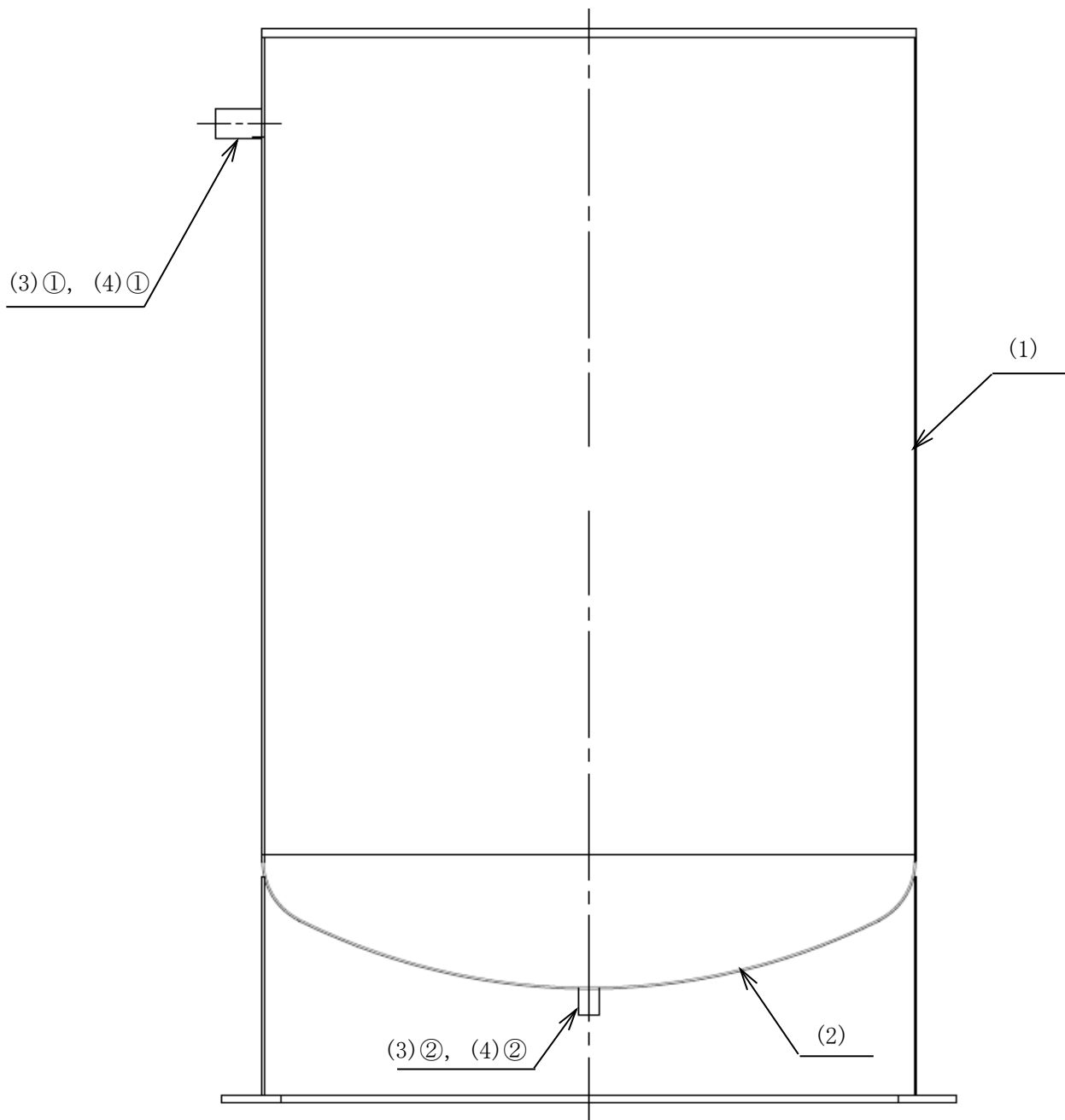
表-1 分析廃液受槽 A, B の評価結果

| 機器名称        | 評価部位   | 必要厚さ (mm) | 最小厚さ (mm) |
|-------------|--------|-----------|-----------|
| 分析廃液受槽 A, B | 胴の厚さ   | 1.50      | 4.60      |
|             | 底板の厚さ  | 0.25      | 4.60      |
|             | 管台①の厚さ | 2.40      | 3.00      |
|             | 管台②の厚さ | 2.20      | 2.50      |

## 2.2 設備管理廃液受槽 A, B

### 2.2.1 評価箇所

強度評価箇所を図-2 に示す。



図中の番号は 2.2.2 の番号に対応する。

図-2 設備管理廃液受槽 A, B 概要図



## 2.2.2 評価方法

### (1) 胴の厚さの評価

胴に必要な厚さは、次に掲げる値のうちいずれか大きい値とする。

#### 1) 胴の規格上必要な最小厚さ： $t_1$

炭素鋼鋼板又は低合金鋼鋼板で作られたもの場合は 3mm，その他の材料で作られたもの場合は 1.5mm とする。

#### 2) 胴の計算上必要な厚さ： $t_2$

$$t_2 = \frac{D_i \cdot H \cdot \rho}{0.204 \cdot S \cdot \eta}$$

|        |                |
|--------|----------------|
| $D_i$  | : 胴の内径 (mm)    |
| $H$    | : 水頭 (mm)      |
| $\rho$ | : 液体の比重 (-)    |
| $S$    | : 許容引張応力 (MPa) |
| $\eta$ | : 継手効率 (-)     |

### (2) 底板の厚さの評価

底板に必要な厚さは、次に掲げる値のうちいずれか大きい値とする。

#### 1) 鏡板のフランジ部の計算上必要な厚さ： $t_1$

$$t_1 = \frac{P \cdot D_i}{2 \cdot S \cdot \eta - 1.2 \cdot P}$$

|        |                |
|--------|----------------|
| $P$    | : 最高使用圧力 (MPa) |
| $D_i$  | : 胴の内径 (mm)    |
| $S$    | : 許容引張応力 (MPa) |
| $\eta$ | : 継手効率 (-)     |

#### 2) 鏡板の計算上必要な厚さ： $t_2$

$$t_2 = \frac{P \cdot R \cdot W}{2 \cdot S \cdot \eta - 0.2 \cdot P}$$

|     |                        |
|-----|------------------------|
| $R$ | : 鏡板の中央部における内面の半径 (mm) |
| $W$ | : さら形鏡板の形状による係数 (-)    |
| $r$ | : さら形鏡板のすみの丸みの内半径 (mm) |

$$\text{ただし, } W = \frac{1}{4} \left( 3 + \sqrt{\frac{R}{r}} \right)$$

### (3) 管台の厚さの評価 (①, ②)

管台に必要な厚さは、次に掲げる値のうちいずれか大きい値とする。

#### 1) 管台の計算上必要な厚さ： $t_1$

$$t_1 = \frac{D_i \cdot H \cdot \rho}{0.204 \cdot S \cdot \eta}$$

|        |                |
|--------|----------------|
| $D_i$  | : 管台の内径 (mm)   |
| $H$    | : 水頭 (mm)      |
| $\rho$ | : 液体の比重 (-)    |
| $S$    | : 許容引張応力 (MPa) |
| $\eta$ | : 継手効率 (-)     |

2) 管台の規格上必要な最小厚さ： $t_2$

管台の外径に応じ、設計・建設規格 表 PVC-3980-1 により求めた管台の厚さとする。

(4) 開放タンクの穴の補強計算 (①, ②)

1) 胴の穴の補強計算は、設計・建設規格 PVD-3512 の規定により、径が 85mm を超えないため不要である。

2) 鏡板の穴の補強計算は、設計・建設規格 PVD-3212 の規定により、径が 64mm 以下で、かつ、鏡板のフランジ部の内径の 1/4 以下であるため不要である。

### 2.2.3 評価結果

評価結果を表-2 に示す。必要厚さを満足しており、十分な構造強度を有していることを確認した。

表-2 設備管理廃液受槽 A, B の評価結果

| 機器名称          | 評価部位   | 必要厚さ (mm) | 最小厚さ (mm) |
|---------------|--------|-----------|-----------|
| 設備管理廃液受槽 A, B | 胴の厚さ   | 1.50      | 4.60      |
|               | 底板の厚さ  | 0.32      | 4.60      |
|               | 管台①の厚さ | 3.50      | 4.81      |
|               | 管台②の厚さ | 2.40      | 3.00      |

## 2.3 主要配管（鋼管）

### 2.3.1 評価箇所

強度評価箇所を図-3～4に示す。

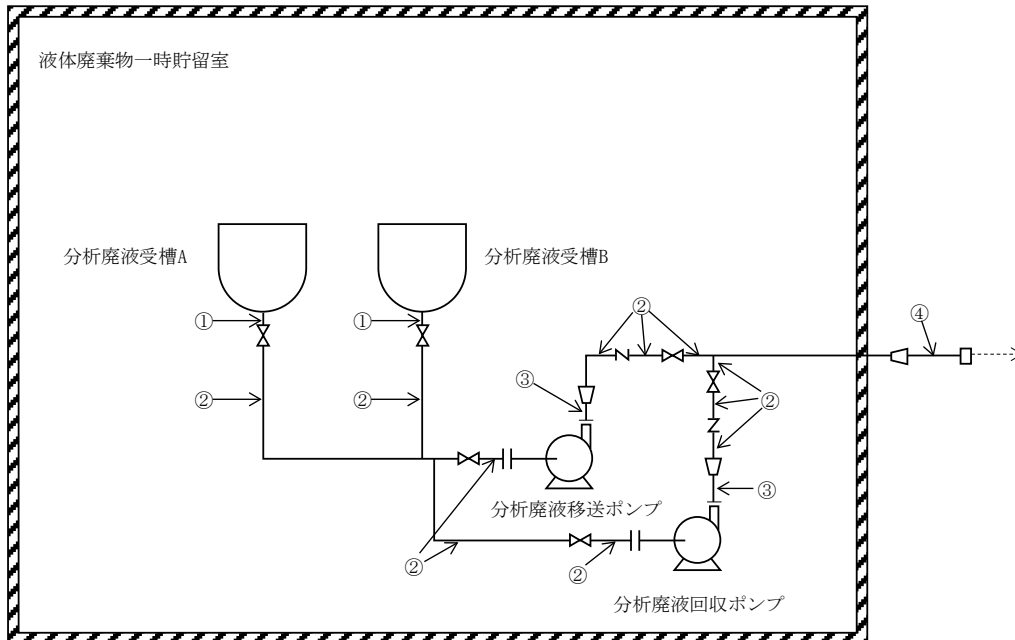


図-3 液体廃棄物一時貯留設備 主要配管（鋼管）強度評価箇所（その1）

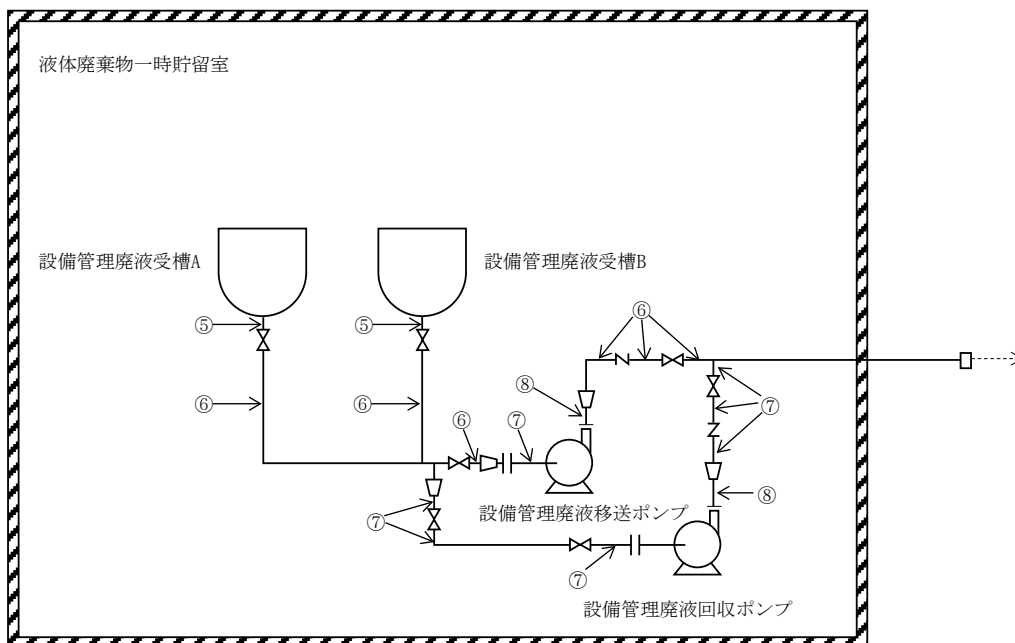


図-4 液体廃棄物一時貯留設備 主要配管（鋼管）強度評価箇所（その2）

### 2.3.2 評価方法

#### (1) 管の厚さの評価

管の必要な厚さは、次に掲げる値以上とする。

1) 内面に圧力を受ける管の計算上必要な厚さ：t

$$t = \frac{P \cdot D_o}{2 \cdot S \cdot \eta + 0.8 \cdot P}$$

P : 最高使用圧力 (MPa)  
 D<sub>o</sub> : 管の外径 (mm)  
 S : 許容引張応力 (MPa)  
 η : 継手効率 (-)

### 2.3.3 評価結果

評価結果を表-3に示す。必要厚さを満足しており、十分な構造強度を有していることを確認した。

表-3 主要配管（鋼管）の評価結果

| No. | 外径<br>D <sub>o</sub><br>(mm) | 公称<br>厚さ<br>(mm) | 材料      | 最高使用圧力<br>P<br>(MPa) | 最高使用<br>温度<br>(°C) | 必要厚さ<br>(mm) | 最小厚さ<br>(mm) |
|-----|------------------------------|------------------|---------|----------------------|--------------------|--------------|--------------|
| ①   | 48.6                         | 3.0              | SUS316L | 静水頭                  | 60                 | —            | 2.50         |
| ②   | 48.6                         | 3.0              | SUS316L | 0.4                  | 60                 | 0.09         | 2.50         |
| ③   | 34.0                         | 3.0              | SUS316L | 0.4                  | 60                 | 0.07         | 2.50         |
| ④   | 60.5                         | 3.5              | SUS316L | 0.4                  | 60                 | 0.12         | 3.00         |
| ⑤   | 60.5                         | 3.5              | SUS304  | 静水頭                  | 60                 | —            | 3.00         |
| ⑥   | 60.5                         | 3.5              | SUS304  | 0.5                  | 60                 | 0.12         | 3.00         |
| ⑦   | 48.6                         | 3.0              | SUS304  | 0.5                  | 60                 | 0.10         | 2.50         |
| ⑧   | 34.0                         | 3.0              | SUS304  | 0.5                  | 60                 | 0.07         | 2.50         |

## 第2棟の設備の耐震性に関する検討結果

## 1. 耐震設計の基本方針

第2棟の設備に係る耐震設計は、「原子力発電所耐震設計技術規程 JEAC4601-2008」等に基づき耐震性評価を行う。

## 1.1 設備の重要度による耐震クラス別分類

| 耐震クラス別<br>設備  | B  | C  |
|---|--|--|
| 2.48 放射性物質分析・<br>研究施設第2棟<br>(1) 分析設備<br><br>(2) 液体廃棄物<br>一時貯留設備<br><br>(3) 換気空調設備 | ○鉄セル<br>○グローブボックス<br><br>○セル・グローブボックス用排風機 A, B<br>○セル・グローブボックス用排気フィルタユニット A, B, C, D<br>○主要排気管(鋼管, ダクト) *1 | フード<br><br>分析廃液受槽 A, B<br>設備管理廃液受槽 A, B<br>分析廃液移送ポンプ<br>分析廃液回収ポンプ<br>設備管理廃液移送ポンプ<br>設備管理廃液回収ポンプ<br>主要配管(鋼管) *2<br>フード用排風機<br>管理区域用排風機<br>管理区域用送風機<br>フード用排気フィルタユニット<br>管理区域用排気フィルタユニット |
| 備考  | ○印は、本資料にて評価対象とするもの   |  |

\*1: コンクリートセル排気口から排気母管まで、鉄セル排気口から排気母管まで、グローブボックス排気口から排気母管まで、排気母管、排気母管からセル・グローブボックス用排気フィルタユニット入口まで、セル・グローブボックス用排気フィルタユニット出口から第2棟の排気口入口まで

\*2: 分析廃液受槽出口から分析廃液移送ポンプ入口まで、分析廃液移送ポンプ出口から分析廃液払出口まで、分析廃液受槽出口から分析廃液回収ポンプ入口まで、分析廃液回収ポンプ出口から分析廃液払出口まで  
設備管理廃液受槽出口から設備管理廃液移送ポンプ入口まで、設備管理廃液移送ポンプ出口から設備管理廃液払出口まで、設備管理廃液受槽出口から設備管理廃液回収ポンプ入口まで、設備管理廃液回収ポンプ出口から設備管理廃液払出口まで

1.2 構造計画

1.2.1 機器

| 主要区分    | 計画の概要                        |       | 概略構造図 | 摘要   |
|---------|------------------------------|-------|-------|------|
|         | 基礎・支持構造                      | 主体構造  |       |      |
| (1) 鉄セル | 遮へい体及びインナーボックスは、基礎ボルトで据え付ける。 | 垂直自立形 |       | ・鉄セル |

| 主要区分         | 計画の概要                          |       | 概略構造図   | 摘要  |
|--------------|--------------------------------|-------|---|---|
|              | 基礎・支持構造                        | 主体構造  |   |   |
| (2) グローブボックス | グローブボックス本体を架台で支持し、基礎ボルトで据え付ける。 | 垂直自立型 | <p>         グローブボックス<br/>本体<br/>架台<br/>基礎ボルト       </p> | <ul style="list-style-type: none"> <li>・グローブボックス</li> </ul> |

| 主要区分                | 計画の概要                         |      | 概略構造図 | 摘要   |
|---------------------|-------------------------------|------|-------|--|
|                     | 基礎・支持構造                       | 主体構造 |       |  |
| (3) セル・グローブボックス用排風機 | 排風機はブロワーベースに固定され、基礎ボルトで据え付ける。 | 遠心式  |       | <ul style="list-style-type: none"> <li>セル・グローブボックス用排風機 A, B</li> </ul> |



| 主要区分                       | 計画の概要                 |       | 概略構造図 | 摘要  |
|----------------------------|-----------------------|-------|-------|---|
|                            | 基礎・支持構造               | 主体構造  |       |   |
| (4) セル・グローブボックス用排気フィルタユニット | フィルタユニットは基礎ボルトで据え付ける。 | 垂直自立形 |       | <ul style="list-style-type: none"> <li>セル・グローブボックス用排気フィルタユニット A, B, C, D</li> </ul> |

## 1.2.2 配管系

### (1) 主要排気管（鋼管，ダクト）

主要排気管（鋼管，ダクト）はサポートにより建屋等の構造物から支持される。サポートの位置を決定するに当たっては，原子力発電所の耐震設計に用いられている定ピッチスパン法により適正なサポートスパンを確保する。

## 1.3 設計用地震力

各設備は，剛構造であり建物・構築物との共振のおそれがないことから，設計用地震力は静的震度を考慮する。

| 項目         | 耐震<br>クラス | 適用する地震動等                         |     | 設計用地震力                |
|------------|-----------|----------------------------------|-----|-----------------------|
|            |           | 水 平                              | 鉛 直 |                       |
| 機器・<br>配管系 | B         | 静的震度<br>( $1.8 \cdot C_i^{*1}$ ) | —   | 設計用地震力は，静的地<br>震力とする。 |

\*1:  $C_i$  は，標準せん断力係数を 0.2 とし，建物・構築物の振動特性，地盤の種類等を考慮して求められる値とする。

#### 1.4 荷重の組合せと許容限界

荷重の組合せと許容限界は、以下のとおりとする。

##### (1) 記号の説明

|          |   |   |
|----------|---|---|
| $D$      | : | 死荷重   |
| $P_d$    | : | 当該設備に設計上定められた最高使用圧力による荷重  |
| $M_d$    | : | 当該設備に設計上定められた機械的荷重  |
| $S_B$    | : | Bクラスの設備に適用される地震動より求まる地震力又は静的地震力   |
| $B_{AS}$ | : | Bクラス設備の地震時の許容応力状態   |
| $f_t$    | : | 許容引張応力 支持構造物（ボルト等を除く。）に対して設計・建設規格 SSB-3121.1 により規定される値。ボルト等に対して設計・建設規格 SSB-3131 により規定される値 |
| $f_s$    | : | 許容せん断応力 同上  |

また、「供用状態 $C_s$ 」とは、設計・規格 GNR-2110 に規定される状態に、通常運転時、運転時の異常な過渡変化時、及び事故時に生じるそれぞれの荷重と、静的地震力を組み合せた状態をいう。

1.4.1 支持構造物（ボルト等）

| 耐震<br>クラス | 荷重の<br>組合せ            | 供用状態<br>(許容応力状態)     | 許容限界（ボルト等） <sup>注</sup> |                 | 適用範囲  |
|-----------|-----------------------|----------------------|-------------------------|-----------------|-------|
|           |                       |                      | 一次応力                    |                 |       |
|           |                       |                      | 引張                      | せん断             |       |
| B         | $D + P_d + M_d + S_B$ | $C_s$<br>( $B_A S$ ) | $1.5 \cdot f_t$         | $1.5 \cdot f_s$ | 基礎ボルト |

注：応力の組合せが考えられる場合には，組合せ応力に対しても評価を行う。

## 2. 耐震性評価方針

### 2.1 鉄セル

#### 2.1.1 一般事項

本基本方針は、鉄セル（耐震設計上の重要度分類 B クラス）の耐震性についての計算方法を示す。

##### (1) 適用基準

本基本方針における計算方法は、「原子力発電所耐震設計技術規程 JEAC4601-2008」に基づく。

##### (2) 計算条件

- 1) 鉄セル（遮へい体及びインナーボックス）の耐震評価は、基礎ボルトの応力について構造強度評価を実施する。
- 2) 許容応力の評価において JSME S NC-1-2005/2007「発電用原子力設備規格 設計・建設規格 2005年版/2007年追補版」の付録材料図表を用いて計算する際に、評価条件の温度が本図表に記載されている温度の中間値となる場合は、比例法を用いて計算する。ただし、比例法を用いる場合の端数処理は、小数第1位以下を切り捨てた値を用いるものとする。
- 3) 耐震計算モデルは1質点系とし、遮へい体の重心位置及びインナーボックスの重心位置にそれぞれ地震荷重が作用する。
- 4) 耐震計算に用いる寸法は公称値を使用する。

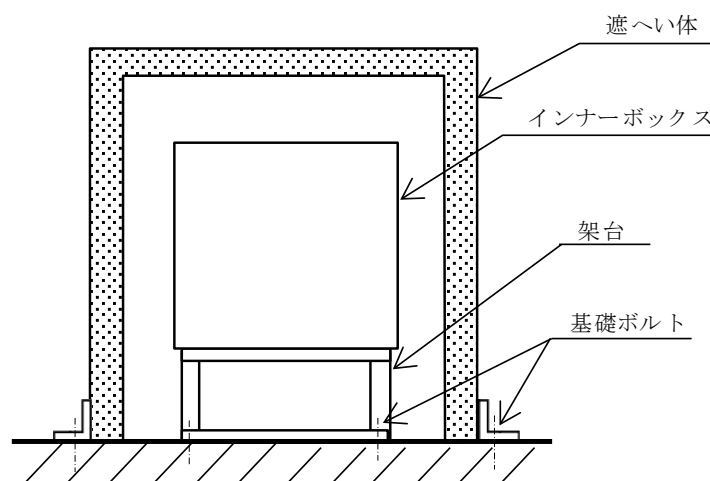


図-1 概要図

## (3) 記号の説明

| 記号         | 記号の説明                                     | 単位             |
|------------|---|----------------|
| $A_b$      | 基礎ボルトの軸断面積                                | $\text{mm}^2$  |
| $C_H$      | 水平方向設計震度                                  | —              |
| $d$        | 基礎ボルトの呼び径                                 | mm             |
| $F$        | 設計・建設規格 SSB-3133 に定める値                    | MPa            |
| $F_b$      | 基礎ボルトに作用する引張力 (1 本あたり)                    | N              |
| $F_{b1}$   | 基礎ボルトに作用する引張力 (1 本あたり) (長辺方向)             | N              |
| $F_{b2}$   | 基礎ボルトに作用する引張力 (1 本あたり) (短辺方向)             | N              |
| $f_{sb}$   | せん断力のみを受ける基礎ボルトの許容せん断応力                   | MPa            |
| $f_{to}$   | 引張力のみを受ける基礎ボルトの許容引張応力                     | MPa            |
| $f_{ts}$   | 引張力とせん断力を同時に受ける基礎ボルトの許容引張応力               | MPa            |
| $g$        | 重力加速度 (=9.80665)                          | $\text{m/s}^2$ |
| $h$        | 据付面から重心までの距離                              | mm             |
| $l_{g1}$   | 重心と転倒支点間の距離 (長辺方向)                        | mm             |
| $l_{g2}$   | 重心と転倒支点間の距離 (短辺方向)                        | mm             |
| $l_{1j}$   | 転倒支点と各基礎ボルトとの距離 (長辺方向)                    | mm             |
| $l_{2j}$   | 転倒支点と各基礎ボルトとの距離 (短辺方向)                    | mm             |
| $l_{1p}$   | 支点としている基礎ボルトより最大引張応力がかかる基礎ボルトまでの距離 (長辺方向) | mm             |
| $l_{2k}$   | 支点としている基礎ボルトより最大引張応力がかかる基礎ボルトまでの距離 (短辺方向) | mm             |
| $m$        | 機器の質量                                     | kg             |
| $n$        | 基礎ボルトの全本数                                 | —              |
| $n_{f1j}$  | 転倒支点から $l_{1j}$ の距離にある基礎ボルトの本数 (長辺方向)     | —              |
| $n_{f2j}$  | 転倒支点から $l_{2j}$ の距離にある基礎ボルトの本数 (短辺方向)     | —              |
| $Q_b$      | 基礎ボルトに作用するせん断力                            | N              |
| $\pi$      | 円周率                                       | —              |
| $\sigma_b$ | 基礎ボルトに生じる引張応力                             | MPa            |
| $\tau_b$   | 基礎ボルトに生じるせん断応力                            | MPa            |

## 2.1.2 計算方法

### (1) 荷重の組み合わせ及び許容応力

鉄セル（遮へい体及びインナーボックス）の評価に用いる荷重の組合せ及び許容応力状態を表-1に示す。

表-1 荷重の組合せ及び許容応力状態

| 機器名称                | 耐震重要度分類 | 荷重の組合せ                | 供用状態  |
|---------------------|---------|-----------------------|-------|
| 鉄セル（遮へい体及びインナーボックス） | B       | $D + P_d + M_d + S_B$ | $C_s$ |

記号の説明

D：死荷重

$P_d$ ：当該設備に設計上定められた最高使用圧力による荷重

$M_d$ ：当該設備に設計上定められた機械的荷重

$S_B$ ：Bクラス設備に適用される静的地震力又はBクラス設備に適用される地震動により求まる地震力

$C_s$ ：設計・規格 GNR-2110 に規定される状態に、通常運転時、運転時の異常な過渡変化時、及び事故時に生じるそれぞれの荷重と、静的地震力を組み合わせた状態をいう。

### (2) 設計用地震力

応力解析に用いる入力地震力には、鉄セル（遮へい体及びインナーボックス）は剛構造(固有周期0.05s以下)であるため、表-2に示す設計用震度(1.8 $C_i$ )を用いる。

表-2 設計用震度

|      | 設計用震度     |
|------|-----------|
|      | 1.8 $C_i$ |
| 水平方向 | 0.36      |
| 鉛直方向 | —         |

(3) 基礎ボルトの応力計算方法

基礎ボルトの応力は、地震による引張応力とせん断応力について計算する。

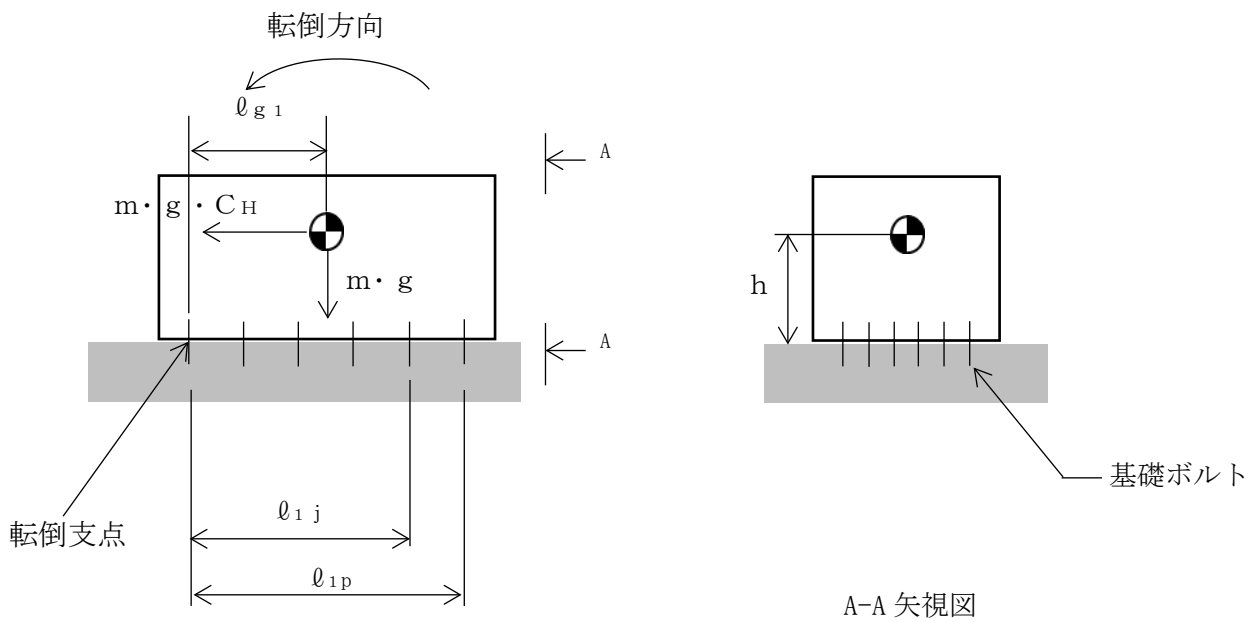


図-2 応力計算モデル（長辺方向転倒モデル）

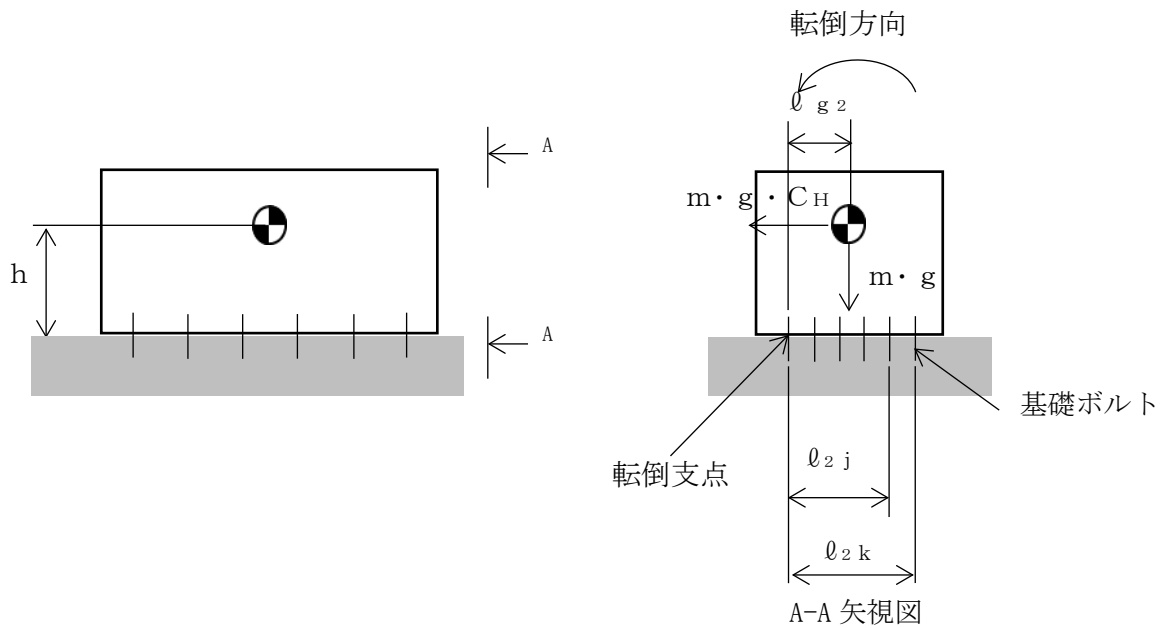


図-3 応力計算モデル（短辺方向転倒モデル）



### 1) 引張応力

基礎ボルトに対する引張力は、図-2 及び図-3 で片側の列のボルトを支点とする転倒を考え、これを他方の列のボルトで受けるものとして計算する。

#### a. 引張力

$$F_{b1} = \frac{\{m \cdot g \cdot C_H \cdot h - m \cdot g \cdot l_{g1}\} \cdot l_{1p}}{\sum_{j=1}^p n_{f1j} \cdot l_{1j}^2}$$

$$F_{b2} = \frac{\{m \cdot g \cdot C_H \cdot h - m \cdot g \cdot l_{g2}\} \cdot l_{2k}}{\sum_{j=1}^k n_{f2j} \cdot l_{2j}^2}$$

$$F_b = \max(F_{b1}, F_{b2})$$

#### b. 引張応力

$$\sigma_b = \frac{F_b}{A_b}$$

ここで、

$$A_b = \frac{\pi}{4} \cdot d^2$$

### 2) せん断応力

基礎ボルトに対するせん断力は、基礎ボルト全本数で受けるものとして計算する。

#### a. せん断力

$$Q_b = m \cdot g \cdot C_H$$

#### b. せん断応力

$$\tau_b = \frac{Q_b}{A_b \cdot n}$$

(4) 基礎ボルトの応力評価

(3)項で求めた基礎ボルトの引張応力 $\sigma_b$ は、次式より求めた許容引張応力 $f_{ts}$ 以下であること。  
ただし、 $f_{to}$ は下表による。

$$f_{ts} = \text{Min}[1.4 \cdot f_{to} - 1.6 \tau_b, f_{to}]$$

せん断応力 $\tau_b$ は、せん断力のみを受けるボルトの許容せん断応力 $f_{sb}$ 以下であること。  
ただし、 $f_{sb}$ は下表による。

|     | 許容引張応力 $f_{to}$                  | 許容せん断応力 $f_{sb}$                           |
|-----|----------------------------------|--|
| 計算式 | $\left[ \frac{F}{2} \right] 1.5$ | $\left[ \frac{F}{1.5\sqrt{3}} \right] 1.5$ |

### 2.1.3 評価結果

#### (1) 鉄セル (遮へい体)

##### 1) 条件

| 機器名称          | 耐震設計上の重要度分類 | 据付場所                       | 水平方向設計震度   | 鉛直方向設計震度 | 最高使用温度(°C) | 周囲環境温度(°C) |
|---------------|-------------|----------------------------|------------|----------|------------|------------|
| 鉄セル<br>(遮へい体) | B           | 放射性物質<br>分析・研究施設<br>第2棟 1階 | $C_H=0.36$ | —        | 60         | 30         |

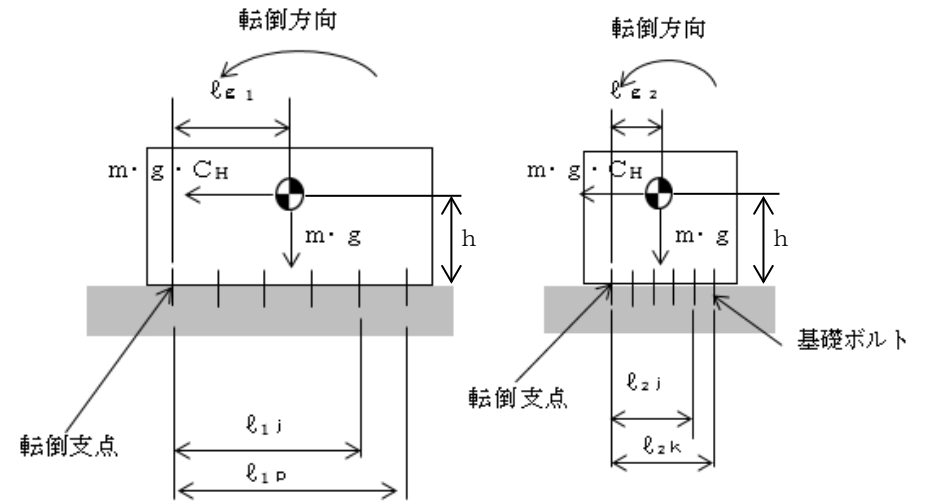
##### 2) 評価結果

(単位：MPa)

| 部材    | 材料    | 応力  | 算出応力             | 許容応力           |
|-------|-------|-----|------------------|----------------|
| 基礎ボルト | SS400 | 引張  | $\sigma_b = -$ 注 | $f_{ts} = 175$ |
|       |       | せん断 | $\tau_b = 86$    | $f_{sb} = 135$ |

注：引張応力は作用しない。

すべて許容応力以下である。



(2) 鉄セル (インナーボックス)

1) 条件

| 機器名称              | 耐震設計上の重要度分類 | 据付場所                       | 水平方向設計震度   | 鉛直方向設計震度 | 最高使用温度(°C) | 周囲環境温度(°C) |
|-------------------|-------------|----------------------------|------------|----------|------------|------------|
| 鉄セル<br>(インナーボックス) | B           | 放射性物質<br>分析・研究施設<br>第2棟 1階 | $C_H=0.36$ | —        | 60         | 30         |

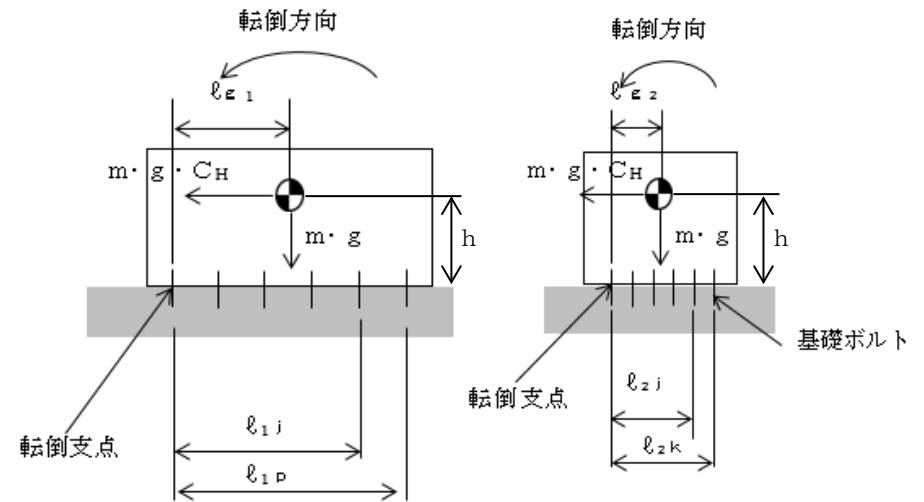
2) 評価結果

(単位: MPa)

| 部材    | 材料    | 応力  | 算出応力             | 許容応力           |
|-------|-------|-----|------------------|----------------|
| 基礎ボルト | SS400 | 引張  | $\sigma_b = -$ 注 | $f_{ts} = 183$ |
|       |       | せん断 | $\tau_b = 5$     | $f_{sb} = 141$ |

注: 引張応力は作用しない。

すべて許容応力以下である。



## 2.2 グローブボックス

### 2.2.1 一般事項

本基本方針は、グローブボックス（耐震設計上の重要度分類Bクラス）の耐震性についての計算方法を示す。

#### (1) 適用基準

本基本方針における計算方法は、「原子力発電所耐震設計技術規程 JEAC4601-2008」に基づく。

#### (2) 計算条件

- 1) グローブボックス（GB-No. 1, 2, 3, 4）の耐震評価は、基礎ボルトの応力について構造強度評価を実施する。
- 2) 許容応力の評価において JSME S NC-1-2005/2007「発電用原子力設備規格 設計・建設規格 2005年版/2007年追補版」の付録材料図表を用いて計算する際に、評価条件の温度が本図表に記載されている温度の中間値となる場合は、比例法を用いて計算する。ただし、比例法を用いる場合の端数処理は、小数第1位以下を切り捨てた値を用いるものとする。
- 3) 耐震計算モデルは1質点系とし、グローブボックス（GB-No. 1, 2, 3, 4）の重心位置に地震荷重が作用する。
- 4) 耐震計算に用いる寸法は公称値を使用する。

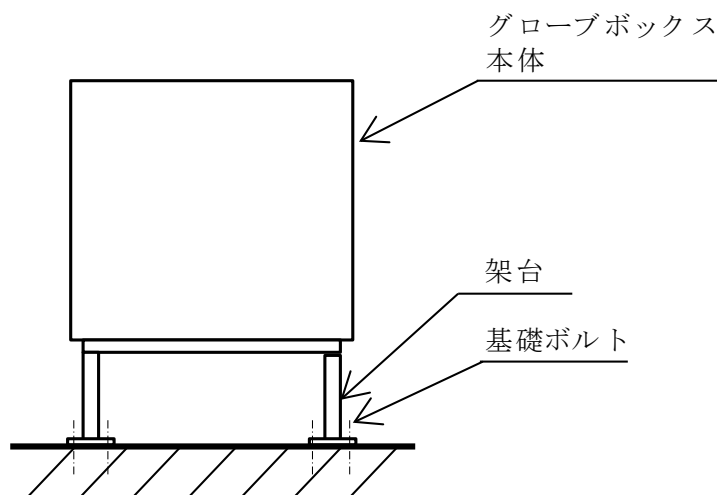


図-4 概要図

## (3) 記号の説明

| 記号         | 記号の説明                                     | 単位             |
|------------|---|----------------|
| $A_b$      | 基礎ボルトの軸断面積                                | $\text{mm}^2$  |
| $C_H$      | 水平方向設計震度                                  | —              |
| $d$        | 基礎ボルトの呼び径                                 | mm             |
| $F$        | 設計・建設規格 SSB-3133 に定める値                    | MPa            |
| $F_b$      | 基礎ボルトに作用する引張力 (1 本あたり)                    | N              |
| $F_{b1}$   | 基礎ボルトに作用する引張力 (1 本あたり) (長辺方向)             | N              |
| $F_{b2}$   | 基礎ボルトに作用する引張力 (1 本あたり) (短辺方向)             | N              |
| $f_{sb}$   | せん断力のみを受ける基礎ボルトの許容せん断応力                   | MPa            |
| $f_{to}$   | 引張力のみを受ける基礎ボルトの許容引張応力                     | MPa            |
| $f_{ts}$   | 引張力とせん断力を同時に受ける基礎ボルトの許容引張応力               | MPa            |
| $g$        | 重力加速度 (=9.80665)                          | $\text{m/s}^2$ |
| $h$        | 据付面から重心までの距離                              | mm             |
| $l_{g1}$   | 重心と転倒支点間の距離 (長辺方向)                        | mm             |
| $l_{g2}$   | 重心と転倒支点間の距離 (短辺方向)                        | mm             |
| $l_{1j}$   | 転倒支点と各基礎ボルトとの距離 (長辺方向)                    | mm             |
| $l_{2j}$   | 転倒支点と各基礎ボルトとの距離 (短辺方向)                    | mm             |
| $l_{1p}$   | 支点としている基礎ボルトより最大引張応力がかかる基礎ボルトまでの距離 (長辺方向) | mm             |
| $l_{2k}$   | 支点としている基礎ボルトより最大引張応力がかかる基礎ボルトまでの距離 (短辺方向) | mm             |
| $m$        | 機器の質量                                     | kg             |
| $n$        | 基礎ボルトの全本数                                 | —              |
| $n_{f1j}$  | 転倒支点から $l_{1j}$ の距離にある基礎ボルトの本数 (長辺方向)     | —              |
| $n_{f2j}$  | 転倒支点から $l_{2j}$ の距離にある基礎ボルトの本数 (短辺方向)     | —              |
| $Q_b$      | ボルトに作用するせん断力                              | N              |
| $\pi$      | 円周率                                       | —              |
| $\sigma_b$ | 基礎ボルトに生じる引張応力                             | MPa            |
| $\tau_b$   | 基礎ボルトに生じるせん断応力                            | MPa            |

## 2.2.2 計算方法

### (1) 荷重の組み合わせ及び許容応力

グローブボックス (GB-No. 1, 2, 3, 4) の評価に用いる荷重の組合せ及び許容応力状態を表-3 に示す。

表-3 荷重の組合せ及び許容応力状態

| 機器名称                            | 耐震重要度分類 | 荷重の組合せ          | 供用状態  |
|---------------------------------|---------|-----------------|-------|
| グローブボックス<br>(GB-No. 1, 2, 3, 4) | B       | $D+P_d+M_d+S_B$ | $C_s$ |

#### 記号の説明

D : 死荷重

$P_d$  : 当該設備に設計上定められた最高使用圧力による荷重

$M_d$  : 当該設備に設計上定められた機械的荷重

$S_B$  : B クラス設備に適用される静的地震力又は B クラス設備に適用される地震動により求まる地震力

$C_s$  : 設計・規格 GNR-2110 に規定される状態に、通常運転時、運転時の異常な過渡変化時、及び事故時に生じるそれぞれの荷重と、静的地震力を組み合わせた状態

### (2) 設計用地震力

応力解析に用いる入力地震力には、グローブボックス (GB-No. 1, 2, 3, 4) は剛構造(固有周期 0.05s 以下)であるため、表-4 に示す設計用震度( $1.8C_i$ )を用いる。

表-4 設計用震度

|      | 設計用震度    |
|------|----------|
|      | $1.8C_i$ |
| 水平方向 | 0.36     |
| 鉛直方向 | —        |

(3) 基礎ボルトの応力計算方法

基礎ボルトの応力は、地震による引張応力とせん断応力について計算する。

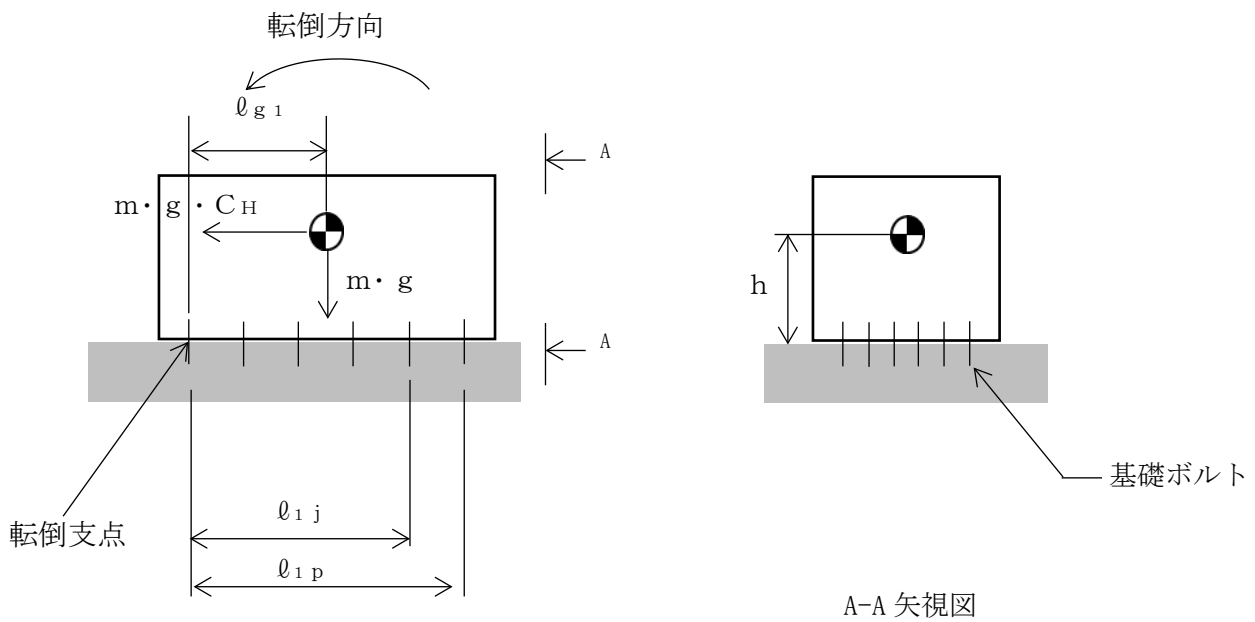


図-5 応力計算モデル（長辺方向転倒モデル）

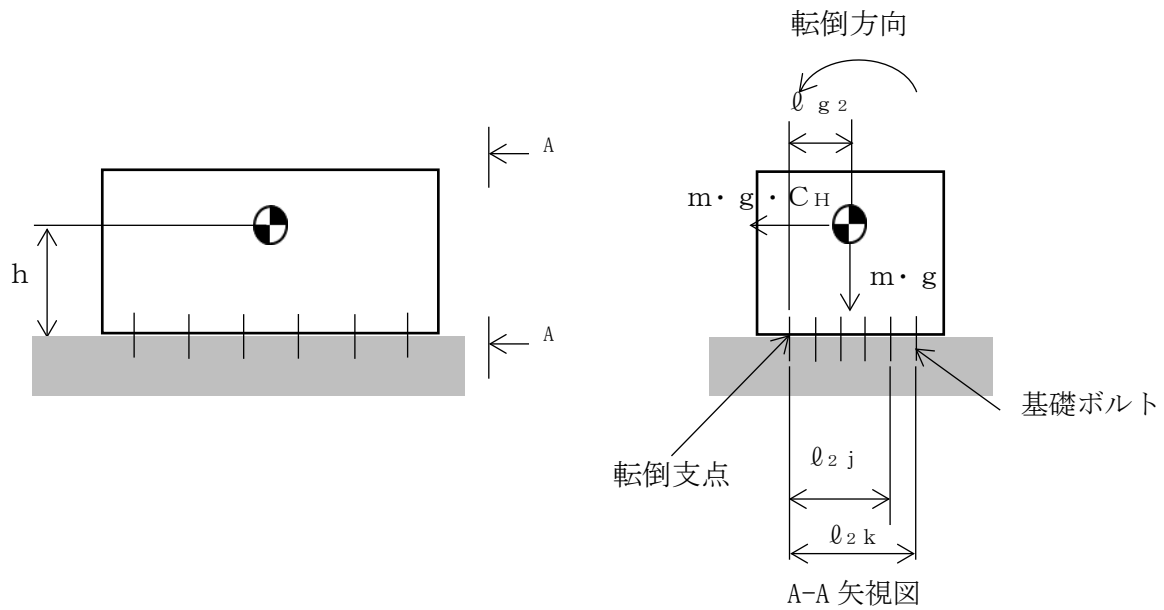


図-6 応力計算モデル（短辺方向転倒モデル）



1) 引張応力

基礎ボルトに対する引張力は、図-5 及び図-6 で片側の列のボルトを支点とする転倒を考え、これを他方の列のボルトで受けるものとして計算する。

a. 引張力

$$F_{b1} = \frac{\{m \cdot g \cdot C_H \cdot h - m \cdot g \cdot \ell_{g1}\} \cdot \ell_{1p}}{\sum_{j=1}^p n_{f1j} \cdot \ell_{1j}^2}$$

$$F_{b2} = \frac{\{m \cdot g \cdot C_H \cdot h - m \cdot g \cdot \ell_{g2}\} \cdot \ell_{2k}}{\sum_{j=1}^k n_{f2j} \cdot \ell_{2j}^2}$$

$$F_b = \max (F_{b1}, F_{b2})$$

b. 引張応力

$$\sigma_b = \frac{F_b}{A_b}$$

ここで、

$$A_b = \frac{\pi}{4} \cdot d^2$$

2) せん断応力

基礎ボルトに対するせん断力は、基礎ボルト全本数で受けるものとして計算する。

a. せん断力

$$Q_b = m \cdot g \cdot C_H$$

b. せん断応力

$$\tau_b = \frac{Q_b}{A_b \cdot n}$$

(4) 基礎ボルトの応力評価

(3)項で求めた基礎ボルトの引張応力 $\sigma_b$ は、次式より求めた許容引張応力 $f_{ts}$ 以下であること。  
ただし、 $f_{to}$ は下表による。

$$f_{ts} = \text{Min}[1.4 \cdot f_{to} - 1.6 \tau_b, f_{to}]$$

せん断応力 $\tau_b$ は、せん断力のみを受けるボルトの許容せん断応力 $f_{sb}$ 以下であること。  
ただし、 $f_{sb}$ は下表による。

|     | 許容引張応力 $f_{to}$                  | 許容せん断応力 $f_{sb}$                           |
|-----|----------------------------------|--|
| 計算式 | $\left[ \frac{F}{2} \right] 1.5$ | $\left[ \frac{F}{1.5\sqrt{3}} \right] 1.5$ |

### 2.2.3 評価結果

#### (1) グローブボックス (GB-No.1, 2, 4)

##### 1) 条件

| 機器名称                        | 耐震設計上の重要度分類 | 据付場所                       | 水平方向設計震度   | 鉛直方向設計震度 | 最高使用温度(°C) | 周囲環境温度(°C) |
|-----------------------------|-------------|----------------------------|------------|----------|------------|------------|
| グローブボックス<br>(GB-No.1, 2, 4) | B           | 放射性物質<br>分析・研究施設<br>第2棟 1階 | $C_H=0.36$ | —        | 60         | 30         |

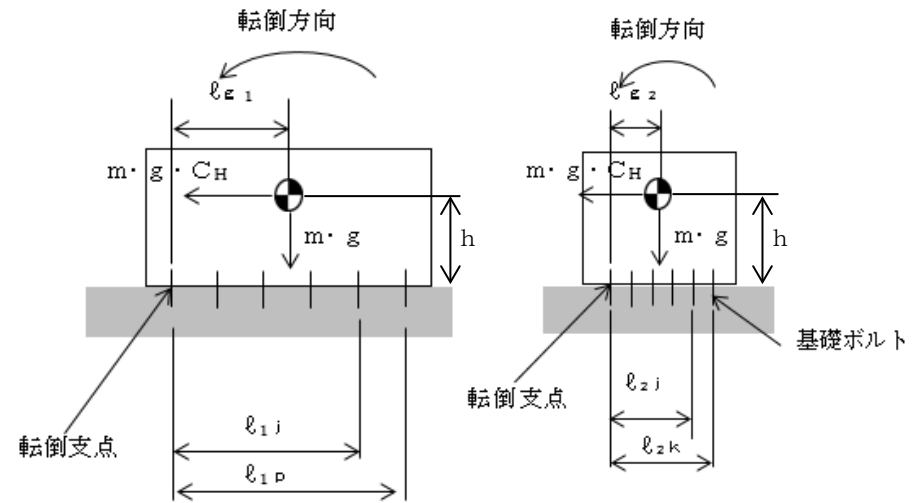
##### 2) 評価結果

(単位：MPa)

| 部材    | 材料    | 応力  | 算出応力             | 許容応力           |
|-------|-------|-----|------------------|----------------|
| 基礎ボルト | SS400 | 引張  | $\sigma_b = -$ 注 | $f_{ts} = 183$ |
|       |       | せん断 | $\tau_b = 1$     | $f_{sb} = 141$ |

注：引張応力は作用しない。

すべて許容応力以下である。



(2) グローブボックス (GB-No. 3)

1) 条件

| 機器名称                   | 耐震設計上の重要度分類 | 据付場所                       | 水平方向設計震度   | 鉛直方向設計震度 | 最高使用温度(°C) | 周囲環境温度(°C) |
|------------------------|-------------|----------------------------|------------|----------|------------|------------|
| グローブボックス<br>(GB-No. 3) | B           | 放射性物質<br>分析・研究施設<br>第2棟 1階 | $C_H=0.36$ | —        | 60         | 30         |

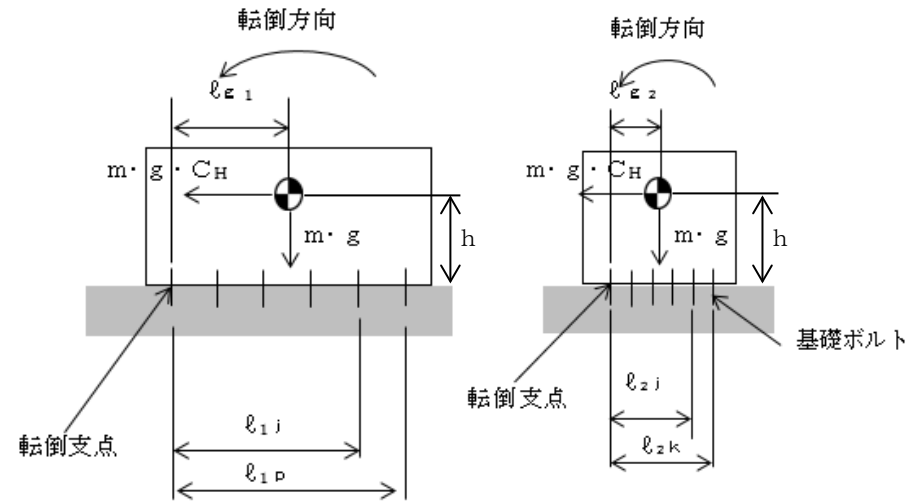
2) 評価結果

(単位: MPa)

| 部材    | 材料    | 応力  | 算出応力             | 許容応力           |
|-------|-------|-----|------------------|----------------|
| 基礎ボルト | SS400 | 引張  | $\sigma_b = -$ 注 | $f_{ts} = 183$ |
|       |       | せん断 | $\tau_b = 2$     | $f_{sb} = 141$ |

注: 引張応力は作用しない。

すべて許容応力以下である。



## 2.3 セル・グローブボックス用排風機

### 2.3.1 一般事項

本基本方針は、セル・グローブボックス用排風機（耐震設計上の重要度分類Bクラス）の耐震性についての計算方法を示す。

#### (1) 適用基準

本基本方針における計算方法は、「原子力発電所耐震設計技術指針 JEAG4601-1987（日本電気協会電気技術基準調査委員会 昭和62年8月）」に基づく。

なお、耐震設計の手順は、「原子力発電所耐震設計技術指針 JEAG4601-1987（日本電気協会電気技術基準調査委員会 昭和62年8月）」に記載されている「6.6.3(3)a. ポンプ・ブローア類」の図 6.6.3-45 により行う。

#### (2) 計算条件

- 1) ブローア及び内容物の質量は重心に集中するものとする。なお、全体的に一つの剛体とみなせるため、固有周期は十分に小さく、固有周期の計算は省略できる。
- 2) 地震力はブローアに対して水平方向から作用するものとし、鉛直方向の地震力は考慮しないものとする。
- 3) ブローアは基礎ボルトで基礎に固定された固定端とする。
- 4) 転倒方向は図-7 概要図における軸直角方向及び軸方向について検討し、計算書には計算結果の厳しい方を記載する。

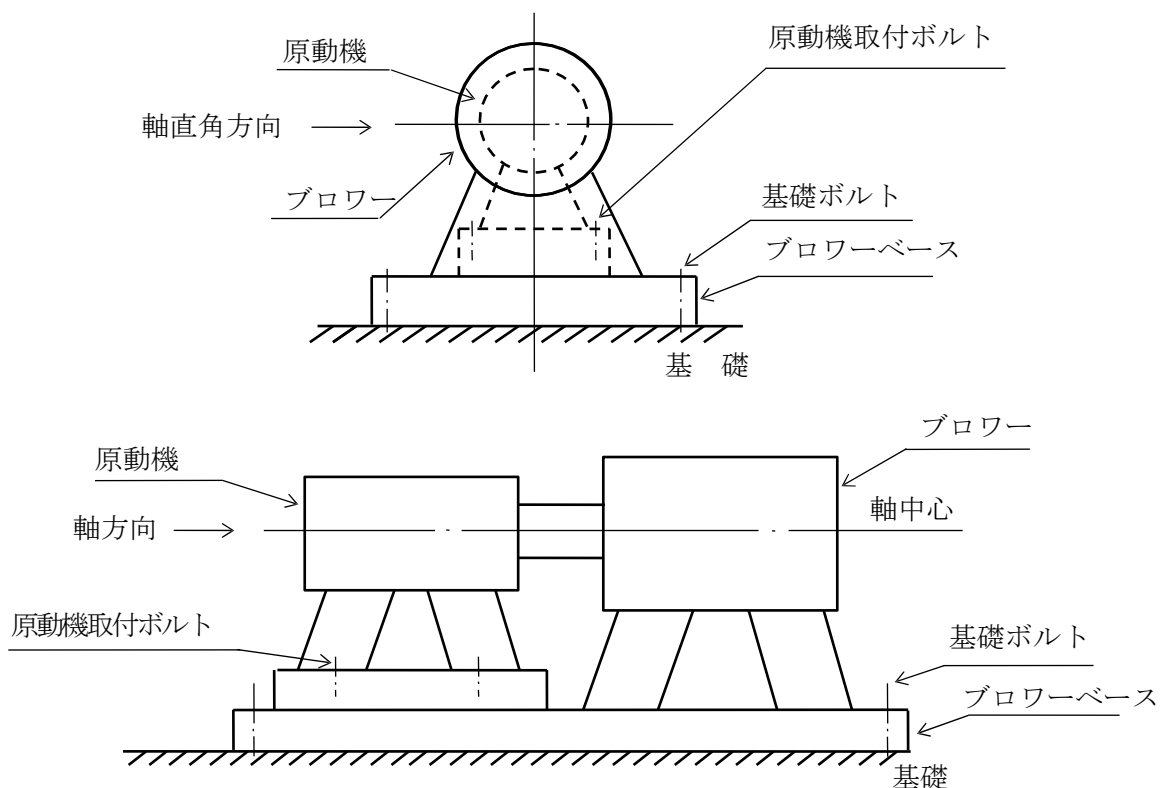


図-7 概要図

## (3) 記号の説明

| 記号            | 記号の説明                     | 単位                       |
|---------------|---------------------------|--------------------------|
| $A_{bi}$      | ボルトの軸断面積                  | $\text{mm}^2$            |
| $C_H$         | 水平方向設計震度                  | —                        |
| $C_p$         | ブローア振動による震度               | —                        |
| $d_i$         | ボルトの呼び径                   | mm                       |
| $F_i$         | 設計・建設規格 SSB-3131に定める値     | MPa                      |
| $F_{bi}$      | ボルトに作用する引張力 (1本あたり)       | N                        |
| $f_{sbi}$     | せん断力のみを受けるボルトの許容せん断応力     | MPa                      |
| $f_{toi}$     | 引張力のみを受けるボルトの許容引張応力       | MPa                      |
| $f_{tsi}$     | 引張力とせん断力を同時に受けるボルトの許容引張応力 | MPa                      |
| $g$           | 重力加速度 (=9.80665)          | $\text{m/s}^2$           |
| $H_p$         | ブローア予想最大両振幅               | $\mu\text{m}$            |
| $h_i$         | 据付面又は取付面から重心までの距離         | mm                       |
| $l_{1i}$      | 重心とボルト間の水平方向距離*           | mm                       |
| $l_{2i}$      | 重心とボルト間の水平方向距離*           | mm                       |
| $M_p$         | ブローア回転により作用するモーメント        | $\text{N}\cdot\text{mm}$ |
| $m_i$         | 運転時質量                     | kg                       |
| $N_p$         | ブローア回転速度                  | $\text{min}^{-1}$        |
| $n_i$         | ボルトの本数                    | —                        |
| $n_{fi}$      | 評価上引張力を受けるとして期待するボルトの本数   | —                        |
| $P$           | 原動機出力                     | kW                       |
| $Q_{bi}$      | ボルトに作用するせん断力              | N                        |
| $\pi$         | 円周率                       | —                        |
| $\sigma_{bi}$ | ボルトに生じる引張応力               | MPa                      |
| $\tau_{bi}$   | ボルトに生じるせん断応力              | MPa                      |

注1:  $A_{bi}$ ,  $d_i$ ,  $F_i$ ,  $F_{bi}$ ,  $f_{sbi}$ ,  $f_{toi}$ ,  $f_{tsi}$ ,  $l_{1i}$ ,  $l_{2i}$ ,  $n_i$ ,  $n_{fi}$ ,  $Q_{bi}$ ,  $S_{ui}$ ,  $S_{yi}$ ,  $\sigma_{bi}$ 及び $\tau_{bi}$ の添字 $i$ の意味は、以下のとおりとする。

$i = 1$ : ブローア基礎ボルト (ブローアと原動機のベースが共通である場合を含む。)

注2:  $h_i$ 及び $m_i$ の添字 $i$ の意味は、以下のとおりとする。

$i = 1$ : ブローア据付面

注記\*:  $l_{1i} \leq l_{2i}$

### 2.3.2 計算方法

#### (1) 固有周期の計算方法

セル・グローブボックス用排風機は構造的に1個の大きなブロック状をしており、重心の位置がブロック状のほぼ中心にあり、かつ、下面が基礎ボルトにて固定されている。

したがって、全体的に一つの剛体とみなせるため、固有周期は十分に小さく、固有周期の計算は省略する。

#### (2) 応力の計算方法

##### 1) ボルトの応力

ボルトの応力は地震による震度、ブローア振動による震度及びブローア回転により作用するモーメントによって生じる引張力とせん断力について計算する。

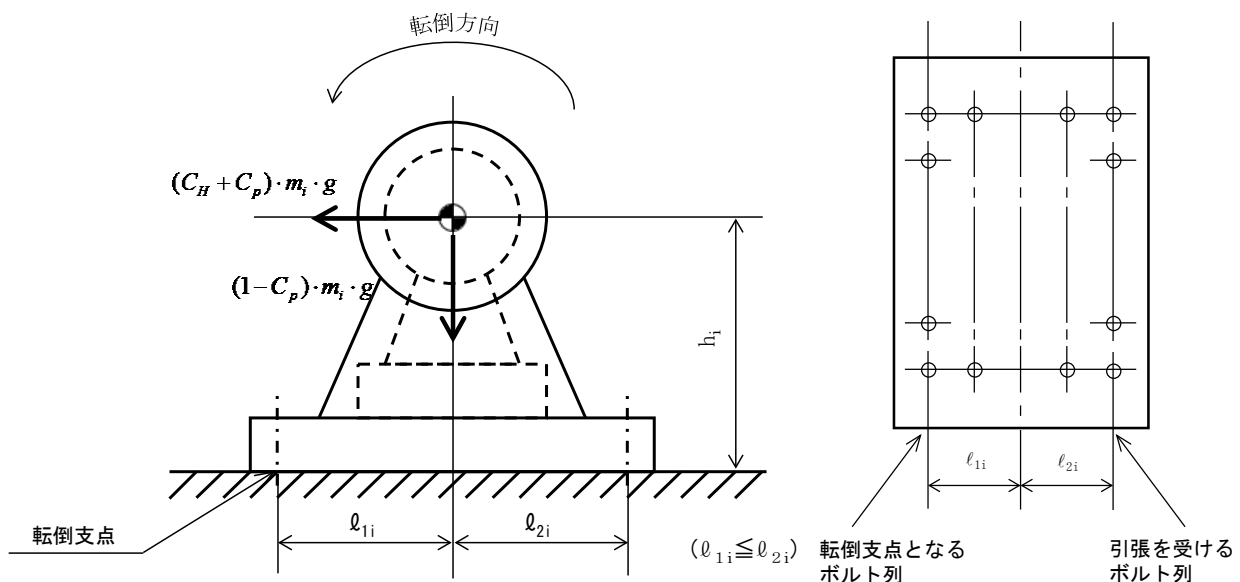


図-8 計算モデル（軸直角方向転倒）

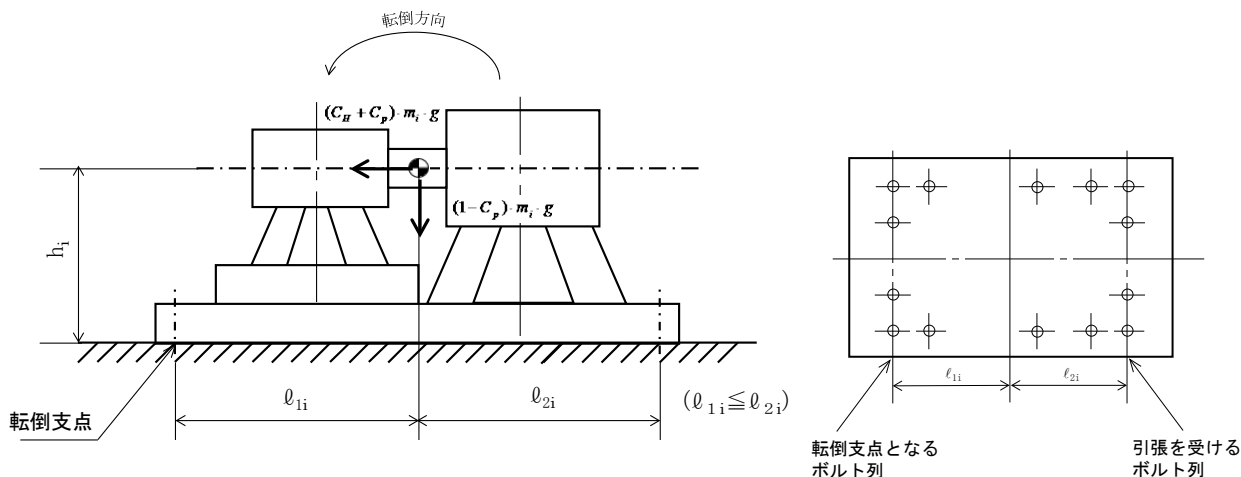


図-9 計算モデル（軸方向転倒）

a. 引張応力

ボルトに対する引張力は最も厳しい条件として、図-8及び図-9で最外列のボルトを支点とする転倒を考え、これを片側の最外列のボルトで受けるものとして計算する。

なお、ブロワーと原動機のベースが共通である場合の基礎ボルト及び計算モデル図-9の場合のボルトについては、ブロワー回転によるモーメントは作用しない。

引張力

$$F_{b\ i} = \frac{(C_H + C_p) \cdot m_i \cdot g \cdot h_i + M_p - (1 - C_p) \cdot m_i \cdot g \cdot l_{1\ i}}{n_{f\ i} \cdot (l_{1\ i} + l_{2\ i})} \quad (2.3.1)$$

$l_{1\ i}$  が負となる場合、(2.3.1)式中の  $(1 - C_p)$  を  $(1 + C_p)$  に置き換える。

ここで、ブロワー回転により作用するモーメント  $M_p$  は次式で求める。

$$M_p = \left( \frac{60}{2 \cdot \pi \cdot N_p} \right) \cdot 10^6 \cdot P \quad \dots \dots \dots (2.3.2)$$

また、 $C_p$  は振動による振幅及び回転速度を考慮して定める値で、次式で求める。

$$C_p = \frac{\frac{1}{2} \cdot \frac{H_p}{1000} \cdot \left( 2 \cdot \pi \cdot \frac{N_p}{60} \right)^2}{g \cdot 1000} \quad \dots \dots \dots (2.3.3)$$



引張応力

$$\sigma_{b i} = \frac{F_{b i}}{A_{b i}} \dots\dots\dots (2.3.4)$$

ここで、ボルトの軸断面積  $A_{b i}$  は

$$A_{b i} = \frac{\pi}{4} \cdot d_i^2 \dots\dots\dots (2.3.5)$$

ただし、 $F_b$  が負のときボルトには引張力が生じないので、引張応力の計算は行わない。

b. せん断応力

ボルトに対するせん断力はボルト全本数で受けるものとして計算する。

せん断力

$$Q_{b i} = (C_H + C_p) \cdot m_i \cdot g \dots\dots\dots (2.3.6)$$

せん断応力

$$\tau_{b i} = \frac{Q_{b i}}{n_i \cdot A_{b i}} \dots\dots\dots (2.3.7)$$

2.3.3 評価方法

(1) 応力の評価

1) ボルトの応力評価

2.3.2 項で求めたボルトの引張応力  $\sigma_{b i}$  は、次式より求めた許容引張応力  $f_{t s i}$  以下であること。

ただし、 $f_{t o i}$  は下表による。

$$f_{t s i} = \text{Min}[1.4 \cdot f_{t o i} - 1.6 \tau_{b i}, f_{t o i}]$$

せん断応力  $\tau_{b i}$  は、せん断力のみを受けるボルトの許容せん断応力  $f_{s b i}$  以下であること。

ただし、 $f_{s b i}$  は下表による。

|     | 許容引張応力 $f_{t o i}$                 | 許容せん断応力 $f_{s b i}$                          |
|-----|------------------------------------|--|
| 計算式 | $\left[ \frac{F_i}{2} \right] 1.5$ | $\left[ \frac{F_i}{1.5\sqrt{3}} \right] 1.5$ |

### 2.3.4 評価結果

#### (1) セル・グローブボックス用排風機 A, B

##### 1) 条件

| 機器名称                 | 耐震設計上の重要度分類 | 据付場所                     | 水平方向設計震度   | 鉛直方向設計震度 | ブロワー振動による震度 | 最高使用温度(°C) | 周囲環境温度(°C) |
|----------------------|-------------|--------------------------|------------|----------|-------------|------------|------------|
| セル・グローブボックス用排風機 A, B | B           | 放射性物質分析・研究施設<br>第2棟 地下1階 | $C_H=0.36$ | —        | $C_P=0.21$  | 60         | 40         |

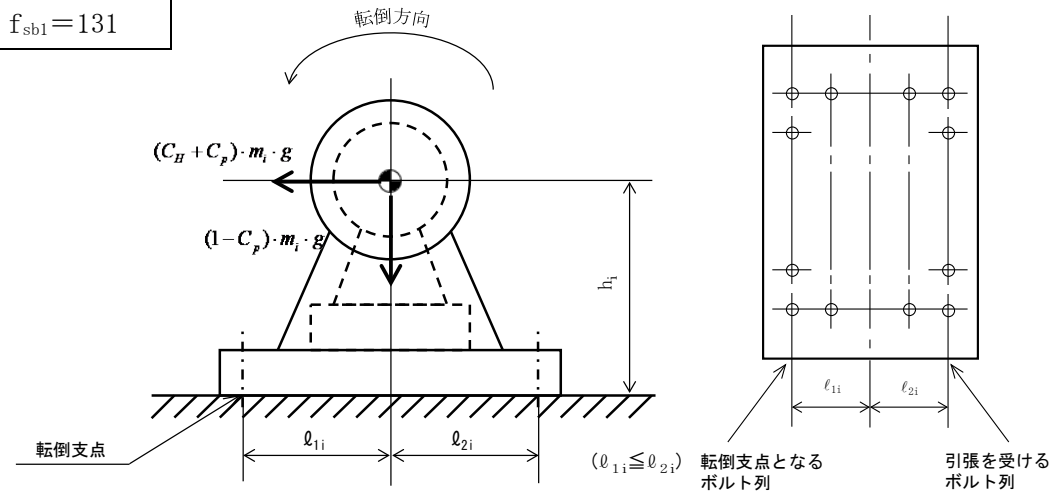
##### 2) 評価結果

(単位：MPa)

| 部材    | 材料    | 応力  | 算出応力                | 許容応力            |
|-------|-------|-----|---------------------|-----------------|
| 基礎ボルト | SS400 | 引張  | $\sigma_{b1} = -$ 注 | $f_{ts1} = 170$ |
|       |       | せん断 | $\tau_{b1} = 4$     | $f_{sb1} = 131$ |

注：引張応力は作用しない。

すべて許容応力以下である。



## 2.4 セル・グローブボックス用排気フィルタユニット

### 2.4.1 一般事項

本基本方針は、セル・グローブボックス用排気フィルタユニット（耐震設計上の重要度分類 B クラス）の耐震性についての計算方法を示す。

#### (1) 適用基準

本基本方針における計算方法は、「原子力発電所耐震設計技術規程 JEAC4601-2008」に基づく。

#### (2) 計算条件

- 1) セル・グローブボックス用排気フィルタユニット及び内容物の質量は重心に集中するものとする。なお、全体的に一つの剛体とみなせるため、固有周期は十分に小さく、固有周期の計算は省略できる。
- 2) 地震力はセル・グローブボックス用排気フィルタユニットに対して水平方向から作用するものとし、鉛直方向の地震力は考慮しないものとする。
- 3) セル・グローブボックス用排気フィルタユニットは基礎ボルトで基礎に固定された固定端とする。
- 4) 基礎ボルトに生じる応力として地震動によるせん断応力と引張応力を算出する。

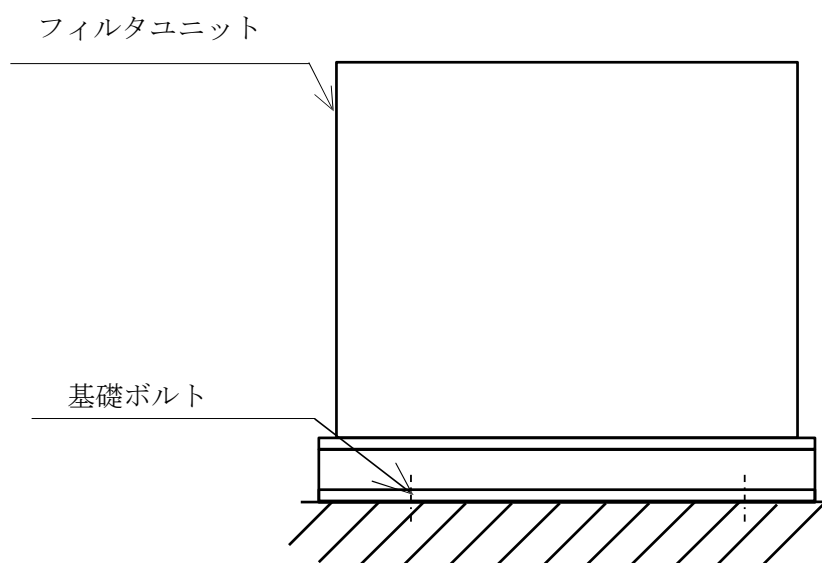


図-10 概要図

## (3) 記号の説明

| 記号         | 表示内容                                 | 単位             |
|------------|--------------------------------------|----------------|
| $A_b$      | 基礎ボルト軸断面積                            | $\text{mm}^2$  |
| $C_H$      | 水平方向設計震度                             | -              |
| $d$        | 基礎ボルトの呼び径                            | mm             |
| $F$        | 設計・建設規格 SSB-3121.1 (1) に定める値         | MPa            |
| $F_b$      | 基礎ボルトに作用する引張力 (1本あたり)                | N              |
| $f_{sb}$   | せん断力のみを受ける基礎ボルトの許容せん断応力              | MPa            |
| $f_{to}$   | 引張力のみを受ける基礎ボルトの許容引張応力                | MPa            |
| $f_{ts}$   | 引張力とせん断力を同時に受ける基礎ボルトの許容引張応力          | MPa            |
| $g$        | 重力加速度 (=9.80665)                     | $\text{m/s}^2$ |
| $h$        | 据付面から重心までの距離                         | mm             |
| $\ell_1$   | 重心と転倒支点間の距離                          | mm             |
| $\ell_2$   | 重心と転倒支点間の距離 ( $\ell_1 \leq \ell_2$ ) | mm             |
| $n$        | 基礎ボルトの本数                             | -              |
| $n_t$      | 引張力を受ける側の基礎ボルトの評価本数                  | -              |
| $Q_b$      | 基礎ボルトに作用するせん断力                       | N              |
| $m$        | 機器の質量                                | kg             |
| $\pi$      | 円周率                                  | -              |
| $\sigma_b$ | 基礎ボルトに生じる引張応力                        | MPa            |
| $\tau_b$   | 基礎ボルトに生じるせん断応力                       | MPa            |

## 2.4.2 計算方法

### (1) 固有周期の計算方法

セル・グローブボックス用排気フィルタユニットは構造的に1個の大きなブロック状をしており、重心の位置がブロック状のほぼ中心にあり、かつ、下面が基礎ボルトにて固定されている。したがって、全体的に一つの剛体とみなせるため、固有周期は十分に小さく、固有周期の計算は省略する。

### (2) 応力計算方法

#### 1) 基礎ボルトの応力

基礎ボルトに生じる応力は、地震動によるせん断応力と引張応力について計算する。

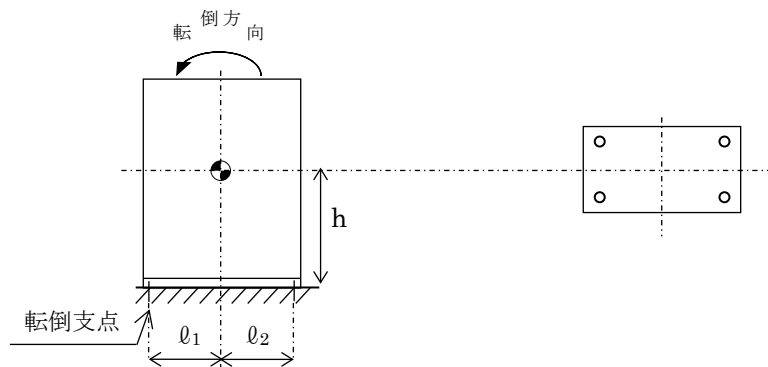


図-11 計算モデル（長手方向）

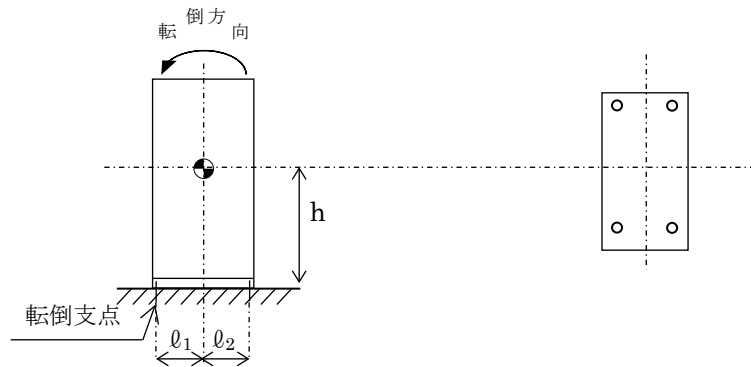


図-12 計算モデル（短手方向）

a. せん断応力

基礎ボルトに対するせん断力は、ボルト全本数で受けるものとして計算する。

せん断力 ( $Q_b$ )

$$Q_b = m \cdot C_H \cdot g \quad \dots \dots \dots (2.4.1)$$

せん断応力 ( $\tau_b$ )

$$\tau_b = \frac{Q_b}{A_b n} \quad \dots \dots \dots (2.4.2)$$

ここで、ボルトの軸断面積  $A_b$  は

$$A_b = \frac{\pi}{4} d^2 \quad \dots \dots \dots (2.4.3)$$

b. 引張応力

基礎ボルトに対する引張力は、最も厳しい条件として図-11，図-12 で基礎ボルトを支点とする転倒を考え、これを片側のボルトで受けるものとして計算する。

引張力 ( $F_b$ )

$$F_b = \frac{m g C_H h - m g \ell_1}{n_t (\ell_1 + \ell_2)} \quad \dots \dots \dots (2.4.4)$$

引張応力 ( $\sigma_b$ )

$$\sigma_b = \frac{F_b}{A_b} \quad \dots \dots \dots (2.4.5)$$

2.4.3 評価方法

(1) 応力の評価

1) 基礎ボルトの応力評価

2.4.2 項で求めた基礎ボルトの引張応力  $\sigma_b$  は、次式より求めた許容引張応力  $f_{ts}$  以下であること。ただし、 $f_{to}$  は下表による。

$$f_{ts} = \text{Min}[1.4 \cdot f_{to} - 1.6 \tau_b, f_{to}]$$

せん断応力  $\tau_b$  は、せん断力のみを受けるボルトの許容せん断応力  $f_{sb}$  以下であること。ただし、 $f_{sb}$  は下表による。

|     | 許容引張応力 $f_{to}$                  | 許容せん断応力 $f_{sb}$                           |
|-----|----------------------------------|--|
| 計算式 | $\left[ \frac{F}{2} \right] 1.5$ | $\left[ \frac{F}{1.5\sqrt{3}} \right] 1.5$ |

## 2.4.4 評価結果

### (1) セル・グローブボックス用排気フィルタユニットA, B

#### 1) 条件

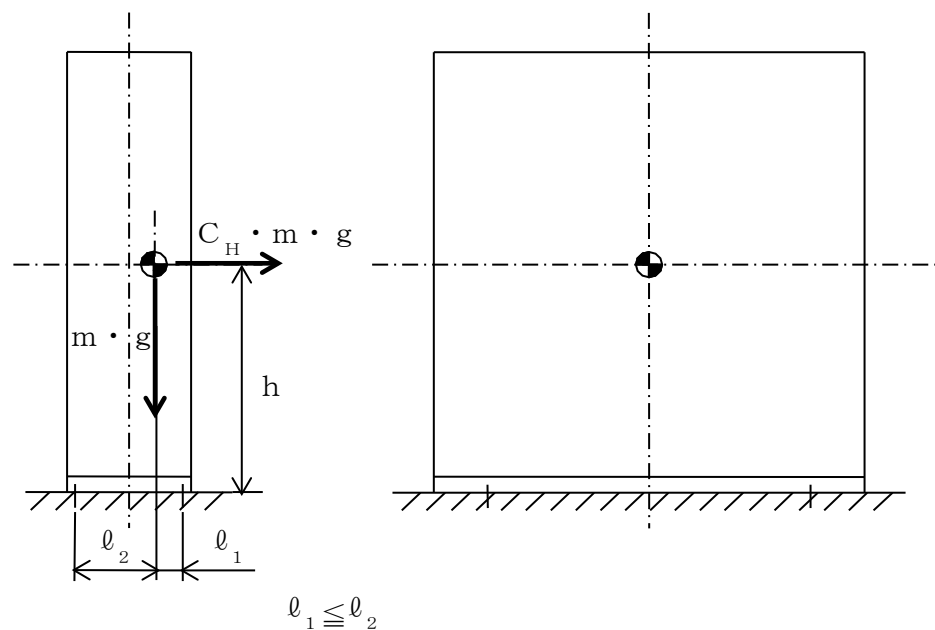
| 機器名称                       | 耐震設計上の重要度分類 | 据付場所                 | 水平方向設計震度   | 鉛直方向設計震度 | 最高使用温度(°C) | 周囲環境温度(°C) |
|----------------------------|-------------|----------------------|------------|----------|------------|------------|
| セル・グローブボックス用排気フィルタユニットA, B | B           | 放射性物質分析・研究施設第2棟 地下1階 | $C_H=0.36$ | —        | 60         | 40         |

#### 2) 評価結果

(単位: MPa)

| 部材    | 材料    | 応力  | 算出応力         | 許容応力         |
|-------|-------|-----|--------------|--------------|
| 基礎ボルト | SS400 | 引張  | $\sigma_b=1$ | $f_{ts}=170$ |
|       |       | せん断 | $\tau_b=6$   | $f_{sb}=131$ |

すべて許容応力以下である。



(2) セル・グローブボックス用排気フィルタユニットC, D

1) 条件

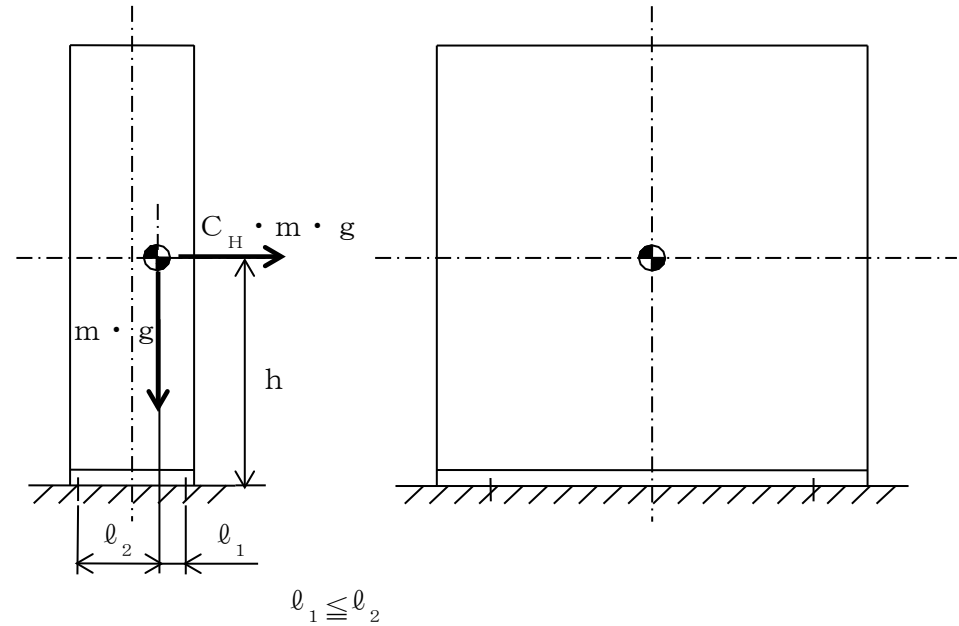
| 機器名称                       | 耐震設計上の重要度分類 | 据付場所                     | 水平方向設計震度   | 鉛直方向設計震度 | 最高使用温度(°C) | 周囲環境温度(°C) |
|----------------------------|-------------|--------------------------|------------|----------|------------|------------|
| セル・グローブボックス用排気フィルタユニットC, D | B           | 放射性物質分析・研究施設<br>第2棟 地下1階 | $C_H=0.36$ | —        | 60         | 40         |

2) 評価結果

(単位: MPa)

| 部材    | 材料    | 応力  | 算出応力         | 許容応力         |
|-------|-------|-----|--------------|--------------|
| 基礎ボルト | SS400 | 引張  | $\sigma_b=3$ | $f_{ts}=170$ |
|       |       | せん断 | $\tau_b=6$   | $f_{sb}=131$ |

すべて許容応力以下である。





## 2.5 主要排気管（鋼管）

### 2.5.1 一般事項

本基本方針は、主要排気管（鋼管）（耐震設計上の重要度分類 B クラス）の耐震性についての計算方法を示す。

#### (1) 適用基準

本基本方針における計算方法は、「原子力発電所耐震設計技術規程 JEAC4601-2008」に基づく。

#### (2) 計算条件

- 1) 鋼管の計算モデルは、図-13 に示す配管軸直角 2 方向拘束サポートにて支持される両端単純支持はりとする。
- 2) 鋼管の重量は、フランジ重量も含めて等分布荷重として扱う。

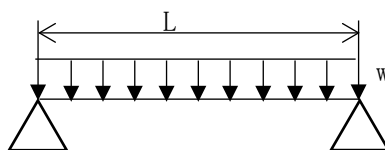


図-13 等分布荷重 両端単純支持はりモデル

### 2.5.2 B クラス主要排気管（鋼管）の支持間隔

対象の主要排気管（鋼管）は B クラスであり、固有振動数  $f_d = 20 \text{ Hz}$  とし、固有振動数によって定まる支持間隔を算出する。この支持間隔について、地震動に対する発生応力を算出し、許容応力以下であることを確認する。

主要排気管（鋼管）支持間隔は下式にて計算する。

$$L = \sqrt{\frac{\pi}{2 \cdot f_d} \sqrt{\frac{E \cdot I \cdot 1000}{w}}}$$

ここで、

|       |                        |                      |
|-------|------------------------|----------------------|
| L     | : 支持間隔                 | [mm]                 |
| $f_d$ | : 固有振動数                | [Hz]                 |
| E     | : 縦弾性係数                | [N/mm <sup>2</sup> ] |
| I     | : 断面 2 次モーメント          | [mm <sup>4</sup> ]   |
| w     | : 主要排気管（鋼管）の単位長さ当たりの質量 | [kg/mm]              |
| $\pi$ | : 円周率                  |                      |

当該設備における主要排気管（鋼管）について、各種条件及び支持間隔の計算結果を表-5に示す。

表-5 主要排気管（鋼管）の各種条件及び支持間隔の計算結果

| 配管分類       | 主要排気管（鋼管） |      |      |      |      |      |      |      |
|------------|-----------|------|------|------|------|------|------|------|
| 耐震クラス      | Bクラス      |      |      |      |      |      |      |      |
| 設計温度 [°C]  | 60        |      |      |      |      |      |      |      |
| 配管材料       | SUS304    |      |      |      |      |      |      |      |
| 配管口径       | 100A      | 125A | 150A | 200A | 250A | 350A | 450A | 600A |
| Sch        | 10S       |      |      |      |      | 40   |      |      |
| 設計圧力 [MPa] | 0.0095    |      |      |      |      |      |      |      |
| 配管支持間隔 [m] | 3.9       | 4.3  | 4.7  | 5.3  | 6.0  | 6.8  | 7.7  | 8.9  |

### 2.5.3 評価方法

対象の主要排気管（鋼管）は、Bクラスであり、JSMEクラス外に分類されるため、クラス4配管の規定を準用する。

応力算定式については下式で表される。また、許容制限についてはJEAC4601-2008より、クラス4配管は「地震時に機能が保たれるよう支持間隔を確保することとする」とあるため、弾性範囲の設計として許容応力を1.0Sy（Sy：降伏応力）にて算出する。

応力算定式：一次応力（膜+曲げ）

$$S = \frac{P D_0}{4 t} + \frac{M_a + M_b}{Z}$$

（出典：JEAC4601-2008（4.2.3.1-19）式に基づく）

S：発生応力 MPa

P：設計圧力 MPa

D<sub>0</sub>：外径 mm

t：板厚 mm

M<sub>a</sub>：自重によるモーメント  $M_a = \frac{w \cdot g \cdot L^2}{8}$  N・mm

（出典：機械工学便覧 A4-29）

M<sub>b</sub>：地震によるモーメント  $M_b = \frac{C_h w \cdot g \cdot L^2}{8}$  N・mm

（出典：機械工学便覧 A4-29）

Z：断面係数 mm<sup>3</sup>

C<sub>h</sub>：水平震度 -

#### 2.5.4 評価結果

両端単純支持はりモデルで、剛構造となる配管支持間隔の条件にて各応力を計算した結果を表-6に示す。

表-6より、主要排気管（鋼管）は十分な強度を有していることを確認した。

表-6 応力評価結果

| 配管分類                       | 主要排気管（鋼管） |      |      |      |      |      |      |      |
|----------------------------|-----------|------|------|------|------|------|------|------|
| 配管材料                       | SUS304    |      |      |      |      |      |      |      |
| 配管口径                       | 100A      | 125A | 150A | 200A | 250A | 350A | 450A | 600A |
| Sch                        | 10S       |      |      |      |      | 40   |      |      |
| 設計圧力 [MPa]                 | 0.0095    |      |      |      |      |      |      |      |
| 内圧, 自重, 地震による発生応力 S [MPa]  | 8         | 8    | 8    | 8    | 8    | 8    | 8    | 8    |
| 供用状態 C s における一次応力許容値 [MPa] | 1.0Sy=153 |      |      |      |      |      |      |      |

## 2.6 主要排気管（ダクト）の支持間隔

### 2.6.1 一般事項

本基本方針は、主要排気管（ダクト）（耐震設計上の重要度分類 B クラス）の耐震性についての計算方法を示す。

#### (1) 適用基準

本基本方針における計算方法は、「原子力発電所耐震設計技術規程 JEAC4601-2008」に基づく。

#### (2) 計算条件

- 1) ダクトの直管部の支持間隔は、2.6.2 項に示すダクト本体の強度に基づく計算式によって求める値に、支持構造物の強度を考慮して決定する。
- 2) ダクトの計算モデルは、図-14 に示す両端単純支持はりとする。
- 3) ダクトの重量は、フランジ重量も含めて等分布荷重として扱う。
- 4) 主要なダクトは矩形断面の薄板構造である。このダクトの耐震支持間隔は、ダクトが薄板構造であることを考慮した剛性評価及び座屈強度に基づき定める。
- 5) 丸ダクトについては、矩形ダクトと比べ十分な剛性を有していることから評価は矩形ダクトで代表する。

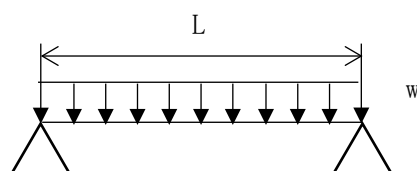


図-14 等分布荷重 両端単純支持はりモデル

### 2.6.2 Bクラス 主要排気管（ダクト）の支持間隔

対象の主要排気管（ダクト）は B クラスであり、(1) に示すダクト系の固有振動数が 20Hz 以上として定まる支持間隔と (2) に示す地震時の座屈による大変形を防ぐためダクト系に生じる曲げモーメントを許容座屈曲げモーメント以下とする支持間隔のうち、いずれか小さい方の値以下として算定する。

(1) ダクト系の固有振動数から定まる支持間隔

$$L_{R1} = \sqrt{\frac{\pi}{2 \cdot f d} \sqrt{\frac{E \cdot I \cdot 1000}{w}}}$$

$$I = \beta \cdot \left( \frac{t \cdot b e^3}{6} + a e \cdot t \cdot \frac{b e^2}{2} \right)$$

(出典：共同研究報告書 機器配管系の合理的な耐震設計手法の確立に関する研究)

|          |                |                      |
|----------|----------------|----------------------|
| fd       | 固有振動数          | (H z)                |
| $\pi$    | 円周率            | (-)                  |
| $L_{R1}$ | 両端単純支持間隔       | (mm)                 |
| E        | 縦弾性係数          | (N/mm <sup>2</sup> ) |
| I        | 断面二次モーメント      | (mm <sup>4</sup> )   |
| w        | ダクト単位長さ質量      | (k g/mm)             |
| $\beta$  | 断面二次モーメントの安全係数 | 0.6                  |
| a        | ダクト長辺寸法        | (mm)                 |
| b        | ダクト短辺寸法        | (mm)                 |
| a e      | ダクトフランジの有効幅    | (mm)                 |
| b e      | ダクトウェブの有効幅     | (mm)                 |
| t        | ダクト板厚          | (mm)                 |

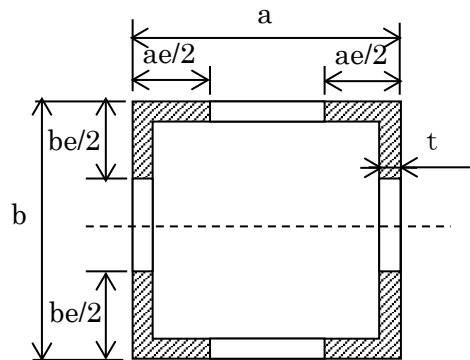


図-15 ダクト断面

(2) 許容座屈曲げモーメントから定まる支持間隔

$$L_{R2} = \sqrt{\frac{8 \cdot M}{w \cdot g \cdot \alpha}}$$

$$M = S \cdot M_t$$

$$M_t = \lambda \cdot \frac{\pi \cdot t \cdot I}{\sqrt{1 - \nu^2 \cdot b^2}} \cdot \sqrt{E \cdot \sigma_y \cdot \gamma}$$

$$I = \frac{t \cdot b^3}{6} + a e \cdot t \cdot \frac{b^2}{2}$$

(出典：共同研究報告書 機器配管系の合理的な耐震設計手法の確立に関する研究)

|            |                      |                      |
|------------|----------------------|----------------------|
| $L_{R2}$   | 許容座屈曲げモーメントから定まる支持間隔 | (mm)                 |
| $M$        | 許容座屈曲げモーメント          | (N・mm)               |
| $w$        | ダクト単位長さ質量            | (kg/mm)              |
| $g$        | 重力加速度 (=9.80665)     | (m/s <sup>2</sup> )  |
| $\alpha$   | 設計震度                 | (-)                  |
| $S$        | 許容座屈曲げモーメントの安全係数     | 0.7                  |
| $M_t$      | 座屈限界曲げモーメント          | (N・mm)               |
| $\lambda$  | 座屈限界曲げモーメントの補正係数     | (-)                  |
| $\pi$      | 円周率                  | (-)                  |
| $t$        | ダクト板厚                | (mm)                 |
| $b$        | ダクト短辺寸法              | (mm)                 |
| $I$        | 断面二次モーメント            | (mm <sup>4</sup> )   |
| $E$        | 縦弾性係数                | (N/mm <sup>2</sup> ) |
| $a e$      | ダクトフランジの有効幅          | (mm)                 |
| $\gamma$   | 座屈限界曲げモーメントの安全係数     | 0.6                  |
| $\nu$      | ポアソン比                | 0.3                  |
| $\sigma_y$ | 降伏点                  | (N/mm <sup>2</sup> ) |

(3) 評価結果

当該設備における主要排気管（ダクト）について、各種条件及び支持間隔の計算結果を表-7 に示す。

表-7 主要排気管（ダクト）における各種条件及び支持間隔の計算結果

| 評価部材                                | 主要排気管（ダクト）  |             |        |
|-------------------------------------|-------------|-------------|--------|
| 耐震クラス                               | Bクラス        |             |        |
| 材料                                  | SS400       |             |        |
| 設計温度<br>[°C]                        | 60          |             |        |
| 寸法<br>[mm]                          | 559.0×559.0 | 659.0×659.0 | 706.4* |
| 板厚<br>[mm]                          | 4.5         | 4.5         | 3.2    |
| (1) ダクト系の固有振動数<br>より定まる支持間隔<br>[m]  | 6.6         | 7.1         | 7.0    |
| (2) 許容座屈曲げモーメント<br>から定まる支持間隔<br>[m] | 57.8        | 55.3        | 42.2   |
| 耐震支持間隔<br>(=Min[(1), (2)])<br>[m]   | 6.6         | 7.1         | 7.0    |

\*：寸法 706.4mm×706.4mm，板厚 3.2mm の矩形ダクトとして代表した支持間隔を示す。

## 第2棟に係る確認事項

第2棟の建屋の工事に係る主要な確認事項を表-1に示す。

表-1 第2棟の建屋の工事に係る確認事項

| 確認事項  | 確認項目 | 確認内容                   | 判定基準  |
|-------|------|------------------------|---|
| 遮へい機能 | 材料確認 | コンクリートの乾燥単位容積質量を確認する。  | 2.1g/cm <sup>3</sup> 以上であること。                           |
|       | 寸法確認 | 遮へい部材の断面寸法を確認する。       | 遮へい部材の断面寸法が、実施計画に記載されている寸法以上であること。                      |
| 構造強度  | 材料確認 | 構造体コンクリートの圧縮強度を確認する。   | 構造体コンクリートの強度が、実施計画に記載されている設計基準強度に対して、JASS 5Nの基準を満足すること。 |
|       |      | 鉄筋の材質、強度、化学成分を確認する。    | JIS G 3112 に適合すること。                                     |
|       | 寸法確認 | 構造体コンクリート部材の断面寸法を確認する。 | 構造体コンクリート部材の断面寸法が、JASS 5Nの基準を満足すること。                    |
|       | 据付確認 | 鉄筋の径、間隔を確認する。          | 鉄筋の径、間隔が、JASS 5Nの基準を満足すること。                             |



第2棟の設備の工事に係る主要な確認事項を表-2～15に示す。

表-2 確認事項（鉄セル）

| 確認事項         | 確認項目 | 確認内容                      | 判定基準                   |
|--------------|------|---------------------------|------------------------|
| 遮へい機能        | 材料確認 | 実施計画に記載されている主な材料について確認する。 | 実施計画のとおりであること。         |
|              | 寸法確認 | 遮へい体の断面寸法を確認する。           | 実施計画に記載されている寸法以上であること。 |
| 構造強度<br>・耐震性 | 材料確認 | 実施計画に記載されている主な材料について確認する。 | 実施計画のとおりであること。         |
|              | 寸法確認 | 実施計画に記載されている主要寸法を確認する。    | 寸法が許容範囲内であること。         |
|              | 外観確認 | 各部の外観を確認する。               | 有意な欠陥がないこと。            |
|              | 据付確認 | 機器の据付位置，据付状態について確認する。     | 実施計画のとおり施工・据付されていること。  |

表-3 確認事項（グローブボックス（GB-No.1, 2, 3, 4））

| 確認事項         | 確認項目 | 確認内容                      | 判定基準                  |
|--------------|------|---------------------------|-----------------------|
| 構造強度<br>・耐震性 | 材料確認 | 実施計画に記載されている主な材料について確認する。 | 実施計画のとおりであること。        |
|              | 寸法確認 | 実施計画に記載されている主要寸法を確認する。    | 寸法が許容範囲内であること。        |
|              | 外観確認 | 各部の外観を確認する。               | 有意な欠陥がないこと。           |
|              | 据付確認 | 機器の据付位置，据付状態について確認する。     | 実施計画のとおり施工・据付されていること。 |

表-4 確認事項（フード）

| 確認事項         | 確認項目   | 確認内容                        | 判定基準                   |
|--------------|--------|-----------------------------|------------------------|
| 構造強度<br>・耐震性 | 外観確認   | 各部の外観を確認する。                 | 有意な欠陥がないこと。            |
|              | 据付確認   | 機器の据付位置，据付状態について確認する。       | 実施計画のとおり施工・据付されていること。  |
| 性能           | 運転性能確認 | 運転状態にて開口部（1/2開放状態）の面速を確認する。 | 実施計画に記載されている面速以上であること。 |

表-5 確認事項（セル・グローブボックス用排風機 A, B）

| 確認事項         | 確認項目   | 確認内容                      | 判定基準  |
|--------------|--------|---------------------------|---|
| 構造強度<br>・耐震性 | 材料確認   | 実施計画に記載されている主な材料について確認する。 | 実施計画のとおりであること。                                  |
|              | 寸法確認   | 実施計画に記載されている主要寸法を確認する。    | 寸法が許容範囲内であること。                                  |
|              | 外観確認   | 各部の外観を確認する。               | 有意な欠陥がないこと。                                     |
|              | 据付確認   | 機器の据付位置，据付状態について確認する。     | 実施計画のとおり施工・据付されていること。                           |
| 性能           | 運転性能確認 | 運転状態にて風量を確認する。            | 実施計画に記載されている容量を満足すること。<br>また，異音，異臭，振動等の異常がないこと。 |

表-6 確認事項（フード用排風機，管理区域用排風機，管理区域用送風機）

| 確認事項         | 確認項目   | 確認内容                  | 判定基準  |
|--------------|--------|-----------------------|---|
| 構造強度<br>・耐震性 | 外観確認   | 各部の外観を確認する。           | 有意な欠陥がないこと。                                     |
|              | 据付確認   | 機器の据付位置，据付状態について確認する。 | 実施計画のとおり施工・据付されていること。                           |
| 性能           | 運転性能確認 | 運転状態にて風量を確認する。        | 実施計画に記載されている容量を満足すること。<br>また，異音，異臭，振動等の異常がないこと。 |

表-7 確認事項（セル・グローブボックス用排気フィルタユニット A, B, C, D）

| 確認事項         | 確認項目   | 確認内容                      | 判定基準                         |
|--------------|--------|---------------------------|------------------------------|
| 構造強度<br>・耐震性 | 材料確認   | 実施計画に記載されている主な材料について確認する。 | 実施計画のとおりであること。               |
|              | 寸法確認   | 実施計画に記載されている主要寸法を確認する。    | 寸法が許容範囲内であること。               |
|              | 外観確認   | 各部の外観を確認する。               | 有意な欠陥がないこと。                  |
|              | 据付確認   | 機器の据付位置，据付状態について確認する。     | 実施計画のとおり施工・据付されていること。        |
| 性能           | 運転性能確認 | 排風機を運転し，定格容量での装置の状態を確認する。 | 実施計画に記載されている容量にて著しい漏えいがないこと。 |

表-8 確認事項（フード用排気フィルタユニット，管理区域用排気フィルタユニット）

| 確認事項         | 確認項目   | 確認内容                       | 判定基準                         |
|--------------|--------|----------------------------|------------------------------|
| 構造強度<br>・耐震性 | 外観確認   | 各部の外観を確認する。                | 有意な欠陥がないこと。                  |
|              | 据付確認   | 機器の据付位置, 据付状態について確認する。     | 実施計画のとおり施工・据付されていること。        |
| 性能           | 運転性能確認 | 排風機を運転し, 定格容量での装置の状態を確認する。 | 実施計画に記載されている容量にて著しい漏えいがないこと。 |

表-9 確認事項（主要排気管）

| 確認事項         | 確認項目 | 確認内容                      | 判定基準                  |
|--------------|------|---------------------------|-----------------------|
| 構造強度<br>・耐震性 | 材料確認 | 実施計画に記載されている主な材料について確認する。 | 実施計画のとおりであること。        |
|              | 寸法確認 | 実施計画に記載されている外径・厚さを確認する。   | 寸法が許容範囲内であること。        |
|              | 外観確認 | 各部の外観を確認する。               | 有意な欠陥がないこと。           |
|              | 据付確認 | 機器の据付位置, 据付状態について確認する。    | 実施計画のとおり施工・据付されていること。 |

表-10 確認事項（分析廃液受槽 A, B）

| 確認事項         | 確認項目     | 確認内容  | 判定基準  |
|--------------|----------|---|---|
| 構造強度<br>・耐震性 | 材料確認     | 実施計画に記載されている主な材料について確認する。                                     | 実施計画のとおりであること。                                  |
|              | 寸法確認     | 実施計画に記載されている主要寸法を確認する。  | 寸法が許容範囲内であること。                                  |
|              | 外観確認     | 各部の外観を確認する。   | 有意な欠陥がないこと。                                     |
|              | 据付確認     | 機器の据付位置, 据付状態について確認する。  | 実施計画のとおり施工・据付されていること。                           |
|              | 耐圧・漏えい確認 | 静水頭圧力で保持した後, 同圧力に耐えていることを確認する。<br>耐圧試験終了後, 耐圧部からの漏えいの有無も確認する。 | 圧力に耐え, かつ構造物の変形等がないこと。<br>また, 耐圧部から著しい漏えいがないこと。 |
| 機能           | 警報確認     | 液位「高高」側の信号により警報が発生することを確認する。                                  | 液位「高高」側の信号により警報が発生すること。                         |

表-11 確認事項（分析廃液移送ポンプ，分析廃液回収ポンプ，設備管理廃液移送ポンプ，  
設備管理廃液回収ポンプ）

| 確認事項         | 確認項目   | 確認内容                  | 判定基準  |
|--------------|--------|-----------------------|---|
| 構造強度<br>・耐震性 | 外観確認   | 各部の外観を確認する。           | 有意な欠陥がないこと。                                 |
|              | 据付確認   | 機器の据付位置，据付状態について確認する。 | 実施計画のとおり施工・据付されていること。                       |
| 性能           | 運転性能確認 | ポンプの運転確認を行う。          | 実施計画に記載の容量を満足すること。<br>また，異音，異臭，振動等の異常がないこと。 |

表-12 確認事項（設備管理廃液受槽 A，B）

| 確認事項         | 確認項目         | 確認内容  | 判定基準  |
|--------------|--------------|---|---|
| 構造強度<br>・耐震性 | 材料確認         | 実施計画に記載されている主な材料について確認する。                                   | 実施計画のとおりであること。                                |
|              | 寸法確認         | 実施計画に記載されている主要寸法を確認する。                                      | 寸法が許容範囲内であること。                                |
|              | 外観確認         | 各部の外観を確認する。   | 有意な欠陥がないこと。                                   |
|              | 据付確認         | 機器の据付位置，据付状態について確認する。                                       | 実施計画のとおり施工・据付されていること。                         |
|              | 耐圧・<br>漏えい確認 | 静水頭圧力で保持した後，同圧力に耐えていることを確認する。<br>耐圧試験終了後，耐圧部からの漏えいの有無も確認する。 | 圧力に耐え，かつ構造物の変形等がないこと。<br>また，耐圧部から著しい漏えいがないこと。 |
| 機能           | 警報確認         | 液位「高高」側の信号により警報が発生することを確認する。                                | 液位「高高」側の信号により警報が発生すること。                       |

表-13 確認事項（漏えい検出装置及び警報装置）

| 確認事項 | 確認項目        | 確認内容                    | 判定基準                  |
|------|-------------|-------------------------|-----------------------|
| 構造強度 | 外観確認        | 各部の外観を確認する。             | 有意な欠陥がないこと。           |
|      | 据付確認        | 装置の据付位置，据付状態について確認する。   | 実施計画のとおり施工・据付されていること。 |
| 機能   | 漏えい<br>警報確認 | 漏えい信号により警報が作動することを確認する。 | 警報が作動すること。            |

表-14 確認事項（液体廃棄物一時貯留設備の堰）

| 確認事項         | 確認項目 | 確認内容             | 判定基準           |
|--------------|------|------------------|----------------|
| 構造強度<br>・耐震性 | 寸法確認 | 主要寸法について記録を確認する。 | 寸法が許容範囲内であること。 |
|              | 外観確認 | 各部の外観を確認する。      | 有意な欠陥がないこと。    |

表-15 確認事項（主要配管）

| 確認事項         | 確認項目     | 確認内容  | 判定基準  |
|--------------|----------|---|---|
| 構造強度<br>・耐震性 | 材料確認     | 実施計画に記載されている主な材料について確認する。   | 実施計画のとおりであること。  |
|              | 寸法確認     | 実施計画に記載されている外径・厚さを確認する。   | 寸法が許容範囲内であること。  |
|              | 外観確認     | 各部の外観を確認する。   | 有意な欠陥がないこと。   |
|              | 据付確認     | 機器の据付位置、据付状態について確認する。   | 実施計画のとおり施工・据付されていること。                                       |
|              | 耐圧・漏えい確認 | 最高使用圧力の1.5倍で保持した後、同圧力に耐えていることを確認する。<br>耐圧試験終了後、耐圧部からの漏えいの有無も確認する。 <sup>*1</sup> | 圧力に耐え、かつ構造物の変形等がないこと。<br>また、耐圧部から著しい漏えいがないこと。 <sup>*1</sup> |
| 機能・性能        | 通水確認     | 通水ができることを確認する。  | 通水ができること。   |

\*1：最高使用圧力の1.5倍をかけることが困難な個所については、可能な限り高い圧力で耐圧試験を行い、耐圧部からの漏えいがないことを確認したのち、代替検査として非破壊検査（浸透探傷試験）で確認する。

第2棟の設備の溶接部に係る主要な確認事項を表-16に示す。

表-16 確認事項（主要排気管）

| 確認事項 | 確認項目             | 対象設備  | 確認内容   | 判定基準  |
|------|------------------|---|--|---|
| 溶接検査 | 材料検査             | コンクリートセル No.4 排気口からセル・グローブボックス用排気フィルタユニット C, D 入口までの外径 100 mm以上の主要排気管 | 使用する材料が、溶接規格等に適合するものであり、溶接施工法の母材の区分に適合することを確認する。   | 使用する材料が、溶接規格等に適合するものであり、溶接施工法の母材の区分に適合するものであること。  |
|      | 開先検査             | コンクリートセル No.4 排気口からセル・グローブボックス用排気フィルタユニット C, D 入口までの外径 100 mm以上の主要排気管 | 開先形状等が溶接規格等に適合するものであることを確認する。  | 開先形状等が溶接規格等に適合するものであること。  |
|      | 溶接作業検査           | コンクリートセル No.4 排気口からセル・グローブボックス用排気フィルタユニット C, D 入口までの外径 100 mm以上の主要排気管 | あらかじめ確認された溶接施工法又は実績のある溶接施工又は管理されたプロセスを有する溶接施工法であることを確認する。あらかじめ確認された溶接士により溶接が行われていることを確認する。 | あらかじめ確認された溶接施工法及び溶接士により溶接施工をしていること。   |
|      | 非破壊試験            | コンクリートセル No.4 排気口からセル・グローブボックス用排気フィルタユニット C, D 入口までの外径 100 mm以上の主要排気管 | 溶接部（最終層）について非破壊検査（浸透探傷検査）を行い、その試験方法及び結果が溶接規格等に適合するものであることを確認する。                            | 溶接部（最終層）について非破壊検査（浸透探傷検査）を行い、その試験方法及び結果が溶接規格等に適合するものであること。                              |
|      | 耐圧・漏えい検査<br>外観検査 | コンクリートセル No.4 排気口からセル・グローブボックス用排気フィルタユニット C, D 入口までの外径 100 mm以上の主要排気管 | 最高使用圧力の 1.25 倍の圧力で保持した後、同圧力に耐えていること及び耐圧部から漏えいがないことを確認する。 <sup>*1</sup>                     | 最高使用圧力の 1.25 倍の圧力で保持した後、同圧力に耐えていること、耐圧部から漏えいがないこと及び外観上、傷・へこみ・変形等の異常がないこと。 <sup>*1</sup> |

\*1：最高使用圧力の 1.25 倍の圧力をかけることが困難な個所については、可能な限り高い圧力で耐圧試験を行い、耐圧部からの漏えいがないことを確認したのち、代替検査として非破壊検査（放射線透過試験）で確認する。