

柏崎刈羽原子力発電所第7号機 工事計画審査資料	
資料番号	KK7補足-024-4-2 改1
提出年月日	2020年5月19日

水平2方向及び鉛直方向地震力の組合せに関する検討について  
(機器・配管系) (津波防護施設, 浸水防止設備及び津波監視設備)

2020年5月

東京電力ホールディングス株式会社

## 目 次

  今回説明範囲

1. 検討の目的	1
2. 水平2方向及び鉛直方向地震力の組合せによる影響評価に用いる地震動	1
3. 各施設における水平2方向及び鉛直方向地震力の組合せに対する検討結果	
3.1 建物・構築物	
3.1.1 水平方向及び鉛直方向地震力の組合せによる従来設計手法の考え方	
3.1.2 水平2方向及び鉛直方向地震力の組合せの影響評価方法	
3.2 機器・配管系	1
3.2.1 水平方向及び鉛直方向地震力の組合せによる従来設計手法の考え方	1
3.2.2 水平方向及び鉛直方向地震力の組合せの影響評価方針	2
3.2.3 水平2方向及び鉛直方向地震力の組合せの影響評価方法	2
3.2.4 水平2方向及び鉛直方向地震力の組合せの評価設備(部位)の抽出	5
3.2.5 水平2方向及び鉛直方向地震力の評価部位の抽出結果	7
3.2.6 水平2方向及び鉛直方向地震力の組合せの影響評価	7
3.2.7 水平2方向及び鉛直方向地震力の影響評価結果	8
3.2.8 まとめ	9
3.3 屋外重要土木構造物	
3.3.1 水平方向及び鉛直方向地震力の組合せによる従来設計手法の考え方	
3.3.2 水平2方向及び鉛直方向地震力の組合せの影響評価方針	
3.3.3 水平2方向及び鉛直方向地震力の組合せの影響評価方法	
3.4 津波防護施設, 浸水防止設備及び津波監視設備	23

別紙1 評価部位の抽出に関する説明資料

別紙2 3次元FEMモデルを用いた精査

別紙3 3次元FEMモデルによる地震応答解析

別紙4 機器・配管系に関する説明資料

1. 検討の目的
2. 水平2方向及び鉛直方向地震力の組合せによる影響評価に用いる地震動
3. 各施設における水平2方向及び鉛直方向地震力の組合せに対する検討結果

### 3.2 機器・配管系

#### 3.2.1 水平方向及び鉛直方向地震力の組合せによる従来設計の考え方

機器・配管系における従来の水平方向及び鉛直方向の組合せによる設計手法では、建物・構築物の振動特性を考慮し、変形するモードが支配的となり応答が大きくなる方向（応答軸方向）に基準地震動  $S_s$  を入力して得られる各方向の地震力（床応答）を用いている。

応答軸（強軸・弱軸）が明確となっている設備の耐震評価においては、水平各方向の地震力を包絡し、変形モードが支配的となる応答軸方向に入力する等、従来評価において保守的な取り扱いを基本としている。

一方、応答軸が明確となっていない設備で3次元的な広がりを持つ設備の耐震評価においては、基本的に3次元のモデル化を行っており、建物・構築物の応答軸方向の地震力をそれぞれ入力し、この入力により算定される荷重や応力のうち大きい方を用いて評価を実施している。設備配置及び応答軸の概念図を図3-2-1に示す。

更に、応答軸以外の振動モードが生じ難い構造の採用、応答軸以外の振動モードが生じ難いサポート設計の採用といった構造上の配慮など、水平方向の入力に対して配慮した設計としている。

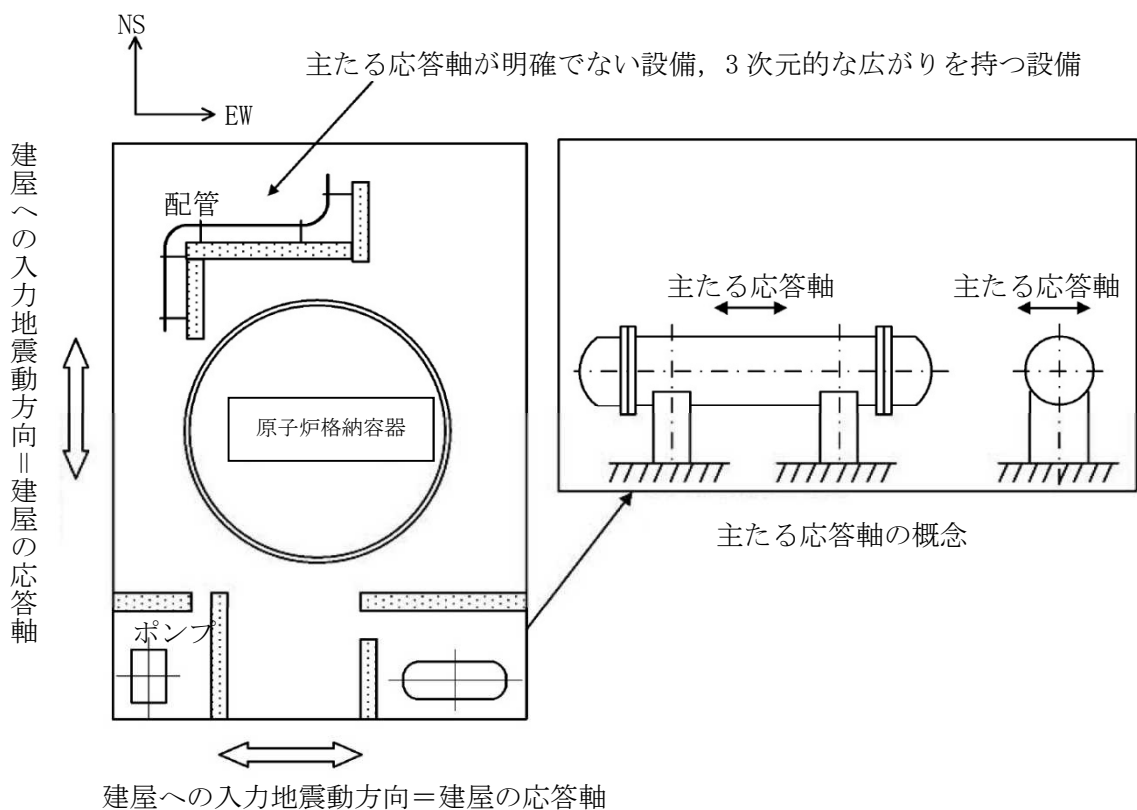


図 3-2-1 設備配置及び応答軸の概念図

### 3.2.2 水平方向及び鉛直方向地震力の組合せの影響評価方針

機器・配管系において、水平2方向及び鉛直方向地震力の組合せを考慮した場合に影響を受ける可能性がある設備（部位）の評価を行う。

評価対象は、耐震重要施設、常設耐震重要重大事故防止設備、常設重大事故緩和設備、常設重大事故防止設備（設計基準拡張）（当該設備が属する耐震重要度分類がSクラスのもの）又は常設重大事故緩和設備（設計基準拡張）が設置される重大事故等対処施設の機器・配管系並びにこれらの施設への波及的影響防止のために耐震評価を実施する設備とする。

対象とする設備を機種ごとに分類し、それぞれの構造上の特徴をもとに荷重の伝達方向、その荷重を受ける構造部材の配置及び構成等により水平2方向の地震力による影響を受ける可能性がある設備（部位）を抽出する。

構造上の特徴により影響の可能性がある設備（部位）は、水平2方向及び鉛直方向地震力の組合せによる影響の検討を実施する。水平各方向の地震力が1:1で入力された場合の発生値を従来の評価結果の荷重又は算出応力等を水平2方向及び鉛直方向に整理して組み合わせる又は新たな解析等により高度化した手法を用いる等により、水平2方向の地震力による設備（部位）に発生する荷重や応力を算出する。

これらの検討により、水平2方向及び鉛直方向地震力を組み合わせた荷重や応力の結果が、従来の発生値と同等である場合は影響のない設備とし、評価対象として抽出せず、従来の発生値を超えて耐震性への影響が懸念される場合は、設備が有する耐震性への影響を確認する。

設備が有する耐震性への影響が確認された場合は、詳細な手法を用いた検討等、新たに設計上の対応策を講じる。

水平2方向及び鉛直方向地震力による影響評価は、基準地震動  $S_s-1$ ～ $S_s-8$  を対象とするが、複数の基準地震動  $S_s$  における地震動の特性及び包絡関係、地震力の包絡関係を確認し、代表可能である場合は代表の基準地震動  $S_s$  にて評価する。また、水平方向の地震動は、それぞれの位相を変えた地震動を用いることを基本とするが、保守的な手法を用いる場合もある。

### 3.2.3 水平2方向及び鉛直方向地震力の組合せの影響評価方法

機器・配管系において、水平1方向及び鉛直方向地震力を組み合わせた従来の耐震計算に対して、水平2方向及び鉛直方向地震力の組合せの影響の可能性がある設備を構造及び発生値の増分の観点から抽出し、影響を評価する。影響評価は従来設計で用いている質点系モデルによる評価結果を用いて行うことを基本とする。影響評価のフローを図3-2-2に示す。

なお、水平2方向及び鉛直方向地震力の組合せの影響を検討する際は、地震時に水平2方向及び鉛直方向それぞれの最大応答が同時に発生する可能性は極めて低いとした考え方である Square-Root-of-the-Sum-of-the-Squares 法（以下「最大応答の非同時性を考慮し

た SRSS 法」という。)又は組合せ係数法(1.0:0.4:0.4)を適用する。この組合せ方法については、現状の耐震評価が基本的に概ね弾性範囲でとどまる体系であることに加え、国内と海外の機器の耐震解析は、基本的に線形モデルで実施している等類似であり、水平 2 方向及び鉛直方向の位相差は機器の応答にも現れることから、米国 Regulatory Guide 1.92 の「2. Combining Effects Caused by Three Spatial Components of an Earthquake」を参考としているものである。

① 評価対象となる設備の整理

耐震重要施設、常設耐震重要重大事故防止設備、常設重大事故緩和設備、常設重大事故防止設備(設計基準拡張)(当該設備が属する耐震重要度分類が S クラスのもの)又は常設重大事故緩和設備(設計基準拡張)が設置される重大事故等対処施設の機器・配管系及びにこれらの施設への波及的影響防止のために耐震評価を実施する設備を評価対象とし、機種ごとに分類し整理する(図 3-2-2①)。

② 構造上の特徴による抽出

機種ごとに構造上の特徴から水平 2 方向の地震力が重畳する観点、若しくは応答軸方向以外の振動モード(ねじれ振動等)が生じる観点にて検討を行い、水平 2 方向の地震力による影響の可能性のある設備を抽出する(図 3-2-2②)。

③ 発生値の増分による抽出

水平 2 方向の地震力による影響の可能性のある設備に対して、水平 2 方向の地震力が各方向 1:1 で入力された場合に各部にかかる荷重や応力を求め、従来の水平 1 方向及び鉛直方向地震力の組合せによる設計に対して、水平 2 方向及び鉛直方向地震力を考慮した発生値の増分を用いて影響を検討し、耐震性への影響が懸念される設備を抽出する。

また、建物・構築物及び屋外重要土木構造物の検討により、機器・配管系への影響の可能性のある部位が抽出された場合は、機器・配管系への影響を評価し、耐震性への影響が懸念される設備を抽出する。この際、従来評価で用いている質点系モデルと 3 次元 FEM モデルによる応答解析結果の比較により、機器・配管系の耐震評価に用いる応答が増幅する部位が抽出された場合には、建屋応答の増幅を考慮し設備の耐震性への影響を確認する。

影響の検討は、機種ごとの分類に対して地震力の寄与度に配慮し耐震裕度が小さい設備(部位)を対象とする(図 3-2-2③)。

④ 水平 2 方向及び鉛直方向地震力の組合せの影響評価

③の検討において算出された荷重や応力を用いて、設備が有する耐震性への影響を確認する(図 3-2-2④)。

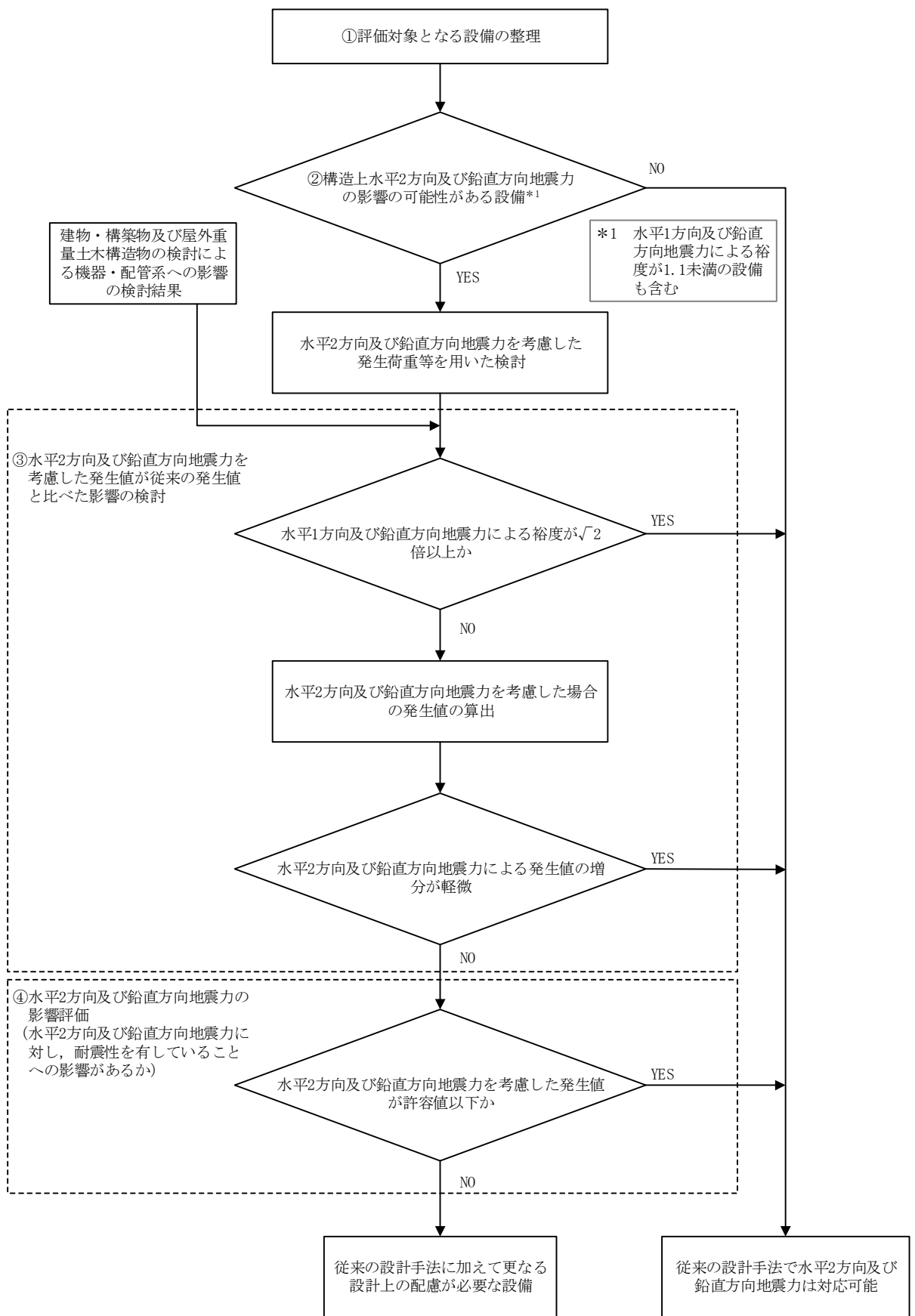


図3-2-2 水平2方向及び鉛直方向地震力の組合せを考慮した影響評価フロー（機器・配管系）

### 3.2.4 水平2方向及び鉛直方向地震力の組合せの評価設備（部位）の抽出

評価対象設備を機種ごとに分類した結果を、表 3-2-1 に示す。機種ごとに分類した設備の各評価部位、応力分類に対し構造上の特徴から水平2方向の地震力による影響を水平2方向の地震力が重畳する観点より検討し、影響の可能性のある設備を抽出した。

#### (1) 水平2方向の地震力が重畳する観点

水平1方向の地震力に加えて、さらに水平直交方向に地震力が重畳した場合、水平2方向の地震力による影響を検討し、影響が軽微な設備以外の影響検討が必要となる可能性があるものを抽出する。以下の場合には、水平2方向の地震力により影響が軽微な設備であると整理した（別紙 4.1 参照）。なお、ここでの影響が軽微な設備とは、構造上の観点から発生応力への影響に着目し、その増分が1割程度以下となる機器を分類しているが、水平1方向地震力による裕度（許容応力／発生応力）が1.1未満の機器については、個別に検討を行うこととする。

#### a. 水平2方向の地震力を受けた場合でも、その構造により水平2方向の地震力しか負担しないもの

制御棒・破損燃料貯蔵ラックのサポートや横置き容器等は、水平2方向の地震力を想定した場合、水平1方向を拘束する構造であることや水平各方向で振動性状及び荷重の負担断面が異なる構造であることにより、特定の方向の地震力の影響を受ける部位であるため、水平1方向の地震力しか負担しないものとして分類した。その他の設備についても同様の理由から水平1方向の地震力しか負担しないものを分類した。

#### b. 水平2方向の地震力を受けた場合、その構造により最大応力の発生箇所が異なるもの

一様断面を有する容器類の胴板等は、水平2方向の地震力を想定した場合、それぞれの水平方向地震力に応じて応力が最大となる箇所があることから、最大応力の発生箇所が異なり、水平2方向の地震力を組み合わせても影響が軽微であるものとして分類した。その他の設備についても同様の理由から最大応力の発生箇所が異なり、水平2方向の地震力を組み合わせても影響が軽微であるものを分類した。

#### c. 水平2方向の地震力を組み合わせても水平1方向の地震による応力と同等と言えるもの

原子炉圧力容器スタビライザは、周方向8箇所を支持する構造で配置され、水平1方向の地震力を6体で支持する設計としており、水平2方向の地震力を想定した場合、地震力を負担する部位が増え、また、最大反力を受けもつ部位が異なることで、水平1方向の地震力による荷重と水平2方向の地震力を想定した場合における荷重が同等になるものであり、水平2方向の地震力を組み合わせても1方向の地震力による応力

と同等のものとして分類した。その他の設備についても、同様の理由から水平2方向の地震力を組み合わせても1方向の地震力による応力と同等と言えるものを分類した。

- d. 従来評価において、保守性（水平2方向の考慮を含む）を考慮した評価を行っているもの

蒸気乾燥器支持ブラケットは、従来評価において、水平2方向地震を考慮した評価を行っているため、水平2方向の影響を考慮しても影響がないものとして分類した。その他の設備についても、同様の理由から従来評価にて保守性を考慮しており、水平2方向の影響を考慮しても影響がないものを分類した。

- (2) 水平方向とその直交方向が相関する振動モード（ねじれ振動等）が生じる観点

水平方向とその直交方向が相関する振動モードが生じることで有意な影響が生じる可能性のある設備を抽出する。

機器・配管系設備のうち、水平方向の各軸方向に対して均等な構造となっている設備は、評価上有意なねじれ振動は発生しない。

一方、3次元的な広がりを持つ配管系等は、系全体として考えた場合、有意なねじれ振動が発生する可能性がある。しかし、水平方向とその直交方向が相関する振動モードが想定される設備は、従来設計より3次元のモデル化を行っており、その振動モードは適切に考慮した評価としているため、この観点から抽出される設備はなかった。

- (3) 水平1方向及び鉛直方向地震力に対する水平2方向及び鉛直方向地震力の増分の観点

(1)、(2)において影響の可能性のある設備について、水平2方向の地震力が各方向1:1で入力された場合に各部にかかる荷重や応力を求め、従来の水平1方向及び鉛直方向地震力の設計手法による発生値を比較し、その増分により影響の程度を確認し、耐震性への影響が懸念される設備を抽出した。

水平1方向に対する水平2方向の地震力による発生値の増分の検討は、機種毎の分類に対して地震力の寄与度に配慮し耐震裕度が小さい設備（部位）を対象とする。別紙4.5に対象の考え方を示し、別紙4.1表1に(1)、(2)において抽出された設備のうち対象とした部位や応力分類の詳細を示す。水平2方向の地震力の組合せは米国Regulatory Guide 1.92の「2. Combining Effects Caused by Three Spatial Components of an Earthquake」を参考として最大応答の非同時性を考慮したSRSS法により組み合わせ、発生値の増分を算出する。増分の算出は、従来の評価で考慮している保守性により増分が低減又は包絡されることも考慮する。算出の方法を以下に示す。



- ・従来の評価データを用いた簡易的な算出では、地震・地震以外の応力に分離可能なものは地震による発生値のみ組み合わせた後、地震以外による応力と組み合わせで算出する。
- ・設備（部位）によっては解析等で求められる発生荷重より大きな設計荷重を用いているものもあるため、上記組合せによる発生値を設計荷重が上回ることを確認したものは、水平2方向の地震力による発生値の増分はないものとして扱う。
- ・応答軸が明確な設備で、設備の応答軸の方向あるいは厳しい応力が発生する向きへ地震力を入力している場合は、耐震性への影響が懸念されないものとして扱う。

### 3.2.5 水平2方向及び鉛直方向地震力の評価部位の抽出結果

3.2.4項(1)及び(2)による影響を整理した結果を別紙4.1に、3.2.4項(3)による影響を整理した結果を別紙4.2に示す。なお、別紙4.2では、別紙4.1にて影響ありとされた設備、又は裕度が1.1未満の設備を抽出して記載しているが、応答軸が明確な設備については耐震性への影響が懸念されないものとして整理している。また、水平2方向の地震力を組み合わせる場合、発生応力は最大応答の非同時性を考慮したSRSS法では最大 $\sqrt{2}$ 倍、組合せ係数法で最大1.4倍となるため、裕度（許容応力／発生応力）が $\sqrt{2}$ 以上ある設備については、水平2方向の地震力による影響の評価は不要とし、別紙4.2で裕度が $\sqrt{2}$ 以上あるか確認している。

### 3.2.6 水平2方向及び鉛直方向地震力の組合せの影響評価

別紙4.1において抽出された設備について、水平2方向及び鉛直方向地震力を想定した発生値（発生荷重、発生応力、応答加速度）を以下の方法により算出する。発生値の算出における水平2方向及び鉛直方向地震力の組合せは、米国Regulatory Guide 1.92の「Combining Effects Caused by Three Spatial Components of an Earthquake」を参考として非同時性を考慮したSRSS法を適用する。

#### (1) 従来評価データを用いた算出

従来の水平1方向及び鉛直方向地震力を組み合わせた評価結果を用いて、以下の条件により水平2方向及び鉛直方向の地震力に対する発生値を算出することを基本とする。

- ・水平各方向及び鉛直方向地震力をそれぞれ個別に用いて従来の発生値を算出している設備は、水平2方向及び鉛直方向地震力を組み合わせで水平2方向を考慮した発生値の算出を行う。

水平2方向発生値

$$= \sqrt{(\text{NS方向地震力による発生値})^2 + (\text{EW方向地震力による発生値})^2 + (\text{UD方向地震力による発生値})^2}$$

- ・水平1方向と鉛直方向の地震力を組み合わせたうえで従来の発生値を各方向で算出している設備は、鉛直方向を含んだ水平各方向別の発生値を組合わせて水平2方向を考慮した発生値の算出を行う。

水平2方向発生値

$$= \sqrt{(\text{NS + UD 方向地震力による発生値})^2 + (\text{EW + UD 方向地震力による発生値})^2}$$

- ・水平方向を包絡した床応答曲線による地震力と鉛直方向地震力を組み合わせたうえで従来の発生値を算出している設備は、鉛直方向を含んだ水平各方向同一の発生値を組合せて水平2方向を考慮した発生値の算出を行う。

水平2方向発生値

$$= \sqrt{(\text{NS + UD 方向地震力による発生値})^2 + (\text{NS + UD 方向地震力による発生値})^2}$$

または

水平2方向発生値

$$= \sqrt{(\text{EW + UD 方向地震力による発生値})^2 + (\text{EW + UD 方向地震力による発生値})^2}$$

また、算出にあたっては必要に応じて以下も考慮する。

- ・発生値が地震以外の応力成分を含む場合、地震による応力成分と地震以外の応力成分を分けて算出する。

### 3.2.7 水平2方向及び鉛直方向地震力の影響評価結果

別紙4.2において水平2方向での発生値の増分の影響が無視できないと整理した設備について、3.2.6項の影響評価条件において算出した発生値に対して設備の耐震性への影響を確認する。評価した内容を設備（部位）毎に示し、その影響評価結果については重大事故等の状態も考慮した結果について別紙4.3に示す。

### 3.2.8 まとめ

機器・配管系において、水平2方向の地震力の影響を受ける可能性がある設備（部位）について、従来設計手法における保守性も考慮した上で抽出し、従来の水平1方向及び鉛直方向地震力の組合せによる設計に対して影響を評価した。その結果、従来設計の発生値を超えて耐震性への影響が懸念される設備については、水平2方向及び鉛直方向地震力を想定した発生値が許容値を満足し、設備が有する耐震性に影響のないことを確認した。

本影響評価は、水平2方向及び鉛直方向地震力により設備が有する耐震性への影響を確認することを目的としている。そのため、従来設計の発生値をそのまま用いて水平2方向及び鉛直方向地震力の組合せを評価しており、以下に示す保守側となる要因を含んでいる。

- ・従来設計の発生値（水平1方向及び鉛直方向地震力による応力成分と圧力等の地震以外の応力成分の組合せ）に対して、係数を乗じて水平2方向及び鉛直方向地震力を想定した発生値として算出しているため、係数を乗じる必要のない鉛直方向地震力による応力成分と圧力等の地震以外の応力成分についても係数を乗じている。
- ・従来設計において水平各方向を包絡した床応答曲線を各方向に入力している設備は各方向の大きい方の地震力が水平2方向に働くことを想定した発生値として算出している。

以上のことから、水平2方向及び鉛直方向地震力については、機器・配管系が有する耐震性に影響がないことを確認した。

表 3-2-1 ①水平 2 方向入力の影響検討対象設備 (1/11)

設備		部位
燃料集合体		燃料被覆管
炉心支持構造物	炉心シュラウド	上部胴上端 上部胴下端 下部胴上端
		炉心支持板支持面
	シュラウドサポート	レグ
		シリンダプレート 下部胴
	上部格子板	リム胴板
		グリッドプレート
	炉心支持板	補強ビーム 支持板
燃料支持金具	中央燃料支持金具 周辺燃料支持金具	
制御棒案内管	下部溶接部 長手中央部	
原子炉圧力 容器本体	ブラケット類	原子炉圧力容器スタビライザブラケット
		蒸気乾燥器支持ブラケット
		給水スパージャブラケット 低圧注水スパージャブラケット
原子炉圧力 容器支持構造物	原子炉圧力容器スカート	スカート
	原子炉圧力容器基礎ボルト	基礎ボルト
原子炉圧力容器本体	胴板 下部鏡板	胴板 スカート付根部 球殻部
		球殻部と円錐部の接続部 ナックル部 ナックル部と円筒胴部の接続部
	制御棒駆動機構ハウジング貫通孔	スタブチューブ
		ハウジング 下部鏡板リガメント
	原子炉冷却材再循環ポンプ貫通孔(N1)	ケーシング側付根 R 部 RIP ノズル溶接部 スタブと下部鏡板の接続部
		貫通孔スタブ

表 3-2-1 ①水平 2 方向入力の影響検討対象設備 (2/11)

設備		部位
原子炉圧力容器本体	主蒸気ノズル(N3) 給水ノズル(N4) 低圧注水ノズル(N6) 上蓋スプレイ・ベントノズル(N7) 原子炉停止時冷却材出口ノズル(N8, N10) 計装ノズル(N12) 計装ノズル(N13) 計装ノズル(N14) ドレンノズル(N15) 高圧炉心注水ノズル(N16)	各部位
	原子炉冷却材再循環ポンプ差圧検出ノズル(N9) 炉心支持板差圧検出ノズル(N11)	ノズル
		肉盛溶接部
原子炉圧力容器付属構造物	原子炉冷却材再循環ポンプモータケーシング	ケーシング
	原子炉圧力容器スタビライザ	ロッド
	制御棒駆動機構ハウジングレストレントビーム	プレート
原子炉圧力容器内部構造物	蒸気乾燥器	ユニットサポート
		耐震用ブロックせん断面A
		耐震用ブロック支圧面A
		耐震用ブロック支圧面B
	気水分離器及びスタンドパイプ シュラウドヘッド 中性子束計測案内管	各部位
	給水スパージャ 高圧炉心注水スパージャ 低圧注水スパージャ 高圧炉心注水系配管 (原子炉圧力容器内部)	各部位
制御棒・破損燃料貯蔵ラック	ラック	
	サポート 基礎ボルト (サポート部)	
	基礎ボルト (底部)	
使用済燃料貯蔵ラック	角管及びプレート シートプレート及びベース	
	基礎ボルト	

表 3-2-1 ①水平 2 方向入力の影響検討対象設備 (3/11)

設備	部位
使用済燃料貯蔵プール水位・温度(SA)	架構
	基礎ボルト
使用済燃料貯蔵プール水位・温度 (SA 広域)	検出器
	検出器架台 (基礎ボルト)
	検出器架台 (部材)
	検出器
	検出器架台 (基礎ボルト)
	検出器架台 (部材)
監視カメラ	基礎ボルト
	取付ボルト
使用済燃料貯蔵プール監視カメラ用空冷装置	基礎ボルト
横形ポンプ ポンプ駆動用タービン 補機海水ストレーナ 空調ファン 空調ユニット 空気圧縮機	基礎ボルト 取付ボルト
横置円筒形容器	胴板
	脚
	基礎ボルト
横置円筒形容器 (原子炉補機冷却水系熱交換器)	胴板
	脚
	アンカボルト
配管本体, サポート (多質点梁モデル解析)	配管本体
	サポート

表 3-2-1 ①水平 2 方向入力の影響検討対象設備 (4/11)

設備	部位
ダクト本体, サポート	ダクト本体
	サポート
原子炉冷却材再循環ポンプ	モータカバー 補助カバー
	スタッドボルト 補助カバー取付ボルト
アキュムレータ	胴板
	脚
立形ポンプ (ピットバレル形ポンプ)	コラムパイプ バレルケーシング
	基礎ボルト 取付ボルト
立形ポンプ (立形斜流ポンプ)	コラムパイプ
	基礎ボルト 取付ボルト
ECCS ストレーナ	各部位 (フランジ, 取付ボルト以外)
	フランジ
	ストレーナ取付部ボルト
ECCS ストレーナ部ティー	ティー
ECCS ストレーナ取付部コネクタ	コネクタ フランジ
スカート支持たて置円筒形容器	胴板
	スカート
	基礎ボルト
平底たて置円筒形容器	胴板
	基礎ボルト
平底たて置円筒形容器 (第一ガスタービン発電機用燃料小出し槽)	胴板
	取付ボルト
	架台取付ボルト

表 3-2-1 ①水平 2 方向入力の影響検討対象設備 (5/11)

設備	部位
ラグ支持たて置き円筒容器	胴板
	ラグ
	取付ボルト
伝送器 (矩形床置)	基礎ボルト 取付ボルト
伝送器 (矩形壁掛)	基礎ボルト 取付ボルト
伝送器 (円形吊下)	取付ボルト
伝送器 (円形壁掛)	取付ボルト
伝送器 (サポート鋼材固定)	基礎ボルト 取付ボルト
	溶接部
制御棒駆動機構	スプールピース最小断面
水圧制御ユニット	フレーム
	取付ボルト
核計装設備	各部位
電気盤 (矩形床置)	基礎ボルト 取付ボルト
電気盤 (矩形壁掛)	基礎ボルト 取付ボルト
通信連絡設備 (床置アンテナ)	基礎ボルト
通信連絡設備 (壁掛アンテナ)	基礎ボルト
通信連絡設備 (パラボラアンテナ)	基礎ボルト
静的触媒式水素再結合器 動作監視装置	基礎ボルト
フィルタ装置出口放射線モニタ	基礎ボルト 取付ボルト
配管遮蔽	架台
	基礎ボルト



表 3-2-1 ①水平 2 方向入力の影響検討対象設備 (6/11)

設備		部位
可燃性ガス濃度制御系再結合装置ブロワ		ブレース
		ベース取付溶接部
		取付ボルト
原子炉格納容器	原子炉格納容器ライナ部	ライナプレート
		ライナアンカ
	ドライウエル上鏡	上鏡球殻部とナックル部の結合部 上鏡円筒部とフランジプレートとの結合部
		フランジプレート
		ガセットプレート
		コンクリート部
	下部ドライウエルアクセストンネルスリーブ及び鏡板	鏡板 鏡板のスリーブとの結合部 スリーブのフランジプレートとの結合部
		フランジプレート
		ガセットプレート
		コンクリート部
	クエンチャサポート基礎	ベースプレート
		下部サポートパイプ
		ベアリングプレート ガセットプレート
		基礎ボルト
		コンクリート部
	上部ドライウエル機器搬入用ハッチ サプレッションチェンバ出入口 上部ドライウエル所員用エアロック	円筒胴
		円筒胴のフランジプレートとの結合部
		フランジプレート
		ガセットプレート
		コンクリート部

表 3-2-1 ①水平 2 方向入力の影響検討対象設備 (7/11)

設備		部位
原子炉格納容器	下部ドライウエル機器搬入用ハッチ 下部ドライウエル所員用エアロック	円筒胴
		円筒胴のフランジプレートとの結合部
	原子炉格納容器配管貫通部	スリーブ
		スリーブのフランジプレートとの結合部 端板
		フランジプレート ガセットプレート
		コンクリート部
	原子炉格納容器電気配線貫通部	スリーブ
		スリーブのフランジプレートとの結合部
		フランジプレート ガセットプレート
		コンクリート部
	真空破壊弁	真空破壊弁パイプ
	ダイヤフラムフロア	鉄筋コンクリートスラブ放射方向 鉄筋コンクリートスラブ円周方向 鉄筋コンクリート製原子炉格納容器接合部 (地震時水平力伝達用シアプレート) 鉄筋コンクリート製原子炉格納容器接合部 (地震時鉛直力伝達用シアプレート) 原子炉本体基礎接合部 (地震時水平力伝達用シアプレート) 原子炉本体基礎接合部(半径方向水平力伝達用頭付きスタッド)
ベント管	垂直管支持部 水平吐出管の垂直管との結合部 水平吐出管支持部 リターンラインの垂直管との結合部	
ドライウエルスプレイ管 サプレッションチェンバスプレイ管	スプレイ管 スプレイ管とスプレイ管案内管との接続部 スプレイ管案内管	
静的触媒式水素再結合器	本体	
	架台	
	取付ボルト	
	アンカボルト	

表 3-2-1 ①水平 2 方向入力の影響検討対象設備 (8/11)

設備	部位
下部ドライウェルアクセストンネル	各部位
コリウムシールド	補強フレーム 縦材 水平材
	ガセットプレート
	ベースプレート
	アンカーボルト
	水平プレート
	鋼棒
	ボルト
遠隔手動操作設備	等速ジョイント
	ヘリカルパワードライブ取付ボルト
	ベアリングユニット取付ボルト
	基礎ボルト
遠隔手動弁操作設備遮蔽	架台
	基礎ボルト 取付ボルト
燃料取替床ブローアウトパネル閉止装置	外梁
	ガイドレール 門ピン
	ハンガーレール
	テーパブロック取付ボルト
	チェーン
非常用ディーゼル発電設備	基礎ボルト 取付ボルト

表 3-2-1 ①水平 2 方向入力の影響検討対象設備 (9/11)

設備	部位
ガスタービン発電機	転倒評価
	取付ボルト
	発電機車フレーム
	制御車フレーム
その他電源設備	基礎ボルト 取付ボルト
止水堰 (鋼板組合せ堰)	止水板
	梁材
	床アンカーボルト
	壁アンカーボルト
止水堰 (L型鋼製堰, 鋼製落とし込み型堰)	鋼製板
	アンカーボルト
止水堰 (鉄筋コンクリート製堰)	アンカーボルト及びアンカー筋
	縦筋
	堰底部のコンクリート
床ドレンライン浸水防止治具 (フロート式治具)	弁本体
	フロートガイド
床ドレンライン浸水防止治具 (スプリング式治具)	本体・ガイド
	ばねガイド
	弁体

表 3-2-1 ①水平 2 方向入力の影響検討対象設備 (10/11)

設備	部位
貫通部止水処置 (モルタル)	モルタル
貫通部止水処置 (鉄板)	鉄板
	配管と鉄板との溶接部
	鉄板とスリーブとの溶接部
貫通部止水処置 (フラップゲート)	フラップゲートの固定ボルト
ボンベラック	ボンベラック
	溶接部
竜巻防護設備	アンカーボルト
	鋼板
	架構
中央制御室天井照明	溝形鋼
	ボックス鋼
	CS チャンネル
	取付ボルト
原子炉建屋クレーン	クレーン本体ガーダ
	脱線防止ラグ
	トロリ ストッパ
	トロリ
	吊具
燃料取替機	構造物フレーム
	ブリッジ脱線防止ラグ(本体)
	トロリ脱線防止ラグ(本体)
	走行レール
	横行レール
	ブリッジ脱線防止ラグ(取付ボルト)
	トロリ脱線防止ラグ(取付ボルト)
	吊具

表 3-2-1 ①水平 2 方向入力の影響検討対象設備 (11/11)

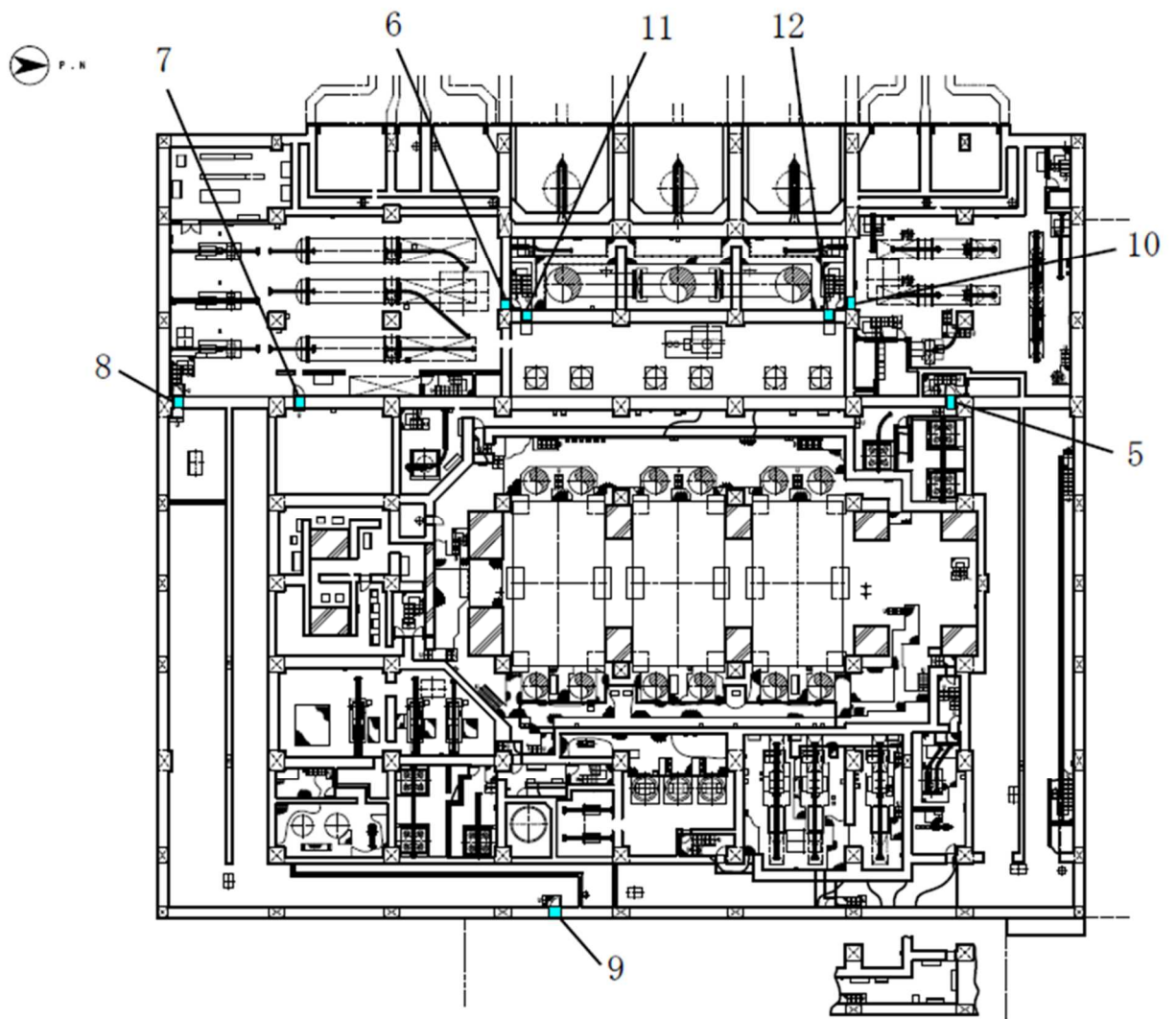
設備	部位
原子炉遮蔽壁	一般胴部 開口集中部
耐火隔壁	フレーム部材
	基礎ボルト

### 3.4 津波防護施設，浸水防止設備及び津波監視設備

津波防護施設，浸水防止設備及び津波監視設備の水平2方向及び鉛直方向地震力の組合せの影響評価は，「3.1 建物・構築物」，「3.2 機器・配管系」又は「3.3 屋外重要土木構築物」に分類し評価を行っていることから，その分類を表3-4-1に示す。また，水平2方向及び鉛直方向地震力の組合せの影響評価を実施する対象施設の設置位置図を図3-4-1に示す。

表 3-4-1 津波防護施設，浸水防止設備及び津波監視設備の分類

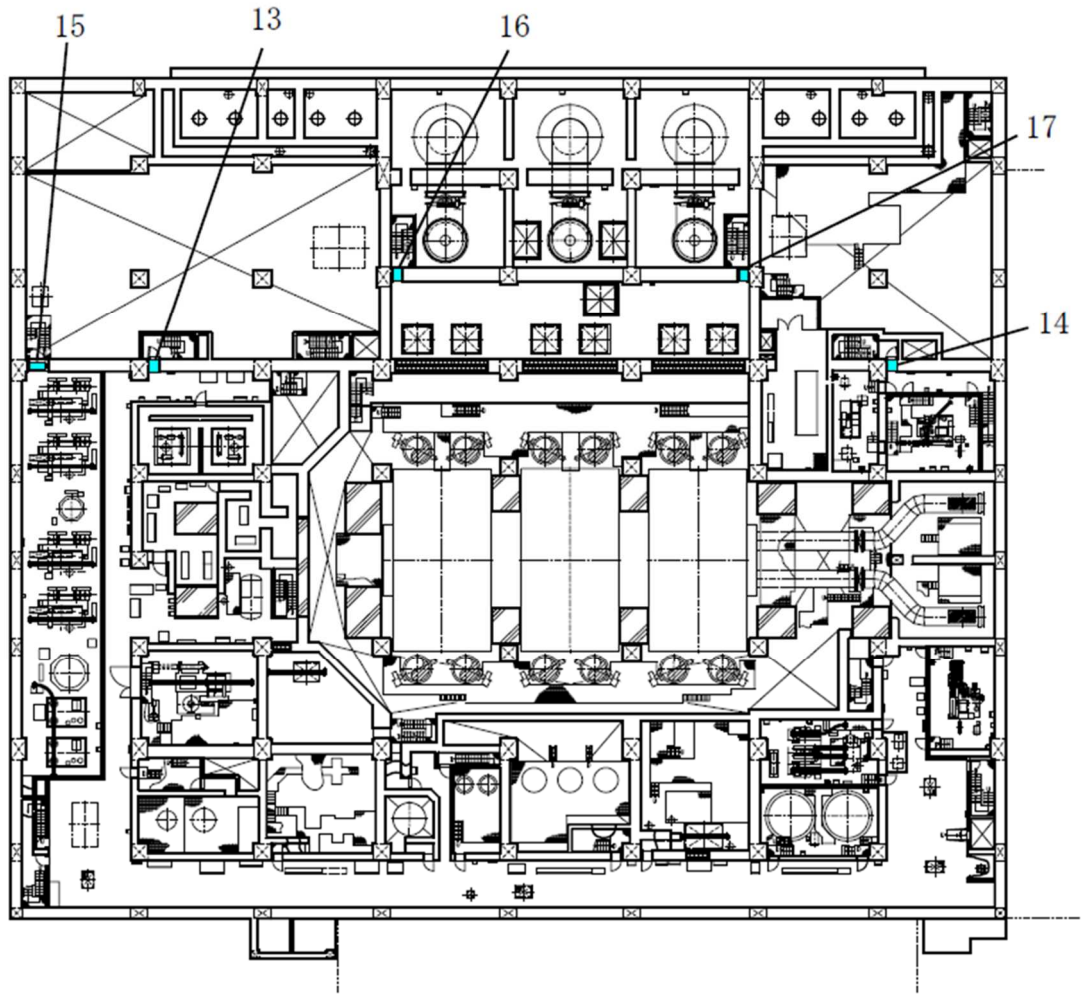
No.	施設，設備分類	施設，設備名称	区分
1	浸水防止設備	タービン補機冷却用海水取水槽 閉止板	建物・構築物
2	浸水防止設備	補機冷却用海水取水槽(A) 閉止板	建物・構築物
3	浸水防止設備	補機冷却用海水取水槽(B) 閉止板	建物・構築物
4	浸水防止設備	補機冷却用海水取水槽(C) 閉止板	建物・構築物
5	浸水防止設備	タービン建屋地下2階北西階段室 水密扉	建物・構築物
6	浸水防止設備	タービン補機冷却水系熱交換器・ポンプ室 水密扉1	建物・構築物
7	浸水防止設備	タービン補機冷却水系熱交換器・ポンプ室 水密扉2	建物・構築物
8	浸水防止設備	タービン補機冷却水系熱交換器・ポンプ室 水密扉3	建物・構築物
9	浸水防止設備	建屋間連絡水密扉（タービン建屋地下2階～配管トレンチ）	建物・構築物
10	浸水防止設備	原子炉補機冷却水系 <input type="checkbox"/> 熱交換器・ポンプ室 水密扉	建物・構築物
11	浸水防止設備	循環水配管，電解鉄イオン供給装置室 水密扉1	建物・構築物
12	浸水防止設備	循環水配管，電解鉄イオン供給装置室 水密扉2	建物・構築物
13	浸水防止設備	タービン建屋地下中2階南西階段室 水密扉	建物・構築物
14	浸水防止設備	タービン建屋地下中2階北西階段室 水密扉	建物・構築物
15	浸水防止設備	計装用圧縮空気系・所内用圧縮空気系空気圧縮機室 水密扉	建物・構築物
16	浸水防止設備	循環水配管メンテナンス室 水密扉1	建物・構築物
17	浸水防止設備	循環水配管メンテナンス室 水密扉2	建物・構築物
18	浸水防止設備	原子炉補機冷却水系 <input type="checkbox"/> 熱交換器・ポンプ室 水密扉	建物・構築物
19	浸水防止設備	原子炉補機冷却水系 <input type="checkbox"/> 熱交換器・ポンプ室 水密扉2	建物・構築物
20	津波防護施設	海水貯留堰	屋外重要土木構築物
21	浸水防止設備	貫通部止水処置	機器・配管系
22	浸水防止設備	床ドレンライン浸水防止治具	機器・配管系
23	津波監視設備	取水槽水位計	機器・配管系
24	津波監視設備	津波監視カメラ	機器・配管系



(屋内：タービン建屋 T.M.S.L.-5100)

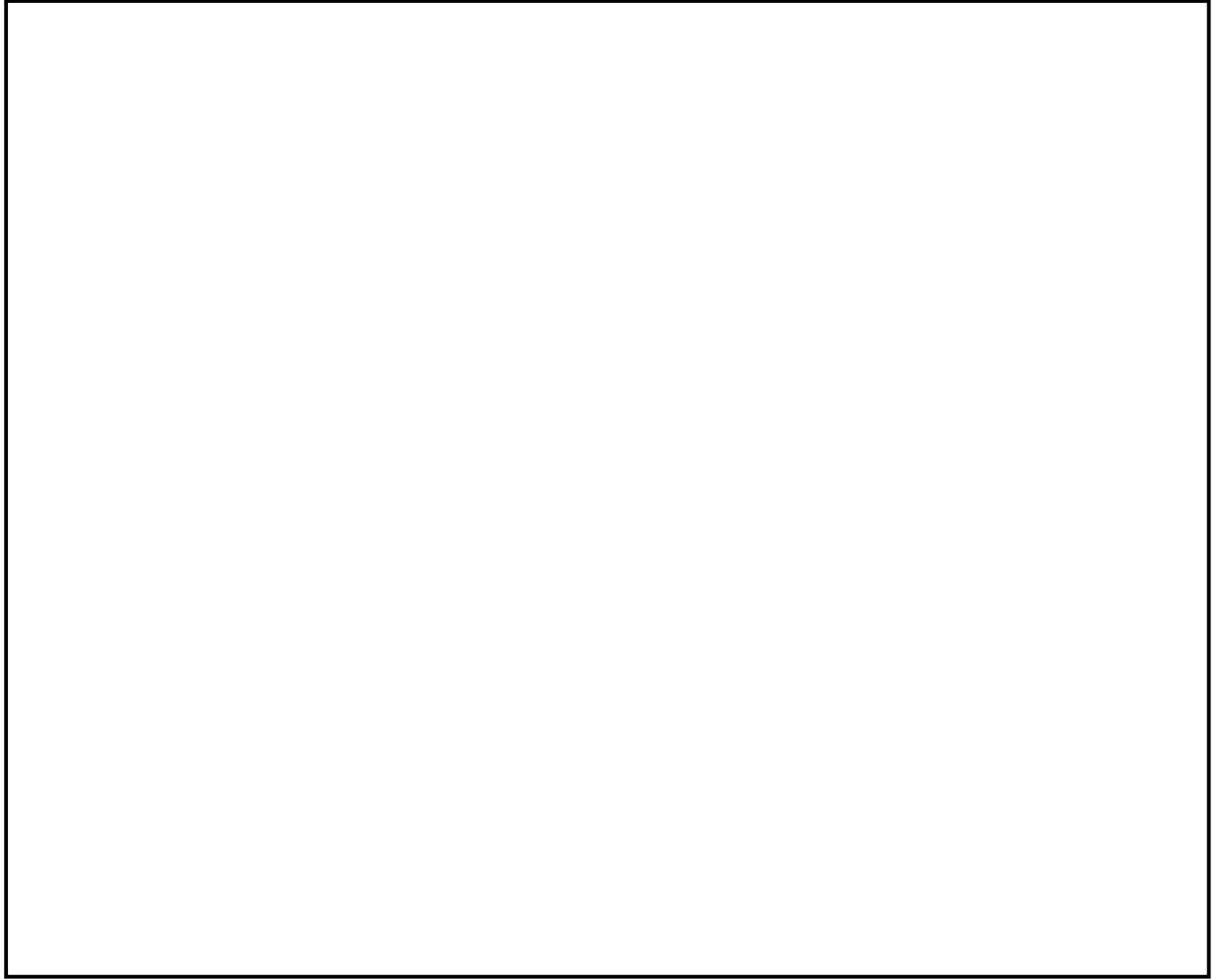
図 3-4-1 津波防護施設，浸水防止設備及び津波監視設備位置図 (1/4)





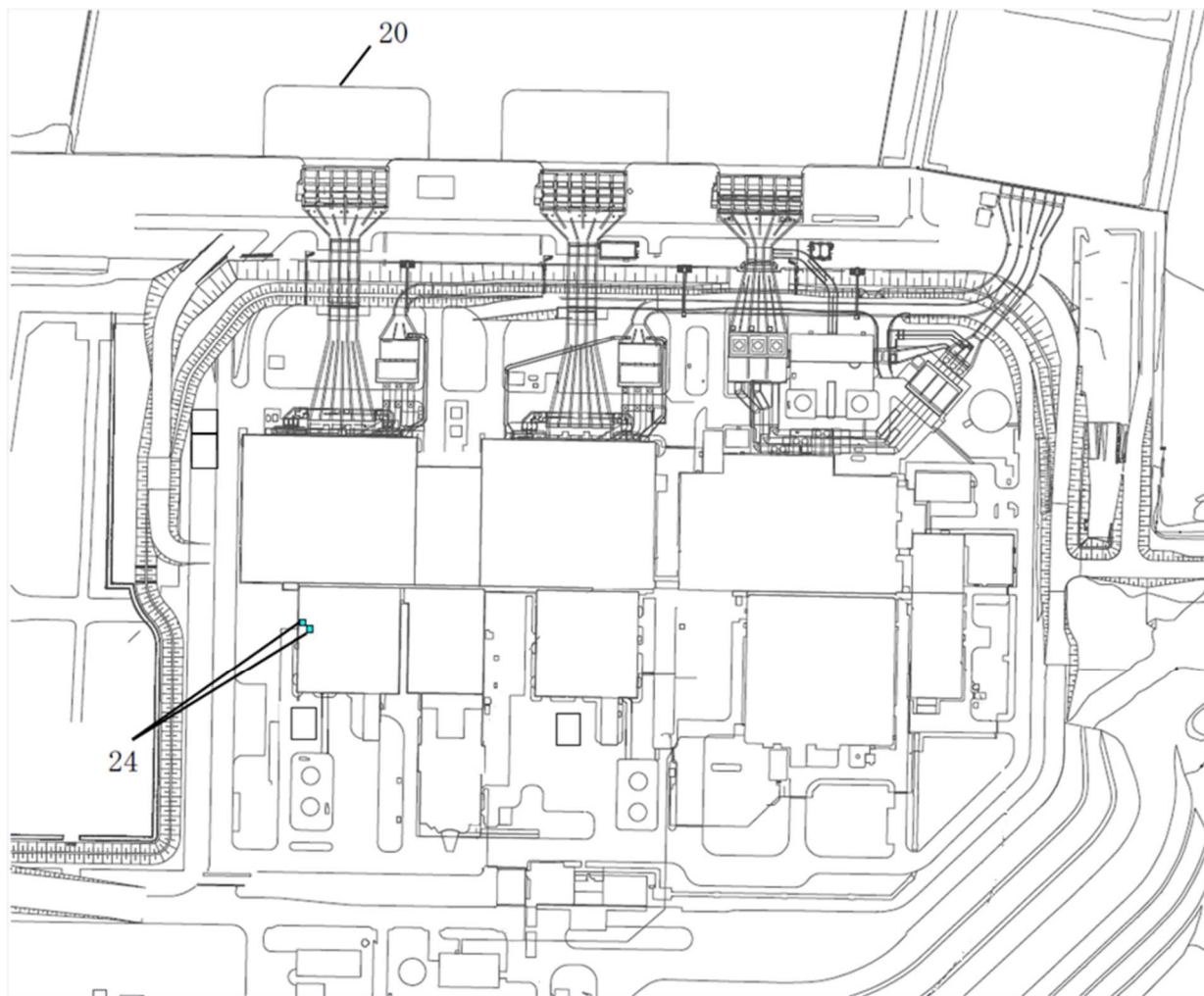
(屋内：タービン建屋 T.M.S.L. -1100)

図 3-4-1 津波防護施設，浸水防止設備及び津波監視設備位置図 (2/4)



(屋内：タービン建屋 T.M.S.L. 4900)

図 3-4-1 津波防護施設，浸水防止設備及び津波監視設備位置図 (3/4)



(屋外)

図 3-4-1 津波防護施設，浸水防止設備及び津波監視設備位置図 (4/4)

## 別紙 4 機器・配管系に関する説明資料

目 次

  今回説明範囲

別紙 4.1	機器・配管系の耐震評価における水平 2 方向入力の影響有無整理結果……	別紙 4.1-1
別紙 4.2	水平 2 方向の地震による代表設備の増分影響結果……………	別紙 4.2-1
別紙 4.3	水平 2 方向の地震による発生値と許容値の比較……………	別紙 4.3-1
別紙 4.4	個別設備に関する補足説明……………	別紙 4.4-1
別紙 4.5	水平 2 方向及び鉛直方向地震力の影響評価における代表性について……	別紙 4.5-1
別紙 4.6	水平 2 方向及び鉛直方向地震力の組合せ方法の検討について……………	別紙 4.6-1
別紙 4.7	原子炉建屋 3 次元 FEM モデルの応答解析結果に係る機器・配管系への 影響について……………	別紙 4.7-1

②機器・配管系の耐震評価における水平2方向入力の影響有無整理結果  
表1 構造強度評価

設備	部位	応力分類	①-1 水平2方向の地震力の重複による影響の有無 (3.2.4項(1)に対応) ○:影響あり △:影響軽微	影響軽微とした分類 A:水平2方向の地震力を受けた場合でも、構造により水平1方向の地震力しか負担しないもの B:水平2方向の地震力を受けた場合、構造により最大応力の発生箇所が異なるもの C:水平2方向の地震を組み合わせても1方向の地震による応力と同等といえるもの D:従来評価にて、水平2方向の地震力を考慮しているもの	①-1の影響有無の説明	①-2 水平方向とその直交方向が相関する振動モード(ねじれ振動等)が生じる観点 (3.2.4項(2)に対応)	
						振動モード及び新たな応力成分の発生有無 ×:発生しない ○:発生する	左記の振動モードの影響がないこと、新たな応力成分が発生しないことの理由
燃料集合体	燃料被覆管	一次応力	○	—	水平2方向の影響がある。	×	—
		一次+二次応力	○	—	同上。		
炉心シュラウド	上部胴上端 上部胴下端 下部胴上端	一次一般膜応力	△	B	評価部位は円形の一様断面であることから、水平地震動の方向ごとに最大応力点が異なる。したがって、水平2方向の地震力を組み合わせた場合でも水平2方向入力の影響は軽微である。【別紙4.4 4章】	×	—
		一次膜応力+一次曲げ応力	△	B	同上。		
	炉心支持板支持面	支圧応力	△	C	鉛直方向荷重のみ作用し、水平方向荷重が作用しない構造となっている。したがって、水平2方向入力の影響はない。		
シュラウドサポート	レグ	一次一般膜応力	△	B	評価部位は円周配置であるため水平地震動の方向ごとに最大応力点が異なる。したがって、水平2方向の地震力を組み合わせた場合でも水平2方向入力の影響は軽微である。	×	—
		一次膜応力+一次曲げ応力	△	B	同上。		
		座屈	△	B	同上。		
	シリンダ プレート 下部胴	一次一般膜応力	△	B	評価部位は円形の一様断面であることから、水平地震動の方向ごとに最大応力点が異なる。したがって、水平2方向の地震力を組み合わせた場合でも水平2方向入力の影響は軽微である。【別紙4.4 4章】	×	—
		一次膜応力+一次曲げ応力	△	B	同上。		
炉心支持構造物	上部格子板	リム胴板	一次一般膜応力	△	B	×	—
		一次膜応力+一次曲げ応力	△	B	同上。		
	グリッドプレート	一次一般膜応力	△	B	評価部位は格子構造であるため水平地震動の方向ごとに最大応力点が異なる。したがって、水平2方向の地震力を組み合わせた場合でも水平2方向入力の影響は軽微である。		
		一次膜応力+一次曲げ応力	△	B	同上。		
炉心支持板	補強ビーム 支持板	一次一般膜応力	△	B	×	—	
		一次膜応力+一次曲げ応力	△	B			同上。
燃料支持金具	中央燃料支持金具 周辺燃料支持金具	一次一般膜応力	△	B	×	—	
		一次膜応力+一次曲げ応力	△	B			同上。
制御棒案内管	下部溶接部 長手中央部	一次一般膜応力	△	B	×	—	
		一次膜応力+一次曲げ応力	△	B			同上。

設備	部位	応力分類	①-1 水平 2 方向の 地震力の重複 による影響の 有無 (3.2.4 項(1) に対応) ○：影響あり △：影響軽微	影響軽微とした分類 A：水平 2 方向の地震力を受けた場合でも、 構造により水平 1 方向の地震力しか負担 しないもの B：水平 2 方向の地震力を受けた場合、構造 により最大応力の発生箇所が異なるもの C：水平 2 方向の地震を組み合わせても 1 方 向の地震による応力と同等といえるもの D：従来評価にて、水平 2 方向の地震力を考 慮しているもの	①-1 の影響有無の説明	①-2 水平方向とその直交方向が相関 する振動モード(ねじれ振動等)が生じ る観点 (3.2.4 項(2)に対応)		
						振動モード及び 新たな応力成分 の発生有無 ×：発生しない ○：発生する	左記の振動モードの 影響がないこと、新た な応力成分が発生し ないことの理由	
原子炉圧力容器本体	ブラケット類	原子炉圧力容器スタビライ ザブラケット	一次一般膜応力	△	C	水平方向の地震荷重を分散して負担する多角形配置の構造となっていることから、水平 2 方向の地震荷重が同時に作用した場合においても方向ごとにその地震荷重は分担される。したがって、水平 2 方向入力の影響は軽微である。【別紙 4.4 1 章】	×	—
			一次膜応力+一次曲げ応力	△	C	同上。		
	蒸気乾燥器支持ブラケット	一次一般膜応力	△	D	従来より水平 2 方向入力時の地震力を 4 つのブラケットのうち 2 つで分担した荷重を方向ごとに考慮した評価を行っている。したがって、水平 2 方向入力による影響はない。【別紙 4.4 2 章】			
		一次膜応力+一次曲げ応力	△	D	同上。			
	給水スパージャブラケット 低圧注水スパージャブラケ ット	一次一般膜応力	○	—	評価においては 3 次的に配置されている原子炉内配管の応答を使用しており、原子炉内配管において地震入力方向に対する直角方向の応答が生じるため、水平 2 方向入力の影響がある。			
		一次膜応力+一次曲げ応力	○	—	同上。			
純せん断応力		○	—	同上。				
原子炉圧力容器スカート	スカート	一次膜応力+一次曲げ応力	△	B	評価部位は円形の一様断面であることから、水平地震動の方向ごとに最大応力点が異なる。したがって、水平 2 方向の地震力を組み合わせた場合でも水平 2 方向入力の影響は軽微である。	×	—	
		一次+二次応力	△	B	同上。			
		一次+二次+ピーク応力	△	B	同上。			
		座屈	△	B	同上。			
原子炉圧力容器基礎ボルト	基礎ボルト	一次応力(引張)	△	B	ボルトは円周状に配置され、水平地震動の方向ごとに最大応力の発生点が異なる。したがって、水平 2 方向入力の影響は軽微である。	×	—	
		一次応力(せん断)	△	C	水平 2 方向入力時のボルトに発生するせん断応力を検討した結果、水平 2 方向地震力の最大応答の非同時性を考慮することにより、影響は軽微となる。【別紙 4.4 7 章】			
		一次応力(組合せ)	△	C	上記の引張応力及びせん断応力は水平 2 方向の影響が軽微のため、組合せ応力も水平 2 方向の影響は軽微である。			
原子炉圧力容器本体	胴板 スカート付根部 球殻部	一次一般膜応力	△	B	評価部位は円形の一様断面であることから、水平地震動の方向ごとに最大応力点が異なる。したがって、水平 2 方向の地震力を組み合わせた場合でも水平 2 方向入力の影響は軽微である。【別紙 4.4 4 章】	×	—	
		一次膜応力+一次曲げ応力	△	B	同上。			
		一次+二次応力	△	B	同上。			
		一次+二次+ピーク応力	△	B	同上。			
	球殻部と円錐部の接続部 ナックル部 ナックル部と円筒胴部の接 続部	一次膜応力+一次曲げ応力	△	B	評価部位は円形の一様断面であることから、水平地震動の方向ごとに最大応力点が異なる。したがって、水平 2 方向の地震力を組み合わせた場合でも水平 2 方向入力の影響は軽微である。【別紙 4.4 4 章】			
		一次+二次応力	△	B	同上。			
	一次+二次+ピーク応力	△	B	同上。				

設備	部位	応力分類	①-1 水平 2 方向の地震力の重複による影響の有無 (3.2.4 項(1)に対応) ○：影響あり △：影響軽微	影響軽微とした分類 A：水平 2 方向の地震力を受けた場合でも、構造により水平 1 方向の地震力しか負担しないもの B：水平 2 方向の地震力を受けた場合、構造により最大応力の発生箇所が異なるもの C：水平 2 方向の地震を組み合わせても 1 方向の地震による応力と同等といえるもの D：従来評価にて、水平 2 方向の地震力を考慮しているもの	①-1 の影響有無の説明	①-2 水平方向とその直交方向が相関する振動モード(ねじれ振動等)が生じる観点 (3.2.4 項(2)に対応)	
						振動モード及び新たな応力成分の発生有無 ×：発生しない ○：発生する	左記の振動モードの影響がないこと、新たな応力成分が発生しないこと理由
制御棒駆動機構ハウジング貫通孔	スタブチューブ	一次一般膜応力	△	B	評価部位は円形の一様断面であることから、水平地震動の方向ごとに最大応力点が異なる。したがって、水平 2 方向の地震力を組み合わせた場合でも水平 2 方向入力の影響は軽微である。【別紙 4.4 4 章】	×	—
		一次膜応力+一次曲げ応力	△	B	同上。		
		一次+二次応力	△	B	同上。		
		一次+二次+ピーク応力	△	B	同上。		
		座屈	△	B	同上。		
	ハウジング下部鏡板リガメント	一次一般膜応力	△	B	評価部位は円形の一様断面であることから、水平地震動の方向ごとに最大応力点が異なる。したがって、水平 2 方向の地震力を組み合わせた場合でも水平 2 方向入力の影響は軽微である。【別紙 4.4 4 章】		
		一次膜応力+一次曲げ応力	△	B	同上。		
		一次+二次応力	△	B	同上。		
		一次+二次+ピーク応力	△	B	同上。		
		座屈	△	B	同上。		
原子炉冷却材再循環ポンプ貫通孔(N1)	ケーシング側付根 R 部 RIP ノズル溶接部 スタブと下部鏡板の接続部	一次一般膜応力	△	B	評価部位は円形の一様断面であることから、水平地震動の方向ごとに最大応力点が異なる。したがって、水平 2 方向の地震力を組み合わせた場合でも水平 2 方向入力の影響は軽微である。【別紙 4.4 4 章】	×	—
		一次膜応力+一次曲げ応力	△	B	同上。		
		一次+二次応力	△	B	同上。		
		一次+二次+ピーク応力	△	B	同上。		
	貫通孔スタブ	座屈	△	B	評価部位は円形の一様断面であることから、水平地震動の方向ごとに最大応力点が異なる。したがって、水平 2 方向の地震力を組み合わせた場合でも水平 2 方向入力の影響は軽微である。【別紙 4.4 4 章】		
主蒸気ノズル(N3) 給水ノズル(N4) 低圧注水ノズル(N6) 上蓋スプレイ・ベントノズル(N7) 原子炉停止時冷却材出口ノズル(N8, N10) 計装ノズル(N12) 計装ノズル(N13) 計装ノズル(N14) ドレンノズル(N15) 高圧炉心注水ノズル(N16)	各部位	一次一般膜応力	○	—	評価においては 3 次元的に配置されている接続配管の応答を使用しており、接続配管において地震入力方向に対する直角方向の応答が生じるため、水平 2 方向入力の影響がある。	○	3 次元はりモデルの応答解析結果(配管反力)を用い、耐震評価を実施している。
		一次膜応力+一次曲げ応力	○	—	同上。		
		一次+二次応力	○	—	同上。		
		一次+二次+ピーク応力	○	—	同上。		
		座屈	○	—	同上。		



設備	部位	応力分類	①-1 水平2方向の地震力の重複による影響の有無 (3.2.4項(1)に対応) ○：影響あり △：影響軽微	影響軽微とした分類 A：水平2方向の地震力を受けた場合でも、構造により水平1方向の地震力しか負担しないもの B：水平2方向の地震力を受けた場合、構造により最大応力の発生箇所が異なるもの C：水平2方向の地震を組み合わせても1方向の地震による応力と同等といえるもの D：従来評価にて、水平2方向の地震力を考慮しているもの	①-1の影響有無の説明	①-2 水平方向とその直交方向が相関する振動モード(ねじれ振動等)が生じる観点 (3.2.4項(2)に対応)	
						振動モード及び新たな応力成分の発生有無 ×：発生しない ○：発生する	左記の振動モードの影響がないこと、新たな応力成分が発生しないこと理由
原子炉圧力容器本体	ノズル	一次一般膜応力	○	—	評価においては3次元的に配置されている接続配管の応答を使用しており、接続配管において地震入力方向に対する直角方向の応答が生じるため、水平2方向入力の影響がある。	○	3次元はりモデルの応答解析結果(配管反力)を用い、耐震評価を実施している。
		一次膜応力+一次曲げ応力	○	—	同上。		
		一次+二次応力	○	—	同上。		
		一次+二次+ピーク応力	○	—	同上。		
	肉盛溶接部	一次一般膜応力	○	—	評価においては3次元的に配置されている接続配管の応答を使用しており、接続配管において地震入力方向に対する直角方向の応答が生じるため、水平2方向入力の影響がある。		
		一次膜応力+一次曲げ応力	○	—	同上。		
		一次+二次応力	○	—	同上。		
		一次+二次+ピーク応力	○	—	同上。		
		座屈	○	—	同上。		
	原子炉圧力容器付属構造物	ケーシング	一次一般膜応力	△	B		
一次膜応力+一次曲げ応力			△	B	同上。		
一次+二次応力			△	B	同上。		
一次+二次+ピーク応力			△	B	同上。		
支圧応力			△	C	鉛直方向荷重のみ作用し、水平方向荷重が作用しない構造となっている。したがって、水平2方向入力の影響はない。		
座屈		△	B	評価部位は円形の一様断面であることから、水平地震動の方向ごとに最大応力点が異なる。したがって、水平2方向の地震力を組み合わせただけでも水平2方向入力の影響は軽微である。			
原子炉圧力容器スタビライザ	ロッド	一次応力(引張)	△	C	水平方向の地震荷重を分散して負担する多角形配置の構造となっていることから、水平2方向の地震荷重が同時に作用した場合においても方向ごとにその地震荷重は分担される。したがって、水平2方向入力の影響は軽微である。【別紙4.4 1章】	×	—
	ブラケット	一次応力(せん断)	△	C	水平方向の地震荷重を分散して負担する多角形配置の構造となっていることから、水平2方向の地震荷重が同時に作用した場合においても方向ごとにその地震荷重は分担される。したがって、水平2方向入力の影響は軽微である。【別紙4.4 1章】		
		一次応力(曲げ)	△	C	同上。		
制御棒駆動機構ハウジングレストレントビーム	プレート	一次応力(せん断)	△	B	水平方向地震力が作用する際に、加振軸上に最大応力が発生する。水平2方向の地震力が同時に作用した場合においても、それぞれの方向の加振軸上に最大応力が発生する。したがって、水平2方向入力の影響は軽微である。	×	—
		一次応力(圧縮)	△	B	同上。		
		一次応力(曲げ)	△	B	同上。		

設備	部位	応力分類	①-1 水平 2 方向の地震力の重複による影響の有無 (3.2.4 項(1)に対応) ○：影響あり △：影響軽微	影響軽微とした分類 A：水平 2 方向の地震力を受けた場合でも、構造により水平 1 方向の地震力しか負担しないもの B：水平 2 方向の地震力を受けた場合、構造により最大応力の発生箇所が異なるもの C：水平 2 方向の地震を組み合わせても 1 方向の地震による応力と同等といえるもの D：従来評価にて、水平 2 方向の地震力を考慮しているもの	①-1 の影響有無の説明	①-2 水平方向とその直交方向が相関する振動モード(ねじれ振動等)が生じる観点 (3.2.4 項(2)に対応)	
						振動モード及び新たな応力成分の発生有無 ×：発生しない ○：発生する	左記の振動モードの影響がないこと、新たな応力成分が発生しないことの理由
蒸気乾燥器	ユニットサポート	一次一般膜応力	△	C	従来評価で評価が厳しくなる方向に地震荷重を与えているため、水平 2 方向の地震力が作用した場合において、水平 1 方向の地震荷重と同等となる。したがって、水平 2 方向入力の影響は軽微である。	×	—
		一次膜応力+一次曲げ応力	△	C	同上。		
	耐震用ブロックせん断面 A	純せん断応力	△	C	鉛直方向荷重のみ作用し、水平方向荷重が作用しない構造となっている。したがって、水平 2 方向入力の影響はない。		
	耐震用ブロック支圧面 A	支圧応力	△	C	同上。		
	耐震用ブロック支圧面 B	支圧応力	△	C	地震の水平力は 4 箇所の耐震用ブロックのうち相対する 2 箇所で受けるものとして評価しているが、水平 2 方向入力では 4 箇所の耐震用ブロックに荷重が分担されるため、水平 2 方向入力の影響は軽微である。		
気水分離器及びスタンドパイプ シュラウドヘッド 中性子束計測案内管	各部位	一次一般膜応力	△	B	評価部位は円形の一様断面であることから、水平地震動の方向ごとに最大応力点が異なる。したがって、水平 2 方向の地震力を組み合わせた場合でも水平 2 方向入力の影響は軽微である。【別紙 4.4 4 章】	×	—
		一次膜応力+一次曲げ応力	△	B	同上。		
給水スパージャ 高圧炉心注水スパージャ 低圧注水スパージャ 高圧炉心注水系配管 (原子炉圧力容器内部)	各部位	一次一般膜応力	○	—	3 次元的に配置されているため、水平それぞれの方向の地震力に対し、各方向で応力が発生する。したがって、水平 2 方向入力の影響がある。	○	従来より、3 次元はりモデルの応答解析結果を用い、耐震評価を実施しており、ねじれる状態についても耐震評価に用いる同種の荷重として算出される。
		一次膜応力+一次曲げ応力	○	—	同上。		

設備	部位	応力分類	①-1 水平 2 方向の地震力の重複による影響の有無 (3.2.4 項(1)に対応) ○：影響あり △：影響軽微	影響軽微とした分類 A：水平 2 方向の地震力を受けた場合でも、構造により水平 1 方向の地震力しか負担しないもの B：水平 2 方向の地震力を受けた場合、構造により最大応力の発生箇所が異なるもの C：水平 2 方向の地震を組み合わせても 1 方向の地震による応力と同等といえるもの D：従来評価にて、水平 2 方向の地震力を考慮しているもの	①-1 の影響有無の説明	①-2 水平方向とその直交方向が相関する振動モード(ねじれ振動等)が生じる観点 (3.2.4 項(2)に対応)	
						振動モード及び新たな応力成分の発生有無 ×：発生しない ○：発生する	左記の振動モードの影響がないこと、新たな応力成分が発生しないことの理由
制御棒・破損燃料貯蔵ラック	ラック	一次応力 (引張)	○	—	水平それぞれの方向における評価において、最大応力発生箇所は異なるものの、円形状の様断面でないため、発生応力は積算される。したがって、水平 2 方向入力の影響がある。	×	—
		一次応力 (せん断)	○	—	同上。		
		一次応力 (組合せ)	○	—	同上。		
	サポート 基礎ボルト (サポート部)	一次応力 (引張)	△	C	水平 1 方向の地震力の応答が支配的であり、他の水平方向の地震力による応答は小さいため、水平 2 方向の地震力が作用した場合においても水平 1 方向の応答が支配的となる。したがって、水平 2 方向入力の影響は軽微である。【別紙 4.4 3 章】		
		一次応力 (せん断)	△	A	水平 1 方向の地震力のみを負担し、他の水平方向の地震力は負担しない構造となっている。したがって、水平 2 方向入力の影響はない。【別紙 4.4 3 章】		
		一次応力 (組合せ)	△	C	水平 1 方向の地震力の応答が支配的であり、他の水平方向の地震力による応答は小さいため、水平 2 方向の地震力が作用した場合においても水平 1 方向の応答が支配的となる。したがって、水平 2 方向入力の影響は軽微である。【別紙 4.4 3 章】		
	基礎ボルト (底部)	一次応力 (引張)	△	C	ボルトは矩形配置であり、水平 2 方向入力による対角方向への転倒を想定し検討した結果、水平 2 方向地震力の最大応答の非同時性を考慮することにより、影響は軽微となる。【別紙 4.4 7 章】		
		一次応力 (せん断)	△	C	水平 2 方向入力時のボルトに発生するせん断応力を検討した結果、水平 2 方向地震力の最大応答の非同時性を考慮することにより、影響は軽微となる。【別紙 4.4 7 章】		
		一次応力 (組合せ)	△	C	上記の引張応力及びせん断応力は水平 2 方向の影響が軽微のため、組合せ応力も水平 2 方向の影響は軽微である。		
使用済燃料貯蔵ラック	角管及びプレート シートプレート及びベース	一次応力 (引張 x 方向)	○	—	水平それぞれの方向における評価において、最大応力発生箇所は異なるものの、円形状の様断面でないため、発生応力は積算される。したがって、水平 2 方向入力の影響がある。	○	3次元 FEM モデルを作成し、耐震評価を実施している。
		一次応力 (引張 y 方向)	○	—	同上。		
		一次応力 (せん断)	○	—	同上。		
		一次応力 (組合せ)	○	—	同上。		
	基礎ボルト	一次応力 (引張)	△	C	ボルトは矩形配置であり、水平 2 方向入力による対角方向への転倒を想定し検討した結果、水平 2 方向地震力の最大応答の非同時性を考慮することにより、影響は軽微となる。【別紙 4.4 7 章】		
		一次応力 (せん断)	△	C	水平 2 方向入力時のボルトに発生するせん断応力を検討した結果、水平 2 方向地震力の最大応答の非同時性を考慮することにより、影響は軽微となる。【別紙 4.4 7 章】		
		一次応力 (組合せ)	△	C	上記の引張応力及びせん断応力は水平 2 方向の影響が軽微のため、組合せ応力も水平 2 方向の影響は軽微である。		

設備	部位	応力分類	①-1 水平2方向の地震力の重複による影響の有無 (3.2.4項(1)に対応) ○：影響あり △：影響軽微	影響軽微とした分類 A：水平2方向の地震力を受けた場合でも、構造により水平1方向の地震力しか負担しないもの B：水平2方向の地震力を受けた場合、構造により最大応力の発生箇所が異なるもの C：水平2方向の地震を組み合わせても1方向の地震による応力と同等といえるもの D：従来評価にて、水平2方向の地震力を考慮しているもの	①-1の影響有無の説明	①-2 水平方向とその直交方向が相関する振動モード(ねじれ振動等)が生じる観点 (3.2.4項(2)に対応)	
						振動モード及び新たな応力成分の発生有無 ×：発生しない ○：発生する	左記の振動モードの影響がないこと、新たな応力成分が発生しないこと理由
使用済燃料貯蔵プール水位・温度(SA)	架構	一次応力(引張)	△	D	水平2方向を考慮した評価を実施している。	○	3次元のモデルを用いた解析により、従来よりねじれモードを考慮した耐震評価を実施している。
		一次応力(せん断)	△	D	同上。		
		一次応力(曲げ)	△	D	同上。		
		一次応力(組合せ)	△	D	同上。		
	基礎ボルト	一次応力(引張)	△	D	水平2方向を考慮した評価を実施している。		
		一次応力(せん断)	△	D	同上。		
一次応力(組合せ)	△	D	同上。				
使用済燃料貯蔵プール水位・温度(SA広域)	検出器	一次応力(組合せ)(Ss-1~8)	△	D	水平2方向を考慮した評価を実施している。	○	3次元のモデルを用いた解析により、従来よりねじれモードを考慮した耐震評価を実施している。
	検出器架台(基礎ボルト)	一次応力(引張)(Ss-1~8)	△	D	水平2方向を考慮した評価を実施している。		
		一次応力(せん断)(Ss-1~8)	△	D	同上。		
		一次応力(組合せ)(Ss-1~8)	△	D	同上。		
	検出器架台(部材)	一次応力(組合せ)(Ss-1~8)	△	D	水平2方向を考慮した評価を実施している。		
	検出器	一次応力(組合せ)(Ss-1,7)	○	—	水平2方向の影響がある。	○	3次元のモデルを用いた解析により、従来よりねじれモードを考慮した耐震評価を実施している。
	検出器架台(基礎ボルト)	一次応力(引張)(Ss-1,7)	○	—	水平2方向の影響がある。		
		一次応力(せん断)(Ss-1,7)	○	—	同上。		
		一次応力(組合せ)(Ss-1,7)	○	—	同上。		
	検出器架台(部材)	一次応力(組合せ)(Ss-1,7)	○	—	水平2方向の影響がある。		
監視カメラ	基礎ボルト	一次応力(引張)	○	—	水平2方向入力の影響がある。	×	—
		一次応力(せん断)	△	A	壁掛けのボルトは、壁と平行方向の水平地震力と鉛直地震力のみによりせん断力が発生するため、水平2方向入力の影響はない。		
		一次応力(組合せ)	○	—	水平2方向入力の影響がある。		
	取付ボルト	一次応力(引張)	△	C	ボルトは矩形配置であり、水平2方向入力による対角方向への転倒を想定し検討した結果、水平2方向地震力の最大応答の非同時性を考慮することにより、影響は軽微となる。【別紙4.4 7章】		
		一次応力(せん断)	△	C	水平2方向入力時のボルトに発生するせん断応力を検討した結果、水平2方向地震力の最大応答の非同時性を考慮することにより、影響は軽微となる。【別紙4.4 7章】		
		一次応力(組合せ)	△	C	上記の引張応力及びせん断応力は水平2方向の影響が軽微のため、組合せ応力も水平2方向の影響は軽微である。		
使用済燃料貯蔵プール監視カメラ用空冷装置	基礎ボルト	一次応力(引張)	△	D	水平2方向を考慮した評価を実施している。	○	3次元のモデルを用いた解析により、従来よりねじれモードを考慮した耐震評価を実施している。
		一次応力(せん断)	△	D	水平2方向を考慮した評価を実施している。		
		一次応力(組合せ)	△	D	水平2方向を考慮した評価を実施している。		

設備	部位	応力分類	①-1 水平 2 方向の地震力の重複による影響の有無 (3.2.4 項(1)に対応) ○：影響あり △：影響軽微	影響軽微とした分類 A：水平 2 方向の地震力を受けた場合でも、構造により水平 1 方向の地震力しか負担しないもの B：水平 2 方向の地震力を受けた場合、構造により最大応力の発生箇所が異なるもの C：水平 2 方向の地震を組み合わせても 1 方向の地震による応力と同等といえるもの D：従来評価にて、水平 2 方向の地震力を考慮しているもの	①-1 の影響有無の説明	①-2 水平方向とその直交方向が相関する振動モード(ねじれ振動等)が生じる観点 (3.2.4 項(2)に対応)		
						振動モード及び新たな応力成分の発生有無 ×：発生しない ○：発生する	左記の振動モードの影響がないこと、新たな応力成分が発生しないこと理由	
横形ポンプ ポンプ駆動用タービン 補機海水ストレーナ 空調ファン 空調ユニット 空気圧縮機	基礎ボルト 取付ボルト	一次応力 (引張)	△	C	ボルトは矩形配置であり、水平 2 方向入力による対角方向への転倒を想定し検討した結果、水平 2 方向地震力の最大応答の非同時性を考慮することにより、影響は軽微となる。【別紙 4.4 7 章】	×	—	
		一次応力 (せん断)	△	C	水平 2 方向入力時のボルトに発生するせん断応力を検討した結果、水平 2 方向地震力の最大応答の非同時性を考慮することにより、影響は軽微となる。【別紙 4.4 7 章】			
		一次応力 (組合せ)	△	C	上記の引張応力及びせん断応力は水平 2 方向の影響が軽微のため、組合せ応力も水平 2 方向の影響は軽微である。			
横置円筒形容器	胴板	一次一般膜応力	△	A	水平 2 方向が同時に作用した場合においても、強軸と弱軸の関係が明確であり、斜め方向に変形するのではなく、支持構造物の強軸側と弱軸側に変形するため、最大応力発生部位は変わらない。したがって、水平 2 方向入力の影響は軽微である。	×	—	
		一次膜応力+一次曲げ応力	△	A	同上。			
		一次+二次応力	△	A	同上。			
	脚	一次応力 (組合せ)	△	A	水平 2 方向が同時に作用した場合においても、強軸と弱軸の関係が明確であり、斜め方向に変形するのではなく、支持構造物の強軸側と弱軸側に変形するため、最大応力発生部位は変わらない。したがって、水平 2 方向入力の影響は軽微である。			
		基礎ボルト	一次応力 (引張)	△	A			水平 2 方向が同時に作用した場合においても、強軸と弱軸の関係が明確であり、斜め方向に変形するのではなく、支持構造物の強軸側と弱軸側に変形するため、最大応力発生部位は変わらない。したがって、水平 2 方向入力の影響は軽微である。
			一次応力 (せん断)	△	C			水平 2 方向入力時のボルトに発生するせん断応力を検討した結果、水平 2 方向地震力の最大応答の非同時性を考慮することにより、影響は軽微となる。【別紙 4.4 7 章】
		一次応力 (組合せ)	△	C	上記の引張応力及びせん断応力は水平 2 方向の影響が軽微のため、組合せ応力も水平 2 方向の影響は軽微である。			
横置円筒形容器 (原子炉補機冷却水系熱交換器)	胴板	一次一般膜応力	△	A	水平 2 方向が同時に作用した場合においても、強軸と弱軸の関係が明確であり、斜め方向に変形するのではなく、支持構造物の強軸側と弱軸側に変形するため、最大応力発生部位は変わらない。したがって、水平 2 方向入力の影響は軽微である。	×	—	
		一次膜応力+一次曲げ応力	△	A	同上。			
		一次+二次応力	△	A	同上。			
		一次+二次応力+ピーク応力	△	A	同上。			
	脚	一次応力 (組合せ)	△	A	水平 2 方向が同時に作用した場合においても、強軸と弱軸の関係が明確であり、斜め方向に変形するのではなく、支持構造物の強軸側と弱軸側に変形するため、最大応力発生部位は変わらない。したがって、水平 2 方向入力の影響は軽微である。			
		アンカボルト	一次応力 (せん断)	○	—			水平 2 方向が同時に作用した場合に、一部のアンカボルトで強軸側と弱軸側の荷重を併せて負担するため、水平 2 方向入力の影響がある。

設備	部位	応力分類	①-1 水平2方向の地震力の重複による影響の有無 (3.2.4項(1)に対応) ○：影響あり △：影響軽微	影響軽微とした分類 A：水平2方向の地震力を受けた場合でも、構造により水平1方向の地震力しか負担しないもの B：水平2方向の地震力を受けた場合、構造により最大応力の発生箇所が異なるもの C：水平2方向の地震を組み合わせても1方向の地震による応力と同等といえるもの D：従来評価にて、水平2方向の地震力を考慮しているもの	①-1の影響有無の説明	①-2 水平方向とその直交方向が相関する振動モード(ねじれ振動等)が生じる観点 (3.2.4項(2)に対応)	
						振動モード及び新たな応力成分の発生有無 ×：発生しない ○：発生する	左記の振動モードの影響がないこと、新たな応力成分が発生しないこと理由
配管本体, サポート (多質点梁モデル解析)	配管本体	一次応力	△	D	水平2方向を考慮した評価を実施している。	○	3次元のモデルを用いた解析により、従来よりねじれモードを考慮した耐震評価を実施している。
		一次+二次応力	△	D	同上。		
	サポート	一次応力	△	D	水平2方向を考慮した評価を実施している。		
		一次+二次応力	△	D	同上。		
ダクト本体, サポート	ダクト本体	座屈	△	A	弱軸の有効断面に対し、最大応答を示す方向の地震力により評価を実施しており、水平2方向入力の影響は軽微である。	×	—
	サポート	一次応力(組合せ)	△	D	水平2方向を考慮した評価を実施している。		
原子炉冷却材再循環ポンプ	モータカバー 補助カバー	一次一般膜応力	△	C	鉛直方向荷重の影響が支配的であるため、水平方向地震荷重は荷重条件として考慮していない。したがって、水平2方向入力の影響はない。	×	—
		一次膜応力+一次曲げ応力	△	C	同上。		
		一次+二次応力	△	C	同上。		
		一次+二次+ピーク応力	△	C	同上。		
	スタッドボルト 補助カバー取付ボルト	平均引張応力	△	C	鉛直方向荷重の影響が支配的であるため、水平方向地震荷重は荷重条件として考慮していない。したがって、水平2方向入力の影響はない。		
アキュムレータ	胴板	一次一般膜応力	△	A	水平2方向が同時に作用した場合においても、強軸と弱軸の関係が明確であり、斜め方向に変形するのではなく、支持構造物の強軸側と弱軸側に変形するため、最大応力発生部位は変わらない。したがって、水平2方向入力の影響は軽微である。	×	—
		一次膜応力+一次曲げ応力	△	A	同上。		
		一次+二次応力	△	A	同上。		
	脚	一次応力(組合せ)	△	A	水平2方向が同時に作用した場合においても、強軸と弱軸の関係が明確であり、斜め方向に変形するのではなく、支持構造物の強軸側と弱軸側に変形するため、最大応力発生部位は変わらない。したがって、水平2方向入力の影響は軽微である。		
立形ポンプ(ピットバレル形ポンプ)	コラムパイプ バレルケーシング	一次一般膜応力	△	B	評価部位は円形の一様断面であることから、水平地震動の方向ごとに最大応力点が異なる。したがって、水平2方向の地震力を組み合わせた場合でも水平2方向入力の影響は軽微である。【別紙4.4 4章】	○	X又はY方向振動モードではねじれ振動モードは現れない。水平2方向入力によって、ねじれ振動モードが高次にて現れる可能性はあるが、有意な応答ではないため、影響がないと考えられる。
	基礎ボルト 取付ボルト	一次応力(引張)	△	B	ボルトは円周状に配置され、水平地震動の方向ごとに最大応力の発生点が異なる。したがって、水平2方向入力の影響は軽微である。		
		一次応力(せん断)	△	C	水平2方向入力時のボルトに発生するせん断応力を検討した結果、水平2方向地震力の最大応答の非同時性を考慮することにより、影響は軽微となる。【別紙4.4 7章】		
		一次応力(組合せ)	△	C	上記の引張応力及びせん断応力は水平2方向の影響が軽微のため、組合せ応力も水平2方向の影響は軽微である。		

設備	部位	応力分類	①-1 水平2方向の地震力の重複による影響の有無 (3.2.4項(1)に対応) ○：影響あり △：影響軽微	影響軽微とした分類 A：水平2方向の地震力を受けた場合でも、構造により水平1方向の地震力しか負担しないもの B：水平2方向の地震力を受けた場合、構造により最大応力の発生箇所が異なるもの C：水平2方向の地震を組み合わせても1方向の地震による応力と同等といえるもの D：従来評価にて、水平2方向の地震力を考慮しているもの	①-1の影響有無の説明	①-2 水平方向とその直交方向が相関する振動モード(ねじれ振動等)が生じる観点 (3.2.4項(2)に対応)	
						振動モード及び新たな応力成分の発生有無 ×：発生しない ○：発生する	左記の振動モードの影響がないこと、新たな応力成分が発生しないこと理由
立形ポンプ(立形斜流ポンプ)	コラムパイプ	一次一般膜応力	△	B	評価部位は円形の一様断面であることから、水平地震動の方向ごとに最大応力点が異なる。したがって、水平2方向の地震力を組み合わせただけでも水平2方向入力の影響は軽微である。【別紙4.4 4章】	○	X又はY方向振動モードではねじれ振動モードは現れない。水平2方向入力によって、ねじれ振動モードが高次にて現れる可能性はあるが、有意な応答ではないため、影響がないと考えられる。
	基礎ボルト 取付ボルト	一次応力(引張)	△	B	ボルトは円周状に配置され、水平地震動の方向ごとに最大応力の発生点が異なる。したがって、水平2方向入力の影響は軽微である。		
		一次応力(せん断)	△	C	水平2方向入力時のボルトに発生するせん断応力を検討した結果、水平2方向地震力の最大応答の非同時性を考慮することにより、影響は軽微となる。【別紙4.4 7章】		
		一次応力(組合せ)	△	C	上記の引張応力及びせん断応力は水平2方向の影響が軽微のため、組合せ応力も水平2方向の影響は軽微である。		
ECCS ストレーナ	各部位(フランジ, 取付ボルト以外)	一次膜応力+一次曲げ応力	△	D	水平2方向を考慮した評価を実施している。	×	—
	フランジ	曲げ応力	△	D	水平2方向を考慮した評価を実施している。		
	ストレーナ取付部ボルト	引張応力	△	D	水平2方向を考慮した評価を実施している。		
ECCS ストレーナ部ティー	ティー	一次応力	△	D	水平2方向を考慮した評価を実施している。	×	—
ECCS ストレーナ取付部コネクタ	コネクタ フランジ	一次応力	△	D	水平2方向を考慮した評価を実施している。	×	—
スカート支持たて置円筒形容器	胴板	一次一般膜応力	△	B	評価部位は円形の一様断面であることから、水平地震動の方向ごとに最大応力点が異なる。したがって、水平2方向の地震力を組み合わせただけでも水平2方向入力の影響は軽微である。【別紙4.4 4章】	×	—
		一次+二次応力	△	B	同上。		
	スカート	一次応力(組合せ)	△	B	評価部位は円形の一様断面であることから、水平地震動の方向ごとに最大応力点が異なる。したがって、水平2方向の地震力を組み合わせただけでも水平2方向入力の影響は軽微である。		
		座屈	△	B	支配的な応力は水平地震による曲げ応力であり、曲げ応力の最大点は地震方向で異なるため影響は軽微である。		
	基礎ボルト	一次応力(引張)	△	B	ボルトは円周状に配置され、水平地震動の方向ごとに最大応力の発生点が異なる。したがって、水平2方向入力の影響は軽微である。		
		一次応力(せん断)	△	C	水平2方向入力時のボルトに発生するせん断応力を検討した結果、水平2方向地震力の最大応答の非同時性を考慮することにより、影響は軽微となる。【別紙4.4 7章】		
一次応力(組合せ)		△	C	上記の引張応力及びせん断応力は水平2方向の影響が軽微のため、組合せ応力も水平2方向の影響は軽微である。			

設備	部位	応力分類	①-1 水平 2 方向の 地震力の重複 による影響の 有無 (3.2.4 項(1) に対応) ○：影響あり △：影響軽微	影響軽微とした分類 A：水平 2 方向の地震力を受けた場合でも、 構造により水平 1 方向の地震力しか負担 しないもの B：水平 2 方向の地震力を受けた場合、構造 により最大応力の発生箇所が異なるもの C：水平 2 方向の地震を組み合わせても 1 方 向の地震による応力と同等といえるもの D：従来評価にて、水平 2 方向の地震力を考 慮しているもの	①-1 の影響有無の説明	①-2 水平方向とその直交方向が相関 する振動モード(ねじれ振動等)が生じ る観点 (3.2.4 項(2)に対応)	
						振動モード及び 新たな応力成分 の発生有無 ×：発生しない ○：発生する	左記の振動モードの 影響がないこと、新た な応力成分が発生し ないこと理由
平底たて置円筒形容器	胴板	一次一般膜応力	△	B	評価部位は円形の一様断面であることから、水平地震動の方向ごとに最大応力点が異なる。したがって、水平 2 方向の地震力を組み合わせた場合でも水平 2 方向入力の影響は軽微である。【別紙 4.4 4 章】	×	—
		一次+二次応力	△	B	同上。		
		座屈	△	B	支配的な応力は水平地震による曲げ応力であり、曲げ応力の最大点は地震方向で異なるため影響は軽微である。		
	基礎ボルト	一次応力(引張)	△	B	ボルトは円周状に配置され、水平地震動の方向ごとに最大応力の発生点が異なる。したがって、水平 2 方向入力の影響は軽微である。		
		一次応力(せん断)	△	C	水平 2 方向入力時のボルトに発生するせん断応力を検討した結果、水平 2 方向地震力の最大応答の非同時性を考慮することにより、影響は軽微となる。【別紙 4.4 7 章】		
		一次応力(組合せ)	△	C	上記の引張応力及びせん断応力は水平 2 方向の影響が軽微のため、組合せ応力も水平 2 方向の影響は軽微である。		
平底たて置円筒形容器 (第一ガスタービン発電機用 燃料小出し槽)	胴板	一次一般膜応力	△	B	評価部位は円形の一様断面であることから、水平地震動の方向ごとに最大応力点が異なる。したがって、水平 2 方向の地震力を組み合わせた場合でも水平 2 方向入力の影響は軽微である。【別紙 4.4 4 章】	×	—
		一次+二次応力	△	B	同上。		
		座屈	△	B	支配的な応力は水平地震による曲げ応力であり、曲げ応力の最大点は地震方向で異なるため影響は軽微である。		
	取付ボルト	一次応力(引張)	△	B	ボルトは円周状に配置され、水平地震動の方向ごとに最大応力の発生点が異なる。したがって、水平 2 方向入力の影響は軽微である。		
		一次応力(せん断)	△	C	水平 2 方向入力時のボルトに発生するせん断応力を検討した結果、水平 2 方向地震力の最大応答の非同時性を考慮することにより、影響は軽微となる。【別紙 4.4 7 章】		
		一次応力(組合せ)	△	C	上記の引張応力及びせん断応力は水平 2 方向の影響が軽微のため、組合せ応力も水平 2 方向の影響は軽微である。		
	架台取付ボルト	一次応力(引張)	△	C	ボルトは矩形配置であり、水平 2 方向入力による対角方向への転倒を想定し検討した結果、水平 2 方向地震力の最大応答の非同時性を考慮することにより、影響は軽微となる。【別紙 4.4 7 章】		
		一次応力(せん断)	△	C	水平 2 方向入力時のボルトに発生するせん断応力を検討した結果、水平 2 方向地震力の最大応答の非同時性を考慮することにより、影響は軽微となる。【別紙 4.4 7 章】		
		一次応力(組合せ)	△	C	上記の引張応力及びせん断応力は水平 2 方向の影響が軽微のため、組合せ応力も水平 2 方向の影響は軽微である。		



設備	部位	応力分類	①-1 水平 2 方向の地震力の重複による影響の有無 (3.2.4 項(1)に対応) ○：影響あり △：影響軽微	影響軽微とした分類 A：水平 2 方向の地震力を受けた場合でも、構造により水平 1 方向の地震力しか負担しないもの B：水平 2 方向の地震力を受けた場合、構造により最大応力の発生箇所が異なるもの C：水平 2 方向の地震を組み合わせても 1 方向の地震による応力と同等といえるもの D：従来評価にて、水平 2 方向の地震力を考慮しているもの	①-1 の影響有無の説明	①-2 水平方向とその直交方向が相関する振動モード(ねじれ振動等)が生じる観点 (3.2.4 項(2)に対応)		
						振動モード及び新たな応力成分の発生有無 ×：発生しない ○：発生する	左記の振動モードの影響がないこと、新たな応力成分が発生しないこと理由	
ラグ支持たて置き円筒容器	胴板	一次一般膜応力	△	B	評価部位は円形の一様断面であることから、水平地震動の方向ごとに最大応力点が異なる。したがって、水平 2 方向の地震力を組み合わせた場合でも水平 2 方向入力の影響は軽微である。【別紙 4.4 4 章】	×	—	
		一次応力	○	—	水平 2 方向入力の影響がある。			
		一次+二次応力	○	—	同上。			
	ラグ	組合せ	○	—	水平 2 方向入力の影響がある。			
		取付ボルト	一次応力(引張)	○	—			水平 2 方向入力の影響がある。
			一次応力(せん断)	△	A			ラグの取付ボルト穴は長穴構造であり、水平 2 方向の地震力を受けた場合でも、水平 1 方向の地震力しか負担しない構造のため、水平 2 方向の地震力の影響はない。
取付ボルト	一次応力(組合せ)	○	—	水平 2 方向入力の影響がある。				
	基礎ボルト 取付ボルト	一次応力(引張)	△	C	ボルトは矩形配置であり、水平 2 方向入力による対角方向への転倒を想定し検討した結果、水平 2 方向地震力の最大応答の非同時性を考慮することにより、影響は軽微となる。【別紙 4.4 7 章】	×	—	
		一次応力(せん断)	△	C	水平 2 方向入力時のボルトに発生するせん断応力を検討した結果、水平 2 方向地震力の最大応答の非同時性を考慮することにより、影響は軽微となる。【別紙 4.4 7 章】			
一次応力(組合せ)		△	C	上記の引張応力及びせん断応力は水平 2 方向の影響が軽微のため、組合せ応力も水平 2 方向の影響は軽微である。				
伝送器(矩形壁掛)	基礎ボルト 取付ボルト	一次応力(引張)	○	—	水平 2 方向入力の影響がある。	×	—	
		一次応力(せん断)	△	A	壁掛けのボルトは、壁と平行方向の水平地震力と鉛直地震力のみによりせん断力が発生するため、水平 2 方向入力の影響はない。			
		一次応力(組合せ)	○	—	水平 2 方向入力の影響がある。			
伝送器(円形吊下)	取付ボルト	一次応力(引張)	△	C	鉛直方向荷重のみ作用し、水平方向荷重が作用しない構造となっている。したがって、水平 2 方向入力の影響はない。	×	—	
伝送器(円形壁掛)	取付ボルト	一次応力(引張)	△	A	水平 1 方向の地震力のみを負担し、他の水平方向の地震力は負担しない構造となっている。したがって、水平 2 方向入力の影響はない。	×	—	
伝送器(サポート鋼材固定)	基礎ボルト 取付ボルト	一次応力(引張)	△	D	水平 2 方向を考慮した評価を実施している。	○	3次元のモデルを用いた解析により、従来よりねじれモードを考慮した耐震評価を実施している。	
		一次応力(せん断)	△	D	同上。			
		一次応力(組合せ)	△	D	同上。			
	溶接部	一次応力(引張)	△	D	水平 2 方向を考慮した評価を実施している。			
		一次応力(せん断)	△	D	同上。			
		一次応力(曲げ)	△	D	同上。			
		一次応力(組合せ)	△	D	同上。			

設備	部位	応力分類	①-1 水平2方向の地震力の重複による影響の有無 (3.2.4項(1)に対応) ○：影響あり △：影響軽微	影響軽微とした分類 A：水平2方向の地震力を受けた場合でも、構造により水平1方向の地震力しか負担しないもの B：水平2方向の地震力を受けた場合、構造により最大応力の発生箇所が異なるもの C：水平2方向の地震を組み合わせても1方向の地震による応力と同等といえるもの D：従来評価にて、水平2方向の地震力を考慮しているもの	①-1の影響有無の説明	①-2 水平方向とその直交方向が相関する振動モード(ねじれ振動等)が生じる観点 (3.2.4項(2)に対応)	
						振動モード及び新たな応力成分の発生有無 ×：発生しない ○：発生する	左記の振動モードの影響がないこと、新たな応力成分が発生しないこと理由
制御棒駆動機構	スプールピース最小断面	一次応力	△	B	評価部位は円形の一様断面であることから、水平地震動の方向ごとに最大応力点が異なる。したがって、水平2方向の地震力を組み合わせた場合でも水平2方向入力の影響は軽微である。	×	—
		一次+二次応力	△	B	同上。		
		一次+二次+ピーク応力	△	B	同上。		
水圧制御ユニット	フレーム	一次応力(引張)	○	—	非対象構造であるため3次元モデルを用いた解析を行っており、水平地震力に対する発生応力が入力方向ごとに異なる。したがって、水平2方向入力の影響がある。	○	3次元のモデルを用いた解析により、従来よりねじれモードを考慮した耐震評価を実施している。
		一次応力(圧縮)	○	—	同上。		
		一次応力(せん断)	○	—	同上。		
		一次応力(曲げ)	○	—	同上。		
		一次応力(組合せ)	○	—	同上。		
	取付ボルト	一次応力(引張)	○	—	非対象構造であるため3次元モデルを用いた解析を行っており、水平地震力に対する発生応力が入力方向ごとに異なる。したがって、水平2方向入力の影響がある。		
		一次応力(せん断)	○	—	同上。		
一次応力(組合せ)		○	—	同上。			
核計装設備	各部位	一次一般膜応力	△	B	評価部位は円形の一様断面であることから、水平地震動の方向ごとに最大応力点が異なる。したがって、水平2方向の地震力を組み合わせた場合でも水平2方向入力の影響は軽微である。【別紙4.4 4章】	×	—
		一次膜応力+一次曲げ応力	△	B	同上。		
電気盤(矩形床置)	基礎ボルト 取付ボルト	一次応力(引張)	△	C	ボルトは矩形配置であり、水平2方向入力による対角方向への転倒を想定し検討した結果、水平2方向地震力の最大応答の非同時性を考慮することにより、影響は軽微となる。【別紙4.4 7章】	×	—
		一次応力(せん断)	△	C	水平2方向入力時のボルトに発生するせん断応力を検討した結果、水平2方向地震力の最大応答の非同時性を考慮することにより、影響は軽微となる。【別紙4.4 7章】		
		一次応力(組合せ)	△	C	上記の引張応力及びせん断応力は水平2方向の影響が軽微のため、組合せ応力も水平2方向の影響は軽微である。		
電気盤(矩形壁掛)	基礎ボルト 取付ボルト	一次応力(引張)	○	—	水平2方向入力の影響がある。	×	—
		一次応力(せん断)	△	A	壁掛けのボルトは、壁と平行方向の水平地震力と鉛直地震力のみによりせん断力が発生するため、水平2方向入力の影響はない。		
		一次応力(組合せ)	○	—	水平2方向入力の影響がある。		

設備	部位	応力分類	①-1 水平 2 方向の地震力の重複による影響の有無 (3.2.4 項(1)に対応) ○：影響あり △：影響軽微	影響軽微とした分類 A：水平 2 方向の地震力を受けた場合でも、構造により水平 1 方向の地震力しか負担しないもの B：水平 2 方向の地震力を受けた場合、構造により最大応力の発生箇所が異なるもの C：水平 2 方向の地震を組み合わせても 1 方向の地震による応力と同等といえるもの D：従来評価にて、水平 2 方向の地震力を考慮しているもの	①-1 の影響有無の説明	①-2 水平方向とその直交方向が相関する振動モード(ねじれ振動等)が生じる観点 (3.2.4 項(2)に対応)	
						振動モード及び新たな応力成分の発生有無 ×：発生しない ○：発生する	左記の振動モードの影響がないこと、新たな応力成分が発生しないこと理由
通信連絡設備(床置アンテナ)	基礎ボルト	一次応力(引張)	△	C	ボルトは矩形配置であり、水平 2 方向入力による対角方向への転倒を想定し検討した結果、水平 2 方向地震力の最大応答の非同時性を考慮することにより、影響は軽微となる。【別紙 4.4 7 章】	×	—
		一次応力(せん断)	△	C	水平 2 方向入力時のボルトに発生するせん断応力を検討した結果、水平 2 方向地震力の最大応答の非同時性を考慮することにより、影響は軽微となる。【別紙 4.4 7 章】		
		一次応力(組合せ)	△	C	上記の引張応力及びせん断応力は水平 2 方向の影響が軽微のため、組合せ応力も水平 2 方向の影響は軽微である。		
通信連絡設備(壁掛アンテナ)	基礎ボルト	一次応力(引張)	○	—	水平 2 方向入力の影響がある。	×	—
		一次応力(せん断)	△	A	壁掛けのボルトは、壁と平行方向の水平地震力と鉛直地震力のみによりせん断力が発生するため、水平 2 方向入力の影響はない。		
		一次応力(組合せ)	○	—	水平 2 方向入力の影響がある。		
通信連絡設備(パラボラアンテナ)	基礎ボルト	一次応力(引張)	○	—	水平 2 方向入力の影響がある。	○	3次元のモデルを用いた解析により、従来よりねじれモードを考慮した耐震評価を実施している
		一次応力(せん断)	△	C	水平 2 方向入力時のボルトに発生するせん断応力を検討した結果、水平 2 方向地震力の最大応答の非同時性を考慮することにより、影響は軽微となる。【別紙 4.4 7 章】		
		一次応力(組合せ)	○	—	水平 2 方向入力の影響がある。		
静的触媒式水素再結合器 動作監視装置	基礎ボルト	一次応力(引張)	△	D	水平 2 方向を考慮した評価を実施している。	○	3次元のモデルを用いた解析により、従来よりねじれモードを考慮した耐震評価を実施している
		一次応力(せん断)	△	D	同上。		
		一次応力(組合せ)	△	D	同上。		
フィルタ装置出口放射線モニタ	基礎ボルト 取付ボルト	一次応力(引張)	△	D	水平 2 方向を考慮した評価を実施している。	○	3次元のモデルを用いた解析により、従来よりねじれモードを考慮した耐震評価を実施している
		一次応力(せん断)	△	D	同上。		
		一次応力(組合せ)	△	D	同上。		
配管遮蔽	架台	一次応力(引張)	△	D	水平 2 方向を考慮した評価を実施している。	×	—
		一次応力(せん断)	△	D	同上。		
		一次応力(圧縮)	△	D	同上。		
		一次応力(曲げ)	△	D	同上。		
		一次応力(組合せ)	△	D	同上。		
	基礎ボルト	一次応力(引張)	△	D	水平 2 方向を考慮した評価を実施している。		
		一次応力(せん断)	△	D	同上。		
一次応力(組合せ)		△	D	同上。			

設備	部位	応力分類	①-1 水平 2 方向の地震力の重複による影響の有無 (3.2.4 項(1)に対応) ○：影響あり △：影響軽微	影響軽微とした分類 A：水平 2 方向の地震力を受けた場合でも、構造により水平 1 方向の地震力しか負担しないもの B：水平 2 方向の地震力を受けた場合、構造により最大応力の発生箇所が異なるもの C：水平 2 方向の地震を組み合わせても 1 方向の地震による応力と同等といえるもの D：従来評価にて、水平 2 方向の地震力を考慮しているもの	①-1 の影響有無の説明	①-2 水平方向とその直交方向が相関する振動モード(ねじれ振動等)が生じる観点 (3.2.4 項(2)に対応)	
						振動モード及び新たな応力成分の発生有無 ×：発生しない ○：発生する	左記の振動モードの影響がないこと、新たな応力成分が発生しないこと理由
可燃性ガス濃度制御系再結合装置ブロワ	ブレース	一次応力 (圧縮)	△	A	ブレースはブロワの重心とサポートプレート設置位置のずれによる軸方向転倒防止のため設置している。そのためブレースが受けもつ荷重は現在評価対象としている軸方向の転倒モーメント分のみであり、軸直方向の水平地震荷重はベース溶接部のせん断で受けもつと考えられる。したがって、水平 2 方向入力の影響は受けない。	×	—
	ベース取付溶接部	一次応力 (引張)	△	A	溶接部の配置は矩形であり、水平 2 方向の入力で対角方向に転倒することはなく、2 方向入力の影響は軽微である。		
		一次応力 (せん断)	○	—	ベース溶接部で水平方向のそれぞれの水平荷重を負担する。したがって、水平 2 方向入力の影響がある。		
	取付ボルト	一次応力 (引張)	△	C	ボルトは矩形配置であり、水平 2 方向入力による対角方向への転倒を想定し検討した結果、水平 2 方向地震力の最大応答の非同時性を考慮することにより、影響は軽微となる。【別紙 4.4 7 章】		
		一次応力 (せん断)	△	C	水平 2 方向入力時のボルトに発生するせん断応力を検討した結果、水平 2 方向地震力の最大応答の非同時性を考慮することにより、影響は軽微となる。【別紙 4.4 7 章】		
		一次応力 (組合せ)	△	C	上記の引張応力及びせん断応力は水平 2 方向の影響が軽微のため、組合せ応力も水平 2 方向の影響は軽微である。		
原子炉格納容器ライナ部	ライナプレート	圧縮ひずみ	△	C	建屋の地震応答解析より実施する格納容器コンクリートのひずみ評価の影響が軽微のため、ライナ部も影響は軽微となる。	×	—
		引張ひずみ	△	C	同上。		
	ライナアンカ	変位	△	C	建屋の地震応答解析より実施する格納容器コンクリートのひずみ評価の影響が軽微のため、ライナ部も影響は軽微となる。		
原子炉格納容器 ドライウェル上鏡	上鏡球殻部とナックル部の結合部 上鏡円筒部とフランジプレートとの結合部	一次膜応力+一次曲げ応力	△	B	評価部位は円形の一様断面であることから、水平地震動の方向ごとに最大応力点が異なる。したがって、水平 2 方向の地震力を組み合わせた場合でも水平 2 方向入力の影響は軽微である。	×	—
		一次+二次応力	△	B	同上。		
	フランジプレート	せん断	△	C	鉛直方向荷重の影響が支配的であるため、水平方向荷重の影響が小さい。したがって、水平 2 方向入力の影響は軽微である。		
		曲げ	△	C	同上。		
	ガセットプレート	せん断	△	C	鉛直方向荷重の影響が支配的であるため、水平方向荷重の影響が小さい。したがって、水平 2 方向入力の影響は軽微である。		
	コンクリート部	圧縮	△	C	鉛直方向荷重の影響が支配的であるため、水平方向荷重の影響が小さい。したがって、水平 2 方向入力の影響は軽微である。		
下部ドライウェルアクセス トンネルスリーブ及び鏡板 (機器搬入用ハッチ付) 下部ドライウェルアクセス トンネルスリーブ及び鏡板 (所員用エアロック付)	鏡板 鏡板のスリーブとの結合部 スリーブのフランジプレートとの結合部	一次膜応力+一次曲げ応力	△	D	水平 2 方向を考慮した評価を実施している。	×	—
		一次+二次応力	△	D	同上。		
	フランジプレート	せん断	△	D	水平 2 方向を考慮した評価を実施している。		
		曲げ	△	D	同上。		
	ガセットプレート	せん断	△	D	水平 2 方向を考慮した評価を実施している。		
	コンクリート部	圧縮	△	D	水平 2 方向を考慮した評価を実施している。		

設備	部位	応力分類	①-1 水平2方向の地震力の重複による影響の有無 (3.2.4項(1)に対応) ○:影響あり △:影響軽微	影響軽微とした分類 A:水平2方向の地震力を受けた場合でも、構造により水平1方向の地震力しか負担しないもの B:水平2方向の地震力を受けた場合、構造により最大応力の発生箇所が異なるもの C:水平2方向の地震を組み合わせても1方向の地震による応力と同等といえるもの D:従来評価にて、水平2方向の地震力を考慮しているもの	①-1の影響有無の説明	①-2 水平方向とその直交方向が相関する振動モード(ねじれ振動等)が生じる観点 (3.2.4項(2)に対応)	
						振動モード及び新たな応力成分の発生有無 ×:発生しない ○:発生する	左記の振動モードの影響がないこと、新たな応力成分が発生しないこと理由
クエンチャサポート基礎	ベースプレート	引張	△	D	水平2方向を考慮した評価を実施している。	○	配管反力に基づいて評価を実施しており、従来よりねじれを考慮した評価を実施している。
	下部サポートパイプ	せん断	△	D	水平2方向を考慮した評価を実施している。		
		圧縮	△	D	同上。		
	ガセットプレート ベアリングプレート	せん断	△	D	水平2方向を考慮した評価を実施している。		
		曲げ	△	D	同上。		
	基礎ボルト	引張	△	D	水平2方向を考慮した評価を実施している。		
	コンクリート部	圧縮	△	D	水平2方向を考慮した評価を実施している。		
原子炉格納容器 上部ドライウエル機器搬入用ハッチ サブプレッション・チェンバ出入口 上部ドライウエル所員用エアロック	円筒胴	一次一般膜応力	△	D	水平2方向を考慮した評価を実施している。	×	—
		一次膜応力+一次曲げ応力	△	D	同上。		
		一次+二次応力	△	D	同上。		
	円筒胴のフランジプレートとの結合部	一次膜応力+一次曲げ応力	△	D	水平2方向を考慮した評価を実施している。		
		一次+二次応力	△	D	同上。		
	フランジプレート	せん断	△	D	水平2方向を考慮した評価を実施している。		
		曲げ	△	D	同上。		
	ガセットプレート	せん断	△	D	水平2方向を考慮した評価を実施している。		
	コンクリート部	圧縮	△	D	水平2方向を考慮した評価を実施している。		
	原子炉格納容器 下部ドライウエル機器搬入用ハッチ 下部ドライウエル所員用エアロック	円筒胴	一次一般膜応力	△	D		
一次膜応力+一次曲げ応力			△	D	同上。		
一次+二次応力			△	D	同上。		
円筒胴のフランジプレートとの結合部		一次膜応力+一次曲げ応力	△	D	水平2方向を考慮した評価を実施している。		
		一次+二次応力	△	D	同上。		
原子炉格納容器配管貫通部	スリーブ	一次一般膜応力	△	D	水平2方向を考慮した評価を実施している。	○	3次元はりモデルの応答解析結果(配管反力)を用い、耐震評価を実施している。
		一次膜応力+一次曲げ応力	△	D	同上。		
		一次+二次応力	△	D	同上。		
	スリーブのフランジプレートとの結合部 端板	一次膜応力+一次曲げ応力	△	D	水平2方向を考慮した評価を実施している。		
		一次+二次応力	△	D	同上。		
	フランジプレート ガセットプレート	せん断	△	D	水平2方向を考慮した評価を実施している。		
		曲げ	△	D	同上。		
コンクリート部	圧縮	△	D	水平2方向を考慮した評価を実施している。			

設備	部位	応力分類	①-1 水平2方向の地震力の重複による影響の有無 (3.2.4項(1)に対応) ○:影響あり △:影響軽微	影響軽微とした分類 A:水平2方向の地震力を受けた場合でも、構造により水平1方向の地震力しか負担しないもの B:水平2方向の地震力を受けた場合、構造により最大応力の発生箇所が異なるもの C:水平2方向の地震を組み合わせても1方向の地震による応力と同等といえるもの D:従来評価にて、水平2方向の地震力を考慮しているもの	①-1の影響有無の説明	①-2 水平方向とその直交方向が相関する振動モード(ねじれ振動等)が生じる観点 (3.2.4項(2)に対応)		
						振動モード及び新たな応力成分の発生有無 ×:発生しない ○:発生する	左記の振動モードの影響がないこと、新たな応力成分が発生しないこと理由	
原子炉格納容器	原子炉格納容器電気配線貫通部	スリーブ	一次一般膜応力	△	D	水平2方向を考慮した評価を実施している。	×	—
			一次膜応力+一次曲げ応力	△	D	同上。		
			一次+二次応力	△	D	同上。		
	スリーブのフランジプレートとの結合部	一次膜応力+一次曲げ応力	△	D	水平2方向を考慮した評価を実施している。			
		一次+二次応力	△	D	同上。			
	フランジプレートガセットプレート	せん断	△	D	水平2方向を考慮した評価を実施している。			
		曲げ	△	D	同上。			
コンクリート部	圧縮	△	D	水平2方向を考慮した評価を実施している。				
真空破壊弁	真空破壊弁パイプ	一次一般膜応力	△	D	水平2方向を考慮した評価を実施している。	×	—	
		一次膜応力+一次曲げ応力	△	D	同上。			
		一次+二次応力	△	D	同上。			
ダイヤフラムフロア	鉄筋コンクリートスラブ放射方向 鉄筋コンクリートスラブ円周方向	コンクリート圧縮応力度	△	C	鉛直方向荷重の影響が支配的であるため、水平方向荷重の影響が小さい。したがって、水平2方向入力の影響は軽微である。	×	—	
		鉄筋引張応力度	△	C	同上。			
		鉄筋圧縮応力度	△	C	同上。			
		面外せん断力	△	C	同上。			
		コンクリート圧縮ひずみ	△	C	同上。			
		鉄筋引張ひずみ	△	C	同上。			
		鉄筋圧縮ひずみ	△	C	同上。			
	鉄筋コンクリート製原子炉格納容器接合部(地震時水平力伝達用シアプレート) 鉄筋コンクリート製原子炉格納容器接合部(地震時鉛直力伝達用シアプレート) 原子炉本体基礎接合部(地震時水平力伝達用シアプレート)	せん断	△	C	水平方向の地震荷重を分散して負担する多角形配置の構造となっていることから、水平2方向の地震荷重が同時に作用した場合においても方向ごとにその地震荷重は分担される。したがって、水平2方向入力の影響は軽微である。【別紙4.4 5章】			
		曲げ	△	C	同上。			
		原子炉本体基礎接合部(半径方向水平力伝達用頭付きスタッド)	せん断	△	C			水平方向の地震荷重を分散して負担する多角形配置の構造となっていることから、水平2方向の地震荷重が同時に作用した場合においても方向ごとにその地震荷重は分担される。したがって、水平2方向入力の影響は軽微である。【別紙4.4 5章】
ベント管	垂直管支持部 水平吐出管の垂直管との結合部 水平吐出管支持部 リターンラインの垂直管との結合部	一次膜応力+一次曲げ応力	△	D	水平2方向を考慮した評価を実施している。	○	3次元のモデルを用いた解析により、従来よりねじれモードを考慮した耐震評価を実施している。	
		一次+二次応力	△	D	同上。			

設備	部位	応力分類	①-1 水平2方向の地震力の重複による影響の有無 (3.2.4項(1)に対応) ○：影響あり △：影響軽微	影響軽微とした分類 A：水平2方向の地震力を受けた場合でも、構造により水平1方向の地震力しか負担しないもの B：水平2方向の地震力を受けた場合、構造により最大応力の発生箇所が異なるもの C：水平2方向の地震を組み合わせても1方向の地震による応力と同等といえるもの D：従来評価にて、水平2方向の地震力を考慮しているもの	①-1の影響有無の説明	①-2 水平方向とその直交方向が相関する振動モード(ねじれ振動等)が生じる観点 (3.2.4項(2)に対応)	
						振動モード及び新たな応力成分の発生有無 ×：発生しない ○：発生する	左記の振動モードの影響がないこと、新たな応力成分が発生しないこと理由
ドライウェルスプレイ管 サプレッション・チェンバス プレイ管	スプレイ管 スプレイ管とスプレイ管案内管との接続部 スプレイ管案内管	一次膜応力+一次曲げ応力	△	D	水平2方向を考慮した評価を実施している。	○	3次元のモデルを用いた解析により、従来よりねじれモードを考慮した耐震評価を実施している。
		一次+二次応力	△	D	同上。		
静的触媒式水素再結合器	本体	一次応力(組合せ)	○	—	水平2方向入力の影響がある。	×	—
	架台	一次応力(組合せ)	○	—	水平2方向入力の影響がある。		
	取付ボルト	一次応力(引張)	○	—	水平2方向入力の影響がある。		
		一次応力(せん断)	○	—	同上。		
		一次応力(組合せ)	○	—	同上。		
	アンカボルト	一次応力(引張)	○	—	水平2方向入力の影響がある。		
		一次応力(せん断)	△	A	壁掛けのボルトは、壁と平行方向の水平地震力と鉛直地震力のみによりせん断力が発生するため、水平2方向入力の影響はない。		
一次応力(組合せ)		○	—	水平2方向入力の影響がある。			
下部ドライウェルアクセストンネル	各部位	組合せ	△	D	水平2方向を考慮した評価を実施している。	×	—
コリウムシールド	補強フレーム 縦材 水平材	せん断	△	D	水平2方向を考慮した評価を実施している。	×	—
		曲げ	△	D	同上。		
		組合せ	△	D	同上。		
	ガセットプレート	せん断	△	D	水平2方向を考慮した評価を実施している。		
	ベースプレート	曲げ	△	D	水平2方向を考慮した評価を実施している。		
	アンカーボルト	引張	△	D	水平2方向を考慮した評価を実施している。		
		せん断	△	D	同上。		
	水平プレート	引張	△	D	水平2方向を考慮した評価を実施している。		
		せん断	△	D	同上。		
	鋼棒	せん断	△	D	水平2方向を考慮した評価を実施している。		
ボルト	せん断	△	D	水平2方向を考慮した評価を実施している。			

設備	部位	応力分類	①-1 水平 2 方向の地震力の重複による影響の有無 (3.2.4 項(1)に対応) ○：影響あり △：影響軽微	影響軽微とした分類 A：水平 2 方向の地震力を受けた場合でも、構造により水平 1 方向の地震力しか負担しないもの B：水平 2 方向の地震力を受けた場合、構造により最大応力の発生箇所が異なるもの C：水平 2 方向の地震を組み合わせても 1 方向の地震による応力と同等といえるもの D：従来評価にて、水平 2 方向の地震力を考慮しているもの	①-1 の影響有無の説明	①-2 水平方向とその直交方向が相関する振動モード(ねじれ振動等)が生じる観点 (3.2.4 項(2)に対応)	
						振動モード及び新たな応力成分の発生有無 ×：発生しない ○：発生する	左記の振動モードの影響がないこと、新たな応力成分が発生しないこと理由
遠隔手動操作設備	等速ジョイント	一次応力 (せん断)	○	—	水平 2 方向入力の影響がある。	○	3次元のモデルを用いた解析により、従来よりねじれモードを考慮した耐震評価を実施している。
		一次応力 (曲げ)	○	—	同上。		
	ヘリカルパワードライブ取付ボルト	一次応力 (引張)	○	—	水平 2 方向入力の影響がある。	×	—
		一次応力 (せん断)	○	—	同上。		
		一次応力 (組合せ)	○	—	同上。		
	ベアリングユニット取付ボルト	一次応力 (引張)	○	—	水平 2 方向入力の影響がある。		
		一次応力 (せん断)	○	—	同上。		
		一次応力 (組合せ)	○	—	同上。		
	基礎ボルト	一次応力 (引張)	○	—	水平 2 方向入力の影響がある。		
		一次応力 (せん断)	△	A	壁掛けのボルトは、壁と平行方向の水平地震力と鉛直地震力のみによりせん断力が発生するため、水平 2 方向入力の影響はない。		
一次応力 (組合せ)		○	—	水平 2 方向入力の影響がある。			
遠隔手動弁操作設備遮蔽	架台	引張	△	D	水平 2 方向を考慮した評価を実施している。		
		せん断	△	D	同上。		
		圧縮	△	D	同上。		
		曲げ	△	D	同上。		
		組合せ	△	D	同上。		
	基礎ボルト取付ボルト	一次応力 (引張)	△	D	水平 2 方向を考慮した評価を実施している。		
		一次応力 (せん断)	△	D	同上。		
		一次応力 (組合せ)	△	D	同上。		
燃料取替床ブローアウトパネル閉止装置	外梁	一次応力 (引張)	△	D	水平 2 方向を考慮した評価を実施している。	×	—
		一次応力 (せん断)	△	D	同上。		
		一次応力 (組合せ)	△	D	同上。		
	ガイドレール門ピン	一次応力 (引張)	△	A	面外荷重のみ作用し、面内荷重が作用しないため、水平 2 方向の影響はない。		
		一次応力 (せん断)	△	A	同上。		
		一次応力 (組合せ)	△	A	同上。		
	ハンガーレール	一次応力 (引張)	△	C	鉛直方向荷重のみ作用し、水平方向荷重が作用しない構造となっている。したがって、水平 2 方向入力の影響はない。		
		一次応力 (せん断)	△	C	同上。		
		一次応力 (組合せ)	△	C	同上。		
	テーパブロック取付ボルト	一次応力 (せん断)	△	A	面外荷重のみ作用し、面内荷重が作用しないため、水平 2 方向の影響はない。		
チェーン	一次応力 (引張)	△	C	従来評価で評価が厳しくなる変位の最大値を用いているため、水平 2 方向の地震力が作用した場合において、水平 1 方向の地震荷重と同等となる。したがって、水平 2 方向入力の影響は軽微である。			



設備	部位	応力分類	①-1 水平 2 方向の地震力の重複による影響の有無 (3.2.4 項(1)に対応) ○：影響あり △：影響軽微	影響軽微とした分類 A：水平 2 方向の地震力を受けた場合でも、構造により水平 1 方向の地震力しか負担しないもの B：水平 2 方向の地震力を受けた場合、構造により最大応力の発生箇所が異なるもの C：水平 2 方向の地震を組み合わせても 1 方向の地震による応力と同等といえるもの D：従来評価にて、水平 2 方向の地震力を考慮しているもの	①-1 の影響有無の説明	①-2 水平方向とその直交方向が相関する振動モード(ねじれ振動等)が生じる観点 (3.2.4 項(2)に対応)	
						振動モード及び新たな応力成分の発生有無 ×：発生しない ○：発生する	左記の振動モードの影響がないこと、新たな応力成分が発生しないこと理由
非常用ディーゼル発電機	基礎ボルト 取付ボルト	一次応力 (引張)	△	C	ボルトは矩形配置であり、水平 2 方向入力による対角方向への転倒を想定し検討した結果、水平 2 方向地震力の最大応答の非同時性を考慮することにより、影響は軽微となる。【別紙 4.4 7 章】	×	—
		一次応力 (せん断)	△	C	水平 2 方向入力時のボルトに発生するせん断応力を検討した結果、水平 2 方向地震力の最大応答の非同時性を考慮することにより、影響は軽微となる。【別紙 4.4 7 章】		
		一次応力 (組合せ)	△	C	上記の引張応力及びせん断応力は水平 2 方向の影響が軽微のため、組合せ応力も水平 2 方向の影響は軽微である。		
ガスタービン発電機	転倒評価	変位	△	C	車輛の転倒は、走行直角方向のみが対象となるため、水平 1 方向のみの地震力が支配的であり、水平 2 方向入力の影響は軽微である。	×	—
	取付ボルト	一次応力 (引張)	△	C	ボルトは矩形配置であり、水平 2 方向入力による対角方向への転倒を想定し検討した結果、水平 2 方向地震力の最大応答の非同時性を考慮することにより、影響は軽微となる。【別紙 4.4 7 章】		
		一次応力 (せん断)	△	C	水平 2 方向入力時のボルトに発生するせん断応力を検討した結果、水平 2 方向地震力の最大応答の非同時性を考慮することにより、影響は軽微となる。【別紙 4.4 7 章】		
		一次応力 (組合せ)	△	C	上記の引張応力及びせん断応力は水平 2 方向の影響が軽微のため、組合せ応力も水平 2 方向の影響は軽微である。		
	発電機車フレーム	一次応力 (組合せ)	○	—	水平 2 方向入力の影響がある。		
制御車フレーム	一次応力 (組合せ)	○	—	水平 2 方向入力の影響がある。			
その他電源設備	基礎ボルト 取付ボルト	一次応力 (引張)	△	C	ボルトは矩形配置であり、水平 2 方向入力による対角方向への転倒を想定し検討した結果、水平 2 方向地震力の最大応答の非同時性を考慮することにより、影響は軽微となる。【別紙 4.4 7 章】	×	—
		一次応力 (せん断)	△	C	水平 2 方向入力時のボルトに発生するせん断応力を検討した結果、水平 2 方向地震力の最大応答の非同時性を考慮することにより、影響は軽微となる。【別紙 4.4 7 章】		
		一次応力 (組合せ)	△	C	上記の引張応力及びせん断応力は水平 2 方向の影響が軽微のため、組合せ応力も水平 2 方向の影響は軽微である。		
止水堰 (鋼板組合せ堰)	止水板	曲げ	○	—	水平 2 方向入力の影響がある。	×	—
	梁材	曲げ	○	—	水平 2 方向入力の影響がある。		
		せん断	○	—	同上。		
		組合せ	○	—	同上。		
	床アンカーボルト	引張	○	—	水平 2 方向入力の影響がある。		
		せん断	○	—	同上。		
		組合せ	○	—	同上。		
壁アンカーボルト	せん断	○	—	水平 2 方向入力の影響がある。			
止水堰 (L型鋼製堰、鋼製落とし込み型堰)	鋼製板	曲げ	○	—	水平 2 方向入力の影響がある。	×	—
	アンカーボルト	引張り	○	—	水平 2 方向入力の影響がある。		
		せん断	○	—	同上。		
		組合せ	○	—	同上。		

設備	部位	応力分類	①-1 水平2方向の地震力の重複による影響の有無 (3.2.4項(1)に対応) ○:影響あり △:影響軽微	影響軽微とした分類 A:水平2方向の地震力を受けた場合でも、構造により水平1方向の地震力しか負担しないもの B:水平2方向の地震力を受けた場合、構造により最大応力の発生箇所が異なるもの C:水平2方向の地震を組み合わせても1方向の地震による応力と同等といえるもの D:従来評価にて、水平2方向の地震力を考慮しているもの	①-1の影響有無の説明	①-2 水平方向とその直交方向が相関する振動モード(ねじれ振動等)が生じる観点 (3.2.4項(2)に対応)	
						振動モード及び新たな応力成分の発生有無 ×:発生しない ○:発生する	左記の振動モードの影響がないこと、新たな応力成分が発生しないこと理由
止水堰 (鉄筋コンクリート製堰)	アンカーボルト及びアンカー筋	引張り	○	—	水平2方向入力の影響がある。	×	—
		せん断	○	—	同上。		
		組合せ	○	—	同上。		
	縦筋	引張り	○	—	水平2方向入力の影響がある。		
		せん断	○	—	同上。		
		組合せ	○	—	同上。		
	堰底部のコンクリート	せん断	○	—	水平2方向入力の影響がある。		
圧縮		○	—	同上。			
床ドレンライン浸水防止治具 (フロート式治具)	弁本体	引張	△	C	鉛直荷重のみ作用し、水平荷重が作用しないため、水平2方向入力の影響はない。	×	—
		曲げ	○	—	水平2方向入力の影響がある。		
		組合せ	○	—	同上。		
	フロートガイド	引張	△	C	鉛直荷重のみ作用し、水平荷重が作用しないため、水平2方向入力の影響はない。		
		曲げ	○	—	水平2方向入力の影響がある。		
		組合せ	○	—	同上。		
床ドレンライン浸水防止治具 (スプリング式治具)	本体・ガイド	引張	△	C	鉛直荷重のみ作用し、水平荷重が作用しないため、水平2方向入力の影響はない。	×	—
		曲げ	○	—	水平2方向入力の影響がある。		
		組合せ	○	—	同上。		
	ばねガイド	引張	△	C	鉛直荷重のみ作用し、水平荷重が作用しないため、水平2方向入力の影響はない。		
		曲げ	○	—	水平2方向入力の影響がある。		
		組合せ	○	—	同上。		
	弁体	平板の曲げ	△	C	鉛直荷重のみ作用し、水平荷重が作用しないため、水平2方向入力の影響はない。		
		軸の曲げ	○	—	水平2方向入力の影響がある。		

設備	部位	応力分類	①-1 水平2方向の地震力の重複による影響の有無 (3.2.4項(1)に対応) ○:影響あり △:影響軽微	影響軽微とした分類 A:水平2方向の地震力を受けた場合でも、構造により水平1方向の地震力しか負担しないもの B:水平2方向の地震力を受けた場合、構造により最大応力の発生箇所が異なるもの C:水平2方向の地震を組み合わせても1方向の地震による応力と同等といえるもの D:従来評価にて、水平2方向の地震力を考慮しているもの	①-1の影響有無の説明	①-2 水平方向とその直交方向が相関する振動モード(ねじれ振動等)が生じる観点 (3.2.4項(2)に対応)	
						振動モード及び新たな応力成分の発生有無 ×:発生しない ○:発生する	左記の振動モードの影響がないこと、新たな応力成分が発生しないこと理由
貫通部止水処置 (モルタル)	モルタル	圧縮荷重	△	D	水平2方向を考慮した評価を実施している。	×	—
		せん断荷重	△	D	同上。		
貫通部止水処置 (鉄板)	鉄板	引張応力	△	D	水平2方向を考慮した評価を実施している。		
		せん断応力	△	D	同上。		
		曲げ応力	△	D	同上。		
		組合せ応力	△	D	同上。		
	配管と鉄板との溶接部	引張応力	△	D	水平2方向を考慮した評価を実施している。		
		せん断応力	△	D	同上。		
		曲げ応力	△	D	同上。		
		組合せ応力	△	D	同上。		
	鉄板とスリーブとの溶接部	引張応力	△	D	水平2方向を考慮した評価を実施している。		
		せん断応力	△	D	同上。		
		曲げ応力	△	D	同上。		
		組合せ応力	△	D	同上。		
貫通部止水処置 (フラップゲート)	フラップゲートの固定ボルト	引張荷重	○	—	水平2方向入力の影響がある。		
		せん断荷重	△	A	壁掛けのボルトは、壁と平行方向の水平地震力と鉛直地震力のみによりせん断力が発生するため、水平2方向入力の影響はない。		
		組合せ	○	—	水平2方向入力の影響がある。		
ボンベラック	ボンベラック	一次応力(組合せ)	○	—	水平2方向入力の影響がある。		
	溶接部	一次応力(せん断)	○	—	水平2方向入力の影響がある。		
竜巻防護設備	アンカーボルト	一次応力(引張)	△	D	水平2方向を考慮した評価を実施している。		
		一次応力(せん断)	△	D	同上。		
		一次応力(組合せ)	△	D	同上。		
	鋼板	一次応力(組合せ)	△	D	水平2方向を考慮した評価を実施している。		
	架構	一次応力(引張)	△	D	水平2方向を考慮した評価を実施している。		
		一次応力(せん断)	△	D	同上。		
		一次応力(圧縮)	△	D	同上。		
一次応力(曲げ)		△	D	同上。			
一次応力(組合せ)	△	D	同上。				

設備	部位	応力分類	①-1 水平 2 方向の地震力の重複による影響の有無 (3.2.4 項(1)に対応) ○：影響あり △：影響軽微	影響軽微とした分類 A：水平 2 方向の地震力を受けた場合でも、構造により水平 1 方向の地震力しか負担しないもの B：水平 2 方向の地震力を受けた場合、構造により最大応力の発生箇所が異なるもの C：水平 2 方向の地震を組み合わせても 1 方向の地震による応力と同等といえるもの D：従来評価にて、水平 2 方向の地震力を考慮しているもの	①-1 の影響有無の説明	①-2 水平方向とその直交方向が相関する振動モード(ねじれ振動等)が生じる観点 (3.2.4 項(2)に対応)	
						振動モード及び新たな応力成分の発生有無 ×：発生しない ○：発生する	左記の振動モードの影響がないこと、新たな応力成分が発生しないこと理由
中央制御室天井照明	溝形鋼	圧縮	△	D	水平 2 方向を考慮した評価を実施している。	○	3次元のモデルを用いた解析により、従来よりねじれモードを考慮した耐震評価を実施している。
		せん断	△	D	同上。		
		曲げ	△	D	同上。		
		組合せ	△	D	同上。		
	ボックス鋼	圧縮	△	D	水平 2 方向を考慮した評価を実施している。		
		せん断	△	D	同上。		
		曲げ	△	D	同上。		
		組合せ	△	D	同上。		
	CS チャンネル	圧縮	△	D	水平 2 方向を考慮した評価を実施している。		
		せん断	△	D	同上。		
		曲げ	△	D	同上。		
		組合せ	△	D	同上。		
取付ボルト	引張	△	D	水平 2 方向を考慮した評価を実施している。			
	せん断	△	D	同上。			
原子炉建屋クレーン	クレーン本体ガーダ	一次応力(せん断)	△	D	水平 2 方向を考慮した評価を実施している。	○	3次元のモデルを用いた解析により、従来よりねじれモードを考慮した耐震評価を実施している。
		一次応力(曲げ)	△	D	同上。		
		浮上り量	△	D	同上。		
	脱線防止ラグ	一次応力(圧縮)	△	A	すべり方向とすべり直角方向では水平 2 方向で異なる挙動を示すため、水平 2 方向の影響は軽微である。	×	—
	トロリストッパ	一次応力(せん断)	△	A	すべり方向とすべり直角方向では水平 2 方向で異なる挙動を示すため、水平 2 方向の影響は軽微である。	○	3次元のモデルを用いた解析により、従来よりねじれモードを考慮した耐震評価を実施している。
		一次応力(曲げ)	△	D	水平 2 方向を考慮した評価を実施している。		
	トロリ	一次応力(組合せ)	△	D	同上。		
吊具	浮上り量	△	D	水平 2 方向を考慮した評価を実施している。			
燃料取替機	構造物フレーム ブリッジ脱線防止ラグ(本体)	吊具荷重	△	D	水平 2 方向を考慮した評価を実施している。	○	3次元のモデルを用いた解析により、従来よりねじれモードを考慮した耐震評価を実施している。
		一次応力(せん断)	△	A	すべり方向とすべり直角方向では、それぞれの水平方向地震力を受けた場合の挙動が異なるため、方向ごとに発生応力が異なる。したがって、水平 2 方向入力の影響は軽微である。【別紙 4.4 6 章】		
		一次応力(曲げ)	△	A	同上。		
	一次応力(組合せ)	△	A	同上。			
	ブリッジ脱線防止ラグ(取付ボルト) トロリ脱線防止ラグ(取付ボルト)	一次応力(せん断)	△	A	すべり方向とすべり直角方向では、それぞれの水平方向地震力を受けた場合の挙動が異なるため、方向ごとに発生応力が異なる。したがって、水平 2 方向入力の影響は軽微である。【別紙 4.4 6 章】		
		吊具荷重	△	C	鉛直荷重のみ作用し、水平荷重が作用しないため、水平 2 方向入力の影響はない。		

設備	部位	応力分類	①-1 水平2方向の地震力の重複による影響の有無 (3.2.4項(1)に対応) ○：影響あり △：影響軽微	影響軽微とした分類 A：水平2方向の地震力を受けた場合でも、構造により水平1方向の地震力しか負担しないもの B：水平2方向の地震力を受けた場合、構造により最大応力の発生箇所が異なるもの C：水平2方向の地震を組み合わせても1方向の地震による応力と同等といえるもの D：従来評価にて、水平2方向の地震力を考慮しているもの	①-1の影響有無の説明	①-2 水平方向とその直交方向が関連する振動モード(ねじれ振動等)が生じる観点 (3.2.4項(2)に対応)	
						振動モード及び新たな応力成分の発生有無 ×：発生しない ○：発生する	左記の振動モードの影響がないこと、新たな応力成分が発生しないこと理由
原子炉遮蔽壁	一般胴部 開口集中部	せん断	△	B	評価部位は円形の一様断面であることから、水平地震動の方向ごとに最大応力点が異なる。したがって、水平2方向の地震力を組み合わせた場合でも水平2方向入力の影響は軽微である。	×	—
		圧縮	△	C	鉛直方向荷重のみ作用し、水平方向荷重が作用しない構造となっている。したがって、水平2方向入力の影響はない。		
		曲げ	△	B	評価部位は円形の一様断面であることから、水平地震動の方向ごとに最大応力点が異なる。したがって、水平2方向の地震力を組み合わせた場合でも水平2方向入力の影響は軽微である。		
		組合せ	△	B	同上。		
耐火隔壁	フレーム部材	引張	△	D	水平2方向を考慮した評価を実施している。	×	—
		せん断	△	D	同上。		
		圧縮	△	D	同上。		
		曲げ	△	D	同上。		
		組合せ	△	D	同上。		
		引張+曲げ	△	D	同上。		
		圧縮+曲げ	△	D	同上。		
	基礎ボルト	一次応力(引張)	△	D	水平2方向を考慮した評価を実施している。		
		一次応力(せん断)	△	D	同上。		
		一次応力(組合せ)	△	D	同上。		

表 2 動的／電氣的機能維持評価

機種	①-1 水平 2 方向の地震力の重複による影響の有無 (3.2.4 項(1)に対応) ○：影響あり △：影響軽微	影響軽微とした分類 A：水平 2 方向の地震力を受けた場合でも、構造により水平 1 方向の地震力しか負担しないもの B：水平 2 方向の地震力を受けた場合、構造により最大応力の発生箇所が異なるもの C：水平 2 方向の地震を組み合わせても 1 方向の地震による応力と同等といえるもの D：従来評価にて保守性を考慮しており水平 2 方向の地震力を考慮しても影響が軽微であるもの	①-1 の影響有無の説明	①-2 水平方向とその直交方向が相関する振動モード (ねじれ振動等) が生じる観点 (3.2.4 項(2)に対応)	
				振動モード及び新たな応力成分の発生有無 ×：発生しない ○：発生する	左記の振動モードの影響がないこと理由 新たな応力成分が発生しないこと理由
立形ポンプ	○	—	軸受は円周に均等に地震力を受け持つため、水平 2 方向入力の影響を受ける。	○	X 又は Y 方向振動モードではねじれ振動モードは現れない。水平 2 方向入力によって、ねじれ振動モードが高次にて現れる可能性はあるが、有意な応答ではないため、影響がないと考えられる。
横形ポンプ	△	A	現行の機能維持確認済加速度における詳細評価*で最弱部である軸系に対して、曲げに対して軸直角方向の水平 1 方向の地震力のみを負担し、他の水平方向の地震力は負担しないため、水平 2 方向入力の影響は軽微である。	×	—
ポンプ駆動用タービン	△	B	現行の機能維持確認済加速度における詳細評価*で最弱部である弁箱(主蒸気止め弁ヨーク部(立置き))に対して、水平 2 方向による最大応力の発生箇所が異なるため影響は軽微である。	×	—
立形機器用電動機	△	D	最弱部であるフレームに対し、現行の機能維持確認済加速度における詳細評価*において十分な裕度が確認されており、水平 2 方向入力による応答増加の影響は軽微である。	×	—
横形機器用電動機	△	D	最弱部である軸受に対し、現行の機能維持確認済加速度における詳細評価*において十分な裕度が確認されており、水平 2 方向入力による応答増加の影響は軽微である。	×	—
空調ファン	△	A	現行の機能維持確認済加速度における詳細評価*で最弱部である軸系に対して、曲げに対して軸直角方向の水平 1 方向の地震力のみを負担し、他の水平方向の地震力は負担しないため、水平 2 方向入力の影響は軽微である。	×	—
非常用ディーゼル発電設備 (機関本体)	△	A	現行の機能維持確認済加速度における詳細評価*で最弱部である軸系に対して、曲げに対して軸直角方向の水平 1 方向の地震力のみを負担し、他の水平方向の地震力は負担しないため、水平 2 方向入力の影響は軽微である。	×	—
非常用ディーゼル発電設備 (ガバナ)	○	—	ガバナについては水平 2 方向合成による応答増加の影響がある。	×	—
弁	△	D	従来評価で 2 方向合成応答加速度が試験にて確認した機能維持確認済加速度未満であることを確認している。	×	—
制御棒駆動系スクラム弁	○	—	制御棒駆動系スクラム弁については水平 2 方向合成による影響があるが、2 方向合成応答加速度が試験にて確認した機能維持確認済加速度未満であれば問題ない。	×	—
制御棒挿入性	○	—	制御棒挿入性については水平 2 方向合成による応答増加の影響があるが、2 方向合成応答変位が制御棒地震時挿入性試験にて確認した相対変位未満であれば問題ない。	×	—
電気盤	△	A	電気盤、制御盤等に取付けられているリレー、遮断器等の電気品は、基本的に 1 次元的な接点の ON-OFF に関わる比較的単純な構造をしている。加えて、基本的には全て梁、扉等の強度部材に強固に固定されているため、器具の非線形応答はないと考えられる。したがって、電気品は水平 1 方向の地震力のみを負担し、他の水平方向の地震力は負担しないため、水平 2 方向入力の影響は軽微である。【補足説明資料 8】	×	—
伝送器・指示計	△	A	伝送器・指示計の掃引試験結果において、X、Y 各成分に共振点はなく、出力変動を生じないことを確認していることから、X、Y2 方向同時入力においても共振点はないと考えられる。よって、X、Y2 方向同時入力に対しても応答増加は生じないものと考えられることから、水平 2 方向入力の影響は軽微である。	×	—

※JEAG4601 で定められた評価部位の裕度評価

機種	①-1 水平 2 方向の地震力の重複による影響の有無 (3.2.4 項(1)に対応) ○：影響あり △：影響軽微	影響軽微とした分類 A：水平 2 方向の地震力を受けた場合でも、構造により水平 1 方向の地震力しか負担しないもの B：水平 2 方向の地震力を受けた場合、構造により最大応力の発生箇所が異なるもの C：水平 2 方向の地震を組み合わせても 1 方向の地震による応力と同等といえるもの D：従来評価にて保守性を考慮しており水平 2 方向の地震力を考慮しても影響が軽微であるもの	①-1 の影響有無の説明	①-2 水平方向とその直交方向が相関する振動モード (ねじれ振動等) が生じる観点 (3.2.4 項(2)に対応)	
				振動モード及び新たな応力成分の発生有無 ×：発生しない ○：発生する	左記の振動モードの影響がないこと、理由 新たな応力成分が発生しないこと、理由
取水槽水位計	△	A	水位計の掃引試験結果において、X、Y 各成分に共振点はなく、出力変動を生じないことを確認していることから、X、Y2 方向同時入力においても共振点はないと考えられる。よって、X、Y2 方向同時入力に対しても応答増加は生じないものと考えられることから、水平 2 方向入力の影響は軽微である。	×	---
使用済燃料貯蔵プール水位・温度 (SA)	△	D	従来評価で 2 方向合成応答加速度が試験にて確認した機能維持確認済み加速度未満であることを確認している。	×	—
使用済燃料貯蔵プール水位・温度 (SA 広域)	△	D	従来評価で 2 方向合成応答加速度が試験にて確認した機能維持確認済み加速度未満であることを確認している。	×	—
監視カメラ	△	A	監視カメラ本体の掃引試験結果において、X、Y 各成分に共振点はなく、出力変動を生じないことを確認していることから、X、Y2 方向同時入力時においても共振点はないと考えられる。よって、X、Y2 方向同時入力に対しても応答増加は生じないものと考えられることから、水平 2 方向入力の影響は軽微である。	×	—
通信連絡設備 (衛星通信用パラボラアンテナ)	○	—	通信連絡設備 (衛星通信用パラボラアンテナ) については水平 2 方向合成による影響があるが、2 方向合成応答加速度が試験にて確認した機能維持確認済み加速度未満であれば問題ない。	×	—
ガスタービン発電機	△	D	従来評価で 2 方向同時加振試験による機能維持を確認している。	×	—
遠隔手動操作設備	○	—	遠隔手動操作設備については水平 2 方向合成による応答増加の影響がある。	×	—
燃料取替床ブローアウトパネル閉止装置	△	D	従来評価で 2 方向同時加振試験による機能維持を確認している。	×	—
床ドレンライン浸水防止治具	○	—	床ドレンライン浸水防止治具については水平 2 方向合成による応答増加の影響がある。	×	—
二酸化炭素吸収装置	△	D	従来評価で 2 方向同時加振試験による機能維持を確認している。	×	—

③水平2方向の地震による代表設備の増分影響検討結果  
表1 構造強度評価

機種	応答軸が明確か(補足説明資料3.2.4(3項)に対応) ○: 応答軸が明確 ×: 応答軸が明確でない	部位	応力分類	代表設備	水平1方向及び鉛直方向地震力における裕度が $\sqrt{2}$ 以上か ○: $\sqrt{2}$ 以上 ×: $\sqrt{2}$ 未満	① 発生値 (水平1方向)	② 発生値 (水平2方向)	発生値の増分 =②÷①	増分の判定 ○: 影響が無視できない △: 影響が軽微	発生値(水平2方向)の算出方法 ①: 地震・地震以外に分離し、地震による応力をSRSS ②: NS・EW方向別々の応力をSRSS(地震・地震以外は分離せず) ③: 地震・地震以外に分離し、NS・EW方向別々の地震による応力をSRSS ④: その他(算出方法を記載)
燃料集合体	×	燃料被覆管	一次応力	燃料集合体	○	—	—	—	—	—
			一次+二次応力		×	0.76 (応力比)	0.81 (応力比)	—	○	④従来のNS・EW方向別々の水平方向応答値(加速度, 変位)をベクトル和した入力条件を用いた応力解析により算定した応力比。
ブラケット類	×	給水スパージャブラケット 低圧注水スパージャブラケット	一次一般膜応力	給水スパージャブラケット 低圧注水スパージャブラケット	○	—	—	—	—	—
			一次膜応力+一次曲げ応力							
			純せん断応力							
原子炉冷却材再循環ポンプ貫通孔(N1)	×	ケーシング側付根R部	一次+二次+ピーク応力	原子炉冷却材再循環ポンプ貫通孔(N1)	×	0.178 (疲労累積係数)	0.692 (疲労累積係数)	—	○	④従来の荷重を $\sqrt{2}$ 倍した値を用いた簡易弾塑性解析により算定した疲労累積係数。
主蒸気ノズル(N3) 給水ノズル(N4) 低圧注水ノズル(N6) 上蓋スプレイ・ベントノズル(N7) 原子炉停止時冷却材出口ノズル(N8, N10) 計装ノズル(N12) 計装ノズル(N13) 計装ノズル(N14) ドレンノズル(N15) 高圧炉心注水ノズル(N16)	×	各部位	一次一般膜応力	計装ノズル(N12)	○	—	—	—	—	—
			一次膜応力+一次曲げ応力	低圧注水ノズル(N6)	×	297 (MPa)	297 (MPa)	1.0	△	④従来評価における設計荷重が、水平2方向の地震力を考慮した荷重を包絡する。
			一次+二次応力	原子炉停止時冷却材出口ノズル(N8, N10)	×	371 (MPa)	371 (MPa)	1.0	△	④従来評価における設計荷重が、水平2方向の地震力を考慮した荷重を包絡する。
			一次+二次+ピーク応力	低圧注水ノズル(N6)	○	—	—	—	—	—
原子炉冷却材再循環ポンプ差圧検出ノズル(N9) 炉心支持板差圧検出ノズル(N11)	×	ノズル	一次一般膜応力	原子炉冷却材再循環ポンプ差圧検出ノズル(N9) 炉心支持板差圧検出ノズル(N11)	○	—	—	—	—	—
			一次膜応力+一次曲げ応力							
			一次+二次応力							
			一次+二次+ピーク応力							
		肉盛溶接部	一次一般膜応力							
			一次膜応力+一次曲げ応力							
			一次+二次応力							
一次+二次+ピーク応力										
座屈										
給水スパージャ 高圧炉心注水スパージャ 低圧注水スパージャ 高圧炉心注水系配管(原子炉圧力容器内部)	×	各部位	一次一般膜応力	給水スパージャ 高圧炉心注水スパージャ 低圧注水スパージャ 高圧炉心注水系配管(原子炉圧力容器内部)	○	—	—	—	—	—
			一次膜応力+一次曲げ応力							



機種	応答軸が明確か(補足説明資料3.2.4(3項)に対応) ○: 応答軸が明確 ×: 応答軸が明確でない	部位	応力分類	代表設備	水平1方向及び鉛直方向地震力における裕度が $\sqrt{2}$ 以上か ○: $\sqrt{2}$ 以上 ×: $\sqrt{2}$ 未満	① 発生値 (水平1方向)	② 発生値 (水平2方向)	発生値の増分 =②÷①	増分の判定 ○: 影響が無視できない △: 影響が軽微	発生値(水平2方向)の算出方法 ①: 地震・地震以外に分離し, 地震による応力をSRSS ②: NS・EW方向別々の応力をSRSS(地震・地震以外は分離せず) ③: 地震・地震以外に分離し, NS・EW方向別々の地震による応力をSRSS ④: その他(算出方法を記載)
制御棒・破損燃料貯蔵ラック	×	ラック	一次応力(引張) 一次応力(せん断) 一次応力(組合せ)	制御棒・破損燃料貯蔵ラック	○	—	—	—	—	—
使用済燃料貯蔵ラック	×	角管及びプレート シートプレート及びベース	一次応力(引張x方向) 一次応力(引張y方向) 一次応力(せん断) 一次応力(組合せ)	使用済燃料貯蔵ラック	○	—	—	—	—	—
使用済燃料貯蔵プール水位・温度(SA広域)(Ss-1, Ss-7)	×	検出器 検出器架台(基礎ボルト) 検出器架台(部材)	一次応力(組合せ) 一次応力(引張) 一次応力(せん断) 一次応力(組合せ) 一次応力(引張) 一次応力(せん断) 一次応力(曲げ) 一次応力(組合せ)	使用済燃料貯蔵プール水位・温度(SA広域)	○	—	—	—	—	—
監視カメラ	×	基礎ボルト	一次応力(引張) 一次応力(組合せ)	津波監視カメラ	○	—	—	—	—	—
横置円筒形容器 (原子炉補機冷却水系熱交換器)	×	アンカボルト	一次応力(せん断)	原子炉補機冷却水系熱交換器(A), (B), (D), (E)	○	—	—	—	—	—
ラグ支持たて置き円筒容器	×	胴板 ラグ 取付ボルト	一次応力 一次+二次応力 組合せ 一次応力(引張) 一次応力(組合せ)	よう素フィルタ	○	—	—	—	—	—
伝送器(矩形壁掛)	×	基礎ボルト 取付ボルト	一次応力(引張) 一次応力(組合せ)	フィルタ装置水位 フィルタ装置金属フィルタ差圧	○	—	—	—	—	—

機種	応答軸が明確か(補足説明資料3.2.4(3項)に対応) ○: 応答軸が明確 ×: 応答軸が明確でない	部位	応力分類	代表設備	水平1方向及び鉛直方向地震力における裕度が $\sqrt{2}$ 以上か ○: $\sqrt{2}$ 以上 ×: $\sqrt{2}$ 未満	① 発生値 (水平1方向)	② 発生値 (水平2方向)	発生値の増分 =②÷①	増分の判定 ○: 影響が無視できない △: 影響が軽微	発生値(水平2方向)の算出方法 ①: 地震・地震以外に分離し、地震による応力をSRSS ②: NS・EW方向別々の応力をSRSS(地震・地震以外は分離せず) ③: 地震・地震以外に分離し、NS・EW方向別々の地震による応力をSRSS ④: その他(算出方法を記載)
水圧制御ユニット	×	フレーム	一次応力(引張)	水圧制御ユニット	○	—	—	—	—	—
			一次応力(圧縮)							
			一次応力(せん断)							
			一次応力(曲げ)							
			一次応力(組合せ)							
		取付ボルト	一次応力(引張)							
			一次応力(せん断)							
			一次応力(組合せ)							
電気盤(矩形壁掛)	×	基礎ボルト 取付ボルト	一次応力(引張)	緊急用電源切替箱断路器	○	—	—	—	—	
			一次応力(組合せ)							
通信連絡設備(壁掛アンテナ)	×	基礎ボルト	一次応力(引張)	衛星電話設備(常設) (6,7号機共用)	○	—	—	—	—	
			一次応力(組合せ)							
通信連絡設備(パラボラアンテナ)	×	基礎ボルト	一次応力(引張)	統合原子力防災ネットワークを用いた通信連絡設備(テレビ会議システム, IP-電話機及びIP-FAX)	○	—	—	—	—	
			一次応力(組合せ)							
可燃性ガス濃度制御系再結合装置ブロワ	×	ベース取付溶接部	一次応力(せん断)	可燃性ガス濃度制御系再結合装置ブロワ	○	—	—	—	—	
ダイヤフラムフロア	×	鉄筋コンクリート スラブ放射方向	面外せん断力	ダイヤフラムフロア	×	1936 (N/mm)	1945 (N/mm)	1.01	○	④従来の水平方向応答値を $\sqrt{2}$ 倍し、鉛直方向の応答値、配管反力(2方向考慮済)及び地震以外に起因する応力を組み合わせた値。
静的触媒式水素再結合器	×	本体	一次応力(組合せ)	静的触媒式水素再結合器	×	126 (MPa)	157 (MPa)	1.25	○	② $157 = \sqrt{(125^2 + 95^2)}$ NS方向の発生値: 125MPa EW方向の発生値: 95MPa
			架台							
		取付ボルト	一次応力(引張)							
			一次応力(せん断)							
			一次応力(組合せ)							
		アンカボルト	一次応力(引張)							
			一次応力(組合せ)							

機種	応答軸が明確か(補足説明資料3.2.4(3項)に対応) ○: 応答軸が明確 ×: 応答軸が明確でない	部位	応力分類	代表設備	水平1方向及び鉛直方向地震力における裕度が $\sqrt{2}$ 以上か ○: $\sqrt{2}$ 以上 ×: $\sqrt{2}$ 未満	① 発生値 (水平1方向)	② 発生値 (水平2方向)	発生値の増分 =②÷①	増分の判定 ○: 影響が無視できない △: 影響が軽微	発生値(水平2方向)の算出方法 ①: 地震・地震以外に分離し, 地震による応力をSRSS ②: NS・EW方向別々の応力をSRSS(地震・地震以外は分離せず) ③: 地震・地震以外に分離し, NS・EW方向別々の地震による応力をSRSS ④: その他(算出方法を記載)								
遠隔手動操作設備	×	等速ジョイント	一次応力(せん断)	遠隔手動操作設備	○	—	—	—	—	—								
			一次応力(曲げ)															
		ヘリカルパワードライブ取付ボルト	一次応力(引張)															
			一次応力(せん断)															
			一次応力(組合せ)															
		ベアリングユニット取付ボルト	一次応力(引張)															
			一次応力(せん断)															
			一次応力(組合せ)															
		基礎ボルト	一次応力(引張)															
			一次応力(組合せ)															
		ガスタービン発電機	○								—	—	—	—	—	—	—	—
		止水堰 (鋼板組合せ堰)	×								止水板	曲げ	止水堰 (鋼板組合せ堰)	○	—	—	—	—
曲げ																		
梁材	せん断																	
	組合せ																	
床アンカーボルト	引張																	
	せん断																	
壁アンカーボルト	組合せ																	
止水堰 (L型鋼製堰, 鋼製落とし込み型堰)	×	鋼製板	曲げ	止水堰 (L型鋼製堰, 鋼製落とし込み型堰)	○	—	—	—	—	—								
			引張り															
		アンカーボルト	せん断															
			組合せ															
止水堰 (鉄筋コンクリート製堰)	×	アンカーボルト及びアンカー筋	引張り	止水堰 (鉄筋コンクリート製堰)	○	—	—	—	—	—								
			せん断															
			組合せ															
		縦筋	引張り															
			せん断															
			組合せ															
		堰底部のコンクリート	せん断															
			圧縮															

機種	応答軸が明確か(補足説明資料3.2.4(3項)に対応) ○: 応答軸が明確 ×: 応答軸が明確でない	部位	応力分類	代表設備	水平1方向及び鉛直方向地震力における裕度が $\sqrt{2}$ 以上か ○: $\sqrt{2}$ 以上 ×: $\sqrt{2}$ 未満	① 発生値 (水平1方向)	② 発生値 (水平2方向)	発生値の増分 =②÷①	増分の判定 ○: 影響が無視できない △: 影響が軽微	発生値(水平2方向)の算出方法 ①: 地震・地震以外に分離し、地震による応力をSRSS ②: NS・EW方向別々の応力をSRSS(地震・地震以外は分離せず) ③: 地震・地震以外に分離し、NS・EW方向別々の地震による応力をSRSS ④: その他(算出方法を記載)
床ドレンライン浸水防止治具(フロート式治具)	×	弁本体	曲げ	床ドレンライン浸水防止治具(フロート式治具)	○	—	—	—	—	—
			組合せ							
		フロートガイド	曲げ							
			組合せ							
床ドレンライン浸水防止治具(スプリング式治具)	×	本体・ガイド	曲げ	床ドレンライン浸水防止治具(スプリング式治具)	○	—	—	—	—	—
			組合せ							
		ばねガイド	曲げ							
			組合せ							
弁体	軸の曲げ									
	貫通部止水処置(フラップゲート)	フラップゲートの固定ボルト	引張荷重	貫通部止水処置	○	—	—	—	—	—
組合せ										
ボンベラック	○	—	—	—	—	—	—	—	—	—

表 2 (1) 動的／電氣的機能維持評価

機種	応答軸が明確か（補足説明資料 3.2.4(3 項)に対応） ○：応答軸が明確 ×：応答軸が明確でない	代表設備	水平 1 方向及び鉛直方向地震力における裕度が $\sqrt{2}$ 以上か ○： $\sqrt{2}$ 以上 ×： $\sqrt{2}$ 未満	応答加速度 (水平 1 方向) [G]	応答加速度 (水平 2 方向) [G]	発生値の増分 (=応答加速度(水平 2 方向) ÷応答加速度(水平 1 方向))	増分の判定 ○：影響が無視できない △：影響が軽微	応答加速度(水平 2 方向)の算出方法 ①：応答加速度(水平 1 方向)を $\sqrt{2}$ 倍 ②：NS・EW 方向別々の応答加速度をベクトル和 ③：その他(算出方法を記載)
立形ポンプ	×	原子炉補機冷却海水ポンプ	○	—	—	—	—	—
非常用ディーゼル発電設備	○	—	—	—	—	—	—	—
制御棒駆動系スクラム弁	×	制御棒駆動系スクラム弁	○	—	—	—	—	—
通信連絡設備 (衛星通信用パラボラアンテナ)	×	統合原子力防災ネットワークを用いた通信連絡設備 (テレビ会議システム, IP-電話機及び IP-FAX)	○	—	—	—	—	—
床ドレンライン浸水防止治具	×	フロート式治具	○	—	—	—	—	—
遠隔手動操作設備	×	遠隔手動操作設備 (マイタギアボックス, 等速ジョイント(伸縮機構有り))	○	—	—	—	—	—

表 2 (2) 動的／電氣的機能維持評価

機種	応答軸が明確か（補足説明資料 3.2.4(3 項)に対応） ○：応答軸が明確 ×：応答軸が明確でない	代表設備	水平 1 方向及び鉛直方向地震力における裕度が $\sqrt{2}$ 以上か ○： $\sqrt{2}$ 以上 ×： $\sqrt{2}$ 未満	応答変位 (水平 1 方向) [mm]	応答変位 (水平 2 方向) [mm]	発生値の増分 (=応答変位(水平 2 方向) ÷応答変位(水平 1 方向))	増分の判定 ○：影響が無視できない △：影響が軽微	応答変位(水平 2 方向)の算出方法 ①：応答変位(水平 1 方向)を $\sqrt{2}$ 倍 ②：NS・EW 方向別々の応答変位をベクトル和 ③：その他(算出方法を記載)
制御棒挿入性	×	—	×	31.6	35.2	1.12	○	③基準地震動毎に NS・EW 方向の最大応答変位をベクトル和で組み合わせた値。 35.2= $\sqrt{(25.4^2+24.4^2)}$ 【Ss-1】 NS 方向の最大応答変位：25.4mm EW 方向の最大応答変位：24.4mm

④水平 2 方向の地震による発生値と許容値の比較結果  
表 1 構造強度評価

機種	代表設備	部位	応力分類	発生値 (水平 1 方向)	発生値 (水平 2 方向)	許容値 [mm]	判定	発生値 (水平 2 方向) の算出方法 ①: 地震・地震以外に分離し, 地震による 応力を SRSS ②: NS・EW 方向別々の応力を SRSS (地震・ 地震以外は分離せず) ③: 地震・地震以外に分離し, NS・EW 方向別々 の地震による応力を SRSS ④: その他 (算出方法を記載)
燃料集合体	—	燃料被覆管	一次+二次応力	0.76 (応力比)	0.81 (応力比)	1 (—)	○	④従来の NS・EW 方向別々の水平方向応答値 (加速度, 変位) をベクトル和した入力条件 を用いた応力解析により算定した応力比。
原子炉冷却材再循環ポンプ貫通 孔 (N1)	—	ケーシング側付根 R 部	一次+二次+ピーク応力	0.178 (疲労累積係数)	0.692 (疲労累積係数)	1 (—)	○	④従来の荷重を $\sqrt{2}$ 倍した値を用いた簡易弾 塑性解析により算定した疲労累積係数。
ダイヤフラムフロア	—	鉄筋コンクリートスラブ放射 方向	面外せん断力	1936 (N/mm)	1945 (N/mm)	2108 (N/mm)	○	④従来の水平方向応答値を $\sqrt{2}$ 倍し, 鉛直方 向の応答値, 配管反力 (2 方向考慮済) 及び 地震以外に起因する応力を組み合わせた値。
静的触媒式水素再結合器	—	本体	一次応力 (組合せ)	126 (MPa)	157 (MPa)	171 (MPa)	○	② $157 = \sqrt{125^2 + 95^2}$ NS 方向の発生値: 125MPa EW 方向の発生値: 95MPa

表 2 動的／電氣的機能維持評価

機種	代表設備	応答変位 (水平 1 方向) [mm]	応答変位 (水平 2 方向) [mm]	確認済変位 [mm]	判定	応答変位 (水平 2 方向) の算出方法 ① : 応答変位 (水平 1 方向) を $\sqrt{2}$ 倍 ② : NS・EW 方向別々の応答変位をベクトル和 ③ : その他 (算出方法を記載)
制御棒挿入性	—	31.6	35.2	約 40	○	③ 基準地震動毎に NS・EW 方向の最大応答変位をベクトル和で組み合わせた値。 $35.2 = \sqrt{(25.4^2 + 24.4^2)}$ 【Ss-1】 NS 方向の最大応答変位 : 25.4mm EW 方向の最大応答変位 : 24.4mm

## 個別設備に関する補足説明資料

## 目次

1. 水平 2 方向同時加振の影響評価について（原子炉圧力容器スタビライザ）	1
2. 水平 2 方向同時加振の影響評価について（蒸気乾燥器支持ブラケット）	4
3. 水平 2 方向同時加振の影響評価について（制御棒・破損燃料貯蔵ラック）	6
4. 水平 2 方向同時加振の影響評価について（円筒形容器）	8
5. 水平 2 方向同時加振の影響評価について（ダイヤフラムフロア）	20
6. 水平 2 方向同時加振の影響評価について（燃料取替機）	24
7. 水平 2 方向同時加振の影響評価について（矩形配置されたボルト）	26
8. 水平 2 方向同時加振の影響評価について（電気盤）	32
9. 水平 2 方向同時加振の影響について（動的機能維持）	55
10. 水平 2 方向同時加振の影響について（応答軸が明確である設備）	56



1. 水平 2 方向同時加振の影響評価について（原子炉圧力容器スタビライザ）

1.1 はじめに

本項は、原子炉圧力容器スタビライザ（以下「RPV スタビライザ」という。）に対する水平 2 方向同時加振の影響についてまとめたものである。

1.2 現行評価の手法

RPV スタビライザは、周方向 45° 間隔で 8 体配置されており、図 1-1 に地震荷重と各 RPV スタビライザが分担する荷重の関係を示す。

水平方向の地震荷重に関して現行評価では、RPV スタビライザ 6 体に各水平方向地震力（X 方向、Y 方向）の最大地震力が負荷されるものとしている。

$$f = \text{MAX} \left( \frac{F_X}{4}, \frac{F_Y}{4} \right)$$

ここで、

f : RPV スタビライザ 1 個が受けもつ最大地震荷重

F<sub>X</sub> : X 方向地震よりスタビライザ全体に発生する荷重

F<sub>Y</sub> : Y 方向地震よりスタビライザ全体に発生する荷重

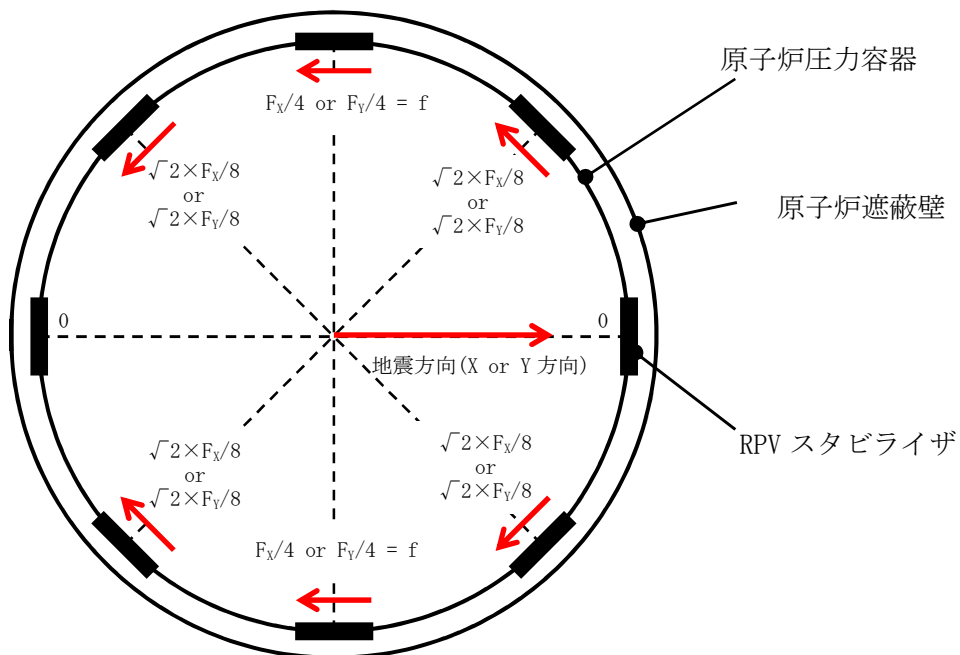


図 1-1 原子炉圧力容器スタビライザの水平地震荷重の分担（水平 1 方向）

### 1.3 水平2方向同時加振の影響

RPVスタビライザは、水平2方向の地震力を受けた場合においても、図1-2及び表1-1に示すとおり方向別地震荷重F ( $F_x$ 又は $F_y$ ) に対する最大反力を受け持つ部位が異なる。

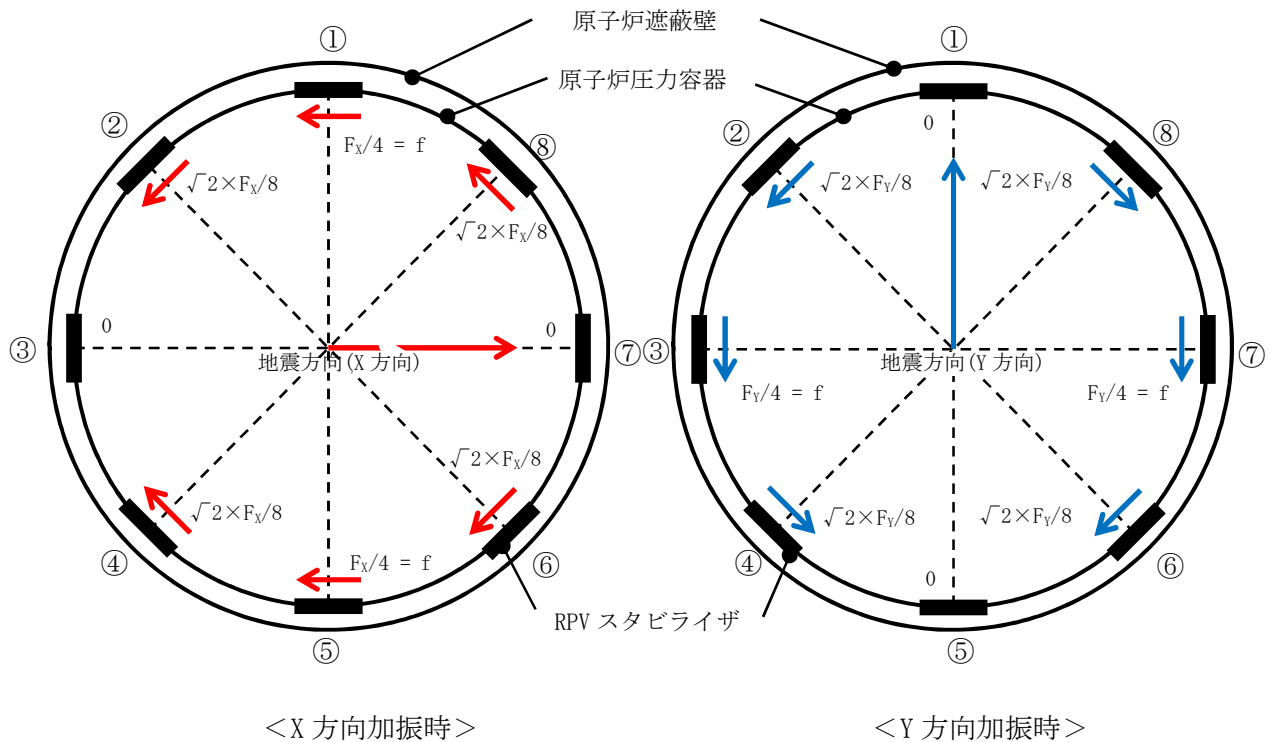


図1-2 原子炉压力容器スタビライザの水平地震荷重の分担

表1-1 原子炉压力容器スタビライザ各点での分担荷重

位置		方向別地震力Fに対する反力	
		X方向	Y方向
①	0°	$F_x/4$	0
②	45°	$\sqrt{2} \times F_x/8$	$\sqrt{2} \times F_y/8$
③	90°	0	$F_y/4$
④	135°	$\sqrt{2} \times F_x/8$	$\sqrt{2} \times F_y/8$
⑤	180°	$F_x/4$	0
⑥	225°	$\sqrt{2} \times F_x/8$	$\sqrt{2} \times F_y/8$
⑦	270°	0	$F_y/4$
⑧	315°	$\sqrt{2} \times F_x/8$	$\sqrt{2} \times F_y/8$
最大		$F_x/4=f$	$F_y/4=f$

水平 2 方向地震力の組合せの考慮については、表 1-1 に示した水平 1 方向反力を用いて、X 方向・Y 方向同時には最大の地震力が発生しないと仮定し、以下の 2 つの方法にて検討を行った。

- ① 組合せ係数法： $F_Y=0.4F_X$  と仮定し、X 方向・Y 方向のそれぞれの水平 1 方向応答結果を算術和する
- ② 最大応答の非同時性を考慮した SRSS 法： $F_Y=F_X$  と仮定し、X 方向・Y 方向のそれぞれの水平 1 方向応答結果を二乗和平方根にて合成する

上記検討の結果を表 1-2 に示す。いずれの検討方法を用いても、水平 2 方向反力の組合せ結果の最大値は  $f$  となり、これは水平 1 方向反力の最大値と同値である。

したがって、RPV スタビライザに対して水平 2 方向の影響はない。

表 1-2 原子炉圧力容器スタビライザ各点における水平 2 方向の考慮

位置		①組合せ係数法を用いた 水平 2 方向反力の組合せ ( $F_Y=0.4F_X$ )	②SRSS 法を用いた 水平 2 方向反力の組合せ ( $F_Y=F_X$ )
①	0°	$F_X/4=f$	$F_X/4=f$
②	45°	$\sqrt{2} \times F_X/8 + \sqrt{2} \times F_Y/8 = \sqrt{2} \times 1.4 \times F_X/8$ $=0.990 \times F_X/4 < f$	$\sqrt{((\sqrt{2} \times F_X/8)^2 + (\sqrt{2} \times F_Y/8)^2)}$ $=F_X/4=f$
③	90°	$F_Y/4=0.4 \times F_X/4 < f$	$F_Y/4=F_X/4=f$
④	135°	$\sqrt{2} \times F_X/8 + \sqrt{2} \times F_Y/8 = \sqrt{2} \times 1.4 \times F_X/8$ $=0.990 \times F_X/4 < f$	$\sqrt{((\sqrt{2} \times F_X/8)^2 + (\sqrt{2} \times F_Y/8)^2)}$ $=F_X/4=f$
⑤	180°	$F_X/4=f$	$F_X/4=f$
⑥	225°	$\sqrt{2} \times F_X/8 + \sqrt{2} \times F_Y/8 = \sqrt{2} \times 1.4 \times F_X/8$ $=0.990 \times F_X/4 < f$	$\sqrt{((\sqrt{2} \times F_X/8)^2 + (\sqrt{2} \times F_Y/8)^2)}$ $=F_X/4=f$
⑦	270°	$F_Y/4=0.4 \times F_X/4 < f$	$F_Y/4=F_X/4=f$
⑧	315°	$\sqrt{2} \times F_X/8 + \sqrt{2} \times F_Y/8 = \sqrt{2} \times 1.4 \times F_X/8$ $=0.990 \times F_X/4 < f$	$\sqrt{((\sqrt{2} \times F_X/8)^2 + (\sqrt{2} \times F_Y/8)^2)}$ $=F_X/4=f$
最大		$f$	$f$

## 2 水平2方向同時加振の影響評価について（蒸気乾燥器支持ブラケット）

### 2.1 はじめに

本項は、蒸気乾燥器支持ブラケットに対する水平2方向同時加振の影響についてまとめたものである。

### 2.2 現行評価の手法

蒸気乾燥器支持ブラケットは、4体配置されており、位置関係は図2-1のとおりとなる。

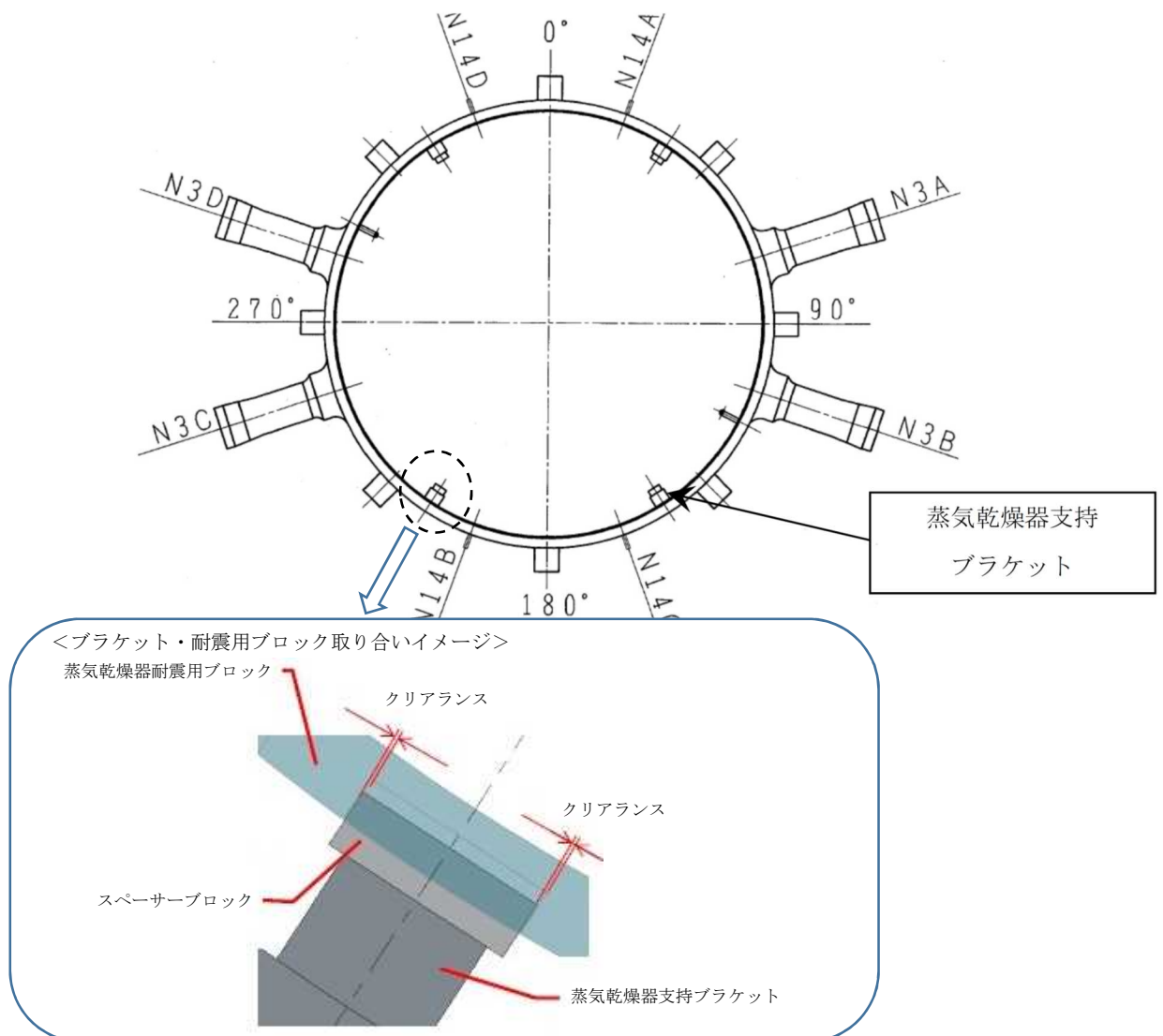


図2-1 蒸気乾燥器支持ブラケットの位置

蒸気乾燥器支持ブラケットは、4体で耐震用ブロックを介し蒸気乾燥器を支持する設計である。しかし、耐震用ブロックと蒸気乾燥器支持ブラケットの間にはクリアランスが存在し、水平地震動の入力方向によっては、4体のうち対角のブラケット2体のみがその荷重を負担する可能性があるため、現行評価では対角のブラケット2体により、水平2方向の地震荷重を支持するものとして評価している。

図 2-2 に評価においてブラケットに負荷される水平方向の地震荷重を示す。

$$F_x = F_y = \frac{F}{2}$$

F : 蒸気乾燥器から受ける地震時の水平方向荷重

F<sub>x</sub> : X 方向地震よりブラケットに発生する水平方向荷重

F<sub>y</sub> : Y 方向地震よりブラケットに発生する水平方向荷重

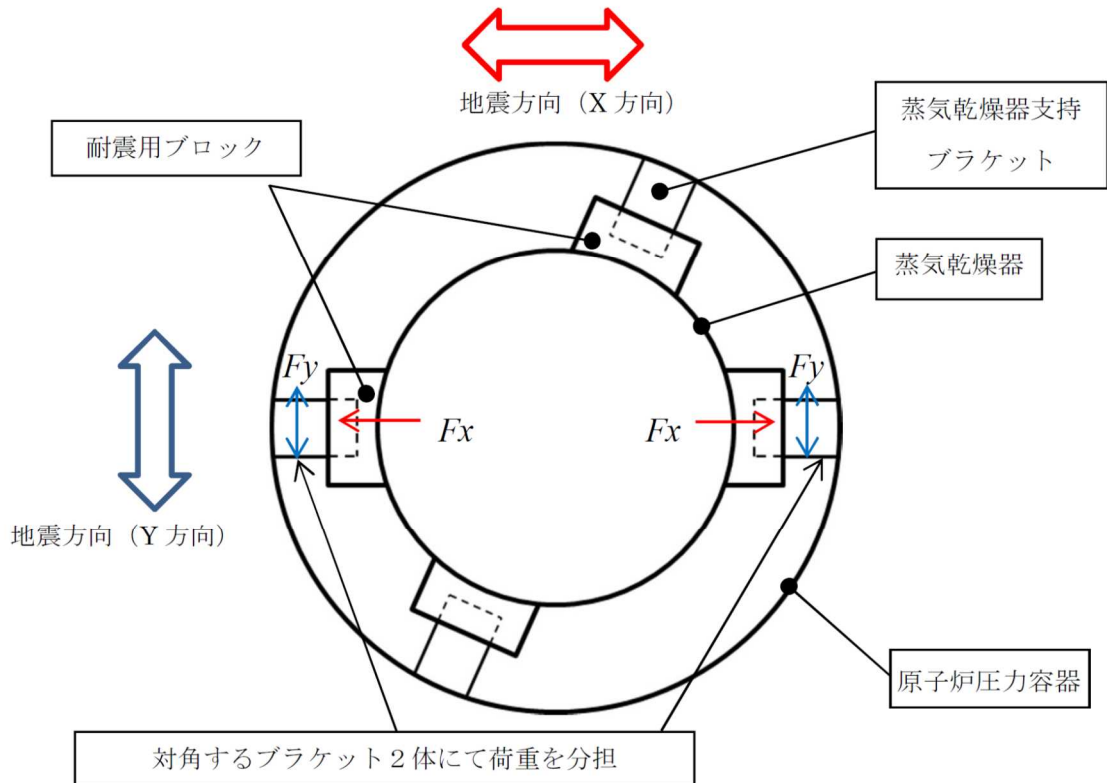


図 2-2 評価におけるブラケットの負荷荷重

### 2.3 平 2 方向同時加振の影響

蒸気乾燥器支持ブラケットは、現行評価において、水平 2 方向の地震荷重を同時に考慮し、ブラケットと耐震用ブロックの接触状態として想定される最も厳しい状態として 4 体のブラケットのうち 2 体でその荷重を支持すると評価しており、水平 2 方向同時加振による現行の評価結果への影響はない。

### 3. 水平 2 方向同時加振の影響評価について（制御棒・破損燃料貯蔵ラック）

#### 3.1 はじめに

本項は、制御棒・破損燃料貯蔵ラック（以下「ラック」という。）のサポートに対する水平 2 方向同時加振の影響についてまとめたものである。

#### 3.2 サポートの構造

本サポートは、ラックの耐震上弱軸方向となる短辺方向の転倒防止を目的として、使用済燃料貯蔵プール壁面から腕を張り出す形で設置されており、ラックの短辺方向側を支持し、長辺方向側は荷重を受けない構造となっている（図 3-1）。

#### 3.3 水平 2 方向の地震力による影響について

現行評価において、サポートの応力は、地震力によりラックから入力される荷重(反力)、サポート自身の荷重(自重及び自身の慣性力)と、部材の断面特性を用いて下記の地震条件時のそれぞれについて求めている。

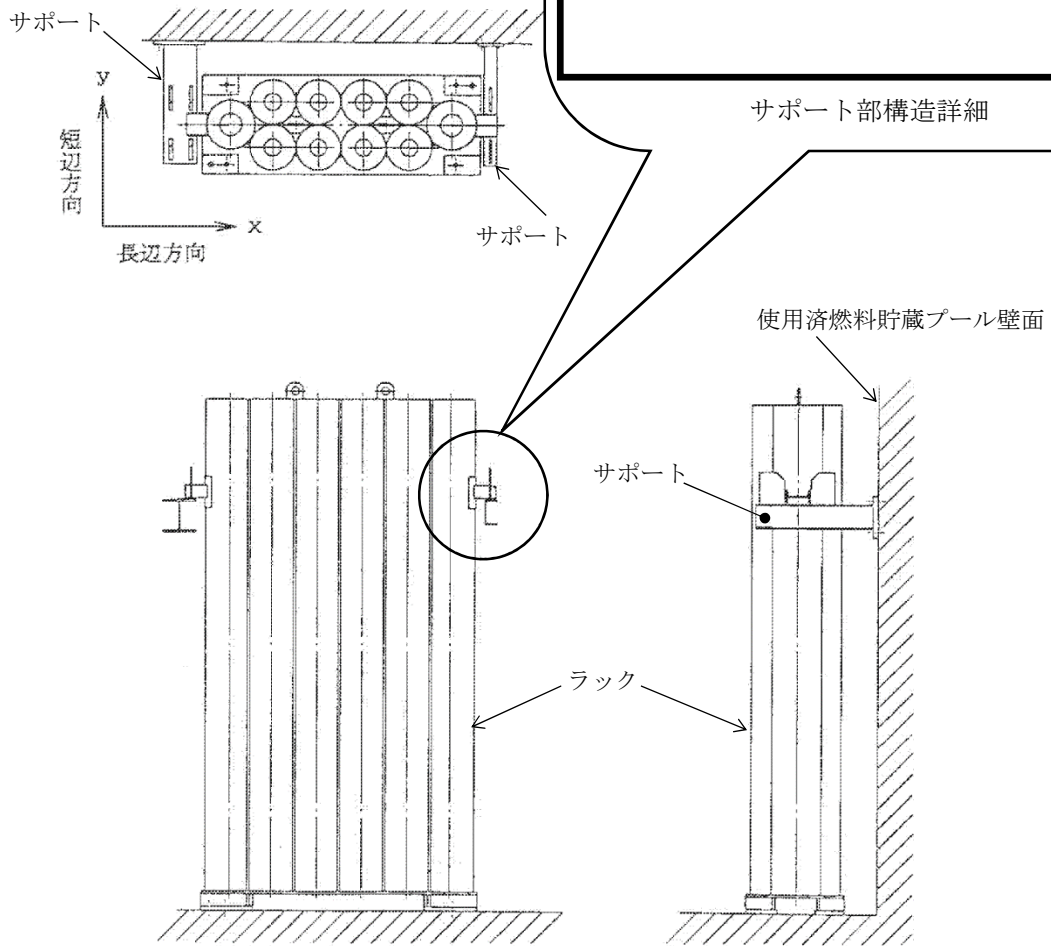
- ・長辺方向(水平 x 方向) + 鉛直方向
- ・短辺方向(水平 y 方向) + 鉛直方向

長辺方向(x 方向)の地震の場合、サポートはラックを支持していないため、ラックから入力される荷重(反力)は生じず、サポート自身の慣性力による応力のみが発生する。短辺方向(y 方向)の地震の場合、サポートには、ラックからの反力と自身の慣性力による応力が発生する。ラック自身の慣性力は、いずれの方向の地震においても、ラックからの反力と比較して小さい。

したがって、サポートの応力は、水平 1 方向（短辺方向(y 方向)）の地震力の応答が支配的であり、他の水平方向の地震力による応答は小さいため、水平 2 方向入力の影響は軽微である。

[サポート取合部の説明]

- 短辺方向側は, ラック付のサポート座を支持用プレートではさみ込むように拘束して支持されている。
- 長辺方向側は, 拘束する構造となっていない。



全景

図 3-1 制御棒・破損燃料貯蔵ラック設置状態

#### 4. 水平 2 方向同時加振の影響評価について（円筒形容器）

##### 4.1 はじめに

本項は、水平地震動が水平 2 方向に作用した場合の円筒形容器に対する影響を FEM で確認した結果をまとめたものである。

円筒形容器については、別紙 4.1 にて記載しているとおおり、X 方向地震と Y 方向地震とでは最大応力点が異なるため、それぞれの地震による応力を組み合わせても影響軽微としている。本項には、別紙 4.1 にて記載していることを解析にて確認することを目的として、円筒形容器の FEM モデルを用いた解析を実施した結果を示す。ここで、本検討は軸方向応力、周方向応力及びせん断応力の組合せに基づく胴の応力強さを対象としたものである。

具体的な確認項目として、以下 2 点を確認した。

- ① X 方向地震と Y 方向地震とで最大応力点が異なることの確認
- ② 最大応力点以外に、X 方向地震と Y 方向地震による応力を組み合わせた場合に影響のあるような点があるかを確認

##### 4.2 影響評価検討

評価検討モデル及び応力の定義について図 4-1 に示す。なお、応力については要素ごとの局部座標系として図 4-1 に示すように定義する。検討方法を以下に示す。

- ・ 検討方法 : 水平地震力 1G を X 方向へ入力し、周方向の  $0^\circ$  方向から  $90^\circ$  方向にかけて応力分布を確認する。また、水平 1 方向地震による応力を用いて水平 2 方向地震による応力を評価する。
- ・ 検討モデル : たて置き円筒形容器をシェル要素にてモデル化
- ・ 拘束点 : 容器基部を拘束
- ・ 荷重条件 : モデル座標の X 方向に水平地震力 1G を負荷
- ・ 解析手法 : 静的解析
- ・ 対象部位及び応力 : 容器基部における応力強さ
- ・ 水平 2 方向同時加振時の考慮方法
  - 組合せ係数法（最大応答の非同時性を考慮）
  - SRSS 法（最大応答の非同時性を考慮）

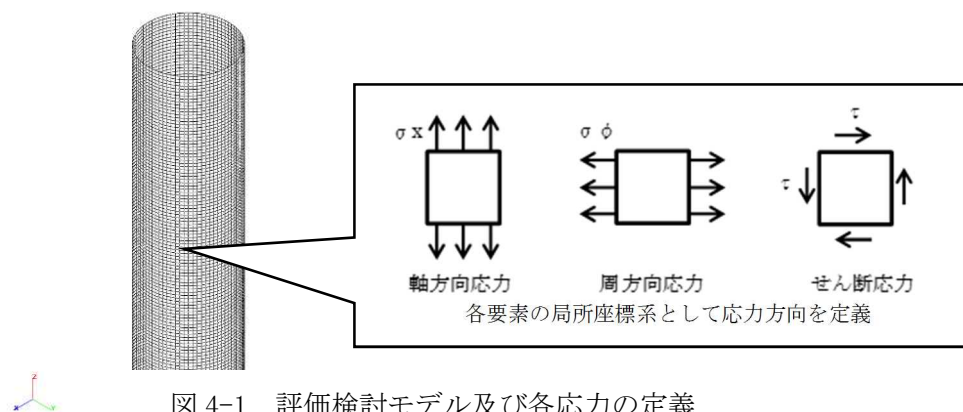


図 4-1 評価検討モデル及び各応力の定義



### 4.3 検討結果

#### 4.3.1 軸方向応力 $\sigma_x$

容器基部における水平地震時の軸方向応力コンター図を図 4-2 に示す。

この結果より、最大応力点は  $0^\circ / 180^\circ$  位置に発生していることが分かる。円筒形容器のため評価部位が円形の一様断面であることから、Y 方向から水平地震力を入力した場合においても、最大応力点は  $90^\circ / 270^\circ$  位置に発生することは明白であるため、水平方向地震動の入力方向により最大応力点は異なる。

また、表 4-1 に X 方向、Y 方向、2 方向入力時の軸方向応力分布を示す。

中間部 ( $0^\circ / 90^\circ$  方向以外) において 2 方向入力時の影響が確認できる。なお、組合せ係数法及び SRSS 法のそれぞれを用いた水平 2 方向入力時の応力  $\sigma_{x,c}(\theta)$  及び  $\sigma_{x,s}(\theta)$  は、水平 1 方向入力時の軸方向応力解析結果 (X 方向入力時応力  $\sigma_{x,X}(\theta)$ 、Y 方向入力時応力  $\sigma_{x,Y}(\theta)$ ) により、以下のとおり算出する。

<組合せ係数法>

$$\sigma_{x,c}(\theta) = \max(\sigma_{x,c(X)}(\theta), \sigma_{x,c(Y)}(\theta))$$

ただし、 $\sigma_{x,c(X)}(\theta)$  は  $\sigma_{x,X}(\theta)$  に 1、 $\sigma_{x,Y}(\theta)$  に 0.4 の係数を乗じて X・Y 方向入力時それぞれの軸方向応力を組み合わせた応力、 $\sigma_{x,c(Y)}(\theta)$  は  $\sigma_{x,Y}(\theta)$  に 1、 $\sigma_{x,X}(\theta)$  に 0.4 の係数を乗じて X・Y 方向入力時それぞれの応力を組み合わせた応力であり、以下のように表される。

$$\sigma_{x,c(X)}(\theta) = \sigma_{x,X}(\theta) + 0.4 \times \sigma_{x,Y}(\theta)$$

$$\sigma_{x,c(Y)}(\theta) = 0.4 \times \sigma_{x,X}(\theta) + \sigma_{x,Y}(\theta)$$

<SRSS 法>

$$\sigma_{x,s}(\theta) = \sqrt{\sigma_{x,X}(\theta)^2 + \sigma_{x,Y}(\theta)^2}$$

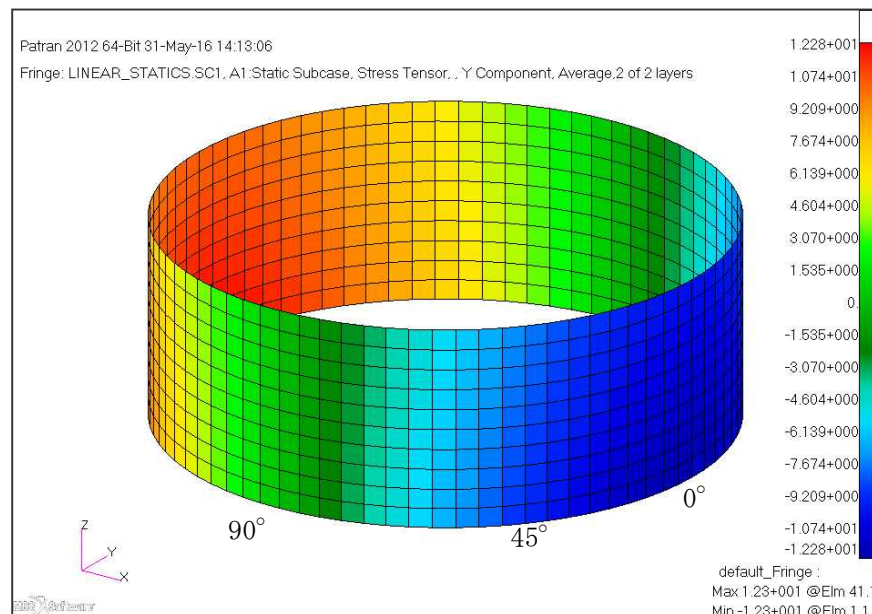


図 4-2 水平地震時軸方向応力コンター図

表 4-1 水平地震時の軸方向応力分布

角度	X 方向入力時 応力 (MPa) $\sigma_{x,x}(\theta)$	Y 方向入力時 応力 (MPa) $\sigma_{x,y}(\theta)$	2 方向入力時応力 (MPa)	
			組合せ係数法 $\sigma_{x,c}(\theta)$	SRSS 法 $\sigma_{x,s}(\theta)$
0° 方向	12.28	0.00	12.28 $\sigma_{x,c(X)}(0^\circ)=12.28$ $\sigma_{x,c(Y)}(0^\circ)=4.91$	12.28
22.5° 方向	11.34	4.70	13.22 $\sigma_{x,c(X)}(22.5^\circ)=13.22$ $\sigma_{x,c(Y)}(22.5^\circ)=9.24$	12.28
45° 方向	8.68	8.68	12.15 $\sigma_{x,c(X)}(45^\circ)=12.15$ $\sigma_{x,c(Y)}(45^\circ)=12.15$	12.28
67.5° 方向	4.70	11.34	13.22 $\sigma_{x,c(X)}(67.5^\circ)=9.24$ $\sigma_{x,c(Y)}(67.5^\circ)=13.22$	12.28
90° 方向	0.00	12.28	12.28 $\sigma_{x,c(X)}(90^\circ)=4.91$ $\sigma_{x,c(Y)}(90^\circ)=12.28$	12.28

#### 4.3.2 周方向応力 $\sigma_\phi$

容器基部における水平地震時の周方向応力コンター図を図 4-3 に、周方向応力分布を表 4-2 に示す。軸方向応力同様に最大応力点は 0° /180° 位置に発生しており、最大応力点が異なることについて確認できる。

また、2 方向入力時の影響についても軸方向応力と同様に中間部 (0° /90° 方向以外) において 2 方向入力時の影響が確認できる。なお、組合せ係数法及び SRSS 法のそれぞれを用いた水平 2 方向入力時の応力  $\sigma_{\phi,c}(\theta)$  及び  $\sigma_{\phi,s}(\theta)$  は、水平 1 方向入力時の周方向応力解析結果 (X 方向入力時応力  $\sigma_{\phi,x}(\theta)$ 、Y 方向入力時応力  $\sigma_{\phi,y}(\theta)$ ) により、以下のとおり算出する。

<組合せ係数法>

$$\sigma_{\phi,c}(\theta) = \max(\sigma_{\phi,c(X)}(\theta), \sigma_{\phi,c(Y)}(\theta))$$

ただし、 $\sigma_{\phi,c(X)}(\theta)$  は  $\sigma_{\phi,x}(\theta)$  に 1、 $\sigma_{\phi,y}(\theta)$  に 0.4 の係数を乗じて X・Y 方向入力時それぞれの周方向応力を組み合わせた応力、 $\sigma_{\phi,c(Y)}(\theta)$  は  $\sigma_{\phi,y}(\theta)$  に 1、 $\sigma_{\phi,x}(\theta)$  に 0.4 の係数を乗じて X・Y 方向入力時それぞれの応力を組み合わせた応力であり、以下のように表される。

$$\sigma_{\phi,c(X)}(\theta) = \sigma_{\phi,X}(\theta) + 0.4 \times \sigma_{\phi,Y}(\theta)$$

$$\sigma_{\phi,c(Y)}(\theta) = 0.4 \times \sigma_{\phi,X}(\theta) + \sigma_{\phi,Y}(\theta)$$

<SRSS 法>

$$\sigma_{\phi,s}(\theta) = \sqrt{\sigma_{\phi,X}(\theta)^2 + \sigma_{\phi,Y}(\theta)^2}$$

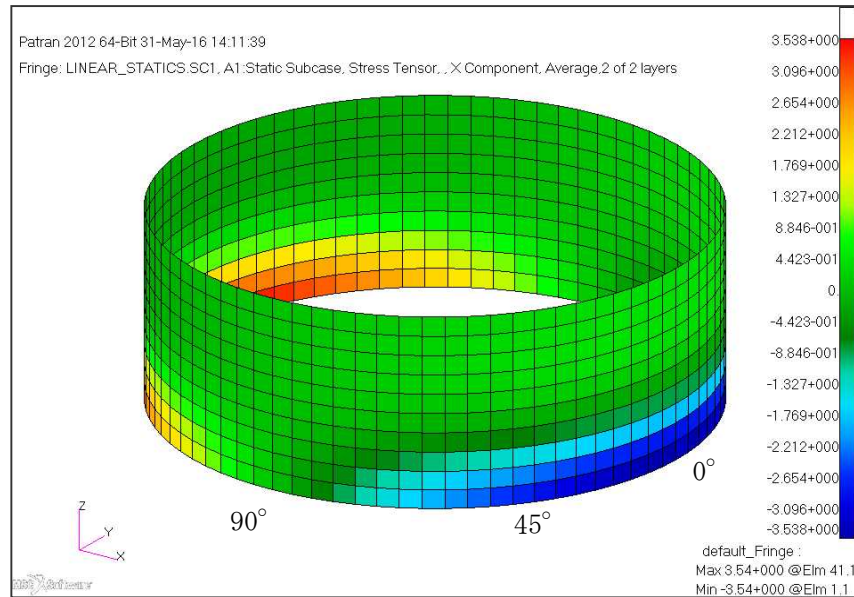


図 4-3 水平地震時周方向応力コンター図

表 4-2 水平地震時の周方向応力分布

角度	X 方向入力時 応力 (MPa) $\sigma_{\phi, X}(\theta)$	Y 方向入力時 応力 (MPa) $\sigma_{\phi, Y}(\theta)$	2 方向入力時応力 (MPa)	
			組合せ係数法 $\sigma_{\phi, c}(\theta)$	SRSS 法 $\sigma_{\phi, s}(\theta)$
0° 方向	3.54	0.00	3.54 $\sigma_{\phi, c(X)}(0^\circ)=3.54$ $\sigma_{\phi, c(Y)}(0^\circ)=1.42$	3.54
22.5° 方向	3.27	1.35	3.81 $\sigma_{\phi, c(X)}(22.5^\circ)=3.81$ $\sigma_{\phi, c(Y)}(22.5^\circ)=2.66$	3.54
45° 方向	2.50	2.50	3.50 $\sigma_{\phi, c(X)}(45^\circ)=3.50$ $\sigma_{\phi, c(Y)}(45^\circ)=3.50$	3.54
67.5° 方向	1.35	3.27	3.81 $\sigma_{\phi, c(X)}(67.5^\circ)=2.66$ $\sigma_{\phi, c(Y)}(67.5^\circ)=3.81$	3.54
90° 方向	0.00	3.54	3.54 $\sigma_{\phi, c(X)}(90^\circ)=1.42$ $\sigma_{\phi, c(Y)}(90^\circ)=3.54$	3.54

#### 4.3.3 セン断応力 $\tau$

容器基部における水平地震時のせん断応力コンター図を図 4-4 に示し、せん断応力分布を表 4-3 に示す。せん断応力は軸方向及び周方向応力とは異なり、最大応力は 90° /270° 位置に生じているが、最大応力と最小応力の生じる点が回転しているのみで応力の傾向として最大応力点が異なることについて確認できる。

また、2 方向入力時の影響についても軸方向応力、周方向応力と同様に中間部 (0° /90° 方向以外) において 2 方向入力時の影響が確認できる。なお、組合せ係数法及び SRSS 法のそれぞれを用いた水平 2 方向入力時の応力  $\tau_c(\theta)$  及び  $\tau_s(\theta)$  は、水平 1 方向入力時のせん断応力解析結果 (X 方向入力時応力  $\tau_X(\theta)$ 、Y 方向入力時応力  $\tau_Y(\theta)$ ) により、以下のとおり算出する。

<組合せ係数法>

$$\tau_c(\theta) = \max(\tau_{c(X)}(\theta), \tau_{c(Y)}(\theta))$$

ただし、 $\tau_{c(X)}(\theta)$  は  $\tau_X(\theta)$  に 1、 $\tau_Y(\theta)$  に 0.4 の係数を乗じて X・Y 方向入力時それぞれのせん断応力を組み合わせた応力、 $\tau_{c(Y)}(\theta)$  は  $\tau_Y(\theta)$  に 1、 $\tau_X(\theta)$  に 0.4 の係数を乗じて X・Y 方向入力時それぞれの応力を組み合わせた応力であり、以下のように表される。

$$\tau_{c(X)}(\theta) = \tau_X(\theta) + 0.4 \times \tau_Y(\theta)$$

$$\tau_{c(Y)}(\theta) = 0.4 \times \tau_X(\theta) + \tau_Y(\theta)$$

< SRSS 法 >

$$\tau_s(\theta) = \sqrt{\tau_X(\theta)^2 + \tau_Y(\theta)^2}$$

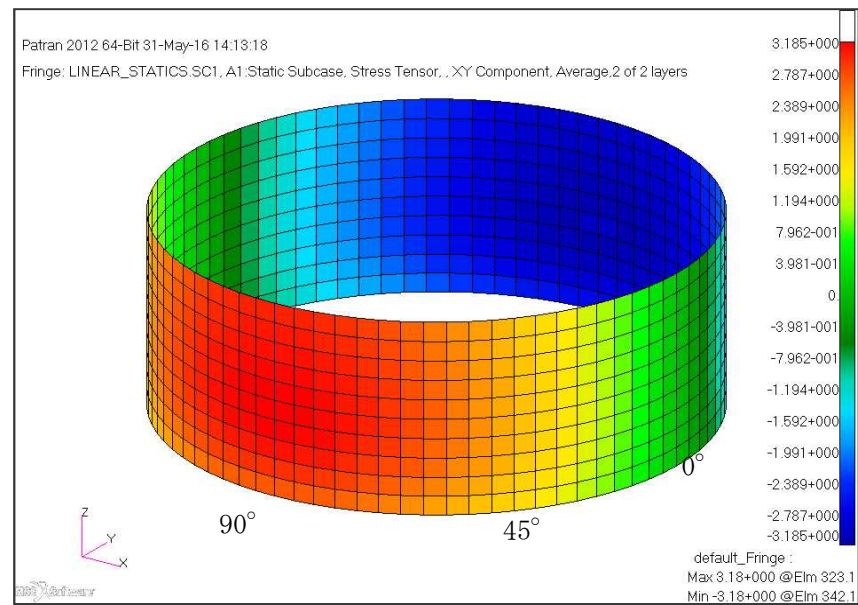


図 4-4 水平地震時せん断応力コンター図

表 4-3 水平地震時のせん断応力分布

角度	X 方向入力時 応力 (MPa) $\tau_x(\theta)$	Y 方向入力時 応力 (MPa) $\tau_y(\theta)$	2 方向入力時応力 (MPa)	
			組合せ係数法 $\tau_c(\theta)$	SRSS 法 $\tau_s(\theta)$
0° 方向	0.00	2.70	2.70 $\tau_{c(X)}(0^\circ)=1.08$ $\tau_{c(Y)}(0^\circ)=2.70$	2.70
22.5° 方 向	1.03	2.49	2.91 $\tau_{c(X)}(22.5^\circ)=2.03$ $\tau_{c(Y)}(22.5^\circ)=2.91$	2.70
45° 方向	1.91	1.91	2.67 $\tau_{c(X)}(45^\circ)=2.67$ $\tau_{c(Y)}(45^\circ)=2.67$	2.70
67.5° 方 向	2.49	1.03	2.91 $\tau_{c(X)}(67.5^\circ)=2.91$ $\tau_{c(Y)}(67.5^\circ)=2.03$	2.70
90° 方向	2.70	0.00	2.70 $\tau_{c(X)}(90^\circ)=2.70$ $\tau_{c(Y)}(90^\circ)=1.08$	2.70

#### 4.3.4 応力強さ $\sigma$

胴の応力強さ  $\sigma$  は、表 4-1~3 に示した X 方向、Y 方向、2 方向入力時それぞれの軸方向応力  $\sigma_x$ 、周方向応力  $\sigma_\phi$  及びせん断応力  $\tau$  を組み合わせ、耐震評価結果として用いている。

<水平 1 方向のうち、X 方向入力時の組合せ応力強さ  $\sigma_X(\theta)$ >

主応力  $\sigma_{1,X}(\theta)$ 、 $\sigma_{2,X}(\theta)$ 、 $\sigma_{3,X}(\theta)$  は以下のとおりに表される。

$$\sigma_{1,X}(\theta) = \frac{1}{2} \left( \sigma_{x,X}(\theta) + \sigma_{\phi,X}(\theta) + \sqrt{(\sigma_{x,X}(\theta) - \sigma_{\phi,X}(\theta))^2 + 4\tau_X(\theta)^2} \right)$$

$$\sigma_{2,X}(\theta) = \frac{1}{2} \left( \sigma_{x,X}(\theta) + \sigma_{\phi,X}(\theta) - \sqrt{(\sigma_{x,X}(\theta) - \sigma_{\phi,X}(\theta))^2 + 4\tau_X(\theta)^2} \right)$$

$$\sigma_{3,X}(\theta) = 0$$

各主応力により、応力強さ  $\sigma_X(\theta)$  は以下のとおりとなる。

$$\sigma_X(\theta) = \max(|\sigma_{1,X}(\theta) - \sigma_{2,X}(\theta)|, |\sigma_{2,X}(\theta) - \sigma_{3,X}(\theta)|, |\sigma_{3,X}(\theta) - \sigma_{1,X}(\theta)|)$$

なお、Y 方向入力時の応力強さ  $\sigma_Y(\theta)$  は、上記の式における X を Y に置き換えた式により算出する。

ここで  $\theta = 0^\circ$  の場合、表 4-1 より  $\sigma_{x,X}(0^\circ) = 12.28$ 、表 4-2 より  $\sigma_{\phi,X}(0^\circ) = 3.54$ 、表 4-3 より  $\tau_X(0^\circ) = 0$  であるため

$$\sigma_{1,X}(0^\circ) = \frac{1}{2} \left( 12.28 + 3.54 + \sqrt{(12.28 - 3.54)^2 + 4(0)^2} \right) = 12.28$$

$$\sigma_{2,X}(0^\circ) = \frac{1}{2} \left( 12.28 + 3.54 - \sqrt{(12.28 - 3.54)^2 + 4(0)^2} \right) = 3.54$$

$$\sigma_{3,X}(0^\circ) = 0$$

となる。したがって、

$$\sigma_X(0^\circ) = \max(|12.28 - 3.54|, |3.54 - 0|, |0 - 12.28|) = 12.28$$

<組合せ係数法による水平 2 方向同時加振を考慮した応力強さ  $\sigma_c(\theta)$ >

$\sigma_c(\theta)$  の算出フローを図 4-5 に示す。

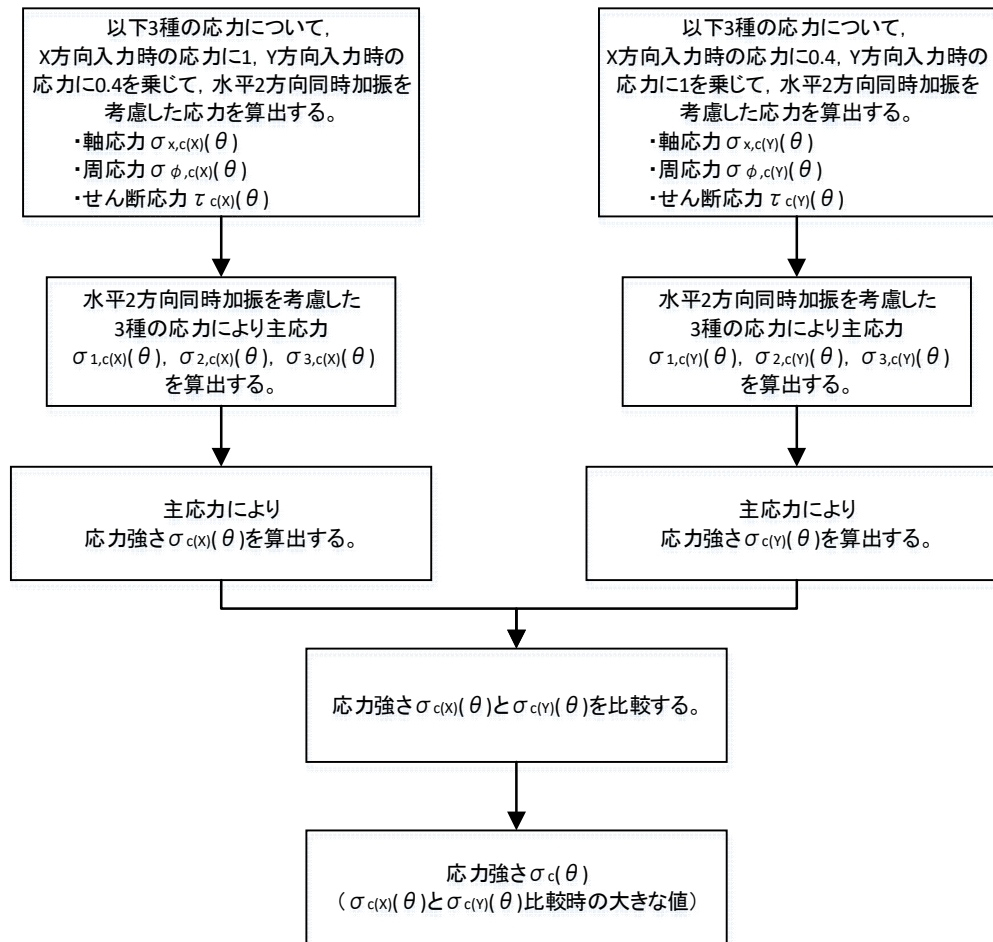


図 4-5 組合せ係数法による応力強さ算出フロー



X 方向入力時の応力に 1, Y 方向入力時の応力に 0.4 を乗じて組み合わせた水平 2 方向同時加振を考慮した応力は以下のとおりとなる。

$$\begin{aligned}\sigma_{x,c(X)}(\theta) &= \sigma_{x,X}(\theta) + 0.4 \times \sigma_{x,Y}(\theta) \\ \sigma_{\phi,c(X)}(\theta) &= \sigma_{\phi,X}(\theta) + 0.4 \times \sigma_{\phi,Y}(\theta) \\ \tau_{c(X)}(\theta) &= \tau_X(\theta) + 0.4 \times \tau_Y(\theta)\end{aligned}$$

水平 2 方向同時加振を考慮した各応力により, 主応力  $\sigma_{1,c(X)}(\theta)$ ,  $\sigma_{2,c(X)}(\theta)$ ,  $\sigma_{3,c(X)}(\theta)$  は以下のとおりに表される。

$$\begin{aligned}\sigma_{1,c(X)}(\theta) &= \frac{1}{2} \left( \sigma_{x,c(X)}(\theta) + \sigma_{\phi,c(X)}(\theta) + \sqrt{(\sigma_{x,c(X)}(\theta) - \sigma_{\phi,c(X)}(\theta))^2 + 4\tau_{c(X)}(\theta)^2} \right) \\ \sigma_{2,c(X)}(\theta) &= \frac{1}{2} \left( \sigma_{x,c(X)}(\theta) + \sigma_{\phi,c(X)}(\theta) - \sqrt{(\sigma_{x,c(X)}(\theta) - \sigma_{\phi,c(X)}(\theta))^2 + 4\tau_{c(X)}(\theta)^2} \right) \\ \sigma_{3,c(X)}(\theta) &= 0\end{aligned}$$

各主応力により, 応力強さ  $\sigma_{c(X)}(\theta)$  は以下のとおりとなる。

$$\sigma_{c(X)}(\theta) = \max(|\sigma_{1,c(X)}(\theta) - \sigma_{2,c(X)}(\theta)|, |\sigma_{2,c(X)}(\theta) - \sigma_{3,c(X)}(\theta)|, |\sigma_{3,c(X)}(\theta) - \sigma_{1,c(X)}(\theta)|)$$

同様に, Y 方向入力時の応力に 1, X 方向入力時の応力に 0.4 を乗じて組み合わせた水平 2 方向同時加振を考慮した応力により, 応力強さ  $\sigma_{c(Y)}(\theta)$  を算出する。

この応力強さ  $\sigma_{c(X)}(\theta)$  と  $\sigma_{c(Y)}(\theta)$  を比較し, 大きな値を  $\sigma_c(\theta)$  とする。

$$\sigma_c(\theta) = \max(\sigma_{c(X)}(\theta), \sigma_{c(Y)}(\theta))$$

ここで  $\theta = 0^\circ$  の場合, 第 4-1 表より  $\sigma_{x,c(X)}(0^\circ) = 12.28$ , 第 4-2 表より  $\sigma_{\phi,c(X)}(0^\circ) = 3.54$ , 表 4-3 より  $\tau_{c(X)}(0^\circ) = 1.08$  であるため,

$$\begin{aligned}\sigma_{1,c(X)}(0^\circ) &= \frac{1}{2} \left( 12.28 + 3.54 + \sqrt{(12.28 - 3.54)^2 + 4(1.08)^2} \right) = 12.41 \\ \sigma_{2,c(X)}(0^\circ) &= \frac{1}{2} \left( 12.28 + 3.54 - \sqrt{(12.28 - 3.54)^2 + 4(1.08)^2} \right) = 3.41 \\ \sigma_{3,c(X)}(0^\circ) &= 0\end{aligned}$$

となる。したがって, 応力強さ  $\sigma_{c(X)}(0^\circ)$  は以下のように算出される。

$$\sigma_{c(X)}(0^\circ) = \max(|12.41 - 3.41|, |3.41 - 0|, |0 - 12.41|) = 12.41$$

同様に, 表 4-1 より  $\sigma_{x,c(Y)}(0^\circ) = 4.91$ , 表 4-1 より  $\sigma_{\phi,c(Y)}(0^\circ) = 1.42$ , 表 4-3 より  $\tau_{c(Y)}(0^\circ) = 2.70$  であるため

$$\begin{aligned}\sigma_{1,c(Y)}(0^\circ) &= \frac{1}{2} \left( 4.91 + 1.42 + \sqrt{(4.91 - 1.42)^2 + 4(2.70)^2} \right) = 6.38 \\ \sigma_{2,c(Y)}(0^\circ) &= \frac{1}{2} \left( 4.91 + 1.42 - \sqrt{(4.91 - 1.42)^2 + 4(2.70)^2} \right) = -0.05 \\ \sigma_{3,c(Y)}(0^\circ) &= 0\end{aligned}$$

となる。したがって、応力強さ  $\sigma_{c(Y)}(0^\circ)$  は以下のように算出される。

$$\sigma_{c(Y)}(0^\circ) = \max(|6.38 - (-0.05)|, |-0.05 - 0|, |0 - 6.38|) = 6.43$$

応力強さ  $\sigma_{c(X)}(0^\circ)$  と  $\sigma_{c(Y)}(0^\circ)$  により、組合せ係数法による水平 2 方向同時加振時を考慮した応力強さ  $\sigma_c(0^\circ)$  は

$$\sigma_c(0^\circ) = \max(12.41, 6.43) = 12.41$$

となる。

<SRSS 法による水平 2 方向同時加振を考慮した応力強さ  $\sigma_s(\theta)$ >

主応力  $\sigma_{1,s}(\theta)$ ,  $\sigma_{2,s}(\theta)$ ,  $\sigma_{3,s}(\theta)$  は以下のとおりに表される。

$$\sigma_{1,s}(\theta) = \frac{1}{2} \left( \sigma_{x,s}(\theta) + \sigma_{\phi,s}(\theta) + \sqrt{(\sigma_{x,s}(\theta) - \sigma_{\phi,s}(\theta))^2 + 4\tau_s(\theta)^2} \right)$$

$$\sigma_{2,s}(\theta) = \frac{1}{2} \left( \sigma_{x,s}(\theta) + \sigma_{\phi,s}(\theta) - \sqrt{(\sigma_{x,s}(\theta) - \sigma_{\phi,s}(\theta))^2 + 4\tau_s(\theta)^2} \right)$$

$$\sigma_{3,s} = 0$$

各主応力により、応力強さ  $\sigma_s(\theta)$  は以下のとおりとなる。

$$\sigma_s(\theta) = \max(|\sigma_{1,s}(\theta) - \sigma_{2,s}(\theta)|, |\sigma_{2,s}(\theta) - \sigma_{3,s}(\theta)|, |\sigma_{3,s}(\theta) - \sigma_{1,s}(\theta)|)$$

ここで  $\theta = 0^\circ$  の場合には、表 4-1 より  $\sigma_{x,s}(0^\circ) = 12.28$ 、表 4-2 より  $\sigma_{\phi,s}(0^\circ) = 3.54$ 、表 4-3 より  $\tau_s(0^\circ) = 2.70$  であるため、

$$\sigma_{1,s}(0^\circ) = \frac{1}{2} \left( 12.28 + 3.54 + \sqrt{(12.28 - 3.54)^2 + 4(2.70)^2} \right) = 13.05$$

$$\sigma_{2,s}(0^\circ) = \frac{1}{2} \left( 12.28 + 3.54 - \sqrt{(12.28 - 3.54)^2 + 4(2.70)^2} \right) = 2.77$$

$$\sigma_{3,s}(0^\circ) = 0$$

となる。したがって、

$$\sigma_s(0^\circ) = \max(|13.05 - 2.77|, |2.77 - 0|, |0 - 13.05|) = 13.05$$

$\theta = 0^\circ$  の場合に SRSS 法、組合せ係数法を用いて算出した応力強さを第 4-4 表にまとめる。

表 4-4 SRSS 法, 組合せ係数法を用いて算出した応力強さ ( $\theta = 0^\circ$ )

	X	Y	SRSS 法	組合せ係数法	
				$1.0 \times X + 0.4 \times Y$	$0.4 \times X + 1.0 \times Y$
$\sigma_x(\theta)$	12.28	0.00	$\sqrt{(12.28^2 + 0.00^2)} =$ 12.28	$12.28 \times 1.0 + 0.00 \times 0.4 =$ 12.28	$12.28 \times 0.4 + 0.00 \times 1.0 =$ 4.91
$\sigma_\phi(\theta)$	3.54	0.00	$\sqrt{(3.54^2 + 0.00^2)} =$ 3.54	$3.54 \times 1.0 + 0.00 \times 0.4 =$ 3.54	$3.54 \times 0.4 + 0.00 \times 1.0 =$ 1.42
$\tau(\theta)$	0.00	2.70	$\sqrt{(0.00^2 + 2.70^2)} =$ 2.70	$0.00 \times 1.0 + 2.70 \times 0.4 =$ 1.08	$0.00 \times 0.4 + 2.70 \times 1.0 =$ 2.70
$\sigma_1(\theta)$	-	-	$1/2 \times [12.28 + 3.54 +$ $\sqrt{\{(12.28 - 3.54)^2 + 4 \times 2.70^2\}}] =$ 13.05	$1/2 \times [12.28 + 3.54 +$ $\sqrt{\{(12.28 - 3.54)^2 + 4 \times 1.08^2\}}] =$ 12.41	$1/2 \times [4.91 + 1.42 +$ $\sqrt{\{(4.91 - 1.42)^2 + 4 \times 2.70^2\}}] =$ 6.38
$\sigma_2(\theta)$	-	-	$1/2 \times [12.28 + 3.54 -$ $\sqrt{\{(12.28 - 3.54)^2 + 4 \times 2.70^2\}}] =$ 2.77	$1/2 \times [12.28 + 3.54 -$ $\sqrt{\{(12.28 - 3.54)^2 + 4 \times 1.08^2\}}] =$ 3.41	$1/2 \times [4.91 + 1.42 -$ $\sqrt{\{(4.91 - 1.42)^2 + 4 \times 2.70^2\}}] =$ -0.05
$\sigma_3(\theta)$	-	-	0	0	0
$\sigma(\theta)$	-	-	MAX ( $ 13.05 - 2.77 $ , $ 2.77 - 0 $ , $ 0 - 13.05 $ ) = 13.05	MAX ( $ 12.41 - 3.41 $ , $ 3.41 - 0 $ , $ 0 - 12.41 $ ) = 12.41	MAX ( $ 6.38 - (-0.05) $ , $ -0.05 - 0 $ , $ 0 - 6.38 $ ) = 6.43
				Max(12.41, 6.43) = 12.41	

(注) 本表記載の数値は計算例を示すものであり, 実際の評価とは桁数処理の関係上, 一致しないことがある。

算出した応力強さの分布及び分布図を表 4-5 及び図 4-6 に示す。

表 4-5 水平地震時の応力強さ分布

角度	X 方向入力時 応力強さ (MPa) $\sigma_x(\theta)$	Y 方向入力時 応力強さ (MPa) $\sigma_y(\theta)$	2 方向入力時応力強さ (MPa)	
			組合せ係数法 $\sigma_c(\theta)$	SRSS 法 $\sigma_s(\theta)$
0° 方向	12.28	5.40	12.41	13.04
22.5° 方 向	11.47	6.03	13.64	13.04
45° 方向	9.22	9.22	12.91	13.04
67.5° 方 向	6.03	11.47	13.64	13.04
90° 方向	5.40	12.28	12.41	13.04

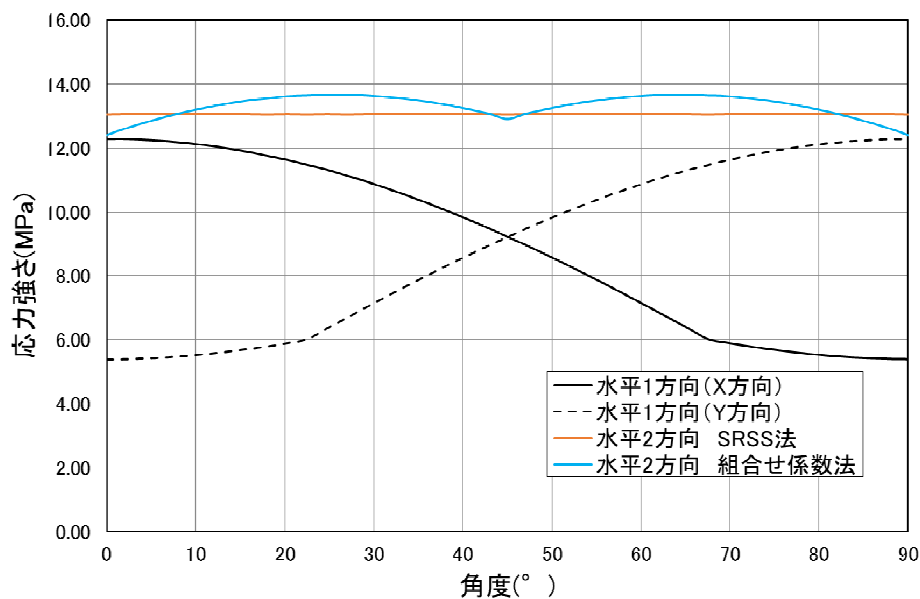


図 4-6 水平地震時応力強さ分布図

応力強さは SRSS 法では全方向において一定であるのに対して、組合せ係数法では 24.75° / 65.25° 方向に 2 つのピークをもつ分布となった。応力強さは 0° / 45° / 90° 方向付近では SRSS 法の方が組合せ係数法に比べ大きな値となるのに対して、組合せ係数法がピークを持つ 24.75° / 65.25° 方向付近では SRSS 法を約 5% 上回る結果となった。

水平 2 方向入力時の SRSS 法による最大応力強さは水平 1 方向入力時の最大応力強さに対して 6% 上回る程度であり (表 4-6 参照)、水平 2 方向による影響は軽微と言える。一方、水平 2 方向入力時の組合せ係数法による最大応力強さについては、水平 1 方向入力時の最大応力強さに対して 11% 上回る結果となった。これは水平 2 方向の影響軽微と判断する基準 (応

力の増分が 1 割) を超えているが、本検討においては水平地震力のみを考慮しており、実際の耐震評価においては水平地震力以外に自重、内圧及び鉛直地震力等を考慮して評価を実施することから、水平 2 方向を考慮した際の応力強さの増分は小さくなる。このため、水平 2 方向による影響は軽微であると考えられる。

表 4-6 水平地震時の最大応力強さ及び水平 2 方向による影響

		最大応力強さ [MPa]	水平 2 方向／水平 1 方向 最大応力強さ比
水平 1 方向入力		12.28	—
水平 2 方向入力	SRSS 法	13.05	1.06
	組合せ係数法	13.67	1.11

## 5. 水平2方向同時加振の影響評価について（ダイヤフラムフロア）

### 5.1 はじめに

本項は、ダイヤフラムフロアに対する水平2方向同時加振の影響についてまとめたものである。

### 5.2 ダイヤフラムフロアの構造

ダイヤフラムフロアは鉄筋コンクリート製格納容器（以下「RCCV」という。）をドライウェルとサプレッション・チェンバに仕切る構造物である。ダイヤフラムフロアは鉄筋コンクリート製のスラブであり、RCCV及び原子炉本体基礎で支持されている。ダイヤフラムフロアとRCCVの接合部にはシアプレートが放射状に設置されており、円周方向及び鉛直方向の力の伝達を行う。原子炉本体基礎との接合部には、ダイヤフラムフロアが原子炉本体基礎に上載する構造とし、原子炉本体基礎上面にシアプレート及び頭付きスタッドが放射状に設置されており、円周・半径方向力の伝達を行う（図5-1）。

### 5.3 現行評価の手法

ダイヤフラムフロアに作用する水平方向の地震力は、NS、EW方向のうち最大となるものを用いる。

鉄筋コンクリートスラブは軸力、曲げ応力により発生する引張応力度、圧縮応力度及び面外せん断力について評価を実施している。

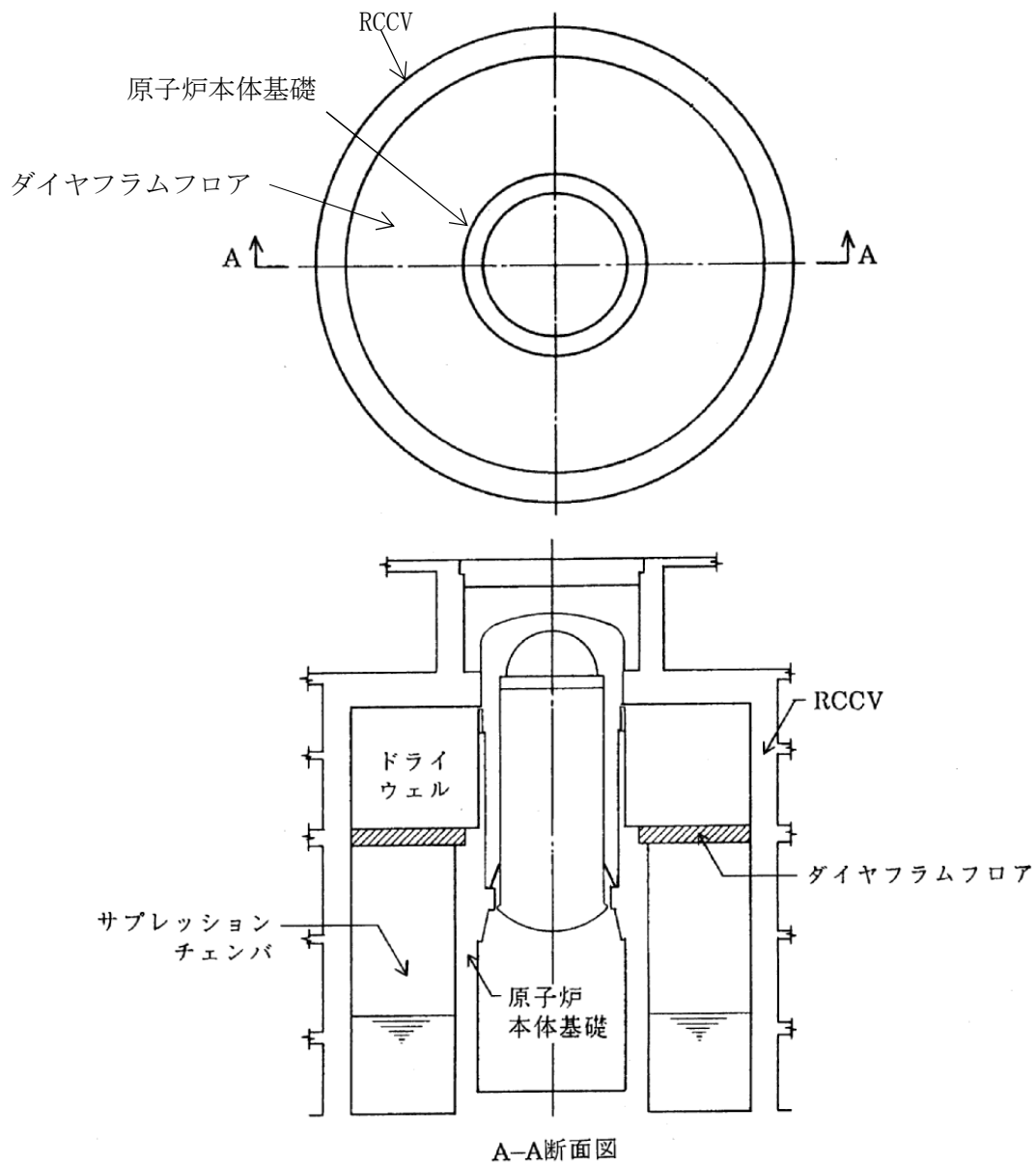
シアプレート及び頭付きスタッドは、地震時の水平力又は鉛直力によるせん断応力度と曲げモーメントによる曲げ応力度について評価を実施している。

### 5.4 水平2方向同時加振の影響

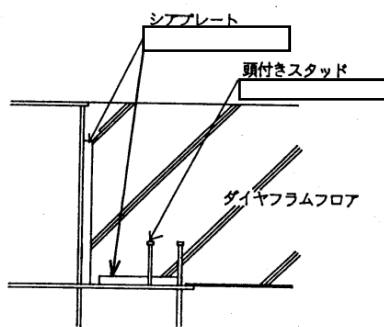
鉄筋コンクリートスラブに作用する荷重は鉛直方向の荷重が支配的であり、水平2方向の地震を組み合わせた場合でも、引張応力度、圧縮応力度及び面外せん断力に与える影響は軽微である。

地震時にダイヤフラムフロア全体に加わる水平力 $Q$ とした場合、ダイヤフラムフロア端部に加わる水平力 $q$ は $\sin$ 分布として与えている（図5-2）ため、地震方向との角度 $\theta$ が $90^\circ$ の位置で最大となることから、NS、EW方向で最大となる地震力の位置は異なる（図5-3）。

さらに、水平2方向同時加振時の水平力の合力は、水平1方向加振時の最大の水平力と比較し、SRSS法を用いた場合は同値、組合せ係数法を用いた場合は最大で約1.08倍の値となる（図5-4）ため、水平2方向同時加振の影響は軽微である。

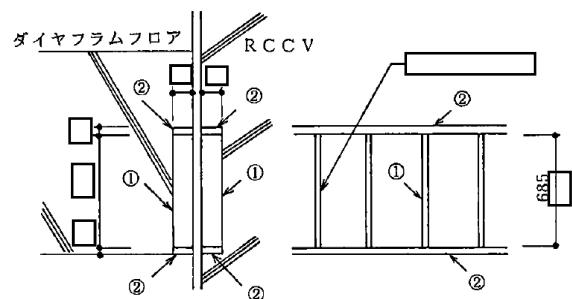


(単位：mm)



断面図

B 部詳細

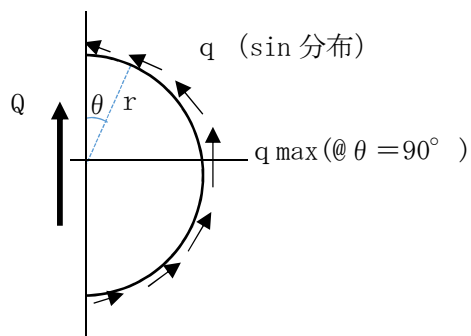


①地震時水平力伝達用シアプレート

②鉛直力伝達用シアプレート

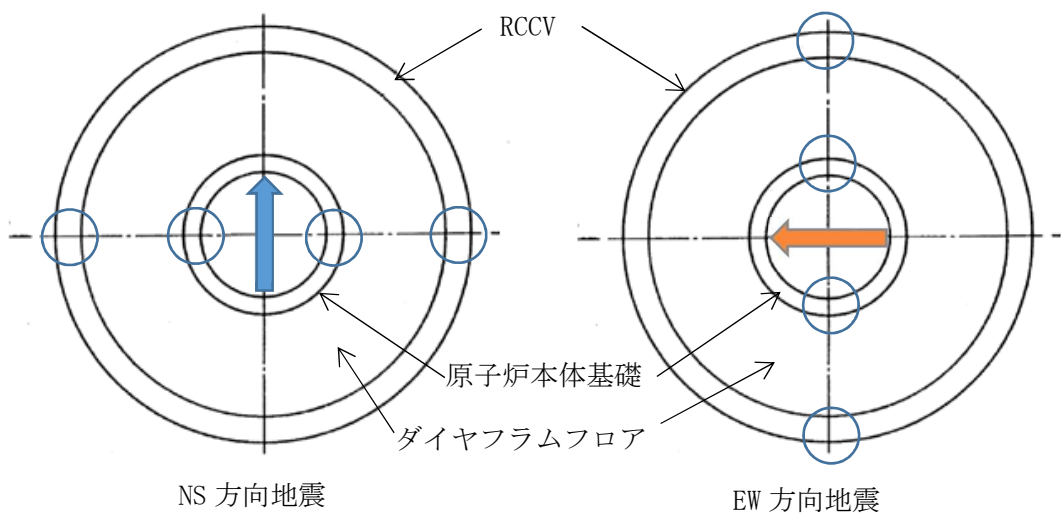
C 部詳細

図 5-1 ダイヤフラムフロアの構造



Q:地震時にダイヤフラムフロア全体が受ける水平力  
 q:ダイヤフラム端部に作用する水平力  
 r:ダイヤフラムフロア半径

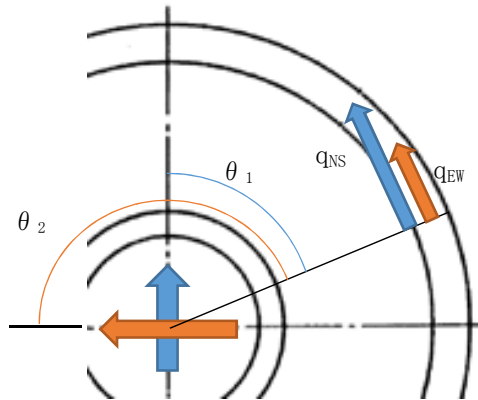
図 5-2 ダイヤフラムフロア端部における水平力の分布



○ 地震時にシアプレート及び頭付きスタッドが受ける水平力が最大となる位置

図 5-3 シアプレート及び頭付きスタッドに与える各方向地震による最大水平力発生点





NS 加振時水平力:  $q_{NS} = Q / \pi r \times \sin \theta_1$   
 EW 加振時水平力:  $q_{EW} = Q / \pi r \times \sin \theta_2$   
 $= Q / \pi r \times \sin(\pi/2 + \theta_1)$   
 $= Q / \pi r \times \cos \theta_1$

← : NS 方向加振時   ← : EW 方向加振時

< 組合せ係数法を用いた 2 方向加振時水平力 >

$$q = \max(q_{NS} + 0.4 \times q_{EW}, 0.4 \times q_{NS} + q_{EW})$$

$$= Q / \pi r \times \max(\sin \theta_1 + 0.4 \times \cos \theta_1, 0.4 \times \sin \theta_1 + \cos \theta_1)$$

< 最大応答の非同時性を考慮した SRSS 法を用いた 2 方向加振時水平力 >

$$q = \sqrt{q_{NS}^2 + q_{EW}^2}$$

$$= \sqrt{(Q / \pi r \times \sin \theta_1)^2 + (Q / \pi r \times \cos \theta_1)^2}$$

$$= Q / \pi r$$

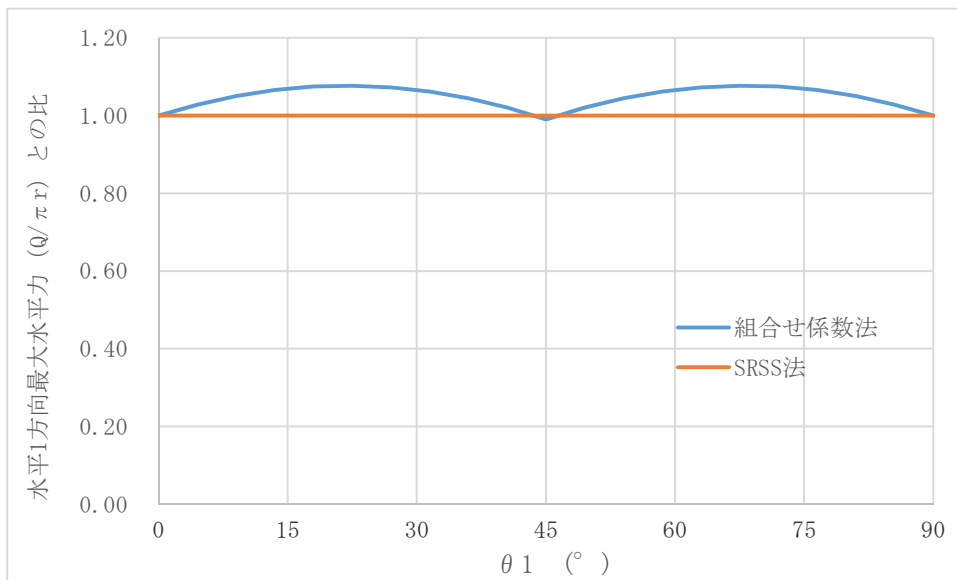


図 5-4 水平 2 方向同時加振時の水平力分布について

## 6. 水平2方向同時加振の影響評価について（燃料取替機）

### 6.1 はじめに

本項は、燃料取替機（以下「FHM」という。）に対する水平2方向同時加振の影響についてまとめたものである。FHMについては、鉛直地震動が従来の静的地震力から動的地震力へ変更となっていることを踏まえ、水平2方向及び鉛直方向同時加振を想定した場合の評価と現行評価の妥当性について、以下の通り従来の評価手法との差異を含めて説明する。

### 6.2 現行評価の手法

FHMはレール上を車輪で移動する構造であるため、基本的には建屋との固定はないが、地震時に横行方向（走行レールに対し直角方向）にすべりが生じた場合は、レールに沿って取り付けられている脱線防止ラグがレールの側面と接触し、FHMのすべりを制限する構造となっている。つまり、ラグとレールが接触し、FHMが横行方向に建屋と固定された体系では、地震入力（FHM本体へそのまま伝達されることが想定される）がFHM本体へそのまま伝達されることが想定される。

一方、走行方向（走行レールの長手方向）については、FHMの車輪とレールの接触面（踏面）を介してFHM本体へと荷重が伝達される構造であり、その荷重は摩擦力により制限されるため、地震入力により生じる荷重は軽微（FHM本体への影響は軽微）と考えられる。

なお、FHMのすべり方向における応答評価に際しては、最大制止摩擦力に基づく震度での静解析を実施している。最大静止摩擦力の算出においては、地震時に平均的に作用していると考えられる自重を考慮している。

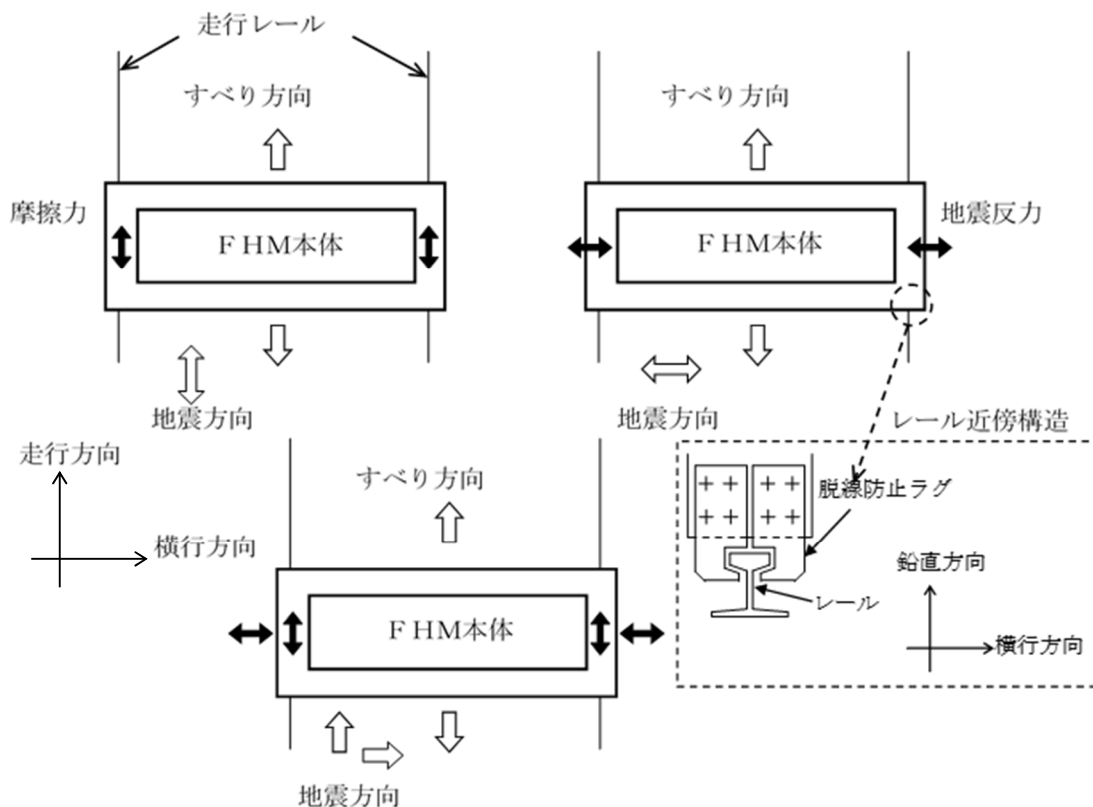


図 6-1 燃料取替機の負担する水平地震荷重

### 6.3 今回工認の評価手法への適用について

今回工認におけるFHMの耐震評価では、水平方向については、従来評価と同様にスペクトルモーダル解析を基本とした評価を行っている。一方、鉛直方向については、FHMが柔構造であることを踏まえ、鉛直地震動についてもスペクトルモーダル解析を実施している。そこで、前述を踏まえ、水平2方向及び鉛直方向の同時加振を想定した場合の今回工認の妥当性を検討する。

### 6.4 水平2方向同時加振の影響

表6-1に今回工認における評価（現行評価）と水平2方向同時加振による評価（水平2方向）の比較結果を示す。なお、評価結果の比較は、評価上厳しくなるトロリが中央位置にある場合の評価結果により行う。

表6-2 応力評価結果（トロリ中央位置）

評価部位	種類	評価値(MPa)		許容値(MPa)	応答増加率
		(現行評価)	(水平2方向)		
構造物フレーム	組合せ	235	231	275	0.98
ブリッジ 脱線防止ラグ	曲げ	23	23	253	1.00
	せん断	11	11	146	1.00
	組合せ	30	30	253	1.00
取付ボルト	せん断	84	85	146	1.01
トロリ 脱線防止ラグ	曲げ	82	84	253	1.02
	せん断	32	32	146	1.00
	組合せ	99	101	253	1.02
取付ボルト	せん断	111	114	158	1.03
走行レール	曲げ	142	144	546	1.01
	せん断	13	13	315	1.00
	組合せ	144	145	546	1.01
横行レール	曲げ	393	413	483	1.05
	せん断	16	17	278	1.06
	組合せ	393	414	483	1.05

### 6.5 結論

FHMの地震時評価に関し、鉛直地震動を動的地震力へ変更した場合について、水平2方向同時加振への影響検討を行った。現行評価と比較した結果、両者の差異は10%未満という結果から、水平2方向を考慮しても影響としては軽微であると考えられ、現行評価は妥当であるといえる。

## 7. 水平2方向同時加振の影響評価について（矩形配置されたボルト）

### 7.1 はじめに

本項は、水平2方向に地震力が作用した場合の矩形配置されたボルトに対する影響検討結果をまとめたものである。強軸・弱軸が明確なものについては、弱軸方向に応答し水平2方向地震力による影響が軽微であるため、機器の形状を正方形として検討をおこなった。

### 7.2 引張応力への影響

水平1方向に地震力が作用する場合と水平2方向に地震力が作用する場合のボルトへの引張力の違いを考察する。なお、簡単のため機器の振動による影響は考えないこととする。

#### 7.2.1 水平1方向に地震力が作用する場合

図7-1のようにX方向に震度 $C_x$ が与えられる場合を考慮する。

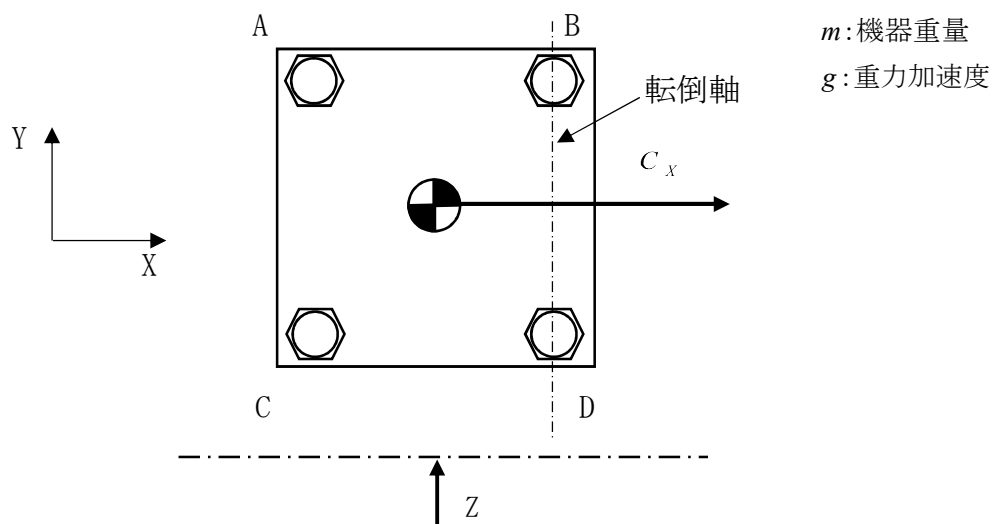


図7-1 水平1方向の地震力による応答（概要）

この場合、対象としている系の重心に作用する水平方向の力 $F_H$ は

$$F_H = mgC_x \quad (\text{式1})$$

と表せ、 $F_H$ によりボルトBとボルトDの中心を結んだ軸を中心に転倒モーメントを生じる。この転倒モーメントはボルトA、Cにより負担される。

このとき、系の重心に生じる力は、図 7-2 に示すとおりである。

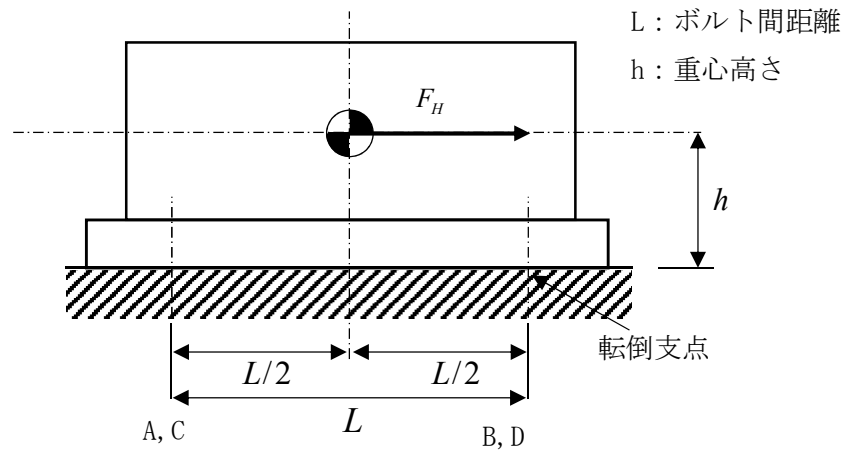


図 7-2 水平 1 方向の地震力による力 (Z 矢視図)

機器が転倒を起こさない場合、転倒支点まわりの転倒モーメントとボルトからの反力が釣り合うため、水平方向地震動によりボルトに発生する全引張力  $F_b$  は

$$F_b = \frac{1}{L}(mgC_x h) \quad (\text{式 2})$$

となる。

ボルトに掛かる引張応力  $\sigma_b$  は全引張力を断面積  $A_b$  のボルト  $n_f$  本で受けると考え、

$$\sigma_b = \frac{F_b}{n_f A_b} \quad (\text{式 3})$$

である。水平 1 方向地震力を考慮する場合、ボルト A, C で全引張力を負担することから、 $n_f = 2$  であり、ボルトに掛かる引張応力  $\sigma_b$  は

$$\sigma_b = \frac{F_b}{2A_b} = \frac{mgC_x h}{2A_b L} \quad (\text{式 4})$$

となる。

### 7.2.2 水平2方向に地震力が作用する場合

図7-3のようにX方向とY方向にそれぞれ震度 $C_X$ 、 $C_Y$ が作用する場合を考慮する。なお、本検討においては、X方向とY方向に同時に最大震度が発生する可能性は低いと考え、X方向の震度とY方向の震度を1:0.4 ( $0.4C_X = C_Y$ )と仮定する。

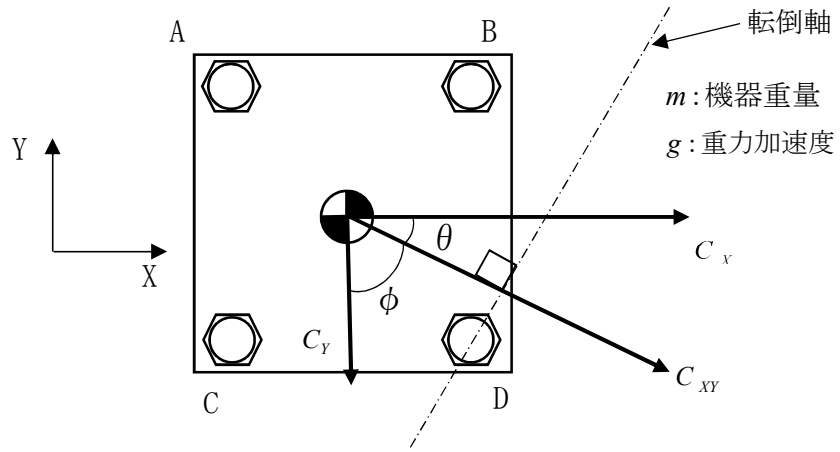


図7-3 水平2方向の地震力による応答 (概要)

この時 $\theta = \tan^{-1}\left(\frac{4}{10}\right)$ であることから、水平方向の震度 $C_{XY}$ は

$$\begin{aligned} C_{XY} &= C_X \cos \theta + C_Y \cos \phi \\ &= \frac{5}{\sqrt{29}} C_X + 0.4 \times \frac{2}{\sqrt{29}} C_X \\ &= \frac{5.8}{\sqrt{29}} C_X \end{aligned} \quad (\text{式5})$$

と表せる。この時、対象としている系の重心に作用する水平方向の力 $F_H$ は

$$F_H = mg C_{XY} = mg \frac{5.8}{\sqrt{29}} C_X \quad (\text{式6})$$

となる。この $F_H$ により、転倒軸を中心に転倒モーメントが生じ、ボルトA,B,Cにより負担される。

水平2方向の地震力を受けた場合、各ボルトにかかる引張力を $F_A$ 、 $F_B$ 、 $F_C$ とし、図7-4に示すようにボルトDの中心を通り水平方向の震度 $C_{XY}$ と直交する直線を転倒軸とすると、

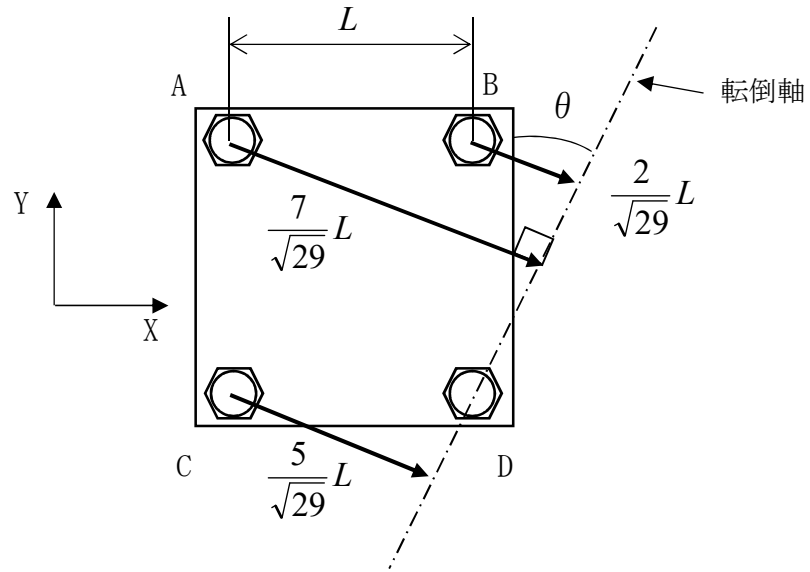


図 7-4 対角方向に応答する場合の転倒軸からの距離

ボルト A, B, C に発生する引張力は転倒軸からの距離に比例するため、

$$F_A : F_B : F_C = 7 : 2 : 5$$

であり、転倒軸周りのボルトの軸力により発生するモーメント M は、

$$\begin{aligned} M &= \frac{7}{\sqrt{29}} L F_A + \frac{2}{\sqrt{29}} L F_B + \frac{5}{\sqrt{29}} L F_C \\ &= \frac{7}{\sqrt{29}} L \times F_A + \frac{2}{\sqrt{29}} L \times \frac{2}{7} F_A + \frac{5}{\sqrt{29}} L \times \frac{5}{7} F_A \\ &= \frac{78}{7\sqrt{29}} L F_A \quad (\text{式 7}) \end{aligned}$$

である。

転倒しない場合、ボルトの軸力により発生する転倒軸周りのモーメントと、水平方向地震力によるモーメントが釣り合っているので、(式 6) 及び (式 7) より、

$$mg C_{XY} h = \frac{78}{7\sqrt{29}} L F_A \quad (\text{式 8})$$

であり、引張力  $F_A$  は以下のとおりとなる。

$$F_A = \frac{7\sqrt{29}}{78L} (mgC_{XY}h) \quad (\text{式 9})$$

以上より、最も発生応力の大きいボルト A に発生する応力  $\sigma_b'$  は

$$\sigma_b' = \frac{F_A}{A_b} = \frac{7\sqrt{29}}{78A_bL} (mgC_{XY}h) \quad (\text{式 10})$$

であり、水平 1 方向地震動を考慮した場合のボルトにかかる応力  $\sigma_b$

$$\sigma_b = \frac{F_b}{2A_b} = \frac{1}{2A_bL} (mgC_Xh) \quad (\text{式 4 再掲})$$

に対して、(式 5) より震度  $C_{XY} = \frac{5.8}{\sqrt{29}} C_X$  であることから (式 10) は

$$\begin{aligned} \sigma_b' &= \frac{7\sqrt{29}}{39 \times 2A_bL} (mgC_{XY}h) \\ &= \frac{7\sqrt{29}}{39 \times 2A_bL} \times \frac{5.8}{\sqrt{29}} (mgC_Xh) \\ &= \frac{7 \times 5.8}{39} \times \frac{mgC_Xh}{2A_bL} \\ &= \frac{40.6}{39} \sigma_b \\ &\cong 1.04\sigma_b \end{aligned} \quad (\text{式 12})$$

となる。したがって、水平 2 方向地震を考慮した場合、ボルトに発生する引張応力は増加するが、その影響は軽微である。

### 7.3 せん断応力への影響

せん断力は全基礎ボルト断面で負担するが、全ボルトに対するせん断力  $Q_b$  は、

$$Q_b = F_H \quad (\text{式 13})$$

であり、せん断応力  $\tau_b$  は断面積  $A_b$  のボルト全本数  $n$  でせん断力  $Q_b$  を受けるため、



$$\tau_b = \frac{Q_b}{nA_b} \quad (\text{式 14})$$

となる。

水平 1 方向の地震力を考慮した場合のせん断力  $Q_b$  及び水平 2 方向の地震力を考慮した場合のせん断力  $Q_b'$  は (式 5) より震度  $C_{XY} = \frac{5.8}{\sqrt{29}} C_X$  であるため、

$$Q_b = mgC_X \quad (\text{式 15})$$

$$Q_b' = mgC_{XY} = mg \frac{5.8}{\sqrt{29}} C_X \cong 1.08mgC_X \quad (\text{式 16})$$

となる。水平 1 方向及び水平 2 方向地震時に断面積  $A_b$  及びボルト全本数  $n$  は変わらないため、水平 2 方向地震を考慮した場合、ボルトに発生するせん断応力は増加するが、その影響は軽微である。

## 8 水平 2 方向同時加振の影響評価について（電気盤）

### 8.1 はじめに

本項は、電気盤に取付られている器具に対する水平 2 方向入力の影響をまとめたものである。

### 8.2 水平 2 方向加振の影響について

器具への影響検討については器具の構造に着目した分類を行い、分類毎に影響検討を行う。影響検討の評価フローを図 8-1 に、器具の構造毎の分類結果を表 8-1 に示す。

電気盤に取り付けられている器具については、1 次元的な接点の ON-OFF に関わる比較的単純な構造をしている。加えて、基本的にはすべて梁、扉等の強度部材に強固に固定されているため、器具の非線形応答もなく、水平 2 方向の加振に対しては独立に扱うことで問題ないものとする。さらに器具の誤動作モードは、水平 1 方向を起因としたモードであるため、水平 2 方向加振による影響は軽微であるとする。

次項より表 8-1 に示す分類毎に器具の構造から検討した結果を示す。

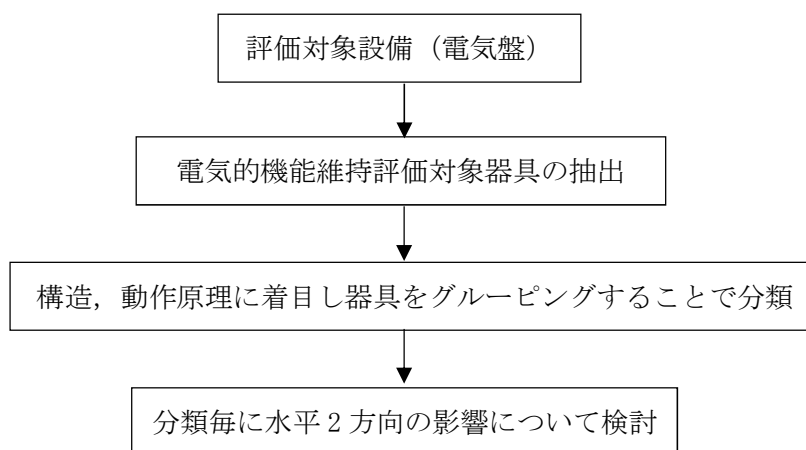


図 8-1 電気盤に取付られる器具の影響検討フロー

表 8-1 電気盤に取り付けられる器具の分類

分類番号	分類名称	器具取付設備例
1	補助リレー	非常用ディーゼル発電機 7A 制御盤
2	ノーヒューズブレーカ	使用済燃料貯蔵プール監視カメラ制御架
3	過電流リレー (保護リレー)	非常用ディーゼル発電機 7A 制御盤
4	真空遮断器	メタルクラッド開閉装置 7D
5	気中遮断器	パワーセンタ 7C-2
6	電磁接触器	モータコントロールセンタ 7C-1-6
7	操作スイッチ	格納容器圧力逃がし装置制御架
8	ロックアウトリレー	非常用ディーゼル発電機 7A 制御盤
9	カード類	使用済燃料貯蔵プール監視カメラ制御架
10	指示計	直流 125V 充電器 7B

### 8.3 器具の構造に着目した影響検討結果

#### 8.3.1 補助リレー

##### (1) 構造，作動機構の概要

図 8-2 に補助リレーの構造及び作動機構を示す。補助リレーはコイルに通電されることにより生じる電磁力で可動鉄心部を動作させ，接点の開閉を行うものである。

補助リレーのうち，固定鉄心，固定接点はいずれも強固に固定されており，可動接点は前後方向にのみ動くことのできる構造になっている。

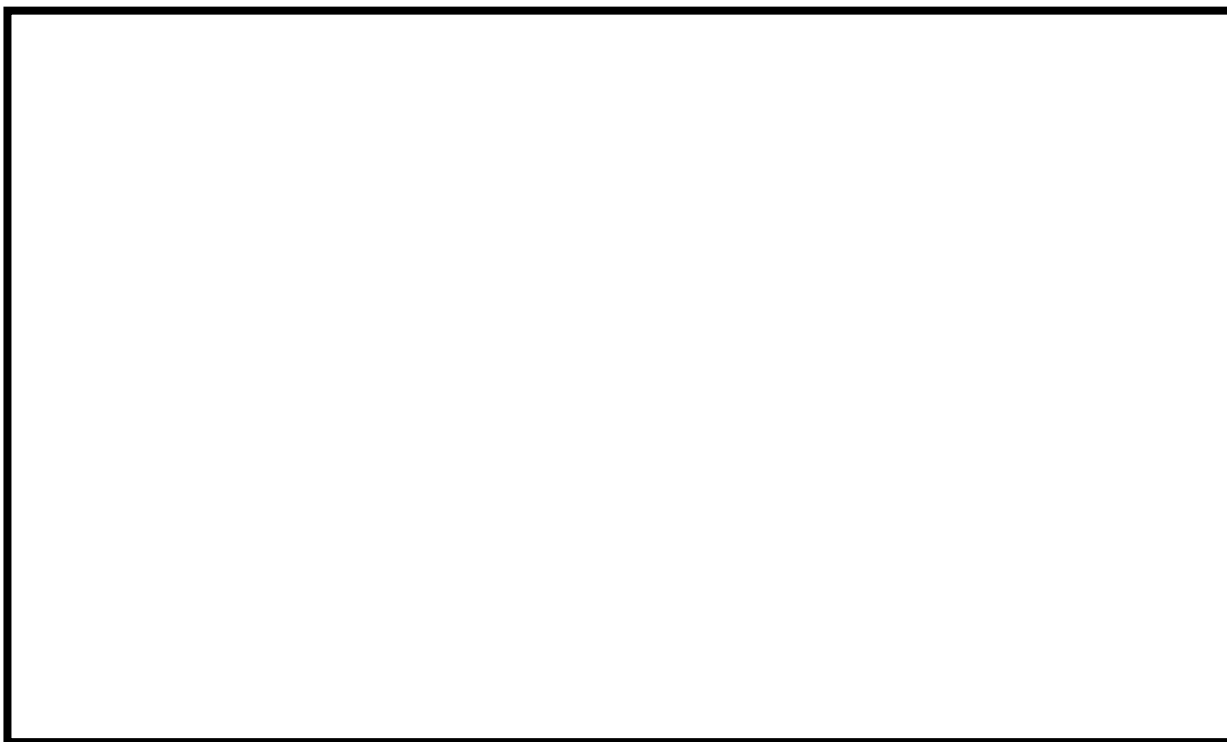


図 8-2 補助リレー構造図

##### (2) 水平 2 方向地震力に対する影響検討

図 8-2 から，器具の誤動作モードとして以下が考えられる。

- ・地震力で可動接点が振動することにより，接点が誤接触，又は誤開放（前後方向）

ただし，補助リレーは取付部をボルト固定していること，また，器具の可動部は前後方向にのみ振動することから，誤動作にいたる事象に多次元的な影響はないと考えられる。

(3) 機能確認済加速度

参考として、発生加速度と補助リレーの既往試験での確認済加速度を表 8-2 に示す。

表 8-2 補助リレーの発生加速度及び機能確認済加速度 ( $\times 9.8\text{m/s}^2$ )

方向	水平	鉛直
評価用加速度 <sup>※1</sup>	1.27	1.15
確認済加速度		

※1：7号機原子炉建屋 T.M.S.L. 23.5mにおけるV-2-1-7「設計用床応答曲線の作成方針」に基づき設定した設計用最大応答加速度Ⅱの値を記載。

### 8.3.2 ノーヒューズブレーカ

#### (1) 構造、作動機構の概要

図 8-3 にノーヒューズブレーカの構造及び作動機構を示す。ノーヒューズブレーカには熱動電磁式と完全電磁式がある。下記に代表して熱動電磁式の動作原理と内部構造を示す。

熱動電磁式は、過電流が流れるとバイメタルが彎曲し、トリップ桿によりラッチの掛け合いが外れ、キャッチがバネにより回転し、リンクに連結された可動接点が作動し回路を遮断する。また、短絡電流等の大電流が流れた場合は、固定鉄心の電磁力で可動鉄心が吸引されトリップ桿が作動し、以降は上述と同じ動作により回路を遮断する。

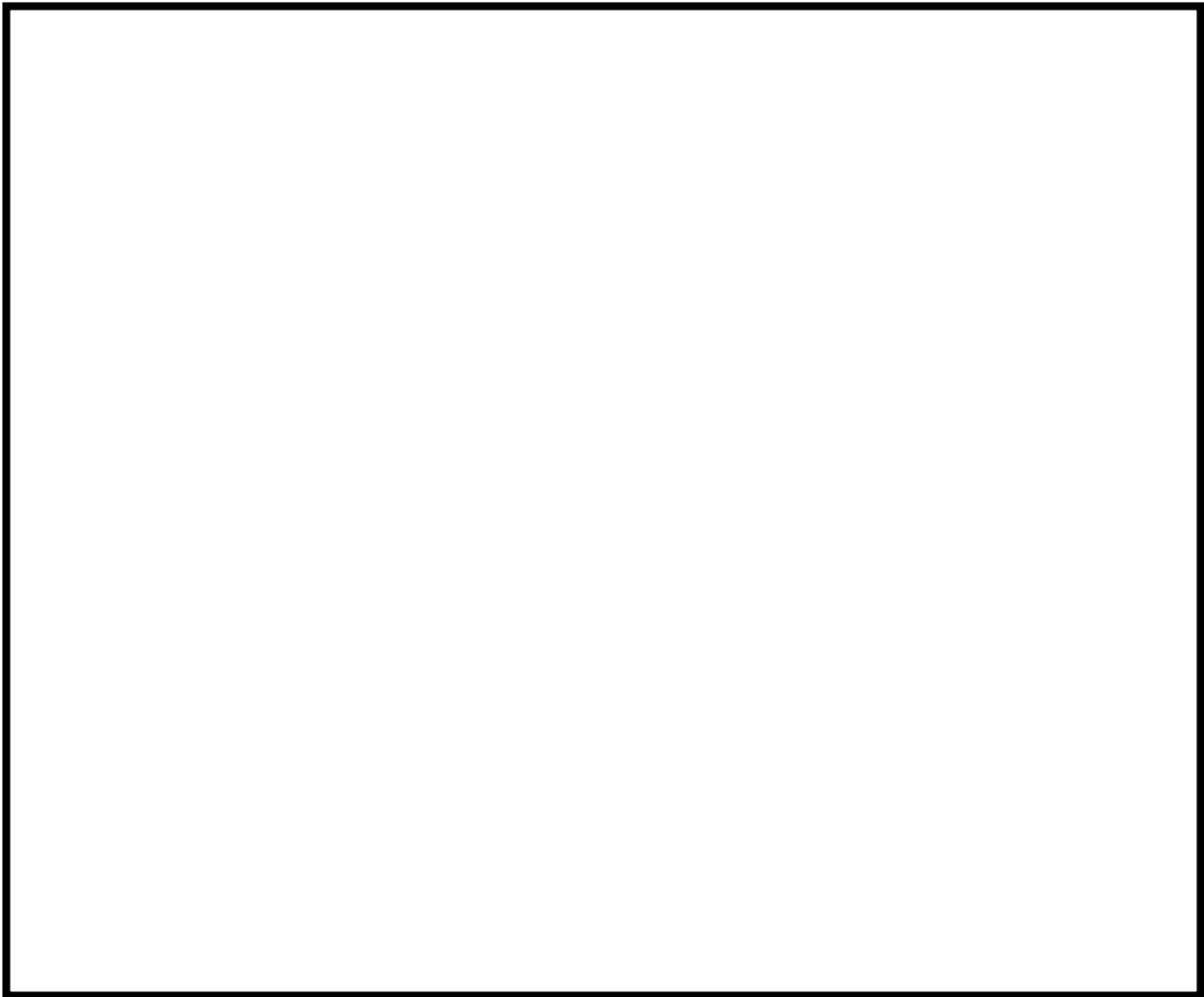


図 8-3 ノーヒューズブレーカ構造図

(2) 水平2方向地震力に対する影響検討

図8-3から、器具の誤動作モードとして以下が考えられる。

- ・ハンドルが逆方向へ動作する（上下方向）
- ・接点が乖離する（前後方向，左右方向）
- ・ラッチが外れてトリップする（前後方向，上下方向）

上記より、ノーヒューズブレーカの誤動作として2方向の振動の影響が考えられる。ただし、ハンドルは1方向にしか振動できないこと、前後－左右の接点乖離は各々独立であること（前後方向は接触－非接触，左右方向はずれによる）から、これらについては誤動作に至る事象は多次元的な影響はないものと考えられる。

ラッチ外れについては2軸（前後方向，上下方向）の影響は無視できないと考えられるが、左右方向はラッチ外れに影響を与える誤動作モードではないため、水平2方向の影響はないものと考えられる。

なお、既往試験においては、ハンドルの移動に起因する誤動作事象は発生していない。

(3) 機能確認済加速度

参考として、発生加速度とノーヒューズブレーカの既往試験での確認済加速度を表8-3に示す。

表8-3 ノーヒューズブレーカの発生加速度及び機能確認済加速度（ $\times 9.8\text{m/s}^2$ ）

方向	水平	鉛直
評価用加速度 <sup>※1</sup>	1.98	1.23
確認済加速度		

※1：7号機コントロール建屋 T.M.S.L. 24.1mにおけるV-2-1-7「設計用床応答曲線の作成方針」に基づき設定した設計用最大応答加速度Ⅱの値を記載。

### 8.3.3 過電流リレー（保護リレー）

#### (1) 構造，作動機構の概要

図 8-4 に過電流リレー（保護リレー）の構造を示す。過電流リレーは，電流コイル 1 個を持つ電磁石が動作トルクを発生し，制動磁石の制動により限時特性を得る円板形リレーであり，タップ値以上の過電流が流れると接点が動作し，警報や遮断器引き外しを行う。なお，過電流リレーはボルトにて，盤の扉面に強固に取り付けられている。

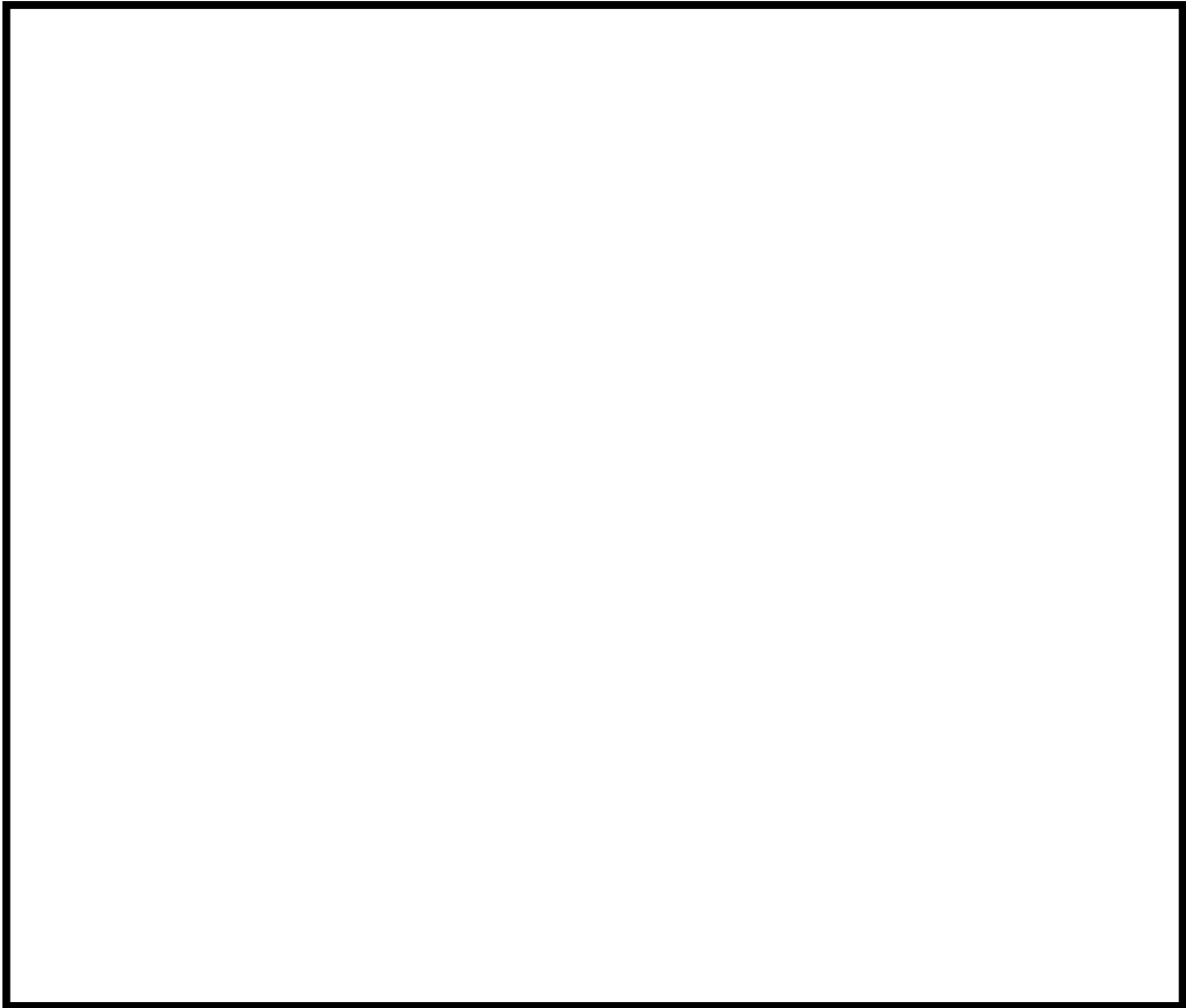


図 8-4 過電流リレー構造図



(2) 水平 2 方向地震力に対する影響検討

図 8-4 から、器具の誤動作モードとして以下が考えられる。

- ・ 円板が接触し、固渋する（上下方向）
- ・ 可動接点が振動し、接点の誤接触が生じる（前後、左右方向）

円板の固渋については上下方向のため、水平 2 方向の影響はない。

接点の誤接触については、昭和 56 年の日本機械学会講演論文集「誘導円板型リレーの地震時誤動作に関する研究」において、円板が水平 2 方向入力により、回転し接点接触により、誤動作が生じることが報告されている。しかし、平成 13 年度に行われた電力共通研究「鉛直地震動を受ける設備の耐震評価手法に関する研究」において、水平 2 方向加振時に鉛直方向加振を加えた試験を実施しており、正弦波加振試験では円板の回転挙動が発生したが、地震波加振試験では円板の回転挙動が発生しないことを確認している。したがって、地震波による水平 2 方向の影響はないものと考えられる。

(3) 機能確認済加速度

参考として、発生加速度と過電流リレーの既往試験での確認済加速度を表 8-4 に示す。

表 8-4 過電流リレーの発生加速度及び機能確認済加速度 ( $\times 9.8\text{m/s}^2$ )

方向	水平	鉛直
評価用加速度 <sup>※1</sup>	1.27	1.15
確認済加速度		

※1：7 号機原子炉建屋 T.M.S.L. 23.5m における V-2-1-7 「設計用床応答曲線の作成方針」に基づき設定した設計用最大応答加速度 II の値を記載。

#### 8.3.4 真空遮断器

##### (1) 構造、作動機構の概要

図 8-5 に真空遮断器の構造を示す。真空遮断器は、遮断部、動作機構部から構成されており、投入コイル又は引外しコイルが励磁されると動作機構部が動作し遮断部（接触子）が開閉するものである。なお真空遮断器は出入れねじが盤側の出入れねじ受け口に固定され、一次断路部で盤側の母線に係合し固定されている。

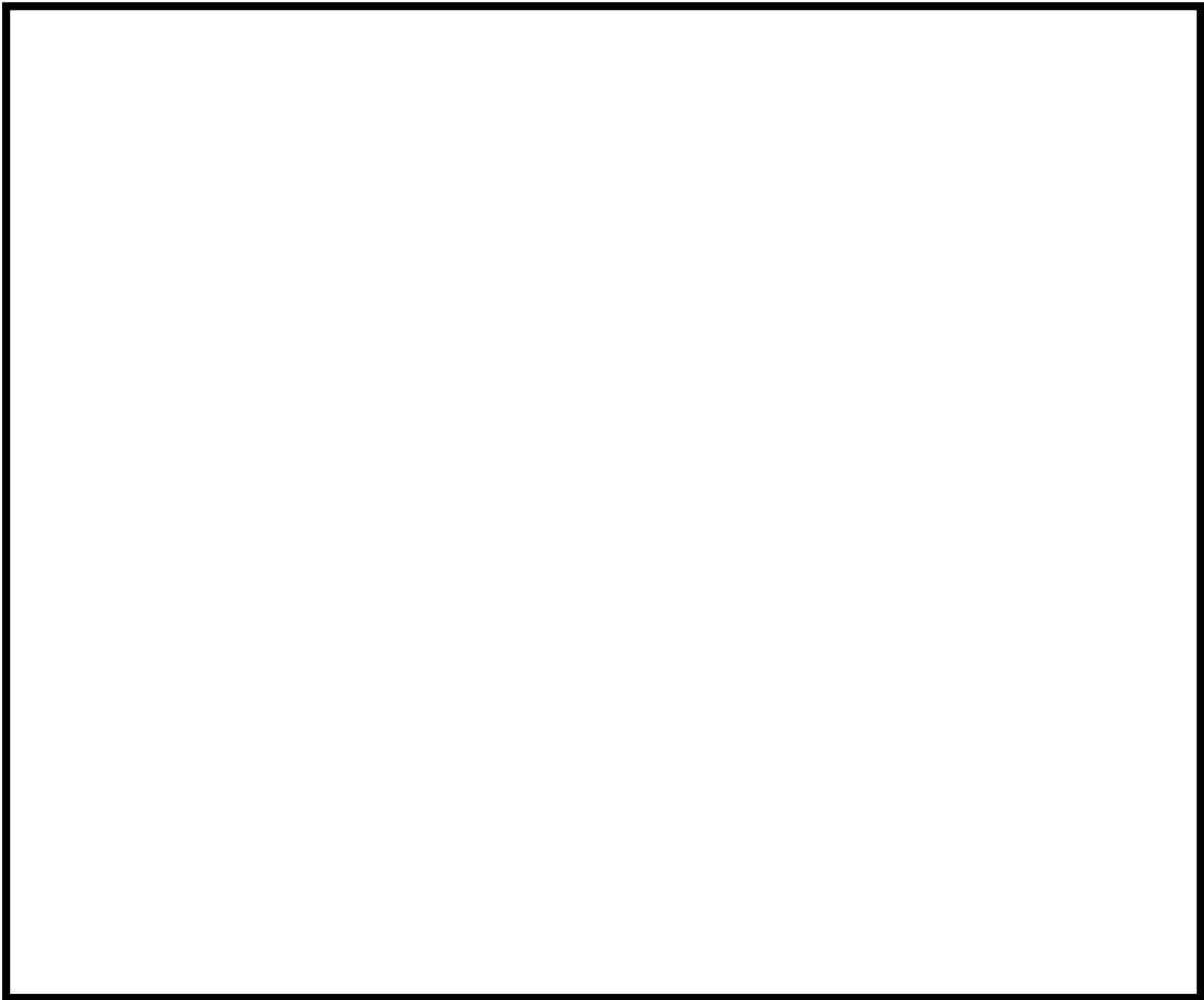


図 8-5 真空遮断器構造図

次に図 8-6 に真空遮断器の動作機構を示す。投入時は投入コイルが励磁されるとプランジャーがlockingロッドを介してローラーを押し上げ補助レバー，ロッドを介して主レバーを回転させ，絶縁操作ロッドが上方向に押し上げられ，真空バルブ内の接触子が閉じる。解放時は引出しコイルが励磁されると，引き外しレバーがフックの係合を外し，遮断ばねの力で主レバーが反時計方向に回転し，接触子が開く。



図 8-6 動作機構図

(2) 水平 2 方向地震力に対する影響検討

図 8-5, 8-6 から，器具の誤動作モードとして以下が考えられる。

- ・動作機構部が動作し，遮断器が誤投入する。(前後方向，上下方向)
- ・引外しボタンや動作機構部が動作し，遮断器投入状態を機械的に保持しているフックが外れ，遮断器が誤開放する。(前後方向，上下方向)

ただし動作機構部は前後方向及び上下方向にのみ可動するため，水平 2 方向の影響はないものと考えられる。

(3) 機能確認済加速度

参考として、発生加速度と過電流リレーの既往試験での確認済加速度を表 8-5 に示す。

表 8-5 真空遮断器の発生加速度及び機能確認済加速度 ( $\times 9.8\text{m/s}^2$ )

方向	水平	鉛直
評価用加速度 <sup>※1</sup>	1.06	1.08
確認済加速度		

※1：7号機原子炉建屋 T.M.S.L. 4.8mにおけるV-2-1-7「設計用床応答曲線の作成方針」に基づき設定した設計用最大応答加速度Ⅱの値を記載。

### 8.3.5 気中遮断器

#### (1) 構造，作動機構の概要

図 8-7 に気中遮断器の構造を示す。気中遮断器は，遮断部，動作機構部から構成されており，投入コイル又は引外しコイルが励磁されると動作機構部が動作し遮断部（接触子）が開閉する。なお気中遮断器は主端子が母線に係合し固定され，引出装置が盤側の固定ピンで固定されている。



図 8-7 気中遮断器構造図

次に図 8-8 に気中遮断器の動作機構を示す。投入動作は，投入コイルが励磁されるとプランジヤーがノッキングロッドを介してローラーを押しあげ，主レバーを動かし接触子が閉じられる。また開放動作時は引外しコイルが励磁されると，フックの結合が外され，主レバーは早切りばねの力で動作し接触子が開く。



図 8-8 動作機構図

(2) 水平 2 方向地震力に対する影響検討

図 5 から，器具の誤動作モードとして以下が考えられる。

- ・動作機構部が動作し，遮断器が誤投入する。(前後方向，上下方向)
- ・引外しボタンや動作機構部が動作し，遮断器投入状態を機械的に保持しているフックが外れ，遮断器が誤解放する。(前後方向，上下方向)

ただし操作機構部は前後方向及び上下方向にのみ可動するため，水平 2 方向の影響はないものと考えられる。

(3) 機能確認済加速度

参考として，発生加速度と過電流リレーの既往試験での確認済加速度を表 8-6 に示す。

表 8-6 気中遮断器の発生加速度及び機能確認済加速度 (×9.8m/s<sup>2</sup>)

方向	水平	鉛直
評価用加速度 <sup>※1</sup>	1.33	1.02
確認済加速度		

※1：7号機タービン建屋 T.M.S.L. 12.3mにおけるV-2-1-7「設計用床応答曲線の作成方針」に基づき設定した設計用最大応答加速度Ⅱの値を記載。

### 8.3.6 電磁接触器

#### (1) 構造，作動機構の概要

図 8-9 に電磁接触器の構造及び作動機構を示す。電磁接触器は，コイルに通電されることにより生じる電磁力により可動鉄心を動作させ，接点の開閉を行うものである。

電磁接触器のうち，固定鉄心，固定接点はいずれも強固に固定されており，可動鉄心，可動接点は器具の前後方向にのみ動くことができる構造になっている。

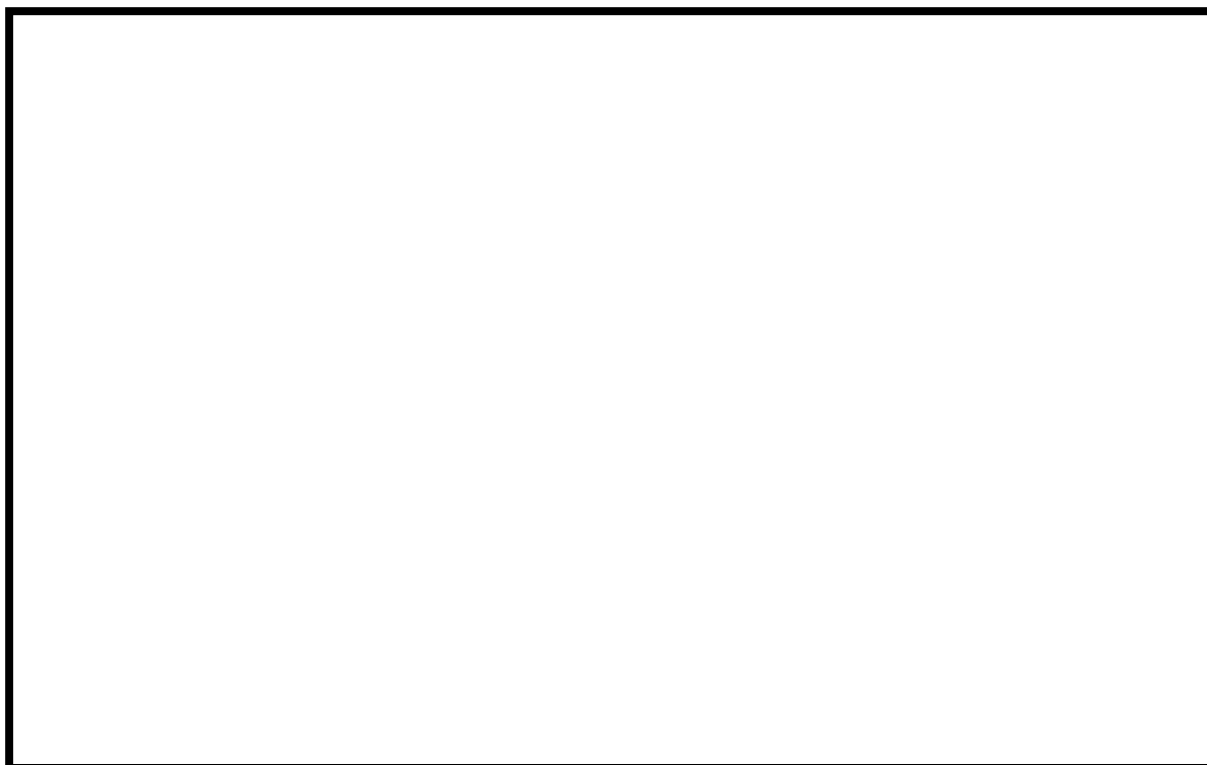


図 8-9 電磁接触器構造図

(2) 水平 2 方向地震力に対する影響検討

図 8-9 から、器具の誤動作モードとして以下が考えられる。

- ・地震力で可動鉄心（可動接点）が振動することにより、接点が誤接触又は誤開放する。（前後方向）

ただし、電磁接触器は取付部をボルトで固定していること、器具の可動部は前後方向にのみ振動することから、誤動作にいたる事象に多次元的な影響はないと考えられる。

(3) 機能確認済加速度

参考として、発生加速度と電磁接触器の既往試験での確認済加速度を表 8-7 に示す。

表 8-7 電磁接触器の発生加速度及び機能確認済加速度 ( $\times 9.8\text{m/s}^2$ )

方向	水平	鉛直
評価用加速度 <sup>※1</sup>	1.55	1.11
確認済加速度		

※1：7号機コントロール建屋 T.M.S.L. 6.5mにおけるV-2-1-7「設計用床応答曲線の作成方針」に基づき設定した設計用最大応答加速度Ⅱの値を記載。



### 8.3.7 操作スイッチ

#### (1) 構造, 作動機構の概要

図 8-10 に操作スイッチの構造及び作動機構を示す。操作スイッチは、手動にてハンドルを回転させることで内部のカムが回転し、カムを切欠部としゅう動子が嵌め合うことで接点の開閉を行うものである。なお操作スイッチは、ボルトにより盤に強固に取付られている。



図 8-10 操作スイッチ構造図

(2) 水平 2 方向地震力に対する影響検討

図 8-10 から、器具の誤動作モードとして以下が考えられる。

- ・地震力で可動接点が振動することにより、接点が誤接触又は誤解放する。(上下方向)

ただし、可動接点の動作は上下方向であるため水平 2 方向の地震力による影響は無い。

(3) 機能確認済加速度

参考として、発生加速度と電磁接触器の既往試験での確認済加速度を表 8-8 に示す。

表 8-8 操作スイッチの発生加速度及び機能確認済加速度 (×9.8m/s<sup>2</sup>)

方向	水平	鉛直
評価用加速度※1	1.65	1.19
確認済加速度		

※1：7号機コントロール建屋 T.M.S.L. 17.3mにおけるV-2-1-7「設計用床応答曲線の作成方針」に基づき設定した設計用最大応答加速度Ⅱの値を記載。

### 8.3.8 ロックアウトリレー

#### (1) 構造, 作動機構の概要

図 8-11 にロックアウトリレーの構造及び作動機構を示す。ロックアウトリレーは、保護リレー等からの信号を受けた場合、ストッパーが解除され、動作バネの力でシャフトが回転し、盤外側のハンドルを倒れ、その状態が維持される。また、ロックアウトリレーはボルトにて盤に強固に取り付けられている。



図 8-11 ロックアウトリレー構造図

(2) 水平 2 方向地震力に対する影響検討

図 8-11 から、器具の誤動作モードとして以下が考えられる。

- ・地震力で可動接点が振動又はストッパーが解除することにより、接点が誤接触、誤開放する。(上下方向)

ただし、ロックアウトリレーの可動接点は上下方向にのみ振動することから、誤動作にいたる事象に多次元的な影響はないと考える。

(3) 機能確認済加速度

参考として、発生加速度と電磁接触器の既往試験での確認済加速度を表 8-9 に示す。

表 8-9 ロックアウトリレーの発生加速度及び機能確認済加速度 (×9.8m/s<sup>2</sup>)

方向	水平	鉛直
評価用加速度※1	1.27	1.15
確認済加速度		

※1：7号機原子炉建屋 T.M.S.L. 23.5mにおけるV-2-1-7「設計用床応答曲線の作成方針」に基づき設定した設計用最大応答加速度Ⅱの値を記載。

### 8.3.9 カード類

#### (1) 構造, 作動機構の概要

図 8-12 にカード類の構造及び作動機構を示す。カード類は, 基板がカードフレームに実装された状態で盤に取付られており, カードフレームは盤にボルトで固定されている。



図 8-12 カード類構造図

(2) 水平 2 方向地震力に対する影響検討

図 8-12 から、器具の誤動作モードとして以下が考えられる。

- ・地震力により基板がカードフレームから脱落する。(前後方向)

ただし、基板類の取付方向は前後方向であり、脱落防止金具により前後方向を抑える構造となっていることから水平 2 方向の地震力による影響はない。

(3) 機能確認済加速度

参考として、発生加速度と電磁接触器の既往試験での確認済加速度を表 8-10 に示す。

表 8-10 カード類の発生加速度及び機能確認済加速度 ( $\times 9.8\text{m/s}^2$ )

方向	水平	鉛直
評価用加速度 <sup>※1</sup>	1.98	1.23
確認済加速度		

※1：7号機コントロール建屋 T.M.S.L. 24.1mにおけるV-2-1-7「設計用床応答曲線の作成方針」に基づき設定した設計用最大応答加速度Ⅱの値を記載。

### 8.3.10 指示計

#### (1) 構造, 作動機構の概要

図 8-13 に指示計の構造及び作動機構を示す。指示計は, 圧力・水位・流量・電圧・電流等のプロセス値に相当する電気信号を入力し, 目盛板に表示させるものである。また, 指示計は取付ボルトにより盤に強固に取り付けられている。

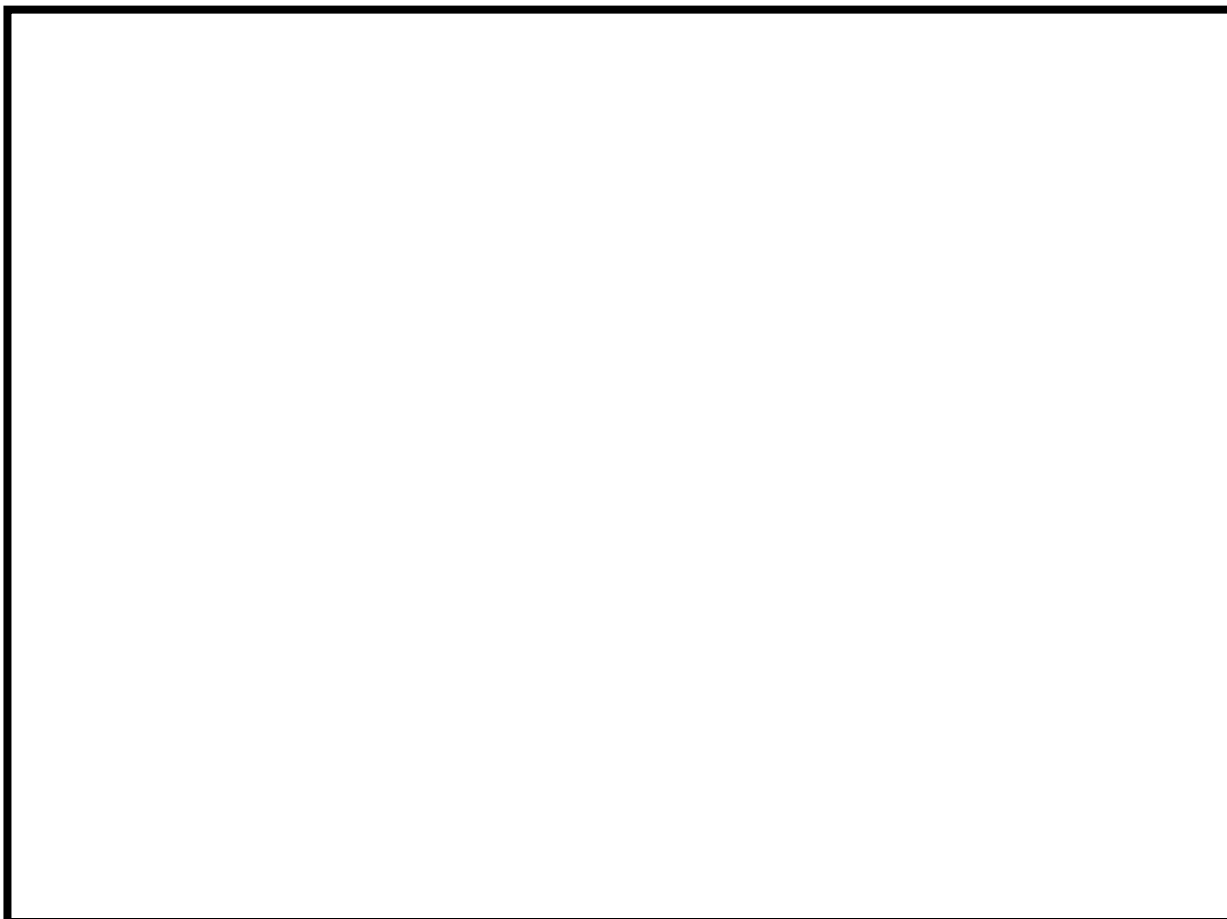


図 8-13 指示計構造図

(2) 水平 2 方向地震力に対する影響検討

図 8-13 から、器具の誤動作モードとして以下が考えられる。

- ・地震力により指針が振動することにより、指針の指示に誤差が生じる。(上下、左右方向)

ただし、図 8-13 に示す指示計（縦形）については指針の可動方向は上下方向であるため、水平 2 方向入力による影響は軽微である。

また図 8-13 に示す指示計（横形）については器具の可動部は左右方向にのみ振動することから、誤動作にいたる事象に多次元的な影響はないと考える。

(3) 機能確認済加速度

参考として、発生加速度と電磁接触器の既往試験での確認済加速度を表 8-11 に示す。

表 8-11 指示計の発生加速度及び機能確認済加速度 (×9.8m/s<sup>2</sup>)

方向	水平	鉛直
評価用加速度※1	1.55	1.11
確認済加速度		

※1：7号機コントロール建屋 T.M.S.L. 6.5mにおけるV-2-1-7「設計用床応答曲線の作成方針」に基づき設定した設計用最大応答加速度Ⅱの値を記載。



## 9. 水平2方向同時加振の影響について（動的機能維持）

### 9.1 はじめに

動的機器の機能維持評価における保守性の観点より、水平2方向同時入力を考慮した場合の影響をまとめたものである。

### 9.2 機能維持評価法について

動的機器の機能維持は、動的地震力を適用し、試験による評価、解析による評価により行う。試験による評価では実物モデル等の振動試験を、解析による評価では応力・変形の解析結果を用いて、要求される安全機能が維持されることを確認する。

機種毎の代表的な機器について、上記検討を実施した既往の試験・研究の成果から機能確認済加速度（以降 $A_t$ ）が定められ、これにより、地震動により生じる加速度レベルが $A_t$ より小さいことを確認することで、安全機能が維持されることを確認できる。なお、この手法は全ての機器について、詳細評価を実施するまでもなく機能維持を確認するための合理的な方法として確立された手法である。

### 9.3 機能維持確認済加速度の保守性

動的機器の $A_t$ については、加振台の加振限界及び機器仕様の多様性等の理由から、本来の機器の機能限界加速度ではなく、保守的な範囲内で定められている。その保守性については、代表機器の $A_t$ での詳細評価において、機能維持に必要な各部位\*の裕度が十分に高いことから確認することができる。

#### \*：動的機器の評価項目について

解析評価における動的機器の機能維持に必要な基本評価項目（部位）は、振動特性試験により振動特性及び応答特性を把握し、機能試験の結果を踏まえ、異常要因分析に基づき抽出されている。前述のとおり $A_t$ は保守的に定められており、地震応答加速度が $A_t$ を上回ったとしても、個別に当該機器の基本評価項目を解析評価することで、機器の健全性が確認できる。

### 9.4 水平2方向同時入力（鉛直方向含む）の影響について

水平2方向同時入力による動的機能維持評価については、影響有無を整理の上、NS方向EW方向の応答加速度をSRSSした結果、 $A_t$ を満たしており耐震性に問題が無いことを確認することとしているが、保守的に水平1方向の応答加速度を $\sqrt{2}$ 倍したとしても、機能維持評価の保守性により、対象の動的機器の安全機能維持確認に問題はないと考えられる。

また、 $A_t$ は水平・鉛直の各方向に設定されるものであるが、水平・鉛直の相関が懸念されるものは、水平・鉛直同時入力による解析評価により機能維持を確認した上で各方向の加速度を設定している。そのため、水平・鉛直ごとの個別の評価とすることで問題ない。

## 10. 水平2方向同時加振の影響について（応答軸が明確である設備）

### 10.1 はじめに

本資料は、応答軸が明確である設備について、水平2方向の地震力を考慮した場合においても設備の有する耐震性に対して影響がないことを説明するものである。

### 10.2 設備の有する耐震性に対して影響がないことの説明

従来設計手法として、設備の応答軸の方向、あるいは厳しい応力が発生する向きを有した設備があり、このような設備については解析上の地震力の入力をNS方向・EW方向を包絡した地震力（床応答曲線など）を用いてX方向及びY方向から入力し、最も大きな評価結果を用いる等、保守的な評価を実施している場合がある。このような応答軸が明確な設備については、水平2方向の地震力による従来設計手法への影響が懸念されるようなことはないと考ええる。その理由を以下に示す。

#### ● 設備の有する耐震性に対して影響がないことの理由

応答軸（設備の弱軸・強軸）の方向、あるいは厳しい応力が発生する向きが明確である設備にて、建物・構築物の応答であるNS・EW方向の応答を機器の応答軸（図10-1X, Y方向）へ入力している場合、水平1方向入力としては当然厳しい入力を用いた評価がなされていると考える。（さらに、機器の配置方向とは無関係に機器の応答軸へ地震力を入力している設備や水平方向を包絡した応答を用いるなどの保守性も考慮している。）

応答軸の方向あるいは厳しい応力が発生する向きが明確である設備について、水平2方向の地震力を想定した場合、2方向の地震力が合成されるとすると、最大値が同時に発生する場合、最大で $\sqrt{2}$ 倍の大きさの入力となることが考えられるが、これらはそれぞれの応答軸方向に応答が分解され、強軸側の応答は十分に小さくなることから、実質的には弱軸方向に1方向を入力した評価で用いている応答レベルと同等となる。

さらに各方向における最大値の生起時刻の非同時性を考慮すると、さらにその影響は小さくなり、弱軸1方向入力による評価と大きく変わらない結果となる。

なお、3.2.1項で述べたとおり、応答軸の方向あるいは厳しい応力が発生する向きが明確である設備について、設計手法として、地震力の入力をNS方向・EW方向を包絡した地震力（設計用床応答曲線など）を用いて保守的な評価を実施している場合も考えると、応答軸が明確な設備については、水平2方向の地震力を考慮した場合においても影響軽微であることが分かる。

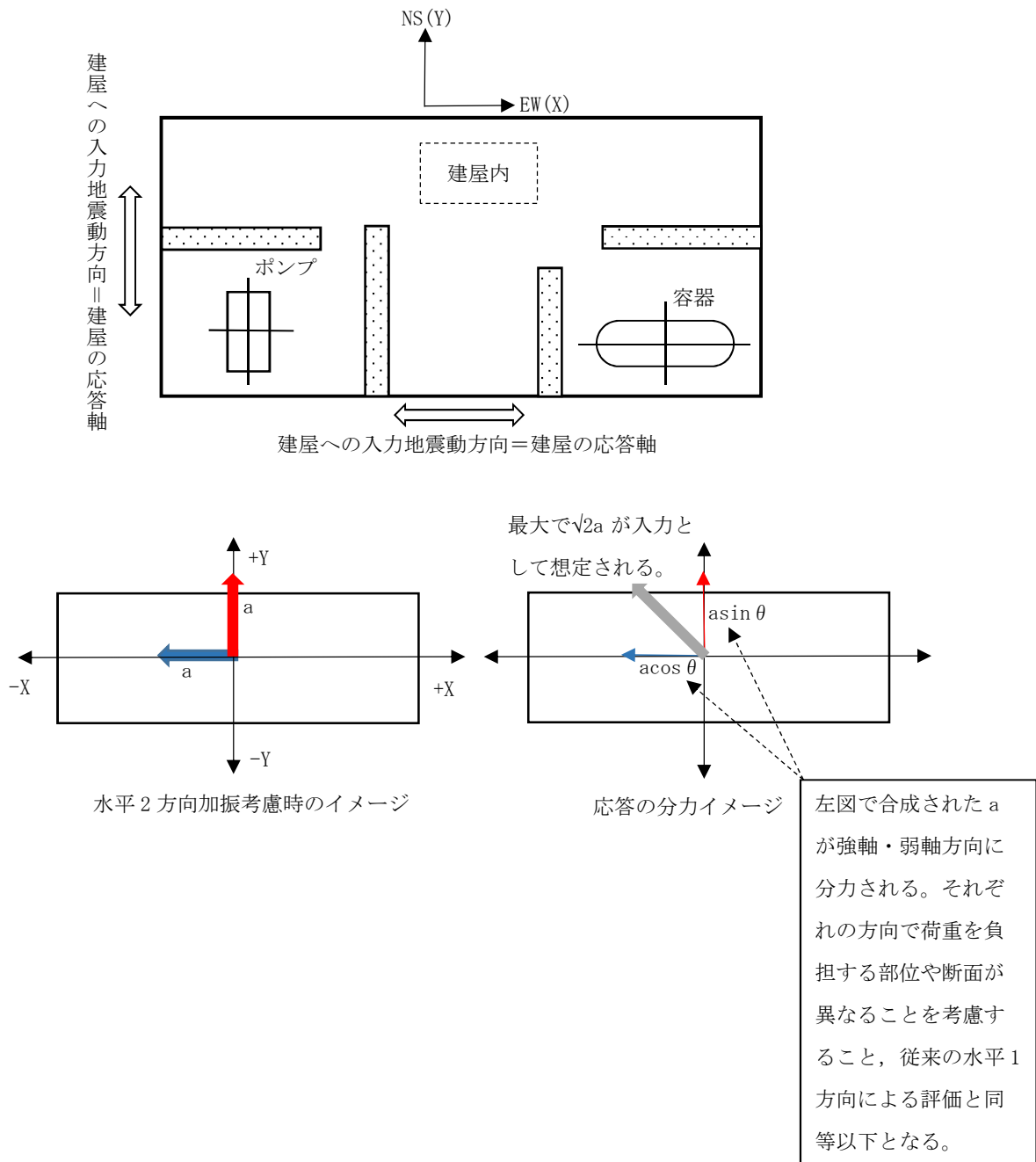
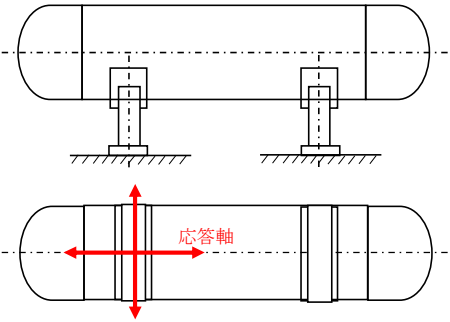
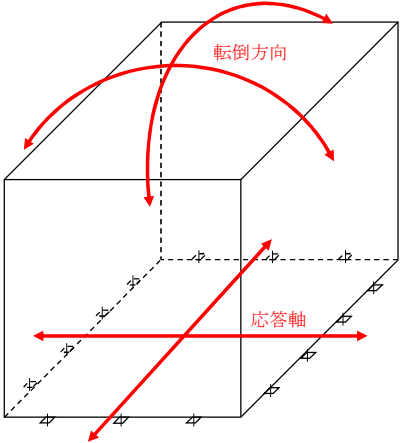


図 10-1 水平 2 方向加振考慮時の応答イメージ

● 本考え方が適用可能である設備（部位）例

本考え方は設備の応答軸の方向と入力方向の関係によるものであることから、部位・応力分類によらず、各設備の耐震評価における入力方法によって影響軽微か否かを判断できると考える。本考え方が適用可能である設備の例を表 10-1 に示す。

表 10-1 応答軸が明確な設備について

設備	構造図	説明	備考
横置き容器		<p>横置き円筒容器は矩形形状の支持脚により支持されており強軸と弱軸の関係が明確である。この応答軸の方向に地震力を入力した評価を実施している。</p>	<p>NS・EW 包絡FRS を用いている。</p>
空調ファン，空調ユニット，横形ポンプ，伝送器，制御盤・電気盤，非常用ディーゼル発電機（ガバナ），ポンベラック		<p>対象設備は矩形に配置されたボルトにて支持されている。対角方向の剛性が高く，水平地震力に対して斜め方向へ転倒することがなく，弱軸／強軸方向にしか応答せず，その方向に地震力を入力した評価を実施している。</p>	<p>NS・EW 包絡FRS を用いている。</p>
ガスタービン発電機		<p>ガスタービン発電機は，転倒防止装置により固定されており強軸と弱軸の関係が明確である。この応答軸の方向に地震力を入力した評価を実施している。</p>	<p>NS・EW 包絡FRS を用いている。</p>

## 水平 2 方向及び鉛直方向地震力の影響評価における代表性について

## 1. はじめに

機器・配管系における水平 2 方向及び鉛直方向地震力の影響評価において、水平 2 方向の影響を考慮した場合に発生値がどの程度増分するかを検討している。その際には、耐震重要施設、常設耐震重要重大事故防止設備、常設重大事故緩和設備、常設重大事故防止設備（設計基準拡張）（当該設備が属する耐震重要度分類が S クラスのもの）又は常設重大事故緩和設備（設計基準拡張）が設置される重大事故等対処施設の機器・配管系並びにこれらの施設への波及的影響防止のために耐震評価を実施する設備について、機種毎に裕度の小さい部位を代表して影響評価を実施している。

## 2. 水平 2 方向及び鉛直方向地震力の影響評価における代表性について

水平 2 方向及び鉛直方向地震力の影響評価にあたっては、機種毎に裕度の小さい部位を代表として選定しているが、その代表性について説明する。

各機種のうち一部の機種については、複数の応力分類や評価部位を有していたりするものがあり、それらについては評価結果に対する地震力の寄与度がそれぞれ変わる場合がある。従って、本影響評価においては、これらの設備について、耐震裕度が小さい部位を代表とした上で、地震以外の荷重成分を地震荷重とみなし、水平 1 方向及び鉛直方向の組合せによる評価値を水平各方向（それぞれ鉛直方向も含む）で用いるなどの簡易かつ保守的な方法（図 1 参照）を適用することを基本とする。

この方法を適用する機種は、耐震裕度の小さい部位や応力分類で代表することができる。

また、この簡易かつ保守的な方法を適用しない機種は、評価結果に対する地震力の寄与度に配慮した、影響評価を個別に行う場合もある。

本影響評価の代表部位一覧を別紙 4.1 表 1 に示す。

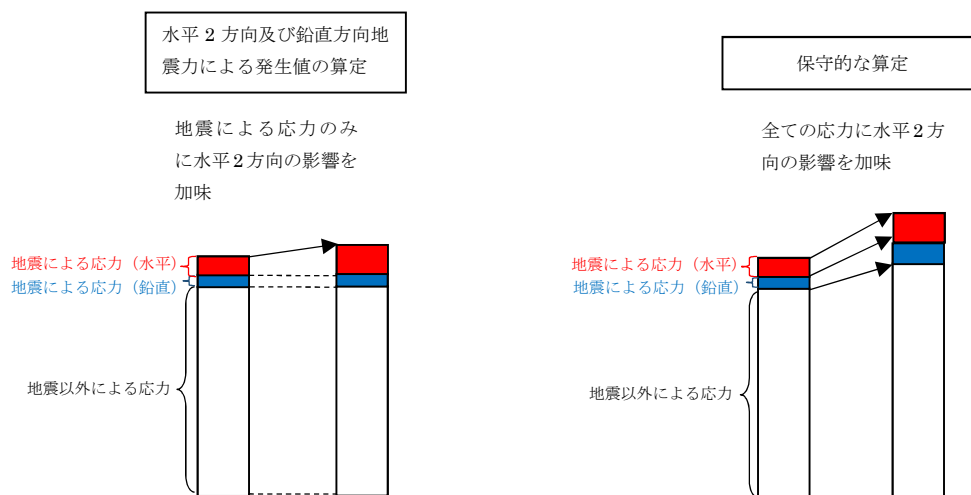


図 1 地震以外の荷重成分を地震荷重とみなす場合の保守的な算定イメージ

## 水平 2 方向地震動と鉛直方向地震動の組合せ方法の検討について

## 1. はじめに

本資料は水平 2 方向の地震動が作用する場合の荷重の組合せ方法についてまとめたものである。本内容は電共研「新規制基準対応を踏まえた機器・配管系評価法に関する研究 (Phase2)」(平成 31 年 3 月)にて検討されており、本成果により、水平 2 方向の地震動が作用する場合に最大値の発生時間の非同時性を考慮した場合の手法として SRSS 法を用いることは妥当であることを示すものである。

## 2. 電共研における検討内容

水平 2 方向の地震動が作用する場合の機器の応答は、2 次元挙動を模擬できるモデルに水平 2 方向の地震動を同時に時々刻々入力して推定することが望ましい。一方、既往の耐震設計においては、1 質点系の地震応答解析結果を用いたスペクトルモーダル解析が主流であり、各方向の地震動入力に対し、時間に依存しない機器の最大応答のみを取り扱っている。

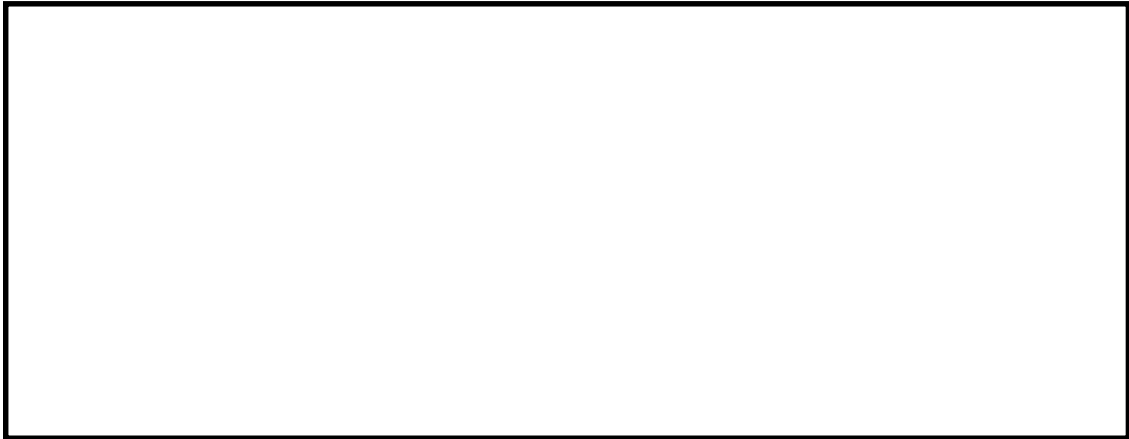
しかし、水平 2 方向に対しても同様に、各 1 方向のスペクトルモーダル解析で得られる応答の絶対値和を適用すると、最大値の発生時間の非同時性は考慮されないことから、過渡に保守的な評価となる。このため、新規制基準対応では、より合理的な評価手法として Regulatory Guide 1.92 を引用して水平 2 方向地震動の荷重を SRSS 法により組合せている。

本研究では、最大値の発生時間の非同時性を考慮した手法として SRSS 法を用いることの妥当性について検討している。

## 2.1 検討条件

## 2.1.1 入力波の選定

入力波は最大加速度が大きい断層波として「代表プラント断層モデル波」、配管の主要モードが卓越するような周期範囲に卓越ピークを有する観測波として「2011 年 4 月 7 日 宮城県沖の地震 (以下 4.07 地震と称す)」を選定した。入力地震波の波形図と加速度応答スペクトル図を図 1～図 4 に示す。入力波は、実機配管の設計に用いている荷重条件に近いものとして、建屋応答 (R/B 地下階) を適用した。



(a) NS 方向

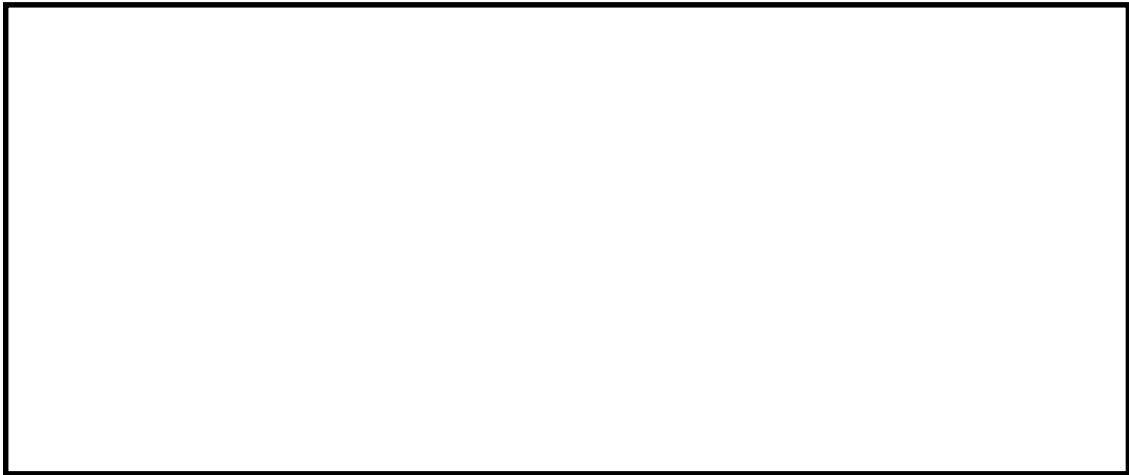


(b) EW 方向



(c) UD 方向

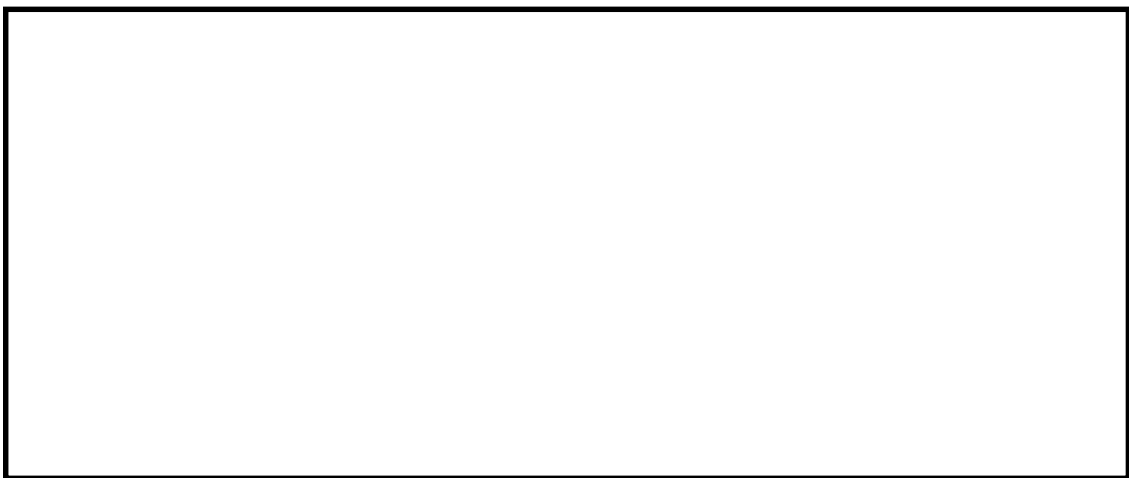
図1 代表プラント 断層モデル波：波形図



(a) NS 方向



(b) EW 方向



(c) UD 方向

図2 代表プラント 断層モデル波：加速度応答スペクトル図





(a) NS 方向

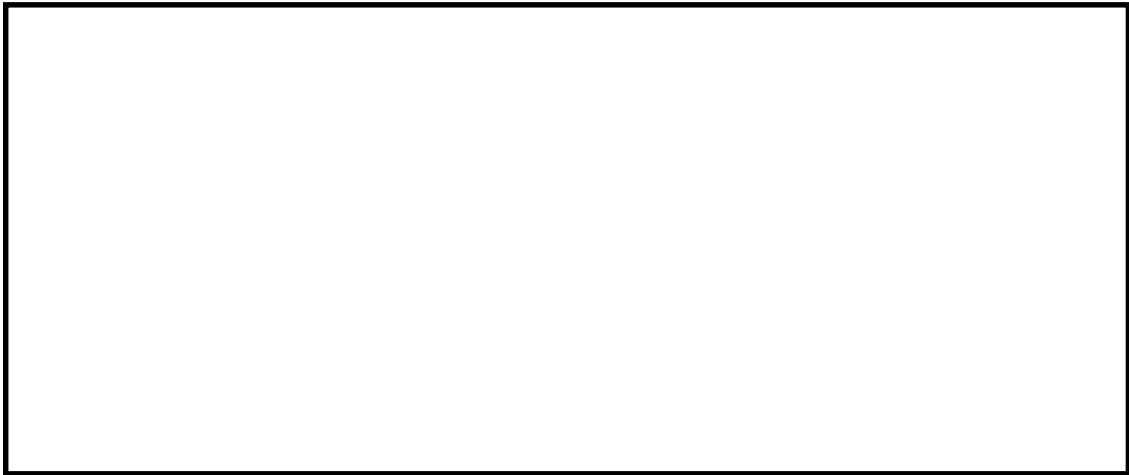


(b) EW 方向



(c) UD 方向

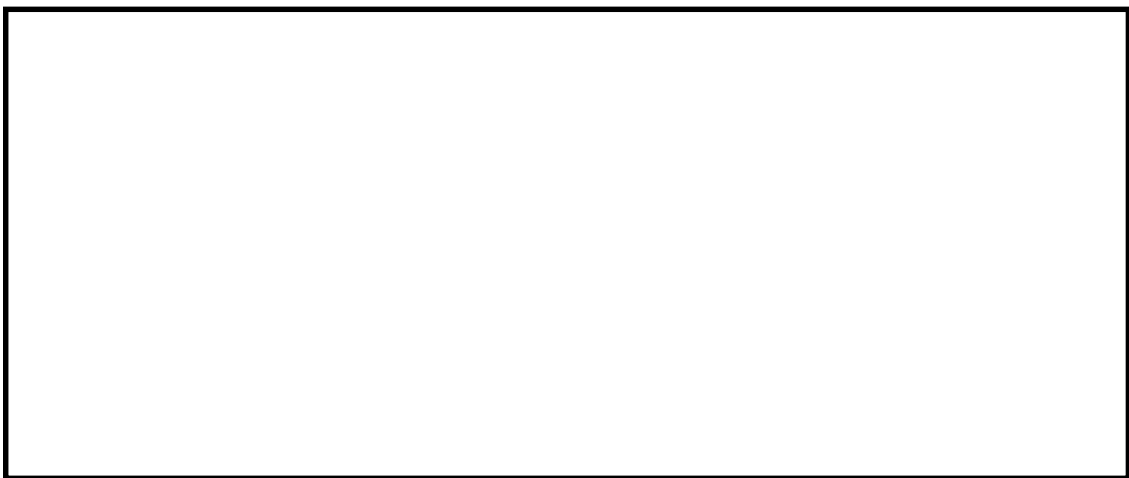
図 3 4.07 地震：波形図



(a) NS 方向



(b) EW 方向



(c) UD 方向

図4 4.07 地震：加速度応答スペクトル図

### 2.1.2 解析ケース

本検討で実施する解析ケース一覧を表1に示す。

表1 解析ケース一覧

配管モデル	入力地震動		解析手法	荷重組合せ
実機配管 モデル	断層波	代表プラント 断層モデル波	時刻歴応答解析法	代数和法
			スペクトル モーダル解析	SRSS法
				絶対値和法
	観測波	4.07地震	時刻歴応答解析法	代数和法
			スペクトル モーダル解析	SRSS法
				絶対値和法

### 2.1.3 対象

代表配管モデルは、3次元的な構造を持ち、主要な配管要素である直管、エルボ、ティ、サポート及び弁を含む配管系の中から、1モデル(600A/300A, h=2.0%)を選定した(図5)。

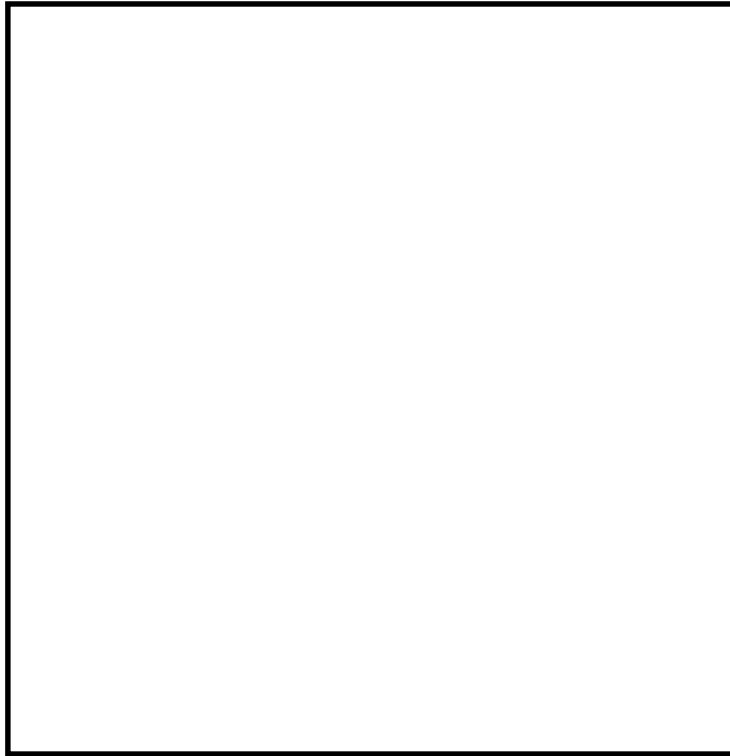


図5 実機配管モデル図(鳥瞰図)

## 2.2 検討結果

### 2.2.1 実機配管モデルの固有値解析結果

前項で選定した代表モデルに対して，固有値解析を実施した。固有値解析結果を表 2 に，主要モード図を図 6～図 9 に示す。

表 2 固有値解析結果

モード	固有周期 T (s)	刺激係数		
		X 方向	Y 方向	Z 方向
1 次	0.079			
2 次	0.069			
3 次	0.057			
4 次	0.051			

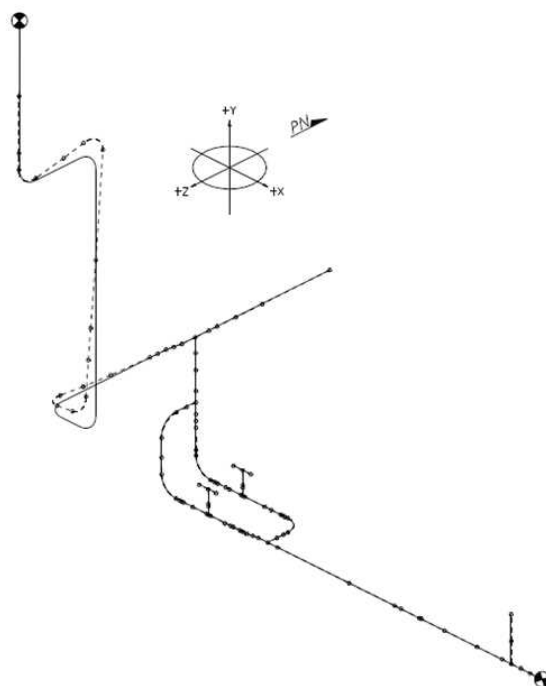


図 6 モード図：1 次モード：T=0.079s

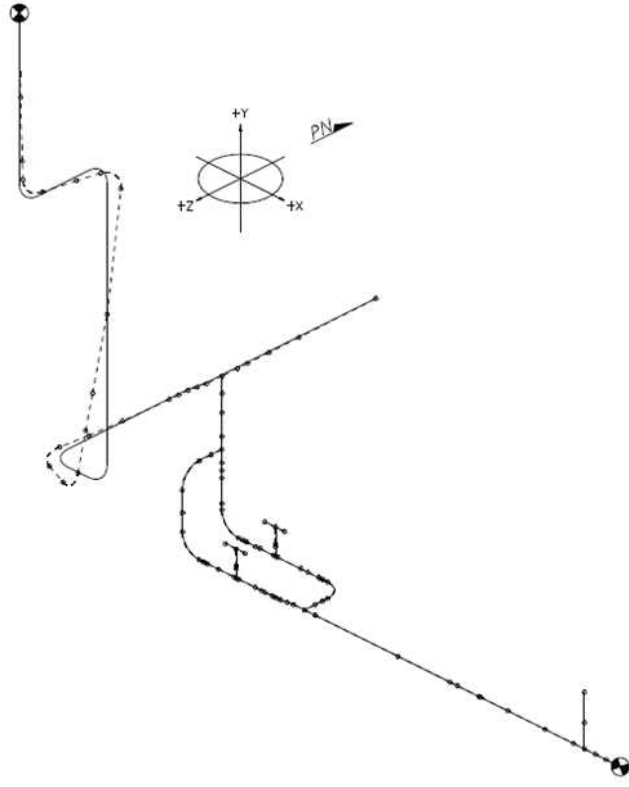


図7 モード図：2次モード： $T=0.069s$

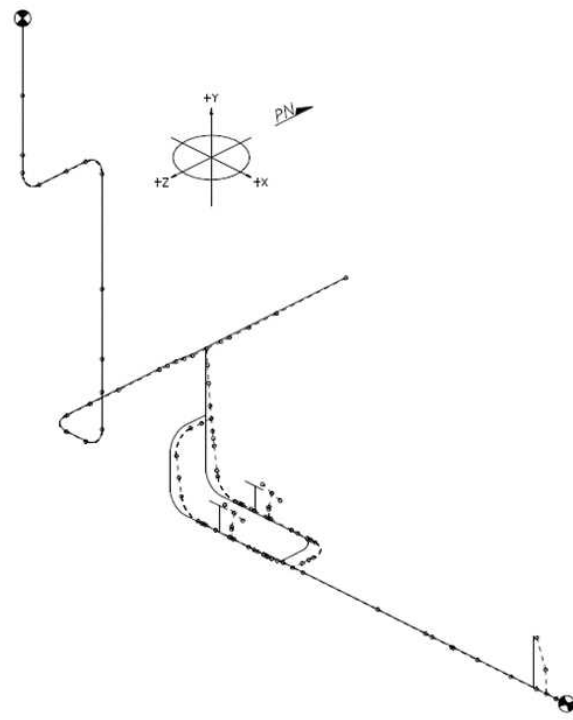


図8 モード図：3次モード： $T=0.057s$

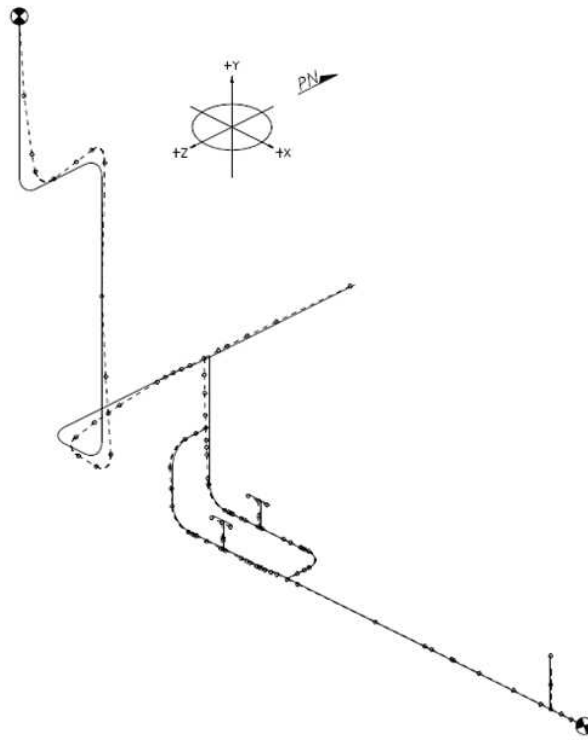


図9 モード図：4次モード：T=0.051s

### 2.2.2 応答解析結果及び応力算出結果

断層モデル波を入力した各評価点の応答解析結果を表3に、応力算出結果を図10に示す。4.07地震を入力した各評価点の応答解析結果を表4に、応力算出結果を図11に示す。表3、4に示す応答解析結果においては、実機配管モデルを構成する標準的な部材であるエルボ（質点番号：8, 13）、ティ（質点番号：3, 52）とアンカ（質点番号：19, 98）について、代数和法のケースを基準とした組合せ手法毎の地震荷重の比率を算定した。

表 3 応答解析結果：断層モデル波（代数和法で正規化）

質点番号	組合せ	地震荷重比	部位
3	SRSS 法	1.25	ティ
	絶対値和法	1.75	
52	SRSS 法	1.20	ティ
	絶対値和法	1.80	
8	SRSS 法	1.10	エルボ
	絶対値和法	1.70	
13	SRSS 法	1.10	エルボ
	絶対値和法	1.40	
19	SRSS 法	1.00	アンカ
	絶対値和法	1.50	
98	SRSS 法	1.00	アンカ
	絶対値和法	1.50	

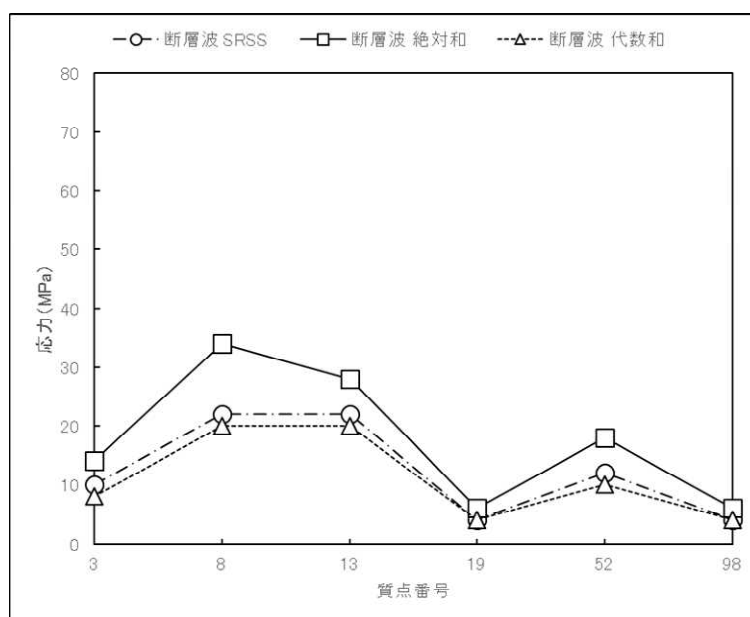


図 10 応力算出結果：断層モデル波

表 4 応答解析結果：4.07 地震（代数和法で正規化）

質点番号	組合せ	地震荷重比	部位
3	SRSS 法	1.00	ティ
	絶対値和法	1.56	
52	SRSS 法	1.08	ティ
	絶対値和法	1.54	
8	SRSS 法	1.00	エルボ
	絶対値和法	1.76	
13	SRSS 法	1.05	エルボ
	絶対値和法	1.43	
19	SRSS 法	1.10	アンカ
	絶対値和法	1.75	
98	SRSS 法	1.25	アンカ
	絶対値和法	1.50	

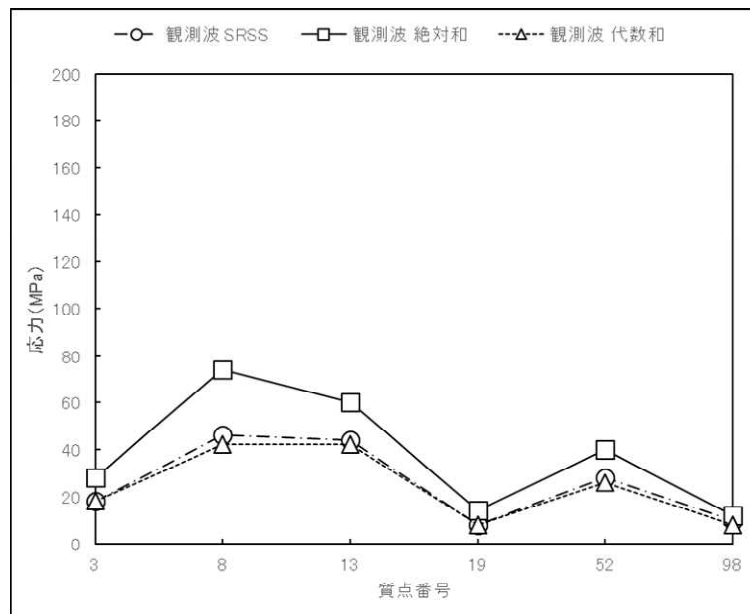


図 11 応力算出結果：観測波 (4.07 地震)



### 2.2.3 実機配管モデルに対する SRSS 法の適用について

選定した実機配管モデルに対して、代表的な断層波及び観測波を用いて代数和法、SRSS 法及び絶対値和法による応答解析結果の比較検討を実施した。断層波及び観測波ともに、組合せ法の違いによる各評価点の応答解析結果の差異の傾向は同様の傾向を示し、SRSS 法は代数和法の結果に対して 1.00～1.25 倍、絶対値和法は代数和法の結果に対して 1.40～1.80 倍となった。SRSS 法は、水平 2 方向地震動と鉛直方向地震動の同時入力による応答を精度よく模擬できている。

以上から、実機配管モデルに対して、水平 2 方向地震動と鉛直地震動による地震荷重の組合せ法として、SRSS 法を用いて差し支えないと判断した。