

本資料のうち、枠囲みの内容は、機密事項に属しますので公開できません。

| | |
|-------------------------|------------------|
| 柏崎刈羽原子力発電所第7号機 工事計画審査資料 | |
| 資料番号 | KK7添-2-039-20 改0 |
| 提出年月日 | 2020年5月15日 |

V-2-8-5-1 中央制御室外気取入れ・排気ダクトの
耐震性についての計算書

K7 ① V-2-8-5-1 R0

2020年5月
東京電力ホールディングス株式会社

V-2-8-5-1 中央制御室外気取入れ・排気ダクトの
耐震性についての計算書

まえがき

本書は、工事計画認可申請書に添付する中央制御室外気取入れ・排気ダクトの耐震計算について説明するものである。

本書は、以下により構成される。

- (1) 中央制御室外気取入れ・排気ダクトの耐震性についての計算書
- (2) 中央制御室外気取入れ・排気ダクト（6号機設備）の耐震性についての計算書

- (1) 中央制御室外気取入れ・排気ダクトの耐震性についての計算書

目 次

| | |
|-----------------------|----|
| 1. 概要 | 1 |
| 2. 一般事項 | 1 |
| 2.1 構造計画 | 1 |
| 2.2 ダクト設計の基本方針 | 1 |
| 2.2.1 耐震設計の原則 | 1 |
| 2.2.2 ダクト及び支持構造物の設計手順 | 1 |
| 2.2.3 耐震重要度別による設計方針 | 4 |
| 2.2.4 設計用地震力 | 4 |
| 2.2.5 ダクト支持点の設計方法 | 5 |
| 2.2.6 支持方法 | 6 |
| 2.3 適用基準 | 7 |
| 2.4 記号の説明 | 7 |
| 2.4.1 矩形ダクトの記号の説明 | 7 |
| 2.4.2 円形ダクトの記号の説明 | 8 |
| 2.5 計算精度と数値の丸め方 | 9 |
| 3. 評価部位 | 9 |
| 4. 固有振動数の計算方法 | 9 |
| 4.1 計算モデル | 9 |
| 4.2 固有振動数計算方法 | 10 |
| 4.2.1 矩形ダクトの固有振動数計算方法 | 10 |
| 4.2.2 円形ダクトの固有振動数計算方法 | 10 |
| 5. 構造強度評価 | 11 |
| 5.1 構造強度評価方法 | 11 |
| 5.1.1 矩形ダクトの構造強度評価方法 | 11 |
| 5.1.2 円形ダクトの構造強度評価方法 | 11 |
| 5.2 荷重の組合せ及び許容応力 | 12 |
| 5.3 設計用地震力 | 15 |
| 6. 耐震支持間隔算定結果 | 15 |
| 7. 支持構造物設計の基本方針 | 16 |
| 7.1 支持構造物の構造及び種類 | 16 |
| 7.2 支持構造物の考慮事項 | 19 |
| 7.3 支持構造物の耐震性確認 | 19 |
| 8. 引用文献 | 19 |

1. 概要

本計算書は、V-2-1-9「機能維持の基本方針」及びV-2-1-13「ダクト及び支持構造物の耐震計算について」にて設定している構造強度の設計方針に基づき、中央制御室換気空調系ダクトが設計用地震力に対して十分な構造強度を有していることを説明するものである。

中央制御室換気空調系ダクトは、重大事故等対処設備においては常設耐震重要重大事故防止設備及び常設重大事故緩和設備に分類される。以下、重大事故等対処設備としての構造強度評価を示す。

2. 一般事項

2.1 構造計画

中央制御室換気空調系ダクトの構造計画を表 2-1 に示す。

2.2 ダクト設計の基本方針

2.2.1 耐震設計の原則

ダクト及びその支持構造物は、耐震重要度分類に応じた地震力に対して十分な強度を有するように設計する。

2.2.2 ダクト及び支持構造物の設計手順

ダクトの経路は、建屋の形状、機器の配置、配管、ケーブルトレイ等の経路を考慮し、耐震性を加味して決定する。

以上を考慮して決定されたダクト経路について支持方法を定めて、ダクトが十分な耐震強度を有するように支持点を決定する。

ダクト支持構造物の設計、製作、据付までの作業の流れを概念的に図 2-1 に示す。

表 2-1 構造計画

| 計画の概要 | | 概略構造図 |
|----------------------|----------------|--|
| 基礎・支持構造 | 主体構造 | |
| 支持構造物を介して躯体へ支持されている。 | 矩形ダクト 円形ダクト | <p>接合フランジ (山形鋼)</p> <p>補強材 (山形鋼)</p> <p>外側</p> <p>内側</p> <p>ハゼ折ダクト (矩形)</p> <p>ハゼ折ダクト (円形)</p> <p>ダクト継目部 (図中A)</p> |

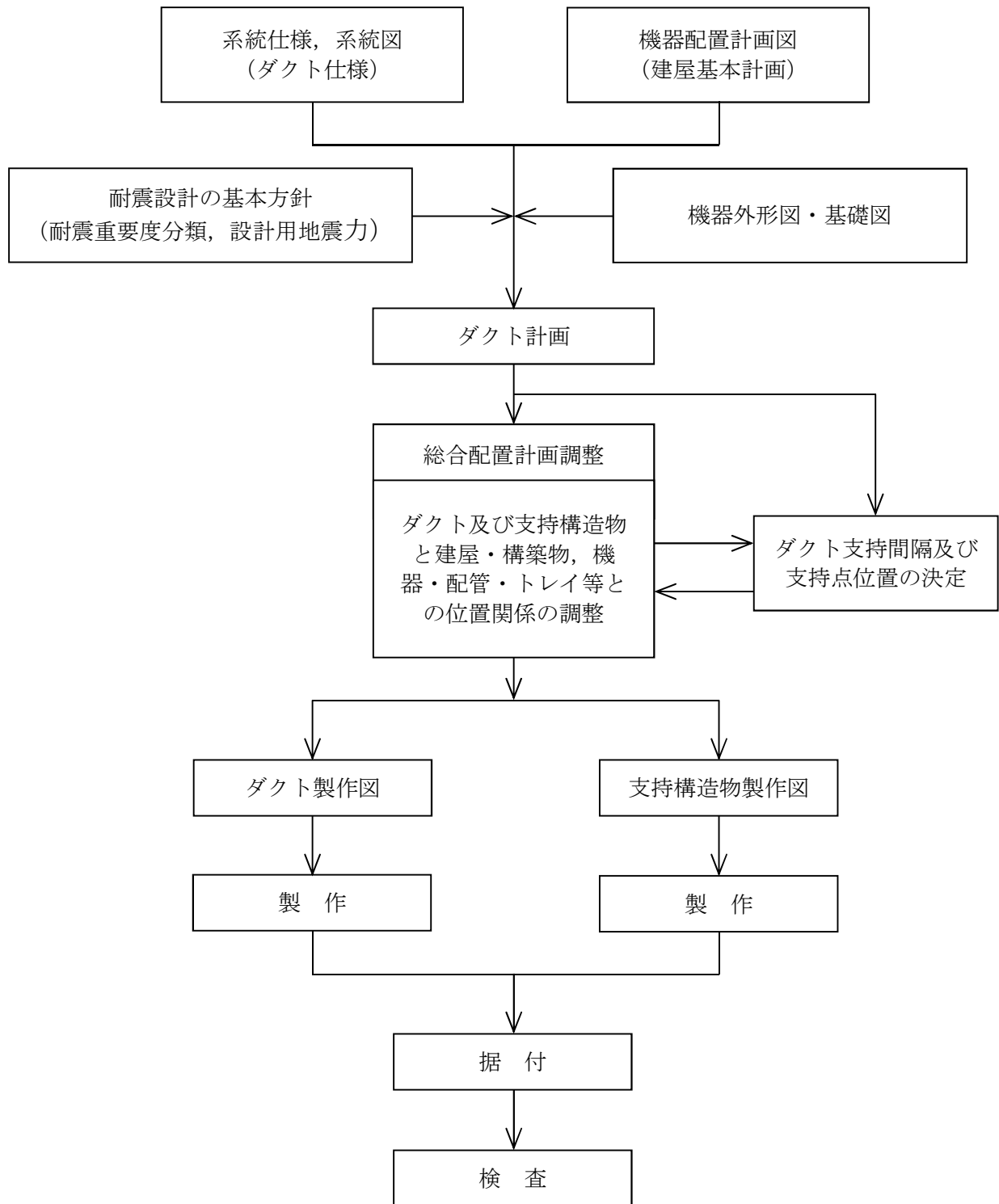


図 2-1 ダクト及び支持構造物の設計作業手順

2.2.3 耐震重要度別による設計方針

ダクトは、表 2-2 に示す設計方針とする。

表 2-2 耐震重要度分類と設計方針

| 分類 | 耐震重要度分類 | 機器等の区分 | 設計方針 |
|---------------|---------|------------------|--|
| 重大事故等 対処設備 | — | 重大事故等 クラス 2 管 | 地震時の加速度に対し機能が保たれるようサポートのスパン長を最大許容ピッチ以下に確保すること。(最大許容ピッチは、「4. 固有振動数の計算方法」及び「5. 構造強度評価」に基づき算出する。) |

2.2.4 設計用地震力

ダクトについては、V-2-1-1「耐震設計の基本方針」に示す設計用地震力を用いて評価を行う。なお、「2.2.5 ダクト支持点の設計方法」のうち、手法 1 はダクトの固有振動数が十分剛 (20Hz 以上) となる領域で設計することから 1.2ZPA を使用する。

また、手法 2 はダクトの固有周期が 0.05 秒よりも長周期側で、かつ設計用床応答曲線のピーク周期の $1/\sqrt{2}$ 倍よりも短周期側となる領域で設計することから、設計用床応答曲線の震度を使用する。減衰は、V-2-1-6「地震応答解析の基本方針」に記載の減衰定数を用いる。

なお、この際に使用する設計用床応答曲線の震度は、図 2-2 に示すように谷埋め/ピーク保持を行い、右肩上がりの領域で設計することで保守性を担保する。

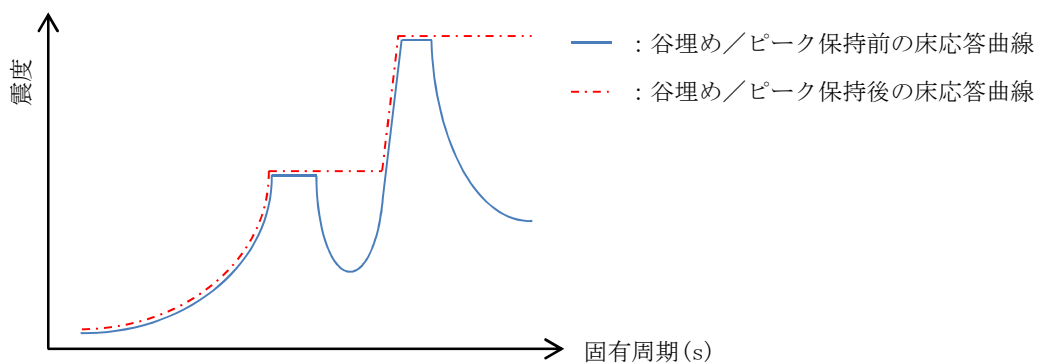


図 2-2 床応答曲線の谷埋め/ピーク保持の例

2.2.5 ダクト支持点の設計方法

ダクト及びその支持構造物は、適切な剛性を有するとともに許容座屈曲げモーメントを満足する支持間隔とすることにより耐震性を確保する。

支持間隔の算定は、ダクトの固有振動数が十分剛（20Hz 以上）となるよう算定する手法とダクトの固有振動数に応じた地震力で算定する手法が有り、このうち前者を手法1、後者を手法2と呼び、この2つの手法を用いて支持間隔を決定する。

ダクトの支持点は、まず手法1の支持間隔で計画し、施工性及びダクトの周囲条件等を考慮して手法1の支持間隔以内に収まらない場合は手法2の支持間隔で計画する。

手法1、手法2による支持点設計手順を図2-3に示す。

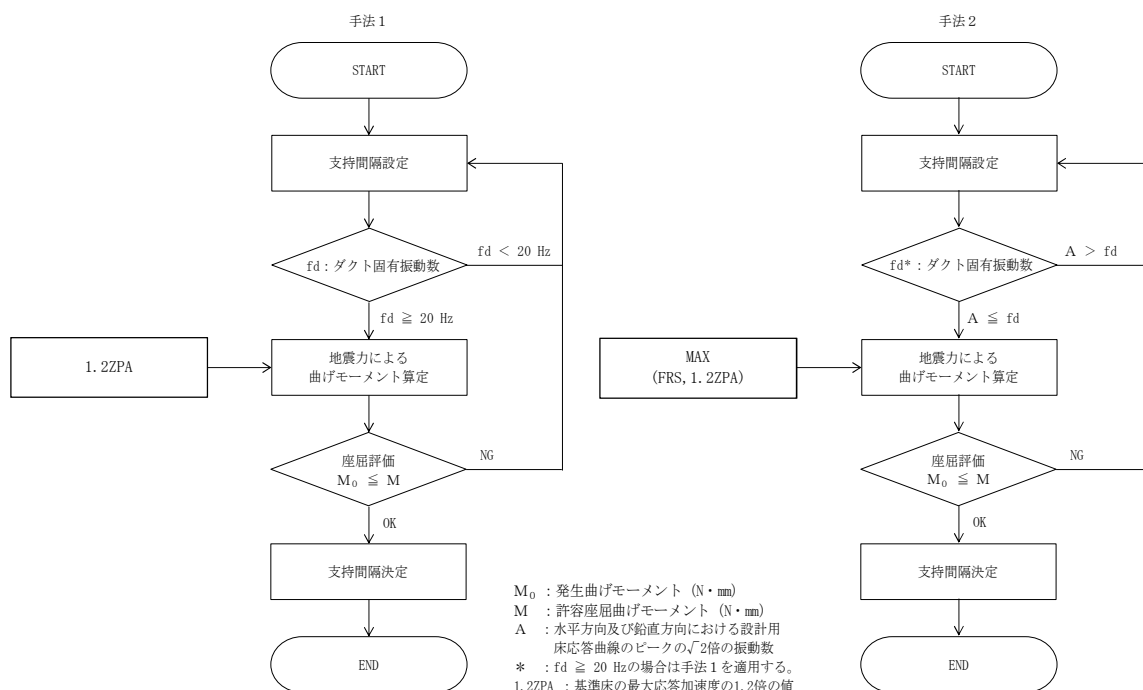


図2-3 ダクト支持点設計手順

(1) 手法1の支持間隔算定法

ダクトの固有振動数が20Hz以上となる支持間隔と1.2ZPAによりダクトに生じる曲げモーメントが許容座屈曲げモーメント以下となる支持間隔を算定し、いずれか小さい方を支持間隔とする。

(2) 手法2の支持間隔算定法

1. 2ZPA 及び設計用床応答曲線から地震力を算定し、ダクトに生じる曲げモーメントが許容座屈曲げモーメント以下となるように支持間隔を算定する。

ただし、支持間隔はダクトの固有振動数が設計用床応答曲線のピーク振動数の $\sqrt{2}$ 倍以上となるように定めるものとし、固有振動数から定まる支持間隔と許容座屈曲げモーメントから定まる支持間隔のうち、いずれか小さい方とする。設計領域の例を図2-4に示す。

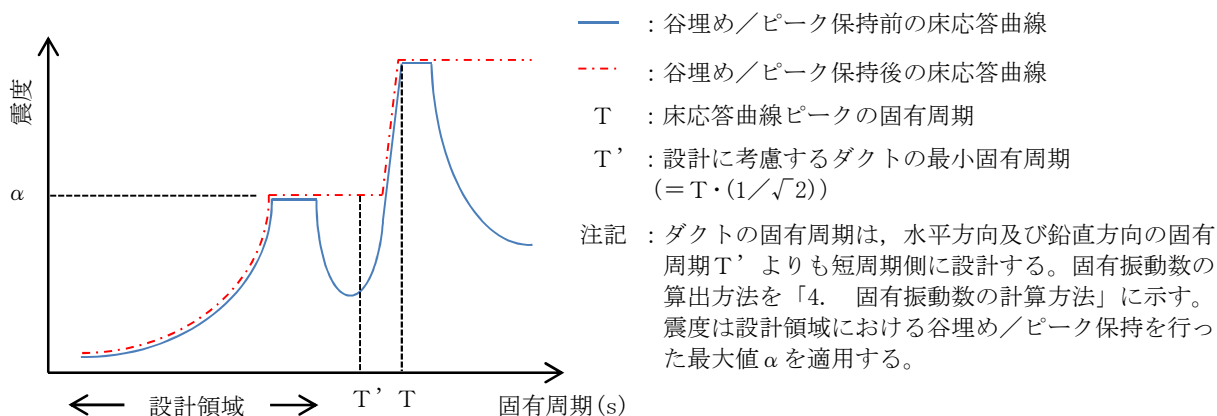


図2-4 手法2設計領域の例

2.2.6 支持方法

(1) 直管部

直管部は、「5. 構造強度評価」で求まる支持間隔以下で支持するものとする。また、直管部が長い箇所には軸方向を拘束する支持構造物を設けるものとする。

(2) 曲管部

曲管部は、直管部に比べ剛性及び強度が低下するが、「5. 構造強度評価」で求まる支持間隔は、これら曲管部の縮小率を包絡する支持間隔としている。

(3) 分岐部

分岐部は、「5. 構造強度評価」で求まる支持間隔に縮小率を乗じた支持間隔を用いて支持点を設計する。

(4) 重量物の取付部

ダクトに自動ダンパ等の重量物を取り付く場合は、重量物自体又は近傍を支持するものとする。なお、近傍を支持する場合においては「5. 構造強度評価」で求まる支持間隔と、当該重量物を考慮した支持間隔を用いて支持点を設計する。

2.3 適用基準

適用基準を以下に示す。

- (1) 原子力発電所耐震設計技術指針(重要度分類・許容応力編 JEAG 4601・補-1984, JEAG 4601-1987 及び JEAG 4601-1991 追補版) (日本電気協会 電気技術基準調査委員会 昭和 59 年 9 月, 昭和 62 年 8 月及び平成 3 年 6 月)
- (2) 発電用原子力設備規格(設計・建設規格(2005 年版(2007 年追補版含む。)) JSME S NC 1-2005/2007) (日本機械学会 2007 年 9 月) (以下「設計・建設規格」という。)
- (3) JIS G 3302 (1994) 「溶融亜鉛めっき鋼板及び鋼帯」
- (4) JIS G 3321 (2005) 「溶融 55%アルミニウム-亜鉛合金めっき鋼板及び鋼帯」

2.4 記号の説明

2.4.1 矩形ダクトの記号の説明

| 記号 | 記号の説明 | 単位 |
|----------------|---|-------------------|
| f | 固有振動数 | Hz |
| π | 円周率 | — |
| ℓ | 両端単純支持間隔 | mm |
| E | 縦弾性係数 | MPa |
| g | 重力加速度 | mm/s ² |
| I | 断面二次モーメント | mm ⁴ |
| w | ダクト単位長さ重量 | N/mm |
| β | 断面二次モーメントの安全係数* (<input style="width: 150px; height: 15px;" type="text"/>) | — |
| a | ダクト長辺寸法 | mm |
| b | ダクト短辺寸法 | mm |
| a e | ダクトフランジの有効幅 | mm |
| b e | ダクトウェブの有効幅 | mm |
| t | ダクト板厚 | mm |
| M ₀ | 発生曲げモーメント | N・mm |
| α | 設計震度 | — |
| M | 許容座屈曲げモーメント | N・mm |
| S | 許容座屈曲げモーメントの安全係数* (= <input style="width: 30px; height: 15px;" type="text"/>) | — |
| M _T | 座屈限界曲げモーメント | N・mm |
| λ | 座屈限界曲げモーメントの補正係数* | — |
| ν | ポアソン比 (=0.3) | — |
| σ_y | 降伏点 (= S _y) | MPa |
| γ | 座屈限界曲げモーメントの安全係数* (= <input style="width: 30px; height: 15px;" type="text"/>) | — |

注記* : 引用文献(1)より定義される係数。

2.4.2 円形ダクトの記号の説明

| 記号 | 記号の説明 | 単位 |
|---------------|--|-------------------|
| f | 固有振動数 | Hz |
| π | 円周率 | — |
| l | 両端単純支持間隔 | mm |
| E | 縦弾性係数 | MPa |
| g | 重力加速度 | mm/s ² |
| I | 断面二次モーメント | mm ⁴ |
| Z | 断面係数 | mm ³ |
| w | ダクト単位長さ重量 | N/mm |
| β | 弾性座屈曲げモーメントの補正係数 (= <input type="text"/>) | — |
| d_1 | ダクト内径寸法 | mm |
| d_2 | ダクト外径寸法 | mm |
| R | ダクト内半径寸法 | mm |
| t | ダクト板厚 | mm |
| M_0 | 発生曲げモーメント | N・mm |
| α | 設計震度 | — |
| M | 許容座屈曲げモーメント | N・mm |
| S | 許容座屈曲げモーメントの安全係数 (= <input type="text"/>) | — |
| M_{cr} | 弾性座屈曲げモーメント | N・mm |
| M_T | 座屈限界曲げモーメント | N・mm |
| ν | ポアソン比 (=0.3) | — |
| σ_{cr} | 弾性座屈応力 | MPa |
| σ_y | 降伏点 (= S_y) | MPa |

2.5 計算精度と数値の丸め方

精度は、有効数字6桁以上を確保する。

表示する数値の丸め方は表2-3に示すとおりである。

表2-3 表示する数値の丸め方

| 数値の種類 | 単位 | 処理桁 | 処理方法 | 表示桁 |
|-------|------|----------|------|----------|
| 固有周期 | s | 小数点以下第4位 | 四捨五入 | 小数点以下第3位 |
| 震度 | — | 小数点以下第3位 | 切上げ | 小数点以下第2位 |
| 温度 | ℃ | 小数点以下第1位 | 四捨五入 | 整数位 |
| 外径 | mm | 小数点以下第2位 | 四捨五入 | 小数点以下第1位 |
| 厚さ | mm | 小数点以下第2位 | 四捨五入 | 小数点以下第1位 |
| 支持間隔 | mm | 十の位 | 切捨て | 整数位 |
| 力 | kN | 有効数字5桁目 | 四捨五入 | 有効数字4桁 |
| モーメント | kN・m | 有効数字5桁目 | 四捨五入 | 有効数字4桁 |
| 計算応力 | MPa | 小数点以下第1位 | 切上げ | 整数位 |
| 許容応力* | MPa | 小数点以下第1位 | 切捨て | 整数位 |

注記*：設計・建設規格 付録材料図表に記載された温度の中間における許容応力は、比例法により補間した値の小数点以下第1位を切り捨て、整数位までの値とする。

3. 評価部位

ダクトの耐震評価は、「5.1 構造強度評価方法」に示す条件に基づき、実施する。

4. 固有振動数の計算方法

4.1 計算モデル

ダクト系は、図4-1に示す両端を支持構造物で支持された両端単純支持はりにモデル化する。

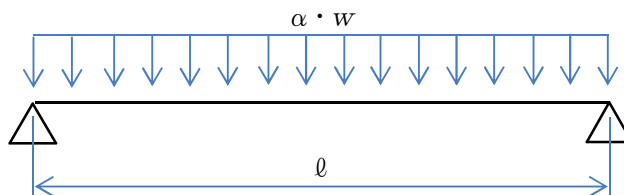


図4-1 両端単純支持はり

4.2 固有振動数計算方法

4.2.1 矩形ダクトの固有振動数計算方法

両端単純支持された矩形ダクトの固有振動数は、引用文献(1)より次式で与えられる。算出に用いる矩形ダクトの断面図を図4-2に示す。

$$f = \frac{\pi}{2 \cdot \ell^2} \cdot \sqrt{\frac{E \cdot I \cdot g}{w}} \dots\dots\dots (4.1)$$

ここで、

$$I = \left(\frac{t \cdot be^3}{6} + ae \cdot t \cdot \frac{be^2}{2} \right) \cdot \beta \dots\dots\dots (4.2)$$

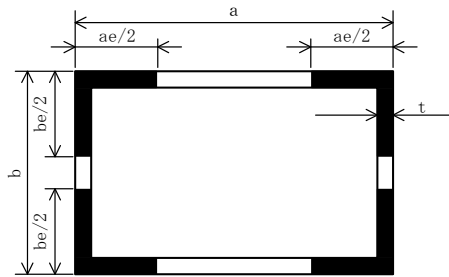


図4-2 矩形ダクトの断面図

4.2.2 円形ダクトの固有振動数計算方法

両端単純支持された円形ダクトの固有振動数は、次式で与えられる。算出に用いる円形ダクトの断面図を図4-3に示す。

$$f = \frac{\pi}{2 \cdot \ell^2} \cdot \sqrt{\frac{E \cdot I \cdot g}{w}} \dots\dots\dots (4.3)$$

ここで、

$$I = \frac{\pi}{64} \cdot (d_2^4 - d_1^4) \dots\dots\dots (4.4)$$

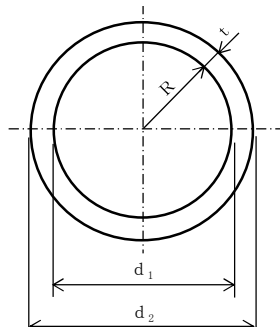


図4-3 円形ダクトの断面図

5. 構造強度評価

5.1 構造強度評価方法

5.1.1 矩形ダクトの構造強度評価方法

矩形ダクトの座屈評価を以下に示す。地震時，両端単純支持された矩形ダクトに生じる曲げモーメントは，引用文献(1)より次式で与えられる。

$$M_0 = \frac{\alpha \cdot w \cdot \ell^2}{8} \dots\dots\dots (5.1)$$

ここで，矩形ダクトの座屈による大変形を防ぐために矩形ダクトに生じる曲げモーメントが許容座屈曲げモーメント以下となるようにする。

$$M_0 \leq M \dots\dots\dots (5.2)$$

(5.1)，(5.2)式より許容座屈曲げモーメントから定まる支持間隔は次式で与えられる。

$$\ell = \sqrt{\frac{8 \cdot M}{w \cdot \alpha}} \dots\dots\dots (5.3)$$

ここで，

$$M = S \cdot M_T \dots\dots\dots (5.4)$$

$$M_T = \lambda \cdot \frac{\pi \cdot t \cdot I}{\sqrt{1 - \nu^2} \cdot b^2} \cdot \sqrt{E \cdot \alpha_y} \cdot \gamma \dots\dots\dots (5.5)$$

$$I = \frac{t \cdot b^3}{6} + ae \cdot t \cdot \frac{b^2}{2} \dots\dots\dots (5.6)$$

5.1.2 円形ダクトの構造強度評価方法

円形ダクトの座屈評価を以下に示す。地震時，両端単純支持された円形ダクトに生じる曲げモーメントは次式で与えられる。

$$M_0 = \frac{\alpha \cdot w \cdot \ell^2}{8} \dots\dots\dots (5.7)$$

ここで，円形ダクトの座屈による大変形を防ぐために円形ダクトに生じる曲げモーメントが許容座屈曲げモーメント以下となるようにする。

$$M_0 \leq M \dots\dots\dots (5.8)$$

(5.7), (5.8)式より許容座屈曲げモーメントから定まる支持間隔は次式で与えられる。

$$l = \sqrt{\frac{8 \cdot M}{w \cdot \alpha}} \dots\dots\dots (5.9)$$

ここで,

$$M = S \cdot M_T \dots\dots\dots (5.10)$$

$$M_T = \min(\sigma_{cr}, \sigma_y) \cdot Z \dots\dots\dots (5.11)$$

$$\sigma_{cr} = \frac{M_{cr}}{Z} \dots\dots\dots (5.12)$$

$$M_{cr} = \frac{\beta \cdot E \cdot R \cdot t^2}{(1 - \nu^2)} \dots\dots\dots (5.13)$$

$$Z = \frac{\pi}{32} \cdot \frac{d_2^4 - d_1^4}{d_2} \dots\dots\dots (5.14)$$

5.2 荷重の組合せ及び許容応力

(1) 荷重の組合せ及び許容応力状態

ダクトの荷重の組合せ及び許容応力状態のうち、重大事故等対処設備の評価に用いるものを表5-1に示す。

(2) 許容限界

ダクトの許容限界を表5-2に示す。

(3) 使用材料の許容応力評価条件

ダクトの許容応力のうち、重大事故等対処設備の評価に用いるものを表5-3に示す。

表 5-1 荷重の組合せ及び許容応力状態（重大事故等対処設備）

| 施設区分 | | 機器名称 | 設備分類*1 | 機器等の区分 | 荷重の組合せ | 許容応力状態 |
|-------------|------|-------------------|------------------|------------------|-------------------------------|--|
| 放射線管理 施設 | 換気設備 | 中央制御室換気空調系 主配管 | 常設耐震／防止 常設／緩和 | 重大事故等 クラス2管*2 | $D + P_D + M_D + S_s$ *3 | IV_{AS} |
| | | | | | $D + P_{SAD} + M_{SAD} + S_s$ | V_{AS} (V_{AS} として IV_{AS} の許容限界を用いる。) |

注記*1：「常設耐震／防止」は常設耐震重要重大事故防止設備，「常設／緩和」は常設重大事故緩和設備を示す。

*2：重大事故等クラス2管（クラス4管）の許容応力状態を適用する。

*3：「 $D + P_{SAD} + M_{SAD} + S_s$ 」の評価に包絡されるため，評価結果の記載を省略する。

表 5-2 許容限界

| 許容応力状態 | 許容限界 |
|---|---|
| IV _A S | 地震時の加速度及び相対変位に対し機能が保たれるようサポートのスパン長を最大許容ピッチ以下に確保すること。 (最大許容ピッチは「5. 構造強度評価」に基づき許容座屈曲げモーメントより算出する。) |
| V _A S (V _A SとしてIV _A Sの許容限界を用いる。) | |

表 5-3 使用材料の許容応力評価条件 (重大事故等対処設備)

14

| 評価部材 | 材料 | 最高使用温度 (°C) | 許容応力*1 (MPa) | | | |
|------|-------|----------------|----------------|----------------|----------------|----------------|
| | | | S _m | S _y | S _u | S _h |
| ダクト | SGCC | 50 | — | 205*2 | — | — |
| ダクト | SGLCC | 50 | — | 205*2 | — | — |

注記*1：評価に使用しない許容応力については「—」と記載する。

*2：設計・建設規格付録材料図表に記載がないため，JIS G 3302「溶融亜鉛めっき鋼板及び鋼帯」又はJIS G 3321「溶融55%アルミニウム—亜鉛合金めっき鋼板及び鋼帯」に記載の常温における値。

5.3 設計用地震力

本計算書において、評価に用いる「基準地震動 S s」による地震力は、V-2-1-7「設計用床応答曲線の作成方針」に基づく。計算に考慮する設計床応答曲線、及びV-2-1-6「地震応答解析の基本方針」に記載の減衰定数を表 5-4 に示す。設計用地震力について表 5-5 に示す。

表 5-4 計算に考慮する設計用床応答曲線

| 建屋・構築物 | 標高 | 減衰定数 (%) |
|--------|----|----------|
| | | |

表 5-5 設計用地震力

| 建屋・構築物 | 設計用地震力 | 標高 (T. M. S. L.) (m) | 震度 | | | | |
|--------|-----------|----------------------------|--------|------|-------------|------|------|
| | | | 1.2ZPA | | 設計用床応答曲線*1 | | |
| | | | 水平 | 鉛直 | 固有周期 (s) | 水平 | 鉛直 |
| | 基準地震動 S s | | 1.88 | 1.15 | | 4.85 | 3.65 |

注記*1:ダクトの固有振動数が設計用床応答曲線のピーク振動数の $\sqrt{2}$ 倍以上となる固有周期を示し、水平、鉛直震度はそれぞれ当該固有周期よりも短周期側における最大応答値を示す。

6. 耐震支持間隔算定結果

中央制御室換気空調系ダクトの耐震支持間隔は、「2.2 ダクト設計の基本方針」に示す手法1又は手法2から定めており、重大事故等対処設備としての各手法による支持間隔を表 6-1 に示す。この支持間隔以内で支持することにより、耐震性を確保する。

表 6-1 中央制御室換気空調系ダクトの耐震支持間隔（重大事故等対処設備としての評価結果）

（単位：mm）

| ダクト 種別*1 | ダクト | | 板厚 | 手法1より定まる 支持間隔 ($f_d \geq 20$ Hz) | 手法2より定まる 支持間隔*2 ($f_d < 20$ Hz) |
|----------------------------|-------|-----|-----|---|--|
| | 長辺 | 短辺 | | | |
| 亜鉛めっき鋼板 ハゼ折ダクト (SGCC) | 450 | 450 | 0.6 | | |
| | 450 | 450 | 0.8 | | |
| | φ 500 | | 0.8 | | |
| ガルバリウム鋼板 ハゼ折ダクト (SGLCC) | 300 | 300 | 0.6 | | |
| | 450 | 450 | 0.6 | | |
| | 450 | 450 | 0.8 | | |
| | φ 300 | | 0.6 | | |
| | φ 500 | | 0.8 | | |

注記*1：全て保温材有り。

*2：算定した支持間隔が 20Hz 以上の場合は、「—」とする。

7. 支持構造物設計の基本方針

7.1 支持構造物の構造及び種類

支持構造物の種類は、形鋼及び角形鋼管を組み合わせた溶接構造を原則とし、その用途に応じて以下に大別する。

- (1) ダクト軸直角の2方向を拘束するもの
- (2) ダクト軸方向及び軸直角の3方向を拘束するもの
- (3) ダクトの全ての方向を拘束するもの

図 7-1 から図 7-4 に支持構造物の代表例を示す。

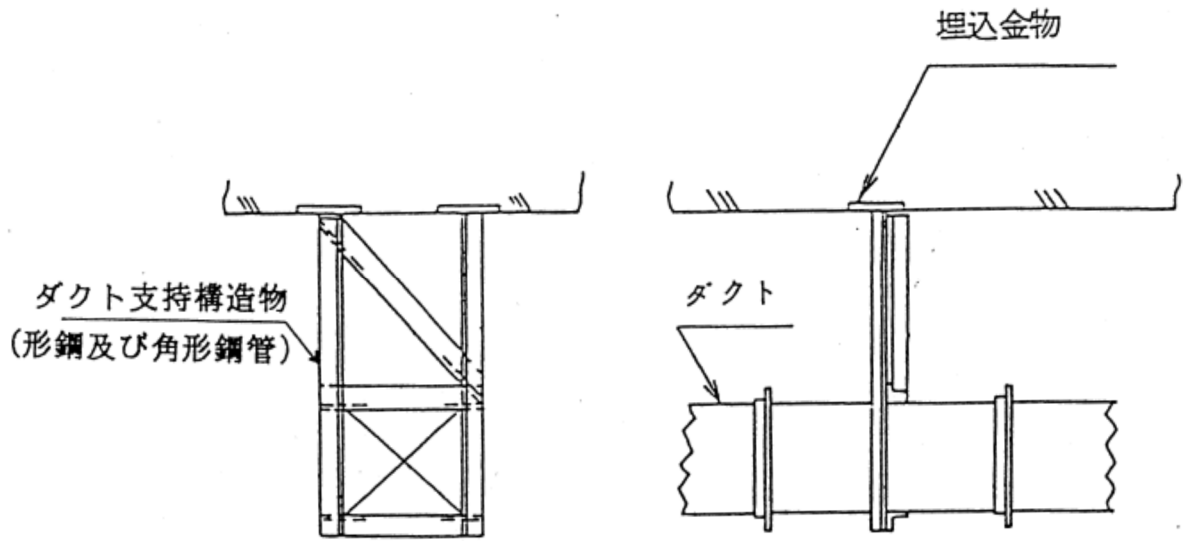


図7-1 2方向（軸直角方向）拘束の代表例

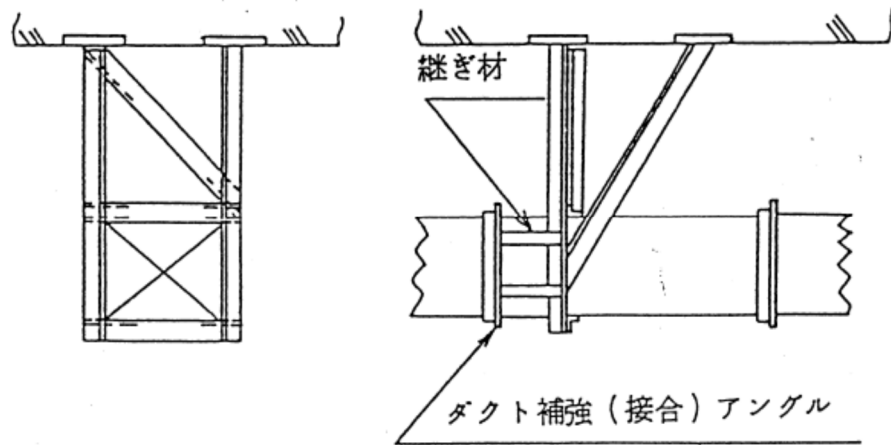


図7-2 3方向（軸方向及び軸直角方向）拘束の代表例

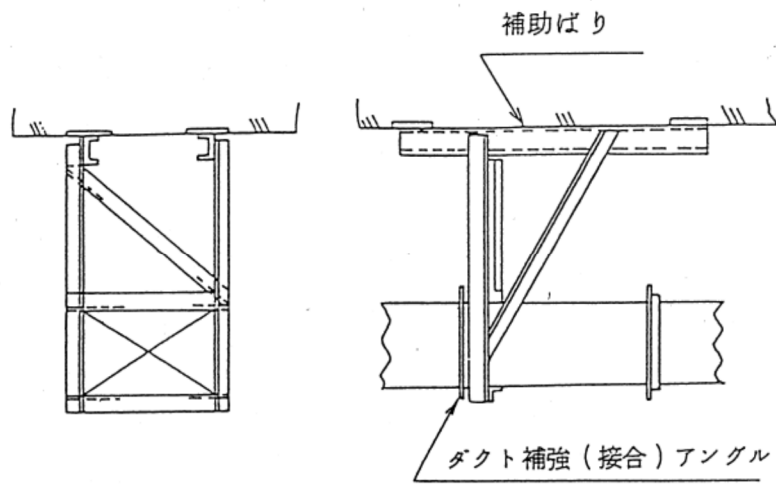


図7-3 全方向拘束の代表例

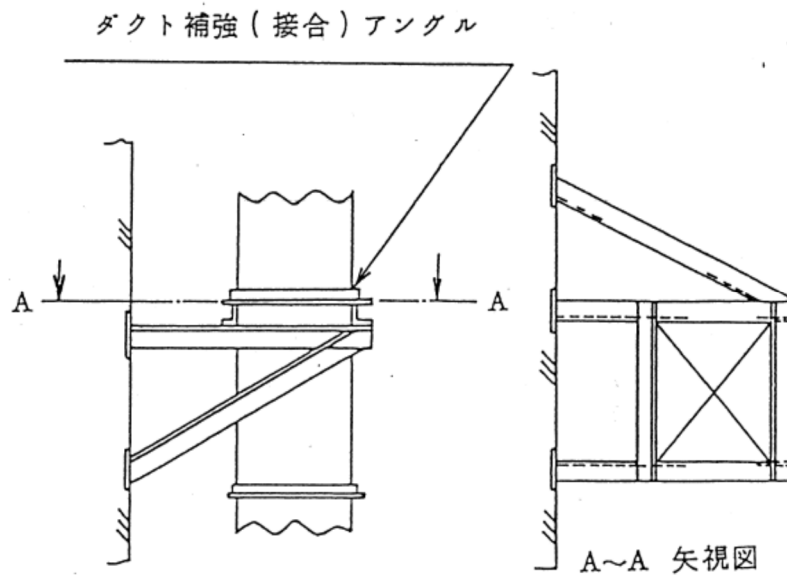


図7-4 垂直ダクトの支持の代表例

7.2 支持構造物の考慮事項

支持構造物の構造は、ダクトより作用する地震荷重に対し十分な強度を有する構造とする。

なお、ダクトの荷重は、隣接する支持構造物の距離より定まる負担割合（ダクト長さ）から求めたダクト重量（ダクトに取付くダンパ等の重量物も考慮する。）に地震力（震度）を乗じて算出する。

7.3 支持構造物の耐震性確認

各支持構造物を、種類及び型式ごとに分類し、それぞれ最大の荷重を負担する支持構造物を代表としてその耐震性の確認結果を表 7-1 に示す。

耐震性の確認には、解析コード「NSAFE」を使用し、解析コードの検証及び妥当性確認等の概要については、別紙「計算機プログラム（解析コード）の概要」に示す。

表 7-1 ダクト支持構造物の耐震性確認結果（重大事故等対処設備としての評価結果）

| 支持構造物番号 | 種類 | 型式* | 材質 | 温度(°C) | 支持点荷重 | | | | | | 評価結果 | | |
|--------------|---------|-----|---------|--------|----------------|----------------|----------------|----------------|----------------|----------------|------|-----------|-----------|
| | | | | | 反力(kN) | | | モーメント(kN・m) | | | 応力分類 | 計算応力(MPa) | 許容応力(MPa) |
| | | | | | F _x | F _y | F _z | M _x | M _y | M _z | | | |
| C2F11-AS-023 | レストレイント | 2RE | STKR400 | 50 | 0.380 | 0.000 | 1.520 | — | — | — | 一次応力 | 28 | 276 |
| C2F11-AS-022 | レストレイント | 3RE | STKR400 | 50 | 1.490 | 3.660 | 1.310 | — | — | — | 一次応力 | 71 | 276 |
| C2F11-AS-092 | アンカ | AN | STKR400 | 50 | 9.780 | 10.04 | 11.82 | 0.395 | 0.000 | 0.395 | 一次応力 | 56 | 276 |

注記*：「2RE」はダクト軸直角の2方向を拘束するもの、「3RE」はダクト軸方向及び軸直角の3方向を拘束するもの、「AN」はダクトの全方向を拘束するものを示す。

8. 引用文献

- (1) 共同研究報告書「機器配管系の合理的な耐震設計手法の確立に関する研究」，昭和 61 年 3 月

- (2) 中央制御室外気取入れ・排気ダクト（6号機設備）の耐震性についての計算書

目 次

| | |
|-----------------------|----|
| 1. 概要 | 1 |
| 2. 一般事項 | 1 |
| 2.1 構造計画 | 1 |
| 2.2 ダクト設計の基本方針 | 1 |
| 2.2.1 耐震設計の原則 | 1 |
| 2.2.2 ダクト及び支持構造物の設計手順 | 1 |
| 2.2.3 耐震重要度別による設計方針 | 4 |
| 2.2.4 設計用地震力 | 4 |
| 2.2.5 ダクト支持点の設計方法 | 5 |
| 2.2.6 支持方法 | 7 |
| 2.3 適用基準 | 7 |
| 2.4 記号の説明 | 8 |
| 2.4.1 矩形ダクトの記号の説明 | 8 |
| 2.4.2 円形ダクトの記号の説明 | 9 |
| 2.5 計算精度と数値の丸め方 | 10 |
| 3. 評価部位 | 10 |
| 4. 固有振動数の計算方法 | 10 |
| 4.1 計算モデル | 10 |
| 4.2 固有振動数計算方法 | 11 |
| 4.2.1 矩形ダクトの固有振動数計算方法 | 11 |
| 4.2.2 円形ダクトの固有振動数計算方法 | 12 |
| 5. 構造強度評価 | 13 |
| 5.1 構造強度評価方法 | 13 |
| 5.1.1 矩形ダクトの構造強度評価方法 | 13 |
| 5.1.2 円形ダクトの構造強度評価方法 | 14 |
| 5.2 荷重の組合せ及び許容応力 | 14 |
| 5.3 設計用地震力 | 16 |
| 6. 耐震支持間隔算定結果 | 17 |
| 7. 支持構造物設計の基本方針 | 17 |
| 7.1 支持構造物の構造及び種類 | 17 |
| 7.2 支持構造物の考慮事項 | 20 |
| 7.3 支持構造物の耐震性確認 | 20 |
| 8. 引用文献 | 20 |

1. 概要

本計算書は、V-2-1-9「機能維持の基本方針」及びV-2-1-13「ダクト及び支持構造物の耐震計算について」にて設定している構造強度の設計方針に基づき、中央制御室換気空調系ダクトが設計用地震力に対して十分な構造強度を有していることを説明するものである。

中央制御室換気空調系ダクトは、重大事故等対処設備においては常設耐震重要重大事故防止設備及び常設重大事故緩和設備に分類される。以下、重大事故等対処設備としての構造強度評価を示す。

2. 一般事項

2.1 構造計画

中央制御室換気空調系ダクトの構造計画を表2-1に示す。

2.2 ダクト設計の基本方針

2.2.1 耐震設計の原則

ダクト及びその支持構造物は、耐震重要度分類に応じた地震力に対して十分な強度を有するように設計する。

2.2.2 ダクト及び支持構造物の設計手順

ダクトの経路は、建屋の形状、機器の配置、配管、ケーブルトレイ等の経路を考慮し、耐震性を加味して決定する。

以上を考慮して決定されたダクト経路について支持方法を定めて、ダクトが十分な耐震強度を有するように支持点を決定する。

ダクト支持構造物の設計、製作、据付までの作業の流れを概念的に図2-1に示す。

表 2-1 構造計画

| 計画の概要 | | 概略構造図 |
|----------------------|----------------|---|
| 基礎・支持構造 | 主体構造 | |
| 支持構造物を介して躯体へ支持されている。 | 矩形ダクト 円形ダクト | <p>(溶接型円形ダクト)</p> <p>(溶接型矩形ダクト)</p> <p>(はぜ折り型矩形ダクト)</p> |

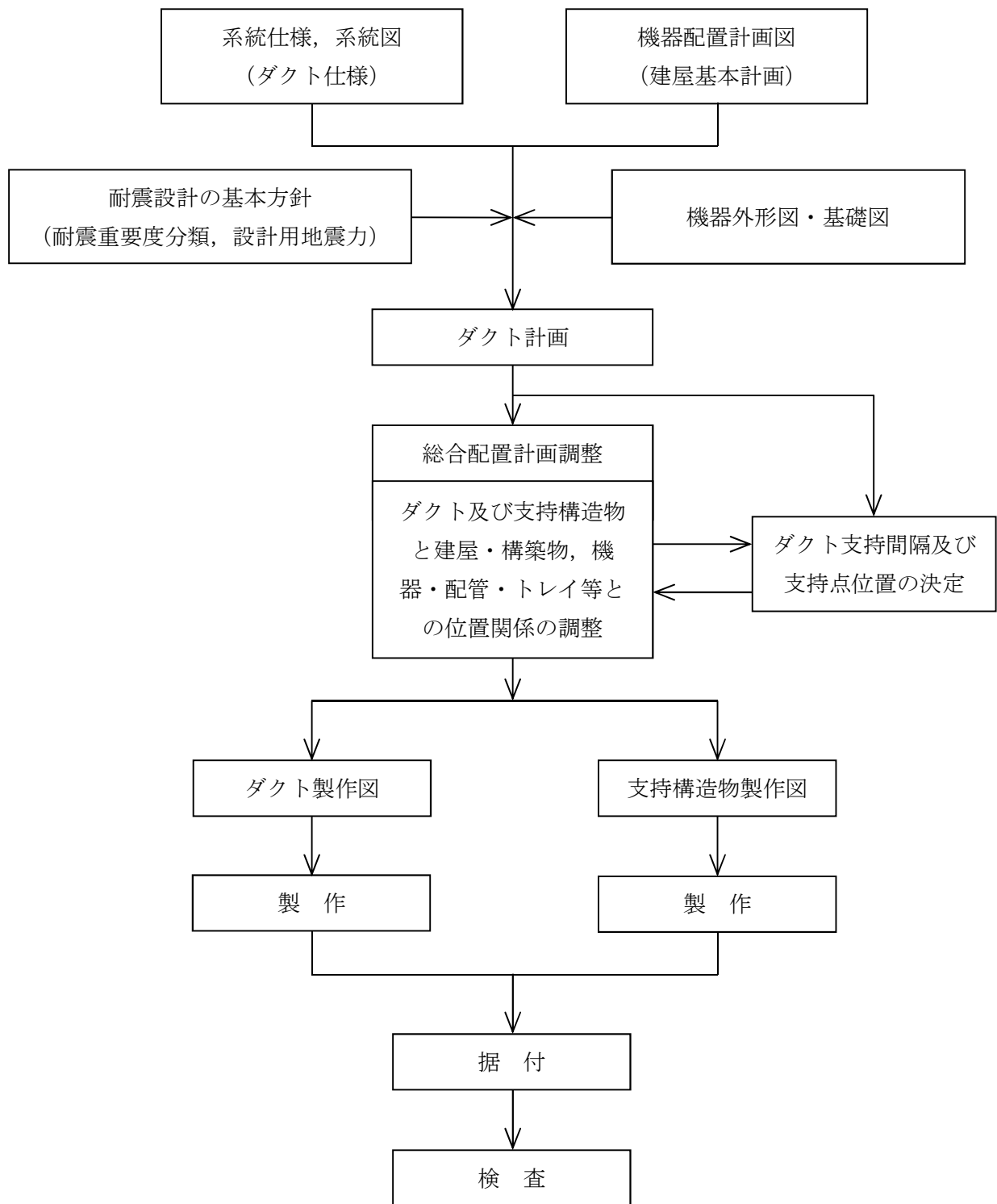


図 2-1 ダクト及び支持構造物の設計作業手順

2.2.3 耐震重要度別による設計方針

ダクトは、表 2-2 に示す設計方針とする。

表 2-2 耐震重要度分類と設計方針

| 分類 | 耐震重要度分類 | 機器等の区分 | 設計方針 |
|---------------|---------|------------------|--|
| 重大事故等 対処設備 | — | 重大事故等 クラス 2 管 | 地震時の加速度に対し機能が保たれるようサポートのスパン長を最大許容ピッチ以下に確保すること。(最大許容ピッチは、「4. 固有振動数の計算方法」及び「5. 構造強度評価」に基づき算出する。) |

2.2.4 設計用地震力

ダクトについては、V-2-1-1「耐震設計の基本方針」に示す設計用地震力を用いて評価を行う。なお、「2.2.5 ダクト支持点の設計方法」のうち、手法 1 はダクトの固有振動数が十分剛 (20Hz 以上) となる領域で設計することから 1.2ZPA を使用する。

また、手法 2 はダクトの固有周期が 0.05 秒よりも長周期側で、かつ設計用床応答曲線のピーク周期の $1/\sqrt{2}$ 倍よりも短周期側となる領域で設計することから、設計用床応答曲線の震度を使用する。減衰は、V-2-1-6「地震応答解析の基本方針」に記載の減衰定数を用いる。

なお、この際に使用する設計用床応答曲線の震度は、図 2-2 に示すように谷埋め/ピーク保持を行い、右肩上がりの領域で設計することで保守性を担保する。

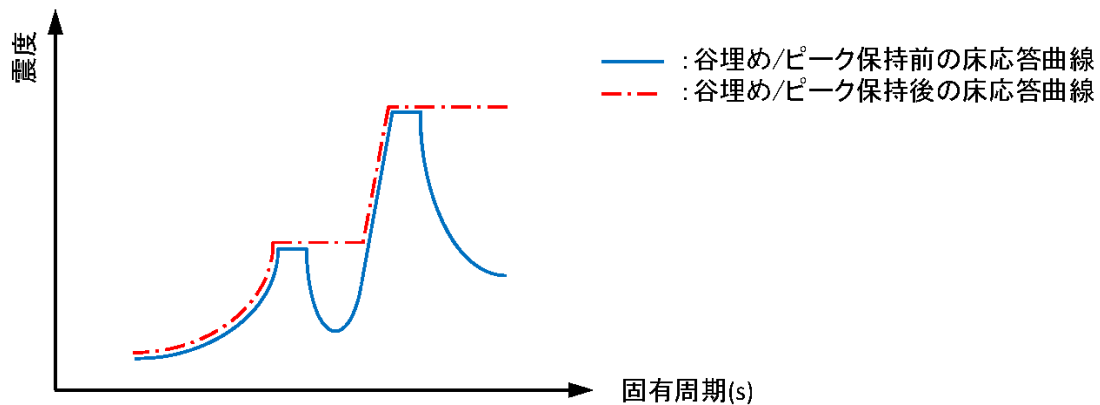


図 2-2 床応答曲線の谷埋め/ピーク保持の例

2.2.5 ダクト支持点の設計方法

ダクト及びその支持構造物は、適切な剛性を有するとともに許容座屈曲げモーメントを満足する支持間隔とすることにより耐震性を確保する。

支持間隔の算定は、ダクトの固有振動数が十分剛（20Hz 以上）となるよう算定する手法とダクトの固有振動数に応じた地震力で算定する手法が有り、このうち前者を手法1、後者を手法2と呼び、この2つの手法を用いて支持間隔を決定する。

ダクトの支持点は、まず手法1の支持間隔で計画し、施工性及びダクトの周囲条件等を考慮して手法1の支持間隔以内に収まらない場合は手法2の支持間隔で計画する。

手法1、手法2による支持点設計手順を図2-3に示す。

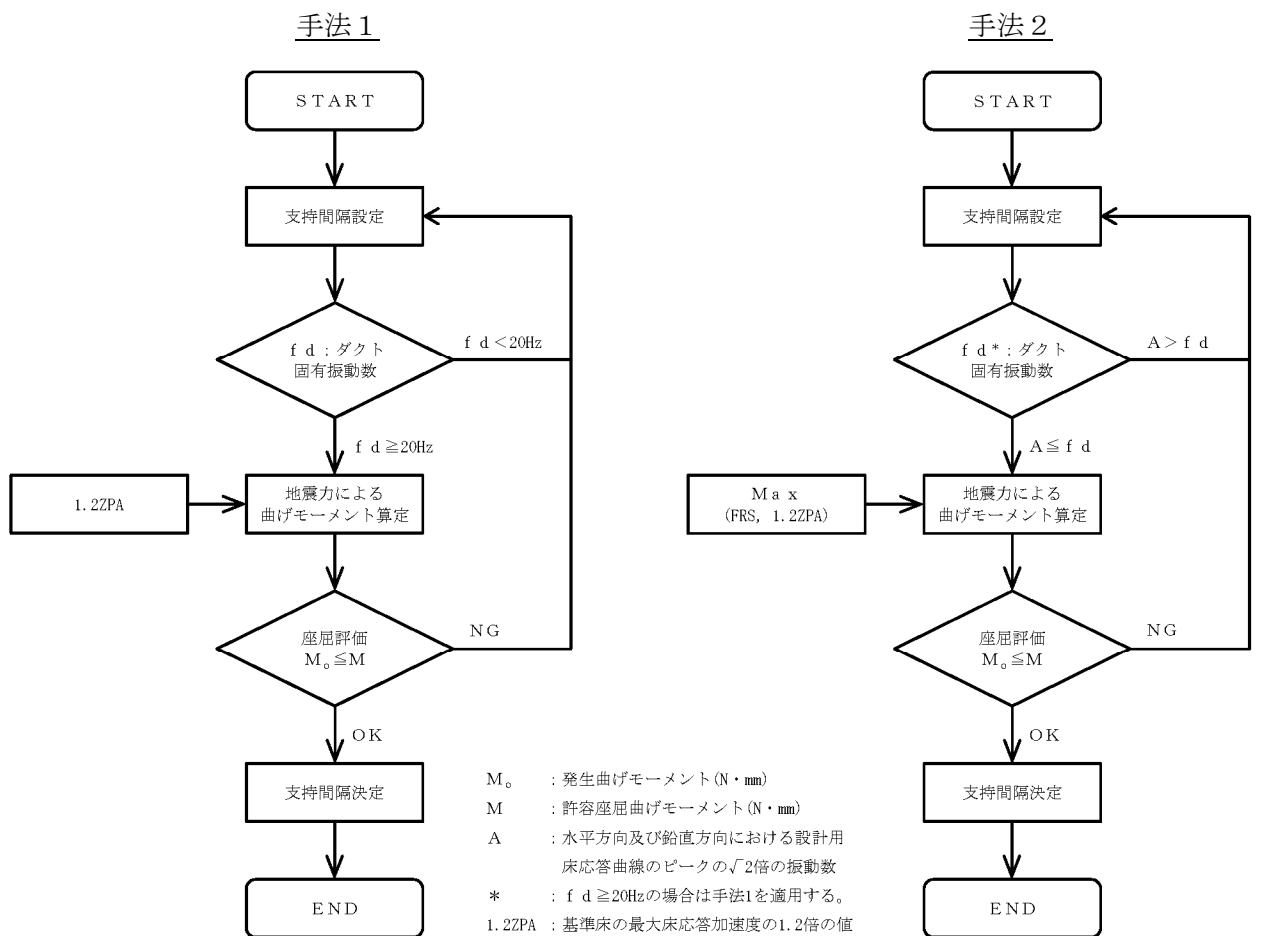


図2-3 ダクト支持点設計手順

(1) 手法1の支持間隔算定法

ダクトの固有振動数が 20Hz 以上となる支持間隔と 1.2ZPA によりダクトに生じる曲げモーメントが許容座屈曲げモーメント以下となる支持間隔を算定し、いずれか小さい方を支持間隔とする。

(2) 手法2の支持間隔算定法

1.2ZPA 及び設計用床応答曲線から地震力を算定し、ダクトに生じる曲げモーメントが許容座屈曲げモーメント以下となるように支持間隔を算定する。

ただし、支持間隔はダクトの固有振動数が設計用床応答曲線のピーク振動数の $\sqrt{2}$ 倍以上となるように定めるものとし、固有振動数から定まる支持間隔と許容座屈曲げモーメントから定まる支持間隔のうち、いずれか小さい方とする。設計領域の例を図2-4に示す。

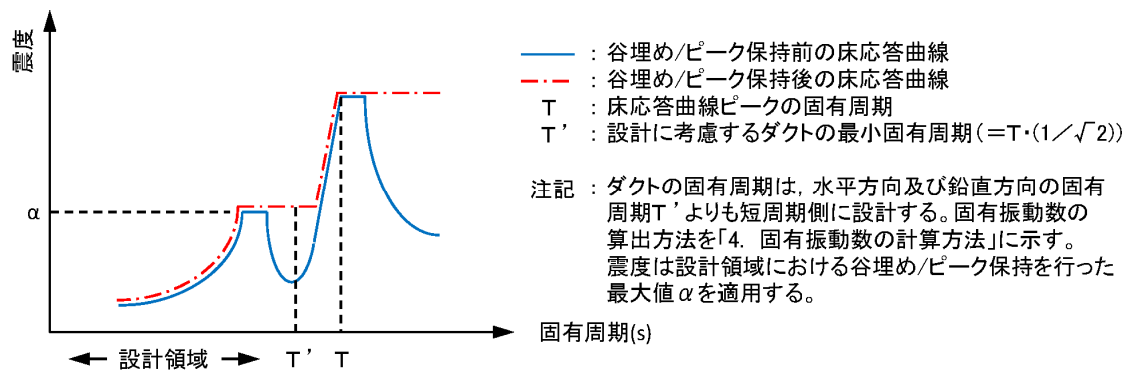


図2-4 手法2 設計領域の例

2.2.6 支持方法

(1) 直管部

直管部は、「5. 構造強度評価」で求まる支持間隔以下で支持するものとする。また、直管部が長い箇所には軸方向を拘束する支持構造物を設けるものとする。

(2) 曲管部

曲管部は、直管部に比べ剛性及び強度が低下することを考慮して、「5. 構造強度評価」で求まる支持間隔に縮小率を乗じた支持間隔を用いて支持点を設計する。

(3) 分岐部

分岐部は、「5. 構造強度評価」で求まる支持間隔に縮小率を乗じた支持間隔を用いて支持点を設計する。

(4) 重量物の取付部

ダクトに自動ダンパ等の重量物を取り付く場合は、重量物自体又は近傍を支持するものとする。なお、近傍を支持する場合においては「5. 構造強度評価」で求まる支持間隔と、当該重量物を考慮した支持間隔を用いて支持点を設計する。

2.3 適用基準

適用基準を以下に示す。

- (1) 原子力発電所耐震設計技術指針(重要度分類・許容応力編 JEAG 4601・補-1984, JEAG 4601-1987 及び JEAG 4601-1991 追補版) (日本電気協会 電気技術基準調査委員会 昭和 59 年 9 月, 昭和 62 年 8 月及び平成 3 年 6 月)
- (2) 発電用原子力設備規格(設計・建設規格(2005 年版(2007 年追補版含む。)))
JSME S NC 1-2005/2007) (日本機械学会 2007 年 9 月) (以下「設計・建設規格」という。)
- (3) JIS G 3302 (1994) 「溶融亜鉛めっき鋼板及び鋼帯」

2.4 記号の説明

2.4.1 矩形ダクトの記号の説明

| 記号 | 記号の説明 | 単位 |
|----------------|---|-------------------|
| f | 固有振動数 | Hz |
| π | 円周率 | — |
| l | 両端単純支持間隔 | mm |
| E | 縦弾性係数 | MPa |
| g | 重力加速度 | mm/s ² |
| I | 断面二次モーメント | mm ⁴ |
| w | ダクト単位長さ重量 | N/mm |
| β | 断面二次モーメントの安全係数* (<input type="text"/>) | — |
| a | ダクト長辺寸法 | mm |
| b | ダクト短辺寸法 | mm |
| a e | ダクトフランジの有効幅 | mm |
| b e | ダクトウェブの有効幅 | mm |
| t | ダクト板厚 | mm |
| M _o | 発生曲げモーメント | N・mm |
| α | 設計震度 | — |
| M | 許容座屈曲げモーメント | N・mm |
| S | 許容座屈曲げモーメントの安全係数* (= <input type="text"/>) | — |
| M _T | 座屈限界曲げモーメント | N・mm |
| λ | 座屈限界曲げモーメントの補正係数* | — |
| ν | ポアソン比 (=0.3) | — |
| σ_y | 降伏点 (= S _y) | MPa |
| γ | 座屈限界曲げモーメントの安全係数* (= <input type="text"/>) | — |

注記*：引用文献(1)より定義される係数。

2.4.2 円形ダクトの記号の説明

| 記号 | 記号の説明 | 単位 |
|----------------|--|-------------------|
| f | 固有振動数 | Hz |
| π | 円周率 | — |
| l | 両端単純支持間隔 | mm |
| E | 縦弾性係数 | MPa |
| g | 重力加速度 | mm/s ² |
| I | 断面二次モーメント | mm ⁴ |
| Z | 断面係数 | mm ³ |
| w | ダクト単位長さ重量 | N/mm |
| β | 弾性座屈曲げモーメントの補正係数 (= <input type="text"/>) | — |
| d_1 | ダクト内径寸法 | mm |
| d_2 | ダクト外径寸法 | mm |
| R | ダクト内半径寸法 | mm |
| t | ダクト板厚 | mm |
| M_o | 発生曲げモーメント | N・mm |
| α | 設計震度 | — |
| M | 許容座屈曲げモーメント | N・mm |
| S | 許容座屈曲げモーメントの安全係数 (= <input type="text"/>) | — |
| $M_{c r}$ | 弾性座屈曲げモーメント | N・mm |
| M_T | 座屈限界曲げモーメント | N・mm |
| ν | ポアソン比 (=0.3) | — |
| $\sigma_{c r}$ | 弾性座屈応力 | MPa |
| σ_y | 降伏点 (= S_y) | MPa |

2.5 計算精度と数値の丸め方

精度は、有効数字6桁以上を確保する。

表示する数値の丸め方は表2-3に示すとおりである。

表2-3 表示する数値の丸め方

| 数値の種類 | 単 位 | 処 理 桁 | 処理方法 | 表 示 桁 |
|-------|------|----------|------|----------|
| 固有周期 | s | 小数点以下第4位 | 四捨五入 | 小数点以下第3位 |
| 震度 | — | 小数点以下第3位 | 切上げ | 小数点以下第2位 |
| 温度 | ℃ | 小数点以下第1位 | 四捨五入 | 整数位 |
| 外径 | mm | 小数点以下第2位 | 四捨五入 | 小数点以下第1位 |
| 厚さ | mm | 小数点以下第2位 | 四捨五入 | 小数点以下第1位 |
| 支持間隔 | mm | 十の位 | 切捨て | 整数位 |
| 力 | kN | 有効数字5桁目 | 四捨五入 | 有効数字4桁 |
| モーメント | kN・m | 有効数字5桁目 | 四捨五入 | 有効数字4桁 |
| 算出応力 | MPa | 小数点以下第1位 | 切上げ | 整数位 |
| 許容応力* | MPa | 小数点以下第1位 | 切捨て | 整数位 |

注記*：設計・建設規格 付録材料図表に記載された温度の間における許容応力は、比例法により補間した値の小数点以下第1位を切捨て、整数位までの値とする。

3. 評価部位

ダクトの耐震評価は、「5.1 構造強度評価方法」に示す条件に基づき、実施する。

4. 固有振動数の計算方法

4.1 計算モデル

ダクト系は、図4-1に示す両端を支持構造物で支持された両端単純支持はりにモデル化する。

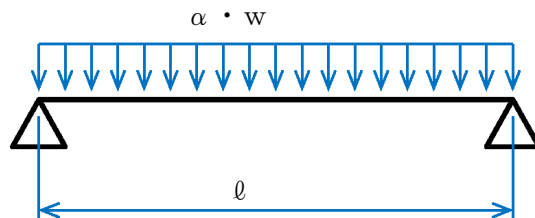


図4-1 両端単純支持はり

4.2 固有振動数計算方法

4.2.1 矩形ダクトの固有振動数計算方法

両端単純支持された矩形ダクトの固有振動数は，引用文献(1)より次式で与えられる。
算出に用いる矩形ダクトの断面図を図4-2に示す。

$$f = \frac{\pi}{2 \cdot \ell^2} \cdot \sqrt{\frac{E \cdot I \cdot g}{w}} \dots\dots\dots (4.1)$$

ここで，

$$I = \left(\frac{t \cdot b e^3}{6} + a e \cdot t \cdot \frac{b e^2}{2} \right) \cdot \beta \dots\dots\dots (4.2)$$

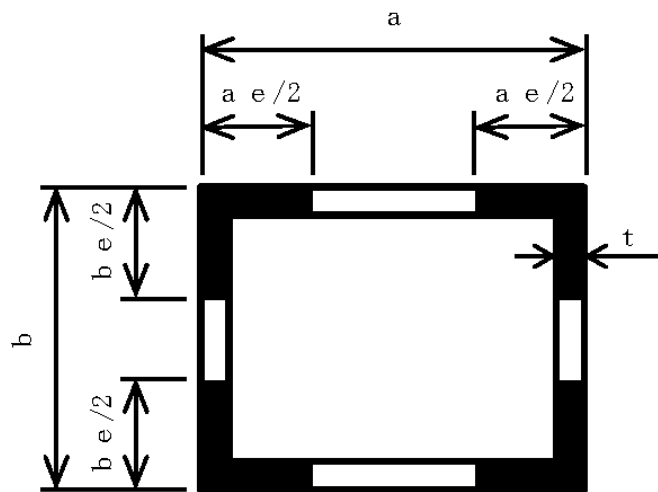


図4-2 矩形ダクトの断面図

4.2.2 円形ダクトの固有振動数計算方法

両端単純支持された円形ダクトの固有振動数は、次式で与えられる。算出に用いる円形ダクトの断面図を図4-3に示す。

$$f = \frac{\pi}{2 \cdot \ell^2} \cdot \sqrt{\frac{E \cdot I \cdot g}{w}} \dots\dots\dots (4.3)$$

ここで、

$$I = \frac{\pi}{64} \cdot (d_2^4 - d_1^4) \dots\dots\dots (4.4)$$

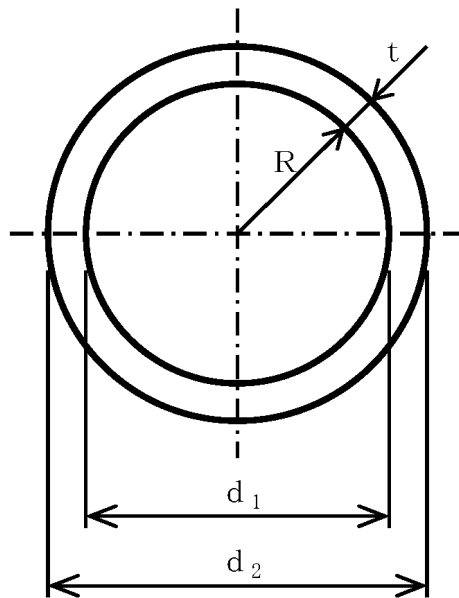


図4-3 円形ダクトの断面図

5. 構造強度評価

5.1 構造強度評価方法

5.1.1 矩形ダクトの構造強度評価方法

矩形ダクトの座屈評価を以下に示す。地震時，両端単純支持された矩形ダクトに生じる曲げモーメントは，引用文献(1)より次式で与えられる。

$$M_0 = \frac{\alpha \cdot w \cdot \ell^2}{8} \dots\dots\dots (5.1)$$

ここで，矩形ダクトの座屈による大変形を防ぐために矩形ダクトに生じる曲げモーメントが許容座屈曲げモーメント以下となるようにする。

$$M_0 \leq M \dots\dots\dots (5.2)$$

(5.1)，(5.2)式より許容座屈曲げモーメントから定まる支持間隔は次式で与えられる。

$$\ell = \sqrt{\frac{8 \cdot M}{w \cdot \alpha}} \dots\dots\dots (5.3)$$

ここで，

$$M = S \cdot M_T \dots\dots\dots (5.4)$$

$$M_T = \lambda \cdot \frac{\pi \cdot t \cdot I}{\sqrt{1 - \nu^2} \cdot b^2} \cdot \sqrt{E \cdot \sigma_y \cdot \gamma} \dots\dots\dots (5.5)$$

$$I = \frac{t \cdot b^3}{6} + a \cdot e \cdot t \cdot \frac{b^2}{2} \dots\dots\dots (5.6)$$

5.1.2 円形ダクトの構造強度評価方法

円形ダクトの座屈評価を以下に示す。地震時，両端単純支持された円形ダクトに生じる曲げモーメントは次式で与えられる。

$$M_0 = \frac{\alpha \cdot w \cdot \ell^2}{8} \dots\dots\dots (5.7)$$

ここで，円形ダクトの座屈による大変形を防ぐために円形ダクトに生じる曲げモーメントが許容座屈曲げモーメント以下となるようにする。

$$M_0 \leq M \dots\dots\dots (5.8)$$

(5.7)，(5.8)式より許容座屈曲げモーメントから定まる支持間隔は次式で与えられる。

$$\ell = \sqrt{\frac{8 \cdot M}{w \cdot \alpha}} \dots\dots\dots (5.9)$$

ここで，

$$M = S \cdot M_T \dots\dots\dots (5.10)$$

$$M_T = \min(\sigma_{c r}, \sigma_y) \cdot Z \dots\dots\dots (5.11)$$

$$\sigma_{c r} = \frac{M_{c r}}{Z} \dots\dots\dots (5.12)$$

$$M_{c r} = \frac{\beta \cdot E \cdot R \cdot t^2}{(1 - \nu^2)} \dots\dots\dots (5.13)$$

$$Z = \frac{\pi}{32} \cdot \frac{d_2^4 - d_1^4}{d_2} \dots\dots\dots (5.14)$$

5.2 荷重の組合せ及び許容応力

(1) 荷重の組合せ及び許容応力状態

ダクトの荷重の組合せ及び許容応力状態のうち，重大事故等対処設備の評価に用いるものを表5-1に示す。

(2) 許容限界

ダクトの許容限界を表5-2に示す。

(3) 使用材料の許容応力評価条件

ダクトの許容応力のうち，重大事故等対処設備の評価に用いるものを表5-3に示す。

表 5-1 荷重の組合せ及び許容応力状態（重大事故等対処設備）

| 施設区分 | | 機器名称 | 設備分類*1 | 機器等の区分 | 荷重の組合せ | 許容応力状態 |
|-------------|------|-------------------|------------------|------------------|-------------------------------|-------------------------------|
| 放射線管理 施設 | 換気設備 | 中央制御室換気空調系 主配管 | 常設耐震／防止 常設／緩和 | 重大事故等 クラス2管*2 | $D + P_D + M_D + S_s$ *3 | IVAS |
| | | | | | $D + P_{SAD} + M_{SAD} + S_s$ | VAS（VASとしてIVAS の許容限界を用いる。） |

注記*1：「常設耐震／防止」は常設耐震重要重大事故防止設備，「常設／緩和」は常設重大事故緩和設備を示す。

*2：重大事故等クラス2管（クラス4管）の許容応力状態を適用する。

*3：「 $D + P_{SAD} + M_{SAD} + S_s$ 」の評価に包絡されるため，評価結果の記載を省略する。

表 5-2 許容限界

| 許容応力状態 | 許容限界 |
|-------------------------------|---|
| IVAS | 地震時の加速度及び相対変位に対し機能が保たれるようサポートのスパン長を最大許容ピッチ以下に確保すること。 (最大許容ピッチは「5. 構造強度評価」に基づき許容座屈曲げモーメントより算出する。) |
| VAS（VASとしてIVAS の許容限界を用いる。） | |

表 5-3 使用材料の許容応力条件（重大事故等対処設備）

| 評価部材 | 材 料 | 最高使用温度 (°C) | 許容応力*1(MPa) | | | |
|------|---------|----------------|-------------|-------|-------|-------|
| | | | S_m | S_y | S_u | S_h |
| ダクト | SGCC | 50 | — | 205*2 | — | — |
| ダクト | SS400 | 50 | — | 241 | — | — |
| ダクト | STPG370 | 50 | — | 205 | — | — |

注記*1：評価に使用していない許容応力については「—」と記載する。

*2：設計・建設規格 付録材料図表に記載がないため，JIS G 3302「溶融亜鉛めっき鋼板及び鋼帯」に記載の常温における値。

5.3 設計用地震力

本計算書において、評価に用いる基準地震動 S_s による地震力は、V-2-1-7「設計用床応答曲線の作成方針」に基づく。計算に考慮する設計床応答曲線、及びV-2-1-6「地震応答解析の基本方針」に記載の減衰定数を表5-4に示す。設計用地震力について表5-5に示す。

表5-4 計算に考慮する設計用床応答曲線

| 建物・構築物 | 標高 | 減衰定数(%) |
|--------|----|---------|
| | | |

表5-5 設計用地震力

| 建屋・構築物 | 設計用地震力 | 標高 (T. M. S. L.) (m) | 震度 | | | | |
|--------|-------------|----------------------------|--------|------|-------------|----|----|
| | | | 1.2ZPA | | 設計用床応答曲線 | | |
| | | | 水平 | 鉛直 | 固有周期 (s) | 水平 | 鉛直 |
| | 基準地震動 S_s | | 1.88 | 1.15 | | —* | —* |

注記*：全て20Hz以上にて設計

6. 耐震支持間隔算定結果

中央制御室換気空調系ダクトの耐震支持間隔は、「2.2 ダクト設計の基本方針」に示す手法1又は手法2から定めており、重大事故等対処設備としての各手法による支持間隔を表6-1に示す。

この支持間隔以内で支持することにより、耐震性を確保する。

表6-1 中央制御室換気空調系ダクトの耐震支持間隔（重大事故等対処設備としての評価結果）

（単位：mm）

| ダクト種別*1 | ダクト | | 板厚 | 手法1より定まる 支持間隔 ($f_d \geq 20\text{Hz}$) | 手法2より定まる 支持間隔*2 ($f_d < 20\text{Hz}$) |
|------------------------------|--------------|-----|-----|--|---|
| | 長辺 | 短辺 | | | |
| 亜鉛めっき鋼板 はぜ折りダクト (SGCC) | 500 | 500 | 0.6 | | |
| | 1000 | 400 | 0.8 | | |
| 鋼板 溶接ダクト (SS400) | 250 | 250 | 2.3 | | |
| | 500 | 500 | 2.3 | | |
| | 800 | 500 | 2.3 | | |
| | 920 | 810 | 2.3 | | |
| | $\phi 262.8$ | | 2.3 | | |
| | $\phi 503.4$ | | 2.3 | | |
| 鋼管 (STPG370) | $\phi 254.6$ | | 6.4 | | |
| | $\phi 489.0$ | | 9.5 | | |

注記*1：全て保温材有り。

*2：算定した支持間隔が20Hz以上の場合は、「—」とする。

7. 支持構造物設計の基本方針

7.1 支持構造物の構造及び種類

支持構造物の種類は、形鋼及び角形鋼管を組み合わせた溶接構造を原則とし、その用途に応じて以下に大別する。

- (1) ダクトの軸直角の2方向を拘束するもの
- (2) ダクトの軸方向及び軸直角方向の3方向を拘束するもの

図7-1及び図7-2に支持構造物の代表例を示す。

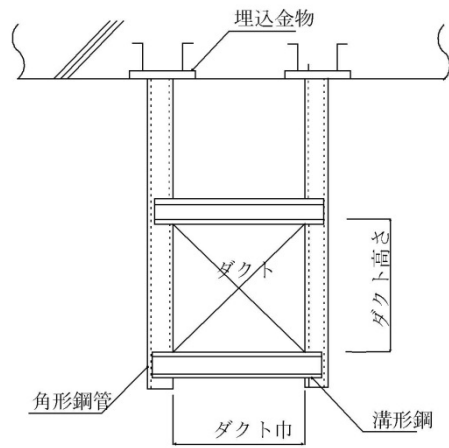


図 7-1 2 方向（軸直角方向）拘束の代表例

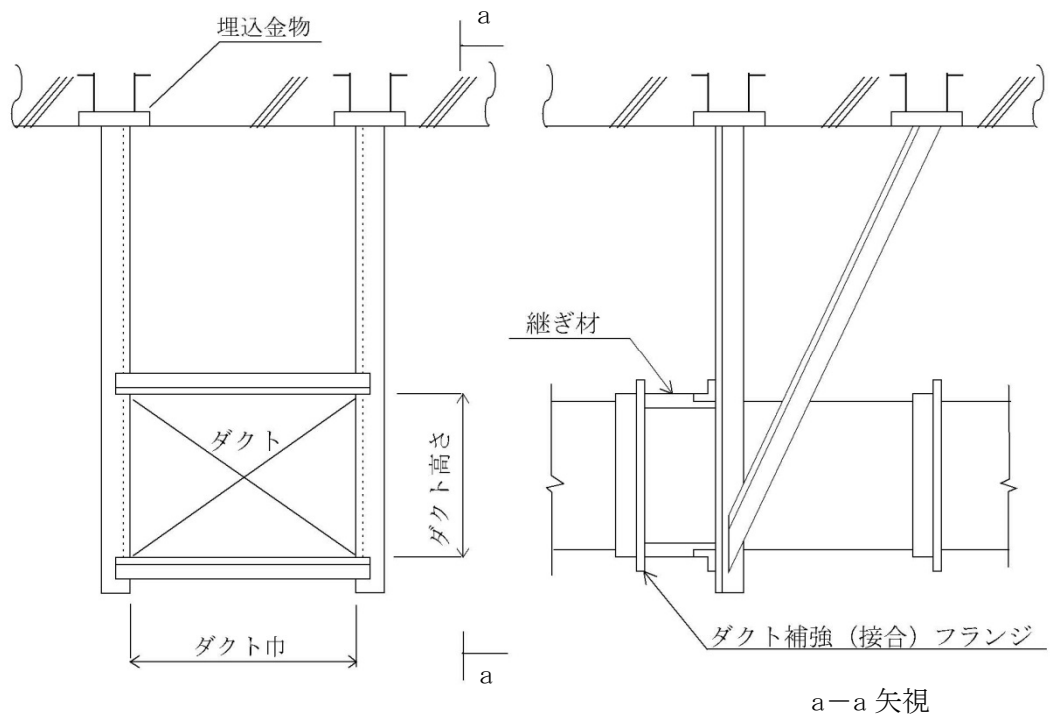


図 7-2 3 方向（軸方向及び軸直角方向）拘束の代表例

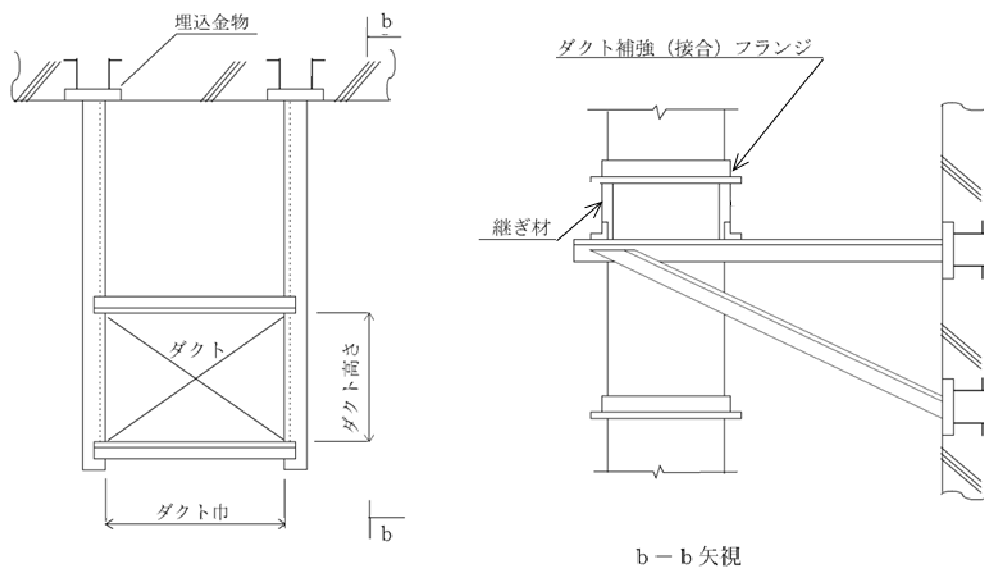


図 7-3 垂直ダクトの支持の代表例

7.2 支持構造物の考慮事項

支持構造物の構造は、ダクトより作用する地震荷重に対し十分な強度を有する構造とする。
 なお、ダクトの荷重は、隣接する支持構造物の距離より定まる負担割合（ダクト長さ）から求めたダクト重量（ダクトに取付くダンパ等の重量物も考慮する。）に地震力（震度）を乗じて算出する。

7.3 支持構造物の耐震性確認

各支持構造物を、種類及び型式ごとに分類し、それぞれ最大の荷重を負担する支持構造物を代表としてその耐震性の確認結果を表7-1に示す。

耐震性の確認には、解析コード「SAP-IV」を使用し、解析コードの検証及び妥当性確認等の概要については、別紙「計算機プログラム（解析コード）の概要」に示す。

表7-1 ダクト支持構造物の耐震性確認結果（重大事故等対処設備としての評価結果）

| 支持 構造物 番号 | 種類 | 型式* | 材質 | 温度 (°C) | 支持点荷重 | | | | | | 評価結果 | | |
|-----------------|---------|-----|------------------|------------|--------|-------|-------|-------------|-----|-----|----------|-------------------|-------------------|
| | | | | | 反力(kN) | | | モーメント(kN・m) | | | 応力 分類 | 計算 応力 (MPa) | 許容 応力 (MPa) |
| | | | | | F x | F y | F z | M x | M y | M z | | | |
| C3-036K | レストレイント | R 2 | SS400 STKR400 | 50 | 17.13 | 11.52 | 0.000 | — | — | — | 一次 応力 | 48 | 135 |
| C3-035K | レストレイント | R 3 | SS400 STKR400 | 50 | 17.13 | 11.52 | 18.83 | — | — | — | 一次 応力 | 103 | 135 |

注記*：「R 2」はダクト軸直角の2方向を拘束するもの、「R 3」はダクト軸方向及び軸直角方向の3方向を拘束するものを示す。

8. 引用文献

- (1) 共同研究報告書「機器配管系の合理的な耐震設計手法の確立に関する研究」，昭和61年3月