

本資料のうち、枠囲みの内容は、機密事項に属しますので公開できません。

柏崎刈羽原子力発電所第7号機 工事計画審査資料	
資料番号	KK7添-2-067 改1
提出年月日	2020年 5月14日

V-2-2-2 原子炉建屋の耐震性についての計算書

2020年 5月

東京電力ホールディングス株式会社

V-2-2-2 原子炉建屋の耐震性についての計算書

目 次

1. 概要	1
2. 基本方針	2
2.1 位置	2
2.2 構造概要	3
2.3 評価方針	15
2.4 適用規格・基準等	18
3. 地震応答解析による評価方法	19
4. 地震応答解析による評価結果	21
4.1 耐震壁のせん断ひずみの評価結果	21
4.2 保有水平耐力の評価結果	25

1. 概要

本資料は、V-2-1-9「機能維持の基本方針」に基づき、原子炉建屋の地震時の構造強度及び機能維持の確認について説明するものであり、その評価は地震応答解析による評価により行う。

原子炉建屋は、建屋内部に「Sクラスの施設」が収納されている。このため、設計基準対象施設においては「Sクラスの施設の間接支持構造物」に、重大事故等対処施設においては「常設耐震重要重大事故防止設備、常設重大事故緩和設備、常設重大事故防止設備（設計基準拡張）（当該設備が属する耐震重要度分類がSクラスのもの）及び常設重大事故緩和設備（設計基準拡張）の間接支持構造物」に分類される。原子炉建屋のうち、原子炉建屋原子炉区域（二次格納施設）は、設計基準対象施設においては「Sクラスの施設」に、重大事故等対処施設においては「常設重大事故緩和設備」に分類される。また、原子炉建屋を構成する壁及びスラブの一部は、原子炉建屋の二次遮蔽壁及び補助遮蔽に該当し、その二次遮蔽壁及び補助遮蔽は、重大事故等対処施設において、「常設耐震重要重大事故防止設備及び常設重大事故緩和設備」に分類される。

以下、原子炉建屋の「Sクラスの施設の間接支持構造物」及び「常設耐震重要重大事故防止設備、常設重大事故緩和設備、常設重大事故防止設備（設計基準拡張）（当該設備が属する耐震重要度分類がSクラスのもの）及び常設重大事故緩和設備（設計基準拡張）の間接支持構造物」としての分類に応じた耐震評価を示す。

なお、「Sクラスの施設」及び「常設重大事故緩和設備」としての分類に応じた耐震評価は、原子炉格納容器コンクリート部については、V-2-9-2-1「原子炉格納容器コンクリート部の耐震性についての計算書」にて、原子炉建屋原子炉区域（二次格納施設）については、V-2-9-3-1「原子炉建屋原子炉区域（二次格納施設）の耐震性についての計算書」にて、原子炉建屋機器搬出入口については、V-2-9-3-2「原子炉建屋機器搬出入口の耐震性についての計算書」にて、原子炉建屋エアロックについては、V-2-9-3-3「原子炉建屋エアロックの耐震性についての計算書」にて、原子炉建屋基礎スラブについては、V-2-9-3-4「原子炉建屋基礎スラブの耐震性についての計算書」にて、使用済燃料貯蔵プールについては、V-2-4-2-1「使用済燃料貯蔵プール及びキャスクピットの耐震性についての計算書」にて実施する。また「常設耐震重要重大事故防止設備及び常設重大事故緩和設備」としての分類に応じた耐震評価は、二次遮蔽壁及び補助遮蔽については、V-2-9-3-1「原子炉建屋原子炉区域（二次格納施設）の耐震性についての計算書」にて実施する。

2. 基本方針

2.1 位置

原子炉建屋の設置位置を図 2-1 に示す。

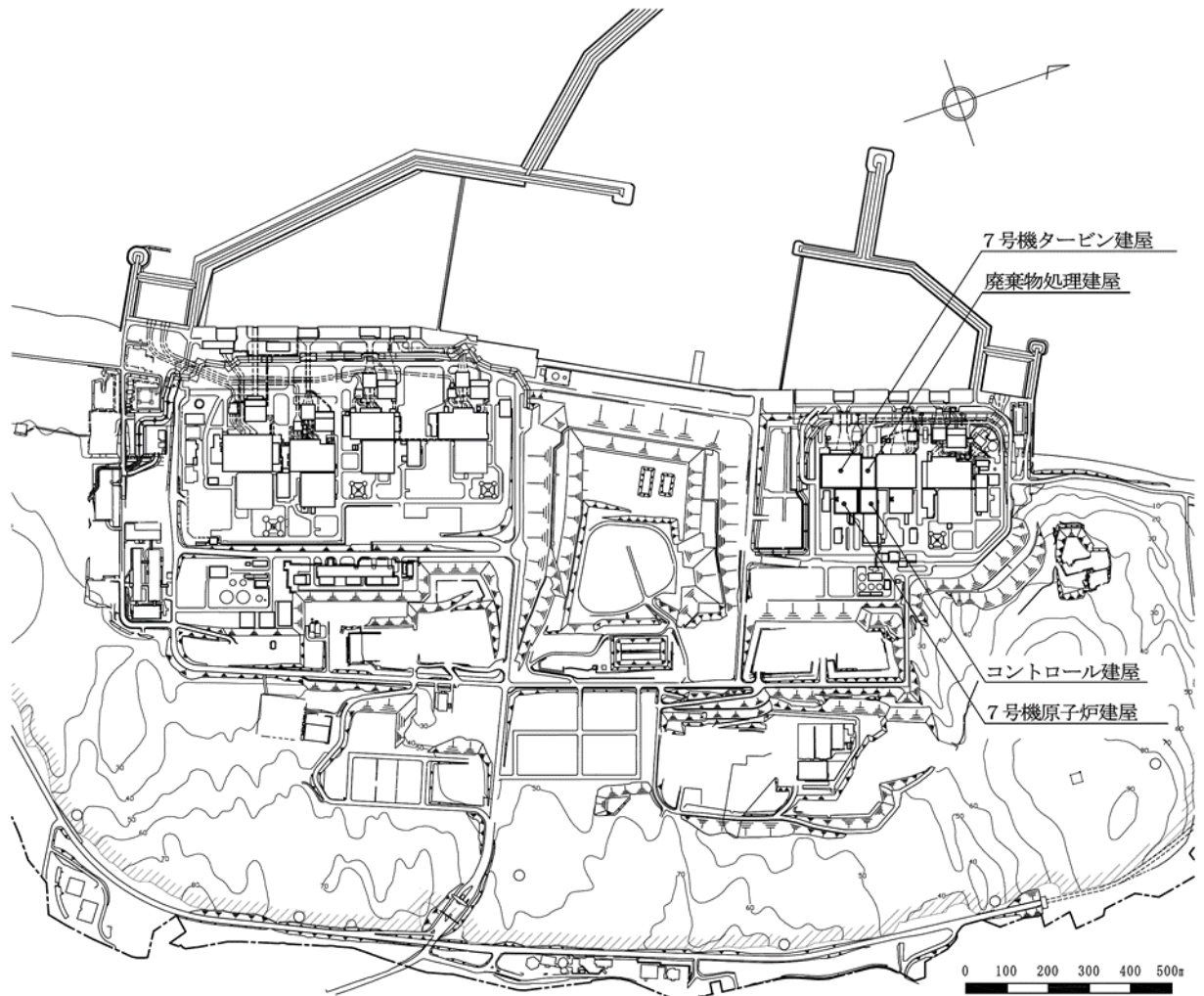


図 2-1 原子炉建屋の設置位置

2.2 構造概要

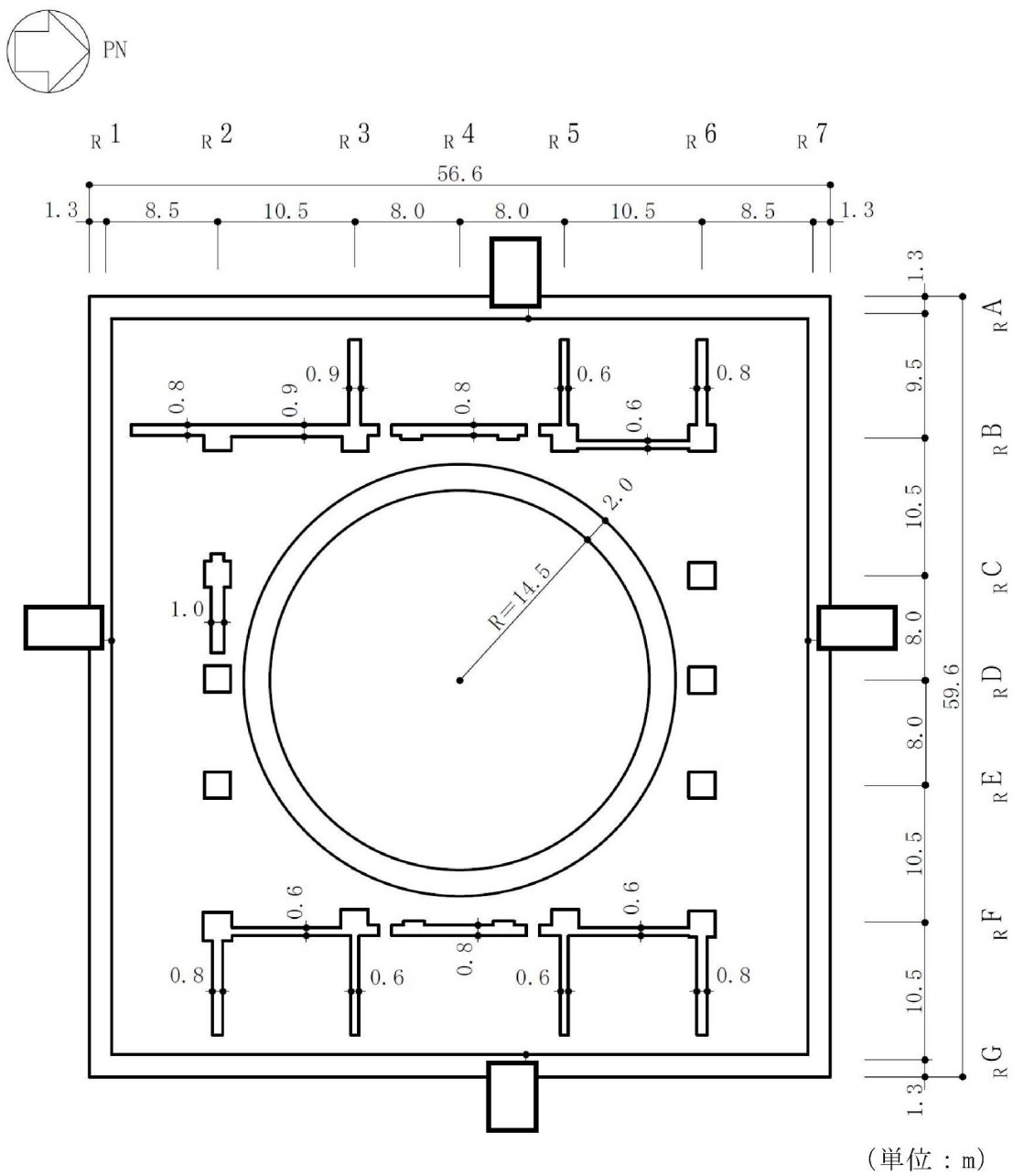
原子炉建屋は、地上4階、地下3階建ての鉄筋コンクリート造を主体とした建物で、屋根部分が鉄骨造（トラス構造）となっている。原子炉建屋の概略平面図を図2-2に、概略断面図を図2-3に示す。

原子炉建屋の平面は、下部では56.6m（NS方向）×59.6m（EW方向）、最上階は39.0m（NS方向）×59.6m（EW方向）である。基礎スラブ底面からの高さは63.4mであり、地上高さは37.7mである。なお、原子炉建屋の屋根部分には主排気筒が設置されている。また、原子炉建屋は隣接する他の建屋と構造的に分離している。

原子炉建屋の基礎は厚さ5.5mのべた基礎で、支持地盤である泥岩上にマンメイドロックを介して設置している。

原子炉建屋の中央部には原子炉圧力容器を収容している鉄筋コンクリート製原子炉格納容器（以下「RCCV」という。）がある。RCCVは円筒形で基礎スラブ上から立ち上がり、床スラブによって原子炉建屋と一体構造になっている。このRCCVの高さは底部上端からトップスラブ部下端まで29.5m、内径は29.0mであり、壁厚は2.0mである。

原子炉建屋の主な耐震壁は、RCCVと外壁である。主要な耐震壁は建屋の中心に対してほぼ対称に配置しており、開口部も少なく、建屋は全体として非常に剛性の高い構造となっている。



(単位 : m)

注 : 東京湾平均海面 (以下「T.M.S.L.」という。)

図2-2 原子炉建屋の概略平面図 (B3F, T.M.S.L. - 8.2m) (1/9)

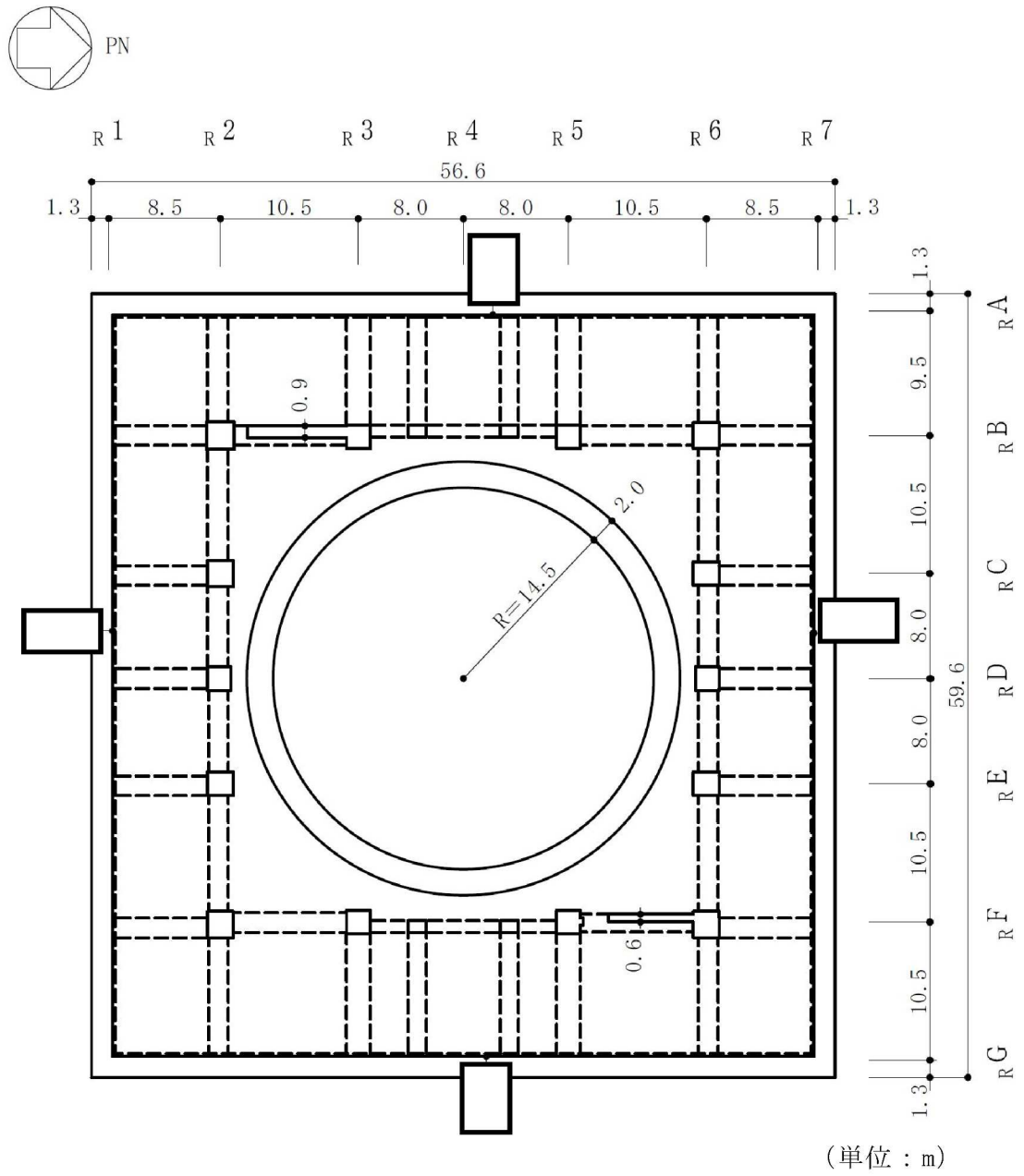


図2-2 原子炉建屋の概略平面図 (B2F, T.M.S.L. -1.7m) (2/9)

K7 ① V-2-2-2 R0

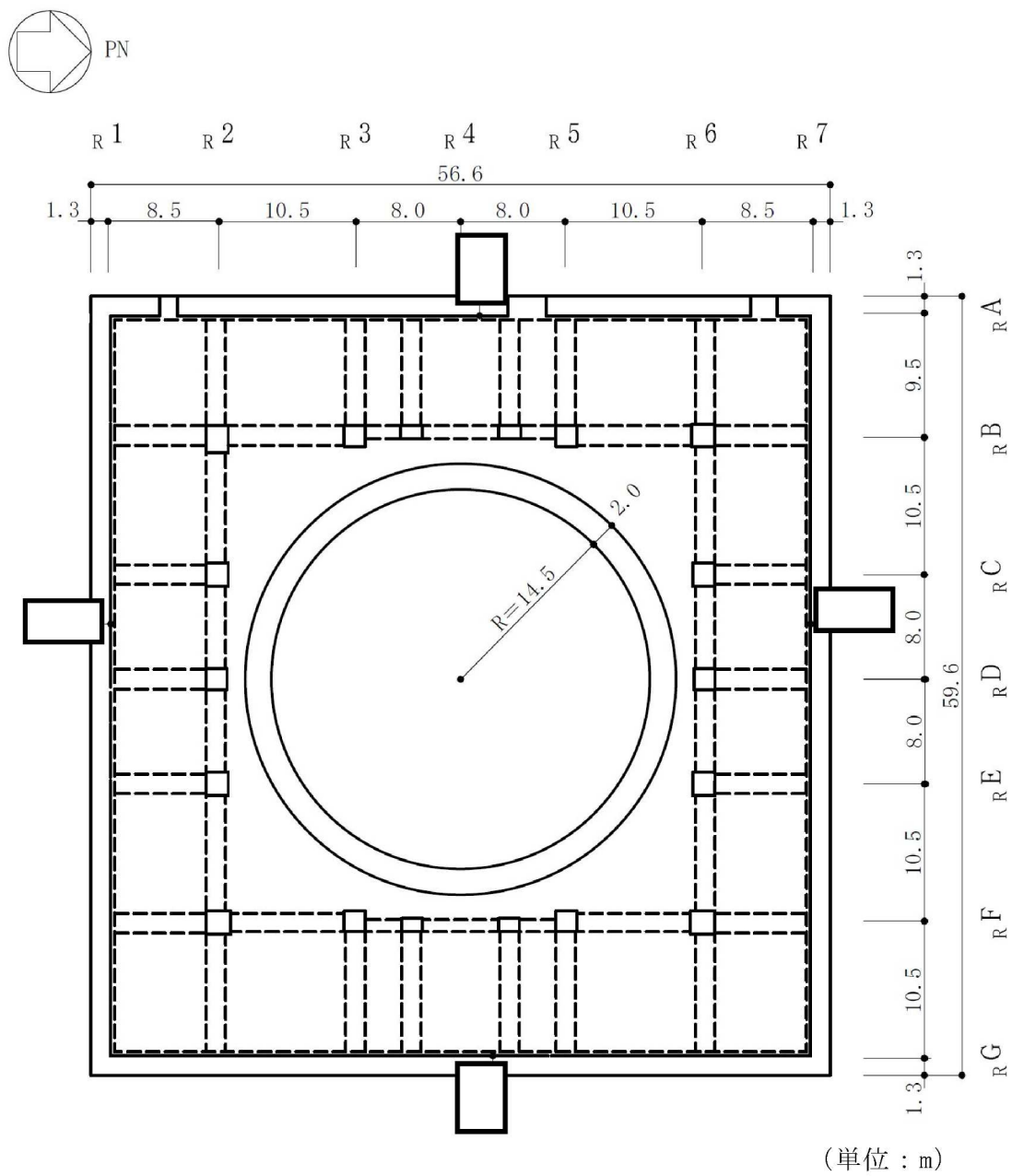


図2-2 原子炉建屋の概略平面図 (B1F, T.M.S.L. 4.8m) (3/9)

K7 ① V-2-2-2 R0

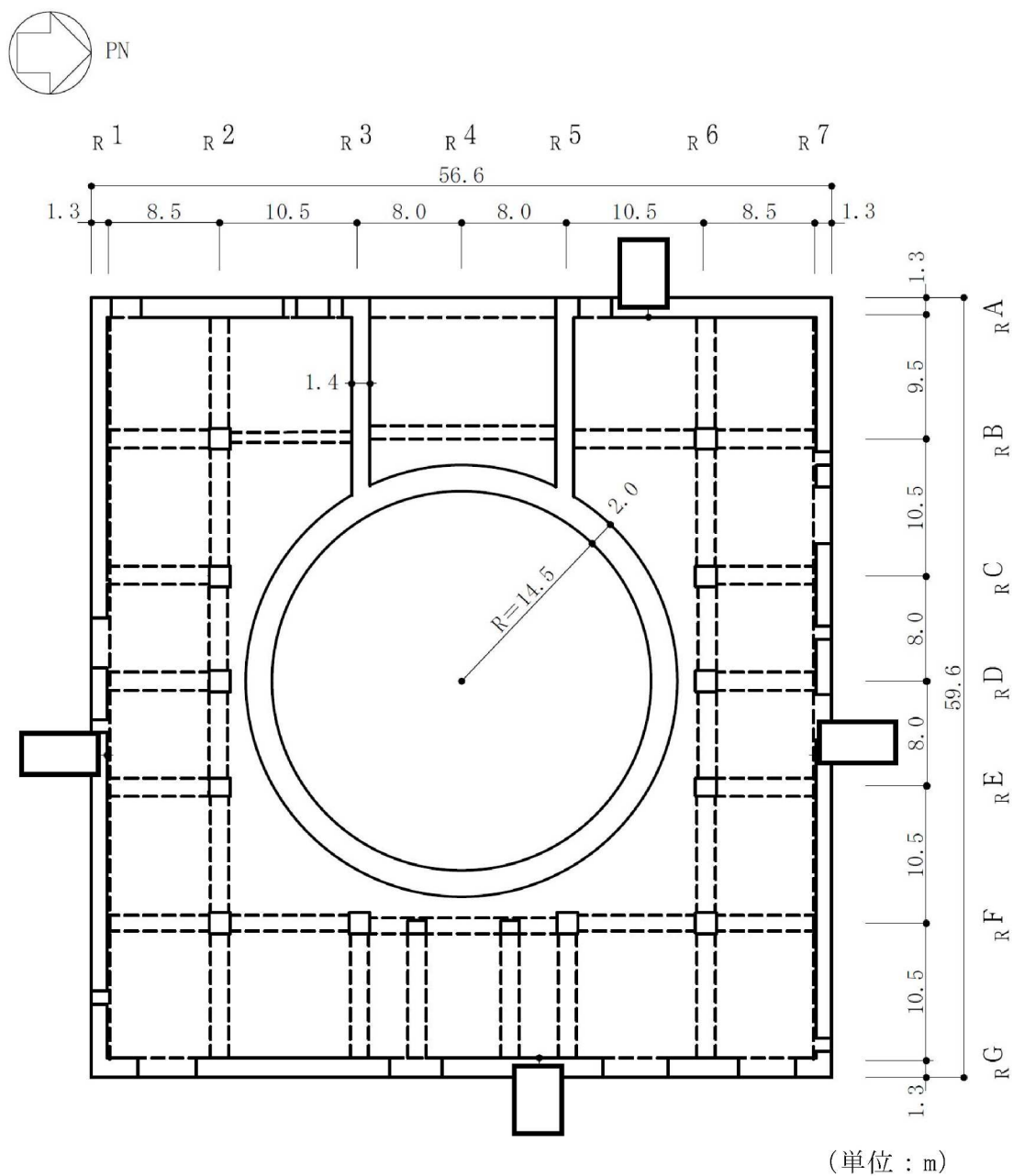


図2-2 原子炉建屋の概略平面図 (1F, T.M.S.L. 12.3m) (4/9)

K7 ① V-2-2-2 R0

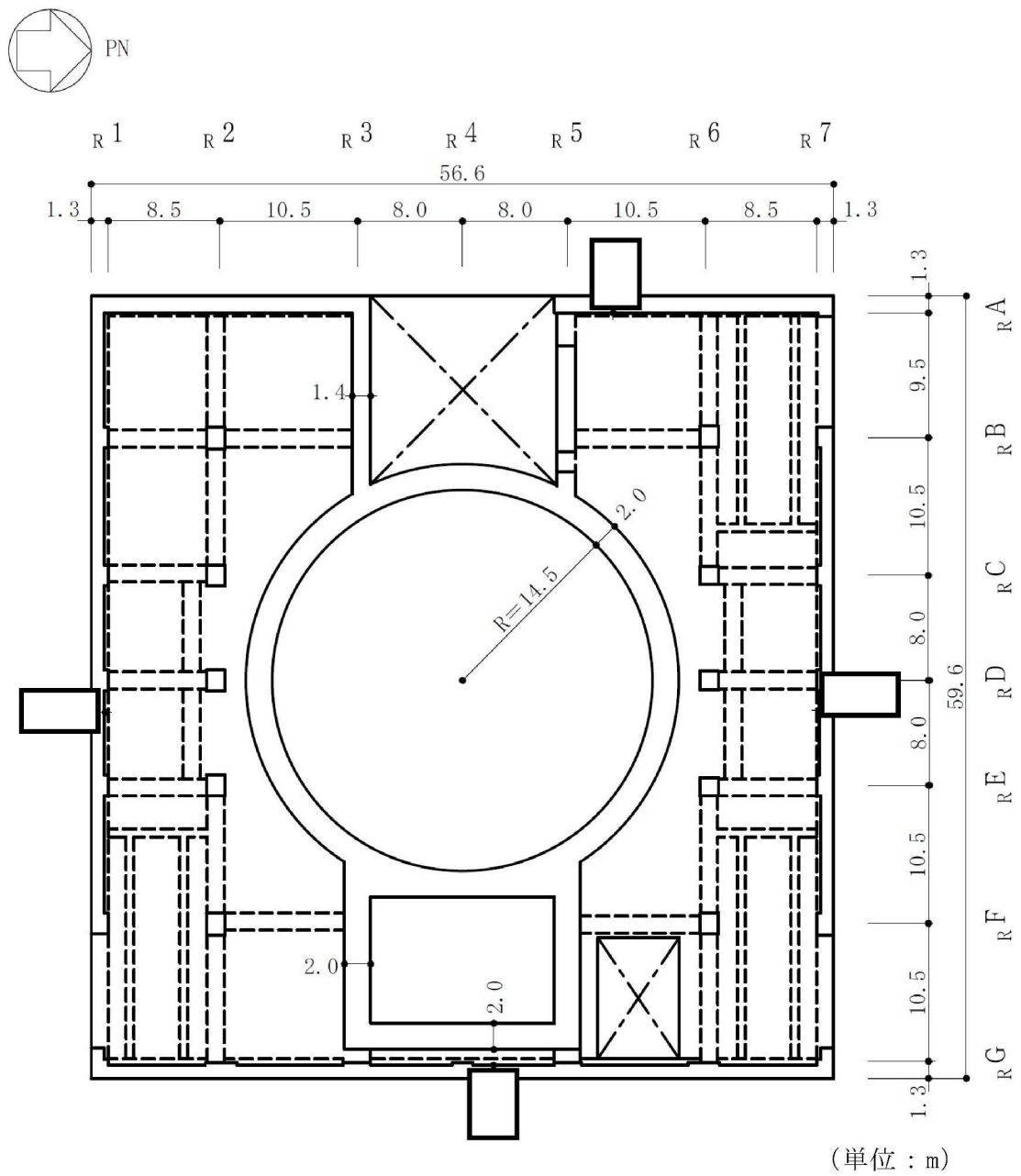
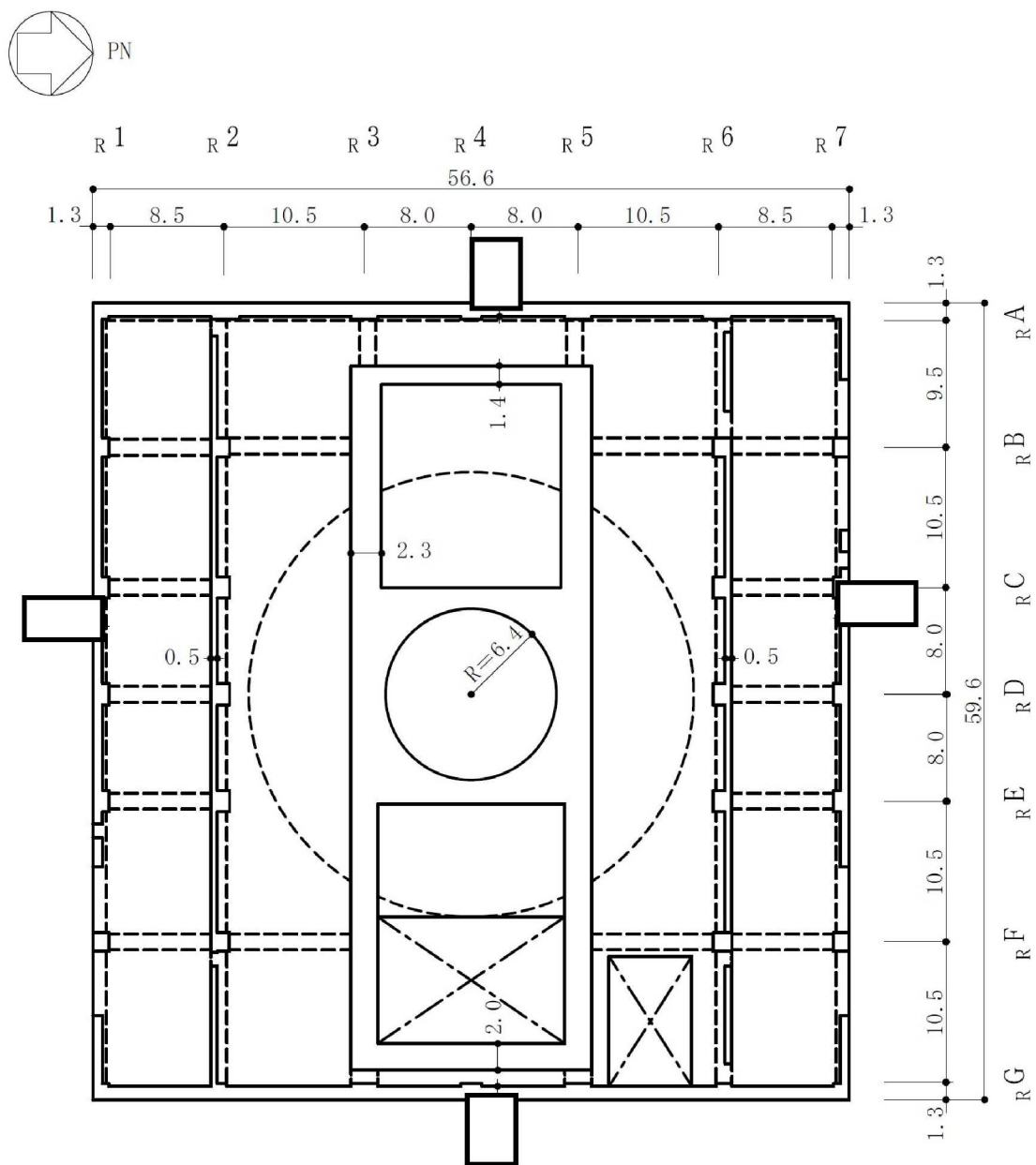


図2-2 原子炉建屋の概略平面図 (2F, T.M.S.L. 18.1m) (5/9)

K7 ① V-2-2-2 R0



(単位 : m)

図2-2 原子炉建屋の概略平面図 (3F, T.M.S.L. 23.5m) (6/9)

K7 ① V-2-2-2 R0

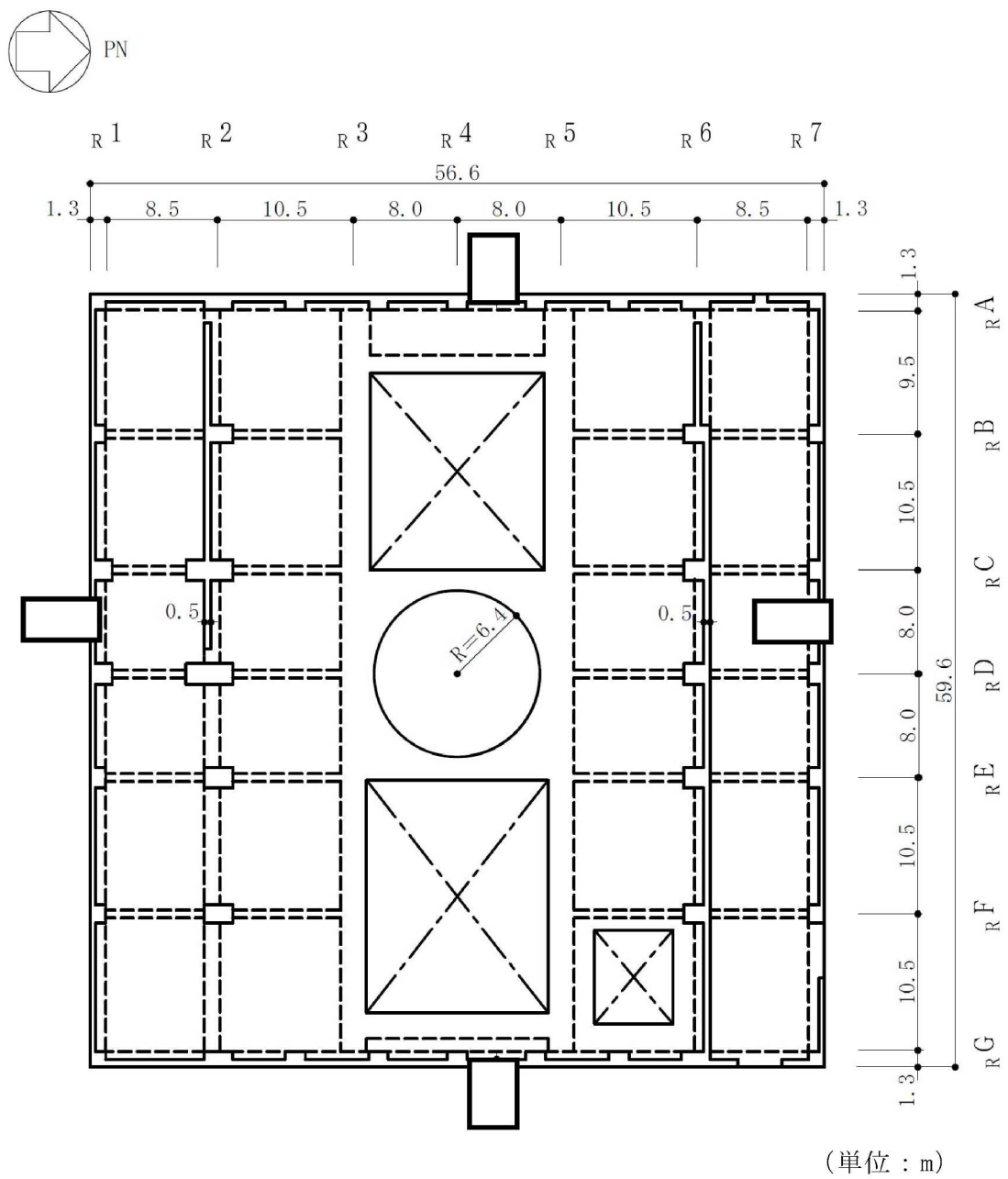


図2-2 原子炉建屋の概略平面図 (4F, T.M.S.L. 31.7m) (7/9)

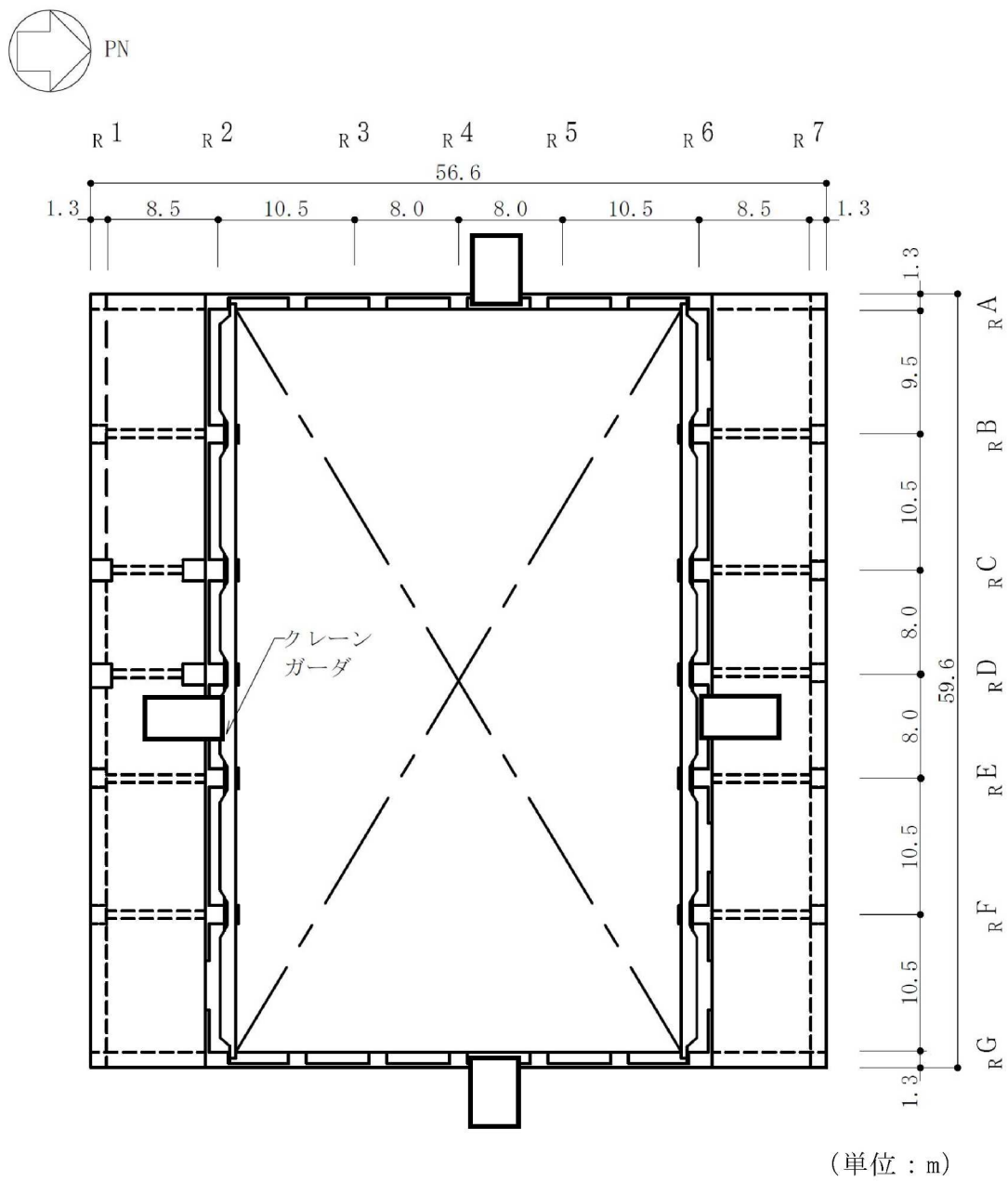


図2-2 原子炉建屋の概略平面図 (CRF, T.M.S.L. 38.2m) (8/9)

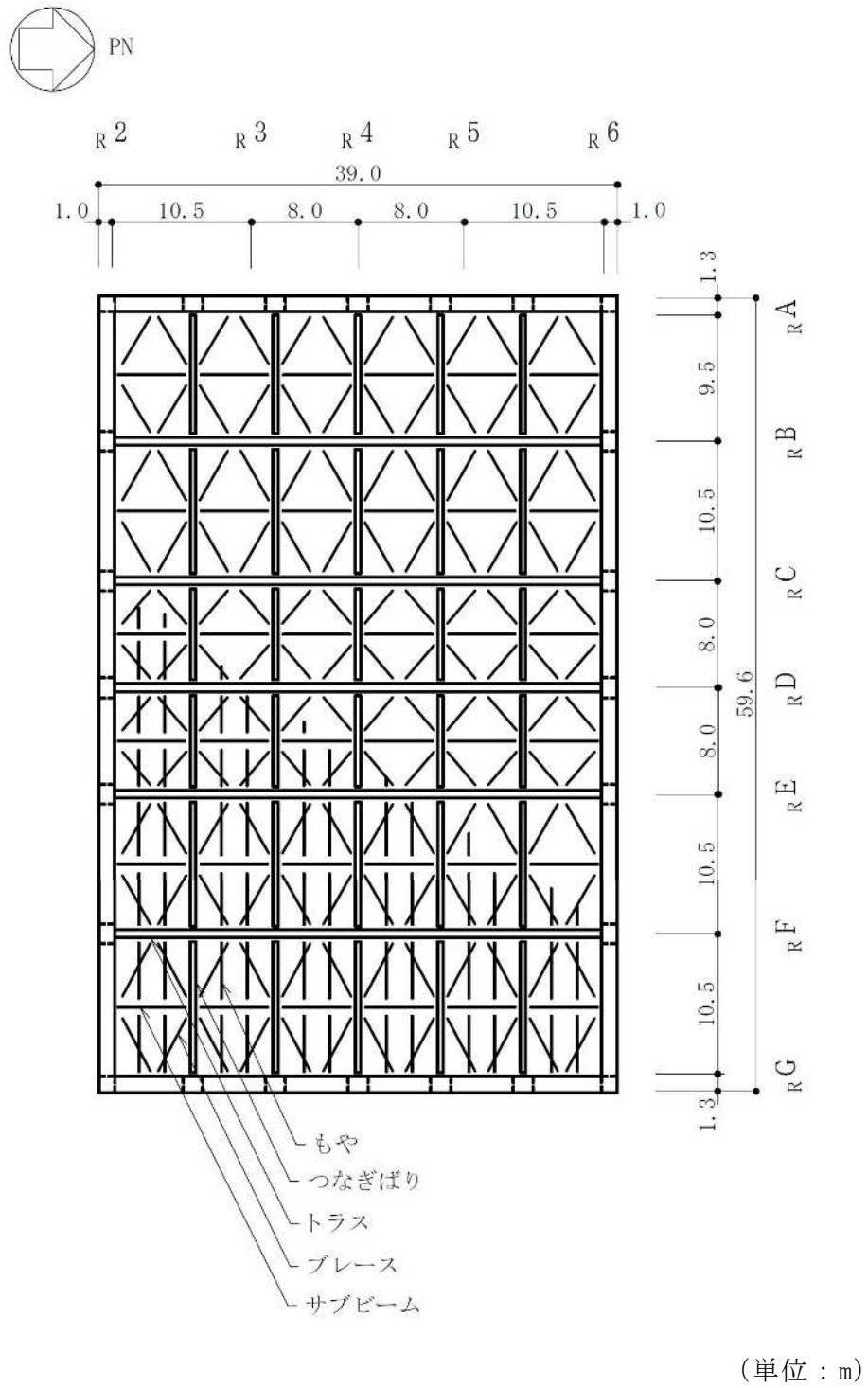
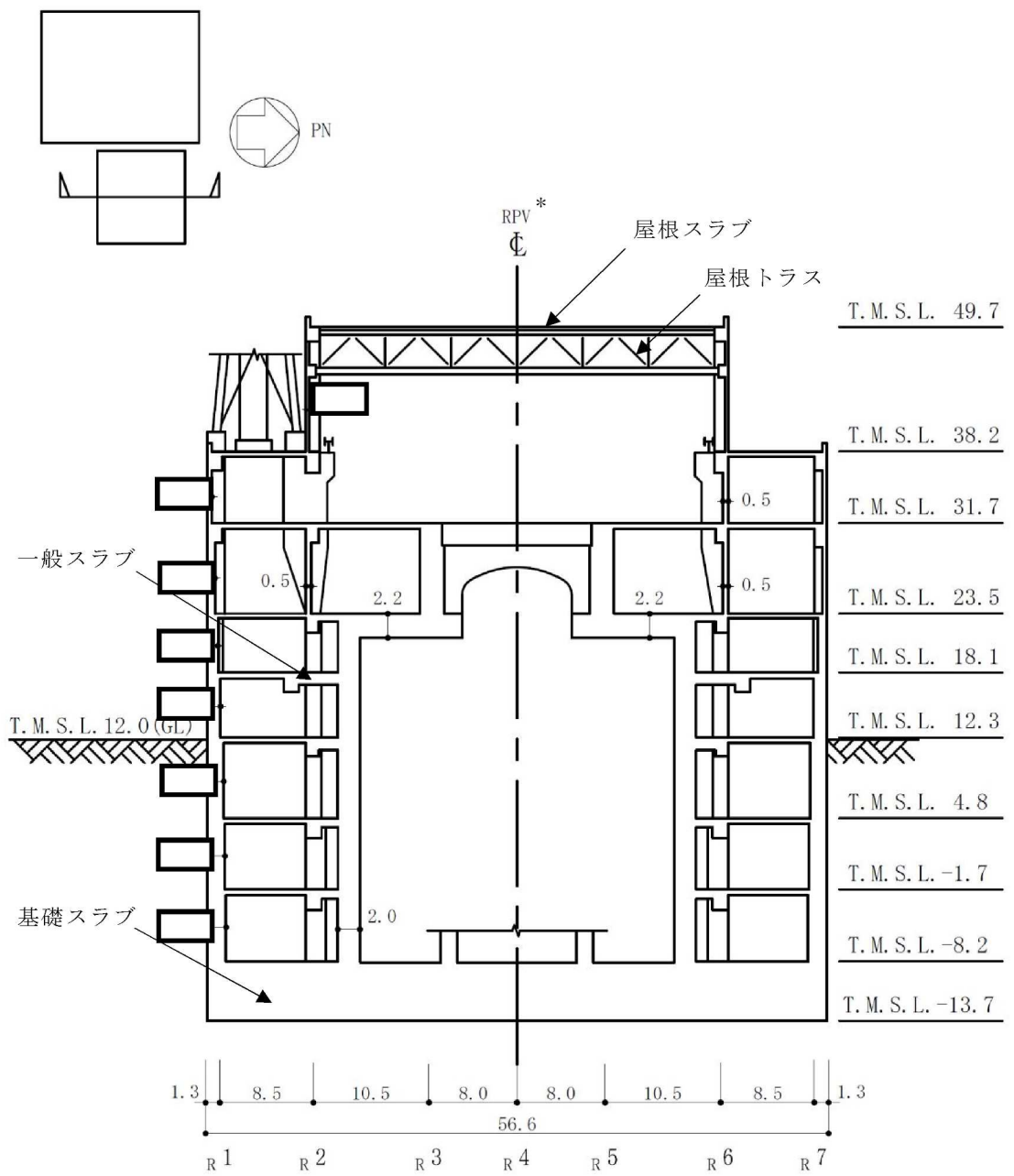


図2-2 原子炉建屋の概略平面図 (RF, T.M.S.L. 49.7m) (9/9)



(単位：m)

注記*：原子炉圧力容器（以下「RPV」という。）

図2-3 原子炉建屋の概略断面図（NS方向）（1/2）

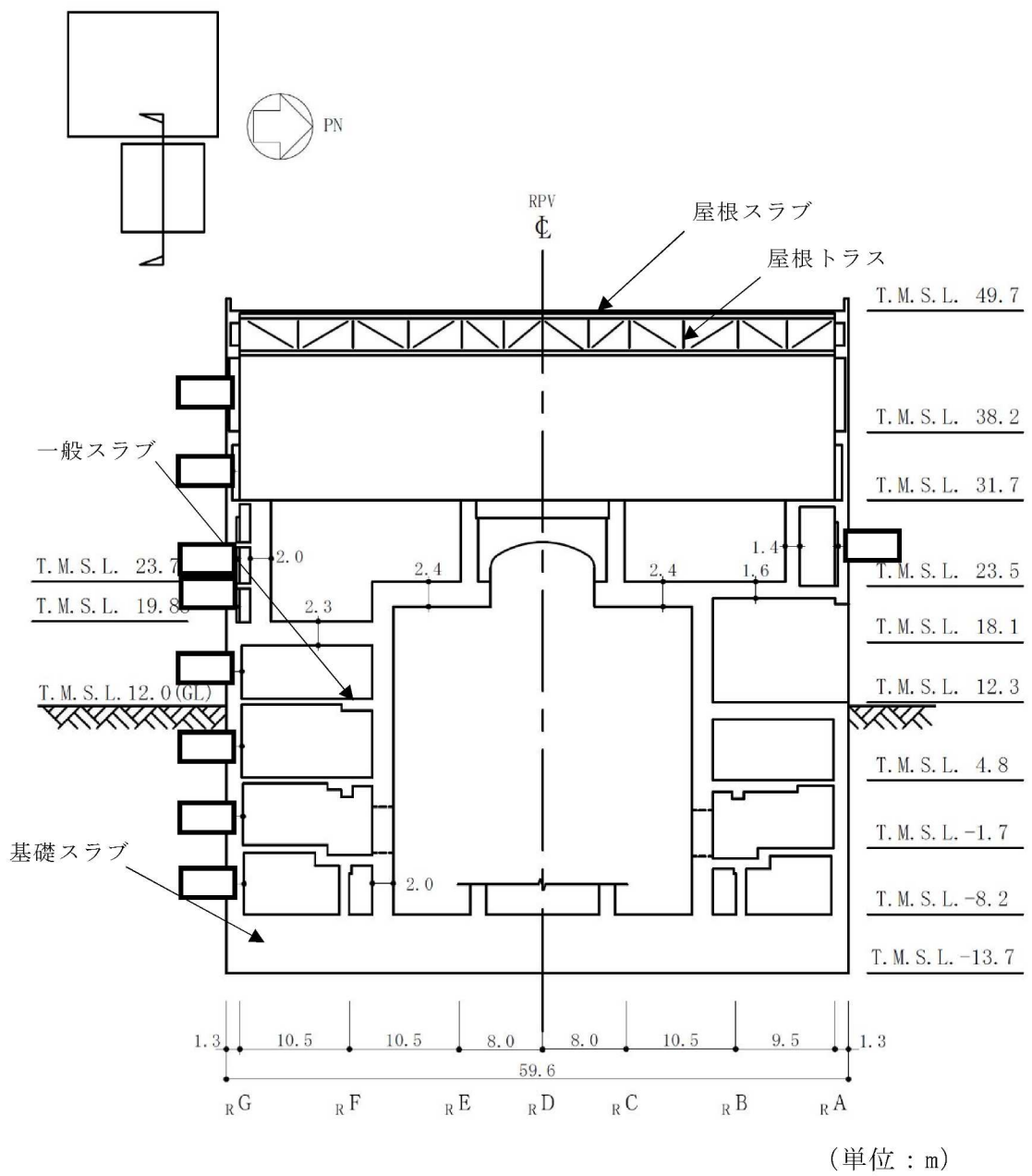


図2-3 原子炉建屋の概略断面図 (EW方向) (2/2)

2.3 評価方針

原子炉建屋は、建屋内部の一部に基準地震動 S_s 及び弾性設計用地震動 S_d に対して機能維持が要求される施設が収納されている。このため、設計基準対象施設においては「Sクラスの施設の間接支持構造物」に、重大事故等対処施設においては「常設耐震重要重大事故防止設備、常設重大事故緩和設備、常設重大事故防止設備（設計基準拡張）（当該設備が属する耐震重要度分類がSクラスのもの）及び常設重大事故緩和設備（設計基準拡張）の間接支持構造物」に分類される。

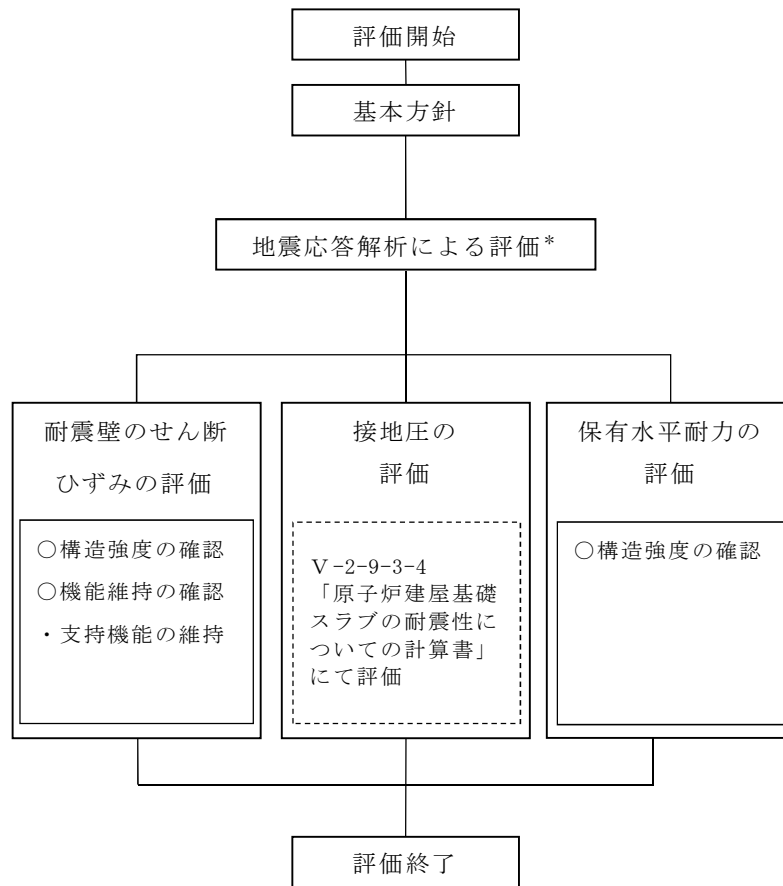
原子炉建屋の設計基準対象施設としての評価においては、基準地震動 S_s による地震力に対する評価（以下「 S_s 地震時に対する評価」という。）及び保有水平耐力の評価を行うこととし、それぞれの評価は、V-2-2-1「原子炉建屋の地震応答計算書」の結果を踏まえたものとする。原子炉建屋の評価は、V-2-1-9「機能維持の基本方針」に基づき、耐震壁のせん断ひずみ及び保有水平耐力の評価を行うことで、原子炉建屋の地震時の構造強度及び機能維持の確認を行う。評価にあたっては、材料物性の不確かさを考慮する。表2-1に材料物性の不確かさを考慮する解析ケースを示す。

また、重大事故等対処施設としての評価においては、 S_s 地震時に対する評価及び保有水平耐力の評価を行う。ここで、原子炉建屋はRCCV、RCCV底部及び使用済燃料貯蔵プールにおいて、運転時、設計基準事故時及び重大事故等時の状態で、温度の条件が異なるが、コンクリートの温度が上昇した場合においても、コンクリートの圧縮強度の低下は認められず、剛性低下は認められるが、その影響は小さいと考えられること、また、「発電用原子力設備規格 コンクリート製原子炉格納容器規格（(社)日本機械学会、2003）」では要素内の温度差及び拘束力により発生する熱応力は自己拘束的な応力であり、十分な塑性変形能力がある場合は終局耐力に影響しないとされていることから、重大事故等対処施設としての評価は、設計基準対象施設としての評価と同一となる。

図2-4に原子炉建屋の評価フローを示す。

表 2-1 材料物性の不確かさを考慮する解析ケース

検討ケース	コンクリート剛性	回転ばね定数	地盤剛性	備考
①ケース1 (工認モデル)	実強度 (43.1N/mm ²)	100%	標準地盤	基本ケース
②ケース2 (建屋剛性+ σ , 地盤剛性+ σ)	実強度+ σ (46.0N/mm ²)	100%	標準地盤+ σ (新期 砂層+13%, 古安田層+25%, 西山層+10%)	地盤剛性の変化に伴い, 回転ばね定数が変化
③ケース3 (建屋剛性- σ , 地盤剛性- σ)	実強度- σ (40.2N/mm ²)	100%	標準地盤- σ (新期 砂層-13%, 古安田層-25%, 西山層-10%)	地盤剛性の変化に伴い, 回転ばね定数が変化
④ケース4 (建屋剛性コア平均)	実強度 (コア平均) (55.7N/mm ²)	100%	標準地盤	
⑤ケース5 (建屋剛性-2 σ)	実強度-2 σ (37.2N/mm ²)	100%	標準地盤	
⑥ケース6 (回転ばね低減)	実強度 (43.1N/mm ²)	50%	標準地盤	



注記* : V-2-2-1 「原子炉建屋の地震応答計算書」の結果を踏まえた評価を行う。

図 2-4 原子炉建屋の評価フロー

2.4 適用規格・基準等

本評価において適用する規格・基準等を以下に示す。

- ・ 建築基準法・同施行令
- ・ 鉄筋コンクリート構造計算規準・同解説 ー許容応力度設計法ー ((社) 日本建築学会, 1999改定)
- ・ 原子力発電所耐震設計技術指針 J E A G 4 6 0 1-1987 ((社) 日本電気協会)
- ・ 原子力発電所耐震設計技術指針 重要度分類・許容応力編 J E A G 4 6 0 1・補-1984 ((社) 日本電気協会)
- ・ 原子力発電所耐震設計技術指針 J E A G 4 6 0 1-1991 追補版 ((社) 日本電気協会)
- ・ 発電用原子力設備規格 コンクリート製原子炉格納容器規格 ((社) 日本機械学会, 2003)

3. 地震応答解析による評価方法

原子炉建屋の構造強度については、V-2-2-1「原子炉建屋の地震応答計算書」に基づき、材料物性の不確かさを考慮した耐震壁の最大せん断ひずみが許容限界を超えないこと、並びに保有水平耐力が必要保有水平耐力に対して妥当な安全余裕を有することを確認する。

また、支持機能の維持については、V-2-2-1「原子炉建屋の地震応答計算書」に基づき、材料物性の不確かさを考慮した耐震壁の最大せん断ひずみが許容限界を超えないことを確認する。

地震応答解析による評価における原子炉建屋の許容限界は、V-2-1-9「機能維持の基本方針」に記載の構造強度上の制限及び機能維持方針に基づき、表 3-1 及び表 3-2 のとおり設定する。

表 3-1 地震応答解析による評価における許容限界
(設計基準対象施設としての評価)

要求機能	機能設計上の性能目標	地震力	部位	機能維持のための考え方	許容限界(評価基準値)
—	構造強度を有すること	基準地震動 S _s	耐震壁* ¹	最大せん断ひずみが構造強度を確保するための許容限界を超えないことを確認	せん断ひずみ 2.0×10 ⁻³
		保有水平耐力	構造物全体	保有水平耐力が必要保有水平耐力に対して妥当な安全余裕を有することを確認	必要保有水平耐力
支持機能* ²	機器・配管系等の設備を支持する機能を損なわないこと	基準地震動 S _s	耐震壁* ¹	最大せん断ひずみが支持機能を維持するための許容限界を超えないことを確認	せん断ひずみ 2.0×10 ⁻³

注記*1：建屋全体としては、地震力を主に耐震壁で負担する構造となっており、柱、はり、間仕切壁等が耐震壁の変形に追従すること、また、全体に剛性の高い構造となっており複数の耐震壁間の相対変形が小さく床スラブの変形が抑えられるため、各層の耐震壁の最大せん断ひずみが許容限界を満足していれば、建物・構築物に要求される機能は維持される。また、V-2-2-1「原子炉建屋の地震応答計算書」に補助壁を耐震要素とした地震応答解析を行っているため、評価対象部位には補助壁を含む。

*2：「支持機能」の確認には、「内包する設備に対する波及的影響の確認」が含まれる。

表 3-2 地震応答解析による評価における許容限界
(重大事故等対処施設としての評価)

要求機能	機能設計上の性能目標	地震力	部位	機能維持のための考え方	許容限界(評価基準値)
—	構造強度を有すること	基準地震動 S _s	耐震壁* ¹	最大せん断ひずみが構造強度を確保するための許容限界を超えないことを確認	せん断ひずみ 2.0×10 ⁻³
		保有水平耐力	構造物全体	保有水平耐力が必要保有水平耐力に対して妥当な安全余裕を有することを確認	必要保有水平耐力
支持機能* ²	機器・配管系等の設備を支持する機能を損なわないこと	基準地震動 S _s	耐震壁* ¹	最大せん断ひずみが支持機能を維持するための許容限界を超えないことを確認	せん断ひずみ 2.0×10 ⁻³

注記*1：建屋全体としては、地震力を主に耐震壁で負担する構造となっており、柱、はり、間仕切壁等が耐震壁の変形に追従すること、また、全体に剛性の高い構造となっており複数の耐震壁間の相対変形が小さく床スラブの変形が抑えられるため、各層の耐震壁の最大せん断ひずみが許容限界を満足していれば、建物・構築物に要求される機能は維持される。また、V-2-2-1「原子炉建屋の地震応答計算書」に補助壁を耐震要素とした地震応答解析を行っているため、評価対象部位には補助壁を含む。

*2：「支持機能」の確認には、「内包する設備に対する波及的影響の確認」が含まれる。

4. 地震応答解析による評価結果

4.1 耐震壁のせん断ひずみの評価結果

鉄筋コンクリート造耐震壁について、Ss地震時の各層の最大せん断ひずみが許容限界 (2.0×10^{-3}) を超えないことを確認する。

材料物性の不確かさを考慮した最大せん断ひずみは 0.679×10^{-3} (NS方向, 外壁部, Ss-8, ケース3) であり, 許容限界 (2.0×10^{-3}) を超えないことを確認した。各層の耐震壁の最大せん断ひずみ一覧を表4-1及び表4-2に示す。各表において, 各層の最大せん断ひずみのうち最も大きい値について, せん断スケルトン曲線上にプロットした図を図4-1～図4-4に示す。

表 4-1 せん断スケルトン曲線上の最大せん断ひずみ (NS 方向)

[外壁部]

T. M. S. L. (m)	階	地震応答解析 モデルの部材 番号	最大せん断 ひずみ ($\times 10^{-3}$)	許容限界 ($\times 10^{-3}$)
49.7～38.2	CRF	1	0.155	2.0
38.2～31.7	4F	2	0.182	
31.7～23.5	3F	3	0.185	
23.5～18.1	2F	4	0.404	
18.1～12.3	1F	5	0.437	
12.3～4.8	B1F	6	0.525	
4.8～-1.7	B2F	7	0.679	
-1.7～-8.2	B3F	8	0.278	

注：ハッチングは各層の最大せん断ひずみのうち最も大きい値を表示

[RCCV部]

T. M. S. L. (m)	階	地震応答解析 モデルの部材 番号	最大せん断 ひずみ ($\times 10^{-3}$)	許容限界 ($\times 10^{-3}$)
31.7～23.5	3F	11	0.0633	2.0
23.5～18.1	2F	12	0.145	
18.1～12.3	1F	13	0.167	
12.3～4.8	B1F	14	0.267	
4.8～-1.7	B2F	15	0.475	
-1.7～-8.2	B3F	16	0.213	

注：ハッチングは各層の最大せん断ひずみのうち最も大きい値を表示

表 4-2 せん断スケルトン曲線上の最大せん断ひずみ (EW 方向)

[外壁部]

T. M. S. L. (m)	階	地震応答解析 モデルの部材 番号	最大せん断 ひずみ ($\times 10^{-3}$)	許容限界 ($\times 10^{-3}$)
49.7~38.2	CRF	1	0.110	2.0
38.2~31.7	4F	2	0.120	
31.7~23.5	3F	3	0.159	
23.5~18.1	2F	4	0.249	
18.1~12.3	1F	5	0.305	
12.3~ 4.8	B1F	6	0.570	
4.8~-1.7	B2F	7	0.554	
-1.7~-8.2	B3F	8	0.390	

注：ハッチングは各層の最大せん断ひずみのうち最も大きい値を表示

[RCCV部]

T. M. S. L. (m)	階	地震応答解析 モデルの部材 番号	最大せん断 ひずみ ($\times 10^{-3}$)	許容限界 ($\times 10^{-3}$)
31.7~23.5	3F	11	0.0326	2.0
23.5~18.1	2F	12	0.103	
18.1~12.3	1F	13	0.129	
12.3~ 4.8	B1F	14	0.381	
4.8~-1.7	B2F	15	0.390	
-1.7~-8.2	B3F	16	0.327	

注：ハッチングは各層の最大せん断ひずみのうち最も大きい値を表示

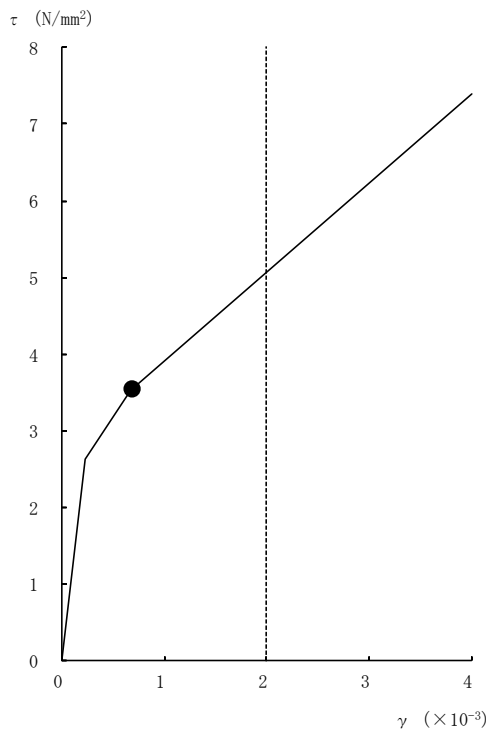


図 4-1 外壁部のせん断スケルトン曲線上の最大せん断ひずみ
(NS 方向, Ss-8, ケース 3, B2F)

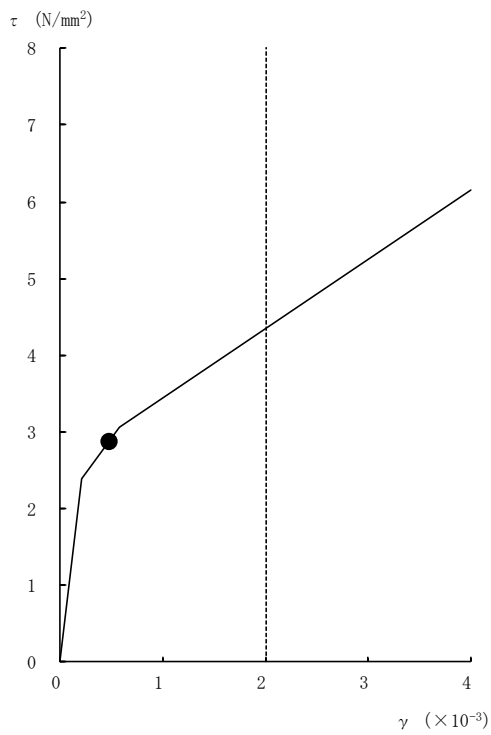


図 4-2 RCCV 部のせん断スケルトン曲線上の最大せん断ひずみ
(NS 方向, Ss-8, ケース 3, B2F)

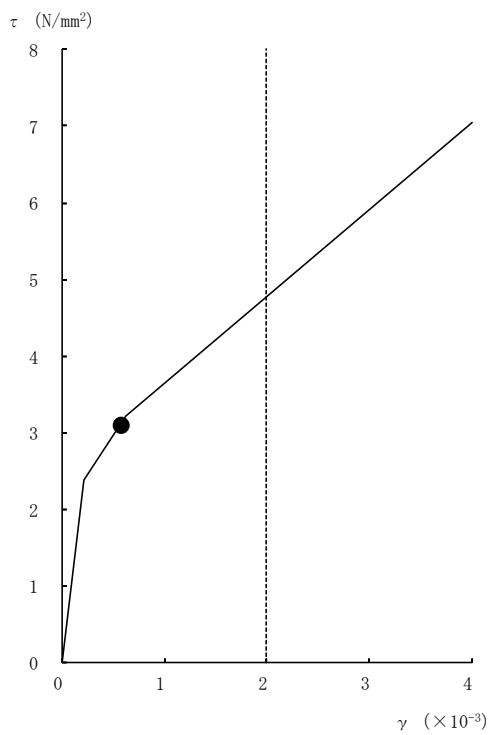


図 4-3 外壁部のせん断スケルトン曲線上の最大せん断ひずみ
(EW 方向, Ss-2, ケース 5, B1F)

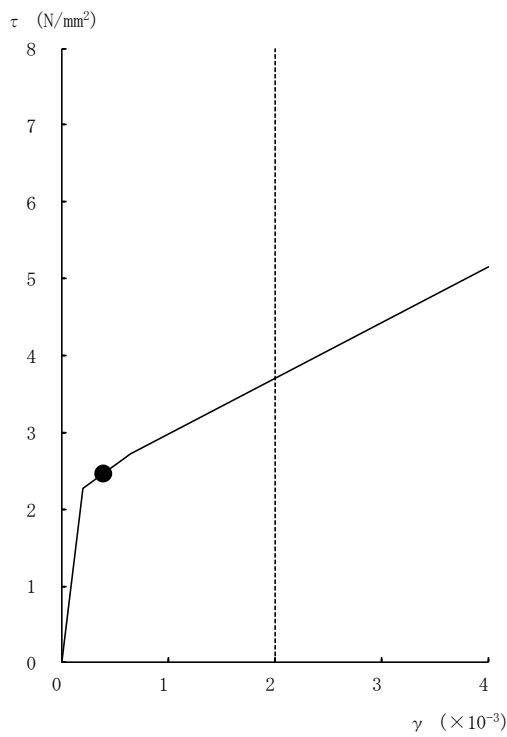


図 4-4 RCCV 部のせん断スケルトン曲線上の最大せん断ひずみ
(EW 方向, Ss-2, ケース 5, B2F)

4.2 保有水平耐力の評価結果

各層において、保有水平耐力 Q_u が必要保有水平耐力 Q_{un} に対して妥当な安全裕度を有していることを確認する。なお、各要素の保有水平耐力 Q_u 及び必要保有水平耐力 Q_{un} は平成3年8月23日付け3資庁第6675号にて認可された工事計画の添付資料「IV-2-7-1 原子炉建屋の耐震性についての計算書」（以下「既工認」という。）によるが、保有水平耐力 Q_u については補助壁を考慮していないことから、既工認の値を用いることは保守的な評価となる。

必要保有水平耐力 Q_{un} と保有水平耐力 Q_u の比較結果を表4-3及び表4-4に示す。各層において、保有水平耐力 Q_u が必要保有水平耐力 Q_{un} に対して妥当な安全余裕を有していることを確認した。

なお、必要保有水平耐力 Q_{un} に対する保有水平耐力 Q_u の比は最小で4.05である。

表4-3 必要保有水平耐力 Q_{un} と保有水平耐力 Q_u の比較結果（NS方向）

標高 T. M. S. L. (m)	Q_{un} ($\times 10^3$ kN)	Q_u ($\times 10^3$ kN)	Q_u / Q_{un}
49.7 ～ 38.2	31.48	138.86	4.41
38.2 ～ 31.7	76.20	370.49	4.86
31.7 ～ 23.5	159.66	772.56	4.83
23.5 ～ 18.1	254.19	1381.56	5.43
18.1 ～ 12.3	308.91	1455.69	4.71
12.3 ～ 4.8	(401.49)	1734.40	4.31
4.8 ～ -1.7	(456.70)	1853.65	4.05
-1.7 ～ -8.2	(504.16)	2186.98	4.33

注：（ ）内数値は地下震度式を使用した場合を示す。

表 4-4 必要保有水平耐力 Q_{un} と保有水平耐力 Q_u の比較結果 (EW 方向)

標高 T. M. S. L. (m)	Q_{un} ($\times 10^3$ kN)	Q_u ($\times 10^3$ kN)	Q_u / Q_{un}
49.7 ～ 38.2	30.21	177.20	5.86
38.2 ～ 31.7	74.14	508.67	6.86
31.7 ～ 23.5	157.21	835.72	5.31
23.5 ～ 18.1	253.21	1259.46	4.97
18.1 ～ 12.3	308.91	1554.25	5.03
12.3 ～ 4.8	(401.49)	1882.68	4.68
4.8 ～ -1.7	(456.70)	1990.35	4.35
-1.7 ～ -8.2	(504.16)	2268.37	4.49

注：() 内数値は地下震度式を使用した場合を示す。