

柏崎刈羽原子力発電所第7号機 工事計画審査資料	
資料番号	KK7添-1-025 改3
提出年月日	2020年5月14日

V-1-1-7-別添2 可搬型重大事故等対処設備の設計方針

2020年5月

東京電力ホールディングス株式会社

目 次

1. 概要	1
2. 設計の基本方針	1
2.1 自然現象及び外部人為事象	1
2.2 溢水	3
2.3 火災	4
3. 設備分類	6
3.1 車両型設備	6
3.2 ポンベ設備	6
3.3 その他設備	7
4. 要求機能及び性能目標	10
4.1 要求機能	10
4.2 性能目標	10
5. 機能設計	14
5.1 車両型設備の設計方針	14
5.2 ポンベ設備の設計方針	14
5.3 その他設備の設計方針	14
6. 構造強度設計	16
6.1 構造強度の設計方針	16
6.2 荷重及び荷重の組合せ	17
6.3 機能維持の方針	18

1. 概要

本資料は、V-1-1-7「安全設備及び重大事故等対処設備が使用される条件の下における健全性に関する説明書」（以下「V-1-1-7」という。）にて設定している可搬型重大事故等対処設備の機能維持に係る設計方針を整理した上で、各設計方針に対して、可搬型重大事故等対処設備の設備分類、要求機能及び性能目標を明確にし、各設備の機能設計等について説明するものである。

なお、V-1-1-7では、可搬型重大事故等対処設備が使用される条件の下における健全性について、「多重性又は多様性及び独立性並びに位置的分散」、「悪影響防止等」、「環境条件等」及び「操作性及び試験・検査性」に分け、設計方針を示している。

2. 設計の基本方針

可搬型重大事故等対処設備は、荷重及び波及的影響を含め想定される環境条件において、重大事故等に対処するための必要な機能を損なわない設計とするとともに、他の設備に悪影響を及ぼさない設計とする。

また、可搬型重大事故等対処設備は、設計基準事故対処設備等及び常設重大事故等対処設備と共通要因によって同時に機能が損なわれるおそれがない設計とする。

これらの設計に考慮すべき要因である自然現象、外部人為事象、溢水及び火災に対する可搬型重大事故等対処設備の設計方針について以下に示す。

2.1 自然現象及び外部人為事象

(1) 地震

可搬型重大事故等対処設備は、自然現象のうち地震に関して、耐震設計として横すべりを含めて地震による荷重を考慮して機能を損なわない設計とするとともに、地震後においても必要な機能を維持する設計とする。

屋内の可搬型重大事故等対処設備は、地震随伴火災及び地震随伴溢水の影響を考慮して保管する。

屋外の可搬型重大事故等対処設備は、地震による影響（敷地下斜面のすべり、液状化又は揺すり込みによる不等沈下、傾斜及び浮上り、地盤支持力の不足、地中埋設構造物の損壊等）により必要な機能を喪失しない位置に保管する。

可搬型重大事故等対処設備は、設計基準対象施設とは異なり、床や地盤等に強固に固定されず、地震により他の設備へ波及的影響を与えるおそれがあることから、使用時の移動又は運搬において他の設備へ波及的影響を考慮する必要がある。また、構造上、地震により、すべり及び傾きが生じることが考えられることから、波及的影響の評価により、当該設備による波及的影響を防止する必要がある他の設備に対して波及的影響を及ぼさない設計とする。

可搬型重大事故等対処設備は、設計基準事故対処設備等及び常設重大事故等対処設備と同時に機能を損なうおそれがないように、設計基準事故対処設備等の配置も含めて常設重大事故等対処設備と位置的分散を図り複数箇所に分散して保管する設計とする。

可搬型重大事故等対処設備の耐震設計については、本資料に基づき実施する。

可搬型重大事故等対処設備の位置的分散については、V-1-1-7の「2.1 多重性又は多様性及び独立性並びに位置的分散」に示す。

可搬型重大事故等対処設備の保管場所における考慮については、V-1-1-7-別添1「可搬型重大事故等対処設備の保管場所及びアクセスルート」に示す。

(2) 津波

可搬型重大事故等対処設備は、自然現象として津波に対する耐津波設計を実施する。

屋外の可搬型重大事故等対処設備は、基準津波による影響を考慮した場所に保管する。

屋内の可搬型重大事故等対処設備に対しても、基準津波による影響を考慮し、必要な津波防護対策を講じる設計とする。

可搬型重大事故等対処設備は、設計基準事故対処設備等及び常設重大事故等対処設備と同時に機能を損なうおそれがないように、設計基準事故対処設備等の配置も含めて常設重大事故等対処設備と位置的分散を図り複数箇所に分散して保管する設計とする。

可搬型重大事故等対処設備の耐津波設計については、V-1-1-3「発電用原子炉施設の自然現象等による損傷の防止に関する説明書」のうちV-1-1-3-1「発電用原子炉施設に対する自然現象等による損傷の防止に関する説明書」に基づき実施する。

可搬型重大事故等対処設備の位置的分散については、V-1-1-7の「2.1 多重性又は多様性及び独立性並びに位置的分散」に示す。

(3) 風（台風）及び竜巻

屋内の可搬型重大事故等対処設備は、自然現象のうち風（台風）及び竜巻に対し、建屋内に保管する設計とする。

屋外の可搬型重大事故等対処設備は、設計基準事故対処設備等及び常設重大事故等対処設備と同時に必要な機能を損なうおそれがないように、設計基準事故対処設備等の配置も含めて常設重大事故等対処設備と位置的分散を図り、防火帯の内側の複数箇所に分散して保管する設計とする。なお、5号機東側第二保管場所に保管する設備は、風（台風）及び竜巻による風荷重を考慮し、固縛して保管する設計とする。

風（台風）及び竜巻に対する可搬型重大事故等対処設備の設計については、V-1-1-3「発電用原子炉施設の自然現象等による損傷の防止に関する説明書」のうちV-1-1-3-1「発電用原子炉施設に対する自然現象等による損傷の防止に関する説明書」に基づき実施する。

可搬型重大事故等対処設備の位置的分散については、V-1-1-7の「2.1 多重性又は多様性及び独立性並びに位置的分散」に示す。

(4) 積雪及び火山の影響

屋内の可搬型重大事故等対処設備は、自然現象のうち積雪及び火山の影響に対して建屋内に保管する設計とする。

屋外の可搬型重大事故等対処設備は、積雪及び火山の影響を考慮して、必要により除雪及び除灰の措置を講じる。

屋外の可搬型重大事故等対処設備は、設計基準事故対処設備等及び常設重大事故等対処設備と同時に機能を損なうおそれがないように、設計基準事故対処設備等の配置も含めて常設重大事故等対処設備と位置的分散を図り、防火帯の内側の複数箇所に分散して保管する設計

とする。

可搬型重大事故等対処設備は、積雪及び火山の影響に対する設計について、V-1-1-3「発電用原子炉施設の自然現象等による損傷の防止に関する説明書」のうちV-1-1-3-1「発電用原子炉施設に対する自然現象等による損傷の防止に関する説明書」に基づき実施する。

可搬型重大事故等対処設備の位置的分散については、V-1-1-7の「2.1 多重性又は多様性及び独立性並びに位置的分散」に示す。

(5) 飛来物（航空機落下）及び故意による大型航空機の衝突その他のテロリズム

屋内の可搬型重大事故等対処設備は、外部人為事象のうち飛来物（航空機落下）及び故意による大型航空機の衝突その他のテロリズムに関して、可能な限り設計基準事故対処設備等の配置も含めて常設重大事故等対処設備と位置的分散を図り複数箇所に分散して保管する設計とする。

屋外の可搬型重大事故等対処設備は、設計基準事故対処設備等及び常設重大事故等対処設備が設置されている建屋から100m以上の離隔距離を確保するとともに、当該可搬型重大事故等対処設備がその機能を代替する屋外の設計基準対象施設及び常設重大事故等対処設備から100m以上の離隔距離を確保した上で、複数箇所に分散して保管する設計とする。

可搬型重大事故等対処設備の位置的分散については、V-1-1-7の「2.1 多重性又は多様性及び独立性並びに位置的分散」に示す。

(6) その他自然現象及び外部人為事象

屋内の可搬型重大事故等対処設備は、自然現象のうち低温（凍結）、降水、落雷、地滑り及び生物学的事象並びに外部人為事象のうち火災・爆発（森林火災、近隣工場等の火災・爆発、航空機落下火災等）、有毒ガス、船舶の衝突及び電磁的障害（以下「その他自然現象及び外部人為事象」という。）に対して、建屋内に保管する設計とする。

屋外の可搬型重大事故等対処設備は、設計基準事故対処設備等及び常設重大事故等対処設備と同時に必要な機能を損なうおそれがないように、設計基準事故対処設備等の配置も含めて常設重大事故等対処設備と位置的分散を図り、防火帯の内側の複数箇所に分散して保管する設計とする。

その他自然現象及び外部人為事象に対する可搬型重大事故等対処設備の設計については、V-1-1-3「発電用原子炉施設の自然現象等による損傷の防止に関する説明書」のうちV-1-1-3-1「発電用原子炉施設に対する自然現象等による損傷の防止に関する説明書」に基づき実施する。

可搬型重大事故等対処設備の位置的分散については、V-1-1-7の「2.1 多重性又は多様性及び独立性並びに位置的分散」に示す。

2.2 溢水

可搬型重大事故等対処設備は、屋外の低耐震クラスのタンクの破損等による溢水に対して、溢水による影響を考慮した設計とするか又は溢水の影響のない場所に保管する設計とする。

可搬型重大事故等対処設備は、設計基準事故対処設備等及び常設重大事故等対処設備と同時

に機能を損なうおそれがないように、設計基準事故対処設備等の配置も含めて常設重大事故等対処設備と位置的分散を図り複数箇所に分散して保管する設計とする。

可搬型重大事故等対処設備の溢水に対する防護設計については、V-1-1-9「発電用原子炉施設の溢水防護に関する説明書」のうちV-1-1-9-1「溢水等による損傷防止の基本方針」に基づき実施する。

可搬型重大事故等対処設備の位置的分散については、V-1-1-7の「2.1 多重性又は多様性及び独立性並びに位置的分散」に示す。

2.3 火災

可搬型重大事故等対処設備は、火災に対して火災防護計画に基づき火災防護対策を策定する。

可搬型重大事故等対処設備は、設計基準事故対処設備等及び常設重大事故等対処設備と同時に機能を損なうおそれがないように、設計基準事故対処設備等の配置も含めて常設重大事故等対処設備と位置的分散を図り複数箇所に分散して保管する設計とする。

可搬型重大事故等対処設備の火災防護計画については、V-1-1-8「発電用原子炉施設の火災防護に関する説明書」の内容を踏まえ策定する。

可搬型重大事故等対処設備の位置的分散については、V-1-1-7の「2.1 多重性又は多様性及び独立性並びに位置的分散」に示す。

以上を踏まえ、可搬型重大事故等対処設備については、設備の構造及び機能別に分類し、機能設計上の性能目標と地震による荷重を考慮した構造強度設計上の性能目標を定める。

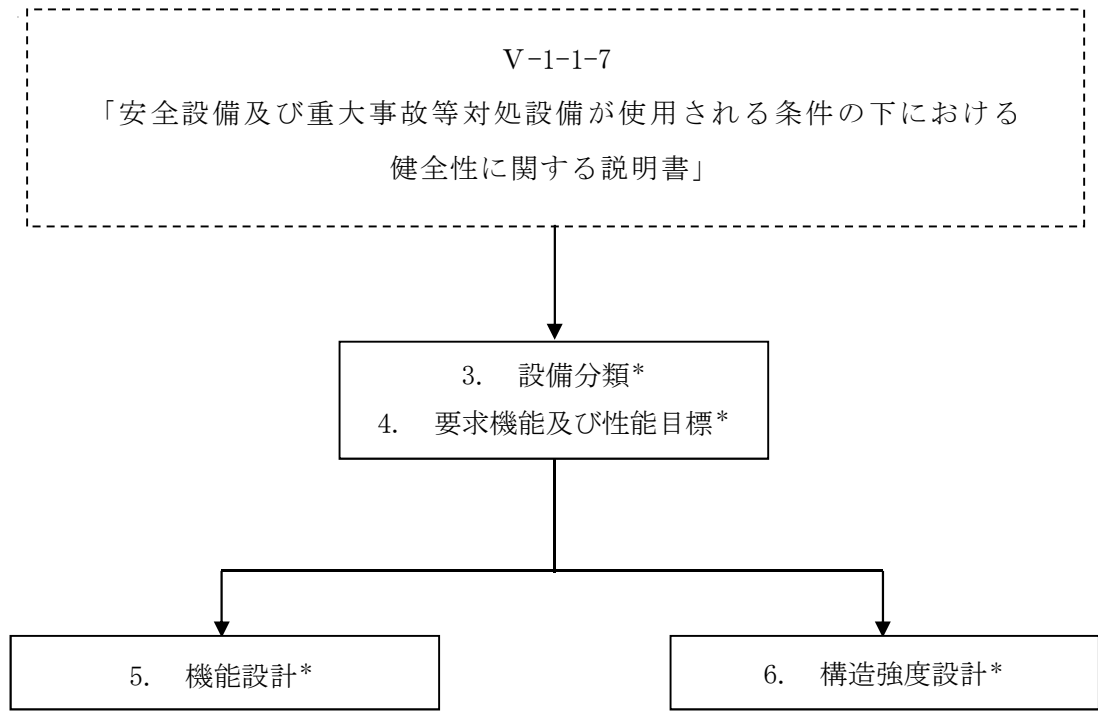
可搬型重大事故等対処設備は、機能設計上の性能目標を達成するため、設備ごとに機能の設計方針を定める。

可搬型重大事故等対処設備は、構造強度設計上の性能目標を達成するため、設備ごとに構造強度設計上の方針を示した上で、V-1-1-3「発電用原子炉施設の自然現象等による損傷の防止に関する説明書」のうちV-1-1-3-1「発電用原子炉施設に対する自然現象等による損傷の防止に関する説明書」及びV-2「耐震性に関する説明書」のうちV-2-1-9「機能維持の基本方針」の「3.1 構造強度上の制限」にて設定している荷重条件及び荷重の組合せに従い、構造強度設計上に必要な考慮すべき荷重条件を設定し、その荷重の組合せの考え方を定める。

可搬型重大事故等対処設備の設計フローを図2-1に示す。

耐震設計上の重大事故等対処施設の設備の分類に該当しない設備である可搬型重大事故等対処設備の耐震計算については、主要設備リスト記載設備であるため、V-2「耐震性に関する説明書」のうちV-2-1-9「機能維持の基本方針」に基づき実施し、耐震計算の方針並びに耐震計算の方法及び結果については、V-2-別添3「可搬型重大事故等対処設備の耐震性に関する説明書」に示す。

V-1-1-3「発電用原子炉施設の自然現象等による損傷の防止に関する説明書」のうちV-1-1-3-3「竜巻への配慮に関する説明書」に基づき竜巻対策として実施する固縛措置については、可搬型重大事故等対処設備の耐震計算の波及的影響評価の結果を考慮した設計とする。



注記*：フロー中の番号は本資料での記載箇所。

図 2-1 設備の設計フロー

3. 設備分類

可搬型重大事故等対処設備は、構造強度設計を行うにあたり、当該設備を支持する構造を含む各設備の構造により以下のとおり分類する。

3.1 車両型設備

移動機能を有する車両にポンプ、発電機、内燃機関等を積載し、取付ボルトで固定し、地盤安定性を有する屋外の保管場所の地面に固定せずに保管する設備を車両型設備として分類する。

なお、熱交換器ユニット 代替原子炉補機冷却系熱交換器については、保管時に限り、熱交換器、ポンプ、ストレーナ等を内装するコンテナを車両から取外し、コンテナを専用架台に取付け、地面に固定せずに保管する。

- a. ホイールローダ (6, 7 号機共用)
- b. タンクローリ (4kL) (6, 7 号機共用)
- c. タンクローリ (16kL) (6, 7 号機共用)
- d. 可搬型代替注水ポンプ (A-2 級) (6, 7 号機共用)
- e. 可搬型代替注水ポンプ (A-1 級) (6, 7 号機共用)
- f. 電源車 (6, 7 号機共用)
- g. 熱交換器ユニット 代替原子炉補機冷却系熱交換器 (6, 7 号機共用) *¹
- h. 大容量送水車 (熱交換器ユニット用) (6, 7 号機共用)
- i. 大容量送水車 (原子炉建屋放水設備用) (6, 7 号機共用)
- j. 大容量送水車 (海水取水用) (6, 7 号機共用)
- k. 可搬型窒素供給装置 (6, 7 号機共用)
- l. 原子炉建屋放水設備 放水砲 (6, 7 号機共用)
- m. 泡原液搬送車 (6, 7 号機共用) *²
- n. 5 号機原子炉建屋内緊急時対策所用可搬型電源設備 (6, 7 号機共用)

注記*1 : 熱交換器ユニット 代替原子炉補機冷却系熱交換器のトラクタ・トレーラを車両型設備として分類する。なお、熱交換器ユニット 代替原子炉補機冷却系熱交換器の熱交換器、ポンプ、ストレーナ等を内装するコンテナについては、その他設備として分類する。

*2 : 泡消火薬剤を内包する。

3.2 ボンベ設備

ボンベラックに収納し、ラックを耐震性を有する建屋内に溶接又は基礎ボルトで固定して保管する設備をボンベ設備として分類する。

- a. 高圧窒素ガスボンベ
- b. 遠隔空気駆動弁操作用ボンベ
- c. 中央制御室待避室陽圧化装置 (空気ボンベ) (6, 7 号機共用)
- d. 5 号機原子炉建屋内緊急時対策所 (対策本部) 陽圧化装置 (空気ボンベ) (6, 7 号機共用)

- e. 5号機原子炉建屋内緊急時対策所(待機場所)陽圧化装置(空気ポンプ)(6,7号機共用)

3.3 その他設備

耐震性を有する建屋内の保管場所又は地盤安定性を有する屋外の保管場所において、スリング等で拘束する設備をその他設備として分類する。

- a. スクラバ水 pH 制御設備用ポンプ (6,7号機共用)
- b. 水酸化ナトリウム水溶液 (6,7号機共用)
- c. 燃料プール冷却浄化系 可搬型スプレイヘッド (6,7号機共用)
- d. 放射性物質吸着材 (6,7号機共用)
- e. 汚濁防止膜 (6,7号機共用)
- f. 小型船舶(汚濁防止膜設置用)(6,7号機共用)
- g. 泡原液混合装置 (6,7号機共用)
- h. 可搬型蓄電池内蔵型照明 (6,7号機共用)
- i. 中央制御室用乾電池内蔵型照明(ランタンタイプ)(6,7号機共用)
- j. 5号機原子炉建屋内緊急時対策所用乾電池内蔵型照明(ランタンタイプ)(6,7号機共用)
- k. 可搬型計測器
- l. 可搬型計測器(6,7号機共用)(予備)
- m. 放射線管理用計測装置 GM汚染サーベイメータ(6,7号機共用)
- n. 放射線管理用計測装置 NaIシンチレーションサーベイメータ(6,7号機共用)
- o. 放射線管理用計測装置 ZnSシンチレーションサーベイメータ(6,7号機共用)
- p. 放射線管理用計測装置 電離箱サーベイメータ(6,7号機共用)
- q. 放射線管理用計測装置 可搬型モニタリングポスト(6,7号機共用)
- r. 可搬型気象観測装置(6,7号機共用)
- s. 5号機原子炉建屋内緊急時対策所用差圧計(6,7号機共用)
- t. 中央制御室用差圧計(6,7号機共用)
- u. 可搬型ダスト・よう素サンプラ(6,7号機共用)
- v. 中央制御室待避室遮蔽(可搬型)(6,7号機共用)
- w. 中央制御室可搬型陽圧化空調機(ファン)(6,7号機共用)
- x. 中央制御室可搬型陽圧化空調機(フィルタユニット)(6,7号機共用)
- y. 5号機原子炉建屋内緊急時対策所(対策本部)可搬型陽圧化空調機(ファン)(6,7号機共用)
- z. 5号機原子炉建屋内緊急時対策所(対策本部)可搬型陽圧化空調機(フィルタユニット)(6,7号機共用)
- aa. 5号機原子炉建屋内緊急時対策所(対策本部)可搬型外気取入送風機(6,7号機共用)
- ab. 緊急時対策所換気空調系 5号機原子炉建屋内緊急時対策所(対策本部)可搬型陽圧化空調機用10m仮設ダクト(6,7号機共用)
- ac. 5号機原子炉建屋内緊急時対策所(待機場所)可搬型陽圧化空調機(ファン)(6,7号機共用)

- 機共用)
- ad. 5号機原子炉建屋内緊急時対策所(待機場所)可搬型陽圧化空調機(フィルタユニット)(6,7号機共用)
 - ae. 緊急時対策所換気空調系 5号機原子炉建屋内緊急時対策所(待機場所)可搬型陽圧化空調機用10m仮設ダクト(6,7号機共用)
 - af. 可搬型エリアモニタ(6,7号機共用)
 - ag. 小型船舶(海上モニタリング用)(6,7号機共用)
 - ah. 無線連絡設備(可搬型)(6,7号機共用)
 - ai. 衛星電話設備(可搬型)(6,7号機共用)
 - aj. 酸素濃度・二酸化炭素濃度計(6,7号機共用)
 - ak. 酸素濃度計(6,7号機共用)
 - al. 二酸化炭素濃度計(6,7号機共用)
 - am. 逃がし安全弁用可搬型蓄電池
 - an. 逃がし安全弁用可搬型蓄電池(6,7号機共用)(予備)
 - ao. 携帯型音声呼出電話設備(携帯型音声呼出電話機)
 - ap. 携帯型音声呼出電話設備(携帯型音声呼出電話機)(6,7号機共用)
 - aq. 可搬ケーブル(6,7号機共用)
 - ar. 可搬型Y型ストレーナ(6,7号機共用)
 - as. 代替給水設備 可搬型代替注水ポンプ屋外用20mホース(6,7号機共用)
 - at. 代替給水設備 可搬型代替注水ポンプ屋内用20mホース
 - au. 代替給水設備 可搬型代替注水ポンプ燃料プール代替注水用屋外20mホース(6,7号機共用)
 - av. 原子炉建屋放水設備 大容量送水車(原子炉建屋放水設備用)吸込20mホース(6,7号機共用)
 - aw. 代替原子炉補機冷却系 大容量送水車(熱交換器ユニット用)吸込20mホース(6,7号機共用)
 - ax. 代替給水設備 大容量送水車(海水取水用)吸込20mホース(6,7号機共用)
 - ay. 代替給水設備 大容量送水車海水用5m,10m,50mホース(6,7号機共用)
 - az. 原子炉建屋放水設備 大容量送水車吐出放水砲用5m,10m,50mホース(6,7号機共用)
 - ba. 代替原子炉補機冷却系 熱交換器ユニット淡水用5mフレキシブルホース(6,7号機共用)
 - bb. 代替原子炉補機冷却系 熱交換器ユニット海水用10m,25m,50mホース(6,7号機共用)
 - bc. 格納容器圧力逃がし装置 可搬型窒素供給装置用20mホース(6,7号機共用)
 - bd. 格納容器圧力逃がし装置 スクラバ水pH制御設備用3m,5mホース(6,7号機共用)
 - be. 中央制御室陽圧化換気空調系 中央制御室可搬型陽圧化空調機用5m仮設ダクト(6,7号機共用)
 - bf. 緊急安全対策資機材系 タンクローリ給油ライン接続用20mホース(6,7号機共用)
 - bg. 緊急安全対策資機材系 タンクローリ給油ライン接続用40mホース(6,7号機共用)
 - bh. 緊急安全対策資機材系 タンクローリ給油ライン接続用3mホース(6,7号機共用)

- bi. 号炉間電力融通ケーブル（可搬型）（6,7号機共用）
- bj. 熱交換器ユニット 代替原子炉補機冷却系熱交換器（6,7号機共用）*
- bk. 逃がし安全弁の作動に必要な窒素ガス喪失時の減圧設備 高压窒素ガスポンペ～高压窒素ガスポンペ接続口(A)及び高压窒素ガスポンペ接続口(B)
- bl. 遠隔空気駆動弁操作設備
- bm. 中央制御室待避室陽圧化換気空調系 中央制御室待避室陽圧化装置（配管）ポンペ接続管（6,7号機共用）
- bn. 中央制御室待避室陽圧化換気空調系 中央制御室待避室陽圧化装置（配管）1.25m 高压ホース（6,7号機共用）
- bo. 緊急時対策所換気空調系 5号機原子炉建屋内緊急時対策所（対策本部）陽圧化装置（配管）1.5m, 1.2m, 1.0m 高压ホース（6,7号機共用）
- bp. 緊急時対策所換気空調系 5号機原子炉建屋内緊急時対策所（対策本部）陽圧化装置（配管）ポンペ接続口～高压ホース接続口（上流側）（6,7号機共用）
- bq. 緊急時対策所換気空調系 5号機原子炉建屋内緊急時対策所（待機場所）陽圧化装置（配管）1.5m, 1.2m, 1.0m 高压ホース（6,7号機共用）
- br. 緊急時対策所換気空調系 5号機原子炉建屋内緊急時対策所（待機場所）陽圧化装置（配管）ポンペ接続口～高压ホース接続口（上流側）（6,7号機共用）

注記*：熱交換器ユニット 代替原子炉補機冷却系熱交換器の熱交換器，ポンプ，ストレーナ等を内装するコンテナをその他設備として分類する。

4. 要求機能及び性能目標

重大事故等に対処することを目的として、V-1-1-7において、可搬型重大事故等対処設備は、地震後においても重大事故等に対処するために必要な機能を損なわないこととしている。また、構造強度設計を行うにあたり、「3. 設備分類」において、車両型設備、ポンベ設備及びその他設備に分類している。これらを踏まえ、設備分類ごとに要求機能を整理するとともに、機能設計上の性能目標と構造強度設計上の性能目標を設定する。

4.1 要求機能

可搬型重大事故等対処設備は、重大事故等に対し、地震後においても重大事故等に対処するために必要な機能を損なわないことが要求される。

可搬型重大事故等対処設備は、地震時において、他の設備に悪影響を及ぼさないことが要求される。

可搬型重大事故等対処設備は、設計基準対象施設及び当該重大事故等対処設備以外の重大事故等対処設備に対して波及的影響を及ぼさないことを確認する。

設計基準対象施設のうち耐震重要度分類のSクラスに属する施設、重大事故等対処施設のうち常設耐震重要重大事故防止設備、常設重大事故緩和設備、常設重大事故防止設備（設計基準拡張）（当該設備が属する耐震重要度分類がSクラスのもの）及び常設重大事故緩和設備（設計基準拡張）並びにこれらが設置される常設重大事故等対処施設が、下位クラスとしての可搬型重大事故等対処設備の波及的影響によって、それぞれその安全機能及び重大事故等に対処するために必要な機能を損なわない設計とすることを、V-2「耐震性に関する説明書」のうちV-2-1-5「波及的影響に係る基本方針」に示す。

可搬型重大事故等対処設備が、周辺機器等からの波及的影響によって重大事故等に対処するために必要な機能を損なわない設計とすることについては、V-1-1-7の「2.3 環境条件等」及びV-1-1-7-別添1「可搬型重大事故等対処設備の保管場所及びアクセスルート」に示す。

4.2 性能目標

(1) 車両型設備

車両型設備は、重大事故等に対し、地震後においても、車両全体としての安定性及び重大事故等に対処するために必要な送水等の機能を維持し、容易に移動できることを機能設計上の性能目標とする。

車両型設備は、地震後においても、他の可搬型重大事故等対処設備を含む他の設備からの機械的な波及的影響により、重大事故等に対処するために必要な送水等の機能を維持し、容易に移動できることを損なわないよう、また、地震時において、当該設備による波及的影響を防止する必要がある他の設備に悪影響を及ぼさないようにすることを機能設計上の性能目標とする。

車両型設備は、重大事故等起因の荷重は発生しないため、基準地震動 S_s による地震力に対し、地盤安定性を有する屋外の保管場所に保管するとともに、以下の内容を構造強度設計上の性能目標とする。

a. 構造強度

車両型設備は、地震後において、基準地震動 S_s による地震力に対し、炉心等へ冷却水を送水する機能を有するポンプ、必要な負荷へ給電するために発電する機能を有する発電機、これらの駆動源となる内燃機関等の機器を車両に取付ボルトで固定し、主要な構造部材が送水機能、発電機能、駆動機能等を維持可能な構造強度を有すること。

b. 転倒

車両型設備は、地震時において、基準地震動 S_s による地震力に対し、炉心等へ冷却水を送水する機能を有するポンプ、必要な負荷へ給電するために発電する機能を有する発電機、これらの駆動源となる内燃機関等の機器を車両に取付ボルトで固定し、車両型設備全体が安定性を有し、転倒しないこと。

c. 機能維持

(a) 動的及び電氣的機能

車両型設備は、地震後において、基準地震動 S_s による地震力に対し、車両に積載しているポンプ等の炉心等へ冷却水を送水する機能、必要な負荷へ給電するために発電する機能、これらの駆動源となる内燃機関等の動的及び電氣的機能を維持できること。

(b) 支持機能及び移動機能

車両型設備は、地震後において、基準地震動 S_s による地震力に対し、車両積載設備から受ける荷重を支持する機能及び車両型設備としての自走、牽引等による移動機能を維持できること。

d. 波及的影響

車両型設備は、地震時において、基準地震動 S_s による地震力に対し、地盤安定性を有する屋外の保管場所の地面に固定せずに保管し、車両型設備全体が安定性を有し、主要な構造部材が送水機能、発電機能、支持機能等を維持可能な構造強度を有し、当該設備のすべり及び傾きにより、当該設備による波及的影響を防止する必要がある他の設備に波及的影響を及ぼさないよう保管すること。

(2) ポンベ設備

ポンベ設備は、重大事故等に対し、地震後においても、機器全体としての安定性及び重大事故等に対処するために必要な窒素又は空気の供給機能を維持することを機能設計上の性能目標とする。

また、ポンベ設備は、地震後においても、他の可搬型重大事故等対処設備を含む他の設備からの機械的な波及的影響により、重大事故等に対処するために必要な窒素等の供給機能を維持できることを損なわないよう、また、地震時において、当該設備による波及的影響を防止する必要がある他の設備に悪影響を及ぼさないようにすることを機能設計上の性能目標とする。

ボンベ設備は、重大事故等起因の荷重は発生しないため、基準地震動 S_s による地震力に対し、耐震性を有する建屋内の保管場所に保管するとともに、以下の内容を構造強度設計上の性能目標とする。

a. 構造強度

ボンベ設備は、地震後において、基準地震動 S_s による地震力に対し、ボンベラックに収納し、ラックを耐震性を有する建屋内の保管場所の床又は壁に溶接又は基礎ボルトで固定して保管し、主要な構造部材が窒素及び空気供給機能を維持可能な構造強度を有すること。

b. 転倒

ボンベ設備は、地震時において、基準地震動 S_s による地震力に対し、耐震性を有する建屋内の保管場所に保管し、床又は壁に溶接又は基礎ボルトで固定することで機器全体が安定性を有し、転倒しないこと。

c. 波及的影響

ボンベ設備は、地震時において、基準地震動 S_s による地震力に対し、ボンベラックに収納し、ラックを耐震性を有する建屋内の保管場所の床又は壁に溶接又は基礎ボルトで固定して保管し、主要な構造部材が窒素及び空気供給機能を維持可能な構造強度を有することで、当該設備による波及的影響を防止する必要がある他の設備に波及的影響を及ぼさないよう保管すること。

(3) その他設備

その他設備は、重大事故等に対し、地震後においても、機器全体としての安定性及び重大事故等に対処するために必要な計測、給電等の機能を維持することを機能設計上の性能目標とする。

その他設備は、地震後においても、他の可搬型重大事故等対処設備を含む他の設備からの機械的な波及的影響により、重大事故等に対処するために必要な計測、給電等の機能を維持できることを損なわないよう、また、地震時において、当該設備による波及的影響を防止する必要がある他の設備に波及的影響を及ぼさないことを機能設計上の性能目標とする。

その他設備は、重大事故等起因の荷重は発生しないため、基準地震動 S_s による地震力に対し、耐震性を有する建屋内の保管場所又は地盤安定性を有する屋外の保管場所に保管するとともに、以下の内容を構造強度設計上の性能目標とする。

a. 構造強度

その他設備は、地震後において、基準地震動 S_s による地震力に対し、スリング等で拘束し、主要な構造部材が支持機能を維持可能な構造強度を有すること。

b. 転倒

その他設備は、地震時において、基準地震動 S_s による地震力に対し、耐震性を有する建屋内の保管場所又は地盤安定性を有する屋外の保管場所に保管し、スリングで固縛する等により、設備全体が安定性を有し、転倒しないこと。

c. 機能維持

その他設備は、地震後において、基準地震動 S_s による地震力に対し、水位、圧力等を計測する機能、必要な負荷へ給電する機能等の動的及び電氣的機能並びに支持機能を維持できること。

d. 波及的影響

その他設備は、地震時において、基準地震動 S_s による地震力に対し、耐震性を有する建屋内の保管場所又は地盤安定性を有する屋外の保管場所で収納箱又はコンテナ内に保管すること、ボルトで固定した架台に保管すること、本体をスリング等で拘束し保管すること及び車両に保管することで、機器本体が安定性を有し、当該設備による波及的影響を防止する必要がある他の設備に波及的影響を及ぼさないこと。

また、地盤安定性を有する屋外の保管場所に固定せずに保管する車両等に、スリング等で拘束し保管する設備は、車両等のすべり及び傾きにより、当該設備による波及的影響を防止する必要がある他の設備に対して波及的影響を及ぼさないよう保管すること。

5. 機能設計

「4. 要求機能及び性能目標」で設定している、可搬型重大事故等対処設備の機能設計上の性能目標を達成するために、各設備の機能設計の方針を定める。

5.1 車両型設備の設計方針

車両型設備は、「4. 要求機能及び性能目標」の「4.2 性能目標」で設定している機能設計上の性能目標を達成するために、以下の設計方針としている。

車両型設備は、重大事故等に対し、地震後においても車両型設備全体としての安定性及び重大事故等に対処するために必要な送水等の機能を維持し、容易に移動できるものとするため、炉心等へ冷却水を送水する機能を有するポンプ、必要な負荷へ給電するために発電する機能を有する発電機、これらの駆動源となる内燃機関等の機器を車両に積載し、自走、牽引等による移動が可能な設計とする。

車両型設備は、地震後においても、他の可搬型重大事故等対処設備を含む他の設備からの機械的な波及的影響により重大事故等に対処するために必要な送水等の機能を維持し、容易に移動できるよう、また、地震時において、当該設備による波及的影響を防止する必要がある他の設備に悪影響を及ぼさないように、他の設備から適切な離隔距離を確保するため、可搬型重大事故等対処設備間の離隔距離を設定した設計とする。

5.2 ポンベ設備の設計方針

ポンベ設備は、「4. 要求機能及び性能目標」の「4.2 性能目標」で設定している機能設計上の性能目標を達成するために、以下の設計方針としている。

ポンベ設備は、重大事故等に対し、地震後においても、機器全体としての安定性及び重大事故等に対処するために必要な窒素及び空気の供給機能を維持するため、高圧窒素ガス供給系等へ窒素を供給する機能及び緊急時対策所等へ空気を供給する機能を有するポンペをボンベラックに収納する設計とする。

ポンベ設備は、地震後においても、他の可搬型重大事故等対処設備を含む他の設備からの機械的な波及的影響により重大事故等に対処するために必要な窒素及び空気供給機能を維持できることを損なわないよう、また、地震時において、当該設備による波及的影響を防止する必要がある他の設備に悪影響を及ぼさないように、ボンベラックに収納する設計とする。

ポンベ設備は、地震時のラックの構造健全性及び転倒による周辺設備への波及的影響がないことを確認することで、接続先の耐震性が確保された常設配管との間で大きな相対変位が生じない設計とするとともに、常設設備と接続する連絡管については、可とう性をもつ形状とし、地震時にも機能維持が可能な設計とする。また、連絡管と常設配管との接続箇所（ねじ込み部）については、せん断破壊評価式を用いたねじ込み継手の評価及び内圧に対する強度評価にて健全性を確認する。

5.3 その他設備の設計方針

その他設備は、「4. 要求機能及び性能目標」の「4.2 性能目標」で設定している機能設計上の性能目標を達成するために、以下の設計方針としている。

その他設備は、重大事故等に対し、地震後においても、機器全体としての安定性及び重大事故等に対処するために必要な計測、給電等の機能を維持するために、水位、圧力等を計測する機能、必要な負荷へ給電する機能等を有する設備を収納箱に保管する等の設計とする。

その他設備は、地震後においても、他の可搬型重大事故等対処設備を含む他の設備からの機械的な波及的影響により重大事故等に対処するために必要な計測、給電等の機能を維持できることを損なわないよう、また、地震時において、当該設備による波及的影響を防止する必要がある他の設備に悪影響を及ぼさないように、適切に拘束する設計とする。

また、地盤安定性を有する屋外の保管場所に固定せずに保管する車両等に、スリング等で拘束し保管する設備は、車両等のすべり及び傾きにより、当該設備による波及的影響を防止する必要がある他の設備に対して波及的影響を及ぼさないよう保管する設計とする。

6. 構造強度設計

「4. 要求機能及び性能目標」で設定している、車両型設備、ポンベ設備及びその他設備が構造強度設計上の性能目標を達成するよう、「5. 機能設計」で設定している各設備が有する機能を踏まえて、構造強度設計の設計方針を設定する。

各設備の構造強度の設計方針を設定し、想定する荷重及び荷重の組合せを設定し、これらの荷重に対し、各設備の構造強度を維持するよう構造強度設計と評価方針を設定する。

可搬型重大事故等対処設備の耐震計算の基本方針を、V-2-別添 3-1「可搬型重大事故等対処設備の耐震計算の方針」に示す。可搬型重大事故等対処設備の耐震計算の方法及び結果を、V-2-別添 3-3「可搬型重大事故等対処設備のうち車両型設備の耐震計算書」、V-2-別添 3-4「可搬型重大事故等対処設備のうちポンベ設備の耐震計算書」、V-2-別添 3-5「可搬型重大事故等対処設備のうちその他設備の耐震計算書」に、動的地震力の水平 2 方向及び鉛直方向の組合せに対する各設備の影響評価結果については、V-2-別添 3-6「可搬型重大事故等対処設備の水平 2 方向及び鉛直方向地震力の組合せに関する影響評価結果」に示す。

6.1 構造強度の設計方針

「4. 要求機能及び性能目標」で設定している構造強度設計上の性能目標を達成するための設計方針を車両型設備、ポンベ設備及びその他設備ごとに示す。

(1) 車両型設備

車両型設備は、「5.1 車両型設備の設計方針」で設定している機能設計を踏まえ、炉心等へ冷却水を送水する機能を有するポンプ、必要な負荷へ給電するために発電する機能を有する発電機、これらの駆動源となる内燃機関等の機器を車両に積載し、自走、牽引等による移動が可能な設計とする。

また、「4. 要求機能及び性能目標」の「4.2 性能目標」で設定している構造強度設計上の性能目標を踏まえ、基準地震動 S_s による地震力に対し、車両型設備全体が安定性を有し、主要な構造部材が送水機能、発電機能、駆動機能等を維持可能な構造強度を有し、動的及び電氣的機能を維持し、車両型設備の積載設備から受ける荷重を支持する機能及び車両型設備としての自走、牽引等による移動機能を維持できる設計とする。

(2) ポンベ設備

ポンベ設備は、「5.2 ポンベ設備の設計方針」で設定している機能設計を踏まえ、高圧窒素ガス供給系等へ窒素を供給する機能及び緊急時対策所等へ空気を供給する機能を有するポンベをラックに収納する設計とする。

また、「4. 要求機能及び性能目標」の「4.2 性能目標」で設定している構造強度設計上の性能目標を踏まえ、基準地震動 S_s による地震力に対し、耐震性を有するラックに収納し、高圧窒素ガス供給系等へ窒素を供給するポンベについては、建屋内の保管場所の壁又は床面に溶接又は基礎ボルトで固定して保管し、緊急時対策所等へ空気を供給するポンベについては、建屋床面又は壁面に溶接で固定することで、主要な構造部材が窒素又は空気供給機能を維持可能な構造強度を有する設計とする。

(3) その他設備

その他設備は、「5.3 その他設備の設計方針」で設定している機能設計を踏まえ、水位、圧力等を計測する機能、必要な負荷へ給電する機能等を有する設備を収納箱に保管する等の設計とする。

また、「4. 要求機能及び性能目標」の「4.2 性能目標」で設定している構造強度設計上の性能目標を踏まえ、基準地震動 S_s による地震力に対し、耐震性を有する建屋内の保管場所又は地盤安定性を有する屋外の保管場所に保管し、スリングで固縛する等により、機器本体が安定性を有し、水位、圧力等を計測する機能、必要な負荷へ給電する機能等の機能を維持可能な構造強度を有し、動的及び電氣的機能並びに支持機能を維持できる設計とする。

6.2 荷重及び荷重の組合せ

「4. 要求機能及び性能目標」で設定している構造強度設計上の性能目標を達成するために、考慮すべき荷重条件を設定し荷重の組合せの考え方を示す。

(1) 荷重の種類

a. 常時作用する荷重

常時作用する荷重は持続的に生じる荷重であり、自重及び積載荷重とする。

b. 風荷重

風荷重は、最大風速の年超過確率 10^{-1} 規模の 22.2m/s を使用する。

風荷重の最大荷重の継続時間は短いため、ガスト影響係数を1として風荷重を算定する。

c. 積雪荷重

積雪荷重は、1日当たりの積雪量の年超過確率 10^{-1} 規模の値 58.0cm に、日最深積雪量の平均値 31.1cm を加えた 89.1cm を使用する。

また、新潟県建築基準法施行細則により、積雪量 1cm ごとに 29.4N/m^2 の積雪荷重が作用することを考慮し、積雪面積を乗じて積雪荷重を算定する。

d. 地震荷重

地震荷重は、基準地震動 S_s に伴う地震力による荷重とする。

耐震計算における動的地震力の水平方向及び鉛直方向の組合せについては、水平1方向及び鉛直方向地震力の組合せ又は水平2方向及び鉛直方向地震力の組合せで実施する。耐震計算を水平1方向及び鉛直方向地震力の組合せで実施した場合は、その計算結果に基づき水平2方向及び鉛直方向地震力の組合せが耐震性に及ぼす影響を評価する。

可搬型重大事故等対処設備の耐震計算における動的地震力の水平1方向及び鉛直方向地震力の組み合わせの結果は、V-2「耐震性に関する説明書」のV-2-別添3「可搬型重大事故等対処設備の耐震性に関する説明書」のうちV-2-別添3-3「可搬型重大事故等対処設備のうち車両型設備の耐震計算書」、V-2-別添3-4「可搬型重大事故等対処設備のうちポンベ設備の耐震計算書」及びV-2-別添3-5「可搬型重大事故等対処設備のうちその他設備の

耐震計算書」に、水平2方向及び鉛直方向地震力の組合せの影響評価結果は、V-2「耐震性に関する説明書」のV-2-別添3「可搬型重大事故等対処設備の耐震性に関する説明書」のうちV-2-別添3-6「可搬型重大事故等対処設備の水平2方向及び鉛直方向地震力の組合せに関する影響評価結果」に示す。

(2) 荷重の組合せ

可搬型重大事故等対処設備の耐震計算の荷重の組合せの考え方について、保管状態であることから重大事故等起因の荷重は考慮しない。荷重の組合せの考え方については、V-2「耐震性に関する説明書」のうちV-2-1-9「機能維持の基本方針」に示す。

6.3 機能維持の方針

「4. 要求機能及び性能目標」で設定している構造強度設計上の性能目標を達成するために、「6.1 構造強度の設計方針」に示す構造を踏まえ、「6.2 荷重及び荷重の組合せ」で設定している荷重条件を考慮して、各設備の構造設計及びそれを踏まえた評価方針を設定する。

(1) 車両型設備

a. 構造設計

車両型設備は、「6.1 構造強度の設計方針」で設定している設計方針及び「6.2 荷重及び荷重の組合せ」で設定している荷重を踏まえ、以下の構造とする。

車両型設備は、サスペンションを有し、地震に対する影響を軽減できる構造とし、間接支持構造物としての車両にポンプ、発電機等を取付ボルトにより据え付ける構造であるとともに、早期の重大事故等の対処を考慮し、自走、牽引等にて移動できる構造とし、車両、ポンプ、発電機等で構成する構造とする。また、地盤安定性を有する屋外の保管場所の地面に固定せずに保管する。

車両型設備の構造計画を表6-1に示す。車両型設備の概略図を図6-1に示す。

b. 評価方針

車両型設備は、「a. 構造設計」を踏まえ、以下の耐震評価方針とする。

(a) 構造強度

基準地震動 S_s による地震力に対し、車両に積載しているポンプ、発電機、内燃機関等の支持部の取付ボルト及びコンテナ取付ボルトが、塑性ひずみが生じる場合であっても、その量が微小なレベルに留まって破断延性限界に十分な余裕を有することを、計算により確認する。

(b) 転倒

ポンプ、発電機等の機器を積載している車両全体は、基準地震動 S_s による地震力に対し、保管場所の地表面の最大応答加速度が、加振試験により転倒しないことを確認した加振台の最大加速度以下であることにより確認する。

(c) 機能維持

イ. 動的及び電氣的機能

車両に積載しているポンプ，内燃機関等は，基準地震動 S_s による地震力に対し，保管場所の地表面の最大応答加速度が，地震力に伴う浮上りを考慮しても，加振試験により，ポンプの送水機能，発電機の発電機能，内燃機関の駆動機能等の動的及び電氣的機能を維持できることを確認した加振台の最大加速度以下であることにより確認する。

ロ. 支持機能及び移動機能

車両部は，基準地震動 S_s による地震力に対し，保管場所の地表面の最大応答加速度が，地震力に伴う浮上りを考慮しても，加振試験により積載物の支持機能及び車両型設備としての自走，牽引等による移動機能を維持できることを確認した加振台の最大加速度以下であることにより確認する。

(d) 波及的影響

基準地震動 S_s による地震力に対し，設備のすべり及び傾きにより，波及的影響を防止する必要がある他の設備に対して波及的影響を及ぼさないことを，加振試験により確認した設備のすべり及び傾きによる設備頂部の変位量が，設定した離隔距離の範囲内にあることにより確認する。

基準地震動 S_s による地震力に対する耐震計算の方針については，V-2-別添3-1「可搬型重大事故等対処設備の耐震計算の方針」に示し，耐震計算の方法及び結果については，V-2-別添3-3「可搬型重大事故等対処設備のうち車両型設備の耐震計算書」に示す。

表6-1 車両型設備の構造計画

設備分類	計画の概要		説明図
	主体構造	支持構造	
<p>【位置】</p> <p>車両型設備は、V-1-1-7の要求を満たす地盤安定性を有する保管場所として、以下のエリアに保管する設計とする。</p> <ul style="list-style-type: none"> ・ 荒浜側高台保管場所 ・ 大湊側高台保管場所 ・ 5号機東側保管場所 ・ 5号機東側第二保管場所 			
車両型設備*	<p>サスペンションを有し、地震に対する影響を軽減できる構造であるとともに、早期の重大事故等への対処を考慮し、自走、牽引等にて移動できる構造とし、車両、ポンプ、発電機等により構成する。</p>	<p>ポンプ、内燃機関等は、コンテナに直接支持構造物である取付ボルトにて固定する。ポンプ、内燃機関等を収納したコンテナは、間接支持構造物であるトラックに積載し取付ボルトにより固定し、保管場所に固定せずに保管する。</p>	図6-1

注記*：熱交換器ユニット 代替原子炉補機冷却系熱交換器については、保管時に限り、熱交換器、ポンプ、ストレーナ等を内装するコンテナを車両から取外し、コンテナを専用架台に取付け、地面に固定せずに保管する。

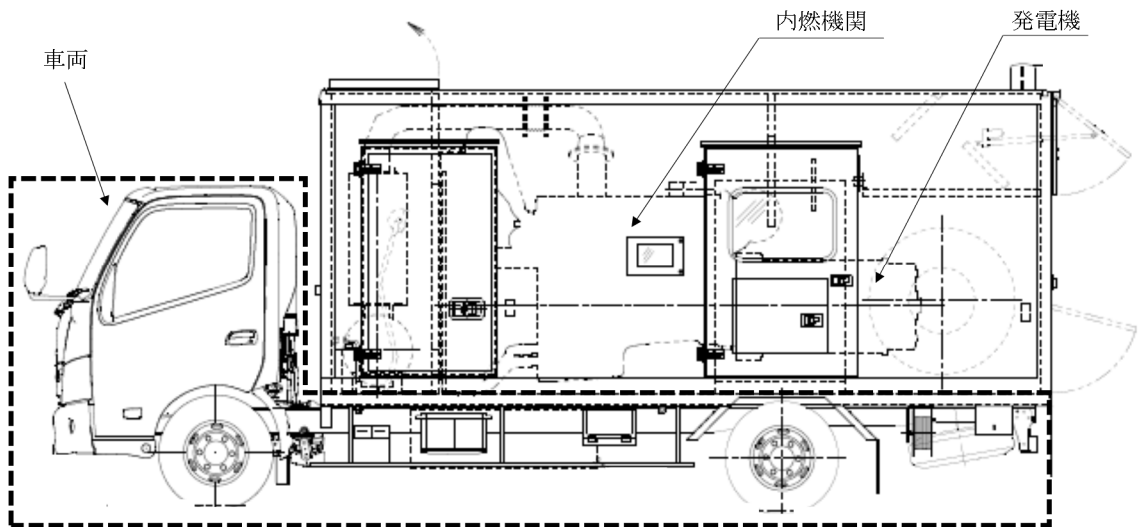


図6-1 車両型設備

(2) ポンベ設備

a. 構造設計

ポンベ設備は、「6.1 構造強度の設計方針」で設定している設計方針及び「6.2 荷重及び荷重の組合せ」で設定している荷重を踏まえ、以下の構造とする。

ポンベ設備は、ポンベ（窒素ポンベ及び空気ポンベ）、ポンベラック等により構成する。

ポンベは、容器として十分な強度を有する構造とし、転倒を防止するため、固定ボルトによりポンベラックに固定し、ポンベラックを溶接又は基礎ボルトにより床又は壁へ固定し支持する構造とする。

ポンベ設備の構造計画を表 6-2 に示す。ポンベ設備の概略図を図 6-2 及び図 6-3 に示す。

b. 評価方針

ポンベ設備は、「a. 構造設計」を踏まえ、以下の耐震評価方針とする。

(a) 構造強度

基準地震動 S_s による地震力に対し、ポンベを収容するポンベラック並びにこれを床面又は壁面に固定する溶接部又は基礎ボルトが、塑性ひずみが生じる場合であっても、その量が微小なレベルに留まって破断延性限界に十分な余裕を有することを、計算により確認する。

(b) 転倒

基準地震動 S_s による地震力に対し、ポンベを収容するポンベラック並びにこれを床面又は壁面に固定する溶接部又は基礎ボルトが、塑性ひずみが生じる場合であっても、その量が微小なレベルに留まって破断延性限界に十分な余裕を有することを、「(a) 構造強度」により確認することで、転倒しないことを確認する。

(c) 波及的影響

基準地震動 S_s による地震力に対し、ポンベを収容するポンベラック並びにこれを床面又は壁面に固定する溶接部又は基礎ボルトが、塑性ひずみが生じる場合であっても、その量が微小なレベルに留まって破断延性限界に十分な余裕を有することを、計算により確認することで、当該設備による波及的影響を防止する必要がある他の設備に対して波及的影響を及ぼさないことを確認する。

基準地震動 S_s による地震力に対する耐震計算の方針については、V-2-別添 3-1「可搬型重大事故等対処設備の耐震計算の方針」に示し、耐震計算の方法及び結果については、V-2-別添 3-4「可搬型重大事故等対処設備のうちポンベ設備の耐震計算書」に示す。

表 6-2 ボンベ設備の構造計画

設備分類	計画の概要		説明図
	主体構造	支持構造	
<p>【位置】</p> <p>ボンベ設備は、V-1-1-7の要求を満たす耐震性を有する建屋内の保管場所として、以下のエリアに保管する設計とする。</p> <ul style="list-style-type: none"> ・原子炉建屋 ・コントロール建屋 ・廃棄物処理建屋 ・5号機原子炉建屋 			
ボンベ設備	ボンベ設備は、ボンベ（窒素ボンベ及び空気ボンベ）、ボンベラック等により構成する。	ボンベは容器として十分な強度を有する構造とし、固定ボルトによりボンベラックに固定し、ボンベラックを溶接又は基礎ボルトにより床又は壁に据え付ける。	図6-2 図6-3

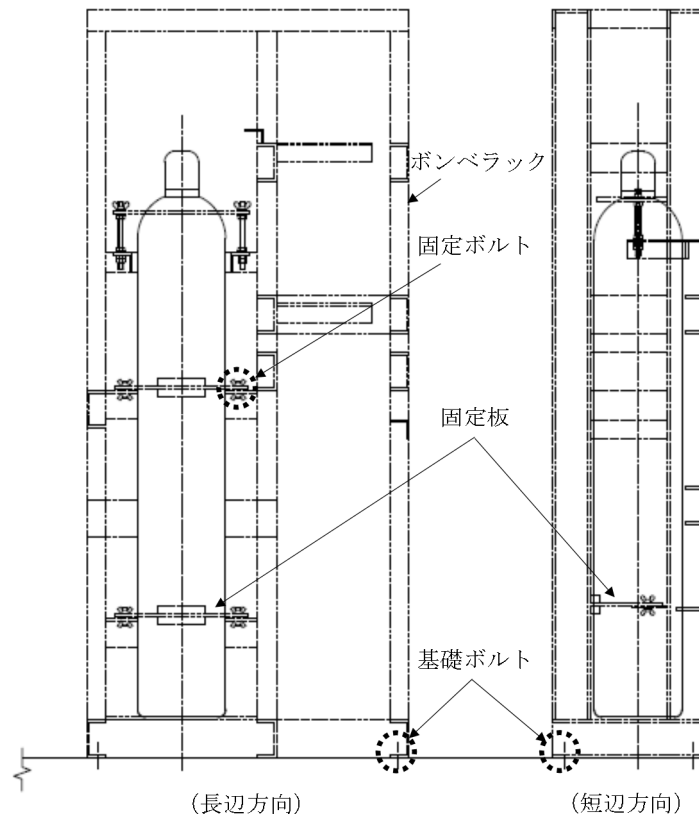


図6-2 ポンベ設備 (床固定型)

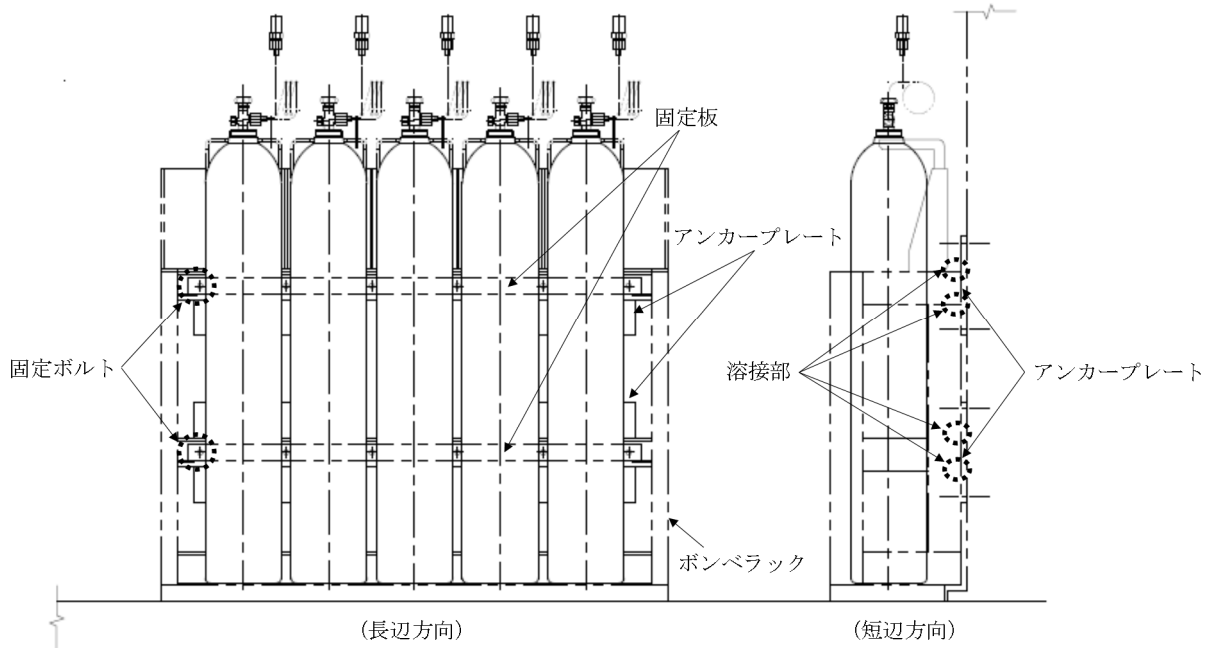


図6-3 ポンベ設備 (壁固定型)

(3) その他設備

a. 構造設計

その他設備は、「6.1 構造強度の設計方針」で設定している設計方針及び「6.2 荷重及び荷重の組合せ」で設定している荷重を踏まえ、以下の構造とする。

- (a) 収納箱拘束保管（可搬型計測器等）
可搬型計測器等の転倒を防止するため、収納箱に拘束する。
- (b) コンテナ内拘束保管（スクラバ水pH制御設備用ポンプ等）
スクラバ水 pH 制御設備用ポンプ等の転倒を防止するため、コンテナ内に拘束する。
- (c) 架台拘束保管（中央制御室可搬型陽圧化空調機（ファン）等）
中央制御室可搬型陽圧化空調機（ファン）等の転倒を防止するため、架台に拘束する。
- (d) 本体拘束保管（逃がし安全弁用可搬型蓄電池等）
逃がし安全弁用可搬型蓄電池等の転倒を防止するため、本体を拘束する。
- (e) 車両拘束保管（放射線管理用計測装置 可搬型モニタリングポスト等）
放射線管理用計測装置 可搬型モニタリングポスト等の転倒を防止するため、車両に拘束する。

その他設備に使用しているスリング等は、基準地震動 S_s による地震力に対し、対象設備の重心高さを考慮してスリング等の設置位置を設定するとともに、保管場所の床面の最大応答加速度によりスリング等が受ける荷重に対して十分な裕度を持たせて選定を行う。スリング等の支持機能については保管状態を模擬した加振試験により確認する。

その他設備の構造計画を表 6-3 に示す。その他設備の概略図を図 6-4～図 6-8 に示す。

b. 評価方針

その他設備の評価対象部位である機器全体は、「a. 構造設計」を踏まえ、以下の耐震評価方針とする。

(a) 構造強度

その他設備は、基準地震動 S_s による地震力に対し、主要な構造部材に該当するスリング等が、支持機能を喪失しないことを、「(b) 転倒」、「(c) 機能維持」及び「(d) 波及的影響」により確認する。

(b) 転倒

その他設備の機器全体は、基準地震動 S_s による地震力に対し、保管場所における設置床又は地表面の最大応答加速度が、加振試験により転倒を防止するために設置しているスリング等の健全性を確認した加振台の最大加速度以下であることにより確認する。

(c) 機能維持

その他設備の機器全体は、基準地震動 S_s による地震力に対し、保管場所における設置床又は地表面の最大応答加速度が、加振試験により計測、給電等の機能及びスリング等の支持機能を維持できることを確認した加振台の最大加速度以下であることを確認する。

(d) 波及的影響

基準地震動 S_s による地震力に対し、波及的影響を防止する必要がある他の設備に対して波及的影響を及ぼさないことを、保管場所における設置床又は地表面の最大応答加速度が、加振試験により転倒を防止するためのスリング等の健全性を確認した加振台の最大加速度以下であることにより確認する。

また、地盤安定性を有する屋外の保管場所に固定せずに保管する車両等に、スリング等で拘束し保管する設備は、車両等のすべり及び傾きにより、当該設備による波及的影響を防止する必要がある他の設備に対して波及的影響を及ぼさないことを、加振試験により確認した車両等のすべり及び傾きによる車両等頂部の変位量が、設定した離隔距離の範囲内にあることにより確認する。

基準地震動 S_s による地震力による荷重に対する耐震計算の方針については、V-2-別添 3-1「可搬型重大事故等対処設備の耐震計算の方針」に示し、耐震計算の方法及び結果については、V-2-別添 3-5「可搬型重大事故等対処設備のうちその他設備の耐震計算書」に示す。

表 6-3 その他設備の構造計画

設備分類	計画の概要		説明図
	主体構造	支持構造	
【位置】	<p>建屋内のその他設備は、V-1-1-7の要求を満たす耐震性を有する建屋内の保管場所として、以下のエリアに保管する設計とする。</p> <ul style="list-style-type: none"> ・原子炉建屋 ・コントロール建屋 ・5号機原子炉建屋 <p>屋外のその他設備は、V-1-1-7の要求を満たす地盤安定性を有する保管場所として、以下のエリアに保管する設計とする。</p> <ul style="list-style-type: none"> ・荒浜側高台保管場所 ・大湊側高台保管場所 ・5号機東側保管場所 ・5号機東側第二保管場所 		
その他設備	(収納箱拘束保管：可搬型計測器の例)		図6-4
	可搬型計測器及びこれを収納する収納箱で構成する。	可搬型計測器を収納した収納箱は、床に基礎ボルトで固定する。	
	(コンテナ内拘束保管：スクラバ水pH制御設備用ポンプの例)		図6-5
	スクラバ水pH制御設備用ポンプ及びこれを収納するコンテナで構成する。	スクラバ水pH制御設備用ポンプは、コンテナ内にその保管箱を取付ボルトで固定する。コンテナは、地表面に固定して保管する。	
	(架台拘束保管：中央制御室可搬型陽圧化空調機（ファン）の例)		図6-6
	中央制御室可搬型陽圧化空調機（ファン）及び架台で構成する。	中央制御室可搬型陽圧化空調機（ファン）は、架台に取付ボルトで固定する。架台は、床に基礎ボルトで固定する。	
	(本体拘束保管：逃がし安全弁用可搬型蓄電池の例)		図6-7
	逃がし安全弁用可搬型蓄電池で構成する。	逃がし安全弁用可搬型蓄電池は、床に基礎ボルトで固定する。	
(車両拘束保管：放射線管理用計測装置 可搬型モニタリングポストの例)		図6-8	
放射線管理用計測装置 可搬型モニタリングポスト及びこれを収納する車両で構成する。	放射線管理用計測装置 可搬型モニタリングポストは、車両に保管し、スリングで固縛する。車両は、地表面に固定せずに保管する。		

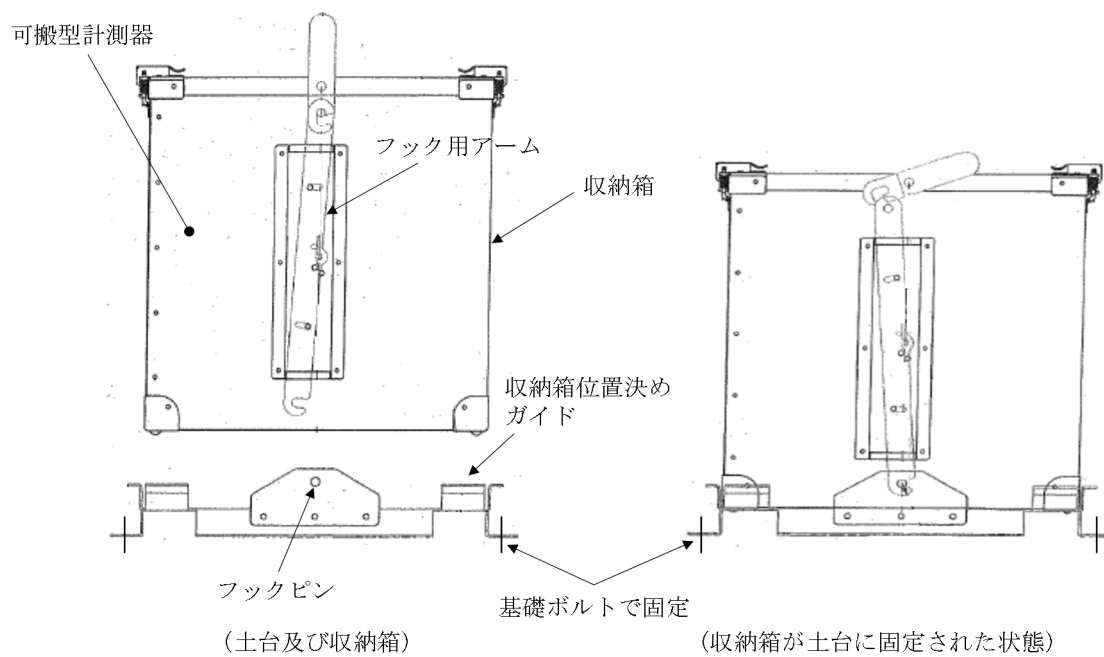
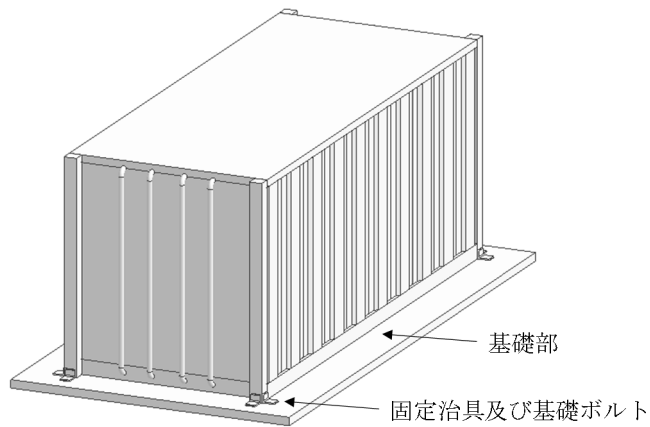
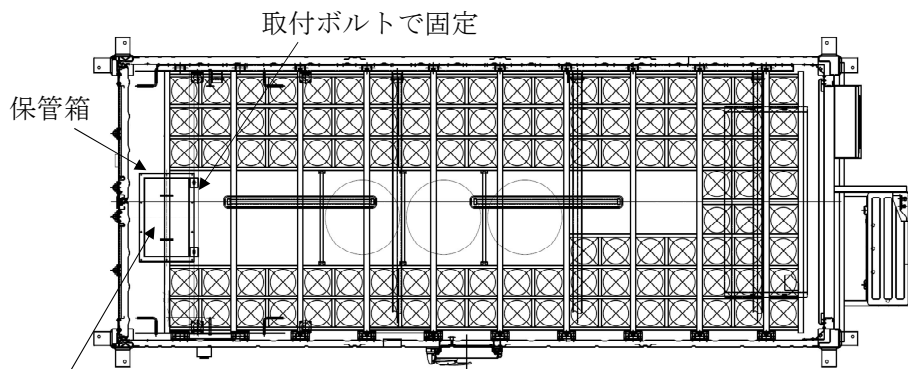


図 6-4 収納箱拘束保管

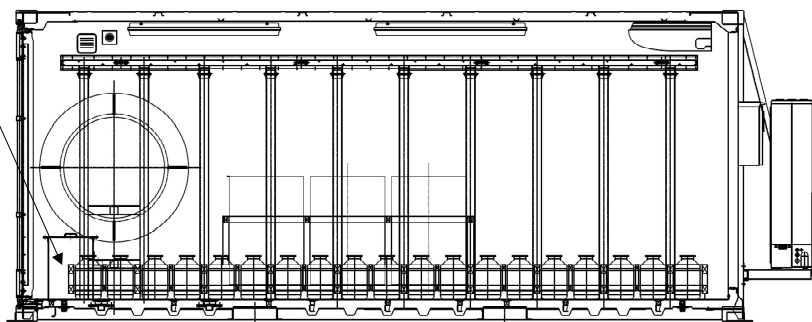


(コンテナが基礎に固定された状態)



(スクラバ水pH制御設備用ポンプ拘束状態上面図)

スクラバ水pH制御設備用ポンプ



(スクラバ水pH制御設備用ポンプ拘束状態側面図)

図 6-5 コンテナ内拘束保管

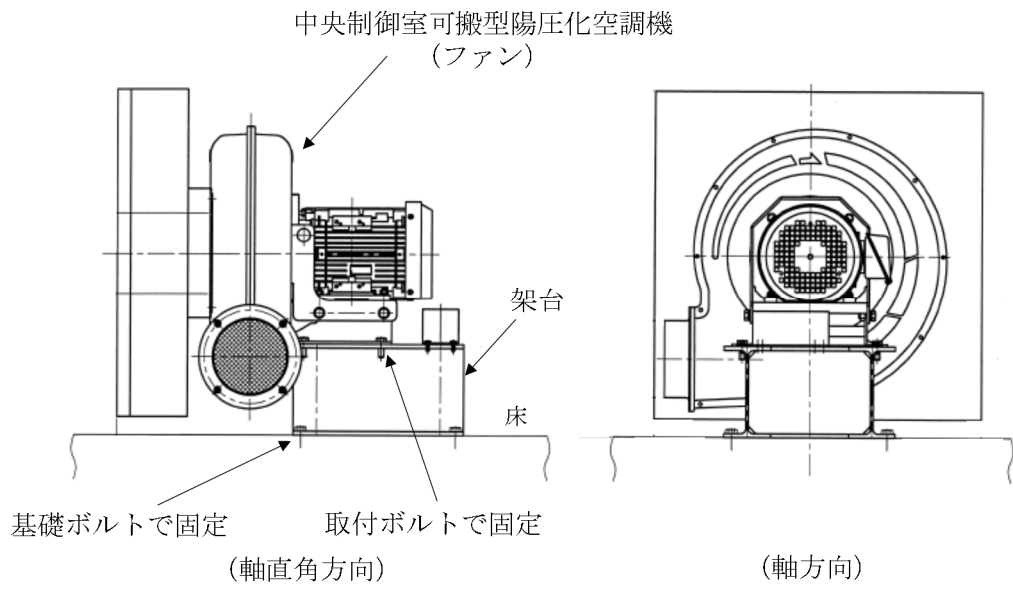


図6-6 架台拘束保管

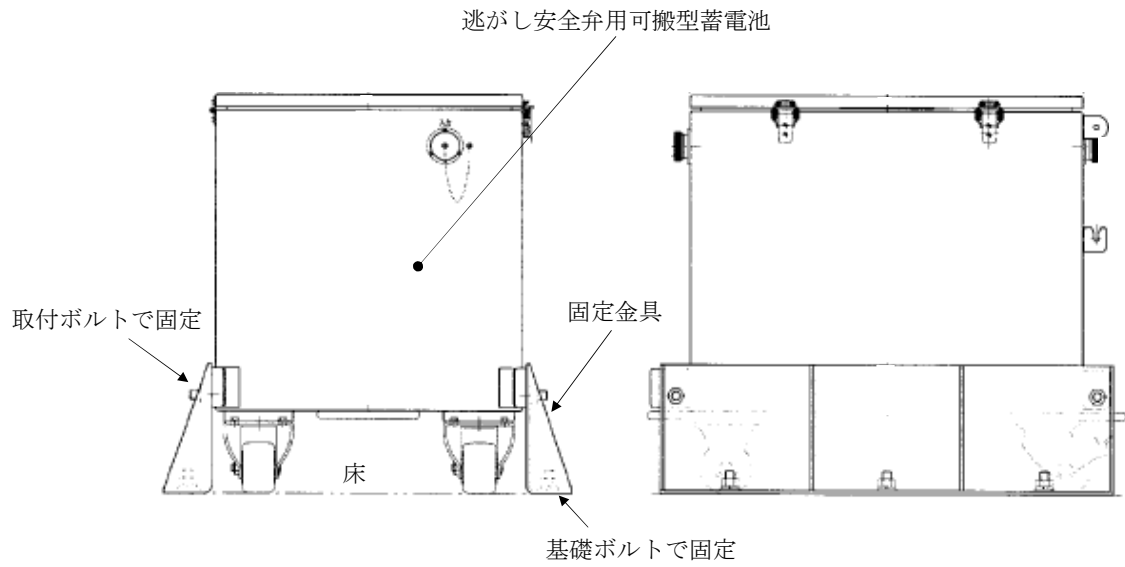


図6-7 本体拘束保管

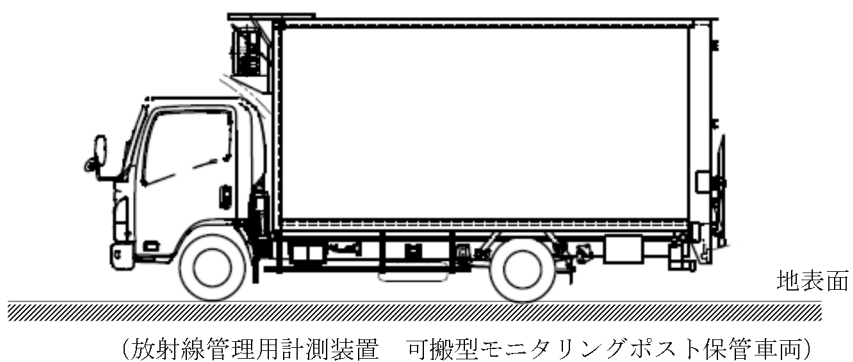
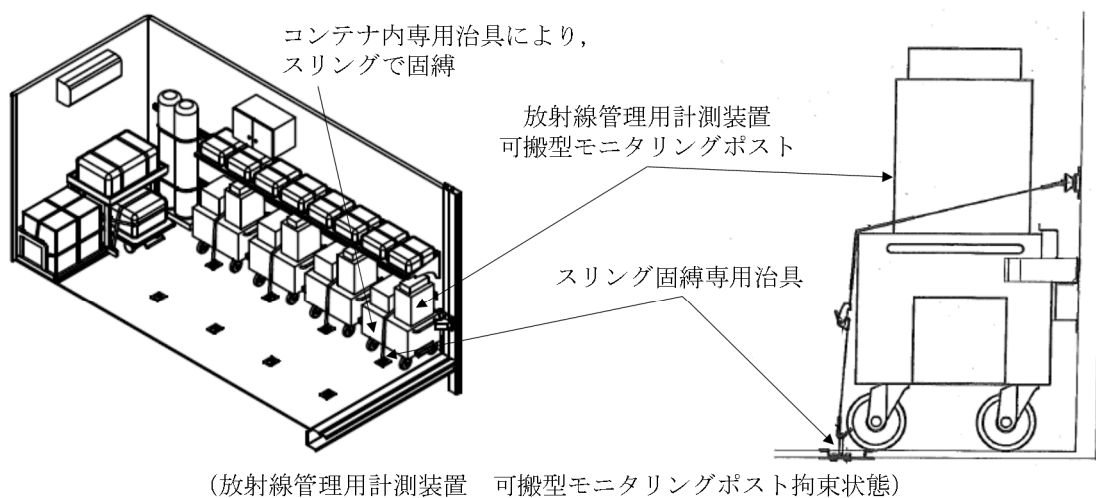


図 6-8 車両拘束保管