

本資料のうち、枠囲みの内容は、機密事項に属しますので公開できません。

柏崎刈羽原子力発電所第7号機 工事計画審査資料	
資料番号	KK7 添-2-037-45-3
提出年月日	2020年 5月 14日

V-2-6-7-4(3) 中央制御室原子炉停止制御盤の耐震性についての計算書

K7 ① V-2-6-7-4(3) R0

2020年 5月

東京電力ホールディングス株式会社

(3) 中央制御室外原子炉停止制御盤の耐震性についての計算書

## 目 次

1. 概要	1
2. 一般事項	1
2.1 構造計画	1
3. 固有周期	3
3.1 固有周期の算出	3
4. 構造強度評価	4
4.1 構造強度評価方法	4
4.2 荷重の組合せ及び許容応力	4
4.2.1 荷重の組合せ及び許容応力状態	4
4.2.2 許容応力	4
4.2.3 使用材料の許容応力評価条件	4
4.3 計算条件	4
5. 機能維持評価	8
5.1 電氣的機能維持評価方法	8
6. 評価結果	9
6.1 設計基準対象施設としての評価結果	9

## 1. 概要

本計算書は、V-2-1-9「機能維持の基本方針」にて設定している構造強度及び機能維持の設計方針に基づき、計測制御設備の盤が設計用地震力に対して十分な構造強度及び電氣的機能を有していることを説明するものである。

中央制御室外原子炉停止制御盤は、設計基準対象施設においてはSクラス施設に分類される。以下、設計基準対象施設としての構造強度評価及び電氣的機能維持評価を示す。

なお、中央制御室外原子炉停止制御盤は、V-2-1-14「計算書作成の方法」に記載の直立形盤であるため、V-2-1-14「計算書作成の方法 添付資料-9 盤の耐震性についての計算書作成の基本方針」に基づき評価を実施する。

## 2. 一般事項

### 2.1 構造計画

中央制御室外原子炉停止制御盤の構造計画を表2-1に示す。

表 2-1 構造計画

計画の概要		概略構造図												
基礎・支持構造	主体構造													
中央制御室外原子炉停止制御盤は、基礎に埋め込まれたチャンネルベースに取付ボルトで設置する。	直立形 (鋼材及び鋼板を組み合わせた自立閉鎖型の盤)	<p>【中央制御室外原子炉停止制御盤】</p> <p>(長辺方向) (短辺方向)</p> <table border="1"> <thead> <tr> <th>機器名称</th> <th>中央制御室外 原子炉停止制御盤 (H21-P015-1)</th> <th>中央制御室外 原子炉停止制御盤 (H21-P015-2)</th> </tr> </thead> <tbody> <tr> <td>たて</td> <td>1000</td> <td>1000</td> </tr> <tr> <td>横</td> <td>3000</td> <td>3000</td> </tr> <tr> <td>高さ</td> <td>2300</td> <td>2300</td> </tr> </tbody> </table> <p>(単位：mm)</p>	機器名称	中央制御室外 原子炉停止制御盤 (H21-P015-1)	中央制御室外 原子炉停止制御盤 (H21-P015-2)	たて	1000	1000	横	3000	3000	高さ	2300	2300
機器名称	中央制御室外 原子炉停止制御盤 (H21-P015-1)	中央制御室外 原子炉停止制御盤 (H21-P015-2)												
たて	1000	1000												
横	3000	3000												
高さ	2300	2300												

### 3. 固有周期

#### 3.1 固有周期の算出

プラスチックハンマ等により、当該装置に振動を与え自由減衰振動を固有振動数測定装置（圧電式加速度ピックアップ、振動計、分析器）により記録解析する。試験の結果、剛であることを確認した。固有周期の算出結果を表 3-1 に示す。

表 3-1 固有周期

(単位 : s)

中央制御室外原子炉停止制御盤 (H21-P015-1)	水平	<input type="text"/>
	鉛直	<input type="text"/>
中央制御室外原子炉停止制御盤 (H21-P015-2)	水平	<input type="text"/>
	鉛直	<input type="text"/>

#### 4. 構造強度評価

##### 4.1 構造強度評価方法

盤の構造強度評価は、V-2-1-14「計算書作成の方法 添付資料-9 盤の耐震性についての計算書作成の基本方針」に記載の耐震計算方法に基づき行う。

##### 4.2 荷重の組合せ及び許容応力

###### 4.2.1 荷重の組合せ及び許容応力状態

盤の荷重の組合せ及び許容応力状態のうち設計基準対象施設の評価に用いるものを表 4-1 に示す。

###### 4.2.2 許容応力

盤の許容応力は、V-2-1-9「機能維持の基本方針」に基づき表 4-2 のとおりとする。

###### 4.2.3 使用材料の許容応力評価条件

盤の使用材料の許容応力評価条件のうち設計基準対象施設の評価に用いるものを表 4-3 に示す。

##### 4.3 計算条件

応力計算に用いる計算条件は、本計算書の【中央制御室外原子炉停止制御盤 (H21-P015-1) の耐震性についての計算結果】及び【中央制御室外原子炉停止制御盤 (H21-P015-2) の耐震性についての計算結果】の設計条件及び機器要目に示す。

表 4-1 荷重の組合せ及び許容応力状態（設計基準対象施設）

施設区分		機器名称	耐震重要度分類	機器等の区分	荷重の組合せ	許容応力状態
計測制御 系統施設	その他の計測 制御系統施設	中央制御室外 原子炉停止制御盤	S	—*	$D + P_D + M_D + S d^*$	Ⅲ <sub>A</sub> S
					$D + P_D + M_D + S s$	Ⅳ <sub>A</sub> S

注記\*：その他の支持構造物の荷重の組合せ及び許容応力を適用する。



表 4-2 許容応力（その他の支持構造物）

許容応力状態	許容限界 <sup>*1, *2</sup> (ボルト等)	
	一次応力	
	引張り	せん断
Ⅲ <sub>A</sub> S	$1.5 \cdot f_t$	$1.5 \cdot f_s$
Ⅳ <sub>A</sub> S	$1.5 \cdot f_t^*$	$1.5 \cdot f_s^*$

注記\*1 : 応力の組合せが考えられる場合には, 組合せ応力に対しても評価を行う。

\*2 : 当該の応力が生じない場合, 規格基準で省略可能とされている場合及び他の応力で代表可能である場合は評価を省略する。

表 4-3 使用材料の許容応力評価条件 (設計基準対象施設)

評価部材	材料	温度条件 (°C)		S <sub>y</sub> (MPa)	S <sub>u</sub> (MPa)	S <sub>y</sub> (R T) (MPa)
		取付ボルト	SS400 (径 ≤ 16mm)	周囲環境温度	40	245

## 5. 機能維持評価

### 5.1 電氣的機能維持評価方法

盤の電氣的機能維持評価は、V-2-1-14「計算書作成の方法 添付資料-9 盤の耐震性についての計算書作成の基本方針」に記載の評価方法に基づき行う。

盤に設置される器具の機能確認済加速度は、V-2-1-9「機能維持の基本方針」に基づき、同形式の器具及び当該器具と類似の器具単体の正弦波加振試験において、電氣的機能の健全性を確認した評価部位の最大加速度を適用する。

機能確認済加速度を表 5-1 に示す。

表 5-1 機能確認済加速度 (×9.8m/s<sup>2</sup>)

評価部位	方向	機能確認済加速度
中央制御室外原子炉停止制御盤 (H21-P015-1)	水平	<input type="text"/>
	鉛直	<input type="text"/>
中央制御室外原子炉停止制御盤 (H21-P015-2)	水平	<input type="text"/>
	鉛直	<input type="text"/>

## 6. 評価結果

### 6.1 設計基準対象施設としての評価結果

中央制御室外原子炉停止制御盤の設計基準対象施設としての耐震評価結果を以下に示す。発生値は許容限界を満足しており，設計用地震力に対して十分な構造強度及び電氣的機能を有していることを確認した。

#### (1) 構造強度評価結果

構造強度評価の結果を次頁以降の表に示す。

#### (2) 機能維持評価結果

電氣的機能維持評価の結果を次頁以降の表に示す。

【中央制御室外原子炉停止制御盤（H21-P015-1）の耐震性についての計算結果】

1. 設計基準対象施設

1.1 設計条件

機器名称	耐震重要度分類	据付場所及び床面高さ (m)	固有周期(s)		弾性設計用地震動 S <sub>d</sub> 又は静的震度		基準地震動 S <sub>s</sub>		周囲環境温度 (°C)
			水平方向	鉛直方向	水平方向 設計震度	鉛直方向 設計震度	水平方向 設計震度	鉛直方向 設計震度	
中央制御室外 原子炉停止制御盤 (H21-P015-1)	S	原子炉建屋 [ ]	[ ]	[ ]	C <sub>H</sub> =0.65	C <sub>V</sub> =0.64	C <sub>H</sub> =1.27	C <sub>V</sub> =1.29	40

注記\*：基準床レベルを示す。

1.2 機器要目

部材	m <sub>i</sub> (kg)	h <sub>i</sub> (mm)	d <sub>i</sub> (mm)	A <sub>b i</sub> (mm <sup>2</sup> )	n <sub>i</sub>	S <sub>y i</sub> (MPa)	S <sub>u i</sub> (MPa)
取付ボルト (i=2)	[ ]	1270	16 (M16)	201.1	48	245 (径≤16mm)	400 (径≤16mm)

部材	l <sub>1 i</sub> * (mm)	l <sub>2 i</sub> * (mm)	n <sub>f i</sub> *	F <sub>i</sub> (MPa)	F <sub>i</sub> * (MPa)	転倒方向	
						弾性設計用 地震動 S <sub>d</sub> 又は 静的震度	基準地震動 S <sub>s</sub>
取付ボルト (i=2)	360	520	16	245	280	長辺方向	長辺方向
	1295	1635	2				

注記\*：各ボルトの機器要目における上段は短辺方向転倒に対する評価時の要目を示し、  
下段は長辺方向転倒に対する評価時の要目を示す。

1.3 計算数値

1.3.1 ボルトに作用する力 (単位：N)

部材	F <sub>b i</sub>		Q <sub>b i</sub>	
	弾性設計用 地震動 S <sub>d</sub> 又は 静的震度	基準地震動 S <sub>s</sub>	弾性設計用 地震動 S <sub>d</sub> 又は 静的震度	基準地震動 S <sub>s</sub>
取付ボルト (i=2)	□	□	□	□

1.4 結論

1.4.1 ボルトの応力 (単位：MPa)

部材	材料	応力	弾性設計用地震動 S <sub>d</sub> 又は静的震度		基準地震動 S <sub>s</sub>	
			算出応力	許容応力	算出応力	許容応力
取付ボルト (i=2)	SS400	引張り	$\sigma_{b2}=9$	$f_{ts2}=183^*$	$\sigma_{b2}=49$	$f_{ts2}=210^*$
		せん断	$\tau_{b2}=2$	$f_{sb2}=141$	$\tau_{b2}=4$	$f_{sb2}=161$

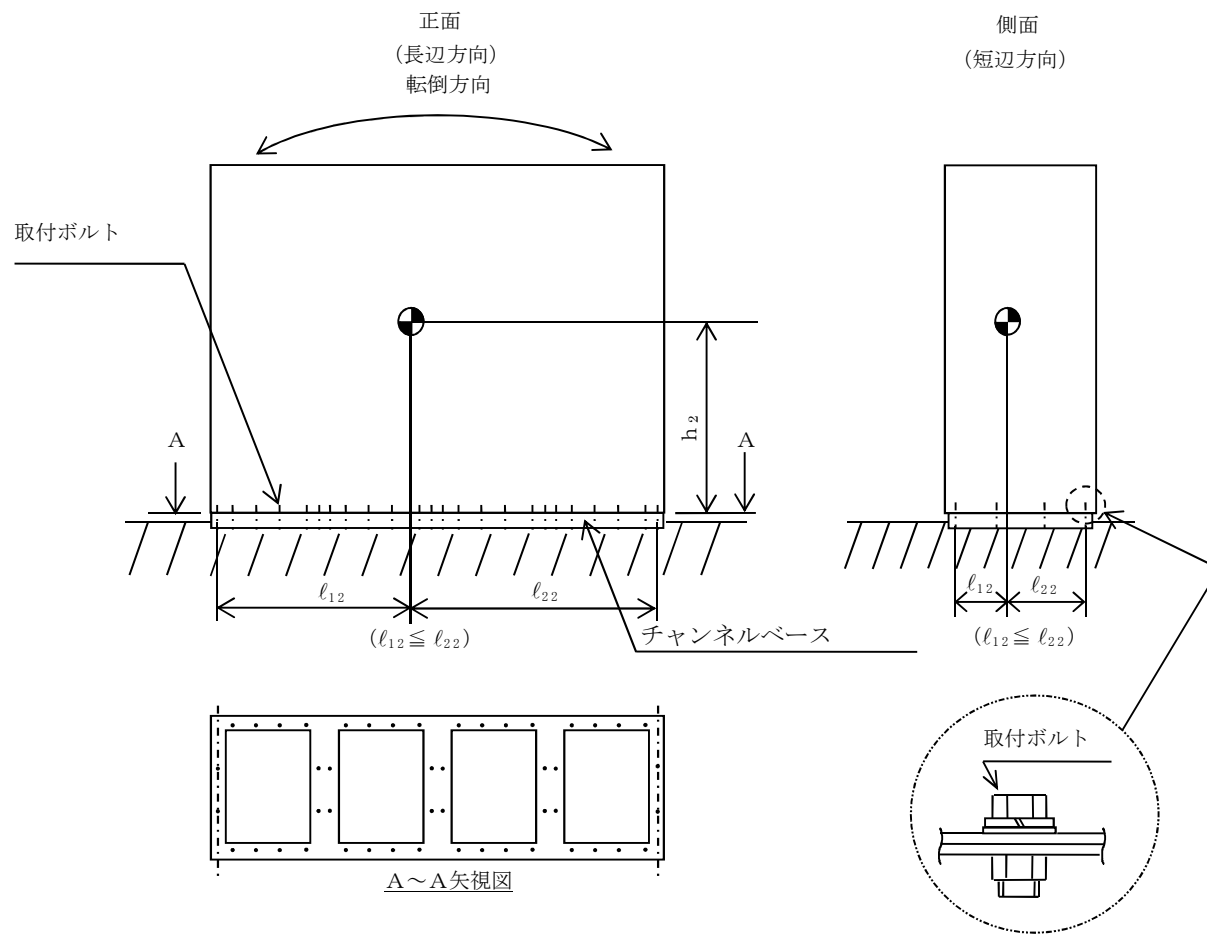
すべて許容応力以下である。

注記\*： $f_{tsi} = \text{Min}[1.4 \cdot f_{toi} - 1.6 \cdot \tau_{bi}, f_{toi}]$

1.4.2 電氣的機能の評価結果 (×9.8m/s<sup>2</sup>)

		評価用加速度	機能確認済加速度
中央制御室外 原子炉停止制御盤 (H21-P015-1)	水平方向	1.06	□
	鉛直方向	1.08	□

評価用加速度 (1.0・ZPA) はすべて機能確認済加速度以下である。



【中央制御室外原子炉停止制御盤（H21-P015-2）の耐震性についての計算結果】

1. 設計基準対象施設

1.1 設計条件

機器名称	耐震重要度分類	据付場所及び床面高さ (m)	固有周期(s)		弾性設計用地震動 S d 又は静的震度		基準地震動 S s		周囲環境温度 (°C)
			水平方向	鉛直方向	水平方向 設計震度	鉛直方向 設計震度	水平方向 設計震度	鉛直方向 設計震度	
中央制御室外 原子炉停止制御盤 (H21-P015-2)	S	原子炉建屋 [ ]	[ ]	[ ]	C <sub>H</sub> =0.65	C <sub>V</sub> =0.64	C <sub>H</sub> =1.27	C <sub>V</sub> =1.29	40

注記\*：基準床レベルを示す。

1.2 機器要目

部材	m <sub>i</sub> (kg)	h <sub>i</sub> (mm)	d <sub>i</sub> (mm)	A <sub>b i</sub> (mm <sup>2</sup> )	n <sub>i</sub>	S <sub>y i</sub> (MPa)	S <sub>u i</sub> (MPa)
取付ボルト (i=2)	[ ]	1270	16 (M16)	201.1	48	245 (径≤16mm)	400 (径≤16mm)

部材	ℓ <sub>1 i</sub> * (mm)	ℓ <sub>2 i</sub> * (mm)	n <sub>f i</sub> *	F <sub>i</sub> (MPa)	F <sub>i</sub> * (MPa)	転倒方向	
						弾性設計用 地震動 S d 又は 静的震度	基準地震動 S s
取付ボルト (i=2)	360	520	16	245	280	長辺方向	長辺方向
	1295	1635	2				

注記\*：各ボルトの機器要目における上段は短辺方向転倒に対する評価時の要目を示し、  
下段は長辺方向転倒に対する評価時の要目を示す。



1.3 計算数値

1.3.1 ボルトに作用する力 (単位: N)

部材	F <sub>b i</sub>		Q <sub>b i</sub>	
	弾性設計用 地震動 S <sub>d</sub> 又は 静的震度	基準地震動 S <sub>s</sub>	弾性設計用 地震動 S <sub>d</sub> 又は 静的震度	基準地震動 S <sub>s</sub>
取付ボルト (i=2)	□	□	□	□

1.4 結論

1.4.1 ボルトの応力 (単位: MPa)

部材	材料	応力	弾性設計用地震動 S <sub>d</sub> 又は静的震度		基準地震動 S <sub>s</sub>	
			算出応力	許容応力	算出応力	許容応力
取付ボルト (i=2)	SS400	引張り	$\sigma_{b2}=9$	$f_{ts2}=183 *$	$\sigma_{b2}=49$	$f_{ts2}=210 *$
		せん断	$\tau_{b2}=2$	$f_{sb2}=141$	$\tau_{b2}=4$	$f_{sb2}=161$

すべて許容応力以下である。

注記\*:  $f_{tsi} = \text{Min}[1.4 \cdot f_{toi} - 1.6 \cdot \tau_{bi}, f_{toi}]$

1.4.2 電氣的機能の評価結果 (×9.8m/s<sup>2</sup>)

		評価用加速度	機能確認済加速度
中央制御室外 原子炉停止制御盤 (H21-P015-2)	水平方向	1.06	□
	鉛直方向	1.08	□

評価用加速度 (1.0・ZPA) はすべて機能確認済加速度以下である。

