

柏崎刈羽原子力発電所第7号機 工事計画審査資料	
資料番号	KK7添-1-054 改1
提出年月日	2020年5月7日

V-1-8-3 原子炉格納施設の基礎に関する説明書

2020年5月

東京電力ホールディングス株式会社

V-1-8-3 原子炉格納施設の基礎に関する説明書

## 目 次

1. 概要	1
2. 基本方針	2
2.1 構造計画	5
2.2 構造概要	5
3. 評価	8
3.1 基礎の健全性評価	8
3.1.1 基礎の耐震評価	8
3.1.2 基礎の強度評価	8
3.2 地盤の健全性評価	11
3.2.1 荷重	11
3.2.2 許容支持力度	11
3.2.3 健全性評価	11

## 1. 概要

本資料は、「実用発電用原子炉及びその附属施設の技術基準に関する規則」（以下「技術基準規則」という。）第 5 条，第 17 条，第 50 条及び 55 条並びにそれらの「実用発電用原子炉及びその附属施設の技術基準に関する規則の解釈」（以下「技術基準規則の解釈」という。）に基づき，原子炉格納施設の基礎が十分な強度を有することに加えて，技術基準規則第 4 条及び第 49 条並びにそれらの技術基準規則の解釈に基づき，それを支持する地盤が十分な支持力を有することを説明するものである。

なお，技術基準規則第 17 条について，設計基準対象施設に関しては，技術基準規則の要求に変更がないため，今回の申請において変更は行わない。

## 2. 基本方針

今回、基準地震動  $S_s$  及び弾性設計用地震動  $S_d$  の策定並びに原子炉格納容器が重大事故等対処施設として申請範囲となったことに伴い、原子炉格納施設の基礎が、基準地震動  $S_s$  による地震力（以下「 $S_s$  地震時」という。）及び弾性設計用地震動  $S_d$  による地震力又は静的地震力のいずれか大きい方の地震力（以下「 $S_d$  地震時」という。）に対して、また、重大事故等時の状態において、十分な強度を有すること（以下「基礎の健全性評価」という。）並びにそれを支持する地盤が十分な支持力を有すること（以下「地盤の健全性評価」という。）ができる設計とする。なお、原子炉格納施設の基礎は、原子炉格納容器（以下「RCCV」という。）の底部に該当する部分（以下「RCCV 底部」という。）及び RCCV 底部以外の基礎（以下「周辺部基礎」という。）で構成される。

なお、基準地震動  $S_s$  及び弾性設計用地震動  $S_d$  の策定並びに原子炉格納容器が重大事故等対処施設として申請範囲となったことに伴い必要となる基礎の健全性評価及び地盤の健全性評価は、表 2-1 に示すとおりであり、その詳細は、同表に示すとおり、V-2「耐震性に関する説明書」のうち V-2-9-2-1「原子炉格納容器コンクリート部の耐震性についての計算書」及び V-2-9-3-4「原子炉建屋基礎スラブの耐震性についての計算書」並びに V-3「強度に関する説明書」のうち V-3-3-6-1-1-1「原子炉格納容器コンクリート部の強度計算書」において説明する。また、それ以外の評価は、平成 4 年 3 月 27 日付け 3 資庁第 13034 号にて認可された工事計画の添付資料 IV-1-3「原子炉格納施設の基礎に関する説明書」（以下「既工認」という。）にて評価を実施している。

表 2-1 原子炉格納施設の基礎の評価についての整理

項目	部位	荷重状態 <sup>*1</sup>	荷重時	記載資料 <sup>*2</sup>
基礎の健全性評価	RCCV底部	荷重状態Ⅰ	通常運転時	①
		荷重状態Ⅱ	逃がし安全弁作動時	①
			試験時	①
		荷重状態Ⅲ	地震時	②
			異常時	①
			(異常+地震)時 <sup>*3</sup>	②
		荷重状態Ⅳ	地震時	②
			異常時	①
			ジェット力作用時	①
			(異常+地震)時 <sup>*4</sup>	②
荷重状態Ⅴ	異常時	④		
	(異常+地震)時 <sup>*5</sup>	②		
	周辺部基礎	S s地震時, S d地震時		③
地盤の健全性評価	地盤	荷重状態Ⅲ	地震時 <sup>*6</sup>	③
			(異常+地震)時 <sup>*6</sup>	③
		荷重状態Ⅳ	地震時 <sup>*7</sup>	③
			(異常+地震)時 <sup>*6</sup>	③
		荷重状態Ⅴ	(異常+地震)時 <sup>*6,7</sup>	③

注記\*1：以下の5つに分類する。

荷重状態Ⅰ：通常運転時の状態

荷重状態Ⅱ：逃がし安全弁作動時，試験時の状態

荷重状態Ⅲ：荷重状態Ⅰ，荷重状態Ⅱ，荷重状態Ⅳ及び荷重状態Ⅴ以外の状態

荷重状態Ⅳ：コンクリート製原子炉格納容器の安全設計上想定される異常な事態が生じている状態

荷重状態Ⅴ：発電用原子炉施設が重大事故に至るおそれがある事故，又は重大事故の状態での重大事故等対処施設の機能が必要とされる状態

\*2：凡例は以下のとおり。

- ① 既工認
- ② V-2「耐震性に関する説明書」のうちV-2-9-2-1「原子炉格納容器コンクリート部の耐震性についての計算書」
- ③ V-2「耐震性に関する説明書」のうちV-2-9-3-4「原子炉建屋基礎スラブの耐震性についての計算書」
- ④ V-3「強度に関する説明書」のうちV-3-3-6-1-1-1「原子炉格納容器コンクリート部の強度計算書」

\*3：荷重状態Ⅲの（異常+地震）時は，異常時圧力及び異常時配管荷重の最大値とS d地震荷重が同時に作用しないものとする。この組合せにおいて考慮する異常時荷重は，異常発生から 10<sup>-1</sup>年以降の圧力による荷重，温度荷重及び配管荷重とする。

- \*4：荷重状態Ⅳの（異常＋地震）時は，異常時圧力及び異常時配管荷重の最大値と S d 地震荷重が同時に作用するものとする。
- \*5：荷重状態Ⅴの（異常＋地震）時は，重大事故等時の状態で長期的（以下「SA(L)時」という。）に作用する荷重と S d 地震荷重が，重大事故等時の状態で SA(L)時より更に長期的に作用する荷重と S s 地震荷重が同時に作用するものとする。
- \*6：周辺部基礎の評価における S d 地震時の評価に相当する。
- \*7：周辺部基礎の評価における S s 地震時の評価に相当する。

## 2.1 構造計画

原子炉格納施設の基礎は、その上部構造である原子炉本体基礎（以下「RPV 基礎」という。）、RCCV、原子炉建屋の外壁（以下「ボックス壁」という。）及び RCCV とボックス壁の間の耐震壁（以下「中間壁」という。）を支持する構造物であり、RCCV 底部と周辺部基礎で構成される。

原子炉格納施設の基礎は、上部構造物からの死荷重、活荷重、地震力、内圧等に対して、十分な強度を有することができる設計とする。

原子炉格納施設の基礎の応力解析は 3 次元 FEM モデルを用いて実施する。

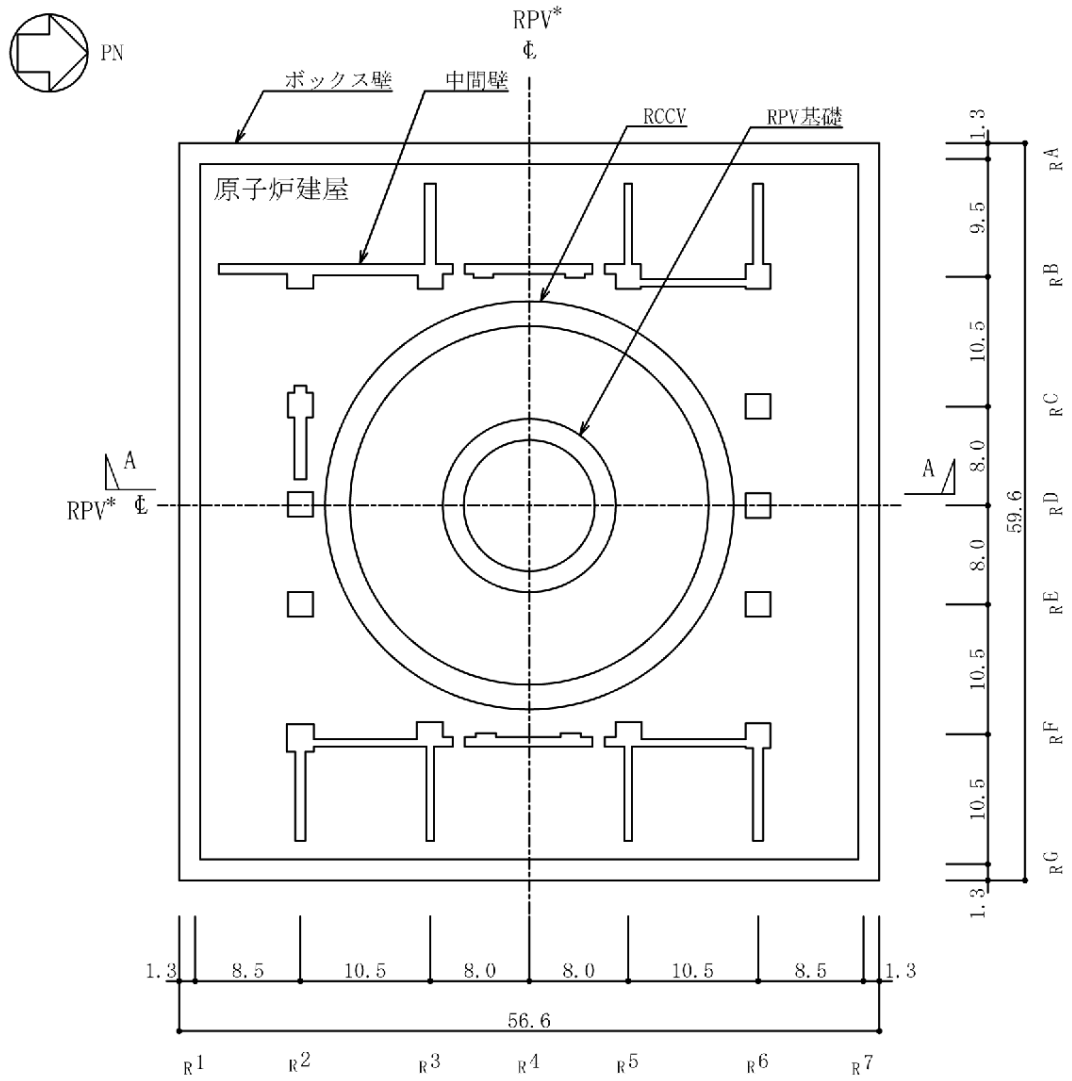
## 2.2 構造概要

原子炉格納施設の基礎は、平面 56.6m (NS 方向) × 59.6m (EW 方向)、厚さ 5.5m の鉄筋コンクリート造の基礎スラブであり、支持地盤である泥岩上にマンメイドロックを介して設置されている。

コンクリートの設計基準強度は  $F_c = 29.4\text{N/mm}^2$ 、鉄筋の種類は SD35 (SD345 相当) を用いる。

原子炉格納施設の基礎の概略平面図及び概略断面図を図 2-1 及び図 2-2 に示す。





注記\*：原子炉圧力容器

注：東京湾平均海面（以下「T.M.S.L.」という。）

図 2-1 原子炉格納施設の基礎の概略平面図 (T.M.S.L.-8.2m) (単位：m)

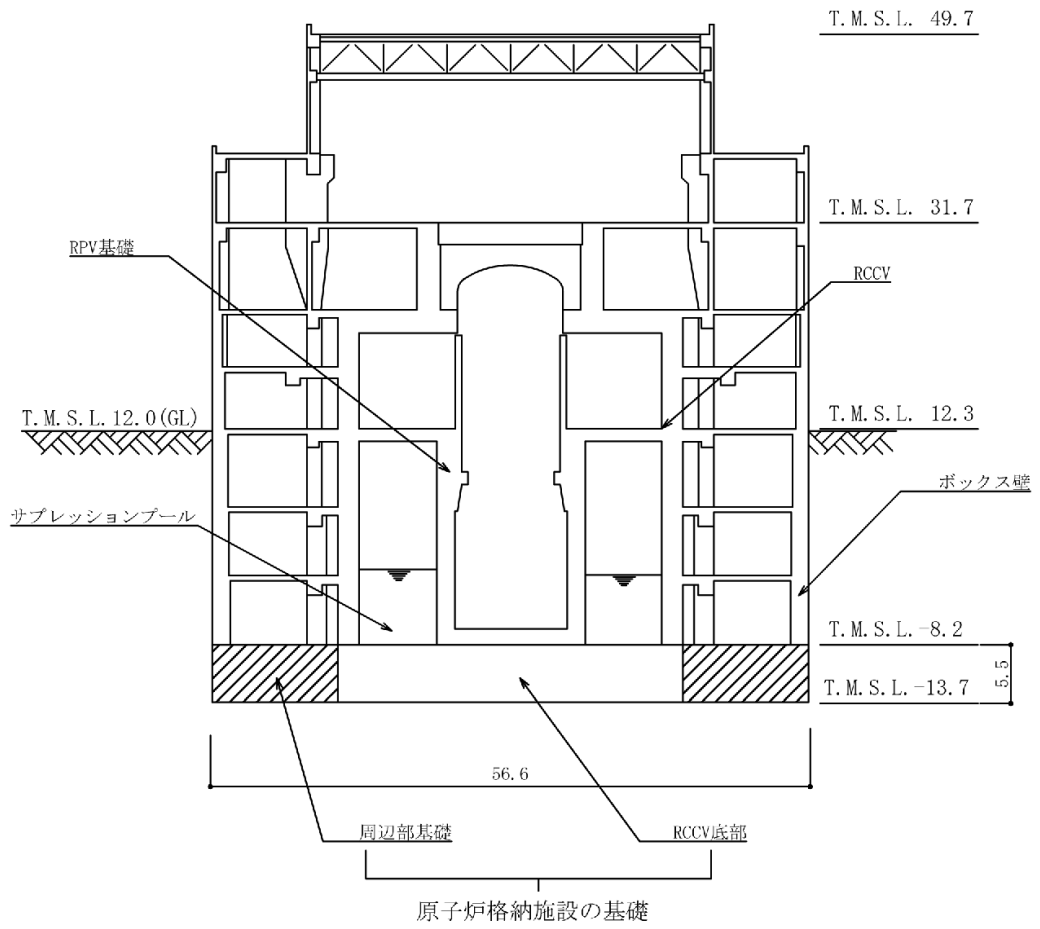


図 2-2 原子炉格納施設の基礎の概略断面図 (A-A 断面) (単位 : m)

### 3. 評価

#### 3.1 基礎の健全性評価

RCCV 底部の健全性は、「発電用原子力設備規格 コンクリート製原子炉格納容器規格（（社）日本機械学会，2003）」（以下「CCV 規格」という。）又は「コンクリート製原子炉格納容器に関する構造等の技術基準」（平成 2 年 10 月 22 日 通商産業省告示第 4 5 2 号）（以下「告示第 4 5 2 号」という。）に基づき評価する。また，周辺部基礎の健全性は，S d 地震時に対する評価及び S s 地震時に対する評価を行うこととし，「原子力施設鉄筋コンクリート構造計算規準・同解説（（社）日本建築学会，2005）」（以下「RC-N 規準」という。）及び CCV 規格に基づき評価する。

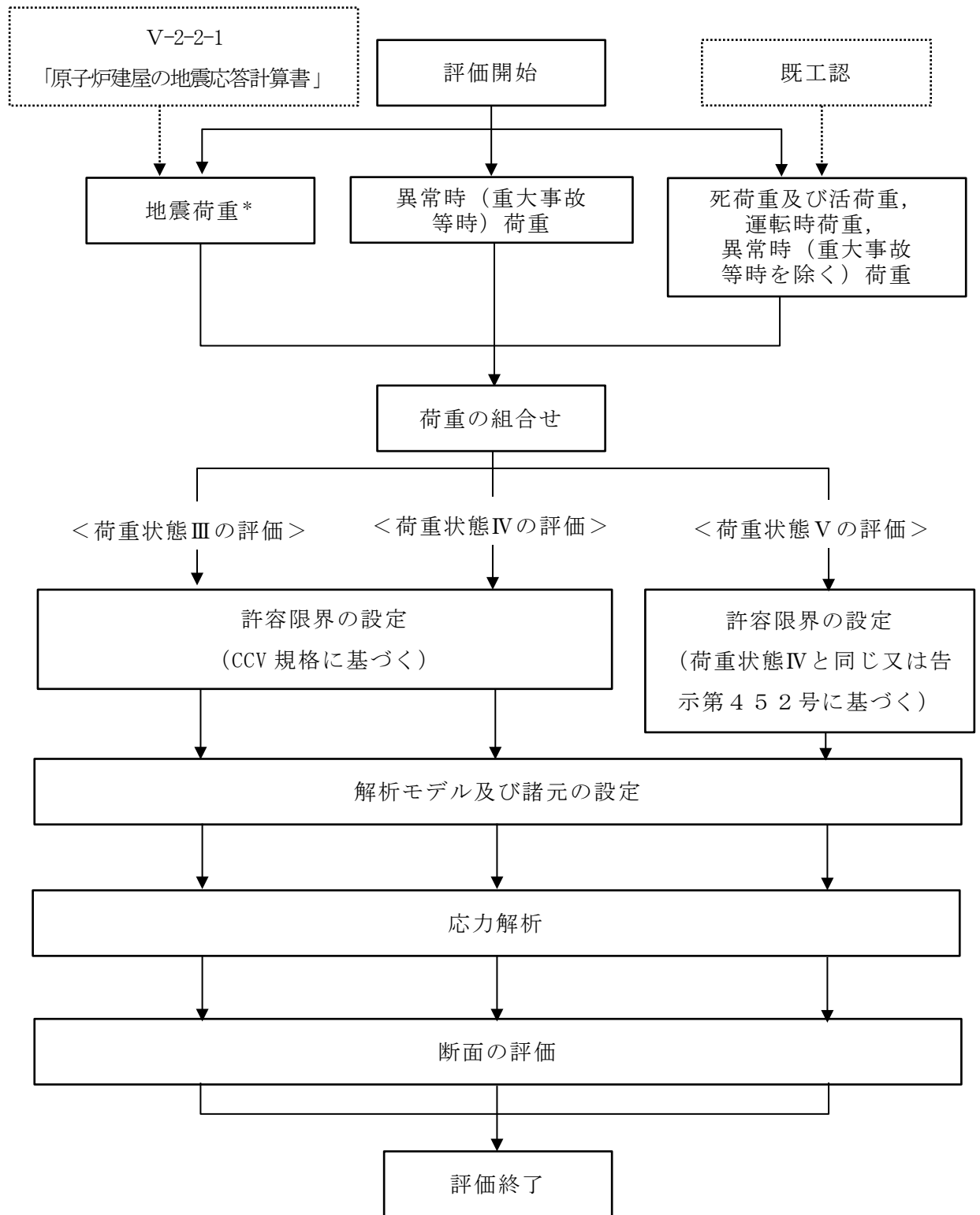
##### 3.1.1 基礎の耐震評価

基礎の耐震評価において，3 次元 FEM モデルを用いた応力解析によることとし，安全上適切と認められる規格及び基準等に基づき断面の評価を行う。断面の評価は，既設であることを踏まえ，設計配筋に対して発生する応力又はひずみが許容限界以下であることを確認する。RCCV 底部の耐震評価については，V-2「耐震性に関する説明書」のうち V-2-9-2-1「原子炉格納容器コンクリート部の耐震性についての計算書」に示すとおりであり，荷重状態Ⅲ～Ⅴの各荷重時（荷重状態Ⅴの異常時を除く）において基礎は十分な強度を有する。また，周辺部基礎の耐震性については，V-2「耐震性に関する説明書」のうち V-2-9-3-4「原子炉建屋基礎スラブの耐震性についての計算書」に示すとおり，S s 地震時及び S d 地震時において基礎は十分な強度を有する。

基礎の応力解析による評価フローを図 3-1 に示す。

##### 3.1.2 基礎の強度評価

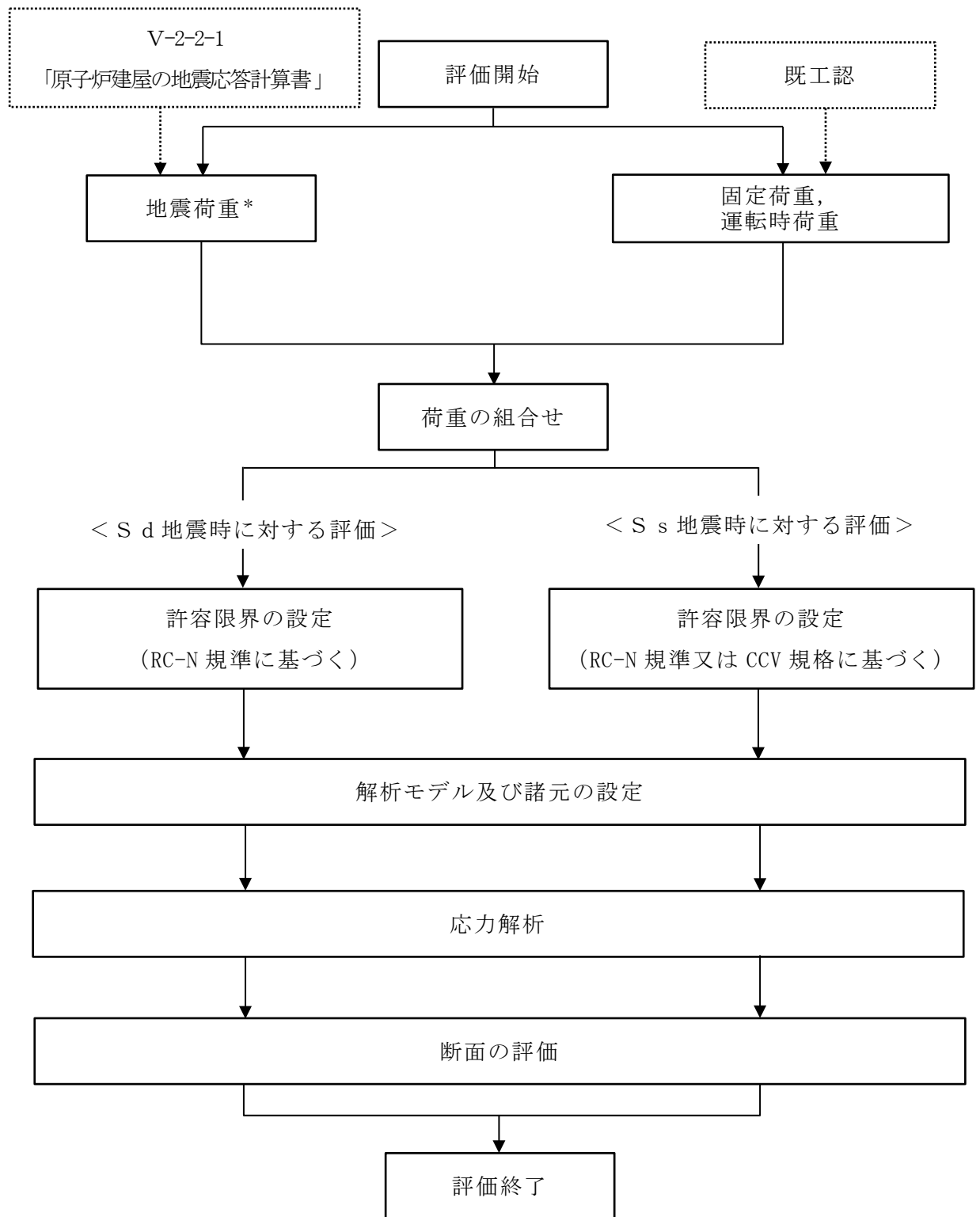
基礎の強度評価においては，荷重状態Ⅴの異常時について，想定される事故時荷重は重大事故等時の内圧（620kPa 及び 310kPa）であり，V-3「強度に関する説明書」のうち V-3-3-6-1-1-1「原子炉格納容器コンクリート部の強度計算書」に示すとおり，基礎は十分な強度を有する。



注記\*：材料物性の不確かさについては、V-2「耐震性に関する説明書」のうちV-2-2-1「原子炉建屋の地震応答計算書」に基づき設定する。

(a) RCCV 底部

図 3-1 応力解析による評価フロー (1/2)



注記\* : 材料物性の不確かさについては、V-2「耐震性に関する説明書」のうちV-2-2-1「原子炉建屋の地震応答計算書」に基づき設定する。

(b) 周辺部基礎

図 3-1 応力解析による評価フロー (2/2)

### 3.2 地盤の健全性評価

地盤の健全性評価において、地震応答解析は質点系モデルによることとし、安全上適切と認められる規格及び基準等に基づき評価を行う。健全性評価は、V-2「耐震性に関する説明書」のうちV-2-9-3-4「原子炉建屋基礎スラブの耐震性についての計算書」に示すとおりであり、地盤は十分な支持力を有する。以下に概要を示す。

#### 3.2.1 荷重

S<sub>d</sub>地震時の地盤の接地圧は、弾性設計用地震動S<sub>d</sub>に対する地震応答解析より算出される地盤の接地圧とし、材料物性の不確かさを考慮する。

S<sub>s</sub>地震時の地盤の接地圧は、基準地震動S<sub>s</sub>に対する地震応答解析より算定される地盤の接地圧とし、材料物性の不確かさを考慮する。

#### 3.2.2 許容支持力度

原子炉格納施設の基礎は、泥岩上にマンメイドロックを介して設置されており、その許容支持力度は、既工認及び平成3年8月23日付け3資庁第6675号にて認可された工事計画の添付資料IV-2-7-1「原子炉建屋の耐震性についての計算書」に基づき設定する。本検討で用いる地盤の許容支持力度は、S<sub>d</sub>地震時の地盤の接地圧に対しては、4110kN/m<sup>2</sup>（短期許容支持力度）を、S<sub>s</sub>地震時の地盤の接地圧に対しては6170kN/m<sup>2</sup>（極限支持力度）を用いる。

#### 3.2.3 健全性評価

材料物性の不確かさを考慮したS<sub>d</sub>地震時及びS<sub>s</sub>地震時の地盤の最大接地圧は、表3-1のとおりであり、いずれもそれぞれに対応する許容支持力度を超えないため、地盤は十分な支持力を有する。

表3-1 最大接地圧と許容支持力度の比較

(単位：kN/m<sup>2</sup>)

	最大接地圧	許容支持力度
S <sub>d</sub> 地震時	1340	4110
S <sub>s</sub> 地震時	2620	6170