

本資料のうち、枠囲みの内容は、機密事項に属しますので公開できません。

柏崎刈羽原子力発電所第7号機 工事計画審査資料	
資料番号	KK7添-3-005-31 改0
提出年月日	2020年4月30日

V-3-3-3-3-4-1-1 管の基本板厚計算書

K7 ① V-3-3-3-3-4-1-1 R0

2020年4月
東京電力ホールディングス株式会社

V-3-3-3-3-4-1-1 管の基本板厚計算書

まえがき

本計算書は、V-3-1-5「重大事故等クラス2機器及び重大事故等クラス2支持構造物の強度計算の基本方針」及びV-3-2-9「重大事故等クラス2管の強度計算方法」に基づいて計算を行う。

評価条件整理結果を以下に示す。なお、評価条件の整理に当たって使用する記号及び略語については、V-3-2-1「強度計算方法の概要」に定義したものを使用する。

・評価条件整理表

NO.	既設 or 新設	施設時の 技術基準 に対象と する施設 の規定が あるか	クラスアップするか				条件アップするか				既工認に おける 評価結果 の有無	施設時の 適用規格	評価 区分	同等性 評価区分	評価 クラス	
			クラス アップ の有無	施設時 機器 クラス	DB クラス	SA クラス	条件 アップ の有無	DB条件		SA条件						
								圧力 (MPa)	温度 (°C)	圧力 (MPa)						温度 (°C)
1	既設	有	無	DB-2	DB-2	SA-2	有	1.37	66	1.37	85	—	S55告示	設計・建設規格 又は告示	—	SA-2
2	既設	有	無	DB-2	DB-2	SA-2	有	1.37	66	1.37	85	—	S55告示	設計・建設規格 又は告示	—	SA-2
3	既設	有	無	DB-2	DB-2	SA-2	有	1.37	66	1.37	85	—	S55告示	設計・建設規格 又は告示	—	SA-2
4	既設	有	無	DB-2	DB-2	SA-2	有	1.37	66	1.37	85	—	S55告示	設計・建設規格 又は告示	—	SA-2
5	既設	有	無	DB-2	DB-2	SA-2	有	1.37	66	1.37	85	—	S55告示	設計・建設規格 又は告示	—	SA-2
6	既設	有	無	DB-2	DB-2	SA-2	有	1.37	66	1.37	85	—	S55告示	設計・建設規格 又は告示	—	SA-2
6	既設	有	有	DB-3	DB-3	SA-2	有	1.37	66	1.37	85	—	S55告示	設計・建設規格 又は告示	—	SA-2
7	既設	有	有	DB-3	DB-3	SA-2	有	1.37	66	1.70	85	—	S55告示	設計・建設規格 又は告示	—	SA-2
8	既設	有	有	DB-3	DB-3	SA-2	有	1.37	66	1.70	85	—	S55告示	設計・建設規格 又は告示	—	SA-2
9	既設	有	有	DB-3	DB-3	SA-2	有	1.37	66	2.00	85	—	S55告示	設計・建設規格 又は告示	—	SA-2

NO.	既設 or 新設	施設時の 技術基準 に対象と する施設 の規定が あるか	クラスアップするか				条件アップするか				既工認に おける 評価結果 の有無	施設時の 適用規格	評価 区分	同等性 評価区分	評価 クラス	
			クラス アップ の有無	施設時 機器 クラス	DB クラス	SA クラス	条件 アップ の有無	DB条件		SA条件						
								圧力 (MPa)	温度 (°C)	圧力 (MPa)						温度 (°C)
10	既設	有	有	DB-3	DB-3	SA-2	有	1.37	66	2.00	85	—	S55告示	設計・建設規格 又は告示	—	SA-2
10	新設	—	—	—	—	SA-2	—	—	—	2.00	85	—	—	設計・建設規格	—	SA-2
11	既設	有	有	DB-3	DB-3	SA-2	有	1.37	66	2.00	85	—	S55告示	設計・建設規格 又は告示	—	SA-2
12	新設	—	—	—	—	SA-2	—	—	—	2.00	85	—	—	設計・建設規格	—	SA-2
13	既設	有	有	DB-3	DB-3	SA-2	有	1.37	66	2.00	85	—	S55告示	設計・建設規格 又は告示	—	SA-2
14	既設	有	有	DB-3	DB-3	SA-2	有	1.37	66	2.00	85	—	S55告示	設計・建設規格 又は告示	—	SA-2
15	既設	有	無	DB-2	DB-2	SA-2	無	3.43	182	3.43	182	無	S55告示	設計・建設規格 又は告示	—	SA-2
16	新設	—	—	—	—	SA-2	—	—	—	2.00	66	—	—	設計・建設規格	—	SA-2
17	新設	—	—	—	—	SA-2	—	—	—	2.00	66	—	—	設計・建設規格	—	SA-2
18	新設	—	—	—	—	SA-2	—	—	—	2.00	66	—	—	設計・建設規格	—	SA-2

NO.	既設 or 新設	施設時の 技術基準 に対象と する施設 の規定が あるか	クラスアップするか				条件アップするか				既工認に おける 評価結果 の有無	施設時の 適用規格	評価 区分	同等性 評価区分	評価 クラス	
			クラス アップ の有無	施設時 機器 クラス	DB クラス	SA クラス	条件 アップ の有無	DB条件		SA条件						
								圧力 (MPa)	温度 (°C)	圧力 (MPa)						温度 (°C)
19	既設	有	有	DB-3	DB-3	SA-2	有	1.37	66	2.00	85	—	S55告示	設計・建設規格 又は告示	—	SA-2
20	既設	有	無	DB-2	DB-2	SA-2	無	3.43	182	3.43	182	無	S55告示	設計・建設規格 又は告示	—	SA-2
21	既設	有	有	DB-3	DB-3	SA-2	有	1.37	66	2.00	66	—	S55告示	設計・建設規格 又は告示	—	SA-2
22	既設	有	有	DB-3	DB-3	SA-2	有	1.37	66	2.00	66	—	S55告示	設計・建設規格 又は告示	—	SA-2
F1	既設	有	有	DB-3	DB-3	SA-2	有	1.37	66	2.00	85	—	S55告示	設計・建設規格 又は告示	—	SA-2
F2	既設	有	有	DB-3	DB-3	SA-2	有	1.37	66	2.00	85	—	S55告示	設計・建設規格 又は告示	—	SA-2

・適用規格の選定

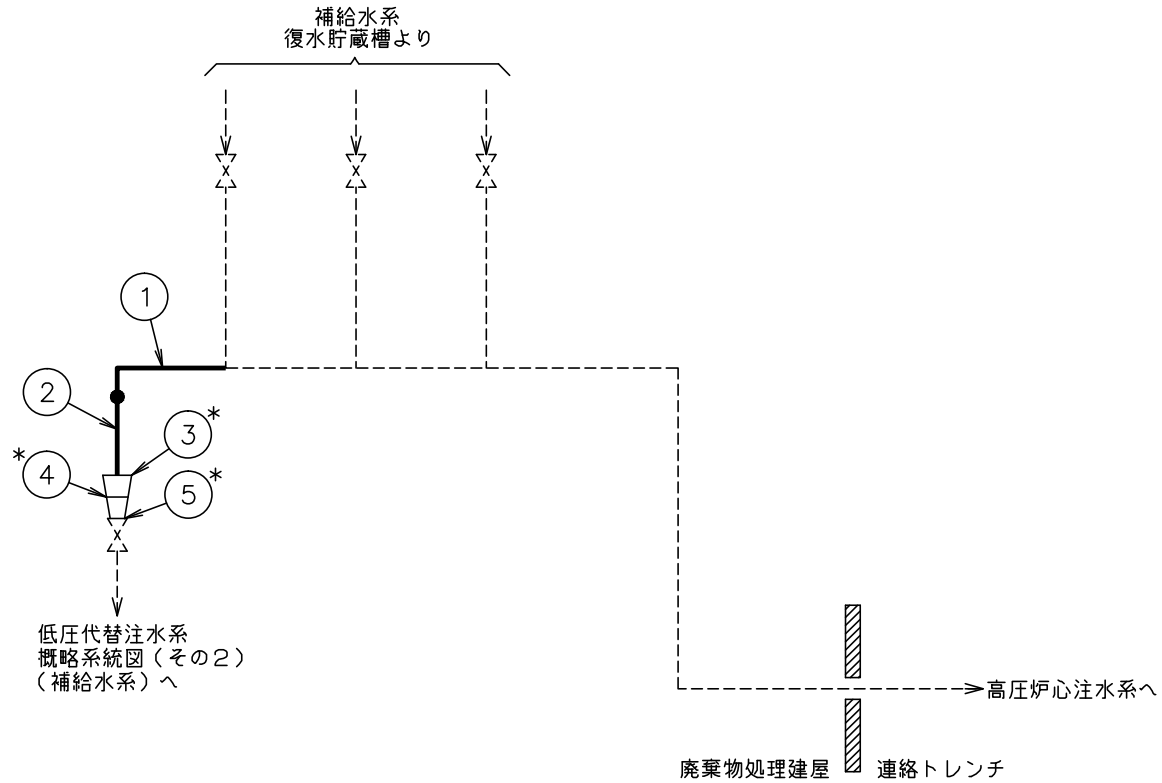
NO.	評価項目	評価区分	判定基準	適用規格
1	管の強度計算	設計・建設規格 又は告示	同等	設計・建設規格
2	管の強度計算	設計・建設規格 又は告示	同等	設計・建設規格
3	管の強度計算	設計・建設規格 又は告示	同等	設計・建設規格
4	管の強度計算	設計・建設規格 又は告示	同等	設計・建設規格
5	管の強度計算	設計・建設規格 又は告示	同等	設計・建設規格
6	管の強度計算	設計・建設規格 又は告示	同等	設計・建設規格
6	管の強度計算	設計・建設規格 又は告示	同等	設計・建設規格
7	管の強度計算	設計・建設規格 又は告示	同等	設計・建設規格
8	管の強度計算	設計・建設規格 又は告示	同等	設計・建設規格
9	管の強度計算	設計・建設規格 又は告示	同等	設計・建設規格
10	管の強度計算	設計・建設規格 又は告示	同等	設計・建設規格
10	管の強度計算	設計・建設規格	—	設計・建設規格
11	管の強度計算	設計・建設規格 又は告示	同等	設計・建設規格
12	管の強度計算	設計・建設規格	—	設計・建設規格
13	管の強度計算	設計・建設規格 又は告示	同等	設計・建設規格
14	管の強度計算	設計・建設規格 又は告示	同等	設計・建設規格
15	管の強度計算	設計・建設規格 又は告示	同等	設計・建設規格
16	管の強度計算	設計・建設規格	—	設計・建設規格
17	管の強度計算	設計・建設規格	—	設計・建設規格
18	管の強度計算	設計・建設規格	—	設計・建設規格

NO.	評価項目	評価区分	判定基準	適用規格
19	管の強度計算	設計・建設規格 又は告示	同等	設計・建設規格
20	管の強度計算	設計・建設規格 又は告示	同等	設計・建設規格
21	管の強度計算	設計・建設規格 又は告示	同等	設計・建設規格
22	管の強度計算	設計・建設規格 又は告示	同等	設計・建設規格
F1	フランジの強度計算	設計・建設規格 又は告示	同等	設計・建設規格
F2	フランジの強度計算	設計・建設規格 又は告示	同等	設計・建設規格

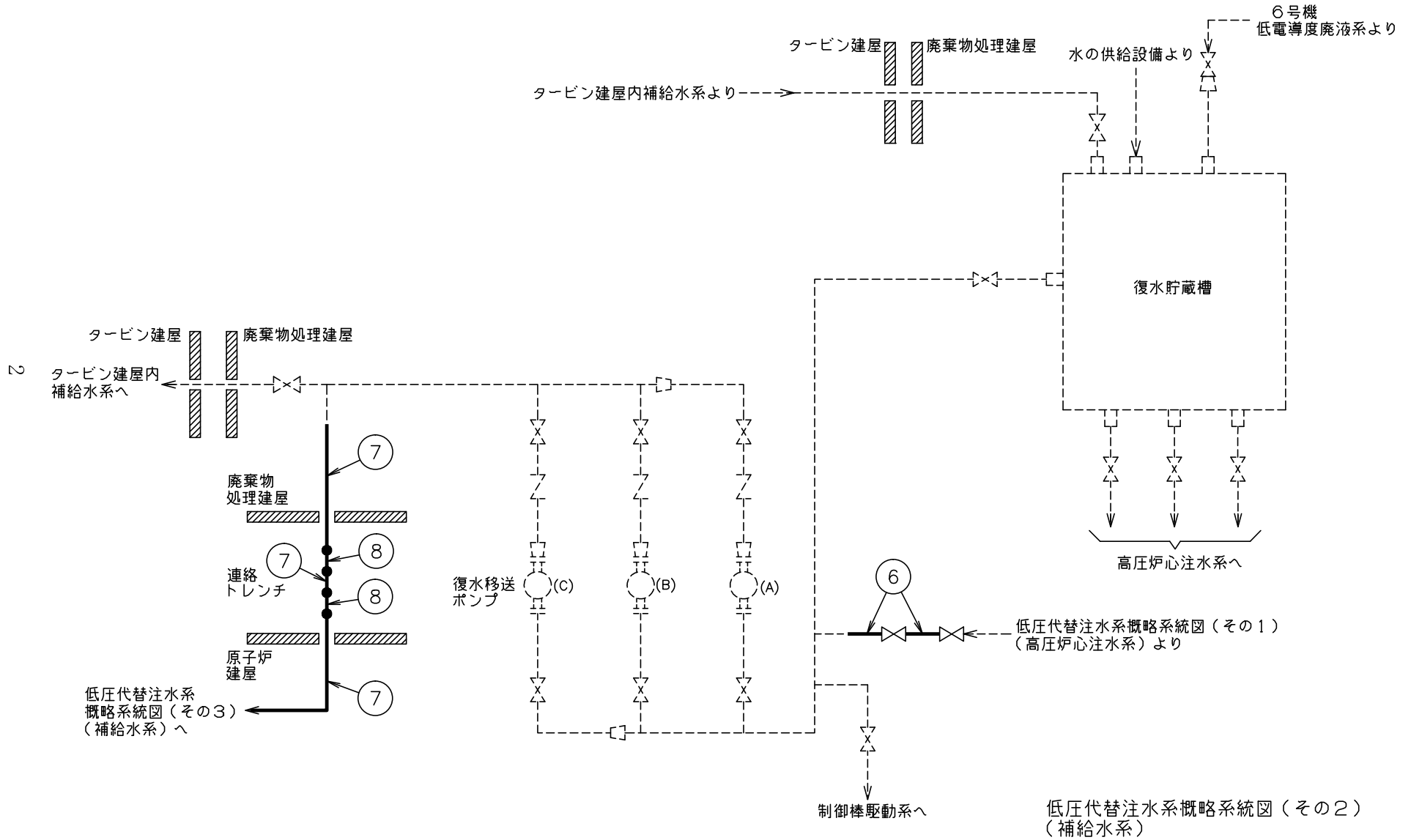
目 次

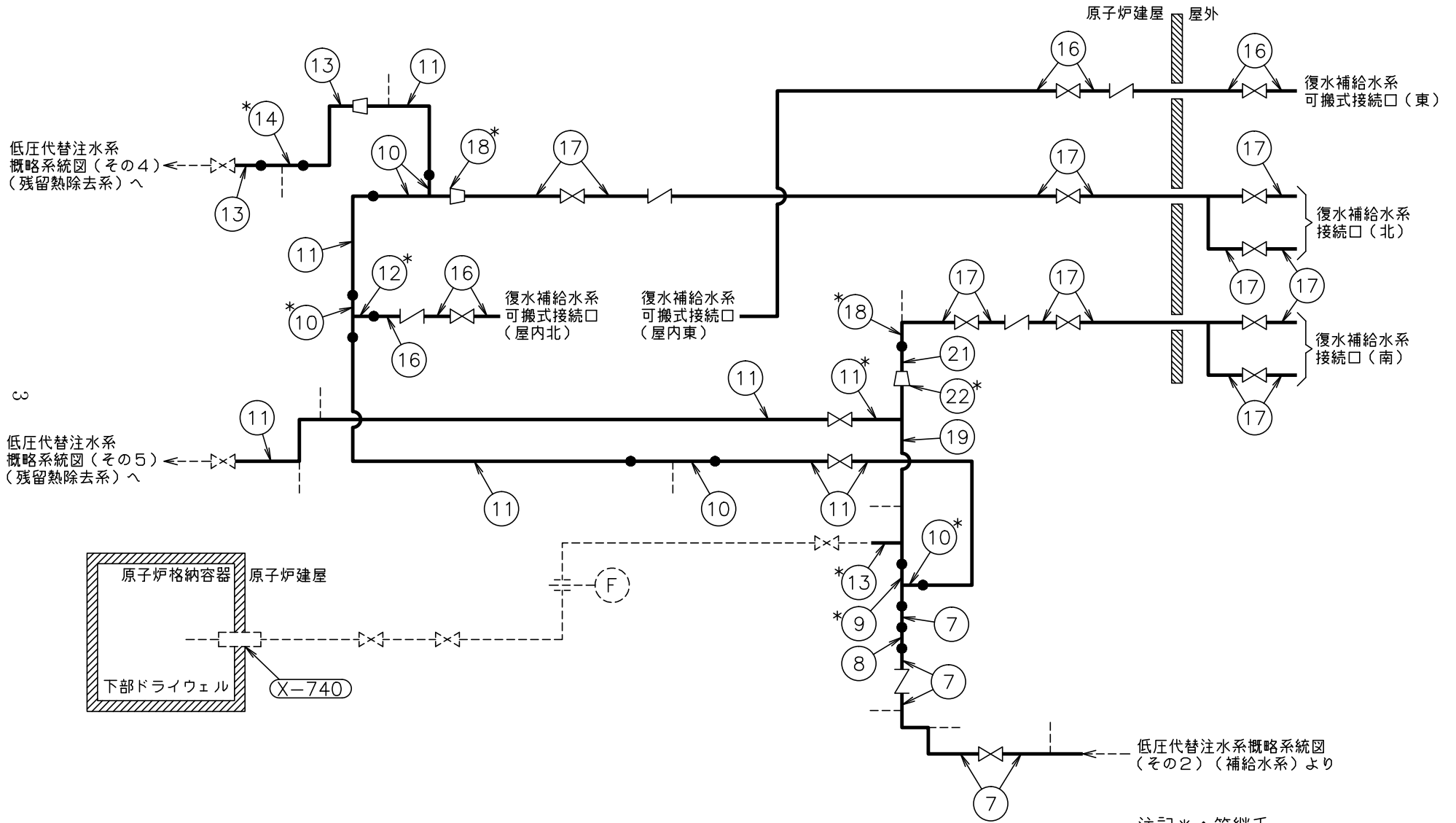
1. 概略系統図	1
2. 管の強度計算書	6
3. フランジの強度計算書	9
4. 設計・建設規格における材料の規定によらない場合の評価	11

1. 概略系統図



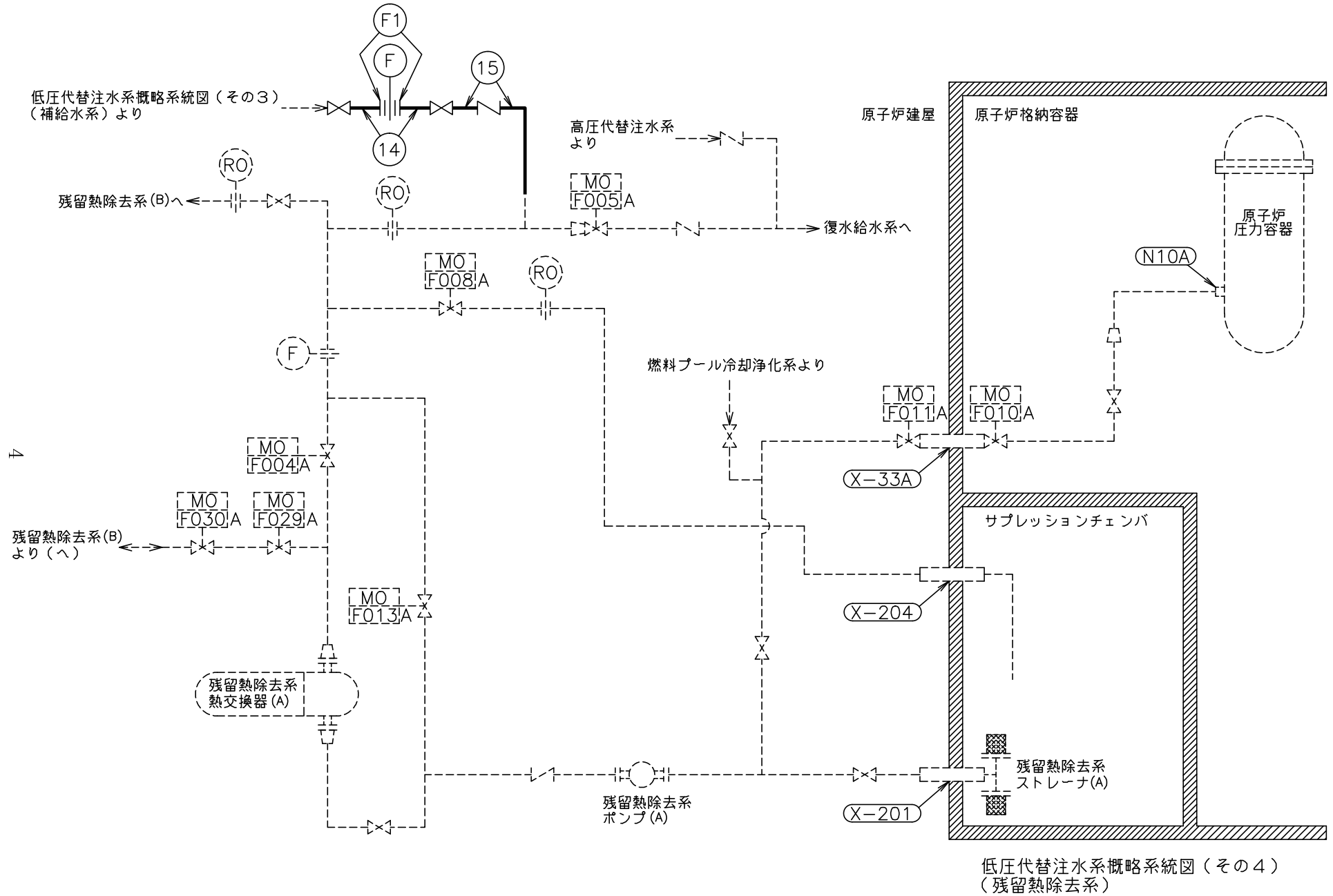
注記*：管継手
 低压代替注水系概略系統図（その1）
 （高压炉心注水系）

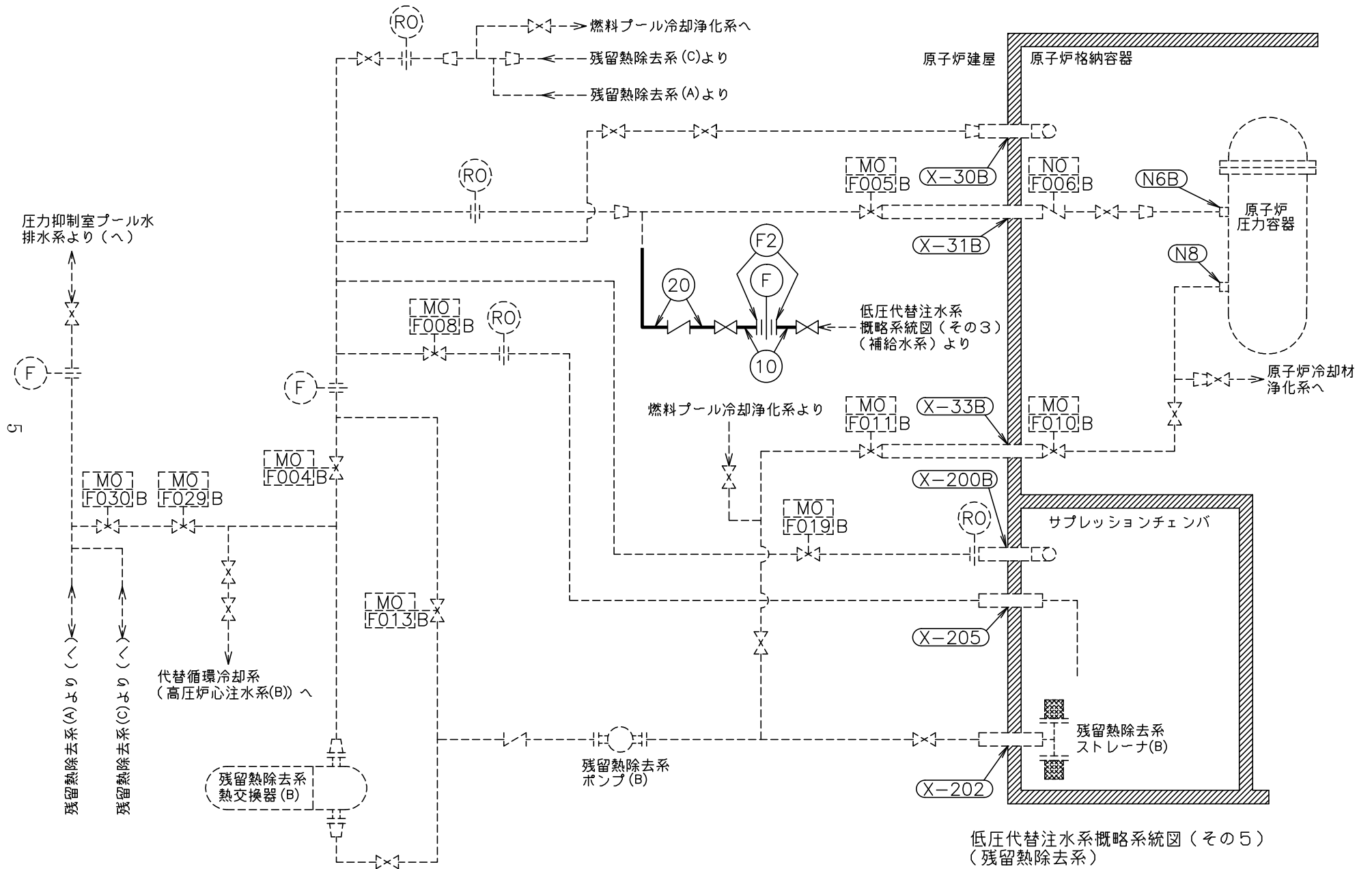




3

注記*：管継手
 低圧代替注水系概略系統図 (その3)
 (補給水系)





2. 管の強度計算書 (重大事故等クラス2管)

設計・建設規格 PPC-3411 準用

NO.	最高使用圧力 P (MPa)	最高使用 温 度 (°C)	外 径 D _o (mm)	公称厚さ (mm)	材 料	製 法	ク ラ ス	S (MPa)	η	Q	t _s (mm)	t (mm)	算 式	t _r (mm)
1	1.37	85	517.60	14.30	SUS304TP	W	2	124	1.00			2.85	A	2.85
2	1.37	85	508.00	9.50	SUS304TP	W	2	124	1.00				2.80	A
3	1.37	85	508.00	9.50	SUS304	W	2	124	1.00	12.5 %	8.31	2.80	A	2.80
4	1.37	85	355.60	11.10	SUS304	W	2	124	1.00	12.5 %	9.71	1.96	A	1.96
5	1.37	85	267.40	9.30	SUS304	W	2	124	1.00	12.5 %	8.13	1.47	A	1.47
6	1.37	85	267.40	9.30	SUS304TP	S	2	124	1.00	12.5 %	8.13	1.47	A	1.47
7	1.70	85	267.40	9.30	STPG370	S	2	93	1.00	12.5 %	8.13	2.43	C	3.80
8	1.70	85	267.40	9.30	STPT410	S	2	103	1.00	12.5 %	8.13	2.20	C	3.80
9	2.00	85	267.40	9.30	STPT410	S	2	103	1.00	12.5 %	8.13	2.58	C	3.80
10	2.00	85	165.20	7.10	STPT410	S	2	103	1.00	12.5 %	6.21	1.60	C	3.80

評価: $t_s \geq t_r$, よって十分である。

管の強度計算書（重大事故等クラス2管）

設計・建設規格 PPC-3411 準用

NO.	最高使用圧力 P (MPa)	最高使用 温 度 (°C)	外 径 D _o (mm)	公称厚さ (mm)	材 料	製 法	ク ラ ス	S (MPa)	η	Q	t _s (mm)	t (mm)	算 式	t _r (mm)
11	2.00	85	165.20	7.10	STPG370	S	2	93	1.00	12.5 %	6.21	1.77	C	3.80
12	2.00	85	76.30	5.20	STPT410	S	2	103	1.00	12.5 %	4.55	0.74	C	2.70
13	2.00	85	114.30	6.00	STPG370	S	2	93	1.00	12.5 %	5.25	1.22	C	3.40
14	2.00	85	114.30	6.00	STPT410	S	2	103	1.00	12.5 %	5.25	1.11	C	3.40
15	3.43	182	114.30	6.00	STPT410	S	2	103	1.00	12.5 %	5.25	1.88	C	3.40
16	2.00	66	76.30	5.20	STPT410	S	2	103	1.00	12.5 %	4.55	0.74	C	2.70
17	2.00	66	114.30	6.00	STPT410	S	2	103	1.00	12.5 %	5.25	1.11	C	3.40
18	2.00	66	165.20	7.10	STPT410	S	2	103	1.00	12.5 %	6.21	1.60	C	3.80
19	2.00	85	267.40	9.30	STPG370	S	2	93	1.00	12.5 %	8.13	2.85	C	3.80
20	3.43	182	165.20	7.10	STPT410	S	2	103	1.00	12.5 %	6.21	2.72	C	3.80

評価：t_s ≥ t_r，よって十分である。

管の強度計算書（重大事故等クラス2管）

設計・建設規格 PPC-3411 準用

NO.	最高使用圧力 P (MPa)	最高使用 温 度 (°C)	外 径 D _o (mm)	公称厚さ (mm)	材 料	製 法	ク ラ ス	S (MPa)	η	Q	t _s (mm)	t (mm)	算 式	t _r (mm)
21	2.00	66	165.20	7.10	STPG370	S	2	93	1.00	12.5 %	6.21	1.77	C	3.80
22	2.00	66	267.40	9.30	STPG370	S	2	93	1.00	12.5 %	8.13	2.85	C	3.80

評価：t_s ≥ t_r，よって十分である。

3. フランジの強度計算書（重大事故等クラス2管）

設計・建設規格 PPC-3414 準用
 (JIS B 8265 附属書3適用)

設計条件		モーメントの計算			
NO.	F1	HD (N)	2.840×10^4		
形式	一体形(TYPE-4)	hD (mm)	27.68		
設計圧力 P (MPa)	3.46	MD (N・mm)	7.861×10^5		
最高使用圧力 P _o (MPa)	2.00	HG (N)	6.134×10^4		
最高使用温度 (°C)	85	hG (mm)	19.56		
フランジ		MG (N・mm)	1.200×10^6		
		HT (N)	2.171×10^4		
材料	SF440A	hT (mm)	27.96		
σ_{fa} 常温(ガスケット締付時) (20°C) (MPa)	110	MT (N・mm)	6.069×10^5		
σ_{fb} 最高使用温度(使用状態) (MPa)	110	M _o (N・mm)	2.593×10^6		
A (mm)		M _g (N・mm)	3.125×10^6		
B (mm)		フランジの厚さと係数			
C (mm)					
g _o (mm)					
g ₁ (mm)					
h (mm)	h _o (mm)			24.775	
ボルト		f	1.000		
		F	0.593		
材料	SNB7(径≤63mm)	V	0.055		
σ_a 常温(ガスケット締付時) (20°C) (MPa)	173	K	2.053		
σ_b 最高使用温度(使用状態) (MPa)	173	T	1.487		
d _b (mm)	13.835	U	3.142		
d _i (mm)	—	Y	2.859		
n	8	Z	1.622		
ガスケット		d (mm ³)	51306		
		e (mm ⁻¹)	0.02393		
材料	NON-ASBESTOS	t (mm)			
ガスケット厚さ (mm)		L	3.172		
G (mm)		応力の計算			
G _s (mm)					
N (mm)					
m _g				σ_{Ho} (MPa)	33
y (N/mm ²)	σ_{Ro} (MPa)			10	
b _o (mm)	2.75	σ_{To} (MPa)	21		
b (mm)	25.5	σ_{Hg} (MPa)	28		
ボルトの計算		σ_{Rg} (MPa)	12		
		σ_{Tg} (MPa)	25		
H (N)	5.011×10^4	応力の評価 $\sigma_{Ho} \leq 1.5 \cdot \sigma_{fb}$ $\sigma_{Hg} \leq 1.5 \cdot \sigma_{fa}$ $\sigma_{Ro} \leq 1.5 \cdot \sigma_{fb}$ $\sigma_{Rg} \leq 1.5 \cdot \sigma_{fa}$ $\sigma_{To} \leq 1.5 \cdot \sigma_{fb}$ $\sigma_{Tg} \leq 1.5 \cdot \sigma_{fa}$ 以上より十分である。			
HP (N)	6.134×10^4				
W _{m1} (N)	1.115×10^5				
W _{m2} (N)	8.229×10^4				
A _{m1} (mm ²)	644.2				
A _{m2} (mm ²)	475.7				
A _m (mm ²)	644.2				
A _b (mm ²)	1.203×10^3				
W _o (N)	1.115×10^5				
W _g (N)	1.598×10^5				
評価: A _m < A _b よって十分である。					

K7 ① V-3-3-3-3-4-1-1 RO

フランジの強度計算書 (重大事故等クラス2管)

設計・建設規格 PPC-3414 準用

(JIS B 8265 附属書3適用)

設計条件		モーメントの計算		
NO.	F2	HD (N)	4.754×10^4	
形式	一体形(TYPE-4)	hD (mm)	33.50	
設計圧力 P (MPa)	2.65	MD (N・mm)	1.593×10^6	
最高使用圧力 P _o (MPa)	2.00	HG (N)	7.565×10^4	
最高使用温度 (°C)	85	hG (mm)	22.45	
フランジ		MG (N・mm)	1.698×10^6	
		HT (N)	3.182×10^4	
材料	SF440A	hT (mm)	33.48	
σ_{fa} 常温(ガスケット締付時) (20°C) (MPa)	110	MT (N・mm)	1.065×10^6	
σ_{fb} 最高使用温度(使用状態) (MPa)	110	M _o (N・mm)	4.356×10^6	
A (mm)		M _g (N・mm)	5.390×10^6	
B (mm)		フランジの厚さと係数		
C (mm)				
g _o (mm)				
g ₁ (mm)				
h (mm)				
ボルト		F	0.594	
材料		V	0.051	
SNB7(径≤63mm)		K	1.854	
σ_a 常温(ガスケット締付時) (20°C) (MPa)	173	T	1.563	
σ_b 最高使用温度(使用状態) (MPa)	173	U	3.641	
d _b (mm)	17.294	Y	3.313	
d _i (mm)	—	Z	1.820	
n	8	d (mm ³)	118103	
ガスケット		e (mm ⁻¹)	0.01815	
		t (mm)		
材料		L	2.134	
NON-ASBESTOS		応力の計算		
ガスケット厚さ (mm)				
G (mm)				
G _s (mm)				
N (mm)				
m _g	2.75			
y (N/mm ²)	25.5			
b _o (mm)				
b (mm)				
ボルトの計算		応力の評価 $\sigma_{Ho} \leq 1.5 \cdot \sigma_{fb}$ $\sigma_{Hg} \leq 1.5 \cdot \sigma_{fa}$ $\sigma_{Ro} \leq 1.5 \cdot \sigma_{fb}$ $\sigma_{Rg} \leq 1.5 \cdot \sigma_{fa}$ $\sigma_{To} \leq 1.5 \cdot \sigma_{fb}$ $\sigma_{Tg} \leq 1.5 \cdot \sigma_{fa}$ 以上より十分である。		
H (N)	7.937×10^4			
HP (N)	7.565×10^4			
W _{m1} (N)	1.550×10^5			
W _{m2} (N)	1.321×10^5			
A _{m1} (mm ²)	896.0			
A _{m2} (mm ²)	763.6			
A _m (mm ²)	896.0			
A _b (mm ²)	1.879×10^3			
W _o (N)	1.550×10^5			
W _g (N)	2.401×10^5			
評価: A _m < A _b よって十分である。				

K7 ① V-3-3-3-4-1-1 RO

4. 設計・建設規格における材料の規定によらない場合の評価

管NO. 7, 11, 13, 19, 21, 22 (使用材料規格: J I S G 3 4 5 4 STPG370) の評価結果
(比較材料: J I S G 3 4 5 6 STPT370)

管NO. 7, 11, 13, 19, 21, 22 に使用している STPG370 は、材料の許容引張応力が設計・建設規格に記載されていないことから、材料の許容引張応力が設計・建設規格に記載されている材料と機械的強度及び化学成分を比較し、同等であることを示す。

(1) 機械的強度

	引張強さ	降伏点又は耐力	比較結果
使用材料	370N/mm ² 以上	215N/mm ² 以上	引張強さ及び降伏点は同等である。
比較材料	370N/mm ² 以上	215N/mm ² 以上	

(2) 化学的成分

	化学成分 (%)									
	C	Si	Mn	P	S	Cu	Ni	Cr	Mo	V
使用材料	0.25 以下	0.35 以下	0.30 ~ 0.90	0.040 以下	0.040 以下	—	—	—	—	—
比較材料	0.25 以下	0.10 ~ 0.35	0.30 ~ 0.90	0.035 以下	0.035 以下	—	—	—	—	—
比較結果	<p>Si, P, S の成分規定に差異があるが、以下により、本設備の環境下での使用は問題ない と考える。</p> <p>Si: 一般的に機械的強度に影響を与える成分であるが、(1)の評価結果からも機械強度は同等以上であること。</p> <p>P: 冷間脆性に影響を与える成分であるが、本設備において使用される材料は、薄肉 (16mm 未満) であるため、脆性破壊が発生しがたい寸法の材料であること、更 には、設計・建設規格クラス 2 の規定でも破壊靱性試験が要求されない範囲である こと。</p> <p>S: 熱間脆性に影響を与える成分であるが、本設備において使用される材料は、薄肉 (16mm 未満) であるため、脆性破壊が発生しがたい寸法の材料であること、更 には、設計・建設規格クラス 2 の規定でも破壊靱性試験が要求されない範囲である こと。</p>									

(3) 評価結果

(1), (2) の評価により、機械的強度、化学成分、いずれにおいても比較材料と同等であることを確認したため、本設備において、STPG370 を重大事故等クラス 2 材料として使用することに問題ない
と考える。