

柏崎刈羽原子力発電所第7号機 工事計画審査資料	
資料番号	KK7補足-028-08 改7
提出年月日	2020年4月28日

資料8

浸水防護施設の耐震性に関する説明書の補足説明資料

2020年 4月

東京電力ホールディングス株式会社

耐補-改7-1

: は、今回提出資料を示す。

補足説明資料目次

I. はじめに

1. 浸水防護施設の設計における考慮事項

1.1 地震と津波の組合せで考慮する荷重について

1.2 海水貯留堰における津波波力の設定方針について

1.3 自然現象を考慮する浸水防護施設の選定について

1.4 津波防護に関する施設の機能設計・構造設計に係る許容限界について

1.5 津波防護施設の強度計算における津波荷重、余震荷重及び漂流物荷重の組合せについて

1.6 津波に対する止水性能を有する施設の評価について

1.7 強度計算に用いた規格・基準について

1.8 アンカー設計に用いる規格・基準類の適用について

1.9 浸水防護施設の評価における風荷重・積雪荷重の設定について

2. 浸水防護施設の耐震、強度計算に関する補足説明

2.1 海水貯留堰の耐震計算書に関する補足説明

2.2 海水貯留堰（6号機設備）の耐震計算書に関する補足説明

2.3 海水貯留堰の強度計算書に関する補足説明

2.4 海水貯留堰（6号機設備）の強度計算書に関する補足説明

2.5 取水護岸の耐震計算書に関する補足説明

2.6 取水護岸（6号機設備）の耐震計算書に関する補足説明

2.7 津波荷重（突き上げ）の強度評価における鉛直方向荷重の考え方について

2.8 止水堰の設計に関する補足説明

2.9 床ドレンライン浸水防止治具を構成する各部材の評価及び機能維持の確認方法について

2.10 津波監視カメラに関する補足説明

2.11 取水槽水位計に関する補足説明

2.12 加振試験の条件について

2.13 水密扉の設計に関する補足説明

1.2 海水貯留堰における津波波力の設定方針について

1.2 海水貯留堰における津波波力の設定方針について

(1) はじめに

図 1.2-1 に海水貯留堰の平面図を、図 1.2-2 に断面図を示す。海水貯留堰は鋼管矢板を連結した構造であり、引き波時に海底面から突出した鋼管矢板頂部（突出長 2~2.5m）において海水を貯留する。このため、海水貯留堰に津波波力が作用するのは、引き波により海水貯留堰が海面から露出し、その後、押し波が海水貯留堰に作用してから越流するまでの間に限定される。図 1.2-3 に、海水貯留堰の内外水位概念図を示す。

「防波堤の耐津波設計ガイドライン(国土交通省港湾局)」(平成 25 年 9 月 (平成 27 年 12 月一部改訂))¹⁾によると、津波が構造物を越流する場合の津波荷重の算定については、若干越流している状態に静水圧差による算定式を適用する場合は、それより水位の低い越流直前の状態の方が高い波力となる可能性があるため、両者を比較して高い方を採用する必要があるとしている。このため、海水貯留堰における津波波力としては、越流直前の波力及び越流時の静水圧差のうち保守的なものを適用することとする。なお、対象とする津波は、海水貯留堰が最も海面から露出し、その後の波力の影響が大きいと考えられる基準津波 2 を適用する。

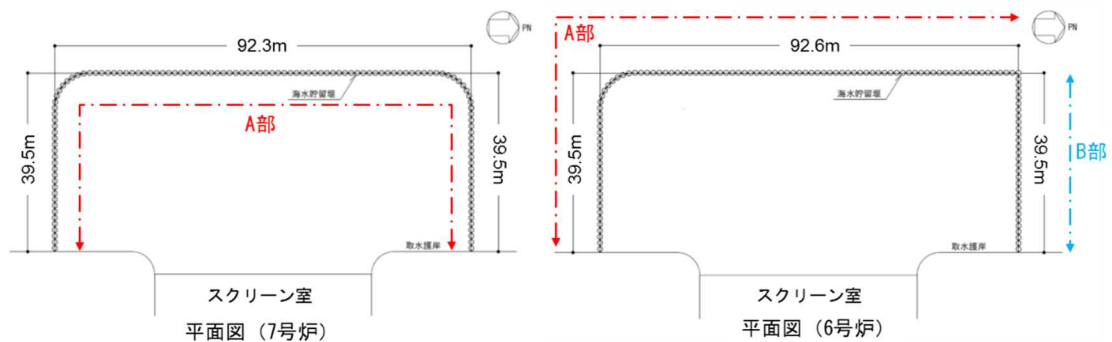


図 1.2-1 海水貯留堰の平面図

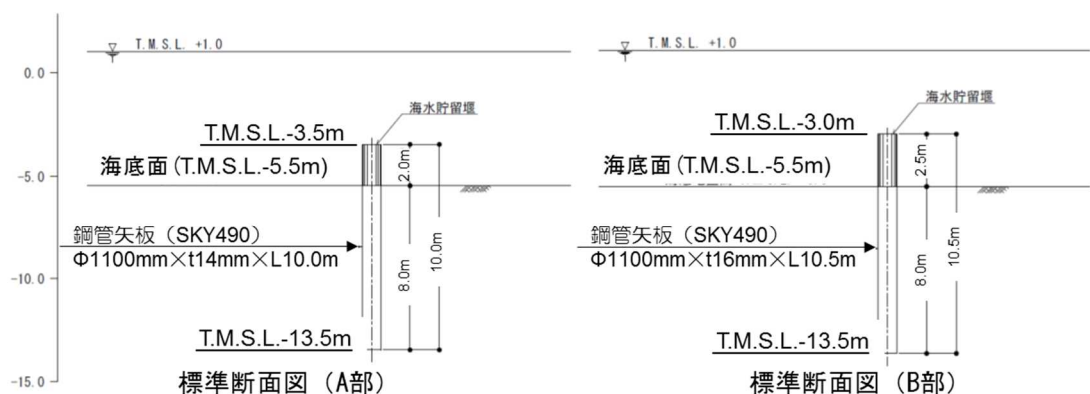


図 1.2-2 海水貯留堰の断面図

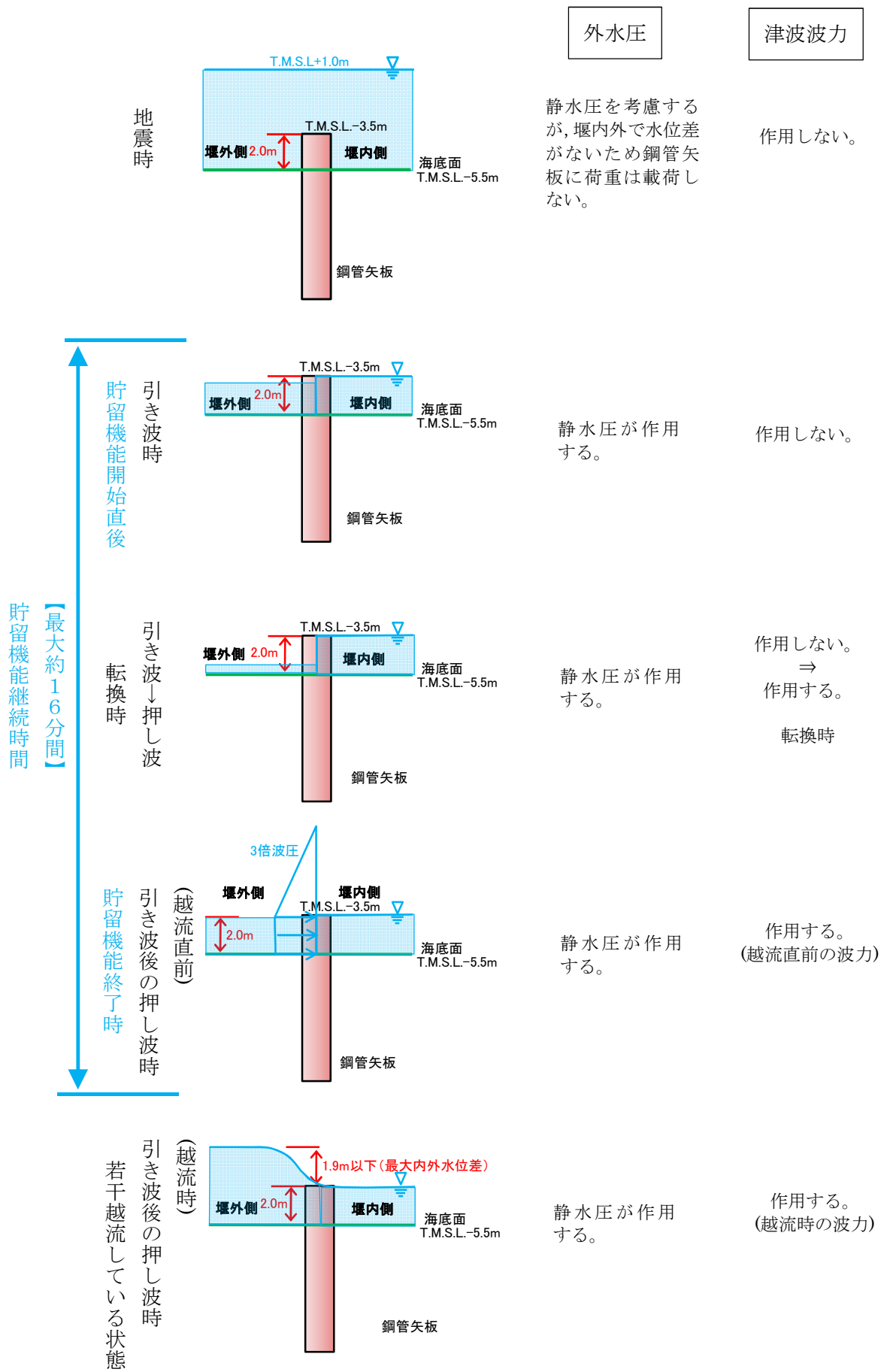


図 1.2-3 海水貯留堰の内外水位概念図

(2) 越流直前の津波波力の設定方針

図 1.2-4 に基準津波 2 における最低水位分布を示す。海水貯留堰前面は、若干の水位があるが、周囲の海域は海底面が露出している。このため、越流直前の津波波力の設定においては、引き波時に海水貯留堰前面の海底が露出したと仮定し、その後の押し波を遡上波と考え、津波波力を設定する。

具体的には、津波高さは、海水貯留堰に作用する津波波力が保守的になるように海水貯留堰前面の海底面 (T.M.S.L. -5.5m) まで水位が低下した後に襲来する津波を考慮することとし、海水貯留堰に津波が越流する直前の状態として海水貯留堰天端 (T.M.S.L. -3.5m) 及び T.M.S.L. -3.0m) までを想定する。津波波力は、「東日本大震災における津波による建築物被害を踏まえた津波避難ビル等の構造上の要件に係る暫定指針」²⁾ の考え方に従って、津波高さの 3 倍の高さまでの静水压荷重を考慮する。図 1.2-5 に津波波力の作用イメージを示す。

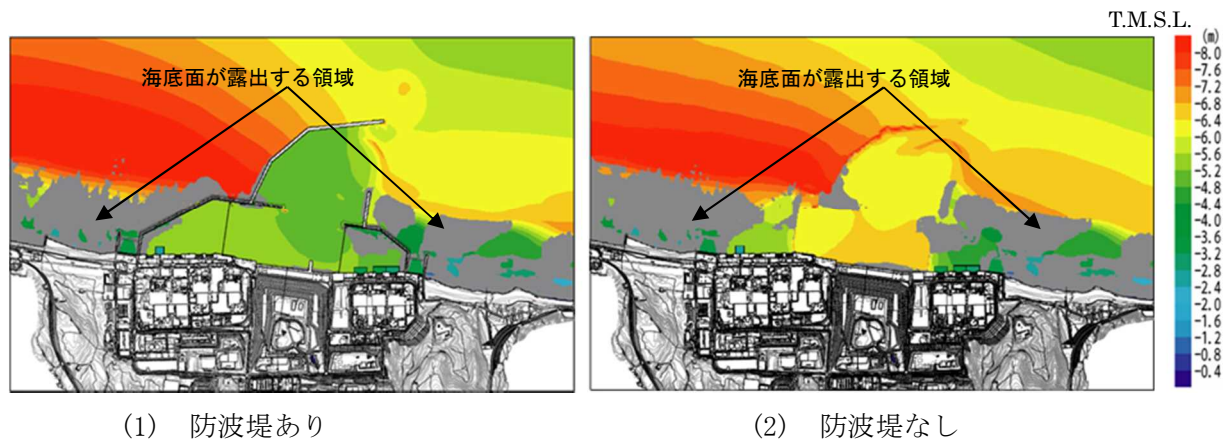


図 1.2-4 最低水位分布 (基準津波 2)

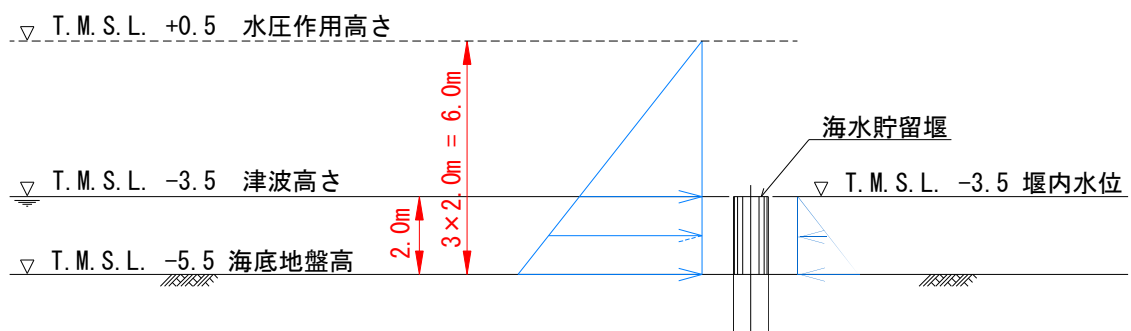
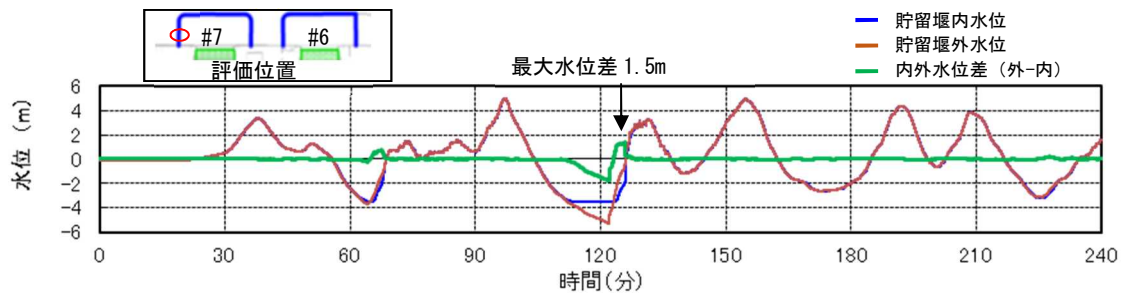


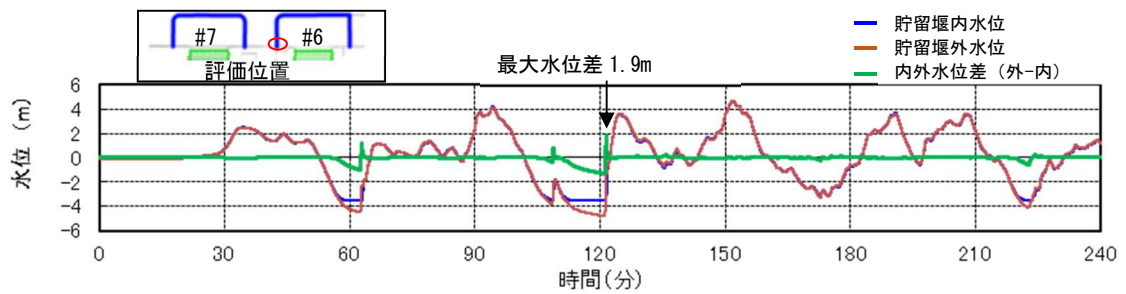
図 1.2-5 津波波力の作用イメージ
(海水貯留堰天端高さ T.M.S.L. -3.5m の場合)

(3) 越流時の津波波力の設定方針

図 1.2-6 に海水貯留堰の内外水位差のうち内外水位差が最大となる箇所の津波水位の時刻歴波形を示す。引き波後に襲来する津波が海水貯留堰を越流する際に、基準津波 2 において最大 1.9m の水位差が発生する。このため、津波高さとしては海水貯留堰天端 (T.M.S.L. - 3.5m 及び T.M.S.L. - 3.0m) から 2m の高さの越流を考慮して、「防波堤の耐津波設計ガイドライン(国土交通省港湾局)」(平成 25 年 9 月 (平成 27 年 12 月一部改訂))¹⁾ による静水圧差による算定式を参考に設定する。図 1.2-7 に津波波力の作用イメージを示す。なお、海水貯留堰の最大内外水位差は、基準津波 1~3 のうち、基準津波 2 が最も大きい。表 1.2-1 に、各ケースの最大内外水位差一覧表を示す。



(1) 防波堤あり



(2) 防波堤なし

図 1.2-6 海水貯留堰内外の津波水位の時刻歴波形
(内外水位差最大箇所)

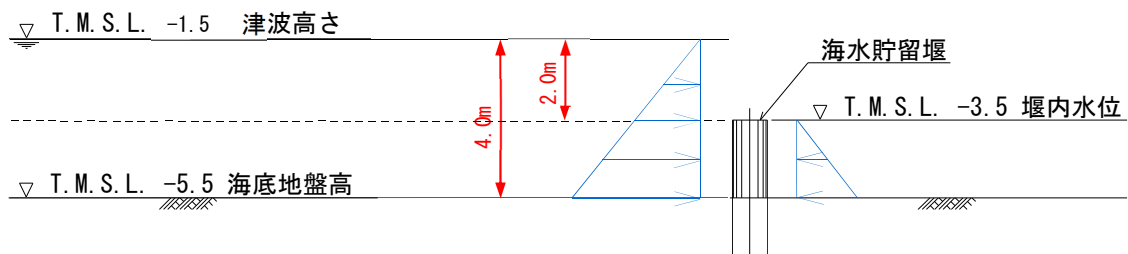


図 1.2-7 津波波力の作用イメージ
(海水貯留堰天端高さ T.M.S.L. -3.5m の場合)

表 1.2-1 最大内外水位差一覧表

	基準津波 1	基準津波 2	基準津波 3
防波堤あり	0.8m	1.5m	0.5m
防波堤なし	1.1m	1.9m	1.3m

(4) まとめ

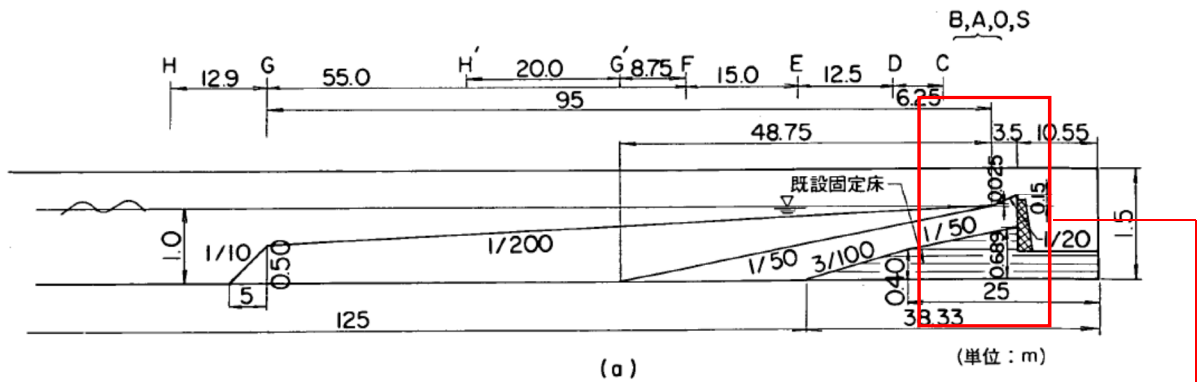
海水貯留堰における津波波力について、越流直前の波力及び越流時の静水圧差について検討した。この結果、越流直前の波力の方が越流時の静水圧差を上回る結果となった。このため、海水貯留堰における津波波力として、保守的に越流直前の波力を考慮することとする。

津波波力の算定式に関する文献

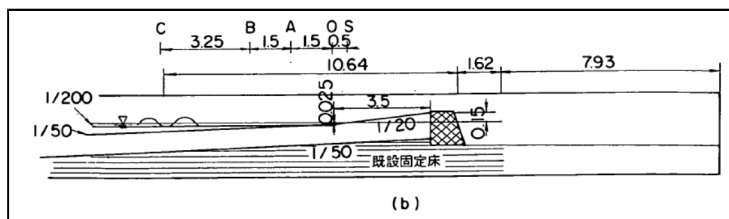
- a. 防波堤の耐津波設計ガイドライン(国土交通省 港湾局)
(平成 25 年 9 月 (平成 27 年 12 月一部改訂))¹⁾
- ① 波状段波が発生しない場合で、かつ越流が発生しない場合には、「基準・同解説」に記載されている谷本式を適用する。谷本式に用いる a_I (入射津波の静水面からの高さ) は、数値シミュレーション等による津波高さ (基準面からの高さ) の 1/2 を入射津波高さとして定義し、波力算定にはこれを用いるものとする。
- ② 波状段波が発生しない場合で、かつ越流発生の場合は、静水圧差による算定式を適用。
- b. 東日本大震災における津波による建築物被害を踏まえた津波避難ビル等の構造上の要件に係る暫定指針 (平成 23 年)²⁾
- 構造設計用の進行方向の津波波圧は、次式により算定する。
構造設計用の進行方向の津波波圧 $qZ = \rho g (ah - Z)$
- h : 設計用浸水深
 Z : 当該部分の地盤面からの高さ ($0 \leq Z \leq ah$)
 a : 水深係数。3 とする。
 ρg : 海水の単位体積重量
- c. 港湾の施設の技術上の基準・同解説 (平成 19 年)³⁾
- 直立壁に作用する津波力は、静水面上 $\eta^* = 3.0a_I$ の高さで $p=0$ 、静水位で $p=2.2\rho g a_I$ となる直線分布で、静水位以下は、一様な波圧分布とする。非砕波の津波の場合には、入射津波の波高 H_1 とすれば、 $H_1 = 2a_I$ である。
- 静水面上の波圧作用高さ $\eta^* = 3.0a_I$
静水面における波圧強度 $p_1 = 2.2\rho g a_I$
- a_I : 入射津波の静水面上の高さ (振幅)
 ρg : 海水の単位体積重量
- d. 谷本ら(1983) : 1983 年日本海中部地震津波の実態と二・三の考察,
港湾技研資料, No. 470⁴⁾
- 能代港の埋立地ケーソン護岸を想定した直立壁に作用する津波波力について検討している。

[実験水路]

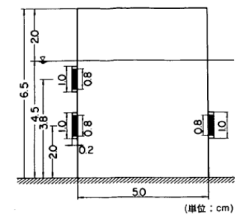
- ・長さ 163m, 幅 1m, 深さ 1.5m
- ・模型床勾配 水深 100m~水深 5m : 1/200, 水深 5m 以浅 : 1/20
- ・縮尺 : 1/200



水深 9m の位置に防波堤の模型を設置し、構造物に働く波圧を計測



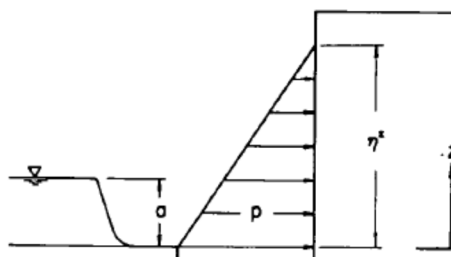
防波堤模型(水深 9m の位置に設置)



[実験条件]

周期 T (s)	波長 L (m)	振幅 a0	2a0/L
60	187.86	9 種類	$3.23 \times 10^{-5} \sim 8.52 \times 10^{-5}$
40	125.21	同上	$5.91 \times 10^{-5} \sim 2.40 \times 10^{-4}$
35	109.54	同上	$1.20 \times 10^{-4} \sim 3.22 \times 10^{-4}$

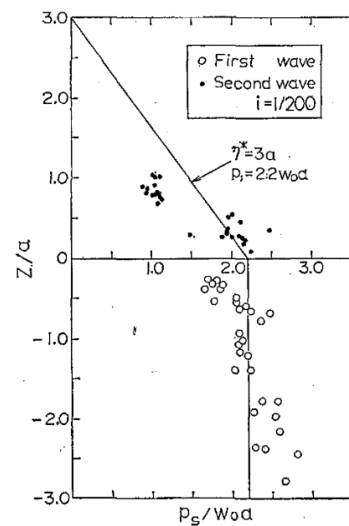
[実験結果]



波圧分布と座標軸
a は Z=0 からの段波の高さ

- 津波波圧 $P_1 = 2.2w_0a_1$
- 作用高さ $\eta^* = 3.0a_1$
- a_1 : 入射津波の静水面上の高さ (振幅)
- w_0 : 流体の単位体積重量

無次元最大波圧分布



- e. 朝倉ら(2000)：護岸を越流した津波による波力に関する実験的研究，
海岸工学論文集，第47巻，土木学会，911-915⁵⁾

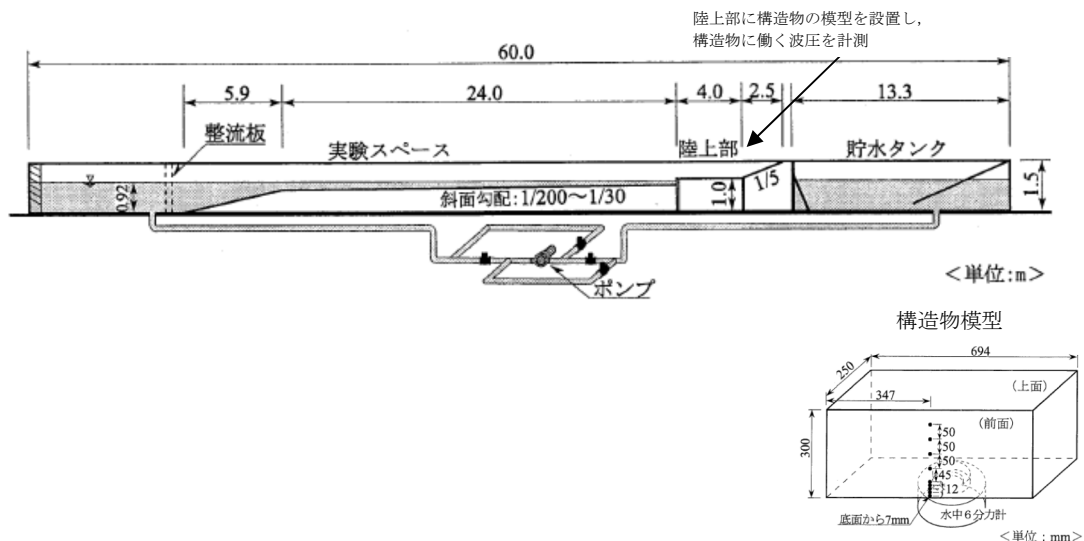
直立護岸を越流した津波の遡上特性から護岸背後の陸上構造物に作用する津波波力について検討している。

[実験水路]

- ・長さ 60m，幅 0.7m，深さ 1.5m
- ・模型床勾配 前面海域：1/200～1/30，陸上：フラット（背後斜面：1/5）
- ・縮尺：1/50*

注記*：秋山ら(2013)の類似の実験より類推。

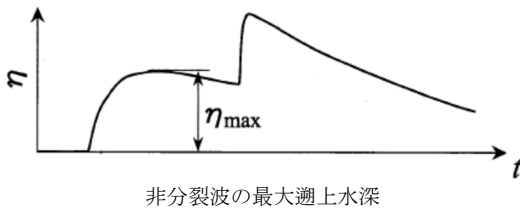
秋山義信，岩前伸幸，池谷毅：盛土上の防潮施設に作用する津波波力，土木学会論文
文集 B3(海洋開発)，Vol.69，No.2，2013



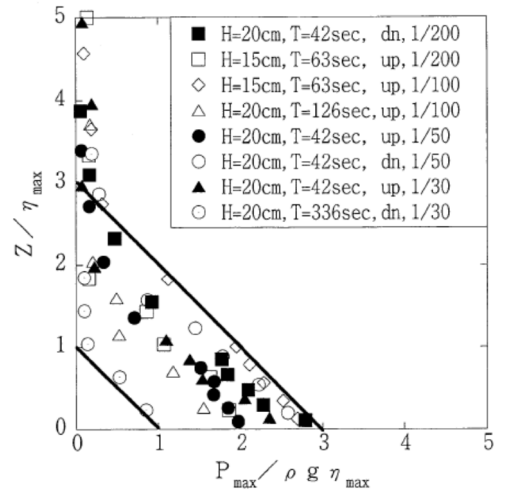
[実験条件]

波条件 (正弦波)	波高(cm)	10, 15, 20
	周期(秒)	42, 63, 126, 336
	初期位相	押し初動, 引き初動
構造物位置	護岸先端からの距離(cm)	50, 100, 150, 200
護岸前面の水深		11.0cm
護岸の天端高		静水面から 8.0cm

[実験結果]



- 津波波圧 $P_1 = 3.0 \rho g \eta_{max}$
- 作用高さ $Z = 3.0 \eta_{max}$
- η_{max} : 最大遡上水深 (振幅)
- ρg : 海水の単位体積重量



越流直前の津波波力の水深係数について

NRA 技術報告「防潮堤に作用する津波波圧評価に用いる水深係数の適用範囲について」⁶⁾において、フルード数が 1.5 程度を越える領域で、国土交通省の暫定指針等における水深係数 3 を超える場合があることが確認されていることから、海水貯留堰の前面海域におけるフルード数を確認した。

図 1 に海水貯留堰に対して引き波後に越流する直前の時刻における海水貯留堰前面海域の流向・流速図を示す。図 1 における最大流速箇所においてフルード数を評価した結果を表 1 に示す。海水貯留堰の前面海域におけるフルード数は 1.5 以下であり、越流直前の津波波力の評価において、水深係数 3 を用いることとした。

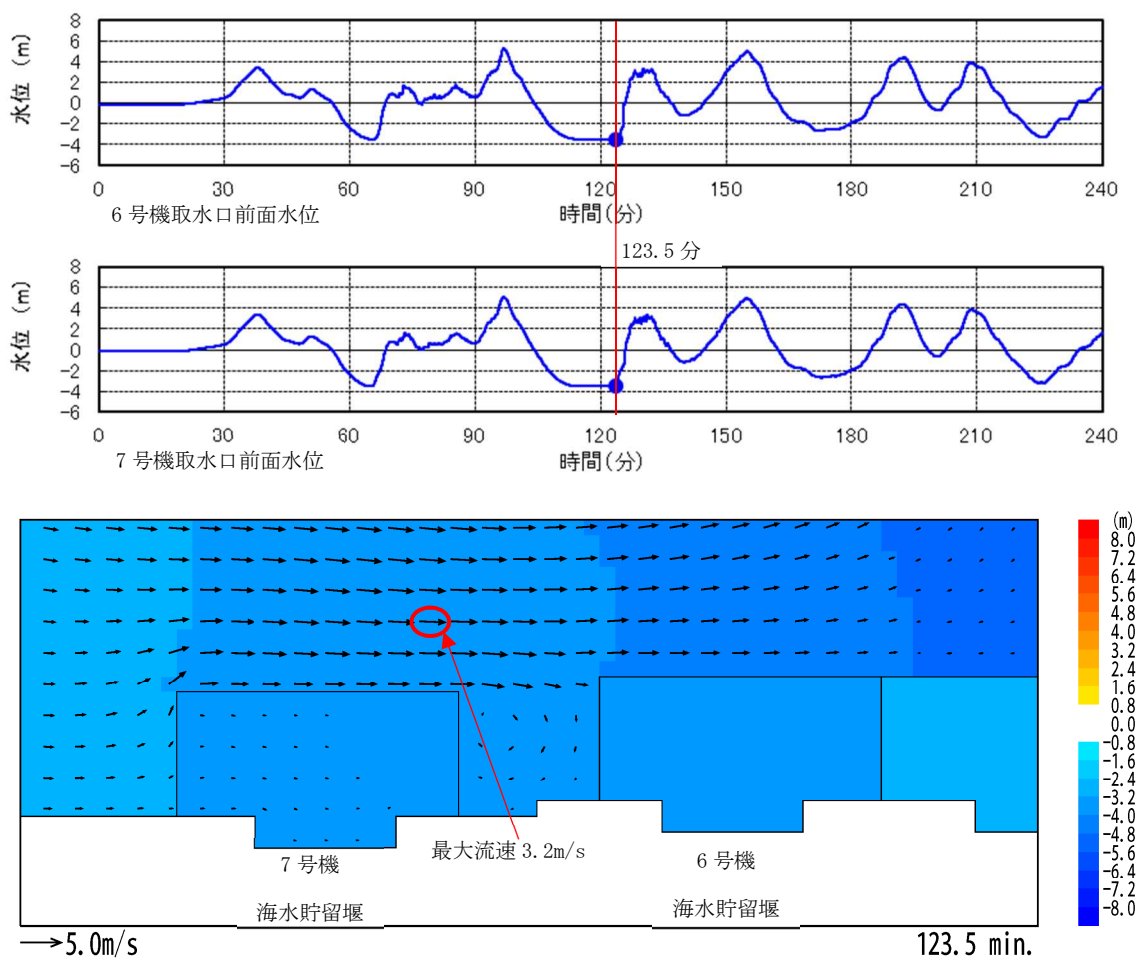


図 1 海水貯留堰越流直前の流向・流速分布 (1) 防波堤あり

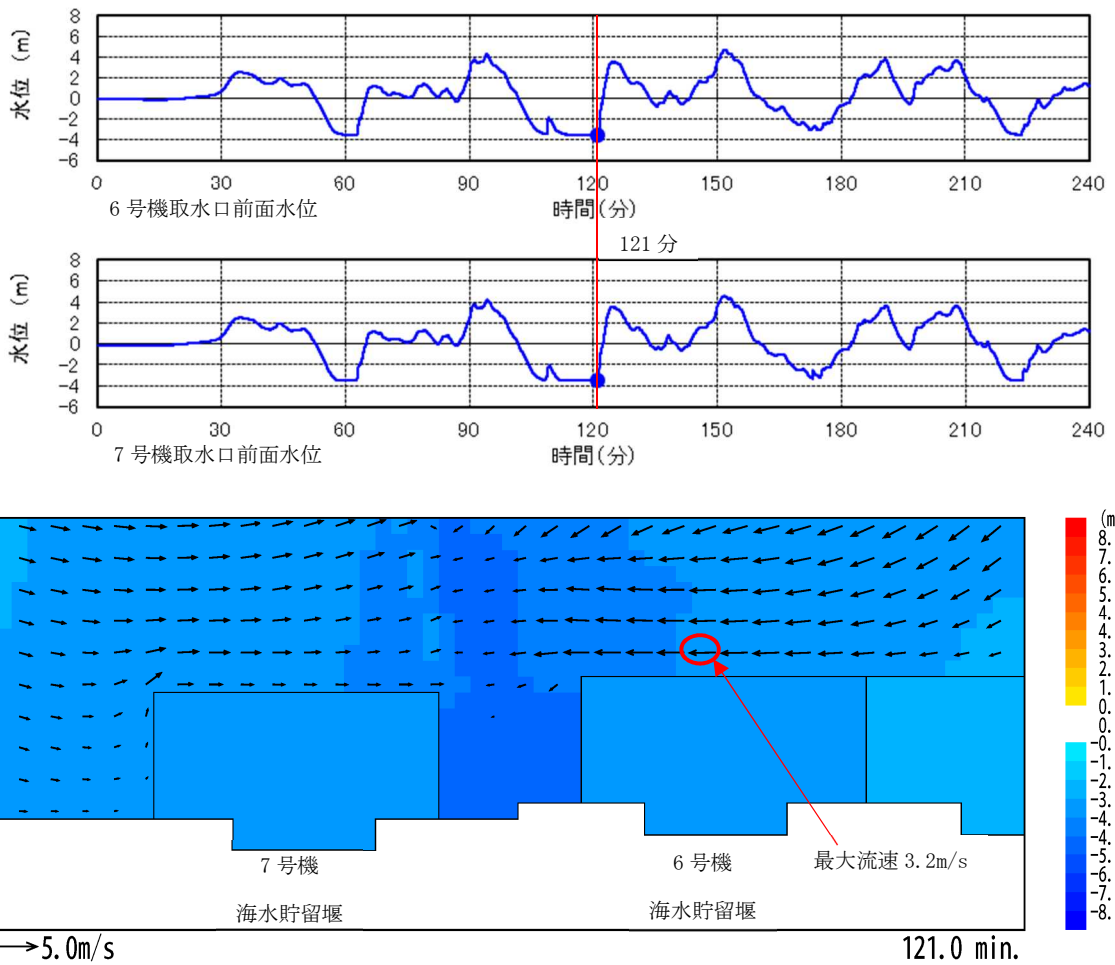


図1 海水貯留堰越流直前の流向・流速分布 (2) 防波堤なし

表1 海水貯留堰越流時のフルード数

	流速 (m/s)	水深 (m)	フルード数
防波堤あり	3.2	2.0	0.8
防波堤なし	3.2	1.9	0.8

浮遊砂濃度を考慮した津波波力の算定について

(1) 概要

引き波により海水貯留堰が海面から露出し、その後の押し波で海底土砂を巻き上げて襲来する可能性を考慮し、保守的に浮遊砂体積濃度が上限値(1%)のときの、浮遊砂が混じった海水の密度から津波波力を算定した場合の影響について、確認する。

(2) 浮遊砂濃度を考慮した場合の海水密度の算定

浮遊砂体積濃度の上限値は、設置変更許可申請書 審査資料「第5条：津波による損傷の防止 別添1：柏崎刈羽原子力発電所6号及び7号炉耐津波設計方針について」及びKK7補足-019-2「津波への配慮に関する説明書に係る補足説明資料 3.1 砂移動による影響確認について」と同様に、高橋ほか(1999)⁷⁾において示される浮遊砂体積濃度の上限値1%とした。ここでは津波が海底土砂を巻き上げて襲来する際の浮遊砂体積濃度が1%と仮定したときの密度を算定する。表に示す算定結果から、浮遊砂が混じった海水の密度は1.05g/cm³である。

表1 海水密度算定結果

	密度[g/cm ³]
海水	1.03
砂	2.69
海水+砂1%	1.05

(3) 津波波力及び構造物照査値の比較

表1に示す海水密度算定結果を用いたときの津波波力を算定する。津波波力は、「V-3-別添3-1-2 海水貯留堰の強度計算書」に示す7号機海水貯留堰鋼管矢板の照査値がもっとも厳しいケース(重畳時2)の条件に基づき算定した、図1に荷重作用図を、表2に津波波力の算定結果を示す。

また、浮遊砂濃度を考慮した場合に構造物の照査結果の影響を把握するため、津波波力算定時と同様に「V-3-別添3-1-2 海水貯留堰の強度計算書」に示す7号機海水貯留堰鋼管矢板の照査値がもっとも厳しいケース(重畳時2)について照査結果を比較した。表3及び表4に照査結果を示す。引き波後の押し波による海底土砂の巻き上げにより、海水密度が上昇したとしても、津波波力や構造物照査値に及ぼす影響が軽微であることを確認した。

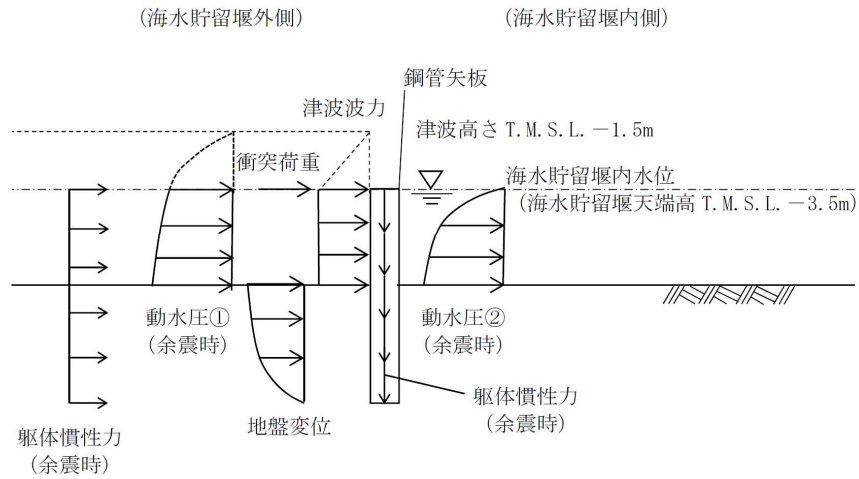


図1 荷重作用図（鋼管矢板 重畳時2）

表2 津波波力の算定結果

ケース名		海水密度 [g/cm ³]	津波波力 [kN/m ²]
基本ケース	浮遊砂濃度を考慮しない場合	1.03	20.2
影響検討ケース	浮遊砂濃度を考慮した場合	1.05	20.6

表3 曲げ軸力に対する照査結果（重畳時2 断面②：鋼管矢板端部）

ケース名		曲げモーメント (kN・m)	軸力 (kN)	曲げ軸 応力 (N/mm ²)	短期許容 応力度 (N/mm ²)	照査値
基本 ケース	浮遊砂濃度を考慮 しない場合	732	80	86	277	0.32
影響検討 ケース	浮遊砂濃度を考慮 した場合	738	80	87	277	0.32

表4 せん断力に対する照査結果（重畳時2 断面②：鋼管矢板端部）

ケース名		せん断力 (kN)	せん断応力 (N/mm ²)	短期許容 応力度 (N/mm ²)	照査値
基本 ケース	浮遊砂濃度を考慮 しない場合	297	19	157	0.13
影響検討 ケース	浮遊砂濃度を考慮 した場合	299	19	157	0.13

(4) まとめ

以上より、引き波後の押し波による海底土砂の巻き上げに伴う浮遊砂濃度の影響を考慮したとしても、海水貯留堰に作用する津波波力や海水貯留堰鋼管矢板の照査値に及ぼす影響が軽微であることを確認した。

【参考文献】

- 1) 国土交通省 港湾局：防波堤の耐津波設計ガイドライン，平成 25 年 9 月。
- 2) 国土交通省住宅局長：東日本大震災における津波による建築物被害を踏まえた津波避難ビル等の構造上の要件に係る暫定指針，平成 23 年 11 月 17 日。
- 3) 社団法人 日本港湾協会：港湾の施設の技術上の基準・同解説，平成 19 年 7 月。
- 4) 谷本勝利，高山知司，村上和男，村田繁，鶴谷広一，高橋重雄，森川雅行，吉本靖俊，中野晋，平石哲也：1983 年日本海中部地震津波の実態と二・三の考察，港湾技研資料（運輸省港湾技術研究所），No. 470，Nov. 1983.
- 5) 朝倉良介，岩瀬浩二，池谷毅，高尾誠，金戸俊道，藤井直樹，大森政則：護岸を越流した津波による波力に関する実験的研究，海外工学論文集，第 47 卷，pp.911-915，2000.
- 6) 石田暢生，森谷寛，中村英孝，飯島亨，川内英史：防潮堤に作用する津波波圧評価に用いる水深係数の適用範囲について，NRA 技術報告（原子力規制委員会），NTEC-2014-4001，平成 26 年 12 月。
- 7) 高橋智幸・首藤伸夫・今村文彦・浅井大輔：掃流砂層・浮遊砂層間の交換砂量を考慮した津波移動床モデルの開発，海岸工学論文集，46，606-610，1999.