

本資料のうち、枠囲みの内容は、機密事項に属しますので公開できません。

柏崎刈羽原子力発電所第7号機 工事計画審査資料	
資料番号	KK7添-2-040-13 改1
提出年月日	2020年4月23日

V-2-9-2-12 原子炉格納容器配管貫通部の耐震性についての計算書

K7 ① V-2-9-2-12 R0

2020年4月  
東京電力ホールディングス株式会社

V-2-9-2-12 原子炉格納容器配管貫通部の耐震性についての計算書

## 目 次

1. 概要	1
2. 一般事項	1
2.1 構造計画	1
2.2 評価方針	3
2.3 適用基準	3
2.4 記号の説明	4
3. 評価部位	5
4. 構造強度評価	11
4.1 構造強度評価方法	11
4.2 荷重の組合せ及び許容応力	11
4.2.1 荷重の組合せ及び許容応力状態	11
4.2.2 許容応力	11
4.2.3 使用材料の許容応力評価条件	11
4.2.4 設計荷重	21
4.3 設計用地震力	37
4.4 計算方法	38
4.5 計算条件	39
4.6 応力の評価	39
5. 評価結果	40
5.1 設計基準対象施設としての評価結果	40
5.2 重大事故等対処設備としての評価結果	191
6. 参照図書	292

## 1. 概要

本計算書は、V-1-8-1「原子炉格納施設の設計条件に関する説明書」及びV-2-1-9「機能維持の基本方針」にて設定している構造強度の設計方針に基づき、原子炉格納容器配管貫通部が設計用地震力に対して十分な構造強度を有していることを説明するものである。

原子炉格納容器配管貫通部は設計基準対象施設においてはSクラス施設に、重大事故等対処設備においては常設耐震重要重大事故防止設備及び常設重大事故緩和設備に分類される。以下、設計基準対象施設及び重大事故等対処設備としての構造強度評価を示す。

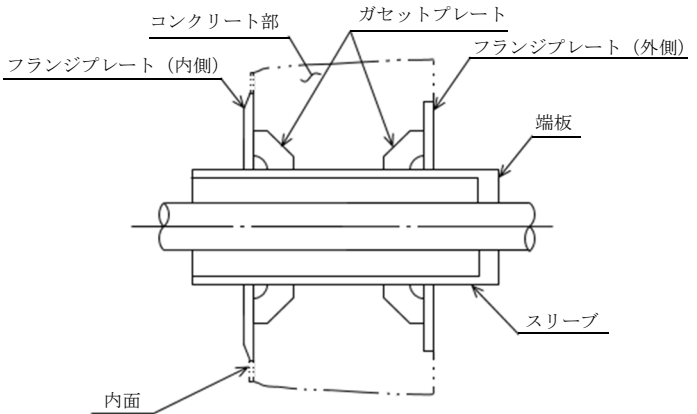
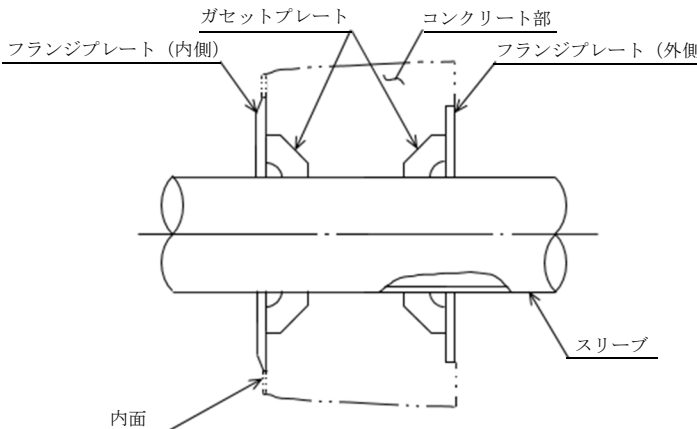
なお、本計算書においては、新規制対応工認対象となる設計用地震力及び重大事故等時に対する評価について記載するものとし、前述の荷重を除く荷重による原子炉格納容器配管貫通部の評価は、平成4年3月27日付け3資庁第13034号にて認可された工事計画の添付書類（参照図書(1)）による（以下「既工認」という。）。

## 2. 一般事項

### 2.1 構造計画

原子炉格納容器配管貫通部の構造計画を表2-1に示す。

表 2-1 構造計画

計画の概要		概略構造図
基礎・支持構造	主体構造	
<p>原子炉格納容器配管貫通部は原子炉格納容器コンクリート部に支持される。</p> <p>原子炉格納容器配管貫通部は、原子炉格納容器と一体構造となっており、鉛直方向荷重及び水平方向荷重は、原子炉格納容器シェル部あるいは原子炉格納容器底部を介して原子炉建屋に伝達させる。</p>	<p>スリーブ、端板、フランジプレート及びガゼットプレートで構成される鋼製構造物である。</p>	<div style="display: flex; flex-direction: column; align-items: center;"> <div style="display: flex; justify-content: space-around; width: 100%;">  <div style="text-align: right;">形式 1</div> </div> <div style="display: flex; justify-content: space-around; width: 100%; margin-top: 20px;">  <div style="text-align: right;">形式 2</div> </div> </div>

## 2.2 評価方針

原子炉格納容器配管貫通部の応力評価は、V-1-8-1「原子炉格納施設の設計条件に関する説明書」及びV-2-1-9「機能維持の基本方針」にて設定した荷重及び荷重の組合せ並びに許容限界に基づき、「3. 評価部位」にて設定する箇所に作用する設計用地震力による応力等が許容限界内に収まることを、「4. 構造強度評価」にて示す方法にて確認することで実施する。確認結果を「5. 評価結果」に示す。

原子炉格納容器配管貫通部の耐震評価フローを図2-1に示す。

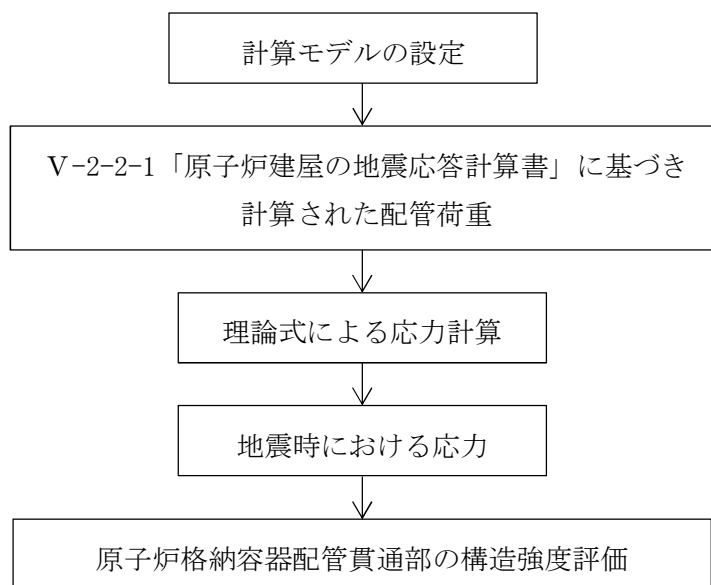


図2-1 原子炉格納容器配管貫通部の耐震評価フロー

## 2.3 適用基準

適用基準を以下に示す。

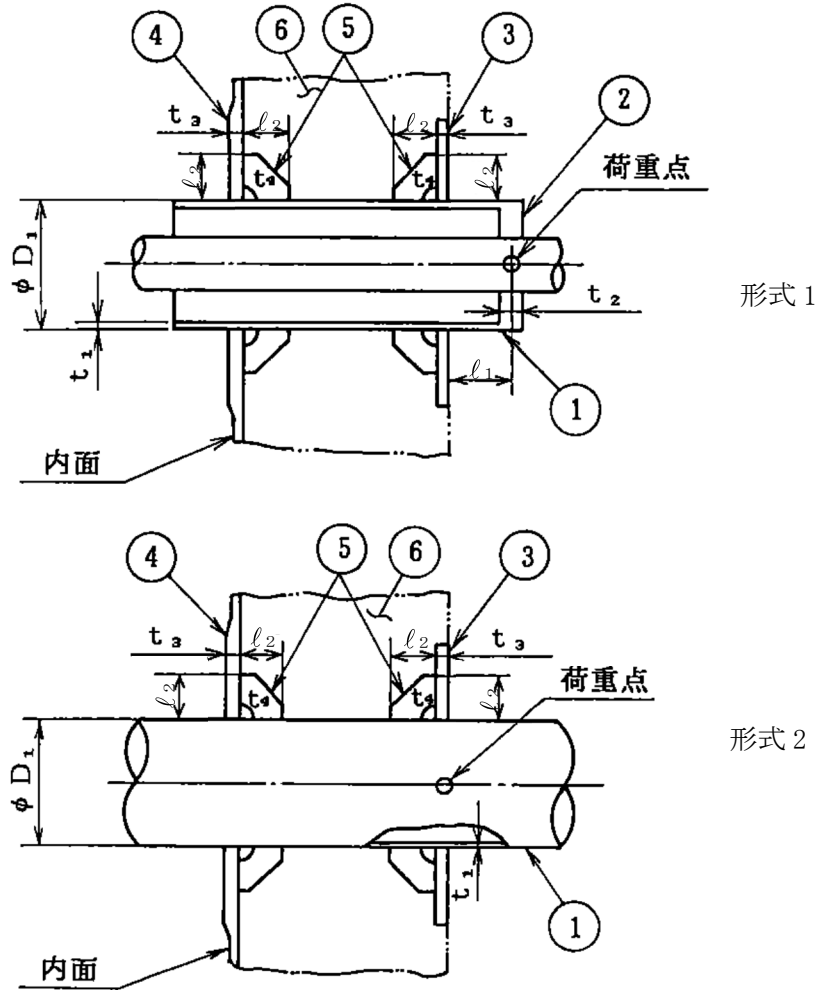
- (1) 原子力発電所耐震設計技術指針（重要度分類・許容応力編 JEAG 4601・補-1984, JEAG 4601-1987 及び JEAG 4601-1991 追補版）（日本電気協会 電気技術基準調査委員会 昭和59年9月, 昭和62年8月及び平成3年6月）
- (2) 発電用原子力設備規格（設計・建設規格（2005年版（2007年追補版含む。）） JSME S NC 1-2005/2007）（日本機械学会 2007年9月）（以下、「設計・建設規格」という。）
- (3) 発電用原子力設備規格（コンクリート製原子炉格納容器規格 JSME S NE 1-2003）（日本機械学会 2003年12月）（以下、「CCV規格」という。）

## 2.4 記号の説明

記号	記号の説明	単位
D	死荷重	—
D <sub>i</sub>	直径	mm
f <sub>b</sub>	許容曲げ応力度	MPa
f <sub>c</sub>	許容圧縮応力度	MPa
f <sub>p</sub>	許容支圧応力度	MPa
f <sub>s</sub>	許容せん断応力度	MPa
f <sub>t</sub>	許容引張応力度	MPa
F <sub>c</sub>	コンクリートの設計基準強度	kg/cm <sup>2</sup>
F <sub>v</sub>	垂直力	N
F <sub>x</sub>	垂直力	N
ℓ <sub>i</sub>	長さ (i = 1, 2)	mm
L	活荷重	—
M	機械的荷重	—
M <sub>B</sub>	モーメント	N・mm
M <sub>L</sub>	地震と組み合わせる機械的荷重	—
M <sub>SAL</sub>	機械的荷重 (SA後長期機械的荷重)	—
M <sub>SALL</sub>	機械的荷重 (SA後長々期機械的荷重)	—
M <sub>X</sub>	モーメント	N・mm
n	ガセットプレートの枚数	—
P	圧力	—
P <sub>i</sub>	圧力 (i = 1, 2, 3…)	—
P <sub>L</sub>	地震と組み合わせる圧力	—
P <sub>SAL</sub>	圧力 (SA後長期圧力)	—, kPa
P <sub>SALL</sub>	圧力 (SA後長々期圧力)	—, kPa
R <sub>i</sub>	配管荷重 (i = 1, 2, 3…)	—
S	許容引張応力	MPa
S <sub>d</sub>	弾性設計用地震動 S <sub>d</sub> により定まる地震力	—
S <sub>d</sub> *	弾性設計用地震動 S <sub>d</sub> により定まる地震力又は静的地震力	—
S <sub>m</sub>	設計応力強さ	MPa
S <sub>s</sub>	基準地震動 S <sub>s</sub> により定まる地震力	—
S <sub>u</sub>	設計引張強さ	MPa
S <sub>y</sub>	設計降伏点	MPa
S <sub>y</sub> (RT)	40℃における設計降伏点	MPa
t <sub>i</sub>	厚さ (i = 1, 2, 3…)	mm
T <sub>i</sub>	温度	—
T <sub>SAL</sub>	温度 (SA後長期温度)	℃
T <sub>SALL</sub>	温度 (SA後長々期温度)	℃

3. 評価部位

原子炉格納容器配管貫通部の形状を図3-1に、仕様を表3-1に示す。



- ①スリーブ ②端板 ③フランジプレート (外側) ④フランジプレート (内側)
- ⑤ガセットプレート ⑥コンクリート部

図3-1 原子炉格納容器配管貫通部の形状



表 3-1 原子炉格納容器配管貫通部の仕様 (その 1)

貫通部 番号	形 式	スリーブ				端板		フランジプレート			ガセットプレート			
		外径 $D_1$ (mm)	板厚 $t_1$ (mm)	長さ $l_1$ (mm)	材質* <sup>1</sup> , * <sup>2</sup>	板厚 $t_2$ (mm)	材質	板厚 $t_3$ (mm)	材質* <sup>2</sup>		長さ $l_2$ (mm)	板厚 $t_4$ (mm)	枚数* <sup>3</sup> $n$ (枚)	材質* <sup>2</sup>
									外側	内側				
X-10A, D	1													
X-10B, C	1													
X-11	1													
X-12A, B	1													
X-22	1													
X-30B, C	2													
X-31B	1													
X-31C	1													
X-33A	1													
X-33B	1													
X-33C	1													
X-35B, C	1													

注記\*1 : \*2 : 

\*3 : ガセットプレートの枚数は、原子炉格納容器壁の内側及び外側それぞれの枚数を示す。

表 3-1 原子炉格納容器配管貫通部の仕様 (その2)

貫通部 番号	形 式	スリーブ				端板		フランジプレート			ガセットプレート			
		外径 D <sub>1</sub> (mm)	板厚 t <sub>1</sub> (mm)	長さ l <sub>1</sub> (mm)	材質* <sup>1</sup>	板厚 t <sub>2</sub> (mm)	材質	板厚 t <sub>3</sub> (mm)	材質* <sup>2</sup>		長さ l <sub>2</sub> (mm)	板厚 t <sub>4</sub> (mm)	枚数* <sup>3</sup> n (枚)	材質* <sup>2</sup>
									外側	内側				
X-37	1													
X-38	1													
X-50	1													
X-60	1													
X-61	2													
X-62	2													
X-63	2													
X-64	2													
X-65	1													
X-66	1													
X-69	2													
X-70	1													

注記\*1 :

\*2 :

\*3 : ガセットプレートの枚数は、原子炉格納容器壁の内側及び外側それぞれの枚数を示す。

表 3-1 原子炉格納容器配管貫通部の仕様 (その3)

貫通部 番号	形 式	スリーブ				端板		フランジプレート			ガセットプレート			
		外径 D <sub>1</sub> (mm)	板厚 t <sub>1</sub> (mm)	長さ ℓ <sub>1</sub> (mm)	材質* <sup>1</sup>	板厚 t <sub>2</sub> (mm)	材質	板厚 t <sub>3</sub> (mm)	材質* <sup>2</sup>		長さ ℓ <sub>2</sub> (mm)	板厚 t <sub>4</sub> (mm)	枚数* <sup>3</sup> n (枚)	材質* <sup>2</sup>
									外側	内側				
X-71A	1													
X-71B	1													
X-72	1													
X-80	2													
X-81	2													
X-82	2													
X-170	1													
X-200B, C	2													
X-201	2													
X-202	2													
X-203	2													
X-204	2													

注記\*1 : \*2 : 

\*3 : ガセットプレートの枚数は、原子炉格納容器壁の内側及び外側それぞれの枚数を示す。

表 3-1 原子炉格納容器配管貫通部の仕様 (その 4)

貫通部 番号	形 式	スリーブ				端板		フランジプレート			ガセットプレート			
		外径 D <sub>1</sub> (mm)	板厚 t <sub>1</sub> (mm)	長さ ℓ <sub>1</sub> (mm)	材質*1, *2	板厚 t <sub>2</sub> (mm)	材質	板厚 t <sub>3</sub> (mm)	材質*3		長さ ℓ <sub>2</sub> (mm)	板厚 t <sub>4</sub> (mm)	枚数*4 n (枚)	材質*3
									外側	内側				
X-205	2													
X-206	2													
X-210B, C	2													
X-213	1													
X-214	2													
X-215	1													
X-220	1													
X-221	2													
X-222	2													
X-240	2													
X-241	2													
X-242	2													
X-112	2													
X-253	2													

6

注記\*1 :

\*2 :

\*3 :

\*4 : ガセットプレートの枚数は, 原子炉格納容器壁の内側及び外側それぞれの枚数を示す。

表 3-1 原子炉格納容器配管貫通部の仕様 (その 5)

使用部位	使用材料	備考
コンクリート部	コンクリート ( $F_c=330\text{kg/cm}^2$ )	

## 4. 構造強度評価

### 4.1 構造強度評価方法

- (1) 原子炉格納容器配管貫通部は、原子炉格納容器コンクリート部に埋め込まれた構造であり、原子炉格納容器を貫通する配管を支持するための構造物である。

原子炉格納容器配管貫通部の耐震評価として、V-2-2-1「原子炉建屋の地震応答計算書」に基づき配管の地震応答解析において計算された荷重を用いて、参照図書(1)に示す既工認の手法に従い構造強度評価を行う。また、重大事故等対処設備としての評価においては、没水時における原子炉格納容器配管貫通部内部の水頭圧を考慮する。

- (2) 構造強度評価に用いる寸法は、公称値を用いる。
- (3) 概略構造図を表 2-1 に示す。

### 4.2 荷重の組合せ及び許容応力

#### 4.2.1 荷重の組合せ及び許容応力状態

原子炉格納容器配管貫通部の荷重の組合せ及び許容応力状態のうち、設計基準対象施設の評価に用いるものを表 4-1 に、重大事故等対処設備の評価に用いるものを表 4-2 に示す。

詳細な荷重の組合せは、V-1-8-1「原子炉格納施設の設計条件に関する説明書」に従い、対象機器の設置位置等を考慮し決定する。なお、考慮する荷重の組合せは、組み合わせる荷重の大きさを踏まえ、評価上厳しくなる組合せを選定する。

#### 4.2.2 許容応力

原子炉格納容器配管貫通部の許容応力及び許容応力度は、V-2-1-9「機能維持の基本方針」に基づき表 4-3～表 4-5 に示すとおりとする。

#### 4.2.3 使用材料の許容応力評価条件

原子炉格納容器配管貫通部の許容応力評価条件のうち、設計基準対象施設の評価に用いるものを表 4-6 に、重大事故等対処設備の評価に用いるものを表 4-7 に示す。

表 4-1 荷重の組合せ及び許容応力状態（設計基準対象施設）

施設区分		機器名称	耐震重要度 分類	機器等 の区分	荷重の組合せ*1, *2		許容応力状態*1 <荷重状態>
原子炉格納 施設	原子炉格納 容器	原子炉格納容 器配管貫通部	S	クラスMC 容器	D + P + M + S <sub>d</sub> *	(10)	Ⅲ <sub>A</sub> S <Ⅲ>
					<D + L + P <sub>1</sub> + R <sub>1</sub> + T <sub>1</sub> + S <sub>d</sub> * >	(11) (14) (16)	
					D + P + M + S <sub>s</sub> <D + L + P <sub>1</sub> + R <sub>1</sub> + S <sub>s</sub> >	(12) (13) (15)	
					D + P <sub>L</sub> + M <sub>L</sub> + S <sub>d</sub> **3 <D + L + P <sub>2</sub> + R <sub>2</sub> + S <sub>d</sub> * >	(17)	Ⅳ <sub>A</sub> S <Ⅳ>

注記\*1：CCV規格による場合は、< >内の荷重状態及び荷重の組合せを適用する。

\*2：( )内はV-1-8-1「原子炉格納施設の設計条件に関する説明書」における表5-3の荷重の組合せのNo.を示す。

\*3：原子炉格納容器は冷却材喪失事故後の最終障壁となることから、構造体全体としての安全裕度を確認する意味で、冷却材喪失事故後の最大内圧との組合せを考慮する。

表 4-2 荷重の組合せ及び許容応力状態（重大事故等対処設備）

施設区分		機器名称	設備分類*1	機器等の区分	荷重の組合せ*2, *3		許容応力状態*2 <荷重状態>
原子炉格納 施設	原子炉格納 容器	原子炉格納容器 配管貫通部	常設耐震/防止 常設/緩和	重大事故等 クラス2容器	$D + P_{SAL} + M_{SAL} + S_d^{*4}$	(V(L)-1)	$V_{AS}^{*5}$
					<D + L + P <sub>3</sub> + R <sub>3</sub> + S <sub>d</sub> >		<V>
					$D + P_{SALL} + M_{SALL} + S_s$	(V(LL)-1)	$V_{AS}^{*5}$
					<D + L + P <sub>4</sub> + R <sub>4</sub> + S <sub>s</sub> >		<V>

注記\*1：「常設耐震/防止」は常設耐震重要重大事故防止設備，「常設/緩和」は常設重大事故緩和設備を示す。

\*2：CCV規格による場合は，< >内の荷重状態及び荷重の組合せを適用する。

\*3：( )内はV-1-8-1「原子炉格納施設の設計条件に関する説明書」における表5-4の荷重の組合せのNo.を示す。

\*4：重大事故等後の最高内圧及びそのときの飽和温度との組合せを考慮する。

\*5： $V_{AS}$  (<V>)として $IV_{AS}$  (<IV>)の許容限界を用いる。



表4-3 クラスMC容器及び重大事故等クラス2容器の許容応力

応力分類 許容 応力状態	一次一般膜応力	一次膜応力+ 一次曲げ応力	一次+二次応力	一次+二次+ピーク応力
Ⅲ <sub>A</sub> S	S <sub>y</sub> と0.6・S <sub>u</sub> の小さい方。ただし、オーステナイト系ステンレス鋼及び高ニッケル合金については1.2・Sとする。	左欄の α倍の値*4	3・S*1 〔S <sub>d</sub> 又はS <sub>s</sub> 地震動のみによる 応力振幅について評価する。〕	*2, *3 S <sub>d</sub> 又はS <sub>s</sub> 地震動のみによる 疲労解析を行い、運転状態Ⅰ, Ⅱにおける疲労累積係数との和 が1.0以下であること。
Ⅳ <sub>A</sub> S	構造上の連続な部分は0.6・S <sub>u</sub> 、不連続な部分はS <sub>y</sub> と0.6・S <sub>u</sub> の小さい方。ただし、オーステナイト系ステンレス鋼及び高ニッケル合金については、構造上の連続な部分は2・Sと0.6・S <sub>u</sub> の小さい方、不連続な部分は1.2・Sとする。	左欄の α倍の値*4		
V <sub>A</sub> S*5				

注記\*1：3・Sを超えるときは弾塑性解析を行うこと。この場合、設計・建設規格 PVB-3300 (PVB-3313を除く。また、S<sub>m</sub>はSと読み替える。)の簡易弾塑性解析を用いることができる。

\*2：設計・建設規格 PVB-3140(6)を満たすときは疲労解析不要。

ただし、PVB-3140(6)の「応力の全振幅」は「S<sub>d</sub>又はS<sub>s</sub>地震動による応力の全振幅」と読み替える。

\*3：運転状態Ⅰ、Ⅱにおいて、疲労解析を要しない場合は、地震動のみによる疲労累積係数が1.0以下であること。

\*4：αは、純曲げによる全断面降伏荷重と初期降伏荷重の比又は1.5のいずれか小さい方の値

\*5：V<sub>A</sub>SとしてⅣ<sub>A</sub>Sの許容限界を用いる。

表4-4 ライナプレート、ライナアンカ等の許容応力度

荷重 状態	応力 分類		ライナプレート、ライナアンカ等* <sup>1</sup>								ボルト等	
	一次応力					一次+二次応力					一次応力	
	引張り	せん断	圧縮	曲げ	支圧	引張り ／圧縮	せん断	曲げ	支圧	座屈	引張り	せん断
Ⅲ	$1.5 \cdot f_t$	$1.5 \cdot f_s$	$1.5 \cdot f_c$	$1.5 \cdot f_b$	$1.5 \cdot f_p$	—	—	—	—	—	$1.5 \cdot f_t$	$1.5 \cdot f_s$
Ⅳ	$1.5 \cdot f_t^*$	$1.5 \cdot f_s^*$	$1.5 \cdot f_c^*$	$1.5 \cdot f_b^*$	$1.5 \cdot f_p^*$	—	—	—	—	—	$1.5 \cdot f_t^*$	$1.5 \cdot f_s^*$
V* <sup>2</sup>	$1.5 \cdot f_t^*$	$1.5 \cdot f_s^*$	$1.5 \cdot f_c^*$	$1.5 \cdot f_b^*$	$1.5 \cdot f_p^*$	—	—	—	—	—	$1.5 \cdot f_t^*$	$1.5 \cdot f_s^*$

注：本表の対象部としては、貫通部のフランジプレート、ガセットプレート等が該当する。

注記\*1：鋼構造設計規準（日本建築学会 2005改定）等の幅厚比の制限を満足させる。

\*2：VとしてⅣの許容限界を用いる。

表4-5 コンクリート部の許容応力度

応力分類 荷重状態	コンクリート部 (単位：N/mm <sup>2</sup> )	
	圧縮応力度	せん断応力度
Ⅲ	$\frac{2}{3} \cdot F_c$	$1.5 \cdot \left( 0.49 + \frac{F_c}{100} \right)$
Ⅳ	$0.85 \cdot F_c$	
V*		

注記\*：VとしてⅣの許容限界を用いる。

表 4-6 使用材料の許容応力評価条件（設計基準対象施設）（その 1）

評価部材	材料*1, *2, *3	温度条件 (°C)		S (MPa)	S <sub>y</sub> (MPa)	S <sub>u</sub> (MPa)	S <sub>y</sub> (RT) (MPa)
		スリーブ	[Redacted]	周囲環境 温度	171	[Redacted]	[Redacted]
スリーブ	周囲環境 温度	104					
スリーブ	周囲環境 温度	171					
スリーブ	周囲環境 温度	104					
スリーブ	周囲環境 温度	171					
端板	周囲環境 温度	104					
端板	周囲環境 温度	171					
端板	周囲環境 温度	184					

注記\*1 :

\*2 :

\*3 :

表 4-6 使用材料の許容応力評価条件（設計基準対象施設）（その 2）

評価部材	材料*	温度条件 (°C)		S (MPa)	S <sub>y</sub> (MPa)	S <sub>u</sub> (MPa)	S <sub>y</sub> (RT) (MPa)
		周囲環境 温度					
端板		周囲環境 温度	302				
端板		周囲環境 温度	104				
端板		周囲環境 温度	302				
端板		周囲環境 温度	171				
端板		周囲環境 温度	302				
フランジプレート及び ガセットプレート		周囲環境 温度	104				
フランジプレート及び ガセットプレート		周囲環境 温度	171				
フランジプレート		周囲環境 温度	104				

注記\* :

表 4-7 使用材料の許容応力評価条件（重大事故等対処設備）（その 1）

評価部材	材料*1, *2, *3	温度条件 (°C)		S (MPa)	S <sub>y</sub> (MPa)	S <sub>u</sub> (MPa)	S <sub>y</sub> (RT) (MPa)
スリーブ		周囲環境 温度	200				
スリーブ		周囲環境 温度	200				
スリーブ		周囲環境 温度	200				
スリーブ		周囲環境 温度	200				
端板		周囲環境 温度	200				
端板		周囲環境 温度	302				
端板		周囲環境 温度	306				
端板		周囲環境 温度	200				

注記\*1

\*2

\*3

表 4-7 使用材料の許容応力評価条件（重大事故等対処設備）（その 2）

評価部材	材料*	温度条件 (°C)		S	S <sub>y</sub>	S <sub>u</sub>	S <sub>y</sub> (RT)
				(MPa)	(MPa)	(MPa)	(MPa)
端板		周囲環境 温度	306				
端板		周囲環境 温度	200				
端板		周囲環境 温度	302				
フランジプレート及び ガセットプレート		周囲環境 温度	200				
フランジプレート		周囲環境 温度	200				

注記\* :

#### 4.2.4 設計荷重

(1) 設計基準対象施設としての最高使用圧力及び最高使用温度

設計基準対象施設としての設計荷重である，最高使用圧力及び最高使用温度は既工認からの変更はなく，参照図書(1)に定めるとおりである。

(2) 重大事故等対処設備としての評価圧力及び評価温度

重大事故等対処設備としての評価圧力及び評価温度は，以下のとおりとする。

内圧 $P_{SAL}$	620kPa (S A後長期)
内圧 $P_{SALL}$	150kPa (S A後長々期)
温度 $T_{SAL}$	168°C (S A後長期)
温度 $T_{SALL}$	100°C (S A後長々期)

(3) 水荷重 (没水する貫通部のみ考慮)

重大事故等対処設備の評価に用いる水荷重として，下記の水位による水頭圧を考慮する。

サプレッションチェンバ 水位 T. M. S. L. 8950mm

(4) 配管荷重

図 3-1 の原子炉格納容器配管貫通部に作用する配管荷重による設計荷重を表 4-8 及び表 4-9 に示す。原子炉格納容器配管貫通部の荷重作用方向を図 4-1 に示す。



表 4-8 原子炉格納容器配管貫通部の設計荷重 (設計基準対象施設) (その 1)

貫通部 番号	最高使用圧力 (kPa)		許容応力 状態	一次荷重				一次+二次荷重			
	内圧	外圧		垂直力 (N)		モーメント (N・mm)		垂直力 (N)		モーメント (N・mm)	
				F <sub>x</sub>	F <sub>v</sub>	M <sub>x</sub>	M <sub>B</sub>	F <sub>x</sub>	F <sub>v</sub>	M <sub>x</sub>	M <sub>B</sub>
X-10A, D	310	14	I <sub>A</sub> , II <sub>A</sub> III <sub>A</sub> S IV <sub>A</sub> S								
X-10B, C	310	14	I <sub>A</sub> , II <sub>A</sub> III <sub>A</sub> S IV <sub>A</sub> S								
X-11	310	14	I <sub>A</sub> , II <sub>A</sub> III <sub>A</sub> S IV <sub>A</sub> S								
X-12A, B	310	14	I <sub>A</sub> , II <sub>A</sub> III <sub>A</sub> S IV <sub>A</sub> S								
X-22	310	14	I <sub>A</sub> , II <sub>A</sub> III <sub>A</sub> S IV <sub>A</sub> S								
X-30B, C	3430	14	I <sub>A</sub> , II <sub>A</sub> III <sub>A</sub> S IV <sub>A</sub> S								
X-31B	310	14	I <sub>A</sub> , II <sub>A</sub> III <sub>A</sub> S IV <sub>A</sub> S								
X-31C	310	14	I <sub>A</sub> , II <sub>A</sub> III <sub>A</sub> S IV <sub>A</sub> S								
X-33A	310	14	I <sub>A</sub> , II <sub>A</sub> III <sub>A</sub> S IV <sub>A</sub> S								

表 4-8 原子炉格納容器配管貫通部の設計荷重（設計基準対象施設）（その 2）

貫通部 番号	最高使用圧力 (kPa)		許容応力 状態	一次荷重				一次+二次荷重					
				垂直力 (N)		モーメント (N・mm)		垂直力 (N)		モーメント (N・mm)			
	内圧	外圧		F <sub>x</sub>	F <sub>v</sub>	M <sub>x</sub>	M <sub>B</sub>	F <sub>x</sub>	F <sub>v</sub>	M <sub>x</sub>	M <sub>B</sub>		
X-33B	310	14	I <sub>A</sub> , II <sub>A</sub> III <sub>A</sub> S IV <sub>A</sub> S										
X-33C	310	14	I <sub>A</sub> , II <sub>A</sub> III <sub>A</sub> S IV <sub>A</sub> S										
X-35B, C	310	14	I <sub>A</sub> , II <sub>A</sub> III <sub>A</sub> S IV <sub>A</sub> S										
X-37	310	14	I <sub>A</sub> , II <sub>A</sub> III <sub>A</sub> S IV <sub>A</sub> S										
X-38	310	14	I <sub>A</sub> , II <sub>A</sub> III <sub>A</sub> S IV <sub>A</sub> S										
X-50	310	14	I <sub>A</sub> , II <sub>A</sub> III <sub>A</sub> S IV <sub>A</sub> S										
X-60	310	14	I <sub>A</sub> , II <sub>A</sub> III <sub>A</sub> S IV <sub>A</sub> S										
X-61	1370	14	I <sub>A</sub> , II <sub>A</sub> III <sub>A</sub> S IV <sub>A</sub> S										
X-62	1370	14	I <sub>A</sub> , II <sub>A</sub> III <sub>A</sub> S IV <sub>A</sub> S										

表 4-8 原子炉格納容器配管貫通部の設計荷重（設計基準対象施設）（その 3）

貫通部 番号	最高使用圧力 (kPa)		許容応力 状態	一次荷重				一次+二次荷重			
	内圧	外圧		垂直力 (N)		モーメント (N・mm)		垂直力 (N)		モーメント (N・mm)	
				F <sub>x</sub>	F <sub>v</sub>	M <sub>x</sub>	M <sub>B</sub>	F <sub>x</sub>	F <sub>v</sub>	M <sub>x</sub>	M <sub>B</sub>
X-63	1370	14	I <sub>A</sub> , II <sub>A</sub> III <sub>A</sub> S IV <sub>A</sub> S								
X-64	1370	14	I <sub>A</sub> , II <sub>A</sub> III <sub>A</sub> S IV <sub>A</sub> S								
X-65	310	14	I <sub>A</sub> , II <sub>A</sub> III <sub>A</sub> S IV <sub>A</sub> S								
X-66	310	14	I <sub>A</sub> , II <sub>A</sub> III <sub>A</sub> S IV <sub>A</sub> S								
X-69	860	14	I <sub>A</sub> , II <sub>A</sub> III <sub>A</sub> S IV <sub>A</sub> S								
X-70	310	14	I <sub>A</sub> , II <sub>A</sub> III <sub>A</sub> S IV <sub>A</sub> S								
X-71A	310	14	I <sub>A</sub> , II <sub>A</sub> III <sub>A</sub> S IV <sub>A</sub> S								
X-71B	310	14	I <sub>A</sub> , II <sub>A</sub> III <sub>A</sub> S IV <sub>A</sub> S								
X-72	310	14	I <sub>A</sub> , II <sub>A</sub> III <sub>A</sub> S IV <sub>A</sub> S								

表 4-8 原子炉格納容器配管貫通部の設計荷重（設計基準対象施設）（その 4）

貫通部 番号	最高使用圧力 (kPa)		許容応力 状態	一次荷重				一次+二次荷重			
	内圧	外圧		垂直力 (N)		モーメント (N・mm)		垂直力 (N)		モーメント (N・mm)	
				F <sub>x</sub>	F <sub>v</sub>	M <sub>x</sub>	M <sub>B</sub>	F <sub>x</sub>	F <sub>v</sub>	M <sub>x</sub>	M <sub>B</sub>
X-80	310	14	I <sub>A</sub> , II <sub>A</sub> III <sub>A</sub> S IV <sub>A</sub> S								
X-81	310	14	I <sub>A</sub> , II <sub>A</sub> III <sub>A</sub> S IV <sub>A</sub> S								
X-82	310	14	I <sub>A</sub> , II <sub>A</sub> III <sub>A</sub> S IV <sub>A</sub> S								
X-170	310	14	I <sub>A</sub> , II <sub>A</sub> III <sub>A</sub> S IV <sub>A</sub> S								
X-200B, C	3430	14	I <sub>A</sub> , II <sub>A</sub> III <sub>A</sub> S IV <sub>A</sub> S								
X-201	310	14	I <sub>A</sub> , II <sub>A</sub> III <sub>A</sub> S IV <sub>A</sub> S								
X-202	310	14	I <sub>A</sub> , II <sub>A</sub> III <sub>A</sub> S IV <sub>A</sub> S								
X-203	310	14	I <sub>A</sub> , II <sub>A</sub> III <sub>A</sub> S IV <sub>A</sub> S								
X-204	310	14	I <sub>A</sub> , II <sub>A</sub> III <sub>A</sub> S IV <sub>A</sub> S								

表 4-8 原子炉格納容器配管貫通部の設計荷重（設計基準対象施設）（その 5）

貫通部 番号	最高使用圧力 (kPa)		許容応力 状態	一次荷重				一次+二次荷重			
	内圧	外圧		垂直力 (N)		モーメント (N・mm)		垂直力 (N)		モーメント (N・mm)	
				F <sub>x</sub>	F <sub>v</sub>	M <sub>x</sub>	M <sub>B</sub>	F <sub>x</sub>	F <sub>v</sub>	M <sub>x</sub>	M <sub>B</sub>
X-205	310	14	I <sub>A</sub> , II <sub>A</sub> III <sub>A</sub> S IV <sub>A</sub> S								
X-206	310	14	I <sub>A</sub> , II <sub>A</sub> III <sub>A</sub> S IV <sub>A</sub> S								
X-210B, C	310	14	I <sub>A</sub> , II <sub>A</sub> III <sub>A</sub> S IV <sub>A</sub> S								
X-213	310	14	I <sub>A</sub> , II <sub>A</sub> III <sub>A</sub> S IV <sub>A</sub> S								
X-214	310	14	I <sub>A</sub> , II <sub>A</sub> III <sub>A</sub> S IV <sub>A</sub> S								
X-215	310	14	I <sub>A</sub> , II <sub>A</sub> III <sub>A</sub> S IV <sub>A</sub> S								
X-220	310	14	I <sub>A</sub> , II <sub>A</sub> III <sub>A</sub> S IV <sub>A</sub> S								
X-221	310	14	I <sub>A</sub> , II <sub>A</sub> III <sub>A</sub> S IV <sub>A</sub> S								
X-222	310	14	I <sub>A</sub> , II <sub>A</sub> III <sub>A</sub> S IV <sub>A</sub> S								

表 4-8 原子炉格納容器配管貫通部の設計荷重（設計基準対象施設）（その 6）

貫通部 番号	最高使用圧力 (kPa)		許容応力 状態	一次荷重				一次+二次荷重			
				垂直力 (N)		モーメント (N・mm)		垂直力 (N)		モーメント (N・mm)	
	内圧	外圧		F <sub>X</sub>	F <sub>V</sub>	M <sub>X</sub>	M <sub>B</sub>	F <sub>X</sub>	F <sub>V</sub>	M <sub>X</sub>	M <sub>B</sub>
X-240	310	14	I <sub>A</sub> , II <sub>A</sub> III <sub>A</sub> S IV <sub>A</sub> S								
X-241	310	14	I <sub>A</sub> , II <sub>A</sub> III <sub>A</sub> S IV <sub>A</sub> S								
X-242	310	14	I <sub>A</sub> , II <sub>A</sub> III <sub>A</sub> S IV <sub>A</sub> S								
X-112	310	14	I <sub>A</sub> , II <sub>A</sub> III <sub>A</sub> S IV <sub>A</sub> S								
X-253	310	14	I <sub>A</sub> , II <sub>A</sub> III <sub>A</sub> S IV <sub>A</sub> S								

表 4-9 原子炉格納容器配管貫通部の設計荷重（重大事故等対処設備）（その 1）

貫通部 番号	最高使用圧力*1 (kPa)		許容応力*2 状態	一次荷重				一次+二次荷重			
	内圧	外圧		垂直力 (N)		モーメント (N・mm)		垂直力 (N)		モーメント (N・mm)	
				F <sub>X</sub>	F <sub>V</sub>	M <sub>X</sub>	M <sub>B</sub>	F <sub>X</sub>	F <sub>V</sub>	M <sub>X</sub>	M <sub>B</sub>
X-10A, D	620	—	V <sub>A</sub>	[Redacted Content]							
	150		V <sub>A</sub> S								
X-10B, C	620	—	V <sub>A</sub>								
	150		V <sub>A</sub> S								
X-11	620	—	V <sub>A</sub>								
	150		V <sub>A</sub> S								
X-12A, B	620	—	V <sub>A</sub>								
	150		V <sub>A</sub> S								
X-22	620	—	V <sub>A</sub>								
	150		V <sub>A</sub> S								
X-30B, C	3430	—	V <sub>A</sub>								
	3430		V <sub>A</sub> S								

注記\*1：上段はS A後長期評価圧力，下段はS A後長々期評価圧力を示す。

\*2：各許容応力状態について，上段はS A後長期設計荷重，下段はS A後長々期設計荷重を示す。

表 4-9 原子炉格納容器配管貫通部の設計荷重（重大事故等対処設備）（その 2）

貫通部 番号	最高使用圧力*1 (kPa)		許容応力*2 状態	一次荷重				一次+二次荷重			
	内圧	外圧		垂直力 (N)		モーメント (N・mm)		垂直力 (N)		モーメント (N・mm)	
				F <sub>x</sub>	F <sub>v</sub>	M <sub>x</sub>	M <sub>B</sub>	F <sub>x</sub>	F <sub>v</sub>	M <sub>x</sub>	M <sub>B</sub>
X-31B	620	—	V <sub>A</sub>								
	150		V <sub>A</sub> S								
X-31C	620	—	V <sub>A</sub>								
	150		V <sub>A</sub> S								
X-33A	620	—	V <sub>A</sub>								
	150		V <sub>A</sub> S								
X-33B	620	—	V <sub>A</sub>								
	150		V <sub>A</sub> S								
X-33C	620	—	V <sub>A</sub>								
	150		V <sub>A</sub> S								
X-35B, C	620	—	V <sub>A</sub>								
	150		V <sub>A</sub> S								

注記\*1：上段はS A後長期評価圧力，下段はS A後長々期評価圧力を示す。

\*2：各許容応力状態について，上段はS A後長期設計荷重，下段はS A後長々期設計荷重を示す。



表 4-9 原子炉格納容器配管貫通部の設計荷重（重大事故等対処設備）（その 3）

貫通部 番号	最高使用圧力*1 (kPa)		許容応力*2 状態	一次荷重				一次+二次荷重			
	内圧	外圧		垂直力 (N)		モーメント (N・mm)		垂直力 (N)		モーメント (N・mm)	
				F <sub>X</sub>	F <sub>V</sub>	M <sub>X</sub>	M <sub>B</sub>	F <sub>X</sub>	F <sub>V</sub>	M <sub>X</sub>	M <sub>B</sub>
X-37	620	—	V <sub>A</sub>								
	150		V <sub>A</sub> S								
X-38	620	—	V <sub>A</sub>								
	150		V <sub>A</sub> S								
X-50	620	—	V <sub>A</sub>								
	150		V <sub>A</sub> S								
X-60	620	—	V <sub>A</sub>								
	150		V <sub>A</sub> S								
X-61	1370	—	V <sub>A</sub>								
	1370		V <sub>A</sub> S								
X-62	1370	—	V <sub>A</sub>								
	1370		V <sub>A</sub> S								

注記\*1：上段はS A後長期評価圧力，下段はS A後長々期評価圧力を示す。

\*2：各許容応力状態について，上段はS A後長期設計荷重，下段はS A後長々期設計荷重を示す。

表 4-9 原子炉格納容器配管貫通部の設計荷重（重大事故等対処設備）（その 4）

貫通部 番号	最高使用圧力*1 (kPa)		許容応力*2 状態	一次荷重				一次+二次荷重			
	内圧	外圧		垂直力 (N)		モーメント (N・mm)		垂直力 (N)		モーメント (N・mm)	
				F <sub>X</sub>	F <sub>V</sub>	M <sub>X</sub>	M <sub>B</sub>	F <sub>X</sub>	F <sub>V</sub>	M <sub>X</sub>	M <sub>B</sub>
X-63	1370	—	V <sub>A</sub>								
	1370		V <sub>A</sub> S								
X-64	1370	—	V <sub>A</sub>								
	1370		V <sub>A</sub> S								
X-65	620	—	V <sub>A</sub>								
	150		V <sub>A</sub> S								
X-66	620	—	V <sub>A</sub>								
	150		V <sub>A</sub> S								
X-69	860	—	V <sub>A</sub>								
	860		V <sub>A</sub> S								
X-70	620	—	V <sub>A</sub>								
	150		V <sub>A</sub> S								

注記\*1：上段はS A後長期評価圧力，下段はS A後長々期評価圧力を示す。

\*2：各許容応力状態について，上段はS A後長期設計荷重，下段はS A後長々期設計荷重を示す。

表 4-9 原子炉格納容器配管貫通部の設計荷重（重大事故等対処設備）（その 5）

貫通部 番号	最高使用圧力*1 (kPa)		許容応力*2 状態	一次荷重				一次+二次荷重			
	内圧	外圧		垂直力 (N)		モーメント (N・mm)		垂直力 (N)		モーメント (N・mm)	
				F <sub>x</sub>	F <sub>v</sub>	M <sub>x</sub>	M <sub>B</sub>	F <sub>x</sub>	F <sub>v</sub>	M <sub>x</sub>	M <sub>B</sub>
X-71A	620	—	V <sub>A</sub>								
	150		V <sub>A</sub> S								
X-71B	620	—	V <sub>A</sub>								
	150		V <sub>A</sub> S								
X-72	620	—	V <sub>A</sub>								
	150		V <sub>A</sub> S								
X-80	620	—	V <sub>A</sub>								
	150		V <sub>A</sub> S								
X-81	620	—	V <sub>A</sub>								
	150		V <sub>A</sub> S								
X-82	620	—	V <sub>A</sub>								
	150		V <sub>A</sub> S								

注記\*1：上段はS A後長期評価圧力，下段はS A後長々期評価圧力を示す。

\*2：各許容応力状態について，上段はS A後長期設計荷重，下段はS A後長々期設計荷重を示す。

表 4-9 原子炉格納容器配管貫通部の設計荷重（重大事故等対処設備）（その 6）

貫通部 番号	最高使用圧力*1 (kPa)		許容応力*2 状態	一次荷重				一次+二次荷重			
	内圧	外圧		垂直力 (N)		モーメント (N・mm)		垂直力 (N)		モーメント (N・mm)	
				F <sub>X</sub>	F <sub>V</sub>	M <sub>X</sub>	M <sub>B</sub>	F <sub>X</sub>	F <sub>V</sub>	M <sub>X</sub>	M <sub>B</sub>
X-170	620	—	V <sub>A</sub>								
	150		V <sub>A</sub> S								
X-200B, C	3430	—	V <sub>A</sub>								
	3430		V <sub>A</sub> S								
X-201*3	782	—	V <sub>A</sub>								
	312		V <sub>A</sub> S								
X-202*3	782	—	V <sub>A</sub>								
	312		V <sub>A</sub> S								
X-203*3	782	—	V <sub>A</sub>								
	312		V <sub>A</sub> S								
X-204*3	782	—	V <sub>A</sub>								
	312		V <sub>A</sub> S								

注記\*1：上段はS A後長期評価圧力，下段はS A後長々期評価圧力を示す。

\*2：各許容応力状態について，上段はS A後長期設計荷重，下段はS A後長々期設計荷重を示す。

\*3：没水する影響として，水頭圧を考慮している。

表 4-9 原子炉格納容器配管貫通部の設計荷重（重大事故等対処設備）（その 7）

貫通部 番号	最高使用圧力*1 (kPa)		許容応力*2 状態	一次荷重				一次+二次荷重																																											
	内圧	外圧		垂直力 (N)		モーメント (N・mm)		垂直力 (N)		モーメント (N・mm)																																									
				F <sub>x</sub>	F <sub>v</sub>	M <sub>x</sub>	M <sub>B</sub>	F <sub>x</sub>	F <sub>v</sub>	M <sub>x</sub>	M <sub>B</sub>																																								
X-205*3	782	—	V <sub>A</sub>	[Redacted]																																															
	312		V <sub>A</sub> S																																																
X-206*3	782	—	V <sub>A</sub>									[Redacted]																																							
	312		V <sub>A</sub> S																																																
X-210B, C*3	782	—	V <sub>A</sub>																	[Redacted]																															
	312		V <sub>A</sub> S																																																
X-213*3	782	—	V <sub>A</sub>																									[Redacted]																							
	312		V <sub>A</sub> S																																																
X-214*3	782	—	V <sub>A</sub>																																	[Redacted]															
	312		V <sub>A</sub> S																																																
X-215*3	782	—	V <sub>A</sub>																																									[Redacted]							
	312		V <sub>A</sub> S																																																

注記\*1：上段はS A後長期評価圧力，下段はS A後長々期評価圧力を示す。

\*2：各許容応力状態について，上段はS A後長期設計荷重，下段はS A後長々期設計荷重を示す。

\*3：没水する影響として，水頭圧を考慮している。

表 4-9 原子炉格納容器配管貫通部の設計荷重（重大事故等対処設備）（その 8）

貫通部 番号	最高使用圧力*1 (kPa)		許容応力*2 状態	一次荷重				一次+二次荷重			
	内圧	外圧		垂直力 (N)		モーメント (N・mm)		垂直力 (N)		モーメント (N・mm)	
				F <sub>x</sub>	F <sub>v</sub>	M <sub>x</sub>	M <sub>B</sub>	F <sub>x</sub>	F <sub>v</sub>	M <sub>x</sub>	M <sub>B</sub>
X-220	620	—	V <sub>A</sub>								
	150		V <sub>A</sub> S								
X-221*3	782	—	V <sub>A</sub>								
	312		V <sub>A</sub> S								
X-222*3	782	—	V <sub>A</sub>								
	312		V <sub>A</sub> S								
X-240	620	—	V <sub>A</sub>								
	150		V <sub>A</sub> S								
X-241	620	—	V <sub>A</sub>								
	150		V <sub>A</sub> S								
X-242*3	782	—	V <sub>A</sub>								
	312		V <sub>A</sub> S								

注記\*1：上段はS A後長期評価圧力，下段はS A後長々期評価圧力を示す。

\*2：各許容応力状態について，上段はS A後長期設計荷重，下段はS A後長々期設計荷重を示す。

\*3：没水する影響として，水頭圧を考慮している。

表 4-9 原子炉格納容器配管貫通部の設計荷重（重大事故等対処設備）（その 9）

貫通部 番号	最高使用圧力*1 (kPa)		許容応力*2 状態	一次荷重				一次+二次荷重			
	内圧	外圧		垂直力 (N)		モーメント (N・mm)		垂直力 (N)		モーメント (N・mm)	
				F <sub>x</sub>	F <sub>v</sub>	M <sub>x</sub>	M <sub>B</sub>	F <sub>x</sub>	F <sub>v</sub>	M <sub>x</sub>	M <sub>B</sub>
X-112	620	—	V <sub>A</sub>								
	150		V <sub>A</sub> S								
X-253*3	782	—	V <sub>A</sub>								
	312		V <sub>A</sub> S								

注記\*1：上段はS A後長期評価圧力，下段はS A後長々期評価圧力を示す。

\*2：各許容応力状態について，上段はS A後長期設計荷重，下段はS A後長々期設計荷重を示す。

\*3：没水する影響として，水頭圧を考慮している。

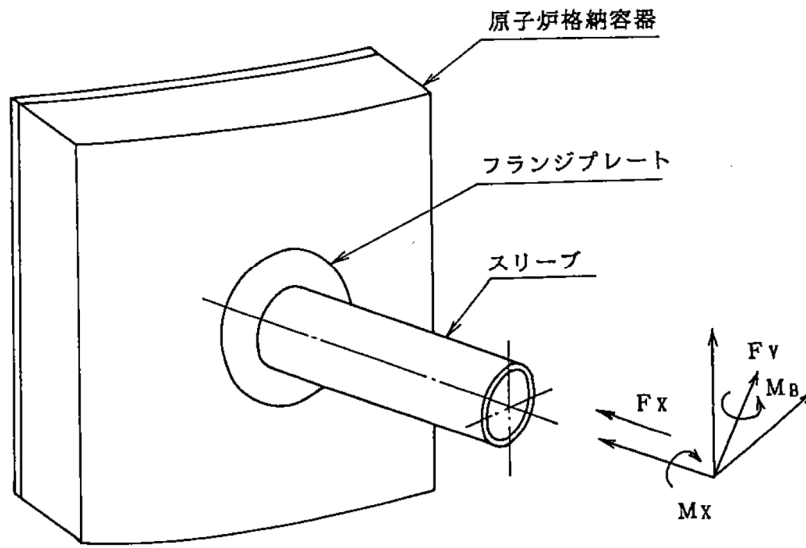


図 4-1 原子炉格納容器配管貫通部の荷重作用方向

#### 4.3 設計用地震力

評価に用いる設計用地震力は、「4.2.4(4) 配管荷重」に示す配管の地震応答解析で計算された荷重を用いる。



#### 4.4 計算方法

原子炉格納容器配管貫通部の応力評価点は、原子炉格納容器配管貫通部を構成する部材の形状及び荷重伝達経路を考慮し、発生応力が大きくなる部位を選定する。選定した応力評価点を表 4-10 及び図 4-2 に示す。

応力計算方法は既工認から変更はなく、参照図書(1)に示すとおりである。

表 4-10 応力評価点

応力評価点番号	応力評価点
P 1	スリーブ
P 2	スリーブのフランジプレートとの結合部
P 3	端板
P 4	フランジプレート (外側)
P 5	フランジプレート (内側)
P 6	ガセットプレート
P 7	コンクリート部

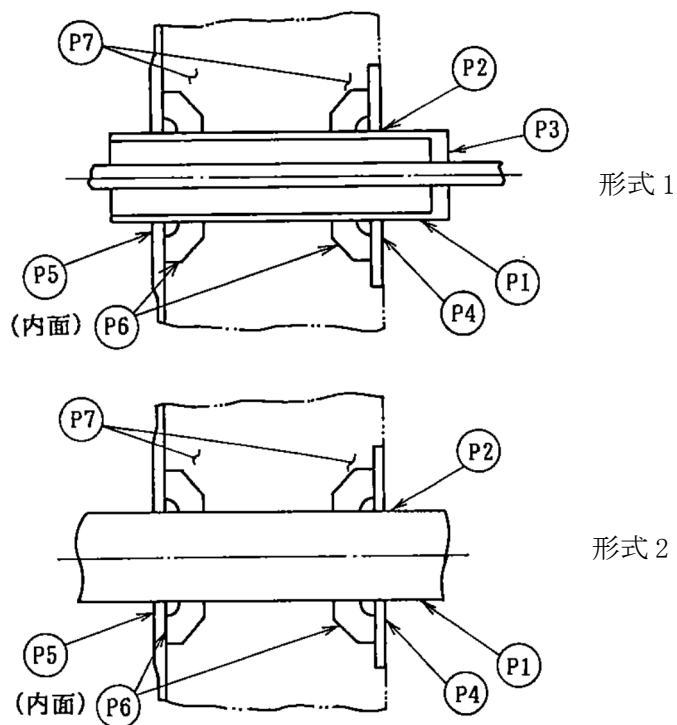


図 4-2 原子炉格納容器配管貫通部の応力評価点

#### 4.5 計算条件

応力計算に用いる荷重を「4.2 荷重の組合せ及び許容応力」及び「4.3 設計用地震力」に示す。

#### 4.6 応力の評価

「4.4 計算方法」で求めた応力が許容応力以下であること。ただし、一次＋二次応力が許容値を満足しない場合は、設計・建設規格 PVB-3300 に基づいて疲労評価を行い、疲労累積係数が 1.0 以下であること。

## 5. 評価結果

### 5.1 設計基準対象施設としての評価結果

原子炉格納容器配管貫通部の設計基準対象施設としての耐震評価結果を以下に示す。発生値は許容限界を満足しており，設計用地震力に対して十分な構造強度を有していることを確認した。

#### (1) 構造強度評価結果

構造強度評価の結果を表 5-1 及び表 5-2 に示す。

表 5-1 許容応力状態Ⅲ<sub>A</sub>S に対する評価結果 (D + P + M + S d \*) (その 1)

評価対象 設備	評価部位		材料	温度条件 (°C)	応力分類	Ⅲ <sub>A</sub> S		判定	備考			
						算出応力	許容応力					
						MPa	MPa					
原子炉格納 容器配管 貫通部 (X-10A, D)	P1	スリーブ	[Redacted]	171	一次一般膜応力	37	[Redacted]	○	[Redacted]			
					一次膜応力+一次曲げ応力	37		○				
					一次+二次応力	84		○				
	P2	スリーブのフランジ プレートとの結合部		171	一次膜応力+一次曲げ応力	38		○				
					一次+二次応力	84		○				
	P3	端板		302	一次膜応力+一次曲げ応力	77		○				
					一次+二次応力	156		○				
	P4	フランジプレート (外側)		171	曲げ応力度	100		○				
					せん断応力度	14		○				
	P5	フランジプレート (内側)		171	曲げ応力度	99		○				
					せん断応力度	14		○				
	P6	ガセットプレート		171	曲げ応力度	46		○				
					せん断応力度	44		○				
	P7	コンクリート部		—	—	圧縮応力度 (フランジ プレート (外側) 近傍)		11.3		21.5	○	単位 : N/mm <sup>2</sup>
				—	—	圧縮応力度 (フランジ プレート (内側) 近傍)		11.2		21.5	○	単位 : N/mm <sup>2</sup>
—			—	圧縮応力度 (ガセットプレート近傍)	12.8	21.5	○	単位 : N/mm <sup>2</sup>				

注 : 本表のフランジプレート, ガセットプレート及びコンクリート部はCCV規格による評価であるため許容応力状態Ⅲ<sub>A</sub>Sを荷重状態Ⅲに読み替える。

表 5-1 許容応力状態Ⅲ<sub>A</sub>S に対する評価結果 (D + P + M + S d \*) (その 2)

評価対象 設備	評価部位		材料	温度条件 (°C)	応力分類	Ⅲ <sub>A</sub> S		判定	備考			
						算出応力	許容応力					
						MPa	MPa					
原子炉格納 容器配管 貫通部 (X-10B, C)	P1	スリーブ	[Redacted]	171	一次一般膜応力	37	[Redacted]	○	[Redacted]			
					一次膜応力+一次曲げ応力	37		○				
					一次+二次応力	88		○				
	P2	スリーブのフランジ プレートとの結合部		171	一次膜応力+一次曲げ応力	38		○				
					一次+二次応力	88		○				
	P3	端板		302	一次膜応力+一次曲げ応力	74		○				
					一次+二次応力	170		○				
	P4	フランジプレート (外側)		171	曲げ応力度	97		○				
					せん断応力度	14		○				
	P5	フランジプレート (内側)		171	曲げ応力度	96		○				
					せん断応力度	14		○				
	P6	ガセットプレート		171	曲げ応力度	48		○				
					せん断応力度	43		○				
	P7	コンクリート部		—	—	圧縮応力度 (フランジ プレート (外側) 近傍)		11.5		21.5	○	単位 : N/mm <sup>2</sup>
				—	—	圧縮応力度 (フランジ プレート (内側) 近傍)		11.4		21.5	○	単位 : N/mm <sup>2</sup>
—			—	圧縮応力度 (ガセットプレート近傍)	12.9	21.5	○	単位 : N/mm <sup>2</sup>				

注 : 本表のフランジプレート, ガセットプレート及びコンクリート部はCCV規格による評価であるため許容応力状態Ⅲ<sub>A</sub>Sを荷重状態Ⅲに読み替える。

表 5-1 許容応力状態Ⅲ<sub>A</sub>S に対する評価結果 (D + P + M + S d \*) (その 3)

評価対象 設備	評価部位		材料	温度条件 (°C)	応力分類	Ⅲ <sub>A</sub> S		判定	備考			
						算出応力	許容応力					
						MPa	MPa					
原子炉格納 容器配管 貫通部 (X-11)	P1	スリーブ	[Redacted]	171	一次一般膜応力	11	[Redacted]	○	[Redacted]			
					一次膜応力+一次曲げ応力	11		○				
					一次+二次応力	20		○				
	P2	スリーブのフランジ プレートとの結合部		171	一次膜応力+一次曲げ応力	10		○				
					一次+二次応力	20		○				
	P3	端板		302	一次膜応力+一次曲げ応力	104		○				
					一次+二次応力	182		○				
	P4	フランジプレート (外側)		171	曲げ応力度	48		○				
					せん断応力度	6		○				
	P5	フランジプレート (内側)		171	曲げ応力度	47		○				
					せん断応力度	6		○				
	P6	ガセットプレート		171	曲げ応力度	18		○				
					せん断応力度	18		○				
	P7	コンクリート部		—	—	圧縮応力度 (フランジ プレート (外側) 近傍)		3.6		21.5	○	単位 : N/mm <sup>2</sup>
				—	—	圧縮応力度 (フランジ プレート (内側) 近傍)		3.5		21.5	○	単位 : N/mm <sup>2</sup>
—			—	圧縮応力度 (ガセットプレート近傍)	3.4	21.5	○	単位 : N/mm <sup>2</sup>				

注 : 本表のフランジプレート, ガセットプレート及びコンクリート部はCCV規格による評価であるため許容応力状態Ⅲ<sub>A</sub>Sを荷重状態Ⅲに読み替える。

表 5-1 許容応力状態Ⅲ<sub>A</sub>S に対する評価結果 (D + P + M + S d \*) (その 4)

評価対象 設備	評価部位		材料	温度条件 (°C)	応力分類	Ⅲ <sub>A</sub> S		判定	備考			
						算出応力	許容応力					
						MPa	MPa					
原子炉格納 容器配管 貫通部 (X-12A, B)	P1	スリーブ	[Redacted]	171	一次一般膜応力	39	[Redacted]	○	[Redacted]			
					一次膜応力+一次曲げ応力	39		○				
					一次+二次応力	82		○				
	P2	スリーブのフランジ プレートとの結合部		171	一次膜応力+一次曲げ応力	38		○				
					一次+二次応力	82		○				
	P3	端板		302	一次膜応力+一次曲げ応力	66		○				
					一次+二次応力	150		○				
	P4	フランジプレート (外側)		171	曲げ応力度	60		○				
					せん断応力度	9		○				
	P5	フランジプレート (内側)		171	曲げ応力度	59		○				
					せん断応力度	9		○				
	P6	ガセットプレート		171	曲げ応力度	26		○				
					せん断応力度	27		○				
	P7	コンクリート部		—	—	圧縮応力度 (フランジ プレート (外側) 近傍)		8.4		21.5	○	単位 : N/mm <sup>2</sup>
				—	—	圧縮応力度 (フランジ プレート (内側) 近傍)		8.3		21.5	○	単位 : N/mm <sup>2</sup>
—			—	圧縮応力度 (ガセットプレート近傍)	5.6	21.5	○	単位 : N/mm <sup>2</sup>				

注 : 本表のフランジプレート, ガセットプレート及びコンクリート部はCCV規格による評価であるため許容応力状態Ⅲ<sub>A</sub>Sを荷重状態Ⅲに読み替える。

表 5-1 許容応力状態Ⅲ<sub>A</sub>S に対する評価結果 (D + P + M + S d \*) (その 5)

評価対象 設備	評価部位		材料	温度条件 (°C)	応力分類	Ⅲ <sub>A</sub> S		判定	備考			
						算出応力	許容応力					
						MPa	MPa					
原子炉格納 容器配管 貫通部 (X-22)	P1	スリーブ	[Redacted]	171	一次一般膜応力	5	[Redacted]	○	[Redacted]			
					一次膜応力+一次曲げ応力	5		○				
					一次+二次応力	6		○				
	P2	スリーブのフランジ プレートとの結合部		171	一次膜応力+一次曲げ応力	4		○				
					一次+二次応力	6		○				
	P3	端板		302	一次膜応力+一次曲げ応力	154		○				
					一次+二次応力	164		○				
	P4	フランジプレート (外側)		171	曲げ応力度	20		○				
					せん断応力度	2		○				
	P5	フランジプレート (内側)		171	曲げ応力度	19		○				
					せん断応力度	2		○				
	P6	ガセットプレート		171	曲げ応力度	11		○				
					せん断応力度	7		○				
	P7	コンクリート部		—	—	圧縮応力度 (フランジ プレート (外側) 近傍)		0.8		21.5	○	単位 : N/mm <sup>2</sup>
				—	—	圧縮応力度 (フランジ プレート (内側) 近傍)		0.7		21.5	○	単位 : N/mm <sup>2</sup>
—			—	圧縮応力度 (ガセットプレート近傍)	1.3	21.5	○	単位 : N/mm <sup>2</sup>				

注 : 本表のフランジプレート, ガセットプレート及びコンクリート部はCCV規格による評価であるため許容応力状態Ⅲ<sub>A</sub>Sを荷重状態Ⅲに読み替える。



表 5-1 許容応力状態Ⅲ<sub>A</sub>S に対する評価結果 (D + P + M + S d \*) (その 6)

評価対象 設備	評価部位		材料	温度条件 (°C)	応力分類	Ⅲ <sub>A</sub> S		判定	備考			
						算出応力	許容応力					
						MPa	MPa					
原子炉格納 容器配管 貫通部 (X-30B, C)	P1	スリーブ	[Redacted]	171	一次一般膜応力	207	[Redacted]	○	[Redacted]			
					一次膜応力+一次曲げ応力	207		○				
					一次+二次応力	378		○				
	P2	スリーブのフランジ プレートとの結合部		171	一次膜応力+一次曲げ応力	204		○				
					一次+二次応力	378		○				
	P4	フランジプレート (外側)		171	曲げ応力度	43		○				
					せん断応力度	8		○				
	P5	フランジプレート (内側)		171	曲げ応力度	43		○				
					せん断応力度	8		○				
	P6	ガセットプレート		171	曲げ応力度	200		○				
					せん断応力度	49		○				
	P7	コンクリート部		—	—	圧縮応力度 (フランジ プレート (外側) 近傍)		10.3		21.5	○	単位 : N/mm <sup>2</sup>
				—	—	圧縮応力度 (フランジ プレート (内側) 近傍)		10.3		21.5	○	単位 : N/mm <sup>2</sup>
				—	—	圧縮応力度 (ガセットプレート近傍)		14.0		21.5	○	単位 : N/mm <sup>2</sup>

注：本表のフランジプレート，ガセットプレート及びコンクリート部はCCV規格による評価であるため許容応力状態Ⅲ<sub>A</sub>Sを荷重状態Ⅲに読み替える。

表 5-1 許容応力状態Ⅲ<sub>A</sub>S に対する評価結果 (D + P + M + S d \*) (その 7)

評価対象 設備	評価部位		材料	温度条件 (°C)	応力分類	Ⅲ <sub>A</sub> S		判定	備考			
						算出応力	許容応力					
						MPa	MPa					
原子炉格納 容器配管 貫通部 (X-31B)	P1	スリーブ	[Redacted]	171	一次一般膜応力	45	[Redacted]	○	[Redacted]			
					一次膜応力+一次曲げ応力	45		○				
					一次+二次応力	88		○				
	P2	スリーブのフランジ プレートとの結合部		171	一次膜応力+一次曲げ応力	44		○				
					一次+二次応力	88		○				
	P3	端板		302	一次膜応力+一次曲げ応力	121		○				
					一次+二次応力	242		○				
	P4	フランジプレート (外側)		171	曲げ応力度	85		○				
					せん断応力度	12		○				
	P5	フランジプレート (内側)		171	曲げ応力度	84		○				
					せん断応力度	12		○				
	P6	ガセットプレート		171	曲げ応力度	56		○				
					せん断応力度	37		○				
	P7	コンクリート部		—	—	圧縮応力度 (フランジ プレート (外側) 近傍)		11.9		21.5	○	単位 : N/mm <sup>2</sup>
				—	—	圧縮応力度 (フランジ プレート (内側) 近傍)		11.8		21.5	○	単位 : N/mm <sup>2</sup>
—			—	圧縮応力度 (ガセットプレート近傍)	9.4	21.5	○	単位 : N/mm <sup>2</sup>				

注 : 本表のフランジプレート, ガセットプレート及びコンクリート部はCCV規格による評価であるため許容応力状態Ⅲ<sub>A</sub>Sを荷重状態Ⅲに読み替える。

表 5-1 許容応力状態Ⅲ<sub>A</sub>S に対する評価結果 (D + P + M + S d \*) (その 8)

評価対象 設備	評価部位		材料	温度条件 (°C)	応力分類	Ⅲ <sub>A</sub> S		判定	備考			
						算出応力	許容応力					
						MPa	MPa					
原子炉格納 容器配管 貫通部 (X-31C)	P1	スリーブ	[Redacted]	171	一次一般膜応力	45	[Redacted]	○	[Redacted]			
					一次膜応力+一次曲げ応力	45		○				
					一次+二次応力	88		○				
	P2	スリーブのフランジ プレートとの結合部		171	一次膜応力+一次曲げ応力	44		○				
					一次+二次応力	88		○				
	P3	端板		302	一次膜応力+一次曲げ応力	121		○				
					一次+二次応力	242		○				
	P4	フランジプレート (外側)		171	曲げ応力度	85		○				
					せん断応力度	12		○				
	P5	フランジプレート (内側)		171	曲げ応力度	84		○				
					せん断応力度	12		○				
	P6	ガセットプレート		171	曲げ応力度	56		○				
					せん断応力度	37		○				
	P7	コンクリート部		—	—	圧縮応力度 (フランジ プレート (外側) 近傍)		11.7		21.5	○	単位 : N/mm <sup>2</sup>
				—	—	圧縮応力度 (フランジ プレート (内側) 近傍)		11.6		21.5	○	単位 : N/mm <sup>2</sup>
—			—	圧縮応力度 (ガセットプレート近傍)	9.4	21.5	○	単位 : N/mm <sup>2</sup>				

注 : 本表のフランジプレート, ガセットプレート及びコンクリート部はCCV規格による評価であるため許容応力状態Ⅲ<sub>A</sub>Sを荷重状態Ⅲに読み替える。

表 5-1 許容応力状態Ⅲ<sub>A</sub>S に対する評価結果 (D + P + M + S d \*) (その 9)

評価対象 設備	評価部位		材料	温度条件 (°C)	応力分類	Ⅲ <sub>A</sub> S		判定	備考			
						算出応力	許容応力					
						MPa	MPa					
原子炉格納 容器配管 貫通部 (X-33A)	P1	スリーブ	[Redacted]	171	一次一般膜応力	39	[Redacted]	○	[Redacted]			
					一次膜応力+一次曲げ応力	39		○				
					一次+二次応力	76		○				
	P2	スリーブのフランジ プレートとの結合部		171	一次膜応力+一次曲げ応力	38		○				
					一次+二次応力	76		○				
	P3	端板		302	一次膜応力+一次曲げ応力	99		○				
					一次+二次応力	198		○				
	P4	フランジプレート (外側)		171	曲げ応力度	76		○				
					せん断応力度	11		○				
	P5	フランジプレート (内側)		171	曲げ応力度	75		○				
					せん断応力度	11		○				
	P6	ガセットプレート		171	曲げ応力度	33		○				
					せん断応力度	29		○				
	P7	コンクリート部		—	—	圧縮応力度 (フランジ プレート (外側) 近傍)		12.1		21.5	○	単位 : N/mm <sup>2</sup>
				—	—	圧縮応力度 (フランジ プレート (内側) 近傍)		12.0		21.5	○	単位 : N/mm <sup>2</sup>
—			—	圧縮応力度 (ガセットプレート近傍)	8.4	21.5	○	単位 : N/mm <sup>2</sup>				

注 : 本表のフランジプレート, ガセットプレート及びコンクリート部はCCV規格による評価であるため許容応力状態Ⅲ<sub>A</sub>Sを荷重状態Ⅲに読み替える。

表 5-1 許容応力状態Ⅲ<sub>A</sub>S に対する評価結果 (D+P+M+S d\*) (その 10)

評価対象 設備	評価部位		材料	温度条件 (°C)	応力分類	Ⅲ <sub>A</sub> S		判定	備考			
						算出応力	許容応力					
						MPa	MPa					
原子炉格納 容器配管 貫通部 (X-33B)	P1	スリーブ	[Redacted]	171	一次一般膜応力	39	[Redacted]	○	[Redacted]			
					一次膜応力+一次曲げ応力	39		○				
					一次+二次応力	76		○				
	P2	スリーブのフランジ プレートとの結合部		171	一次膜応力+一次曲げ応力	38		○				
					一次+二次応力	76		○				
	P3	端板		302	一次膜応力+一次曲げ応力	99		○				
					一次+二次応力	198		○				
	P4	フランジプレート (外側)		171	曲げ応力度	77		○				
					せん断応力度	11		○				
	P5	フランジプレート (内側)		171	曲げ応力度	76		○				
					せん断応力度	11		○				
	P6	ガセットプレート		171	曲げ応力度	33		○				
					せん断応力度	29		○				
	P7	コンクリート部		—	—	圧縮応力度 (フランジ プレート (外側) 近傍)		12.3		21.5	○	単位 : N/mm <sup>2</sup>
				—	—	圧縮応力度 (フランジ プレート (内側) 近傍)		12.2		21.5	○	単位 : N/mm <sup>2</sup>
—			—	圧縮応力度 (ガセットプレート近傍)	8.4	21.5	○	単位 : N/mm <sup>2</sup>				

注 : 本表のフランジプレート, ガセットプレート及びコンクリート部はCCV規格による評価であるため許容応力状態Ⅲ<sub>A</sub>Sを荷重状態Ⅲに読み替える。

表 5-1 許容応力状態Ⅲ<sub>A</sub>S に対する評価結果 (D+P+M+S d\*) (その 11)

評価対象 設備	評価部位		材料	温度条件 (°C)	応力分類	Ⅲ <sub>A</sub> S		判定	備考			
						算出応力	許容応力					
						MPa	MPa					
原子炉格納 容器配管 貫通部 (X-33C)	P1	スリーブ	[Redacted]	171	一次一般膜応力	39	[Redacted]	○	[Redacted]			
					一次膜応力+一次曲げ応力	39		○				
					一次+二次応力	76		○				
	P2	スリーブのフランジ プレートとの結合部		171	一次膜応力+一次曲げ応力	38		○				
					一次+二次応力	76		○				
	P3	端板		302	一次膜応力+一次曲げ応力	99		○				
					一次+二次応力	198		○				
	P4	フランジプレート (外側)		171	曲げ応力度	77		○				
					せん断応力度	11		○				
	P5	フランジプレート (内側)		171	曲げ応力度	76		○				
					せん断応力度	11		○				
	P6	ガセットプレート		171	曲げ応力度	33		○				
					せん断応力度	29		○				
	P7	コンクリート部		—	—	圧縮応力度 (フランジ プレート (外側) 近傍)		12.3		21.5	○	単位 : N/mm <sup>2</sup>
				—	—	圧縮応力度 (フランジ プレート (内側) 近傍)		12.2		21.5	○	単位 : N/mm <sup>2</sup>
—			—	圧縮応力度 (ガセットプレート近傍)	8.4	21.5	○	単位 : N/mm <sup>2</sup>				

注 : 本表のフランジプレート, ガセットプレート及びコンクリート部はCCV規格による評価であるため許容応力状態Ⅲ<sub>A</sub>Sを荷重状態Ⅲに読み替える。

表 5-1 許容応力状態Ⅲ<sub>A</sub>S に対する評価結果 (D+P+M+S d\*) (その 12)

評価対象 設備	評価部位		材料	温度条件 (°C)	応力分類	Ⅲ <sub>A</sub> S		判定	備考			
						算出応力	許容応力					
						MPa	MPa					
原子炉格納 容器配管 貫通部 (X-35B, C)	P1	スリーブ		171	一次一般膜応力	51		○				
					一次膜応力+一次曲げ応力	51		○				
					一次+二次応力	102		○				
	P2	スリーブのフランジ プレートとの結合部		171	一次膜応力+一次曲げ応力	51		○				
					一次+二次応力	102		○				
	P3	端板		302	一次膜応力+一次曲げ応力	184		○				
					一次+二次応力	368		○				
	P4	フランジプレート (外側)		171	曲げ応力度	112		○				
					せん断応力度	14		○				
	P5	フランジプレート (内側)		171	曲げ応力度	111		○				
					せん断応力度	14		○				
	P6	ガセットプレート		171	曲げ応力度	69		○				
					せん断応力度	44		○				
	P7	コンクリート部		—	—	圧縮応力度 (フランジ プレート (外側) 近傍)		11.7		21.5	○	単位 : N/mm <sup>2</sup>
				—	—	圧縮応力度 (フランジ プレート (内側) 近傍)		11.6		21.5	○	単位 : N/mm <sup>2</sup>
—			—	圧縮応力度 (ガセットプレート近傍)	11.6	21.5	○	単位 : N/mm <sup>2</sup>				

注 : 本表のフランジプレート, ガセットプレート及びコンクリート部はCCV規格による評価であるため許容応力状態Ⅲ<sub>A</sub>Sを荷重状態Ⅲに読み替える。

表 5-1 許容応力状態Ⅲ<sub>A</sub>S に対する評価結果 (D+P+M+S d\*) (その 13)

評価対象 設備	評価部位		材料	温度条件 (°C)	応力分類	Ⅲ <sub>A</sub> S		判定	備考			
						算出応力	許容応力					
						MPa	MPa					
原子炉格納 容器配管 貫通部 (X-37)	P1	スリーブ	[Redacted]	171	一次一般膜応力	38	[Redacted]	○	[Redacted]			
					一次膜応力+一次曲げ応力	38		○				
					一次+二次応力	74		○				
	P2	スリーブのフランジ プレートとの結合部		171	一次膜応力+一次曲げ応力	37		○				
					一次+二次応力	74		○				
	P3	端板		302	一次膜応力+一次曲げ応力	166		○				
					一次+二次応力	332		○				
	P4	フランジプレート (外側)		171	曲げ応力度	81		○				
					せん断応力度	13		○				
	P5	フランジプレート (内側)		171	曲げ応力度	80		○				
					せん断応力度	13		○				
	P6	ガセットプレート		171	曲げ応力度	43		○				
					せん断応力度	41		○				
	P7	コンクリート部		—	—	圧縮応力度 (フランジ プレート (外側) 近傍)		10.9		21.5	○	単位 : N/mm <sup>2</sup>
				—	—	圧縮応力度 (フランジ プレート (内側) 近傍)		10.8		21.5	○	単位 : N/mm <sup>2</sup>
—			—	圧縮応力度 (ガセットプレート近傍)	9.2	21.5	○	単位 : N/mm <sup>2</sup>				

注 : 本表のフランジプレート, ガセットプレート及びコンクリート部はCCV規格による評価であるため許容応力状態Ⅲ<sub>A</sub>Sを荷重状態Ⅲに読み替える。



表 5-1 許容応力状態Ⅲ<sub>A</sub>S に対する評価結果 (D+P+M+S d\*) (その 14)

評価対象 設備	評価部位		材料	温度条件 (°C)	応力分類	Ⅲ <sub>A</sub> S		判定	備考			
						算出応力	許容応力					
						MPa	MPa					
原子炉格納 容器配管 貫通部 (X-38)	P1	スリーブ	[Redacted]	171	一次一般膜応力	39	[Redacted]	○	[Redacted]			
					一次膜応力+一次曲げ応力	39		○				
					一次+二次応力	76		○				
	P2	スリーブのフランジ プレートとの結合部		171	一次膜応力+一次曲げ応力	38		○				
					一次+二次応力	76		○				
	P3	端板		302	一次膜応力+一次曲げ応力	166		○				
					一次+二次応力	332		○				
	P4	フランジプレート (外側)		171	曲げ応力度	82		○				
					せん断応力度	13		○				
	P5	フランジプレート (内側)		171	曲げ応力度	81		○				
					せん断応力度	13		○				
	P6	ガセットプレート		171	曲げ応力度	43		○				
					せん断応力度	41		○				
	P7	コンクリート部		—	—	圧縮応力度 (フランジ プレート (外側) 近傍)		10.9		21.5	○	単位 : N/mm <sup>2</sup>
				—	—	圧縮応力度 (フランジ プレート (内側) 近傍)		10.8		21.5	○	単位 : N/mm <sup>2</sup>
—			—	圧縮応力度 (ガセットプレート近傍)	9.2	21.5	○	単位 : N/mm <sup>2</sup>				

注 : 本表のフランジプレート, ガセットプレート及びコンクリート部はCCV規格による評価であるため許容応力状態Ⅲ<sub>A</sub>Sを荷重状態Ⅲに読み替える。

表 5-1 許容応力状態Ⅲ<sub>A</sub>S に対する評価結果 (D+P+M+S d\*) (その 15)

評価対象 設備	評価部位		材料	温度条件 (°C)	応力分類	Ⅲ <sub>A</sub> S		判定	備考			
						算出応力	許容応力					
						MPa	MPa					
原子炉格納 容器配管 貫通部 (X-50)	P1	スリーブ	[Redacted]	171	一次一般膜応力	51	[Redacted]	○	[Redacted]			
					一次膜応力+一次曲げ応力	51		○				
					一次+二次応力	102		○				
	P2	スリーブのフランジ プレートとの結合部		171	一次膜応力+一次曲げ応力	51		○				
					一次+二次応力	102		○				
	P3	端板		302	一次膜応力+一次曲げ応力	184		○				
					一次+二次応力	368		○				
	P4	フランジプレート (外側)		171	曲げ応力度	112		○				
					せん断応力度	14		○				
	P5	フランジプレート (内側)		171	曲げ応力度	111		○				
					せん断応力度	14		○				
	P6	ガセットプレート		171	曲げ応力度	69		○				
					せん断応力度	44		○				
	P7	コンクリート部		—	—	圧縮応力度 (フランジ プレート (外側) 近傍)		11.7		21.5	○	単位 : N/mm <sup>2</sup>
				—	—	圧縮応力度 (フランジ プレート (内側) 近傍)		11.6		21.5	○	単位 : N/mm <sup>2</sup>
—			—	圧縮応力度 (ガセットプレート近傍)	11.6	21.5	○	単位 : N/mm <sup>2</sup>				

注 : 本表のフランジプレート, ガセットプレート及びコンクリート部はCCV規格による評価であるため許容応力状態Ⅲ<sub>A</sub>Sを荷重状態Ⅲに読み替える。

表 5-1 許容応力状態Ⅲ<sub>A</sub>S に対する評価結果 (D+P+M+S d\*) (その 16)

評価対象 設備	評価部位		材料	温度条件 (°C)	応力分類	Ⅲ <sub>A</sub> S		判定	備考			
						算出応力	許容応力					
						MPa	MPa					
原子炉格納 容器配管 貫通部 (X-60)	P1	スリーブ	[Redacted]	171	一次一般膜応力	23	[Redacted]	○	[Redacted]			
					一次膜応力+一次曲げ応力	23		○				
					一次+二次応力	36		○				
	P2	スリーブのフランジ プレートとの結合部		171	一次膜応力+一次曲げ応力	22		○				
					一次+二次応力	36		○				
	P3	端板		171	一次膜応力+一次曲げ応力	187		○				
					一次+二次応力	286		○				
	P4	フランジプレート (外側)		171	曲げ応力度	26		○				
					せん断応力度	3		○				
	P5	フランジプレート (内側)		171	曲げ応力度	25		○				
					せん断応力度	3		○				
	P6	ガセットプレート		171	曲げ応力度	28		○				
					せん断応力度	11		○				
	P7	コンクリート部		—	—	圧縮応力度 (フランジ プレート (外側) 近傍)		2.5		21.5	○	単位 : N/mm <sup>2</sup>
				—	—	圧縮応力度 (フランジ プレート (内側) 近傍)		2.5		21.5	○	単位 : N/mm <sup>2</sup>
—			—	圧縮応力度 (ガセットプレート近傍)	2.8	21.5	○	単位 : N/mm <sup>2</sup>				

注 : 本表のフランジプレート, ガセットプレート及びコンクリート部はCCV規格による評価であるため許容応力状態Ⅲ<sub>A</sub>Sを荷重状態Ⅲに読み替える。

表 5-1 許容応力状態Ⅲ<sub>A</sub>S に対する評価結果 (D+P+M+S d\*) (その 17)

評価対象 設備	評価部位		材料	温度条件 (°C)	応力分類	Ⅲ <sub>A</sub> S		判定	備考			
						算出応力	許容応力					
						MPa	MPa					
原子炉格納 容器配管 貫通部 (X-61)	P1	スリーブ	[Redacted]	171	一次一般膜応力	120	[Redacted]	○	[Redacted]			
					一次膜応力+一次曲げ応力	120		○				
					一次+二次応力	382		○				
	P2	スリーブのフランジ プレートとの結合部		171	一次膜応力+一次曲げ応力	119		○				
					一次+二次応力	382		○				
	P4	フランジプレート (外側)		171	曲げ応力度	88		○				
					せん断応力度	9		○				
	P5	フランジプレート (内側)		171	曲げ応力度	87		○				
					せん断応力度	9		○				
	P6	ガセットプレート		171	曲げ応力度	132		○				
					せん断応力度	28		○				
	P7	コンクリート部		—	—	圧縮応力度 (フランジ プレート (外側) 近傍)		9.4		21.5	○	単位 : N/mm <sup>2</sup>
				—	—	圧縮応力度 (フランジ プレート (内側) 近傍)		9.4		21.5	○	単位 : N/mm <sup>2</sup>
				—	—	圧縮応力度 (ガセットプレート近傍)		13.2		21.5	○	単位 : N/mm <sup>2</sup>

注：本表のフランジプレート，ガセットプレート及びコンクリート部はCCV規格による評価であるため許容応力状態Ⅲ<sub>A</sub>Sを荷重状態Ⅲに読み替える。

表 5-1 許容応力状態Ⅲ<sub>A</sub>S に対する評価結果 (D+P+M+S d\*) (その 18)

評価対象 設備	評価部位		材料	温度条件 (°C)	応力分類	Ⅲ <sub>A</sub> S		判定	備考
						算出応力	許容応力		
						MPa	MPa		
原子炉格納 容器配管 貫通部 (X-62)	P1	スリーブ	[Redacted]	171	一次一般膜応力	125	[Redacted]	○	[Redacted]
					一次膜応力+一次曲げ応力	125		○	
					一次+二次応力	382		○	
	P2	スリーブのフランジ プレートとの結合部		171	一次膜応力+一次曲げ応力	124		○	
					一次+二次応力	382		○	
	P4	フランジプレート (外側)		171	曲げ応力度	96		○	
					せん断応力度	9		○	
	P5	フランジプレート (内側)		171	曲げ応力度	95		○	
					せん断応力度	9		○	
	P6	ガセットプレート	171	曲げ応力度	132	○			
				せん断応力度	31	○			
	P7	コンクリート部	—	—	圧縮応力度 (フランジ プレート (外側) 近傍)	9.4	21.5	○	単位 : N/mm <sup>2</sup>
			—	—	圧縮応力度 (フランジ プレート (内側) 近傍)	9.4	21.5	○	単位 : N/mm <sup>2</sup>
			—	—	圧縮応力度 (ガセットプレート近傍)	13.2	21.5	○	単位 : N/mm <sup>2</sup>

注：本表のフランジプレート，ガセットプレート及びコンクリート部はCCV規格による評価であるため許容応力状態Ⅲ<sub>A</sub>Sを荷重状態Ⅲに読み替える。

表 5-1 許容応力状態Ⅲ<sub>A</sub>S に対する評価結果 (D+P+M+S d\*) (その 19)

評価対象 設備	評価部位		材料	温度条件 (°C)	応力分類	Ⅲ <sub>A</sub> S		判定	備考			
						算出応力	許容応力					
						MPa	MPa					
原子炉格納 容器配管 貫通部 (X-63)	P1	スリーブ	[Redacted]	171	一次一般膜応力	120	[Redacted]	○	[Redacted]			
					一次膜応力+一次曲げ応力	120		○				
					一次+二次応力	382		○				
	P2	スリーブのフランジ プレートとの結合部		171	一次膜応力+一次曲げ応力	119		○				
					一次+二次応力	382		○				
	P4	フランジプレート (外側)		171	曲げ応力度	88		○				
					せん断応力度	9		○				
	P5	フランジプレート (内側)		171	曲げ応力度	87		○				
					せん断応力度	9		○				
	P6	ガセットプレート		171	曲げ応力度	132		○				
					せん断応力度	28		○				
	P7	コンクリート部		—	—	圧縮応力度 (フランジ プレート (外側) 近傍)		9.4		21.5	○	単位 : N/mm <sup>2</sup>
				—	—	圧縮応力度 (フランジ プレート (内側) 近傍)		9.4		21.5	○	単位 : N/mm <sup>2</sup>
				—	—	圧縮応力度 (ガセットプレート近傍)		13.2		21.5	○	単位 : N/mm <sup>2</sup>

注：本表のフランジプレート，ガセットプレート及びコンクリート部はCCV規格による評価であるため許容応力状態Ⅲ<sub>A</sub>Sを荷重状態Ⅲに読み替える。

表 5-1 許容応力状態Ⅲ<sub>A</sub>S に対する評価結果 (D+P+M+S d\*) (その 20)

評価対象 設備	評価部位		材料	温度条件 (°C)	応力分類	Ⅲ <sub>A</sub> S		判定	備考			
						算出応力	許容応力					
						MPa	MPa					
原子炉格納 容器配管 貫通部 (X-64)	P1	スリーブ	[Redacted]	171	一次一般膜応力	122	[Redacted]	○	[Redacted]			
					一次膜応力+一次曲げ応力	122		○				
					一次+二次応力	382		○				
	P2	スリーブのフランジ プレートとの結合部		171	一次膜応力+一次曲げ応力	121		○				
					一次+二次応力	382		○				
	P4	フランジプレート (外側)		171	曲げ応力度	92		○				
					せん断応力度	9		○				
	P5	フランジプレート (内側)		171	曲げ応力度	91		○				
					せん断応力度	9		○				
	P6	ガセットプレート		171	曲げ応力度	132		○				
					せん断応力度	29		○				
	P7	コンクリート部		—	—	圧縮応力度 (フランジ プレート (外側) 近傍)		9.4		21.5	○	単位 : N/mm <sup>2</sup>
				—	—	圧縮応力度 (フランジ プレート (内側) 近傍)		9.4		21.5	○	単位 : N/mm <sup>2</sup>
				—	—	圧縮応力度 (ガセットプレート近傍)		13.2		21.5	○	単位 : N/mm <sup>2</sup>

注：本表のフランジプレート，ガセットプレート及びコンクリート部はCCV規格による評価であるため許容応力状態Ⅲ<sub>A</sub>Sを荷重状態Ⅲに読み替える。

表 5-1 許容応力状態Ⅲ<sub>A</sub>S に対する評価結果 (D+P+M+S d\*) (その 21)

評価対象 設備	評価部位		材料	温度条件 (°C)	応力分類	Ⅲ <sub>A</sub> S		判定	備考			
						算出応力	許容応力					
						MPa	MPa					
原子炉格納 容器配管 貫通部 (X-65)	P1	スリーブ	[Redacted]	171	一次一般膜応力	30	[Redacted]	○	[Redacted]			
					一次膜応力+一次曲げ応力	30		○				
					一次+二次応力	88		○				
	P2	スリーブのフランジ プレートとの結合部		171	一次膜応力+一次曲げ応力	29		○				
					一次+二次応力	88		○				
	P3	端板		171	一次膜応力+一次曲げ応力	130		○				
					一次+二次応力	346		○				
	P4	フランジプレート (外側)		171	曲げ応力度	106		○				
					せん断応力度	11		○				
	P5	フランジプレート (内側)		171	曲げ応力度	105		○				
					せん断応力度	11		○				
	P6	ガセットプレート		171	曲げ応力度	73		○				
					せん断応力度	32		○				
	P7	コンクリート部		—	—	圧縮応力度 (フランジ プレート (外側) 近傍)		7.7		21.5	○	単位 : N/mm <sup>2</sup>
				—	—	圧縮応力度 (フランジ プレート (内側) 近傍)		7.6		21.5	○	単位 : N/mm <sup>2</sup>
—			—	圧縮応力度 (ガセットプレート近傍)	12.5	21.5	○	単位 : N/mm <sup>2</sup>				

注 : 本表のフランジプレート, ガセットプレート及びコンクリート部はCCV規格による評価であるため許容応力状態Ⅲ<sub>A</sub>Sを荷重状態Ⅲに読み替える。



表 5-1 許容応力状態Ⅲ<sub>A</sub>S に対する評価結果 (D+P+M+S d\*) (その 22)

評価対象 設備	評価部位		材料	温度条件 (°C)	応力分類	Ⅲ <sub>A</sub> S		判定	備考			
						算出応力	許容応力					
						MPa	MPa					
原子炉格納 容器配管 貫通部 (X-66)	P1	スリーブ	[Redacted]	171	一次一般膜応力	30	[Redacted]	○	[Redacted]			
					一次膜応力+一次曲げ応力	30		○				
					一次+二次応力	88		○				
	P2	スリーブのフランジ プレートとの結合部		171	一次膜応力+一次曲げ応力	29		○				
					一次+二次応力	88		○				
	P3	端板		171	一次膜応力+一次曲げ応力	130		○				
					一次+二次応力	346		○				
	P4	フランジプレート (外側)		171	曲げ応力度	107		○				
					せん断応力度	11		○				
	P5	フランジプレート (内側)		171	曲げ応力度	106		○				
					せん断応力度	11		○				
	P6	ガセットプレート		171	曲げ応力度	73		○				
					せん断応力度	32		○				
	P7	コンクリート部		—	—	圧縮応力度 (フランジ プレート (外側) 近傍)		7.7		21.5	○	単位 : N/mm <sup>2</sup>
				—	—	圧縮応力度 (フランジ プレート (内側) 近傍)		7.6		21.5	○	単位 : N/mm <sup>2</sup>
—			—	圧縮応力度 (ガセットプレート近傍)	12.5	21.5	○	単位 : N/mm <sup>2</sup>				

注 : 本表のフランジプレート, ガセットプレート及びコンクリート部はCCV規格による評価であるため許容応力状態Ⅲ<sub>A</sub>Sを荷重状態Ⅲに読み替える。

表 5-1 許容応力状態Ⅲ<sub>A</sub>S に対する評価結果 (D+P+M+S d\*) (その 23)

評価対象 設備	評価部位		材料	温度条件 (°C)	応力分類	Ⅲ <sub>A</sub> S		判定	備考			
						算出応力	許容応力					
						MPa	MPa					
原子炉格納 容器配管 貫通部 (X-69)	P1	スリーブ	[Redacted]	171	一次一般膜応力	160	[Redacted]	○	[Redacted]			
					一次膜応力+一次曲げ応力	160		○				
					一次+二次応力	314		○				
	P2	スリーブのフランジ プレートとの結合部		171	一次膜応力+一次曲げ応力	158		○				
					一次+二次応力	314		○				
	P4	フランジプレート (外側)		171	曲げ応力度	23		○				
					せん断応力度	4		○				
	P5	フランジプレート (内側)		171	曲げ応力度	23		○				
					せん断応力度	4		○				
	P6	ガセットプレート		171	曲げ応力度	51		○				
					せん断応力度	15		○				
	P7	コンクリート部		—	—	圧縮応力度 (フランジ プレート (外側) 近傍)		3.6		21.5	○	単位 : N/mm <sup>2</sup>
				—	—	圧縮応力度 (フランジ プレート (内側) 近傍)		3.6		21.5	○	単位 : N/mm <sup>2</sup>
				—	—	圧縮応力度 (ガセットプレート近傍)		5.2		21.5	○	単位 : N/mm <sup>2</sup>

注：本表のフランジプレート，ガセットプレート及びコンクリート部はCCV規格による評価であるため許容応力状態Ⅲ<sub>A</sub>Sを荷重状態Ⅲに読み替える。

表 5-1 許容応力状態Ⅲ<sub>A</sub>S に対する評価結果 (D+P+M+S d\*) (その 24)

評価対象 設備	評価部位		材料	温度条件 (°C)	応力分類	Ⅲ <sub>A</sub> S		判定	備考			
						算出応力	許容応力					
						MPa	MPa					
原子炉格納 容器配管 貫通部 (X-70)	P1	スリーブ	[Redacted]	171	一次一般膜応力	22	[Redacted]	○	[Redacted]			
					一次膜応力+一次曲げ応力	22		○				
					一次+二次応力	50		○				
	P2	スリーブのフランジ プレートとの結合部		171	一次膜応力+一次曲げ応力	21		○				
					一次+二次応力	50		○				
	P3	端板		171	一次膜応力+一次曲げ応力	184		○				
					一次+二次応力	296		○				
	P4	フランジプレート (外側)		171	曲げ応力度	17		○				
					せん断応力度	3		○				
	P5	フランジプレート (内側)		171	曲げ応力度	17		○				
					せん断応力度	3		○				
	P6	ガセットプレート		171	曲げ応力度	28		○				
					せん断応力度	11		○				
	P7	コンクリート部		—	—	圧縮応力度 (フランジ プレート (外側) 近傍)		3.4		21.5	○	単位 : N/mm <sup>2</sup>
				—	—	圧縮応力度 (フランジ プレート (内側) 近傍)		3.4		21.5	○	単位 : N/mm <sup>2</sup>
—			—	圧縮応力度 (ガセットプレート近傍)	3.5	21.5	○	単位 : N/mm <sup>2</sup>				

注 : 本表のフランジプレート, ガセットプレート及びコンクリート部はCCV規格による評価であるため許容応力状態Ⅲ<sub>A</sub>Sを荷重状態Ⅲに読み替える。

表 5-1 許容応力状態Ⅲ<sub>A</sub>S に対する評価結果 (D+P+M+S d\*) (その 25)

評価対象 設備	評価部位		材料	温度条件 (°C)	応力分類	Ⅲ <sub>A</sub> S		判定	備考			
						算出応力	許容応力					
						MPa	MPa					
原子炉格納 容器配管 貫通部 (X-71A)	P1	スリーブ	[Redacted]	171	一次一般膜応力	22	[Redacted]	○	[Redacted]			
					一次膜応力+一次曲げ応力	22		○				
					一次+二次応力	50		○				
	P2	スリーブのフランジ プレートとの結合部		171	一次膜応力+一次曲げ応力	21		○				
					一次+二次応力	50		○				
	P3	端板		171	一次膜応力+一次曲げ応力	184		○				
					一次+二次応力	296		○				
	P4	フランジプレート (外側)		171	曲げ応力度	17		○				
					せん断応力度	3		○				
	P5	フランジプレート (内側)		171	曲げ応力度	17		○				
					せん断応力度	3		○				
	P6	ガセットプレート		171	曲げ応力度	28		○				
					せん断応力度	11		○				
	P7	コンクリート部		—	—	圧縮応力度 (フランジ プレート (外側) 近傍)		3.4		21.5	○	単位 : N/mm <sup>2</sup>
				—	—	圧縮応力度 (フランジ プレート (内側) 近傍)		3.4		21.5	○	単位 : N/mm <sup>2</sup>
				—	—	圧縮応力度 (ガセットプレート近傍)		3.5		21.5	○	単位 : N/mm <sup>2</sup>

注 : 本表のフランジプレート, ガセットプレート及びコンクリート部はCCV規格による評価であるため許容応力状態Ⅲ<sub>A</sub>Sを荷重状態Ⅲに読み替える。

表 5-1 許容応力状態Ⅲ<sub>A</sub>S に対する評価結果 (D+P+M+S d\*) (その 26)

評価対象 設備	評価部位		材料	温度条件 (°C)	応力分類	Ⅲ <sub>A</sub> S		判定	備考			
						算出応力	許容応力					
						MPa	MPa					
原子炉格納 容器配管 貫通部 (X-71B)	P1	スリーブ	[Redacted]	171	一次一般膜応力	23	[Redacted]	○	[Redacted]			
					一次膜応力+一次曲げ応力	23		○				
					一次+二次応力	50		○				
	P2	スリーブのフランジ プレートとの結合部		171	一次膜応力+一次曲げ応力	22		○				
					一次+二次応力	50		○				
	P3	端板		171	一次膜応力+一次曲げ応力	184		○				
					一次+二次応力	296		○				
	P4	フランジプレート (外側)		171	曲げ応力度	17		○				
					せん断応力度	3		○				
	P5	フランジプレート (内側)		171	曲げ応力度	17		○				
					せん断応力度	3		○				
	P6	ガセットプレート		171	曲げ応力度	28		○				
					せん断応力度	11		○				
	P7	コンクリート部		—	—	圧縮応力度 (フランジ プレート (外側) 近傍)		3.5		21.5	○	単位 : N/mm <sup>2</sup>
				—	—	圧縮応力度 (フランジ プレート (内側) 近傍)		3.5		21.5	○	単位 : N/mm <sup>2</sup>
				—	—	圧縮応力度 (ガセットプレート近傍)		3.5		21.5	○	単位 : N/mm <sup>2</sup>

注 : 本表のフランジプレート, ガセットプレート及びコンクリート部はCCV規格による評価であるため許容応力状態Ⅲ<sub>A</sub>Sを荷重状態Ⅲに読み替える。

表 5-1 許容応力状態Ⅲ<sub>A</sub>S に対する評価結果 (D+P+M+S d\*) (その 27)

評価対象 設備	評価部位		材料	温度条件 (°C)	応力分類	Ⅲ <sub>A</sub> S		判定	備考			
						算出応力	許容応力					
						MPa	MPa					
原子炉格納 容器配管 貫通部 (X-72)	P1	スリーブ	[Redacted]	171	一次一般膜応力	23	[Redacted]	○	[Redacted]			
					一次膜応力+一次曲げ応力	23		○				
					一次+二次応力	50		○				
	P2	スリーブのフランジ プレートとの結合部		171	一次膜応力+一次曲げ応力	22		○				
					一次+二次応力	50		○				
	P3	端板		171	一次膜応力+一次曲げ応力	184		○				
					一次+二次応力	296		○				
	P4	フランジプレート (外側)		171	曲げ応力度	17		○				
					せん断応力度	3		○				
	P5	フランジプレート (内側)		171	曲げ応力度	17		○				
					せん断応力度	3		○				
	P6	ガセットプレート		171	曲げ応力度	28		○				
					せん断応力度	11		○				
	P7	コンクリート部		—	—	圧縮応力度 (フランジ プレート (外側) 近傍)		3.5		21.5	○	単位 : N/mm <sup>2</sup>
				—	—	圧縮応力度 (フランジ プレート (内側) 近傍)		3.5		21.5	○	単位 : N/mm <sup>2</sup>
				—	—	圧縮応力度 (ガセットプレート近傍)		3.5		21.5	○	単位 : N/mm <sup>2</sup>

注 : 本表のフランジプレート, ガセットプレート及びコンクリート部はCCV規格による評価であるため許容応力状態Ⅲ<sub>A</sub>Sを荷重状態Ⅲに読み替える。

表 5-1 許容応力状態Ⅲ<sub>A</sub>S に対する評価結果 (D+P+M+S d\*) (その 28)

評価対象 設備	評価部位		材料	温度条件 (°C)	応力分類	Ⅲ <sub>A</sub> S		判定	備考			
						算出応力	許容応力					
						MPa	MPa					
原子炉格納 容器配管 貫通部 (X-80)	P1	スリーブ		171	一次一般膜応力	71		○				
					一次膜応力+一次曲げ応力	71		○				
					一次+二次応力	140		○				
	P2	スリーブのフランジ プレートとの結合部		171	一次膜応力+一次曲げ応力	71		○				
					一次+二次応力	140		○				
	P4	フランジプレート (外側)		171	曲げ応力度	132		○				
					せん断応力度	12		○				
	P5	フランジプレート (内側)		171	曲げ応力度	131		○				
					せん断応力度	12		○				
	P6	ガセットプレート		171	曲げ応力度	109		○				
					せん断応力度	29		○				
	P7	コンクリート部		—	—	圧縮応力度 (フランジ プレート (外側) 近傍)		8.4		21.5	○	単位 : N/mm <sup>2</sup>
				—	—	圧縮応力度 (フランジ プレート (内側) 近傍)		8.4		21.5	○	単位 : N/mm <sup>2</sup>
				—	—	圧縮応力度 (ガセットプレート近傍)		14.8		21.5	○	単位 : N/mm <sup>2</sup>

注：本表のフランジプレート，ガセットプレート及びコンクリート部はCCV規格による評価であるため許容応力状態Ⅲ<sub>A</sub>Sを荷重状態Ⅲに読み替える。

表 5-1 許容応力状態Ⅲ<sub>A</sub>Sに対する評価結果 (D+P+M+S d\*) (その 29)

評価対象 設備	評価部位		材料	温度条件 (°C)	応力分類	Ⅲ <sub>A</sub> S		判定	備考			
						算出応力	許容応力					
						MPa	MPa					
原子炉格納 容器配管 貫通部 (X-81)	P1	スリーブ	[Redacted]	171	一次一般膜応力	71	[Redacted]	○	[Redacted]			
					一次膜応力+一次曲げ応力	71		○				
					一次+二次応力	140		○				
	P2	スリーブのフランジ プレートとの結合部		171	一次膜応力+一次曲げ応力	71		○				
					一次+二次応力	140		○				
	P4	フランジプレート (外側)		171	曲げ応力度	132		○				
					せん断応力度	12		○				
	P5	フランジプレート (内側)		171	曲げ応力度	131		○				
					せん断応力度	12		○				
	P6	ガセットプレート		171	曲げ応力度	109		○				
					せん断応力度	29		○				
	P7	コンクリート部		—	—	圧縮応力度 (フランジ プレート (外側) 近傍)		9.9		21.5	○	単位 : N/mm <sup>2</sup>
				—	—	圧縮応力度 (フランジ プレート (内側) 近傍)		9.9		21.5	○	単位 : N/mm <sup>2</sup>
				—	—	圧縮応力度 (ガセットプレート近傍)		17.8		21.5	○	単位 : N/mm <sup>2</sup>

注：本表のフランジプレート，ガセットプレート及びコンクリート部はCCV規格による評価であるため許容応力状態Ⅲ<sub>A</sub>Sを荷重状態Ⅲに読み替える。



表 5-1 許容応力状態Ⅲ<sub>A</sub>S に対する評価結果 (D+P+M+S d\*) (その 30)

評価対象 設備	評価部位		材料	温度条件 (°C)	応力分類	Ⅲ <sub>A</sub> S		判定	備考			
						算出応力	許容応力					
						MPa	MPa					
原子炉格納 容器配管 貫通部 (X-82)	P1	スリーブ		171	一次一般膜応力	114		○				
					一次膜応力+一次曲げ応力	114		○				
					一次+二次応力	226		○				
	P2	スリーブのフランジ プレートとの結合部		171	一次膜応力+一次曲げ応力	113		○				
					一次+二次応力	226		○				
	P4	フランジプレート (外側)		171	曲げ応力度	110		○				
					せん断応力度	12		○				
	P5	フランジプレート (内側)		171	曲げ応力度	109		○				
					せん断応力度	12		○				
	P6	ガセットプレート		171	曲げ応力度	146		○				
					せん断応力度	41		○				
	P7	コンクリート部		—	—	圧縮応力度 (フランジ プレート (外側) 近傍)		7.0		21.5	○	単位 : N/mm <sup>2</sup>
				—	—	圧縮応力度 (フランジ プレート (内側) 近傍)		7.0		21.5	○	単位 : N/mm <sup>2</sup>
				—	—	圧縮応力度 (ガセットプレート近傍)		14.0		21.5	○	単位 : N/mm <sup>2</sup>

注：本表のフランジプレート，ガセットプレート及びコンクリート部はCCV規格による評価であるため許容応力状態Ⅲ<sub>A</sub>Sを荷重状態Ⅲに読み替える。

表 5-1 許容応力状態Ⅲ<sub>A</sub>S に対する評価結果 (D+P+M+S d\*) (その 31)

評価対象 設備	評価部位		材料	温度条件 (°C)	応力分類	Ⅲ <sub>A</sub> S		判定	備考			
						算出応力	許容応力					
						MPa	MPa					
原子炉格納 容器配管 貫通部 (X-170)	P1	スリーブ		171	一次一般膜応力	5		○				
					一次膜応力+一次曲げ応力	5		○				
					一次+二次応力	12		○				
	P2	スリーブのフランジ プレートとの結合部		171	一次膜応力+一次曲げ応力	4		○				
					一次+二次応力	12		○				
	P3	端板		302	一次膜応力+一次曲げ応力	43		○				
					一次+二次応力	140		○				
	P4	フランジプレート (外側)		171	曲げ応力度	1		○				
					せん断応力度	1		○				
	P5	フランジプレート (内側)		171	曲げ応力度	1		○				
					せん断応力度	1		○				
	P6	ガセットプレート		171	曲げ応力度	3		○				
					せん断応力度	2		○				
	P7	コンクリート部		—	—	圧縮応力度 (フランジ プレート (外側) 近傍)		0.6		21.5	○	単位 : N/mm <sup>2</sup>
				—	—	圧縮応力度 (フランジ プレート (内側) 近傍)		0.6		21.5	○	単位 : N/mm <sup>2</sup>
—			—	圧縮応力度 (ガセットプレート近傍)	0.5	21.5	○	単位 : N/mm <sup>2</sup>				

注 : 本表のフランジプレート, ガセットプレート及びコンクリート部はCCV規格による評価であるため許容応力状態Ⅲ<sub>A</sub>Sを荷重状態Ⅲに読み替える。

表 5-1 許容応力状態Ⅲ<sub>A</sub>S に対する評価結果 (D+P+M+S d\*) (その 32)

評価対象 設備	評価部位		材料	温度条件 (°C)	応力分類	Ⅲ <sub>A</sub> S		判定	備考			
						算出応力	許容応力					
						MPa	MPa					
原子炉格納 容器配管 貫通部 (X-200B, C)	P1	スリーブ		104	一次一般膜応力	172		○				
					一次膜応力+一次曲げ応力	172		○				
					一次+二次応力	330		○				
	P2	スリーブのフランジ プレートとの結合部		104	一次膜応力+一次曲げ応力	170		○				
					一次+二次応力	330		○				
	P4	フランジプレート (外側)		104	曲げ応力度	64		○				
					せん断応力度	7		○				
	P5	フランジプレート (内側)		104	曲げ応力度	64		○				
					せん断応力度	7		○				
	P6	ガセットプレート		104	曲げ応力度	98		○				
					せん断応力度	26		○				
	P7	コンクリート部		—	—	圧縮応力度 (フランジ プレート (外側) 近傍)		7.0		21.5	○	単位 : N/mm <sup>2</sup>
				—	—	圧縮応力度 (フランジ プレート (内側) 近傍)		7.0		21.5	○	単位 : N/mm <sup>2</sup>
				—	—	圧縮応力度 (ガセットプレート近傍)		12.2		21.5	○	単位 : N/mm <sup>2</sup>

注：本表のフランジプレート，ガセットプレート及びコンクリート部はCCV規格による評価であるため許容応力状態Ⅲ<sub>A</sub>Sを荷重状態Ⅲに読み替える。

表 5-1 許容応力状態Ⅲ<sub>A</sub>S に対する評価結果 (D+P+M+S d\*) (その 33)

評価対象 設備	評価部位		材料	温度条件 (°C)	応力分類	Ⅲ <sub>A</sub> S		判定	備考			
						算出応力	許容応力					
						MPa	MPa					
原子炉格納 容器配管 貫通部 (X-201)	P1	スリーブ	[Redacted]	104	一次一般膜応力	98	[Redacted]	○				
					一次膜応力+一次曲げ応力	98		○				
					一次+二次応力	194		○				
	P2	スリーブのフランジ プレートとの結合部		104	一次膜応力+一次曲げ応力	98		○				
					一次+二次応力	194		○				
	P4	フランジプレート (外側)		104	曲げ応力度	104		○		[Redacted]		
					せん断応力度	11		○				
	P5	フランジプレート (内側)		104	曲げ応力度	103		○				
					せん断応力度	11		○				
	P6	ガセットプレート		104	曲げ応力度	144		○		[Redacted]		
					せん断応力度	32		○				
	P7	コンクリート部		—	—	圧縮応力度 (フランジ プレート (外側) 近傍)		9.9		21.5	○	単位 : N/mm <sup>2</sup>
				—	—	圧縮応力度 (フランジ プレート (内側) 近傍)		9.9		21.5	○	単位 : N/mm <sup>2</sup>
				—	—	圧縮応力度 (ガセットプレート近傍)		14.6		21.5	○	単位 : N/mm <sup>2</sup>

注：本表のフランジプレート，ガセットプレート及びコンクリート部はCCV規格による評価であるため許容応力状態Ⅲ<sub>A</sub>Sを荷重状態Ⅲに読み替える。

表 5-1 許容応力状態Ⅲ<sub>A</sub>S に対する評価結果 (D+P+M+S d\*) (その 34)

評価対象 設備	評価部位		材料	温度条件 (°C)	応力分類	Ⅲ <sub>A</sub> S		判定	備考			
						算出応力	許容応力					
						MPa	MPa					
原子炉格納 容器配管 貫通部 (X-202)	P1	スリーブ	[Redacted]	104	一次一般膜応力	98	[Redacted]	○	[Redacted]			
					一次膜応力+一次曲げ応力	98		○				
					一次+二次応力	194		○				
	P2	スリーブのフランジ プレートとの結合部		104	一次膜応力+一次曲げ応力	98		○				
					一次+二次応力	194		○				
	P4	フランジプレート (外側)		104	曲げ応力度	104		○		[Redacted]		
					せん断応力度	11		○				
	P5	フランジプレート (内側)		104	曲げ応力度	103		○		[Redacted]		
					せん断応力度	11		○				
	P6	ガセットプレート		104	曲げ応力度	144		○		[Redacted]		
					せん断応力度	32		○				
	P7	コンクリート部		—	—	圧縮応力度 (フランジ プレート (外側) 近傍)		9.9		21.5	○	単位 : N/mm <sup>2</sup>
				—	—	圧縮応力度 (フランジ プレート (内側) 近傍)		9.9		21.5	○	単位 : N/mm <sup>2</sup>
				—	—	圧縮応力度 (ガセットプレート近傍)		14.6		21.5	○	単位 : N/mm <sup>2</sup>

注：本表のフランジプレート，ガセットプレート及びコンクリート部はCCV規格による評価であるため許容応力状態Ⅲ<sub>A</sub>Sを荷重状態Ⅲに読み替える。

表 5-1 許容応力状態Ⅲ<sub>A</sub>S に対する評価結果 (D+P+M+S d\*) (その 35)

評価対象 設備	評価部位		材料	温度条件 (°C)	応力分類	Ⅲ <sub>A</sub> S		判定	備考			
						算出応力	許容応力					
						MPa	MPa					
75 原子炉格納 容器配管 貫通部 (X-203)	P1	スリーブ		104	一次一般膜応力	98		○				
					一次膜応力+一次曲げ応力	98		○				
					一次+二次応力	194		○				
	P2	スリーブのフランジ プレートとの結合部		104	一次膜応力+一次曲げ応力	98		○				
					一次+二次応力	194		○				
	P4	フランジプレート (外側)		104	曲げ応力度	104		○				
					せん断応力度	11		○				
	P5	フランジプレート (内側)		104	曲げ応力度	103		○				
					せん断応力度	11		○				
	P6	ガセットプレート		104	曲げ応力度	144		○				
					せん断応力度	32		○				
	P7	コンクリート部		—	—	圧縮応力度 (フランジ プレート (外側) 近傍)		9.9		21.5	○	単位 : N/mm <sup>2</sup>
				—	—	圧縮応力度 (フランジ プレート (内側) 近傍)		9.9		21.5	○	単位 : N/mm <sup>2</sup>
				—	—	圧縮応力度 (ガセットプレート近傍)		14.6		21.5	○	単位 : N/mm <sup>2</sup>

注：本表のフランジプレート，ガセットプレート及びコンクリート部はCCV規格による評価であるため許容応力状態Ⅲ<sub>A</sub>Sを荷重状態Ⅲに読み替える。

表 5-1 許容応力状態Ⅲ<sub>A</sub>S に対する評価結果 (D+P+M+S d\*) (その 36)

評価対象 設備	評価部位		材料	温度条件 (°C)	応力分類	Ⅲ <sub>A</sub> S		判定	備考			
						算出応力	許容応力					
						MPa	MPa					
原子炉格納 容器配管 貫通部 (X-204)	P1	スリーブ	[Redacted]	104	一次一般膜応力	113	[Redacted]	○	[Redacted]			
					一次膜応力+一次曲げ応力	113		○				
					一次+二次応力	224		○				
	P2	スリーブのフランジ プレートとの結合部		104	一次膜応力+一次曲げ応力	113		○				
					一次+二次応力	224		○				
	P4	フランジプレート (外側)		104	曲げ応力度	159		○		[Redacted]		
					せん断応力度	14		○				
	P5	フランジプレート (内側)		104	曲げ応力度	158		○		[Redacted]		
					せん断応力度	14		○				
	P6	ガセットプレート		104	曲げ応力度	124		○		[Redacted]		
					せん断応力度	37		○				
	P7	コンクリート部		—	—	圧縮応力度 (フランジ プレート (外側) 近傍)		9.4		21.5	○	単位 : N/mm <sup>2</sup>
				—	—	圧縮応力度 (フランジ プレート (内側) 近傍)		9.4		21.5	○	単位 : N/mm <sup>2</sup>
				—	—	圧縮応力度 (ガセットプレート近傍)		14.6		21.5	○	単位 : N/mm <sup>2</sup>

注：本表のフランジプレート，ガセットプレート及びコンクリート部はCCV規格による評価であるため許容応力状態Ⅲ<sub>A</sub>Sを荷重状態Ⅲに読み替える。

表 5-1 許容応力状態Ⅲ<sub>A</sub>S に対する評価結果 (D+P+M+S d\*) (その 37)

評価対象 設備	評価部位		材料	温度条件 (°C)	応力分類	Ⅲ <sub>A</sub> S		判定	備考			
						算出応力	許容応力					
						MPa	MPa					
原子炉格納 容器配管 貫通部 (X-205)	P1	スリーブ	[Redacted]	104	一次一般膜応力	113	[Redacted]	○				
					一次膜応力+一次曲げ応力	113		○				
					一次+二次応力	224		○				
	P2	スリーブのフランジ プレートとの結合部		104	一次膜応力+一次曲げ応力	113		○				
					一次+二次応力	224		○				
	P4	フランジプレート (外側)		104	曲げ応力度	159		○		[Redacted]		
					せん断応力度	14		○				
	P5	フランジプレート (内側)		104	曲げ応力度	158		○				
					せん断応力度	14		○				
	P6	ガセットプレート		104	曲げ応力度	124		○		[Redacted]		
					せん断応力度	37		○				
	P7	コンクリート部		—	—	圧縮応力度 (フランジ プレート (外側) 近傍)		9.4		21.5	○	単位 : N/mm <sup>2</sup>
				—	—	圧縮応力度 (フランジ プレート (内側) 近傍)		9.4		21.5	○	単位 : N/mm <sup>2</sup>
				—	—	圧縮応力度 (ガセットプレート近傍)		14.6		21.5	○	単位 : N/mm <sup>2</sup>

注：本表のフランジプレート，ガセットプレート及びコンクリート部はCCV規格による評価であるため許容応力状態Ⅲ<sub>A</sub>Sを荷重状態Ⅲに読み替える。



表 5-1 許容応力状態Ⅲ<sub>A</sub>S に対する評価結果 (D+P+M+S d\*) (その 38)

評価対象 設備	評価部位		材料	温度条件 (°C)	応力分類	Ⅲ <sub>A</sub> S		判定	備考			
						算出応力	許容応力					
						MPa	MPa					
原子炉格納 容器配管 貫通部 (X-206)	P1	スリーブ	[Redacted]	104	一次一般膜応力	113	[Redacted]	○	[Redacted]			
					一次膜応力+一次曲げ応力	113		○				
					一次+二次応力	224		○				
	P2	スリーブのフランジ プレートとの結合部		104	一次膜応力+一次曲げ応力	113		○				
					一次+二次応力	224		○				
	P4	フランジプレート (外側)		104	曲げ応力度	159		○		[Redacted]		
					せん断応力度	14		○				
	P5	フランジプレート (内側)		104	曲げ応力度	158		○		[Redacted]		
					せん断応力度	14		○				
	P6	ガセットプレート		104	曲げ応力度	124		○		[Redacted]		
					せん断応力度	37		○				
	P7	コンクリート部		—	—	圧縮応力度 (フランジ プレート (外側) 近傍)		9.4		21.5	○	単位 : N/mm <sup>2</sup>
				—	—	圧縮応力度 (フランジ プレート (内側) 近傍)		9.4		21.5	○	単位 : N/mm <sup>2</sup>
				—	—	圧縮応力度 (ガセットプレート近傍)		14.6		21.5	○	単位 : N/mm <sup>2</sup>

注 : 本表のフランジプレート, ガセットプレート及びコンクリート部はCCV規格による評価であるため許容応力状態Ⅲ<sub>A</sub>Sを荷重状態Ⅲに読み替える。

表 5-1 許容応力状態Ⅲ<sub>A</sub>S に対する評価結果 (D+P+M+S d\*) (その 39)

評価対象 設備	評価部位		材料	温度条件 (°C)	応力分類	Ⅲ <sub>A</sub> S		判定	備考			
						算出応力	許容応力					
						MPa	MPa					
原子炉格納 容器配管 貫通部 (X-210B, C)	P1	スリーブ	[Redacted]	104	一次一般膜応力	132	[Redacted]	○				
					一次膜応力+一次曲げ応力	132		○				
					一次+二次応力	272		○				
	P2	スリーブのフランジ プレートとの結合部		104	一次膜応力+一次曲げ応力	132		○				
					一次+二次応力	272		○				
	P4	フランジプレート (外側)		104	曲げ応力度	157		○		[Redacted]		
					せん断応力度	14		○				
	P5	フランジプレート (内側)		104	曲げ応力度	156		○				
					せん断応力度	14		○				
	P6	ガセットプレート		104	曲げ応力度	196		○		[Redacted]		
					せん断応力度	39		○				
	P7	コンクリート部		—	—	圧縮応力度 (フランジ プレート (外側) 近傍)		10.0		21.5	○	単位 : N/mm <sup>2</sup>
				—	—	圧縮応力度 (フランジ プレート (内側) 近傍)		10.0		21.5	○	単位 : N/mm <sup>2</sup>
				—	—	圧縮応力度 (ガセットプレート近傍)		13.6		21.5	○	単位 : N/mm <sup>2</sup>

注：本表のフランジプレート，ガセットプレート及びコンクリート部はCCV規格による評価であるため許容応力状態Ⅲ<sub>A</sub>Sを荷重状態Ⅲに読み替える。

表 5-1 許容応力状態Ⅲ<sub>A</sub>S に対する評価結果 (D+P+M+S d\*) (その 40)

評価対象 設備	評価部位		材料	温度条件 (°C)	応力分類	Ⅲ <sub>A</sub> S		判定	備考			
						算出応力	許容応力					
						MPa	MPa					
原子炉格納 容器配管 貫通部 (X-213)	P1	スリーブ	[Redacted]	104	一次一般膜応力	59	[Redacted]	○	[Redacted]			
					一次膜応力+一次曲げ応力	59		○				
					一次+二次応力	116		○				
	P2	スリーブのフランジ プレートとの結合部		104	一次膜応力+一次曲げ応力	58		○				
					一次+二次応力	116		○				
	P3	端板		184	一次膜応力+一次曲げ応力	123		○				
					一次+二次応力	246		○				
	P4	フランジプレート (外側)		104	曲げ応力度	157		○				
					せん断応力度	16		○				
	P5	フランジプレート (内側)		104	曲げ応力度	156		○				
					せん断応力度	16		○				
	P6	ガセットプレート		104	曲げ応力度	66		○				
					せん断応力度	40		○				
	P7	コンクリート部		—	—	圧縮応力度 (フランジ プレート (外側) 近傍)		10.4		21.5	○	単位 : N/mm <sup>2</sup>
				—	—	圧縮応力度 (フランジ プレート (内側) 近傍)		10.3		21.5	○	単位 : N/mm <sup>2</sup>
—			—	圧縮応力度 (ガセットプレート近傍)	11.2	21.5	○	単位 : N/mm <sup>2</sup>				

注 : 本表のフランジプレート, ガセットプレート及びコンクリート部はCCV規格による評価であるため許容応力状態Ⅲ<sub>A</sub>Sを荷重状態Ⅲに読み替える。

表 5-1 許容応力状態Ⅲ<sub>A</sub>S に対する評価結果 (D+P+M+S d\*) (その 41)

評価対象 設備	評価部位		材料	温度条件 (°C)	応力分類	Ⅲ <sub>A</sub> S		判定	備考			
						算出応力	許容応力					
						MPa	MPa					
原子炉格納 容器配管 貫通部 (X-214)	P1	スリーブ		104	一次一般膜応力	117		○				
					一次膜応力+一次曲げ応力	117		○				
					一次+二次応力	232		○				
	P2	スリーブのフランジ プレートとの結合部		104	一次膜応力+一次曲げ応力	117		○				
					一次+二次応力	232		○				
	P4	フランジプレート (外側)		104	曲げ応力度	114		○				
					せん断応力度	13		○				
	P5	フランジプレート (内側)		104	曲げ応力度	113		○				
					せん断応力度	13		○				
	P6	ガセットプレート		104	曲げ応力度	183		○				
					せん断応力度	49		○				
	P7	コンクリート部		—	—	圧縮応力度 (フランジ プレート (外側) 近傍)		10.4		21.5	○	単位 : N/mm <sup>2</sup>
				—	—	圧縮応力度 (フランジ プレート (内側) 近傍)		10.4		21.5	○	単位 : N/mm <sup>2</sup>
				—	—	圧縮応力度 (ガセットプレート近傍)		16.8		21.5	○	単位 : N/mm <sup>2</sup>

注：本表のフランジプレート，ガセットプレート及びコンクリート部はCCV規格による評価であるため許容応力状態Ⅲ<sub>A</sub>Sを荷重状態Ⅲに読み替える。

表 5-1 許容応力状態Ⅲ<sub>A</sub>S に対する評価結果 (D+P+M+S d\*) (その 42)

評価対象 設備	評価部位		材料	温度条件 (°C)	応力分類	Ⅲ <sub>A</sub> S		判定	備考			
						算出応力	許容応力					
						MPa	MPa					
原子炉格納 容器配管 貫通部 (X-215)	P1	スリーブ	[Redacted]	104	一次一般膜応力	15	[Redacted]	○				
					一次膜応力+一次曲げ応力	15		○				
					一次+二次応力	26		○				
	P2	スリーブのフランジ プレートとの結合部		104	一次膜応力+一次曲げ応力	14		○				
					一次+二次応力	26		○				
	P3	端板		104	一次膜応力+一次曲げ応力	176		○				
					一次+二次応力	284		○				
	P4	フランジプレート (外側)		104	曲げ応力度	29		○		[Redacted]		
					せん断応力度	3		○				
	P5	フランジプレート (内側)		104	曲げ応力度	28		○				
					せん断応力度	3		○				
	P6	ガセットプレート		104	曲げ応力度	29		○		[Redacted]		
					せん断応力度	11		○				
	P7	コンクリート部		—	—	圧縮応力度 (フランジ プレート (外側) 近傍)		2.1		21.5	○	単位 : N/mm <sup>2</sup>
				—	—	圧縮応力度 (フランジ プレート (内側) 近傍)		2.1		21.5	○	単位 : N/mm <sup>2</sup>
—			—	圧縮応力度 (ガセットプレート近傍)	2.6	21.5	○	単位 : N/mm <sup>2</sup>				

注 : 本表のフランジプレート, ガセットプレート及びコンクリート部はCCV規格による評価であるため許容応力状態Ⅲ<sub>A</sub>Sを荷重状態Ⅲに読み替える。

表 5-1 許容応力状態Ⅲ<sub>A</sub>S に対する評価結果 (D+P+M+S d\*) (その 43)

評価対象 設備	評価部位		材料	温度条件 (°C)	応力分類	Ⅲ <sub>A</sub> S		判定	備考			
						算出応力	許容応力					
						MPa	MPa					
原子炉格納 容器配管 貫通部 (X-220)	P1	スリーブ	[Redacted]	104	一次一般膜応力	16	[Redacted]	○	[Redacted]			
					一次膜応力+一次曲げ応力	16		○				
					一次+二次応力	26		○				
	P2	スリーブのフランジ プレートとの結合部		104	一次膜応力+一次曲げ応力	15		○				
					一次+二次応力	26		○				
	P3	端板		104	一次膜応力+一次曲げ応力	176		○				
					一次+二次応力	284		○				
	P4	フランジプレート (外側)		104	曲げ応力度	14		○				
					せん断応力度	2		○				
	P5	フランジプレート (内側)		104	曲げ応力度	13		○				
					せん断応力度	2		○				
	P6	ガセットプレート		104	曲げ応力度	29		○				
					せん断応力度	11		○				
	P7	コンクリート部		—	—	圧縮応力度 (フランジ プレート (外側) 近傍)		2.1		21.5	○	単位 : N/mm <sup>2</sup>
				—	—	圧縮応力度 (フランジ プレート (内側) 近傍)		2.1		21.5	○	単位 : N/mm <sup>2</sup>
—			—	圧縮応力度 (ガセットプレート近傍)	2.6	21.5	○	単位 : N/mm <sup>2</sup>				

注 : 本表のフランジプレート, ガセットプレート及びコンクリート部はCCV規格による評価であるため許容応力状態Ⅲ<sub>A</sub>Sを荷重状態Ⅲに読み替える。

表 5-1 許容応力状態Ⅲ<sub>A</sub>S に対する評価結果 (D+P+M+S d\*) (その 44)

評価対象 設備	評価部位		材料	温度条件 (°C)	応力分類	Ⅲ <sub>A</sub> S		判定	備考			
						算出応力	許容応力					
						MPa	MPa					
原子炉格納 容器配管 貫通部 (X-221)	P1	スリーブ	[Redacted]	104	一次一般膜応力	117	[Redacted]	○	[Redacted]			
					一次膜応力+一次曲げ応力	117		○				
					一次+二次応力	232		○				
	P2	スリーブのフランジ プレートとの結合部		104	一次膜応力+一次曲げ応力	117		○				
					一次+二次応力	232		○				
	P4	フランジプレート (外側)		104	曲げ応力度	114		○		[Redacted]		
					せん断応力度	13		○				
	P5	フランジプレート (内側)		104	曲げ応力度	113		○		[Redacted]		
					せん断応力度	13		○				
	P6	ガセットプレート		104	曲げ応力度	183		○		[Redacted]		
					せん断応力度	49		○				
	P7	コンクリート部		—	—	圧縮応力度 (フランジ プレート (外側) 近傍)		10.4		21.5	○	単位 : N/mm <sup>2</sup>
				—	—	圧縮応力度 (フランジ プレート (内側) 近傍)		10.4		21.5	○	単位 : N/mm <sup>2</sup>
				—	—	圧縮応力度 (ガセットプレート近傍)		16.8		21.5	○	単位 : N/mm <sup>2</sup>

注：本表のフランジプレート，ガセットプレート及びコンクリート部はCCV規格による評価であるため許容応力状態Ⅲ<sub>A</sub>Sを荷重状態Ⅲに読み替える。

表 5-1 許容応力状態Ⅲ<sub>A</sub>S に対する評価結果 (D+P+M+S d\*) (その 45)

評価対象 設備	評価部位		材料	温度条件 (°C)	応力分類	Ⅲ <sub>A</sub> S		判定	備考			
						算出応力	許容応力					
						MPa	MPa					
原子炉格納 容器配管 貫通部 (X-222)	P1	スリーブ	[Redacted]	104	一次一般膜応力	113	[Redacted]	○				
					一次膜応力+一次曲げ応力	113		○				
					一次+二次応力	224		○				
	P2	スリーブのフランジ プレートとの結合部		104	一次膜応力+一次曲げ応力	113		○				
					一次+二次応力	224		○				
	P4	フランジプレート (外側)		104	曲げ応力度	159		○		[Redacted]		
					せん断応力度	14		○				
	P5	フランジプレート (内側)		104	曲げ応力度	158		○				
					せん断応力度	14		○				
	P6	ガセットプレート		104	曲げ応力度	124		○		[Redacted]		
					せん断応力度	37		○				
	P7	コンクリート部		—	—	圧縮応力度 (フランジ プレート (外側) 近傍)		9.4		21.5	○	単位 : N/mm <sup>2</sup>
				—	—	圧縮応力度 (フランジ プレート (内側) 近傍)		9.4		21.5	○	単位 : N/mm <sup>2</sup>
				—	—	圧縮応力度 (ガセットプレート近傍)		14.6		21.5	○	単位 : N/mm <sup>2</sup>

注：本表のフランジプレート，ガセットプレート及びコンクリート部はCCV規格による評価であるため許容応力状態Ⅲ<sub>A</sub>Sを荷重状態Ⅲに読み替える。



表 5-1 許容応力状態Ⅲ<sub>A</sub>S に対する評価結果 (D+P+M+S d\*) (その 46)

評価対象 設備	評価部位		材料	温度条件 (°C)	応力分類	Ⅲ <sub>A</sub> S		判定	備考			
						算出応力	許容応力					
						MPa	MPa					
原子炉格納 容器配管 貫通部 (X-240)	P1	スリーブ	[Redacted]	104	一次一般膜応力	71	[Redacted]	○	[Redacted]			
					一次膜応力+一次曲げ応力	71		○				
					一次+二次応力	140		○				
	P2	スリーブのフランジ プレートとの結合部		104	一次膜応力+一次曲げ応力	71		○				
					一次+二次応力	140		○				
	P4	フランジプレート (外側)		104	曲げ応力度	132		○				
					せん断応力度	12		○				
	P5	フランジプレート (内側)		104	曲げ応力度	131		○				
					せん断応力度	12		○				
	P6	ガセットプレート		104	曲げ応力度	109		○				
					せん断応力度	29		○				
	P7	コンクリート部		—	—	圧縮応力度 (フランジ プレート (外側) 近傍)		8.4		21.5	○	単位 : N/mm <sup>2</sup>
				—	—	圧縮応力度 (フランジ プレート (内側) 近傍)		8.4		21.5	○	単位 : N/mm <sup>2</sup>
				—	—	圧縮応力度 (ガセットプレート近傍)		14.8		21.5	○	単位 : N/mm <sup>2</sup>

注：本表のフランジプレート，ガセットプレート及びコンクリート部はCCV規格による評価であるため許容応力状態Ⅲ<sub>A</sub>Sを荷重状態Ⅲに読み替える。

表 5-1 許容応力状態Ⅲ<sub>A</sub>S に対する評価結果 (D+P+M+S d\*) (その 47)

評価対象 設備	評価部位		材料	温度条件 (°C)	応力分類	Ⅲ <sub>A</sub> S		判定	備考			
						算出応力	許容応力					
						MPa	MPa					
原子炉格納 容器配管 貫通部 (X-241)	P1	スリーブ	[Redacted]	104	一次一般膜応力	71	[Redacted]	○	[Redacted]			
					一次膜応力+一次曲げ応力	71		○				
					一次+二次応力	140		○				
	P2	スリーブのフランジ プレートとの結合部		104	一次膜応力+一次曲げ応力	71		○				
					一次+二次応力	140		○				
	P4	フランジプレート (外側)		104	曲げ応力度	132		○				
					せん断応力度	12		○				
	P5	フランジプレート (内側)		104	曲げ応力度	131		○				
					せん断応力度	12		○				
	P6	ガセットプレート		104	曲げ応力度	109		○				
					せん断応力度	29		○				
	P7	コンクリート部		—	—	圧縮応力度 (フランジ プレート (外側) 近傍)		9.0		21.5	○	単位 : N/mm <sup>2</sup>
				—	—	圧縮応力度 (フランジ プレート (内側) 近傍)		9.0		21.5	○	単位 : N/mm <sup>2</sup>
				—	—	圧縮応力度 (ガセットプレート近傍)		15.2		21.5	○	単位 : N/mm <sup>2</sup>

注：本表のフランジプレート，ガセットプレート及びコンクリート部はCCV規格による評価であるため許容応力状態Ⅲ<sub>A</sub>Sを荷重状態Ⅲに読み替える。

表 5-1 許容応力状態Ⅲ<sub>A</sub>S に対する評価結果 (D+P+M+S d\*) (その 48)

評価対象 設備	評価部位		材料	温度条件 (°C)	応力分類	Ⅲ <sub>A</sub> S		判定	備考			
						算出応力	許容応力					
						MPa	MPa					
原子炉格納 容器配管 貫通部 (X-242)	P1	スリーブ		104	一次一般膜応力	115		○				
					一次膜応力+一次曲げ応力	115		○				
					一次+二次応力	228		○				
	P2	スリーブのフランジ プレートとの結合部		104	一次膜応力+一次曲げ応力	114		○				
					一次+二次応力	228		○				
	P4	フランジプレート (外側)		104	曲げ応力度	112		○				
					せん断応力度	12		○				
	P5	フランジプレート (内側)		104	曲げ応力度	111		○				
					せん断応力度	12		○				
	P6	ガセットプレート		104	曲げ応力度	159		○				
					せん断応力度	42		○				
	P7	コンクリート部		—	—	圧縮応力度 (フランジ プレート (外側) 近傍)		7.2		21.5	○	単位 : N/mm <sup>2</sup>
				—	—	圧縮応力度 (フランジ プレート (内側) 近傍)		7.2		21.5	○	単位 : N/mm <sup>2</sup>
				—	—	圧縮応力度 (ガセットプレート近傍)		15.0		21.5	○	単位 : N/mm <sup>2</sup>

注：本表のフランジプレート，ガセットプレート及びコンクリート部はCCV規格による評価であるため許容応力状態Ⅲ<sub>A</sub>Sを荷重状態Ⅲに読み替える。

表 5-1 許容応力状態Ⅲ<sub>A</sub>S に対する評価結果 (D+P+M+S d\*) (その 49)

評価対象 設備	評価部位		材料	温度条件 (°C)	応力分類	Ⅲ <sub>A</sub> S		判定	備考			
						算出応力	許容応力					
						MPa	MPa					
原子炉格納 容器配管 貫通部 (X-112)	P1	スリーブ	[Redacted]	171	一次一般膜応力	16	[Redacted]	○	[Redacted]			
					一次膜応力+一次曲げ応力	16		○				
					一次+二次応力	26		○				
	P2	スリーブのフランジ プレートとの結合部		171	一次膜応力+一次曲げ応力	16		○				
					一次+二次応力	26		○				
	P4	フランジプレート (外側)		171	曲げ応力度	73		○				
					せん断応力度	8		○				
	P5	フランジプレート (内側)		171	曲げ応力度	72		○				
					せん断応力度	8		○				
	P6	ガセットプレート		171	曲げ応力度	55		○				
					せん断応力度	29		○				
	P7	コンクリート部		—	—	圧縮応力度 (フランジ プレート (外側) 近傍)		2.1		21.5	○	単位 : N/mm <sup>2</sup>
				—	—	圧縮応力度 (フランジ プレート (内側) 近傍)		2.0		21.5	○	単位 : N/mm <sup>2</sup>
				—	—	圧縮応力度 (ガセットプレート近傍)		4.0		21.5	○	単位 : N/mm <sup>2</sup>

注：本表のフランジプレート，ガセットプレート及びコンクリート部はCCV規格による評価であるため許容応力状態Ⅲ<sub>A</sub>Sを荷重状態Ⅲに読み替える。

表 5-1 許容応力状態Ⅲ<sub>A</sub>S に対する評価結果 (D+P+M+S d\*) (その 50)

評価対象 設備	評価部位		材料	温度条件 (°C)	応力分類	Ⅲ <sub>A</sub> S		判定	備考			
						算出応力	許容応力					
						MPa	MPa					
06 原子炉格納 容器配管 貫通部 (X-253)	P1	スリーブ	[Redacted]	104	一次一般膜応力	6	[Redacted]	○				
					一次膜応力+一次曲げ応力	6		○				
					一次+二次応力	6		○				
	P2	スリーブのフランジ プレートとの結合部		104	一次膜応力+一次曲げ応力	6		○				
					一次+二次応力	6		○				
	P4	フランジプレート (外側)		104	曲げ応力度	8		○		[Redacted]		
					せん断応力度	1		○				
	P5	フランジプレート (内側)		104	曲げ応力度	7		○				
					せん断応力度	1		○				
	P6	ガセットプレート		104	曲げ応力度	3		○		[Redacted]		
					せん断応力度	2		○				
	P7	コンクリート部		—	—	圧縮応力度 (フランジ プレート (外側) 近傍)		0.5		21.5	○	単位 : N/mm <sup>2</sup>
				—	—	圧縮応力度 (フランジ プレート (内側) 近傍)		0.5		21.5	○	単位 : N/mm <sup>2</sup>
				—	—	圧縮応力度 (ガセットプレート近傍)		0.5		21.5	○	単位 : N/mm <sup>2</sup>

注：本表のフランジプレート，ガセットプレート及びコンクリート部はCCV規格による評価であるため許容応力状態Ⅲ<sub>A</sub>Sを荷重状態Ⅲに読み替える。

表 5-2(1) 許容応力状態IV<sub>A</sub>Sに対する評価結果 (D+P+M+S<sub>s</sub>) (その1)

評価対象 設備	評価部位		材料	温度条件 (°C)	応力分類	IV <sub>A</sub> S		判定	備考			
						算出応力	許容応力					
						MPa	MPa					
原子炉格納 容器配管 貫通部 (X-10A, D)	P1	スリーブ	[Redacted]	171	一次一般膜応力	64	[Redacted]	○	[Redacted]			
					一次膜応力+一次曲げ応力	64		○				
					一次+二次応力	170		○				
	P2	スリーブのフランジ プレートとの結合部		171	一次膜応力+一次曲げ応力	65		○				
					一次+二次応力	170		○				
	P3	端板		302	一次膜応力+一次曲げ応力	129		○				
					一次+二次応力	320		○				
	P4	フランジプレート (外側)		171	曲げ応力度	172		○				
					せん断応力度	24		○				
	P5	フランジプレート (内側)		171	曲げ応力度	171		○				
					せん断応力度	24		○				
	P6	ガセットプレート		171	曲げ応力度	85		○				
					せん断応力度	75		○				
	P7	コンクリート部		—	—	圧縮応力度 (フランジ プレート (外側) 近傍)		18.4		27.5	○	単位 : N/mm <sup>2</sup>
				—	—	圧縮応力度 (フランジ プレート (内側) 近傍)		18.3		27.5	○	単位 : N/mm <sup>2</sup>
—			—	圧縮応力度 (ガセットプレート近傍)	21.1	27.5	○	単位 : N/mm <sup>2</sup>				

注：本表のフランジプレート，ガセットプレート及びコンクリート部はCCV規格による評価であるため許容応力状態IV<sub>A</sub>Sを荷重状態IVに読み替える。

表 5-2(1) 許容応力状態IV<sub>A</sub>Sに対する評価結果 (D+P+M+S<sub>s</sub>) (その2)

評価対象 設備	評価部位		材料	温度条件 (°C)	応力分類	IV <sub>A</sub> S		判定	備考			
						算出応力	許容応力					
						MPa	MPa					
原子炉格納 容器配管 貫通部 (X-10B, C)	P1	スリーブ	[Redacted]	171	一次一般膜応力	63	[Redacted]	○	[Redacted]			
					一次膜応力+一次曲げ応力	63		○				
					一次+二次応力	178		○				
	P2	スリーブのフランジ プレートとの結合部		171	一次膜応力+一次曲げ応力	64		○				
					一次+二次応力	178		○				
	P3	端板		302	一次膜応力+一次曲げ応力	125		○				
					一次+二次応力	346		○				
	P4	フランジプレート (外側)		171	曲げ応力度	168		○				
					せん断応力度	24		○				
	P5	フランジプレート (内側)		171	曲げ応力度	167		○				
					せん断応力度	24		○				
	P6	ガセットプレート		171	曲げ応力度	87		○				
					せん断応力度	73		○				
	P7	コンクリート部		—	—	圧縮応力度 (フランジ プレート (外側) 近傍)		19.1		27.5	○	単位 : N/mm <sup>2</sup>
				—	—	圧縮応力度 (フランジ プレート (内側) 近傍)		19.0		27.5	○	単位 : N/mm <sup>2</sup>
—			—	圧縮応力度 (ガセットプレート近傍)	20.9	27.5	○	単位 : N/mm <sup>2</sup>				

注 : 本表のフランジプレート, ガセットプレート及びコンクリート部はCCV規格による評価であるため許容応力状態IV<sub>A</sub>Sを荷重状態IVに読み替える。

表 5-2(1) 許容応力状態IV<sub>A</sub>Sに対する評価結果 (D+P+M+S<sub>s</sub>) (その3)

評価対象 設備	評価部位		材料	温度条件 (°C)	応力分類	IV <sub>A</sub> S		判定	備考			
						算出応力	許容応力					
						MPa	MPa					
原子炉格納 容器配管 貫通部 (X-11)	P1	スリーブ	[Redacted]	171	一次一般膜応力	17	[Redacted]	○	[Redacted]			
					一次膜応力+一次曲げ応力	17		○				
					一次+二次応力	30		○				
	P2	スリーブのフランジ プレートとの結合部		171	一次膜応力+一次曲げ応力	16		○				
					一次+二次応力	30		○				
	P3	端板		302	一次膜応力+一次曲げ応力	172		○				
					一次+二次応力	324		○				
	P4	フランジプレート (外側)		171	曲げ応力度	79		○				
					せん断応力度	10		○				
	P5	フランジプレート (内側)		171	曲げ応力度	78		○				
					せん断応力度	10		○				
	P6	ガセットプレート		171	曲げ応力度	25		○				
					せん断応力度	29		○				
	P7	コンクリート部		—	—	圧縮応力度 (フランジ プレート (外側) 近傍)		4.7		27.5	○	単位 : N/mm <sup>2</sup>
				—	—	圧縮応力度 (フランジ プレート (内側) 近傍)		4.6		27.5	○	単位 : N/mm <sup>2</sup>
—			—	圧縮応力度 (ガセットプレート近傍)	3.9	27.5	○	単位 : N/mm <sup>2</sup>				

注 : 本表のフランジプレート, ガセットプレート及びコンクリート部はCCV規格による評価であるため許容応力状態IV<sub>A</sub>Sを荷重状態IVに読み替える。



表 5-2(1) 許容応力状態IV<sub>A</sub>Sに対する評価結果 (D+P+M+S<sub>s</sub>) (その4)

評価対象 設備	評価部位		材料	温度条件 (°C)	応力分類	IV <sub>A</sub> S		判定	備考			
						算出応力	許容応力					
						MPa	MPa					
原子炉格納 容器配管 貫通部 (X-12A, B)	P1	スリーブ	[Redacted]	171	一次一般膜応力	61	[Redacted]	○	[Redacted]			
					一次膜応力+一次曲げ応力	61		○				
					一次+二次応力	146		○				
	P2	スリーブのフランジ プレートとの結合部		171	一次膜応力+一次曲げ応力	60		○				
					一次+二次応力	146		○				
	P3	端板		302	一次膜応力+一次曲げ応力	106		○				
					一次+二次応力	268		○				
	P4	フランジプレート (外側)		171	曲げ応力度	94		○				
					せん断応力度	14		○				
	P5	フランジプレート (内側)		171	曲げ応力度	93		○				
					せん断応力度	14		○				
	P6	ガセットプレート		171	曲げ応力度	38		○				
					せん断応力度	44		○				
	P7	コンクリート部		—	—	圧縮応力度 (フランジ プレート (外側) 近傍)		12.4		27.5	○	単位 : N/mm <sup>2</sup>
				—	—	圧縮応力度 (フランジ プレート (内側) 近傍)		12.3		27.5	○	単位 : N/mm <sup>2</sup>
—			—	圧縮応力度 (ガセットプレート近傍)	7.9	27.5	○	単位 : N/mm <sup>2</sup>				

注：本表のフランジプレート，ガセットプレート及びコンクリート部はCCV規格による評価であるため許容応力状態IV<sub>A</sub>Sを荷重状態IVに読み替える。

表 5-2(1) 許容応力状態IV<sub>A</sub>Sに対する評価結果 (D+P+M+S<sub>s</sub>) (その5)

評価対象 設備	評価部位		材料	温度条件 (°C)	応力分類	IV <sub>A</sub> S		判定	備考			
						算出応力	許容応力					
						MPa	MPa					
原子炉格納 容器配管 貫通部 (X-22)	P1	スリーブ	[Redacted]	171	一次一般膜応力	5	[Redacted]	○	[Redacted]			
					一次膜応力+一次曲げ応力	5		○				
					一次+二次応力	6		○				
	P2	スリーブのフランジ プレートとの結合部		171	一次膜応力+一次曲げ応力	4		○				
					一次+二次応力	6		○				
	P3	端板		302	一次膜応力+一次曲げ応力	154		○				
					一次+二次応力	164		○				
	P4	フランジプレート (外側)		171	曲げ応力度	20		○				
					せん断応力度	2		○				
	P5	フランジプレート (内側)		171	曲げ応力度	19		○				
					せん断応力度	2		○				
	P6	ガセットプレート		171	曲げ応力度	11		○				
					せん断応力度	7		○				
	P7	コンクリート部		—	—	圧縮応力度 (フランジ プレート (外側) 近傍)		0.8		27.5	○	単位 : N/mm <sup>2</sup>
				—	—	圧縮応力度 (フランジ プレート (内側) 近傍)		0.7		27.5	○	単位 : N/mm <sup>2</sup>
—			—	圧縮応力度 (ガセットプレート近傍)	1.3	27.5	○	単位 : N/mm <sup>2</sup>				

注：本表のフランジプレート，ガセットプレート及びコンクリート部はCCV規格による評価であるため許容応力状態IV<sub>A</sub>Sを荷重状態IVに読み替える。

表 5-2(1) 許容応力状態IV<sub>A</sub>Sに対する評価結果 (D+P+M+S<sub>s</sub>) (その6)

評価対象 設備	評価部位		材料	温度条件 (°C)	応力分類	IV <sub>A</sub> S		判定	備考			
						算出応力	許容応力					
						MPa	MPa					
原子炉格納 容器配管 貫通部 (X-30B, C)	P1	スリーブ	[Redacted]	171	一次一般膜応力	209	[Redacted]	○	[Redacted]			
					一次膜応力+一次曲げ応力	209		○				
					一次+二次応力	380		○				
	P2	スリーブのフランジ プレートとの結合部		171	一次膜応力+一次曲げ応力	206		○				
					一次+二次応力	380		○				
	P4	フランジプレート (外側)		171	曲げ応力度	44		○				
					せん断応力度	8		○				
	P5	フランジプレート (内側)		171	曲げ応力度	44		○				
					せん断応力度	8		○				
	P6	ガセットプレート		171	曲げ応力度	200		○				
					せん断応力度	51		○				
	P7	コンクリート部		—	—	圧縮応力度 (フランジ プレート (外側) 近傍)		10.4		27.5	○	単位 : N/mm <sup>2</sup>
				—	—	圧縮応力度 (フランジ プレート (内側) 近傍)		10.4		27.5	○	単位 : N/mm <sup>2</sup>
				—	—	圧縮応力度 (ガセットプレート近傍)		14.0		27.5	○	単位 : N/mm <sup>2</sup>

注：本表のフランジプレート，ガセットプレート及びコンクリート部はCCV規格による評価であるため許容応力状態IV<sub>A</sub>Sを荷重状態IVに読み替える。

表 5-2(1) 許容応力状態IV<sub>A</sub>Sに対する評価結果 (D+P+M+S<sub>s</sub>) (その7)

評価対象 設備	評価部位		材料	温度条件 (°C)	応力分類	IV <sub>A</sub> S		判定	備考			
						算出応力	許容応力					
						MPa	MPa					
原子炉格納 容器配管 貫通部 (X-31B)	P1	スリーブ	[Redacted]	171	一次一般膜応力	45	[Redacted]	○	[Redacted]			
					一次膜応力+一次曲げ応力	45		○				
					一次+二次応力	88		○				
	P2	スリーブのフランジ プレートとの結合部		171	一次膜応力+一次曲げ応力	44		○				
					一次+二次応力	88		○				
	P3	端板		302	一次膜応力+一次曲げ応力	121		○				
					一次+二次応力	242		○				
	P4	フランジプレート (外側)		171	曲げ応力度	85		○				
					せん断応力度	12		○				
	P5	フランジプレート (内側)		171	曲げ応力度	84		○				
					せん断応力度	12		○				
	P6	ガセットプレート		171	曲げ応力度	56		○				
					せん断応力度	37		○				
	P7	コンクリート部		—	—	圧縮応力度 (フランジ プレート (外側) 近傍)		11.9		27.5	○	単位 : N/mm <sup>2</sup>
				—	—	圧縮応力度 (フランジ プレート (内側) 近傍)		11.8		27.5	○	単位 : N/mm <sup>2</sup>
—			—	圧縮応力度 (ガセットプレート近傍)	9.4	27.5	○	単位 : N/mm <sup>2</sup>				

注 : 本表のフランジプレート, ガセットプレート及びコンクリート部はCCV規格による評価であるため許容応力状態IV<sub>A</sub>Sを荷重状態IVに読み替える。

表 5-2(1) 許容応力状態IV<sub>A</sub>Sに対する評価結果 (D+P+M+S<sub>s</sub>) (その8)

評価対象 設備	評価部位		材料	温度条件 (°C)	応力分類	IV <sub>A</sub> S		判定	備考			
						算出応力	許容応力					
						MPa	MPa					
原子炉格納 容器配管 貫通部 (X-31C)	P1	スリーブ	[Redacted]	171	一次一般膜応力	45	[Redacted]	○	[Redacted]			
					一次膜応力+一次曲げ応力	45		○				
					一次+二次応力	88		○				
	P2	スリーブのフランジ プレートとの結合部		171	一次膜応力+一次曲げ応力	44		○				
					一次+二次応力	88		○				
	P3	端板		302	一次膜応力+一次曲げ応力	121		○				
					一次+二次応力	242		○				
	P4	フランジプレート (外側)		171	曲げ応力度	85		○				
					せん断応力度	12		○				
	P5	フランジプレート (内側)		171	曲げ応力度	84		○				
					せん断応力度	12		○				
	P6	ガセットプレート		171	曲げ応力度	56		○				
					せん断応力度	37		○				
	P7	コンクリート部		—	—	圧縮応力度 (フランジ プレート (外側) 近傍)		11.7		27.5	○	単位 : N/mm <sup>2</sup>
				—	—	圧縮応力度 (フランジ プレート (内側) 近傍)		11.6		27.5	○	単位 : N/mm <sup>2</sup>
—			—	圧縮応力度 (ガセットプレート近傍)	9.4	27.5	○	単位 : N/mm <sup>2</sup>				

注：本表のフランジプレート，ガセットプレート及びコンクリート部はCCV規格による評価であるため許容応力状態IV<sub>A</sub>Sを荷重状態IVに読み替える。

表 5-2(1) 許容応力状態IV<sub>A</sub>Sに対する評価結果 (D+P+M+S<sub>s</sub>) (その9)

評価対象 設備	評価部位		材料	温度条件 (°C)	応力分類	IV <sub>A</sub> S		判定	備考			
						算出応力	許容応力					
						MPa	MPa					
原子炉格納 容器配管 貫通部 (X-33A)	P1	スリーブ	[Redacted]	171	一次一般膜応力	39	[Redacted]	○	[Redacted]			
					一次膜応力+一次曲げ応力	39		○				
					一次+二次応力	76		○				
	P2	スリーブのフランジ プレートとの結合部		171	一次膜応力+一次曲げ応力	38		○				
					一次+二次応力	76		○				
	P3	端板		302	一次膜応力+一次曲げ応力	99		○				
					一次+二次応力	198		○				
	P4	フランジプレート (外側)		171	曲げ応力度	76		○				
					せん断応力度	11		○				
	P5	フランジプレート (内側)		171	曲げ応力度	75		○				
					せん断応力度	11		○				
	P6	ガセットプレート		171	曲げ応力度	33		○				
					せん断応力度	29		○				
	P7	コンクリート部		—	—	圧縮応力度 (フランジ プレート (外側) 近傍)		12.1		27.5	○	単位 : N/mm <sup>2</sup>
				—	—	圧縮応力度 (フランジ プレート (内側) 近傍)		12.0		27.5	○	単位 : N/mm <sup>2</sup>
—			—	圧縮応力度 (ガセットプレート近傍)	8.4	27.5	○	単位 : N/mm <sup>2</sup>				

注 : 本表のフランジプレート, ガセットプレート及びコンクリート部はCCV規格による評価であるため許容応力状態IV<sub>A</sub>Sを荷重状態IVに読み替える。

表 5-2(1) 許容応力状態Ⅳ<sub>A</sub>S に対する評価結果 (D+P+M+S<sub>s</sub>) (その 10)

評価対象 設備	評価部位		材料	温度条件 (°C)	応力分類	Ⅳ <sub>A</sub> S		判定	備考			
						算出応力	許容応力					
						MPa	MPa					
原子炉格納 容器配管 貫通部 (X-33B)	P1	スリーブ	[Redacted]	171	一次一般膜応力	39	[Redacted]	○	[Redacted]			
					一次膜応力+一次曲げ応力	39		○				
					一次+二次応力	76		○				
	P2	スリーブのフランジ プレートとの結合部		171	一次膜応力+一次曲げ応力	38		○				
					一次+二次応力	76		○				
	P3	端板		302	一次膜応力+一次曲げ応力	99		○				
					一次+二次応力	198		○				
	P4	フランジプレート (外側)		171	曲げ応力度	77		○				
					せん断応力度	11		○				
	P5	フランジプレート (内側)		171	曲げ応力度	76		○				
					せん断応力度	11		○				
	P6	ガセットプレート		171	曲げ応力度	33		○				
					せん断応力度	30		○				
	P7	コンクリート部		—	—	圧縮応力度 (フランジ プレート (外側) 近傍)		12.3		27.5	○	単位 : N/mm <sup>2</sup>
				—	—	圧縮応力度 (フランジ プレート (内側) 近傍)		12.2		27.5	○	単位 : N/mm <sup>2</sup>
—			—	圧縮応力度 (ガセットプレート近傍)	8.4	27.5	○	単位 : N/mm <sup>2</sup>				

注 : 本表のフランジプレート, ガセットプレート及びコンクリート部はCCV規格による評価であるため許容応力状態Ⅳ<sub>A</sub>Sを荷重状態Ⅳに読み替える。

表 5-2(1) 許容応力状態Ⅳ<sub>A</sub>S に対する評価結果 (D+P+M+S<sub>s</sub>) (その 11)

評価対象 設備	評価部位		材料	温度条件 (°C)	応力分類	Ⅳ <sub>A</sub> S		判定	備考			
						算出応力	許容応力					
						MPa	MPa					
原子炉格納 容器配管 貫通部 (X-33C)	P1	スリーブ	[Redacted]	171	一次一般膜応力	39	[Redacted]	○	[Redacted]			
					一次膜応力+一次曲げ応力	39		○				
					一次+二次応力	76		○				
	P2	スリーブのフランジ プレートとの結合部		171	一次膜応力+一次曲げ応力	38		○				
					一次+二次応力	76		○				
	P3	端板		302	一次膜応力+一次曲げ応力	99		○				
					一次+二次応力	198		○				
	P4	フランジプレート (外側)		171	曲げ応力度	77		○				
					せん断応力度	11		○				
	P5	フランジプレート (内側)		171	曲げ応力度	76		○				
					せん断応力度	11		○				
	P6	ガセットプレート		171	曲げ応力度	33		○				
					せん断応力度	29		○				
	P7	コンクリート部		—	—	圧縮応力度 (フランジ プレート (外側) 近傍)		12.3		27.5	○	単位 : N/mm <sup>2</sup>
				—	—	圧縮応力度 (フランジ プレート (内側) 近傍)		12.2		27.5	○	単位 : N/mm <sup>2</sup>
—			—	圧縮応力度 (ガセットプレート近傍)	8.4	27.5	○	単位 : N/mm <sup>2</sup>				

注 : 本表のフランジプレート, ガセットプレート及びコンクリート部はCCV規格による評価であるため許容応力状態Ⅳ<sub>A</sub>Sを荷重状態Ⅳに読み替える。



表 5-2(1) 許容応力状態Ⅳ<sub>A</sub>S に対する評価結果 (D+P+M+S<sub>s</sub>) (その 12)

評価対象 設備	評価部位		材料	温度条件 (°C)	応力分類	Ⅳ <sub>A</sub> S		判定	備考			
						算出応力	許容応力					
						MPa	MPa					
原子炉格納 容器配管 貫通部 (X-35B, C)	P1	スリーブ	[Redacted]	171	一次一般膜応力	51	[Redacted]	○	[Redacted]			
					一次膜応力+一次曲げ応力	51		○				
					一次+二次応力	102		○				
	P2	スリーブのフランジ プレートとの結合部		171	一次膜応力+一次曲げ応力	51		○				
					一次+二次応力	102		○				
	P3	端板		302	一次膜応力+一次曲げ応力	184		○				
					一次+二次応力	368		○				
	P4	フランジプレート (外側)		171	曲げ応力度	112		○				
					せん断応力度	14		○				
	P5	フランジプレート (内側)		171	曲げ応力度	111		○				
					せん断応力度	14		○				
	P6	ガセットプレート		171	曲げ応力度	69		○				
					せん断応力度	44		○				
	P7	コンクリート部		—	—	圧縮応力度 (フランジ プレート (外側) 近傍)		11.7		27.5	○	単位 : N/mm <sup>2</sup>
				—	—	圧縮応力度 (フランジ プレート (内側) 近傍)		11.6		27.5	○	単位 : N/mm <sup>2</sup>
—			—	圧縮応力度 (ガセットプレート近傍)	11.6	27.5	○	単位 : N/mm <sup>2</sup>				

注 : 本表のフランジプレート, ガセットプレート及びコンクリート部はCCV規格による評価であるため許容応力状態Ⅳ<sub>A</sub>Sを荷重状態Ⅳに読み替える。

表 5-2(1) 許容応力状態IV<sub>A</sub>Sに対する評価結果 (D+P+M+S<sub>s</sub>) (その 13)

評価対象 設備	評価部位		材料	温度条件 (°C)	応力分類	IV <sub>A</sub> S		判定	備考			
						算出応力	許容応力					
						MPa	MPa					
原子炉格納 容器配管 貫通部 (X-37)	P1	スリーブ		171	一次一般膜応力	38		○				
					一次膜応力+一次曲げ応力	38		○				
					一次+二次応力	74		○				
	P2	スリーブのフランジ プレートとの結合部		171	一次膜応力+一次曲げ応力	37		○				
					一次+二次応力	74		○				
	P3	端板		302	一次膜応力+一次曲げ応力	166		○				
					一次+二次応力	332		○				
	P4	フランジプレート (外側)		171	曲げ応力度	81		○				
					せん断応力度	13		○				
	P5	フランジプレート (内側)		171	曲げ応力度	80		○				
					せん断応力度	13		○				
	P6	ガセットプレート		171	曲げ応力度	43		○				
					せん断応力度	41		○				
	P7	コンクリート部		—	—	圧縮応力度 (フランジ プレート (外側) 近傍)		10.9		27.5	○	単位 : N/mm <sup>2</sup>
				—	—	圧縮応力度 (フランジ プレート (内側) 近傍)		10.8		27.5	○	単位 : N/mm <sup>2</sup>
—			—	圧縮応力度 (ガセットプレート近傍)	9.2	27.5	○	単位 : N/mm <sup>2</sup>				

注 : 本表のフランジプレート, ガセットプレート及びコンクリート部はCCV規格による評価であるため許容応力状態IV<sub>A</sub>Sを荷重状態IVに読み替える。

表 5-2(1) 許容応力状態Ⅳ<sub>A</sub>S に対する評価結果 (D+P+M+S<sub>s</sub>) (その 14)

評価対象 設備	評価部位		材料	温度条件 (°C)	応力分類	Ⅳ <sub>A</sub> S		判定	備考			
						算出応力	許容応力					
						MPa	MPa					
原子炉格納 容器配管 貫通部 (X-38)	P1	スリーブ	[Redacted]	171	一次一般膜応力	39	[Redacted]	○	[Redacted]			
					一次膜応力+一次曲げ応力	39		○				
					一次+二次応力	76		○				
	P2	スリーブのフランジ プレートとの結合部		171	一次膜応力+一次曲げ応力	38		○				
					一次+二次応力	76		○				
	P3	端板		302	一次膜応力+一次曲げ応力	166		○				
					一次+二次応力	332		○				
	P4	フランジプレート (外側)		171	曲げ応力度	82		○				
					せん断応力度	13		○				
	P5	フランジプレート (内側)		171	曲げ応力度	81		○				
					せん断応力度	13		○				
	P6	ガセットプレート		171	曲げ応力度	43		○				
					せん断応力度	41		○				
	P7	コンクリート部		—	—	圧縮応力度 (フランジ プレート (外側) 近傍)		10.9		27.5	○	単位 : N/mm <sup>2</sup>
				—	—	圧縮応力度 (フランジ プレート (内側) 近傍)		10.8		27.5	○	単位 : N/mm <sup>2</sup>
—			—	圧縮応力度 (ガセットプレート近傍)	9.2	27.5	○	単位 : N/mm <sup>2</sup>				

注 : 本表のフランジプレート, ガセットプレート及びコンクリート部はCCV規格による評価であるため許容応力状態Ⅳ<sub>A</sub>Sを荷重状態Ⅳに読み替える。

表 5-2(1) 許容応力状態Ⅳ<sub>A</sub>S に対する評価結果 (D+P+M+S<sub>s</sub>) (その 15)

評価対象 設備	評価部位		材料	温度条件 (°C)	応力分類	Ⅳ <sub>A</sub> S		判定	備考			
						算出応力	許容応力					
						MPa	MPa					
原子炉格納 容器配管 貫通部 (X-50)	P1	スリーブ		171	一次一般膜応力	55		○				
					一次膜応力+一次曲げ応力	55		○				
					一次+二次応力	102		○				
	P2	スリーブのフランジ プレートとの結合部		171	一次膜応力+一次曲げ応力	54		○				
					一次+二次応力	102		○				
	P3	端板		302	一次膜応力+一次曲げ応力	184		○				
					一次+二次応力	368		○				
	P4	フランジプレート (外側)		171	曲げ応力度	121		○				
					せん断応力度	15		○				
	P5	フランジプレート (内側)		171	曲げ応力度	120		○				
					せん断応力度	15		○				
	P6	ガセットプレート		171	曲げ応力度	74		○				
					せん断応力度	47		○				
	P7	コンクリート部		—	—	圧縮応力度 (フランジ プレート (外側) 近傍)		11.7		27.5	○	単位 : N/mm <sup>2</sup>
				—	—	圧縮応力度 (フランジ プレート (内側) 近傍)		11.6		27.5	○	単位 : N/mm <sup>2</sup>
—			—	圧縮応力度 (ガセットプレート近傍)	11.6	27.5	○	単位 : N/mm <sup>2</sup>				

注 : 本表のフランジプレート, ガセットプレート及びコンクリート部はCCV規格による評価であるため許容応力状態Ⅳ<sub>A</sub>Sを荷重状態Ⅳに読み替える。

表 5-2(1) 許容応力状態Ⅳ<sub>A</sub>S に対する評価結果 (D+P+M+S<sub>s</sub>) (その 16)

評価対象 設備	評価部位		材料	温度条件 (°C)	応力分類	Ⅳ <sub>A</sub> S		判定	備考			
						算出応力	許容応力					
						MPa	MPa					
原子炉格納 容器配管 貫通部 (X-60)	P1	スリーブ	[Redacted]	171	一次一般膜応力	23	[Redacted]	○	[Redacted]			
					一次膜応力+一次曲げ応力	23		○				
					一次+二次応力	36		○				
	P2	スリーブのフランジ プレートとの結合部		171	一次膜応力+一次曲げ応力	22		○				
					一次+二次応力	36		○				
	P3	端板		171	一次膜応力+一次曲げ応力	187		○				
					一次+二次応力	286		○				
	P4	フランジプレート (外側)		171	曲げ応力度	26		○				
					せん断応力度	3		○				
	P5	フランジプレート (内側)		171	曲げ応力度	25		○				
					せん断応力度	3		○				
	P6	ガセットプレート		171	曲げ応力度	28		○				
					せん断応力度	11		○				
	P7	コンクリート部		—	—	圧縮応力度 (フランジ プレート (外側) 近傍)		2.5		27.5	○	単位 : N/mm <sup>2</sup>
				—	—	圧縮応力度 (フランジ プレート (内側) 近傍)		2.5		27.5	○	単位 : N/mm <sup>2</sup>
—			—	圧縮応力度 (ガセットプレート近傍)	2.8	27.5	○	単位 : N/mm <sup>2</sup>				

注 : 本表のフランジプレート, ガセットプレート及びコンクリート部はCCV規格による評価であるため許容応力状態Ⅳ<sub>A</sub>Sを荷重状態Ⅳに読み替える。

表 5-2(1) 許容応力状態Ⅳ<sub>A</sub>S に対する評価結果 (D+P+M+S<sub>s</sub>) (その 17)

評価対象 設備	評価部位		材料	温度条件 (°C)	応力分類	Ⅳ <sub>A</sub> S		判定	備考			
						算出応力	許容応力					
						MPa	MPa					
原子炉格納 容器配管 貫通部 (X-61)	P1	スリーブ	[Redacted]	171	一次一般膜応力	157	[Redacted]	○	[Redacted]			
					一次膜応力+一次曲げ応力	157		○				
					一次+二次応力	382		○				
	P2	スリーブのフランジ プレートとの結合部		171	一次膜応力+一次曲げ応力	156		○				
					一次+二次応力	382		○				
	P4	フランジプレート (外側)		171	曲げ応力度	126		○				
					せん断応力度	12		○				
	P5	フランジプレート (内側)		171	曲げ応力度	125		○				
					せん断応力度	12		○				
	P6	ガセットプレート		171	曲げ応力度	160		○				
					せん断応力度	40		○				
	P7	コンクリート部		—	—	圧縮応力度 (フランジ プレート (外側) 近傍)		9.4		27.5	○	単位 : N/mm <sup>2</sup>
				—	—	圧縮応力度 (フランジ プレート (内側) 近傍)		9.4		27.5	○	単位 : N/mm <sup>2</sup>
				—	—	圧縮応力度 (ガセットプレート近傍)		13.2		27.5	○	単位 : N/mm <sup>2</sup>

注：本表のフランジプレート，ガセットプレート及びコンクリート部はCCV規格による評価であるため許容応力状態Ⅳ<sub>A</sub>Sを荷重状態Ⅳに読み替える。

表 5-2(1) 許容応力状態Ⅳ<sub>A</sub>S に対する評価結果 (D+P+M+S<sub>s</sub>) (その 18)

評価対象 設備	評価部位		材料	温度条件 (°C)	応力分類	Ⅳ <sub>A</sub> S		判定	備考			
						算出応力	許容応力					
						MPa	MPa					
原子炉格納 容器配管 貫通部 (X-62)	P1	スリーブ	[Redacted]	171	一次一般膜応力	173	[Redacted]	○	[Redacted]			
					一次膜応力+一次曲げ応力	173		○				
					一次+二次応力	382		○				
	P2	スリーブのフランジ プレートとの結合部		171	一次膜応力+一次曲げ応力	172		○				
					一次+二次応力	382		○				
	P4	フランジプレート (外側)		171	曲げ応力度	148		○				
					せん断応力度	14		○				
	P5	フランジプレート (内側)		171	曲げ応力度	147		○				
					せん断応力度	14		○				
	P6	ガセットプレート		171	曲げ応力度	164		○				
					せん断応力度	47		○				
	P7	コンクリート部		—	—	圧縮応力度 (フランジ プレート (外側) 近傍)		9.4		27.5	○	単位 : N/mm <sup>2</sup>
				—	—	圧縮応力度 (フランジ プレート (内側) 近傍)		9.4		27.5	○	単位 : N/mm <sup>2</sup>
				—	—	圧縮応力度 (ガセットプレート近傍)		13.2		27.5	○	単位 : N/mm <sup>2</sup>

注：本表のフランジプレート，ガセットプレート及びコンクリート部はCCV規格による評価であるため許容応力状態Ⅳ<sub>A</sub>Sを荷重状態Ⅳに読み替える。

表 5-2(1) 許容応力状態Ⅳ<sub>A</sub>S に対する評価結果 (D+P+M+S<sub>s</sub>) (その 19)

評価対象 設備	評価部位		材料	温度条件 (°C)	応力分類	Ⅳ <sub>A</sub> S		判定	備考			
						算出応力	許容応力					
						MPa	MPa					
原子炉格納 容器配管 貫通部 (X-63)	P1	スリーブ	[Redacted]	171	一次一般膜応力	138	[Redacted]	○	[Redacted]			
					一次膜応力+一次曲げ応力	138		○				
					一次+二次応力	382		○				
	P2	スリーブのフランジ プレートとの結合部		171	一次膜応力+一次曲げ応力	138		○				
					一次+二次応力	382		○				
	P4	フランジプレート (外側)		171	曲げ応力度	101		○				
					せん断応力度	10		○				
	P5	フランジプレート (内側)		171	曲げ応力度	100		○				
					せん断応力度	10		○				
	P6	ガセットプレート		171	曲げ応力度	148		○				
					せん断応力度	32		○				
	P7	コンクリート部		—	—	圧縮応力度 (フランジ プレート (外側) 近傍)		9.4		27.5	○	単位 : N/mm <sup>2</sup>
				—	—	圧縮応力度 (フランジ プレート (内側) 近傍)		9.4		27.5	○	単位 : N/mm <sup>2</sup>
				—	—	圧縮応力度 (ガセットプレート近傍)		13.2		27.5	○	単位 : N/mm <sup>2</sup>

注：本表のフランジプレート，ガセットプレート及びコンクリート部はCCV規格による評価であるため許容応力状態Ⅳ<sub>A</sub>Sを荷重状態Ⅳに読み替える。



表 5-2(1) 許容応力状態Ⅳ<sub>A</sub>S に対する評価結果 (D+P+M+S<sub>s</sub>) (その 20)

評価対象 設備	評価部位		材料	温度条件 (°C)	応力分類	Ⅳ <sub>A</sub> S		判定	備考			
						算出応力	許容応力					
						MPa	MPa					
原子炉格納 容器配管 貫通部 (X-64)	P1	スリーブ		171	一次一般膜応力	166		○				
					一次膜応力+一次曲げ応力	166		○				
					一次+二次応力	382		○				
	P2	スリーブのフランジ プレートとの結合部		171	一次膜応力+一次曲げ応力	165		○				
					一次+二次応力	382		○				
	P4	フランジプレート (外側)		171	曲げ応力度	139		○				
					せん断応力度	13		○				
	P5	フランジプレート (内側)		171	曲げ応力度	138		○				
					せん断応力度	13		○				
	P6	ガセットプレート		171	曲げ応力度	153		○				
					せん断応力度	44		○				
	P7	コンクリート部		—	—	圧縮応力度 (フランジ プレート (外側) 近傍)		9.4		27.5	○	単位 : N/mm <sup>2</sup>
				—	—	圧縮応力度 (フランジ プレート (内側) 近傍)		9.4		27.5	○	単位 : N/mm <sup>2</sup>
				—	—	圧縮応力度 (ガセットプレート近傍)		13.2		27.5	○	単位 : N/mm <sup>2</sup>

注：本表のフランジプレート，ガセットプレート及びコンクリート部はCCV規格による評価であるため許容応力状態Ⅳ<sub>A</sub>Sを荷重状態Ⅳに読み替える。

表 5-2(1) 許容応力状態Ⅳ<sub>A</sub>S に対する評価結果 (D+P+M+S<sub>s</sub>) (その 21)

評価対象 設備	評価部位		材料	温度条件 (°C)	応力分類	Ⅳ <sub>A</sub> S		判定	備考			
						算出応力	許容応力					
						MPa	MPa					
原子炉格納 容器配管 貫通部 (X-65)	P1	スリーブ	[Redacted]	171	一次一般膜応力	32	[Redacted]	○	[Redacted]			
					一次膜応力+一次曲げ応力	32		○				
					一次+二次応力	88		○				
	P2	スリーブのフランジ プレートとの結合部		171	一次膜応力+一次曲げ応力	31		○				
					一次+二次応力	88		○				
	P3	端板		171	一次膜応力+一次曲げ応力	140		○				
					一次+二次応力	352		○				
	P4	フランジプレート (外側)		171	曲げ応力度	121		○				
					せん断応力度	13		○				
	P5	フランジプレート (内側)		171	曲げ応力度	120		○				
					せん断応力度	13		○				
	P6	ガセットプレート		171	曲げ応力度	80		○				
					せん断応力度	37		○				
	P7	コンクリート部		—	—	圧縮応力度 (フランジ プレート (外側) 近傍)		7.8		27.5	○	単位 : N/mm <sup>2</sup>
				—	—	圧縮応力度 (フランジ プレート (内側) 近傍)		7.7		27.5	○	単位 : N/mm <sup>2</sup>
—			—	圧縮応力度 (ガセットプレート近傍)	12.5	27.5	○	単位 : N/mm <sup>2</sup>				

注 : 本表のフランジプレート, ガセットプレート及びコンクリート部はCCV規格による評価であるため許容応力状態Ⅳ<sub>A</sub>Sを荷重状態Ⅳに読み替える。

表 5-2(1) 許容応力状態Ⅳ<sub>A</sub>S に対する評価結果 (D+P+M+S<sub>s</sub>) (その 22)

評価対象 設備	評価部位		材料	温度条件 (°C)	応力分類	Ⅳ <sub>A</sub> S		判定	備考			
						算出応力	許容応力					
						MPa	MPa					
原子炉格納 容器配管 貫通部 (X-66)	P1	スリーブ	[Redacted]	171	一次一般膜応力	36	[Redacted]	○	[Redacted]			
					一次膜応力+一次曲げ応力	36		○				
					一次+二次応力	88		○				
	P2	スリーブのフランジ プレートとの結合部		171	一次膜応力+一次曲げ応力	35		○				
					一次+二次応力	88		○				
	P3	端板		171	一次膜応力+一次曲げ応力	150		○				
					一次+二次応力	352		○				
	P4	フランジプレート (外側)		171	曲げ応力度	136		○				
					せん断応力度	14		○				
	P5	フランジプレート (内側)		171	曲げ応力度	135		○				
					せん断応力度	14		○				
	P6	ガセットプレート		171	曲げ応力度	83		○				
					せん断応力度	41		○				
	P7	コンクリート部		—	—	圧縮応力度 (フランジ プレート (外側) 近傍)		7.8		27.5	○	単位 : N/mm <sup>2</sup>
				—	—	圧縮応力度 (フランジ プレート (内側) 近傍)		7.7		27.5	○	単位 : N/mm <sup>2</sup>
—			—	圧縮応力度 (ガセットプレート近傍)	12.5	27.5	○	単位 : N/mm <sup>2</sup>				

注 : 本表のフランジプレート, ガセットプレート及びコンクリート部はCCV規格による評価であるため許容応力状態Ⅳ<sub>A</sub>Sを荷重状態Ⅳに読み替える。

表 5-2(1) 許容応力状態Ⅳ<sub>A</sub>S に対する評価結果 (D+P+M+S<sub>s</sub>) (その 23)

評価対象 設備	評価部位		材料	温度条件 (°C)	応力分類	Ⅳ <sub>A</sub> S		判定	備考			
						算出応力	許容応力					
						MPa	MPa					
原子炉格納 容器配管 貫通部 (X-69)	P1	スリーブ	[Redacted]	171	一次一般膜応力	160	[Redacted]	○	[Redacted]			
					一次膜応力+一次曲げ応力	160		○				
					一次+二次応力	314		○				
	P2	スリーブのフランジ プレートとの結合部		171	一次膜応力+一次曲げ応力	158		○				
					一次+二次応力	314		○				
	P4	フランジプレート (外側)		171	曲げ応力度	23		○				
					せん断応力度	4		○				
	P5	フランジプレート (内側)		171	曲げ応力度	23		○				
					せん断応力度	4		○				
	P6	ガセットプレート		171	曲げ応力度	51		○				
					せん断応力度	15		○				
	P7	コンクリート部		—	—	圧縮応力度 (フランジ プレート (外側) 近傍)		3.6		27.5	○	単位 : N/mm <sup>2</sup>
				—	—	圧縮応力度 (フランジ プレート (内側) 近傍)		3.6		27.5	○	単位 : N/mm <sup>2</sup>
				—	—	圧縮応力度 (ガセットプレート近傍)		5.2		27.5	○	単位 : N/mm <sup>2</sup>

注：本表のフランジプレート，ガセットプレート及びコンクリート部はCCV規格による評価であるため許容応力状態Ⅳ<sub>A</sub>Sを荷重状態Ⅳに読み替える。

表 5-2(1) 許容応力状態IV<sub>A</sub>Sに対する評価結果 (D+P+M+S<sub>s</sub>) (その 24)

評価対象 設備	評価部位		材料	温度条件 (°C)	応力分類	IV <sub>A</sub> S		判定	備考			
						算出応力	許容応力					
						MPa	MPa					
原子炉格納 容器配管 貫通部 (X-70)	P1	スリーブ	[Redacted]	171	一次一般膜応力	22	[Redacted]	○	[Redacted]			
					一次膜応力+一次曲げ応力	22		○				
					一次+二次応力	50		○				
	P2	スリーブのフランジ プレートとの結合部		171	一次膜応力+一次曲げ応力	21		○				
					一次+二次応力	50		○				
	P3	端板		171	一次膜応力+一次曲げ応力	184		○				
					一次+二次応力	296		○				
	P4	フランジプレート (外側)		171	曲げ応力度	17		○				
					せん断応力度	3		○				
	P5	フランジプレート (内側)		171	曲げ応力度	17		○				
					せん断応力度	3		○				
	P6	ガセットプレート		171	曲げ応力度	28		○				
					せん断応力度	11		○				
	P7	コンクリート部		—	—	圧縮応力度 (フランジ プレート (外側) 近傍)		3.4		27.5	○	単位 : N/mm <sup>2</sup>
				—	—	圧縮応力度 (フランジ プレート (内側) 近傍)		3.4		27.5	○	単位 : N/mm <sup>2</sup>
—			—	圧縮応力度 (ガセットプレート近傍)	3.5	27.5	○	単位 : N/mm <sup>2</sup>				

注 : 本表のフランジプレート, ガセットプレート及びコンクリート部はCCV規格による評価であるため許容応力状態IV<sub>A</sub>Sを荷重状態IVに読み替える。

表 5-2(1) 許容応力状態IV<sub>A</sub>Sに対する評価結果 (D+P+M+S<sub>s</sub>) (その 25)

評価対象 設備	評価部位		材料	温度条件 (°C)	応力分類	IV <sub>A</sub> S		判定	備考			
						算出応力	許容応力					
						MPa	MPa					
原子炉格納 容器配管 貫通部 (X-71A)	P1	スリーブ	[Redacted]	171	一次一般膜応力	22	[Redacted]	○	[Redacted]			
					一次膜応力+一次曲げ応力	22		○				
					一次+二次応力	50		○				
	P2	スリーブのフランジ プレートとの結合部		171	一次膜応力+一次曲げ応力	21		○				
					一次+二次応力	50		○				
	P3	端板		171	一次膜応力+一次曲げ応力	184		○				
					一次+二次応力	296		○				
	P4	フランジプレート (外側)		171	曲げ応力度	17		○				
					せん断応力度	3		○				
	P5	フランジプレート (内側)		171	曲げ応力度	17		○				
					せん断応力度	3		○				
	P6	ガセットプレート		171	曲げ応力度	28		○				
					せん断応力度	11		○				
	P7	コンクリート部		—	—	圧縮応力度 (フランジ プレート (外側) 近傍)		3.4		27.5	○	単位 : N/mm <sup>2</sup>
				—	—	圧縮応力度 (フランジ プレート (内側) 近傍)		3.4		27.5	○	単位 : N/mm <sup>2</sup>
				—	—	圧縮応力度 (ガセットプレート近傍)		3.5		27.5	○	単位 : N/mm <sup>2</sup>

注 : 本表のフランジプレート, ガセットプレート及びコンクリート部はCCV規格による評価であるため許容応力状態IV<sub>A</sub>Sを荷重状態IVに読み替える。

表 5-2(1) 許容応力状態Ⅳ<sub>A</sub>S に対する評価結果 (D+P+M+S<sub>s</sub>) (その 26)

評価対象 設備	評価部位		材料	温度条件 (°C)	応力分類	Ⅳ <sub>A</sub> S		判定	備考			
						算出応力	許容応力					
						MPa	MPa					
原子炉格納 容器配管 貫通部 (X-71B)	P1	スリーブ	[Redacted]	171	一次一般膜応力	23	[Redacted]	○	[Redacted]			
					一次膜応力+一次曲げ応力	23		○				
					一次+二次応力	50		○				
	P2	スリーブのフランジ プレートとの結合部		171	一次膜応力+一次曲げ応力	22		○				
					一次+二次応力	50		○				
	P3	端板		171	一次膜応力+一次曲げ応力	184		○				
					一次+二次応力	296		○				
	P4	フランジプレート (外側)		171	曲げ応力度	17		○				
					せん断応力度	3		○				
	P5	フランジプレート (内側)		171	曲げ応力度	17		○				
					せん断応力度	3		○				
	P6	ガセットプレート		171	曲げ応力度	28		○				
					せん断応力度	11		○				
	P7	コンクリート部		—	—	圧縮応力度 (フランジ プレート (外側) 近傍)		3.5		27.5	○	単位 : N/mm <sup>2</sup>
				—	—	圧縮応力度 (フランジ プレート (内側) 近傍)		3.5		27.5	○	単位 : N/mm <sup>2</sup>
				—	—	圧縮応力度 (ガセットプレート近傍)		3.5		27.5	○	単位 : N/mm <sup>2</sup>

注 : 本表のフランジプレート, ガセットプレート及びコンクリート部はCCV規格による評価であるため許容応力状態Ⅳ<sub>A</sub>Sを荷重状態Ⅳに読み替える。

表 5-2(1) 許容応力状態IV<sub>A</sub>Sに対する評価結果 (D+P+M+S<sub>s</sub>) (その 27)

評価対象 設備	評価部位		材料	温度条件 (°C)	応力分類	IV <sub>A</sub> S		判定	備考			
						算出応力	許容応力					
						MPa	MPa					
原子炉格納 容器配管 貫通部 (X-72)	P1	スリーブ	[Redacted]	171	一次一般膜応力	23	[Redacted]	○	[Redacted]			
					一次膜応力+一次曲げ応力	23		○				
					一次+二次応力	50		○				
	P2	スリーブのフランジ プレートとの結合部		171	一次膜応力+一次曲げ応力	22		○				
					一次+二次応力	50		○				
	P3	端板		171	一次膜応力+一次曲げ応力	184		○				
					一次+二次応力	296		○				
	P4	フランジプレート (外側)		171	曲げ応力度	17		○				
					せん断応力度	3		○				
	P5	フランジプレート (内側)		171	曲げ応力度	17		○				
					せん断応力度	3		○				
	P6	ガセットプレート		171	曲げ応力度	28		○				
					せん断応力度	11		○				
	P7	コンクリート部		—	—	圧縮応力度 (フランジ プレート (外側) 近傍)		3.5		27.5	○	単位 : N/mm <sup>2</sup>
				—	—	圧縮応力度 (フランジ プレート (内側) 近傍)		3.5		27.5	○	単位 : N/mm <sup>2</sup>
				—	—	圧縮応力度 (ガセットプレート近傍)		3.5		27.5	○	単位 : N/mm <sup>2</sup>

注 : 本表のフランジプレート, ガセットプレート及びコンクリート部はCCV規格による評価であるため許容応力状態IV<sub>A</sub>Sを荷重状態IVに読み替える。



表 5-2(1) 許容応力状態Ⅳ<sub>A</sub>S に対する評価結果 (D+P+M+S<sub>s</sub>) (その 28)

評価対象 設備	評価部位		材料	温度条件 (°C)	応力分類	Ⅳ <sub>A</sub> S		判定	備考			
						算出応力	許容応力					
						MPa	MPa					
原子炉格納 容器配管 貫通部 (X-80)	P1	スリーブ	[Redacted]	171	一次一般膜応力	71	[Redacted]	○	[Redacted]			
					一次膜応力+一次曲げ応力	71		○				
					一次+二次応力	140		○				
	P2	スリーブのフランジ プレートとの結合部		171	一次膜応力+一次曲げ応力	71		○				
					一次+二次応力	140		○				
	P4	フランジプレート (外側)		171	曲げ応力度	132		○				
					せん断応力度	12		○				
	P5	フランジプレート (内側)		171	曲げ応力度	131		○				
					せん断応力度	12		○				
	P6	ガセットプレート		171	曲げ応力度	109		○				
					せん断応力度	29		○				
	P7	コンクリート部		—	—	圧縮応力度 (フランジ プレート (外側) 近傍)		8.4		27.5	○	単位 : N/mm <sup>2</sup>
				—	—	圧縮応力度 (フランジ プレート (内側) 近傍)		8.4		27.5	○	単位 : N/mm <sup>2</sup>
				—	—	圧縮応力度 (ガセットプレート近傍)		14.8		27.5	○	単位 : N/mm <sup>2</sup>

注：本表のフランジプレート，ガセットプレート及びコンクリート部はCCV規格による評価であるため許容応力状態Ⅳ<sub>A</sub>Sを荷重状態Ⅳに読み替える。

表 5-2(1) 許容応力状態Ⅳ<sub>A</sub>S に対する評価結果 (D+P+M+S<sub>s</sub>) (その 29)

評価対象 設備	評価部位		材料	温度条件 (°C)	応力分類	Ⅳ <sub>A</sub> S		判定	備考			
						算出応力	許容応力					
						MPa	MPa					
原子炉格納 容器配管 貫通部 (X-81)	P1	スリーブ	[Redacted]	171	一次一般膜応力	71	[Redacted]	○	[Redacted]			
					一次膜応力+一次曲げ応力	71		○				
					一次+二次応力	140		○				
	P2	スリーブのフランジ プレートとの結合部		171	一次膜応力+一次曲げ応力	71		○				
					一次+二次応力	140		○				
	P4	フランジプレート (外側)		171	曲げ応力度	132		○				
					せん断応力度	12		○				
	P5	フランジプレート (内側)		171	曲げ応力度	131		○				
					せん断応力度	12		○				
	P6	ガセットプレート		171	曲げ応力度	109		○				
					せん断応力度	29		○				
	P7	コンクリート部		—	—	圧縮応力度 (フランジ プレート (外側) 近傍)		9.9		27.5	○	単位 : N/mm <sup>2</sup>
				—	—	圧縮応力度 (フランジ プレート (内側) 近傍)		9.9		27.5	○	単位 : N/mm <sup>2</sup>
				—	—	圧縮応力度 (ガセットプレート近傍)		17.8		27.5	○	単位 : N/mm <sup>2</sup>

注：本表のフランジプレート，ガセットプレート及びコンクリート部はCCV規格による評価であるため許容応力状態Ⅳ<sub>A</sub>Sを荷重状態Ⅳに読み替える。

表 5-2(1) 許容応力状態Ⅳ<sub>A</sub>S に対する評価結果 (D+P+M+S<sub>s</sub>) (その 30)

評価対象 設備	評価部位		材料	温度条件 (°C)	応力分類	Ⅳ <sub>A</sub> S		判定	備考			
						算出応力	許容応力					
						MPa	MPa					
原子炉格納 容器配管 貫通部 (X-82)	P1	スリーブ	[Redacted]	171	一次一般膜応力	114	[Redacted]	○	[Redacted]			
					一次膜応力+一次曲げ応力	114		○				
					一次+二次応力	226		○				
	P2	スリーブのフランジ プレートとの結合部		171	一次膜応力+一次曲げ応力	113		○				
					一次+二次応力	226		○				
	P4	フランジプレート (外側)		171	曲げ応力度	110		○				
					せん断応力度	12		○				
	P5	フランジプレート (内側)		171	曲げ応力度	109		○				
					せん断応力度	12		○				
	P6	ガセットプレート		171	曲げ応力度	146		○				
					せん断応力度	41		○				
	P7	コンクリート部		—	—	圧縮応力度 (フランジ プレート (外側) 近傍)		7.0		27.5	○	単位 : N/mm <sup>2</sup>
				—	—	圧縮応力度 (フランジ プレート (内側) 近傍)		7.0		27.5	○	単位 : N/mm <sup>2</sup>
				—	—	圧縮応力度 (ガセットプレート近傍)		14.0		27.5	○	単位 : N/mm <sup>2</sup>

注：本表のフランジプレート，ガセットプレート及びコンクリート部はCCV規格による評価であるため許容応力状態Ⅳ<sub>A</sub>Sを荷重状態Ⅳに読み替える。

表 5-2(1) 許容応力状態IV<sub>A</sub>Sに対する評価結果 (D+P+M+S<sub>s</sub>) (その 31)

評価対象 設備	評価部位		材料	温度条件 (°C)	応力分類	IV <sub>A</sub> S		判定	備考			
						算出応力	許容応力					
						MPa	MPa					
原子炉格納 容器配管 貫通部 (X-170)	P1	スリーブ		171	一次一般膜応力	5		○				
					一次膜応力+一次曲げ応力	5		○				
					一次+二次応力	12		○				
	P2	スリーブのフランジ プレートとの結合部		171	一次膜応力+一次曲げ応力	4		○				
					一次+二次応力	12		○				
	P3	端板		302	一次膜応力+一次曲げ応力	43		○				
					一次+二次応力	140		○				
	P4	フランジプレート (外側)		171	曲げ応力度	1		○				
					せん断応力度	1		○				
	P5	フランジプレート (内側)		171	曲げ応力度	1		○				
					せん断応力度	1		○				
	P6	ガセットプレート		171	曲げ応力度	3		○				
					せん断応力度	2		○				
	P7	コンクリート部		—	—	圧縮応力度 (フランジ プレート (外側) 近傍)		0.6		27.5	○	単位 : N/mm <sup>2</sup>
				—	—	圧縮応力度 (フランジ プレート (内側) 近傍)		0.6		27.5	○	単位 : N/mm <sup>2</sup>
—			—	圧縮応力度 (ガセットプレート近傍)	0.5	27.5	○	単位 : N/mm <sup>2</sup>				

注 : 本表のフランジプレート, ガセットプレート及びコンクリート部はCCV規格による評価であるため許容応力状態IV<sub>A</sub>Sを荷重状態IVに読み替える。

表 5-2(1) 許容応力状態Ⅳ<sub>A</sub>S に対する評価結果 (D+P+M+S<sub>s</sub>) (その 32)

評価対象 設備	評価部位		材料	温度条件 (°C)	応力分類	Ⅳ <sub>A</sub> S		判定	備考			
						算出応力	許容応力					
						MPa	MPa					
原子炉格納 容器配管 貫通部 (X-200B, C)	P1	スリーブ	[Redacted]	104	一次一般膜応力	202	[Redacted]	○	[Redacted]			
					一次膜応力+一次曲げ応力	202		○				
					一次+二次応力	348		○				
	P2	スリーブのフランジ プレートとの結合部		104	一次膜応力+一次曲げ応力	200		○				
					一次+二次応力	348		○				
	P4	フランジプレート (外側)		104	曲げ応力度	85		○				
					せん断応力度	10		○				
	P5	フランジプレート (内側)		104	曲げ応力度	85		○				
					せん断応力度	10		○				
	P6	ガセットプレート		104	曲げ応力度	100		○				
					せん断応力度	35		○				
	P7	コンクリート部		—	—	圧縮応力度 (フランジ プレート (外側) 近傍)		7.3		27.5	○	単位 : N/mm <sup>2</sup>
				—	—	圧縮応力度 (フランジ プレート (内側) 近傍)		7.3		27.5	○	単位 : N/mm <sup>2</sup>
				—	—	圧縮応力度 (ガセットプレート近傍)		12.2		27.5	○	単位 : N/mm <sup>2</sup>

注：本表のフランジプレート，ガセットプレート及びコンクリート部はCCV規格による評価であるため許容応力状態Ⅳ<sub>A</sub>Sを荷重状態Ⅳに読み替える。

表 5-2(1) 許容応力状態IV<sub>A</sub>Sに対する評価結果 (D+P+M+S<sub>s</sub>) (その 33)

評価対象 設備	評価部位		材料	温度条件 (°C)	応力分類	IV <sub>A</sub> S		判定	備考			
						算出応力	許容応力					
						MPa	MPa					
原子炉格納 容器配管 貫通部 (X-201)	P1	スリーブ	[Redacted]	104	一次一般膜応力	98	[Redacted]	○	[Redacted]			
					一次膜応力+一次曲げ応力	98		○				
					一次+二次応力	194		○				
	P2	スリーブのフランジ プレートとの結合部		104	一次膜応力+一次曲げ応力	98		○				
					一次+二次応力	194		○				
	P4	フランジプレート (外側)		104	曲げ応力度	104		○		[Redacted]		
					せん断応力度	11		○				
	P5	フランジプレート (内側)		104	曲げ応力度	103		○		[Redacted]		
					せん断応力度	11		○				
	P6	ガセットプレート		104	曲げ応力度	144		○		[Redacted]		
					せん断応力度	32		○				
	P7	コンクリート部		—	—	圧縮応力度 (フランジ プレート (外側) 近傍)		9.9		27.5	○	単位 : N/mm <sup>2</sup>
				—	—	圧縮応力度 (フランジ プレート (内側) 近傍)		9.9		27.5	○	単位 : N/mm <sup>2</sup>
				—	—	圧縮応力度 (ガセットプレート近傍)		14.6		27.5	○	単位 : N/mm <sup>2</sup>

注：本表のフランジプレート，ガセットプレート及びコンクリート部はCCV規格による評価であるため許容応力状態IV<sub>A</sub>Sを荷重状態IVに読み替える。

表 5-2(1) 許容応力状態Ⅳ<sub>A</sub>S に対する評価結果 (D+P+M+S<sub>s</sub>) (その 34)

評価対象 設備	評価部位		材料	温度条件 (°C)	応力分類	Ⅳ <sub>A</sub> S		判定	備考			
						算出応力	許容応力					
						MPa	MPa					
原子炉格納 容器配管 貫通部 (X-202)	P1	スリーブ	[Redacted]	104	一次一般膜応力	98	[Redacted]	○	[Redacted]			
					一次膜応力+一次曲げ応力	98		○				
					一次+二次応力	194		○				
	P2	スリーブのフランジ プレートとの結合部		104	一次膜応力+一次曲げ応力	98		○				
					一次+二次応力	194		○				
	P4	フランジプレート (外側)		104	曲げ応力度	104		○		[Redacted]		
					せん断応力度	11		○				
	P5	フランジプレート (内側)		104	曲げ応力度	103		○		[Redacted]		
					せん断応力度	11		○				
	P6	ガセットプレート		104	曲げ応力度	144		○		[Redacted]		
					せん断応力度	32		○				
	P7	コンクリート部		—	—	圧縮応力度 (フランジ プレート (外側) 近傍)		9.9		27.5	○	単位 : N/mm <sup>2</sup>
				—	—	圧縮応力度 (フランジ プレート (内側) 近傍)		9.9		27.5	○	単位 : N/mm <sup>2</sup>
				—	—	圧縮応力度 (ガセットプレート近傍)		14.6		27.5	○	単位 : N/mm <sup>2</sup>

注：本表のフランジプレート，ガセットプレート及びコンクリート部はCCV規格による評価であるため許容応力状態Ⅳ<sub>A</sub>Sを荷重状態Ⅳに読み替える。

表 5-2(1) 許容応力状態IV<sub>A</sub>Sに対する評価結果 (D+P+M+S<sub>s</sub>) (その 35)

評価対象 設備	評価部位		材料	温度条件 (°C)	応力分類	IV <sub>A</sub> S		判定	備考			
						算出応力	許容応力					
						MPa	MPa					
原子炉格納 容器配管 貫通部 (X-203)	P1	スリーブ	[Redacted]	104	一次一般膜応力	98	[Redacted]	○	[Redacted]			
					一次膜応力+一次曲げ応力	98		○				
					一次+二次応力	194		○				
	P2	スリーブのフランジ プレートとの結合部		104	一次膜応力+一次曲げ応力	98		○				
					一次+二次応力	194		○				
	P4	フランジプレート (外側)		104	曲げ応力度	104		○		[Redacted]		
					せん断応力度	11		○				
	P5	フランジプレート (内側)		104	曲げ応力度	103		○		[Redacted]		
					せん断応力度	11		○				
	P6	ガセットプレート		104	曲げ応力度	144		○		[Redacted]		
					せん断応力度	32		○				
	P7	コンクリート部		—	—	圧縮応力度 (フランジ プレート (外側) 近傍)		9.9		27.5	○	単位 : N/mm <sup>2</sup>
				—	—	圧縮応力度 (フランジ プレート (内側) 近傍)		9.9		27.5	○	単位 : N/mm <sup>2</sup>
				—	—	圧縮応力度 (ガセットプレート近傍)		14.6		27.5	○	単位 : N/mm <sup>2</sup>

注：本表のフランジプレート，ガセットプレート及びコンクリート部はCCV規格による評価であるため許容応力状態IV<sub>A</sub>Sを荷重状態IVに読み替える。



表 5-2(1) 許容応力状態IV<sub>A</sub>Sに対する評価結果 (D+P+M+S<sub>s</sub>) (その 36)

評価対象 設備	評価部位		材料	温度条件 (°C)	応力分類	IV <sub>A</sub> S		判定	備考			
						算出応力	許容応力					
						MPa	MPa					
原子炉格納 容器配管 貫通部 (X-204)	P1	スリーブ	[Redacted]	104	一次一般膜応力	113	[Redacted]	○	[Redacted]			
					一次膜応力+一次曲げ応力	113		○				
					一次+二次応力	224		○				
	P2	スリーブのフランジ プレートとの結合部		104	一次膜応力+一次曲げ応力	113		○				
					一次+二次応力	224		○				
	P4	フランジプレート (外側)		104	曲げ応力度	159		○		[Redacted]		
					せん断応力度	14		○				
	P5	フランジプレート (内側)		104	曲げ応力度	158		○		[Redacted]		
					せん断応力度	14		○				
	P6	ガセットプレート		104	曲げ応力度	124		○		[Redacted]		
					せん断応力度	37		○				
	P7	コンクリート部		—	—	圧縮応力度 (フランジ プレート (外側) 近傍)		9.4		27.5	○	単位 : N/mm <sup>2</sup>
				—	—	圧縮応力度 (フランジ プレート (内側) 近傍)		9.4		27.5	○	単位 : N/mm <sup>2</sup>
				—	—	圧縮応力度 (ガセットプレート近傍)		14.6		27.5	○	単位 : N/mm <sup>2</sup>

注：本表のフランジプレート，ガセットプレート及びコンクリート部はCCV規格による評価であるため許容応力状態IV<sub>A</sub>Sを荷重状態IVに読み替える。

表 5-2(1) 許容応力状態IV<sub>A</sub>Sに対する評価結果 (D+P+M+S<sub>s</sub>) (その 37)

評価対象 設備	評価部位		材料	温度条件 (°C)	応力分類	IV <sub>A</sub> S		判定	備考			
						算出応力	許容応力					
						MPa	MPa					
原子炉格納 容器配管 貫通部 (X-205)	P1	スリーブ	[Redacted]	104	一次一般膜応力	121	[Redacted]	○	[Redacted]			
					一次膜応力+一次曲げ応力	121		○				
					一次+二次応力	224		○				
	P2	スリーブのフランジ プレートとの結合部		104	一次膜応力+一次曲げ応力	121		○				
					一次+二次応力	224		○				
	P4	フランジプレート (外側)		104	曲げ応力度	176		○		[Redacted]		
					せん断応力度	16		○				
	P5	フランジプレート (内側)		104	曲げ応力度	175		○		[Redacted]		
					せん断応力度	16		○				
	P6	ガセットプレート		104	曲げ応力度	135		○		[Redacted]		
					せん断応力度	40		○				
	P7	コンクリート部		—	—	圧縮応力度 (フランジ プレート (外側) 近傍)		9.4		27.5	○	単位 : N/mm <sup>2</sup>
				—	—	圧縮応力度 (フランジ プレート (内側) 近傍)		9.4		27.5	○	単位 : N/mm <sup>2</sup>
				—	—	圧縮応力度 (ガセットプレート近傍)		14.6		27.5	○	単位 : N/mm <sup>2</sup>

注：本表のフランジプレート，ガセットプレート及びコンクリート部はCCV規格による評価であるため許容応力状態IV<sub>A</sub>Sを荷重状態IVに読み替える。

表 5-2(1) 許容応力状態IV<sub>A</sub>S に対する評価結果 (D+P+M+S<sub>s</sub>) (その 38)

評価対象 設備	評価部位		材料	温度条件 (°C)	応力分類	IV <sub>A</sub> S		判定	備考			
						算出応力	許容応力					
						MPa	MPa					
原子炉格納 容器配管 貫通部 (X-206)	P1	スリーブ	[Redacted]	104	一次一般膜応力	113	[Redacted]	○	[Redacted]			
					一次膜応力+一次曲げ応力	113		○				
					一次+二次応力	224		○				
	P2	スリーブのフランジ プレートとの結合部		104	一次膜応力+一次曲げ応力	113		○				
					一次+二次応力	224		○				
	P4	フランジプレート (外側)		104	曲げ応力度	159		○		[Redacted]		
					せん断応力度	14		○				
	P5	フランジプレート (内側)		104	曲げ応力度	158		○		[Redacted]		
					せん断応力度	14		○				
	P6	ガセットプレート		104	曲げ応力度	126		○		[Redacted]		
					せん断応力度	37		○				
	P7	コンクリート部		—	—	圧縮応力度 (フランジ プレート (外側) 近傍)		9.4		27.5	○	単位 : N/mm <sup>2</sup>
				—	—	圧縮応力度 (フランジ プレート (内側) 近傍)		9.4		27.5	○	単位 : N/mm <sup>2</sup>
				—	—	圧縮応力度 (ガセットプレート近傍)		14.6		27.5	○	単位 : N/mm <sup>2</sup>

注：本表のフランジプレート，ガセットプレート及びコンクリート部はCCV規格による評価であるため許容応力状態IV<sub>A</sub>Sを荷重状態IVに読み替える。

表 5-2(1) 許容応力状態Ⅳ<sub>A</sub>S に対する評価結果 (D+P+M+S<sub>s</sub>) (その 39)

評価対象 設備	評価部位		材料	温度条件 (°C)	応力分類	Ⅳ <sub>A</sub> S		判定	備考			
						算出応力	許容応力					
						MPa	MPa					
原子炉格納 容器配管 貫通部 (X-210B, C)	P1	スリーブ	[Redacted]	104	一次一般膜応力	132	[Redacted]	○	[Redacted]			
					一次膜応力+一次曲げ応力	132		○				
					一次+二次応力	272		○				
	P2	スリーブのフランジ プレートとの結合部		104	一次膜応力+一次曲げ応力	132		○				
					一次+二次応力	272		○				
	P4	フランジプレート (外側)		104	曲げ応力度	157		○		[Redacted]		
					せん断応力度	14		○				
	P5	フランジプレート (内側)		104	曲げ応力度	156		○		[Redacted]		
					せん断応力度	14		○				
	P6	ガセットプレート		104	曲げ応力度	196		○		[Redacted]		
					せん断応力度	39		○				
	P7	コンクリート部		—	—	圧縮応力度 (フランジ プレート (外側) 近傍)		10.0		27.5	○	単位 : N/mm <sup>2</sup>
				—	—	圧縮応力度 (フランジ プレート (内側) 近傍)		10.0		27.5	○	単位 : N/mm <sup>2</sup>
				—	—	圧縮応力度 (ガセットプレート近傍)		13.6		27.5	○	単位 : N/mm <sup>2</sup>

注：本表のフランジプレート，ガセットプレート及びコンクリート部はCCV規格による評価であるため許容応力状態Ⅳ<sub>A</sub>Sを荷重状態Ⅳに読み替える。

表 5-2(1) 許容応力状態IV<sub>A</sub>Sに対する評価結果 (D+P+M+S<sub>s</sub>) (その 40)

評価対象 設備	評価部位		材料	温度条件 (°C)	応力分類	IV <sub>A</sub> S		判定	備考			
						算出応力	許容応力					
						MPa	MPa					
原子炉格納 容器配管 貫通部 (X-213)	P1	スリーブ	[Redacted]	104	一次一般膜応力	59	[Redacted]	○	[Redacted]			
					一次膜応力+一次曲げ応力	59		○				
					一次+二次応力	116		○				
	P2	スリーブのフランジ プレートとの結合部		104	一次膜応力+一次曲げ応力	58		○				
					一次+二次応力	116		○				
	P3	端板		184	一次膜応力+一次曲げ応力	123		○				
					一次+二次応力	246		○				
	P4	フランジプレート (外側)		104	曲げ応力度	157		○				
					せん断応力度	16		○				
	P5	フランジプレート (内側)		104	曲げ応力度	156		○				
					せん断応力度	16		○				
	P6	ガセットプレート		104	曲げ応力度	66		○				
					せん断応力度	40		○				
	P7	コンクリート部		—	—	圧縮応力度 (フランジ プレート (外側) 近傍)		10.4		27.5	○	単位 : N/mm <sup>2</sup>
				—	—	圧縮応力度 (フランジ プレート (内側) 近傍)		10.3		27.5	○	単位 : N/mm <sup>2</sup>
—			—	圧縮応力度 (ガセットプレート近傍)	11.2	27.5	○	単位 : N/mm <sup>2</sup>				

注 : 本表のフランジプレート, ガセットプレート及びコンクリート部はCCV規格による評価であるため許容応力状態IV<sub>A</sub>Sを荷重状態IVに読み替える。

表 5-2(1) 許容応力状態IV<sub>A</sub>S に対する評価結果 (D+P+M+S<sub>s</sub>) (その 41)

評価対象 設備	評価部位		材料	温度条件 (°C)	応力分類	IV <sub>A</sub> S		判定	備考			
						算出応力	許容応力					
						MPa	MPa					
原子炉格納 容器配管 貫通部 (X-214)	P1	スリーブ	[Redacted]	104	一次一般膜応力	117	[Redacted]	○	[Redacted]			
					一次膜応力+一次曲げ応力	117		○				
					一次+二次応力	232		○				
	P2	スリーブのフランジ プレートとの結合部		104	一次膜応力+一次曲げ応力	117		○				
					一次+二次応力	232		○				
	P4	フランジプレート (外側)		104	曲げ応力度	114		○		[Redacted]		
					せん断応力度	13		○				
	P5	フランジプレート (内側)		104	曲げ応力度	113		○		[Redacted]		
					せん断応力度	13		○				
	P6	ガセットプレート		104	曲げ応力度	183		○		[Redacted]		
					せん断応力度	49		○				
	P7	コンクリート部		—	—	圧縮応力度 (フランジ プレート (外側) 近傍)		10.4		27.5	○	単位 : N/mm <sup>2</sup>
				—	—	圧縮応力度 (フランジ プレート (内側) 近傍)		10.4		27.5	○	単位 : N/mm <sup>2</sup>
				—	—	圧縮応力度 (ガセットプレート近傍)		16.8		27.5	○	単位 : N/mm <sup>2</sup>

注：本表のフランジプレート，ガセットプレート及びコンクリート部はCCV規格による評価であるため許容応力状態IV<sub>A</sub>Sを荷重状態IVに読み替える。

表 5-2(1) 許容応力状態IV<sub>A</sub>Sに対する評価結果 (D+P+M+S<sub>s</sub>) (その 42)

評価対象 設備	評価部位		材料	温度条件 (°C)	応力分類	IV <sub>A</sub> S		判定	備考			
						算出応力	許容応力					
						MPa	MPa					
原子炉格納 容器配管 貫通部 (X-215)	P1	スリーブ	[Redacted]	104	一次一般膜応力	15	[Redacted]	○				
					一次膜応力+一次曲げ応力	15		○				
					一次+二次応力	26		○				
	P2	スリーブのフランジ プレートとの結合部		104	一次膜応力+一次曲げ応力	14		○				
					一次+二次応力	26		○				
	P3	端板		104	一次膜応力+一次曲げ応力	176		○				
					一次+二次応力	284		○				
	P4	フランジプレート (外側)		104	曲げ応力度	29		○		[Redacted]		
					せん断応力度	3		○				
	P5	フランジプレート (内側)		104	曲げ応力度	28		○				
					せん断応力度	3		○				
	P6	ガセットプレート		104	曲げ応力度	29		○		[Redacted]		
					せん断応力度	11		○				
	P7	コンクリート部		—	—	圧縮応力度 (フランジ プレート (外側) 近傍)		2.1		27.5	○	単位 : N/mm <sup>2</sup>
				—	—	圧縮応力度 (フランジ プレート (内側) 近傍)		2.1		27.5	○	単位 : N/mm <sup>2</sup>
—			—	圧縮応力度 (ガセットプレート近傍)	2.6	27.5	○	単位 : N/mm <sup>2</sup>				

注：本表のフランジプレート，ガセットプレート及びコンクリート部はCCV規格による評価であるため許容応力状態IV<sub>A</sub>Sを荷重状態IVに読み替える。

表 5-2(1) 許容応力状態IV<sub>A</sub>Sに対する評価結果 (D+P+M+S<sub>s</sub>) (その 43)

評価対象 設備	評価部位		材料	温度条件 (°C)	応力分類	IV <sub>A</sub> S		判定	備考			
						算出応力	許容応力					
						MPa	MPa					
原子炉格納 容器配管 貫通部 (X-220)	P1	スリーブ	[Redacted]	104	一次一般膜応力	16	[Redacted]	○	[Redacted]			
					一次膜応力+一次曲げ応力	16		○				
					一次+二次応力	26		○				
	P2	スリーブのフランジ プレートとの結合部		104	一次膜応力+一次曲げ応力	15		○				
					一次+二次応力	26		○				
	P3	端板		104	一次膜応力+一次曲げ応力	176		○				
					一次+二次応力	284		○				
	P4	フランジプレート (外側)		104	曲げ応力度	14		○				
					せん断応力度	2		○				
	P5	フランジプレート (内側)		104	曲げ応力度	13		○				
					せん断応力度	2		○				
	P6	ガセットプレート		104	曲げ応力度	29		○				
					せん断応力度	11		○				
	P7	コンクリート部		—	—	圧縮応力度 (フランジ プレート (外側) 近傍)		2.1		27.5	○	単位 : N/mm <sup>2</sup>
				—	—	圧縮応力度 (フランジ プレート (内側) 近傍)		2.1		27.5	○	単位 : N/mm <sup>2</sup>
—			—	圧縮応力度 (ガセットプレート近傍)	2.6	27.5	○	単位 : N/mm <sup>2</sup>				

注 : 本表のフランジプレート, ガセットプレート及びコンクリート部はCCV規格による評価であるため許容応力状態IV<sub>A</sub>Sを荷重状態IVに読み替える。



表 5-2(1) 許容応力状態IV<sub>A</sub>Sに対する評価結果 (D+P+M+S<sub>s</sub>) (その 44)

評価対象 設備	評価部位		材料	温度条件 (°C)	応力分類	IV <sub>A</sub> S		判定	備考			
						算出応力	許容応力					
						MPa	MPa					
原子炉格納 容器配管 貫通部 (X-221)	P1	スリーブ	[Redacted]	104	一次一般膜応力	117	[Redacted]	○	[Redacted]			
					一次膜応力+一次曲げ応力	117		○				
					一次+二次応力	232		○				
	P2	スリーブのフランジ プレートとの結合部		104	一次膜応力+一次曲げ応力	117		○				
					一次+二次応力	232		○				
	P4	フランジプレート (外側)		104	曲げ応力度	114		○		[Redacted]		
					せん断応力度	13		○				
	P5	フランジプレート (内側)		104	曲げ応力度	113		○		[Redacted]		
					せん断応力度	13		○				
	P6	ガセットプレート		104	曲げ応力度	191		○		[Redacted]		
					せん断応力度	49		○				
	P7	コンクリート部		—	—	圧縮応力度 (フランジ プレート (外側) 近傍)		10.4		27.5	○	単位 : N/mm <sup>2</sup>
				—	—	圧縮応力度 (フランジ プレート (内側) 近傍)		10.4		27.5	○	単位 : N/mm <sup>2</sup>
				—	—	圧縮応力度 (ガセットプレート近傍)		16.9		27.5	○	単位 : N/mm <sup>2</sup>

注：本表のフランジプレート，ガセットプレート及びコンクリート部はCCV規格による評価であるため許容応力状態IV<sub>A</sub>Sを荷重状態IVに読み替える。

表 5-2(1) 許容応力状態Ⅳ<sub>A</sub>S に対する評価結果 (D+P+M+S<sub>s</sub>) (その 45)

評価対象 設備	評価部位		材料	温度条件 (°C)	応力分類	Ⅳ <sub>A</sub> S		判定	備考			
						算出応力	許容応力					
						MPa	MPa					
原子炉格納 容器配管 貫通部 (X-222)	P1	スリーブ	[Redacted]	104	一次一般膜応力	114	[Redacted]	○	[Redacted]			
					一次膜応力+一次曲げ応力	114		○				
					一次+二次応力	224		○				
	P2	スリーブのフランジ プレートとの結合部		104	一次膜応力+一次曲げ応力	114		○				
					一次+二次応力	224		○				
	P4	フランジプレート (外側)		104	曲げ応力度	159		○		[Redacted]		
					せん断応力度	14		○				
	P5	フランジプレート (内側)		104	曲げ応力度	158		○		[Redacted]		
					せん断応力度	14		○				
	P6	ガセットプレート		104	曲げ応力度	132		○		[Redacted]		
					せん断応力度	37		○				
	P7	コンクリート部		—	—	圧縮応力度 (フランジ プレート (外側) 近傍)		9.4		27.5	○	単位 : N/mm <sup>2</sup>
				—	—	圧縮応力度 (フランジ プレート (内側) 近傍)		9.4		27.5	○	単位 : N/mm <sup>2</sup>
				—	—	圧縮応力度 (ガセットプレート近傍)		14.6		27.5	○	単位 : N/mm <sup>2</sup>

注：本表のフランジプレート，ガセットプレート及びコンクリート部はCCV規格による評価であるため許容応力状態Ⅳ<sub>A</sub>Sを荷重状態Ⅳに読み替える。

表 5-2(1) 許容応力状態Ⅳ<sub>A</sub>S に対する評価結果 (D+P+M+S<sub>s</sub>) (その 46)

評価対象 設備	評価部位		材料	温度条件 (°C)	応力分類	Ⅳ <sub>A</sub> S		判定	備考			
						算出応力	許容応力					
						MPa	MPa					
原子炉格納 容器配管 貫通部 (X-240)	P1	スリーブ	[Redacted]	104	一次一般膜応力	71	[Redacted]	○	[Redacted]			
					一次膜応力+一次曲げ応力	71		○				
					一次+二次応力	140		○				
	P2	スリーブのフランジ プレートとの結合部		104	一次膜応力+一次曲げ応力	71		○				
					一次+二次応力	140		○				
	P4	フランジプレート (外側)		104	曲げ応力度	132		○				
					せん断応力度	12		○				
	P5	フランジプレート (内側)		104	曲げ応力度	131		○				
					せん断応力度	12		○				
	P6	ガセットプレート		104	曲げ応力度	109		○				
					せん断応力度	29		○				
	P7	コンクリート部		—	—	圧縮応力度 (フランジ プレート (外側) 近傍)		8.4		27.5	○	単位 : N/mm <sup>2</sup>
				—	—	圧縮応力度 (フランジ プレート (内側) 近傍)		8.4		27.5	○	単位 : N/mm <sup>2</sup>
				—	—	圧縮応力度 (ガセットプレート近傍)		14.8		27.5	○	単位 : N/mm <sup>2</sup>

注：本表のフランジプレート，ガセットプレート及びコンクリート部はCCV規格による評価であるため許容応力状態Ⅳ<sub>A</sub>Sを荷重状態Ⅳに読み替える。

表 5-2(1) 許容応力状態Ⅳ<sub>A</sub>S に対する評価結果 (D+P+M+S<sub>s</sub>) (その 47)

評価対象 設備	評価部位		材料	温度条件 (°C)	応力分類	Ⅳ <sub>A</sub> S		判定	備考			
						算出応力	許容応力					
						MPa	MPa					
原子炉格納 容器配管 貫通部 (X-241)	P1	スリーブ	[Redacted]	104	一次一般膜応力	71	[Redacted]	○	[Redacted]			
					一次膜応力+一次曲げ応力	71		○				
					一次+二次応力	140		○				
	P2	スリーブのフランジ プレートとの結合部		104	一次膜応力+一次曲げ応力	71		○				
					一次+二次応力	140		○				
	P4	フランジプレート (外側)		104	曲げ応力度	132		○				
					せん断応力度	12		○				
	P5	フランジプレート (内側)		104	曲げ応力度	131		○				
					せん断応力度	12		○				
	P6	ガセットプレート		104	曲げ応力度	109		○				
					せん断応力度	29		○				
	P7	コンクリート部		—	—	圧縮応力度 (フランジ プレート (外側) 近傍)		9.0		27.5	○	単位 : N/mm <sup>2</sup>
				—	—	圧縮応力度 (フランジ プレート (内側) 近傍)		9.0		27.5	○	単位 : N/mm <sup>2</sup>
				—	—	圧縮応力度 (ガセットプレート近傍)		15.2		27.5	○	単位 : N/mm <sup>2</sup>

注：本表のフランジプレート，ガセットプレート及びコンクリート部はCCV規格による評価であるため許容応力状態Ⅳ<sub>A</sub>Sを荷重状態Ⅳに読み替える。

表 5-2(1) 許容応力状態Ⅳ<sub>A</sub>S に対する評価結果 (D+P+M+S<sub>s</sub>) (その 48)

評価対象 設備	評価部位		材料	温度条件 (°C)	応力分類	Ⅳ <sub>A</sub> S		判定	備考			
						算出応力	許容応力					
						MPa	MPa					
原子炉格納 容器配管 貫通部 (X-242)	P1	スリーブ	[Redacted]	104	一次一般膜応力	115	[Redacted]	○	[Redacted]			
					一次膜応力+一次曲げ応力	115		○				
					一次+二次応力	228		○				
	P2	スリーブのフランジ プレートとの結合部		104	一次膜応力+一次曲げ応力	114		○				
					一次+二次応力	228		○				
	P4	フランジプレート (外側)		104	曲げ応力度	112		○		[Redacted]		
					せん断応力度	12		○				
	P5	フランジプレート (内側)		104	曲げ応力度	111		○		[Redacted]		
					せん断応力度	12		○				
	P6	ガセットプレート		104	曲げ応力度	159		○		[Redacted]		
					せん断応力度	42		○				
	P7	コンクリート部		—	—	圧縮応力度 (フランジ プレート (外側) 近傍)		7.2		27.5	○	単位 : N/mm <sup>2</sup>
				—	—	圧縮応力度 (フランジ プレート (内側) 近傍)		7.2		27.5	○	単位 : N/mm <sup>2</sup>
				—	—	圧縮応力度 (ガセットプレート近傍)		15.0		27.5	○	単位 : N/mm <sup>2</sup>

注：本表のフランジプレート，ガセットプレート及びコンクリート部はCCV規格による評価であるため許容応力状態Ⅳ<sub>A</sub>Sを荷重状態Ⅳに読み替える。

表 5-2(1) 許容応力状態Ⅳ<sub>A</sub>S に対する評価結果 (D+P+M+S<sub>s</sub>) (その 49)

評価対象 設備	評価部位		材料	温度条件 (°C)	応力分類	Ⅳ <sub>A</sub> S		判定	備考			
						算出応力	許容応力					
						MPa	MPa					
原子炉格納 容器配管 貫通部 (X-112)	P1	スリーブ	[Redacted]	171	一次一般膜応力	27	[Redacted]	○	[Redacted]			
					一次膜応力+一次曲げ応力	27		○				
					一次+二次応力	46		○				
	P2	スリーブのフランジ プレートとの結合部		171	一次膜応力+一次曲げ応力	27		○				
					一次+二次応力	46		○				
	P4	フランジプレート (外側)		171	曲げ応力度	131		○				
					せん断応力度	14		○				
	P5	フランジプレート (内側)		171	曲げ応力度	130		○				
					せん断応力度	14		○				
	P6	ガセットプレート		171	曲げ応力度	93		○				
					せん断応力度	52		○				
	P7	コンクリート部		—	—	圧縮応力度 (フランジ プレート (外側) 近傍)		3.3		27.5	○	単位 : N/mm <sup>2</sup>
				—	—	圧縮応力度 (フランジ プレート (内側) 近傍)		3.2		27.5	○	単位 : N/mm <sup>2</sup>
				—	—	圧縮応力度 (ガセットプレート近傍)		5.5		27.5	○	単位 : N/mm <sup>2</sup>

注：本表のフランジプレート，ガセットプレート及びコンクリート部はCCV規格による評価であるため許容応力状態Ⅳ<sub>A</sub>Sを荷重状態Ⅳに読み替える。

表 5-2(1) 許容応力状態Ⅳ<sub>A</sub>S に対する評価結果 (D+P+M+S<sub>s</sub>) (その 50)

評価対象 設備	評価部位		材料	温度条件 (°C)	応力分類	Ⅳ <sub>A</sub> S		判定	備考			
						算出応力	許容応力					
						MPa	MPa					
原子炉格納 容器配管 貫通部 (X-253)	P1	スリーブ	[Redacted]	104	一次一般膜応力	7	[Redacted]	○				
					一次膜応力+一次曲げ応力	7		○				
					一次+二次応力	10		○				
	P2	スリーブのフランジ プレートとの結合部		104	一次膜応力+一次曲げ応力	7		○				
					一次+二次応力	10		○				
	P4	フランジプレート (外側)		104	曲げ応力度	14		○		[Redacted]		
					せん断応力度	1		○				
	P5	フランジプレート (内側)		104	曲げ応力度	13		○				
					せん断応力度	1		○				
	P6	ガセットプレート		104	曲げ応力度	5		○		[Redacted]		
					せん断応力度	3		○				
	P7	コンクリート部		—	—	圧縮応力度 (フランジ プレート (外側) 近傍)		0.6		27.5	○	単位 : N/mm <sup>2</sup>
				—	—	圧縮応力度 (フランジ プレート (内側) 近傍)		0.6		27.5	○	単位 : N/mm <sup>2</sup>
				—	—	圧縮応力度 (ガセットプレート近傍)		0.6		27.5	○	単位 : N/mm <sup>2</sup>

注：本表のフランジプレート，ガセットプレート及びコンクリート部はCCV規格による評価であるため許容応力状態Ⅳ<sub>A</sub>Sを荷重状態Ⅳに読み替える。

表5-2(2) 許容応力状態IV<sub>A</sub>Sに対する評価結果 (D+P<sub>L</sub>+M<sub>L</sub>+S<sub>d</sub>\*) (その1)

評価対象 設備	評価部位		材料	温度条件 (°C)	応力分類	IV <sub>A</sub> S		判定	備考			
						算出応力	許容応力					
						MPa	MPa					
原子炉格納 容器配管 貫通部 (X-10A, D)	P1	スリーブ	[Redacted]	171	一次一般膜応力	39	[Redacted]	○	[Redacted]			
					一次膜応力+一次曲げ応力	39		○				
					一次+二次応力	84		○				
	P2	スリーブのフランジ プレートとの結合部		171	一次膜応力+一次曲げ応力	38		○				
					一次+二次応力	84		○				
	P3	端板		302	一次膜応力+一次曲げ応力	78		○				
					一次+二次応力	156		○				
	P4	フランジプレート (外側)		171	曲げ応力度	99		○				
					せん断応力度	14		○				
	P5	フランジプレート (内側)		171	曲げ応力度	106		○				
					せん断応力度	15		○				
	P6	ガセットプレート		171	曲げ応力度	46		○				
					せん断応力度	46		○				
	P7	コンクリート部		—	—	圧縮応力度 (フランジ プレート (外側) 近傍)		11.2		27.5	○	単位 : N/mm <sup>2</sup>
				—	—	圧縮応力度 (フランジ プレート (内側) 近傍)		11.9		27.5	○	単位 : N/mm <sup>2</sup>
—			—	圧縮応力度 (ガセットプレート近傍)	12.8	27.5	○	単位 : N/mm <sup>2</sup>				

注：本表のフランジプレート、ガセットプレート及びコンクリート部はCCV規格による評価であるため許容応力状態IV<sub>A</sub>Sを荷重状態IVに読み替える。



表 5-2(2) 許容応力状態IV<sub>A</sub>Sに対する評価結果 (D + P<sub>L</sub> + M<sub>L</sub> + S d\*) (その 2)

評価対象 設備	評価部位		材料	温度条件 (°C)	応力分類	IV <sub>A</sub> S		判定	備考			
						算出応力	許容応力					
						MPa	MPa					
原子炉格納 容器配管 貫通部 (X-10B, C)	P1	スリーブ	[Redacted]	171	一次一般膜応力	39	[Redacted]	○	[Redacted]			
					一次膜応力+一次曲げ応力	39		○				
					一次+二次応力	88		○				
	P2	スリーブのフランジ プレートとの結合部		171	一次膜応力+一次曲げ応力	38		○				
					一次+二次応力	88		○				
	P3	端板		302	一次膜応力+一次曲げ応力	75		○				
					一次+二次応力	170		○				
	P4	フランジプレート (外側)		171	曲げ応力度	96		○				
					せん断応力度	14		○				
	P5	フランジプレート (内側)		171	曲げ応力度	103		○				
					せん断応力度	15		○				
	P6	ガセットプレート		171	曲げ応力度	48		○				
					せん断応力度	45		○				
	P7	コンクリート部		—	—	圧縮応力度 (フランジ プレート (外側) 近傍)		11.4		27.5	○	単位 : N/mm <sup>2</sup>
				—	—	圧縮応力度 (フランジ プレート (内側) 近傍)		12.1		27.5	○	単位 : N/mm <sup>2</sup>
				—	—	圧縮応力度 (ガセットプレート近傍)		12.9		27.5	○	単位 : N/mm <sup>2</sup>

注 : 本表のフランジプレート, ガセットプレート及びコンクリート部はCCV規格による評価であるため許容応力状態IV<sub>A</sub>Sを荷重状態IVに読み替える。

表 5-2(2) 許容応力状態IV<sub>A</sub>Sに対する評価結果 (D + P<sub>L</sub> + M<sub>L</sub> + S d\*) (その 3)

評価対象 設備	評価部位		材料	温度条件 (°C)	応力分類	IV <sub>A</sub> S		判定	備考			
						算出応力	許容応力					
						MPa	MPa					
原子炉格納 容器配管 貫通部 (X-11)	P1	スリーブ	[Redacted]	171	一次一般膜応力	12	[Redacted]	○	[Redacted]			
					一次膜応力+一次曲げ応力	12		○				
					一次+二次応力	20		○				
	P2	スリーブのフランジ プレートとの結合部		171	一次膜応力+一次曲げ応力	11		○				
					一次+二次応力	20		○				
	P3	端板		302	一次膜応力+一次曲げ応力	106		○				
					一次+二次応力	182		○				
	P4	フランジプレート (外側)		171	曲げ応力度	47		○				
					せん断応力度	6		○				
	P5	フランジプレート (内側)		171	曲げ応力度	56		○				
					せん断応力度	7		○				
	P6	ガセットプレート		171	曲げ応力度	18		○				
					せん断応力度	20		○				
	P7	コンクリート部		—	—	圧縮応力度 (フランジ プレート (外側) 近傍)		3.5		27.5	○	単位 : N/mm <sup>2</sup>
				—	—	圧縮応力度 (フランジ プレート (内側) 近傍)		4.1		27.5	○	単位 : N/mm <sup>2</sup>
—			—	圧縮応力度 (ガセットプレート近傍)	3.4	27.5	○	単位 : N/mm <sup>2</sup>				

注 : 本表のフランジプレート, ガセットプレート及びコンクリート部はCCV規格による評価であるため許容応力状態IV<sub>A</sub>Sを荷重状態IVに読み替える。

表 5-2(2) 許容応力状態IV<sub>A</sub>Sに対する評価結果 (D + P<sub>L</sub> + M<sub>L</sub> + S d\*) (その 4)

評価対象 設備	評価部位		材料	温度条件 (°C)	応力分類	IV <sub>A</sub> S		判定	備考			
						算出応力	許容応力					
						MPa	MPa					
原子炉格納 容器配管 貫通部 (X-12A, B)	P1	スリーブ	[Redacted]	171	一次一般膜応力	39	[Redacted]	○	[Redacted]			
					一次膜応力+一次曲げ応力	39		○				
					一次+二次応力	82		○				
	P2	スリーブのフランジ プレートとの結合部		171	一次膜応力+一次曲げ応力	39		○				
					一次+二次応力	82		○				
	P3	端板		302	一次膜応力+一次曲げ応力	67		○				
					一次+二次応力	150		○				
	P4	フランジプレート (外側)		171	曲げ応力度	59		○				
					せん断応力度	9		○				
	P5	フランジプレート (内側)		171	曲げ応力度	62		○				
					せん断応力度	10		○				
	P6	ガセットプレート		171	曲げ応力度	26		○				
					せん断応力度	29		○				
	P7	コンクリート部		—	—	圧縮応力度 (フランジ プレート (外側) 近傍)		8.3		27.5	○	単位 : N/mm <sup>2</sup>
				—	—	圧縮応力度 (フランジ プレート (内側) 近傍)		8.9		27.5	○	単位 : N/mm <sup>2</sup>
—			—	圧縮応力度 (ガセットプレート近傍)	5.6	27.5	○	単位 : N/mm <sup>2</sup>				

注 : 本表のフランジプレート, ガセットプレート及びコンクリート部はCCV規格による評価であるため許容応力状態IV<sub>A</sub>Sを荷重状態IVに読み替える。

表 5-2(2) 許容応力状態IV<sub>A</sub>Sに対する評価結果 (D + P<sub>L</sub> + M<sub>L</sub> + S d\*) (その 5)

評価対象 設備	評価部位		材料	温度条件 (°C)	応力分類	IV <sub>A</sub> S		判定	備考			
						算出応力	許容応力					
						MPa	MPa					
原子炉格納 容器配管 貫通部 (X-22)	P1	スリーブ	[Redacted]	171	一次一般膜応力	6	[Redacted]	○	[Redacted]			
					一次膜応力+一次曲げ応力	6		○				
					一次+二次応力	6		○				
	P2	スリーブのフランジ プレートとの結合部		171	一次膜応力+一次曲げ応力	5		○				
					一次+二次応力	6		○				
	P3	端板		302	一次膜応力+一次曲げ応力	159		○				
					一次+二次応力	164		○				
	P4	フランジプレート (外側)		171	曲げ応力度	19		○				
					せん断応力度	2		○				
	P5	フランジプレート (内側)		171	曲げ応力度	32		○				
					せん断応力度	4		○				
	P6	ガセットプレート		171	曲げ応力度	11		○				
					せん断応力度	10		○				
	P7	コンクリート部		—	—	圧縮応力度 (フランジ プレート (外側) 近傍)		0.7		27.5	○	単位 : N/mm <sup>2</sup>
				—	—	圧縮応力度 (フランジ プレート (内側) 近傍)		1.3		27.5	○	単位 : N/mm <sup>2</sup>
—			—	圧縮応力度 (ガセットプレート近傍)	1.3	27.5	○	単位 : N/mm <sup>2</sup>				

注 : 本表のフランジプレート, ガセットプレート及びコンクリート部はCCV規格による評価であるため許容応力状態IV<sub>A</sub>Sを荷重状態IVに読み替える。

表 5-2(2) 許容応力状態IV<sub>A</sub>Sに対する評価結果 (D + P<sub>L</sub> + M<sub>L</sub> + S d\*) (その 6)

評価対象 設備	評価部位		材料	温度条件 (°C)	応力分類	IV <sub>A</sub> S		判定	備考			
						算出応力	許容応力					
						MPa	MPa					
原子炉格納 容器配管 貫通部 (X-30B, C)	P1	スリーブ	[Redacted]	171	一次一般膜応力	207	[Redacted]	○	[Redacted]			
					一次膜応力+一次曲げ応力	207		○				
					一次+二次応力	378		○				
	P2	スリーブのフランジ プレートとの結合部		171	一次膜応力+一次曲げ応力	204		○				
					一次+二次応力	378		○				
	P4	フランジプレート (外側)		171	曲げ応力度	43		○				
					せん断応力度	8		○				
	P5	フランジプレート (内側)		171	曲げ応力度	44		○				
					せん断応力度	9		○				
	P6	ガセットプレート		171	曲げ応力度	200		○				
					せん断応力度	50		○				
	P7	コンクリート部		—	—	圧縮応力度 (フランジ プレート (外側) 近傍)		10.3		27.5	○	単位 : N/mm <sup>2</sup>
				—	—	圧縮応力度 (フランジ プレート (内側) 近傍)		10.7		27.5	○	単位 : N/mm <sup>2</sup>
				—	—	圧縮応力度 (ガセットプレート近傍)		14.0		27.5	○	単位 : N/mm <sup>2</sup>

注：本表のフランジプレート，ガセットプレート及びコンクリート部はCCV規格による評価であるため許容応力状態IV<sub>A</sub>Sを荷重状態IVに読み替える。

表 5-2(2) 許容応力状態IV<sub>A</sub>Sに対する評価結果 (D + P<sub>L</sub> + M<sub>L</sub> + S d\*) (その 7)

評価対象 設備	評価部位		材料	温度条件 (°C)	応力分類	IV <sub>A</sub> S		判定	備考			
						算出応力	許容応力					
						MPa	MPa					
原子炉格納 容器配管 貫通部 (X-31B)	P1	スリーブ	[Redacted]	171	一次一般膜応力	46	[Redacted]	○	[Redacted]			
					一次膜応力+一次曲げ応力	46		○				
					一次+二次応力	88		○				
	P2	スリーブのフランジ プレートとの結合部		171	一次膜応力+一次曲げ応力	44		○				
					一次+二次応力	88		○				
	P3	端板		302	一次膜応力+一次曲げ応力	122		○				
					一次+二次応力	242		○				
	P4	フランジプレート (外側)		171	曲げ応力度	84		○				
					せん断応力度	12		○				
	P5	フランジプレート (内側)		171	曲げ応力度	88		○				
					せん断応力度	13		○				
	P6	ガセットプレート		171	曲げ応力度	56		○				
					せん断応力度	39		○				
	P7	コンクリート部		—	—	圧縮応力度 (フランジ プレート (外側) 近傍)		11.8		27.5	○	単位 : N/mm <sup>2</sup>
				—	—	圧縮応力度 (フランジ プレート (内側) 近傍)		12.4		27.5	○	単位 : N/mm <sup>2</sup>
—			—	圧縮応力度 (ガセットプレート近傍)	9.4	27.5	○	単位 : N/mm <sup>2</sup>				

注 : 本表のフランジプレート, ガセットプレート及びコンクリート部はCCV規格による評価であるため許容応力状態IV<sub>A</sub>Sを荷重状態IVに読み替える。

表 5-2(2) 許容応力状態IV<sub>A</sub>Sに対する評価結果 (D + P<sub>L</sub> + M<sub>L</sub> + S d\*) (その 8)

評価対象 設備	評価部位		材料	温度条件 (°C)	応力分類	IV <sub>A</sub> S		判定	備考			
						算出応力	許容応力					
						MPa	MPa					
原子炉格納 容器配管 貫通部 (X-31C)	P1	スリーブ	[Redacted]	171	一次一般膜応力	46	[Redacted]	○	[Redacted]			
					一次膜応力+一次曲げ応力	46		○				
					一次+二次応力	88		○				
	P2	スリーブのフランジ プレートとの結合部		171	一次膜応力+一次曲げ応力	44		○				
					一次+二次応力	88		○				
	P3	端板		302	一次膜応力+一次曲げ応力	122		○				
					一次+二次応力	242		○				
	P4	フランジプレート (外側)		171	曲げ応力度	84		○				
					せん断応力度	12		○				
	P5	フランジプレート (内側)		171	曲げ応力度	88		○				
					せん断応力度	13		○				
	P6	ガセットプレート		171	曲げ応力度	56		○				
					せん断応力度	39		○				
	P7	コンクリート部		—	—	圧縮応力度 (フランジ プレート (外側) 近傍)		11.6		27.5	○	単位 : N/mm <sup>2</sup>
				—	—	圧縮応力度 (フランジ プレート (内側) 近傍)		12.2		27.5	○	単位 : N/mm <sup>2</sup>
—			—	圧縮応力度 (ガセットプレート近傍)	9.4	27.5	○	単位 : N/mm <sup>2</sup>				

注 : 本表のフランジプレート, ガセットプレート及びコンクリート部はCCV規格による評価であるため許容応力状態IV<sub>A</sub>Sを荷重状態IVに読み替える。

表 5-2(2) 許容応力状態IV<sub>A</sub>Sに対する評価結果 (D + P<sub>L</sub> + M<sub>L</sub> + S d\*) (その 9)

評価対象 設備	評価部位		材料	温度条件 (°C)	応力分類	IV <sub>A</sub> S		判定	備考			
						算出応力	許容応力					
						MPa	MPa					
原子炉格納 容器配管 貫通部 (X-33A)	P1	スリーブ	[Redacted]	171	一次一般膜応力	39	[Redacted]	○	[Redacted]			
					一次膜応力+一次曲げ応力	39		○				
					一次+二次応力	76		○				
	P2	スリーブのフランジ プレートとの結合部		171	一次膜応力+一次曲げ応力	39		○				
					一次+二次応力	76		○				
	P3	端板		302	一次膜応力+一次曲げ応力	100		○				
					一次+二次応力	198		○				
	P4	フランジプレート (外側)		171	曲げ応力度	75		○				
					せん断応力度	11		○				
	P5	フランジプレート (内側)		171	曲げ応力度	79		○				
					せん断応力度	12		○				
	P6	ガセットプレート		171	曲げ応力度	33		○				
					せん断応力度	31		○				
	P7	コンクリート部		—	—	圧縮応力度 (フランジ プレート (外側) 近傍)		12.0		27.5	○	単位 : N/mm <sup>2</sup>
				—	—	圧縮応力度 (フランジ プレート (内側) 近傍)		12.6		27.5	○	単位 : N/mm <sup>2</sup>
—			—	圧縮応力度 (ガセットプレート近傍)	8.4	27.5	○	単位 : N/mm <sup>2</sup>				

注 : 本表のフランジプレート, ガセットプレート及びコンクリート部はCCV規格による評価であるため許容応力状態IV<sub>A</sub>Sを荷重状態IVに読み替える。



表 5-2(2) 許容応力状態IV<sub>A</sub>Sに対する評価結果 (D + P<sub>L</sub> + M<sub>L</sub> + S d \*) (その 10)

評価対象 設備	評価部位		材料	温度条件 (°C)	応力分類	IV <sub>A</sub> S		判定	備考			
						算出応力	許容応力					
						MPa	MPa					
原子炉格納 容器配管 貫通部 (X-33B)	P1	スリーブ	[Redacted]	171	一次一般膜応力	39	[Redacted]	○	[Redacted]			
					一次膜応力+一次曲げ応力	39		○				
					一次+二次応力	76		○				
	P2	スリーブのフランジ プレートとの結合部		171	一次膜応力+一次曲げ応力	39		○				
					一次+二次応力	76		○				
	P3	端板		302	一次膜応力+一次曲げ応力	100		○				
					一次+二次応力	198		○				
	P4	フランジプレート (外側)		171	曲げ応力度	76		○				
					せん断応力度	11		○				
	P5	フランジプレート (内側)		171	曲げ応力度	80		○				
					せん断応力度	12		○				
	P6	ガセットプレート		171	曲げ応力度	33		○				
					せん断応力度	31		○				
	P7	コンクリート部		—	—	圧縮応力度 (フランジ プレート (外側) 近傍)		12.2		27.5	○	単位 : N/mm <sup>2</sup>
				—	—	圧縮応力度 (フランジ プレート (内側) 近傍)		12.8		27.5	○	単位 : N/mm <sup>2</sup>
—			—	圧縮応力度 (ガセットプレート近傍)	8.4	27.5	○	単位 : N/mm <sup>2</sup>				

注 : 本表のフランジプレート, ガセットプレート及びコンクリート部はCCV規格による評価であるため許容応力状態IV<sub>A</sub>Sを荷重状態IVに読み替える。

表 5-2(2) 許容応力状態IV<sub>A</sub>Sに対する評価結果 (D + P<sub>L</sub> + M<sub>L</sub> + S d \*) (その 11)

評価対象 設備	評価部位		材料	温度条件 (°C)	応力分類	IV <sub>A</sub> S		判定	備考			
						算出応力	許容応力					
						MPa	MPa					
原子炉格納 容器配管 貫通部 (X-33C)	P1	スリーブ	[Redacted]	171	一次一般膜応力	39	[Redacted]	○	[Redacted]			
					一次膜応力+一次曲げ応力	39		○				
					一次+二次応力	76		○				
	P2	スリーブのフランジ プレートとの結合部		171	一次膜応力+一次曲げ応力	39		○				
					一次+二次応力	76		○				
	P3	端板		302	一次膜応力+一次曲げ応力	100		○				
					一次+二次応力	198		○				
	P4	フランジプレート (外側)		171	曲げ応力度	76		○				
					せん断応力度	11		○				
	P5	フランジプレート (内側)		171	曲げ応力度	80		○				
					せん断応力度	12		○				
	P6	ガセットプレート		171	曲げ応力度	33		○				
					せん断応力度	31		○				
	P7	コンクリート部		—	—	圧縮応力度 (フランジ プレート (外側) 近傍)		12.2		27.5	○	単位 : N/mm <sup>2</sup>
				—	—	圧縮応力度 (フランジ プレート (内側) 近傍)		12.8		27.5	○	単位 : N/mm <sup>2</sup>
—			—	圧縮応力度 (ガセットプレート近傍)	8.4	27.5	○	単位 : N/mm <sup>2</sup>				

注 : 本表のフランジプレート, ガセットプレート及びコンクリート部はCCV規格による評価であるため許容応力状態IV<sub>A</sub>Sを荷重状態IVに読み替える。

表 5-2(2) 許容応力状態IV<sub>A</sub>Sに対する評価結果 (D + P<sub>L</sub> + M<sub>L</sub> + S d \*) (その 12)

評価対象 設備	評価部位		材料	温度条件 (°C)	応力分類	IV <sub>A</sub> S		判定	備考			
						算出応力	許容応力					
						MPa	MPa					
原子炉格納 容器配管 貫通部 (X-35B, C)	P1	スリーブ	[Redacted]	171	一次一般膜応力	51	[Redacted]	○	[Redacted]			
					一次膜応力+一次曲げ応力	51		○				
					一次+二次応力	102		○				
	P2	スリーブのフランジ プレートとの結合部		171	一次膜応力+一次曲げ応力	51		○				
					一次+二次応力	102		○				
	P3	端板		302	一次膜応力+一次曲げ応力	185		○				
					一次+二次応力	368		○				
	P4	フランジプレート (外側)		171	曲げ応力度	111		○				
					せん断応力度	14		○				
	P5	フランジプレート (内側)		171	曲げ応力度	116		○				
					せん断応力度	15		○				
	P6	ガセットプレート		171	曲げ応力度	69		○				
					せん断応力度	46		○				
	P7	コンクリート部		—	—	圧縮応力度 (フランジ プレート (外側) 近傍)		11.6		27.5	○	単位 : N/mm <sup>2</sup>
				—	—	圧縮応力度 (フランジ プレート (内側) 近傍)		12.1		27.5	○	単位 : N/mm <sup>2</sup>
—			—	圧縮応力度 (ガセットプレート近傍)	11.6	27.5	○	単位 : N/mm <sup>2</sup>				

注 : 本表のフランジプレート, ガセットプレート及びコンクリート部はCCV規格による評価であるため許容応力状態IV<sub>A</sub>Sを荷重状態IVに読み替える。

表 5-2(2) 許容応力状態IV<sub>A</sub>Sに対する評価結果 (D + P<sub>L</sub> + M<sub>L</sub> + S d \*) (その 13)

評価対象 設備	評価部位		材料	温度条件 (°C)	応力分類	IV <sub>A</sub> S		判定	備考			
						算出応力	許容応力					
						MPa	MPa					
原子炉格納 容器配管 貫通部 (X-37)	P1	スリーブ		171	一次一般膜応力	39		○				
					一次膜応力+一次曲げ応力	39		○				
					一次+二次応力	74		○				
	P2	スリーブのフランジ プレートとの結合部		171	一次膜応力+一次曲げ応力	37		○				
					一次+二次応力	74		○				
	P3	端板		302	一次膜応力+一次曲げ応力	167		○				
					一次+二次応力	332		○				
	P4	フランジプレート (外側)		171	曲げ応力度	80		○				
					せん断応力度	13		○				
	P5	フランジプレート (内側)		171	曲げ応力度	84		○				
					せん断応力度	14		○				
	P6	ガセットプレート		171	曲げ応力度	43		○				
					せん断応力度	42		○				
	P7	コンクリート部		—	—	圧縮応力度 (フランジ プレート (外側) 近傍)		10.8		27.5	○	単位 : N/mm <sup>2</sup>
				—	—	圧縮応力度 (フランジ プレート (内側) 近傍)		11.4		27.5	○	単位 : N/mm <sup>2</sup>
—			—	圧縮応力度 (ガセットプレート近傍)	9.2	27.5	○	単位 : N/mm <sup>2</sup>				

注 : 本表のフランジプレート, ガセットプレート及びコンクリート部はCCV規格による評価であるため許容応力状態IV<sub>A</sub>Sを荷重状態IVに読み替える。

表 5-2(2) 許容応力状態IV<sub>A</sub>Sに対する評価結果 (D + P<sub>L</sub> + M<sub>L</sub> + S d \*) (その 14)

評価対象 設備	評価部位		材料	温度条件 (°C)	応力分類	IV <sub>A</sub> S		判定	備考			
						算出応力	許容応力					
						MPa	MPa					
154 原子炉格納 容器配管 貫通部 (X-38)	P1	スリーブ	[Redacted]	171	一次一般膜応力	40	[Redacted]	○	[Redacted]			
					一次膜応力+一次曲げ応力	40		○				
					一次+二次応力	76		○				
	P2	スリーブのフランジ プレートとの結合部		171	一次膜応力+一次曲げ応力	38		○				
					一次+二次応力	76		○				
	P3	端板		302	一次膜応力+一次曲げ応力	167		○				
					一次+二次応力	332		○				
	P4	フランジプレート (外側)		171	曲げ応力度	81		○				
					せん断応力度	13		○				
	P5	フランジプレート (内側)		171	曲げ応力度	85		○				
					せん断応力度	14		○				
	P6	ガセットプレート		171	曲げ応力度	43		○				
					せん断応力度	42		○				
	P7	コンクリート部		—	—	圧縮応力度 (フランジ プレート (外側) 近傍)		10.8		27.5	○	単位 : N/mm <sup>2</sup>
				—	—	圧縮応力度 (フランジ プレート (内側) 近傍)		11.4		27.5	○	単位 : N/mm <sup>2</sup>
—			—	圧縮応力度 (ガセットプレート近傍)	9.2	27.5	○	単位 : N/mm <sup>2</sup>				

注 : 本表のフランジプレート, ガセットプレート及びコンクリート部はCCV規格による評価であるため許容応力状態IV<sub>A</sub>Sを荷重状態IVに読み替える。

表 5-2(2) 許容応力状態IV<sub>A</sub>Sに対する評価結果 (D + P<sub>L</sub> + M<sub>L</sub> + S d \*) (その 15)

評価対象 設備	評価部位		材料	温度条件 (°C)	応力分類	IV <sub>A</sub> S		判定	備考			
						算出応力	許容応力					
						MPa	MPa					
原子炉格納 容器配管 貫通部 (X-50)	P1	スリーブ	[Redacted]	171	一次一般膜応力	51	[Redacted]	○	[Redacted]			
					一次膜応力+一次曲げ応力	51		○				
					一次+二次応力	102		○				
	P2	スリーブのフランジ プレートとの結合部		171	一次膜応力+一次曲げ応力	51		○				
					一次+二次応力	102		○				
	P3	端板		302	一次膜応力+一次曲げ応力	185		○				
					一次+二次応力	368		○				
	P4	フランジプレート (外側)		171	曲げ応力度	111		○				
					せん断応力度	14		○				
	P5	フランジプレート (内側)		171	曲げ応力度	116		○				
					せん断応力度	15		○				
	P6	ガセットプレート		171	曲げ応力度	69		○				
					せん断応力度	46		○				
	P7	コンクリート部		—	—	圧縮応力度 (フランジ プレート (外側) 近傍)		11.6		27.5	○	単位 : N/mm <sup>2</sup>
				—	—	圧縮応力度 (フランジ プレート (内側) 近傍)		12.1		27.5	○	単位 : N/mm <sup>2</sup>
—			—	圧縮応力度 (ガセットプレート近傍)	11.6	27.5	○	単位 : N/mm <sup>2</sup>				

155

注 : 本表のフランジプレート, ガセットプレート及びコンクリート部はCCV規格による評価であるため許容応力状態IV<sub>A</sub>Sを荷重状態IVに読み替える。

表 5-2(2) 許容応力状態IV<sub>A</sub>Sに対する評価結果 (D + P<sub>L</sub> + M<sub>L</sub> + S d \*) (その 16)

評価対象 設備	評価部位		材料	温度条件 (°C)	応力分類	IV <sub>A</sub> S		判定	備考			
						算出応力	許容応力					
						MPa	MPa					
原子炉格納 容器配管 貫通部 (X-60)	P1	スリーブ	[Redacted]	171	一次一般膜応力	23	[Redacted]	○	[Redacted]			
					一次膜応力+一次曲げ応力	23		○				
					一次+二次応力	36		○				
	P2	スリーブのフランジ プレートとの結合部		171	一次膜応力+一次曲げ応力	22		○				
					一次+二次応力	36		○				
	P3	端板		171	一次膜応力+一次曲げ応力	189		○				
					一次+二次応力	286		○				
	P4	フランジプレート (外側)		171	曲げ応力度	25		○				
					せん断応力度	3		○				
	P5	フランジプレート (内側)		171	曲げ応力度	28		○				
					せん断応力度	4		○				
	P6	ガセットプレート		171	曲げ応力度	28		○				
					せん断応力度	12		○				
	P7	コンクリート部		—	—	圧縮応力度 (フランジ プレート (外側) 近傍)		2.5		27.5	○	単位 : N/mm <sup>2</sup>
				—	—	圧縮応力度 (フランジ プレート (内側) 近傍)		2.9		27.5	○	単位 : N/mm <sup>2</sup>
—			—	圧縮応力度 (ガセットプレート近傍)	2.8	27.5	○	単位 : N/mm <sup>2</sup>				

156

注 : 本表のフランジプレート, ガセットプレート及びコンクリート部はCCV規格による評価であるため許容応力状態IV<sub>A</sub>Sを荷重状態IVに読み替える。

表 5-2(2) 許容応力状態IV<sub>A</sub>Sに対する評価結果 (D + P<sub>L</sub> + M<sub>L</sub> + S d \*) (その 17)

評価対象 設備	評価部位		材料	温度条件 (°C)	応力分類	IV <sub>A</sub> S		判定	備考			
						算出応力	許容応力					
						MPa	MPa					
原子炉格納 容器配管 貫通部 (X-61)	P1	スリーブ	[Redacted]	171	一次一般膜応力	120	[Redacted]	○	[Redacted]			
					一次膜応力+一次曲げ応力	120		○				
					一次+二次応力	382		○				
	P2	スリーブのフランジ プレートとの結合部		171	一次膜応力+一次曲げ応力	119		○				
					一次+二次応力	382		○				
	P4	フランジプレート (外側)		171	曲げ応力度	87		○				
					せん断応力度	9		○				
	P5	フランジプレート (内側)		171	曲げ応力度	90		○				
					せん断応力度	10		○				
	P6	ガセットプレート		171	曲げ応力度	132		○				
					せん断応力度	29		○				
	P7	コンクリート部		—	—	圧縮応力度 (フランジ プレート (外側) 近傍)		9.4		27.5	○	単位 : N/mm <sup>2</sup>
				—	—	圧縮応力度 (フランジ プレート (内側) 近傍)		9.8		27.5	○	単位 : N/mm <sup>2</sup>
				—	—	圧縮応力度 (ガセットプレート近傍)		13.2		27.5	○	単位 : N/mm <sup>2</sup>

注：本表のフランジプレート，ガセットプレート及びコンクリート部はCCV規格による評価であるため許容応力状態IV<sub>A</sub>Sを荷重状態IVに読み替える。



表 5-2(2) 許容応力状態IV<sub>A</sub>Sに対する評価結果 (D + P<sub>L</sub> + M<sub>L</sub> + S d \*) (その 18)

評価対象 設備	評価部位		材料	温度条件 (°C)	応力分類	IV <sub>A</sub> S		判定	備考			
						算出応力	許容応力					
						MPa	MPa					
原子炉格納 容器配管 貫通部 (X-62)	P1	スリーブ	[Redacted]	171	一次一般膜応力	125	[Redacted]	○	[Redacted]			
					一次膜応力+一次曲げ応力	125		○				
					一次+二次応力	382		○				
	P2	スリーブのフランジ プレートとの結合部		171	一次膜応力+一次曲げ応力	124		○				
					一次+二次応力	382		○				
	P4	フランジプレート (外側)		171	曲げ応力度	95		○				
					せん断応力度	9		○				
	P5	フランジプレート (内側)		171	曲げ応力度	98		○				
					せん断応力度	10		○				
	P6	ガセットプレート		171	曲げ応力度	132		○				
					せん断応力度	32		○				
	P7	コンクリート部		—	—	圧縮応力度 (フランジ プレート (外側) 近傍)		9.4		27.5	○	単位 : N/mm <sup>2</sup>
				—	—	圧縮応力度 (フランジ プレート (内側) 近傍)		9.8		27.5	○	単位 : N/mm <sup>2</sup>
				—	—	圧縮応力度 (ガセットプレート近傍)		13.2		27.5	○	単位 : N/mm <sup>2</sup>

注：本表のフランジプレート，ガセットプレート及びコンクリート部はCCV規格による評価であるため許容応力状態IV<sub>A</sub>Sを荷重状態IVに読み替える。

表 5-2(2) 許容応力状態IV<sub>A</sub>Sに対する評価結果 (D + P<sub>L</sub> + M<sub>L</sub> + S d \*) (その 19)

評価対象 設備	評価部位		材料	温度条件 (°C)	応力分類	IV <sub>A</sub> S		判定	備考			
						算出応力	許容応力					
						MPa	MPa					
原子炉格納 容器配管 貫通部 (X-63)	P1	スリーブ	[Redacted]	171	一次一般膜応力	120	[Redacted]	○	[Redacted]			
					一次膜応力+一次曲げ応力	120		○				
					一次+二次応力	382		○				
	P2	スリーブのフランジ プレートとの結合部		171	一次膜応力+一次曲げ応力	119		○				
					一次+二次応力	382		○				
	P4	フランジプレート (外側)		171	曲げ応力度	87		○				
					せん断応力度	9		○				
	P5	フランジプレート (内側)		171	曲げ応力度	90		○				
					せん断応力度	10		○				
	P6	ガセットプレート		171	曲げ応力度	132		○				
					せん断応力度	29		○				
	P7	コンクリート部		—	—	圧縮応力度 (フランジ プレート (外側) 近傍)		9.4		27.5	○	単位 : N/mm <sup>2</sup>
				—	—	圧縮応力度 (フランジ プレート (内側) 近傍)		9.8		27.5	○	単位 : N/mm <sup>2</sup>
				—	—	圧縮応力度 (ガセットプレート近傍)		13.2		27.5	○	単位 : N/mm <sup>2</sup>

注：本表のフランジプレート，ガセットプレート及びコンクリート部はCCV規格による評価であるため許容応力状態IV<sub>A</sub>Sを荷重状態IVに読み替える。

表 5-2(2) 許容応力状態IV<sub>A</sub>Sに対する評価結果 (D + P<sub>L</sub> + M<sub>L</sub> + S d \*) (その 20)

評価対象 設備	評価部位		材料	温度条件 (°C)	応力分類	IV <sub>A</sub> S		判定	備考			
						算出応力	許容応力					
						MPa	MPa					
原子炉格納 容器配管 貫通部 (X-64)	P1	スリーブ	[Redacted]	171	一次一般膜応力	122	[Redacted]	○	[Redacted]			
					一次膜応力+一次曲げ応力	122		○				
					一次+二次応力	382		○				
	P2	スリーブのフランジ プレートとの結合部		171	一次膜応力+一次曲げ応力	121		○				
					一次+二次応力	382		○				
	P4	フランジプレート (外側)		171	曲げ応力度	91		○				
					せん断応力度	9		○				
	P5	フランジプレート (内側)		171	曲げ応力度	94		○				
					せん断応力度	10		○				
	P6	ガセットプレート		171	曲げ応力度	132		○				
					せん断応力度	30		○				
	P7	コンクリート部		—	—	圧縮応力度 (フランジ プレート (外側) 近傍)		9.4		27.5	○	単位 : N/mm <sup>2</sup>
				—	—	圧縮応力度 (フランジ プレート (内側) 近傍)		9.8		27.5	○	単位 : N/mm <sup>2</sup>
				—	—	圧縮応力度 (ガセットプレート近傍)		13.2		27.5	○	単位 : N/mm <sup>2</sup>

注 : 本表のフランジプレート, ガセットプレート及びコンクリート部はCCV規格による評価であるため許容応力状態IV<sub>A</sub>Sを荷重状態IVに読み替える。

表 5-2(2) 許容応力状態IV<sub>A</sub>Sに対する評価結果 (D + P<sub>L</sub> + M<sub>L</sub> + S d \*) (その 21)

評価対象 設備	評価部位		材料	温度条件 (°C)	応力分類	IV <sub>A</sub> S		判定	備考			
						算出応力	許容応力					
						MPa	MPa					
原子炉格納 容器配管 貫通部 (X-65)	P1	スリーブ	[Redacted]	171	一次一般膜応力	30	[Redacted]	○	[Redacted]			
					一次膜応力+一次曲げ応力	30		○				
					一次+二次応力	88		○				
	P2	スリーブのフランジ プレートとの結合部		171	一次膜応力+一次曲げ応力	29		○				
					一次+二次応力	88		○				
	P3	端板		171	一次膜応力+一次曲げ応力	131		○				
					一次+二次応力	346		○				
	P4	フランジプレート (外側)		171	曲げ応力度	105		○				
					せん断応力度	11		○				
	P5	フランジプレート (内側)		171	曲げ応力度	113		○				
					せん断応力度	12		○				
	P6	ガセットプレート		171	曲げ応力度	73		○				
					せん断応力度	34		○				
	P7	コンクリート部		—	—	圧縮応力度 (フランジ プレート (外側) 近傍)		7.6		27.5	○	単位 : N/mm <sup>2</sup>
				—	—	圧縮応力度 (フランジ プレート (内側) 近傍)		8.1		27.5	○	単位 : N/mm <sup>2</sup>
—			—	圧縮応力度 (ガセットプレート近傍)	12.5	27.5	○	単位 : N/mm <sup>2</sup>				

注 : 本表のフランジプレート, ガセットプレート及びコンクリート部はCCV規格による評価であるため許容応力状態IV<sub>A</sub>Sを荷重状態IVに読み替える。

表 5-2(2) 許容応力状態IV<sub>A</sub>Sに対する評価結果 (D + P<sub>L</sub> + M<sub>L</sub> + S d \*) (その 22)

評価対象 設備	評価部位		材料	温度条件 (°C)	応力分類	IV <sub>A</sub> S		判定	備考			
						算出応力	許容応力					
						MPa	MPa					
原子炉格納 容器配管 貫通部 (X-66)	P1	スリーブ	[Redacted]	171	一次一般膜応力	30	[Redacted]	○	[Redacted]			
					一次膜応力+一次曲げ応力	30		○				
					一次+二次応力	88		○				
	P2	スリーブのフランジ プレートとの結合部		171	一次膜応力+一次曲げ応力	29		○				
					一次+二次応力	88		○				
	P3	端板		171	一次膜応力+一次曲げ応力	131		○				
					一次+二次応力	346		○				
	P4	フランジプレート (外側)		171	曲げ応力度	106		○				
					せん断応力度	11		○				
	P5	フランジプレート (内側)		171	曲げ応力度	114		○				
					せん断応力度	12		○				
	P6	ガセットプレート		171	曲げ応力度	73		○				
					せん断応力度	34		○				
	P7	コンクリート部		—	—	圧縮応力度 (フランジ プレート (外側) 近傍)		7.6		27.5	○	単位 : N/mm <sup>2</sup>
				—	—	圧縮応力度 (フランジ プレート (内側) 近傍)		8.1		27.5	○	単位 : N/mm <sup>2</sup>
—			—	圧縮応力度 (ガセットプレート近傍)	12.5	27.5	○	単位 : N/mm <sup>2</sup>				

注 : 本表のフランジプレート, ガセットプレート及びコンクリート部はCCV規格による評価であるため許容応力状態IV<sub>A</sub>Sを荷重状態IVに読み替える。

表 5-2(2) 許容応力状態IV<sub>A</sub>Sに対する評価結果 (D + P<sub>L</sub> + M<sub>L</sub> + S d \*) (その 23)

評価対象 設備	評価部位		材料	温度条件 (°C)	応力分類	IV <sub>A</sub> S		判定	備考			
						算出応力	許容応力					
						MPa	MPa					
原子炉格納 容器配管 貫通部 (X-69)	P1	スリーブ	[Redacted]	171	一次一般膜応力	160	[Redacted]	○	[Redacted]			
					一次膜応力+一次曲げ応力	160		○				
					一次+二次応力	314		○				
	P2	スリーブのフランジ プレートとの結合部		171	一次膜応力+一次曲げ応力	158		○				
					一次+二次応力	314		○				
	P4	フランジプレート (外側)		171	曲げ応力度	23		○				
					せん断応力度	4		○				
	P5	フランジプレート (内側)		171	曲げ応力度	24		○				
					せん断応力度	4		○				
	P6	ガセットプレート		171	曲げ応力度	51		○				
					せん断応力度	16		○				
	P7	コンクリート部		—	—	圧縮応力度 (フランジ プレート (外側) 近傍)		3.6		27.5	○	単位 : N/mm <sup>2</sup>
				—	—	圧縮応力度 (フランジ プレート (内側) 近傍)		3.9		27.5	○	単位 : N/mm <sup>2</sup>
				—	—	圧縮応力度 (ガセットプレート近傍)		5.2		27.5	○	単位 : N/mm <sup>2</sup>

注：本表のフランジプレート，ガセットプレート及びコンクリート部はCCV規格による評価であるため許容応力状態IV<sub>A</sub>Sを荷重状態IVに読み替える。

表 5-2(2) 許容応力状態IV<sub>A</sub>Sに対する評価結果 (D + P<sub>L</sub> + M<sub>L</sub> + S d \*) (その 24)

評価対象 設備	評価部位		材料	温度条件 (°C)	応力分類	IV <sub>A</sub> S		判定	備考			
						算出応力	許容応力					
						MPa	MPa					
原子炉格納 容器配管 貫通部 (X-70)	P1	スリーブ	[Redacted]	171	一次一般膜応力	22	[Redacted]	○	[Redacted]			
					一次膜応力+一次曲げ応力	22		○				
					一次+二次応力	50		○				
	P2	スリーブのフランジ プレートとの結合部		171	一次膜応力+一次曲げ応力	21		○				
					一次+二次応力	50		○				
	P3	端板		171	一次膜応力+一次曲げ応力	186		○				
					一次+二次応力	296		○				
	P4	フランジプレート (外側)		171	曲げ応力度	17		○				
					せん断応力度	3		○				
	P5	フランジプレート (内側)		171	曲げ応力度	19		○				
					せん断応力度	4		○				
	P6	ガセットプレート		171	曲げ応力度	28		○				
					せん断応力度	12		○				
	P7	コンクリート部		—	—	圧縮応力度 (フランジ プレート (外側) 近傍)		3.4		27.5	○	単位 : N/mm <sup>2</sup>
				—	—	圧縮応力度 (フランジ プレート (内側) 近傍)		3.8		27.5	○	単位 : N/mm <sup>2</sup>
				—	—	圧縮応力度 (ガセットプレート近傍)		3.5		27.5	○	単位 : N/mm <sup>2</sup>

注 : 本表のフランジプレート, ガセットプレート及びコンクリート部はCCV規格による評価であるため許容応力状態IV<sub>A</sub>Sを荷重状態IVに読み替える。

表 5-2(2) 許容応力状態IV<sub>A</sub>Sに対する評価結果 (D + P<sub>L</sub> + M<sub>L</sub> + S d \*) (その 25)

評価対象 設備	評価部位		材料	温度条件 (°C)	応力分類	IV <sub>A</sub> S		判定	備考			
						算出応力	許容応力					
						MPa	MPa					
原子炉格納 容器配管 貫通部 (X-71A)	P1	スリーブ	[Redacted]	171	一次一般膜応力	22	[Redacted]	○	[Redacted]			
					一次膜応力+一次曲げ応力	22		○				
					一次+二次応力	50		○				
	P2	スリーブのフランジ プレートとの結合部		171	一次膜応力+一次曲げ応力	21		○				
					一次+二次応力	50		○				
	P3	端板		171	一次膜応力+一次曲げ応力	186		○				
					一次+二次応力	296		○				
	P4	フランジプレート (外側)		171	曲げ応力度	17		○				
					せん断応力度	3		○				
	P5	フランジプレート (内側)		171	曲げ応力度	19		○				
					せん断応力度	4		○				
	P6	ガセットプレート		171	曲げ応力度	28		○				
					せん断応力度	12		○				
	P7	コンクリート部		—	—	圧縮応力度 (フランジ プレート (外側) 近傍)		3.4		27.5	○	単位 : N/mm <sup>2</sup>
				—	—	圧縮応力度 (フランジ プレート (内側) 近傍)		3.8		27.5	○	単位 : N/mm <sup>2</sup>
				—	—	圧縮応力度 (ガセットプレート近傍)		3.5		27.5	○	単位 : N/mm <sup>2</sup>

注：本表のフランジプレート，ガセットプレート及びコンクリート部はCCV規格による評価であるため許容応力状態IV<sub>A</sub>Sを荷重状態IVに読み替える。



表 5-2(2) 許容応力状態IV<sub>A</sub>Sに対する評価結果 (D + P<sub>L</sub> + M<sub>L</sub> + S d \*) (その 26)

評価対象 設備	評価部位		材料	温度条件 (°C)	応力分類	IV <sub>A</sub> S		判定	備考			
						算出応力	許容応力					
						MPa	MPa					
原子炉格納 容器配管 貫通部 (X-71B)	P1	スリーブ	[Redacted]	171	一次一般膜応力	23	[Redacted]	○	[Redacted]			
					一次膜応力+一次曲げ応力	23		○				
					一次+二次応力	50		○				
	P2	スリーブのフランジ プレートとの結合部		171	一次膜応力+一次曲げ応力	22		○				
					一次+二次応力	50		○				
	P3	端板		171	一次膜応力+一次曲げ応力	186		○				
					一次+二次応力	296		○				
	P4	フランジプレート (外側)		171	曲げ応力度	17		○				
					せん断応力度	3		○				
	P5	フランジプレート (内側)		171	曲げ応力度	19		○				
					せん断応力度	4		○				
	P6	ガセットプレート		171	曲げ応力度	28		○				
					せん断応力度	12		○				
	P7	コンクリート部		—	—	圧縮応力度 (フランジ プレート (外側) 近傍)		3.5		27.5	○	単位 : N/mm <sup>2</sup>
				—	—	圧縮応力度 (フランジ プレート (内側) 近傍)		3.9		27.5	○	単位 : N/mm <sup>2</sup>
—			—	圧縮応力度 (ガセットプレート近傍)	3.5	27.5	○	単位 : N/mm <sup>2</sup>				

166

注 : 本表のフランジプレート, ガセットプレート及びコンクリート部はCCV規格による評価であるため許容応力状態IV<sub>A</sub>Sを荷重状態IVに読み替える。

表 5-2(2) 許容応力状態IV<sub>A</sub>Sに対する評価結果 (D + P<sub>L</sub> + M<sub>L</sub> + S d \*) (その 27)

評価対象 設備	評価部位		材料	温度条件 (°C)	応力分類	IV <sub>A</sub> S		判定	備考			
						算出応力	許容応力					
						MPa	MPa					
原子炉格納 容器配管 貫通部 (X-72)	P1	スリーブ	[Redacted]	171	一次一般膜応力	23	[Redacted]	○	[Redacted]			
					一次膜応力+一次曲げ応力	23		○				
					一次+二次応力	50		○				
	P2	スリーブのフランジ プレートとの結合部		171	一次膜応力+一次曲げ応力	22		○				
					一次+二次応力	50		○				
	P3	端板		171	一次膜応力+一次曲げ応力	186		○				
					一次+二次応力	296		○				
	P4	フランジプレート (外側)		171	曲げ応力度	17		○				
					せん断応力度	3		○				
	P5	フランジプレート (内側)		171	曲げ応力度	19		○				
					せん断応力度	4		○				
	P6	ガセットプレート		171	曲げ応力度	28		○				
					せん断応力度	12		○				
	P7	コンクリート部		—	—	圧縮応力度 (フランジ プレート (外側) 近傍)		3.5		27.5	○	単位 : N/mm <sup>2</sup>
				—	—	圧縮応力度 (フランジ プレート (内側) 近傍)		3.9		27.5	○	単位 : N/mm <sup>2</sup>
—			—	圧縮応力度 (ガセットプレート近傍)	3.5	27.5	○	単位 : N/mm <sup>2</sup>				

167

注 : 本表のフランジプレート, ガセットプレート及びコンクリート部はCCV規格による評価であるため許容応力状態IV<sub>A</sub>Sを荷重状態IVに読み替える。

表 5-2(2) 許容応力状態IV<sub>A</sub>Sに対する評価結果 (D + P<sub>L</sub> + M<sub>L</sub> + S d \*) (その 28)

評価対象 設備	評価部位		材料	温度条件 (°C)	応力分類	IV <sub>A</sub> S		判定	備考			
						算出応力	許容応力					
						MPa	MPa					
原子炉格納 容器配管 貫通部 (X-80)	P1	スリーブ	[Redacted]	171	一次一般膜応力	71	[Redacted]	○	[Redacted]			
					一次膜応力+一次曲げ応力	71		○				
					一次+二次応力	140		○				
	P2	スリーブのフランジ プレートとの結合部		171	一次膜応力+一次曲げ応力	71		○				
					一次+二次応力	140		○				
	P4	フランジプレート (外側)		171	曲げ応力度	131		○				
					せん断応力度	12		○				
	P5	フランジプレート (内側)		171	曲げ応力度	136		○				
					せん断応力度	13		○				
	P6	ガセットプレート		171	曲げ応力度	109		○				
					せん断応力度	30		○				
	P7	コンクリート部		—	—	圧縮応力度 (フランジ プレート (外側) 近傍)		8.4		27.5	○	単位 : N/mm <sup>2</sup>
				—	—	圧縮応力度 (フランジ プレート (内側) 近傍)		8.9		27.5	○	単位 : N/mm <sup>2</sup>
				—	—	圧縮応力度 (ガセットプレート近傍)		14.8		27.5	○	単位 : N/mm <sup>2</sup>

注：本表のフランジプレート，ガセットプレート及びコンクリート部はCCV規格による評価であるため許容応力状態IV<sub>A</sub>Sを荷重状態IVに読み替える。

表 5-2(2) 許容応力状態IV<sub>A</sub>Sに対する評価結果 (D + P<sub>L</sub> + M<sub>L</sub> + S d \*) (その 29)

評価対象 設備	評価部位		材料	温度条件 (°C)	応力分類	IV <sub>A</sub> S		判定	備考			
						算出応力	許容応力					
						MPa	MPa					
原子炉格納 容器配管 貫通部 (X-81)	P1	スリーブ	[Redacted]	171	一次一般膜応力	71	[Redacted]	○	[Redacted]			
					一次膜応力+一次曲げ応力	71		○				
					一次+二次応力	140		○				
	P2	スリーブのフランジ プレートとの結合部		171	一次膜応力+一次曲げ応力	71		○				
					一次+二次応力	140		○				
	P4	フランジプレート (外側)		171	曲げ応力度	131		○				
					せん断応力度	12		○				
	P5	フランジプレート (内側)		171	曲げ応力度	136		○				
					せん断応力度	13		○				
	P6	ガセットプレート		171	曲げ応力度	109		○				
					せん断応力度	30		○				
	P7	コンクリート部		—	—	圧縮応力度 (フランジ プレート (外側) 近傍)		9.9		27.5	○	単位 : N/mm <sup>2</sup>
				—	—	圧縮応力度 (フランジ プレート (内側) 近傍)		10.4		27.5	○	単位 : N/mm <sup>2</sup>
				—	—	圧縮応力度 (ガセットプレート近傍)		17.8		27.5	○	単位 : N/mm <sup>2</sup>

注：本表のフランジプレート，ガセットプレート及びコンクリート部はCCV規格による評価であるため許容応力状態IV<sub>A</sub>Sを荷重状態IVに読み替える。

表 5-2(2) 許容応力状態IV<sub>A</sub>Sに対する評価結果 (D + P<sub>L</sub> + M<sub>L</sub> + S d \*) (その 30)

評価対象 設備	評価部位		材料	温度条件 (°C)	応力分類	IV <sub>A</sub> S		判定	備考			
						算出応力	許容応力					
						MPa	MPa					
原子炉格納 容器配管 貫通部 (X-82)	P1	スリーブ	[Redacted]	171	一次一般膜応力	114	[Redacted]	○	[Redacted]			
					一次膜応力+一次曲げ応力	114		○				
					一次+二次応力	226		○				
	P2	スリーブのフランジ プレートとの結合部		171	一次膜応力+一次曲げ応力	113		○				
					一次+二次応力	226		○				
	P4	フランジプレート (外側)		171	曲げ応力度	109		○				
					せん断応力度	12		○				
	P5	フランジプレート (内側)		171	曲げ応力度	112		○				
					せん断応力度	13		○				
	P6	ガセットプレート		171	曲げ応力度	146		○				
					せん断応力度	42		○				
	P7	コンクリート部		—	—	圧縮応力度 (フランジ プレート (外側) 近傍)		7.0		27.5	○	単位 : N/mm <sup>2</sup>
				—	—	圧縮応力度 (フランジ プレート (内側) 近傍)		7.4		27.5	○	単位 : N/mm <sup>2</sup>
				—	—	圧縮応力度 (ガセットプレート近傍)		14.0		27.5	○	単位 : N/mm <sup>2</sup>

注：本表のフランジプレート，ガセットプレート及びコンクリート部はCCV規格による評価であるため許容応力状態IV<sub>A</sub>Sを荷重状態IVに読み替える。

表 5-2(2) 許容応力状態IV<sub>A</sub>Sに対する評価結果 (D + P<sub>L</sub> + M<sub>L</sub> + S d \*) (その 31)

評価対象 設備	評価部位		材料	温度条件 (°C)	応力分類	IV <sub>A</sub> S		判定	備考			
						算出応力	許容応力					
						MPa	MPa					
原子炉格納 容器配管 貫通部 (X-170)	P1	スリーブ		171	一次一般膜応力	5		○				
					一次膜応力+一次曲げ応力	5		○				
					一次+二次応力	12		○				
	P2	スリーブのフランジ プレートとの結合部		171	一次膜応力+一次曲げ応力	5		○				
					一次+二次応力	12		○				
	P3	端板		302	一次膜応力+一次曲げ応力	46		○				
					一次+二次応力	140		○				
	P4	フランジプレート (外側)		171	曲げ応力度	1		○				
					せん断応力度	1		○				
	P5	フランジプレート (内側)		171	曲げ応力度	2		○				
					せん断応力度	2		○				
	P6	ガセットプレート		171	曲げ応力度	3		○				
					せん断応力度	3		○				
	P7	コンクリート部		—	—	圧縮応力度 (フランジ プレート (外側) 近傍)		0.6		27.5	○	単位 : N/mm <sup>2</sup>
				—	—	圧縮応力度 (フランジ プレート (内側) 近傍)		1.0		27.5	○	単位 : N/mm <sup>2</sup>
—			—	圧縮応力度 (ガセットプレート近傍)	0.5	27.5	○	単位 : N/mm <sup>2</sup>				

171

注 : 本表のフランジプレート, ガセットプレート及びコンクリート部はCCV規格による評価であるため許容応力状態IV<sub>A</sub>Sを荷重状態IVに読み替える。

表 5-2(2) 許容応力状態IV<sub>A</sub>Sに対する評価結果 (D + P<sub>L</sub> + M<sub>L</sub> + S d \*) (その 32)

評価対象 設備	評価部位		材料	温度条件 (°C)	応力分類	IV <sub>A</sub> S		判定	備考			
						算出応力	許容応力					
						MPa	MPa					
原子炉格納 容器配管 貫通部 (X-200B, C)	P1	スリーブ	[Redacted]	104	一次一般膜応力	172	[Redacted]	○	[Redacted]			
					一次膜応力+一次曲げ応力	172		○				
					一次+二次応力	330		○				
	P2	スリーブのフランジ プレートとの結合部		104	一次膜応力+一次曲げ応力	170		○				
					一次+二次応力	330		○				
	P4	フランジプレート (外側)		104	曲げ応力度	64		○				
					せん断応力度	7		○				
	P5	フランジプレート (内側)		104	曲げ応力度	65		○				
					せん断応力度	7		○				
	P6	ガセットプレート		104	曲げ応力度	98		○				
					せん断応力度	27		○				
	P7	コンクリート部		—	—	圧縮応力度 (フランジ プレート (外側) 近傍)		7.0		27.5	○	単位 : N/mm <sup>2</sup>
				—	—	圧縮応力度 (フランジ プレート (内側) 近傍)		7.3		27.5	○	単位 : N/mm <sup>2</sup>
				—	—	圧縮応力度 (ガセットプレート近傍)		12.2		27.5	○	単位 : N/mm <sup>2</sup>

注：本表のフランジプレート，ガセットプレート及びコンクリート部はCCV規格による評価であるため許容応力状態IV<sub>A</sub>Sを荷重状態IVに読み替える。

表 5-2(2) 許容応力状態IV<sub>A</sub>Sに対する評価結果 (D + P<sub>L</sub> + M<sub>L</sub> + S d \*) (その 33)

評価対象 設備	評価部位		材料	温度条件 (°C)	応力分類	IV <sub>A</sub> S		判定	備考			
						算出応力	許容応力					
						MPa	MPa					
原子炉格納 容器配管 貫通部 (X-201)	P1	スリーブ	[Redacted]	104	一次一般膜応力	98	[Redacted]	○	[Redacted]			
					一次膜応力+一次曲げ応力	98		○				
					一次+二次応力	194		○				
	P2	スリーブのフランジ プレートとの結合部		104	一次膜応力+一次曲げ応力	98		○				
					一次+二次応力	194		○				
	P4	フランジプレート (外側)		104	曲げ応力度	103		○		[Redacted]		
					せん断応力度	11		○				
	P5	フランジプレート (内側)		104	曲げ応力度	105		○		[Redacted]		
					せん断応力度	12		○				
	P6	ガセットプレート		104	曲げ応力度	144		○		[Redacted]		
					せん断応力度	33		○				
	P7	コンクリート部		—	—	圧縮応力度 (フランジ プレート (外側) 近傍)		9.9		27.5	○	単位 : N/mm <sup>2</sup>
				—	—	圧縮応力度 (フランジ プレート (内側) 近傍)		10.2		27.5	○	単位 : N/mm <sup>2</sup>
				—	—	圧縮応力度 (ガセットプレート近傍)		14.6		27.5	○	単位 : N/mm <sup>2</sup>

注：本表のフランジプレート，ガセットプレート及びコンクリート部はCCV規格による評価であるため許容応力状態IV<sub>A</sub>Sを荷重状態IVに読み替える。



表 5-2(2) 許容応力状態IV<sub>A</sub>Sに対する評価結果 (D + P<sub>L</sub> + M<sub>L</sub> + S d \*) (その 34)

評価対象 設備	評価部位		材料	温度条件 (°C)	応力分類	IV <sub>A</sub> S		判定	備考			
						算出応力	許容応力					
						MPa	MPa					
原子炉格納 容器配管 貫通部 (X-202)	P1	スリーブ	[Redacted]	104	一次一般膜応力	98	[Redacted]	○				
					一次膜応力+一次曲げ応力	98		○				
					一次+二次応力	194		○				
	P2	スリーブのフランジ プレートとの結合部		104	一次膜応力+一次曲げ応力	98		○				
					一次+二次応力	194		○				
	P4	フランジプレート (外側)		104	曲げ応力度	103		○		[Redacted]		
					せん断応力度	11		○				
	P5	フランジプレート (内側)		104	曲げ応力度	105		○				
					せん断応力度	12		○				
	P6	ガセットプレート		104	曲げ応力度	144		○		[Redacted]		
					せん断応力度	33		○				
	P7	コンクリート部		—	—	圧縮応力度 (フランジ プレート (外側) 近傍)		9.9		27.5	○	単位 : N/mm <sup>2</sup>
				—	—	圧縮応力度 (フランジ プレート (内側) 近傍)		10.2		27.5	○	単位 : N/mm <sup>2</sup>
				—	—	圧縮応力度 (ガセットプレート近傍)		14.6		27.5	○	単位 : N/mm <sup>2</sup>

注：本表のフランジプレート，ガセットプレート及びコンクリート部はCCV規格による評価であるため許容応力状態IV<sub>A</sub>Sを荷重状態IVに読み替える。

表 5-2(2) 許容応力状態IV<sub>A</sub>Sに対する評価結果 (D + P<sub>L</sub> + M<sub>L</sub> + S d \*) (その 35)

評価対象 設備	評価部位		材料	温度条件 (°C)	応力分類	IV <sub>A</sub> S		判定	備考			
						算出応力	許容応力					
						MPa	MPa					
原子炉格納 容器配管 貫通部 (X-203)	P1	スリーブ	[Redacted]	104	一次一般膜応力	98	[Redacted]	○	[Redacted]			
					一次膜応力+一次曲げ応力	98		○				
					一次+二次応力	194		○				
	P2	スリーブのフランジ プレートとの結合部		104	一次膜応力+一次曲げ応力	98		○				
					一次+二次応力	194		○				
	P4	フランジプレート (外側)		104	曲げ応力度	103		○		[Redacted]		
					せん断応力度	11		○				
	P5	フランジプレート (内側)		104	曲げ応力度	105		○		[Redacted]		
					せん断応力度	12		○				
	P6	ガセットプレート		104	曲げ応力度	144		○		[Redacted]		
					せん断応力度	33		○				
	P7	コンクリート部		—	—	圧縮応力度 (フランジ プレート (外側) 近傍)		9.9		27.5	○	単位 : N/mm <sup>2</sup>
				—	—	圧縮応力度 (フランジ プレート (内側) 近傍)		10.2		27.5	○	単位 : N/mm <sup>2</sup>
				—	—	圧縮応力度 (ガセットプレート近傍)		14.6		27.5	○	単位 : N/mm <sup>2</sup>

注：本表のフランジプレート，ガセットプレート及びコンクリート部はCCV規格による評価であるため許容応力状態IV<sub>A</sub>Sを荷重状態IVに読み替える。

表 5-2(2) 許容応力状態IV<sub>A</sub>Sに対する評価結果 (D + P<sub>L</sub> + M<sub>L</sub> + S d \*) (その 36)

評価対象 設備	評価部位		材料	温度条件 (°C)	応力分類	IV <sub>A</sub> S		判定	備考			
						算出応力	許容応力					
						MPa	MPa					
原子炉格納 容器配管 貫通部 (X-204)	P1	スリーブ	[Redacted]	104	一次一般膜応力	113	[Redacted]	○	[Redacted]			
					一次膜応力+一次曲げ応力	113		○				
					一次+二次応力	224		○				
	P2	スリーブのフランジ プレートとの結合部		104	一次膜応力+一次曲げ応力	113		○				
					一次+二次応力	224		○				
	P4	フランジプレート (外側)		104	曲げ応力度	158		○		[Redacted]		
					せん断応力度	14		○				
	P5	フランジプレート (内側)		104	曲げ応力度	161		○		[Redacted]		
					せん断応力度	15		○				
	P6	ガセットプレート		104	曲げ応力度	124		○		[Redacted]		
					せん断応力度	38		○				
	P7	コンクリート部		—	—	圧縮応力度 (フランジ プレート (外側) 近傍)		9.4		27.5	○	単位 : N/mm <sup>2</sup>
				—	—	圧縮応力度 (フランジ プレート (内側) 近傍)		9.7		27.5	○	単位 : N/mm <sup>2</sup>
				—	—	圧縮応力度 (ガセットプレート近傍)		14.6		27.5	○	単位 : N/mm <sup>2</sup>

注 : 本表のフランジプレート, ガセットプレート及びコンクリート部はCCV規格による評価であるため許容応力状態IV<sub>A</sub>Sを荷重状態IVに読み替える。

表 5-2(2) 許容応力状態IV<sub>A</sub>Sに対する評価結果 (D + P<sub>L</sub> + M<sub>L</sub> + S d \*) (その 37)

評価対象 設備	評価部位		材料	温度条件 (°C)	応力分類	IV <sub>A</sub> S		判定	備考			
						算出応力	許容応力					
						MPa	MPa					
原子炉格納 容器配管 貫通部 (X-205)	P1	スリーブ	[Redacted]	104	一次一般膜応力	113	[Redacted]	○	[Redacted]			
					一次膜応力+一次曲げ応力	113		○				
					一次+二次応力	224		○				
	P2	スリーブのフランジ プレートとの結合部		104	一次膜応力+一次曲げ応力	113		○				
					一次+二次応力	224		○				
	P4	フランジプレート (外側)		104	曲げ応力度	158		○		[Redacted]		
					せん断応力度	14		○				
	P5	フランジプレート (内側)		104	曲げ応力度	161		○		[Redacted]		
					せん断応力度	15		○				
	P6	ガセットプレート		104	曲げ応力度	124		○		[Redacted]		
					せん断応力度	38		○				
	P7	コンクリート部		—	—	圧縮応力度 (フランジ プレート (外側) 近傍)		9.4		27.5	○	単位 : N/mm <sup>2</sup>
				—	—	圧縮応力度 (フランジ プレート (内側) 近傍)		9.7		27.5	○	単位 : N/mm <sup>2</sup>
				—	—	圧縮応力度 (ガセットプレート近傍)		14.6		27.5	○	単位 : N/mm <sup>2</sup>

注：本表のフランジプレート，ガセットプレート及びコンクリート部はCCV規格による評価であるため許容応力状態IV<sub>A</sub>Sを荷重状態IVに読み替える。

表 5-2(2) 許容応力状態IV<sub>A</sub>Sに対する評価結果 (D + P<sub>L</sub> + M<sub>L</sub> + S d \*) (その 38)

評価対象 設備	評価部位		材料	温度条件 (°C)	応力分類	IV <sub>A</sub> S		判定	備考			
						算出応力	許容応力					
						MPa	MPa					
原子炉格納 容器配管 貫通部 (X-206)	P1	スリーブ	[Redacted]	104	一次一般膜応力	113	[Redacted]	○	[Redacted]			
					一次膜応力+一次曲げ応力	113		○				
					一次+二次応力	224		○				
	P2	スリーブのフランジ プレートとの結合部		104	一次膜応力+一次曲げ応力	113		○				
					一次+二次応力	224		○				
	P4	フランジプレート (外側)		104	曲げ応力度	158		○		[Redacted]		
					せん断応力度	14		○				
	P5	フランジプレート (内側)		104	曲げ応力度	161		○		[Redacted]		
					せん断応力度	15		○				
	P6	ガセットプレート		104	曲げ応力度	124		○		[Redacted]		
					せん断応力度	38		○				
	P7	コンクリート部		—	—	圧縮応力度 (フランジ プレート (外側) 近傍)		9.4		27.5	○	単位 : N/mm <sup>2</sup>
				—	—	圧縮応力度 (フランジ プレート (内側) 近傍)		9.7		27.5	○	単位 : N/mm <sup>2</sup>
				—	—	圧縮応力度 (ガセットプレート近傍)		14.6		27.5	○	単位 : N/mm <sup>2</sup>

注：本表のフランジプレート，ガセットプレート及びコンクリート部はCCV規格による評価であるため許容応力状態IV<sub>A</sub>Sを荷重状態IVに読み替える。

表 5-2(2) 許容応力状態IV<sub>A</sub>Sに対する評価結果 (D+P<sub>L</sub>+M<sub>L</sub>+S d\*) (その 39)

評価対象 設備	評価部位		材料	温度条件 (°C)	応力分類	IV <sub>A</sub> S		判定	備考			
						算出応力	許容応力					
						MPa	MPa					
原子炉格納 容器配管 貫通部 (X-210B, C)	P1	スリーブ	[Redacted]	104	一次一般膜応力	132	[Redacted]	○	[Redacted]			
					一次膜応力+一次曲げ応力	132		○				
					一次+二次応力	272		○				
	P2	スリーブのフランジ プレートとの結合部		104	一次膜応力+一次曲げ応力	132		○				
					一次+二次応力	272		○				
	P4	フランジプレート (外側)		104	曲げ応力度	156		○		[Redacted]		
					せん断応力度	14		○				
	P5	フランジプレート (内側)		104	曲げ応力度	159		○		[Redacted]		
					せん断応力度	15		○				
	P6	ガセットプレート		104	曲げ応力度	196		○		[Redacted]		
					せん断応力度	40		○				
	P7	コンクリート部		—	—	圧縮応力度 (フランジ プレート (外側) 近傍)		10.0		27.5	○	単位 : N/mm <sup>2</sup>
				—	—	圧縮応力度 (フランジ プレート (内側) 近傍)		10.3		27.5	○	単位 : N/mm <sup>2</sup>
				—	—	圧縮応力度 (ガセットプレート近傍)		13.6		27.5	○	単位 : N/mm <sup>2</sup>

注：本表のフランジプレート，ガセットプレート及びコンクリート部はCCV規格による評価であるため許容応力状態IV<sub>A</sub>Sを荷重状態IVに読み替える。

表 5-2(2) 許容応力状態IV<sub>A</sub>Sに対する評価結果 (D + P<sub>L</sub> + M<sub>L</sub> + S d \*) (その 40)

評価対象 設備	評価部位		材料	温度条件 (°C)	応力分類	IV <sub>A</sub> S		判定	備考			
						算出応力	許容応力					
						MPa	MPa					
原子炉格納 容器配管 貫通部 (X-213)	P1	スリーブ		104	一次一般膜応力	59		○				
					一次膜応力+一次曲げ応力	59		○				
					一次+二次応力	116		○				
	P2	スリーブのフランジ プレートとの結合部		104	一次膜応力+一次曲げ応力	58		○				
					一次+二次応力	116		○				
	P3	端板		184	一次膜応力+一次曲げ応力	124		○				
					一次+二次応力	246		○				
	P4	フランジプレート (外側)		104	曲げ応力度	156		○				
					せん断応力度	16		○				
	P5	フランジプレート (内側)		104	曲げ応力度	160		○				
					せん断応力度	17		○				
	P6	ガセットプレート		104	曲げ応力度	66		○				
					せん断応力度	41		○				
	P7	コンクリート部		—	—	圧縮応力度 (フランジ プレート (外側) 近傍)		10.3		27.5	○	単位 : N/mm <sup>2</sup>
				—	—	圧縮応力度 (フランジ プレート (内側) 近傍)		10.7		27.5	○	単位 : N/mm <sup>2</sup>
—			—	圧縮応力度 (ガセットプレート近傍)	11.2	27.5	○	単位 : N/mm <sup>2</sup>				

注 : 本表のフランジプレート, ガセットプレート及びコンクリート部はCCV規格による評価であるため許容応力状態IV<sub>A</sub>Sを荷重状態IVに読み替える。

表 5-2(2) 許容応力状態IV<sub>A</sub>Sに対する評価結果 (D+P<sub>L</sub>+M<sub>L</sub>+S d\*) (その 41)

評価対象 設備	評価部位		材料	温度条件 (°C)	応力分類	IV <sub>A</sub> S		判定	備考			
						算出応力	許容応力					
						MPa	MPa					
原子炉格納 容器配管 貫通部 (X-214)	P1	スリーブ	[Redacted]	104	一次一般膜応力	117	[Redacted]	○	[Redacted]			
					一次膜応力+一次曲げ応力	117		○				
					一次+二次応力	232		○				
	P2	スリーブのフランジ プレートとの結合部		104	一次膜応力+一次曲げ応力	117		○				
					一次+二次応力	232		○				
	P4	フランジプレート (外側)		104	曲げ応力度	113		○		[Redacted]		
					せん断応力度	13		○				
	P5	フランジプレート (内側)		104	曲げ応力度	115		○		[Redacted]		
					せん断応力度	14		○				
	P6	ガセットプレート		104	曲げ応力度	183		○		[Redacted]		
					せん断応力度	50		○				
	P7	コンクリート部		—	—	圧縮応力度 (フランジ プレート (外側) 近傍)		10.4		27.5	○	単位 : N/mm <sup>2</sup>
				—	—	圧縮応力度 (フランジ プレート (内側) 近傍)		10.7		27.5	○	単位 : N/mm <sup>2</sup>
				—	—	圧縮応力度 (ガセットプレート近傍)		16.8		27.5	○	単位 : N/mm <sup>2</sup>

注：本表のフランジプレート，ガセットプレート及びコンクリート部はCCV規格による評価であるため許容応力状態IV<sub>A</sub>Sを荷重状態IVに読み替える。



表 5-2(2) 許容応力状態IV<sub>A</sub>Sに対する評価結果 (D + P<sub>L</sub> + M<sub>L</sub> + S d \*) (その 42)

評価対象 設備	評価部位		材料	温度条件 (°C)	応力分類	IV <sub>A</sub> S		判定	備考			
						算出応力	許容応力					
						MPa	MPa					
原子炉格納 容器配管 貫通部 (X-215)	P1	スリーブ	[Redacted]	104	一次一般膜応力	15	[Redacted]	○				
					一次膜応力+一次曲げ応力	15		○				
					一次+二次応力	26		○				
	P2	スリーブのフランジ プレートとの結合部		104	一次膜応力+一次曲げ応力	14		○				
					一次+二次応力	26		○				
	P3	端板		104	一次膜応力+一次曲げ応力	177		○				
					一次+二次応力	284		○				
	P4	フランジプレート (外側)		104	曲げ応力度	28		○		[Redacted]		
					せん断応力度	3		○				
	P5	フランジプレート (内側)		104	曲げ応力度	31		○				
					せん断応力度	4		○				
	P6	ガセットプレート		104	曲げ応力度	29		○		[Redacted]		
					せん断応力度	13		○				
	P7	コンクリート部		—	—	圧縮応力度 (フランジ プレート (外側) 近傍)		2.1		27.5	○	単位 : N/mm <sup>2</sup>
				—	—	圧縮応力度 (フランジ プレート (内側) 近傍)		2.4		27.5	○	単位 : N/mm <sup>2</sup>
				—	—	圧縮応力度 (ガセットプレート近傍)		2.6		27.5	○	単位 : N/mm <sup>2</sup>

注：本表のフランジプレート，ガセットプレート及びコンクリート部はCCV規格による評価であるため許容応力状態IV<sub>A</sub>Sを荷重状態IVに読み替える。

表 5-2(2) 許容応力状態IV<sub>A</sub>Sに対する評価結果 (D + P<sub>L</sub> + M<sub>L</sub> + S d \*) (その 43)

評価対象 設備	評価部位		材料	温度条件 (°C)	応力分類	IV <sub>A</sub> S		判定	備考			
						算出応力	許容応力					
						MPa	MPa					
原子炉格納 容器配管 貫通部 (X-220)	P1	スリーブ	[Redacted]	104	一次一般膜応力	16	[Redacted]	○	[Redacted]			
					一次膜応力+一次曲げ応力	16		○				
					一次+二次応力	26		○				
	P2	スリーブのフランジ プレートとの結合部		104	一次膜応力+一次曲げ応力	15		○				
					一次+二次応力	26		○				
	P3	端板		104	一次膜応力+一次曲げ応力	177		○				
					一次+二次応力	284		○				
	P4	フランジプレート (外側)		104	曲げ応力度	13		○				
					せん断応力度	2		○				
	P5	フランジプレート (内側)		104	曲げ応力度	15		○				
					せん断応力度	3		○				
	P6	ガセットプレート		104	曲げ応力度	29		○				
					せん断応力度	13		○				
	P7	コンクリート部		—	—	圧縮応力度 (フランジ プレート (外側) 近傍)		2.1		27.5	○	単位 : N/mm <sup>2</sup>
				—	—	圧縮応力度 (フランジ プレート (内側) 近傍)		2.4		27.5	○	単位 : N/mm <sup>2</sup>
—			—	圧縮応力度 (ガセットプレート近傍)	2.6	27.5	○	単位 : N/mm <sup>2</sup>				

注：本表のフランジプレート，ガセットプレート及びコンクリート部はCCV規格による評価であるため許容応力状態IV<sub>A</sub>Sを荷重状態IVに読み替える。

表 5-2(2) 許容応力状態IV<sub>A</sub>Sに対する評価結果 (D + P<sub>L</sub> + M<sub>L</sub> + S d \*) (その 44)

評価対象 設備	評価部位		材料	温度条件 (°C)	応力分類	IV <sub>A</sub> S		判定	備考			
						算出応力	許容応力					
						MPa	MPa					
原子炉格納 容器配管 貫通部 (X-221)	P1	スリーブ	[Redacted]	104	一次一般膜応力	117	[Redacted]	○	[Redacted]			
					一次膜応力+一次曲げ応力	117		○				
					一次+二次応力	232		○				
	P2	スリーブのフランジ プレートとの結合部		104	一次膜応力+一次曲げ応力	117		○				
					一次+二次応力	232		○				
	P4	フランジプレート (外側)		104	曲げ応力度	113		○		[Redacted]		
					せん断応力度	13		○				
	P5	フランジプレート (内側)		104	曲げ応力度	115		○		[Redacted]		
					せん断応力度	14		○				
	P6	ガセットプレート		104	曲げ応力度	183		○		[Redacted]		
					せん断応力度	50		○				
	P7	コンクリート部		—	—	圧縮応力度 (フランジ プレート (外側) 近傍)		10.4		27.5	○	単位 : N/mm <sup>2</sup>
				—	—	圧縮応力度 (フランジ プレート (内側) 近傍)		10.7		27.5	○	単位 : N/mm <sup>2</sup>
				—	—	圧縮応力度 (ガセットプレート近傍)		16.8		27.5	○	単位 : N/mm <sup>2</sup>

注：本表のフランジプレート，ガセットプレート及びコンクリート部はCCV規格による評価であるため許容応力状態IV<sub>A</sub>Sを荷重状態IVに読み替える。

表 5-2(2) 許容応力状態IV<sub>A</sub>Sに対する評価結果 (D + P<sub>L</sub> + M<sub>L</sub> + S d \*) (その 45)

評価対象 設備	評価部位		材料	温度条件 (°C)	応力分類	IV <sub>A</sub> S		判定	備考			
						算出応力	許容応力					
						MPa	MPa					
原子炉格納 容器配管 貫通部 (X-222)	P1	スリーブ	[Redacted]	104	一次一般膜応力	113	[Redacted]	○	[Redacted]			
					一次膜応力+一次曲げ応力	113		○				
					一次+二次応力	224		○				
	P2	スリーブのフランジ プレートとの結合部		104	一次膜応力+一次曲げ応力	113		○				
					一次+二次応力	224		○				
	P4	フランジプレート (外側)		104	曲げ応力度	158		○		[Redacted]		
					せん断応力度	14		○				
	P5	フランジプレート (内側)		104	曲げ応力度	161		○		[Redacted]		
					せん断応力度	15		○				
	P6	ガセットプレート		104	曲げ応力度	124		○		[Redacted]		
					せん断応力度	38		○				
	P7	コンクリート部		—	—	圧縮応力度 (フランジ プレート (外側) 近傍)		9.4		27.5	○	単位 : N/mm <sup>2</sup>
				—	—	圧縮応力度 (フランジ プレート (内側) 近傍)		9.7		27.5	○	単位 : N/mm <sup>2</sup>
				—	—	圧縮応力度 (ガセットプレート近傍)		14.6		27.5	○	単位 : N/mm <sup>2</sup>

注：本表のフランジプレート，ガセットプレート及びコンクリート部はCCV規格による評価であるため許容応力状態IV<sub>A</sub>Sを荷重状態IVに読み替える。

表 5-2(2) 許容応力状態IV<sub>A</sub>Sに対する評価結果 (D + P<sub>L</sub> + M<sub>L</sub> + S d \*) (その 46)

評価対象 設備	評価部位		材料	温度条件 (°C)	応力分類	IV <sub>A</sub> S		判定	備考			
						算出応力	許容応力					
						MPa	MPa					
原子炉格納 容器配管 貫通部 (X-240)	P1	スリーブ	[Redacted]	104	一次一般膜応力	71	[Redacted]	○	[Redacted]			
					一次膜応力+一次曲げ応力	71		○				
					一次+二次応力	140		○				
	P2	スリーブのフランジ プレートとの結合部		104	一次膜応力+一次曲げ応力	71		○				
					一次+二次応力	140		○				
	P4	フランジプレート (外側)		104	曲げ応力度	131		○				
					せん断応力度	12		○				
	P5	フランジプレート (内側)		104	曲げ応力度	135		○				
					せん断応力度	13		○				
	P6	ガセットプレート		104	曲げ応力度	109		○				
					せん断応力度	30		○				
	P7	コンクリート部		—	—	圧縮応力度 (フランジ プレート (外側) 近傍)		8.4		27.5	○	単位 : N/mm <sup>2</sup>
				—	—	圧縮応力度 (フランジ プレート (内側) 近傍)		8.7		27.5	○	単位 : N/mm <sup>2</sup>
				—	—	圧縮応力度 (ガセットプレート近傍)		14.8		27.5	○	単位 : N/mm <sup>2</sup>

注：本表のフランジプレート，ガセットプレート及びコンクリート部はCCV規格による評価であるため許容応力状態IV<sub>A</sub>Sを荷重状態IVに読み替える。

表 5-2(2) 許容応力状態IV<sub>A</sub>Sに対する評価結果 (D + P<sub>L</sub> + M<sub>L</sub> + S d \*) (その 47)

評価対象 設備	評価部位		材料	温度条件 (°C)	応力分類	IV <sub>A</sub> S		判定	備考			
						算出応力	許容応力					
						MPa	MPa					
原子炉格納 容器配管 貫通部 (X-241)	P1	スリーブ	[Redacted]	104	一次一般膜応力	71	[Redacted]	○	[Redacted]			
					一次膜応力+一次曲げ応力	71		○				
					一次+二次応力	140		○				
	P2	スリーブのフランジ プレートとの結合部		104	一次膜応力+一次曲げ応力	71		○				
					一次+二次応力	140		○				
	P4	フランジプレート (外側)		104	曲げ応力度	131		○				
					せん断応力度	12		○				
	P5	フランジプレート (内側)		104	曲げ応力度	135		○				
					せん断応力度	13		○				
	P6	ガセットプレート		104	曲げ応力度	109		○				
					せん断応力度	30		○				
	P7	コンクリート部		—	—	圧縮応力度 (フランジ プレート (外側) 近傍)		9.0		27.5	○	単位 : N/mm <sup>2</sup>
				—	—	圧縮応力度 (フランジ プレート (内側) 近傍)		9.3		27.5	○	単位 : N/mm <sup>2</sup>
				—	—	圧縮応力度 (ガセットプレート近傍)		15.2		27.5	○	単位 : N/mm <sup>2</sup>

注：本表のフランジプレート，ガセットプレート及びコンクリート部はCCV規格による評価であるため許容応力状態IV<sub>A</sub>Sを荷重状態IVに読み替える。

表 5-2(2) 許容応力状態IV<sub>A</sub>Sに対する評価結果 (D + P<sub>L</sub> + M<sub>L</sub> + S d \*) (その 48)

評価対象 設備	評価部位		材料	温度条件 (°C)	応力分類	IV <sub>A</sub> S		判定	備考			
						算出応力	許容応力					
						MPa	MPa					
原子炉格納 容器配管 貫通部 (X-242)	P1	スリーブ	[Redacted]	104	一次一般膜応力	115	[Redacted]	○	[Redacted]			
					一次膜応力+一次曲げ応力	115		○				
					一次+二次応力	228		○				
	P2	スリーブのフランジ プレートとの結合部		104	一次膜応力+一次曲げ応力	114		○				
					一次+二次応力	228		○				
	P4	フランジプレート (外側)		104	曲げ応力度	111		○		[Redacted]		
					せん断応力度	12		○				
	P5	フランジプレート (内側)		104	曲げ応力度	113		○		[Redacted]		
					せん断応力度	13		○				
	P6	ガセットプレート		104	曲げ応力度	159		○		[Redacted]		
					せん断応力度	43		○				
	P7	コンクリート部		—	—	圧縮応力度 (フランジ プレート (外側) 近傍)		7.2		27.5	○	単位 : N/mm <sup>2</sup>
				—	—	圧縮応力度 (フランジ プレート (内側) 近傍)		7.5		27.5	○	単位 : N/mm <sup>2</sup>
				—	—	圧縮応力度 (ガセットプレート近傍)		15.0		27.5	○	単位 : N/mm <sup>2</sup>

注：本表のフランジプレート，ガセットプレート及びコンクリート部はCCV規格による評価であるため許容応力状態IV<sub>A</sub>Sを荷重状態IVに読み替える。

表 5-2(2) 許容応力状態IV<sub>A</sub>Sに対する評価結果 (D + P<sub>L</sub> + M<sub>L</sub> + S d \*) (その 49)

評価対象 設備	評価部位		材料	温度条件 (°C)	応力分類	IV <sub>A</sub> S		判定	備考			
						算出応力	許容応力					
						MPa	MPa					
原子炉格納 容器配管 貫通部 (X-112)	P1	スリーブ	[Redacted]	171	一次一般膜応力	16	[Redacted]	○	[Redacted]			
					一次膜応力+一次曲げ応力	16		○				
					一次+二次応力	26		○				
	P2	スリーブのフランジ プレートとの結合部		171	一次膜応力+一次曲げ応力	16		○				
					一次+二次応力	26		○				
	P4	フランジプレート (外側)		171	曲げ応力度	72		○				
					せん断応力度	8		○				
	P5	フランジプレート (内側)		171	曲げ応力度	81		○				
					せん断応力度	9		○				
	P6	ガセットプレート		171	曲げ応力度	55		○				
					せん断応力度	32		○				
	P7	コンクリート部		—	—	圧縮応力度 (フランジ プレート (外側) 近傍)		2.0		27.5	○	単位 : N/mm <sup>2</sup>
				—	—	圧縮応力度 (フランジ プレート (内側) 近傍)		2.5		27.5	○	単位 : N/mm <sup>2</sup>
				—	—	圧縮応力度 (ガセットプレート近傍)		4.0		27.5	○	単位 : N/mm <sup>2</sup>

注：本表のフランジプレート，ガセットプレート及びコンクリート部はCCV規格による評価であるため許容応力状態IV<sub>A</sub>Sを荷重状態IVに読み替える。



表 5-2(2) 許容応力状態IV<sub>A</sub>Sに対する評価結果 (D + P<sub>L</sub> + M<sub>L</sub> + S d \*) (その 50)

評価対象 設備	評価部位		材料	温度条件 (°C)	応力分類	IV <sub>A</sub> S		判定	備考			
						算出応力	許容応力					
						MPa	MPa					
原子炉格納 容器配管 貫通部 (X-253)	P1	スリーブ	[Redacted]	104	一次一般膜応力	6	[Redacted]	○				
					一次膜応力+一次曲げ応力	6		○				
					一次+二次応力	6		○				
	P2	スリーブのフランジ プレートとの結合部		104	一次膜応力+一次曲げ応力	6		○				
					一次+二次応力	6		○				
	P4	フランジプレート (外側)		104	曲げ応力度	7		○		[Redacted]		
					せん断応力度	1		○				
	P5	フランジプレート (内側)		104	曲げ応力度	11		○				
					せん断応力度	2		○				
	P6	ガセットプレート		104	曲げ応力度	3		○		[Redacted]		
					せん断応力度	3		○				
	P7	コンクリート部		—	—	圧縮応力度 (フランジ プレート (外側) 近傍)		0.5		27.5	○	単位 : N/mm <sup>2</sup>
				—	—	圧縮応力度 (フランジ プレート (内側) 近傍)		0.8		27.5	○	単位 : N/mm <sup>2</sup>
				—	—	圧縮応力度 (ガセットプレート近傍)		0.5		27.5	○	単位 : N/mm <sup>2</sup>

注：本表のフランジプレート，ガセットプレート及びコンクリート部はCCV規格による評価であるため許容応力状態IV<sub>A</sub>Sを荷重状態IVに読み替える。

## 5.2 重大事故等対処設備としての評価結果

原子炉格納容器配管貫通部の重大事故等時の状態を考慮した場合の耐震評価結果を以下に示す。発生値は許容限界を満足しており，設計用地震力に対して十分な構造強度を有していることを確認した。

### (1) 構造強度評価結果

構造強度評価結果を表 5-3 に示す。

表 5-3(1) 許容応力状態 V<sub>AS</sub> に対する評価結果 (D + P<sub>SAL</sub> + M<sub>SAL</sub> + S<sub>d</sub>) (その 1)

評価対象 設備	評価部位		材料	温度条件 (°C)	応力分類	V <sub>AS</sub>		判定	備考			
						算出応力	許容応力					
						MPa	MPa					
原子炉格納 容器配管 貫通部 (X-10A, D)	P1	スリーブ	[Redacted]	200	一次一般膜応力	41	[Redacted]	○	[Redacted]			
					一次膜応力+一次曲げ応力	41		○				
					一次+二次応力	84		○				
	P2	スリーブのフランジ プレートとの結合部		200	一次膜応力+一次曲げ応力	41		○				
					一次+二次応力	84		○				
	P3	端板		302	一次膜応力+一次曲げ応力	79		○				
					一次+二次応力	156		○				
	P4	フランジプレート (外側)		200	曲げ応力度	100		○				
					せん断応力度	14		○				
	P5	フランジプレート (内側)		200	曲げ応力度	115		○				
					せん断応力度	17		○				
	P6	ガセットプレート		200	曲げ応力度	46		○				
					せん断応力度	50		○				
	P7	コンクリート部		—	—	圧縮応力度 (フランジ プレート (外側) 近傍)		19.8		27.5	○	単位 : N/mm <sup>2</sup>
				—	—	圧縮応力度 (フランジ プレート (内側) 近傍)		21.4		27.5	○	単位 : N/mm <sup>2</sup>
—			—	圧縮応力度 (ガセットプレート近傍)	24.8	27.5	○	単位 : N/mm <sup>2</sup>				

注 : 本表のフランジプレート, ガセットプレート及びコンクリート部はCCV規格による評価であるため許容応力状態 V<sub>AS</sub> を荷重状態 V に読み替える。

表 5-3(1) 許容応力状態 V<sub>AS</sub> に対する評価結果 (D + P<sub>SAL</sub> + M<sub>SAL</sub> + S<sub>d</sub>) (その 2)

評価対象 設備	評価部位		材料	温度条件 (°C)	応力分類	V <sub>AS</sub>		判定	備考			
						算出応力	許容応力					
						MPa	MPa					
原子炉格納 容器配管 貫通部 (X-10B, C)	P1	スリーブ	[Redacted]	200	一次一般膜応力	41	[Redacted]	○	[Redacted]			
					一次膜応力+一次曲げ応力	41		○				
					一次+二次応力	88		○				
	P2	スリーブのフランジ プレートとの結合部		200	一次膜応力+一次曲げ応力	40		○				
					一次+二次応力	88		○				
	P3	端板		302	一次膜応力+一次曲げ応力	76		○				
					一次+二次応力	170		○				
	P4	フランジプレート (外側)		200	曲げ応力度	97		○				
					せん断応力度	14		○				
	P5	フランジプレート (内側)		200	曲げ応力度	112		○				
					せん断応力度	17		○				
	P6	ガセットプレート		200	曲げ応力度	48		○				
					せん断応力度	49		○				
	P7	コンクリート部		—	—	圧縮応力度 (フランジ プレート (外側) 近傍)		17.9		27.5	○	単位 : N/mm <sup>2</sup>
				—	—	圧縮応力度 (フランジ プレート (内側) 近傍)		19.5		27.5	○	単位 : N/mm <sup>2</sup>
—			—	圧縮応力度 (ガセットプレート近傍)	24.2	27.5	○	単位 : N/mm <sup>2</sup>				

注 : 本表のフランジプレート, ガセットプレート及びコンクリート部はCCV規格による評価であるため許容応力状態 V<sub>AS</sub> を荷重状態 V に読み替える。

表 5-3(1) 許容応力状態 V<sub>AS</sub> に対する評価結果 (D + P<sub>SAL</sub> + M<sub>SAL</sub> + S<sub>d</sub>) (その 3)

評価対象 設備	評価部位		材料	温度条件 (°C)	応力分類	V <sub>AS</sub>		判定	備考			
						算出応力	許容応力					
						MPa	MPa					
原子炉格納 容器配管 貫通部 (X-11)	P1	スリーブ	[Redacted]	200	一次一般膜応力	13	[Redacted]	○	[Redacted]			
					一次膜応力+一次曲げ応力	13		○				
					一次+二次応力	20		○				
	P2	スリーブのフランジ プレートとの結合部		200	一次膜応力+一次曲げ応力	13		○				
					一次+二次応力	20		○				
	P3	端板		302	一次膜応力+一次曲げ応力	110		○				
					一次+二次応力	182		○				
	P4	フランジプレート (外側)		200	曲げ応力度	48		○				
					せん断応力度	6		○				
	P5	フランジプレート (内側)		200	曲げ応力度	68		○				
					せん断応力度	9		○				
	P6	ガセットプレート		200	曲げ応力度	18		○				
					せん断応力度	25		○				
	P7	コンクリート部		—	—	圧縮応力度 (フランジ プレート (外側) 近傍)		5.0		27.5	○	単位 : N/mm <sup>2</sup>
				—	—	圧縮応力度 (フランジ プレート (内側) 近傍)		6.4		27.5	○	単位 : N/mm <sup>2</sup>
—			—	圧縮応力度 (ガセットプレート近傍)	4.0	27.5	○	単位 : N/mm <sup>2</sup>				

注 : 本表のフランジプレート, ガセットプレート及びコンクリート部はCCV規格による評価であるため許容応力状態 V<sub>AS</sub> を荷重状態 V に読み替える。

表 5-3(1) 許容応力状態 V<sub>AS</sub> に対する評価結果 (D + P<sub>SAL</sub> + M<sub>SAL</sub> + S<sub>d</sub>) (その 4)

評価対象 設備	評価部位		材料	温度条件 (°C)	応力分類	V <sub>AS</sub>		判定	備考			
						算出応力	許容応力					
						MPa	MPa					
原子炉格納 容器配管 貫通部 (X-12A, B)	P1	スリーブ	[Redacted]	200	一次一般膜応力	41	[Redacted]	○	[Redacted]			
					一次膜応力+一次曲げ応力	41		○				
					一次+二次応力	82		○				
	P2	スリーブのフランジ プレートとの結合部		200	一次膜応力+一次曲げ応力	41		○				
					一次+二次応力	82		○				
	P3	端板		306	一次膜応力+一次曲げ応力	67		○				
					一次+二次応力	150		○				
	P4	フランジプレート (外側)		200	曲げ応力度	60		○				
					せん断応力度	9		○				
	P5	フランジプレート (内側)		200	曲げ応力度	67		○				
					せん断応力度	11		○				
	P6	ガセットプレート		200	曲げ応力度	26		○				
					せん断応力度	31		○				
	P7	コンクリート部		—	—	圧縮応力度 (フランジ プレート (外側) 近傍)		14.7		27.5	○	単位 : N/mm <sup>2</sup>
				—	—	圧縮応力度 (フランジ プレート (内側) 近傍)		15.9		27.5	○	単位 : N/mm <sup>2</sup>
—			—	圧縮応力度 (ガセットプレート近傍)	9.3	27.5	○	単位 : N/mm <sup>2</sup>				

注 : 本表のフランジプレート, ガセットプレート及びコンクリート部はCCV規格による評価であるため許容応力状態 V<sub>AS</sub> を荷重状態 V に読み替える。

表 5-3(1) 許容応力状態 V<sub>AS</sub> に対する評価結果 (D + P<sub>SAL</sub> + M<sub>SAL</sub> + S<sub>d</sub>) (その 5)

評価対象 設備	評価部位		材料	温度条件 (°C)	応力分類	V <sub>AS</sub>		判定	備考			
						算出応力	許容応力					
						MPa	MPa					
原子炉格納 容器配管 貫通部 (X-22)	P1	スリーブ	[Redacted]	200	一次一般膜応力	7	[Redacted]	○	[Redacted]			
					一次膜応力+一次曲げ応力	7		○				
					一次+二次応力	6		○				
	P2	スリーブのフランジ プレートとの結合部		200	一次膜応力+一次曲げ応力	7		○				
					一次+二次応力	6		○				
	P3	端板		306	一次膜応力+一次曲げ応力	169		○				
					一次+二次応力	164		○				
	P4	フランジプレート (外側)		200	曲げ応力度	20		○				
					せん断応力度	2		○				
	P5	フランジプレート (内側)		200	曲げ応力度	52		○				
					せん断応力度	6		○				
	P6	ガセットプレート		200	曲げ応力度	11		○				
					せん断応力度	16		○				
	P7	コンクリート部		—	—	圧縮応力度 (フランジ プレート (外側) 近傍)		0.8		27.5	○	単位 : N/mm <sup>2</sup>
				—	—	圧縮応力度 (フランジ プレート (内側) 近傍)		2.1		27.5	○	単位 : N/mm <sup>2</sup>
—			—	圧縮応力度 (ガセットプレート近傍)	1.3	27.5	○	単位 : N/mm <sup>2</sup>				

注 : 本表のフランジプレート, ガセットプレート及びコンクリート部はCCV規格による評価であるため許容応力状態 V<sub>AS</sub> を荷重状態 V に読み替える。

表 5-3(1) 許容応力状態 V<sub>AS</sub> に対する評価結果 (D + P<sub>SAL</sub> + M<sub>SAL</sub> + S<sub>d</sub>) (その 6)

評価対象 設備	評価部位		材料	温度条件 (°C)	応力分類	V <sub>AS</sub>		判定	備考			
						算出応力	許容応力					
						MPa	MPa					
原子炉格納 容器配管 貫通部 (X-30B, C)	P1	スリーブ	[Redacted]	200	一次一般膜応力	207	[Redacted]	○	[Redacted]			
					一次膜応力+一次曲げ応力	207		○				
					一次+二次応力	378		○				
	P2	スリーブのフランジ プレートとの結合部		200	一次膜応力+一次曲げ応力	204		○				
					一次+二次応力	378		○				
	P4	フランジプレート (外側)		200	曲げ応力度	43		○				
					せん断応力度	8		○				
	P5	フランジプレート (内側)		200	曲げ応力度	45		○				
					せん断応力度	9		○				
	P6	ガセットプレート		200	曲げ応力度	200		○				
					せん断応力度	51		○				
	P7	コンクリート部		—	—	圧縮応力度 (フランジ プレート (外側) 近傍)		24.4		27.5	○	単位 : N/mm <sup>2</sup>
				—	—	圧縮応力度 (フランジ プレート (内側) 近傍)		25.3		27.5	○	単位 : N/mm <sup>2</sup>
				—	—	圧縮応力度 (ガセットプレート近傍)		20.0		27.5	○	単位 : N/mm <sup>2</sup>

注：本表のフランジプレート，ガセットプレート及びコンクリート部はCCV規格による評価であるため許容応力状態V<sub>AS</sub>を荷重状態Vに読み替える。



表 5-3(1) 許容応力状態 V<sub>AS</sub> に対する評価結果 (D + P<sub>SAL</sub> + M<sub>SAL</sub> + S<sub>d</sub>) (その 7)

評価対象 設備	評価部位		材料	温度条件 (°C)	応力分類	V <sub>AS</sub>		判定	備考			
						算出応力	許容応力					
						MPa	MPa					
原子炉格納 容器配管 貫通部 (X-31B)	P1	スリーブ	[Redacted]	200	一次一般膜応力	47	[Redacted]	○	[Redacted]			
					一次膜応力+一次曲げ応力	47		○				
					一次+二次応力	88		○				
	P2	スリーブのフランジ プレートとの結合部		200	一次膜応力+一次曲げ応力	46		○				
					一次+二次応力	88		○				
	P3	端板		306	一次膜応力+一次曲げ応力	123		○				
					一次+二次応力	242		○				
	P4	フランジプレート (外側)		200	曲げ応力度	85		○				
					せん断応力度	12		○				
	P5	フランジプレート (内側)		200	曲げ応力度	93		○				
					せん断応力度	14		○				
	P6	ガセットプレート		200	曲げ応力度	56		○				
					せん断応力度	41		○				
	P7	コンクリート部		—	—	圧縮応力度 (フランジ プレート (外側) 近傍)		14.6		27.5	○	単位 : N/mm <sup>2</sup>
				—	—	圧縮応力度 (フランジ プレート (内側) 近傍)		15.8		27.5	○	単位 : N/mm <sup>2</sup>
—			—	圧縮応力度 (ガセットプレート近傍)	10.0	27.5	○	単位 : N/mm <sup>2</sup>				

注 : 本表のフランジプレート, ガセットプレート及びコンクリート部はCCV規格による評価であるため許容応力状態 V<sub>AS</sub> を荷重状態 V に読み替える。

表 5-3(1) 許容応力状態 V<sub>AS</sub> に対する評価結果 (D + P<sub>SAL</sub> + M<sub>SAL</sub> + S<sub>d</sub>) (その 8)

評価対象 設備	評価部位		材料	温度条件 (°C)	応力分類	V <sub>AS</sub>		判定	備考			
						算出応力	許容応力					
						MPa	MPa					
原子炉格納 容器配管 貫通部 (X-31C)	P1	スリーブ	[Redacted]	200	一次一般膜応力	47	[Redacted]	○	[Redacted]			
					一次膜応力+一次曲げ応力	47		○				
					一次+二次応力	88		○				
	P2	スリーブのフランジ プレートとの結合部		200	一次膜応力+一次曲げ応力	46		○				
					一次+二次応力	88		○				
	P3	端板		306	一次膜応力+一次曲げ応力	123		○				
					一次+二次応力	242		○				
	P4	フランジプレート (外側)		200	曲げ応力度	85		○				
					せん断応力度	12		○				
	P5	フランジプレート (内側)		200	曲げ応力度	93		○				
					せん断応力度	14		○				
	P6	ガセットプレート		200	曲げ応力度	56		○				
					せん断応力度	41		○				
	P7	コンクリート部		—	—	圧縮応力度 (フランジ プレート (外側) 近傍)		20.1		27.5	○	単位 : N/mm <sup>2</sup>
				—	—	圧縮応力度 (フランジ プレート (内側) 近傍)		21.3		27.5	○	単位 : N/mm <sup>2</sup>
—			—	圧縮応力度 (ガセットプレート近傍)	11.3	27.5	○	単位 : N/mm <sup>2</sup>				

注 : 本表のフランジプレート, ガセットプレート及びコンクリート部はCCV規格による評価であるため許容応力状態 V<sub>AS</sub> を荷重状態 V に読み替える。

表 5-3(1) 許容応力状態 VAS に対する評価結果 (D + P<sub>SAL</sub> + M<sub>SAL</sub> + S<sub>d</sub>) (その 9)

評価対象 設備	評価部位		材料	温度条件 (°C)	応力分類	V <sub>AS</sub>		判定	備考			
						算出応力	許容応力					
						MPa	MPa					
原子炉格納 容器配管 貫通部 (X-33A)	P1	スリーブ	[Redacted]	200	一次一般膜応力	41	[Redacted]	○	[Redacted]			
					一次膜応力+一次曲げ応力	41		○				
					一次+二次応力	76		○				
	P2	スリーブのフランジ プレートとの結合部		200	一次膜応力+一次曲げ応力	40		○				
					一次+二次応力	76		○				
	P3	端板		306	一次膜応力+一次曲げ応力	101		○				
					一次+二次応力	198		○				
	P4	フランジプレート (外側)		200	曲げ応力度	76		○				
					せん断応力度	11		○				
	P5	フランジプレート (内側)		200	曲げ応力度	84		○				
					せん断応力度	13		○				
	P6	ガセットプレート		200	曲げ応力度	33		○				
					せん断応力度	33		○				
	P7	コンクリート部		—	—	圧縮応力度 (フランジ プレート (外側) 近傍)		12.9		27.5	○	単位 : N/mm <sup>2</sup>
				—	—	圧縮応力度 (フランジ プレート (内側) 近傍)		14.2		27.5	○	単位 : N/mm <sup>2</sup>
—			—	圧縮応力度 (ガセットプレート近傍)	8.4	27.5	○	単位 : N/mm <sup>2</sup>				

注 : 本表のフランジプレート, ガセットプレート及びコンクリート部はCCV規格による評価であるため許容応力状態 V<sub>AS</sub> を荷重状態 V に読み替える。

表 5-3(1) 許容応力状態V<sub>AS</sub>に対する評価結果 (D + P<sub>SAL</sub> + M<sub>SAL</sub> + S<sub>d</sub>) (その 10)

評価対象 設備	評価部位		材料	温度条件 (°C)	応力分類	V <sub>AS</sub>		判定	備考			
						算出応力	許容応力					
						MPa	MPa					
原子炉格納 容器配管 貫通部 (X-33B)	P1	スリーブ	[Redacted]	200	一次一般膜応力	41	[Redacted]	○	[Redacted]			
					一次膜応力+一次曲げ応力	41		○				
					一次+二次応力	76		○				
	P2	スリーブのフランジ プレートとの結合部		200	一次膜応力+一次曲げ応力	40		○				
					一次+二次応力	76		○				
	P3	端板		306	一次膜応力+一次曲げ応力	101		○				
					一次+二次応力	198		○				
	P4	フランジプレート (外側)		200	曲げ応力度	77		○				
					せん断応力度	11		○				
	P5	フランジプレート (内側)		200	曲げ応力度	85		○				
					せん断応力度	13		○				
	P6	ガセットプレート		200	曲げ応力度	33		○				
					せん断応力度	33		○				
	P7	コンクリート部		—	—	圧縮応力度 (フランジ プレート (外側) 近傍)		15.6		27.5	○	単位 : N/mm <sup>2</sup>
				—	—	圧縮応力度 (フランジ プレート (内側) 近傍)		16.9		27.5	○	単位 : N/mm <sup>2</sup>
—			—	圧縮応力度 (ガセットプレート近傍)	8.5	27.5	○	単位 : N/mm <sup>2</sup>				

注 : 本表のフランジプレート, ガセットプレート及びコンクリート部はCCV規格による評価であるため許容応力状態V<sub>AS</sub>を荷重状態Vに読み替える。

表 5-3(1) 許容応力状態V<sub>AS</sub>に対する評価結果 (D + P<sub>SAL</sub> + M<sub>SAL</sub> + S<sub>d</sub>) (その 11)

評価対象 設備	評価部位		材料	温度条件 (°C)	応力分類	V <sub>AS</sub>		判定	備考			
						算出応力	許容応力					
						MPa	MPa					
原子炉格納 容器配管 貫通部 (X-33C)	P1	スリーブ	[Redacted]	200	一次一般膜応力	41	[Redacted]	○	[Redacted]			
					一次膜応力+一次曲げ応力	41		○				
					一次+二次応力	76		○				
	P2	スリーブのフランジ プレートとの結合部		200	一次膜応力+一次曲げ応力	40		○				
					一次+二次応力	76		○				
	P3	端板		306	一次膜応力+一次曲げ応力	101		○				
					一次+二次応力	198		○				
	P4	フランジプレート (外側)		200	曲げ応力度	77		○				
					せん断応力度	11		○				
	P5	フランジプレート (内側)		200	曲げ応力度	85		○				
					せん断応力度	13		○				
	P6	ガセットプレート		200	曲げ応力度	33		○				
					せん断応力度	33		○				
	P7	コンクリート部		—	—	圧縮応力度 (フランジ プレート (外側) 近傍)		13.9		27.5	○	単位 : N/mm <sup>2</sup>
				—	—	圧縮応力度 (フランジ プレート (内側) 近傍)		15.2		27.5	○	単位 : N/mm <sup>2</sup>
—			—	圧縮応力度 (ガセットプレート近傍)	8.4	27.5	○	単位 : N/mm <sup>2</sup>				

注：本表のフランジプレート，ガセットプレート及びコンクリート部はCCV規格による評価であるため許容応力状態V<sub>AS</sub>を荷重状態Vに読み替える。

表 5-3(1) 許容応力状態V<sub>AS</sub>に対する評価結果 (D + P<sub>SAL</sub> + M<sub>SAL</sub> + S<sub>d</sub>) (その 12)

評価対象 設備	評価部位		材料	温度条件 (°C)	応力分類	V <sub>AS</sub>		判定	備考			
						算出応力	許容応力					
						MPa	MPa					
原子炉格納 容器配管 貫通部 (X-35B, C)	P1	スリーブ	[Redacted]	200	一次一般膜応力	53	[Redacted]	○	[Redacted]			
					一次膜応力+一次曲げ応力	53		○				
					一次+二次応力	102		○				
	P2	スリーブのフランジ プレートとの結合部		200	一次膜応力+一次曲げ応力	52		○				
					一次+二次応力	102		○				
	P3	端板		306	一次膜応力+一次曲げ応力	186		○				
					一次+二次応力	368		○				
	P4	フランジプレート (外側)		200	曲げ応力度	112		○				
					せん断応力度	14		○				
	P5	フランジプレート (内側)		200	曲げ応力度	122		○				
					せん断応力度	16		○				
	P6	ガセットプレート		200	曲げ応力度	69		○				
					せん断応力度	48		○				
	P7	コンクリート部		—	—	圧縮応力度 (フランジ プレート (外側) 近傍)		12.0		27.5	○	単位 : N/mm <sup>2</sup>
				—	—	圧縮応力度 (フランジ プレート (内側) 近傍)		13.2		27.5	○	単位 : N/mm <sup>2</sup>
—			—	圧縮応力度 (ガセットプレート近傍)	11.6	27.5	○	単位 : N/mm <sup>2</sup>				

注：本表のフランジプレート，ガセットプレート及びコンクリート部はCCV規格による評価であるため許容応力状態V<sub>AS</sub>を荷重状態Vに読み替える。

表 5-3(1) 許容応力状態V<sub>AS</sub>に対する評価結果 (D + P<sub>SAL</sub> + M<sub>SAL</sub> + S<sub>d</sub>) (その 13)

評価対象 設備	評価部位		材料	温度条件 (°C)	応力分類	V <sub>AS</sub>		判定	備考			
						算出応力	許容応力					
						MPa	MPa					
原子炉格納 容器配管 貫通部 (X-37)	P1	スリーブ	[Redacted]	200	一次一般膜応力	40	[Redacted]	○	[Redacted]			
					一次膜応力+一次曲げ応力	40		○				
					一次+二次応力	74		○				
	P2	スリーブのフランジ プレートとの結合部		200	一次膜応力+一次曲げ応力	39		○				
					一次+二次応力	74		○				
	P3	端板		306	一次膜応力+一次曲げ応力	169		○				
					一次+二次応力	332		○				
	P4	フランジプレート (外側)		200	曲げ応力度	81		○				
					せん断応力度	13		○				
	P5	フランジプレート (内側)		200	曲げ応力度	90		○				
					せん断応力度	15		○				
	P6	ガセットプレート		200	曲げ応力度	43		○				
					せん断応力度	45		○				
	P7	コンクリート部		—	—	圧縮応力度 (フランジ プレート (外側) 近傍)		11.2		27.5	○	単位 : N/mm <sup>2</sup>
				—	—	圧縮応力度 (フランジ プレート (内側) 近傍)		12.5		27.5	○	単位 : N/mm <sup>2</sup>
—			—	圧縮応力度 (ガセットプレート近傍)	9.2	27.5	○	単位 : N/mm <sup>2</sup>				

注 : 本表のフランジプレート, ガセットプレート及びコンクリート部はCCV規格による評価であるため許容応力状態V<sub>AS</sub>を荷重状態Vに読み替える。

表 5-3(1) 許容応力状態V<sub>AS</sub>に対する評価結果 (D + P<sub>SAL</sub> + M<sub>SAL</sub> + S<sub>d</sub>) (その 14)

評価対象 設備	評価部位		材料	温度条件 (°C)	応力分類	V <sub>AS</sub>		判定	備考			
						算出応力	許容応力					
						MPa	MPa					
原子炉格納 容器配管 貫通部 (X-38)	P1	スリーブ	[Redacted]	200	一次一般膜応力	41	[Redacted]	○	[Redacted]			
					一次膜応力+一次曲げ応力	41		○				
					一次+二次応力	76		○				
	P2	スリーブのフランジ プレートとの結合部		200	一次膜応力+一次曲げ応力	40		○				
					一次+二次応力	76		○				
	P3	端板		302	一次膜応力+一次曲げ応力	169		○				
					一次+二次応力	332		○				
	P4	フランジプレート (外側)		200	曲げ応力度	82		○				
					せん断応力度	13		○				
	P5	フランジプレート (内側)		200	曲げ応力度	91		○				
					せん断応力度	15		○				
	P6	ガセットプレート		200	曲げ応力度	43		○				
					せん断応力度	45		○				
	P7	コンクリート部		—	—	圧縮応力度 (フランジ プレート (外側) 近傍)		10.9		27.5	○	単位 : N/mm <sup>2</sup>
				—	—	圧縮応力度 (フランジ プレート (内側) 近傍)		12.2		27.5	○	単位 : N/mm <sup>2</sup>
—			—	圧縮応力度 (ガセットプレート近傍)	9.2	27.5	○	単位 : N/mm <sup>2</sup>				

注 : 本表のフランジプレート, ガセットプレート及びコンクリート部はCCV規格による評価であるため許容応力状態V<sub>AS</sub>を荷重状態Vに読み替える。



表 5-3(1) 許容応力状態 V<sub>AS</sub> に対する評価結果 (D + P<sub>SAL</sub> + M<sub>SAL</sub> + S<sub>d</sub>) (その 15)

評価対象 設備	評価部位		材料	温度条件 (°C)	応力分類	V <sub>AS</sub>		判定	備考			
						算出応力	許容応力					
						MPa	MPa					
原子炉格納 容器配管 貫通部 (X-50)	P1	スリーブ	[Redacted]	200	一次一般膜応力	53	[Redacted]	○	[Redacted]			
					一次膜応力+一次曲げ応力	53		○				
					一次+二次応力	102		○				
	P2	スリーブのフランジ プレートとの結合部		200	一次膜応力+一次曲げ応力	52		○				
					一次+二次応力	102		○				
	P3	端板		302	一次膜応力+一次曲げ応力	186		○				
					一次+二次応力	368		○				
	P4	フランジプレート (外側)		200	曲げ応力度	112		○				
					せん断応力度	14		○				
	P5	フランジプレート (内側)		200	曲げ応力度	122		○				
					せん断応力度	16		○				
	P6	ガセットプレート		200	曲げ応力度	69		○				
					せん断応力度	48		○				
	P7	コンクリート部		—	—	圧縮応力度 (フランジ プレート (外側) 近傍)		11.7		27.5	○	単位 : N/mm <sup>2</sup>
				—	—	圧縮応力度 (フランジ プレート (内側) 近傍)		12.9		27.5	○	単位 : N/mm <sup>2</sup>
—			—	圧縮応力度 (ガセットプレート近傍)	11.6	27.5	○	単位 : N/mm <sup>2</sup>				

注 : 本表のフランジプレート, ガセットプレート及びコンクリート部はCCV規格による評価であるため許容応力状態 V<sub>AS</sub> を荷重状態 V に読み替える。

表 5-3(1) 許容応力状態V<sub>AS</sub>に対する評価結果 (D + P<sub>SAL</sub> + M<sub>SAL</sub> + S<sub>d</sub>) (その 16)

評価対象 設備	評価部位		材料	温度条件 (°C)	応力分類	V <sub>AS</sub>		判定	備考			
						算出応力	許容応力					
						MPa	MPa					
原子炉格納 容器配管 貫通部 (X-60)	P1	スリーブ	[Redacted]	200	一次一般膜応力	24	[Redacted]	○	[Redacted]			
					一次膜応力+一次曲げ応力	24		○				
					一次+二次応力	36		○				
	P2	スリーブのフランジ プレートとの結合部		200	一次膜応力+一次曲げ応力	24		○				
					一次+二次応力	36		○				
	P3	端板		200	一次膜応力+一次曲げ応力	190		○				
					一次+二次応力	286		○				
	P4	フランジプレート (外側)		200	曲げ応力度	26		○				
					せん断応力度	3		○				
	P5	フランジプレート (内側)		200	曲げ応力度	32		○				
					せん断応力度	4		○				
	P6	ガセットプレート		200	曲げ応力度	28		○				
					せん断応力度	14		○				
	P7	コンクリート部		—	—	圧縮応力度 (フランジ プレート (外側) 近傍)		2.6		27.5	○	単位 : N/mm <sup>2</sup>
				—	—	圧縮応力度 (フランジ プレート (内側) 近傍)		3.6		27.5	○	単位 : N/mm <sup>2</sup>
—			—	圧縮応力度 (ガセットプレート近傍)	2.8	27.5	○	単位 : N/mm <sup>2</sup>				

注：本表のフランジプレート，ガセットプレート及びコンクリート部はCCV規格による評価であるため許容応力状態V<sub>AS</sub>を荷重状態Vに読み替える。

表 5-3(1) 許容応力状態V<sub>AS</sub>に対する評価結果 (D + P<sub>SAL</sub> + M<sub>SAL</sub> + S<sub>d</sub>) (その 17)

評価対象 設備	評価部位		材料	温度条件 (°C)	応力分類	V <sub>AS</sub>		判定	備考			
						算出応力	許容応力					
						MPa	MPa					
原子炉格納 容器配管 貫通部 (X-61)	P1	スリーブ	[Redacted]	200	一次一般膜応力	120	[Redacted]	○	[Redacted]			
					一次膜応力+一次曲げ応力	120		○				
					一次+二次応力	382		○				
	P2	スリーブのフランジ プレートとの結合部		200	一次膜応力+一次曲げ応力	119		○				
					一次+二次応力	382		○				
	P4	フランジプレート (外側)		200	曲げ応力度	88		○				
					せん断応力度	9		○				
	P5	フランジプレート (内側)		200	曲げ応力度	93		○				
					せん断応力度	10		○				
	P6	ガセットプレート		200	曲げ応力度	132		○				
					せん断応力度	30		○				
	P7	コンクリート部		—	—	圧縮応力度 (フランジ プレート (外側) 近傍)		9.6		27.5	○	単位 : N/mm <sup>2</sup>
				—	—	圧縮応力度 (フランジ プレート (内側) 近傍)		10.5		27.5	○	単位 : N/mm <sup>2</sup>
				—	—	圧縮応力度 (ガセットプレート近傍)		13.3		27.5	○	単位 : N/mm <sup>2</sup>

注：本表のフランジプレート，ガセットプレート及びコンクリート部はCCV規格による評価であるため許容応力状態V<sub>AS</sub>を荷重状態Vに読み替える。

表 5-3(1) 許容応力状態V<sub>AS</sub>に対する評価結果 (D + P<sub>SAL</sub> + M<sub>SAL</sub> + S<sub>d</sub>) (その 18)

評価対象 設備	評価部位		材料	温度条件 (°C)	応力分類	V <sub>AS</sub>		判定	備考			
						算出応力	許容応力					
						MPa	MPa					
原子炉格納 容器配管 貫通部 (X-62)	P1	スリーブ	[Redacted]	200	一次一般膜応力	125	[Redacted]	○	[Redacted]			
					一次膜応力+一次曲げ応力	125		○				
					一次+二次応力	382		○				
	P2	スリーブのフランジ プレートとの結合部		200	一次膜応力+一次曲げ応力	124		○				
					一次+二次応力	382		○				
	P4	フランジプレート (外側)		200	曲げ応力度	96		○				
					せん断応力度	9		○				
	P5	フランジプレート (内側)		200	曲げ応力度	101		○				
					せん断応力度	10		○				
	P6	ガセットプレート		200	曲げ応力度	132		○				
					せん断応力度	33		○				
	P7	コンクリート部		—	—	圧縮応力度 (フランジ プレート (外側) 近傍)		9.4		27.5	○	単位 : N/mm <sup>2</sup>
				—	—	圧縮応力度 (フランジ プレート (内側) 近傍)		10.3		27.5	○	単位 : N/mm <sup>2</sup>
				—	—	圧縮応力度 (ガセットプレート近傍)		13.2		27.5	○	単位 : N/mm <sup>2</sup>

注 : 本表のフランジプレート, ガセットプレート及びコンクリート部はCCV規格による評価であるため許容応力状態V<sub>AS</sub>を荷重状態Vに読み替える。

表 5-3(1) 許容応力状態V<sub>AS</sub>に対する評価結果 (D + P<sub>SAL</sub> + M<sub>SAL</sub> + S<sub>d</sub>) (その 19)

評価対象 設備	評価部位		材料	温度条件 (°C)	応力分類	V <sub>AS</sub>		判定	備考			
						算出応力	許容応力					
						MPa	MPa					
原子炉格納 容器配管 貫通部 (X-63)	P1	スリーブ	[Redacted]	200	一次一般膜応力	120	[Redacted]	○	[Redacted]			
					一次膜応力+一次曲げ応力	120		○				
					一次+二次応力	382		○				
	P2	スリーブのフランジ プレートとの結合部		200	一次膜応力+一次曲げ応力	119		○				
					一次+二次応力	382		○				
	P4	フランジプレート (外側)		200	曲げ応力度	88		○				
					せん断応力度	9		○				
	P5	フランジプレート (内側)		200	曲げ応力度	93		○				
					せん断応力度	10		○				
	P6	ガセットプレート		200	曲げ応力度	132		○				
					せん断応力度	30		○				
	P7	コンクリート部		—	—	圧縮応力度 (フランジ プレート (外側) 近傍)		13.1		27.5	○	単位 : N/mm <sup>2</sup>
				—	—	圧縮応力度 (フランジ プレート (内側) 近傍)		14.0		27.5	○	単位 : N/mm <sup>2</sup>
				—	—	圧縮応力度 (ガセットプレート近傍)		13.6		27.5	○	単位 : N/mm <sup>2</sup>

注：本表のフランジプレート，ガセットプレート及びコンクリート部はCCV規格による評価であるため許容応力状態V<sub>AS</sub>を荷重状態Vに読み替える。

表 5-3(1) 許容応力状態V<sub>AS</sub>に対する評価結果 (D + P<sub>SAL</sub> + M<sub>SAL</sub> + S<sub>d</sub>) (その 20)

評価対象 設備	評価部位		材料	温度条件 (°C)	応力分類	V <sub>AS</sub>		判定	備考			
						算出応力	許容応力					
						MPa	MPa					
原子炉格納 容器配管 貫通部 (X-64)	P1	スリーブ	[Redacted]	200	一次一般膜応力	122	[Redacted]	○	[Redacted]			
					一次膜応力+一次曲げ応力	122		○				
					一次+二次応力	382		○				
	P2	スリーブのフランジ プレートとの結合部		200	一次膜応力+一次曲げ応力	121		○				
					一次+二次応力	382		○				
	P4	フランジプレート (外側)		200	曲げ応力度	92		○				
					せん断応力度	9		○				
	P5	フランジプレート (内側)		200	曲げ応力度	97		○				
					せん断応力度	10		○				
	P6	ガセットプレート		200	曲げ応力度	132		○				
					せん断応力度	31		○				
	P7	コンクリート部		—	—	圧縮応力度 (フランジ プレート (外側) 近傍)		16.0		27.5	○	単位 : N/mm <sup>2</sup>
				—	—	圧縮応力度 (フランジ プレート (内側) 近傍)		16.9		27.5	○	単位 : N/mm <sup>2</sup>
				—	—	圧縮応力度 (ガセットプレート近傍)		13.9		27.5	○	単位 : N/mm <sup>2</sup>

注：本表のフランジプレート，ガセットプレート及びコンクリート部はCCV規格による評価であるため許容応力状態V<sub>AS</sub>を荷重状態Vに読み替える。

表 5-3(1) 許容応力状態V<sub>AS</sub>に対する評価結果 (D + P<sub>SAL</sub> + M<sub>SAL</sub> + S<sub>d</sub>) (その 21)

評価対象 設備	評価部位		材料	温度条件 (°C)	応力分類	V <sub>AS</sub>		判定	備考			
						算出応力	許容応力					
						MPa	MPa					
原子炉格納 容器配管 貫通部 (X-65)	P1	スリーブ	[Redacted]	200	一次一般膜応力	31	[Redacted]	○	[Redacted]			
					一次膜応力+一次曲げ応力	31		○				
					一次+二次応力	88		○				
	P2	スリーブのフランジ プレートとの結合部		200	一次膜応力+一次曲げ応力	30		○				
					一次+二次応力	88		○				
	P3	端板		200	一次膜応力+一次曲げ応力	132		○				
					一次+二次応力	346		○				
	P4	フランジプレート (外側)		200	曲げ応力度	106		○				
					せん断応力度	11		○				
	P5	フランジプレート (内側)		200	曲げ応力度	125		○				
					せん断応力度	13		○				
	P6	ガセットプレート		200	曲げ応力度	73		○				
					せん断応力度	37		○				
	P7	コンクリート部		—	—	圧縮応力度 (フランジ プレート (外側) 近傍)		8.1		27.5	○	単位 : N/mm <sup>2</sup>
				—	—	圧縮応力度 (フランジ プレート (内側) 近傍)		9.2		27.5	○	単位 : N/mm <sup>2</sup>
—			—	圧縮応力度 (ガセットプレート近傍)	13.1	27.5	○	単位 : N/mm <sup>2</sup>				

注 : 本表のフランジプレート, ガセットプレート及びコンクリート部はCCV規格による評価であるため許容応力状態V<sub>AS</sub>を荷重状態Vに読み替える。

表 5-3(1) 許容応力状態V<sub>AS</sub>に対する評価結果 (D + P<sub>SAL</sub> + M<sub>SAL</sub> + S<sub>d</sub>) (その 22)

評価対象 設備	評価部位		材料	温度条件 (°C)	応力分類	V <sub>AS</sub>		判定	備考			
						算出応力	許容応力					
						MPa	MPa					
原子炉格納 容器配管 貫通部 (X-66)	P1	スリーブ	[Redacted]	200	一次一般膜応力	31	[Redacted]	○	[Redacted]			
					一次膜応力+一次曲げ応力	31		○				
					一次+二次応力	88		○				
	P2	スリーブのフランジ プレートとの結合部		200	一次膜応力+一次曲げ応力	30		○				
					一次+二次応力	88		○				
	P3	端板		200	一次膜応力+一次曲げ応力	132		○				
					一次+二次応力	346		○				
	P4	フランジプレート (外側)		200	曲げ応力度	107		○				
					せん断応力度	11		○				
	P5	フランジプレート (内側)		200	曲げ応力度	126		○				
					せん断応力度	13		○				
	P6	ガセットプレート		200	曲げ応力度	73		○				
					せん断応力度	37		○				
	P7	コンクリート部		—	—	圧縮応力度 (フランジ プレート (外側) 近傍)		10.5		27.5	○	単位 : N/mm <sup>2</sup>
				—	—	圧縮応力度 (フランジ プレート (内側) 近傍)		11.6		27.5	○	単位 : N/mm <sup>2</sup>
—			—	圧縮応力度 (ガセットプレート近傍)	14.4	27.5	○	単位 : N/mm <sup>2</sup>				

注 : 本表のフランジプレート, ガセットプレート及びコンクリート部はCCV規格による評価であるため許容応力状態V<sub>AS</sub>を荷重状態Vに読み替える。



表 5-3(1) 許容応力状態V<sub>AS</sub>に対する評価結果 (D + P<sub>SAL</sub> + M<sub>SAL</sub> + S<sub>d</sub>) (その 23)

評価対象 設備	評価部位		材料	温度条件 (°C)	応力分類	V <sub>AS</sub>		判定	備考			
						算出応力	許容応力					
						MPa	MPa					
原子炉格納 容器配管 貫通部 (X-69)	P1	スリーブ	[Redacted]	200	一次一般膜応力	160	[Redacted]	○	[Redacted]			
					一次膜応力+一次曲げ応力	160		○				
					一次+二次応力	314		○				
	P2	スリーブのフランジ プレートとの結合部		200	一次膜応力+一次曲げ応力	158		○				
					一次+二次応力	314		○				
	P4	フランジプレート (外側)		200	曲げ応力度	23		○				
					せん断応力度	4		○				
	P5	フランジプレート (内側)		200	曲げ応力度	24		○				
					せん断応力度	5		○				
	P6	ガセットプレート		200	曲げ応力度	51		○				
					せん断応力度	16		○				
	P7	コンクリート部		—	—	圧縮応力度 (フランジ プレート (外側) 近傍)		3.6		27.5	○	単位 : N/mm <sup>2</sup>
				—	—	圧縮応力度 (フランジ プレート (内側) 近傍)		4.3		27.5	○	単位 : N/mm <sup>2</sup>
				—	—	圧縮応力度 (ガセットプレート近傍)		5.2		27.5	○	単位 : N/mm <sup>2</sup>

注：本表のフランジプレート，ガセットプレート及びコンクリート部はCCV規格による評価であるため許容応力状態V<sub>AS</sub>を荷重状態Vに読み替える。

表 5-3(1) 許容応力状態V<sub>AS</sub>に対する評価結果 (D + P<sub>SAL</sub> + M<sub>SAL</sub> + S<sub>d</sub>) (その 24)

評価対象 設備	評価部位		材料	温度条件 (°C)	応力分類	V <sub>AS</sub>		判定	備考			
						算出応力	許容応力					
						MPa	MPa					
原子炉格納 容器配管 貫通部 (X-70)	P1	スリーブ	[Redacted]	200	一次一般膜応力	23	[Redacted]	○	[Redacted]			
					一次膜応力+一次曲げ応力	23		○				
					一次+二次応力	50		○				
	P2	スリーブのフランジ プレートとの結合部		200	一次膜応力+一次曲げ応力	23		○				
					一次+二次応力	50		○				
	P3	端板		200	一次膜応力+一次曲げ応力	188		○				
					一次+二次応力	296		○				
	P4	フランジプレート (外側)		200	曲げ応力度	17		○				
					せん断応力度	3		○				
	P5	フランジプレート (内側)		200	曲げ応力度	22		○				
					せん断応力度	4		○				
	P6	ガセットプレート		200	曲げ応力度	28		○				
					せん断応力度	14		○				
	P7	コンクリート部		—	—	圧縮応力度 (フランジ プレート (外側) 近傍)		3.4		27.5	○	単位 : N/mm <sup>2</sup>
				—	—	圧縮応力度 (フランジ プレート (内側) 近傍)		4.4		27.5	○	単位 : N/mm <sup>2</sup>
—			—	圧縮応力度 (ガセットプレート近傍)	3.5	27.5	○	単位 : N/mm <sup>2</sup>				

注 : 本表のフランジプレート, ガセットプレート及びコンクリート部はCCV規格による評価であるため許容応力状態V<sub>AS</sub>を荷重状態Vに読み替える。

表 5-3(1) 許容応力状態V<sub>AS</sub>に対する評価結果 (D + P<sub>SAL</sub> + M<sub>SAL</sub> + S<sub>d</sub>) (その 25)

評価対象 設備	評価部位		材料	温度条件 (°C)	応力分類	V <sub>AS</sub>		判定	備考			
						算出応力	許容応力					
						MPa	MPa					
原子炉格納 容器配管 貫通部 (X-71A)	P1	スリーブ	[Redacted]	200	一次一般膜応力	23	[Redacted]	○	[Redacted]			
					一次膜応力+一次曲げ応力	23		○				
					一次+二次応力	50		○				
	P2	スリーブのフランジ プレートとの結合部		200	一次膜応力+一次曲げ応力	23		○				
					一次+二次応力	50		○				
	P3	端板		200	一次膜応力+一次曲げ応力	188		○				
					一次+二次応力	296		○				
	P4	フランジプレート (外側)		200	曲げ応力度	17		○				
					せん断応力度	3		○				
	P5	フランジプレート (内側)		200	曲げ応力度	22		○				
					せん断応力度	4		○				
	P6	ガセットプレート		200	曲げ応力度	28		○				
					せん断応力度	14		○				
	P7	コンクリート部		—	—	圧縮応力度 (フランジ プレート (外側) 近傍)		3.4		27.5	○	単位 : N/mm <sup>2</sup>
				—	—	圧縮応力度 (フランジ プレート (内側) 近傍)		4.4		27.5	○	単位 : N/mm <sup>2</sup>
—			—	圧縮応力度 (ガセットプレート近傍)	3.5	27.5	○	単位 : N/mm <sup>2</sup>				

注 : 本表のフランジプレート, ガセットプレート及びコンクリート部はCCV規格による評価であるため許容応力状態V<sub>AS</sub>を荷重状態Vに読み替える。

表 5-3(1) 許容応力状態V<sub>AS</sub>に対する評価結果 (D + P<sub>SAL</sub> + M<sub>SAL</sub> + S<sub>d</sub>) (その 26)

評価対象 設備	評価部位		材料	温度条件 (°C)	応力分類	V <sub>AS</sub>		判定	備考			
						算出応力	許容応力					
						MPa	MPa					
原子炉格納 容器配管 貫通部 (X-71B)	P1	スリーブ	[Redacted]	200	一次一般膜応力	24	[Redacted]	○	[Redacted]			
					一次膜応力+一次曲げ応力	24		○				
					一次+二次応力	50		○				
	P2	スリーブのフランジ プレートとの結合部		200	一次膜応力+一次曲げ応力	24		○				
					一次+二次応力	50		○				
	P3	端板		200	一次膜応力+一次曲げ応力	188		○				
					一次+二次応力	296		○				
	P4	フランジプレート (外側)		200	曲げ応力度	17		○				
					せん断応力度	3		○				
	P5	フランジプレート (内側)		200	曲げ応力度	22		○				
					せん断応力度	4		○				
	P6	ガセットプレート		200	曲げ応力度	28		○				
					せん断応力度	14		○				
	P7	コンクリート部		—	—	圧縮応力度 (フランジ プレート (外側) 近傍)		3.5		27.5	○	単位 : N/mm <sup>2</sup>
				—	—	圧縮応力度 (フランジ プレート (内側) 近傍)		4.5		27.5	○	単位 : N/mm <sup>2</sup>
—			—	圧縮応力度 (ガセットプレート近傍)	3.5	27.5	○	単位 : N/mm <sup>2</sup>				

注 : 本表のフランジプレート, ガセットプレート及びコンクリート部はCCV規格による評価であるため許容応力状態V<sub>AS</sub>を荷重状態Vに読み替える。

表 5-3(1) 許容応力状態V<sub>AS</sub>に対する評価結果 (D + P<sub>SAL</sub> + M<sub>SAL</sub> + S<sub>d</sub>) (その 27)

評価対象 設備	評価部位		材料	温度条件 (°C)	応力分類	V <sub>AS</sub>		判定	備考			
						算出応力	許容応力					
						MPa	MPa					
原子炉格納 容器配管 貫通部 (X-72)	P1	スリーブ	[Redacted]	200	一次一般膜応力	24	[Redacted]	○	[Redacted]			
					一次膜応力+一次曲げ応力	24		○				
					一次+二次応力	50		○				
	P2	スリーブのフランジ プレートとの結合部		200	一次膜応力+一次曲げ応力	24		○				
					一次+二次応力	50		○				
	P3	端板		200	一次膜応力+一次曲げ応力	188		○				
					一次+二次応力	296		○				
	P4	フランジプレート (外側)		200	曲げ応力度	17		○				
					せん断応力度	3		○				
	P5	フランジプレート (内側)		200	曲げ応力度	22		○				
					せん断応力度	4		○				
	P6	ガセットプレート		200	曲げ応力度	28		○				
					せん断応力度	14		○				
	P7	コンクリート部		—	—	圧縮応力度 (フランジ プレート (外側) 近傍)		3.5		27.5	○	単位 : N/mm <sup>2</sup>
				—	—	圧縮応力度 (フランジ プレート (内側) 近傍)		4.5		27.5	○	単位 : N/mm <sup>2</sup>
—			—	圧縮応力度 (ガセットプレート近傍)	3.5	27.5	○	単位 : N/mm <sup>2</sup>				

注 : 本表のフランジプレート, ガセットプレート及びコンクリート部はCCV規格による評価であるため許容応力状態V<sub>AS</sub>を荷重状態Vに読み替える。

表 5-3(1) 許容応力状態V<sub>AS</sub>に対する評価結果 (D + P<sub>SAL</sub> + M<sub>SAL</sub> + S<sub>d</sub>) (その 28)

評価対象 設備	評価部位		材料	温度条件 (°C)	応力分類	V <sub>AS</sub>		判定	備考			
						算出応力	許容応力					
						MPa	MPa					
原子炉格納 容器配管 貫通部 (X-80)	P1	スリーブ	[Redacted]	200	一次一般膜応力	73	[Redacted]	○	[Redacted]			
					一次膜応力+一次曲げ応力	73		○				
					一次+二次応力	140		○				
	P2	スリーブのフランジ プレートとの結合部		200	一次膜応力+一次曲げ応力	72		○				
					一次+二次応力	140		○				
	P4	フランジプレート (外側)		200	曲げ応力度	132		○				
					せん断応力度	12		○				
	P5	フランジプレート (内側)		200	曲げ応力度	144		○				
					せん断応力度	14		○				
	P6	ガセットプレート		200	曲げ応力度	109		○				
					せん断応力度	32		○				
	P7	コンクリート部		—	—	圧縮応力度 (フランジ プレート (外側) 近傍)		8.8		27.5	○	単位 : N/mm <sup>2</sup>
				—	—	圧縮応力度 (フランジ プレート (内側) 近傍)		9.9		27.5	○	単位 : N/mm <sup>2</sup>
				—	—	圧縮応力度 (ガセットプレート近傍)		14.8		27.5	○	単位 : N/mm <sup>2</sup>

注：本表のフランジプレート，ガセットプレート及びコンクリート部はCCV規格による評価であるため許容応力状態V<sub>AS</sub>を荷重状態Vに読み替える。

表 5-3(1) 許容応力状態V<sub>AS</sub>に対する評価結果 (D + P<sub>SAL</sub> + M<sub>SAL</sub> + S<sub>d</sub>) (その 29)

評価対象 設備	評価部位		材料	温度条件 (°C)	応力分類	V <sub>AS</sub>		判定	備考			
						算出応力	許容応力					
						MPa	MPa					
原子炉格納 容器配管 貫通部 (X-81)	P1	スリーブ	[Redacted]	200	一次一般膜応力	73	[Redacted]	○	[Redacted]			
					一次膜応力+一次曲げ応力	73		○				
					一次+二次応力	140		○				
	P2	スリーブのフランジ プレートとの結合部		200	一次膜応力+一次曲げ応力	72		○				
					一次+二次応力	140		○				
	P4	フランジプレート (外側)		200	曲げ応力度	132		○				
					せん断応力度	12		○				
	P5	フランジプレート (内側)		200	曲げ応力度	144		○				
					せん断応力度	14		○				
	P6	ガセットプレート		200	曲げ応力度	109		○				
					せん断応力度	32		○				
	P7	コンクリート部		—	—	圧縮応力度 (フランジ プレート (外側) 近傍)		9.9		27.5	○	単位 : N/mm <sup>2</sup>
				—	—	圧縮応力度 (フランジ プレート (内側) 近傍)		11.0		27.5	○	単位 : N/mm <sup>2</sup>
				—	—	圧縮応力度 (ガセットプレート近傍)		17.8		27.5	○	単位 : N/mm <sup>2</sup>

注：本表のフランジプレート，ガセットプレート及びコンクリート部はCCV規格による評価であるため許容応力状態V<sub>AS</sub>を荷重状態Vに読み替える。

表 5-3(1) 許容応力状態V<sub>AS</sub>に対する評価結果 (D + P<sub>SAL</sub> + M<sub>SAL</sub> + S<sub>d</sub>) (その 30)

評価対象 設備	評価部位		材料	温度条件 (°C)	応力分類	V <sub>AS</sub>		判定	備考			
						算出応力	許容応力					
						MPa	MPa					
原子炉格納 容器配管 貫通部 (X-82)	P1	スリーブ	[Redacted]	200	一次一般膜応力	114	[Redacted]	○	[Redacted]			
					一次膜応力+一次曲げ応力	114		○				
					一次+二次応力	226		○				
	P2	スリーブのフランジ プレートとの結合部		200	一次膜応力+一次曲げ応力	114		○				
					一次+二次応力	226		○				
	P4	フランジプレート (外側)		200	曲げ応力度	110		○				
					せん断応力度	12		○				
	P5	フランジプレート (内側)		200	曲げ応力度	116		○				
					せん断応力度	13		○				
	P6	ガセットプレート		200	曲げ応力度	146		○				
					せん断応力度	44		○				
	P7	コンクリート部		—	—	圧縮応力度 (フランジ プレート (外側) 近傍)		7.0		27.5	○	単位 : N/mm <sup>2</sup>
				—	—	圧縮応力度 (フランジ プレート (内側) 近傍)		7.9		27.5	○	単位 : N/mm <sup>2</sup>
				—	—	圧縮応力度 (ガセットプレート近傍)		14.0		27.5	○	単位 : N/mm <sup>2</sup>

注：本表のフランジプレート，ガセットプレート及びコンクリート部はCCV規格による評価であるため許容応力状態V<sub>AS</sub>を荷重状態Vに読み替える。



表 5-3(1) 許容応力状態V<sub>AS</sub>に対する評価結果 (D + P<sub>SAL</sub> + M<sub>SAL</sub> + S<sub>d</sub>) (その 31)

評価対象 設備	評価部位		材料	温度条件 (°C)	応力分類	V <sub>AS</sub>		判定	備考			
						算出応力	許容応力					
						MPa	MPa					
原子炉格納 容器配管 貫通部 (X-170)	P1	スリーブ	[Redacted]	200	一次一般膜応力	7	[Redacted]	○	[Redacted]			
					一次膜応力+一次曲げ応力	7		○				
					一次+二次応力	12		○				
	P2	スリーブのフランジ プレートとの結合部		200	一次膜応力+一次曲げ応力	7		○				
					一次+二次応力	12		○				
	P3	端板		302	一次膜応力+一次曲げ応力	50		○				
					一次+二次応力	140		○				
	P4	フランジプレート (外側)		200	曲げ応力度	1		○				
					せん断応力度	1		○				
	P5	フランジプレート (内側)		200	曲げ応力度	3		○				
					せん断応力度	2		○				
	P6	ガセットプレート		200	曲げ応力度	3		○				
					せん断応力度	5		○				
	P7	コンクリート部		—	—	圧縮応力度 (フランジ プレート (外側) 近傍)		0.6		27.5	○	単位 : N/mm <sup>2</sup>
				—	—	圧縮応力度 (フランジ プレート (内側) 近傍)		1.6		27.5	○	単位 : N/mm <sup>2</sup>
—			—	圧縮応力度 (ガセットプレート近傍)	0.5	27.5	○	単位 : N/mm <sup>2</sup>				

注 : 本表のフランジプレート, ガセットプレート及びコンクリート部はCCV規格による評価であるため許容応力状態V<sub>AS</sub>を荷重状態Vに読み替える。

表 5-3(1) 許容応力状態V<sub>AS</sub>に対する評価結果 (D + P<sub>SAL</sub> + M<sub>SAL</sub> + S<sub>d</sub>) (その 32)

評価対象 設備	評価部位		材料	温度条件 (°C)	応力分類	V <sub>AS</sub>		判定	備考			
						算出応力	許容応力					
						MPa	MPa					
原子炉格納 容器配管 貫通部 (X-200B, C)	P1	スリーブ	[Redacted]	200	一次一般膜応力	172	[Redacted]	○	[Redacted]			
					一次膜応力+一次曲げ応力	172		○				
					一次+二次応力	330		○				
	P2	スリーブのフランジ プレートとの結合部		200	一次膜応力+一次曲げ応力	170		○				
					一次+二次応力	330		○				
	P4	フランジプレート (外側)		200	曲げ応力度	64		○				
					せん断応力度	7		○				
	P5	フランジプレート (内側)		200	曲げ応力度	67		○				
					せん断応力度	8		○				
	P6	ガセットプレート		200	曲げ応力度	98		○				
					せん断応力度	28		○				
	P7	コンクリート部		—	—	圧縮応力度 (フランジ プレート (外側) 近傍)		14.0		27.5	○	単位 : N/mm <sup>2</sup>
				—	—	圧縮応力度 (フランジ プレート (内側) 近傍)		14.8		27.5	○	単位 : N/mm <sup>2</sup>
				—	—	圧縮応力度 (ガセットプレート近傍)		14.0		27.5	○	単位 : N/mm <sup>2</sup>

注：本表のフランジプレート，ガセットプレート及びコンクリート部はCCV規格による評価であるため許容応力状態V<sub>AS</sub>を荷重状態Vに読み替える。

表 5-3(1) 許容応力状態V<sub>AS</sub>に対する評価結果 (D + P<sub>SAL</sub> + M<sub>SAL</sub> + S<sub>d</sub>) (その 33)

評価対象 設備	評価部位		材料	温度条件 (°C)	応力分類	V <sub>AS</sub>		判定	備考			
						算出応力	許容応力					
						MPa	MPa					
原子炉格納 容器配管 貫通部 (X-201)	P1	スリーブ	[Redacted]	200	一次一般膜応力	99	[Redacted]	○	[Redacted]			
					一次膜応力+一次曲げ応力	99		○				
					一次+二次応力	194		○				
	P2	スリーブのフランジ プレートとの結合部		200	一次膜応力+一次曲げ応力	99		○				
					一次+二次応力	194		○				
	P4	フランジプレート (外側)		200	曲げ応力度	104		○		[Redacted]		
					せん断応力度	11		○				
	P5	フランジプレート (内側)		200	曲げ応力度	112		○		[Redacted]		
					せん断応力度	12		○				
	P6	ガセットプレート		200	曲げ応力度	144		○		[Redacted]		
					せん断応力度	35		○				
	P7	コンクリート部		—	—	圧縮応力度 (フランジ プレート (外側) 近傍)		23.2		27.5	○	単位 : N/mm <sup>2</sup>
				—	—	圧縮応力度 (フランジ プレート (内側) 近傍)		24.4		27.5	○	単位 : N/mm <sup>2</sup>
				—	—	圧縮応力度 (ガセットプレート近傍)		16.4		27.5	○	単位 : N/mm <sup>2</sup>

注：本表のフランジプレート，ガセットプレート及びコンクリート部はCCV規格による評価であるため許容応力状態V<sub>AS</sub>を荷重状態Vに読み替える。

表 5-3(1) 許容応力状態V<sub>AS</sub>に対する評価結果 (D + P<sub>SAL</sub> + M<sub>SAL</sub> + S<sub>d</sub>) (その 34)

評価対象 設備	評価部位		材料	温度条件 (°C)	応力分類	V <sub>AS</sub>		判定	備考	
						算出応力	許容応力			
						MPa	MPa			
原子炉格納 容器配管 貫通部 (X-202)	P1	スリーブ	[Redacted]	200	一次一般膜応力	99	[Redacted]	○	[Redacted]	
					一次膜応力+一次曲げ応力	99		○		
					一次+二次応力	194		○		
	P2	スリーブのフランジ プレートとの結合部		200	一次膜応力+一次曲げ応力	99		○		
					一次+二次応力	194		○		
	P4	フランジプレート (外側)		200	曲げ応力度	104		○		[Redacted]
					せん断応力度	11		○		
	P5	フランジプレート (内側)		200	曲げ応力度	112		○		[Redacted]
					せん断応力度	12		○		
	P6	ガセットプレート	200	曲げ応力度	144	○	[Redacted]			
				せん断応力度	35	○				
	P7	コンクリート部	—	—	圧縮応力度 (フランジ プレート (外側) 近傍)	13.7	27.5	○	単位 : N/mm <sup>2</sup>	
			—	—	圧縮応力度 (フランジ プレート (内側) 近傍)	14.9	27.5	○	単位 : N/mm <sup>2</sup>	
			—	—	圧縮応力度 (ガセットプレート近傍)	14.6	27.5	○	単位 : N/mm <sup>2</sup>	

注：本表のフランジプレート，ガセットプレート及びコンクリート部はCCV規格による評価であるため許容応力状態V<sub>AS</sub>を荷重状態Vに読み替える。

表 5-3(1) 許容応力状態V<sub>AS</sub>に対する評価結果 (D + P<sub>SAL</sub> + M<sub>SAL</sub> + S<sub>d</sub>) (その 35)

評価対象 設備	評価部位		材料	温度条件 (°C)	応力分類	V <sub>AS</sub>		判定	備考			
						算出応力	許容応力					
						MPa	MPa					
原子炉格納 容器配管 貫通部 (X-203)	P1	スリーブ	[Redacted]	200	一次一般膜応力	99	[Redacted]	○	[Redacted]			
					一次膜応力+一次曲げ応力	99		○				
					一次+二次応力	194		○				
	P2	スリーブのフランジ プレートとの結合部		200	一次膜応力+一次曲げ応力	99		○				
					一次+二次応力	194		○				
	P4	フランジプレート (外側)		200	曲げ応力度	104		○		[Redacted]		
					せん断応力度	11		○				
	P5	フランジプレート (内側)		200	曲げ応力度	112		○		[Redacted]		
					せん断応力度	12		○				
	P6	ガセットプレート		200	曲げ応力度	144		○		[Redacted]		
					せん断応力度	35		○				
	P7	コンクリート部		—	—	圧縮応力度 (フランジ プレート (外側) 近傍)		13.7		27.5	○	単位 : N/mm <sup>2</sup>
				—	—	圧縮応力度 (フランジ プレート (内側) 近傍)		14.9		27.5	○	単位 : N/mm <sup>2</sup>
				—	—	圧縮応力度 (ガセットプレート近傍)		14.6		27.5	○	単位 : N/mm <sup>2</sup>

注：本表のフランジプレート，ガセットプレート及びコンクリート部はCCV規格による評価であるため許容応力状態V<sub>AS</sub>を荷重状態Vに読み替える。

表 5-3(1) 許容応力状態V<sub>AS</sub>に対する評価結果 (D + P<sub>SAL</sub> + M<sub>SAL</sub> + S<sub>d</sub>) (その 36)

評価対象 設備	評価部位		材料	温度条件 (°C)	応力分類	V <sub>AS</sub>		判定	備考			
						算出応力	許容応力					
						MPa	MPa					
原子炉格納 容器配管 貫通部 (X-204)	P1	スリーブ	[Redacted]	200	一次一般膜応力	115	[Redacted]	○	[Redacted]			
					一次膜応力+一次曲げ応力	115		○				
					一次+二次応力	224		○				
	P2	スリーブのフランジ プレートとの結合部		200	一次膜応力+一次曲げ応力	114		○				
					一次+二次応力	224		○				
	P4	フランジプレート (外側)		200	曲げ応力度	159		○		[Redacted]		
					せん断応力度	14		○				
	P5	フランジプレート (内側)		200	曲げ応力度	170		○		[Redacted]		
					せん断応力度	15		○				
	P6	ガセットプレート		200	曲げ応力度	124		○		[Redacted]		
					せん断応力度	40		○				
	P7	コンクリート部		—	—	圧縮応力度 (フランジ プレート (外側) 近傍)		20.7		27.5	○	単位 : N/mm <sup>2</sup>
				—	—	圧縮応力度 (フランジ プレート (内側) 近傍)		21.9		27.5	○	単位 : N/mm <sup>2</sup>
				—	—	圧縮応力度 (ガセットプレート近傍)		18.2		27.5	○	単位 : N/mm <sup>2</sup>

注：本表のフランジプレート，ガセットプレート及びコンクリート部はCCV規格による評価であるため許容応力状態V<sub>AS</sub>を荷重状態Vに読み替える。

表 5-3(1) 許容応力状態V<sub>AS</sub>に対する評価結果 (D + P<sub>SAL</sub> + M<sub>SAL</sub> + S<sub>d</sub>) (その 37)

評価対象 設備	評価部位		材料	温度条件 (°C)	応力分類	V <sub>AS</sub>		判定	備考			
						算出応力	許容応力					
						MPa	MPa					
原子炉格納 容器配管 貫通部 (X-205)	P1	スリーブ	[Redacted]	200	一次一般膜応力	115	[Redacted]	○	[Redacted]			
					一次膜応力+一次曲げ応力	115		○				
					一次+二次応力	224		○				
	P2	スリーブのフランジ プレートとの結合部		200	一次膜応力+一次曲げ応力	114		○				
					一次+二次応力	224		○				
	P4	フランジプレート (外側)		200	曲げ応力度	159		○		[Redacted]		
					せん断応力度	14		○				
	P5	フランジプレート (内側)		200	曲げ応力度	170		○		[Redacted]		
					せん断応力度	15		○				
	P6	ガセットプレート		200	曲げ応力度	124		○		[Redacted]		
					せん断応力度	40		○				
	P7	コンクリート部		—	—	圧縮応力度 (フランジ プレート (外側) 近傍)		16.8		27.5	○	単位 : N/mm <sup>2</sup>
				—	—	圧縮応力度 (フランジ プレート (内側) 近傍)		18.0		27.5	○	単位 : N/mm <sup>2</sup>
				—	—	圧縮応力度 (ガセットプレート近傍)		17.2		27.5	○	単位 : N/mm <sup>2</sup>

注：本表のフランジプレート，ガセットプレート及びコンクリート部はCCV規格による評価であるため許容応力状態V<sub>AS</sub>を荷重状態Vに読み替える。

表 5-3(1) 許容応力状態 V<sub>AS</sub> に対する評価結果 (D + P<sub>SAL</sub> + M<sub>SAL</sub> + S<sub>d</sub>) (その 38)

評価対象 設備	評価部位		材料	温度条件 (°C)	応力分類	V <sub>AS</sub>		判定	備考			
						算出応力	許容応力					
						MPa	MPa					
原子炉格納 容器配管 貫通部 (X-206)	P1	スリーブ	[Redacted]	200	一次一般膜応力	115	[Redacted]	○	[Redacted]			
					一次膜応力+一次曲げ応力	115		○				
					一次+二次応力	224		○				
	P2	スリーブのフランジ プレートとの結合部		200	一次膜応力+一次曲げ応力	114		○				
					一次+二次応力	224		○				
	P4	フランジプレート (外側)		200	曲げ応力度	159		○		[Redacted]		
					せん断応力度	14		○				
	P5	フランジプレート (内側)		200	曲げ応力度	170		○		[Redacted]		
					せん断応力度	15		○				
	P6	ガセットプレート		200	曲げ応力度	124		○		[Redacted]		
					せん断応力度	40		○				
	P7	コンクリート部		—	—	圧縮応力度 (フランジ プレート (外側) 近傍)		17.5		27.5	○	単位 : N/mm <sup>2</sup>
				—	—	圧縮応力度 (フランジ プレート (内側) 近傍)		18.7		27.5	○	単位 : N/mm <sup>2</sup>
				—	—	圧縮応力度 (ガセットプレート近傍)		19.2		27.5	○	単位 : N/mm <sup>2</sup>

注 : 本表のフランジプレート, ガセットプレート及びコンクリート部はCCV規格による評価であるため許容応力状態 V<sub>AS</sub> を荷重状態 V に読み替える。



表 5-3(1) 許容応力状態V<sub>AS</sub>に対する評価結果 (D + P<sub>SAL</sub> + M<sub>SAL</sub> + S<sub>d</sub>) (その 39)

評価対象 設備	評価部位		材料	温度条件 (°C)	応力分類	V <sub>AS</sub>		判定	備考			
						算出応力	許容応力					
						MPa	MPa					
原子炉格納 容器配管 貫通部 (X-210B, C)	P1	スリーブ	[Redacted]	200	一次一般膜応力	133	[Redacted]	○	[Redacted]			
					一次膜応力+一次曲げ応力	133		○				
					一次+二次応力	272		○				
	P2	スリーブのフランジ プレートとの結合部		200	一次膜応力+一次曲げ応力	133		○				
					一次+二次応力	272		○				
	P4	フランジプレート (外側)		200	曲げ応力度	157		○		[Redacted]		
					せん断応力度	14		○				
	P5	フランジプレート (内側)		200	曲げ応力度	167		○		[Redacted]		
					せん断応力度	15		○				
	P6	ガセットプレート		200	曲げ応力度	196		○		[Redacted]		
					せん断応力度	42		○				
	P7	コンクリート部		—	—	圧縮応力度 (フランジ プレート (外側) 近傍)		20.2		27.5	○	単位 : N/mm <sup>2</sup>
				—	—	圧縮応力度 (フランジ プレート (内側) 近傍)		21.4		27.5	○	単位 : N/mm <sup>2</sup>
				—	—	圧縮応力度 (ガセットプレート近傍)		13.8		27.5	○	単位 : N/mm <sup>2</sup>

注：本表のフランジプレート，ガセットプレート及びコンクリート部はCCV規格による評価であるため許容応力状態V<sub>AS</sub>を荷重状態Vに読み替える。

表 5-3(1) 許容応力状態 V<sub>AS</sub> に対する評価結果 (D + P<sub>SAL</sub> + M<sub>SAL</sub> + S<sub>d</sub>) (その 40)

評価対象 設備	評価部位		材料	温度条件 (°C)	応力分類	V <sub>AS</sub>		判定	備考			
						算出応力	許容応力					
						MPa	MPa					
原子炉格納 容器配管 貫通部 (X-213)	P1	スリーブ	[Redacted]	200	一次一般膜応力	60	[Redacted]	○	[Redacted]			
					一次膜応力+一次曲げ応力	60		○				
					一次+二次応力	116		○				
	P2	スリーブのフランジ プレートとの結合部		200	一次膜応力+一次曲げ応力	60		○				
					一次+二次応力	116		○				
	P3	端板		200	一次膜応力+一次曲げ応力	124		○				
					一次+二次応力	246		○				
	P4	フランジプレート (外側)		200	曲げ応力度	157		○				
					せん断応力度	16		○				
	P5	フランジプレート (内側)		200	曲げ応力度	173		○				
					せん断応力度	18		○				
	P6	ガセットプレート		200	曲げ応力度	66		○				
					せん断応力度	45		○				
	P7	コンクリート部		—	—	圧縮応力度 (フランジ プレート (外側) 近傍)		21.3		27.5	○	単位 : N/mm <sup>2</sup>
				—	—	圧縮応力度 (フランジ プレート (内側) 近傍)		22.7		27.5	○	単位 : N/mm <sup>2</sup>
—			—	圧縮応力度 (ガセットプレート近傍)	13.9	27.5	○	単位 : N/mm <sup>2</sup>				

注 : 本表のフランジプレート, ガセットプレート及びコンクリート部はCCV規格による評価であるため許容応力状態 V<sub>AS</sub> を荷重状態 V に読み替える。

表 5-3(1) 許容応力状態V<sub>AS</sub>に対する評価結果 (D + P<sub>SAL</sub> + M<sub>SAL</sub> + S<sub>d</sub>) (その 41)

評価対象 設備	評価部位		材料	温度条件 (°C)	応力分類	V <sub>AS</sub>		判定	備考			
						算出応力	許容応力					
						MPa	MPa					
原子炉格納 容器配管 貫通部 (X-214)	P1	スリーブ	[Redacted]	200	一次一般膜応力	118	[Redacted]	○				
					一次膜応力+一次曲げ応力	118		○				
					一次+二次応力	232		○				
	P2	スリーブのフランジ プレートとの結合部		200	一次膜応力+一次曲げ応力	118		○				
					一次+二次応力	232		○				
	P4	フランジプレート (外側)		200	曲げ応力度	114		○		[Redacted]		
					せん断応力度	13		○				
	P5	フランジプレート (内側)		200	曲げ応力度	121		○				
					せん断応力度	14		○				
	P6	ガセットプレート		200	曲げ応力度	183		○		[Redacted]		
					せん断応力度	53		○				
	P7	コンクリート部		—	—	圧縮応力度 (フランジ プレート (外側) 近傍)		16.1		27.5	○	単位 : N/mm <sup>2</sup>
				—	—	圧縮応力度 (フランジ プレート (内側) 近傍)		17.3		27.5	○	単位 : N/mm <sup>2</sup>
				—	—	圧縮応力度 (ガセットプレート近傍)		18.2		27.5	○	単位 : N/mm <sup>2</sup>

注：本表のフランジプレート，ガセットプレート及びコンクリート部はCCV規格による評価であるため許容応力状態V<sub>AS</sub>を荷重状態Vに読み替える。

表 5-3(1) 許容応力状態V<sub>AS</sub>に対する評価結果 (D + P<sub>SAL</sub> + M<sub>SAL</sub> + S<sub>d</sub>) (その 42)

評価対象 設備	評価部位		材料	温度条件 (°C)	応力分類	V <sub>AS</sub>		判定	備考			
						算出応力	許容応力					
						MPa	MPa					
原子炉格納 容器配管 貫通部 (X-215)	P1	スリーブ	[Redacted]	200	一次一般膜応力	17	[Redacted]	○				
					一次膜応力+一次曲げ応力	17		○				
					一次+二次応力	26		○				
	P2	スリーブのフランジ プレートとの結合部		200	一次膜応力+一次曲げ応力	16		○				
					一次+二次応力	26		○				
	P3	端板		200	一次膜応力+一次曲げ応力	182		○				
					一次+二次応力	284		○				
	P4	フランジプレート (外側)		200	曲げ応力度	29		○		[Redacted]		
					せん断応力度	3		○				
	P5	フランジプレート (内側)		200	曲げ応力度	41		○				
					せん断応力度	5		○				
	P6	ガセットプレート		200	曲げ応力度	29		○		[Redacted]		
					せん断応力度	16		○				
	P7	コンクリート部		—	—	圧縮応力度 (フランジ プレート (外側) 近傍)		2.2		27.5	○	単位 : N/mm <sup>2</sup>
				—	—	圧縮応力度 (フランジ プレート (内側) 近傍)		3.5		27.5	○	単位 : N/mm <sup>2</sup>
—			—	圧縮応力度 (ガセットプレート近傍)	2.8	27.5	○	単位 : N/mm <sup>2</sup>				

注 : 本表のフランジプレート, ガセットプレート及びコンクリート部はCCV規格による評価であるため許容応力状態V<sub>AS</sub>を荷重状態Vに読み替える。

表 5-3(1) 許容応力状態V<sub>AS</sub>に対する評価結果 (D + P<sub>SAL</sub> + M<sub>SAL</sub> + S<sub>d</sub>) (その 43)

評価対象 設備	評価部位		材料	温度条件 (°C)	応力分類	V <sub>AS</sub>		判定	備考			
						算出応力	許容応力					
						MPa	MPa					
原子炉格納 容器配管 貫通部 (X-220)	P1	スリーブ	[Redacted]	200	一次一般膜応力	17	[Redacted]	○	[Redacted]			
					一次膜応力+一次曲げ応力	17		○				
					一次+二次応力	26		○				
	P2	スリーブのフランジ プレートとの結合部		200	一次膜応力+一次曲げ応力	17		○				
					一次+二次応力	26		○				
	P3	端板		200	一次膜応力+一次曲げ応力	181		○				
					一次+二次応力	284		○				
	P4	フランジプレート (外側)		200	曲げ応力度	14		○				
					せん断応力度	2		○				
	P5	フランジプレート (内側)		200	曲げ応力度	18		○				
					せん断応力度	3		○				
	P6	ガセットプレート		200	曲げ応力度	29		○				
					せん断応力度	15		○				
	P7	コンクリート部		—	—	圧縮応力度 (フランジ プレート (外側) 近傍)		6.8		27.5	○	単位 : N/mm <sup>2</sup>
				—	—	圧縮応力度 (フランジ プレート (内側) 近傍)		7.9		27.5	○	単位 : N/mm <sup>2</sup>
—			—	圧縮応力度 (ガセットプレート近傍)	5.3	27.5	○	単位 : N/mm <sup>2</sup>				

注：本表のフランジプレート，ガセットプレート及びコンクリート部はCCV規格による評価であるため許容応力状態V<sub>AS</sub>を荷重状態Vに読み替える。

表 5-3(1) 許容応力状態 V<sub>AS</sub> に対する評価結果 (D + P<sub>SAL</sub> + M<sub>SAL</sub> + S<sub>d</sub>) (その 44)

評価対象 設備	評価部位		材料	温度条件 (°C)	応力分類	V <sub>AS</sub>		判定	備考			
						算出応力	許容応力					
						MPa	MPa					
原子炉格納 容器配管 貫通部 (X-221)	P1	スリーブ	[Redacted]	200	一次一般膜応力	118	[Redacted]	○	[Redacted]			
					一次膜応力+一次曲げ応力	118		○				
					一次+二次応力	232		○				
	P2	スリーブのフランジ プレートとの結合部		200	一次膜応力+一次曲げ応力	118		○				
					一次+二次応力	232		○				
	P4	フランジプレート (外側)		200	曲げ応力度	114		○		[Redacted]		
					せん断応力度	13		○				
	P5	フランジプレート (内側)		200	曲げ応力度	121		○		[Redacted]		
					せん断応力度	14		○				
	P6	ガセットプレート		200	曲げ応力度	183		○		[Redacted]		
					せん断応力度	53		○				
	P7	コンクリート部		—	—	圧縮応力度 (フランジ プレート (外側) 近傍)		13.6		27.5	○	単位 : N/mm <sup>2</sup>
				—	—	圧縮応力度 (フランジ プレート (内側) 近傍)		14.8		27.5	○	単位 : N/mm <sup>2</sup>
				—	—	圧縮応力度 (ガセットプレート近傍)		18.1		27.5	○	単位 : N/mm <sup>2</sup>

注 : 本表のフランジプレート, ガセットプレート及びコンクリート部はCCV規格による評価であるため許容応力状態 V<sub>AS</sub> を荷重状態 V に読み替える。

表 5-3(1) 許容応力状態V<sub>AS</sub>に対する評価結果 (D + P<sub>SAL</sub> + M<sub>SAL</sub> + S<sub>d</sub>) (その 45)

評価対象 設備	評価部位		材料	温度条件 (°C)	応力分類	V <sub>AS</sub>		判定	備考			
						算出応力	許容応力					
						MPa	MPa					
原子炉格納 容器配管 貫通部 (X-222)	P1	スリーブ	[Redacted]	200	一次一般膜応力	115	[Redacted]	○	[Redacted]			
					一次膜応力+一次曲げ応力	115		○				
					一次+二次応力	224		○				
	P2	スリーブのフランジ プレートとの結合部		200	一次膜応力+一次曲げ応力	114		○				
					一次+二次応力	224		○				
	P4	フランジプレート (外側)		200	曲げ応力度	159		○		[Redacted]		
					せん断応力度	14		○				
	P5	フランジプレート (内側)		200	曲げ応力度	170		○		[Redacted]		
					せん断応力度	15		○				
	P6	ガセットプレート		200	曲げ応力度	124		○		[Redacted]		
					せん断応力度	40		○				
	P7	コンクリート部		—	—	圧縮応力度 (フランジ プレート (外側) 近傍)		17.4		27.5	○	単位 : N/mm <sup>2</sup>
				—	—	圧縮応力度 (フランジ プレート (内側) 近傍)		18.6		27.5	○	単位 : N/mm <sup>2</sup>
				—	—	圧縮応力度 (ガセットプレート近傍)		14.9		27.5	○	単位 : N/mm <sup>2</sup>

注：本表のフランジプレート，ガセットプレート及びコンクリート部はCCV規格による評価であるため許容応力状態V<sub>AS</sub>を荷重状態Vに読み替える。

表 5-3(1) 許容応力状態V<sub>AS</sub>に対する評価結果 (D + P<sub>SAL</sub> + M<sub>SAL</sub> + S<sub>d</sub>) (その 46)

評価対象 設備	評価部位		材料	温度条件 (°C)	応力分類	V <sub>AS</sub>		判定	備考			
						算出応力	許容応力					
						MPa	MPa					
原子炉格納 容器配管 貫通部 (X-240)	P1	スリーブ	[Redacted]	200	一次一般膜応力	73	[Redacted]	○	[Redacted]			
					一次膜応力+一次曲げ応力	73		○				
					一次+二次応力	140		○				
	P2	スリーブのフランジ プレートとの結合部		200	一次膜応力+一次曲げ応力	72		○				
					一次+二次応力	140		○				
	P4	フランジプレート (外側)		200	曲げ応力度	132		○				
					せん断応力度	12		○				
	P5	フランジプレート (内側)		200	曲げ応力度	144		○				
					せん断応力度	14		○				
	P6	ガセットプレート		200	曲げ応力度	109		○				
					せん断応力度	32		○				
	P7	コンクリート部		—	—	圧縮応力度 (フランジ プレート (外側) 近傍)		8.4		27.5	○	単位 : N/mm <sup>2</sup>
				—	—	圧縮応力度 (フランジ プレート (内側) 近傍)		9.5		27.5	○	単位 : N/mm <sup>2</sup>
				—	—	圧縮応力度 (ガセットプレート近傍)		14.8		27.5	○	単位 : N/mm <sup>2</sup>

注：本表のフランジプレート，ガセットプレート及びコンクリート部はCCV規格による評価であるため許容応力状態V<sub>AS</sub>を荷重状態Vに読み替える。



表 5-3(1) 許容応力状態V<sub>AS</sub>に対する評価結果 (D + P<sub>SAL</sub> + M<sub>SAL</sub> + S<sub>d</sub>) (その 47)

評価対象 設備	評価部位		材料	温度条件 (°C)	応力分類	V <sub>AS</sub>		判定	備考			
						算出応力	許容応力					
						MPa	MPa					
原子炉格納 容器配管 貫通部 (X-241)	P1	スリーブ	[Redacted]	200	一次一般膜応力	73	[Redacted]	○	[Redacted]			
					一次膜応力+一次曲げ応力	73		○				
					一次+二次応力	140		○				
	P2	スリーブのフランジ プレートとの結合部		200	一次膜応力+一次曲げ応力	72		○				
					一次+二次応力	140		○				
	P4	フランジプレート (外側)		200	曲げ応力度	132		○				
					せん断応力度	12		○				
	P5	フランジプレート (内側)		200	曲げ応力度	144		○				
					せん断応力度	14		○				
	P6	ガセットプレート		200	曲げ応力度	109		○				
					せん断応力度	32		○				
	P7	コンクリート部		—	—	圧縮応力度 (フランジ プレート (外側) 近傍)		9.0		27.5	○	単位 : N/mm <sup>2</sup>
				—	—	圧縮応力度 (フランジ プレート (内側) 近傍)		10.1		27.5	○	単位 : N/mm <sup>2</sup>
				—	—	圧縮応力度 (ガセットプレート近傍)		15.2		27.5	○	単位 : N/mm <sup>2</sup>

注：本表のフランジプレート，ガセットプレート及びコンクリート部はCCV規格による評価であるため許容応力状態V<sub>AS</sub>を荷重状態Vに読み替える。

表 5-3(1) 許容応力状態V<sub>AS</sub>に対する評価結果 (D + P<sub>SAL</sub> + M<sub>SAL</sub> + S<sub>d</sub>) (その 48)

評価対象 設備	評価部位		材料	温度条件 (°C)	応力分類	V <sub>AS</sub>		判定	備考			
						算出応力	許容応力					
						MPa	MPa					
原子炉格納 容器配管 貫通部 (X-242)	P1	スリーブ	[Redacted]	200	一次一般膜応力	116	[Redacted]	○	[Redacted]			
					一次膜応力+一次曲げ応力	116		○				
					一次+二次応力	228		○				
	P2	スリーブのフランジ プレートとの結合部		200	一次膜応力+一次曲げ応力	116		○				
					一次+二次応力	228		○				
	P4	フランジプレート (外側)		200	曲げ応力度	112		○		[Redacted]		
					せん断応力度	12		○				
	P5	フランジプレート (内側)		200	曲げ応力度	119		○		[Redacted]		
					せん断応力度	13		○				
	P6	ガセットプレート		200	曲げ応力度	159		○		[Redacted]		
					せん断応力度	45		○				
	P7	コンクリート部		—	—	圧縮応力度 (フランジ プレート (外側) 近傍)		7.6		27.5	○	単位 : N/mm <sup>2</sup>
				—	—	圧縮応力度 (フランジ プレート (内側) 近傍)		8.7		27.5	○	単位 : N/mm <sup>2</sup>
				—	—	圧縮応力度 (ガセットプレート近傍)		15.0		27.5	○	単位 : N/mm <sup>2</sup>

注：本表のフランジプレート，ガセットプレート及びコンクリート部はCCV規格による評価であるため許容応力状態V<sub>AS</sub>を荷重状態Vに読み替える。

表 5-3(1) 許容応力状態V<sub>AS</sub>に対する評価結果 (D + P<sub>SAL</sub> + M<sub>SAL</sub> + S<sub>d</sub>) (その 49)

評価対象 設備	評価部位		材料	温度条件 (°C)	応力分類	V <sub>AS</sub>		判定	備考			
						算出応力	許容応力					
						MPa	MPa					
原子炉格納 容器配管 貫通部 (X-112)	P1	スリーブ	[Redacted]	200	一次一般膜応力	17	[Redacted]	○	[Redacted]			
					一次膜応力+一次曲げ応力	17		○				
					一次+二次応力	26		○				
	P2	スリーブのフランジ プレートとの結合部		200	一次膜応力+一次曲げ応力	17		○				
					一次+二次応力	26		○				
	P4	フランジプレート (外側)		200	曲げ応力度	73		○				
					せん断応力度	8		○				
	P5	フランジプレート (内側)		200	曲げ応力度	95		○				
					せん断応力度	11		○				
	P6	ガセットプレート		200	曲げ応力度	55		○				
					せん断応力度	37		○				
	P7	コンクリート部		—	—	圧縮応力度 (フランジ プレート (外側) 近傍)		8.1		27.5	○	単位 : N/mm <sup>2</sup>
				—	—	圧縮応力度 (フランジ プレート (内側) 近傍)		9.2		27.5	○	単位 : N/mm <sup>2</sup>
				—	—	圧縮応力度 (ガセットプレート近傍)		24.2		27.5	○	単位 : N/mm <sup>2</sup>

注：本表のフランジプレート，ガセットプレート及びコンクリート部はCCV規格による評価であるため許容応力状態V<sub>AS</sub>を荷重状態Vに読み替える。

表 5-3(1) 許容応力状態V<sub>AS</sub>に対する評価結果 (D + P<sub>SAL</sub> + M<sub>SAL</sub> + S<sub>d</sub>) (その 50)

評価対象 設備	評価部位		材料	温度条件 (°C)	応力分類	V <sub>AS</sub>		判定	備考	
						算出応力	許容応力			
						MPa	MPa			
原子炉格納 容器配管 貫通部 (X-253)	P1	スリーブ	[Redacted]	200	一次一般膜応力	8	[Redacted]	○		
					一次膜応力+一次曲げ応力	8		○		
					一次+二次応力	6		○		
	P2	スリーブのフランジ プレートとの結合部		200	一次膜応力+一次曲げ応力	8		○		
					一次+二次応力	6		○		
	P4	フランジプレート (外側)		200	曲げ応力度	8		○		[Redacted]
					せん断応力度	1		○		
	P5	フランジプレート (内側)		200	曲げ応力度	25		○		
					せん断応力度	3		○		
	P6	ガセットプレート		200	曲げ応力度	3		○		[Redacted]
					せん断応力度	6		○		
	P7	コンクリート部		—	—	圧縮応力度 (フランジ プレート (外側) 近傍)		2.0		27.5
—			—	圧縮応力度 (フランジ プレート (内側) 近傍)	3.3	27.5	○	単位 : N/mm <sup>2</sup>		
—			—	圧縮応力度 (ガセットプレート近傍)	3.3	27.5	○	単位 : N/mm <sup>2</sup>		

注：本表のフランジプレート，ガセットプレート及びコンクリート部はCCV規格による評価であるため許容応力状態V<sub>AS</sub>を荷重状態Vに読み替える。

表 5-3(2) 許容応力状態 V<sub>A S</sub> に対する評価結果 (D + P<sub>S ALL</sub> + M<sub>S ALL</sub> + S<sub>S</sub>) (その 1)

評価対象 設備	評価部位		材料	温度条件 (°C)	応力分類	V <sub>A S</sub>		判定	備考			
						算出応力	許容応力					
						MPa	MPa					
原子炉格納 容器配管 貫通部 (X-10A, D)	P1	スリーブ	[ ]	200	一次一般膜応力	66	[ ]	○	[ ]			
					一次膜応力+一次曲げ応力	66		○				
					一次+二次応力	170		○				
	P2	スリーブのフランジ プレートとの結合部		200	一次膜応力+一次曲げ応力	64		○				
					一次+二次応力	170		○				
	P3	端板		302	一次膜応力+一次曲げ応力	130		○				
					一次+二次応力	320		○				
	P4	フランジプレート (外側)		200	曲げ応力度	172		○				
					せん断応力度	24		○				
	P5	フランジプレート (内側)		200	曲げ応力度	175		○				
					せん断応力度	25		○				
	P6	ガセットプレート		200	曲げ応力度	85		○				
					せん断応力度	76		○				
	P7	コンクリート部		—	—	圧縮応力度 (フランジ プレート (外側) 近傍)		21.6		27.5	○	単位 : N/mm <sup>2</sup>
				—	—	圧縮応力度 (フランジ プレート (内側) 近傍)		22.0		27.5	○	単位 : N/mm <sup>2</sup>
—			—	圧縮応力度 (ガセットプレート近傍)	25.7	27.5	○	単位 : N/mm <sup>2</sup>				

注 : 本表のフランジプレート, ガセットプレート及びコンクリート部はCCV規格による評価であるため許容応力状態 V<sub>A S</sub> を荷重状態 V に読み替える。

表 5-3(2) 許容応力状態 V<sub>AS</sub> に対する評価結果 (D + P<sub>SALL</sub> + M<sub>SALL</sub> + S<sub>S</sub>) (その 2)

評価対象 設備	評価部位		材料	温度条件 (°C)	応力分類	V <sub>AS</sub>		判定	備考			
						算出応力	許容応力					
						MPa	MPa					
原子炉格納 容器配管 貫通部 (X-10B, C)	P1	スリーブ	[Redacted]	200	一次一般膜応力	65	[Redacted]	○	[Redacted]			
					一次膜応力+一次曲げ応力	65		○				
					一次+二次応力	178		○				
	P2	スリーブのフランジ プレートとの結合部		200	一次膜応力+一次曲げ応力	63		○				
					一次+二次応力	178		○				
	P3	端板		302	一次膜応力+一次曲げ応力	126		○				
					一次+二次応力	346		○				
	P4	フランジプレート (外側)		200	曲げ応力度	168		○				
					せん断応力度	24		○				
	P5	フランジプレート (内側)		200	曲げ応力度	171		○				
					せん断応力度	25		○				
	P6	ガセットプレート		200	曲げ応力度	87		○				
					せん断応力度	74		○				
	P7	コンクリート部		—	—	圧縮応力度 (フランジ プレート (外側) 近傍)		21.5		27.5	○	単位 : N/mm <sup>2</sup>
				—	—	圧縮応力度 (フランジ プレート (内側) 近傍)		21.9		27.5	○	単位 : N/mm <sup>2</sup>
—			—	圧縮応力度 (ガセットプレート近傍)	25.2	27.5	○	単位 : N/mm <sup>2</sup>				

注 : 本表のフランジプレート, ガセットプレート及びコンクリート部はCCV規格による評価であるため許容応力状態 V<sub>AS</sub> を荷重状態 V に読み替える。

表 5-3(2) 許容応力状態 V<sub>AS</sub> に対する評価結果 (D+P<sub>SALL</sub>+M<sub>SALL</sub>+S<sub>S</sub>) (その 3)

評価対象 設備	評価部位		材料	温度条件 (°C)	応力分類	V <sub>AS</sub>		判定	備考			
						算出応力	許容応力					
						MPa	MPa					
原子炉格納 容器配管 貫通部 (X-11)	P1	スリーブ	[Redacted]	200	一次一般膜応力	17	[Redacted]	○	[Redacted]			
					一次膜応力+一次曲げ応力	17		○				
					一次+二次応力	30		○				
	P2	スリーブのフランジ プレートとの結合部		200	一次膜応力+一次曲げ応力	17		○				
					一次+二次応力	30		○				
	P3	端板		302	一次膜応力+一次曲げ応力	173		○				
					一次+二次応力	324		○				
	P4	フランジプレート (外側)		200	曲げ応力度	79		○				
					せん断応力度	10		○				
	P5	フランジプレート (内側)		200	曲げ応力度	83		○				
					せん断応力度	11		○				
	P6	ガセットプレート		200	曲げ応力度	25		○				
					せん断応力度	30		○				
	P7	コンクリート部		—	—	圧縮応力度 (フランジ プレート (外側) 近傍)		4.8		27.5	○	単位 : N/mm <sup>2</sup>
				—	—	圧縮応力度 (フランジ プレート (内側) 近傍)		5.1		27.5	○	単位 : N/mm <sup>2</sup>
—			—	圧縮応力度 (ガセットプレート近傍)	3.9	27.5	○	単位 : N/mm <sup>2</sup>				

注 : 本表のフランジプレート, ガセットプレート及びコンクリート部はCCV規格による評価であるため許容応力状態 V<sub>AS</sub> を荷重状態 V に読み替える。

表 5-3(2) 許容応力状態 V<sub>A</sub>S に対する評価結果 (D + P<sub>SALL</sub> + M<sub>SALL</sub> + S<sub>S</sub>) (その 4)

評価対象 設備	評価部位		材料	温度条件 (°C)	応力分類	V <sub>A</sub> S		判定	備考			
						算出応力	許容応力					
						MPa	MPa					
原子炉格納 容器配管 貫通部 (X-12A, B)	P1	スリーブ	[Redacted]	200	一次一般膜応力	61	[Redacted]	○	[Redacted]			
					一次膜応力+一次曲げ応力	61		○				
					一次+二次応力	146		○				
	P2	スリーブのフランジ プレートとの結合部		200	一次膜応力+一次曲げ応力	60		○				
					一次+二次応力	146		○				
	P3	端板		306	一次膜応力+一次曲げ応力	107		○				
					一次+二次応力	268		○				
	P4	フランジプレート (外側)		200	曲げ応力度	94		○				
					せん断応力度	14		○				
	P5	フランジプレート (内側)		200	曲げ応力度	95		○				
					せん断応力度	15		○				
	P6	ガセットプレート		200	曲げ応力度	38		○				
					せん断応力度	45		○				
	P7	コンクリート部		—	—	圧縮応力度 (フランジ プレート (外側) 近傍)		14.7		27.5	○	単位 : N/mm <sup>2</sup>
				—	—	圧縮応力度 (フランジ プレート (内側) 近傍)		15.0		27.5	○	単位 : N/mm <sup>2</sup>
—			—	圧縮応力度 (ガセットプレート近傍)	8.8	27.5	○	単位 : N/mm <sup>2</sup>				

注 : 本表のフランジプレート, ガセットプレート及びコンクリート部はCCV規格による評価であるため許容応力状態 V<sub>A</sub>S を荷重状態 V に読み替える。



表 5-3(2) 許容応力状態 V<sub>A</sub>S に対する評価結果 (D + P<sub>SALL</sub> + M<sub>SALL</sub> + S<sub>S</sub>) (その 5)

評価対象 設備	評価部位		材料	温度条件 (°C)	応力分類	V <sub>A</sub> S		判定	備考			
						算出応力	許容応力					
						MPa	MPa					
原子炉格納 容器配管 貫通部 (X-22)	P1	スリーブ	[Redacted]	200	一次一般膜応力	5	[Redacted]	○	[Redacted]			
					一次膜応力+一次曲げ応力	5		○				
					一次+二次応力	6		○				
	P2	スリーブのフランジ プレートとの結合部		200	一次膜応力+一次曲げ応力	5		○				
					一次+二次応力	6		○				
	P3	端板		306	一次膜応力+一次曲げ応力	157		○				
					一次+二次応力	164		○				
	P4	フランジプレート (外側)		200	曲げ応力度	20		○				
					せん断応力度	2		○				
	P5	フランジプレート (内側)		200	曲げ応力度	27		○				
					せん断応力度	3		○				
	P6	ガセットプレート		200	曲げ応力度	11		○				
					せん断応力度	9		○				
	P7	コンクリート部		—	—	圧縮応力度 (フランジ プレート (外側) 近傍)		0.8		27.5	○	単位 : N/mm <sup>2</sup>
				—	—	圧縮応力度 (フランジ プレート (内側) 近傍)		1.1		27.5	○	単位 : N/mm <sup>2</sup>
—			—	圧縮応力度 (ガセットプレート近傍)	1.3	27.5	○	単位 : N/mm <sup>2</sup>				

注 : 本表のフランジプレート, ガセットプレート及びコンクリート部はCCV規格による評価であるため許容応力状態 V<sub>A</sub>S を荷重状態 V に読み替える。

表 5-3(2) 許容応力状態 V<sub>AS</sub> に対する評価結果 (D+P<sub>SALL</sub>+M<sub>SALL</sub>+S<sub>S</sub>) (その 6)

評価対象 設備	評価部位		材料	温度条件 (°C)	応力分類	V <sub>AS</sub>		判定	備考			
						算出応力	許容応力					
						MPa	MPa					
原子炉格納 容器配管 貫通部 (X-30B, C)	P1	スリーブ	[Redacted]	200	一次一般膜応力	209	[Redacted]	○	[Redacted]			
					一次膜応力+一次曲げ応力	209		○				
					一次+二次応力	380		○				
	P2	スリーブのフランジ プレートとの結合部		200	一次膜応力+一次曲げ応力	206		○				
					一次+二次応力	380		○				
	P4	フランジプレート (外側)		200	曲げ応力度	44		○				
					せん断応力度	8		○				
	P5	フランジプレート (内側)		200	曲げ応力度	45		○				
					せん断応力度	8		○				
	P6	ガセットプレート		200	曲げ応力度	200		○				
					せん断応力度	52		○				
	P7	コンクリート部		—	—	圧縮応力度 (フランジ プレート (外側) 近傍)		15.9		27.5	○	単位 : N/mm <sup>2</sup>
				—	—	圧縮応力度 (フランジ プレート (内側) 近傍)		16.1		27.5	○	単位 : N/mm <sup>2</sup>
				—	—	圧縮応力度 (ガセットプレート近傍)		15.8		27.5	○	単位 : N/mm <sup>2</sup>

注：本表のフランジプレート，ガセットプレート及びコンクリート部はCCV規格による評価であるため許容応力状態V<sub>AS</sub>を荷重状態Vに読み替える。

表 5-3(2) 許容応力状態 V<sub>A S</sub> に対する評価結果 (D + P<sub>S ALL</sub> + M<sub>S ALL</sub> + S<sub>S</sub>) (その 7)

評価対象 設備	評価部位		材料	温度条件 (°C)	応力分類	V <sub>A S</sub>		判定	備考			
						算出応力	許容応力					
						MPa	MPa					
原子炉格納 容器配管 貫通部 (X-31B)	P1	スリーブ	[Redacted]	200	一次一般膜応力	45	[Redacted]	○	[Redacted]			
					一次膜応力+一次曲げ応力	45		○				
					一次+二次応力	88		○				
	P2	スリーブのフランジ プレートとの結合部		200	一次膜応力+一次曲げ応力	44		○				
					一次+二次応力	88		○				
	P3	端板		306	一次膜応力+一次曲げ応力	122		○				
					一次+二次応力	242		○				
	P4	フランジプレート (外側)		200	曲げ応力度	85		○				
					せん断応力度	12		○				
	P5	フランジプレート (内側)		200	曲げ応力度	86		○				
					せん断応力度	13		○				
	P6	ガセットプレート		200	曲げ応力度	56		○				
					せん断応力度	38		○				
	P7	コンクリート部		—	—	圧縮応力度 (フランジ プレート (外側) 近傍)		11.9		27.5	○	単位 : N/mm <sup>2</sup>
				—	—	圧縮応力度 (フランジ プレート (内側) 近傍)		12.1		27.5	○	単位 : N/mm <sup>2</sup>
—			—	圧縮応力度 (ガセットプレート近傍)	9.4	27.5	○	単位 : N/mm <sup>2</sup>				

注 : 本表のフランジプレート, ガセットプレート及びコンクリート部は C C V 規格による評価であるため許容応力状態 V<sub>A S</sub> を荷重状態 V に読み替える。

表 5-3(2) 許容応力状態 V<sub>A</sub>S に対する評価結果 (D + P<sub>SALL</sub> + M<sub>SALL</sub> + S<sub>S</sub>) (その 8)

評価対象 設備	評価部位		材料	温度条件 (°C)	応力分類	V <sub>A</sub> S		判定	備考			
						算出応力	許容応力					
						MPa	MPa					
原子炉格納 容器配管 貫通部 (X-31C)	P1	スリーブ	[Redacted]	200	一次一般膜応力	45	[Redacted]	○	[Redacted]			
					一次膜応力+一次曲げ応力	45		○				
					一次+二次応力	88		○				
	P2	スリーブのフランジ プレートとの結合部		200	一次膜応力+一次曲げ応力	44		○				
					一次+二次応力	88		○				
	P3	端板		306	一次膜応力+一次曲げ応力	122		○				
					一次+二次応力	242		○				
	P4	フランジプレート (外側)		200	曲げ応力度	85		○				
					せん断応力度	12		○				
	P5	フランジプレート (内側)		200	曲げ応力度	86		○				
					せん断応力度	13		○				
	P6	ガセットプレート		200	曲げ応力度	56		○				
					せん断応力度	38		○				
	P7	コンクリート部		—	—	圧縮応力度 (フランジ プレート (外側) 近傍)		13.7		27.5	○	単位 : N/mm <sup>2</sup>
				—	—	圧縮応力度 (フランジ プレート (内側) 近傍)		13.9		27.5	○	単位 : N/mm <sup>2</sup>
—			—	圧縮応力度 (ガセットプレート近傍)	9.7	27.5	○	単位 : N/mm <sup>2</sup>				

注 : 本表のフランジプレート, ガセットプレート及びコンクリート部はCCV規格による評価であるため許容応力状態 V<sub>A</sub>S を荷重状態 V<sub>読み</sub> 替える。

表 5-3(2) 許容応力状態 V<sub>A S</sub> に対する評価結果 (D + P<sub>S ALL</sub> + M<sub>S ALL</sub> + S<sub>S</sub>) (その 9)

評価対象 設備	評価部位		材料	温度条件 (°C)	応力分類	V <sub>A S</sub>		判定	備考			
						算出応力	許容応力					
						MPa	MPa					
原子炉格納 容器配管 貫通部 (X-33A)	P1	スリーブ	[Redacted]	200	一次一般膜応力	39	[Redacted]	○	[Redacted]			
					一次膜応力+一次曲げ応力	39		○				
					一次+二次応力	76		○				
	P2	スリーブのフランジ プレートとの結合部		200	一次膜応力+一次曲げ応力	38		○				
					一次+二次応力	76		○				
	P3	端板		306	一次膜応力+一次曲げ応力	100		○				
					一次+二次応力	198		○				
	P4	フランジプレート (外側)		200	曲げ応力度	76		○				
					せん断応力度	11		○				
	P5	フランジプレート (内側)		200	曲げ応力度	78		○				
					せん断応力度	12		○				
	P6	ガセットプレート		200	曲げ応力度	33		○				
					せん断応力度	30		○				
	P7	コンクリート部		—	—	圧縮応力度 (フランジ プレート (外側) 近傍)		12.2		27.5	○	単位 : N/mm <sup>2</sup>
				—	—	圧縮応力度 (フランジ プレート (内側) 近傍)		12.5		27.5	○	単位 : N/mm <sup>2</sup>
—			—	圧縮応力度 (ガセットプレート近傍)	8.4	27.5	○	単位 : N/mm <sup>2</sup>				

注 : 本表のフランジプレート, ガセットプレート及びコンクリート部は C C V 規格による評価であるため許容応力状態 V<sub>A S</sub> を荷重状態 V に読み替える。

表 5-3(2) 許容応力状態V<sub>AS</sub>に対する評価結果 (D+P<sub>SALL</sub>+M<sub>SALL</sub>+S<sub>S</sub>) (その10)

評価対象 設備	評価部位		材料	温度条件 (°C)	応力分類	V <sub>AS</sub>		判定	備考			
						算出応力	許容応力					
						MPa	MPa					
原子炉格納 容器配管 貫通部 (X-33B)	P1	スリーブ	[Redacted]	200	一次一般膜応力	39	[Redacted]	○	[Redacted]			
					一次膜応力+一次曲げ応力	39		○				
					一次+二次応力	76		○				
	P2	スリーブのフランジ プレートとの結合部		200	一次膜応力+一次曲げ応力	38		○				
					一次+二次応力	76		○				
	P3	端板		306	一次膜応力+一次曲げ応力	100		○				
					一次+二次応力	198		○				
	P4	フランジプレート (外側)		200	曲げ応力度	77		○				
					せん断応力度	11		○				
	P5	フランジプレート (内側)		200	曲げ応力度	79		○				
					せん断応力度	12		○				
	P6	ガセットプレート		200	曲げ応力度	33		○				
					せん断応力度	31		○				
	P7	コンクリート部		—	—	圧縮応力度 (フランジ プレート (外側) 近傍)		12.6		27.5	○	単位 : N/mm <sup>2</sup>
				—	—	圧縮応力度 (フランジ プレート (内側) 近傍)		12.9		27.5	○	単位 : N/mm <sup>2</sup>
—			—	圧縮応力度 (ガセットプレート近傍)	8.4	27.5	○	単位 : N/mm <sup>2</sup>				

注 : 本表のフランジプレート, ガセットプレート及びコンクリート部はCCV規格による評価であるため許容応力状態V<sub>AS</sub>を荷重状態Vに読み替える。

表 5-3(2) 許容応力状態V<sub>AS</sub>に対する評価結果 (D+P<sub>SALL</sub>+M<sub>SALL</sub>+S<sub>s</sub>) (その 11)

評価対象 設備	評価部位		材料	温度条件 (°C)	応力分類	V <sub>AS</sub>		判定	備考			
						算出応力	許容応力					
						MPa	MPa					
原子炉格納 容器配管 貫通部 (X-33C)	P1	スリーブ	[Redacted]	200	一次一般膜応力	39	[Redacted]	○	[Redacted]			
					一次膜応力+一次曲げ応力	39		○				
					一次+二次応力	76		○				
	P2	スリーブのフランジ プレートとの結合部		200	一次膜応力+一次曲げ応力	38		○				
					一次+二次応力	76		○				
	P3	端板		306	一次膜応力+一次曲げ応力	100		○				
					一次+二次応力	198		○				
	P4	フランジプレート (外側)		200	曲げ応力度	77		○				
					せん断応力度	11		○				
	P5	フランジプレート (内側)		200	曲げ応力度	79		○				
					せん断応力度	12		○				
	P6	ガセットプレート		200	曲げ応力度	33		○				
					せん断応力度	30		○				
	P7	コンクリート部		—	—	圧縮応力度 (フランジ プレート (外側) 近傍)		12.3		27.5	○	単位 : N/mm <sup>2</sup>
				—	—	圧縮応力度 (フランジ プレート (内側) 近傍)		12.6		27.5	○	単位 : N/mm <sup>2</sup>
—			—	圧縮応力度 (ガセットプレート近傍)	8.4	27.5	○	単位 : N/mm <sup>2</sup>				

注 : 本表のフランジプレート, ガセットプレート及びコンクリート部はCCV規格による評価であるため許容応力状態V<sub>AS</sub>を荷重状態Vに読み替える。

表 5-3(2) 許容応力状態V<sub>AS</sub>に対する評価結果 (D+P<sub>SALL</sub>+M<sub>SALL</sub>+S<sub>s</sub>) (その12)

評価対象 設備	評価部位		材料	温度条件 (°C)	応力分類	V <sub>AS</sub>		判定	備考			
						算出応力	許容応力					
						MPa	MPa					
原子炉格納 容器配管 貫通部 (X-35B, C)	P1	スリーブ	[Redacted]	200	一次一般膜応力	51	[Redacted]	○	[Redacted]			
					一次膜応力+一次曲げ応力	51		○				
					一次+二次応力	102		○				
	P2	スリーブのフランジ プレートとの結合部		200	一次膜応力+一次曲げ応力	51		○				
					一次+二次応力	102		○				
	P3	端板		306	一次膜応力+一次曲げ応力	185		○				
					一次+二次応力	368		○				
	P4	フランジプレート (外側)		200	曲げ応力度	112		○				
					せん断応力度	14		○				
	P5	フランジプレート (内側)		200	曲げ応力度	114		○				
					せん断応力度	15		○				
	P6	ガセットプレート		200	曲げ応力度	69		○				
					せん断応力度	45		○				
	P7	コンクリート部		—	—	圧縮応力度 (フランジ プレート (外側) 近傍)		11.7		27.5	○	単位 : N/mm <sup>2</sup>
				—	—	圧縮応力度 (フランジ プレート (内側) 近傍)		11.9		27.5	○	単位 : N/mm <sup>2</sup>
—			—	圧縮応力度 (ガセットプレート近傍)	11.6	27.5	○	単位 : N/mm <sup>2</sup>				

注 : 本表のフランジプレート, ガセットプレート及びコンクリート部はCCV規格による評価であるため許容応力状態V<sub>AS</sub>を荷重状態Vに読み替える。



表 5-3(2) 許容応力状態V<sub>AS</sub>に対する評価結果 (D+P<sub>SALL</sub>+M<sub>SALL</sub>+S<sub>S</sub>) (その 13)

評価対象 設備	評価部位		材料	温度条件 (°C)	応力分類	V <sub>AS</sub>		判定	備考			
						算出応力	許容応力					
						MPa	MPa					
原子炉格納 容器配管 貫通部 (X-37)	P1	スリーブ	[Redacted]	200	一次一般膜応力	38	[Redacted]	○	[Redacted]			
					一次膜応力+一次曲げ応力	38		○				
					一次+二次応力	74		○				
	P2	スリーブのフランジ プレートとの結合部		200	一次膜応力+一次曲げ応力	37		○				
					一次+二次応力	74		○				
	P3	端板		306	一次膜応力+一次曲げ応力	167		○				
					一次+二次応力	332		○				
	P4	フランジプレート (外側)		200	曲げ応力度	81		○				
					せん断応力度	13		○				
	P5	フランジプレート (内側)		200	曲げ応力度	83		○				
					せん断応力度	14		○				
	P6	ガセットプレート		200	曲げ応力度	43		○				
					せん断応力度	42		○				
	P7	コンクリート部		—	—	圧縮応力度 (フランジ プレート (外側) 近傍)		10.9		27.5	○	単位 : N/mm <sup>2</sup>
				—	—	圧縮応力度 (フランジ プレート (内側) 近傍)		11.2		27.5	○	単位 : N/mm <sup>2</sup>
—			—	圧縮応力度 (ガセットプレート近傍)	9.2	27.5	○	単位 : N/mm <sup>2</sup>				

注 : 本表のフランジプレート, ガセットプレート及びコンクリート部はCCV規格による評価であるため許容応力状態V<sub>AS</sub>を荷重状態Vに読み替える。

表 5-3(2) 許容応力状態V<sub>AS</sub>に対する評価結果 (D+P<sub>SALL</sub>+M<sub>SALL</sub>+S<sub>s</sub>) (その 14)

評価対象 設備	評価部位		材料	温度条件 (°C)	応力分類	V <sub>AS</sub>		判定	備考			
						算出応力	許容応力					
						MPa	MPa					
原子炉格納 容器配管 貫通部 (X-38)	P1	スリーブ	[Redacted]	200	一次一般膜応力	39	[Redacted]	○	[Redacted]			
					一次膜応力+一次曲げ応力	39		○				
					一次+二次応力	76		○				
	P2	スリーブのフランジ プレートとの結合部		200	一次膜応力+一次曲げ応力	38		○				
					一次+二次応力	76		○				
	P3	端板		302	一次膜応力+一次曲げ応力	167		○				
					一次+二次応力	332		○				
	P4	フランジプレート (外側)		200	曲げ応力度	82		○				
					せん断応力度	13		○				
	P5	フランジプレート (内側)		200	曲げ応力度	84		○				
					せん断応力度	14		○				
	P6	ガセットプレート		200	曲げ応力度	43		○				
					せん断応力度	42		○				
	P7	コンクリート部		—	—	圧縮応力度 (フランジ プレート (外側) 近傍)		10.9		27.5	○	単位 : N/mm <sup>2</sup>
				—	—	圧縮応力度 (フランジ プレート (内側) 近傍)		11.2		27.5	○	単位 : N/mm <sup>2</sup>
—			—	圧縮応力度 (ガセットプレート近傍)	9.2	27.5	○	単位 : N/mm <sup>2</sup>				

注 : 本表のフランジプレート, ガセットプレート及びコンクリート部はCCV規格による評価であるため許容応力状態V<sub>AS</sub>を荷重状態Vに読み替える。

表 5-3(2) 許容応力状態V<sub>AS</sub>に対する評価結果 (D+P<sub>SALL</sub>+M<sub>SALL</sub>+S<sub>s</sub>) (その 15)

評価対象 設備	評価部位		材料	温度条件 (°C)	応力分類	V <sub>AS</sub>		判定	備考			
						算出応力	許容応力					
						MPa	MPa					
原子炉格納 容器配管 貫通部 (X-50)	P1	スリーブ	[Redacted]	200	一次一般膜応力	55	[Redacted]	○	[Redacted]			
					一次膜応力+一次曲げ応力	55		○				
					一次+二次応力	102		○				
	P2	スリーブのフランジ プレートとの結合部		200	一次膜応力+一次曲げ応力	54		○				
					一次+二次応力	102		○				
	P3	端板		302	一次膜応力+一次曲げ応力	185		○				
					一次+二次応力	368		○				
	P4	フランジプレート (外側)		200	曲げ応力度	121		○				
					せん断応力度	15		○				
	P5	フランジプレート (内側)		200	曲げ応力度	123		○				
					せん断応力度	16		○				
	P6	ガセットプレート		200	曲げ応力度	74		○				
					せん断応力度	48		○				
	P7	コンクリート部		—	—	圧縮応力度 (フランジ プレート (外側) 近傍)		11.7		27.5	○	単位 : N/mm <sup>2</sup>
				—	—	圧縮応力度 (フランジ プレート (内側) 近傍)		11.9		27.5	○	単位 : N/mm <sup>2</sup>
—			—	圧縮応力度 (ガセットプレート近傍)	11.6	27.5	○	単位 : N/mm <sup>2</sup>				

注 : 本表のフランジプレート, ガセットプレート及びコンクリート部はCCV規格による評価であるため許容応力状態V<sub>AS</sub>を荷重状態Vに読み替える。

表 5-3(2) 許容応力状態V<sub>AS</sub>に対する評価結果 (D+P<sub>SALL</sub>+M<sub>SALL</sub>+S<sub>s</sub>) (その16)

評価対象 設備	評価部位		材料	温度条件 (°C)	応力分類	V <sub>AS</sub>		判定	備考			
						算出応力	許容応力					
						MPa	MPa					
原子炉格納 容器配管 貫通部 (X-60)	P1	スリーブ	[Redacted]	200	一次一般膜応力	23	[Redacted]	○	[Redacted]			
					一次膜応力+一次曲げ応力	23		○				
					一次+二次応力	36		○				
	P2	スリーブのフランジ プレートとの結合部		200	一次膜応力+一次曲げ応力	22		○				
					一次+二次応力	36		○				
	P3	端板		200	一次膜応力+一次曲げ応力	188		○				
					一次+二次応力	286		○				
	P4	フランジプレート (外側)		200	曲げ応力度	26		○				
					せん断応力度	3		○				
	P5	フランジプレート (内側)		200	曲げ応力度	27		○				
					せん断応力度	4		○				
	P6	ガセットプレート		200	曲げ応力度	28		○				
					せん断応力度	12		○				
	P7	コンクリート部		—	—	圧縮応力度 (フランジ プレート (外側) 近傍)		2.5		27.5	○	単位 : N/mm <sup>2</sup>
				—	—	圧縮応力度 (フランジ プレート (内側) 近傍)		2.8		27.5	○	単位 : N/mm <sup>2</sup>
—			—	圧縮応力度 (ガセットプレート近傍)	2.8	27.5	○	単位 : N/mm <sup>2</sup>				

注 : 本表のフランジプレート, ガセットプレート及びコンクリート部はCCV規格による評価であるため許容応力状態V<sub>AS</sub>を荷重状態Vに読み替える。

表 5-3(2) 許容応力状態V<sub>AS</sub>に対する評価結果 (D+P<sub>SALL</sub>+M<sub>SALL</sub>+S<sub>s</sub>) (その17)

評価対象 設備	評価部位		材料	温度条件 (°C)	応力分類	V <sub>AS</sub>		判定	備考			
						算出応力	許容応力					
						MPa	MPa					
原子炉格納 容器配管 貫通部 (X-61)	P1	スリーブ	[Redacted]	200	一次一般膜応力	157	[Redacted]	○	[Redacted]			
					一次膜応力+一次曲げ応力	157		○				
					一次+二次応力	382		○				
	P2	スリーブのフランジ プレートとの結合部		200	一次膜応力+一次曲げ応力	156		○				
					一次+二次応力	382		○				
	P4	フランジプレート (外側)		200	曲げ応力度	126		○				
					せん断応力度	12		○				
	P5	フランジプレート (内側)		200	曲げ応力度	127		○				
					せん断応力度	13		○				
	P6	ガセットプレート		200	曲げ応力度	160		○				
					せん断応力度	41		○				
	P7	コンクリート部		—	—	圧縮応力度 (フランジ プレート (外側) 近傍)		9.4		27.5	○	単位 : N/mm <sup>2</sup>
				—	—	圧縮応力度 (フランジ プレート (内側) 近傍)		9.6		27.5	○	単位 : N/mm <sup>2</sup>
				—	—	圧縮応力度 (ガセットプレート近傍)		13.2		27.5	○	単位 : N/mm <sup>2</sup>

注：本表のフランジプレート，ガセットプレート及びコンクリート部はCCV規格による評価であるため許容応力状態V<sub>AS</sub>を荷重状態Vに読み替える。

表 5-3(2) 許容応力状態V<sub>AS</sub>に対する評価結果 (D+P<sub>SALL</sub>+M<sub>SALL</sub>+S<sub>S</sub>) (その 18)

評価対象 設備	評価部位		材料	温度条件 (°C)	応力分類	V <sub>AS</sub>		判定	備考			
						算出応力	許容応力					
						MPa	MPa					
原子炉格納 容器配管 貫通部 (X-62)	P1	スリーブ	[Redacted]	200	一次一般膜応力	173	[Redacted]	○	[Redacted]			
					一次膜応力+一次曲げ応力	173		○				
					一次+二次応力	382		○				
	P2	スリーブのフランジ プレートとの結合部		200	一次膜応力+一次曲げ応力	172		○				
					一次+二次応力	382		○				
	P4	フランジプレート (外側)		200	曲げ応力度	148		○				
					せん断応力度	14		○				
	P5	フランジプレート (内側)		200	曲げ応力度	149		○				
					せん断応力度	15		○				
	P6	ガセットプレート		200	曲げ応力度	164		○				
					せん断応力度	48		○				
	P7	コンクリート部		—	—	圧縮応力度 (フランジ プレート (外側) 近傍)		9.4		27.5	○	単位 : N/mm <sup>2</sup>
				—	—	圧縮応力度 (フランジ プレート (内側) 近傍)		9.6		27.5	○	単位 : N/mm <sup>2</sup>
				—	—	圧縮応力度 (ガセットプレート近傍)		13.2		27.5	○	単位 : N/mm <sup>2</sup>

注：本表のフランジプレート，ガセットプレート及びコンクリート部はCCV規格による評価であるため許容応力状態V<sub>AS</sub>を荷重状態Vに読み替える。

表 5-3(2) 許容応力状態V<sub>AS</sub>に対する評価結果 (D+P<sub>SALL</sub>+M<sub>SALL</sub>+S<sub>S</sub>) (その 19)

評価対象 設備	評価部位		材料	温度条件 (°C)	応力分類	V <sub>AS</sub>		判定	備考			
						算出応力	許容応力					
						MPa	MPa					
原子炉格納 容器配管 貫通部 (X-63)	P1	スリーブ	[Redacted]	200	一次一般膜応力	138	[Redacted]	○	[Redacted]			
					一次膜応力+一次曲げ応力	138		○				
					一次+二次応力	382		○				
	P2	スリーブのフランジ プレートとの結合部		200	一次膜応力+一次曲げ応力	138		○				
					一次+二次応力	382		○				
	P4	フランジプレート (外側)		200	曲げ応力度	101		○				
					せん断応力度	10		○				
	P5	フランジプレート (内側)		200	曲げ応力度	102		○				
					せん断応力度	11		○				
	P6	ガセットプレート		200	曲げ応力度	148		○				
					せん断応力度	33		○				
	P7	コンクリート部		—	—	圧縮応力度 (フランジ プレート (外側) 近傍)		9.9		27.5	○	単位 : N/mm <sup>2</sup>
				—	—	圧縮応力度 (フランジ プレート (内側) 近傍)		10.1		27.5	○	単位 : N/mm <sup>2</sup>
				—	—	圧縮応力度 (ガセットプレート近傍)		13.2		27.5	○	単位 : N/mm <sup>2</sup>

注：本表のフランジプレート，ガセットプレート及びコンクリート部はCCV規格による評価であるため許容応力状態V<sub>AS</sub>を荷重状態Vに読み替える。

表 5-3(2) 許容応力状態V<sub>AS</sub>に対する評価結果 (D+P<sub>SALL</sub>+M<sub>SALL</sub>+S<sub>s</sub>) (その 20)

評価対象 設備	評価部位		材料	温度条件 (°C)	応力分類	V <sub>AS</sub>		判定	備考
						算出応力	許容応力		
						MPa	MPa		
原子炉格納 容器配管 貫通部 (X-64)	P1	スリーブ	[Redacted]	200	一次一般膜応力	166	[Redacted]	○	[Redacted]
					一次膜応力+一次曲げ応力	166		○	
					一次+二次応力	382		○	
	P2	スリーブのフランジ プレートとの結合部		200	一次膜応力+一次曲げ応力	165		○	
					一次+二次応力	382		○	
	P4	フランジプレート (外側)		200	曲げ応力度	139		○	
					せん断応力度	13		○	
	P5	フランジプレート (内側)		200	曲げ応力度	140		○	
					せん断応力度	14		○	
	P6	ガセットプレート		200	曲げ応力度	153		○	
					せん断応力度	45		○	
	P7	コンクリート部		—	—	圧縮応力度 (フランジ プレート (外側) 近傍)		11.7	
—			—	圧縮応力度 (フランジ プレート (内側) 近傍)	11.9	27.5	○	単位 : N/mm <sup>2</sup>	
—			—	圧縮応力度 (ガセットプレート近傍)	13.2	27.5	○	単位 : N/mm <sup>2</sup>	

注：本表のフランジプレート，ガセットプレート及びコンクリート部はCCV規格による評価であるため許容応力状態V<sub>AS</sub>を荷重状態Vに読み替える。



表 5-3(2) 許容応力状態V<sub>AS</sub>に対する評価結果 (D+P<sub>SALL</sub>+M<sub>SALL</sub>+S<sub>s</sub>) (その 21)

評価対象 設備	評価部位		材料	温度条件 (°C)	応力分類	V <sub>AS</sub>		判定	備考			
						算出応力	許容応力					
						MPa	MPa					
原子炉格納 容器配管 貫通部 (X-65)	P1	スリーブ	[Redacted]	200	一次一般膜応力	32	[Redacted]	○	[Redacted]			
					一次膜応力+一次曲げ応力	32		○				
					一次+二次応力	88		○				
	P2	スリーブのフランジ プレートとの結合部		200	一次膜応力+一次曲げ応力	31		○				
					一次+二次応力	88		○				
	P3	端板		200	一次膜応力+一次曲げ応力	141		○				
					一次+二次応力	352		○				
	P4	フランジプレート (外側)		200	曲げ応力度	121		○				
					せん断応力度	13		○				
	P5	フランジプレート (内側)		200	曲げ応力度	125		○				
					せん断応力度	14		○				
	P6	ガセットプレート		200	曲げ応力度	80		○				
					せん断応力度	38		○				
	P7	コンクリート部		—	—	圧縮応力度 (フランジ プレート (外側) 近傍)		7.8		27.5	○	単位 : N/mm <sup>2</sup>
				—	—	圧縮応力度 (フランジ プレート (内側) 近傍)		8.0		27.5	○	単位 : N/mm <sup>2</sup>
—			—	圧縮応力度 (ガセットプレート近傍)	12.5	27.5	○	単位 : N/mm <sup>2</sup>				

注 : 本表のフランジプレート, ガセットプレート及びコンクリート部はCCV規格による評価であるため許容応力状態V<sub>AS</sub>を荷重状態Vに読み替える。

表 5-3(2) 許容応力状態V<sub>AS</sub>に対する評価結果 (D+P<sub>SALL</sub>+M<sub>SALL</sub>+S<sub>s</sub>) (その 22)

評価対象 設備	評価部位		材料	温度条件 (°C)	応力分類	V <sub>AS</sub>		判定	備考			
						算出応力	許容応力					
						MPa	MPa					
原子炉格納 容器配管 貫通部 (X-66)	P1	スリーブ	[Redacted]	200	一次一般膜応力	36	[Redacted]	○	[Redacted]			
					一次膜応力+一次曲げ応力	36		○				
					一次+二次応力	88		○				
	P2	スリーブのフランジ プレートとの結合部		200	一次膜応力+一次曲げ応力	35		○				
					一次+二次応力	88		○				
	P3	端板		200	一次膜応力+一次曲げ応力	151		○				
					一次+二次応力	352		○				
	P4	フランジプレート (外側)		200	曲げ応力度	136		○				
					せん断応力度	14		○				
	P5	フランジプレート (内側)		200	曲げ応力度	140		○				
					せん断応力度	15		○				
	P6	ガセットプレート		200	曲げ応力度	83		○				
					せん断応力度	42		○				
	P7	コンクリート部		—	—	圧縮応力度 (フランジ プレート (外側) 近傍)		8.4		27.5	○	単位 : N/mm <sup>2</sup>
				—	—	圧縮応力度 (フランジ プレート (内側) 近傍)		8.6		27.5	○	単位 : N/mm <sup>2</sup>
—			—	圧縮応力度 (ガセットプレート近傍)	13.2	27.5	○	単位 : N/mm <sup>2</sup>				

注 : 本表のフランジプレート, ガセットプレート及びコンクリート部はCCV規格による評価であるため許容応力状態V<sub>AS</sub>を荷重状態Vに読み替える。

表 5-3(2) 許容応力状態V<sub>AS</sub>に対する評価結果 (D+P<sub>SALL</sub>+M<sub>SALL</sub>+S<sub>S</sub>) (その 23)

評価対象 設備	評価部位		材料	温度条件 (°C)	応力分類	V <sub>AS</sub>		判定	備考			
						算出応力	許容応力					
						MPa	MPa					
原子炉格納 容器配管 貫通部 (X-69)	P1	スリーブ	[Redacted]	200	一次一般膜応力	160	[Redacted]	○	[Redacted]			
					一次膜応力+一次曲げ応力	160		○				
					一次+二次応力	314		○				
	P2	スリーブのフランジ プレートとの結合部		200	一次膜応力+一次曲げ応力	158		○				
					一次+二次応力	314		○				
	P4	フランジプレート (外側)		200	曲げ応力度	23		○				
					せん断応力度	4		○				
	P5	フランジプレート (内側)		200	曲げ応力度	24		○				
					せん断応力度	4		○				
	P6	ガセットプレート		200	曲げ応力度	51		○				
					せん断応力度	16		○				
	P7	コンクリート部		—	—	圧縮応力度 (フランジ プレート (外側) 近傍)		3.6		27.5	○	単位 : N/mm <sup>2</sup>
				—	—	圧縮応力度 (フランジ プレート (内側) 近傍)		3.8		27.5	○	単位 : N/mm <sup>2</sup>
				—	—	圧縮応力度 (ガセットプレート近傍)		5.2		27.5	○	単位 : N/mm <sup>2</sup>

注：本表のフランジプレート，ガセットプレート及びコンクリート部はCCV規格による評価であるため許容応力状態V<sub>AS</sub>を荷重状態Vに読み替える。

表 5-3(2) 許容応力状態V<sub>AS</sub>に対する評価結果 (D+P<sub>SALL</sub>+M<sub>SALL</sub>+S<sub>s</sub>) (その 24)

評価対象 設備	評価部位		材料	温度条件 (°C)	応力分類	V <sub>AS</sub>		判定	備考			
						算出応力	許容応力					
						MPa	MPa					
原子炉格納 容器配管 貫通部 (X-70)	P1	スリーブ	[Redacted]	200	一次一般膜応力	22	[Redacted]	○	[Redacted]			
					一次膜応力+一次曲げ応力	22		○				
					一次+二次応力	50		○				
	P2	スリーブのフランジ プレートとの結合部		200	一次膜応力+一次曲げ応力	21		○				
					一次+二次応力	50		○				
	P3	端板		200	一次膜応力+一次曲げ応力	185		○				
					一次+二次応力	296		○				
	P4	フランジプレート (外側)		200	曲げ応力度	17		○				
					せん断応力度	3		○				
	P5	フランジプレート (内側)		200	曲げ応力度	18		○				
					せん断応力度	4		○				
	P6	ガセットプレート		200	曲げ応力度	28		○				
					せん断応力度	12		○				
	P7	コンクリート部		—	—	圧縮応力度 (フランジ プレート (外側) 近傍)		3.4		27.5	○	単位 : N/mm <sup>2</sup>
				—	—	圧縮応力度 (フランジ プレート (内側) 近傍)		3.7		27.5	○	単位 : N/mm <sup>2</sup>
—			—	圧縮応力度 (ガセットプレート近傍)	3.5	27.5	○	単位 : N/mm <sup>2</sup>				

注 : 本表のフランジプレート, ガセットプレート及びコンクリート部はCCV規格による評価であるため許容応力状態V<sub>AS</sub>を荷重状態Vに読み替える。

表 5-3(2) 許容応力状態V<sub>AS</sub>に対する評価結果 (D+P<sub>SALL</sub>+M<sub>SALL</sub>+S<sub>S</sub>) (その 25)

評価対象 設備	評価部位		材料	温度条件 (°C)	応力分類	V <sub>AS</sub>		判定	備考			
						算出応力	許容応力					
						MPa	MPa					
原子炉格納 容器配管 貫通部 (X-71A)	P1	スリーブ	[Redacted]	200	一次一般膜応力	22	[Redacted]	○	[Redacted]			
					一次膜応力+一次曲げ応力	22		○				
					一次+二次応力	50		○				
	P2	スリーブのフランジ プレートとの結合部		200	一次膜応力+一次曲げ応力	21		○				
					一次+二次応力	50		○				
	P3	端板		200	一次膜応力+一次曲げ応力	185		○				
					一次+二次応力	296		○				
	P4	フランジプレート (外側)		200	曲げ応力度	17		○				
					せん断応力度	3		○				
	P5	フランジプレート (内側)		200	曲げ応力度	18		○				
					せん断応力度	4		○				
	P6	ガセットプレート		200	曲げ応力度	28		○				
					せん断応力度	12		○				
	P7	コンクリート部		—	—	圧縮応力度 (フランジ プレート (外側) 近傍)		3.4		27.5	○	単位 : N/mm <sup>2</sup>
				—	—	圧縮応力度 (フランジ プレート (内側) 近傍)		3.7		27.5	○	単位 : N/mm <sup>2</sup>
—			—	圧縮応力度 (ガセットプレート近傍)	3.5	27.5	○	単位 : N/mm <sup>2</sup>				

注 : 本表のフランジプレート, ガセットプレート及びコンクリート部はCCV規格による評価であるため許容応力状態V<sub>AS</sub>を荷重状態Vに読み替える。

表 5-3(2) 許容応力状態V<sub>AS</sub>に対する評価結果 (D+P<sub>SALL</sub>+M<sub>SALL</sub>+S<sub>s</sub>) (その 26)

評価対象 設備	評価部位		材料	温度条件 (°C)	応力分類	V <sub>AS</sub>		判定	備考			
						算出応力	許容応力					
						MPa	MPa					
原子炉格納 容器配管 貫通部 (X-71B)	P1	スリーブ	[Redacted]	200	一次一般膜応力	23	[Redacted]	○	[Redacted]			
					一次膜応力+一次曲げ応力	23		○				
					一次+二次応力	50		○				
	P2	スリーブのフランジ プレートとの結合部		200	一次膜応力+一次曲げ応力	22		○				
					一次+二次応力	50		○				
	P3	端板		200	一次膜応力+一次曲げ応力	185		○				
					一次+二次応力	296		○				
	P4	フランジプレート (外側)		200	曲げ応力度	17		○				
					せん断応力度	3		○				
	P5	フランジプレート (内側)		200	曲げ応力度	18		○				
					せん断応力度	4		○				
	P6	ガセットプレート		200	曲げ応力度	28		○				
					せん断応力度	12		○				
	P7	コンクリート部		—	—	圧縮応力度 (フランジ プレート (外側) 近傍)		3.5		27.5	○	単位 : N/mm <sup>2</sup>
				—	—	圧縮応力度 (フランジ プレート (内側) 近傍)		3.8		27.5	○	単位 : N/mm <sup>2</sup>
—			—	圧縮応力度 (ガセットプレート近傍)	3.5	27.5	○	単位 : N/mm <sup>2</sup>				

注 : 本表のフランジプレート, ガセットプレート及びコンクリート部はCCV規格による評価であるため許容応力状態V<sub>AS</sub>を荷重状態Vに読み替える。

表 5-3(2) 許容応力状態V<sub>AS</sub>に対する評価結果 (D+P<sub>SALL</sub>+M<sub>SALL</sub>+S<sub>S</sub>) (その 27)

評価対象 設備	評価部位		材料	温度条件 (°C)	応力分類	V <sub>AS</sub>		判定	備考			
						算出応力	許容応力					
						MPa	MPa					
原子炉格納 容器配管 貫通部 (X-72)	P1	スリーブ	[Redacted]	200	一次一般膜応力	23	[Redacted]	○	[Redacted]			
					一次膜応力+一次曲げ応力	23		○				
					一次+二次応力	50		○				
	P2	スリーブのフランジ プレートとの結合部		200	一次膜応力+一次曲げ応力	22		○				
					一次+二次応力	50		○				
	P3	端板		200	一次膜応力+一次曲げ応力	185		○				
					一次+二次応力	296		○				
	P4	フランジプレート (外側)		200	曲げ応力度	17		○				
					せん断応力度	3		○				
	P5	フランジプレート (内側)		200	曲げ応力度	18		○				
					せん断応力度	4		○				
	P6	ガセットプレート		200	曲げ応力度	28		○				
					せん断応力度	12		○				
	P7	コンクリート部		—	—	圧縮応力度 (フランジ プレート (外側) 近傍)		3.5		27.5	○	単位 : N/mm <sup>2</sup>
				—	—	圧縮応力度 (フランジ プレート (内側) 近傍)		3.8		27.5	○	単位 : N/mm <sup>2</sup>
—			—	圧縮応力度 (ガセットプレート近傍)	3.5	27.5	○	単位 : N/mm <sup>2</sup>				

注 : 本表のフランジプレート, ガセットプレート及びコンクリート部はCCV規格による評価であるため許容応力状態V<sub>AS</sub>を荷重状態Vに読み替える。

表 5-3(2) 許容応力状態V<sub>AS</sub>に対する評価結果 (D+P<sub>SALL</sub>+M<sub>SALL</sub>+S<sub>s</sub>) (その 28)

評価対象 設備	評価部位		材料	温度条件 (°C)	応力分類	V <sub>AS</sub>		判定	備考
						算出応力	許容応力		
						MPa	MPa		
原子炉格納 容器配管 貫通部 (X-80)	P1	スリーブ	[Redacted]	200	一次一般膜応力	71	[Redacted]	○	[Redacted]
					一次膜応力+一次曲げ応力	71		○	
					一次+二次応力	140		○	
	P2	スリーブのフランジ プレートとの結合部		200	一次膜応力+一次曲げ応力	70		○	
					一次+二次応力	140		○	
	P4	フランジプレート (外側)		200	曲げ応力度	132		○	
					せん断応力度	12		○	
	P5	フランジプレート (内側)		200	曲げ応力度	134		○	
					せん断応力度	13		○	
	P6	ガセットプレート		200	曲げ応力度	109		○	
					せん断応力度	30		○	
	P7	コンクリート部		—	—	圧縮応力度 (フランジ プレート (外側) 近傍)		8.4	
—			—	圧縮応力度 (フランジ プレート (内側) 近傍)	8.7	27.5	○	単位 : N/mm <sup>2</sup>	
—			—	圧縮応力度 (ガセットプレート近傍)	14.8	27.5	○	単位 : N/mm <sup>2</sup>	

注：本表のフランジプレート，ガセットプレート及びコンクリート部はCCV規格による評価であるため許容応力状態V<sub>AS</sub>を荷重状態Vに読み替える。



表 5-3(2) 許容応力状態V<sub>AS</sub>に対する評価結果 (D+P<sub>SALL</sub>+M<sub>SALL</sub>+S<sub>s</sub>) (その 29)

評価対象 設備	評価部位		材料	温度条件 (°C)	応力分類	V <sub>AS</sub>		判定	備考
						算出応力	許容応力		
						MPa	MPa		
原子炉格納 容器配管 貫通部 (X-81)	P1	スリーブ	[Redacted]	200	一次一般膜応力	71	[Redacted]	○	[Redacted]
					一次膜応力+一次曲げ応力	71		○	
					一次+二次応力	140		○	
	P2	スリーブのフランジ プレートとの結合部		200	一次膜応力+一次曲げ応力	70		○	
					一次+二次応力	140		○	
	P4	フランジプレート (外側)		200	曲げ応力度	132		○	
					せん断応力度	12		○	
	P5	フランジプレート (内側)		200	曲げ応力度	134		○	
					せん断応力度	13		○	
	P6	ガセットプレート		200	曲げ応力度	109		○	
					せん断応力度	30		○	
	P7	コンクリート部		—	—	圧縮応力度 (フランジ プレート (外側) 近傍)		9.9	
—			—	圧縮応力度 (フランジ プレート (内側) 近傍)	10.2	27.5	○	単位 : N/mm <sup>2</sup>	
—			—	圧縮応力度 (ガセットプレート近傍)	17.8	27.5	○	単位 : N/mm <sup>2</sup>	

注：本表のフランジプレート，ガセットプレート及びコンクリート部はCCV規格による評価であるため許容応力状態V<sub>AS</sub>を荷重状態Vに読み替える。

表 5-3(2) 許容応力状態V<sub>AS</sub>に対する評価結果 (D+P<sub>SALL</sub>+M<sub>SALL</sub>+S<sub>S</sub>) (その 30)

評価対象 設備	評価部位		材料	温度条件 (°C)	応力分類	V <sub>AS</sub>		判定	備考			
						算出応力	許容応力					
						MPa	MPa					
原子炉格納 容器配管 貫通部 (X-82)	P1	スリーブ	[Redacted]	200	一次一般膜応力	113	[Redacted]	○	[Redacted]			
					一次膜応力+一次曲げ応力	113		○				
					一次+二次応力	226		○				
	P2	スリーブのフランジ プレートとの結合部		200	一次膜応力+一次曲げ応力	113		○				
					一次+二次応力	226		○				
	P4	フランジプレート (外側)		200	曲げ応力度	110		○				
					せん断応力度	12		○				
	P5	フランジプレート (内側)		200	曲げ応力度	111		○				
					せん断応力度	13		○				
	P6	ガセットプレート		200	曲げ応力度	146		○				
					せん断応力度	42		○				
	P7	コンクリート部		—	—	圧縮応力度 (フランジ プレート (外側) 近傍)		7.0		27.5	○	単位 : N/mm <sup>2</sup>
				—	—	圧縮応力度 (フランジ プレート (内側) 近傍)		7.2		27.5	○	単位 : N/mm <sup>2</sup>
				—	—	圧縮応力度 (ガセットプレート近傍)		14.0		27.5	○	単位 : N/mm <sup>2</sup>

注：本表のフランジプレート，ガセットプレート及びコンクリート部はCCV規格による評価であるため許容応力状態V<sub>AS</sub>を荷重状態Vに読み替える。

表 5-3(2) 許容応力状態V<sub>AS</sub>に対する評価結果 (D+P<sub>SALL</sub>+M<sub>SALL</sub>+S<sub>s</sub>) (その 31)

評価対象 設備	評価部位		材料	温度条件 (°C)	応力分類	V <sub>AS</sub>		判定	備考			
						算出応力	許容応力					
						MPa	MPa					
原子炉格納 容器配管 貫通部 (X-170)	P1	スリーブ	[Redacted]	200	一次一般膜応力	5	[Redacted]	○	[Redacted]			
					一次膜応力+一次曲げ応力	5		○				
					一次+二次応力	12		○				
	P2	スリーブのフランジ プレートとの結合部		200	一次膜応力+一次曲げ応力	5		○				
					一次+二次応力	12		○				
	P3	端板		302	一次膜応力+一次曲げ応力	44		○				
					一次+二次応力	140		○				
	P4	フランジプレート (外側)		200	曲げ応力度	1		○				
					せん断応力度	1		○				
	P5	フランジプレート (内側)		200	曲げ応力度	2		○				
					せん断応力度	1		○				
	P6	ガセットプレート		200	曲げ応力度	3		○				
					せん断応力度	3		○				
	P7	コンクリート部		—	—	圧縮応力度 (フランジ プレート (外側) 近傍)		0.6		27.5	○	単位 : N/mm <sup>2</sup>
				—	—	圧縮応力度 (フランジ プレート (内側) 近傍)		0.9		27.5	○	単位 : N/mm <sup>2</sup>
—			—	圧縮応力度 (ガセットプレート近傍)	0.5	27.5	○	単位 : N/mm <sup>2</sup>				

注 : 本表のフランジプレート, ガセットプレート及びコンクリート部はCCV規格による評価であるため許容応力状態V<sub>AS</sub>を荷重状態Vに読み替える。

表 5-3(2) 許容応力状態V<sub>AS</sub>に対する評価結果 (D+P<sub>SALL</sub>+M<sub>SALL</sub>+S<sub>s</sub>) (その 32)

評価対象 設備	評価部位		材料	温度条件 (°C)	応力分類	V <sub>AS</sub>		判定	備考			
						算出応力	許容応力					
						MPa	MPa					
原子炉格納 容器配管 貫通部 (X-200B, C)	P1	スリーブ	[Redacted]	200	一次一般膜応力	202	[Redacted]	○	[Redacted]			
					一次膜応力+一次曲げ応力	202		○				
					一次+二次応力	348		○				
	P2	スリーブのフランジ プレートとの結合部		200	一次膜応力+一次曲げ応力	200		○				
					一次+二次応力	348		○				
	P4	フランジプレート (外側)		200	曲げ応力度	85		○				
					せん断応力度	10		○				
	P5	フランジプレート (内側)		200	曲げ応力度	86		○				
					せん断応力度	10		○				
	P6	ガセットプレート		200	曲げ応力度	100		○				
					せん断応力度	36		○				
	P7	コンクリート部		—	—	圧縮応力度 (フランジ プレート (外側) 近傍)		9.5		27.5	○	単位 : N/mm <sup>2</sup>
				—	—	圧縮応力度 (フランジ プレート (内側) 近傍)		9.7		27.5	○	単位 : N/mm <sup>2</sup>
				—	—	圧縮応力度 (ガセットプレート近傍)		12.7		27.5	○	単位 : N/mm <sup>2</sup>

注：本表のフランジプレート，ガセットプレート及びコンクリート部はCCV規格による評価であるため許容応力状態V<sub>AS</sub>を荷重状態Vに読み替える。

表 5-3(2) 許容応力状態V<sub>AS</sub>に対する評価結果 (D+P<sub>SALL</sub>+M<sub>SALL</sub>+S<sub>S</sub>) (その 33)

評価対象 設備	評価部位		材料	温度条件 (°C)	応力分類	V <sub>AS</sub>		判定	備考			
						算出応力	許容応力					
						MPa	MPa					
原子炉格納 容器配管 貫通部 (X-201)	P1	スリーブ	[Redacted]	200	一次一般膜応力	98	[Redacted]	○	[Redacted]			
					一次膜応力+一次曲げ応力	98		○				
					一次+二次応力	194		○				
	P2	スリーブのフランジ プレートとの結合部		200	一次膜応力+一次曲げ応力	98		○				
					一次+二次応力	194		○				
	P4	フランジプレート (外側)		200	曲げ応力度	104		○		[Redacted]		
					せん断応力度	11		○				
	P5	フランジプレート (内側)		200	曲げ応力度	107		○		[Redacted]		
					せん断応力度	12		○				
	P6	ガセットプレート		200	曲げ応力度	144		○		[Redacted]		
					せん断応力度	34		○				
	P7	コンクリート部		—	—	圧縮応力度 (フランジ プレート (外側) 近傍)		15.0		27.5	○	単位 : N/mm <sup>2</sup>
				—	—	圧縮応力度 (フランジ プレート (内側) 近傍)		15.5		27.5	○	単位 : N/mm <sup>2</sup>
				—	—	圧縮応力度 (ガセットプレート近傍)		14.6		27.5	○	単位 : N/mm <sup>2</sup>

注：本表のフランジプレート，ガセットプレート及びコンクリート部はCCV規格による評価であるため許容応力状態V<sub>AS</sub>を荷重状態Vに読み替える。

表 5-3(2) 許容応力状態V<sub>AS</sub>に対する評価結果 (D+P<sub>SALL</sub>+M<sub>SALL</sub>+S<sub>s</sub>) (その 34)

評価対象 設備	評価部位		材料	温度条件 (°C)	応力分類	V <sub>AS</sub>		判定	備考			
						算出応力	許容応力					
						MPa	MPa					
原子炉格納 容器配管 貫通部 (X-202)	P1	スリーブ	[Redacted]	200	一次一般膜応力	98	[Redacted]	○				
					一次膜応力+一次曲げ応力	98		○				
					一次+二次応力	194		○				
	P2	スリーブのフランジ プレートとの結合部		200	一次膜応力+一次曲げ応力	98		○				
					一次+二次応力	194		○				
	P4	フランジプレート (外側)		200	曲げ応力度	104		○		[Redacted]		
					せん断応力度	11		○				
	P5	フランジプレート (内側)		200	曲げ応力度	107		○				
					せん断応力度	12		○				
	P6	ガセットプレート		200	曲げ応力度	144		○		[Redacted]		
					せん断応力度	34		○				
	P7	コンクリート部		—	—	圧縮応力度 (フランジ プレート (外側) 近傍)		10.0		27.5	○	単位 : N/mm <sup>2</sup>
				—	—	圧縮応力度 (フランジ プレート (内側) 近傍)		10.5		27.5	○	単位 : N/mm <sup>2</sup>
				—	—	圧縮応力度 (ガセットプレート近傍)		14.6		27.5	○	単位 : N/mm <sup>2</sup>

注：本表のフランジプレート，ガセットプレート及びコンクリート部はCCV規格による評価であるため許容応力状態V<sub>AS</sub>を荷重状態Vに読み替える。

表 5-3(2) 許容応力状態V<sub>AS</sub>に対する評価結果 (D+P<sub>SALL</sub>+M<sub>SALL</sub>+S<sub>S</sub>) (その 35)

評価対象 設備	評価部位		材料	温度条件 (°C)	応力分類	V <sub>AS</sub>		判定	備考			
						算出応力	許容応力					
						MPa	MPa					
原子炉格納 容器配管 貫通部 (X-203)	P1	スリーブ	[Redacted]	200	一次一般膜応力	98	[Redacted]	○	[Redacted]			
					一次膜応力+一次曲げ応力	98		○				
					一次+二次応力	194		○				
	P2	スリーブのフランジ プレートとの結合部		200	一次膜応力+一次曲げ応力	98		○				
					一次+二次応力	194		○				
	P4	フランジプレート (外側)		200	曲げ応力度	104		○		[Redacted]		
					せん断応力度	11		○				
	P5	フランジプレート (内側)		200	曲げ応力度	107		○		[Redacted]		
					せん断応力度	12		○				
	P6	ガセットプレート		200	曲げ応力度	144		○		[Redacted]		
					せん断応力度	34		○				
	P7	コンクリート部		—	—	圧縮応力度 (フランジ プレート (外側) 近傍)		9.9		27.5	○	単位 : N/mm <sup>2</sup>
				—	—	圧縮応力度 (フランジ プレート (内側) 近傍)		10.4		27.5	○	単位 : N/mm <sup>2</sup>
				—	—	圧縮応力度 (ガセットプレート近傍)		14.6		27.5	○	単位 : N/mm <sup>2</sup>

注：本表のフランジプレート，ガセットプレート及びコンクリート部はCCV規格による評価であるため許容応力状態V<sub>AS</sub>を荷重状態Vに読み替える。

表 5-3(2) 許容応力状態V<sub>AS</sub>に対する評価結果 (D+P<sub>SALL</sub>+M<sub>SALL</sub>+S<sub>S</sub>) (その 36)

評価対象 設備	評価部位		材料	温度条件 (°C)	応力分類	V <sub>AS</sub>		判定	備考			
						算出応力	許容応力					
						MPa	MPa					
原子炉格納 容器配管 貫通部 (X-204)	P1	スリーブ	[Redacted]	200	一次一般膜応力	113	[Redacted]	○	[Redacted]			
					一次膜応力+一次曲げ応力	113		○				
					一次+二次応力	224		○				
	P2	スリーブのフランジ プレートとの結合部		200	一次膜応力+一次曲げ応力	113		○				
					一次+二次応力	224		○				
	P4	フランジプレート (外側)		200	曲げ応力度	159		○		[Redacted]		
					せん断応力度	14		○				
	P5	フランジプレート (内側)		200	曲げ応力度	163		○		[Redacted]		
					せん断応力度	15		○				
	P6	ガセットプレート		200	曲げ応力度	124		○		[Redacted]		
					せん断応力度	38		○				
	P7	コンクリート部		—	—	圧縮応力度 (フランジ プレート (外側) 近傍)		13.4		27.5	○	単位 : N/mm <sup>2</sup>
				—	—	圧縮応力度 (フランジ プレート (内側) 近傍)		13.9		27.5	○	単位 : N/mm <sup>2</sup>
				—	—	圧縮応力度 (ガセットプレート近傍)		15.7		27.5	○	単位 : N/mm <sup>2</sup>

注：本表のフランジプレート，ガセットプレート及びコンクリート部はCCV規格による評価であるため許容応力状態V<sub>AS</sub>を荷重状態Vに読み替える。



表 5-3(2) 許容応力状態V<sub>AS</sub>に対する評価結果 (D+P<sub>SALL</sub>+M<sub>SALL</sub>+S<sub>S</sub>) (その 37)

評価対象 設備	評価部位		材料	温度条件 (°C)	応力分類	V <sub>AS</sub>		判定	備考			
						算出応力	許容応力					
						MPa	MPa					
原子炉格納 容器配管 貫通部 (X-205)	P1	スリーブ	[Redacted]	200	一次一般膜応力	121	[Redacted]	○	[Redacted]			
					一次膜応力+一次曲げ応力	121		○				
					一次+二次応力	224		○				
	P2	スリーブのフランジ プレートとの結合部		200	一次膜応力+一次曲げ応力	121		○				
					一次+二次応力	224		○				
	P4	フランジプレート (外側)		200	曲げ応力度	176		○		[Redacted]		
					せん断応力度	16		○				
	P5	フランジプレート (内側)		200	曲げ応力度	180		○		[Redacted]		
					せん断応力度	17		○				
	P6	ガセットプレート		200	曲げ応力度	135		○		[Redacted]		
					せん断応力度	41		○				
	P7	コンクリート部		—	—	圧縮応力度 (フランジ プレート (外側) 近傍)		11.6		27.5	○	単位 : N/mm <sup>2</sup>
				—	—	圧縮応力度 (フランジ プレート (内側) 近傍)		12.1		27.5	○	単位 : N/mm <sup>2</sup>
				—	—	圧縮応力度 (ガセットプレート近傍)		15.4		27.5	○	単位 : N/mm <sup>2</sup>

注：本表のフランジプレート，ガセットプレート及びコンクリート部はCCV規格による評価であるため許容応力状態V<sub>AS</sub>を荷重状態Vに読み替える。

表 5-3(2) 許容応力状態V<sub>AS</sub>に対する評価結果 (D+P<sub>SALL</sub>+M<sub>SALL</sub>+S<sub>S</sub>) (その 38)

評価対象 設備	評価部位		材料	温度条件 (°C)	応力分類	V <sub>AS</sub>		判定	備考			
						算出応力	許容応力					
						MPa	MPa					
原子炉格納 容器配管 貫通部 (X-206)	P1	スリーブ	[Redacted]	200	一次一般膜応力	113	[Redacted]	○				
					一次膜応力+一次曲げ応力	113		○				
					一次+二次応力	224		○				
	P2	スリーブのフランジ プレートとの結合部		200	一次膜応力+一次曲げ応力	113		○				
					一次+二次応力	224		○				
	P4	フランジプレート (外側)		200	曲げ応力度	159		○		[Redacted]		
					せん断応力度	14		○				
	P5	フランジプレート (内側)		200	曲げ応力度	163		○				
					せん断応力度	15		○				
	P6	ガセットプレート		200	曲げ応力度	126		○		[Redacted]		
					せん断応力度	38		○				
	P7	コンクリート部		—	—	圧縮応力度 (フランジ プレート (外側) 近傍)		11.9		27.5	○	単位 : N/mm <sup>2</sup>
				—	—	圧縮応力度 (フランジ プレート (内側) 近傍)		12.4		27.5	○	単位 : N/mm <sup>2</sup>
				—	—	圧縮応力度 (ガセットプレート近傍)		16.3		27.5	○	単位 : N/mm <sup>2</sup>

注：本表のフランジプレート，ガセットプレート及びコンクリート部はCCV規格による評価であるため許容応力状態V<sub>AS</sub>を荷重状態Vに読み替える。

表 5-3(2) 許容応力状態V<sub>AS</sub>に対する評価結果 (D+P<sub>SALL</sub>+M<sub>SALL</sub>+S<sub>s</sub>) (その 39)

評価対象 設備	評価部位		材料	温度条件 (°C)	応力分類	V <sub>AS</sub>		判定	備考			
						算出応力	許容応力					
						MPa	MPa					
原子炉格納 容器配管 貫通部 (X-210B, C)	P1	スリーブ	[Redacted]	200	一次一般膜応力	132	[Redacted]	○	[Redacted]			
					一次膜応力+一次曲げ応力	132		○				
					一次+二次応力	272		○				
	P2	スリーブのフランジ プレートとの結合部		200	一次膜応力+一次曲げ応力	132		○				
					一次+二次応力	272		○				
	P4	フランジプレート (外側)		200	曲げ応力度	157		○		[Redacted]		
					せん断応力度	14		○				
	P5	フランジプレート (内側)		200	曲げ応力度	161		○		[Redacted]		
					せん断応力度	15		○				
	P6	ガセットプレート		200	曲げ応力度	196		○		[Redacted]		
					せん断応力度	40		○				
	P7	コンクリート部		—	—	圧縮応力度 (フランジ プレート (外側) 近傍)		13.5		27.5	○	単位 : N/mm <sup>2</sup>
				—	—	圧縮応力度 (フランジ プレート (内側) 近傍)		14.0		27.5	○	単位 : N/mm <sup>2</sup>
				—	—	圧縮応力度 (ガセットプレート近傍)		13.6		27.5	○	単位 : N/mm <sup>2</sup>

注：本表のフランジプレート，ガセットプレート及びコンクリート部はCCV規格による評価であるため許容応力状態V<sub>AS</sub>を荷重状態Vに読み替える。

表 5-3(2) 許容応力状態V<sub>AS</sub>に対する評価結果 (D+P<sub>SALL</sub>+M<sub>SALL</sub>+S<sub>S</sub>) (その 40)

評価対象 設備	評価部位		材料	温度条件 (°C)	応力分類	V <sub>AS</sub>		判定	備考			
						算出応力	許容応力					
						MPa	MPa					
原子炉格納 容器配管 貫通部 (X-213)	P1	スリーブ	[Redacted]	200	一次一般膜応力	59	[Redacted]	○	[Redacted]			
					一次膜応力+一次曲げ応力	59		○				
					一次+二次応力	116		○				
	P2	スリーブのフランジ プレートとの結合部		200	一次膜応力+一次曲げ応力	59		○				
					一次+二次応力	116		○				
	P3	端板		200	一次膜応力+一次曲げ応力	124		○				
					一次+二次応力	246		○				
	P4	フランジプレート (外側)		200	曲げ応力度	157		○				
					せん断応力度	16		○				
	P5	フランジプレート (内側)		200	曲げ応力度	163		○				
					せん断応力度	17		○				
	P6	ガセットプレート		200	曲げ応力度	66		○				
					せん断応力度	42		○				
	P7	コンクリート部		—	—	圧縮応力度 (フランジ プレート (外側) 近傍)		14.6		27.5	○	単位 : N/mm <sup>2</sup>
				—	—	圧縮応力度 (フランジ プレート (内側) 近傍)		15.1		27.5	○	単位 : N/mm <sup>2</sup>
—			—	圧縮応力度 (ガセットプレート近傍)	12.2	27.5	○	単位 : N/mm <sup>2</sup>				

注 : 本表のフランジプレート, ガセットプレート及びコンクリート部はCCV規格による評価であるため許容応力状態V<sub>AS</sub>を荷重状態Vに読み替える。

表 5-3(2) 許容応力状態V<sub>AS</sub>に対する評価結果 (D+P<sub>SALL</sub>+M<sub>SALL</sub>+S<sub>s</sub>) (その 41)

評価対象 設備	評価部位		材料	温度条件 (°C)	応力分類	V <sub>AS</sub>		判定	備考			
						算出応力	許容応力					
						MPa	MPa					
原子炉格納 容器配管 貫通部 (X-214)	P1	スリーブ	[Redacted]	200	一次一般膜応力	117	[Redacted]	○	[Redacted]			
					一次膜応力+一次曲げ応力	117		○				
					一次+二次応力	232		○				
	P2	スリーブのフランジ プレートとの結合部		200	一次膜応力+一次曲げ応力	117		○				
					一次+二次応力	232		○				
	P4	フランジプレート (外側)		200	曲げ応力度	114		○		[Redacted]		
					せん断応力度	13		○				
	P5	フランジプレート (内側)		200	曲げ応力度	116		○		[Redacted]		
					せん断応力度	14		○				
	P6	ガセットプレート		200	曲げ応力度	183		○		[Redacted]		
					せん断応力度	51		○				
	P7	コンクリート部		—	—	圧縮応力度 (フランジ プレート (外側) 近傍)		11.8		27.5	○	単位 : N/mm <sup>2</sup>
				—	—	圧縮応力度 (フランジ プレート (内側) 近傍)		12.3		27.5	○	単位 : N/mm <sup>2</sup>
				—	—	圧縮応力度 (ガセットプレート近傍)		17.0		27.5	○	単位 : N/mm <sup>2</sup>

注：本表のフランジプレート，ガセットプレート及びコンクリート部はCCV規格による評価であるため許容応力状態V<sub>AS</sub>を荷重状態Vに読み替える。

表 5-3(2) 許容応力状態V<sub>AS</sub>に対する評価結果 (D+P<sub>SALL</sub>+M<sub>SALL</sub>+S<sub>S</sub>) (その 42)

評価対象 設備	評価部位		材料	温度条件 (°C)	応力分類	V <sub>AS</sub>		判定	備考			
						算出応力	許容応力					
						MPa	MPa					
原子炉格納 容器配管 貫通部 (X-215)	P1	スリーブ	[Redacted]	200	一次一般膜応力	15	[Redacted]	○				
					一次膜応力+一次曲げ応力	15		○				
					一次+二次応力	26		○				
	P2	スリーブのフランジ プレートとの結合部		200	一次膜応力+一次曲げ応力	15		○				
					一次+二次応力	26		○				
	P3	端板		200	一次膜応力+一次曲げ応力	178		○				
					一次+二次応力	284		○				
	P4	フランジプレート (外側)		200	曲げ応力度	29		○		[Redacted]		
					せん断応力度	3		○				
	P5	フランジプレート (内側)		200	曲げ応力度	34		○				
					せん断応力度	4		○				
	P6	ガセットプレート		200	曲げ応力度	29		○		[Redacted]		
					せん断応力度	13		○				
	P7	コンクリート部		—	—	圧縮応力度 (フランジ プレート (外側) 近傍)		2.1		27.5	○	単位 : N/mm <sup>2</sup>
				—	—	圧縮応力度 (フランジ プレート (内側) 近傍)		2.7		27.5	○	単位 : N/mm <sup>2</sup>
—			—	圧縮応力度 (ガセットプレート近傍)	2.6	27.5	○	単位 : N/mm <sup>2</sup>				

注 : 本表のフランジプレート, ガセットプレート及びコンクリート部はCCV規格による評価であるため許容応力状態V<sub>AS</sub>を荷重状態Vに読み替える。

表 5-3(2) 許容応力状態V<sub>AS</sub>に対する評価結果 (D+P<sub>SALL</sub>+M<sub>SALL</sub>+S<sub>S</sub>) (その 43)

評価対象 設備	評価部位		材料	温度条件 (°C)	応力分類	V <sub>AS</sub>		判定	備考			
						算出応力	許容応力					
						MPa	MPa					
原子炉格納 容器配管 貫通部 (X-220)	P1	スリーブ	[Redacted]	200	一次一般膜応力	16	[Redacted]	○	[Redacted]			
					一次膜応力+一次曲げ応力	16		○				
					一次+二次応力	26		○				
	P2	スリーブのフランジ プレートとの結合部		200	一次膜応力+一次曲げ応力	15		○				
					一次+二次応力	26		○				
	P3	端板		200	一次膜応力+一次曲げ応力	177		○				
					一次+二次応力	284		○				
	P4	フランジプレート (外側)		200	曲げ応力度	14		○				
					せん断応力度	2		○				
	P5	フランジプレート (内側)		200	曲げ応力度	15		○				
					せん断応力度	3		○				
	P6	ガセットプレート		200	曲げ応力度	29		○				
					せん断応力度	12		○				
	P7	コンクリート部		—	—	圧縮応力度 (フランジ プレート (外側) 近傍)		4.1		27.5	○	単位 : N/mm <sup>2</sup>
				—	—	圧縮応力度 (フランジ プレート (内側) 近傍)		4.4		27.5	○	単位 : N/mm <sup>2</sup>
—			—	圧縮応力度 (ガセットプレート近傍)	3.9	27.5	○	単位 : N/mm <sup>2</sup>				

注 : 本表のフランジプレート, ガセットプレート及びコンクリート部はCCV規格による評価であるため許容応力状態V<sub>AS</sub>を荷重状態Vに読み替える。

表 5-3(2) 許容応力状態V<sub>AS</sub>に対する評価結果 (D+P<sub>SALL</sub>+M<sub>SALL</sub>+S<sub>s</sub>) (その 44)

評価対象 設備	評価部位		材料	温度条件 (°C)	応力分類	V <sub>AS</sub>		判定	備考			
						算出応力	許容応力					
						MPa	MPa					
原子炉格納 容器配管 貫通部 (X-221)	P1	スリーブ	[Redacted]	200	一次一般膜応力	117	[Redacted]	○				
					一次膜応力+一次曲げ応力	117		○				
					一次+二次応力	232		○				
	P2	スリーブのフランジ プレートとの結合部		200	一次膜応力+一次曲げ応力	117		○				
					一次+二次応力	232		○				
	P4	フランジプレート (外側)		200	曲げ応力度	114		○		[Redacted]		
					せん断応力度	13		○				
	P5	フランジプレート (内側)		200	曲げ応力度	116		○				
					せん断応力度	14		○				
	P6	ガセットプレート		200	曲げ応力度	191		○		[Redacted]		
					せん断応力度	51		○				
	P7	コンクリート部		—	—	圧縮応力度 (フランジ プレート (外側) 近傍)		10.4		27.5	○	単位 : N/mm <sup>2</sup>
				—	—	圧縮応力度 (フランジ プレート (内側) 近傍)		10.9		27.5	○	単位 : N/mm <sup>2</sup>
				—	—	圧縮応力度 (ガセットプレート近傍)		16.9		27.5	○	単位 : N/mm <sup>2</sup>

注：本表のフランジプレート，ガセットプレート及びコンクリート部はCCV規格による評価であるため許容応力状態V<sub>AS</sub>を荷重状態Vに読み替える。



表 5-3(2) 許容応力状態V<sub>AS</sub>に対する評価結果 (D+P<sub>SALL</sub>+M<sub>SALL</sub>+S<sub>S</sub>) (その 45)

評価対象 設備	評価部位		材料	温度条件 (°C)	応力分類	V <sub>AS</sub>		判定	備考			
						算出応力	許容応力					
						MPa	MPa					
原子炉格納 容器配管 貫通部 (X-222)	P1	スリーブ	[Redacted]	200	一次一般膜応力	114	[Redacted]	○	[Redacted]			
					一次膜応力+一次曲げ応力	114		○				
					一次+二次応力	224		○				
	P2	スリーブのフランジ プレートとの結合部		200	一次膜応力+一次曲げ応力	114		○				
					一次+二次応力	224		○				
	P4	フランジプレート (外側)		200	曲げ応力度	159		○		[Redacted]		
					せん断応力度	14		○				
	P5	フランジプレート (内側)		200	曲げ応力度	163		○		[Redacted]		
					せん断応力度	15		○				
	P6	ガセットプレート		200	曲げ応力度	132		○		[Redacted]		
					せん断応力度	38		○				
	P7	コンクリート部		—	—	圧縮応力度 (フランジ プレート (外側) 近傍)		12.0		27.5	○	単位 : N/mm <sup>2</sup>
				—	—	圧縮応力度 (フランジ プレート (内側) 近傍)		12.5		27.5	○	単位 : N/mm <sup>2</sup>
				—	—	圧縮応力度 (ガセットプレート近傍)		14.6		27.5	○	単位 : N/mm <sup>2</sup>

注：本表のフランジプレート，ガセットプレート及びコンクリート部はCCV規格による評価であるため許容応力状態V<sub>AS</sub>を荷重状態Vに読み替える。

表 5-3(2) 許容応力状態V<sub>AS</sub>に対する評価結果 (D+P<sub>SALL</sub>+M<sub>SALL</sub>+S<sub>s</sub>) (その 46)

評価対象 設備	評価部位		材料	温度条件 (°C)	応力分類	V <sub>AS</sub>		判定	備考			
						算出応力	許容応力					
						MPa	MPa					
原子炉格納 容器配管 貫通部 (X-240)	P1	スリーブ	[Redacted]	200	一次一般膜応力	71	[Redacted]	○	[Redacted]			
					一次膜応力+一次曲げ応力	71		○				
					一次+二次応力	140		○				
	P2	スリーブのフランジ プレートとの結合部		200	一次膜応力+一次曲げ応力	70		○				
					一次+二次応力	140		○				
	P4	フランジプレート (外側)		200	曲げ応力度	132		○				
					せん断応力度	12		○				
	P5	フランジプレート (内側)		200	曲げ応力度	134		○				
					せん断応力度	13		○				
	P6	ガセットプレート		200	曲げ応力度	109		○				
					せん断応力度	30		○				
	P7	コンクリート部		—	—	圧縮応力度 (フランジ プレート (外側) 近傍)		8.4		27.5	○	単位 : N/mm <sup>2</sup>
				—	—	圧縮応力度 (フランジ プレート (内側) 近傍)		8.7		27.5	○	単位 : N/mm <sup>2</sup>
				—	—	圧縮応力度 (ガセットプレート近傍)		14.8		27.5	○	単位 : N/mm <sup>2</sup>

注：本表のフランジプレート，ガセットプレート及びコンクリート部はCCV規格による評価であるため許容応力状態V<sub>AS</sub>を荷重状態Vに読み替える。

表 5-3(2) 許容応力状態V<sub>AS</sub>に対する評価結果 (D+P<sub>SALL</sub>+M<sub>SALL</sub>+S<sub>S</sub>) (その 47)

評価対象 設備	評価部位		材料	温度条件 (°C)	応力分類	V <sub>AS</sub>		判定	備考
						算出応力	許容応力		
						MPa	MPa		
原子炉格納 容器配管 貫通部 (X-241)	P1	スリーブ	[Redacted]	200	一次一般膜応力	71	[Redacted]	○	[Redacted]
					一次膜応力+一次曲げ応力	71		○	
					一次+二次応力	140		○	
	P2	スリーブのフランジ プレートとの結合部		200	一次膜応力+一次曲げ応力	70		○	
					一次+二次応力	140		○	
	P4	フランジプレート (外側)		200	曲げ応力度	132		○	
					せん断応力度	12		○	
	P5	フランジプレート (内側)		200	曲げ応力度	134		○	
					せん断応力度	13		○	
	P6	ガセットプレート		200	曲げ応力度	109		○	
					せん断応力度	30		○	
	P7	コンクリート部		—	—	圧縮応力度 (フランジ プレート (外側) 近傍)		9.0	
—			—	圧縮応力度 (フランジ プレート (内側) 近傍)	9.3	27.5	○	単位 : N/mm <sup>2</sup>	
—			—	圧縮応力度 (ガセットプレート近傍)	15.2	27.5	○	単位 : N/mm <sup>2</sup>	

注：本表のフランジプレート，ガセットプレート及びコンクリート部はCCV規格による評価であるため許容応力状態V<sub>AS</sub>を荷重状態Vに読み替える。

表 5-3(2) 許容応力状態V<sub>AS</sub>に対する評価結果 (D+P<sub>SALL</sub>+M<sub>SALL</sub>+S<sub>s</sub>) (その 48)

評価対象 設備	評価部位		材料	温度条件 (°C)	応力分類	V <sub>AS</sub>		判定	備考			
						算出応力	許容応力					
						MPa	MPa					
原子炉格納 容器配管 貫通部 (X-242)	P1	スリーブ	[Redacted]	200	一次一般膜応力	115	[Redacted]	○	[Redacted]			
					一次膜応力+一次曲げ応力	115		○				
					一次+二次応力	228		○				
	P2	スリーブのフランジ プレートとの結合部		200	一次膜応力+一次曲げ応力	114		○				
					一次+二次応力	228		○				
	P4	フランジプレート (外側)		200	曲げ応力度	112		○		[Redacted]		
					せん断応力度	12		○				
	P5	フランジプレート (内側)		200	曲げ応力度	114		○		[Redacted]		
					せん断応力度	13		○				
	P6	ガセットプレート		200	曲げ応力度	159		○		[Redacted]		
					せん断応力度	44		○				
	P7	コンクリート部		—	—	圧縮応力度 (フランジ プレート (外側) 近傍)		7.2		27.5	○	単位 : N/mm <sup>2</sup>
				—	—	圧縮応力度 (フランジ プレート (内側) 近傍)		7.7		27.5	○	単位 : N/mm <sup>2</sup>
				—	—	圧縮応力度 (ガセットプレート近傍)		15.0		27.5	○	単位 : N/mm <sup>2</sup>

注：本表のフランジプレート，ガセットプレート及びコンクリート部はCCV規格による評価であるため許容応力状態V<sub>AS</sub>を荷重状態Vに読み替える。

表 5-3(2) 許容応力状態V<sub>AS</sub>に対する評価結果 (D+P<sub>SALL</sub>+M<sub>SALL</sub>+S<sub>S</sub>) (その 49)

評価対象 設備	評価部位		材料	温度条件 (°C)	応力分類	V <sub>AS</sub>		判定	備考			
						算出応力	許容応力					
						MPa	MPa					
原子炉格納 容器配管 貫通部 (X-112)	P1	スリーブ	[Redacted]	200	一次一般膜応力	26	[Redacted]	○	[Redacted]			
					一次膜応力+一次曲げ応力	26		○				
					一次+二次応力	46		○				
	P2	スリーブのフランジ プレートとの結合部		200	一次膜応力+一次曲げ応力	26		○				
					一次+二次応力	46		○				
	P4	フランジプレート (外側)		200	曲げ応力度	131		○				
					せん断応力度	14		○				
	P5	フランジプレート (内側)		200	曲げ応力度	136		○				
					せん断応力度	15		○				
	P6	ガセットプレート		200	曲げ応力度	93		○				
					せん断応力度	53		○				
	P7	コンクリート部		—	—	圧縮応力度 (フランジ プレート (外側) 近傍)		9.3		27.5	○	単位 : N/mm <sup>2</sup>
				—	—	圧縮応力度 (フランジ プレート (内側) 近傍)		9.5		27.5	○	単位 : N/mm <sup>2</sup>
				—	—	圧縮応力度 (ガセットプレート近傍)		25.7		27.5	○	単位 : N/mm <sup>2</sup>

注：本表のフランジプレート，ガセットプレート及びコンクリート部はCCV規格による評価であるため許容応力状態V<sub>AS</sub>を荷重状態Vに読み替える。

表 5-3(2) 許容応力状態V<sub>AS</sub>に対する評価結果 (D+P<sub>SALL</sub>+M<sub>SALL</sub>+S<sub>S</sub>) (その 50)

評価対象 設備	評価部位		材料	温度条件 (°C)	応力分類	V <sub>AS</sub>		判定	備考			
						算出応力	許容応力					
						MPa	MPa					
原子炉格納 容器配管 貫通部 (X-253)	P1	スリーブ	[Redacted]	200	一次一般膜応力	7	[Redacted]	○	[Redacted]			
					一次膜応力+一次曲げ応力	7		○				
					一次+二次応力	10		○				
	P2	スリーブのフランジ プレートとの結合部		200	一次膜応力+一次曲げ応力	7		○				
					一次+二次応力	10		○				
	P4	フランジプレート (外側)		200	曲げ応力度	14		○		[Redacted]		
					せん断応力度	1		○				
	P5	フランジプレート (内側)		200	曲げ応力度	20		○		[Redacted]		
					せん断応力度	2		○				
	P6	ガセットプレート		200	曲げ応力度	5		○		[Redacted]		
					せん断応力度	5		○				
	P7	コンクリート部		—	—	圧縮応力度 (フランジ プレート (外側) 近傍)		1.3		27.5	○	単位 : N/mm <sup>2</sup>
				—	—	圧縮応力度 (フランジ プレート (内側) 近傍)		1.8		27.5	○	単位 : N/mm <sup>2</sup>
				—	—	圧縮応力度 (ガセットプレート近傍)		2.0		27.5	○	単位 : N/mm <sup>2</sup>

注：本表のフランジプレート，ガセットプレート及びコンクリート部はCCV規格による評価であるため許容応力状態V<sub>AS</sub>を荷重状態Vに読み替える。

6. 参照図書

- (1) 柏崎刈羽原子力発電所第7号機 第2回工事計画認可申請書  
IV-3-4-2-2 「原子炉格納容器配管貫通部の強度計算書」