

本資料のうち、枠囲みの内容は、機密事項に属しますので公開できません。

柏崎刈羽原子力発電所第7号機 工事計画審査資料	
資料番号	KK7添-3-008-18 改0
提出年月日	2020年4月23日

V-3-3-6-1-4-3 原子炉格納容器電気配線貫通部の強度計算書

2020年4月
東京電力ホールディングス株式会社

V-3-3-6-1-4-3 原子炉格納容器電気配線貫通部の強度計算書

目 次

1. 概要	1
2. 一般事項	1
2.1 構造計画	1
2.2 評価方針	3
2.3 適用基準	3
2.4 記号の説明	4
2.5 計算精度と数値の丸め方	5
3. 評価部位	6
4. 強度評価	9
4.1 強度評価方法	9
4.2 荷重の組合せ及び許容応力	9
4.2.1 荷重の組合せ及び許容応力状態	9
4.2.2 許容応力	9
4.2.3 使用材料の許容応力評価条件	9
4.2.4 設計荷重	14
4.3 計算方法	16
4.4 計算条件	17
4.5 応力の評価	17
5. 評価結果	18
5.1 重大事故等対処設備としての評価結果	18
6. 参照図書	26

1. 概要

本計算書は、原子炉格納容器電気配線貫通部の強度計算書である。

原子炉格納容器電気配線貫通部は、設計基準対象施設の原子炉格納容器電気配線貫通部を重大事故等クラス2容器として兼用する機器である。

以下、重大事故等クラス2容器として、V-1-8-1「原子炉格納施設の設計条件に関する説明書」及びV-3-1-5「重大事故等クラス2機器及び重大事故等クラス2支持構造物の強度計算の基本方針」に基づき、原子炉格納容器電気配線貫通部の強度評価を示す。

なお、本計算書においては、重大事故等時における荷重に対して、平成4年3月27日付け3資庁第13034号にて認可された工事計画の添付書類（参照図書(1)）（以下「既工認」という。）に示す手法に従い強度評価を行う。

2. 一般事項

2.1 構造計画

原子炉格納容器電気配線貫通部の構造計画を表2-1に示す。

表 2-1 構造計画

計画の概要		概略構造図
基礎・支持構造	主体構造	
<p>原子炉格納容器電気配線貫通部は原子炉格納容器コンクリート部に支持される。</p> <p>原子炉格納容器電気配線貫通部は，原子炉格納容器と一体構造となっており，鉛直方向荷重及び水平方向荷重は，原子炉格納容器シェル部あるいは原子炉格納容器底部を介して原子炉建屋に伝達させる。</p>	<p>スリーブ，フランジプレート及びガセットプレートで構成される鋼製構造物である。</p> <p>原子炉格納容器埋込部には，フランジプレート及びガセットプレートを備える。</p>	<p>原子炉格納容器電気配線貫通部</p> <p>コンクリート部 ガセットプレート</p> <p>スリーブ</p> <p>内面</p> <p>フランジプレート</p> <p>原子炉格納容器電気配線貫通部 拡大図</p>

2.2 評価方針

原子炉格納容器電気配線貫通部の応力評価は、V-1-8-1「原子炉格納施設の設計条件に関する説明書」及びV-3-1-5「重大事故等クラス2機器及び重大事故等クラス2支持構造物の強度計算の基本方針」にて設定した荷重及び荷重の組合せ並びに許容限界に基づき、「3. 評価部位」にて設定する箇所において重大事故等における温度、圧力による応力等が許容限界内に収まることを、「4. 強度評価」にて示す方法にて確認することで実施する。確認結果を「5. 評価結果」に示す。

原子炉格納容器電気配線貫通部の強度評価フローを図2-1に示す。

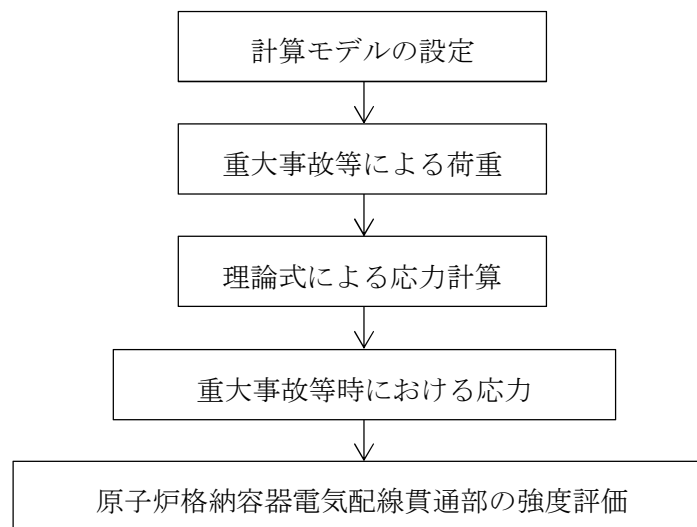


図2-1 原子炉格納容器電気配線貫通部の強度評価フロー

2.3 適用基準

適用基準を以下に示す。

- (1) 発電用原子力設備に関する構造等の技術基準（昭和55年10月30日 通商産業省告示第501号）（以下「告示第501号」という。）
- (2) コンクリート製原子炉格納容器に関する構造等の技術基準（平成2年10月22日 通商産業省告示第452号）（以下「告示第452号」という。）

2.4 記号の説明

記号	記号の説明	単位
D	死荷重	—
D ₁	外径	mm
f _b	許容曲げ応力度	MPa
f _c	許容圧縮応力度	MPa
f _p	許容支圧応力度	MPa
f _s	許容せん断応力度	MPa
f _t	許容引張応力度	MPa
F _c	コンクリートの設計基準強度	kg/cm ²
F _x	垂直力	N
F _v	垂直力	N
ℓ ₁	長さ	mm
L	活荷重	—
M _{SA}	機械的荷重 (S A後機械的荷重)	—
M _B	モーメント	N・mm
n	ガセットプレートの枚数	—
P _{SA}	圧力 (S A後圧力)	kPa
R _{SA}	配管荷重 (S A後配管荷重)	—
S	許容引張応力	MPa
S _u	設計引張強さ	MPa
S _y	設計降伏点	MPa
S _y (R T)	40℃における設計降伏点	MPa
t _i	厚さ (i = 1, 2, 3)	mm
T _{SA}	温度 (S A後温度)	℃

2.5 計算精度と数値の丸め方

精度は、有効数字 6 桁以上を確保する。

表示する数値の丸め方は表 2-2 に示すとおりとする。

表 2-2 表示する数値の丸め方

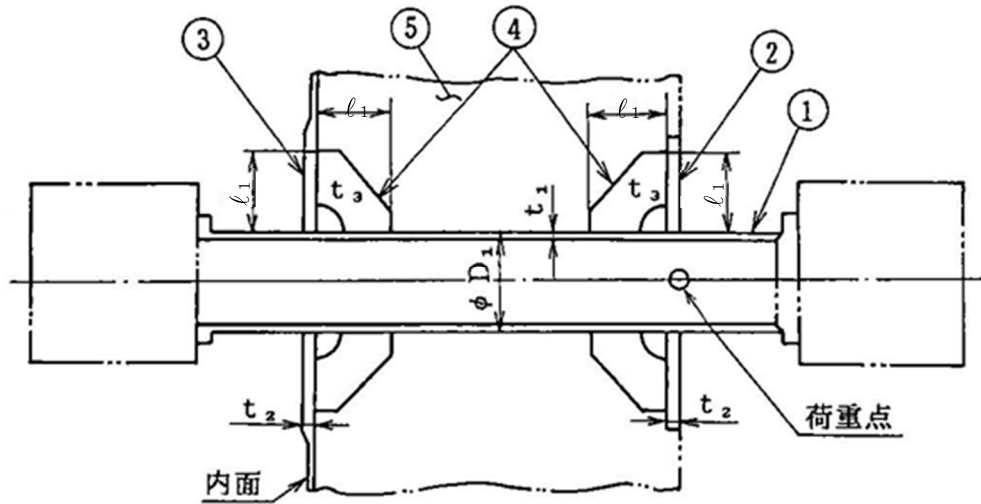
数値の種類	単位	処理桁	処理方法	表示桁
圧力	kPa	—	—	整数位
温度	℃	—	—	整数位
許容応力*1	MPa	小数点以下第 1 位	切捨て	整数位
算出応力	MPa	小数点以下第 1 位	切上げ	整数位
力	N	有効数字 4 桁目	四捨五入	有効数字 3 桁*2

注記*1：告示第 5 0 1 号別表に記載された温度の間における許容引張応力，設計降伏点及び設計引張強さは，比例法により補間した値の小数点以下第 2 位を切り捨て，小数点以下第 1 位までの値として算出する。得られた値を SI 単位に換算し，SI 単位に換算した値の小数点以下第 1 位を切り捨てて整数化する。

*2：絶対値が 1000 以上のときはべき数表示とする。

3. 評価部位

原子炉格納容器電気配線貫通部の形状を図 3-1 に、仕様を表 3-1 に示す。



- ①スリーブ ②フランジプレート (外側) ③フランジプレート (内側)
④ガセットプレート ⑤コンクリート部

図 3-1 原子炉格納容器電気配線貫通部の形状

表 3-1 原子炉格納容器電気配線貫通部の仕様 (その 1)

貫通部 番号	スリーブ			フランジプレート			ガセットプレート			
	外径 D_1 (mm)	板厚 t_1 (mm)	材質*1	板厚 t_2 (mm)	材質*2		長さ l_1 (mm)	板厚 t_3 (mm)	枚数*3 n(枚)	材質*2
					外側	内側				
X-100A~E										
X-101A~G										
X-102A~G										
X-103A~E										
X-104A~H										
X-105A~D										
X-300A, B										

注記*1 : を示す。

*2 : を示す。

*3 : ガセットプレートの枚数は、原子炉格納容器壁の内側及び外側それぞれの枚数を示す。

表 3-1 原子炉格納容器電気配線貫通部の仕様 (その 2)

使用部位	使用材料	備考
コンクリート部	コンクリート ($F_c=330\text{kg/cm}^2$)	

4. 強度評価

4.1 強度評価方法

- (1) 原子炉格納容器電気配線貫通部は、スリーブが原子炉格納容器コンクリート部に埋め込まれた構造であり、荷重は原子炉格納容器コンクリートを介して原子炉建屋に伝達される。原子炉格納容器電気配線貫通部の強度評価として、V-1-8-1「原子炉格納施設の設計条件に関する説明書」において設定された荷重を用いて、参照図書(1)に示す既工認の手法に従い強度評価を行う。また、重大事故等対処設備としての評価においては、没水時における原子炉格納容器電気配線貫通部内部の水重量及び水頭圧を考慮する。
- (2) 強度評価に用いる寸法は、公称値を用いる。

4.2 荷重の組合せ及び許容応力

4.2.1 荷重の組合せ及び許容応力状態

原子炉格納容器電気配線貫通部の荷重の組合せ及び許容応力状態のうち、重大事故等対処設備の評価に用いるものを表4-1に示す。

詳細な荷重の組合せは、V-1-8-1「原子炉格納施設の設計条件に関する説明書」に従い、対象機器の設置位置等を考慮し決定する。なお、考慮する荷重の組合せは、組み合わせる荷重の大きさを踏まえ、評価上厳しくなる組合せを選定する。

4.2.2 許容応力

原子炉格納容器電気配線貫通部の許容応力及び許容応力度は、V-3-1-5「重大事故等クラス2機器及び重大事故等クラス2支持構造物の強度計算の基本方針」に基づき表4-2～表4-4に示すとおりとする。

4.2.3 使用材料の許容応力評価条件

原子炉格納容器電気配線貫通部の使用材料の許容応力評価条件のうち、重大事故等対処設備の評価に用いるものを表4-5に示す。

表 4-1 荷重の組合せ及び許容応力状態（重大事故等対処設備）

施設区分		機器名称	機器等の区分	荷重の組合せ ^{*1, *2}		許容応力状態 ^{*1} <荷重状態>
原子炉格納施設	原子炉格納容器	原子炉格納容器電気配線貫通部	重大事故等クラス2容器	$D + P_{SA} + M_{SA}$ < $D + L + P_{SA} + R_{SA}$ >	(V(S)-1) (V(S)-2) (V(S)-3)	重大事故等時 ^{*3} <重大事故等時>

注記*1：告示第452号による場合は、< >内の荷重状態及び荷重の組合せを適用する。

*2：()内はV-1-8-1「原子炉格納施設の設計条件に関する説明書」における表5-4の荷重の組合せのNo.を示す。

*3：重大事故等時として IV_A (< IV >)の許容限界を用いる。

表4-2 許容応力 (第2種容器)

応力分類 許容 応力状態	一次一般膜応力	一次膜応力+一次曲げ応力
重大事故等時	構造上の連続な部分は $0.6 \cdot S_u$ 、不連続な部分は S_y と $0.6 \cdot S_u$ の小さい方。ただし、オーステナイト系ステンレス鋼及び高ニッケル合金については、構造上の連続な部分は $2 \cdot S$ と $0.6 \cdot S_u$ の小さい方、不連続な部分は $1.2 \cdot S$ とする。	左欄の 1.5倍の値

表4-3 ライナプレート，ライナアンカ等の許容応力度

応力分類 荷重状態	ライナプレート，ライナアンカ等										ボルト等	
	一次応力					一次+二次応力					一次応力	
	引張り	せん断	圧縮	曲げ	支圧	引張り /圧縮	せん断	曲げ	支圧	座屈	引張り	せん断
重大事故等時	$1.5 \cdot f_t^*$	$1.5 \cdot f_s^*$	$1.5 \cdot f_c^*$	$1.5 \cdot f_b^*$	$1.5 \cdot f_p^*$	—	—	—	—	—	$1.5 \cdot f_t^*$	$1.5 \cdot f_s^*$

注：本表の対象部としては，貫通部のフランジプレート，ガセットプレート等が該当する。

表4-4 コンクリート部の許容応力度

応力分類 荷重状態	コンクリート部 (単位：kg/cm ²)	
	圧縮応力度	せん断応力度
重大事故等時	$0.85 \cdot F_c$	次の二つの計算式のうち いずれか f_s の値の小さい方の 1.5倍の値 $f_s = \left(\frac{F_c}{30} \right)$ $f_s = \left(5 + \frac{F_c}{100} \right)$

表 4-5 使用材料の許容応力評価条件（重大事故等対処設備）

評価部材	材料	温度条件 (°C)		S (MPa)	S _y (MPa)	S _u (MPa)	S _y (RT) (MPa)
		周囲環境 温度	200				
スリーブ	<input type="text"/>	周囲環境 温度	200	—	<input type="text"/>	<input type="text"/>	—
フランジプレート及び ガセットプレート	<input type="text"/>	周囲環境 温度	200	—	<input type="text"/>	<input type="text"/>	—

注記*1：を示す。*2：を示す。

4.2.4 設計荷重

(1) 重大事故等対処設備としての評価圧力及び評価温度

重大事故等対処設備としての評価圧力及び評価温度は、以下のとおりとする。

内圧 P_{SA} 620kPa (SA後)
 温度 T_{SA} 200°C (SA後)

(2) 水荷重 (X-300A, Bのみ考慮)

重大事故等対処設備の評価に用いる水荷重として、没水時における原子炉格納容器電気配線貫通部内部の水重量及び下記の水位による水頭圧を考慮する。

原子炉格納容器電気配線貫通部内保有水重量 N
 水位 T. M. S. L. 8950mm

(3) 原子炉格納容器電気配線貫通部の設計荷重

図 3-1 の原子炉格納容器電気配線貫通部に作用する設計荷重を表 4-6 に示す。原子炉格納容器電気配線貫通部の荷重作用方向を図 4-1 に示す。

表 4-6 原子炉格納容器電気配線貫通部の設計荷重 (重大事故等対処設備)

貫通部 番号	一次荷重			一次+二次荷重		
	垂直力 (N)		モーメント (N・mm)	垂直力 (N)		モーメント (N・mm)
	F_x	F_v	M_B	F_x	F_v	M_B
X-100A~E						
X-101A~G						
X-102A~G						
X-103A~E						
X-104A~H						
X-105A~D						
X-300A, B						

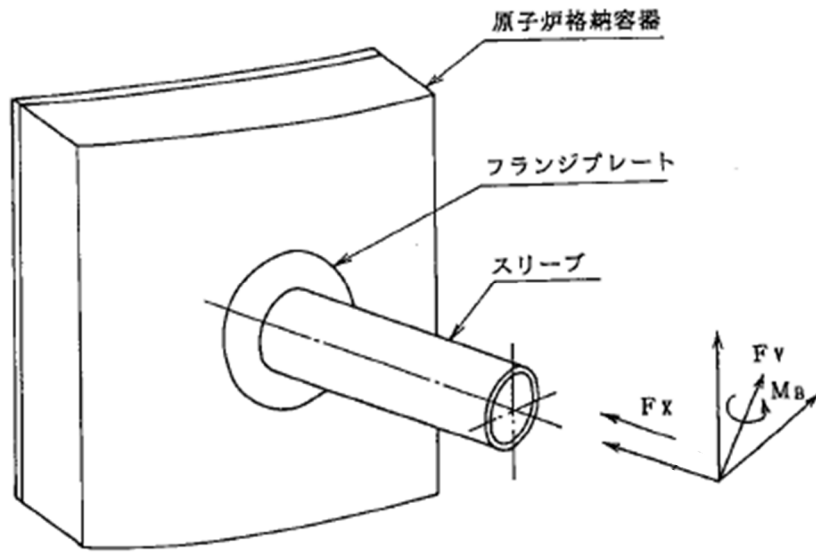


図 4-1 原子炉格納容器電気配線貫通部の荷重作用方向

4.3 計算方法

原子炉格納容器電気配線貫通部の応力評価点は、原子炉格納容器電気配線貫通部を構成する部材の形状及び荷重伝達経路を考慮し、発生応力が大きくなる部位を選定する。選定した応力評価点を表 4-7 及び図 4-2 に示す。

応力計算方法は既工認から変更はなく、参照図書(1)に示すとおりである。

表 4-7 応力評価点

応力評価点番号	応力評価点
P 1	スリーブ
P 2	スリーブのフランジプレートとの結合部
P 3	フランジプレート (外側)
P 4	フランジプレート (内側)
P 5	ガセットプレート
P 6	コンクリート部

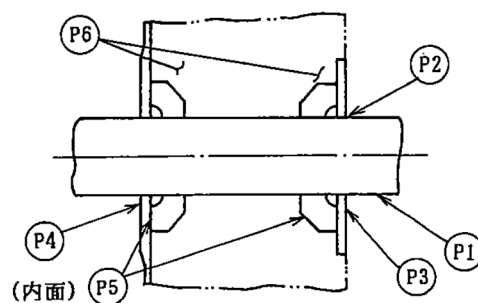


図 4-2 原子炉格納容器電気配線貫通部の応力評価点

4.4 計算条件

応力計算に用いる荷重を「4.2 荷重の組合せ及び許容応力」に示す。

4.5 応力の評価

「4.3 計算方法」で求めた応力が許容応力以下であること。

5. 評価結果

5.1 重大事故等対処設備としての評価結果

原子炉格納容器電気配線貫通部の重大事故等時の状態を考慮した場合の強度評価結果を以下に示す。発生値は許容限界を満足している。

(1) 強度評価結果

強度評価結果を表 5-1 に示す。

表 5-1 重大事故等時に対する評価結果(D + P_{SA} + M_{SA}) (その 1)

評価対象 設備	評価部位		材料	温度条件 (°C)	応力分類	重大事故等時		判定	備考			
						算出応力	許容応力					
						MPa	MPa					
原子炉格納 容器電気配線 貫通部 (X-100A～E)	P1	スリーブ	[Redacted]	200	一次一般膜応力	7	[Redacted]	○	[Redacted]			
					一次膜応力+一次曲げ応力	7		○				
	P2	スリーブのフランジ プレートとの結合部		200	一次膜応力+一次曲げ応力	7		○				
	P3	フランジプレート (外側)		200	曲げ応力度	21		○				
					せん断応力度	2		○				
	P4	フランジプレート (内側)		200	曲げ応力度	53		○				
					せん断応力度	6		○				
	P5	ガセットプレート		200	曲げ応力度	20		○				
					せん断応力度	16		○				
	P6	コンクリート部		—	—	圧縮応力度 (フランジ プレート (外側) 近傍)		0.6		27.5	○	単位 : N/mm ²
				—	—	圧縮応力度 (フランジ プレート (内側) 近傍)		1.9		27.5	○	単位 : N/mm ²
				—	—	圧縮応力度 (ガセットプレート近傍)		1.2		27.5	○	単位 : N/mm ²

注：本表のフランジプレート，ガセットプレート及びコンクリート部は告示第452号による評価を示す。

表 5-1 重大事故等時に対する評価結果(D + P_{SA} + M_{SA}) (その 2)

評価対象 設備	評価部位		材料	温度条件 (°C)	応力分類	重大事故等時		判定	備考			
						算出応力	許容応力					
						MPa	MPa					
原子炉格納 容器電気配線 貫通部 (X-101A~G)	P1	スリーブ	[Redacted]	200	一次一般膜応力	11	[Redacted]	○	[Redacted]			
					一次膜応力+一次曲げ応力	11		○				
	P2	スリーブのフランジ プレートとの結合部		200	一次膜応力+一次曲げ応力	11		○				
	P3	フランジプレート (外側)		200	曲げ応力度	38		○				
					せん断応力度	4		○				
	P4	フランジプレート (内側)		200	曲げ応力度	60		○				
					せん断応力度	7		○				
	P5	ガセットプレート		200	曲げ応力度	39		○				
					せん断応力度	24		○				
	P6	コンクリート部		—	—	圧縮応力度 (フランジ プレート (外側) 近傍)		0.9		27.5	○	単位 : N/mm ²
				—	—	圧縮応力度 (フランジ プレート (内側) 近傍)		2.0		27.5	○	単位 : N/mm ²
—			—	圧縮応力度 (ガセットプレート近傍)	1.6	27.5	○	単位 : N/mm ²				

注：本表のフランジプレート，ガセットプレート及びコンクリート部は告示第452号による評価を示す。

表 5-1 重大事故等時に対する評価結果(D + P_{SA} + M_{SA}) (その 3)

評価対象 設備	評価部位		材料	温度条件 (°C)	応力分類	重大事故等時		判定	備考			
						算出応力	許容応力					
						MPa	MPa					
原子炉格納 容器電気配線 貫通部 (X-102A~G)	P1	スリーブ	[Redacted]	200	一次一般膜応力	11	[Redacted]	○	[Redacted]			
					一次膜応力+一次曲げ応力	11		○				
	P2	スリーブのフランジ プレートとの結合部		200	一次膜応力+一次曲げ応力	11		○				
	P3	フランジプレート (外側)		200	曲げ応力度	38		○				
					せん断応力度	4		○				
	P4	フランジプレート (内側)		200	曲げ応力度	60		○				
					せん断応力度	7		○				
	P5	ガセットプレート		200	曲げ応力度	39		○				
					せん断応力度	24		○				
	P6	コンクリート部		—	—	圧縮応力度 (フランジ プレート (外側) 近傍)		0.9		27.5	○	単位 : N/mm ²
				—	—	圧縮応力度 (フランジ プレート (内側) 近傍)		2.0		27.5	○	単位 : N/mm ²
—			—	圧縮応力度 (ガセットプレート近傍)	1.6	27.5	○	単位 : N/mm ²				

注：本表のフランジプレート，ガセットプレート及びコンクリート部は告示第452号による評価を示す。

表 5-1 重大事故等時に対する評価結果(D + P_{SA} + M_{SA}) (その 4)

評価対象 設備	評価部位		材料	温度条件 (°C)	応力分類	重大事故等時		判定	備考			
						算出応力	許容応力					
						MPa	MPa					
原子炉格納 容器電気配線 貫通部 (X-103A～E)	P1	スリーブ	[Redacted]	200	一次一般膜応力	11	[Redacted]	○	[Redacted]			
					一次膜応力+一次曲げ応力	11		○				
	P2	スリーブのフランジ プレートとの結合部		200	一次膜応力+一次曲げ応力	11		○				
	P3	フランジプレート (外側)		200	曲げ応力度	38		○				
					せん断応力度	4		○				
	P4	フランジプレート (内側)		200	曲げ応力度	60		○				
					せん断応力度	7		○				
	P5	ガセットプレート		200	曲げ応力度	39		○				
					せん断応力度	24		○				
	P6	コンクリート部		—	—	圧縮応力度 (フランジ プレート (外側) 近傍)		0.9		27.5	○	単位 : N/mm ²
				—	—	圧縮応力度 (フランジ プレート (内側) 近傍)		2.0		27.5	○	単位 : N/mm ²
				—	—	圧縮応力度 (ガセットプレート近傍)		1.6		27.5	○	単位 : N/mm ²

注：本表のフランジプレート，ガセットプレート及びコンクリート部は告示第452号による評価を示す。

表 5-1 重大事故等時に対する評価結果(D + P_{SA} + M_{SA}) (その 5)

評価対象 設備	評価部位		材料	温度条件 (°C)	応力分類	重大事故等時		判定	備考			
						算出応力	許容応力					
						MPa	MPa					
原子炉格納 容器電気配線 貫通部 (X-104A~H)	P1	スリーブ	[]	200	一次一般膜応力	11	[]	○	[]			
					一次膜応力+一次曲げ応力	11		○				
	P2	スリーブのフランジ プレートとの結合部		200	一次膜応力+一次曲げ応力	11		○				
	P3	フランジプレート (外側)		200	曲げ応力度	38		○				
					せん断応力度	4		○				
	P4	フランジプレート (内側)		200	曲げ応力度	60		○				
					せん断応力度	7		○				
	P5	ガセットプレート		200	曲げ応力度	39		○				
					せん断応力度	24		○				
	P6	コンクリート部		—	—	圧縮応力度 (フランジ プレート (外側) 近傍)		0.9		27.5	○	単位 : N/mm ²
				—	—	圧縮応力度 (フランジ プレート (内側) 近傍)		2.0		27.5	○	単位 : N/mm ²
				—	—	圧縮応力度 (ガセットプレート近傍)		1.6		27.5	○	単位 : N/mm ²

注：本表のフランジプレート，ガセットプレート及びコンクリート部は告示第452号による評価を示す。

表 5-1 重大事故等時に対する評価結果(D + P_{SA} + M_{SA}) (その 6)

評価対象 設備	評価部位		材料	温度条件 (°C)	応力分類	重大事故等時		判定	備考			
						算出応力	許容応力					
						MPa	MPa					
原子炉格納 容器電気配線 貫通部 (X-105A~D)	P1	スリーブ	[Redacted]	200	一次一般膜応力	11	[Redacted]	○	[Redacted]			
					一次膜応力+一次曲げ応力	11		○				
	P2	スリーブのフランジ プレートとの結合部		200	一次膜応力+一次曲げ応力	11		○				
					P3	フランジプレート (外側)		200		曲げ応力度	38	○
	せん断応力度	4		○								
	P4	フランジプレート (内側)		200	曲げ応力度	60		○				
					せん断応力度	7		○				
	P5	ガセットプレート		200	曲げ応力度	39		○				
					せん断応力度	24		○				
	P6	コンクリート部		—	—	圧縮応力度 (フランジ プレート (外側) 近傍)		0.9		27.5	○	単位 : N/mm ²
				—	—	圧縮応力度 (フランジ プレート (内側) 近傍)		2.0		27.5	○	単位 : N/mm ²
				—	—	圧縮応力度 (ガセットプレート近傍)		1.6		27.5	○	単位 : N/mm ²

注：本表のフランジプレート，ガセットプレート及びコンクリート部は告示第452号による評価を示す。

表 5-1 重大事故等時に対する評価結果(D + P_{SA} + M_{SA}) (その 7)

評価対象 設備	評価部位		材料	温度条件 (°C)	応力分類	重大事故等時		判定	備考			
						算出応力	許容応力					
						MPa	MPa					
原子炉格納 容器電気配線 貫通部 (X-300A, B)	P1	スリーブ	[]	200	一次一般膜応力	17	[]	○	[]			
					一次膜応力+一次曲げ応力	17		○				
	P2	スリーブのフランジ プレートとの結合部		200	一次膜応力+一次曲げ応力	17		○				
	P3	フランジプレート (外側)		200	曲げ応力度	70		○				
					せん断応力度	8		○				
	P4	フランジプレート (内側)		200	曲げ応力度	92		○				
					せん断応力度	11		○				
	P5	ガセットプレート		200	曲げ応力度	52		○				
					せん断応力度	36		○				
	P6	コンクリート部		—	—	圧縮応力度 (フランジ プレート (外側) 近傍)		1.6		27.5	○	単位 : N/mm ²
				—	—	圧縮応力度 (フランジ プレート (内側) 近傍)		2.7		27.5	○	単位 : N/mm ²
				—	—	圧縮応力度 (ガセットプレート近傍)		2.1		27.5	○	単位 : N/mm ²

注：本表のフランジプレート，ガセットプレート及びコンクリート部は告示第452号による評価を示す。

6. 参照図書

- (1) 柏崎刈羽原子力発電所第7号機 第2回工事計画認可申請書
IV-3-4-2-3 「原子炉格納容器電気配線貫通部の強度計算書」