

本資料のうち、枠囲みの内容は、機密事項に属しますので公開できません。

柏崎刈羽原子力発電所第7号機 工事計画審査資料	
資料番号	KK7添-3-008-6 改0
提出年月日	2020年4月23日

V-3-3-6-1-1-6 下部ドライウェルアクセストンネルスリーブ及び鏡板
(所員用エアロック付) の強度計算書

K7 ① V-3-3-6-1-1-6 R0

2020年4月
東京電力ホールディングス株式会社

V-3-3-6-1-1-6 下部ドライウェルアクセストンネルスリーブ及び
鏡板（所員用エアロック付）の強度計算書

目 次

1. 概要	1
2. 一般事項	1
2.1 構造計画	1
2.2 評価方針	3
2.3 適用基準	3
2.4 記号の説明	4
2.5 計算精度と数値の丸め方	5
3. 評価部位	6
4. 強度評価	8
4.1 強度評価方法	8
4.2 荷重の組合せ及び許容応力	8
4.2.1 荷重の組合せ及び許容応力状態	8
4.2.2 許容応力	8
4.2.3 使用材料の許容応力評価条件	8
4.2.4 設計荷重	13
4.3 計算方法	14
4.3.1 応力評価点	14
4.3.2 解析モデル及び諸元	16
4.3.3 応力計算方法	18
4.4 計算条件	18
4.5 応力の評価	18
5. 評価結果	19
5.1 重大事故等対処設備としての評価結果	19
6. 参照図書	22

1. 概要

本計算書は、下部ドライウェルアクセストンネルスリーブ及び鏡板（所員用エアロック付）の強度計算書である。

下部ドライウェルアクセストンネルスリーブ及び鏡板（所員用エアロック付）は、設計基準対象施設の下部ドライウェルアクセストンネルスリーブ及び鏡板（所員用エアロック付）を重大事故等クラス2容器として兼用する機器である。

以下、重大事故等クラス2容器として、V-1-8-1「原子炉格納施設の設計条件に関する説明書」及びV-3-1-5「重大事故等クラス2機器及び重大事故等クラス2支持構造物の強度計算の基本方針」に基づき、下部ドライウェルアクセストンネルスリーブ及び鏡板（所員用エアロック付）の強度評価を示す。

なお、本計算書においては、重大事故等時における荷重に対して、平成4年3月27日付け3資庁第13034号にて認可された工事計画の添付書類（参照図書(1)）（以下「既工認」という。）に示す手法に従い強度評価を行う。

2. 一般事項

2.1 構造計画

下部ドライウェルアクセストンネルスリーブ及び鏡板（所員用エアロック付）の構造計画を表2-1に示す。

表 2-1 構造計画

計画の概要		概略構造図
基礎・支持構造	主体構造	
<p>下部ドライウェルアクセストンネルスリーブ及び鏡板（所員用エアロック付）は、原子炉格納容器コンクリート部に支持される。</p> <p>下部ドライウェルアクセストンネルスリーブ及び鏡板（所員用エアロック付）は、原子炉格納容器と一体構造となっており、鉛直方向荷重及び水平方向荷重は、原子炉格納容器シェル部あるいは原子炉格納容器底部を介して原子炉建屋に伝達させる。</p>	<p>内径 <input type="text"/> mm, 板厚 <input type="text"/> mm のスリーブ及び板厚 <input type="text"/> mm の鏡板で構成される鋼製構造物であり、鏡板には所員用エアロックが取り付けられる。</p> <p>原子炉格納容器埋込部には、フランジプレート及びガセットプレートを備える。</p>	<p>下部ドライウェルアクセストンネルスリーブ及び鏡板（所員用エアロック付）</p> <p>下部ドライウェルアクセストンネルスリーブ及び鏡板 （所員用エアロック付） 拡大図 (単位：mm)</p>

2.2 評価方針

下部ドライウェルアクセストンネルスリーブ及び鏡板（所員用エアロック付）の応力評価は、V-1-8-1「原子炉格納施設の設計条件に関する説明書」及びV-3-1-5「重大事故等クラス2機器及び重大事故等クラス2支持構造物の強度計算の基本方針」にて設定した荷重及び荷重の組合せ並びに許容限界に基づき、「3. 評価部位」にて設定する箇所において重大事故等時における温度、圧力による応力等が許容限界内に収まることを、「4. 強度評価」にて示す方法にて確認することで実施する。確認結果を「5. 評価結果」に示す。

下部ドライウェルアクセストンネルスリーブ及び鏡板（所員用エアロック付）の強度評価フローを図2-1に示す。

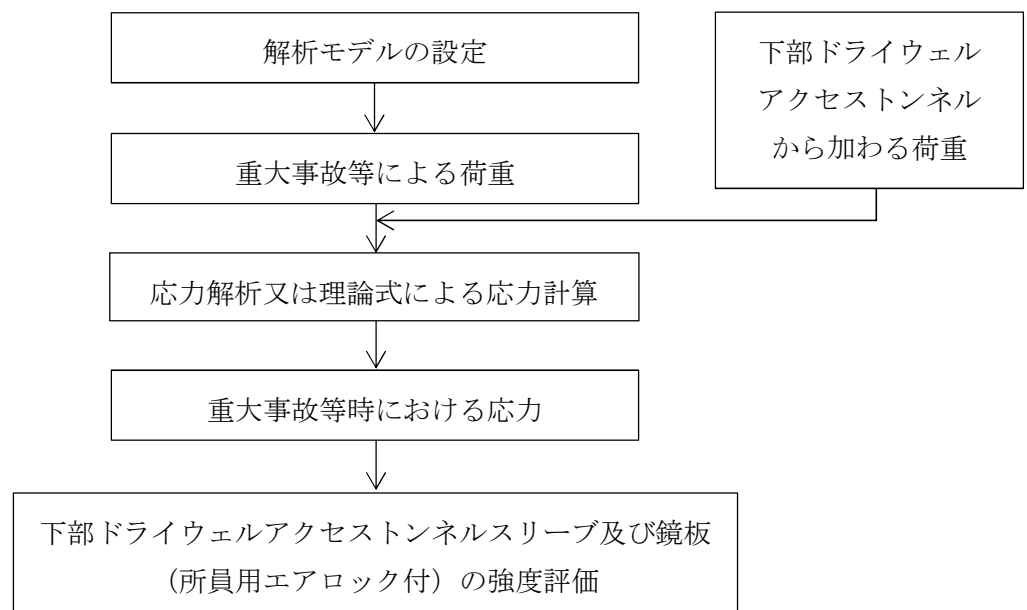


図2-1 下部ドライウェルアクセストンネルスリーブ及び鏡板（所員用エアロック付）の強度評価フロー

2.3 適用基準

適用基準を以下に示す。

- (1) 発電用原子力設備に関する構造等の技術基準（昭和55年10月30日 通商産業省告示第501号）（以下「告示第501号」という。）
- (2) コンクリート製原子炉格納容器に関する構造等の技術基準（平成2年10月22日 通商産業省告示第452号）（以下「告示第452号」という。）

2.4 記号の説明

記号	記号の説明	単位
D	死荷重	—
D ₁	直径	mm
E	縦弾性係数	MPa
f _b	許容曲げ応力度	MPa
f _c	許容圧縮応力度	MPa
f _p	許容支圧応力度	MPa
f _s	許容せん断応力度	MPa
f _t	許容引張応力度	MPa
F _c	コンクリートの設計基準強度	kg/cm ²
ℓ _i	長さ (i = 2, 3, 4)	mm
L	活荷重	—
m _i	質量 (i = 1, 2, 3…)	kg
M	曲げモーメント	N・mm
M _{SA}	機械的荷重 (SA後機械的荷重)	—
N	軸力	N
P _{SA}	圧力 (SA後圧力)	kPa
R _h	半径	mm
R _{SA}	配管荷重 (SA後配管荷重)	—
S	許容引張応力	MPa
S _u	設計引張強さ	MPa
S _y	設計降伏点	MPa
S _y (RT)	40℃における設計降伏点	MPa
t _i	厚さ (i = 1, 2, 3…)	mm
T	温度	℃
T _{SA}	温度 (SA後温度)	℃
ν	ポアソン比	—

2.5 計算精度と数値の丸め方

精度は、有効数字6桁以上を確保する。

表示する数値の丸め方は表2-2に示すとおりとする。

表 2-2 表示する数値の丸め方

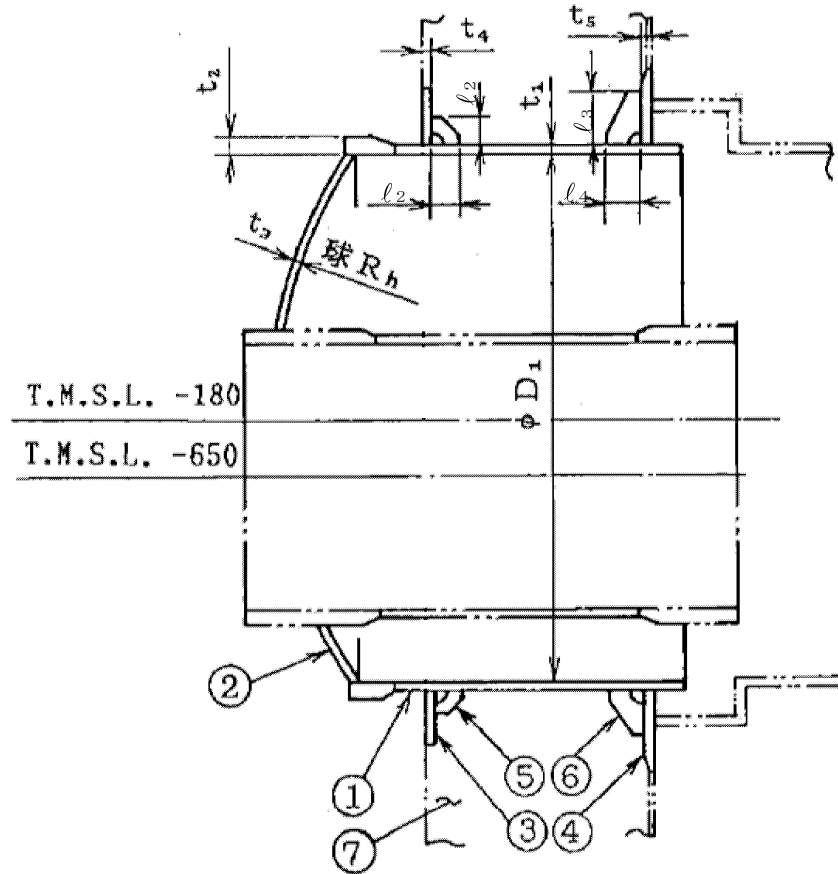
数値の種類	単位	処理桁	処理方法	表示桁
最高使用圧力	kPa	—	—	整数位
温度	℃	—	—	整数位
許容応力* ¹	MPa	小数点以下第1位	切捨て	整数位
算出応力	MPa	小数点以下第1位	切上げ	整数位
力	N	有効数字4桁目	四捨五入	有効数字3桁* ²

注記*1：告示第501号別表に記載された温度の中間における許容引張応力，設計降伏点及び設計引張強さは，比例法により補間した値の小数点以下第2位を切り捨て，小数点以下第1位までの値として算出する。得られた値をSI単位に換算し，SI単位に換算した値の小数点以下第1位を切り捨てて整数化する。

*2：絶対値が1000以上のときはべき数表示とする。

3. 評価部位

下部ドライウェルアクセストンネルスリーブ及び鏡板（所員用エアロック付）の形状及び主要寸法を図3-1に、使用材料及び使用部位を表3-1に示す。



- ①スリーブ ②鏡板 ③フランジプレート（外側） ④フランジプレート（内側）
 ⑤ガセットプレート（外側） ⑥ガセットプレート（内側） ⑦コンクリート部

$D_1 =$ $l_2 =$ $l_3 =$ $l_4 =$ $R_h =$
 $t_1 =$ $t_2 =$ $t_3 =$ $t_4 =$ $t_5 =$
 (単位：mm)

図3-1 下部ドライウェルアクセストンネルスリーブ及び鏡板（所員用エアロック付）の形状及び主要寸法

表 3-1 使用材料表

使用部位	使用材料	備考
スリーブ		
鏡板		
フランジプレート (外側)		
フランジプレート (内側)		
ガセットプレート (外側)		
ガセットプレート (内側)		
コンクリート部	コンクリート ($F_c=330\text{kg/cm}^2$)	

4. 強度評価

4.1 強度評価方法

- (1) 下部ドライウェルアクセストンネルスリーブ及び鏡板（所員用エアロック付）は、スリーブが原子炉格納容器コンクリート部に埋め込まれた構造であり、荷重は原子炉格納容器コンクリート部を介して原子炉建屋に伝達される。

下部ドライウェルアクセストンネルスリーブ及び鏡板（所員用エアロック付）の強度評価として、V-1-8-1「原子炉格納施設の設計条件に関する説明書」において設定された荷重を用いて、参照図書(1)に示す既工認の手法に従い強度評価を行う。また、重大事故等対処設備としての評価においては、没水による水重量及び水頭圧を考慮する。

- (2) 強度評価に用いる寸法は、公称値を用いる。

4.2 荷重の組合せ及び許容応力

4.2.1 荷重の組合せ及び許容応力状態

下部ドライウェルアクセストンネルスリーブ及び鏡板（所員用エアロック付）の荷重の組合せ及び許容応力状態のうち、重大事故等対処設備の評価に用いるものを表 4-1 に示す。

詳細な荷重の組合せは、V-1-8-1「原子炉格納施設の設計条件に関する説明書」に従い、対象機器の設置位置等を考慮し決定する。なお、考慮する荷重の組合せは、組み合わせる荷重の大きさを踏まえ、評価上厳しくなる組合せを選定する。

4.2.2 許容応力

下部ドライウェルアクセストンネルスリーブ及び鏡板（所員用エアロック付）の許容応力及び許容応力度は、V-3-1-5「重大事故等クラス 2 機器及び重大事故等クラス 2 支持構造物の強度計算の基本方針」に基づき表 4-2～表 4-4 に示すとおりとする。

4.2.3 使用材料の許容応力評価条件

下部ドライウェルアクセストンネルスリーブ及び鏡板（所員用エアロック付）の使用材料の許容応力評価条件のうち、重大事故等対処設備の評価に用いるものを表 4-5 に示す。

表4-1 荷重の組合せ及び許容応力状態（重大事故等対処設備）

施設区分		機器名称	機器等の区分	荷重の組合せ*1, *2		許容応力状態*1 <荷重状態>
原子炉格納 施設	原子炉格納 容器	下部ドライブ ェルアクセス トンネルスリ ーブ及び鏡板 (所員用エア ロック付)	重大事故等 クラス2 容器	$D + P_{SA} + M_{SA}$ < $D + L + P_{SA} + R_{SA}$ >	(V(S)-1) (V(S)-2) (V(S)-3)	重大事故等時*3 <重大事故等時>

注記*1：告示第452号による場合は、< >内の荷重状態及び荷重の組合せを適用する。

*2：()内はV-1-8-1「原子炉格納施設的设计条件に関する説明書」における表5-4の荷重の組合せのNo.を示す。

*3：重大事故等時としてIV_A (<IV>)の許容限界を用いる。

表4-2 許容応力 (第2種容器)

応力分類 許容 応力状態	一次一般膜応力	一次膜応力+一次曲げ応力
重大事故等時	構造上の連続な部分は $0.6 \cdot S_u$ ，不連続な部分は S_y と $0.6 \cdot S_u$ の小さい方。ただし，オーステナイト系ステンレス鋼及び高ニッケル合金については，構造上の連続な部分は $2 \cdot S$ と $0.6 \cdot S_u$ の小さい方，不連続な部分は $1.2 \cdot S$ とする。	左欄の 1.5倍の値

表4-3 ライナプレート, ライナアンカ等の許容応力度

応力 分類 荷重 状態	ライナプレート, ライナアンカ等										ボルト等	
	一次応力					一次+二次応力					一次応力	
	引張り	せん断	圧縮	曲げ	支圧	引張り /圧縮	せん断	曲げ	支圧	座屈	引張り	せん断
重大事故等時	$1.5 \cdot f_t^*$	$1.5 \cdot f_s^*$	$1.5 \cdot f_c^*$	$1.5 \cdot f_b^*$	$1.5 \cdot f_p^*$	—	—	—	—	—	$1.5 \cdot f_t^*$	$1.5 \cdot f_s^*$

注：本表の対象部としては、貫通部のフランジプレート、ガセットプレート等が該当する。

表4-4 コンクリート部の許容応力度

応力分類 荷重状態	コンクリート部 (単位：kg/cm ²)	
	圧縮応力度	せん断応力度
重大事故等時	$0.85 \cdot F_c$	次の二つの計算式のうち いずれか f_s の値の小さい方の 1.5倍の値 $f_s = \left(\frac{F_c}{30} \right)$ $f_s = \left(5 + \frac{F_c}{100} \right)$

表4-5 使用材料の許容応力評価条件（重大事故等対処設備）

評価部材	材料*1, *2	温度条件 (°C)		S (MPa)	S _y (MPa)	S _u (MPa)	S _y (R T) (MPa)
		周囲環境 温度					
スリーブ, 鏡板, フランジプレート (外側) 及びガセットプレート	□	周囲環境 温度	200	—	□	□	—
フランジプレート (内側)		周囲環境 温度	200	—			—

注記*1: □ は □ を示す。

*2: □ は □ を示す。

4.2.4 設計荷重

(1) 重大事故等対処設備としての評価圧力及び評価温度

重大事故等対処設備としての評価圧力及び評価温度は、以下のとおりとする。

内圧 P_{SA} 620kPa (SA後)
 温度 T_{SA} 200℃ (SA後)

(2) 水荷重

重大事故等対処設備の評価に用いる水荷重として、没水時における下部ドライウェル所員用エアロック内部の水重量、下部ドライウェルアクセストンネルスリーブ及び鏡板内部の水重量及び下記の水位による水頭圧を考慮する。

下部ドライウェル所員用エアロック内部水重量 N
 下部ドライウェルアクセストンネルスリーブ及び鏡板内部水重量 N
 水位 T.M.S.L. 7400mm

(3) 下部ドライウェルアクセストンネルから加わる荷重

重大事故等対処設備としての評価における、下部ドライウェルアクセストンネルからフランジプレートに加わる荷重を表 4-6 に示す。

表 4-6 下部ドライウェルアクセストンネルから加わる荷重 (重大事故等対処設備)

荷重	軸力* N (N)	曲げモーメント M (N・mm)
圧力 (SA後 : D/W 620kPa, S/C 620kPa)	<input style="width: 100%; height: 20px;" type="text"/>	<input style="width: 100%; height: 20px;" type="text"/>
圧力 (SA後 : D/W 310kPa, S/C 310kPa)	<input style="width: 100%; height: 20px;" type="text"/>	<input style="width: 100%; height: 20px;" type="text"/>
圧力 (SA後 : D/W 620kPa, S/C 447kPa)	<input style="width: 100%; height: 20px;" type="text"/>	<input style="width: 100%; height: 20px;" type="text"/>
力 (SA後 : D/W 520kPa, S/C 620kPa)	<input style="width: 100%; height: 20px;" type="text"/>	<input style="width: 100%; height: 20px;" type="text"/>
鉛直荷重 (SA後)	<input style="width: 100%; height: 20px;" type="text"/>	<input style="width: 100%; height: 20px;" type="text"/>
逃がし安全弁作動時荷重 (SA後)	<input style="width: 100%; height: 20px;" type="text"/>	<input style="width: 100%; height: 20px;" type="text"/>
蒸気凝縮振動荷重 (SA後)	<input style="width: 100%; height: 20px;" type="text"/>	<input style="width: 100%; height: 20px;" type="text"/>
チャギング荷重 (SA後)	<input style="width: 100%; height: 20px;" type="text"/>	<input style="width: 100%; height: 20px;" type="text"/>

注 : D/W はドライウェル, S/C はサブプレッションチェンバを示す。

注記* : 軸力の符号は, 原子炉本体基礎側から原子炉格納容器側へ作用する荷重を正符号とする。

4.3 計算方法

4.3.1 応力評価点

下部ドライウェルアクセストンネルスリーブ及び鏡板（所員用エアロック付）の応力評価点は、下部ドライウェルアクセストンネルスリーブ及び鏡板（所員用エアロック付）を構成する部材の形状及び荷重伝達経路を考慮し、発生応力が大きくなる部位を選定する。選定した応力評価点を表 4-7 及び図 4-1 に示す。

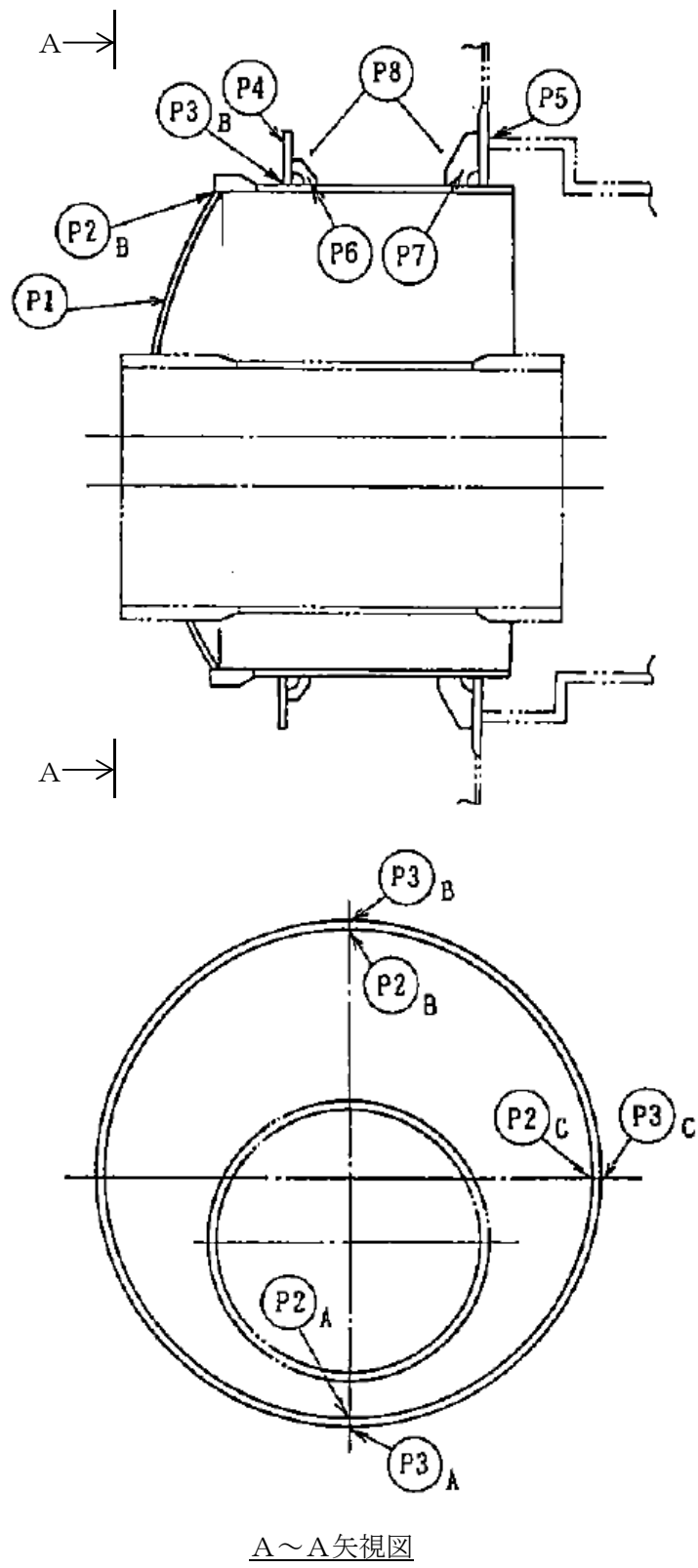
応力計算方法は既工認から変更はなく、参照図書(1)に示すとおりである。

表 4-7 応力評価点

応力評価点番号	応力評価点
P 1 * ¹	鏡板
P 2 * ¹	鏡板のスリーブとの結合部 (P2-A~P2-C)
P 3 * ¹	スリーブのフランジプレートとの結合部 (P3-A~P3-C)
P 4 * ²	フランジプレート（外側）
P 5 * ²	フランジプレート（内側）
P 6 * ²	ガセットプレート（外側）
P 7 * ²	ガセットプレート（内側）
P 8 * ²	コンクリート部

注記*1：解析による応力評価による評価点

*2：理論式による応力評価による評価点



A~A矢視図

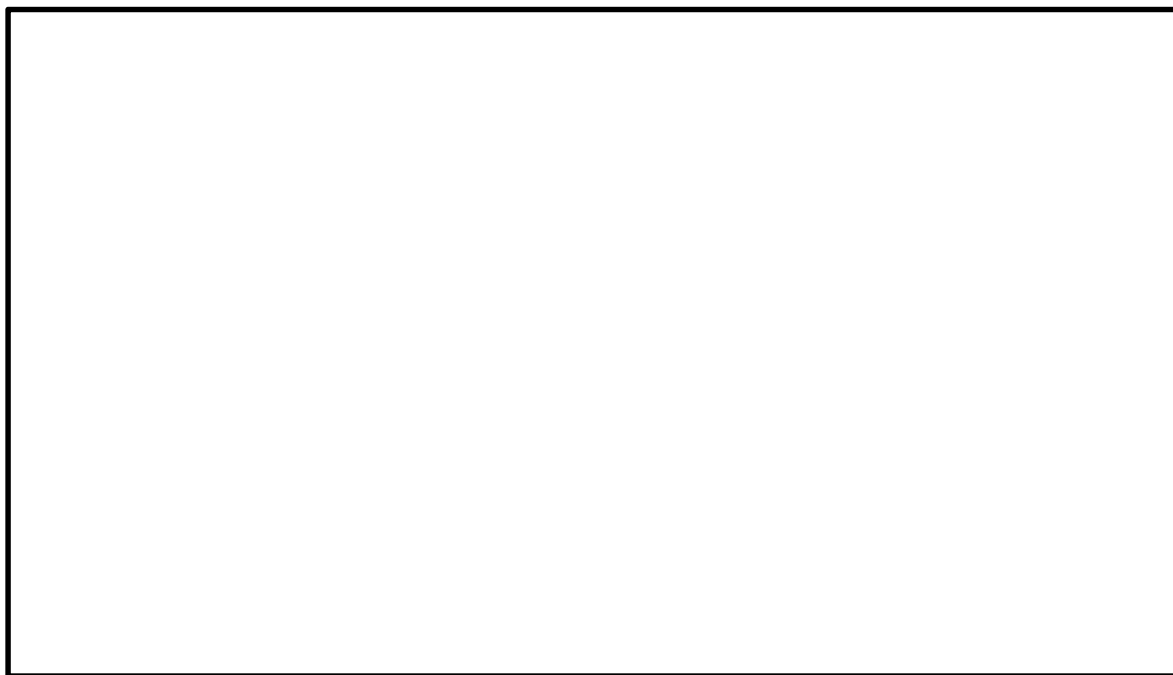
図4-1 下部ドライウェルアクセストンネルスリーブ及び鏡板
(所員用エアロック付)の応力評価点

4.3.2 解析モデル及び諸元

(1) 重大事故等対処設備としての解析モデル

重大事故等対処設備としての評価は、没水による下部ドライウェル所員用エアロックの内部水及び下部ドライウェルアクセストンネルスリーブ及び鏡板の内部水の影響を考慮して応力解析を行う。

解析モデルの概要を以下に示す。



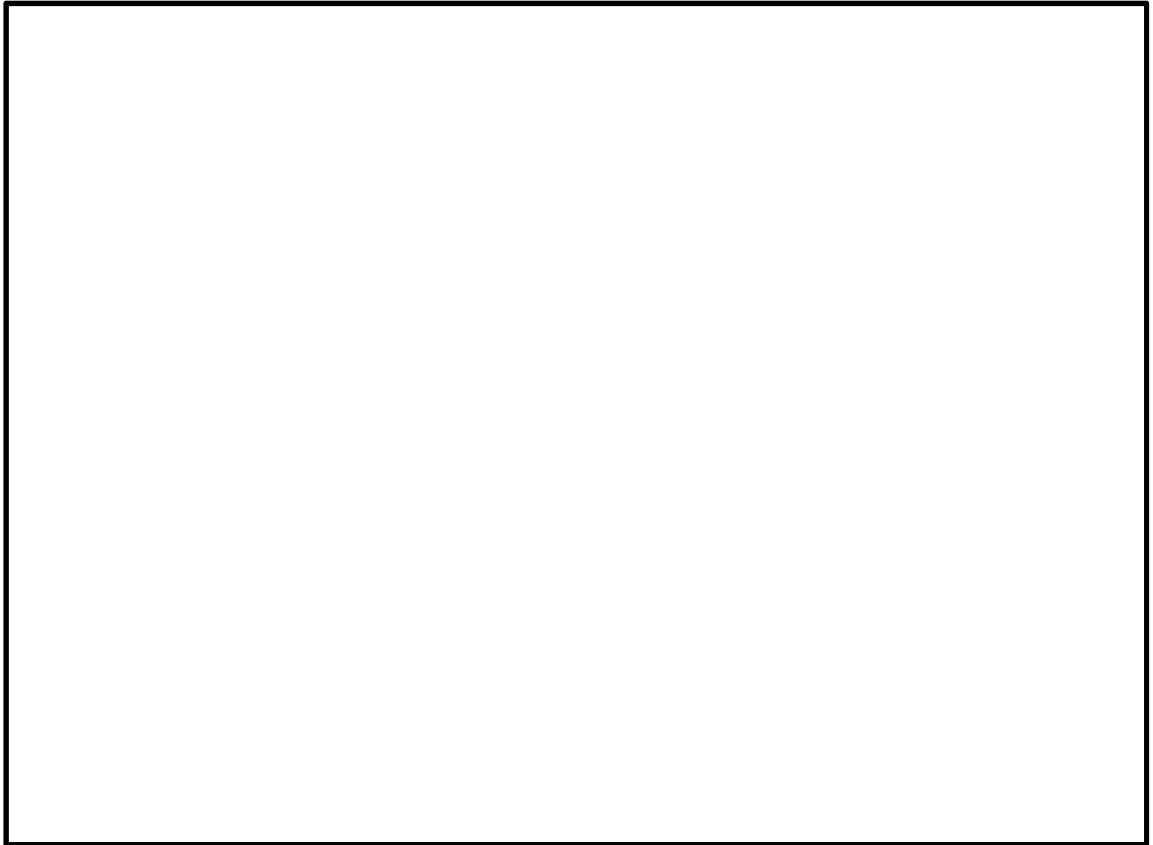


図 4-2 解析モデル

表 4-8 機器諸元

項目		記号	単位	入力値
材質		—	—	
機器 質量	下部ドライウェル所員用 エアロック	m_1	kg	
	下部ドライウェルアクセス トンネルスリーブ及び鏡板	m_2	kg	
水質量	下部ドライウェル所員用 エアロック	m_3	kg	
	下部ドライウェルアクセス トンネルスリーブ及び鏡板	m_4	kg	
温度条件		T	°C	200
縦弾性係数		E	MPa	
ポアソン比		ν	—	
要素数		—	—	
節点数		—	—	

4.3.3 応力計算方法

下部ドライウェルアクセストンネルスリーブ及び鏡板（所員用エアロック付）の応力計算方法について以下に示す。

(1) 重大事故等対処設備としての応力計算

a. 応力評価点 P1～P3

重大事故等対処設備における応力は、「4.3.2 解析モデル及び諸元」に示す下部ドライウェルアクセストンネルスリーブ及び鏡板（所員用エアロック付）の解析モデルにより算出する。

b. 応力評価点 P4～P8

重大事故等対処設備における応力計算方法は、既工認から変更はなく、参照図書(1)に示すとおりである。

4.4 計算条件

応力計算に用いる荷重を、「4.2 荷重の組合せ及び許容応力」に示す。

4.5 応力の評価

「4.3 計算方法」で求めた応力が許容応力以下であること。

5. 評価結果

5.1 重大事故等対処設備としての評価結果

下部ドライウェルアクセストネルスリーブ及び鏡板（所員用エアロック付）の重大事故等時の状態を考慮した場合の強度評価結果を以下に示す。発生値は許容限界を満足している。

(1) 強度評価結果

強度評価の結果を表 5-1 に示す。

表 5-1 重大事故等時に対する評価結果 (D + P_{SA} + M_{SA}) (その 1)

評価対象設備	評価部位		応力分類	重大事故等時		判定	備考
				算出応力	許容応力		
				MPa	MPa		
下部ドライウェル アクセストンネル スリーブ及び鏡板 (所員用エアロッ ク付)	P1	鏡板	一次膜応力+一次曲げ応力	53		○	
	P2-A	鏡板のスリーブとの結合部	一次膜応力+一次曲げ応力	125		○	
	P2-B	鏡板のスリーブとの結合部	一次膜応力+一次曲げ応力	139		○	
	P2-C	鏡板のスリーブとの結合部	一次膜応力+一次曲げ応力	129		○	
	P3-A	スリーブのフランジプレートとの 結合部	一次膜応力+一次曲げ応力	48		○	
	P3-B	スリーブのフランジプレートとの 結合部	一次膜応力+一次曲げ応力	45		○	
	P3-C	スリーブのフランジプレートとの 結合部	一次膜応力+一次曲げ応力	45		○	

表 5-1 重大事故等時に対する評価結果 (D + P_{SA} + M_{SA}) (その 2)

評価対象設備	評価部位		応力分類	重大事故等時		判定	備考	
				算出応力	許容応力			
				MPa	MPa			
下部ドライウェル アクセストンネル スリーブ及び鏡板 (所員用エアロッ ク付)	P4	フランジプレート (外側)	曲げ応力度	75		○		
			せん断応力度	8		○		
	P5	フランジプレート (内側)	曲げ応力度	377		○		
			せん断応力度	25		○		
	P6	ガセットプレート (外側)	せん断応力度	44		○		
	P7	ガセットプレート (内側)	せん断応力度	114		○		
	P8	コンクリート部 (フランジプレート外側近傍)	圧縮応力度	3.3		27.5	○	単位 : N/mm ²
		コンクリート部 (フランジプレート内側近傍)	圧縮応力度	10.0		27.5	○	単位 : N/mm ²

注 : 本表のフランジプレート, ガセットプレート及びコンクリート部は告示第 4 5 2 号による評価を示す。

6. 参照図書

(1) 柏崎刈羽原子力発電所第7号機 第2回工事計画認可申請書

IV-3-4-1-10 「下部ドライウェルアクセストンネルスリーブ及び鏡板（所員用エアロック付）の強度計算書」