

本資料のうち、枠囲みの内容は、機密事項に属しますので公開できません。

柏崎刈羽原子力発電所第7号機 工事計画審査資料	
資料番号	KK7添-2-059-4 改1
提出年月日	2020年 4月22日

## V-2-別添 1-4 ボンベラックの耐震計算書

K7 ① V-2-別添 1 R0

2020年 4月

東京電力ホールディングス株式会社

## 目 次

1. 概要	1
2. 一般事項	1
2.1 構造計画	1
3. 構造強度評価	10
3.1 荷重の組合せ及び許容応力	10
3.1.1 荷重の組合せ及び許容応力状態	10
3.1.2 許容応力	10
3.1.3 使用材料の許容応力評価条件	10
3.2 解析モデル及び諸元	14
3.3 固有周期	22
3.4 設計用地震力	23
3.5 計算条件	25
4. 容器弁の機能維持評価	25
4.1 機能維持評価方法	25
5. 評価結果	26
5.1 ボンベラックの評価結果	26
5.2 容器弁の評価結果	26

## 1. 概要

本計算書は、V-2-別添 1-1「火災防護設備の耐震計算の方針」（以下「V-2-別添 1-1」という。）にて設定している構造強度及び機能維持の設計方針に基づき、ボンベラック及び容器弁が設計用地震力に対して十分な構造強度及び動的機能を有していることを説明するものである。

## 2. 一般事項

### 2.1 構造計画

ボンベラック及び容器弁の構造計画を表 2-1 から表 2-7 に示す。

表 2-1 ボンベラック（二酸化炭素消火設備）の構造計画

計画の概要		概略構造図
基礎・支持構造	主体構造	
<p>容器弁は、ガスボンベにねじ込み固定する。ガスボンベは、ボンベラックに固定し、ボンベラックは、基礎ボルトにより建屋躯体である壁と床に固定される。</p>	<p>ガスボンベ及び容器弁</p>	<p>基礎ボルト</p> <p>容器弁外観図</p> <p>容器弁 1870 ガスボンベ</p> <p>1930</p> <p>基礎ボルト</p> <p>680 2列6本ボンベラック外観図</p> <p>ボンベラック平面図 (2列6本/2列5本)</p> <p>265 1870 620 3495 620</p> <p>(単位：mm)</p>

表 2-2 ボンベラック (小空間固定式消火設備) の構造計画 (1/2)

計画の概要		概略構造図
基礎・支持構造	主体構造	
<p>容器弁は、ガスボンベにねじ込み固定する。ガスボンベは、ボンベラックに固定し、ボンベラックは、基礎ボルトにより建屋躯体である床に固定される。</p>	<p>ガスボンベ 及び容器弁</p>	<p>68.00 2列8本用ボンベラック外観図 (単位: mm)</p>

表 2-2 ポンベラック（小空間固定式消火設備）の構造計画（2/2）

計画の概要		概略構造図
基礎・支持構造	主体構造	
<p>容器弁は、ガスボンベにねじ込み固定する。ガスボンベは、ポンベラックに固定し、ポンベラックは、基礎ボルトにより建屋躯体である床に固定される。</p>	<p>ガスボンベ 及び容器弁</p>	<p>68.00 1列2本用ポンベラック外観図</p>

(単位：mm)

表 2-3 ボンベラック (SLC ポンプ・CRD ポンプ局所消火設備) の構造計画

計画の概要		概略構造図
基礎・支持構造	主体構造	
<p>容器弁は、ガスボンベにねじ込み固定する。ガスボンベは、ボンベラックに固定し、ボンベラックは、基礎ボルトにより建屋躯体である床に固定される。</p>	<p>ガスボンベ 及び容器弁</p>	<p>700 1列4本用ボンベラック外観図</p> <p>(単位：mm)</p>

表 2-4 ボンベラック（電源盤・制御盤消火設備）の構造計画

計画の概要		概略構造図
基礎・支持構造	主体構造	
<p>容器弁は、ガスボンベにねじ込み固定する。ガスボンベは、ボンベラックに固定し、ボンベラックは、基礎ボルトにより建屋躯体である床に固定される。</p>	<p>ガスボンベ及び容器弁</p>	<p>ボンベラック平面図</p> <p>容器弁外観図</p> <p>13.4ℓ, 6.7ℓボンベラック外観図</p> <p>基礎ボルト</p> <p>(単位：mm)</p>



表 2-5 ボンベラック（ケーブルトレイ消火設備）の構造計画

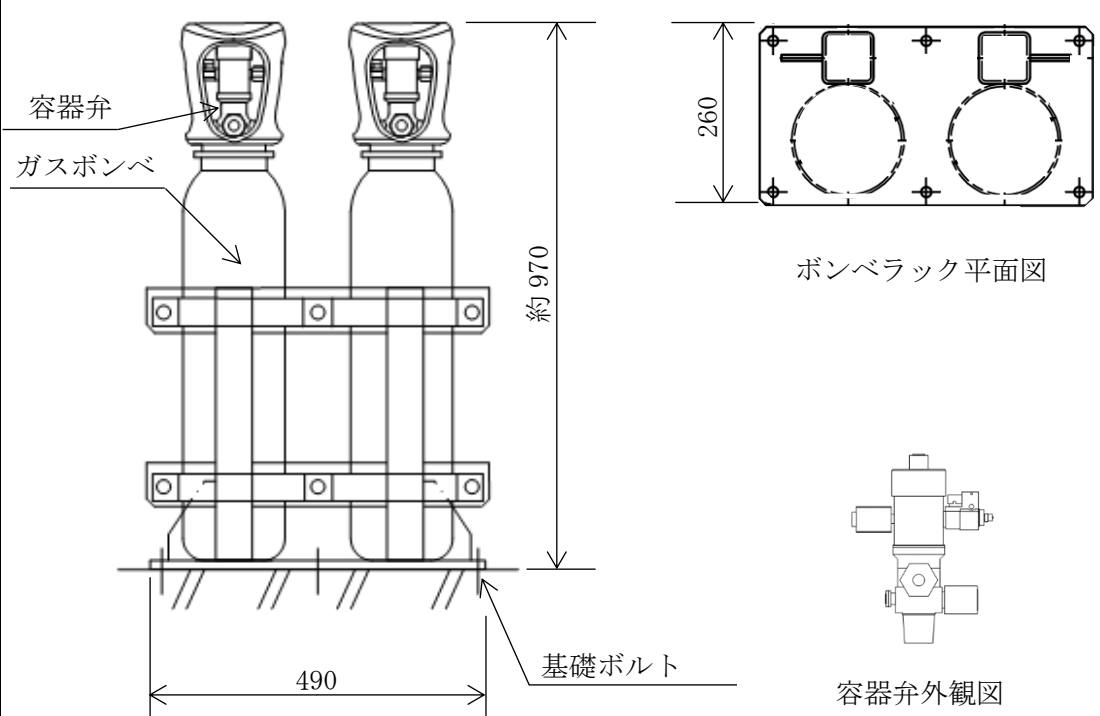
計画の概要		概略構造図
基礎・支持構造	主体構造	
<p>容器弁は、ガスボンベにねじ込み固定する。ガスボンベは、ボンベラックに固定し、ボンベラックは、基礎ボルトにより建屋躯体である床に固定される。</p>	<p>ガスボンベ 及び容器弁</p>	 <p>13. 40床置 2 本用ボンベラック外観図</p> <p>（単位：mm）</p>

表 2-6 ボンベラック（中央制御室床下フリーアクセスフロア消火設備）の構造計画

計画の概要		概略構造図
基礎・支持構造	主体構造	
<p>容器弁は、ガスボンベにねじ込み固定する。ガスボンベは、ボンベラックに固定し、ボンベラックは、基礎ボルトにより建屋躯体である壁に固定される。</p>	<p>ガスボンベ 及び容器弁</p>	
		<p>40.00壁掛 3 本用ボンベラック外観図</p>
		<p>容器弁外観図</p>
		<p>(単位：mm)</p>

表 2-7 ボンベラック (5号機原子炉建屋内緊急時対策所消火設備) の構造計画

計画の概要		概略構造図
基礎・支持構造	主体構造	
<p>容器弁は、ガスボンベにねじ込み固定する。ガスボンベは、ボンベラックに固定し、ボンベラックは、基礎ボルトにより建屋躯体である床に固定される。</p>	<p>ガスボンベ 及び容器弁</p>	<p>68.00 2列6本用ボンベラック外観図</p>

(単位：mm)

### 3. 構造強度評価

#### 3.1 荷重の組合せ及び許容応力

##### 3.1.1 荷重の組合せ及び許容応力状態

ボンベラックの荷重の組合せ及び許容応力状態を表 3-1 に示す。

##### 3.1.2 許容応力

ボンベラックの許容応力は、V-2-別添 1-1 に基づき表 3-2 に示す。

##### 3.1.3 使用材料の許容応力評価条件

ボンベラックの使用材料の許容応力評価条件を表 3-3 から表 3-9 に示す。

表 3-1 荷重の組合せ及び許容応力状態（設計基準対象施設）

施設区分		機器名称	耐震重要度分類	機器等の区分	荷重の組合せ	許容応力状態
その他発電用原子炉の附属施設	火災防護設備	ボンベラック	C	—*	$D + P_D + M_D + S_s$	IVAS

注記\*：その他の支持構造物の荷重の組合せ及び許容応力を適用する。

表 3-2 許容応力（その他支持構造物）

許容応力状態	許容限界*1, *2 (部材)	許容限界*1, *2 (基礎ボルト)	
	一次応力	一次応力	
	組合せ	引張り	せん断
IVAS	$1.5 \cdot f_t^*$	$1.5 \cdot f_t^*$	$1.5 \cdot f_s^*$

注記\*1：応力の組合せが考えられる場合には、組合せ応力に対しても評価を行う。

\*2：当該の応力が生じない場合、規格基準で省略可能とされている場合及び他の応力で代表可能である場合は評価を省略する。

二

表 3-3 ボンベラック（二酸化炭素消火設備）の使用材料の許容応力評価条件（設計基準対象施設）

評価部材	材料	温度条件 (°C)		S <sub>y</sub> (MPa)	S <sub>u</sub> (MPa)	S <sub>y</sub> (RT) (MPa)
ボンベラック	SS400 (厚さ ≤ 16mm)	周囲環境温度	40	245	400	—
基礎ボルト	SS400 (径 ≤ 16mm)	周囲環境温度	40	245	400	—

表 3-4 ボンベラック（小空間固定式消火設備）の使用材料の許容応力評価条件（設計基準対象施設）

評価部材	材料	温度条件 (°C)		S <sub>y</sub> (MPa)	S <sub>u</sub> (MPa)	S <sub>y</sub> (R T) (MPa)
		周囲環境温度				
ボンベラック	SS400 (厚さ ≤ 16mm)	周囲環境温度	40	245	400	—
基礎ボルト	SS400 (径 ≤ 16mm)	周囲環境温度	40	245	400	—

表 3-5 ボンベラック（SLC ポンプ・CRD ポンプ局所消火設備）の使用材料の許容応力評価条件（設計基準対象施設）

評価部材	材料	温度条件 (°C)		S <sub>y</sub> (MPa)	S <sub>u</sub> (MPa)	S <sub>y</sub> (R T) (MPa)
		周囲環境温度				
ボンベラック	STKR400	周囲環境温度	40	245	400	—
	SS400 (厚さ ≤ 16mm)	周囲環境温度	40	245	400	—
基礎ボルト	SS400 (径 ≤ 16mm)	周囲環境温度	40	245	400	—

表 3-6 ボンベラック（電源盤・制御盤消火設備）の使用材料の許容応力評価条件（設計基準対象施設）

評価部材	材料	温度条件 (°C)		S <sub>y</sub> (MPa)	S <sub>u</sub> (MPa)	S <sub>y</sub> (R T) (MPa)
		周囲環境温度				
ボンベラック	STKR400	周囲環境温度	40	245	400	—
	SS400 (厚さ ≤ 16mm)	周囲環境温度	40	245	400	—
基礎ボルト	SS400 (径 ≤ 16mm)	周囲環境温度	40	245	400	—

表 3-7 ボンベラック（ケーブルトレイ消火設備）の使用材料の許容応力評価条件（設計基準対象施設）

評価部材	材料	温度条件 (°C)		S <sub>y</sub> (MPa)	S <sub>u</sub> (MPa)	S <sub>y</sub> (RT) (MPa)
ボンベラック	STKR400	周囲環境温度	40	245	400	—
	SS400 (厚さ ≤ 16mm)	周囲環境温度	40	245	400	—
基礎ボルト	SS400 (径 ≤ 16mm)	周囲環境温度	40	245	400	—

表 3-8 ボンベラック（中央制御室床下フリーアクセスフロア消火設備）の使用材料の許容応力評価条件（設計基準対象施設）

評価部材	材料	温度条件 (°C)		S <sub>y</sub> (MPa)	S <sub>u</sub> (MPa)	S <sub>y</sub> (RT) (MPa)
ボンベラック	STKR400	周囲環境温度	40	245	400	—
	SS400 (厚さ ≤ 16mm)	周囲環境温度	40	245	400	—
基礎ボルト	SS400 (径 ≤ 16mm)	周囲環境温度	40	245	400	—

表 3-9 ボンベラック（5号機原子炉建屋内緊急時対策所消火設備）の使用材料の許容応力評価条件（設計基準対象施設）

評価部材	材料	温度条件 (°C)		S <sub>y</sub> (MPa)	S <sub>u</sub> (MPa)	S <sub>y</sub> (RT) (MPa)
ボンベラック	SS400 (厚さ ≤ 16mm)	周囲環境温度	40	245	400	—
基礎ボルト	SS400 (径 ≤ 16mm)	周囲環境温度	40	245	400	—

### 3.2 解析モデル及び諸元

ボンベラックの解析モデルを図 3-1 から図 3-8 に、解析モデルの概要を以下に示す。また、機器の諸元を本計算書の【ボンベラックの耐震性についての計算結果】の機器要目に示す。

- (1) 評価対象部位をはり・シェル要素でモデル化した FEM モデルによって求める。
- (2) 拘束条件は、基礎ボルト部を並進 3 方向拘束とする。
- (3) 計算機コードは、「MSC NASTRAN」バージョン「2005r2」と「NAPF」バージョン「NAPFS-2019-A-01」を使用し、固有値及び荷重を求める。

なお、評価に用いる計算機コードの検証及び妥当性確認等の概要については、別紙「計算機プログラム（解析コード）の概要」に示す。

K7 ① V-2-別添 1 R0

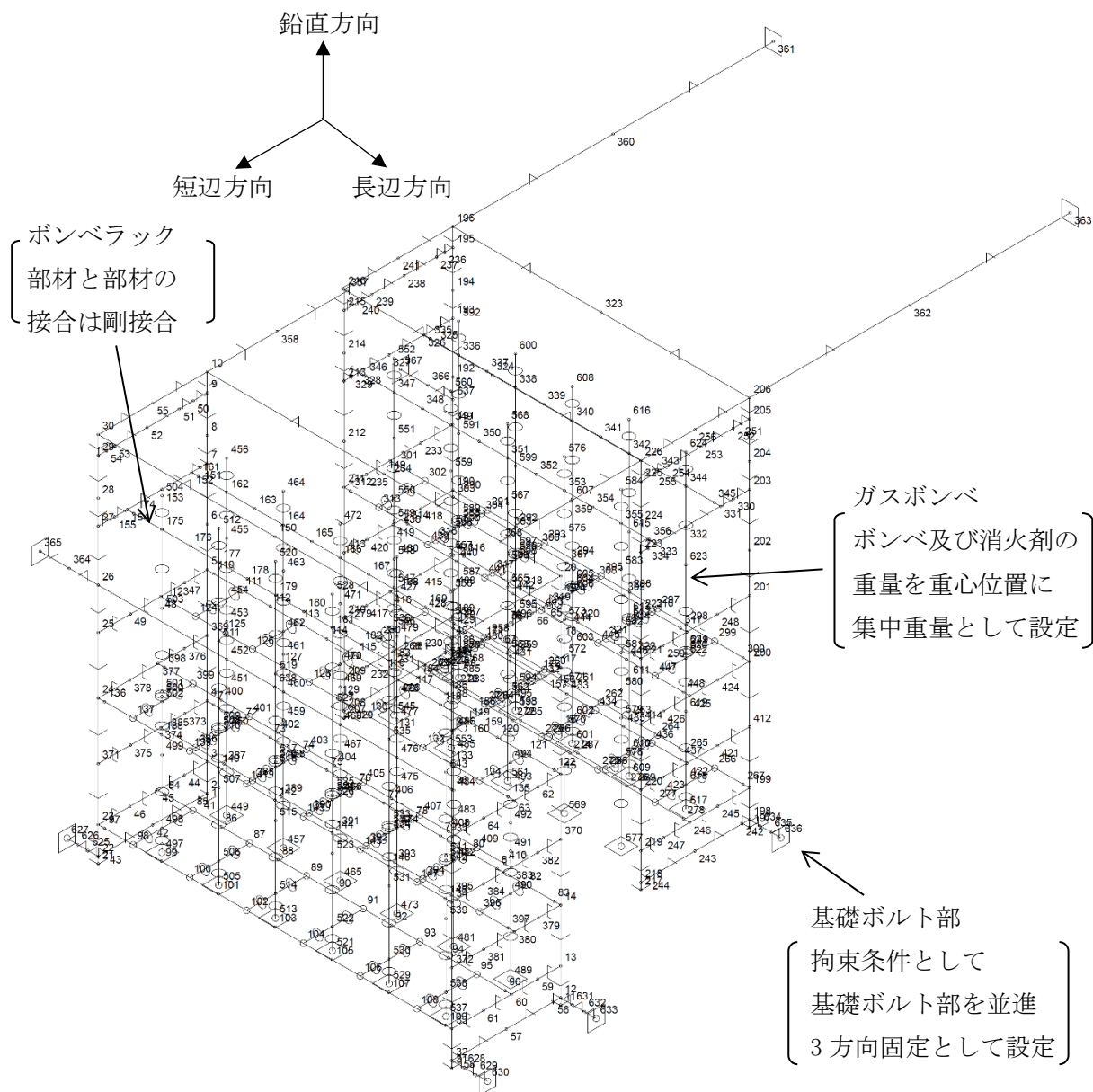


図 3-1 ボンベラック（二酸化炭素消火設備）の解析モデル



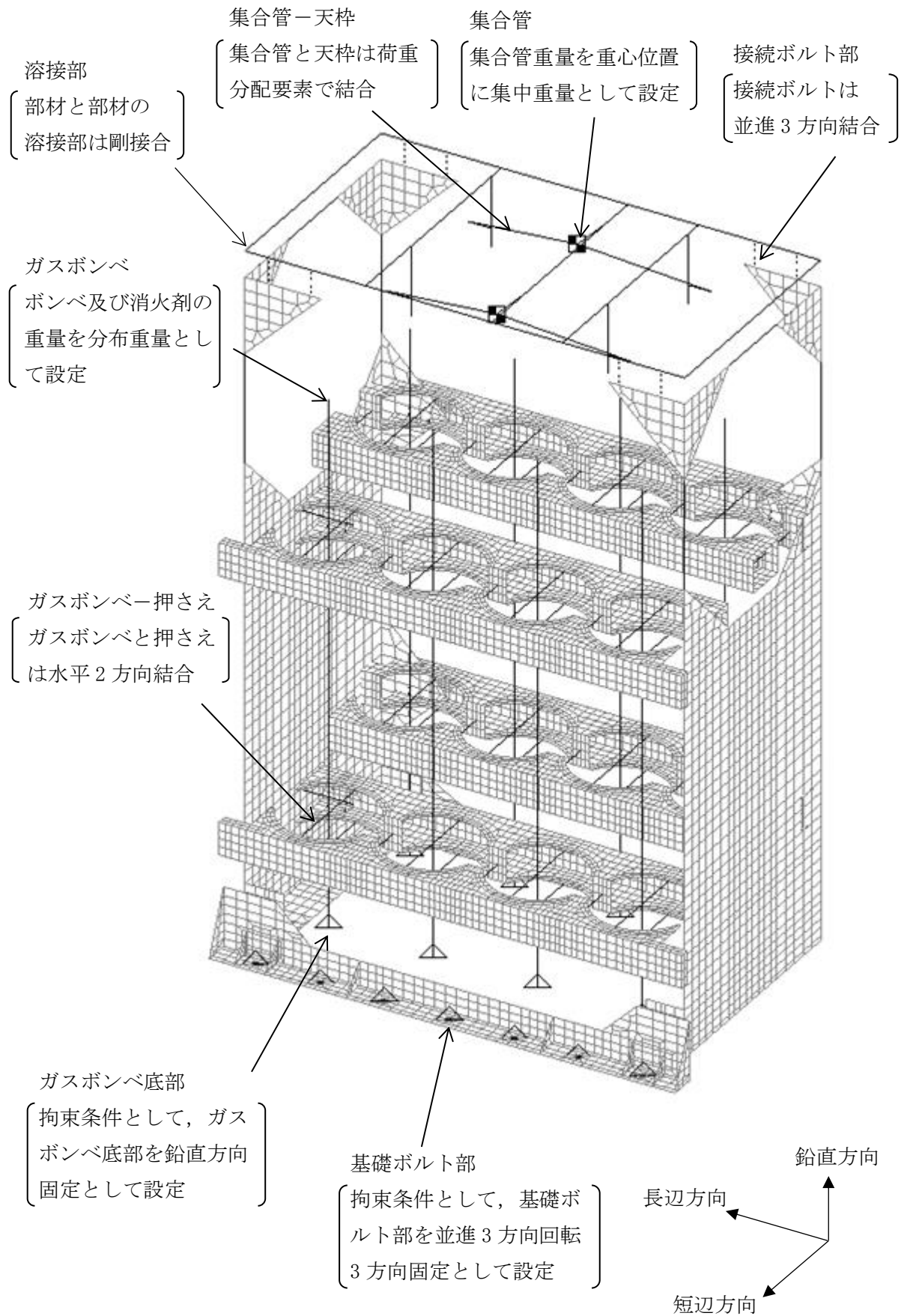


図 3-2 ボンベラック (小空間固定式消火設備) の解析モデル (68.00 2列8本用)

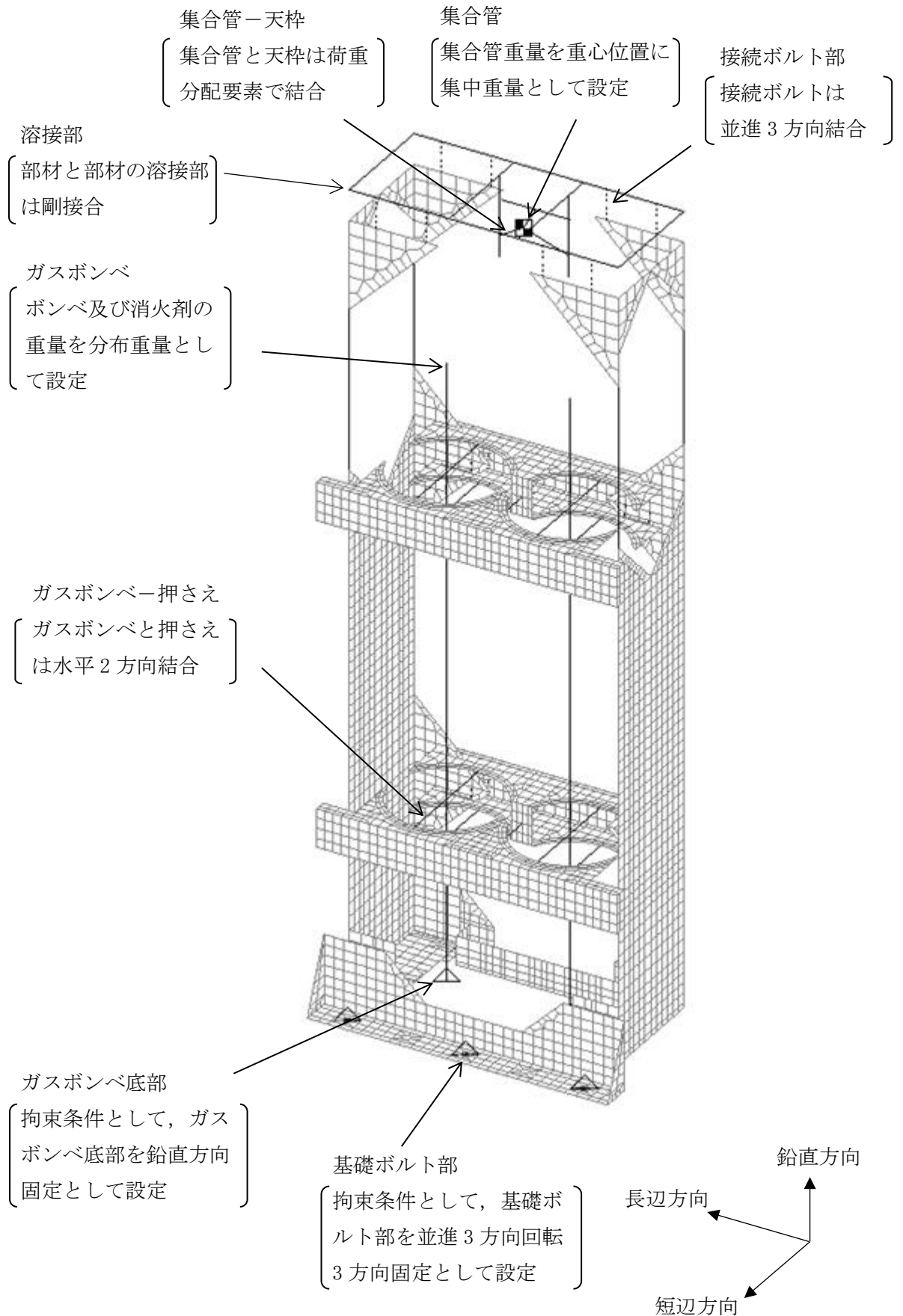


図 3-3 ボンベラック（小空間固定式消火設備）の解析モデル（68.00 1列2本用）

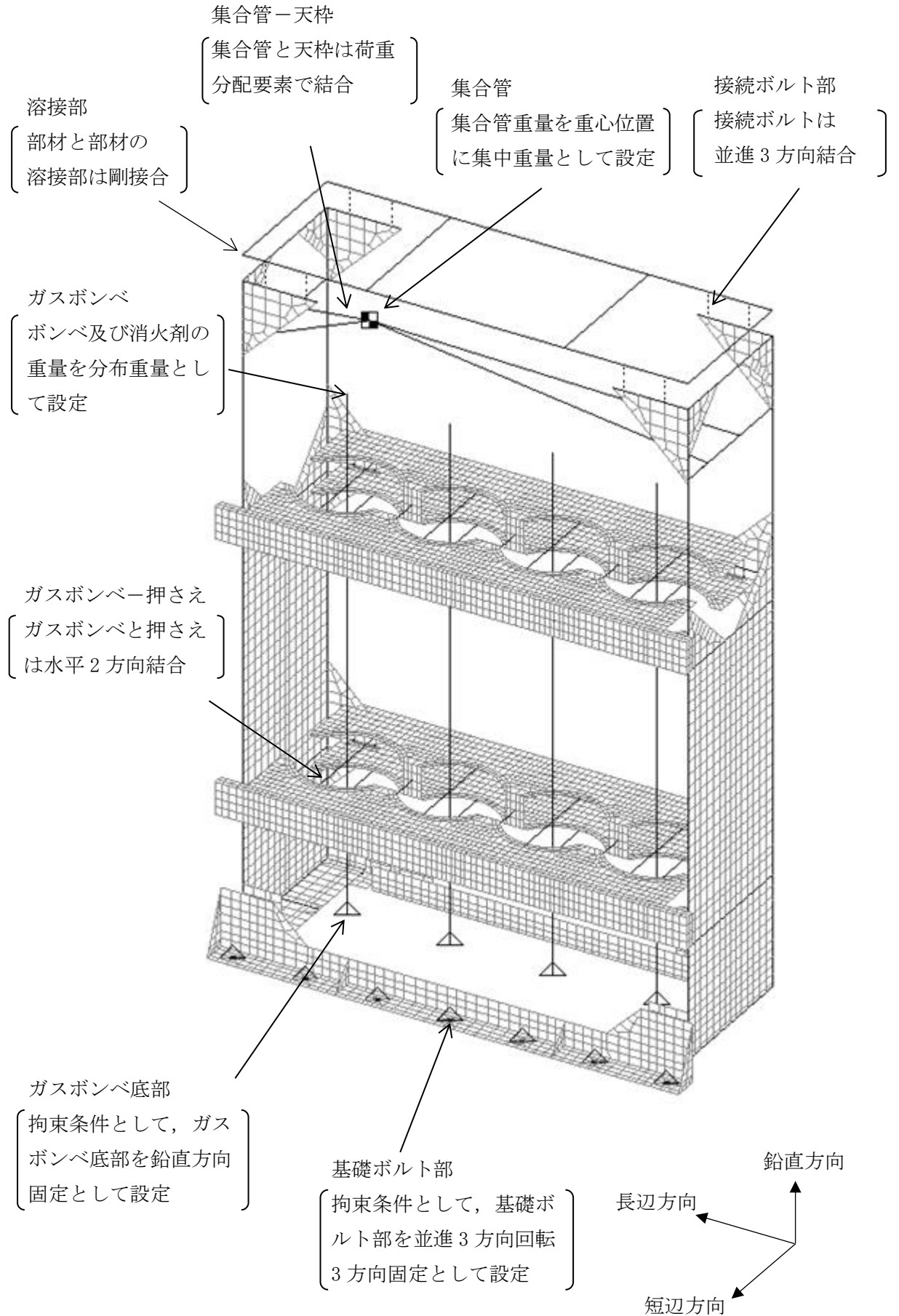


図3-4 ボンベラック（SLCポンプ・CRDポンプ局所消火設備）の解析モデル

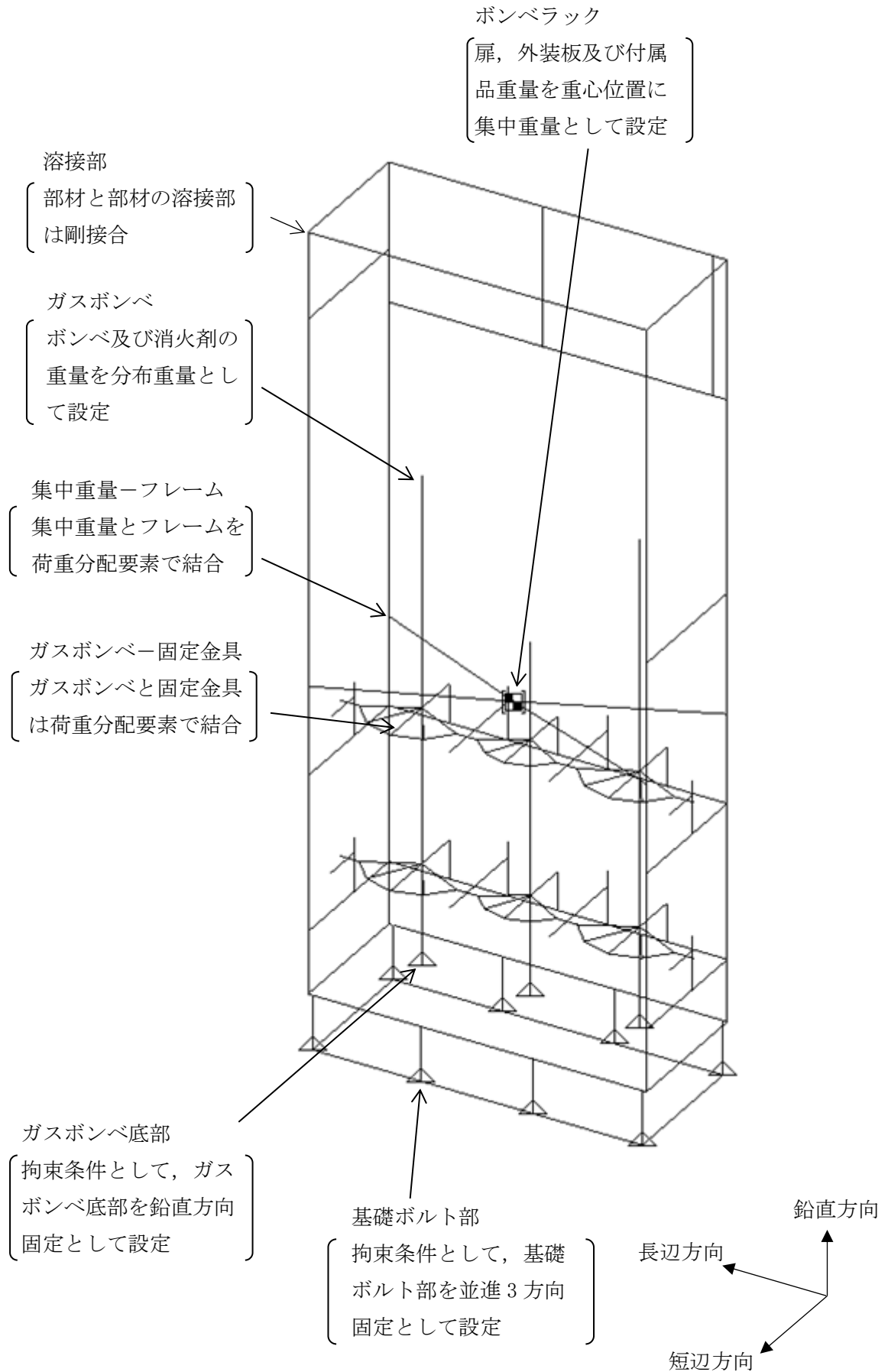


図3-5 ボンベラック（電源盤・制御盤消火設備）の解析モデル

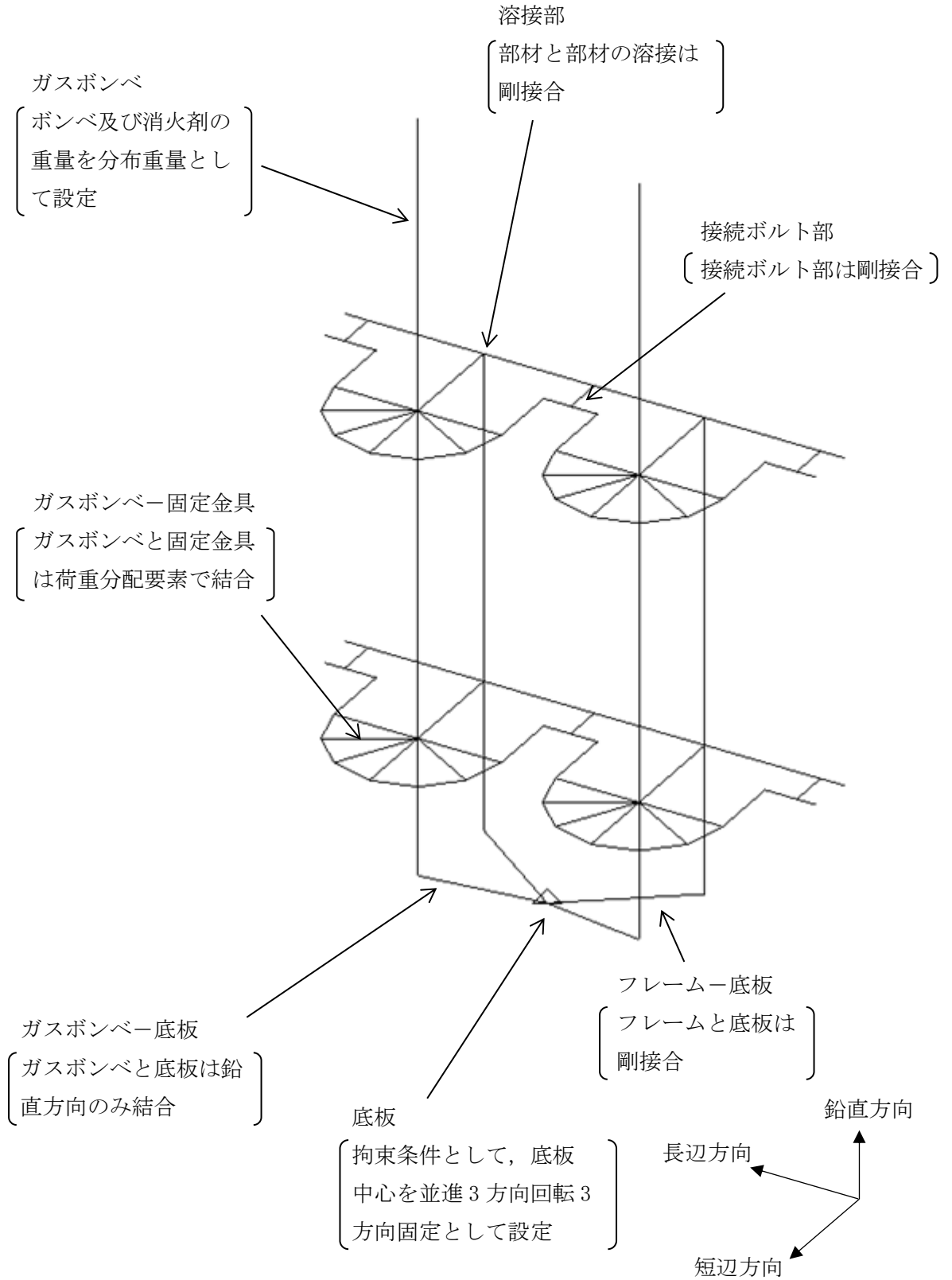


図3-6 ボンベラック（ケーブルトレイ消火設備）の解析モデル

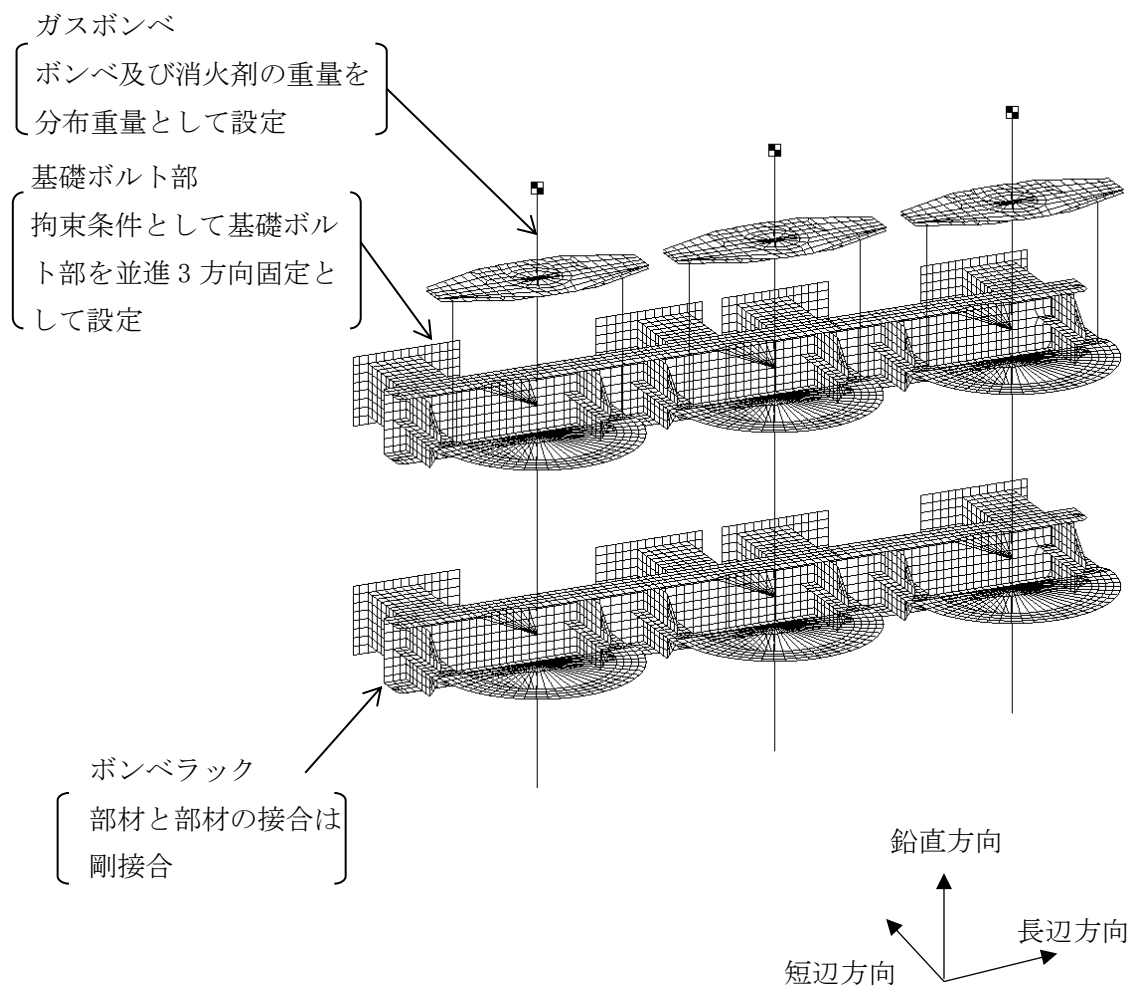


図3-7 ボンベラック（中央制御室床下フリーアクセスフロア消火設備）の解析モデル

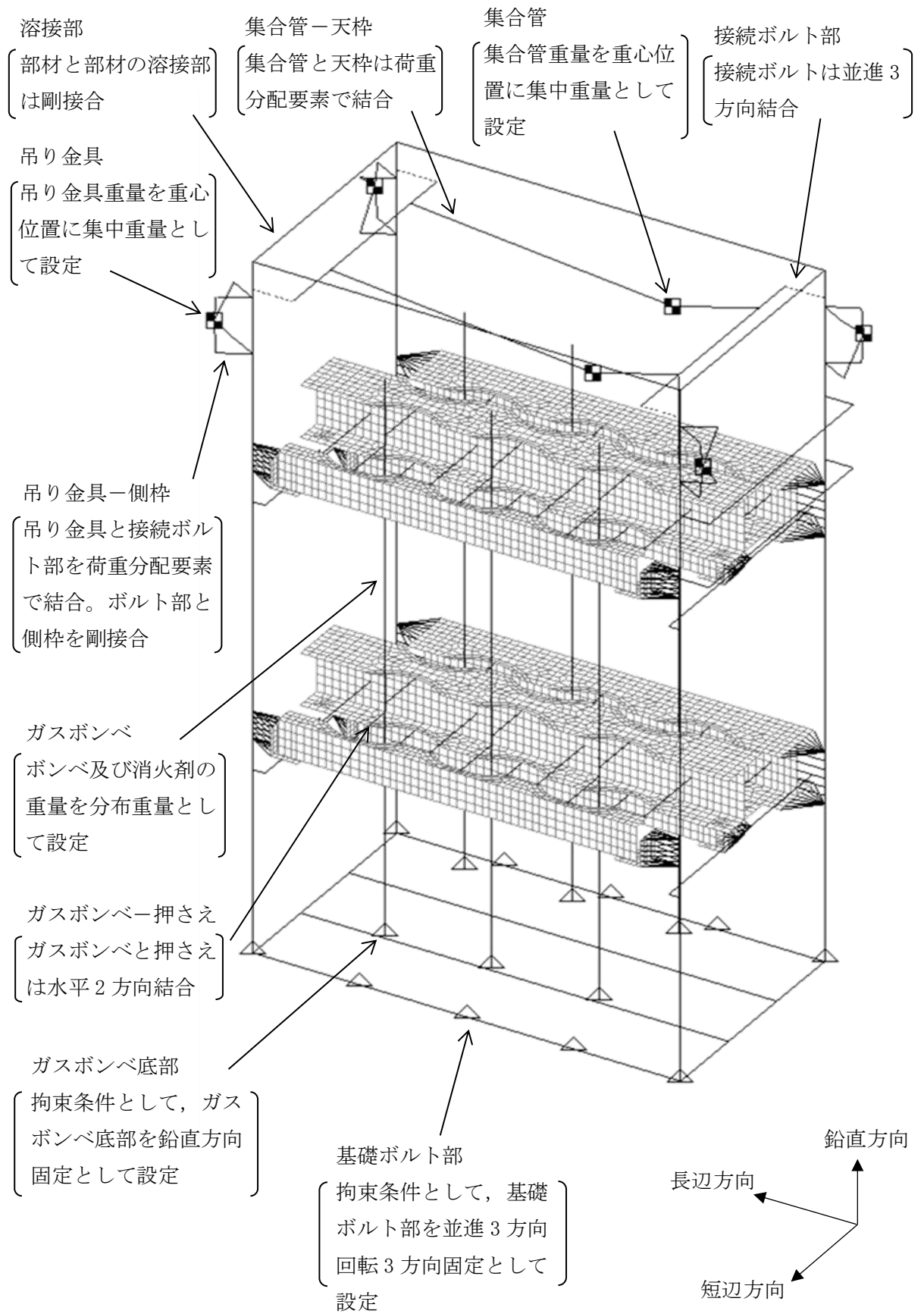


図3-8 ボンベラック（5号機原子炉建屋内緊急時対策所消火設備）の解析モデル

### 3.3 固有周期

計算機コード「NAPF」及び「MSC NASTRAN」により求めた固有値解析の結果を表3-10から表3-16に示す。固有周期は、0.05秒以下であり、剛であることを確認した。

表3-10 ボンベラック（二酸化炭素消火設備）の固有周期

モード	卓越方向	固有周期 (s)	刺激係数		
			水平方向		鉛直方向
			短辺方向	長辺方向	
1次	長辺方向	0.05以下	—	—	—

表3-11 ボンベラック（小空間固定式消火設備）の固有周期

モード	卓越方向	固有周期 (s)	刺激係数		
			水平方向		鉛直方向
			短辺方向	長辺方向	
1次	長辺方向	0.05以下	—	—	—

表3-12 ボンベラック（SLCポンプ・CRDポンプ局所消火設備）の固有周期

モード	卓越方向	固有周期 (s)	刺激係数		
			水平方向		鉛直方向
			短辺方向	長辺方向	
1次	長辺方向	0.05以下	—	—	—

表3-13 ボンベラック（電源盤・制御盤消火設備）の固有周期

モード	卓越方向	固有周期 (s)	刺激係数		
			水平方向		鉛直方向
			短辺方向	長辺方向	
1次	長辺方向	0.05以下	—	—	—

表3-14 ボンベラック（ケーブルトレイ消火設備）の固有周期

モード	卓越方向	固有周期 (s)	刺激係数		
			水平方向		鉛直方向
			短辺方向	長辺方向	
1次	長辺方向	0.05以下	—	—	—

表3-15 ボンベラック（中央制御室床下フリーアクセスフロア消火設備）の固有周期

モード	卓越方向	固有周期 (s)	刺激係数		
			水平方向		鉛直方向
			短辺方向	長辺方向	
1次	鉛直方向	0.05以下	—	—	—



表 3-16 ボンベラック（5号機原子炉建屋内緊急時対策所消火設備）の固有周期

モード	卓越方向	固有周期 (s)	刺激係数		
			水平方向		鉛直方向
			短辺方向	長辺方向	
1次	長辺方向	0.05以下	—	—	—

### 3.4 設計用地震力

評価に用いる設計用地震力を表 3-17 から表 3-23 に示す。

表 3-17 ボンベラック（二酸化炭素消火設備）の設計用地震力

据付場所 及び 床面高さ (m)	固有周期(s)		基準地震動 S s	
	水平方向	鉛直方向	水平方向 設計震度	鉛直方向 設計震度
原子炉建屋 T.M.S.L. 18.1	0.05以下	—*	$C_H=1.21$	$C_V=1.12$

注記\*：鉛直方向の有意なモードは無し。

表 3-18 ボンベラック（小空間固定式消火設備）の設計用地震力

据付場所 及び 床面高さ (m)	固有周期(s)		基準地震動 S s	
	水平方向	鉛直方向	水平方向 設計震度	鉛直方向 設計震度
廃棄物処理建屋 T.M.S.L. -6.1 (68.00 2列8本)	0.05以下	—*	$C_H=1.30$	$C_V=1.08$
原子炉建屋 T.M.S.L. 4.8 (68.00 1列2本)	0.05以下	—*	$C_H=1.65$	$C_V=1.16$

注記\*：鉛直方向の有意なモードは無し。

表 3-19 ボンベラック（SLC ポンプ・CRD ポンプ局所消火設備）の設計用地震力

据付場所 及び 床面高さ (m)	固有周期(s)		基準地震動 S s	
	水平方向	鉛直方向	水平方向 設計震度	鉛直方向 設計震度
原子炉建屋 T.M.S.L. -8.2	0.05以下	—*	$C_H=1.22$	$C_V=1.13$

注記\*：鉛直方向の有意なモードは無し。

表 3-20 ボンベラック（電源盤・制御盤消火設備）の設計用地震力

据付場所 及び 床面高さ (m)	固有周期(s)		基準地震動 S s	
	水平方向	鉛直方向	水平方向 設計震度	鉛直方向 設計震度
原子炉建屋 T. M. S. L. 18. 1	0. 05 以下	—*	C <sub>H</sub> =2. 15	C <sub>V</sub> =1. 89

注記\*：鉛直方向の有意なモードは無し。

表 3-21 ボンベラック（ケーブルトレイ消火設備）の設計用地震力

据付場所 及び 床面高さ (m)	固有周期(s)		基準地震動 S s	
	水平方向	鉛直方向	水平方向 設計震度	鉛直方向 設計震度
原子炉建屋 T. M. S. L. 18. 1	0. 05 以下	—*	C <sub>H</sub> =2. 15	C <sub>V</sub> =1. 89

注記\*：鉛直方向の有意なモードは無し。

表 3-22 ボンベラック（中央制御室床下フリーアクセスフロア消火設備）の設計用地震力

据付場所 及び 床面高さ (m)	固有周期(s)		基準地震動 S s	
	水平方向	鉛直方向	水平方向 設計震度	鉛直方向 設計震度
コントロール建屋 T. M. S. L. 12. 3	0. 05 以下	0. 05 以下	C <sub>H</sub> =1. 65	C <sub>V</sub> =1. 12

表 3-23 ボンベラック（5号機原子炉建屋内緊急時対策所消火設備）の設計用地震力

据付場所 及び 床面高さ (m)	固有周期(s)		基準地震動 S s	
	水平方向	鉛直方向	水平方向 設計震度	鉛直方向 設計震度
5号機原子炉建屋 T. M. S. L. 27. 8	0. 05 以下	—*	C <sub>H</sub> =1. 30	C <sub>V</sub> =1. 13

注記\*：鉛直方向の有意なモードは無し。

### 3.5 計算条件

応力解析に用いる材料物性値及び荷重（地震荷重）は、本計算書の【ボンベラックの耐震性についての計算結果】の設計条件及び機器要目に示す。

## 4. 容器弁の機能維持評価

### 4.1 機能維持評価方法

容器弁の機能維持評価方法は、V-2-別添 1-1 に記載の評価方法に基づき行う。

容器弁の機能確認済加速度は、V-2-別添 1-1 に基づき、正弦波加振試験において動的機能の健全性を確認した加速度を適用する。

機能確認済加速度を表 4-1 から表 4-7 に示す。

表 4-1 ボンベラック（二酸化炭素消火設備）の機能確認済加速度（ $\times 9.8\text{m/s}^2$ ）

評価部位	方向	機能確認済加速度
容器弁	水平	4.00
	鉛直	3.00

表 4-2 ボンベラック（小空間固定式消火設備）の機能確認済加速度（ $\times 9.8\text{m/s}^2$ ）

評価部位	方向	機能確認済加速度
容器弁	水平	10.0
	鉛直	10.0

表 4-3 ボンベラック（SLC ポンプ・CRD ポンプ局所消火設備）の機能確認済加速度（ $\times 9.8\text{m/s}^2$ ）

評価部位	方向	機能確認済加速度
容器弁	水平	10.0
	鉛直	10.0

表 4-4 ボンベラック（電源盤・制御盤消火設備）の機能確認済加速度（ $\times 9.8\text{m/s}^2$ ）

評価部位	方向	機能確認済加速度
容器弁	水平	3.10
	鉛直	2.30

表 4-5 ボンベラック（ケーブルトレイ消火設備）の機能確認済加速度（ $\times 9.8\text{m/s}^2$ ）

評価部位	方向	機能確認済加速度
容器弁	水平	3.10
	鉛直	2.30

表 4-6 ボンベラック（中央制御室床下フリーアクセスフロア消火設備）の  
機能確認済加速度（ $\times 9.8\text{m/s}^2$ ）

評価部位	方向	機能確認済加速度
容器弁	水平	3.10
	鉛直	2.30

表 4-7 ボンベラック（5号機原子炉建屋内緊急時対策所消火設備）の  
機能確認済加速度（ $\times 9.8\text{m/s}^2$ ）

評価部位	方向	機能確認済加速度
容器弁	水平	3.00
	鉛直	2.00

## 5. 評価結果

### 5.1 ボンベラックの評価結果

ボンベラックの耐震評価結果を以下に示す。発生値は許容限界を満足しており，設計用地震力に対して十分な構造強度を有していることを確認した。

#### (1) 構造強度評価結果

構造強度評価の結果を次頁以降の表に示す。

### 5.2 容器弁の評価結果

容器弁の耐震評価結果を以下に示す。機能維持評価用加速度は機能確認済加速度以下であり，設計用地震力に対して動的機能が維持されていることを確認した。

#### (1) 機能維持評価結果

動的機能維持評価の結果を次頁以降の表に示す。

## 【ボンベラックの耐震性についての計算結果】

## 1. 設計基準対象施設

## 1.1 設計条件

機器名称	耐震重要度 分類	据付場所及び床面高さ (m)	固有周期(s)		基準地震動 S <sub>s</sub>		周囲環境温度 (°C)
			水平方向	鉛直方向	水平方向 設計震度	鉛直方向 設計震度	
ボンベラック (二酸化炭素消火設備)	C	原子炉建屋 T. M. S. L. 18.1	0.05 以下	—	C <sub>H</sub> =1.13 C <sub>H</sub> =1.21*	C <sub>V</sub> =1.08 C <sub>V</sub> =1.12*	40

注記\* : 計算に使用した震度を示す。

## 1.2 機器要目

## 1.2.1 ボンベラック

E (MPa)	S <sub>y</sub> (MPa)	S <sub>u</sub> (MPa)	F* (MPa)
201667	245	400	280

## 1.2.2 基礎ボルト

E <sub>b</sub> (MPa)	S <sub>y</sub> (MPa)	S <sub>u</sub> (MPa)	F* (MPa)	A <sub>b</sub> (mm <sup>2</sup> )	F <sub>s</sub> (N)	F <sub>t</sub> (N)
201667	245	400	280	201.1	2.492×10 <sup>3</sup>	1.319×10 <sup>3</sup>

## 1.3 構造強度評価結果

(単位：MPa)

機器名称	評価部位	材料	応力分類	発生応力	許容応力
ボンベラック (二酸化炭素消火設備)	ボンベラック部材	SS400	組合せ応力	$\sigma = 155$	$f_t = 244$
	基礎ボルト	SS400	引張応力	$\sigma_{bt} = 7$	$f_{ts} = 210^*$
			せん断応力	$\tau_b = 13$	$f_{sb} = 161$

発生応力はすべて許容応力以下である。

注記\*： $f_{ts} = \text{Min}[1.4 \cdot f_{to} - 1.6 \cdot \tau_b, f_{to}]$ より算出

## 1.4 動的機能維持の評価結果

(×9.8m/s<sup>2</sup>)

		機能維持評価用加速度	機能確認済加速度
容器弁	水平方向	0.94	4.00
	鉛直方向	0.90	3.00

機能維持評価用加速度(1.0・ZPA)はすべて機能確認済加速度以下である。

## 【ボンベラックの耐震性についての計算結果】

## 1. 設計基準対象施設

## 1.1 設計条件

機器名称	耐震重要度 分類	据付場所及び床面高さ (m)	固有周期(s)		基準地震動 S <sub>s</sub>		周囲環境温度 (°C)
			水平方向	鉛直方向	水平方向 設計震度	鉛直方向 設計震度	
ボンベラック (小空間固定式消火設備) (68.00 2列8本用)	C	廃棄物処理建屋 T. M. S. L. -6.1	0.05 以下	—	C <sub>H</sub> =1.07 C <sub>H</sub> =1.30*	C <sub>V</sub> =1.05 C <sub>V</sub> =1.08*	40

注記\* : 計算に使用した震度を示す。

## 1.2 機器要目

## 1.2.1 ボンベラック

E (MPa)	S <sub>y</sub> (MPa)	S <sub>u</sub> (MPa)	F* (MPa)
202000	245	400	280

## 1.2.2 基礎ボルト

E <sub>b</sub> (MPa)	S <sub>y</sub> (MPa)	S <sub>u</sub> (MPa)	F* (MPa)	A <sub>b</sub> (mm <sup>2</sup> )	F <sub>s</sub> (N)	F <sub>t</sub> (N)
202000	245	400	280	201.1	7.222×10 <sup>3</sup>	1.389×10 <sup>4</sup>

## 1.3 構造強度評価結果

(単位：MPa)

機器名称	評価部位	材料	応力分類	発生応力	許容応力
ボンベラック (小空間固定式消火設備) (68.00 2列8本用)	ボンベラック部材	SS400	組合せ応力	$\sigma = 150$	$f_t = 280$
	基礎ボルト	SS400	引張応力	$\sigma_{bt} = 69$	$f_{ts} = 210^*$
			せん断応力	$\tau_b = 36$	$f_{sb} = 161$

発生応力はすべて許容応力以下である。

注記\*： $f_{ts} = \text{Min}[1.4 \cdot f_{to} - 1.6 \cdot \tau_b, f_{to}]$ より算出

## 1.4 動的機能維持の評価結果

(×9.8m/s<sup>2</sup>)

		機能維持評価用加速度	機能確認済加速度
容器弁	水平方向	0.89	10.00
	鉛直方向	0.87	10.00

機能維持評価用加速度(1.0・ZPA)はすべて機能確認済加速度以下である。



## 【ボンベラックの耐震性についての計算結果】

## 1. 設計基準対象施設

## 1.1 設計条件

機器名称	耐震重要度 分類	据付場所及び床面高さ (m)	固有周期(s)		基準地震動 S <sub>s</sub>		周囲環境温度 (°C)
			水平方向	鉛直方向	水平方向 設計震度	鉛直方向 設計震度	
ボンベラック (小空間固定式消火設備) (68.00 1列2本用)	C	原子炉建屋 T. M. S. L. 4. 8	0.05 以下	—	C <sub>H</sub> =0.99 C <sub>H</sub> =1.65*	C <sub>V</sub> =1.00 C <sub>V</sub> =1.16*	40

注記\* : 計算に使用した震度を示す。

## 1.2 機器要目

## 1.2.1 ボンベラック

E (MPa)	S <sub>y</sub> (MPa)	S <sub>u</sub> (MPa)	F* (MPa)
202000	245	400	280

## 1.2.2 基礎ボルト

E <sub>b</sub> (MPa)	S <sub>y</sub> (MPa)	S <sub>u</sub> (MPa)	F* (MPa)	A <sub>b</sub> (mm <sup>2</sup> )	F <sub>s</sub> (N)	F <sub>t</sub> (N)
202000	245	400	280	201.1	8.413×10 <sup>3</sup>	1.259×10 <sup>4</sup>

## 1.3 構造強度評価結果

(単位：MPa)

機器名称	評価部位	材料	応力分類	発生応力	許容応力
ボンベラック (小空間固定式消火設備) (68.00 1列2本用)	ボンベラック部材	SS400	組合せ応力	$\sigma = 187$	$f_t = 280$
	基礎ボルト	SS400	引張応力	$\sigma_{bt} = 63$	$f_{ts} = 210^*$
			せん断応力	$\tau_b = 42$	$f_{sb} = 161$

発生応力はすべて許容応力以下である。

注記\*： $f_{ts} = \text{Min}[1.4 \cdot f_{to} - 1.6 \cdot \tau_b, f_{to}]$ より算出

## 1.4 動的機能維持の評価結果

(×9.8m/s<sup>2</sup>)

		機能維持評価用加速度	機能確認済加速度
容器弁	水平方向	0.83	10.00
	鉛直方向	0.84	10.00

機能維持評価用加速度(1.0・ZPA)はすべて機能確認済加速度以下である。

## 【ボンベラックの耐震性についての計算結果】

## 1. 設計基準対象施設

## 1.1 設計条件

機器名称	耐震重要度 分類	据付場所及び床面高さ (m)	固有周期(s)		基準地震動 S <sub>s</sub>		周囲環境温度 (°C)
			水平方向	鉛直方向	水平方向 設計震度	鉛直方向 設計震度	
ボンベラック (SLC ポンプ・CRD ポンプ局所消火 設備)	C	原子炉建屋 T. M. S. L. -8.2	0.05 以下	—	C <sub>H</sub> =0.89 C <sub>H</sub> =1.22*	C <sub>V</sub> =1.00 C <sub>V</sub> =1.13*	40

注記\*：計算に使用した震度を示す。

## 1.2 機器要目

## 1.2.1 ボンベラック

E (MPa)	S <sub>y</sub> (MPa)	S <sub>u</sub> (MPa)	F* (MPa)
202000	245	400	280

## 1.2.2 基礎ボルト

E <sub>b</sub> (MPa)	S <sub>y</sub> (MPa)	S <sub>u</sub> (MPa)	F* (MPa)	A <sub>b</sub> (mm <sup>2</sup> )	F <sub>s</sub> (N)	F <sub>t</sub> (N)
202000	245	400	280	201.1	4.806×10 <sup>3</sup>	1.267×10 <sup>4</sup>

## 1.3 構造強度評価結果

(単位：MPa)

機器名称	評価部位	材料	応力分類	発生応力	許容応力
ボンベラック (SLC ポンプ・CRD ポンプ局所消火設備)	ボンベラック部材	SS400	組合せ応力	$\sigma = 181$	$f_t = 280$
	基礎ボルト	SS400	引張応力	$\sigma_{bt} = 63$	$f_{ts} = 210^*$
			せん断応力	$\tau_b = 24$	$f_{sb} = 161$

発生応力はすべて許容応力以下である。

注記\*： $f_{ts} = \text{Min}[1.4 \cdot f_{to} - 1.6 \cdot \tau_b, f_{to}]$ より算出

## 1.4 動的機能維持の評価結果

(×9.8m/s<sup>2</sup>)

		機能維持評価用加速度	機能確認済加速度
容器弁	水平方向	0.74	10.00
	鉛直方向	0.84	10.00

機能維持評価用加速度(1.0・ZPA)はすべて機能確認済加速度以下である。

【ボンベラックの耐震性についての計算結果】

1. 設計基準対象施設

1.1 設計条件

機器名称	耐震重要度 分類	据付場所及び床面高さ (m)	固有周期(s)		基準地震動 S <sub>s</sub>		周囲環境温度 (°C)
			水平方向	鉛直方向	水平方向 設計震度	鉛直方向 設計震度	
ボンベラック (電源盤・制御盤消火設備)	C	原子炉建屋 T. M. S. L. 18.1	0.05 以下	—	C <sub>H</sub> =1.13 C <sub>H</sub> =2.15*	C <sub>V</sub> =1.08 C <sub>V</sub> =1.89*	40

注記\*：計算に使用した震度を示す。

1.2 機器要目

1.2.1 ボンベラック

E (MPa)	S <sub>y</sub> (MPa)	S <sub>u</sub> (MPa)	F* (MPa)
202000	245	400	280

1.2.2 基礎ボルト

E <sub>b</sub> (MPa)	S <sub>y</sub> (MPa)	S <sub>u</sub> (MPa)	F* (MPa)	A <sub>b</sub> (mm <sup>2</sup> )	F <sub>s</sub> (N)	F <sub>t</sub> (N)
202000	245	400	280	201.1	1.534×10 <sup>3</sup>	1.174×10 <sup>4</sup>

## 1.3 構造強度評価結果

(単位：MPa)

機器名称	評価部位	材料	応力分類	発生応力	許容応力
ボンベラック (電源盤・制御盤消火設備)	ボンベラック部材	SS400	組合せ応力	$\sigma = 107$	$f_t = 280$
	基礎ボルト	SS400	引張応力	$\sigma_{bt} = 59$	$f_{ts} = 210^*$
			せん断応力	$\tau_b = 8$	$f_{sb} = 161$

発生応力はすべて許容応力以下である。

注記\*： $f_{ts} = \text{Min}[1.4 \cdot f_{to} - 1.6 \cdot \tau_b, f_{to}]$ より算出

## 1.4 動的機能維持の評価結果

(×9.8m/s<sup>2</sup>)

		機能維持評価用加速度	機能確認済加速度
容器弁	水平方向	0.94	3.10
	鉛直方向	0.90	2.30

機能維持評価用加速度(1.0・ZPA)はすべて機能確認済加速度以下である。

## 【ボンベラックの耐震性についての計算結果】

## 1. 設計基準対象施設

## 1.1 設計条件

機器名称	耐震重要度 分類	据付場所及び床面高さ (m)	固有周期(s)		基準地震動 S <sub>s</sub>		周囲環境温度 (°C)
			水平方向	鉛直方向	水平方向 設計震度	鉛直方向 設計震度	
ボンベラック (ケーブルトレイ消火設備)	C	原子炉建屋 T. M. S. L. 18.1	0.05 以下	—	C <sub>H</sub> =1.13 C <sub>H</sub> =2.15*	C <sub>V</sub> =1.08 C <sub>V</sub> =1.89*	40

注記\* : 計算に使用した震度を示す。

## 1.2 機器要目

## 1.2.1 ボンベラック

E (MPa)	S <sub>y</sub> (MPa)	S <sub>u</sub> (MPa)	F* (MPa)
202000	245	400	280

## 1.2.2 基礎ボルト

E <sub>b</sub> (MPa)	S <sub>y</sub> (MPa)	S <sub>u</sub> (MPa)	F* (MPa)	A <sub>b</sub> (mm <sup>2</sup> )	F <sub>s</sub> (N)	F <sub>t</sub> (N)
202000	245	400	280	113.1	439.1	1.481 × 10 <sup>3</sup>

## 1.3 構造強度評価結果

(単位：MPa)

機器名称	評価部位	材料	応力分類	発生応力	許容応力
ボンベラック (ケーブルトレイ消火設備)	ボンベラック部材	SS400	組合せ応力	$\sigma = 36$	$f_t = 280$
	基礎ボルト	SS400	引張応力	$\sigma_{bt} = 15$	$f_{ts} = 210^*$
			せん断応力	$\tau_b = 5$	$f_{sb} = 161$

発生応力はすべて許容応力以下である。

注記\*： $f_{ts} = \text{Min}[1.4 \cdot f_{to} - 1.6 \cdot \tau_b, f_{to}]$ より算出

## 1.4 動的機能維持の評価結果

(×9.8m/s<sup>2</sup>)

		機能維持評価用加速度	機能確認済加速度
容器弁	水平方向	0.94	3.10
	鉛直方向	0.90	2.30

機能維持評価用加速度(1.0・ZPA)はすべて機能確認済加速度以下である。



## 【ボンベラックの耐震性についての計算結果】

## 1. 設計基準対象施設

## 1.1 設計条件

機器名称	耐震重要度 分類	据付場所及び床面高さ (m)	固有周期(s)		基準地震動 S s		周囲環境温度 (°C)
			水平方向	鉛直方向	水平方向 設計震度	鉛直方向 設計震度	
ボンベラック (中央制御室床下フリーアク セスフロア消火設備)	C	コントロール建屋 T. M. S. L. 12.3	0.05 以下	0.05 以下	C <sub>H</sub> =1.53 C <sub>H</sub> =1.65*	C <sub>V</sub> =1.09 C <sub>V</sub> =1.12*	40

注記\* : 計算に使用した震度を示す。

## 1.2 機器要目

## 1.2.1 ボンベラック

E (MPa)	S <sub>y</sub> (MPa)	S <sub>u</sub> (MPa)	F* (MPa)
201667	245	400	280

## 1.2.2 基礎ボルト

E <sub>b</sub> (MPa)	S <sub>y</sub> (MPa)	S <sub>u</sub> (MPa)	F* (MPa)	A <sub>b</sub> (mm <sup>2</sup> )	F <sub>s</sub> (N)	F <sub>t</sub> (N)
201667	245	400	280	201.1	4.111×10 <sup>3</sup>	3.246×10 <sup>3</sup>

## 1.3 構造強度評価結果

(単位：MPa)

機器名称	評価部位	材料	応力分類	発生応力	許容応力
ボンベラック (中央制御室床下フリーアクセス フロア消火設備)	ボンベラック部材	SS400	組合せ応力	$\sigma = 246$	$f_t = 279$
	基礎ボルト	SS400	引張応力	$\sigma_{bt} = 17$	$f_{ts} = 210^*$
			せん断応力	$\tau_b = 21$	$f_{sb} = 160$

発生応力はすべて許容応力以下である。

注記\*： $f_{ts} = \text{Min}[1.4 \cdot f_{to} - 1.6 \cdot \tau_b, f_{to}]$ より算出

## 1.4 動的機能維持の評価結果

(×9.8m/s<sup>2</sup>)

		機能維持評価用加速度	機能確認済加速度
容器弁	水平方向	1.27	3.10
	鉛直方向	0.91	2.30

機能維持評価用加速度(1.0・ZPA)はすべて機能確認済加速度以下である。

【ボンベラックの耐震性についての計算結果】

1. 設計基準対象施設

1.1 設計条件

機器名称	耐震重要度 分類	据付場所及び床面高さ (m)	固有周期(s)		基準地震動 S <sub>s</sub>		周囲環境温度 (°C)
			水平方向	鉛直方向	水平方向 設計震度	鉛直方向 設計震度	
ボンベラック (5号機原子炉建屋内緊急時対策所 消火設備)	C	緊急時対策所 T. M. S. L. 27.8	0.05 以下	—	C <sub>H</sub> =1.30 C <sub>H</sub> =1.30*	C <sub>V</sub> =1.13 C <sub>V</sub> =1.13*	40

注記\* : 計算に使用した震度を示す。

1.2 機器要目

1.2.1 ボンベラック

E (MPa)	S <sub>y</sub> (MPa)	S <sub>u</sub> (MPa)	F* (MPa)
202000	245	400	280

1.2.2 基礎ボルト

E <sub>b</sub> (MPa)	S <sub>y</sub> (MPa)	S <sub>u</sub> (MPa)	F* (MPa)	A <sub>b</sub> (mm <sup>2</sup> )	F <sub>s</sub> (N)	F <sub>t</sub> (N)
202000	245	400	280	201.1	4.958×10 <sup>3</sup>	5.715×10 <sup>3</sup>

## 1.3 構造強度評価結果

(単位：MPa)

機器名称	評価部位	材料	応力分類	発生応力	許容応力
ボンベラック (5号機原子炉建屋内緊急時対策所消火 設備)	ボンベラック部材	SS400	組合せ応力	0.165	1*1
	基礎ボルト	SS400	引張応力	$\sigma_{bt} = 29$	$f_{ts} = 210^{*2}$
			せん断応力	$\tau_b = 25$	$f_{sb} = 161$

発生応力はすべて許容応力以下である。

注記\*1：発生応力を裕度表記にしたため、許容応力を「1」として記載

\*2： $f_{ts} = \text{Min}[1.4 \cdot f_{to} - 1.6 \cdot \tau_b, f_{to}]$ より算出

## 1.4 動的機能維持の評価結果

(×9.8m/s<sup>2</sup>)

		機能維持評価用加速度	機能確認済加速度
容器弁	水平方向	1.08	3.00
	鉛直方向	0.94	2.00

機能維持評価用加速度(1.0・ZPA)はすべて機能確認済加速度以下である。

## 計算機プログラム（解析コード）の概要

別紙 13 MSC NASTRAN

1. 使用状況一覧

使用添付書類		バージョン
V-2-1-別添 1	火災防護設備の耐震性に関する計算書	Ver. 2005r2
V-2-1-別添 1	火災防護設備の耐震性に関する計算書	Ver. 2008.0.4

## 2. 解析コードの概要

### 2.1 MSC NASTRAN Ver. 2005r2

項目 \ コード名	MSC NASTRAN
使用目的	3次元有限要素法（はりモデル）による固有値解析，応力解析
開発機関	MSC Software Corporation
開発時期	1971年（一般商業用リリース）
使用したバージョン	Ver. 2005r2
コードの概要	<p>本解析コードは，航空機の機体強度解析を目的として開発された，有限要素法による構造解析用の汎用計算機プログラムである。適用モデル（主にはり要素，シェル要素，ソリッド要素）に対して，静的解析（線形，非線形），動的解析（過渡応答解析，周波数応答解析），固有値解析，伝熱解析（温度分布解析），熱応力解析，線形座屈解析等の機能を有している。数多くの研究機関や企業において，航空宇宙，自動車，造船，機械，建築，土木等様々な分野の構造解析に使用されている。</p>
検証（Verification） 及び 妥当性確認（Validation）	<p><b>【検証（Verification）】</b></p> <p>本解析コードの検証内容は以下のとおりである。</p> <ul style="list-style-type: none"> <li>・構造力学分野における一般的知見により解を求めることができる体系について，本解析コードを用いた3次元有限要素法（はりモデル）による応力解析結果と理論モデルによる理論解の比較を行い，解析解が理論解と一致することを確認されている。</li> <li>・本解析コードの運用環境について，開発機関から提示された要件を満足していることが確認されている。</li> </ul> <p><b>【妥当性確認（Validation）】</b></p> <p>本解析コードの妥当性確認内容は以下のとおりである。</p> <ul style="list-style-type: none"> <li>・本解析コードは，航空宇宙，自動車，造船，機械，建築，土木等様々な分野における使用実績を有しており，妥当性は十分確認されている。</li> <li>・開発機関が提示する使用マニュアルより，今回の工事計画認可申請で使用する有限要素法による応力解析に，本</li> </ul>

	<p>解析コードが適用できることを確認している。</p> <ul style="list-style-type: none"><li>・ 検証した機能・範囲と今回の工事計画認可申請で使用する機能・範囲が同等であることから、検証結果をもって、解析機能の妥当性も確認できる。今回の工事計画認可申請における用途及び適用範囲が上述の妥当性確認の範囲内であることを確認している。</li><li>・ 今回の工事計画認可申請における用途及び適用範囲が上述の妥当性確認の範囲内であることを確認している。</li></ul>
--	--



2.2 MSC NASTRAN Ver. 2008.0.4

項目	コード名 MSC NASTRAN
使用目的	3次元有限要素法（はりモデル）による固有値解析，応力解析
開発機関	MSC Software Corporation
開発時期	1971年（一般商業用リリース）
使用したバージョン	Ver. 2008.0.4
コードの概要	<p>本解析コードは，航空機の機体強度解析を目的として開発された，有限要素法による構造解析用の汎用計算機プログラムである。適用モデル（主にはり要素，シェル要素，ソリッド要素）に対して，静的解析（線形，非線形），動的解析（過渡応答解析，周波数応答解析），固有値解析，伝熱解析（温度分布解析），熱応力解析，線形座屈解析等の機能を有している。数多くの研究機関や企業において，航空宇宙，自動車，造船，機械，建築，土木等様々な分野の構造解析に使用されている。</p>
<p>検証（Verification） 及び 妥当性確認（Validation）</p>	<p><b>【検証（Verification）】</b> 本解析コードの検証内容は以下のとおりである。</p> <ul style="list-style-type: none"> <li>・構造力学分野における一般的知見により解を求めることができる体系について，本解析コードを用いた3次元有限要素法（はりモデル）による応力解析結果と理論モデルによる理論解の比較を行い，解析解が理論解と一致することを確認されている。</li> <li>・本解析コードの運用環境について，開発機関から提示された要件を満足していることが確認されている。</li> </ul> <p><b>【妥当性確認（Validation）】</b> 本解析コードの妥当性確認内容は以下のとおりである。</p> <ul style="list-style-type: none"> <li>・本解析コードは，航空宇宙，自動車，造船，機械，建築，土木等様々な分野における使用実績を有しており，妥当性は十分確認されている。</li> <li>・開発機関が提示する使用マニュアルより，今回の工事計画認可申請で使用する有限要素法による応力解析に，本解析コードが適用できることを確認している。</li> </ul>

	<ul style="list-style-type: none"><li>・検証した機能・範囲と今回の工事計画認可申請で使用する機能・範囲が同等であることから、検証結果をもって、解析機能の妥当性も確認できる。今回の工事計画認可申請における用途及び適用範囲が上述の妥当性確認の範囲内であることを確認している。</li><li>・今回の工事計画認可申請における用途及び適用範囲が上述の妥当性確認の範囲内であることを確認している。</li></ul>
--	---

別紙 39 N A P F

1. 使用状況一覧

使用添付書類		バージョン
V-2-別添 1	火災防護設備の耐震性に関する計算書	Ver. NAPFS-2019-A-01

2. 解析コードの概要

項目	コード名 NAPF
使用目的	配管支持構造物の強度評価 3次元有限要素法（はりモデル）による固有値解析及び応力解析
開発機関	日本発条株式会社
開発時期	1980年
使用したバージョン	ver. NAPFS-2019-A-01
コードの概要	<p>本解析コードは、骨組構造の静的構造解析を行うことを目的として、配管系等の支持構造物の設計用に開発された計算機プログラムである。</p> <div style="border: 2px solid black; height: 80px; width: 100%;"></div>
<p>検証 (Verification) 及び 妥当性確認 (Validation)</p>	<p><b>【検証 (Verification)】</b></p> <p>本解析コードの検証内容は以下のとおりである。</p> <ul style="list-style-type: none"> <li>・材料力学の数式を用いた結果と本解析コードの結果を比較した。なお、モデルは材料力学上の計算結果と容易に比較可能なものとして片持ちはりに自重による分布荷重が作用するものとした。この結果、本解析コードの結果が良好に一致していることを確認した。</li> </ul> <p>他の解析コード( <span style="border: 1px solid black; display: inline-block; width: 100px; height: 15px;"></span> )及びMSC NASTRAN)の解析結果と本解析コードの解析結果を比較し、良好に一致していることを確認している。</p> <p><b>【妥当性確認 (Validation)】</b></p> <p>本解析コードの妥当性確認内容は以下のとおりである。</p> <ul style="list-style-type: none"> <li>・原子力の分野における使用実績を有しており、妥当性は十分に確認されている。</li> <li>・検証の内容により、今回の工事計画認可申請で行う固有値解析及び応力解析の使用目的に照らして今回の解析に使用することが妥当であることを確認している。</li> </ul>

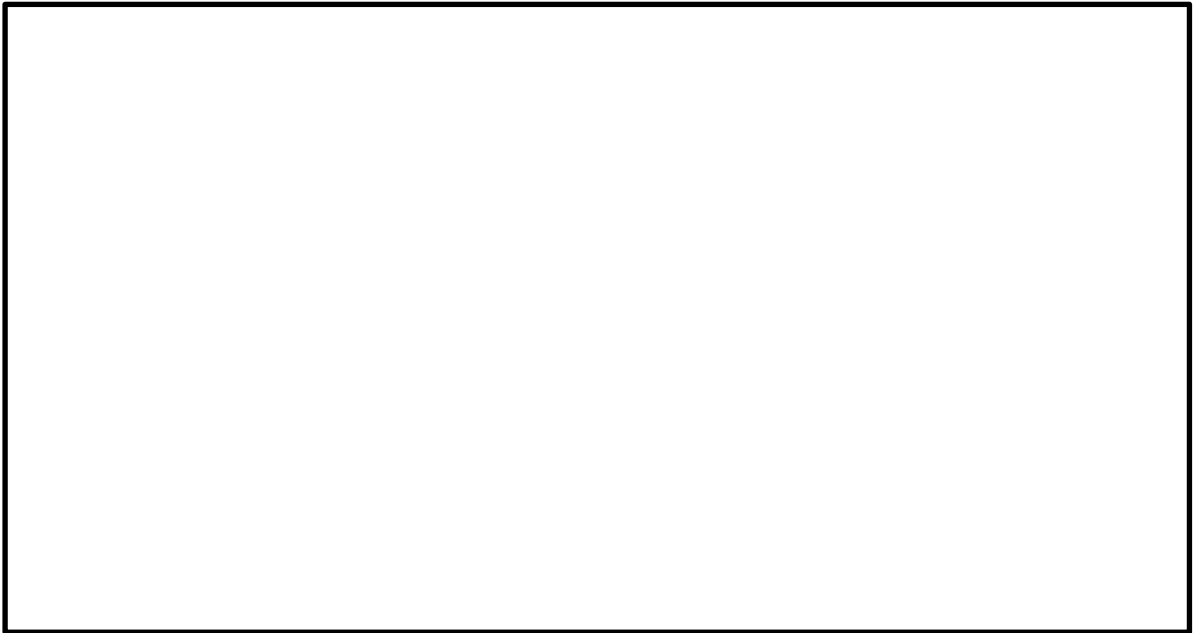
### 3. 解析手法

#### 3.1 一般事項

本解析コードは骨組構造の静的構造解析を行うためのものであり、配管系等の支持構造物の設計用として  日本発条株式会社で開発し、保守・運用している。変形は線形かつ微小変形であり、部材についてはフックの法則が成り立っていること、及び荷重に対しては重ね合わせの原理が成り立つことを前提としている。



#### 3.2 解析コードの特徴



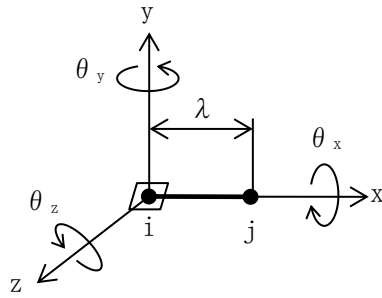
#### 3.3 解析手法

##### 3.3.1 静的解析

図 3-1 に示す骨組構造の元となる要素の  $i, j$  端に加わる荷重（材端力）とそれに伴う変位（たわみ）の関係は、

$$\begin{Bmatrix} f_i^* \\ f_j^* \end{Bmatrix} = \begin{bmatrix} K_{ii} & K_{ij} \\ K_{ji} & K_{jj} \end{bmatrix} \cdot \begin{Bmatrix} u_i^* \\ u_j^* \end{Bmatrix} \dots \dots \dots (3. 1)$$

と表す事ができる。



i 端は要素の始点  
j 端は要素の終点

図 3-1 要素座標系における定義

材端力の成分  $(f_i^*, f_j^*)^T$  は釣り合い条件より,

$$\{f_i^*\} = -[H] \cdot \{f_j^*\} \dots \dots \dots (3. 2)$$

と表される。

ここで,  $[H]$  は釣り合いマトリクスで, 要素  $x$  軸を要素の両端を結ぶ線に一致する様に座標系をとると,

$$[H] = \begin{bmatrix} 1 & & & & & \\ 0 & 1 & & & & \\ 0 & 0 & 1 & & & \\ 0 & 0 & 0 & 1 & & \\ 0 & 0 & -\lambda & 0 & 1 & \\ 0 & \lambda & 0 & 0 & 0 & 1 \end{bmatrix} \dots \dots \dots (3. 3)$$

となる。ここで,  $\lambda$  は  $i, j$  間の要素長である。

$i$  端の変形による影響を除外した  $j$  端の変位を  $\{u_j\}$  とし, この要素単体の剛性マトリクスを  $[K]$  とすると材端力  $\{f_j^*\}$  は,

$$\{u_j\} = -[H]^T \cdot \{u_i^*\} + \{u_j^*\} \dots \dots \dots (3. 4)$$

$$\{f_j^*\} = [K] \cdot \{u_j\} \dots \dots \dots (3. 5)$$

となる。

ここで,  $[K]$  の各成分は下記のとおりである。

$$[K] = \begin{bmatrix} \frac{EA}{\lambda} & & & & & \\ 0 & \frac{12EI_z}{\lambda^3(1+\phi_y)} & & & & \\ 0 & 0 & \frac{12EI_y}{\lambda^3(1+\phi_z)} & & & \\ 0 & 0 & 0 & \frac{GJ}{\lambda} & & \\ 0 & 0 & \frac{6EI_y}{\lambda^2(1+\phi_z)} & 0 & \frac{(4+\phi_z)EI_y}{\lambda(1+\phi_z)} & \\ 0 & \frac{-6EI_z}{\lambda^2(1+\phi_y)} & 0 & 0 & 0 & \frac{(4+\phi_y)EI_z}{\lambda(1+\phi_y)} \end{bmatrix}$$

Symmetric



(3. 8)式を効率的に解くために変形コレスキー法を用いる。

全体剛性マトリクス[k]を上部三角行列[k<sup>^</sup>]と、下部三角行列[k<sup>^</sup>T]に分解して、

$$[k] = [k^{\wedge}]^T \cdot [k^{\wedge}] \quad \dots \dots \dots (3. 9)$$

次に[k<sup>^</sup>]の各行をその対角成分の平方根で除したものを改めて[k<sup>^</sup>]とおくと、

$$[k] = [k^{\wedge}]^T \cdot [D] \cdot [k^{\wedge}] \quad \dots \dots \dots (3. 10)$$

となる。ここで、[D]は対角行列で、以下のとおりである。

$$[D] = \begin{bmatrix} (k_{11}^{\wedge})^{-1} & 0 & \dots & 0 \\ 0 & (k_{22}^{\wedge})^{-1} & \dots & 0 \\ \dots & \dots & \ddots & 0 \\ 0 & 0 & \dots & (k_{nn}^{\wedge})^{-1} \end{bmatrix} \quad \dots \dots \dots (3. 11)$$

また、[k]の上部三角行列[k<sup>^</sup>]内の各数値は、以下のとおりとなる。

$$\left. \begin{aligned} k_{1b}^{\wedge} &= k_{1b} \\ k_{ab}^{\wedge} &= k_{ab} - \sum_{\gamma=1}^{a-1} \frac{k_{\gamma a}^{\wedge} \cdot k_{\gamma b}^{\wedge}}{k_{\gamma \gamma}^{\wedge}} \\ (a &= 2, 3, \dots, n) \\ (b &= a, a+1, \dots, n) \end{aligned} \right\} \quad \dots \dots \dots (3. 12)$$

(3. 10)式を(3. 8)式に代入すると、

$$\{f\} = [k^{\wedge}]^T \cdot [D] \cdot [k^{\wedge}] \cdot \{u\}$$

となる。ここで、

$$\{f^{\wedge}\} = [k^{\wedge}] \cdot \{u\} \quad \dots \dots \dots (3. 13)$$

とすると、

$$\{f\} = [k^{\wedge}]^T \cdot [D] \cdot \{f^{\wedge}\}$$

となり、変形すると、

$$\{f^{\wedge}\} = [D]^{-1}([k^{\wedge}]^T)^{-1}\{f\}$$

となる。ここで、[D]<sup>-1</sup>([k<sup>^</sup>T])<sup>-1</sup>は下部三角行列である。

つづいて、前進消去過程により{f<sup>^</sup>}を求めることができる。{f<sup>^</sup>}内の各数値は、以下のとおりとなる。

$$\begin{aligned} f_1^{\wedge} &= f_1 \\ f_a^{\wedge} &= f_a - \sum_{\gamma=1}^{a-1} \frac{k_{\gamma a}^{\wedge} \cdot f_{\gamma}^{\wedge}}{k_{\gamma \gamma}^{\wedge}} \quad \dots \dots \dots (3. 14) \\ (a &= 2, 3, \dots, n) \end{aligned}$$

得られた{f<sup>^</sup>}を(3. 13)式に代入し、後進代入過程を行えば{u}を求めることができる。



これは全体座標系における変位を示し、これと剛性マトリクスから、任意の要素の要素座標系における材端力（内力） $\{f_i^*\}$ 、 $\{f_j^*\}$ を求めることができる。

$$\begin{Bmatrix} f_i^* \\ f_j^* \end{Bmatrix} = [K^*] \cdot [T] \cdot \begin{Bmatrix} u_i \\ u_j \end{Bmatrix} \dots \dots \dots (3. 15)$$

各方向の応力は、(3. 15)式によって得られた $\{f_i^*\}$ 、 $\{f_j^*\}$ を用いて i 端, j 端ごとに (3. 16)式にて求める。

$$\left. \begin{array}{l} \text{軸応力} : \sigma_x = F_x/A \\ \text{せん断応力} : \tau_y = F_y/A_{sy}, \quad \tau_z = F_z/A_{sz} \\ \text{ねじり応力} : \tau_x = M_x/Z_x \\ \text{曲げ応力} : \sigma_y = M_y/Z_y, \quad \sigma_z = M_z/Z_z \end{array} \right\} \dots \dots \dots (3. 16)$$

ここで、

$F_x$  : 軸力

$F_y, F_z$  : せん断力

$M_x$  : ねじりモーメント

$M_y, M_z$  : 曲げモーメント

である。

次に拘束点の反力を求める。

ある拘束点の反力  $\{R\}$  は、その点に隣接されている要素  $n$  個分の反力の合計となる。

$m$  番目の隣接要素の反力  $\{R_m\}$  は (3. 1) 式より、

$$i \text{ 端が固定端の場合} : \{R_m\} = -([K_{ii}]\{u_i^*\} + [K_{ij}]\{u_j^*\})$$

$$j \text{ 端が固定端の場合} : \{R_m\} = -([K_{ji}]\{u_i^*\} + [K_{jj}]\{u_j^*\})$$

$$\{R\} = \{R_1\} + \{R_2\} + \dots + \{R_m\} + \dots + \{R_n\} \quad \dots \dots \dots (3. 17)$$

で与えられる。

### 3.3.2 固有値解析

骨組構造物をばね-質量要素からなる多質点系振動モデルとして取り扱い，固有値解析を行う。

各要素の質量  $m$ ，変位  $u$  とすると，自由振動の方程式は，

$$\left. \begin{aligned} m_1 \cdot \ddot{u}_1 + k_{11} \cdot u_1 + k_{12} \cdot u_2 + \dots + k_{1n} \cdot u_n &= 0 \\ m_2 \cdot \ddot{u}_2 + k_{21} \cdot u_1 + k_{22} \cdot u_2 + \dots + k_{2n} \cdot u_n &= 0 \\ \dots & \\ \dots & \\ m_n \cdot \ddot{u}_n + k_{n1} \cdot u_1 + k_{n2} \cdot u_2 + \dots + k_{nn} \cdot u_n &= 0 \end{aligned} \right\} \dots \dots \dots (3.18)$$

と表現される。

(3.18)式の解を

$$u_1 = \phi_1 \cdot e^{i\omega t}, \quad u_2 = \phi_2 \cdot e^{i\omega t} \dots$$

とする。ここで， $\phi$ は固有ベクトル， $\omega$ は固有角振動数である。

$$\ddot{u}_1 = -\omega^2 \phi_1 \cdot e^{i\omega t}, \quad \ddot{u}_2 = -\omega^2 \phi_2 \cdot e^{i\omega t} \dots$$

となり，これらを(3.18)式に代入して整理し，マトリクス表現すると，

$$[k] \cdot \{\phi\} = \omega^2 \cdot [M] \cdot \{\phi\} \dots \dots \dots (3.19)$$

となる。ここで， $[k]$ は全体剛性マトリクス， $[M]$ は全体質量マトリクスとする。

$[k]$ は3.3.1項と同様の方法で作成する。次に，各要素の質量  $m_i$ を各節点に集中させて  $[M]$ を作成する。 $[k]$ ， $[M]$ を(3.19)式に代入し，サブスペース法による固有値解析により(3.19)式を満足する固有値  $\omega^2$ と固有ベクトル  $\{\phi\}$ を求める。

記号説明

- {f<sub>i</sub>\*} : 要素 i 端の材端力
  - {f<sub>j</sub>\*} : 要素 j 端の材端力
  - {u<sub>i</sub>\*} : 要素 i 端の変位ベクトル
  - {u<sub>j</sub>\*} : 要素 j 端の変位ベクトル
  - {u<sub>j</sub>} : 要素 j 端の変位ベクトル (i 端の変形による影響を除去したもの)
  - [H] : 釣り合いマトリクス
  - [K] : 部分剛性マトリクス
  - λ : i, j 間の要素長
  - [T] : 全体座標系から要素座標系への変換マトリクス
  - [K\*] : 要素座標系における要素剛性マトリクス
  - [k\*] : 全体座標系における要素剛性マトリクス
  - {f} : 全体座標系における外力ベクトル
  - [k] : 全体剛性マトリクス
  - [k<sup>~</sup>] : 上部三角行列
  - {u} : 全体座標系における変位ベクトル
  - k<sub>ij</sub> : 全体剛性マトリクスの各成分
  - {R} : 拘束点反力
  - E : 縦弾性係数
  - A : 軸方向断面積
  - I<sub>y</sub>, I<sub>z</sub> : 断面二次モーメント
  - G : 横弾性係数
  - J : ねじり定数
  - φ<sub>y</sub>, φ<sub>z</sub> : せん断変形に関するパラメータ
- $$\phi_y = \frac{12EI_z}{GA_{sy} \lambda^2}, \quad \phi_z = \frac{12EI_y}{GA_{sz} \lambda^2}$$
- A<sub>sy</sub> : y 方向変位に対する有効せん断断面積
  - A<sub>sz</sub> : z 方向変位に対する有効せん断断面積
  - Z<sub>y</sub>, Z<sub>z</sub> : 断面係数
  - Z<sub>x</sub> : ねじり断面係数
  - [M] : 全体質量マトリクス

### 3.4 解析フローチャート

解析フローチャートを図3-3に示す。

マトリクス構造解析の流れ

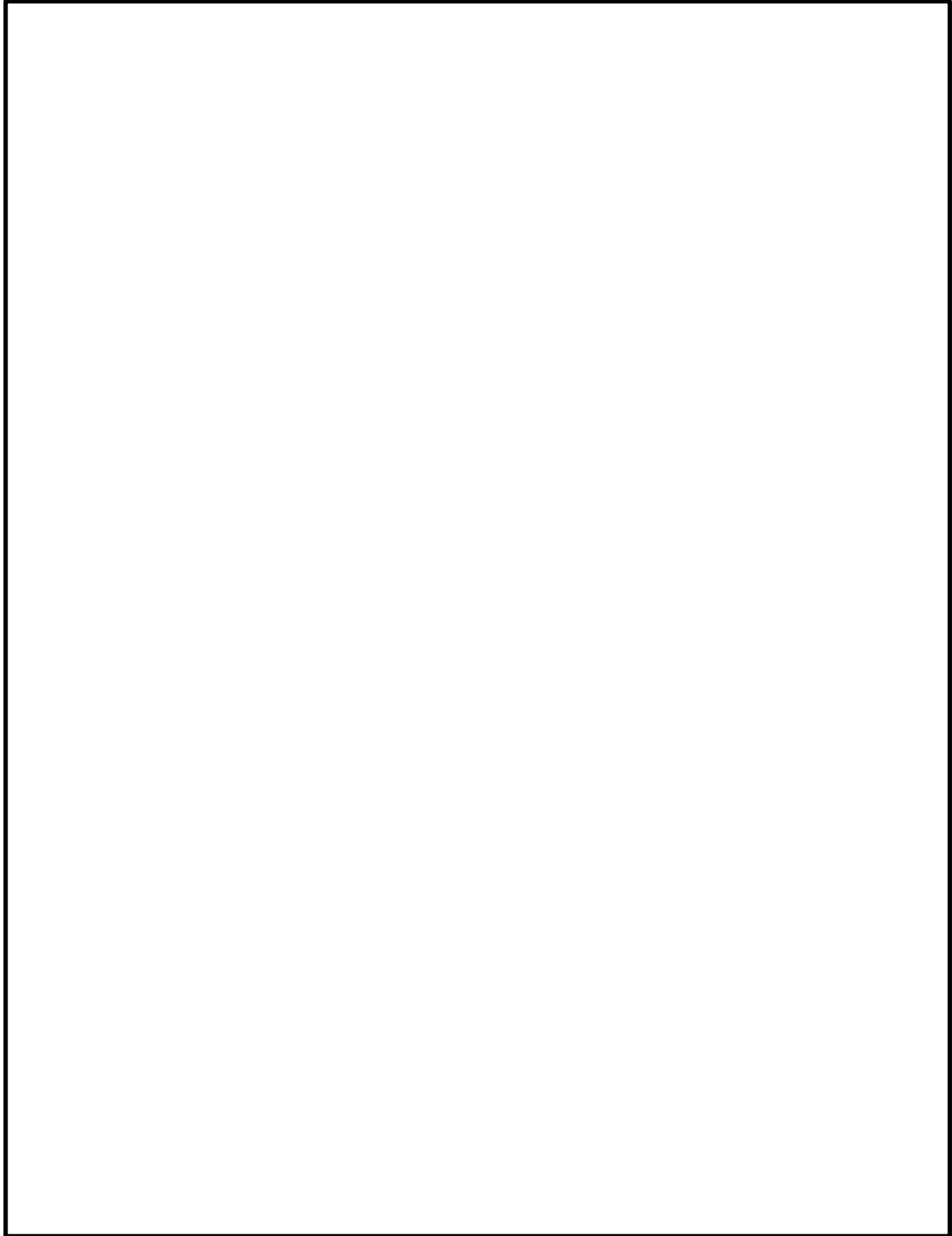


図3-3 解析フローチャート

### 3.5 検証 (Verification) と妥当性確認 (Validation)

#### 3.5.1 材料力学上の計算値との比較による検証

(1) 方法：材料力学の数式を用いた結果と本解析コードの結果を比較し、その正当性を検証した。なお、モデルは材料力学上の計算結果と容易に比較可能なものとして片持ちはりに自重による分布荷重が作用するものとした。

(2) 判定基準：

#### (3) 比較結果

材料力学の数式を用いた結果と N A P F の解析結果を比較した。

##### a. 解析モデルの形状

下図のような片持ちはりとする。

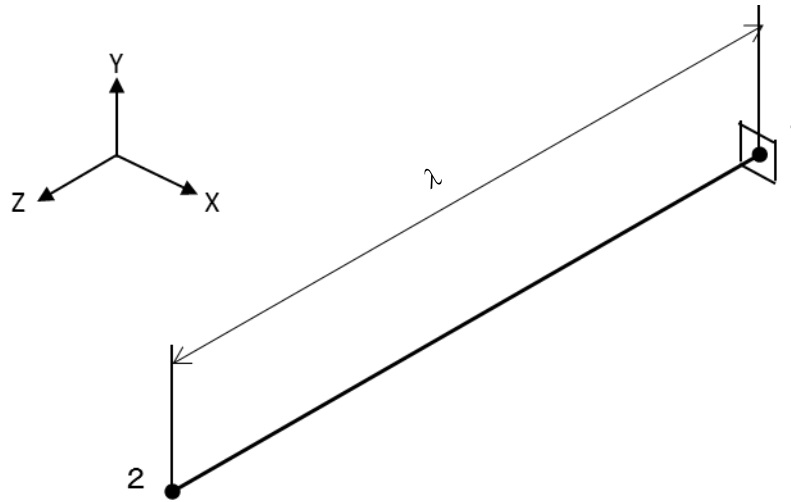


図 4-1 解析モデル形状

##### b. 断面定数及び物性値

縦弾性係数：E	$0.1995 \times 10^6 \text{MPa}$
断面 2 次モーメント：I	$0.498 \times 10^8 \text{mm}^4$
単位長さ当たりの重量：w	$0.6659 \text{N/mm}$
長さ：λ	1000mm

##### c. 解析条件

w による分布荷重がかかった時の自由端のたわみ U, 固定端の反力 R 及びモーメント M を比較する。

なお、材料力学上の計算式と合わせるため、せん断によるたわみは考慮しないこととした。

##### d. 材料力学による解析結果

$$U = w \cdot \lambda^4 / (8 \cdot E \cdot I) = 0.00838 \text{ mm}$$

$$R = w \cdot \lambda = 665.9 \text{ N}$$

$$M = w \cdot \lambda^2 / 2 = 332.95 \text{ N} \cdot \text{m}$$

e. 材料力学による解析結果とNAPFによる解析結果の比較

	材料力学による解析結果	NAPFによる解析結果	差分	比率 (%)	判定
	①	②	③ ( ①-② )	③/①×100	
たわみ (mm)	0.008380				合格
反力 (N)	665.9				合格
モーメント (N・m)	332.95				合格

以上の結果より，判定基準を満足した。

### 3.5.2 他の解析コードとの比較による検証

- (1) 方法：3種類のモデル（片持ち，門型，門型斜め部材付）を本解析コード及び2種類の汎用プログラム（\*<sup>1</sup>及びMSC NASTRAN\*<sup>2</sup>）で解析し，これらの結果と本解析コードの解析結果を比較することにより本解析コードの妥当性を確認した。

注記\*1：

\*2： MSC NASTRAN (ver. 2018)

- (2) 判定基準：下記のいずれかを満足した場合に合格する。

- (3) 比較結果

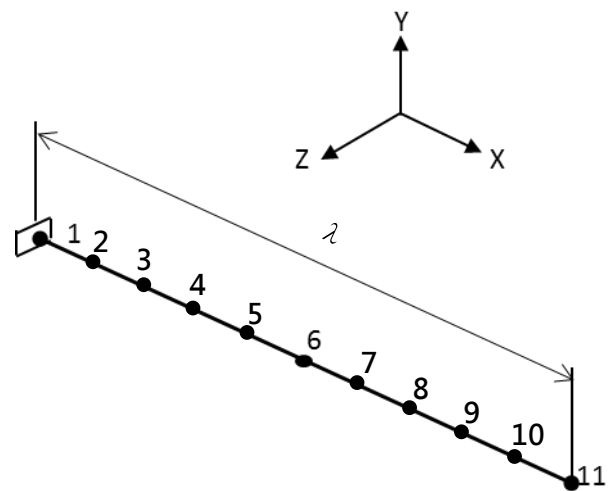
3種類のモデルについてそれぞれMSC NASTRAN及びの解析結果とNAPFの解析結果を比較し妥当性を確認した。

- a. 解析モデルの形状

(a) モデル No. : KTMC-A

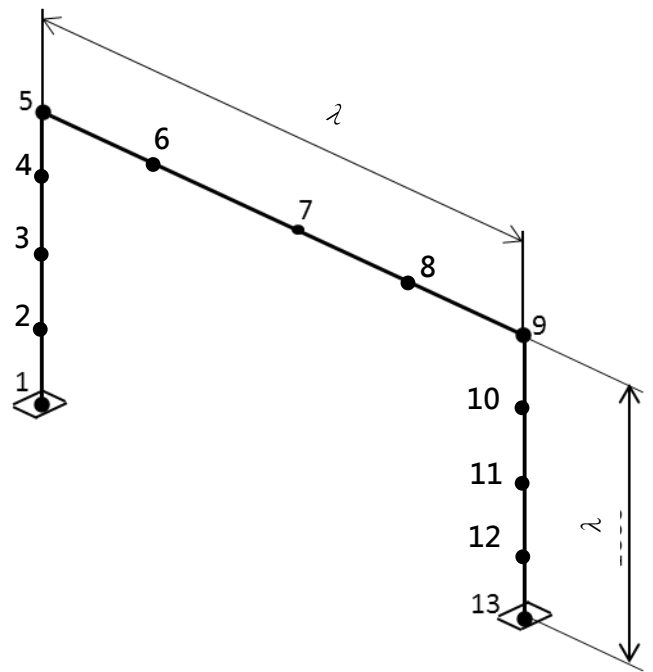
形状：片持ち

固定端：節点 1

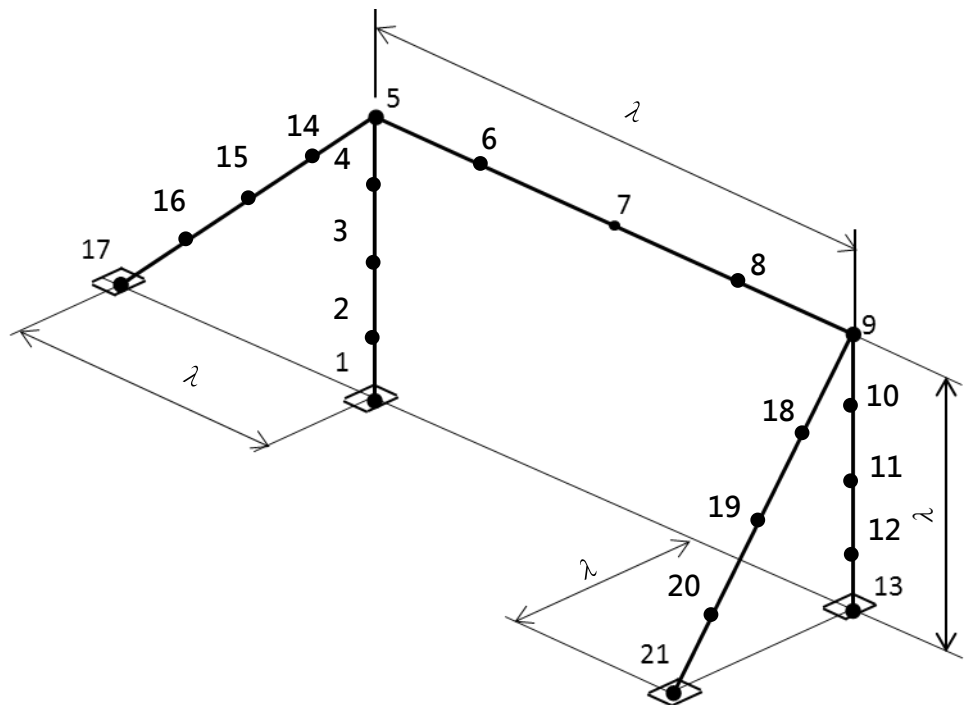




- (b) モデル No. RYOTN-A  
 形状：門型  
 固定端：節点 1, 13



- (c) モデル No. BRC-A  
 形状：門型に斜軸ブレースを追加したもの  
 固定端：節点 1, 13, 17, 21



b. 断面定数及び物性値

材質		STKR400
縦弾性係数：E		$0.1995 \times 10^6 \text{MPa}$
単位長さ当たりの重量：w		0.1667N/mm
総断面積：Ax		$2163 \text{mm}^2$
有効せん断断面積	Y軸方向：Ay	$1080 \text{mm}^2$
	Z軸方向：Az	$1080 \text{mm}^2$
断面2次モーメント	X軸周り：Ixねじり	$0.498 \times 10^7 \text{mm}^4$
	Y軸周り：Iy	$0.311 \times 10^7 \text{mm}^4$
	Z軸周り：Iz	$0.311 \times 10^7 \text{mm}^4$
長さ：λ		1000mm

c. 解析条件

モデルNo.		静解析	要素数
		固有値解析	
1	KTMC-A	静解析	10
		固有値解析	
2	RYOTN-A	静解析	12
		固有値解析	
3	BRC-A	静解析	20
		固有値解析	

d. 解析結果の比較

(a) モデル No. KTMC-A

	節 点 No.	方 向	各プログラム別解析結果					判定 結果		
			①	②	③	④差分	⑤差分		⑥比率	⑦比率
			N A P F		M S C N A S T R A N	①-②	①-③		④/① %	⑤/① %
反力 (N)	1	F <sub>X</sub>						合格		
		F <sub>Y</sub>						合格		
		F <sub>Z</sub>						合格		
モーメ ント (N・m)	1	M <sub>X</sub>						合格		
		M <sub>Y</sub>						合格		
		M <sub>Z</sub>						合格		
変位 (mm)	11	X						合格		
		Y						合格		
		Z						合格		
角度 (rad)	11	$\theta_x$						合格		
		$\theta_y$						合格		
		$\theta_z$						合格		
固有 振動数 (Hz)	1次							合格		
	2次		合格							
	3次		合格							

(b) モデル No. RYOTN-A

	節 点 No.	方 向	各プログラム別解析結果					判定 結果		
			①	②	③	④差分	⑤差分		⑥比率	⑦比率
			N A P F		M S C N A S T R A N	①-②	①-③		④/① %	⑤/① %
反力 (N)	1	F <sub>X</sub>						合格		
		F <sub>Y</sub>						合格		
		F <sub>Z</sub>						合格		
モーメ ント (N・m)	1	M <sub>X</sub>						合格		
		M <sub>Y</sub>						合格		
		M <sub>Z</sub>						合格		
反力 (N)	13	F <sub>X</sub>						合格		
		F <sub>Y</sub>						合格		
		F <sub>Z</sub>						合格		
モーメ ント (N・m)	13	M <sub>X</sub>						合格		
		M <sub>Y</sub>						合格		
		M <sub>Z</sub>						合格		
変位 (mm)	5	X						合格		
		Y						合格		
		Z						合格		
角度 (rad)	5	$\theta_x$						合格		
		$\theta_y$						合格		
		$\theta_z$						合格		
変位 (mm)	7	X						合格		
		Y						合格		
		Z						合格		
角度 (rad)	7	$\theta_x$	合格							
		$\theta_y$	合格							
		$\theta_z$	合格							

	節 点 No.	方 向	各プログラム別解析結果					判定 結果		
			①	②	③	④差分	⑤差分		⑥比率	⑦比率
			N A P F		M S C N A S T R A N	①-②	①-③		④/① %	⑤/① %
変位 (mm)	9	X						合格		
		Y						合格		
		Z						合格		
角度 (rad)		$\theta_x$						合格		
		$\theta_y$						合格		
		$\theta_z$						合格		
固有 振動数 (Hz)	1次							合格		
	2次							合格		
	3次							合格		

(c) モデル No. BRC-A

	節 点 No.	方 向	各プログラム別解析結果					判定 結果		
			①	②	③	④差分	⑤差分		⑥比率	⑦比率
			N A P F		M S C N A S T R A N	①-②	①-③		④/① %	⑤/① %
反力 (N)	1	F <sub>X</sub>						合格		
		F <sub>Y</sub>						合格		
		F <sub>Z</sub>						合格		
モーメ ント (N・m)		M <sub>X</sub>						合格		
		M <sub>Y</sub>						合格		
		M <sub>Z</sub>						合格		
反力 (N)	13	F <sub>X</sub>						合格		
		F <sub>Y</sub>						合格		
		F <sub>Z</sub>						合格		

	節 点 No.	方 向	各プログラム別解析結果					判定 結果		
			①	②	③	④差分	⑤差分		⑥比率	⑦比率
			N A P F		M S C N A S T R A N	①-②	①-③		④/① %	⑤/① %
モーメント (N・m)	13	M <sub>X</sub>						合格		
		M <sub>Y</sub>						合格		
		M <sub>Z</sub>						合格		
反力 (N)	17	F <sub>X</sub>						合格		
		F <sub>Y</sub>						合格		
		F <sub>Z</sub>						合格		
モーメント (N・m)		M <sub>X</sub>						合格		
		M <sub>Y</sub>						合格		
		M <sub>Z</sub>						合格		
反力 (N)	21	F <sub>X</sub>						合格		
		F <sub>Y</sub>						合格		
		F <sub>Z</sub>						合格		
モーメント (N・m)		M <sub>X</sub>						合格		
		M <sub>Y</sub>						合格		
		M <sub>Z</sub>						合格		
変位 (mm)	5	X						合格		
		Y						合格		
		Z						合格		
角度 (rad)		$\theta_x$						合格		
		$\theta_y$						合格		
		$\theta_z$						合格		
変位 (mm)	7	X	合格							
		Y	合格							
		Z	合格							
角度 (rad)		$\theta_x$	合格							
		$\theta_y$	合格							
		$\theta_z$	合格							

	節 点 No.	方 向	各プログラム別解析結果						判定 結果	
			①	②	③	④差分	⑤差分	⑥比率		⑦比率
			N A P F		M S C N A S T R A N	①-②	①-③	④/① %		⑤/① %
変位 (mm)	9	X							合格	
		Y							合格	
		Z							合格	
角度 (rad)		$\theta_x$							合格	
		$\theta_y$							合格	
		$\theta_z$							合格	
固有 振動数 (Hz)	1次	合格								
	2次	合格								
	3次	合格								
	4次	合格								
	5次	合格								
	6次	合格								
	7次	合格								
	8次	合格								

以上の結果より，判定基準を満足した。

### 3.5.3 使用内容に対する妥当性

本解析コードによる計算結果は，材料力学上の計算値及び他の解析コードによる計算結果と比較してよく合致していることから，妥当であることを確認した。