

本資料のうち、枠囲みの内容は、機密事項に属しますので公開できません。

柏崎刈羽原子力発電所第7号機 工事計画審査資料	
資料番号	KK7 添-1-011-15 改0
提出年月日	2020年4月16日

柏崎刈羽原子力発電所第7号機 工事計画審査資料
原子炉冷却系統施設のうち
原子炉補機冷却設備
(代替原子炉補機冷却系)

(添付書類)

2020年4月

東京電力ホールディングス株式会社

V-1 説明書

V-1-1 各発電用原子炉施設に共通の説明書

V-1-1-5 設備別記載事項の設定根拠に関する説明書

V-1-1-5-3 設備別記載事項の設定根拠に関する説明書（原子炉冷却系統施設）

V-5 図面

4.5.2 代替原子炉補機冷却系

- ・第 4-5-2-1-1 図 原子炉冷却系統施設のうち原子炉補機冷却設備（代替原子炉補機冷却系）に係る機器の配置を明示した図面（その 1）
- ・第 4-5-2-1-2 図 原子炉冷却系統施設のうち原子炉補機冷却設備（代替原子炉補機冷却系）に係る機器の配置を明示した図面（その 2）
- ・第 4-5-2-1-3 図 原子炉冷却系統施設のうち原子炉補機冷却設備（代替原子炉補機冷却系）に係る機器の配置を明示した図面（その 3）
- ・第 4-5-2-1-4 図 原子炉冷却系統施設のうち原子炉補機冷却設備（代替原子炉補機冷却系）に係る機器の配置を明示した図面（その 4）
- ・第 4-5-2-1-5 図 原子炉冷却系統施設のうち原子炉補機冷却設備（代替原子炉補機冷却系）に係る機器の配置を明示した図面（その 5）
- ・第 4-5-2-1-6 図 原子炉冷却系統施設のうち原子炉補機冷却設備（代替原子炉補機冷却系）に係る機器の配置を明示した図面（その 6）
- ・第 4-5-2-1-7 図 原子炉冷却系統施設のうち原子炉補機冷却設備（代替原子炉補機冷却系）に係る機器の配置を明示した図面（その 7）
- ・第 4-5-2-1-8 図 原子炉冷却系統施設のうち原子炉補機冷却設備（代替原子炉補機冷却系）に係る機器の配置を明示した図面（その 8）
- ・第 4-5-2-2-1 図 原子炉冷却系統施設のうち原子炉補機冷却設備（代替原子炉補機冷却系）に係る主配管の配置を明示した図面（その 1）
- ・第 4-5-2-2-2 図 原子炉冷却系統施設のうち原子炉補機冷却設備（代替原子炉補機冷却系）に係る主配管の配置を明示した図面（その 2）
- ・第 4-5-2-2-3 図 原子炉冷却系統施設のうち原子炉補機冷却設備（代替原子炉補機冷却系）に係る主配管の配置を明示した図面（その 3）
- ・第 4-5-2-2-4 図 原子炉冷却系統施設のうち原子炉補機冷却設備（代替原子炉補機冷却系）に係る主配管の配置を明示した図面（その 4）
- ・第 4-5-2-2-5 図 原子炉冷却系統施設のうち原子炉補機冷却設備（代替原子炉補機冷却系）に係る主配管の配置を明示した図面（その 5）
- ・第 4-5-2-2-6 図 原子炉冷却系統施設のうち原子炉補機冷却設備（代替原子炉補機冷却系）に係る主配管の配置を明示した図面（その 6）
- ・第 4-5-2-2-7 図 原子炉冷却系統施設のうち原子炉補機冷却設備（代替原子炉補機冷却系）に係る主配管の配置を明示した図面（その 7）
- ・第 4-5-2-2-8 図 原子炉冷却系統施設のうち原子炉補機冷却設備（代替原子炉補機冷却系）に係る主配管の配置を明示した図面（その 8）

- 第 4-5-2-3-1 図 原子炉冷却系統施設のうち原子炉補機冷却設備（代替原子炉補機冷却系）の系統図（その 1）（原子炉補機冷却水系及び原子炉補機冷却海水系）（重大事故等対処設備）
- 第 4-5-2-3-2 図 原子炉冷却系統施設のうち原子炉補機冷却設備（代替原子炉補機冷却系）の系統図（その 2）（原子炉補機冷却水系及び原子炉補機冷却海水系）（重大事故等対処設備）
- 第 4-5-2-3-3 図 原子炉冷却系統施設のうち原子炉補機冷却設備（代替原子炉補機冷却系）の系統図（その 3）（重大事故等対処設備）
- 第 4-5-2-3-4 図 原子炉冷却系統施設のうち原子炉補機冷却設備（代替原子炉補機冷却系）の系統図（その 4）（重大事故等対処設備）
- 第 4-5-2-4-1 図 原子炉冷却系統施設のうち原子炉補機冷却設備（代替原子炉補機冷却系）の構造図 熱交換器ユニット 代替原子炉補機冷却系熱交換器（その 1）
- 第 4-5-2-4-2 図 原子炉冷却系統施設のうち原子炉補機冷却設備（代替原子炉補機冷却系）の構造図 熱交換器ユニット 代替原子炉補機冷却系熱交換器（その 2）
- 第 4-5-2-4-3 図 原子炉冷却系統施設のうち原子炉補機冷却設備（代替原子炉補機冷却系）の構造図 熱交換器ユニット 代替原子炉補機冷却系熱交換器（その 3）
- 第 4-5-2-4-4 図 原子炉冷却系統施設のうち原子炉補機冷却設備（代替原子炉補機冷却系）の構造図 熱交換器ユニット 代替原子炉補機冷却系熱交換器（その 4）
- 第 4-5-2-4-5 図 原子炉冷却系統施設のうち原子炉補機冷却設備（代替原子炉補機冷却系）の構造図 熱交換器ユニット 代替原子炉補機冷却水ポンプ（その 1）
- 第 4-5-2-4-6 図 原子炉冷却系統施設のうち原子炉補機冷却設備（代替原子炉補機冷却系）の構造図 熱交換器ユニット 代替原子炉補機冷却水ポンプ（その 2）
- 第 4-5-2-4-7 図 原子炉冷却系統施設のうち原子炉補機冷却設備（代替原子炉補機冷却系）の構造図 大容量送水車（熱交換器ユニット用）（その 1）
- 第 4-5-2-4-8 図 原子炉冷却系統施設のうち原子炉補機冷却設備（代替原子炉補機冷却系）の構造図 大容量送水車（熱交換器ユニット用）（その 2）
- 第 4-5-2-4-9 図 原子炉冷却系統施設のうち原子炉補機冷却設備（代替原子炉補機冷却系）の構造図 熱交換器ユニット 代替原子炉補機冷却海水ストレーナ（その 1）
- 第 4-5-2-4-10 図 原子炉冷却系統施設のうち原子炉補機冷却設備（代替原子炉補機冷却系）の構造図 熱交換器ユニット 代替原子炉補機冷却海水ストレーナ（その 2）

6.2 代替原子炉補機冷却系

6.2.1 熱交換器

名 称		熱交換器ユニット 代替原子炉補機冷却系熱交換器 (6, 7号機共用)		
		P27-D2000	P27-D3000	P27-D4000
容 量 (設計熱交換量)	MW/個	□以上(□)		
最高使用圧力	MPa	淡水側 1.37/海水側 1.4		
最高使用温度	℃	淡水側 90/海水側 80		
伝 熱 面 積	m ² /個	□以上(□)		
個 数	—	2	2	2
車 両 個 数	—	4 (予備 1)		
<p>【設 定 根 拠】 (概要)</p> <p>重大事故等時に原子炉冷却系統施設のうち原子炉補機冷却設備（代替原子炉補機冷却系）として使用する熱交換器ユニット 代替原子炉補機冷却系熱交換器（P27-D2000, P27-D3000, P27-D4000）は、以下の機能を有する。</p> <p>熱交換器ユニット 代替原子炉補機冷却系熱交換器（P27-D2000, P27-D3000, P27-D4000）は、設計基準事故対処設備が有する最終ヒートシンクへ熱を輸送する機能が喪失した場合において炉心の著しい損傷及び原子炉格納容器の破損（炉心の著しい損傷が発生する前に生ずるものに限る。）を防止するため、最終ヒートシンクへ熱を輸送するために設置する。</p> <p>系統構成は、原子炉補機冷却水系及び原子炉補機冷却海水系の故障又は全交流動力電源の喪失により、最終ヒートシンクへ熱を輸送する機能が喪失した場合において、サプレッションチェンバへの熱の蓄積により原子炉冷却機能が確保できる一定の期間内に、熱交換器ユニットを原子炉補機冷却水系に接続し、大容量送水車（熱交換器ユニット用）により熱交換器ユニットに海水を供給することで、残留熱除去系等の機器で発生した熱を最終的な熱の逃がし場である海へ輸送できる設計とする。</p> <p>熱交換器ユニット 代替原子炉補機冷却系熱交換器（P27-D2000, P27-D3000, P27-D4000）は、使用済燃料貯蔵槽の冷却機能又は注水機能が喪失し、又は使用済燃料貯蔵槽からの水の漏えいその他の要因により当該使用済燃料貯蔵槽の水位が低下した場合において貯蔵槽内燃料体等を冷却し、放射線を遮蔽し、及び臨界を防止するために設置する。</p> <p>系統構成は、使用済燃料貯蔵プールから発生する水蒸気による悪影響を防止するために熱交換器ユニットを原子炉補機冷却水系に接続し、大容量送水車（熱交換器ユニット用）により熱交換器ユニットに海水を供給することで、燃料プール冷却浄化系の熱交換器等で発生した熱を最終的な熱の逃がし場である海へ輸送できる設計とする。</p>				

熱交換器ユニット 代替原子炉補機冷却系熱交換器 (P27-D2000, P27-D3000, P27-D4000) は、炉心の著しい損傷が発生した場合において原子炉格納容器の過圧による破損を防止するため、原子炉格納容器バウンダリを維持しながら原子炉格納容器内の圧力及び温度を低下させるために設置する。

系統構成は、熱交換器ユニットを原子炉補機冷却水系に接続し、大容量送水車（熱交換器ユニット用）により熱交換器ユニットに海水を供給することで、残留熱除去系熱交換器で発生した熱を最終的な熱の逃がし場である海へ輸送できる設計とする。

1. 容量

熱交換器ユニット 代替原子炉補機冷却系熱交換器 (P27-D2000, P27-D3000, P27-D4000) の容量は、有効性評価解析（原子炉設置変更許可申請書添付書類十）において確認されている原子炉停止48時間経過後の崩壊熱を除去可能な容量を基に設定しており、有効性評価解析（原子炉設置変更許可申請書添付書類十）において確認されている容量が MWのため、 MW/個以上とする。

公称値については、要求される容量と同じ MW/個とする。

2. 最高使用圧力

2.1 最高使用圧力（淡水側） 1.37MPa

熱交換器ユニット 代替原子炉補機冷却系熱交換器 (P27-D2000, P27-D3000, P27-D4000)（淡水側）を重大事故等時において使用する場合の圧力は、重大事故等時における熱交換器ユニット 代替原子炉補機冷却水ポンプ (P27-D2000, P27-D3000, P27-D4000) の使用圧力と同じ1.37MPaとする。

2.2 最高使用圧力（海水側） 1.4MPa

熱交換器ユニット 代替原子炉補機冷却系熱交換器 (P27-D2000, P27-D3000, P27-D4000)（海水側）を重大事故等時において使用する場合の圧力は、大容量送水車（熱交換器ユニット用）の重大事故等時において使用する場合の圧力が MPaであるため、これを上回る圧力として1.4MPaとする。

3. 最高使用温度

3.1 最高使用温度（淡水側） 90℃

熱交換器ユニット 代替原子炉補機冷却系熱交換器 (P27-D2000, P27-D3000, P27-D4000)（淡水側）を重大事故等時において使用する場合の温度は、重大事故等時における残留熱除去系熱交換器（胴側）の除熱後の冷却水温度 °Cを上回る90℃とする。

3.2 最高使用温度（海水側） 80℃

熱交換器ユニット 代替原子炉補機冷却系熱交換器 (P27-D2000, P27-D3000, P27-D4000)

(海水側)を重大事故等時において使用する場合の温度は、重大事故等対策の有効性評価解析(原子炉設置変更許可申請書添付書類十)において使用している海水の温度30℃に対し設計除熱量 MWを考慮した場合の海水出口温度約54℃を上回る80℃とする。

4. 伝熱面積

熱交換器ユニット 代替原子炉補機冷却系熱交換器(P27-D2000, P27-D3000, P27-D4000)を重大事故等時において使用する場合の伝熱面積は、要求される容量(設計熱交換量) MW (MW/個)を満足するために必要な伝熱面積 m²と同じ m²/個以上とする。

公称値については、要求される伝熱面積である m²/個を上回る m²/個とする。

5. 個数

熱交換器ユニット 代替原子炉補機冷却系熱交換器(P27-D2000, P27-D3000, P27-D4000)は、重大事故等対処設備として炉心の著しい損傷、原子炉格納容器の破損を防止するため等に必要な個数である2個を車両毎に設置する。

6. 車両個数

熱交換器ユニット 代替原子炉補機冷却系熱交換器(P27-D2000, P27-D3000, P27-D4000)の車両個数は、重大事故等対処設備として炉心の著しい損傷、原子炉格納容器の破損を防止するため等に必要な個数であり、熱交換器ユニット 代替原子炉補機冷却系熱交換器(P27-D1000, P27-D5000)で使用する車両を合わせた個数として、6,7号機でそれぞれ2セット2個の合計4個並びに故障時及び保守点検による待機除外時のバックアップ用として予備1個とし、分散して保管する。

名 称		熱交換器ユニット 代替原子炉補機冷却系熱交換器 (6, 7号機共用)	
		P27-D1000	P27-D5000
容 量 (設計熱交換量)	MW/個	□以上(□)	
最高使用圧力	MPa	淡水側 1.37 / 海水側 1.4	
最高使用温度	℃	淡水側 90 / 海水側 80	
伝 熱 面 積	m ² /個	□以上(□)	
個 数	—	2	2
車 両 個 数	—	4 (予備 1)	
<p>【設 定 根 拠】</p> <p>(概要)</p> <p>重大事故等時に原子炉冷却系統施設のうち原子炉補機冷却設備（代替原子炉補機冷却系）として使用する熱交換器ユニット 代替原子炉補機冷却系熱交換器（P27-D1000, P27-D5000）は、以下の機能を有する。</p> <p>熱交換器ユニット 代替原子炉補機冷却系熱交換器（P27-D1000, P27-D5000）は、設計基準事故対処設備が有する最終ヒートシンクへ熱を輸送する機能が喪失した場合において炉心の著しい損傷及び原子炉格納容器の破損（炉心の著しい損傷が発生する前に生ずるものに限る。）を防止するため、最終ヒートシンクへ熱を輸送するために設置する。</p> <p>系統構成は、原子炉補機冷却水系及び原子炉補機冷却海水系の故障又は全交流動力電源の喪失により、最終ヒートシンクへ熱を輸送する機能が喪失した場合において、サブプレッションチェンバへの熱の蓄積により原子炉冷却機能が確保できる一定の期間内に、熱交換器ユニットを原子炉補機冷却水系に接続し、大容量送水車（熱交換器ユニット用）により熱交換器ユニットに海水を供給することで、残留熱除去系等の機器で発生した熱を最終的な熱の逃がし場である海へ輸送できる設計とする。</p> <p>熱交換器ユニット 代替原子炉補機冷却系熱交換器（P27-D1000, P27-D5000）は、使用済燃料貯蔵槽の冷却機能又は注水機能が喪失し、又は使用済燃料貯蔵槽からの水の漏えいその他の要因により当該使用済燃料貯蔵槽の水位が低下した場合において貯蔵槽内燃料体等を冷却し、放射線を遮蔽し、及び臨界を防止するために設置する。</p> <p>系統構成は、使用済燃料貯蔵プールから発生する水蒸気による悪影響を防止するために熱交換器ユニットを原子炉補機冷却水系に接続し、大容量送水車（熱交換器ユニット用）により熱交換器ユニットに海水を供給することで、燃料プール冷却浄化系の熱交換器等で発生した熱を最終的な熱の逃がし場である海へ輸送できる設計とする。</p> <p>熱交換器ユニット 代替原子炉補機冷却系熱交換器（P27-D1000, P27-D5000）は、炉心の著しい損傷が発生した場合において原子炉格納容器の過圧による破損を防止するため、原子炉格納容器</p>			

バウンダリを維持しながら原子炉格納容器内の圧力及び温度を低下させるために設置する。

系統構成は、熱交換器ユニットを原子炉補機冷却水系に接続し、大容量送水車（熱交換器ユニット用）により熱交換器ユニットに海水を供給することで、残留熱除去系熱交換器で発生した熱を最終的な熱の逃がし場である海へ輸送できる設計とする。

1. 容量（設計熱交換量）

熱交換器ユニット 代替原子炉補機冷却系熱交換器（P27-D1000, P27-D5000）の容量は、有効性評価解析（原子炉設置変更許可申請書添付書類十）において確認されている原子炉停止48時間経過後の崩壊熱を除去可能な容量を基に設定しており、有効性評価解析（原子炉設置変更許可申請書添付書類十）において確認されている容量が MWのため、 MW/個以上とする。

公称値については、要求される容量と同じ MW/個とする。

2. 最高使用圧力

2.1 最高使用圧力（淡水側） 1.37MPa

熱交換器ユニット 代替原子炉補機冷却系熱交換器（P27-D1000, P27-D5000）（淡水側）を重大事故等時において使用する場合の圧力は、熱交換器ユニット 代替原子炉補機冷却水ポンプ（P27-D1000, P27-D5000）の重大事故等時において使用する場合の圧力と同じ1.37MPaとする。

2.2 最高使用圧力（海水側） 1.4MPa

熱交換器ユニット 代替原子炉補機冷却系熱交換器（P27-D1000, P27-D5000）（海水側）を重大事故等時において使用する場合の圧力は、大容量送水車（熱交換器ユニット用）の重大事故等時において使用する場合の圧力が MPaであるため、これを上回る圧力として1.4MPaとする。

3. 最高使用温度

3.1 最高使用温度（淡水側） 90℃

熱交換器ユニット 代替原子炉補機冷却系熱交換器（P27-D1000, P27-D5000）（淡水側）を重大事故等時において使用する場合の温度は、重大事故等時における残留熱除去系熱交換器（胴側）の除熱後の冷却水温度 °Cを上回る90℃とする。

3.2 最高使用温度（海水側） 80℃

熱交換器ユニット 代替原子炉補機冷却系熱交換器（P27-D1000, P27-D5000）（海水側）を重大事故等時において使用する場合の温度は、重大事故等対策の有効性評価解析（原子炉設置変更許可申請書添付書類十）において使用している海水の温度30℃に対し設計除熱量 MWを考慮した場合の海水出口温度約55℃を上回る80℃とする。

4. 伝熱面積

熱交換器ユニット 代替原子炉補機冷却系熱交換器 (P27-D1000, P27-D5000) を重大事故等時において使用する場合の伝熱面積は、要求される (設計熱交換量) 容量 MW (MW/個) を満足するために必要な伝熱面積 m² と同じ m²/個以上とする。

公称値については、要求される伝熱面積と同じ m²/個とする。

5. 個数

熱交換器ユニット 代替原子炉補機冷却系熱交換器 (P27-D1000, P27-D5000) の個数は、重大事故等対処設備として炉心の著しい損傷、原子炉格納容器の破損を防止するため等に必要な個数である 2 個を車両毎に設置する。

6. 車両個数

熱交換器ユニット 代替原子炉補機冷却系熱交換器 (P27-D2000, P27-D3000, P27-D4000) の設定根拠のうち、6. 車両個数にて記載する。

6.2.2 ポンプ

名 称		熱交換器ユニット 代替原子炉補機冷却水ポンプ (6, 7号機共用)		
		P27-D2000	P27-D3000	P27-D4000
容 量	m ³ /h/個	325 以上, 350 以上, 340 以上 (300)		
揚 程	m	65 以上, 53 以上, 56 以上 (75)		
最高使用圧力	MPa	1.37		
最高使用温度	℃	70		
原 動 機 出 力	kW/個	110		
個 数	—	2	2	2
<p>【設 定 根 拠】</p> <p>(概要)</p> <p>重大事故等時に原子炉冷却系統施設のうち原子炉補機冷却設備（代替原子炉補機冷却系）として使用する熱交換器ユニット 代替原子炉補機冷却水ポンプ（P27-D2000, P27-D3000, P27-D4000）は、以下の機能を有する。</p> <p>熱交換器ユニット 代替原子炉補機冷却水ポンプ（P27-D2000, P27-D3000, P27-D4000）は、設計基準事故対処設備が有する最終ヒートシンクへ熱を輸送する機能が喪失した場合において炉心の著しい損傷及び原子炉格納容器の破損（炉心の著しい損傷が発生する前に生ずるものに限る。）を防止するため、最終ヒートシンクへ熱を輸送するために設置する。</p> <p>系統構成は、原子炉補機冷却水系及び原子炉補機冷却海水系の故障又は全交流動力電源の喪失により、最終ヒートシンクへ熱を輸送する機能が喪失した場合において、サプレッションチェンバへの熱の蓄積により原子炉冷却機能が確保できる一定の期間内に、熱交換器ユニットを原子炉補機冷却水系に接続し、大容量送水車（熱交換器ユニット用）により熱交換器ユニットに海水を供給することで、残留熱除去系等の機器で発生した熱を最終的な熱の逃がし場である海へ輸送できる設計とする。</p> <p>熱交換器ユニット 代替原子炉補機冷却水ポンプ（P27-D2000, P27-D3000, P27-D4000）は、使用済燃料貯蔵槽の冷却機能又は注水機能が喪失し、又は使用済燃料貯蔵槽からの水の漏えいその他の要因により当該使用済燃料貯蔵槽の水位が低下した場合において貯蔵槽内燃料体等を冷却し、放射線を遮蔽し、及び臨界を防止するために設置する。</p> <p>系統構成は、使用済燃料貯蔵プールから発生する水蒸気による悪影響を防止するために熱交換器ユニットを原子炉補機冷却水系に接続し、大容量送水車（熱交換器ユニット用）により熱交換器ユニットに海水を供給することで、燃料プール冷却浄化系の熱交換器等で発生した熱を最終的な熱の逃がし場である海へ輸送できる設計とする。</p> <p>熱交換器ユニット 代替原子炉補機冷却水ポンプ（P27-D2000, P27-D3000, P27-D4000）は、炉心</p>				

の著しい損傷が発生した場合において原子炉格納容器の過圧による破損を防止するため、原子炉格納容器バウンダリを維持しながら原子炉格納容器内の圧力及び温度を低下させるために設置する。

系統構成は、熱交換器ユニットを原子炉補機冷却水系に接続し、大容量送水車（熱交換器ユニット用）により熱交換器ユニットに海水を供給することで、残留熱除去系熱交換器で発生した熱を最終的な熱の逃がし場である海へ輸送できる設計とする。

1. 容量

1.1 7号機 代替原子炉補機冷却系接続口A系（西）使用時の容量 325m³/h/個以上

熱交換器ユニット 代替原子炉補機冷却水ポンプ（P27-D2000, P27-D3000, P27-D4000）を重大事故等時において7号機 代替原子炉補機冷却系接続口A系（西）で使用する場合は、下記に示す残留熱除去系熱交換器(A)及び燃料プール冷却浄化系熱交換器(A)並びに補機等に必要な冷却水を同時に供給できる容量とする。

- | | |
|------------------------|------------------------|
| ① 残留熱除去系熱交換器(A) | : 470m ³ /h |
| ② 燃料プール冷却浄化系熱交換器(A) | : 150m ³ /h |
| ③ 補機等 | : 30m ³ /h |
| ・ 残留熱除去系ポンプ(A)メカシール冷却器 | |
| ・ 残留熱除去系ポンプ(A)モータ軸受冷却器 | |
| ・ 残留熱除去系ポンプ(A)室空調機 | |
| ・ 格納容器内ガス冷却器(A) | |
| ④ 合計 | : 650m ³ /h |

上記より、熱交換器ユニット 代替原子炉補機冷却水ポンプ（P27-D2000, P27-D3000, P27-D4000）を7号機 代替原子炉補機冷却系接続口A系（西）で使用する場合に必要流量が650m³/hであるため、325m³/h/個以上とする。

1.2 7号機 代替原子炉補機冷却系接続口B系（南）使用時の容量 350m³/h/個以上

熱交換器ユニット 代替原子炉補機冷却水ポンプ（P27-D2000, P27-D3000, P27-D4000）を重大事故等時において7号機 代替原子炉補機冷却系接続口B系（南）で使用する場合は、下記に示す残留熱除去系熱交換器(B)及び燃料プール冷却浄化系熱交換器(B)並びに補機等に必要な冷却水を同時に供給できる容量とする。

- | | |
|------------------------|------------------------|
| ① 残留熱除去系熱交換器(B) | : 470m ³ /h |
| ② 燃料プール冷却浄化系熱交換器(B) | : 150m ³ /h |
| ③ 補機等 | : 80m ³ /h |
| ・ 残留熱除去系ポンプ(B)メカシール冷却器 | |
| ・ 残留熱除去系ポンプ(B)モータ軸受冷却器 | |
| ・ 残留熱除去系ポンプ(B)室空調機 | |
| ・ 格納容器内ガス冷却器(B) | |

④ 合計 : 700m³/h

上記より、熱交換器ユニット 代替原子炉補機冷却水ポンプ (P27-D2000, P27-D3000, P27-D4000) を7号機 代替原子炉補機冷却系接続口B系 (南) で使用する場合に必要な流量が700m³/hであるため、350m³/h/個以上とする。

1.3 7号機 代替原子炉補機冷却系接続口B系 (西) 使用時の容量 340m³/h/個以上

熱交換器ユニット 代替原子炉補機冷却水ポンプ (P27-D2000, P27-D3000, P27-D4000) を重大事故等時において7号機 代替原子炉補機冷却系接続口B系 (西) で使用する場合は、下記に示す残留熱除去系熱交換器(B)及び燃料プール冷却浄化系熱交換器(B)並びに補機等に必要な冷却水を同時に供給できる容量とする。

- ① 残留熱除去系熱交換器(B) : 470m³/h
- ② 燃料プール冷却浄化系熱交換器(B) : 150m³/h
- ③ 補機等 : 60m³/h
 - ・ 残留熱除去系ポンプ(B)メカシール冷却器
 - ・ 残留熱除去系ポンプ(B)モータ軸受冷却器
 - ・ 残留熱除去系ポンプ(B)室空調機
 - ・ 格納容器内ガス冷却器(B)
- ④ 合計 : 680m³/h

上記より、熱交換器ユニット 代替原子炉補機冷却水ポンプ (P27-D2000, P27-D3000, P27-D4000) を7号機 代替原子炉補機冷却系接続口B系 (西) で使用する場合に必要な流量が680m³/hであるため340m³/h/個以上とする。

公称値については、設計時の定格点である300m³/h/個とする。

2. 揚程

2.1 7号機 代替原子炉補機冷却系接続口A系 (西) 使用時の揚程 65m以上

熱交換器ユニット 代替原子炉補機冷却水ポンプ (P27-D2000, P27-D3000, P27-D4000) を重大事故等時において7号機 代替原子炉補機冷却系接続口A系 (西) で使用する場合は、下記を考慮する。

- ① 配管・機器圧力損失 : 64.2m

上記より、熱交換器ユニット 代替原子炉補機冷却水ポンプ (P27-D2000, P27-D3000, P27-D4000) を7号機 代替原子炉補機冷却系接続口A系 (西) で使用する場合は、64.2mを上回る65m以上とする。

2.2 7号機 代替原子炉補機冷却系接続口B系 (南) 使用時の揚程 53m以上

熱交換器ユニット 代替原子炉補機冷却水ポンプ (P27-D2000, P27-D3000, P27-D4000) を重大事故等時において7号機 代替原子炉補機冷却系接続口B系 (南) で使用する場合の揚程は、下記を考慮する。

① 配管・機器圧力損失：52.7m

上記より、熱交換器ユニット 代替原子炉補機冷却水ポンプ (P27-D2000, P27-D3000, P27-D4000) を7号機 代替原子炉補機冷却系接続口B系 (南) で使用する場合の揚程は、52.7mを上回る53m以上とする。

2.3 7号機 代替原子炉補機冷却系接続口B系 (西) 使用時の揚程 56m以上

熱交換器ユニット 代替原子炉補機冷却水ポンプ (P27-D2000, P27-D3000, P27-D4000) を重大事故等時において7号機 代替原子炉補機冷却系接続口B系 (西) で使用する場合の揚程は、下記を考慮する。

① 配管・機器圧力損失：55.3m

上記より、熱交換器ユニット 代替原子炉補機冷却水ポンプ (P27-D2000, P27-D3000, P27-D4000) を7号機 代替原子炉補機冷却系接続口B系 (西) で使用する場合の揚程は、55.3mを上回る56m以上とする。

公称値については、設計時の定格点である75mとする。

3. 最高使用圧力

熱交換器ユニット 代替原子炉補機冷却水ポンプ (P27-D2000, P27-D3000, P27-D4000) を重大事故等時において使用する場合の圧力は、静水頭0.23MPaと熱交換器ユニット 代替原子炉補機冷却水ポンプ (P27-D2000, P27-D3000, P27-D4000) の締切運転時の揚程0.89MPaの合計が1.12MPaとなることから、これを上回る圧力とし、1.37MPaとする。

4. 最高使用温度

熱交換器ユニット 代替原子炉補機冷却水ポンプ (P27-D2000, P27-D3000, P27-D4000) を重大事故等時において使用する場合の温度は、重大事故等時における熱交換器ユニット 代替原子炉補機冷却系熱交換器の除熱後の冷却水温度 °Cを上回る70°Cとする。

5. 原動機出力

熱交換器ユニット 代替原子炉補機冷却水ポンプ (P27-D2000, P27-D3000, P27-D4000) を重大事故等対処設備として使用する場合の原動機出力は、下記の式により、容量及び揚程を考慮して決定する。

$$P_w = 10^{-3} \cdot \rho \cdot g \cdot Q \cdot H$$

$$\eta = \frac{P_w}{P} \times 100$$

(引用文献：日本工業規格 J I S B 0 1 3 1 (2002) 「ターボポンプ用語」)

$$P = \frac{10^{-3} \cdot \rho \cdot g \cdot Q \cdot H}{\eta / 100}$$

P : 軸動力(kW)

P_w : 水動力(kW)

ρ : 密度(kg/m³) = 1000

g : 重力加速度(m/s²) = 9.80665

Q : 容量(m³/s) = 300/3600

H : 揚程(m) = 75

η : ポンプ効率 (%) (設計計画値) =

$$P = \frac{10^{-3} \times 1000 \times 9.80665 \times \left(\frac{300}{3600}\right) \times 75}{\text{} / 100} = \text{} \approx \text{} \text{ kW}$$

上記より、熱交換器ユニット 代替原子炉補機冷却水ポンプ (P27-D2000, P27-D3000, P27-D4000) の原動機出力は、軸動力 kW を上回る出力とし、110kW/個とする。

6. 個数

熱交換器ユニット 代替原子炉補機冷却水ポンプ (P27-D2000, P27-D3000, P27-D4000) (原動機含む。) は、重大事故等対処設備として炉心の著しい損傷、原子炉格納容器の破損を防止するため等に必要な個数である 2 個を車両毎に設置する。

名 称		熱交換器ユニット 代替原子炉補機冷却水ポンプ (6,7号機共用)	
		P27-D1000	P27-D5000
容 量	m ³ /h/個	□以上, □以上, □以上 (□)	
揚 程	m	□以上, □以上, □以上 (□)	
最高使用圧力	MPa	1.37	
最高使用温度	℃	70	
原 動 機 出 力	kW/個	210	
個 数	—	1	1
<p>【設 定 根 拠】 (概要)</p> <p>重大事故等時に原子炉冷却系統施設のうち原子炉補機冷却設備（代替原子炉補機冷却系）として使用する熱交換器ユニット 代替原子炉補機冷却水ポンプ（P27-D1000, P27-D5000）は、以下の機能を有する。</p> <p>熱交換器ユニット 代替原子炉補機冷却水ポンプ（P27-D1000, P27-D5000）は、設計基準事故対処設備が有する最終ヒートシンクへ熱を輸送する機能が喪失した場合において炉心の著しい損傷及び原子炉格納容器の破損（炉心の著しい損傷が発生する前に生ずるものに限る。）を防止するため、最終ヒートシンクへ熱を輸送するために設置する。</p> <p>系統構成は、原子炉補機冷却水系及び原子炉補機冷却海水系の故障又は全交流動力電源の喪失により、最終ヒートシンクへ熱を輸送する機能が喪失した場合において、サプレッションチェンバへの熱の蓄積により原子炉冷却機能が確保できる一定の期間内に、熱交換器ユニットを原子炉補機冷却水系に接続し、大容量送水車（熱交換器ユニット用）により熱交換器ユニットに海水を供給することで、残留熱除去系等の機器で発生した熱を最終的な熱の逃がし場である海へ輸送できる設計とする。</p> <p>熱交換器ユニット 代替原子炉補機冷却水ポンプ（P27-D1000, P27-D5000）は、使用済燃料貯蔵槽の冷却機能又は注水機能が喪失し、又は使用済燃料貯蔵槽からの水の漏えいその他の要因により当該使用済燃料貯蔵槽の水位が低下した場合において貯蔵槽内燃料体等を冷却し、放射線を遮蔽し、及び臨界を防止するために設置する。</p> <p>系統構成は、使用済燃料貯蔵プールから発生する水蒸気による悪影響を防止するために熱交換器ユニットを原子炉補機冷却水系に接続し、大容量送水車（熱交換器ユニット用）により熱交換器ユニットに海水を供給することで、燃料プール冷却浄化系の熱交換器等で発生した熱を最終的な熱の逃がし場である海へ輸送できる設計とする。</p> <p>熱交換器ユニット 代替原子炉補機冷却水ポンプ（P27-D1000, P27-D5000）は、炉心の著しい損傷が発生した場合において原子炉格納容器の過圧による破損を防止するため、原子炉格納容器バ</p>			

ウンダリを維持しながら原子炉格納容器内の圧力及び温度を低下させるために設置する。

系統構成は、熱交換器ユニットを原子炉補機冷却水系に接続し、大容量送水車（熱交換器ユニット用）により熱交換器ユニットに海水を供給することで、残留熱除去系熱交換器で発生した熱を最終的な熱の逃がし場である海へ輸送できる設計とする。

1. 容量

1.1 7号機 代替原子炉補機冷却系接続口A系（西）使用時の容量 m³/h/個以上

熱交換器ユニット 代替原子炉補機冷却水ポンプ（P27-D1000, P27-D5000）を重大事故等時において7号機 代替原子炉補機冷却系接続口A系（西）で使用する場合は、下記に示す残留熱除去系熱交換器(A)及び燃料プール冷却浄化系熱交換器(A)並びに補機等に必要な冷却水を同時に供給できる容量とする。

- ① 残留熱除去系熱交換器(A) : m³/h
- ② 燃料プール冷却浄化系熱交換器(A) : m³/h
- ③ 補機等 : m³/h
 - ・ 残留熱除去系ポンプ(A)メカシール冷却器
 - ・ 残留熱除去系ポンプ(A)モータ軸受冷却器
 - ・ 残留熱除去系ポンプ(A)室空調機
 - ・ 格納容器内ガス冷却器
- ④ 合計 : m³/h

上記より、熱交換器ユニット 代替原子炉補機冷却水ポンプ（P27-D1000, P27-D5000）を7号機 代替原子炉補機冷却系接続口A系（西）で使用する場合は m³/h/個以上とする。

1.2 7号機 代替原子炉補機冷却系接続口B系（南）使用時の容量 m³/h/個以上

熱交換器ユニット 代替原子炉補機冷却水ポンプ（P27-D1000, P27-D5000）を重大事故等時において7号機 代替原子炉補機冷却系接続口B系（南）で使用する場合は、下記に示す残留熱除去系熱交換器(B)及び燃料プール冷却浄化系熱交換器(B)並びに補機等に必要な冷却水を同時に供給できる容量とする。

- ⑤ 残留熱除去系熱交換器(B) : m³/h
- ⑥ 燃料プール冷却浄化系熱交換器(B) : m³/h
- ⑦ 補機等 : m³/h
 - ・ 残留熱除去系ポンプ(B)メカシール冷却器
 - ・ 残留熱除去系ポンプ(B)モータ軸受冷却器
 - ・ 残留熱除去系ポンプ(B)室空調機
 - ・ 格納容器内ガス冷却器
- ⑧ 合計 : m³/h

上記より、熱交換器ユニット 代替原子炉補機冷却水ポンプ (P27-D1000, P27-D5000) を7号機 代替原子炉補機冷却系接続口B系 (南) で使用する場合は、 m³/h/個以上とする。

1.3 7号機 代替原子炉補機冷却系接続口B系 (西) 使用時の容量 m³/h/個以上

熱交換器ユニット 代替原子炉補機冷却水ポンプ (P27-D1000, P27-D5000) を重大事故等時において7号機 代替原子炉補機冷却系接続口B系 (西) で使用する場合は、下記に示す残留熱除去系熱交換器(B)及び燃料プール冷却浄化系熱交換器(B)並びに補機等に必要な冷却水を同時に供給できる容量とする。

- ① 残留熱除去系熱交換器(B) : m³/h
- ② 燃料プール冷却浄化系熱交換器(B) : m³/h
- ③ 補機等 : m³/h
 - ・ 残留熱除去系ポンプ(B)メカシール冷却器
 - ・ 残留熱除去系ポンプ(B)モータ軸受冷却器
 - ・ 残留熱除去系ポンプ(B)室空調機
 - ・ 格納容器内ガス冷却器
- ④ 合計 : m³/h

上記より、熱交換器ユニット 代替原子炉補機冷却水ポンプ (P27-D1000, P27-D5000) を7号機 代替原子炉補機冷却系接続口B系 (西) で使用する場合は、 m³/h/個以上とする。

公称値については、設計時の定格点である m³/h/個とする。

2. 揚程

2.1 7号機 代替原子炉補機冷却系接続口A系 (西) 使用時の揚程 m以上

熱交換器ユニット 代替原子炉補機冷却水ポンプ (P27-D1000, P27-D5000) を重大事故等時において7号機 代替原子炉補機冷却系接続口A系 (西) で使用する場合は、下記を考慮する。

- ① 配管・機器圧力損失 : m

上記より、熱交換器ユニット 代替原子炉補機冷却水ポンプ (P27-D1000, P27-D5000) を7号機 代替原子炉補機冷却系接続口A系 (西) で使用する場合は、 mを上回る m以上とする。

2.2 7号機 代替原子炉補機冷却系接続口B系 (南) 使用時の揚程 m以上

熱交換器ユニット 代替原子炉補機冷却水ポンプ (P27-D1000, P27-D5000) を重大事故等時において7号機 代替原子炉補機冷却系接続口B系 (南) で使用する場合は、下記

を考慮する。

① 配管・機器圧力損失： m

上記より，熱交換器ユニット 代替原子炉補機冷却水ポンプ（P27-D1000, P27-D5000）を7号機 代替原子炉補機冷却系接続口B系（南）で使用する場合の揚程は， mを上回る m以上とする。

2.3 7号機 代替原子炉補機冷却系接続口B系（西）使用時の揚程 m以上

熱交換器ユニット 代替原子炉補機冷却水ポンプ（P27-D1000, P27-D5000）を重大事故等時において7号機 代替原子炉補機冷却系接続口B系（西）で使用する場合の揚程は，下記を考慮する。

① 配管・機器圧力損失： m

上記より，熱交換器ユニット 代替原子炉補機冷却水ポンプ（P27-D1000, P27-D5000）を7号機 代替原子炉補機冷却系接続口B系（西）で使用する場合の揚程は， mを上回る m以上とする。

公称値については，設計時の定格点である mとする。

3. 最高使用圧力

熱交換器ユニット 代替原子炉補機冷却水ポンプ（P27-D1000, P27-D5000）を重大事故等時において使用する場合の圧力は，静水頭 MPaと熱交換器ユニット 代替原子炉補機冷却水ポンプ（P27-D1000, P27-D5000）の締切運転時の揚程 MPaの合計が MPaとなることから，これを上回る圧力とし，1.37MPaとする。

4. 最高使用温度

熱交換器ユニット 代替原子炉補機冷却水ポンプ（P27-D1000, P27-D5000）を重大事故等時において使用する場合の温度は，重大事故等時における熱交換器ユニット 代替原子炉補機冷却系熱交換器の除熱後の冷却水温度 °Cを上回る70°Cとする。

5. 原動機出力

熱交換器ユニット 代替原子炉補機冷却水ポンプ（P27-D1000, P27-D5000）を重大事故等対処設備として使用する場合の原動機出力は，下記の式により，容量及び揚程を考慮し決定する。

$$P_w = 10^{-3} \cdot \rho \cdot g \cdot Q \cdot H$$

$$\eta = \frac{P_w}{P} \times 100$$

（引用文献：日本工業規格 J I S B 0 1 3 1 (2002)「ターボポンプ用語」）

$$P = \frac{10^{-3} \cdot \rho \cdot g \cdot Q \cdot H}{\eta / 100}$$

P : 軸動力 (kW)

P_w : 水動力 (kW)

ρ : 密度 (kg/m³) = 1000

g : 重力加速度 (m/s²) = 9.80665

Q : 容量 (m³/s) = / 3600

H : 揚程 (m) =

η : ポンプ効率 (%) (設計計画値) =

$$P = \frac{10^{-3} \times 1000 \times 9.80665 \times \left(\frac{\text{}{3600} \right) \times \text{}}{\text{} / 100} = \text{} \div \text{} \text{ kW}$$

上記より、熱交換器ユニット 代替原子炉補機冷却水ポンプ (P27-D1000, P27-D5000) の原動機出力は、軸動力 kW を上回る出力とし、210kW/個とする。

6. 個数

熱交換器ユニット 代替原子炉補機冷却水ポンプ (P27-D1000, P27-D5000) (原動機含む。) は、重大事故等対処設備として炉心の著しい損傷、原子炉格納容器の破損を防止するため等に必要な個数である 1 個を車両毎に設置する。

名 称		大容量送水車（熱交換器ユニット用）（6,7号機共用）
容 量	m ³ /h/個	<div style="border: 1px solid black; width: 40px; height: 20px; margin-bottom: 5px;"></div> 以上 <div style="border: 1px solid black; width: 40px; height: 20px; margin-bottom: 5px;"></div> 以上 <div style="border: 1px solid black; width: 40px; height: 20px; margin-bottom: 5px;"></div> 以上 (900)
吐 出 圧 力	MPa	<div style="border: 1px solid black; width: 40px; height: 20px; margin-bottom: 5px;"></div> 以上 <div style="border: 1px solid black; width: 40px; height: 20px; margin-bottom: 5px;"></div> 以上 <div style="border: 1px solid black; width: 40px; height: 20px; margin-bottom: 5px;"></div> 以上 (1.25)
最高使用圧力	MPa	<div style="border: 1px solid black; width: 60px; height: 20px;"></div>
最高使用温度	℃	<div style="border: 1px solid black; width: 60px; height: 20px;"></div>
原 動 機 出 力	kW/個	<div style="border: 1px solid black; width: 60px; height: 20px;"></div>
個 数	—	4(予備1)
<p>【設 定 根 拠】 (概要)</p> <p>重大事故等時に原子炉冷却系統施設のうち原子炉補機冷却設備（代替原子炉補機冷却系）として使用する大容量送水車（熱交換器ユニット用）は、以下の機能を有する。</p> <p>大容量送水車（熱交換器ユニット用）は、設計基準事故対処設備が有する最終ヒートシンクへ熱を輸送する機能が喪失した場合において炉心の著しい損傷及び原子炉格納容器の破損（炉心の著しい損傷が発生する前に生ずるものに限る。）を防止するため、最終ヒートシンクへ熱を輸送するために設置する。</p> <p>系統構成は、原子炉補機冷却水系及び原子炉補機冷却海水系の故障又は全交流動力電源の喪失により、最終ヒートシンクへ熱を輸送する機能が喪失した場合において、サプレッションチェンバへの熱の蓄積により原子炉冷却機能が確保できる一定の期間内に、熱交換器ユニットを原子炉補機冷却水系に接続し、大容量送水車（熱交換器ユニット用）により熱交換器ユニットに海水を供給することで、残留熱除去系等の機器で発生した熱を最終的な熱の逃がし場である海へ輸送できる設計とする。</p> <p>大容量送水車（熱交換器ユニット用）は、使用済燃料貯蔵槽の冷却機能又は注水機能が喪失し、又は使用済燃料貯蔵槽からの水の漏えいその他の要因により当該使用済燃料貯蔵槽の水位が低下した場合において使用済燃料貯蔵槽内の燃料体又は使用済燃料を冷却し、放射線を遮蔽し、臨界を防止するために設置する。</p> <p>系統構成は、使用済燃料貯蔵プールから発生する水蒸気による悪影響を防止するために熱交換器ユニットを原子炉補機冷却水系に接続し、大容量送水車（熱交換器ユニット用）により熱交換器ユニットに海水を供給することで、燃料プール冷却浄化系の熱交換器等で発生した熱を最終的な熱の逃がし場である海へ輸送できる設計とする。</p>		

大容量送水車（熱交換器ユニット用）は、炉心の著しい損傷が発生した場合において原子炉格納容器の過圧による破損を防止するため、原子炉格納容器バウンダリを維持しながら原子炉格納容器内の圧力及び温度を低下させるために設置する。

系統構成は、炉心の著しい損傷が発生した場合に原子炉格納容器の過圧破損を防止するために熱交換器ユニットを原子炉補機冷却水系に接続し、大容量送水車（熱交換器ユニット用）により熱交換器ユニットに海水を供給することで、残留熱除去系熱交換器で発生した熱を最終的な熱の逃がし場である海へ輸送できる設計とする。

重大事故等時に核燃料物質の取扱施設及び貯蔵施設のうち使用済燃料貯蔵槽冷却浄化設備（原子炉建屋放水設備）として使用する大容量送水車（熱交換器ユニット用）は、以下の機能を有する。

大容量送水車（熱交換器ユニット用）は、炉心の著しい損傷及び原子炉格納容器の破損又は貯蔵槽内燃料体等の著しい損傷に至った場合において工場等外への放射性物質の拡散を抑制するために設置する。

系統構成は、大気への放射性物質の拡散を抑制するための重大事故等対処設備として使用する場合には、大容量送水車（熱交換器ユニット用）により海水をホースを経由して放水砲から原子炉建屋へ放水できる設計とする。放水砲は、設置場所を任意に設定し、複数の方向から原子炉建屋に向けて放水できる設計とする。

重大事故等時に原子炉格納施設のうち圧力低減設備その他の安全設備のうち原子炉格納容器安全装備（原子炉建屋放水設備）として使用する大容量送水車（熱交換器ユニット用）は、以下の機能を有する。

大容量送水車（熱交換器ユニット用）は、炉心の著しい損傷及び原子炉格納容器の破損又は貯蔵槽内燃料体等の著しい損傷に至った場合において工場等外への放射性物質の拡散を抑制するために設置する。

系統構成は、大気への放射性物質の拡散を抑制するための重大事故等対処設備として使用する場合には、大容量送水車（熱交換器ユニット用）により海水をホースを経由して放水砲から原子炉建屋へ放水できる設計とする。また、原子炉建屋周辺における航空機衝突による航空機燃料火災に対応するための重大事故等対処設備として使用する場合には、大容量送水車（熱交換器ユニット用）及び泡原液混合装置により海水と泡消火薬剤を混合しながら、ホースを経由して放水砲から原子炉建屋周辺へ放水できる設計とする。放水砲は、設置場所を任意に設定し、複数の方向から原子炉建屋に向けて放水できる設計とする。

重大事故等時に原子炉冷却系統施設のうち非常用炉心冷却設備その他原子炉注水設備（水の供給設備）として使用する大容量送水車（熱交換器ユニット用）は、以下の機能を有する。

大容量送水車（熱交換器ユニット用）は、設計基準事故の収束に必要な水源とは別に、重大事故等の収束に必要となる十分な量の水を有する水源を確保することに加えて、発電用原子炉施設には、設計基準事故対処設備及び重大事故等対処設備に対して重大事故等の収束に必要となる十分な量の水を供給するために設置する。

系統構成は、想定される重大事故等時において、淡水が枯渇した場合に、海を水源とし、大容量送水車（熱交換器ユニット用）により、可搬型代替注水ポンプ（A-2級）を經由し、復水貯蔵槽への水の供給、原子炉圧力容器への注水及び原子炉格納容器内へのスプレイ並びに使用済燃料貯蔵プールの冷却又は注水ができる設計とする。

1. 容量

1.1 代替原子炉補機冷却系として使用する場合の容量 m³/h/個以上

大容量送水車（熱交換器ユニット用）の容量は、大容量送水車（熱交換器ユニット用）の送水先である熱交換器ユニット 代替原子炉補機冷却系熱交換器が有効性評価解析（原子炉設置変更許可申請書添付書類十）において確認されている原子炉停止 48 時間経過後の崩壊熱を除去可能な容量を基に設定しており、熱交換器ユニット 代替原子炉補機冷却系熱交換器が原子炉停止 48 時間経過後の崩壊熱を除去するために必要な流量が m³/h であることから、大容量送水車（熱交換器ユニット用）の容量は m³/h/個以上とする。

1.2 原子炉建屋放水設備として使用する場合の容量 m³/h/個以上

大容量送水車（熱交換器ユニット用）を重大事故等時において使用する場合の容量は、原子炉建屋屋上へ放水できる容量を基に設定する。

大気への放射性物質の拡散を抑制するために必要となる大容量送水車（熱交換器ユニット用）の容量は、 m³/h で原子炉建屋東側又は南側から放水することにより原子炉建屋屋上へ網羅的な放水が可能である。また、原子炉建屋周辺における航空機衝突による航空機燃料火災に対応するために必要となる大容量送水車（熱交換器ユニット用）の容量についても、 m³/h で原子炉建屋東側又は南側から放水することにより原子炉建屋屋上へ網羅的な放水が可能である。

以上より、大容量送水車（熱交換器ユニット用）の容量は、 m³/h/個以上とする。

1.3 水の供給設備として使用する場合の容量 m³/h/個以上

大容量送水車（熱交換器ユニット用）は、大容量送水車（熱交換器ユニット用）の送水先である可搬型代替注水ポンプ（A-2級）からの最大送水流量を上回る容量を基に設定する。

大容量送水車（熱交換器ユニット用）の送水先である可搬型代替注水ポンプ（A-2級）からの送水流量が最大となるのは、使用済燃料貯蔵プールの冷却又は注水に使用する設計基準事故対処設備が機能喪失した場合の代替手段である燃料プール代替注水系として使用する場合であり、6,7号機同時注水する場合の送水流量は 294m³/h（号機当り 147m³/h）であるため、大容量送水車（熱交換器ユニット用）の容量は、294m³/h を上回る m³/h/個以上とする。

公称値については、設計段階で使用点として設定をしている 900m³/h/個とする。

2. 吐出圧力

2.1 代替原子炉補機冷却系として使用する場合の吐出圧力 MPa 以上

代替原子炉補機冷却系として使用する場合の大容量送水車（熱交換器ユニット用）の吐出圧力は、海水を熱交換器ユニットに移送するときの水源と移送先の圧力差、静水頭、機器圧損、配管・ホース及び弁類圧損を基に設定する。

水源と移送先の圧力差	約 <input type="text"/> MPa
静水頭	約 <input type="text"/> MPa
機器圧損	約 <input type="text"/> MPa
配管・ホース*及び弁類圧損	約 <input type="text"/> MPa
合計	約 <input type="text"/> MPa

注記*：以下のホースを使用する

- ・熱交換器ユニット海水用 10m, 25m, 50m ホース（6.7号機共用）

以上より、代替原子炉補機冷却系として使用する場合の大容量送水車（熱交換器ユニット用）の吐出圧力は MPa 以上とする。

2.2 原子炉建屋放水設備として使用する場合の吐出圧力 MPa 以上

原子炉建屋放水設備として使用する場合の大容量送水車（熱交換器ユニット用）の吐出圧力は、放水砲吐出端における必要圧力、静水頭、機器類圧損、配管・ホース及び弁類圧損を基に設定する。

放水砲吐出端における必要圧力	約 <input type="text"/> MPa
静水頭	約 <input type="text"/> MPa
機器類圧損	約 <input type="text"/> MPa
配管・ホース*及び弁類圧損	約 <input type="text"/> MPa
合計	約 <input type="text"/> MPa

注記*：以下の配管・ホースを使用する

- ・大容量送水車吐出放水砲用 5m, 10m, 50m ホース（6,7号機共用）
- ・放水砲（6,7号機共用）

以上より、大容量送水車（熱交換器ユニット用）の吐出圧力は MPa 以上とする。

2.3 水の供給設備として使用する場合の吐出圧力 MPa 以上

大容量送水車（熱交換器ユニット用）の吐出圧力は、海水を可搬型代替注水ポンプ（A-2級）に移送するときの水源と移送先の圧力差，静水頭，ホース圧損，機器圧損を基に設定する。

水源と移送先の圧力差	約	<input type="text"/>	MPa
静水頭	約	<input type="text"/>	MPa
ホース*圧損	約	<input type="text"/>	MPa
機器圧損	約	<input type="text"/>	MPa
合計	約	<input type="text"/>	MPa

注記*：以下のホースを使用する

- ・大容量送水車取水用 5m, 10m, 50m ホース（6, 7号機共用）
- ・可搬型代替注水ポンプ屋外用 20m ホース（6, 7号機共用）

以上より，大容量送水車（熱交換器ユニット用）の吐出圧力は MPa 以上とする。

公称値については，設計段階で使用点として設定をしている 1.25MPa とする。

3. 最高使用圧力

大容量送水車（熱交換器ユニット用）を重大事故等時において使用する場合は，当該ポンプの供給ラインの仕様を踏まえポンプ吐出圧力を電氣的に MPa に制限することから，その制限値である MPa とする。

4. 最高使用温度

大容量送水車（熱交換器ユニット用）を重大事故等時において使用する場合は，重大事故等対策の有効性評価解析（原子炉設置変更許可申請書添付書類十）において有効性を確認している海水の温度 30℃を上回る ℃とする。

5. 原動機出力

大容量送水車（熱交換器ユニット用）の原動機出力は，定格流量である 1500m³/h，定格吐出圧力 1.2MPa 時の軸動力を基に設定する。

大容量送水車（熱交換器ユニット用）の流量が 1500m³/h，吐出圧力が 1.2MPa，その時の当該ポンプの必要軸動力は 602kW となる。

以上より，大容量送水車（熱交換器ユニット用）の原動機出力は必要軸動力 602kW を上回る kW/個とする。

6. 個数

大容量送水車（熱交換器ユニット用）（原動機含む。）は，重大事故等対処設備として熱交換器ユニットに海水を送水するために必要な個数である 6, 7号機で 2個を 2セットの合計 4個並

びに故障時及び保守点検による待機除外時のバックアップ用として予備 1 個（原子炉格納設備のうち圧力低減設備その他の安全設備のうち原子炉格納容器安全設備（原子炉建屋放水設備）の大容量送水車（原子炉建屋放水設備用）（6,7 号機共用）及び非常用炉心冷却設備その他原子炉注水設備（水の供給設備）の大容量送水車（海水取水用）と兼用）を保管する。

6.2.3 ろ過装置

名 称		熱交換器ユニット 代替原子炉補機冷却海水ストレーナ (6, 7号機共用)		
		P27-D2000	P27-D3000	P27-D4000
容 量	m ³ /h/個	840 以上 (840)		
最高使用圧力	MPa	1.4		
最高使用温度	℃	50		
個 数	—	2	2	2
<p>【設 定 根 拠】 (概要)</p> <p>重大事故等時に原子炉冷却系統施設のうち原子炉補機冷却設備（代替原子炉補機冷却系）として使用する熱交換器ユニット 代替原子炉補機冷却海水ストレーナ（P27-D2000, P27-D3000, P27-D4000）は、以下の機能を有する。</p> <p>熱交換器ユニット 代替原子炉補機冷却海水ストレーナ（P27-D2000, P27-D3000, P27-D4000）は、設計基準事故対処設備が有する最終ヒートシンクへ熱を輸送する機能が喪失した場合において炉心の著しい損傷及び原子炉格納容器の破損（炉心の著しい損傷が発生する前に生ずるものに限る。）を防止するため、最終ヒートシンクへ熱を輸送するために設置する。</p> <p>系統構成は、原子炉補機冷却水系及び原子炉補機冷却海水系の故障又は全交流動力電源の喪失により、最終ヒートシンクへ熱を輸送する機能が喪失した場合において、サプレッションチェンバへの熱の蓄積により原子炉冷却機能が確保できる一定の期間内に、熱交換器ユニットを原子炉補機冷却水系に接続し、大容量送水車（熱交換器ユニット用）により熱交換器ユニットに海水を供給することで、残留熱除去系等の機器で発生した熱を最終的な熱の逃がし場である海へ輸送できる設計とする。</p> <p>熱交換器ユニット 代替原子炉補機冷却海水ストレーナ（P27-D2000, P27-D3000, P27-D4000）は、使用済燃料貯蔵槽の冷却機能又は注水機能が喪失し、又は使用済燃料貯蔵槽からの水の漏えいその他の要因により当該使用済燃料貯蔵槽の水位が低下した場合において貯蔵槽内燃料体等を冷却し、放射線を遮蔽し、及び臨界を防止するために設置する。</p> <p>系統構成は、使用済燃料貯蔵プールから発生する水蒸気による悪影響を防止するために熱交換器ユニットを原子炉補機冷却水系に接続し、大容量送水車（熱交換器ユニット用）により熱交換器ユニットに海水を供給することで、燃料プール冷却浄化系の熱交換器等で発生した熱を最終的な熱の逃がし場である海へ輸送できる設計とする。</p> <p>熱交換器ユニット 代替原子炉補機冷却海水ストレーナ（P27-D2000, P27-D3000, P27-D4000）は、炉心の著しい損傷が発生した場合において原子炉格納容器の過圧による破損を防止するため、原子炉格納容器バウンダリを維持しながら原子炉格納容器内の圧力及び温度を低下させるために設置する。</p>				

系統構成は、熱交換器ユニットを原子炉補機冷却水系に接続し、大容量送水車（熱交換器ユニット用）により熱交換器ユニットに海水を供給することで、残留熱除去系熱交換器で発生した熱を最終的な熱の逃がし場である海へ輸送できる設計とする。

1. 容量

熱交換器ユニット 代替原子炉補機冷却海水ストレーナ（P27-D2000, P27-D3000, P27-D4000）の容量は、重大事故等時に海を水源として使用する大容量送水車（熱交換器ユニット用）の必要容量と同じ840m³/h/個以上とする。

公称値については、要求される容量と同じ840m³/h/個とする。

2. 最高使用圧力

熱交換器ユニット 代替原子炉補機冷却海水ストレーナ（P27-D2000, P27-D3000, P27-D4000）を重大事故等時において使用する場合の圧力は、大容量送水車（熱交換器ユニット用）の吐出圧力 MPaを上回る1.4MPaとする。

3. 最高使用温度

熱交換器ユニット 代替原子炉補機冷却海水ストレーナ（P27-D2000, P27-D3000, P27-D4000）を重大事故等時において使用する場合の温度は、重大事故等対策の有効性評価解析（原子炉設置変更許可申請書添付書類十）において有効性を確認している海水の温度 30 °Cを上回る50°Cとする。

4. 個数

熱交換器ユニット 代替原子炉補機冷却海水ストレーナ（P27-D2000, P27-D3000, P27-D4000）は、重大事故等対処設備として炉心の著しい損傷、原子炉格納容器の破損を防止するため等に必要な個数である1個と、異物により目詰まりをした際の切替え用に1個の合計2個を車両毎に設置する。

名 称		熱交換器ユニット 代替原子炉補機冷却海水ストレーナ (6, 7号機共用)	
		P27-D1000	P27-D5000
容 量	m ³ /h/個	□以上□	
最高使用圧力	MPa	1.4	
最高使用温度	℃	40	
個 数	—	1	1

【設 定 根 拠】

(概要)

重大事故等時に原子炉冷却系統施設のうち原子炉補機冷却設備（代替原子炉補機冷却系）として使用する熱交換器ユニット 代替原子炉補機冷却海水ストレーナ（P27-D1000, P27-D5000）は、以下の機能を有する。

熱交換器ユニット 代替原子炉補機冷却海水ストレーナ（P27-D1000, P27-D5000）は、設計基準事故対処設備が有する最終ヒートシンクへ熱を輸送する機能が喪失した場合において炉心の著しい損傷及び原子炉格納容器の破損（炉心の著しい損傷が発生する前に生ずるものに限る。）を防止するため、最終ヒートシンクへ熱を輸送するために設置する。

系統構成は、原子炉補機冷却水系及び原子炉補機冷却海水系の故障又は全交流動力電源の喪失により、最終ヒートシンクへ熱を輸送する機能が喪失した場合において、サプレッションチェンバへの熱の蓄積により原子炉冷却機能が確保できる一定の期間内に、熱交換器ユニットを原子炉補機冷却水系に接続し、大容量送水車（熱交換器ユニット用）により熱交換器ユニットに海水を供給することで、残留熱除去系等の機器で発生した熱を最終的な熱の逃がし場である海へ輸送できる設計とする。

熱交換器ユニット 代替原子炉補機冷却海水ストレーナ（P27-D1000, P27-D5000）は、使用済燃料貯蔵槽の冷却機能又は注水機能が喪失し、又は使用済燃料貯蔵槽からの水の漏えいその他の要因により当該使用済燃料貯蔵槽の水位が低下した場合において貯蔵槽内燃料体等を冷却し、放射線を遮蔽し、及び臨界を防止するために設置する。

系統構成は、使用済燃料貯蔵プールから発生する水蒸気による悪影響を防止するために熱交換器ユニットを原子炉補機冷却水系に接続し、大容量送水車（熱交換器ユニット用）により熱交換器ユニットに海水を供給することで、燃料プール冷却浄化系の熱交換器等で発生した熱を最終的な熱の逃がし場である海へ輸送できる設計とする。

熱交換器ユニット 代替原子炉補機冷却海水ストレーナ（P27-D1000, P27-D5000）は、炉心の著しい損傷が発生した場合において原子炉格納容器の過圧による破損を防止するため、原子炉格納容器バウンダリを維持しながら原子炉格納容器内の圧力及び温度を低下させるために設置する。

系統構成は、熱交換器ユニットを原子炉補機冷却水系に接続し、大容量送水車（熱交換器ユニ

R0
V-1-1-5-3
①
K7

ット用)により熱交換器ユニットに海水を供給することで、残留熱除去系熱交換器で発生した熱を最終的な熱の逃がし場である海へ輸送できる設計とする。

1. 容量

熱交換器ユニット 代替原子炉補機冷却海水ストレーナ (P27-D1000, P27-D5000) の容量は、重大事故等時に海を水源として使用する大容量送水車 (熱交換器ユニット用) の必要容量と同じ m³/h/個以上とする。

公称値については、設計時の定格容量である m³/h/個とする。

2. 最高使用圧力

熱交換器ユニット 代替原子炉補機冷却海水ストレーナ (P27-D1000, P27-D5000) を重大事故等時において使用する場合の圧力は、大容量送水車 (熱交換器ユニット用) の吐出圧力 MPa を上回る1.4MPaとする。

3. 最高使用温度

熱交換器ユニット 代替原子炉補機冷却海水ストレーナ (P27-D1000, P27-D5000) を重大事故等時において使用する場合の温度は、重大事故等対策の有効性評価解析 (原子炉設置変更許可申請書添付書類十) において有効性を確認している海水の温度 30 °Cを上回る40°Cとする。

4. 個数

熱交換器ユニット 代替原子炉補機冷却海水ストレーナ (P27-D1000, P27-D5000) は、重大事故等対処設備として炉心の著しい損傷、原子炉格納容器の破損を防止するため等に必要な個数である1個を車両毎に設置する。

6.2.4 主配管

名 称		代替原子炉補機冷却系接続口 A 系（西）供給側 ～ 代替原子炉補機冷却系配管(A)合流部				
最高使用圧力	MPa	1.37				
最高使用温度	℃	70				
外 径	mm	267.4, 216.3				
<p>【設 定 根 拠】 (概要) 本配管は、代替原子炉補機冷却系接続口 A 系（西）供給側と代替原子炉補機冷却系配管(A)合流部を接続する配管であり、重大事故等対処設備として、熱交換器ユニット 代替原子炉補機冷却水ポンプにより原子炉補機冷却水を残留熱除去系熱交換器(A)へ供給するために設置する。</p> <p>1. 最高使用圧力 本配管を重大事故等時において使用する場合の圧力は、重大事故等時における熱交換器ユニット 代替原子炉補機冷却水ポンプの使用圧力と同じ 1.37MPa とする。</p> <p>2. 最高使用温度 本配管を重大事故等時において使用する場合の温度は、重大事故等時における熱交換器ユニット 代替原子炉補機冷却水ポンプの使用温度と同じ 70℃ とする。</p> <p>3. 外径 本配管を重大事故等時において使用する場合の外径は、水源から供給される水は淡水であるため、エロージョン、圧力損失・施工性等を考慮し、先行プラントの実績に基づいた標準流速及び最高流速を目安に選定し、267.4mm, 216.3mm とする。</p>						
外径	厚さ	呼び径	流路面積	流量	流速*1	標準流速
A (mm)	B (mm)	(A)	C (m ²)	D (m ³ /h)	E (m/s)	(m/s)
267.4	9.3	250	0.04862	<input type="text"/> *2	3.4	<input type="text"/>
216.3	8.2	200	0.03138	<input type="text"/> *2	5.3*3	<input type="text"/>

注記*1 : 流速及びその他のパラメータとの関係は以下のとおりとする。

$$C = \pi \cdot \left\{ \frac{1}{2} \cdot \frac{(A-2 \cdot B)}{1000} \right\}^2$$

$$E = \frac{D}{3600 \cdot C}$$

- *2 : 熱交換器ユニット 代替原子炉補機冷却系熱交換器の冷却に必要な流量 : m³/h
- *3 : 標準流速を超えるが、内部流体が水の場合の最高流速 m/s を下回っているため問題ない。

名 称		代替原子炉補機冷却系配管(A)分岐部 ~ 代替原子炉補機冷却系接続口 A 系 (西) 戻り側				
最高使用圧力	MPa	1.37				
最高使用温度	℃	90				
外 径	mm	216.3, 267.4				
<p>【設 定 根 拠】 (概要)</p> <p>本配管は、代替原子炉補機冷却系配管(A)分岐部と代替原子炉補機冷却系接続口 A 系 (西) 戻り側を接続する配管であり、重大事故等対処設備として、残留熱除去系熱交換器(A)で熱交換した原子炉補機冷却水を熱交換器ユニット 代替原子炉補機冷却系熱交換器に供給するために設置する。</p> <p>1. 最高使用圧力 本配管を重大事故等時において使用する場合の圧力は、重大事故等時における熱交換器ユニット 代替原子炉補機冷却水ポンプの使用圧力と同じ 1.37MPa とする。</p> <p>2. 最高使用温度 本配管を重大事故等時において使用する場合の温度は、重大事故等時における残留熱除去系熱交換器 (胴側) の除熱後の冷却水温度 <input style="width: 40px; height: 15px;" type="text"/>℃を上回る 90℃とする。</p> <p>3. 外径 本配管を重大事故等時において使用する場合の外径は、水源から供給される水は淡水であるため、エロージョン、圧力損失・施工性等を考慮し、先行プラントの実績に基づいた標準流速及び最高流速を目安に選定し、216.3mm, 267.4mm とする。</p>						
外径 A (mm)	厚さ B (mm)	呼び径 (A)	流路面積 C (m ²)	流量 D (m ³ /h)	流速* ¹ E (m/s)	標準流速 (m/s)
216.3	8.2	200	0.03138	<input style="width: 30px; height: 15px;" type="text"/> * ²	5.3* ³	<input style="width: 50px; height: 15px;" type="text"/>
267.4	9.3	250	0.04862	<input style="width: 30px; height: 15px;" type="text"/> * ²	3.4	<input style="width: 50px; height: 15px;" type="text"/>

注記*1 : 流速及びその他のパラメータとの関係は以下のとおりとする。

$$C = \pi \cdot \left\{ \frac{1}{2} \cdot \frac{(A-2 \cdot B)}{1000} \right\}^2$$

$$E = \frac{D}{3600 \cdot C}$$

- *2 : 熱交換器ユニット 代替原子炉補機冷却系熱交換器の冷却に必要な流量 : m³/h
- *3 : 標準流速を超えるが、内部流体が水の場合の最高流速 m/s を下回っているため問題ない。

名 称		代替原子炉補機冷却系接続口 B 系（南）供給側 ～ 代替原子炉補機冷却系配管 (B-1) 合流部
最高使用圧力	MPa	1.37
最高使用温度	℃	70
外 径	mm	267.4

【設 定 根 拠】

(概要)

本配管は、代替原子炉補機冷却系接続口 B 系（南）供給側と代替原子炉補機冷却系配管 (B-1) 合流部を接続する配管であり、重大事故等対処設備として、熱交換器ユニット 代替原子炉補機冷却水ポンプにより原子炉補機冷却水を残留熱除去系熱交換器 (B) へ供給するために設置する。

1. 最高使用圧力

本配管を重大事故等時において使用する場合は、重大事故等時における熱交換器ユニット 代替原子炉補機冷却水ポンプの使用圧力と同じ 1.37MPa とする。

2. 最高使用温度

本配管を重大事故等時において使用する場合は、重大事故等時における熱交換器ユニット 代替原子炉補機冷却水ポンプの使用温度と同じ 70℃ とする。

3. 外径

本配管を重大事故等時において使用する場合は、水源から供給される水は淡水であるため、エロージョン、圧力損失・施工性等を考慮し、先行プラントの配管実績に基づいた標準流速を目安に選定し、267.4mm とする。

外径	厚さ	呼び径	流路面積	流量	流速*1	標準流速
A	B		C	D	E	
(mm)	(mm)	(A)	(m ²)	(m ³ /h)	(m/s)	(m/s)
267.4	9.3	250	0.04862	<input type="text"/> *2	3.4	<input type="text"/>

注記*1 : 流速及びその他のパラメータとの関係は以下のとおりとする。

$$C = \pi \cdot \left\{ \frac{1}{2} \cdot \frac{(A - 2 \cdot B)}{1000} \right\}^2$$

$$E = \frac{D}{3600 \cdot C}$$

*2 : 熱交換器ユニット 代替原子炉補機冷却系熱交換器の冷却に必要な流量 : m³/h

名 称		代替原子炉補機冷却系配管 (B-1) 分岐部 ～ 代替原子炉補機冷却系接続口 B 系 (南) 戻り側
最高使用圧力	MPa	1.37
最高使用温度	℃	90
外 径	mm	267.4

【設 定 根 拠】

(概要)

本配管は、代替原子炉補機冷却系配管 (B-1) 分岐部と代替原子炉補機冷却系接続口 B 系 (南) 戻り側を接続する配管であり、重大事故等対処設備として、残留熱除去系熱交換器 (B) で熱交換した原子炉補機冷却水を熱交換器ユニット 代替原子炉補機冷却系熱交換器へ供給するために設置する。

1. 最高使用圧力

本配管を重大事故等時において使用する場合の圧力は、重大事故等時における熱交換器ユニット 代替原子炉補機冷却水ポンプの使用圧力と同じ 1.37MPa とする。

2. 最高使用温度

本配管を重大事故等時において使用する場合の温度は、重大事故等時における残留熱除去系熱交換器 (胴側) の除熱後の冷却水温度 ℃ を上回る 90℃ とする。

3. 外径

本配管を重大事故等時において使用する場合の外径は、水源から供給される水は淡水であるため、エロージョン、圧力損失・施工性等を考慮し、先行プラントの配管実績に基づいた標準流速を目安に選定し、267.4mm とする。

外径 A (mm)	厚さ B (mm)	呼び径 (A)	流路面積 C (m ²)	流量 D (m ³ /h)	流速*1 E (m/s)	標準流速
267.4	9.3	250	0.04862	<input type="text"/> *2	3.4	<input type="text"/>

注記*1 : 流速及びその他のパラメータとの関係は以下のとおりとする。

$$C = \pi \cdot \left\{ \frac{1}{2} \cdot \frac{(A - 2 \cdot B)}{1000} \right\}^2$$

$$E = \frac{D}{3600 \cdot C}$$

*2 : 熱交換器ユニット 代替原子炉補機冷却系熱交換器の冷却に必要な流量 : m³/h

名 称		代替原子炉補機冷却系接続口 B 系（西）供給側 ～ 代替原子炉補機冷却系配管 (B-2) 合流部
最高使用圧力	MPa	1.37
最高使用温度	℃	70
外 径	mm	267.4

【設 定 根 拠】

(概要)

本配管は、代替原子炉補機冷却系接続口 B 系（西）供給側と代替原子炉補機冷却系配管 (B-2) 合流部を接続する配管であり、重大事故等対処設備として熱交換器ユニット 代替原子炉補機冷却水ポンプにより原子炉補機冷却水を残留熱除去系熱交換器 (B) へ供給するために設置する。

1. 最高使用圧力

本配管を重大事故等時において使用する場合の圧力は、重大事故等時における熱交換器ユニット 代替原子炉補機冷却水ポンプの使用圧力と同じ 1.37MPa とする。

2. 最高使用温度

本配管を重大事故等時において使用する場合の温度は、重大事故等時における熱交換器ユニット 代替原子炉補機冷却水ポンプの使用温度と同じ 70℃ とする。

3. 外径

本配管を重大事故等時において使用する場合の外径は、水源から供給される水は淡水であるため、エロージョン、圧力損失・施工性等を考慮し、先行プラントの配管実績に基づいた標準流速を目安に選定し、267.4mm とする。

外径	厚さ	呼び径	流路面積	流量	流速*1	標準流速
A	B		C	D	E	
(mm)	(mm)	(A)	(m ²)	(m ³ /h)	(m/s)	(m/s)
267.4	9.3	250	0.04862	<input type="text"/> *2	3.4	<input type="text"/>

注記*1 : 流速及びその他のパラメータとの関係は以下のとおりとする。

$$C = \pi \cdot \left\{ \frac{1}{2} \cdot \frac{(A - 2 \cdot B)}{1000} \right\}^2$$

$$E = \frac{D}{3600 \cdot C}$$

*2 : 熱交換器ユニット 代替原子炉補機冷却系熱交換器の冷却に必要な流量 : m³/h

名 称		代替原子炉補機冷却系配管 (B-2) 分岐部 ～ 代替原子炉補機冷却系接続口 B 系 (西) 戻り側
最高使用圧力	MPa	1.37
最高使用温度	℃	90
外 径	mm	267.4

【設 定 根 拠】

(概要)

本配管は、代替原子炉補機冷却系配管 (B-2) 分岐部と代替原子炉補機冷却系接続口 B 系 (西) 戻り側を接続する配管であり、重大事故等対処設備として、残留熱除去系熱交換器 (B) で熱交換した原子炉補機冷却水を熱交換器ユニット 代替原子炉補機冷却系熱交換器へ供給するために設置する。

1. 最高使用圧力

本配管を重大事故等時において使用する場合の圧力は、重大事故等時における熱交換器ユニット 代替原子炉補機冷却水ポンプの使用圧力と同じ 1.37MPa とする。

2. 最高使用温度

本配管を重大事故等時において使用する場合の温度は、重大事故等時における残留熱除去系熱交換器 (胴側) の使用温度と同じ 90℃ とする。

3. 外径

本配管を重大事故等時において使用する場合の外径は、水源から供給される水は淡水であるため、エロージョン、圧力損失・施工性等を考慮し、先行プラントの配管実績に基づいた標準流速を目安に選定し、267.4mm とする。

外径 A (mm)	厚さ B (mm)	呼び径 (A)	流路面積 C (m ²)	流量 D (m ³ /h)	流速*1 E (m/s)	標準流速 (m/s)
267.4	9.3	250	0.04862	<input type="text"/> *2	3.4	<input type="text"/>

注記*1 : 流速及びその他のパラメータとの関係は以下のとおりとする。

$$C = \pi \cdot \left\{ \frac{1}{2} \cdot \frac{(A - 2 \cdot B)}{1000} \right\}^2$$

$$E = \frac{D}{3600 \cdot C}$$

注記*2 : 熱交換器ユニット 代替原子炉補機冷却系熱交換器の冷却に必要な流量 : m³/h

名 称		熱交換器ユニット淡水用 5m フレキシブルホース (6,7号機共用)	
最高使用圧力	MPa	1.37	
最高使用温度	℃	99	
外 径	—	250A	
個 数	—	28 (予備 2)	
<p>【設 定 根 拠】 (概要)</p> <p>本ホースは、熱交換器ユニットと 6 号機の代替原子炉補機冷却系接続口 A 系 (北) 供給側, 代替原子炉補機冷却系接続口 B 系 (南) 供給側, 代替原子炉補機冷却系接続口 B 系 (北) 供給側, 代替原子炉補機冷却系接続口 A 系 (北) 戻り側, 代替原子炉補機冷却系接続口 B 系 (南) 戻り側, 代替原子炉補機冷却系接続口 B 系 (北) 戻り側, 7 号機の代替原子炉補機冷却系接続口 A 系 (西) 供給側, 代替原子炉補機冷却系接続口 B 系 (南) 供給側, 代替原子炉補機冷却系接続口 B 系 (西) 供給側, 代替原子炉補機冷却系接続口 A 系 (西) 戻り側, 代替原子炉補機冷却系接続口 B 系 (南) 戻り側又は代替原子炉補機冷却系接続口 B 系 (西) 戻り側を接続するフレキシブルホースであり, 重大事故等対処設備として, 熱交換器ユニットにより原子炉補機冷却水を残留熱除去系熱交換器及び燃料プール冷却浄化系熱交換器に供給するために設置する。</p> <p>1. 最高使用圧力 本ホースを重大事故等時において使用する場合の圧力は, 重大事故等時における熱交換器ユニット 代替原子炉補機冷却水ポンプの使用圧力と同じ 1.37MPa とする。</p> <p>2. 最高使用温度 本ホースを重大事故等時において使用する場合の温度は, 重大事故等時における熱交換器ユニット 代替原子炉補機冷却水ポンプの使用温度 70℃を上回る 99℃とする。</p> <p>3. 外径 本ホースを重大事故等時において使用する場合の外径は, 圧力損失が許容できる外径を選定する。 熱交換器ユニット 代替原子炉補機冷却水ポンプの 2. 揚程設定根拠の配管・機器圧力損失算出条件である, 250A を本ホースの外径とする。</p>			

4. 個数

本ホースの保有数は、重大事故等対処設備として熱交換器ユニットにより原子炉補機冷却水を残留熱除去系熱交換器及び燃料プール冷却浄化系熱交換器に供給するために必要な本数であり、最長ルート敷設に必要な本数を6号機で6本（代替原子炉補機冷却系接続口B系（南）供給側及び代替原子炉補機冷却系接続口B系（南）戻り側に接続する場合）を2セット、7号機で8本（代替原子炉補機冷却系接続口A系（西）供給側及び代替原子炉補機冷却系接続口A系（西）戻り側に接続する場合）を2セットの合計28本に、本ホースは保守点検中でも使用可能であるため、保守点検による待機除外時のバックアップは考慮せずに、故障時のバックアップ用として予備2本とし、分散して保管する。

名 称		大容量送水車（熱交換器ユニット用）吸込 20m ホース （6,7号機共用）	
最高使用圧力	MPa	1.3	
最高使用温度	℃	60	
外 径	—	150A	
個 数	—	16（予備 4）	

【設 定 根 拠】

（概要）

本ホースは、海と大容量送水車（熱交換器ユニット用）を接続するホースであり、重大事故等対処設備として、大容量送水車（熱交換器ユニット用）により海水を熱交換器ユニットへ供給するために設置する。

1. 最高使用圧力

本ホースを重大事故等時において使用する場合は、

1.3MPa とする。

2. 最高使用温度

本ホースを重大事故等時において使用する場合は、

60℃ とする。

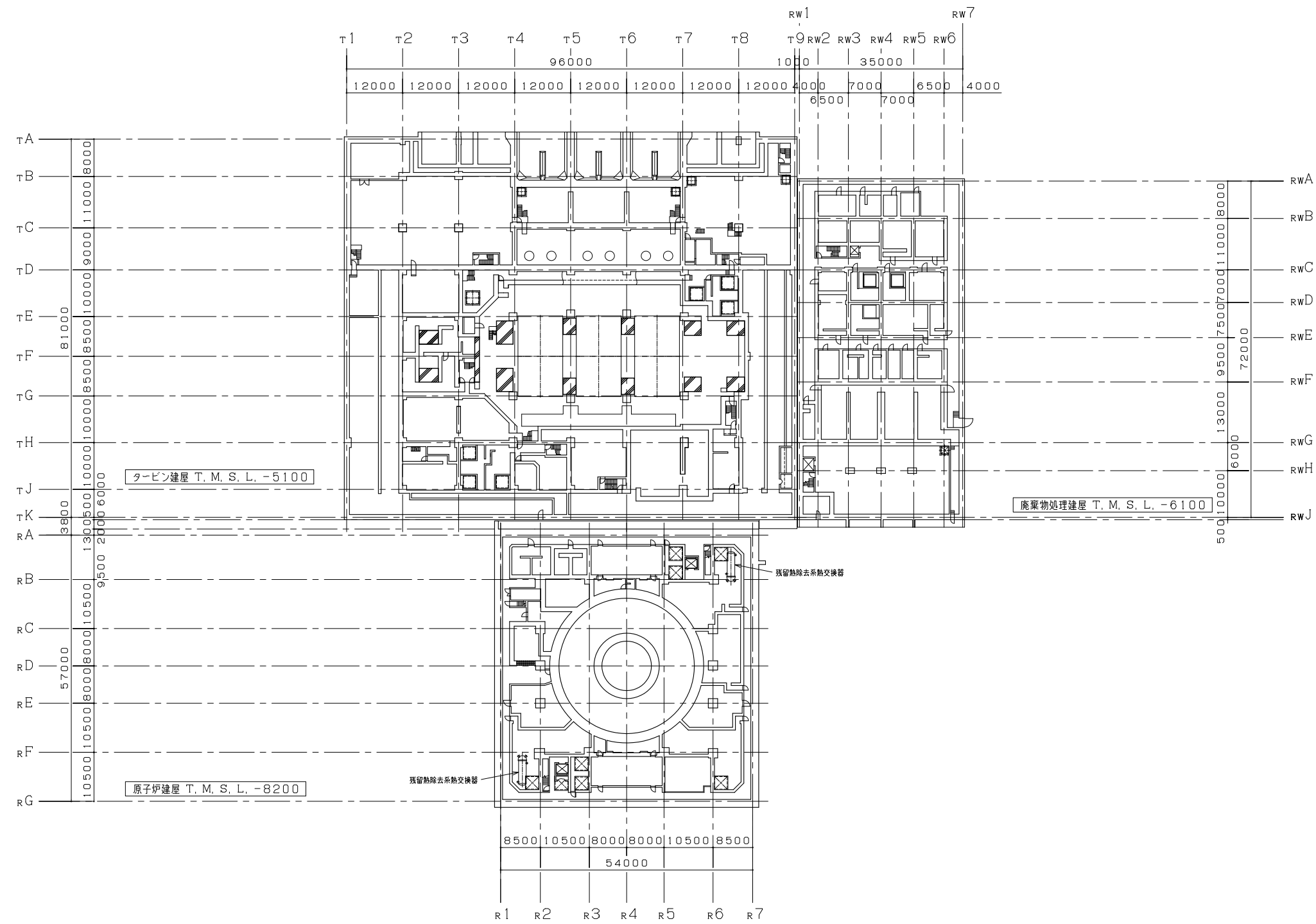
3. 外径

本ホースを重大事故等時において使用する場合は、接続する大容量送水車のフランジ仕様が 150A であることから、150A とする。

4. 個数

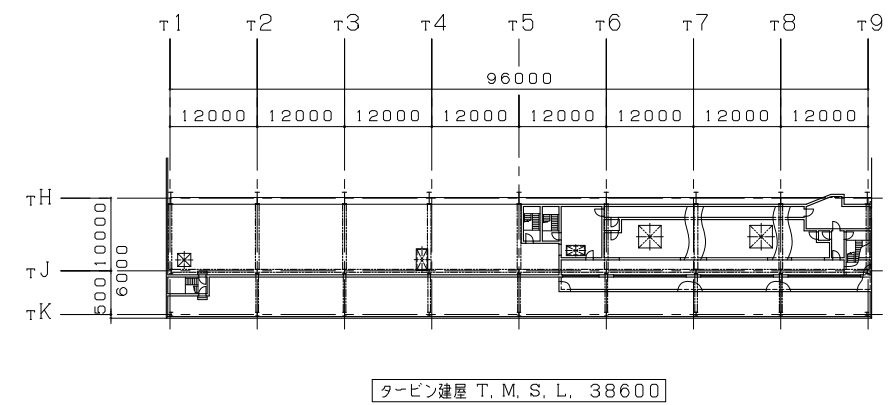
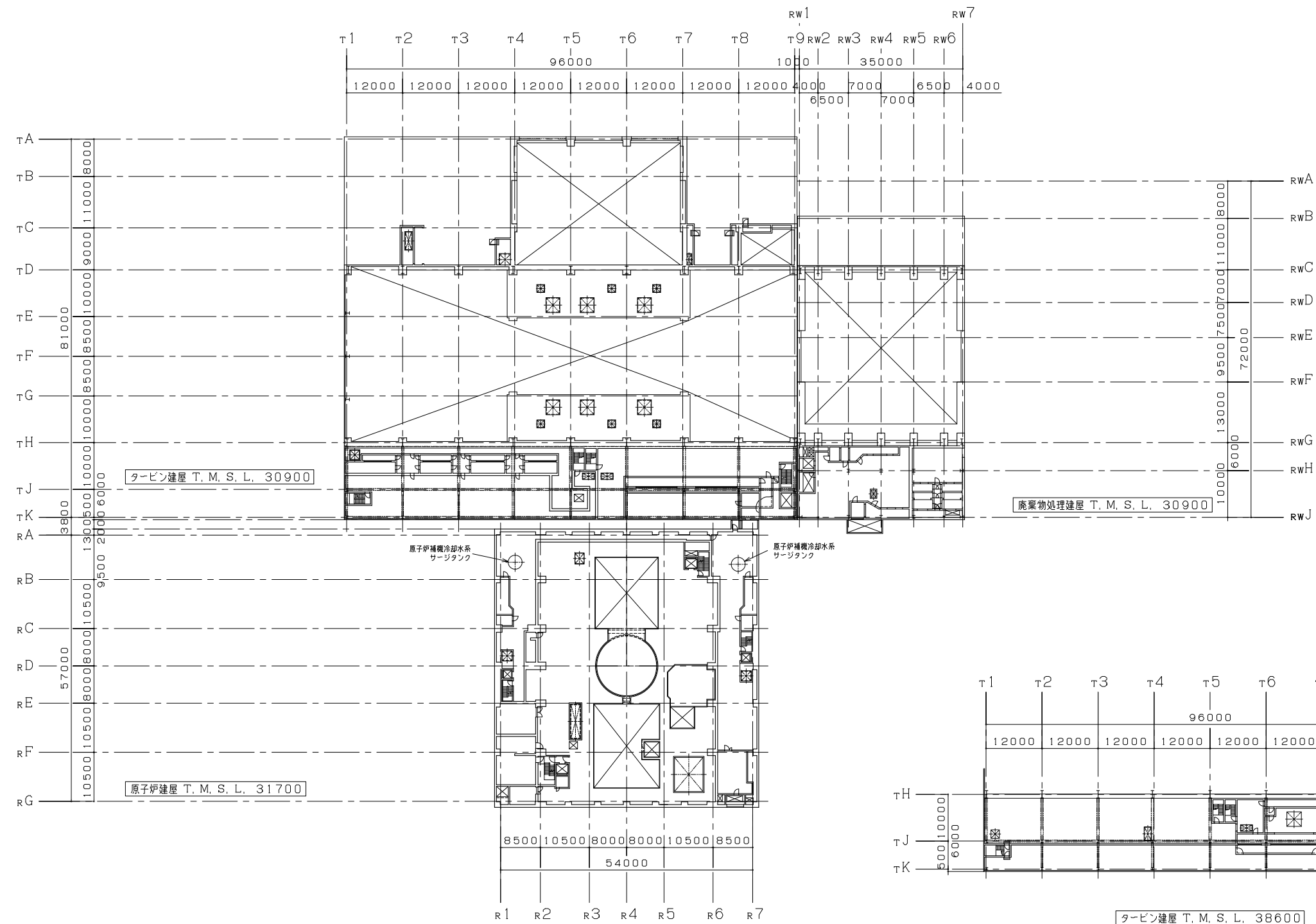
本ホースの保有数は、重大事故等対処設備として大容量送水車（熱交換器ユニット用）により海水を熱交換器ユニットへ送水するために必要な本数であり、6,7号機で2セット16本に、本ホースは保守点検中にも使用可能であるため、保守点検による待機除外時のバックアップは考慮せずに、故障時のバックアップ用として予備4本（原子炉格納設備のうち圧力低減設備その他の安全設備のうち原子炉格納容器安全設備（原子炉建屋放水設備）の大容量送水車（原子炉建屋放水設備用）及び非常用炉心冷却設備その他原子炉注水設備（水の供給設備）の大容量送水車（海水取水用）と兼用）とし、分散して保管する。

名 称		熱交換器ユニット海水用 10m, 25m, 50m ホース (6, 7 号機共用)
最高使用圧力	MPa	1.3
最高使用温度	℃	74
外 径	—	300A
個 数	—	32 (予備 6)
<p>【設 定 根 拠】</p> <p>(概要)</p> <p>本ホースは、大容量送水車（熱交換器ユニット用）と熱交換器ユニットを接続するホースであり、重大事故等対処設備として、大容量送水車（熱交換器ユニット用）により原子炉補機冷却水を冷却するための海水を熱交換器ユニット 代替原子炉補機冷却系熱交換器に供給するために設置する。</p> <p>1. 最高使用圧力</p> <p>本ホースを重大事故等時において使用する場合は、<input type="text"/> <input type="text"/> 1.3MPa とする。</p> <p>2. 最高使用温度</p> <p>本ホースを重大事故等時において使用する場合は、<input type="text"/> <input type="text"/> 74℃ とする。</p> <p>3. 外径</p> <p>本ホースを重大事故等時において使用する場合は、圧力損失が許容できる外径を選定する。</p> <p>大容量送水車（熱交換器ユニット用）の 2. 吐出圧力設定根拠のホース圧損算出条件である、300A を本ホースの外径とする。</p> <p>4. 個数</p> <p>本ホースの保有数は、重大事故等対処設備として大容量送水車（熱交換器ユニット用）により海水を熱交換器ユニットへ送水するために必要な本数であり、最長ルート敷設に必要な本数を 6 号機で 8 本（10m：1 本，25m：1 本，50m：6 本）を 2 セット，7 号機で 8 本（10m：1 本，25m：2 本，50m：5 本）を 2 セットの合計 32 本に、本ホースは保守点検中でも使用可能であるため、保守点検による待機除外時のバックアップは考慮せずに、故障時のバックアップ用として予備 6 本とし、分散して保管する。</p>		



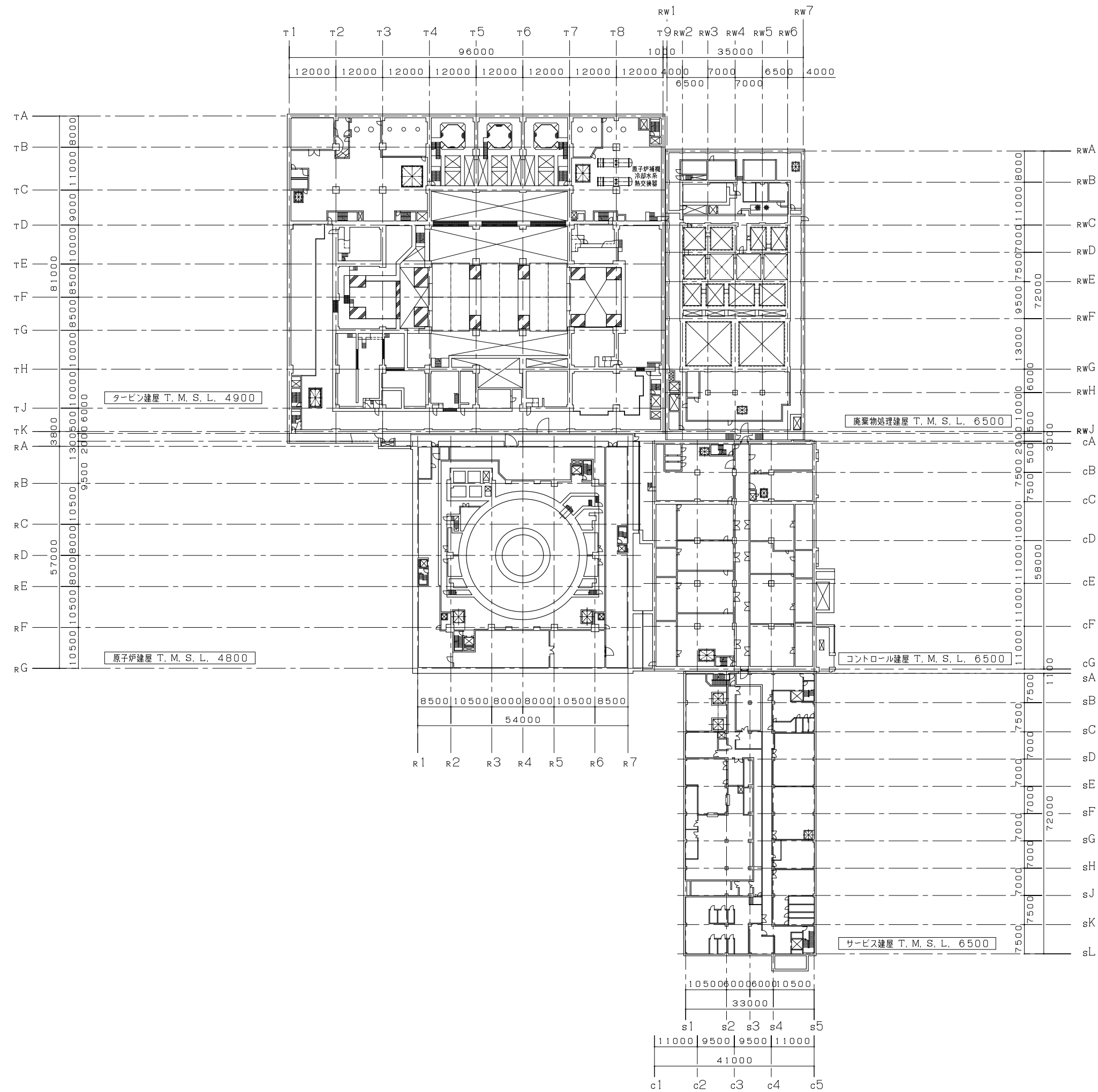
注：寸法はmmを示す。

工事計画認可申請	第4-5-2-1-1図
柏崎刈羽原子力発電所第7号機	
名称	原子炉冷却系統施設のうち原子炉補機冷却設備（代替原子炉補機冷却系）に係る機器の配置を明示した図面（その1）
東京電力ホールディングス株式会社	



注：寸法はmmを示す。

工事計画認可申請	第4-5-2-1-2図
柏崎刈羽原子力発電所第7号機	
名称	原子炉冷却系統施設のうち原子炉補機冷却設備（代替原子炉補機冷却系）に係る機器の配置を明示した図面（その2）
東京電力ホールディングス株式会社	

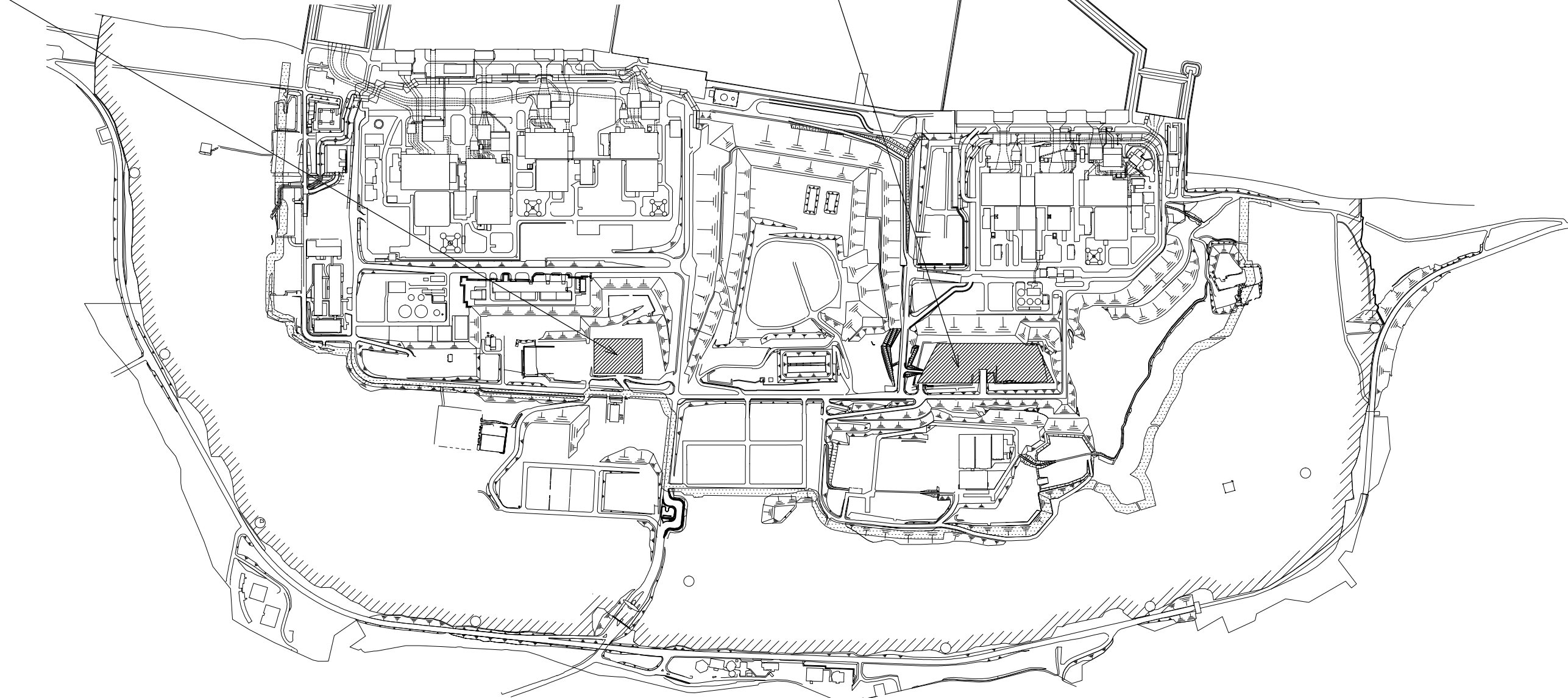
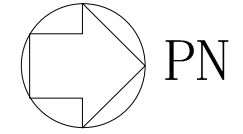


注：寸法はmmを示す。

工事計画認可申請	第4-5-2-1-3図
柏崎刈羽原子力発電所第7号機	
名称	原子炉冷却系統施設のうち原子炉補機冷却設備（代替原子炉補機冷却系）に係る機器の配置を明示した図面（その3）
東京電力ホールディングス株式会社	

名 称	大容量送水車（熱交換器ユニット用）（6,7号機共用）*1,*2
	熱交換器ユニット 代替原子炉補機冷却系熱交換器（6,7号機共用）*2
	熱交換器ユニット 代替原子炉補機冷却水ポンプ（6,7号機共用）*2
	熱交換器ユニット 代替原子炉補機冷却海水ストレーナ（6,7号機共用）*2
	ホース 熱交換器ユニット淡水用5mフレキシブルホース（6,7号機共用）*3
	熱交換器ユニット海水用10m, 25m, 50mホース（6,7号機共用）*4
	大容量送水車（熱交換器ユニット用）吸込20mホース（6,7号機共用）*5
保管場所	大湊側高台保管場所 T.M.S.L. 約35000mm

名 称	大容量送水車（熱交換器ユニット用）（6,7号機共用）*1,*2
	熱交換器ユニット 代替原子炉補機冷却系熱交換器（6,7号機共用）*2
	熱交換器ユニット 代替原子炉補機冷却水ポンプ（6,7号機共用）*2
	熱交換器ユニット 代替原子炉補機冷却海水ストレーナ（6,7号機共用）*2
	ホース 熱交換器ユニット淡水用5mフレキシブルホース（6,7号機共用）*3
	熱交換器ユニット海水用10m, 25m, 50mホース（6,7号機共用）*4
	大容量送水車（熱交換器ユニット用）吸込20mホース（6,7号機共用）*5
保管場所	荒浜側高台保管場所 T.M.S.L. 約37000mm

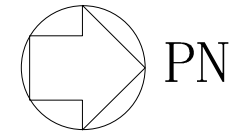


■ : 保管場所

注記*1 : 下記設備は、大容量送水車の附属機器である。附属機器は「機器本体」と同一の取付箇所である。
 大容量送水車（熱交換器ユニット用）燃料タンク（6,7号機共用）

- *2 : 荒浜側高台保管場所及び大湊側高台保管場所にそれぞれ2個ずつ保管するとともに、予備1個を保管場所2箇所のうちいずれかに保管する。
- *3 : 荒浜側高台保管場所及び大湊側高台保管場所にそれぞれ14本ずつ保管するとともに、予備2本を保管場所2箇所のうちいずれかに保管する。
- *4 : 荒浜側高台保管場所及び大湊側高台保管場所にそれぞれ16本ずつ保管するとともに、予備6本を保管場所2箇所のうちいずれかに保管する。
- *5 : 荒浜側高台保管場所及び大湊側高台保管場所にそれぞれ8本ずつ保管するとともに、予備4本を保管場所2箇所のうちいずれかに保管する。

工事計画認可申請		第4-5-2-1-4図
柏崎刈羽原子力発電所第7号機		
名 称	原子炉冷却系施設のうち原子炉補機冷却設備（代替原子炉補機冷却系）に係る機器の配置を明示した図面（その4）	
東京電力ホールディングス株式会社		



名称	大容量送水車(熱交換器ユニット用)(6,7号機共用)*2	ホース(給水側)	大容量送水車(熱交換器ユニット用)吸込20mホース(6,7号機共用)
取付箇所	屋外 T.M.S.L.約12000mm 取水路付近	屋外 T.M.S.L.約12000mm 海~大容量送水車(熱交換器ユニット用)	

名称	熱交換器ユニット 代替原子炉補機冷却系熱交換器(6,7号機共用)	ホース	熱交換器ユニット淡水用5mフレキシブルホース*1 (6,7号機共用)
	熱交換器ユニット 代替原子炉補機冷却水ポンプ(6,7号機共用)		
	熱交換器ユニット 代替原子炉補機冷却海水ストレーナ(6,7号機共用)		
取付箇所	屋外 T.M.S.L.約12000mm 7号機タービン建屋付近	屋外 T.M.S.L.約12000mm 熱交換器ユニット	

名称	ホース(送水側)	熱交換器ユニット海水用10m,25m,50mホース(6,7号機共用)
取付箇所	屋外 T.M.S.L.約12000mm 大容量送水車(熱交換器ユニット用)~熱交換器ユニット~海	

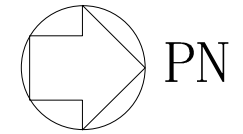
※本図は、6,7号機共用設備の取付箇所における関係性を示すため、7号機側への取付箇所を示す。

注記*1:熱交換器ユニット淡水用5mフレキシブルホース(6,7号機共用)の熱交換器ユニット~代替原子炉補機冷却系接続口A系(西)供給側及び代替原子炉補機冷却系接続口B系(南)供給側又は代替原子炉補機冷却系接続口B系(西)供給側
代替原子炉補機冷却系接続口A系(西)戻り側及び代替原子炉補機冷却系接続口B系(南)戻り側又は代替原子炉補機冷却系接続口B系(西)戻り側~熱交換器ユニットの取付箇所は第4-5-2-1-7図参照。

*2:下記設備は、大容量送水車の附属機器である。附属機器は「機器本体」と同一の取付箇所である。
大容量送水車(熱交換器ユニット用)燃料タンク(6,7号機共用)

[- - -]:取付箇所

工事計画認可申請	第4-5-2-1-5図
柏崎刈羽原子力発電所第7号機	
名称	原子炉冷却系統施設のうち原子炉補機冷却設備(代替原子炉補機冷却系)に係る機器の配置を明示した図面(その5)
東京電力ホールディングス株式会社	



名称	大容量送水車(熱交換器ユニット用)(6,7号機共用)*2	ホース(給水側)	大容量送水車(熱交換器ユニット用)吸込20mホース(6,7号機共用)
取付箇所	屋外 T.M.S.L.約12000mm 取水路付近	屋外 T.M.S.L.約12000mm 海~大容量送水車(熱交換器ユニット用)	

名称	熱交換器ユニット 代替原子炉補機冷却系熱交換器(6,7号機共用)	ホース	熱交換器ユニット淡水用5mフレキシブルホース*1 (6,7号機共用)
	熱交換器ユニット 代替原子炉補機冷却水ポンプ(6,7号機共用)		
	熱交換器ユニット 代替原子炉補機冷却海水ストレーナ(6,7号機共用)		
取付箇所	屋外 T.M.S.L.約12000mm 6号機タービン建屋付近	屋外 T.M.S.L.約12000mm 熱交換器ユニット	

名称	ホース(送水側)	熱交換器ユニット海水用10m,25m,50mホース(6,7号機共用)
取付箇所	屋外 T.M.S.L.約12000mm 大容量送水車(熱交換器ユニット用)~熱交換器ユニット~海	

※本図は、6,7号機共用設備の取付箇所における関係性を示すため、6号機側への取付箇所を示す。

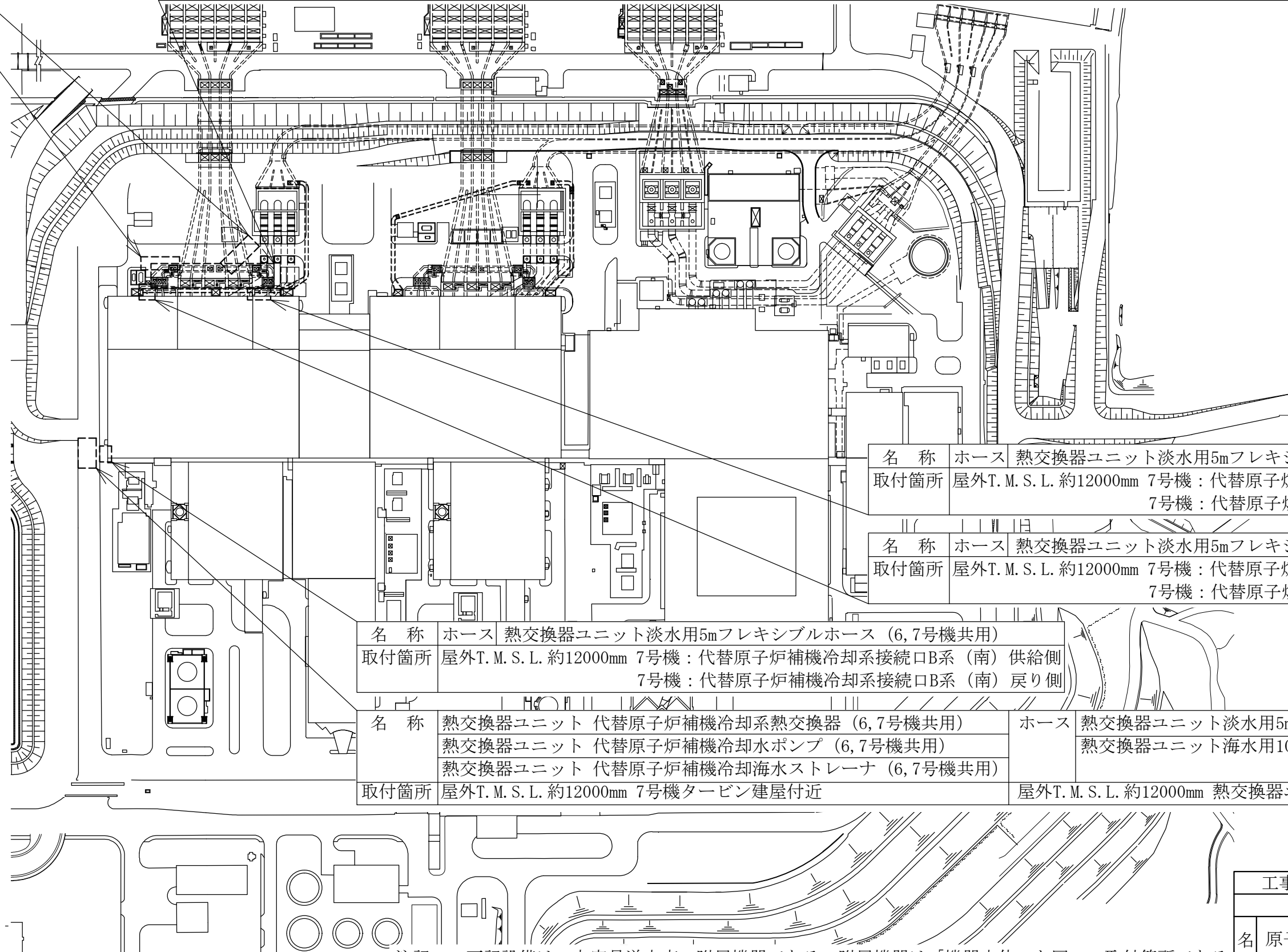
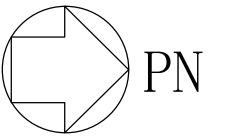
注記*1:熱交換器ユニット淡水用5mフレキシブルホース(6,7号機共用)の熱交換器ユニット~代替原子炉補機冷却系接続口A系(北)供給側及び代替原子炉補機冷却系接続口B系(南)供給側又は代替原子炉補機冷却系接続口B系(北)供給側代替原子炉補機冷却系接続口A系(北)戻り側及び代替原子炉補機冷却系接続口B系(南)戻り側又は代替原子炉補機冷却系接続口B系(北)戻り側~熱交換器ユニットの取付箇所は第4-5-2-1-8図参照。
*2:下記設備は、大容量送水車の附属機器である。附属機器は「機器本体」と同一の取付箇所である。
大容量送水車(熱交換器ユニット用)燃料タンク(6,7号機共用)

[- - -]:取付箇所

工事計画認可申請		第4-5-2-1-6図
柏崎刈羽原子力発電所第7号機		
名称	原子炉冷却系統施設のうち原子炉補機冷却設備(代替原子炉補機冷却系)に係る機器の配置を明示した図面(その6)	
東京電力ホールディングス株式会社		

名称	熱交換器ユニット 代替原子炉補機冷却系熱交換器 (6,7号機共用)	ホース	熱交換器ユニット淡水用5mフレキシブルホース (6,7号機共用)
	熱交換器ユニット 代替原子炉補機冷却水ポンプ (6,7号機共用)		熱交換器ユニット海水用10m, 25m, 50mホース (6,7号機共用)
	熱交換器ユニット 代替原子炉補機冷却海水ストレーナ (6,7号機共用)		
取付箇所	屋外T.M.S.L.約12000mm 7号機タービン建屋付近		屋外T.M.S.L.約12000mm 熱交換器ユニット

名称	大容量送水車 (熱交換器ユニット用) (6,7号機共用) *	ホース	大容量送水車 (熱交換器ユニット用) 吸込用20mホース (6,7号機共用) 熱交換器ユニット海水用10m, 25m, 50mホース (6,7号機共用)
取付箇所	屋外 T.M.S.L. 約12000mm 取水路付近		屋外 T.M.S.L. 約12000mm 大容量送水車 (熱交換器ユニット用)



名称	ホース	熱交換器ユニット淡水用5mフレキシブルホース (6,7号機共用)
取付箇所	屋外T.M.S.L.約12000mm 7号機：代替原子炉補機冷却系接続口B系 (西) 供給側 7号機：代替原子炉補機冷却系接続口B系 (西) 戻り側	

名称	ホース	熱交換器ユニット淡水用5mフレキシブルホース (6,7号機共用)
取付箇所	屋外T.M.S.L.約12000mm 7号機：代替原子炉補機冷却系接続口A系 (西) 供給側 7号機：代替原子炉補機冷却系接続口A系 (西) 戻り側	

名称	ホース	熱交換器ユニット淡水用5mフレキシブルホース (6,7号機共用)
取付箇所	屋外T.M.S.L.約12000mm 7号機：代替原子炉補機冷却系接続口B系 (南) 供給側 7号機：代替原子炉補機冷却系接続口B系 (南) 戻り側	

名称	熱交換器ユニット 代替原子炉補機冷却系熱交換器 (6,7号機共用)	ホース	熱交換器ユニット淡水用5mフレキシブルホース (6,7号機共用)
	熱交換器ユニット 代替原子炉補機冷却水ポンプ (6,7号機共用)		熱交換器ユニット海水用10m, 25m, 50mホース (6,7号機共用)
	熱交換器ユニット 代替原子炉補機冷却海水ストレーナ (6,7号機共用)		
取付箇所	屋外T.M.S.L.約12000mm 7号機タービン建屋付近		屋外T.M.S.L.約12000mm 熱交換器ユニット

□ : 取付箇所

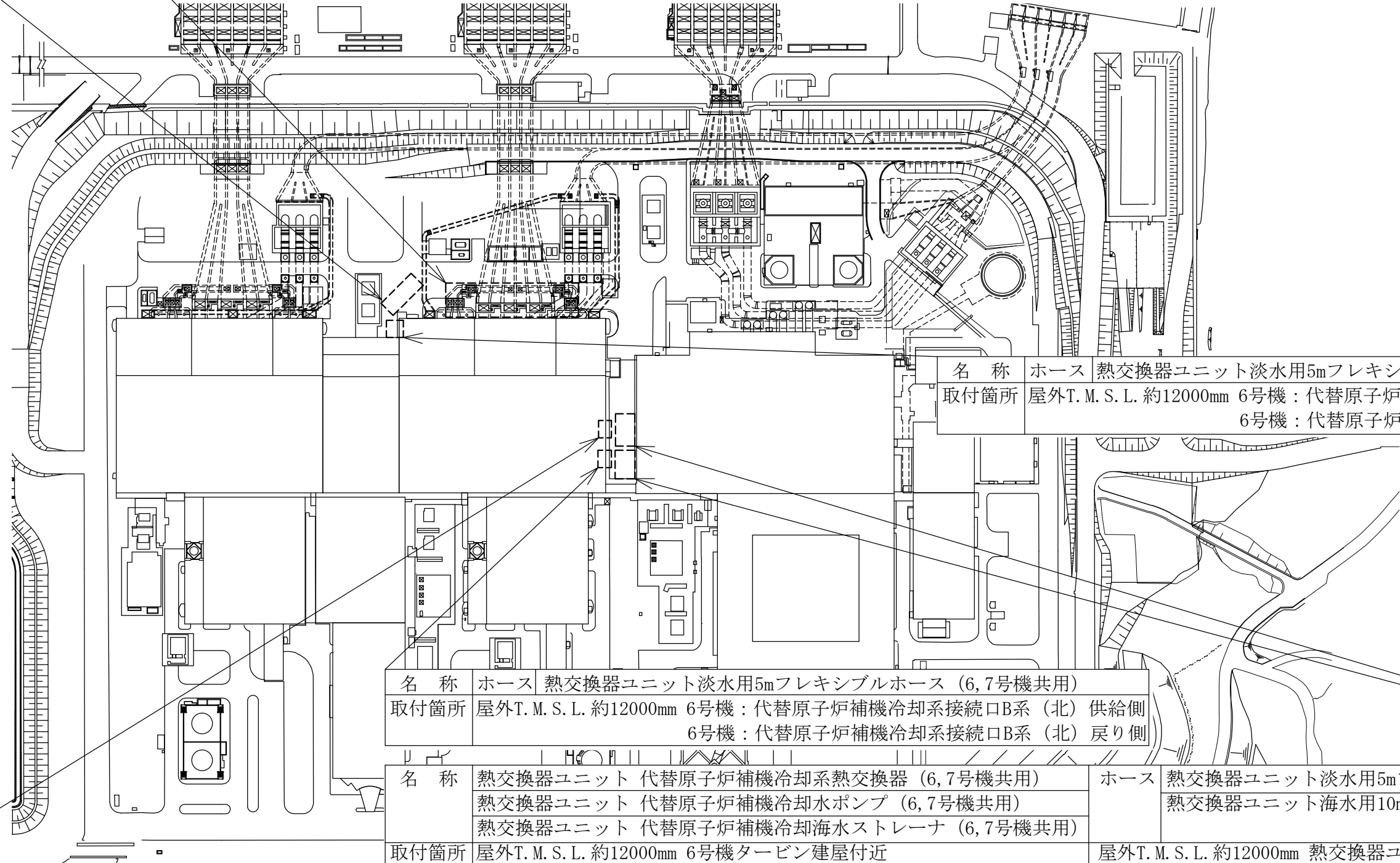
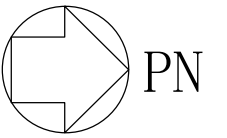
注記* : 下記設備は、大容量送水車の附属機器である。附属機器は「機器本体」と同一の取付箇所である。
大容量送水車 (熱交換器ユニット用) 燃料タンク (6,7号機共用)

※本図は、6,7号機共用設備の取付箇所における関係性を示すため、7号機側への取付箇所を示す。

工事計画認可申請	第4-5-2-1-7図
柏崎刈羽原子力発電所第7号機	
名称	原子炉冷却系施設のうち原子炉補機冷却設備 (代替原子炉補機冷却系) に係る機器の配置を明示した図面 (その7)
東京電力ホールディングス株式会社	

名称	熱交換器ユニット 代替原子炉補機冷却系熱交換器 (6,7号機共用)	ホース	熱交換器ユニット淡水用5mフレキシブルホース (6,7号機共用)
	熱交換器ユニット 代替原子炉補機冷却水ポンプ (6,7号機共用)		熱交換器ユニット海水用10m, 25m, 50mホース (6,7号機共用)
	熱交換器ユニット 代替原子炉補機冷却海水ストレーナ (6,7号機共用)		
取付箇所	屋外T.M.S.L.約12000mm 6号機タービン建屋付近		屋外T.M.S.L.約12000mm 熱交換器ユニット

名称	大容量送水車 (熱交換器ユニット用) (6,7号機共用) *	ホース	大容量送水車 (熱交換器ユニット用) 吸込用20mホース (6,7号機共用) 熱交換器ユニット海水用10m, 25m, 50mホース (6,7号機共用)
取付箇所	屋外 T.M.S.L. 約12000mm 取水路付近		屋外 T.M.S.L. 約12000mm 大容量送水車 (熱交換器ユニット用)



名称	ホース	熱交換器ユニット淡水用5mフレキシブルホース (6,7号機共用)
取付箇所	屋外T.M.S.L.約12000mm 6号機：代替原子炉補機冷却系接続口B系 (南) 供給側 6号機：代替原子炉補機冷却系接続口B系 (南) 戻り側	

名称	ホース	熱交換器ユニット淡水用5mフレキシブルホース (6,7号機共用)
取付箇所	屋外T.M.S.L.約12000mm 6号機：代替原子炉補機冷却系接続口B系 (北) 供給側 6号機：代替原子炉補機冷却系接続口B系 (北) 戻り側	

名称	熱交換器ユニット 代替原子炉補機冷却系熱交換器 (6,7号機共用)	ホース	熱交換器ユニット淡水用5mフレキシブルホース (6,7号機共用)
	熱交換器ユニット 代替原子炉補機冷却水ポンプ (6,7号機共用)		熱交換器ユニット海水用10m, 25m, 50mホース (6,7号機共用)
	熱交換器ユニット 代替原子炉補機冷却海水ストレーナ (6,7号機共用)		
取付箇所	屋外T.M.S.L.約12000mm 6号機タービン建屋付近		屋外T.M.S.L.約12000mm 熱交換器ユニット

名称	ホース	熱交換器ユニット淡水用5mフレキシブルホース (6,7号機共用)
取付箇所	屋外T.M.S.L.約12000mm 6号機：代替原子炉補機冷却系接続口A系 (北) 供給側 6号機：代替原子炉補機冷却系接続口A系 (北) 戻り側	

注記*：下記設備は、大容量送水車の附属機器である。附属機器は「機器本体」と同一の取付箇所である。
大容量送水車 (熱交換器ユニット用) 燃料タンク (6,7号機共用)

※本図は、6,7号機共用設備の取付箇所における関係性を示すため、6号機側への取付箇所を示す。

□□□□：取付箇所

工事計画認可申請	第4-5-2-1-8図
柏崎刈羽原子力発電所第7号機	
名称	原子炉冷却系施設のうち原子炉補機冷却設備 (代替原子炉補機冷却系) に係る機器の配置を明示した図面 (その8)
東京電力ホールディングス株式会社	

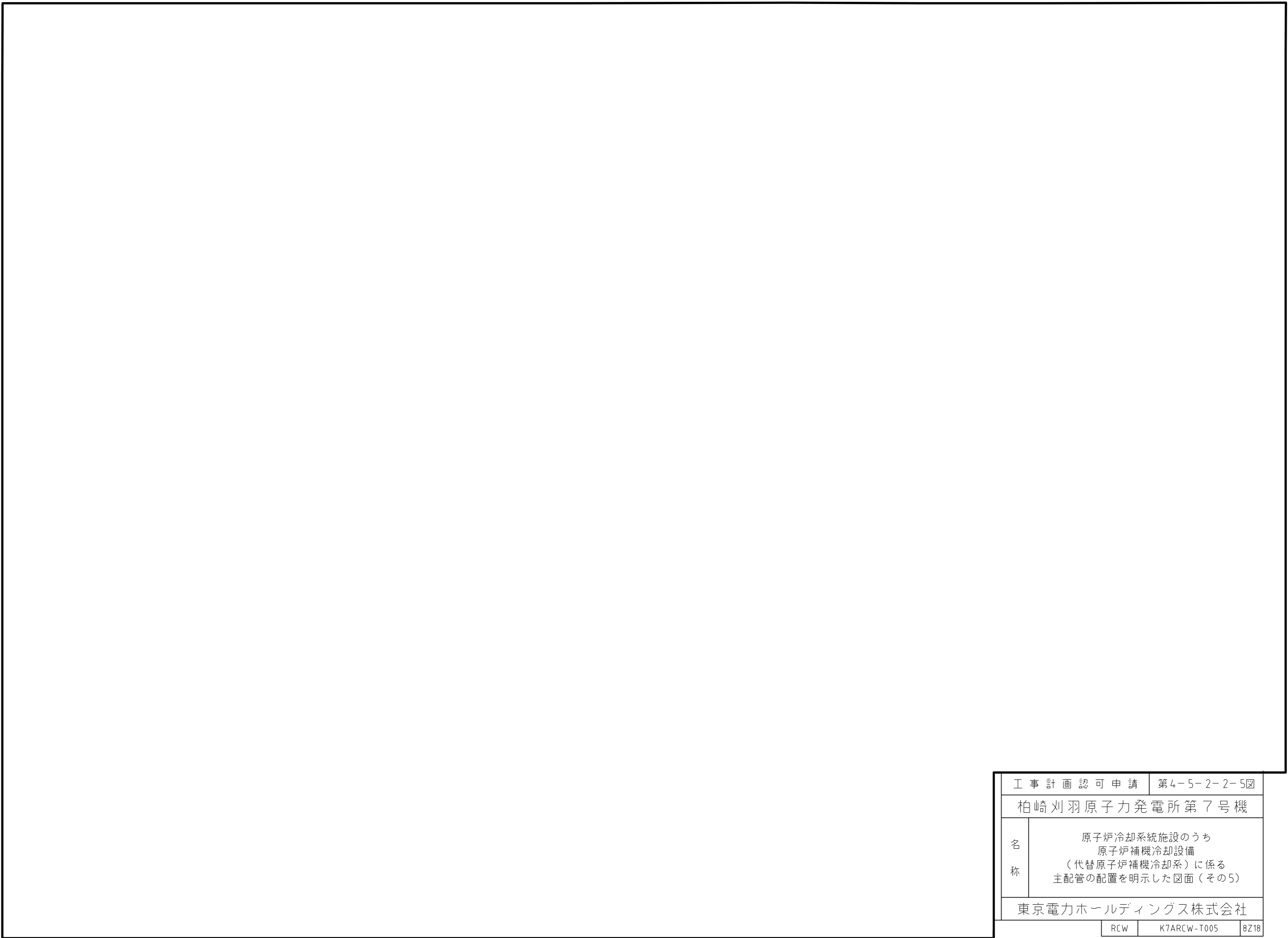


工事計画認可申請		第4-5-2-2-1図	
柏崎刈羽原子力発電所第7号機			
名称	原子炉冷却系統施設のうち 原子炉補機冷却設備 (代替原子炉補機冷却系)に係る 主配管の配置を明示した図面(その1)		
東京電力ホールディングス株式会社			
	RCW	K7ARCW-T001	8Z18

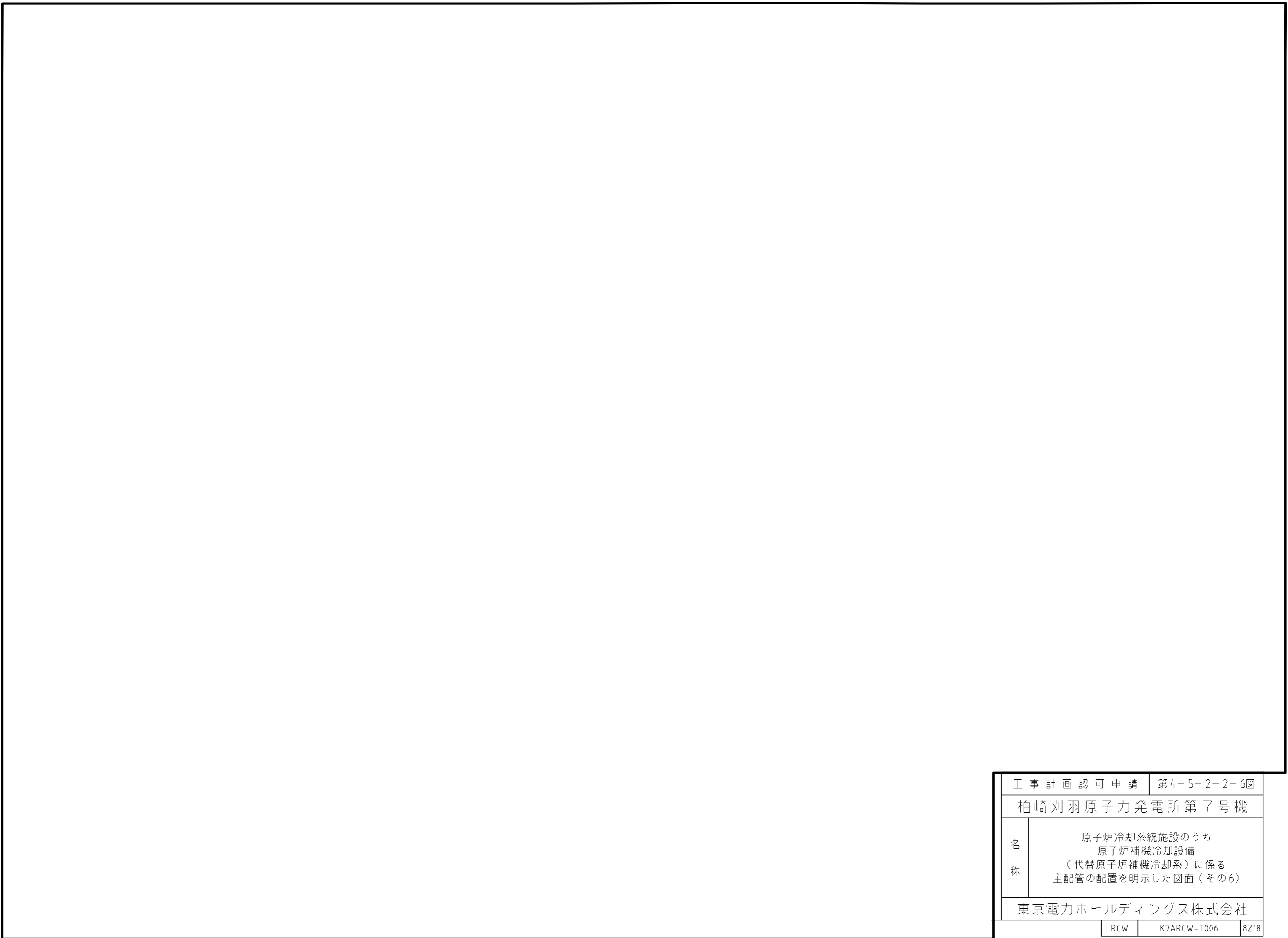
工事計画認可申請		第4-5-2-2-2図	
柏崎刈羽原子力発電所第7号機			
名称	原子炉冷却系統施設のうち 原子炉補機冷却設備 (代替原子炉補機冷却系)に係る 主配管の配置を明示した図面(その2)		
東京電力ホールディングス株式会社			
	RCW	K7ARCW-T002	9408

工事計画認可申請		第4-5-2-2-3図	
柏崎刈羽原子力発電所第7号機			
名称	原子炉冷却系統施設のうち 原子炉補機冷却設備 (代替原子炉補機冷却系)に係る 主配管の配置を明示した図面(その3)		
東京電力ホールディングス株式会社			
	RCW	K7ARCW-T003	8Z18

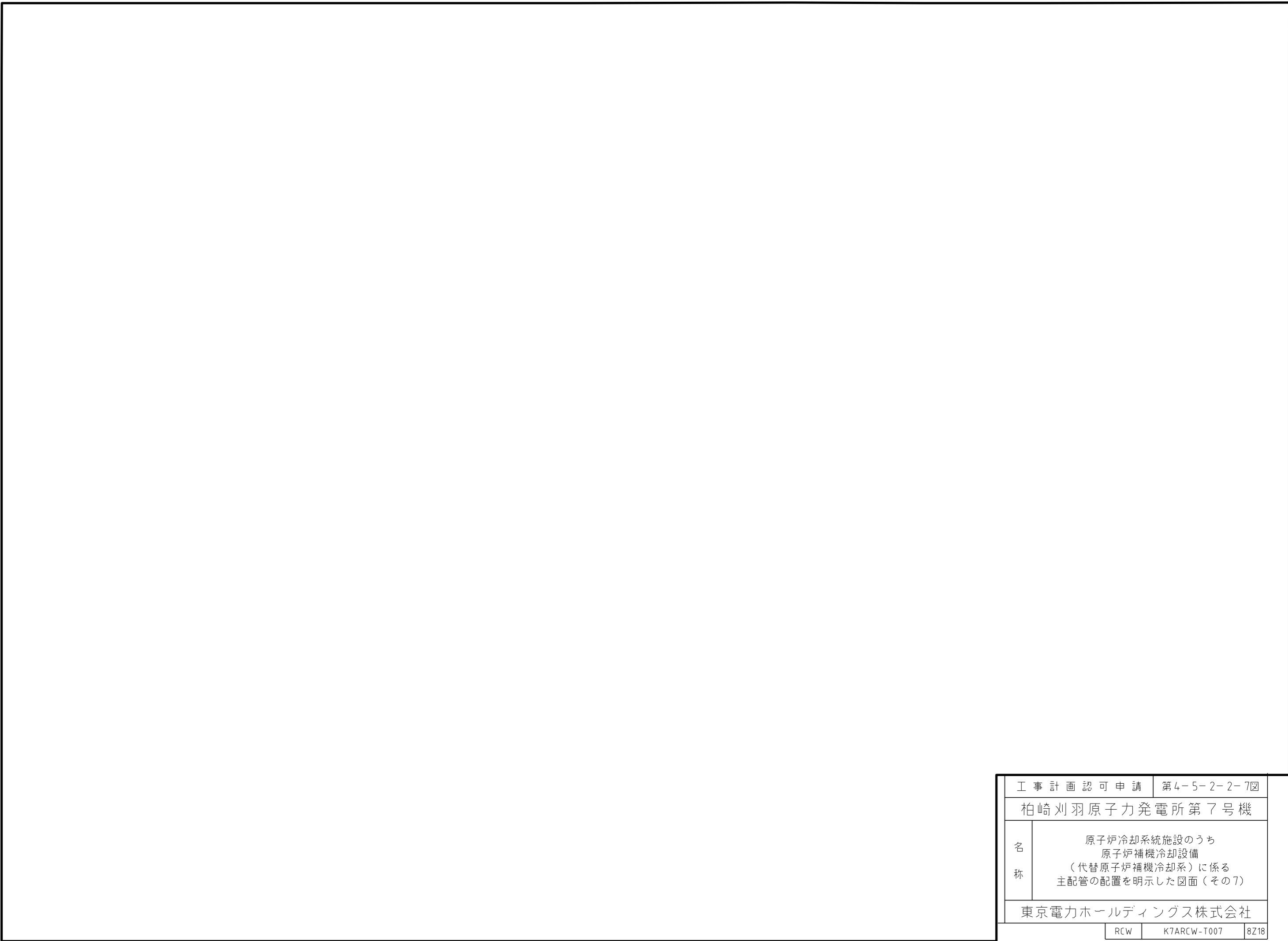
工事計画認可申請	第4-5-2-2-4図
柏崎刈羽原子力発電所第7号機	
名称	原子炉冷却系統施設のうち 原子炉補機冷却設備 (代替原子炉補機冷却系)に係る 主配管の配置を明示した図面(その4)
東京電力ホールディングス株式会社	
RCW	K7ARCW-T004
	9408



工事計画認可申請		第4-5-2-2-5図	
柏崎刈羽原子力発電所第7号機			
名称	原子炉冷却系統施設のうち 原子炉補機冷却設備 (代替原子炉補機冷却系)に係る 主配管の配置を明示した図面(その5)		
東京電力ホールディングス株式会社			
	RCW	K7ARCW-T005	8Z18



工事計画認可申請		第4-5-2-2-6図	
柏崎刈羽原子力発電所第7号機			
名称	原子炉冷却系統施設のうち 原子炉補機冷却設備 (代替原子炉補機冷却系)に係る 主配管の配置を明示した図面(その6)		
東京電力ホールディングス株式会社			
	RCW	K7ARCW-T006	8Z18



工事計画認可申請		第4-5-2-2-7図	
柏崎刈羽原子力発電所第7号機			
名称	原子炉冷却系統施設のうち 原子炉補機冷却設備 (代替原子炉補機冷却系)に係る 主配管の配置を明示した図面(その7)		
東京電力ホールディングス株式会社			
	RCW	K7ARCW-T007	8Z18

工事計画認可申請	第4-5-2-2-8図
柏崎刈羽原子力発電所第7号機	
名称	原子炉冷却系統施設のうち 原子炉補機冷却設備 (代替原子炉補機冷却系)に係る 主配管の配置を明示した図面(その8)
東京電力ホールディングス株式会社	
RCW	K7ARCW-T008
	9128

第 4-5-2-2-1~8 図 原子炉冷却系統施設のうち原子炉補機冷却設備（代替原子炉補機冷却系）に係る主配管の配置を明示した図面 別紙 1
工事計画抜粋

変 更 前						変 更 後						NO. *4		
名 称	最高使用 圧 力 (MPa)	最高使用 温 度 (℃)	外 径 (mm)	厚 さ (mm)	材 料	名 称	最高使用 圧 力 (MPa)	最高使用 温 度 (℃)	外 径 (mm)	厚 さ (mm)	材 料			
代 替 原 子 炉 補 機 冷 却 系	—					代 替 原 子 炉 補 機 冷 却 系	代替原子炉補機冷却系接続口 A 系（西）供給側 ～ 代替原子炉補機冷却系配管 (A) 合流部		1.37*1	70*1	267.4*2	9.3*2	SUS304TP	1
							267.4*2,*3	9.3*2,*3			SUS304TP*3	2		
							267.4*2 /216.3	9.3*2 /8.2			STPT410	3		
							216.3*2	8.2*2			STPT410	4		
							216.3*2,*3	8.2*2,*3			STPT410*3	5		
						代替原子炉補機冷却系配管 (A) 分岐部 ～ 代替原子炉補機冷却系接続口 A 系（西）戻り側		1.37*1	90*1	216.3*2	8.2*2	STPT410	6	
						216.3*2,*3	8.2*2,*3			STPT410*3	7			
						267.4*2 /216.3	9.3*2 /8.2			STPT410	8			
						267.4*2,*3	9.3*2,*3			SUS304TP*3	9			
						267.4*2	9.3*2			SUS304TP	10			
						代替原子炉補機冷却系接続口 B 系（南）供給側 ～ 代替原子炉補機冷却系配管 (B-1) 合流部		1.37*1	70*1	267.4*2	9.3*2	SUS304TP	11	
						267.4*2,*3	9.3*2,*3			SUS304TP*3	12			
						267.4*2	9.3*2			STPT410	13			
						267.4*2,*3	9.3*2,*3			STPT410*3	14			

K7 ① 4-5-2-2-1~8 R0

変 更 前						変 更 後						NO. *4				
名 称	最高使用 圧 力 (MPa)	最高使用 温 度 (℃)	外 径 (mm)	厚 さ (mm)	材 料	名 称	最高使用 圧 力 (MPa)	最高使用 温 度 (℃)	外 径 (mm)	厚 さ (mm)	材 料					
代替 原子 炉 補 機 冷 却 系	—					代替原子炉補機冷却系配管(B-1)分岐部 ～ 代替原子炉補機冷却系接続口B系(南)戻り側	1.37*1	90*1	267.4*2	9.3*2	STPT410	15				
									267.4*2,*3	9.3*2,*3	STPT410*3	16				
									267.4*2,*3	9.3*2,*3	SUS304TP*3	17				
									267.4*2	9.3*2	SUS304TP	18				
						代替原子炉補機冷却系接続口B系(西)供給側 ～ 代替原子炉補機冷却系配管(B-2)合流部					1.37*1	70*1	267.4*2	9.3*2	SUS304TP	19
													267.4*2,*3	9.3*2,*3	SUS304TP*3	20
													267.4*2	□(9.3*2)	SFVC2B	21
													267.4*2	9.3*2	STPT410	22
													267.4*2,*3	9.3*2,*3	STPT410*3	23
						代替原子炉補機冷却系配管(B-2)分岐部 ～ 代替原子炉補機冷却系接続口B系(西)戻り側					1.37*1	90*1	267.4*2	9.3*2	STPT410	24
													267.4*2,*3	9.3*2,*3	STPT410*3	25
													267.4*2	□(9.3*2)	SFVC2B	26
													267.4*2,*3	9.3*2,*3	SUS304TP*3	27
													267.4*2	9.3*2	SUS304TP	28

注記*1 : 重大事故等時における使用時の値。

*2 : 公称値を示す。

*3 : エルボを示す。

*4 : 第4-5-2-2-1~8 図 原子炉冷却系統施設のうち原子炉補機冷却設備(代替原子炉補機冷却系)に係る主配管の配置を明示した図面に記載の丸番号を示す。

第 4-5-2-2-1~8 図 原子炉冷却系統施設のうち原子炉補機冷却設備（代替原子炉補機冷却系）に係る主配管の配置を明示した図面 別紙 2

工事計画記載の公称値の許容範囲

[主配管]

管NO.1*

主要寸法 (mm)		許容範囲	根 拠
外径	267.4	±1%	J I S G 3 4 5 9 による材料公差
厚さ	9.3	<input type="text"/> mm -12.5%	【プラス側公差】 製造能力, 製造実績を考慮したメーカ基準 【マイナス側公差】 J I S G 3 4 5 9 による材料公差

管NO.1*- 管継手

主要寸法 (mm)		許容範囲	根 拠
外径	267.4	+4.0mm -3.2mm	J I S B 2 3 1 2 による材料公差
厚さ	9.3	+規定しない -12.5%	同上

管NO.2*

主要寸法 (mm)		許容範囲	根 拠
外径	267.4	±0.8%	J I S G 3 4 5 6 による材料公差
厚さ	9.3	<input type="text"/> mm -12.5%	【プラス側公差】 製造能力, 製造実績を考慮したメーカ基準 【マイナス側公差】 J I S G 3 4 5 6 による材料公差

管NO.2*- 管継手

主要寸法 (mm)		許容範囲	根 拠
外径	267.4	+4.0mm -3.2mm	J I S B 2 3 1 2 による材料公差
厚さ	9.3	+規定しない -12.5%	同上

工事計画記載の公称値の許容範囲（続き）

管NO.3*

主要寸法 (mm)		許容範囲	根 拠
外径	216.3	±0.8%	J I S G 3 4 5 6による材料公差
厚さ	8.2	<input type="text"/> mm -12.5%	【プラス側公差】 製造能力, 製造実績を考慮したメーカ基準 【マイナス側公差】 J I S G 3 4 5 6による材料公差

管NO.3*- 管継手

主要寸法 (mm)		許容範囲	根 拠
外径	216.3	+2.4mm -1.6mm	J I S B 2 3 1 2による材料公差
厚さ	8.2	+規定しない -12.5%	同上

管NO.4*

主要寸法 (mm)		許容範囲	根 拠
外径	216.3	±0.8%	J I S G 3 4 5 6による材料公差
厚さ	8.2	<input type="text"/> mm -12.5%	【プラス側公差】 製造能力, 製造実績を考慮したメーカ基準 【マイナス側公差】 J I S G 3 4 5 6による材料公差

管NO.4*- 管継手

主要寸法 (mm)		許容範囲	根 拠
外径	216.3	+2.4mm -1.6mm	J I S B 2 3 1 2による材料公差
厚さ	8.2	+規定しない -12.5%	同上

工事計画記載の公称値の許容範囲（続き）

管NO.5*

主要寸法 (mm)		許容範囲	根 拠
外径	267.4	±0.8%	J I S G 3 4 5 6による材料公差
厚さ	9.3	<input type="text"/> mm -12.5%	【プラス側公差】 製造能力, 製造実績を考慮したメーカー基準 【マイナス側公差】 J I S G 3 4 5 6による材料公差

管NO.5*- 管継手

主要寸法 (mm)		許容範囲	根 拠
外径	267.4	+4.0mm -3.2mm	J I S B 2 3 1 2による材料公差
厚さ	9.3	+規定しない -12.5%	同上

管NO.6*

主要寸法 (mm)		許容範囲	根 拠
外径	267.4	±1%	J I S G 3 4 5 9による材料公差
厚さ	9.3	<input type="text"/> mm -12.5%	【プラス側公差】 製造能力, 製造実績を考慮したメーカー基準 【マイナス側公差】 J I S G 3 4 5 9による材料公差

管NO.6*- 管継手

主要寸法 (mm)		許容範囲	根 拠
外径	267.4	+4.0mm -3.2mm	J I S B 2 3 1 2による材料公差
厚さ	9.3	+規定しない -12.5%	同上

工事計画記載の公称値の許容範囲（続き）

管NO.7*

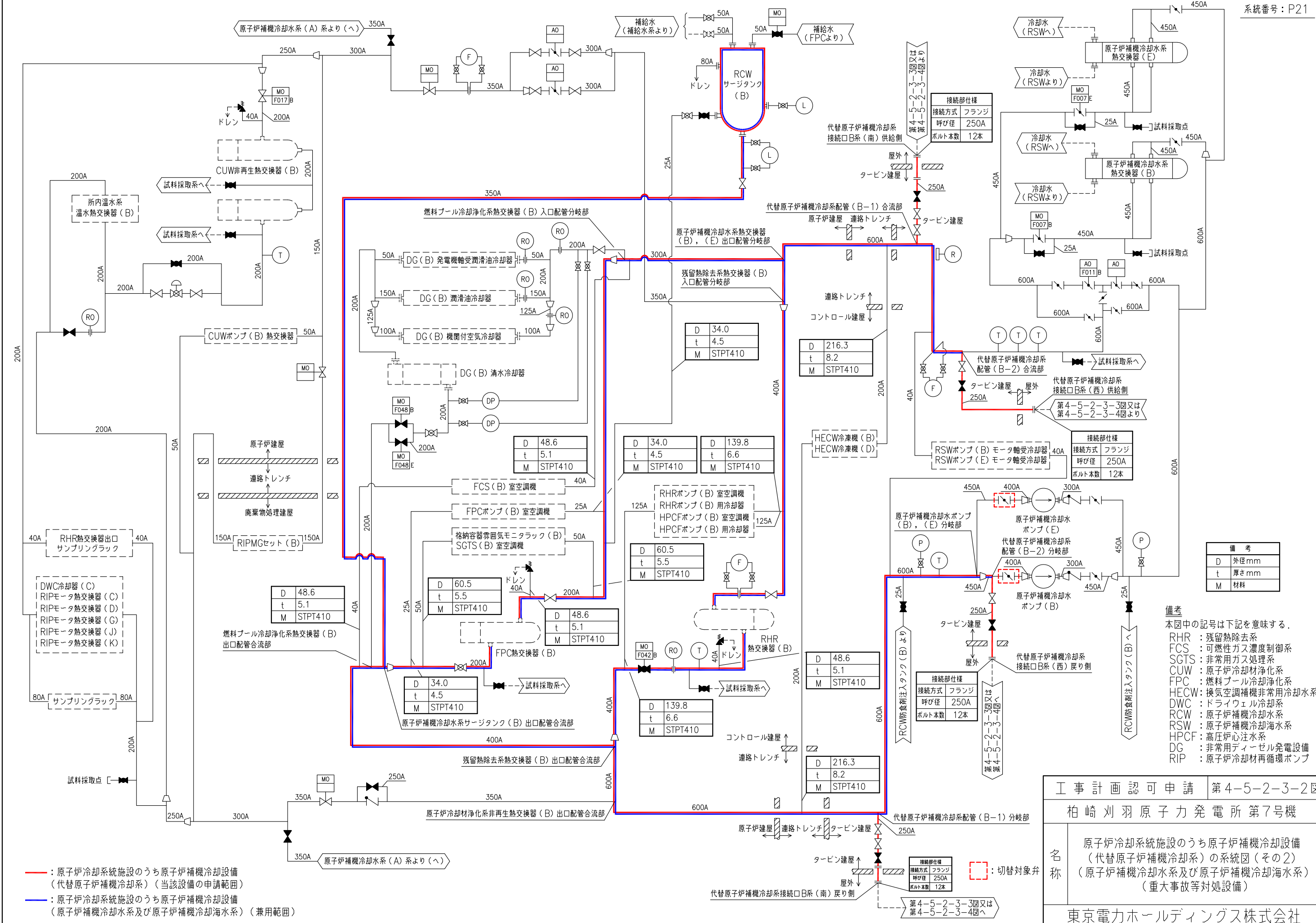
主要寸法 (mm)		許容範囲	根 拠
外径	267.4	<input type="text"/> mm <input type="text"/> mm	製造能力, 製造実績を考慮したメーカー基準
厚さ	9.3	<input type="text"/> mm <input type="text"/> mm	同上

管NO.8*

主要寸法 (mm)		許容範囲	根 拠
外径	267.4	<input type="text"/> mm <input type="text"/> mm	製造能力, 製造実績を考慮したメーカー基準
厚さ	9.3	<input type="text"/> mm <input type="text"/> mm	同上

注：主要寸法は，工事計画記載の公称値

注記*：管の基本板厚計算書のNO.を示す。



— : 原子炉冷却系統施設のうち原子炉補機冷却設備
(代替原子炉補機冷却系) (当該設備の申請範囲)

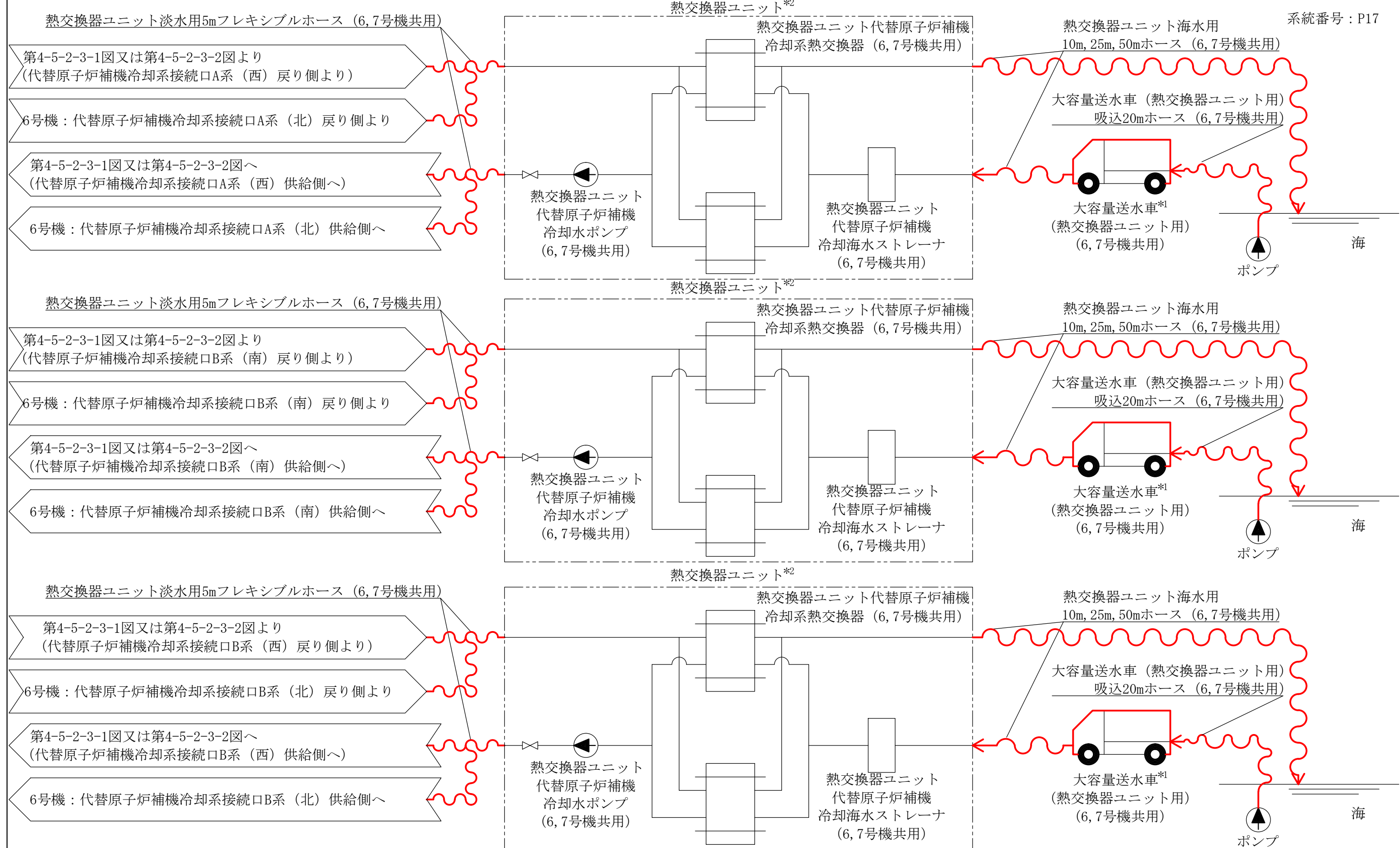
— : 原子炉冷却系統施設のうち原子炉補機冷却設備
(原子炉補機冷却水系及び原子炉補機冷却海水系) (兼用範囲)

備考
本図中の記号は下記を意味する。
RHR : 残留熱除去系
FCS : 可燃性ガス濃度制御系
SGTS : 非常用ガス処理系
CUW : 原子炉冷却材浄化系
FPC : 燃料プール冷却浄化系
HECW : 換気空調補機非常用冷却水系
DWC : ドライウェル冷却系
RCW : 原子炉補機冷却水系
RSW : 原子炉補機冷却海水系
HPCF : 高圧炉心注水系
DG : 非常用ディーゼル発電設備
RIP : 原子炉冷却材再循環ポンプ

工事計画認可申請 第4-5-2-3-2図
柏崎刈羽原子力発電所第7号機

名称
原子炉冷却系統施設のうち原子炉補機冷却設備
(代替原子炉補機冷却系)の系統図(その2)
(原子炉補機冷却水系及び原子炉補機冷却海水系)
(重大事故等対処設備)

東京電力ホールディングス株式会社



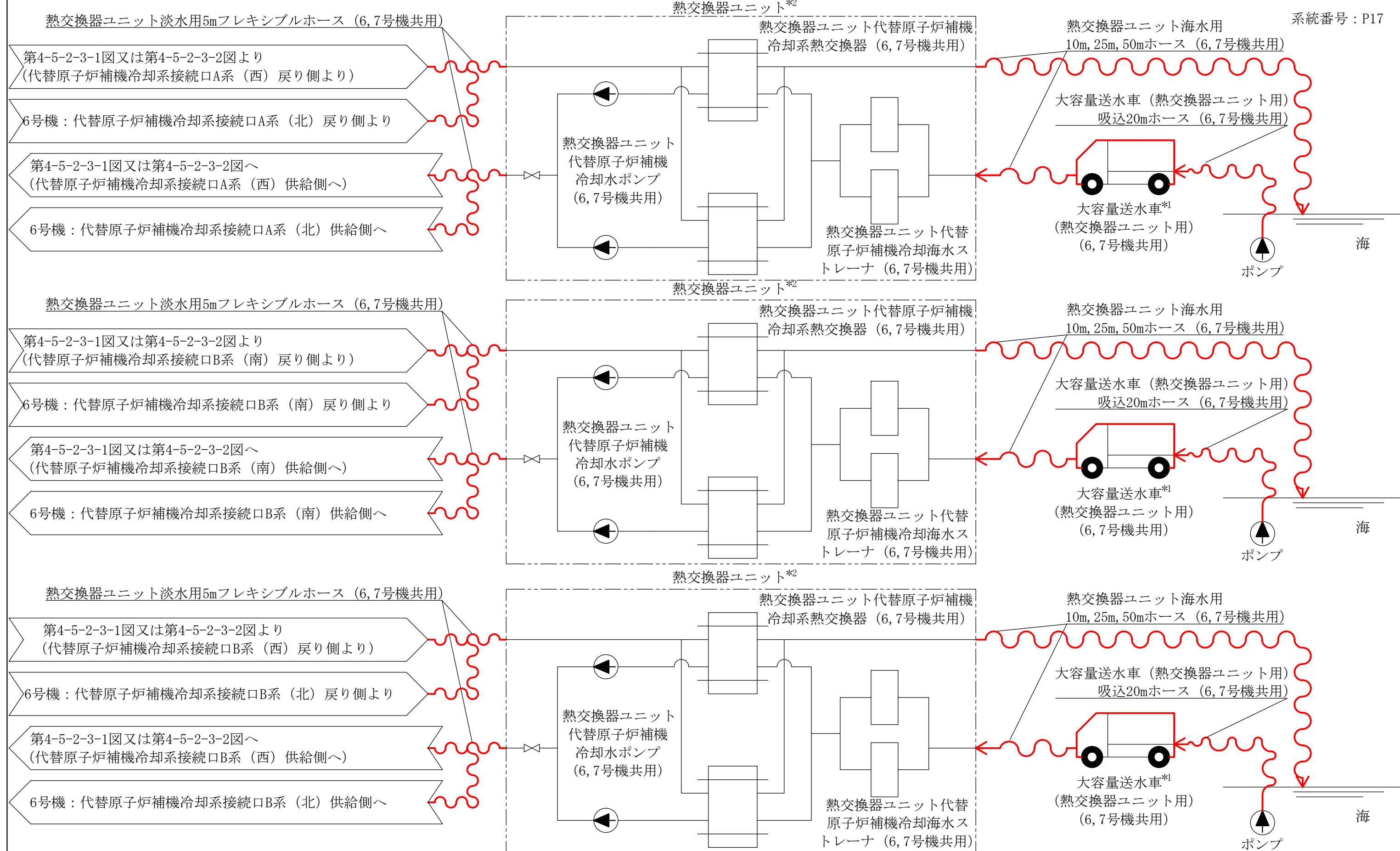
熱交換器ユニット淡水用5mフレキシブルホース (6,7号機共用)
 第4-5-2-3-1図又は第4-5-2-3-2図より
 (代替原子炉補機冷却系接続口B系 (南) 戻り側より)
 6号機：代替原子炉補機冷却系接続口B系 (南) 戻り側より
 第4-5-2-3-1図又は第4-5-2-3-2図へ
 (代替原子炉補機冷却系接続口B系 (南) 供給側へ)
 6号機：代替原子炉補機冷却系接続口B系 (南) 供給側へ

熱交換器ユニット淡水用5mフレキシブルホース (6,7号機共用)
 第4-5-2-3-1図又は第4-5-2-3-2図より
 (代替原子炉補機冷却系接続口B系 (西) 戻り側より)
 6号機：代替原子炉補機冷却系接続口B系 (北) 戻り側より
 第4-5-2-3-1図又は第4-5-2-3-2図へ
 (代替原子炉補機冷却系接続口B系 (西) 供給側へ)
 6号機：代替原子炉補機冷却系接続口B系 (北) 供給側へ

：原子炉冷却系統施設のうち原子炉補機冷却設備
 (代替原子炉補機冷却系)
 (当該設備の申請範囲)

注記*1：大容量送水車 (熱交換器ユニット用) (6,7号機共用) について、同一の機器を示す。
 *2：熱交換器ユニットについて、同一の機器を示す。

工事計画認可申請	第4-5-2-3-3図
柏崎刈羽原子力発電所第7号機	
名	原子炉冷却系統施設のうち原子炉補機冷却設備 (代替原子炉補機冷却系) の系統図 (その3) (重大事故等対処設備)
東京電力ホールディングス株式会社	



熱交換器ユニット淡水用5mフレキシブルホース (6,7号機共用)

第4-5-2-3-1図又は第4-5-2-3-2図より
(代替原子炉補機冷却系接続口A系 (西) 戻り側より)

6号機：代替原子炉補機冷却系接続口A系 (北) 戻り側より

第4-5-2-3-1図又は第4-5-2-3-2図へ
(代替原子炉補機冷却系接続口A系 (西) 供給側へ)

6号機：代替原子炉補機冷却系接続口A系 (北) 供給側へ

熱交換器ユニット淡水用5mフレキシブルホース (6,7号機共用)

第4-5-2-3-1図又は第4-5-2-3-2図より
(代替原子炉補機冷却系接続口B系 (南) 戻り側より)

6号機：代替原子炉補機冷却系接続口B系 (南) 戻り側より

第4-5-2-3-1図又は第4-5-2-3-2図へ
(代替原子炉補機冷却系接続口B系 (南) 供給側へ)

6号機：代替原子炉補機冷却系接続口B系 (南) 供給側へ

熱交換器ユニット淡水用5mフレキシブルホース (6,7号機共用)

第4-5-2-3-1図又は第4-5-2-3-2図より
(代替原子炉補機冷却系接続口B系 (西) 戻り側より)

6号機：代替原子炉補機冷却系接続口B系 (北) 戻り側より

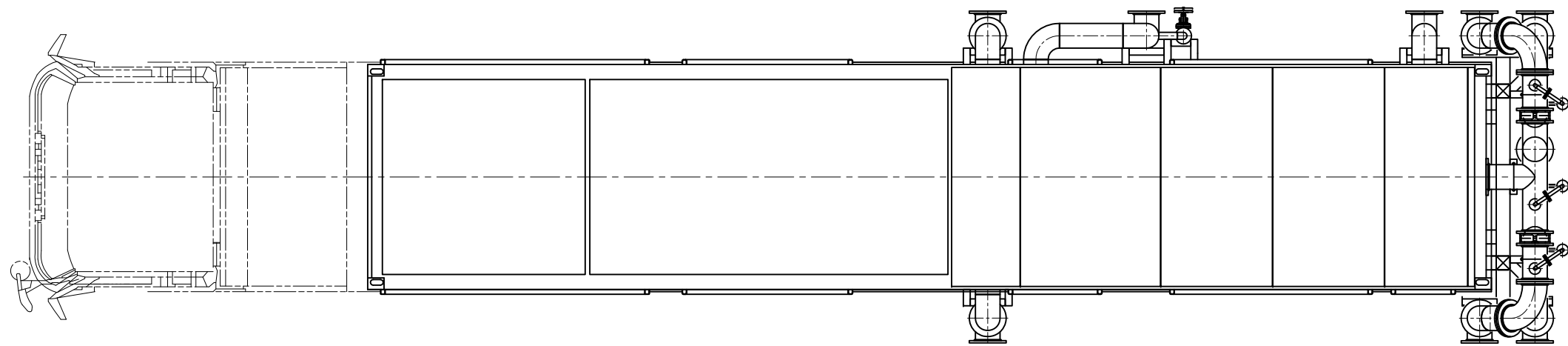
第4-5-2-3-1図又は第4-5-2-3-2図へ
(代替原子炉補機冷却系接続口B系 (西) 供給側へ)

6号機：代替原子炉補機冷却系接続口B系 (北) 供給側へ

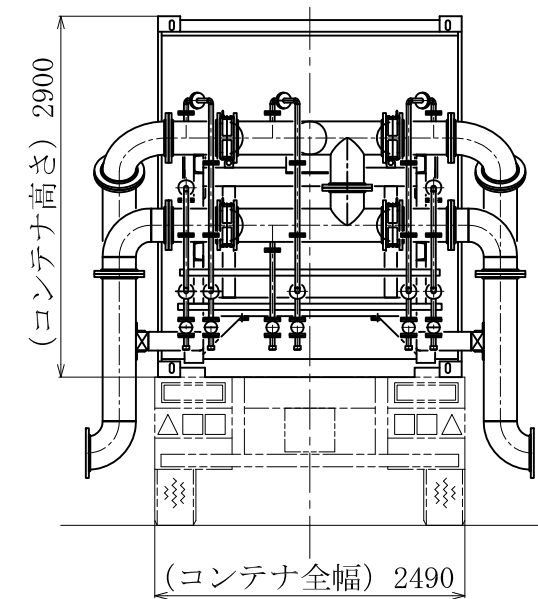
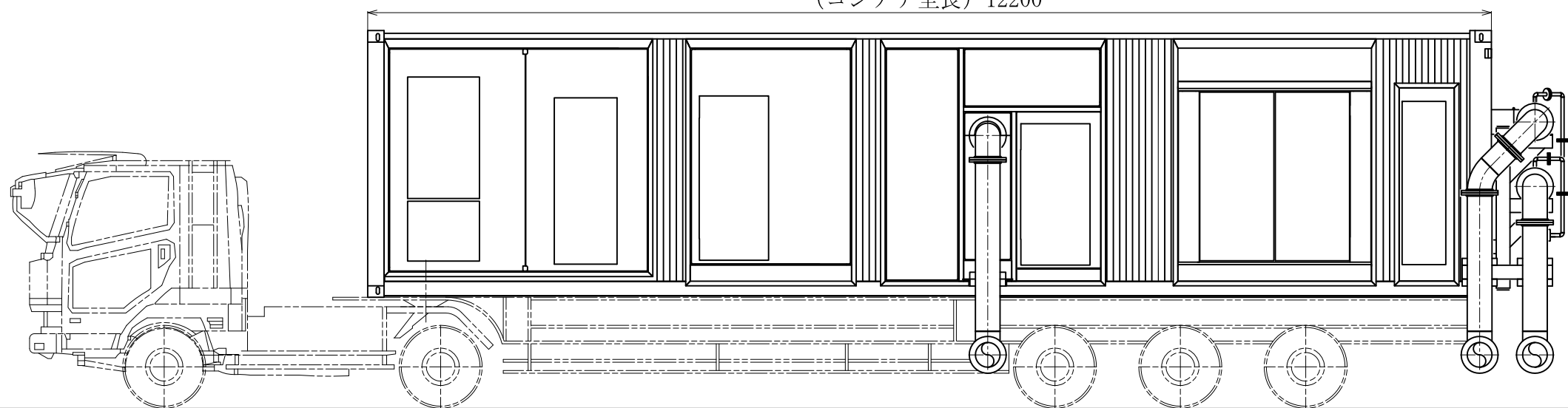
注記*1：大容量送水車（熱交換器ユニット用）（6,7号機共用）について、同一の機器を示す。
*2：熱交換器ユニットについて、同一の機器を示す。

👉：原子炉冷却系統施設のうち原子炉補機冷却設備
(代替原子炉補機冷却系)
(当該設備の申請範囲)

工事計画認可申請	第4-5-2-3-4図
柏崎刈羽原子力発電所第7号機	
名	原子炉冷却系統施設のうち原子炉補機冷却設備（代替原子炉補機冷却系）の系統図（その4）（重大事故等対処設備）
東京電力ホールディングス株式会社	

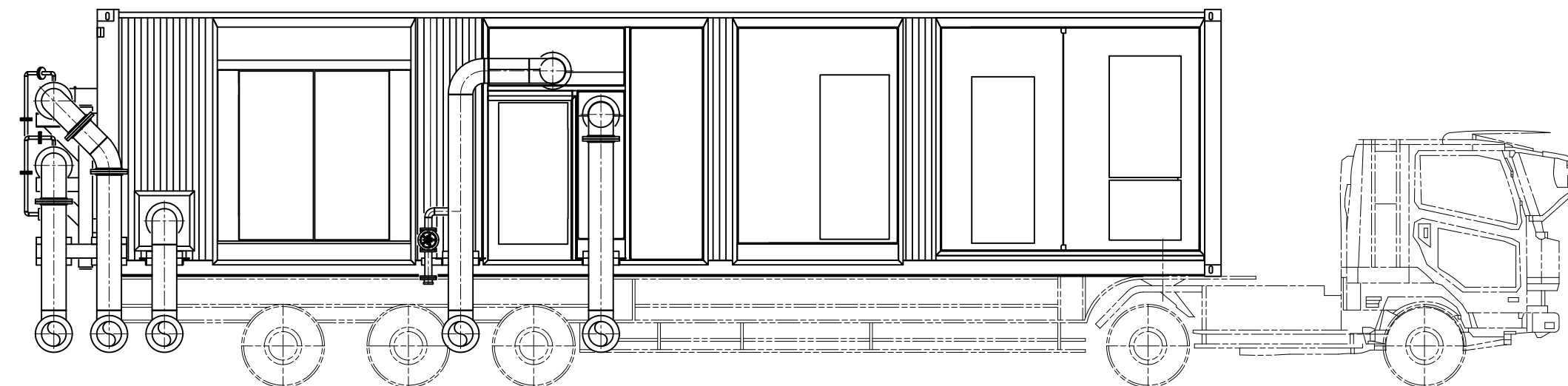


(コンテナ全長) 12200



(コンテナ高さ) 2900

(コンテナ全幅) 2490



注1：寸法はmmを示す。
 注2：特記なき寸法は公称値を示す。
 ※6, 7号機共用

工事計画認可申請	第4-5-2-4-1図
柏崎刈羽原子力発電所第7号機	
名称	原子炉冷却系統施設のうち原子炉補機冷却設備 (代替原子炉補機冷却系)の構造図 熱交換器ユニット 代替原子炉補機冷却系熱交換器 (その1)
東京電力ホールディングス株式会社	
9423	

第 4-5-2-4-1 図 原子炉冷却系統施設のうち原子炉補機冷却設備（代替原子炉補機冷却系）の構造
 図 熱交換器ユニット 代替原子炉補機冷却系熱交換器（その 1） 別紙

工事計画記載の公称値の許容範囲

[熱交換器ユニット 代替原子炉補機冷却系熱交換器（その 1）]

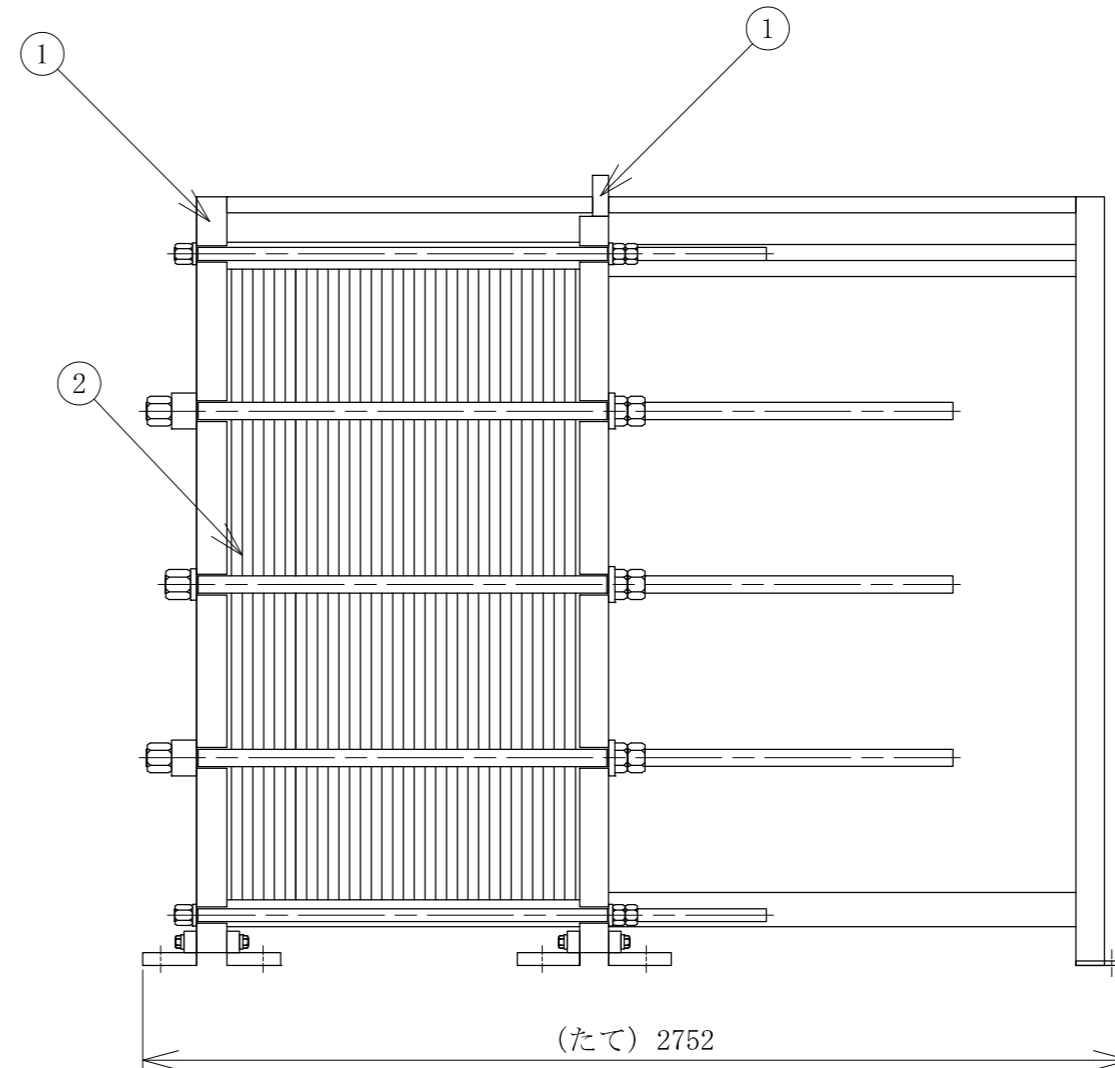
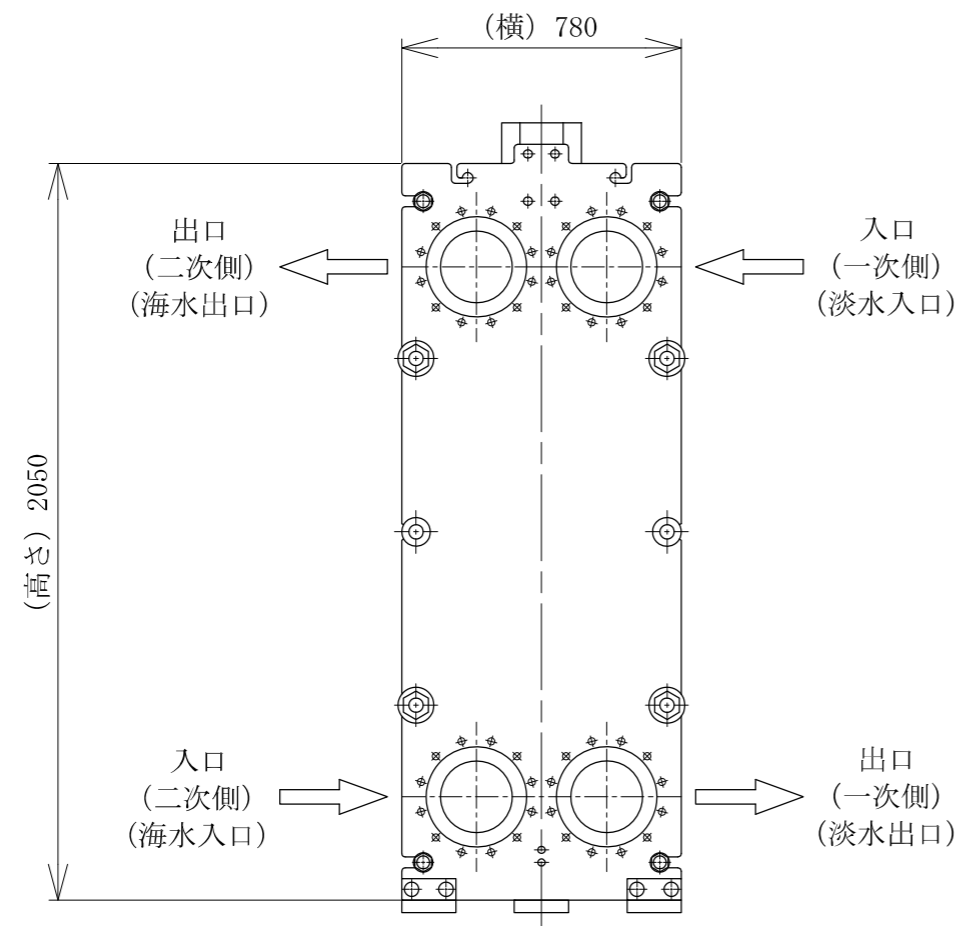
主要寸法 (mm)		許容範囲	根 拠
コンテナ全長	12200	—	概略寸法のため記載しない
コンテナ全幅	2490	—	同上
コンテナ高さ	2900	—	同上

注：主要寸法は、工事計画記載の公称値

2	熱交換器伝熱板	一式	
1	熱交換器側板	2	
番号	品名	個数	材料
部品表			

注1：寸法はmmを示す。

注2：特記なき寸法は公称値を示す。



※6, 7号機共用

工事計画認可申請	第4-5-2-4-2図
柏崎刈羽原子力発電所第7号機	
名称	原子炉冷却系統施設のうち原子炉補機冷却設備 (代替原子炉補機冷却系)の構造図 熱交換器ユニット 代替原子炉補機冷却系熱交換器 (その2)
東京電力ホールディングス株式会社	

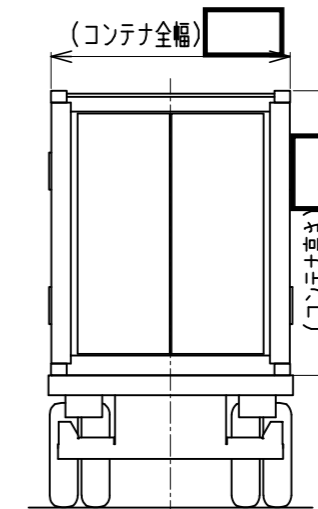
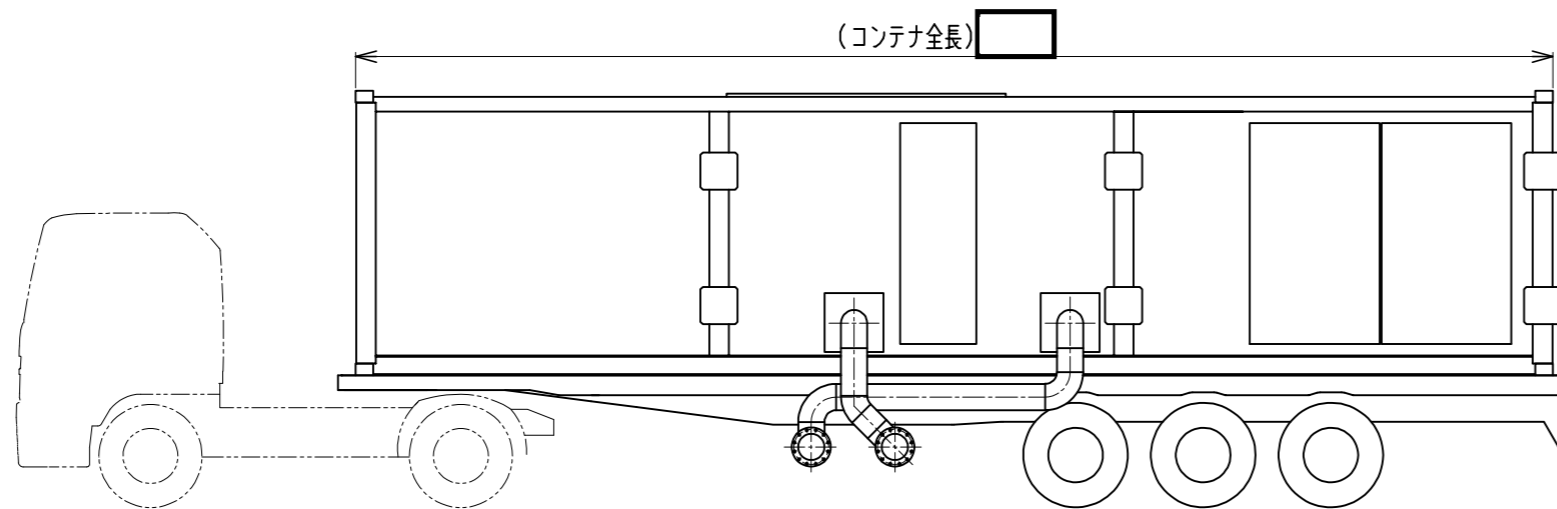
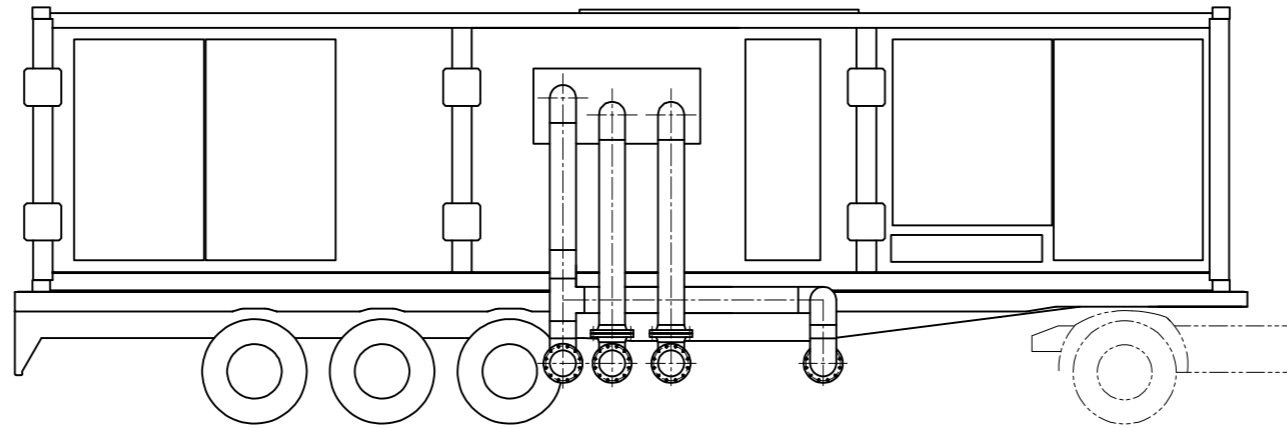
第 4-5-2-4-2 図 原子炉冷却系統施設のうち原子炉補機冷却設備（代替原子炉補機冷却系）の構造
 図 熱交換器ユニット 代替原子炉補機冷却系熱交換器（その 2） 別紙

工事計画記載の公称値の許容範囲

[熱交換器ユニット 代替原子炉補機冷却系熱交換器（その 2）]

主要寸法 (mm)		許容範囲	根 拠
たて	2752	mm	製造能力，製造実績を考慮したメーカー基準
横	780		同上
高さ	2050		同上

注：主要寸法は，工事計画記載の公称値



注1: 寸法はmmを示す。

注2: 特記なき寸法は公称値を示す。

※6,7号機共用

工事計画認可申請	第4-5-2-4-3図
柏崎刈羽原子力発電所第7号機	
名称	原子炉冷却系統施設のうち原子炉補機冷却設備（代替原子炉補機冷却系）の構造図 熱交換器ユニット 代替原子炉補機冷却系熱交換器（その3）
東京電力ホールディングス株式会社	

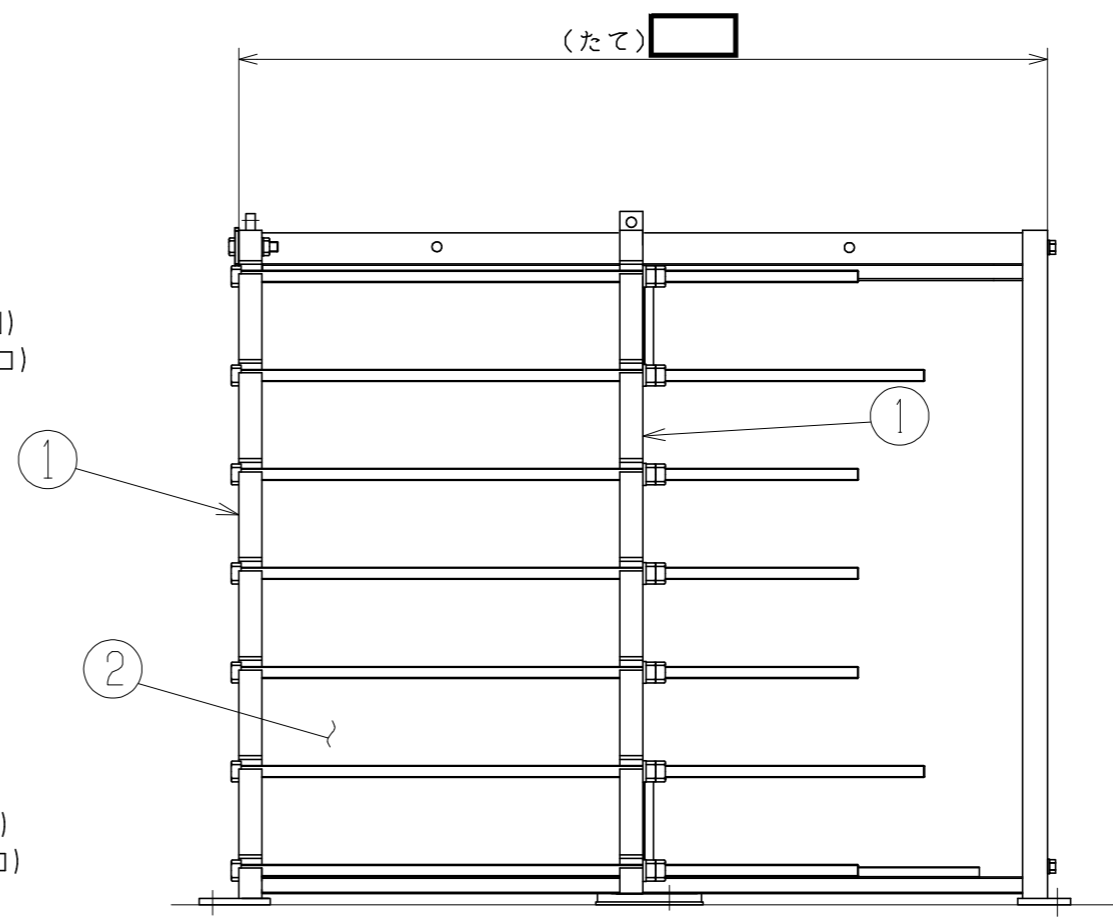
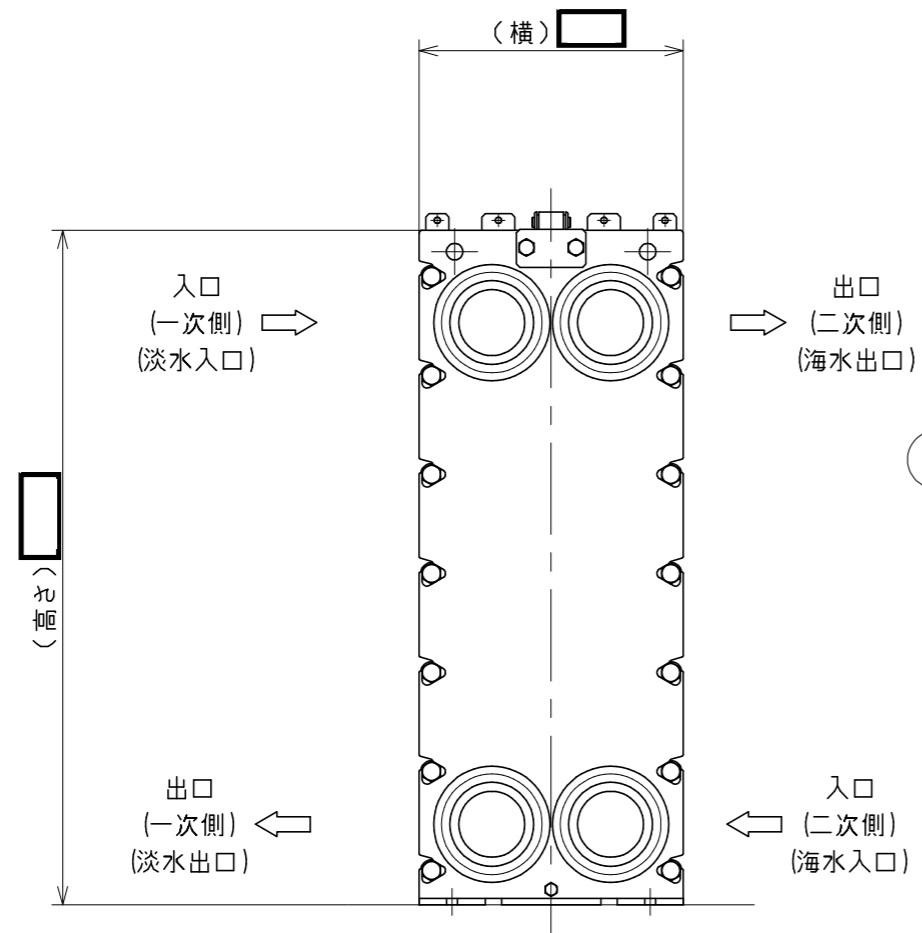
第 4-5-2-4-3 図 原子炉冷却系統施設のうち原子炉補機冷却設備（代替原子炉補機冷却系）の構造
 図 熱交換器ユニット 代替原子炉補機冷却系熱交換器（その 3） 別紙

工事計画記載の公称値の許容範囲

[熱交換器ユニット 代替原子炉補機冷却系熱交換器（その 3）]

主要寸法 (mm)	許容範囲		根 拠
コンテナ全長	□	□	mm 製造能力，製造実績を考慮したメーカー基準
コンテナ全幅			mm 同上
コンテナ高さ			mm 同上

注：主要寸法は，工事計画記載の公称値



2	熱交換器伝熱板	一式	
1	熱交換器側板	2	
番号	品名	個数	材料
部品表			

※6,7号機共用

工事計画認可申請	第4-5-2-4-4図
柏崎刈羽原子力発電所第7号機	
名称	原子炉冷却系統施設のうち原子炉補機冷却設備（代替原子炉補機冷却系）の構造図 熱交換器ユニット 代替原子炉補機冷却系熱交換器（その4）
東京電力ホールディングス株式会社	

注1: 寸法はmmを示す。
注2: 特記なき寸法は公称値を示す。

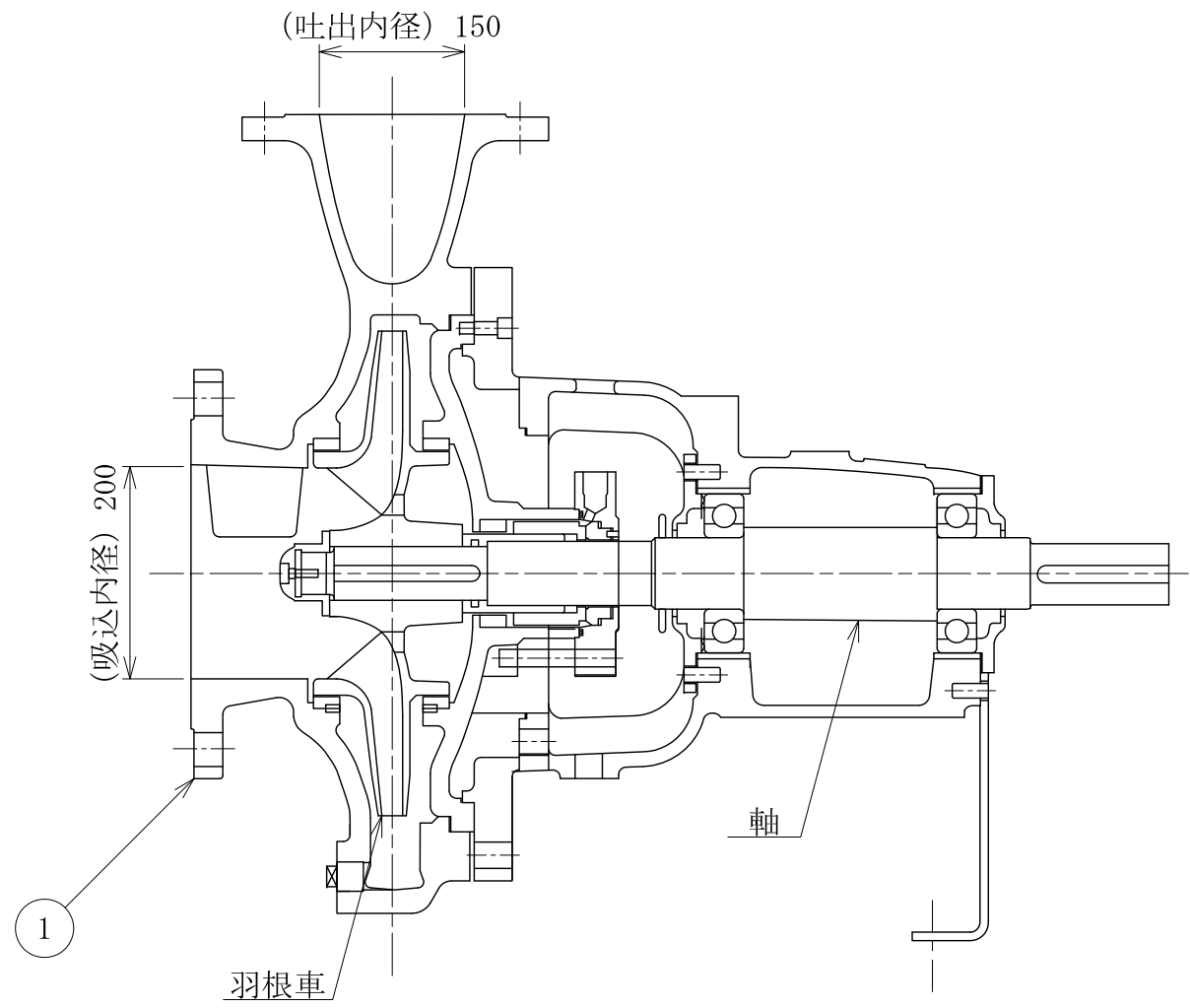
第 4-5-2-4-4 図 原子炉冷却系統施設のうち原子炉補機冷却設備（代替原子炉補機冷却系）の構造
 図 熱交換器ユニット 代替原子炉補機冷却系熱交換器（その 4） 別紙

工事計画記載の公称値の許容範囲

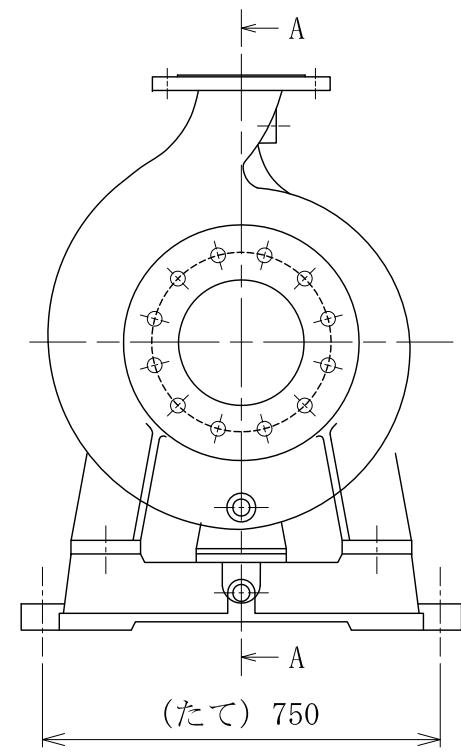
[熱交換器ユニット 代替原子炉補機冷却系熱交換器（その 4）]

主要寸法 (mm)		許容範囲	根 拠
たて		mm	製造能力，製造実績を考慮したメーカー基準
横		mm	同上
高さ		mm	同上

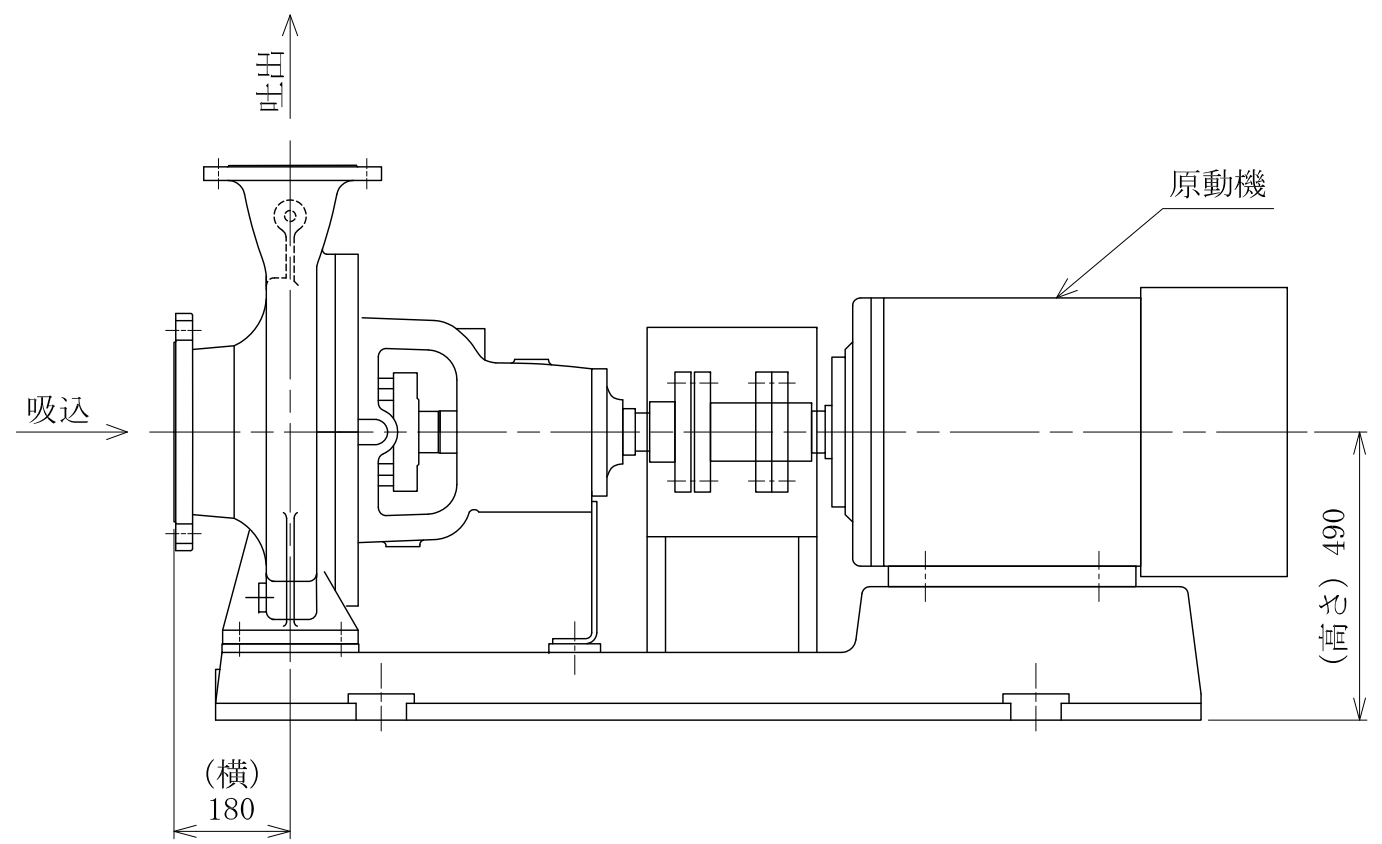
注：主要寸法は，工事計画記載の公称値



A~A 断面図



外形図



番号	品名	個数	材料
1	ケーシング	1	SCS14

部品表

注1：寸法はmmを示す。

注2：特記なき寸法は公称値を示す。

※6,7号機共用

工事計画認可申請	第4-5-2-4-5図
柏崎刈羽原子力発電所第7号機	
名称	原子炉冷却系統施設のうち原子炉補機冷却設備 (代替原子炉補機冷却系)の構造図 熱交換器ユニット 代替原子炉補機冷却水ポンプ (その1)
東京電力ホールディングス株式会社	

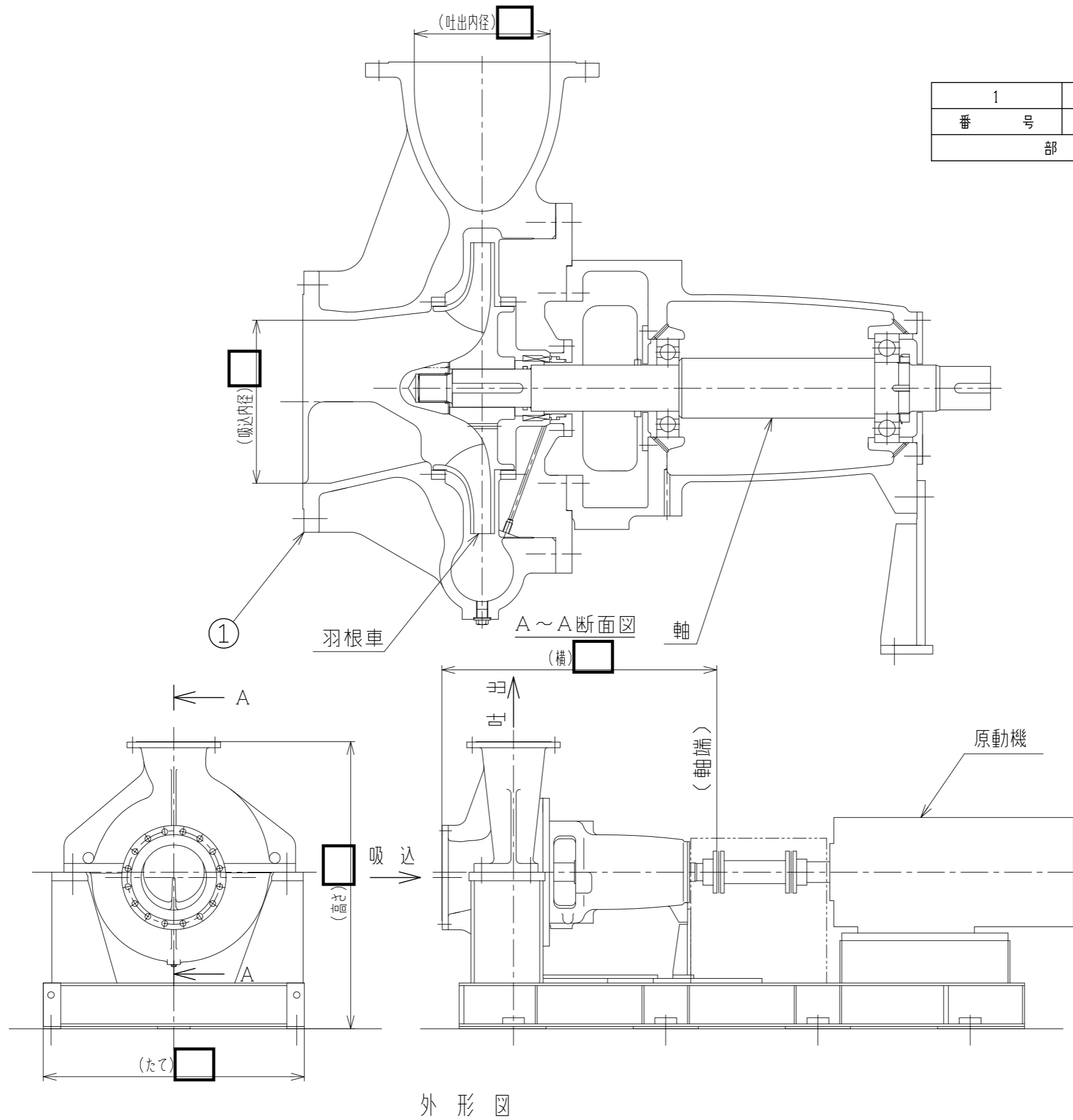
第 4-5-2-4-5 図 原子炉冷却系統施設のうち原子炉補機冷却設備（代替原子炉補機冷却系）の構造
 図 熱交換器ユニット 代替原子炉補機冷却水ポンプ（その 1） 別紙

工事計画記載の公称値の許容範囲

[熱交換器ユニット 代替原子炉補機冷却水ポンプ（その 1）]

主要寸法 (mm)		許容範囲	根 拠
吸込内径	200	mm mm	製造能力，製造実績を考慮したメーカー基準
吐出内径	150	mm mm	同上
たて	750	mm	同上
横	180	mm	同上
高さ	490	mm	同上

注：主要寸法は，工事計画記載の公称値



1	ケーシング	1	
番 号	品 名	個 数	材 料
部 品 表			

注1: 寸法はmmを示す。
 注2: 特記なき寸法は公称値を示す。

※6,7号機共用

工事計画認可申請	第4-5-2-4-6図
柏崎刈羽原子力発電所第7号機	
名 称	原子炉冷却系統施設のうち原子炉補機冷却設備(代替原子炉補機冷却系)の構造図 熱交換器ユニット 代替原子炉補機冷却水ポンプ(その2)
東京電力ホールディングス株式会社	

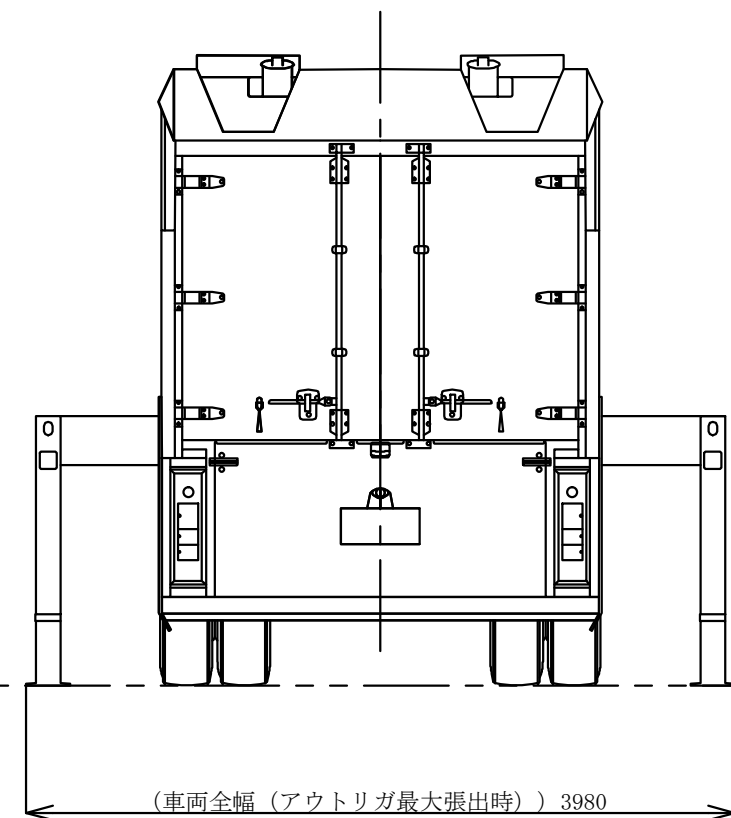
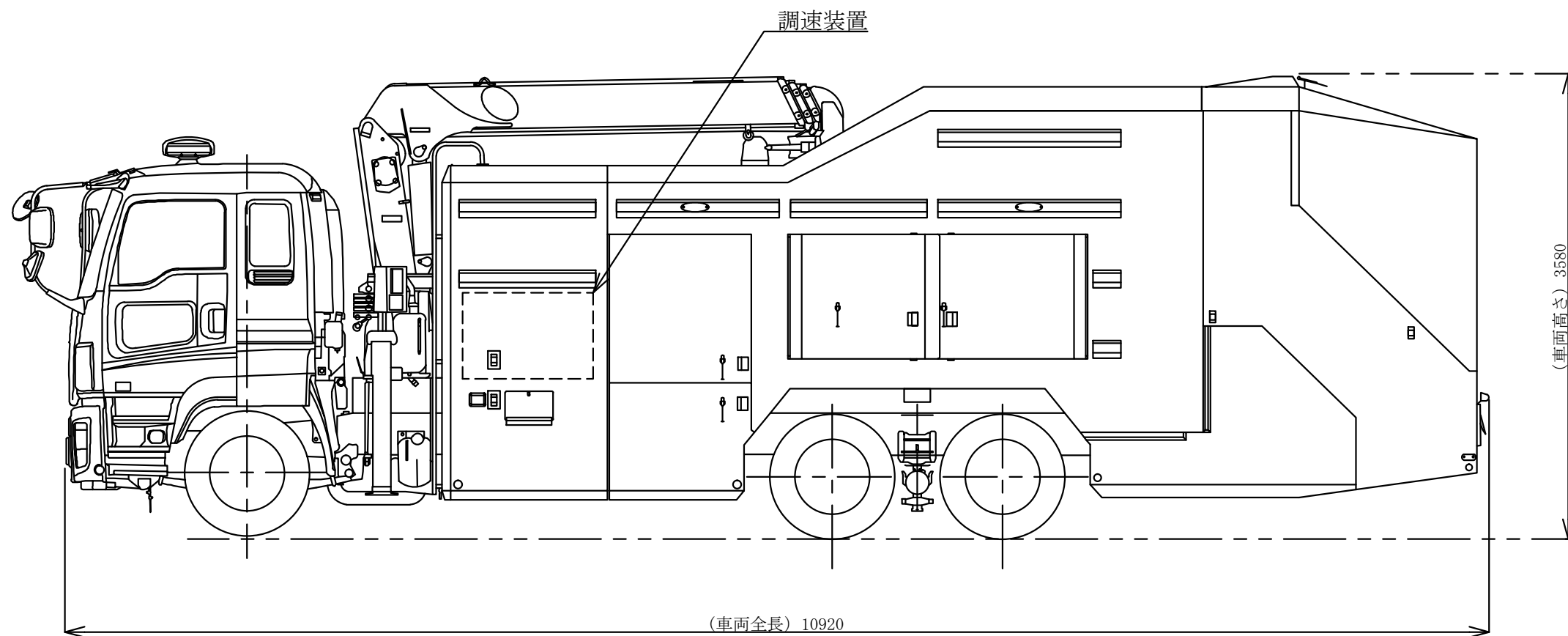
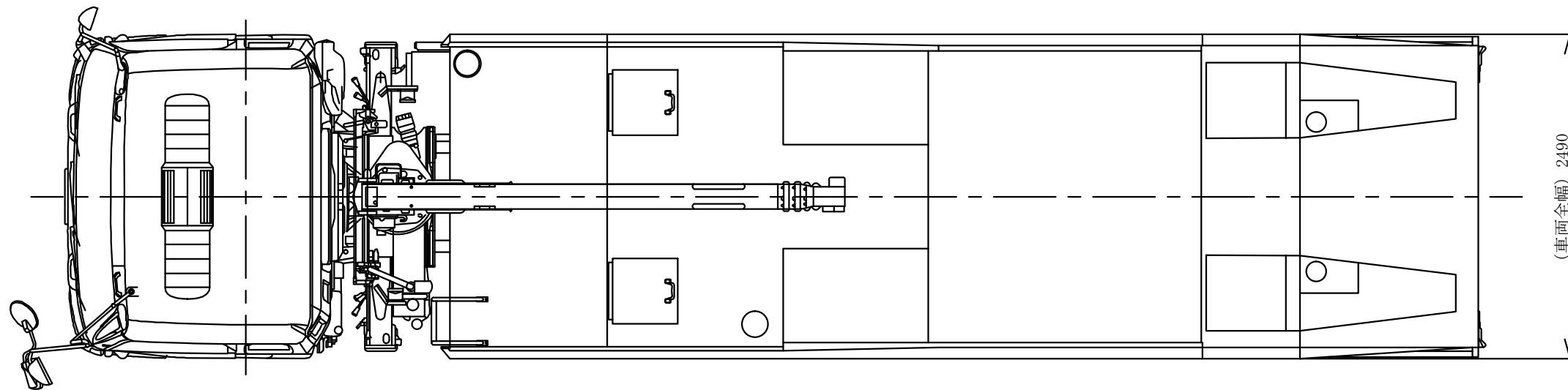
第 4-5-2-4-6 図 原子炉冷却系統施設のうち原子炉補機冷却設備（代替原子炉補機冷却系）の構造
 図 熱交換器ユニット 代替原子炉補機冷却水ポンプ（その 2） 別紙

工事計画記載の公称値の許容範囲

[熱交換器ユニット 代替原子炉補機冷却水ポンプ（その 2）]

主要寸法 (mm)	許容範囲		根 拠
吸込内径		mm	製造能力，製造実績を考慮したメーカー基準
吐出内径			同上
たて			同上
横			同上
高さ			同上

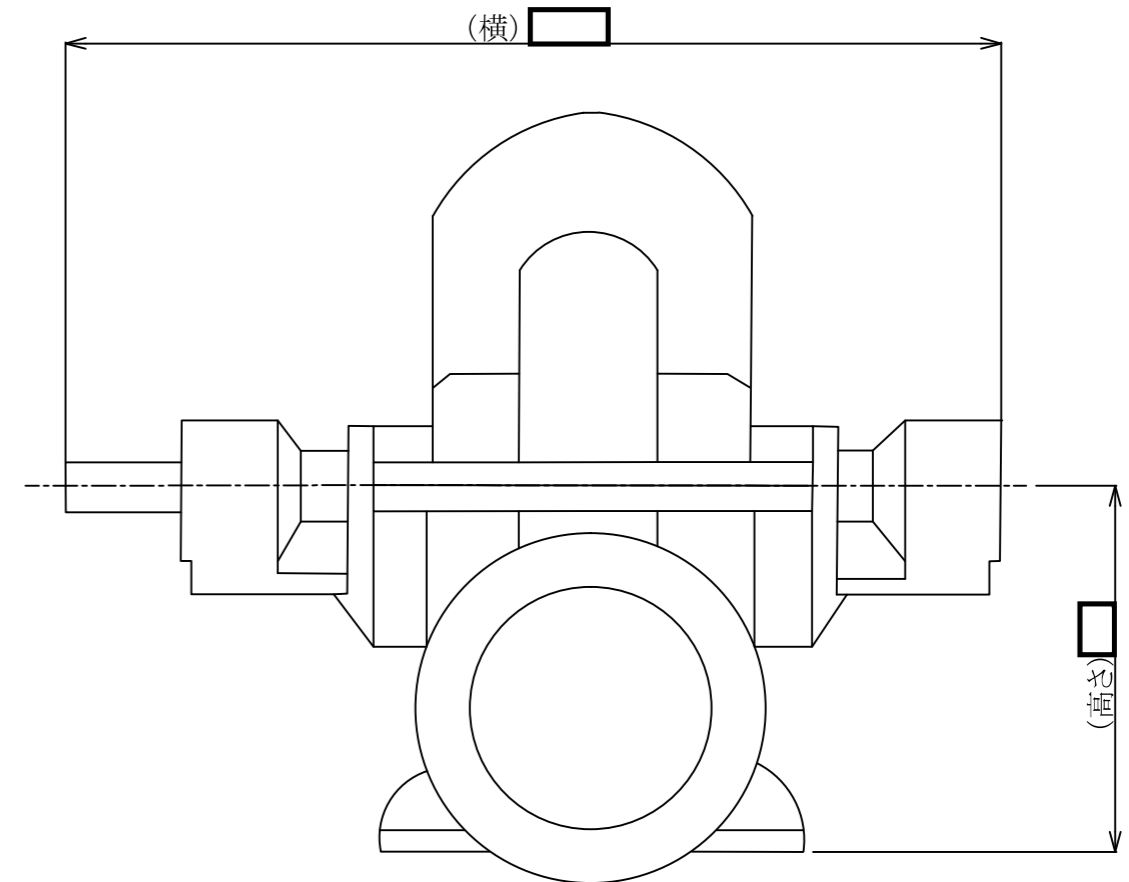
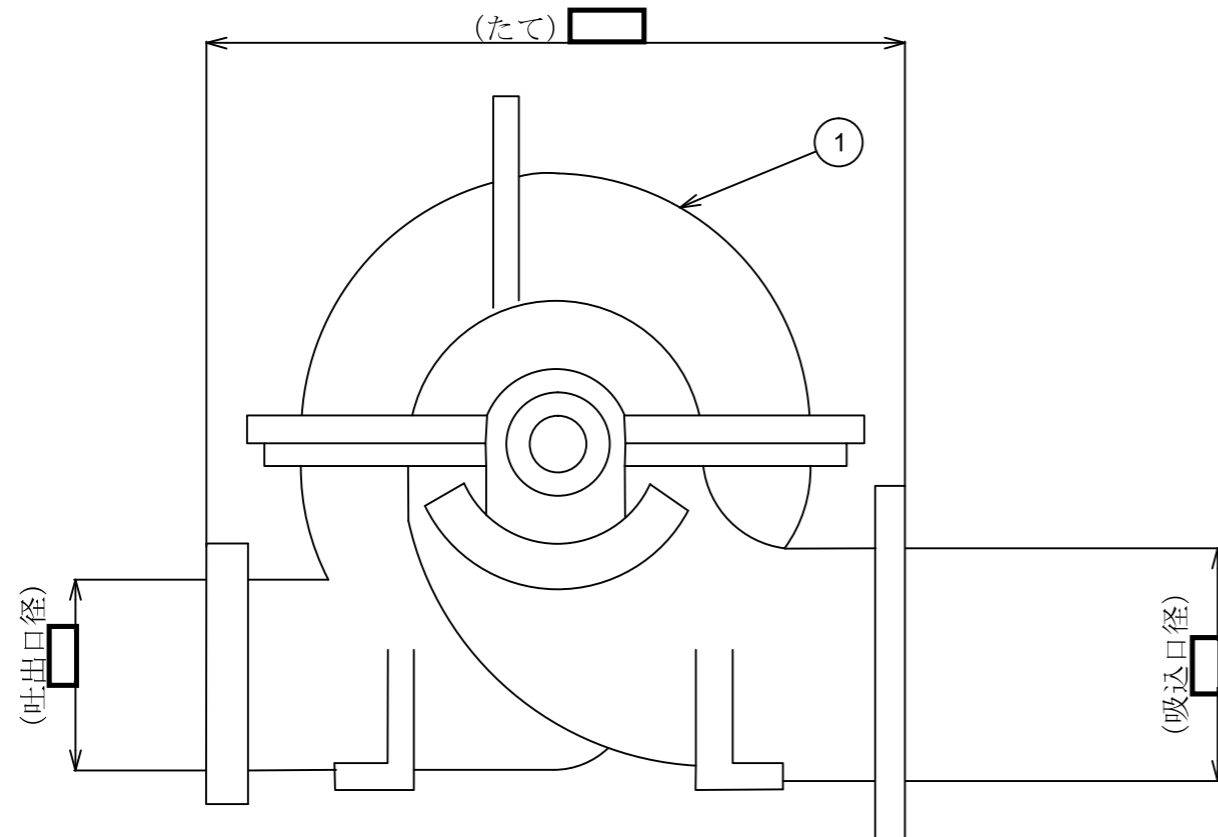
注：主要寸法は，工事計画記載の公称値



注1：寸法はmmを示す。
 注2：特記なき寸法は公称値を示す。
 ※6,7号機共用

工事計画認可申請		第4-5-2-4-7図
柏崎刈羽原子力発電所第7号機		
名称	原子炉冷却系統施設のうち原子炉補機冷却設備（代替原子炉補機冷却系）の構造図 大容量送水車（熱交換器ユニット用） （その1）	
	東京電力ホールディングス株式会社	

1	ケーシング	1	<input type="text"/>
番号	品名	個数	材料
部品表			



注1：寸法はmmを示す。
 注2：特記なき寸法は公称値を示す。
 ※6,7号機共用

工事計画認可申請	第4-5-2-4-8図
柏崎刈羽原子力発電所第7号機	
名称	原子炉冷却系統施設のうち原子炉補機冷却設備（代替原子炉補機冷却系）の構造図 大容量送水車（熱交換器ユニット用） （その2）
東京電力ホールディングス株式会社	

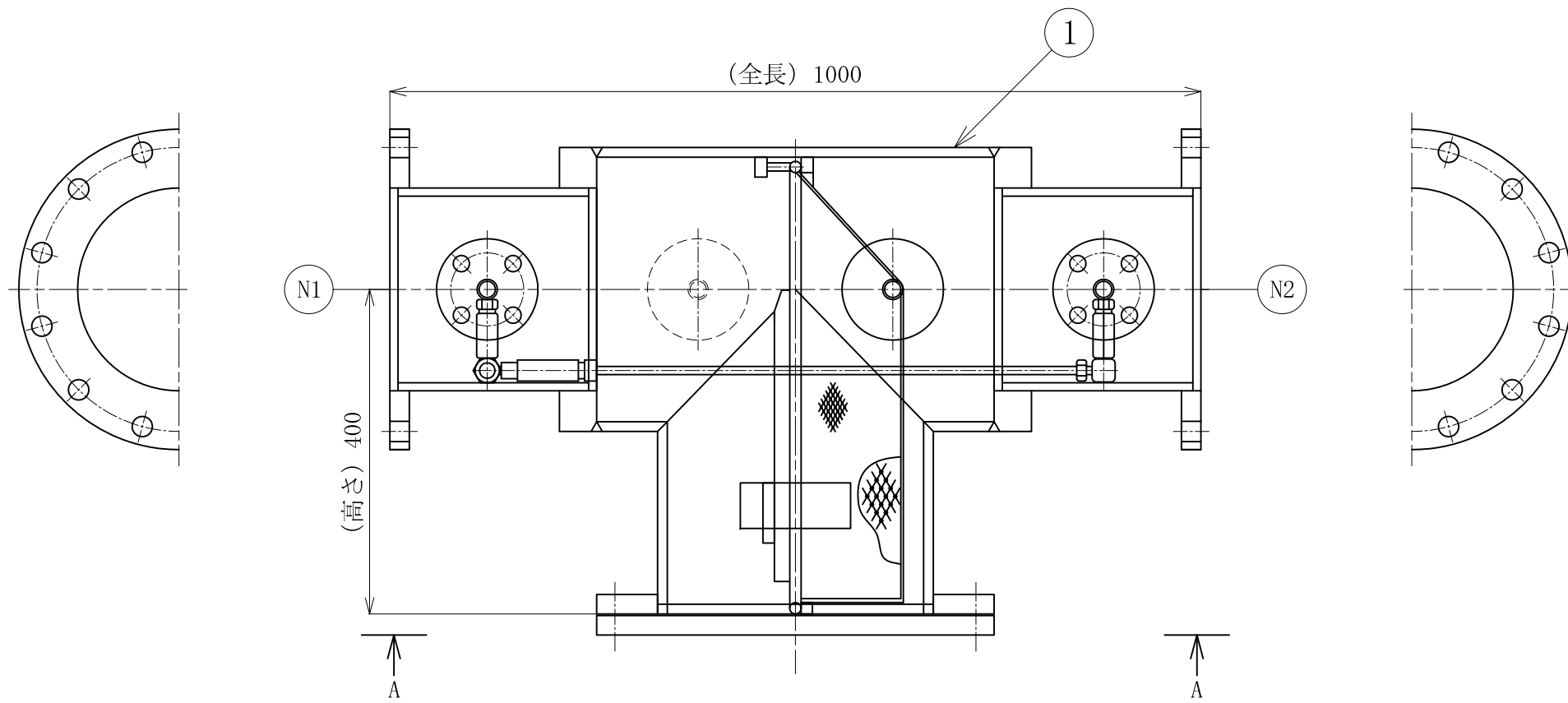
第 4-5-2-4-7~8 図 原子炉冷却系統施設のうち原子炉補機冷却設備（代替原子炉補機冷却系）の構造図 大容量送水車（熱交換器ユニット用） 別紙

工事計画記載の公称値の許容範囲

[大容量送水車（熱交換器ユニット用）]

主要寸法 (mm)		許容範囲	根 拠
吸込口径		mm	製造能力，製造実績を考慮したメーカー基準
吐出口径		mm	同上
たて		mm	同上
横		mm	同上
高さ		mm	同上
車両全長	10920	—	概略寸法のため規定しない
車両全幅	2490	—	同上
車両全幅 (アウトリガ最大張出時)	3980	—	同上
車両高さ	3580	—	同上

注：主要寸法は，工事計画記載の公称値



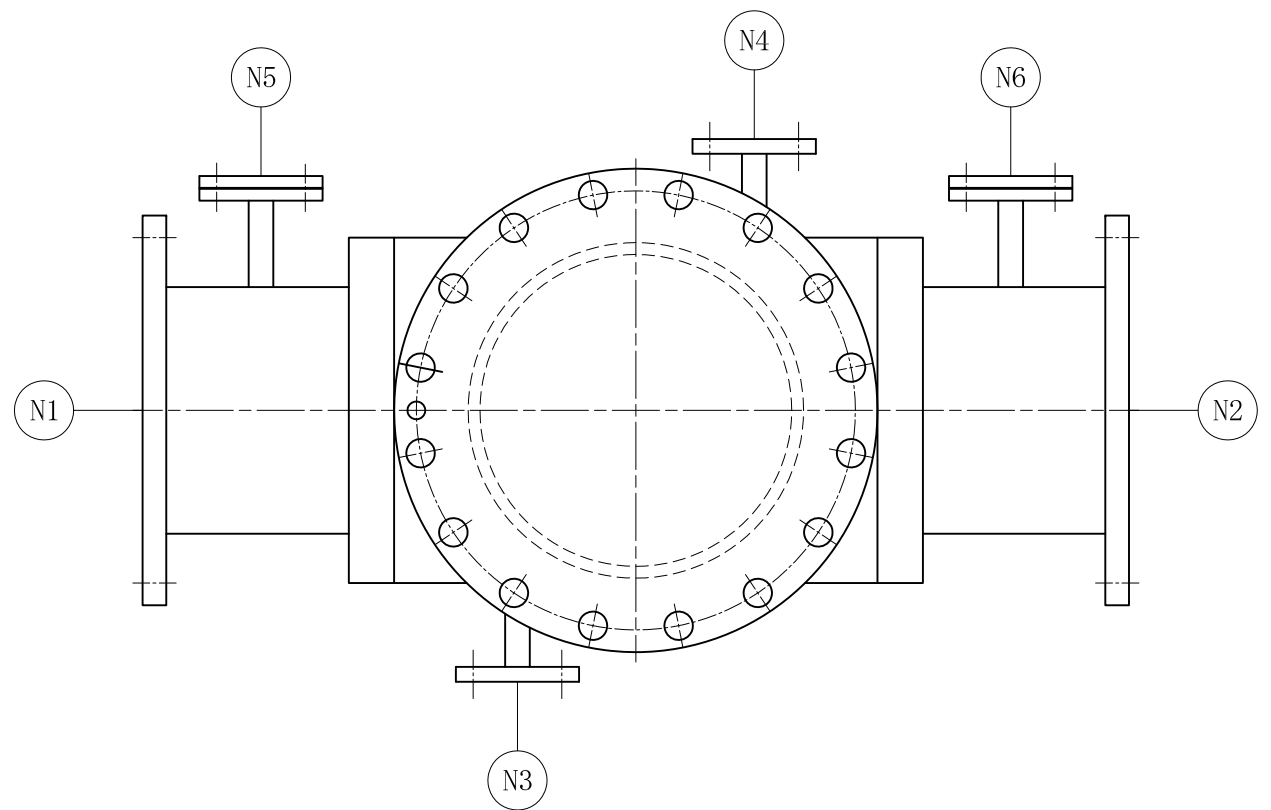
番号	品名	個数	材料
1	胴板	1	STPG370

部品表

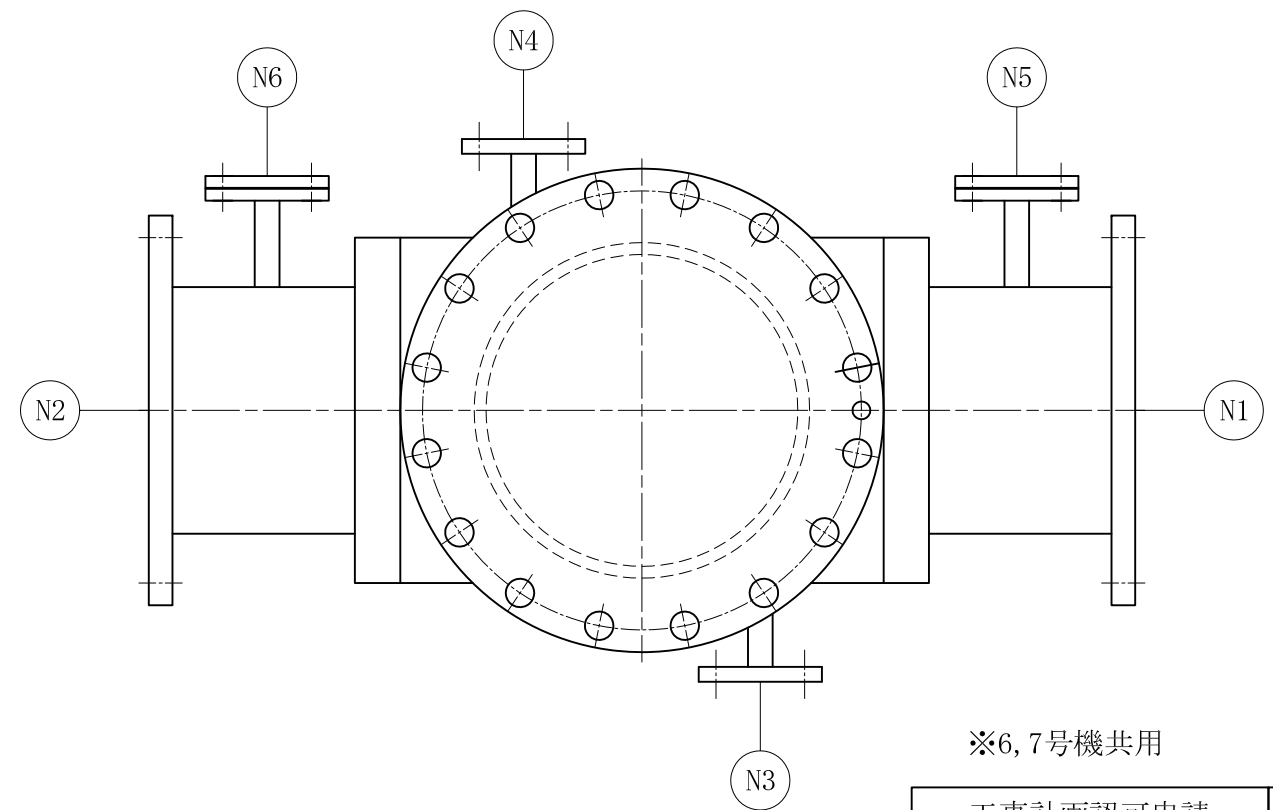
符号	名称	個数	呼び径
N6	差圧計	1	25A
N5	差圧計	1	25A
N4	ベント	1	25A
N3	ドレン	1	25A
N2	海水出口	1	250A
N1	海水入口	1	250A

管台一覧表

注1：寸法はmmを示す。
注2：特記なき寸法は公称値を示す。



オリエンテーション：A



オリエンテーション：B

A~A矢視図

※6,7号機共用

工事計画認可申請	第4-5-2-4-9図
柏崎刈羽原子力発電所第7号機	
名称	原子炉冷却系統施設のうち原子炉補機冷却設備 (代替原子炉補機冷却系)の構造図 熱交換器ユニット 代替原子炉補機冷却海水ストレーナ(その1)
東京電力ホールディングス株式会社	

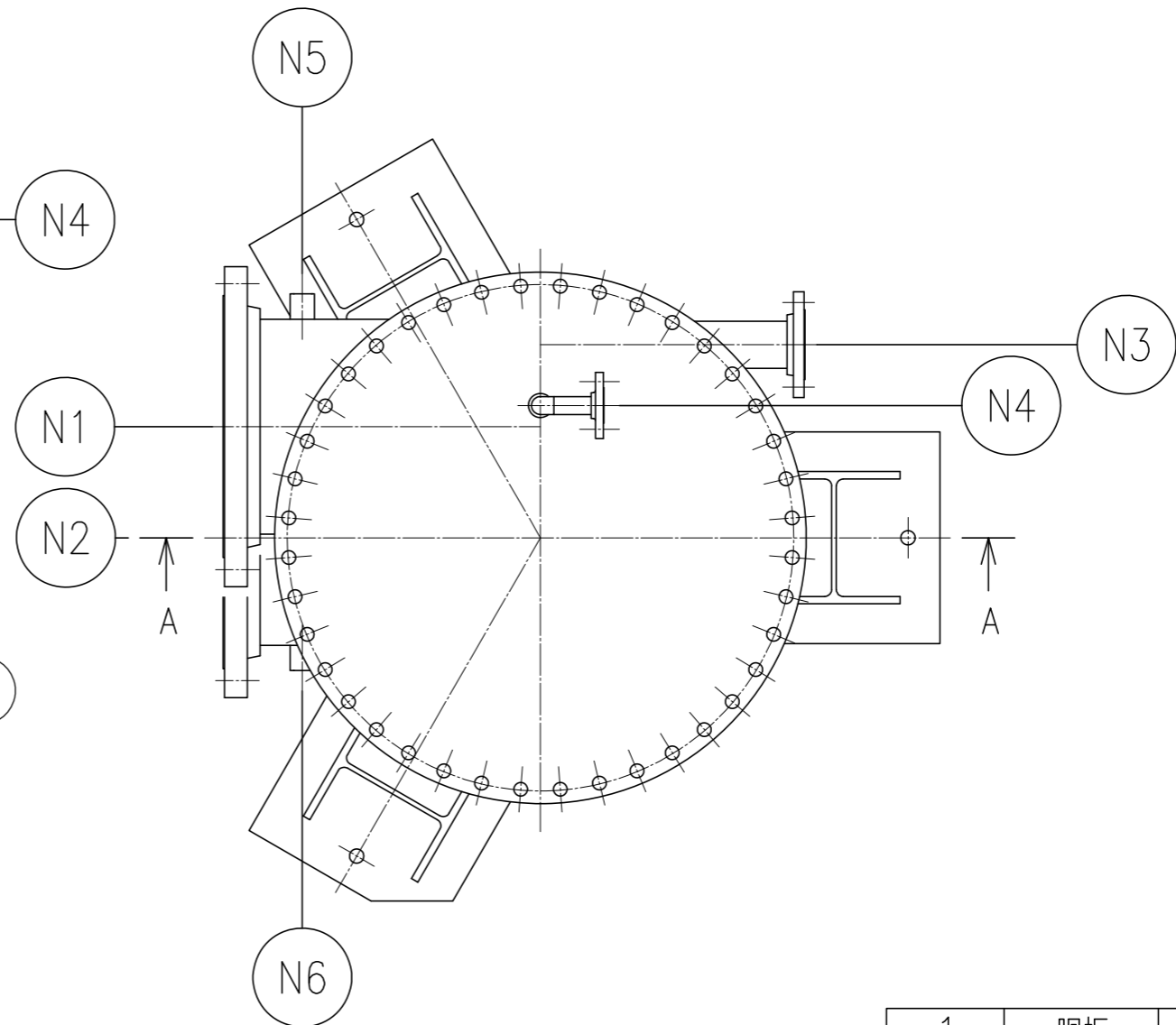
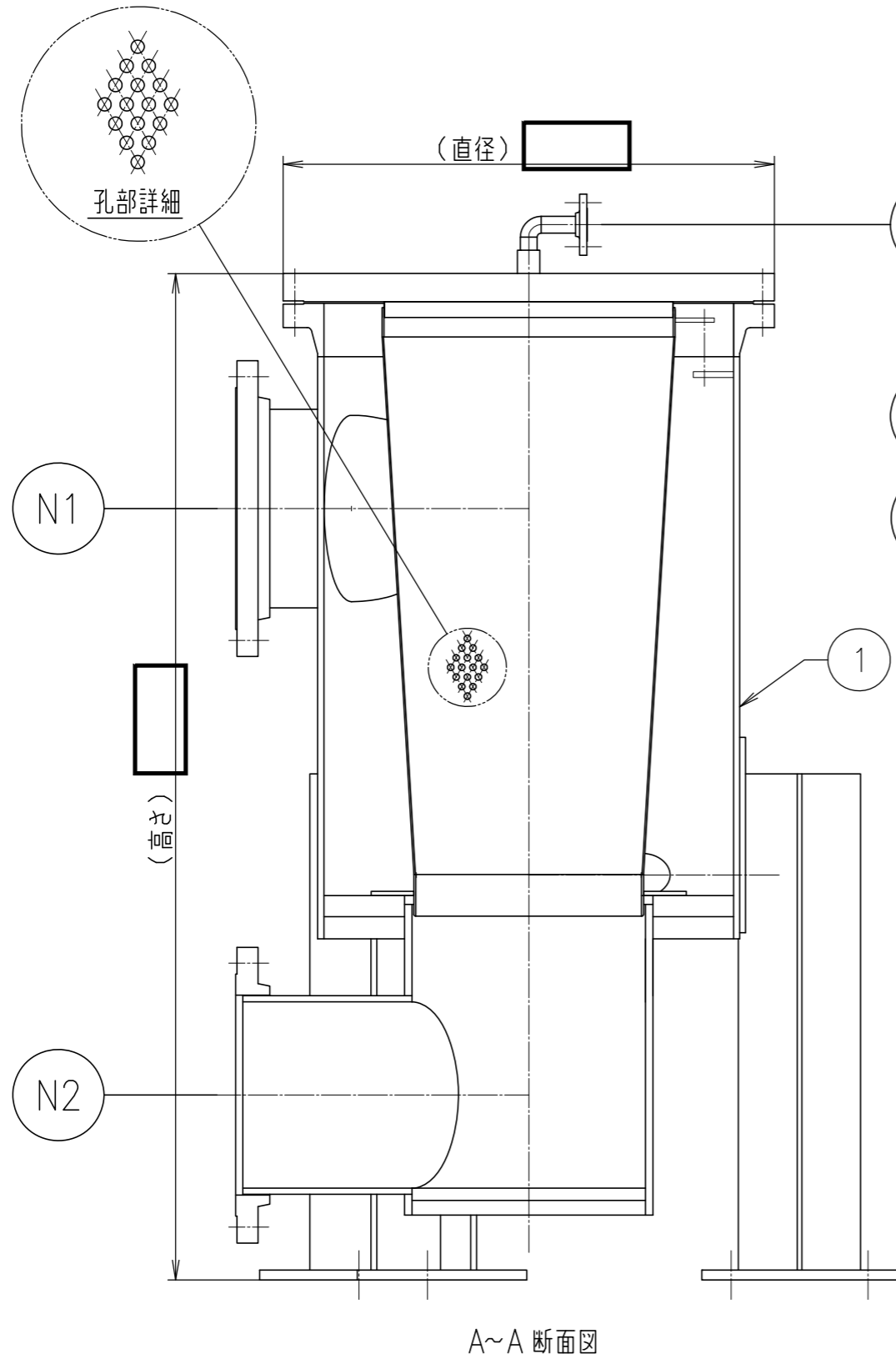
第 4-5-2-4-9 図 原子炉冷却系統施設のうち原子炉補機冷却設備（代替原子炉補機冷却系）の構造
 図 熱交換器ユニット 代替原子炉補機冷却海水ストレーナ（その 1） 別紙

工事計画記載の公称値の許容範囲

[熱交換器ユニット 代替原子炉補機冷却海水ストレーナ（その 1）]

主要寸法 (mm)		許容範囲	根 拠
全長	1000	<input type="text"/> mm	製造能力，製造実績を考慮したメーカー基準
高さ	400	<input type="text"/> mm	同上

注：主要寸法は，工事計画記載の公称値



1	胴板	1	
番号	品名	個数	材料
部品表			

注1：寸法はmmを示す。
 注2：特記なき寸法は公称値を示す。
 注3：断面図示では管台の構造を模式的に示している。

※6,7号機共用

N6	D.P.G.	1	Rc 3/8
N5	D.P.G.	1	Rc 3/8
N4	ベント	1	25A
N3	排出	1	80A
N2	出口	1	400A
N1	入口	1	400A
符号	名称	個数	呼び径
管台一覧表			

工事計画認可申請		第4-5-2-4-10図
柏崎刈羽原子力発電所第7号機		
名称	原子炉冷却系統施設のうち原子炉補機冷却設備（代替原子炉補機冷却系）の構造図 熱交換器ユニット 代替原子炉補機冷却海水ストレーナ（その2）	
東京電力ホールディングス株式会社		

第 4-5-2-4-10 図 原子炉冷却系統施設のうち原子炉補機冷却設備（代替原子炉補機冷却系）の構造図 熱交換器ユニット 代替原子炉補機冷却海水ストレーナ（その2） 別紙

工事計画記載の公称値の許容範囲

[熱交換器ユニット 代替原子炉補機冷却海水ストレーナ（その2）]

主要寸法 (mm)		許容範囲	根 拠
直径	□	□ mm	製造能力，製造実績を考慮したメーカー基準
高さ	□	□ mm	同上

注：主要寸法は，工事計画記載の公称値