

柏崎刈羽原子力発電所第7号機 工事計画審査資料	
資料番号	KK7 添-1-011-9 改0
提出年月日	2020年4月16日

柏崎刈羽原子力発電所第7号機 工事計画審査資料
原子炉冷却系統施設のうち
非常用炉心冷却設備その他原子炉注水設備
(低圧注水系)

(添付書類)

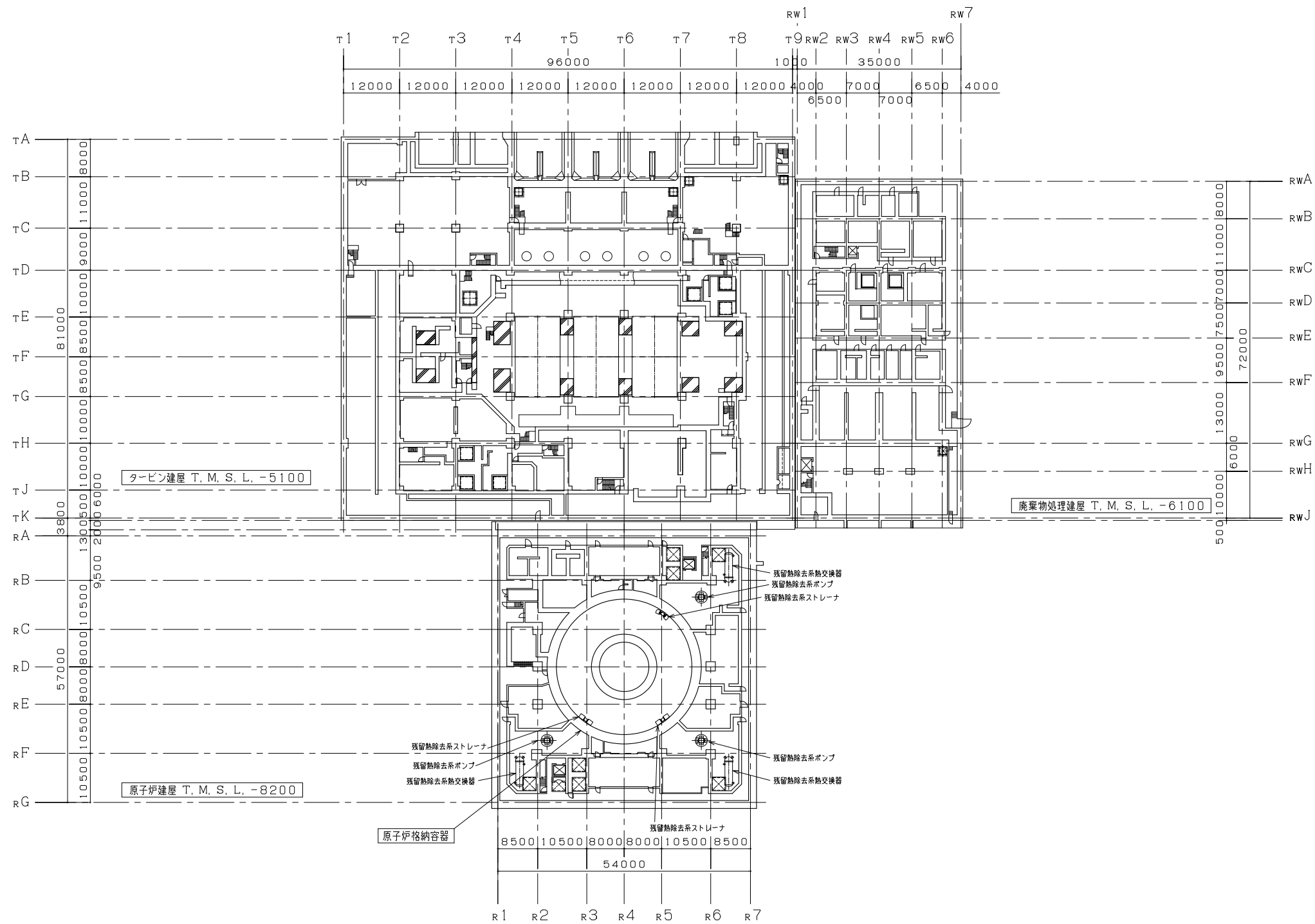
2020年4月

東京電力ホールディングス株式会社

V-5 図面

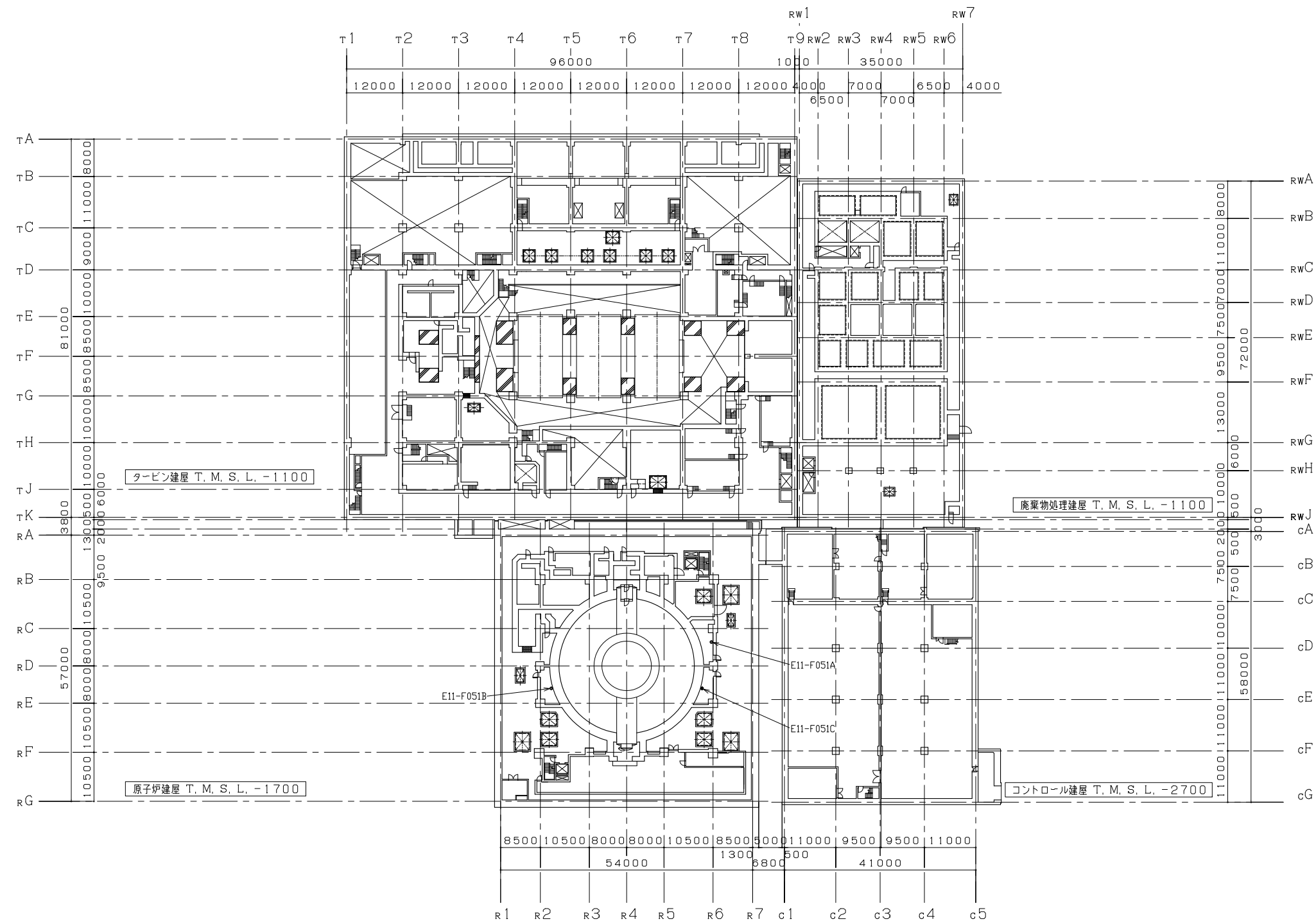
4.3.4 低圧注水系

- ・第 4-3-4-1-1 図 原子炉冷却系統施設のうち非常用炉心冷却設備その他原子炉注水設備（低圧注水系）に係る機器の配置を明示した図面（その 1）
- ・第 4-3-4-1-2 図 原子炉冷却系統施設のうち非常用炉心冷却設備その他原子炉注水設備（低圧注水系）に係る機器の配置を明示した図面（その 2）
- ・第 4-3-4-1-3 図 原子炉冷却系統施設のうち非常用炉心冷却設備その他原子炉注水設備（低圧注水系）に係る機器の配置を明示した図面（その 3）
- ・第 4-3-4-1-4 図 原子炉冷却系統施設のうち非常用炉心冷却設備その他原子炉注水設備（低圧注水系）に係る機器の配置を明示した図面（その 4）
- ・第 4-3-4-1-5 図 原子炉冷却系統施設のうち非常用炉心冷却設備その他原子炉注水設備（低圧注水系）に係る機器の配置を明示した図面（その 5）
- ・第 4-3-4-2-1 図 原子炉冷却系統施設のうち非常用炉心冷却設備その他原子炉注水設備（低圧注水系）の系統図（その 1）（残留熱除去系）（重大事故等対処設備）
- ・第 4-3-4-2-2 図 原子炉冷却系統施設のうち非常用炉心冷却設備その他原子炉注水設備（低圧注水系）の系統図（その 2）（残留熱除去系）（重大事故等対処設備）
- ・第 4-3-4-2-3 図 原子炉冷却系統施設のうち非常用炉心冷却設備その他原子炉注水設備（低圧注水系）の系統図（その 3）（残留熱除去系）（重大事故等対処設備）
- ・第 4-3-4-2-4 図 原子炉冷却系統施設のうち非常用炉心冷却設備その他原子炉注水設備（低圧注水系）の系統図（その 4）（復水給水系）（重大事故等対処設備）



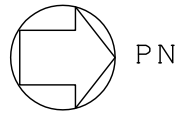
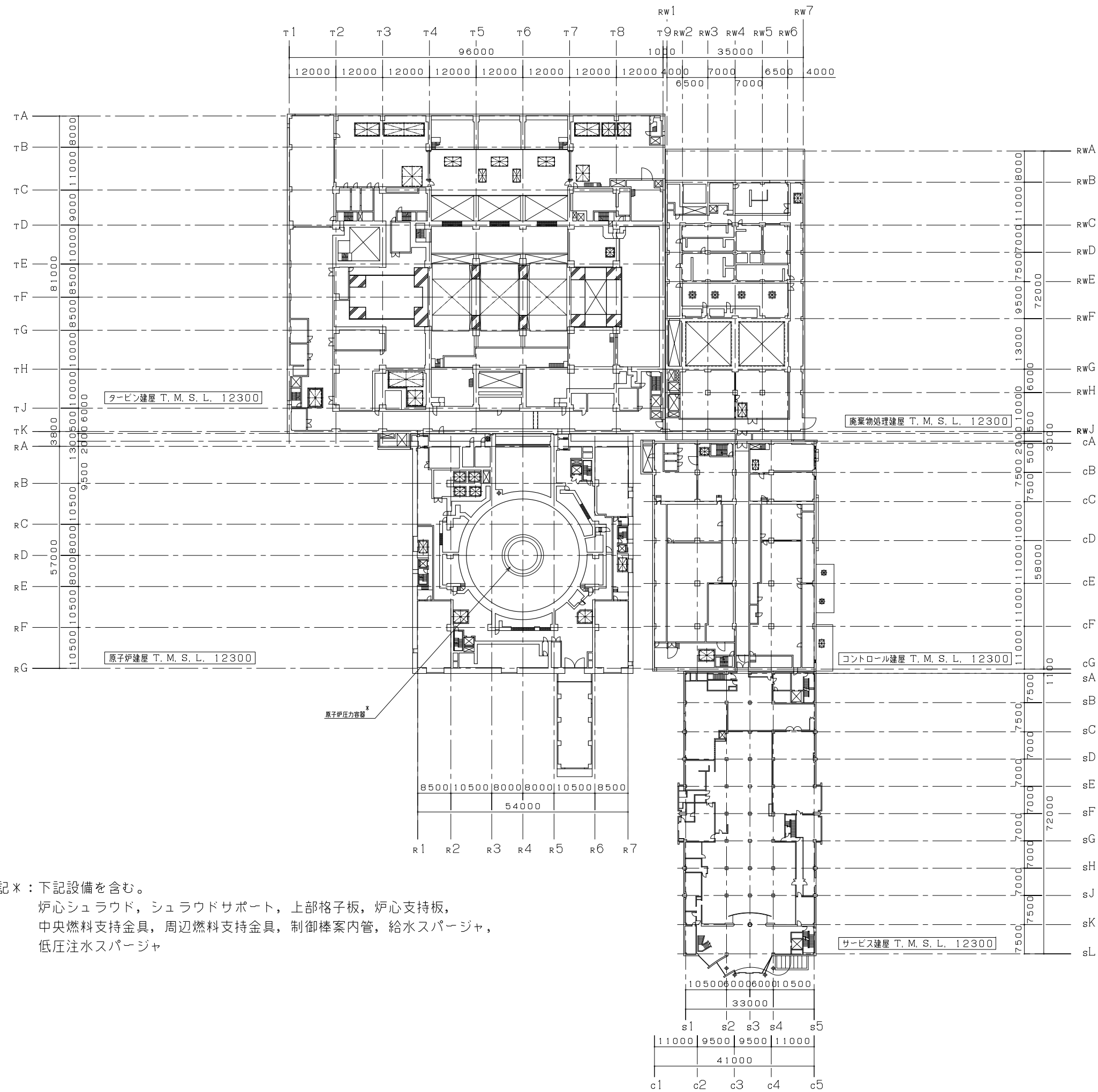
注：寸法はmmを示す。

工事計画認可申請		第4-3-4-1-1図
柏崎刈羽原子力発電所第7号機		
名称	原子炉冷却系統施設のうち非常用炉心冷却設備その他原子炉注水設備（低圧注水系）に係る機器の配置を明示した図面（その1）	
東京電力ホールディングス株式会社		



注：寸法はmmを示す。

工事計画認可申請	第4-3-4-1-2図
柏崎刈羽原子力発電所第7号機	
名称	原子炉冷却系統施設のうち非常用炉心冷却設備その他原子炉注水設備（低圧注水系）に係る機器の配置を明示した図面（その2）
東京電力ホールディングス株式会社	

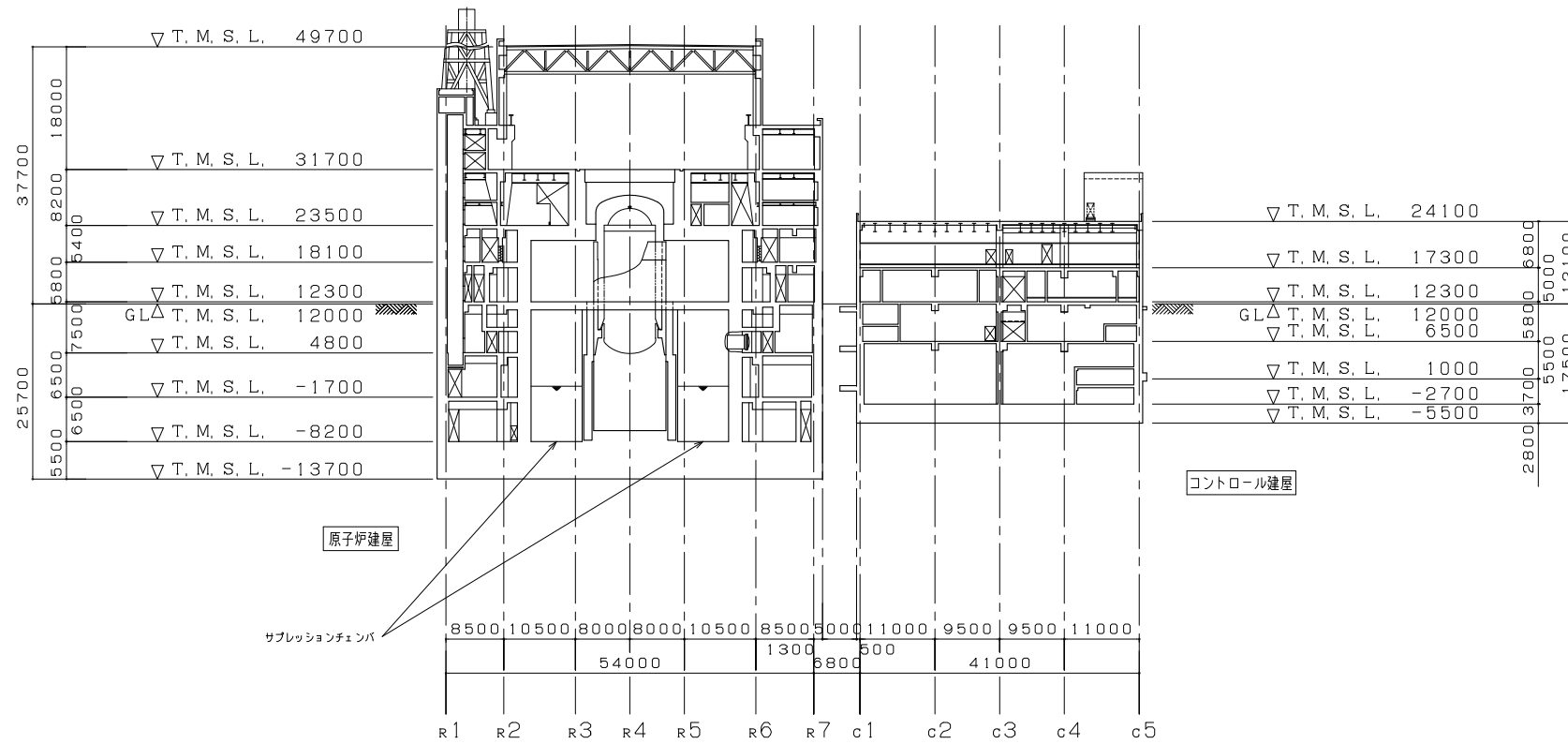


注記＊：下記設備を含む。

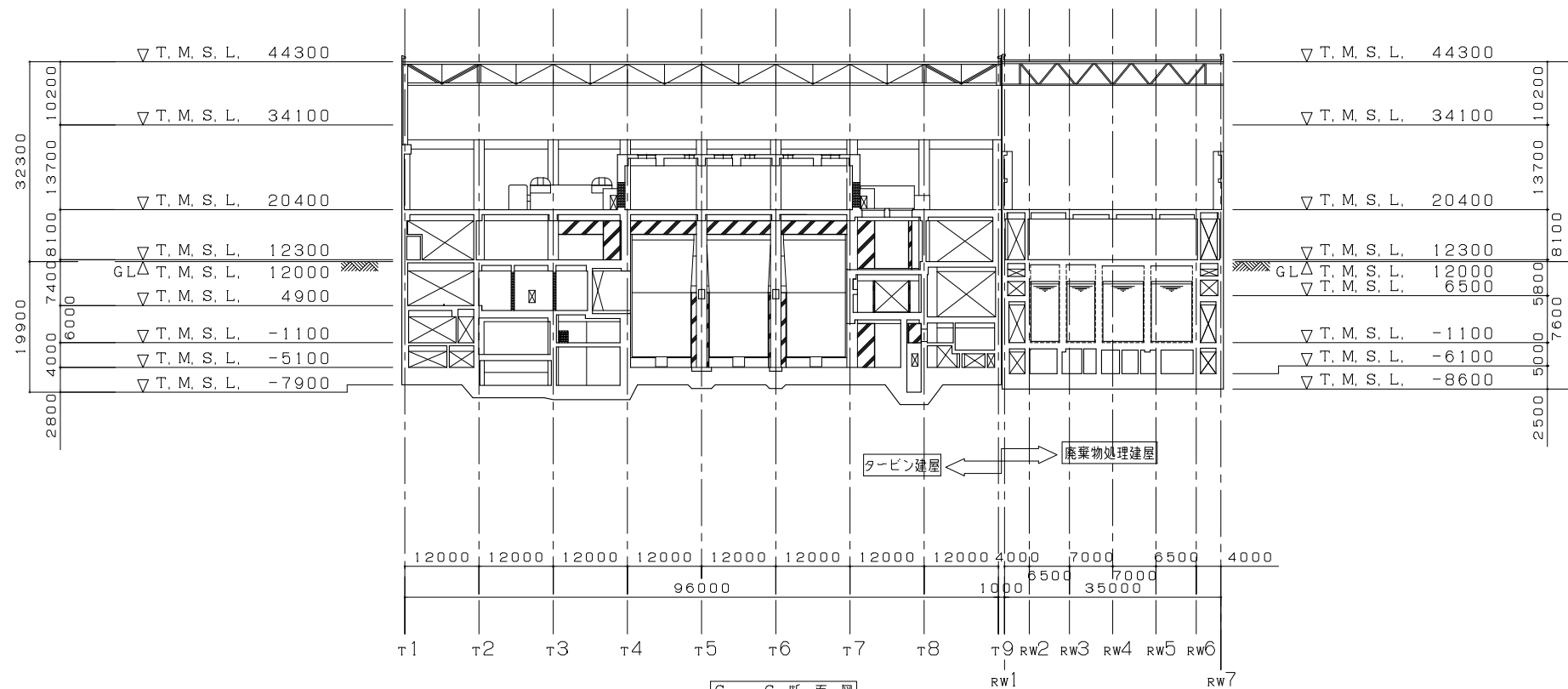
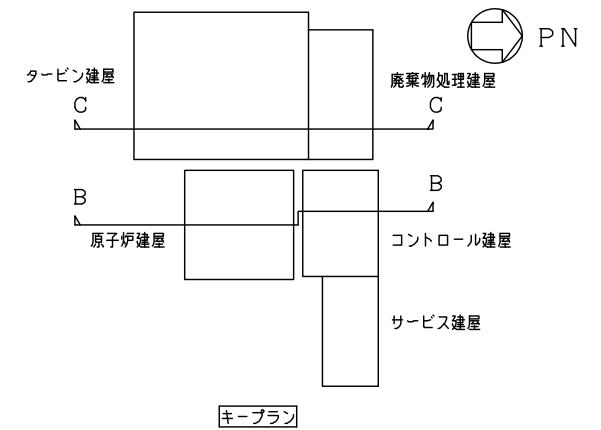
炉心シュラウド，シュラウドサポート，上部格子板，炉心支持板，
中央燃料支持金具，周辺燃料支持金具，制御棒案内管，給水スパージャ，
低圧注水スパージャ

注：寸法はmmを示す。

工事計画認可申請	第4-3-4-1-3図
柏崎刈羽原子力発電所第7号機	
名称	原子炉冷却系統施設のうち非常用炉心冷却設備その他原子炉注水設備（低圧注水系）に係る機器の配置を明示した図面（その3）
東京電力ホールディングス株式会社	



B - B 断面図

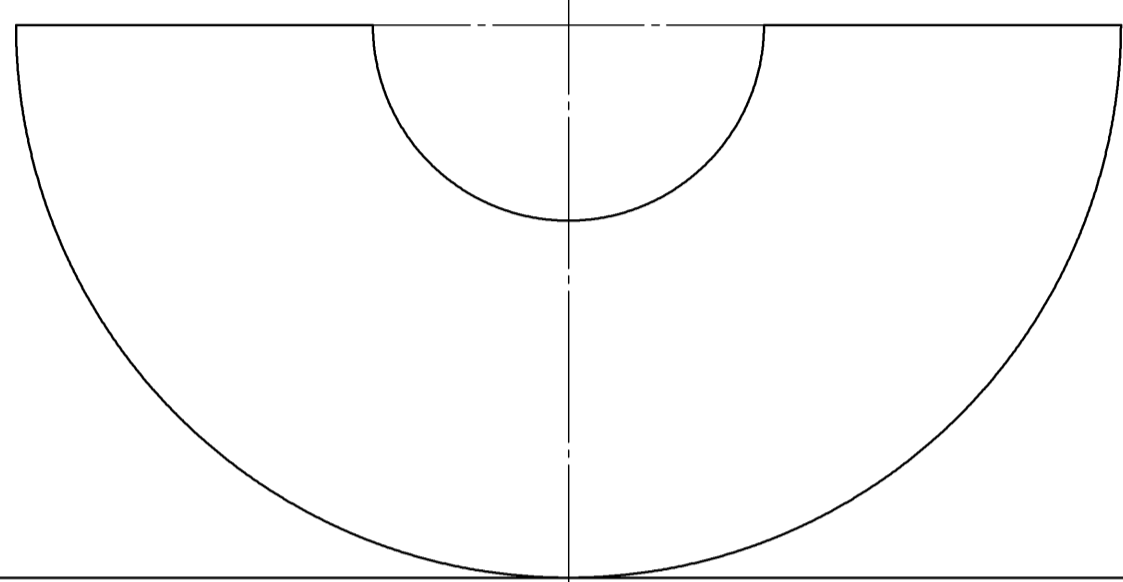
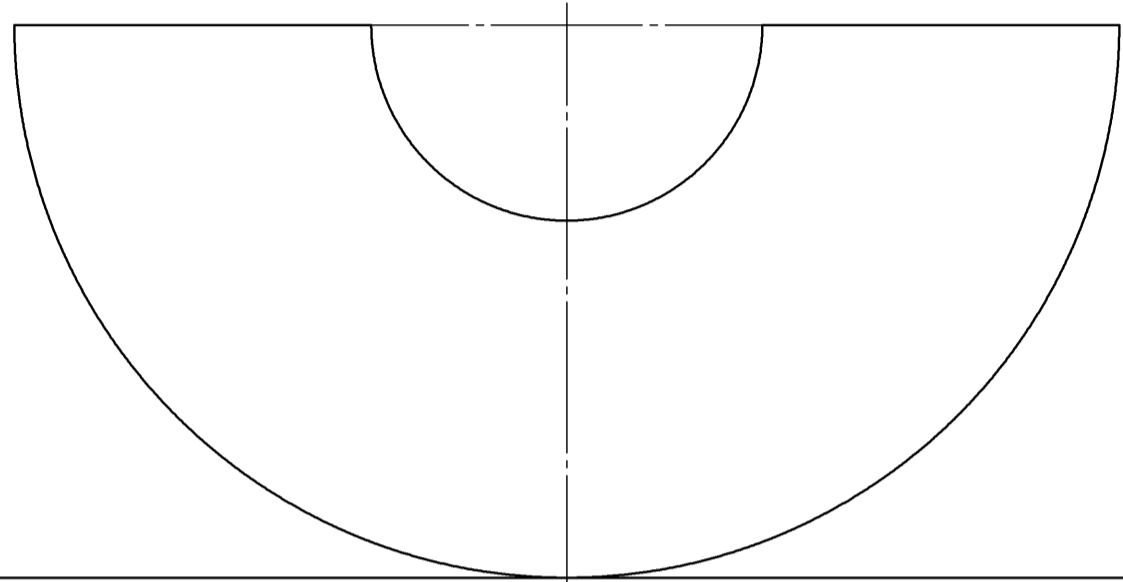
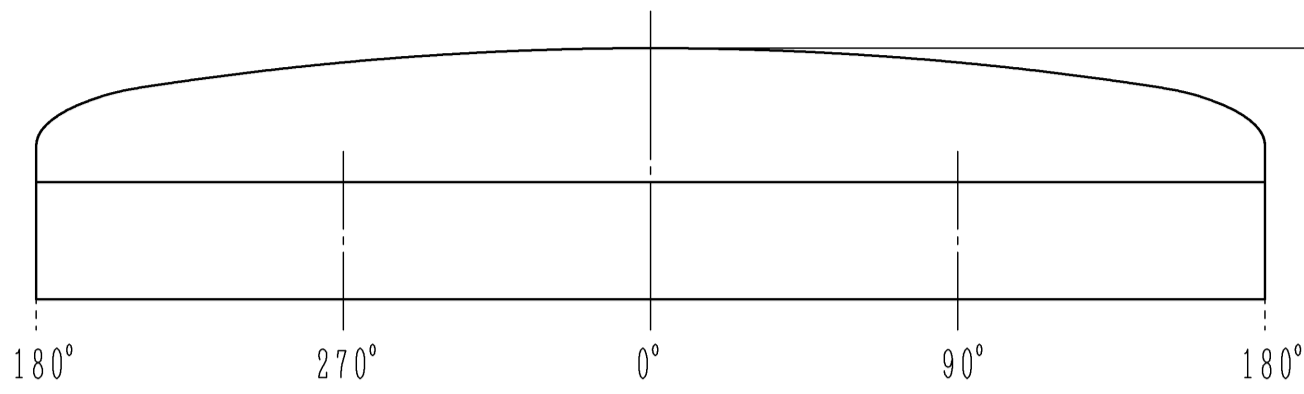


C - C 断面図

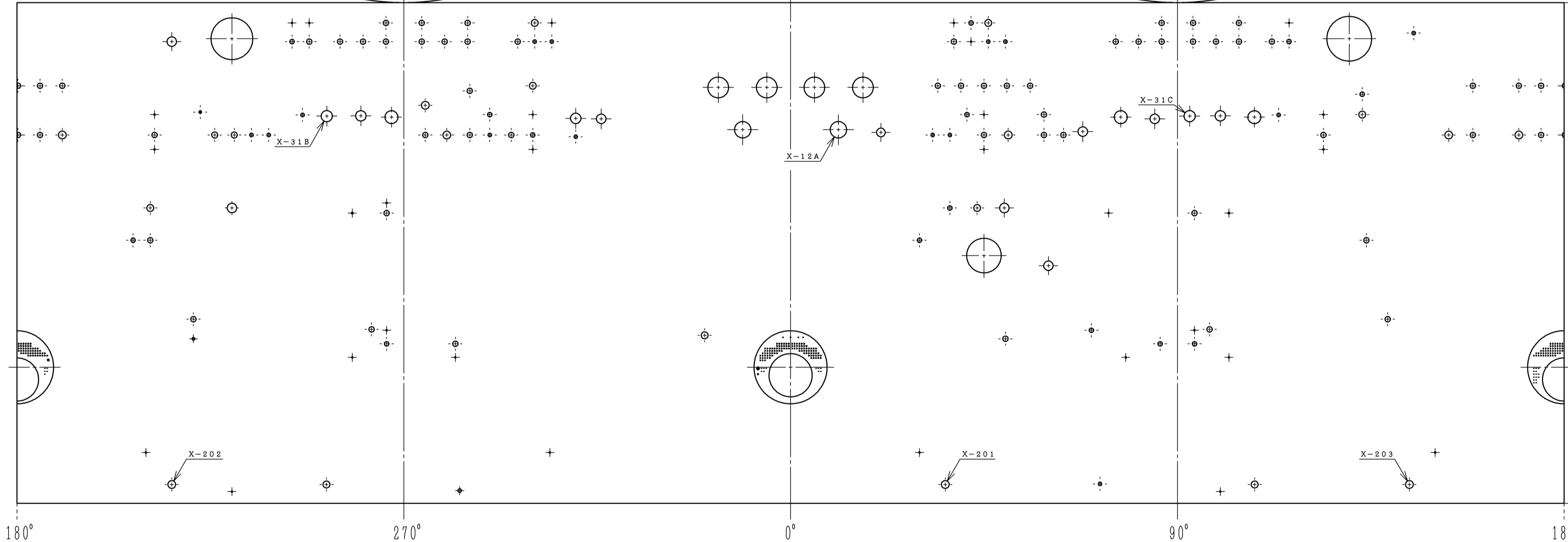
注：寸法はmmを示す。

工事計画認可申請	第4-3-4-1-4図
柏崎刈羽原子力発電所第7号機	
名称	原子炉冷却系統施設のうち非常用炉心冷却設備その他原子炉注水設備（低圧注水系）に係る機器の配置を明示した図面（その4）
東京電力ホールディングス株式会社	

T. M. S. L. 27940



T. M. S. L. 21300

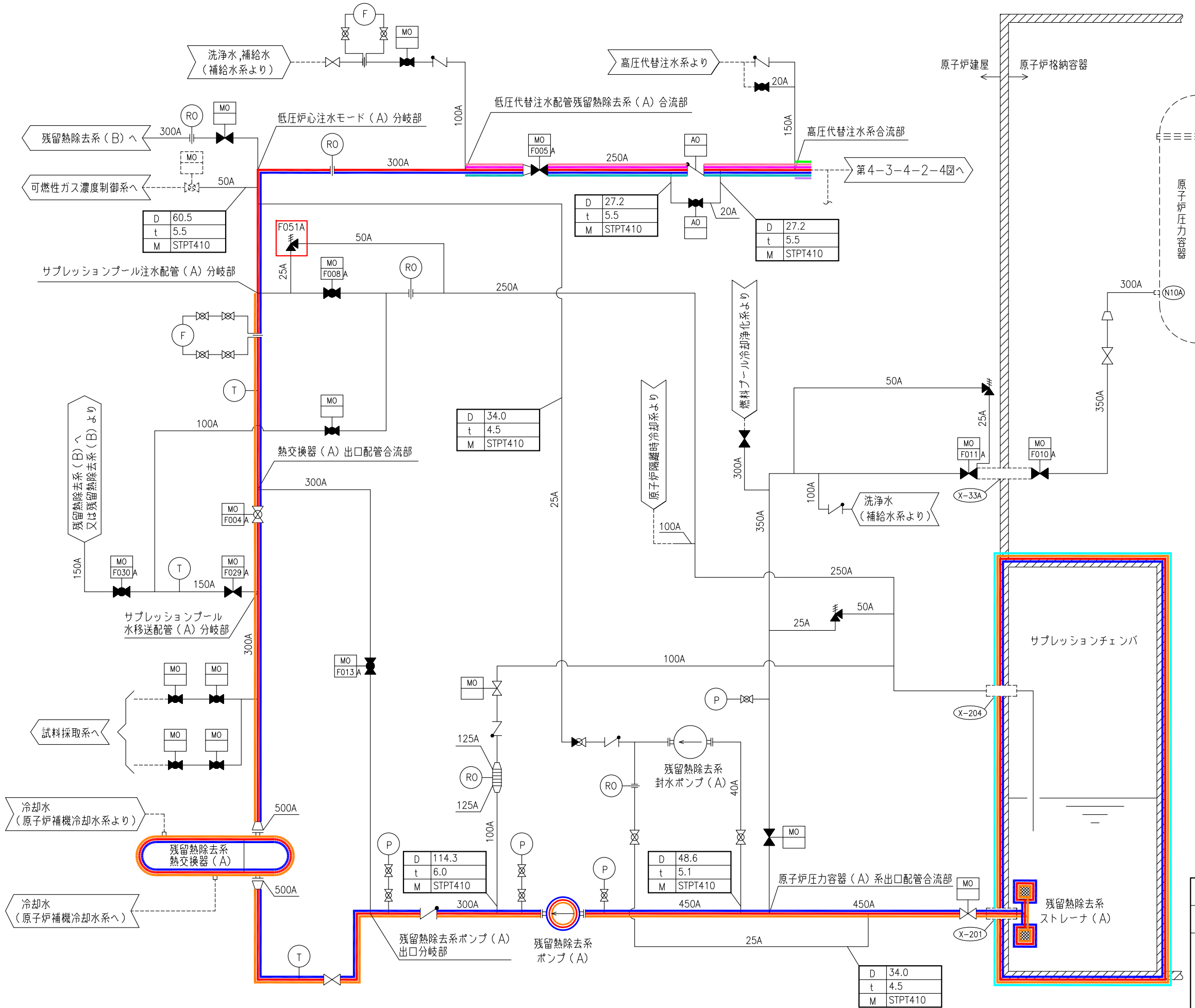


T. M. S. L. -8200

注：寸法はmmを示す。

原子炉格納容器 内側展開図

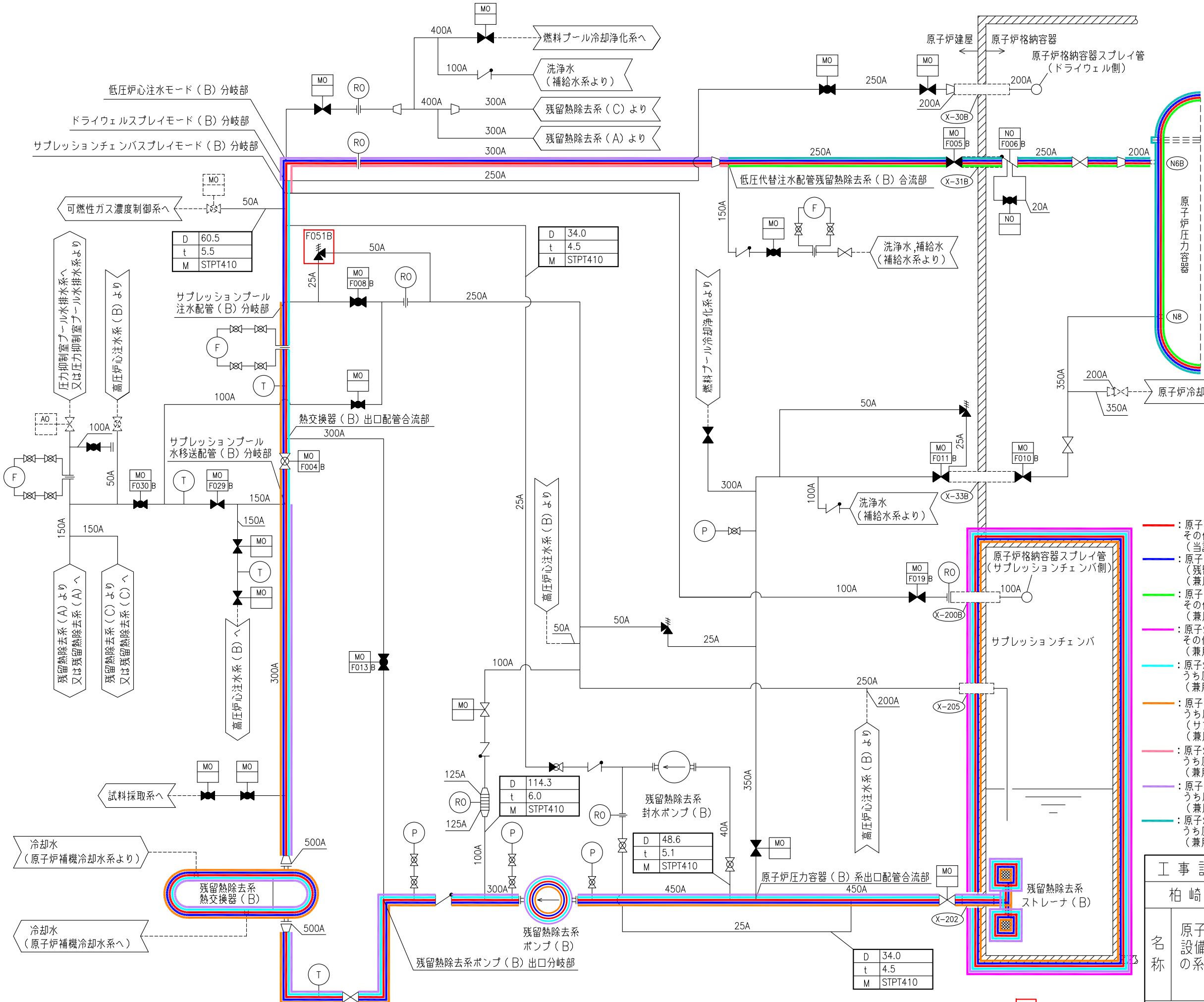
工事計画認可申請	第4-3-4-1-5図
柏崎刈羽原子力発電所第7号機	
名称	原子炉冷却系統施設のうち非常用炉心冷却設備その他 原子炉注水設備（低圧注水系）に係る機器の配置を 明示した図面（その5）
東京電力ホールディングス株式会社	



- | 備考 | |
|---|------|
| D | 外径mm |
| t | 厚さmm |
| M | 材料 |
| <ul style="list-style-type: none"> — 原子炉冷却系統施設のうち非常用炉心冷却設備
その他原子炉注水設備（低圧注水系）
（当該設備の申請範囲） — 原子炉冷却系統施設のうち残留熱除去設備
（残留熱除去系）
（兼用範囲） — 原子炉冷却系統施設のうち非常用炉心冷却設備
その他原子炉注水設備（高圧代替注水系）
（兼用範囲） — 原子炉冷却系統施設のうち非常用炉心冷却設備
その他原子炉注水設備（低圧代替注水系）
（兼用範囲） — 原子炉冷却系統施設のうち非常用炉心冷却設備
その他原子炉注水設備（水の供給設備）
（兼用範囲） — 原子炉格納施設のうち圧力低減設備その他の安全設備のうち
原子炉格納容器安全設備（サプレッションチェンバプール水冷却系）
（兼用範囲） — 原子炉格納施設のうち圧力低減設備その他の安全設備のうち
原子炉格納容器安全設備（代替循環冷却系）
（兼用範囲） — 原子炉格納施設のうち圧力低減設備その他の安全設備のうち
原子炉格納容器安全設備（高圧代替注水系）
（兼用範囲） — 原子炉格納施設のうち圧力低減設備その他の安全設備のうち
原子炉格納容器安全設備（低圧代替注水系）
（兼用範囲） | |

工事計画認可申請 第4-3-4-2-1 図
 柏崎刈羽原子力発電所 第7号機
 名称 原子炉冷却系統施設のうち非常用炉心冷却設備
 設備その他原子炉注水設備（低圧注水系）の系統図（その1）（残留熱除去系）
 （重大事故等対処設備）

東京電力ホールディングス株式会社



備考	
D	外径mm
t	厚さmm
M	材料

- : 原子炉冷却系統施設のうち非常用炉心冷却設備
その他原子炉注水設備（低圧注水系）
（当該設備の申請範囲）
- : 原子炉冷却系統施設のうち残留熱除去設備
（残留熱除去系）
（兼用範囲）
- : 原子炉冷却系統施設のうち非常用炉心冷却設備
その他原子炉注水設備（低圧代替注水系）
（兼用範囲）
- : 原子炉冷却系統施設のうち非常用炉心冷却設備
その他原子炉注水設備（水の供給設備）
（兼用範囲）
- : 原子炉格納施設のうち圧力低減設備その他の安全設備のうち
原子炉格納容器安全設備（格納容器スプレー冷却系）
（兼用範囲）
- : 原子炉格納施設のうち圧力低減設備その他の安全設備のうち
原子炉格納容器安全設備（サブプレッションチェンバプール冷却系）
（兼用範囲）
- : 原子炉格納施設のうち圧力低減設備その他の安全設備のうち
原子炉格納容器安全設備（代替格納容器スプレー冷却系）
（兼用範囲）
- : 原子炉格納施設のうち圧力低減設備その他の安全設備のうち
原子炉格納容器安全設備（代替循環冷却系）
（兼用範囲）
- : 原子炉格納施設のうち圧力低減設備その他の安全設備のうち
原子炉格納容器安全設備（低圧代替注水系）
（兼用範囲）

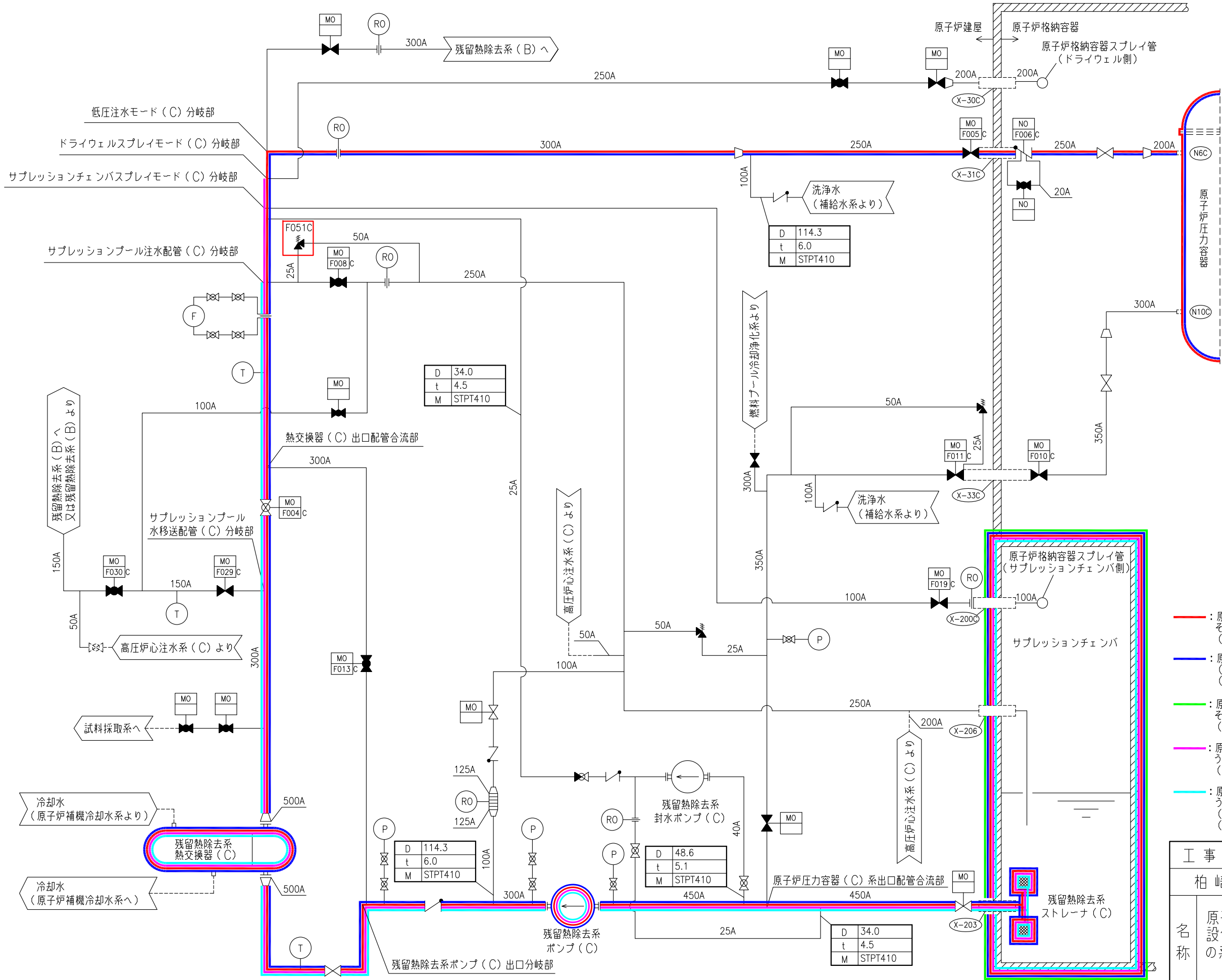
工事計画認可申請 第4-3-4-2-2 図

柏崎刈羽原子力発電所第7号機

名称 原子炉冷却系統施設のうち非常用炉心冷却設備
その他原子炉注水設備（低圧注水系）の系統図（その2）
（残留熱除去系）
（重大事故等対処設備）

東京電力ホールディングス株式会社

□ : 安全弁・逃がし弁



備考	
D	外径mm
t	厚さmm
M	材料

- 原子炉冷却系統施設のうち非常用炉心冷却設備
その他原子炉注水設備（低圧注水系）
（当該設備の申請範囲）
- 原子炉冷却系統施設のうち残留熱除去設備
（残留熱除去系）
（兼用範囲）
- 原子炉冷却系統施設のうち非常用炉心冷却設備
その他原子炉注水設備（水の供給設備）
（兼用範囲）
- 原子炉格納施設のうち圧力低減設備その他の安全設備のうち
原子炉格納容器安全設備（格納容器スプレイ冷却系）
（兼用範囲）
- 原子炉格納施設のうち圧力低減設備その他の安全設備のうち
原子炉格納容器安全設備
（サプレッションチェンバプール冷却系）
（兼用範囲）

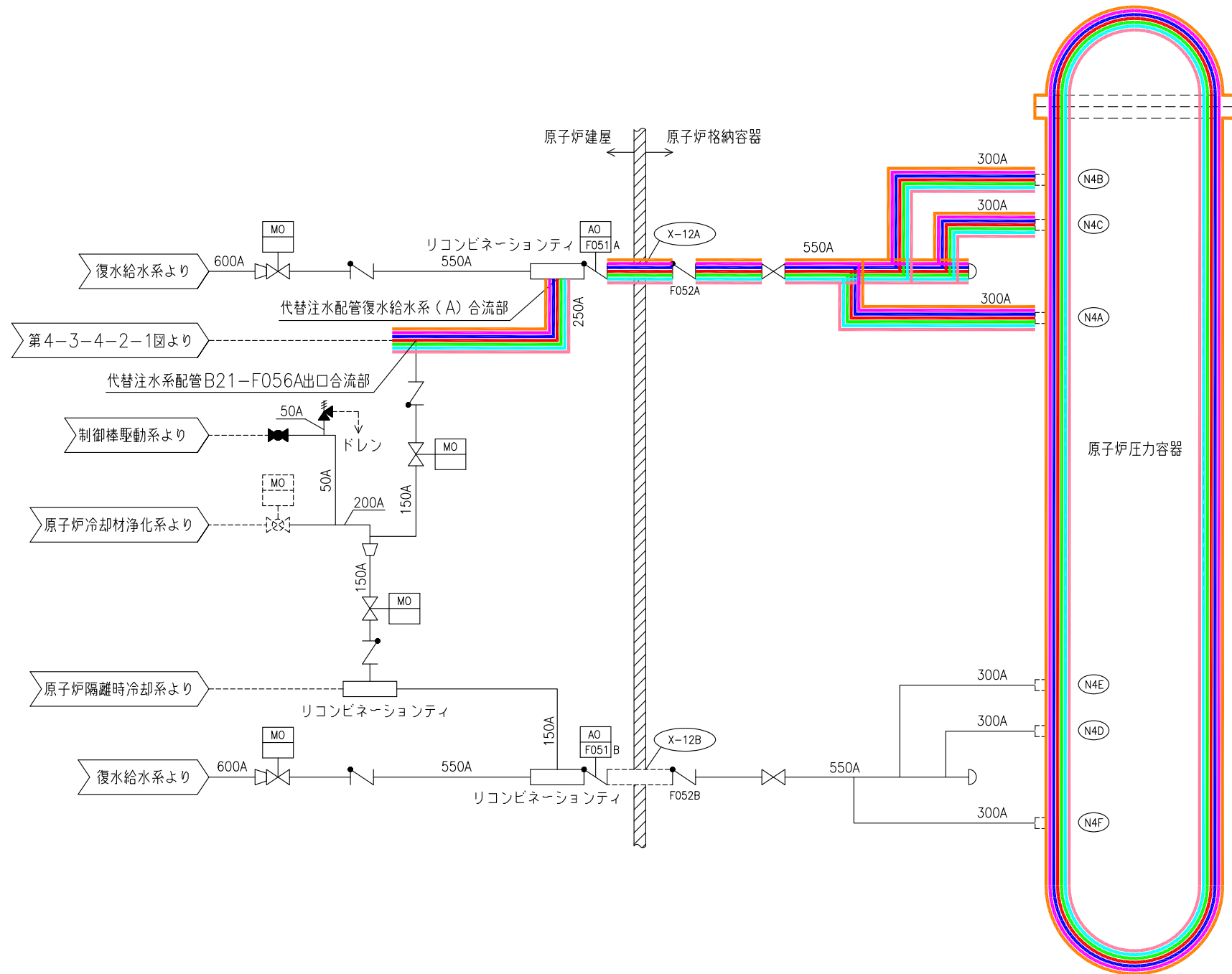
工事計画認可申請 第4-3-4-2-3 図

柏崎刈羽原子力発電所第7号機

名称 原子炉冷却系統施設のうち非常用炉心冷却設備
その他原子炉注水設備（低圧注水系）の系統図（その3）（残留熱除去系）
（重大事故等対処設備）

東京電力ホールディングス株式会社

□：安全弁・逃がし弁



- : 原子炉冷却系統施設のうち非常用炉心冷却設備
その他原子炉注水設備（低圧注水系）
（当該設備の申請範囲）
- : 原子炉冷却系統施設のうち残留熱除去設備
（残留熱除去系）
（兼用範囲）
- : 原子炉冷却系統施設のうち非常用炉心冷却設備その他
原子炉注水設備（高圧代替注水系）
（兼用範囲）
- : 原子炉冷却系統施設のうち非常用炉心冷却設備その他
原子炉注水設備（低圧代替注水系）
（兼用範囲）
- : 原子炉格納施設のうち圧力低減設備その他の安全設備の
うち原子炉格納容器安全設備（代替循環冷却系）
（兼用範囲）
- : 原子炉格納施設のうち圧力低減設備その他の安全設備の
うち原子炉格納容器安全設備（高圧代替注水系）
（兼用範囲）
- : 原子炉格納施設のうち圧力低減設備その他の安全設備の
うち原子炉格納容器安全設備（低圧代替注水系）
（兼用範囲）

工事計画認可申請 第4-3-4-2-4 図	
柏崎刈羽原子力発電所 第7号機	
名称	原子炉冷却系統施設のうち非常用炉心冷却設備 その他原子炉注水設備（低圧注水系）の 系統図（その4）（復水給水系） （重大事故等対処設備）
東京電力ホールディングス株式会社	