

柏崎刈羽原子力発電所第7号機 工事計画審査資料	
資料番号	KK7 添-1-011-12 改0
提出年月日	2020年4月16日

柏崎刈羽原子力発電所第7号機 工事計画審査資料  
原子炉冷却系統施設のうち  
非常用炉心冷却設備その他原子炉注水設備  
(ほう酸水注入系)

(添付書類)

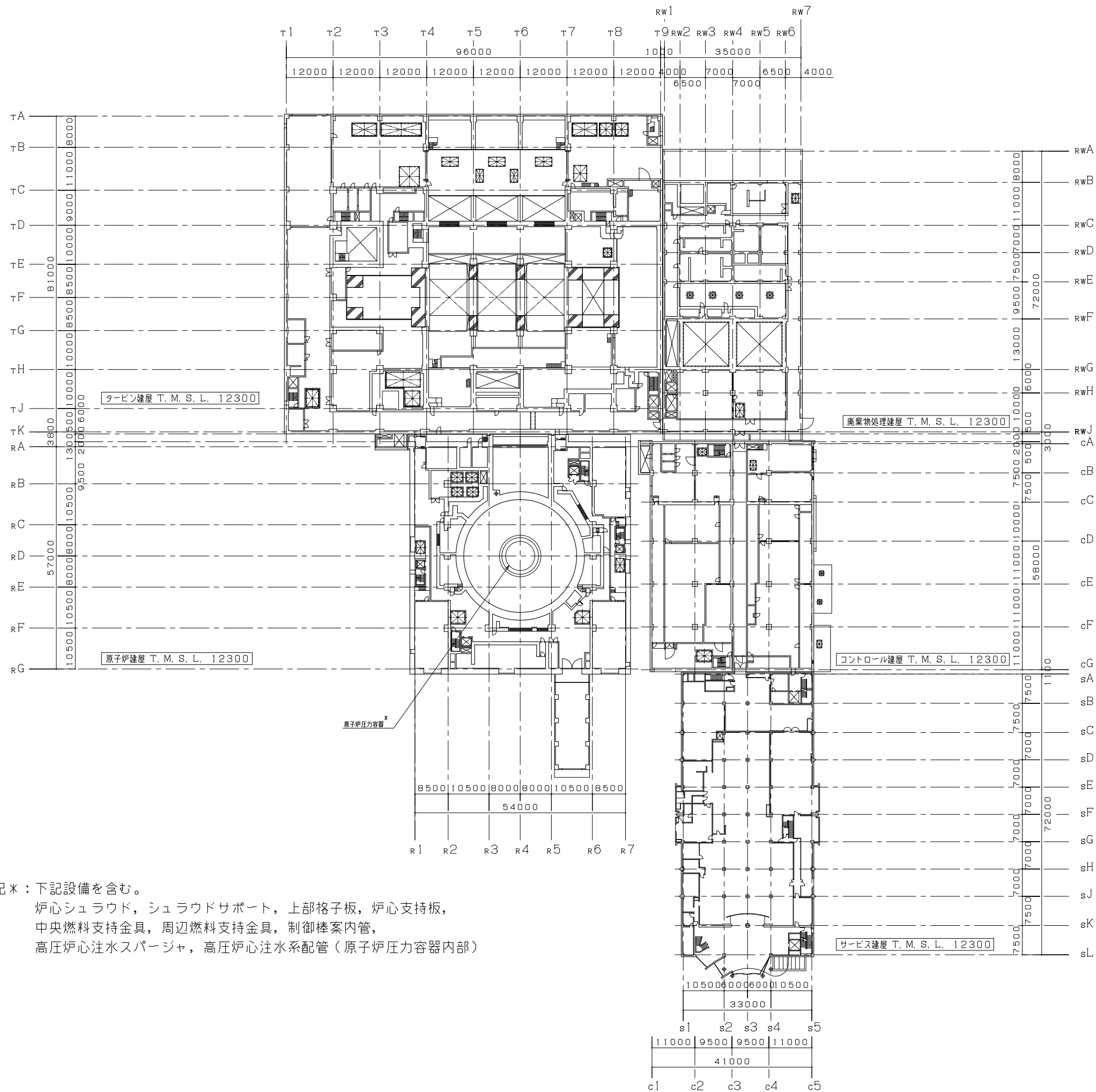
2020年4月

東京電力ホールディングス株式会社

## V-5 図面

### 4.3.7 ほう酸水注入系

- 第 4-3-7-1-1 図 原子炉冷却系統施設のうち非常用炉心冷却設備その他原子炉注水設備（ほう酸水注入系）に係る機器の配置を明示した図面（その 1）
- 第 4-3-7-1-2 図 原子炉冷却系統施設のうち非常用炉心冷却設備その他原子炉注水設備（ほう酸水注入系）に係る機器の配置を明示した図面（その 2）
- 第 4-3-7-1-3 図 原子炉冷却系統施設のうち非常用炉心冷却設備その他原子炉注水設備（ほう酸水注入系）に係る機器の配置を明示した図面（その 3）
- 第 4-3-7-2-1 図 原子炉冷却系統施設のうち非常用炉心冷却設備その他原子炉注水設備（ほう酸水注入系）の系統図（その 1）（重大事故等対処設備）
- 第 4-3-7-2-2 図 原子炉冷却系統施設のうち非常用炉心冷却設備その他原子炉注水設備（ほう酸水注入系）の系統図（その 2）（高圧炉心注水系）（重大事故等対処設備）

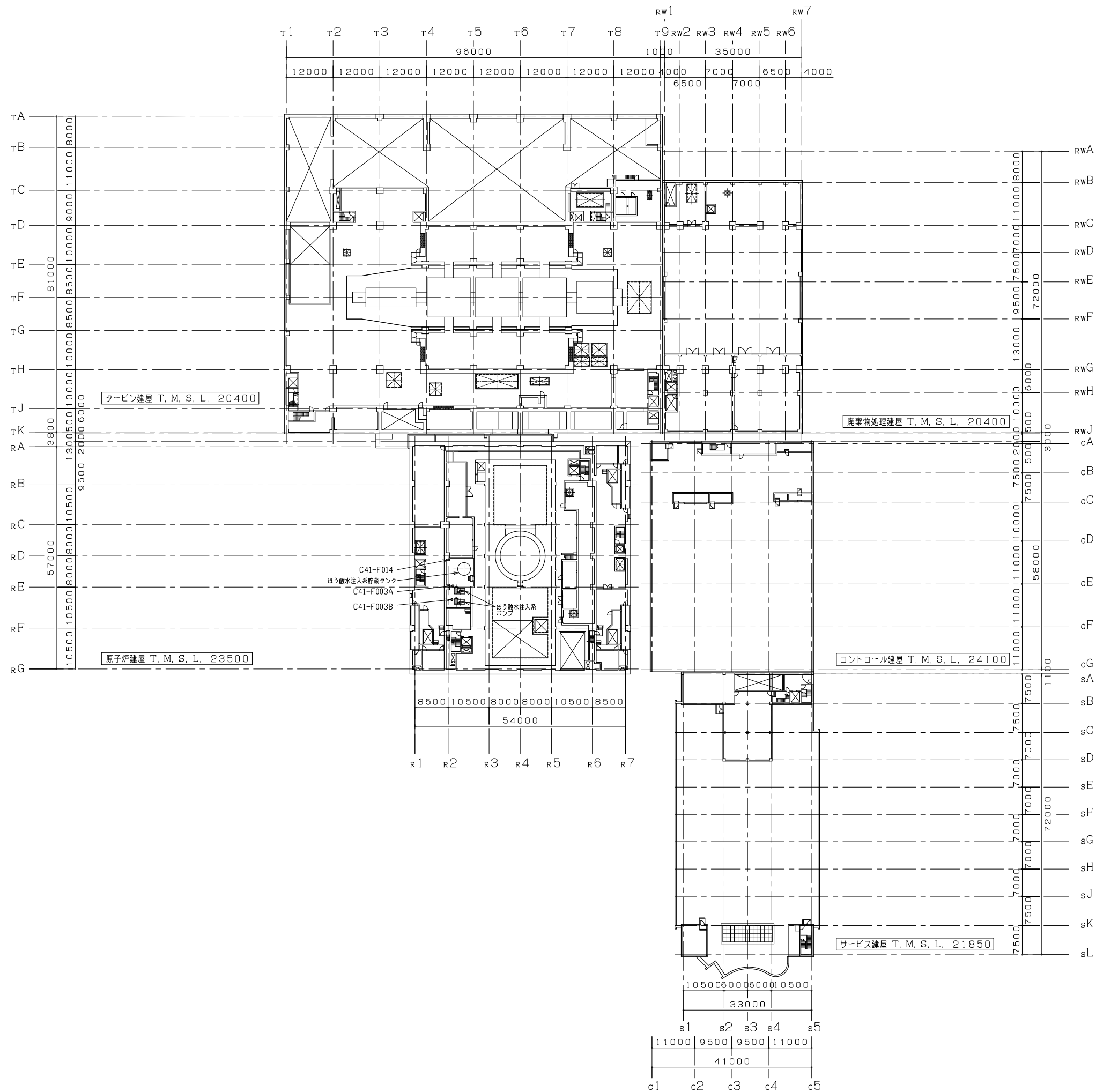


注記＊：下記設備を含む。

- 炉心シュラウド，シュラウドサポート，上部格子板，炉心支持板，
- 中央燃料支持金具，周辺燃料支持金具，制御棒案内管，
- 高圧炉心注水スパーチャ，高圧炉心注水系配管（原子炉压力容器内部）

注：寸法はmmを示す。

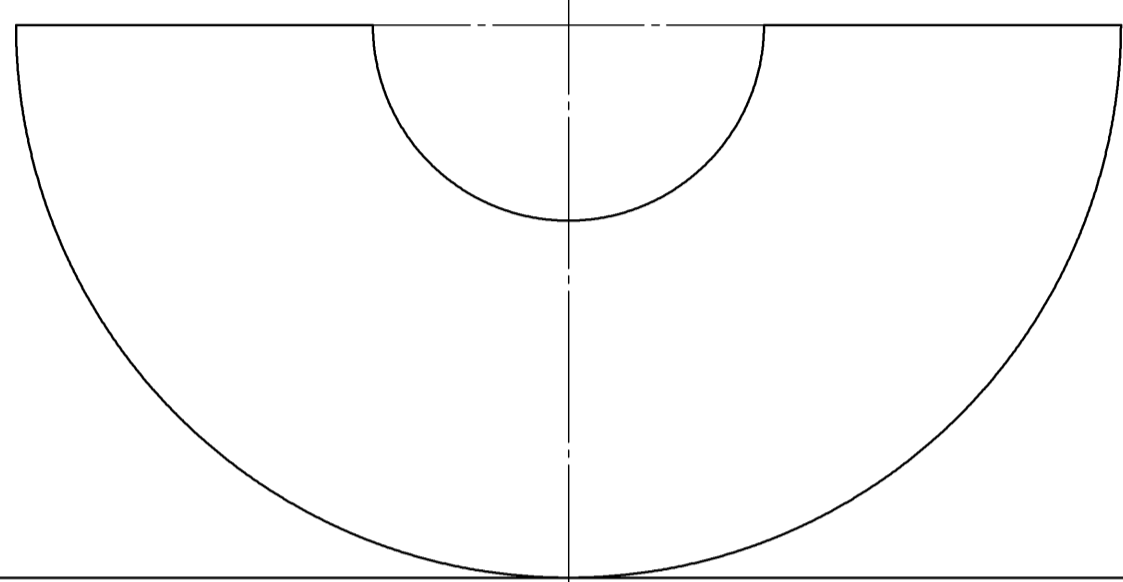
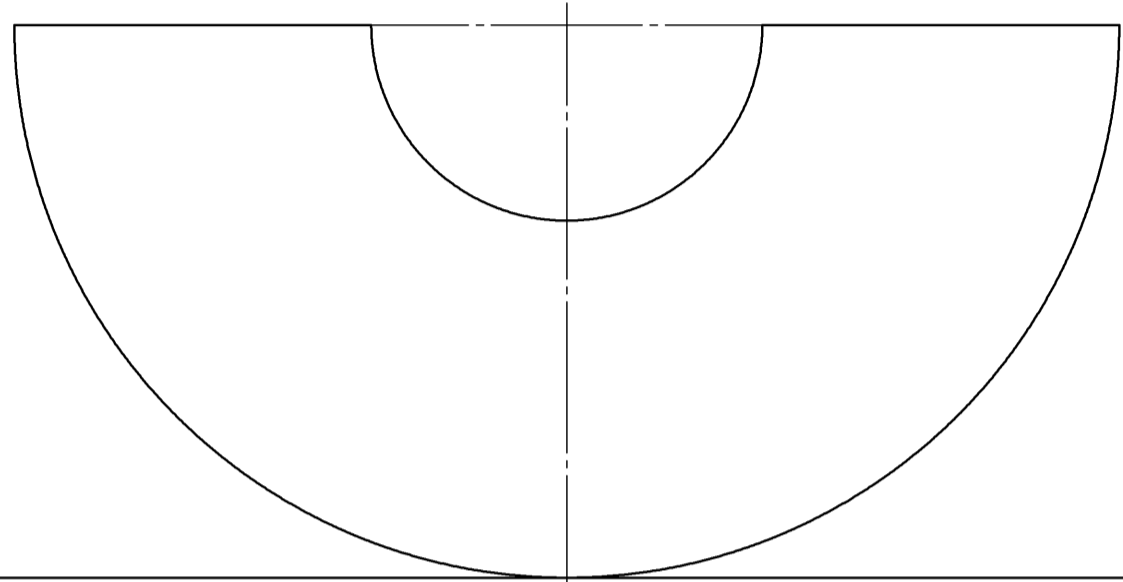
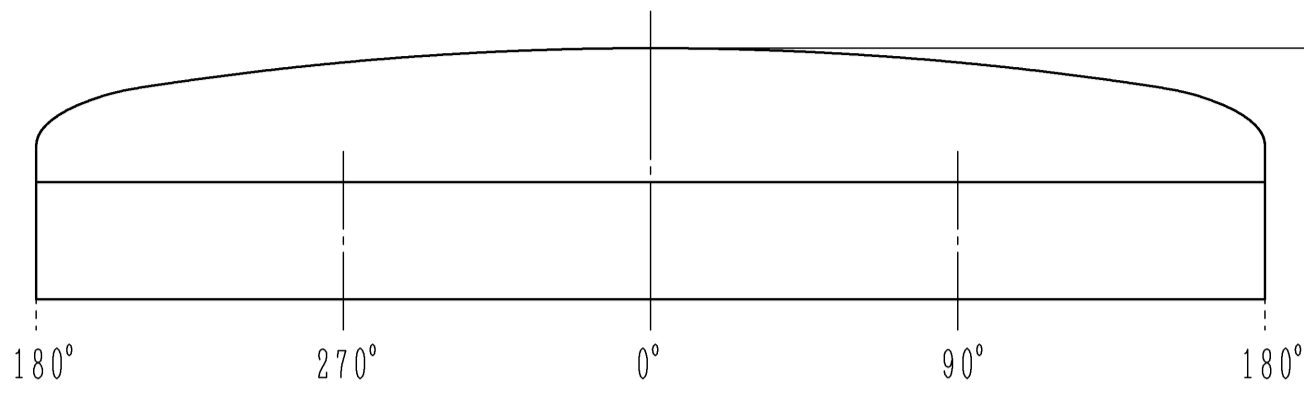
工事計画認可申請	第4-3-7-1-1図
柏崎刈羽原子力発電所第7号機	
名称	原子炉冷却系統施設のうち非常用炉心冷却設備その他原子炉注水設備(ほう酸水注入系)に係る機器の配置を明示した図面(その1)
東京電力ホールディングス株式会社	



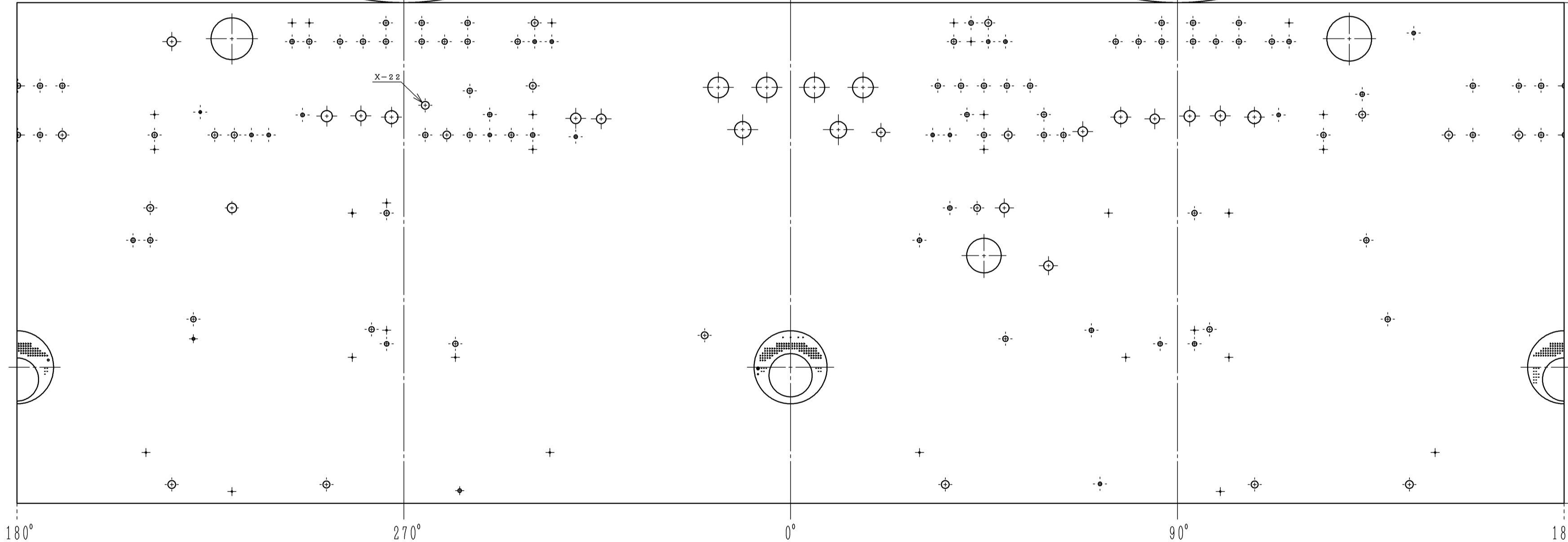
注：寸法はmmを示す。

工事計画認可申請	第4-3-7-1-2図
柏崎刈羽原子力発電所第7号機	
名称	原子炉冷却系統施設のうち非常用炉心冷却設備その他原子炉注水設備（ほう酸水注入系）に係る機器の配置を明示した図面（その2）
東京電力ホールディングス株式会社	

T. M. S. L. 27940



T. M. S. L. 21300

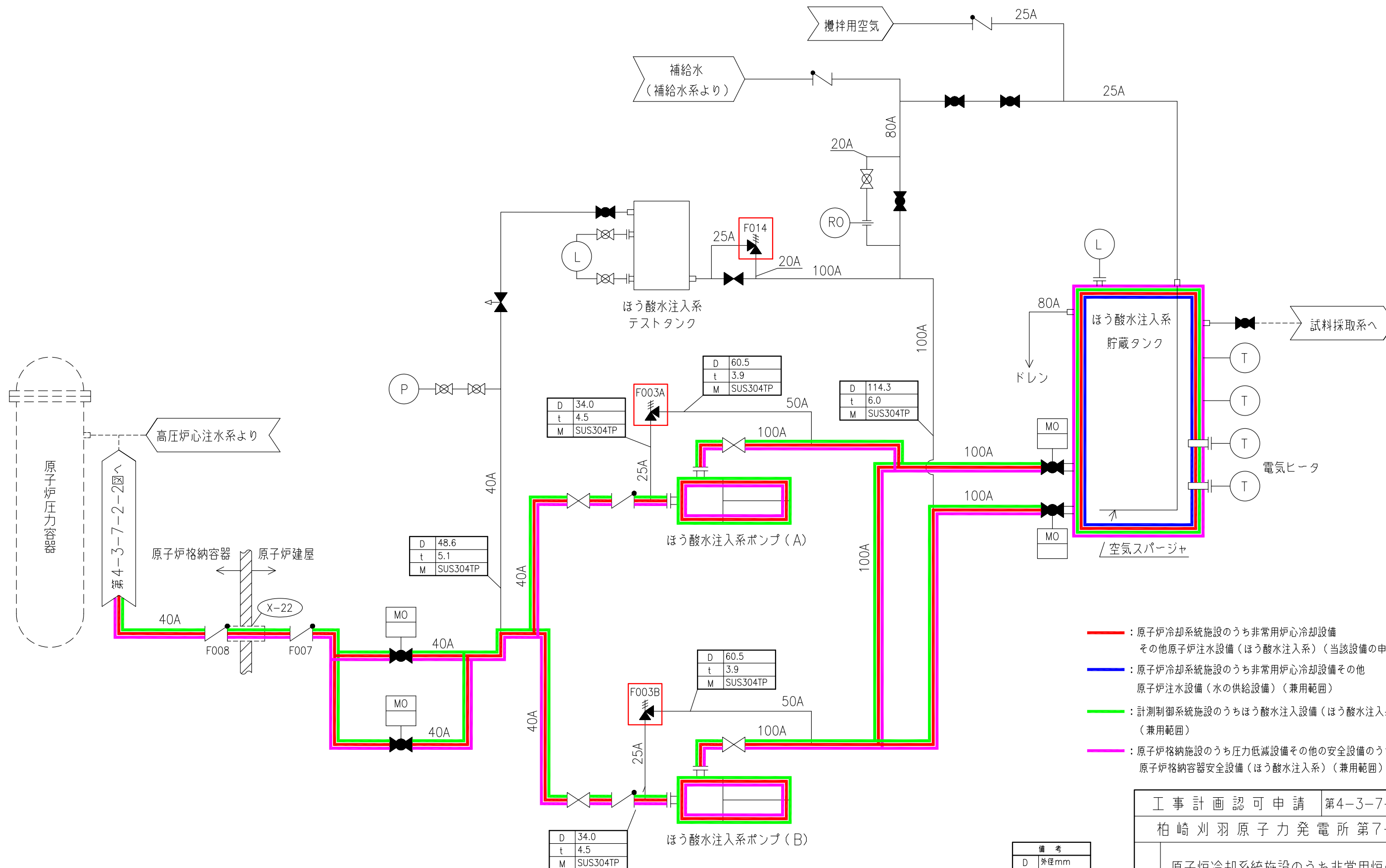


T. M. S. L. -8200

注：寸法はmmを示す。

原子炉格納容器 内側展開図

工事計画認可申請	第4-3-7-1-3図
柏崎刈羽原子力発電所第7号機	
名称	原子炉冷却系統施設のうち非常用炉心冷却設備その他 原子炉注水設備（ほう酸水注入系）に係る機器の配置を 明示した図面（その3）
東京電力ホールディングス株式会社	

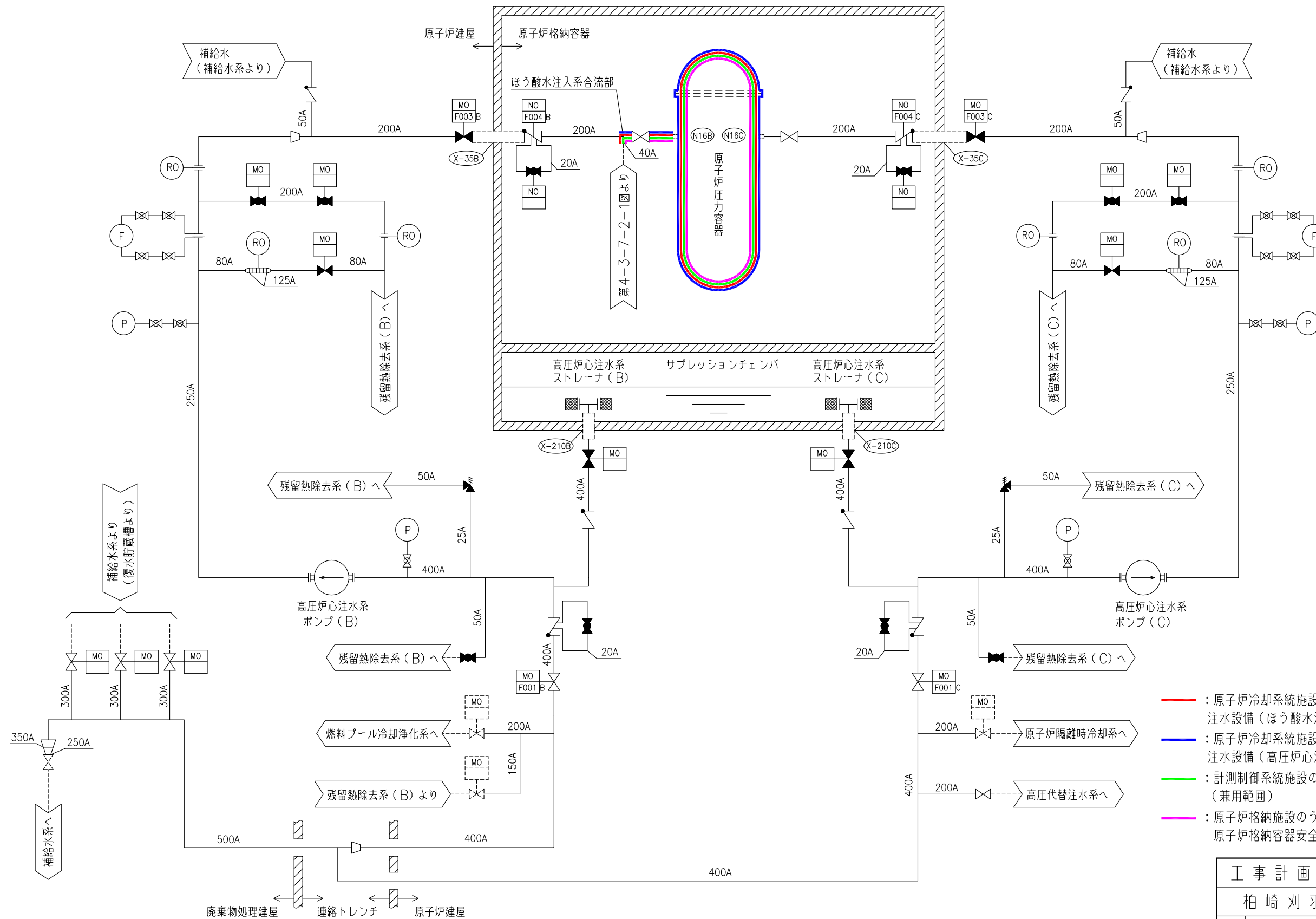


- : 原子炉冷却系統施設のうち非常用炉心冷却設備  
その他原子炉注水設備（ほう酸水注入系）（当該設備の申請範囲）
- : 原子炉冷却系統施設のうち非常用炉心冷却設備その他  
原子炉注水設備（水の供給設備）（兼用範囲）
- : 計測制御系統施設のうちのほう酸水注入設備（ほう酸水注入系）  
（兼用範囲）
- : 原子炉格納施設のうちの圧力低減設備その他の安全設備のうち  
原子炉格納容器安全設備（ほう酸水注入系）（兼用範囲）

備考	
D	外径mm
t	厚さmm
M	材料

□ : 安全弁・逃がし弁

工事計画認可申請	第4-3-7-2-1図
柏崎刈羽原子力発電所第7号機	
名称	原子炉冷却系統施設のうち非常用炉心冷却設備 その他原子炉注水設備 （ほう酸水注入系）の系統図（その1） （重大事故等対処設備）
東京電力ホールディングス株式会社	



- 赤線 — : 原子炉冷却系統施設のうち非常用炉心冷却設備その他原子炉注水設備(ほう酸水注入系)(当該設備の申請範囲)
- 青線 — : 原子炉冷却系統施設のうち非常用炉心冷却設備その他原子炉注水設備(高圧炉心注水系)(兼用範囲)
- 緑線 — : 計測制御系統施設のうちのほう酸水注入設備(ほう酸水注入系)(兼用範囲)
- 紫線 — : 原子炉格納施設のうちの圧力低減設備その他の安全設備のうちの原子炉格納容器安全設備(ほう酸水注入系)(兼用範囲)

工事計画認可申請	第4-3-7-2-2 図
柏崎刈羽原子力発電所第7号機	
名称	原子炉冷却系統施設のうち非常用炉心冷却設備その他原子炉注水設備(ほう酸水注入系)の系統図(その2)(高圧炉心注水系)(重大事故等対処設備)
東京電力ホールディングス株式会社	