

本資料のうち、枠囲みの内容は、機密事項に属しますので公開できません。

柏崎刈羽原子力発電所第7号機 工事計画審査資料	
資料番号	KK7 添-1-011-6 改0
提出年月日	2020年4月16日

柏崎刈羽原子力発電所第7号機 工事計画審査資料
原子炉冷却系統施設のうち
非常用炉心冷却設備その他原子炉注水設備
(高圧炉心注水系)

(添付書類)

2020年4月

東京電力ホールディングス株式会社

V-1 説明書

V-1-1 各発電用原子炉施設に共通の説明書

V-1-1-5 設備別記載事項の設定根拠に関する説明書

V-1-1-5-3 設備別記載事項の設定根拠に関する説明書（原子炉冷却系統施設）

V-5 図面

4.3.1 高圧炉心注水系

- ・ 第 4-3-1-1-1 図 原子炉冷却系統施設のうち非常用炉心冷却設備その他原子炉注水設備（高圧炉心注水系）に係る機器の配置を明示した図面（その 1）
- ・ 第 4-3-1-1-2 図 原子炉冷却系統施設のうち非常用炉心冷却設備その他原子炉注水設備（高圧炉心注水系）に係る機器の配置を明示した図面（その 2）
- ・ 第 4-3-1-1-3 図 原子炉冷却系統施設のうち非常用炉心冷却設備その他原子炉注水設備（高圧炉心注水系）に係る機器の配置を明示した図面（その 3）
- ・ 第 4-3-1-1-4 図 原子炉冷却系統施設のうち非常用炉心冷却設備その他原子炉注水設備（高圧炉心注水系）に係る機器の配置を明示した図面（その 4）
- ・ 第 4-3-1-1-5 図 原子炉冷却系統施設のうち非常用炉心冷却設備その他原子炉注水設備（高圧炉心注水系）に係る機器の配置を明示した図面（その 5）
- ・ 第 4-3-1-1-6 図 原子炉冷却系統施設のうち非常用炉心冷却設備その他原子炉注水設備（高圧炉心注水系）に係る機器の配置を明示した図面（その 6）
- ・ 第 4-3-1-2-1 図 原子炉冷却系統施設のうち非常用炉心冷却設備その他原子炉注水設備（高圧炉心注水系）に係る主配管の配置を明示した図面（その 1）
- ・ 第 4-3-1-2-2 図 原子炉冷却系統施設のうち非常用炉心冷却設備その他原子炉注水設備（高圧炉心注水系）に係る主配管の配置を明示した図面（その 2）
- ・ 第 4-3-1-2-3 図 原子炉冷却系統施設のうち非常用炉心冷却設備その他原子炉注水設備（高圧炉心注水系）に係る主配管の配置を明示した図面（その 3）
- ・ 第 4-3-1-2-4 図 原子炉冷却系統施設のうち非常用炉心冷却設備その他原子炉注水設備（高圧炉心注水系）に係る主配管の配置を明示した図面（その 4）
- ・ 第 4-3-1-2-5 図 原子炉冷却系統施設のうち非常用炉心冷却設備その他原子炉注水設備（高圧炉心注水系）に係る主配管の配置を明示した図面（その 5）
- ・ 第 4-3-1-2-6 図 原子炉冷却系統施設のうち非常用炉心冷却設備その他原子炉注水設備（高圧炉心注水系）に係る主配管の配置を明示した図面（その 6）
- ・ 第 4-3-1-2-7 図 原子炉冷却系統施設のうち非常用炉心冷却設備その他原子炉注水設備（高圧炉心注水系）に係る主配管の配置を明示した図面（その 7）
- ・ 第 4-3-1-3-1 図 原子炉冷却系統施設のうち非常用炉心冷却設備その他原子炉注水設備（高圧炉心注水系）の系統図（その 1）（設計基準対象施設）
- ・ 第 4-3-1-3-2 図 原子炉冷却系統施設のうち非常用炉心冷却設備その他原子炉注水設備（高圧炉心注水系）の系統図（その 2）（重大事故等対処設備）
- ・ 第 4-3-1-3-3 図 原子炉冷却系統施設のうち非常用炉心冷却設備その他原子炉注水設備（高圧炉心注水系）の系統図（その 3）（補給水系）（重大事故等対処設備）

- 原子炉冷却系統施設のうち非常用炉心冷却設備その他原子炉注水設備（高圧炉心注水系）の構造図 高圧炉心注水系ポンプ
【平成4年3月27日付け3資庁第13034号にて認可された工事計画の第2-5-2図「高圧炉心注水系ポンプ構造図」による。】
- 原子炉冷却系統施設のうち非常用炉心冷却設備その他原子炉注水設備（高圧炉心注水系）の構造図 高圧炉心注水系ストレーナ（その1）
【平成18年8月17日付け平成18・07・31原第44号にて認可された工事計画の第2-2図「高圧炉心注水系ストレーナ構造図（その1）」による。】
- 原子炉冷却系統施設のうち非常用炉心冷却設備その他原子炉注水設備（高圧炉心注水系）の構造図 高圧炉心注水系ストレーナ（その2）
【平成18年8月17日付け平成18・07・31原第44号にて認可された工事計画の第2-3図「高圧炉心注水系ストレーナ構造図（その2）」による。】
- 第4-3-1-4-1図 原子炉冷却系統施設のうち非常用炉心冷却設備その他原子炉注水設備（高圧炉心注水系）の構造図 E22-F020B,C
- 原子炉冷却系統施設のうち非常用炉心冷却設備その他原子炉注水設備（高圧炉心注水系）の構造図 E22-F003B,C
【平成4年3月27日付け3資庁第13034号にて認可された工事計画の第2-5-3図「主要弁構造図（その1）」による。】

4. 非常用炉心冷却設備その他原子炉注水設備

4.1 高圧炉心注水系

4.1.1 ポンプ

名 称		高圧炉心注水系ポンプ	
容 量	m ³ /h/個	高圧時 <input type="text"/> 以上 (182), 低圧時 <input type="text"/> 以上 (727)	
揚 程	m	高圧時 <input type="text"/> 以上 (890), 低圧時 <input type="text"/> 以上 (190)	
最高使用圧力	MPa	吸込側 1.37 / 吐出側 11.77	
最高使用温度	℃	100, 120	
原 動 機 出 力	kW/個	1500	
個 数	—	2	

【設 定 根 拠】

(概要)

・設計基準対象施設

高圧炉心注水系ポンプは、設計基準対象施設として原子炉冷却材喪失時に炉心を冷却（非常用炉心冷却系機能）するために設置する。

・重大事故等対処設備

重大事故等時に原子炉冷却系統施設のうち非常用炉心冷却設備その他原子炉注水設備（高圧炉心注水系）として使用する高圧炉心注水ポンプは、以下の機能を有する。

高圧炉心注水系ポンプは、原子炉冷却材圧力バウンダリが高圧の状態であって、設計基準事故対処設備が有する発電用原子炉冷却機能が喪失した場合においても炉心の著しい損傷を防止するため、発電用原子炉を冷却するために設置する。

系統構成は、発電用原子炉冷却機能が喪失した場合において、復水貯蔵槽の冷却水又はサブプレッションチェンバのプール水を水源として高圧炉心注水系ポンプにより冷却水を原子炉圧力容器へ注水することで炉心を冷却できる設計とする。

1. 容量

1.1 高圧時の容量 m³/h/個以上

設計基準対象施設として使用する高圧炉心注水系ポンプの高圧時の容量は、復水・給水停止時に原子炉隔離時冷却系が起動しなかった場合において、原子炉隔離時冷却系のバックアップとして、高圧炉心注水系が原子炉水位低（レベル 1.5）で起動し原子炉水位を維持（原子炉冷却材補給機能）できる容量と同じ m³/h/個以上とする。

また、原子炉冷却材喪失時に炉心を冷却（非常用炉心冷却系機能）するために必要な容量は m³/h/個であるが、安全解析上は原子炉冷却材補給機能と同じ容量としているため、原子炉冷却材補給機能の必要容量と同じ m³/h/個以上とする。

高圧炉心注水系ポンプを重大事故等時に使用する場合の高圧時の容量は、設計基準対象施設と同仕様で有効性評価解析（原子炉設置変更許可申請書添付書類十）に使用しているため、 m³/h/個以上とする。

公称値については , 182m³/h/個とする。

1.2 低圧時の容量 m³/h/個以上

復水・給水停止時に原子炉隔離時冷却系が起動しなかった場合において、原子炉隔離時冷却系のバックアップとして、高圧炉心注水系が原子炉水位低（レベル 1.5）で起動し原子炉水位を維持（原子炉冷却材補給機能）できる容量とし、原子炉隔離時冷却系ポンプと同じ m³/h/個以上とする。

また、高圧時の必要容量をベースに先行 ABWR プラントにおけるポンプ性能の実績を考慮すると低圧時には m³/h 以上を期待できるため、これを低圧時の必要容量とする。

高圧炉心注水系ポンプを重大事故等時に使用する場合の低圧時の容量は、設計基準対象施設と同仕様で有効性評価解析（原子炉設置変更許可申請書添付書類十）に使用しているため、 m³/h/個以上とする。

公称値については , 727m³/h/個とする。

2. 揚程

高圧炉心注水系ポンプの揚程は、原子炉冷却材補給機能と非常用炉心冷却系機能のうち、必要揚程が大きい非常用炉心冷却系機能を考慮して決定する。

2.1 高圧時 m 以上

設計基準対象施設として使用する高圧炉心注水系ポンプの高圧時の揚程は、水源と移送先の圧力差、静水頭、流路圧損並びに機器圧損を基に設定する。

水源と移送先の圧力差	<input type="text"/> m
静水頭	19 m
流路圧損並びに機器圧損	6 m
	<input type="text"/> m

高圧炉心注水系ポンプを重大事故等時に使用する場合の高圧時の揚程は、設計基準対象施設と同様の使用方法であるため、設計基準対象施設と同仕様で設計し、 m 以上とする。

公称値については , 890m とする。

2.2 低圧時 m 以上

設計基準対象施設として使用する高圧炉心注水系ポンプの低圧時の揚程は、水源と移送先の圧力差、静水頭、流路圧損並びに機器圧損を基に設定する。

水源と移送先の圧力差	<input type="text"/> m
静水頭	19 m
流路圧損並びに機器圧損	84 m
	<input type="text"/> m

高圧炉心注水系ポンプを重大事故等時に使用する場合の低圧時の揚程は、設計基準対象施設と同様の使用方法であるため、設計基準対象施設と同仕様で設計し、 m 以上とする。

公称値については要求される揚程を上回る、190m とする。

3. 最高使用圧力

3.1 最高使用圧力（吸込側） 1.37MPa

設計基準対象施設として使用する高圧炉心注水系ポンプの吸込側の最高使用圧力は、主配管「E22-F028, F029, F030～高圧炉心注水系集合管」の最高使用圧力と同じ 1.37MPa とする。

高圧炉心注水系ポンプを重大事故等時において使用する場合の吸込側の圧力は、設計基準対象施設と同様の使用方法であるため、設計基準対象施設と同仕様で設計し、1.37MPa とする。

3.2 最高使用圧力（吐出側） 11.77MPa

設計基準対象施設として使用する高圧炉心注水系ポンプの吐出側の最高使用圧力は、水源圧力（事故時ピーク圧力） MPa、静水頭 0.07MPa、高圧炉心注水ポンプの締切運転時の揚程 MPa の合計が MPa となることから、これを上回る圧力として 11.77MPa とする。

高圧炉心注水系ポンプを重大事故等時において使用する場合の吐出側の圧力は、水源圧力 MPa、静水頭 0.07MPa、高圧炉心注水ポンプの締切運転時の揚程 MPa の合計が MPa となることから、これを上回る圧力として設計基準対象施設と同仕様で設計し、11.77MPa とする。

4. 最高使用温度

設計基準対象施設として使用する高圧炉心注水系ポンプの最高使用温度は、安全解析における原子炉冷却材喪失時のサプレッションチェンバのプール水の最高温度約 96℃を上回る 100℃ とする。

高圧炉心注水系ポンプを重大事故等時において使用する場合は、高圧炉心注水系ポンプの水源となるサブプレッションチェンバのプール水の重大事故等時における使用温度を基に設定する。

高圧炉心注水系ポンプによる原子炉圧力容器への注水時のサブプレッションチェンバのプール水の重大事故等時における使用温度は、重大事故等対策の有効性評価解析（原子炉設置変更許可申請書添付書類十）の事故シーケンスグループ（原子炉停止機能喪失）より約 °C であり、これを上回る温度とし、120°C とする。

5. 原動機出力

高圧炉心注水系ポンプの原動機出力は、高圧定格点の軸動力を基に設定している。

$$P_w = 10^{-3} \cdot \rho \cdot g \cdot Q \cdot H$$

$$\eta = \frac{P_w}{P} \times 100$$

（引用文献：日本工業規格 J I S B 0 1 3 1 (2002) 「ターボポンプ用語」）

$$P = \frac{10^{-3} \cdot \rho \cdot g \cdot Q \cdot H}{\eta / 100}$$

- P : 軸動力 (kW)
- P_w : 水動力 (kW)
- ρ : 密度 (kg/m³) = 1000
- g : 重力加速度 (m/s²) = 9.80665
- Q : 容量 (m³/s) = 182/3600
- H : 揚程 (m) = 890
- η : ポンプ効率 (%) (設計計画値) =

$$P = \frac{10^{-3} \times 1000 \times 9.80665 \times \left(\frac{182}{3600}\right) \times 890}{\text{} / 100} = \text{} \text{ kW} \doteq \text{} \text{ kW}$$

上記より、高圧炉心注水系ポンプの原動機出力は必要軸動力 kW を上回る 1500kW/個とする。

高圧炉心注水系ポンプを重大事故等時において使用する場合は、設計基準対象施設と同様の使用方法であるため、設計基準対象施設と同仕様で設計し、1500kW/個とする。

6. 個数

高圧炉心注水系ポンプ（原動機含む。）は，設計基準対象施設として復水貯蔵槽の冷却水又はサプレッションチェンバのプール水を炉心上部に取り付けられたスパーージャから燃料集合体上に注水するために必要な個数である各系列1個とし，合計2個設置する。

高圧炉心注水系ポンプ（原動機含む。）は，設計基準対象施設として2個設置しているものを重大事故等対処設備として使用する。

4.1.2 ろ過装置

名 称		高圧炉心注水系ストレーナ	
容 量	m ³ /h/組	□以上 (□)	
最高使用圧力	kPa	— [310]	
最高使用温度	℃	104, 120	
個 数	—	4	
<p>【設 定 根 拠】 (概要)</p> <ul style="list-style-type: none"> ・設計基準対象施設 高圧炉心注水系ストレーナは、設計基準対象施設としてサブプレッションチェンバのプール水内の異物による高圧炉心注水系ポンプや高圧炉心注水スパージャ等下流の系統内機器の機能低下を防止するために設置する。 なお、設計基準対象施設の高圧炉心注水系ストレーナの容量、最高使用圧力及び最高使用温度の設定根拠については平成18年8月17日付け平成18・07・31原第44号にて認可された工事計画のIV-3「設定根拠に関する説明書」による。 ・重大事故等対処設備 重大事故等時に原子炉冷却系統施設のうち非常用炉心冷却設備その他原子炉注水設備（高圧炉心注水系）として使用する高圧炉心注水系ストレーナは、以下の機能を有する。 高圧炉心注水系ストレーナは、原子炉冷却材圧力バウンダリが高圧の状態であって、設計基準事故対処設備が有する発電用原子炉冷却機能が喪失した場合においても炉心の著しい損傷を防止するため、発電用原子炉を冷却するために設置する。 系統構成は、サブプレッションチェンバのプール水内の異物を高圧炉心注水系ストレーナによりろ過し、高圧炉心注水系ポンプにより原子炉圧力容器への注水することで炉心を冷却できる設計とする。 <p>1. 容量 高圧炉心注水系ストレーナを重大事故等時ににおいて使用する場合の容量は、設計基準対象施設と同様の使用方法であるため、設計基準対象施設と同仕様で設計し、□ m³/h/組以上とする。 公称値については要求される容量と同じ□ m³/h/組とする。</p> <p>2. 最高使用圧力 高圧炉心注水系ストレーナを重大事故等において使用する場合の圧力は、その機能及び構造上耐圧機能を必要としないため設定されないが、ここではサブプレッションチェンバの重大事故等時における使用圧力を [] 内に示しており、310kPaとする。</p>			

3. 最高使用温度

高圧炉心注水系ストレーナを重大事故等時において使用する場合は、重大事故等対策の有効性評価解析（原子炉設置変更許可申請書添付書類十）において高圧炉心注水系使用時におけるサプレッションチェンバのプール水の温度が最大となる事故シーケンスグループ（原子炉停止機能喪失）により約 °C であり、これを上回る温度とし、120°C とする。

4. 個数

高圧炉心注水系ストレーナは、設計基準対象施設として原子炉冷却材喪失時に保温材等の異物をろ過するために必要な個数である各系列2個とし、合計4個を設置する。

高圧炉心注水系ストレーナは、設計基準対象施設として4個設置しているものを重大事故等対処設備として使用する。

4.1.3 安全弁及び逃がし弁

名 称		E22-F020B, C
吹 出 圧 力	MPa	1.37
個 数	—	2
<p>【設 定 根 拠】</p> <p>(概要)</p> <p>E22-F020B, C は、主配管「サブプレッションプール水 (B) 合流部～高圧炉心注水系ポンプ (B)」及び主配管「サブプレッションプール水 (C) 合流部～高圧炉心注水系ポンプ (C)」上に設置する逃がし弁であり、設計基準対象施設として、主配管「サブプレッションプール水 (B) 合流部～高圧炉心注水系ポンプ (B)」及び主配管「サブプレッションプール水 (C) 合流部～高圧炉心注水系ポンプ (C)」の圧力が最高使用圧力になった場合に開動作して最高使用圧力以下に維持するために設置する。</p> <p>重大事故等対処設備としては、主配管「サブプレッションプール水 (B) 合流部～高圧炉心注水系ポンプ (B)」及び主配管「サブプレッションプール水 (C) 合流部～高圧炉心注水系ポンプ (C)」の圧力が重大事故等時における最高使用圧力になった場合に開動作して重大事故等時における使用圧力以下に維持するために設置する。</p> <p>1. 吹出圧力</p> <p>設計基準対象施設として使用する E22-F020B, C の吹出圧力は、当該逃がし弁が接続する主配管「サブプレッションプール水 (B) 合流部～高圧炉心注水系ポンプ (B)」及び主配管「サブプレッションプール水 (C) 合流部～高圧炉心注水系ポンプ (C)」の最高使用圧力と同じ 1.37MPa とする。</p> <p>E22-F020B, C を重大事故等時において使用する場合の吹出圧力は、重大事故等時における主配管「サブプレッションプール水 (B) 合流部～高圧炉心注水系ポンプ (B)」及び主配管「サブプレッションプール水 (C) 合流部～高圧炉心注水系ポンプ (C)」の重大事故等時における最高使用圧力と同じ 1.37MPa とする。</p> <p>2. 個数</p> <p>E22-F020B, C は、設計基準対象施設として主配管「サブプレッションプール水 (B) 合流部～高圧炉心注水系ポンプ (B)」及び主配管「サブプレッションプール水 (C) 合流部～高圧炉心注水系ポンプ (C)」の圧力を最高使用圧力以下に維持するために必要な個数である各系列に 1 個とし、合計 2 個設置する。</p> <p>重大事故等対処設備として使用する E22-F020B, C は、設計基準対象施設として 2 個設置しているものを重大事故等対処設備として使用する。</p>		

4.1.4 主配管

名 称		E22-F028, F029, F030 ～ 高圧炉心注水系集合管
最高使用圧力	MPa	1.37
最高使用温度	℃	66
外 径	mm	318.5, 328.9
<p>【設 定 根 拠】 (概要)</p> <p>本配管は、E22-F028, F029, F030 と高圧炉心注水系集合管を接続する配管であり、設計基準対象施設として復水貯蔵槽から冷却水を高圧炉心注水系ポンプへ供給するために設置する。</p> <p>重大事故等対処設備としては、復水貯蔵槽から冷却水を高圧炉心注水系ポンプ、原子炉隔離時冷却系ポンプ、高圧代替注水系ポンプ及び復水移送ポンプへ供給するために設置する。</p> <p>1. 最高使用圧力</p> <p>設計基準対象施設として使用する本配管の最高使用圧力は、配管フラッシング時に補給水系からの圧力がかかるため、復水移送ポンプの最高使用圧力と同じ1.37MPaとする。</p> <p>本配管を重大事故等時において使用する場合の圧力は、設計基準対象施設と同様の使用方法であるため、設計基準対象設備と同仕様で設計し、1.37MPaとする。</p> <p>2. 最高使用温度</p> <p>設計基準対象施設として使用する本配管の最高使用温度は、復水貯蔵槽の最高使用温度と同じ66℃とする。</p> <p>本配管を重大事故等時において使用する場合の温度は、復水貯蔵槽の重大事故等時における使用温度と同じ66℃とする。</p> <p>3. 外径</p> <p>3.1 外径 318.5mm</p> <p>管台の外径。本管台を重大事故等時において使用する場合の外径は、300Aの弁と接続するため、接続する弁の呼び径と同じとし、318.5mmとする。</p> <p>3.2 外径 328.9mm</p> <p>管台の主管部取付部の外径。本管台の主管取付部を重大事故等時において使用する場合の外径は、接続する管の仕様及び強度を満足する外径として、328.9mmとする。</p>		

名 称		高压炉心注水系集合管
最高使用圧力	MPa	1.37
最高使用温度	℃	66, 85
外 径	mm	517.6, 508.0
<p>【設 定 根 拠】 (概要)</p> <p>本配管は、E22-F028, F029, F030～高压炉心注水系集合管と高压炉心注水系集合管～高压炉心注水系(B), (C)分岐部を接続する集合管であり、設計基準対象施設として復水貯蔵槽から冷却水を高压炉心注水系ポンプへ供給するために設置する。</p> <p>重大事故等対処設備としては、復水貯蔵槽から冷却水を高压炉心注水系ポンプ、原子炉隔離時冷却系ポンプ、高压代替注水系ポンプ、復水移送ポンプへ供給するために設置する。また、サブレーションチェンバのプール水を復水移送ポンプへ供給するために設置する。</p> <p>1. 最高使用圧力</p> <p>設計基準対象施設として使用する本配管の最高使用圧力は、配管フラッシング時に補給水系からの圧力がかかるため、復水移送ポンプの最高使用圧力と同じ1.37MPaとする。</p> <p>本配管を重大事故等時において使用する場合の圧力は、設計基準対象施設と同様の使用方法であるため、設計基準対象施設と同仕様で設計し、1.37MPaとする。</p> <p>2. 最高使用温度</p> <p>設計基準対象施設として使用する本配管の最高使用温度は、復水貯蔵槽の最高使用温度と同じ66℃とする。</p> <p>本配管を重大事故等時において使用する場合の温度は、重大事故等時における復水移送ポンプの代替循環冷却系としての使用温度と同じ85℃とする。</p> <p>3. 外径</p> <p>3.1 外径 517.6mm</p> <p>主管部の管台取付部の外径。本主管部の管台取付部を重大事故等時において使用する場合の外径は、接続する管の仕様及び強度を満足する外径として、517.6mmとする。</p> <p>3.2 外径 508.0mm</p> <p>主管部の外径。本主管部を重大事故等時において使用する場合の外径は、500Aの管と接続するため、接続する管の外径と同じとし、508.0mmとする。</p>		

名 称		高压炉心注水系集合管 ～ 高压炉心注水系(B), (C)分岐部
最高使用圧力	MPa	1.37
最高使用温度	℃	66, 85
外 径	mm	508.0
<p>【設 定 根 拠】 (概要)</p> <p>本配管は、高压炉心注水系集合管と高压炉心注水系(B), (C)分岐部を接続する配管であり、設計基準対象施設として復水貯蔵槽から冷却水を高压炉心注水系ポンプへ供給するために設置する。</p> <p>重大事故等対処設備としては、復水貯蔵槽から冷却水を高压炉心注水系ポンプ、原子炉隔離時冷却系ポンプ及び高压代替注水系ポンプへ供給するために設置する。また、サブプレッションチェンバのプール水を復水移送ポンプへ供給するために設置する。</p> <p>1. 最高使用圧力</p> <p>設計基準対象施設として使用する本配管の最高使用圧力は、配管フラッシング時に補給水系からの圧力がかかるため、復水移送ポンプの最高使用圧力と同じ1.37MPaとする。</p> <p>本配管を重大事故等時において使用する場合の圧力は、設計基準対象施設と同様の使用方法であるため、設計基準対象施設と同仕様で設計し、1.37MPaとする。</p> <p>2. 最高使用温度</p> <p>設計基準対象施設として使用する本配管の最高使用温度は、復水貯蔵槽の最高使用温度と同じ66℃とする。</p> <p>本配管を重大事故等時において使用する場合の温度は、重大事故等時における復水移送ポンプの代替循環冷却系としての使用温度と同じ85℃とする。</p> <p>3. 外径</p> <p>本配管を重大事故等時において使用する場合の外径は、重大事故等時に使用するポンプのうち最も大きい高压炉心注水系ポンプの容量を基に設定しており、重大事故等時に使用する高压炉心注水系ポンプの容量が設計基準対象施設として使用する場合の容量と同仕様であるため、本配管の外径は、メーカー社内基準に基づき定めた標準流速を考慮し選定した設計基準対象施設の外径と同仕様で設計し、508.0mmとする。</p>		

名 称		高压炉心注水系(B), (C)分岐部
最高使用圧力	MPa	1.37
最高使用温度	℃	66, 85
外 径	mm	508.0, 546.0, 416.0, 406.4
<p>【設 定 根 拠】</p> <p>(概要)</p> <p>本配管は、高压炉心注水系集合管～高压炉心注水系(B), (C)分岐部と高压炉心注水系(B), (C)分岐部～代替循環冷却配管高压炉心注水系(B)合流部を接続する管台であり、設計基準対象施設として復水貯蔵槽から冷却水を高压炉心注水系ポンプ及び原子炉隔離時冷却系ポンプへ供給するために設置する。</p> <p>重大事故等対処設備としては、復水貯蔵槽から冷却水を高压炉心注水系ポンプ、原子炉隔離時冷却系ポンプ及び高压代替注水系ポンプへ供給するために設置する。また、サブプレッションチェンバのプール水を復水移送ポンプへ供給するために設置する。</p> <p>1. 最高使用圧力</p> <p>設計基準対象施設として使用する本配管の最高使用圧力は、設計基準対象施設と同様の使用方法であるため、設計基準対象施設と同仕様で設計し、1.37MPaとする。</p> <p>本配管を重大事故等時において使用する場合の圧力は、設計基準対象施設と同様の使用方法であるため、設計基準対象施設と同仕様で設計し、1.37MPaとする。</p> <p>2. 最高使用温度</p> <p>設計基準対象施設として使用する本配管の最高使用温度は、復水貯蔵槽の最高使用温度と同じ66℃とする。</p> <p>本配管を重大事故等時において使用する場合の温度は、重大事故等時における復水移送ポンプの代替循環冷却系としての使用温度と同じ85℃とする。</p> <p>3. 外径</p> <p>3.1 外径 508.0mm</p> <p>主管部の外径。本主管部を重大事故等時において使用する場合の外径は、500Aの管と接続するため、接続する管の外径と同じとし、508.0mmとする。</p> <p>3.2 外径 546.0mm</p> <p>主管部の管台取付部の外径。本主管部の管台取付部を重大事故等時において使用する場合の外径は、接続する管の仕様及び強度を満足する外径として、546.0mmとする。</p>		

3.3 外径 416.0mm

管台の主管部取付部の外径。本管台の主管取付部を重大事故等時において使用する場合の外径は、接続する管の仕様及び強度を満足する外径として、416.0mm とする。

3.4 外径 406.4mm

管台の外径。本管台を重大事故等時において使用する場合の外径は、400A の管と接続するため、接続する管の外径と同じとし、406.4mm とする。

名 称		高压炉心注水系(B), (C)分岐部 ~ 代替循環冷却配管高压炉心注水系(B)合流部
最高使用圧力	MPa	1.37
最高使用温度	℃	66, 85
外 径	mm	508.0, 406.4
<p>【設 定 根 拠】 (概要)</p> <p>本配管は、高压炉心注水系(B), (C)分岐部と代替循環冷却配管高压炉心注水系(B)合流部を接続する配管であり、設計基準対象施設として復水貯蔵槽から冷却水を高压炉心注水系ポンプ(B)へ供給するために設置する。</p> <p>重大事故等対処設備としては、復水貯蔵槽から冷却水を高压炉心注水系ポンプ(B)に供給するために設置する。また、サプレッションチェンバのプール水を復水移送ポンプに供給するために設置する。</p> <p>1. 最高使用圧力</p> <p>設計基準対象施設として使用する本配管の最高使用圧力は、配管フラッシング時に補給水系からの圧力がかかるため、復水移送ポンプの最高使用圧力と同じ1.37MPaとする。</p> <p>本配管を重大事故等時において使用する場合の圧力は、設計基準対象施設と同様の使用方法であるため、設計基準対象施設と同仕様で設計し、1.37MPaとする。</p> <p>2. 最高使用温度</p> <p>設計基準対象施設として使用する本配管の最高使用温度は、復水貯蔵槽の最高使用温度と同じ66℃とする。</p> <p>本配管を重大事故等時において使用する場合の温度は、重大事故等時における復水移送ポンプの代替循環冷却系としての使用温度と同じ85℃とする。</p> <p>3. 外径</p> <p>3.1 外径 406.4mm</p> <p>本配管を重大事故等時において使用する場合の外径は、重大事故等時に使用するポンプのうち最も大きい高压炉心注水系ポンプの容量を基に設定しており、重大事故等時に使用する高压炉心注水系ポンプの容量が設計基準対象施設として使用する場合の容量と同仕様であるため、本配管の外径は、メーカー社内基準に基づき定めた標準流速を考慮し選定した設計基準対象施設の外径と同仕様で設計し、406.4mmとする。</p>		

3.2 外径 508.0mm

継手の外径。本継手を重大事故等時において使用する場合の外径は、500A の管と接続するため、接続する管の外径と同じとし、508.0mm とする。

名 称		代替循環冷却配管高压炉心注水系(B)合流部
最高使用圧力	MPa	1.37
最高使用温度	℃	66, 85
外 径	mm	406.4, 416.0, 224.5, 216.3
<p>【設 定 根 拠】 (概要)</p> <p>本配管は、高压炉心注水系(B)、(C)分岐部～代替循環冷却配管高压炉心注水系(B)合流部と代替循環冷却配管高压炉心注水系(B)合流部～E22-F001Bを接続する管台であり、設計基準対象施設として復水貯蔵槽から冷却水を高压炉心注水系ポンプ(B)へ供給するために設置する。</p> <p>重大事故等対処設備としては、復水貯蔵槽から冷却水を高压炉心注水系ポンプ(B)に供給するために設置する。また、サプレッションチェンバのプール水を復水移送ポンプに供給するために設置する。</p> <p>1. 最高使用圧力</p> <p>設計基準対象施設として使用する本配管の最高使用圧力は、配管フラッシング時に補給水系からの圧力がかかるため、復水移送ポンプの最高使用圧力と同じ1.37MPaとする。</p> <p>本配管を重大事故等時において使用する場合の圧力は、設計基準対象施設と同様の使用方法であるため、設計基準対象施設と同仕様で設計し、1.37MPaとする。</p> <p>2. 最高使用温度</p> <p>設計基準対象施設として使用する本配管の最高使用温度は、復水貯蔵槽の最高使用温度と同じ66℃とする。</p> <p>本配管を重大事故等時において使用する場合の温度は、重大事故等時における復水移送ポンプの代替循環冷却系としての使用温度と同じ85℃とする。</p> <p>3. 外径</p> <p>3.1 外径 406.4mm</p> <p>主管部の外径。本主管部を重大事故等時において使用する場合の外径は、400Aの管と接続するため、接続する管の外径と同じとし、406.4mmとする。</p> <p>3.2 外径 416.0mm</p> <p>主管部の管台取付部の外径。本主管部の管台取付部を重大事故等時において使用する場合の外径は、接続する管の仕様及び強度を満足する外径として、416.0mmとする。</p>		

3.3 外径 224.5mm

管台の主管部取付部の外径。本管台の主管部取付部を重大事故等時において使用する場合の外径は、接続する管の仕様及び強度を満足する外径として、224.5mm とする。

3.4 外径 216.3mm

管台の外径。本管台を重大事故等時において使用する場合の外径は、200A の管と接続するため、接続する管の外径と同じとし、216.3mm とする。

名 称		代替循環冷却配管高圧炉心注水系(B)合流部 ～ E22-F001B
最高使用圧力	MPa	1.37
最高使用温度	℃	66
外 径	mm	406.4
<p>【設 定 根 拠】 (概要)</p> <p>本配管は、代替循環冷却配管高圧炉心注水系(B)合流部とE22-F001Bを接続する配管であり、設計基準対象施設及び重大事故等対処設備として復水貯蔵槽から冷却水を高圧炉心注水系ポンプ(B)へ供給するために設置する。</p> <p>1. 最高使用圧力</p> <p>設計基準対象施設として使用する本配管の最高使用圧力は、配管フラッシング時に補給水系からの圧力がかかるため、復水移送ポンプの最高使用圧力と同じ1.37MPaとする。</p> <p>本配管を重大事故等時において使用する場合の圧力は、設計基準対象施設と同様の使用方法であるため、設計基準対象施設と同仕様で設計し、1.37MPaとする。</p> <p>2. 最高使用温度</p> <p>設計基準対象施設として使用する本配管の最高使用温度は、復水貯蔵槽の最高使用温度と同じ66℃とする。</p> <p>本配管を重大事故等時において使用する場合の温度は、重大事故等時における復水貯蔵槽の使用温度と同じ66℃とする。</p> <p>3. 外径</p> <p>本配管を重大事故等時において使用する場合の外径は、重大事故等時に使用する高圧炉心注水系ポンプの容量を基に設定しており、重大事故等時に使用する高圧炉心注水系ポンプの容量が設計基準対象施設として使用する場合の容量と同仕様であるため、本配管の外径は、メーカー社内基準に基づき定めた標準流速を考慮し選定した設計基準対象施設の外径と同仕様で設計し、406.4mmとする。</p>		

名 称		E22-F001B ～ サプレッションプール水(B)合流部
最高使用圧力	MPa	1.37
最高使用温度	℃	100
外 径	mm	406.4
<p>【設 定 根 拠】 (概要)</p> <p>本配管は、E22-F001B とサプレッションプール水(B)合流部を接続する配管であり、設計基準対象施設及び重大事故等対処設備として復水貯蔵槽から冷却水を高圧炉心注水系ポンプ(B)へ供給するために設置する。</p> <p>1. 最高使用圧力</p> <p>設計基準対象施設として使用する本配管の最高使用圧力は、配管フラッシング時に補給水系からの圧力がかかるため、復水移送ポンプの最高使用圧力と同じ 1.37MPa とする。</p> <p>本配管を重大事故等時において使用する場合の圧力は、設計基準対象施設と同様の使用方法であるため、設計基準対象施設と同仕様で設計し、1.37MPa とする。</p> <p>2. 最高使用温度</p> <p>設計基準対象施設として使用する本配管の最高使用温度は、原子炉冷却材喪失時のサプレッションチェンバのプール水の最高温度約 <input type="text"/>℃を上回る 100℃とする。</p> <p>本配管を重大事故等時において使用する場合の温度は、主配管「代替循環冷却配管高圧炉心注水系(B)合流部～E22-F001B」の使用温度 66℃を上回る 100℃とする。</p> <p>3. 外径</p> <p>本配管を重大事故等時において使用する場合の外径は、重大事故等時に使用する高圧炉心注水系ポンプの容量を基に設定しており、重大事故等時に使用する高圧炉心注水系ポンプの容量が設計基準対象施設として使用する場合の容量と同仕様であるため、本配管の外径は、メーカー社内基準に基づき定めた標準流速を考慮し選定した設計基準対象施設の外径と同仕様で設計し、406.4mm とする。</p>		

名 称		サプレッションプール水(B)合流部 ～ 高圧炉心注水系ポンプ(B)
最高使用圧力	MPa	1.37
最高使用温度	℃	100, 120
外 径	mm	406.4
<p>【設 定 根 拠】 (概要)</p> <p>本配管は、サプレッションプール水(B)合流部と高圧炉心注水系ポンプ(B)を接続する配管であり、設計基準対象施設及び重大事故等対処設備として復水貯蔵槽から冷却水を高圧炉心注水系ポンプ(B)へ供給するために設置する。</p> <p>1. 最高使用圧力</p> <p>設計基準対象施設として使用する本配管の最高使用圧力は、配管フラッシング時に補給水系からの圧力がかかるため、復水移送ポンプの最高使用圧力と同じ1.37MPaとする。</p> <p>本配管を重大事故等時において使用する場合の圧力は、設計基準対象施設と同様の使用方法であるため、設計基準対象施設と同仕様で設計し、1.37MPaとする。</p> <p>2. 最高使用温度</p> <p>設計基準対象施設として使用する本配管の最高使用温度は、原子炉冷却材喪失時のサプレッションチェンバのプール水の最高温度約 <input type="text"/>℃を上回る100℃とする。</p> <p>本配管を重大事故等時において使用する場合の温度は、サプレッションチェンバのプール水の重大事故等時における使用温度（原子炉停止機能喪失時）約 <input type="text"/>℃を上回る120℃とする。</p> <p>3. 外径</p> <p>本配管を重大事故等時において使用する場合の外径は、重大事故等時に使用する高圧炉心注水系ポンプの容量を基に設定しており、重大事故等時に使用する高圧炉心注水系ポンプの容量が設計基準対象施設として使用する場合の容量と同仕様であるため、本配管の外径は、メーカー社内基準に基づき定めた標準流速を考慮し選定した設計基準対象施設の外径と同仕様で設計し、406.4mmとする。</p>		

名 称		高压炉心注水系(B), (C)分岐部 ～ 高压代替注水系分岐部
最高使用圧力	MPa	1.37
最高使用温度	℃	66
外 径	mm	406.4, 416.0, 224.5, 216.3
<p>【設 定 根 拠】 (概要)</p> <p>本配管は、高压炉心注水系(B), (C)分岐部と高压代替注水系分岐部を接続する配管であり、設計基準対象施設として復水貯蔵槽から冷却水を高压炉心注水系ポンプ(C)へ供給するために設置する。</p> <p>重大事故等対処設備としては、復水貯蔵槽より冷却水を高压炉心注水系ポンプ(C)、原子炉隔離時冷却系ポンプ及び高压代替注水系ポンプへ供給するために設置する。</p> <p>1. 最高使用圧力</p> <p>設計基準対象施設として使用する本配管の最高使用圧力は、設計基準対象施設と同様の使用方法であるため、設計基準対象施設と同仕様で設計し、1.37MPaとする。</p> <p>本配管を重大事故等時において使用する場合の圧力は、設計基準対象施設と同様の使用方法であるため、設計基準対象施設と同仕様で設計し、1.37MPaとする。</p> <p>2. 最高使用温度</p> <p>設計基準対象施設として使用する本配管の最高使用温度は、復水貯蔵槽の最高使用温度と同じ66℃とする。</p> <p>本配管を重大事故等時において使用する場合の温度は、重大事故等時における復水貯蔵槽の使用温度と同じ66℃とする。</p> <p>3. 外径</p> <p>3.1 外径 406.4mm</p> <p>本配管を重大事故等時において使用する場合の外径は、重大事故等時に使用するポンプのうち最も大きい高压炉心注水系ポンプの容量を基に設定しており、重大事故等時に使用する高压炉心注水系ポンプの容量が設計基準対象施設として使用する場合の容量と同仕様であるため、本配管の外径は、メーカー社内基準に基づき定めた標準流速を考慮し選定した設計基準対象施設の外径と同仕様で設計し、406.4mmとする。</p>		

3.2 外径 416.0mm

主管部の管台取付部の外径。本主管部の管台取付部を重大事故等時において使用する場合の外径は、400Aの管と接続するため、接続する管の外径と同じとし、416.0mmとする。

3.3 外径 224.5mm

管台の主管部取付部の外径。本管台の主管部取付部を重大事故等時において使用する場合の外径は、接続する管の仕様及び強度を満足する外径として、224.5mmとする。

3.4 外径 216.3mm

管台の外径。本管台を重大事故等時において使用する場合の外径は、200Aの管と接続するため、接続する管の外径と同じとし、216.3mmとする。

名 称		高压代替注水系分岐部 ~ 原子炉隔離時冷却系分岐部
最高使用圧力	MPa	1.37
最高使用温度	℃	66
外 径	mm	406.4, 416.0, 224.5, 216.3
【設 定 根 拠】 (概要) 本配管は、高压代替注水系分岐部と原子炉隔離時冷却系分岐部を接続する配管であり、設計基準対象施設として復水貯蔵槽から冷却水を高压炉心注水系ポンプ(C)へ供給するために設置する。 重大事故等対処設備としては、復水貯蔵槽より冷却水を高压炉心注水系ポンプ(C)及び原子炉隔離時冷却系ポンプへ供給するために設置する。 1. 最高使用圧力 設計基準対象施設として使用する本配管の最高使用圧力は、配管フラッシング時に補給水系からの圧力がかかるため、復水移送ポンプの最高使用圧力と同じ1.37MPaとする。 本配管を重大事故等時において使用する場合の圧力は、設計基準対象施設と同様の使用方法であるため、設計基準対象施設と同仕様で設計し、1.37MPaとする。 2. 最高使用温度 設計基準対象施設として使用する本配管の最高使用温度は、復水貯蔵槽の最高使用温度と同じ66℃とする。 本配管を重大事故等時において使用する場合の温度は、重大事故等時における復水貯蔵槽の使用温度と同じ66℃とする。 3. 外径 3.1 外径 406.4mm 本配管を重大事故等時において使用する場合の外径は、重大事故等時に使用するポンプのうち最も大きい高压炉心注水系ポンプの容量を基に設定しており、重大事故等時に使用する高压炉心注水系ポンプの容量が設計基準対象施設として使用する場合の容量と同仕様であるため、本配管の外径は、メーカー社内基準に基づき定めた標準流速を考慮し選定した設計基準対象施設の外径と同仕様で設計し、406.4mmとする。		

3.2 外径 416.0mm

主管部の管台取付部の外径。本主管部の管台取付部を重大事故等時において使用する場合の外径は、接続する管の仕様及び強度を満足する外径として、416.0mm とする。

3.3 外径 224.5mm

管台の主管部取付部の外径。本管台の主管部取付部を重大事故等時において使用する場合の外径は、接続する管の仕様及び強度を満足する外径として、224.5mm とする。

3.4 外径 216.3mm

管台の外径。本管台を重大事故等時において使用する場合の外径は、200A の管と接続するため、接続する管の外径と同じとし、216.3mm とする。

名 称		原子炉隔離時冷却系分岐部 ～ E22-F001C
最高使用圧力	MPa	1.37
最高使用温度	℃	66
外 径	mm	406.4
<p>【設 定 根 拠】 (概要)</p> <p>本配管は、原子炉隔離時冷却系分岐部と E22-F001C を接続する配管であり、設計基準対象施設及び重大事故等対処設備として復水貯蔵槽から冷却水を高圧炉心注水系ポンプ(C)へ供給するために設置する。</p> <p>1. 最高使用圧力</p> <p>設計基準対象施設として使用する本配管の最高使用圧力は、配管フラッシング時に補給水系からの圧力がかかるため、復水移送ポンプの最高使用圧力と同じ 1.37MPa とする。</p> <p>本配管を重大事故等時において使用する場合の圧力は、設計基準対象施設と同様の使用方法であるため、設計基準対象施設と同仕様で設計し、1.37MPa とする。</p> <p>2. 最高使用温度</p> <p>設計基準対象施設として使用する本配管の最高使用温度は、復水貯蔵槽の最高使用温度と同じ 66℃ とする。</p> <p>本配管を重大事故等時において使用する場合の温度は、重大事故等時における復水貯蔵槽の使用温度と同じ 66℃ とする。</p> <p>3. 外径</p> <p>本配管を重大事故等時において使用する場合の外径は、重大事故等時に使用する高圧炉心注水系ポンプの容量を基に設定しており、重大事故等時に使用する高圧炉心注水系ポンプの容量が設計基準対象施設として使用する場合の容量と同仕様であるため、本配管の外径は、メーカー社内基準に基づき定めた標準流速を考慮し選定した設計基準対象施設の外径と同仕様で設計し、406.4mm とする。</p>		

名 称		E22-F001C ～ サブプレッションプール水(C)合流部
最高使用圧力	MPa	1.37
最高使用温度	℃	100
外 径	mm	406.4
<p>【設 定 根 拠】 (概要)</p> <p>本配管は、E22-F001C とサブプレッションプール水(C)合流部を接続する配管であり、設計基準対象施設及び重大事故等対処設備として復水貯蔵槽から冷却水を高圧炉心注水系ポンプ(C)へ供給するために設置する。</p> <p>1. 最高使用圧力</p> <p>設計基準対象施設として使用する本配管の最高使用圧力は、配管フラッシング時に補給水系からの圧力がかかるため、復水移送ポンプの最高使用圧力と同じ 1.37MPa とする。</p> <p>本配管を重大事故等時において使用する場合の圧力は、設計基準対象施設と同様の使用方法であるため、設計基準対象施設と同仕様で設計し、1.37MPa とする。</p> <p>2. 最高使用温度</p> <p>設計基準対象施設として使用する本配管の最高使用温度は、原子炉冷却材喪失時のサブプレッションチェンバのプール水の最高温度約 <input type="text"/>℃を上回る 100℃とする。</p> <p>本配管を重大事故等時において使用する場合の温度は、主配管「原子炉隔離時冷却系分岐部～E22-F001C」の使用温度 66℃を上回る 100℃とする。</p> <p>3. 外径</p> <p>本配管を重大事故等時において使用する場合の外径は、重大事故等時に使用する高圧炉心注水系ポンプの容量を基に設定しており、重大事故等時に使用する高圧炉心注水系ポンプの容量が設計基準対象施設として使用する場合の容量と同仕様であるため、本配管の外径は、メーカー社内基準に基づき定めた標準流速を考慮し選定した設計基準対象施設の外径と同仕様で設計し、406.4mm とする。</p>		

名 称		サプレッションプール水(C)合流部 ～ 高圧炉心注水系ポンプ(C)
最高使用圧力	MPa	1.37
最高使用温度	℃	100, 120
外 径	mm	406.4
<p>【設 定 根 拠】 (概要)</p> <p>本配管は、サプレッションプール水(C)合流部と高圧炉心注水系ポンプ(C)を接続する配管であり、設計基準対象施設及び重大事故等対処設備として復水貯蔵槽の冷却水及びサプレッションチェンバのプール水から冷却水を高圧炉心注水系ポンプ(C)へ供給するために設置する。</p> <p>1. 最高使用圧力</p> <p>設計基準対象施設として使用する本配管の最高使用圧力は、配管フラッシング時に補給水系からの圧力がかかるため、復水移送ポンプの最高使用圧力と同じ1.37MPaとする。</p> <p>本配管を重大事故等時において使用する場合の圧力は、設計基準対象施設と同様の使用方法であるため、設計基準対象施設と同仕様で設計し、1.37MPaとする。</p> <p>2. 最高使用温度</p> <p>設計基準対象施設として使用する本配管の最高使用温度は、原子炉冷却材喪失時のサプレッションチェンバのプール水の最高温度約 <input type="text"/>℃を上回る100℃とする。</p> <p>本配管を重大事故等時において使用する場合の温度は、サプレッションチェンバのプール水の重大事故等時における使用温度（原子炉停止機能喪失時）約 <input type="text"/>℃を上回る120℃とする。</p> <p>3. 外径</p> <p>本配管を重大事故等時において使用する場合の外径は、重大事故等時に使用する高圧炉心注水系ポンプの容量を基に設定しており、重大事故等時に使用する高圧炉心注水系ポンプの容量が設計基準対象施設として使用する場合の容量と同仕様であるため、本配管の外径は、メーカー社内基準に基づき定めた標準流速を考慮し選定した設計基準対象施設の外径と同仕様で設計し、406.4mmとする。</p>		

名 称		原子炉隔離時冷却系分岐部 ～ E51-F001
最高使用圧力	MPa	1.37
最高使用温度	℃	66
外 径	mm	216.3
<p>【設 定 根 拠】 (概要)</p> <p>本配管は、原子炉隔離時冷却系分岐部と E51-F001 を接続する配管であり、設計基準対象施設及び重大事故等対処設備として復水貯蔵槽から冷却水を原子炉隔離時冷却系ポンプへ供給するために設置する。</p> <p>1. 最高使用圧力</p> <p>設計基準対象施設として使用する本配管の最高使用圧力は、配管フラッシング時に補給水系からの圧力がかかるため、復水移送ポンプの最高使用圧力と同じ 1.37MPa とする。</p> <p>本配管を重大事故等時において使用する場合の圧力は、設計基準対象施設と同様の使用方法であるため、設計基準対象施設と同仕様で設計し、1.37MPa とする。</p> <p>2. 最高使用温度</p> <p>設計基準対象施設として使用する本配管の最高使用温度は、復水貯蔵槽の最高使用温度と同じ 66℃ とする。</p> <p>本配管を重大事故等時において使用する場合の温度は、重大事故等時における復水貯蔵槽の使用温度と同じ 66℃ とする。</p> <p>3. 外径</p> <p>本配管を重大事故等時において使用する場合の外径は、重大事故等時に使用する原子炉隔離時冷却系ポンプの容量を基に設定しており、重大事故等時に使用する原子炉隔離時冷却系ポンプの容量が設計基準対象施設として使用する場合の容量と同仕様であるため、本配管の外径は、メーカー社内基準に基づき定めた標準流速を考慮し選定した設計基準対象施設の外径と同仕様で設計し、216.3mm とする。</p>		

名 称		高圧炉心注水系ストレーナ(B) ～ サブプレッションプール水(B)合流部
最高使用圧力	MPa	0.31, 1.37
最高使用温度	℃	104, 100, 120
外 径	mm	
<p>【設 定 根 拠】 (概要)</p> <p>本配管は、高圧炉心注水系ストレーナ(B)とサブプレッションプール水(B)合流部を接続する配管であり、設計基準対象施設及び重大事故等対処設備としてサブプレッションチェンバのプール水を高圧炉心注水系ポンプ(B)へ供給するために設置する。</p> <p>1. 最高使用圧力</p> <p>1.1 最高使用圧力 0.31MPa</p> <p>設計基準対象施設として使用する本配管の最高使用圧力は、サブプレッションチェンバの最高使用圧力と同じ0.31MPaとする。</p> <p>本配管を重大事故等時において使用する場合の圧力は、設計基準対象施設と同様の使用方法であるため、設計基準対象施設と同仕様で設計し、0.31MPaとする。</p> <p>1.2 最高使用圧力 1.37MPa</p> <p>設計基準対象施設として使用する本配管の最高使用圧力は、配管フラッシング時に補給水系からの圧力がかかるため、復水移送ポンプの最高使用圧力と同じ1.37MPaとする。</p> <p>本配管を重大事故等時において使用する場合の圧力は、設計基準対象施設と同様の使用方法であるため、設計基準対象施設と同仕様で設計し、1.37MPaとする。</p> <p>2. 最高使用温度</p> <p>2.1 最高使用温度 104℃, 120℃</p> <p>設計基準対象施設として使用する本配管の最高使用温度は、サブプレッションチェンバの最高使用温度と同じ104℃とする。</p> <p>本配管を重大事故等時において使用する場合の温度は、サブプレッションチェンバのプール水の重大事故等時における使用温度（原子炉停止機能喪失時）約 ℃を上回る120℃とする。</p>		

2.2 最高使用温度 100℃, 120℃

設計基準対象施設として使用する本配管の最高使用温度は，原子炉冷却材喪失時のサブプレッションチェンバのプール水の最高温度約 ℃を上回る 100℃とする。

本配管を重大事故等時において使用する場合の温度は，サブプレッションチェンバのプール水の重大事故等時における使用温度（原子炉停止機能喪失時）約 ℃を上回る 120℃とする。

3. 外径

本配管を重大事故等時において使用する場合の外径は，重大事故等時に使用する高圧炉心注水系ポンプの容量を基に設定しており，重大事故等時に使用する高圧炉心注水系ポンプの容量が設計基準対象施設として使用する場合の容量と同仕様であるため，本配管の外径は，メーカー社内基準に基づき定めた標準流速を考慮し選定した設計基準対象施設の外径と同仕様で設計し，mm とする。

名 称		高圧炉心注水系ストレーナ(C) ~ サプレッションプール水(C)合流部
最高使用圧力	MPa	0.31, 1.37
最高使用温度	℃	104, 100, 120
外 径	mm	<input style="width: 50px; height: 20px;" type="text"/>
<p>【設 定 根 拠】 (概要)</p> <p>本配管は、高圧炉心注水系ストレーナ(C)とサプレッションプール水(C)合流部を接続する配管であり、設計基準対象施設及び重大事故等対処設備としてサプレッションチェンバのプール水を高圧炉心注水系ポンプ(C)へ供給するために設置する。</p> <p>1. 最高使用圧力</p> <p>1.1 最高使用圧力 0.31MPa</p> <p>設計基準対象施設として使用する本配管の最高使用圧力は、サプレッションチェンバの最高使用圧力と同じ0.31MPaとする。</p> <p style="padding-left: 40px;">本配管を重大事故等時において使用する場合の圧力は、設計基準対象施設と同様の使用方法であるため、設計基準対象施設と同仕様で設計し、0.31MPaとする。</p> <p>1.2 最高使用圧力 1.37MPa</p> <p>設計基準対象施設として使用する本配管の最高使用圧力は、配管フラッシング時に補給水系からの圧力がかかるため、復水移送ポンプの最高使用圧力と同じ1.37MPaとする。</p> <p style="padding-left: 40px;">本配管を重大事故等時において使用する場合の圧力は、設計基準対象施設と同様の使用方法であるため、設計基準対象施設と同仕様で設計し、1.37MPaとする。</p> <p>2. 最高使用温度</p> <p>2.1 最高使用温度 104℃, 120℃</p> <p>設計基準対象施設として使用する本配管の最高使用温度は、サプレッションチェンバの最高使用温度と同じ104℃とする。</p> <p style="padding-left: 40px;">本配管を重大事故等時において使用する場合の温度は、サプレッションチェンバのプール水の重大事故等時における使用温度（原子炉停止機能喪失時）約 <input style="width: 30px; height: 15px;" type="text"/>℃を上回る120℃とする。</p>		

2.2 最高使用温度 100℃, 120℃

設計基準対象施設として使用する本配管の最高使用温度は、安全解析における原子炉冷却材喪失時のサブプレッションチェンバのプール水の最高温度約 ℃を上回る 100℃とする。

本配管を重大事故等時において使用する場合の温度は、サブプレッションチェンバのプール水の重大事故等時における使用温度（原子炉停止機能喪失時）約 ℃を上回る 120℃とする。

3. 外径

本配管を重大事故等時において使用する場合の外径は、重大事故等時に使用する高圧炉心注水系ポンプの容量を基に設定しており、重大事故等時に使用する高圧炉心注水系ポンプの容量が設計基準対象施設として使用する場合の容量と同仕様であるため、本配管の外径は、メーカー社内基準に基づき定めた標準流速を考慮し選定した設計基準対象施設の外径と同仕様で設計し、 mm とする。

名 称		高圧炉心注水系ポンプ(B) ～ ほう酸水注入系合流部
最高使用圧力	MPa	11.77, 8.62, 9.22
最高使用温度	℃	100, 120, 302, 306
外 径	mm	267.4, 216.3
<p>【設 定 根 拠】 (概要)</p> <p>本配管は、高圧炉心注水系ポンプ(B)とほう酸水注入系合流部を接続する配管であり、設計基準対象施設及び重大事故等対処設備として高圧炉心注水系ポンプ(B)から冷却水を原子炉压力容器へ供給するために設置する。</p> <p>1. 最高使用圧力</p> <p>1.1 最高使用圧力 11.77MPa</p> <p>設計基準対象施設として使用する本配管の最高使用圧力は、高圧炉心注水系ポンプの吐出側の最高使用圧力と同じ11.77MPaとする。</p> <p>本配管を重大事故等時において使用する場合は、設計基準対象施設と同様の使用方法であるため、設計基準対象施設と同仕様で設計し、11.77MPaとする。</p> <p>1.2 最高使用圧力 8.62MPa, 9.22MPa</p> <p>設計基準対象施設として使用する本配管の最高使用圧力は、原子炉压力容器の最高使用圧力と同じ8.62MPaとする。</p> <p>本配管を重大事故等時において使用する場合は、重大事故等時における原子炉压力容器の使用圧力と同じ9.22MPaとする。</p> <p>2. 最高使用温度</p> <p>2.1 最高使用温度 100℃, 120℃</p> <p>設計基準対象施設として使用する本配管の最高使用温度は、安全解析における原子炉冷却材喪失時のサプレッションチェンバのプール水の最高温度約 <input type="text"/>℃ を上回る 100℃ とする。</p> <p>本配管を重大事故等時において使用する場合は、サプレッションチェンバのプール水の重大事故等時における使用温度（原子炉停止機能喪失時）約 <input type="text"/>℃ を上回る 120℃ とする。</p>		

2.2 最高使用温度 302℃, 306℃

設計基準対象施設として使用する本配管の最高使用温度は，原子炉压力容器の最高使用温度と同じ 302℃とする。

本配管を重大事故等時において使用する場合の温度は，原子炉压力容器の重大事故等時における使用温度と同じ 306℃とする。

3. 外径

本配管を重大事故等時において使用する場合の外径は，重大事故等時に使用する高圧炉心注水系ポンプの容量を基に設定しており，重大事故等時に使用する高圧炉心注水系ポンプの容量が設計基準対象施設として使用する場合の容量と同仕様であるため，本配管の外径は，メーカー社内基準に基づき定めた標準流速を考慮し選定した設計基準対象施設の外径と同仕様で設計し，267.4mm, 216.3mm とする。

名 称		ほう酸水注入系合流部 ～ 原子炉压力容器
最高使用圧力	MPa	8.62, 9.22
最高使用温度	℃	302, 306
外 径	mm	48.6, 62.8, 216.3
<p>【設 定 根 拠】 (概要)</p> <p>本配管は、ほう酸水注入系合流部と原子炉压力容器を接続する配管であり、設計基準対象施設として高圧炉心注水系ポンプ(B)より冷却水を原子炉压力容器へ注水するために設置する。</p> <p>重大事故等対処設備としては、高圧炉心注水系ポンプ(B)及びほう酸水注入系ポンプより冷却水を原子炉压力容器へ注水するために設置する。</p> <p>1. 最高使用圧力</p> <p>設計基準対象施設として使用する本配管の最高使用圧力は、原子炉压力容器の最高使用圧力と同じ8.62MPaとする。</p> <p>本配管を重大事故等時において使用する場合の圧力は、重大事故等時における原子炉压力容器の使用圧力と同じ9.22MPaとする。</p> <p>2. 最高使用温度</p> <p>設計基準対象施設として使用する本配管の最高使用温度は、原子炉压力容器の最高使用温度と同じ302℃とする。</p> <p>本配管を重大事故等時において使用する場合の温度は、重大事故等時における原子炉压力容器の使用温度と同じ306℃とする。</p> <p>3. 外径</p> <p>3.1 外径 216.3mm</p> <p>本配管を重大事故等時において使用する場合の外径は、重大事故等時に使用するポンプのうち最も大きい高圧炉心注水系ポンプの容量を基に設定しており、重大事故等時に使用する高圧炉心注水系ポンプの容量が設計基準対象施設として使用する場合の容量と同仕様であるため、本配管の外径は、メーカー社内基準に基づき定めた標準流速を考慮し選定した設計基準対象施設の外径と同仕様で設計し、216.3mmとする。</p>		

3.2 外径 48.6mm

管台の外径。本管台を重大事故等時において使用する場合の外径は、40A の管と接続するため、接続する管の外径と同じとし、48.6mm とする。

3.3 外径 62.8mm

管台の主管部取付部の外径。本管台の主管部取付部を重大事故等時において使用する場合の外径は、接続する管の仕様及び強度を満足する外径として、62.8mm とする。

名 称		高压炉心注水系ポンプ(C) ～ 原子炉压力容器
最高使用圧力	MPa	11.77, 8.62, 9.22
最高使用温度	℃	100, 120, 302, 306
外 径	mm	267.4, 216.3
<p>【設 定 根 拠】 (概要)</p> <p>本配管は、高压炉心注水系ポンプ(C)と原子炉压力容器を接続する配管であり、設計基準対象施設及び重大事故等対処設備として高压炉心注水系ポンプ(C)から冷却水を原子炉压力容器へ注水するために設置する。</p> <p>1. 最高使用圧力</p> <p>1.1 最高使用圧力 11.77MPa</p> <p>設計基準対象施設として使用する本配管の最高使用圧力は、高压炉心注水系ポンプの吐出側の最高使用圧力と同じ11.77MPaとする。</p> <p>本配管を重大事故等時において使用する場合の圧力は、設計基準対象施設と同様の使用方法であるため、設計基準対象施設と同仕様で設計し、11.77MPaとする。</p> <p>1.2 最高使用圧力 8.62MPa, 9.22MPa</p> <p>設計基準対象施設として使用する本配管の最高使用圧力は、原子炉压力容器の最高使用圧力と同じ8.62MPaとする。</p> <p>本配管を重大事故等時において使用する場合の圧力は、重大事故等時における原子炉压力容器の使用圧力と同じ9.22MPaとする。</p> <p>2. 最高使用温度</p> <p>2.1 最高使用温度 100℃, 120℃</p> <p>設計基準対象施設として使用する本配管の最高使用温度は、安全解析における原子炉冷却材喪失時のサブプレッションチェンバのプール水の最高温度約 <input type="text"/>℃を上回る100℃とする。</p> <p>本配管を重大事故等時において使用する場合の温度は、サブプレッションチェンバのプール水の重大事故等時における使用温度(原子炉停止機能喪失時)約 <input type="text"/>℃を上回る120℃とする。</p>		

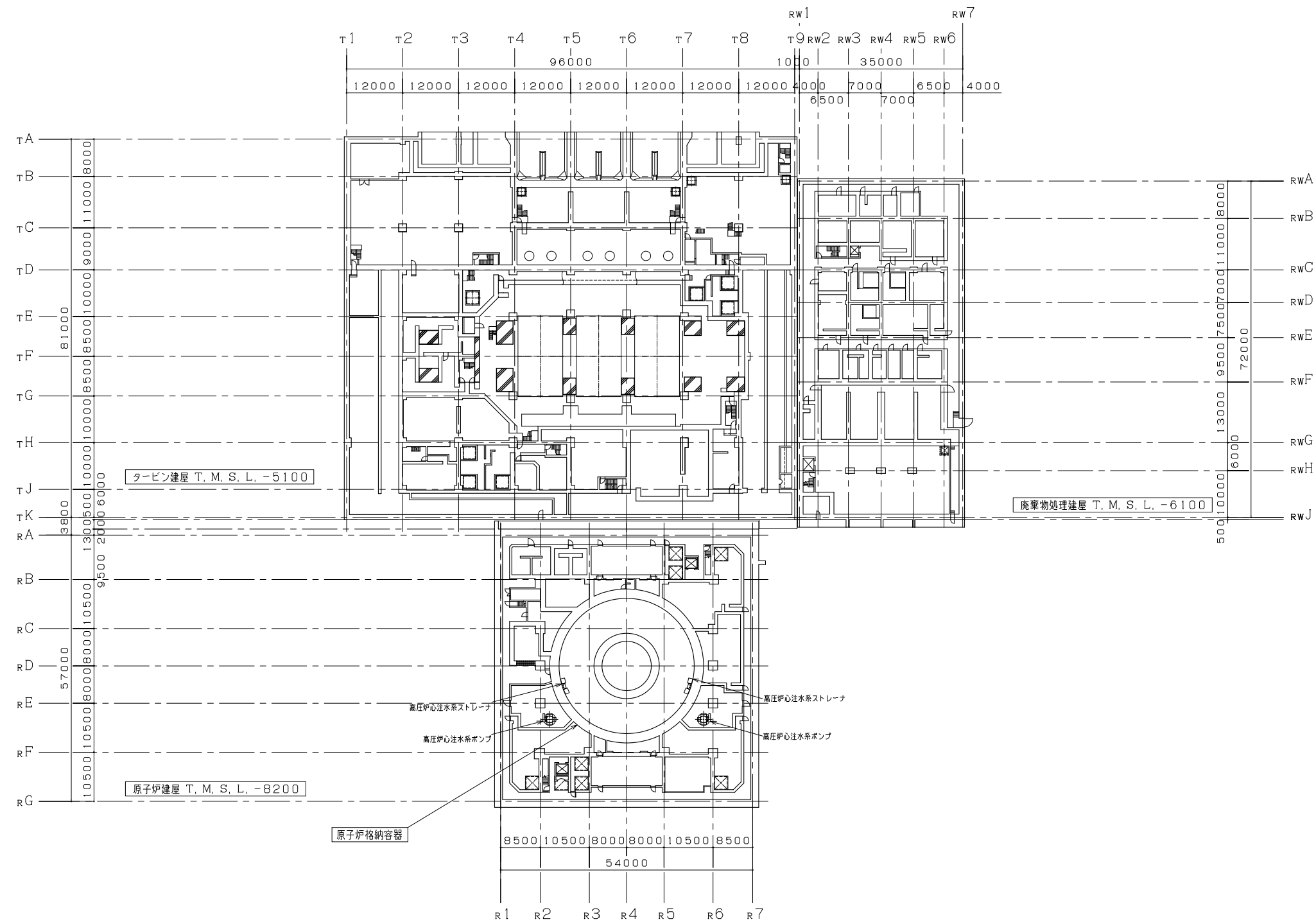
2.2 最高使用温度 302℃, 306℃

設計基準対象施設として使用する本配管の最高使用温度は、原子炉圧力容器の最高使用温度と同じ302℃とする。

本配管を重大事故等時において使用する場合は、重大事故等時における原子炉圧力容器の使用温度と同じ306℃とする。

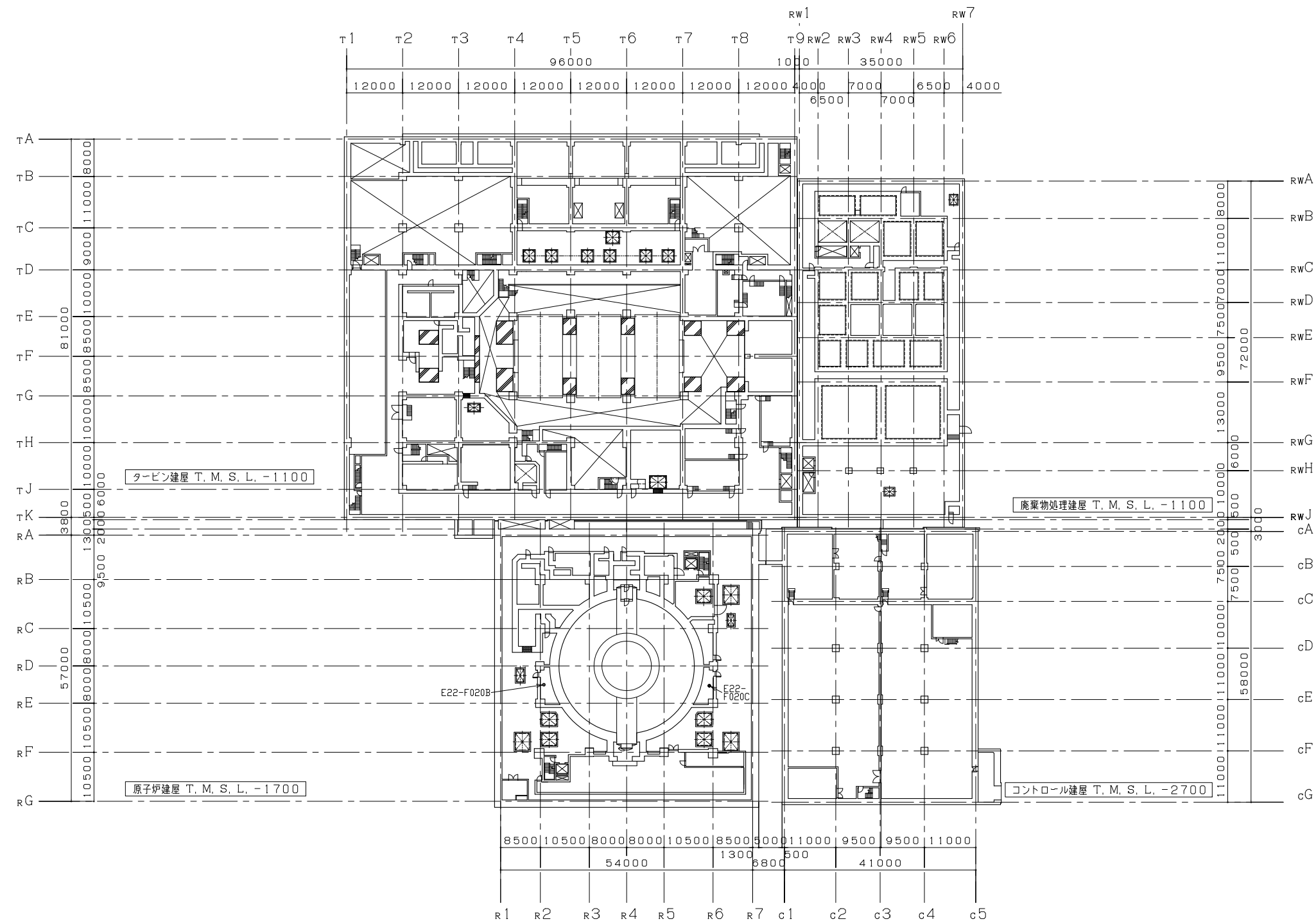
3. 外径

本配管を重大事故等時において使用する場合は、重大事故等時に使用する高圧炉心注水系ポンプの容量を基に設定しており、重大事故等時に使用する高圧炉心注水系ポンプの容量が設計基準対象施設として使用する場合は同仕様であるため、本配管の外径は、メーカー社内基準に基づき定めた標準流速を考慮し選定した設計基準対象施設の外径と同仕様で設計し、267.4mm, 216.3mmとする。



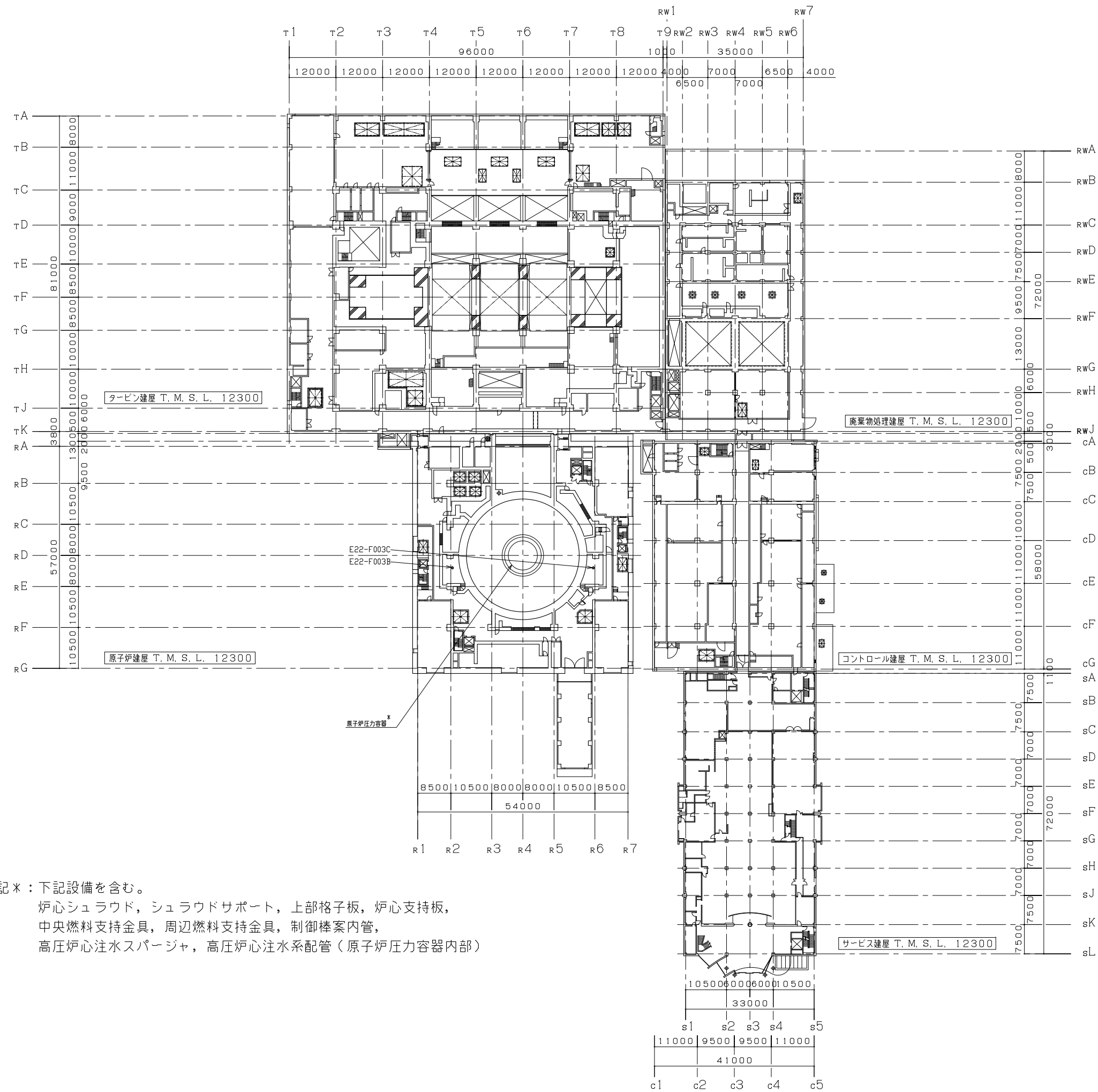
注：寸法はmmを示す。

工事計画認可申請	第4-3-1-1-1図
柏崎刈羽原子力発電所第7号機	
名称	原子炉冷却系統施設のうち非常用炉心冷却設備その他原子炉注水設備（高圧炉心注水系）に係る機器の配置を明示した図面（その1）
東京電力ホールディングス株式会社	



注：寸法はmmを示す。

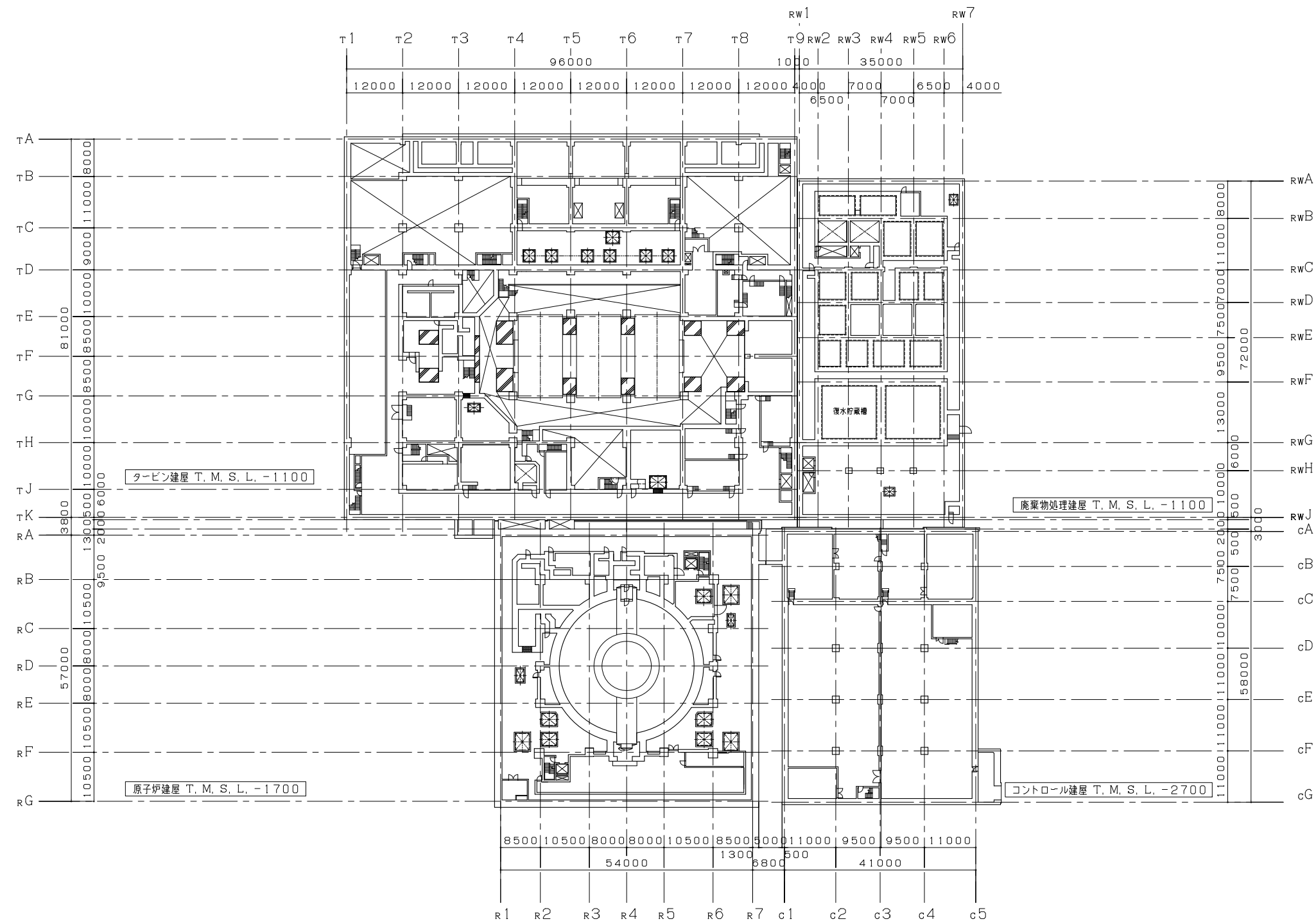
工事計画認可申請	第4-3-1-1-2図
柏崎刈羽原子力発電所第7号機	
名称	原子炉冷却系統施設のうち非常用炉心冷却設備その他原子炉注水設備（高圧炉心注水系）に係る機器の配置を明示した図面（その2）
東京電力ホールディングス株式会社	



注記＊：下記設備を含む。
 炉心シュラウド，シュラウドサポート，上部格子板，炉心支持板，
 中央燃料支持金具，周辺燃料支持金具，制御棒案内管，
 高圧炉心注水スパーチャ，高圧炉心注水系配管（原子炉压力容器内部）

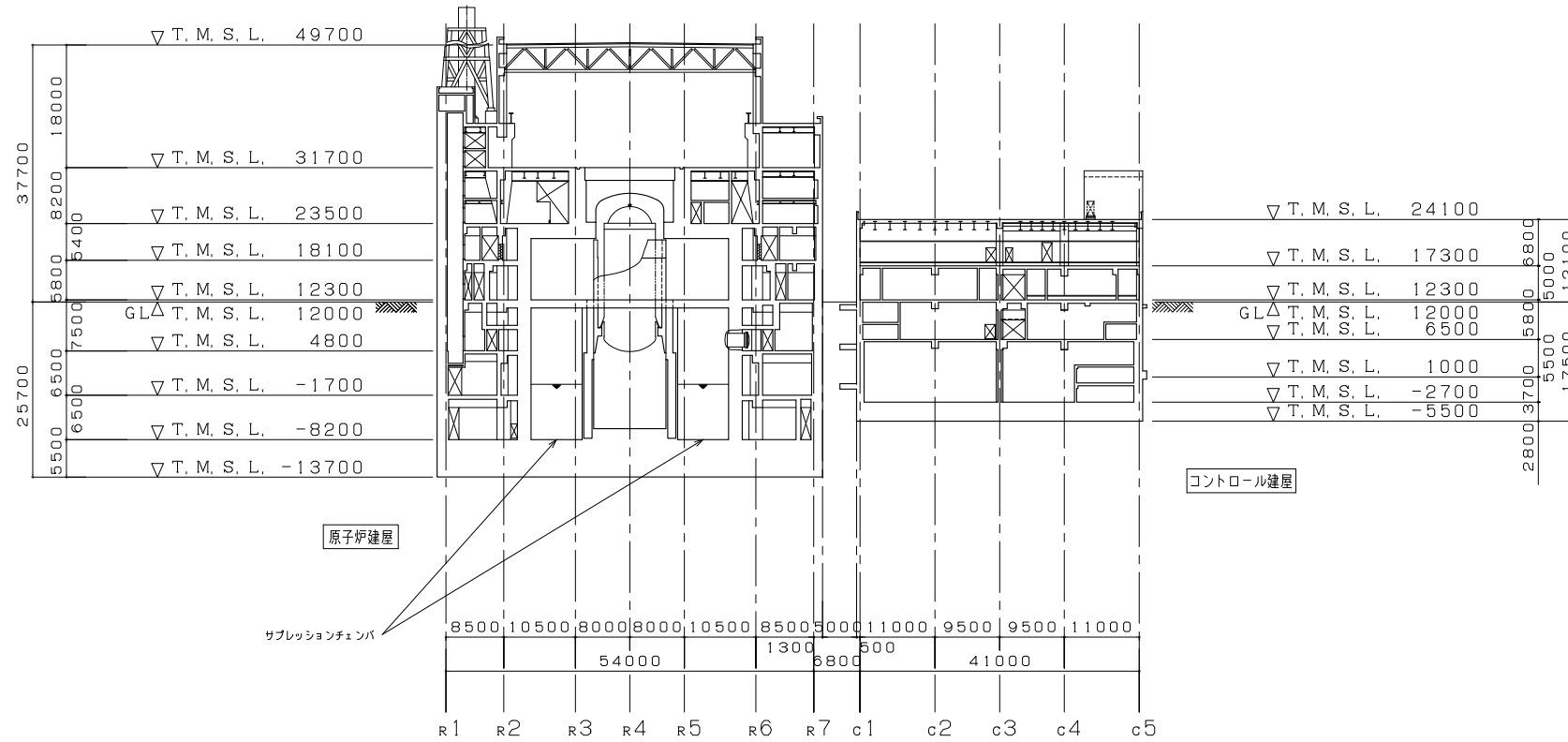
注：寸法はmmを示す。

工事計画認可申請	第4-3-1-1-3図
柏崎刈羽原子力発電所第7号機	
名称	原子炉冷却系統施設のうち非常用炉心冷却設備その他原子炉注水設備（高圧炉心注水系）に係る機器の配置を明示した図面（その3）
東京電力ホールディングス株式会社	

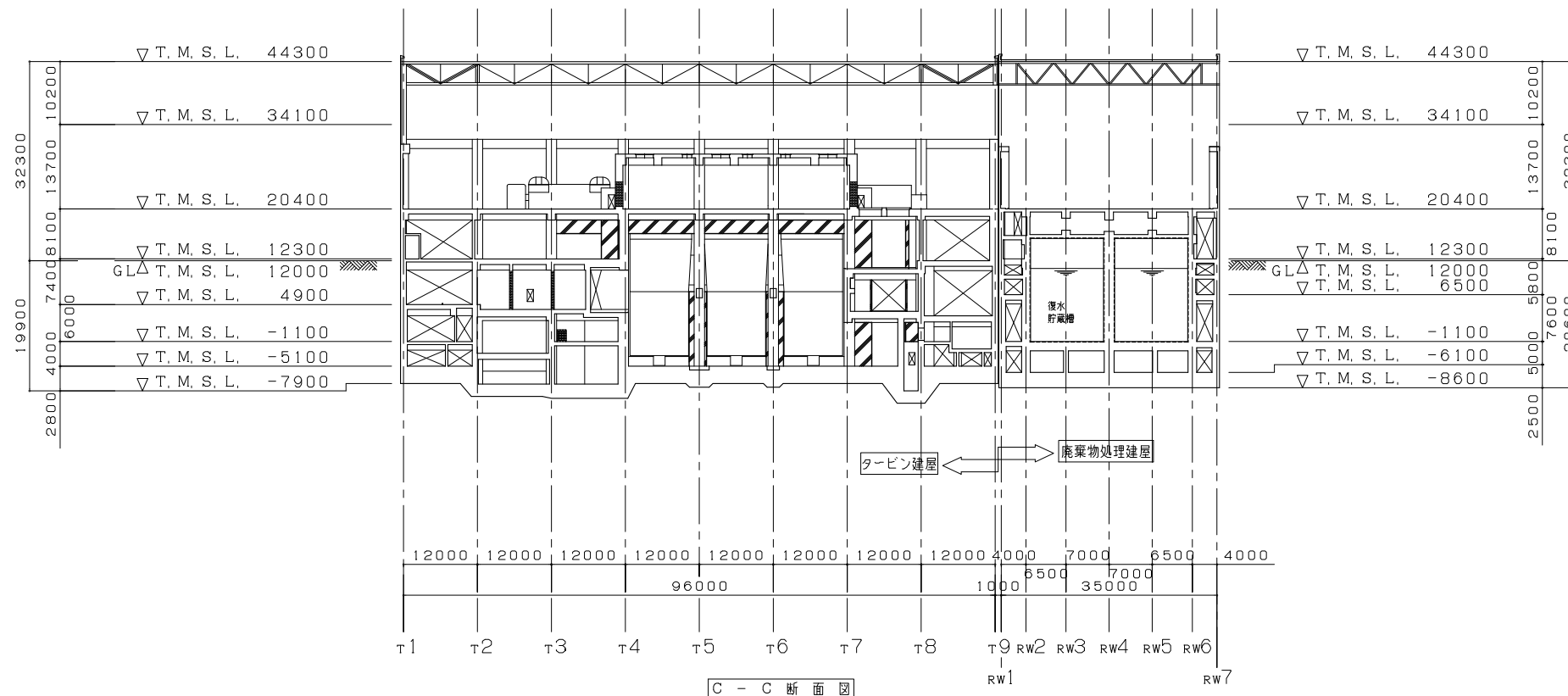
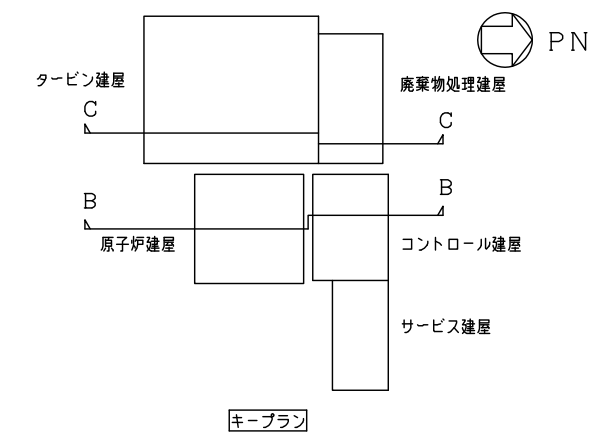


注：寸法はmmを示す。

工事計画認可申請	第4-3-1-1-4図
柏崎刈羽原子力発電所第7号機	
名称	原子炉冷却系統施設のうち非常用炉心冷却設備その他原子炉注水設備（高圧炉心注水系）に係る機器の配置を明示した図面（その4）
東京電力ホールディングス株式会社	



B - B 断面図

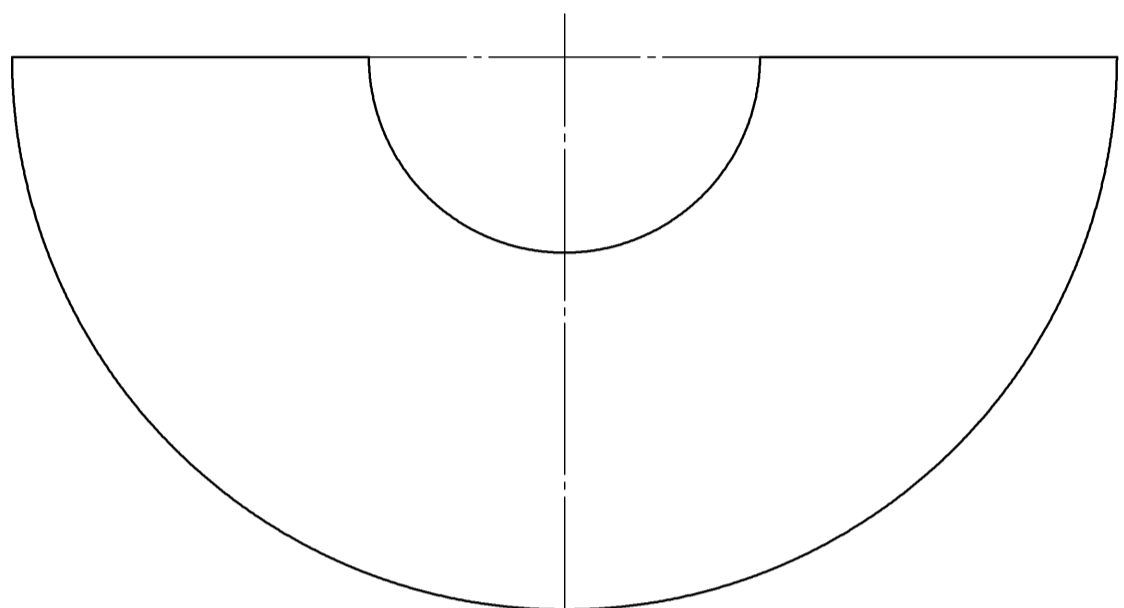
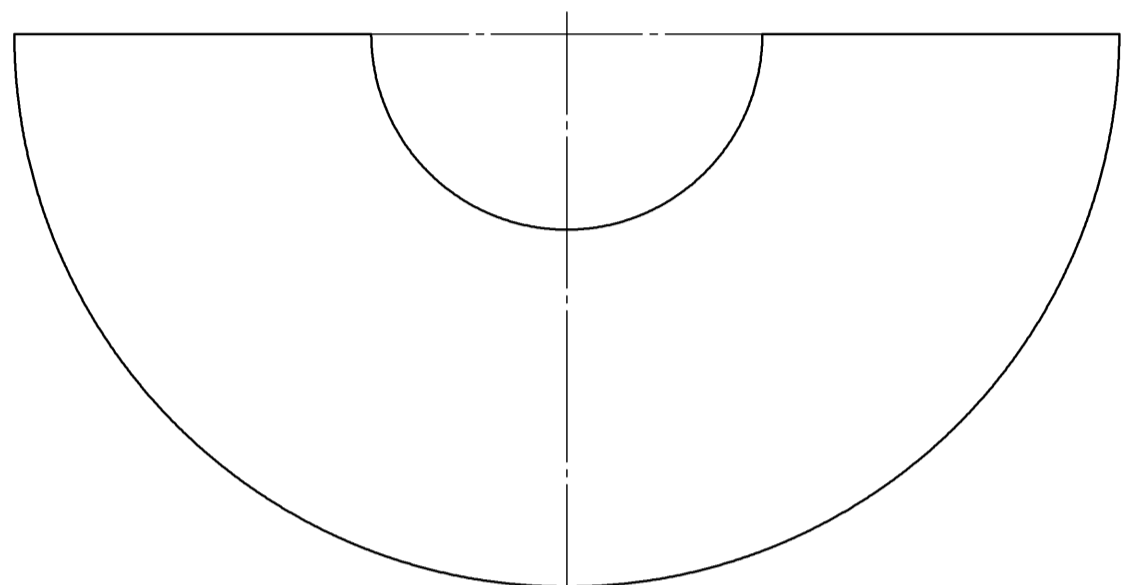
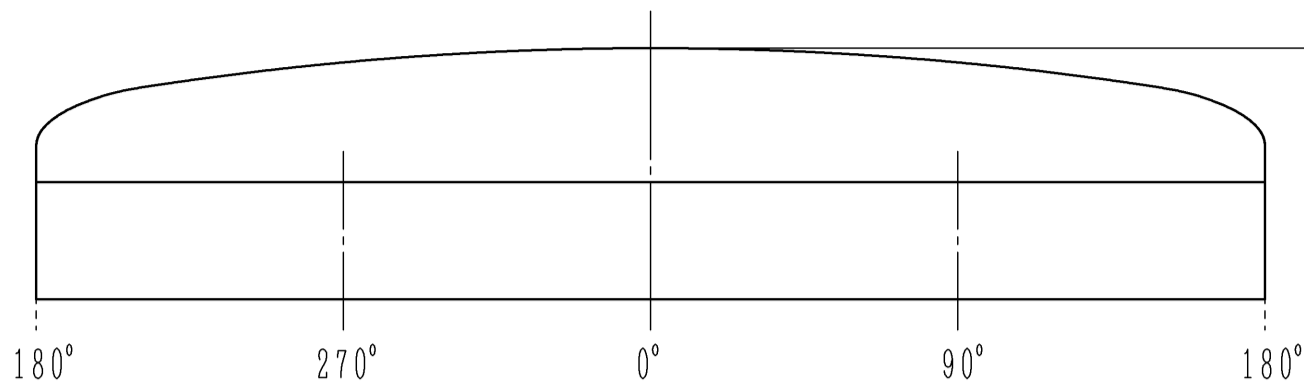


C - C 断面図

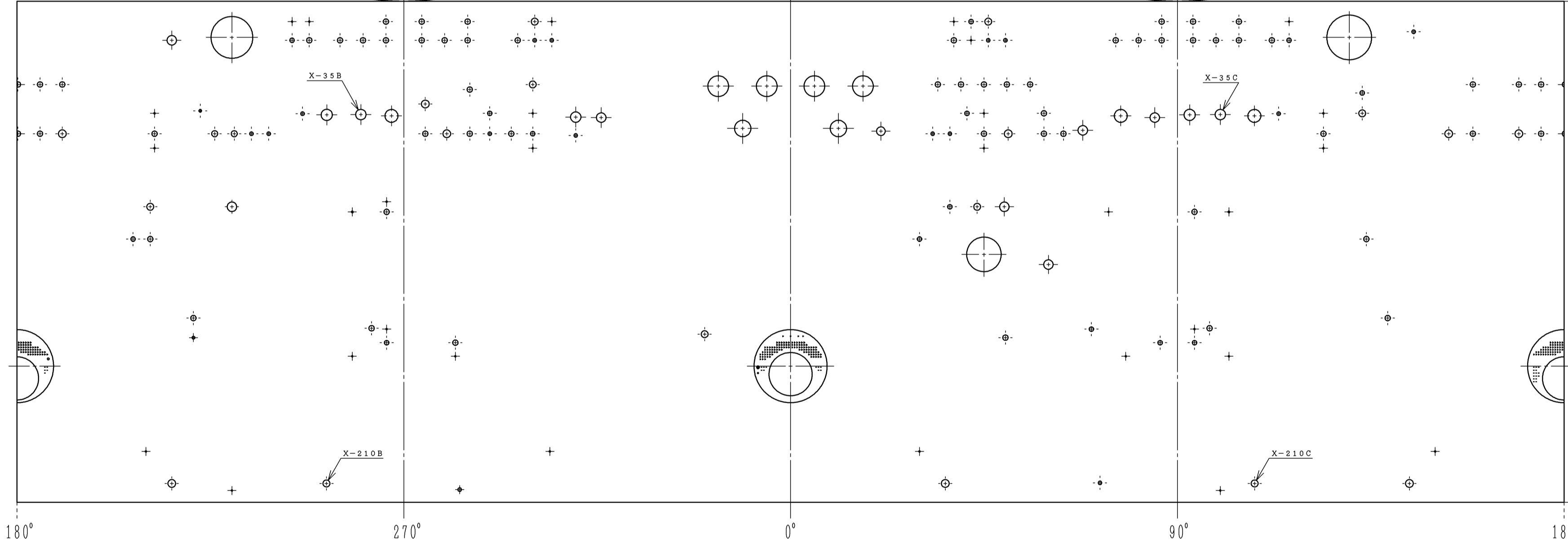
注：寸法はmmを示す。

工事計画認可申請	第4-3-1-1-5図
柏崎刈羽原子力発電所第7号機	
名称	原子炉冷却系統施設のうち非常用炉心冷却設備その他原子炉注水設備（高圧炉心注水系）に係る機器の配置を明示した図面（その5）
東京電力ホールディングス株式会社	

T. M. S. L. 27940



T. M. S. L. 21300



T. M. S. L. -8200

注：寸法はmmを示す。

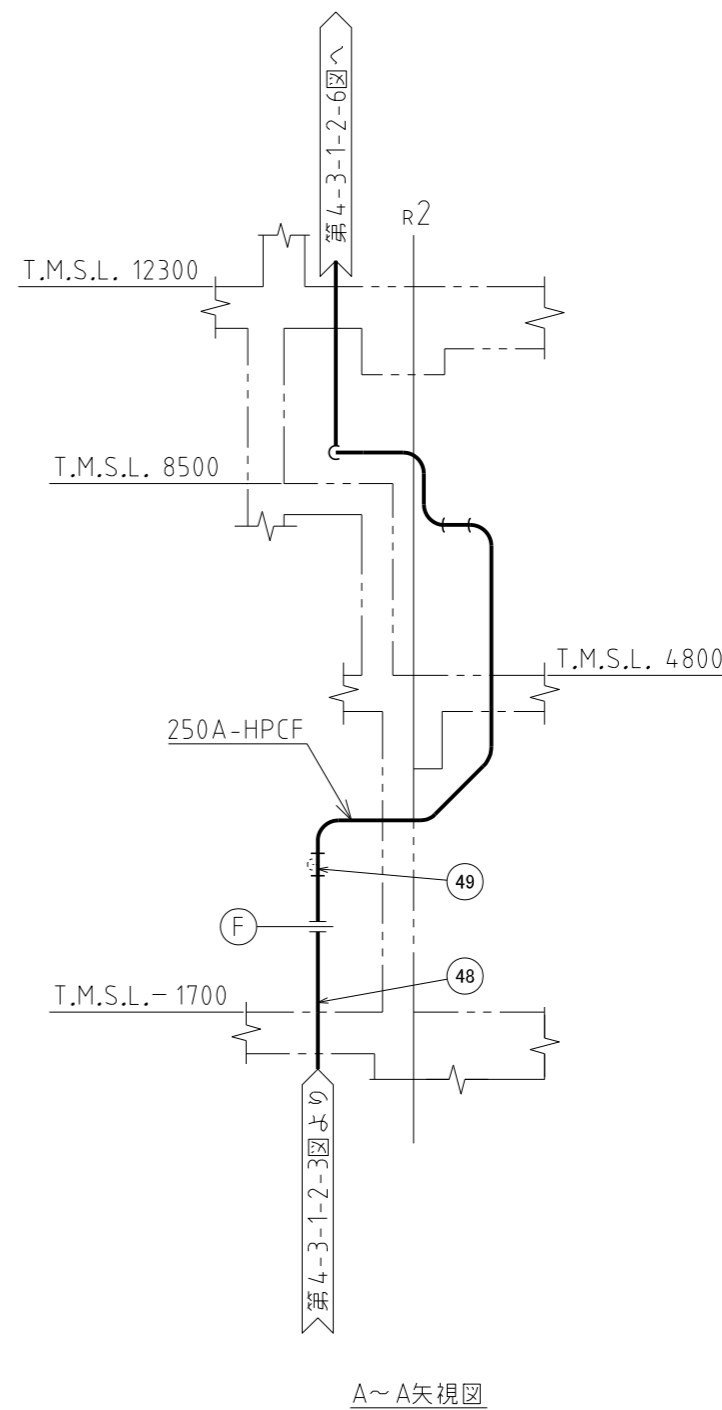
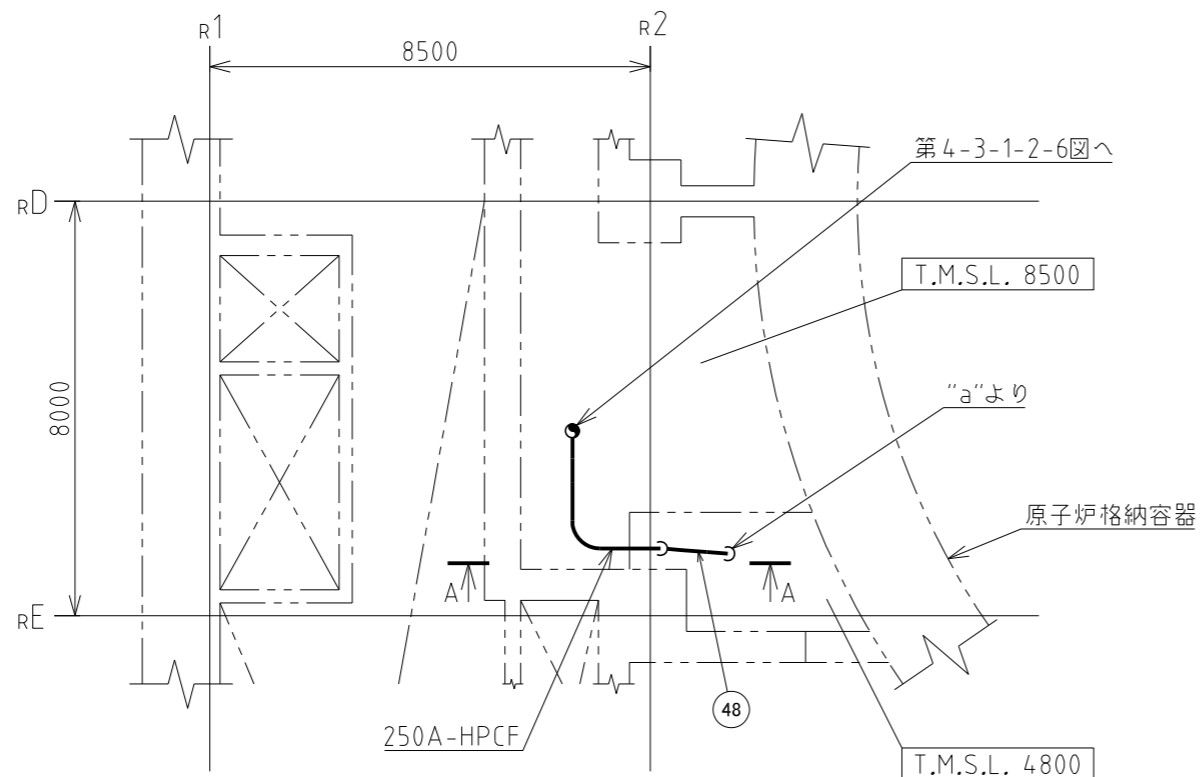
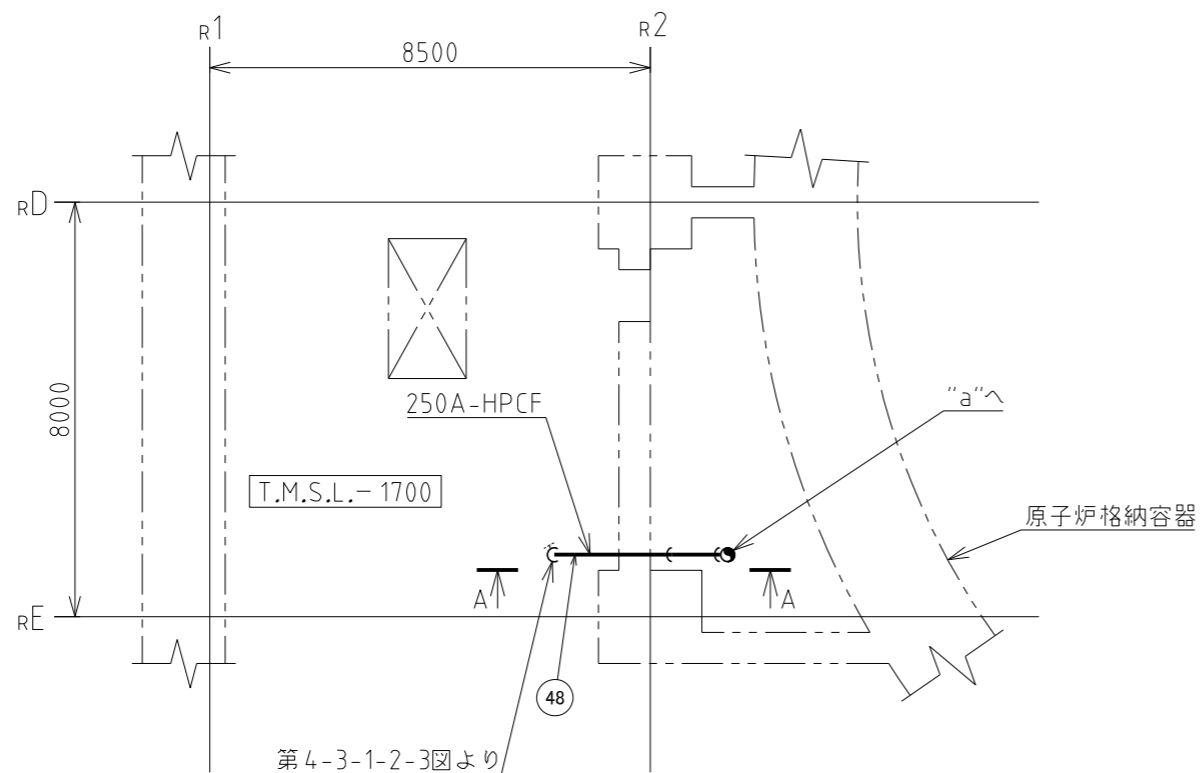
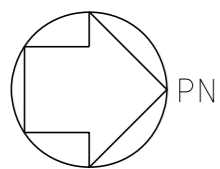
原子炉格納容器 内側展開図

工事計画認可申請	第4-3-1-1-6図
柏崎刈羽原子力発電所第7号機	
名称	原子炉冷却系統施設のうち非常用炉心冷却設備その他 原子炉注水設備（高圧炉心注水系）に係る機器の配置を 明示した図面（その6）
東京電力ホールディングス株式会社	

工事計画認可申請		第4-3-1-2-1図	
柏崎刈羽原子力発電所第7号機			
名称	原子炉冷却系統施設のうち 非常用炉心冷却設備その他原子炉注水設備 (高圧炉心注水系)に係る 主配管の配置を明示した図面(その1)		
東京電力ホールディングス株式会社			
	HPCF	K7HPCF-W001	8Z11

工事計画認可申請		第4-3-1-2-2図	
柏崎刈羽原子力発電所第7号機			
名称	原子炉冷却系統施設のうち 非常用炉心冷却設備その他原子炉注水設備 (高圧炉心注水系)に係る 主配管の配置を明示した図面(その2)		
東京電力ホールディングス株式会社			
HPCF		K7HPCF-R101	8Z11

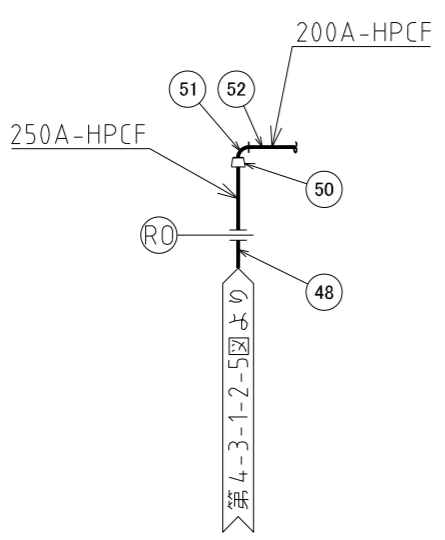
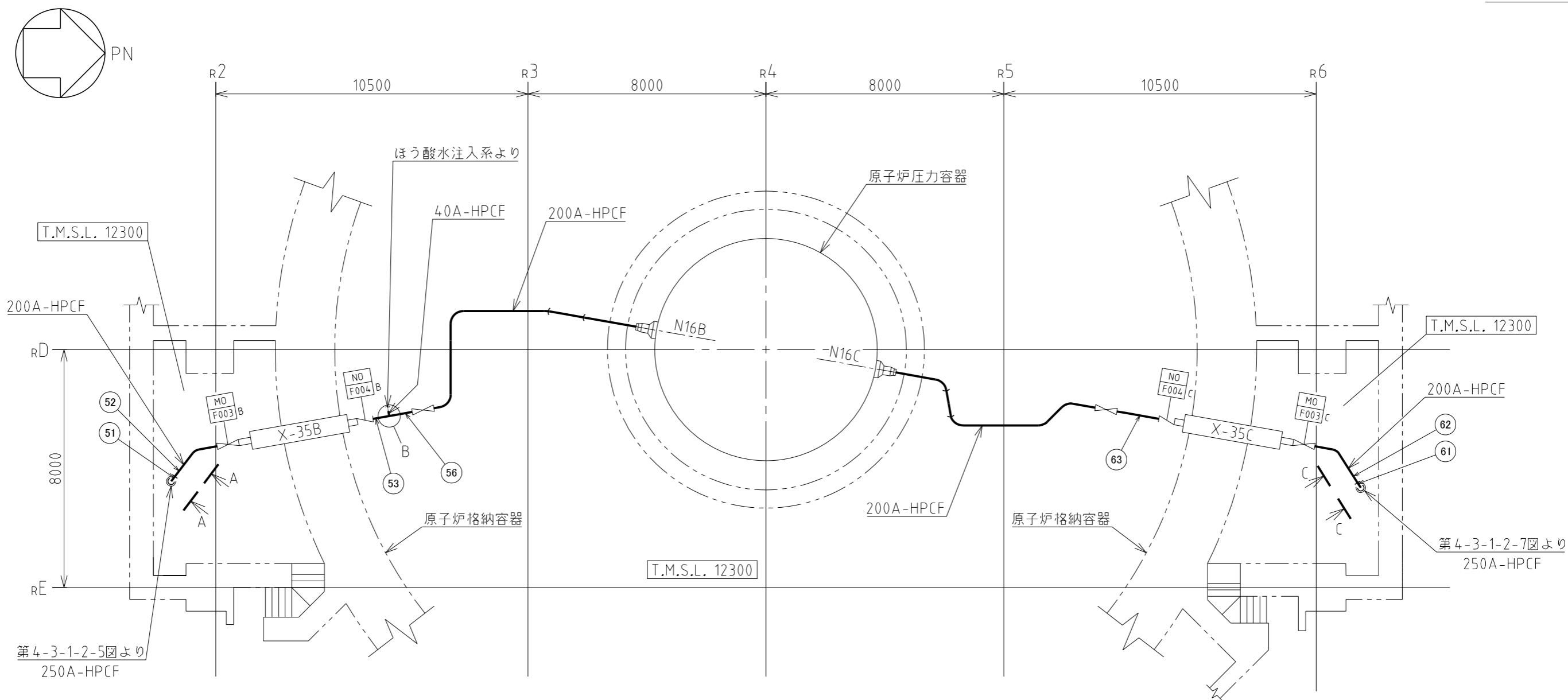
工事計画認可申請		第4-3-1-2-4図	
柏崎刈羽原子力発電所第7号機			
名称	原子炉冷却系統施設のうち 非常用炉心冷却設備その他原子炉注水設備 (高圧炉心注水系)に係る 主配管の配置を明示した図面(その4)		
東京電力ホールディングス株式会社			
HPCF		K7HPCF-R103	8Z11



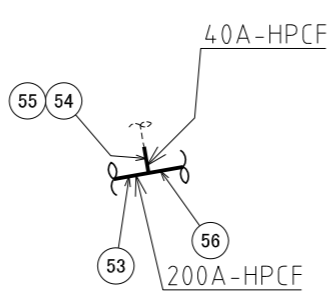
A~A矢視図

注1：寸法はmmを示す。
注2：図中の丸番号は別紙1のNOを示す。

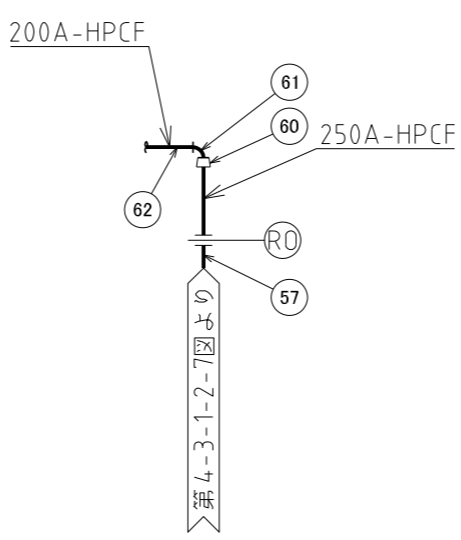
原子炉建屋	
工事計画認可申請	第4-3-1-2-5図
柏崎刈羽原子力発電所第7号機	
名称	原子炉冷却系統施設のうち 非常用炉心冷却設備その他原子炉注水設備 (高圧炉心注水系)に係る 主配管の配置を明示した図面(その5)
東京電力ホールディングス株式会社	



A~A矢視図



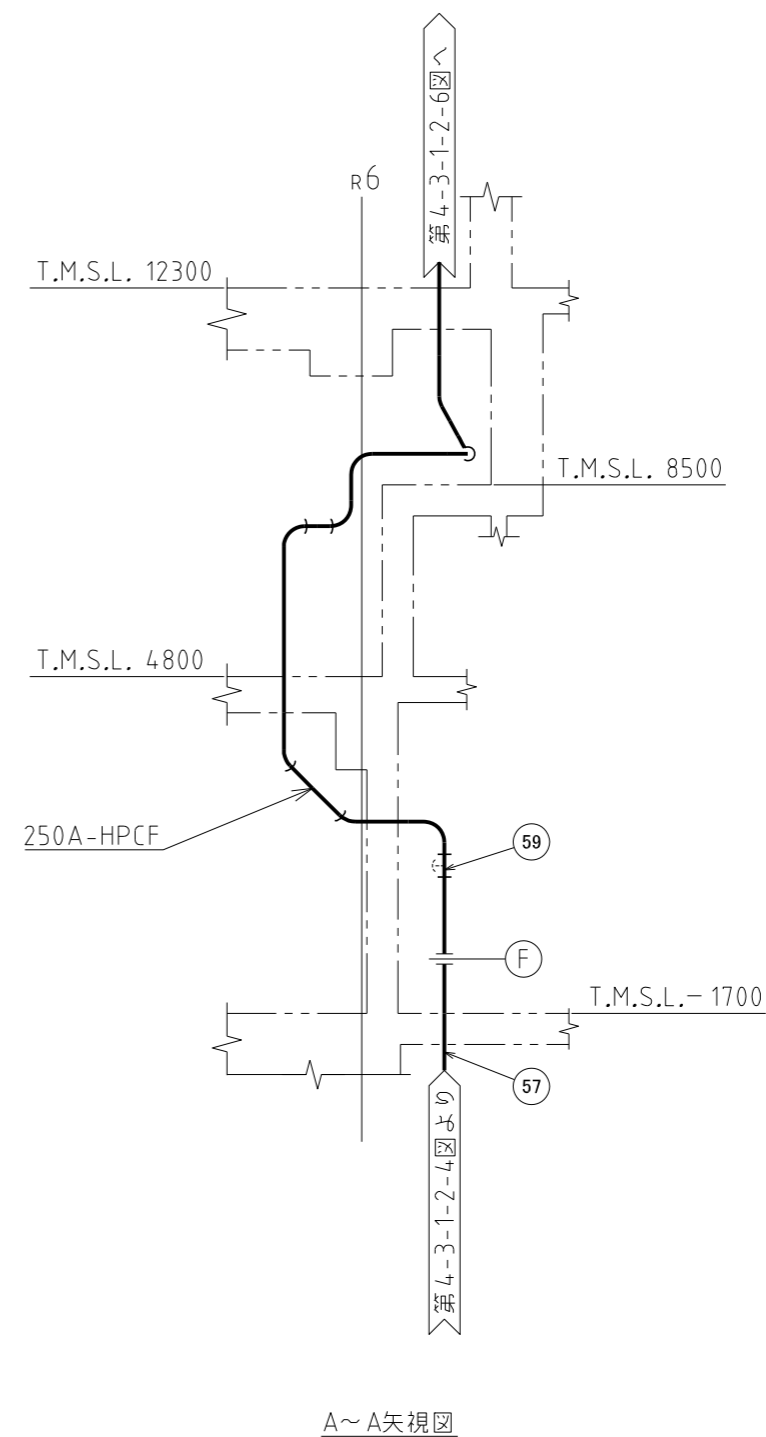
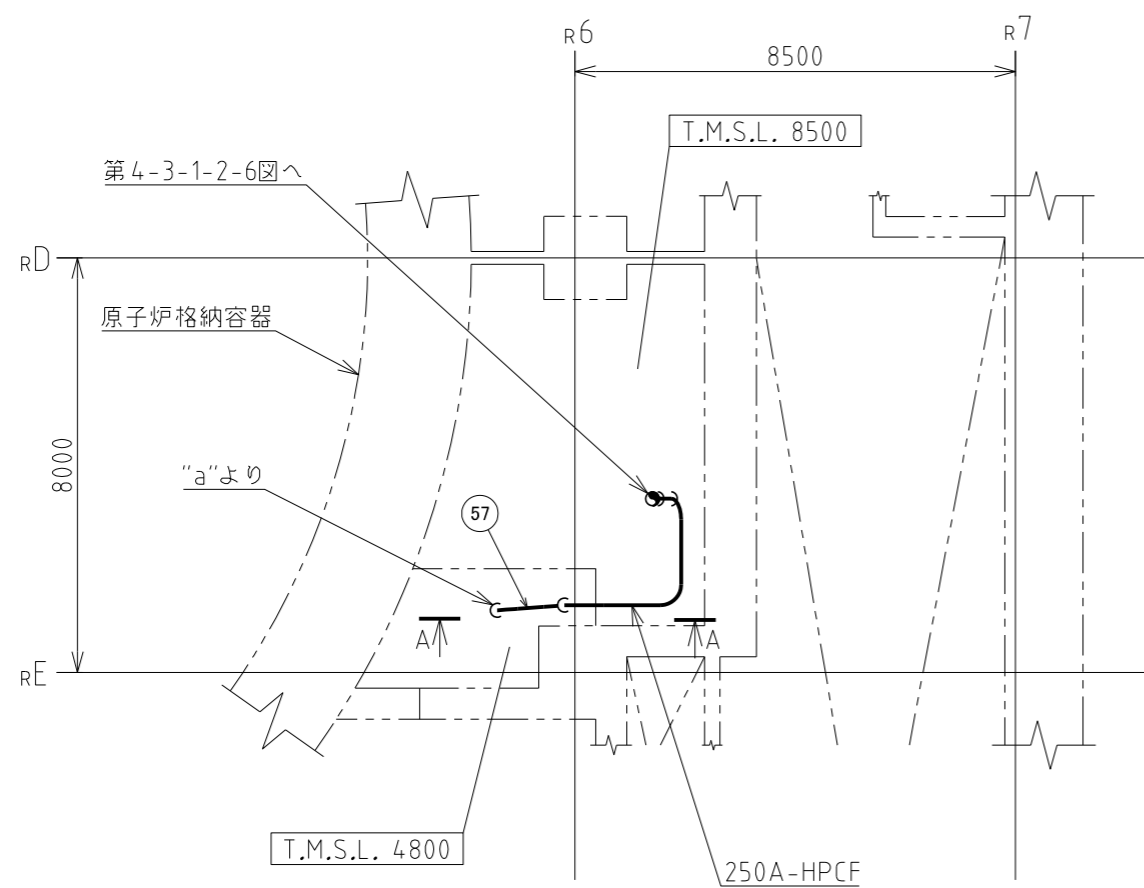
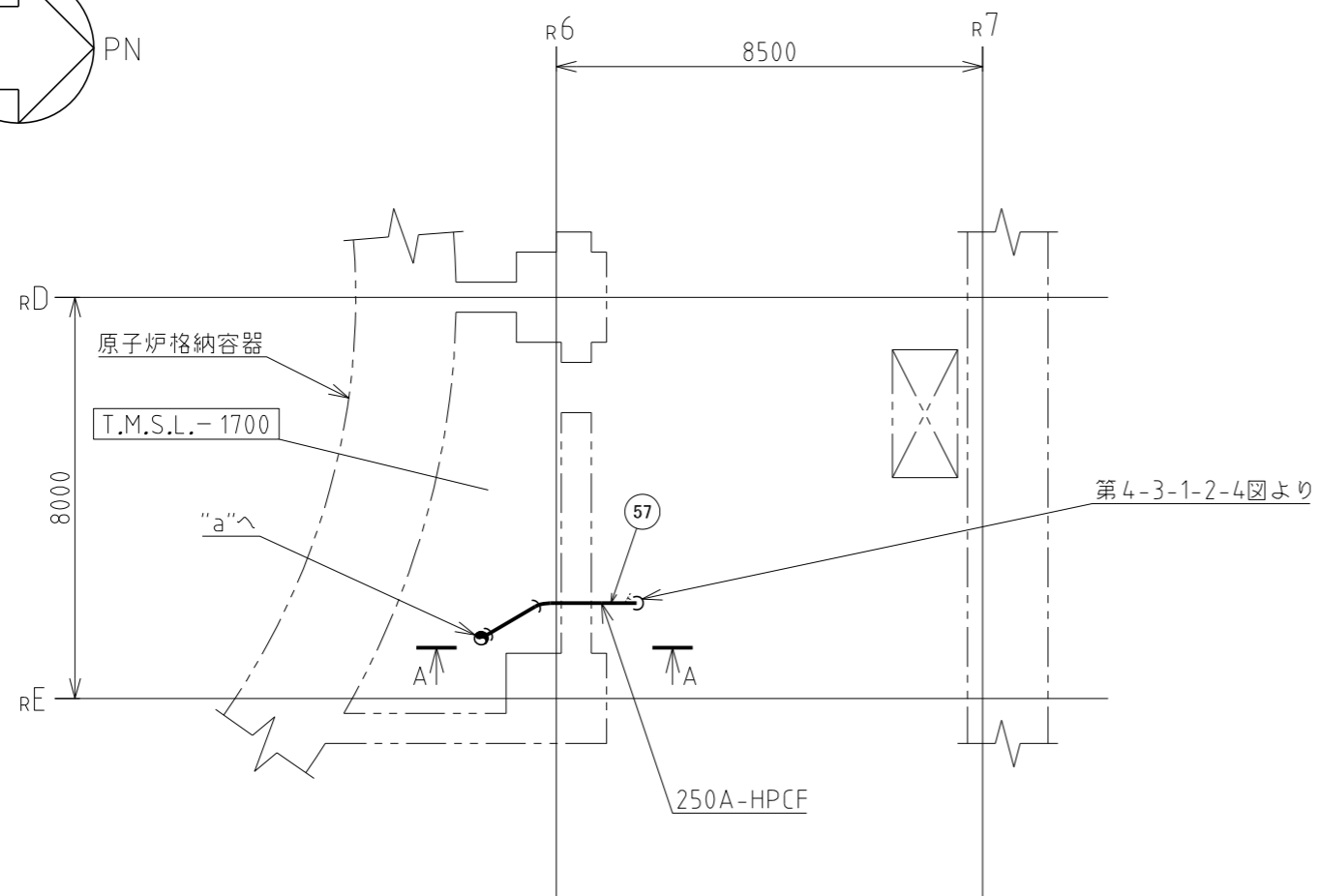
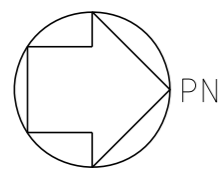
B部詳細図



C~C矢視図

注1：寸法はmmを示す。
注2：図中の丸番号は別紙1のNOを示す。

原子炉建屋	
工事計画認可申請	第4-3-1-2-6図
柏崎刈羽原子力発電所第7号機	
名称	原子炉冷却系統施設のうち 非常用炉心冷却設備その他原子炉注水設備 (高圧炉心注水系)に係る 主配管の配置を明示した図面(その6)
東京電力ホールディングス株式会社	



A~A矢視図

注1：寸法はmmを示す。
 注2：図中の丸番号は別紙1のNOを示す。

原子炉建屋	
工事計画認可申請	第4-3-1-2-7図
柏崎刈羽原子力発電所第7号機	
名称	原子炉冷却系統施設のうち 非常用炉心冷却設備その他原子炉注水設備 (高圧炉心注水系)に係る 主配管の配置を明示した図面(その7)
東京電力ホールディングス株式会社	

第 4-3-1-2-1~7 図 原子炉冷却系統施設のうち非常用炉心冷却設備その他原子炉注水設備（高压炉心注水系）に係る主配管の配置を明示した図面 別紙 1
工事計画抜粋

変更前						変更後						NO. *27	
名称	最高使用圧力 (MPa)	最高使用温度 (°C)	外径 (mm)	厚さ (mm)	材料	名称	最高使用圧力 (MPa)	最高使用温度 (°C)	外径 (mm)	厚さ (mm)	材料		
高压炉心注水系	E22-F028, F029, F030 ~ 高压炉心注水系集合管	1.37*2	66	318.5*3	□*4(10.3*3)	SUS304TP	E22-F028, F029, F030 ~ 高压炉心注水系集合管	1.37*2	66	変更なし			1
				328.9*3	□*4(15.5*3)	SUS304TP				2			
	高压炉心注水系集合管	1.37*2	66	517.6*3	□*4(14.3*3)	SUS304TP	高压炉心注水系集合管	1.37*2	66	変更なし	変更なし 85*7	変更なし	3
				508.0*3	□*4(9.5*3)	SUS304TP				4			
	高压炉心注水系集合管 ~ 高压炉心注水系(B), (C)分岐部	1.37*2	66	508.0*3	□*9(9.5*3)	SUS304TP	高压炉心注水系集合管 ~ 高压炉心注水系(B), (C)分岐部	1.37*2	66	変更なし	変更なし 85*7	変更なし	5
				508.0*3, *11	□*12(9.5*3)	SUS304*11				6			
	高压炉心注水系(B), (C)分岐部	1.37*2	66	508.0*3	□*12(9.5*3)	SUS304TP	高压炉心注水系(B), (C)分岐部	1.37*2	66	変更なし	変更なし 85*7	変更なし	7
				546.0*3	□*13(28.5*3)	SUS304TP				8			
				416.0*3	□*12(14.3*3)	SUS304TP				9			
				406.4*3	□*12(9.5*3)	SUS304TP				10			
	高压炉心注水系(B), (C)分岐部 ~ 代替循環冷却配管 高压炉心注水系(B)合流部	1.37*2	66	508.0*3 /406.4	□*12(9.5*3) □*12(9.5*3)	SUS304	高压炉心注水系(B), (C)分岐部 ~ 代替循環冷却配管 高压炉心注水系(B)合流部	1.37*2	66	変更なし	変更なし 85*7	変更なし	11
				406.4*3	□*12(9.5*3)	SUS304TP				12			
				406.4*3, *11	□*12(9.5*3)	SUS304*11				13			
	代替循環冷却配管 高压炉心注水系(B)合流部	1.37*2	66	406.4*3	□*12(9.5*3)	SUS304TP	代替循環冷却配管 高压炉心注水系(B)合流部	1.37*2	66	変更なし	変更なし 85*7	変更なし	14
				416.0*3	□*12(14.3*3)	SUS304TP				15			
	—						代替循環冷却配管 高压炉心注水系(B)合流部	1.37	85*7	224.5*3, *14	□*14(12.3*3)	SUS304TP*14	16
	—									216.3*3, *14	□*14(8.2*3)	SUS304TP*14	17
	代替循環冷却配管 高压炉心注水系(B)合流部 ~ E22-F001B	1.37*2	66	406.4*3	□*12(9.5*3)	SUS304TP	代替循環冷却配管 高压炉心注水系(B)合流部 ~ E22-F001B	1.37*2	66	変更なし			18
				406.4*3, *11	□*12(9.5*3)	SUS304*11				19			
	E22-F001B ~ サブレーションプール水(B)合流部	1.37*2	100	406.4*3	9.5*3	STPT410*15	E22-F001B ~ サブレーションプール水(B)合流部	1.37*2	100	変更なし			20
				406.4*3, *11	9.5*3, *11	STPT410				21			

K7 ① 4-3-1-2-1~7 R0

変更前						変更後						NO. *27	
名称	最高使用圧力 (MPa)	最高使用温度 (°C)	外径 (mm)	厚さ (mm)	材料	名称	最高使用圧力 (MPa)	最高使用温度 (°C)	外径 (mm)	厚さ (mm)	材料		
高圧炉心注水系	サプレッションプール水(B)合流部 ～ 高圧炉心注水系ポンプ(B)	1.37*2	100	406.4*3 /406.4 /406.4	12.7*3 /12.7 /12.7	STPT410*15	変更なし	変更なし 120*7	変更なし			22	
				406.4*3	9.5*3	STPT410*15						23	
				406.4*3,*11	9.5*3,*11	STPT410*11,*15						24	
	高圧炉心注水系(B),(C)分岐部 ～ 高圧代替注水系分岐部	1.37*2	66	406.4*3	□*12(9.5*3)	SUS304TP	高圧炉心注水系(B),(C)分岐部 ～ 高圧代替注水系分岐部	1.37	66	変更なし			25
				406.4*3,*11	□*12(9.5*3)*11	SUS304*11							26
				—									416.0*3
				224.5*3	12.3*3	SUS304TP				28			
				216.3*3	8.2*3	SUS304TP				29			
	高圧代替注水系分岐部 ～ 原子炉隔離時冷却系分岐部	1.37*2	66	406.4*3	□*12(9.5*3)	SUS304TP	高圧代替注水系分岐部 ～ 原子炉隔離時冷却系分岐部	変更なし					30
				416.0*3	□*12(14.3*3)	SUS304TP							31
				224.5*3	□*12(12.3*3)	SUS304TP							32
				216.3*3	□*12(8.2*3)	SUS304TP							33
原子炉隔離時冷却系分岐部 ～ E22-F001C	1.37*2	66	406.4*3	□*12(9.5*3)	SUS304TP	変更なし					34		
			406.4*3,*11	□*12(9.5*3)*11	SUS304*11						35		
E22-F001C ～ サプレッションプール水(C)合流部	1.37*2	100	406.4*3	9.5*3	STPT410*15	変更なし					36		
			406.4*3,*11	9.5*3,*11	STPT410*11,*15						37		
サプレッションプール水(C)合流部 ～ 高圧炉心注水系ポンプ(C)	1.37*2	100	406.4*3 /406.4 /406.4	12.7*3 /12.7 /12.7	STPT410*15	変更なし	変更なし 120*7	変更なし			38		
			406.4*3	9.5*3	STPT410*15						39		
			406.4*3,*11	9.5*3,*11	STPT410*11,*15						40		

変更前						変更後						NO. *27	
名称	最高使用圧力 (MPa)	最高使用温度 (°C)	外径 (mm)	厚さ (mm)	材料	名称	最高使用圧力 (MPa)	最高使用温度 (°C)	外径 (mm)	厚さ (mm)	材料		
高圧炉心注水系	*19 原子炉隔離時冷却系分岐部 ～ E51-F001	1.37*2	66	216.3*3	8.2*3	SUS304TP	*18 原子炉隔離時冷却系分岐部 ～ E51-F001	変更なし					41
	*20 高圧炉心注水系ストレナ(B) ～ サブプレッションプール水(B)合流部	0.31*2	104	[] *3		[] *21	変更なし	変更なし	変更なし 120*7	変更なし	変更なし	42	
				406.4*3	9.5*3	STPT410*15						43	
		1.37*2	100	406.4*3	9.5*3	STPT410*15						変更なし	変更なし 120*7
	*22 高圧炉心注水系ストレナ(C) ～ サブプレッションプール水(C)合流部	0.31*2	104	[] *3		[] *21	変更なし	変更なし	変更なし 120*7	変更なし	変更なし	45	
				406.4*3	9.5*3	STPT410*15						46	
		1.37*2	100	406.4*3	9.5*3	STPT410*15						変更なし	変更なし 120*7
	*23 高圧炉心注水系ポンプ(B) ～ ほう酸水注入系合流部	11.77*2	100	267.4*3	25.4*3	STS410*24	変更なし	変更なし	変更なし 120*7	変更なし	変更なし	48	
				267.4 /267.4 /—	28.6 /28.6 /—	STS410*24						49	
				267.4 /216.3	28.6 /23.0	STS410*24						50	
				216.3*3,*11	23.0*3,*11	*11,*24 STS410						51	
				216.3*3	20.6*3	STS410*24						52	
				8.62*2	302	216.3*3						15.1*3	STS410*24
	*23 ほう酸水注入系合流部 ～ 原子炉圧力容器	8.62*2	302	48.6*3	[] *12 (7.1*3)	SFVC2B	*25 ほう酸水注入系合流部 ～ 原子炉圧力容器	変更なし	変更なし	変更なし	変更なし	54	
				62.8*3	[] *12 (14.2*3)	SFVC2B						55	
				216.3*3	15.1*3	STS410*24						56	

変更前						変更後					NO. *27		
名称	最高使用圧力 (MPa)	最高使用温度 (°C)	外径 (mm)	厚さ (mm)	材料	名称	最高使用圧力 (MPa)	最高使用温度 (°C)	外径 (mm)	厚さ (mm)		材料	
高圧炉心注水系	*26 高圧炉心注水系ポンプ(C) ～ 原子炉圧力容器	11.77*2	100	267.4*3	25.4*3	STS410*24	高圧炉心注水系	変更なし	変更なし	120*7	変更なし	変更なし	57
				267.4*3,*11	28.6*3,*11	*11,*24 STS410							58
				267.4*3 /267.4 /—	28.6*3 /28.6 /—	STS410*24							59
				267.4*3 /216.3	28.6*3 /23.0	STS410*24							60
				216.3*3,*11	23.0*3,*11	*11,*24 STS410							61
				216.3*3	20.6*3	STS410*24							62
	8.62*2	302	216.3*3	15.1*3	STS410*24	変更なし 9.22*7							変更なし 306*7

注記*1 : 記載の適正化を行う。既工事計画書には「補給水系より高圧炉心注水系ポンプ(B), (C)入口配管まで」と記載。

*2 : SI 単位に換算したものである。

*3 : 公称値を示す。

*4 : 既工事計画書に記載がないため記載の適正化を行う。記載内容は、平成4年10月13日付け4資庁第8733号にて認可された工事計画のIV-3-1-4-1-1「管の基本板厚計算書」による。

*5 : 非常用炉心冷却設備その他原子炉注水設備(原子炉隔離時冷却系, 高圧代替注水系, 低圧代替注水系)及び原子炉格納施設のうち圧力低減設備その他安全設備のうち原子炉格納容器安全設備(格納容器下部注水系, 代替格納容器スプレイ冷却系, 高圧代替注水系, 低圧代替注水系)と兼用。

*6 : 非常用炉心冷却設備その他原子炉注水設備(原子炉隔離時冷却系, 高圧代替注水系, 低圧代替注水系)及び原子炉格納施設のうち圧力低減設備その他安全設備のうち原子炉格納容器安全設備(格納容器下部注水系, 代替格納容器スプレイ冷却系, 代替循環冷却系, 高圧代替注水系, 低圧代替注水系)と兼用。

*7 : 重大事故等時における使用時の値。

*8 : 記載の適正化を行う。既工事計画書には「補給水系(復水貯蔵槽より)から高圧炉心注水系ポンプ(B)まで」と記載。

*9 : 既工事計画書に記載がないため記載の適正化を行う。記載内容は、平成4年10月13日付け4資庁第8733号にて認可された工事計画のIV-3-1-1-1-1「管の基本板厚計算書」, 及び、平成4年3月27日付け3資庁第13034号にて認可された工事計画のIV-3-1-5-1-1「管の基本板厚計算書」による。

*10 : 非常用炉心冷却設備その他原子炉注水設備(原子炉隔離時冷却系, 高圧代替注水系)及び原子炉格納施設のうち圧力低減設備その他の安全設備のうち原子炉格納容器安全設備(代替循環冷却系, 高圧代替注水系)と兼用。

*11 : エルボを示す。

*12 : 既工事計画書に記載がないため記載の適正化を行う。記載内容は、平成4年3月27日付け3資庁第13034号にて認可された工事計画のIV-3-1-5-1-1「管の基本板厚計算書」による。

*13 : 原子炉格納施設のうち圧力低減設備その他の安全設備のうち原子炉格納容器安全設備(代替循環冷却系)と兼用。

*14 : 本設備は既存の設備である。

*15 : 記載の適正化を行う。既工事計画書には「STPT42」と記載。記載内容は、設計図書による。

*16 : 記載の適正化を行う。既工事計画書には「ポンプ(B)入口配管から高圧炉心注水系ポンプ(C)まで」と記載。

*17 : 非常用炉心冷却設備その他原子炉注水設備(原子炉隔離時冷却系, 高圧代替注水系)及び原子炉格納施設のうち圧力低減設備その他の安全設備のうち原子炉格納容器安全設備(高圧代替注水系)と兼用。

*18 : 非常用炉心冷却設備その他原子炉注水設備(原子炉隔離時冷却系)と兼用。

*19 : 記載の適正化を行う。既工事計画書には「ポンプ(C)入口配管から原子炉隔離時冷却系まで」と記載。

*20 : 記載の適正化を行う。既工事計画書には「高圧炉心注水系ストレーナからサブプレッションチェンバ」及び「サブプレッションチェンバからポンプ(B)入口配管まで」と記載。

*21 : 記載の適正化を行う。既工事計画書には「 」と記載。記載内容は、設計図書による。

*22 : 記載の適正化を行う。既工事計画書には「高圧炉心注水系ストレーナからサブプレッションチェンバ」及び「サブプレッションチェンバからポンプ(C)入口配管まで」と記載。

*23 : 記載の適正化を行う。既工事計画書には「高圧炉心注水系ポンプ(B)及びほう酸水注入系から原子炉圧力容器まで」と記載。

*24 : 記載の適正化を行う。既工事計画書には「STS42」と記載。記載内容は、設計図書による。

*25 : 非常用炉心冷却設備その他原子炉注水設備(ほう酸水注入系), 計測制御系統施設のうちほう酸水注入設備(ほう酸水注入系)及び原子炉格納施設のうち圧力低減設備その他の安全設備のうち原子炉格納容器安全

設備（ほう酸水注入系）と兼用。

*26：記載の適正化を行う。既工事計画書には「高圧炉心注水系ポンプ(C)から原子炉圧力容器まで」と記載。

*27：第 4-3-1-2-1～7 図 原子炉冷却系統施設のうち非常用炉心冷却設備その他原子炉注水設備（高圧炉心注水系）に係る主配管の配置を明示した図面に記載の丸番号を示す。

第 4-3-1-2-1~7 図 原子炉冷却系統施設のうち非常用炉心冷却設備その他原子炉注水設備(高压炉心注水系)に係る主配管の配置を明示した図面 別紙 2

工事計画記載の公称値の許容範囲

[主配管]

管NO.8*

主要寸法 (mm)		許容範囲	根 拠
外径	224.5	±1%	J I S G 3 4 5 9による材料公差
厚さ	12.3	<input type="text"/> mm mm	製造能力, 製造実績を考慮したメーカー基準

管NO.9*

主要寸法 (mm)		許容範囲	根 拠
外径	216.3	±1%	J I S G 3 4 5 9による材料公差
厚さ	8.2	<input type="text"/> mm mm	製造能力, 製造実績を考慮したメーカー基準

管NO.12*

主要寸法 (mm)		許容範囲	根 拠
外径	416.0	±1%	J I S G 3 4 5 9による材料公差
厚さ	14.3	<input type="text"/> mm -10%	【プラス側公差】 製造能力, 製造実績を考慮したメーカー基準 【マイナス側公差】 J I S G 3 4 5 9による材料公差

管NO.13*

主要寸法 (mm)		許容範囲	根 拠
外径	224.5	±1%	J I S G 3 4 5 9による材料公差
厚さ	12.3	<input type="text"/> mm -10%	【プラス側公差】 製造能力, 製造実績を考慮したメーカー基準 【マイナス側公差】 J I S G 3 4 5 9による材料公差

K7 ① 4-3-1-2-1~7 R0

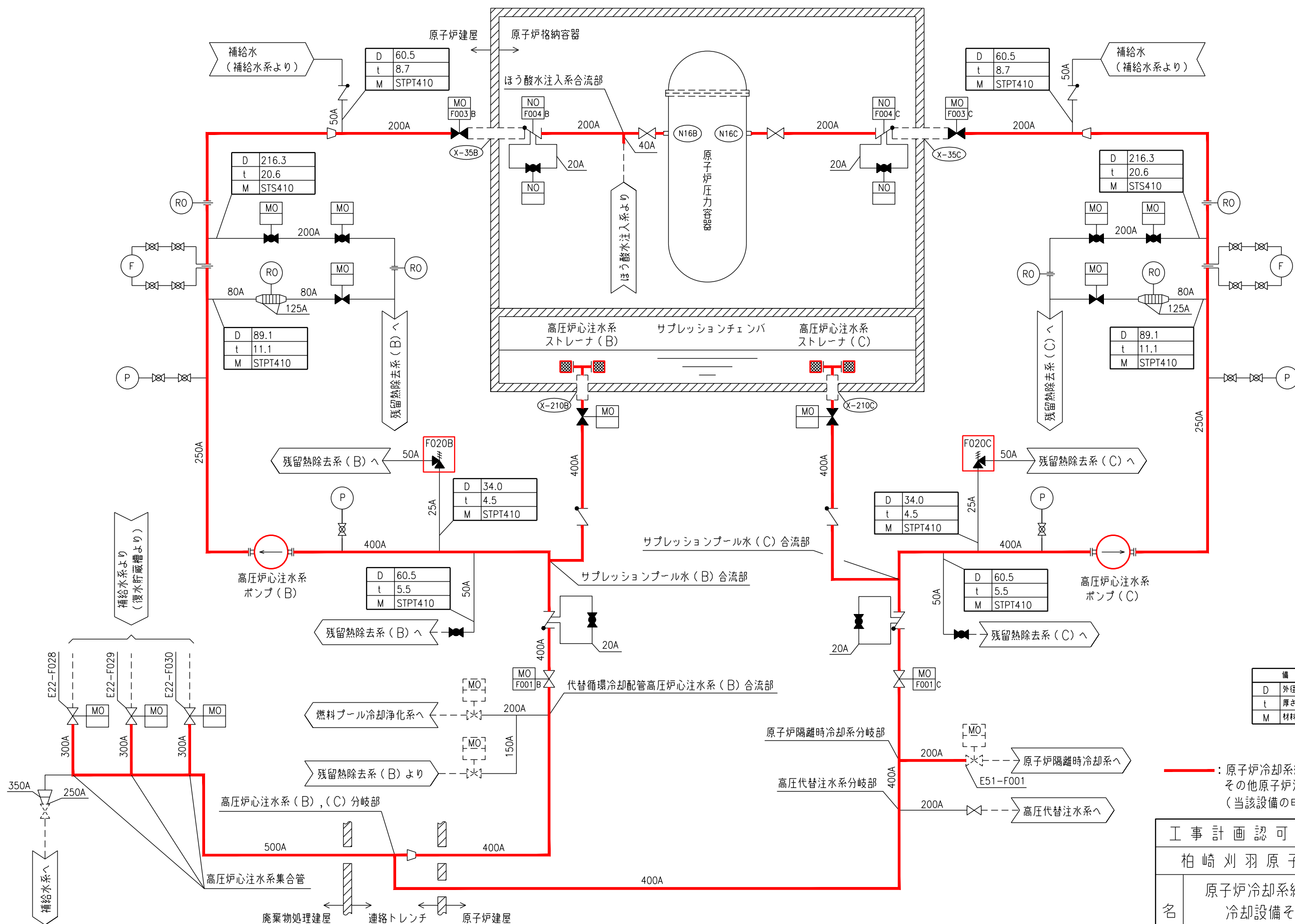
工事計画記載の公称値の許容範囲（続き）

管NO.14*

主要寸法 (mm)		許容範囲	根 拠
外径	216.3	±1%	J I S G 3 4 5 9による材料公差
厚さ	8.2	<input type="text"/> mm -10%	【プラス側公差】 製造能力, 製造実績を考慮したメーカー基準 【マイナス側公差】 J I S G 3 4 5 9による材料公差

注：主要寸法は，工事計画記載の公称値

注記*：管の基本板厚計算書のNO.を示す。

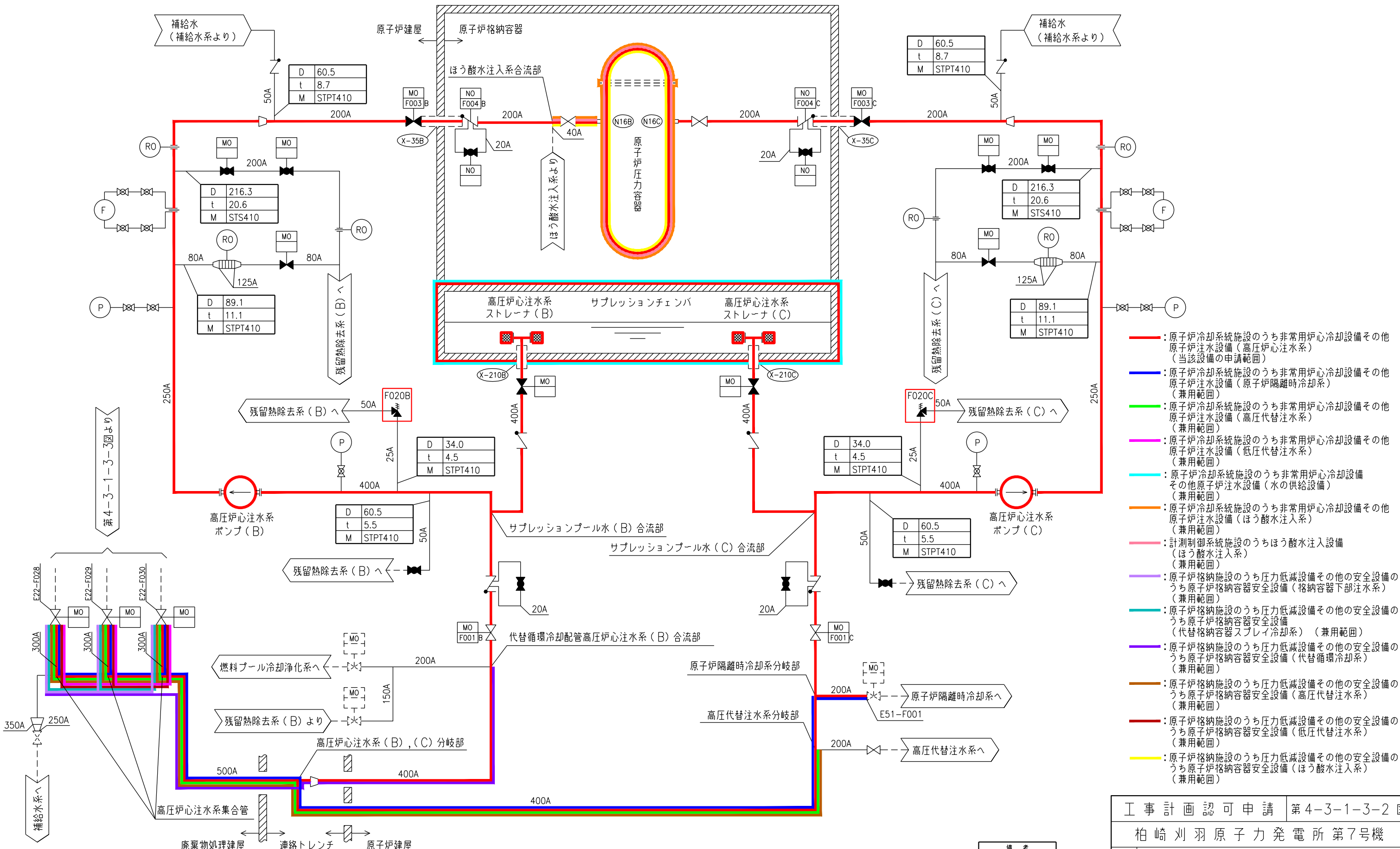


備考	
D	外径mm
t	厚さmm
M	材料

— : 原子炉冷却系統施設のうち非常用炉心冷却設備
 其他原子炉注水設備（高圧炉心注水系）
 （当該設備の申請範囲）

□ : 安全弁・逃がし弁

工事計画認可申請	第4-3-1-3-1 図
柏崎刈羽原子力発電所 第7号機	
名称	原子炉冷却系統施設のうち非常用炉心冷却設備 其他原子炉注水設備（高圧炉心注水系）の系統図（その1） （設計基準対象施設）
東京電力ホールディングス株式会社	

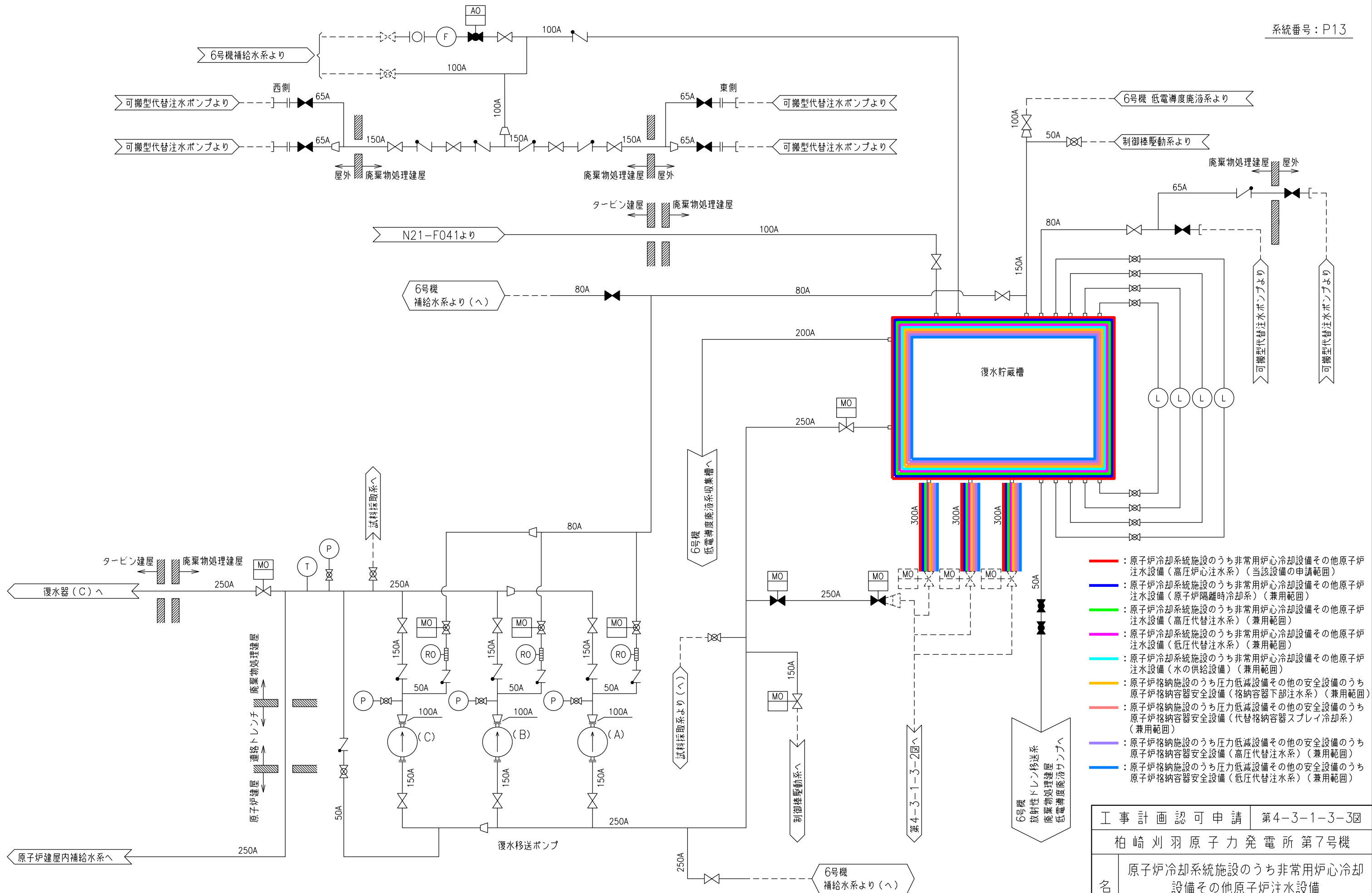


- 原子炉冷却系統施設のうち非常用炉心冷却設備その他原子炉注水設備（高圧炉心注水系）（当該設備の申請範囲）
- 原子炉冷却系統施設のうち非常用炉心冷却設備その他原子炉注水設備（原子炉隔離時冷却系）（兼用範囲）
- 原子炉冷却系統施設のうち非常用炉心冷却設備その他原子炉注水設備（高圧代替注水系）（兼用範囲）
- 原子炉冷却系統施設のうち非常用炉心冷却設備その他原子炉注水設備（低圧代替注水系）（兼用範囲）
- 原子炉冷却系統施設のうち非常用炉心冷却設備その他原子炉注水設備（水の供給設備）（兼用範囲）
- 原子炉冷却系統施設のうち非常用炉心冷却設備その他原子炉注水設備（ほう酸水注入系）（兼用範囲）
- 計測制御系統施設のうちほう酸水注入設備（ほう酸水注入系）（兼用範囲）
- 原子炉格納施設のうち圧力低減設備その他の安全設備のうち原子炉格納容器安全設備（格納容器下部注水系）（兼用範囲）
- 原子炉格納施設のうち圧力低減設備その他の安全設備のうち原子炉格納容器安全設備（代替格納容器スプレー冷却系）（兼用範囲）
- 原子炉格納施設のうち圧力低減設備その他の安全設備のうち原子炉格納容器安全設備（代替循環冷却系）（兼用範囲）
- 原子炉格納施設のうち圧力低減設備その他の安全設備のうち原子炉格納容器安全設備（高圧代替注水系）（兼用範囲）
- 原子炉格納施設のうち圧力低減設備その他の安全設備のうち原子炉格納容器安全設備（低圧代替注水系）（兼用範囲）
- 原子炉格納施設のうち圧力低減設備その他の安全設備のうち原子炉格納容器安全設備（ほう酸水注入系）（兼用範囲）

工事計画認可申請	第4-3-1-3-2 図
柏崎刈羽原子力発電所 第7号機	
名称	原子炉冷却系統施設のうち非常用炉心冷却設備その他原子炉注水設備（高圧炉心注水系）の系統図（その2）（重大事故等対処設備）
東京電力ホールディングス株式会社	

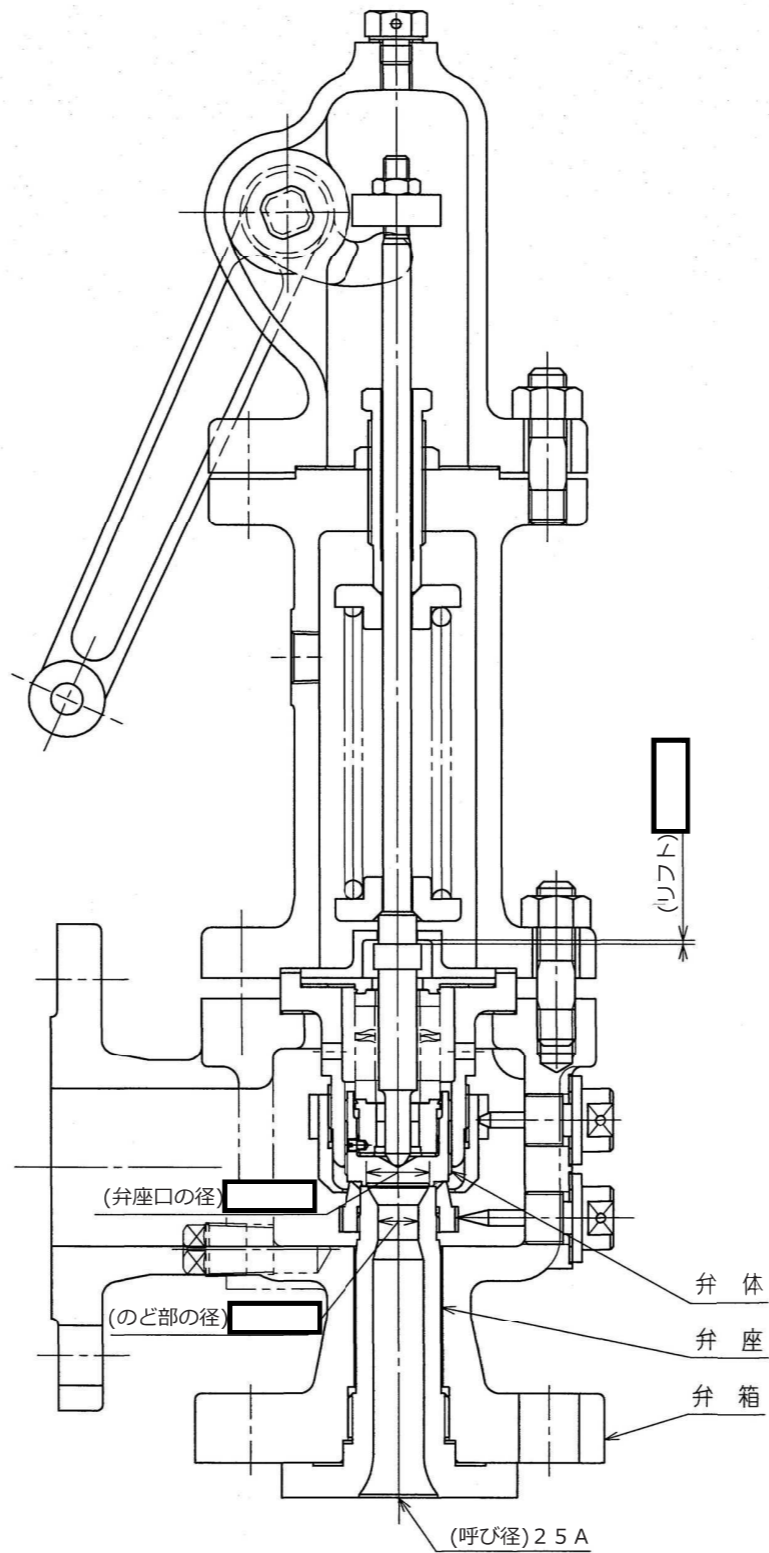
備考	
D	外径mm
t	厚さmm
M	材料

□：安全弁・逃がし弁



- 赤 — : 原子炉冷却系統施設のうち非常用炉心冷却設備その他原子炉注水設備（高压炉心注水系）（当該設備の申請範囲）
- 青 — : 原子炉冷却系統施設のうち非常用炉心冷却設備その他原子炉注水設備（原子炉隔離時冷却系）（兼用範囲）
- 緑 — : 原子炉冷却系統施設のうち非常用炉心冷却設備その他原子炉注水設備（高压代替注水系）（兼用範囲）
- 紫 — : 原子炉冷却系統施設のうち非常用炉心冷却設備その他原子炉注水設備（低压代替注水系）（兼用範囲）
- 水色 — : 原子炉冷却系統施設のうち非常用炉心冷却設備その他原子炉注水設備（水の供給設備）（兼用範囲）
- 黄 — : 原子炉格納施設のうち圧力低減設備その他の安全設備のうち原子炉格納容器安全設備（格納容器下部注水系）（兼用範囲）
- 橙 — : 原子炉格納施設のうち圧力低減設備その他の安全設備のうち原子炉格納容器安全設備（代替格納容器スプレイ冷却系）（兼用範囲）
- 桃 — : 原子炉格納施設のうち圧力低減設備その他の安全設備のうち原子炉格納容器安全設備（高压代替注水系）（兼用範囲）
- 藍 — : 原子炉格納施設のうち圧力低減設備その他の安全設備のうち原子炉格納容器安全設備（低压代替注水系）（兼用範囲）

工事計画認可申請	第4-3-1-3-3回
柏崎刈羽原子力発電所第7号機	
名称	原子炉冷却系統施設のうち非常用炉心冷却設備その他原子炉注水設備 （高压炉心注水系）の系統図（その3） （補給水系）（重大事故等対処設備）
東京電力ホールディングス株式会社	



注1：寸法はmmを示す。

注2：特記なき寸法は公称値を示す。

工事計画認可申請	第4-3-1-4-1図
柏崎刈羽原子力発電所第7号機	
名	原子炉冷却系統施設のうち非常用炉心冷却設備その他原子炉注水設備（高圧炉心注水系）の構造図 E22-F020B, C
称	東京電力ホールディングス株式会社
HPCF	N3-002-389 9206