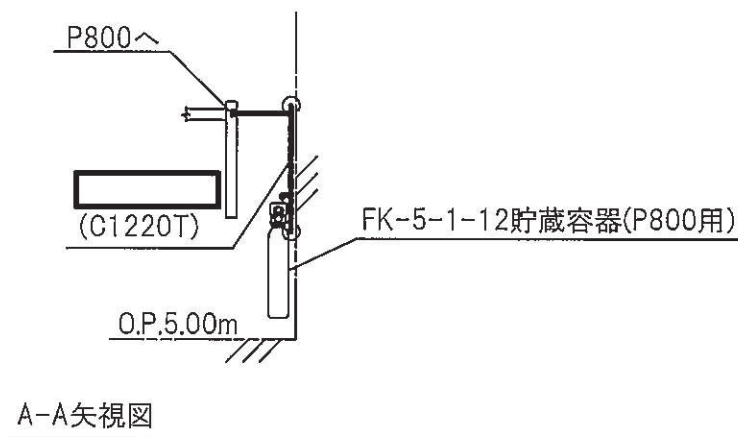
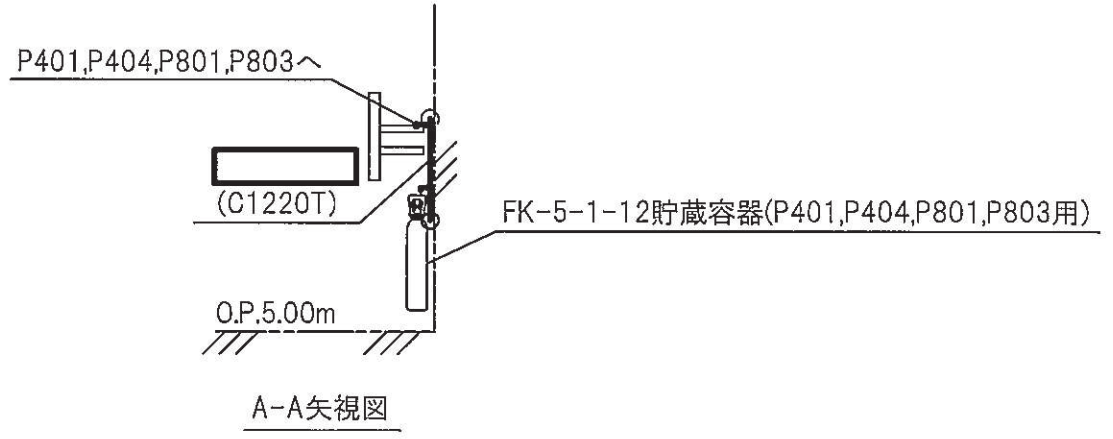
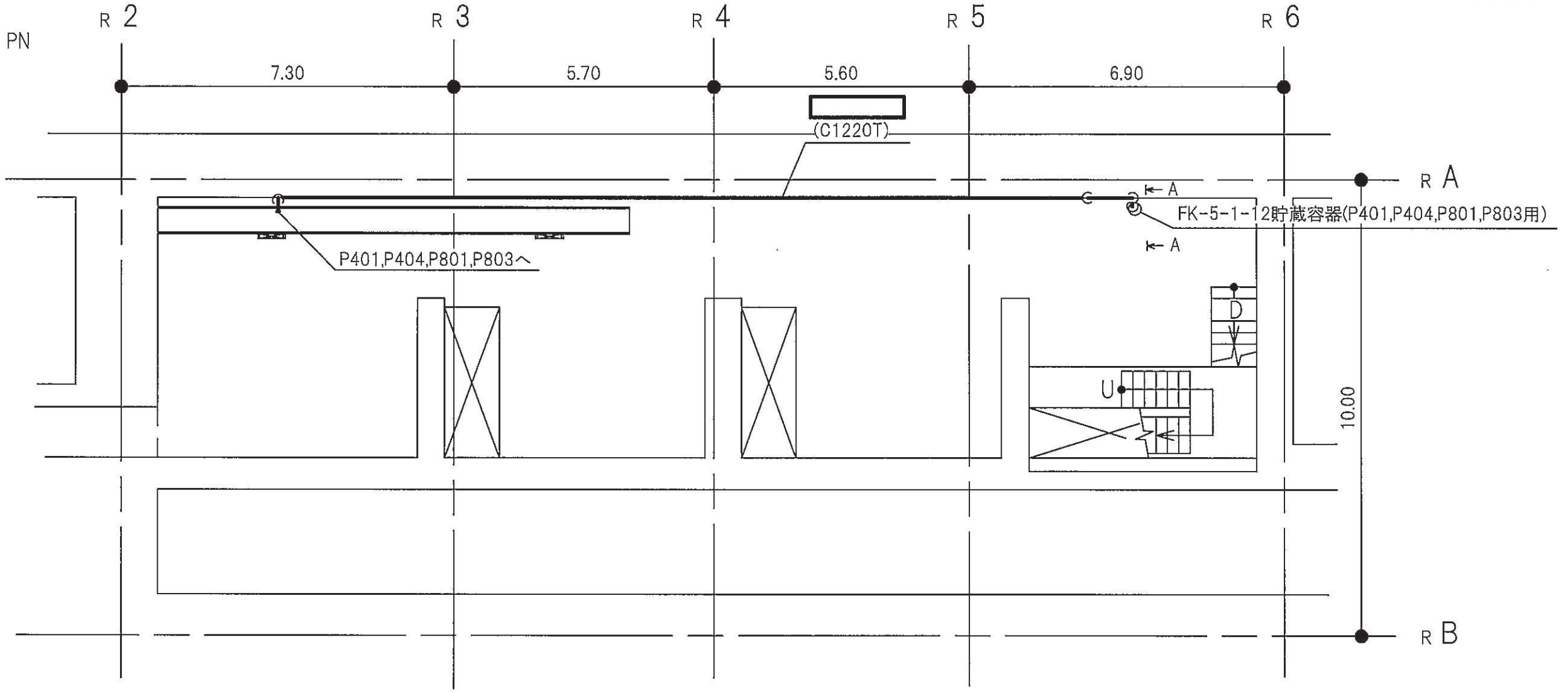
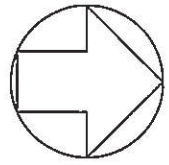


原子炉建屋 O.P.5.00(m)



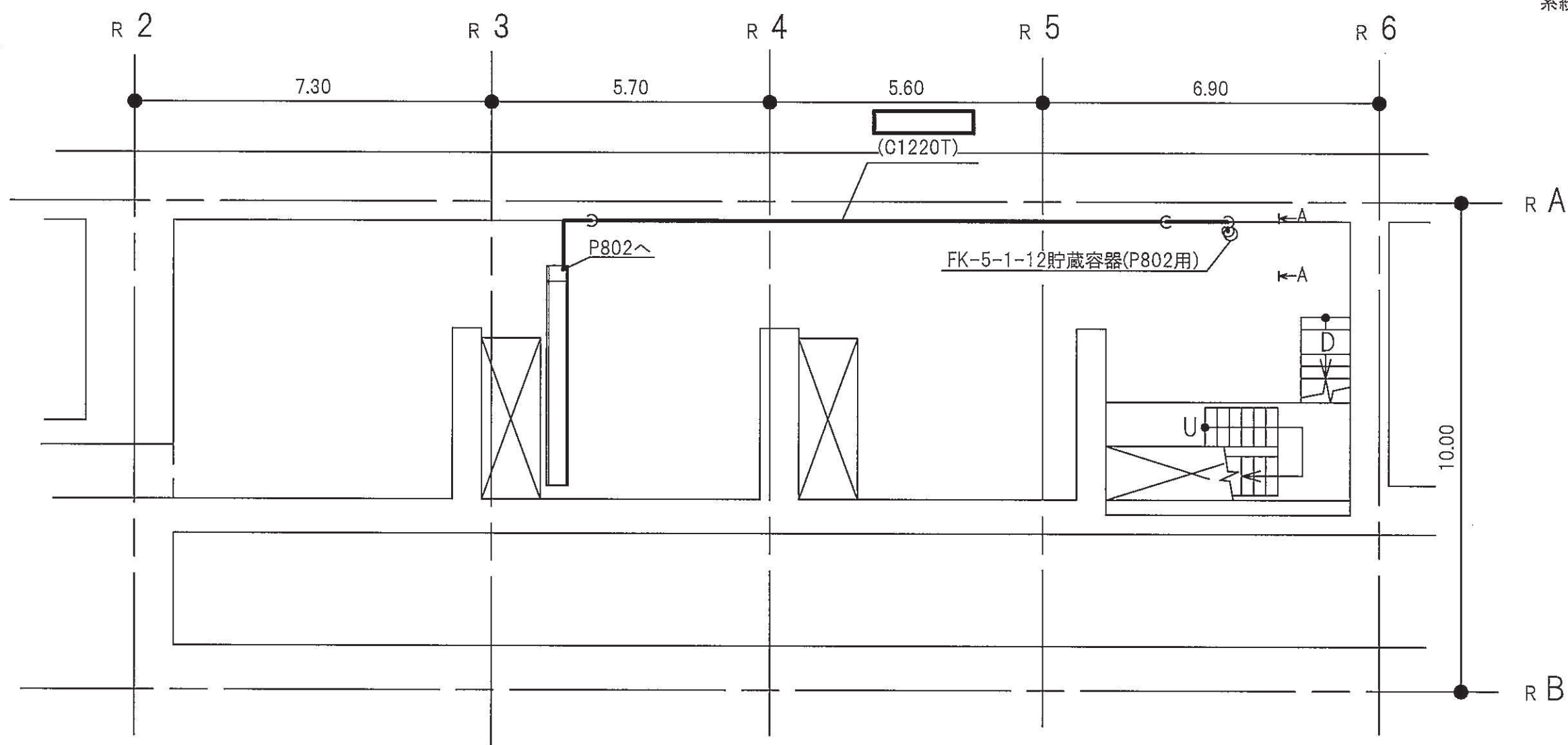
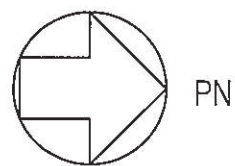
注1：太線は今回の申請範囲を示す。
注2：寸法はmを示す。

原子炉建屋	
工事計画認可申請	第9-3-2-3-4-1図
女川原子力発電所 第2号機	
名称	ケーブルトレイ消火系に係る主配管の配置を明示した図面(P800用)
東北電力株式会社	
0420	

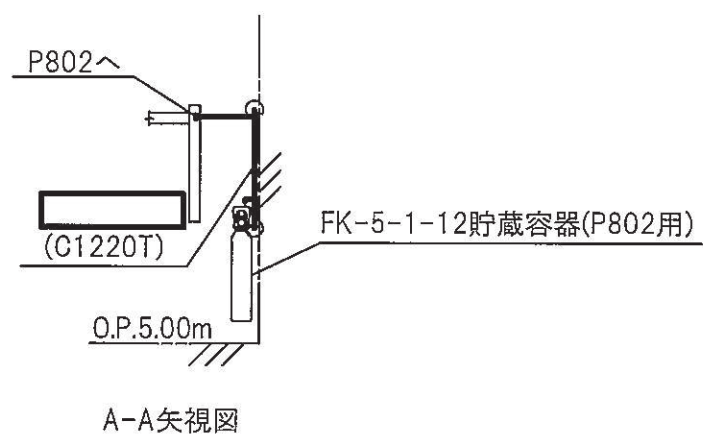


注1：太線は今回の申請範囲を示す。
 注2：寸法はmを示す。

原子炉建屋	
工事計画認可申請	第9-3-2-3-4-2図
女川原子力発電所 第2号機	
名称	ケーブルトレイ消火系に係る主配管の配置を明示した図面(P401,P404,P801,P803用)
東北電力株式会社	
0420	

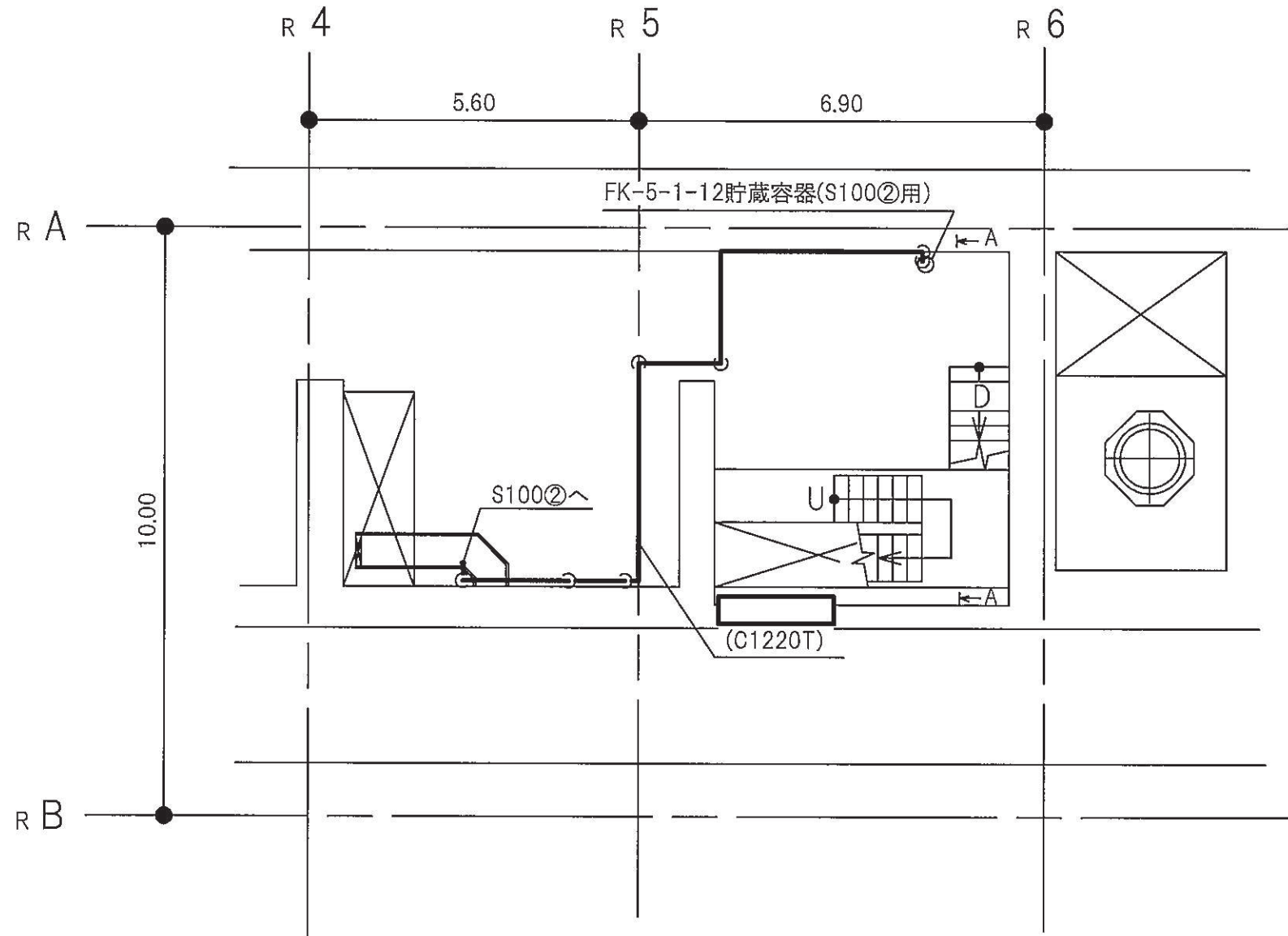
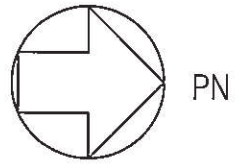


原子炉建屋 O.P.5.00(m)

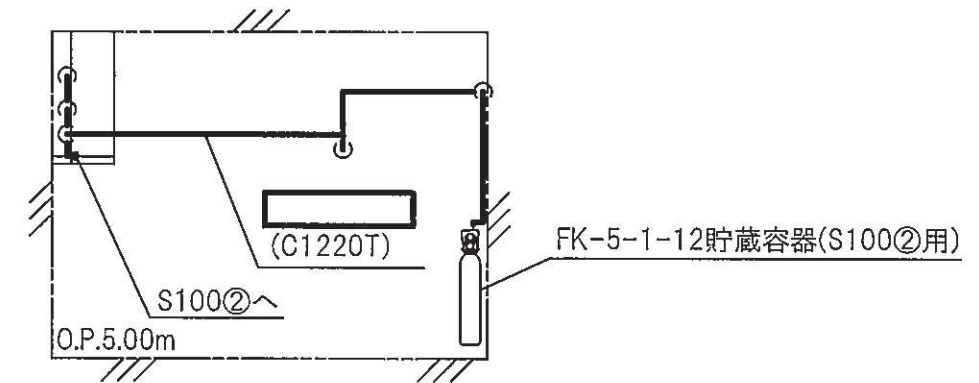


注1：太線は今回の申請範囲を示す。
注2：寸法はmを示す。

原子炉建屋	
工事計画認可申請	第9-3-2-3-4-3図
女川原子力発電所 第2号機	
名称	ケーブルトレイ消火系に係る主配管の配置を明示した図面(P802用)
東北電力株式会社	
0420	



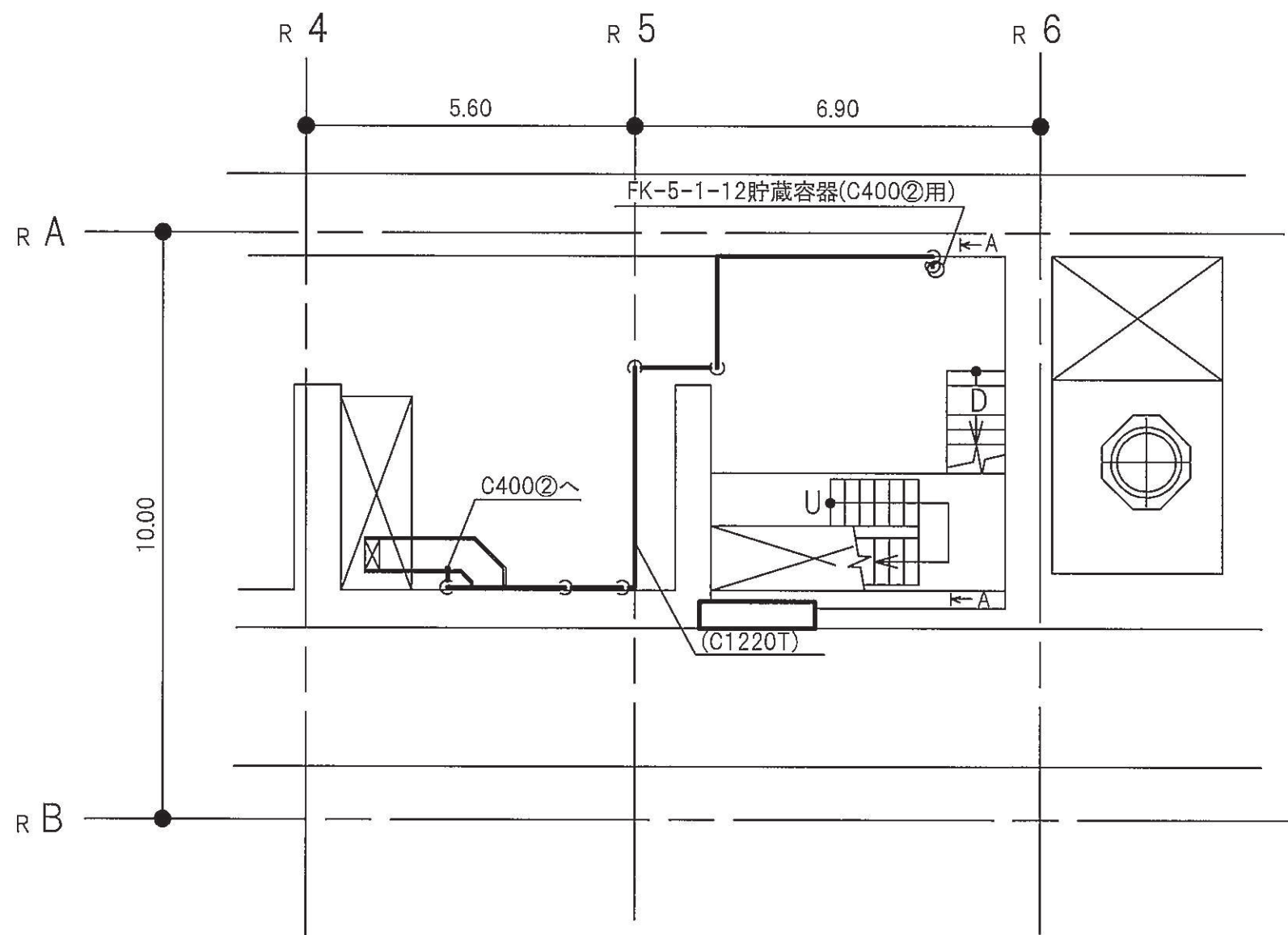
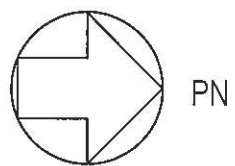
原子炉建屋 O.P.5.00(m)



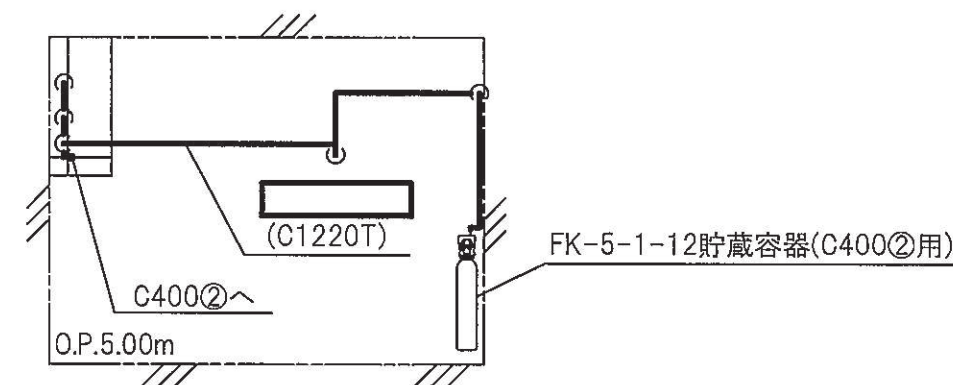
A-A矢視図

注1：太線は今回の申請範囲を示す。
注2：寸法はmを示す。

原子炉建屋	
工事計画認可申請	第9-3-2-3-4-4図
女川原子力発電所 第2号機	
名称	ケーブルトレイ消火系に係る主配管の配置を明示した図面(S100②用)
東北電力株式会社	



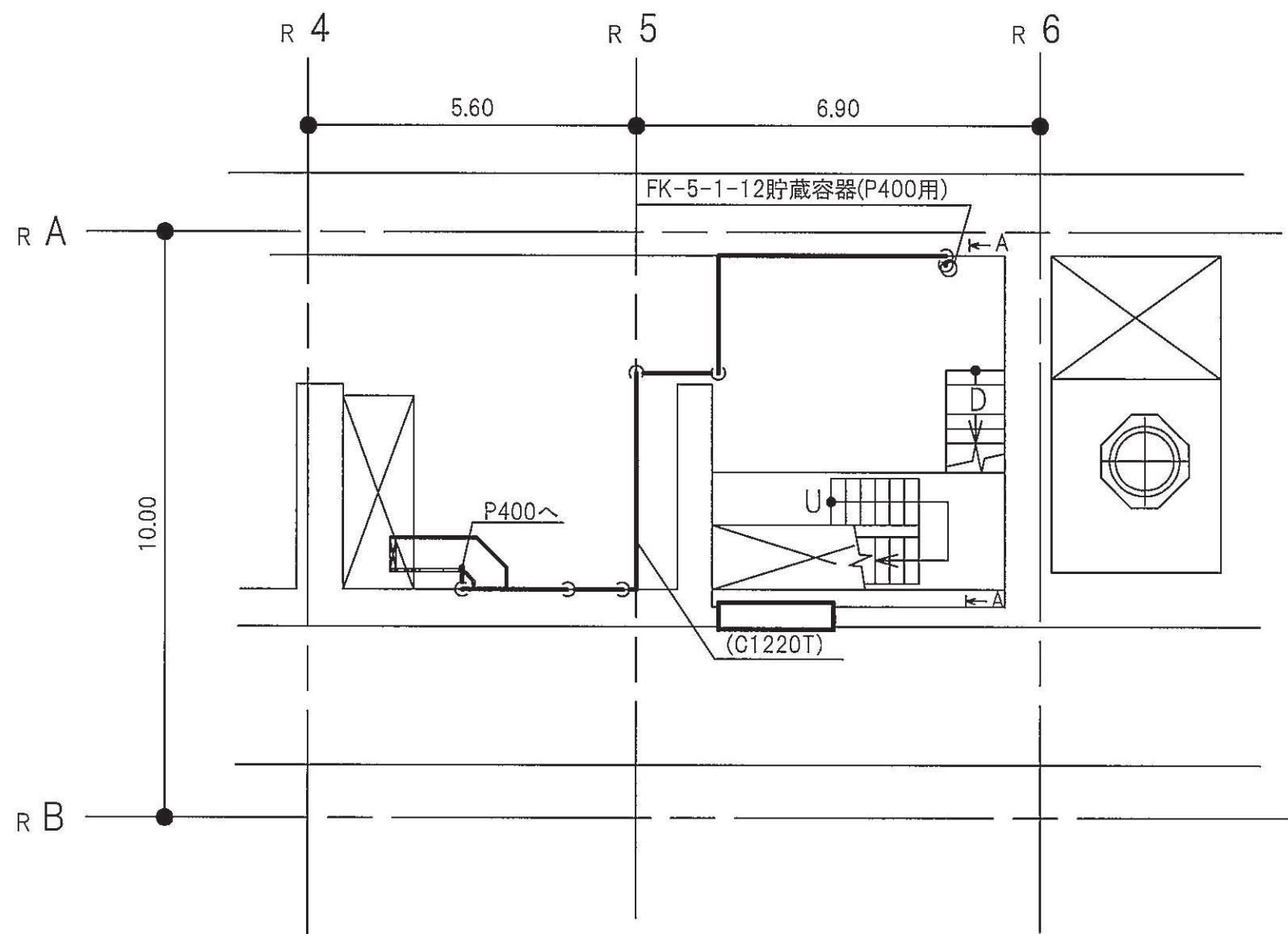
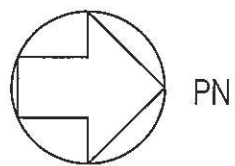
原子炉建屋 O.P.5.00(m)



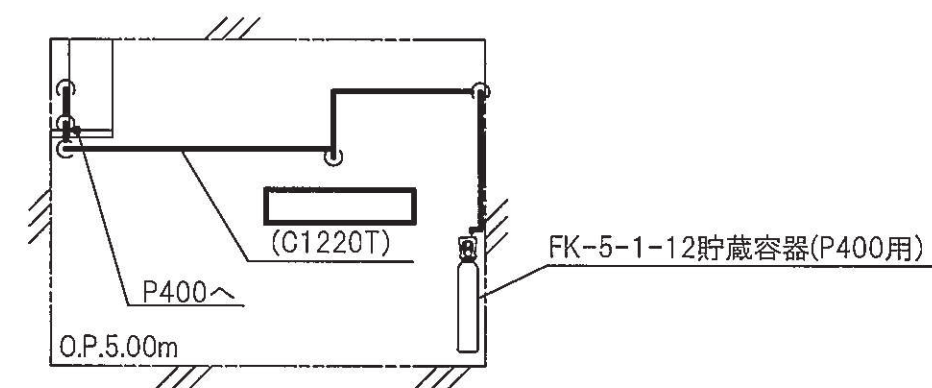
A-A矢視図

注1：太線は今回の申請範囲を示す。
注2：寸法はmを示す。

原子炉建屋	
工事計画認可申請	第9-3-2-3-4-5図
女川原子力発電所 第2号機	
名称	ケーブルトレイ消火系に係る主配管の配置を明示した図面(C400②用)
東北電力株式会社	



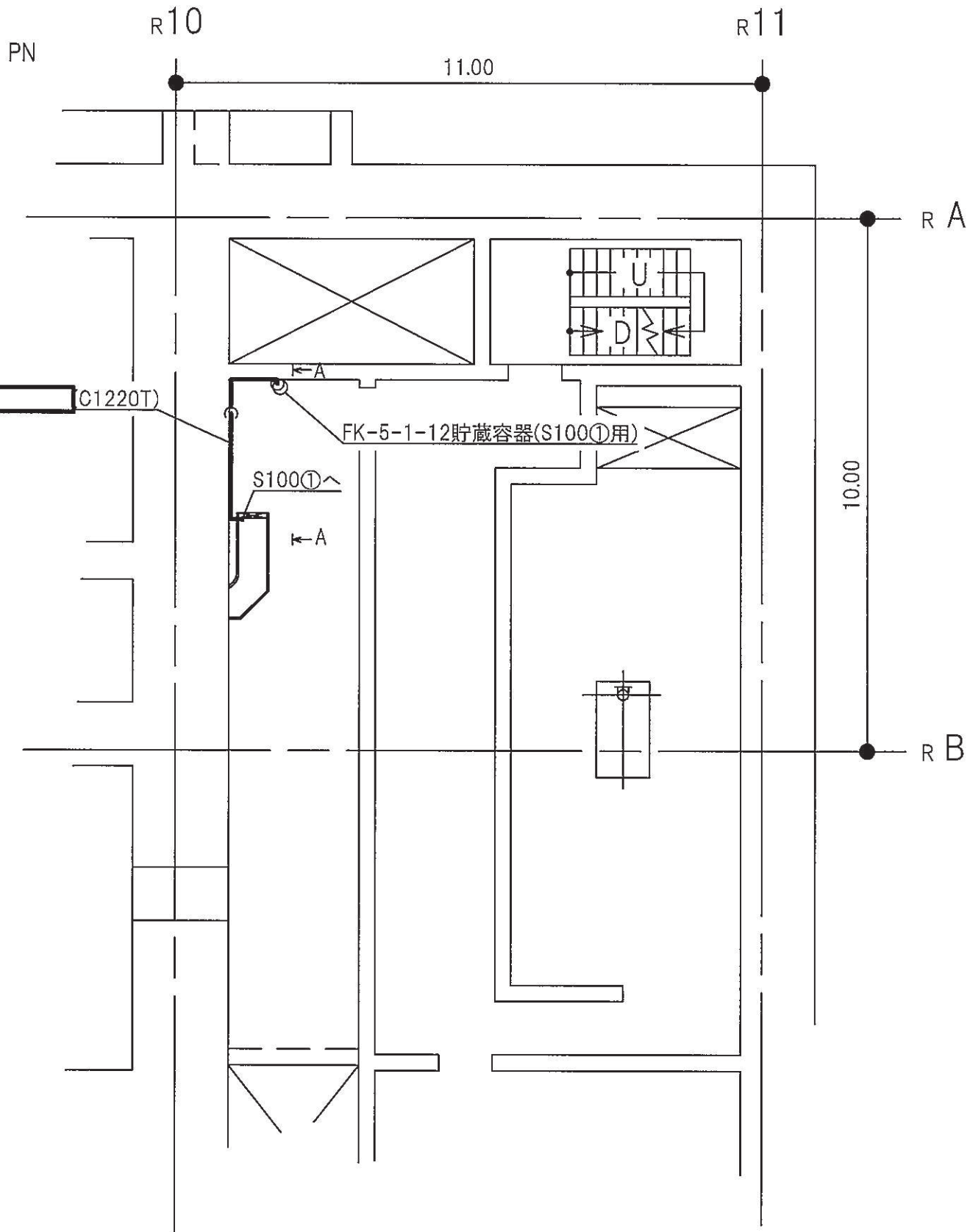
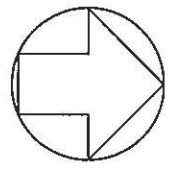
原子炉建屋 O.P.5.00(m)



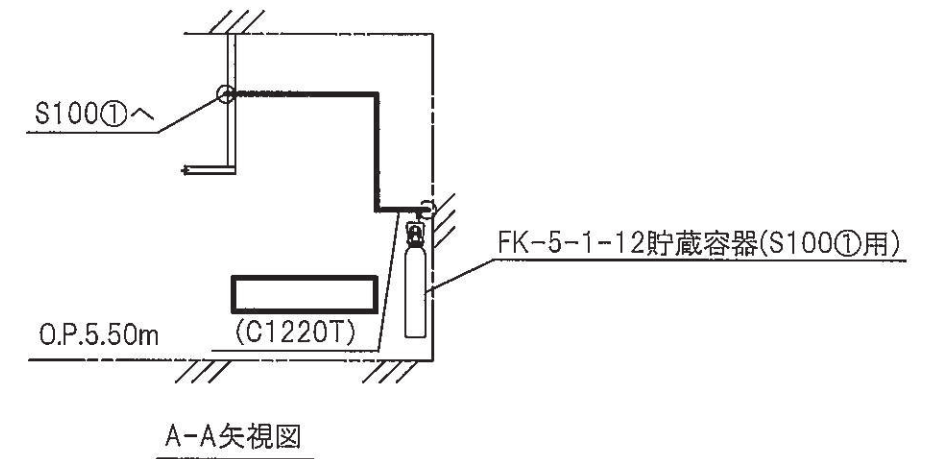
A-A矢視図

注1：太線は今回の申請範囲を示す。
注2：寸法はmを示す。

原子炉建屋	
工事計画認可申請	第9-3-2-3-4-6図
女川原子力発電所 第2号機	
名称	ケーブルトレイ消火系に係る主配管の配置を明示した図面(P400用)
東北電力株式会社	



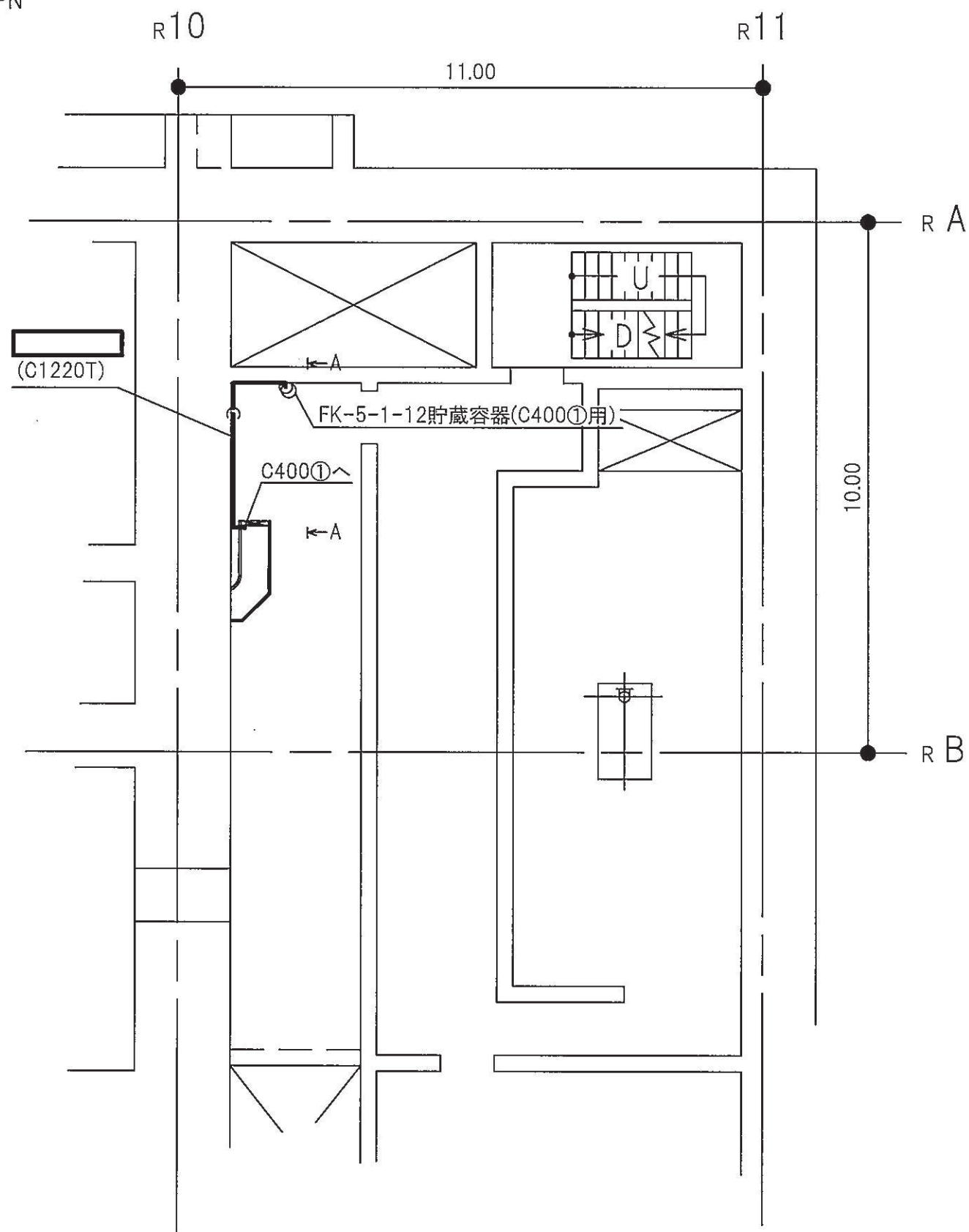
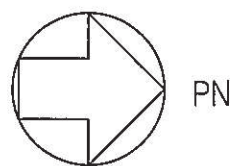
原子炉建屋 O.P.5.50(m)



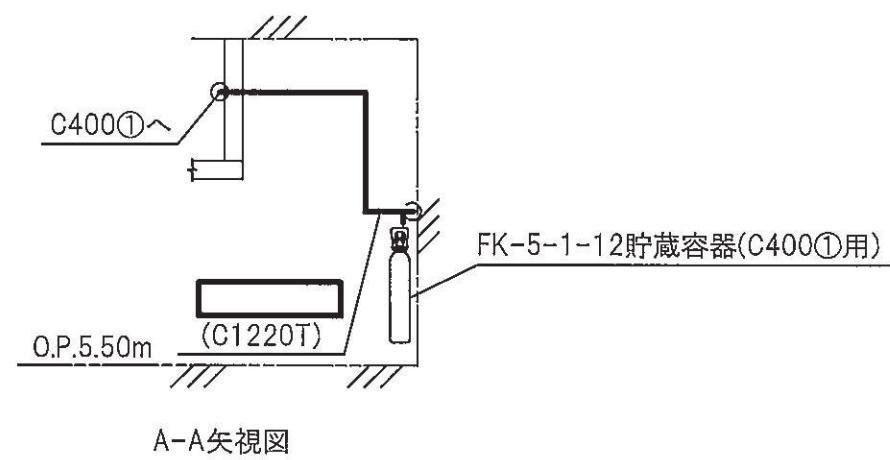
A-A矢視図

注1：太線は今回の申請範囲を示す。
注2：寸法はmを示す。

原子炉建屋	
工事計画認可申請	第9-3-2-3-4-7図
女川原子力発電所 第2号機	
名称	ケーブルトレイ消火系に係る主配管の配置を明示した図面(S100㊦用)
東北電力株式会社	



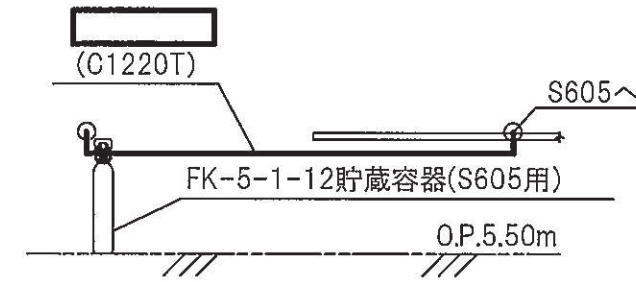
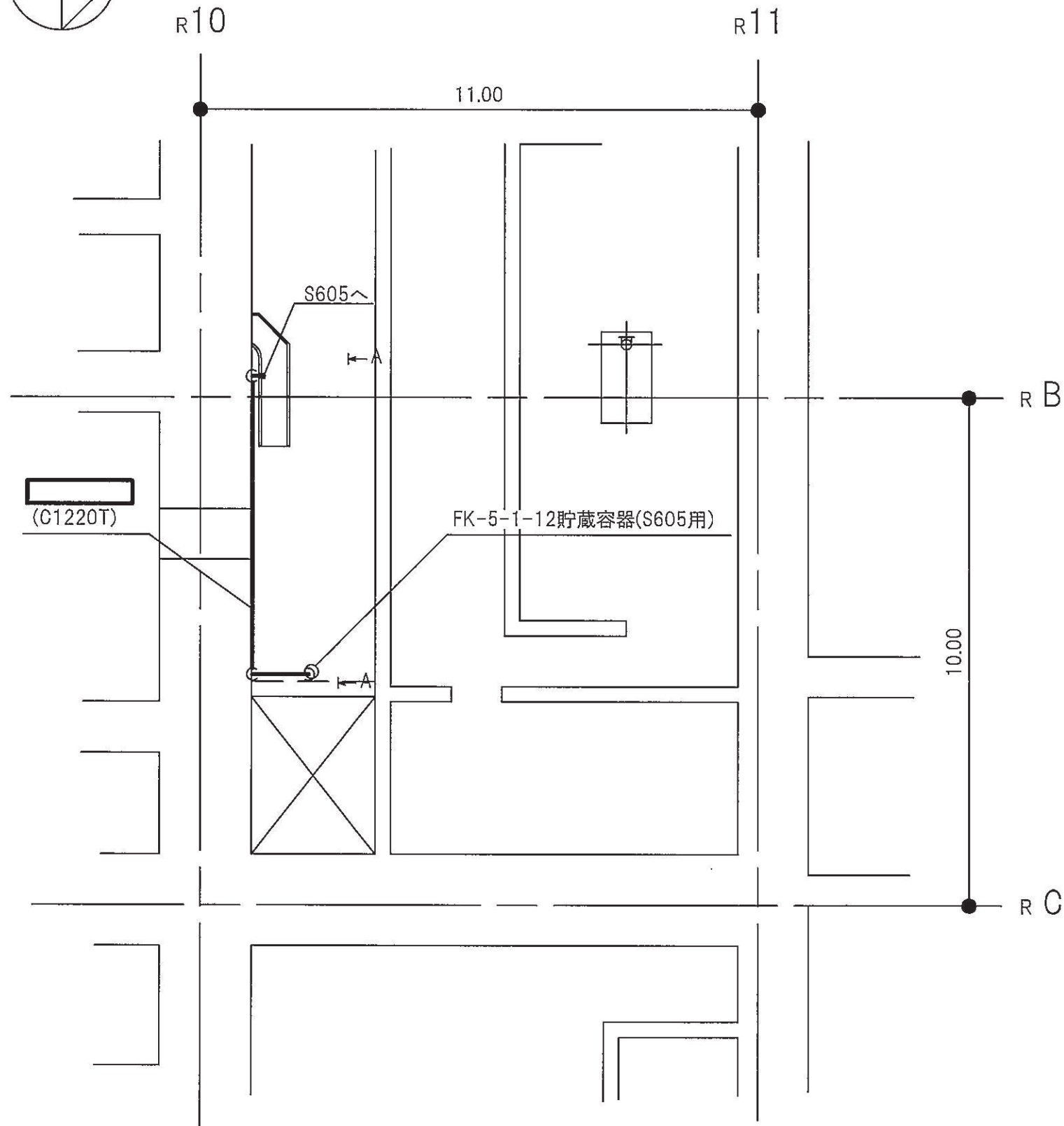
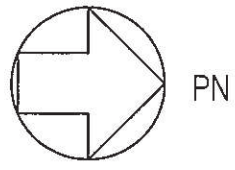
原子炉建屋 O.P.5.50(m)



A-A矢視図

注1：太線は今回の申請範囲を示す。
注2：寸法はmを示す。

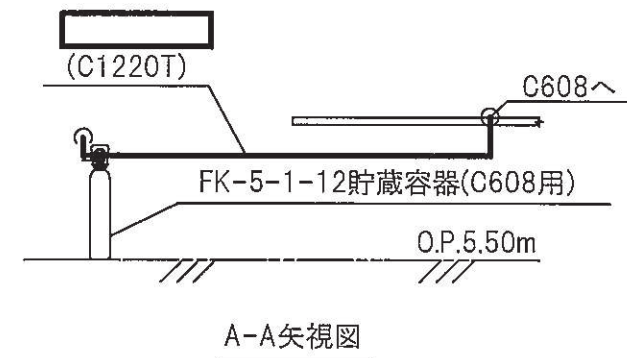
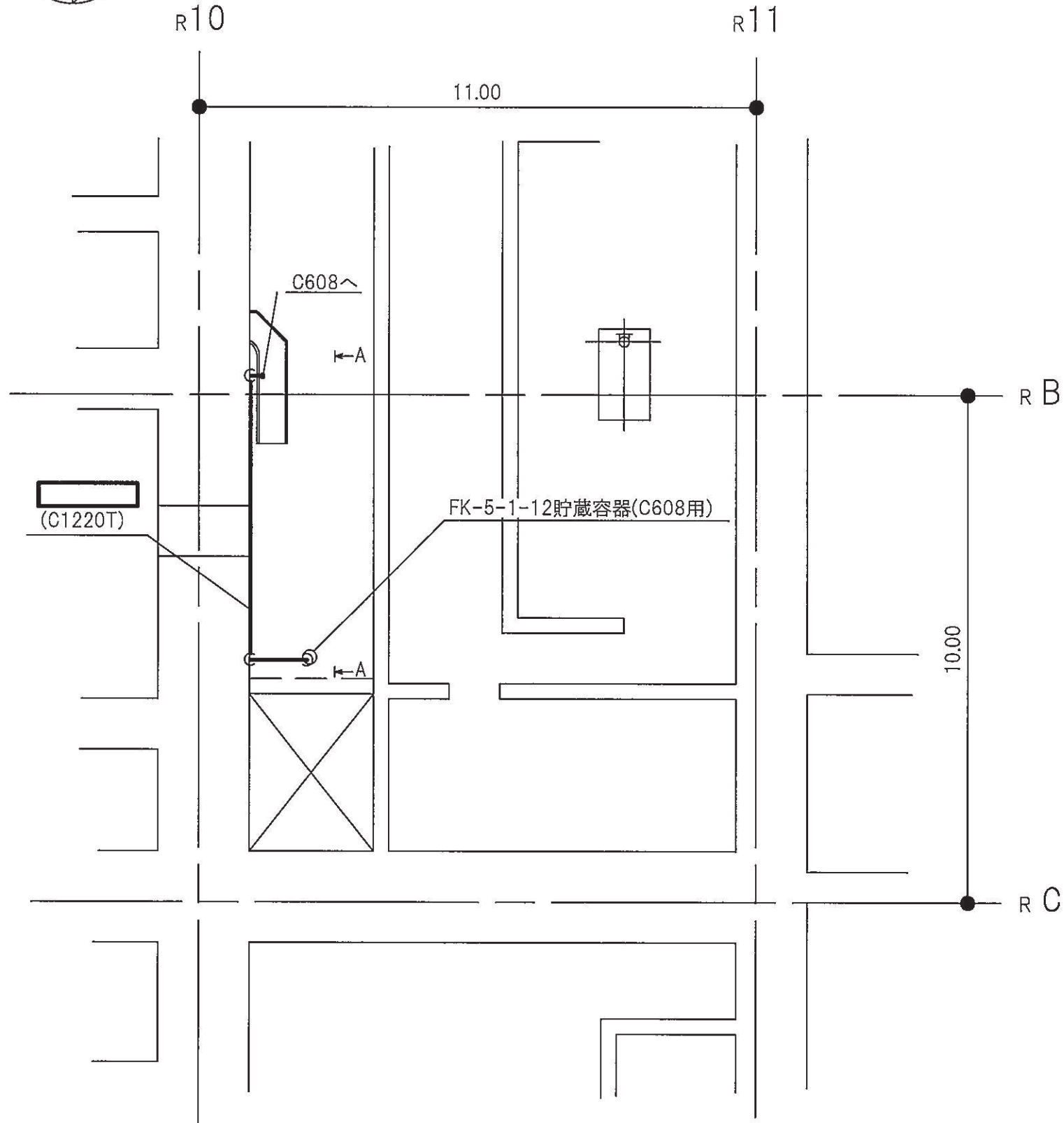
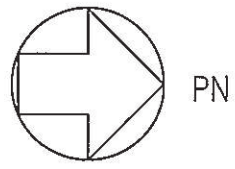
原子炉建屋	
工事計画認可申請	第9-3-2-3-4-8図
女川原子力発電所 第2号機	
名称	ケーブルトレイ消火系に係る主配管の配置を明示した図面(C400①用)
東北電力株式会社	



A-A矢視図

注1：太線は今回の申請範囲を示す。
注2：寸法はmを示す。

原子炉建屋	
工事計画認可申請	第9-3-2-3-4-9図
女川原子力発電所 第2号機	
名称	ケーブルトレイ消火系に係る主配管の配置を明示した図面(S605用)
東北電力株式会社	
0420	

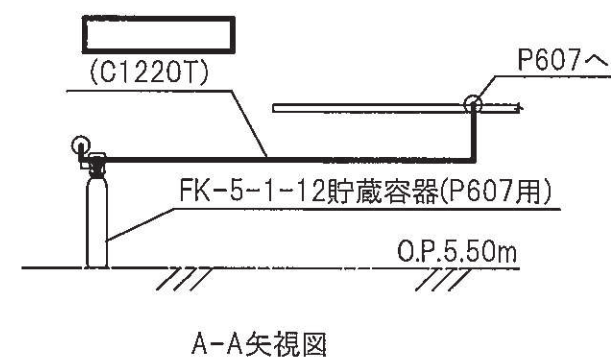
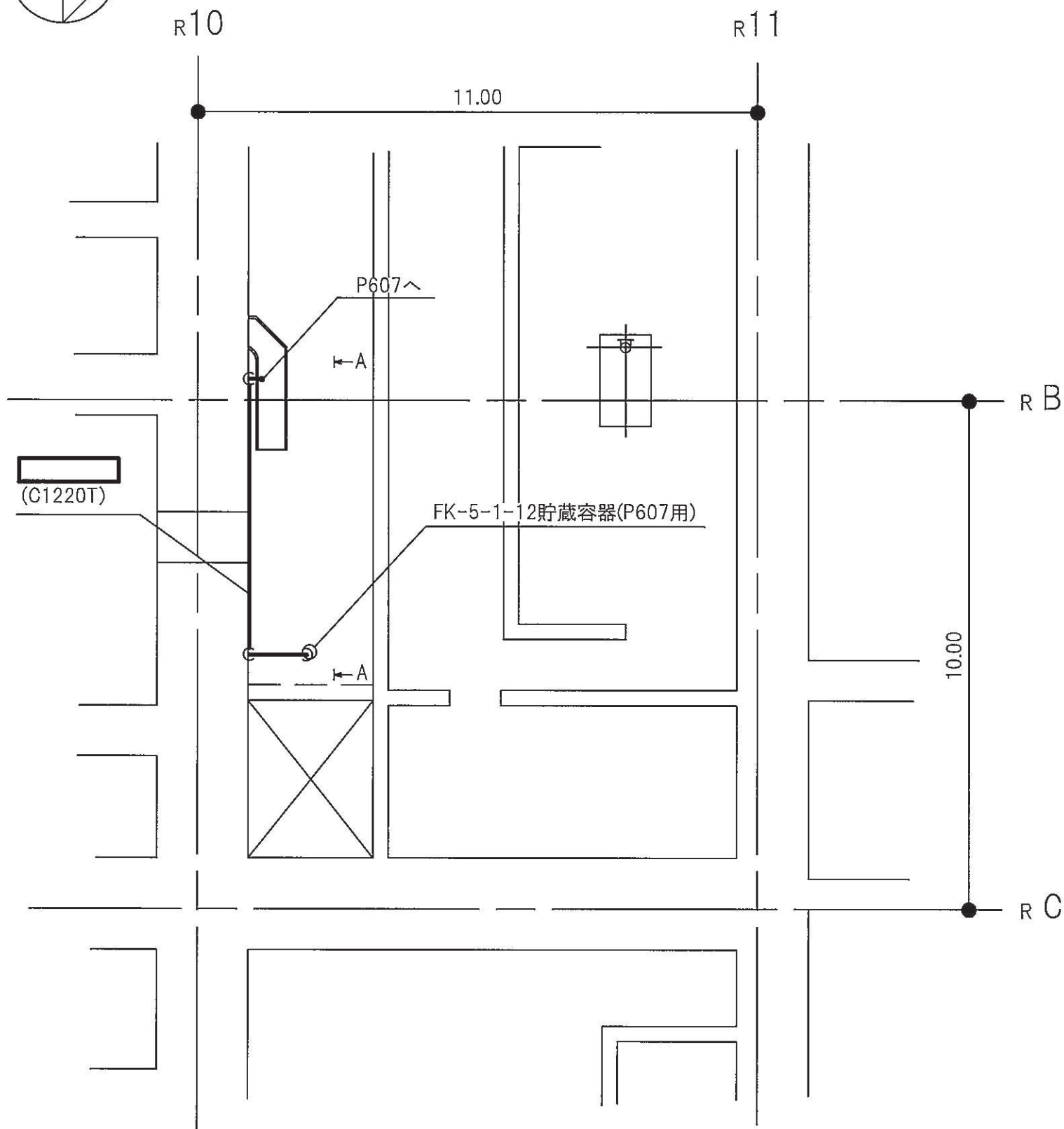
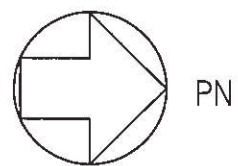


注1：太線は今回の申請範囲を示す。
 注2：寸法はmを示す。

原子炉建屋

工事計画認可申請	第9-3-2-3-4-10図
女川原子力発電所 第2号機	
名称	ケーブルトレイ消火系に係る主配管の配置を明示した図面(C608用)
東北電力株式会社	

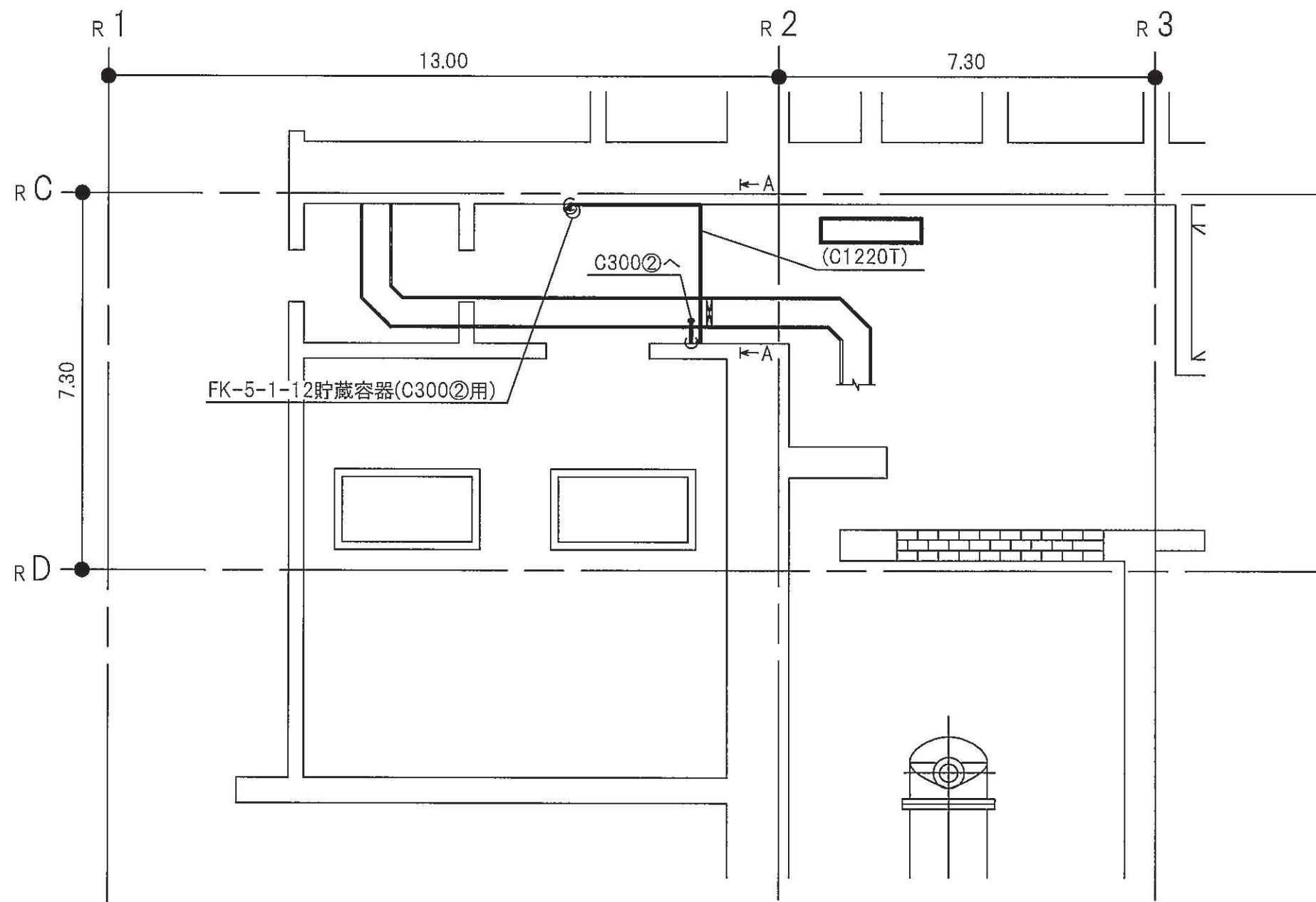
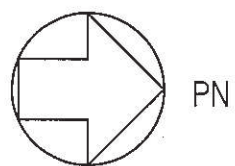
原子炉建屋 O.P.5.50(m)



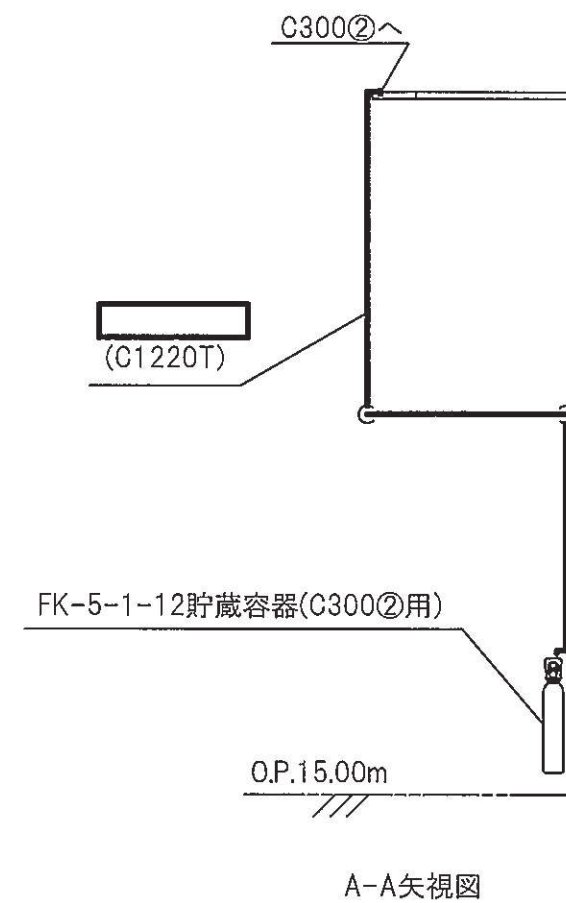
原子炉建屋 O.P.5.50(m)

注1：太線は今回の申請範囲を示す。
注2：寸法はmを示す。

原子炉建屋	
工事計画認可申請	第9-3-2-3-4-11図
女川原子力発電所 第2号機	
名称	ケーブルトレイ消火系に係る主配管の配置を明示した図面(P607用)
東北電力株式会社	



原子炉建屋 O.P.15.00(m)

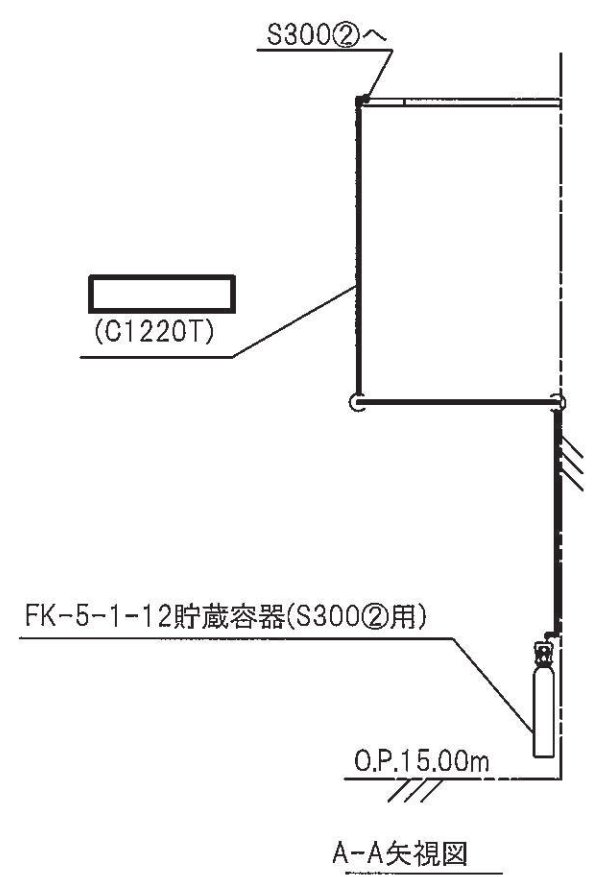
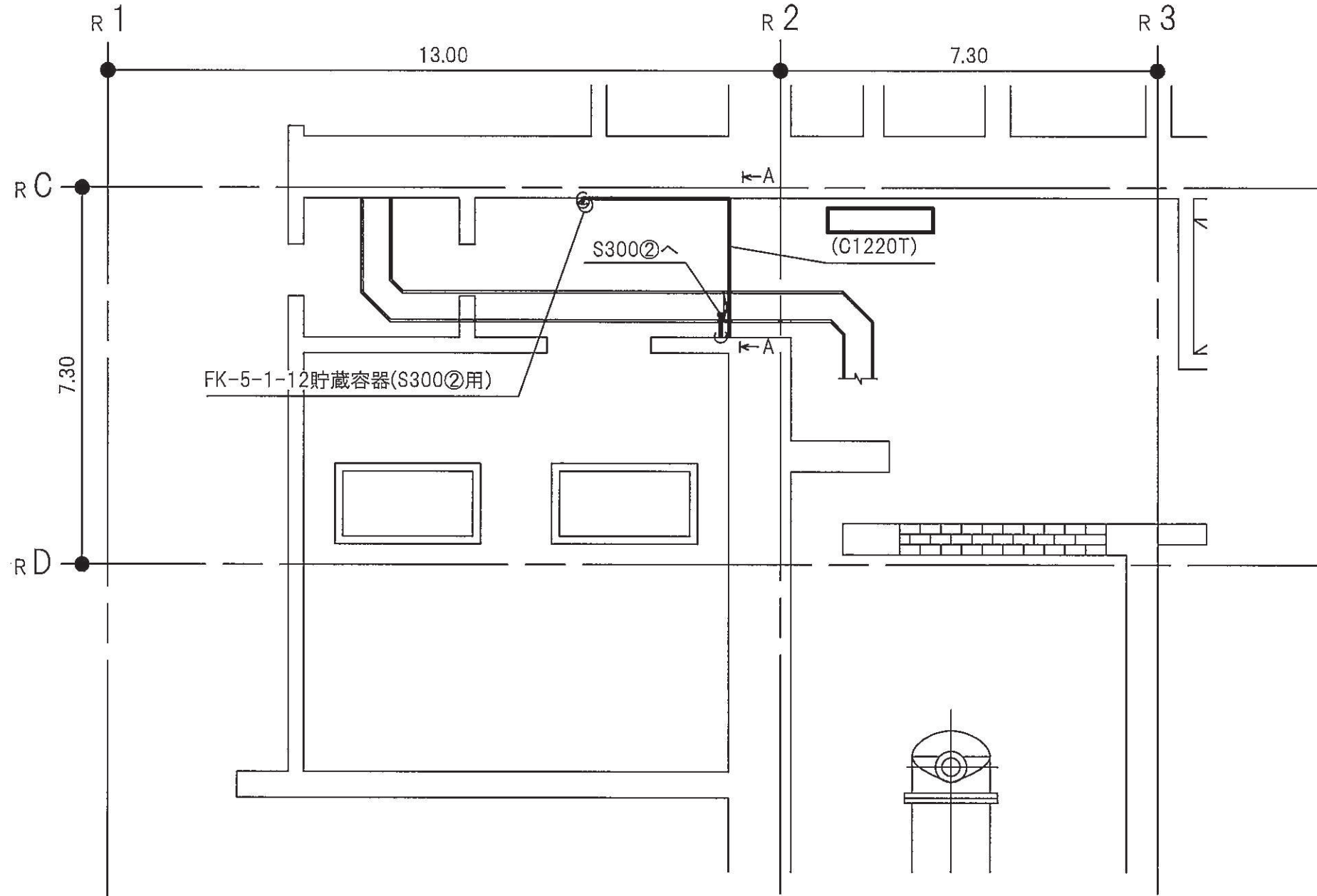
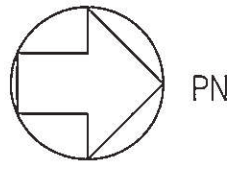


A-A矢視図

注1：太線は今回の申請範囲を示す。

注2：寸法はmを示す。

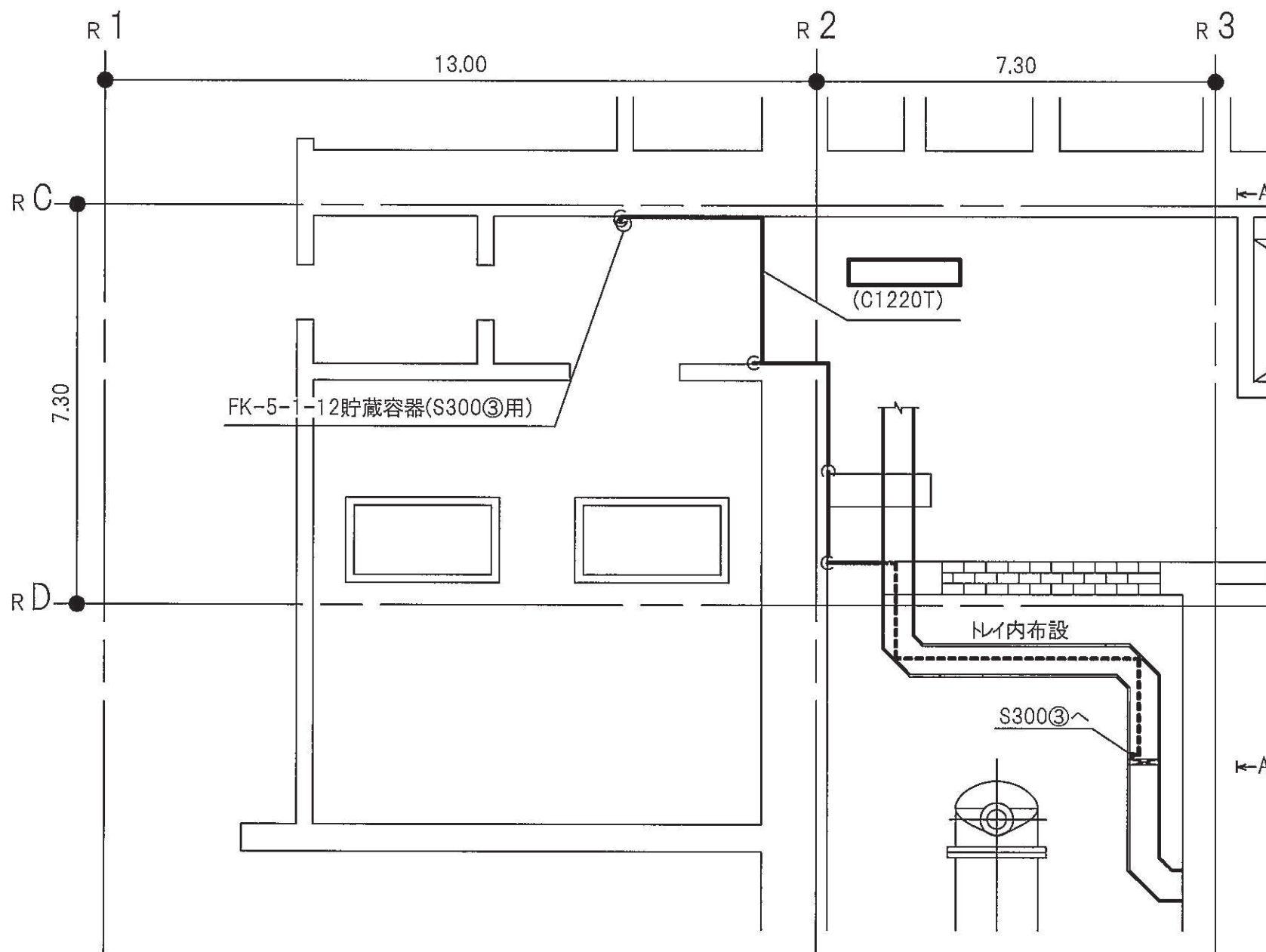
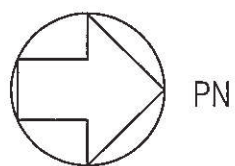
原子炉建屋	
工事計画認可申請	第9-3-2-3-4-12図
女川原子力発電所 第2号機	
名称	ケーブルトレイ消火系に係る主配管の配置を明示した図面(C300②用)
東北電力株式会社	



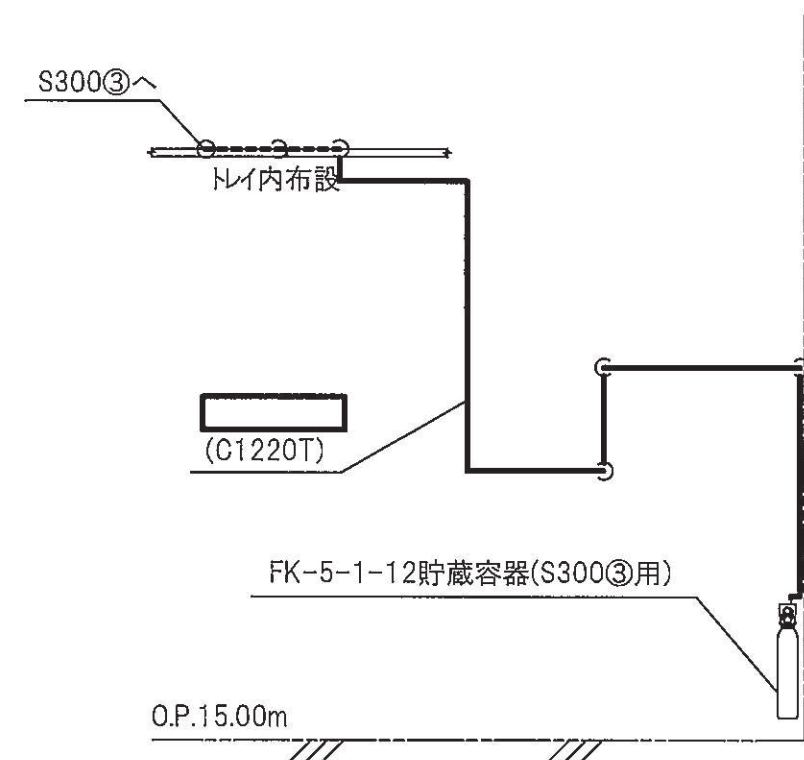
原子炉建屋 O.P.15.00(m)

注1：太線は今回の申請範囲を示す。
注2：寸法はmを示す。

原子炉建屋	
工事計画認可申請	第9-3-2-3-4-13図
女川原子力発電所 第2号機	
名称	ケーブルトレイ消火系に係る主配管の配置を明示した図面(S300②用)
東北電力株式会社	



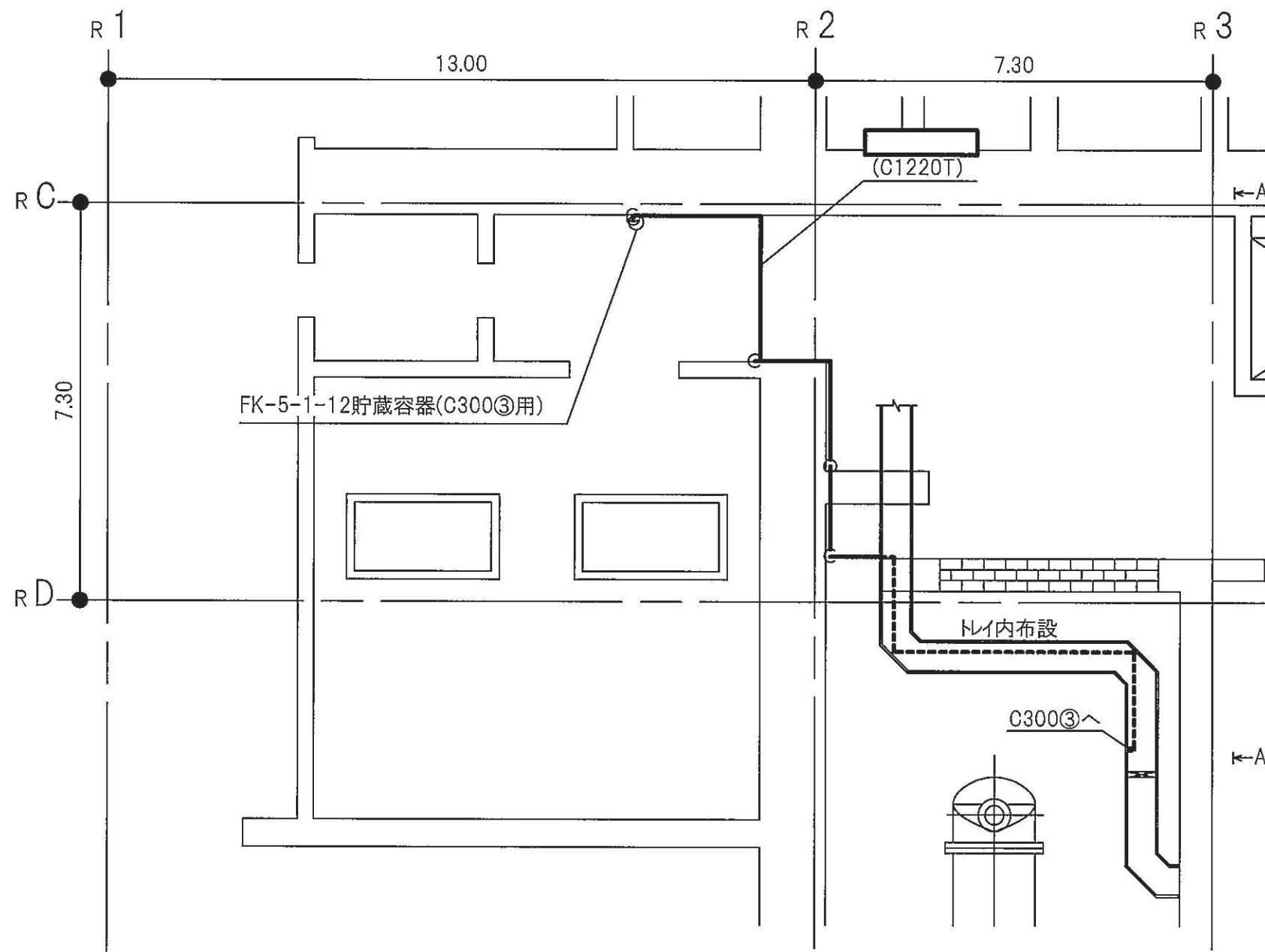
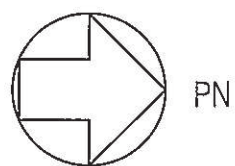
原子炉建屋 O.P.15.00(m)



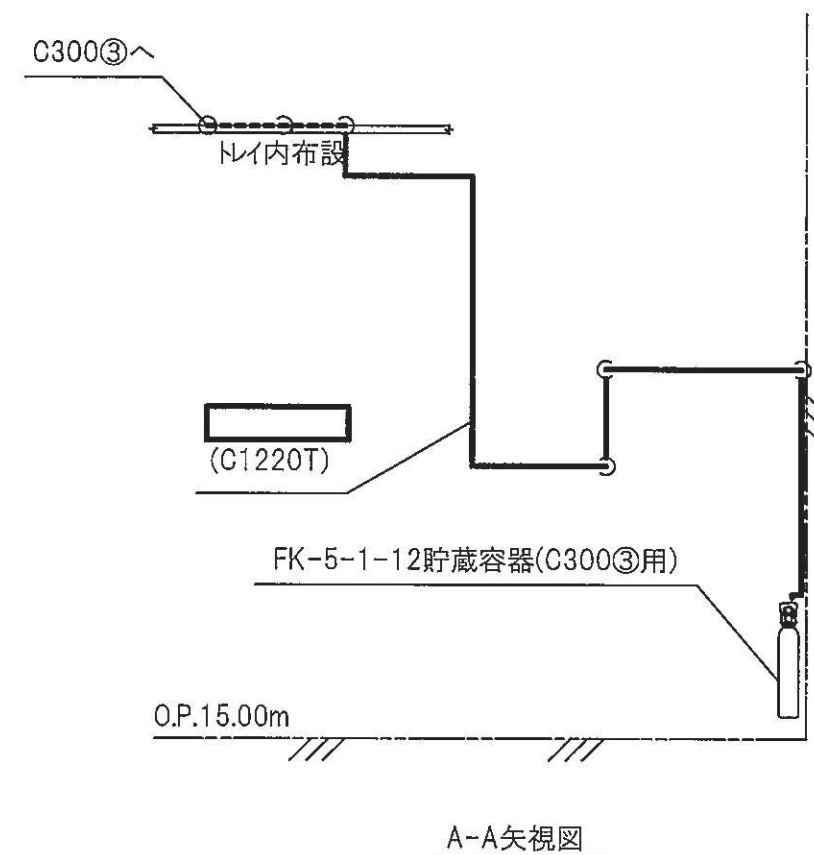
A-A矢視図

注1：太線は今回の申請範囲を示す。
注2：寸法はmを示す。

原子炉建屋	
工事計画認可申請	第9-3-2-3-4-14図
女川原子力発電所 第2号機	
名称	ケーブルトレイ消火系に係る主配管の配置を明示した図面(S300③用)
東北電力株式会社	

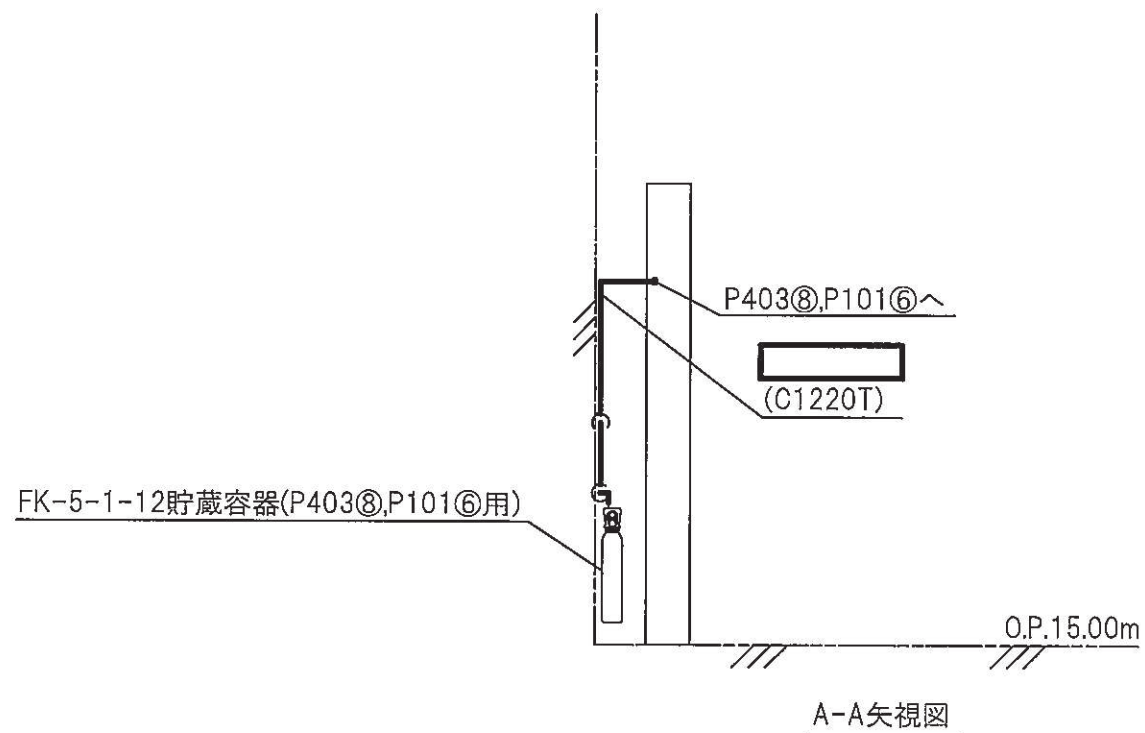
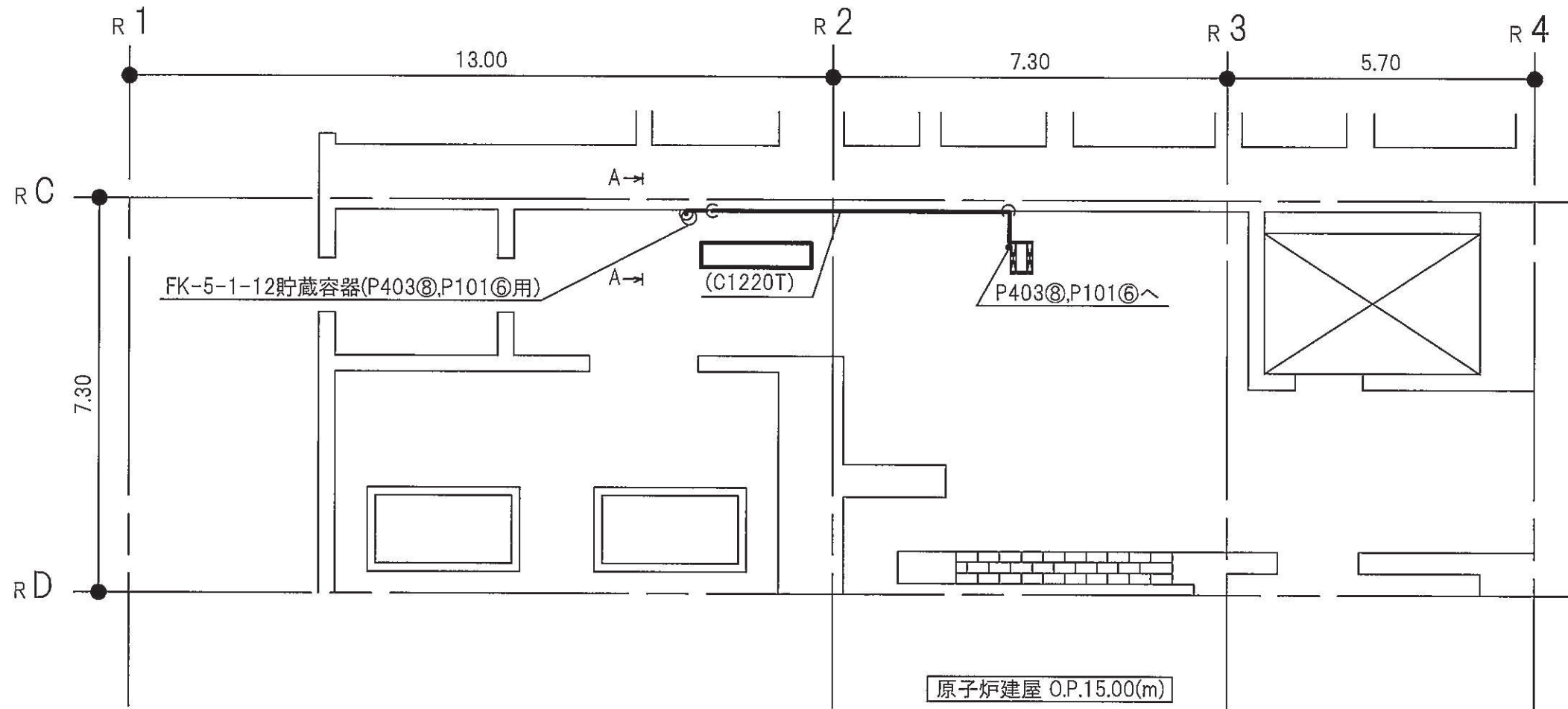
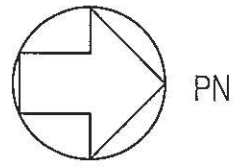


原子炉建屋 O.P.15.00(m)



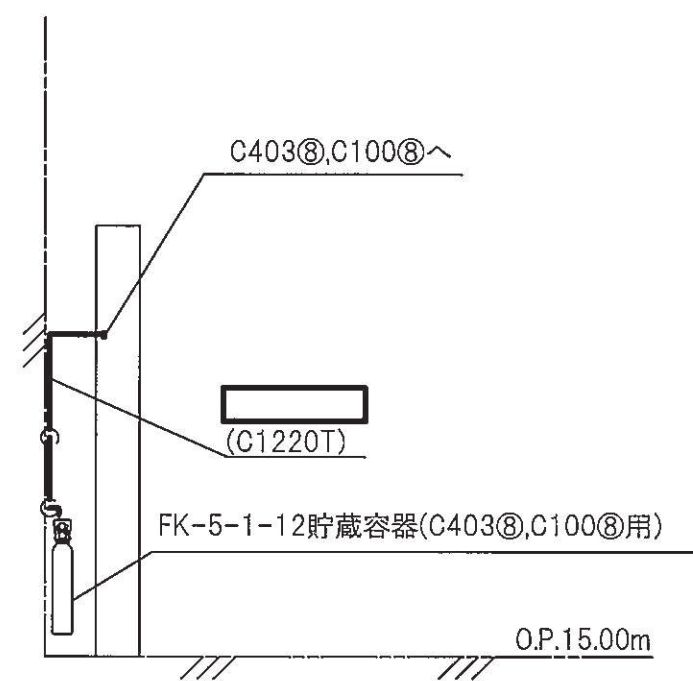
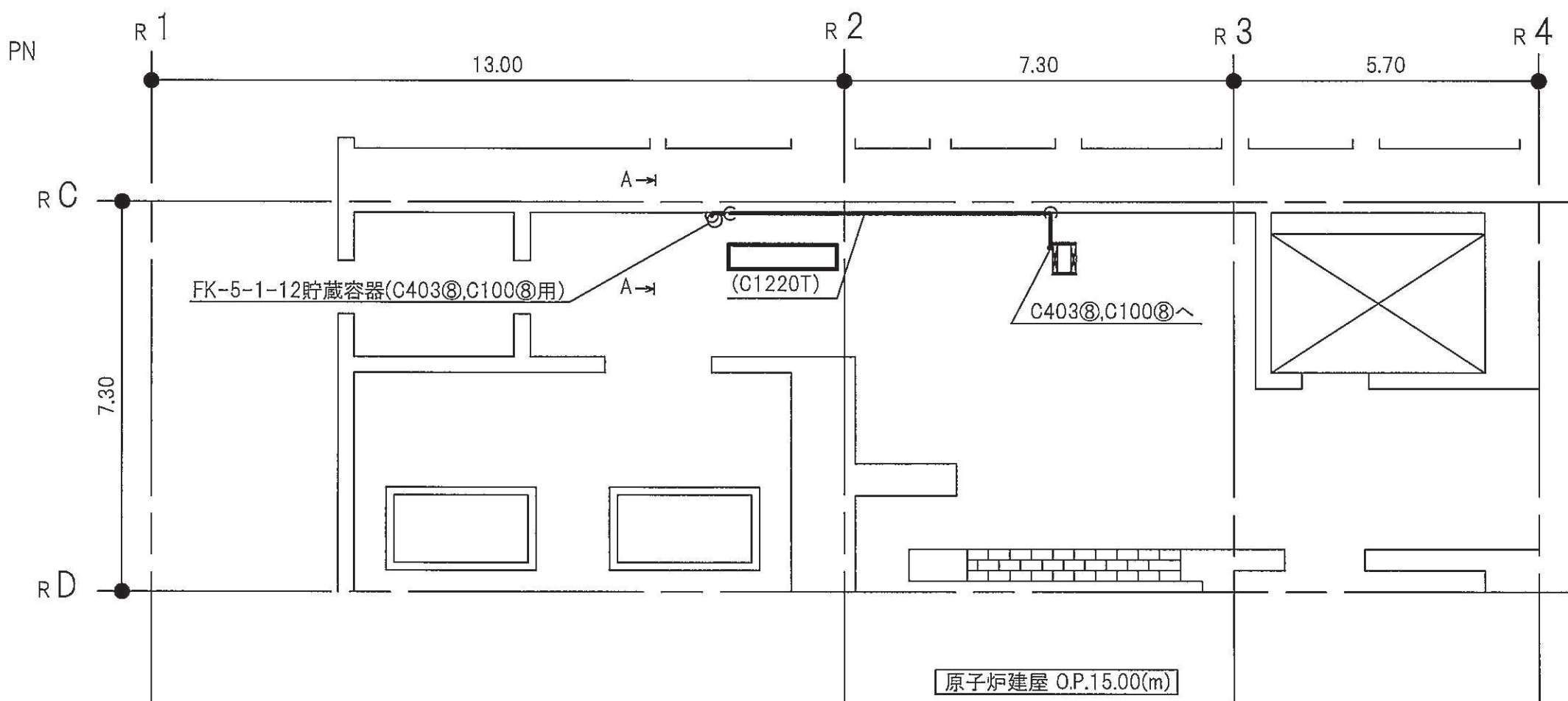
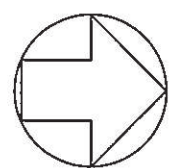
注1：太線は今回の申請範囲を示す。
注2：寸法はmを示す。

原子炉建屋	
工事計画認可申請	第9-3-2-3-4-15図
女川原子力発電所 第2号機	
名称	ケーブルトレイ消火系に係る主配管の配置を明示した図面(C300③用)
東北電力株式会社	



注1：太線は今回の申請範囲を示す。
注2：寸法はmを示す。

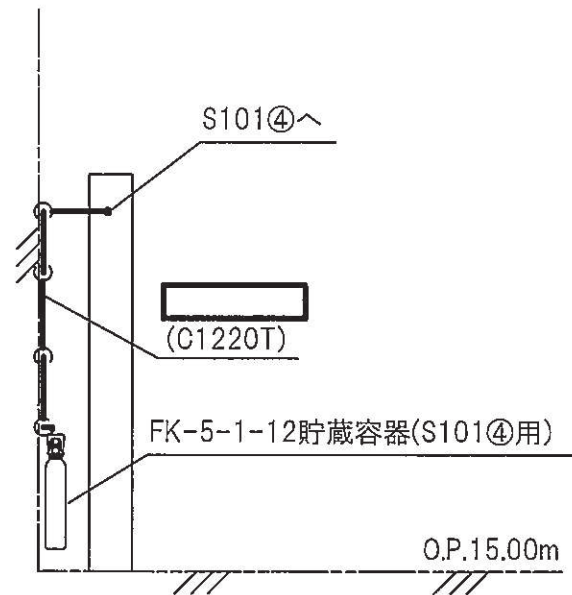
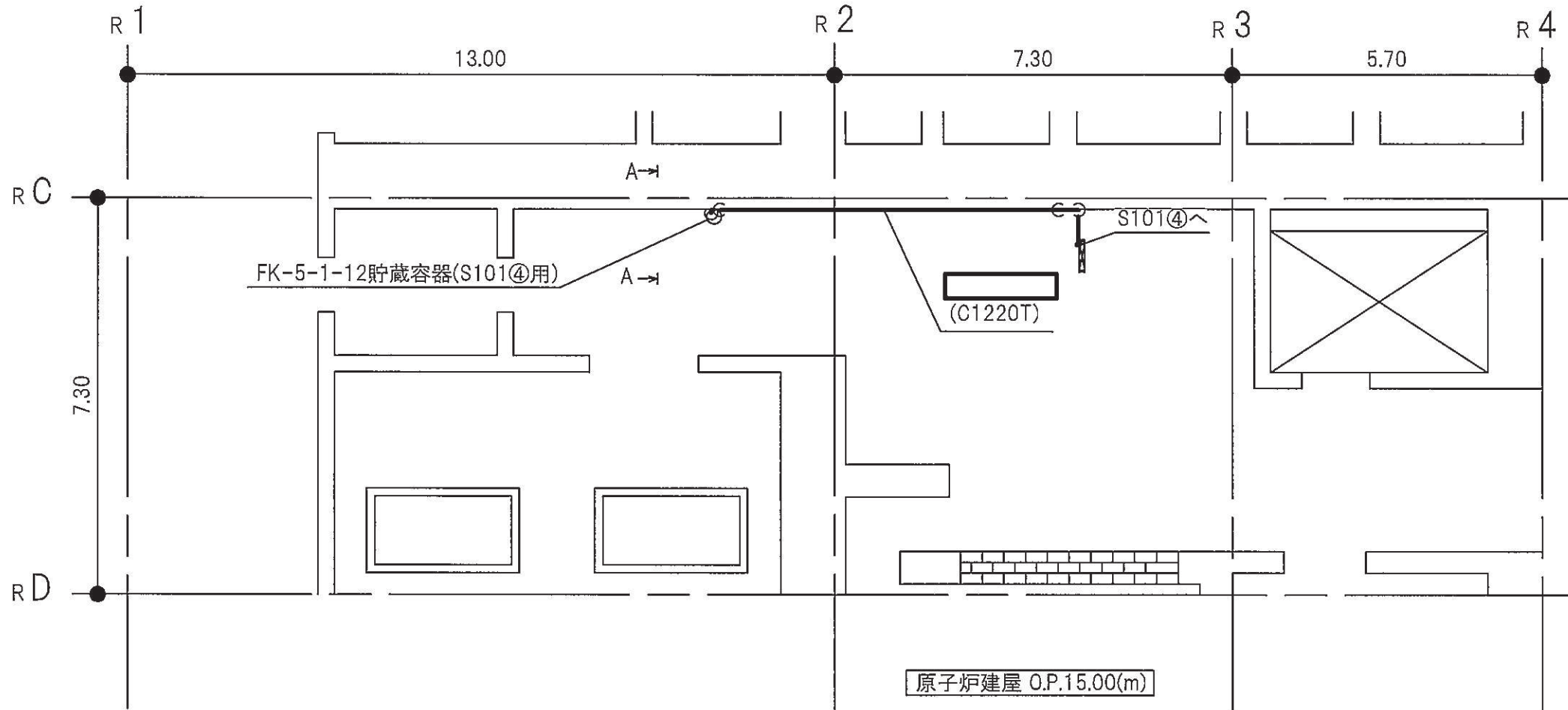
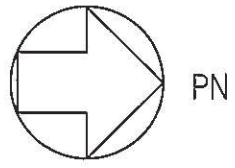
原子炉建屋	
工事計画認可申請	第9-3-2-3-4-16図
女川原子力発電所 第2号機	
名称	ケーブルトレイ消火系に係る主配管の配置を明示した図面(P403㊸, P101㊸用)
東北電力株式会社	
0420	



A-A矢視図

注1：太線は今回の申請範囲を示す。
注2：寸法はmを示す。

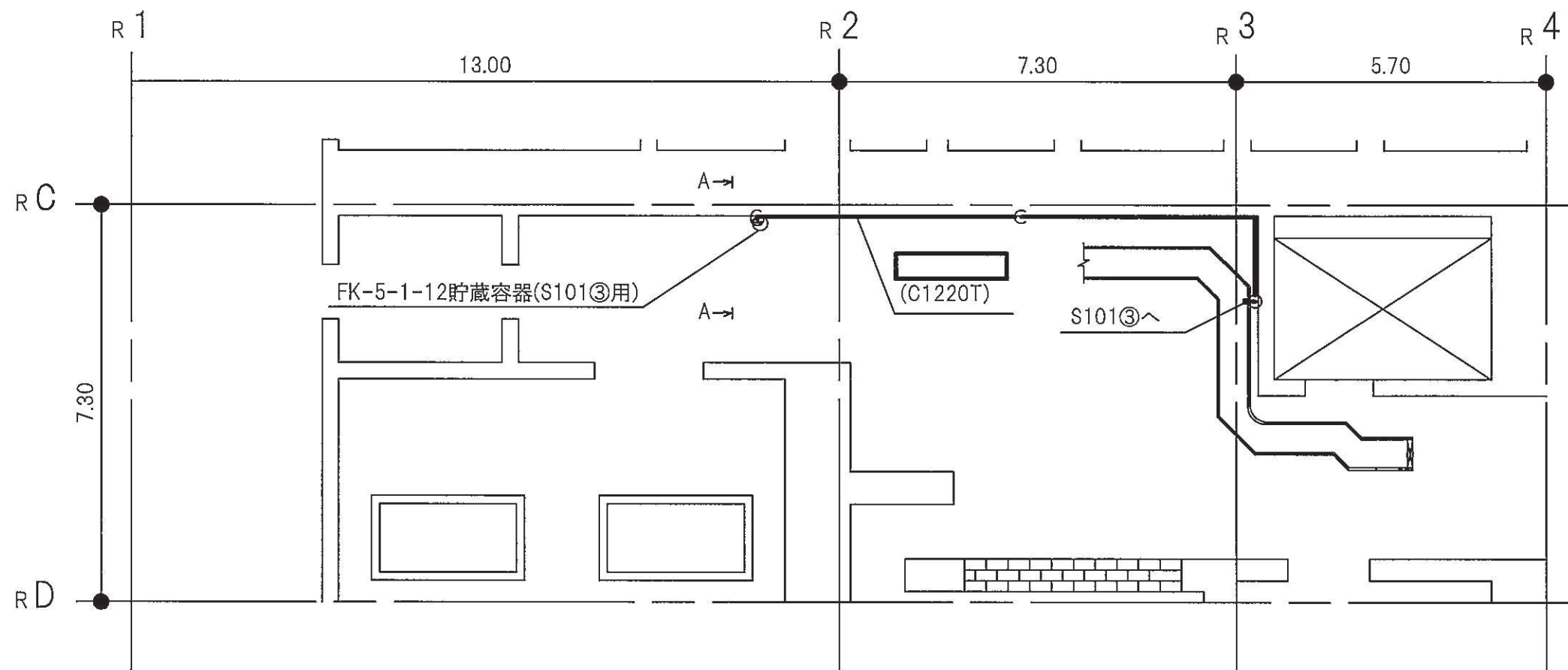
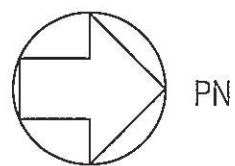
原子炉建屋	
工事計画認可申請	第9-3-2-3-4-17図
女川原子力発電所 第2号機	
名称	ケーブルトレイ消火系に係る主配管の配置を明示した図面(C403@,C100@用)
東北電力株式会社	



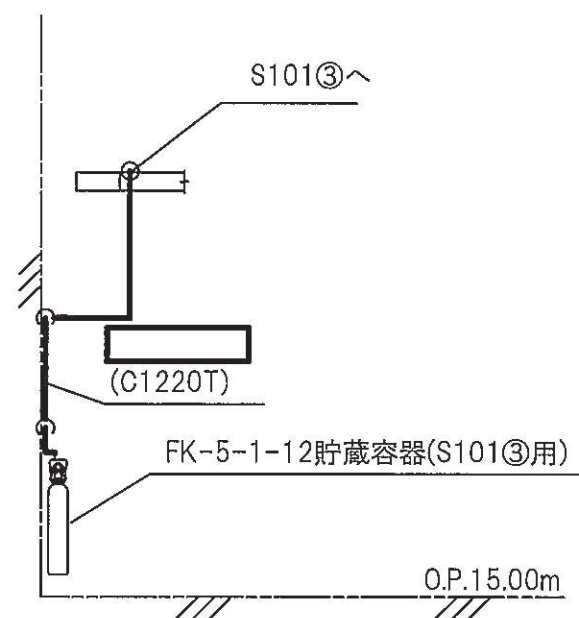
A-A矢視図

注1：太線は今回の申請範囲を示す。
注2：寸法はmを示す。

原子炉建屋	
工事計画認可申請	第9-3-2-3-4-18図
女川原子力発電所 第2号機	
名称	ケーブルトレイ消火系に係る主配管の配置を明示した図面(S101④用)
東北電力株式会社	
0420	



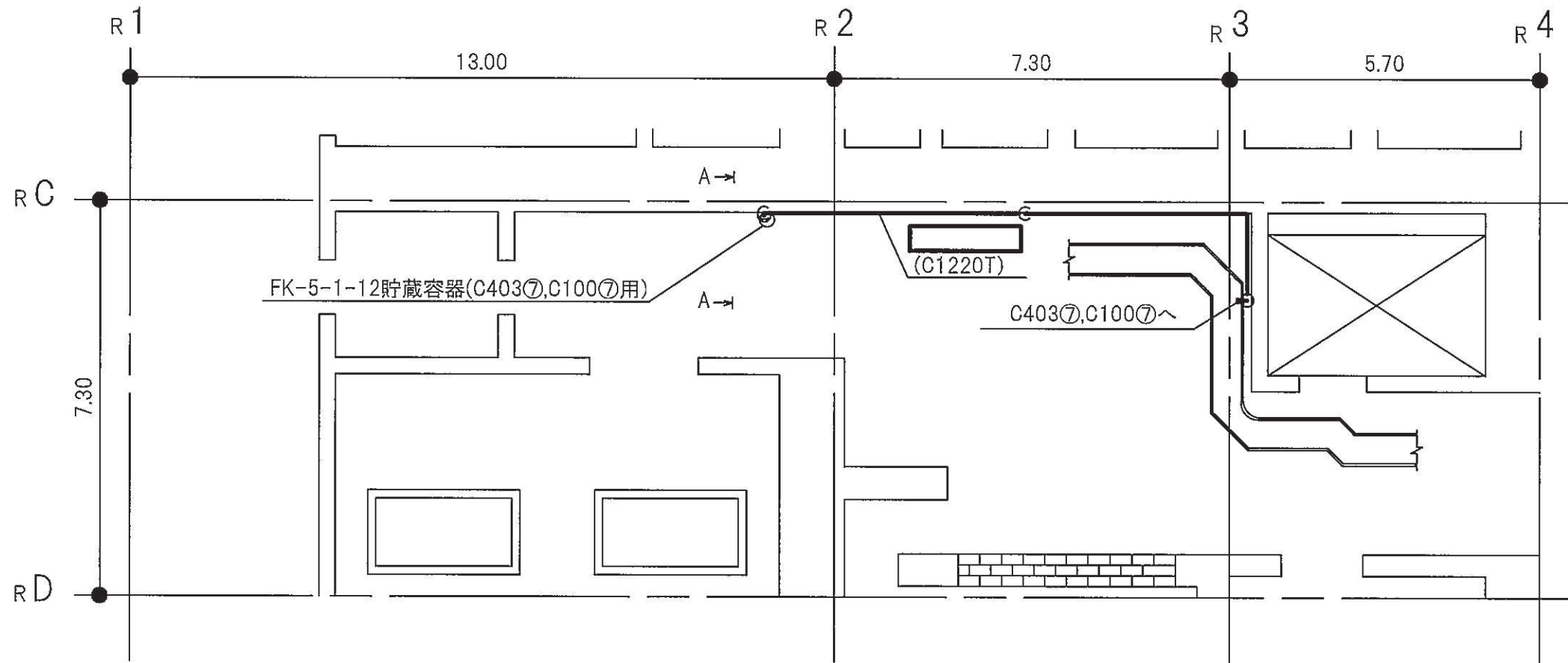
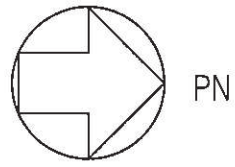
原子炉建屋 O.P.15.00(m)



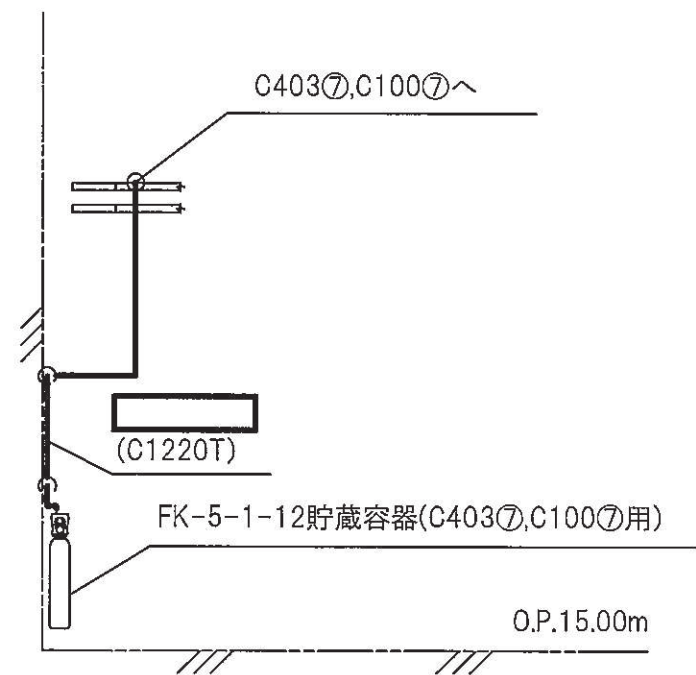
A-A矢視図

注1：太線は今回の申請範囲を示す。
注2：寸法はmを示す。

原子炉建屋	
工事計画認可申請	第9-3-2-3-4-19図
女川原子力発電所 第2号機	
名称	ケーブルトレイ消火系に係る主配管の配置を明示した図面(S101③用)
東北電力株式会社	
0420	



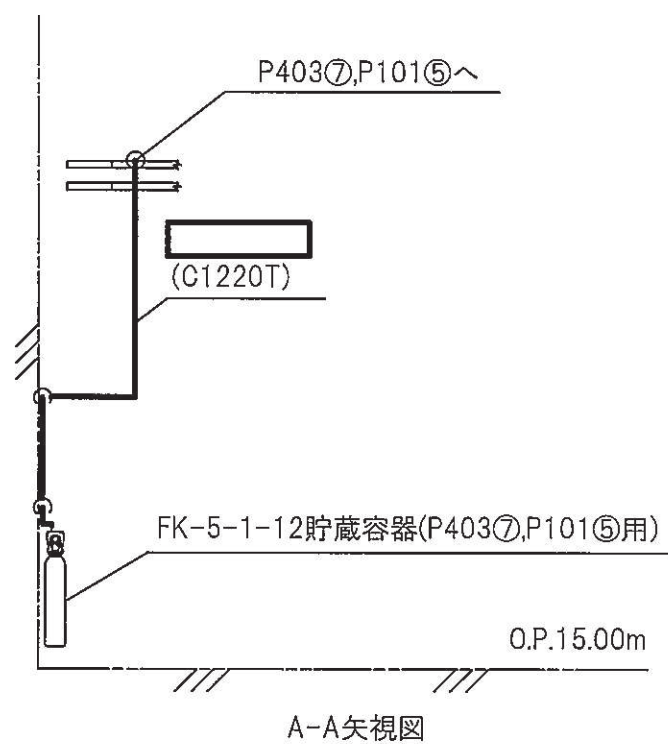
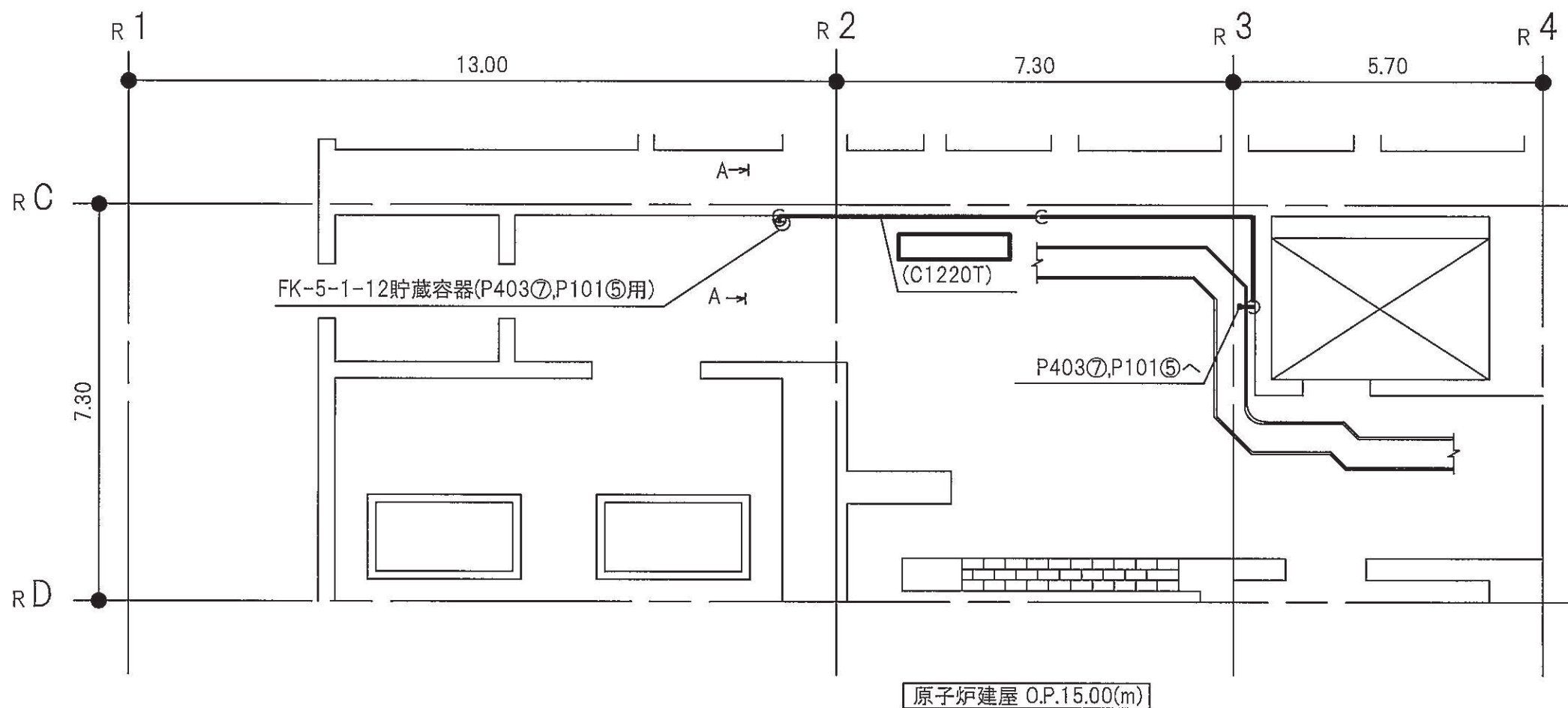
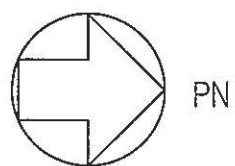
原子炉建屋 O.P.15.00(m)



A-A矢視図

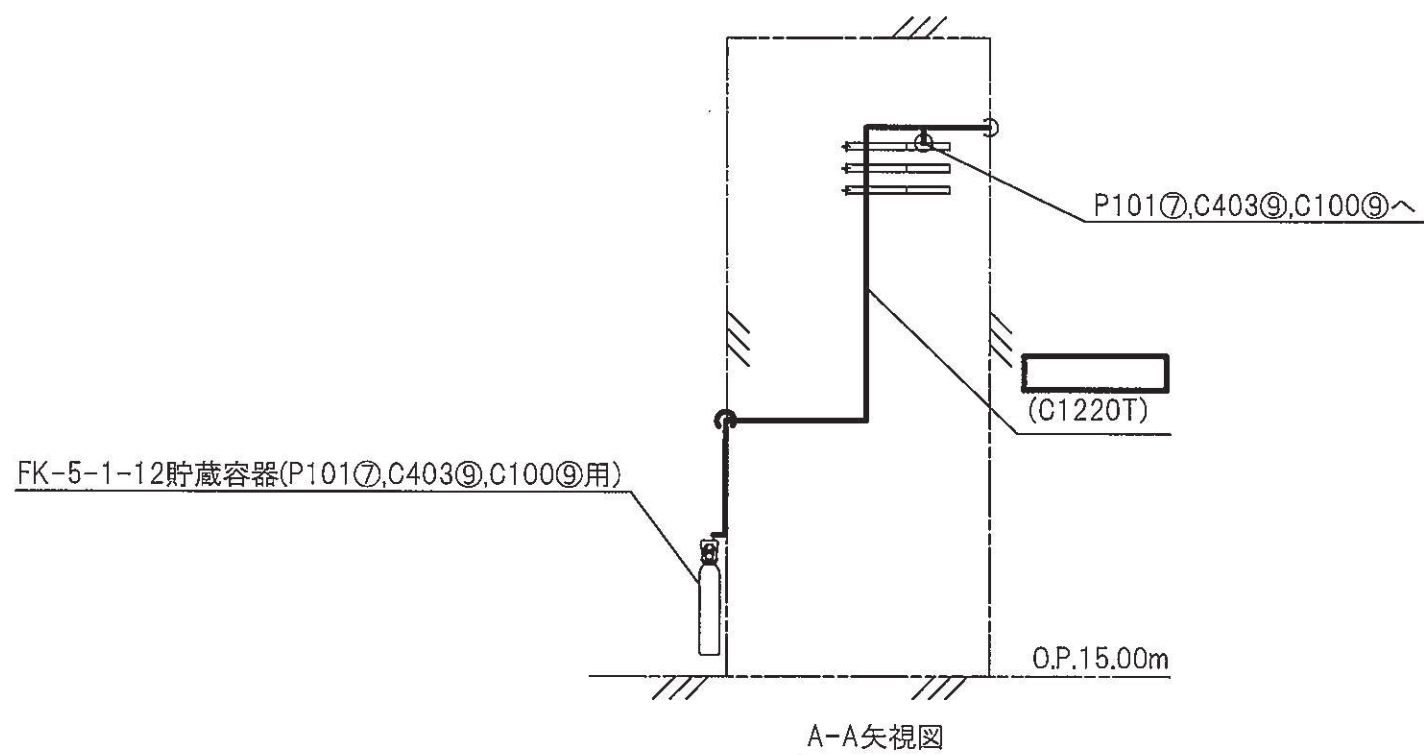
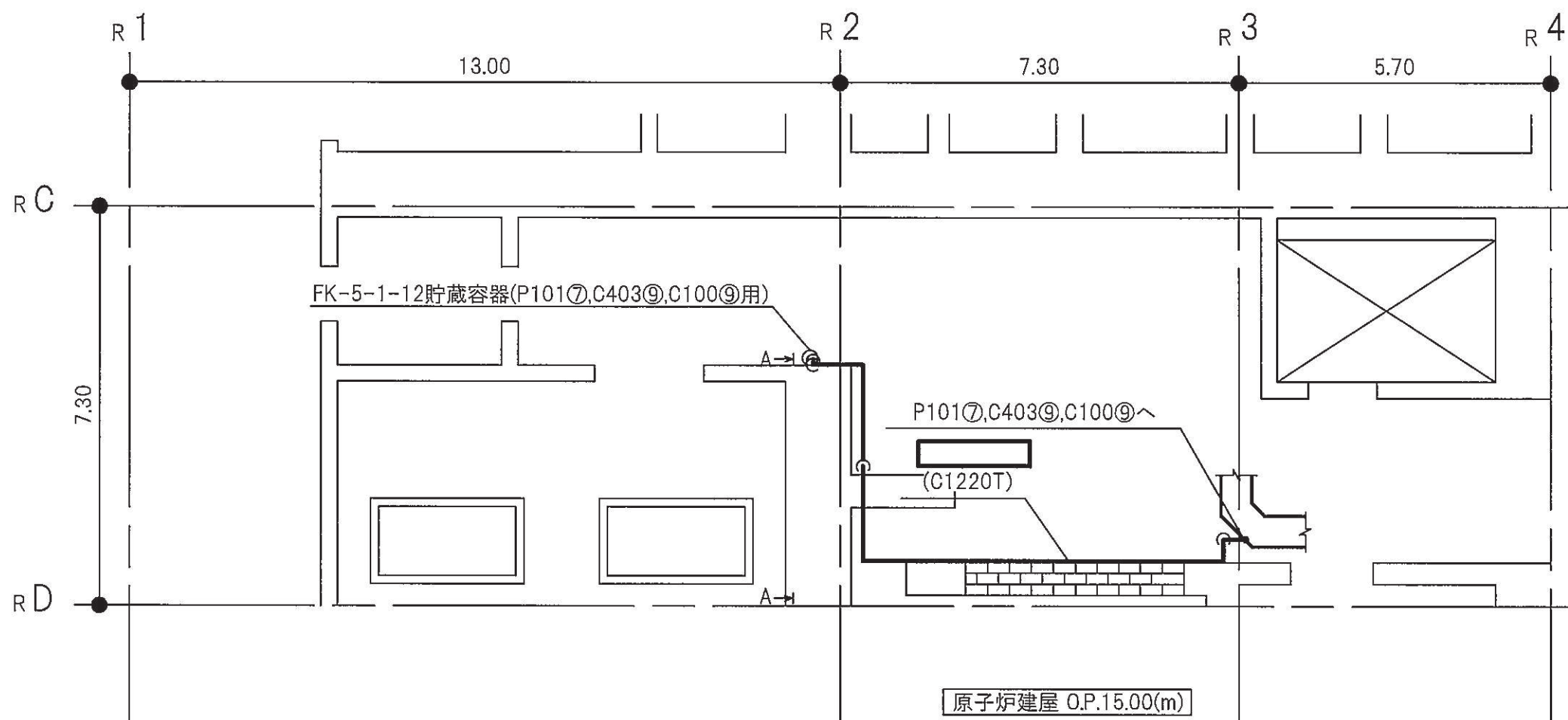
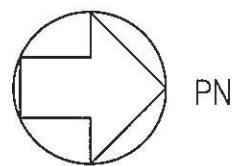
注1：太線は今回の申請範囲を示す。
注2：寸法はmを示す。

原子炉建屋	
工事計画認可申請	第9-3-2-3-4-20図
女川原子力発電所 第2号機	
名称	ケーブルトレイ消火系に係る主配管の配置を明示した図面(C403φ, C100φ用)
東北電力株式会社	
0420	



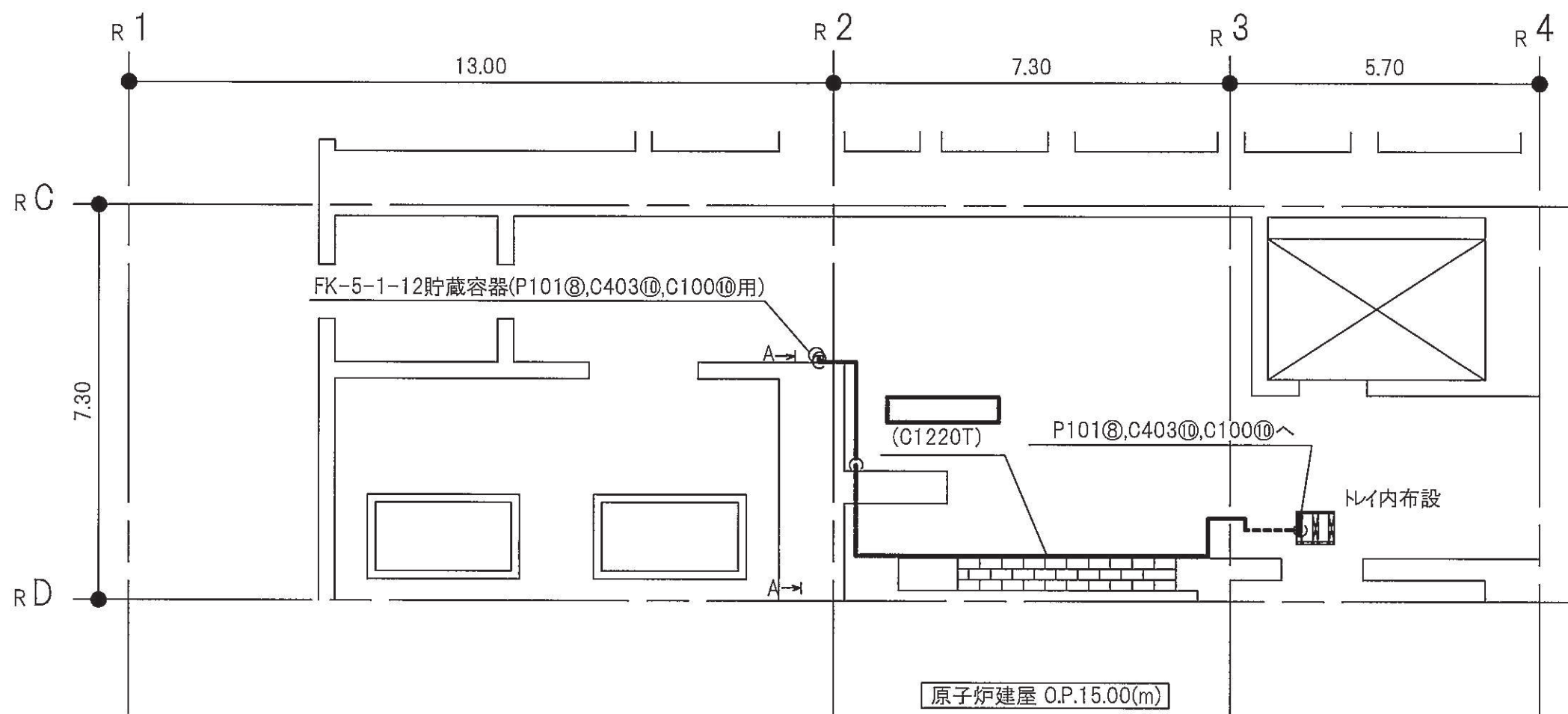
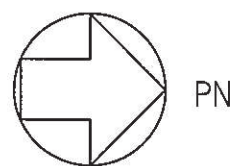
注1：太線は今回の申請範囲を示す。
注2：寸法はmを示す。

原子炉建屋	
工事計画認可申請	第9-3-2-3-4-21図
女川原子力発電所 第2号機	
名称	ケーブルトレイ消火系に係る主配管の配置を明示した図面(P403, P101用)
東北電力株式会社	
0420	

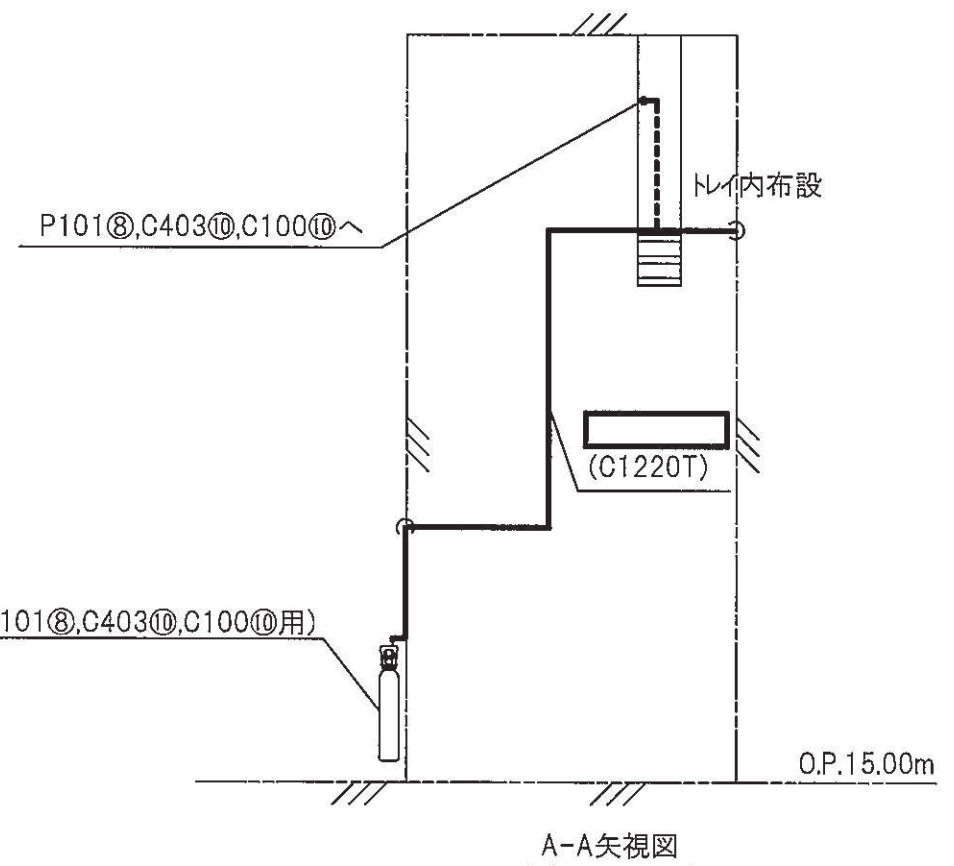


注1：太線は今回の申請範囲を示す。
注2：寸法はmを示す。

原子炉建屋	
工事計画認可申請	第9-3-2-3-4-22図
女川原子力発電所 第2号機	
名称	ケーブルトレイ消火系に係る主配管の配置を明示した図面(P101⑦, C403③, C100③用)
東北電力株式会社	
0420	



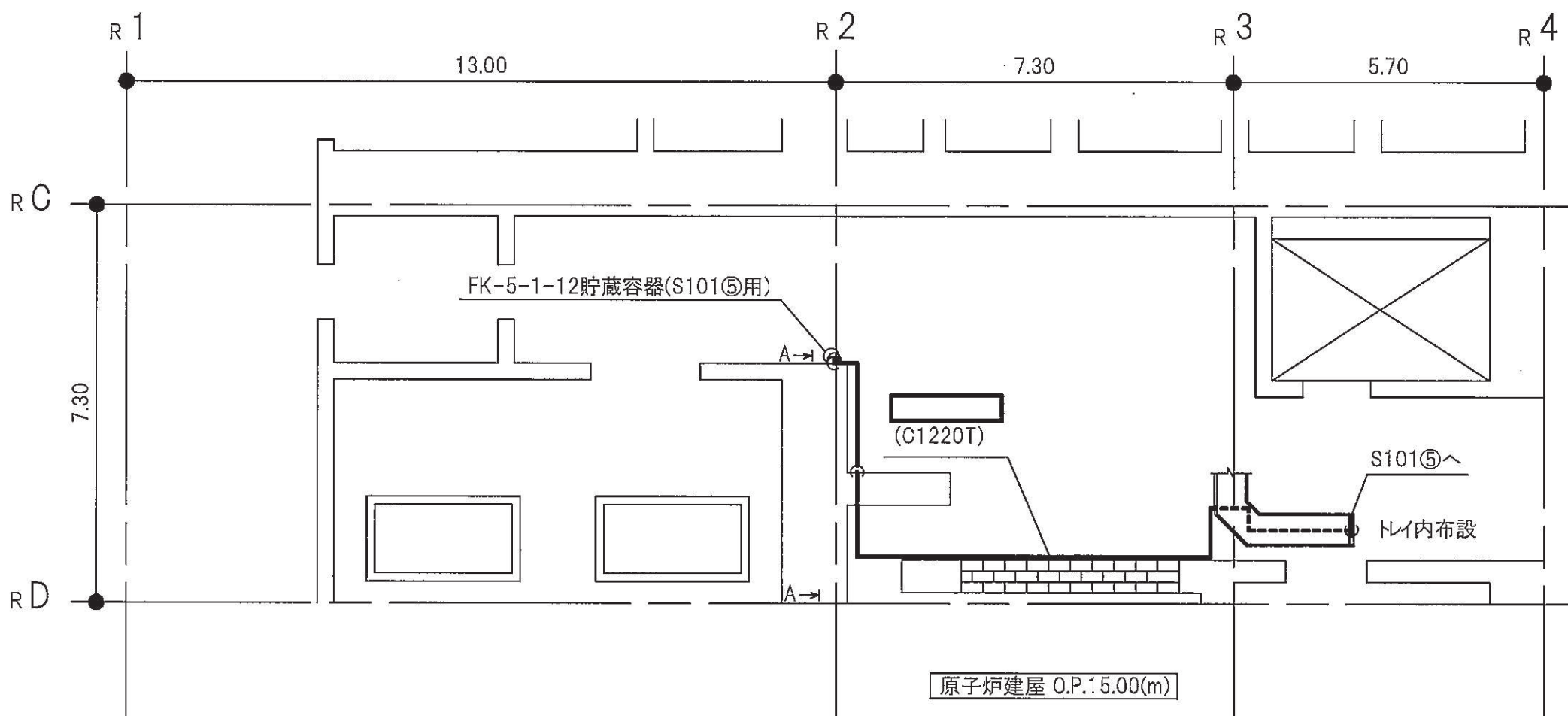
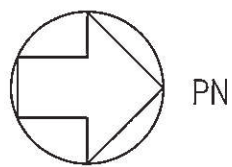
原子炉建屋 O.P.15.00(m)



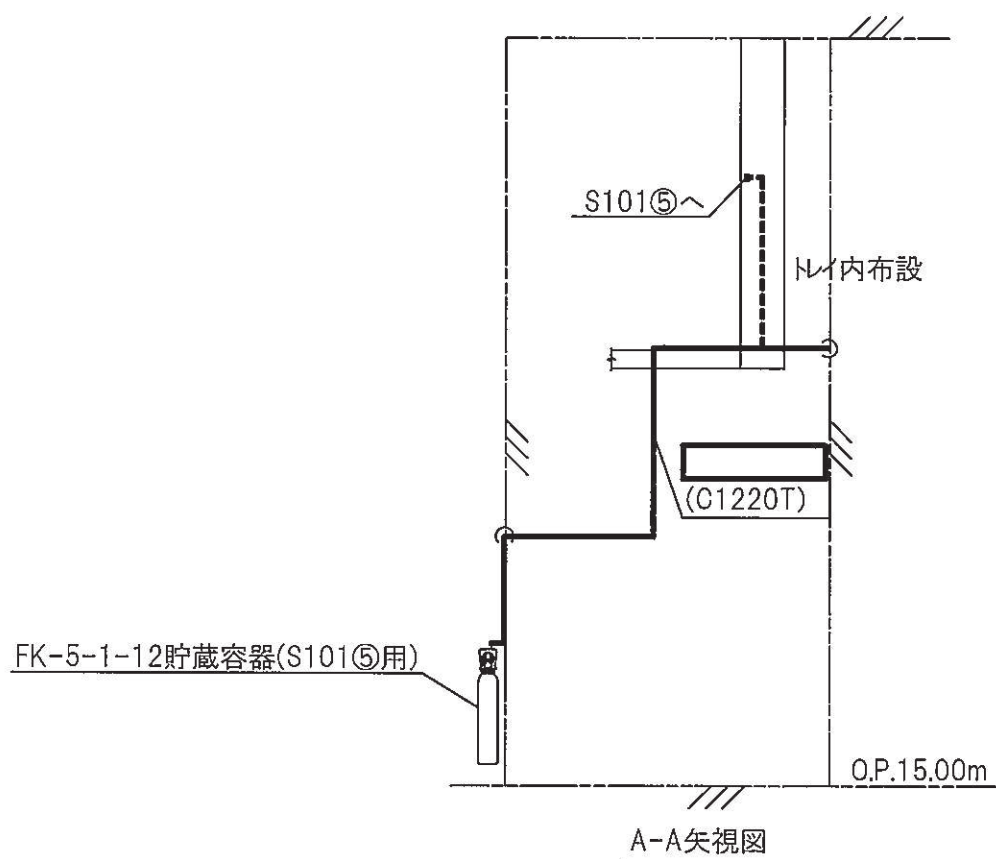
A-A矢視図

注1：太線は今回の申請範囲を示す。
注2：寸法はmを示す。

原子炉建屋	
工事計画認可申請	第9-3-2-3-4-23図
女川原子力発電所 第2号機	
名称	ケーブルトレイ消火系に係る主配管の配置を明示した図面(P101⑧, C403⑩, C100⑪用)
東北電力株式会社	
0420	

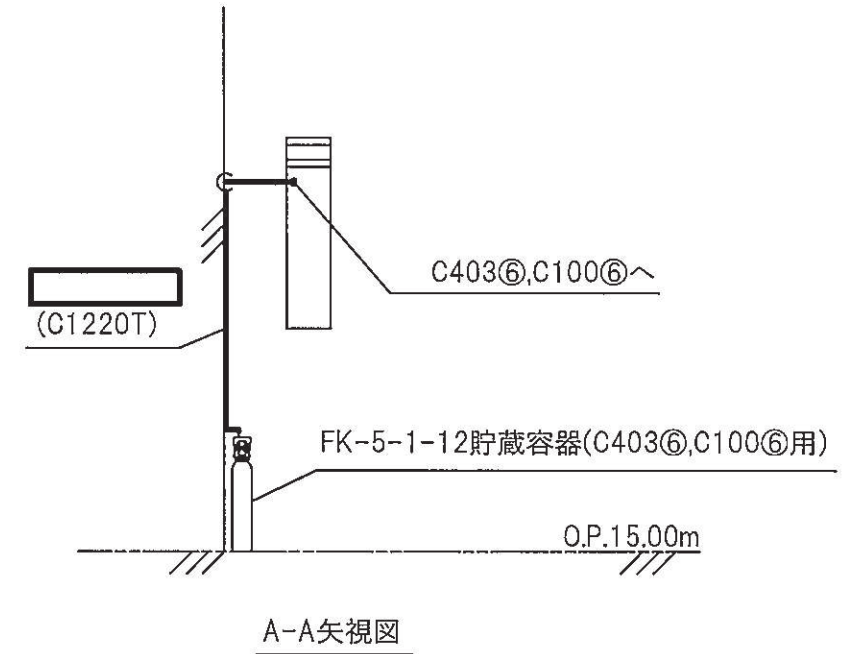
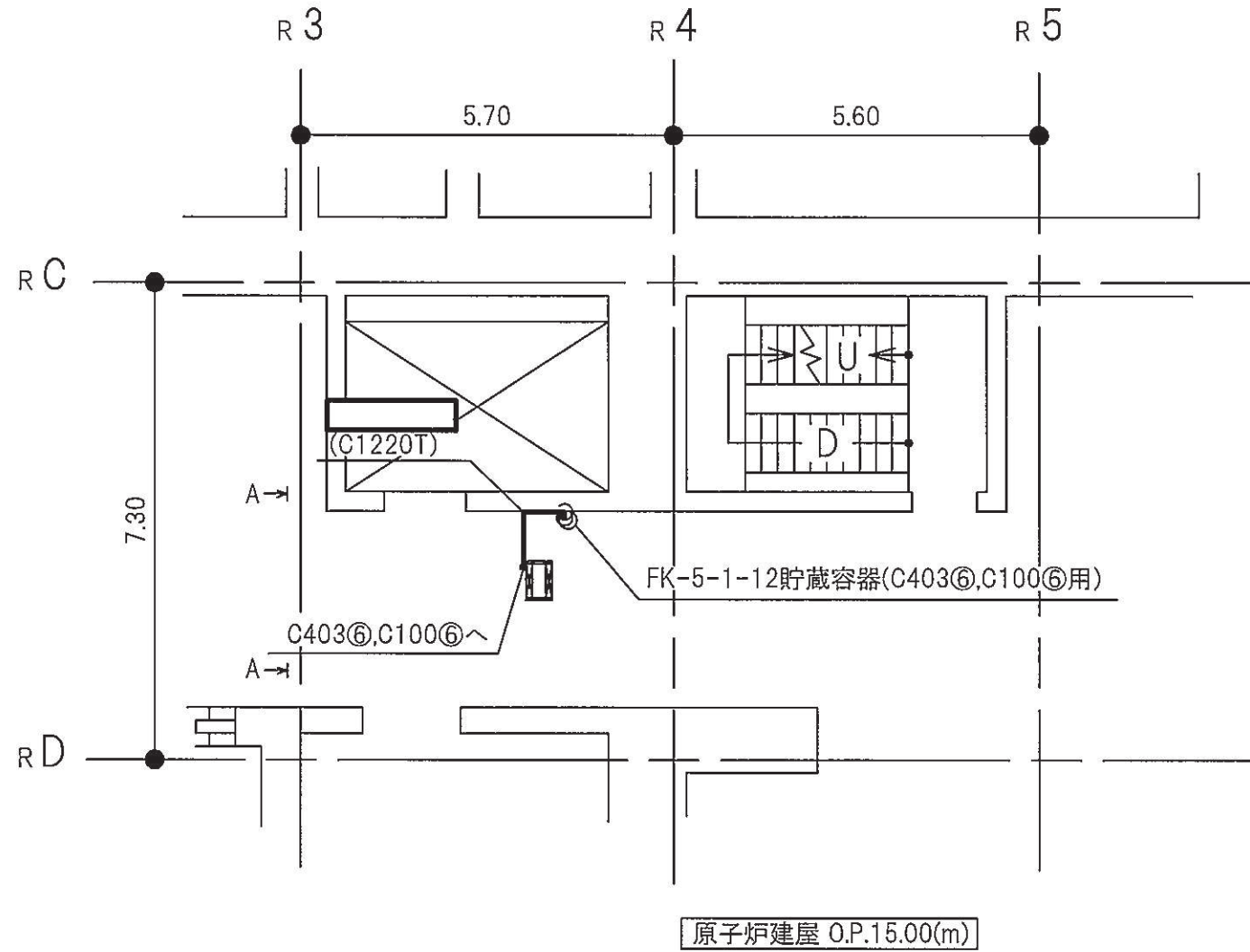
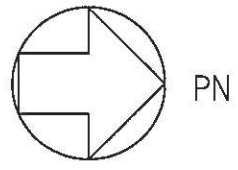


原子炉建屋 O.P.15.00(m)



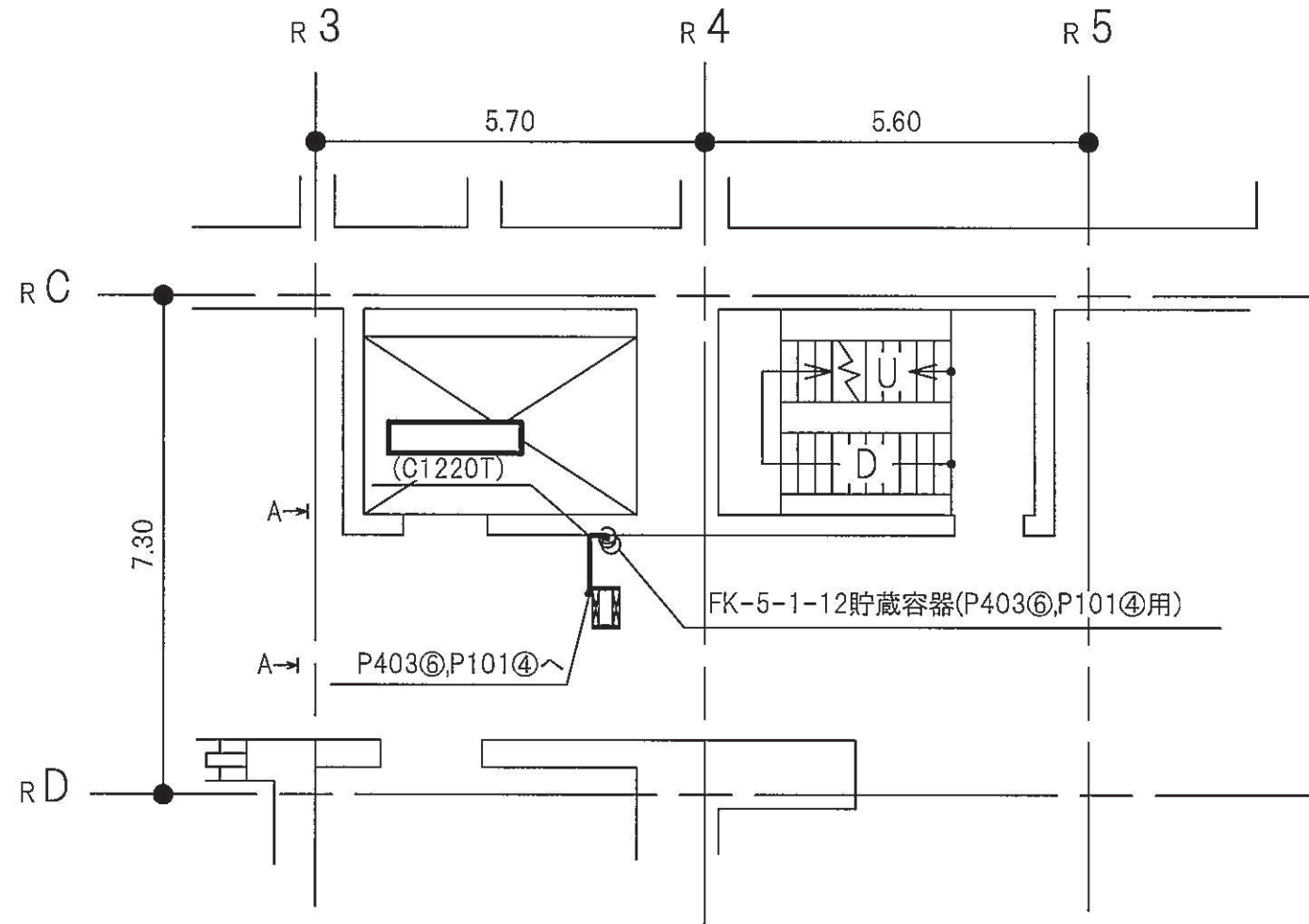
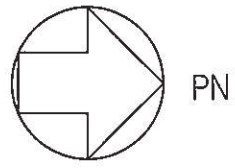
注1：太線は今回の申請範囲を示す。
注2：寸法はmを示す。

原子炉建屋	
工事計画認可申請	第9-3-2-3-4-24図
女川原子力発電所 第2号機	
名称	ケーブルトレイ消火系に係る主配管の配置を明示した図面(S101⑤用)
東北電力株式会社	
0420	

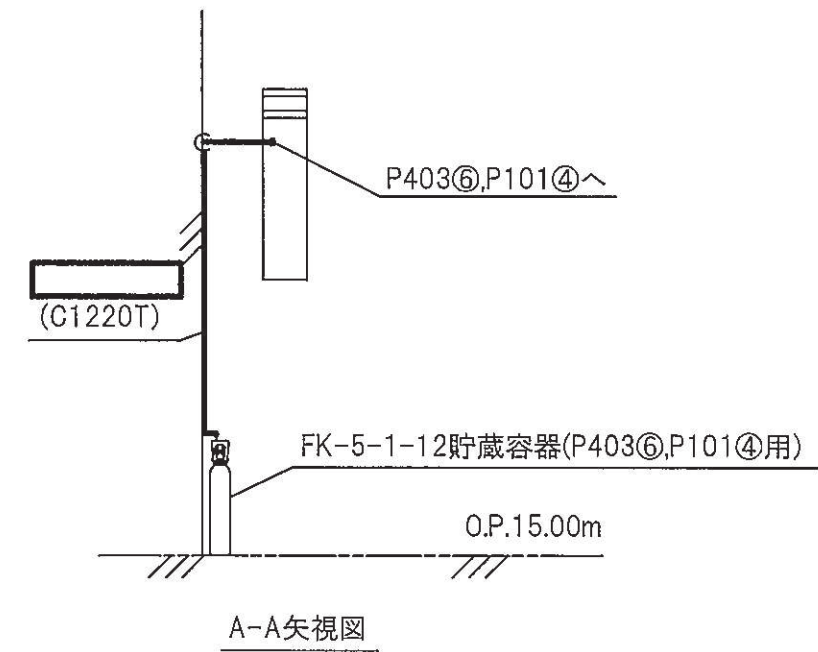


注1：太線は今回の申請範囲を示す。
注2：寸法はmを示す。

原子炉建屋	
工事計画認可申請	第9-3-2-3-4-25図
女川原子力発電所 第2号機	
名称	ケーブルトレイ消火系に係る主配管の配置を明示した図面(C403⑥, C100⑥用)
東北電力株式会社	
0420	



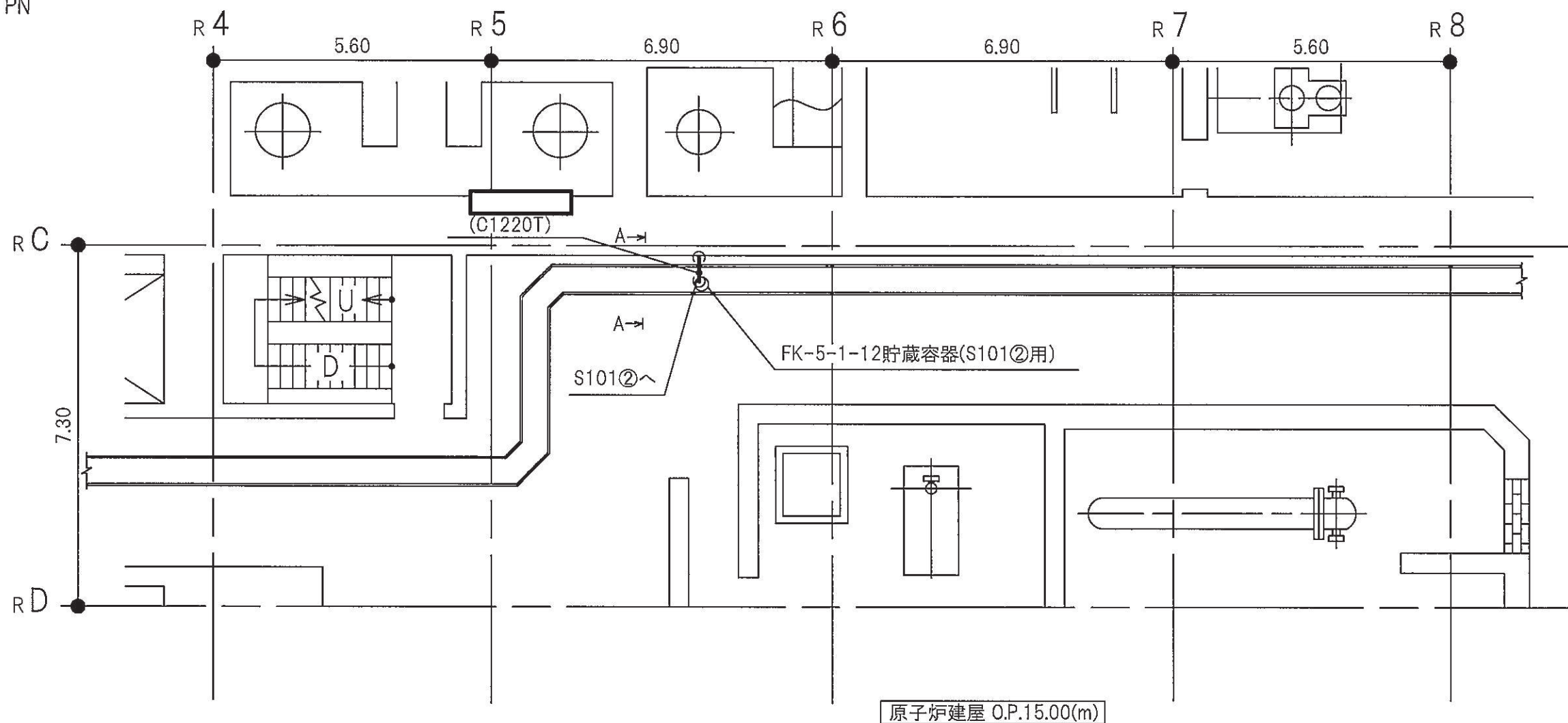
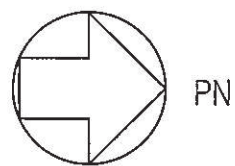
原子炉建屋 O.P.15.00(m)



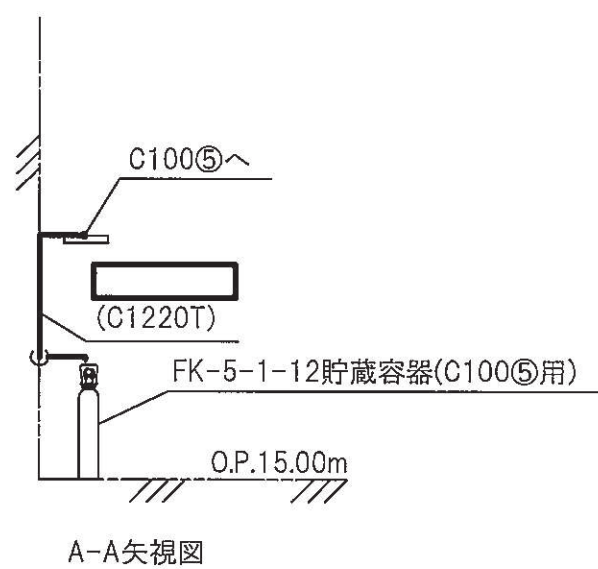
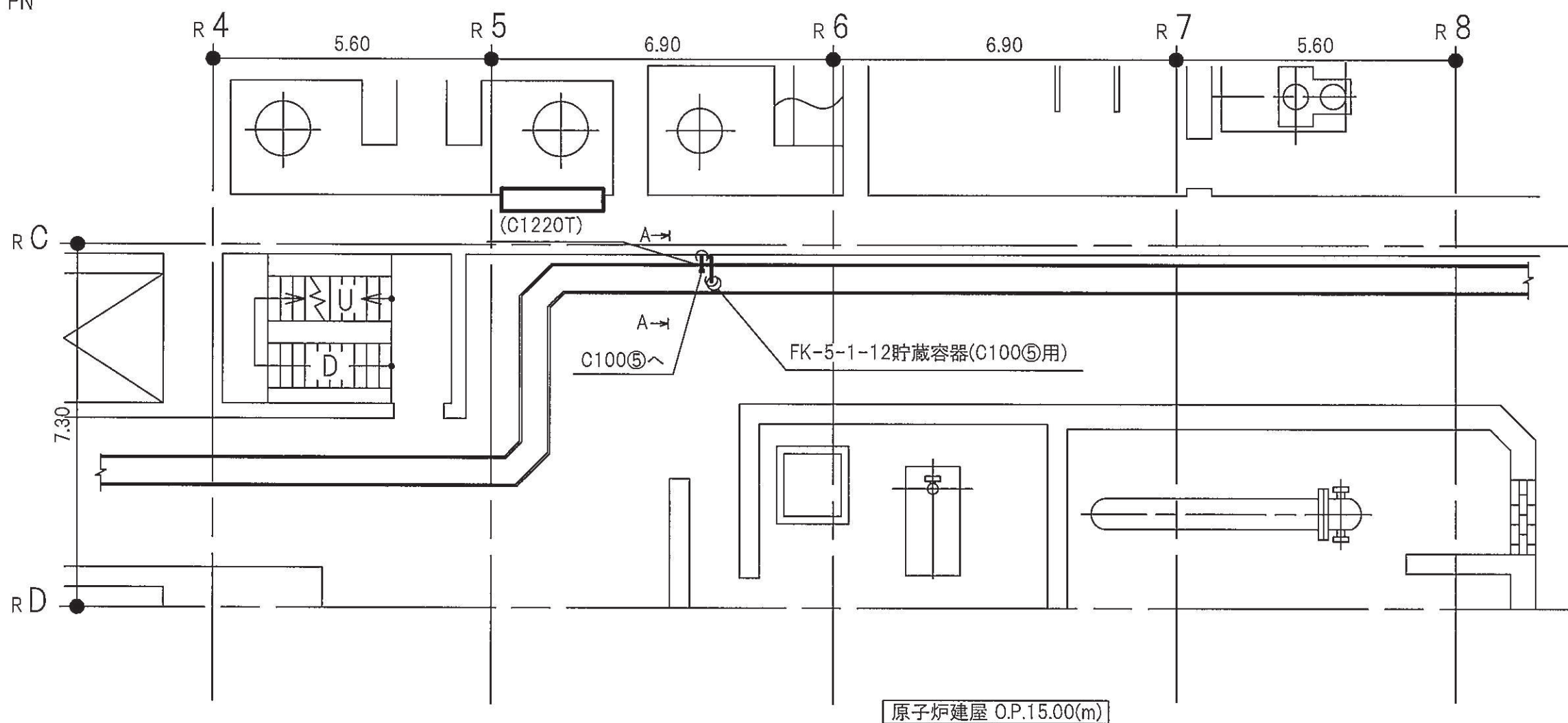
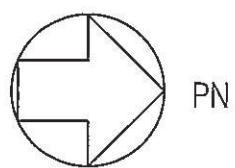
A-A矢視図

注1：太線は今回の申請範囲を示す。
注2：寸法はmを示す。

原子炉建屋	
工事計画認可申請	第9-3-2-3-4-26図
女川原子力発電所 第2号機	
名称	ケーブルトレイ消火系に係る主配管の配置を明示した図面(P403⑥,P101④用)
東北電力株式会社	

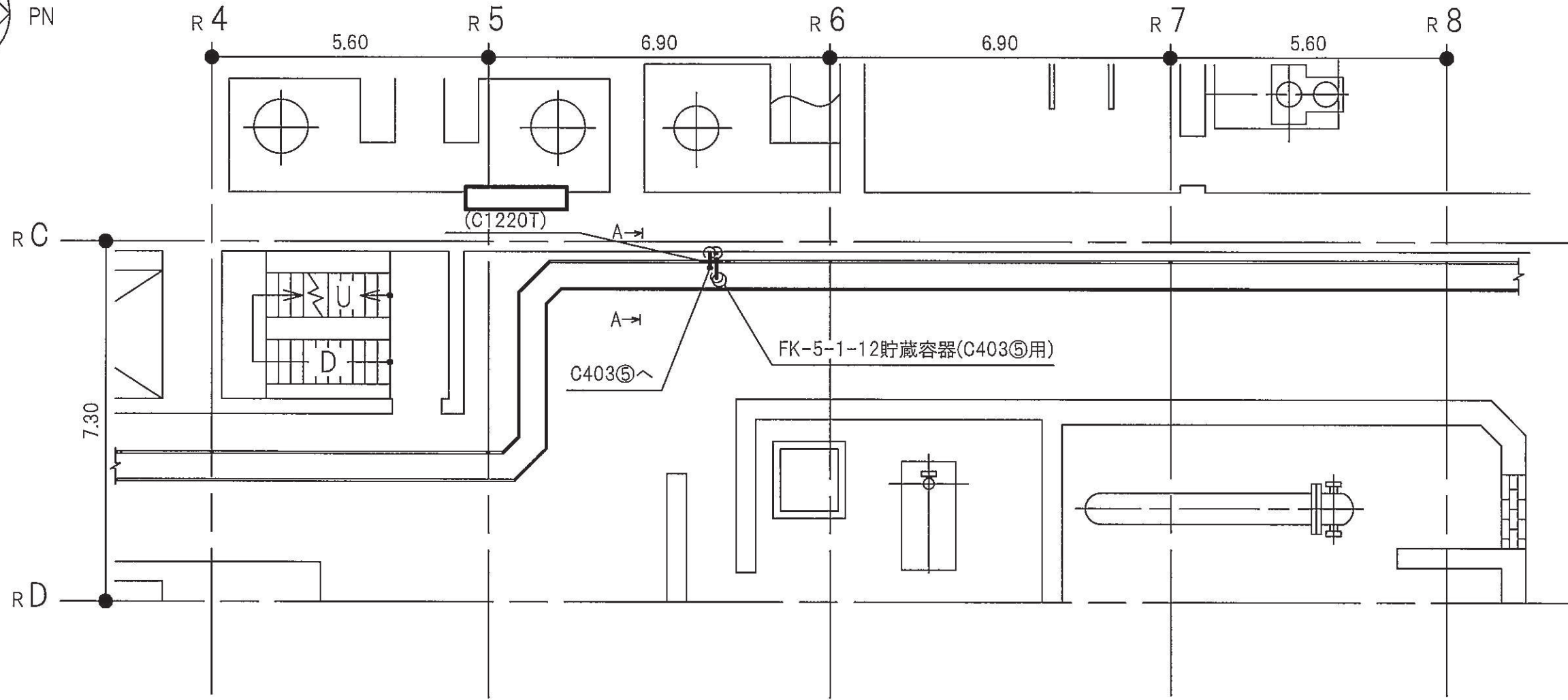
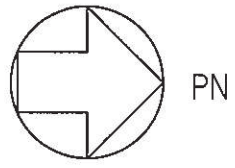


原子炉建屋	
工事計画認可申請	第9-3-2-3-4-27図
女川原子力発電所 第2号機	
名称	ケーブルトレイ消火系に係る主配管の配置を明示した図面(S101②用)
東北電力株式会社	
0420	

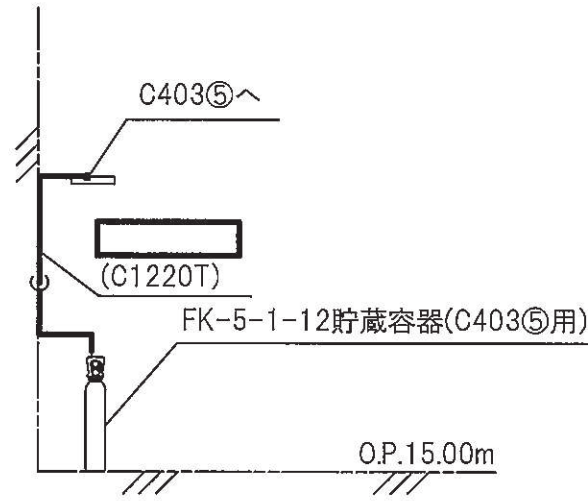


注1：太線は今回の申請範囲を示す。
注2：寸法はmを示す。

原子炉建屋	
工事計画認可申請	第9-3-2-3-4-28図
女川原子力発電所 第2号機	
名	ケーブルトレイ消火系に係る主配管の配置を明示した図面(C100㊟用)
東北電力株式会社	
0420	



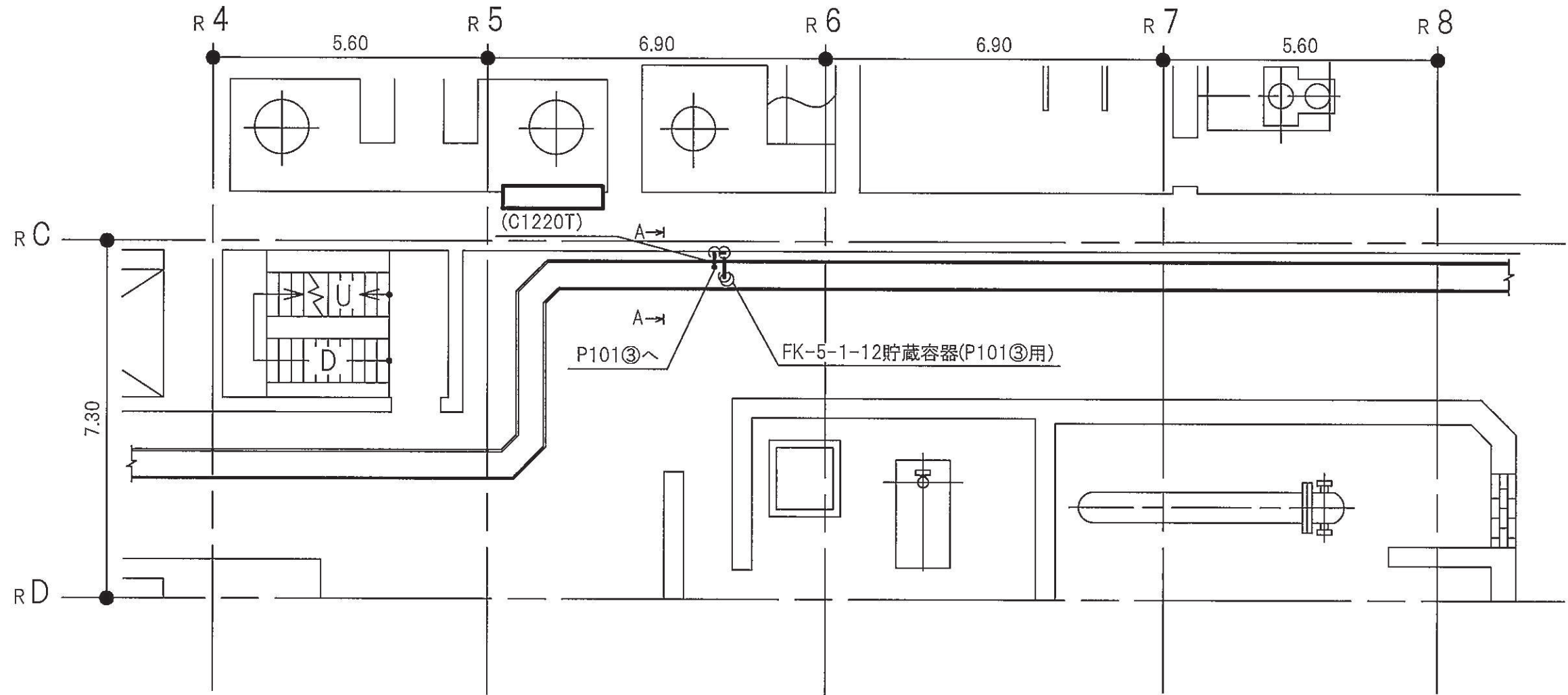
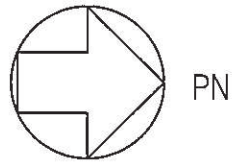
原子炉建屋 O.P.15.00(m)



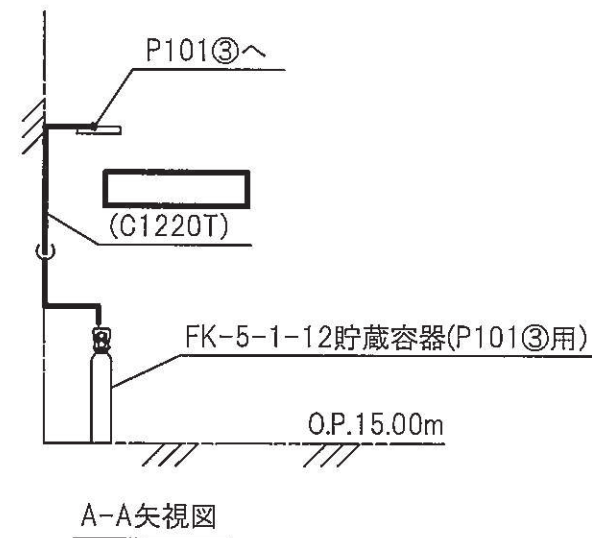
A-A矢視図

注1：太線は今回の申請範囲を示す。
注2：寸法はmを示す。

原子炉建屋	
工事計画認可申請	第9-3-2-3-4-29図
女川原子力発電所 第2号機	
名称	ケーブルトレイ消火系に係る主配管の配置を明示した図面(C403㊸用)
東北電力株式会社	
0420	



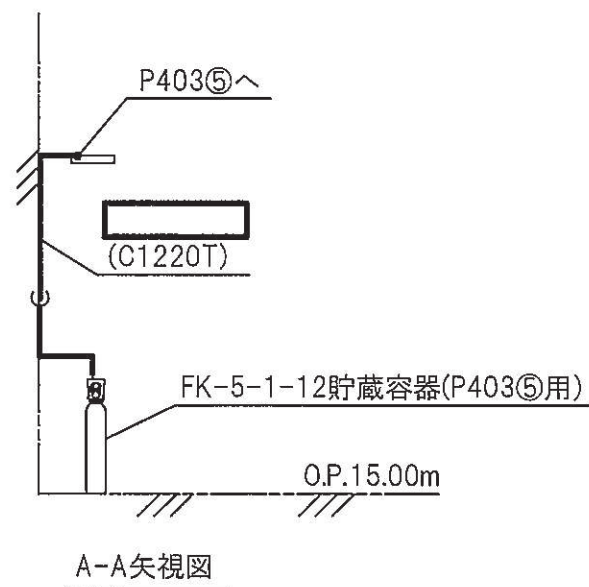
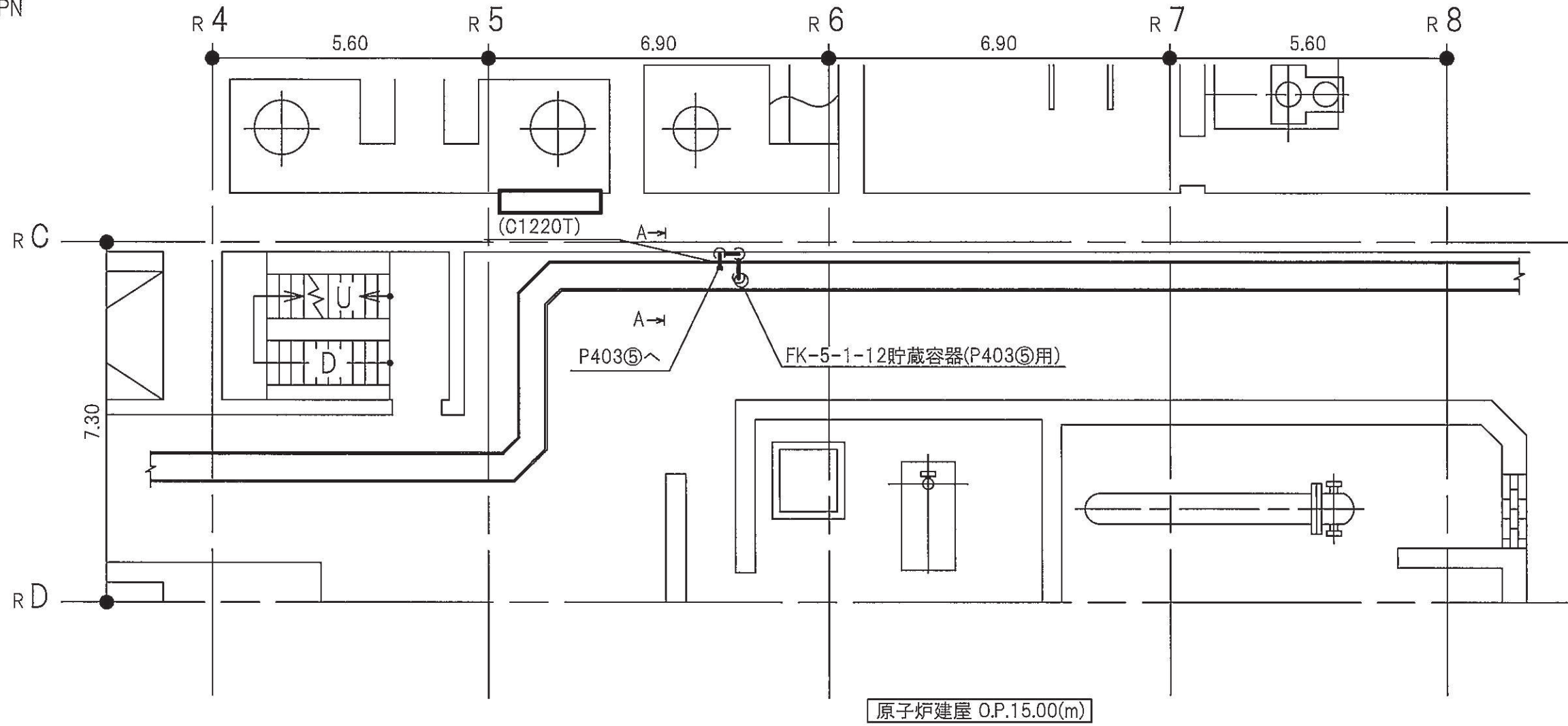
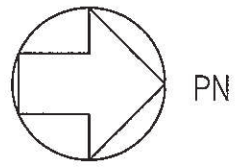
原子炉建屋 O.P.15.00(m)



A-A矢視図

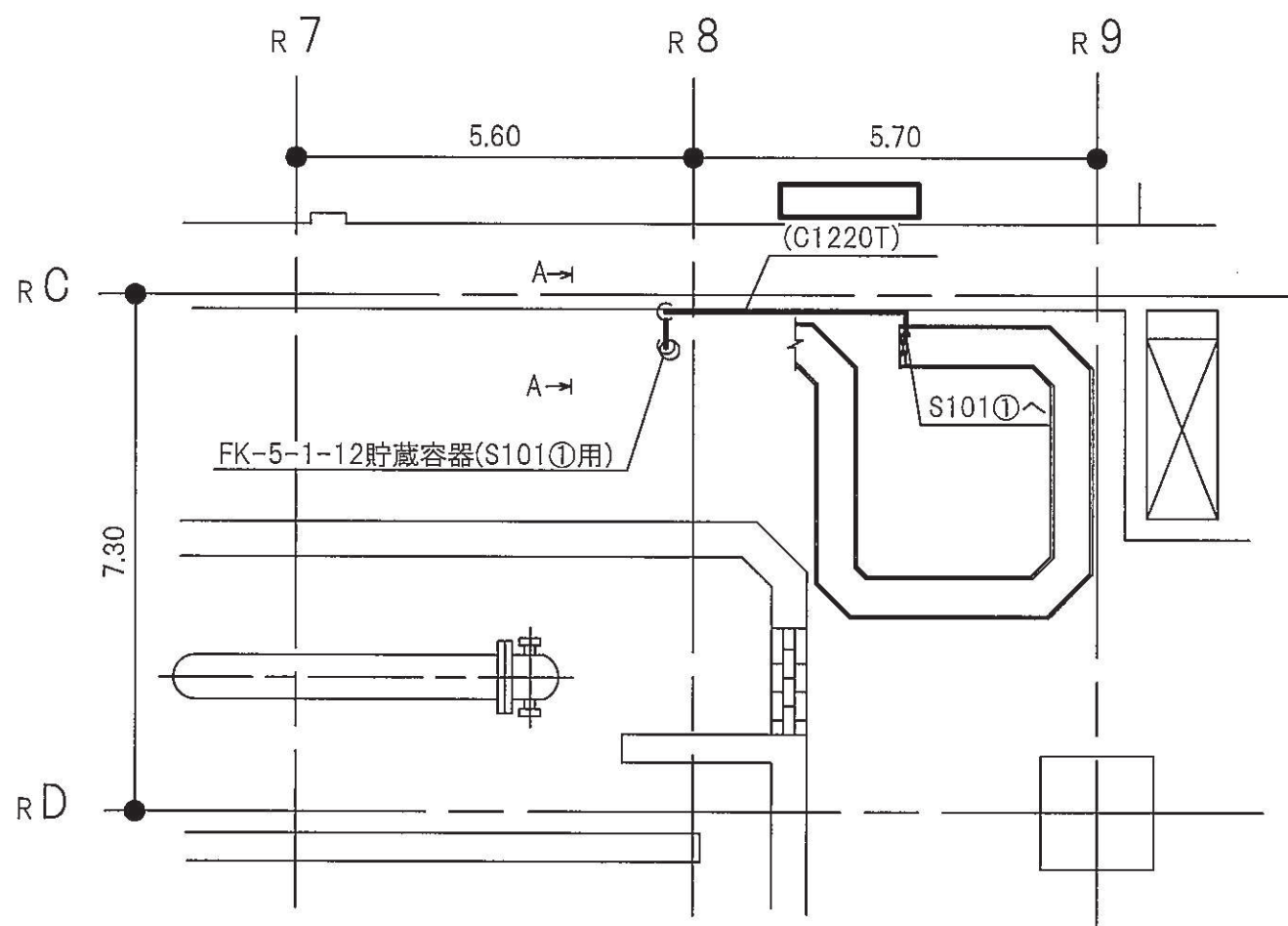
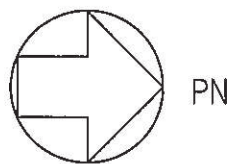
注1：太線は今回の申請範囲を示す。
注2：寸法はmを示す。

原子炉建屋	
工事計画認可申請	第9-3-2-3-4-30図
女川原子力発電所 第2号機	
名称	ケーブルトレイ消火系に係る主配管の配置を明示した図面(P101③用)
東北電力株式会社	

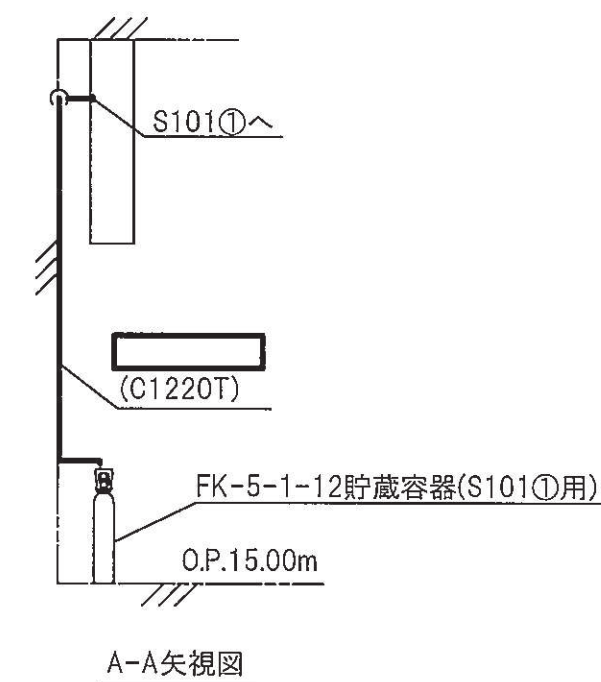


注1：太線は今回の申請範囲を示す。
注2：寸法はmを示す。

原子炉建屋	
工事計画認可申請	第9-3-2-3-4-31図
女川原子力発電所 第2号機	
名称	ケーブルトレイ消火系に係る主配管の配置を明示した図面(P403⑤用)
東北電力株式会社	
0420	

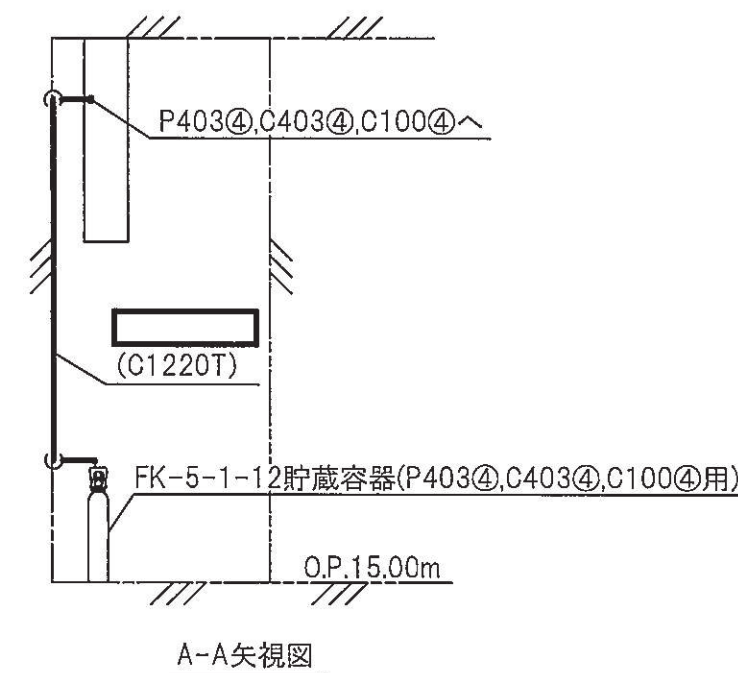
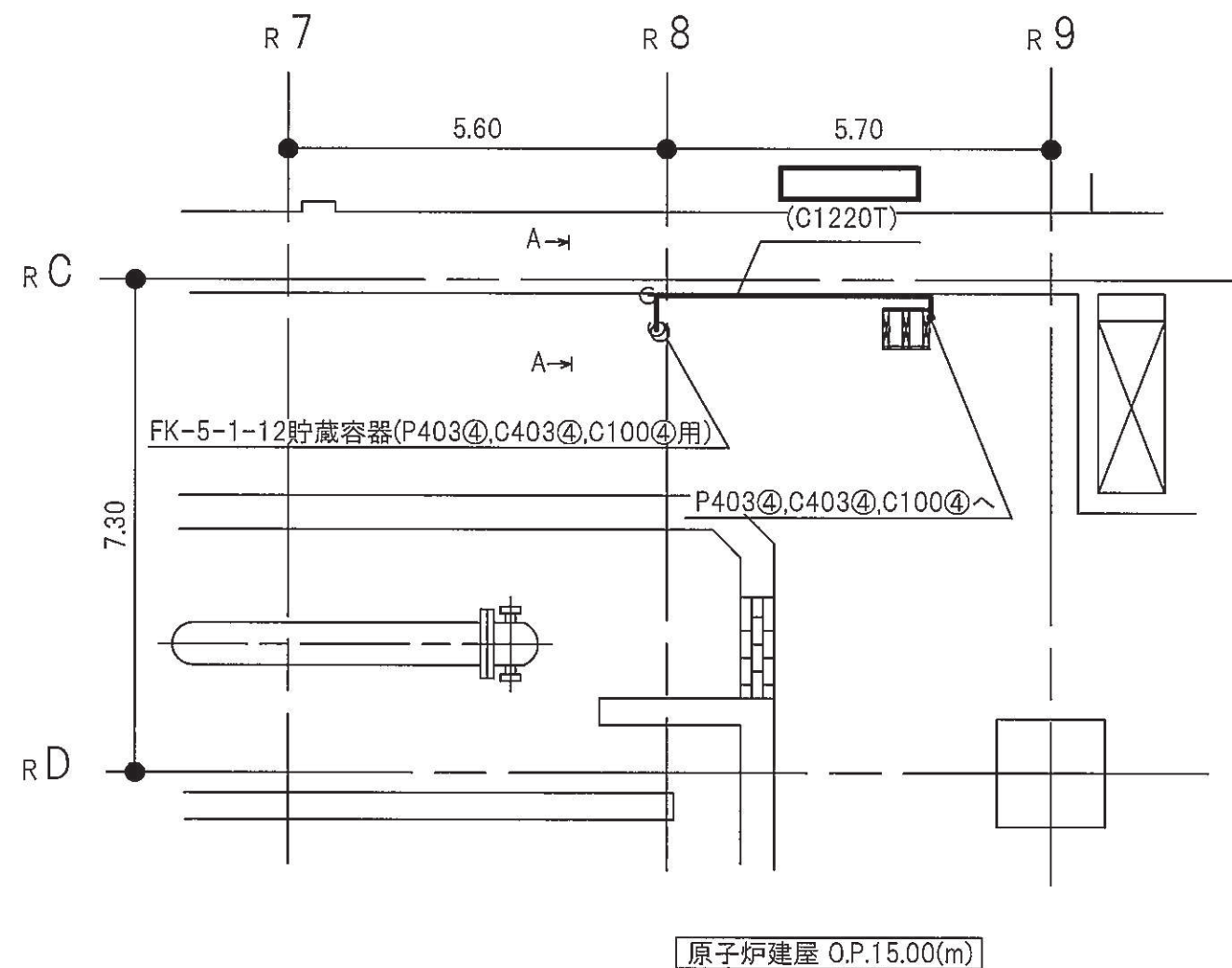
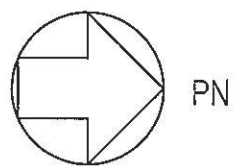


原子炉建屋 O.P.15.00(m)



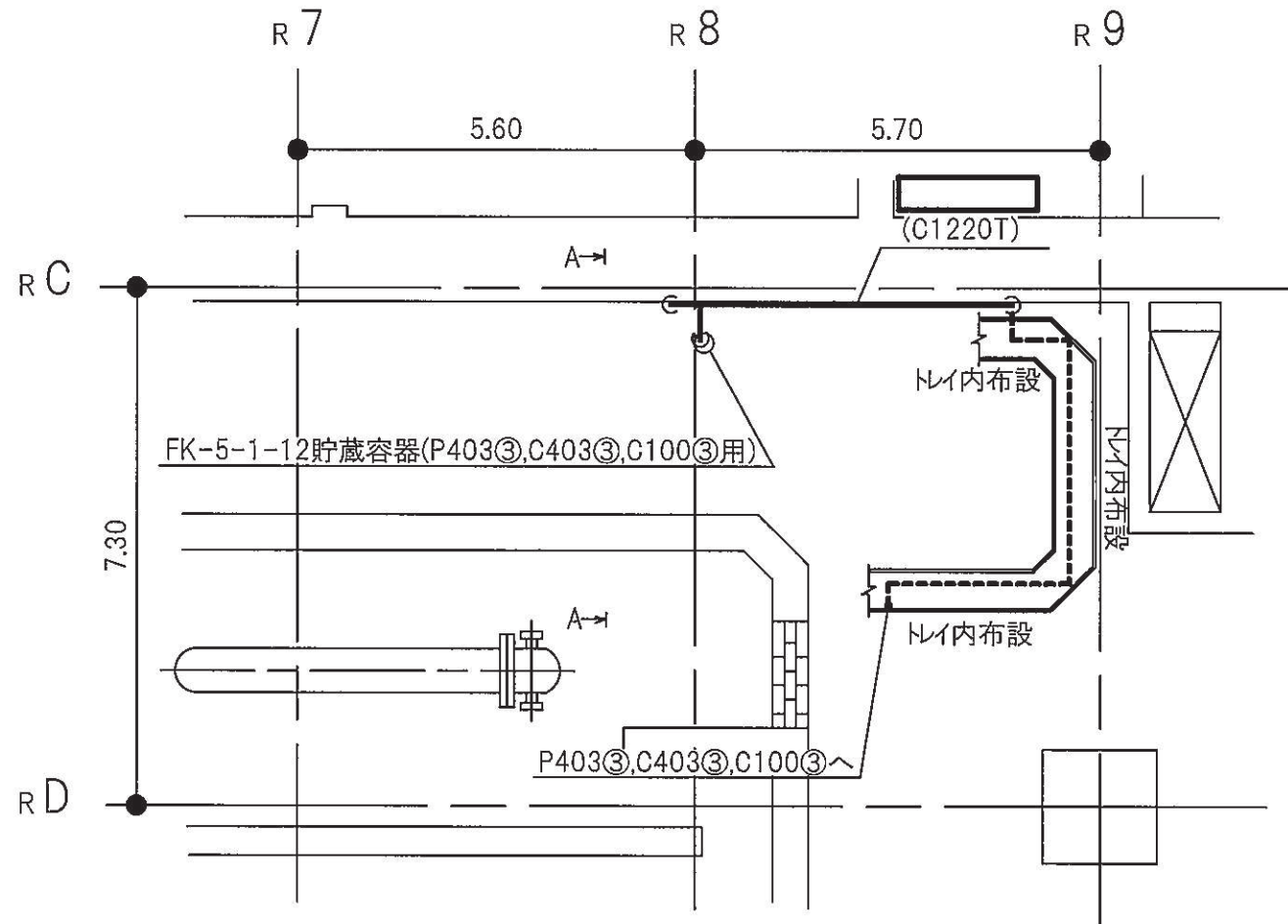
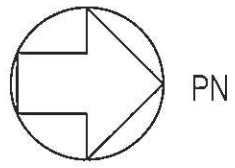
注1：太線は今回の申請範囲を示す。
注2：寸法はmを示す。

原子炉建屋	
工事計画認可申請	第9-3-2-3-4-32図
女川原子力発電所 第2号機	
名称	ケーブルトレイ消火系に係る主配管の配置を明示した図面(S101①用)
東北電力株式会社	
0420	

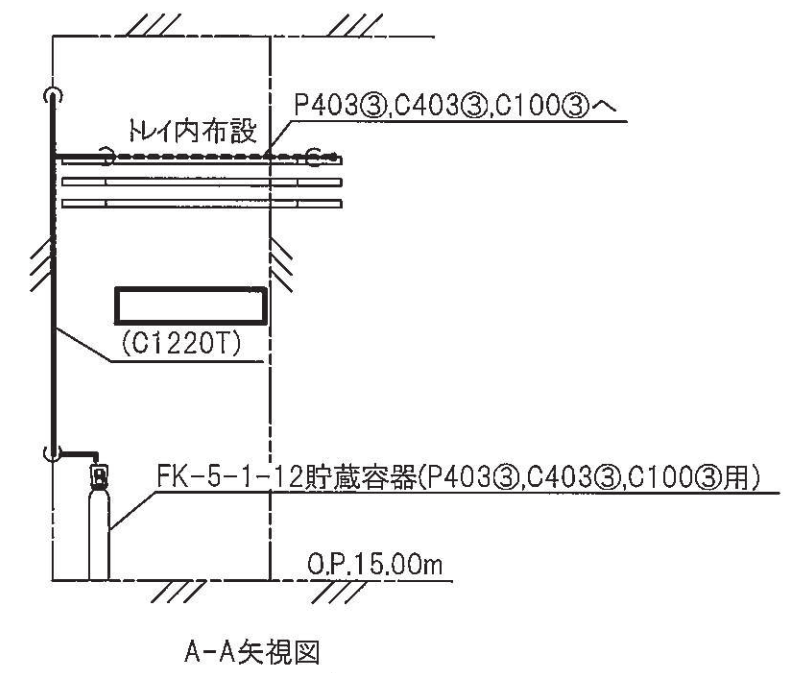


注1：太線は今回の申請範囲を示す。
 注2：寸法はmを示す。

原子炉建屋	
工事計画認可申請	第9-3-2-3-4-33図
女川原子力発電所 第2号機	
名称	ケーブルトレイ消火系に係る主配管の配置を明示した図面(P403④,C403④,C100④用)
東北電力株式会社	

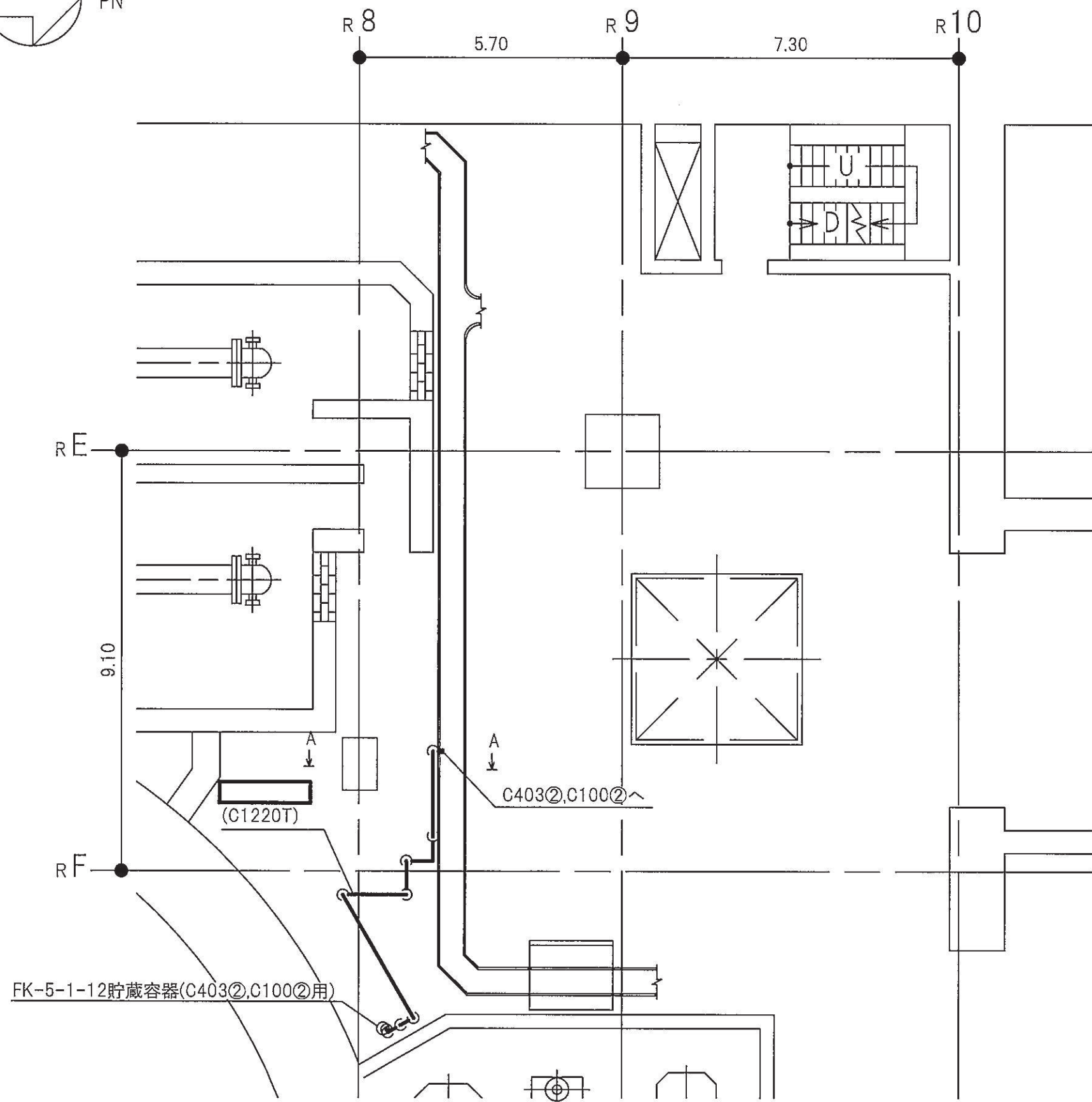
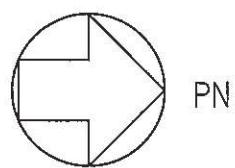


原子炉建屋 O.P.15.00(m)

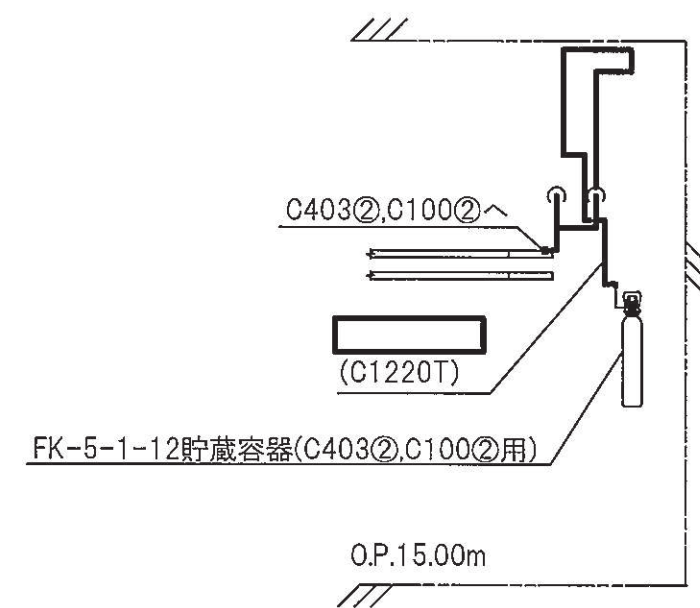


注1：太線は今回の申請範囲を示す。
注2：寸法はmを示す。

原子炉建屋	
工事計画認可申請	第9-3-2-3-4-34図
女川原子力発電所 第2号機	
名称	ケーブルトレイ消火系に係る主配管の配置を明示した図面(P403③,C403③,C100③用)
東北電力株式会社	



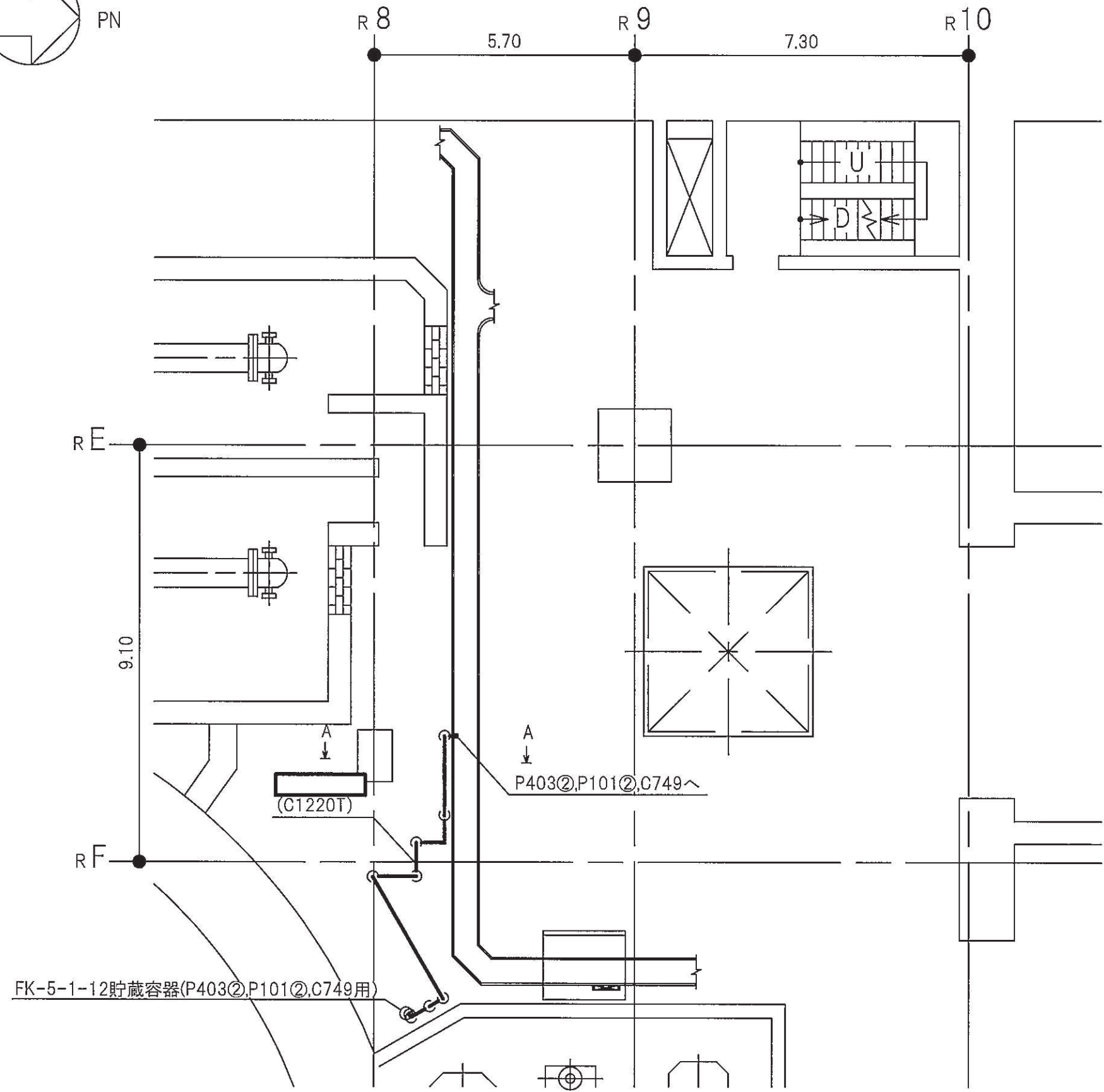
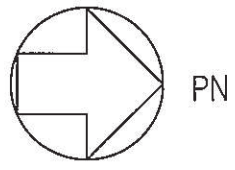
原子炉建屋 O.P.15.00(m)



A-A矢視図

注1：太線は今回の申請範囲を示す。
注2：寸法はmを示す。

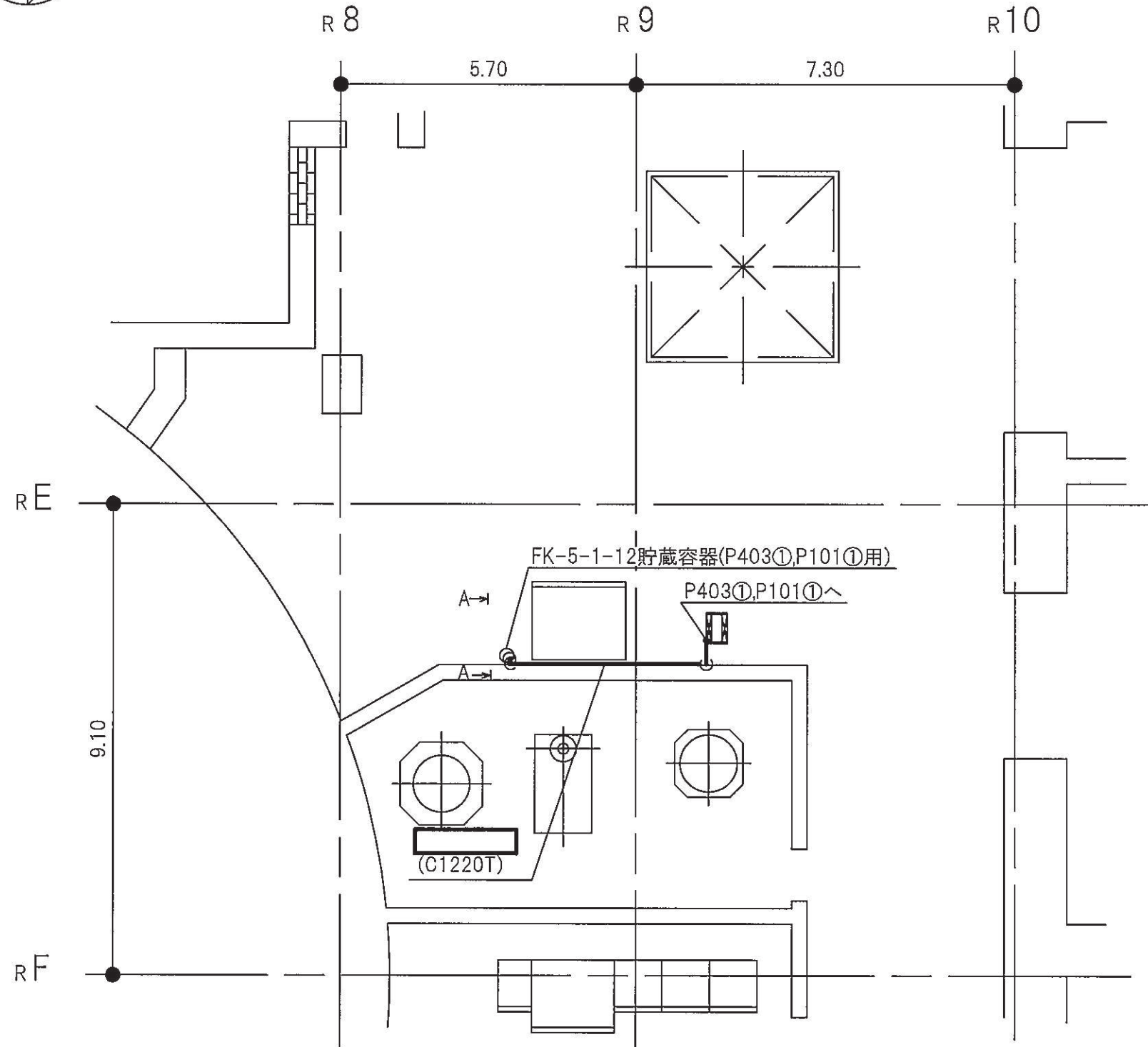
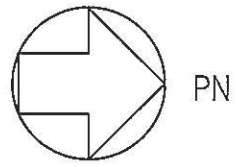
原子炉建屋	
工事計画認可申請	第9-3-2-3-4-35図
女川原子力発電所 第2号機	
名称	ケーブルトレイ消火系に係る主配管の配置を明示した図面(C403②,C100②用)
東北電力株式会社	
0420	



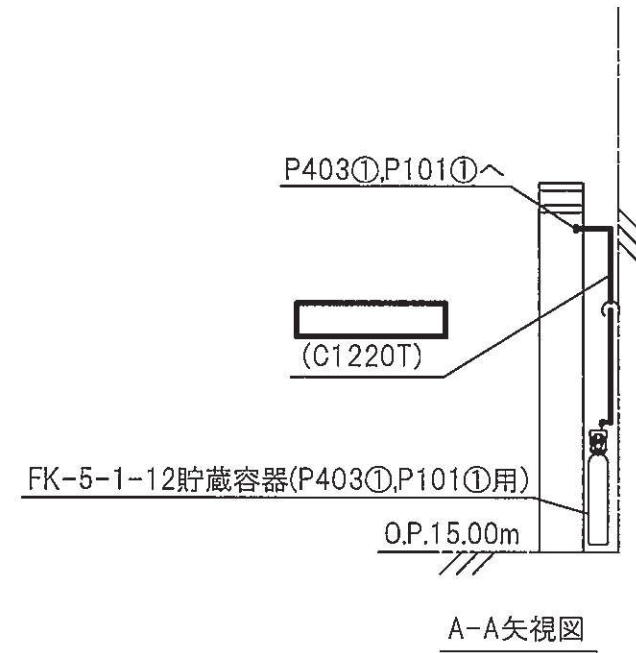
FK-5-1-12貯蔵容器(P403②,P101②,C749用)

原子炉建屋 O.P.15.00(m)

原子炉建屋	
工事計画認可申請	第9-3-2-3-4-36図
女川原子力発電所 第2号機	
名称	ケーブルトレイ消火系に係る主配管の配置を明示した図(P403②,P101②,C749用)
東北電力株式会社	



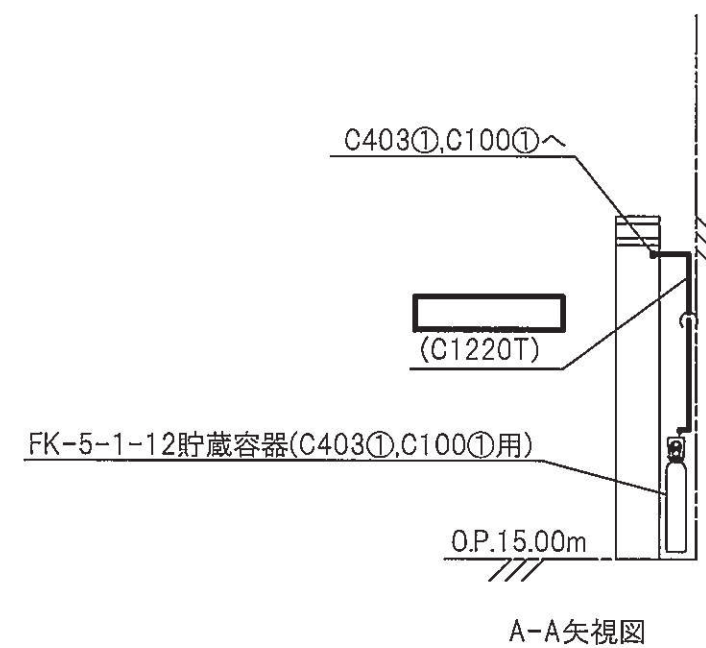
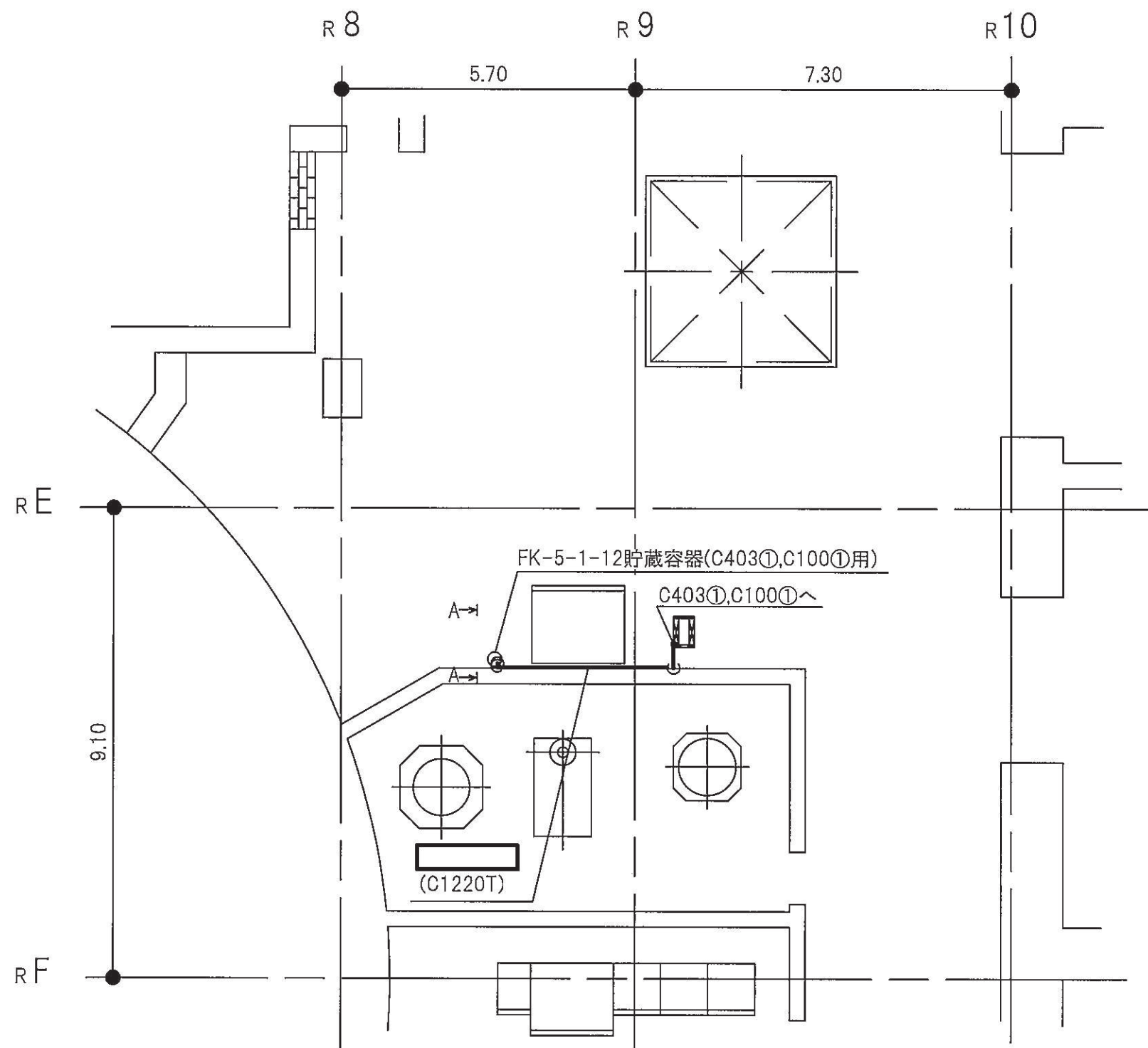
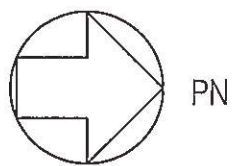
原子炉建屋 O.P.15.00(m)



A-A矢視図

注1：太線は今回の申請範囲を示す。
注2：寸法はmを示す。

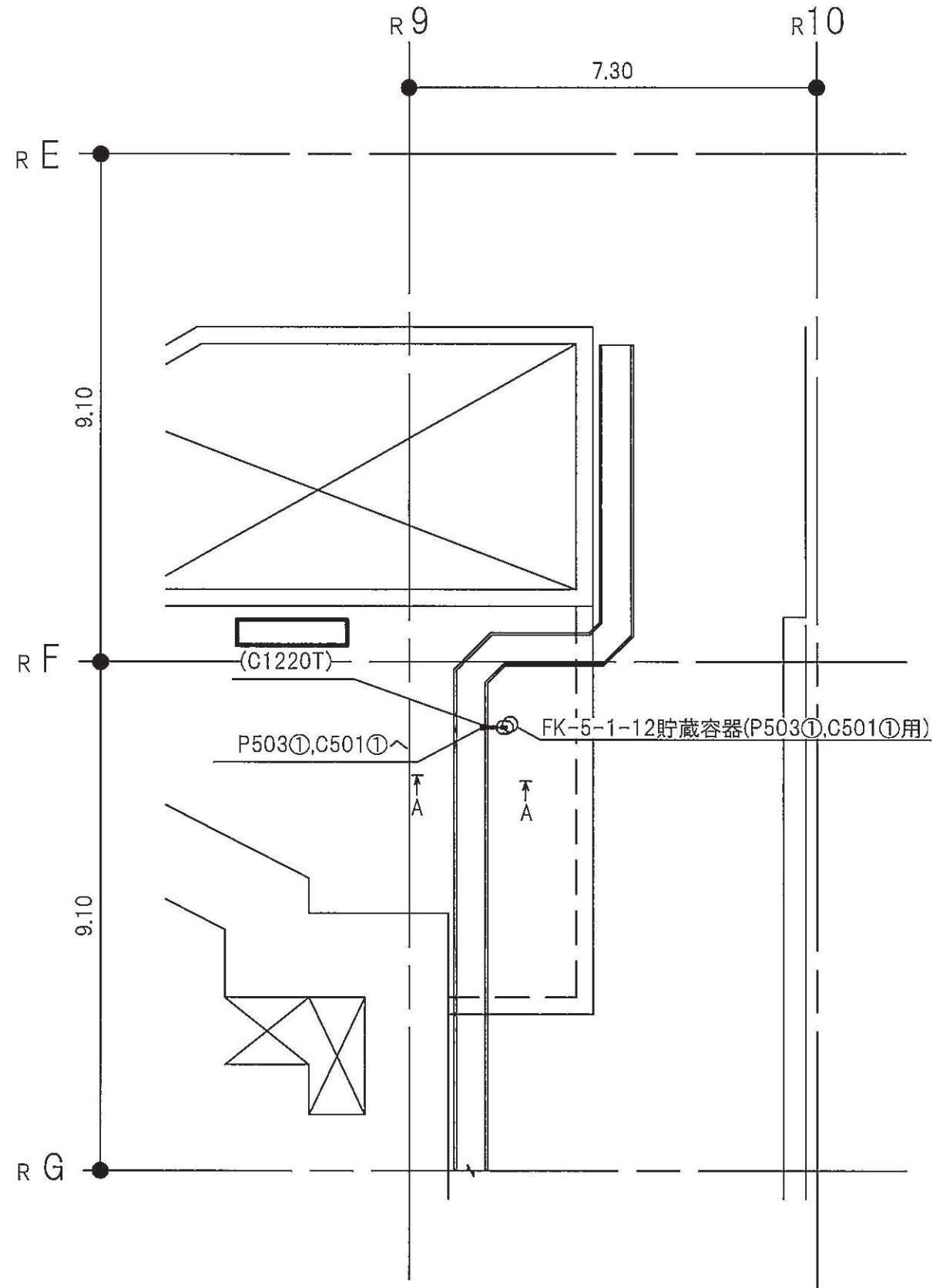
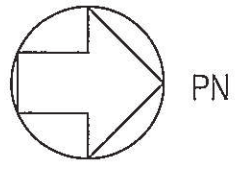
原子炉建屋	
工事計画認可申請	第9-3-2-3-4-37図
女川原子力発電所 第2号機	
名称	ケーブルトレイ消火系に係る主配管の配置を明示した図面(P403①,P101①用)
東北電力株式会社	



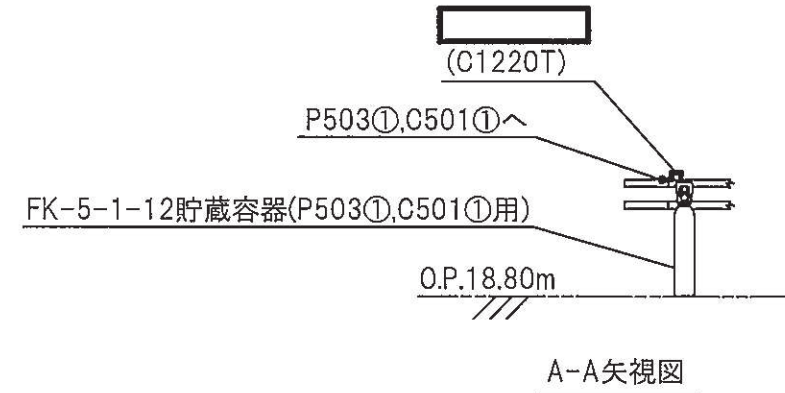
注1：太線は今回の申請範囲を示す。
注2：寸法はmを示す。

原子炉建屋 0.P.15.00(m)

原子炉建屋	
工事計画認可申請	第9-3-2-3-4-38図
女川原子力発電所 第2号機	
名称	ケーブルトレイ消火系に係る主配管の配置を明示した図(C403①,C100①用)
東北電力株式会社	
0420	

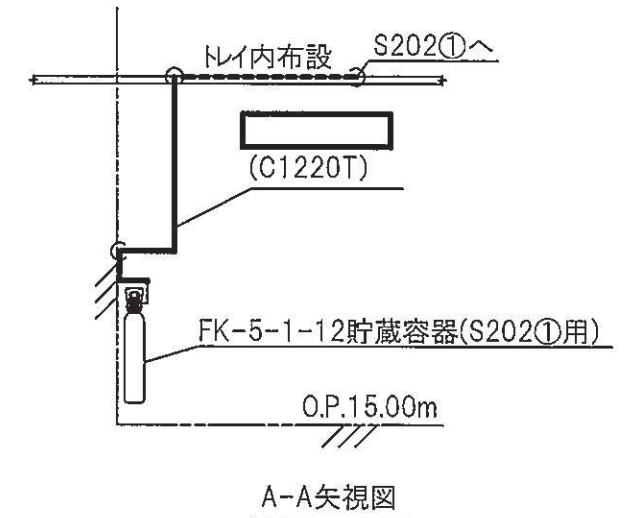
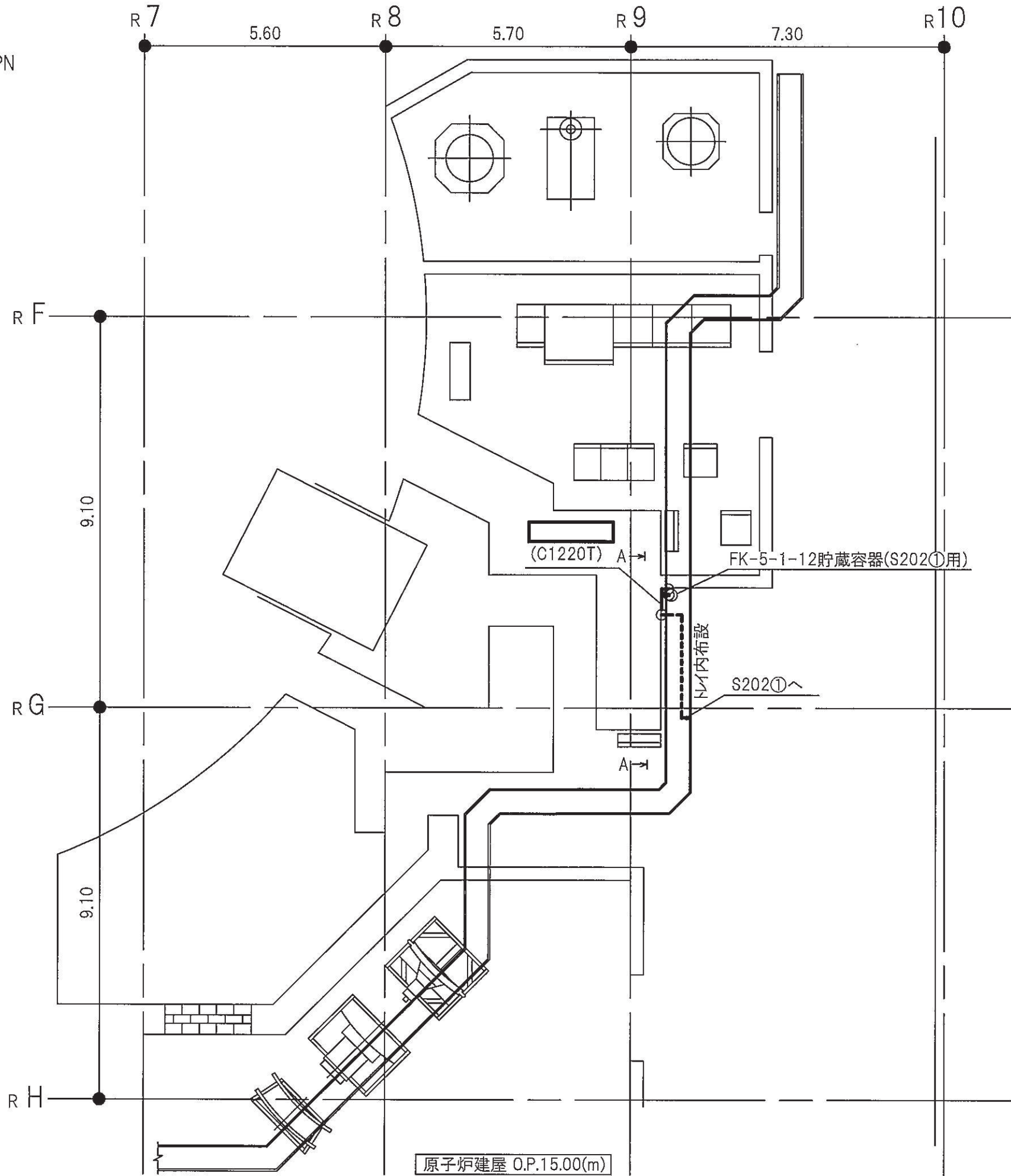
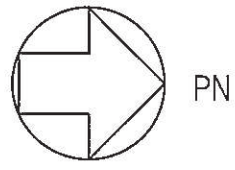


原子炉建屋 O.P.18.80(m)



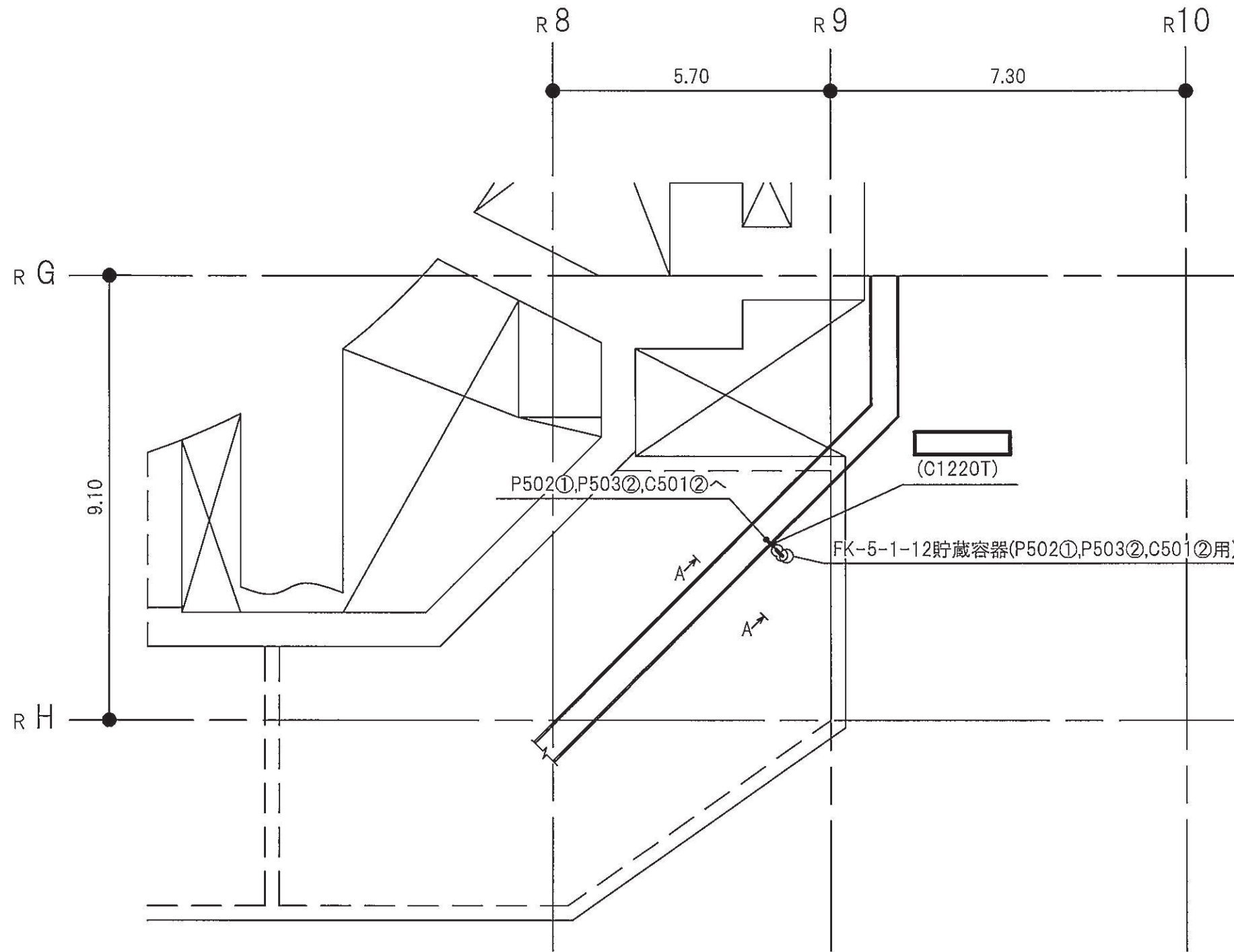
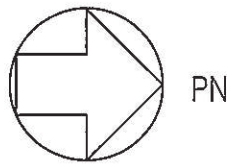
注1：太線は今回の申請範囲を示す。
注2：寸法はmを示す。

原子炉建屋	
工事計画認可申請	第9-3-2-3-4-39図
女川原子力発電所 第2号機	
名称	ケーブルトレイ消火系に係る主配管の配置を明示した図面(P503①,C501①用)
東北電力株式会社	

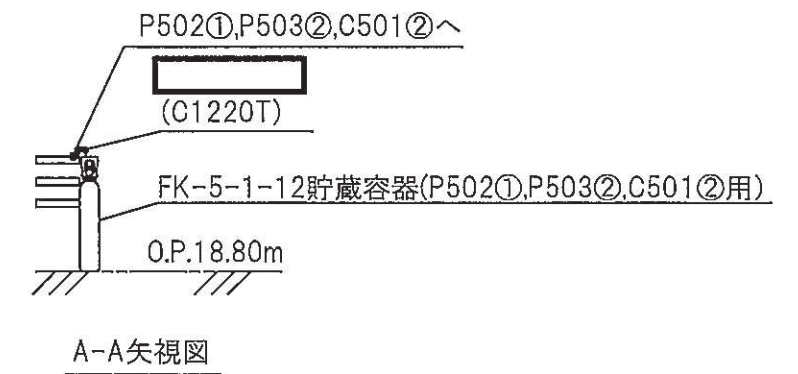


注1：太線は今回の申請範囲を示す。
 注2：寸法はmを示す。

原子炉建屋	
工事計画認可申請	第9-3-2-3-4-40図
女川原子力発電所 第2号機	
名称	ケーブルトレイ消火系に係る主配管の配置を明示した図面(S202①用)
東北電力株式会社	
0420	



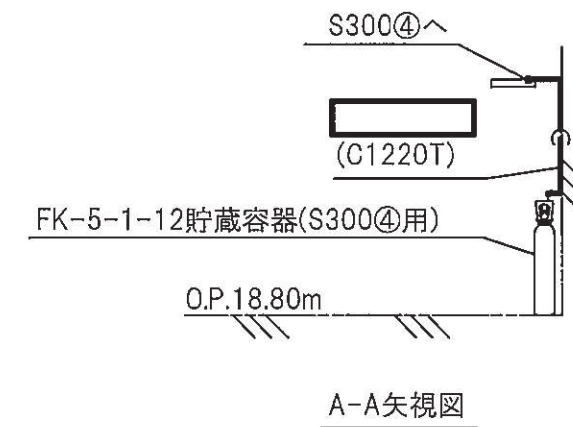
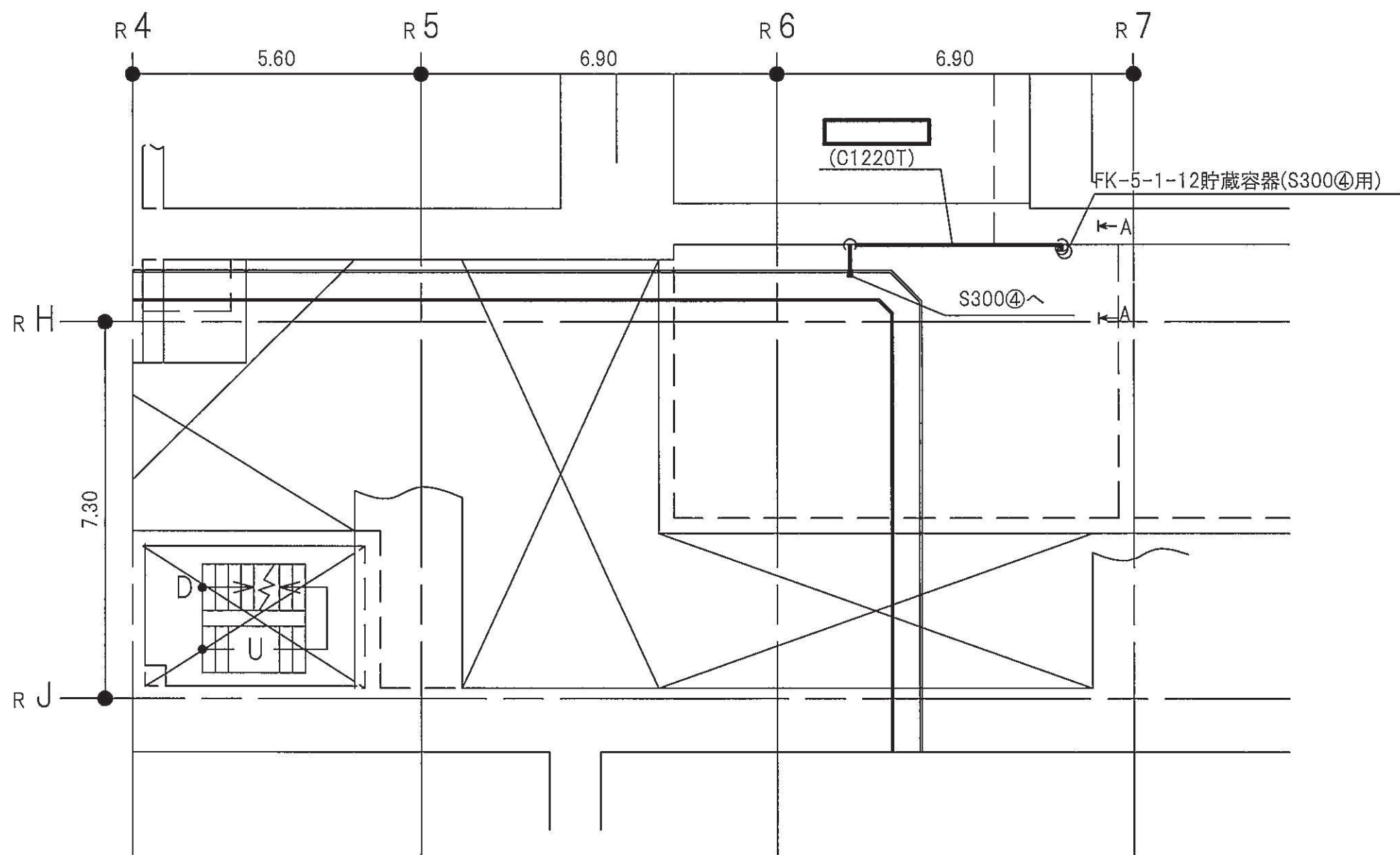
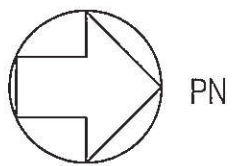
原子炉建屋 O.P.18.80(m)



注1：太線は今回の申請範囲を示す。
注2：寸法はmを示す。

原子炉建屋

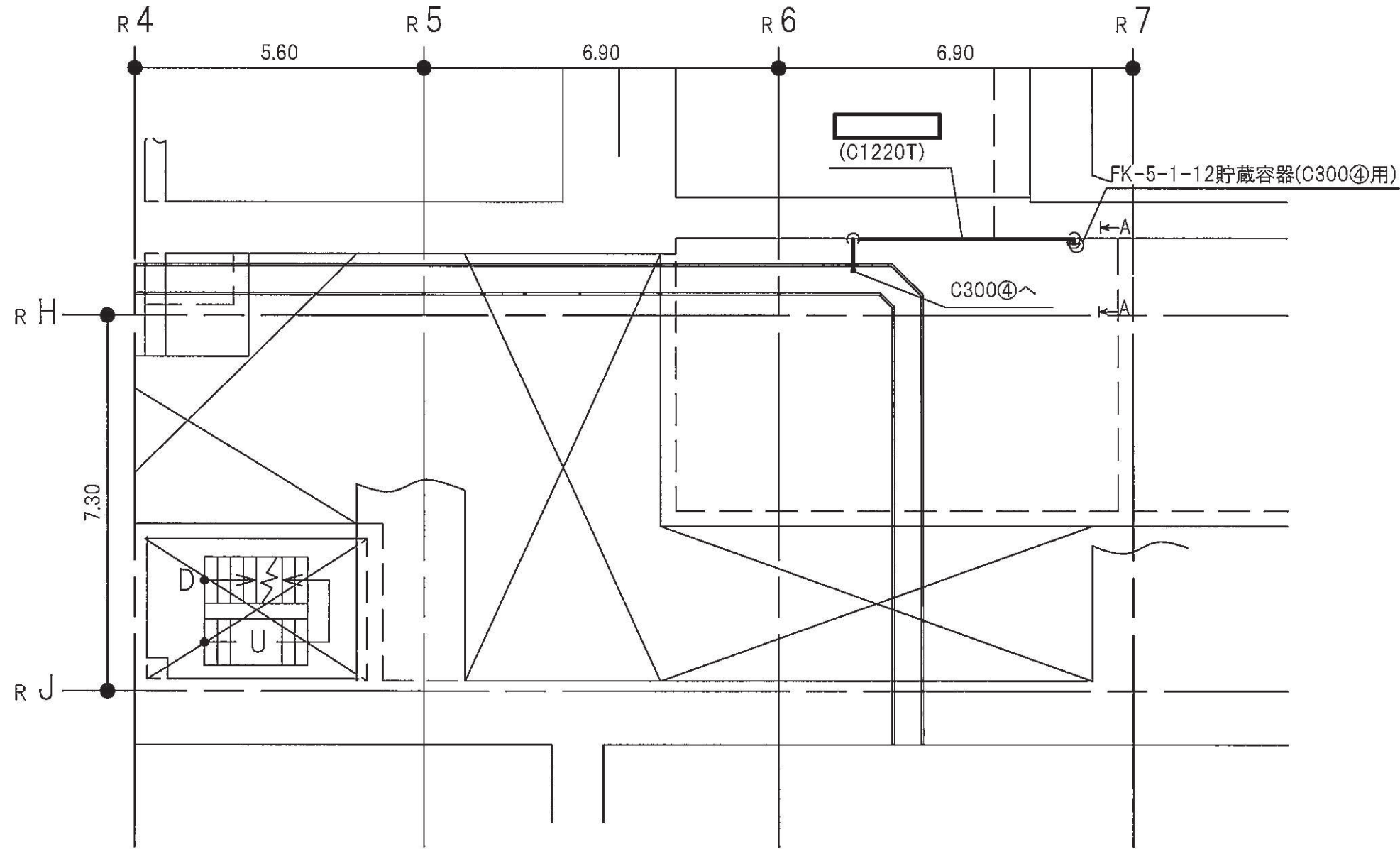
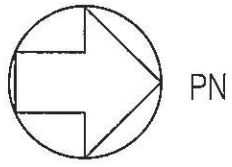
工事計画認可申請	第9-3-2-3-4-41図
女川原子力発電所	第2号機
名称	ケーブルトレイ消火系に係る主配管の配置を明示した図面(P502①,P503②,C501②用)
東北電力株式会社	



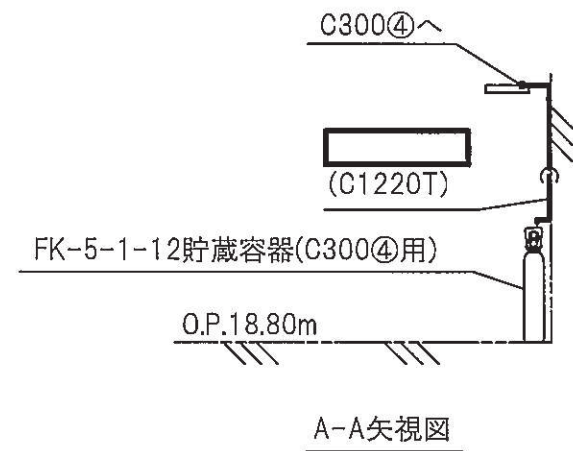
原子炉建屋 O.P.18.80(m)

注1：太線は今回の申請範囲を示す。
注2：寸法はmを示す。

原子炉建屋	
工事計画認可申請	第9-3-2-3-4-42図
女川原子力発電所	第2号機
名 称	ケーブルトレイ消火系に係る主配管の配置を明示した図面(S300④用)
東北電力株式会社	

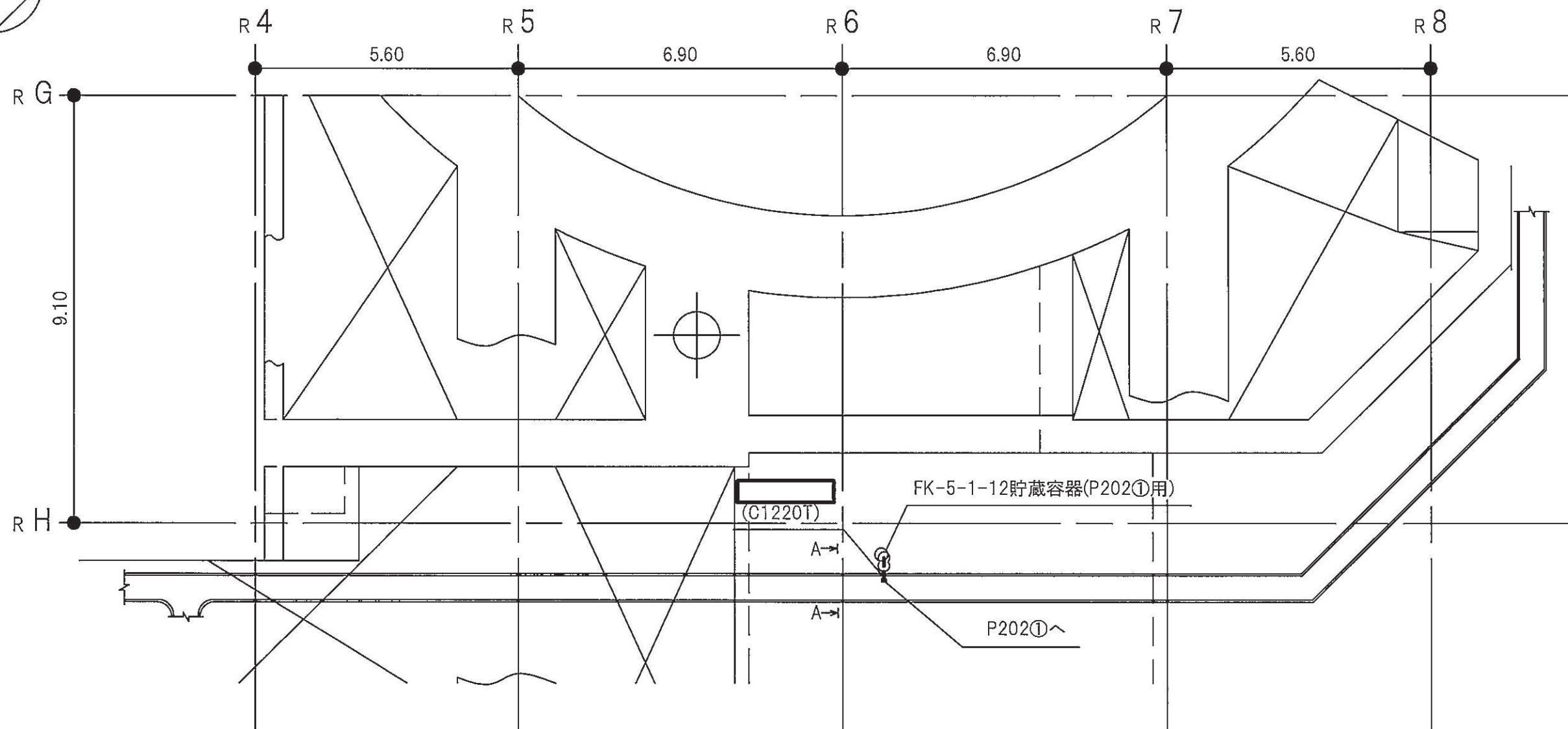
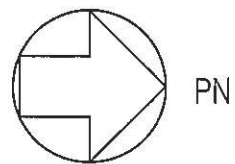


原子炉建屋 O.P.18.80(m)

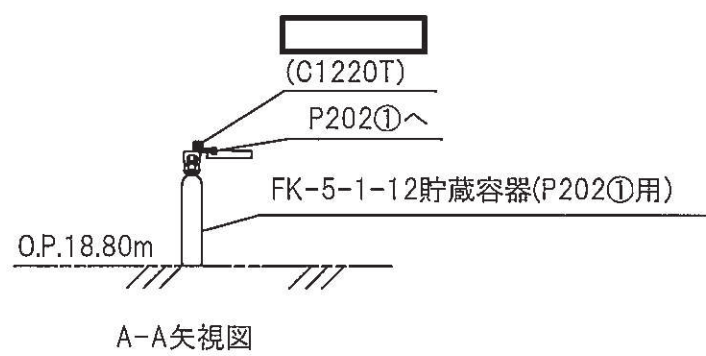


注1：太線は今回の申請範囲を示す。
注2：寸法はmを示す。

原子炉建屋	
工事計画認可申請	第9-3-2-3-4-43図
女川原子力発電所	第2号機
名	ケーブルトレイ消火系に係る主配管の配
称	置を明示した図面(C300④用)
東北電力株式会社	

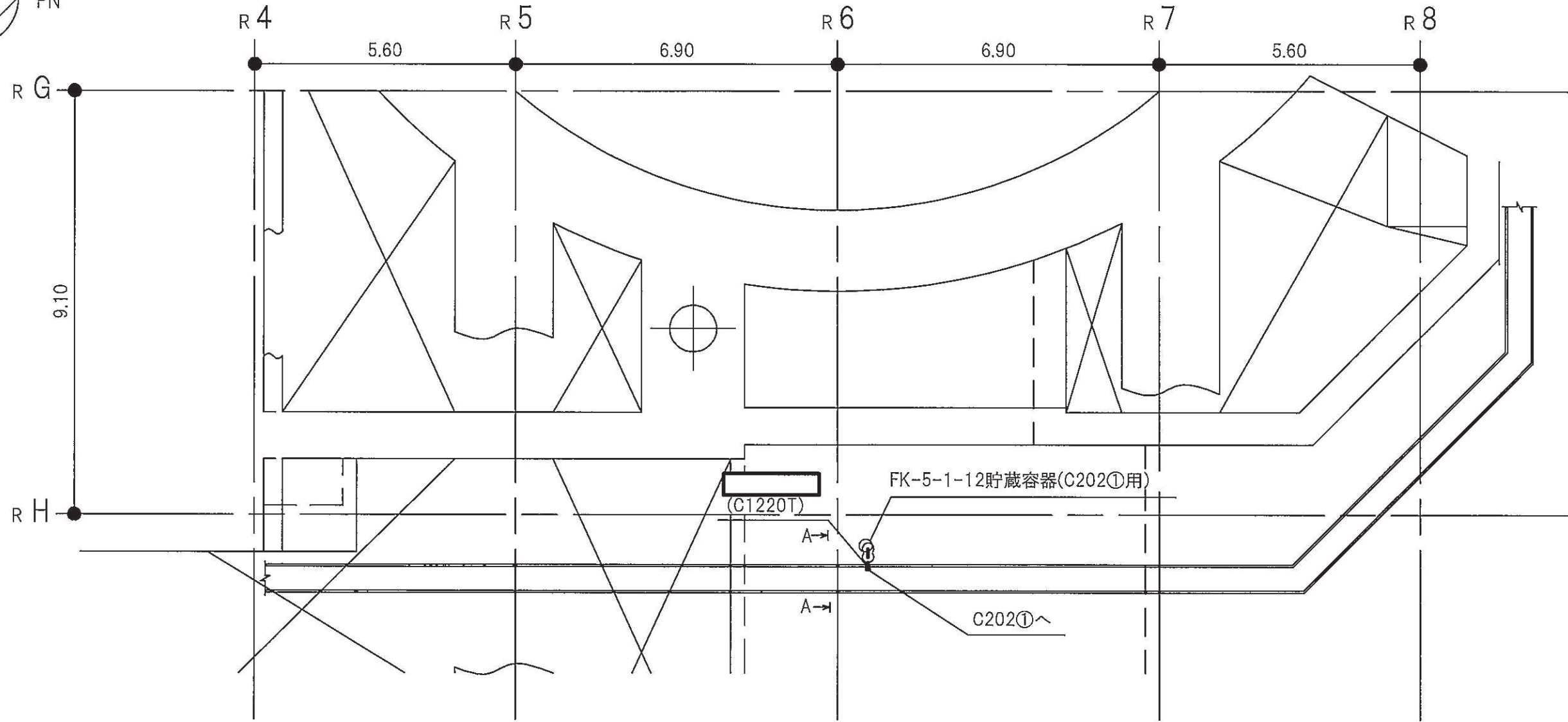
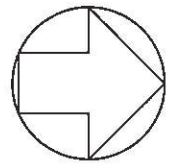


原子炉建屋 O.P.18.80(m)

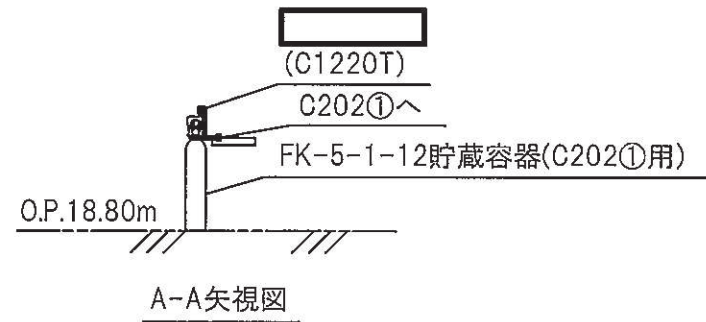


注1：太線は今回の申請範囲を示す。
注2：寸法はmを示す。

原子炉建屋	
工事計画認可申請	第9-3-2-3-4-44図
女川原子力発電所 第2号機	
名称	ケーブルトレイ消火系に係る主配管の配置を明示した図面(P202①用)
東北電力株式会社	

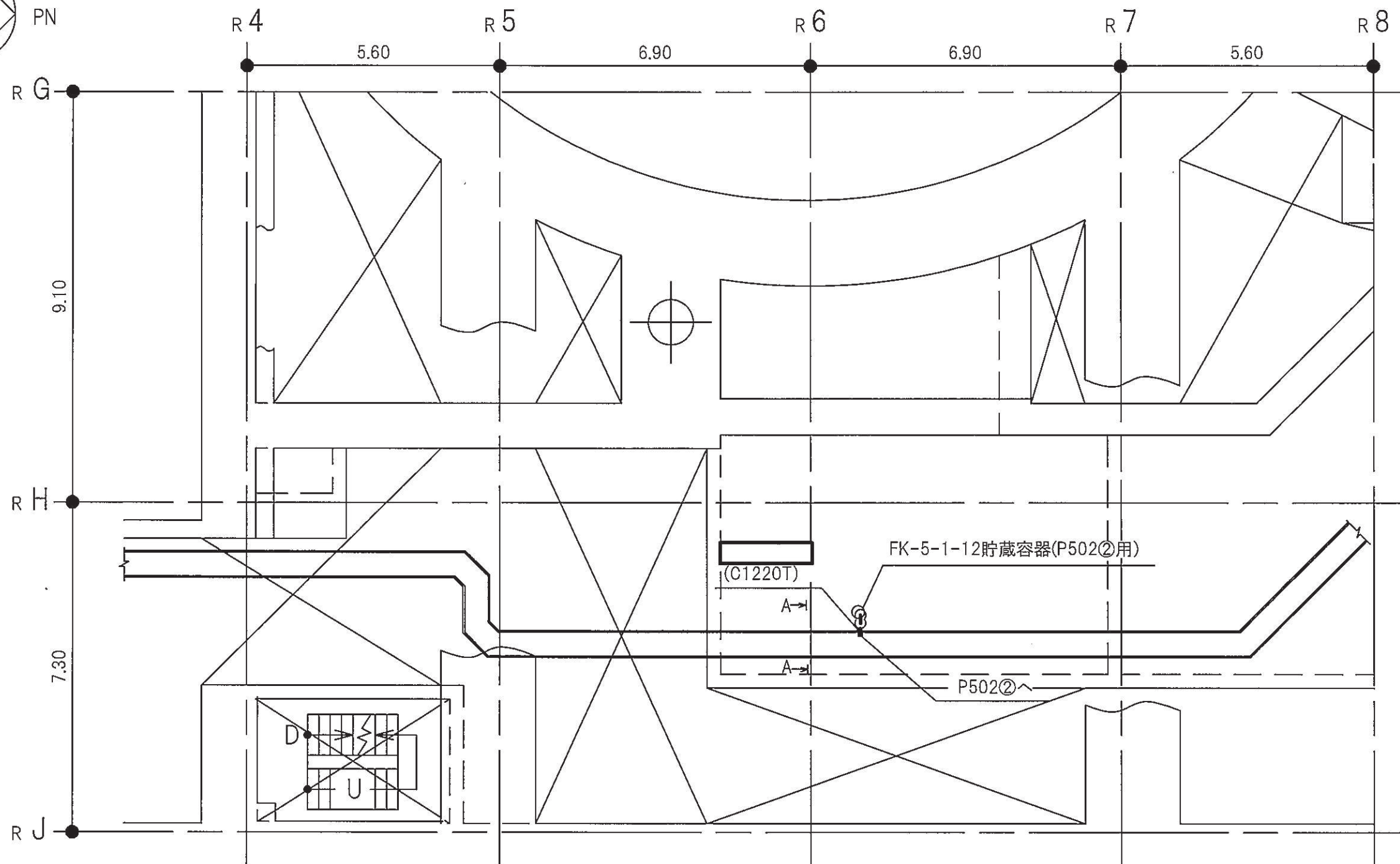
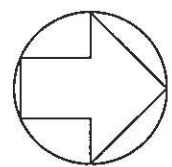


原子炉建屋 O.P.18.80(m)

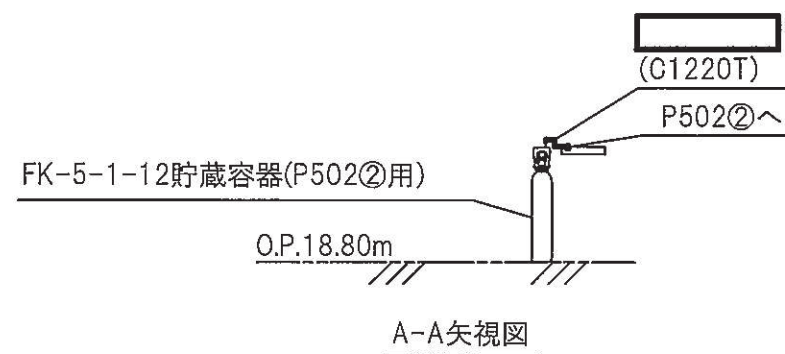


注1：太線は今回の申請範囲を示す。
注2：寸法はmを示す。

原子炉建屋	
工事計画認可申請	第9-3-2-3-4-45図
女川原子力発電所 第2号機	
名称	ケーブルトレイ消火系に係る主配管の配置を明示した図面(C202①用)
東北電力株式会社	
0420	

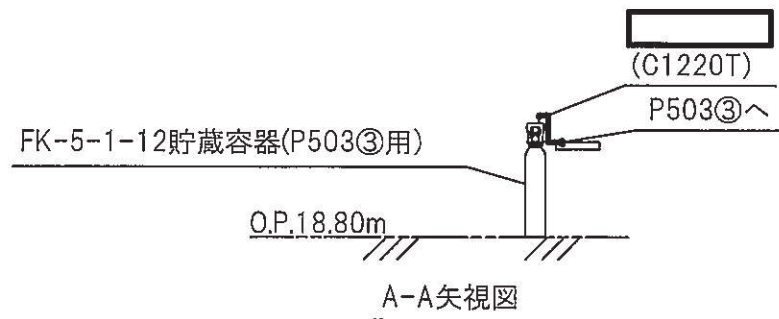
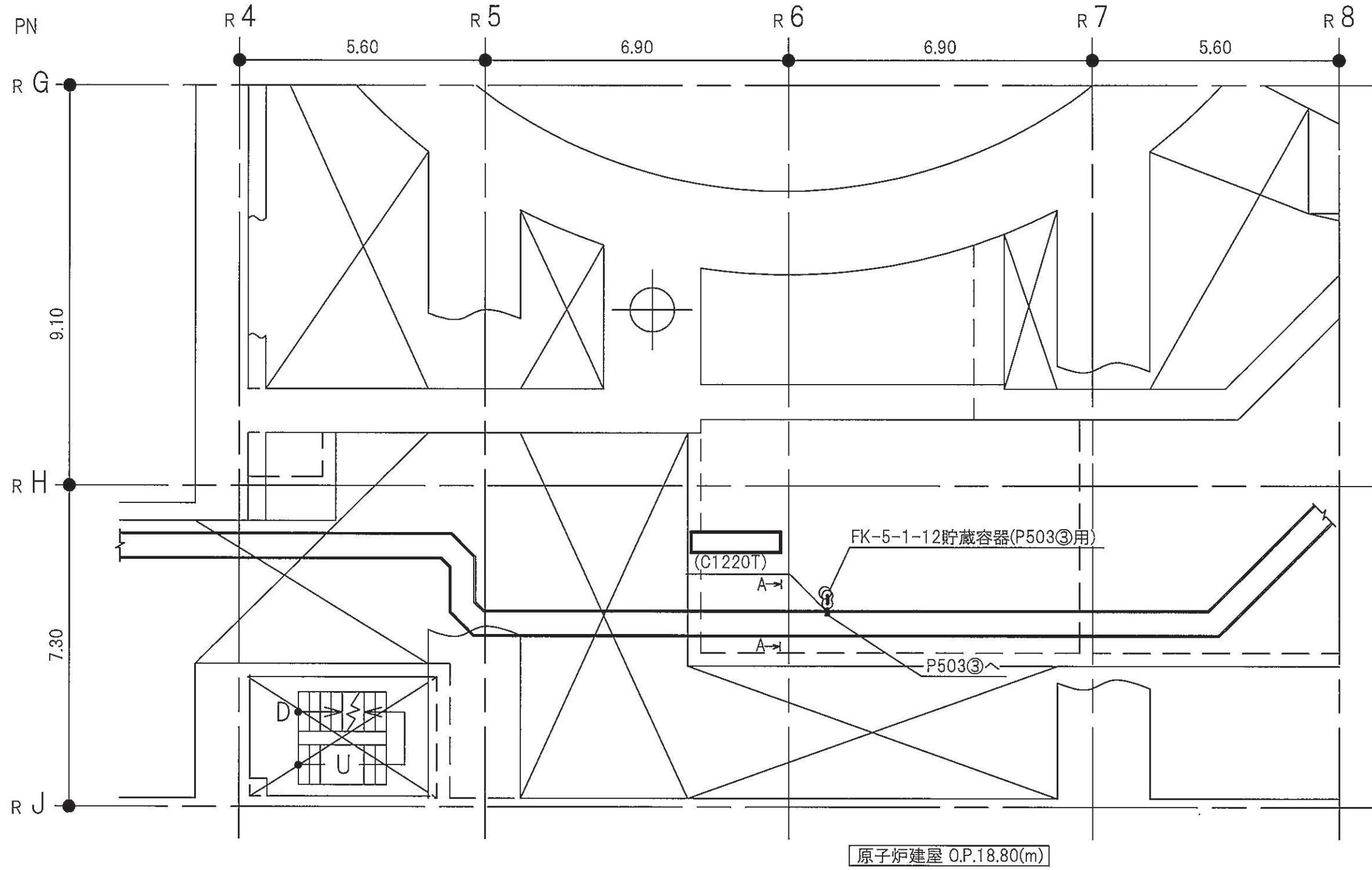
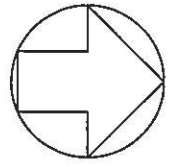


原子炉建屋 O.P.18.80(m)



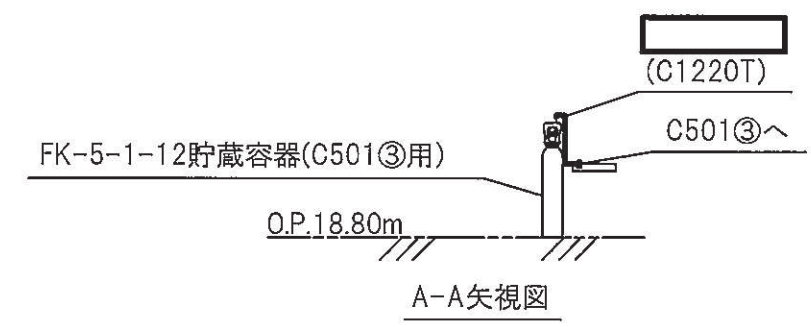
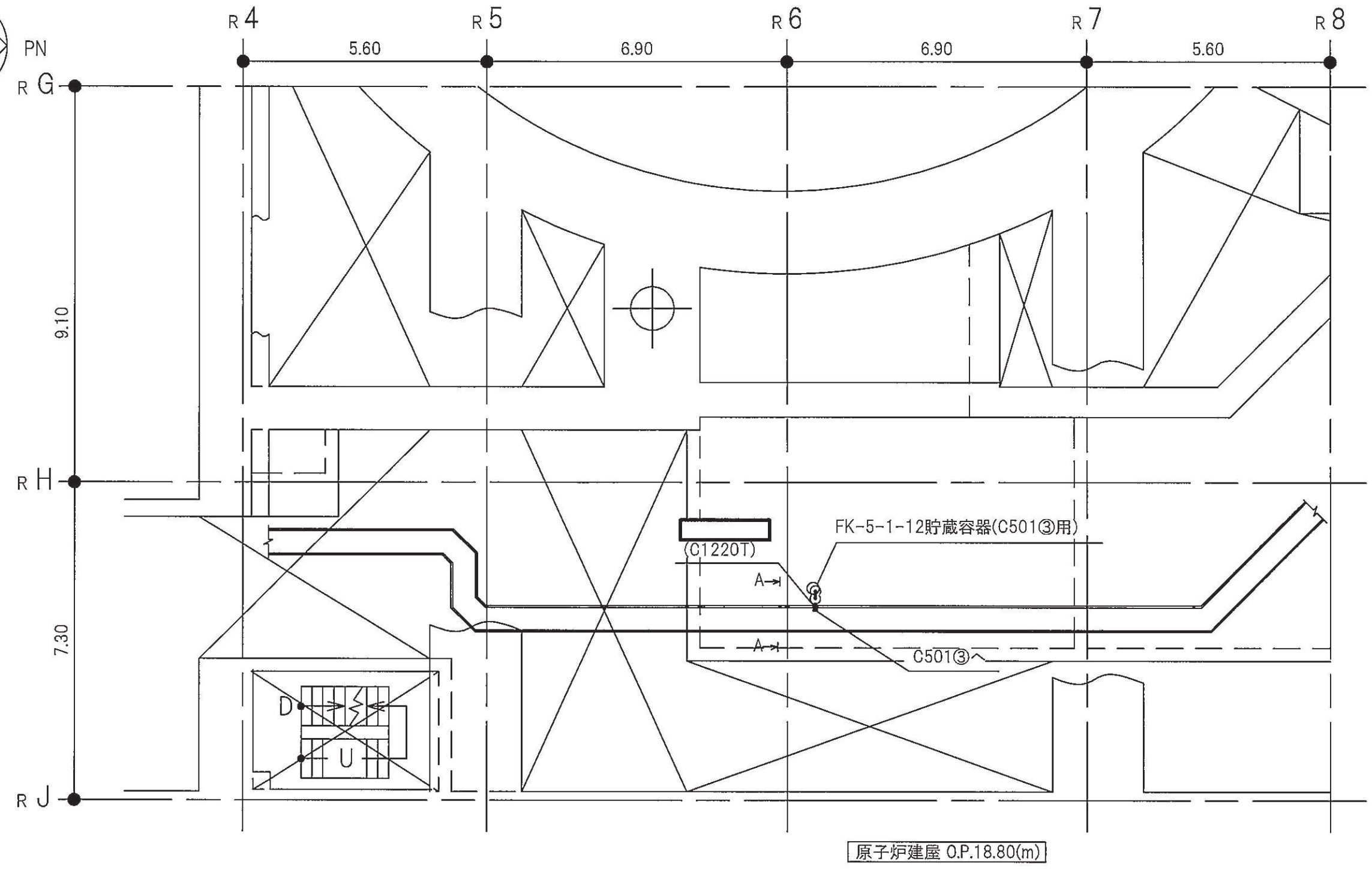
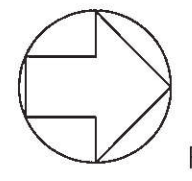
注1：太線は今回の申請範囲を示す。
注2：寸法はmを示す。

原子炉建屋	
工事計画認可申請	第9-3-2-3-4-46図
女川原子力発電所 第2号機	
名	ケーブルトレイ消火系に係る主配管の配置を明示した図面(P502②)
東北電力株式会社	
0420	



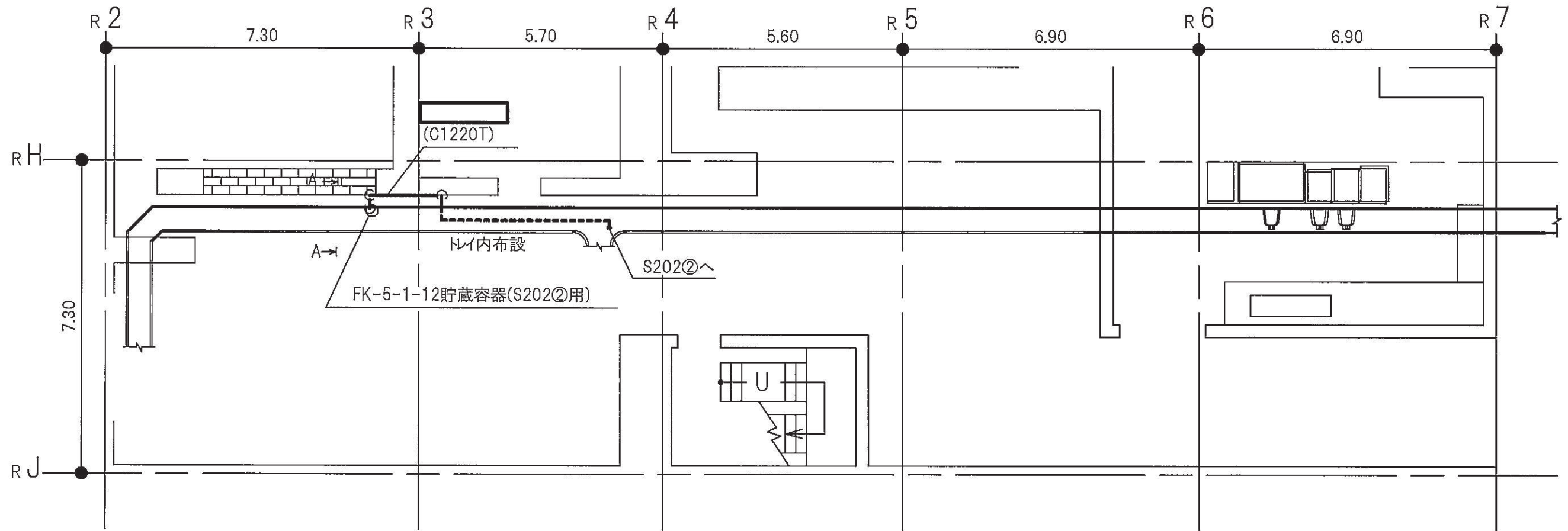
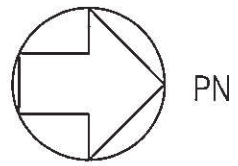
注1：太線は今回の申請範囲を示す。
 注2：寸法はmを示す。

原子炉建屋	
工事計画認可申請	第9-3-2-3-4-47図
女川原子力発電所 第2号機	
名称	ケーブルトレイ消火系に係る主配管の配置を明示した図面(P503③用)
東北電力株式会社	

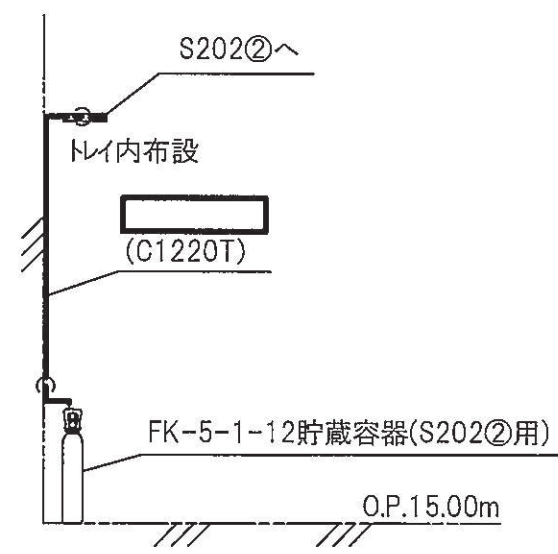


注1：太線は今回の申請範囲を示す。
注2：寸法はmを示す。

原子炉建屋	
工事計画認可申請	第9-3-2-3-4-48図
女川原子力発電所 第2号機	
名称	ケーブルトレイ消火系に係る主配管の配置を明示した図面(C501③用)
東北電力株式会社	
0420	



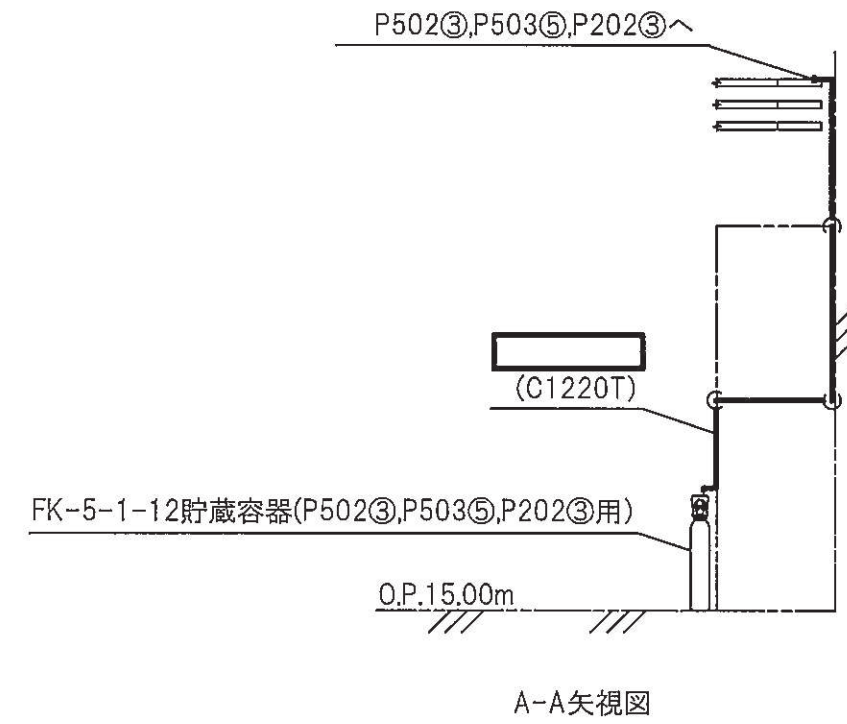
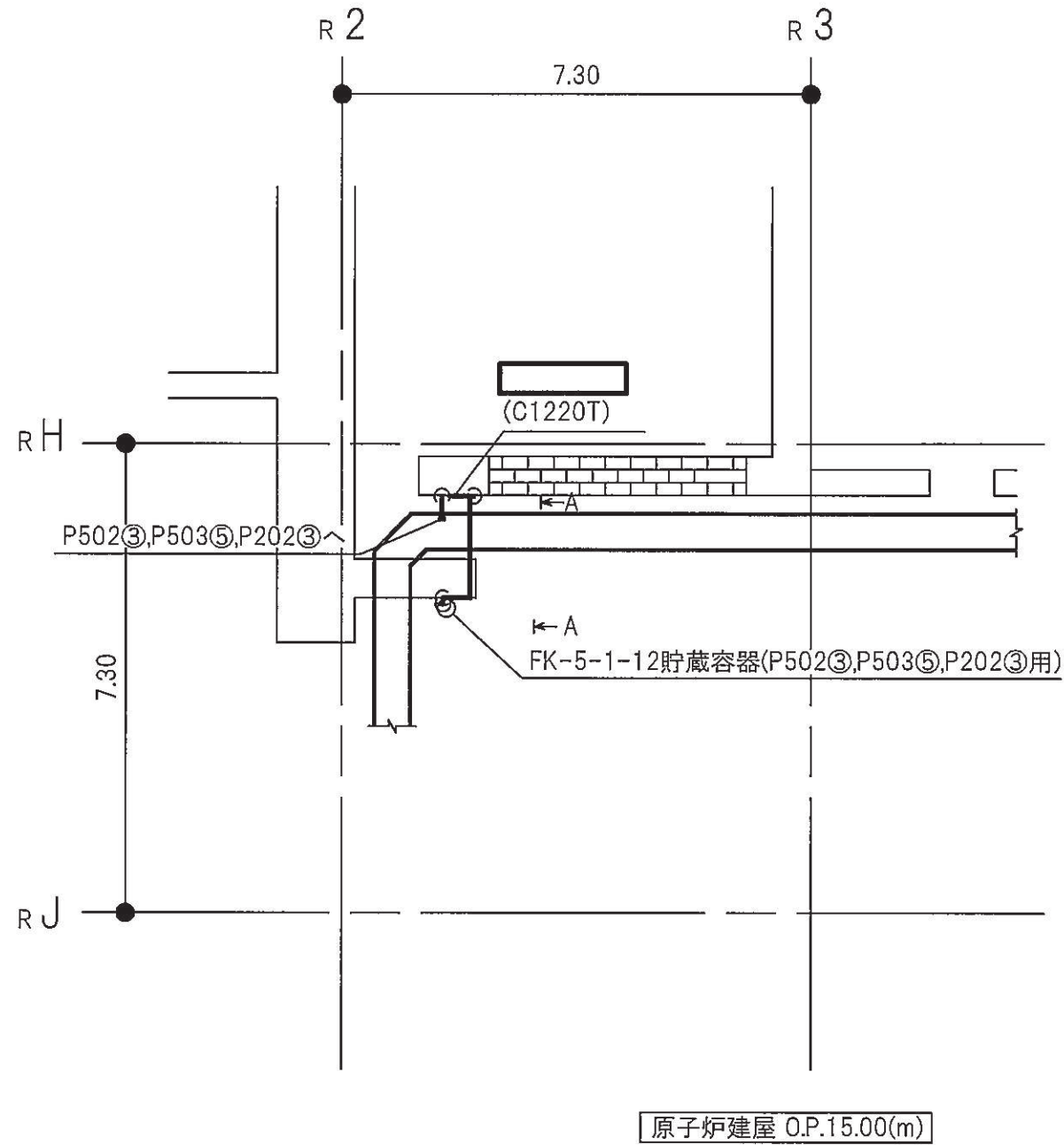
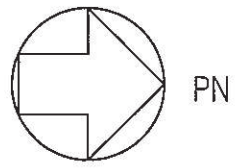
原子炉建屋 O.P.15.00(m)



A-A矢視図

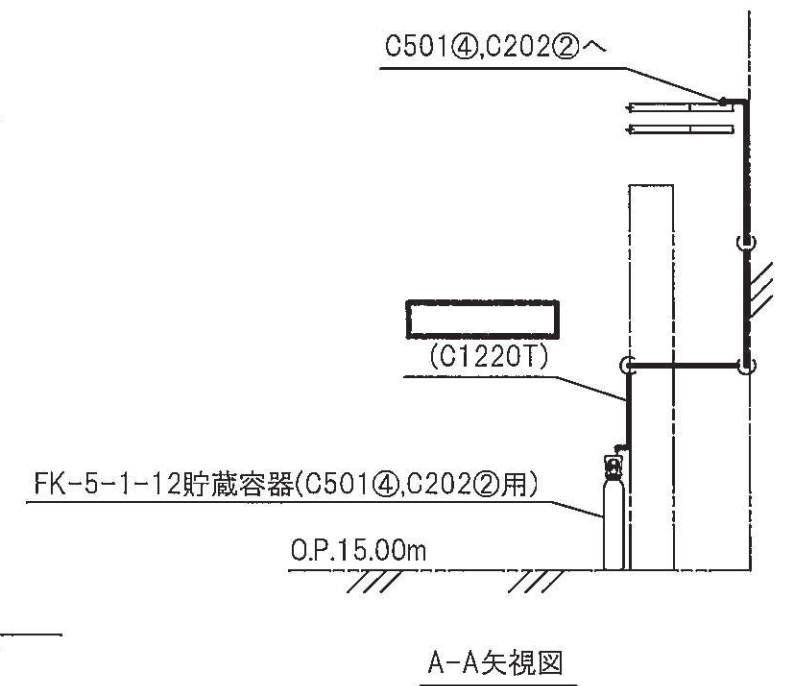
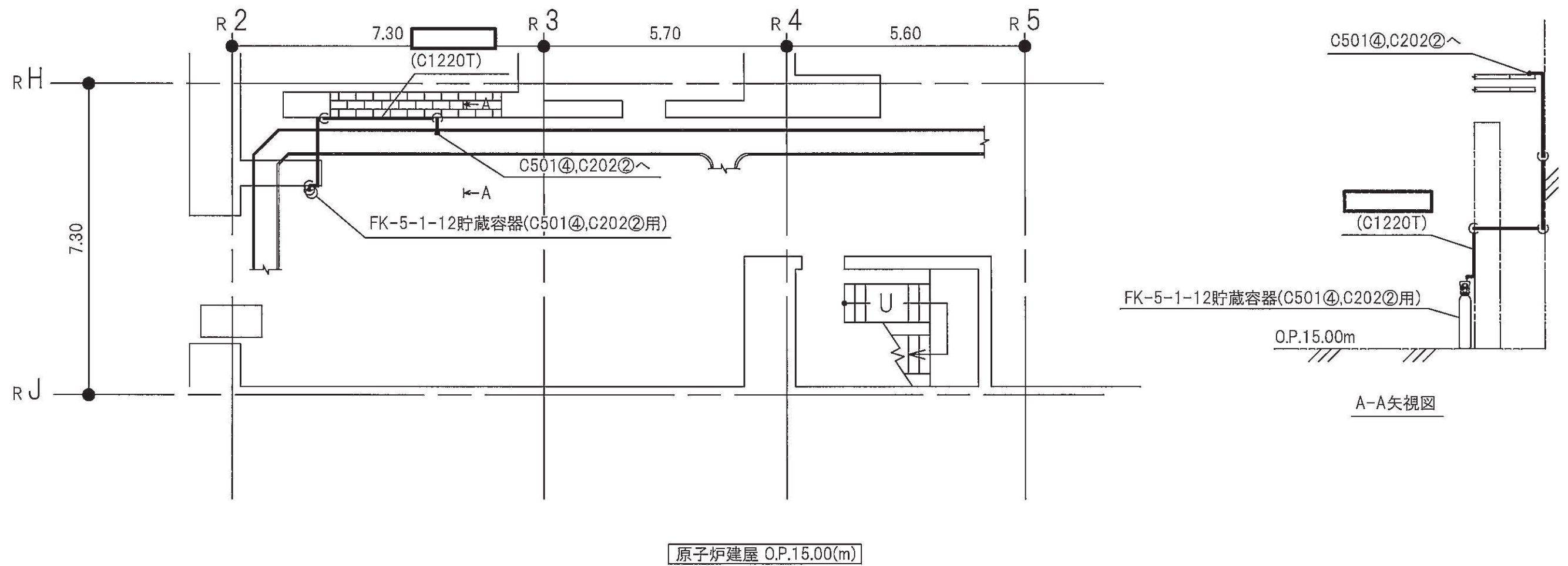
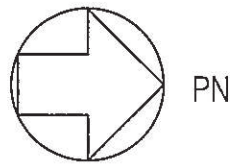
注1：太線は今回の申請範囲を示す。
注2：寸法はmを示す。

原子炉建屋	
工事計画認可申請	第9-3-2-3-4-49図
女川原子力発電所 第2号機	
名称	ケーブルトレイ消火系に係る主配管の配置を明示した図面(S202②用)
東北電力株式会社	
0420	



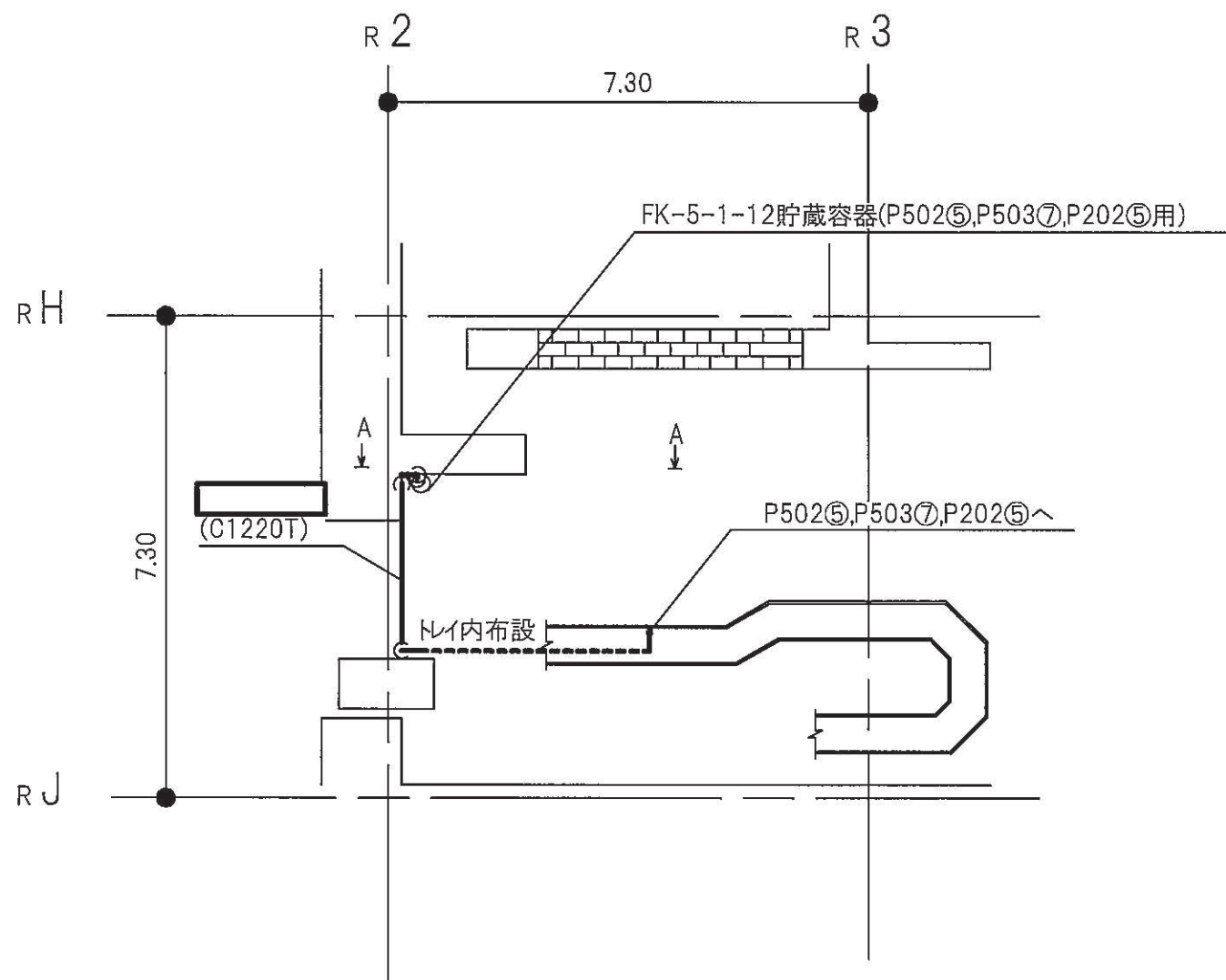
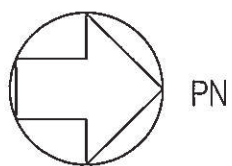
注1：太線は今回の申請範囲を示す。
 注2：寸法はmを示す。

原子炉建屋	
工事計画認可申請	第9-3-2-3-4-50図
女川原子力発電所 第2号機	
名称	ケーブルトレイ消火系に係る主配管の配置を明示した図面(P502③,P503⑤,P202③用)
東北電力株式会社	

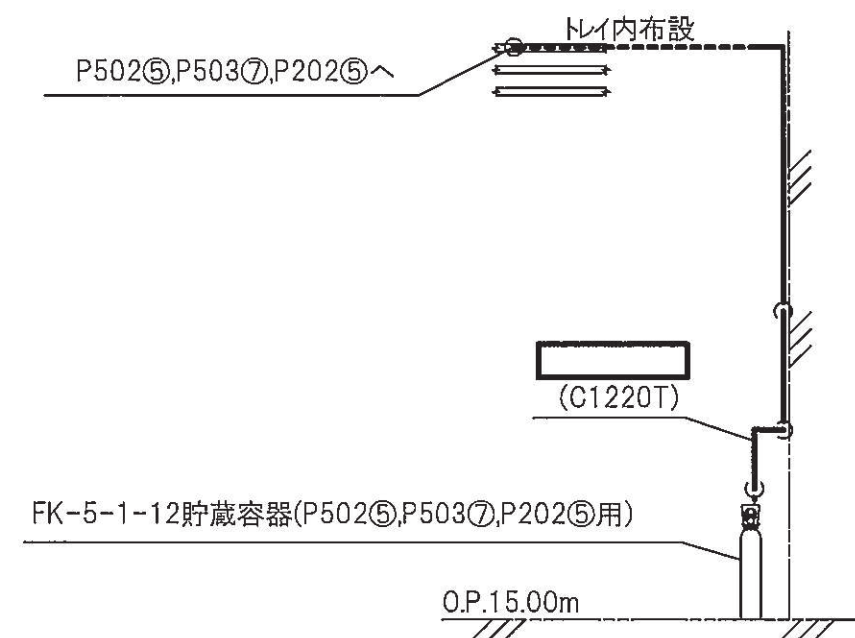


注1：太線は今回の申請範囲を示す。
 注2：寸法はmを示す。

原子炉建屋	
工事計画認可申請	第9-3-2-3-4-51図
女川原子力発電所 第2号機	
名称	ケーブルトレイ消火系に係る主配管の配置を明示した図面(C501④, C202②用)
東北電力株式会社	
0420	



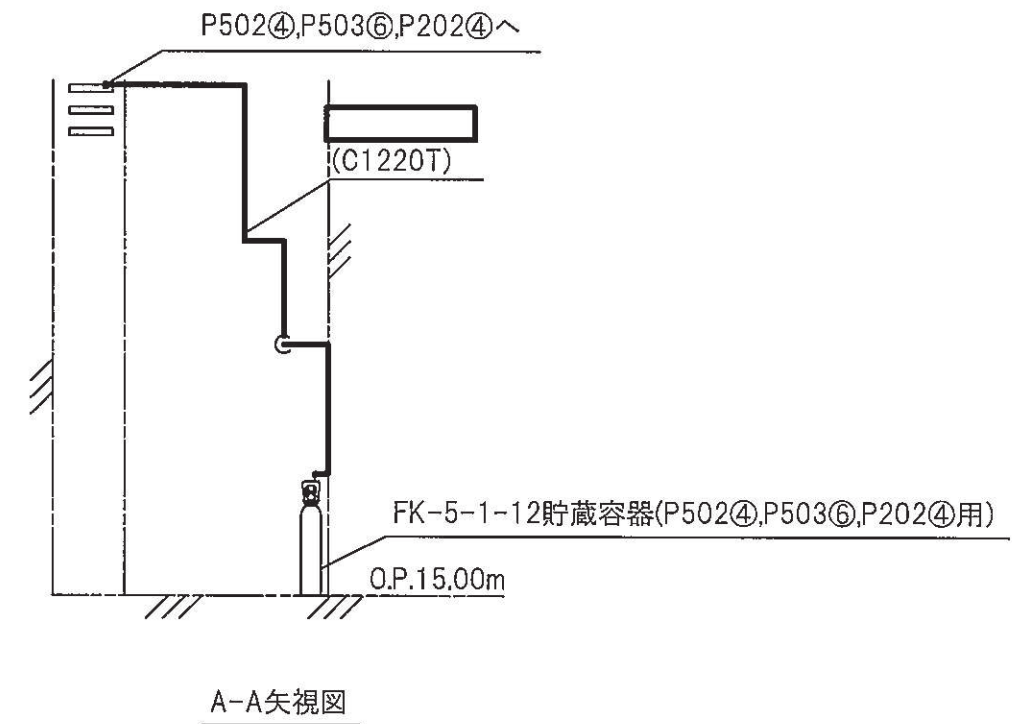
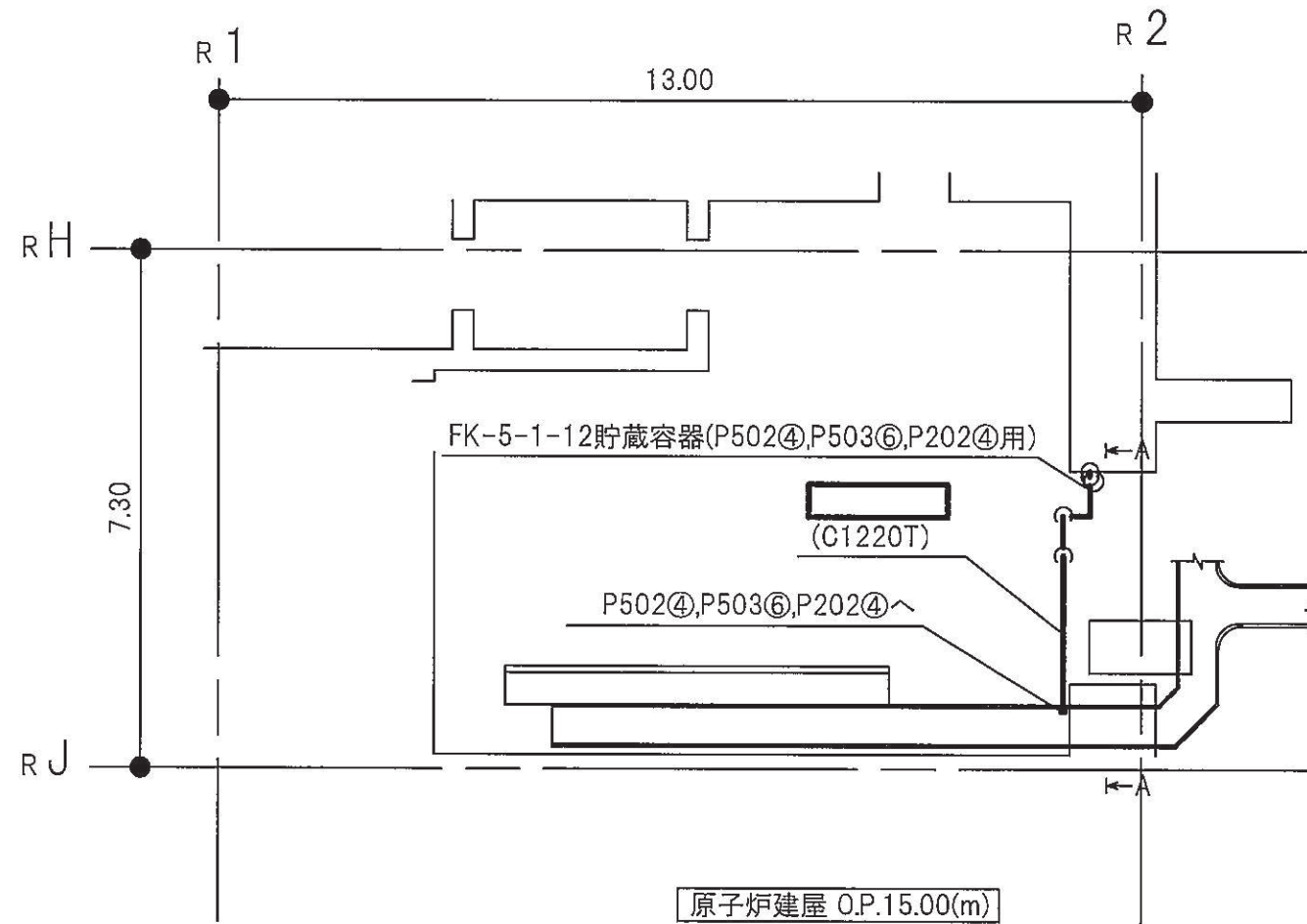
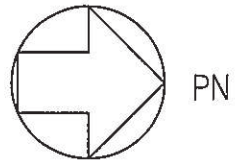
原子炉建屋 O.P.15.00(m)



A-A矢視図

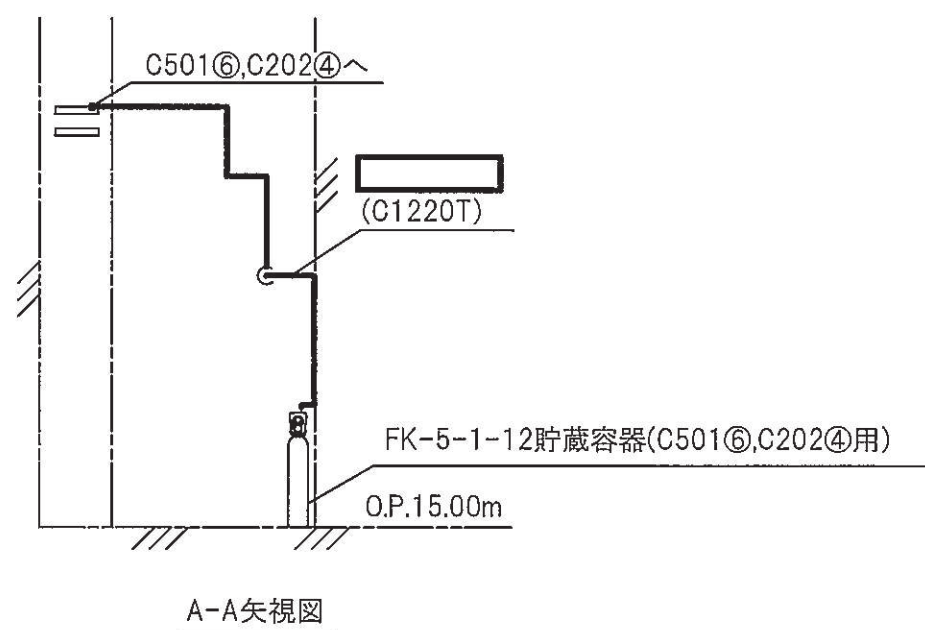
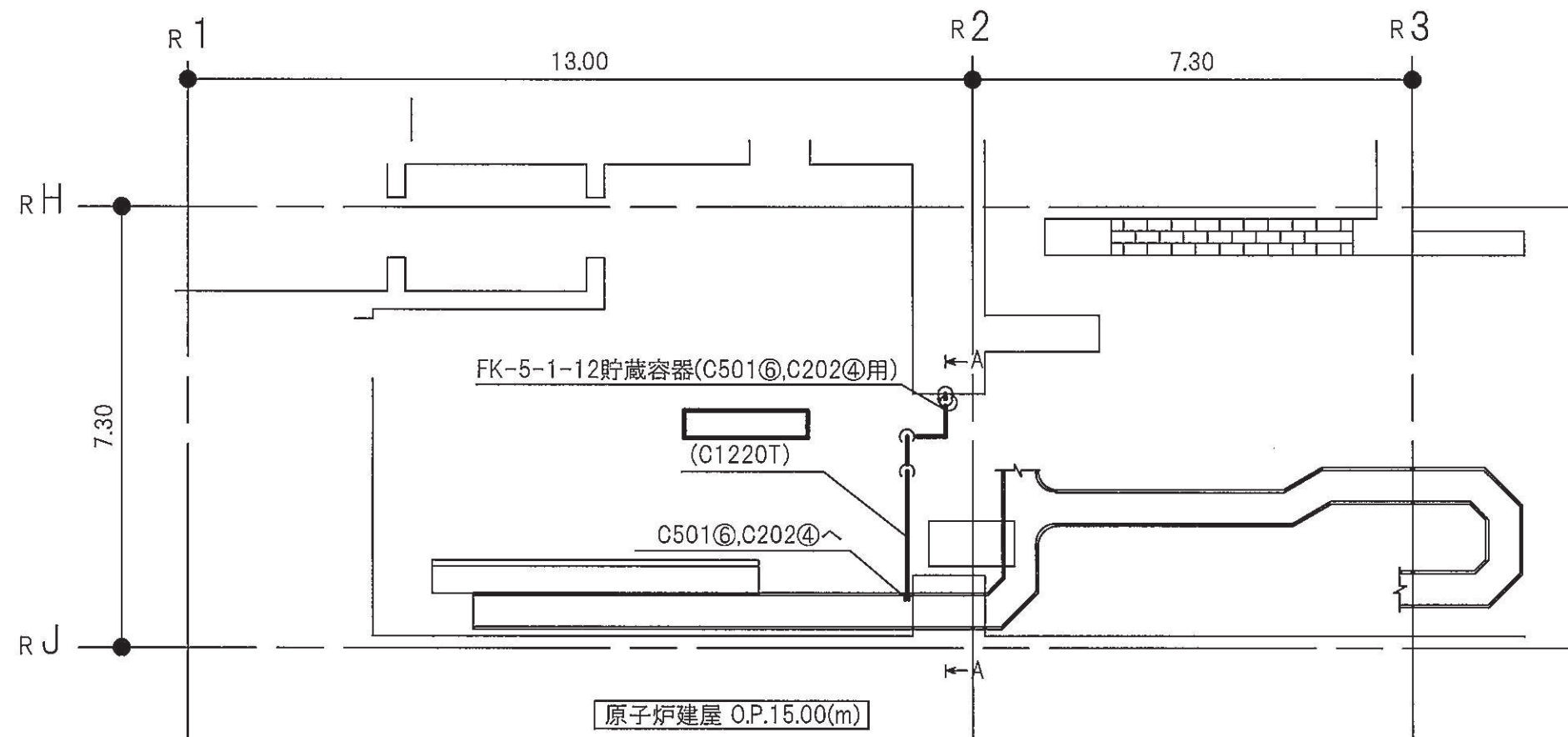
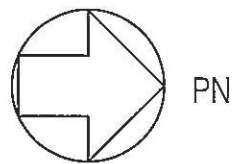
注1：太線は今回の申請範囲を示す。
注2：寸法はmを示す。

原子炉建屋	
工事計画認可申請	第9-3-2-3-4-52図
女川原子力発電所 第2号機	
名称	ケーブルトレイ消火系に係る主配管の配置を明示した図面(P502⑤,P503⑦,P202⑤用)
東北電力株式会社	



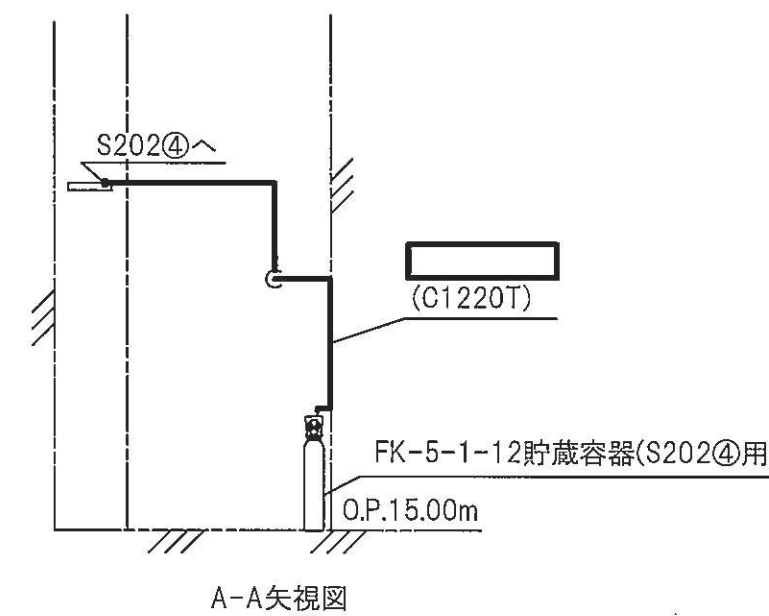
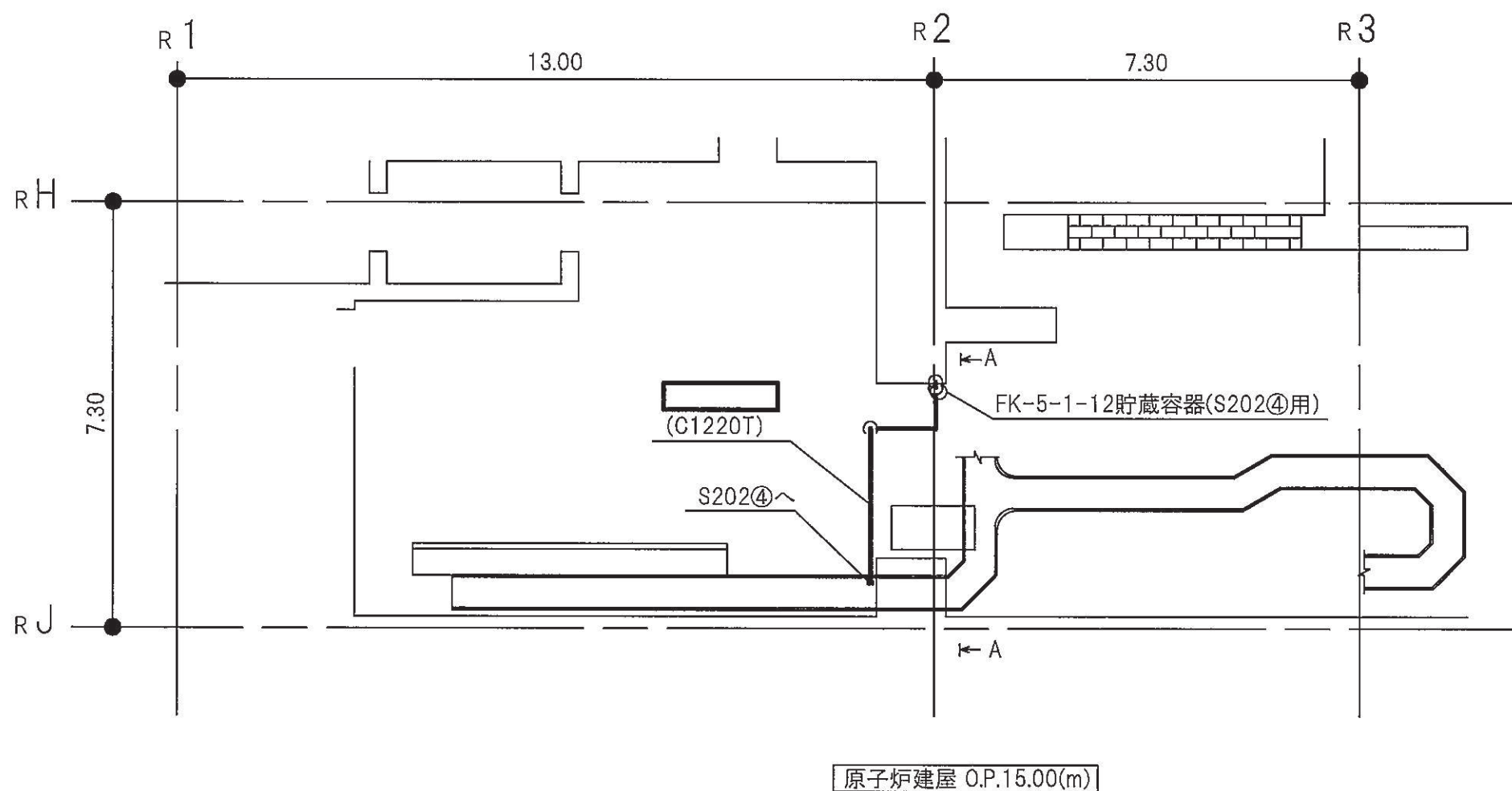
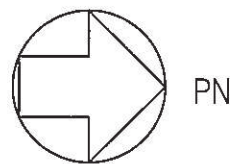
注1：太線は今回の申請範囲を示す。
注2：寸法はmを示す。

原子炉建屋	
工事計画認可申請	第9-3-2-3-4-53図
女川原子力発電所 第2号機	
名称	ケーブルトレイ消火系に係る主配管の配置を明示した図面(P502④,P503⑥,P202④用)
東北電力株式会社	
0420	



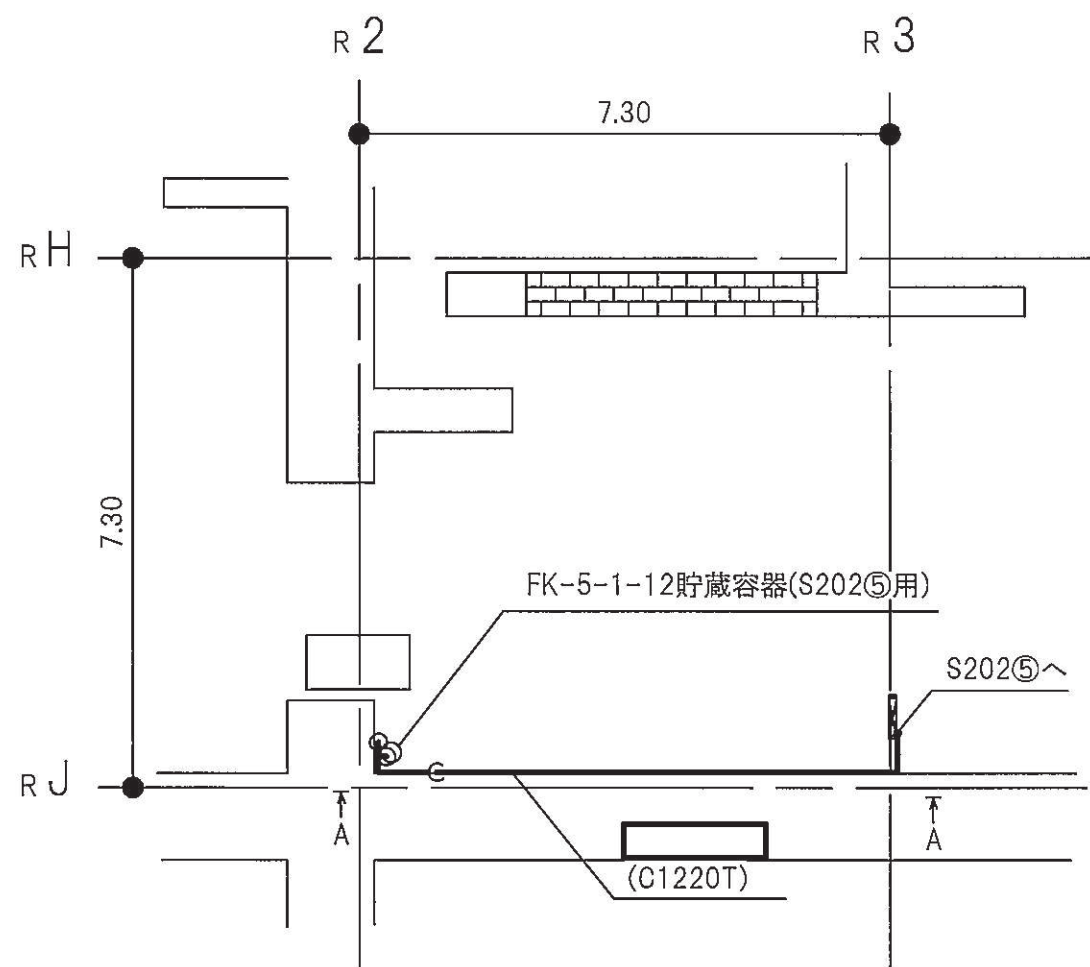
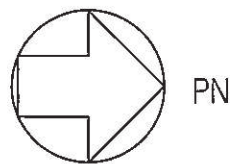
注1：太線は今回の申請範囲を示す。
注2：寸法はmを示す。

原子炉建屋	
工事計画認可申請	第9-3-2-3-4-54図
女川原子力発電所 第2号機	
名	ケーブルトレイ消火系に係る主配管の配置を明示した図面(C501⑥,C202④用)
東北電力株式会社	

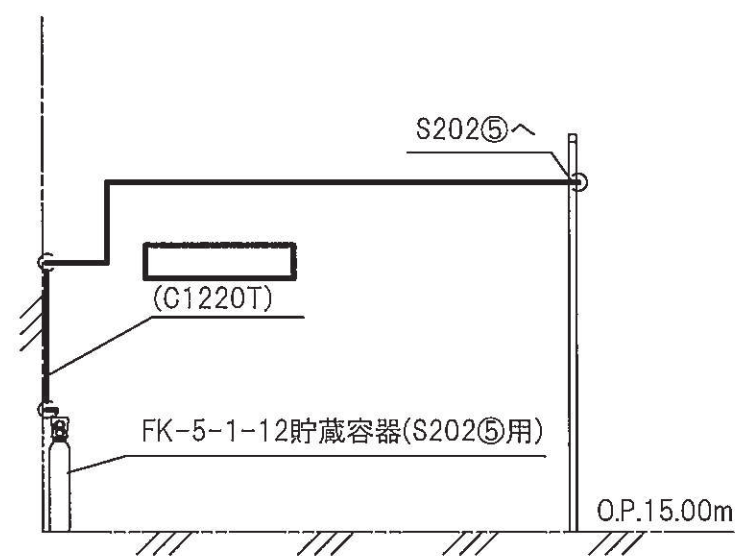


注1：太線は今回の申請範囲を示す。
注2：寸法はmを示す。

原子炉建屋	
工事計画認可申請	第9-3-2-3-4-55図
女川原子力発電所 第2号機	
名称	ケーブルトレイ消火系に係る主配管の配置を明示した図面(S202④用)
東北電力株式会社	
0420	



原子炉建屋 O.P.15.00(m)



A-A矢視図

注1：太線は今回の申請範囲を示す。
注2：寸法はmを示す。

原子炉建屋

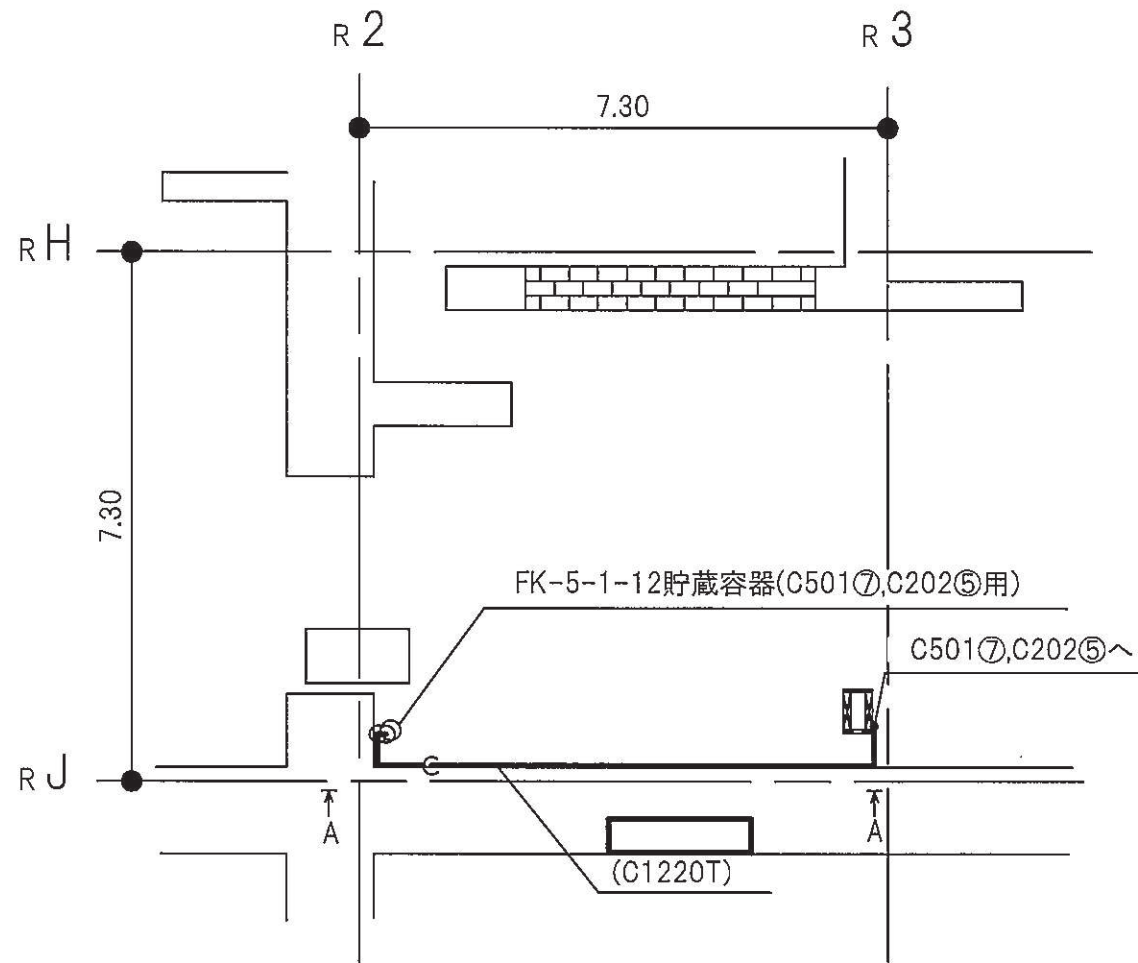
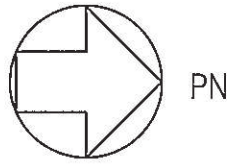
工事計画認可申請 第9-3-2-3-4-56図

女川原子力発電所 第2号機

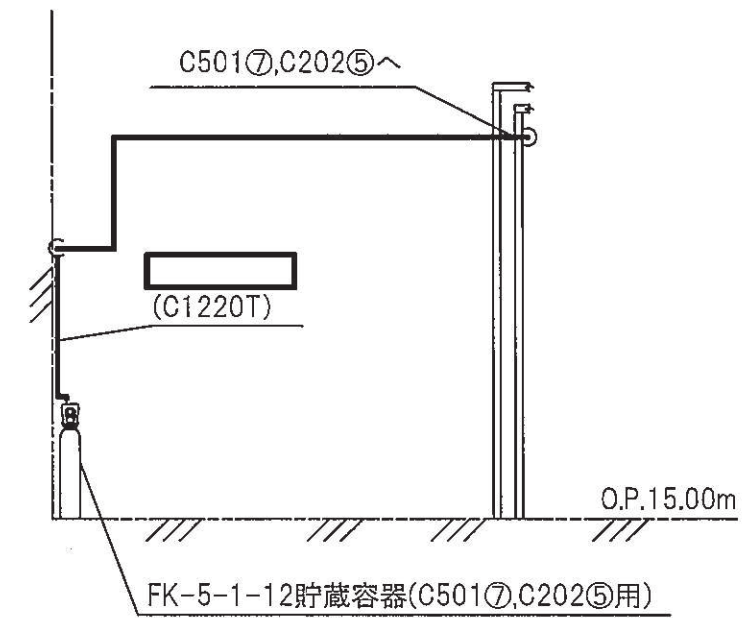
名 ケーブルトレイ消火系に係る主配管の配
称 置を明示した図面(S202⑤用)

東北電力株式会社

0420



原子炉建屋 O.P.15.00(m)

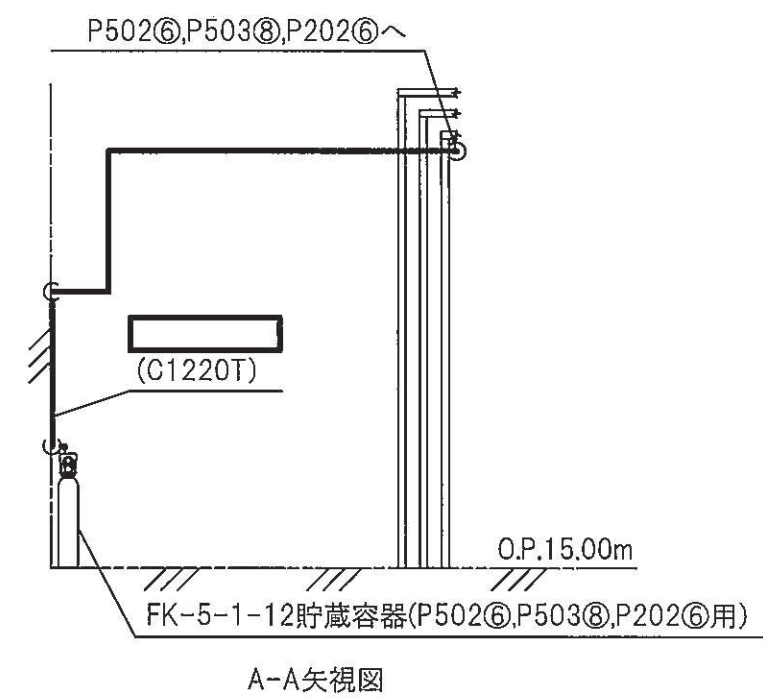
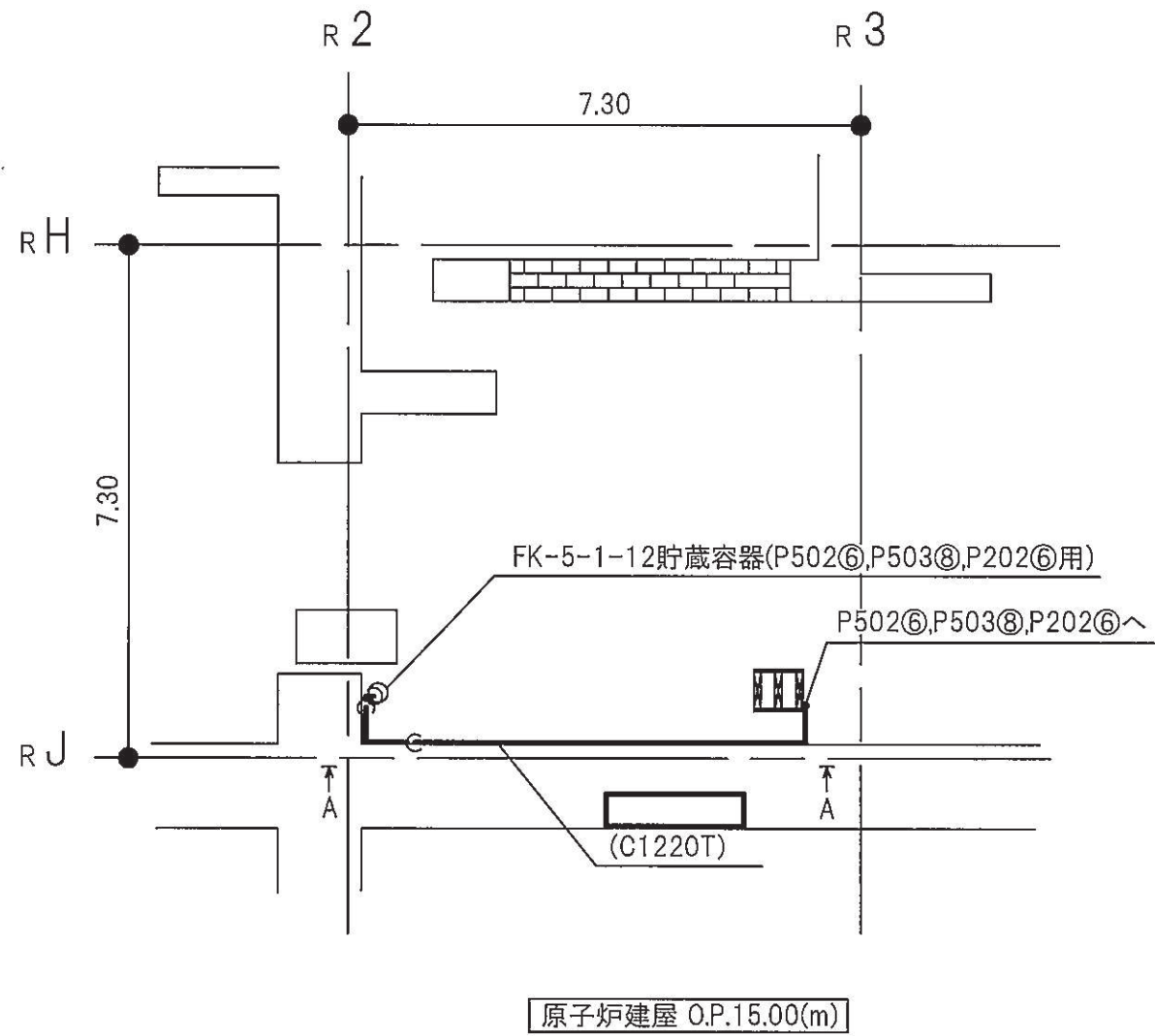
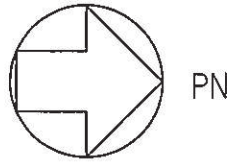


A-A矢視図

注1：太線は今回の申請範囲を示す。
 注2：寸法はmを示す。

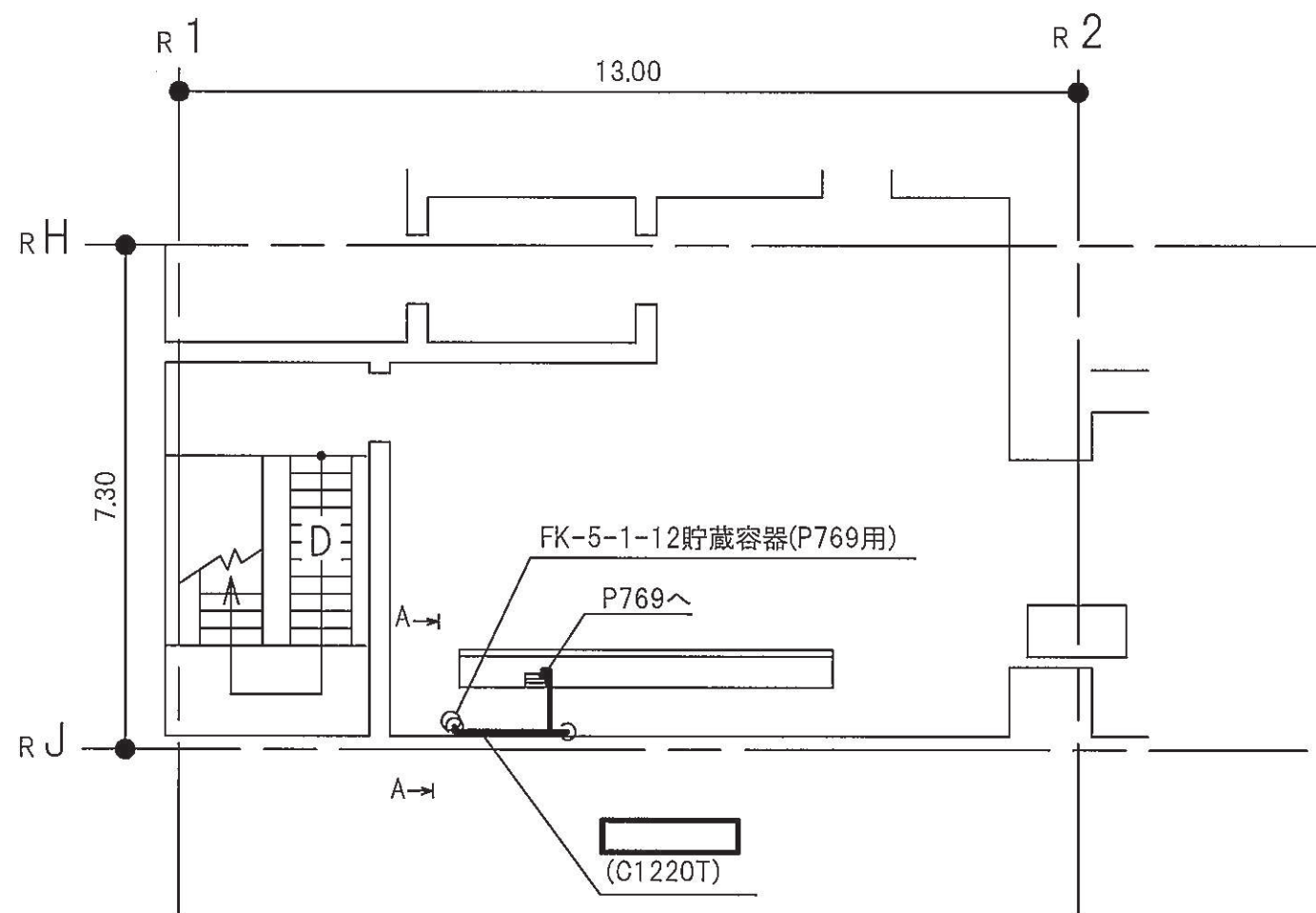
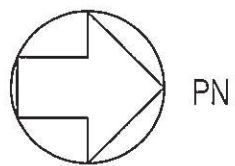
原子炉建屋

工事計画認可申請	第9-3-2-3-4-57図
女川原子力発電所	第2号機
名 称	ケーブルトレイ消火系に係る主配管の配 置を明示した図面(C501⑦,C202⑤用)
東北電力株式会社	

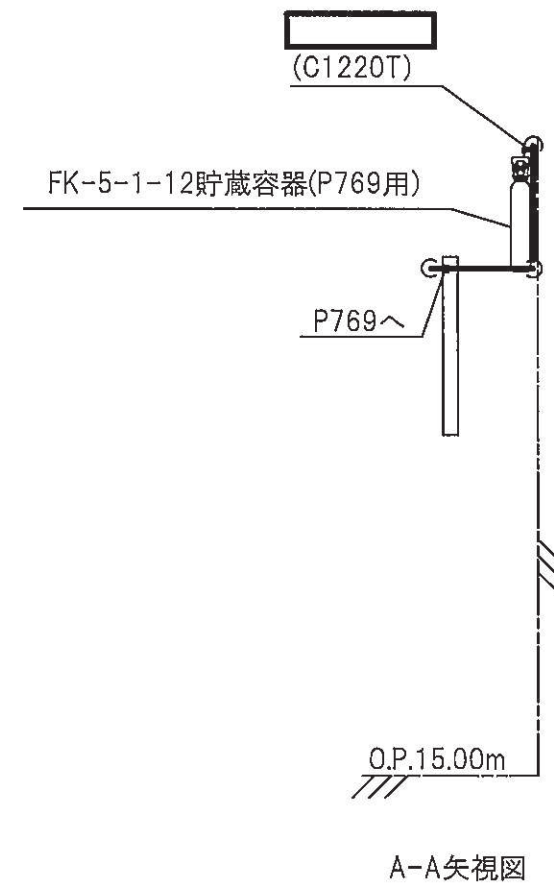


注1：太線は今回の申請範囲を示す。
 注2：寸法はmを示す。

原子炉建屋	
工事計画認可申請	第9-3-2-3-4-58図
女川原子力発電所 第2号機	
名称	ケーブルトレイ消火系に係る主配管の配置を明示した図面(P502⑥,P503⑧,P202⑥用)
東北電力株式会社	
0420	



原子炉建屋 O.P.15.00(m)

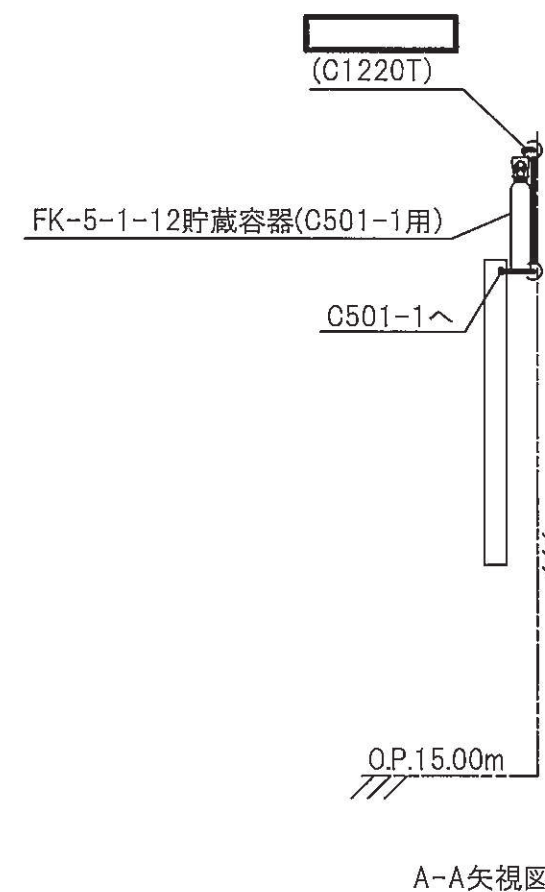
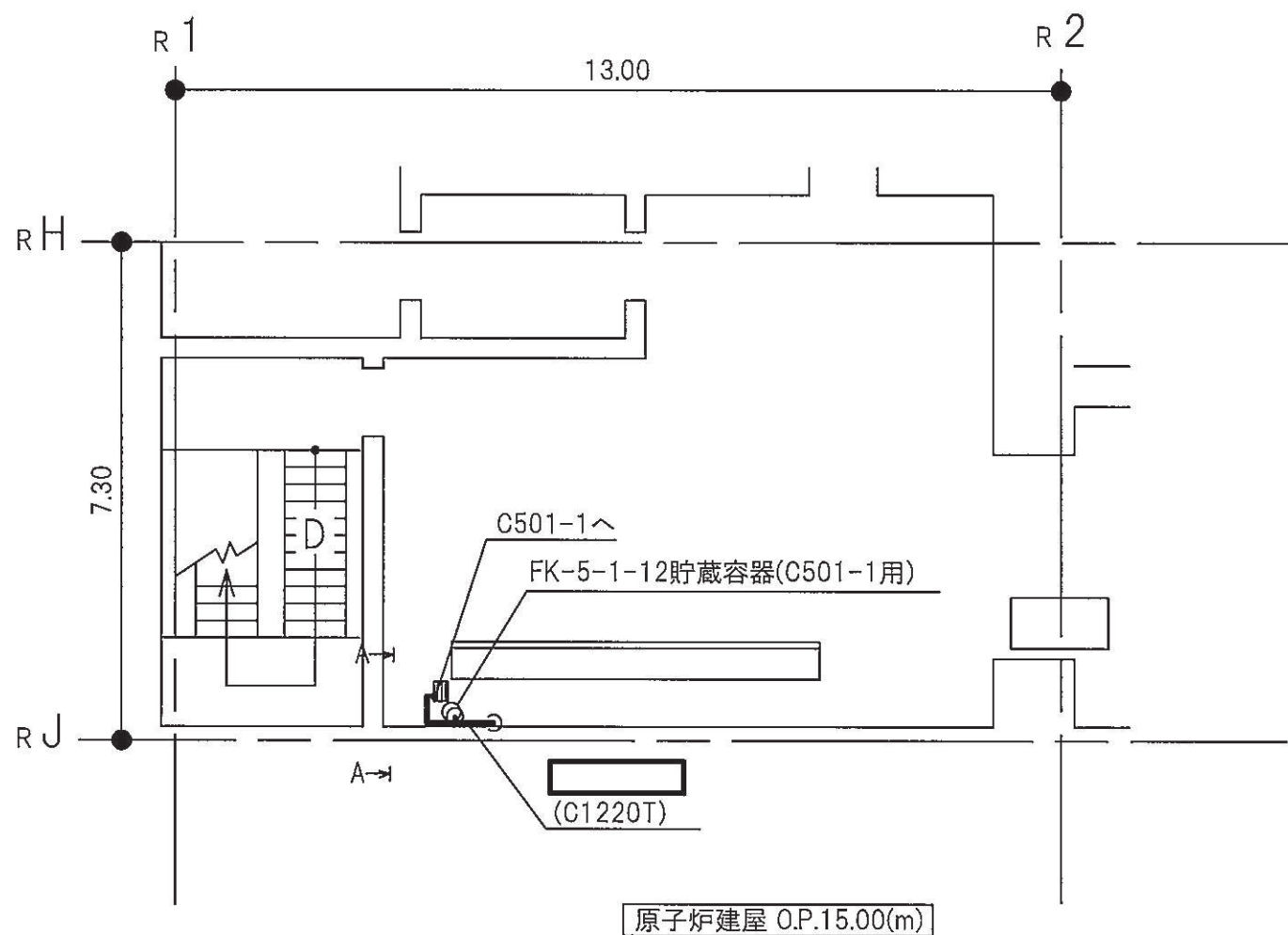
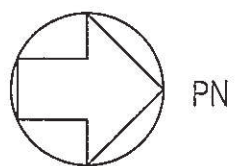


A-A矢視図

注1：太線は今回の申請範囲を示す。
注2：寸法はmを示す。

原子炉建屋

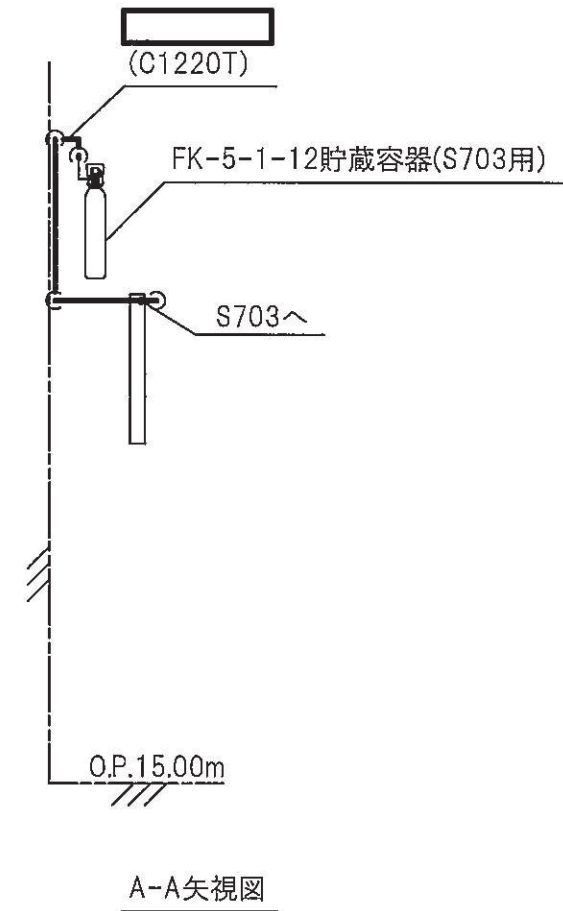
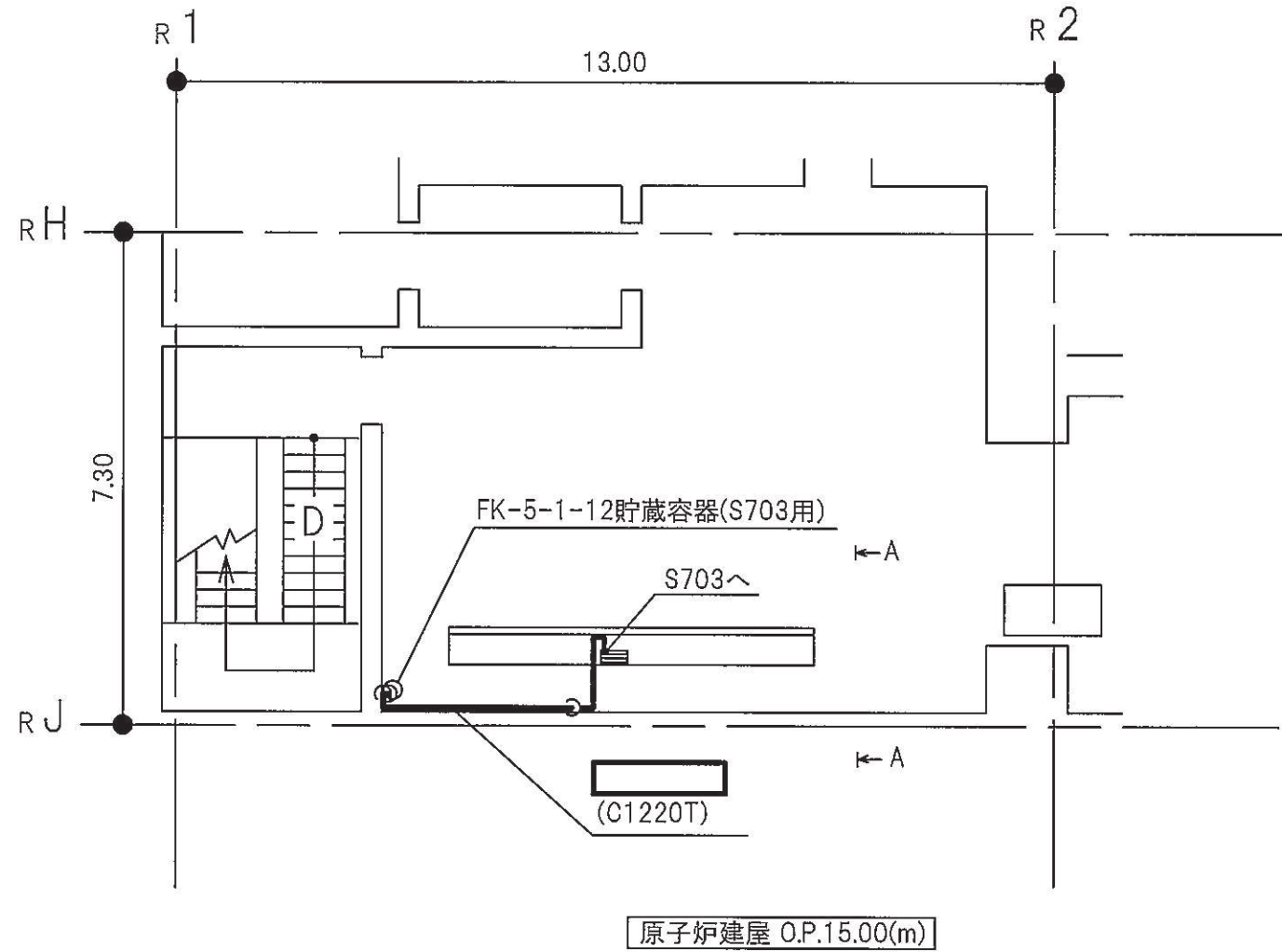
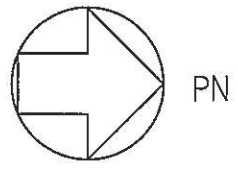
工事計画認可申請	第9-3-2-3-4-59図
女川原子力発電所 第2号機	
名称	ケーブルトレイ消火系に係る主配管の配置を明示した図面(P769用)
東北電力株式会社	



A-A矢視図

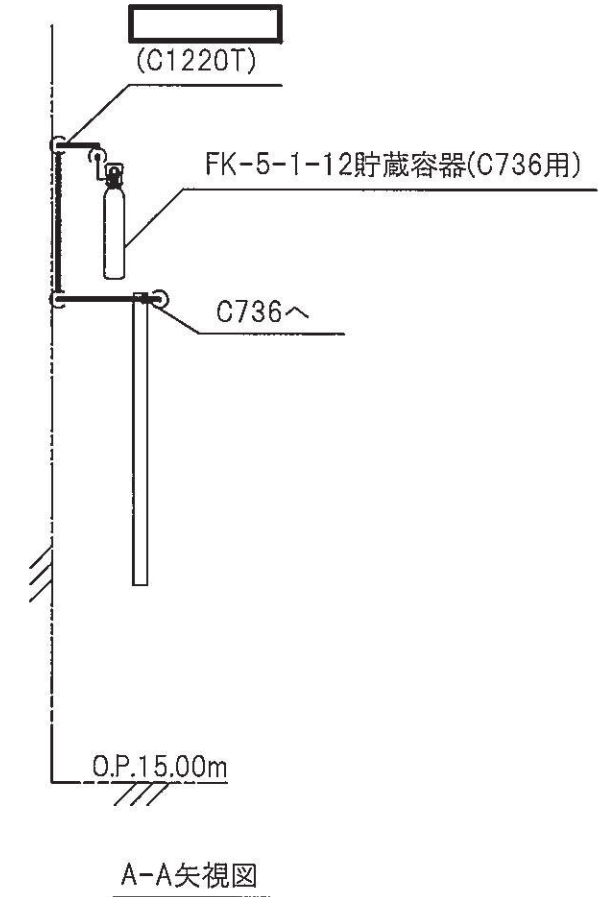
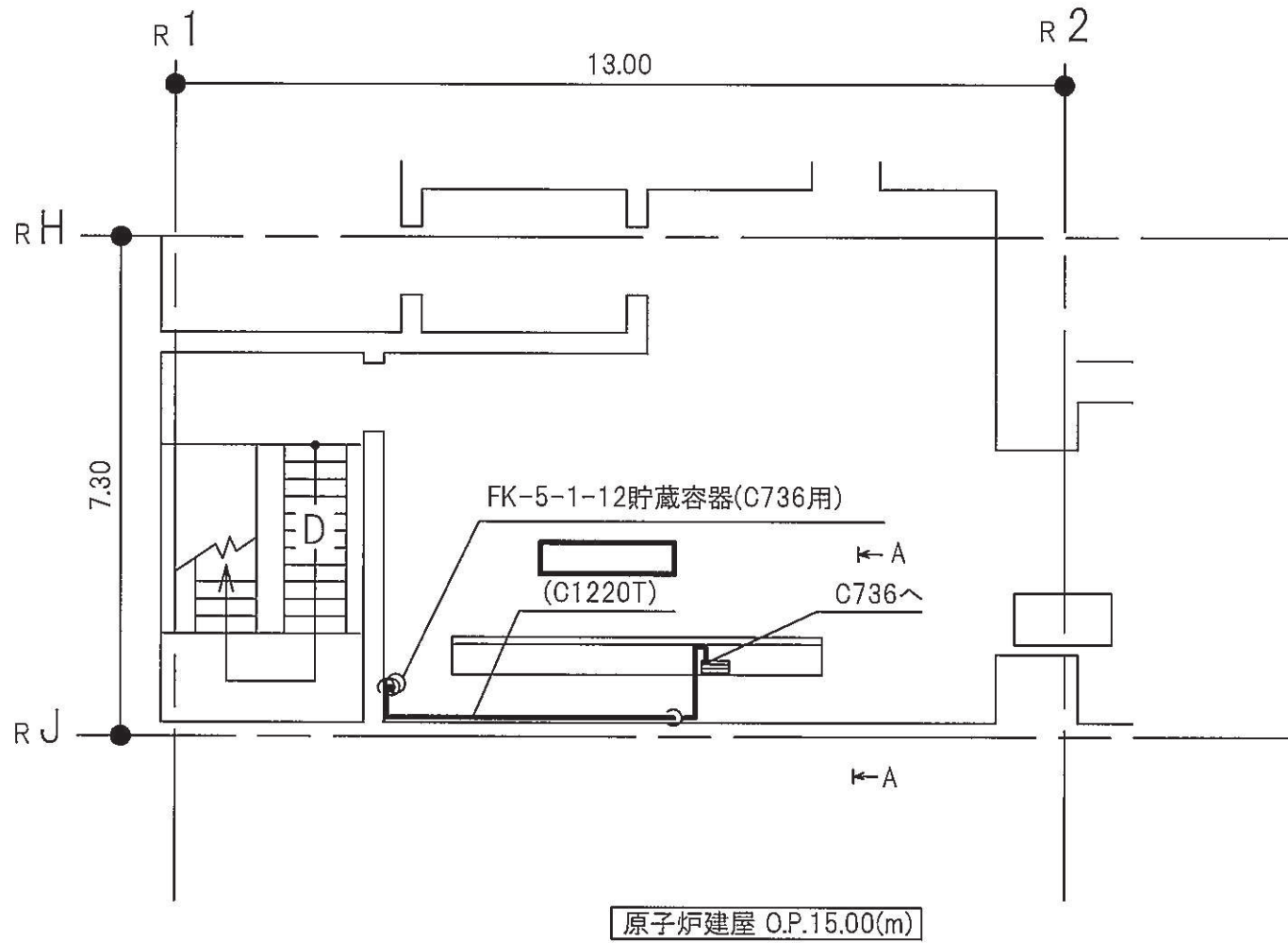
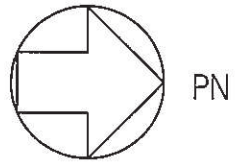
注1：太線は今回の申請範囲を示す。
注2：寸法はmを示す。

原子炉建屋	
工事計画認可申請	第9-3-2-3-4-60図
女川原子力発電所 第2号機	
名称	ケーブルトレイ消火系に係る主配管の配置を明示した図面(C501-1用)
東北電力株式会社	



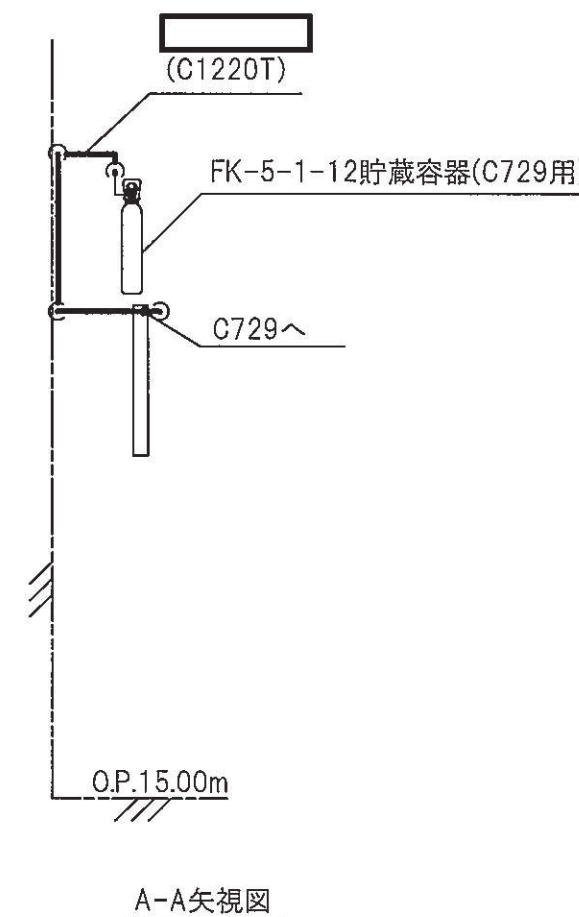
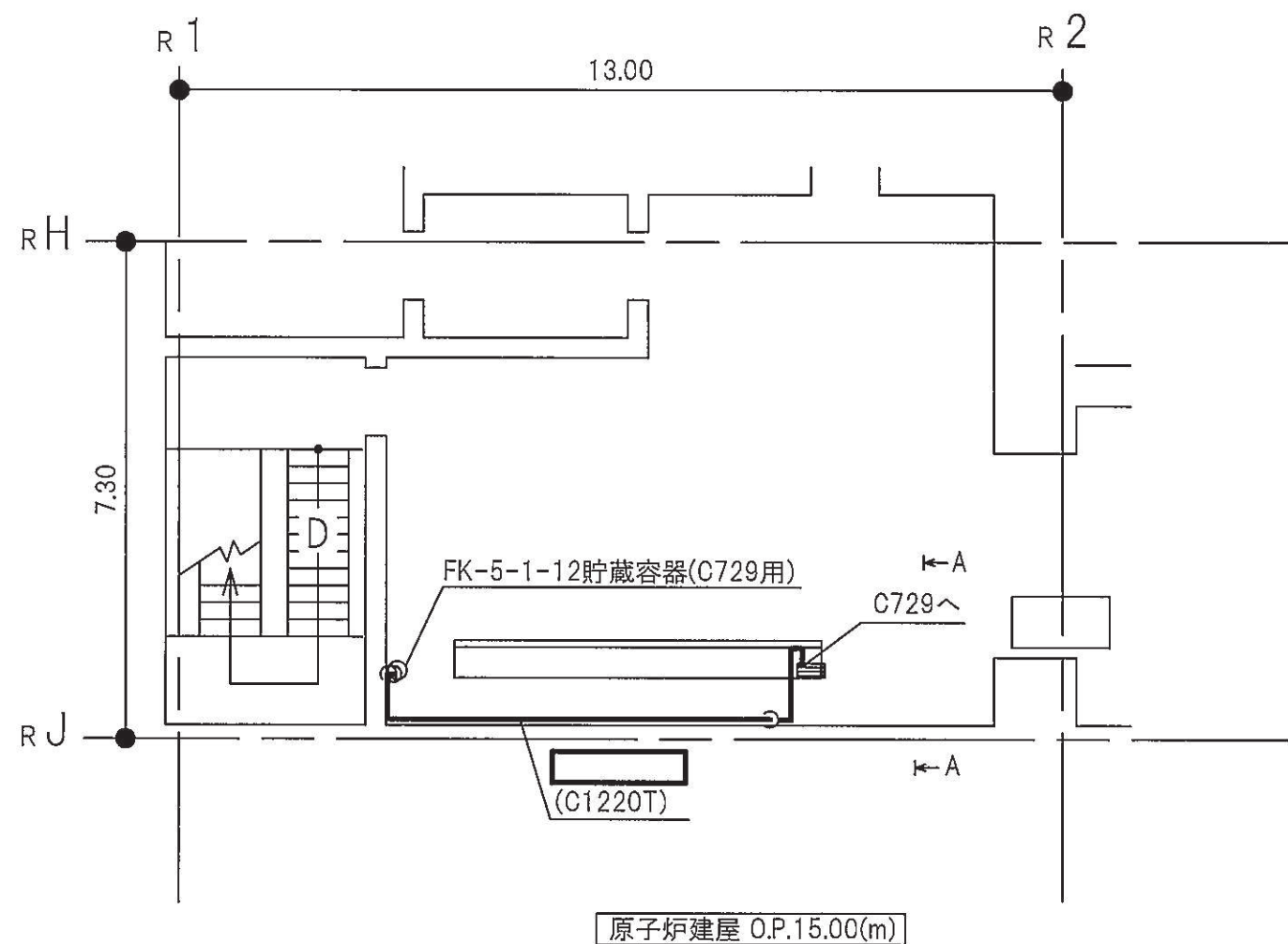
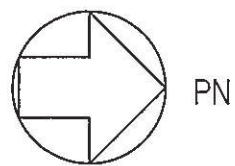
注1：太線は今回の申請範囲を示す。
 注2：寸法はmを示す。

原子炉建屋	
工事計画認可申請	第9-3-2-3-4-61図
女川原子力発電所 第2号機	
名称	ケーブルトレイ消火系に係る主配管の配置を明示した図面(S703用)
東北電力株式会社	



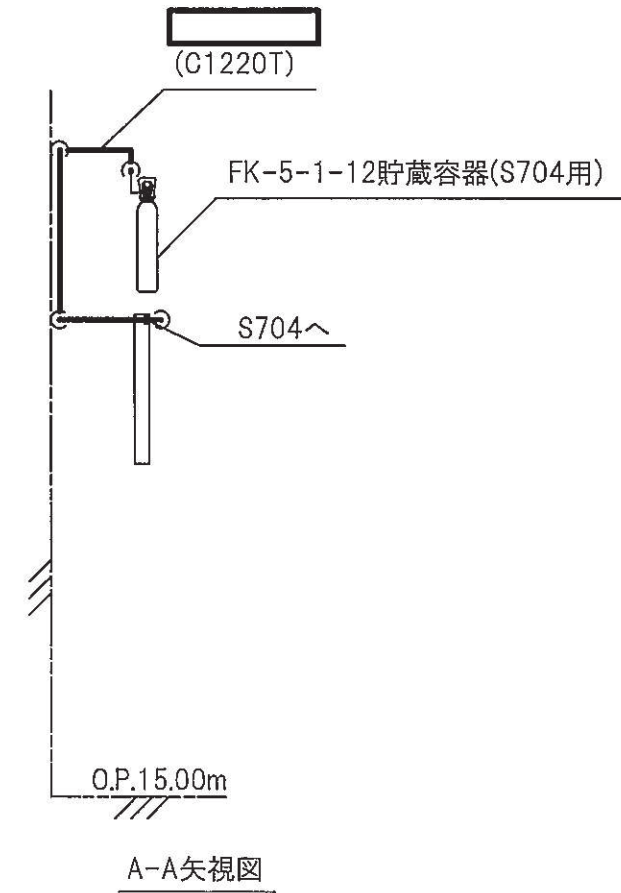
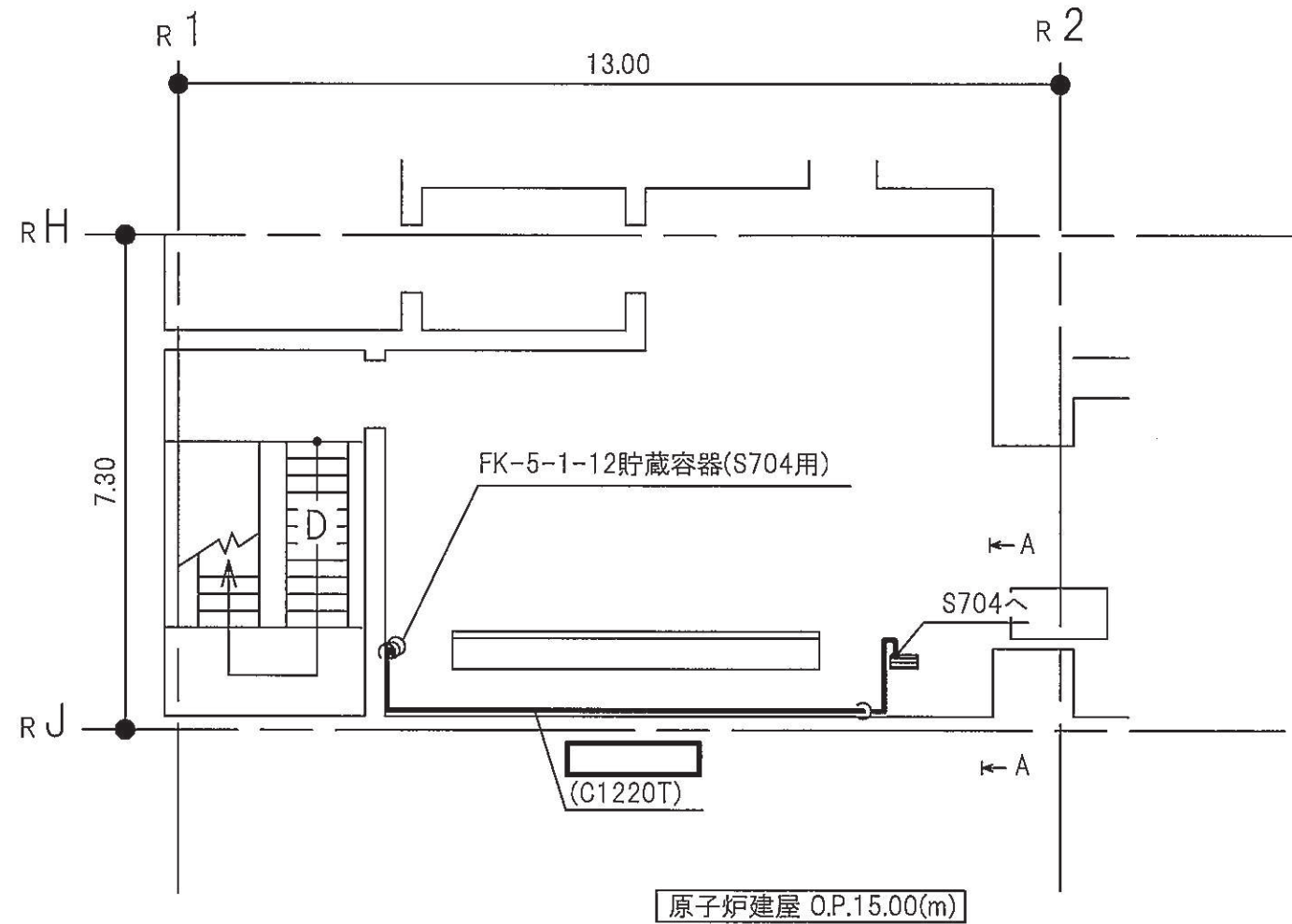
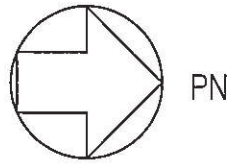
注1：太線は今回の申請範囲を示す。
注2：寸法はmを示す。

原子炉建屋	
工事計画認可申請	第9-3-2-3-4-62図
女川原子力発電所 第2号機	
名称	ケーブルトレイ消火系に係る主配管の配置を明示した図面(C736用)
東北電力株式会社	



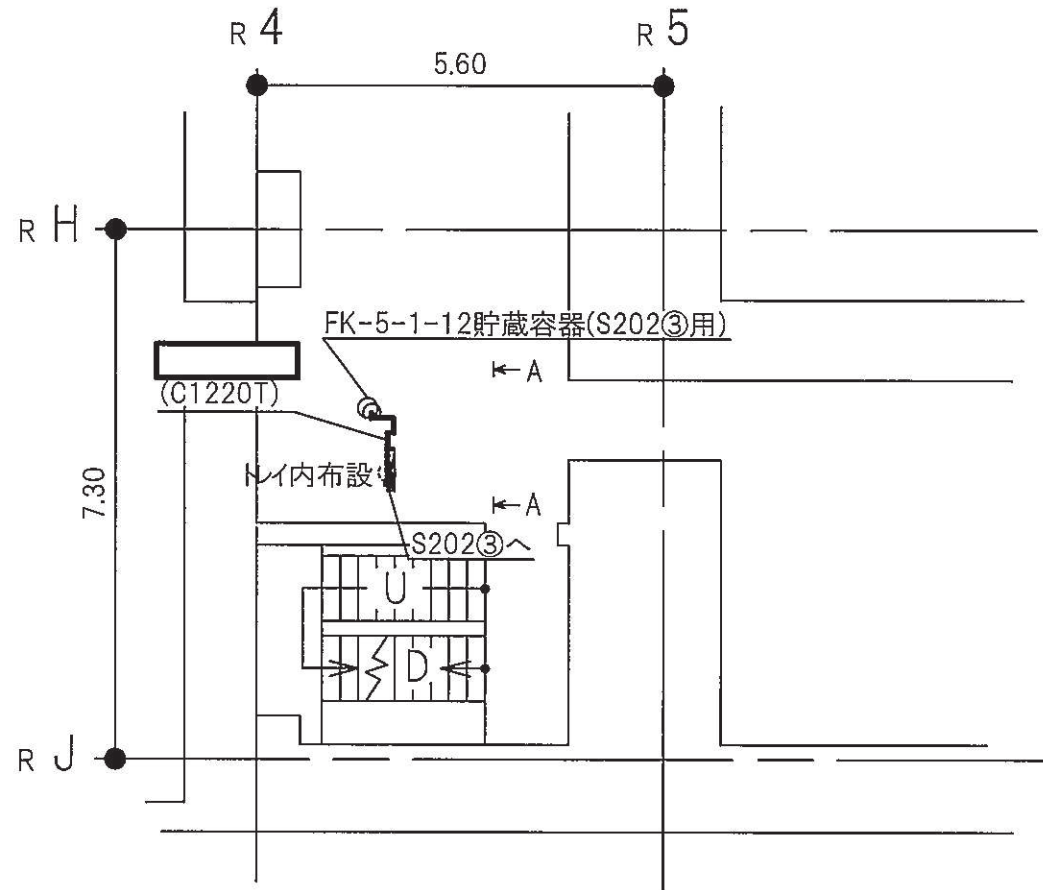
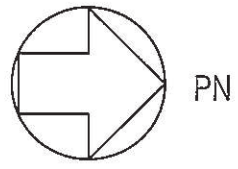
注1：太線は今回の申請範囲を示す。
 注2：寸法はmを示す。

原子炉建屋	
工事計画認可申請	第9-3-2-3-4-63図
女川原子力発電所 第2号機	
名称	ケーブルトレイ消火系に係る主配管の配置を明示した図面(C729用)
東北電力株式会社	
0420	

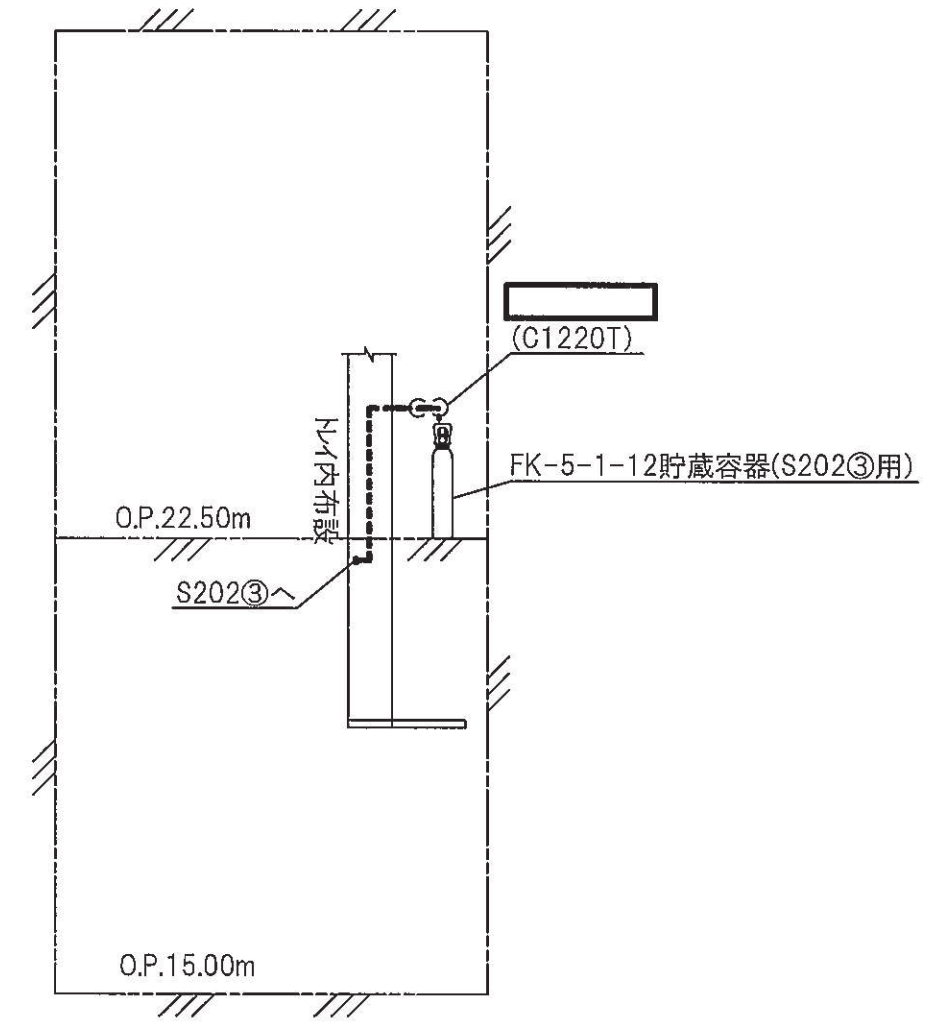


注1：太線は今回の申請範囲を示す。
 注2：寸法はmを示す。

原子炉建屋	
工事計画認可申請	第9-3-2-3-4-64図
女川原子力発電所 第2号機	
名称	ケーブルトレイ消火系に係る主配管の配置を明示した図面(S704用)
東北電力株式会社	



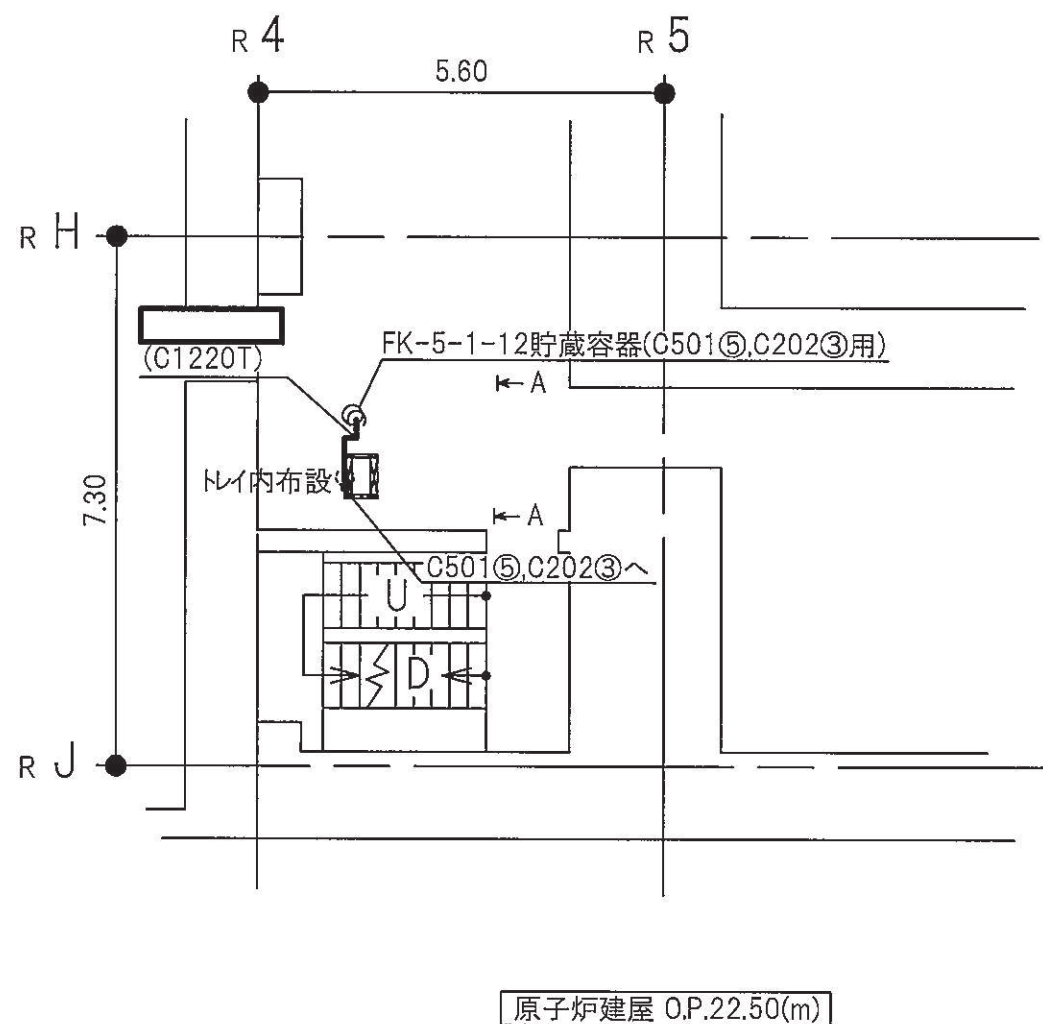
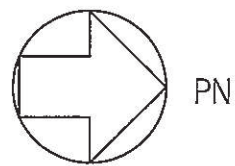
原子炉建屋 O.P.22.50(m)



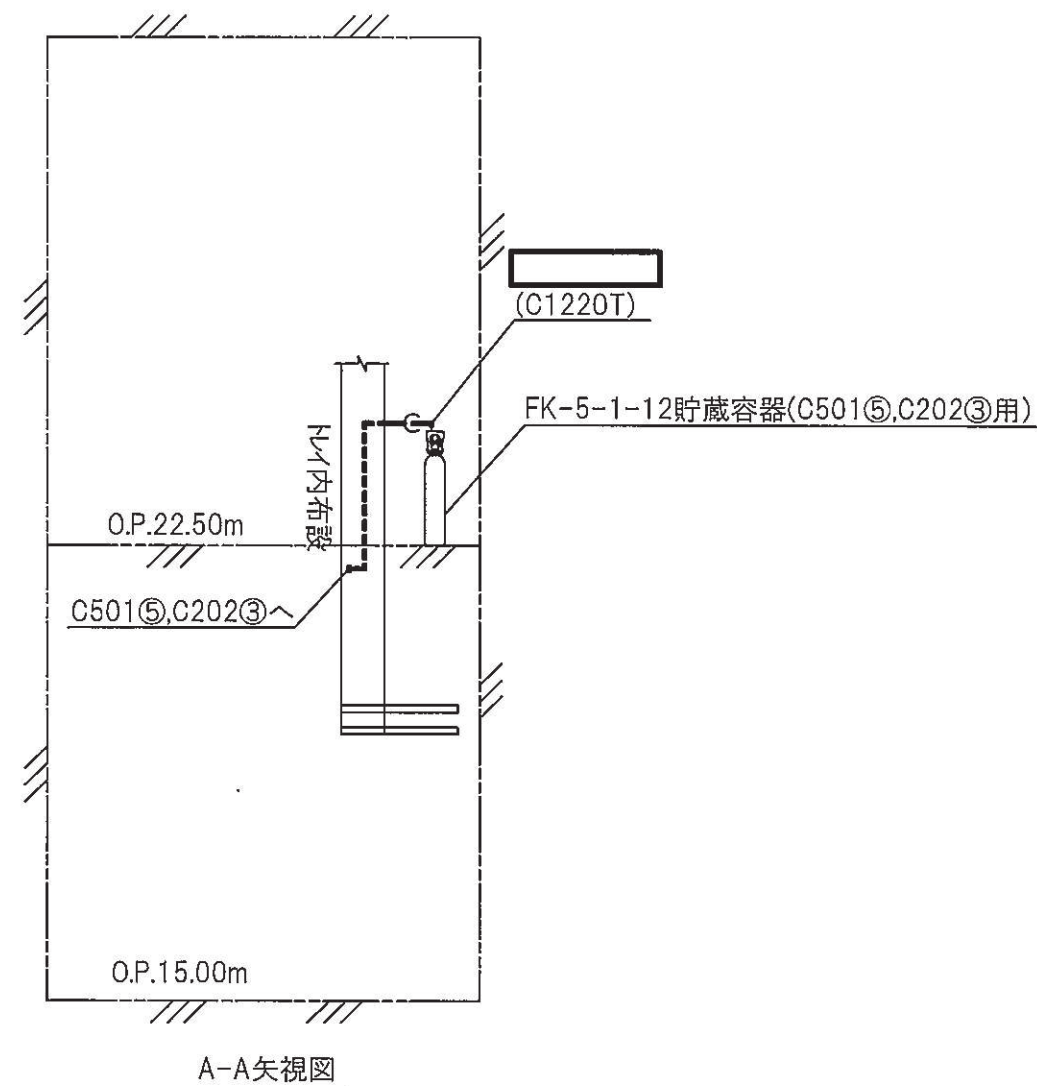
A-A矢視図

注1：太線は今回の申請範囲を示す。
注2：寸法はmを示す。

原子炉建屋	
工事計画認可申請	第9-3-2-3-4-65図
女川原子力発電所 第2号機	
名称	ケーブルトレイ消火系に係る主配管の配置を明示した図面(S202③用)
東北電力株式会社	
0420	



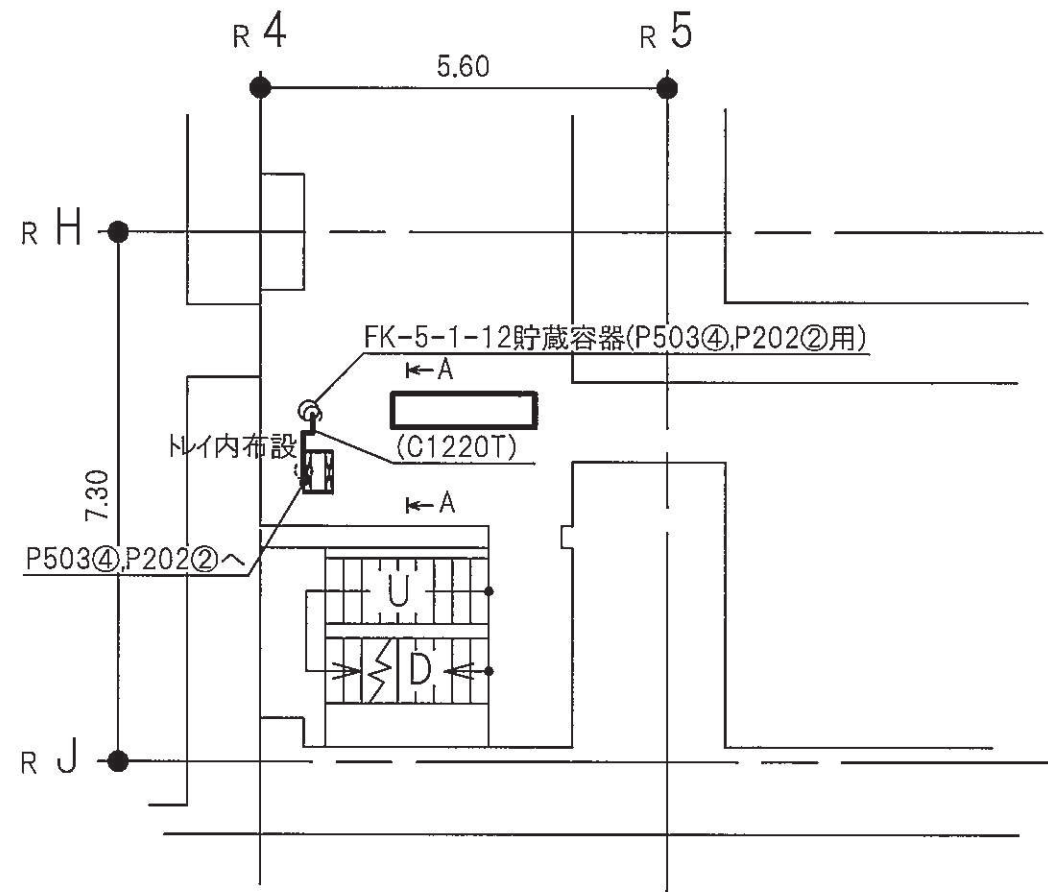
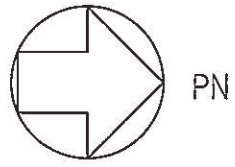
原子炉建屋 O.P.22.50(m)



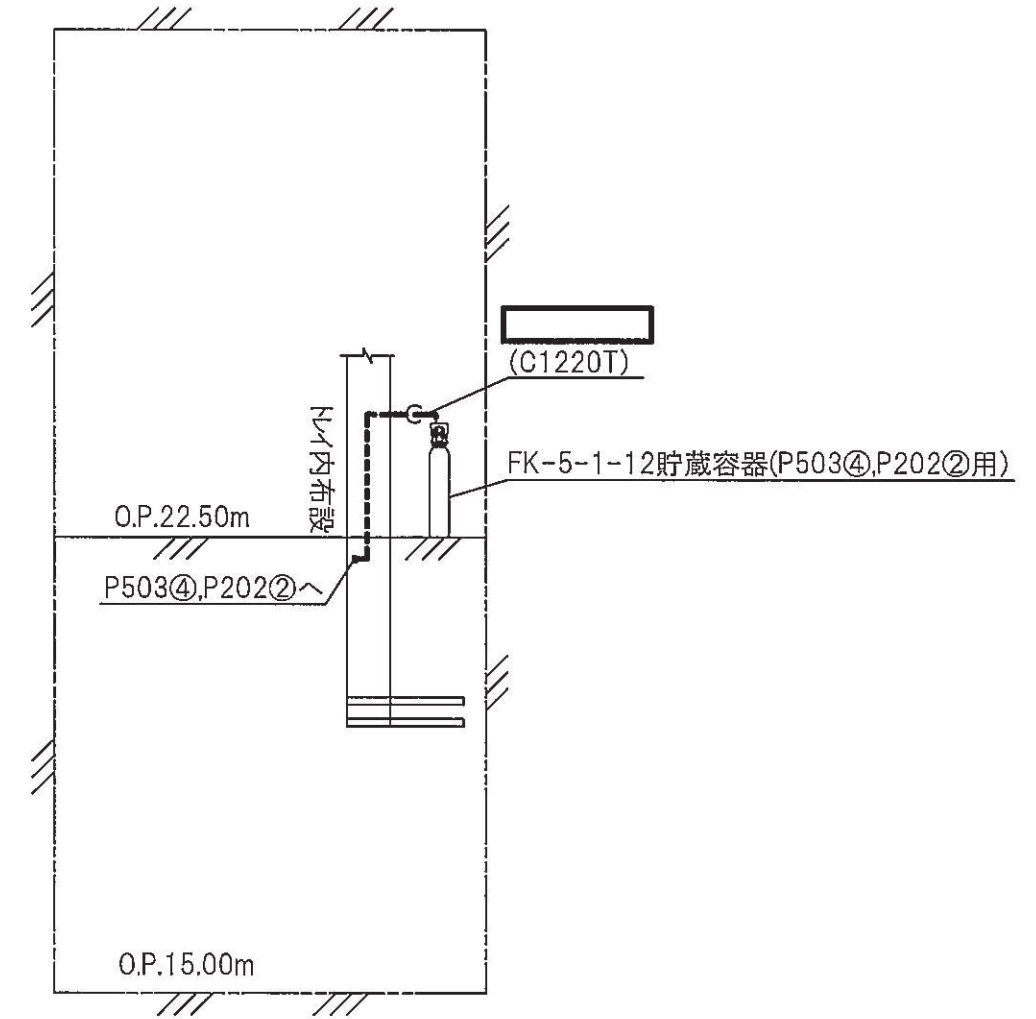
A-A矢視図

注1：太線は今回の申請範囲を示す。
注2：寸法はmを示す。

原子炉建屋	
工事計画認可申請	第9-3-2-3-4-66図
女川原子力発電所 第2号機	
名称	ケーブルトレイ消火系に係る主配管の配置を明示した図面(C501⑤,C202③用)
東北電力株式会社	
0420	



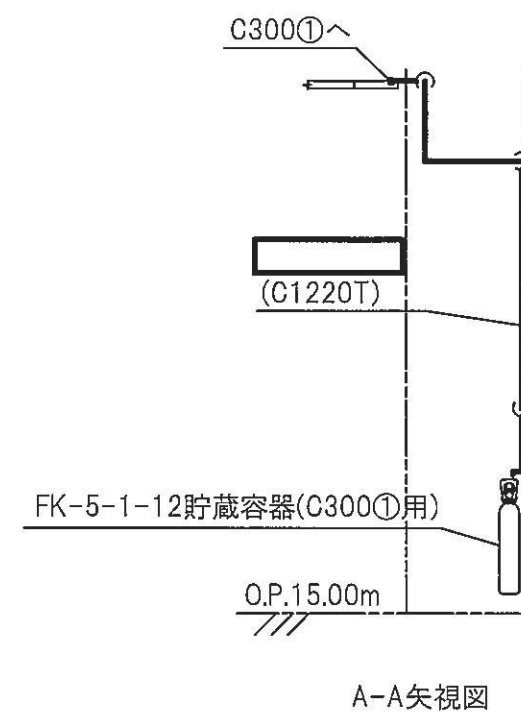
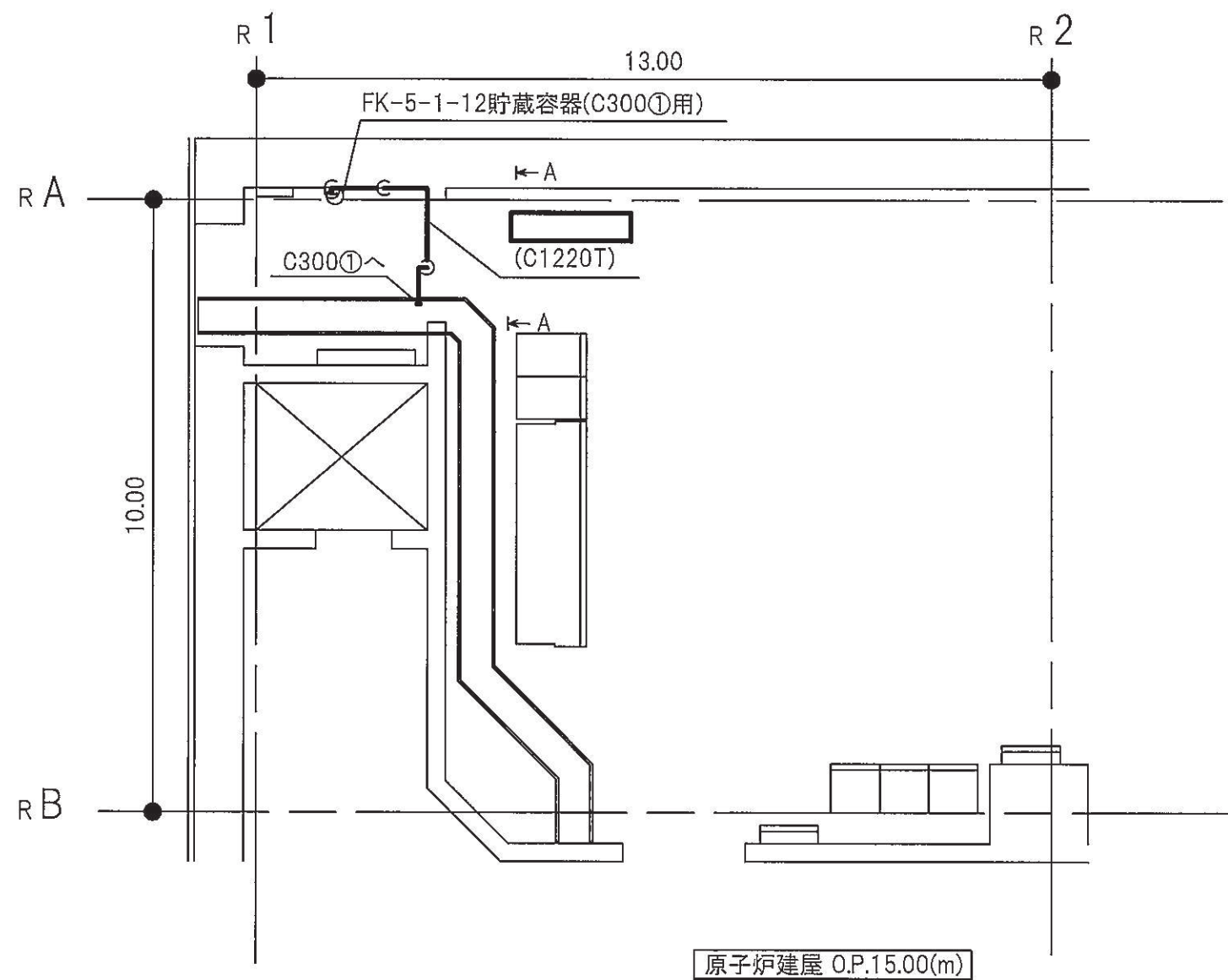
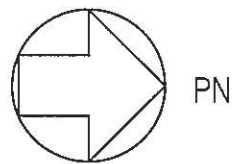
原子炉建屋 O.P.22.50(m)



A-A矢視図

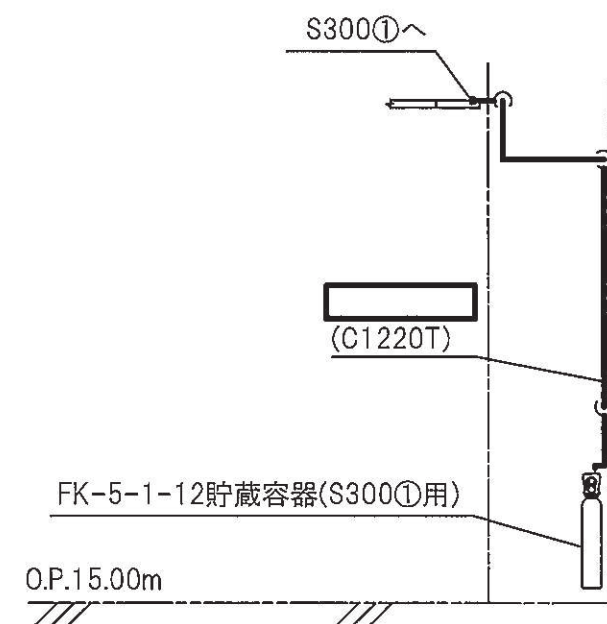
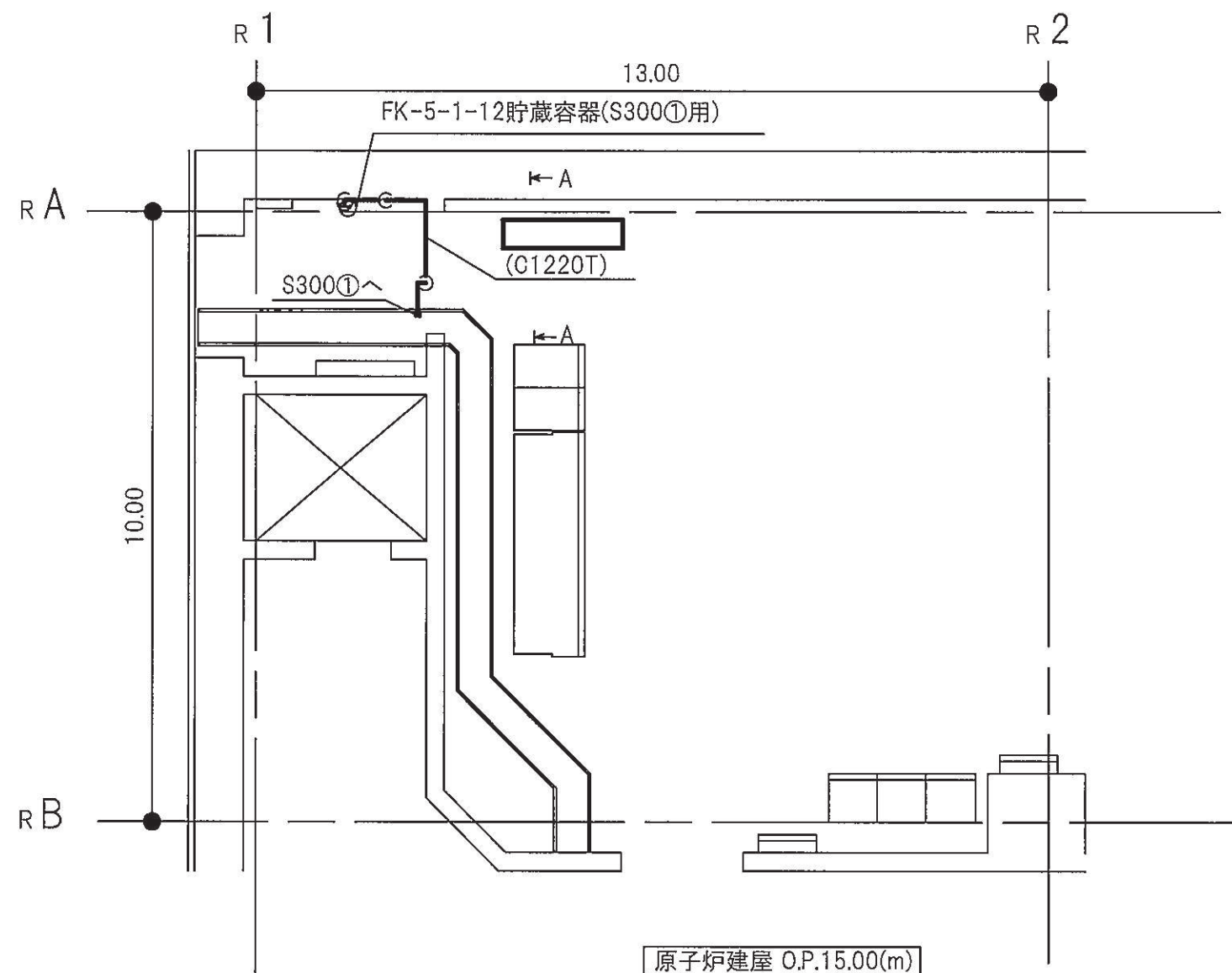
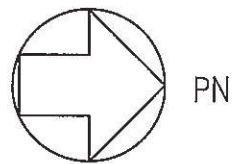
注1：太線は今回の申請範囲を示す。
 注2：寸法はmを示す。

原子炉建屋	
工事計画認可申請	第9-3-2-3-4-67図
女川原子力発電所 第2号機	
名称	ケーブルトレイ消火系に係る主配管の配置を明示した図面(P503④,P202②用)
東北電力株式会社	



注1：太線は今回の申請範囲を示す。
注2：寸法はmを示す。

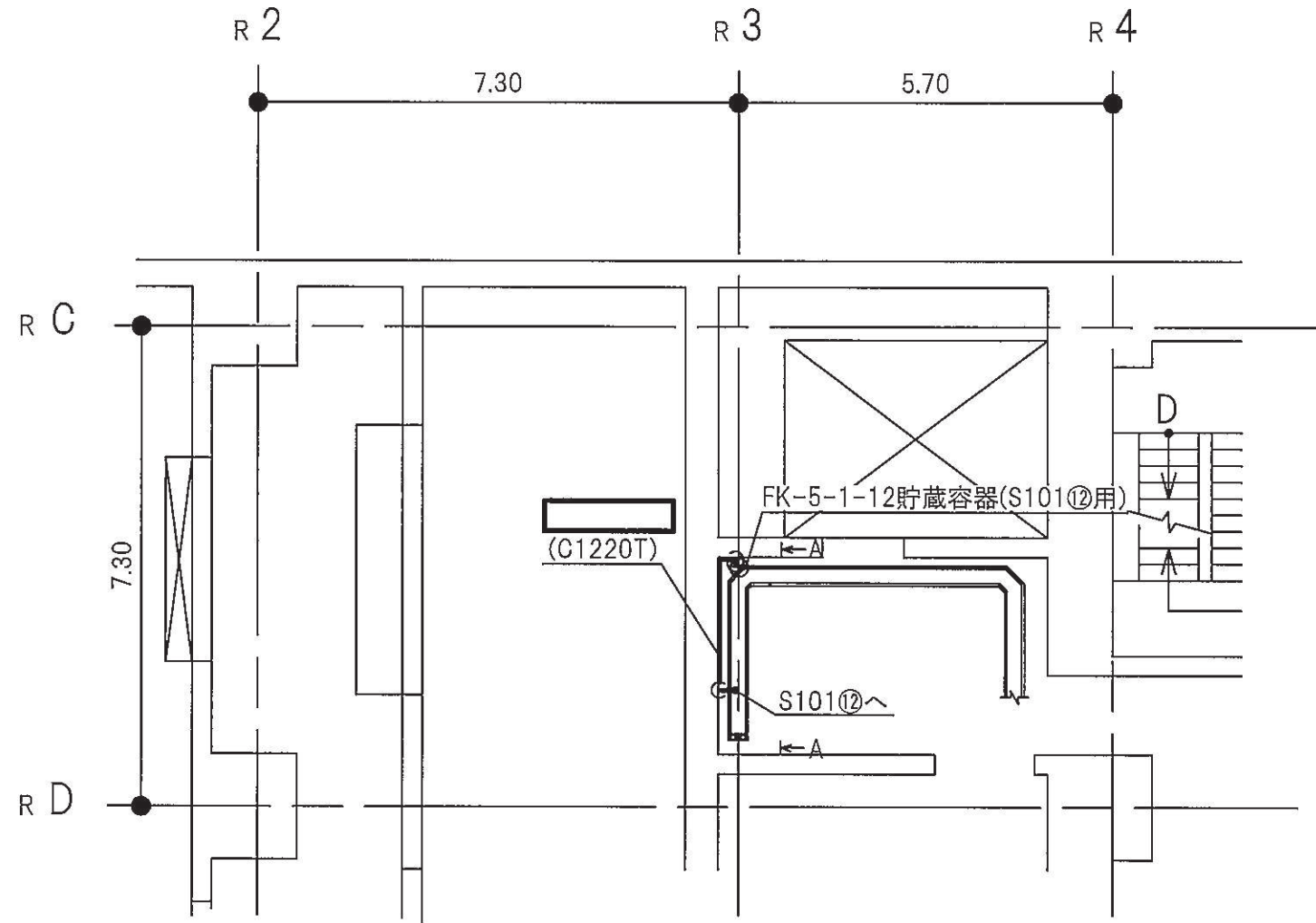
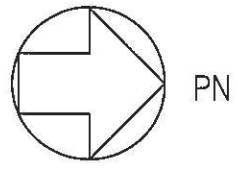
原子炉建屋	
工事計画認可申請	第9-3-2-3-4-68図
女川原子力発電所 第2号機	
名称	ケーブルトレイ消火系に係る主配管の配置を明示した図面(C300①用)
東北電力株式会社	



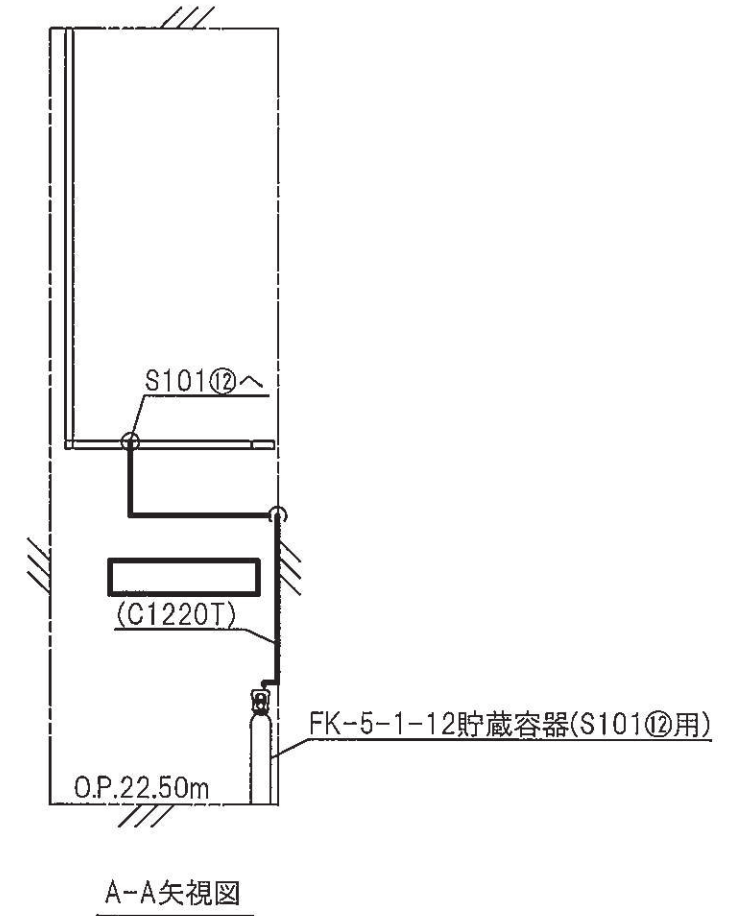
A-A矢視図

注1：太線は今回の申請範囲を示す。
 注2：寸法はmを示す。

原子炉建屋	
工事計画認可申請	第9-3-2-3-4-69図
女川原子力発電所 第2号機	
名 称	ケーブルトレイ消火系に係る主配管の配置を明示した図面(S300①用)
東北電力株式会社	



原子炉建屋 O.P.22.50(m)

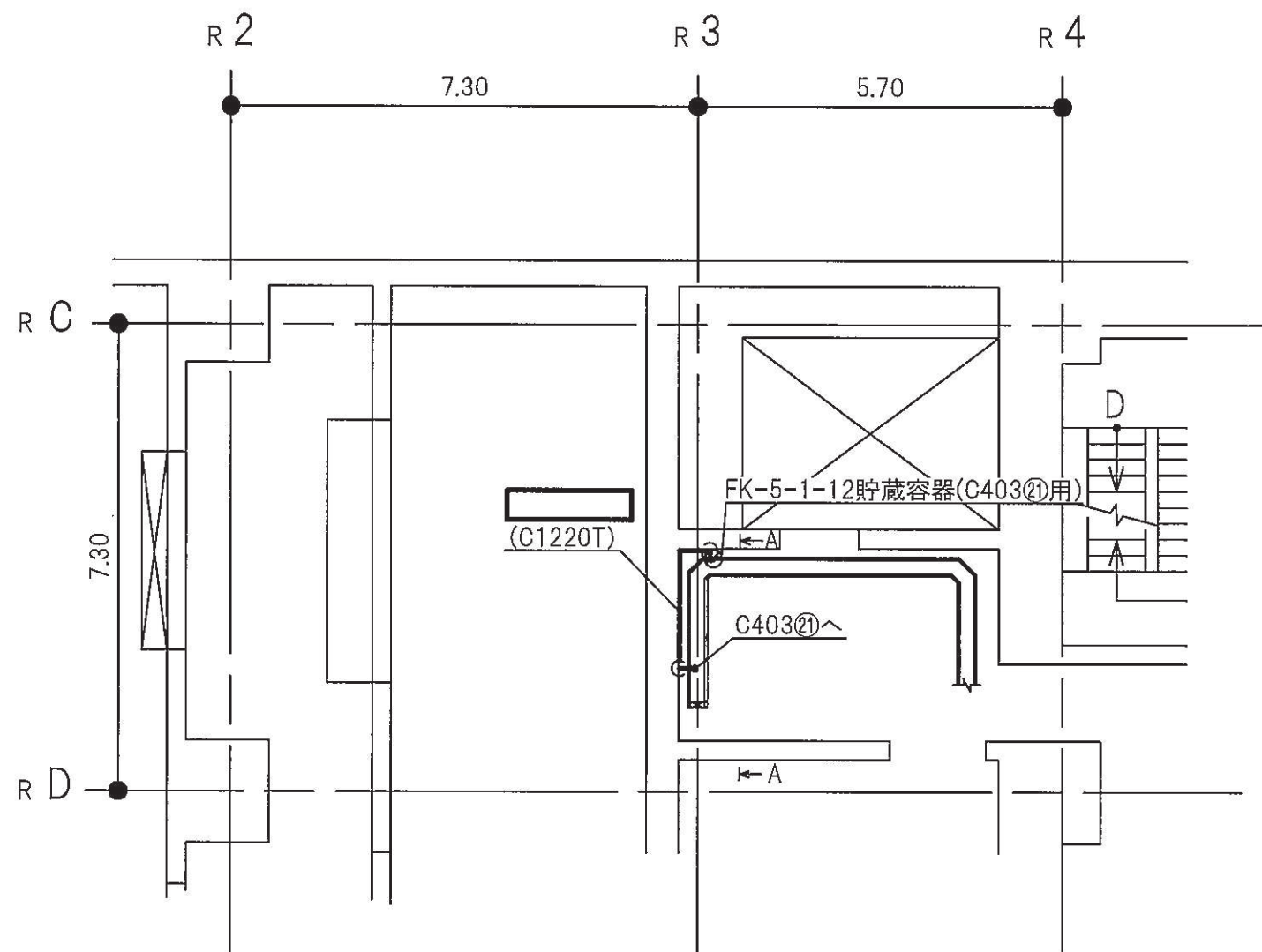
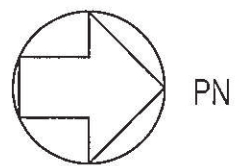


A-A矢視図

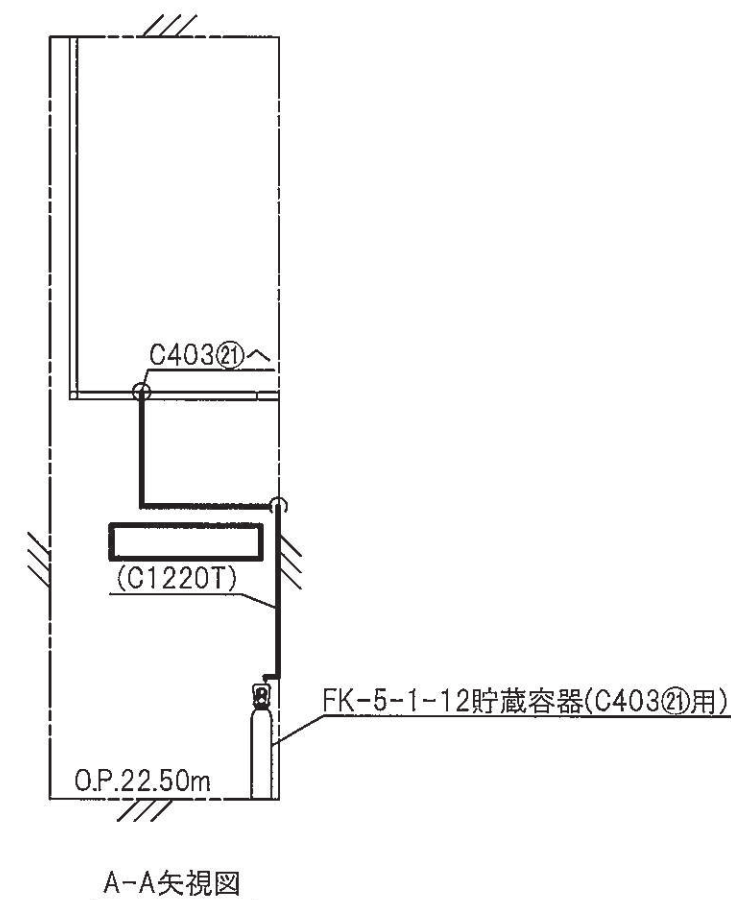
注1：太線は今回の申請範囲を示す。

注2：寸法はmを示す。

原子炉建屋	
工事計画認可申請	第9-3-2-3-4-70図
女川原子力発電所 第2号機	
名称	ケーブルトレイ消火系に係る主配管の配置を明示した図面(S101②用)
東北電力株式会社	
0420	

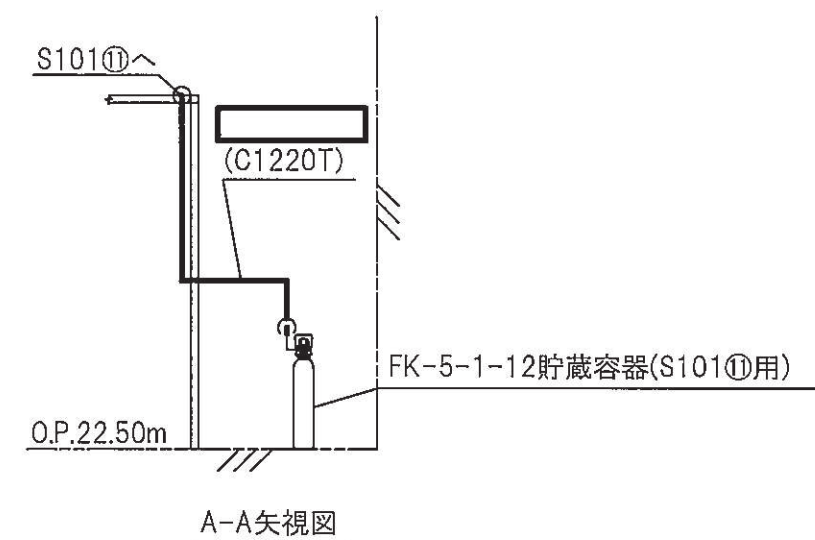
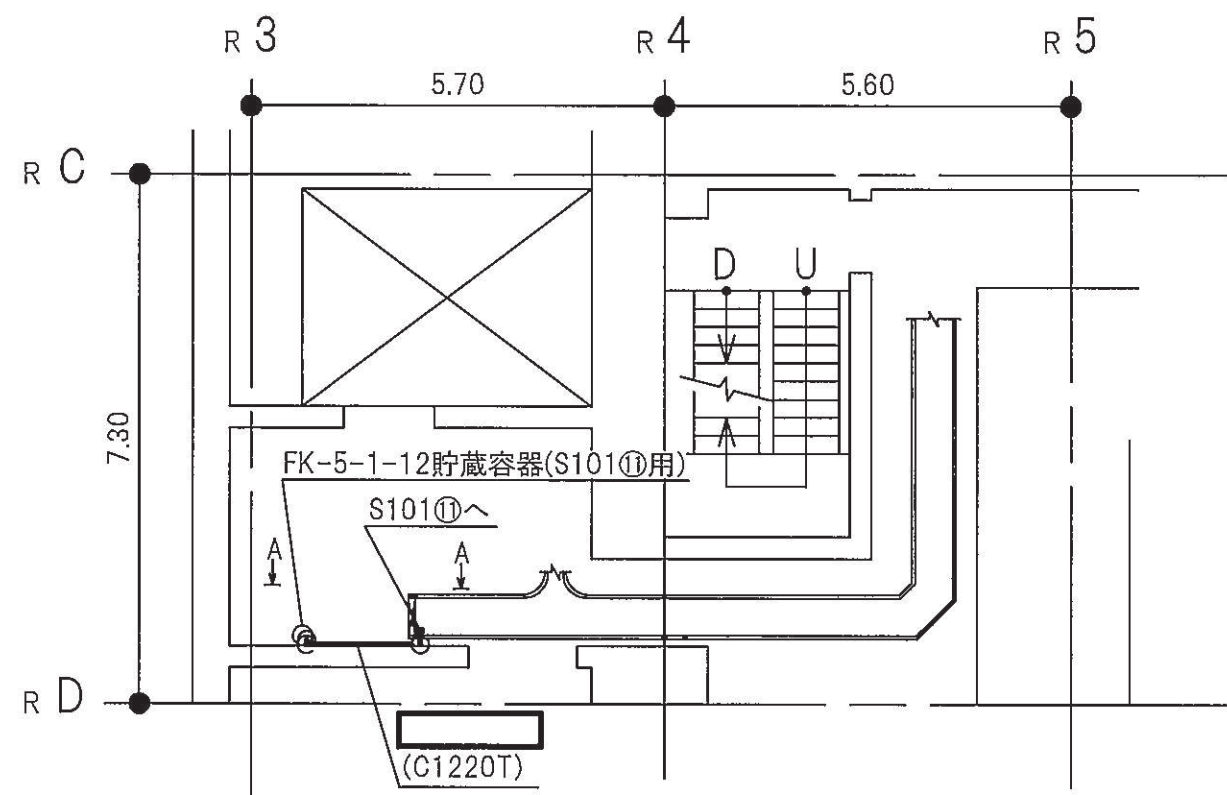
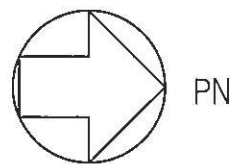


原子炉建屋 O.P.22.50(m)



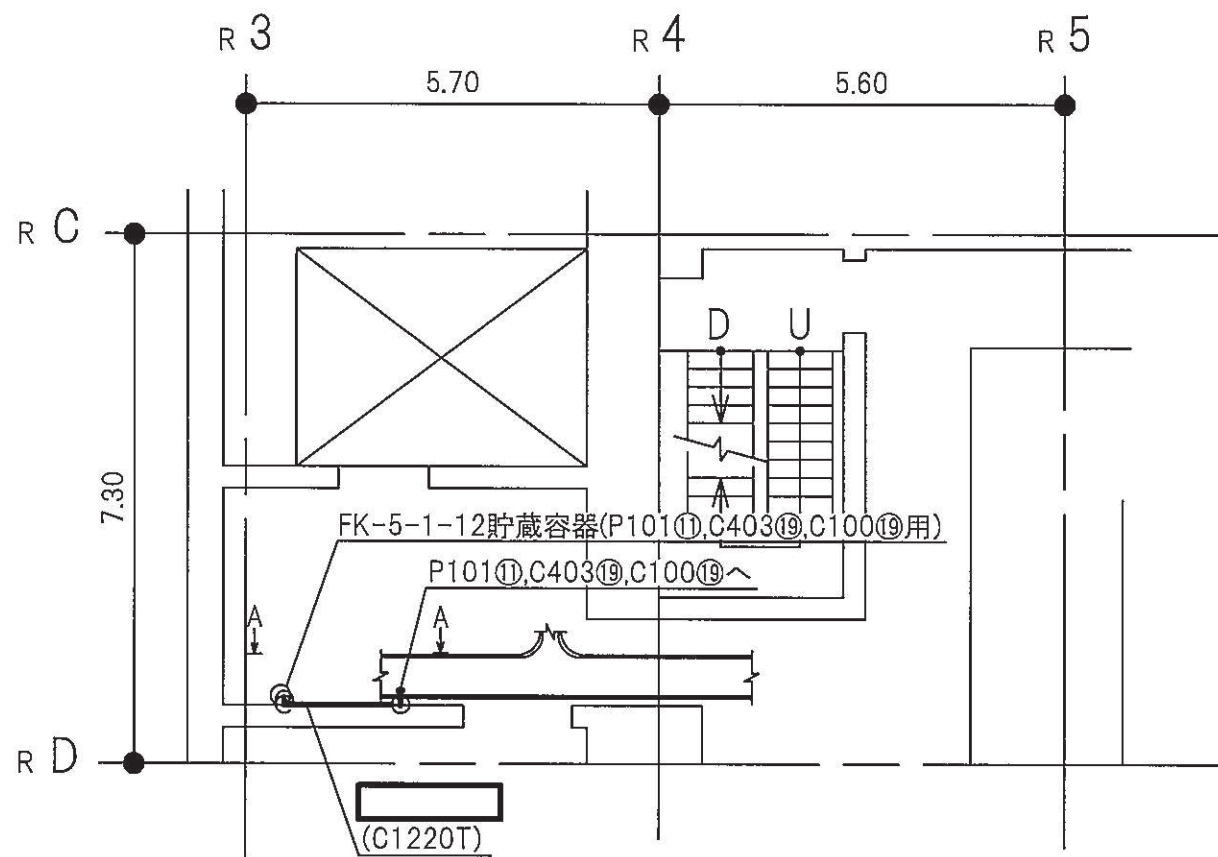
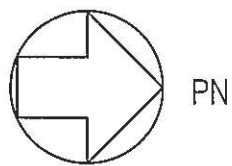
注1：太線は今回の申請範囲を示す。
注2：寸法はmを示す。

原子炉建屋	
工事計画認可申請	第9-3-2-3-4-71図
女川原子力発電所 第2号機	
名称	ケーブルトレイ消火系に係る主配管の配置を明示した図面(C403㊸用)
東北電力株式会社	

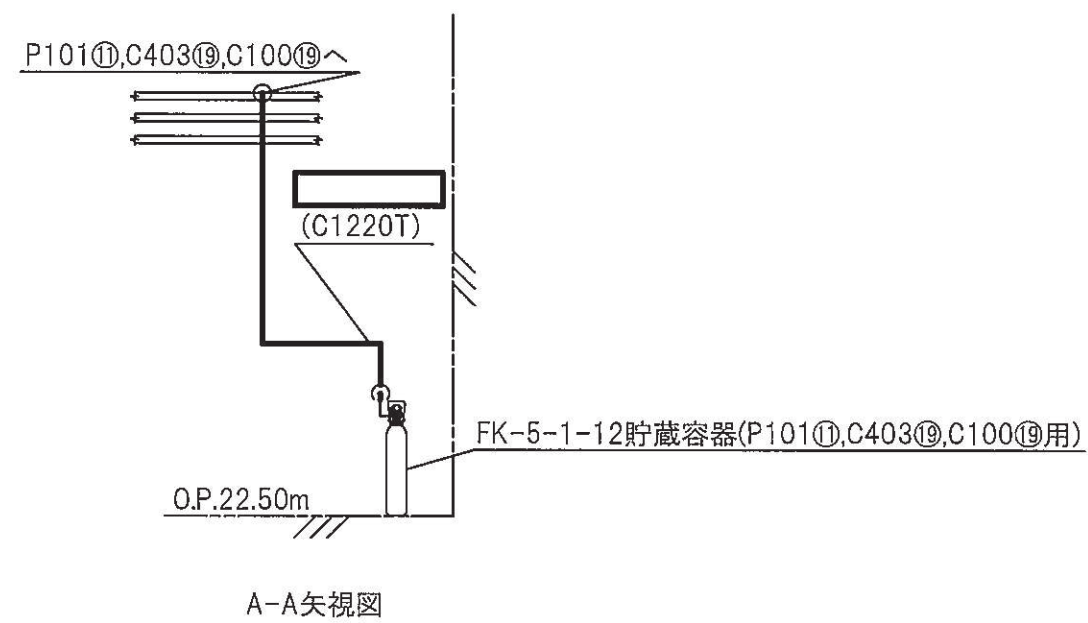


注1：太線は今回の申請範囲を示す。
 注2：寸法はmを示す。

原子炉建屋	
工事計画認可申請	第9-3-2-3-4-72図
女川原子力発電所 第2号機	
名称	ケーブルトレイ消火系に係る主配管の配置を明示した図面(S101①用)
東北電力株式会社	
0420	

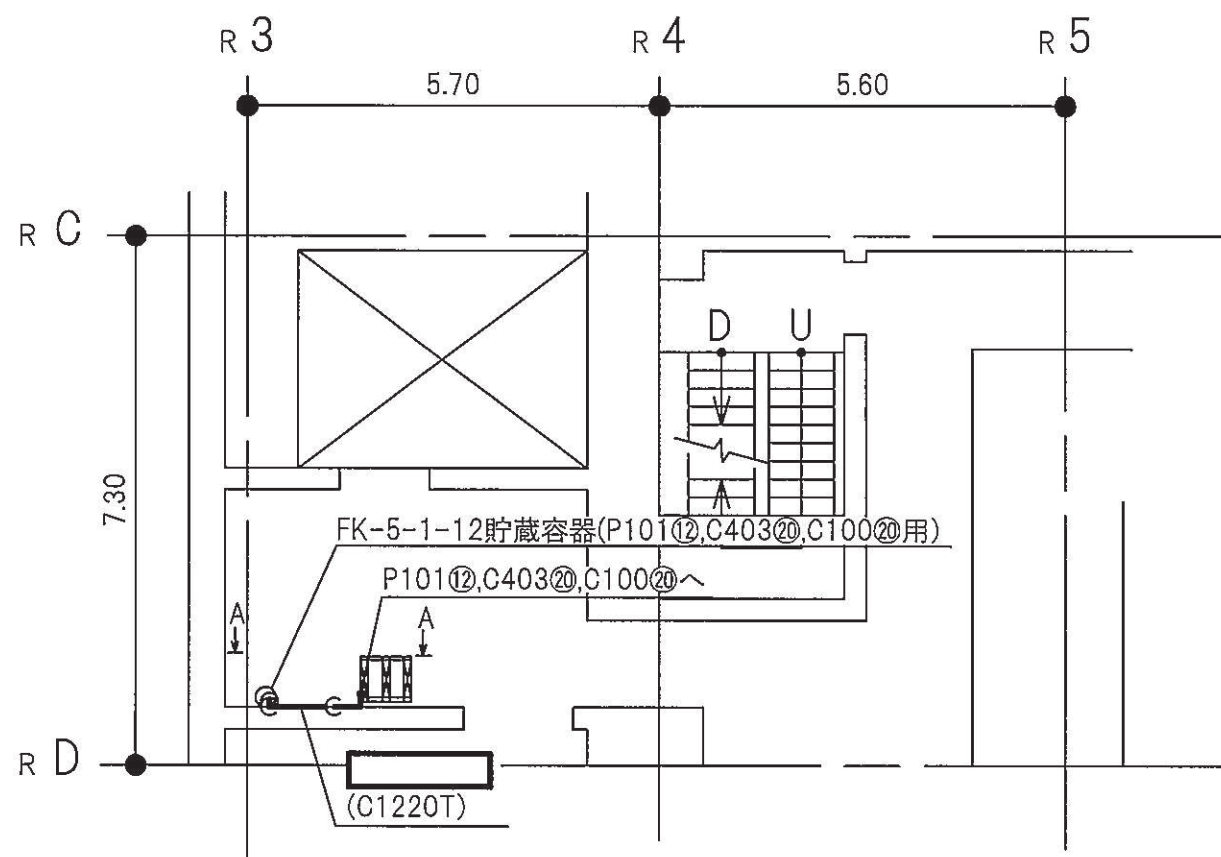
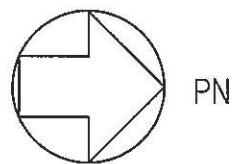


原子炉建屋 O.P.22.50(m)

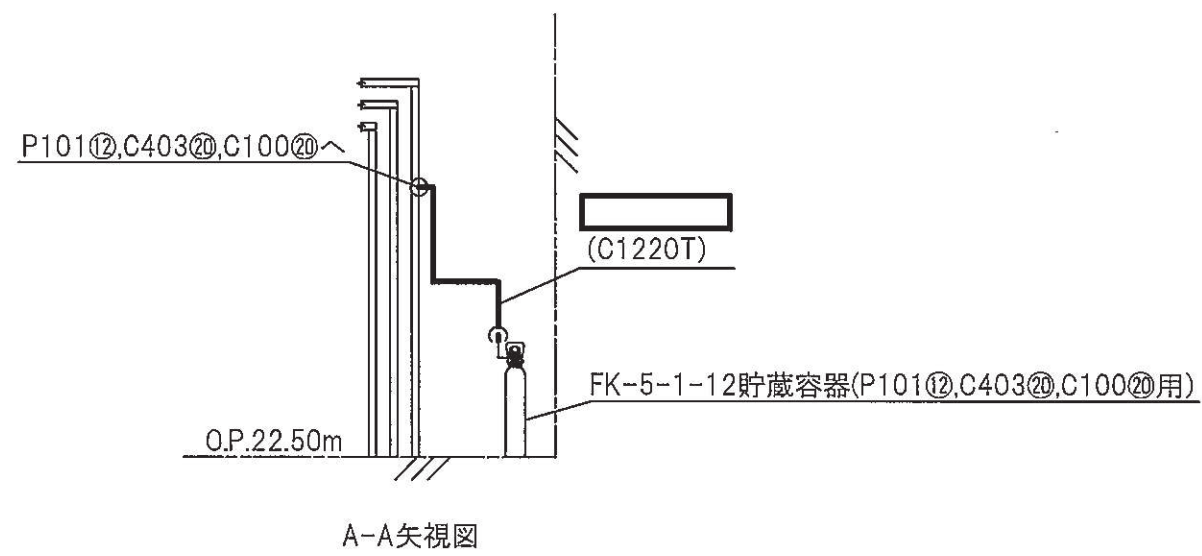


注1：太線は今回の申請範囲を示す。
注2：寸法はmを示す。

原子炉建屋	
工事計画認可申請	第9-3-2-3-4-73図
女川原子力発電所 第2号機	
名称	ケーブルトレイ消火系に係る主配管の配置を明示した図面(P101①,C403⑱,C100⑲用)
東北電力株式会社	
0420	



原子炉建屋 O.P.22.50(m)



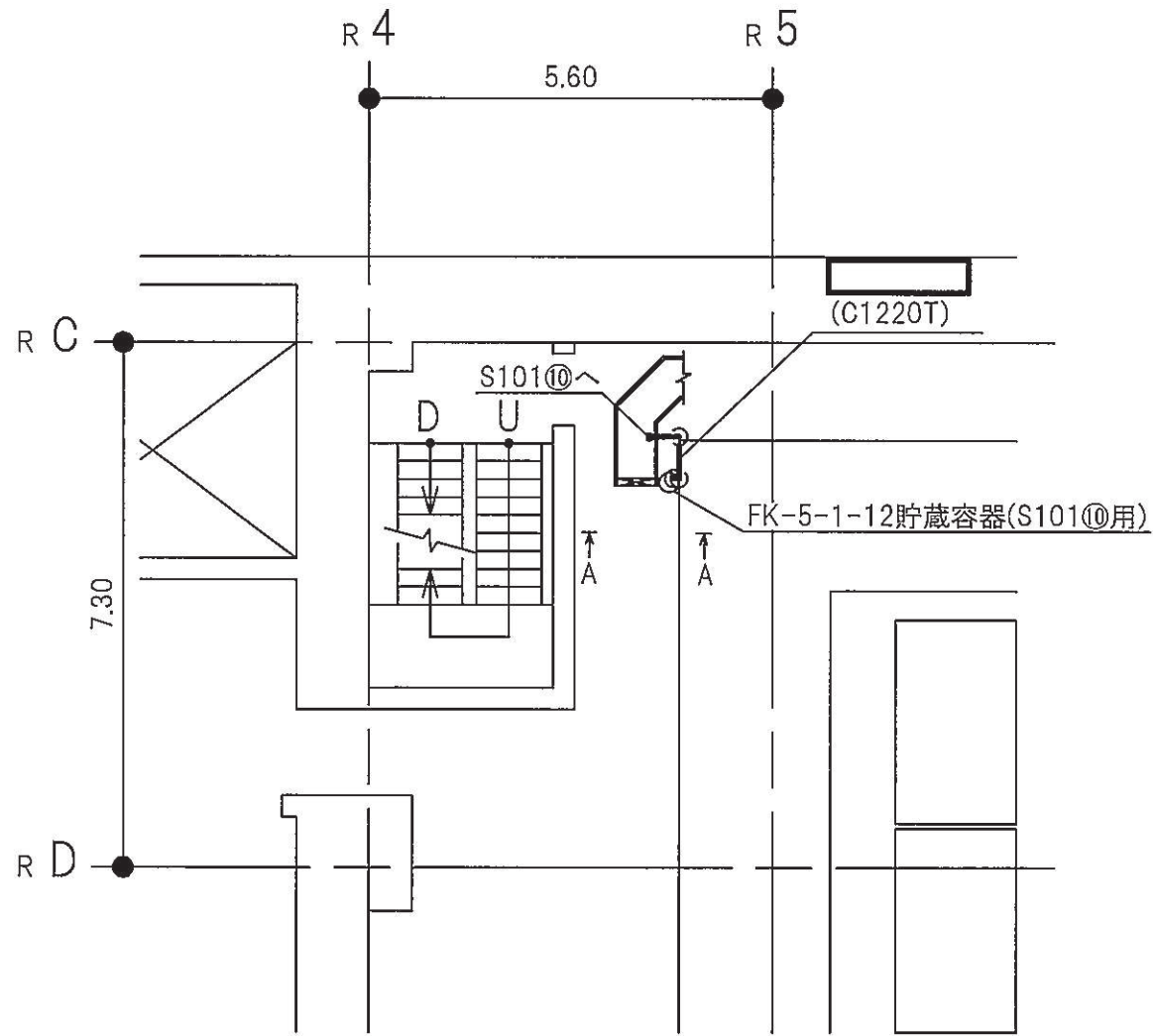
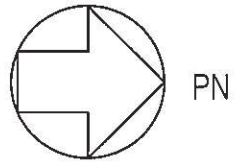
A-A矢視図

注1：太線は今回の申請範囲を示す。
注2：寸法はmを示す。

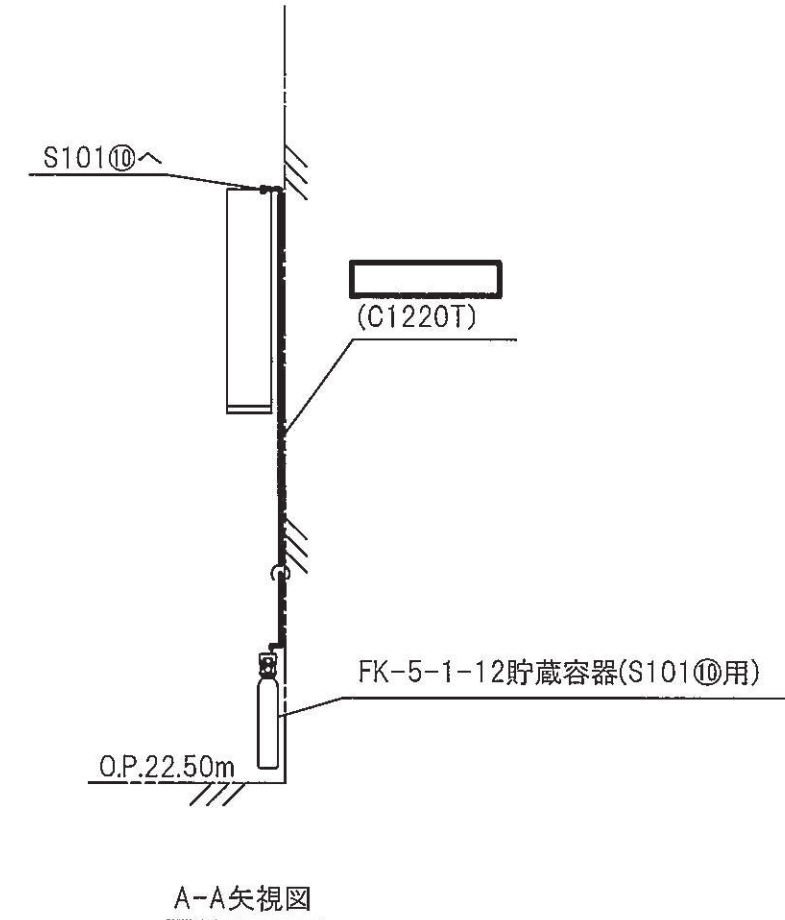
原子炉建屋

工事計画認可申請	第9-3-2-3-4-74図
女川原子力発電所 第2号機	
名称	ケーブルトレイ消火系に係る主配管の配置を明示した図面(P101⑫, C403⑳, C100⑳用)
東北電力株式会社	

0420



原子炉建屋 O.P.22.50(m)

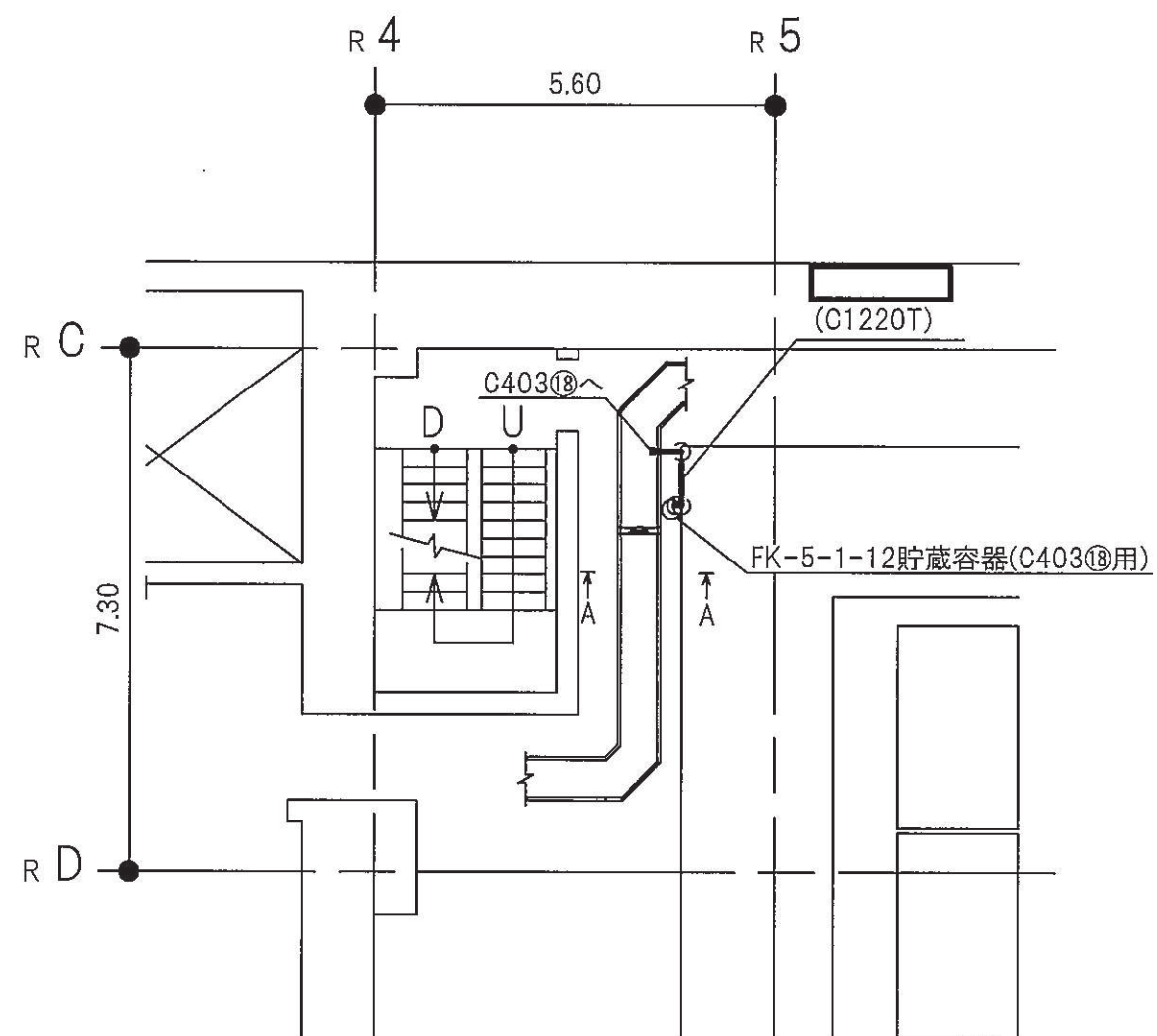
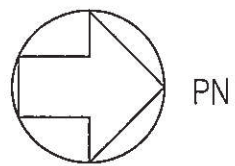


A-A矢視図

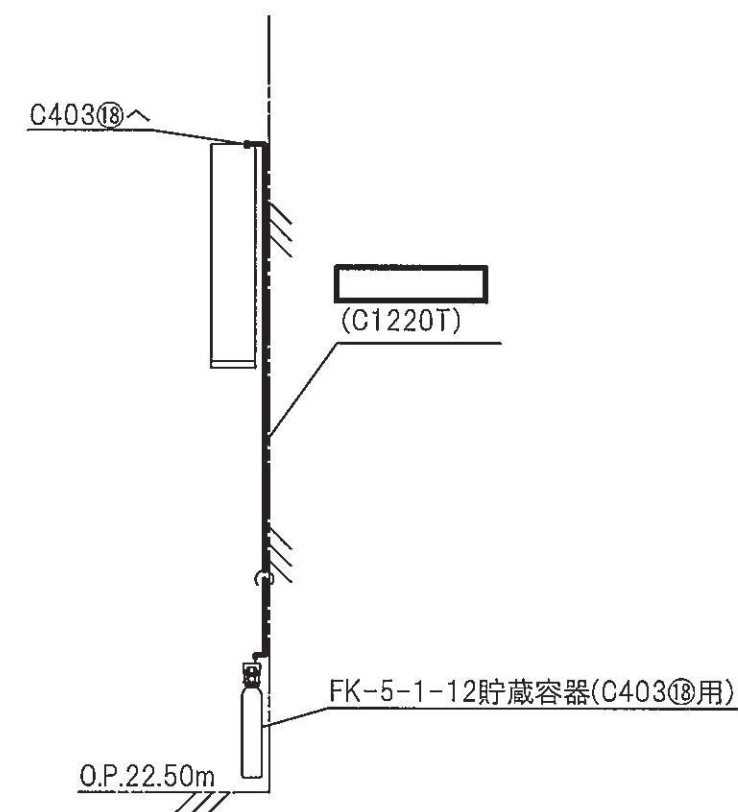
注1：太線は今回の申請範囲を示す。

注2：寸法はmを示す。

原子炉建屋	
工事計画認可申請	第9-3-2-3-4-75図
女川原子力発電所 第2号機	
名称	ケーブルトレイ消火系に係る主配管の配置を明示した図面(S101⑩用)
東北電力株式会社	
0420	



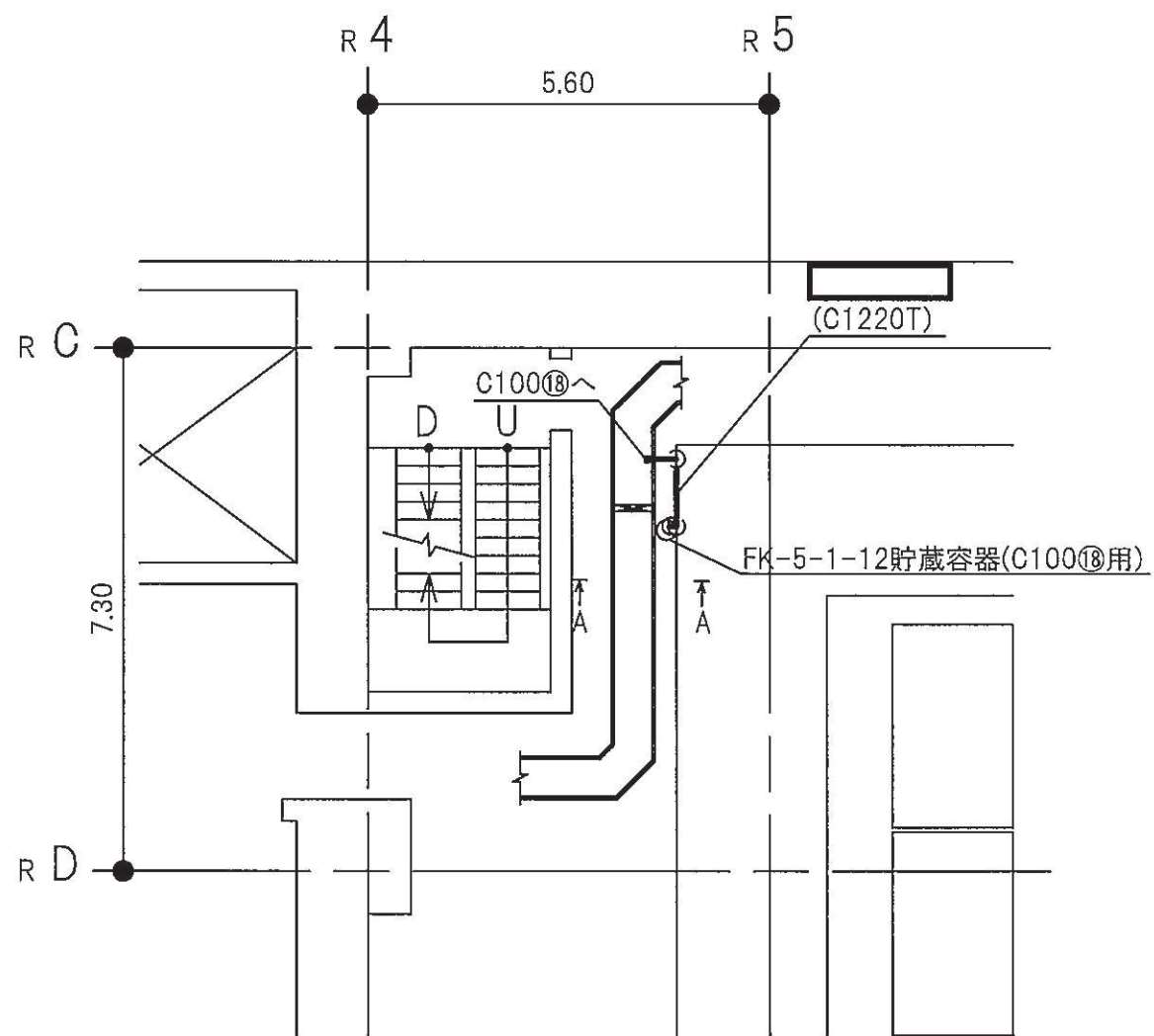
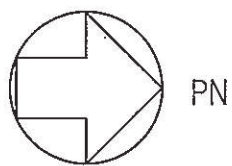
原子炉建屋 O.P.22.50(m)



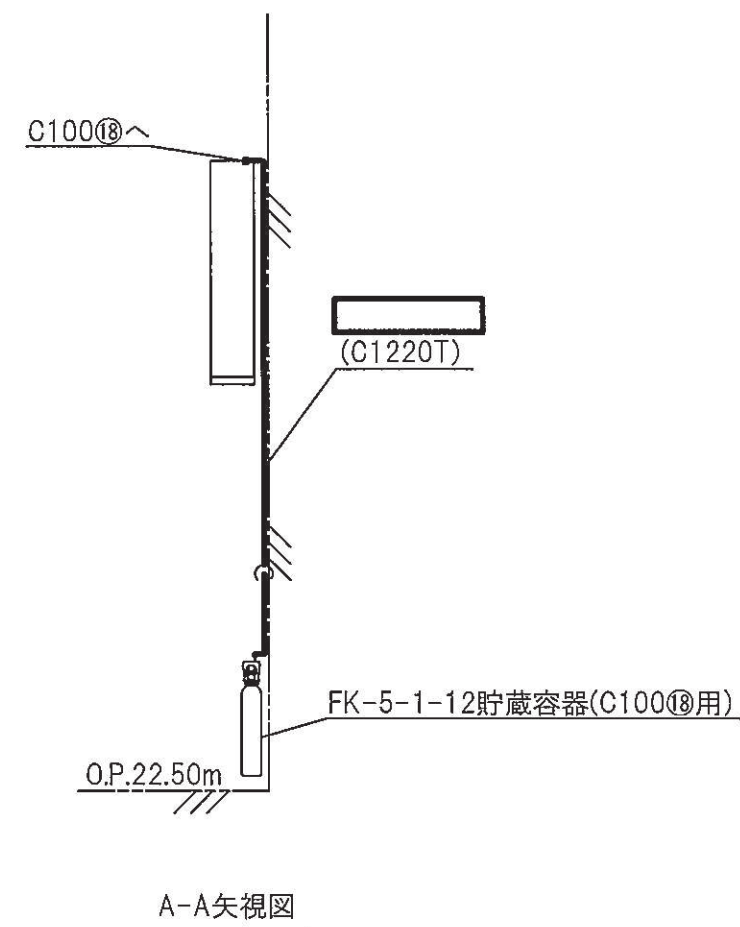
A-A矢視図

注1：太線は今回の申請範囲を示す。
注2：寸法はmを示す。

原子炉建屋	
工事計画認可申請	第9-3-2-3-4-76図
女川原子力発電所 第2号機	
名称	ケーブルトレイ消火系に係る主配管の配置を明示した図面(C403(18)用)
東北電力株式会社	



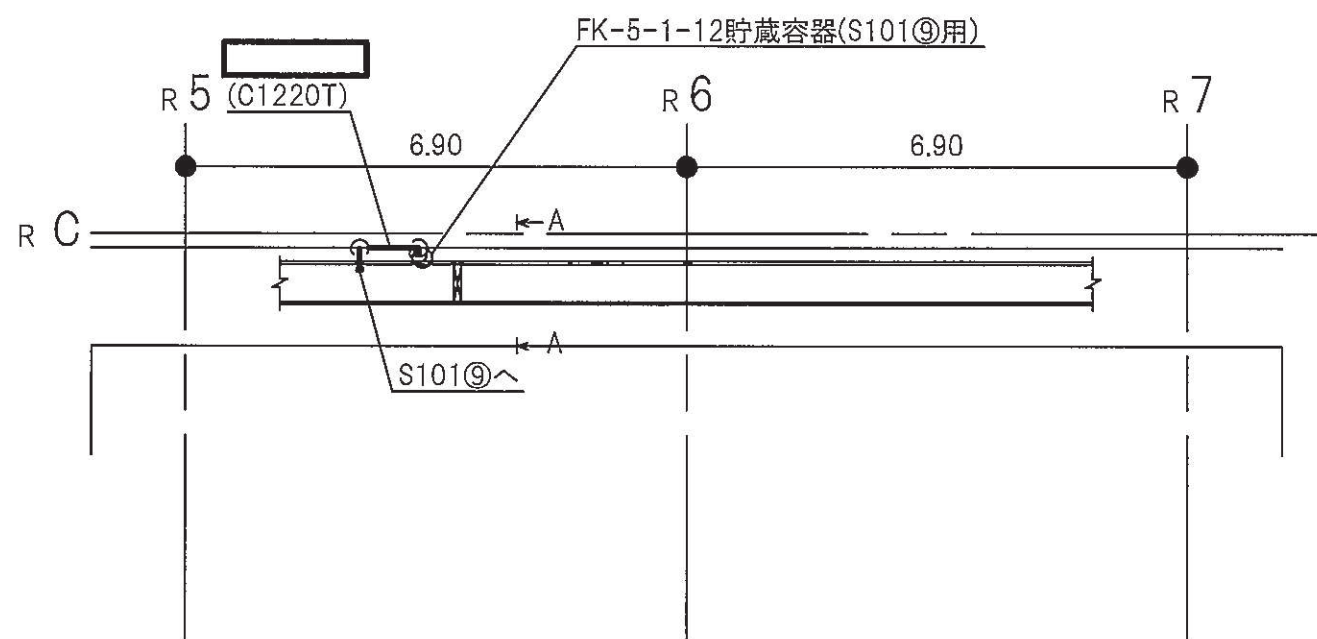
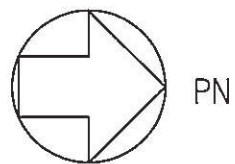
原子炉建屋 O.P.22.50(m)



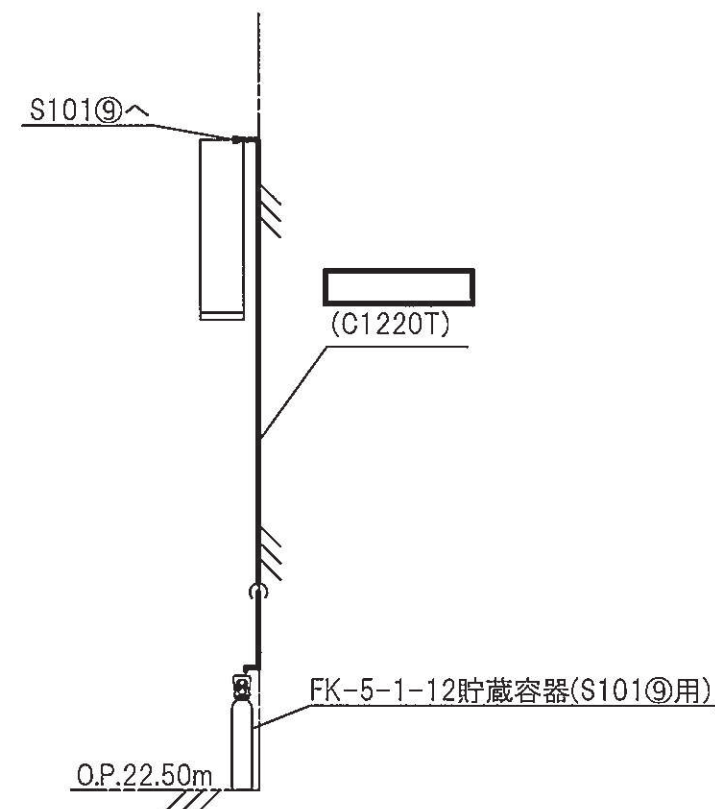
A-A矢視図

注1：太線は今回の申請範囲を示す。
注2：寸法はmを示す。

原子炉建屋	
工事計画認可申請	第9-3-2-3-4-77図
女川原子力発電所 第2号機	
名 称	ケーブルトレイ消火系に係る主配管の配置を明示した図面(C100(φ)用)
東北電力株式会社	



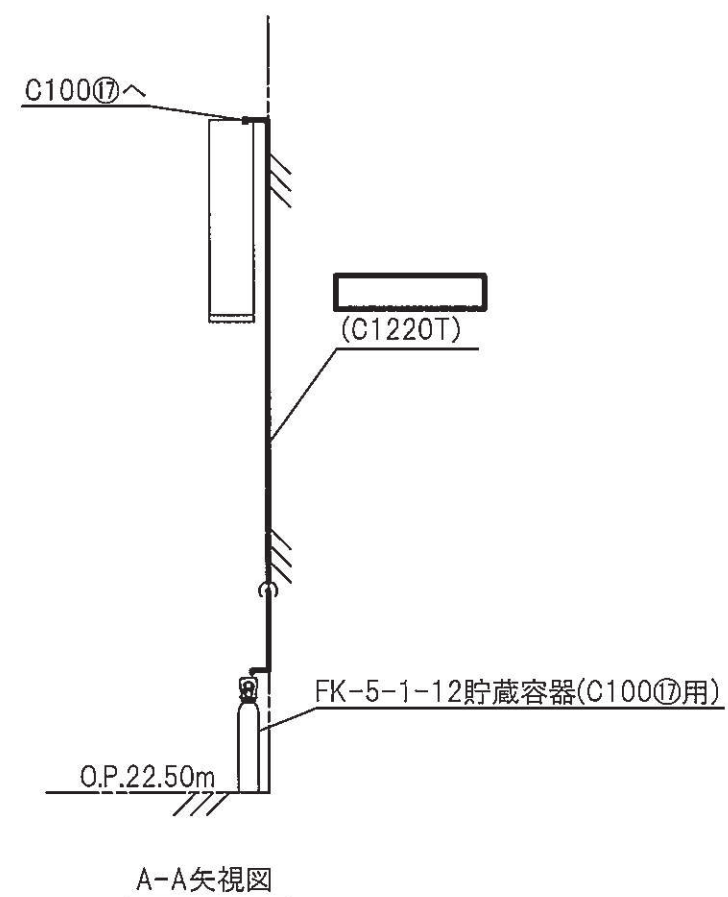
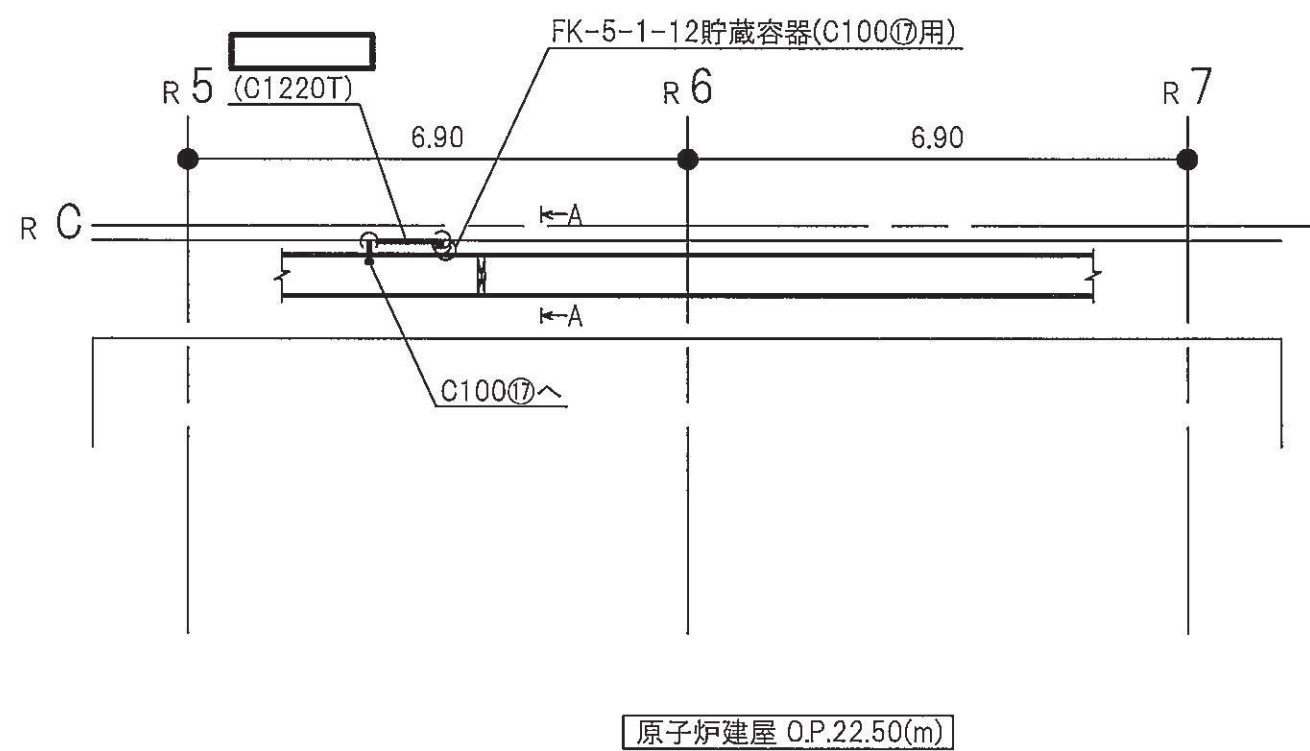
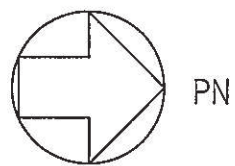
原子炉建屋 O.P.22.50(m)



A-A矢視図

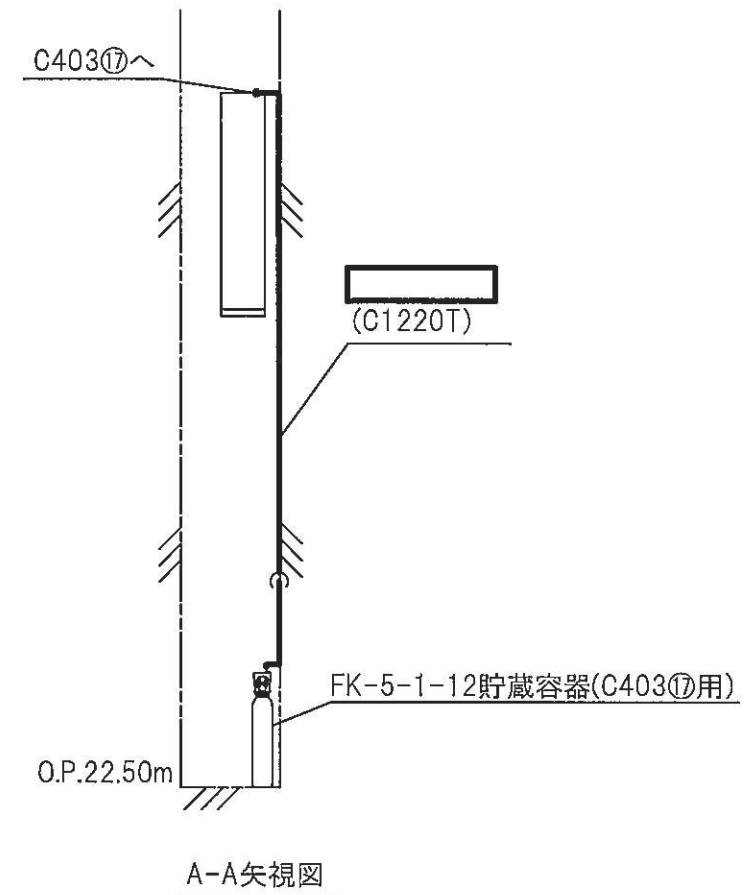
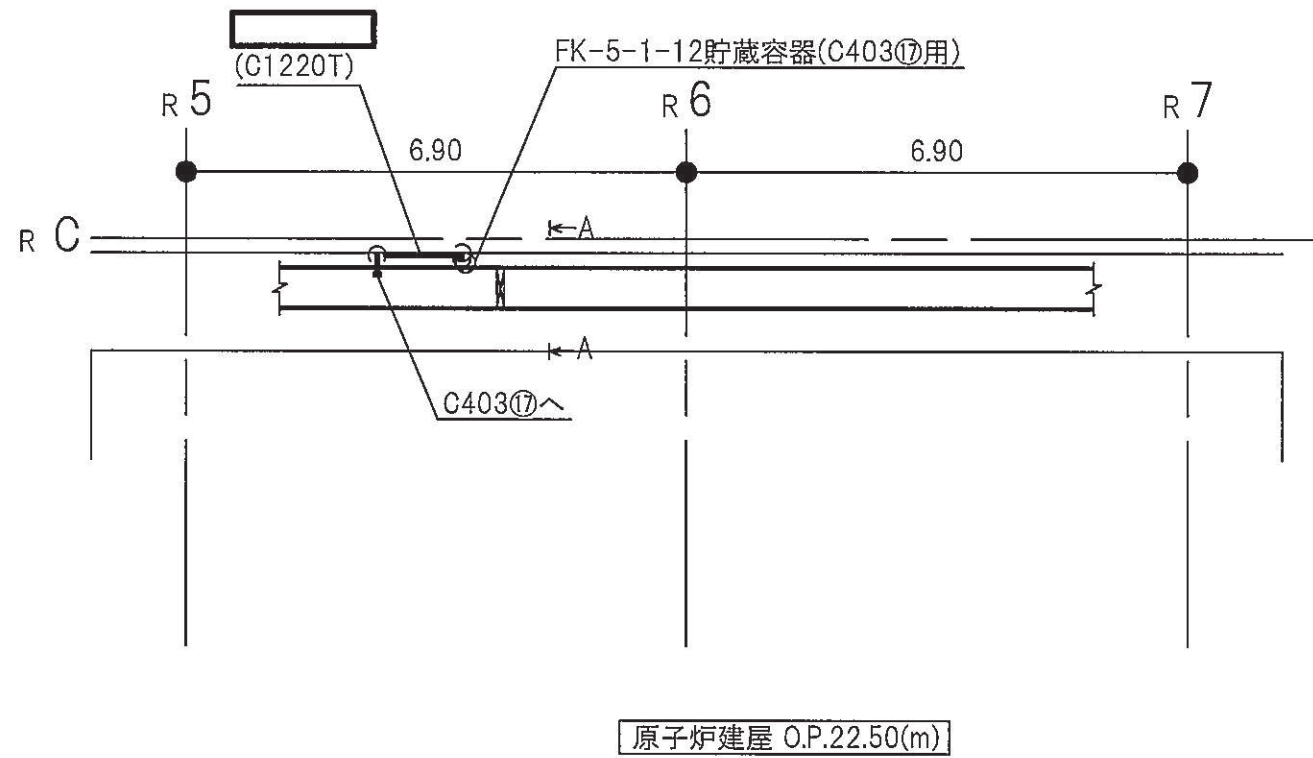
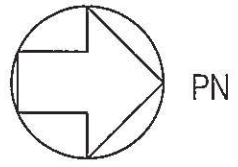
注1：太線は今回の申請範囲を示す。
注2：寸法はmを示す。

原子炉建屋	
工事計画認可申請	第9-3-2-3-4-78図
女川原子力発電所 第2号機	
名 称	ケーブルトレイ消火系に係る主配管の配置を明示した図面(S101㊟用)
東北電力株式会社	



注1：太線は今回の申請範囲を示す。
注2：寸法はmを示す。

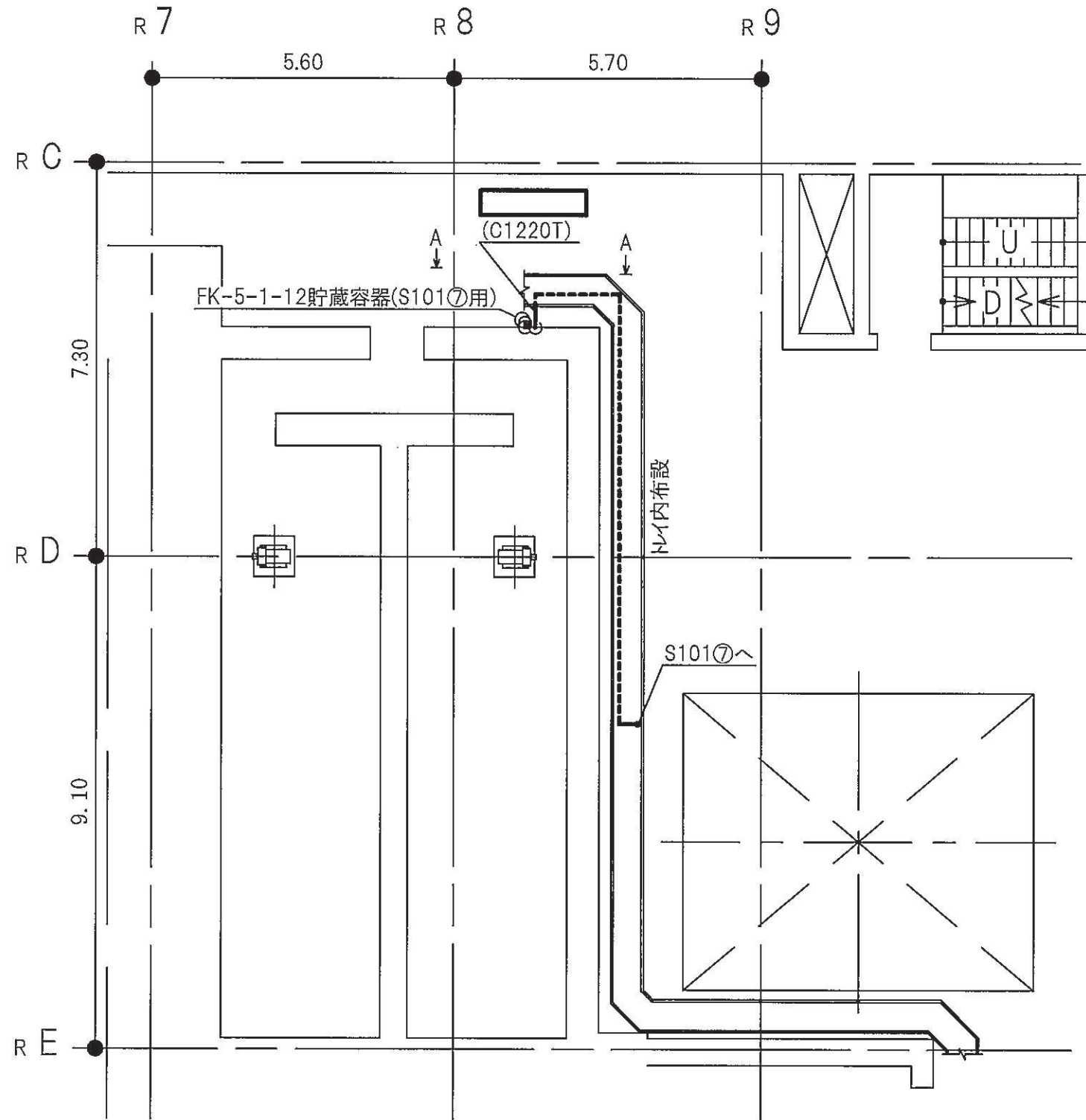
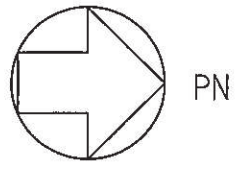
原子炉建屋	
工事計画認可申請	第9-3-2-3-4-79図
女川原子力発電所 第2号機	
名 称	ケーブルトレイ消火系に係る主配管の配 置を明示した図面(C100⑰用)
東 北 電 力 株 式 有 限 公 司	



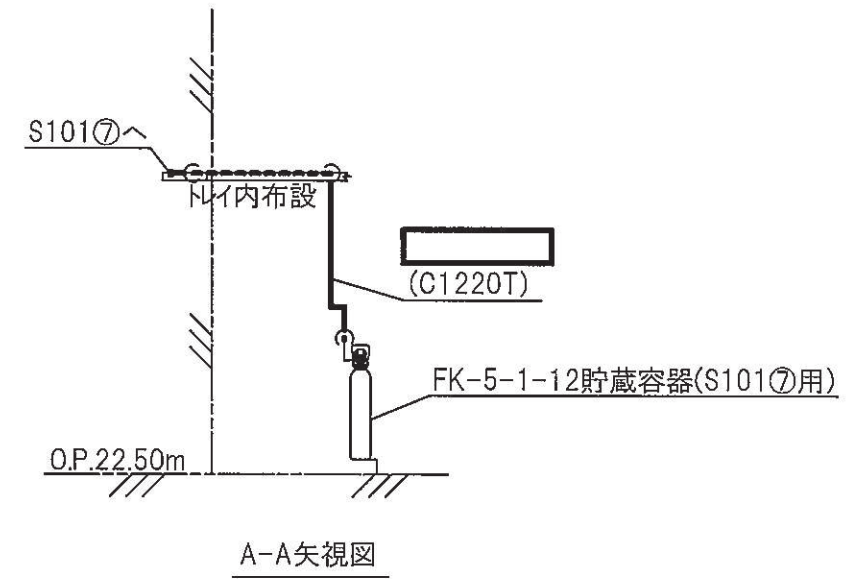
注1：太線は今回の申請範囲を示す。

注2：寸法はmを示す。

原子炉建屋	
工事計画認可申請	第9-3-2-3-4-80図
女川原子力発電所 第2号機	
名称	ケーブルトレイ消火系に係る主配管の配置を明示した図面(C403⑰用)
東北電力株式会社	

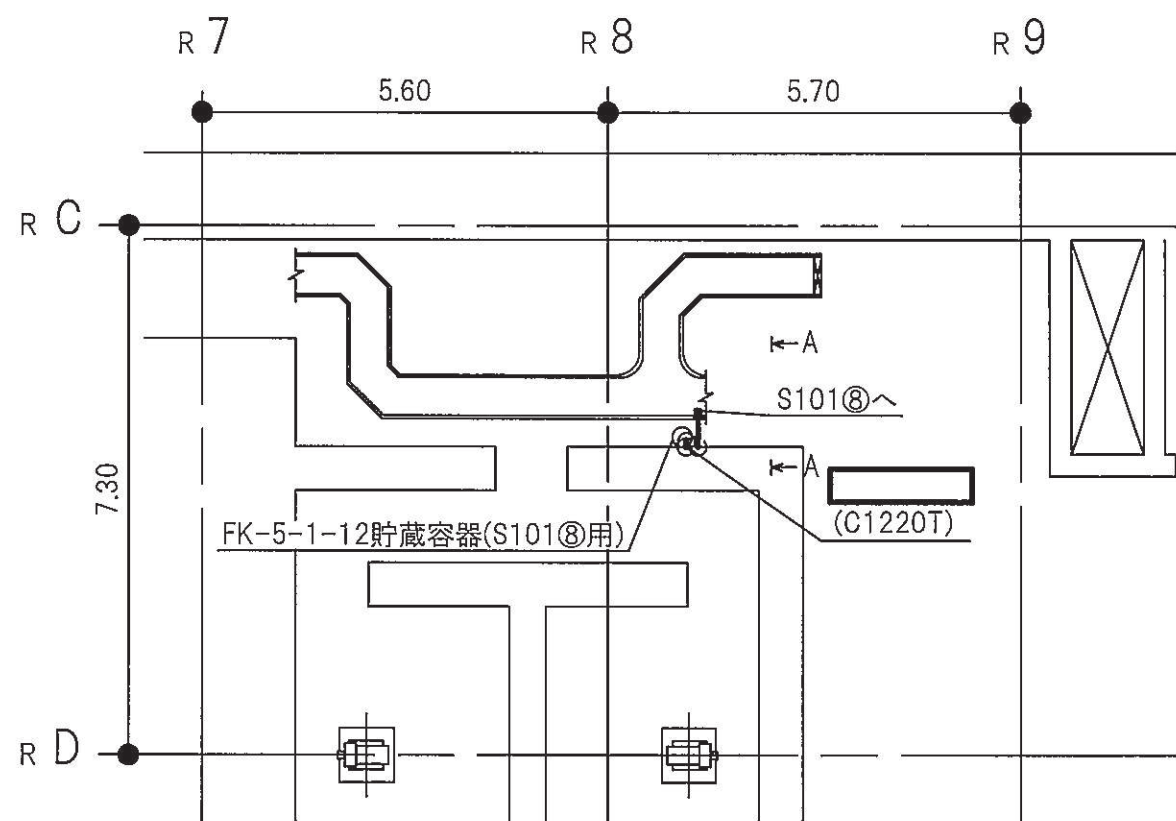
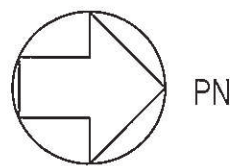


原子炉建屋 O.P.22.50(m)

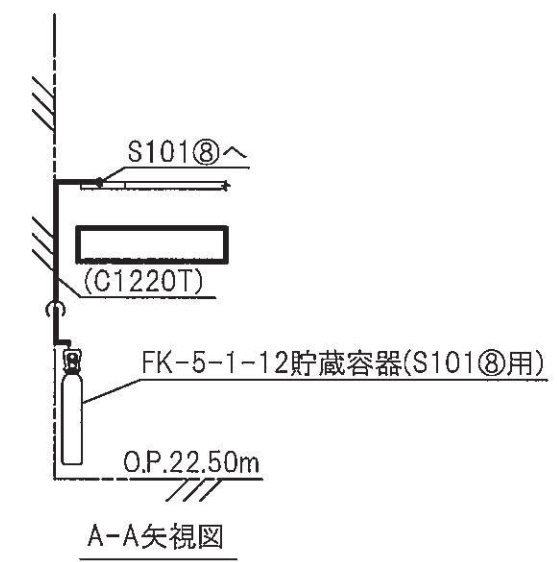


注1：太線は今回の申請範囲を示す。
注2：寸法はmを示す。

原子炉建屋	
工事計画認可申請	第9-3-2-3-4-81図
女川原子力発電所 第2号機	
名称	ケーブルトレイ消火系に係る主配管の配置を明示した図面(S101㉞用)
東北電力株式会社	

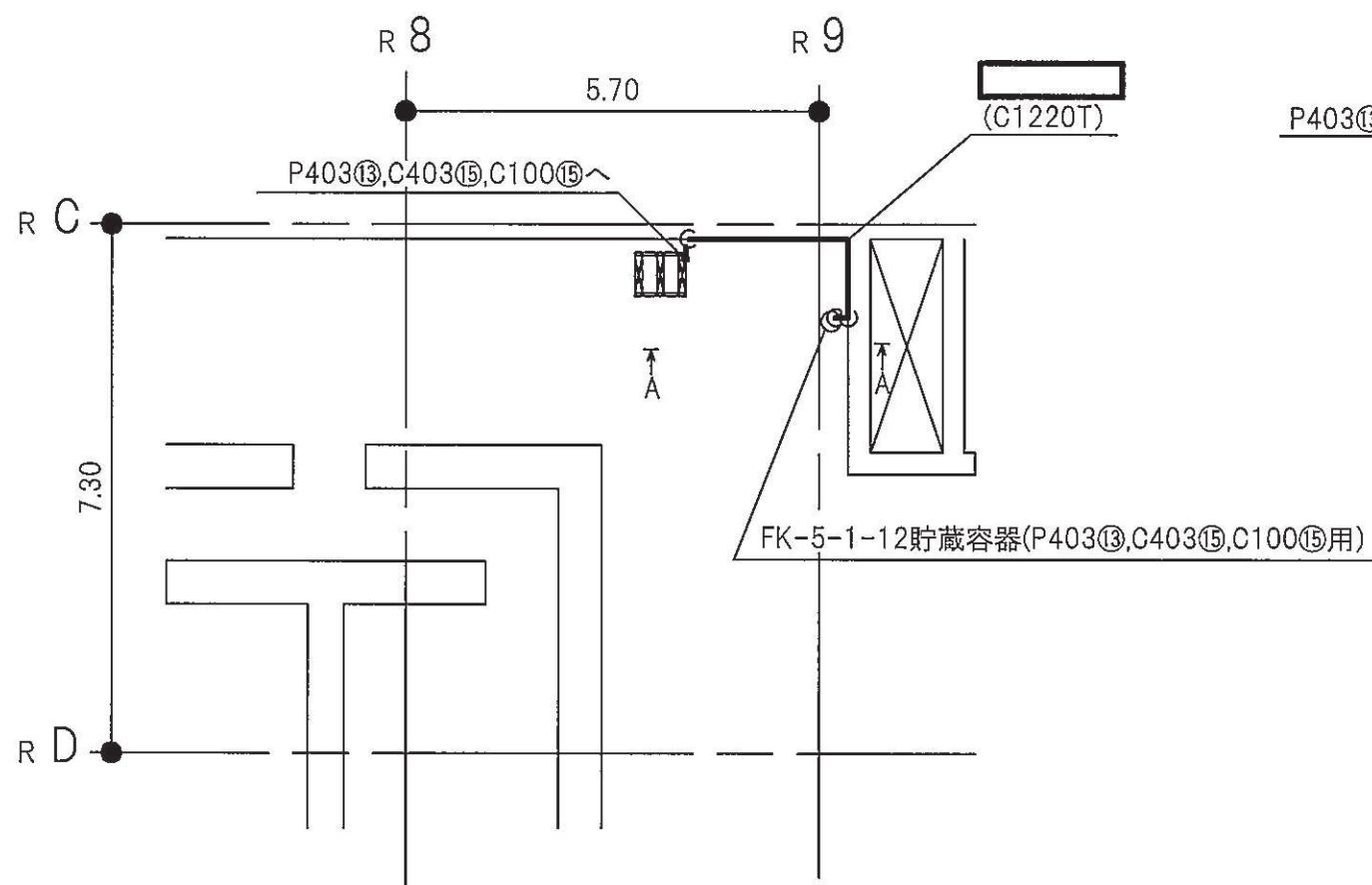
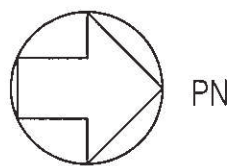


原子炉建屋 O.P.22.50(m)

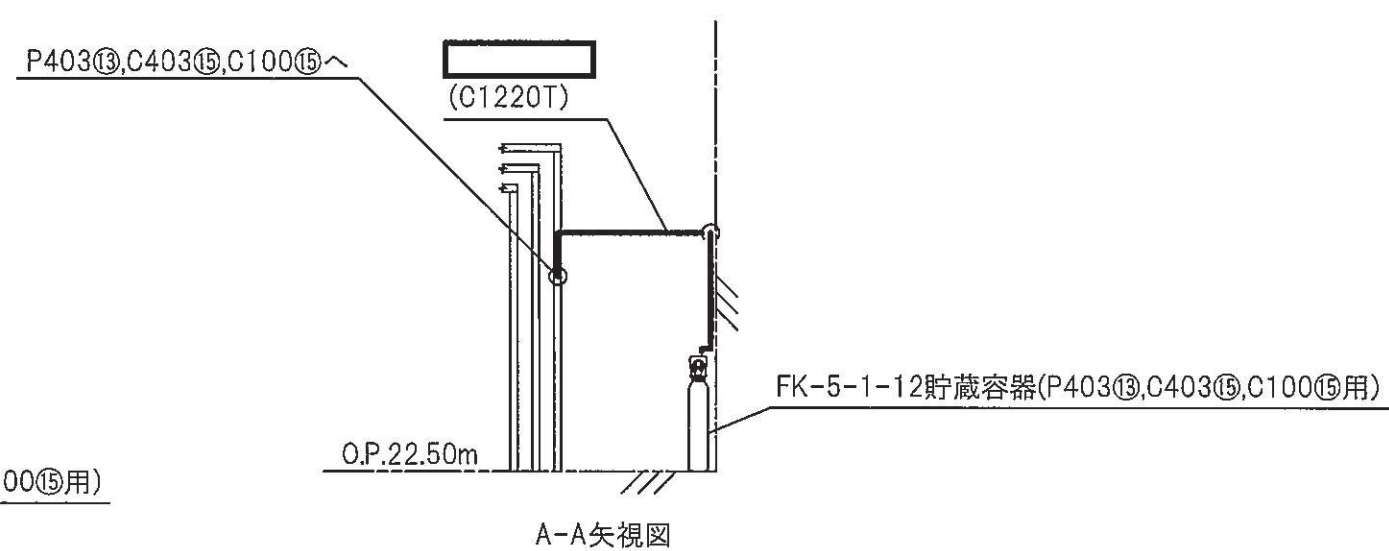


注1：太線は今回の申請範囲を示す。
注2：寸法はmを示す。

原子炉建屋	
工事計画認可申請	第9-3-2-3-4-82図
女川原子力発電所 第2号機	
名称	ケーブルトレイ消火系に係る主配管の配置を明示した図面(S101®用)
東北電力株式会社	

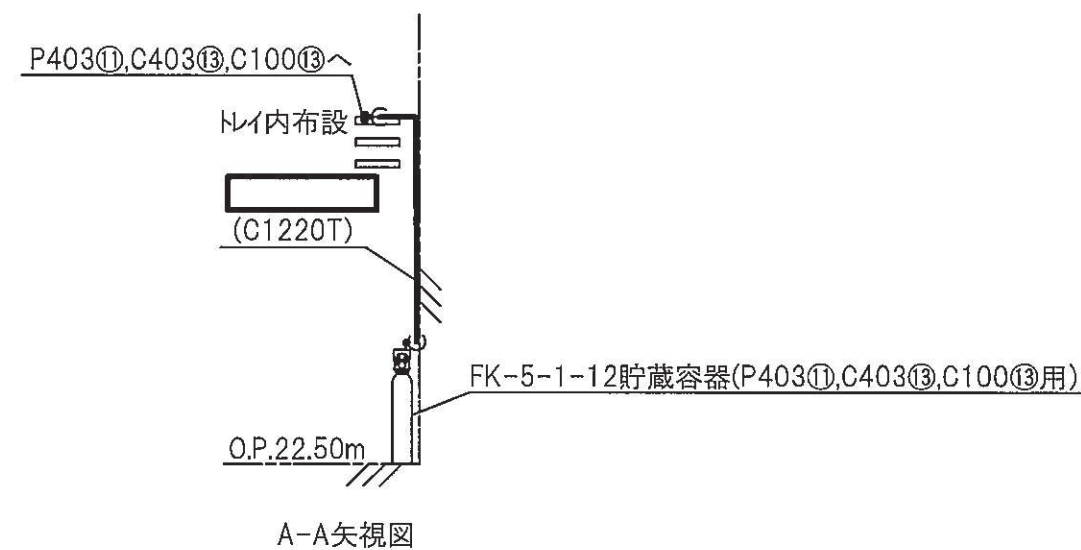
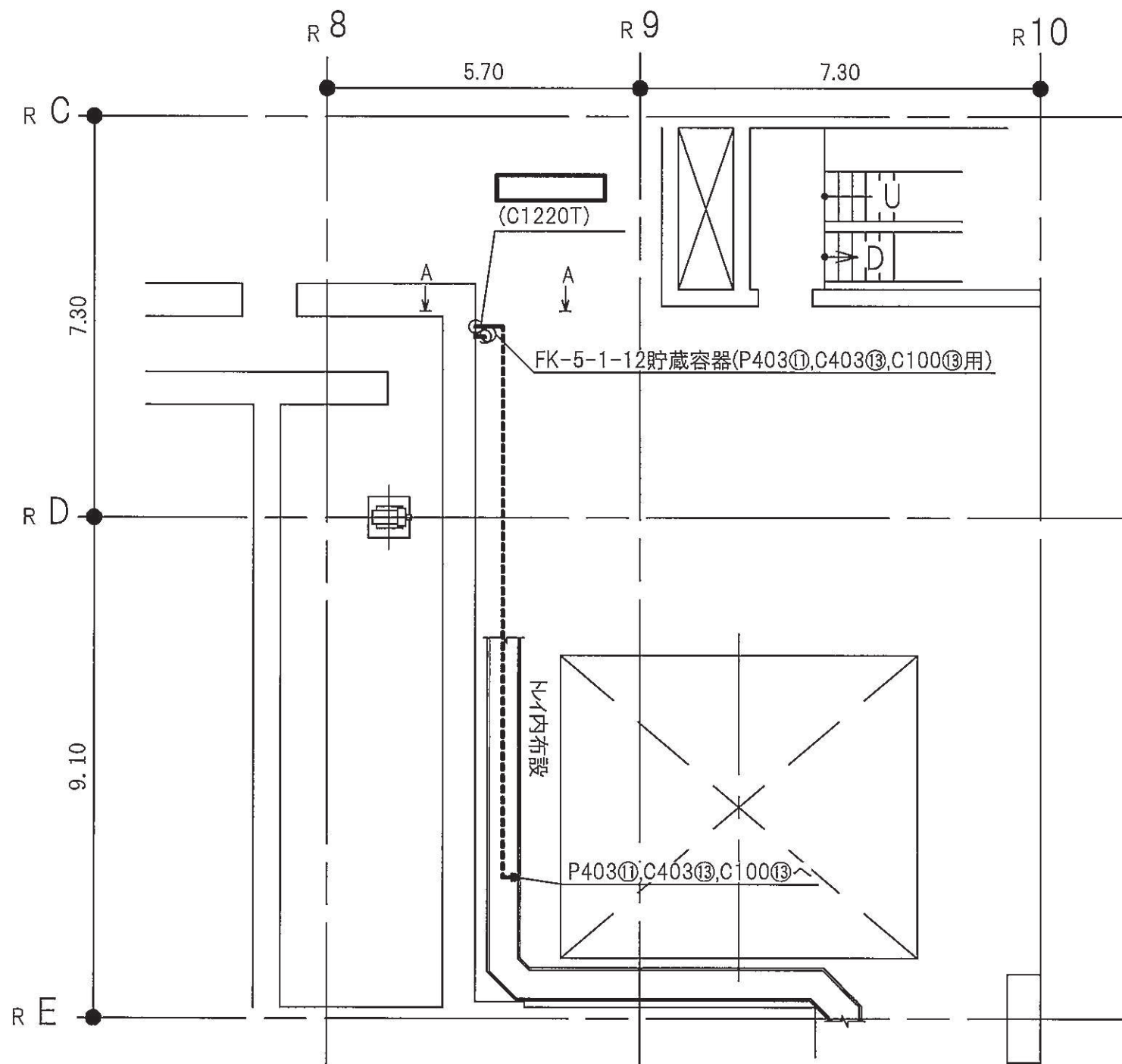
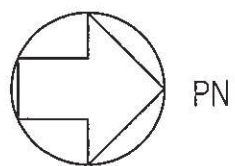


原子炉建屋 O.P.22.50(m)



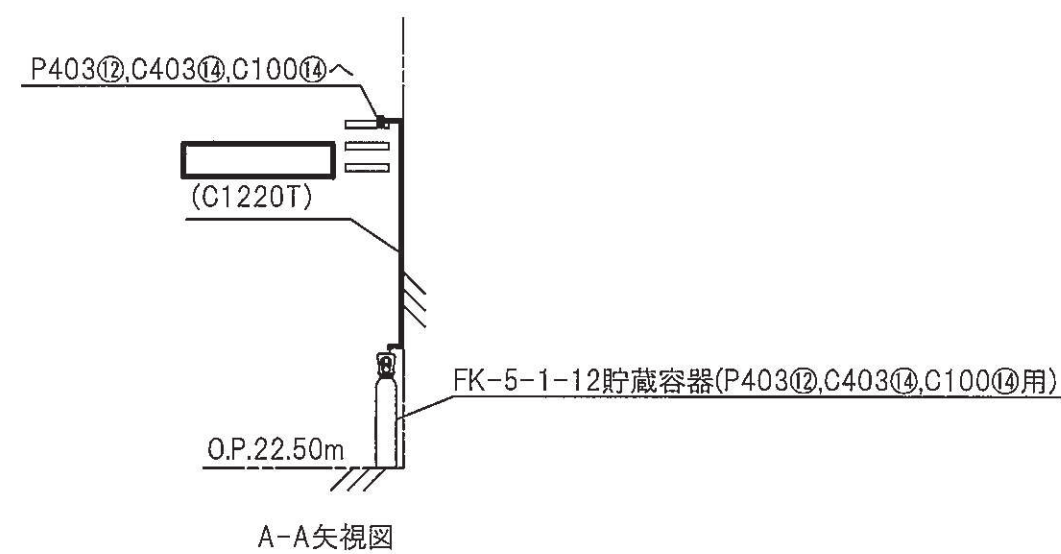
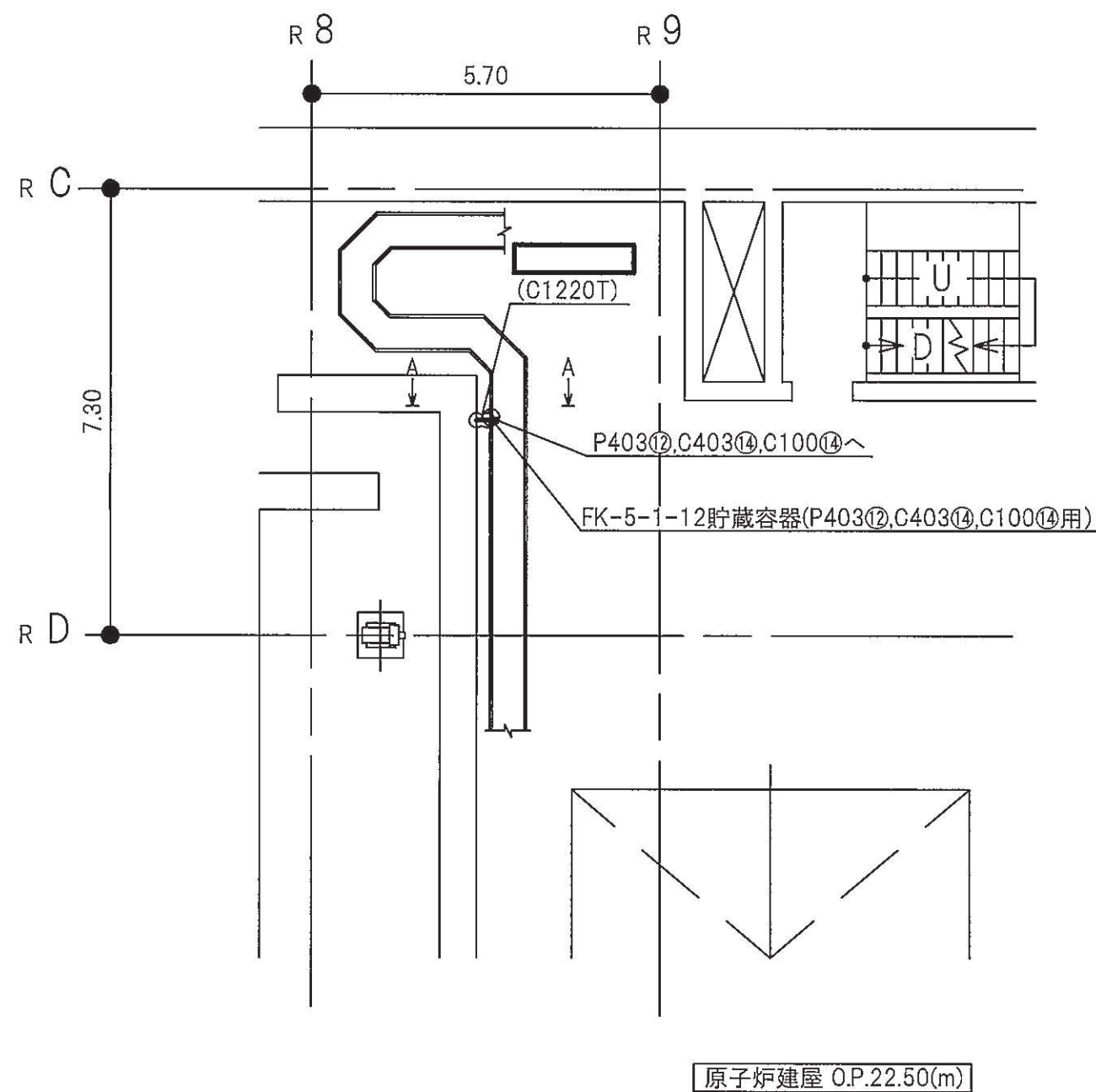
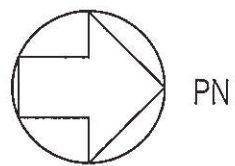
注1：太線は今回の申請範囲を示す。
注2：寸法はmを示す。

原子炉建屋	
工事計画認可申請	第9-3-2-3-4-83図
女川原子力発電所 第2号機	
名称	ケーブルトレイ消火系に係る主配管の配置を明示した図面(P403(13),C403(15),C100(15)用)
東北電力株式会社	



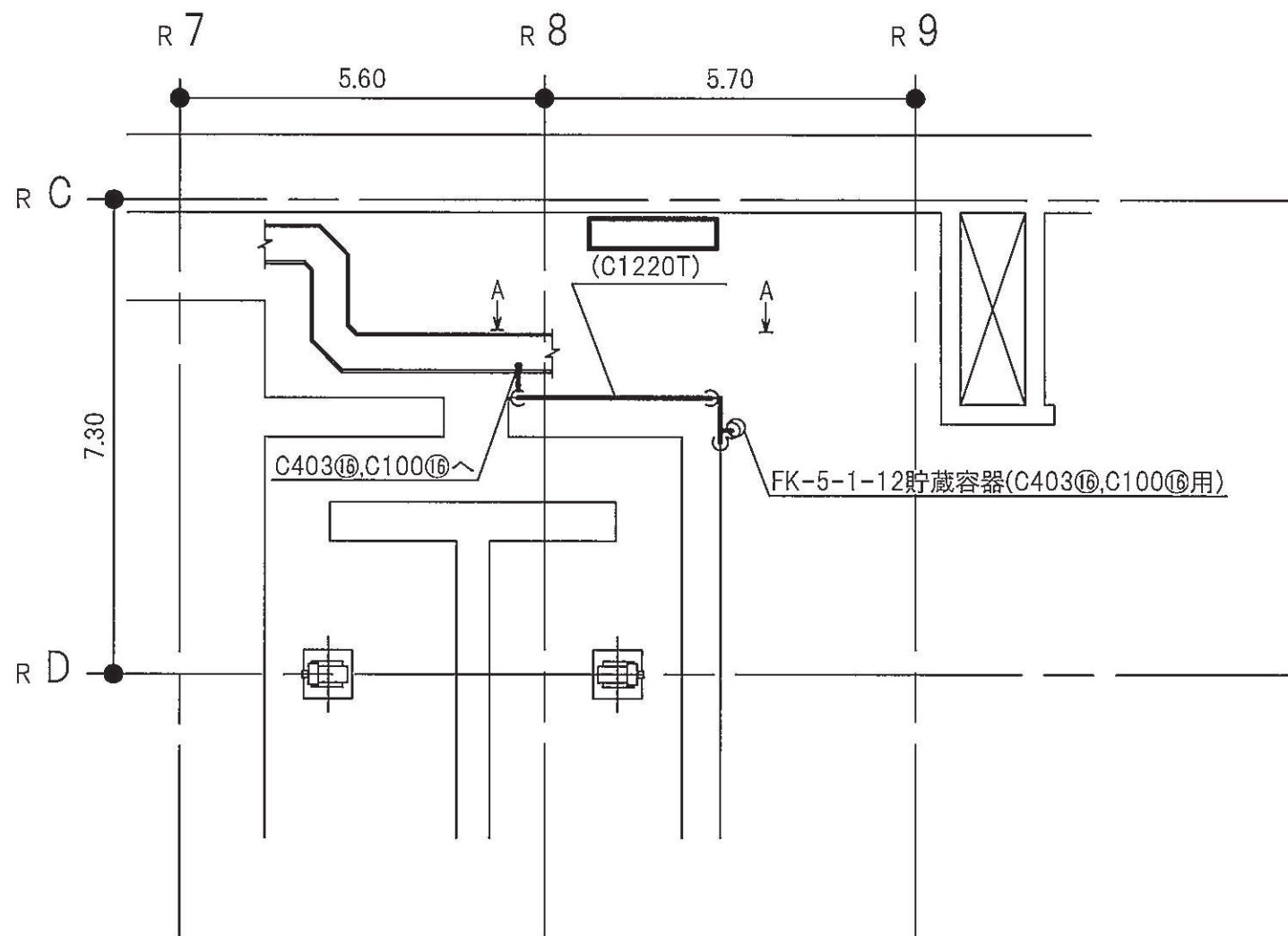
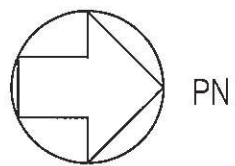
注1：太線は今回の申請範囲を示す。
注2：寸法はmを示す。

原子炉建屋	
工事計画認可申請	第9-3-2-3-4-84図
女川原子力発電所 第2号機	
名称	ケーブルトレイ消火系に係る主配管の配置を明示した図面(P403①,C403⑬,C100⑬用)
東北電力株式会社	
0420	

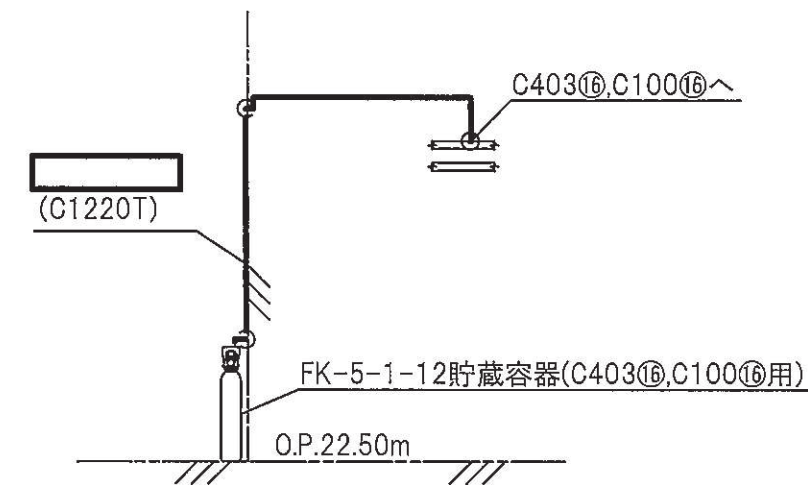


注1：太線は今回の申請範囲を示す。
 注2：寸法はmを示す。

原子炉建屋	
工事計画認可申請	第9-3-2-3-4-85図
女川原子力発電所 第2号機	
名称	ケーブルトレイ消火系に係る主配管の配置を明示した図面(P403(12),C403(14),C100(14)用)
東北電力株式会社	



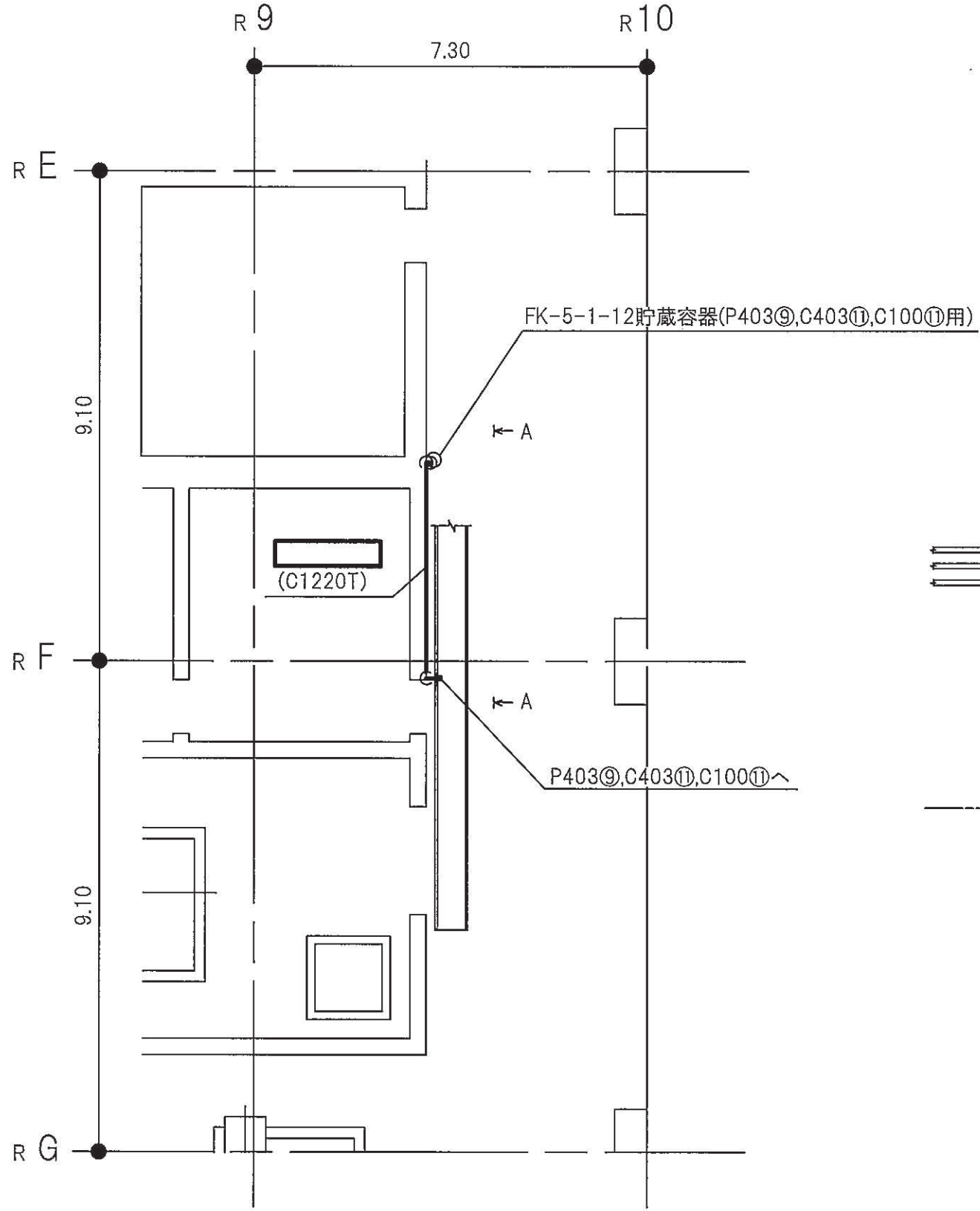
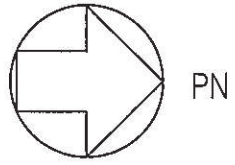
原子炉建屋 O.P.22.50(m)



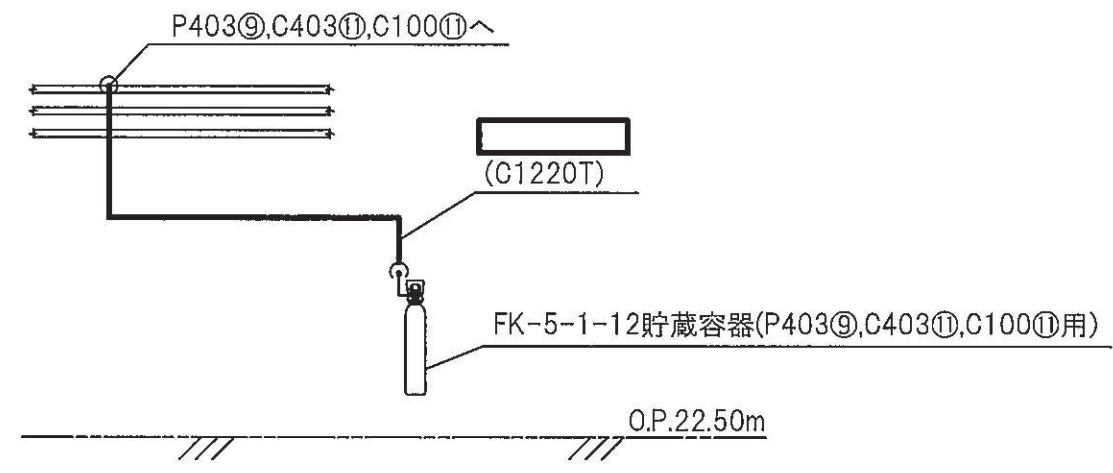
A-A矢視図

注1：太線は今回の申請範囲を示す。
注2：寸法はmを示す。

原子炉建屋	
工事計画認可申請	第9-3-2-3-4-86図
女川原子力発電所 第2号機	
名称	ケーブルトレイ消火系に係る主配管の配置を明示した図面(C403 $\text{\textcircled{R}}$,C100 $\text{\textcircled{R}}$ 用)
東北電力株式会社	
0420	



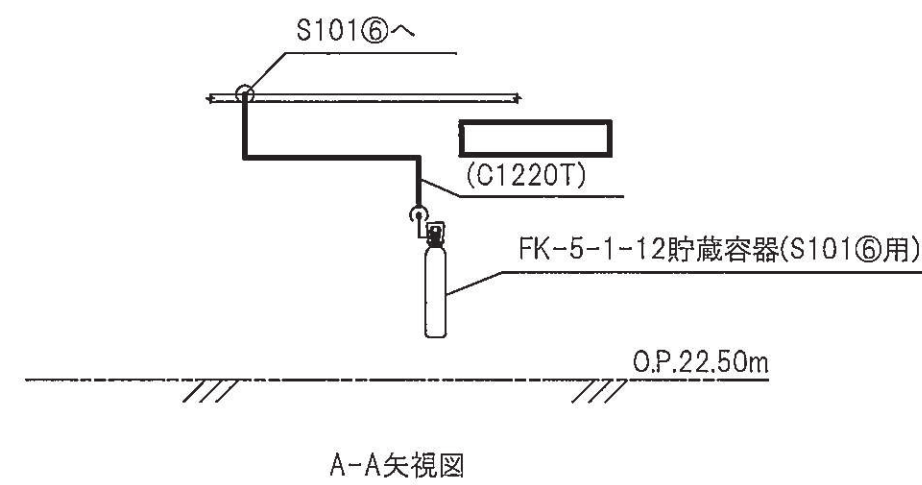
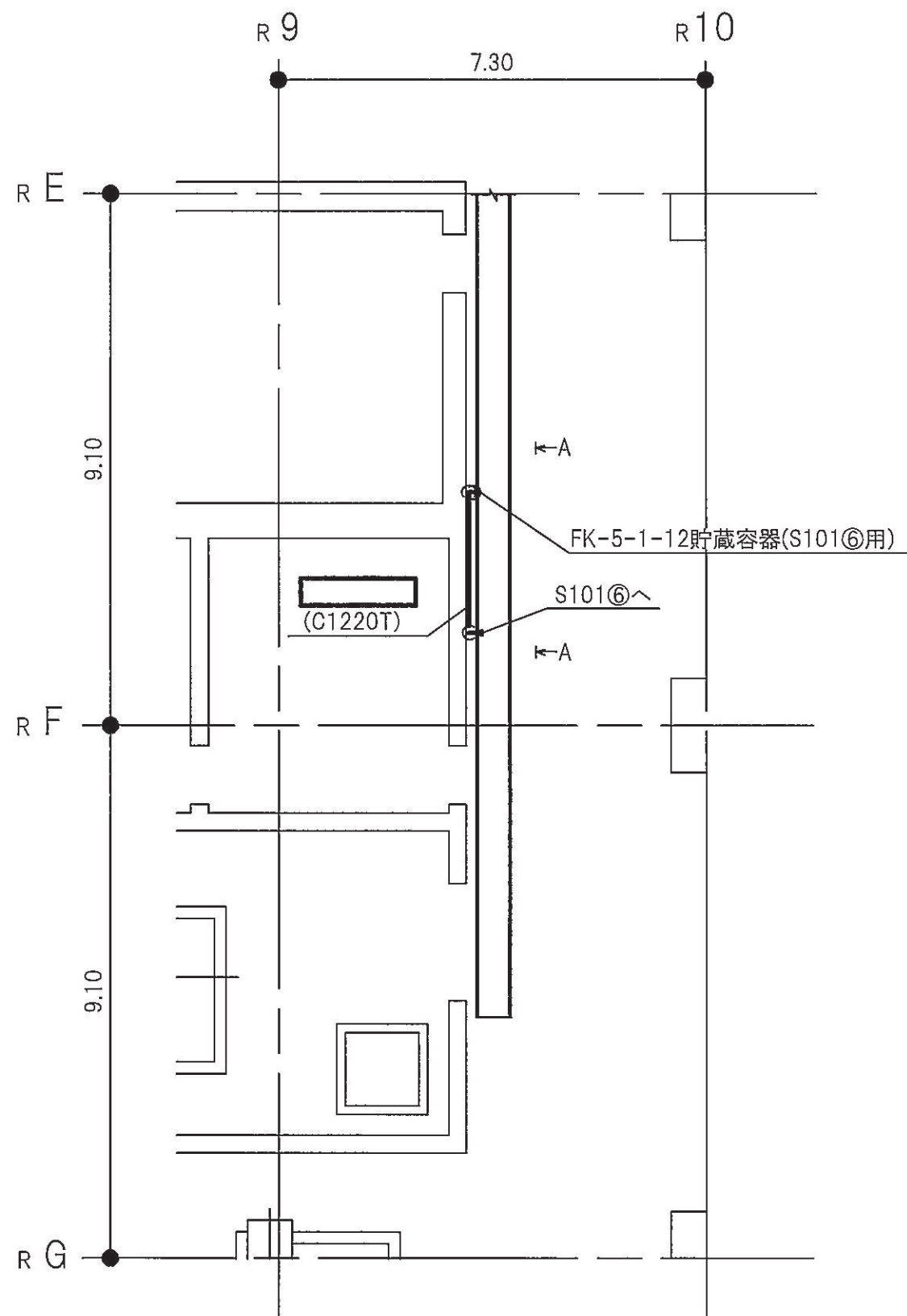
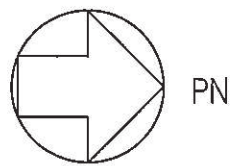
原子炉建屋 O.P.22.50(m)



A-A矢視図

注1：太線は今回の申請範囲を示す。
注2：寸法はmを示す。

原子炉建屋	
工事計画認可申請	第9-3-2-3-4-87図
女川原子力発電所 第2号機	
名称	ケーブルトレイ消火系に係る主配管の配置を明示した図面(P403㊸,C403㊸,C100㊸用)
東北電力株式会社	
0420	

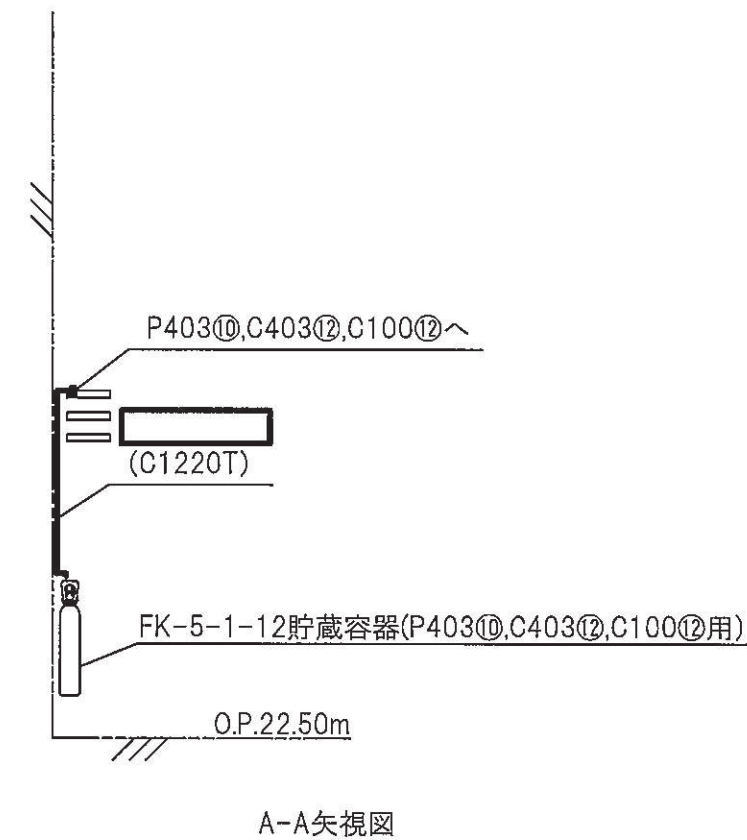
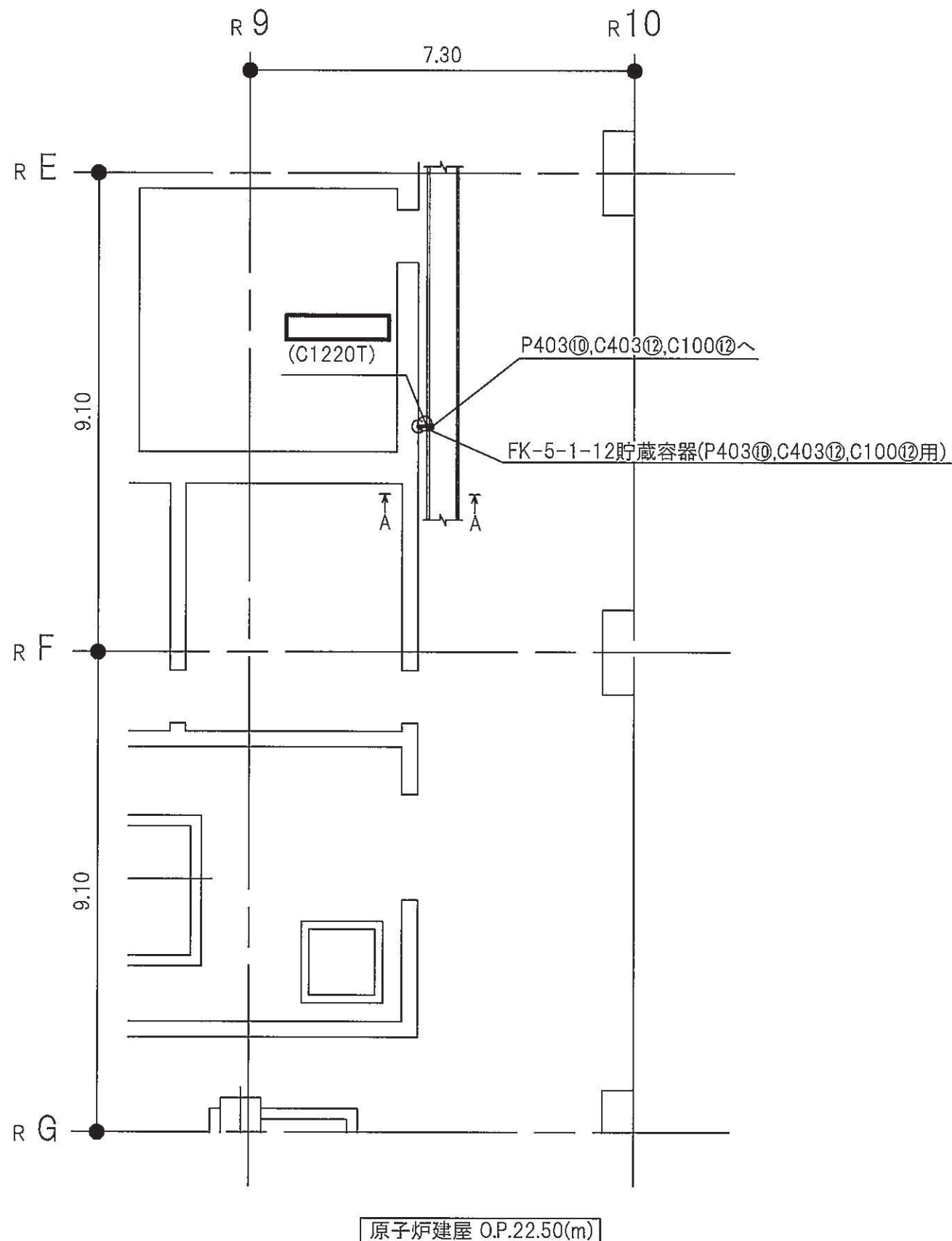
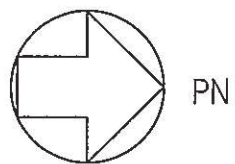


注1：太線は今回の申請範囲を示す。
注2：寸法はmを示す。

原子炉建屋 O.P.22.50(m)

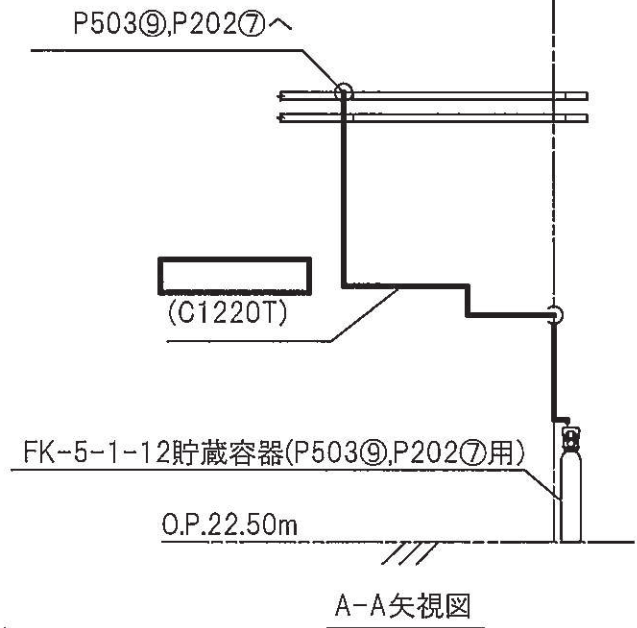
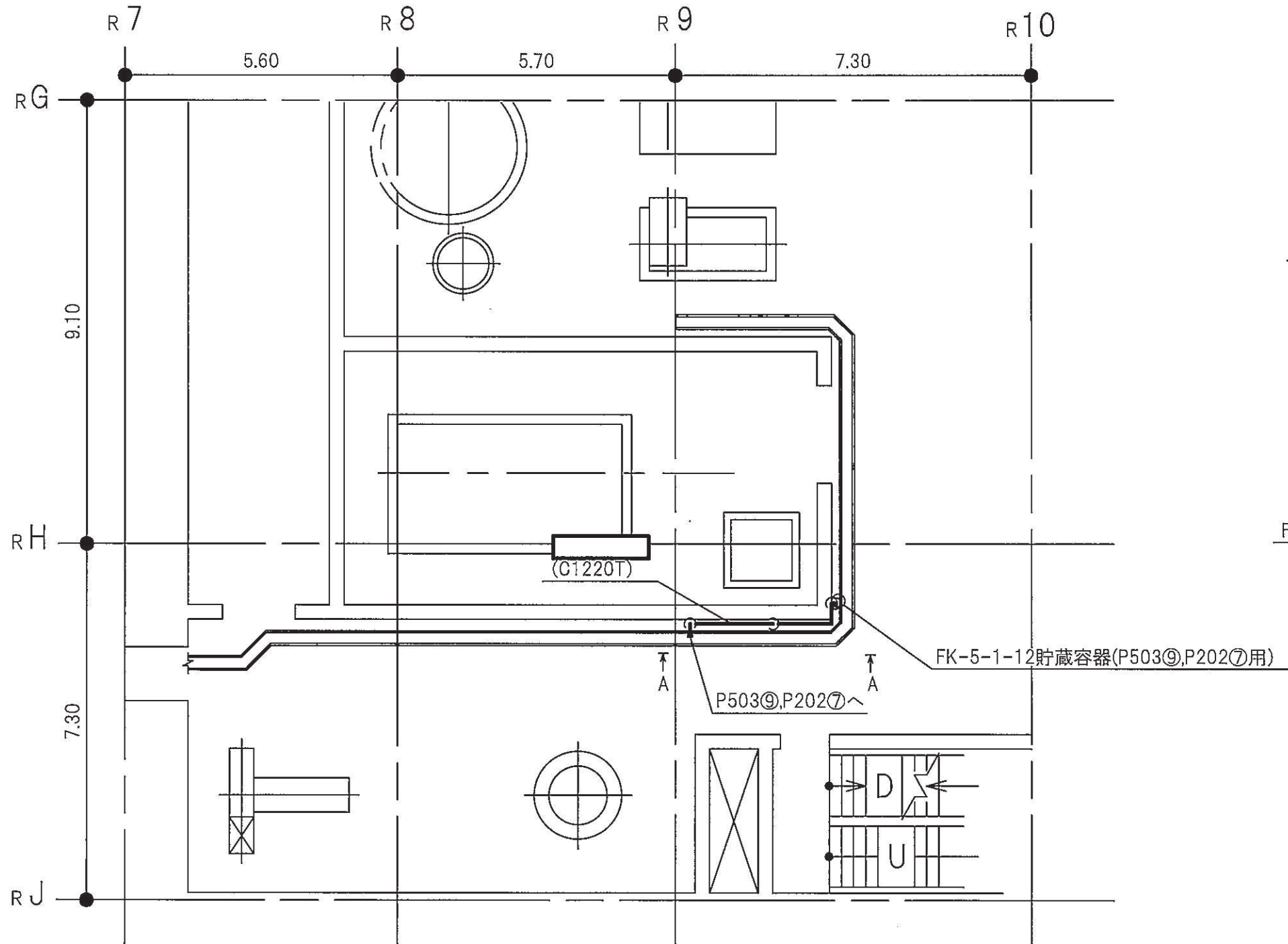
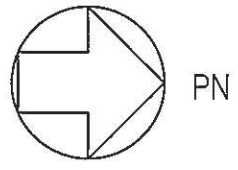
原子炉建屋

工事計画認可申請	第9-3-2-3-4-88図
女川原子力発電所	第2号機
名 称	ケーブルトレイ消火系に係る主配管の配置を明示した図面(S101㊸用)
東北電力株式会社	



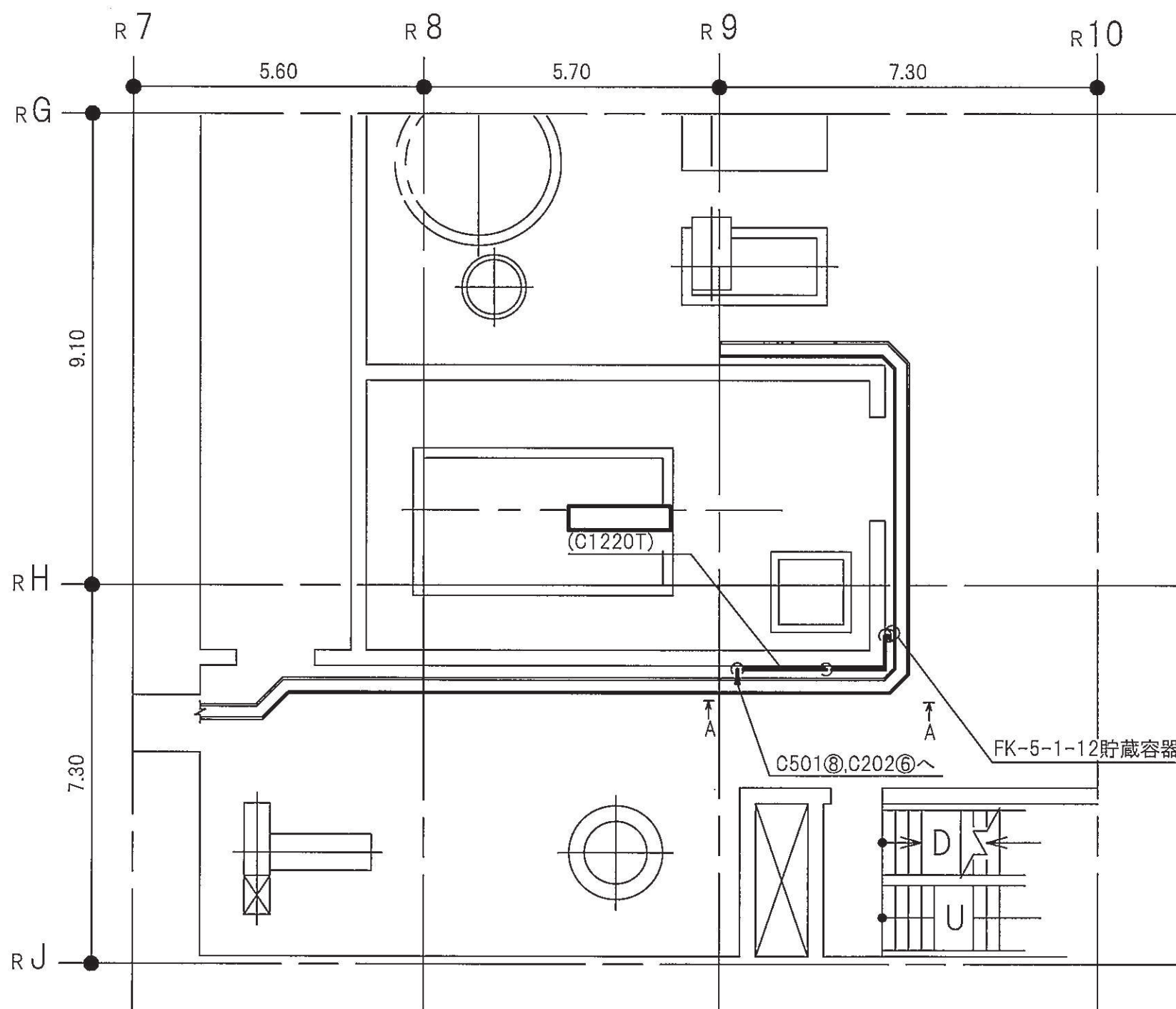
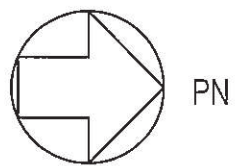
注1：太線は今回の申請範囲を示す。
 注2：寸法はmを示す。

原子炉建屋	
工事計画認可申請	第9-3-2-3-4-89図
女川原子力発電所 第2号機	
名称	ケーブルトレイ消火系に係る主配管の配置を明示した図面(P403⑩,C403⑫,C100⑬用)
東北電力株式会社	
0420	

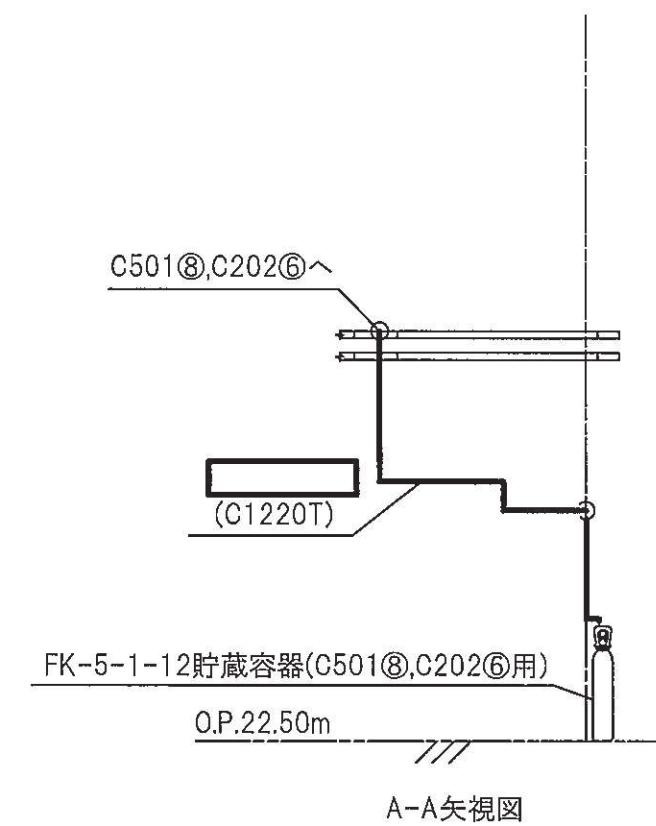


注1：太線は今回の申請範囲を示す。
注2：寸法はmを示す。

原子炉建屋	
工事計画認可申請	第9-3-2-3-4-90図
女川原子力発電所 第2号機	
名称	ケーブルトレイ消火系に係る主配管の配置を明示した図面(P503㊸,P202㊸用)
東北電力株式会社	
0420	

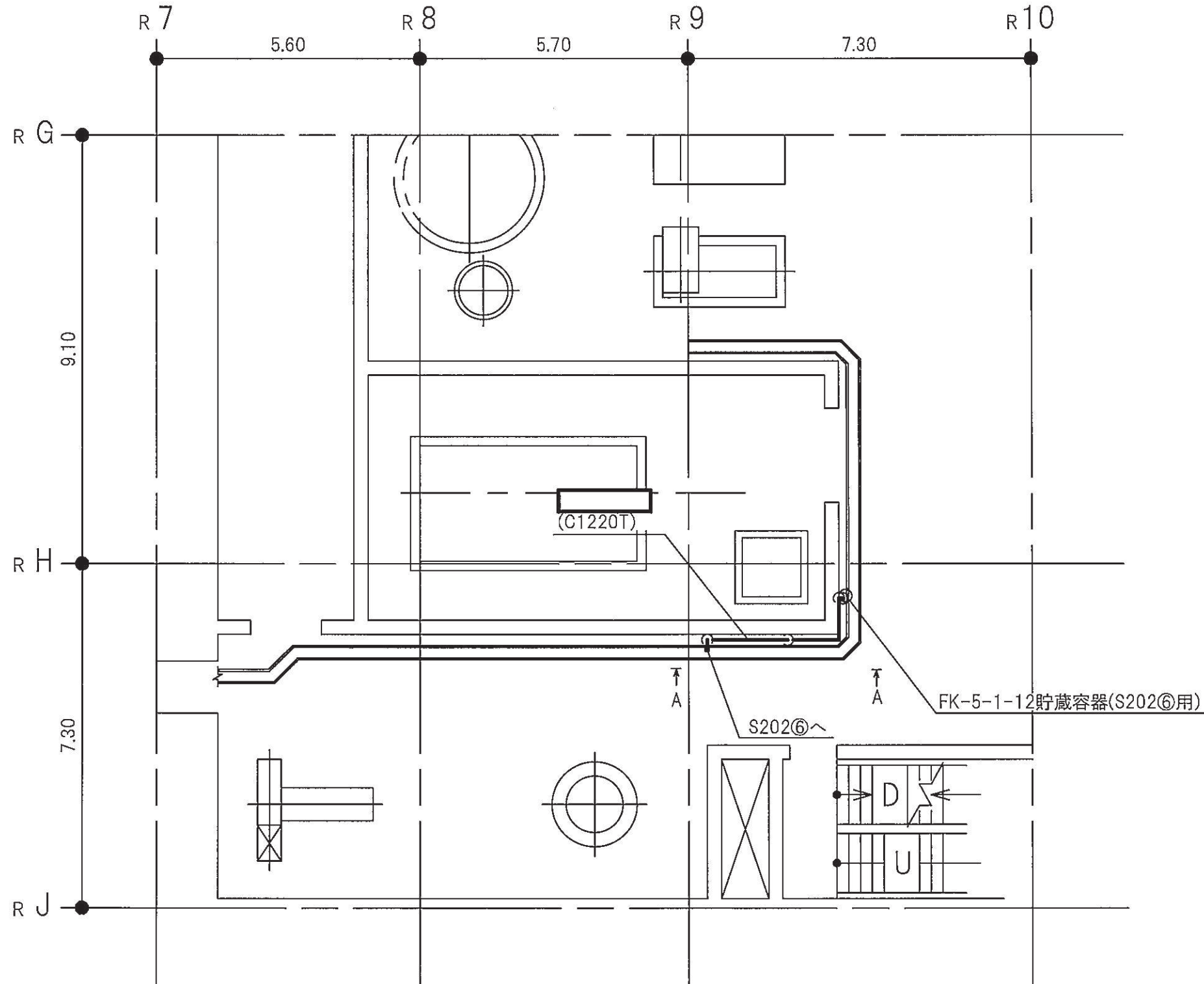
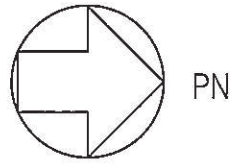


原子炉建屋 O.P.22.50(m)

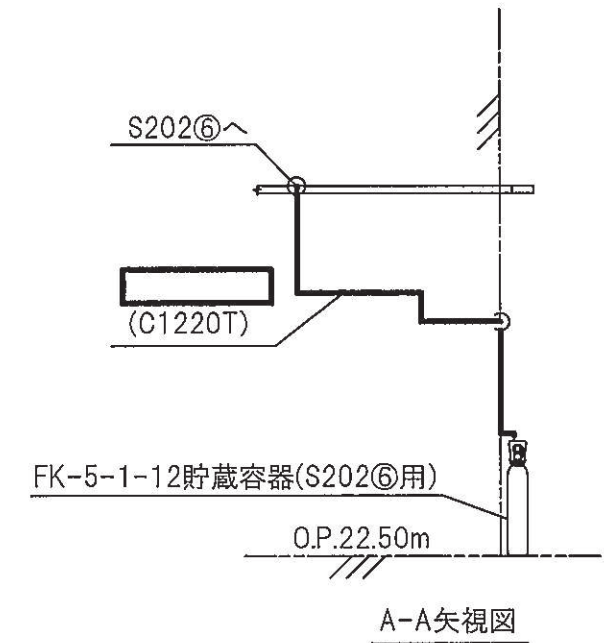


注1：太線は今回の申請範囲を示す。
注2：寸法はmを示す。

原子炉建屋	
工事計画認可申請	第9-3-2-3-4-91図
女川原子力発電所 第2号機	
名称	ケーブルトレイ消火系に係る主配管の配置を明示した図面(C501㊸, C202㊸用)
東北電力株式会社	

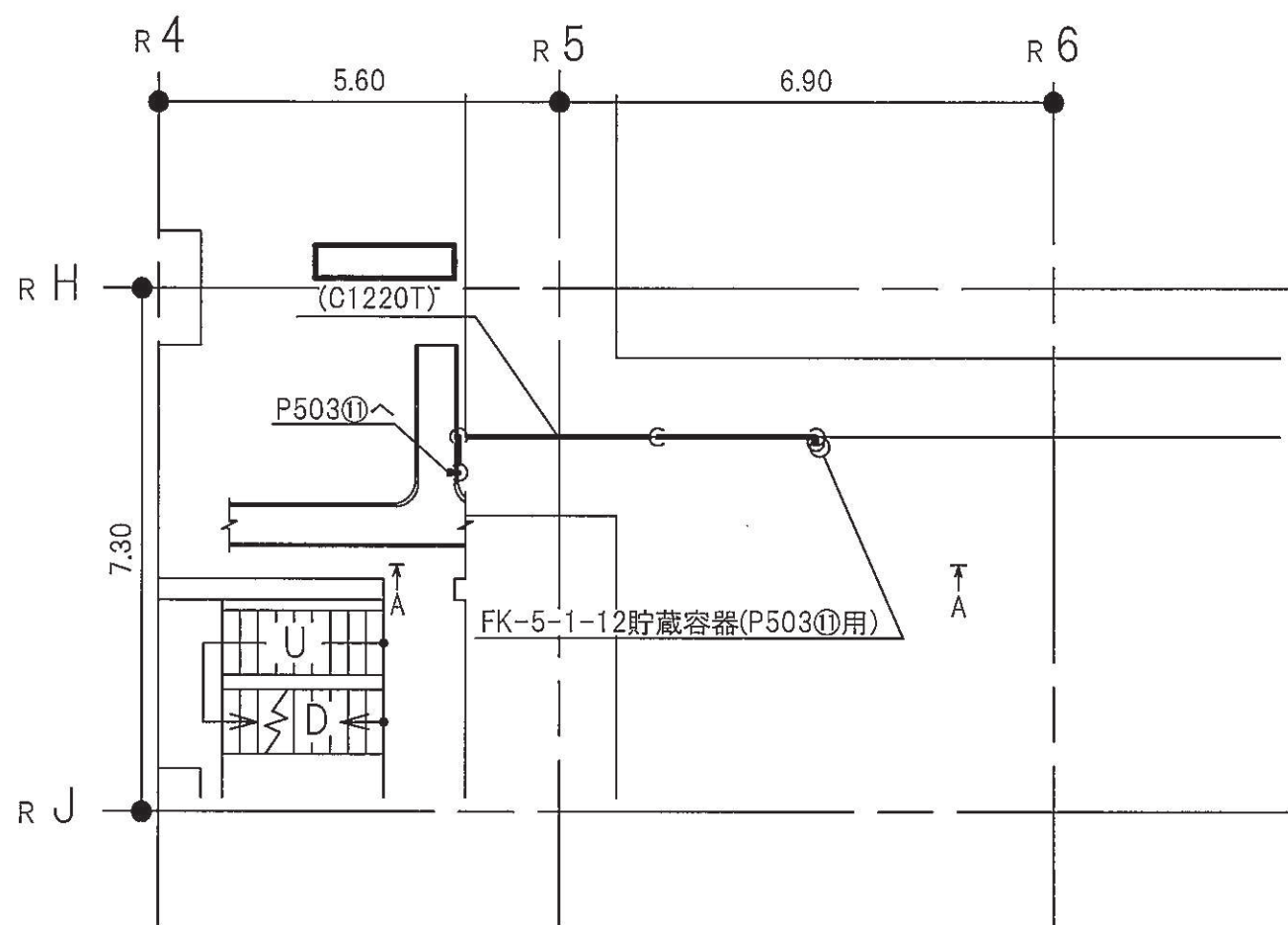
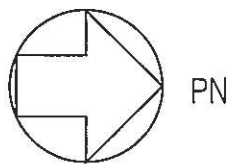


原子炉建屋 O.P.22.50(m)

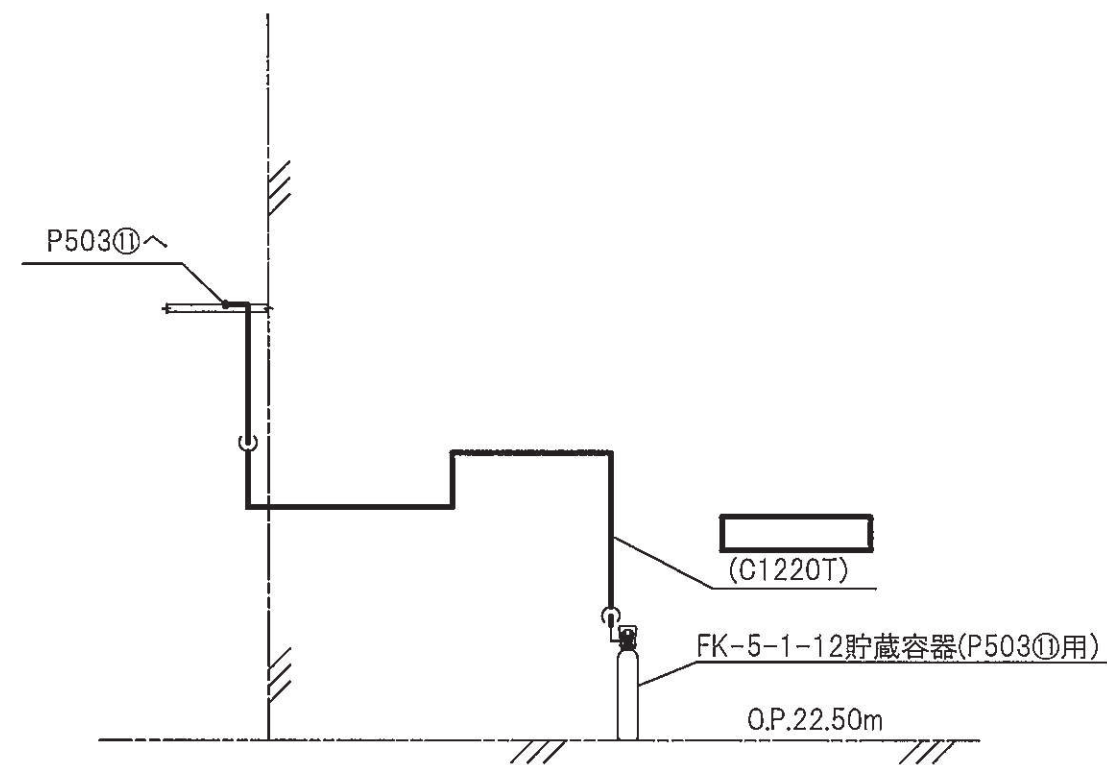


注1：太線は今回の申請範囲を示す。
注2：寸法はmを示す。

原子炉建屋	
工事計画認可申請	第9-3-2-3-4-92図
女川原子力発電所 第2号機	
名称	ケーブルトレイ消火系に係る主配管の配置を明示した図面(S202⑥用)
東北電力株式会社	



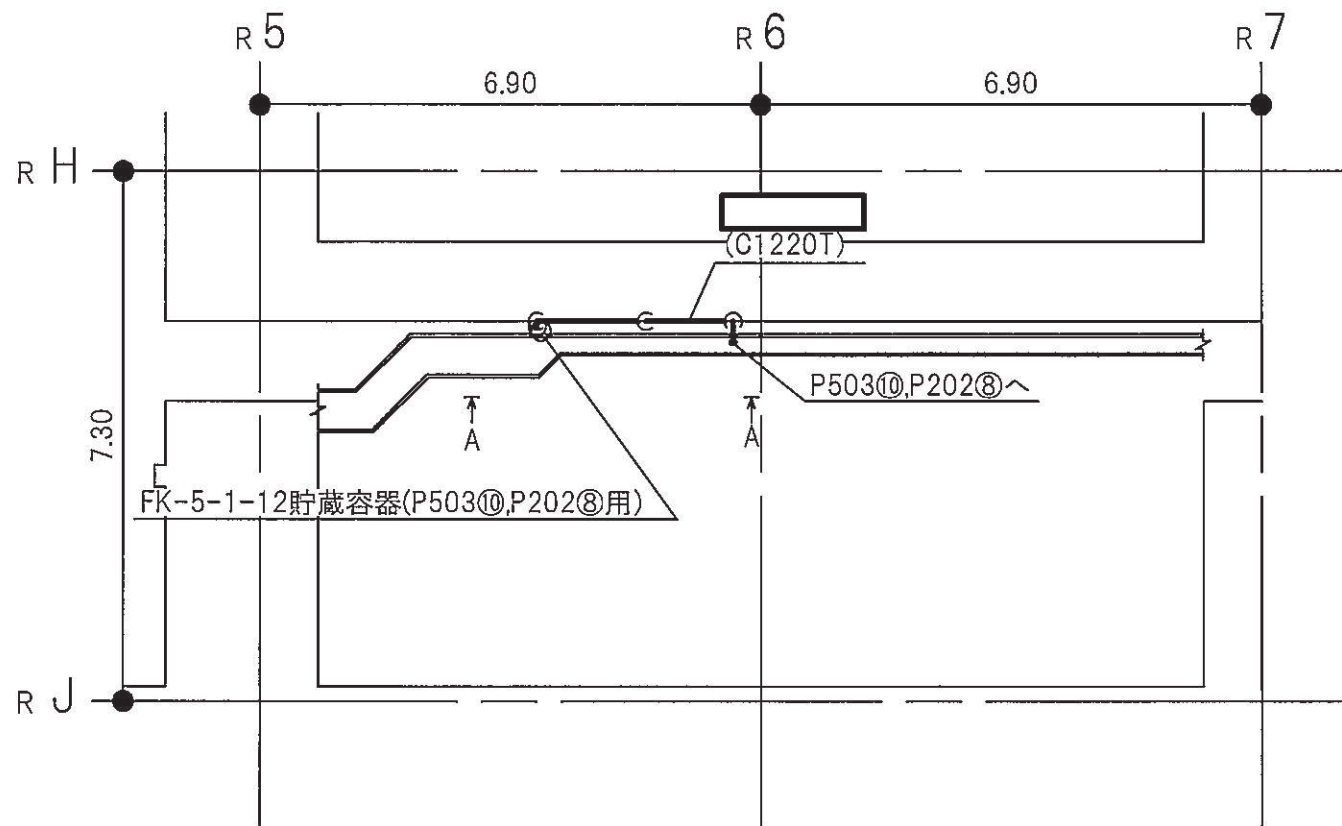
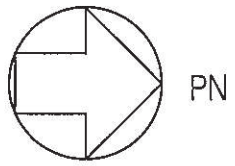
原子炉建屋 O.P.22.50(m)



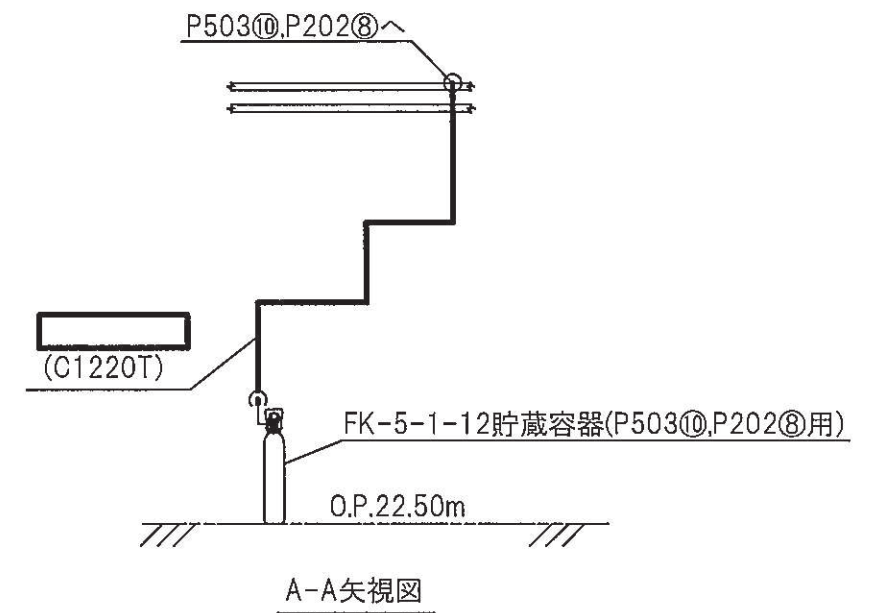
A-A矢視図

注1：太線は今回の申請範囲を示す。
注2：寸法はmを示す。

原子炉建屋	
工事計画認可申請	第9-3-2-3-4-93図
女川原子力発電所	第2号機
名	ケーブルトレイ消火系に係る主配管の配置を明示した図面(P503①用)
東北電力株式会社	



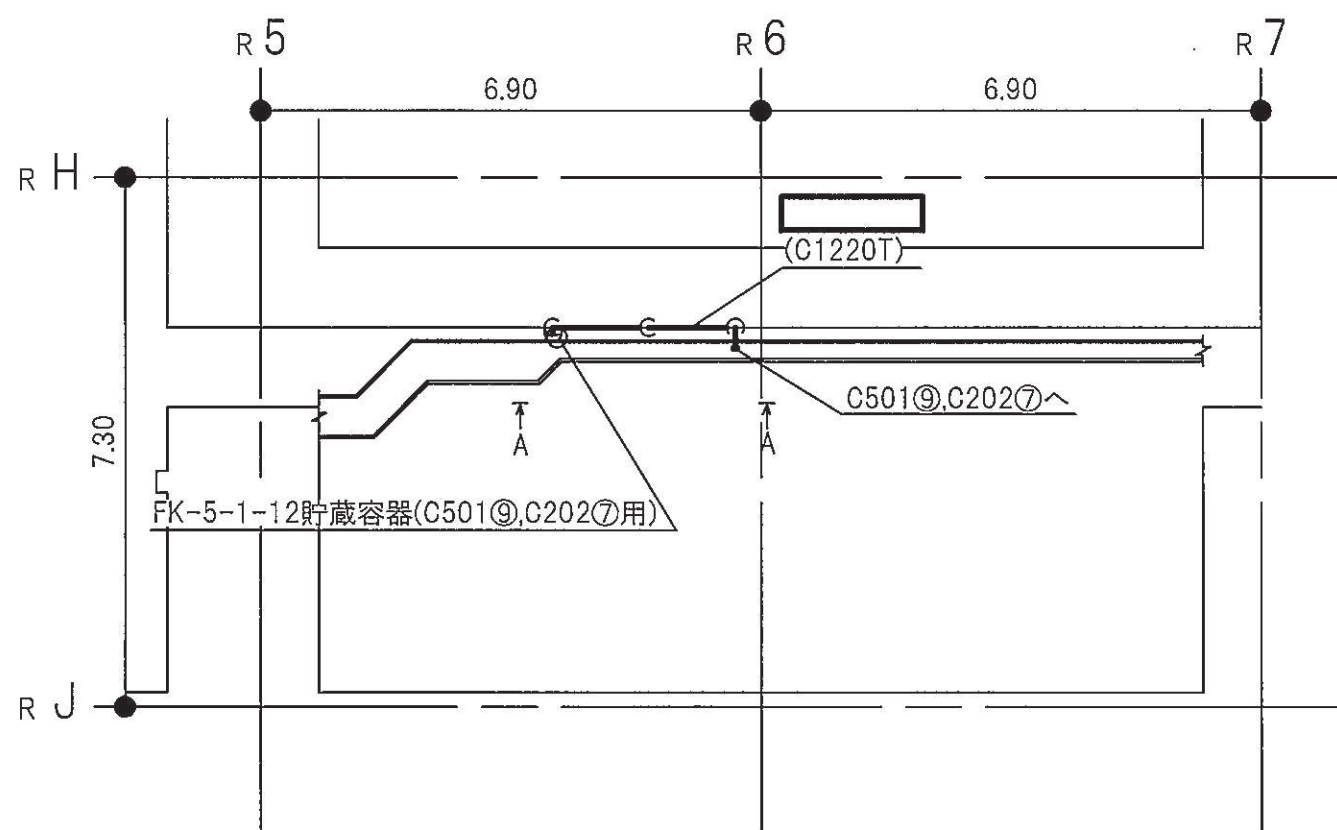
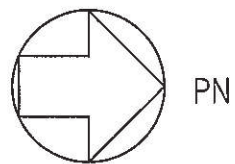
原子炉建屋 O.P.22.50(m)



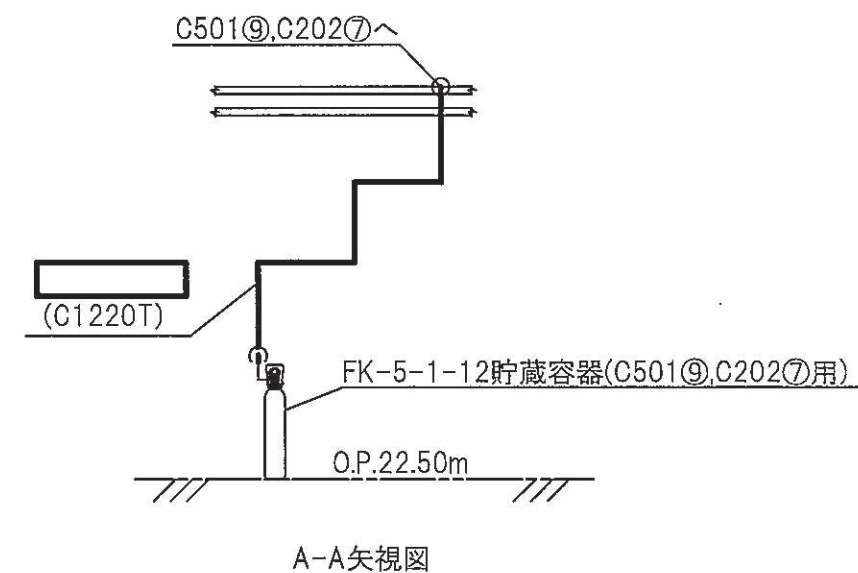
注1：太線は今回の申請範囲を示す。
注2：寸法はmを示す。

原子炉建屋	
工事計画認可申請	第9-3-2-3-4-94図
女川原子力発電所 第2号機	
名称	ケーブルトレイ消火系に係る主配管の配置を明示した図面(P503⑩, P202⑧用)
東北電力株式会社	

枠囲みの内容は商業機密の観点から公開できません。

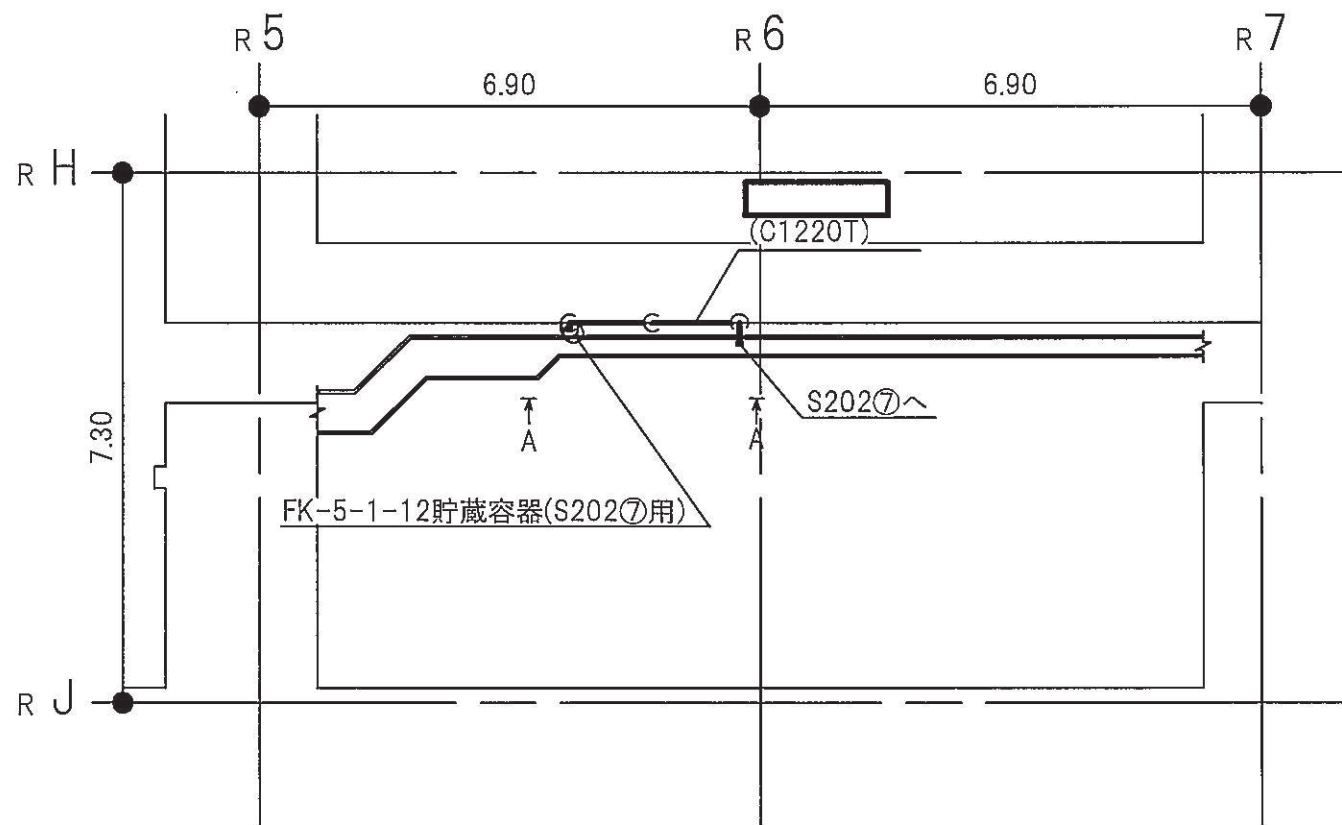
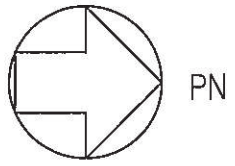


原子炉建屋 O.P.22.50(m)

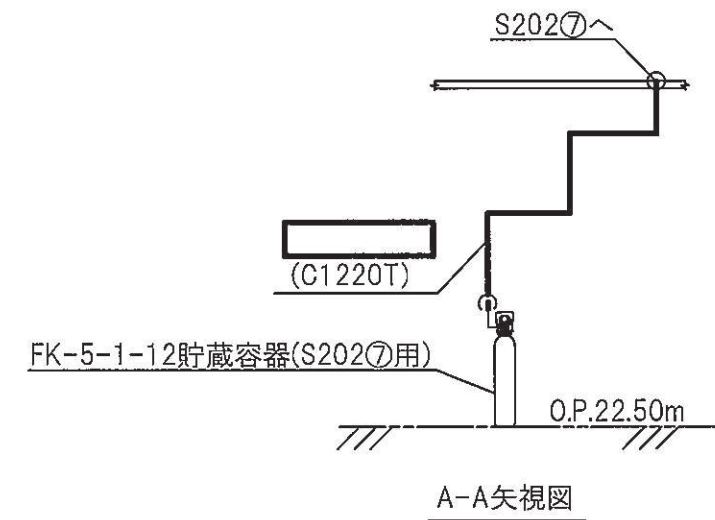


注1：太線は今回の申請範囲を示す。
注2：寸法はmを示す。

原子炉建屋	
工事計画認可申請	第9-3-2-3-4-95図
女川原子力発電所 第2号機	
名 称	ケーブルトレイ消火系に係る主配管の配 置を明示した図面(C501㊸,C202㊸用)
東北電力株式会社	



原子炉建屋 O.P.22.50(m)

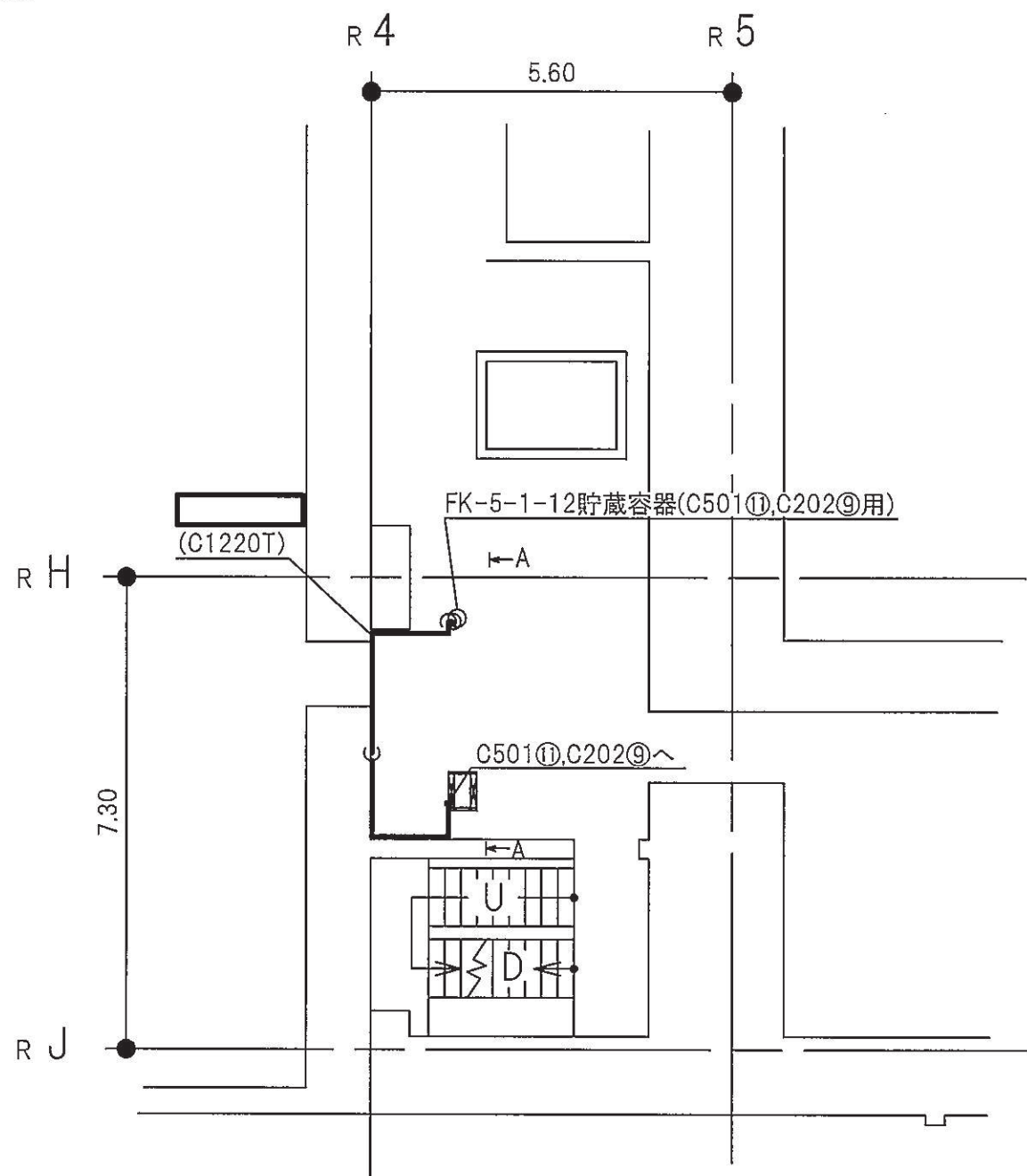
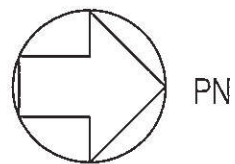


A-A矢視図

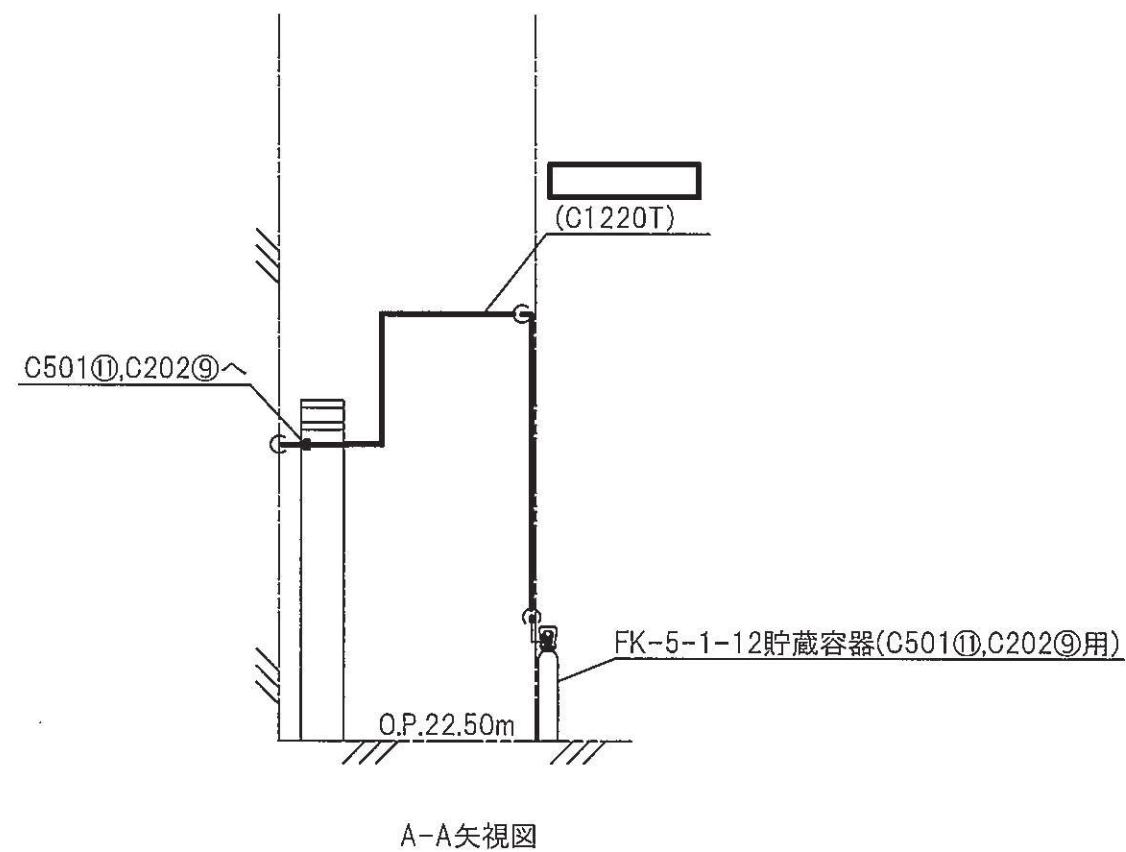
注1：太線は今回の申請範囲を示す。
注2：寸法はmを示す。

原子炉建屋	
工事計画認可申請	第9-3-2-3-4-96図
女川原子力発電所	第2号機
名称	ケーブルトレイ消火系に係る主配管の配置を明示した図面(S202⑦用)
東北電力株式会社	

枠囲みの内容は商業機密の観点から公開できません。



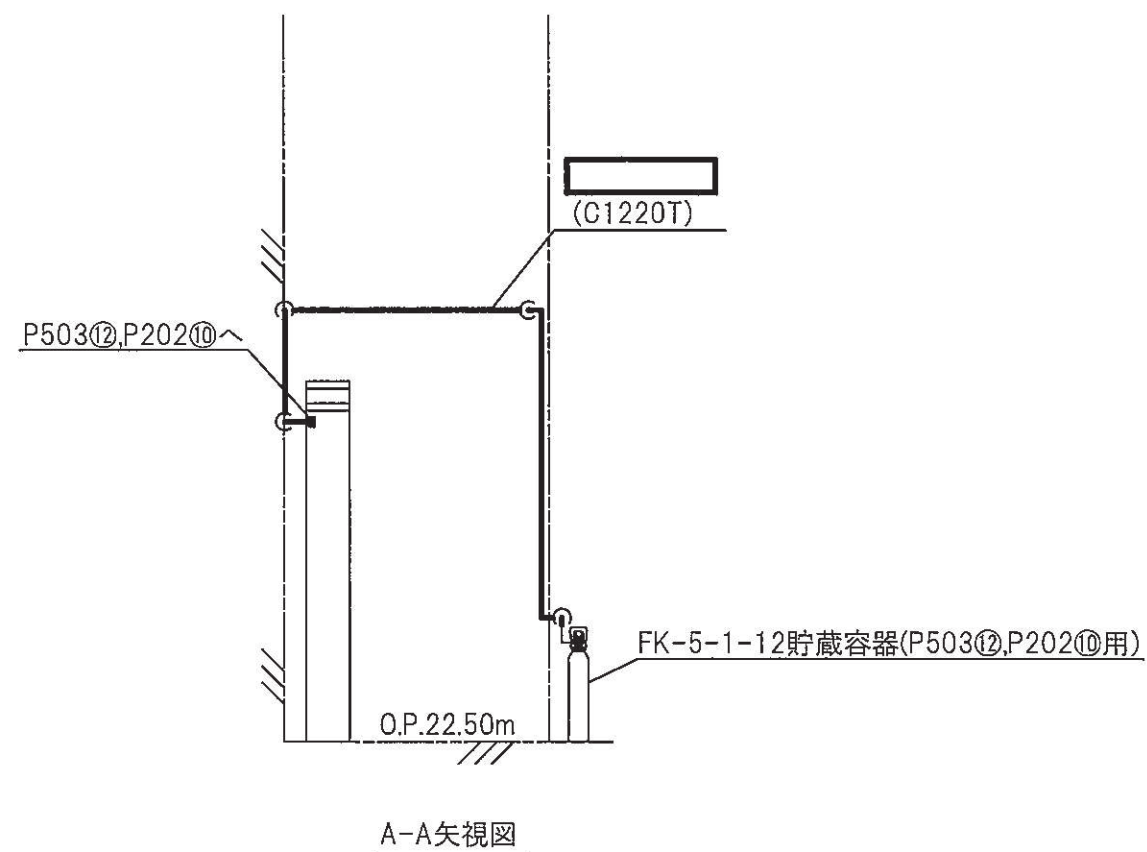
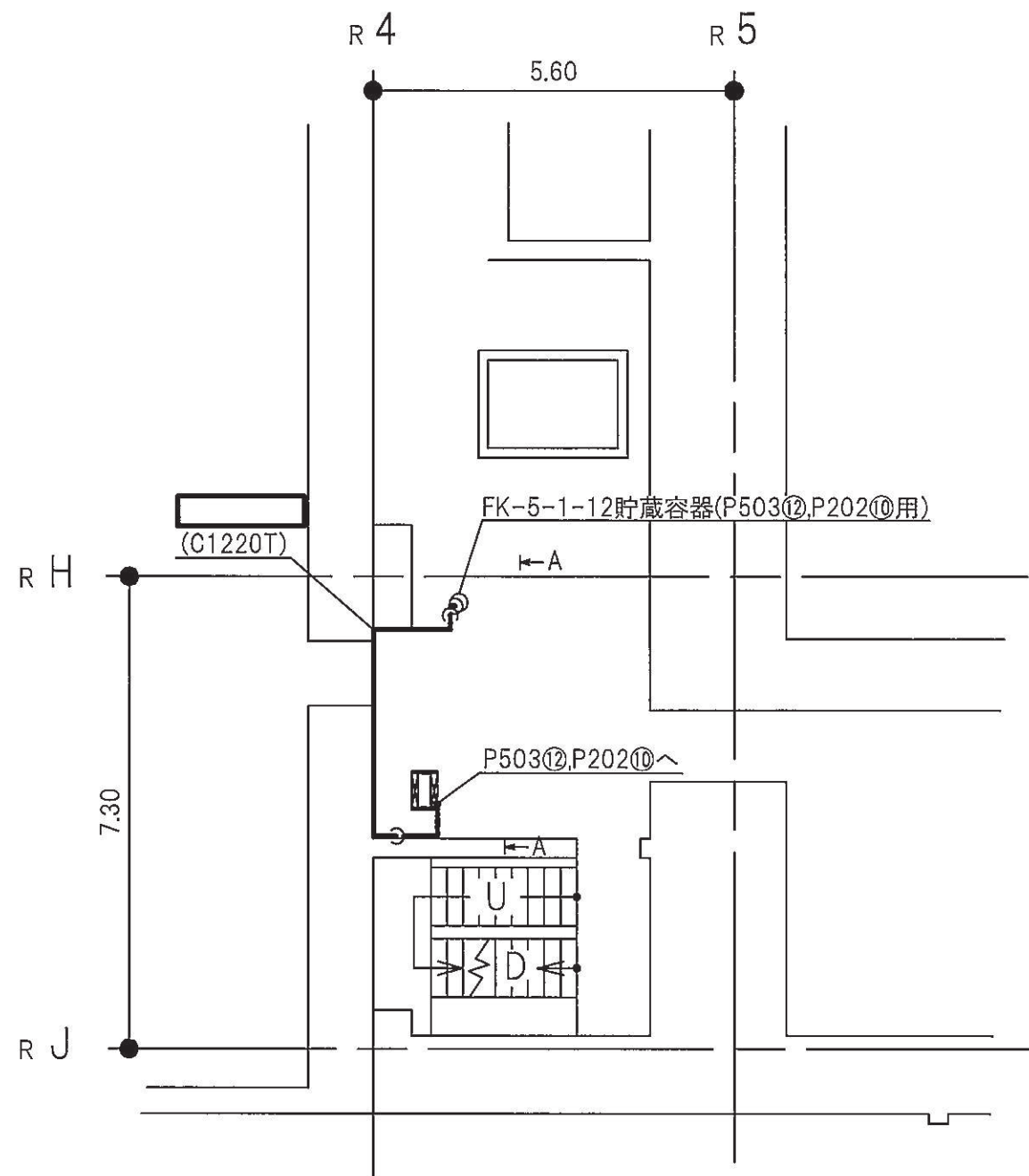
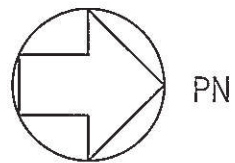
原子炉建屋 O.P.22.50(m)



A-A矢視図

注1：太線は今回の申請範囲を示す。
注2：寸法はmを示す。

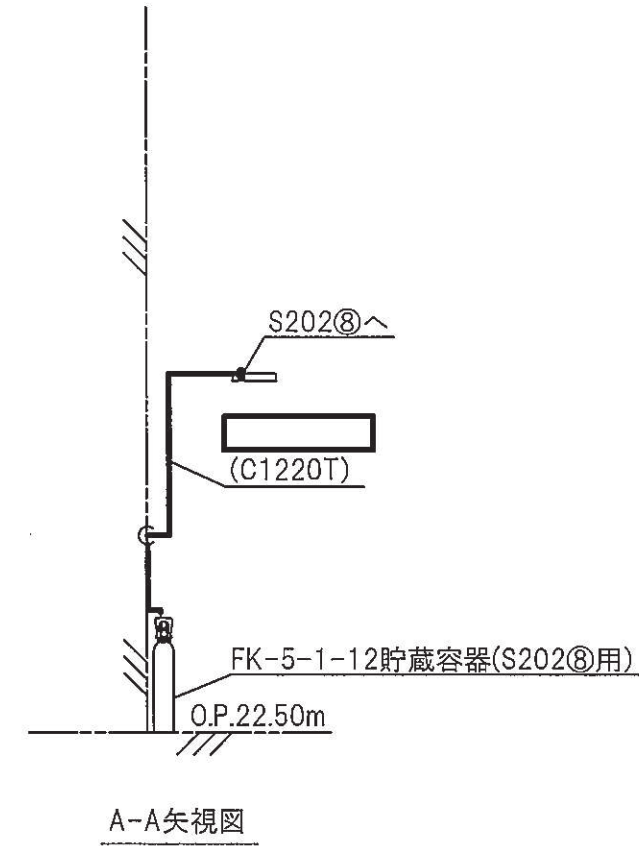
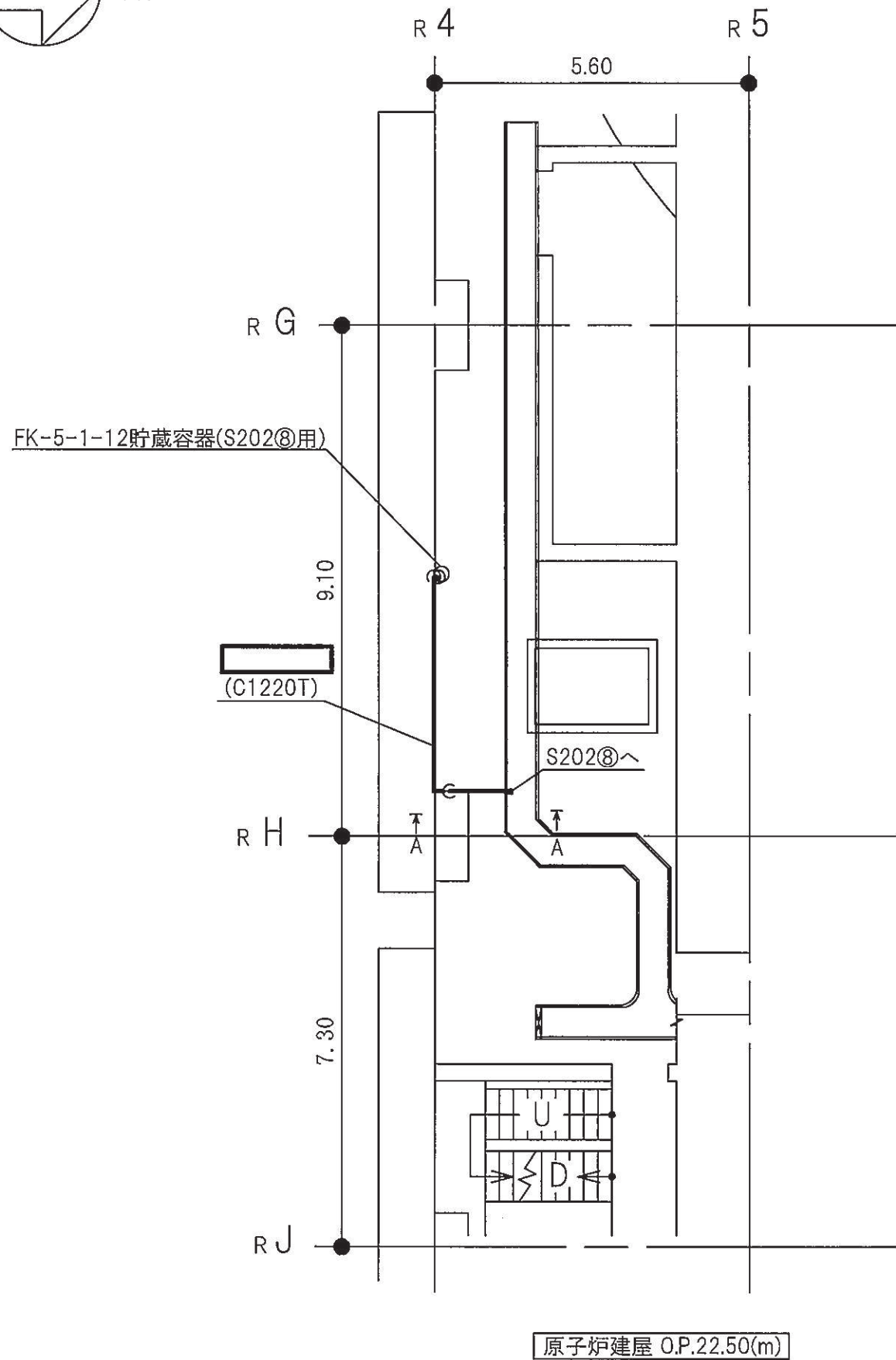
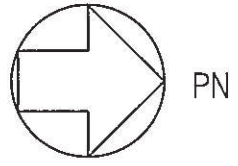
原子炉建屋	
工事計画認可申請	第9-3-2-3-4-97図
女川原子力発電所 第2号機	
名称	ケーブルトレイ消火系に係る主配管の配置を明示した図面(C501㊦,C202㊧用)
東北電力株式会社	



注1：太線は今回の申請範囲を示す。
注2：寸法はmを示す。

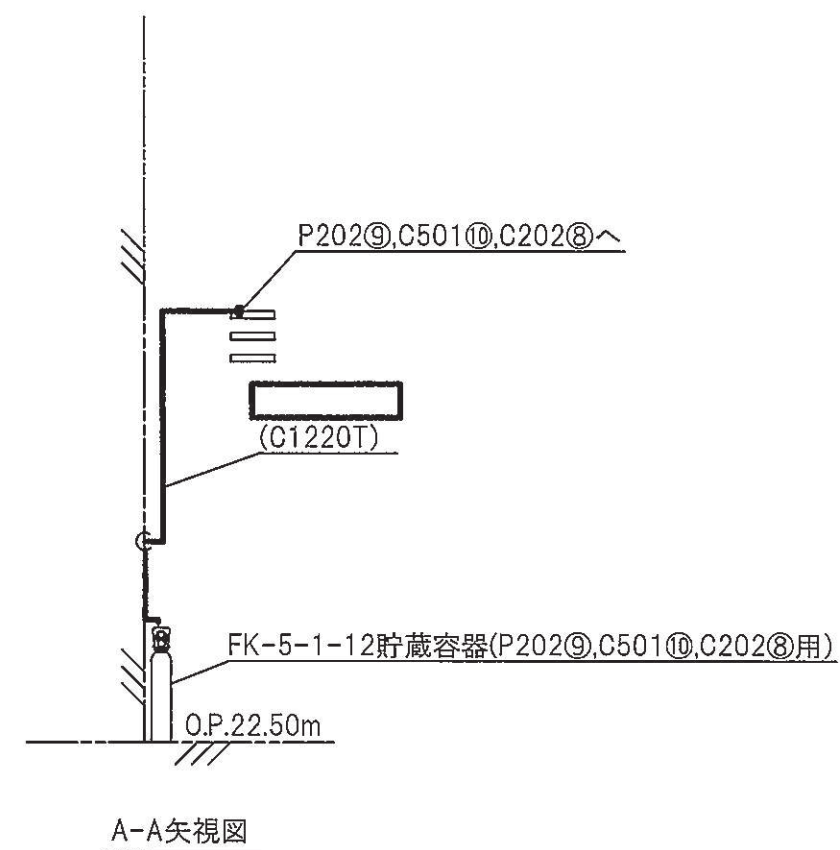
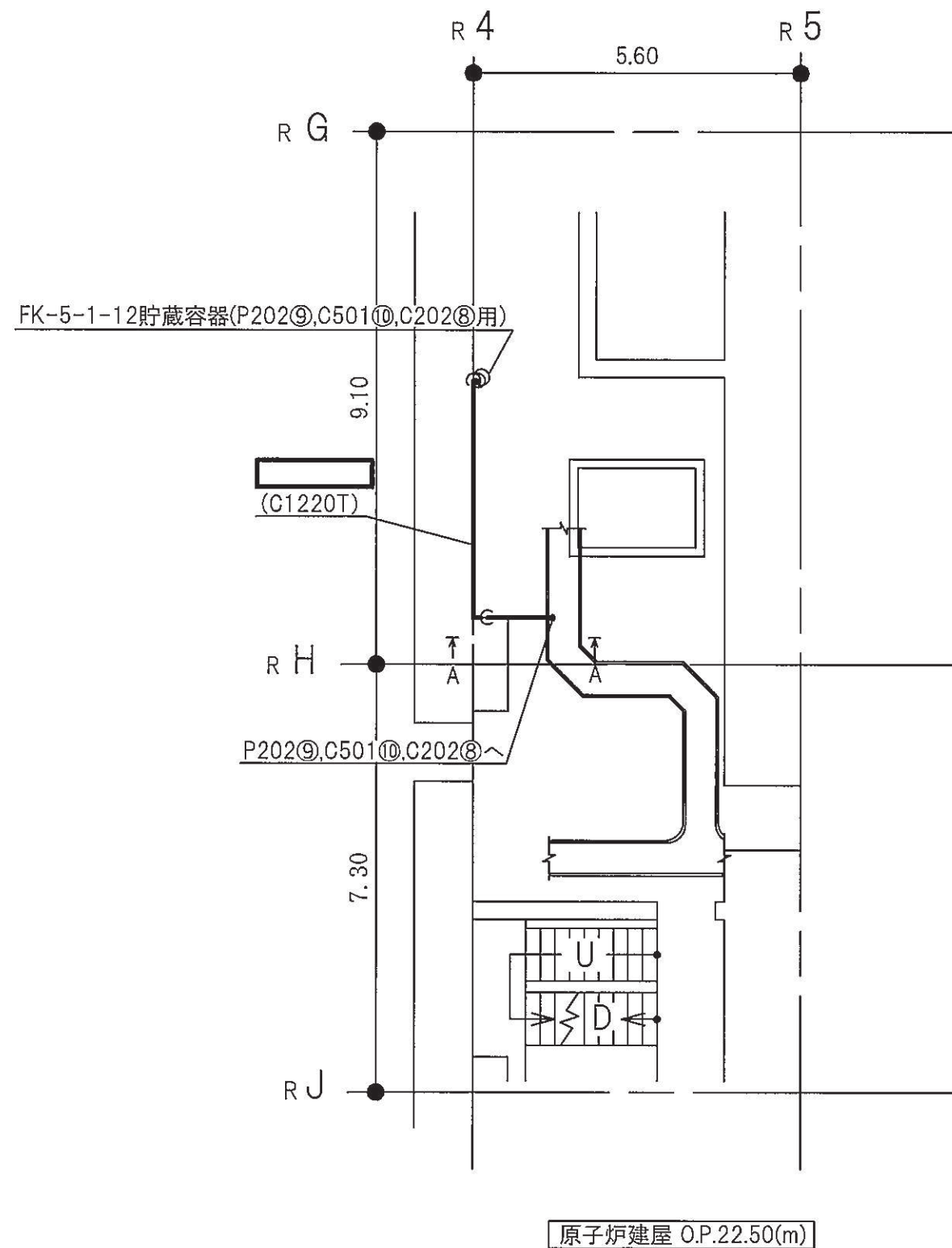
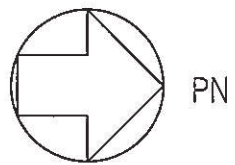
原子炉建屋 O.P.22.50(m)

原子炉建屋	
工事計画認可申請	第9-3-2-3-4-98図
女川原子力発電所 第2号機	
名	ケーブルトレイ消火系に係る主配管の配
称	置を明示した図面(P503⑫,P202⑩用)
東北電力株式会社	



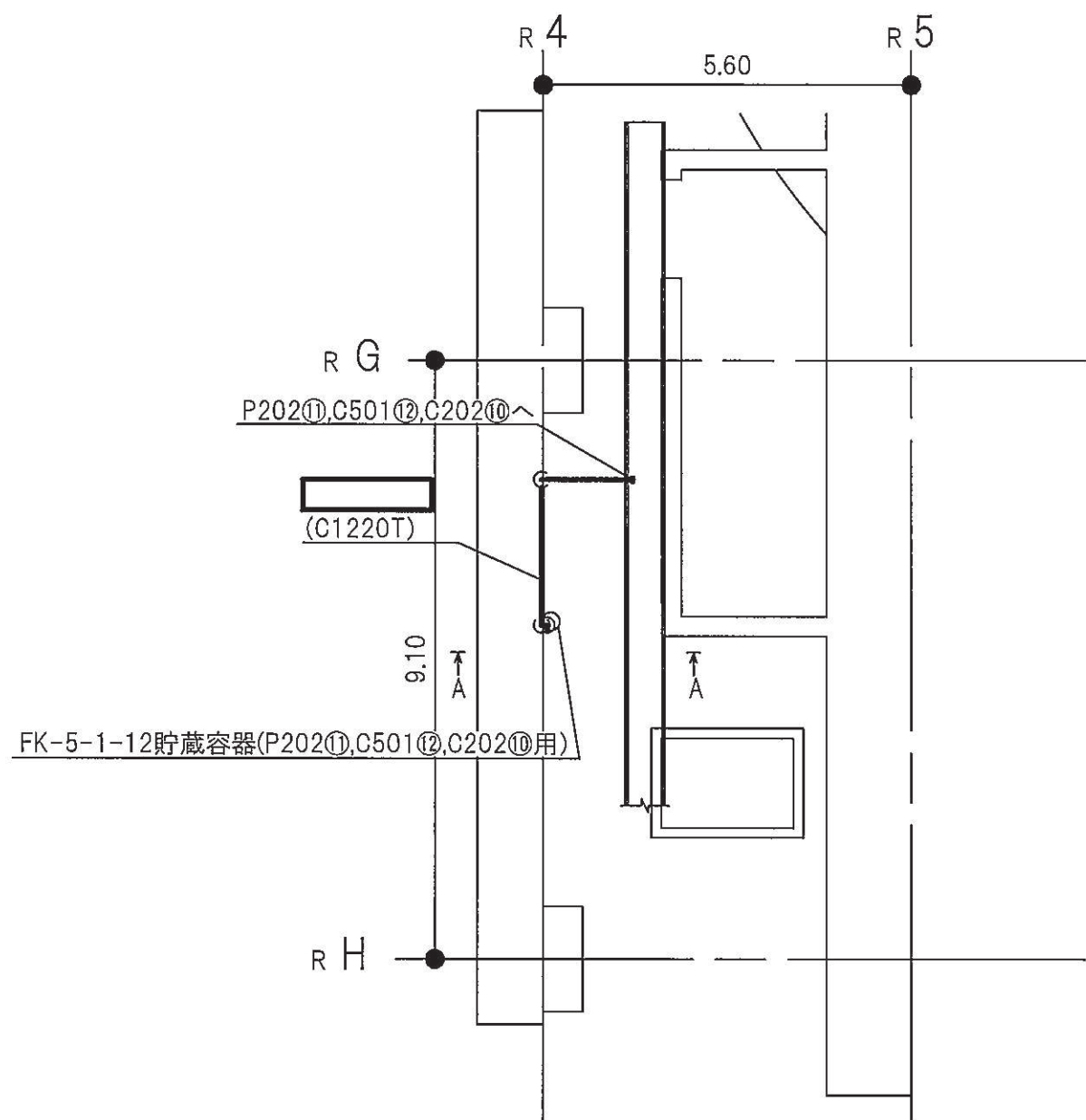
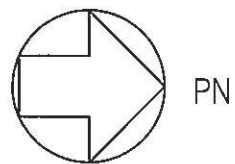
注1：太線は今回の申請範囲を示す。
 注2：寸法はmを示す。

原子炉建屋	
工事計画認可申請	第9-3-2-3-4-99図
女川原子力発電所 第2号機	
名称	ケーブルトレイ消火系に係る主配管の配 置を明示した図面(S202⊗用)
東北電力株式会社	

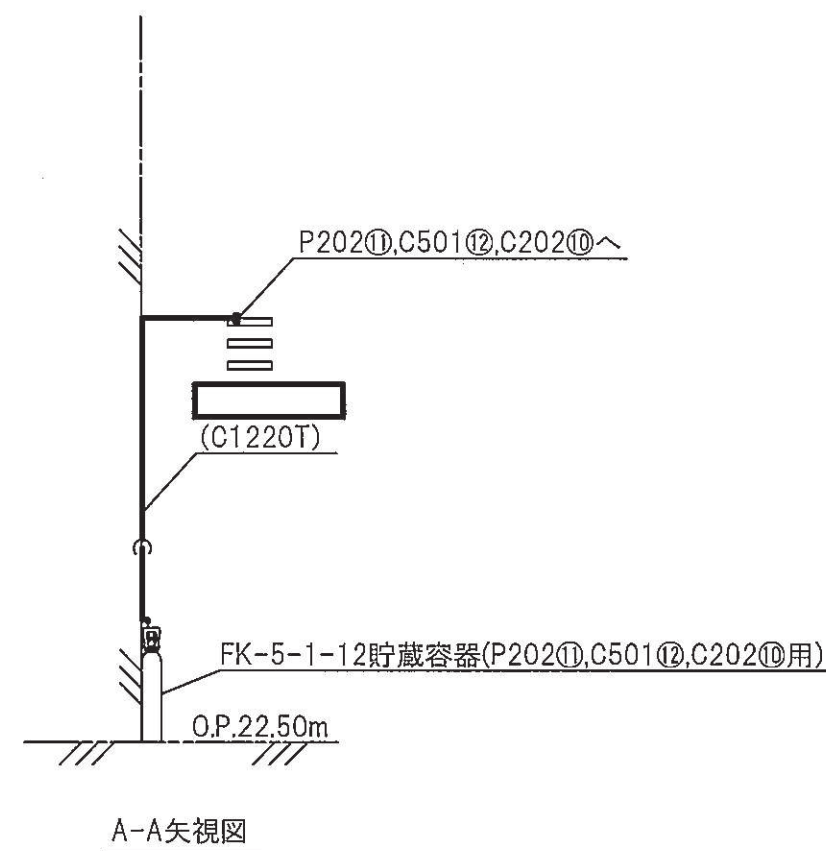


注1：太線は今回の申請範囲を示す。
 注2：寸法はmを示す。

原子炉建屋	
工事計画認可申請	第9-3-2-3-4-100図
女川原子力発電所 第2号機	
名称	ケーブルトレイ消火系に係る主配管の配置を明示した図面(P202㊟, C501㊟, C202㊟用)
東北電力株式会社	



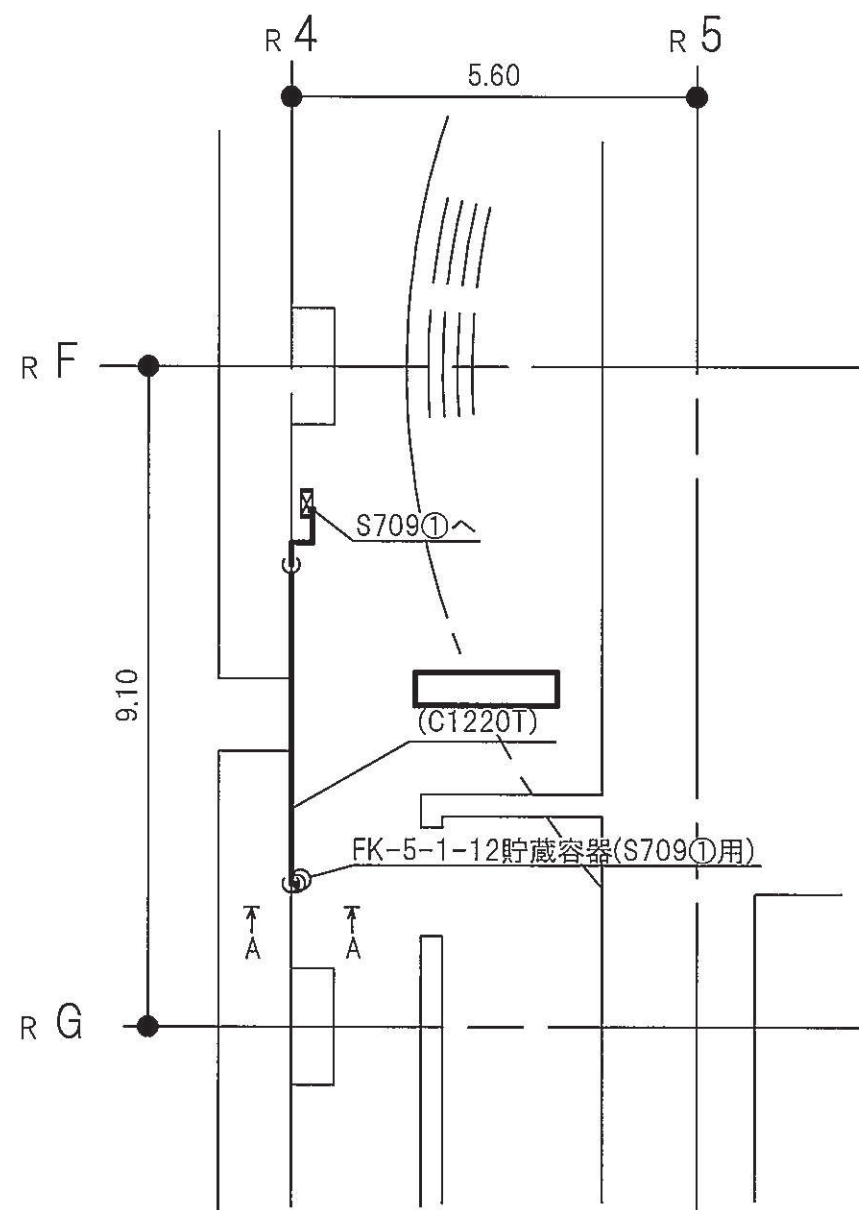
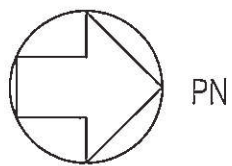
原子炉建屋 O.P.22.50(m)



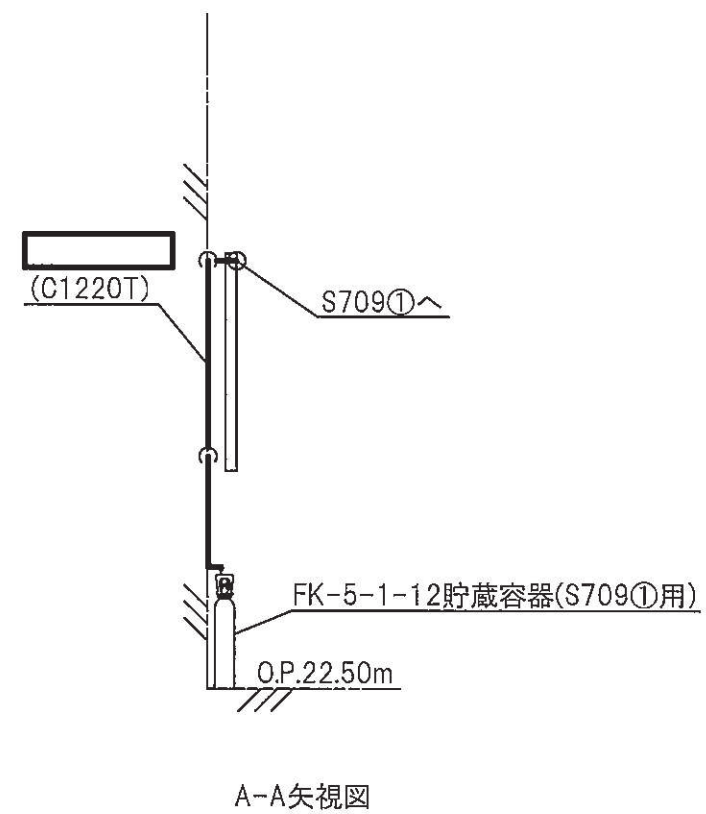
A-A矢視図

注1：太線は今回の申請範囲を示す。
注2：寸法はmを示す。

原子炉建屋	
工事計画認可申請	第9-3-2-3-4-101図
女川原子力発電所 第2号機	
名称	ケーブルトレイ消火系に係る主配管の配置を明示した図面(P202①,C501②,C202⑩用)
東北電力株式会社	



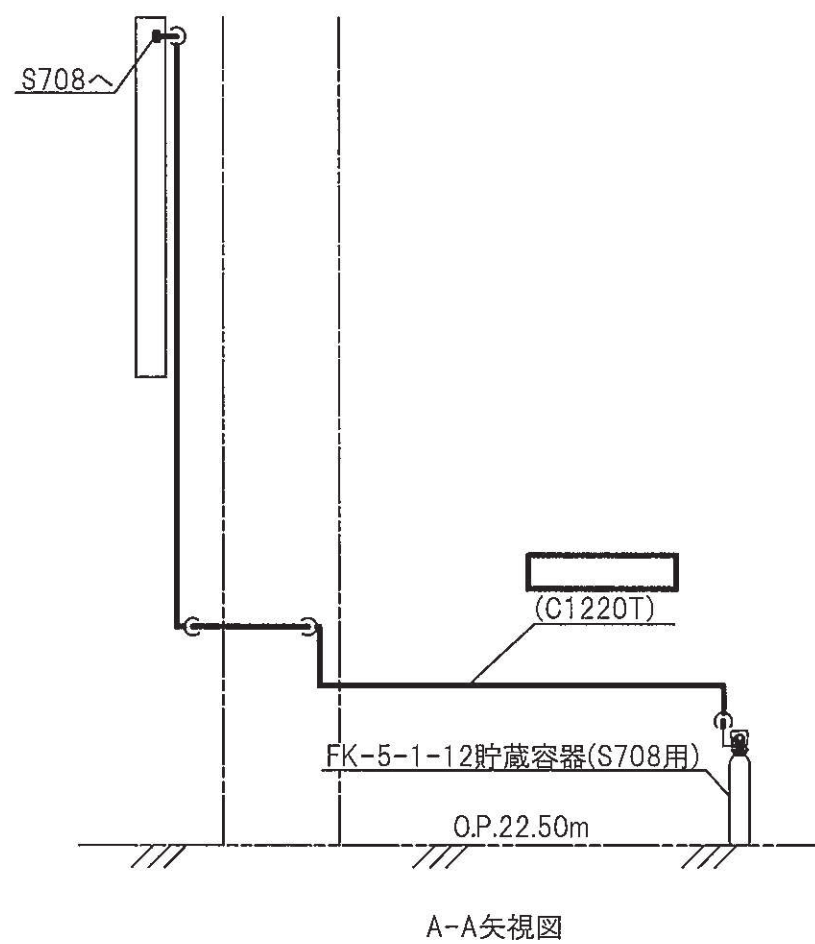
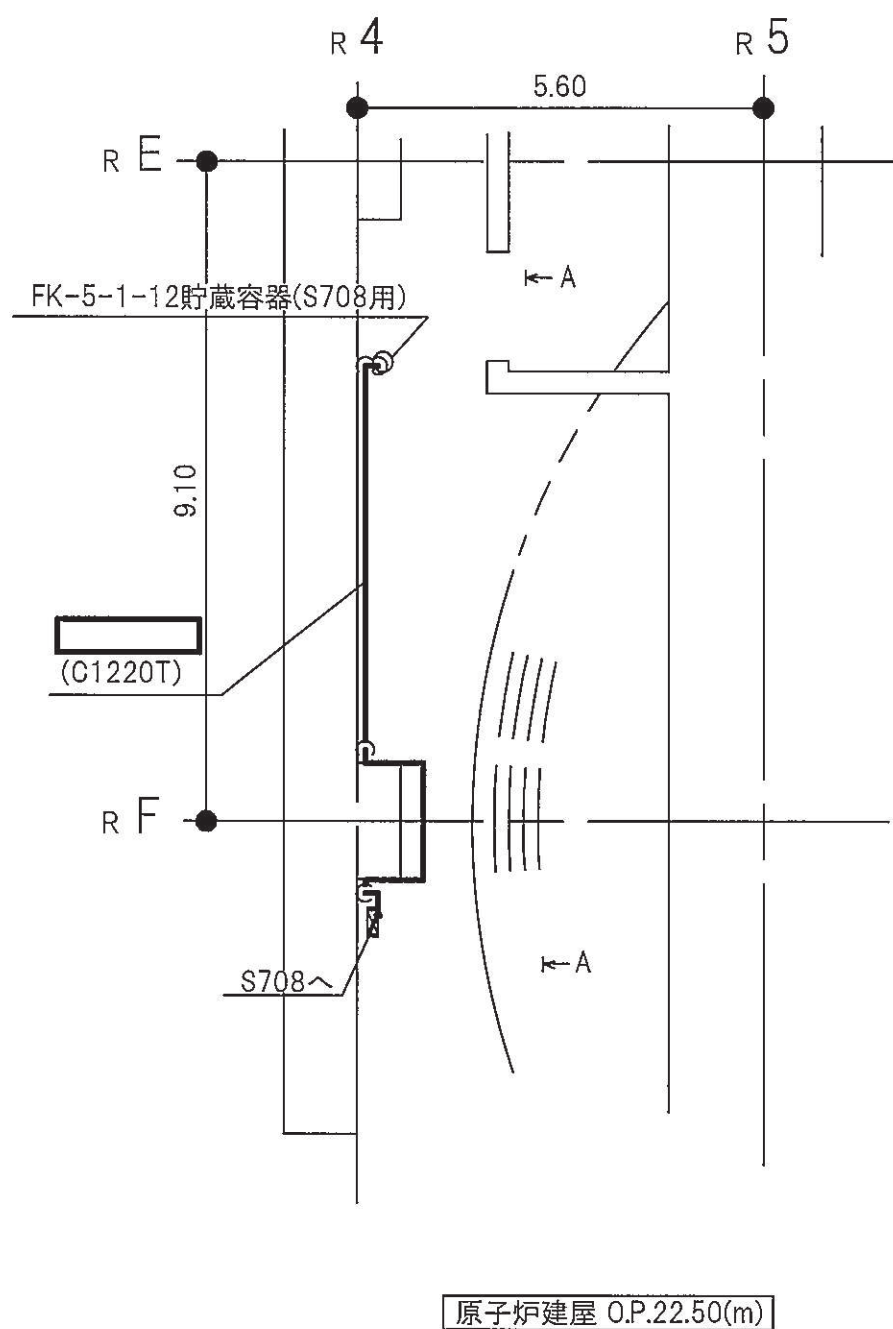
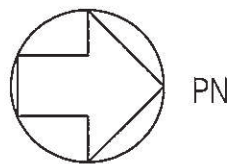
原子炉建屋 O.P.22.50(m)



A-A矢視図

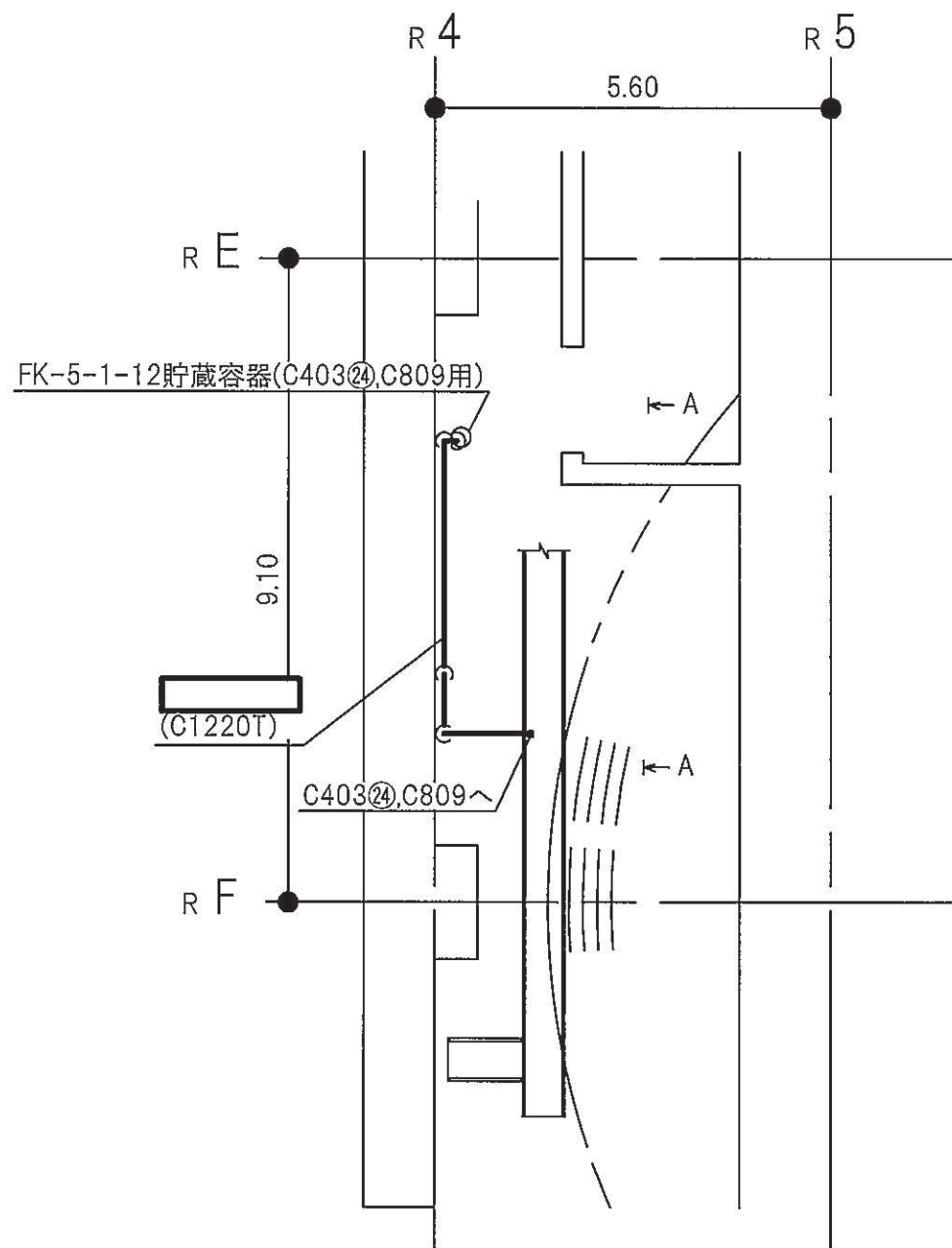
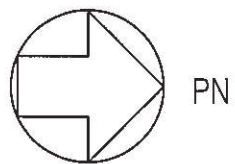
注1：太線は今回の申請範囲を示す。
注2：寸法はmを示す。

原子炉建屋	
工事計画認可申請	第9-3-2-3-4-102図
女川原子力発電所 第2号機	
名称	ケーブルトレイ消火系に係る主配管の配置を明示した図面(S709用)
東北電力株式会社	
0420	

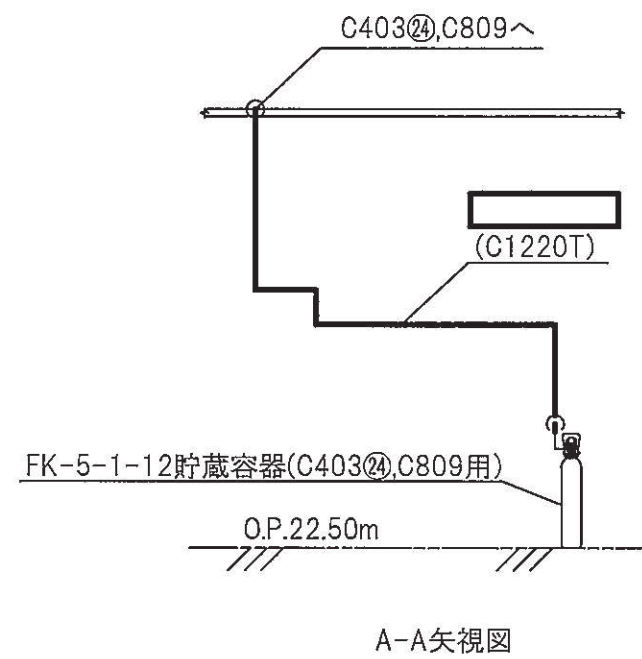


注1：太線は今回の申請範囲を示す。
 注2：寸法はmを示す。

原子炉建屋	
工事計画認可申請	第9-3-2-3-4-103図
女川原子力発電所 第2号機	
名称	ケーブルトレイ消火系に係る主配管の配置を明示した図面(S708用)
東北電力株式会社	



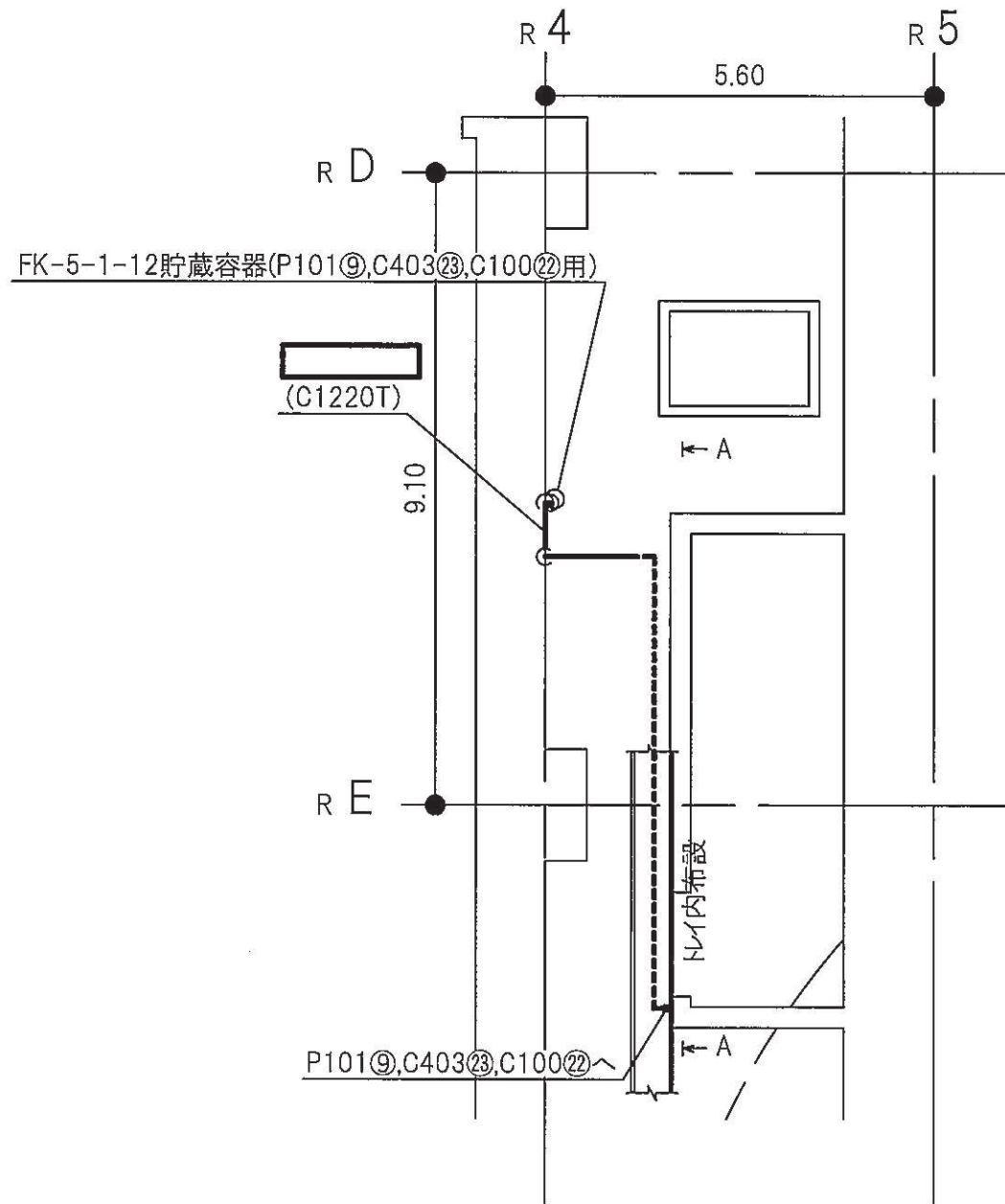
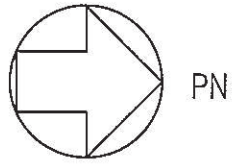
原子炉建屋 O.P.22.50(m)



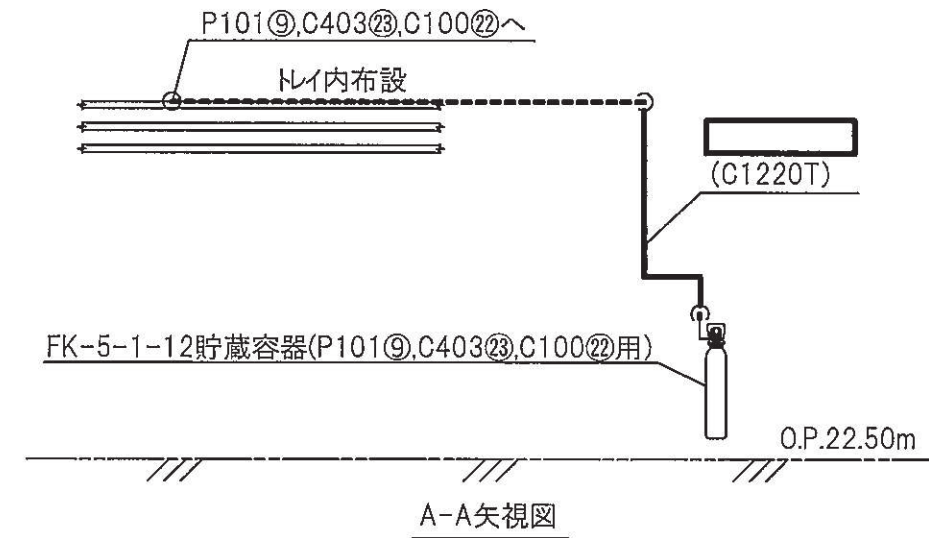
A-A矢視図

注1：太線は今回の申請範囲を示す。
注2：寸法はmを示す。

原子炉建屋	
工事計画認可申請	第9-3-2-3-4-104図
女川原子力発電所 第2号機	
名称	ケーブルトレイ消火系に係る主配管の配置を明示した図面(C403㊸,C809用)
東北電力株式会社	

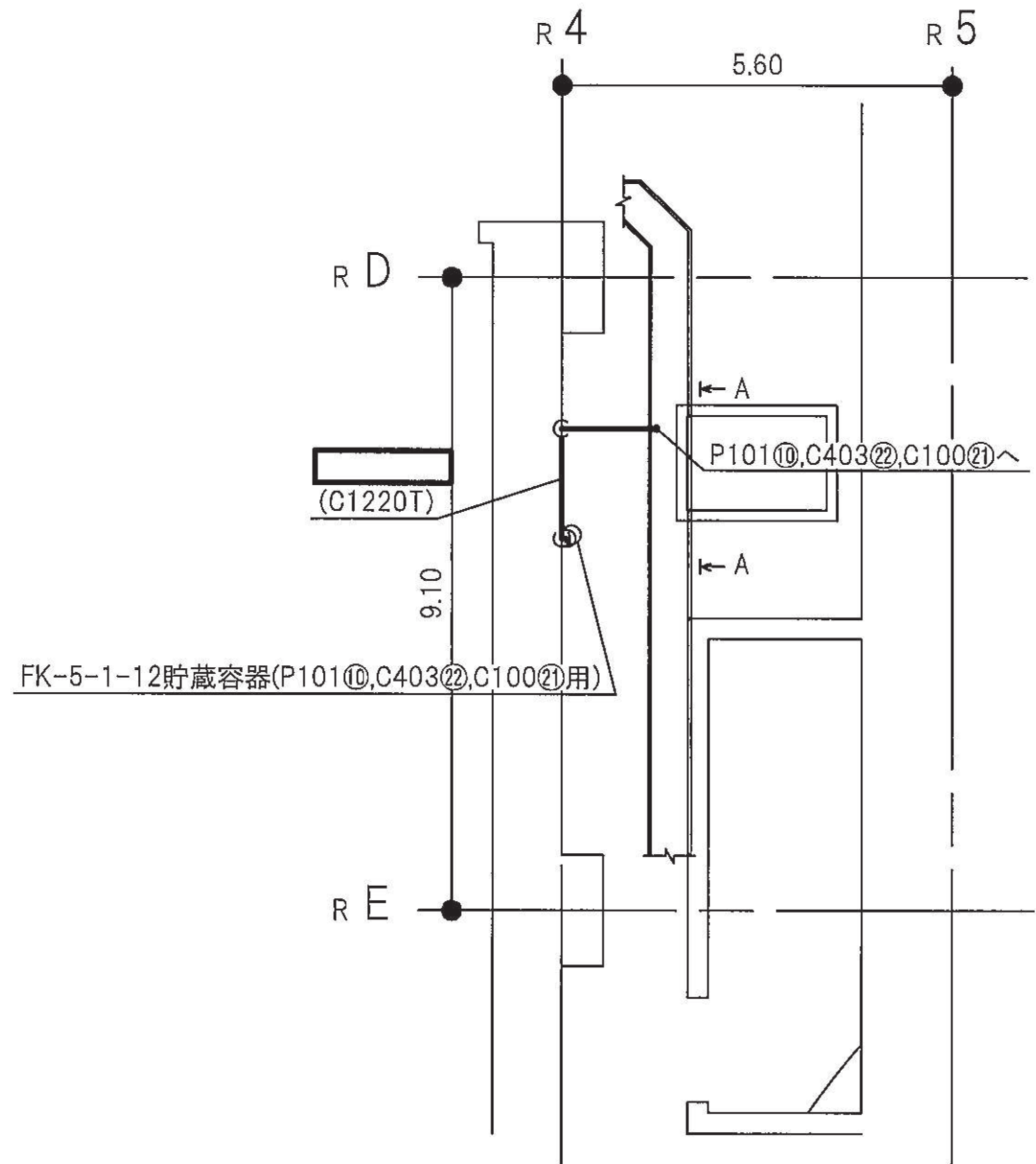
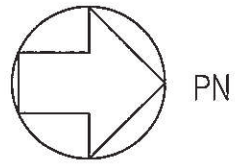


原子炉建屋 O.P.22.50(m)

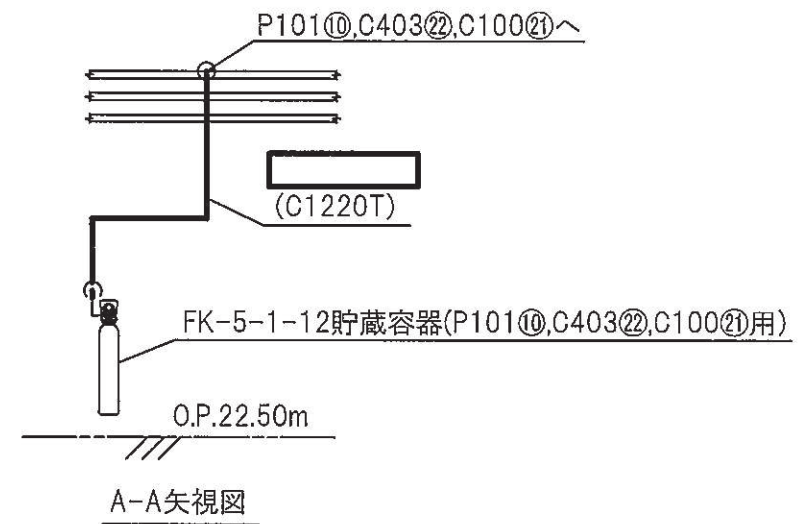


注1：太線は今回の申請範囲を示す。
注2：寸法はmを示す。

原子炉建屋	
工事計画認可申請	第9-3-2-3-4-105図
女川原子力発電所 第2号機	
名称	ケーブルトレイ消火系に係る主配管の配置を明示した図面(P101㊸,C403㊸,C100㊸用)
東北電力株式会社	
0420	

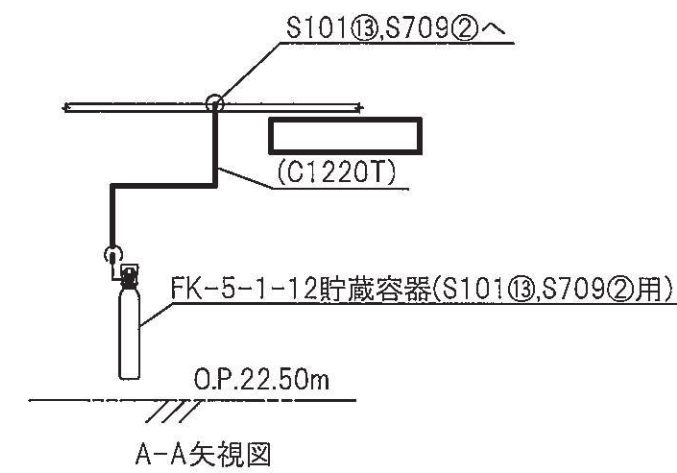
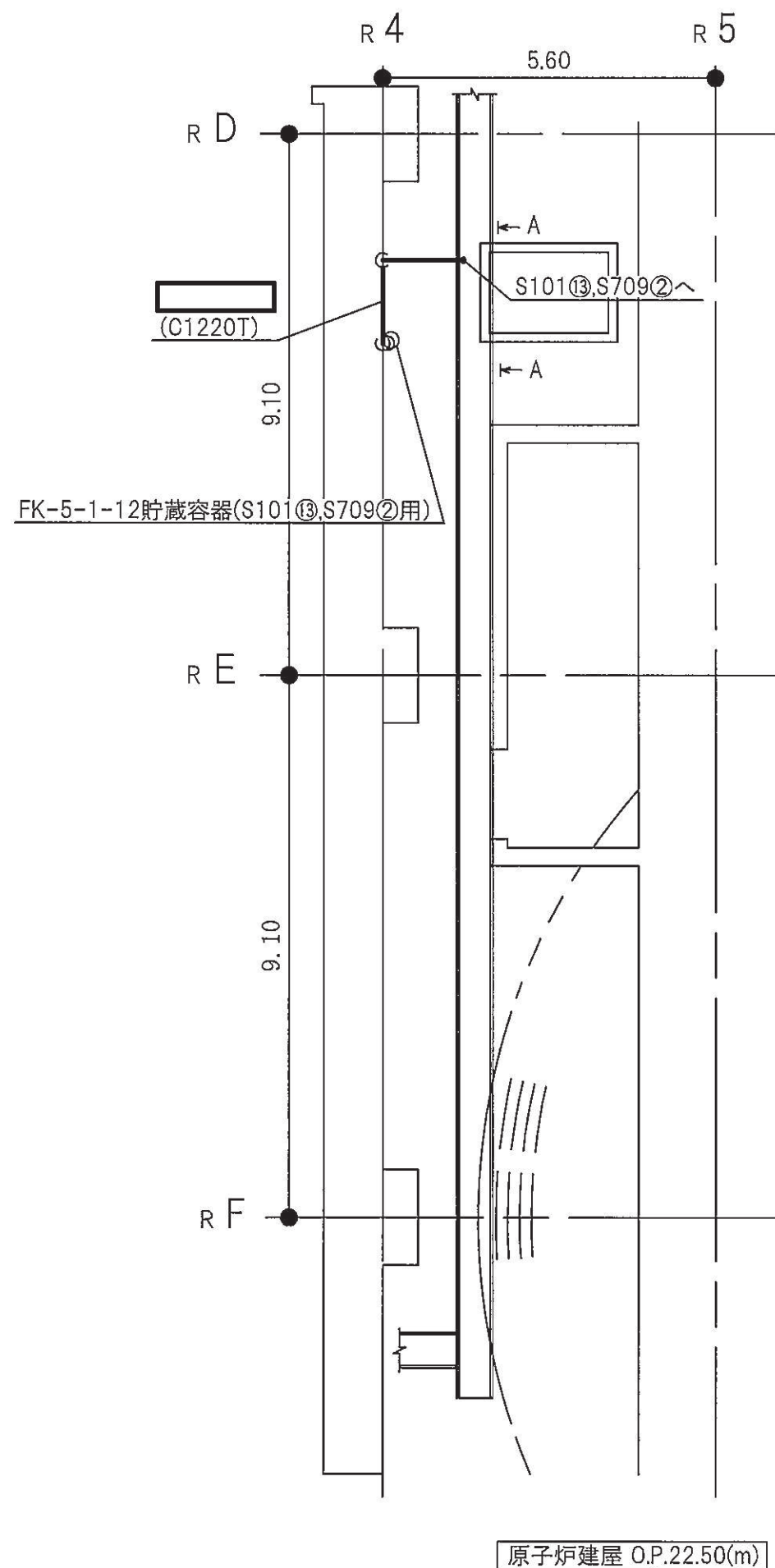
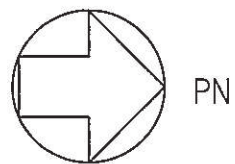


原子炉建屋 O.P.22.50(m)



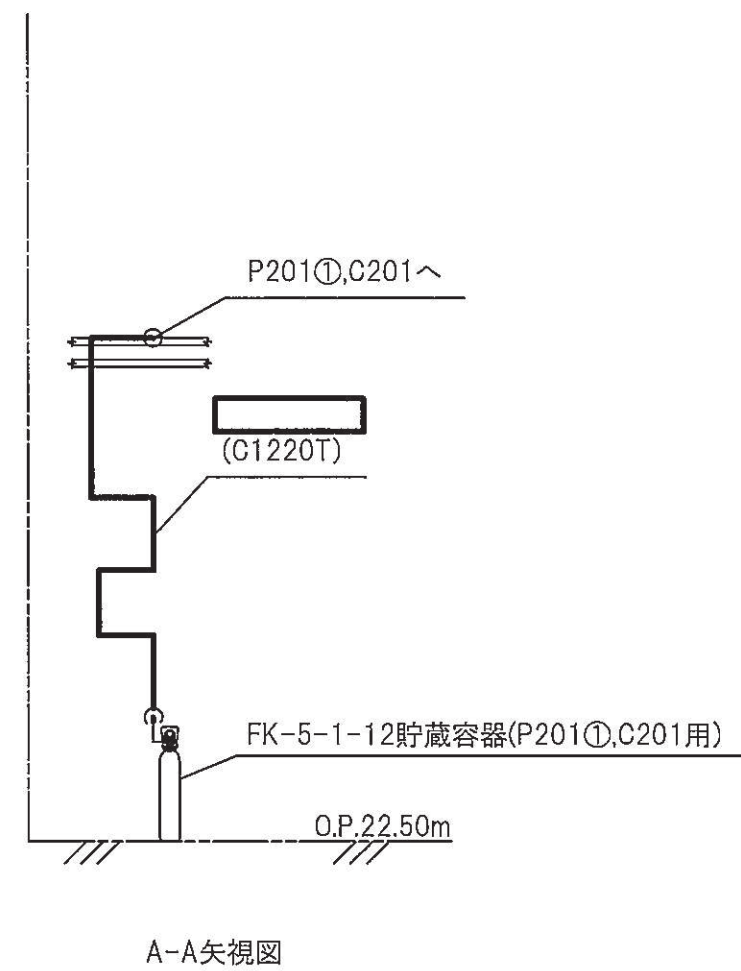
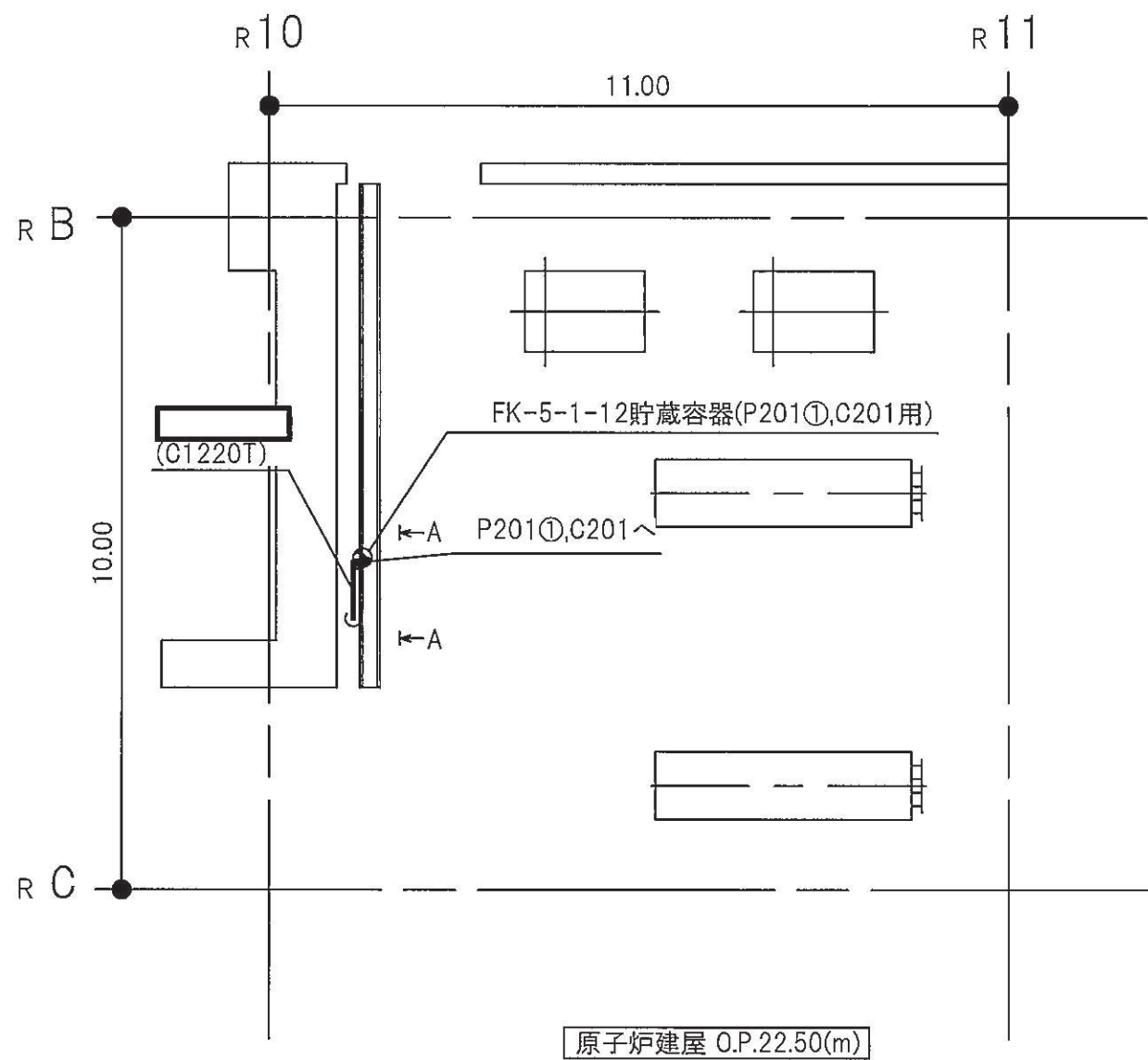
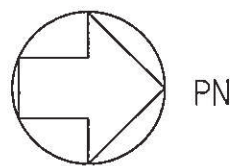
注1：太線は今回の申請範囲を示す。
注2：寸法はmを示す。

原子炉建屋	
工事計画認可申請	第9-3-2-3-4-106図
女川原子力発電所 第2号機	
名称	ケーブルトレイ消火系に係る主配管の配置を明示した図面(P101⑩,C403②,C100①用)
東北電力株式会社	
0420	



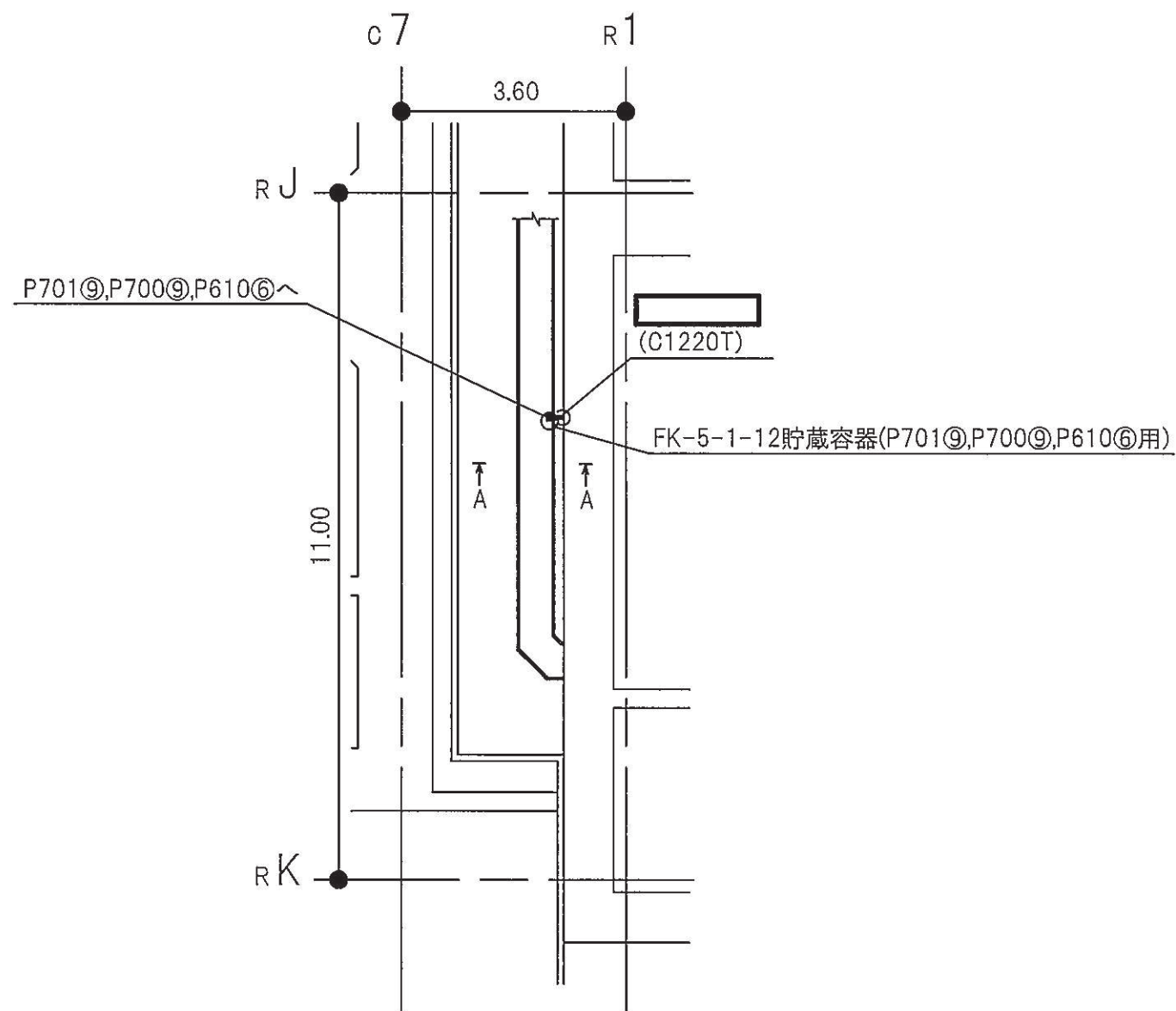
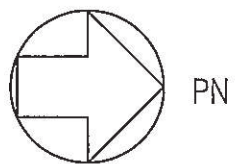
注1：太線は今回の申請範囲を示す。
 注2：寸法はmを示す。

原子炉建屋	
工事計画認可申請	第9-3-2-3-4-107図
女川原子力発電所 第2号機	
名称	ケーブルトレイ消火系に係る主配管の配置を明示した図面(S101⑬,S709②用)
東北電力株式会社	
0420	

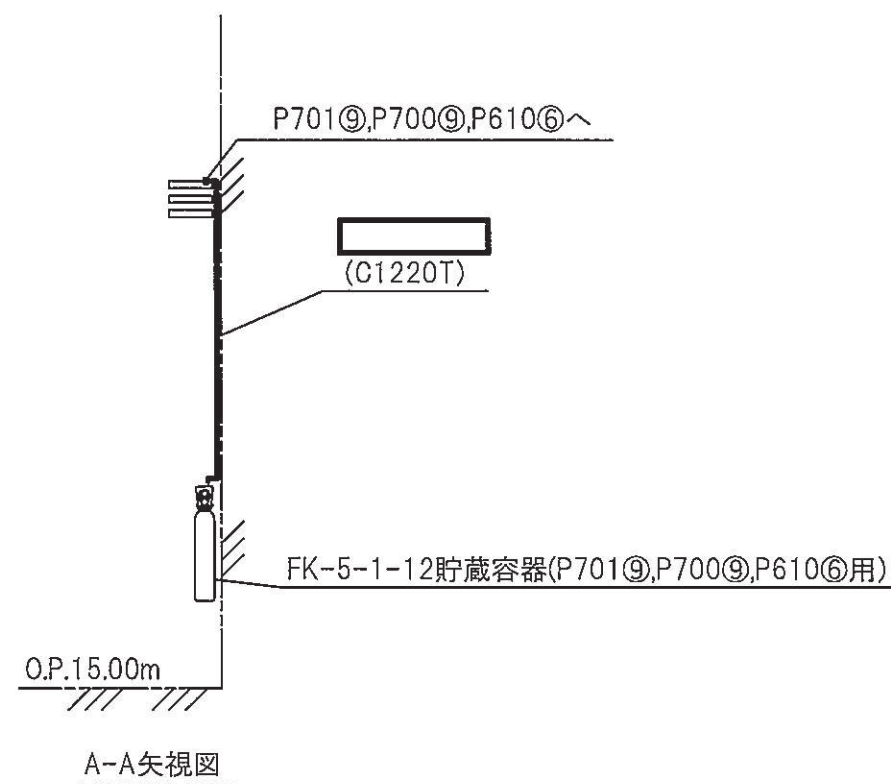


注1：太線は今回の申請範囲を示す。
注2：寸法はmを示す。

原子炉建屋	
工事計画認可申請	第9-3-2-3-4-108図
女川原子力発電所 第2号機	
名称	ケーブルトレイ消火系に係る主配管の配置を明示した図面(P201①,C201用)
東北電力株式会社	
0420	



原子炉建屋 O.P.15.00(m)



注1：太線は今回の申請範囲を示す。
注2：寸法はmを示す。

原子炉建屋

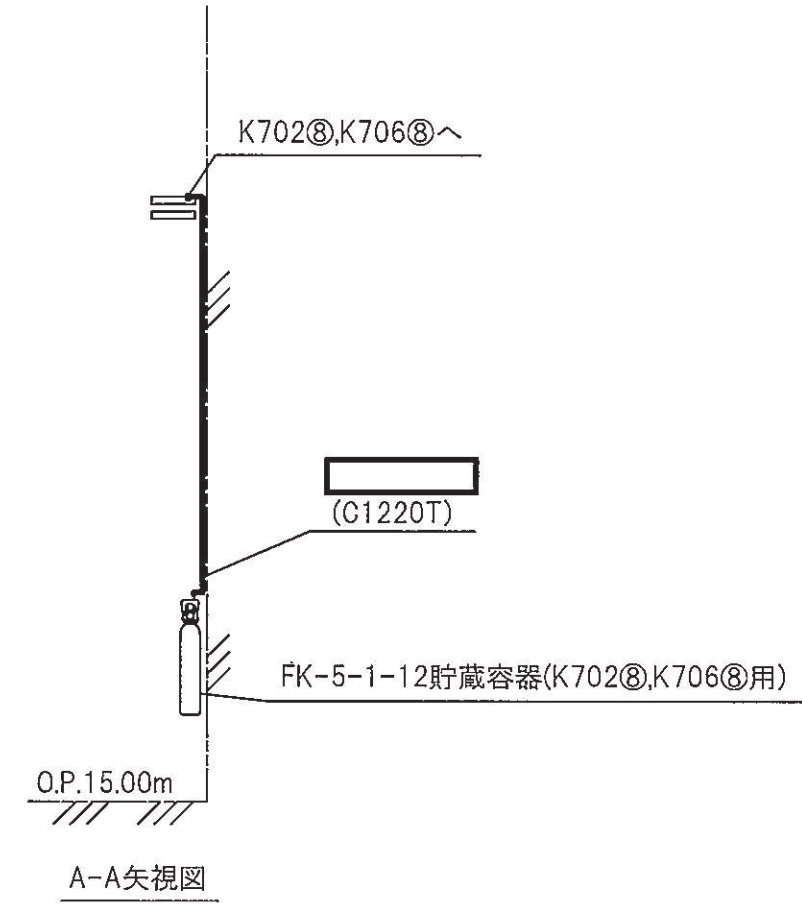
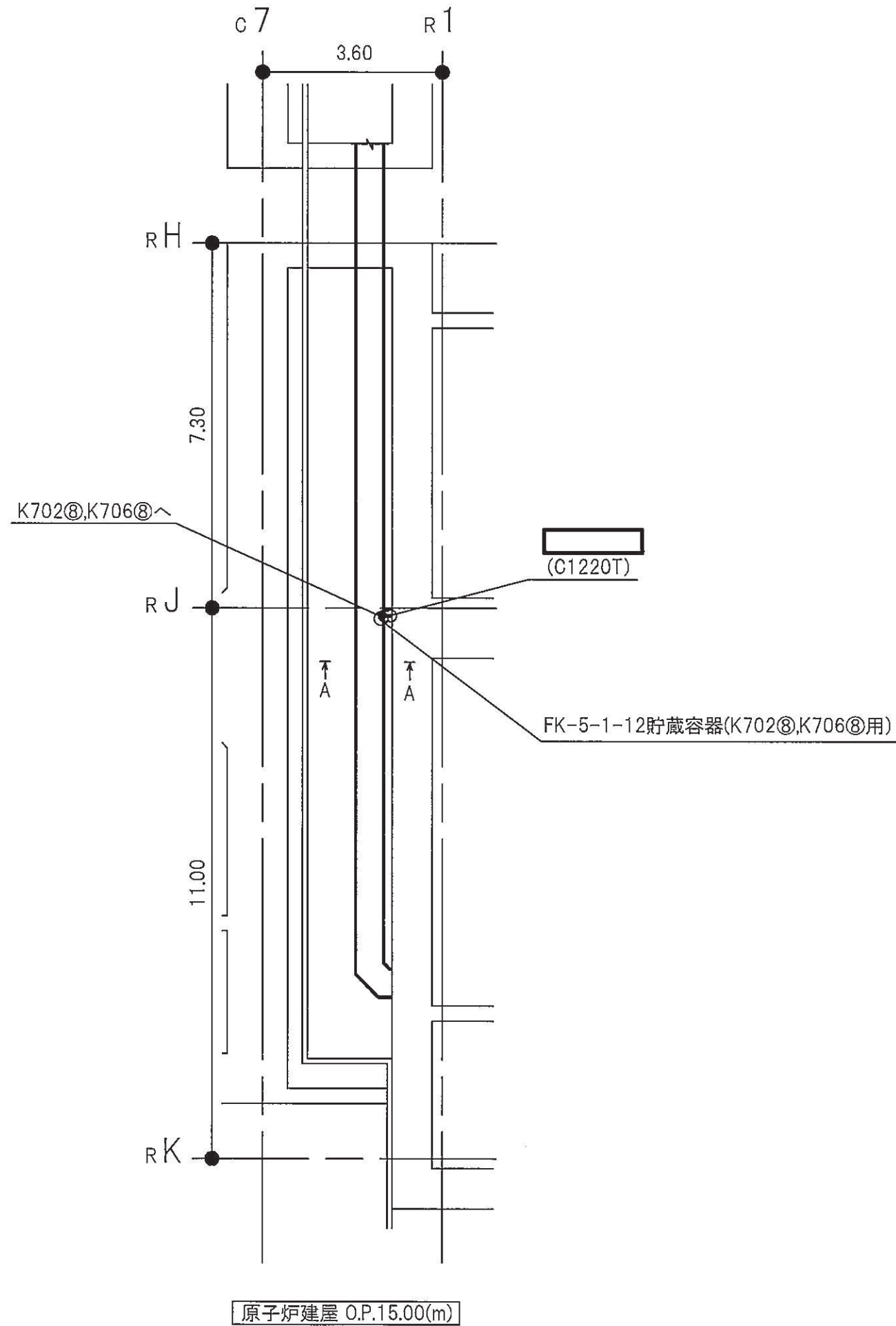
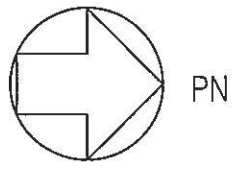
工事計画認可申請 第9-3-2-3-4-109図

女川原子力発電所 第2号機

名称 ケーブルトレイ消火系に係る主配管の配置を明示した図面(P701㊟, P700㊟, P610㊟用)

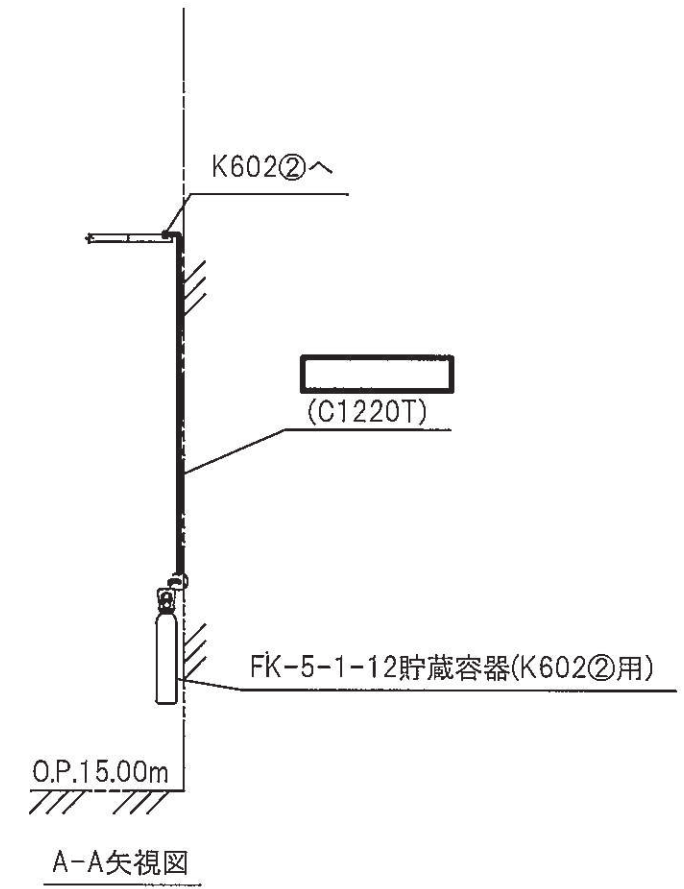
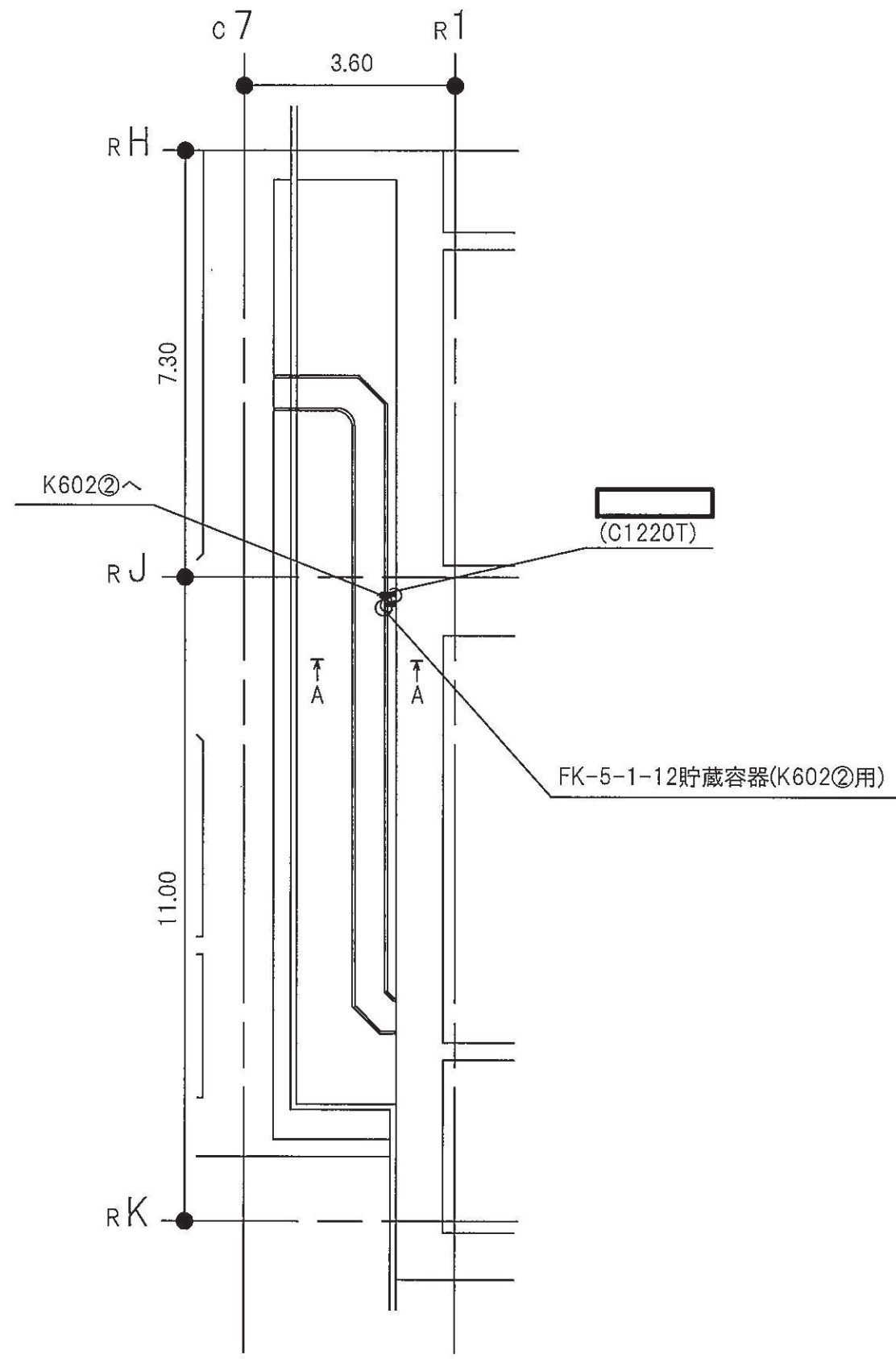
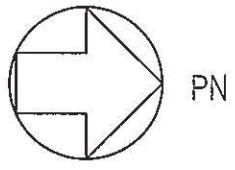
東北電力株式会社

0420



注1：太線は今回の申請範囲を示す。
 注2：寸法はmを示す。

原子炉建屋	
工事計画認可申請	第9-3-2-3-4-110図
女川原子力発電所 第2号機	
名称	ケーブルトレイ消火系に係る主配管の配置を明示した図面(K702Ⓢ, K706Ⓢ用)
東北電力株式会社	
0420	



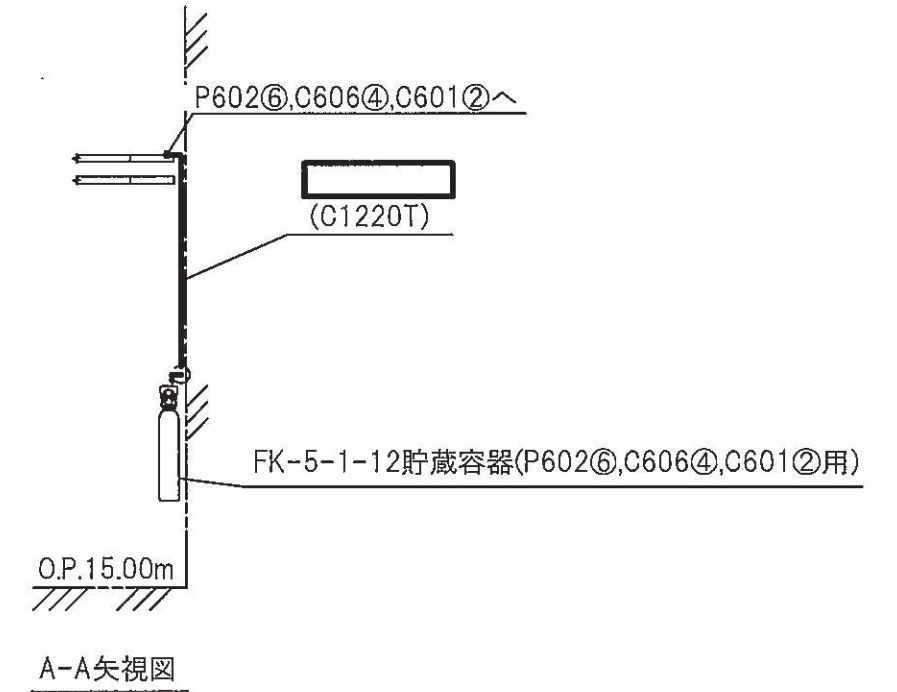
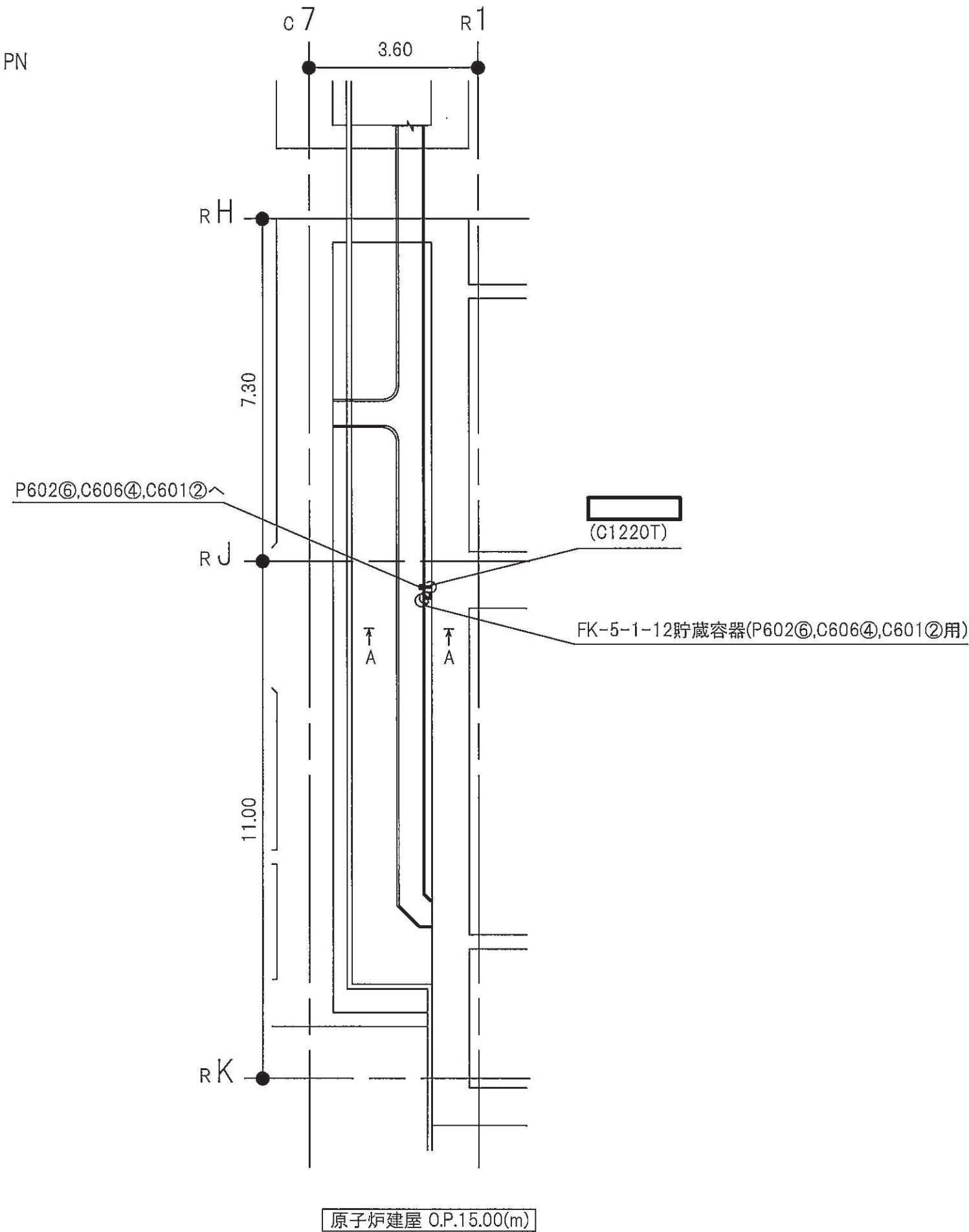
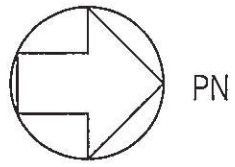
注1：太線は今回の申請範囲を示す。
注2：寸法はmを示す。

原子炉建屋 O.P.15.00(m)

原子炉建屋	
工事計画認可申請	第9-3-2-3-4-111図
女川原子力発電所 第2号機	
名称	ケーブルトレイ消火系に係る主配管の配置を明示した図面(K602②用)
東北電力株式会社	

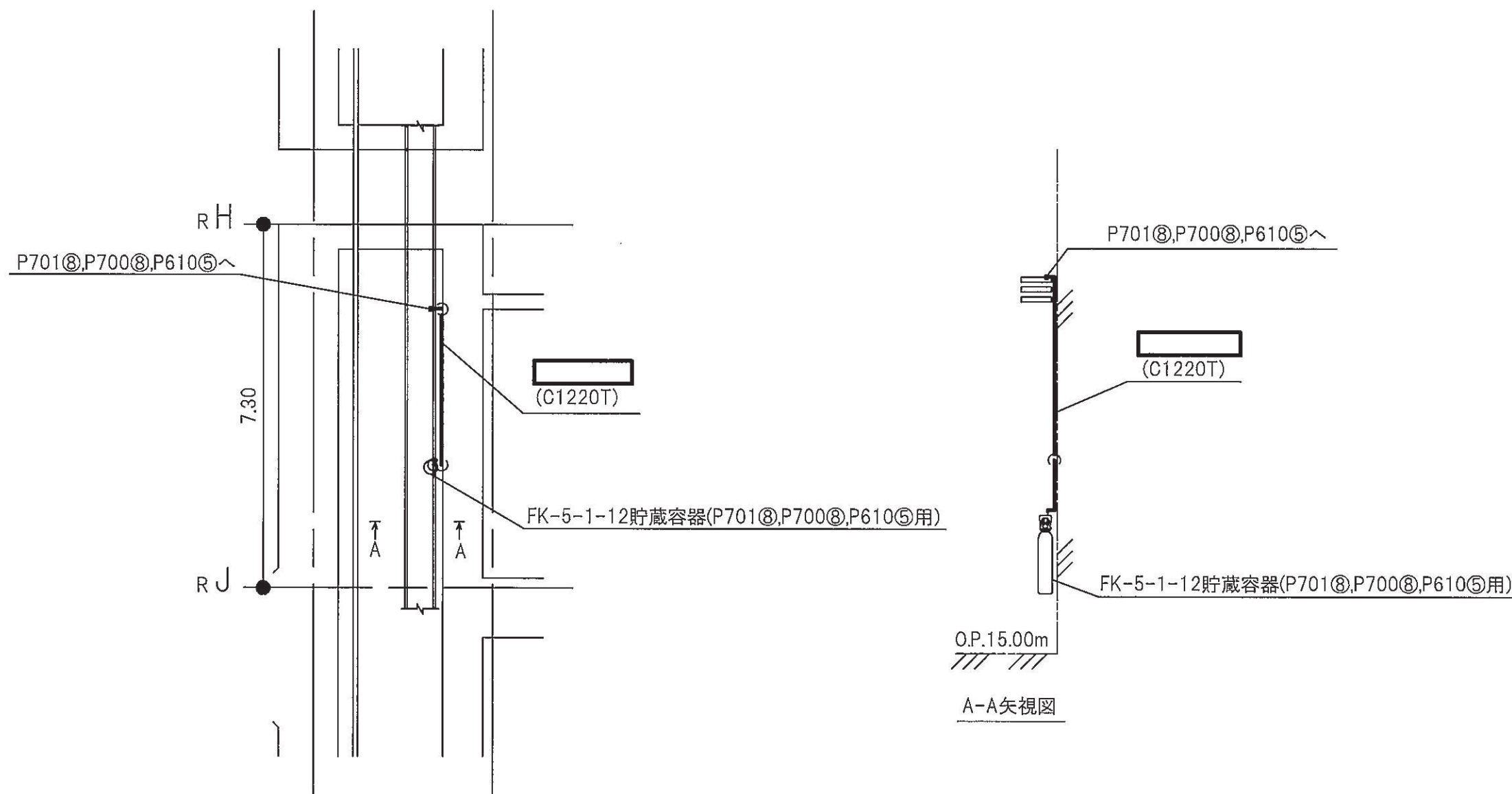
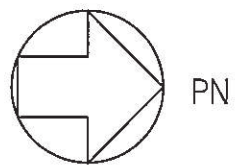
枠囲みの内容は商業機密の観点から公開できません。

0420



注1：太線は今回の申請範囲を示す。
 注2：寸法はmを示す。

原子炉建屋	
工事計画認可申請	第9-3-2-3-4-112図
女川原子力発電所 第2号機	
名称	ケーブルトレイ消火系に係る主配管の配置を明示した図面(P602⑥, C606④, C601②用)
東北電力株式会社	

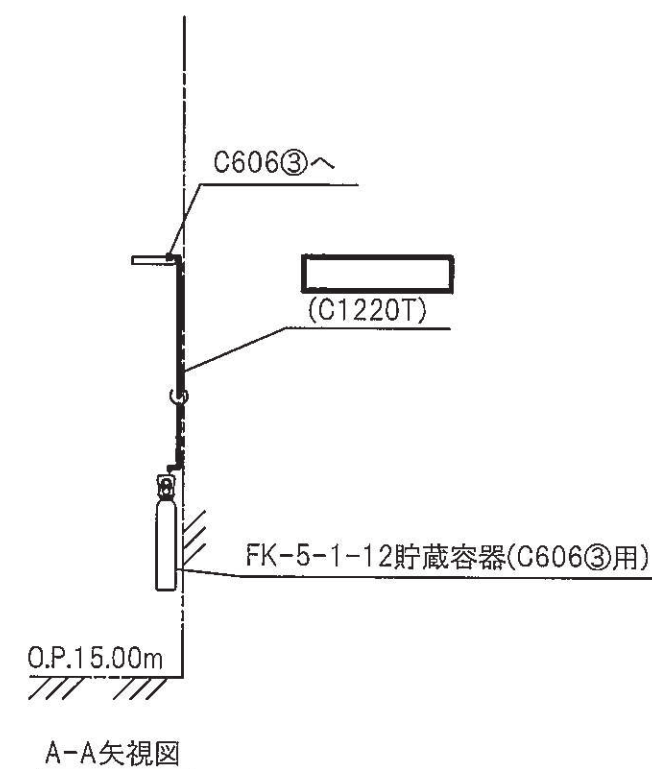
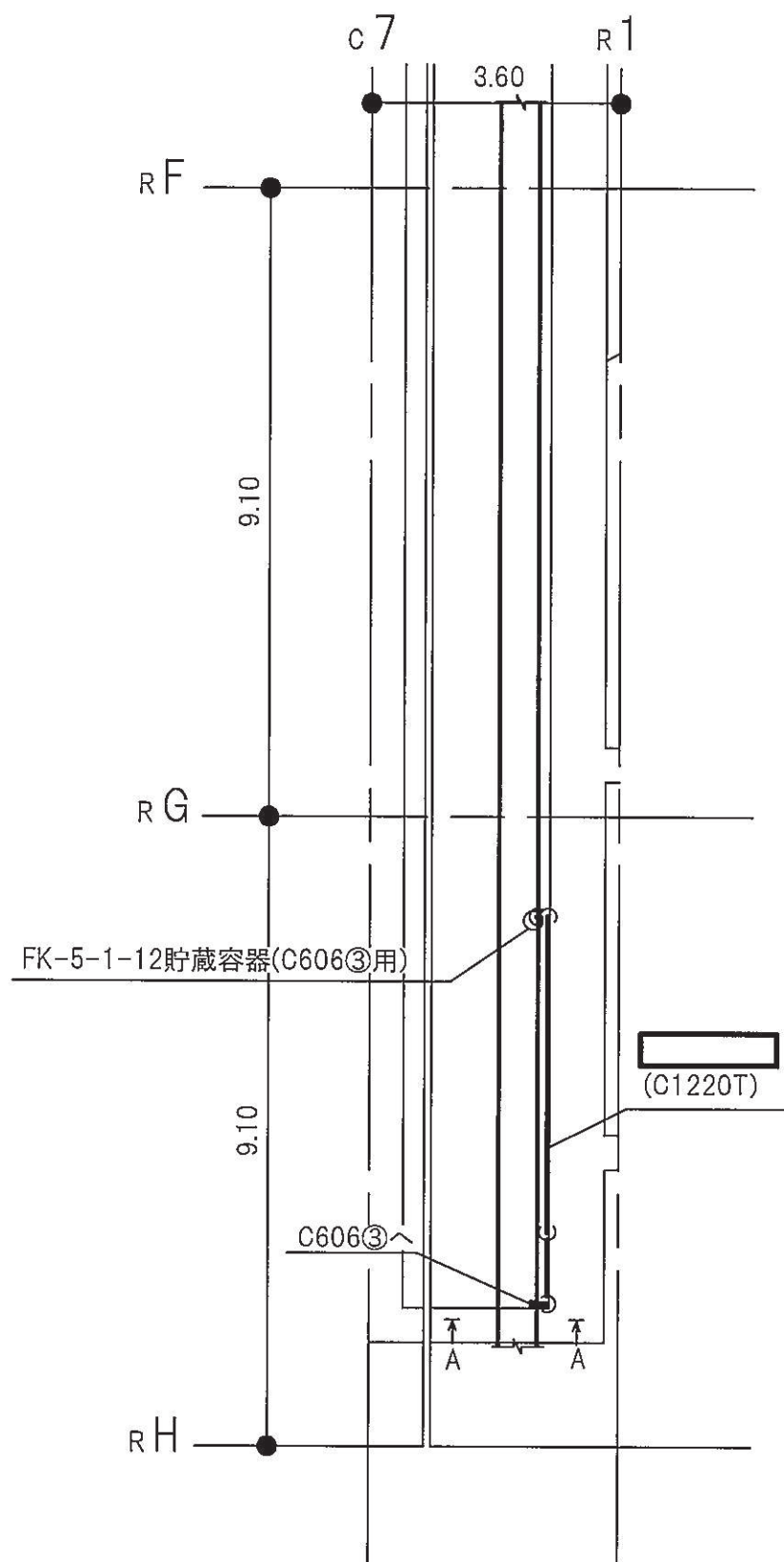
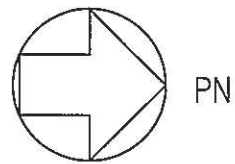


原子炉建屋 O.P.15.00(m)

注1：太線は今回の申請範囲を示す。
注2：寸法はmを示す。

原子炉建屋

工事計画認可申請	第9-3-2-3-4-113図
女川原子力発電所	第2号機
名称	ケーブルトレイ消火系に係る主配管の配置を明示した図面(P701Ⓢ, P700Ⓢ, P610Ⓢ用)
東北電力株式会社	



注1：太線は今回の申請範囲を示す。

注2：寸法はmを示す。

原子炉建屋

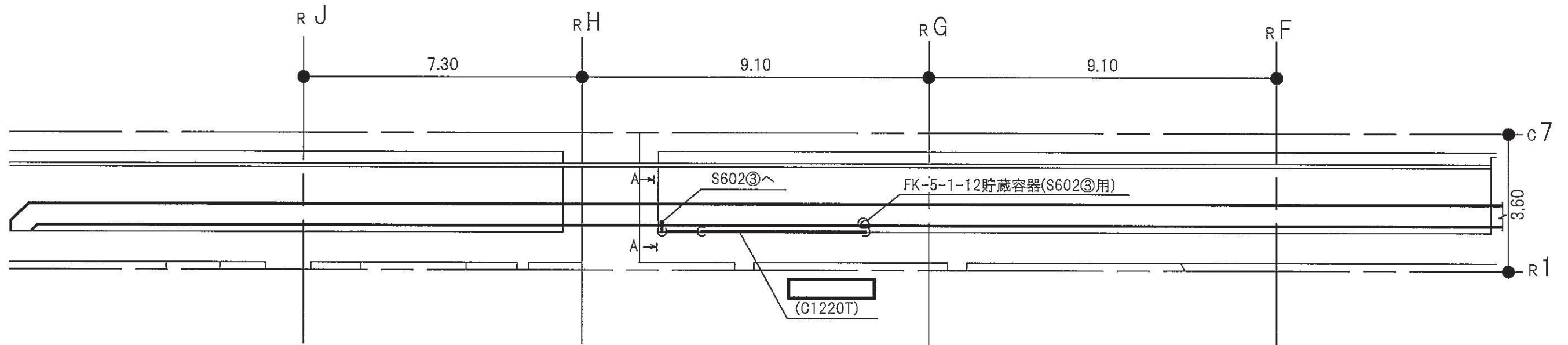
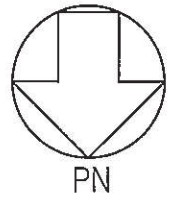
工事計画認可申請 第9-3-2-3-4-114図

女川原子力発電所 第2号機

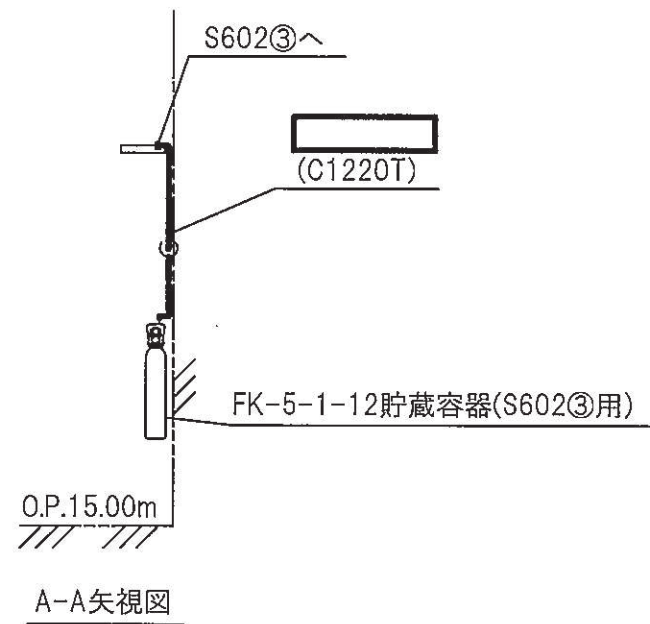
名称 ケーブルトレイ消火系に係る主配管の配置を明示した図面(C606③用)

東北電力株式会社

0420

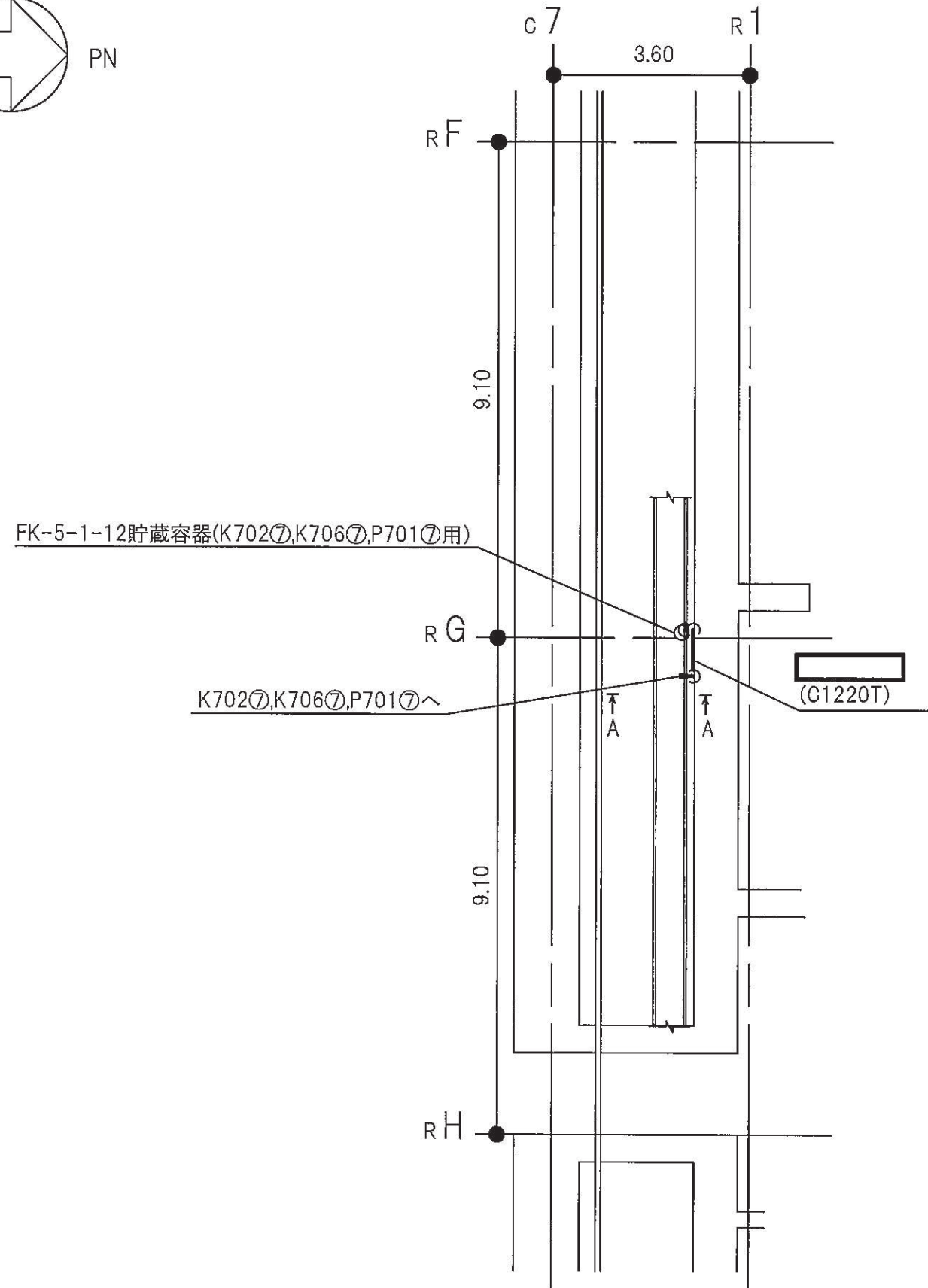
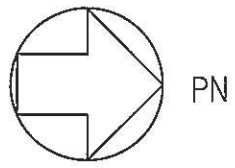


原子炉建屋 O.P.15.00(m)

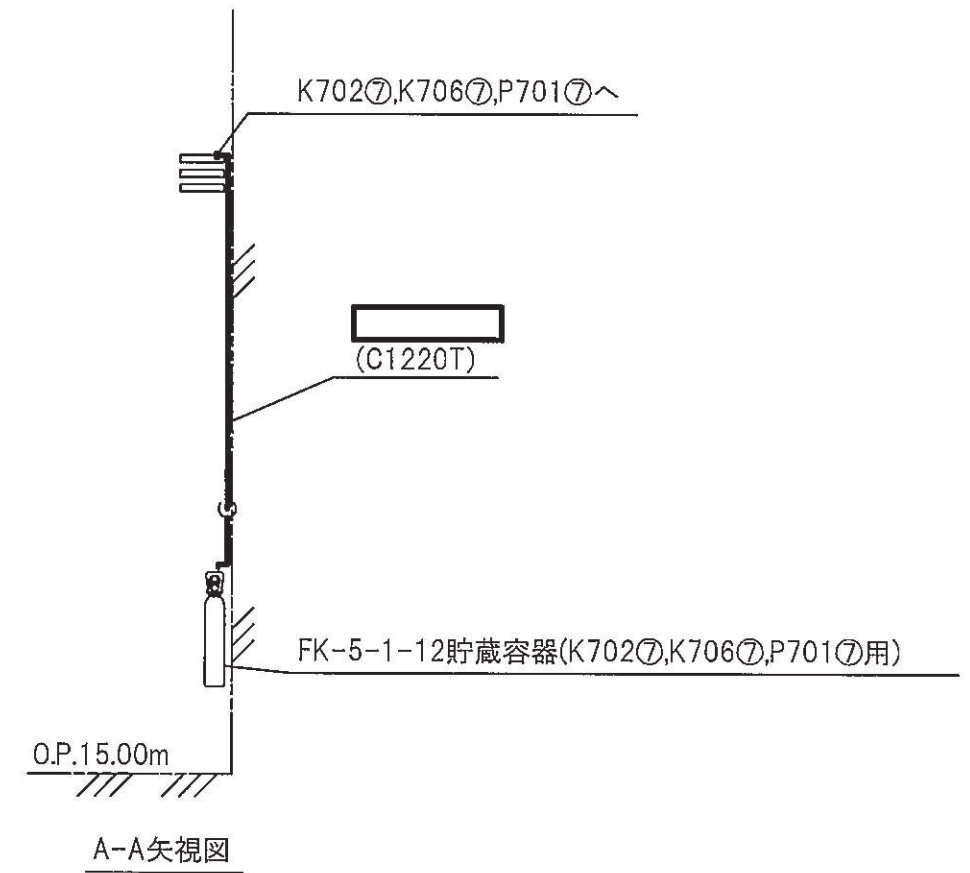


注1：太線は今回の申請範囲を示す。
注2：寸法はmを示す。

原子炉建屋	
工事計画認可申請	第9-3-2-3-4-115図
女川原子力発電所 第2号機	
名称	ケーブルトレイ消火系に係る主配管の配置を明示した図面(S602③用)
東北電力株式会社	
0420	



原子炉建屋 O.P.15.00(m)



A-A矢視図

注1：太線は今回の申請範囲を示す。
注2：寸法はmを示す。

原子炉建屋	
工事計画認可申請	第9-3-2-3-4-116図
女川原子力発電所 第2号機	
名称	ケーブルトレイ消火系に係る主配管の配置を明示した図面(K702⑦, K706⑦, P701⑦用)
東北電力株式会社	