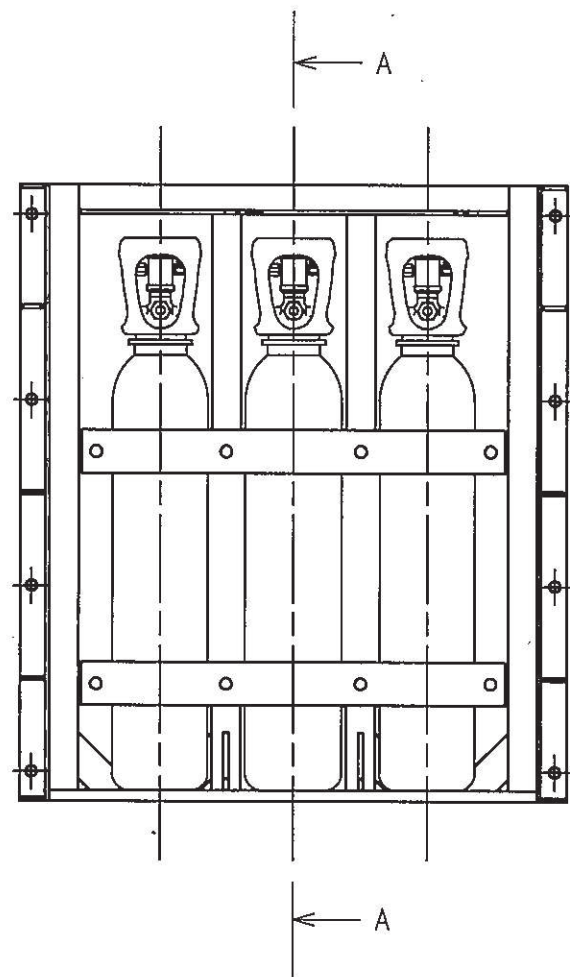
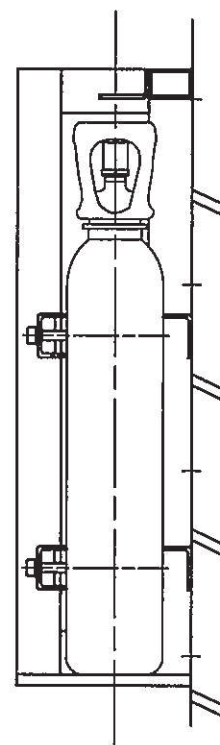


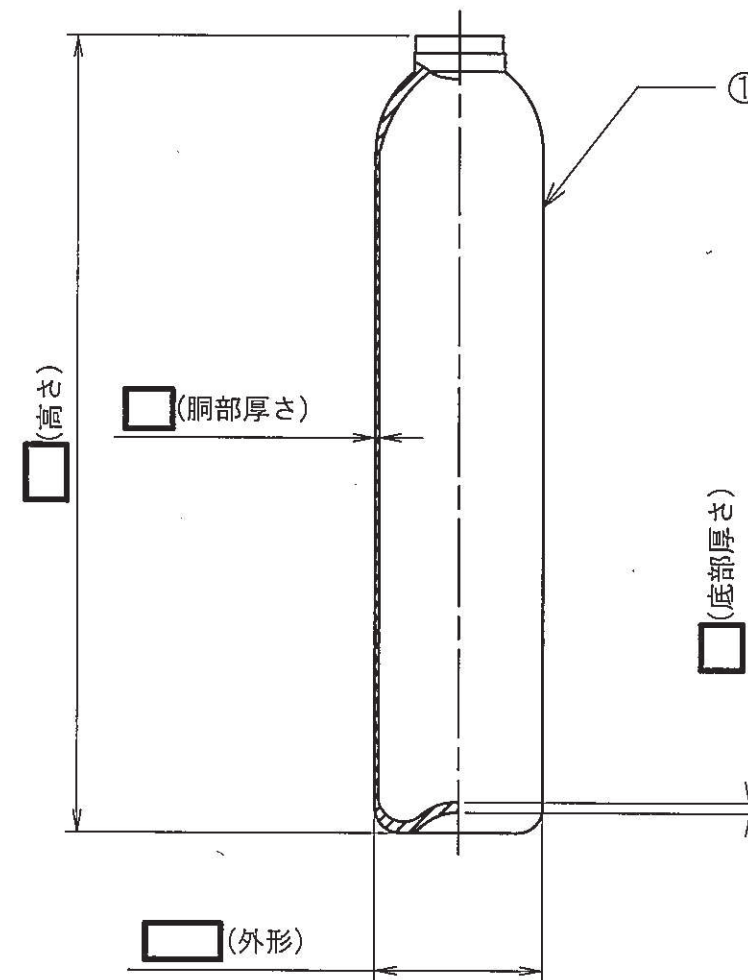
1	FK-5-1-12貯蔵容器	3	STH12
番号	品名	個数	材料
部 品 表			



3本ユニット設置



A-A矢視図

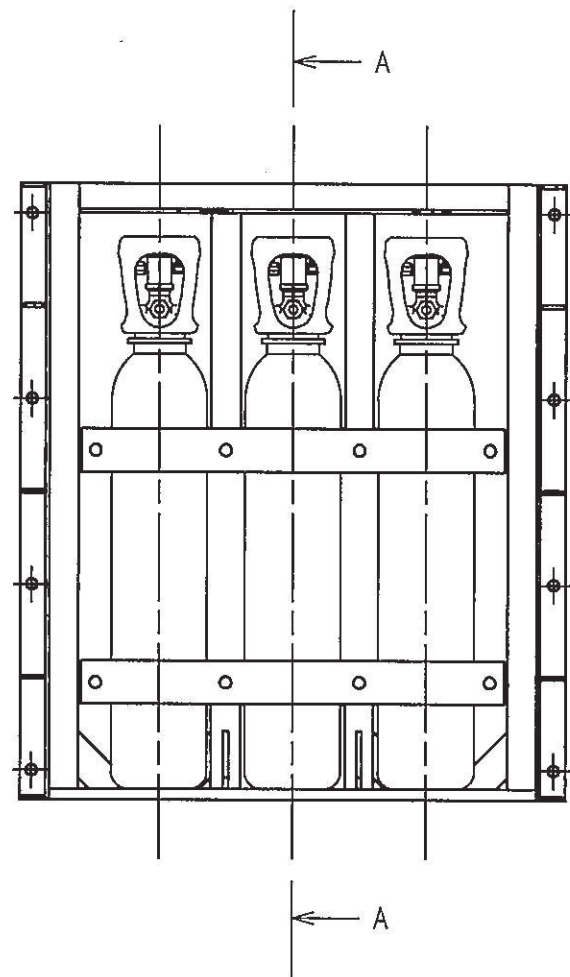


FK-5-1-12貯蔵容器  

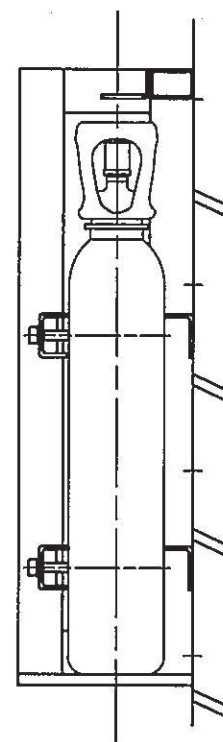
注1：寸法はmmを示す。  
注2：特記なき寸法は公称値を示す。

工事計画認可申請	第9-3-2-3-2-1図
女川原子力発電所 第2号機	
名称	ケーブルトレイ消火系 構造図 FK-5-1-12貯蔵容器 (P800用, P401,P404,P801,P803用及びP802用)
東 北 電 力 株 式 有 限 公 司	

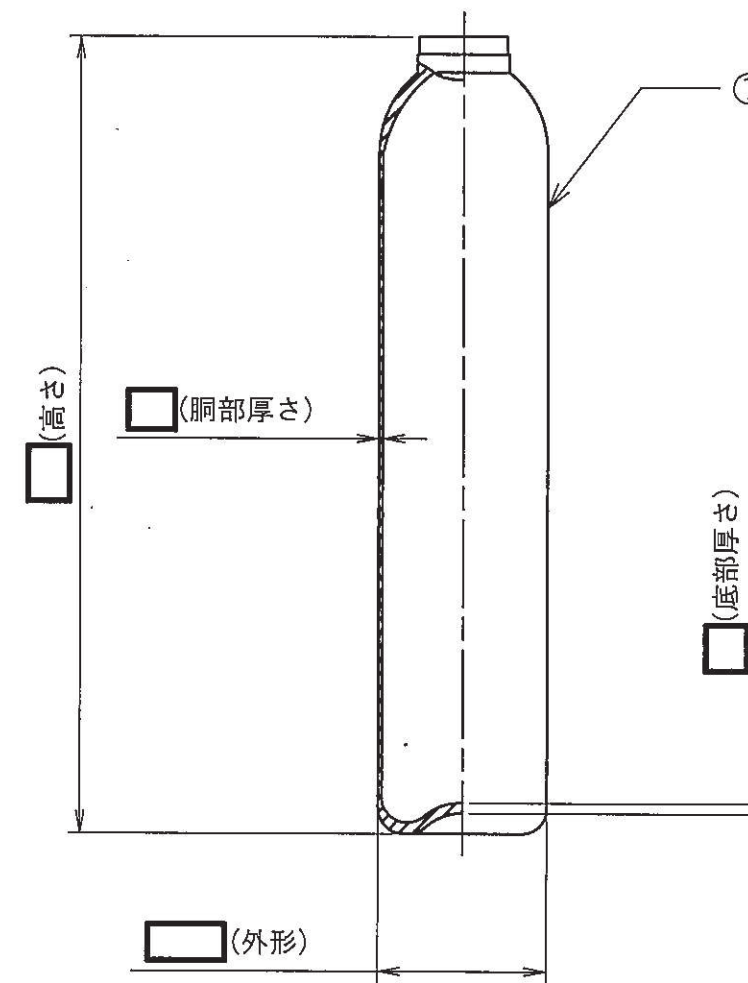
1	FK-5-1-12貯蔵容器	3	STH12
番号	品名	個数	材料
部 品 表			



3本ユニット設置



A-A矢視図



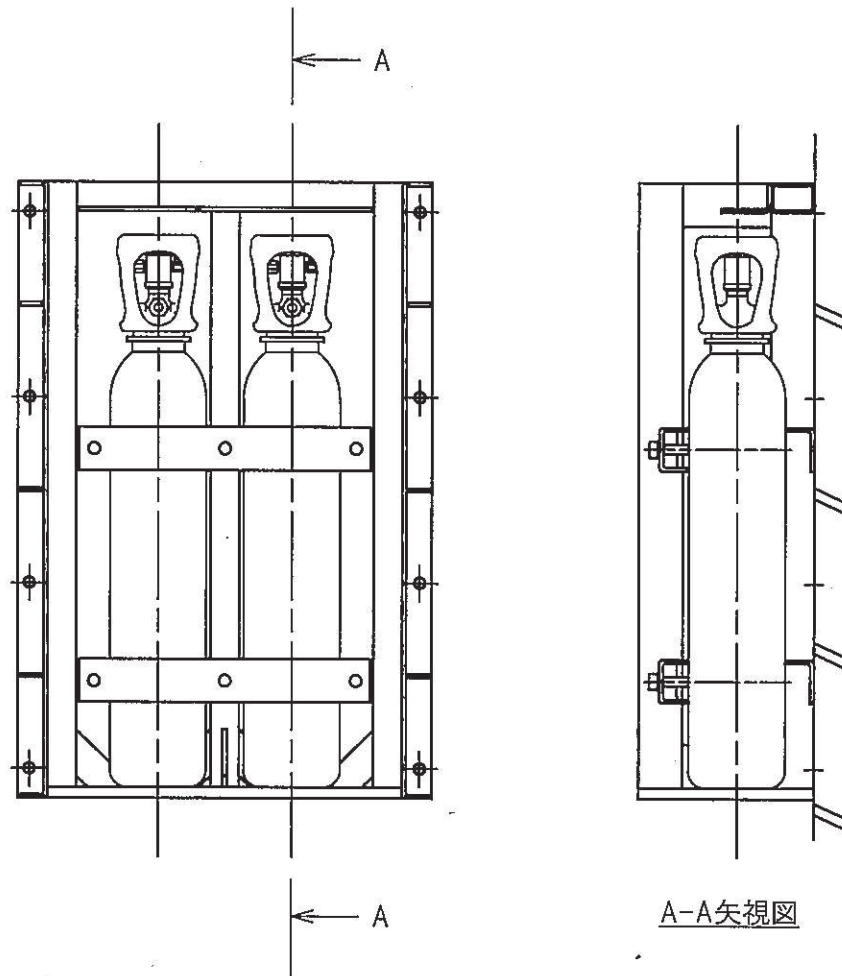
FK-5-1-12貯蔵容器   

注1：寸法はmmを示す。

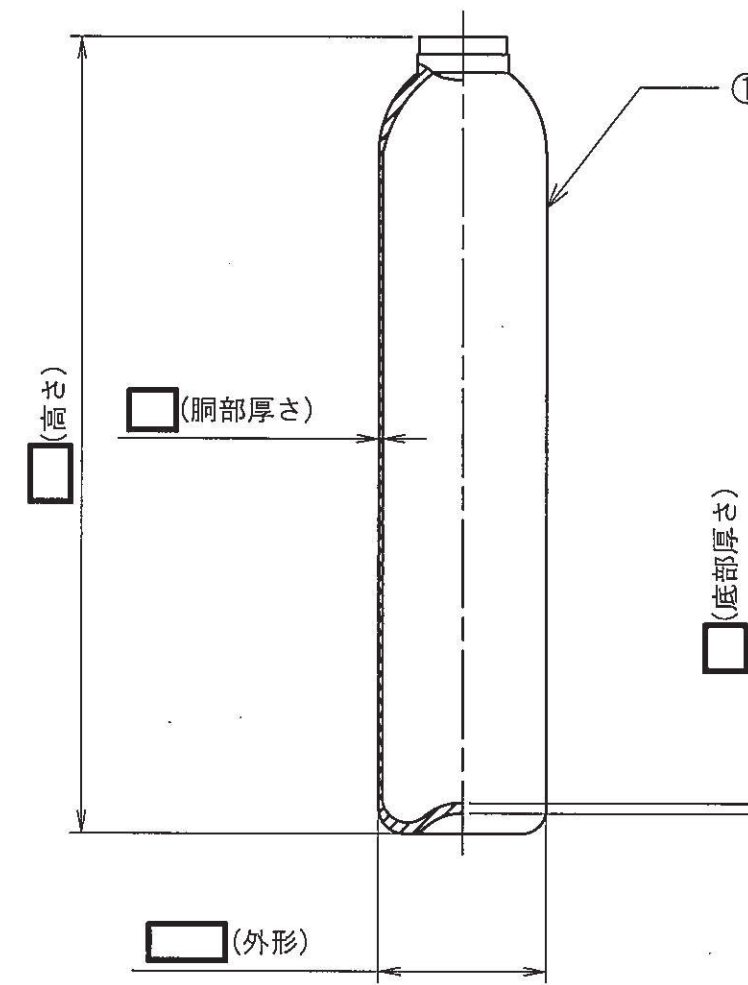
注2：特記なき寸法は公称値を示す。

工事計画認可申請	第9-3-2-3-2-2図
女川原子力発電所	第2号機
名称	ケーブルトレイ消火系 構造図 FK-5-1-12貯蔵容器 (S100②用,C400②用及びP400用)
東 北 電 力 株 式 会 社	

1	FK-5-1-12貯蔵容器	2	STH12
番号	品名	個数	材料
部 品 表			



2本ユニット設置

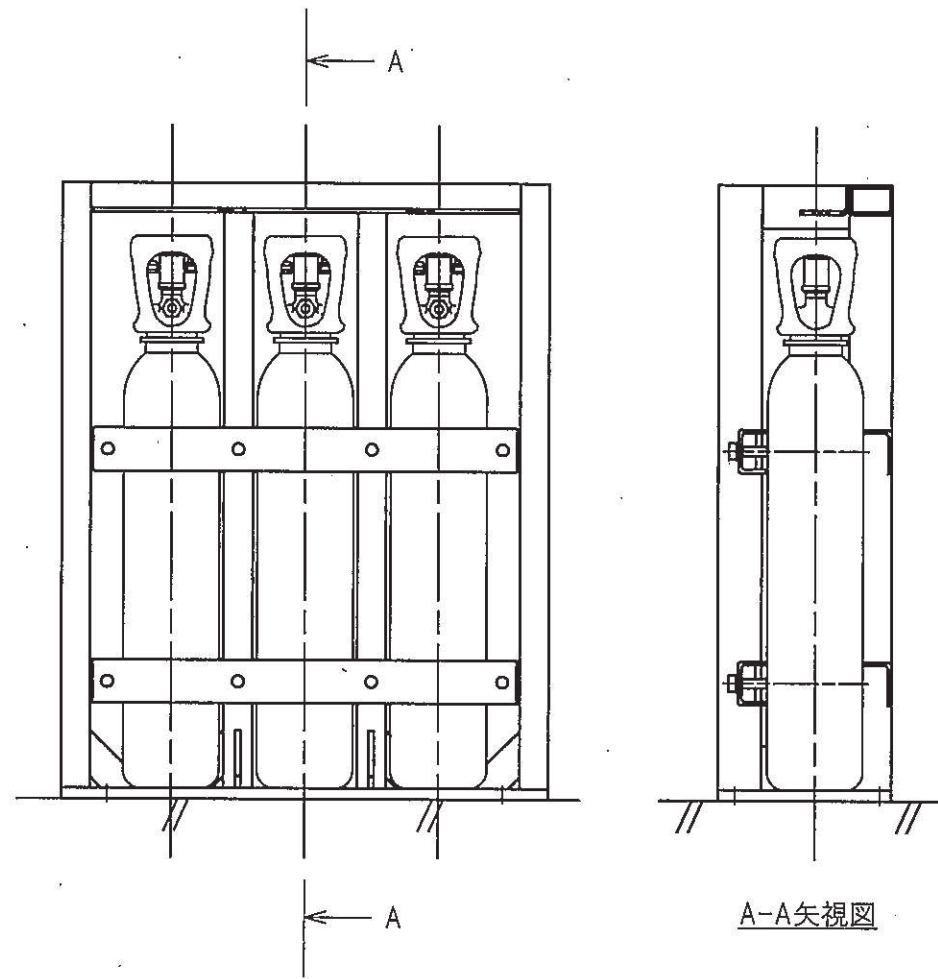


FK-5-1-12貯蔵容器  

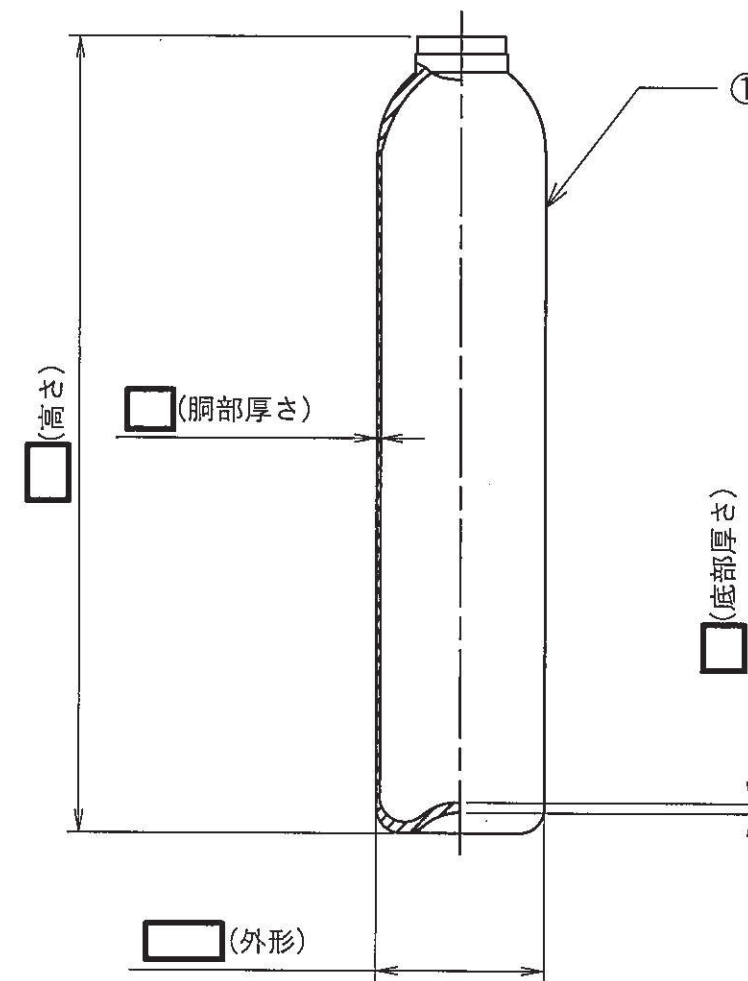
注1：寸法はmmを示す。  
注2：特記なき寸法は公称値を示す。

工事計画認可申請	第9-3-2-3-2-3図
女川原子力発電所 第2号機	
名称	ケーブルトレイ消火系 構造図 FK-5-1-12貯蔵容器 (S100①用及びC400①用)
東 北 電 力 株 式 有 限 公 司	

1	FK-5-1-12貯蔵容器	3	STH12
番号	品名	個数	材料
部 品 表			



3本ユニット設置

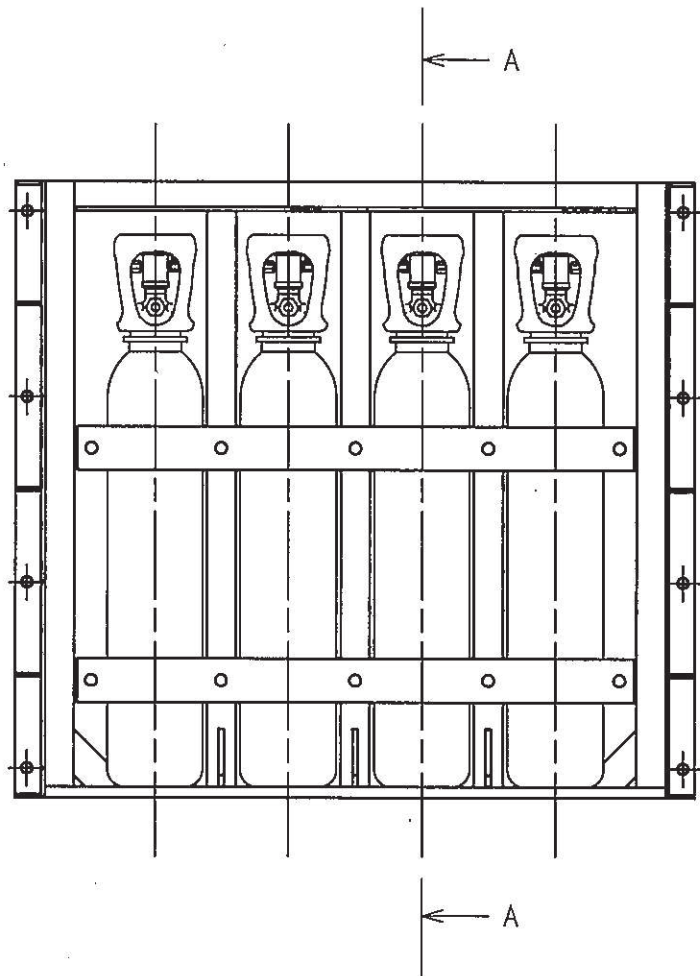


FK-5-1-12貯蔵容器

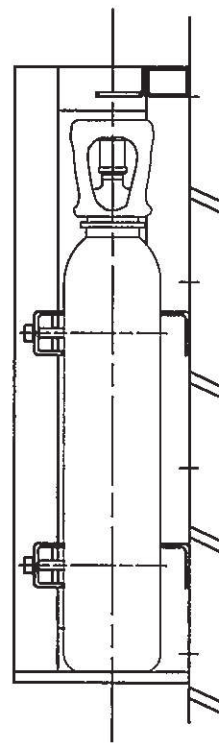
注1：寸法はmmを示す。  
注2：特記なき寸法は公称値を示す。

工事計画認可申請	第9-3-2-3-2-4図
女川原子力発電所	第2号機
名称	ケーブルトレイ消火系 構造図 FK-5-1-12貯蔵容器 (S605用,C608用及びP607用)
東 北 電 力 株 式 会 社	

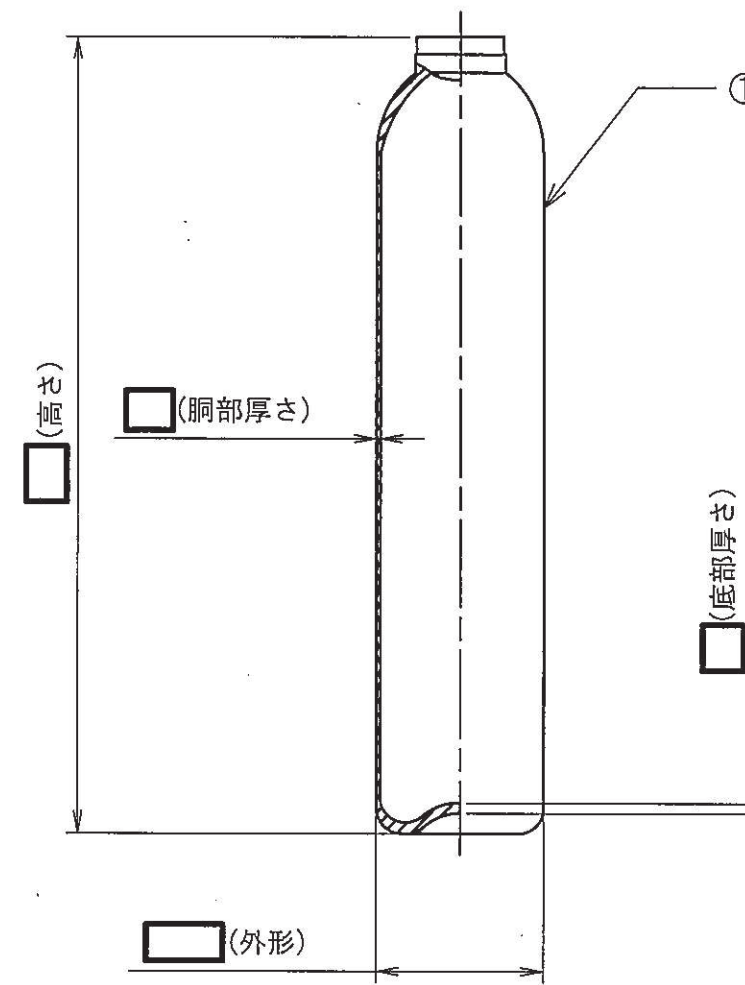
1	FK-5-1-12貯蔵容器	4	STH12
番号	品名	個数	材料
部 品 表			



4本ユニット設置



A-A矢視図



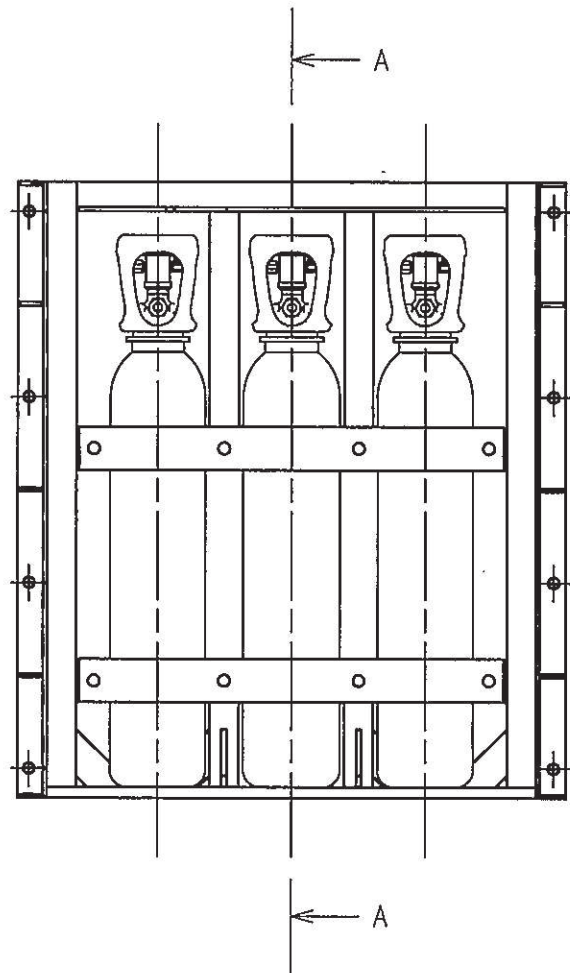
FK-5-1-12貯蔵容器  

注1：寸法はmmを示す。

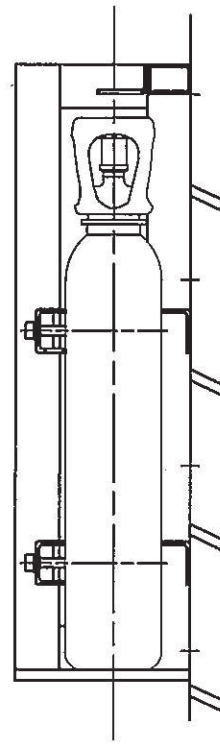
注2：特記なき寸法は公称値を示す。

工事計画認可申請	第9-3-2-3-2-5図
女川原子力発電所 第2号機	
名称	ケーブルトレイ消火系 構造図 FK-5-1-12貯蔵容器 (C300②用,S300②用,S300③用及びC300③用)
東北電力株式会社	

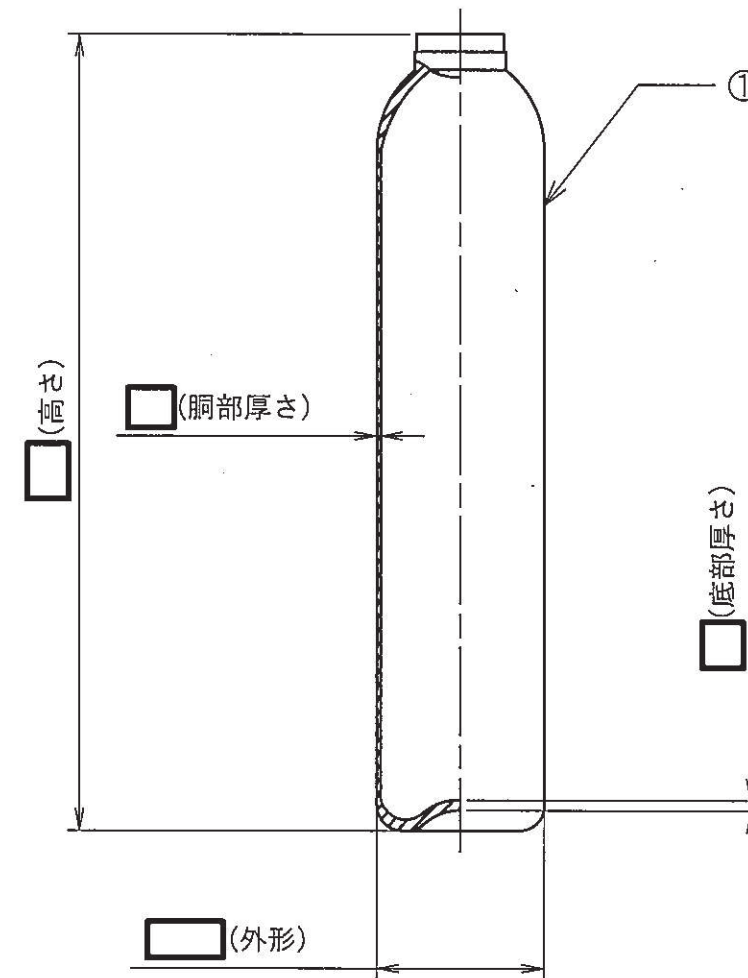
1	FK-5-1-12貯蔵容器	3	STH12
番号	品名	個数	材料
部 品 表			



3本ユニット設置



A-A矢視図

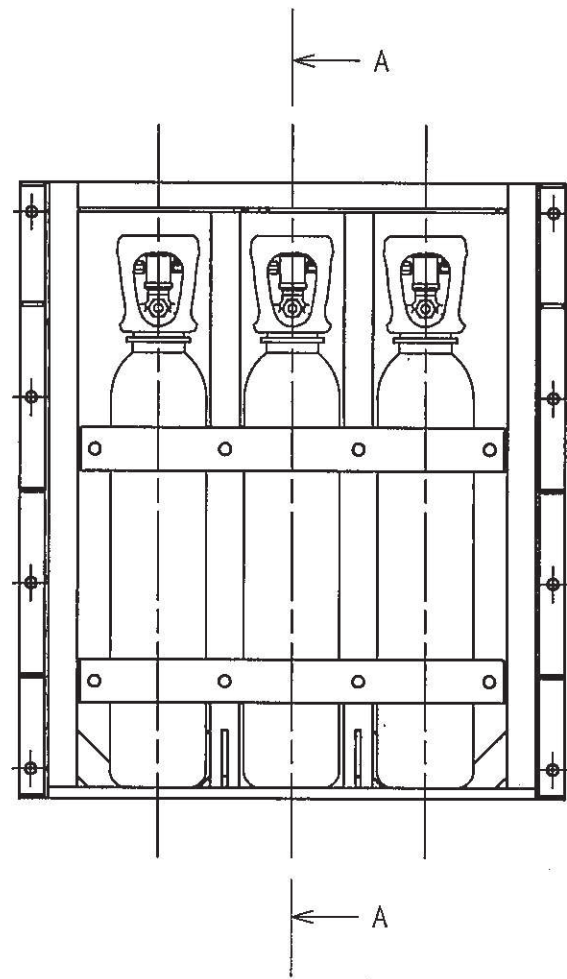


FK-5-1-12貯蔵容器  

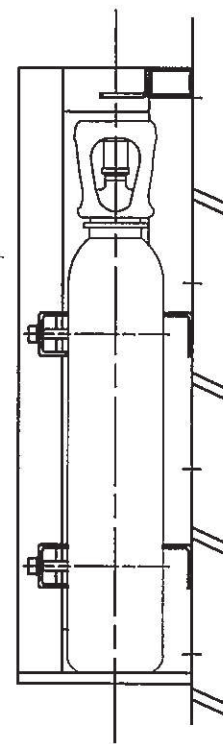
注1：寸法はmmを示す。  
注2：特記なき寸法は公称値を示す。

工事計画認可申請	第9-3-2-3-2-6図
女川原子力発電所 第2号機	
名 称	ケーブルトレイ消火系 構造図 FK-5-1-12貯蔵容器(P403⑧,P101⑥ 用,C403⑧,C100⑧用及びS101④用)
東 北 電 力 株 式 会 社	

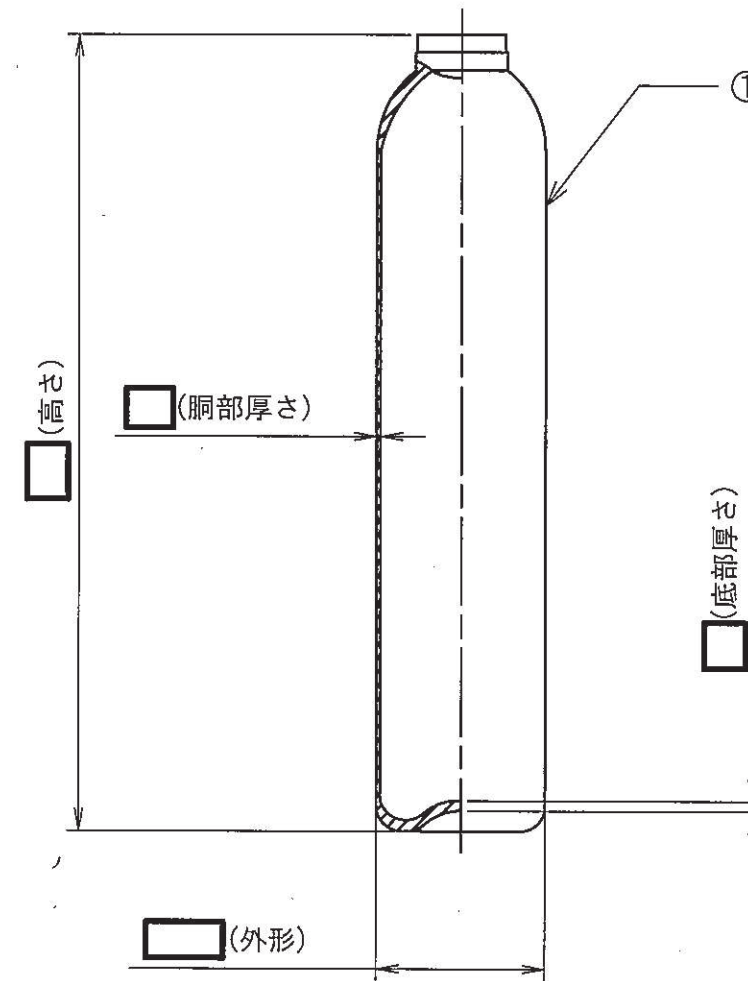
1	FK-5-1-12貯蔵容器	3	STH12
番号	品名	個数	材料
部 品 表			



3本ユニット設置



A-A矢視図

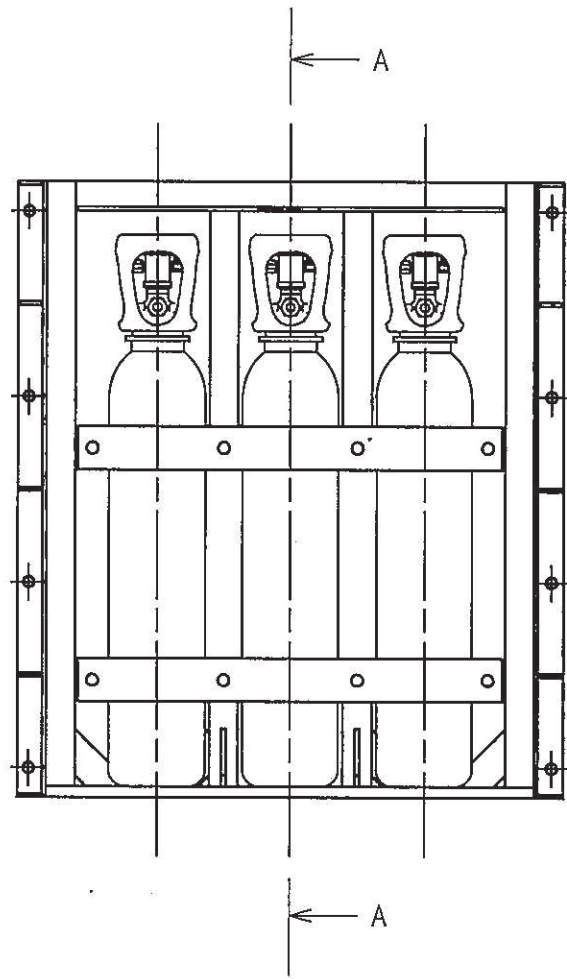


FK-5-1-12貯蔵容器  

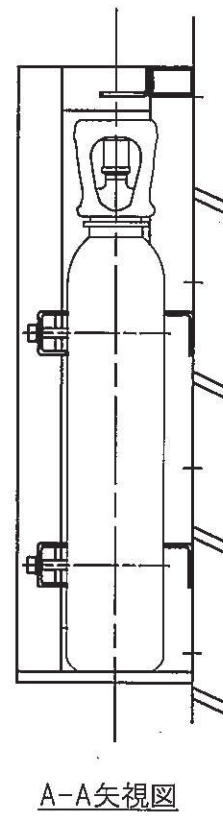
注1：寸法はmmを示す。  
注2：特記なき寸法は公称値を示す。

工事計画認可申請	第9-3-2-3-2-7図
女川原子力発電所 第2号機	
名称	ケーブルトレイ消火系 構造図 FK-5-1-12貯蔵容器(S101③用,C403 ⑦,C100⑦用及びP403⑦,P101⑤用)
東北電力株式会社	

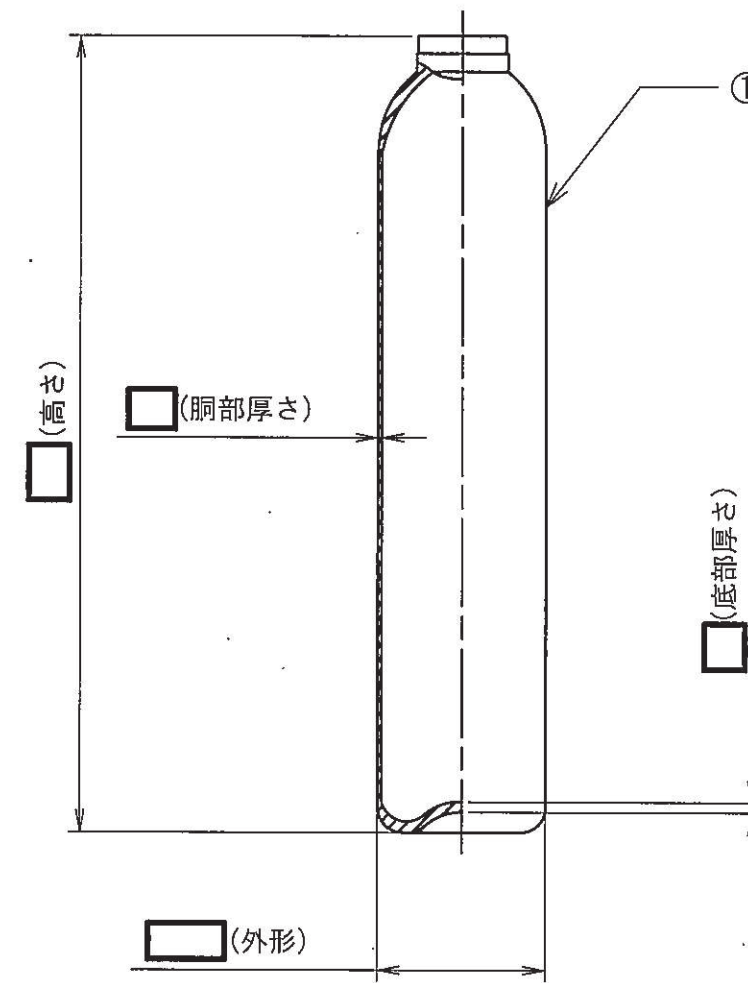
1	FK-5-1-12貯蔵容器	3	STH12
番号	品名	個数	材料
部 品 表			



3本ユニット設置



A-A矢視図



FK-5-1-12貯蔵容器

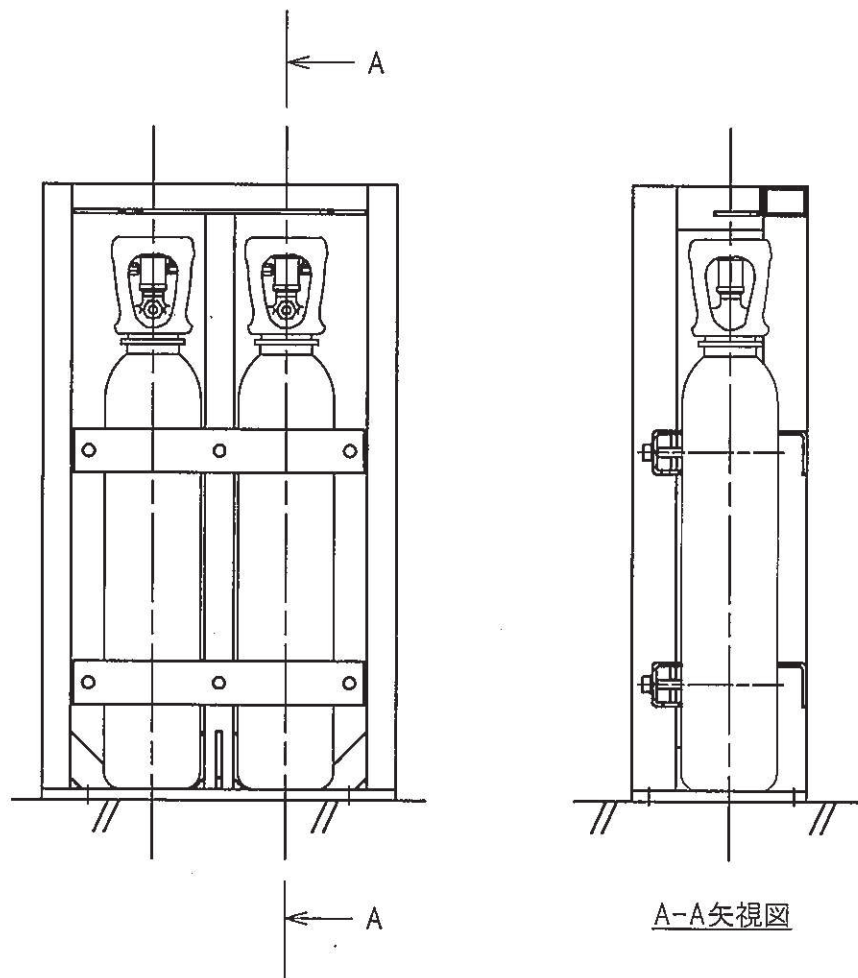
注1：寸法はmmを示す。

注2：特記なき寸法は公称値を示す。

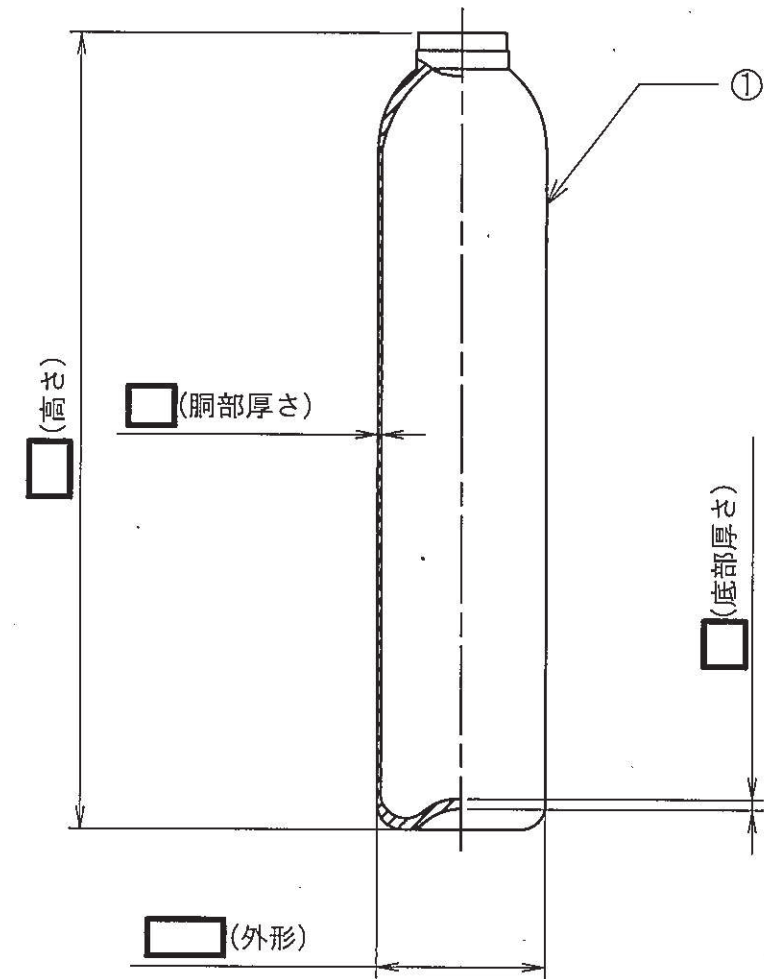
工事計画認可申請	第9-3-2-3-2-8図
女川原子力発電所 第2号機	
名 称	ケーブルトレイ消火系 構造図 FK-5-1-12貯蔵容器(P101⑦,C403⑨,C100⑩ 用,P101⑧,C403⑩,C100⑩用及びS101⑤用)
東 北 電 力 株 式 有 限 公 司	



1	FK-5-1-12貯蔵容器	2	STH12
番号	品名	個数	材料
部 品 表			



2本ユニット設置

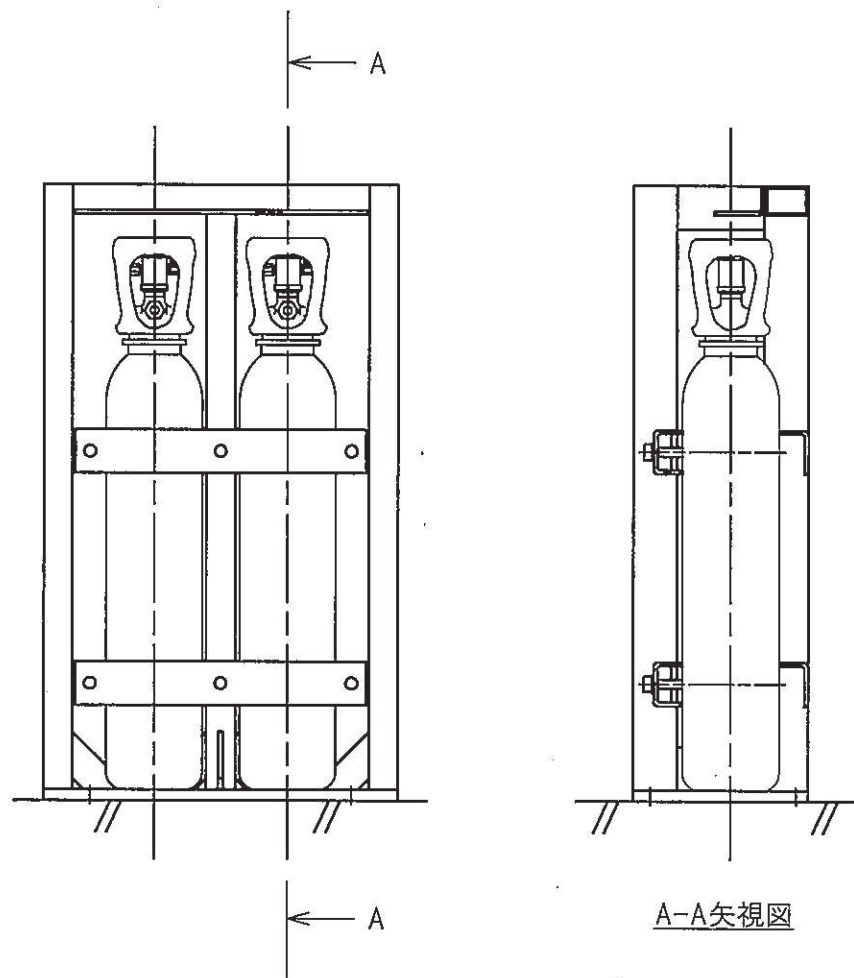


FK-5-1-12貯蔵容器  

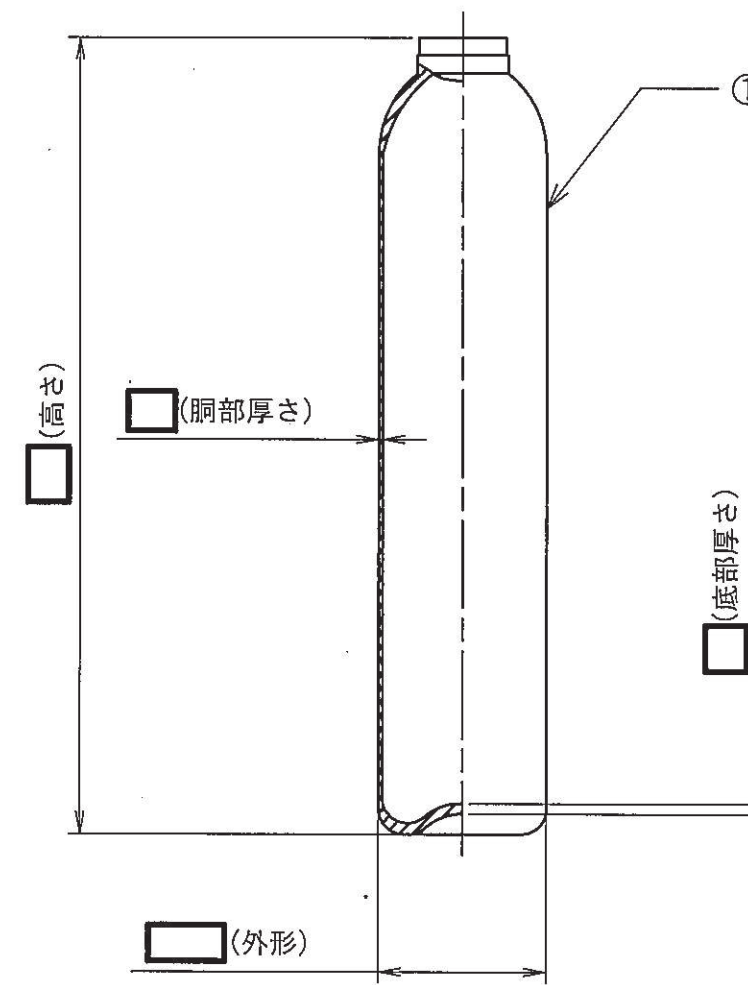
注1：寸法はmmを示す。  
注2：特記なき寸法は公称値を示す。

工事計画認可申請	第9-3-2-3-2-9図
女川原子力発電所	第2号機
名称	ケーブルトレイ消火系 構造図 FK-5-1-12貯蔵容器 (C403⑥,C100⑥ 用及びP403⑥,P101④用)
東 北 電 力 株 式 会 社	

1	FK-5-1-12貯蔵容器	2	STH12
番号	品名	個数	材料
部 品 表			



2本ユニット設置

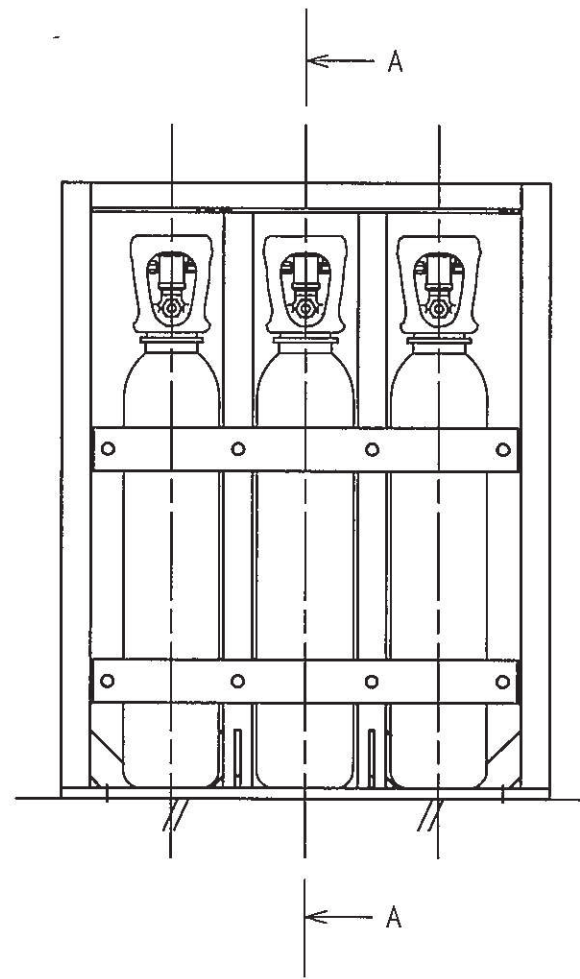


FK-5-1-12貯蔵容器  

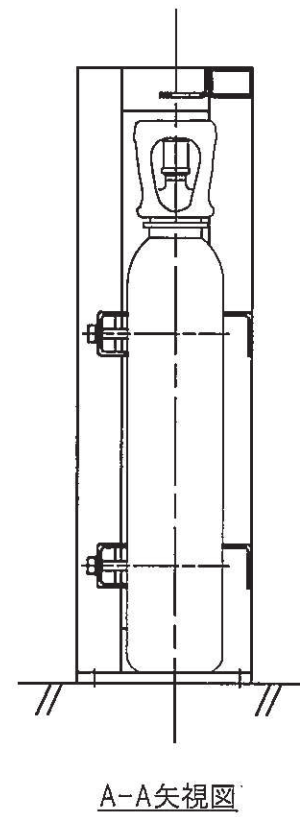
注1：寸法はmmを示す。  
注2：特記なき寸法は公称値を示す。

工事計画認可申請	第9-3-2-3-2-10図
女川原子力発電所 第2号機	
名称	ケーブルトレイ消火系 構造図 FK-5-1-12貯蔵容器 (S101②用及びC100⑤用)
東 北 電 力 株 式 有 限 公 司	

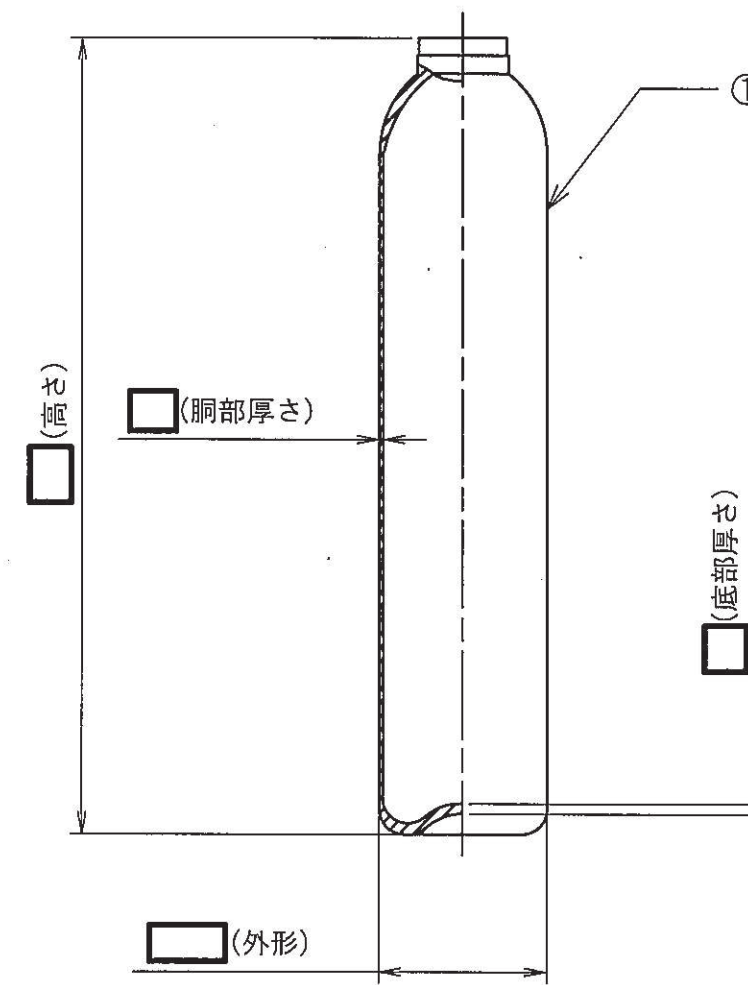
1	FK-5-1-12貯蔵容器	3	STH12
番号	品名	個数	材料
部 品 表			



3本ユニット設置



A-A矢視図

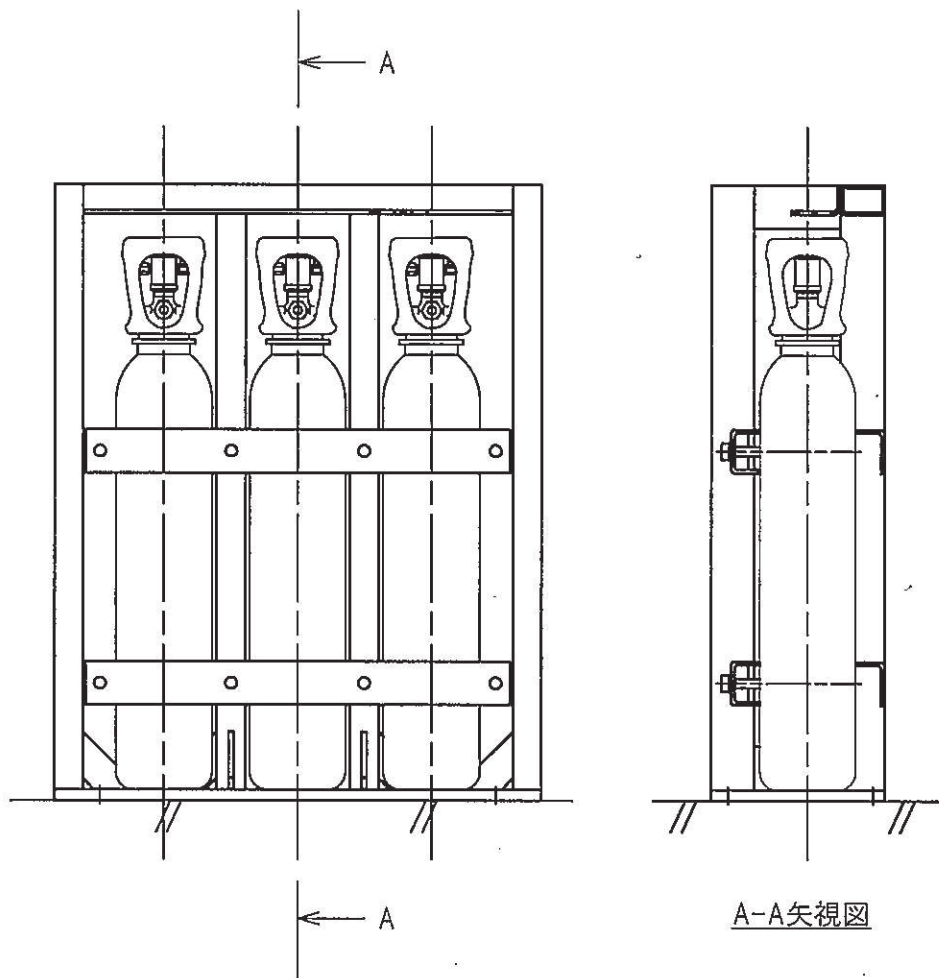


FK-5-1-12貯蔵容器  

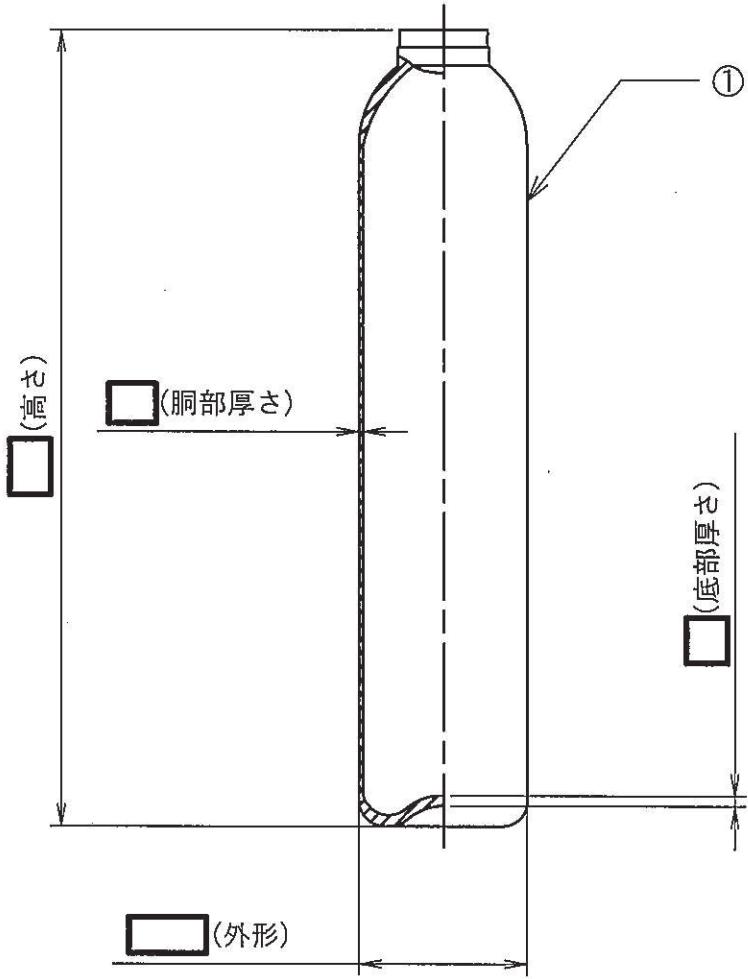
注1：寸法はmmを示す。  
注2：特記なき寸法は公称値を示す。

工事計画認可申請	第9-3-2-3-2-11図
女川原子力発電所	第2号機
名 称	ケーブルトレイ消火系 構造図 FK-5-1-12貯蔵容器 (C403⑤用,P101③用及びP403⑤用)
東 北 電 力 株 式 有 限 公 司	

1	FK-5-1-12貯蔵容器	3	STH12
番号	品名	個数	材料
部 品 表			



3本ユニット設置

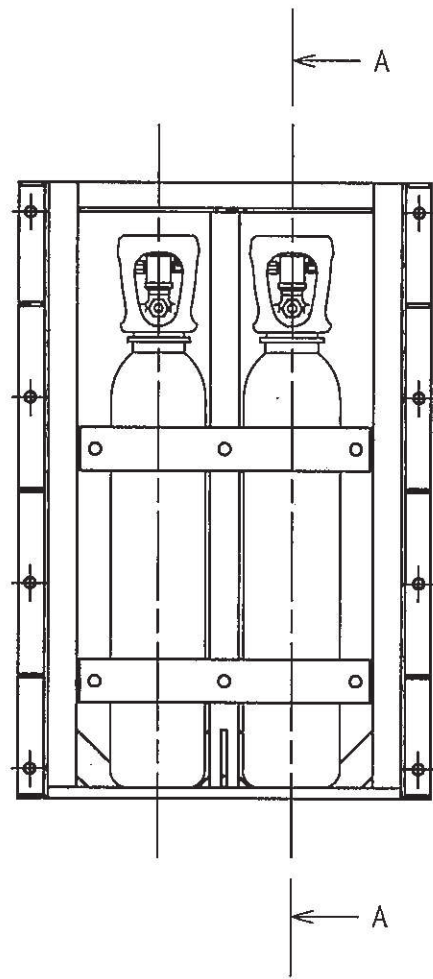


FK-5-1-12貯蔵容器  

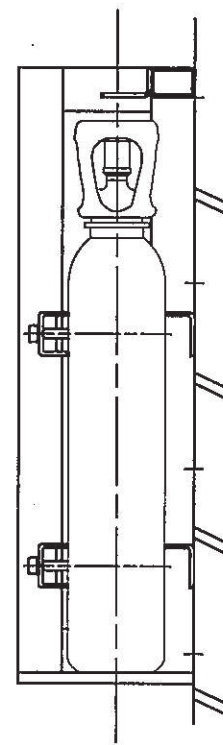
注1：寸法はmmを示す。  
 注2：特記なき寸法は公称値を示す。

工事計画認可申請	第9-3-2-3-2-12図
女川原子力発電所 第2号機	
名 称	ケーブルトレイ消火系 構造図 FK-5-1-12貯蔵容器(S101①用,P403④,C403④,C100④用及びP403③,C403③,C100③用)
東 北 電 力 株 式 有 限 公 司	

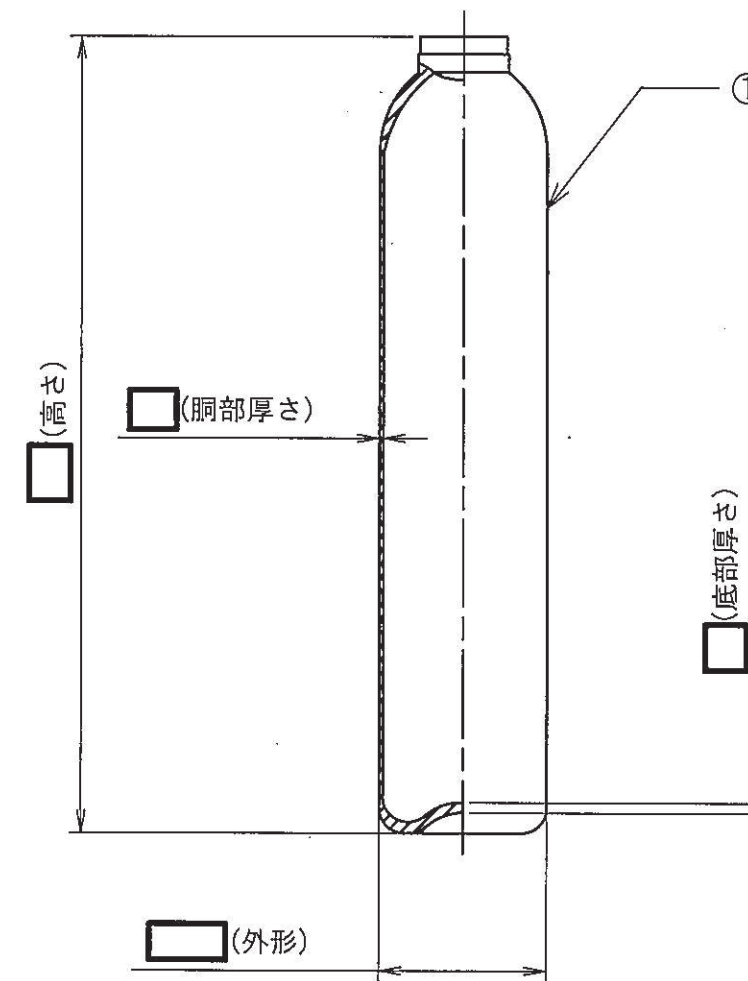
1	FK-5-1-12貯蔵容器	2	STH12
番号	品名	個数	材料
部 品 表			



2本ユニット設置



A-A矢視図

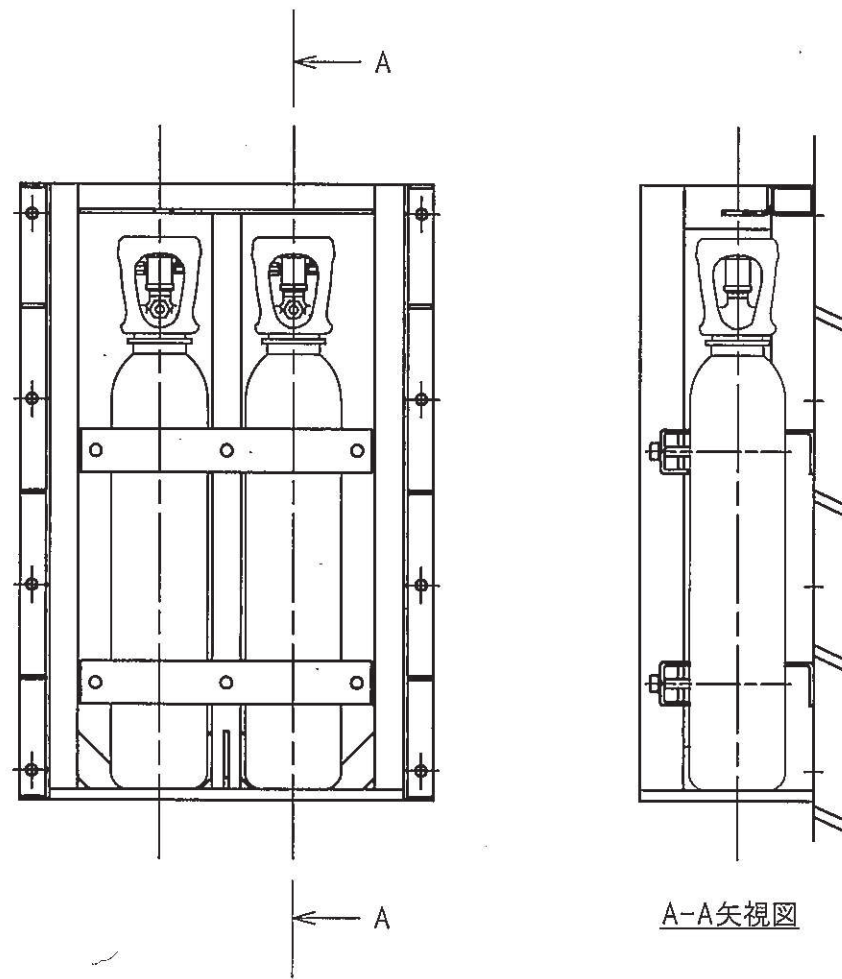


FK-5-1-12貯蔵容器  

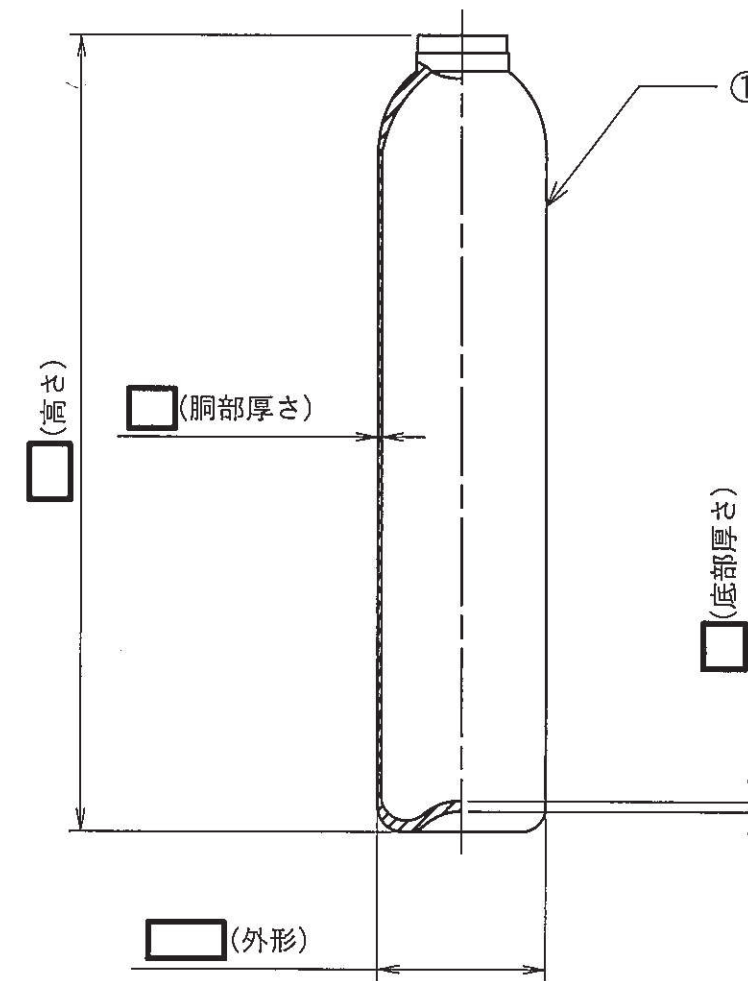
注1：寸法はmmを示す。  
注2：特記なき寸法は公称値を示す。

工事計画認可申請	第9-3-2-3-2-13図
女川原子力発電所	第2号機
名称	ケーブルトレイ消火系 構造図 FK-5-1-12貯蔵容器 (C403②,C100② 用及びP403②,P101②,C749用)
東 北 電 力 株 式 会 社	

1	FK-5-1-12貯蔵容器	2	STH12
番号	品名	個数	材料
部 品 表			



2本ユニット設置

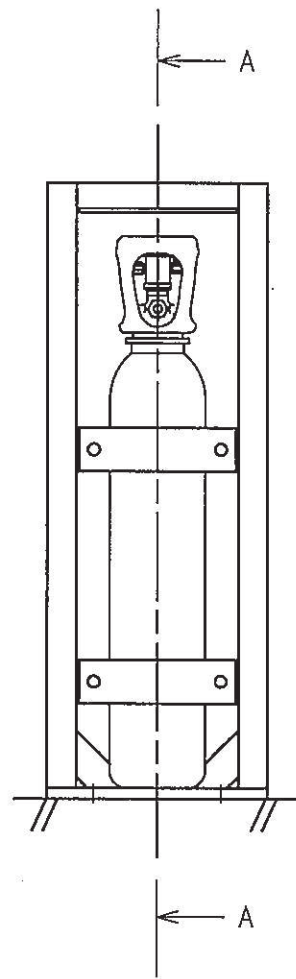


FK-5-1-12貯蔵容器  

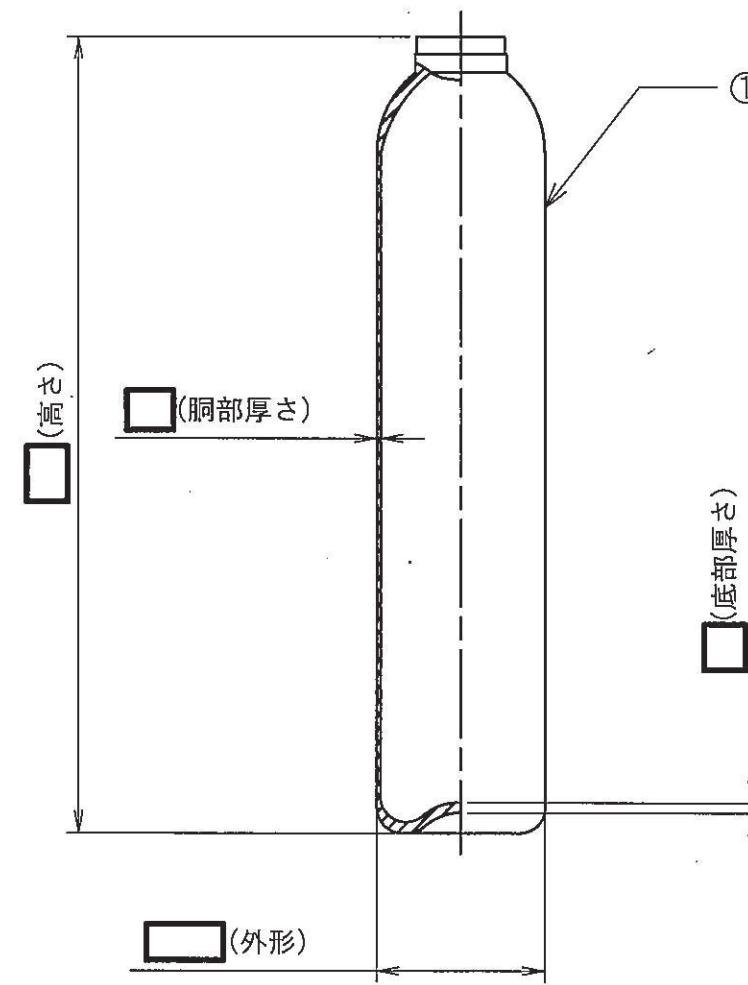
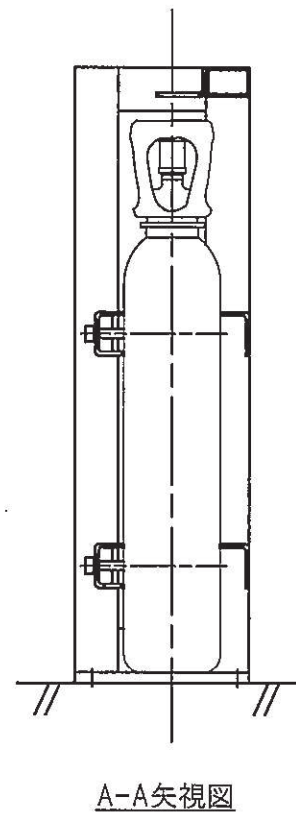
注1：寸法はmmを示す。  
 注2：特記なき寸法は公称値を示す。

工事計画認可申請	第9-3-2-3-2-14図
女川原子力発電所 第2号機	
名称	ケーブルトレイ消火系 構造図 FK-5-1-12貯蔵容器 (P403①,P101① 用及びC403①,C100①用)
東北電力株式会社	

1	FK-5-1-12貯蔵容器	1	STH12
番号	品名	個数	材料
部 品 表			



1本ユニット設置

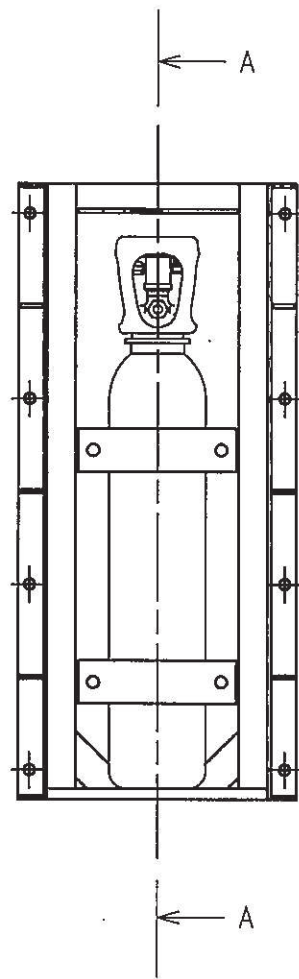


FK-5-1-12貯蔵容器 [ ]

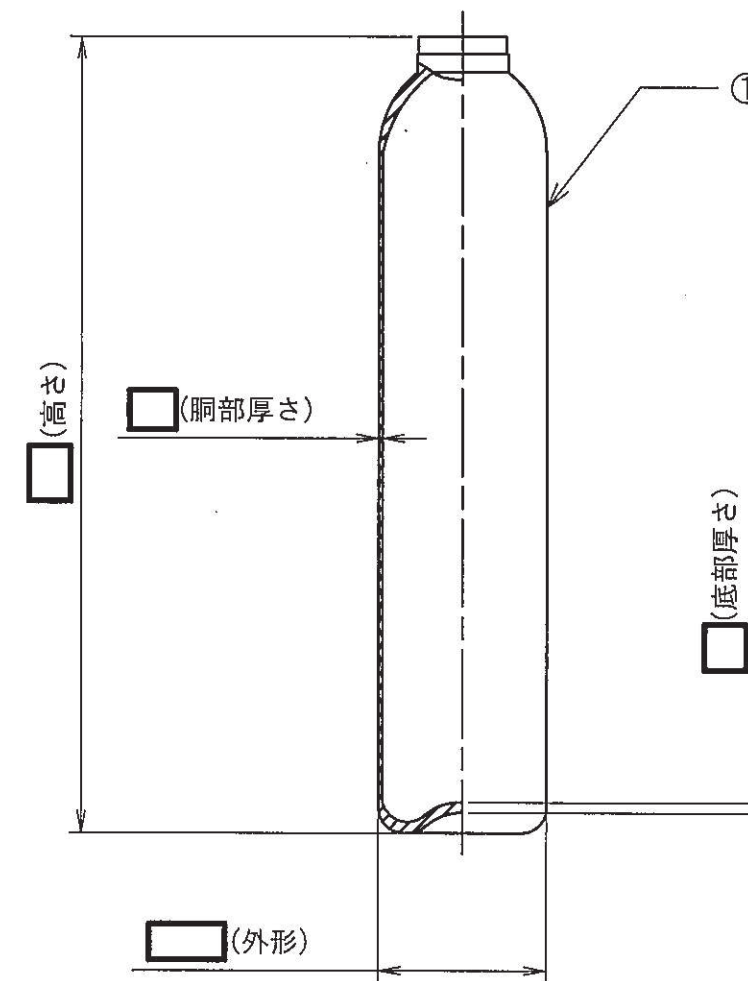
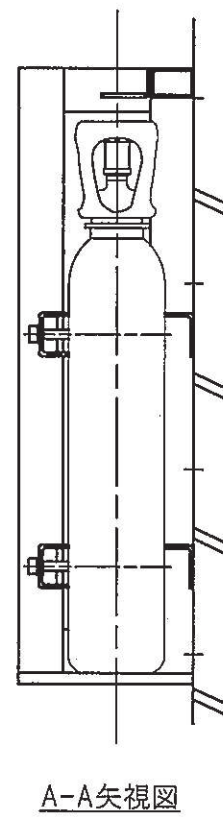
注1：寸法はmmを示す。  
注2：特記なき寸法は公称値を示す。

工事計画認可申請	第9-3-2-3-2-15図
女川原子力発電所 第2号機	
名称	ケーブルトレイ消火系 構造図 FK-5-1-12貯蔵容器 (P503①,C501①用)
東北電力株式会社	

1	FK-5-1-12貯蔵容器	1	STH12
番号	品名	個数	材料
部 品 表			



1本ユニット設置



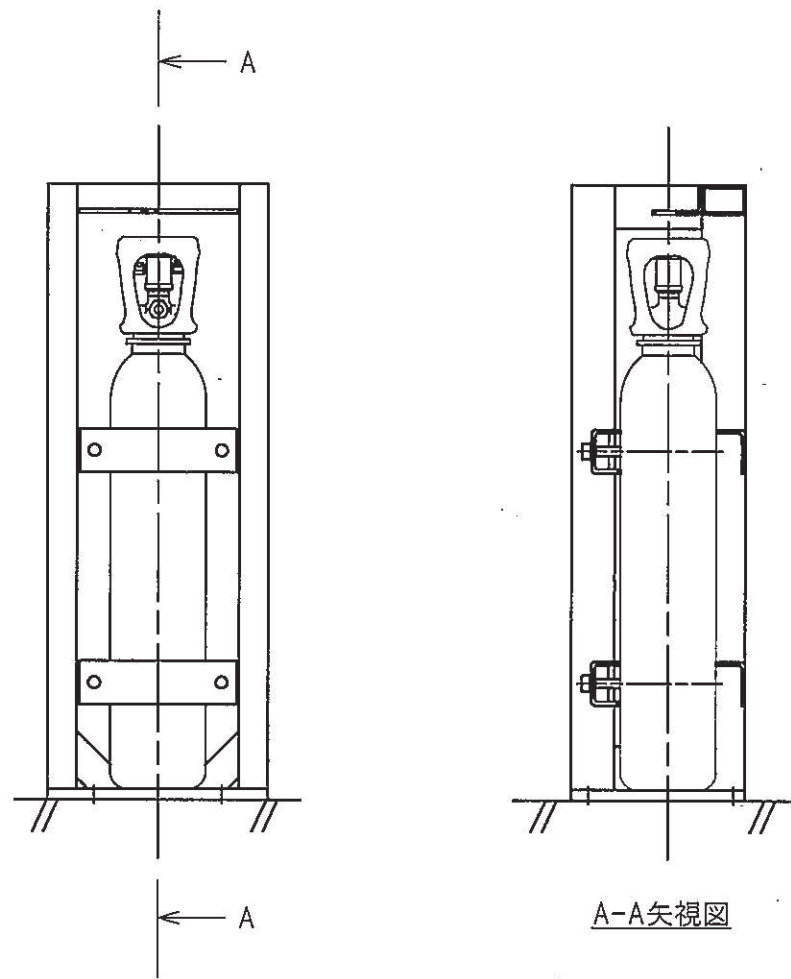
FK-5-1-12貯蔵容器  

注1：寸法はmmを示す。  
注2：特記なき寸法は公称値を示す。

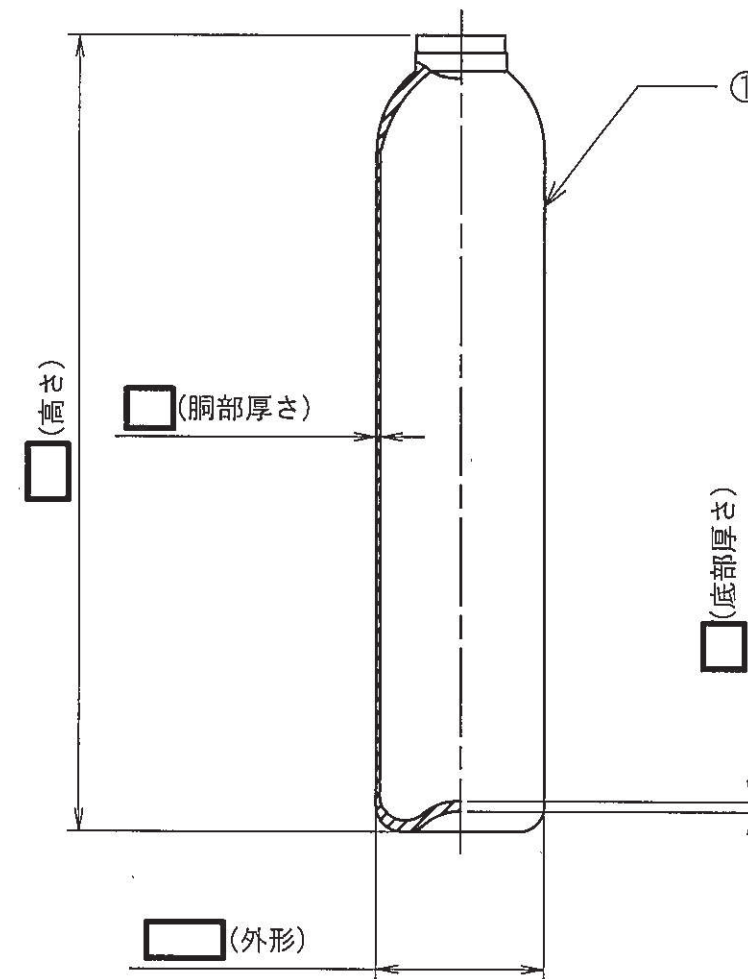
工事計画認可申請	第9-3-2-3-2-16図
女川原子力発電所	第2号機
名称	ケーブルトレイ消火系 構造図 FK-5-1-12貯蔵容器 (S202①用)
東 北 電 力 株 式 会 社	
	0420



1	FK-5-1-12貯蔵容器	1	STH12
番号	品名	個数	材料
部 品 表			



1本ユニット設置

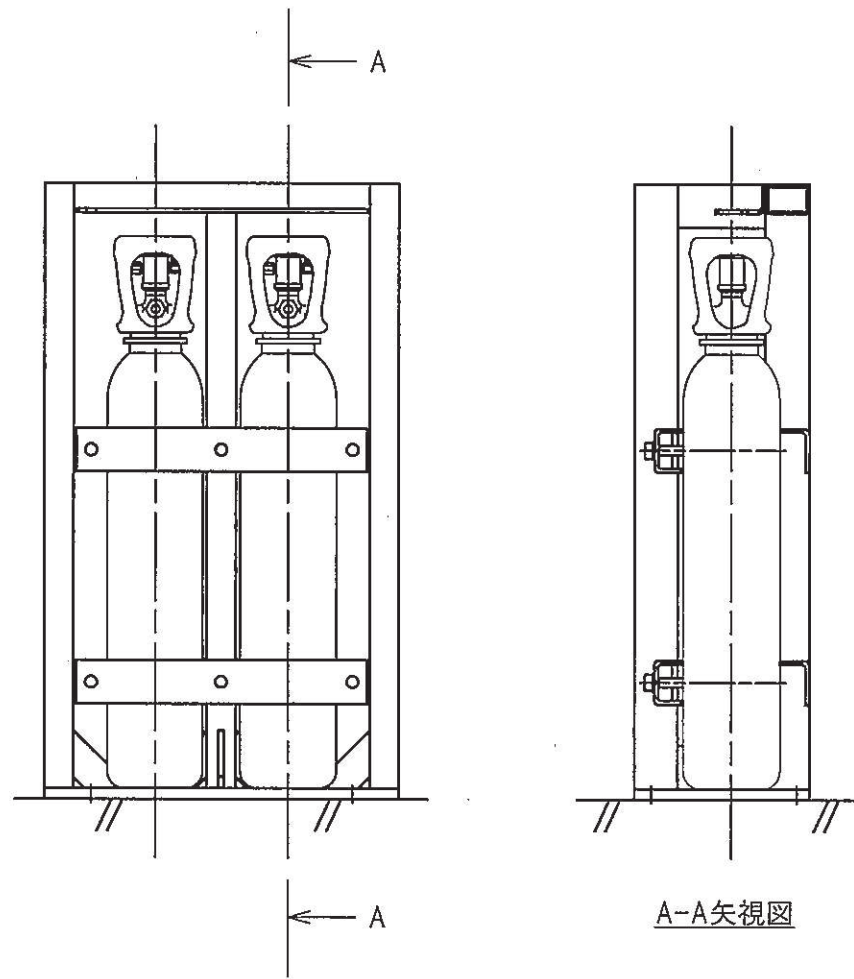


FK-5-1-12貯蔵容器

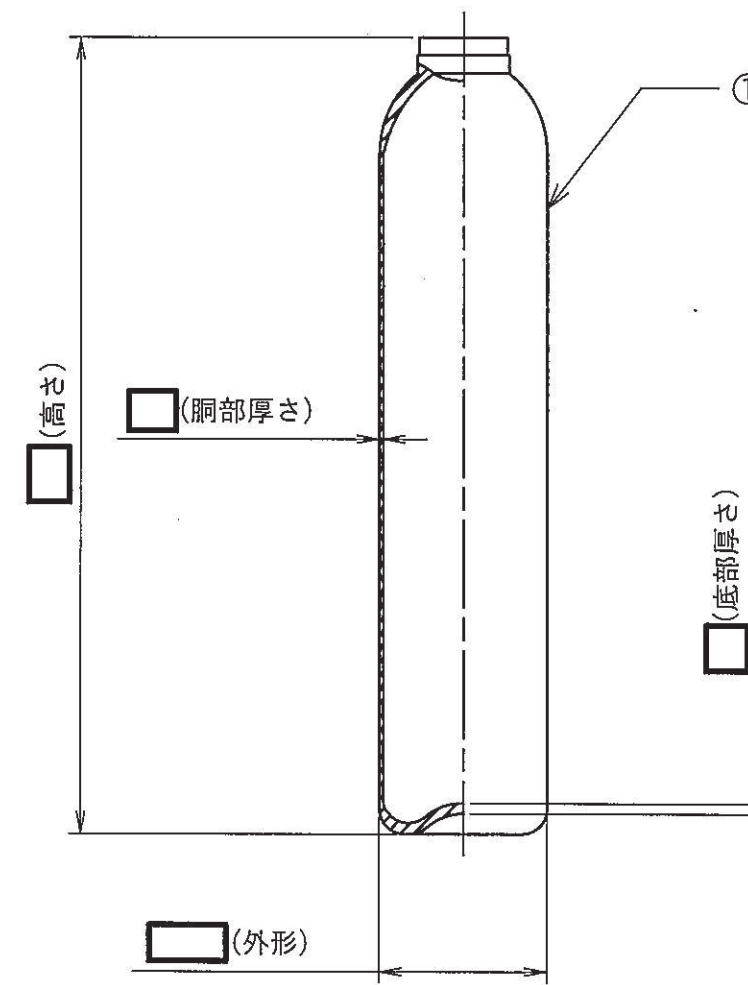
注1：寸法はmmを示す。  
 注2：特記なき寸法は公称値を示す。

工事計画認可申請	第9-3-2-3-2-17図
女川原子力発電所	第2号機
名称	ケーブルトレイ消火系 構造図 FK-5-1-12貯蔵容器 (P502①,P503②,C501②用)
東 北 電 力 株 式 有 限 公 司	

1	FK-5-1-12貯蔵容器	2	STH12
番号	品名	個数	材料
部 品 表			



2本ユニット設置

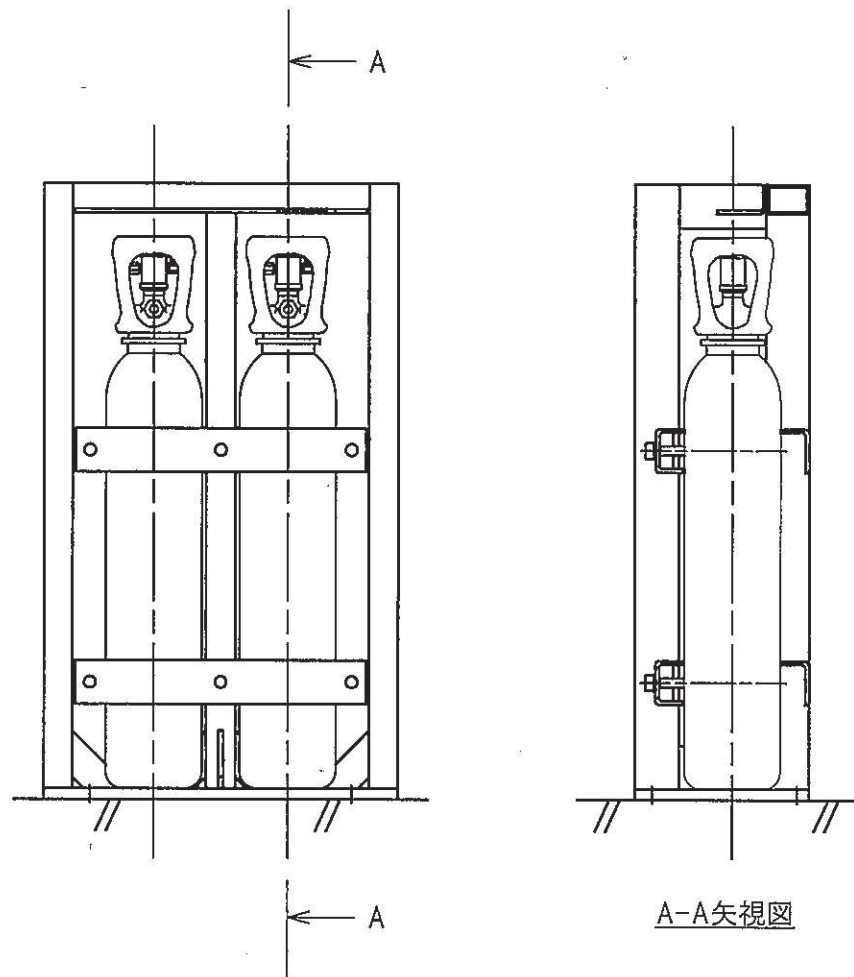


FK-5-1-12貯蔵容器

注1：寸法はmmを示す。  
注2：特記なき寸法は公称値を示す。

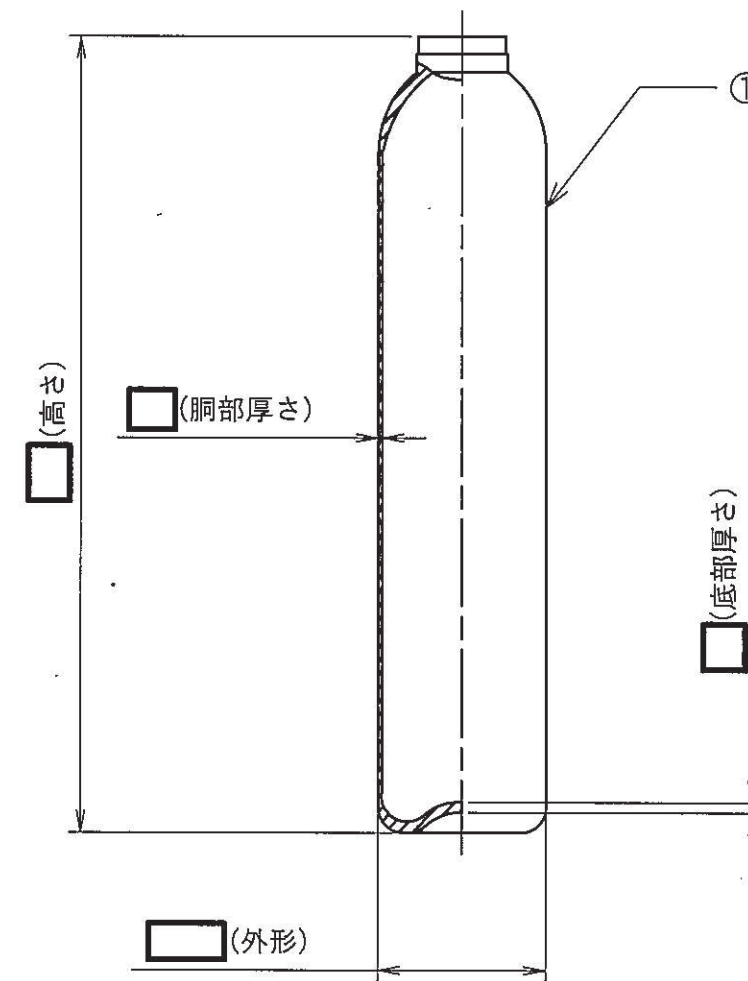
工事計画認可申請	第9-3-2-3-2-18図
女川原子力発電所	第2号機
名称	ケーブルトレイ消火系 構造図 FK-5-1-12貯蔵容器 (S300④用及びC300④用)
東北電力株式会社	

1	FK-5-1-12貯蔵容器	2	STH12
番号	品名	個数	材料
部 品 表			



2本ユニット設置

A-A矢視図

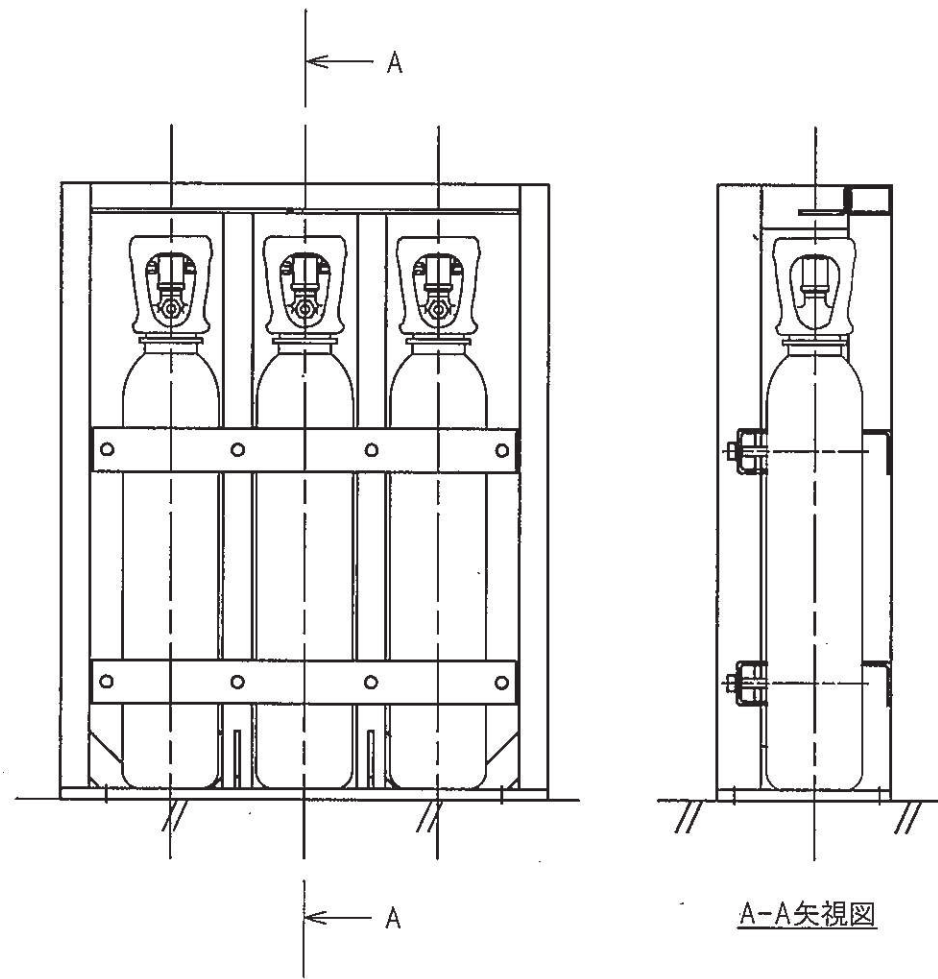


FK-5-1-12貯蔵容器  

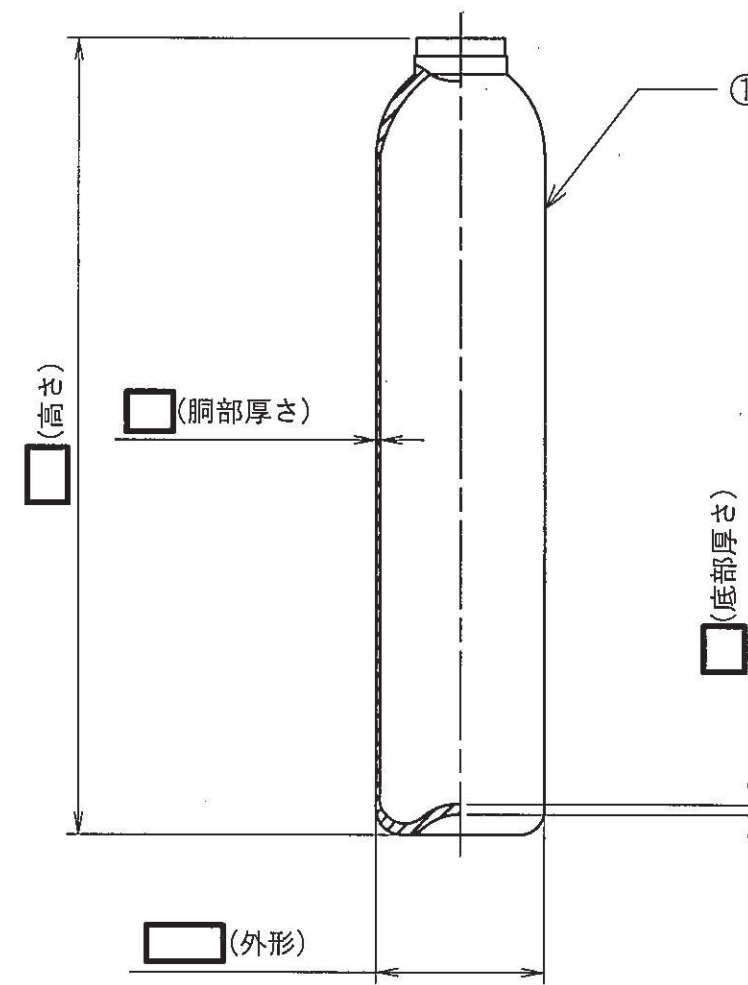
注1：寸法はmmを示す。  
注2：特記なき寸法は公称値を示す。

工事計画認可申請	第9-3-2-3-2-19図
女川原子力発電所	第2号機
名称	ケーブルトレイ消火系 構造図 FK-5-1-12貯蔵容器 (P202①用及びC202①用)
東北電力株式会社	

1	FK-5-1-12貯蔵容器	3	STH12
番号	品名	個数	材料
部 品 表			



3本ユニット設置

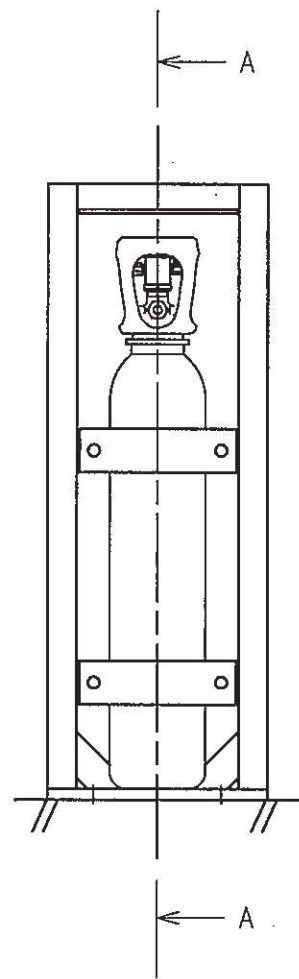


FK-5-1-12貯蔵容器  

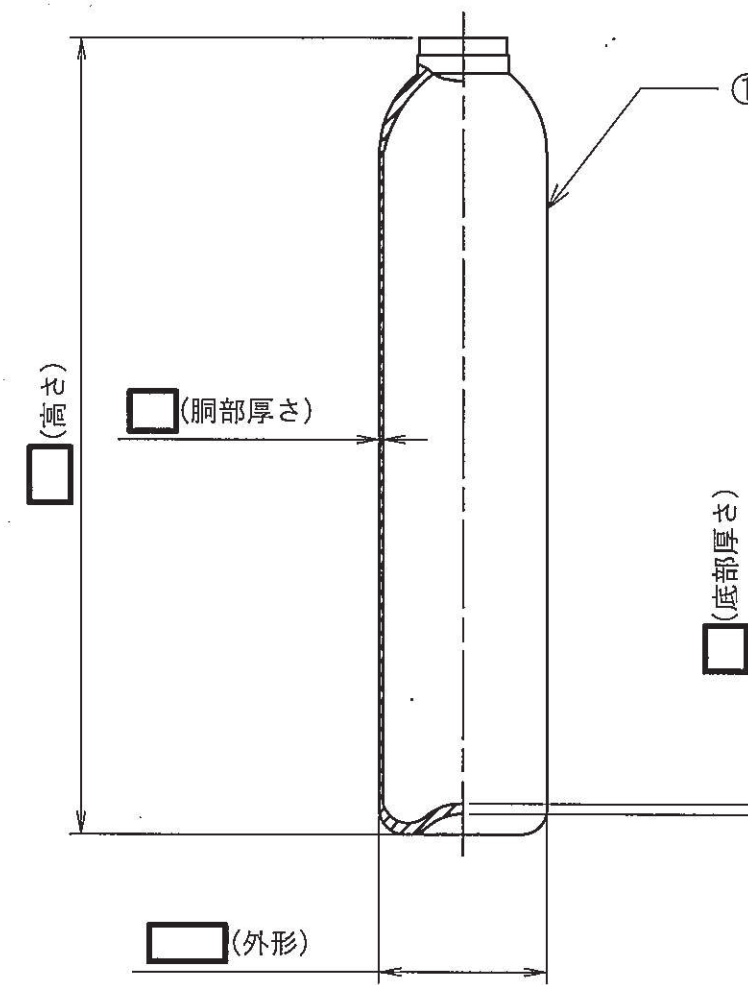
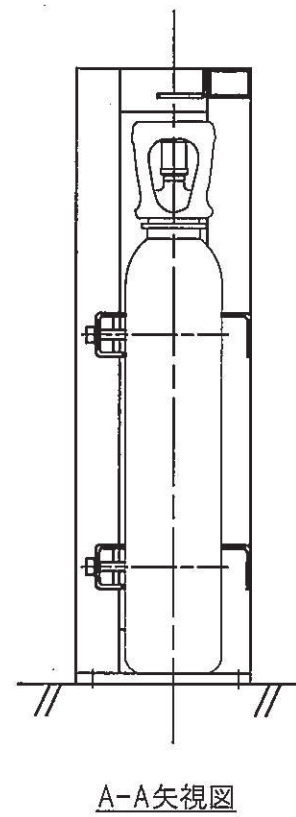
注1：寸法はmmを示す。  
注2：特記なき寸法は公称値を示す。

工事計画認可申請	第9-3-2-3-2-20図
女川原子力発電所 第2号機	
名称	ケーブルトレイ消火系 構造図 FK-5-1-12貯蔵容器 (P502②用,P503③用及びC501③用)
東 北 電 力 株 式 有 限 公 司	

1	FK-5-1-12貯蔵容器	1	STH12
番号	品名	個数	材料
部 品 表			



1本ユニット設置

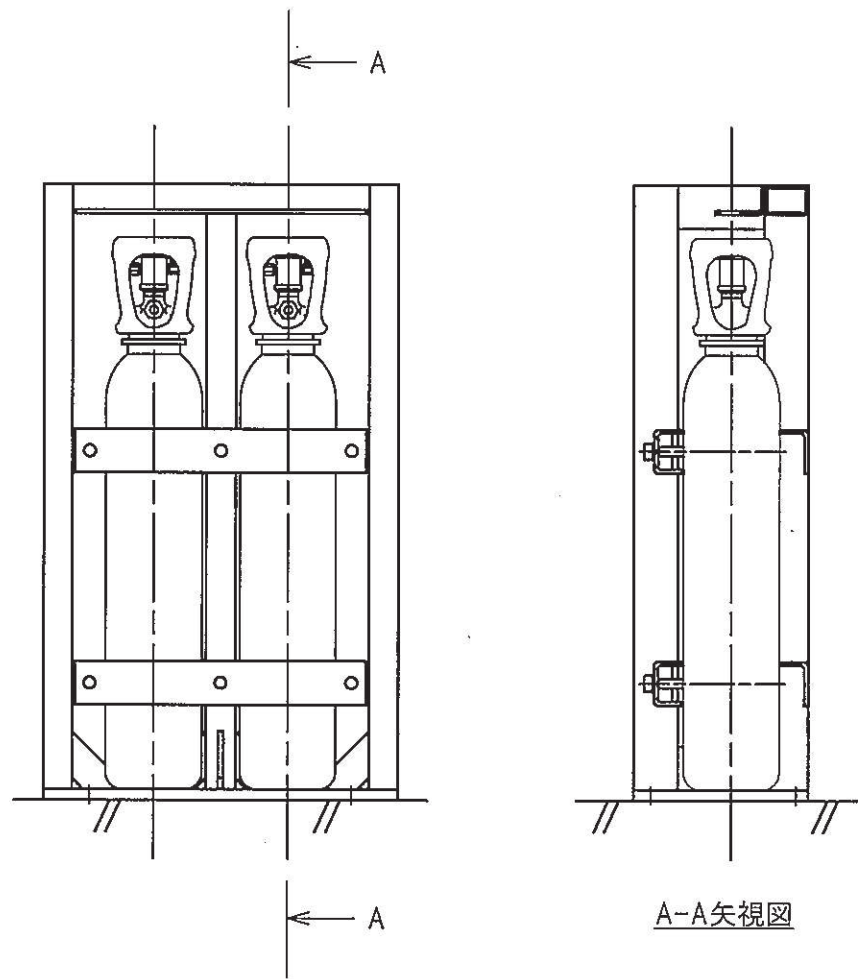


FK-5-1-12貯蔵容器  

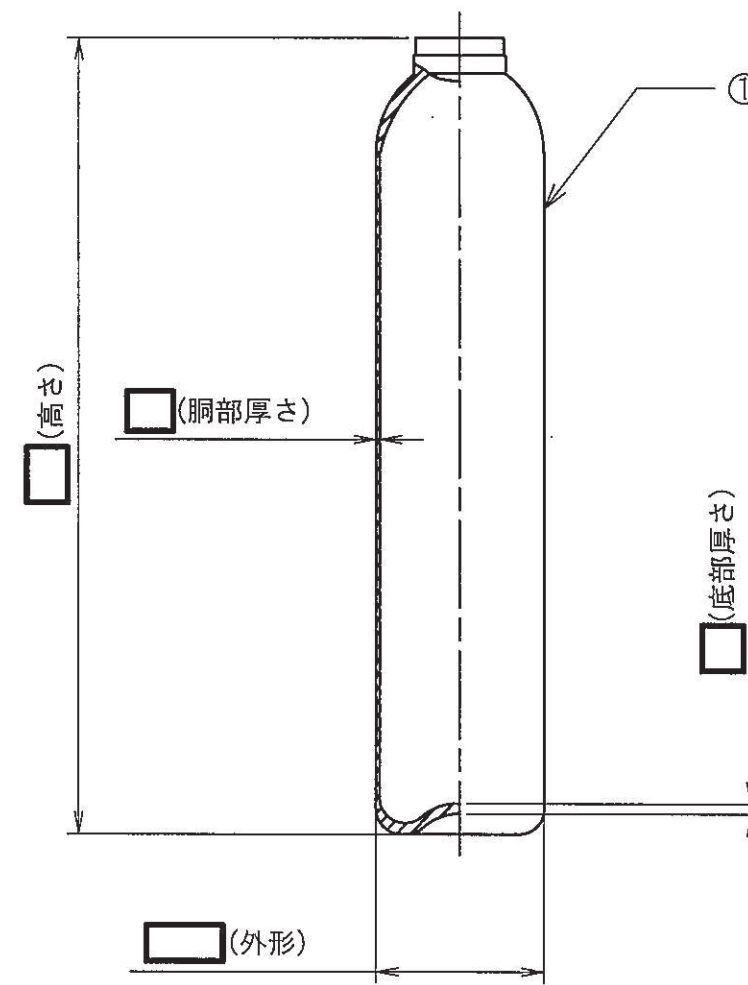
注1：寸法はmmを示す。  
注2：特記なき寸法は公称値を示す。

工事計画認可申請	第9-3-2-3-2-21図
女川原子力発電所	第2号機
名称	ケーブルトレイ消火系 構造図 FK-5-1-12貯蔵容器 (S202②用)
東北電力株式会社	

1	FK-5-1-12貯蔵容器	2	STH12
番号	品名	個数	材料
部 品 表			



2本ユニット設置

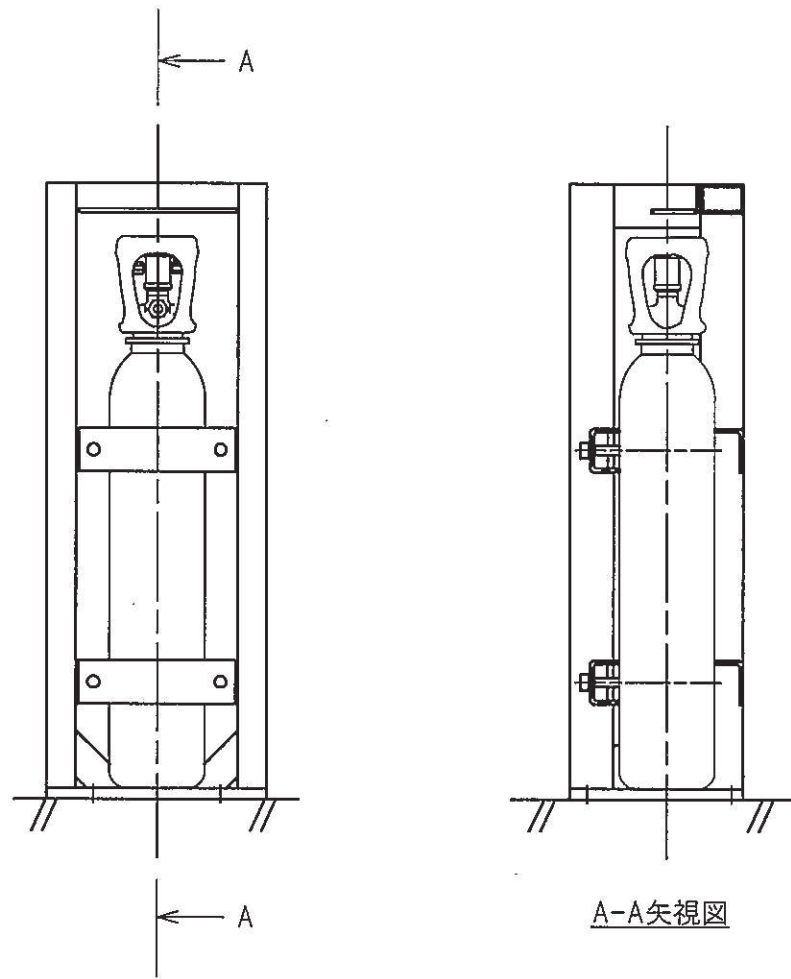


FK-5-1-12貯蔵容器  

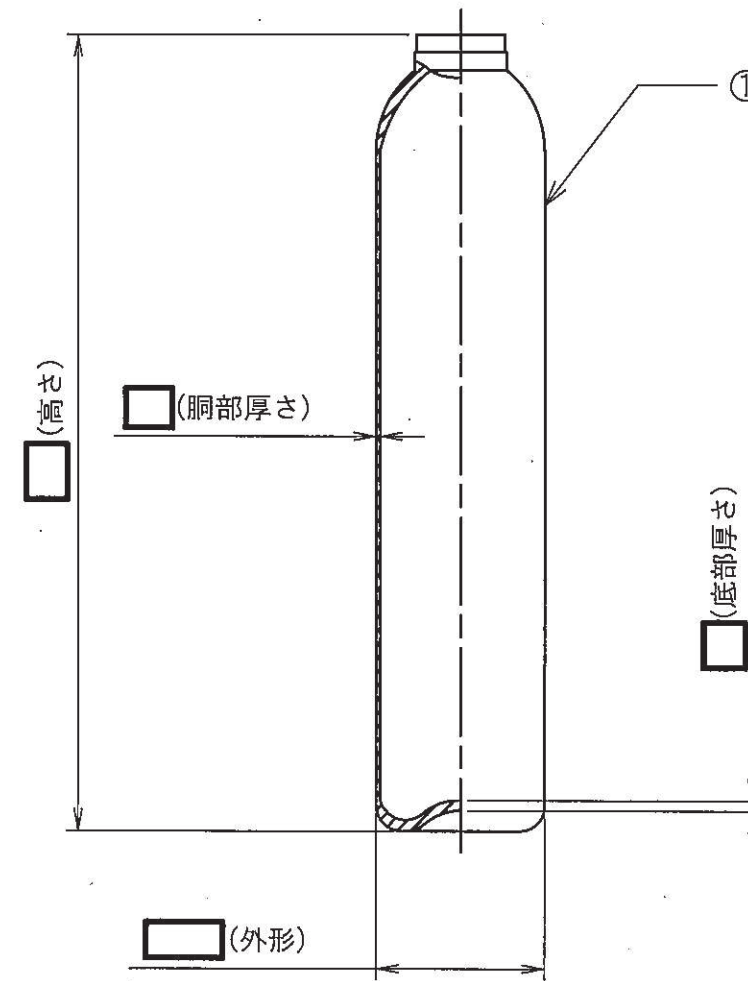
注1：寸法はmmを示す。  
注2：特記なき寸法は公称値を示す。

工事計画認可申請	第9-3-2-3-2-22図
女川原子力発電所 第2号機	
名称	ケーブルトレイ消火系 構造図 FK-5-1-12貯蔵容器 (P502③,P503⑤, P202③用及びC501④,C202②用)
東 北 電 力 株 式 有 限 公 司	

1	FK-5-1-12貯蔵容器	1	STH12
番号	品名	個数	材料
部 品 表			



1本ユニット設置

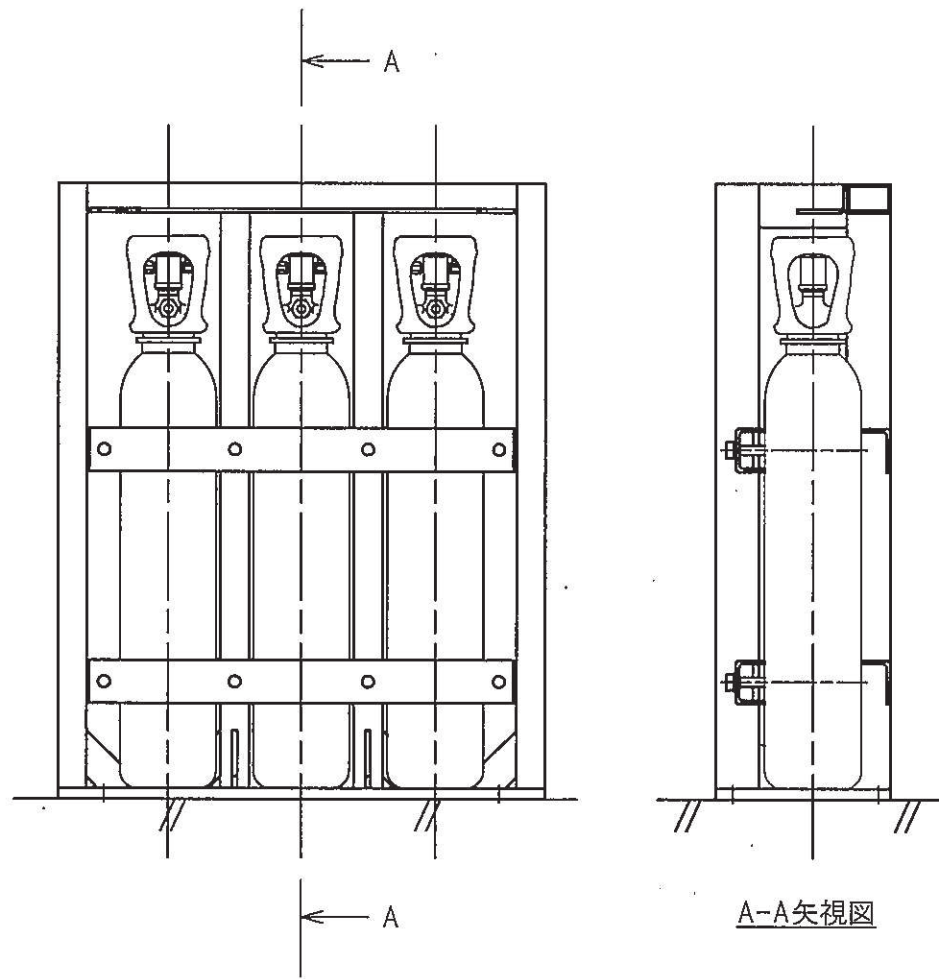


FK-5-1-12貯蔵容器  

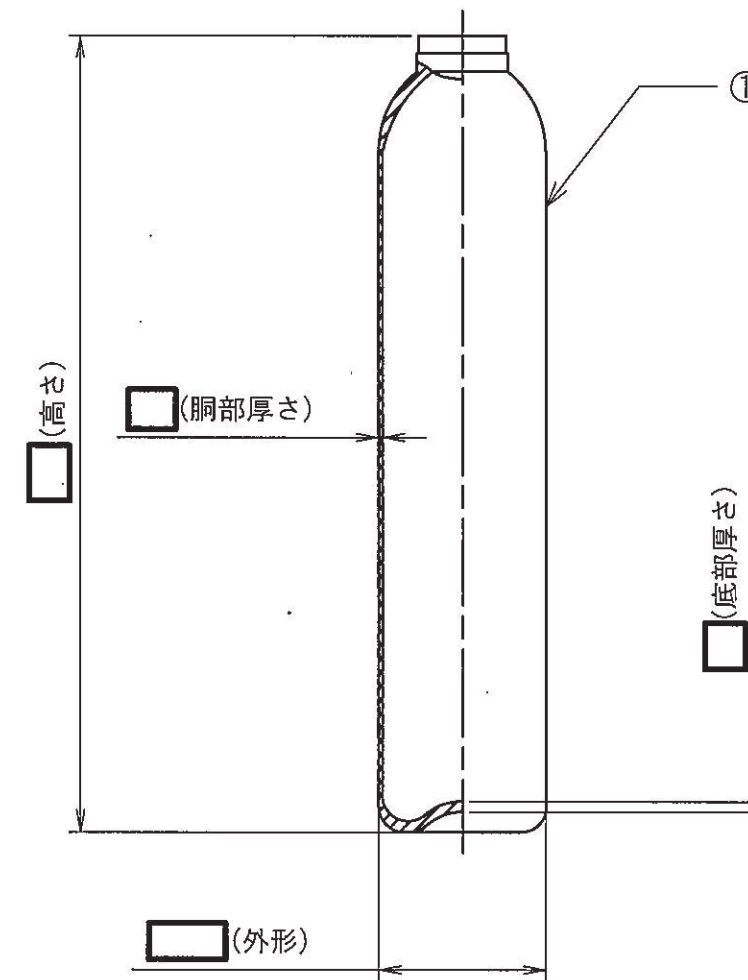
注1：寸法はmmを示す。  
注2：特記なき寸法は公称値を示す。

工事計画認可申請	第9-3-2-3-2-23図
女川原子力発電所 第2号機	
名称	ケーブルトレイ消火系 構造図 FK-5-1-12貯蔵容器 (P502⑤,P503⑦,P202⑤用)
東北電力株式会社	

1	FK-5-1-12貯蔵容器	3-	STH12
番号	品名	個数	材料
部 品 表			



3本ユニット設置



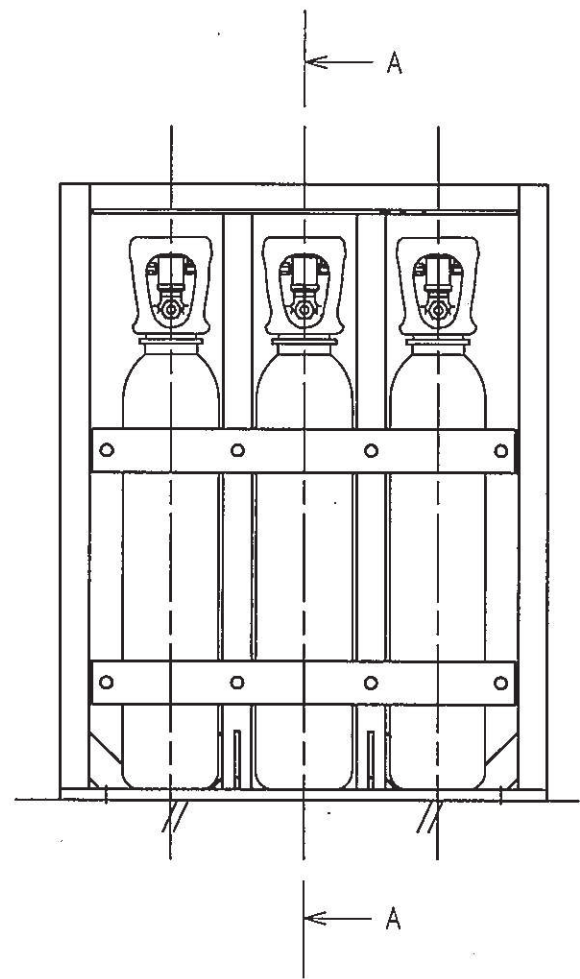
FK-5-1-12貯蔵容器

注1：寸法はmmを示す。  
注2：特記なき寸法は公称値を示す。

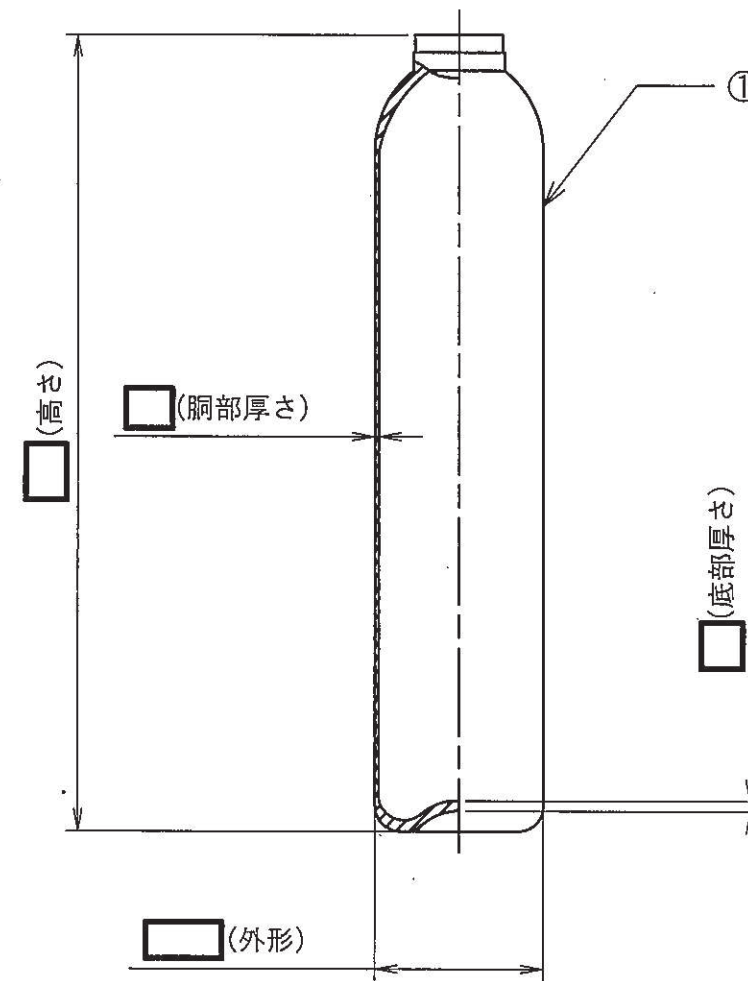
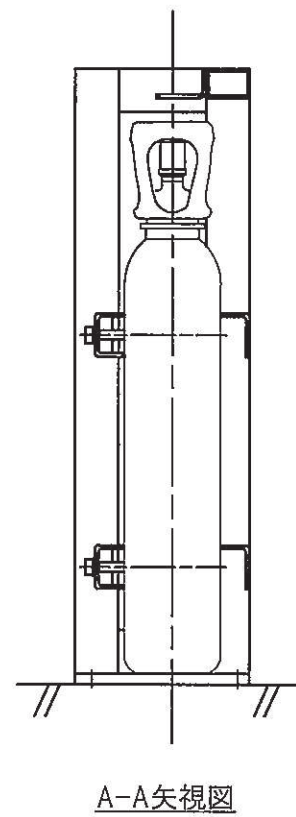
工事計画認可申請	第9-3-2-3-2-24図
女川原子力発電所 第2号機	
名 称	ケーブルトレイ消火系 構造図 FK-5-1-12貯蔵容器 (P502④,P503⑥,P202④用,C501⑥,C202④用及びS202④用)
東 北 電 力 株 式 会 社	



1	FK-5-1-12貯蔵容器	3	STH12
番号	品名	個数	材料
部 品 表			



3本ユニット設置

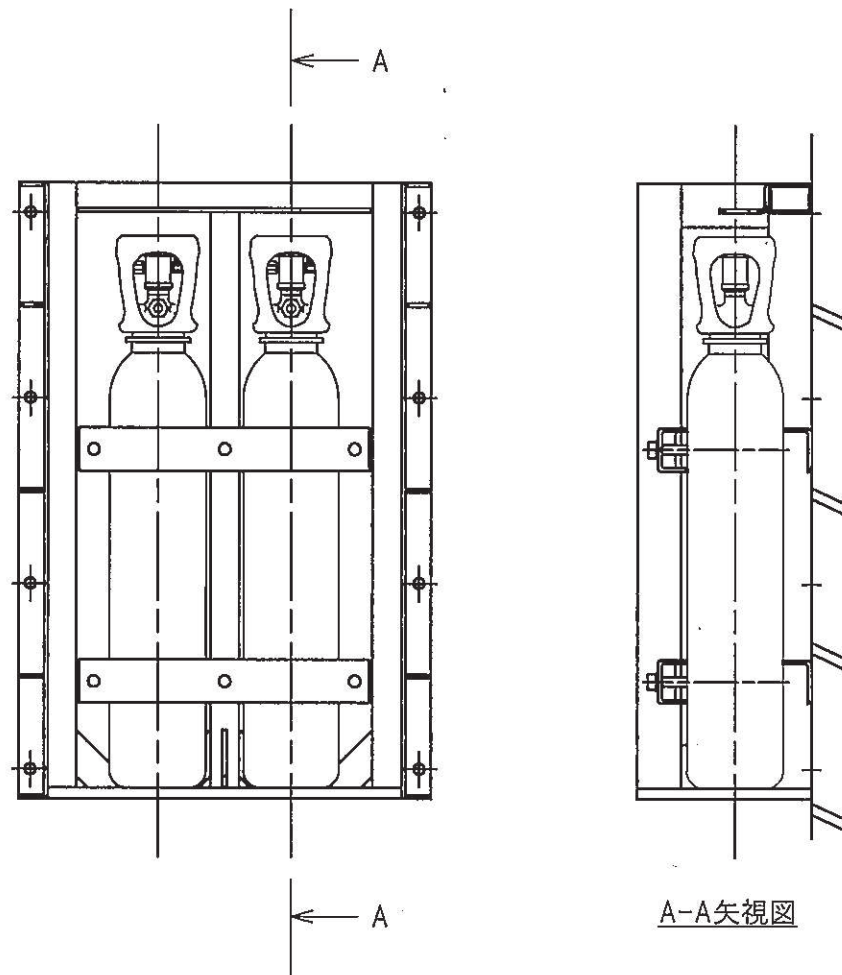


FK-5-1-12貯蔵容器

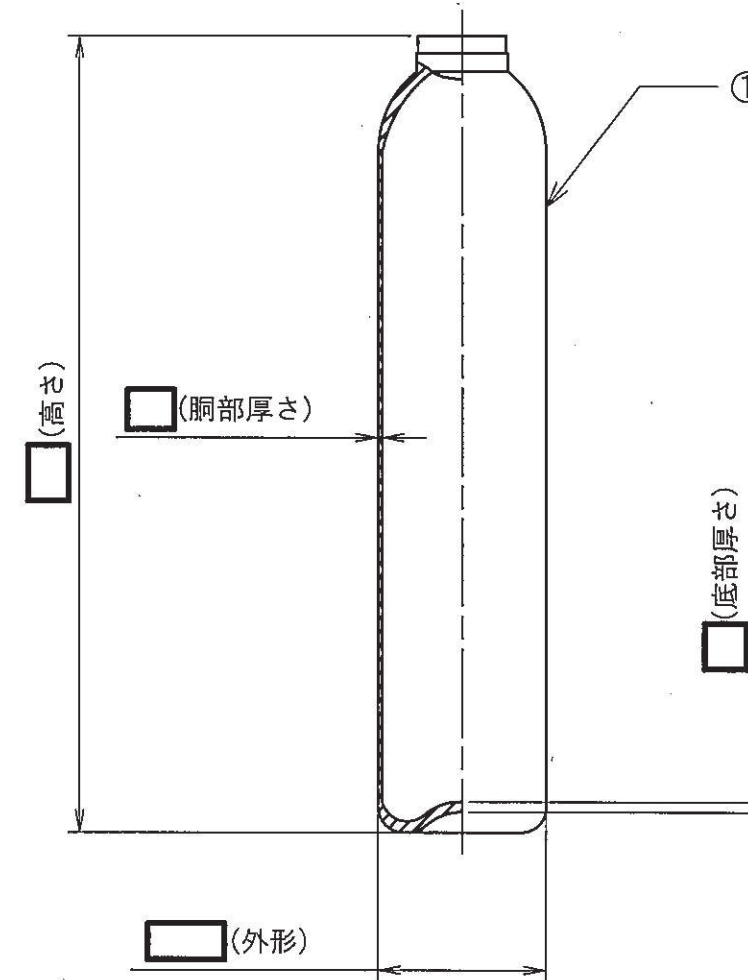
注1：寸法はmmを示す。  
 注2：特記なき寸法は公称値を示す。

工事計画認可申請	第9-3-2-3-2-25図
女川原子力発電所 第2号機	
名称	ケーブルトレイ消火系 構造図 FK-5-1-12貯蔵容器 (S202⑤用,C501⑦, C202⑤用及びP502⑥,P503⑧,P202⑥用)
東 北 電 力 株 式 有 限 公 司	

1	FK-5-1-12貯蔵容器	2	STH12
番号	品名	個数	材料
部 品 表			



2本ユニット設置

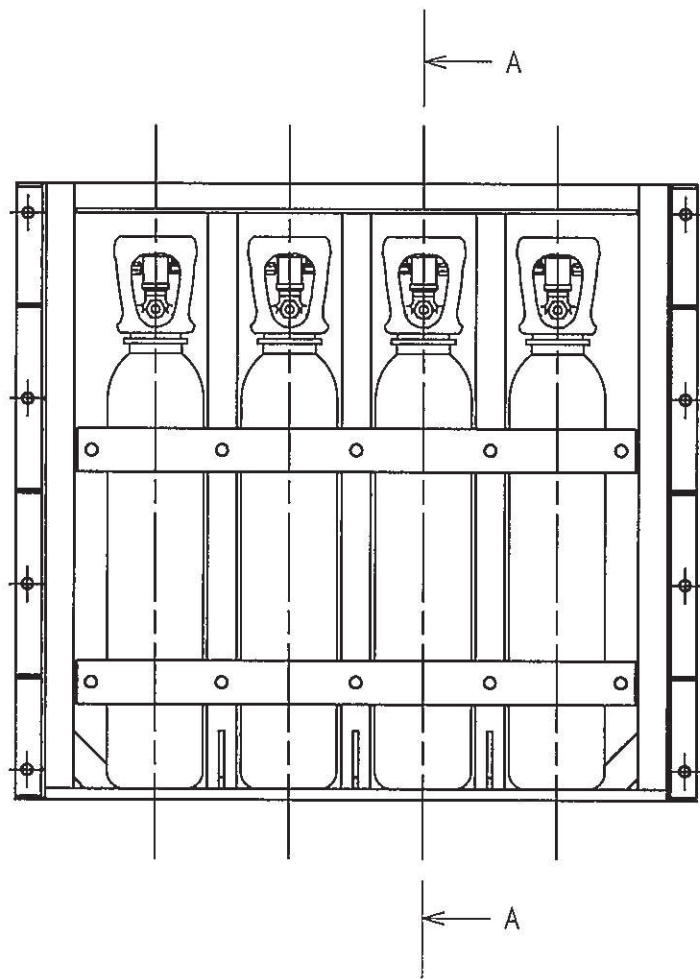


FK-5-1-12貯蔵容器  

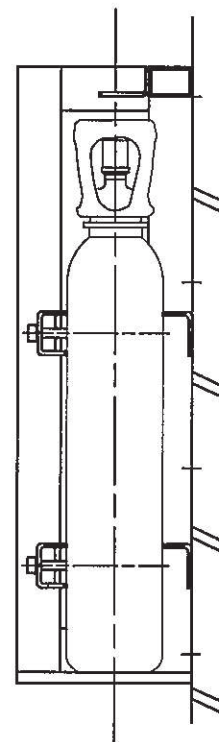
注1：寸法はmmを示す。  
 注2：特記なき寸法は公称値を示す。

工事計画認可申請	第9-3-2-3-2-26図
女川原子力発電所 第2号機	
名 称	ケーブルトレイ消火系 構造図 FK-5-1-12貯蔵容器 (P769用及びC501-1用)
東 北 電 力 株 式 会 社	
	0420

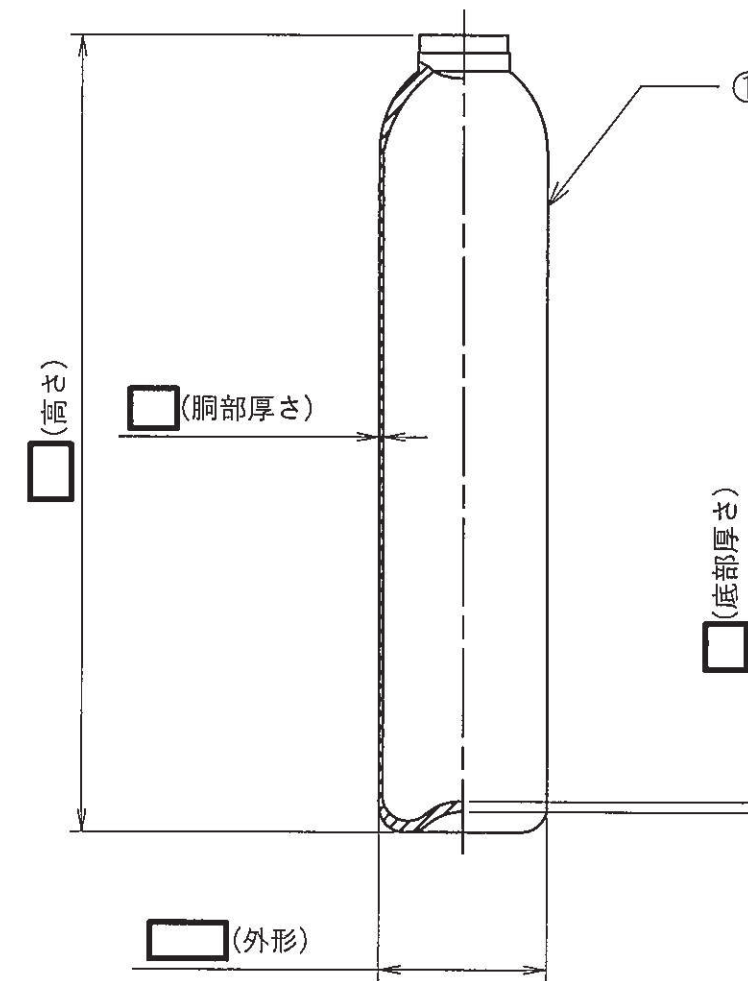
1	FK-5-1-12貯蔵容器	4	STH12
番号	品名	個数	材料
部 品 表			



4本ユニット設置



A-A矢視図

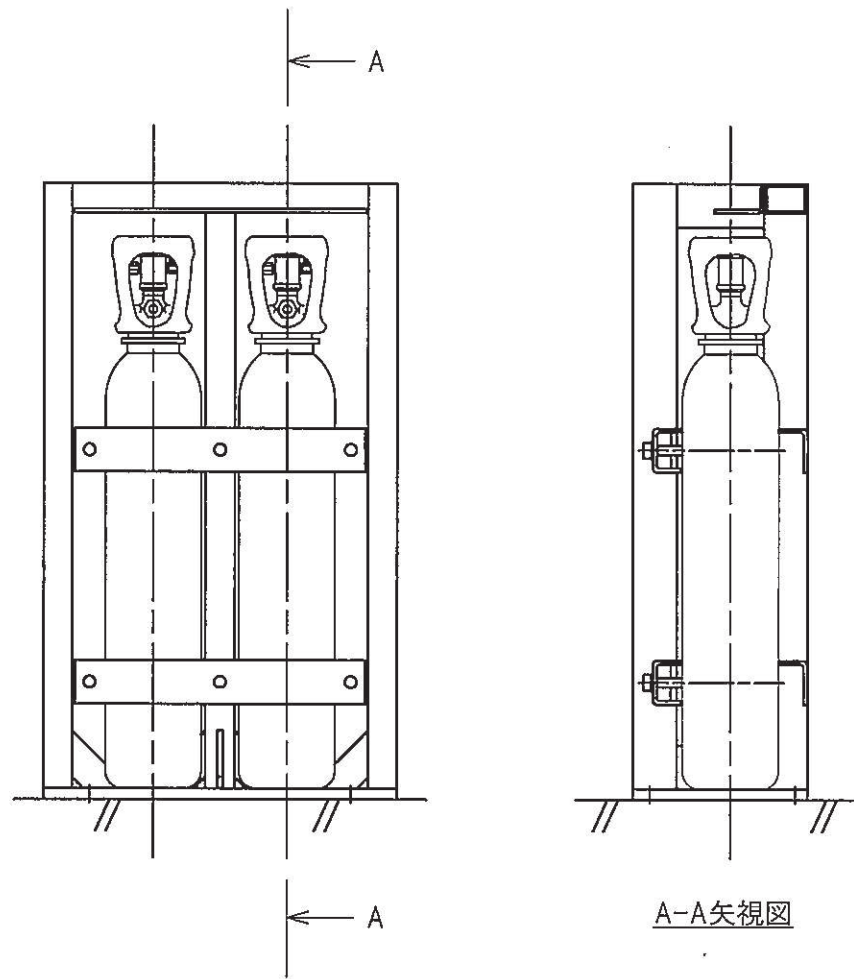


FK-5-1-12貯蔵容器  

注1：寸法はmmを示す。  
注2：特記なき寸法は公称値を示す。

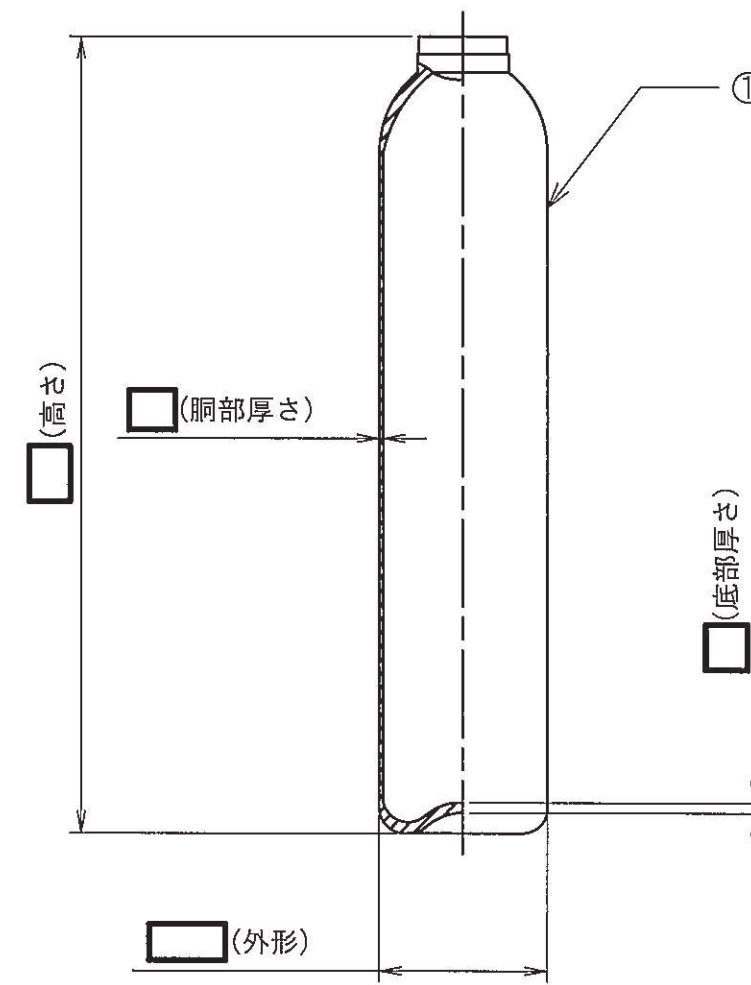
工事計画認可申請	第9-3-2-3-2-27図
女川原子力発電所	第2号機
名称	ケーブルトレイ消火系 構造図 FK-5-1-12貯蔵容器 (S703用,C736用, C729用及びS704用)
東 北 電 力 株 式 会 社	

1	FK-5-1-12貯蔵容器	2	STH12
番号	品名	個数	材料
部 品 表			



2本ユニット設置

A-A矢視図

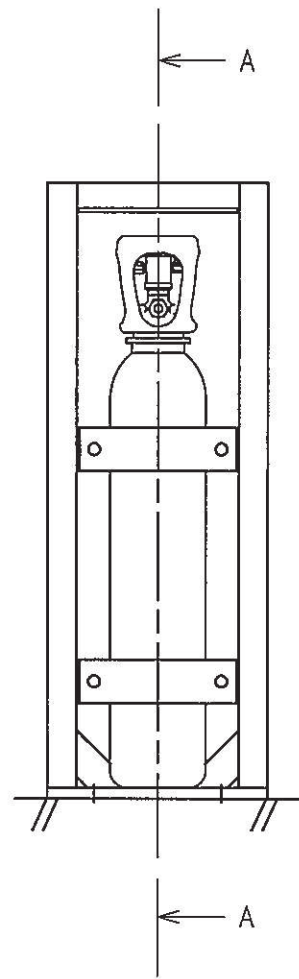


FK-5-1-12貯蔵容器  

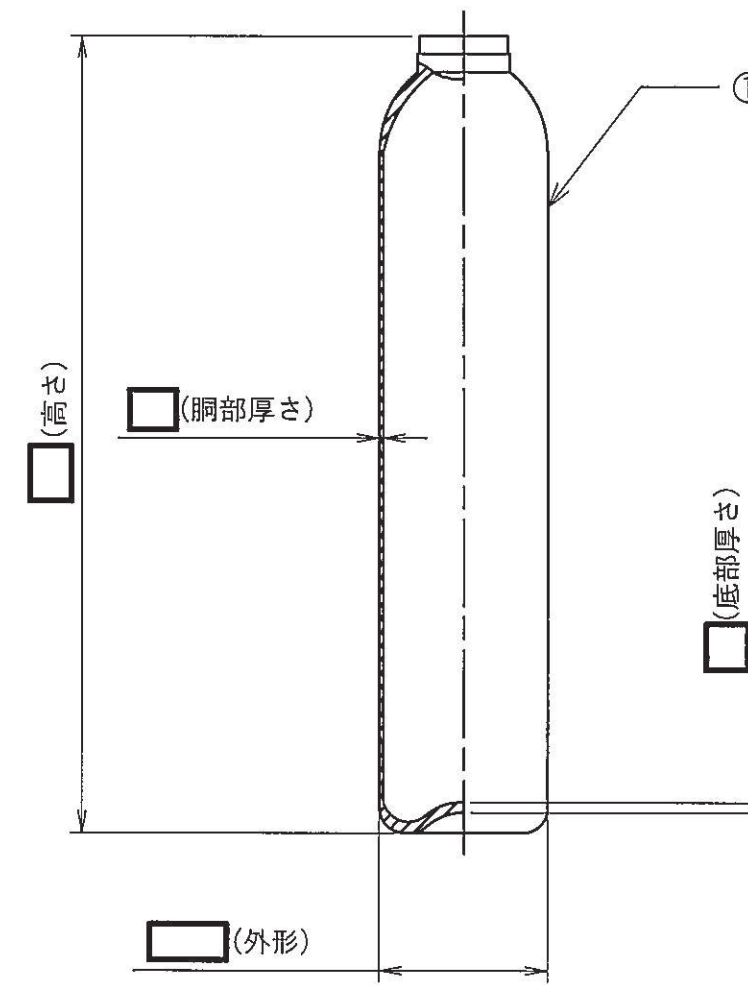
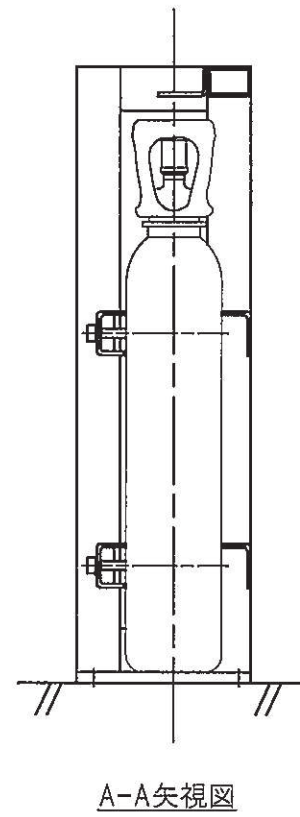
注1：寸法はmmを示す。  
注2：特記なき寸法は公称値を示す。

工事計画認可申請	第9-3-2-3-2-28図
女川原子力発電所 第2号機	
名称	ケーブルトレイ消火系 構造図 FK-5-1-12貯蔵容器 (S202③用及びC501⑤,C202③用)
東北電力株式会社	

1	FK-5-1-12貯蔵容器	1	STH12
番号	品名	個数	材料
部 品 表			



1本ユニット設置

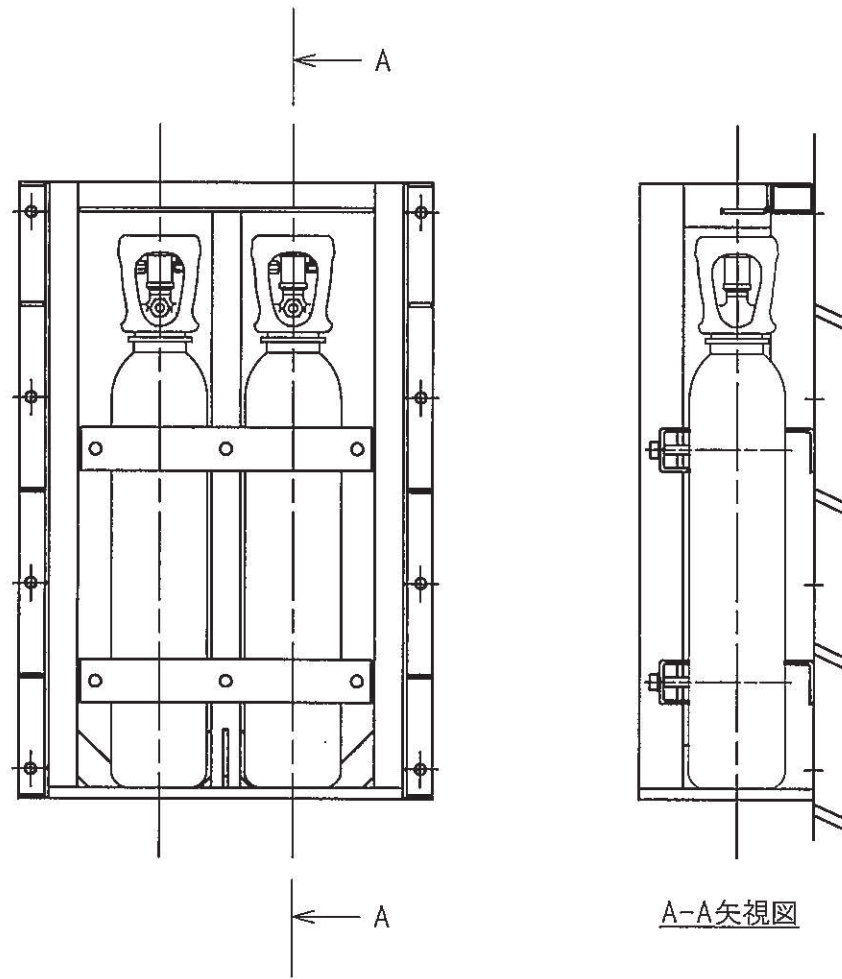


FK-5-1-12貯蔵容器  

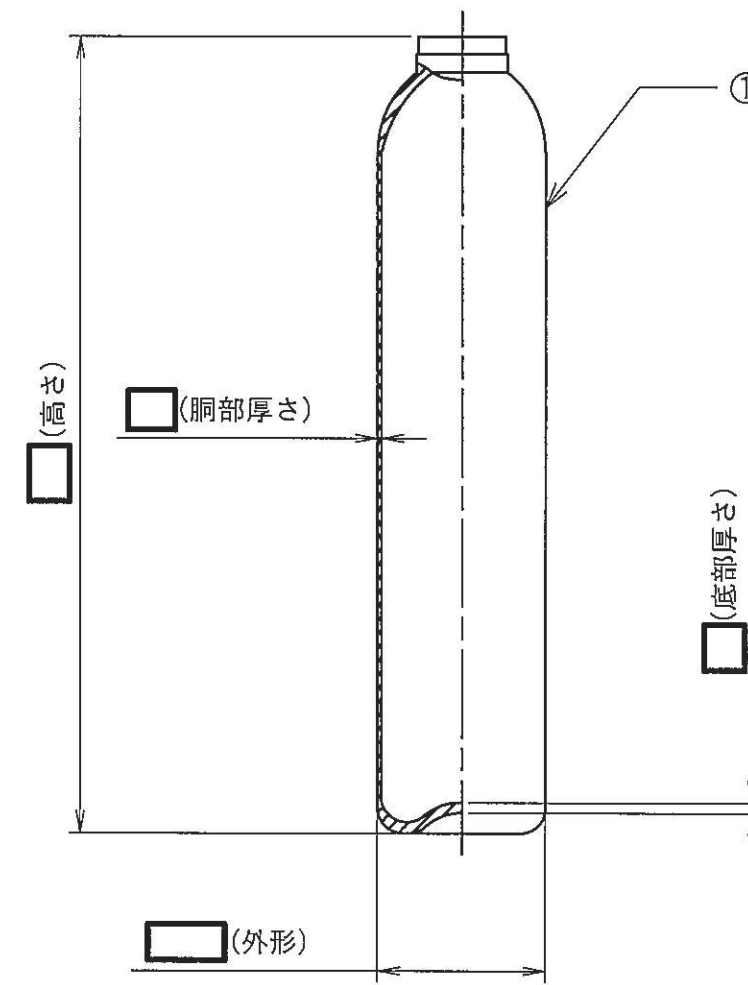
注1：寸法はmmを示す。  
注2：特記なき寸法は公称値を示す。

工事計画認可申請	第9-3-2-3-2-29図
女川原子力発電所 第2号機	
名 称	ケーブルトレイ消火系 構造図 FK-5-1-12貯蔵容器 (P503④,P202②用)
東 北 電 力 株 式 有 限 公 司	
0420	

1	FK-5-1-12貯蔵容器	2	STH12
番号	品名	個数	材料
部 品 表			



2本ユニット設置

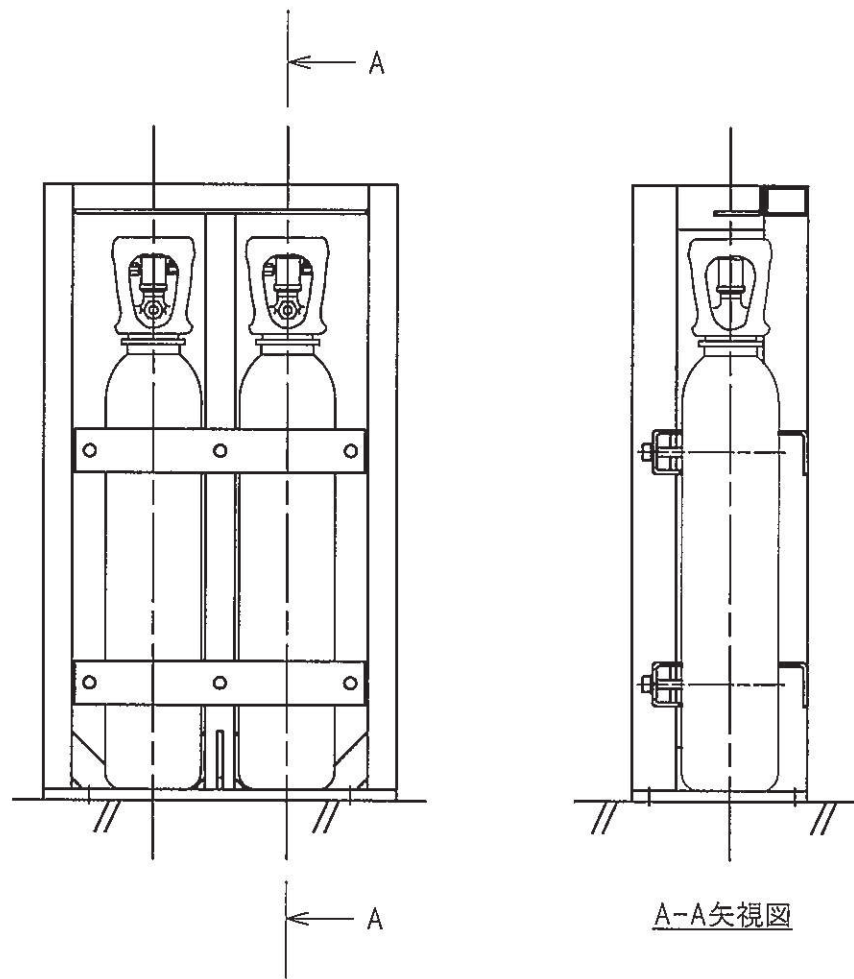


FK-5-1-12貯蔵容器  

注1：寸法はmmを示す。  
注2：特記なき寸法は公称値を示す。

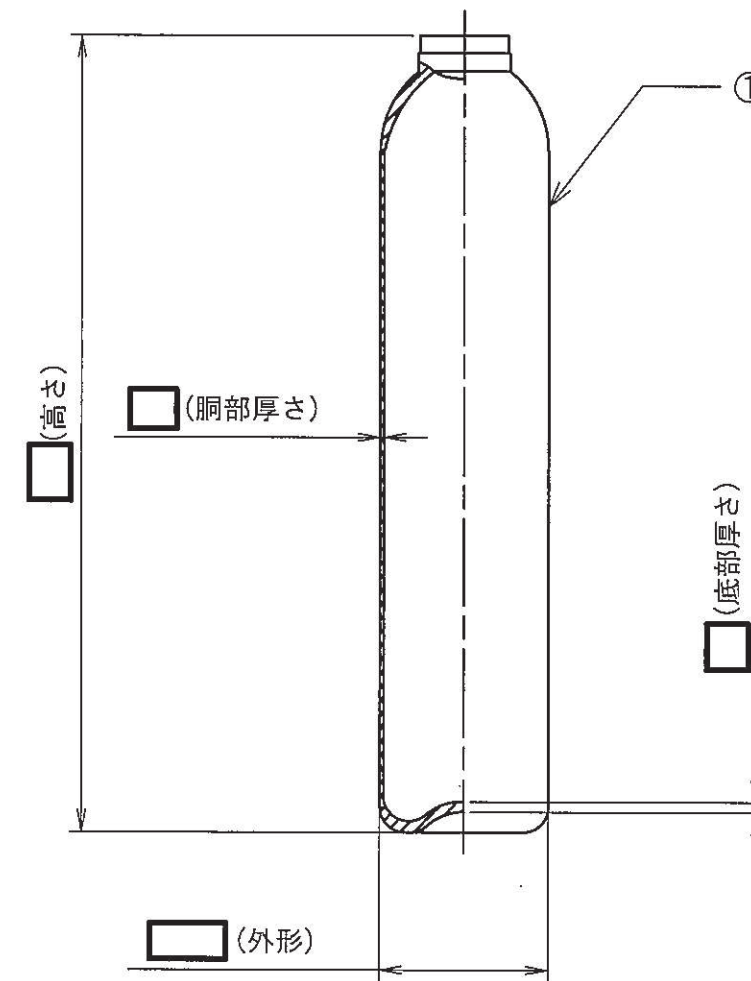
工事計画認可申請	第9-3-2-3-2-30図
女川原子力発電所 第2号機	
名 称	ケーブルトレイ消火系 構造図 FK-5-1-12貯蔵容器 (C300①用及びS300①用)
東 北 電 力 株 式 有 限 公 司	

1	FK-5-1-12貯蔵容器	2	STH12
番号	品名	個数	材料
部 品 表			



2本ユニット設置

A-A矢視図

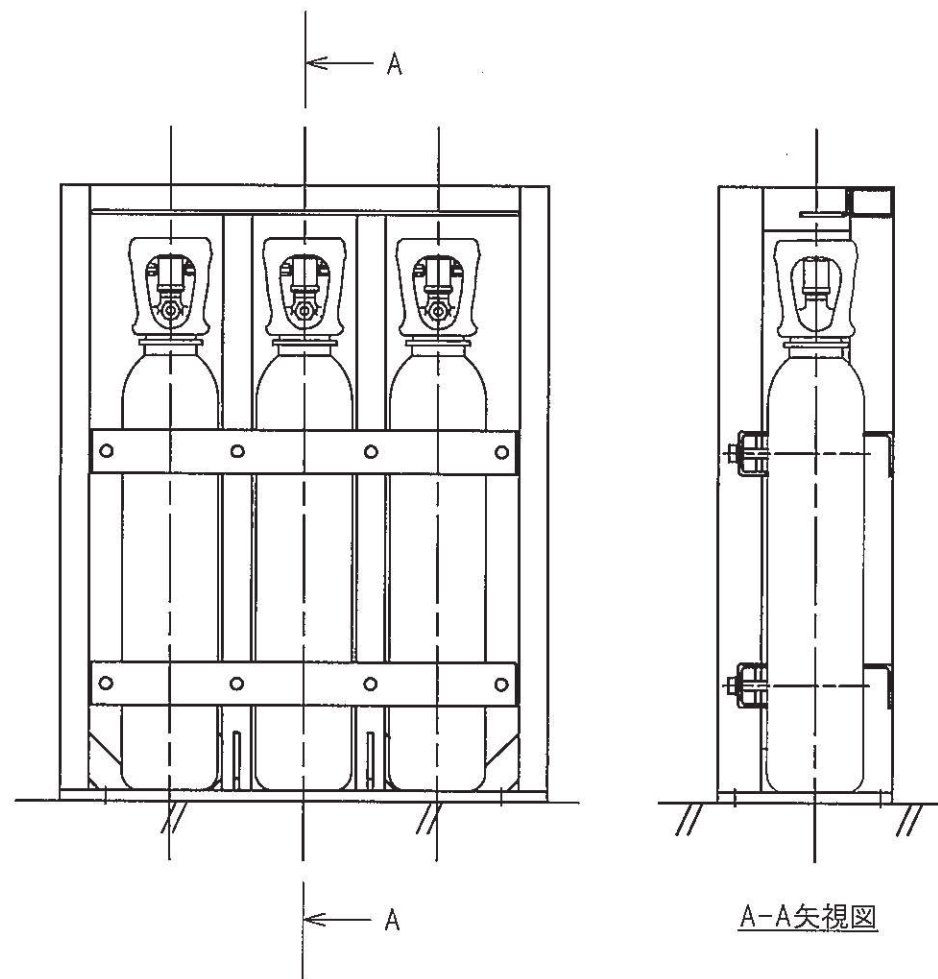


FK-5-1-12貯蔵容器  

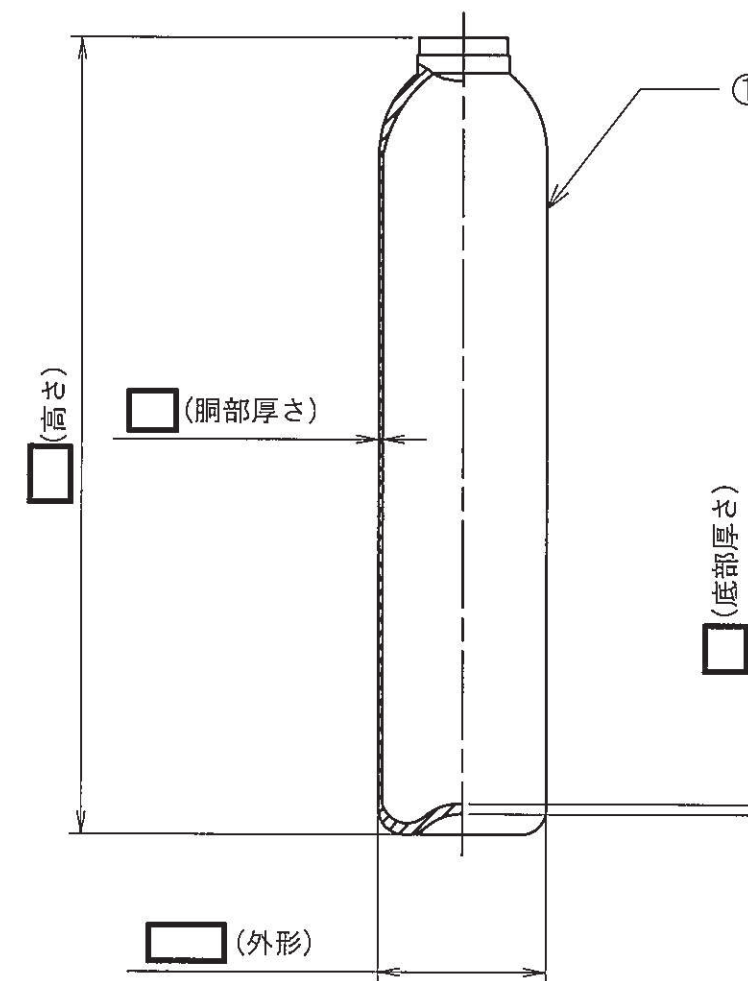
注1：寸法はmmを示す。  
注2：特記なき寸法は公称値を示す。

工事計画認可申請	第9-3-2-3-2-31図
女川原子力発電所	第2号機
名称	ケーブルトレイ消火系 構造図 FK-5-1-12貯蔵容器 (S101⑫用及びC403⑫用)
東 北 電 力 株 式 会 社	

1	FK-5-1-12貯蔵容器	3	STH12
番号	品名	個数	材料
部 品 表			



3本ユニット設置



FK-5-1-12貯蔵容器  

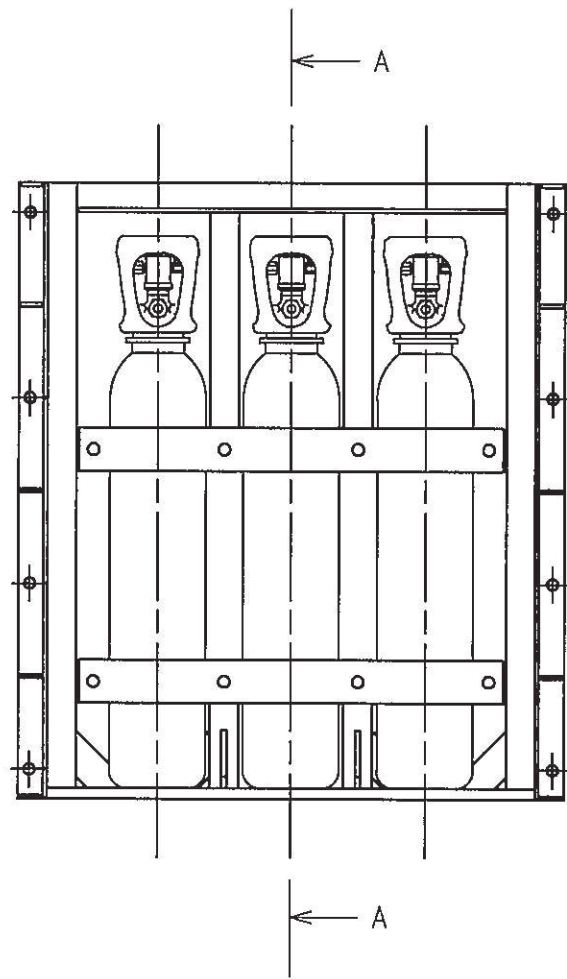
注1：寸法はmmを示す。  
注2：特記なき寸法は公称値を示す。

工事計画認可申請	第9-3-2-3-2-32図
女川原子力発電所 第2号機	
名 称	ケーブルトレイ消火系 構造図 FK-5-1-12貯蔵容器 (S101①用,P101①,C403①②,C100①②用及びP101②,C403②,C100②用)
東 北 電 力 株 式 会 社	

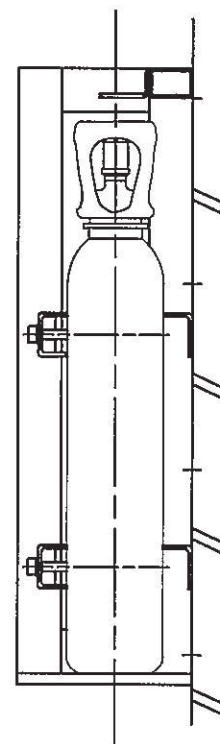
枠囲みの内容は商業機密の観点から公開できません。



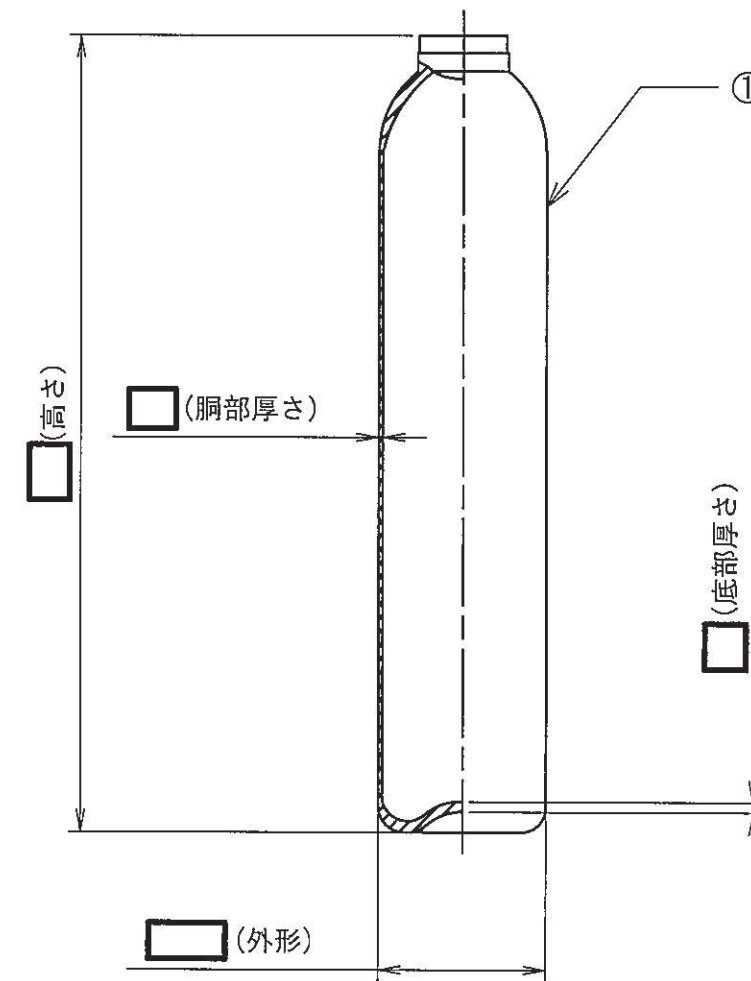
1	FK-5-1-12貯蔵容器	3	STH12
番号	品名	個数	材料
部 品 表			



3本ユニット設置



A-A矢視図

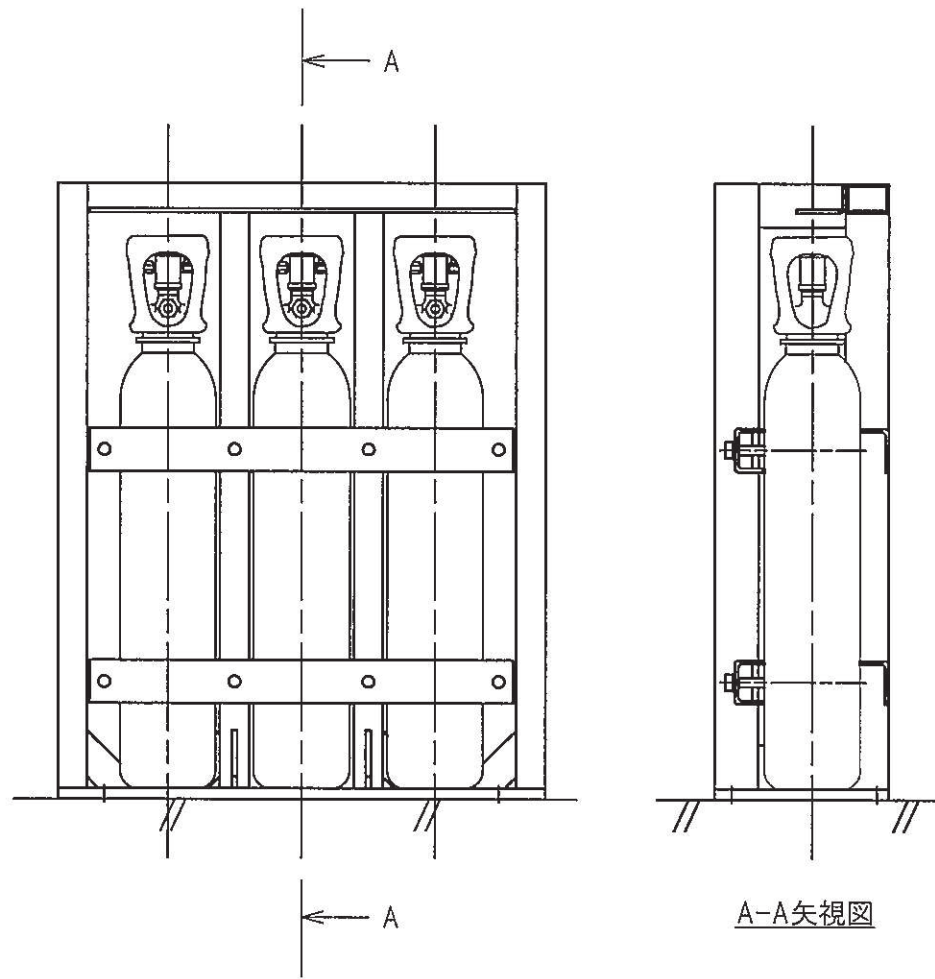


FK-5-1-12貯蔵容器

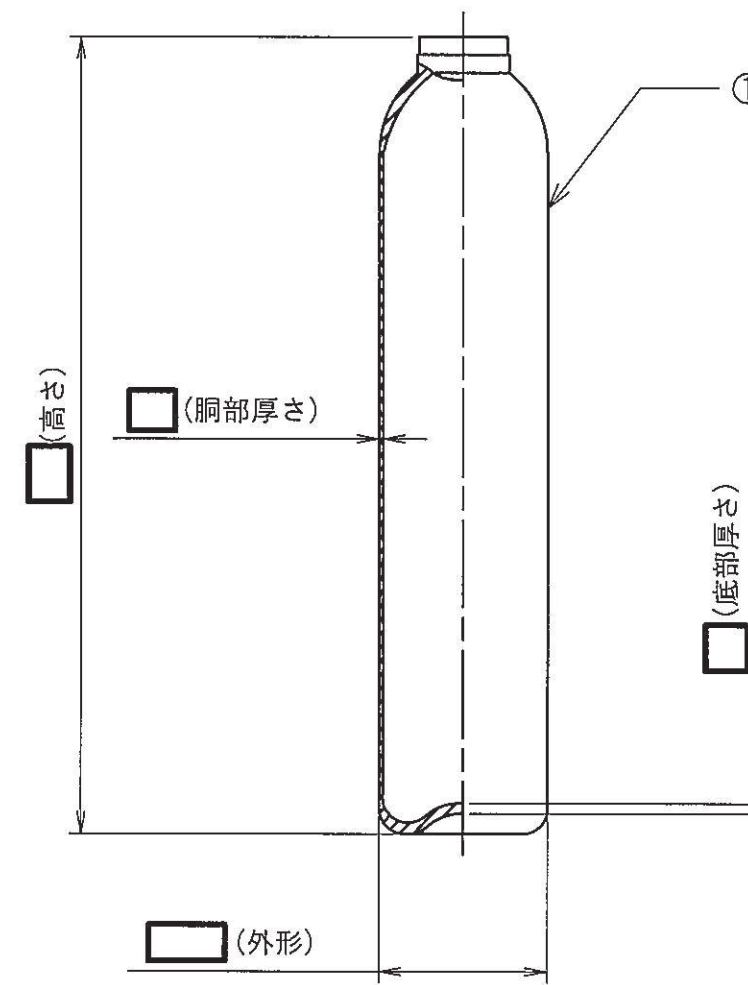
注1：寸法はmmを示す。  
注2：特記なき寸法は公称値を示す。

工事計画認可申請	第9-3-2-3-2-33図
女川原子力発電所	第2号機
名称	ケーブルトレイ消火系 構造図 FK-5-1-12貯蔵容器 (S101 <sup>⑩</sup> 用,C403 <sup>⑩</sup> 用及びC100 <sup>⑩</sup> 用)
東 北 電 力 株 式 有 限 公 司	

1	FK-5-1-12貯蔵容器	3	STH12
番号	品名	個数	材料
部 品 表			



3本ユニット設置

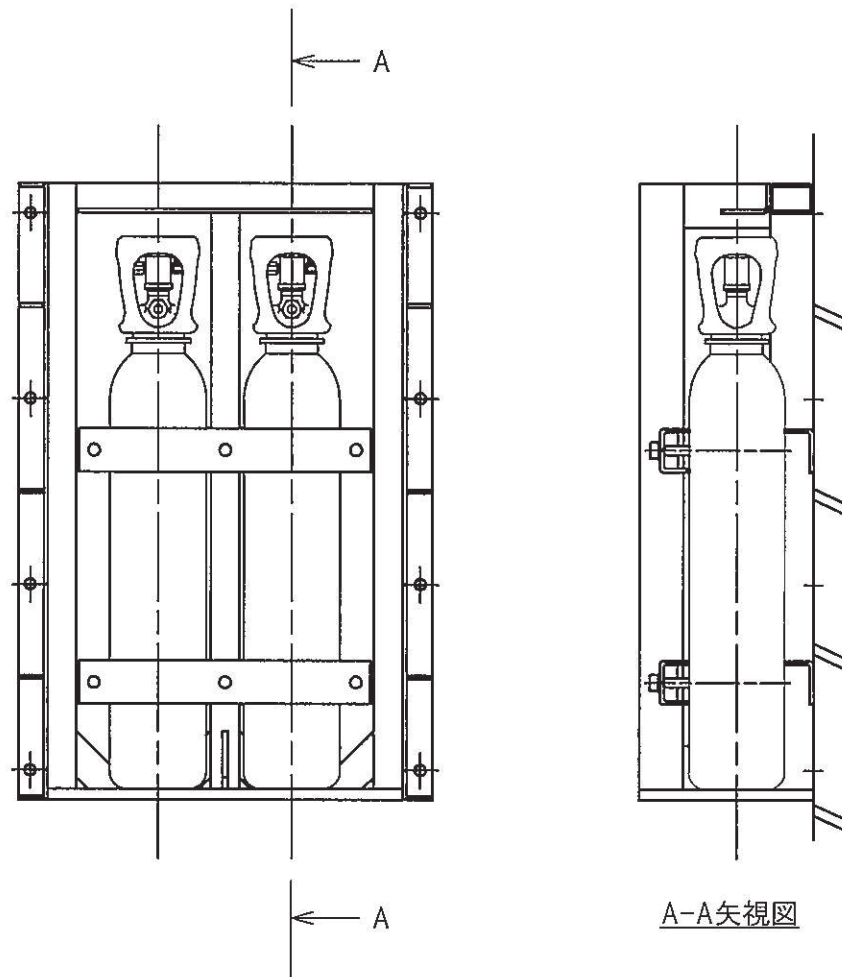


FK-5-1-12貯蔵容器  

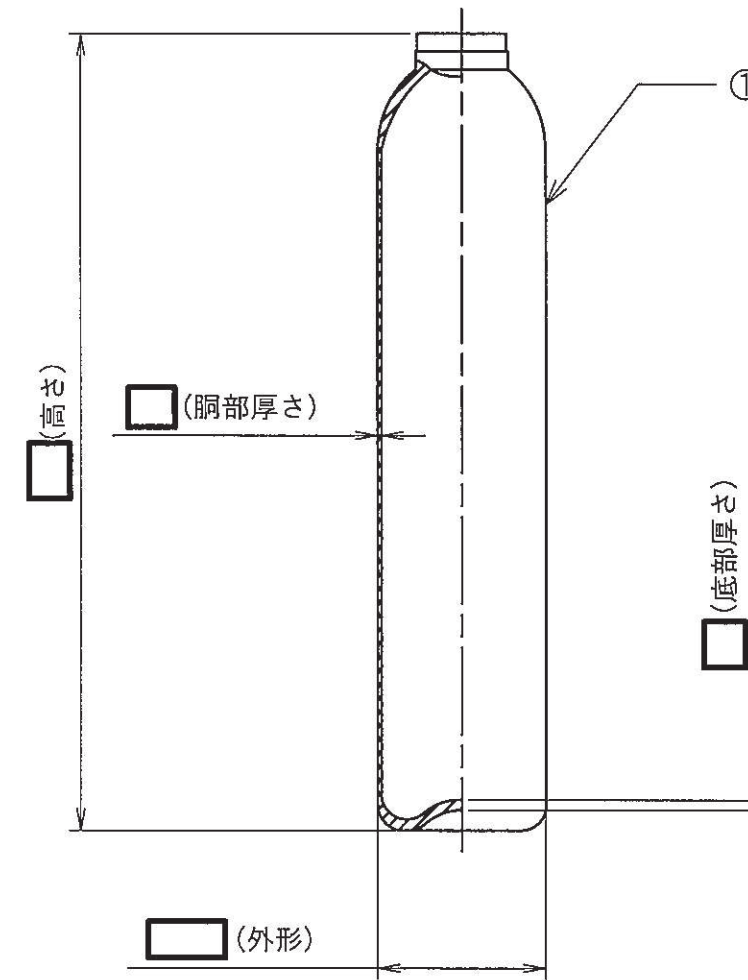
注1：寸法はmmを示す。  
 注2：特記なき寸法は公称値を示す。

工事計画認可申請	第9-3-2-3-2-34図
女川原子力発電所 第2号機	
名称	ケーブルトレイ消火系 構造図 FK-5-1-12貯蔵容器 (S101⑨用,C100⑦用及びC403⑩用)
東北電力株式会社	

1	FK-5-1-12貯蔵容器	2	STH12
番号	品名	個数	材料
部 品 表			



2本ユニット設置

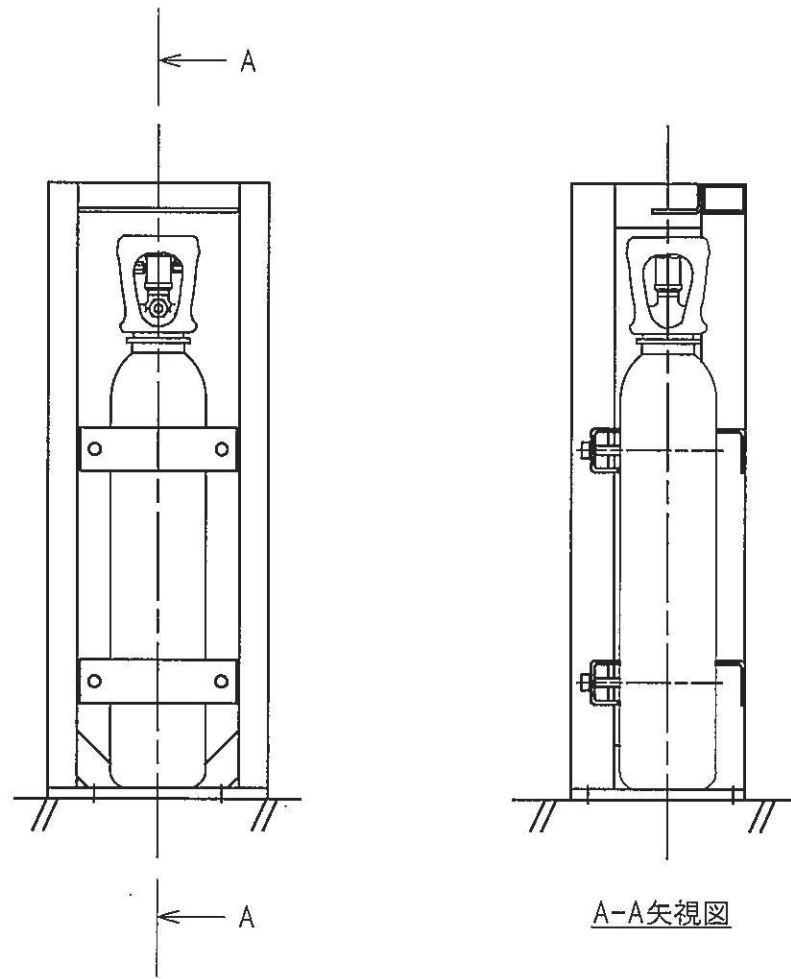


FK-5-1-12貯蔵容器

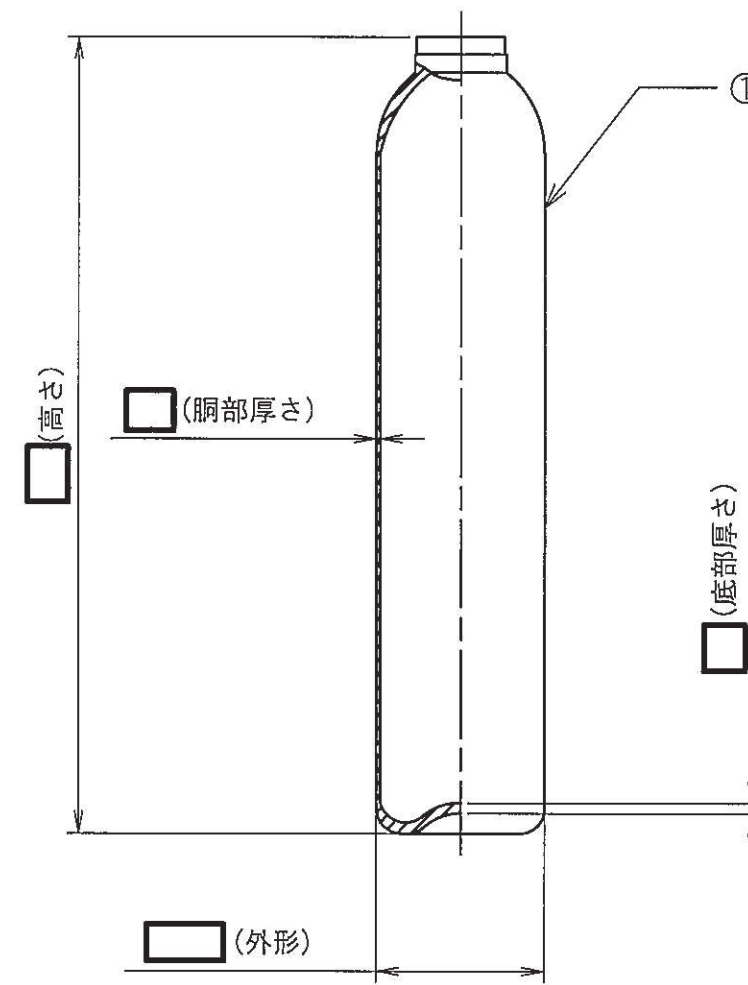
注1：寸法はmmを示す。  
注2：特記なき寸法は公称値を示す。

工事計画認可申請	第9-3-2-3-2-35図
女川原子力発電所 第2号機	
名 称	ケーブルトレイ消火系 構造図 FK-5-1-12貯蔵容器 (S101⑦用及びS101⑧用)
東 北 電 力 株 式 有 限 公 司	

1	FK-5-1-12貯蔵容器	1	STH12
番号	品名	個数	材料
部 品 表			



1本ユニット設置

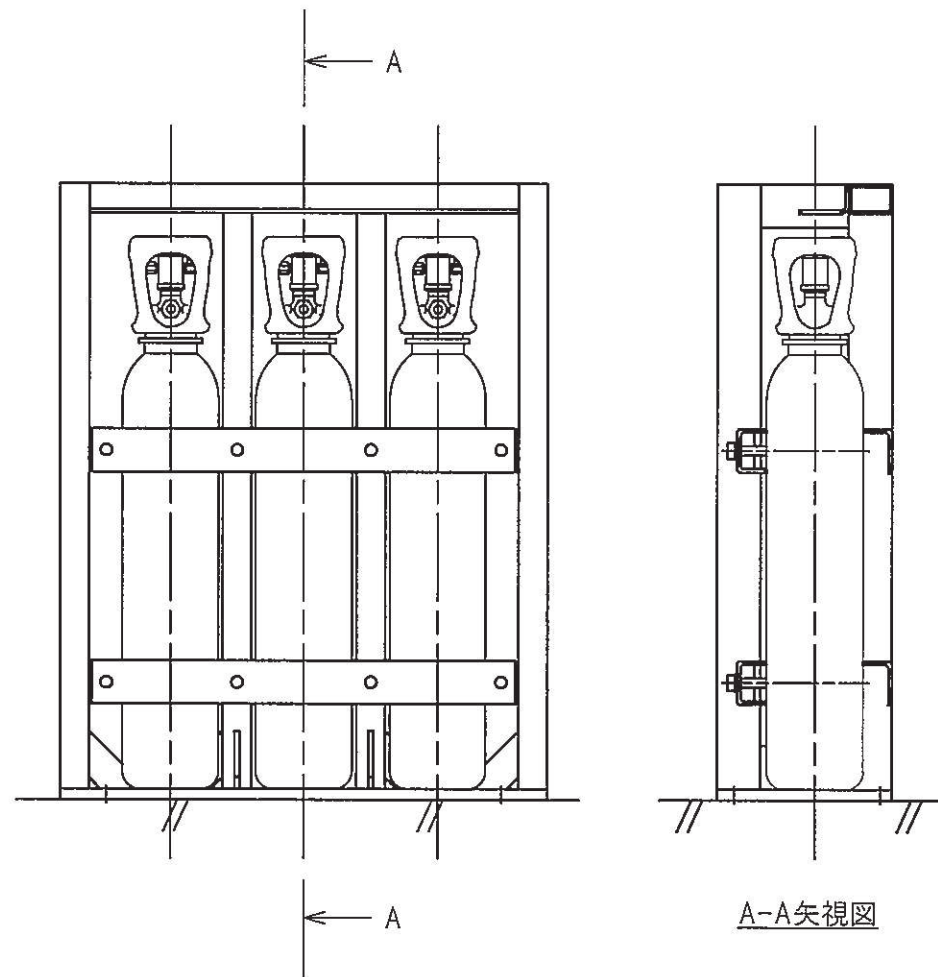


FK-5-1-12貯蔵容器  

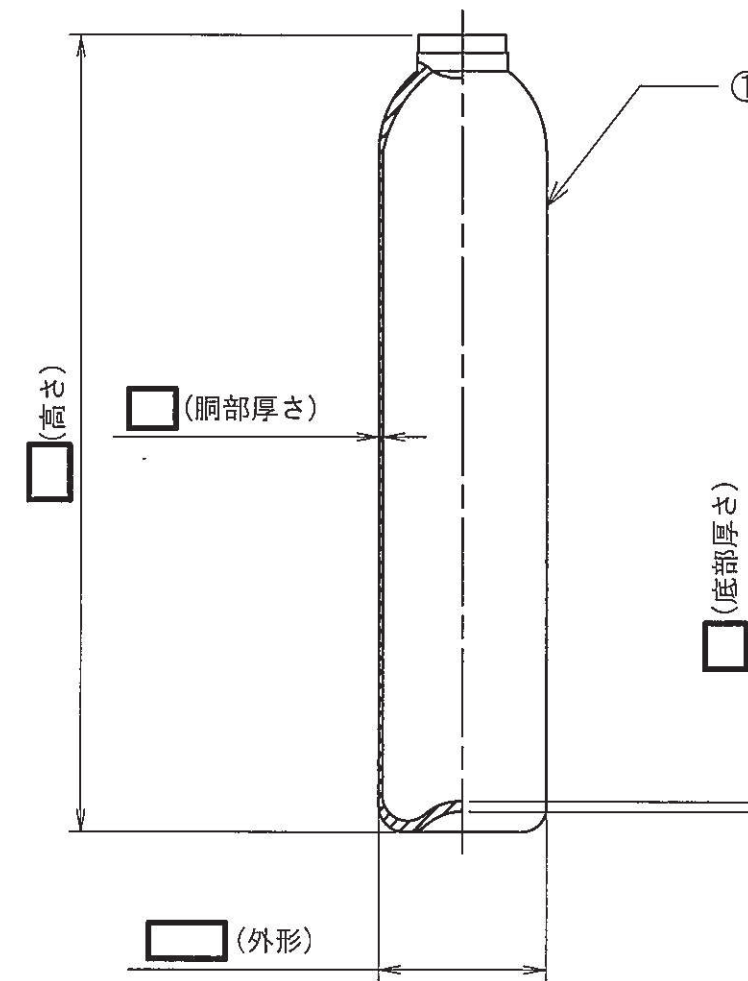
注1：寸法はmmを示す。  
 注2：特記なき寸法は公称値を示す。

工事計画認可申請	第9-3-2-3-2-36図
女川原子力発電所	第2号機
名 称	ケーブルトレイ消火系 構造図 FK-5-1-12貯蔵容器 (P403⑬,C403⑮,C100⑰用)
東 北 電 力 株 式 会 社	

1	FK-5-1-12貯蔵容器	3	STH12
番号	品名	個数	材料
部 品 表			



3本ユニット設置

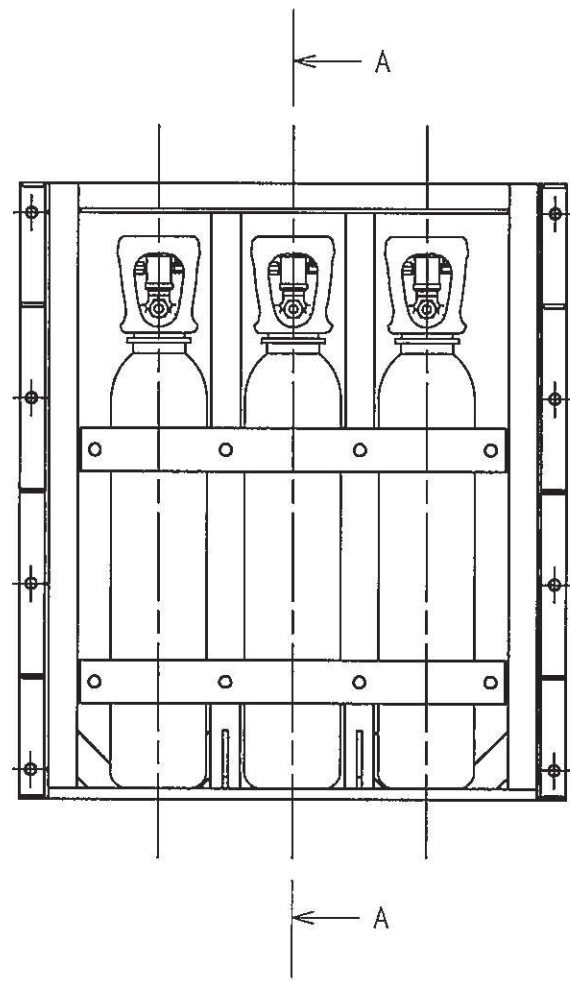


FK-5-1-12貯蔵容器  

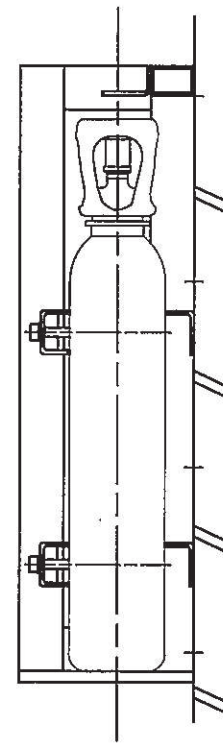
注1：寸法はmmを示す。  
注2：特記なき寸法は公称値を示す。

工事計画認可申請	第9-3-2-3-2-37図
女川原子力発電所 第2号機	
名 称	ケーブルトレイ消火系 構造図 FK-5-1-12貯蔵容器 (P403①,C403⑬,C100⑬用, P403⑫,C403⑭,C100⑭用及びC403⑯,C100⑯用)
東 北 電 力 株 式 有 限 公 司	
0420	

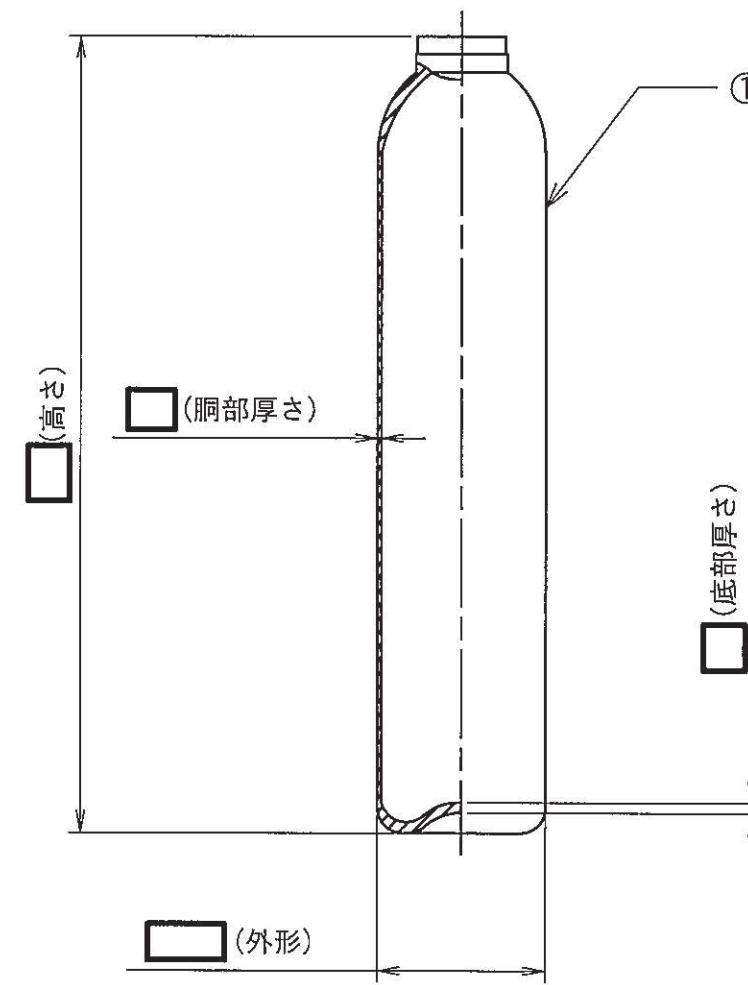
1	FK-5-1-12貯蔵容器	3	STH12
番号	品名	個数	材料
部 品 表			



3本ユニット設置



A-A矢視図

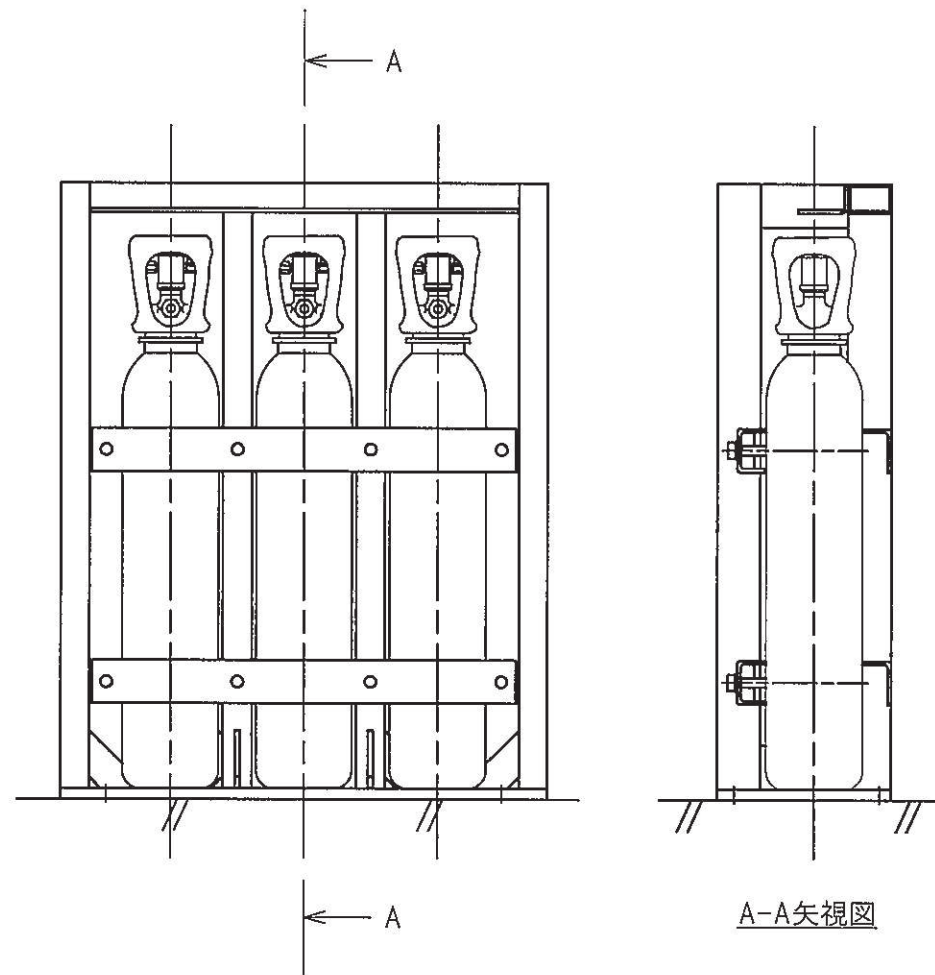


FK-5-1-12貯蔵容器  

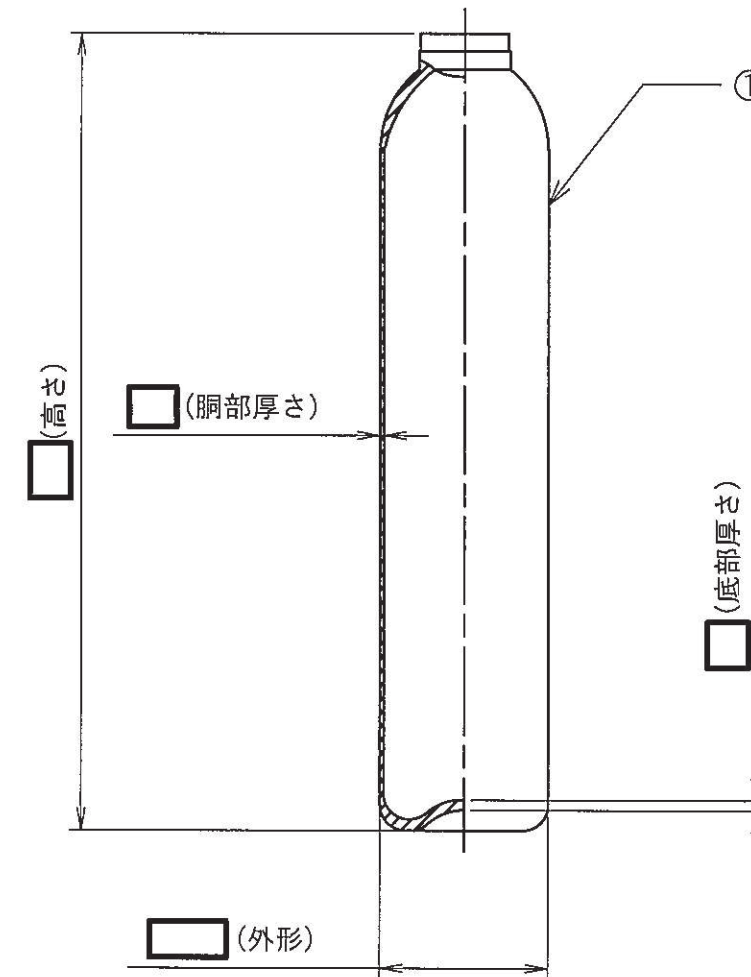
注1：寸法はmmを示す。  
注2：特記なき寸法は公称値を示す。

工事計画認可申請	第9-3-2-3-2-38図
女川原子力発電所 第2号機	
名 称	ケーブルトレイ消火系 構造図 FK-5-1-12貯蔵容器 (P403⑨,C403⑩,C100⑪ 用,S101⑥用及びP403⑩,C403②,C100⑫用)
東 北 電 力 株 式 有 限 公 司	

1	FK-5-1-12貯蔵容器	3	STH12
番号	品名	個数	材料
部 品 表			



3本ユニット設置

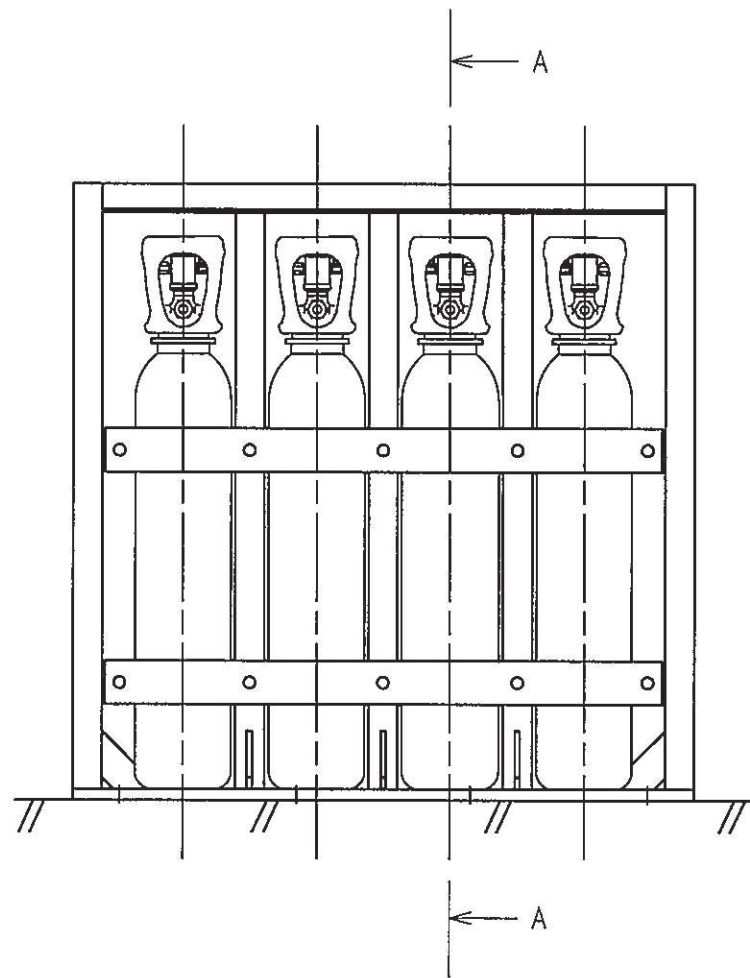


FK-5-1-12貯蔵容器  

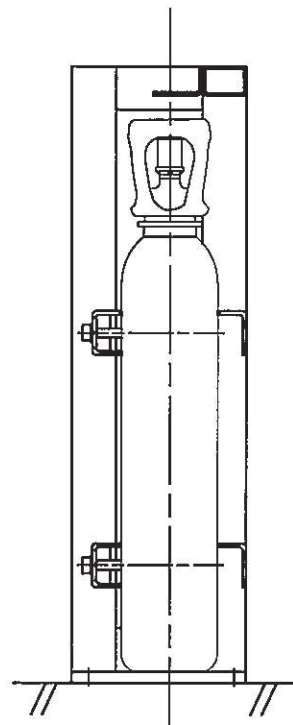
注1：寸法はmmを示す。  
注2：特記なき寸法は公称値を示す。

工事計画認可申請	第9-3-2-3-2-39図
女川原子力発電所 第2号機	
名 称	ケーブルトレイ消火系 構造図 FK-5-1-12貯蔵容器 (P503⑨,P202⑦ 用,C501⑧,C202⑥用及びS202⑥用)
東 北 電 力 株 式 会 社	

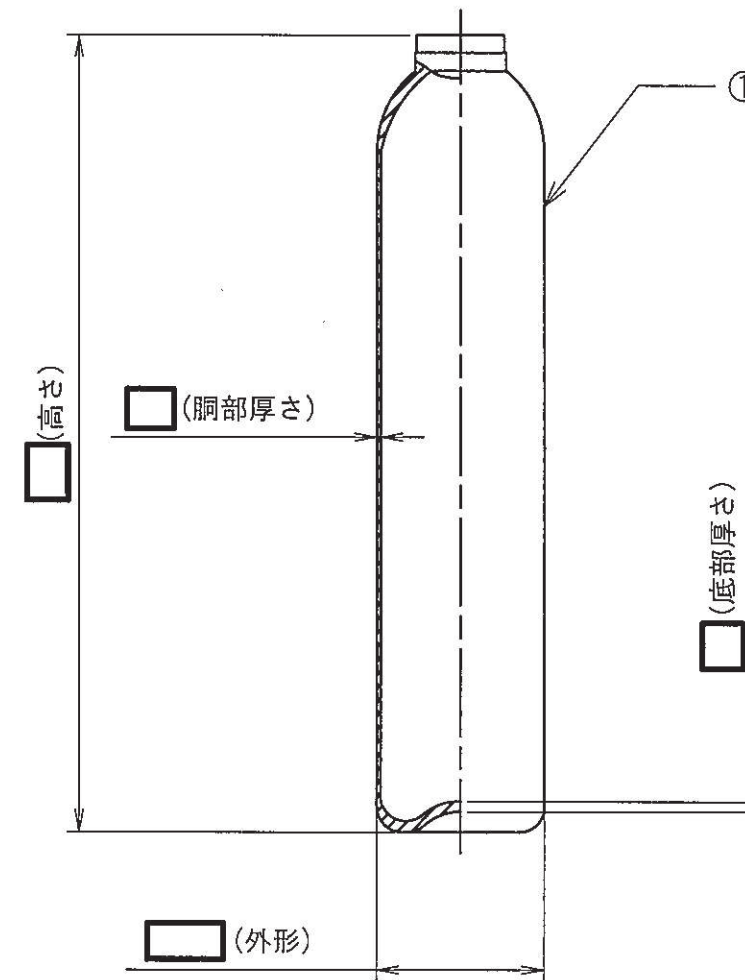
1	FK-5-1-12貯蔵容器	4	STH12
番号	品名	個数	材料
部 品 表			



4本ユニット設置



A-A矢視図



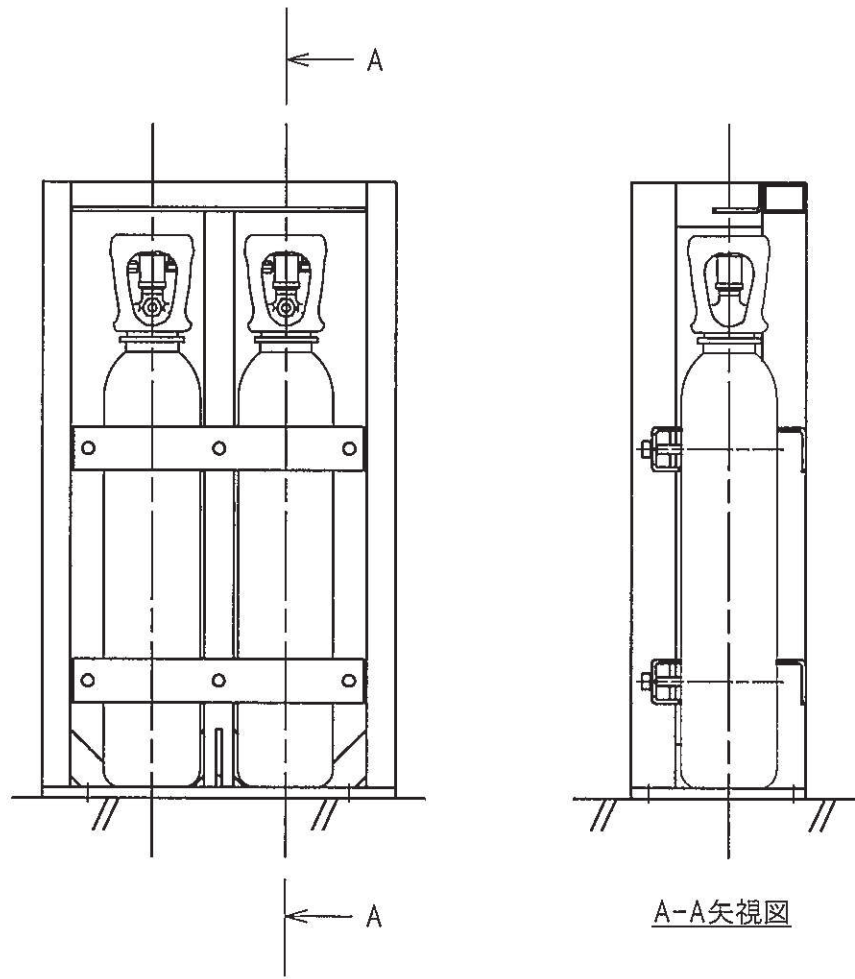
FK-5-1-12貯蔵容器  

注1：寸法はmmを示す。  
注2：特記なき寸法は公称値を示す。

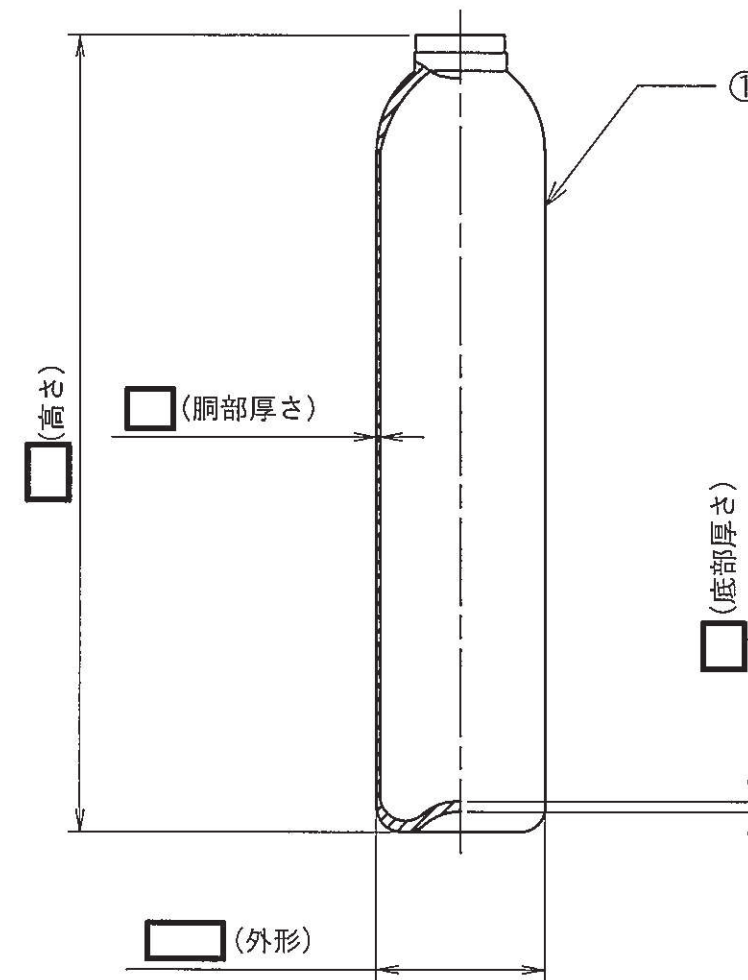
工事計画認可申請	第9-3-2-3-2-40図
女川原子力発電所 第2号機	
名 称	ケーブルトレイ消火系 構造図 FK-5-1-12貯蔵容器 (P503①用,P503②, P202③用,C501④,C202⑦用及びS202⑦用)
東 北 電 力 株 式 有 限 公 司	
	0420



1	FK-5-1-12貯蔵容器	2	STH12
番号	品名	個数	材料
部 品 表			



2本ユニット設置

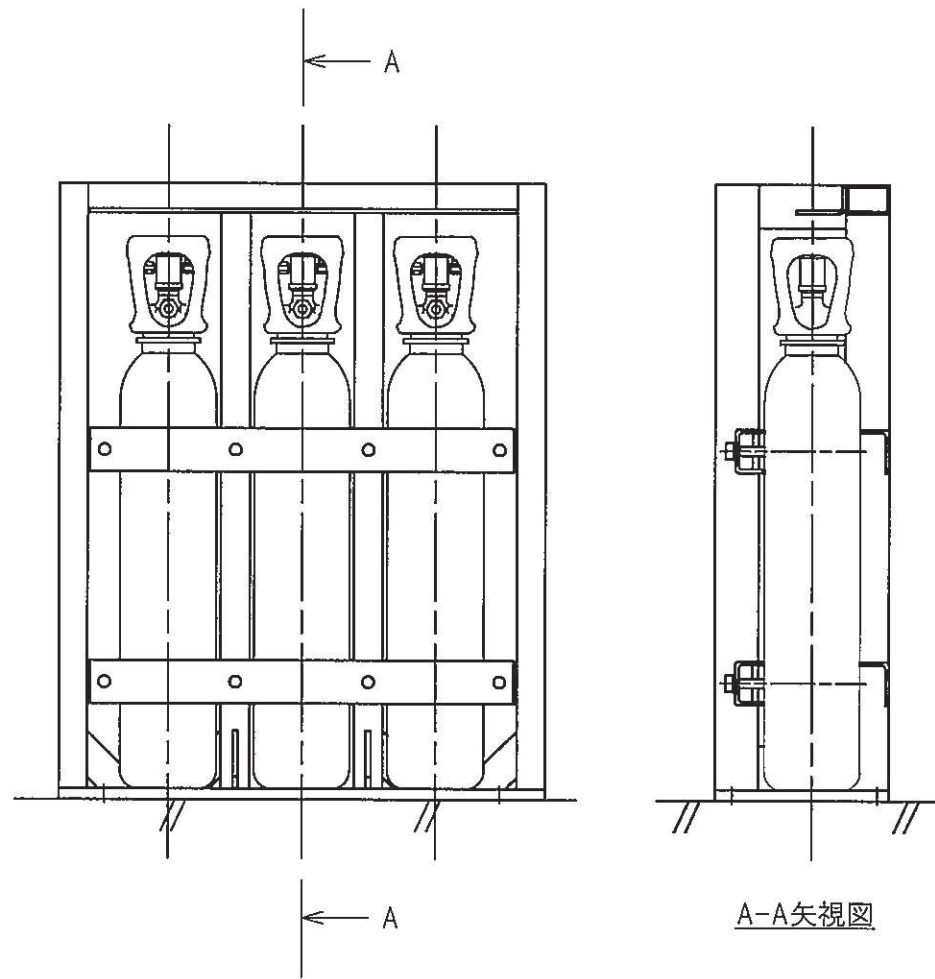


FK-5-1-12貯蔵容器  

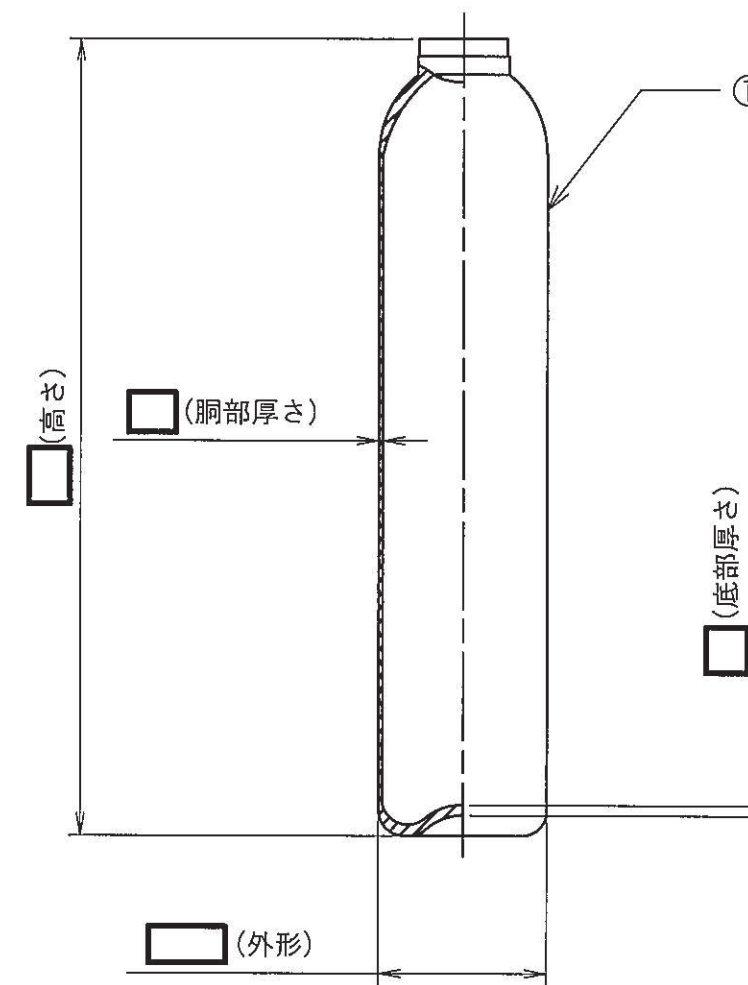
注1：寸法はmmを示す。  
注2：特記なき寸法は公称値を示す。

工事計画認可申請	第9-3-2-3-2-41図
女川原子力発電所 第2号機	
名 称	ケーブルトレイ消火系 構造図 FK-5-1-12貯蔵容器 (C501①,C202② 用及びP503②,P202①用)
東 北 電 力 株 式 有 限 公 司	

1	FK-5-1-12貯蔵容器	3	STH12
番号	品名	個数	材料
部 品 表			



3本ユニット設置

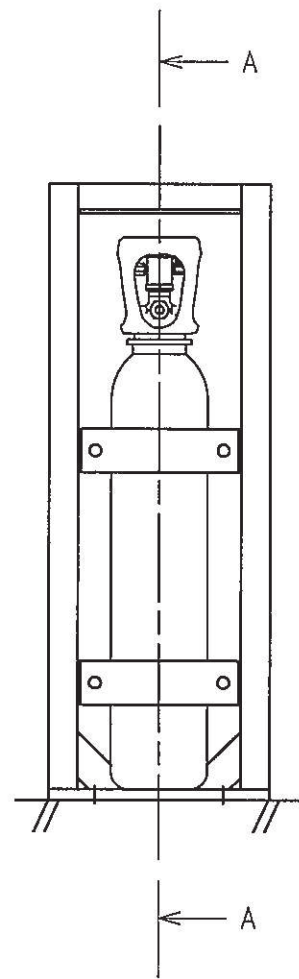


FK-5-1-12貯蔵容器  

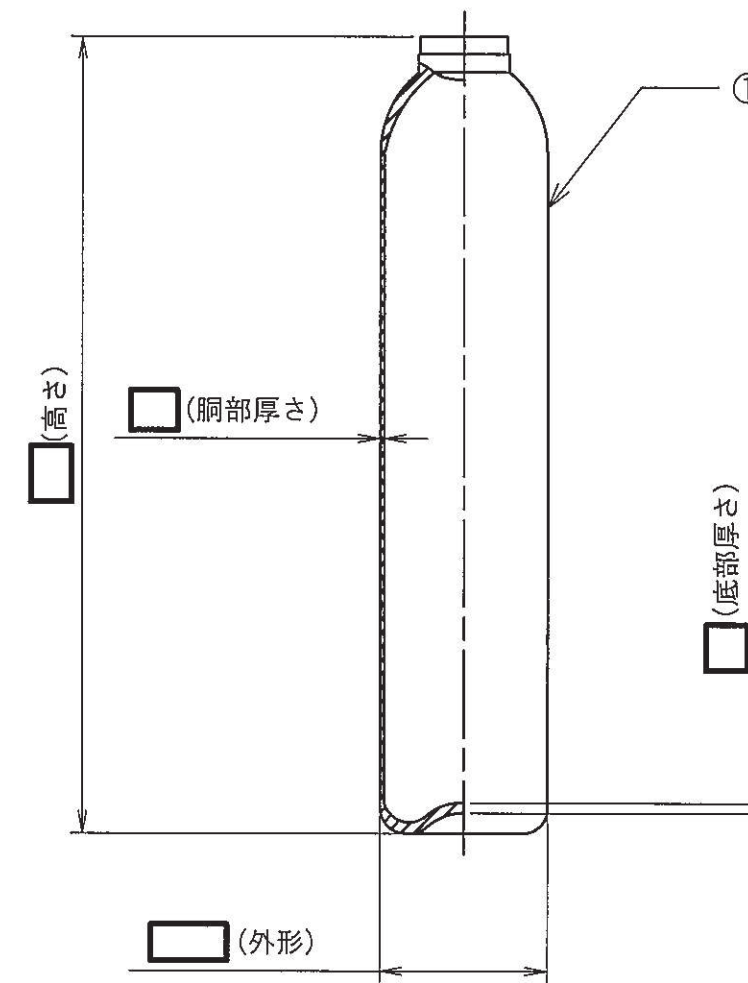
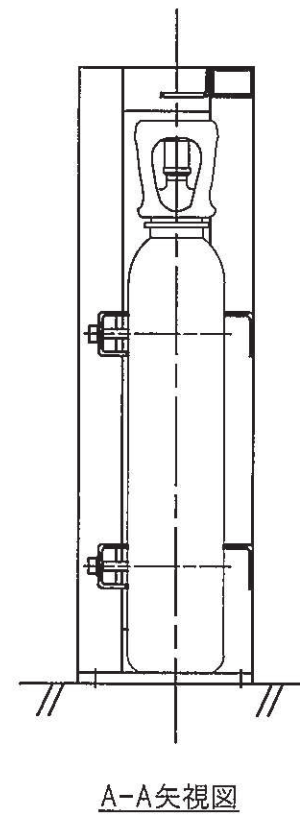
注1：寸法はmmを示す。  
 注2：特記なき寸法は公称値を示す。

工事計画認可申請	第9-3-2-3-2-42図
女川原子力発電所 第2号機	
名称	ケーブルトレイ消火系 構造図 FK-5-1-12貯蔵容器 (S202 <sup>㉔</sup> 用,P202 <sup>㉔</sup> ,C501 <sup>㉔</sup> ,C202 <sup>㉔</sup> 用及びP202 <sup>㉔</sup> ,C501 <sup>㉔</sup> ,C202 <sup>㉔</sup> 用)
東北電力株式会社	

1	FK-5-1-12貯蔵容器	1	STH12
番号	品名	個数	材料
部 品 表			



1本ユニット設置

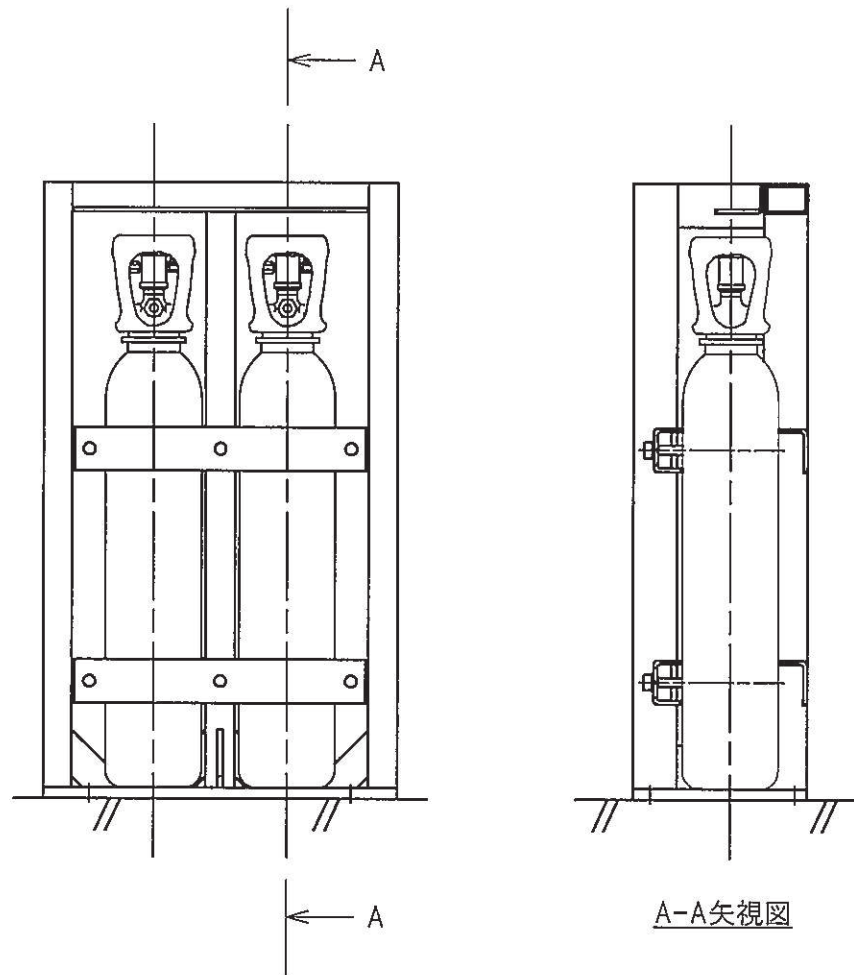


FK-5-1-12貯蔵容器   

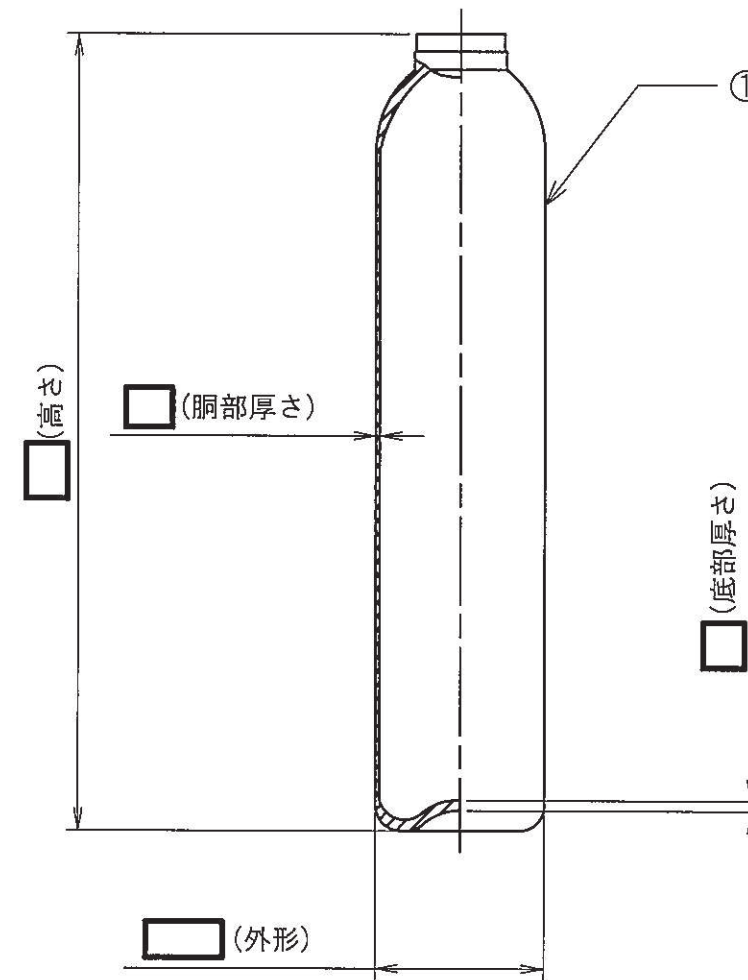
注1：寸法はmmを示す。  
注2：特記なき寸法は公称値を示す。

工事計画認可申請	第9-3-2-3-2-43図
女川原子力発電所 第2号機	
名称	ケーブルトレイ消火系 構造図 FK-5-1-12貯蔵容器 (S709①用)
東 北 電 力 株 式 会 社	

1	FK-5-1-12貯蔵容器	2	STH12
番号	品名	個数	材料
部 品 表			



2本ユニット設置

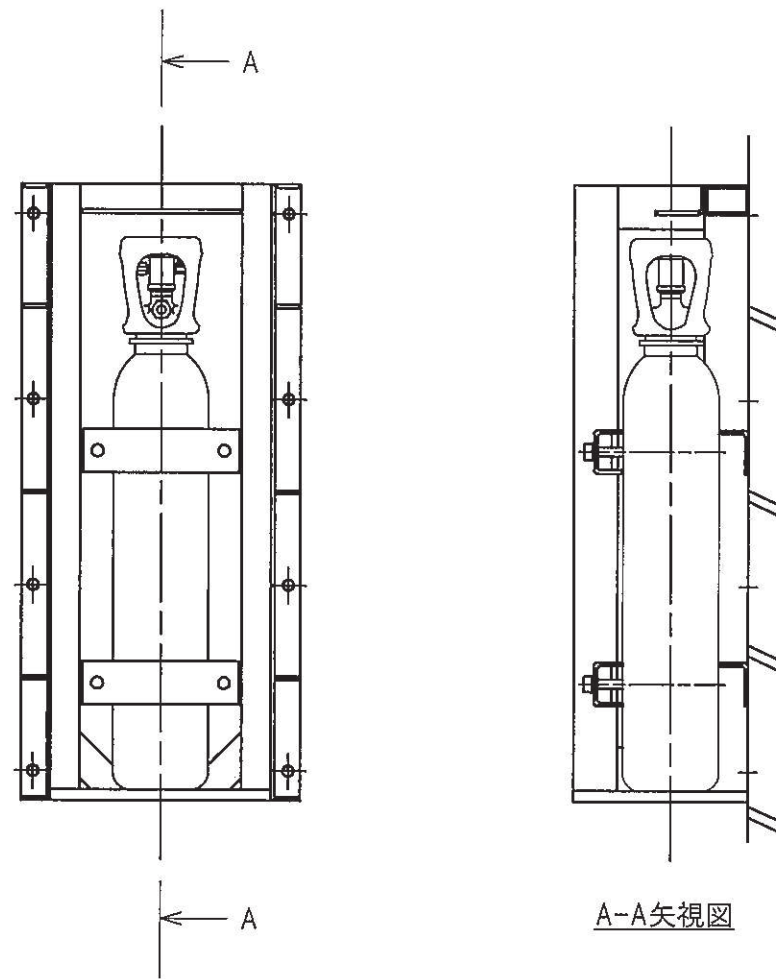


FK-5-1-12貯蔵容器  

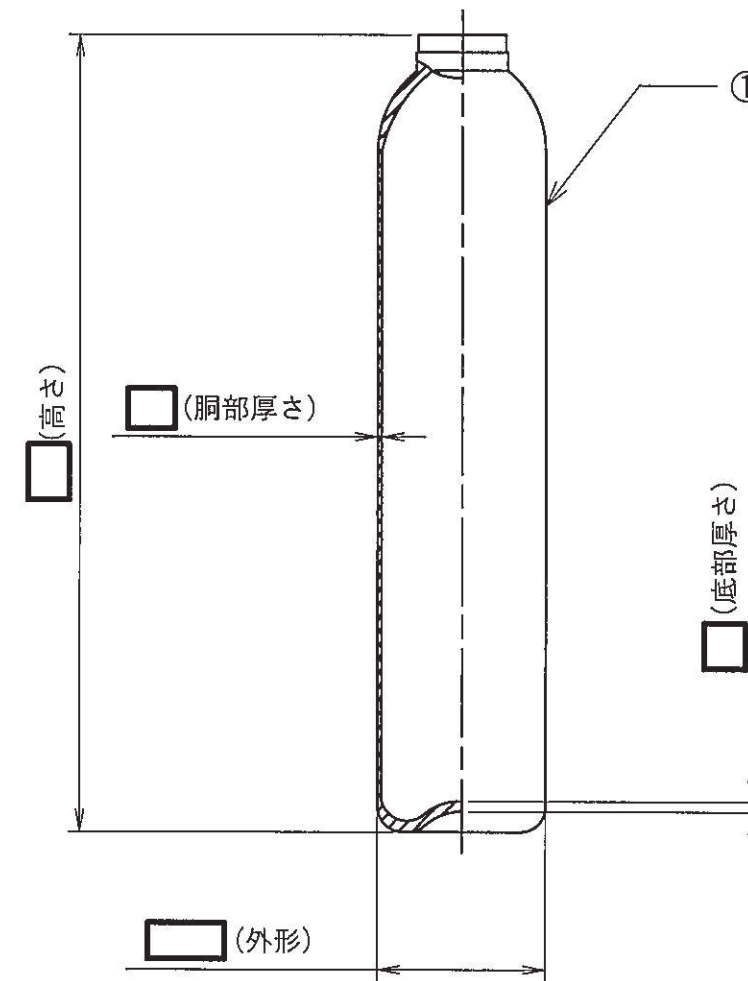
注1：寸法はmmを示す。  
注2：特記なき寸法は公称値を示す。

工事計画認可申請	第9-3-2-3-2-44図
女川原子力発電所 第2号機	
名 称	ケーブルトレイ消火系 構造図 FK-5-1-12貯蔵容器 (S708用及びC403②,C809用)
東 北 電 力 株 式 有 限 公 司	

1	FK-5-1-12貯蔵容器	1	STH12
番号	品名	個数	材料
部 品 表			



1本ユニット設置

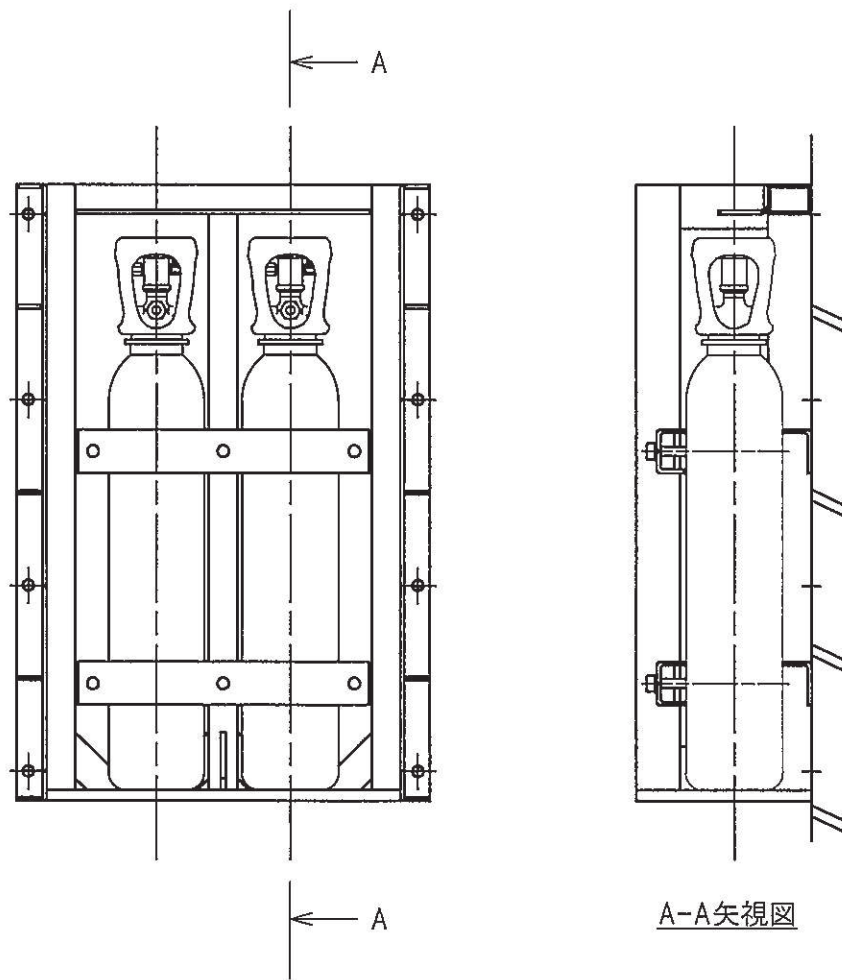


FK-5-1-12貯蔵容器

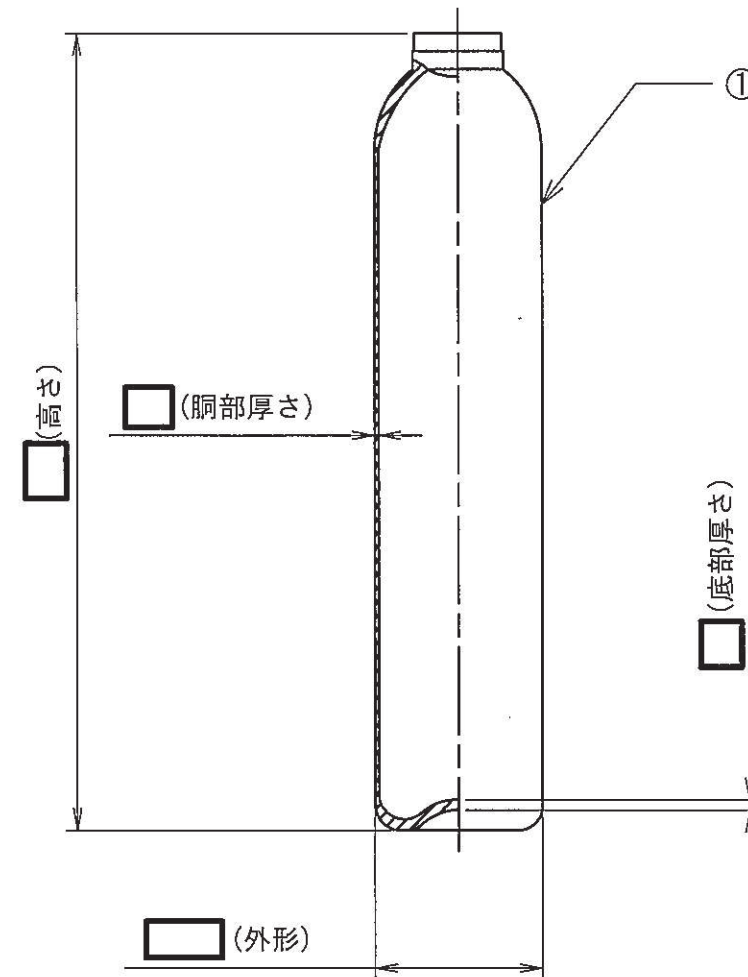
注1：寸法はmmを示す。  
注2：特記なき寸法は公称値を示す。

工事計画認可申請	第9-3-2-3-2-45図
女川原子力発電所 第2号機	
名称	ケーブルトレイ消火系 構造図 FK-5-1-12貯蔵容器 (P101⑨,C403⑬,C100⑳用)
東北電力株式会社	

1	FK-5-1-12貯蔵容器	2	STH12
番号	品名	個数	材料
部 品 表			



2本ユニット設置

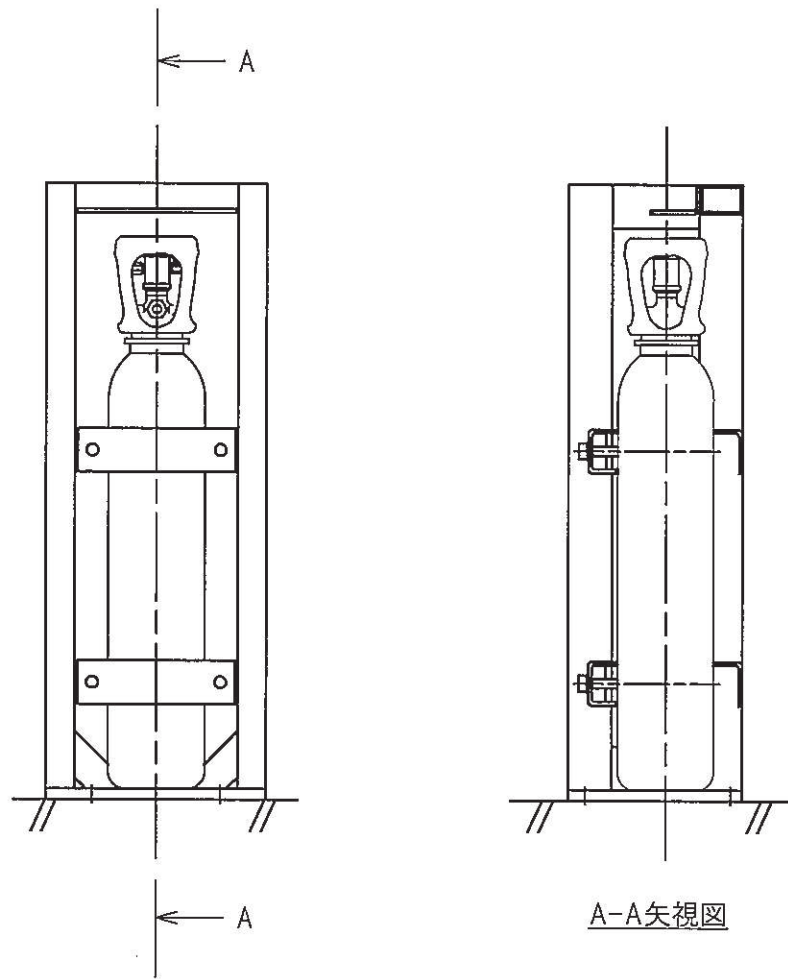


FK-5-1-12貯蔵容器  

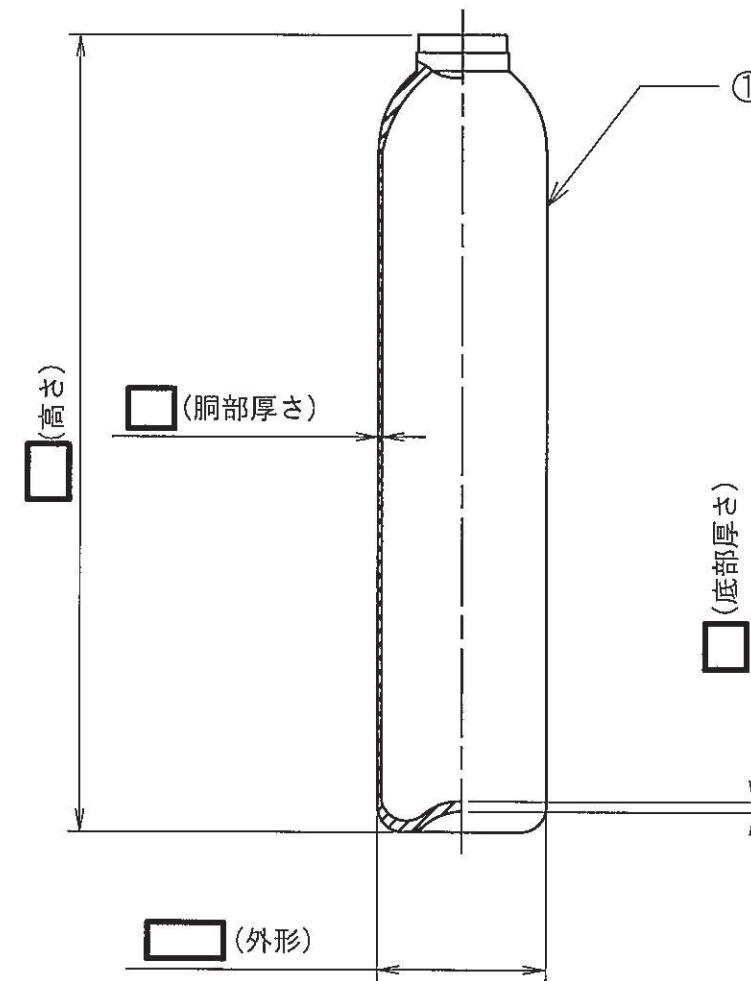
注1：寸法はmmを示す。  
注2：特記なき寸法は公称値を示す。

工事計画認可申請	第9-3-2-3-2-46図
女川原子力発電所 第2号機	
名 称	ケーブルトレイ消火系 構造図 FK-5-1-12貯蔵容器 (P101⑩,C403②, C100②用及びS101⑬,S709②用)
東 北 電 力 株 式 有 限 公 司	

1	FK-5-1-12貯蔵容器	1	STH12
番号	品名	個数	材料
部 品 表			



1本ユニット設置

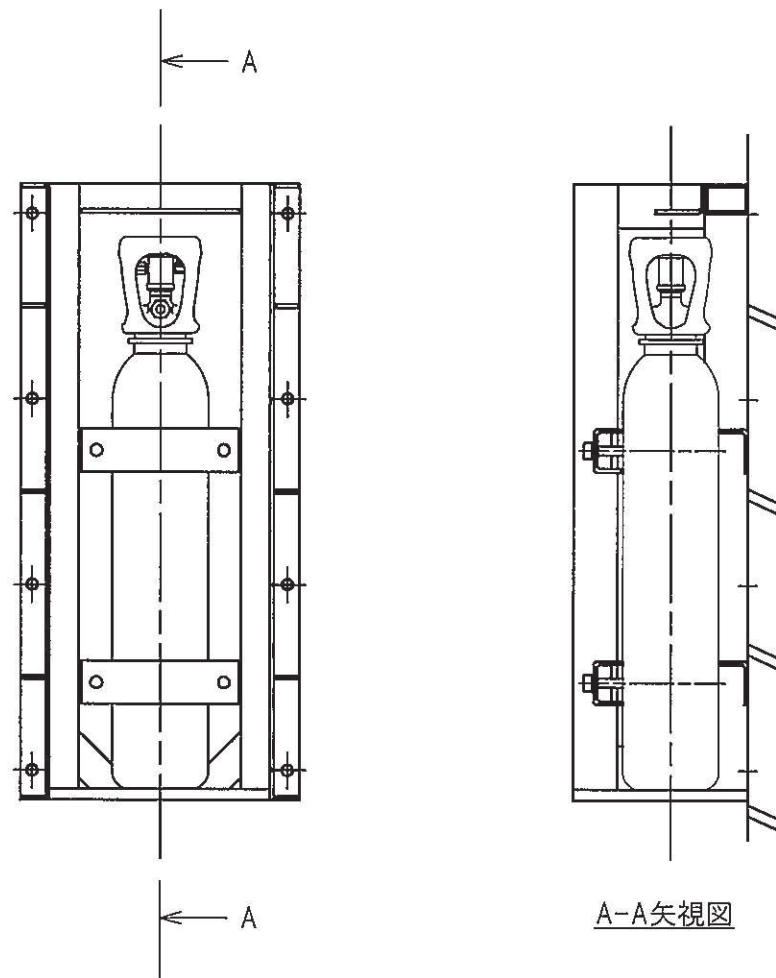


FK-5-1-12貯蔵容器  

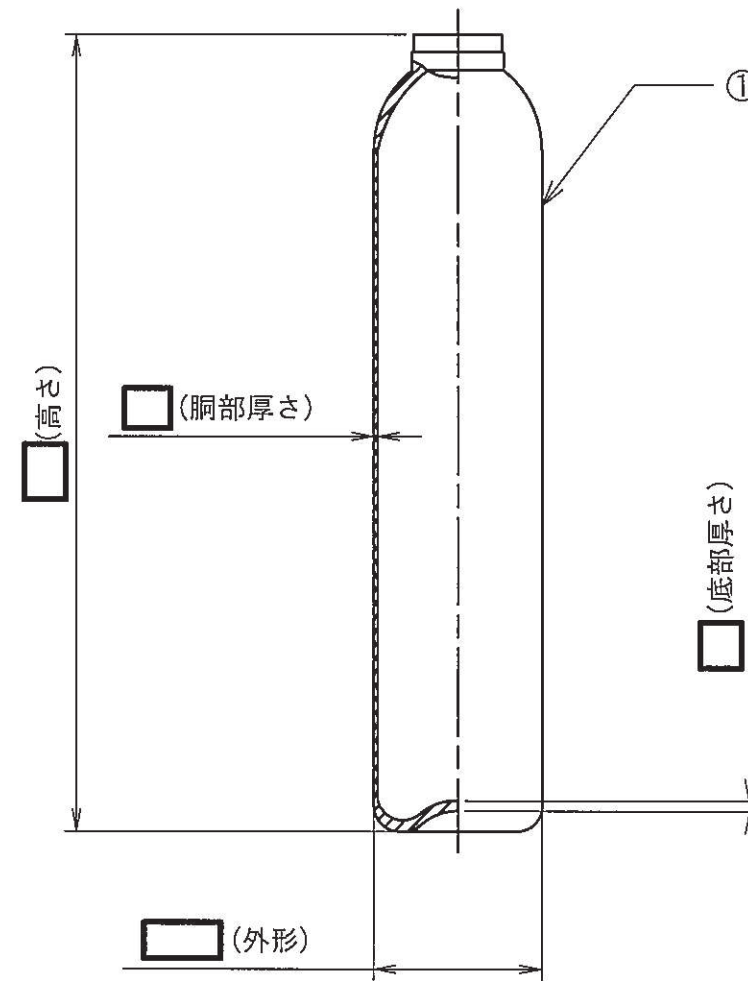
注1：寸法はmmを示す。  
注2：特記なき寸法は公称値を示す。

工事計画認可申請	第9-3-2-3-2-47図
女川原子力発電所	第2号機
名 称	ケーブルトレイ消火系 構造図 FK-5-1-12貯蔵容器 (P201①,G201用)
東 北 電 力 株 式 会 社	

1	FK-5-1-12貯蔵容器	1	STH12
番号	品名	個数	材料
部 品 表			



1本ユニット設置



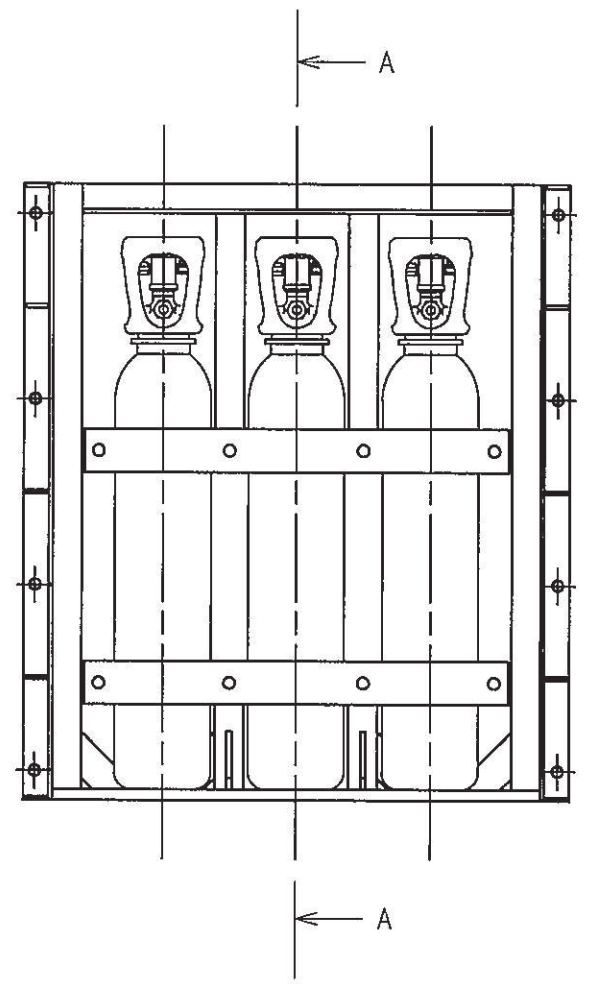
FK-5-1-12貯蔵容器  

注1：寸法はmmを示す。  
 注2：特記なき寸法は公称値を示す。

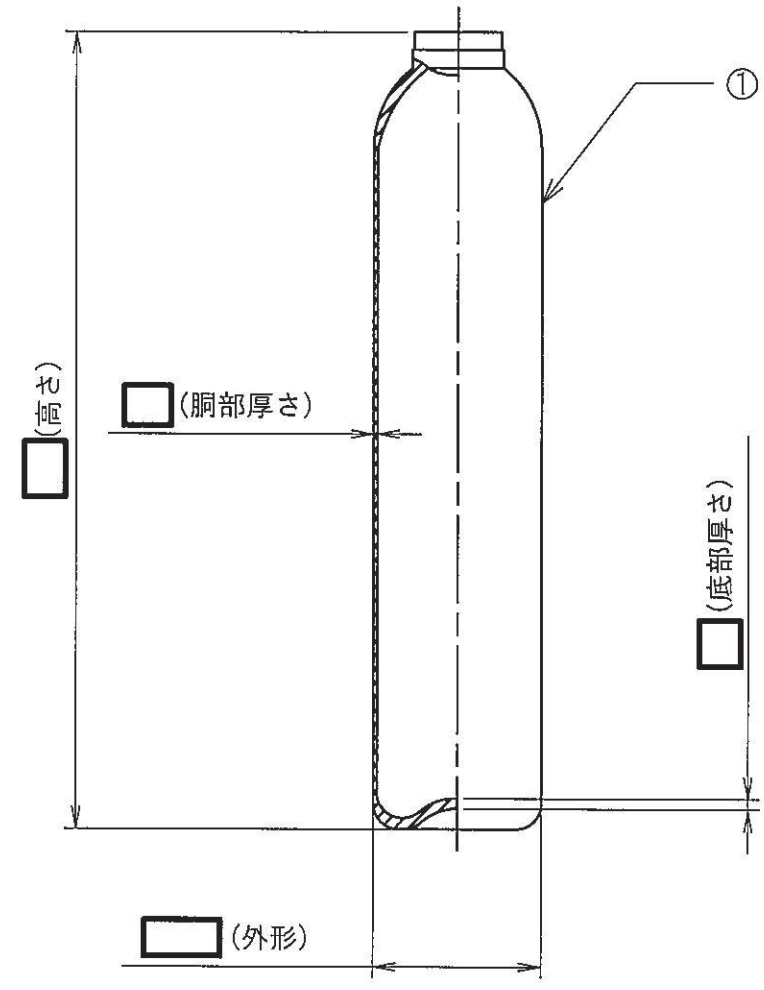
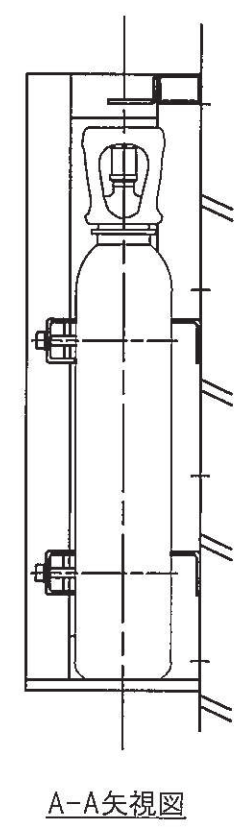
工事計画認可申請	第9-3-2-3-2-48図
女川原子力発電所 第2号機	
名 称	ケーブルトレイ消火系 構造図 FK-5-1-12貯蔵容器 (P701◎,P700◎,P610◎用)
東 北 電 力 株 式 会 社	



1	FK-5-1-12貯蔵容器	3	STH12
番号	品名	個数	材料
部 品 表			



3本ユニット設置

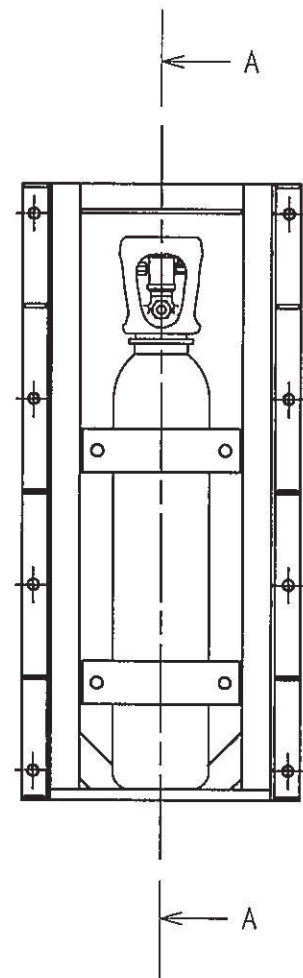


FK-5-1-12貯蔵容器 [ ]

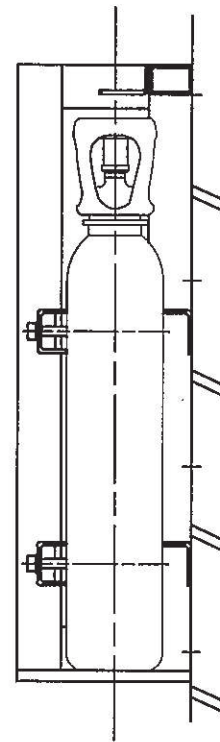
注1：寸法はmmを示す。  
 注2：特記なき寸法は公称値を示す。

工事計画認可申請	第9-3-2-3-2-49図
女川原子力発電所 第2号機	
名 称	ケーブルトレイ消火系 構造図 FK-5-1-12貯蔵容器 (K702⑧,K706⑧用, K602②用及びP602⑥,C606④,C601②用)
東 北 電 力 株 式 会 社	
	0420

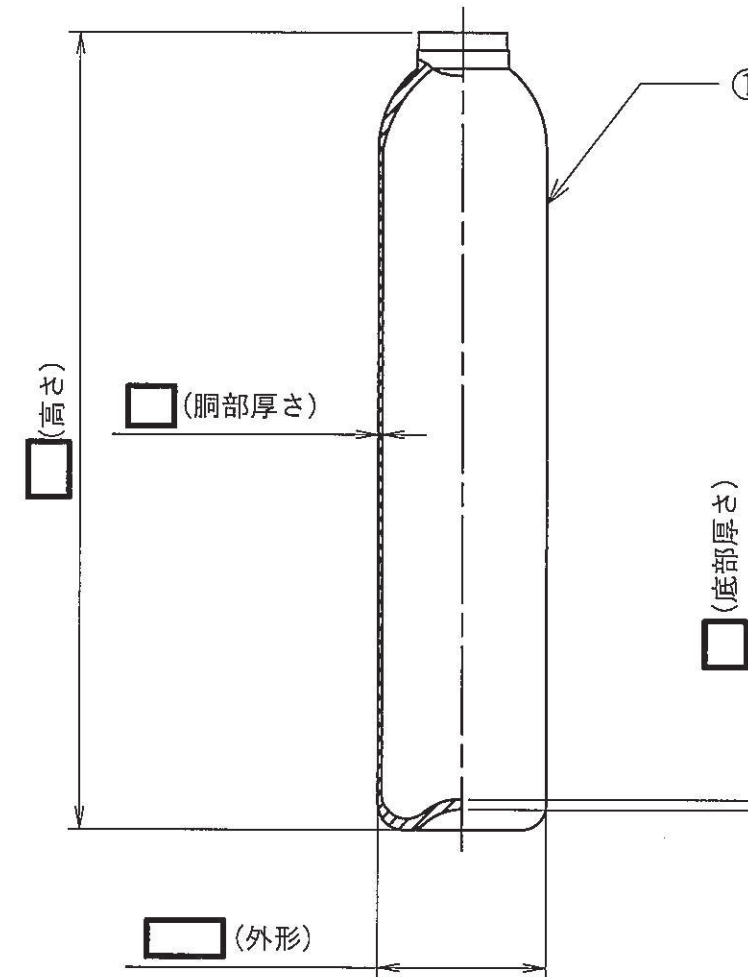
1	FK-5-1-12貯蔵容器	1	STH12
番号	品名	個数	材料
部 品 表			



1本ユニット設置



A-A矢視図

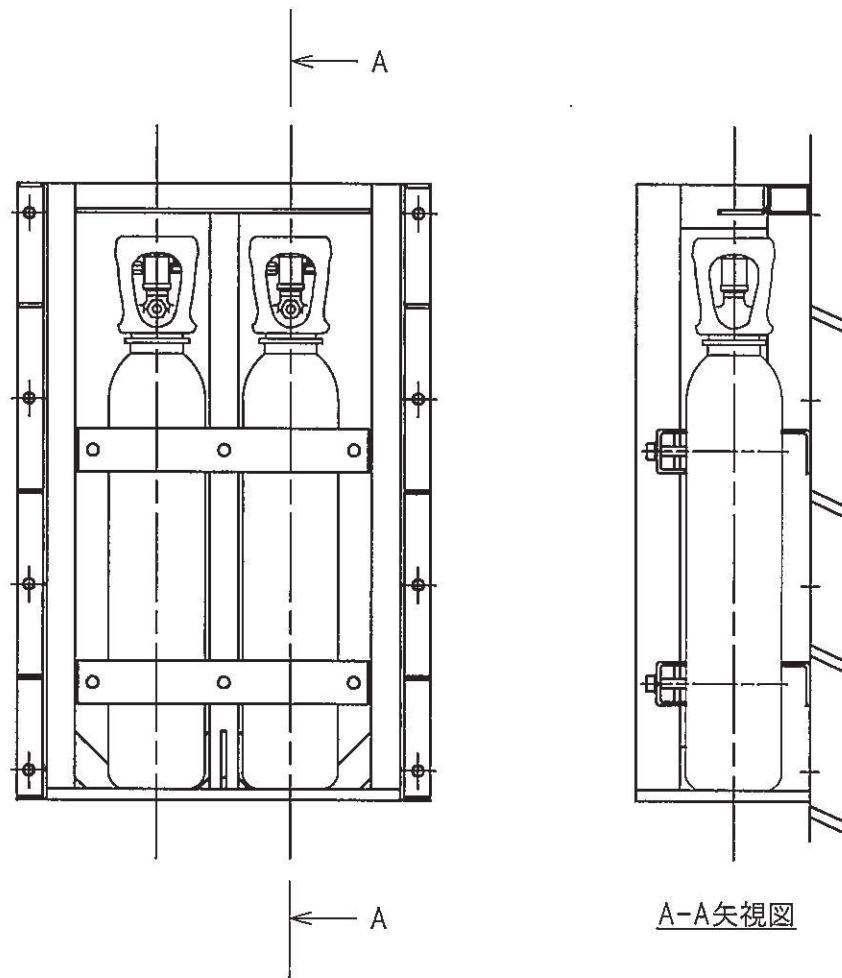


FK-5-1-12貯蔵容器  

注1：寸法はmmを示す。  
注2：特記なき寸法は公称値を示す。

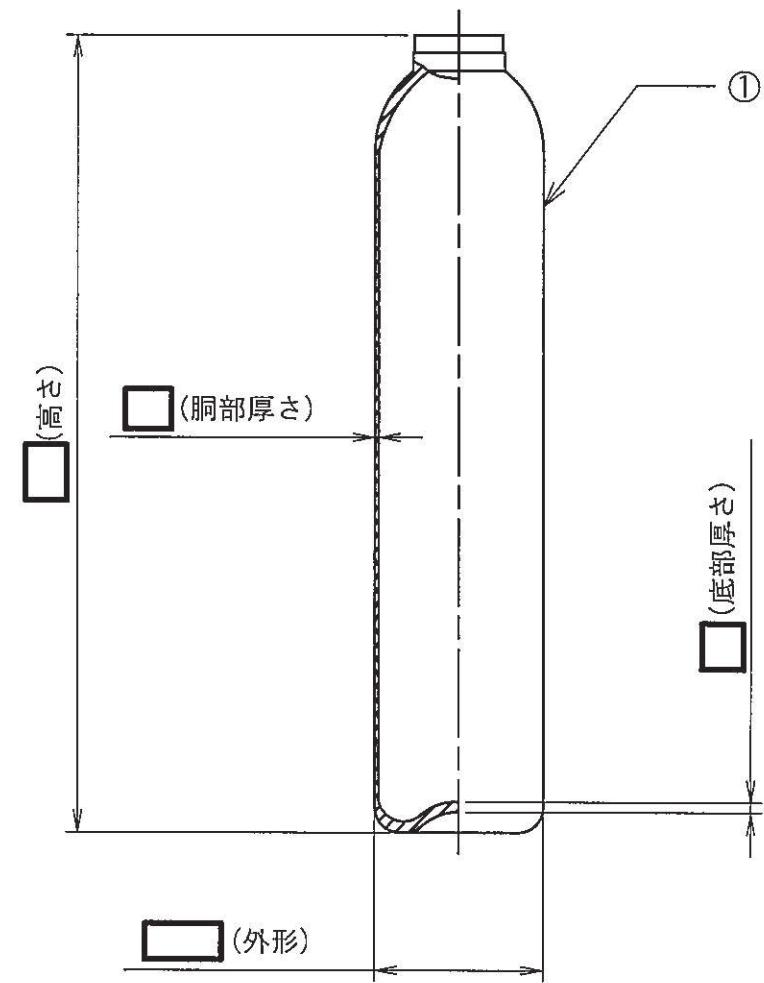
工事計画認可申請	第9-3-2-3-2-50図
女川原子力発電所 第2号機	
名 称	ケーブルトレイ消火系 構造図 FK-5-1-12貯蔵容器 (P701⑧,P700⑧,P610⑤用)
東 北 電 力 株 式 有 限 公 司	

1	FK-5-1-12貯蔵容器	2	STH12
番号	品名	個数	材料
部 品 表			



2本ユニット設置

A-A矢視図

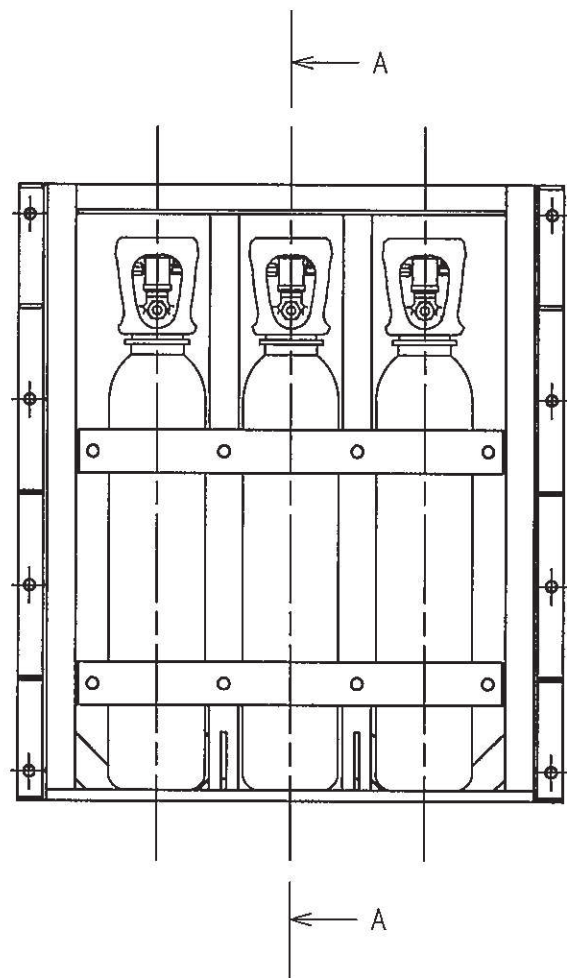


FK-5-1-12貯蔵容器  

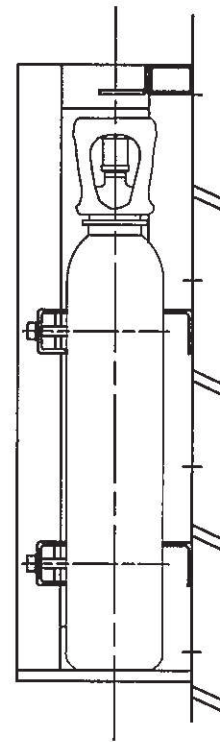
注1：寸法はmmを示す。  
 注2：特記なき寸法は公称値を示す。

工事計画認可申請	第9-3-2-3-2-51図
女川原子力発電所 第2号機	
名 称	ケーブルトレイ消火系 構造図 FK-5-1-12貯蔵容器 (C606③用及びS602③用)
東 北 電 力 株 式 有 限 公 司	

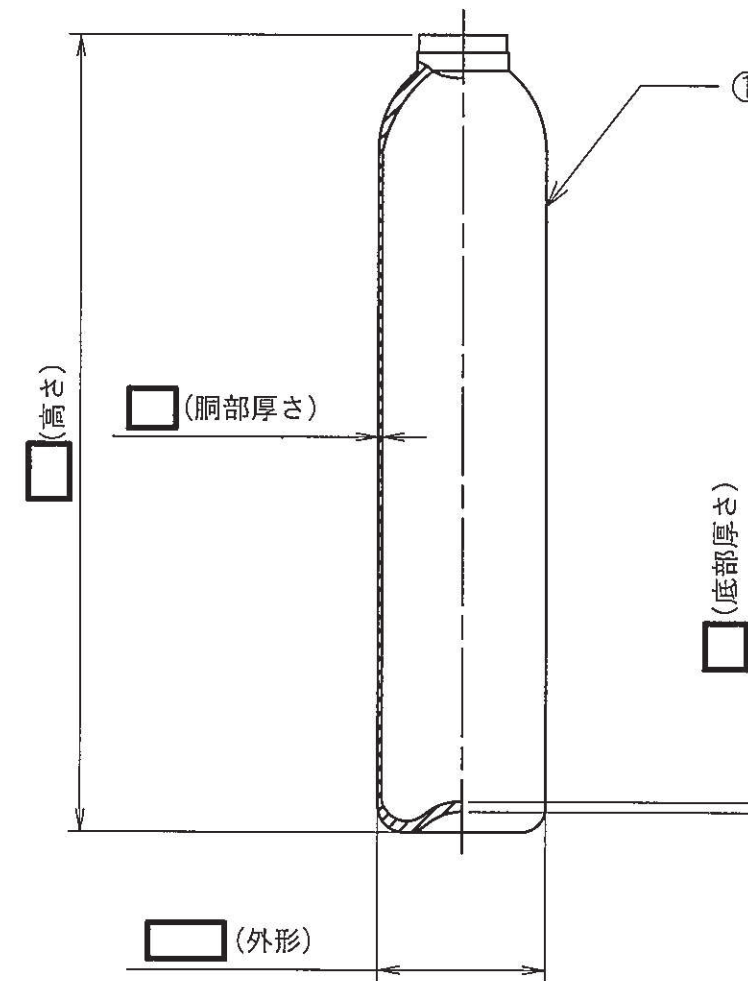
1	FK-5-1-12貯蔵容器	3	STH12
番号	品名	個数	材料
部 品 表			



3本ユニット設置



A-A矢視図



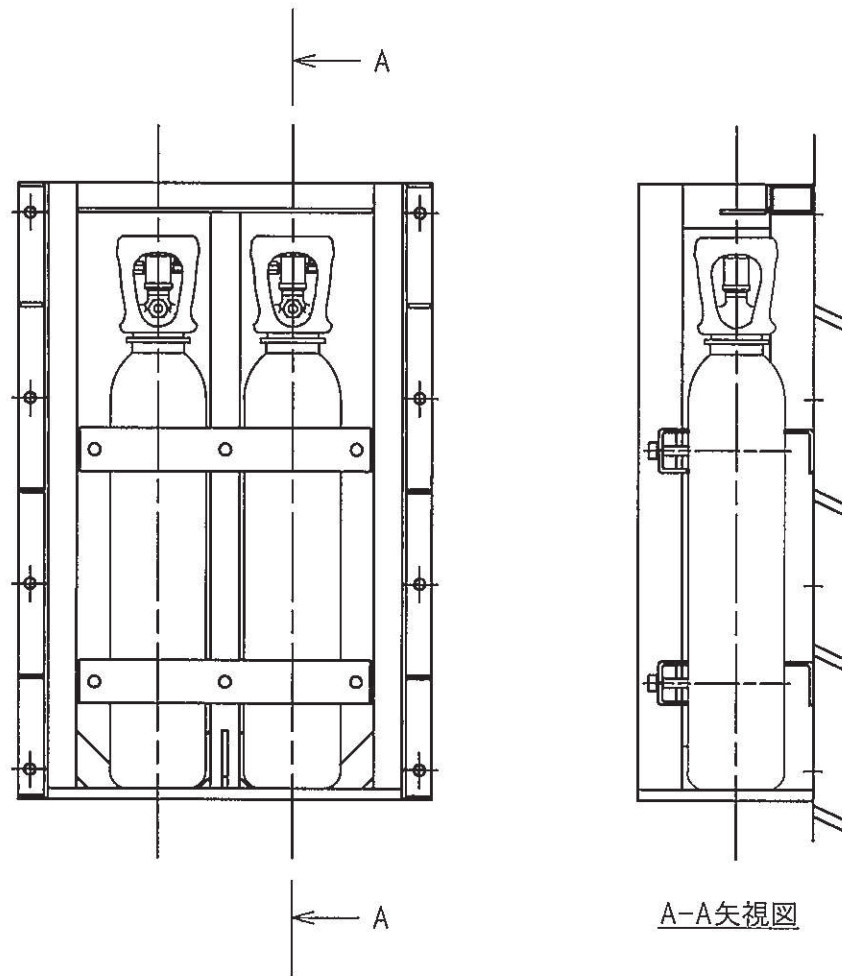
FK-5-1-12貯蔵容器   

注1：寸法はmmを示す。

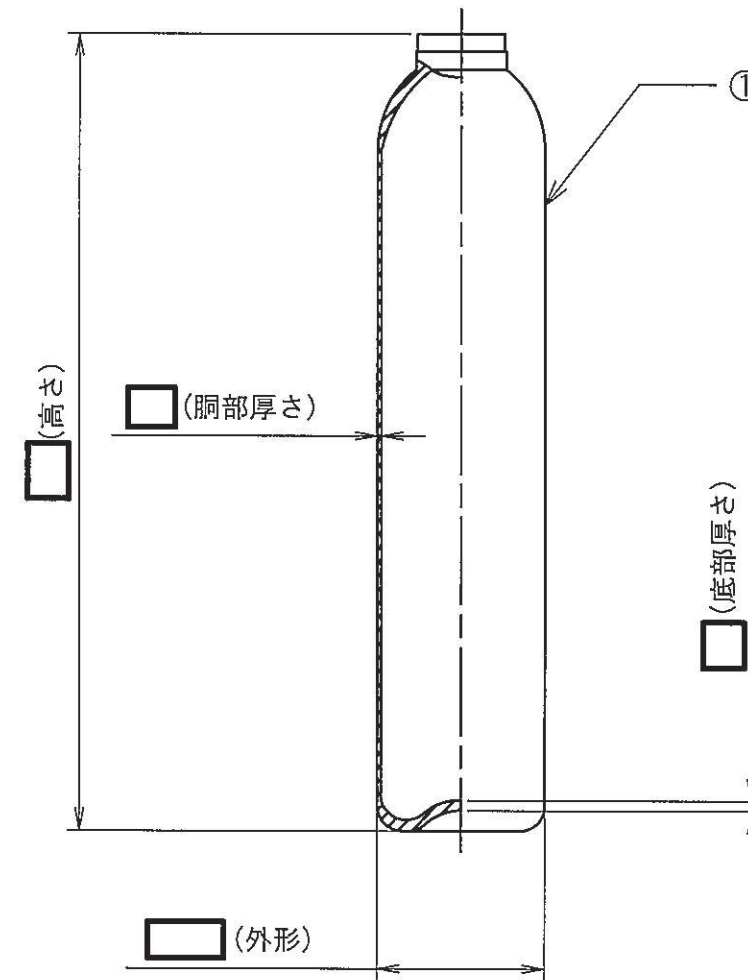
注2：特記なき寸法は公称値を示す。

工事計画認可申請	第9-3-2-3-2-52図
女川原子力発電所 第2号機	
名 称	ケーブルトレイ消火系 構造図 FK-5-1-12貯蔵容器 (K702⑦,K706⑦,P701⑦ 用,P700⑦,P610④,P602④用及びP602⑤用)
東 北 電 力 株 式 有 限 公 司	
	0420

1	FK-5-1-12貯蔵容器	2	STH12
番号	品名	個数	材料
部 品 表			



2本ユニット設置

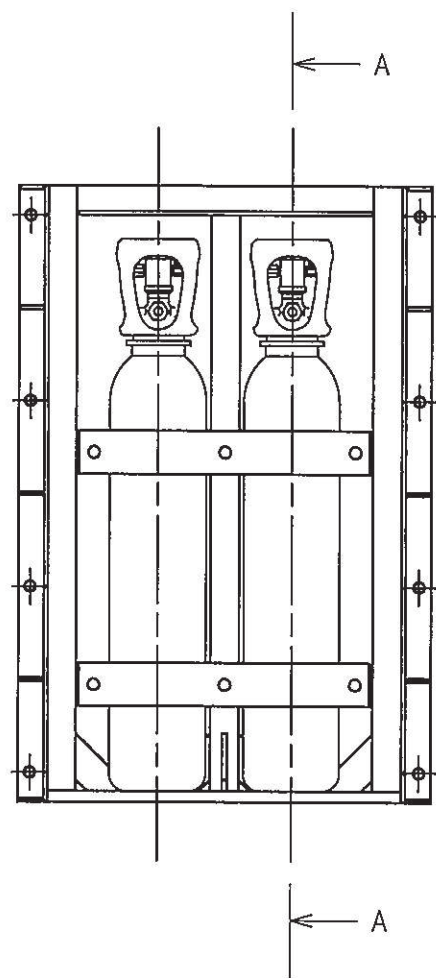


FK-5-1-12貯蔵容器  

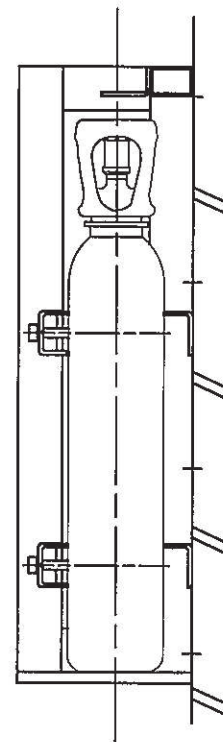
注1：寸法はmmを示す。  
注2：特記なき寸法は公称値を示す。

工事計画認可申請	第9-3-2-3-2-53図
女川原子力発電所 第2号機	
名称	ケーブルトレイ消火系 構造図 FK-5-1-12貯蔵容器(K702⑥,K706⑥, P701⑥用及びP700⑥,P610③,P602③用)
東 北 電 力 株 式 有 限 公 司	

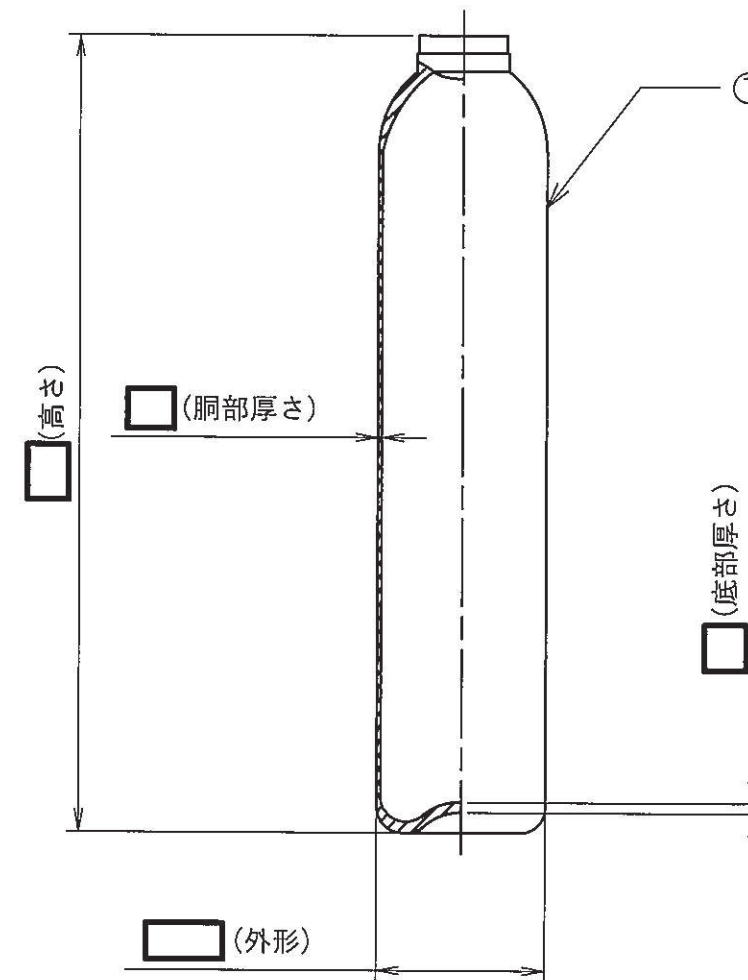
1	FK-5-1-12貯蔵容器	2	STH12
番号	品名	個数	材料
部 品 表			



2本ユニット設置



A-A矢視図



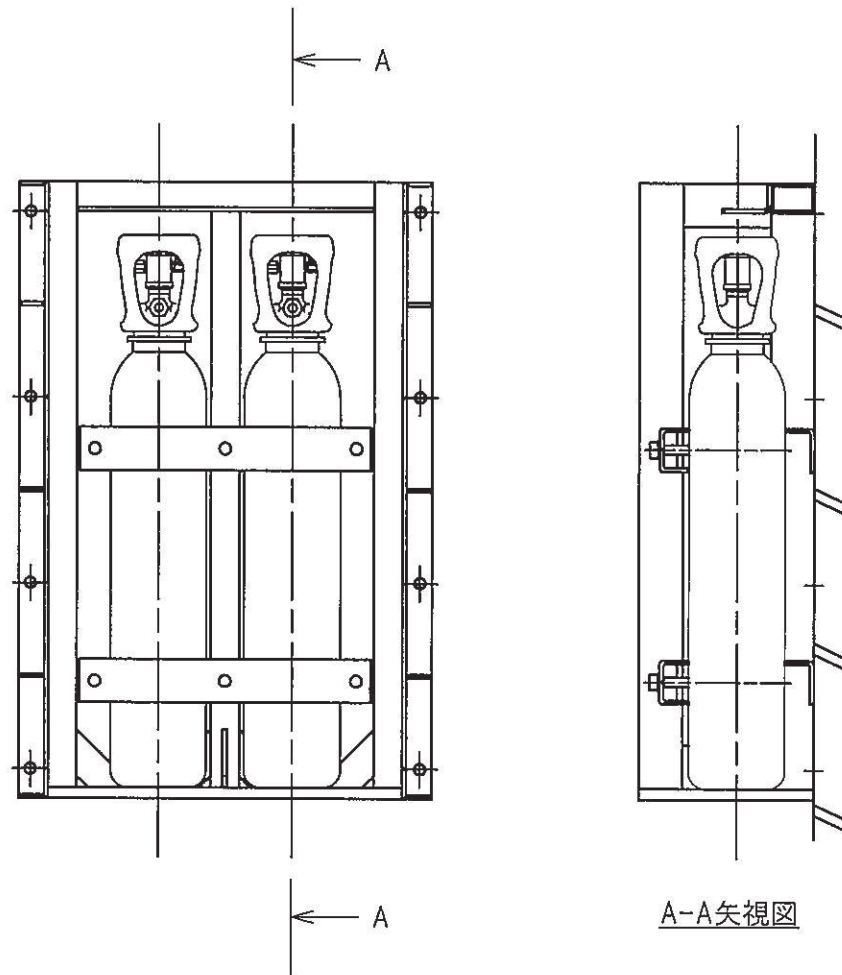
FK-5-1-12貯蔵容器  

注1：寸法はmmを示す。

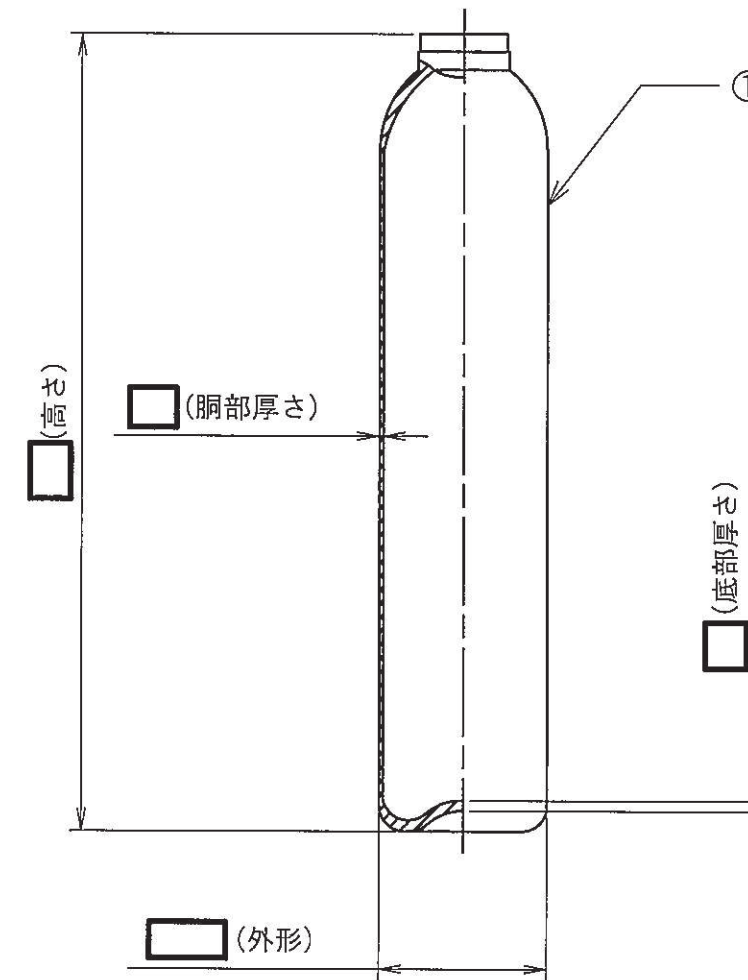
注2：特記なき寸法は公称値を示す。

工事計画認可申請	第9-3-2-3-2-54図
女川原子力発電所 第2号機	
名 称	ケーブルトレイ消火系 構造図 FK-5-1-12貯蔵容器 (C606②用及びS602②用)
東 北 電 力 株 式 有 限 公 司	

1	FK-5-1-12貯蔵容器	2	STH12
番号	品名	個数	材料
部 品 表			



2本ユニット設置

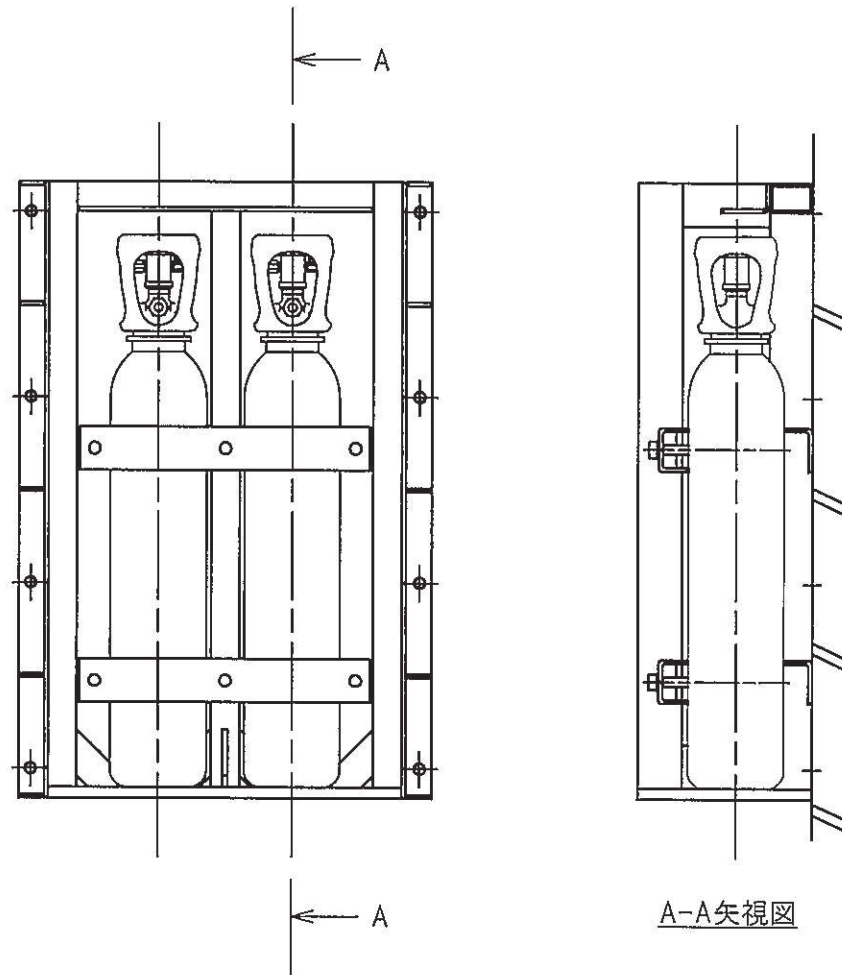


FK-5-1-12貯蔵容器  

注1：寸法はmmを示す。  
注2：特記なき寸法は公称値を示す。

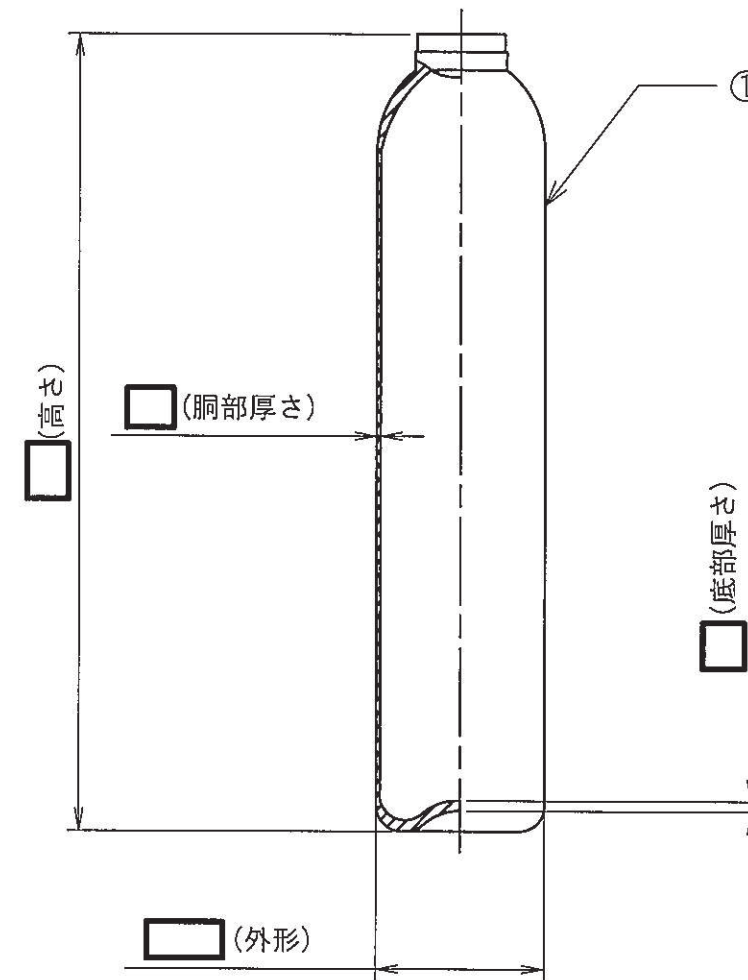
工事計画認可申請	第9-3-2-3-2-55図
女川原子力発電所 第2号機	
名 称	ケーブルトレイ消火系 構造図 FK-5-1-12貯蔵容器 (K702⑤,K706⑤, P701⑤用及びP700⑤,P610②,P602②用)
東 北 電 力 株 式 有 限 公 司	
0420	

1	FK-5-1-12貯蔵容器	2	STH12
番号	品名	個数	材料
部 品 表			



2本ユニット設置

A-A矢視図



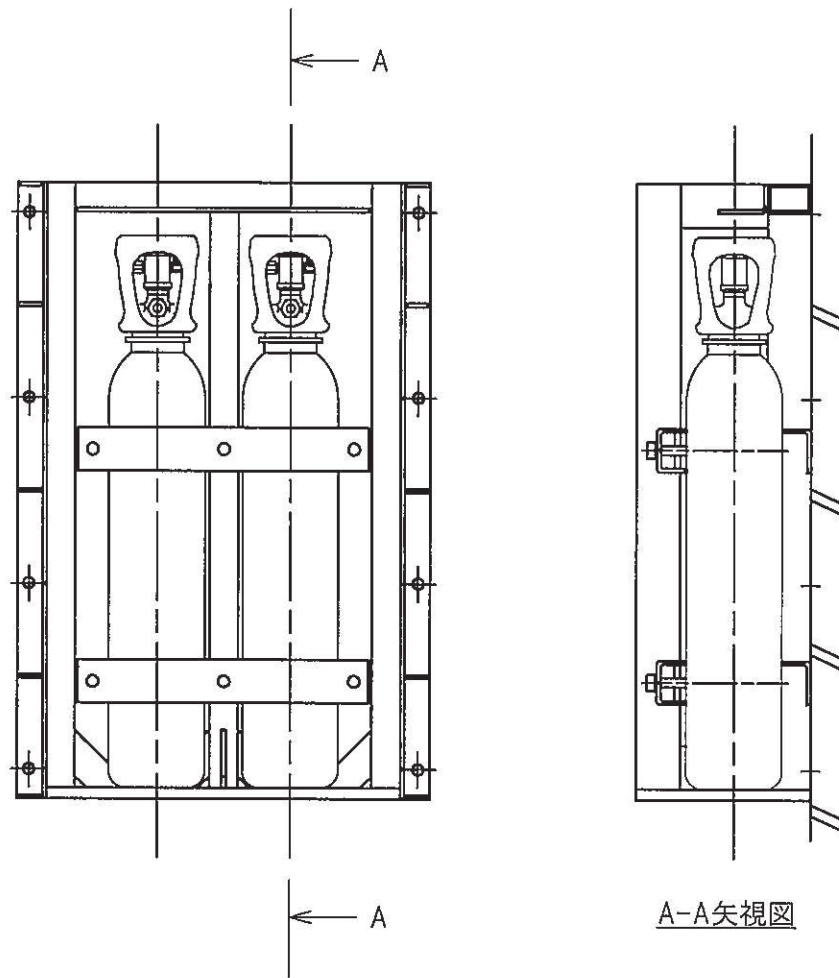
FK-5-1-12貯蔵容器  

注1：寸法はmmを示す。  
注2：特記なき寸法は公称値を示す。

工事計画認可申請	第9-3-2-3-2-56図
女川原子力発電所 第2号機	
名称	ケーブルトレイ消火系 構造図 FK-5-1-12貯蔵容器 (K601,P600,P601用及びS601②用)
東北電力株式会社	

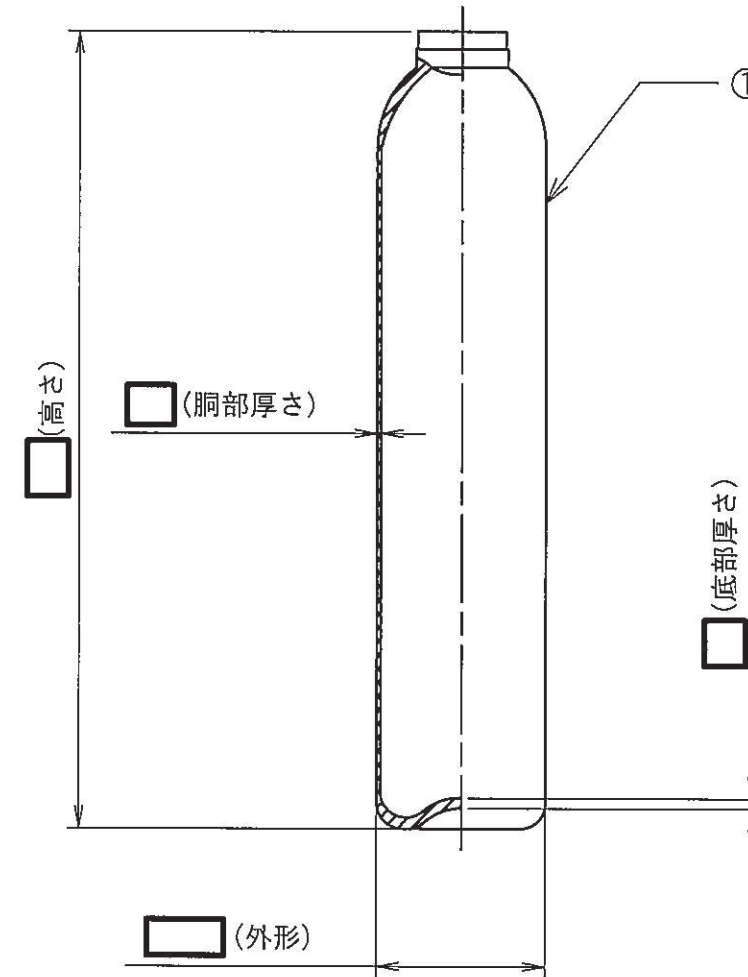


1	FK-5-1-12貯蔵容器	2	STH12
番号	品名	個数	材料
部 品 表			



2本ユニット設置

A-A矢視図

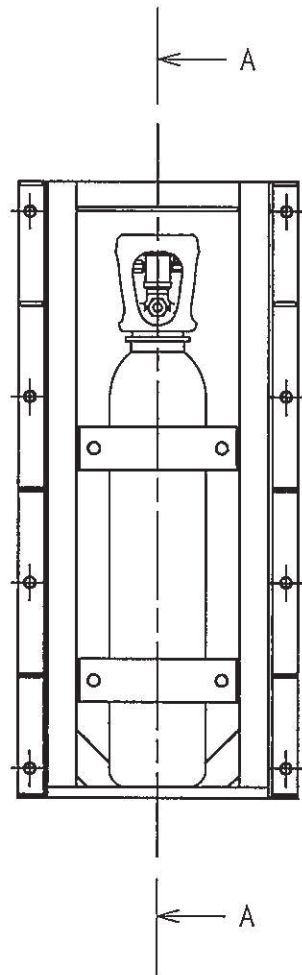


FK-5-1-12貯蔵容器  

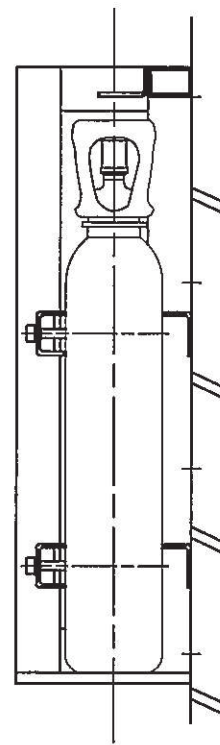
注1：寸法はmmを示す。  
注2：特記なき寸法は公称値を示す。

工事計画認可申請	第9-3-2-3-2-57図
女川原子力発電所 第2号機	
名 称	ケーブルトレイ消火系 構造図 FK-5-1-12貯蔵容器 (K702④,K706④, P701④用及びP700④,P610①,P602①用)
東 北 電 力 株 式 有 限 公 司	

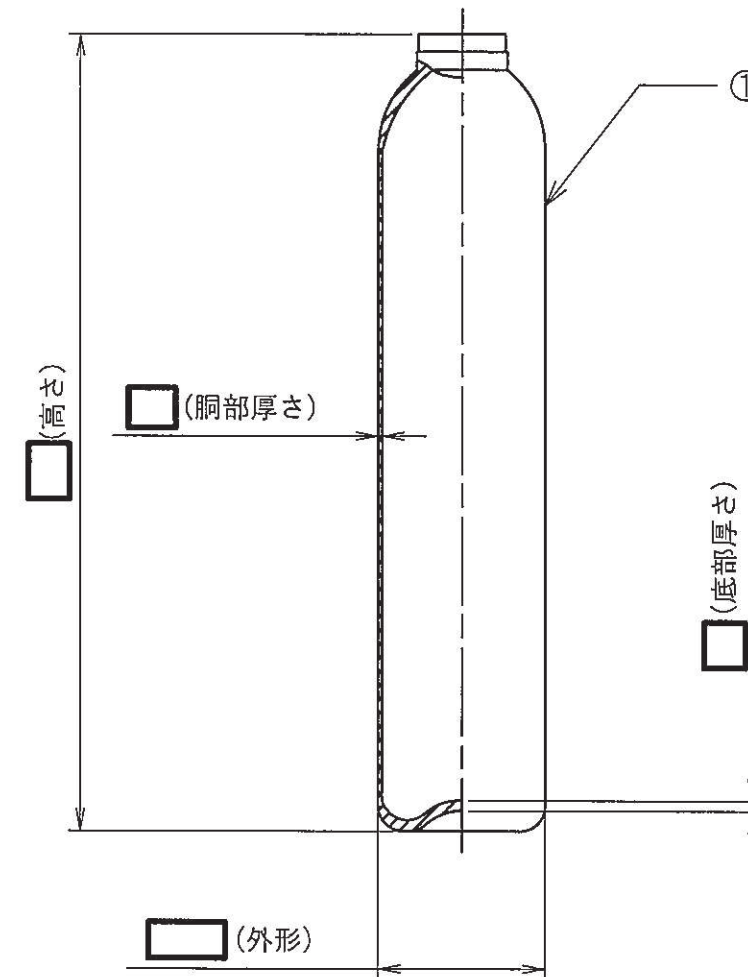
1	FK-5-1-12貯蔵容器	1	STH12
番号	品名	個数	材料
部 品 表			



1本ユニット設置



A-A矢視図

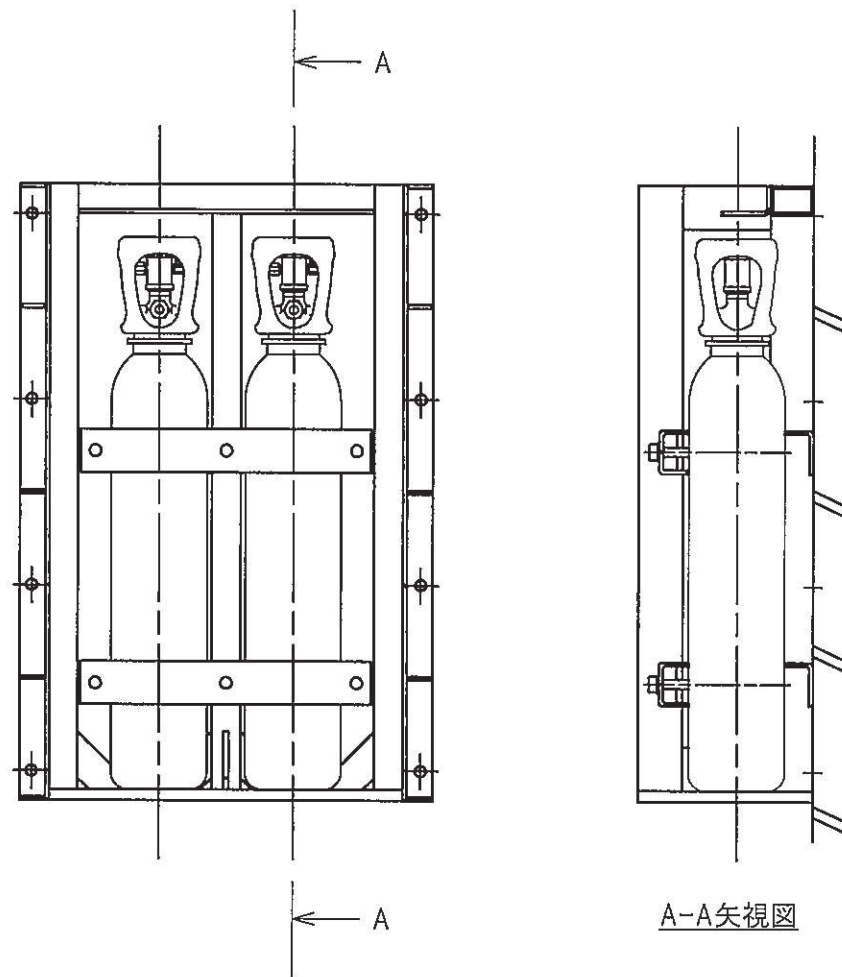


FK-5-1-12貯蔵容器  

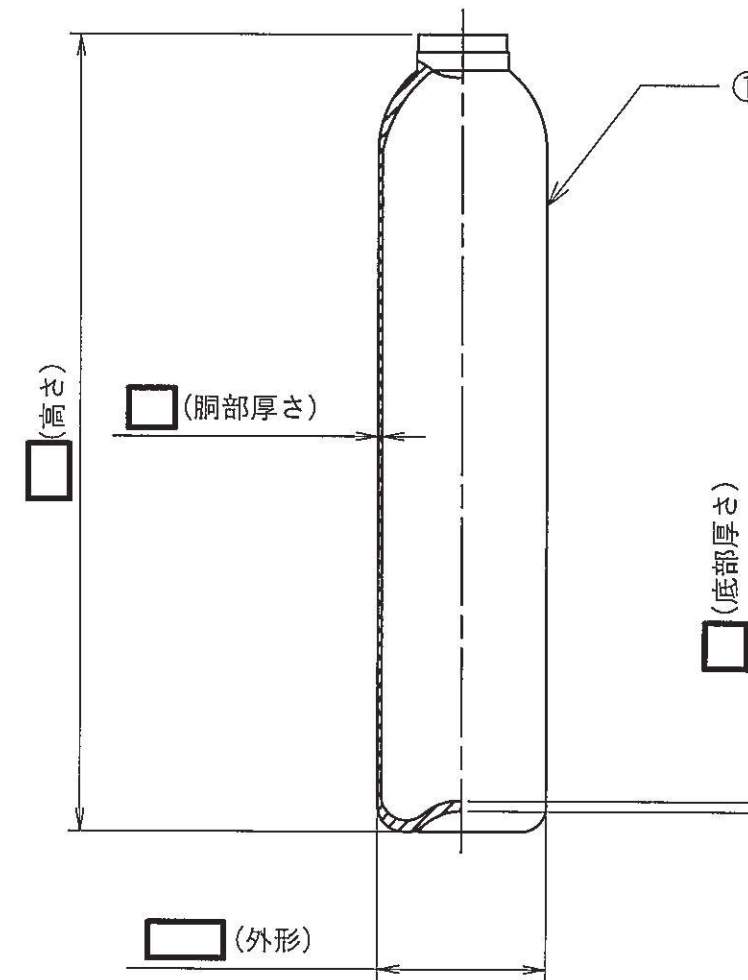
注1：寸法はmmを示す。  
注2：特記なき寸法は公称値を示す。

工事計画認可申請	第9-3-2-3-2-58図
女川原子力発電所 第2号機	
名 称	ケーブルトレイ消火系 構造図 FK-5-1-12貯蔵容器 (P201⑥用)
東 北 電 力 株 式 会 社	
0420	

1	FK-5-1-12貯蔵容器	2	STH12
番号	品名	個数	材料
部 品 表			



2本ユニット設置

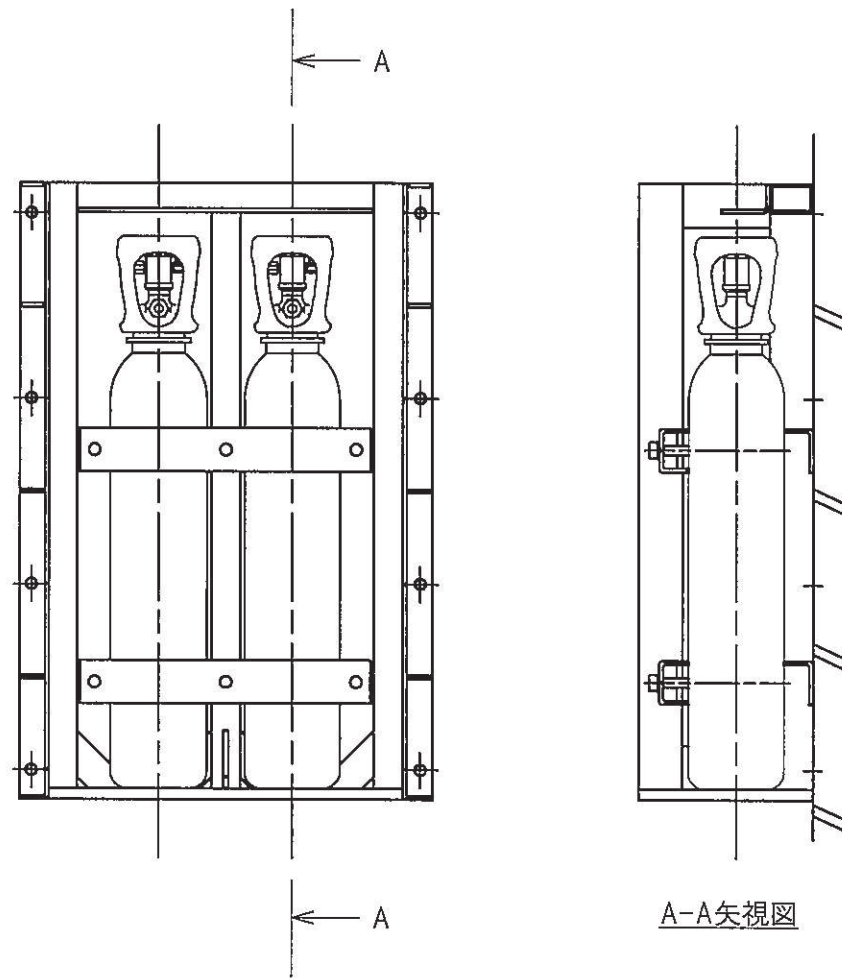


FK-5-1-12貯蔵容器  

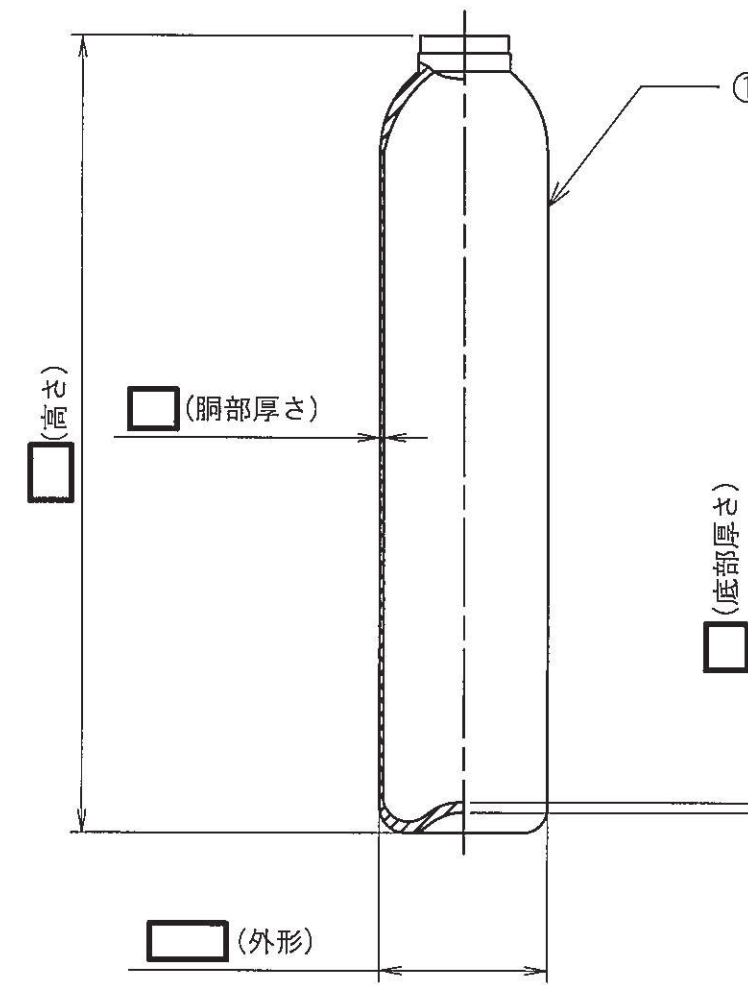
注1：寸法はmmを示す。  
 注2：特記なき寸法は公称値を示す。

工事計画認可申請	第9-3-2-3-2-59図
女川原子力発電所 第2号機	
名 称	ケーブルトレイ消火系 構造図 FK-5-1-12貯蔵容器 (K702①, K706①, P701①用及びP700①, P500①, P501①用)
東 北 電 力 株 式 有 限 公 司	
0420	

1	FK-5-1-12貯蔵容器	2	STH12
番号	品名	個数	材料
部 品 表			



2本ユニット設置

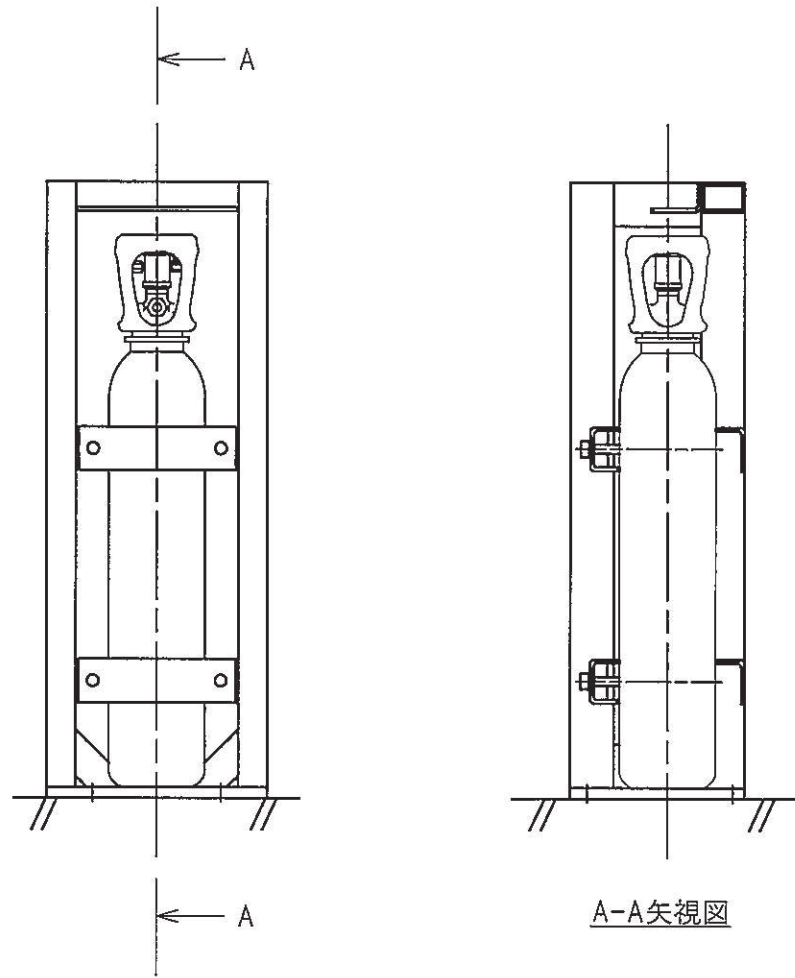


FK-5-1-12貯蔵容器         

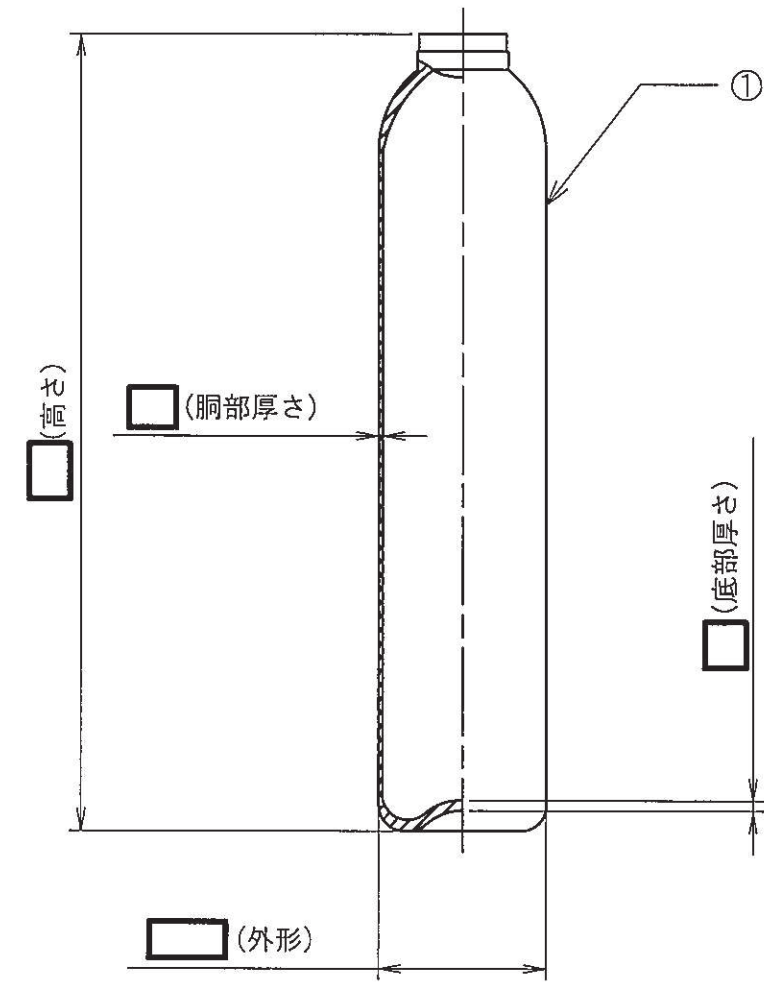
注1：寸法はmmを示す。  
注2：特記なき寸法は公称値を示す。

工事計画認可申請	第9-3-2-3-2-60図
女川原子力発電所 第2号機	
名 称	ケーブルトレイ消火系 構造図 FK-5-1-12貯蔵容器 (K702②,K706②, P701②用及びP700②,P500②,P501②用)
東 北 電 力 株 式 有 限 公 司	

1	FK-5-1-12貯蔵容器	1	STH12
番号	品名	個数	材料
部 品 表			



1本ユニット設置

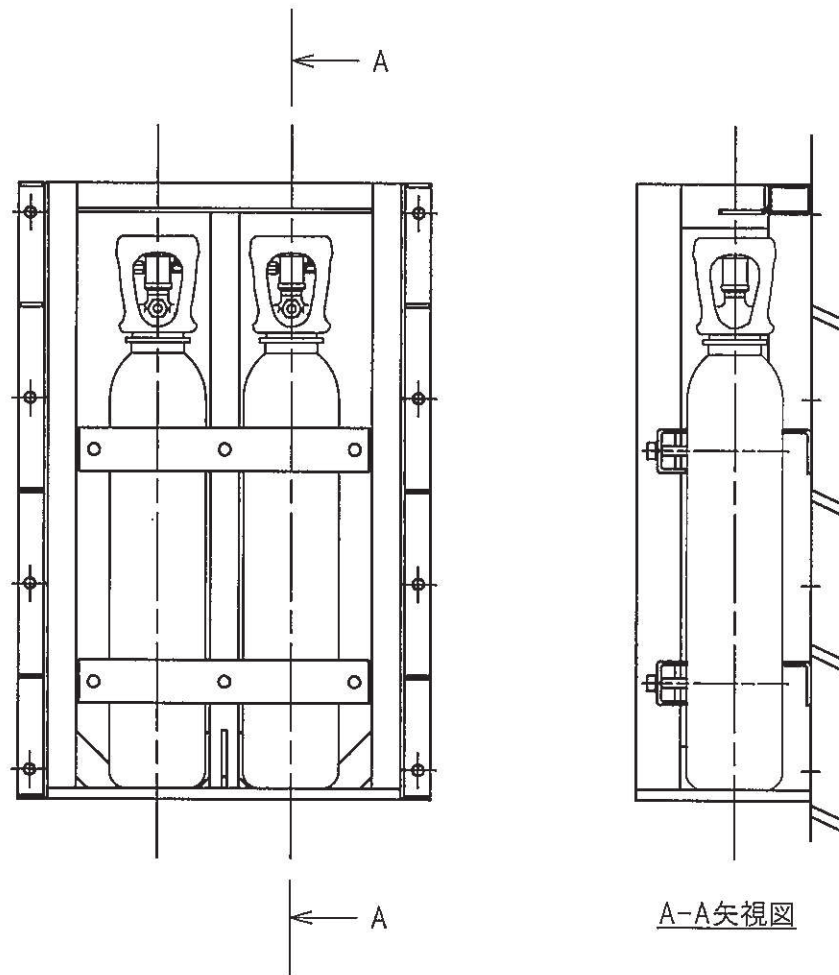


FK-5-1-12貯蔵容器  

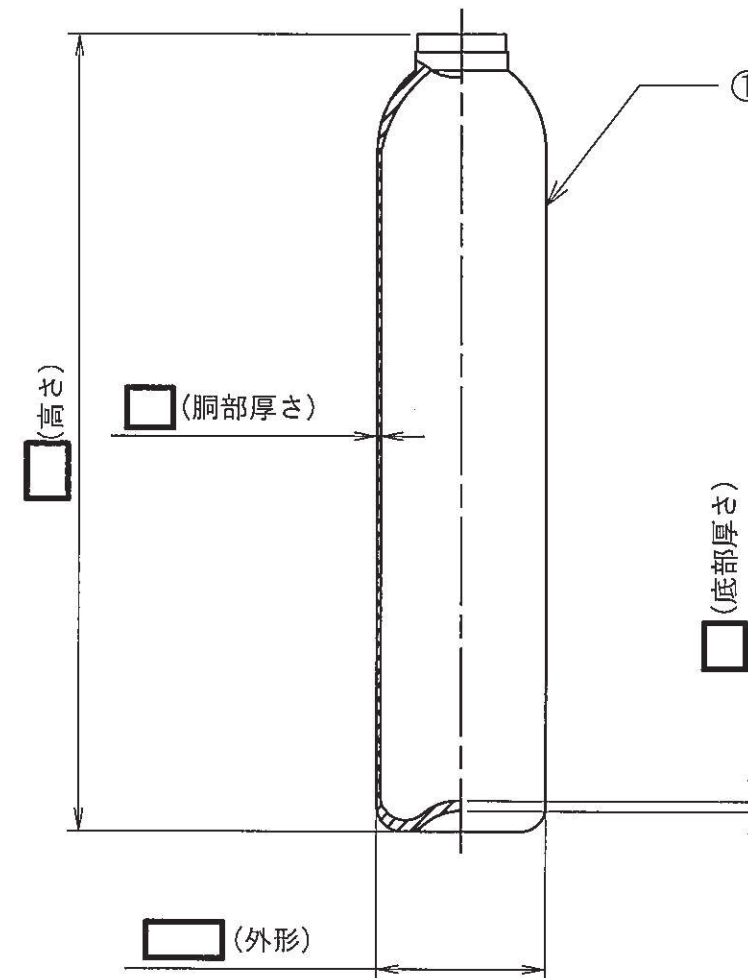
注1：寸法はmmを示す。  
注2：特記なき寸法は公称値を示す。

工事計画認可申請	第9-3-2-3-2-61図
女川原子力発電所 第2号機	
名 称	ケーブルトレイ消火系 構造図 FK-5-1-12貯蔵容器 (C606①用)
東 北 電 力 株 式 有 限 公 司	
0420	

1	FK-5-1-12貯蔵容器	2	STH12
番号	品名	個数	材料
部 品 表			



2本ユニット設置

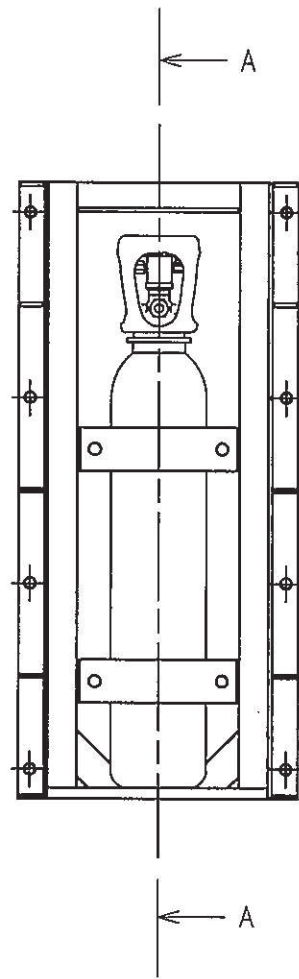


FK-5-1-12貯蔵容器  

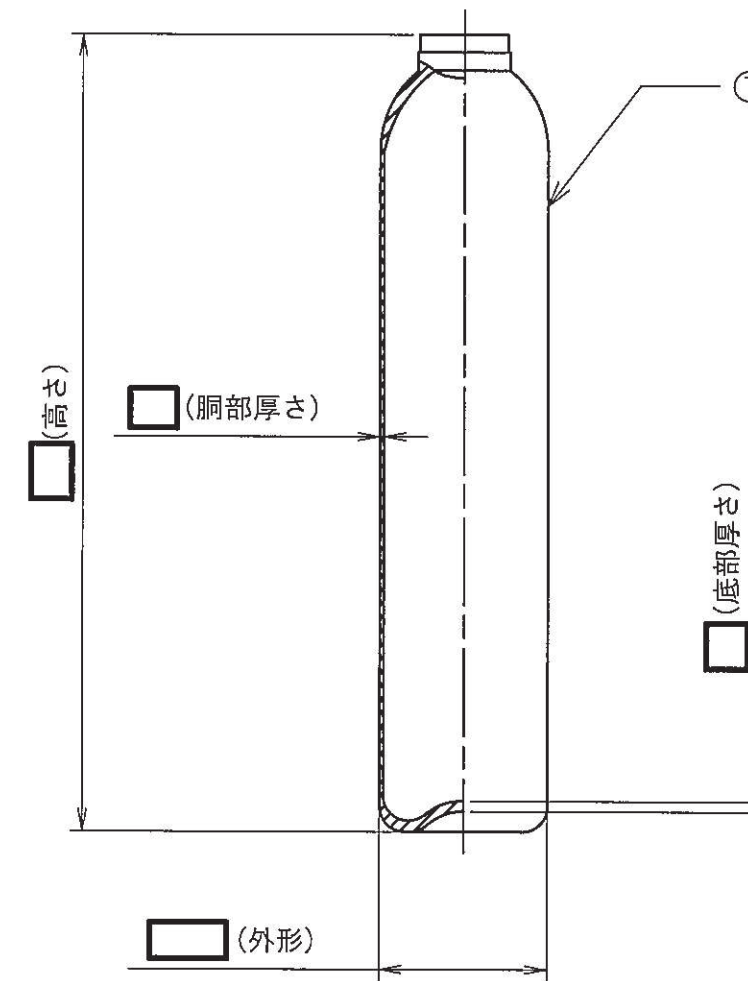
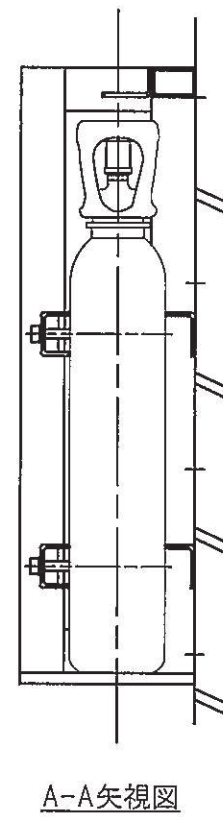
注1：寸法はmmを示す。  
注2：特記なき寸法は公称値を示す。

工事計画認可申請	第9-3-2-3-2-62図
女川原子力発電所 第2号機	
名 称	ケーブルトレイ消火系 構造図 FK-5-1-12貯蔵容器 (K702③, K706③, P701③用及びP700③, P500③, P501③用)
東 北 電 力 株 式 有 限 公 司	
	0420

1	FK-5-1-12貯蔵容器	1	STH12
番号	品名	個数	材料
部 品 表			



1本ユニット設置

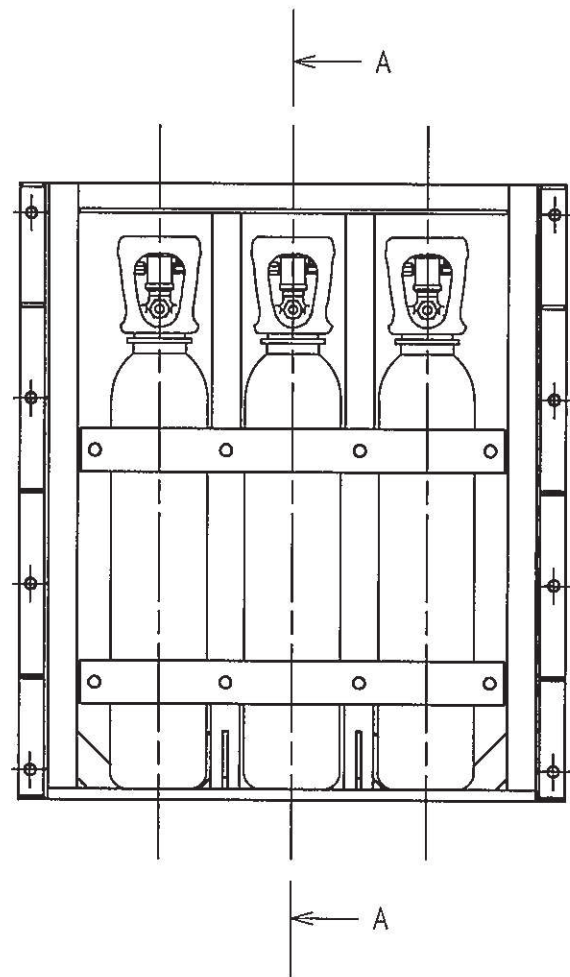


FK-5-1-12貯蔵容器  

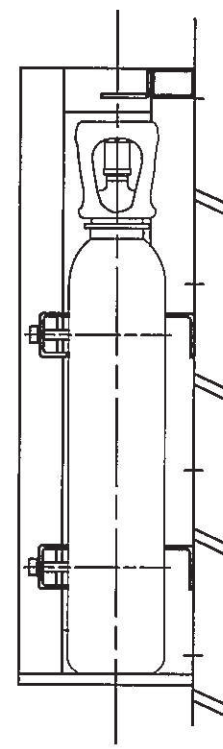
注1：寸法はmmを示す。  
注2：特記なき寸法は公称値を示す。

工事計画認可申請	第9-3-2-3-2-63図
女川原子力発電所	第2号機
名称	ケーブルトレイ消火系 構造図 FK-5-1-12貯蔵容器 (S602①用)
東 北 電 力 株 式 会 社	

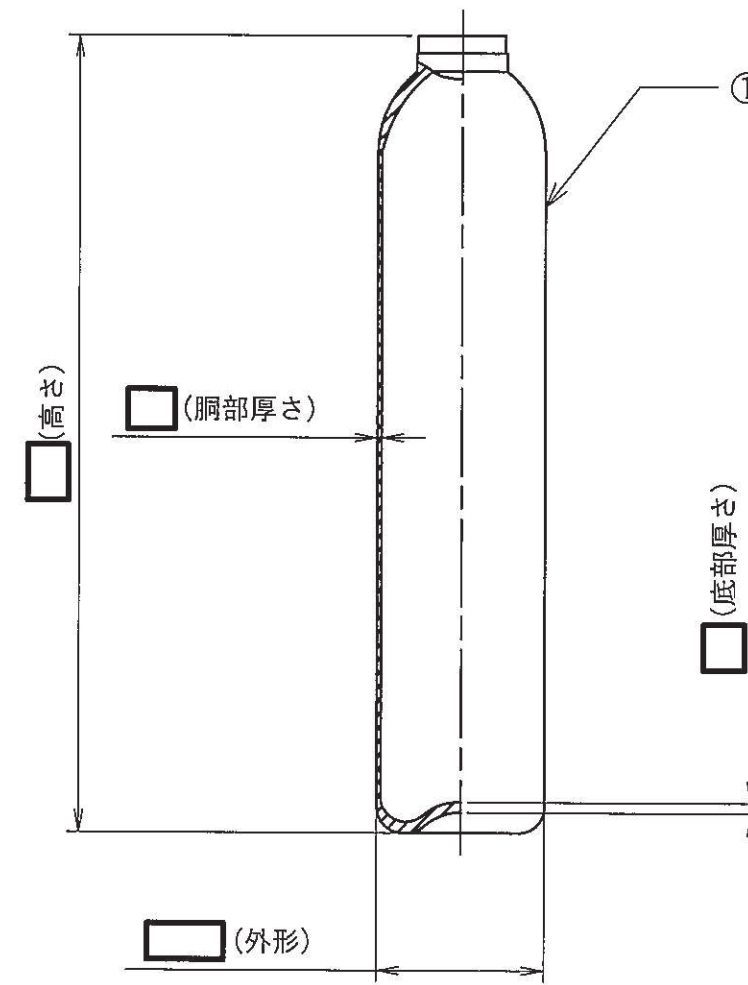
1	FK-5-1-12貯蔵容器	3	STH12
番号	品名	個数	材料
部 品 表			



3本ユニット設置



A-A矢視図



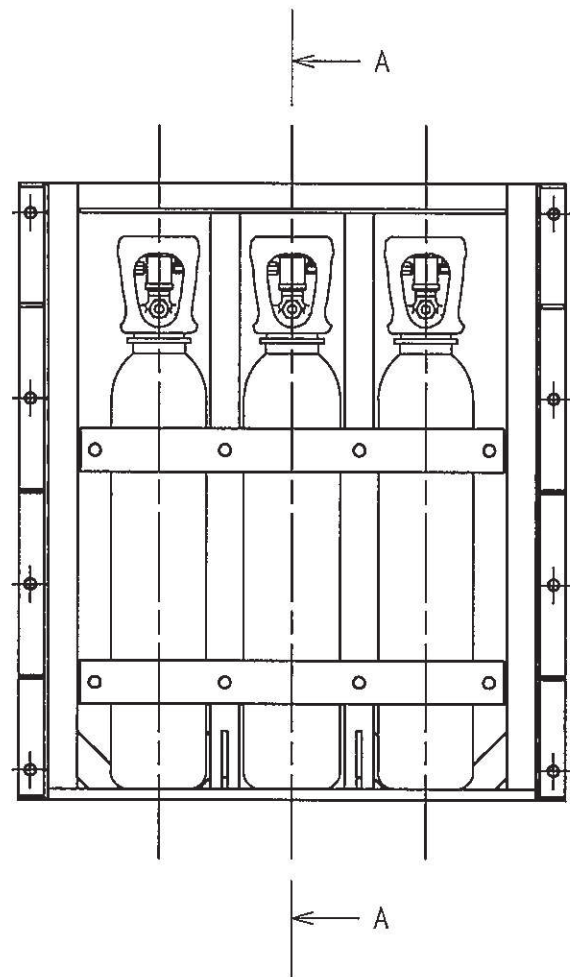
FK-5-1-12貯蔵容器  

注1：寸法はmmを示す。  
注2：特記なき寸法は公称値を示す。

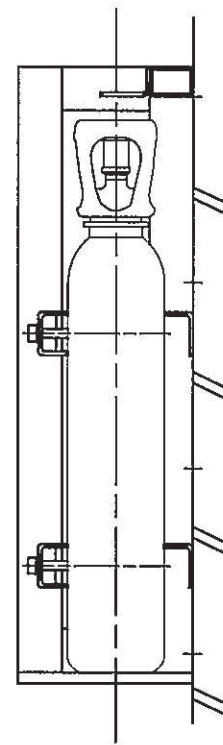
工事計画認可申請	第9-3-2-3-2-64図
女川原子力発電所 第2号機	
名 称	ケーブルトレイ消火系 構造図 FK-5-1-12貯蔵容器 (C602①用,C603②用及びS600①用)
東 北 電 力 株 式 有 限 公 司	



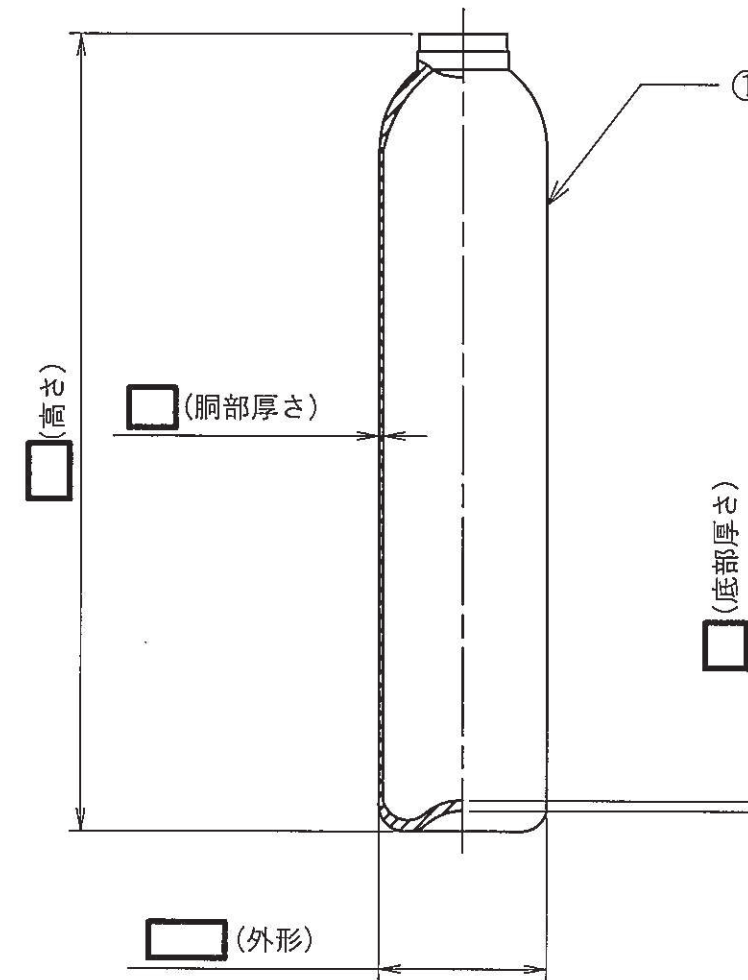
1	FK-5-1-12貯蔵容器	3	STH12
番号	品名	個数	材料
部 品 表			



3本ユニット設置



A-A矢視図

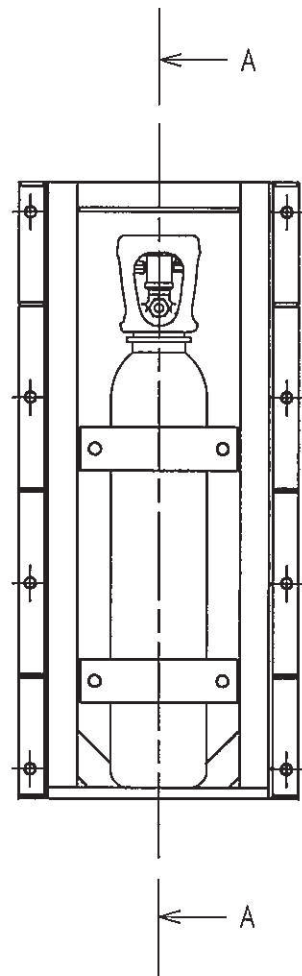


FK-5-1-12貯蔵容器  

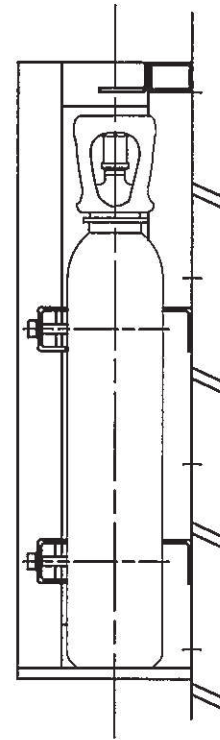
注1：寸法はmmを示す。  
注2：特記なき寸法は公称値を示す。

工事計画認可申請	第9-3-2-3-2-65図
女川原子力発電所 第2号機	
名 称	ケーブルトレイ消火系 構造図 FK-5-1-12貯蔵容器 (C601①用,C602②用及びS600④用)
東 北 電 力 株 式 有 限 公 司	
0420	

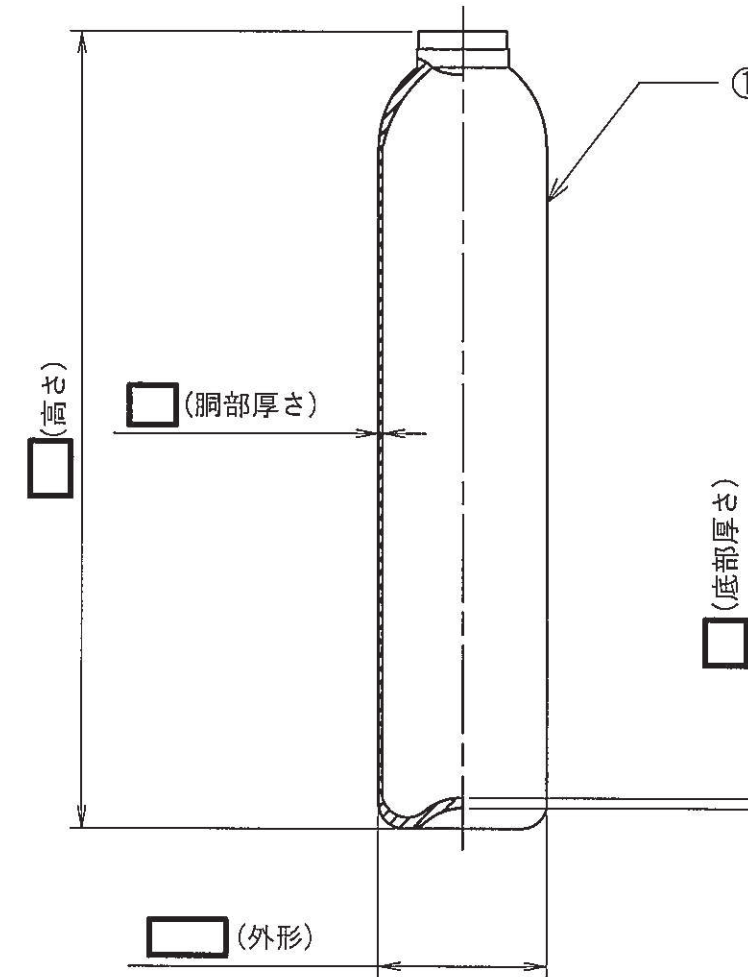
1	FK-5-1-12貯蔵容器	1	STH12
番号	品名	個数	材料
部 品 表			



1本ユニット設置



A-A矢視図



FK-5-1-12貯蔵容器  

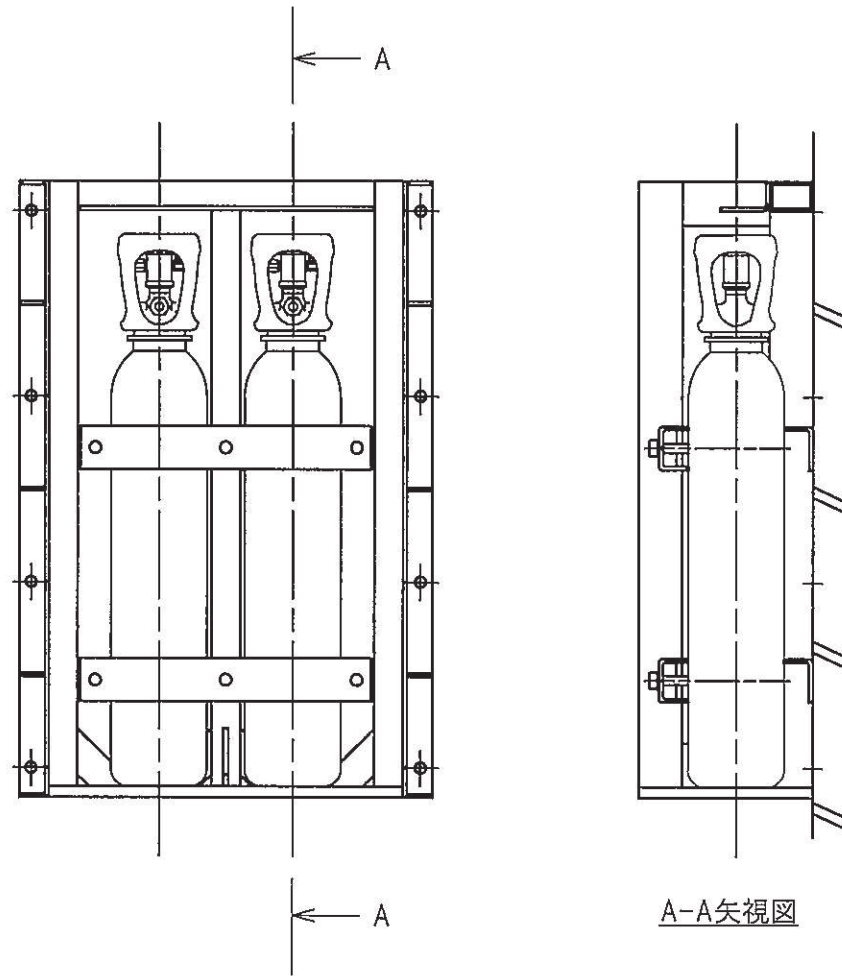
注1：寸法はmmを示す。

注2：特記なき寸法は公称値を示す。

工事計画認可申請	第9-3-2-3-2-66図
女川原子力発電所	第2号機
名	ケーブルトレイ消火系 構造図
称	FK-5-1-12貯蔵容器 (S600③用)
東 北 電 力 株 式 会 社	

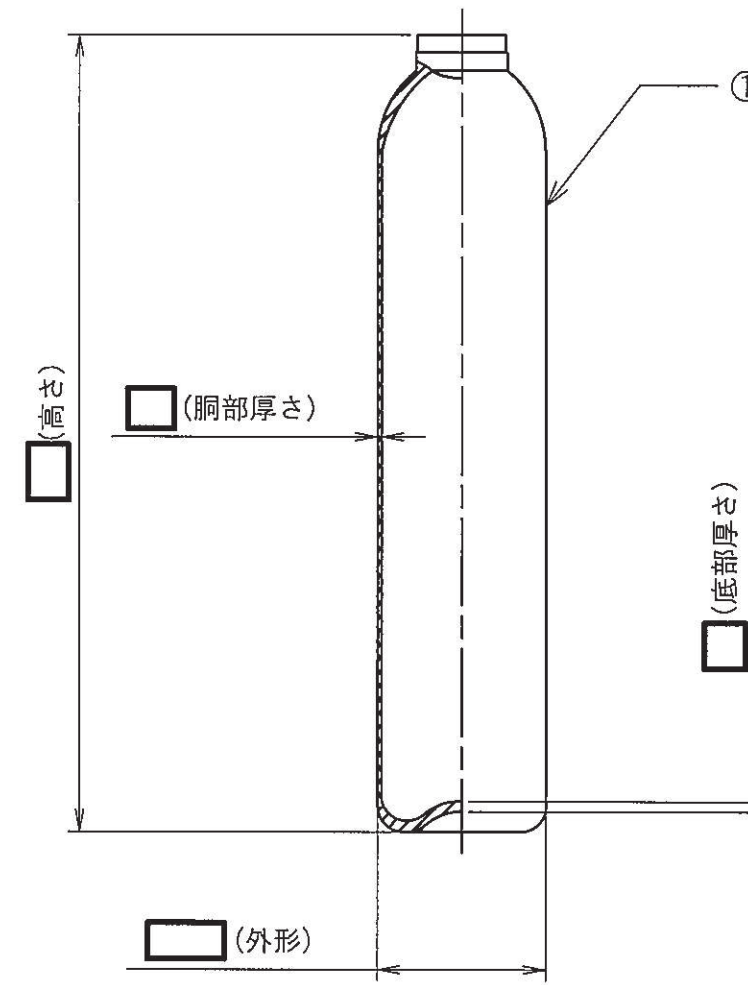
枠囲みの内容は商業機密の観点から公開できません。

1	FK-5-1-12貯蔵容器	2	STH12
番号	品名	個数	材料
部 品 表			



2本ユニット設置

A-A矢視図

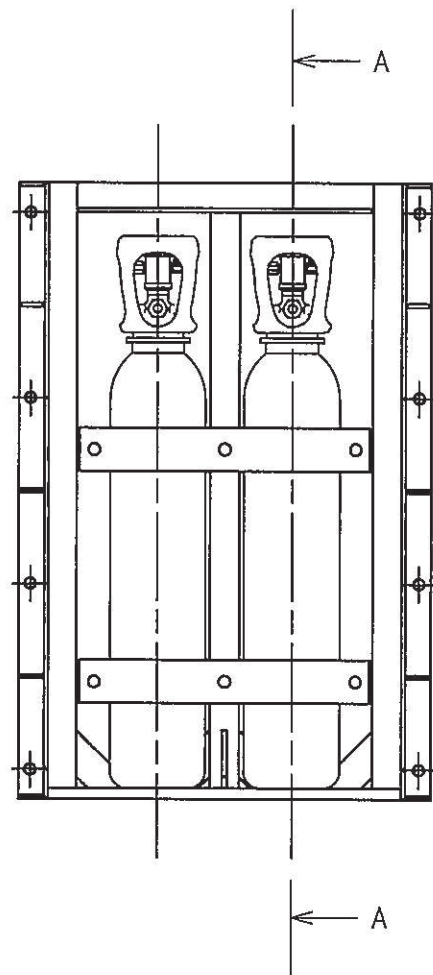


FK-5-1-12貯蔵容器  

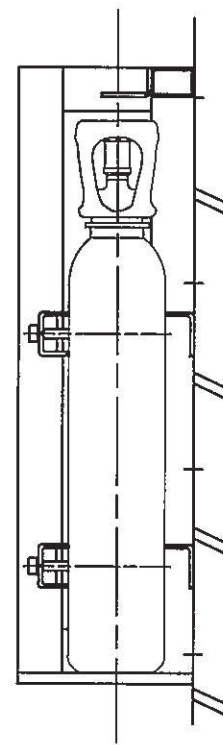
注1：寸法はmmを示す。  
注2：特記なき寸法は公称値を示す。

工事計画認可申請	第9-3-2-3-2-67図
女川原子力発電所 第2号機	
名 称	ケーブルトレイ消火系 構造図 FK-5-1-12貯蔵容器 (S601③用及びS600②用)
東 北 電 力 株 式 有 限 公 司	

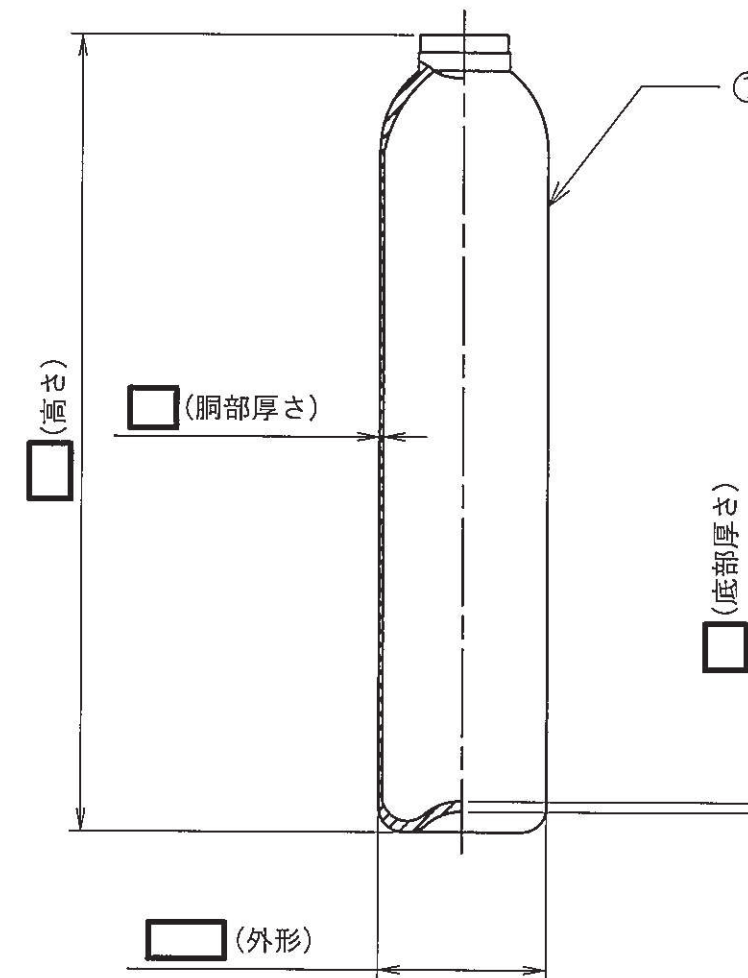
1	FK-5-1-12貯蔵容器	2	STH12
番号	品名	個数	材料
部 品 表			



2本ユニット設置



A-A矢視図

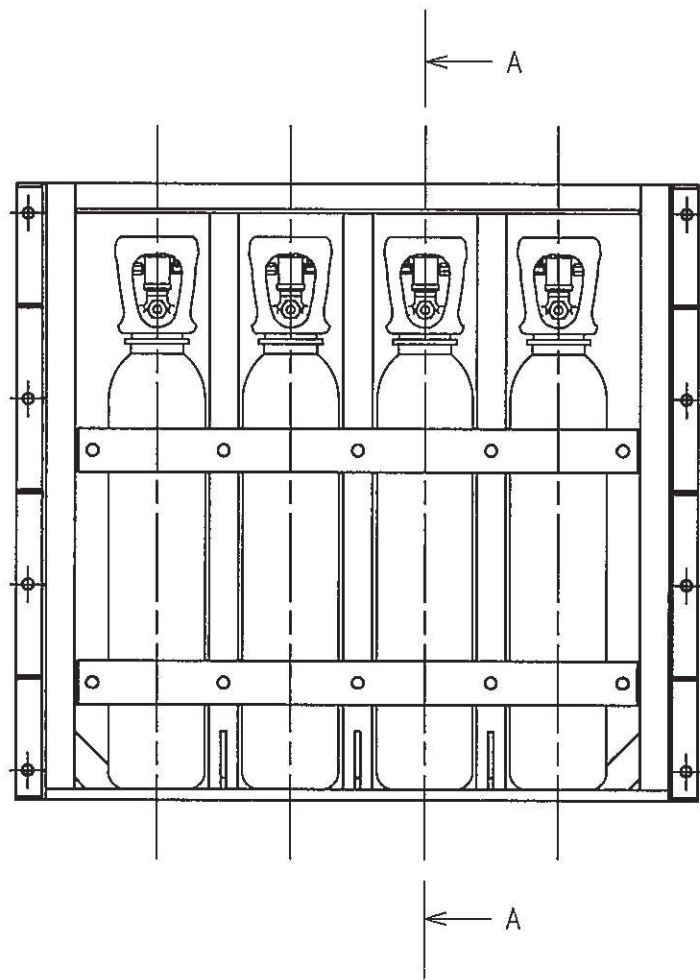


FK-5-1-12貯蔵容器  

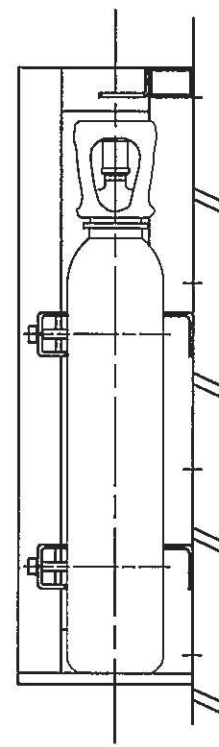
注1：寸法はmmを示す。  
注2：特記なき寸法は公称値を示す。

工事計画認可申請	第9-3-2-3-2-68図
女川原子力発電所	第2号機
名 称	ケーブルトレイ消火系 構造図 FK-5-1-12貯蔵容器 (P300①,C300⑤用及びS300⑤用)
東 北 電 力 株 式 会 社	

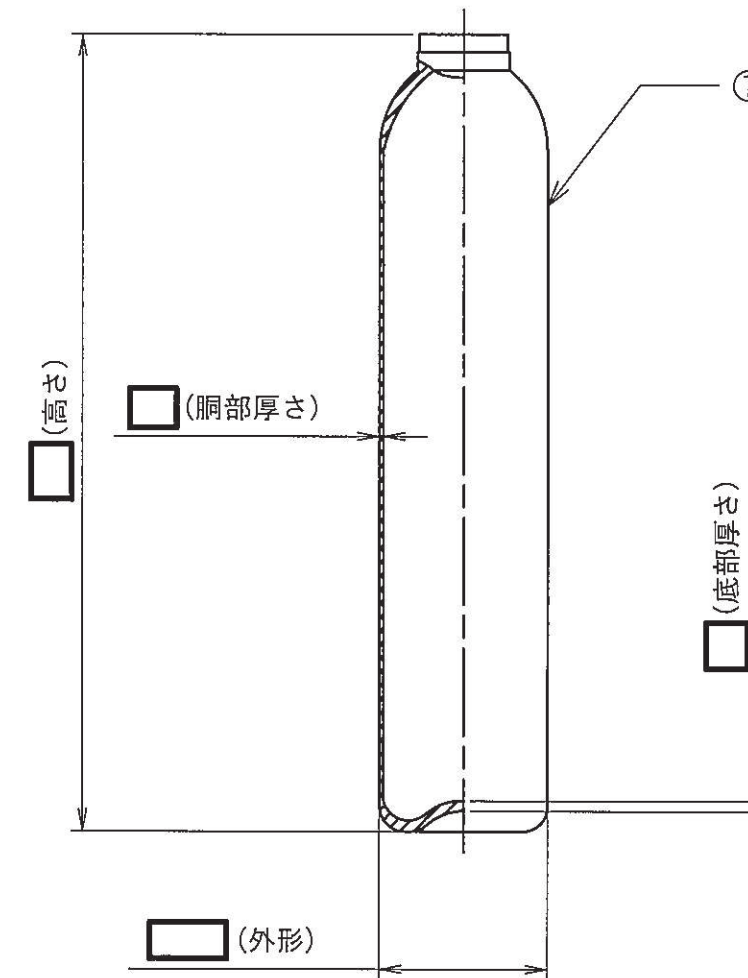
1	FK-5-1-12貯蔵容器	4	STH12
番号	品名	個数	材料
部 品 表			



4本ユニット設置



A-A矢視図



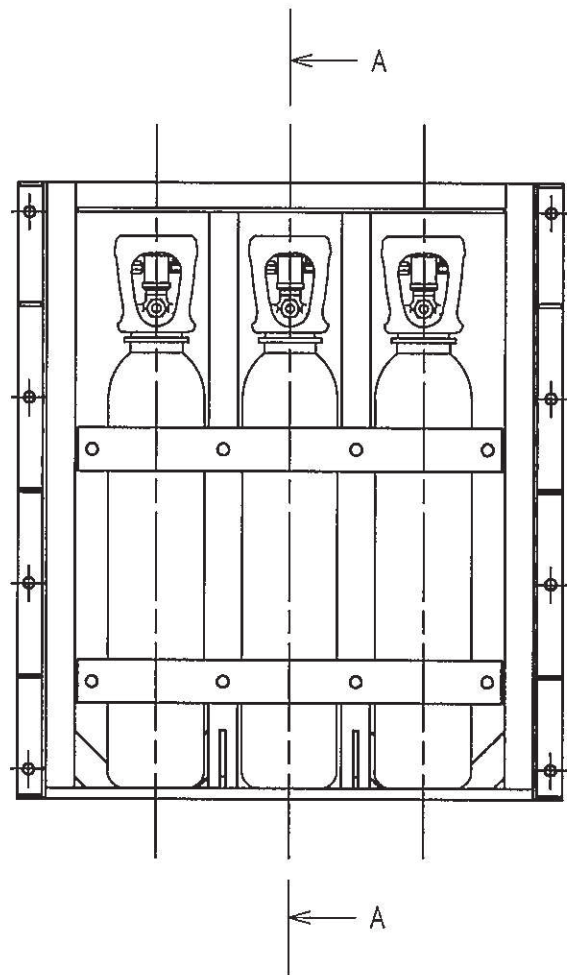
FK-5-1-12貯蔵容器  

注1：寸法はmmを示す。

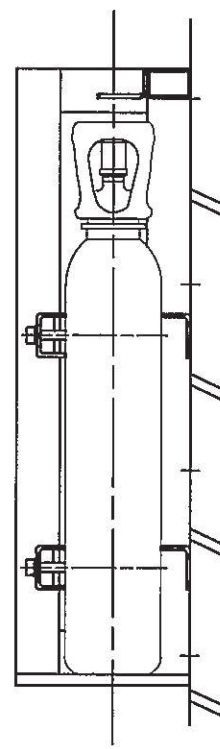
注2：特記なき寸法は公称値を示す。

工事計画認可申請	第9-3-2-3-2-69図
女川原子力発電所 第2号機	
名	ケーブルトレイ消火系 構造図
称	FK-5-1-12貯蔵容器 (P300③,C300⑦)用,S300⑥用,P300②,C300⑥用及びP300④,C300⑧用)
東 北 電 力 株 式 会 社	
	0420

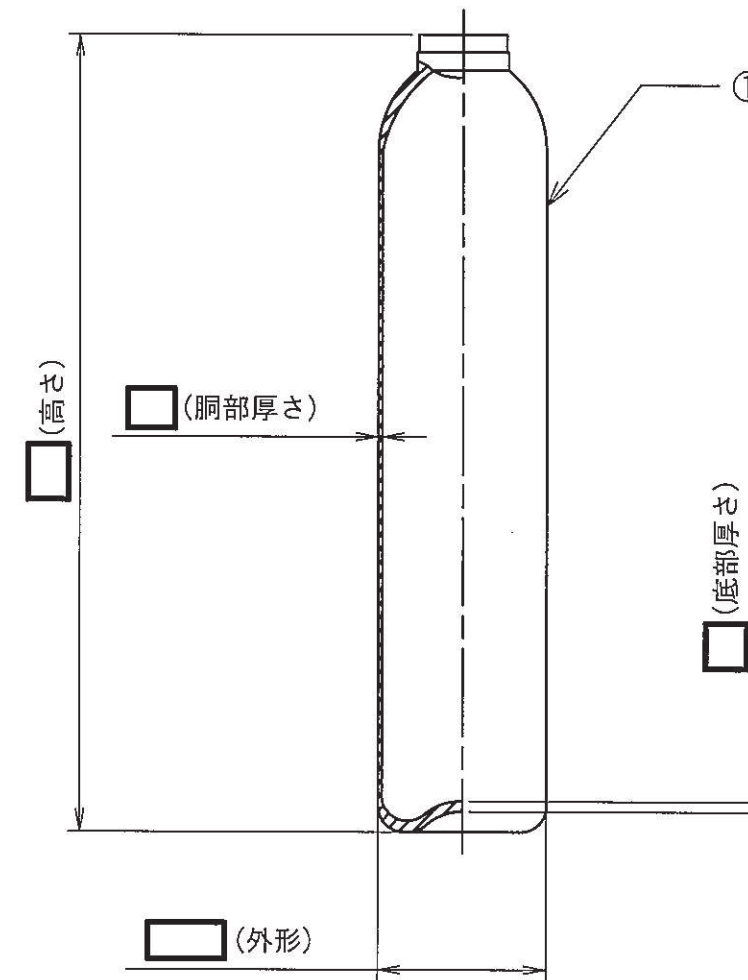
1	FK-5-1-12貯蔵容器	3	STH12
番号	品名	個数	材料
部 品 表			



3本ユニット設置



A-A矢視図

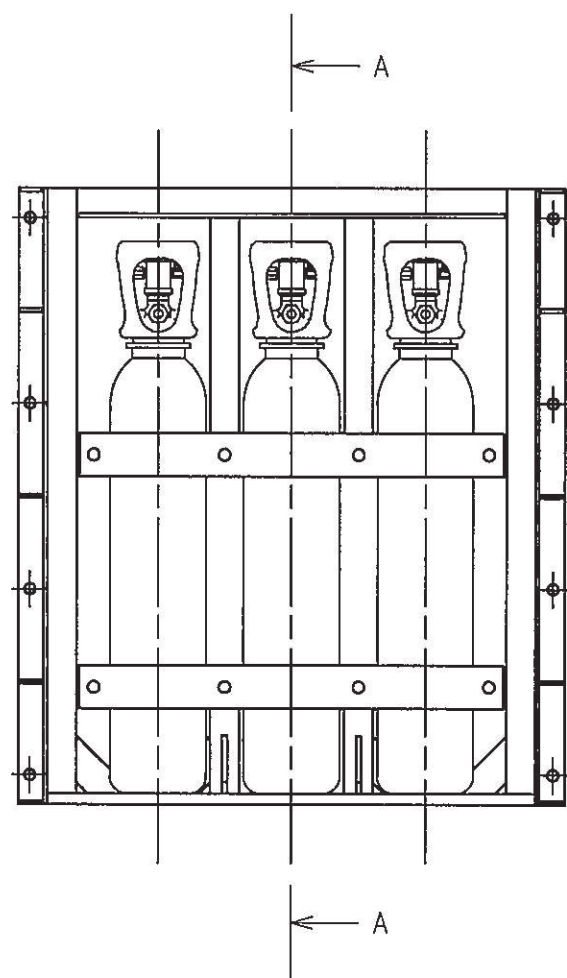


FK-5-1-12貯蔵容器  

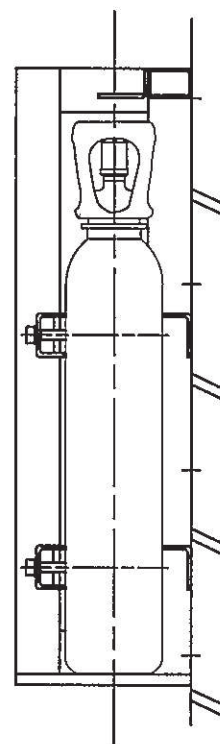
注1：寸法はmmを示す。  
注2：特記なき寸法は公称値を示す。

工事計画認可申請	第9-3-2-3-2-70図
女川原子力発電所 第2号機	
名称	ケーブルトレイ消火系 構造図 FK-5-1-12貯蔵容器 (K100③,P402③ 用,P102⑤,C100⑦用及びS100③用)
東 北 電 力 株 式 有 限 公 司	
	0420

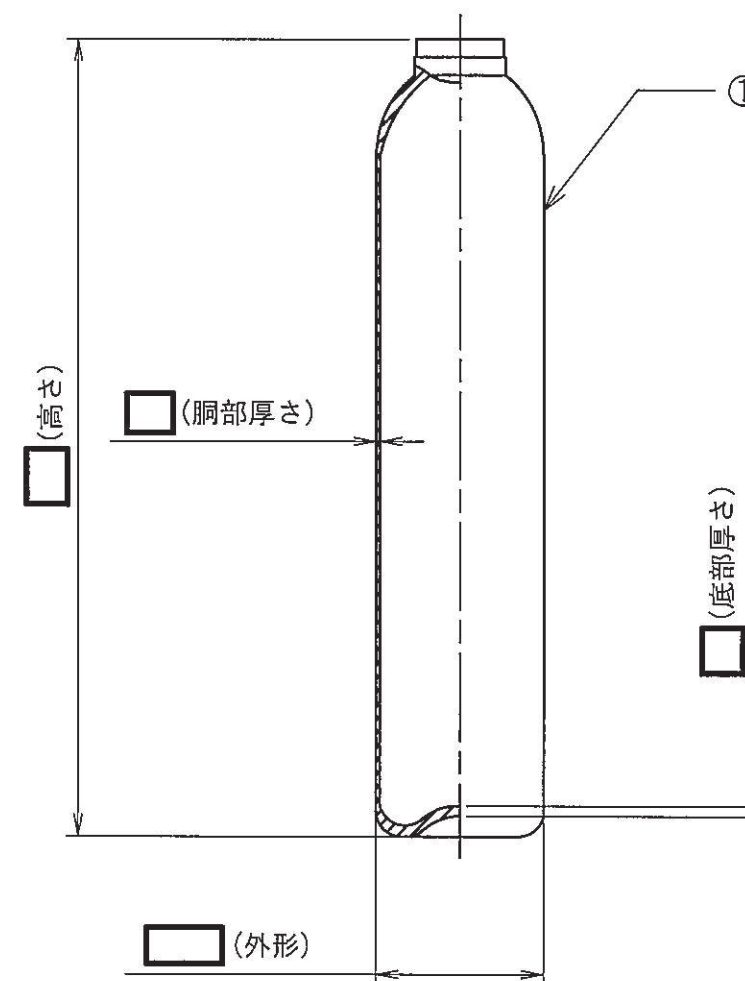
1	FK-5-1-12貯蔵容器	3	STH12
番号	品名	個数	材料
部 品 表			



3本ユニット設置



A-A矢視図

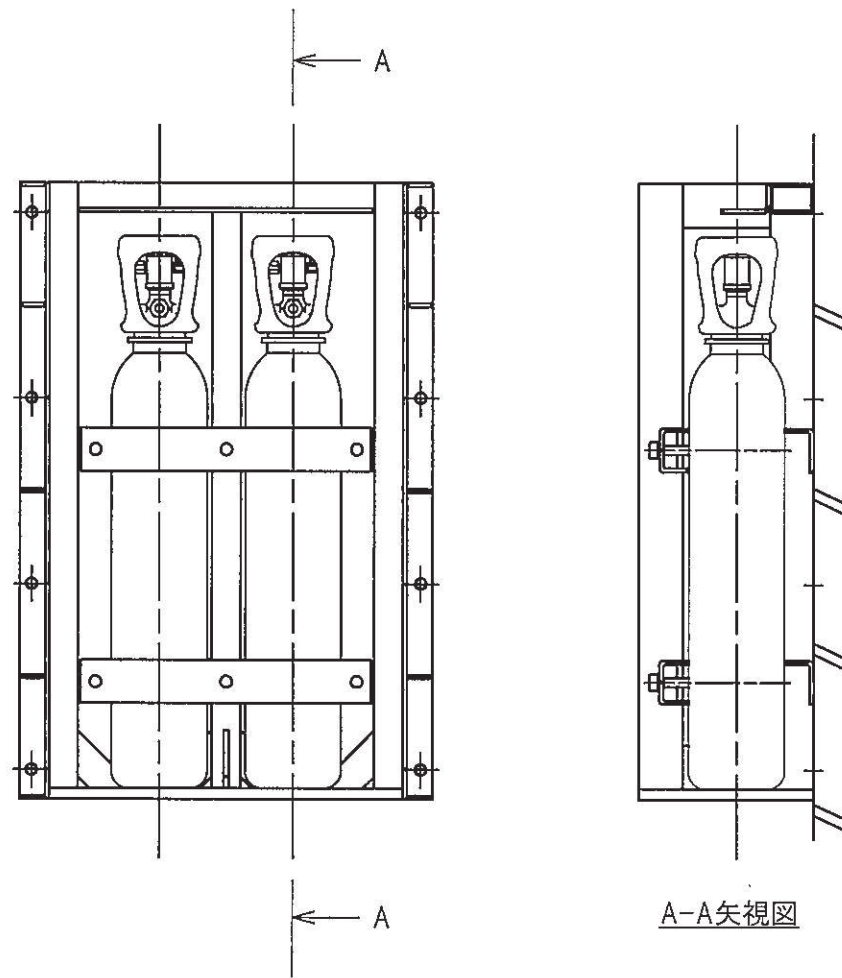


FK-5-1-12貯蔵容器  

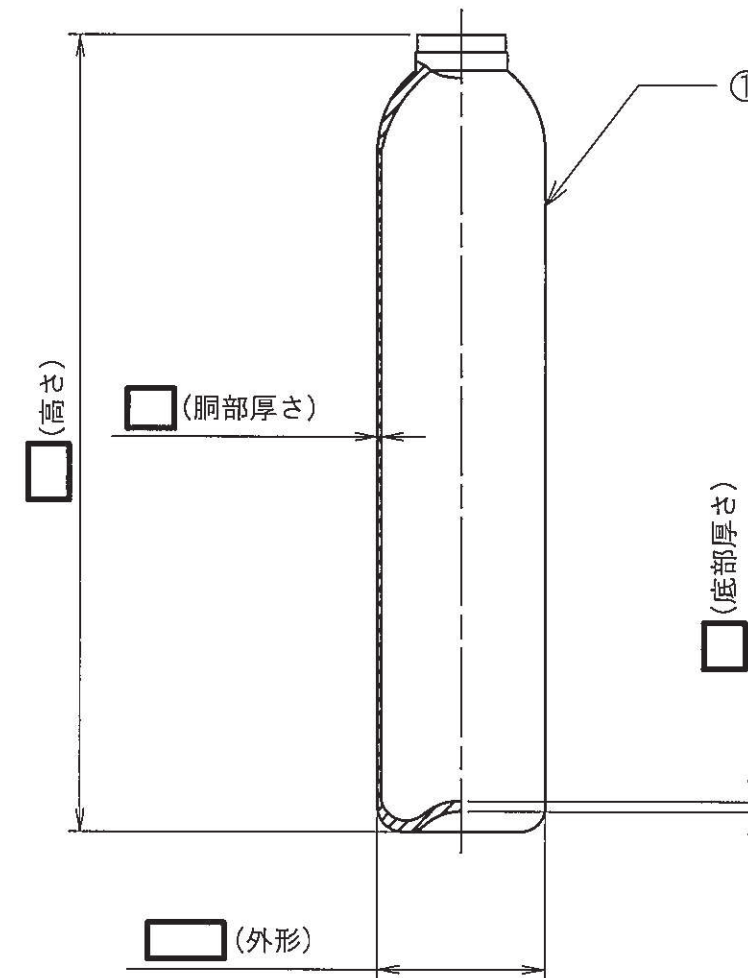
注1：寸法はmmを示す。  
注2：特記なき寸法は公称値を示す。

工事計画認可申請	第9-3-2-3-2-71図
女川原子力発電所 第2号機	
名 称	ケーブルトレイ消火系 構造図 FK-5-1-12貯蔵容器 (K100⑥,P402⑥ 用,P102⑥,C100⑧用及びS100④用)
東 北 電 力 株 式 有 限 公 司	

1	FK-5-1-12貯蔵容器	2	STH12
番号	品名	個数	材料
部 品 表			



2本ユニット設置



FK-5-1-12貯蔵容器  

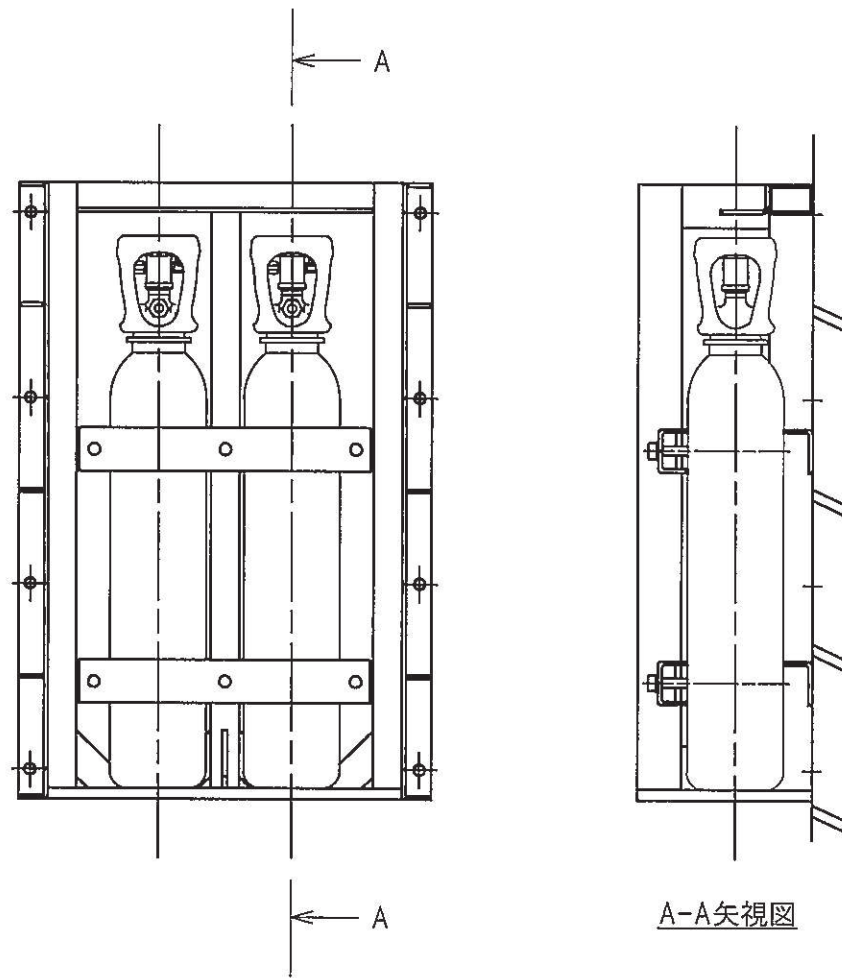
注1：寸法はmmを示す。  
注2：特記なき寸法は公称値を示す。

工事計画認可申請	第9-3-2-3-2-72図
女川原子力発電所 第2号機	
名 称	ケーブルトレイ消火系 構造図 FK-5-1-12貯蔵容器 (K100⑦,P402 ⑦用及びP102⑦,C100②用)
東 北 電 力 株 式 有 限 公 司	

枠囲みの内容は商業機密の観点から公開できません。

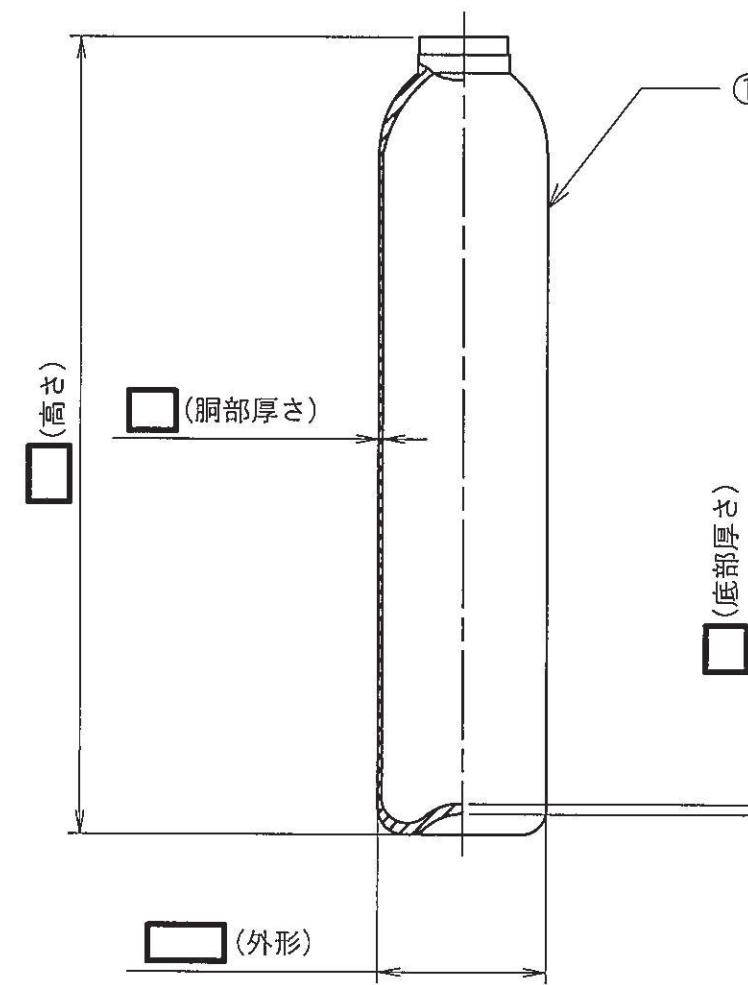


1	FK-5-1-12貯蔵容器	2	STH12
番号	品名	個数	材料
部 品 表			



2本ユニット設置

A-A矢視図

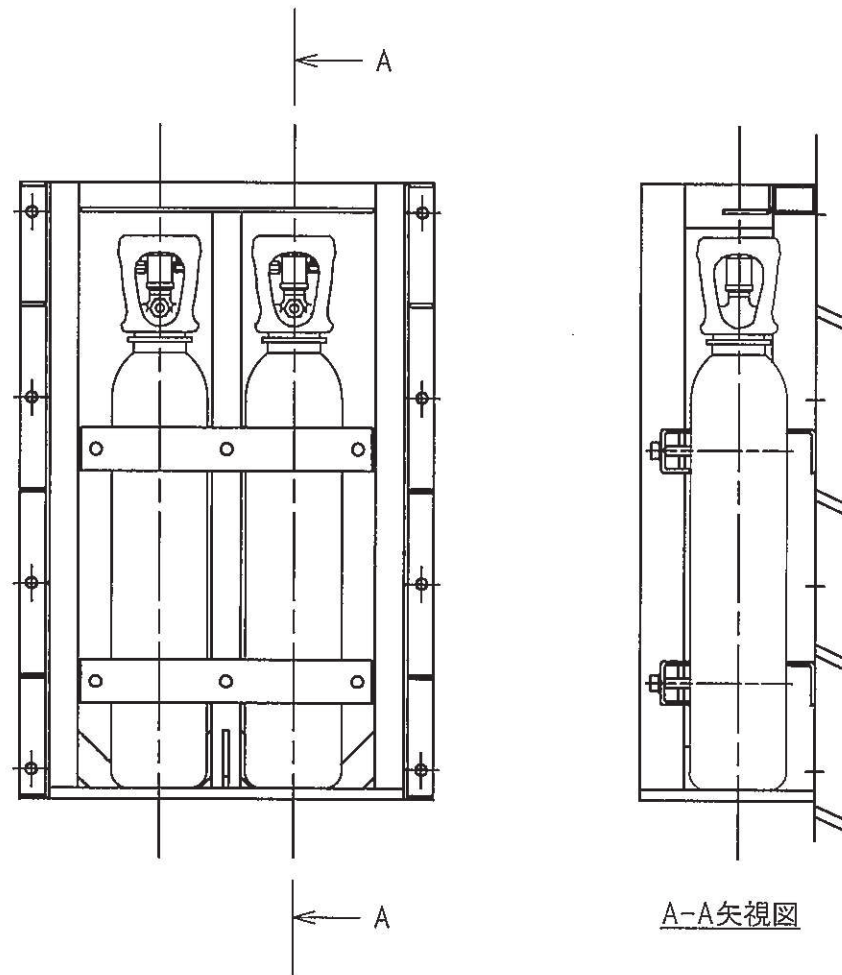


FK-5-1-12貯蔵容器  

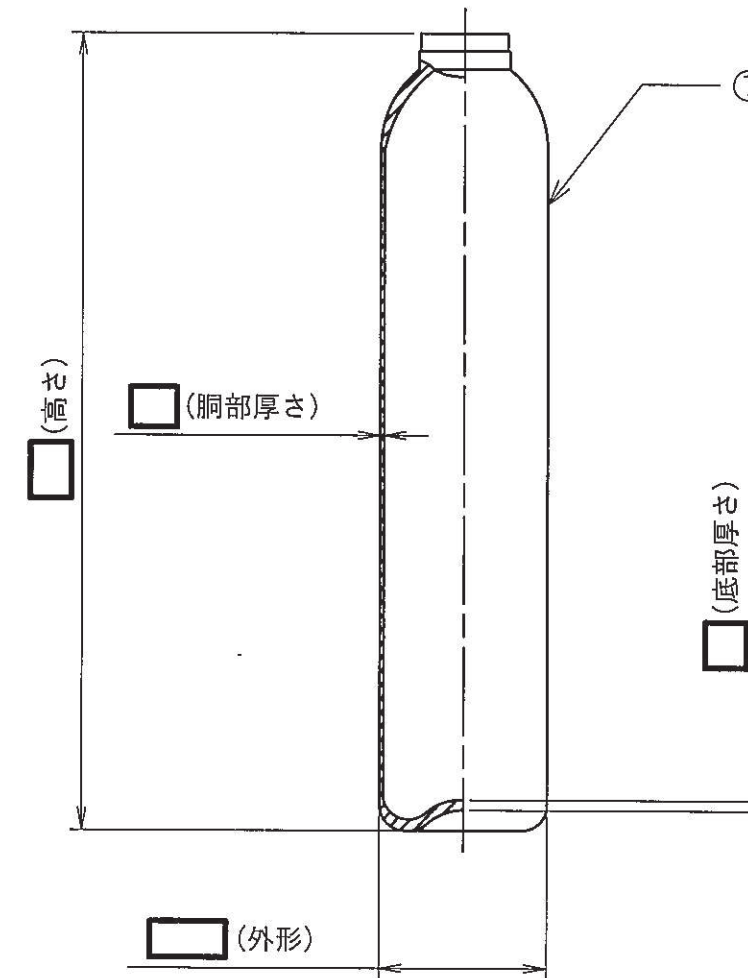
注1：寸法はmmを示す。  
注2：特記なき寸法は公称値を示す。

工事計画認可申請	第9-3-2-3-2-73図
女川原子力発電所	第2号機
名称	ケーブルトレイ消火系 構造図 FK-5-1-12貯蔵容器 (K201②,P502⑧ 用及びP201③,C200②用)
東北電力株式会社	

1	FK-5-1-12貯蔵容器	2	STH12
番号	品名	個数	材料
部 品 表			



2本ユニット設置

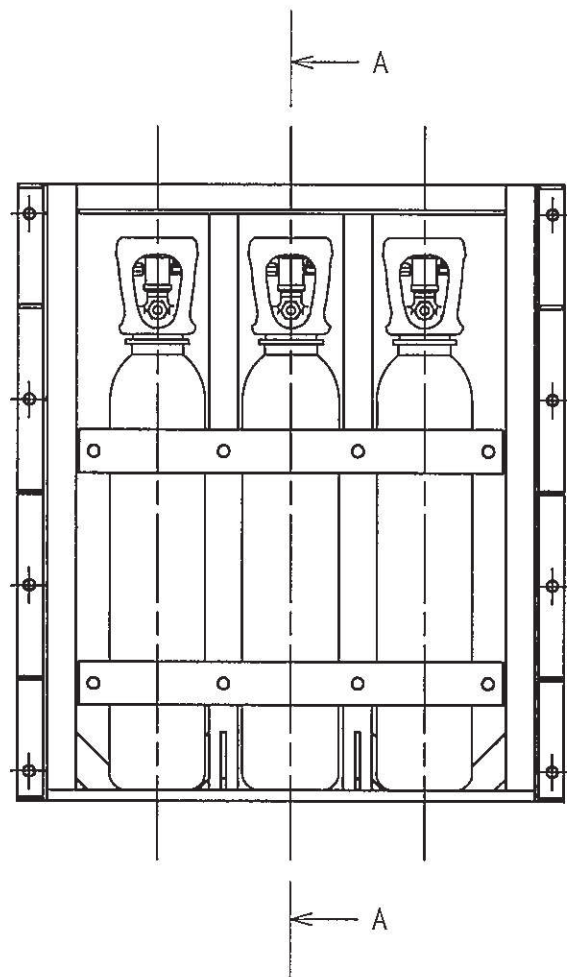


FK-5-1-12貯蔵容器  

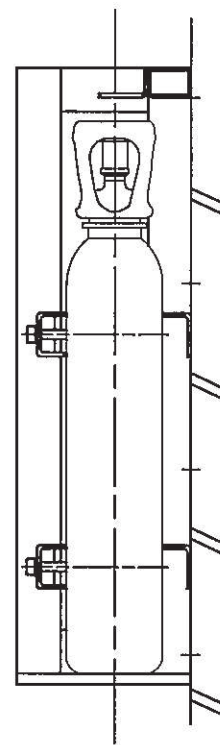
注1：寸法はmmを示す。  
 注2：特記なき寸法は公称値を示す。

工事計画認可申請	第9-3-2-3-2-74図
女川原子力発電所 第2号機	
名称	ケーブルトレイ消火系 構造図 FK-5-1-12貯蔵容器 (P201④,C200③ 用及びK201③,P502⑨用)
東北電力株式会社	
	0420

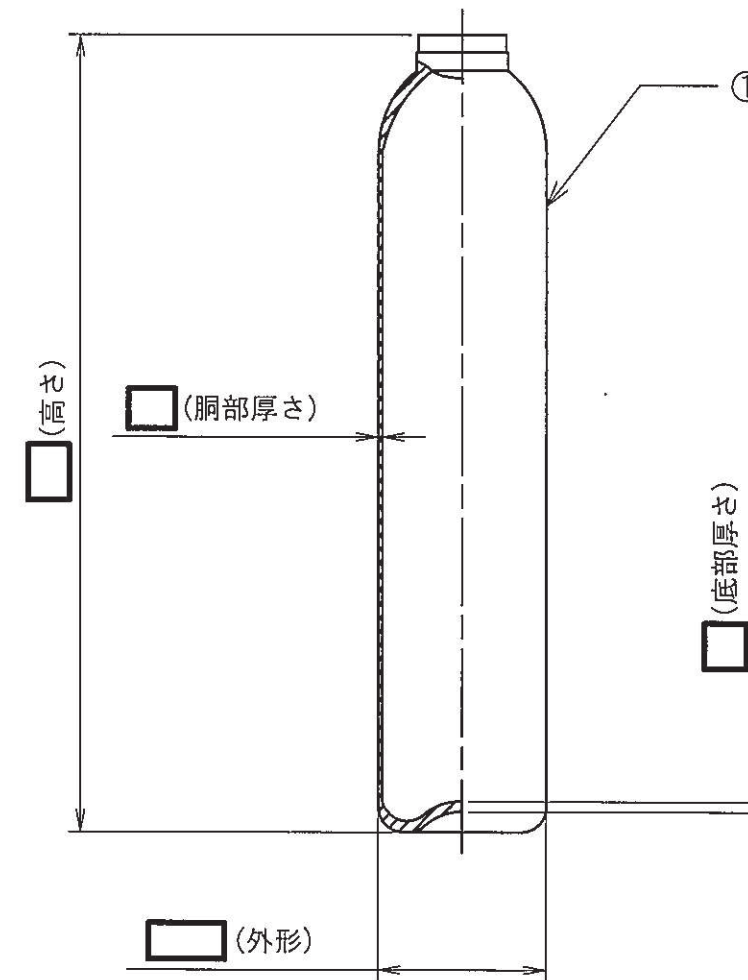
1	FK-5-1-12貯蔵容器	3	STH12
番号	品名	個数	材料
部 品 表			



3本ユニット設置



A-A矢視図

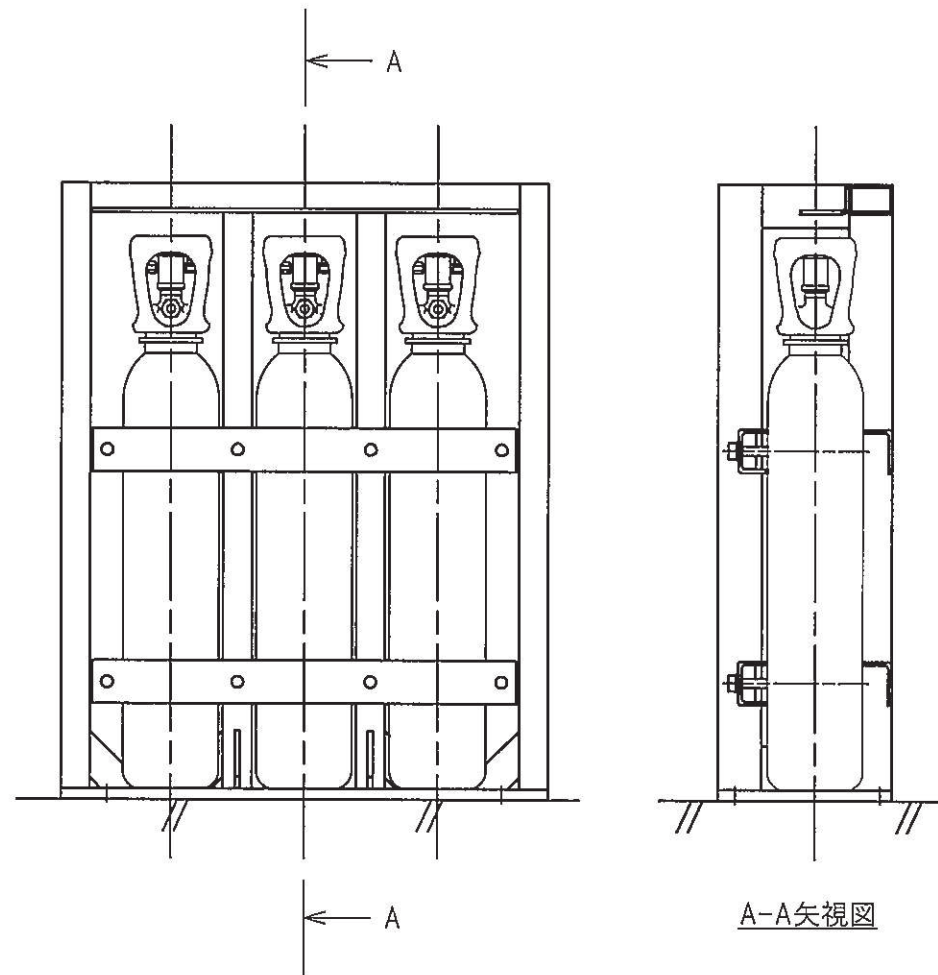


FK-5-1-12貯蔵容器

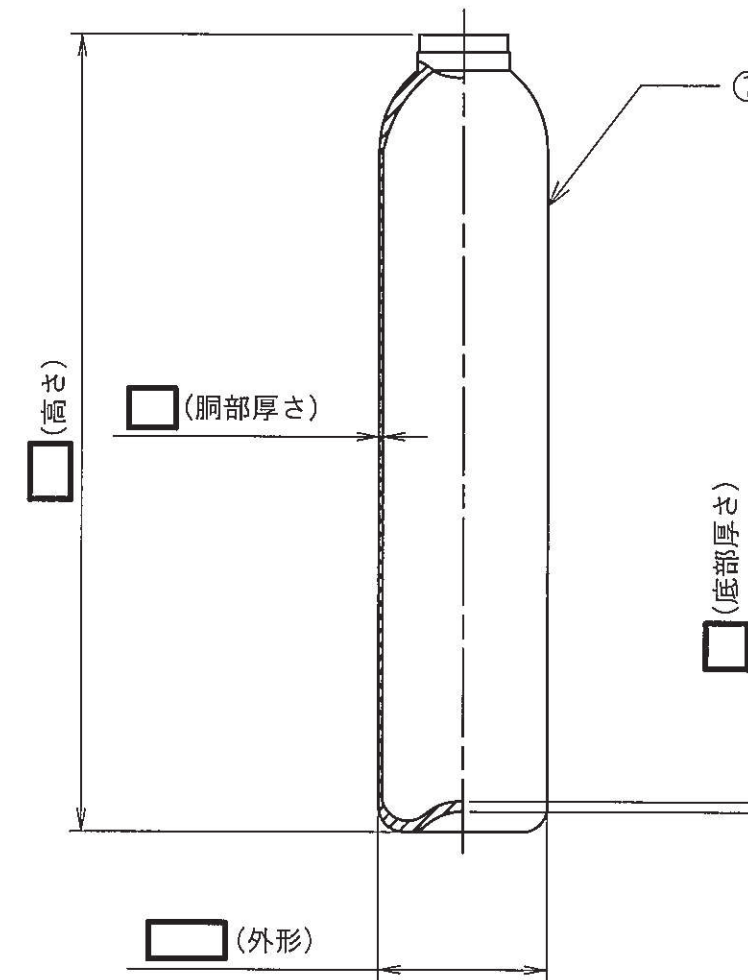
注1：寸法はmmを示す。  
注2：特記なき寸法は公称値を示す。

工事計画認可申請	第9-3-2-3-2-75図
女川原子力発電所 第2号機	
名 称	ケーブルトレイ消火系 構造図 FK-5-1-12貯蔵容器 (S200②用,C200④用及びP201⑤用)
東 北 電 力 株 式 有 限 公 司	
	0420

1	FK-5-1-12貯蔵容器	3	STH12
番号	品名	個数	材料
部 品 表			



3本ユニット設置

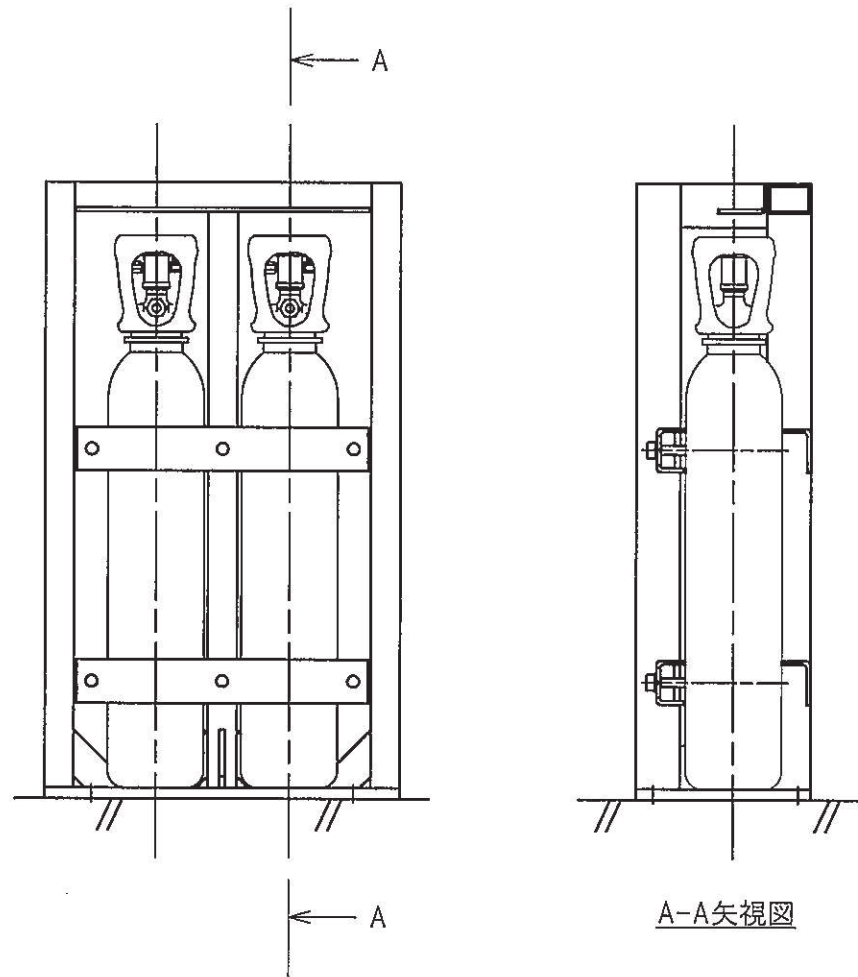


FK-5-1-12貯蔵容器  

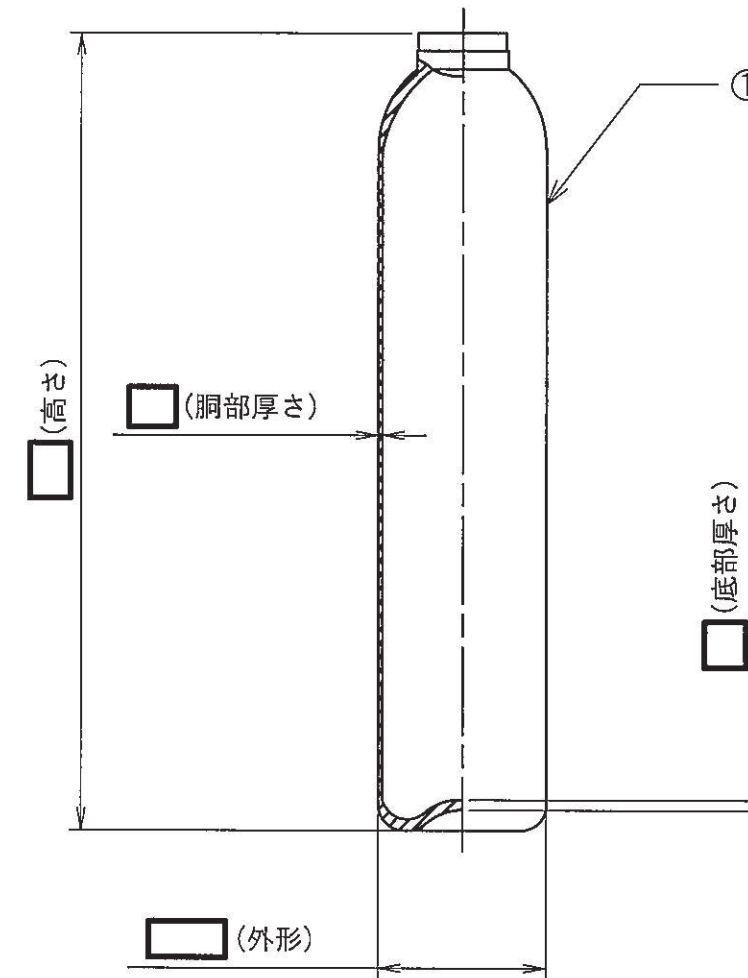
注1：寸法はmmを示す。  
注2：特記なき寸法は公称値を示す。

工事計画認可申請	第9-3-2-3-2-76図
女川原子力発電所 第2号機	
名称	ケーブルトレイ消火系 構造図 FK-5-1-12貯蔵容器 (S100⑤用,P102 ②,C100④用及びK100②,P402②用)
東 北 電 力 株 式 有 限 公 司	
0420	

1	FK-5-1-12貯蔵容器	2	STH12
番号	品名	個数	材料
部 品 表			



2本ユニット設置

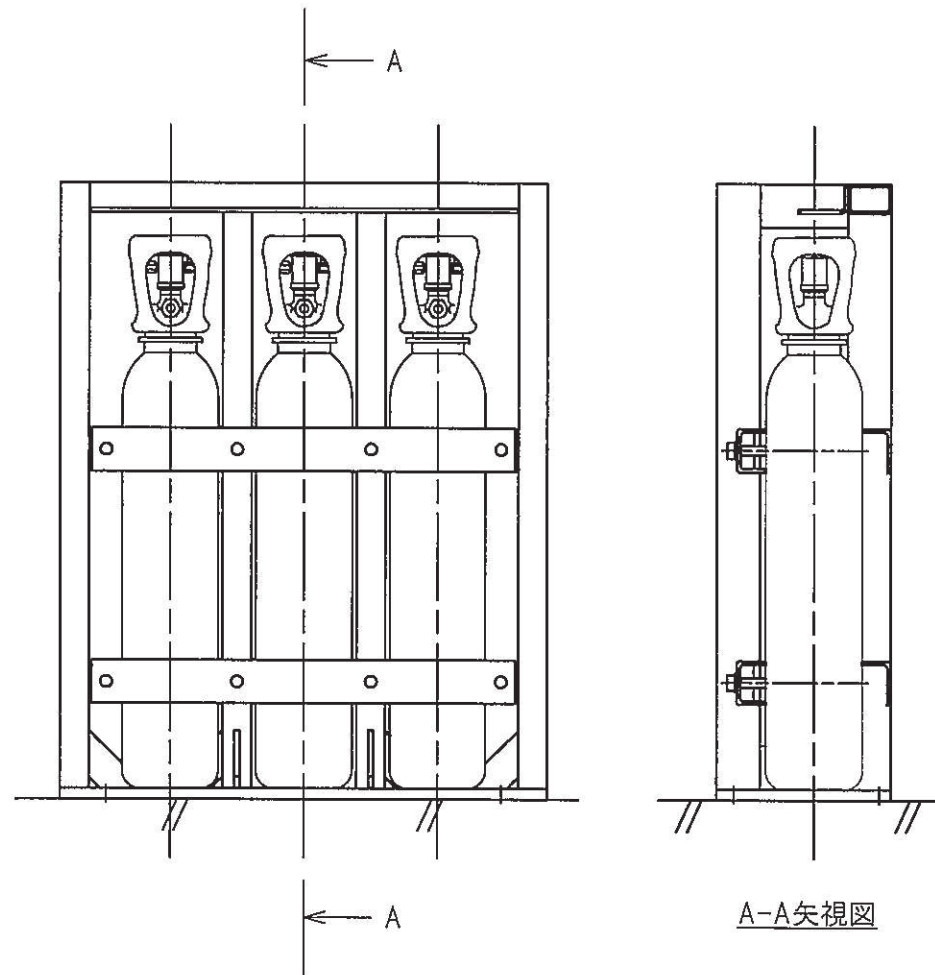


FK-5-1-12貯蔵容器  

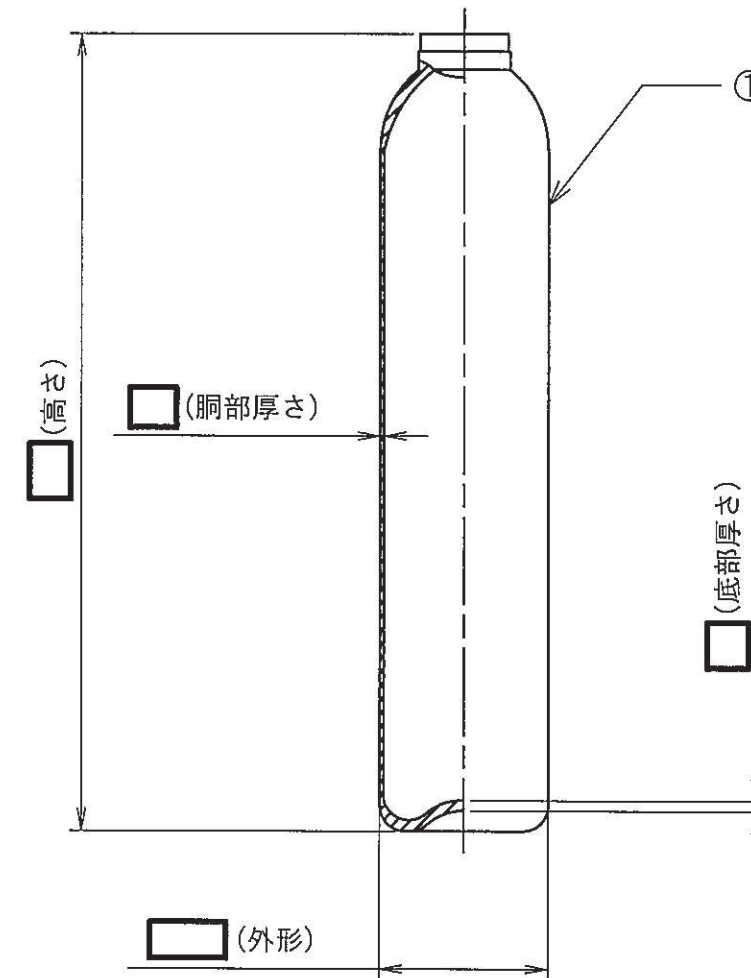
注1：寸法はmmを示す。  
 注2：特記なき寸法は公称値を示す。

工事計画認可申請	第9-3-2-3-2-77図
女川原子力発電所 第2号機	
名称	ケーブルトレイ消火系 構造図 FK-5-1-12貯蔵容器 (P102①,C100② 用及びK100①,P402①用)
東北電力株式会社	
0420	

1	FK-5-1-12貯蔵容器	3	STH12
番号	品名	個数	材料
部 品 表			



3本ユニット設置

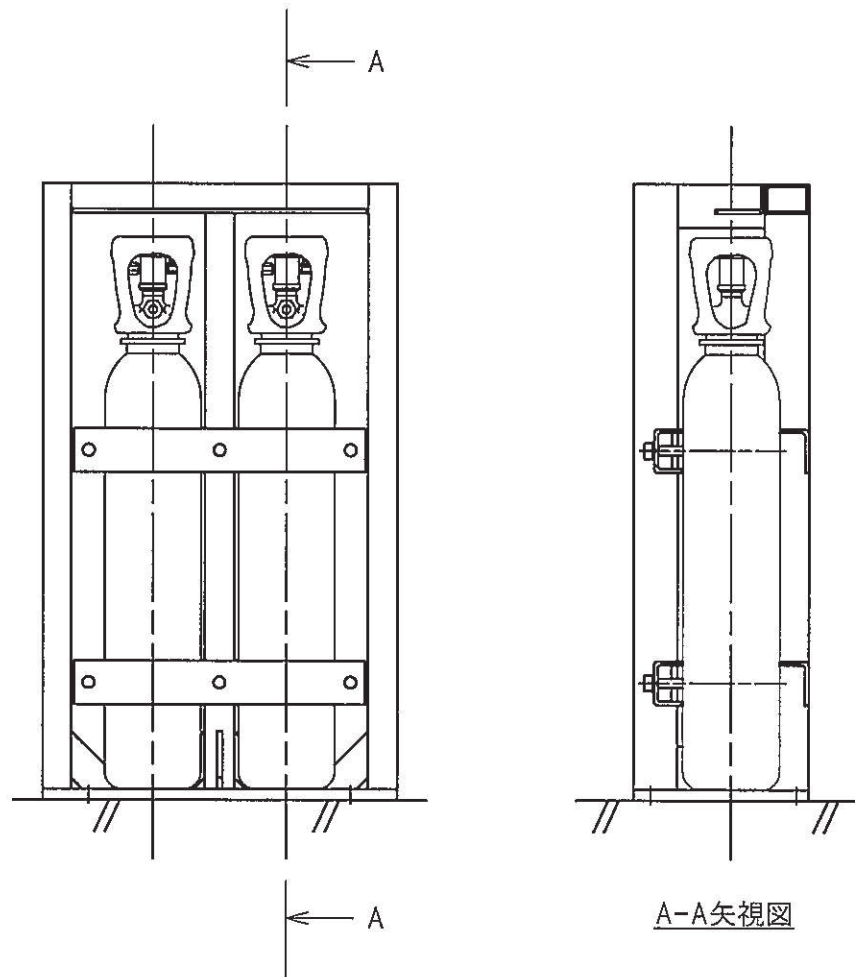


FK-5-1-12貯蔵容器

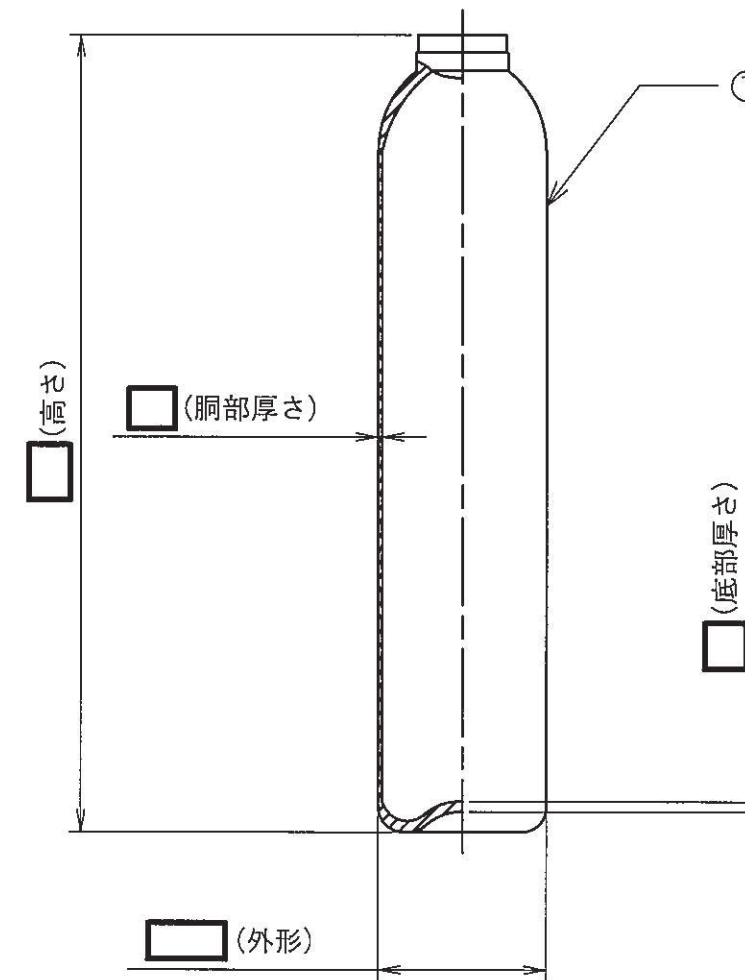
注1：寸法はmmを示す。  
注2：特記なき寸法は公称値を示す。

工事計画認可申請	第9-3-2-3-2-78図
女川原子力発電所 第2号機	
名 称	ケーブルトレイ消火系 構造図 FK-5-1-12貯蔵容器 (S200①用,S601 ①用及びK602①,P603,C603①用)
東 北 電 力 株 式 有 限 公 司	
	0420

1	FK-5-1-12貯蔵容器	2	STH12
番号	品名	個数	材料
部 品 表			



2本ユニット設置

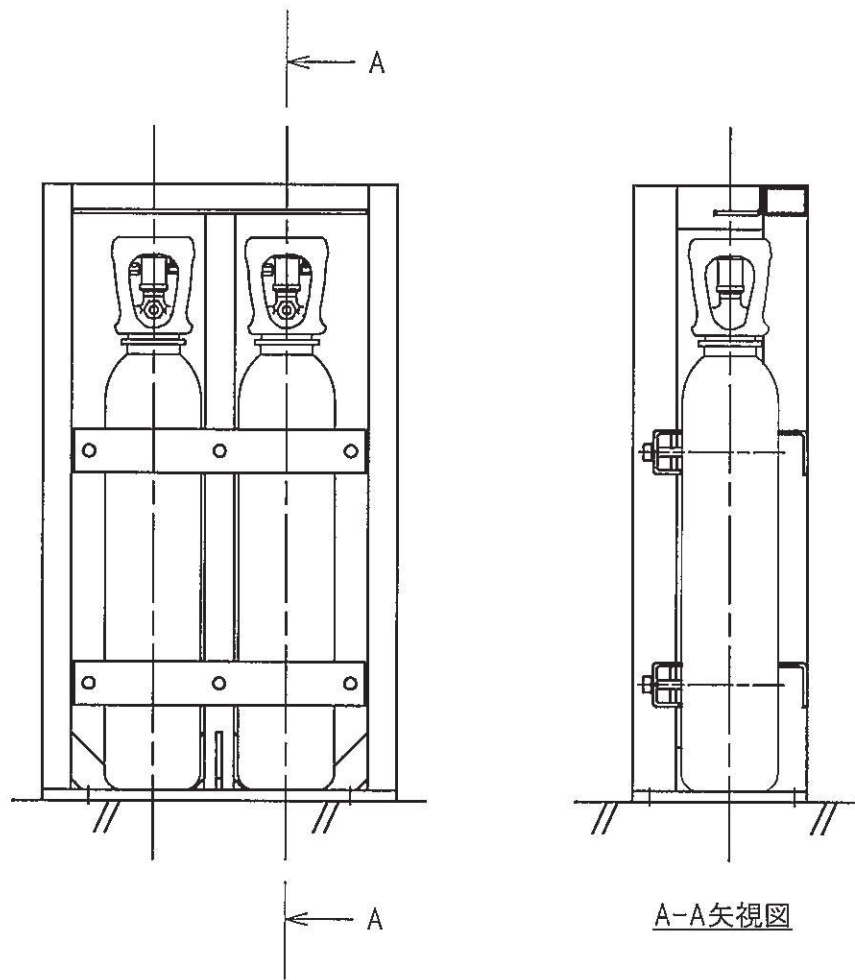


FK-5-1-12貯蔵容器  

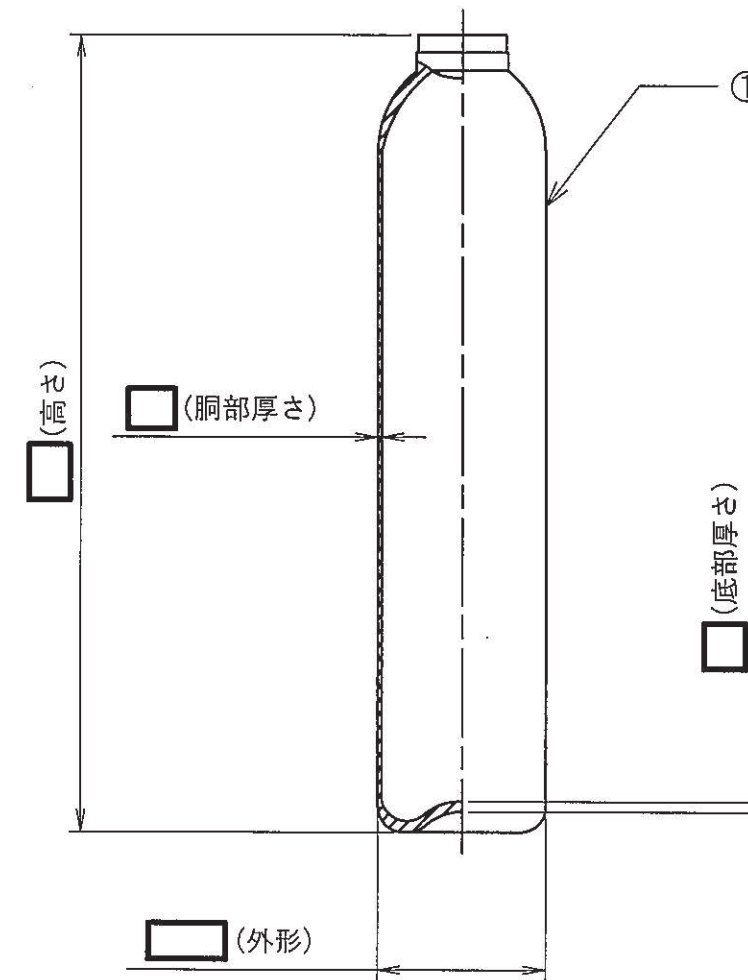
注1：寸法はmmを示す。  
 注2：特記なき寸法は公称値を示す。

工事計画認可申請	第9-3-2-3-2-79図
女川原子力発電所 第2号機	
名 称	ケーブルトレイ消火系 構造図 FK-5-1-12貯蔵容器 (P201②,C200① 用及びK201①,P502⑦用)
東 北 電 力 株 式 有 限 公 司	

1	FK-5-1-12貯蔵容器	2	STH12
番号	品名	個数	材料
部 品 表			



2本ユニット設置



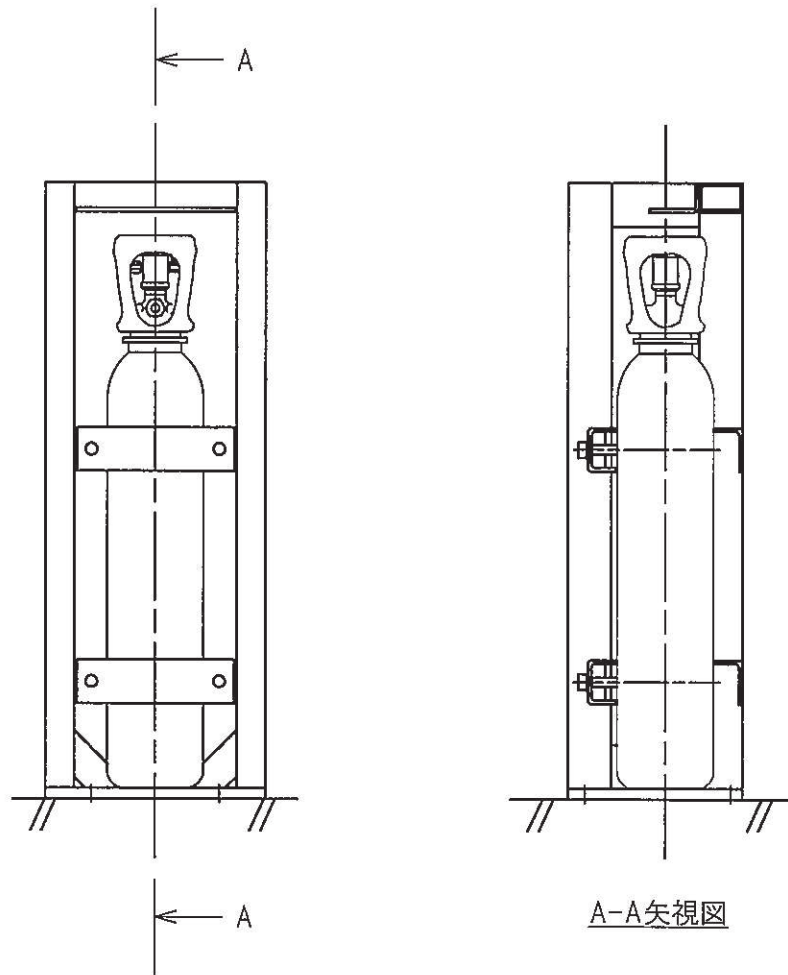
FK-5-1-12貯蔵容器  

注1：寸法はmmを示す。  
注2：特記なき寸法は公称値を示す。

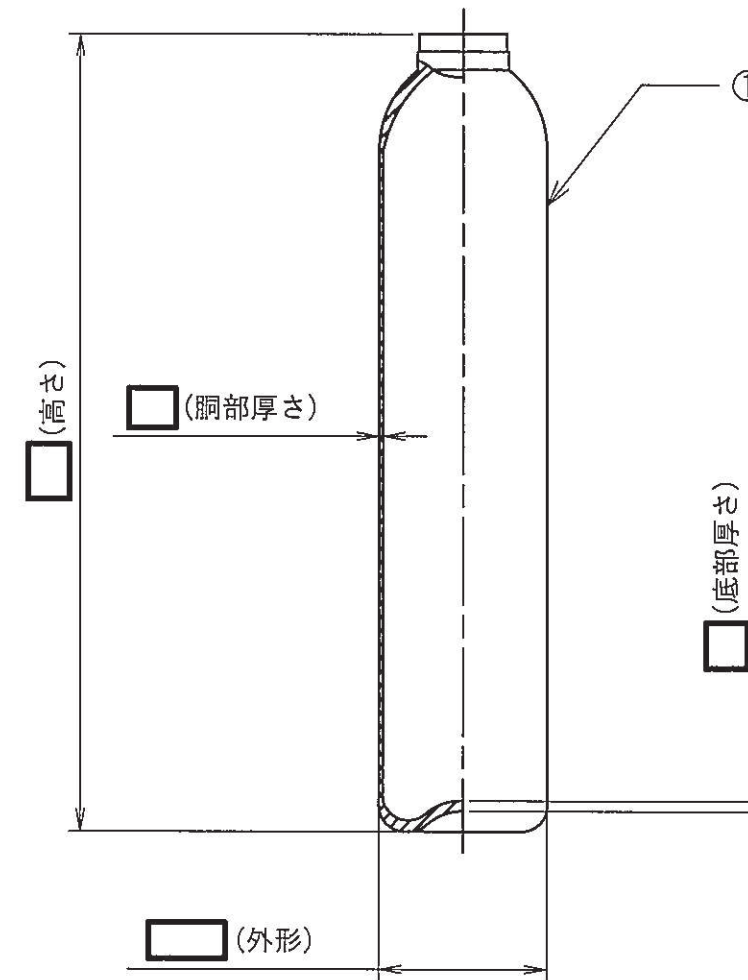
工事計画認可申請	第9-3-2-3-2-80図
女川原子力発電所 第2号機	
名 称	ケーブルトレイ消火系 構造図 FK-5-1-12貯蔵容器 (P102④,C100②⑥ 用及びK100⑤,P402⑤用)
東 北 電 力 株 式 有 限 公 司	
	0420



1	FK-5-1-12貯蔵容器	1	STH12
番号	品名	個数	材料
部 品 表			



1本ユニット設置

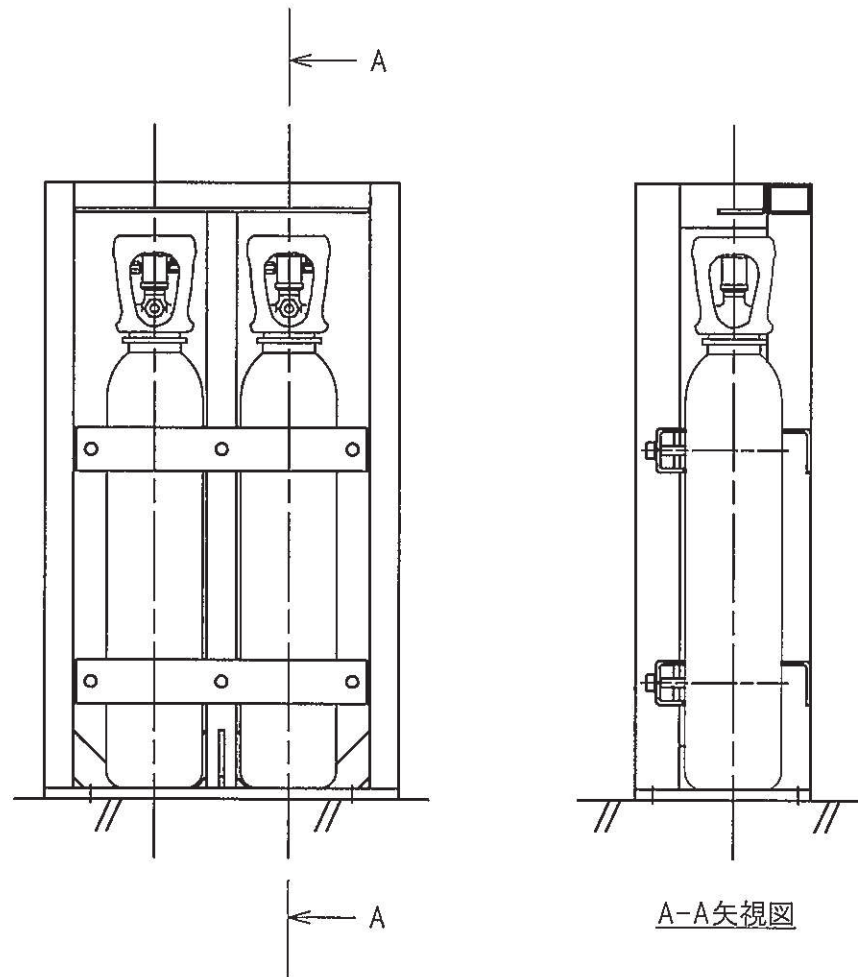


FK-5-1-12貯蔵容器  

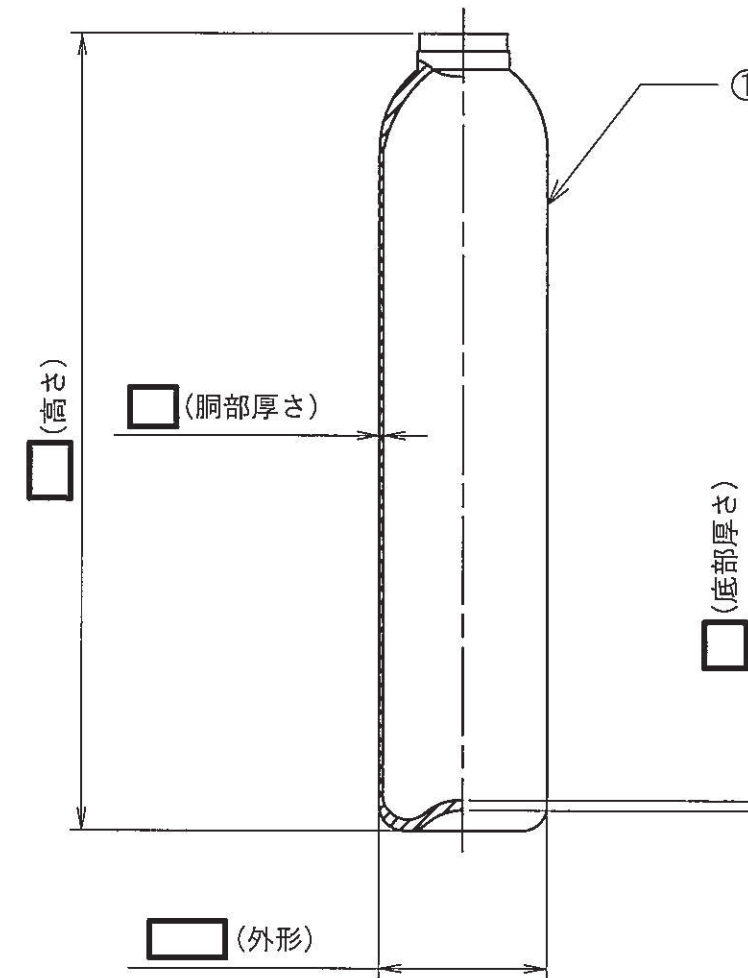
注1：寸法はmmを示す。  
注2：特記なき寸法は公称値を示す。

工事計画認可申請	第9-3-2-3-2-81図
女川原子力発電所 第2号機	
名 称	ケーブルトレイ消火系 構造図 FK-5-1-12貯蔵容器 (S100⑦用)
東 北 電 力 株 式 会 社	
0420	

1	FK-5-1-12貯蔵容器	2	STH12
番号	品名	個数	材料
部 品 表			



2本ユニット設置

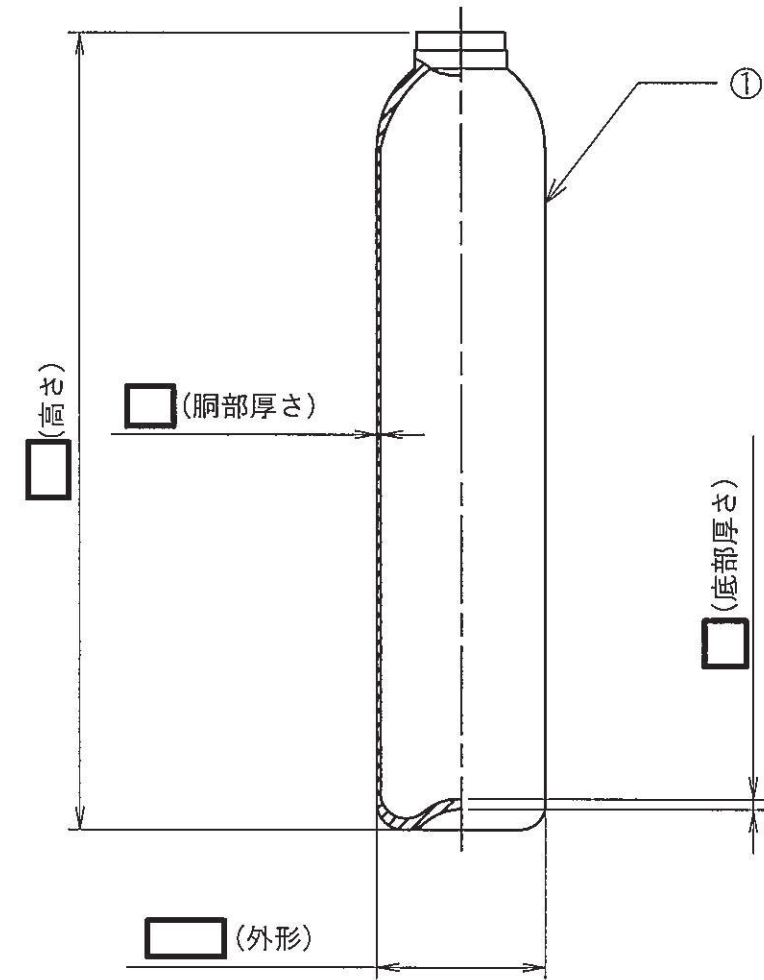
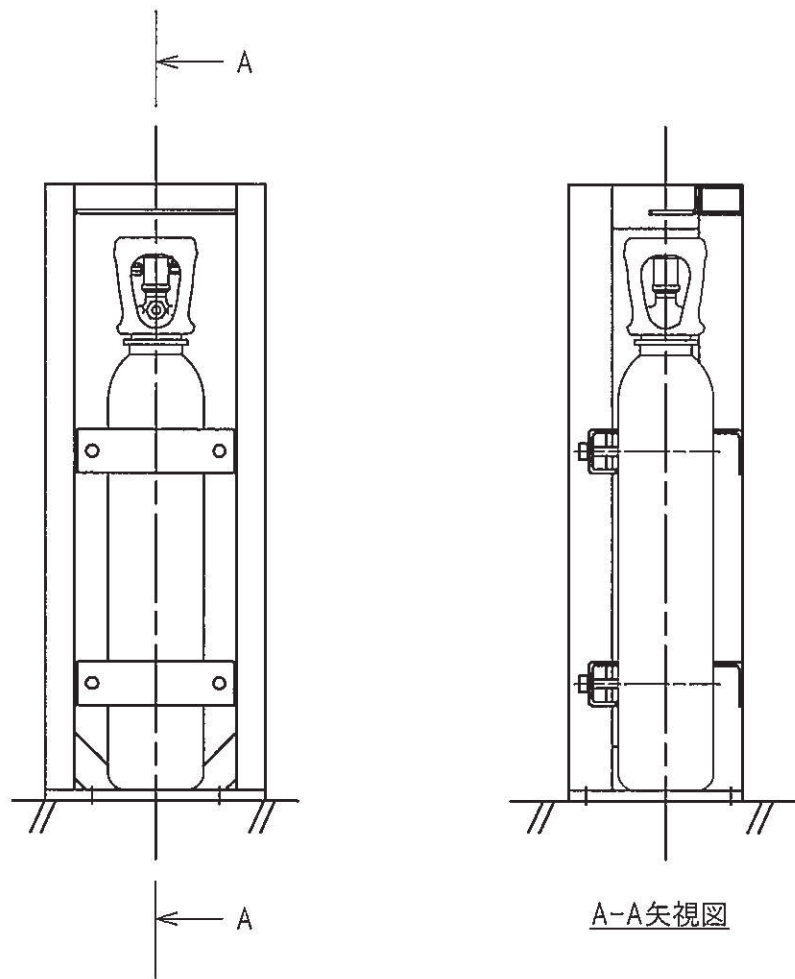


FK-5-1-12貯蔵容器  

注1：寸法はmmを示す。  
注2：特記なき寸法は公称値を示す。

工事計画認可申請	第9-3-2-3-2-82図
女川原子力発電所 第2号機	
名称	ケーブルトレイ消火系 構造図 FK-5-1-12貯蔵容器(P102③,C100⑤ 用及びK100④,P402④用)
東北電力株式会社	

1	FK-5-1-12貯蔵容器	1	STH12
番号	品名	個数	材料
部 品 表			

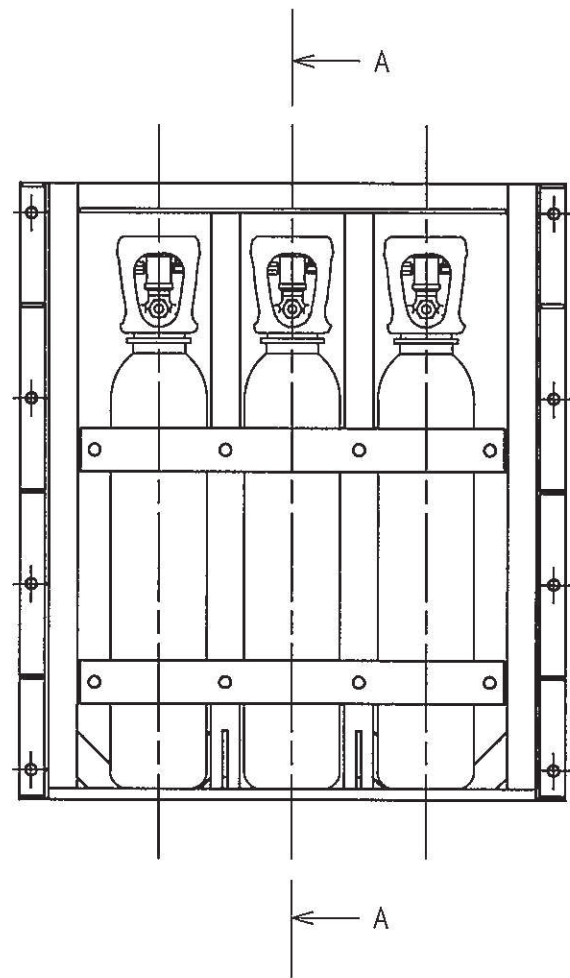


FK-5-1-12貯蔵容器

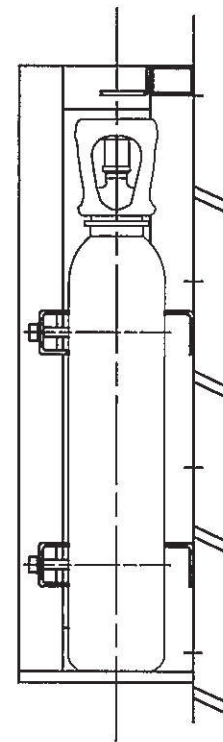
注1：寸法はmmを示す。  
 注2：特記なき寸法は公称値を示す。

工事計画認可申請	第9-3-2-3-2-83図
女川原子力発電所 第2号機	
名 称	ケーブルトレイ消火系 構造図 FK-5-1-12貯蔵容器 (S100⑥用)
東 北 電 力 株 式 会 社	

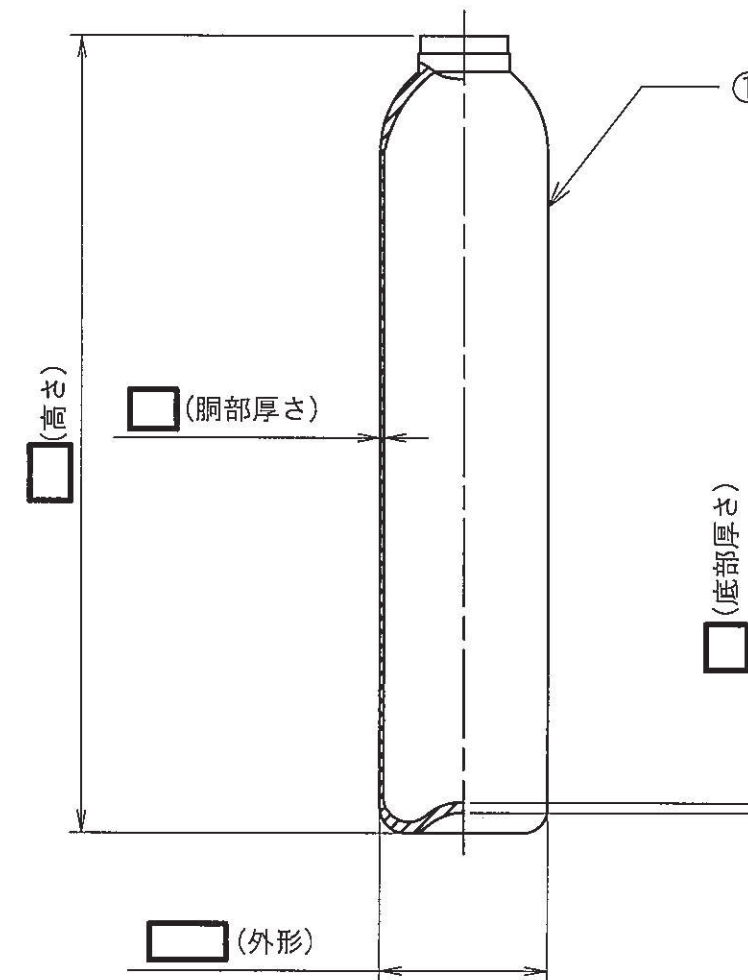
1	FK-5-1-12貯蔵容器	3	STH12
番号	品名	個数	材料
部 品 表			



3本ユニット設置



A-A矢視図

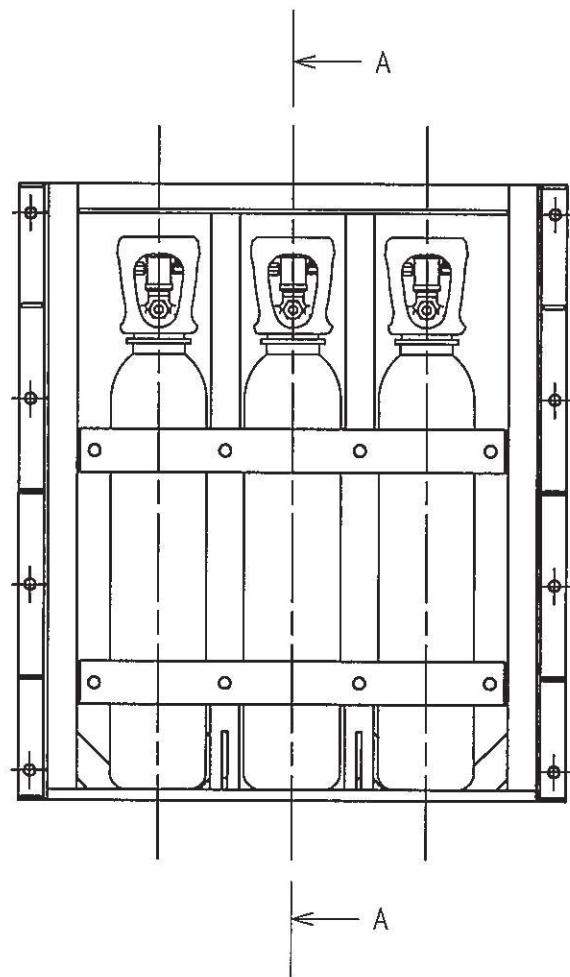


FK-5-1-12貯蔵容器  

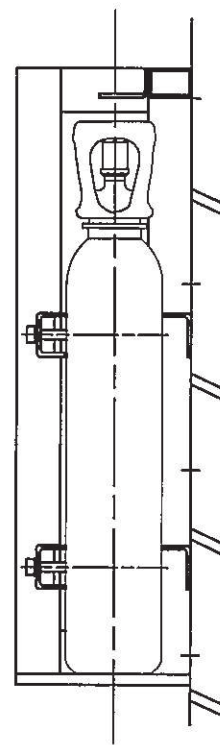
注1：寸法はmmを示す。  
注2：特記なき寸法は公称値を示す。

工事計画認可申請	第9-3-2-3-2-84図
女川原子力発電所 第2号機	
名 称	ケーブルトレイ消火系 構造図 FK-5-1-12貯蔵容器 (K100Ⓞ,P402Ⓞ 用,P102Ⓞ,C100Ⓞ用及びS100Ⓞ用)
東 北 電 力 株 式 有 限 公 司	

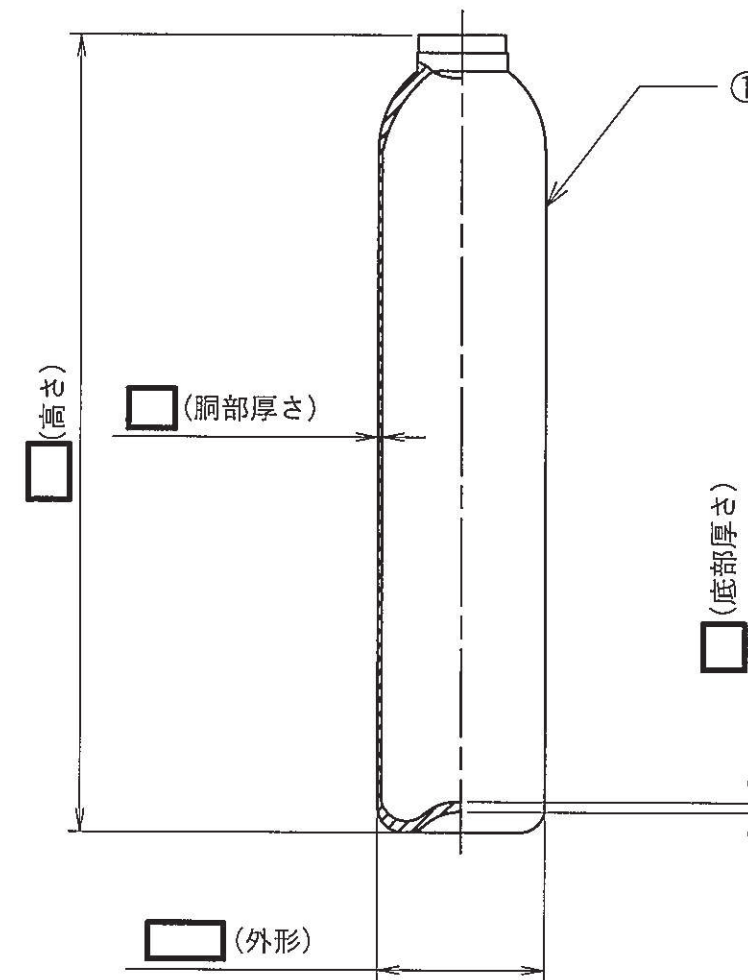
1	FK-5-1-12貯蔵容器	3	STH12
番号	品名	個数	材料
部 品 表			



3本ユニット設置



A-A矢視図

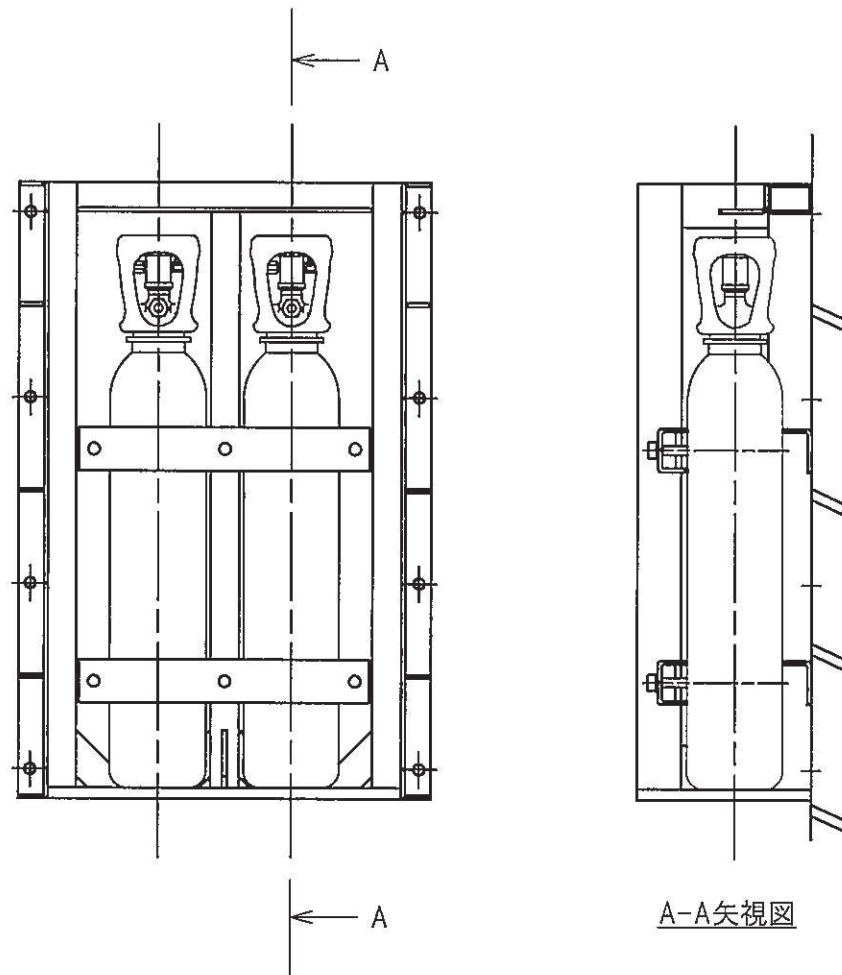


FK-5-1-12貯蔵容器  

注1：寸法はmmを示す。  
注2：特記なき寸法は公称値を示す。

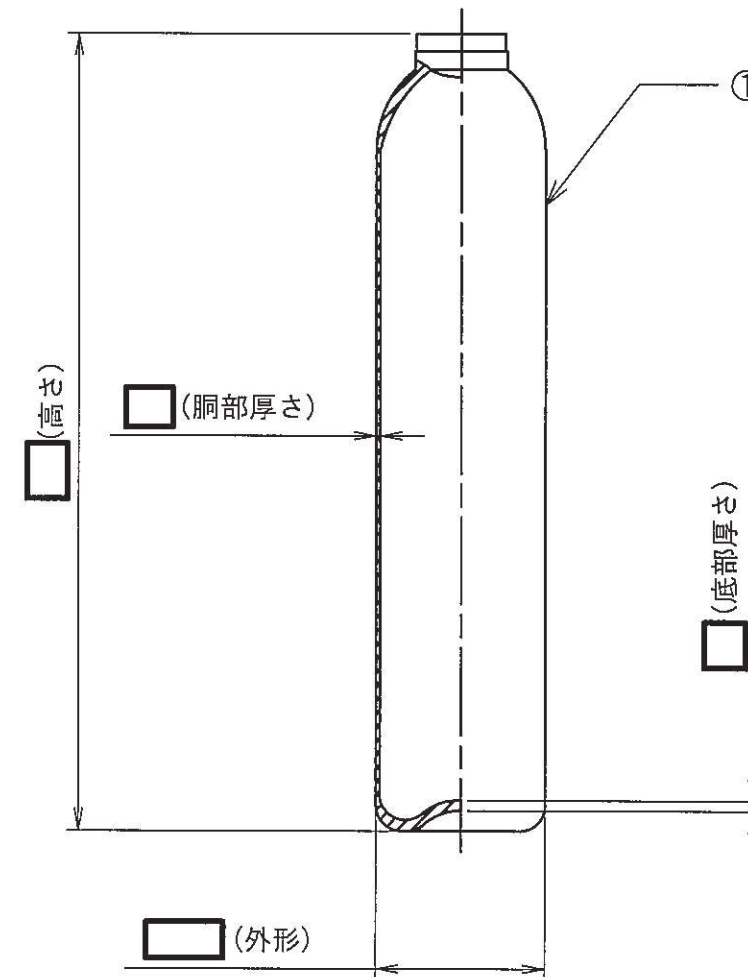
工事計画認可申請	第9-3-2-3-2-85図
女川原子力発電所 第2号機	
名 称	ケーブルトレイ消火系 構造図 FK-5-1-12貯蔵容器 (S100⑧用,P102 ⑨,C100⑩用及びK100④,P402⑤用)
東 北 電 力 株 式 有 限 公 司	

1	FK-5-1-12貯蔵容器	2	STH12
番号	品名	個数	材料
部 品 表			



2本ユニット設置

A-A矢視図

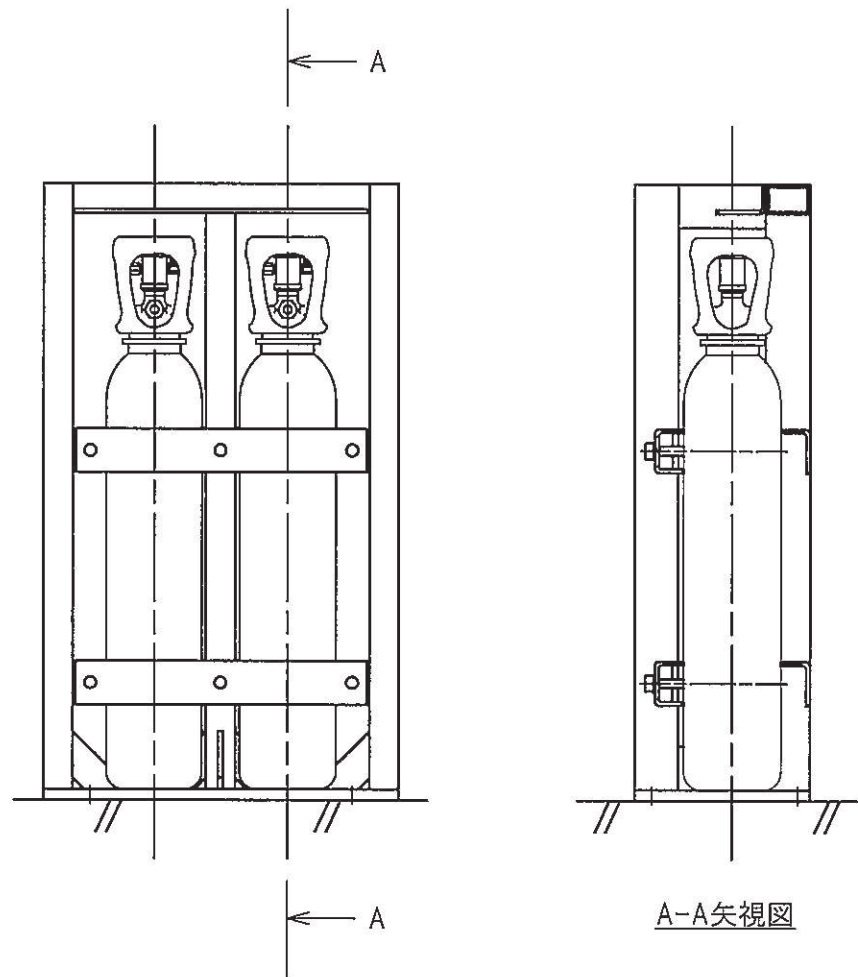


FK-5-1-12貯蔵容器  

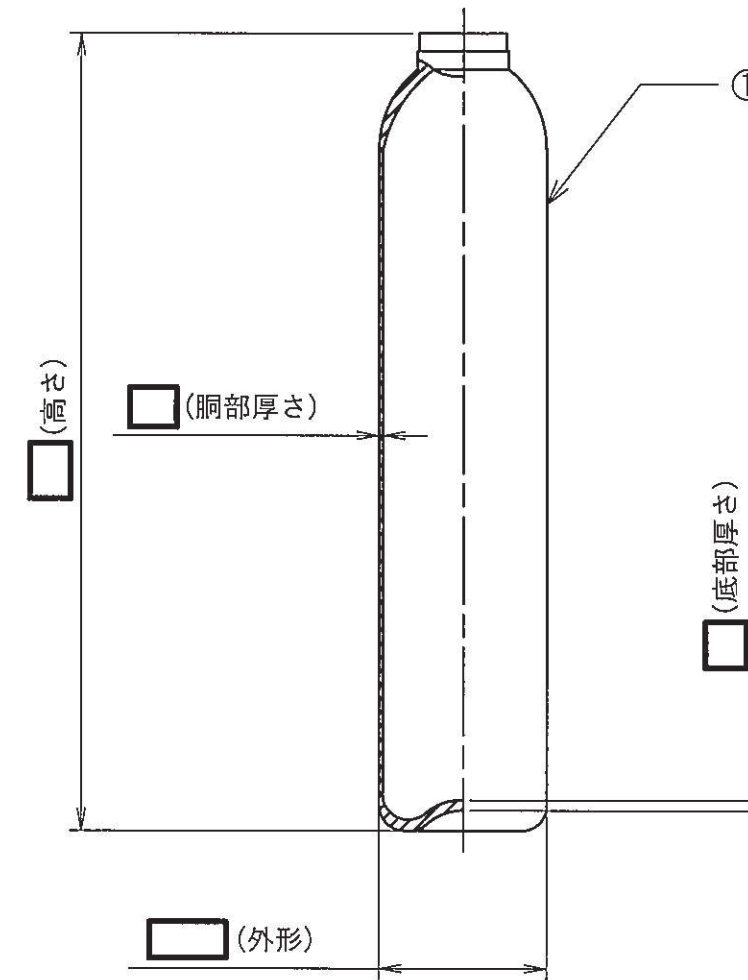
注1：寸法はmmを示す。  
注2：特記なき寸法は公称値を示す。

工事計画認可申請	第9-3-2-3-2-86図
女川原子力発電所 第2号機	
名 称	ケーブルトレイ消火系 構造図 FK-5-1-12貯蔵容器 (P502⑩用及びK201④用)
東 北 電 力 株 式 有 限 公 司	

1	FK-5-1-12貯蔵容器	2	STH12
番号	品名	個数	材料
部 品 表			



2本ユニット設置

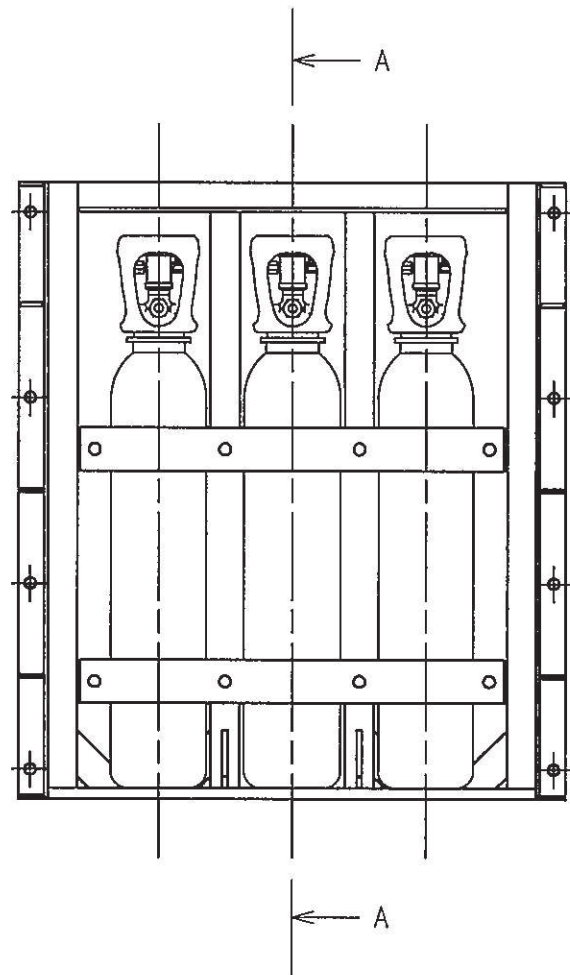


FK-5-1-12貯蔵容器     

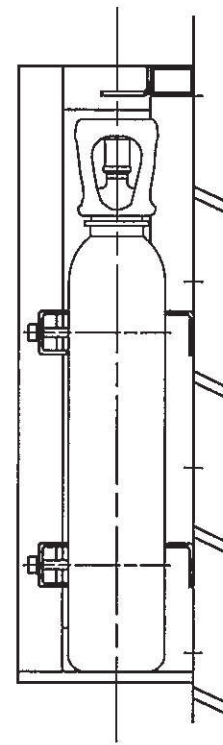
注1：寸法はmmを示す。  
注2：特記なき寸法は公称値を示す。

工事計画認可申請	第9-3-2-3-2-87図
女川原子力発電所 第2号機	
名 称	ケーブルトレイ消火系 構造図 FK-5-1-12貯蔵容器 (S300⑦用及びC300⑨用)
東 北 電 力 株 式 有 限 公 司	

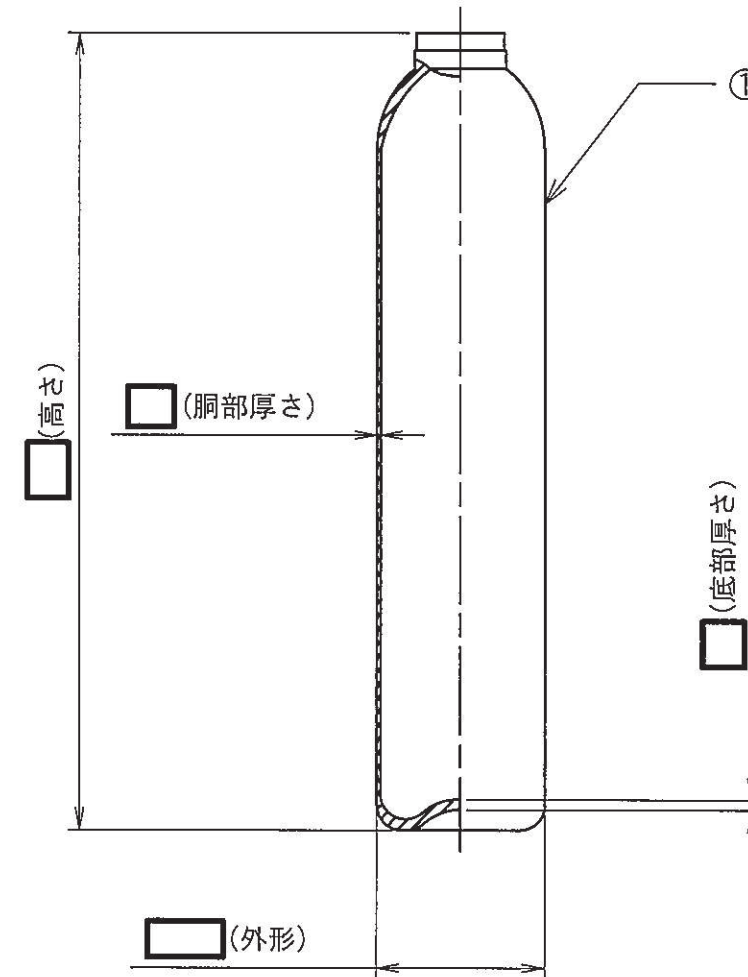
1	FK-5-1-12貯蔵容器	3	STH12
番号	品名	個数	材料
部 品 表			



3本ユニット設置



A-A矢視図



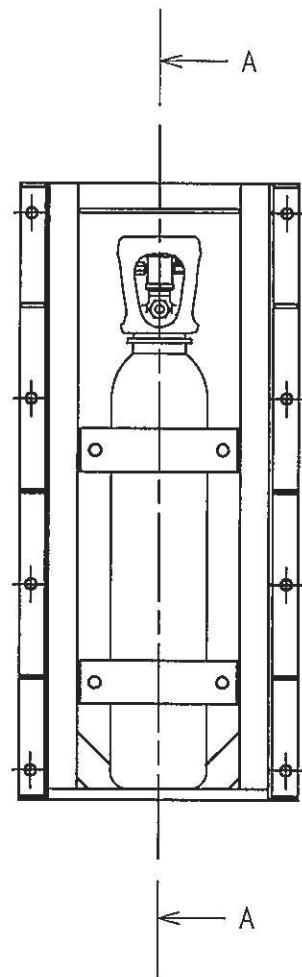
FK-5-1-12貯蔵容器  

注1：寸法はmmを示す。  
注2：特記なき寸法は公称値を示す。

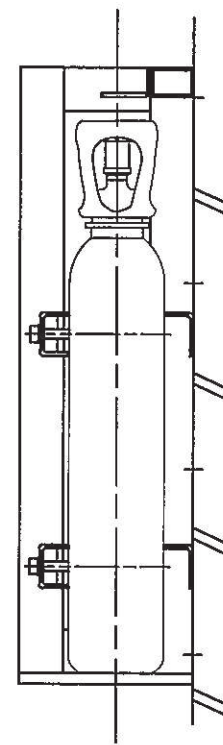
工事計画認可申請	第9-3-2-3-2-88図
女川原子力発電所 第2号機	
名 称	ケーブルトレイ消火系 構造図 FK-5-1-12貯蔵容器 (K610③,K611③,K612③用,K610②,K611②,K612②用及びK610①,K611①,K612①用)
東 北 電 力 株 式 有 限 公 司	



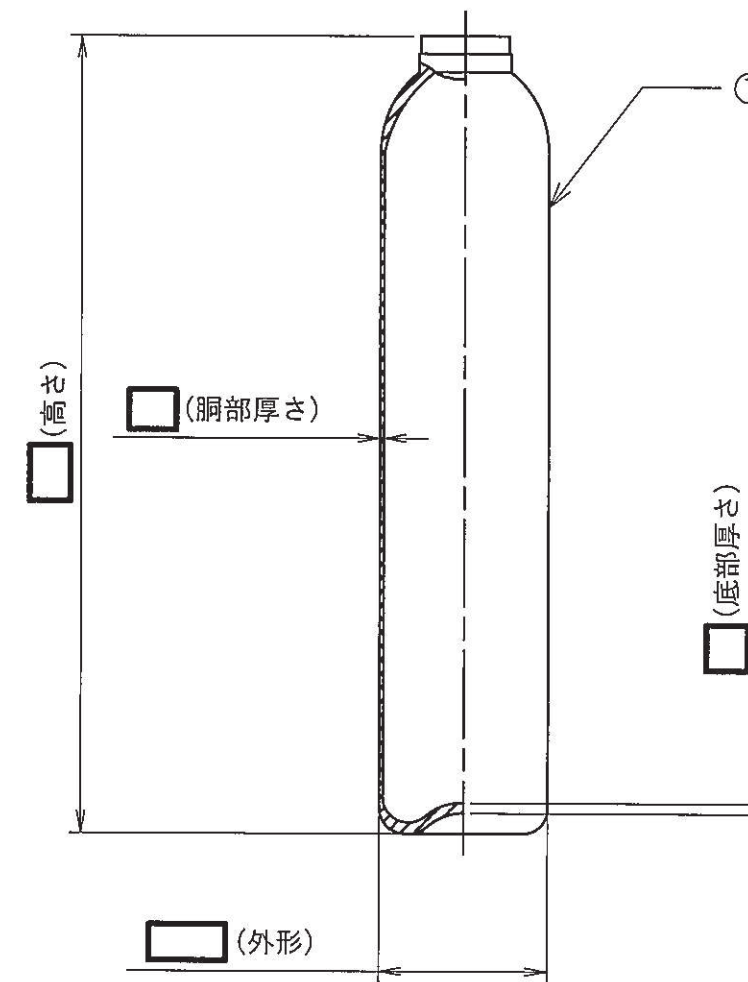
1	FK-5-1-12貯蔵容器	1	STH12
番号	品名	個数	材料
部 品 表			



1本ユニット設置



A-A矢視図

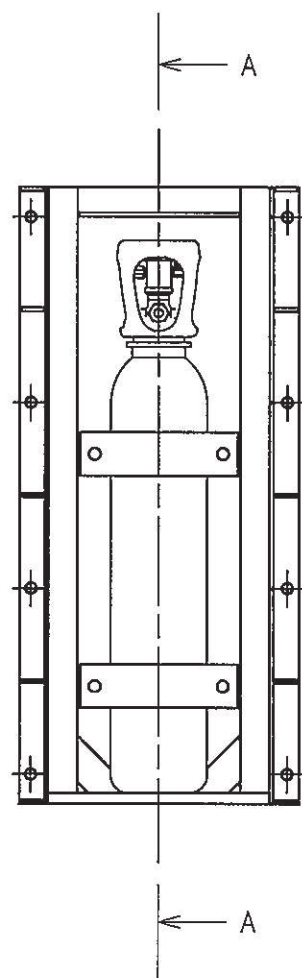


FK-5-1-12貯蔵容器  

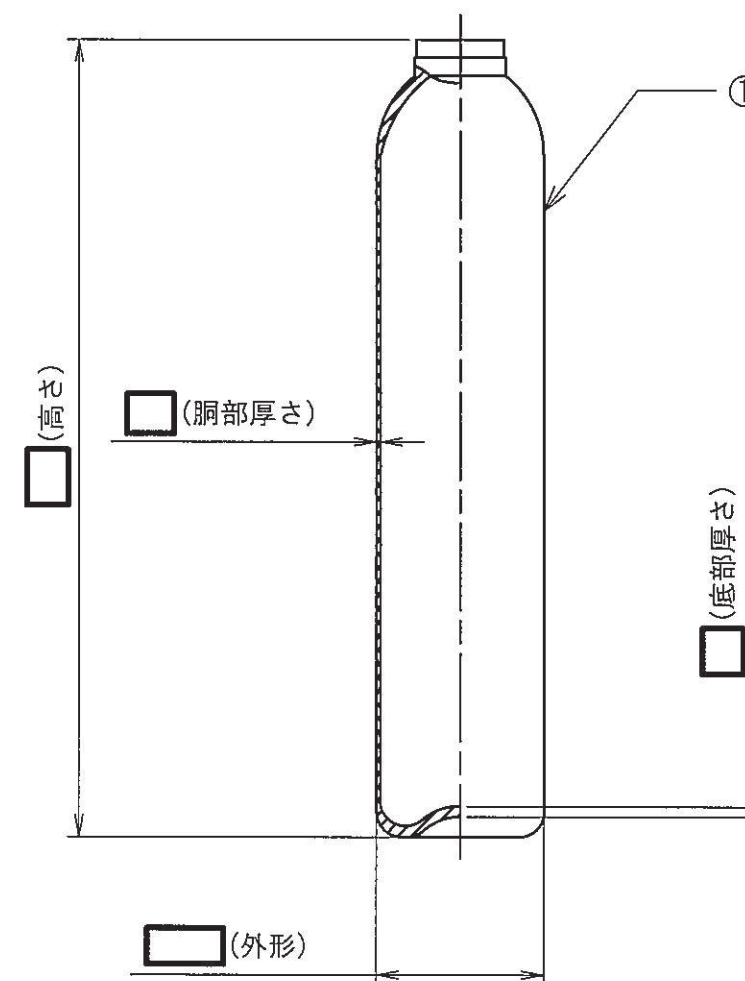
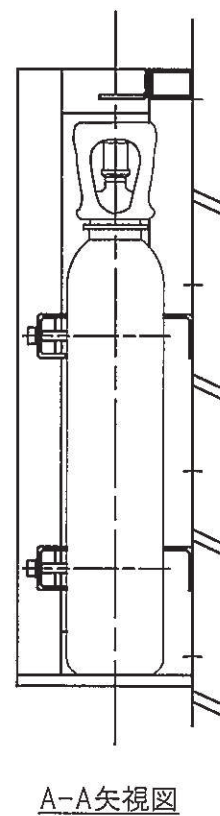
注1：寸法はmmを示す。  
注2：特記なき寸法は公称値を示す。

工事計画認可申請	第9-3-2-3-2-89図
女川原子力発電所 第2号機	
名 称	ケーブルトレイ消火系 構造図 FK-5-1-12貯蔵容器 (K003①用)
東 北 電 力 株 式 有 限 公 司	

1	FK-5-1-12貯蔵容器	1	STH12
番号	品名	個数	材料
部 品 表			



1本ユニット設置

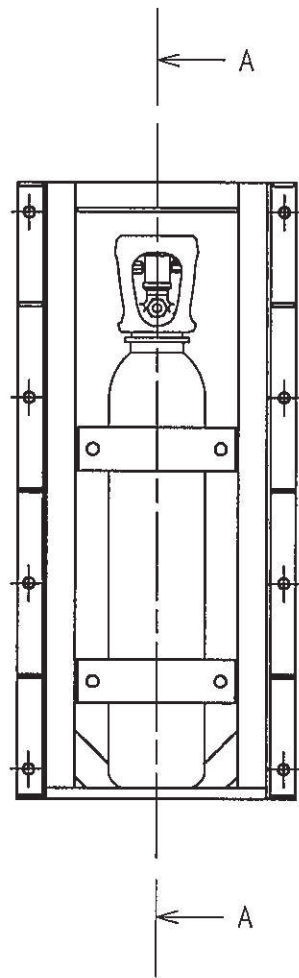


FK-5-1-12貯蔵容器  

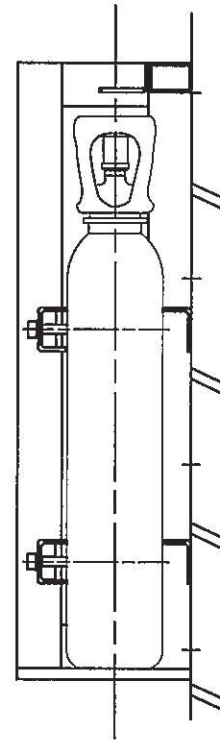
注1：寸法はmmを示す。  
注2：特記なき寸法は公称値を示す。

工事計画認可申請	第9-3-2-3-2-90図
女川原子力発電所 第2号機	
名称	ケーブルトレイ消火系 構造図 FK-5-1-12貯蔵容器 (K003②用)
東 北 電 力 株 式 会 社	

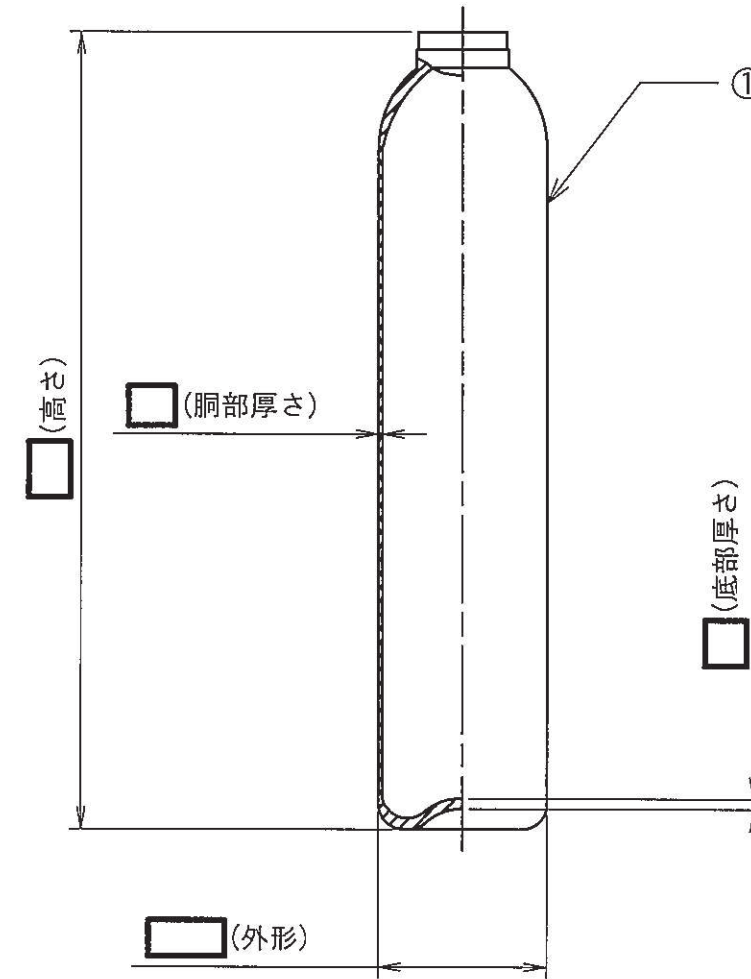
1	FK-5-1-12貯蔵容器	1	STH12
番号	品名	個数	材料
部 品 表			



1本ユニット設置



A-A矢視図



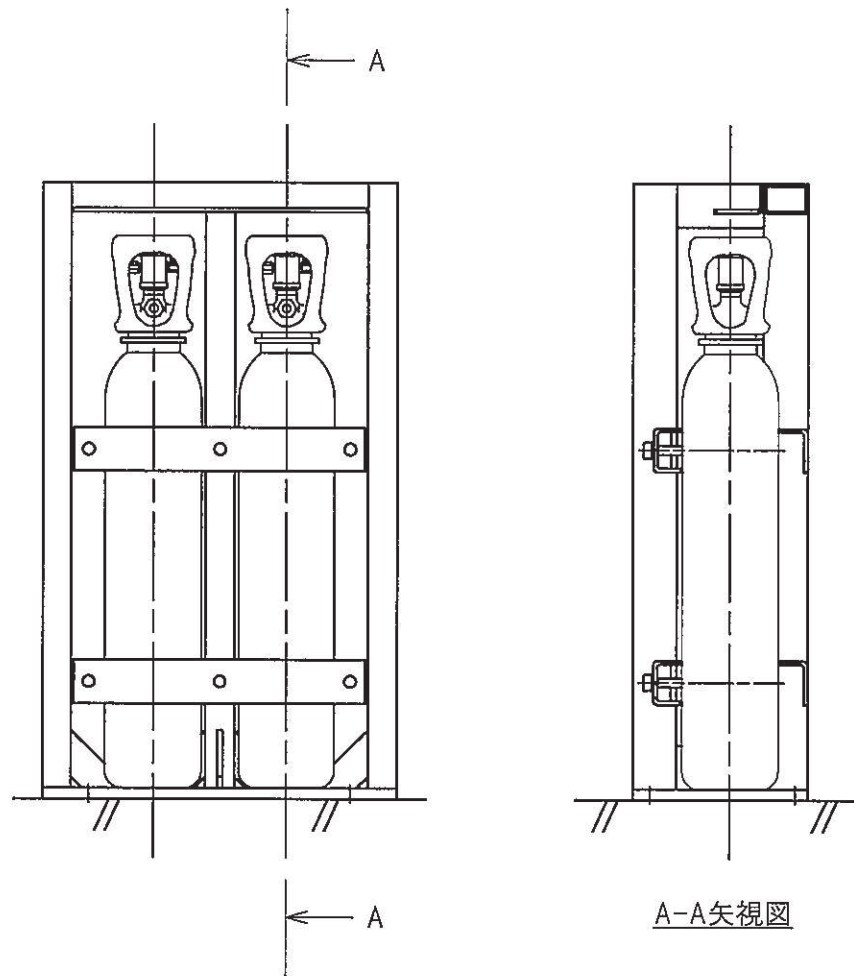
FK-5-1-12貯蔵容器  

注1：寸法はmmを示す。

注2：特記なき寸法は公称値を示す。

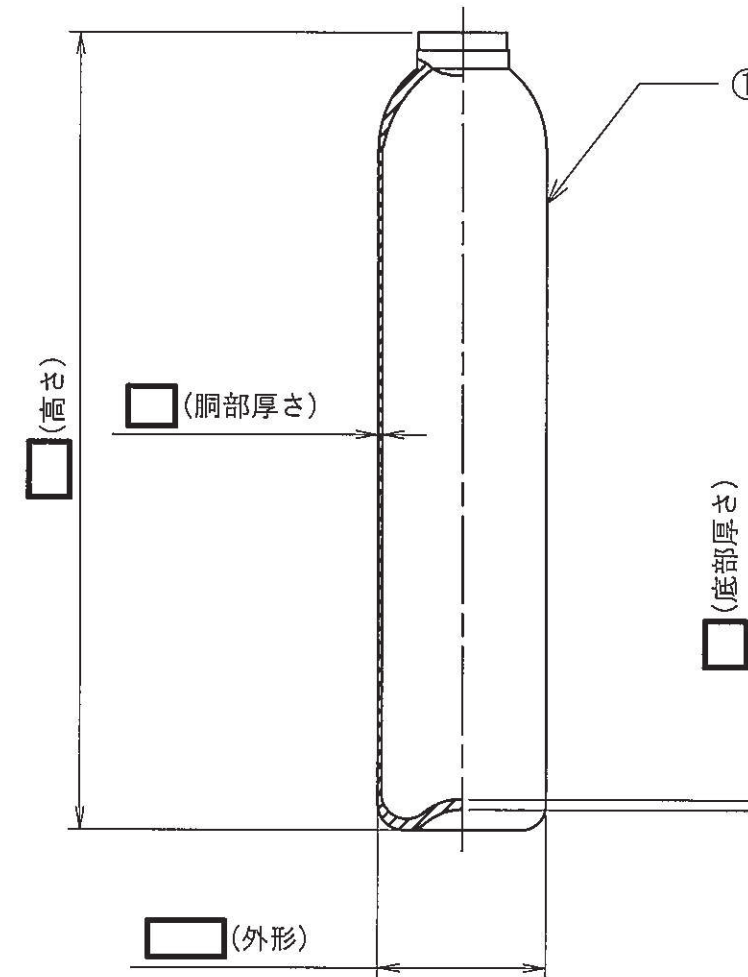
工事計画認可申請	第9-3-2-3-2-91図
女川原子力発電所	第2号機
名 称	ケーブルトレイ消火系 構造図 FK-5-1-12貯蔵容器 (K003③用)
東 北 電 力 株 式 会 社	

1	FK-5-1-12貯蔵容器	2	STH12
番号	品名	個数	材料
部 品 表			



2本ユニット設置

A-A矢視図

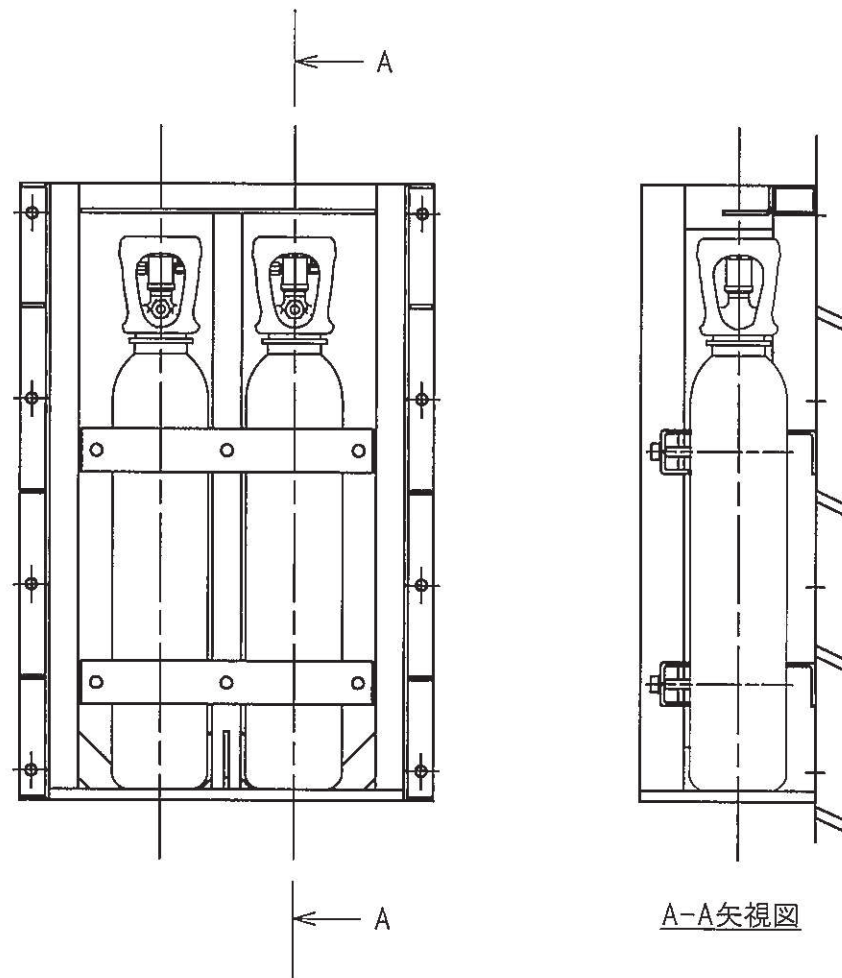


FK-5-1-12貯蔵容器  

注1：寸法はmmを示す。  
注2：特記なき寸法は公称値を示す。

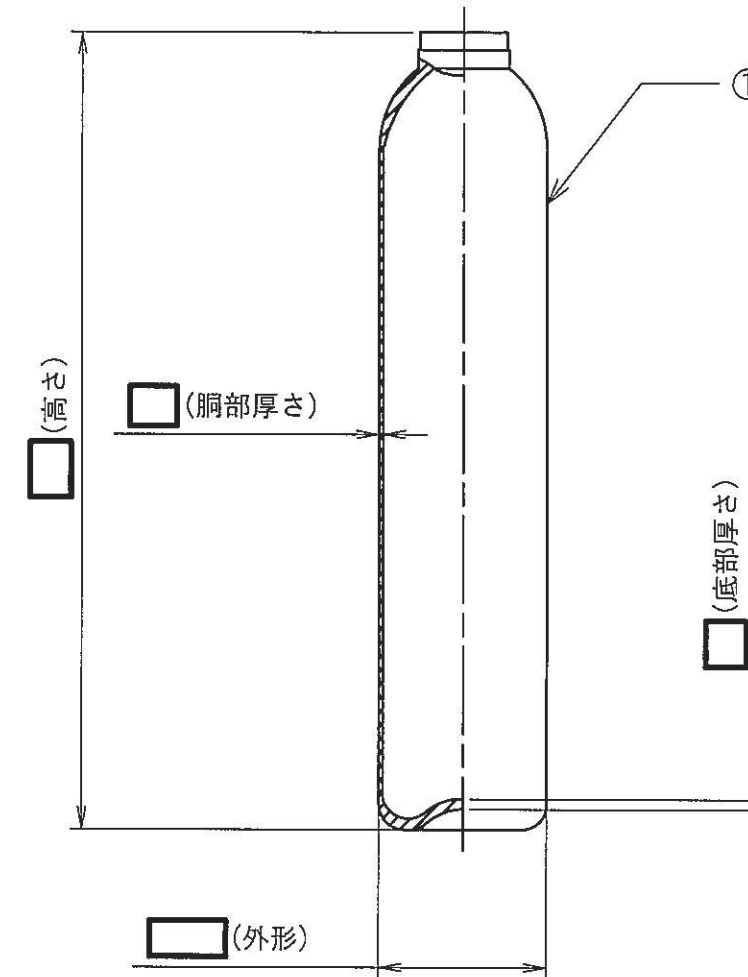
工事計画認可申請	第9-3-2-3-2-92図
女川原子力発電所 第2号機	
名 称	ケーブルトレイ消火系 構造図 FK-5-1-12貯蔵容器 (S003③用及びC008③用)
東 北 電 力 株 式 有 限 公 司	

1	FK-5-1-12貯蔵容器	2	STH12
番号	品名	個数	材料
部 品 表			



2本ユニット設置

A-A矢視図

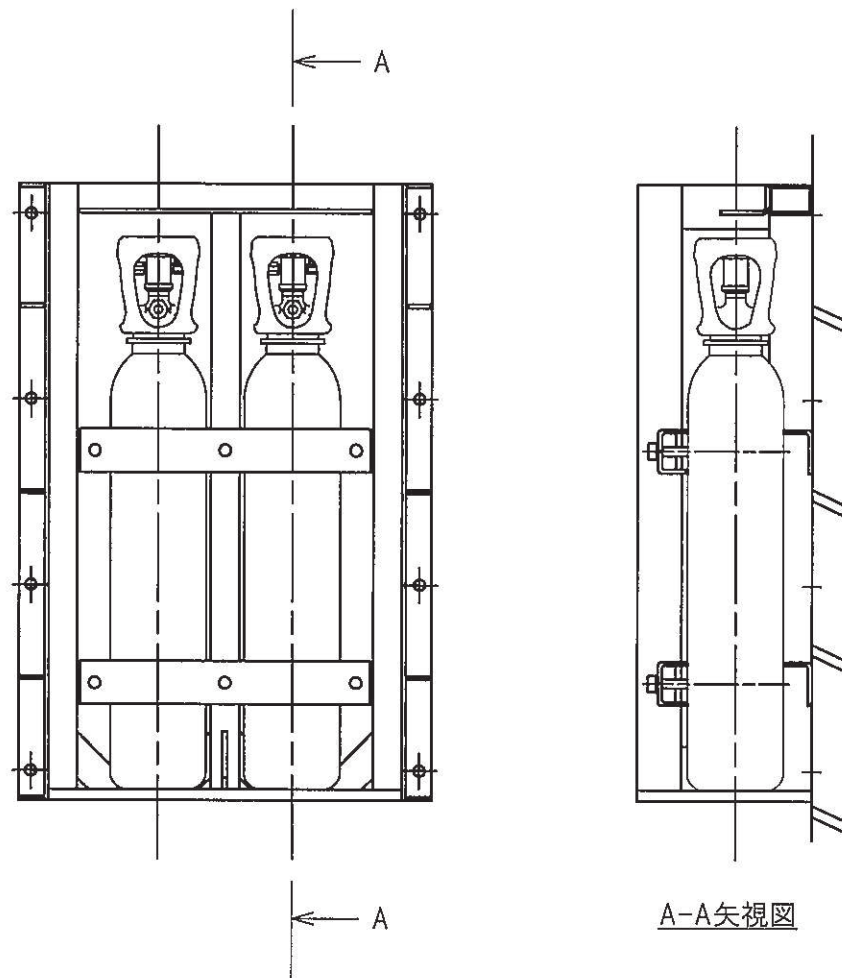


FK-5-1-12貯蔵容器

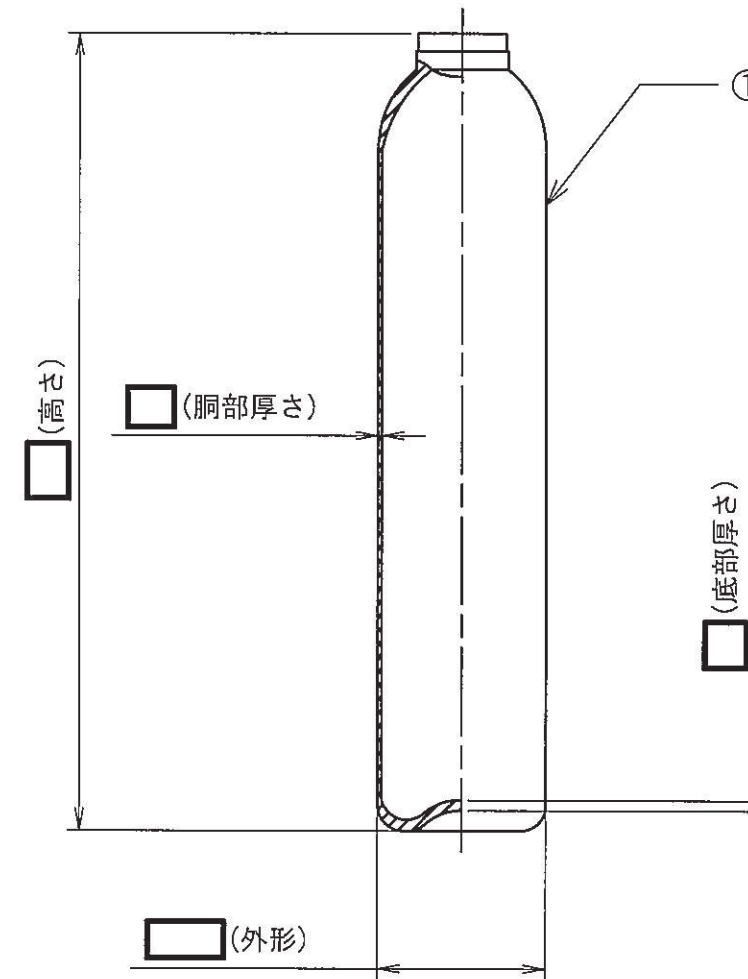
注1：寸法はmmを示す。  
注2：特記なき寸法は公称値を示す。

工事計画認可申請	第9-3-2-3-2-93図
女川原子力発電所	第2号機
名 称	ケーブルトレイ消火系 構造図 FK-5-1-12貯蔵容器 (S003②用及びC008②用)
東 北 電 力 株 式 有 限 公 司	

1	FK-5-1-12貯蔵容器	2	STH12
番号	品名	個数	材料
部 品 表			



2本ユニット設置

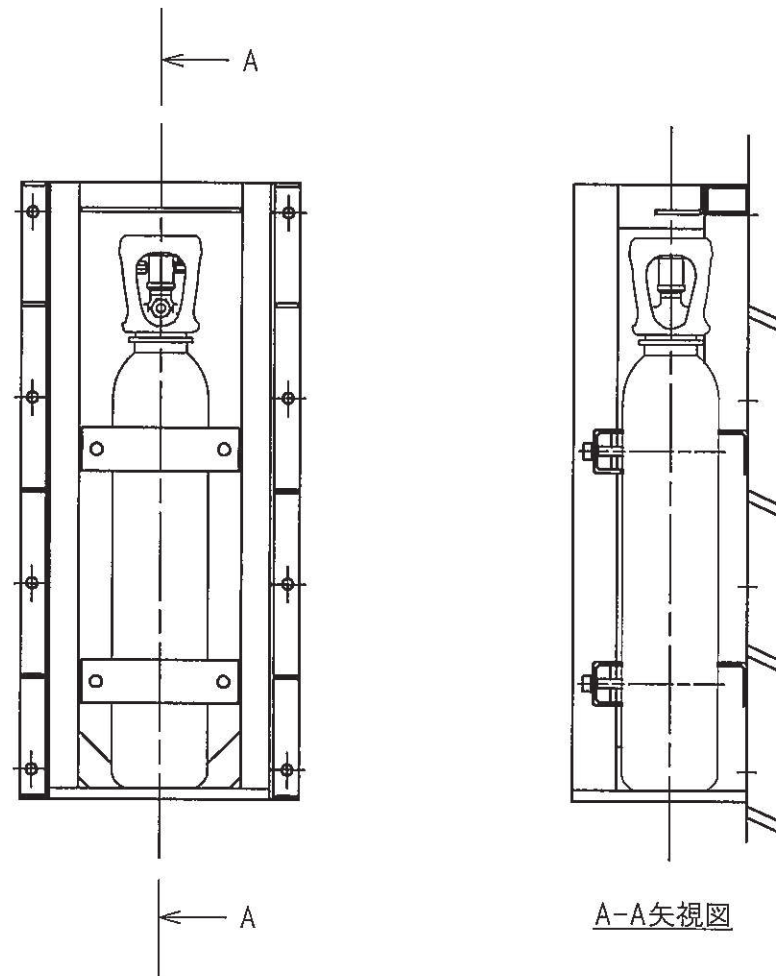


FK-5-1-12貯蔵容器  

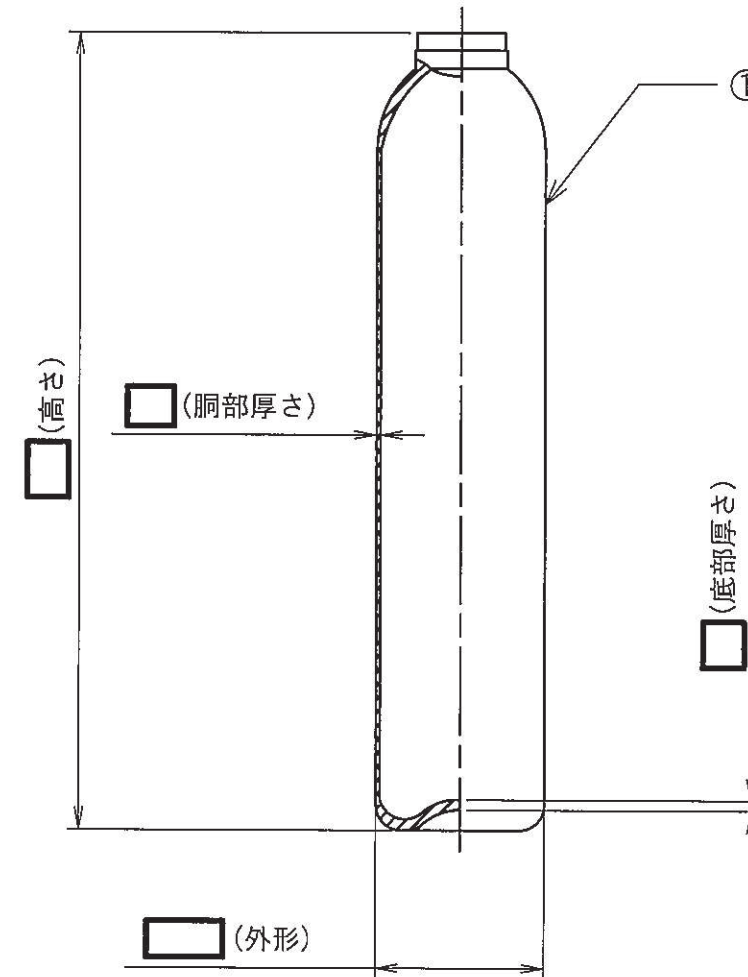
注1：寸法はmmを示す。  
注2：特記なき寸法は公称値を示す。

工事計画認可申請	第9-3-2-3-2-94図
女川原子力発電所 第2号機	
名 称	ケーブルトレイ消火系 構造図 FK-5-1-12貯蔵容器 (S003①用及びC008①用)
東 北 電 力 株 式 有 限 公 司	

1	FK-5-1-12貯蔵容器	1	STH12
番号	品名	個数	材料
部 品 表			



1本ユニット設置

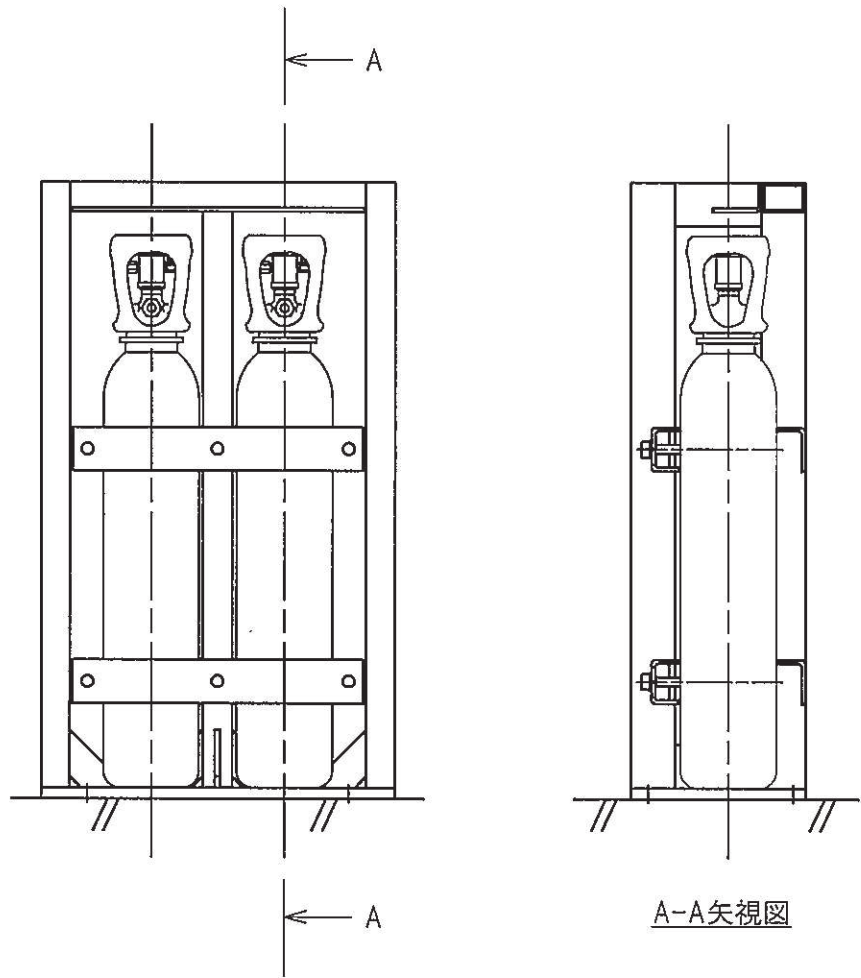


FK-5-1-12貯蔵容器  

注1：寸法はmmを示す。  
注2：特記なき寸法は公称値を示す。

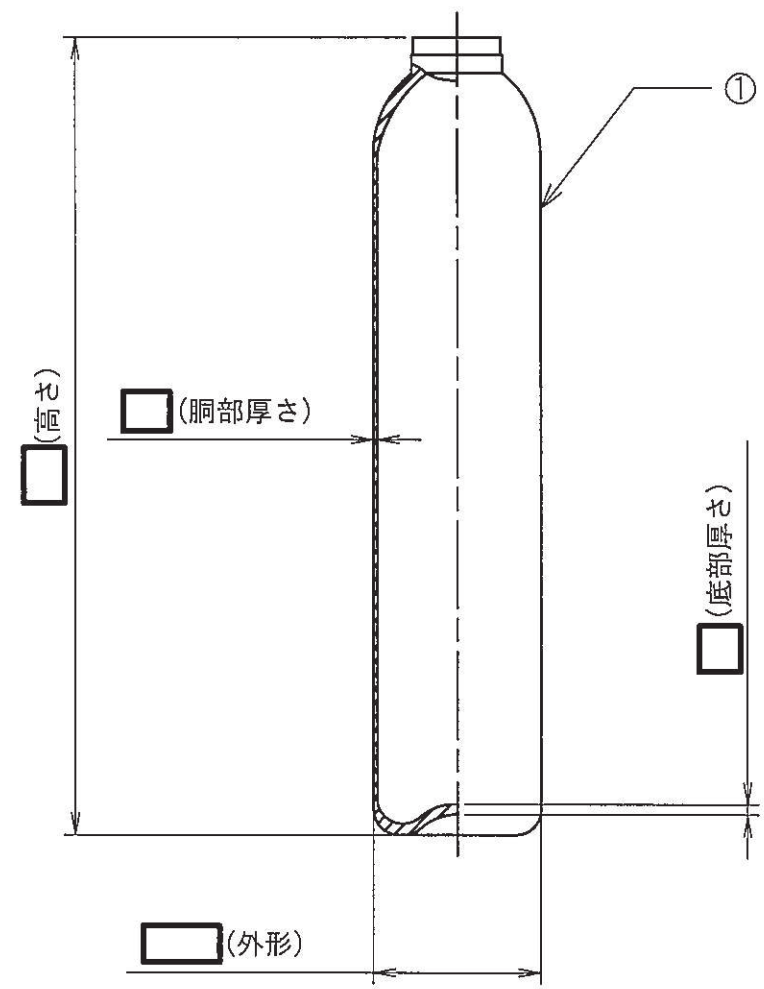
工事計画認可申請	第9-3-2-3-2-95図
女川原子力発電所 第2号機	
名称	ケーブルトレイ消火系 構造図 FK-5-1-12貯蔵容器 (C004用)
東北電力株式会社	

1	FK-5-1-12貯蔵容器	2	STH12
番号	品名	個数	材料
部 品 表			



2本ユニット設置

A-A矢視図



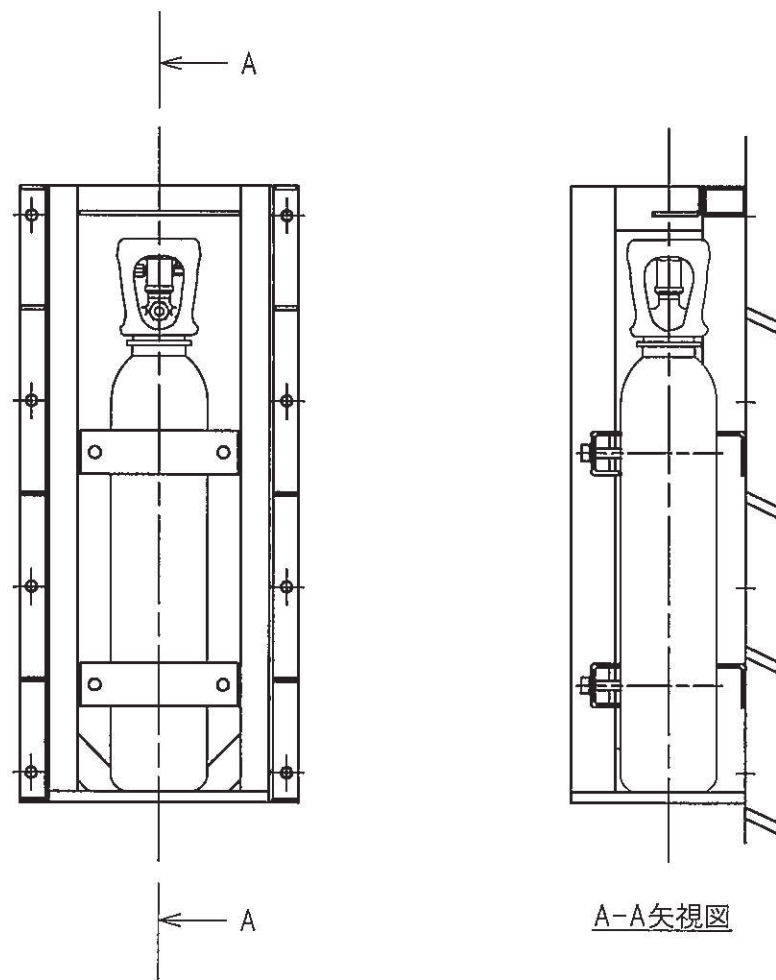
FK-5-1-12貯蔵容器  

注1：寸法はmmを示す。  
注2：特記なき寸法は公称値を示す。

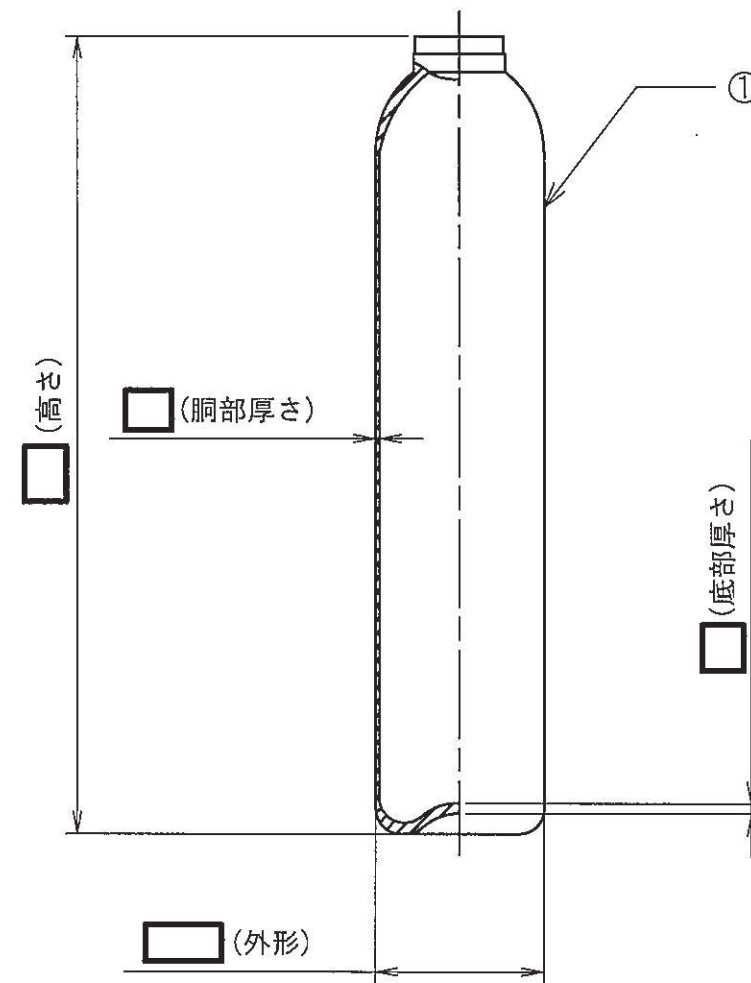
工事計画認可申請	第9-3-2-3-2-96図
女川原子力発電所 第2号機	
名 称	ケーブルトレイ消火系 構造図 FK-5-1-12貯蔵容器 (C001②用及びS001②用)
東 北 電 力 株 式 会 社	



1	FK-5-1-12貯蔵容器	1	STH12
番号	品名	個数	材料
部 品 表			



1本ユニット設置

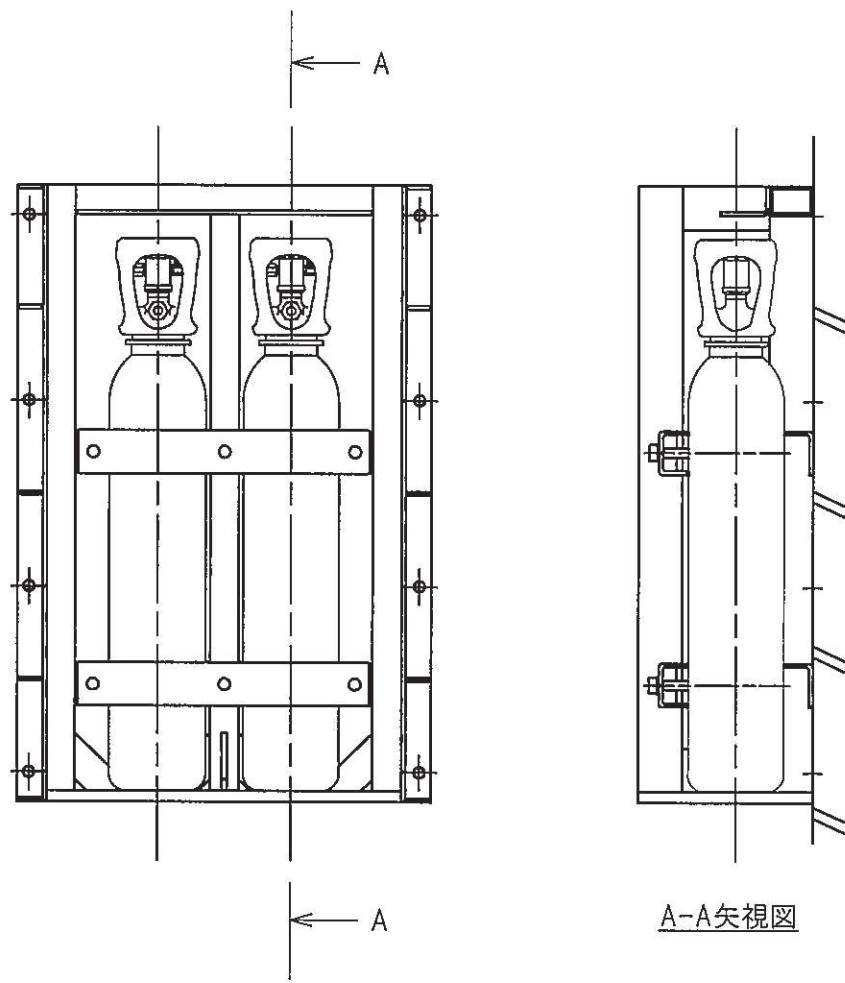


FK-5-1-12貯蔵容器  

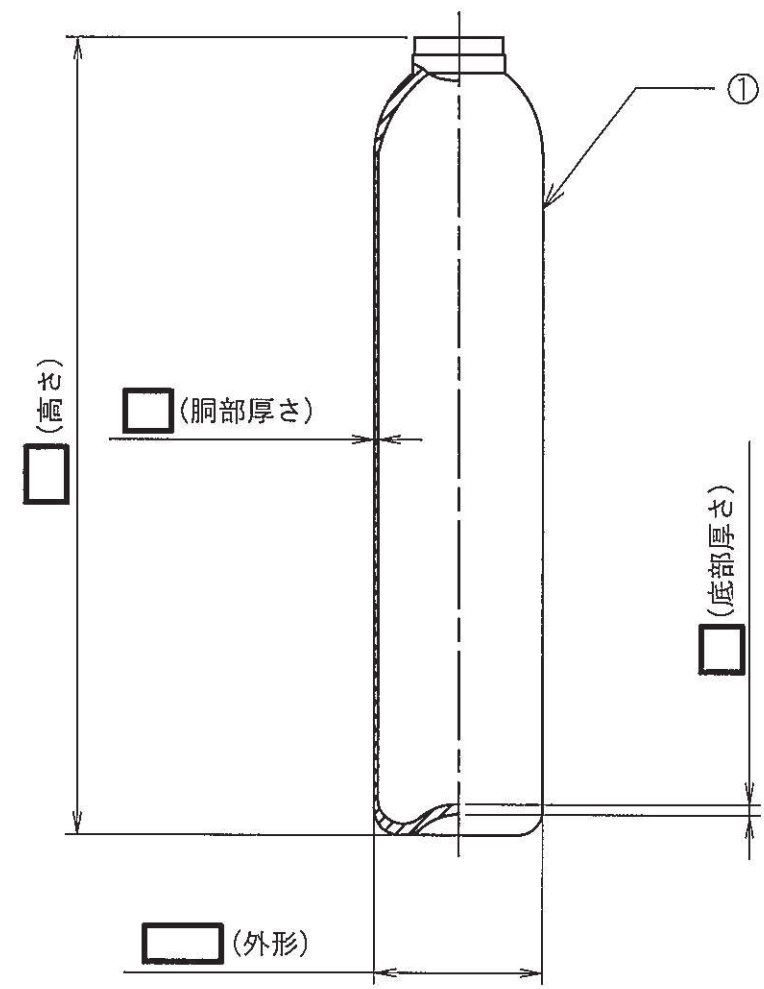
注1：寸法はmmを示す。  
注2：特記なき寸法は公称値を示す。

工事計画認可申請	第9-3-2-3-2-97図
女川原子力発電所	第2号機
名 称	ケーブルトレイ消火系 構造図 FK-5-1-12貯蔵容器 (K002用)
東 北 電 力 株 式 有 限 公 司	

1	FK-5-1-12貯蔵容器	2	STH12
番号	品名	個数	材料
部 品 表			



2本ユニット設置

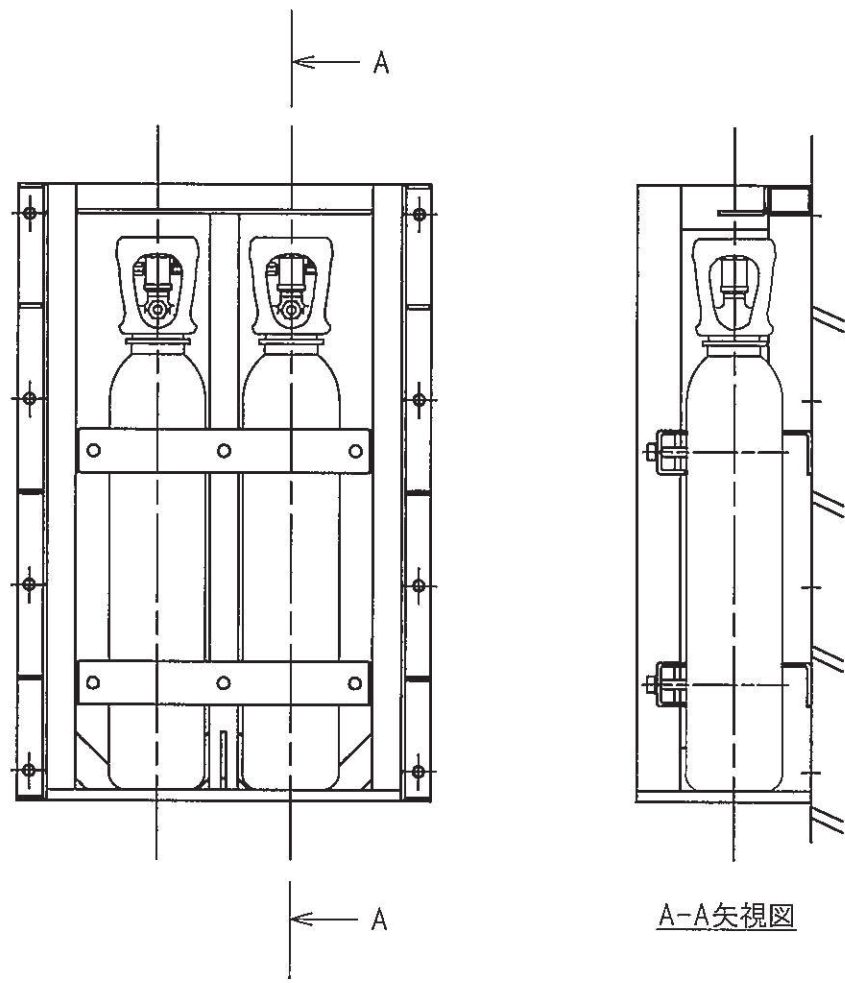


FK-5-1-12貯蔵容器  

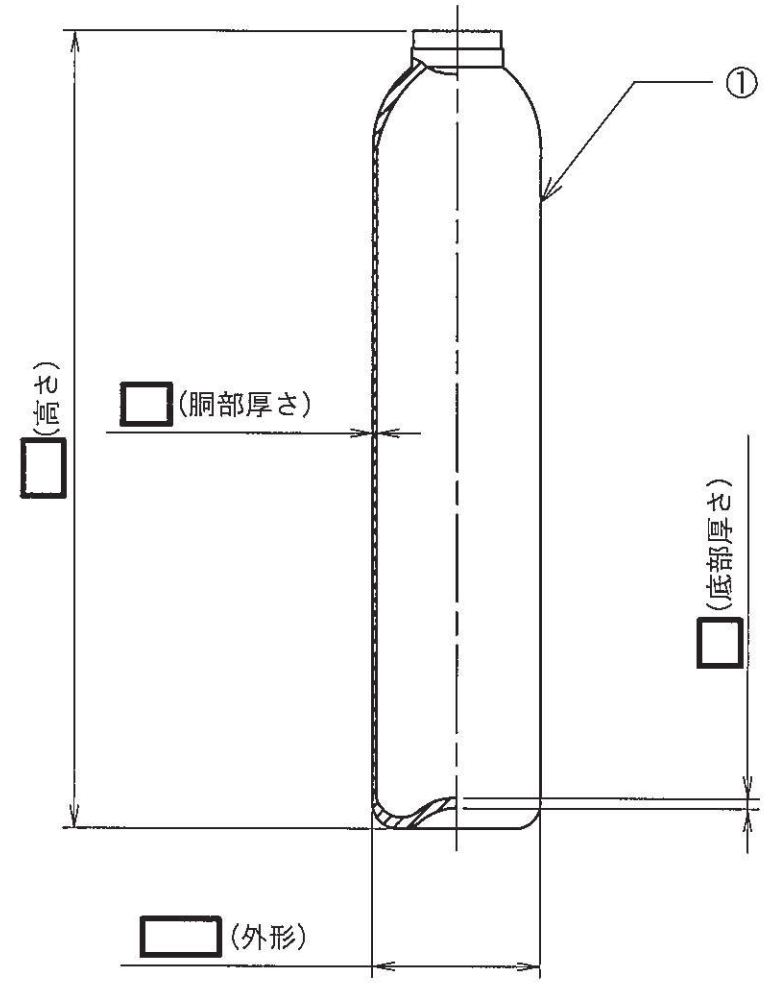
注1：寸法はmmを示す。  
 注2：特記なき寸法は公称値を示す。

工事計画認可申請	第9-3-2-3-2-98図
女川原子力発電所	第2号機
名 称	ケーブルトレイ消火系 構造図 FK-5-1-12貯蔵容器 (C001①用及びS001①用)
東 北 電 力 株 式 会 社	

1	FK-5-1-12貯蔵容器	2	STH12
番号	品名	個数	材料
部 品 表			



2本ユニット設置

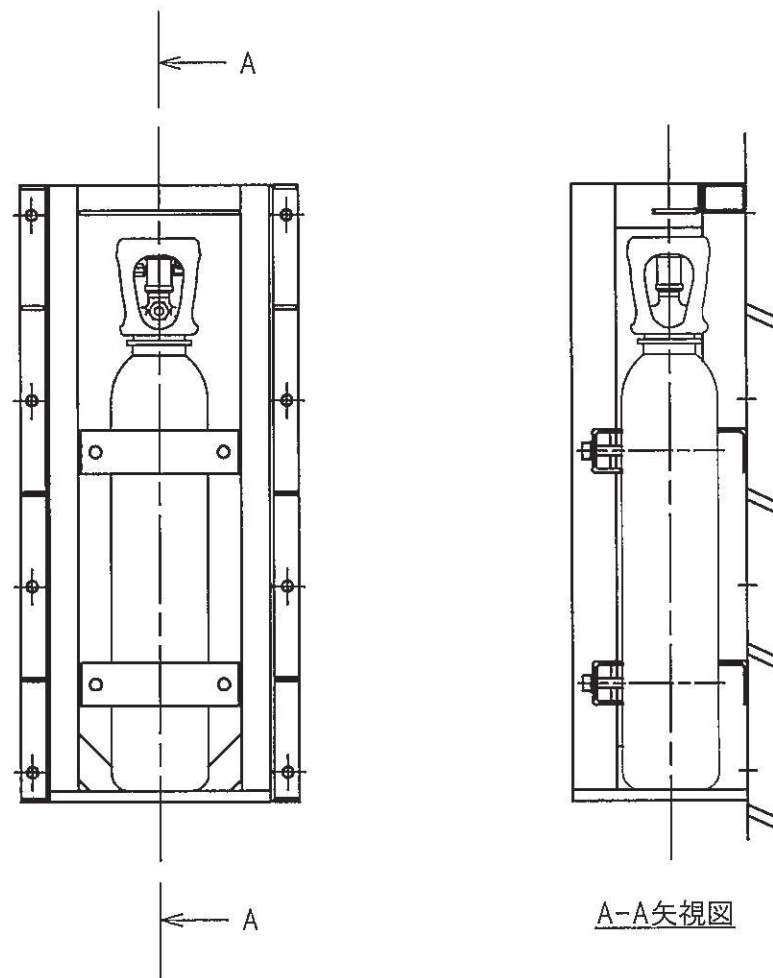


FK-5-1-12貯蔵容器  

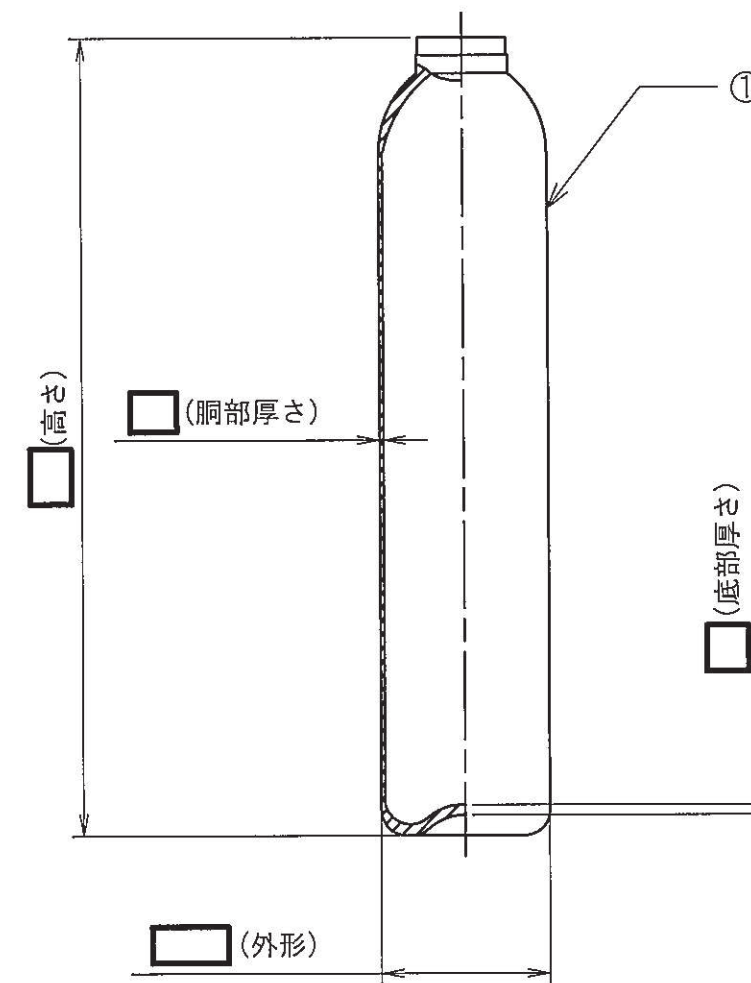
注1：寸法はmmを示す。  
注2：特記なき寸法は公称値を示す。

工事計画認可申請	第9-3-2-3-2-99図
女川原子力発電所 第2号機	
名 称	ケーブルトレイ消火系 構造図 FK-5-1-12貯蔵容器 (S751①用及びS750①用)
東 北 電 力 株 式 会 社	

1	FK-5-1-12貯蔵容器	1	STH12
番号	品名	個数	材料
部 品 表			



1本ユニット設置



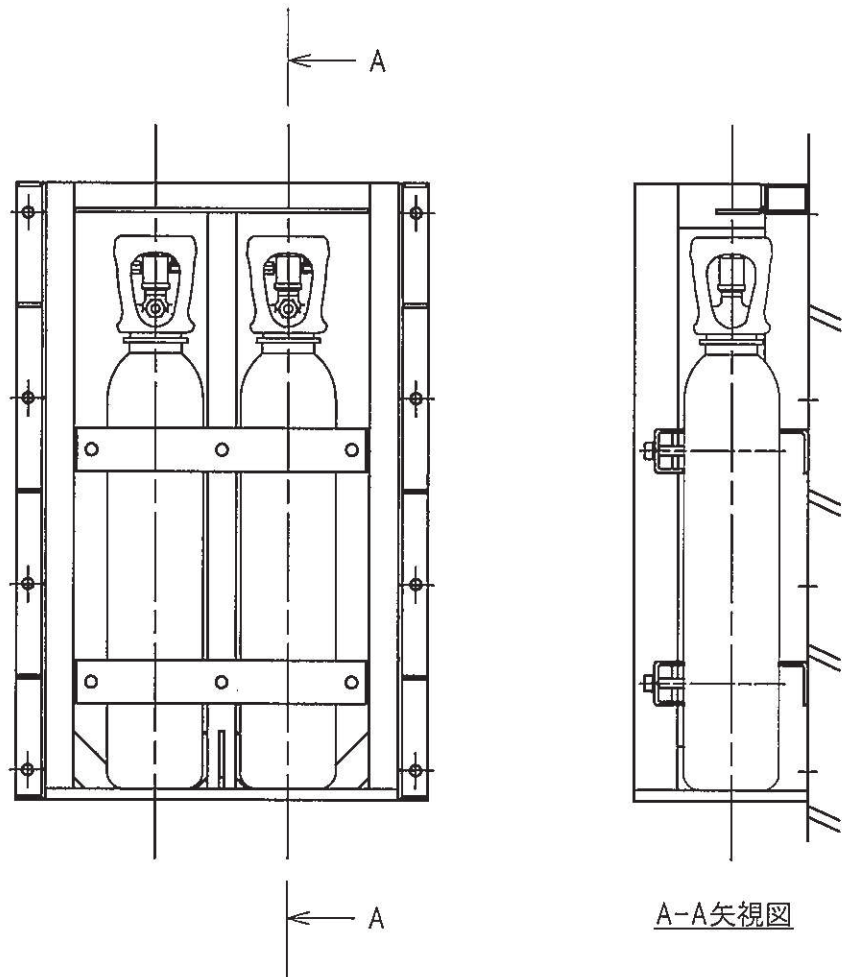
FK-5-1-12貯蔵容器  

注1：寸法はmmを示す。  
注2：特記なき寸法は公称値を示す。

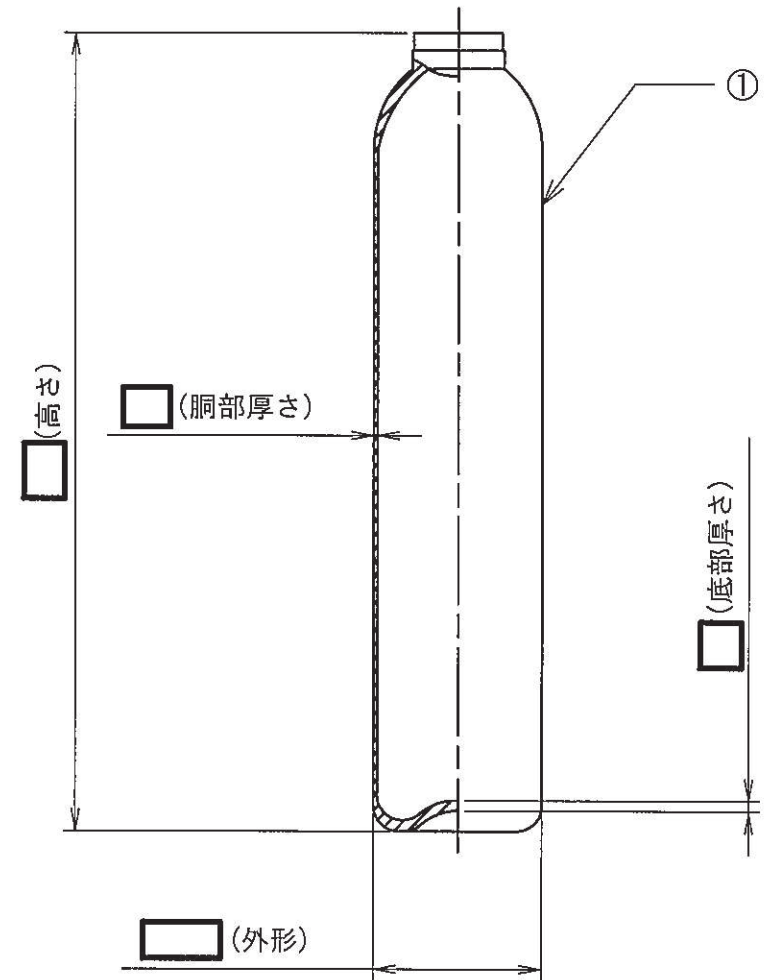
工事計画認可申請	第9-3-2-3-2-100図
女川原子力発電所 第2号機	
名称	ケーブルトレイ消火系 構造図 FK-5-1-12貯蔵容器 (S750②用)
東 北 電 力 株 式 有 限 公 司	

枠囲みの内容は商業機密の観点から公開できません。

1	FK-5-1-12貯蔵容器	2	STH12
番号	品名	個数	材料
部 品 表			



2本ユニット設置

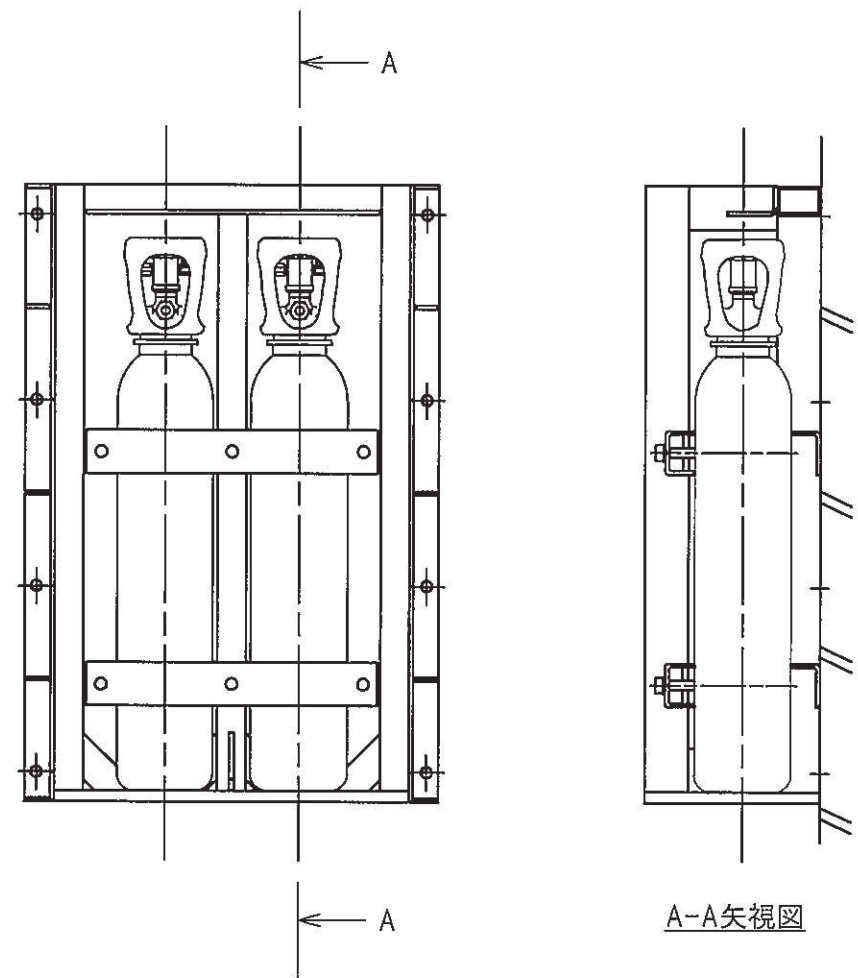


FK-5-1-12貯蔵容器  

注1：寸法はmmを示す。  
注2：特記なき寸法は公称値を示す。

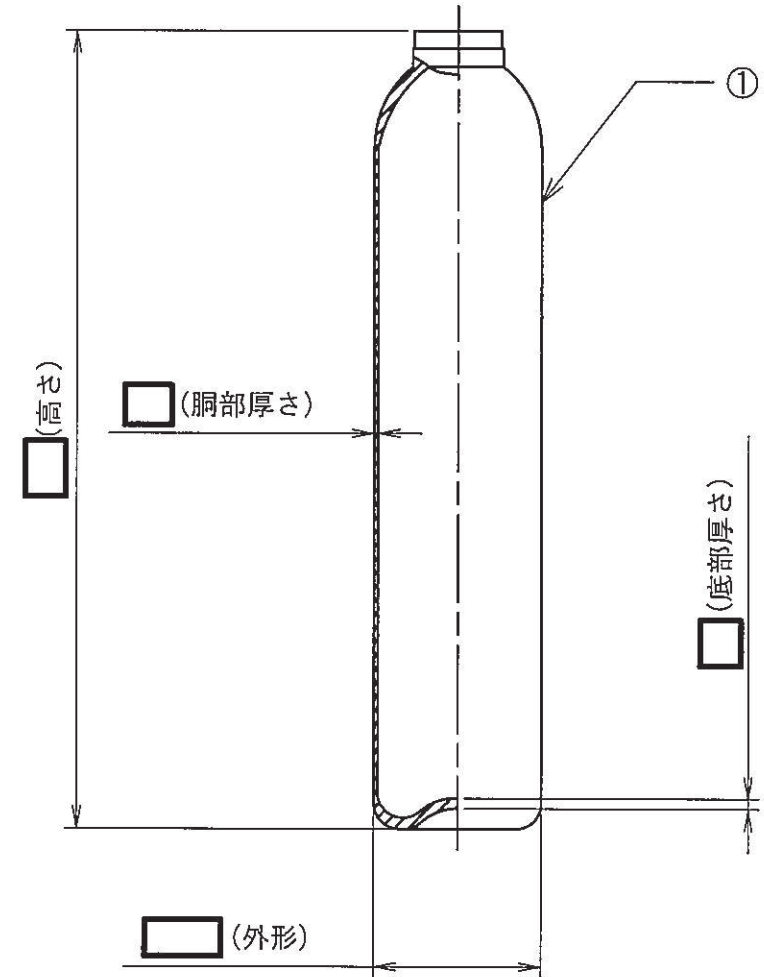
工事計画認可申請	第9-3-2-3-2-101図
女川原子力発電所 第2号機	
名称	ケーブルトレイ消火系 構造図 FK-5-1-12貯蔵容器 (S751②用及びS750③用)
東北電力株式会社	

1	FK-5-1-12貯蔵容器	2	STH12
番号	品名	個数	材料
部 品 表			



2本ユニット設置

A-A矢視図

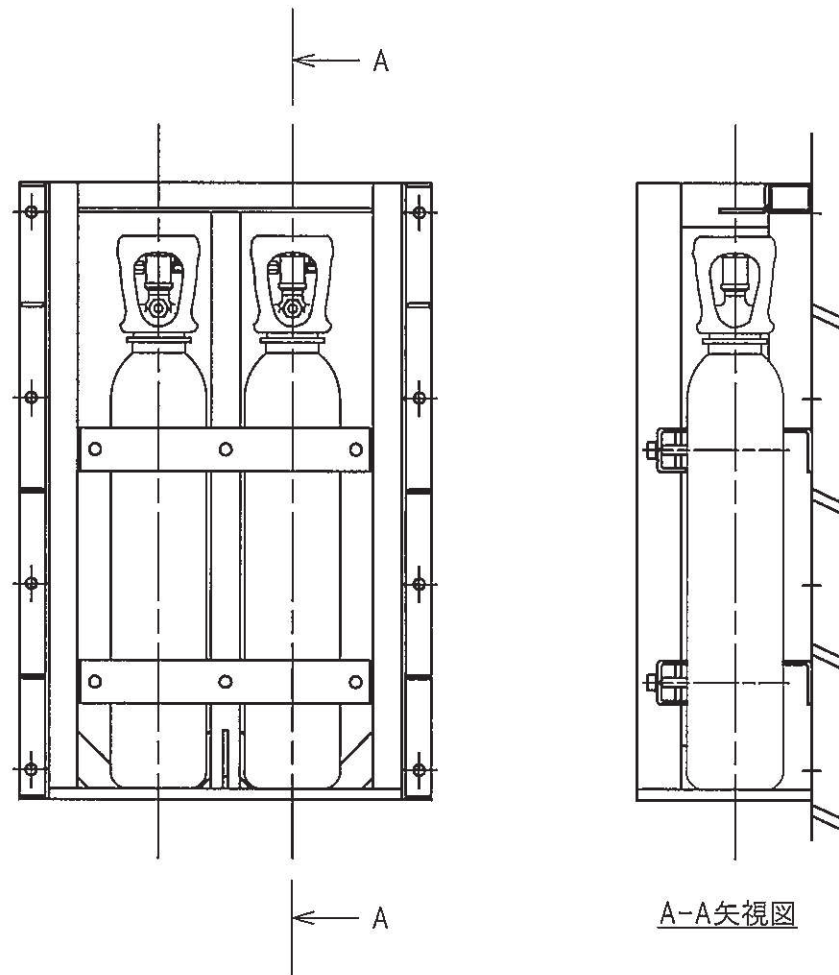


FK-5-1-12貯蔵容器  

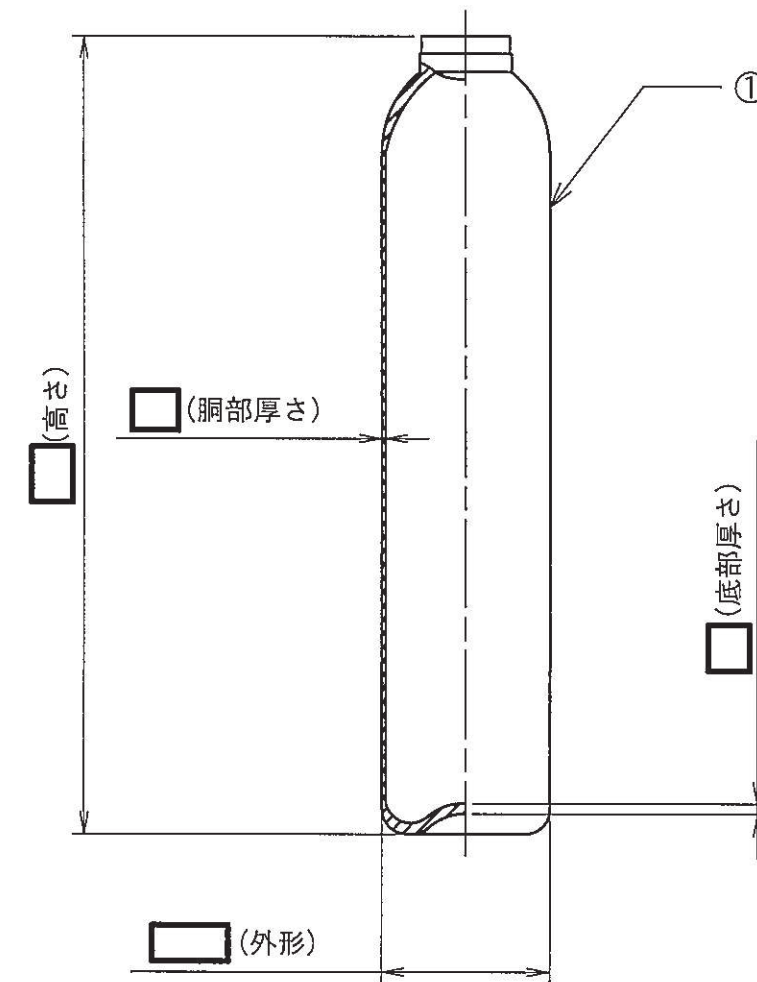
注1：寸法はmmを示す。  
注2：特記なき寸法は公称値を示す。

工事計画認可申請	第9-3-2-3-2-102図
女川原子力発電所 第2号機	
名 称	ケーブルトレイ消火系 構造図 FK-5-1-12貯蔵容器 (S751③用及びS750④用)
東 北 電 力 株 式 有 限 公 司	

1	FK-5-1-12貯蔵容器	2	STH12
番号	品名	個数	材料
部 品 表			



2本ユニット設置

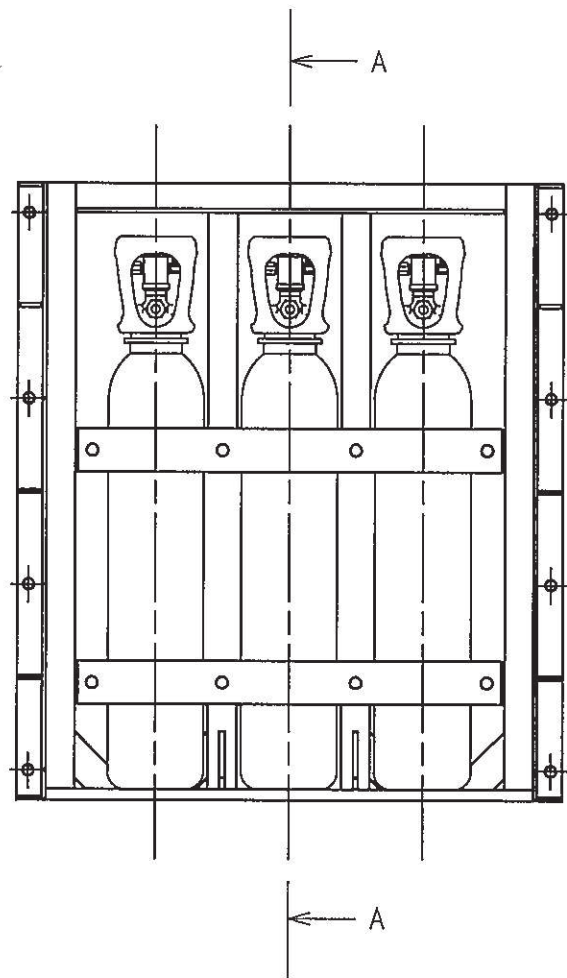


FK-5-1-12貯蔵容器  

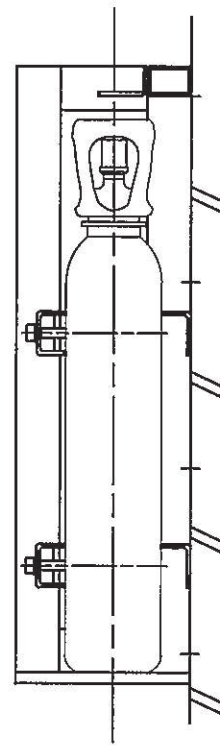
注1：寸法はmmを示す。  
注2：特記なき寸法は公称値を示す。

工事計画認可申請	第9-3-2-3-2-103図
女川原子力発電所 第2号機	
名 称	ケーブルトレイ消火系 構造図 FK-5-1-12貯蔵容器 (S751④用及びS750⑤用)
東 北 電 力 株 式 有 限 公 司	

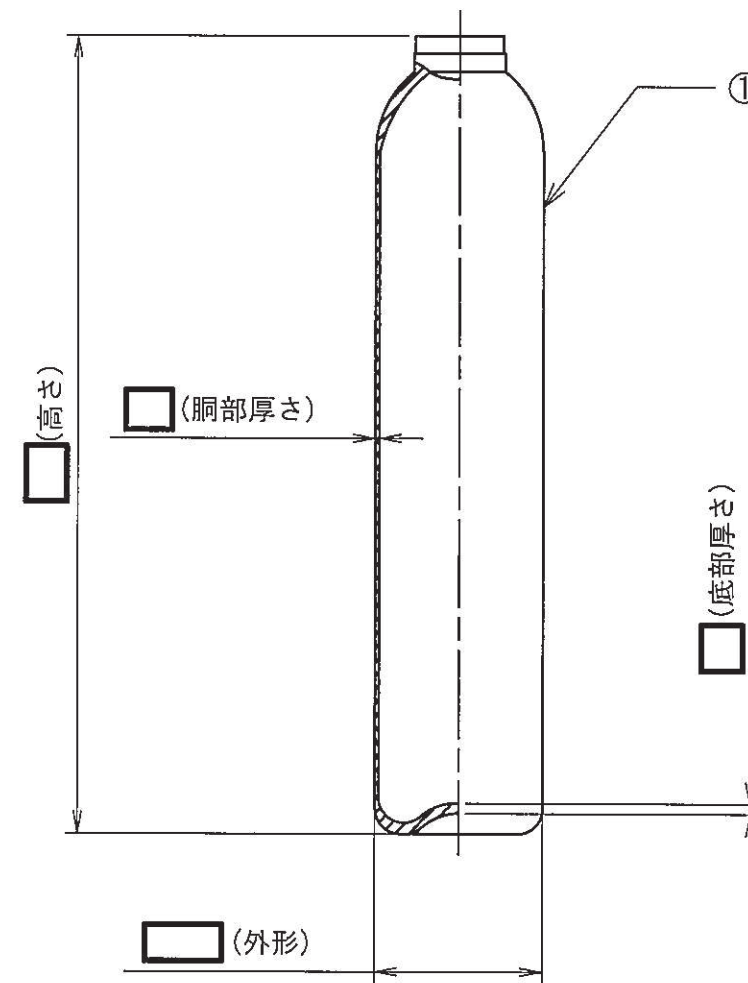
1	FK-5-1-12貯蔵容器	3	STH12
番号	品名	個数	材料
部 品 表			



3本ユニット設置



A-A矢視図



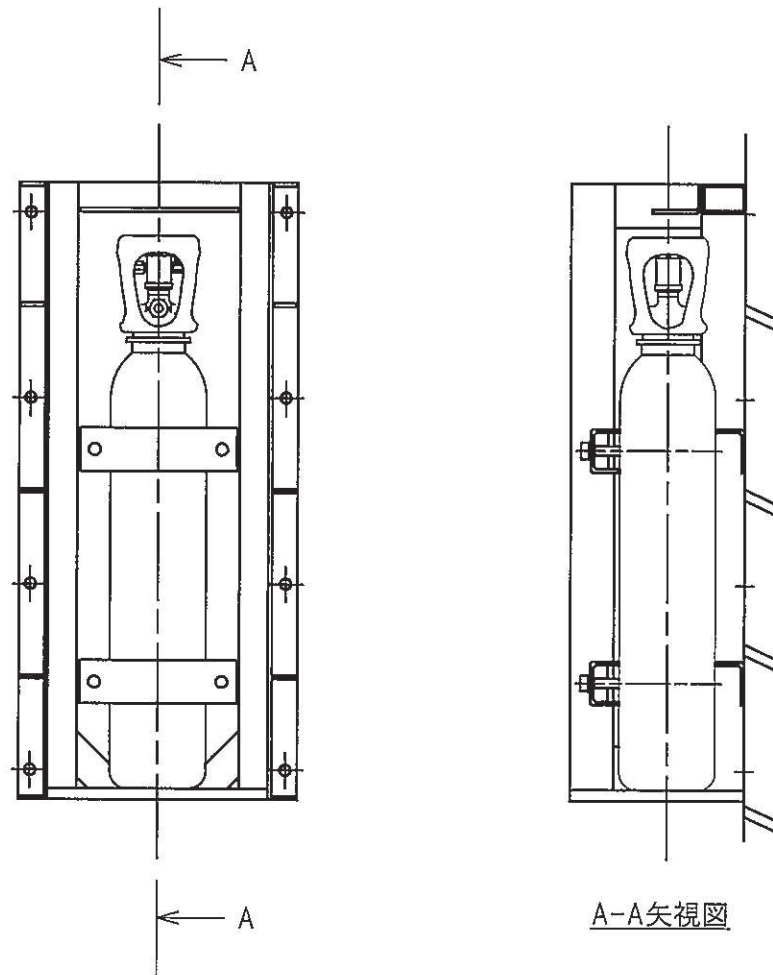
FK-5-1-12貯蔵容器  

注1：寸法はmmを示す。  
注2：特記なき寸法は公称値を示す。

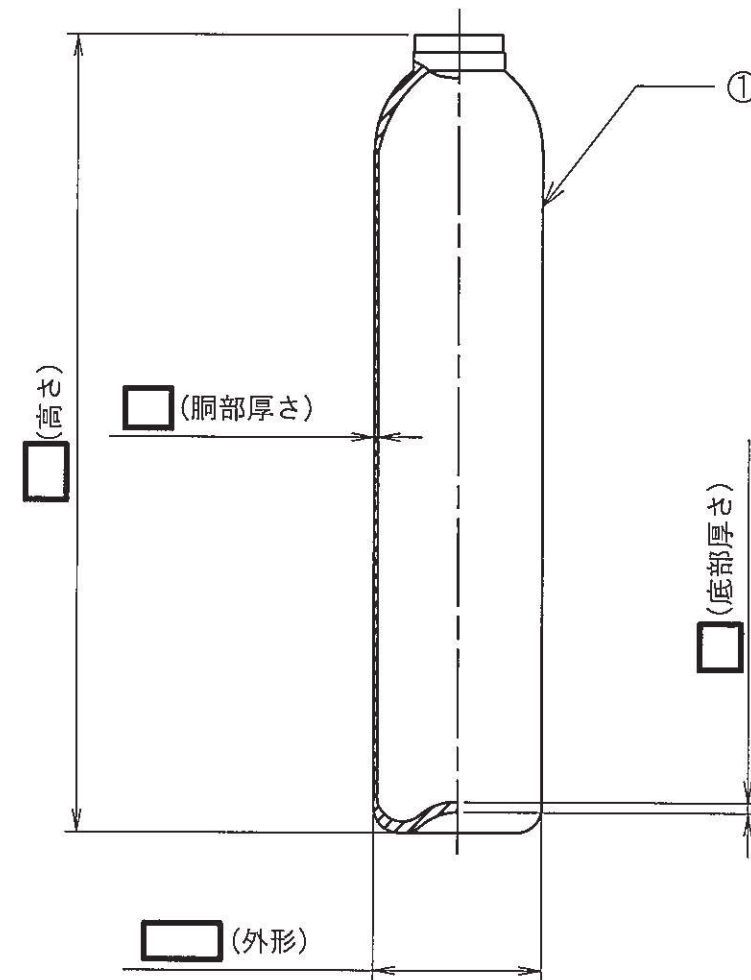
工事計画認可申請	第9-3-2-3-2-104図
女川原子力発電所 第2号機	
名 称	ケーブルトレイ消火系 構造図 FK-5-1-12貯蔵容器 (C002②用,C003用及びS002用)
東 北 電 力 株 式 会 社	



1	FK-5-1-12貯蔵容器	1	STH12
番号	品名	個数	材料
部 品 表			



1本ユニット設置

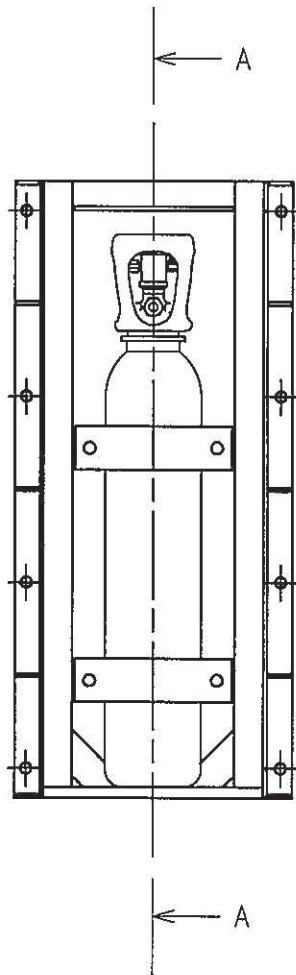


FK-5-1-12貯蔵容器 □

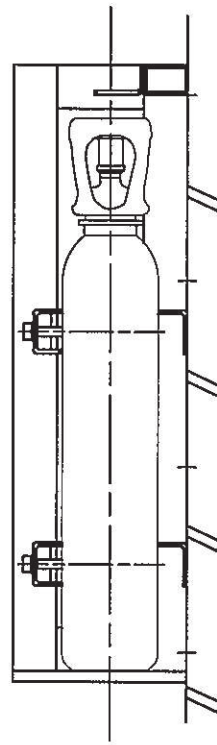
注1：寸法はmmを示す。  
注2：特記なき寸法は公称値を示す。

工事計画認可申請	第9-3-2-3-2-105図
女川原子力発電所 第2号機	
名称	ケーブルトレイ消火系 構造図 FK-5-1-12貯蔵容器 (S750 <sup>◎</sup> 用)
東北電力株式会社	

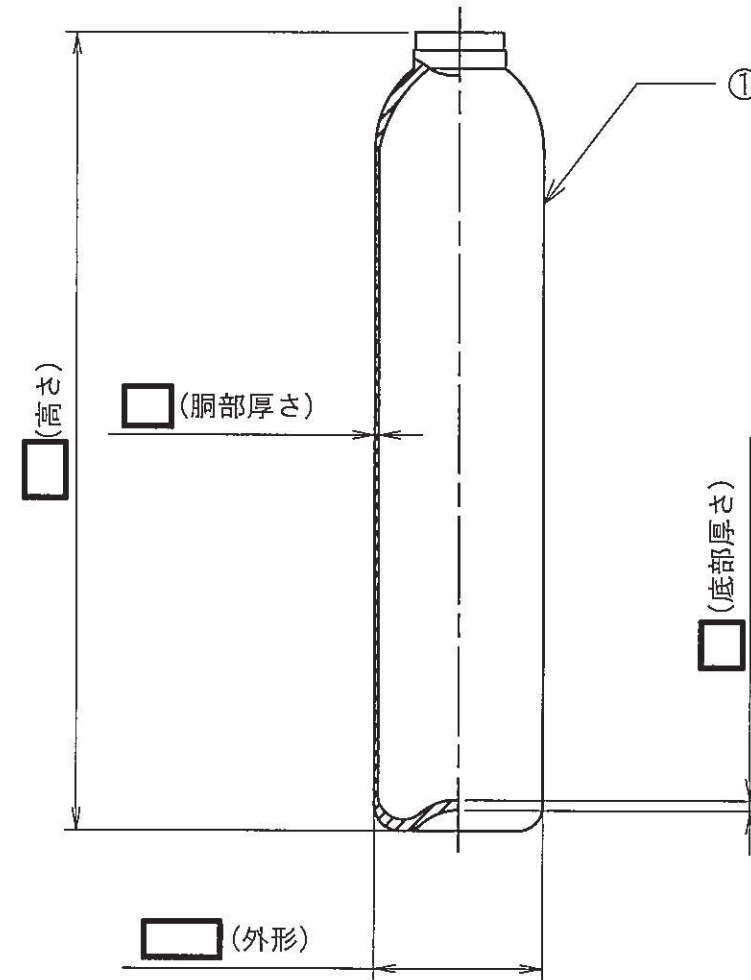
1	FK-5-1-12貯蔵容器	1	STH12
番号	品名	個数	材料
部 品 表			



1本ユニット設置



A-A矢視図

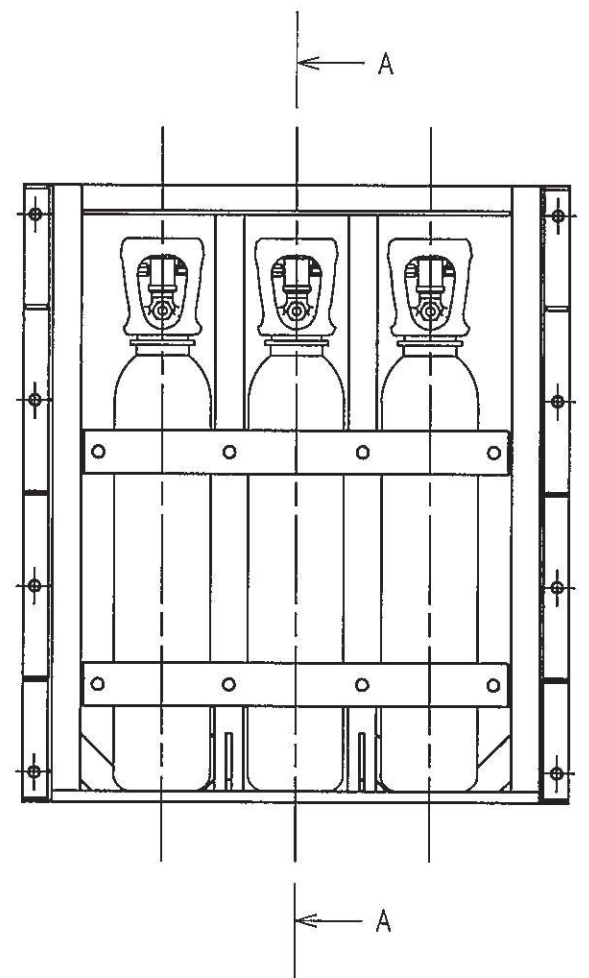


FK-5-1-12貯蔵容器         

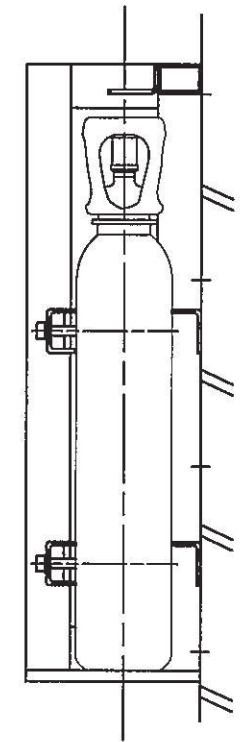
注1：寸法はmmを示す。  
注2：特記なき寸法は公称値を示す。

工事計画認可申請	第9-3-2-3-2-106図
女川原子力発電所 第2号機	
名称	ケーブルトレイ消火系 構造図 FK-5-1-12貯蔵容器 (C002①用)
東北電力株式会社	

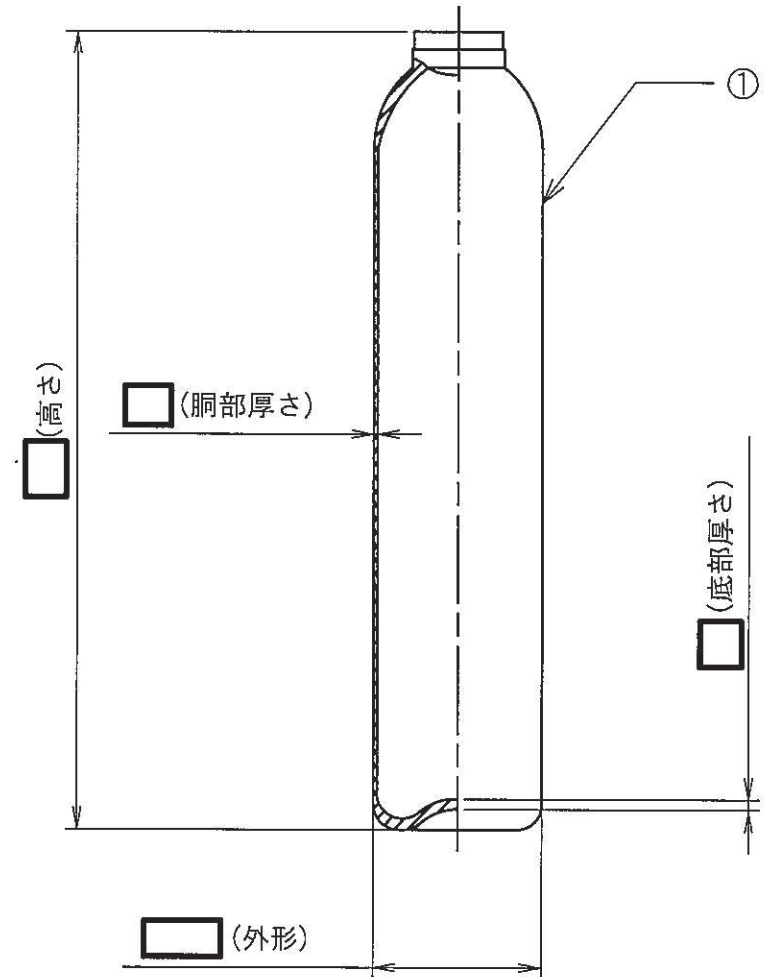
1	FK-5-1-12貯蔵容器	3	STH12
番号	品名	個数	材料
部 品 表			



3本ユニット設置



A-A矢視図



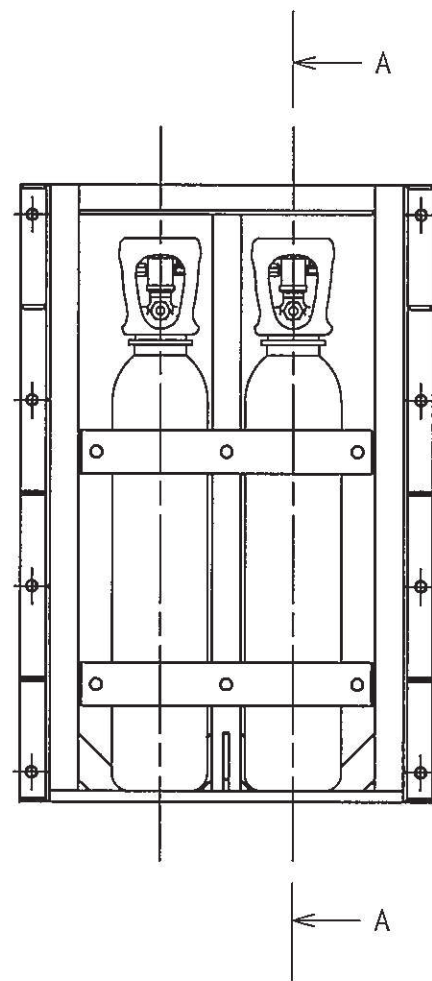
FK-5-1-12貯蔵容器  

注1：寸法はmmを示す。  
注2：特記なき寸法は公称値を示す。

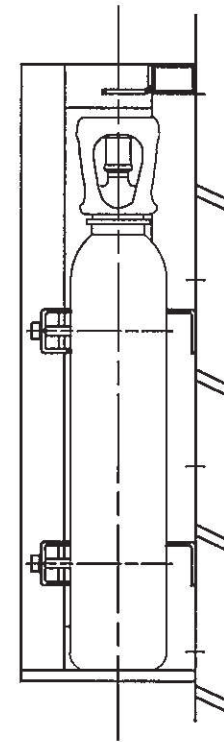
工事計画認可申請	第9-3-2-3-2-107図
女川原子力発電所 第2号機	
名 称	ケーブルトレイ消火系 構造図 FK-5-1-12貯蔵容器 (S750⑦用,S751⑥用及びS751⑤用)
東 北 電 力 株 式 有 限 公 司	

枠囲みの内容は商業機密の観点から公開できません。

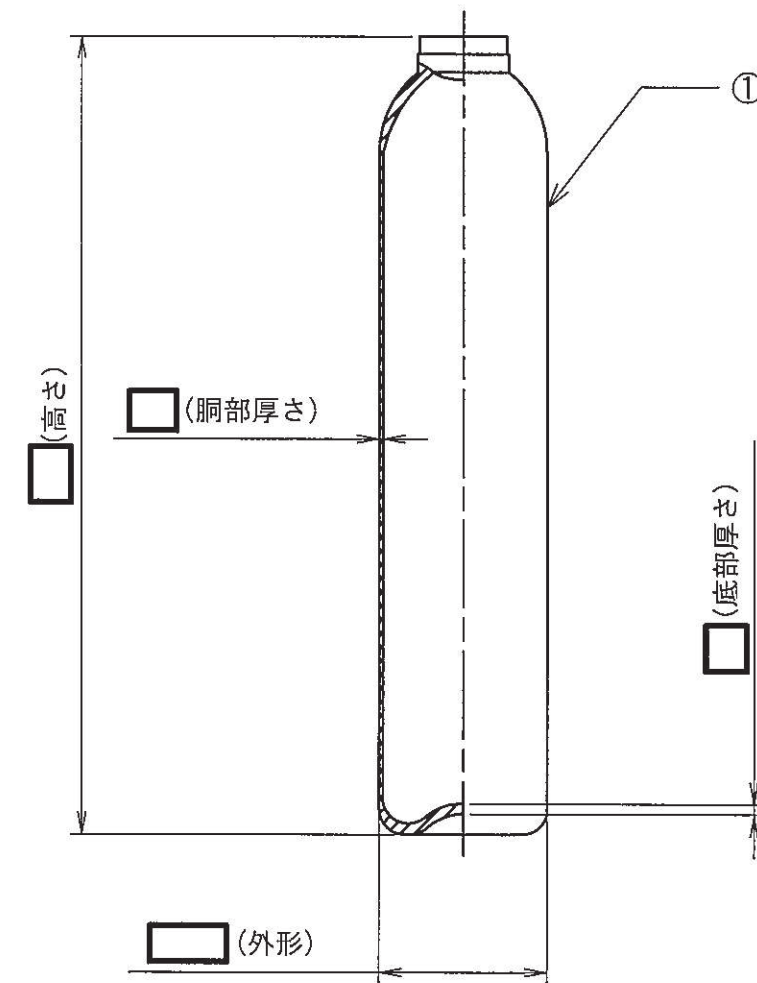
1	FK-5-1-12貯蔵容器	2	STH12
番号	品名	個数	材料
部 品 表			



2本ユニット設置



A-A矢視図



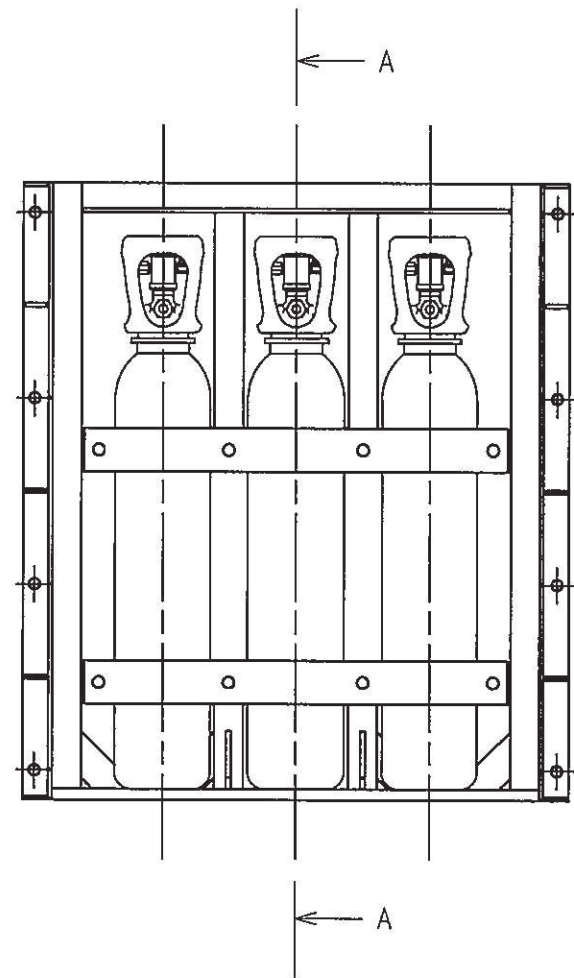
FK-5-1-12貯蔵容器  

注1：寸法はmmを示す。

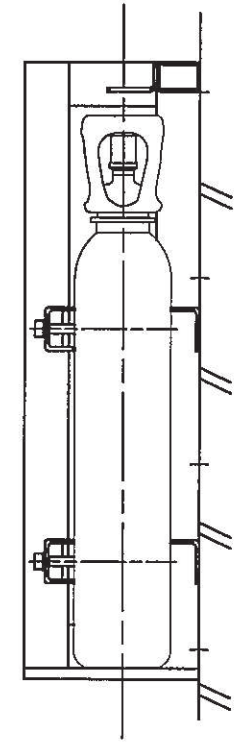
注2：特記なき寸法は公称値を示す。

工事計画認可申請	第9-3-2-3-2-108図
女川原子力発電所	第2号機
名 称	ケーブルトレイ消火系 構造図 FK-5-1-12貯蔵容器 (S754用及びS755用)
東 北 電 力 株 式 会 社	

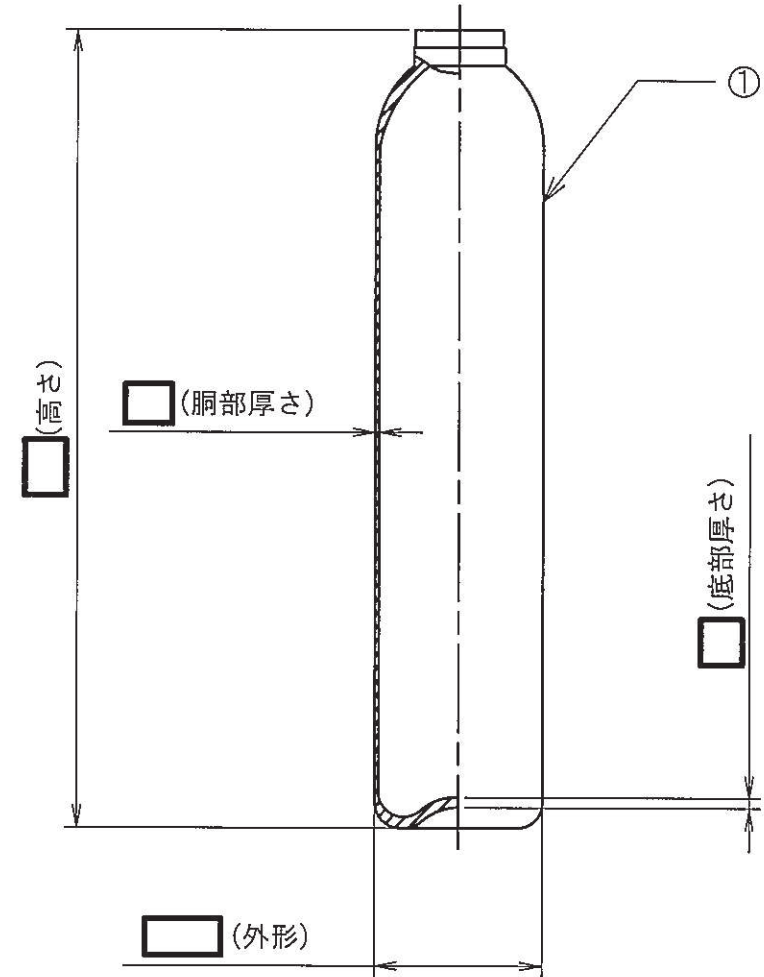
1	FK-5-1-12貯蔵容器	3	STH12
番号	品名	個数	材料
部 品 表			



3本ユニット設置



A-A矢視図



FK-5-1-12貯蔵容器  

注1：寸法はmmを示す。  
注2：特記なき寸法は公称値を示す。

工事計画認可申請	第9-3-2-3-2-109図
女川原子力発電所 第2号機	
名 称	ケーブルトレイ消火系 構造図 FK-5-1-12貯蔵容器 (S752①用,S752②用及びS753用)
東 北 電 力 株 式 有 限 公 司	

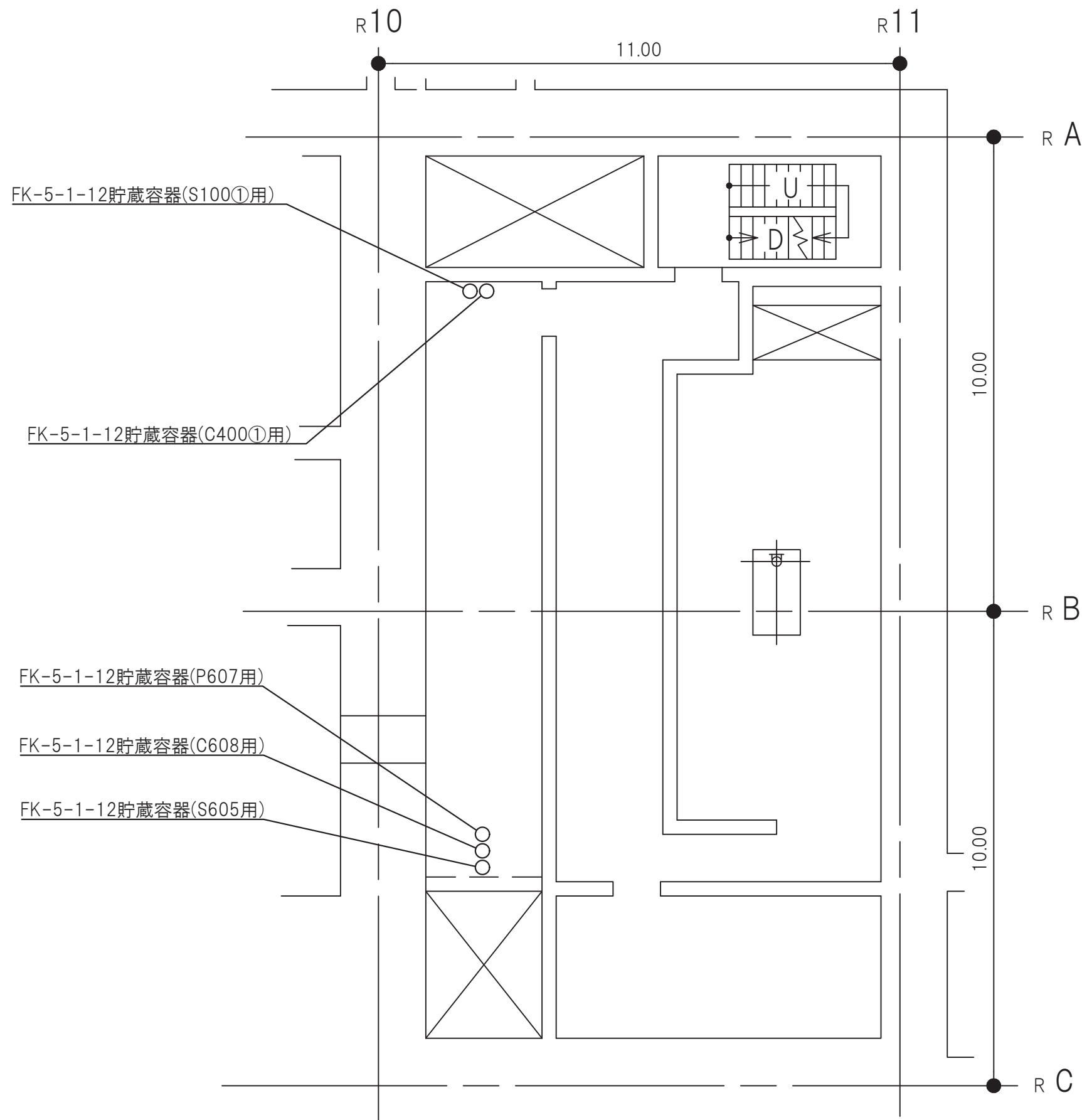
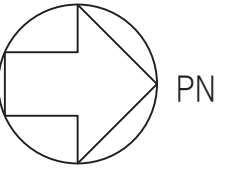
工事計画記載の公称値の許容範囲

[容器類]

FK-5-1-12貯蔵容器

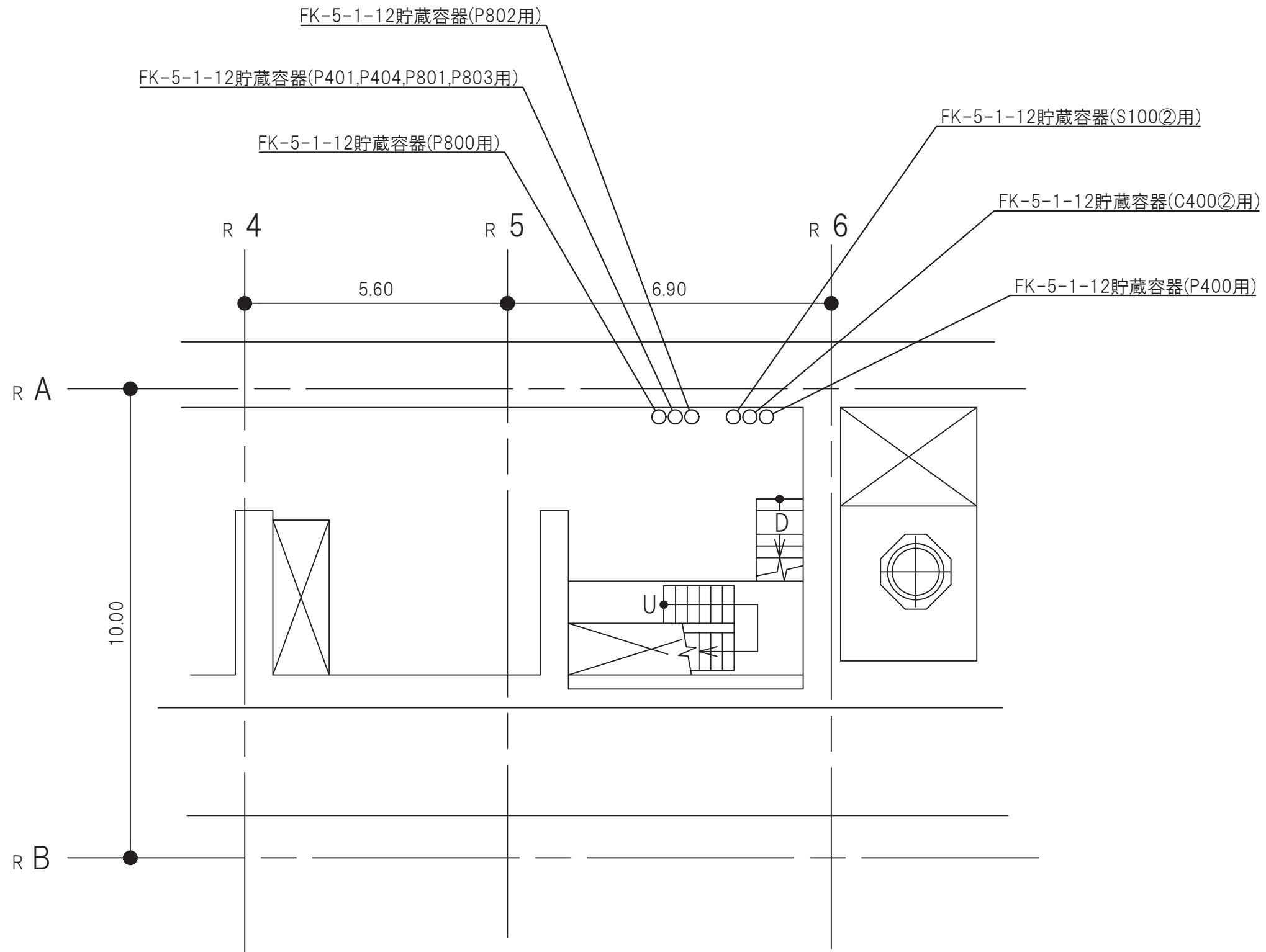
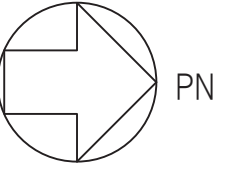
主要寸法 (mm)	許容範囲	根拠
外径	±1.0%	製造能力, 製造実績を考慮したメーカー基準
高さ	±7.0mm	製造能力, 製造実績を考慮したメーカー基準
胴部厚さ	+30.0% -0mm	製造能力, 製造実績を考慮したメーカー基準
底部厚さ	+規定しない -0mm	製造能力, 製造実績を考慮したメーカー基準

注: 主要寸法は, 工事計画記載の公称値を示す。



注：寸法はmを示す。

工事計画認可申請	第9-3-2-3-3-1図
女川原子力発電所 第2号機	
名称	ケーブルトレイ消火系に係る機器の配置を明示した図面(その1)
東北電力株式会社	
0420	

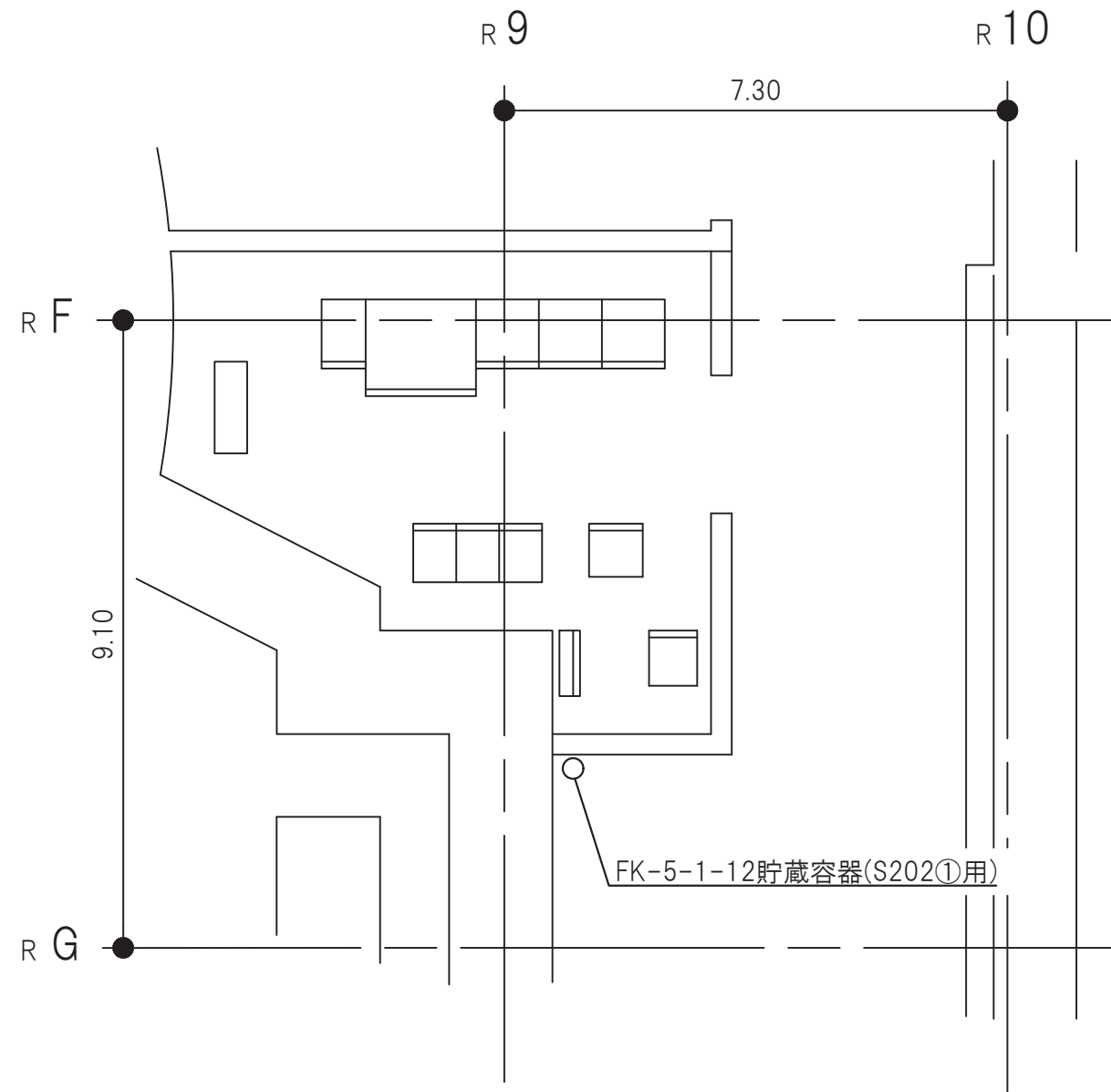
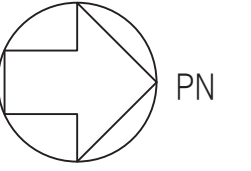


原子炉建屋 O.P.5.00(m)

注：寸法はmを示す。

工事計画認可申請	第9-3-2-3-3-2図
女川原子力発電所 第2号機	
名称	ケーブルトレイ消火系に係る機器の配置を明示した図面(その2)
東北電力株式会社	
0420	

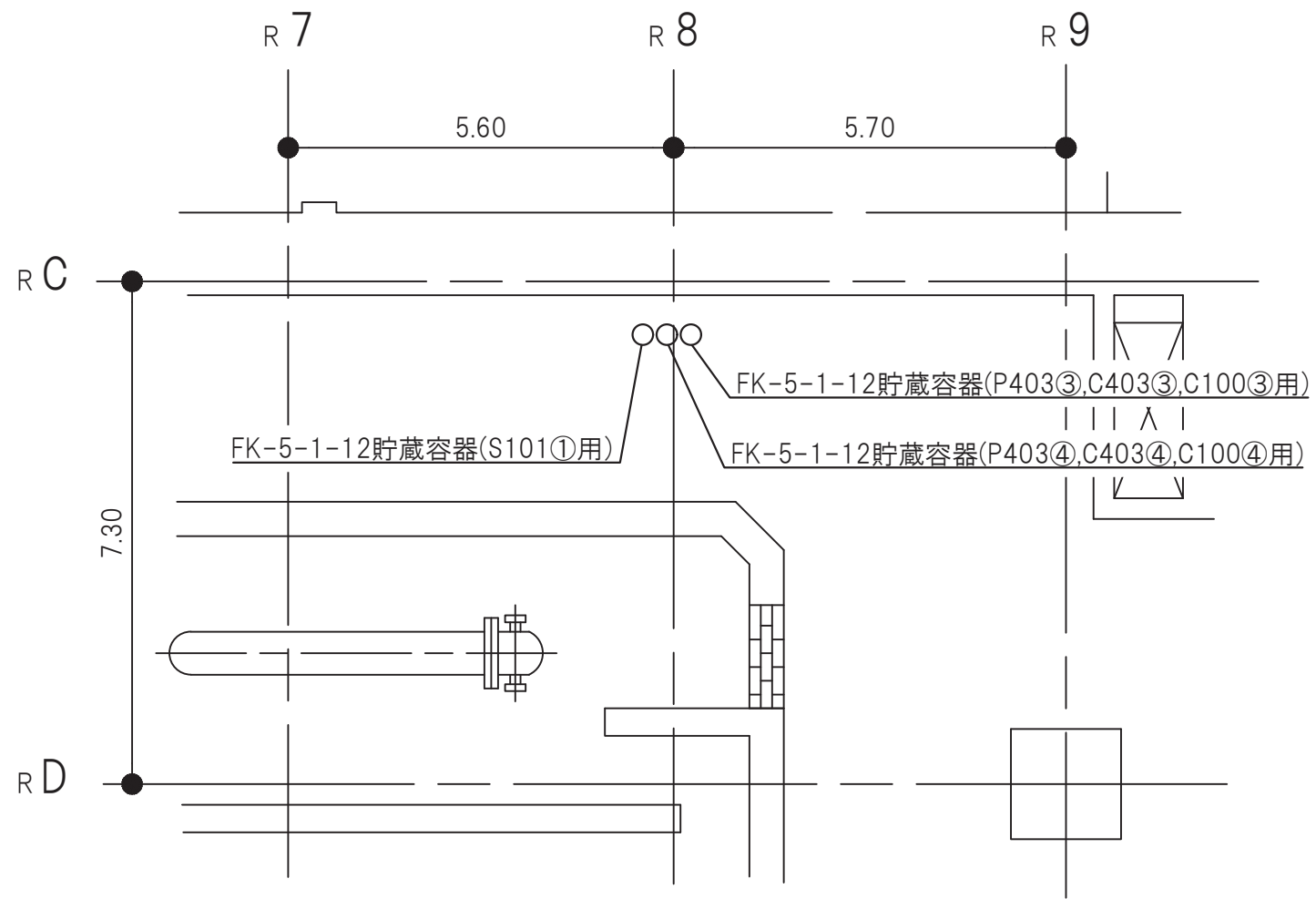
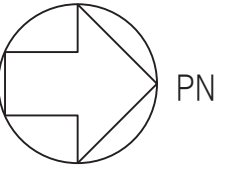




原子炉建屋 O.P.15.00(m)

注：寸法はmを示す。

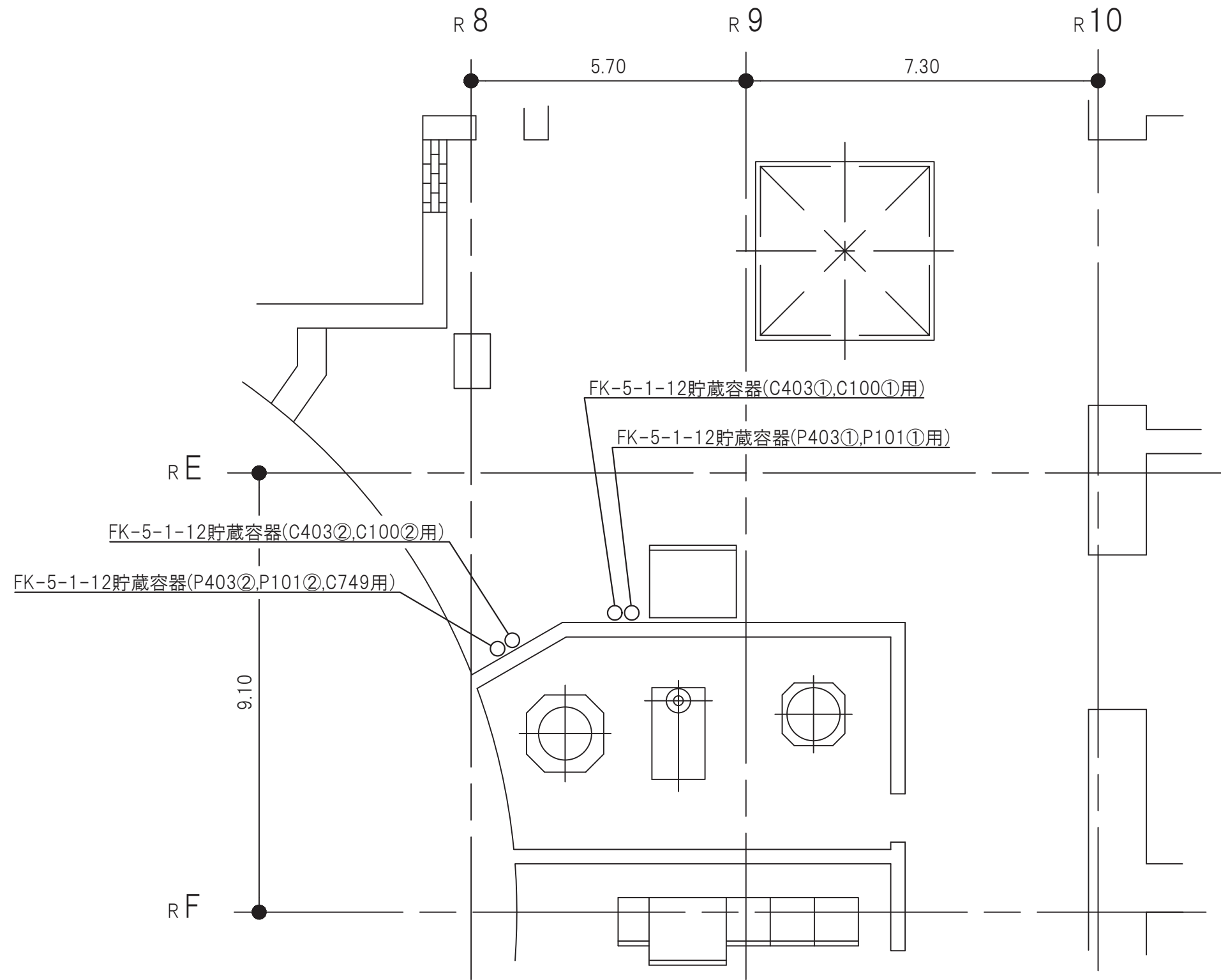
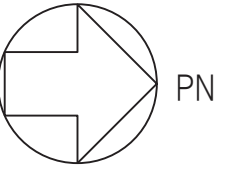
工事計画認可申請	第9-3-2-3-3-3図
女川原子力発電所 第2号機	
名称	ケーブルトレイ消火系に係る機器の配置を明示した図面(その3)
東北電力株式会社	
0420	



原子炉建屋 O.P.15.00(m)

注：寸法はmを示す。

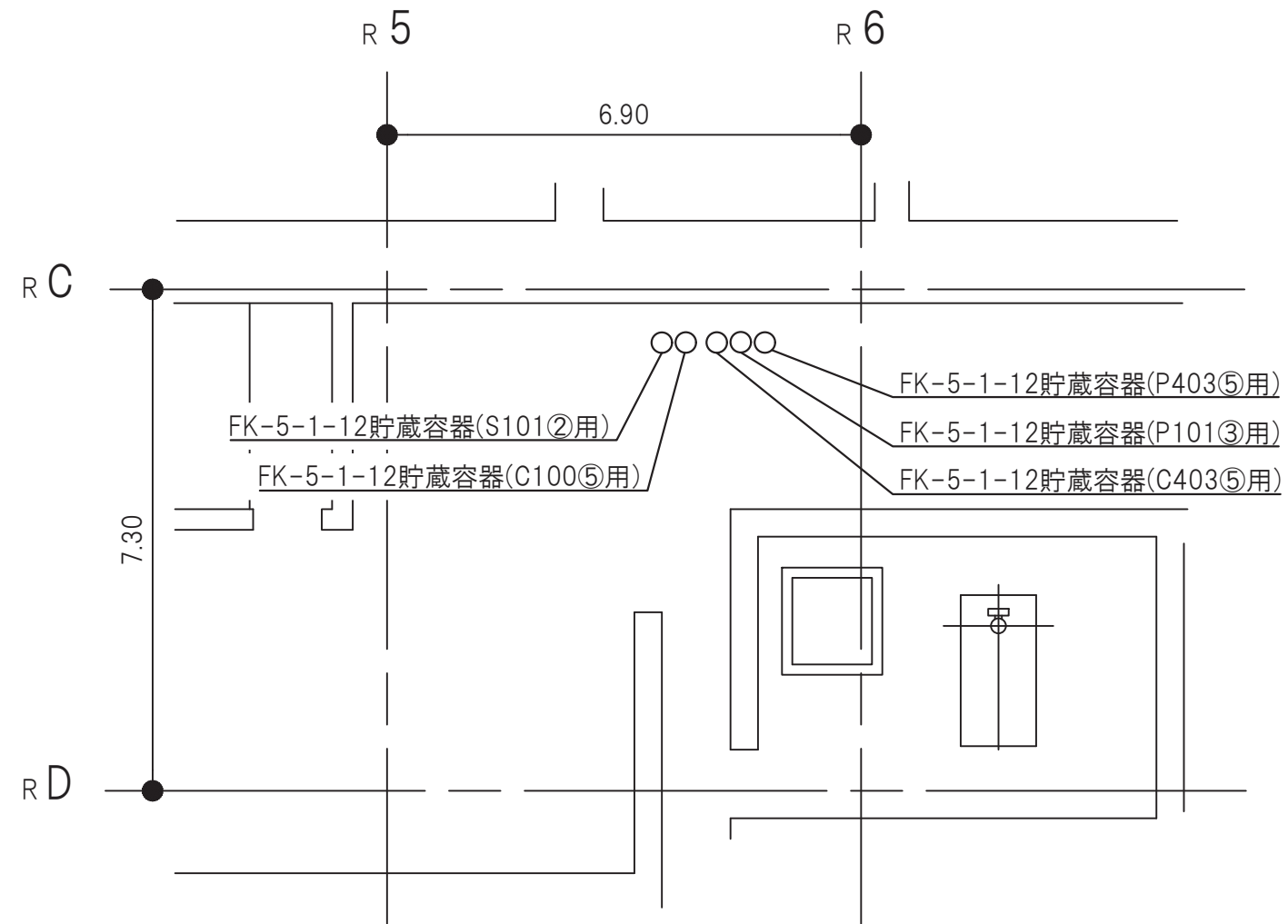
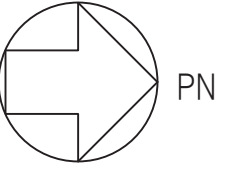
工事計画認可申請	第9-3-2-3-3-4図
女川原子力発電所 第2号機	
名称	ケーブルトレイ消火系に係る機器の配置を明示した図面(その4)
東北電力株式会社	
0420	



原子炉建屋 O.P.15.00(m)

注：寸法はmを示す。

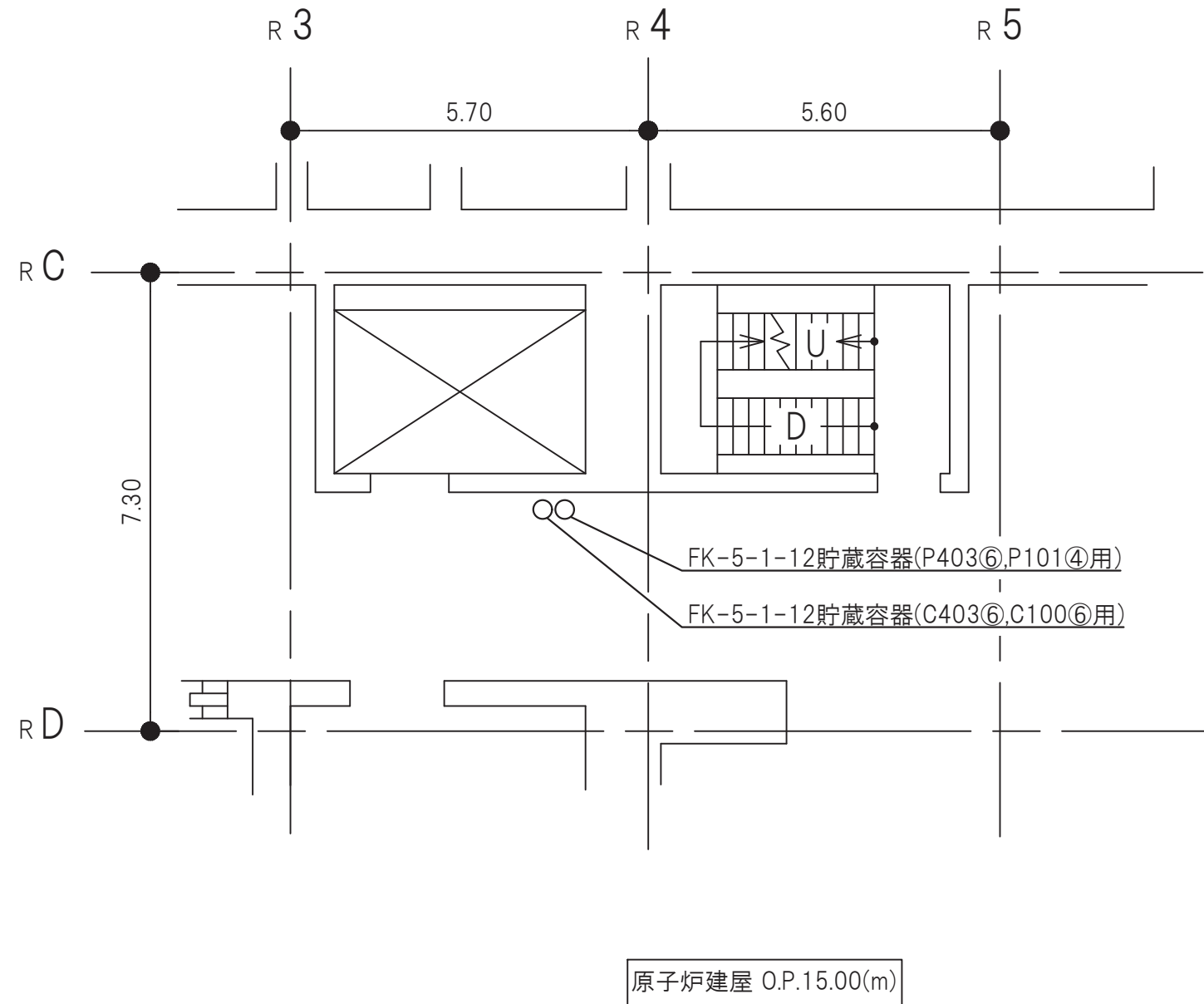
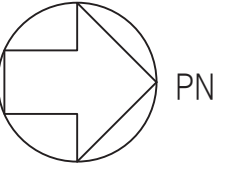
工事計画認可申請	第9-3-2-3-3-5図
女川原子力発電所 第2号機	
名称	ケーブルトレイ消火系に係る機器の配置を明示した図面(その5)
東北電力株式会社	
0420	



原子炉建屋 O.P.15.00(m)

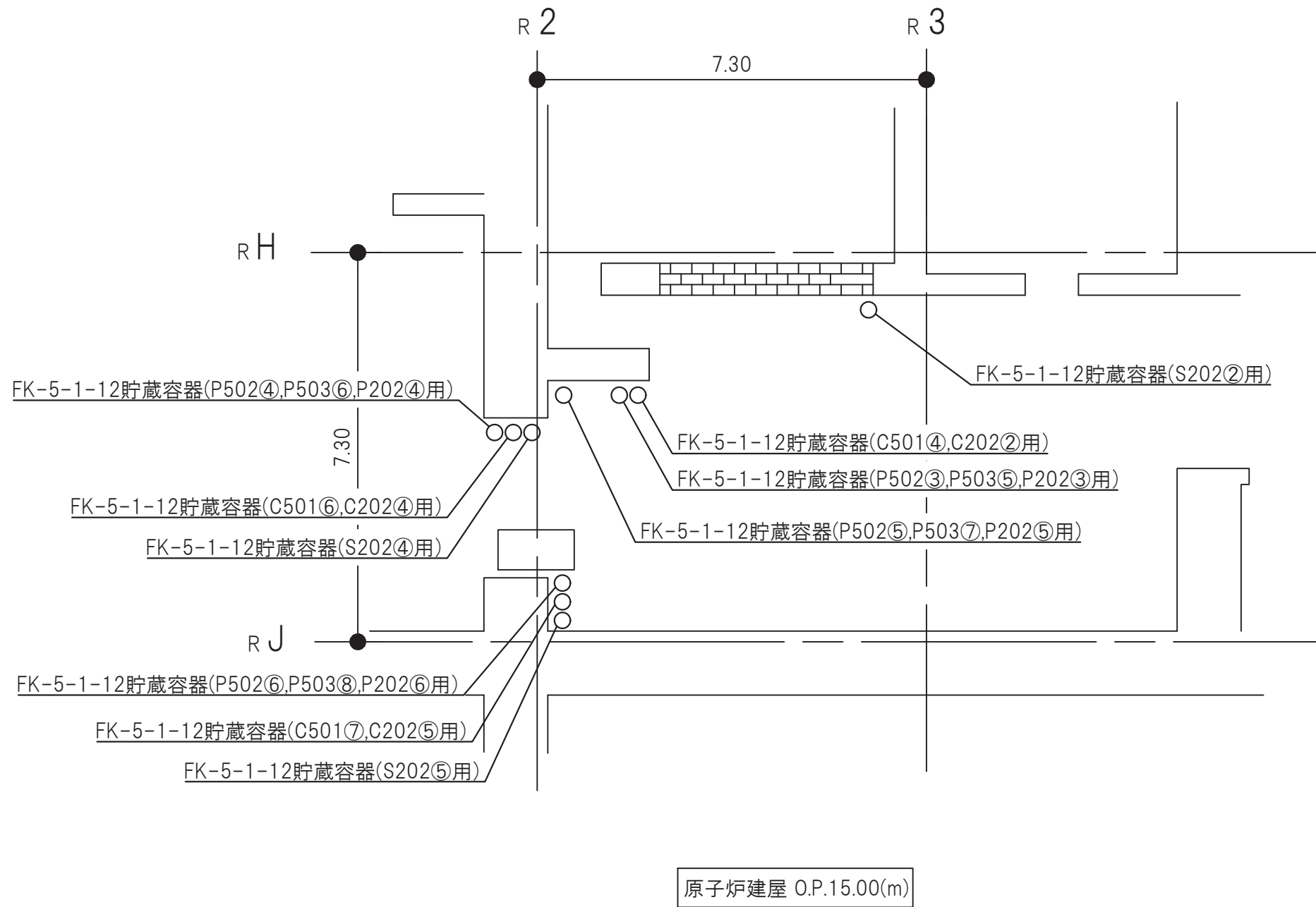
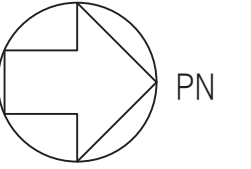
注：寸法はmを示す。

工事計画認可申請	第9-3-2-3-3-6図
女川原子力発電所 第2号機	
名称	ケーブルトレイ消火系に係る機器の配置を明示した図面(その6)
東北電力株式会社	
0420	



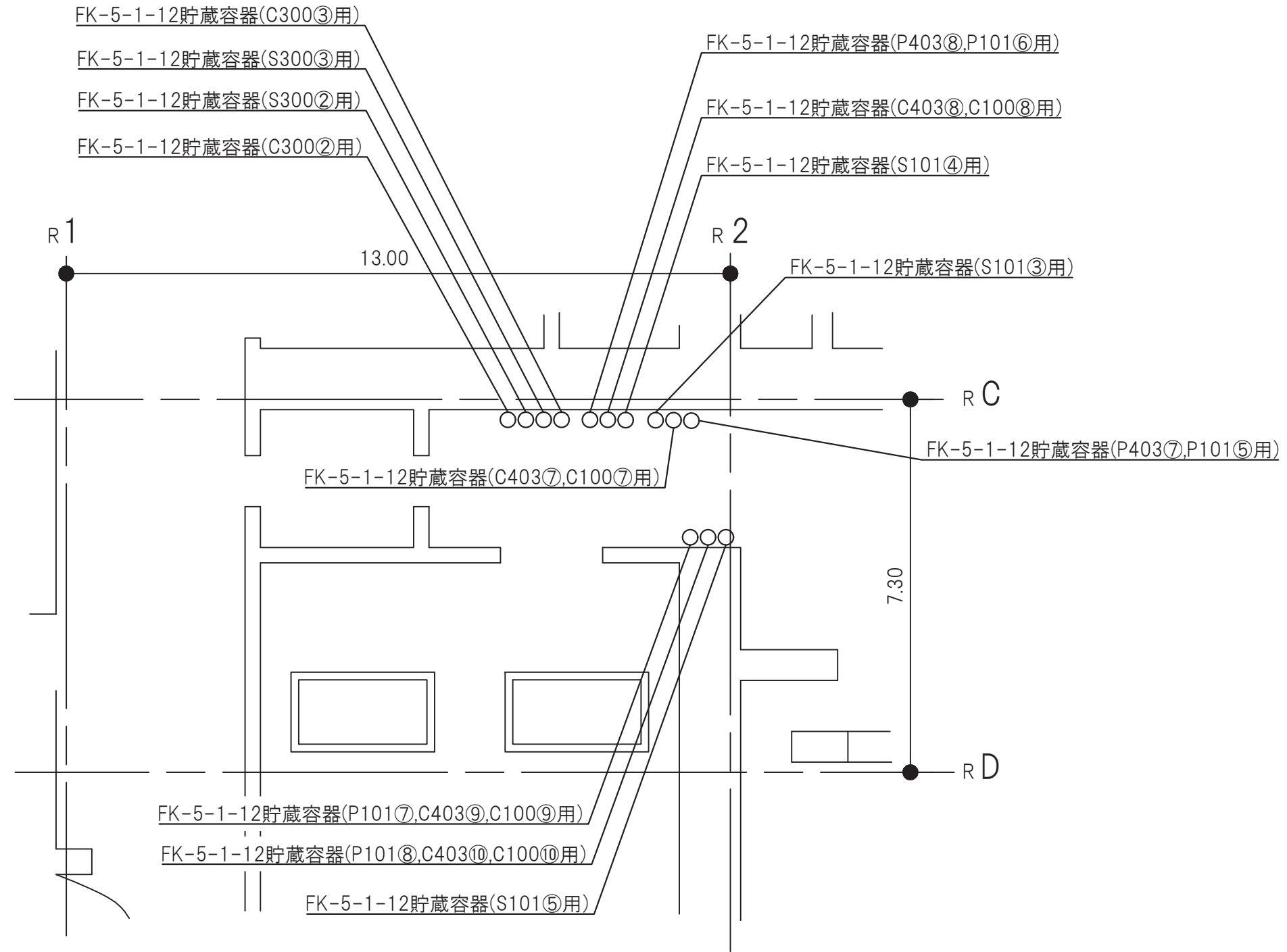
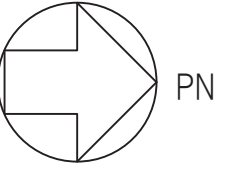
注：寸法はmを示す。

工事計画認可申請	第9-3-2-3-3-7図
女川原子力発電所 第2号機	
名称	ケーブルトレイ消火系に係る機器の配置を明示した図面(その7)
東北電力株式会社	
0420	



注：寸法はmを示す。

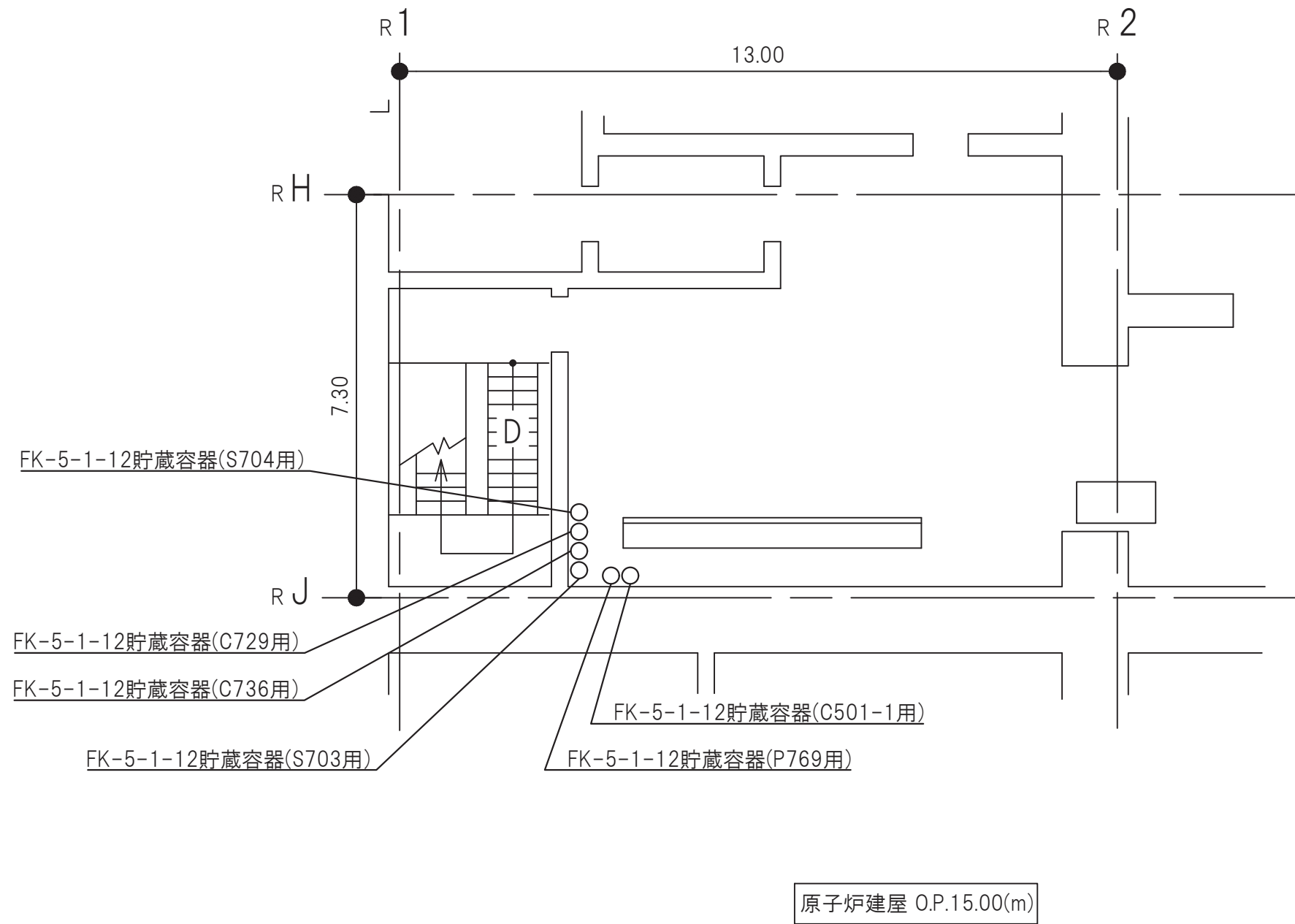
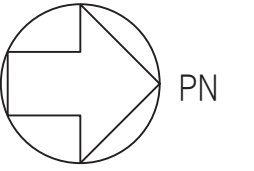
工事計画認可申請	第9-3-2-3-3-8図
女川原子力発電所 第2号機	
名称	ケーブルトレイ消火系に係る機器の配置を明示した図面(その8)
東北電力株式会社	
0420	



原子炉建屋 O.P.15.00(m)

注：寸法はmを示す。

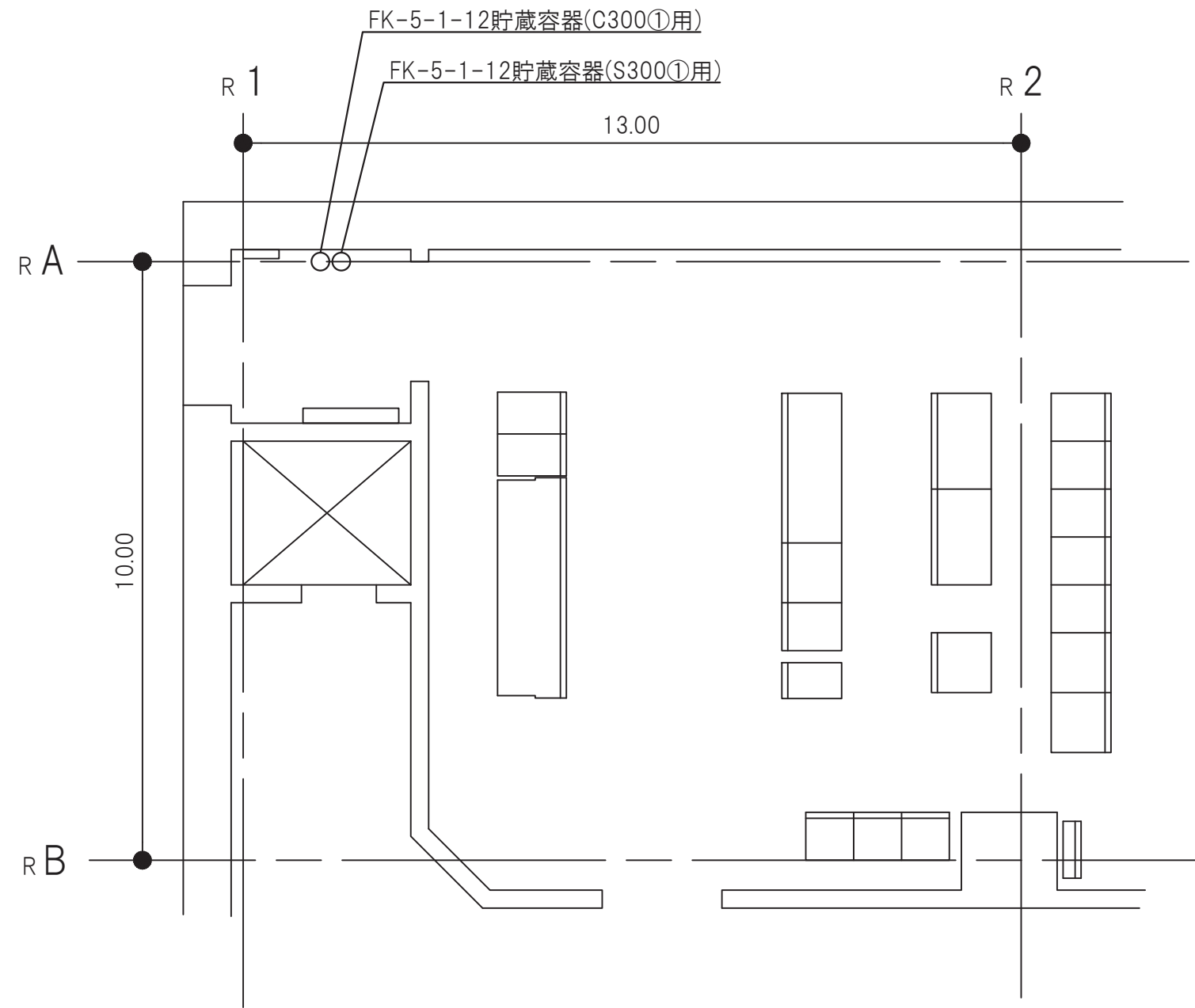
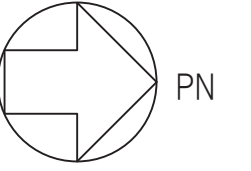
工事計画認可申請	第9-3-2-3-3-9図
女川原子力発電所 第2号機	
名称	ケーブルトレイ消火系に係る機器の配置を明示した図面(その9)
東北電力株式会社	
0420	



注：寸法はmを示す。

工事計画認可申請	第9-3-2-3-3-10図
女川原子力発電所 第2号機	
名称	ケーブルトレイ消火系に係る機器の配置を明示した図面(その10)
東北電力株式会社	
0420	

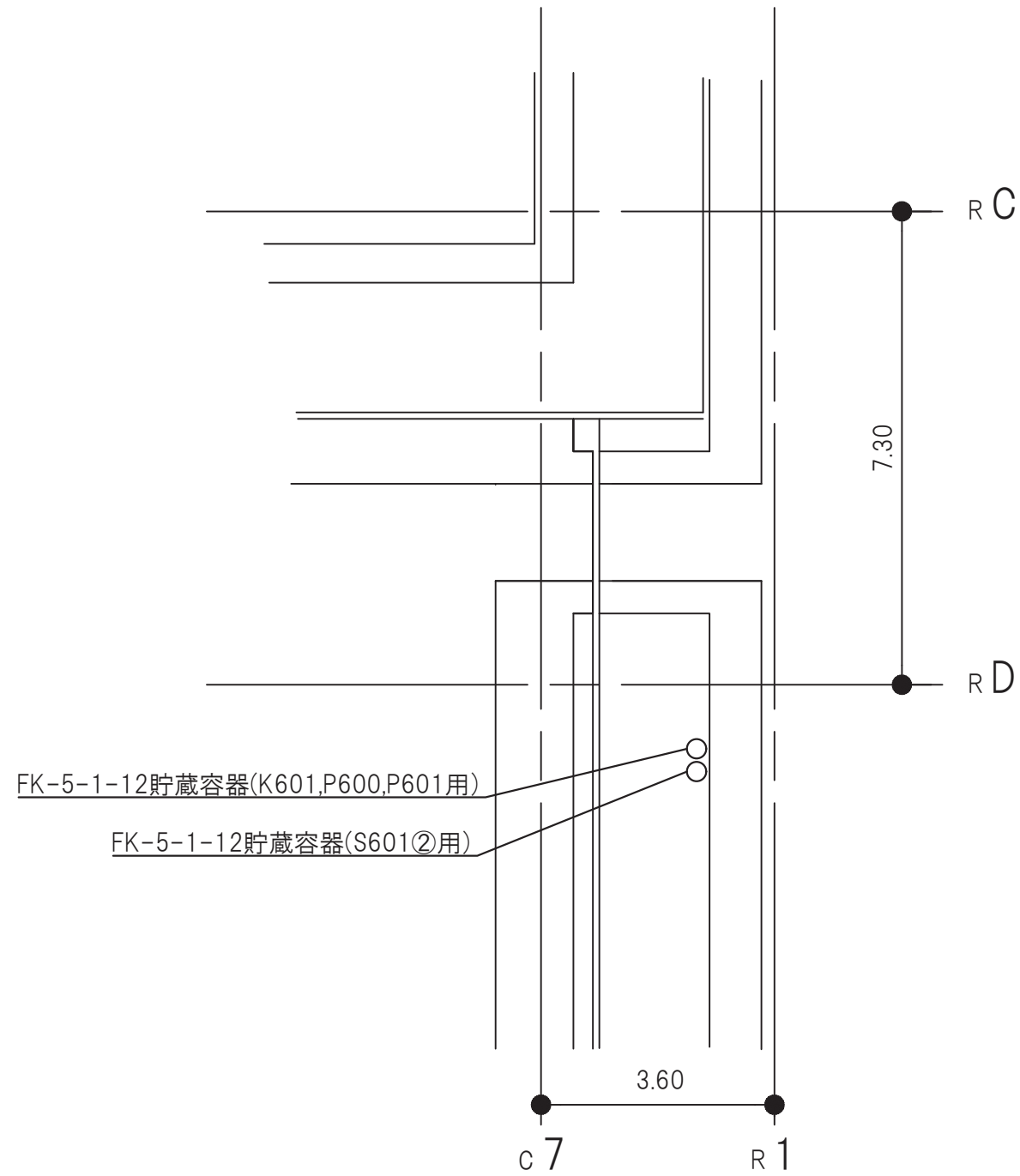
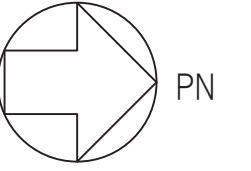




原子炉建屋 O.P.15.00(m)

注：寸法はmを示す。

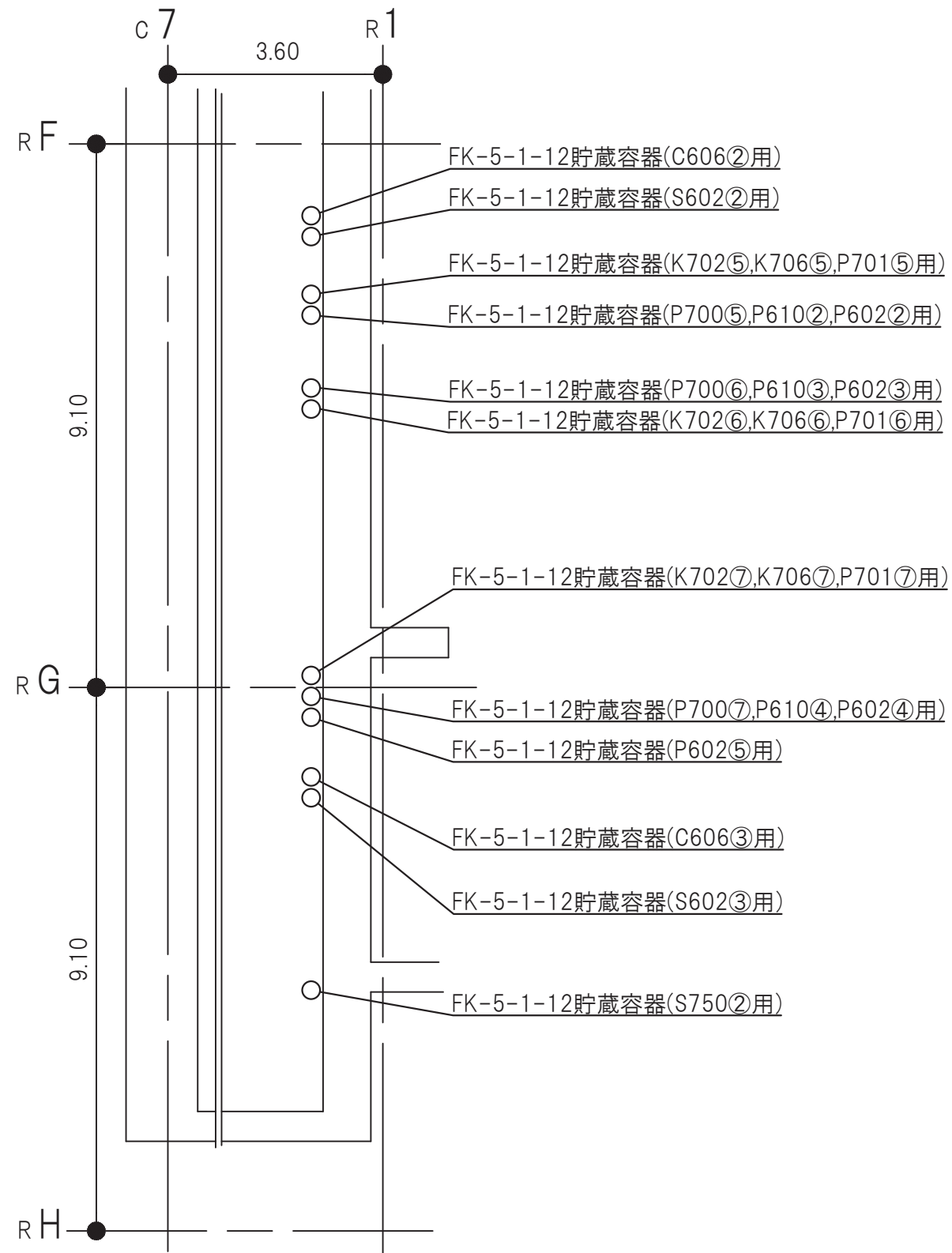
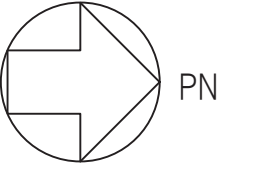
工事計画認可申請	第9-3-2-3-3-11図
女川原子力発電所 第2号機	
名称	ケーブルトレイ消火系に係る機器の配置を明示した図面(その11)
東北電力株式会社	
0420	



原子炉建屋 O.P.15.00(m)

注：寸法はmを示す。

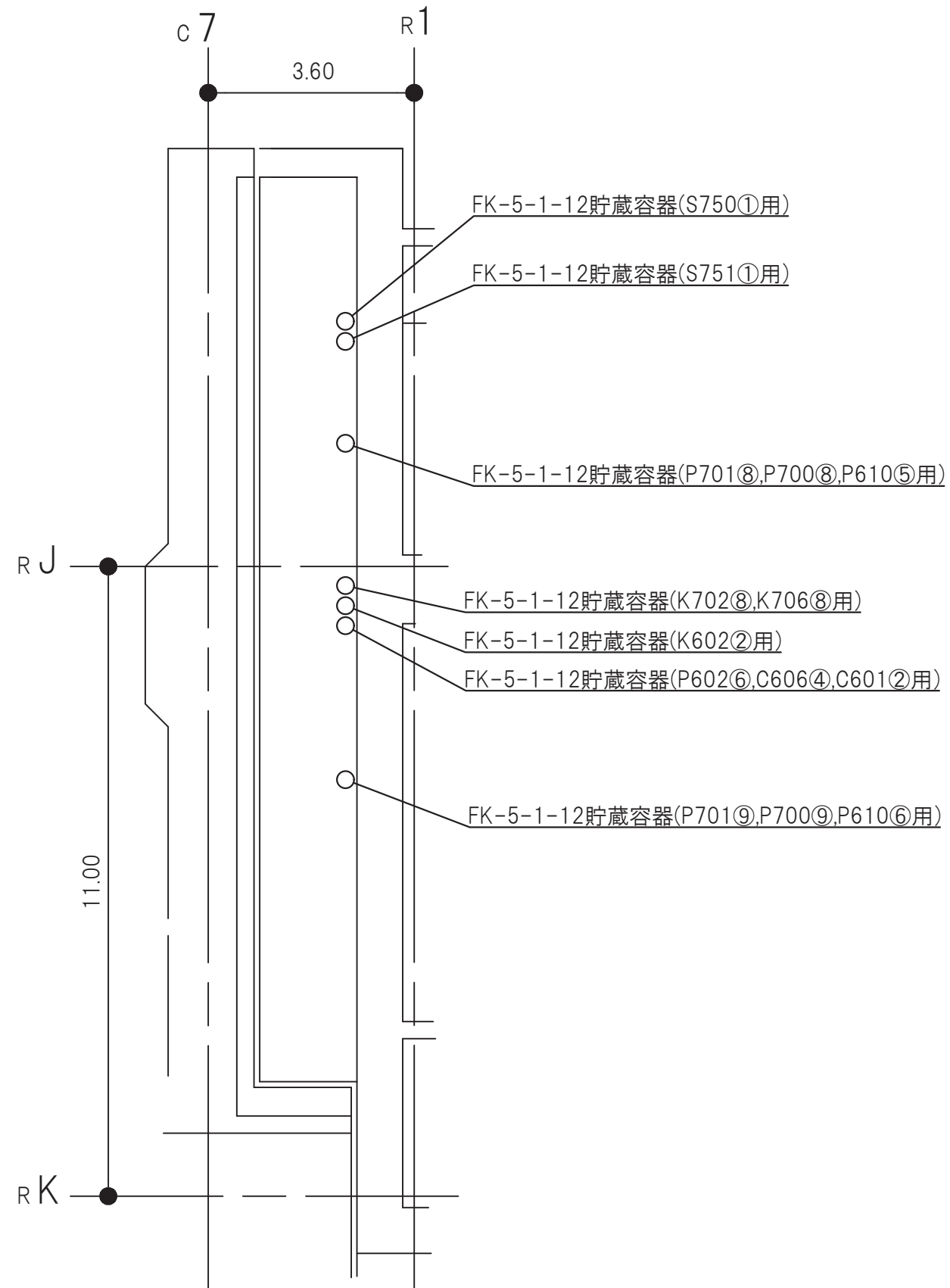
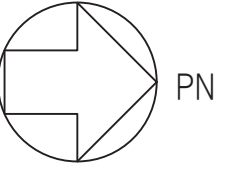
工事計画認可申請	第9-3-2-3-3-12図
女川原子力発電所 第2号機	
名称	ケーブルトレイ消火系に係る機器の配置を明示した図面(その12)
東北電力株式会社	
0420	



原子炉建屋 O.P.15.00(m)

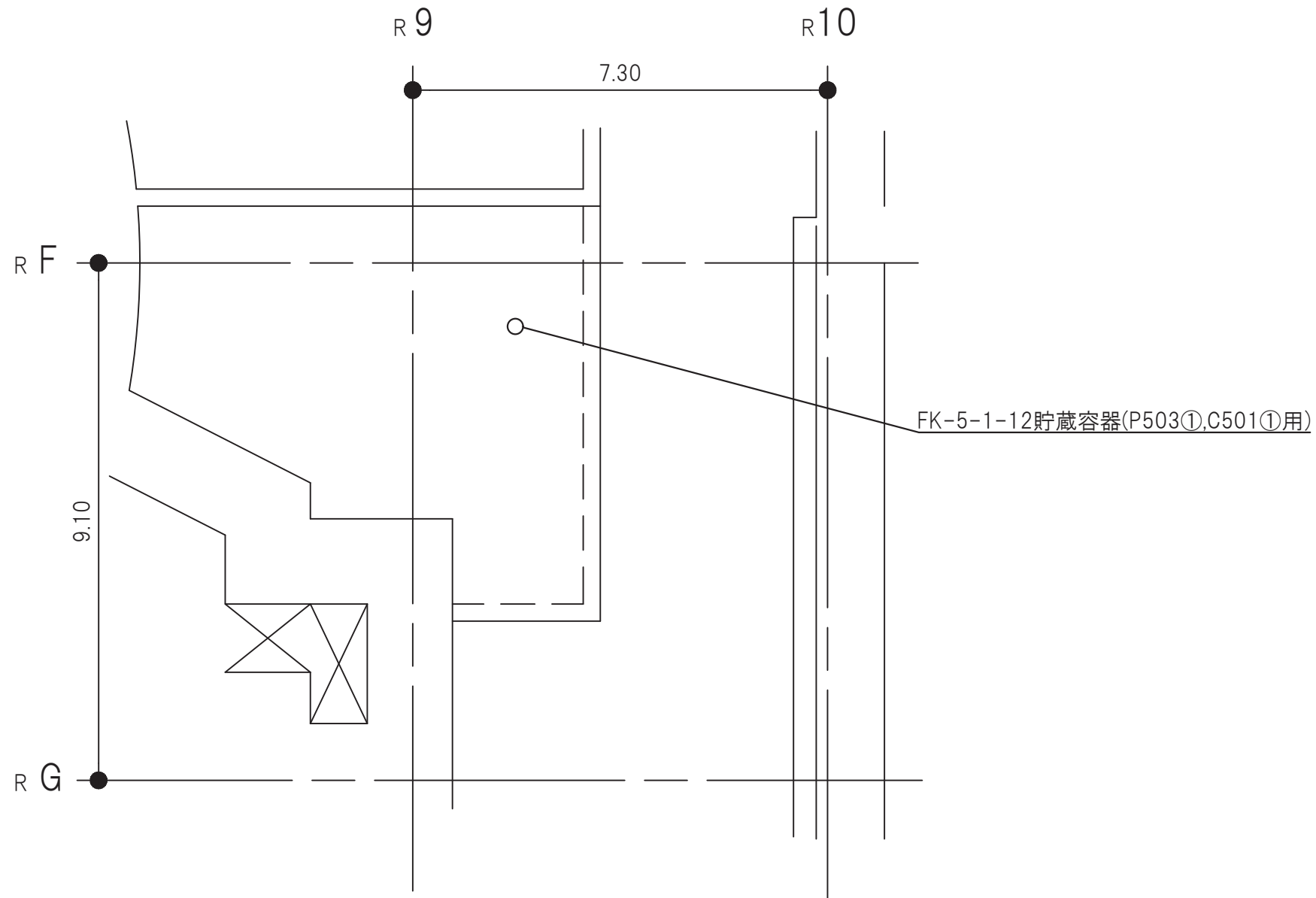
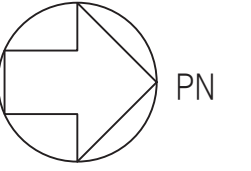
注：寸法はmを示す。

工事計画認可申請	第9-3-2-3-3-13図
女川原子力発電所 第2号機	
名称	ケーブルトレイ消火系に係る機器の配置を明示した図面(その13)
東北電力株式会社	
0420	



注：寸法はmを示す。

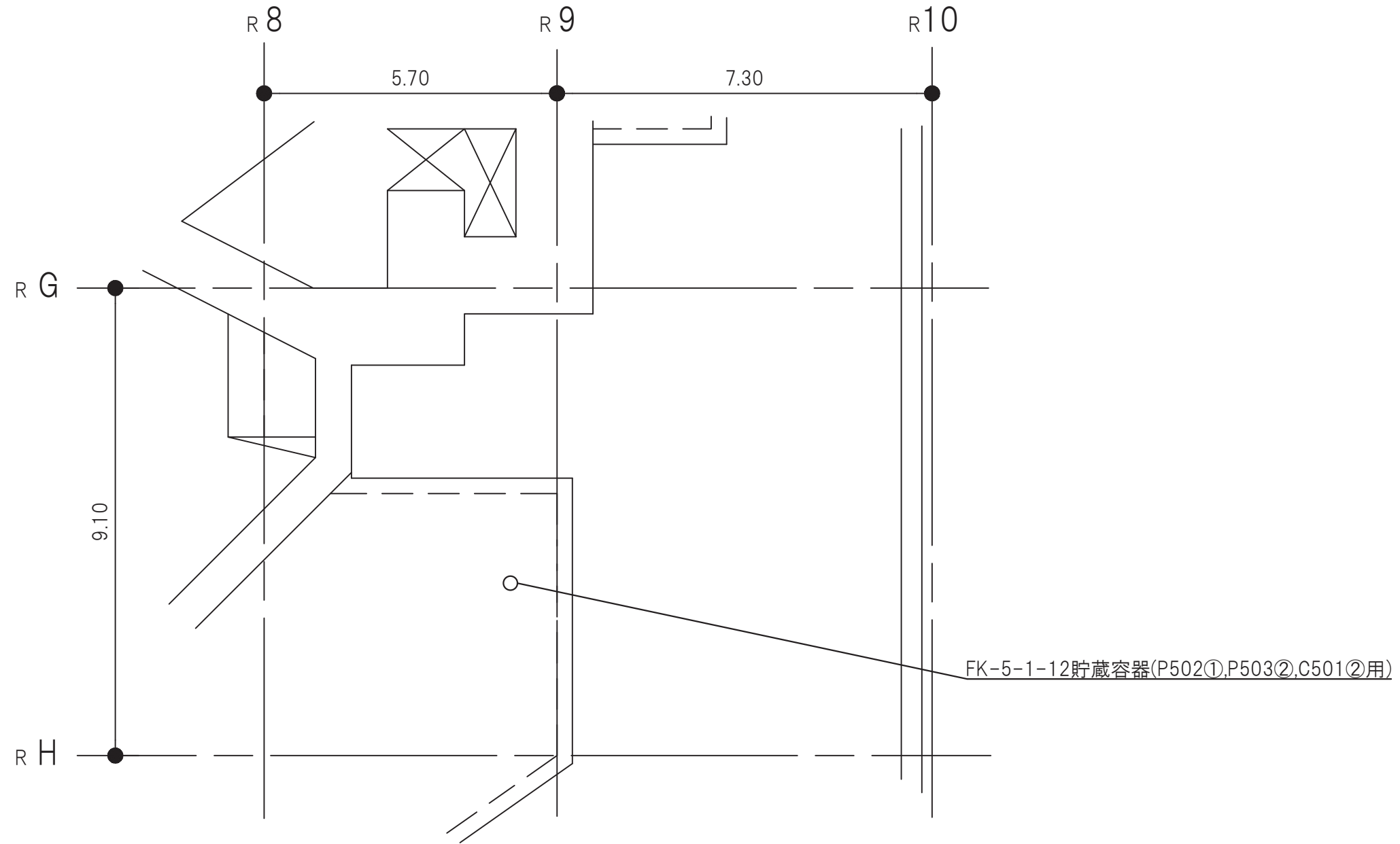
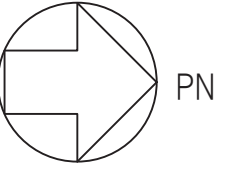
工事計画認可申請	第9-3-2-3-3-14図
女川原子力発電所 第2号機	
名称	ケーブルトレイ消火系に係る機器の配置を明示した図面(その14)
東北電力株式会社	
0420	



原子炉建屋 O.P.18.80(m)

注：寸法はmを示す。

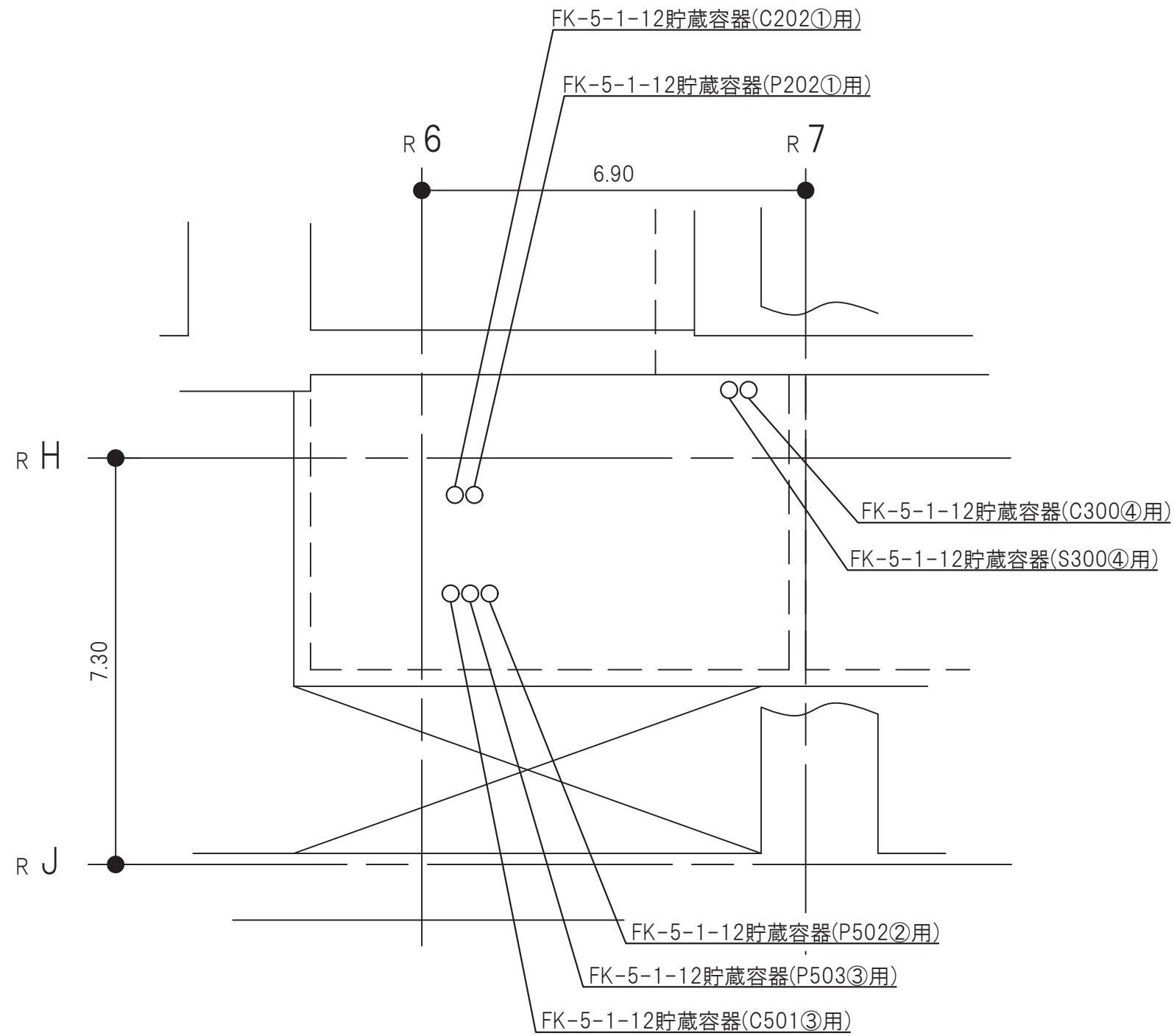
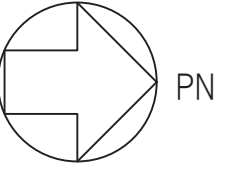
工事計画認可申請	第9-3-2-3-3-15図
女川原子力発電所 第2号機	
名称	ケーブルトレイ消火系に係る機器の配置を明示した図面(その15)
東北電力株式会社	
0420	



原子炉建屋 O.P.18.80(m)

注：寸法はmを示す。

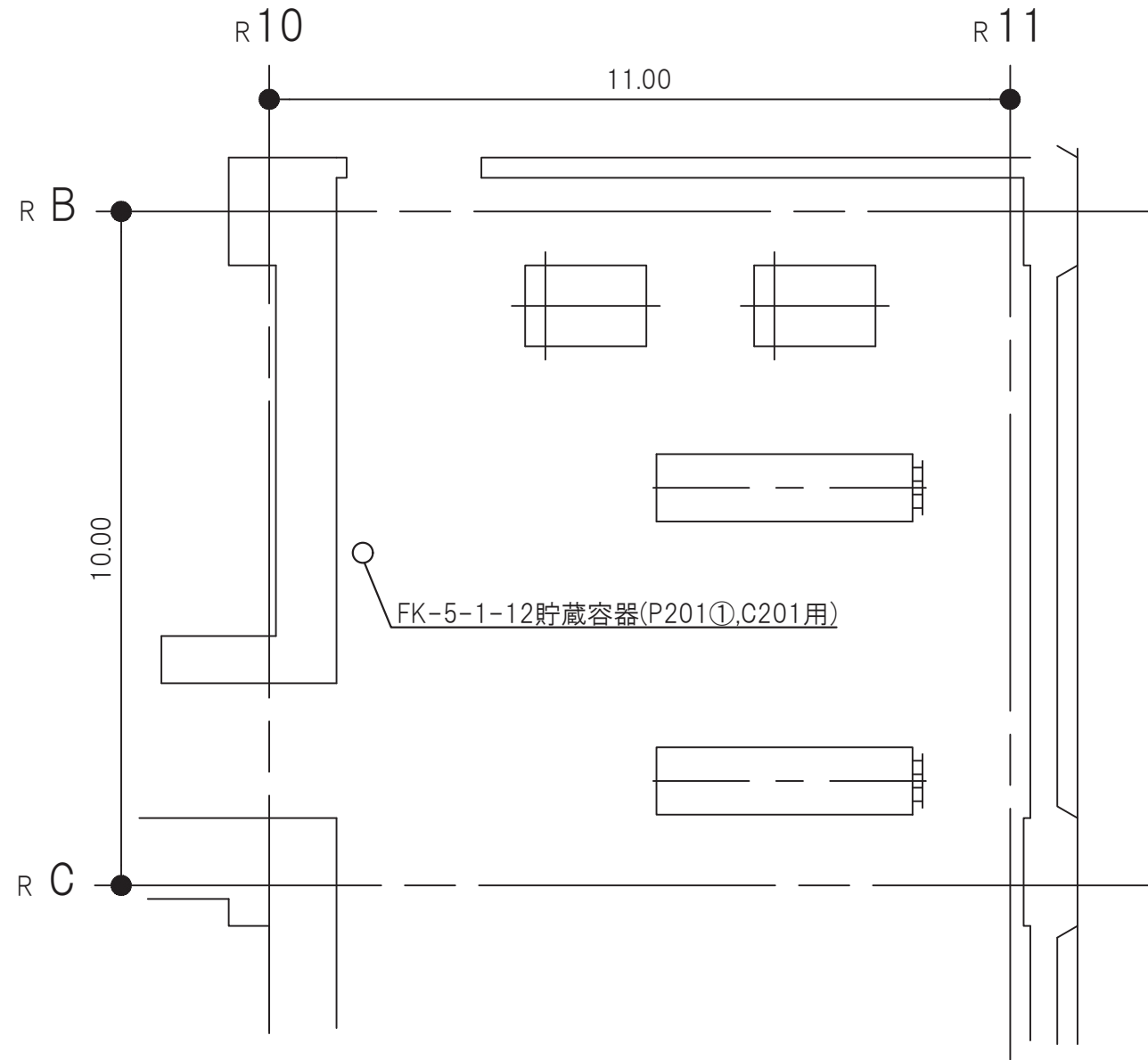
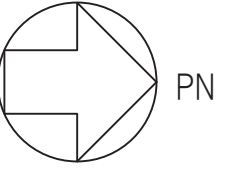
工事計画認可申請	第9-3-2-3-3-16図
女川原子力発電所 第2号機	
名称	ケーブルトレイ消火系に係る 機器の配置を明示した図面(その16)
東北電力株式会社	
0420	



原子炉建屋 O.P.18.80(m)

注：寸法はmを示す。

工事計画認可申請	第9-3-2-3-3-17図
女川原子力発電所 第2号機	
名称	ケーブルトレイ消火系に係る機器の配置を明示した図面(その17)
東北電力株式会社	
0420	

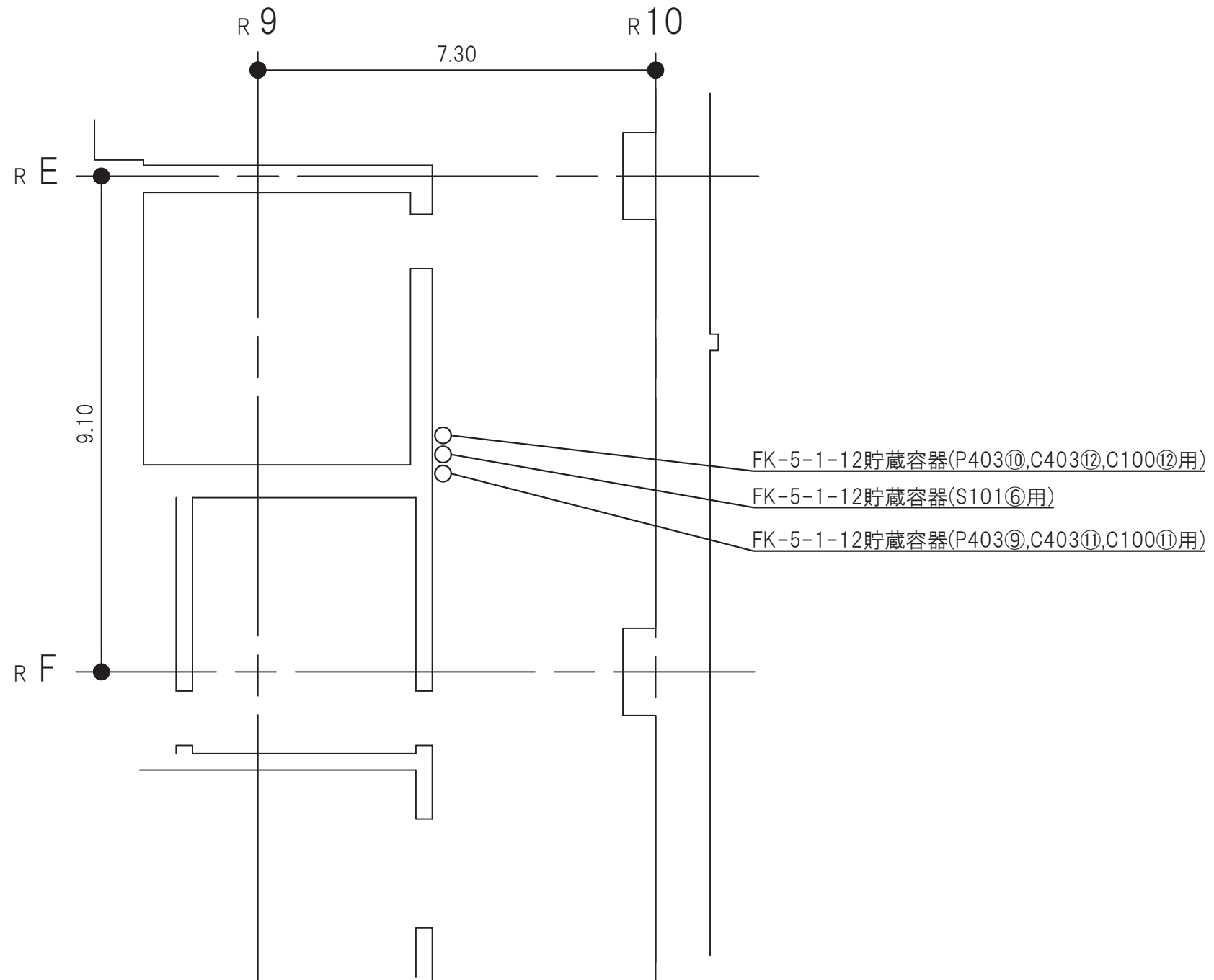
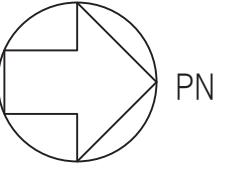


原子炉建屋 O.P.22.50(m)

注：寸法はmを示す。

工事計画認可申請	第9-3-2-3-3-18図
女川原子力発電所 第2号機	
名称	ケーブルトレイ消火系に係る機器の配置を明示した図面(その18)
東北電力株式会社	
0420	

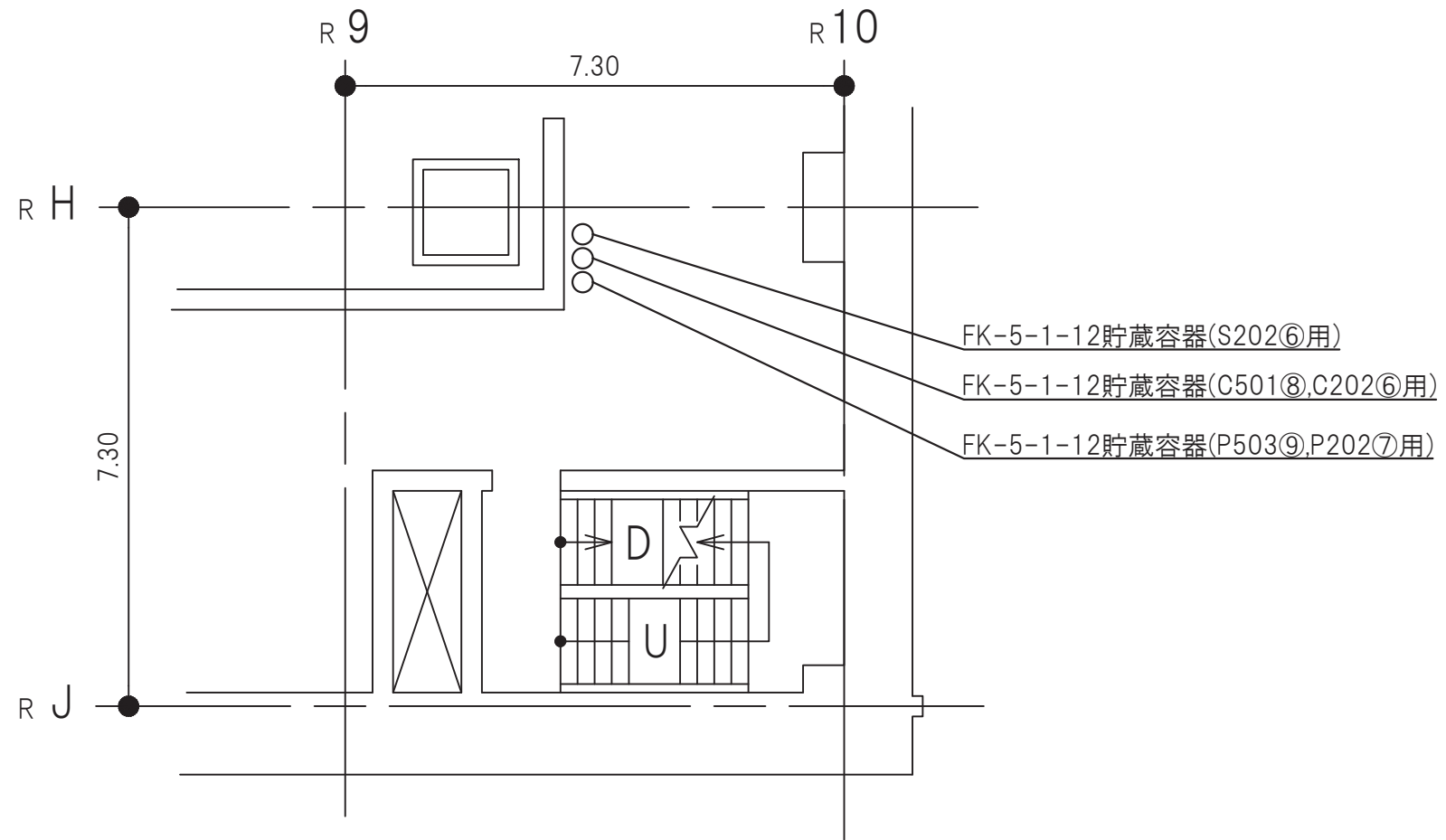
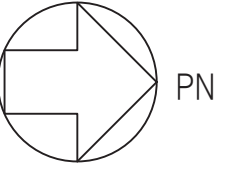




原子炉建屋 O.P.22.50(m)

注：寸法はmを示す。

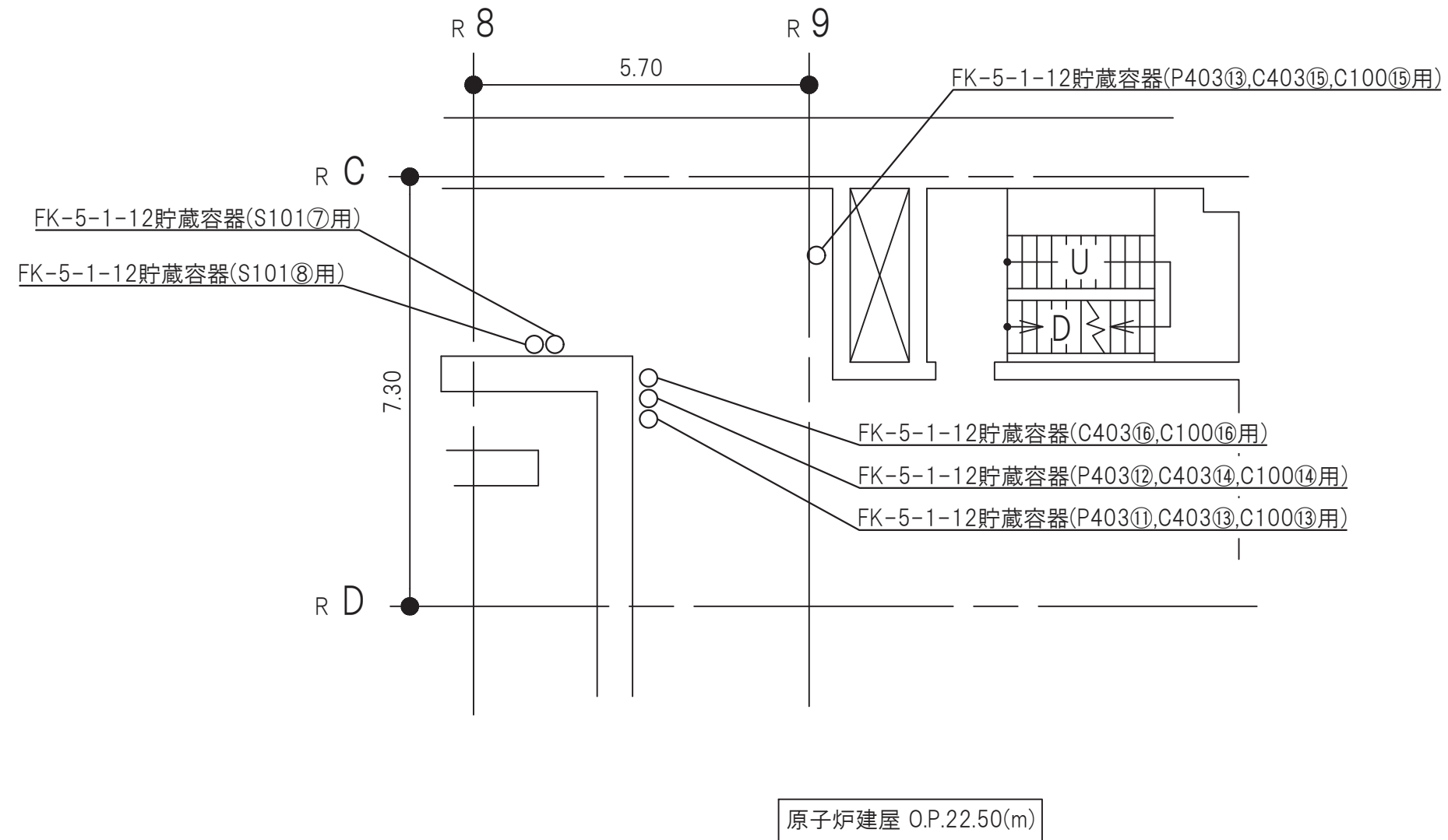
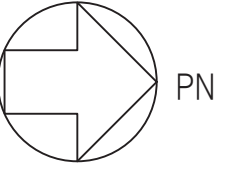
工事計画認可申請	第9-3-2-3-3-19図
女川原子力発電所 第2号機	
名称	ケーブルトレイ消火系に係る 機器の配置を明示した図面(その19)
東北電力株式会社	
0420	



原子炉建屋 O.P.22.50(m)

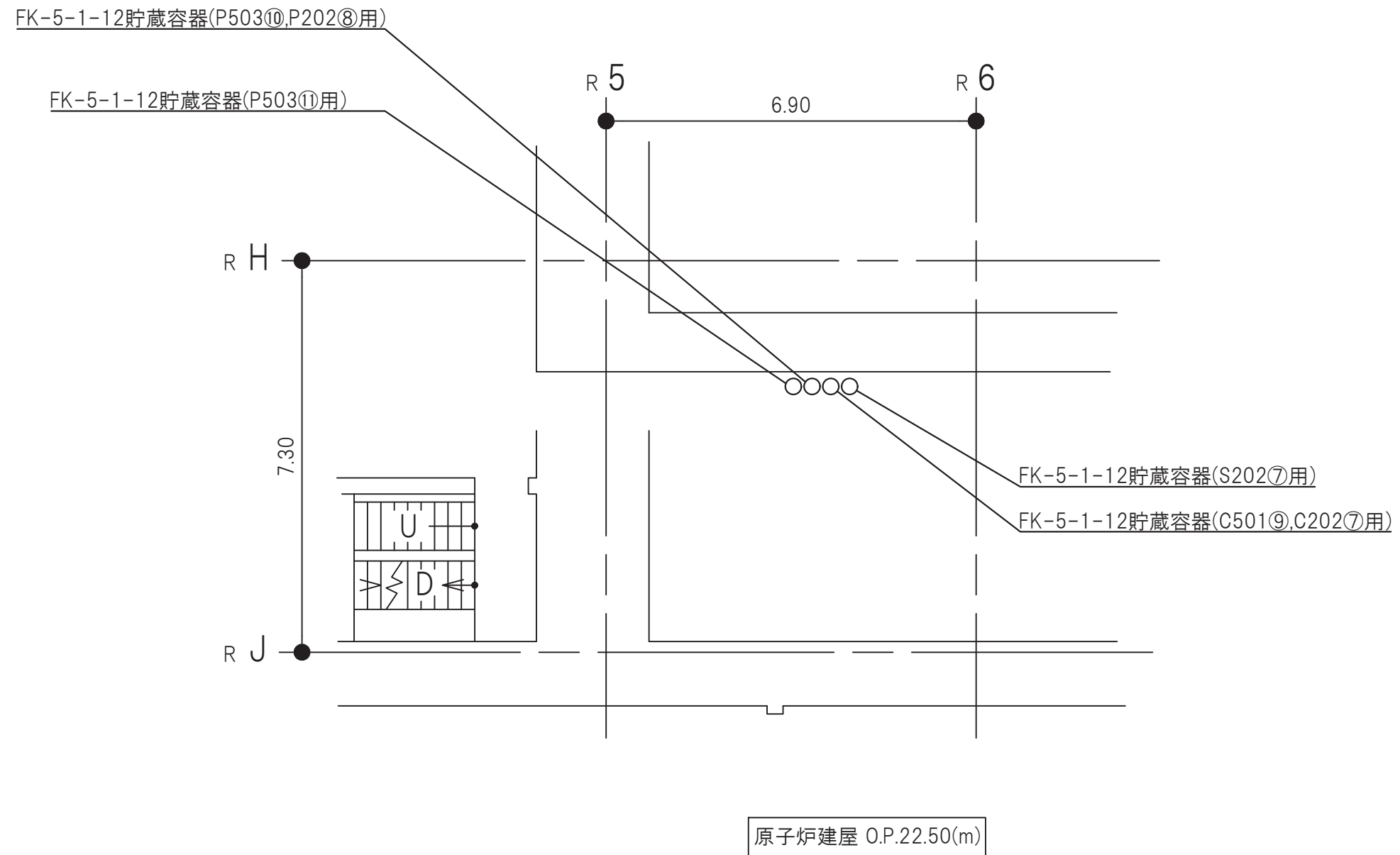
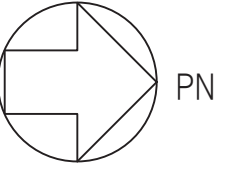
注：寸法はmを示す。

工事計画認可申請	第9-3-2-3-3-20図
女川原子力発電所 第2号機	
名称	ケーブルトレイ消火系に係る 機器の配置を明示した図面(その20)
東北電力株式会社	
0420	



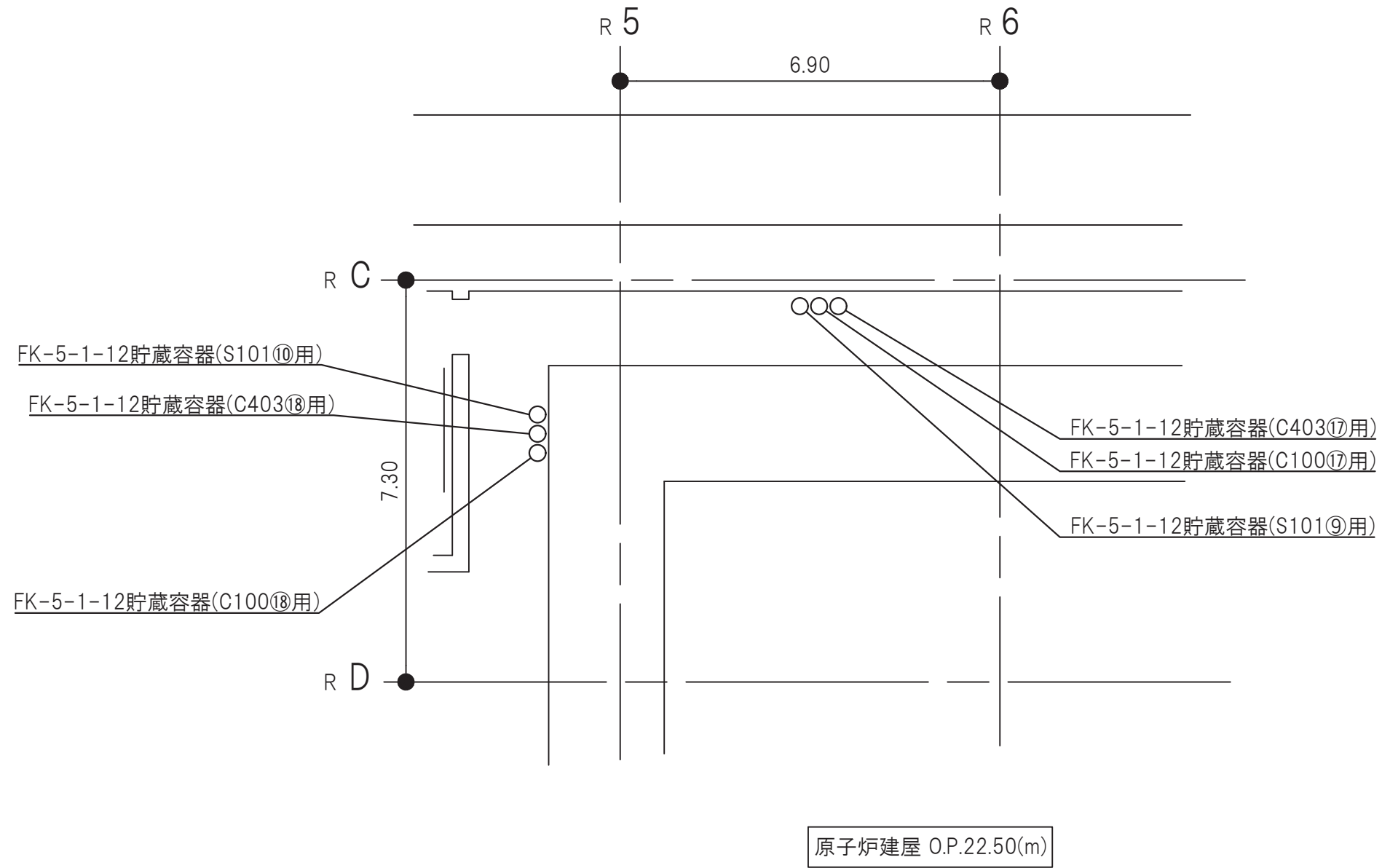
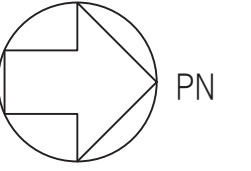
注：寸法はmを示す。

工事計画認可申請	第9-3-2-3-3-21図
女川原子力発電所 第2号機	
名称	ケーブルトレイ消火系に係る機器の配置を明示した図面(その21)
東北電力株式会社	
0420	



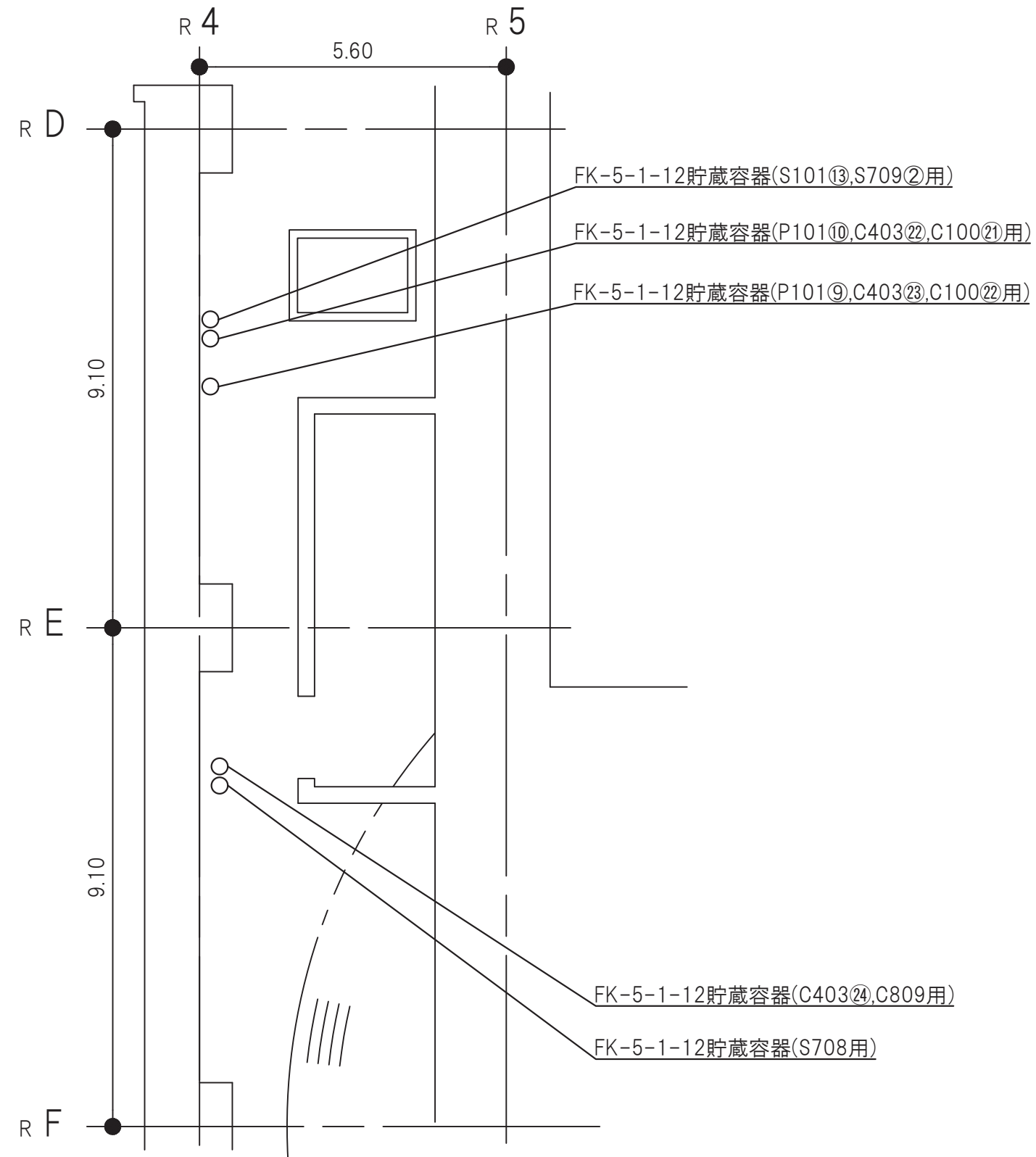
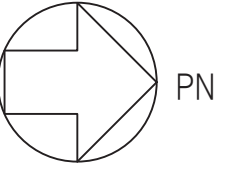
注：寸法はmを示す。

工事計画認可申請	第9-3-2-3-3-22図
女川原子力発電所 第2号機	
名称	ケーブルトレイ消火系に係る機器の配置を明示した図面(その22)
東北電力株式会社	
0420	



注：寸法はmを示す。

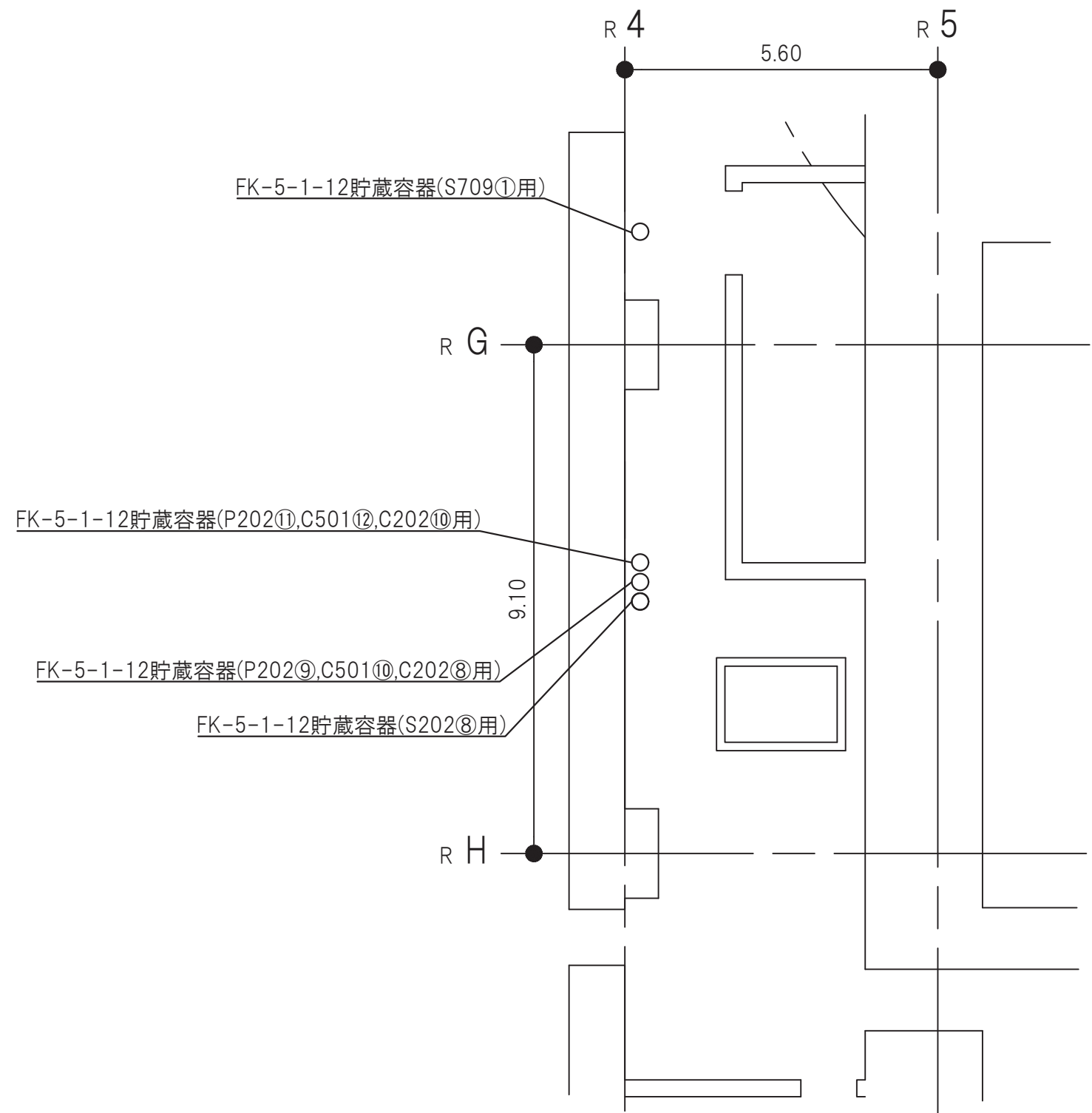
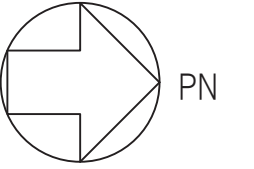
工事計画認可申請	第9-3-2-3-3-23図
女川原子力発電所 第2号機	
名称	ケーブルトレイ消火系に係る機器の配置を明示した図面(その23)
東北電力株式会社	
0420	



原子炉建屋 O.P.22.50(m)

注：寸法はmを示す。

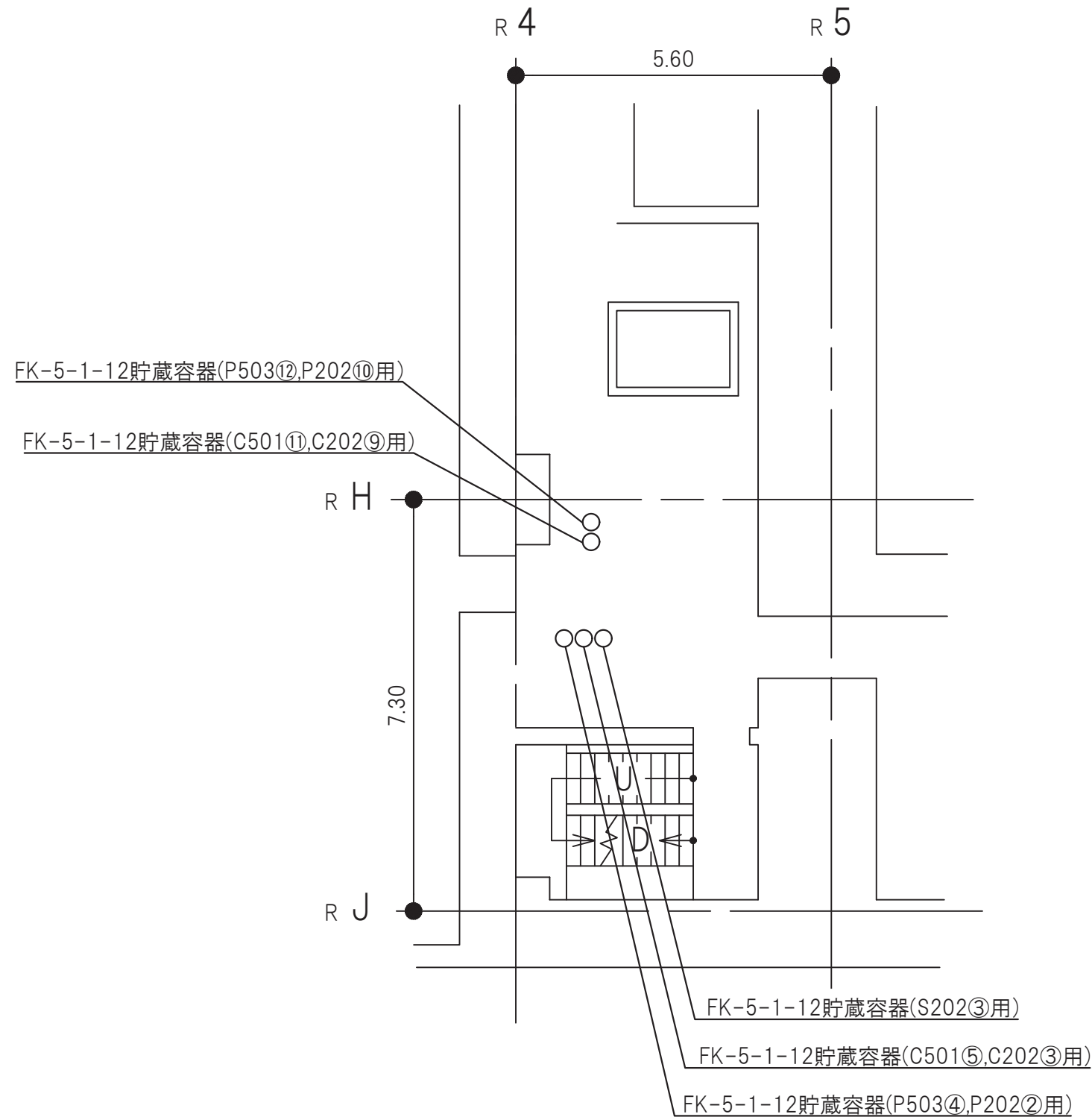
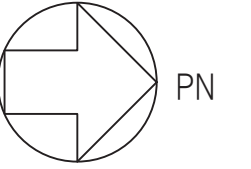
工事計画認可申請	第9-3-2-3-3-24図
女川原子力発電所 第2号機	
名称	ケーブルトレイ消火系に係る機器の配置を明示した図面(その24)
東北電力株式会社	
0420	



原子炉建屋 O.P.22.50(m)

注：寸法はmを示す。

工事計画認可申請	第9-3-2-3-3-25図
女川原子力発電所 第2号機	
名称	ケーブルトレイ消火系に係る 機器の配置を明示した図面(その25)
東北電力株式会社	
0420	

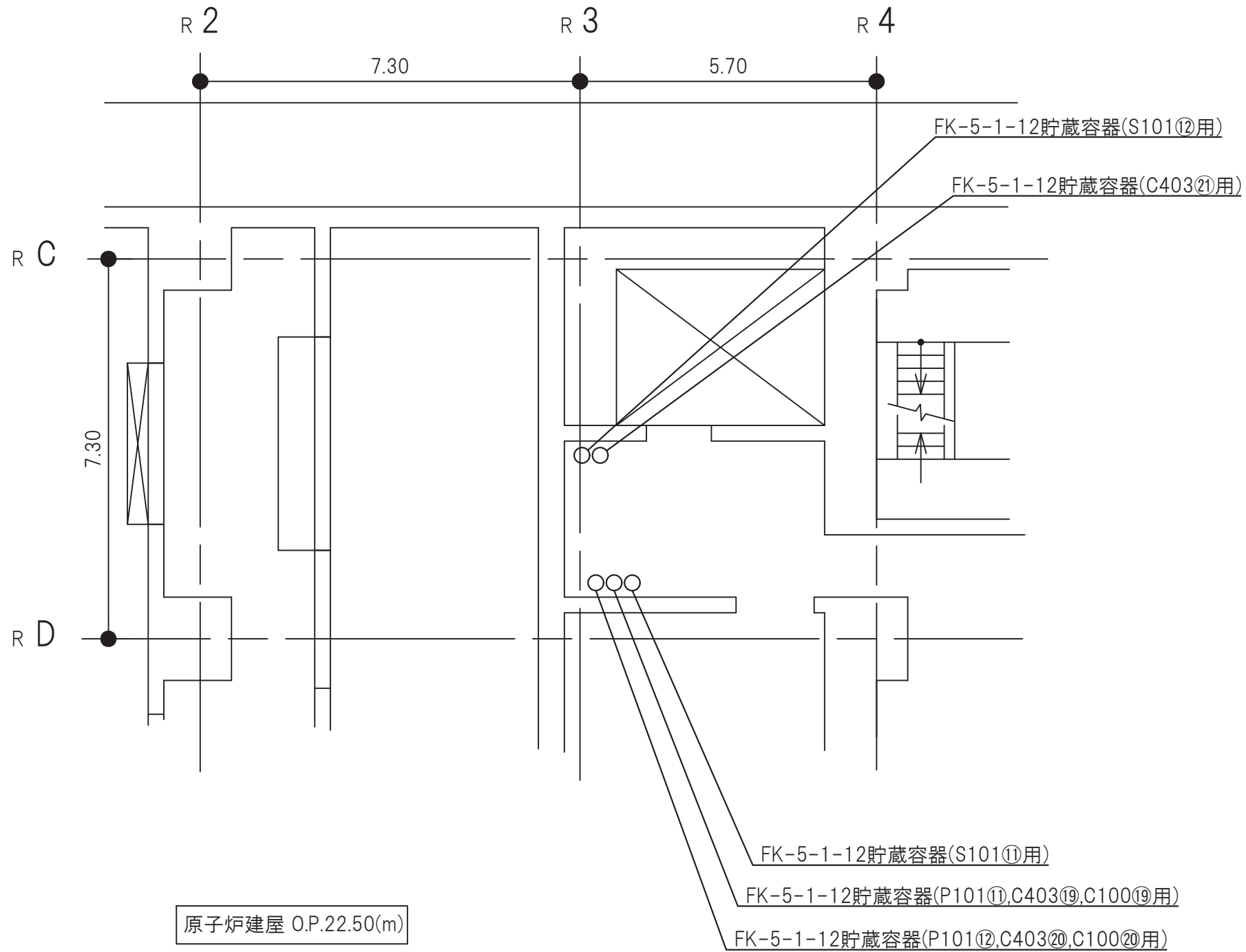
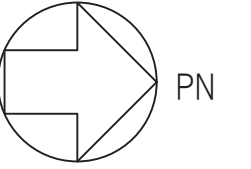


原子炉建屋 O.P.22.50(m)

注：寸法はmを示す。

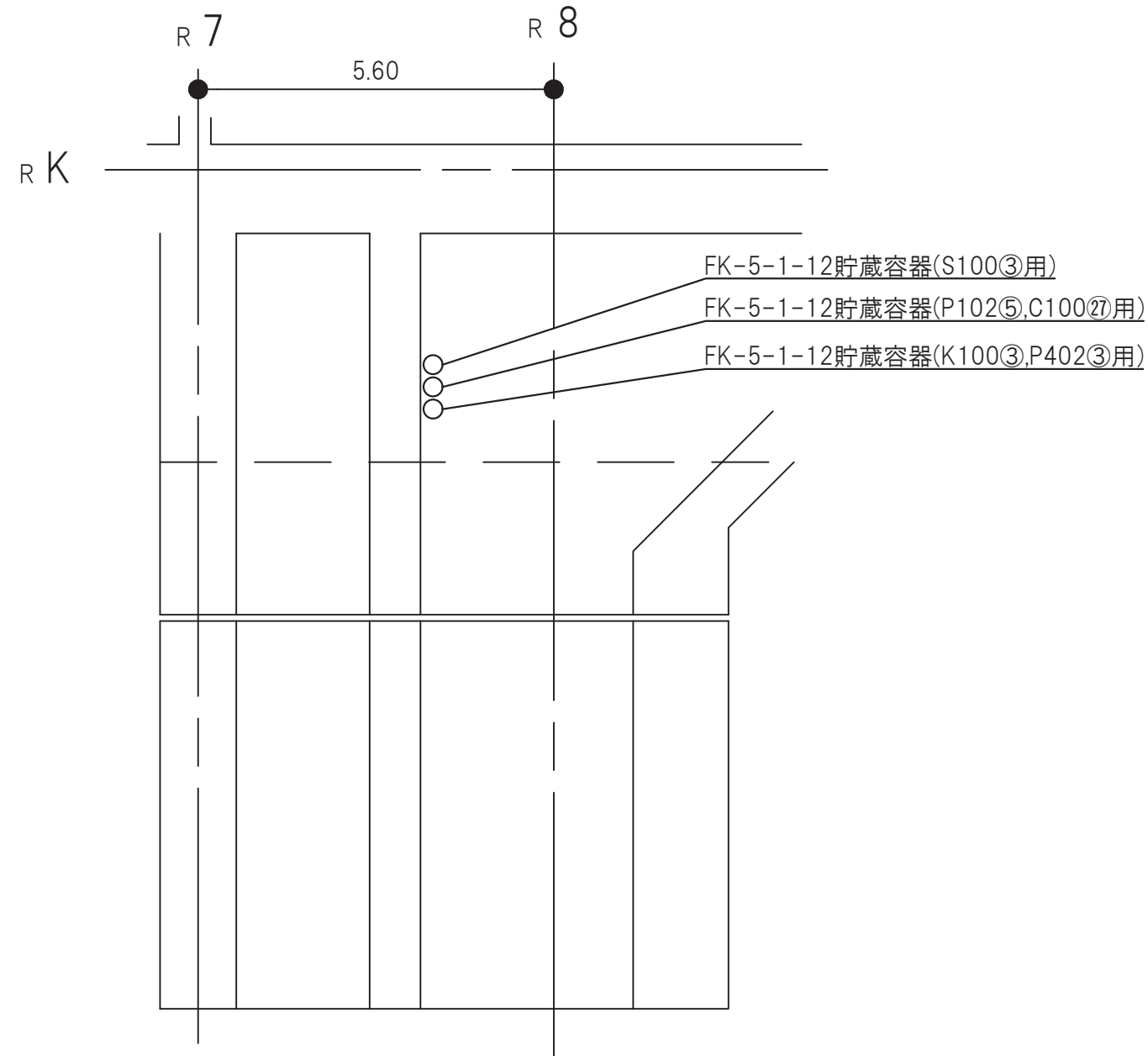
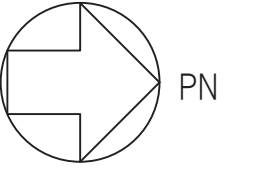
工事計画認可申請	第9-3-2-3-3-26図
女川原子力発電所 第2号機	
名称	ケーブルトレイ消火系に係る 機器の配置を明示した図面(その26)
東北電力株式会社	
0420	





注：寸法はmを示す。

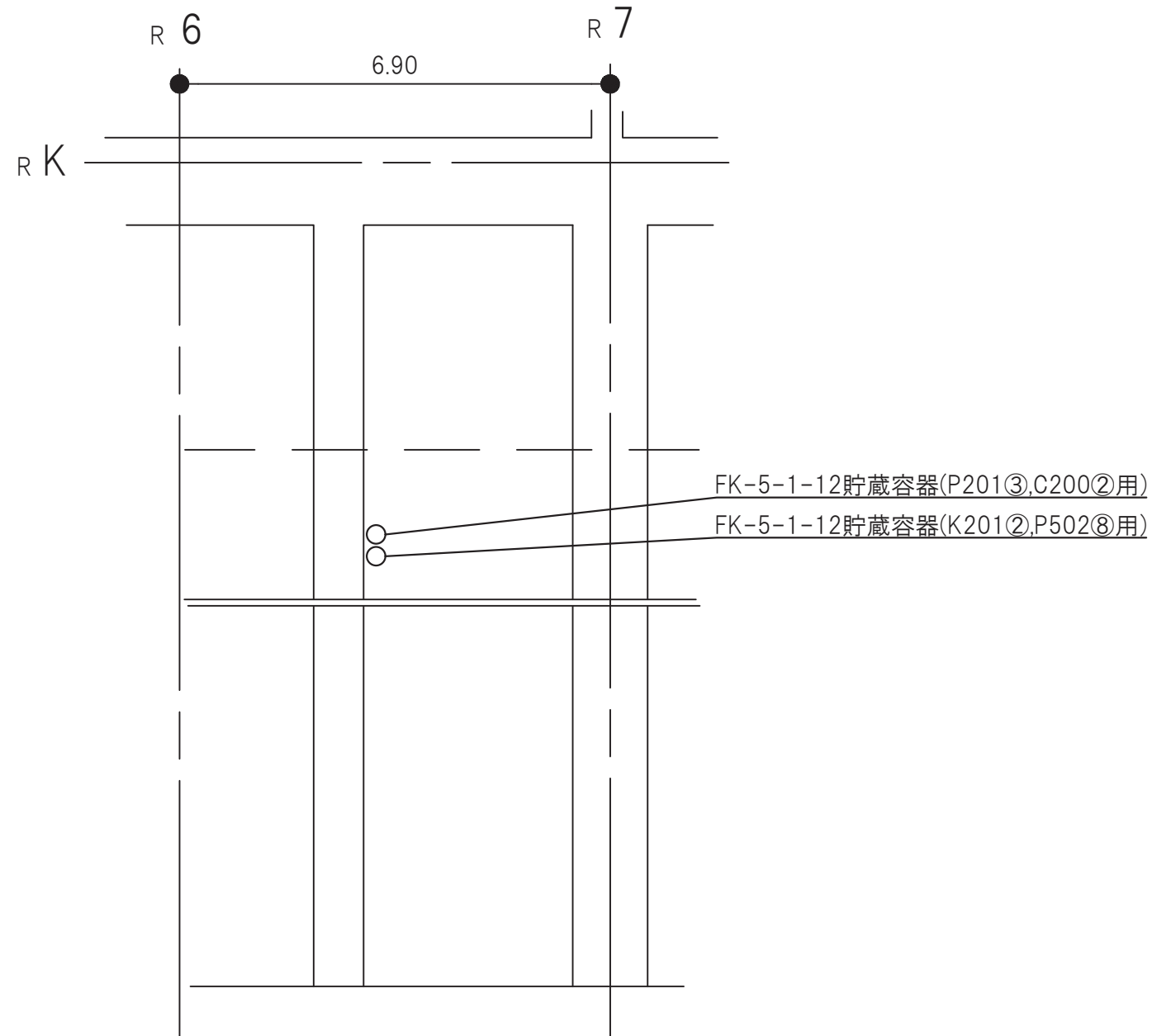
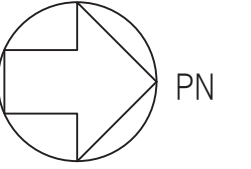
工事計画認可申請	第9-3-2-3-3-27図
女川原子力発電所 第2号機	
名称	ケーブルトレイ消火系に係る機器の配置を明示した図面(その27)
東北電力株式会社	
0420	



原子炉建屋 O.P.-8.10(m)

注：寸法はmを示す。

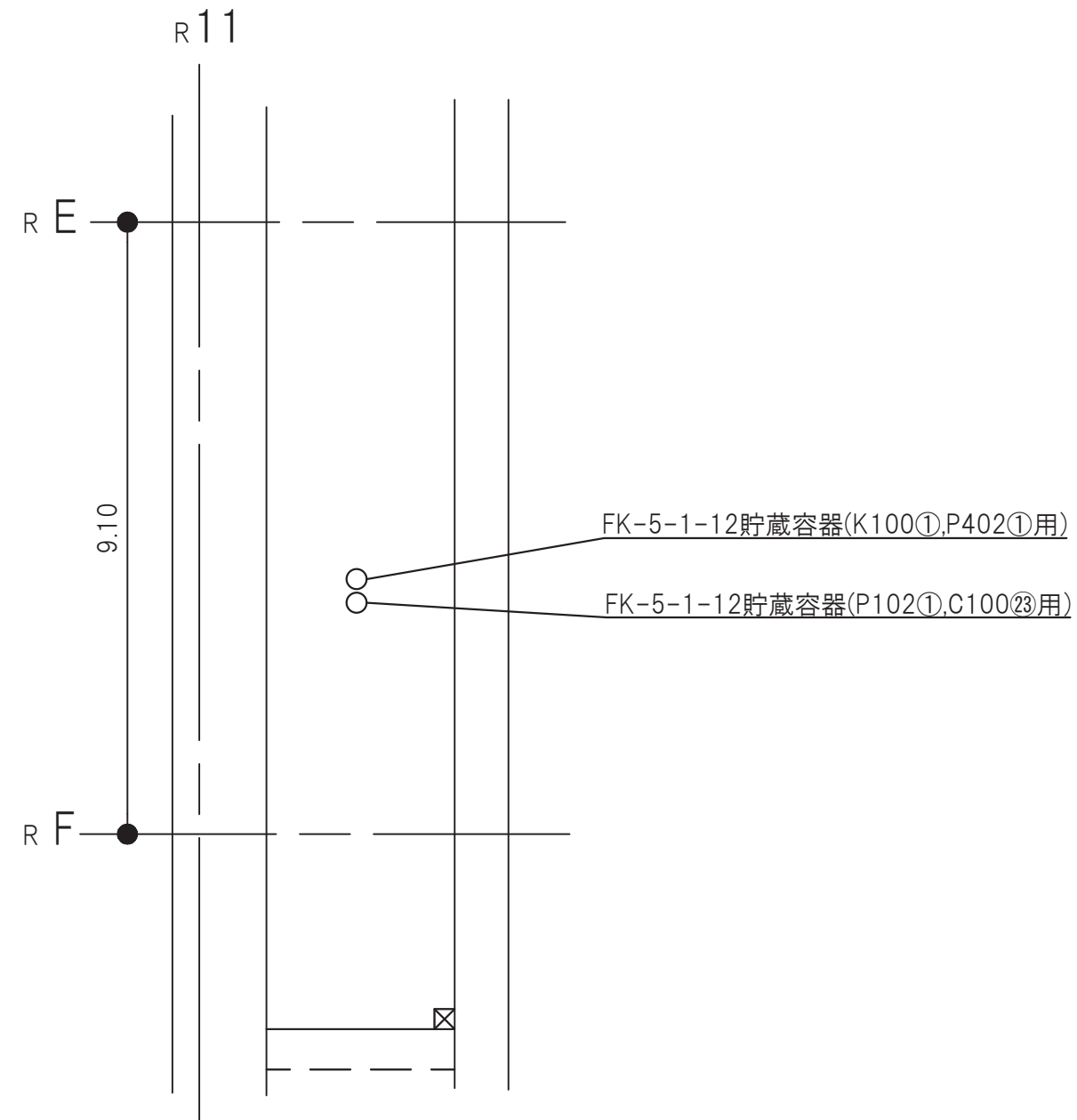
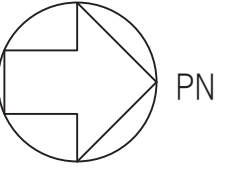
工事計画認可申請	第9-3-2-3-3-28図
女川原子力発電所 第2号機	
名称	ケーブルトレイ消火系に係る 機器の配置を明示した図面(その28)
東北電力株式会社	
0420	



原子炉建屋 O.P.-8.10(m)

注：寸法はmを示す。

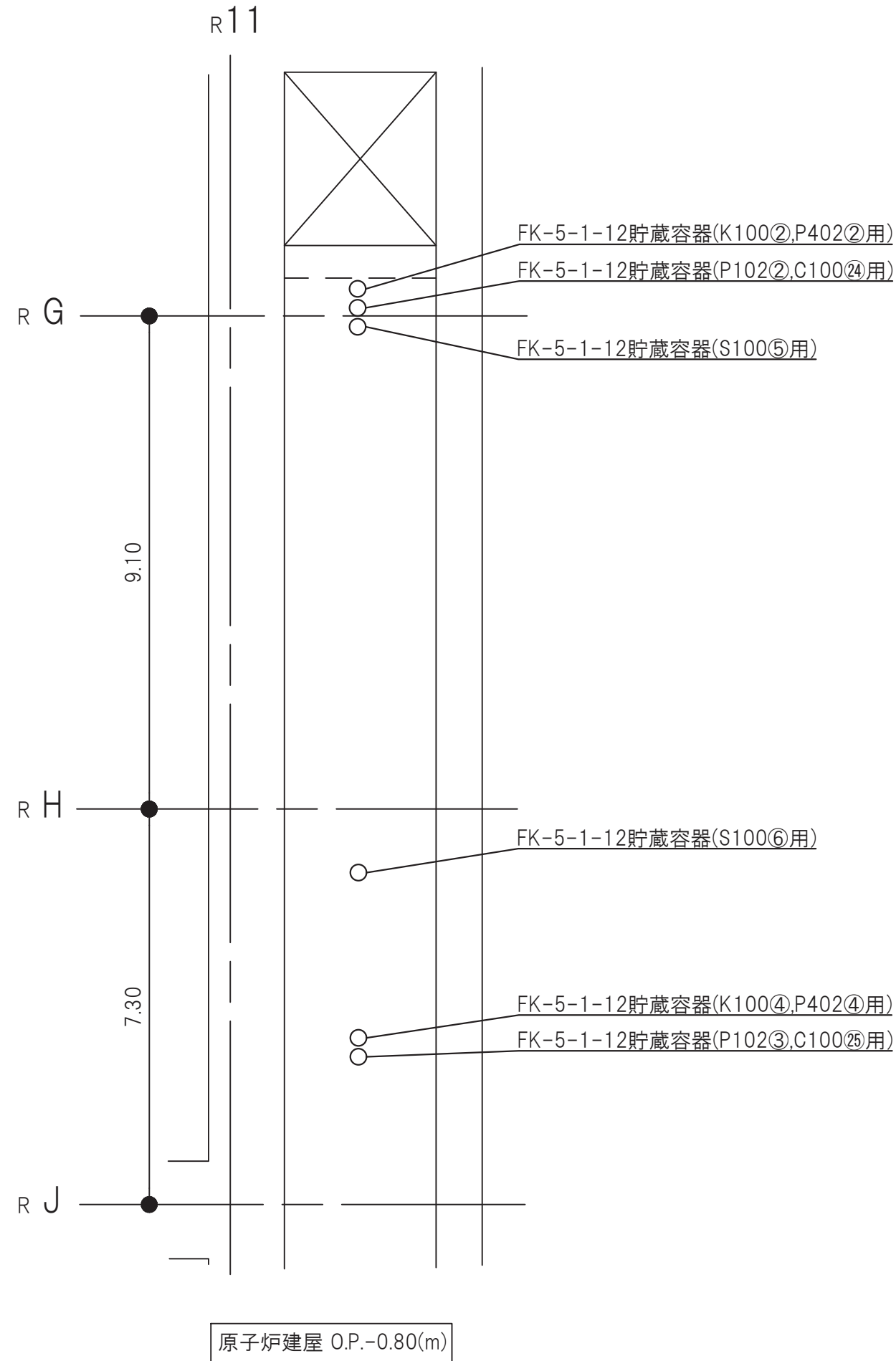
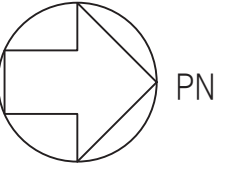
工事計画認可申請	第9-3-2-3-3-29図
女川原子力発電所 第2号機	
名称	ケーブルトレイ消火系に係る 機器の配置を明示した図面(その29)
東北電力株式会社	
0420	



原子炉建屋 O.P.-4.70(m)

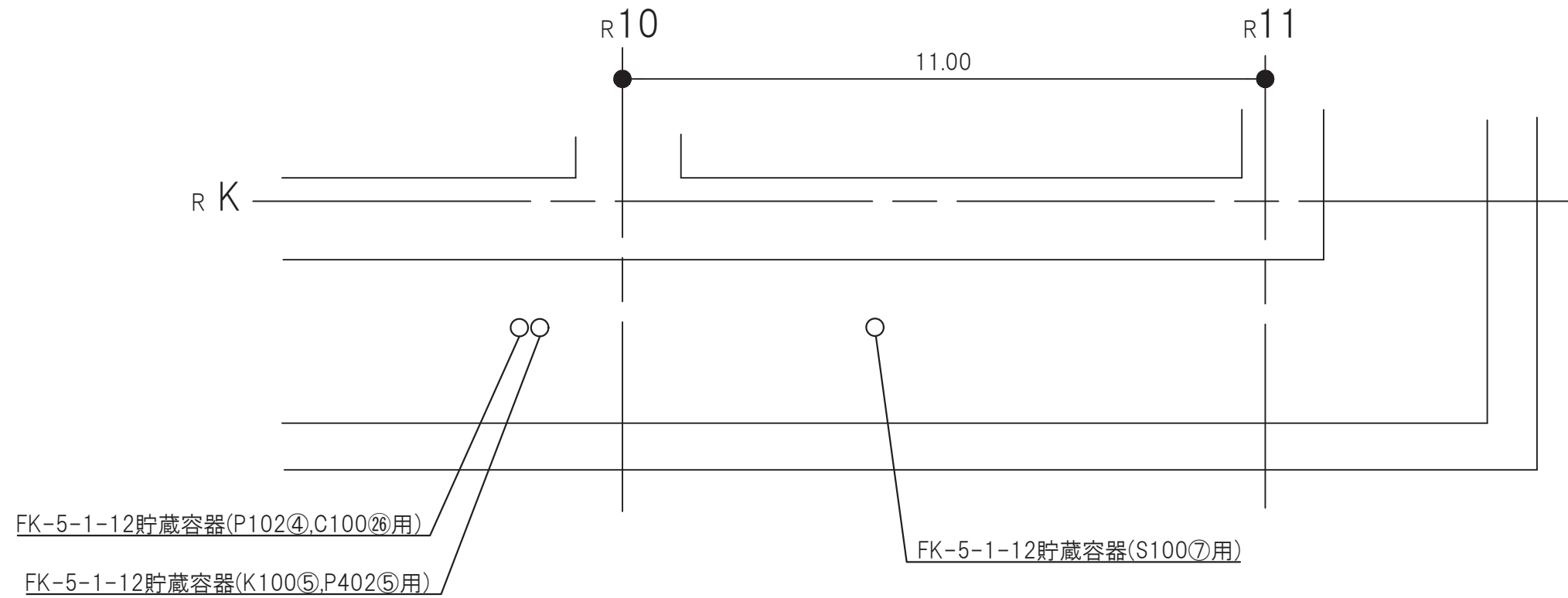
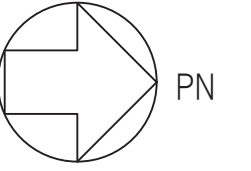
注：寸法はmを示す。

工事計画認可申請	第9-3-2-3-3-30図
女川原子力発電所 第2号機	
名称	ケーブルトレイ消火系に係る機器の配置を明示した図面(その30)
東北電力株式会社	
0420	



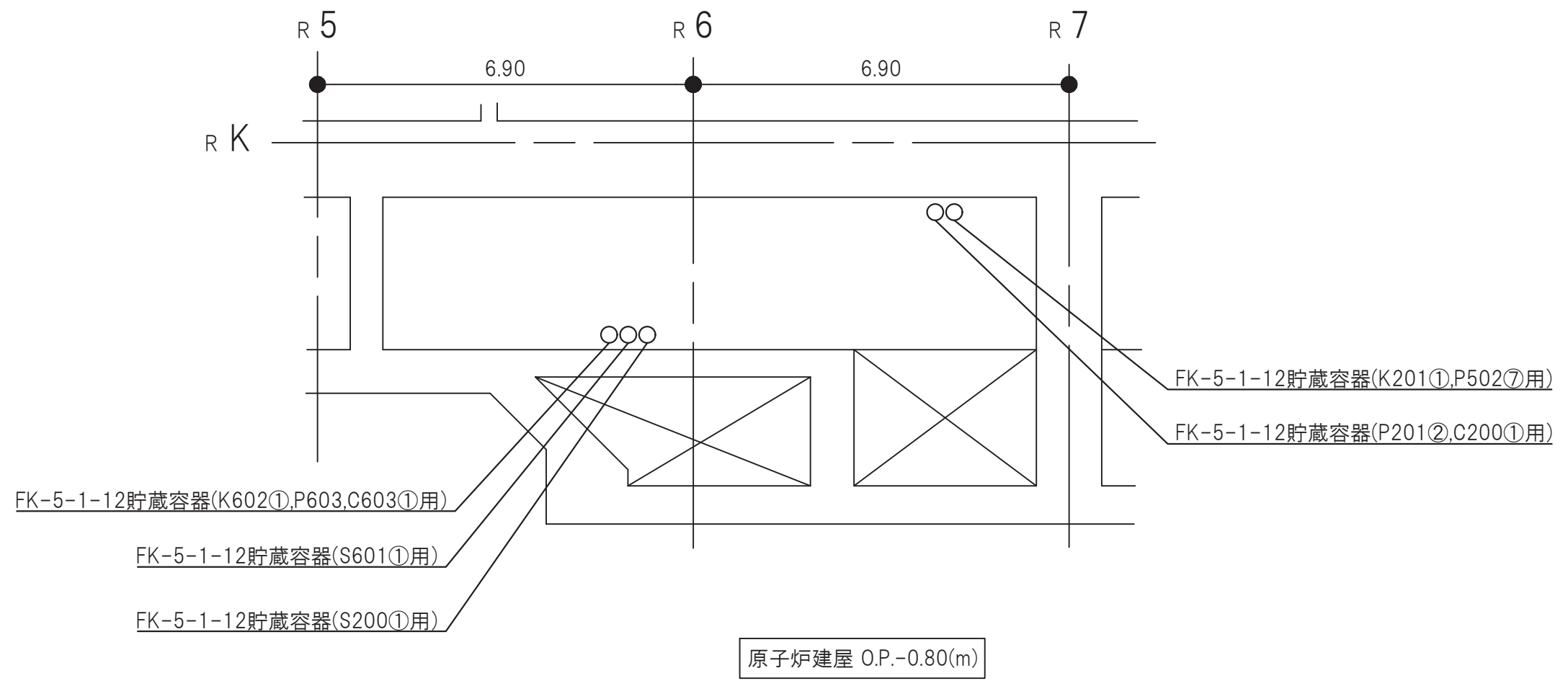
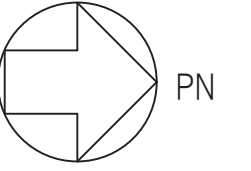
注：寸法はmを示す。

工事計画認可申請	第9-3-2-3-3-31図
女川原子力発電所 第2号機	
名称	ケーブルトレイ消火系に係る機器の配置を明示した図面(その31)
東北電力株式会社	
0420	



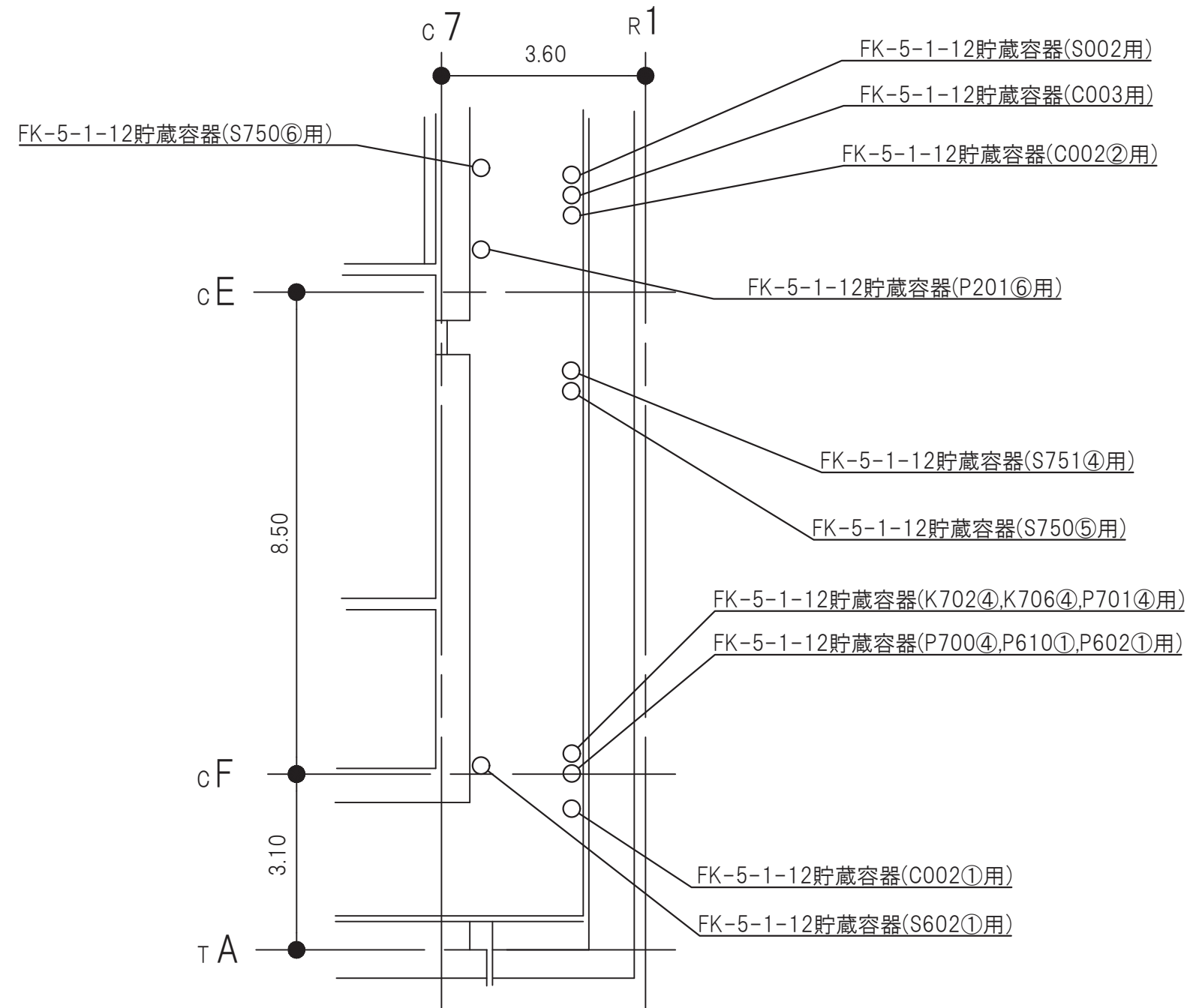
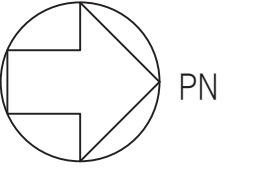
注：寸法はmを示す。

工事計画認可申請	第9-3-2-3-3-32図
女川原子力発電所 第2号機	
名称	ケーブルトレイ消火系に係る機器の配置を明示した図面(その32)
東北電力株式会社	
0420	



注：寸法はmを示す。

工事計画認可申請	第9-3-2-3-3-33図
女川原子力発電所 第2号機	
名称	ケーブルトレイ消火系に係る機器の配置を明示した図面(その33)
東北電力株式会社	
0420	

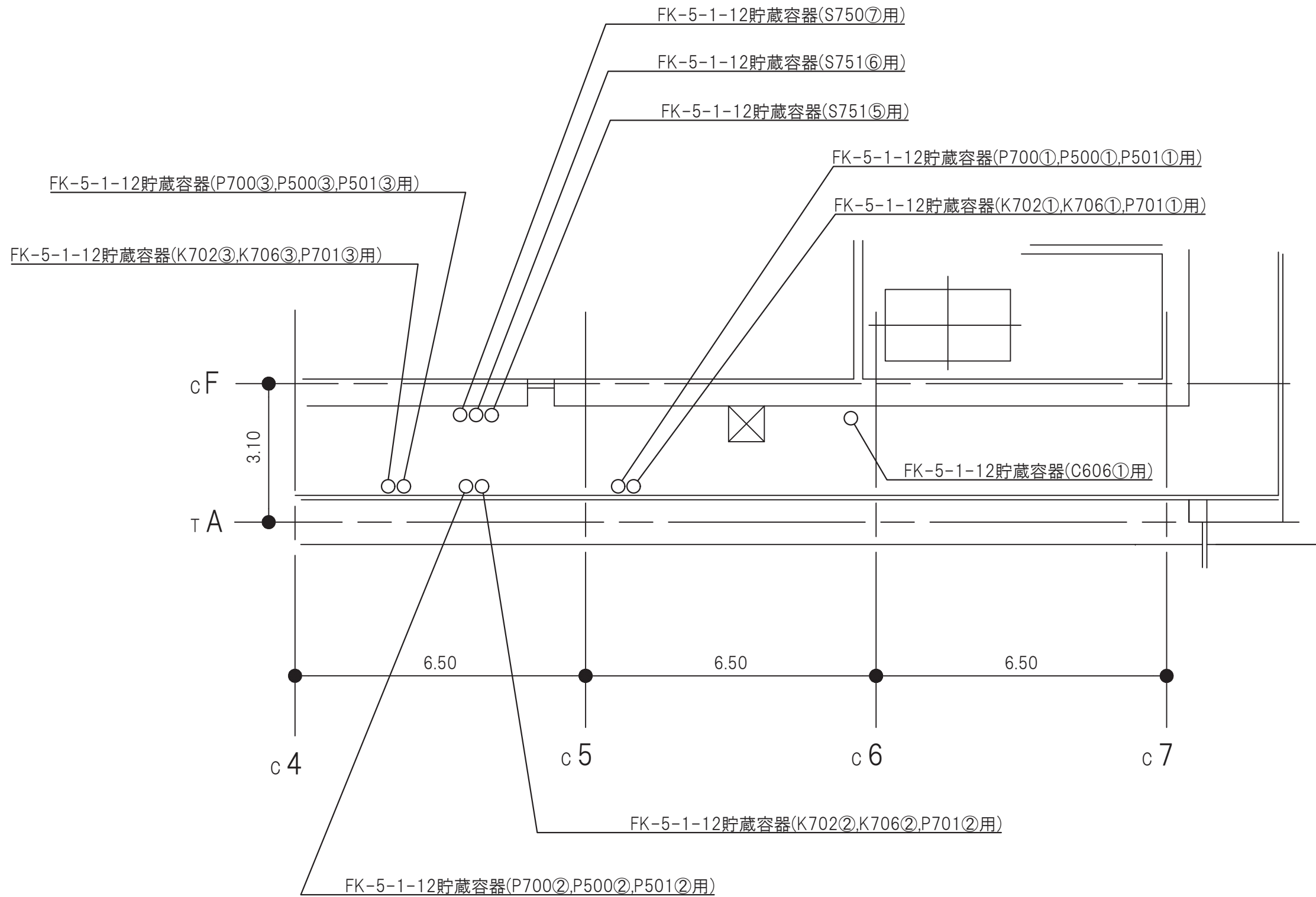
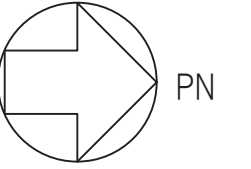


制御建屋 O.P.15.00(m)

注：寸法はmを示す。

工事計画認可申請	第9-3-2-3-3-34図
女川原子力発電所 第2号機	
名称	ケーブルトレイ消火系に係る機器の配置を明示した図面(その34)
東北電力株式会社	
0420	

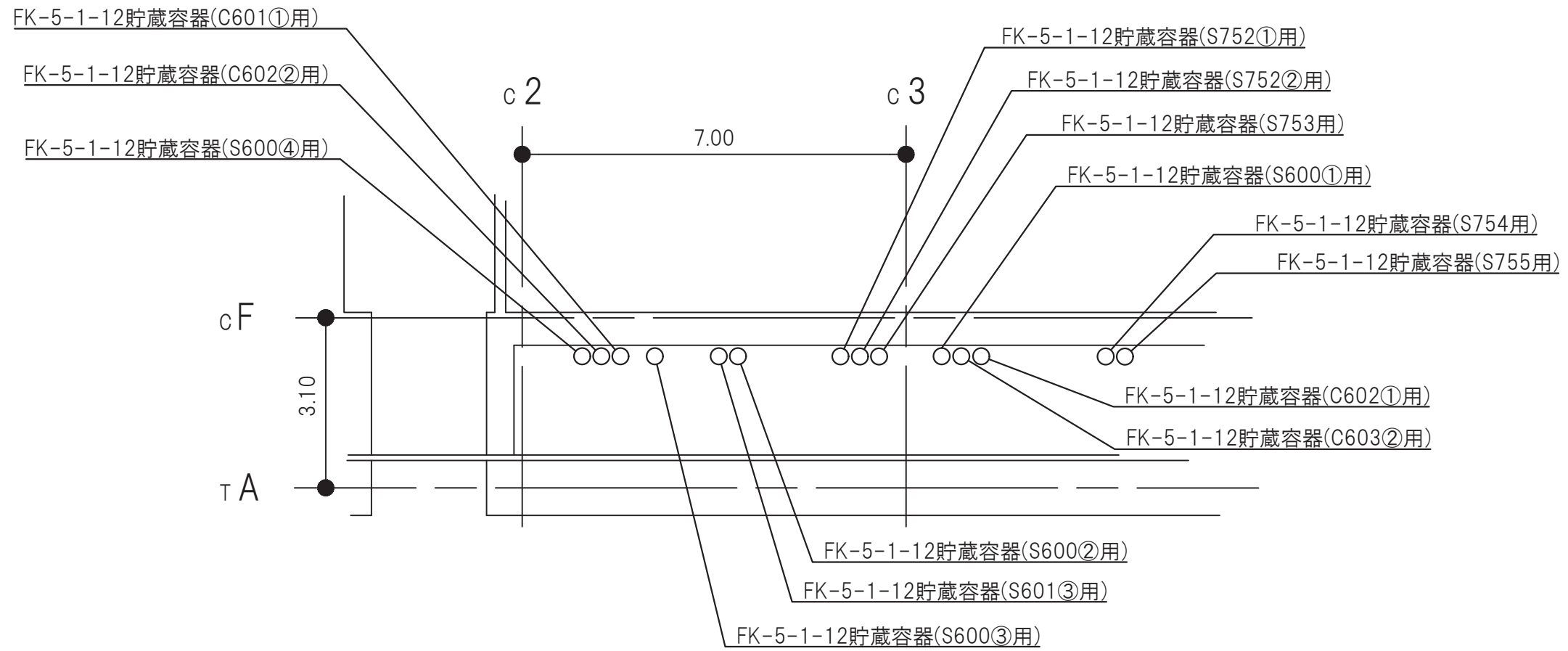
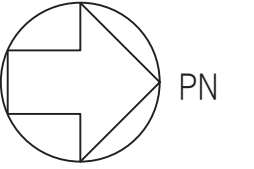




制御建屋 O.P.15.00(m)

注：寸法はmを示す。

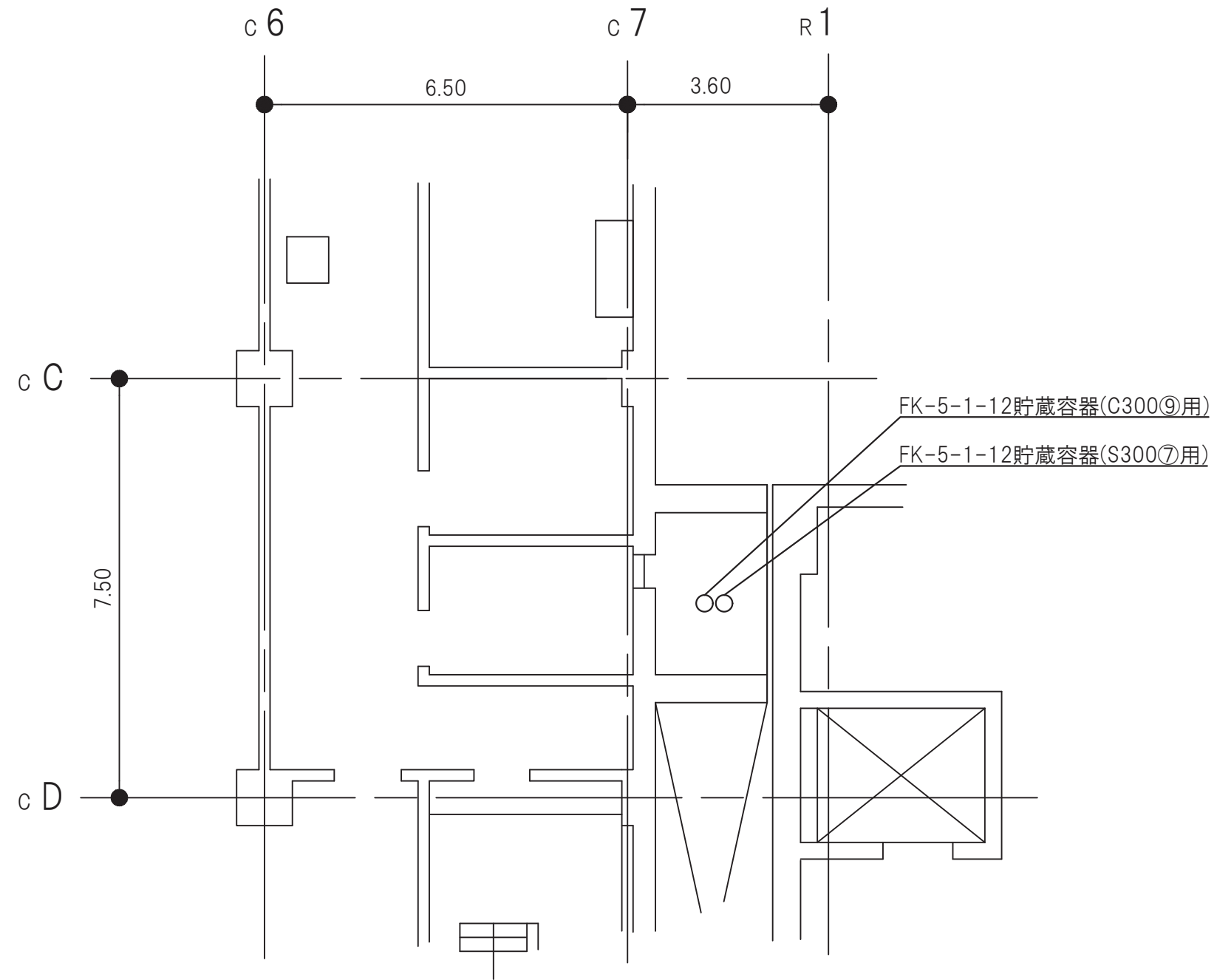
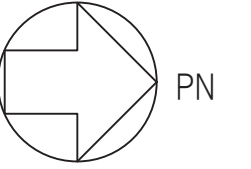
工事計画認可申請	第9-3-2-3-3-35図
女川原子力発電所 第2号機	
名称	ケーブルトレイ消火系に係る機器の配置を明示した図面(その35)
東北電力株式会社	
0420	



制御建屋 O.P.15.00(m)

注：寸法はmを示す。

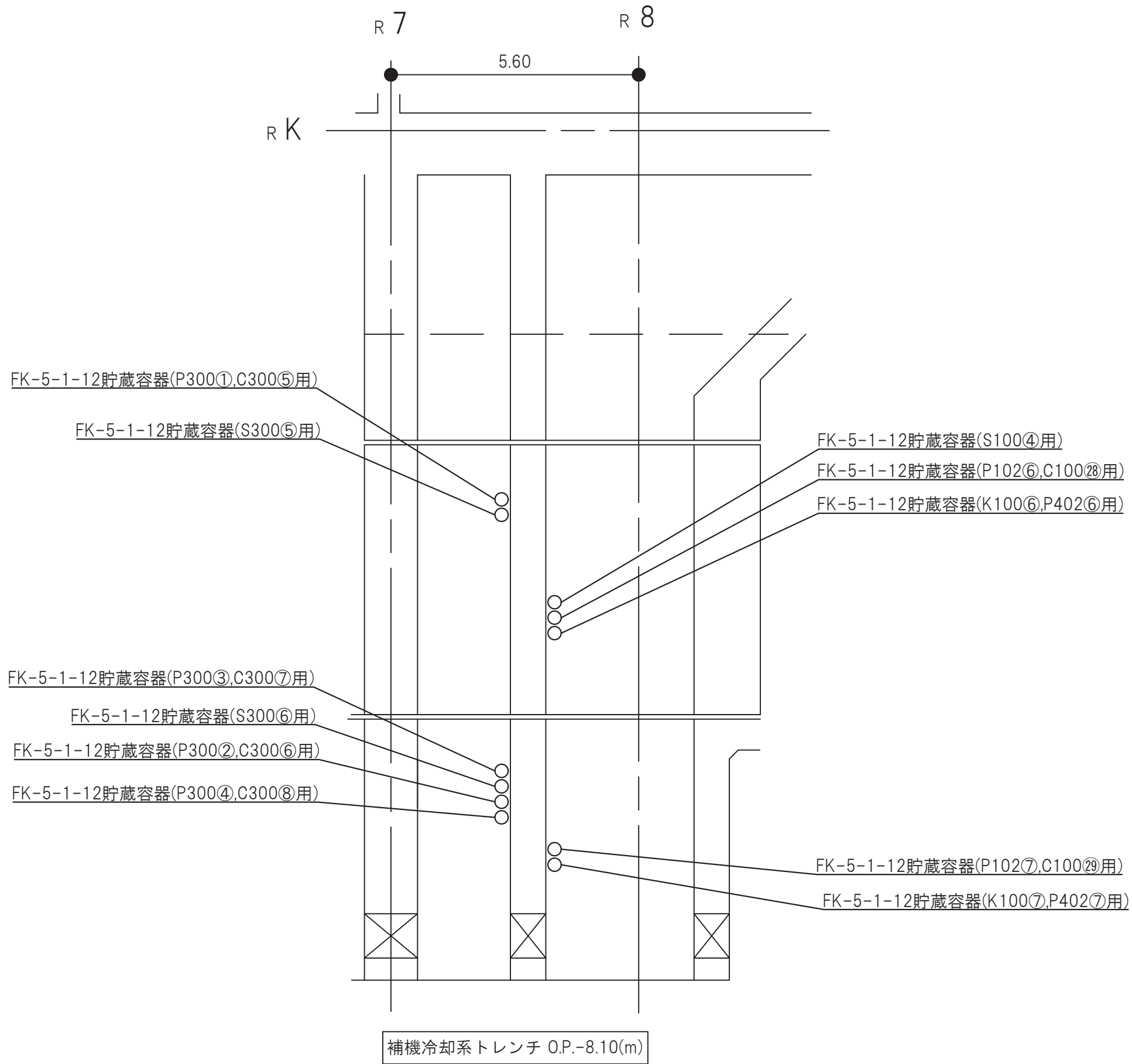
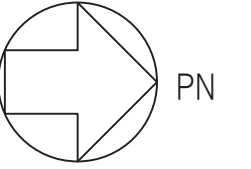
工事計画認可申請	第9-3-2-3-3-36図
女川原子力発電所 第2号機	
名称	ケーブルトレイ消火系に係る機器の配置を明示した図面(その36)
東北電力株式会社	
0420	



制御建屋 O.P.19.50(m)

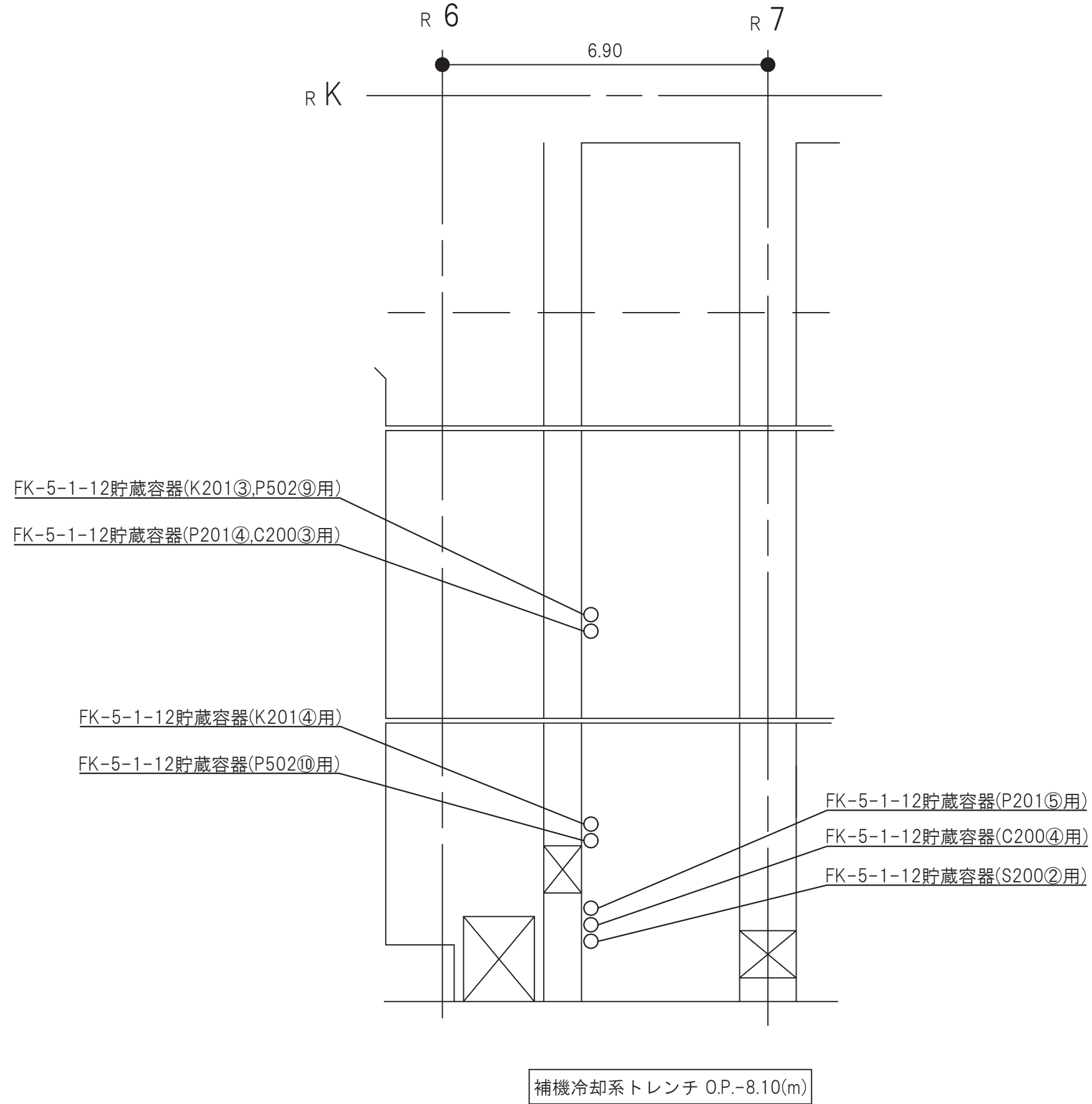
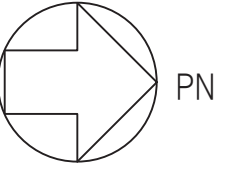
注：寸法はmを示す。

工事計画認可申請	第9-3-2-3-3-37図
女川原子力発電所 第2号機	
名称	ケーブルトレイ消火系に係る 機器の配置を明示した図面(その37)
東北電力株式会社	
0420	



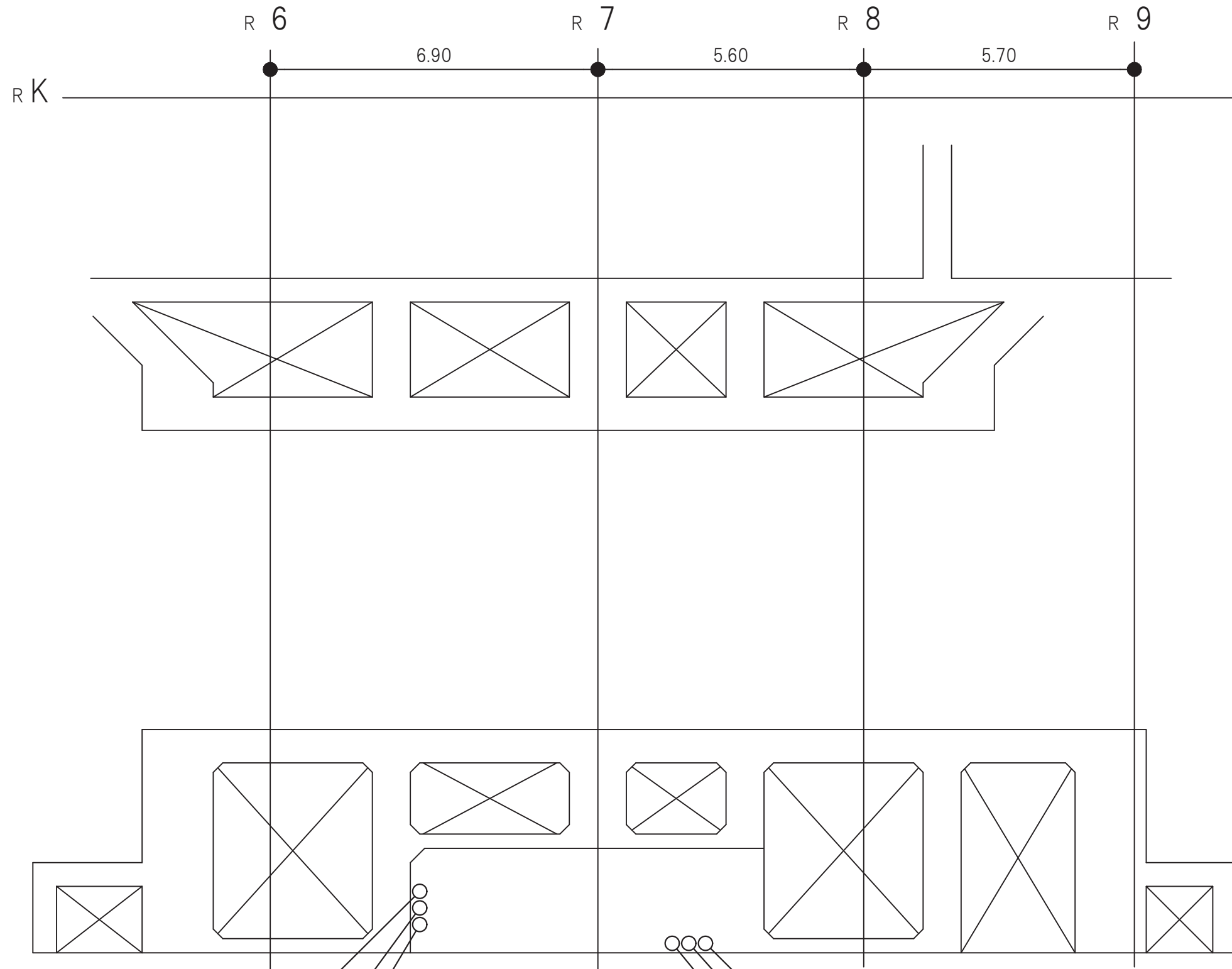
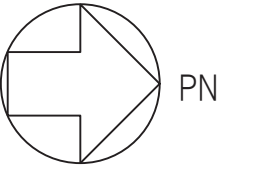
注：寸法はmを示す。

工事計画認可申請	第9-3-2-3-3-38図
女川原子力発電所 第2号機	
名称	ケーブルトレイ消火系に係る機器の配置を明示した図面(その38)
東北電力株式会社	
0420	



注：寸法はmを示す。

工事計画認可申請	第9-3-2-3-3-39図
女川原子力発電所 第2号機	
名称	ケーブルトレイ消火系に係る機器の配置を明示した図面(その39)
東北電力株式会社	
0420	



FK-5-1-12貯蔵容器(S100㉟用)

FK-5-1-12貯蔵容器(P102㉟,C100㉟用)

FK-5-1-12貯蔵容器(K100㉟,P402㉟用)

FK-5-1-12貯蔵容器(S100㉟用)

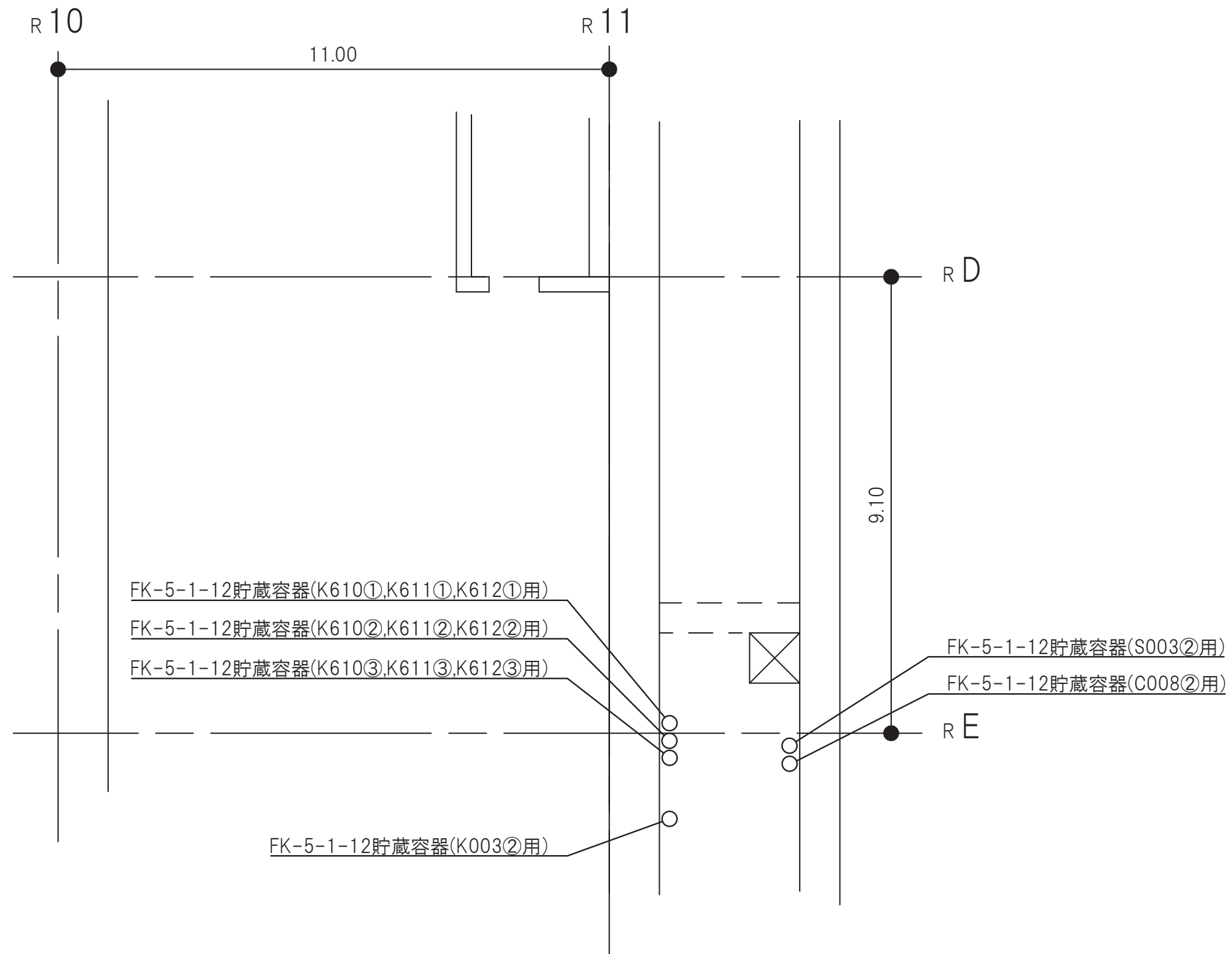
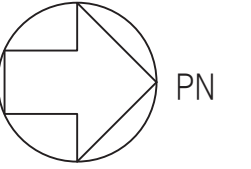
FK-5-1-12貯蔵容器(P102㉟,C100㉟用)

FK-5-1-12貯蔵容器(K100㉟,P402㉟用)

補機冷却系トレンチ O.P.8.85(m)

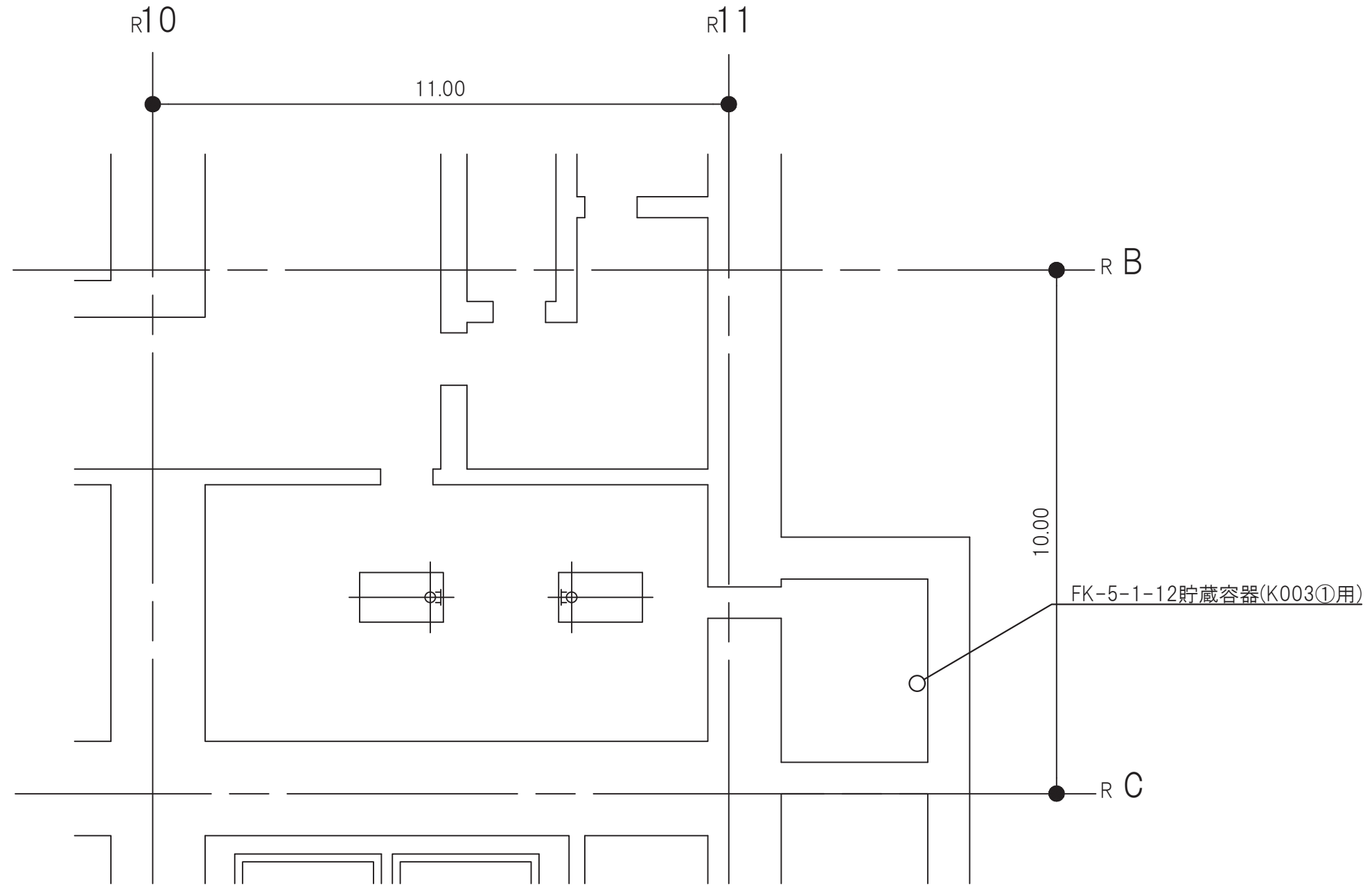
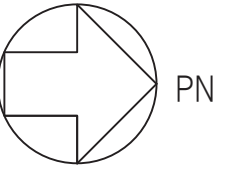
注：寸法はmを示す。

工事計画認可申請	第9-3-2-3-3-40図
女川原子力発電所 第2号機	
名称	ケーブルトレイ消火系に係る 機器の配置を明示した図面(その40)
東北電力株式会社	
0420	



注：寸法はmを示す。

工事計画認可申請	第9-3-2-3-3-41図
女川原子力発電所 第2号機	
名称	ケーブルトレイ消火系に係る機器の配置を明示した図面(その41)
東北電力株式会社	
0420	

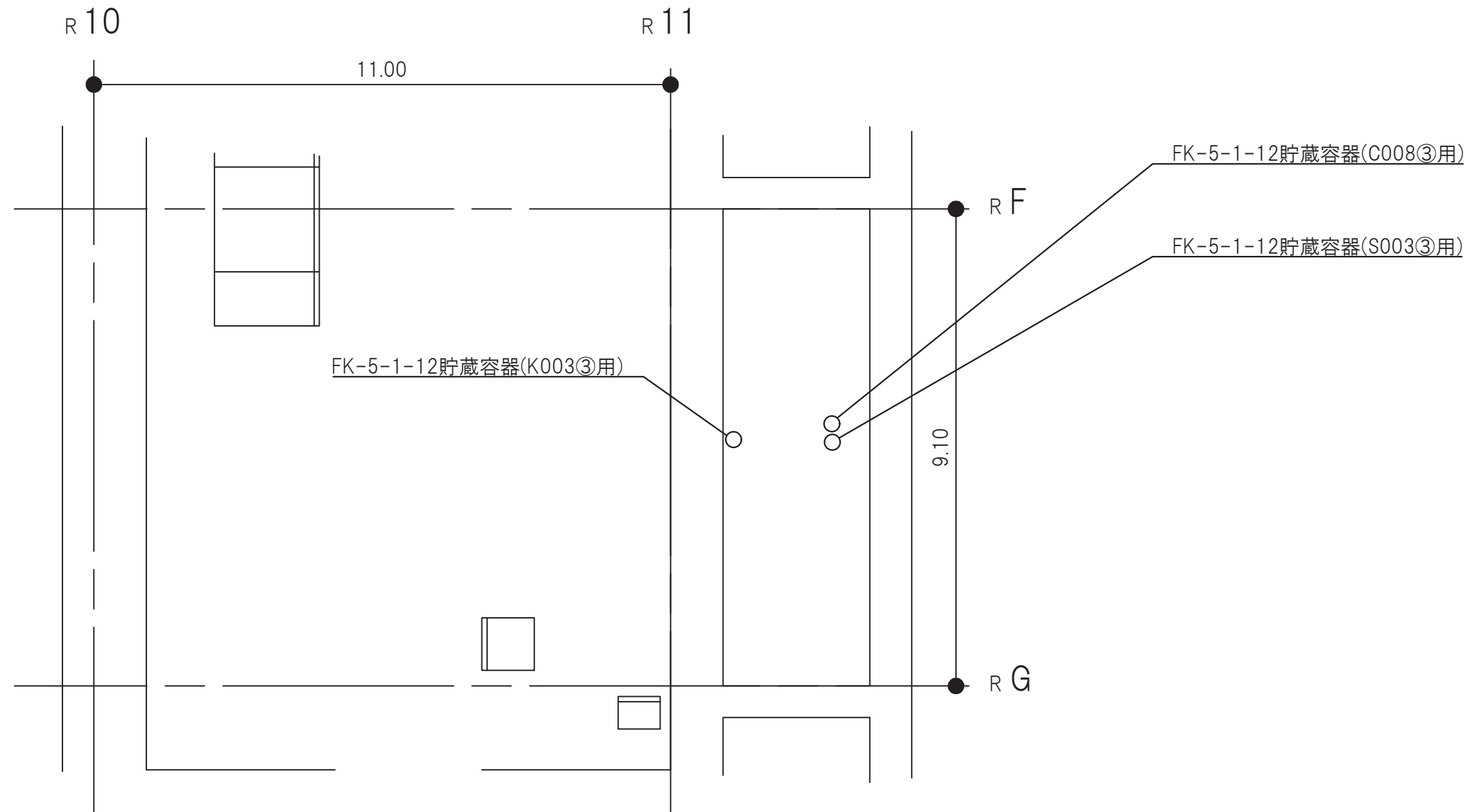
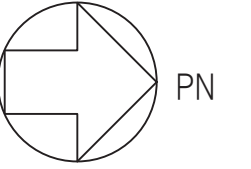


原子炉建屋 O.P.-8.10(m)

注：寸法はmを示す。

工事計画認可申請	第9-3-2-3-3-42図
女川原子力発電所 第2号機	
名称	ケーブルトレイ消火系に係る 機器の配置を明示した図面(その42)
東北電力株式会社	
0420	

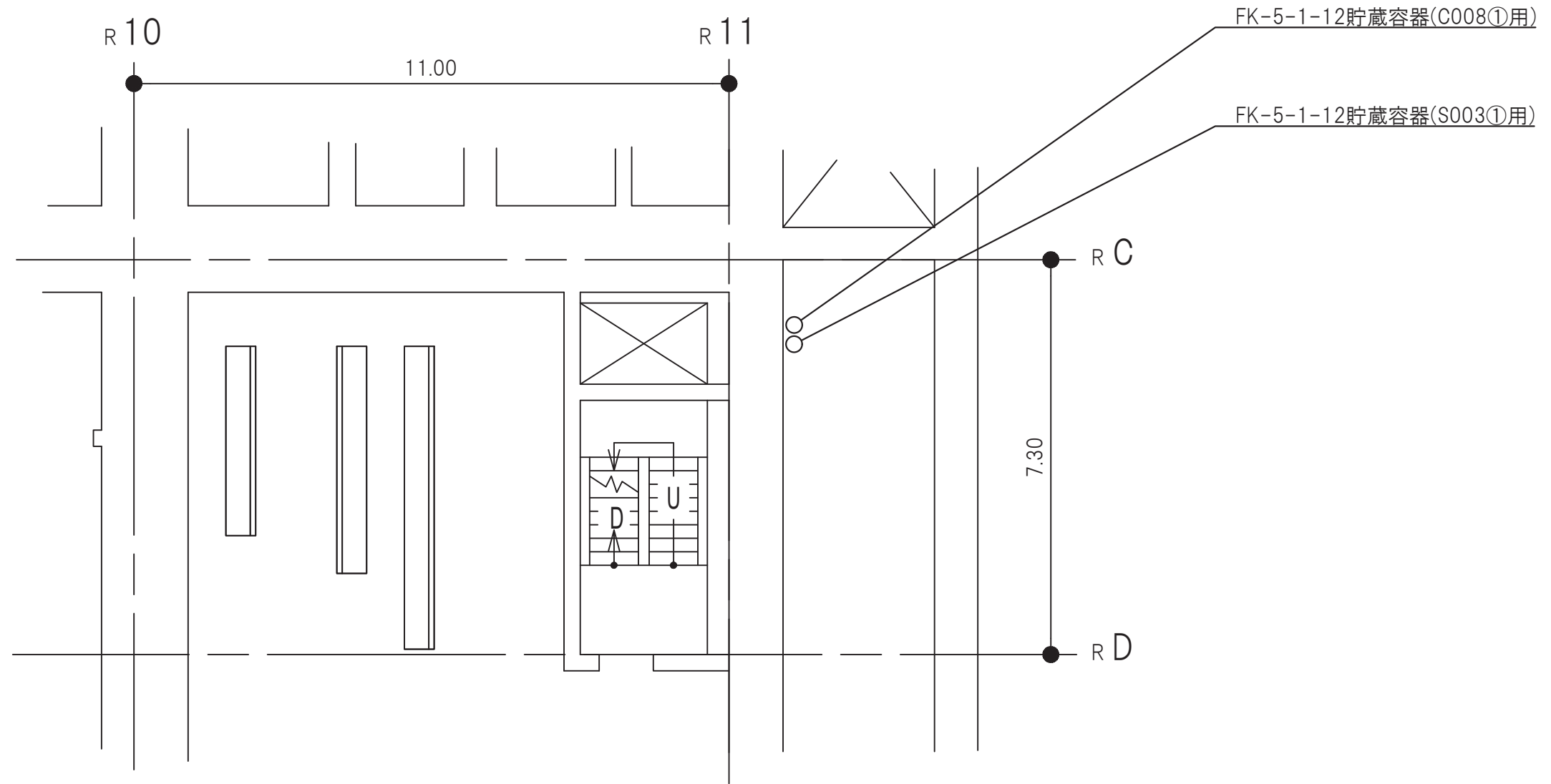
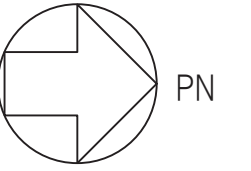




原子炉建屋 O.P.6.90(m)

注：寸法はmを示す。

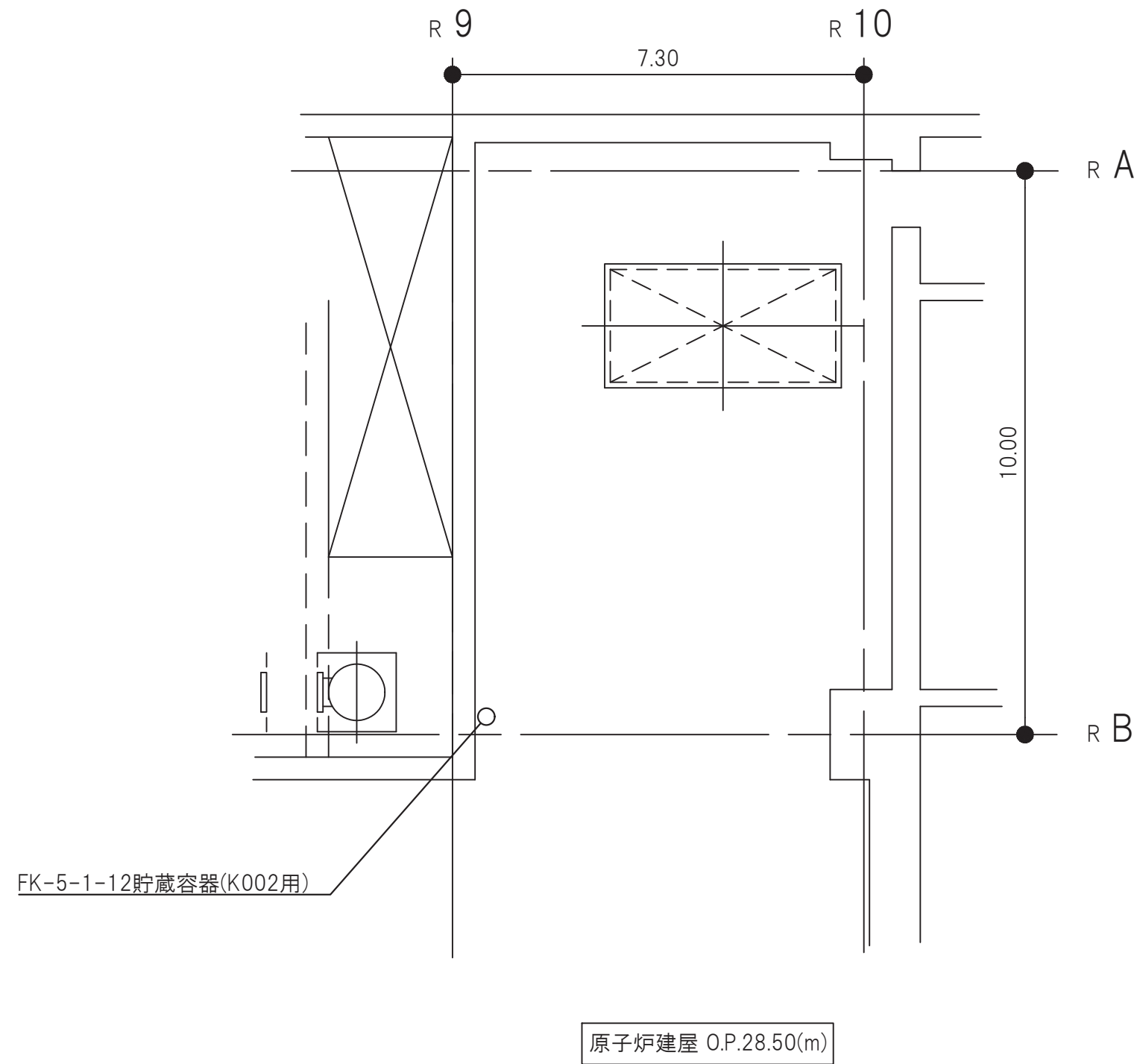
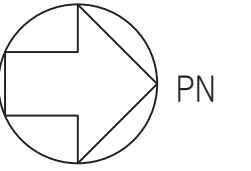
工事計画認可申請	第9-3-2-3-3-43図
女川原子力発電所 第2号機	
名称	ケーブルトレイ消火系に係る機器の配置を明示した図面(その43)
東北電力株式会社	
0420	



原子炉建屋 O.P.6.90(m)

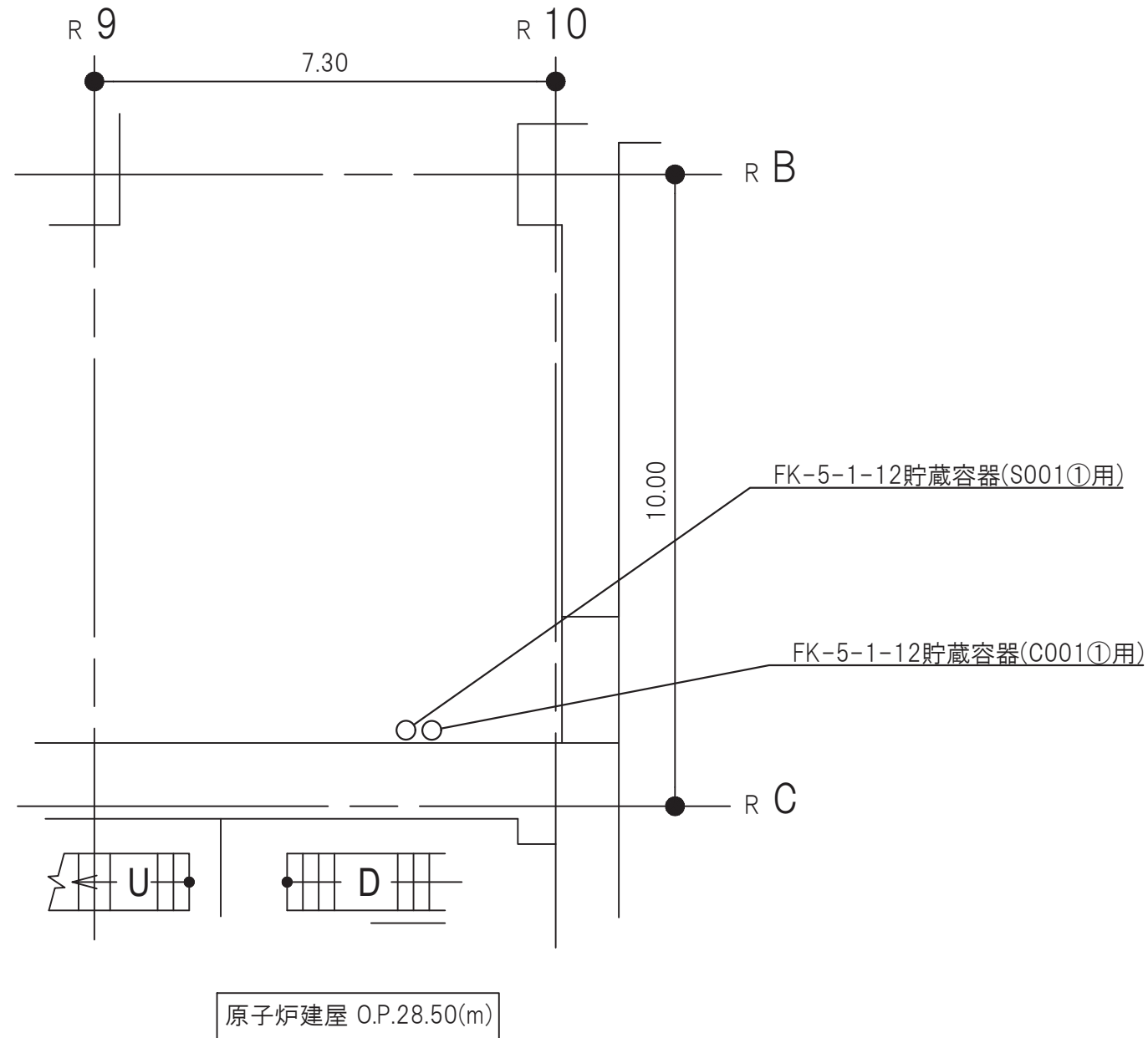
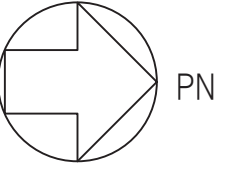
注：寸法はmを示す。

工事計画認可申請	第9-3-2-3-3-44図
女川原子力発電所 第2号機	
名称	ケーブルトレイ消火系に係る機器の配置を明示した図面(その44)
東北電力株式会社	
0420	



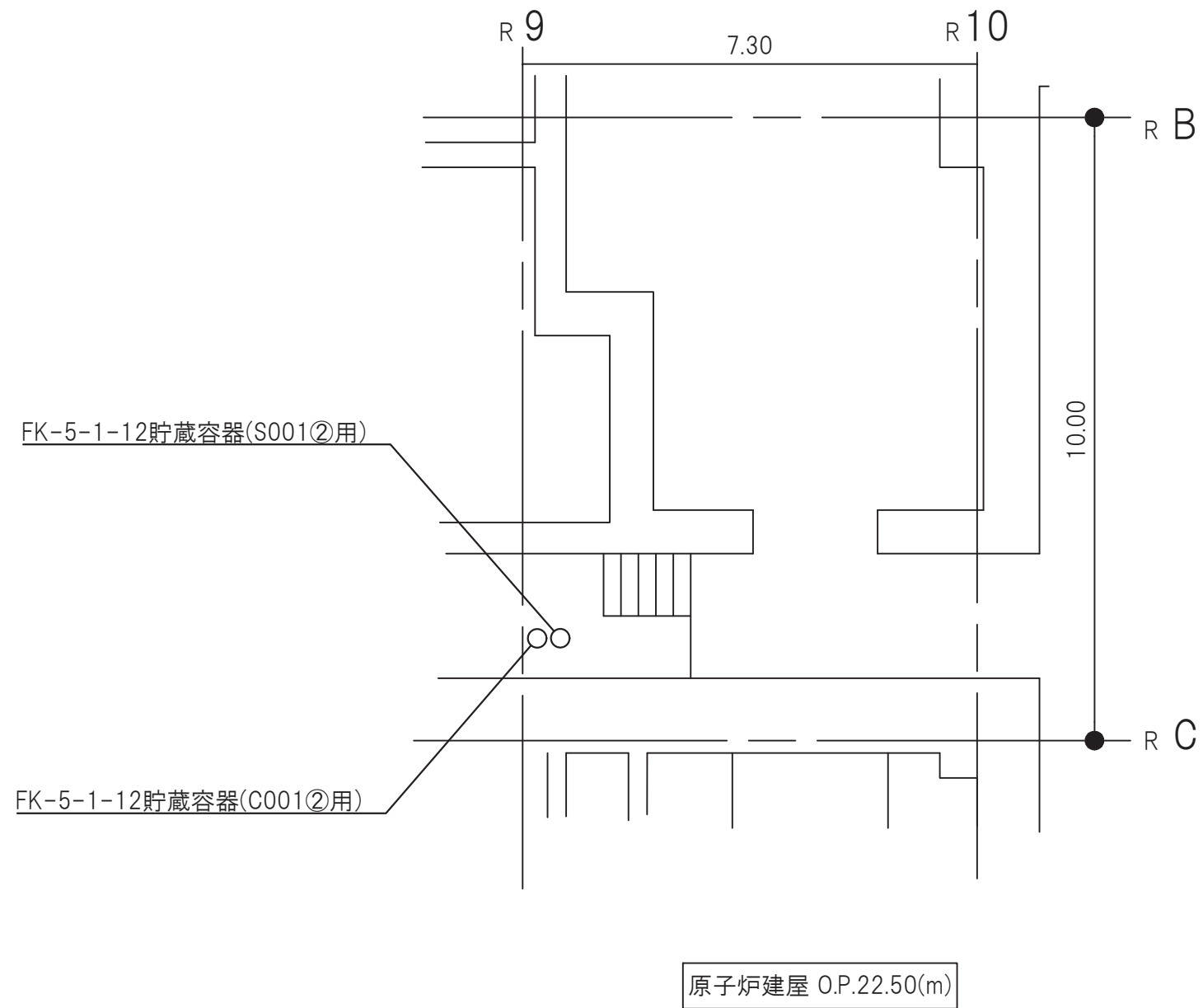
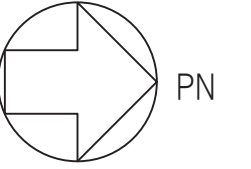
注：寸法はmを示す。

工事計画認可申請	第9-3-2-3-3-45図
女川原子力発電所 第2号機	
名称	ケーブルトレイ消火系に係る機器の配置を明示した図面(その45)
東北電力株式会社	
0420	



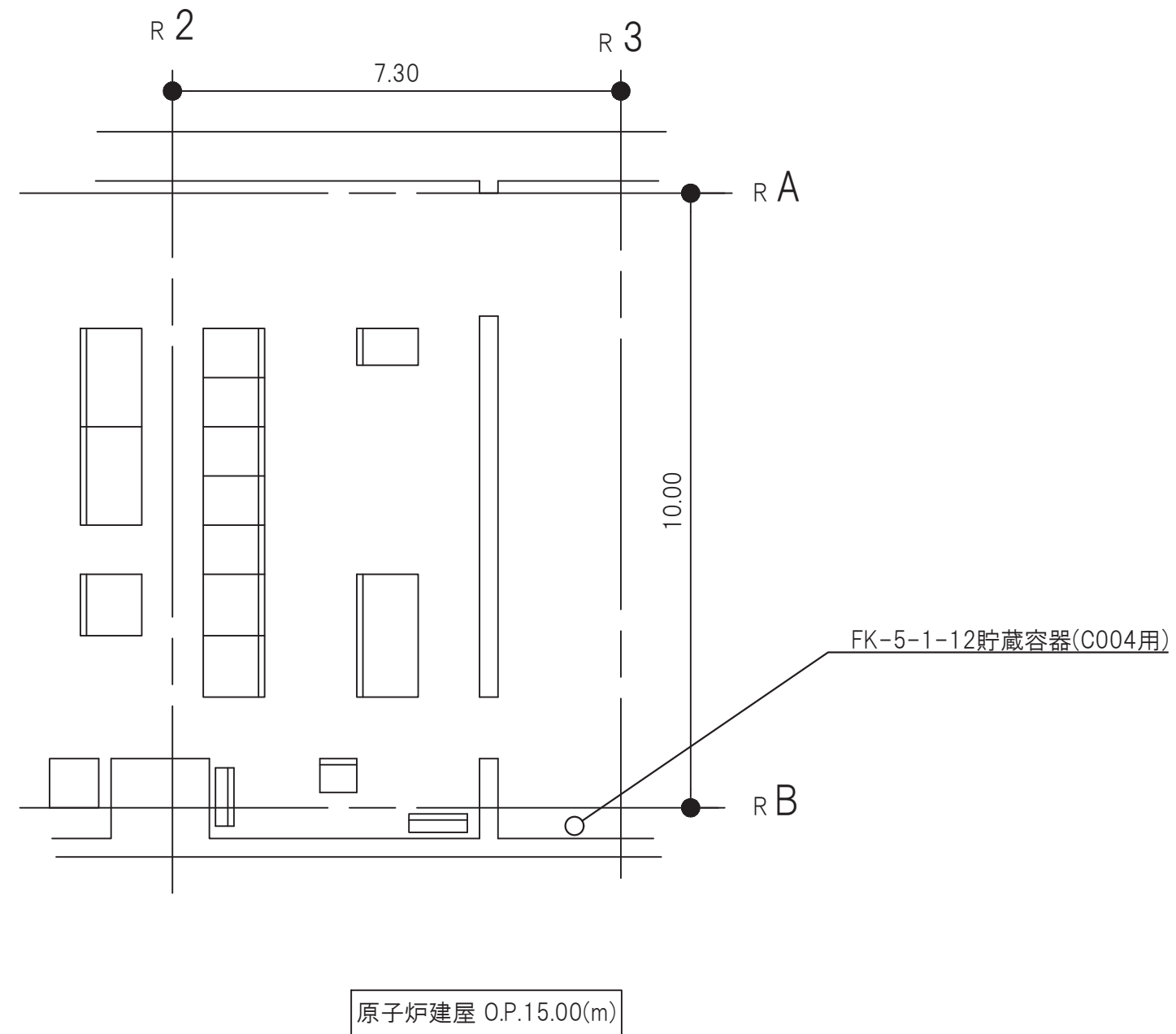
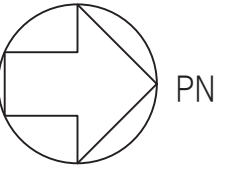
注：寸法はmを示す。

工事計画認可申請	第9-3-2-3-3-46図
女川原子力発電所 第2号機	
名称	ケーブルトレイ消火系に係る機器の配置を明示した図面(その46)
東北電力株式会社	
0420	



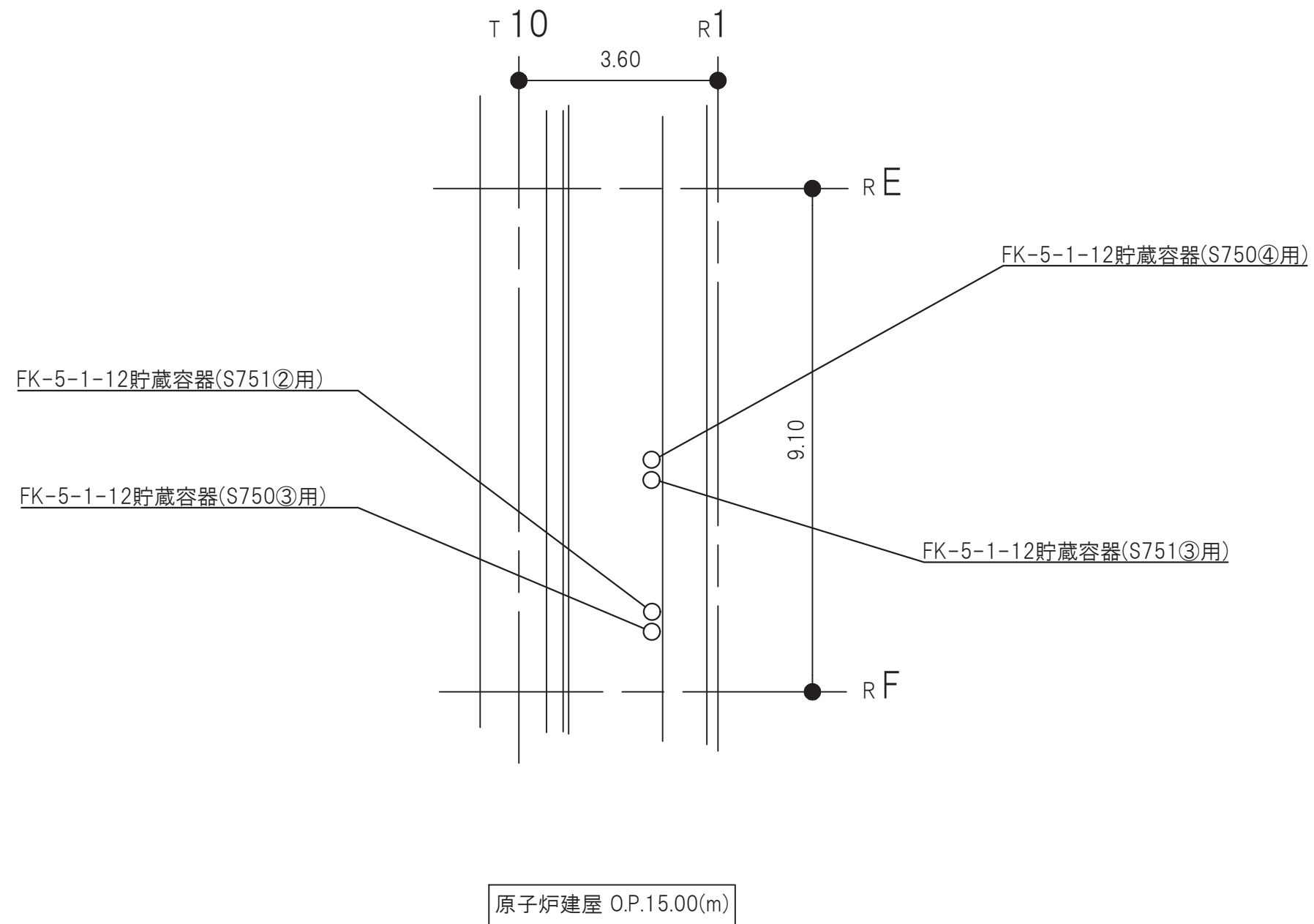
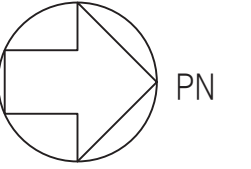
注：寸法はmを示す。

工事計画認可申請	第9-3-2-3-3-47図
女川原子力発電所 第2号機	
名称	ケーブルトレイ消火系に係る機器の配置を明示した図面(その47)
東北電力株式会社	
0420	



注：寸法はmを示す。

工事計画認可申請	第9-3-2-3-3-48図
女川原子力発電所 第2号機	
名称	ケーブルトレイ消火系に係る機器の配置を明示した図面(その48)
東北電力株式会社	
0420	



注：寸法はmを示す。

工事計画認可申請	第9-3-2-3-3-49図
女川原子力発電所 第2号機	
名称	ケーブルトレイ消火系に係る機器の配置を明示した図面(その49)
東北電力株式会社	
0420	