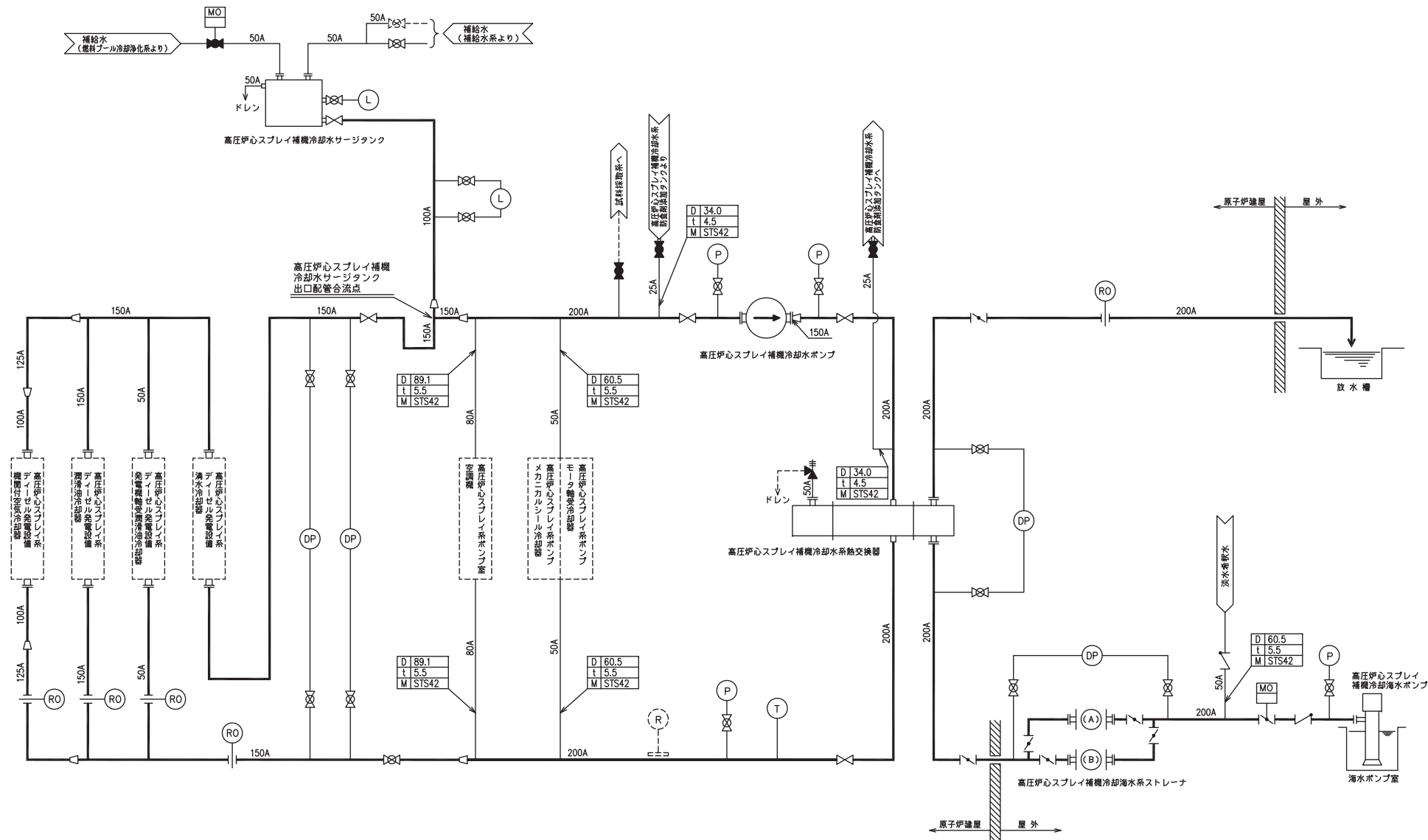
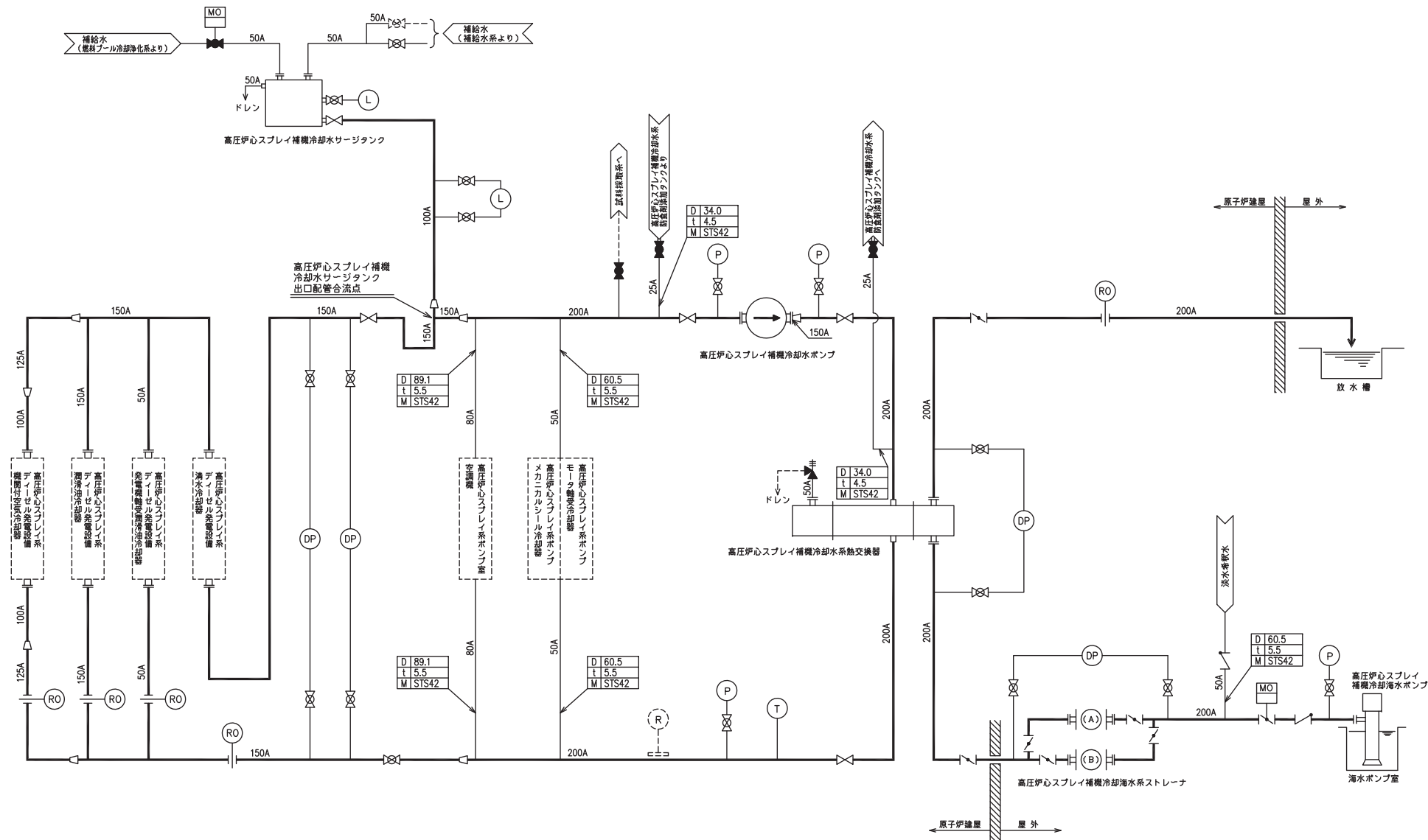


4.6.2 高圧炉心スプレイ補機冷却水系
(高圧炉心スプレイ補機冷却海水系を含む。)



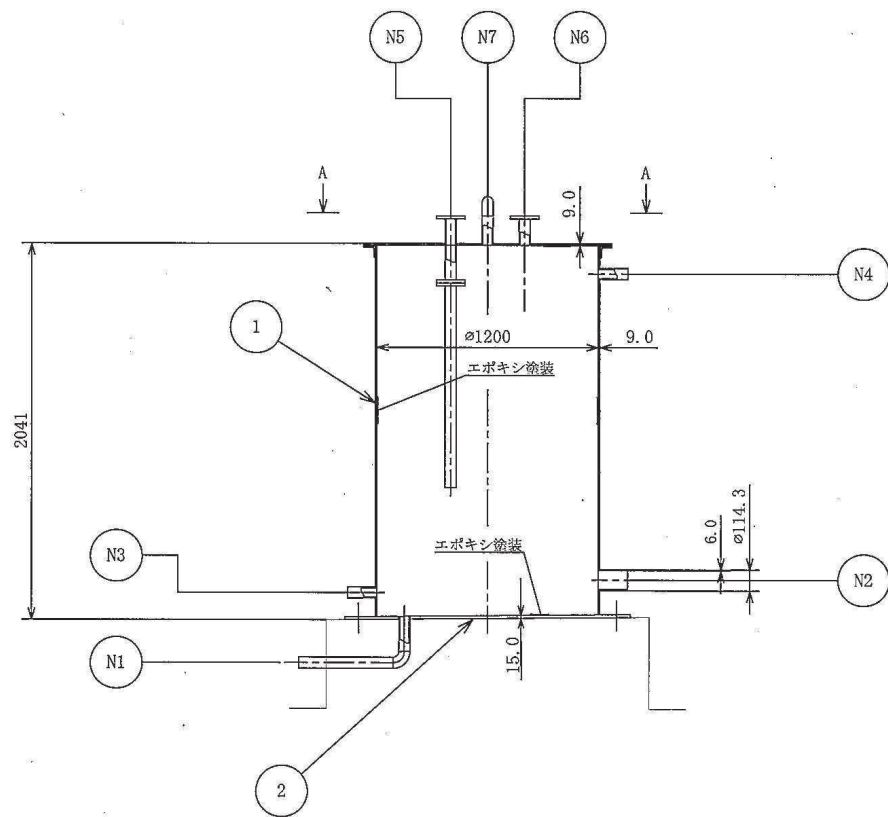
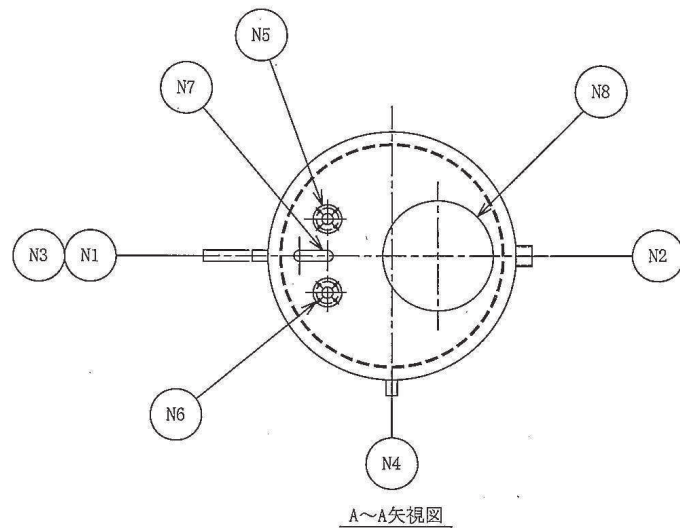
備考
 D 外径 mm
 t 厚さ mm
 M 材料

工事計画認可申請 第 4-6-2-1-1 図	
女川原子力発電所 第 2 号機	
名 称	【設計基準対象施設】 高圧炉心スプレー補機冷却水系(高圧炉心スプレー補機冷却海水系を含む。)系統図
東北電力株式会社	



備考
 D 外径 mm
 t 厚さ mm
 M 材料

工事計画認可申請 第4-6-2-1-2 図	
女川原子力発電所 第2号機	
名称	【重大事故等対処設備】 高圧炉心スプレー補機冷却水系(高圧炉心スプレー補機冷却海水系を含む。)系統図
東北電力株式会社	

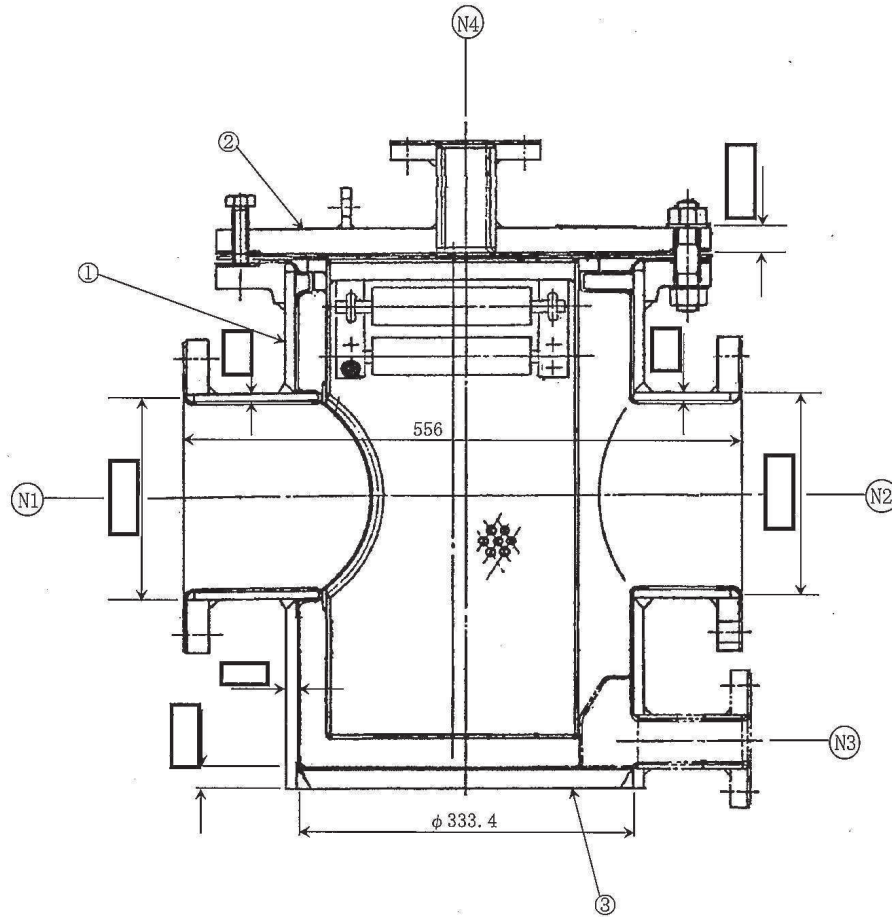


N8	マンホール	1	
N7	ベント	1	
N6	非常用補給水入口	1	
N5	純水補給水入口	1	
N4	オーバーフロー	1	
N3	液位計	1	
N2	液出口	1	100A
N1	ドレン	1	
符号	名称	個数	呼び径
管台一覧表			

2	底板	1	SM400B
1	胴板	1	SM400B
番号	品名	個数	材料
部品表			

注1：特記なき寸法はmmを示す。
 注2：特記なき寸法は公称値を示す。
 注3：平面図示では管台の構造を模式的に示している。

工事計画認可申請	第4-6-2-2-1図
女川原子力発電所 第2号機	
名称	高圧炉心スプレイ補機冷却水 サージタンク構造図
東北電力株式会社	



N4	空気抜	1	50A
N3	ドレン	1	50A
N2	出口	1	<input type="checkbox"/>
N1	入口	1	<input type="checkbox"/>
符号	名称	個数	呼び径
管台一覧表			

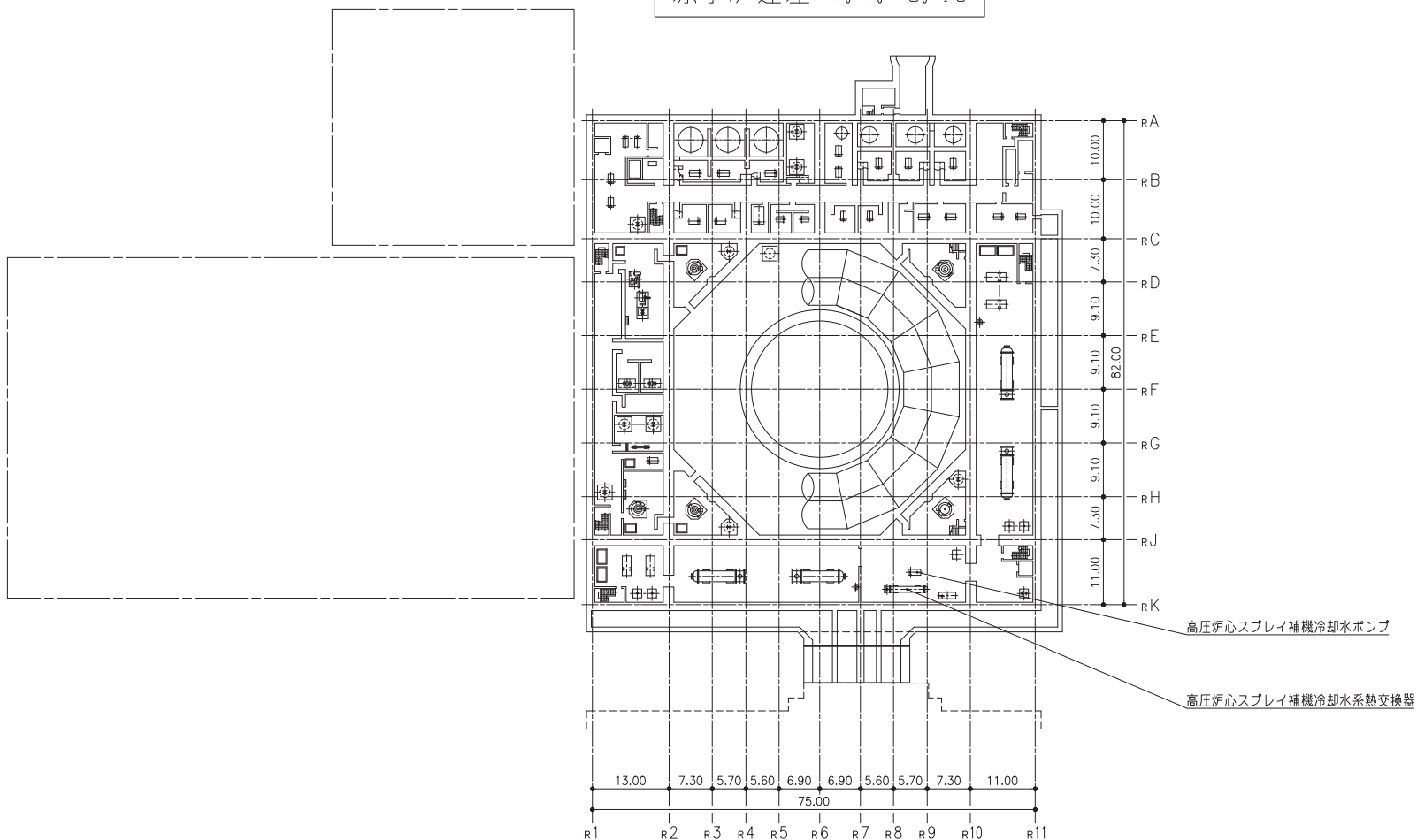
3	底板	1	SF440A
2	平板	1	SF440A
1	胴	1	STPG370
番号	品名	個数	材料
部品表			

注1: 寸法はmmを示す。

注2: 特記なき寸法は公称値を示す。

工事計画認可申請	第4-6-2-2-2図
女川原子力発電所 第2号機	
名称	高圧炉心スプレー補機冷却海水系 ストレーナ構造図
東北電力株式会社	

原子炉建屋 O. P. -8. 10



注：寸法はmを示す。

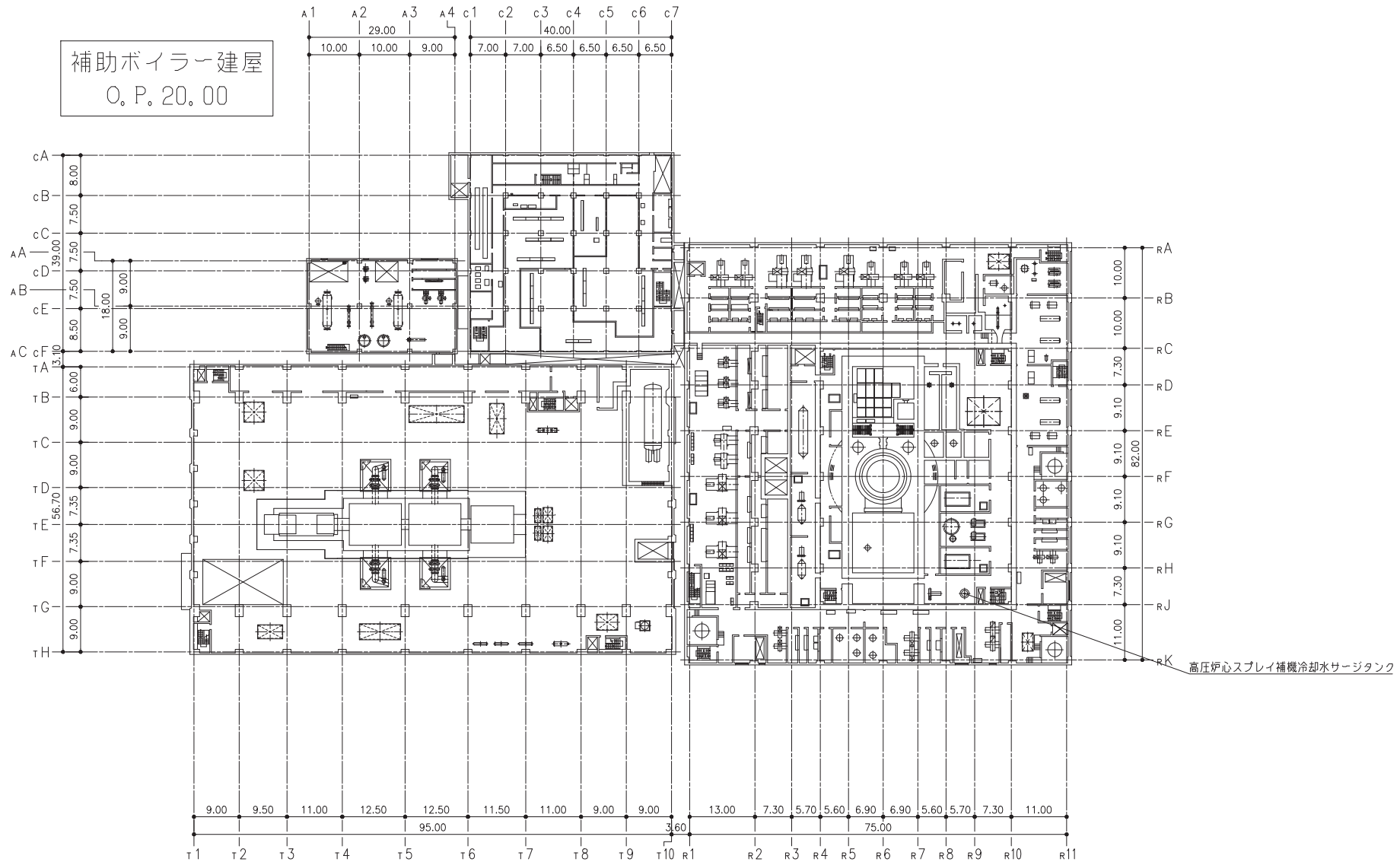
海水ポンプ室

工事計画認可申請	第4-6-2-3-1図
女川原子力発電所 第2号機	
名	高圧炉心スプレイ補機冷却水系 (高圧炉心スプレイ補機冷却海水系を含む。)
称	機器の配置を明示した図面(その1)
東北電力株式会社	

制御建屋 O. P. 19. 50



補助ボイラー建屋
O. P. 20. 00

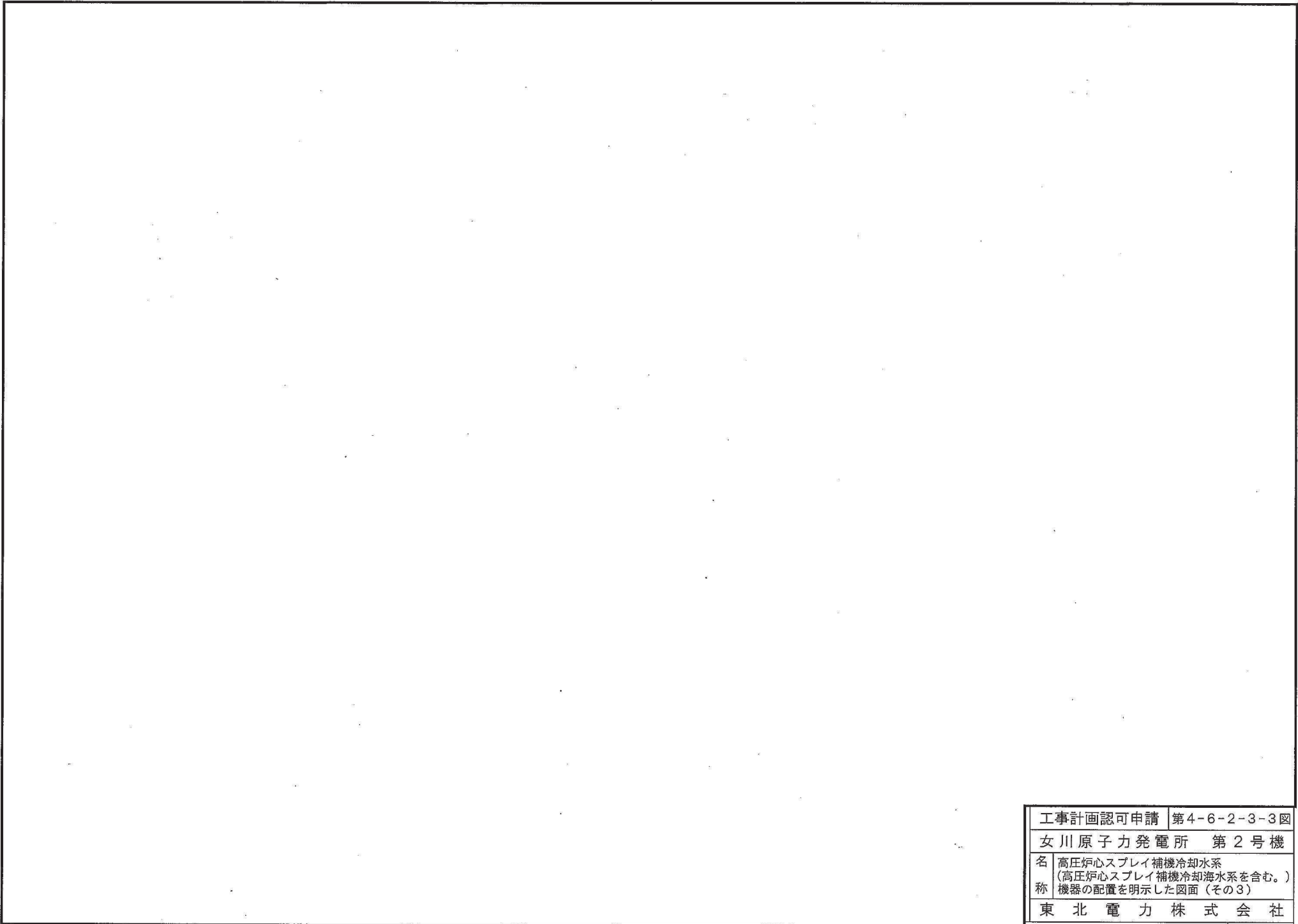


タービン建屋 O. P. 24. 80

原子炉建屋 O. P. 22. 50 (一部 24. 80)

注：寸法はmを示す。

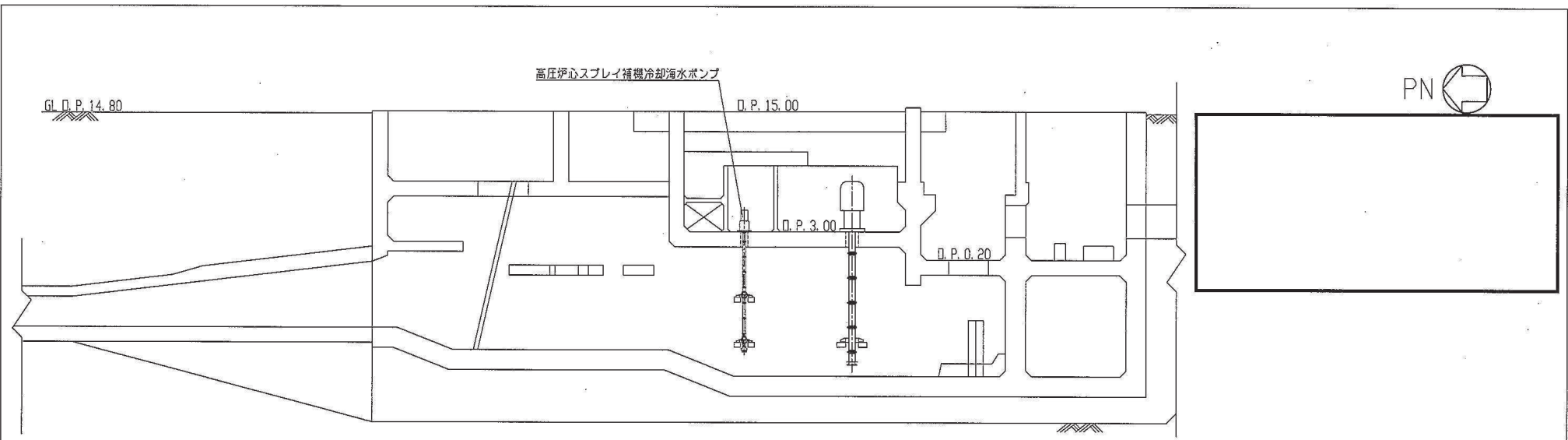
工事計画認可申請	第4-6-2-3-2図
女川原子力発電所 第2号機	
名	高圧炉心スプレィ補機冷却水系 (高圧炉心スプレィ補機冷却海水系を含む。)
称	機器の配置を明示した図面(その2)
東北電力株式会社	



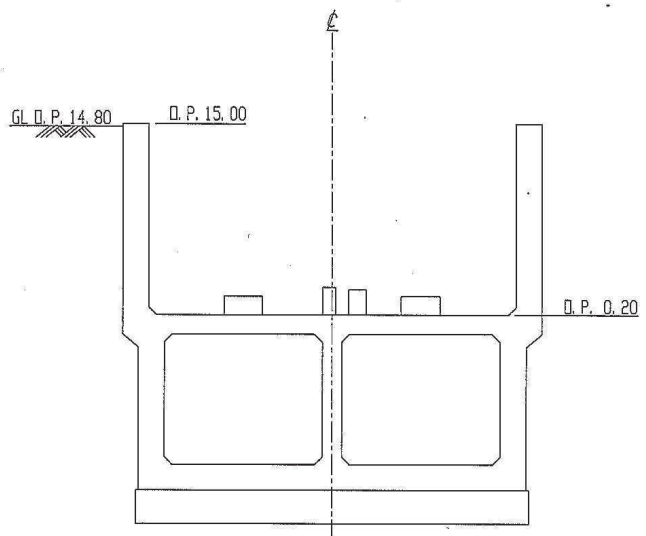
工事計画認可申請	第4-6-2-3-3図
女川原子力発電所 第2号機	
名	高圧炉心スプレイ補機冷却水系 (高圧炉心スプレイ補機冷却海水系を含む。)
称	機器の配置を明示した図面(その3)
東北電力株式会社	

枠図みの内容は防護上の観点から公開できません。

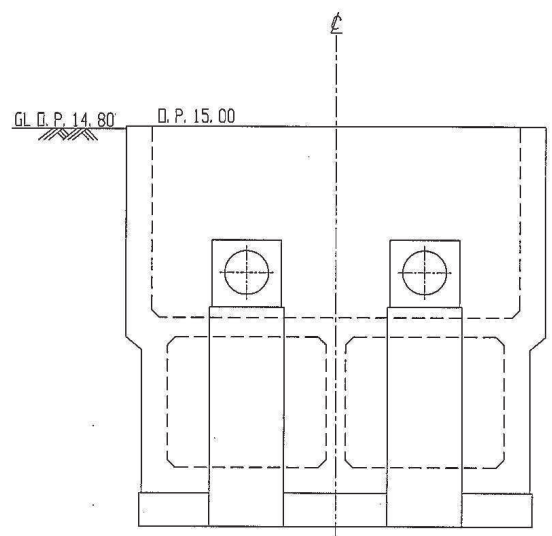
0428



A-A断面図



B-B断面図

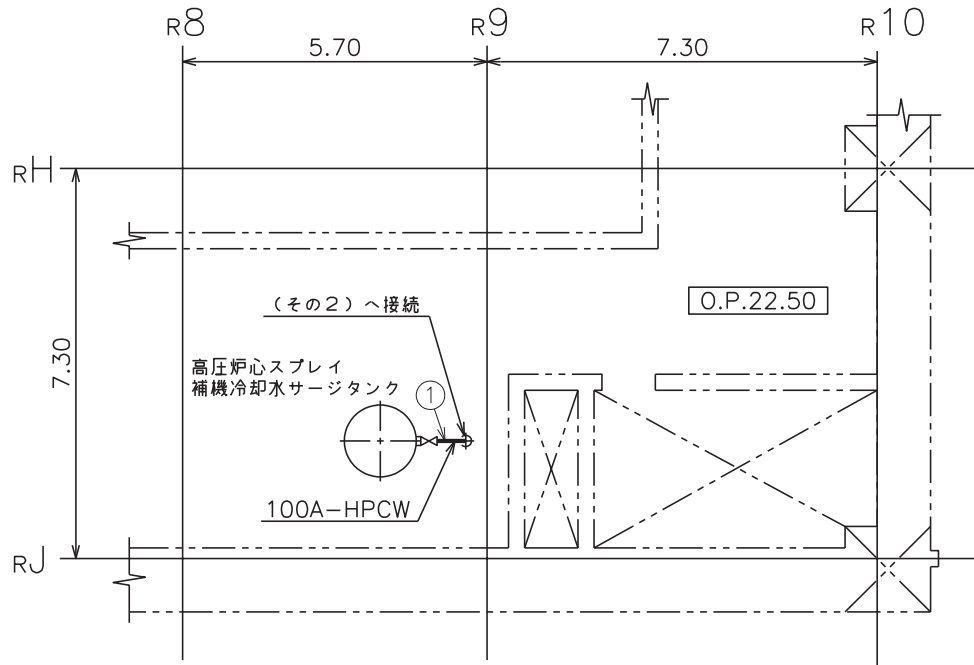
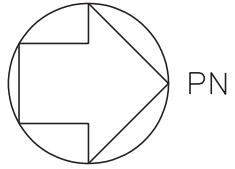


C-C断面図

注：寸法はmを示す。

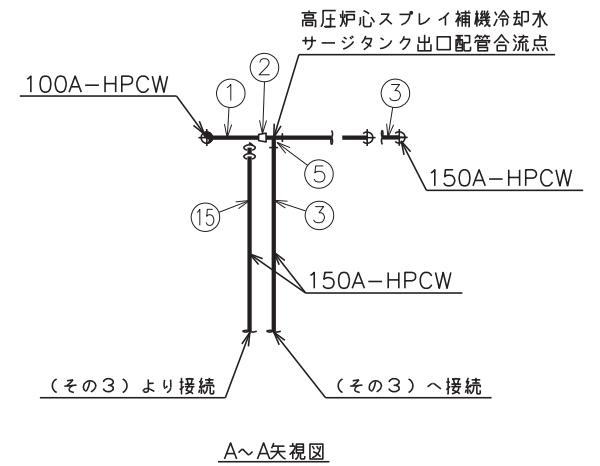
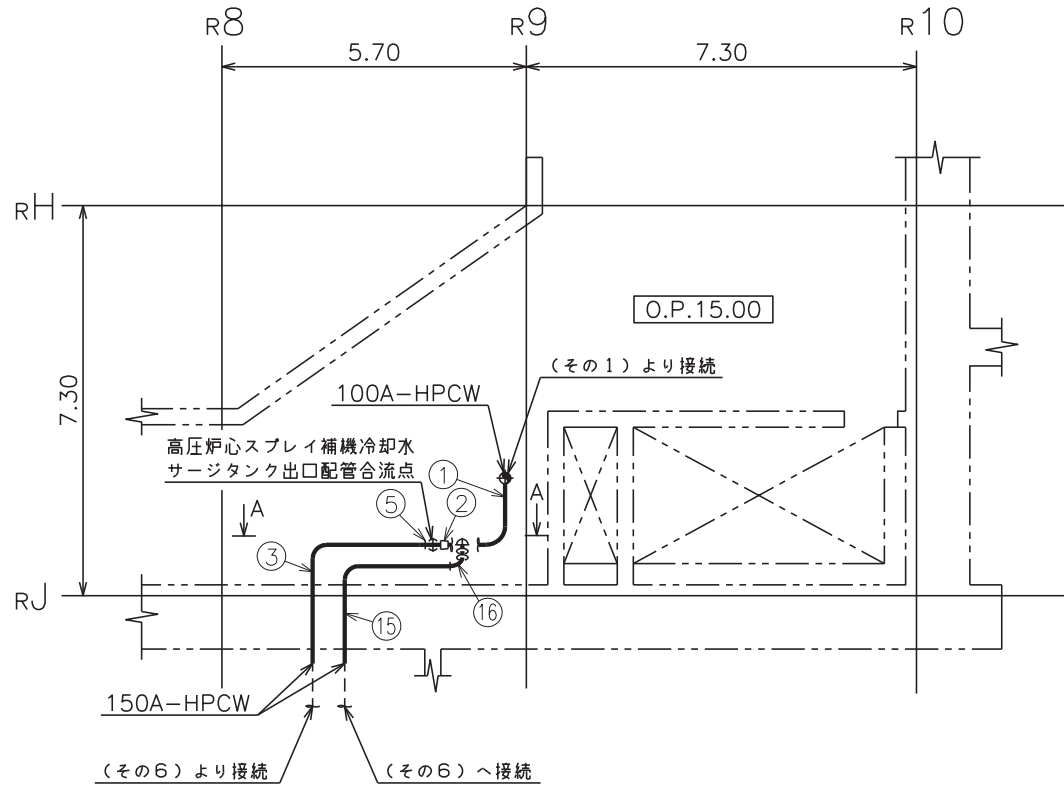
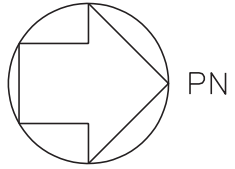
工事計画認可申請	第4-6-2-3-4図
女川原子力発電所	第2号機
名	高圧炉心スプレイ補機冷却水系 (高圧炉心スプレイ補機冷却海水系を含む。)
称	機器の配置を明示した図面(その4)
東北電力株式会社	

枠囲みの内容は防護上の観点から公開できません。



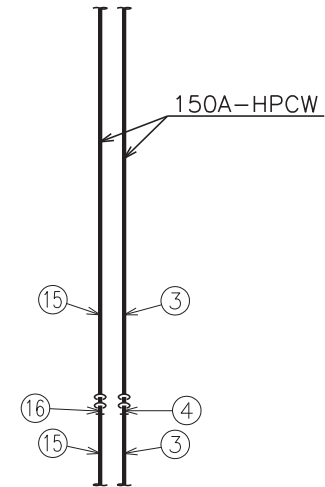
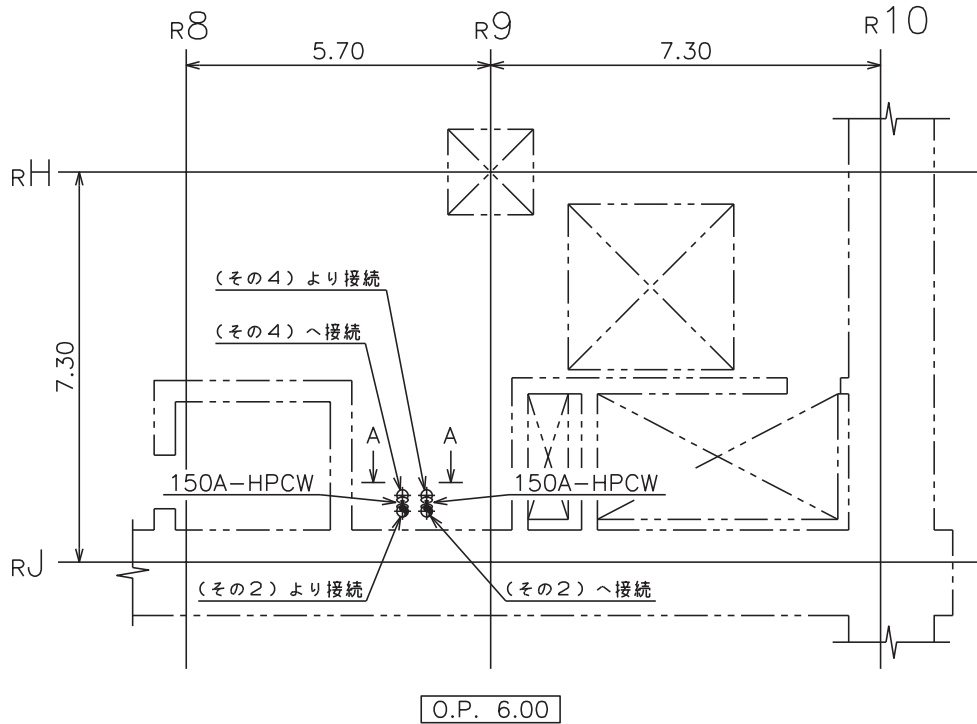
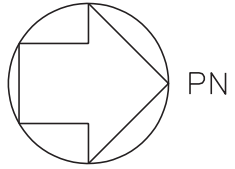
注：寸法はmを示す。

工事計画認可申請	第4-6-2-4-1図
女川原子力発電所 第2号機	
名称	高圧炉心スプレイ補機冷却水系 (高圧炉心スプレイ補機冷却海水系を含む。) 主配管の配置を明示した図面(その1)
東北電力株式会社	
HPCW	0508



注：寸法はmを示す。

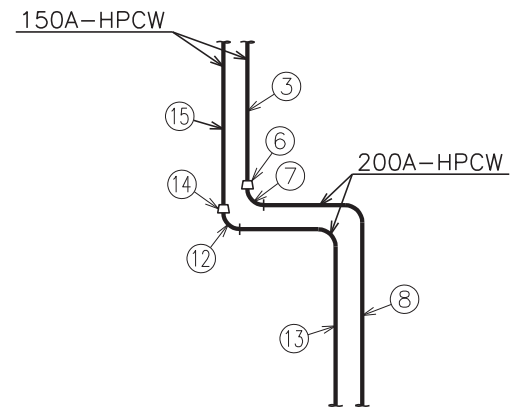
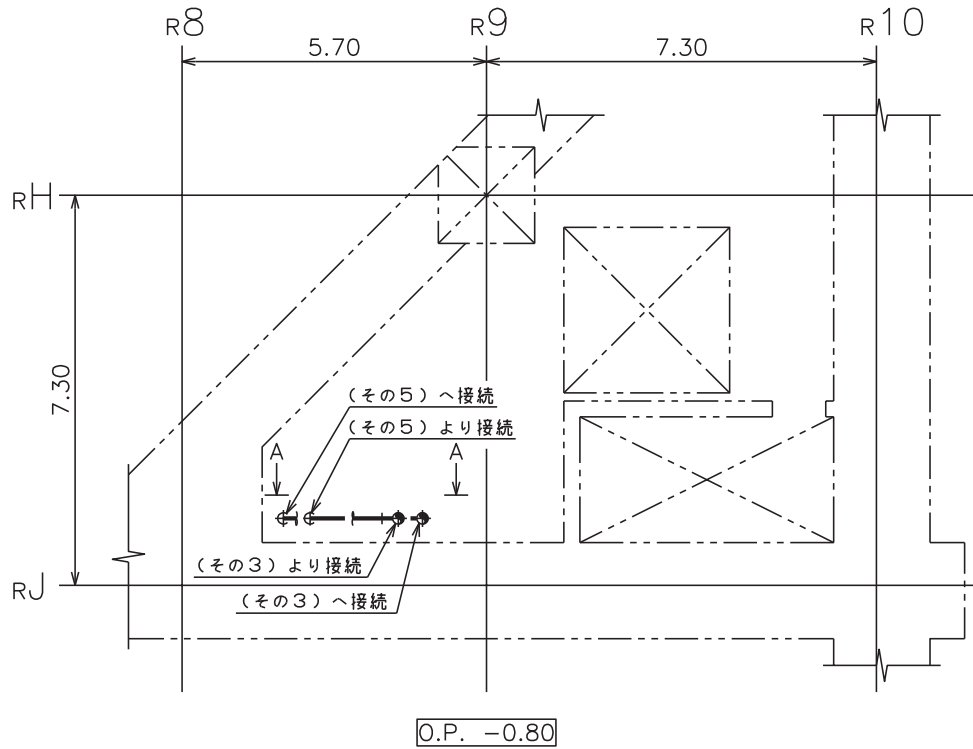
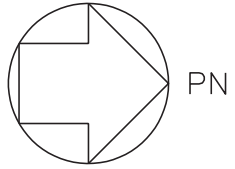
工事計画認可申請	第4-6-2-4-2図
女川原子力発電所 第2号機	
名称	高圧炉心スプレィ補機冷却水系 (高圧炉心スプレィ補機冷却海水系を含む。) 主配管の配置を明示した図面(その2)
東北電力株式会社	
HPCW	0508



A~A矢視図

注：寸法はmを示す。

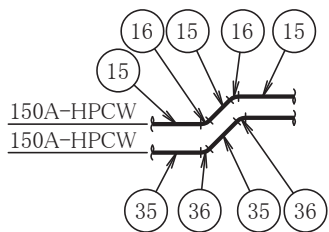
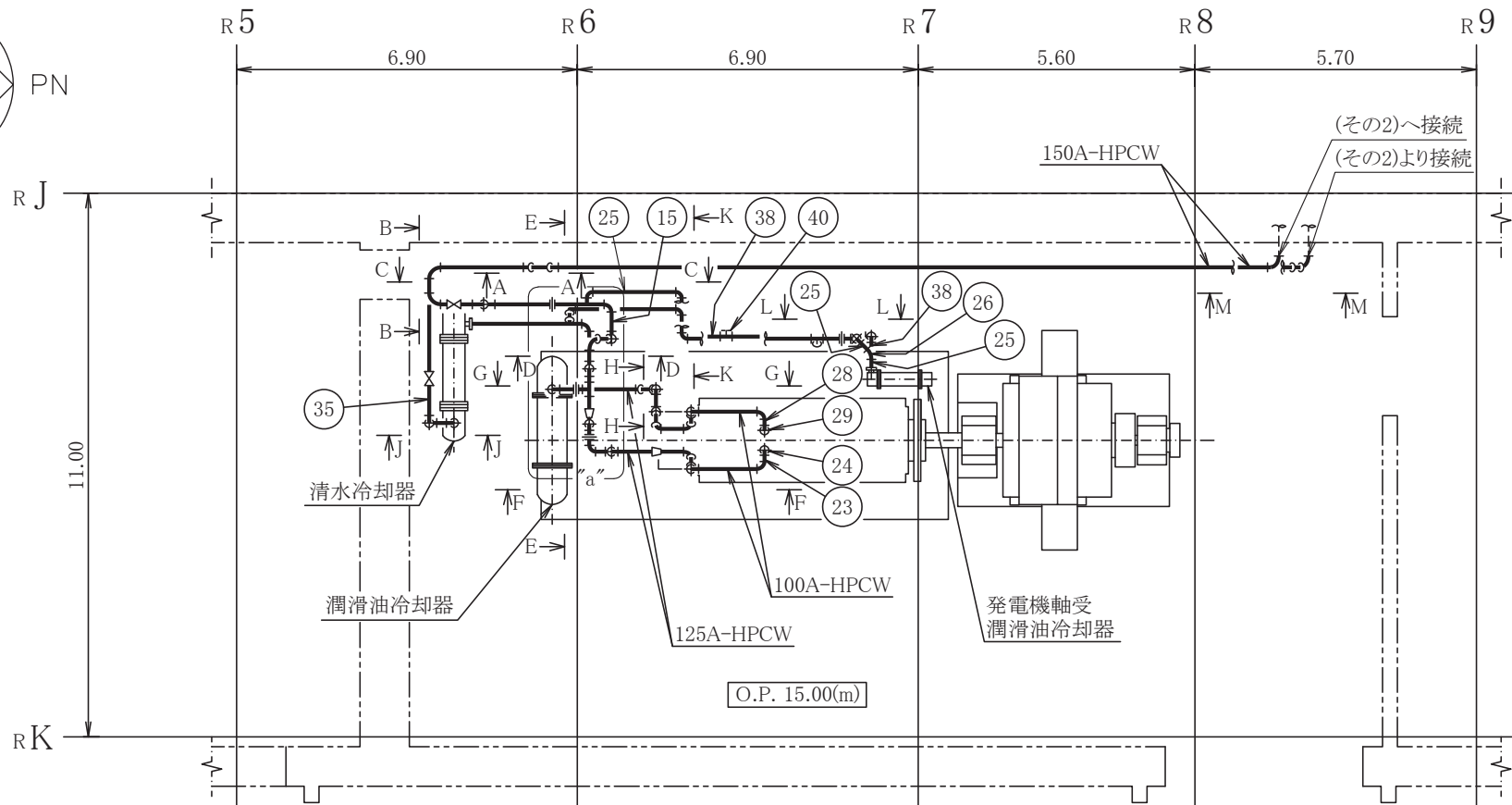
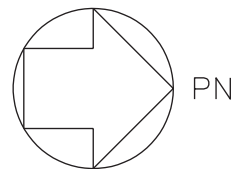
工事計画認可申請	第4-6-2-4-3図
女川原子力発電所 第2号機	
名称	高圧炉心スプレー補機冷却水系 (高圧炉心スプレー補機冷却海水系を含む。) 主配管の配置を明示した図面(その3)
東北電力株式会社	
HPCW	0508



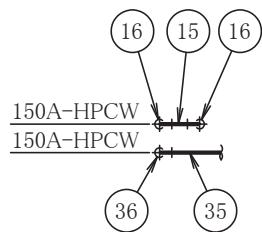
A~A矢视图

注：寸法はmを示す。

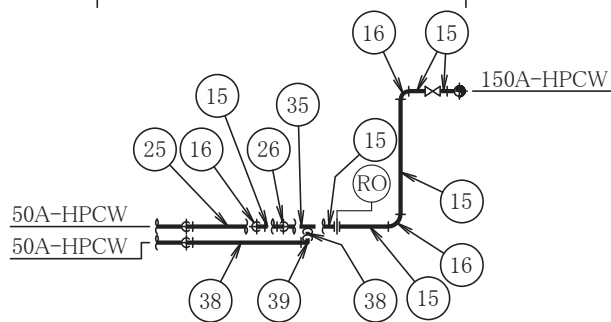
工事計画認可申請	第4-6-2-4-4図
女川原子力発電所 第2号機	
名称	高圧炉心スプレイ補機冷却水系 (高圧炉心スプレイ補機冷却海水系を含む。) 主配管の配置を明示した図面(その4)
東北電力株式会社	
HPCW	0508



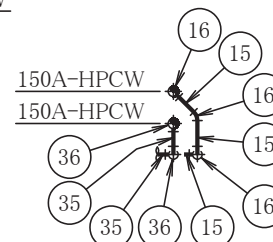
A~A矢视图



B~B矢视图



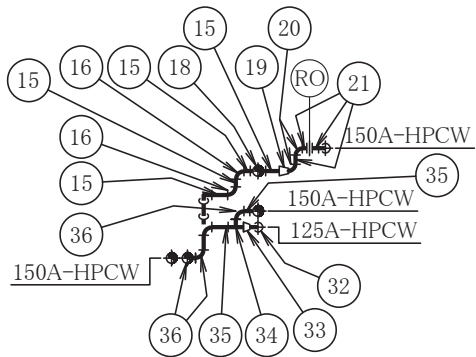
C~C矢视图



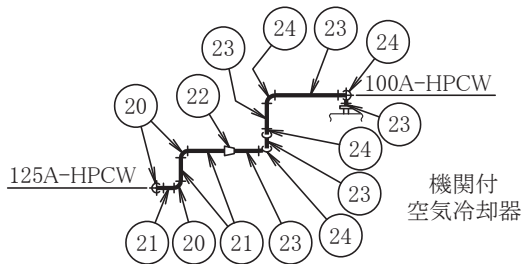
D~D矢视图

注：寸法はmを示す。

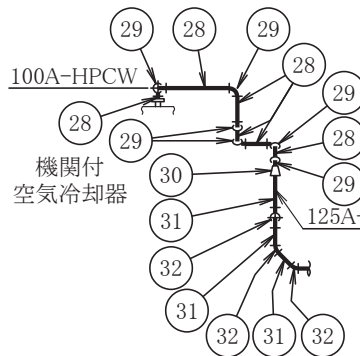
工事計画認可申請	第4-6-2-4-6図
女川原子力発電所 第2号機	
名称	高圧炉心スプレイ補機冷却水系 (高圧炉心スプレイ補機冷却海水系を含む。) 主配管の配置を明示した図面(その6)
東北電力株式会社	
HPCW	0508



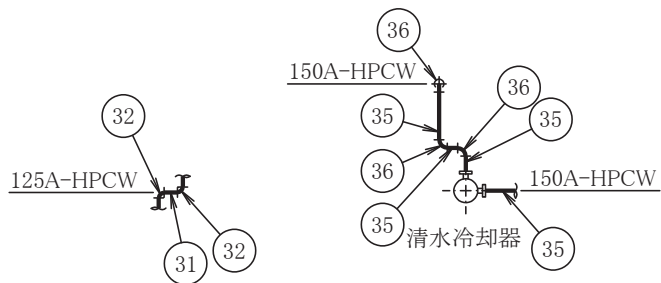
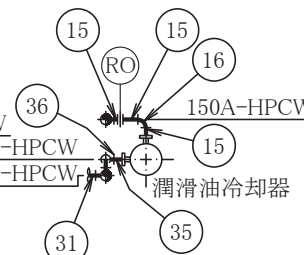
E~E矢视图



F~F矢视图

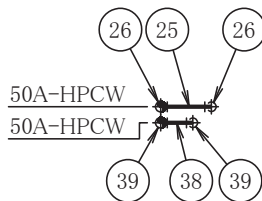


G~G矢视图

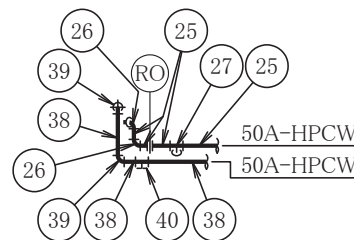


H~H矢视图

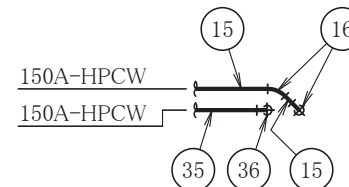
J~J矢视图



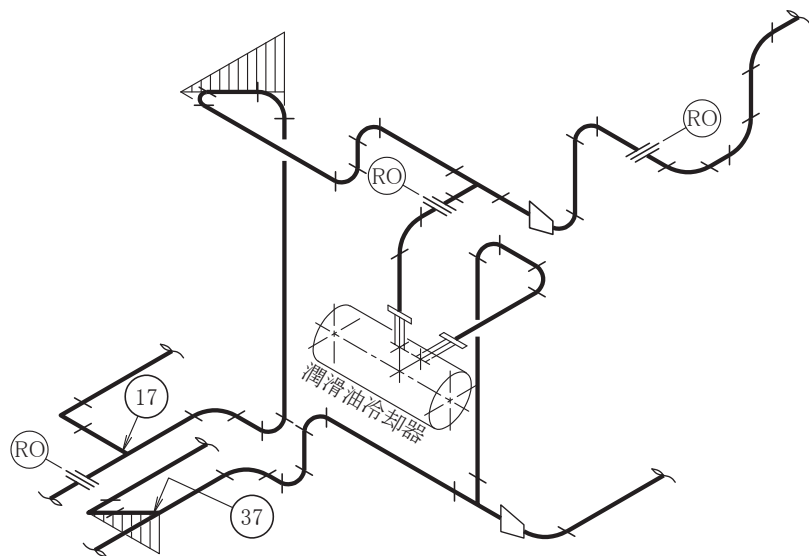
K~K矢视图



L~L矢视图



M~M矢视图



"a"部詳細

注：寸法はmを示す。

工事計画認可申請	第4-6-2-4-7図
女川原子力発電所 第2号機	
名称	高圧炉心スプレー補機冷却水系 (高圧炉心スプレー補機冷却海水系を含む。) 主配管の配置を明示した図面(その7)
東北電力株式会社	
HPCW	0508

No.	名称	部品	外径*	厚さ*	材質
①	高圧炉心スプレィ補機冷却水 サージタンク ～ 高圧炉心スプレィ補機冷却水 サージタンク出口配管合流点	管	114.3	6.0	STS42 STS410
②		レジャーサ	165.2 114.3	7.1 6.0	STS410
③	高圧炉心スプレィ系ディーゼ ル発電設備清水冷却器 ～ 高圧炉心スプレィ補機冷却水 ポンプ	管	165.2	7.1	STS410
④		エルボ	165.2	7.1	STS410
⑤		ティー	165.2	7.1	STS410
			165.2	7.1	
			165.2	7.1	
⑥		レジャーサ	216.3 165.2	8.2 7.1	STS410
⑦		エルボ	216.3	8.2	STS410
⑧	管	216.3	8.2	STS410	

No.	名称	部品	外径*	厚さ*	材質
⑨		レジャーサ	216.3	8.2	STS42
			165.2	7.1	
⑩	高圧炉心スプレィ補機冷却水 ポンプ ～ 高圧炉心スプレィ補機冷却水 系熱交換器	管	216.3	8.2	STS410
⑫		エルボ	216.3	8.2	STS410
⑬	高圧炉心スプレィ補機冷却水 系熱交換器 ～ 高圧炉心スプレィ系ディーゼ ル発電設備発電機軸受潤滑油 冷却器, 潤滑油冷却器, 機関 付空気冷却器	管	216.3	8.2	STS410

* 外径及び厚さは公称値 (mm) を示す。

工事計画認可申請	第4-6-2-4-8図
女川原子力発電所 第2号機	
名称	高圧炉心スプレィ補機冷却水系 (高圧炉心スプレィ補機冷却海水系を含む。) 主配管の配置を明示した図面(その8)
東北電力株式会社	
HPCW	0508

No.	名称	部品	外径*	厚さ*	材質	
⑮	高圧炉心スプレイ補機冷却水系熱交換器 ～ 高圧炉心スプレイ系ディーゼル発電設備発電機軸受潤滑油冷却器，潤滑油冷却器，機関付空気冷却器	管	165.2	7.1	STS410	
⑯		エルボ	165.2	7.1	STS42 STS410	
⑰		管台	61.1	6.1	S25C	
⑱		ティー		165.2	7.1	STS42
				/	/	
				165.2	7.1	
⑲		レジャーサ		165.2	7.1	STS42
				/	/	
				139.8	6.6	
⑳		エルボ		139.8	6.6	STS42
㉑	管		139.8	6.6	STS410	
㉒	レジャーサ		139.8	6.6	STS42	
			114.3	6.0		

No.	名称	部品	外径*	厚さ*	材質	
㉓	高圧炉心スプレイ補機冷却水系熱交換器 ～ 高圧炉心スプレイ系ディーゼル発電設備発電機軸受潤滑油冷却器，潤滑油冷却器，機関付空気冷却器	管	114.3	6.0	STS410	
㉔		エルボ	114.3	6.0	STS42	
㉕		管	60.5	5.5	STS410	
㉖		エルボ		61.1	6.1	S25C
				/	/	
				61.1	6.1	
㉗		ティー		61.1	6.1	S25C
				/	/	
				-	-	
㉘		管		114.3	6.0	STS410
㉙	エルボ		114.3	6.0	STS42	

* 外径及び厚さは公称値（mm）を示す。

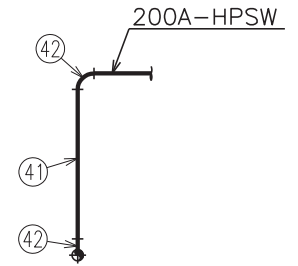
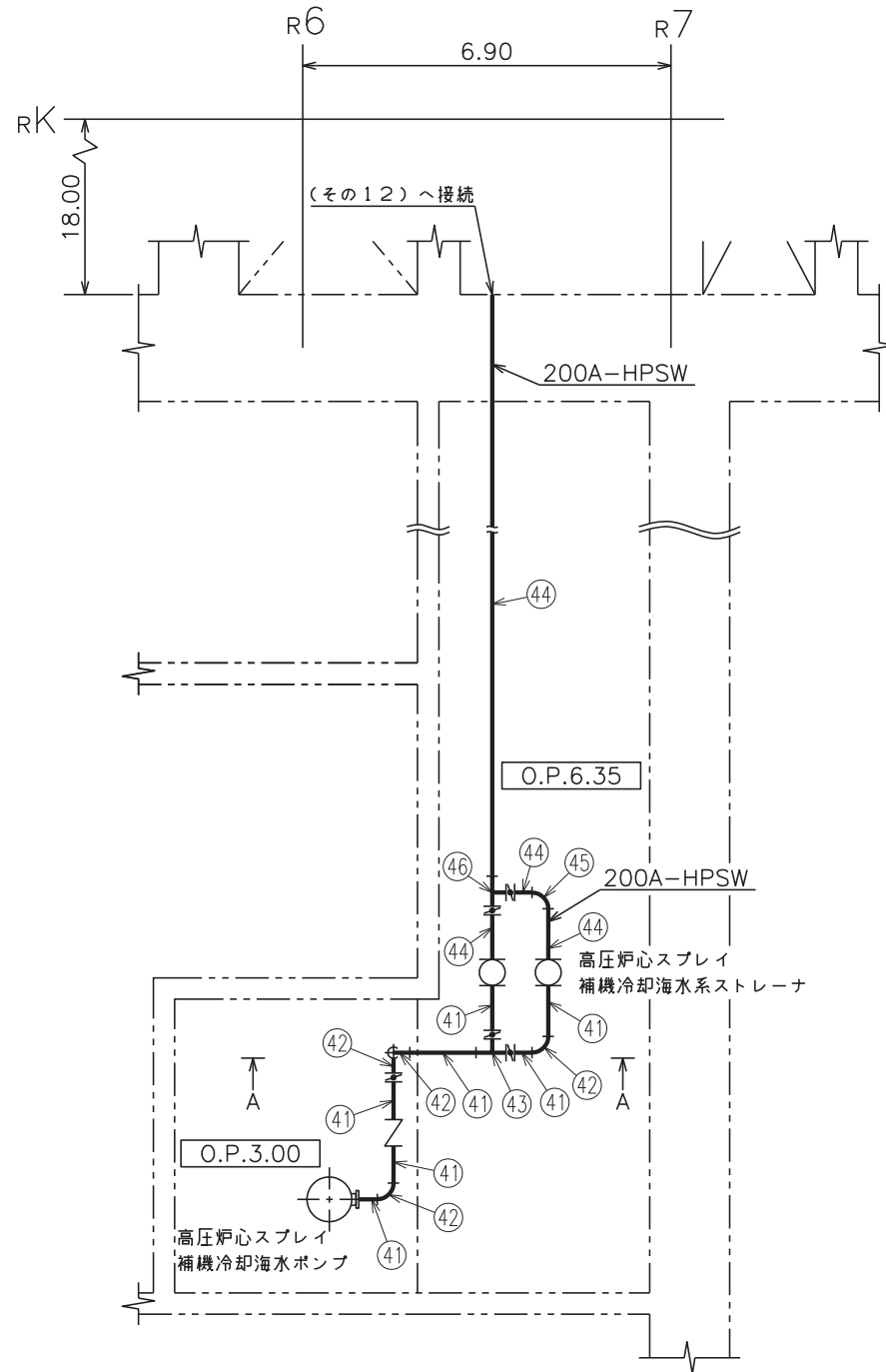
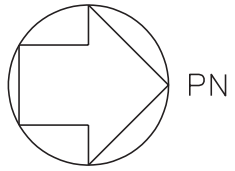
工事計画認可申請	第4-6-2-4-9図
女川原子力発電所 第2号機	
名称	高圧炉心スプレイ補機冷却水系 (高圧炉心スプレイ補機冷却海水系を含む。) 主配管の配置を明示した図面(その9)
東北電力株式会社	
HPCW	0508

No.	名称	部品	外径*	厚さ*	材質
③⑩	高圧炉心スプレイ系ディーゼル発電設備発電機軸受潤滑油冷却器，潤滑油冷却器，機関付空気冷却器 ～ 高圧炉心スプレイ系ディーゼル発電設備清水冷却器	レジャーサ	139.8 / 114.3	6.6 / 6.0	STS42
③⑪		管	139.8	6.6	STS410
③⑫		エルボ	139.8	6.6	STS42
③⑬		レジャーサ	165.2 / 139.8	7.1 / 6.6	STS42
③⑭		ティー	165.2 / 165.2	7.1 / 7.1	STS42
③⑮		管	165.2	7.1	STS410
③⑯		エルボ	165.2	7.1	STS42 STS410
③⑰		管台	61.1	6.1	S25C

No.	名称	部品	外径*	厚さ*	材質
③⑱	高圧炉心スプレイ系ディーゼル発電設備発電機軸受潤滑油冷却器，潤滑油冷却器，機関付空気冷却器 ～ 高圧炉心スプレイ系ディーゼル発電設備清水冷却器	管	60.5	5.5	STS410
③⑲		エルボ	61.1	6.1	S25C
④①		ティー	61.1 / 61.1 / -	6.1 / 6.1 / -	S25C

* 外径及び厚さは公称値（mm）を示す。

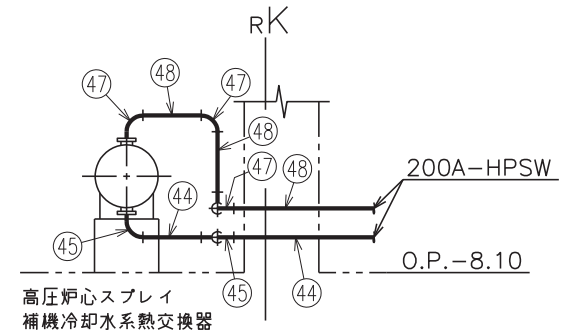
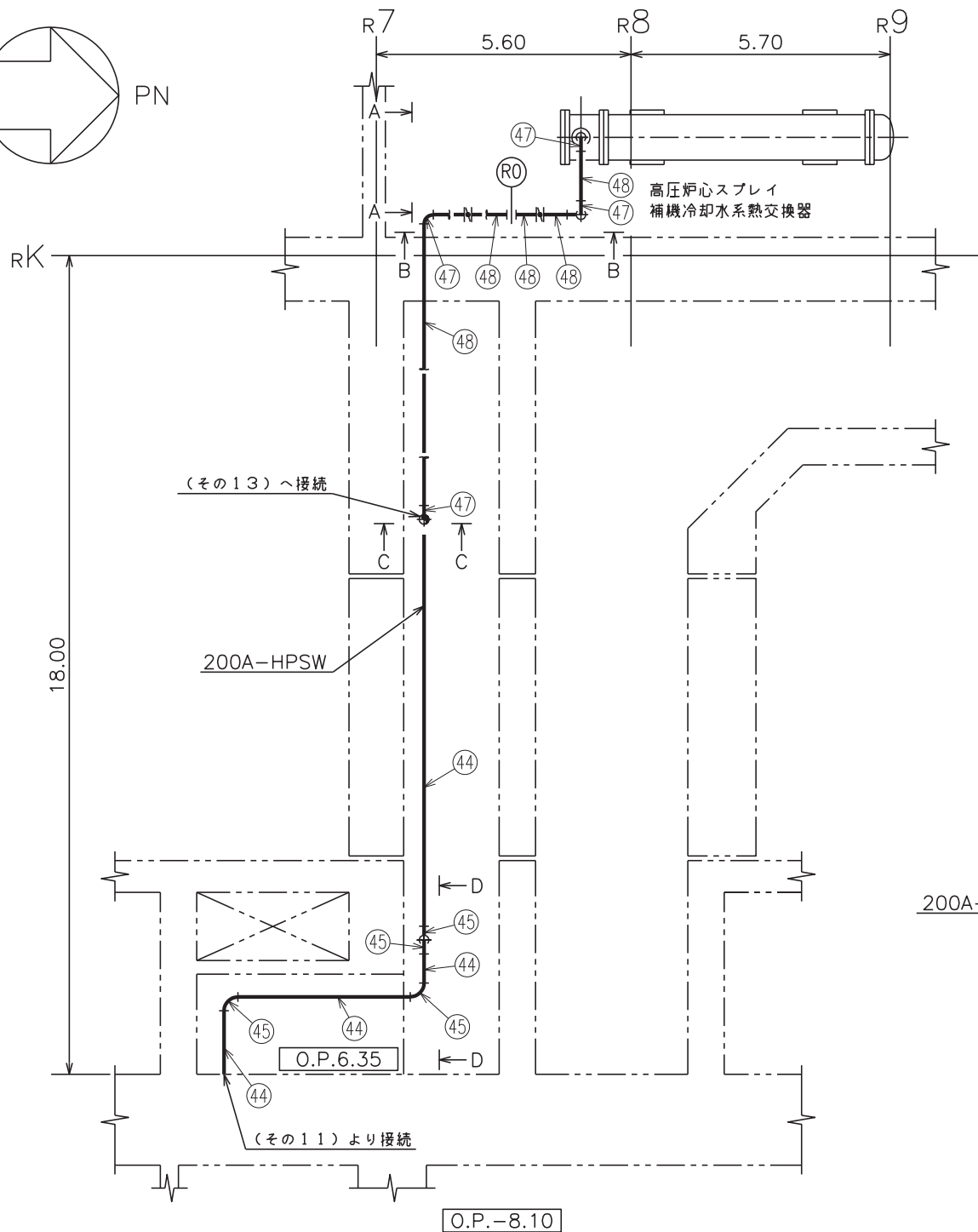
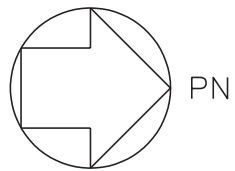
工事計画認可申請	第4-6-2-4-10図
女川原子力発電所 第2号機	
名称	高圧炉心スプレイ補機冷却水系 (高圧炉心スプレイ補機冷却海水系を含む。) 主配管の配置を明示した図面(その10)
東北電力株式会社	
HPCW	0508



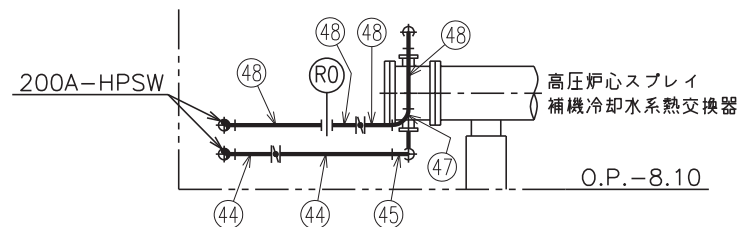
A~A矢視図

注：寸法はmを示す。

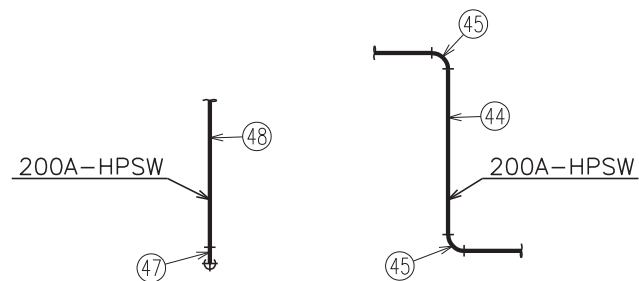
工事計画認可申請	第4-6-2-4-11図
女川原子力発電所 第2号機	
名称	高圧炉心スプレー補機冷却水系 (高圧炉心スプレー補機冷却海水系を含む。) 主配管の配置を明示した図面(その11)
東北電力株式会社	
HPSW	0508



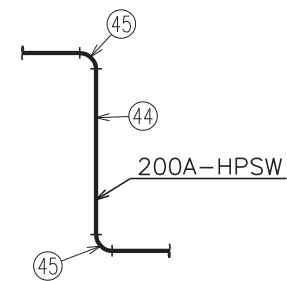
A~A矢视图



B~B矢视图



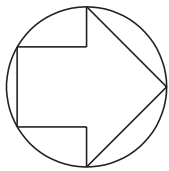
C~C矢视图



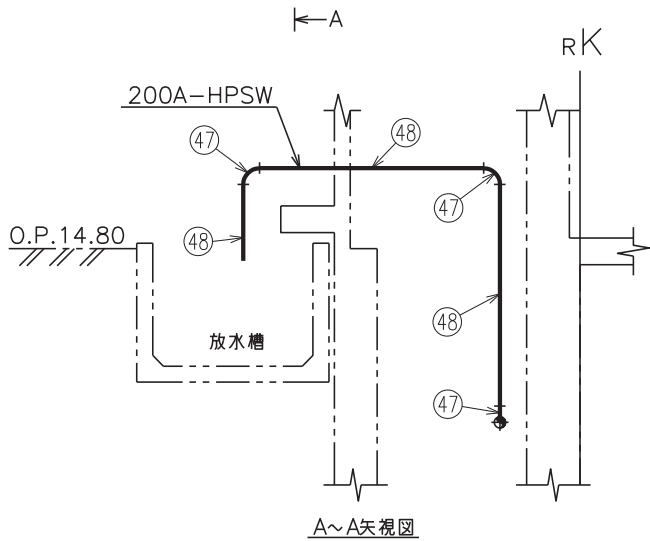
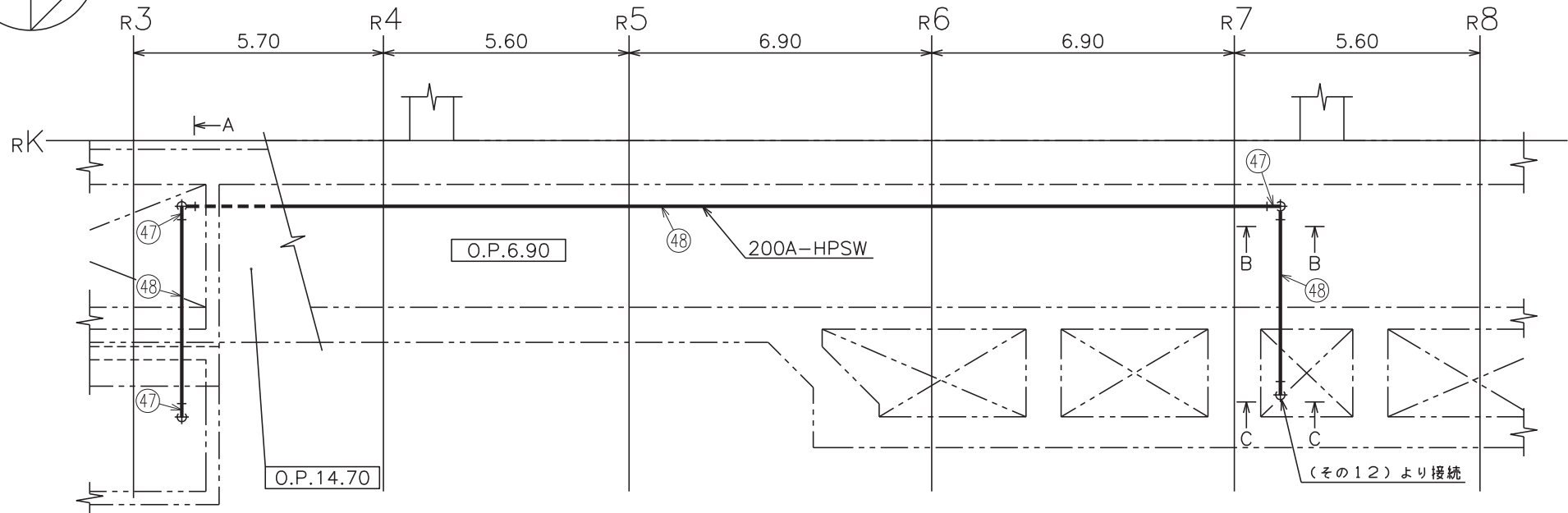
D~D矢视图

注：寸法はmを示す。

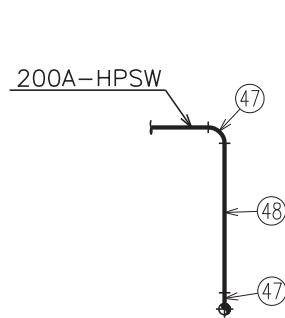
工事計画認可申請	第4-6-2-4-12図
女川原子力発電所 第2号機	
名称	高圧炉心スプレィ補機冷却水系 (高圧炉心スプレィ補機冷却海水系を含む。) 主配管の配置を明示した図面(その12)
東北電力株式会社	
HPSW	0508



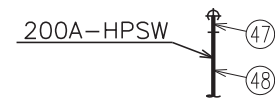
PN



A~A矢视图



B~B矢视图



C~C矢视图

注：寸法はmを示す。

工事計画認可申請	第4-6-2-4-13図
女川原子力発電所 第2号機	
名称	高圧炉心スプレー補機冷却水系 (高圧炉心スプレー補機冷却海水系を含む。) 主配管の配置を明示した図面(その13)
東北電力株式会社	
HPSW	0508

No.	名称	部品	外径*	厚さ*	材質
④1		管	216.3	8.2	STS410
④2	高圧炉心スプレィ補機冷却海水ポンプ ～ 高圧炉心スプレィ補機冷却海水系ストレーナ	エルボ	216.3	8.2	STS410
④3		ティー	216.3 / 216.3	8.2 / 8.2	STS410
④4		管	216.3	8.2	STS42 STS410
④5	高圧炉心スプレィ補機冷却海水系ストレーナ ～ 高圧炉心スプレィ補機冷却水系熱交換器	エルボ	216.3	8.2	STS42 STS410
④6		ティー	216.3 / 216.3	8.2 / 8.2	STS410
④7	高圧炉心スプレィ補機冷却水系熱交換器 ～	エルボ	216.3	8.2	STS42 STS410
④8	放水槽	管	216.3	8.2	STS42 STS410

* 外径及び厚さは公称値（mm）を示す。

工事計画認可申請	第4-6-2-4-14図
女川原子力発電所 第2号機	
名称	高圧炉心スプレィ補機冷却水系 (高圧炉心スプレィ補機冷却海水系を含む。) 主配管の配置を明示した図面(その14)
東北電力株式会社	
HPSW	0508

第 4-6-2-4-1~14 図 高圧炉心スプレイ補機冷却水系（高圧炉心スプレイ補機冷却海水系を含む。）
主配管の配置を明示した図面別紙

工事計画記載の公称値の許容範囲

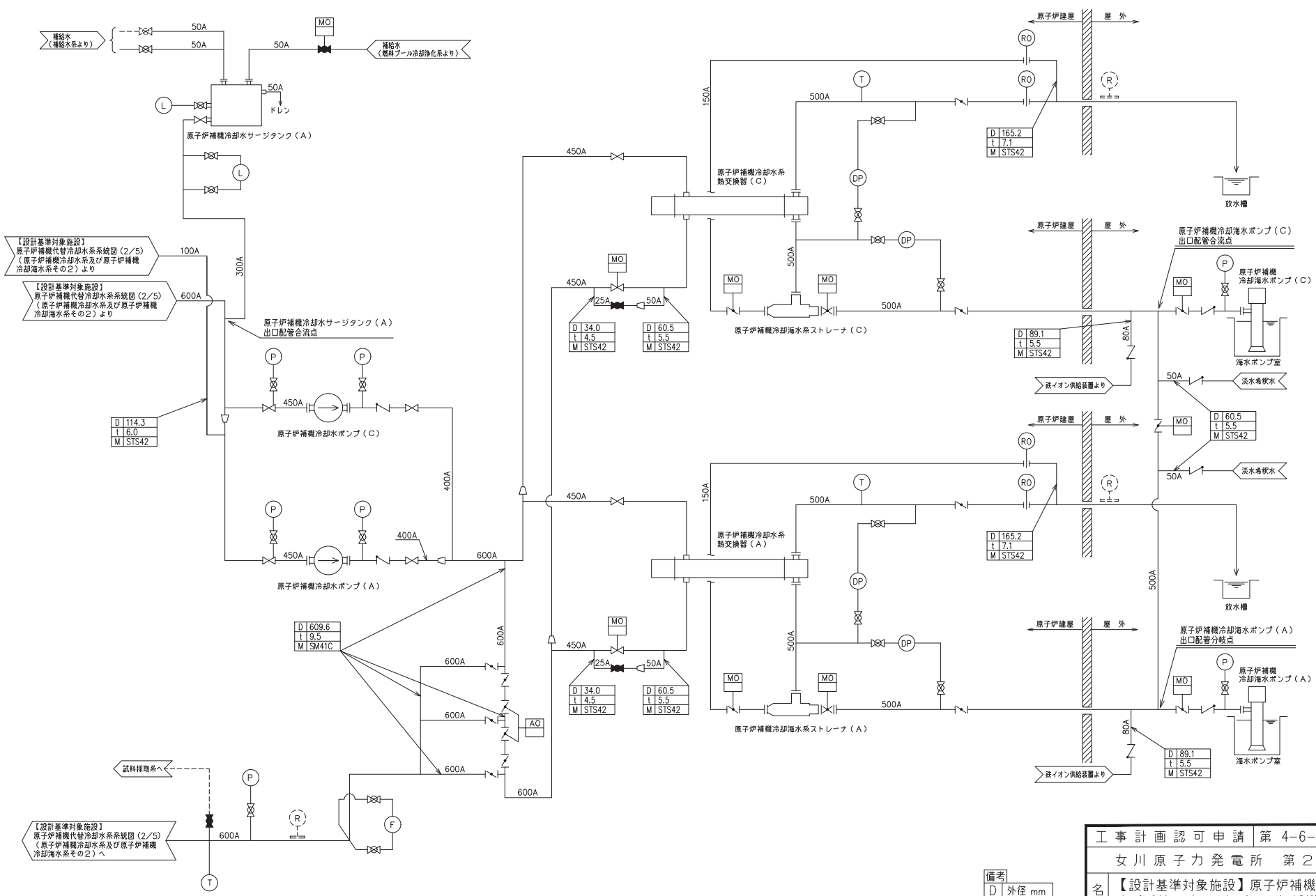
管 NO. 2* 管継手（レジューサ）

主要寸法 (mm)		許容範囲	根拠
外径	165.2	+2.4mm -1.6mm	【プラス側公差】 J I S B 2 3 1 2 による材料公差 【マイナス側公差】 J I S B 2 3 1 2 による材料公差
	114.3	±1.6mm	同上
厚さ	7.1	+規定しない -12.5%	同上
	6.0	+規定しない -12.5%	同上

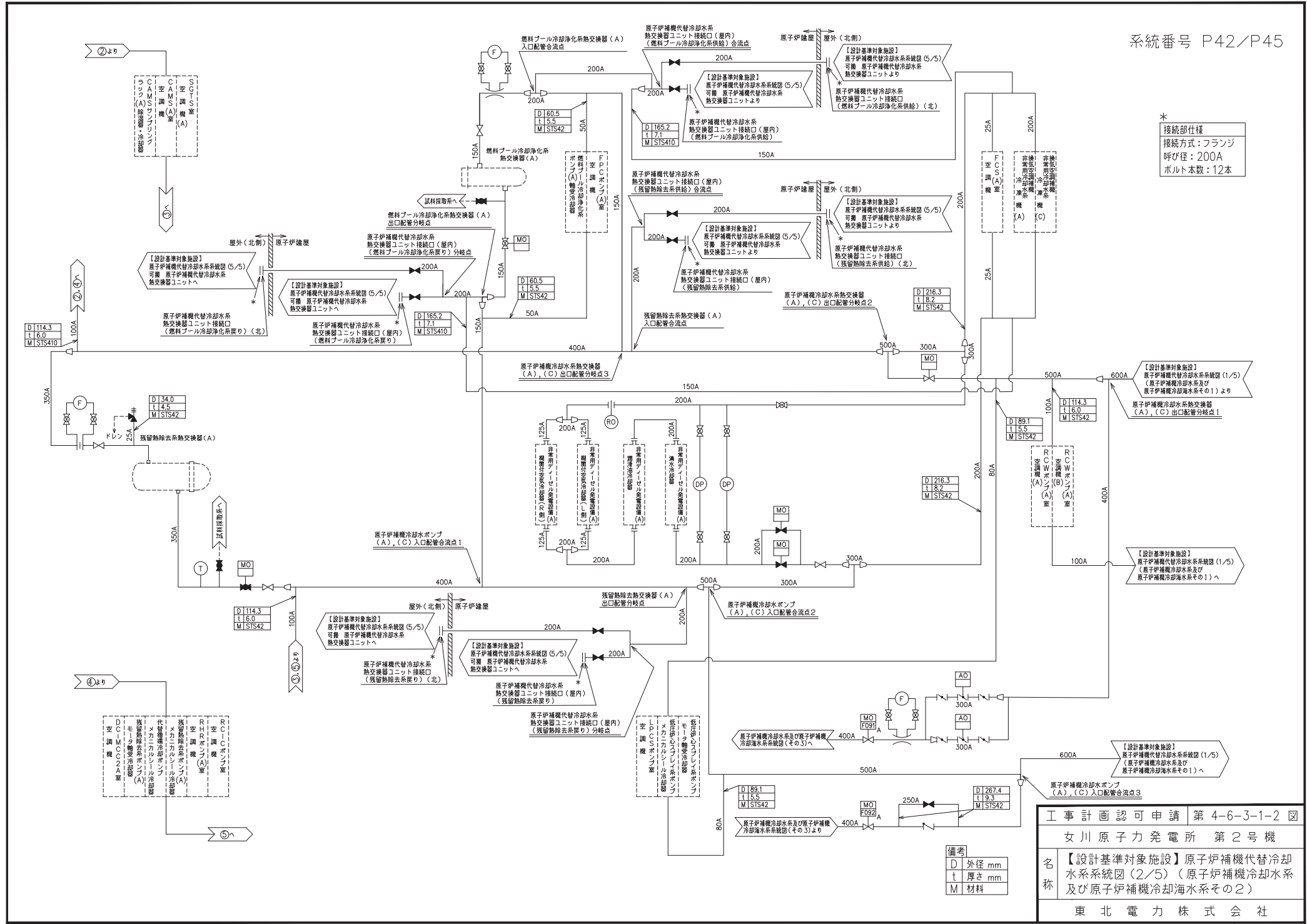
注：主要寸法は，工事計画記載の公称値。

注記*：主配管の配置を明示した図面の管 NO. を示す。

4.6.3 原子炉補機代替冷却水系



工事計画認可申請 第4-6-3-1-1図	
女川原子力発電所 第2号機	
名称	【設計基準対象施設】原子炉補機代替冷却水系統図(1/5)(原子炉補機冷却水系及び原子炉補機冷却海水系その1)
東北電力株式会社	



* 接続部仕様
 接続方式：フランジ
 呼び径：200A
 ボルト本数：12本

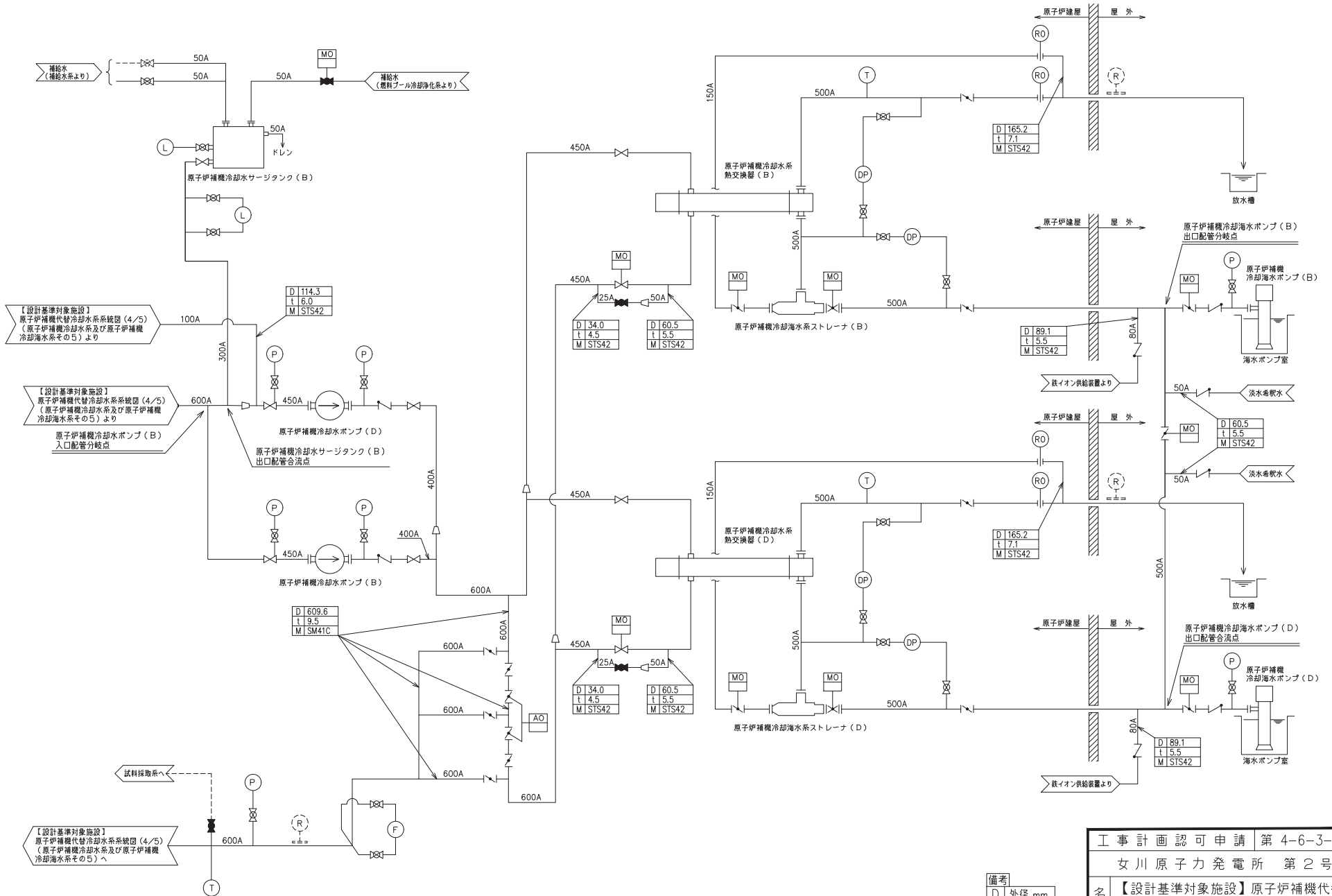
備考

D	外径 mm
t	厚さ mm
M	材料

工事計画認可申請 第 4-6-3-1-2 図
 女川原子力発電所 第 2 号機

名称 【設計基準対象施設】原子炉補機代替冷却水系統図(2/5)(原子炉補機代替冷却水系統図(2/5)及び原子炉補機冷却海水系その2)

東北電力株式会社



【設計基準対象施設】
原子炉補機代替冷却水系統図 (4/5)
(原子炉補機冷却水系及び原子炉補機冷却海水系その5) より

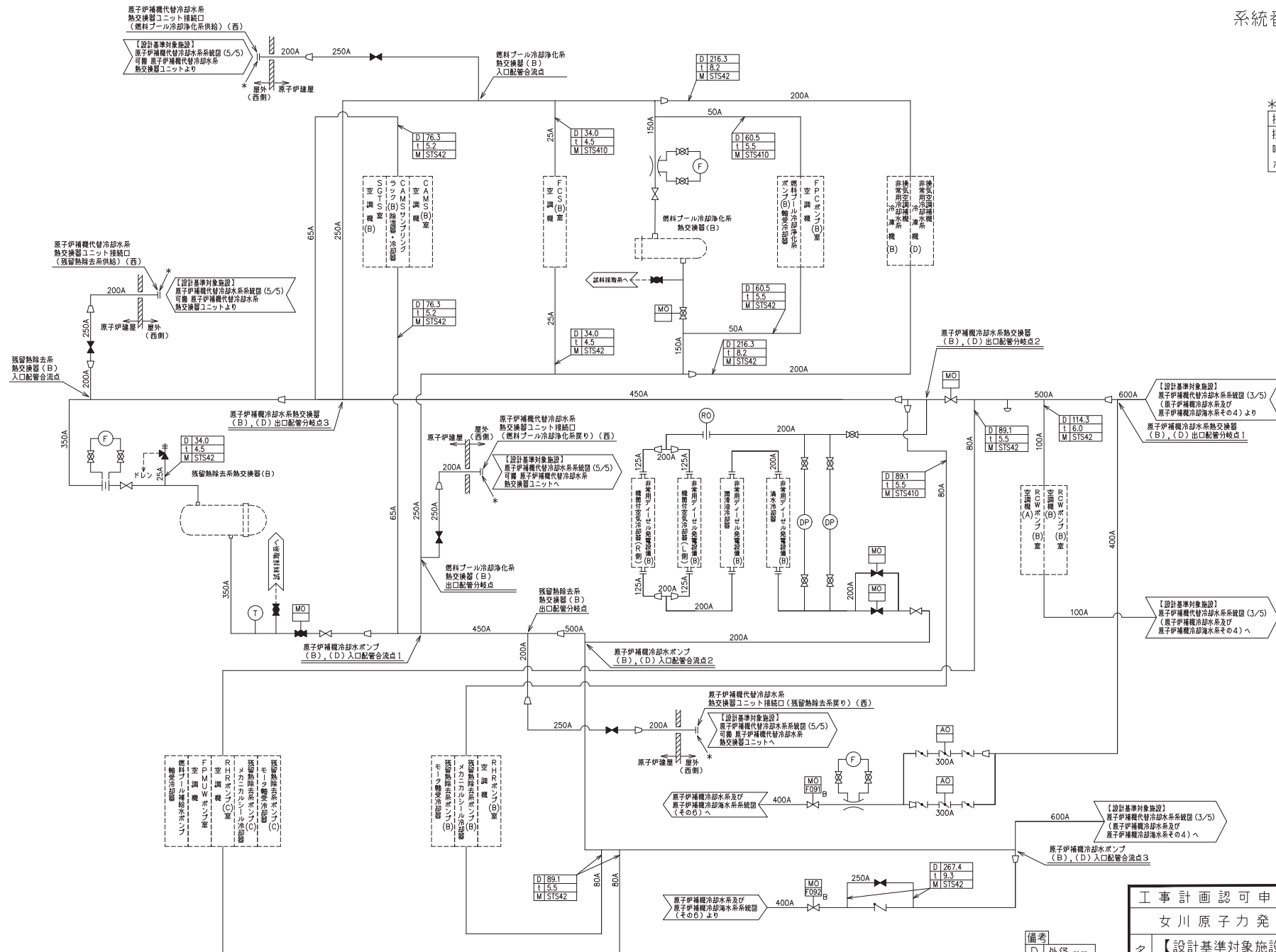
【設計基準対象施設】
原子炉補機代替冷却水系統図 (4/5)
(原子炉補機冷却水系及び原子炉補機冷却海水系その5) より
原子炉補機冷却水ポンプ (B)
入口配管分岐点

【設計基準対象施設】
原子炉補機代替冷却水系統図 (4/5)
(原子炉補機冷却水系及び原子炉補機冷却海水系その5) へ

備考

D	外径 mm
t	厚さ mm
M	材料

工事計画認可申請 第 4-6-3-1-3 図	
女川原子力発電所 第 2 号機	
名称	【設計基準対象施設】原子炉補機代替冷却水系統図 (3/5) (原子炉補機冷却水系及び原子炉補機冷却海水系その4)
東北電力株式会社	

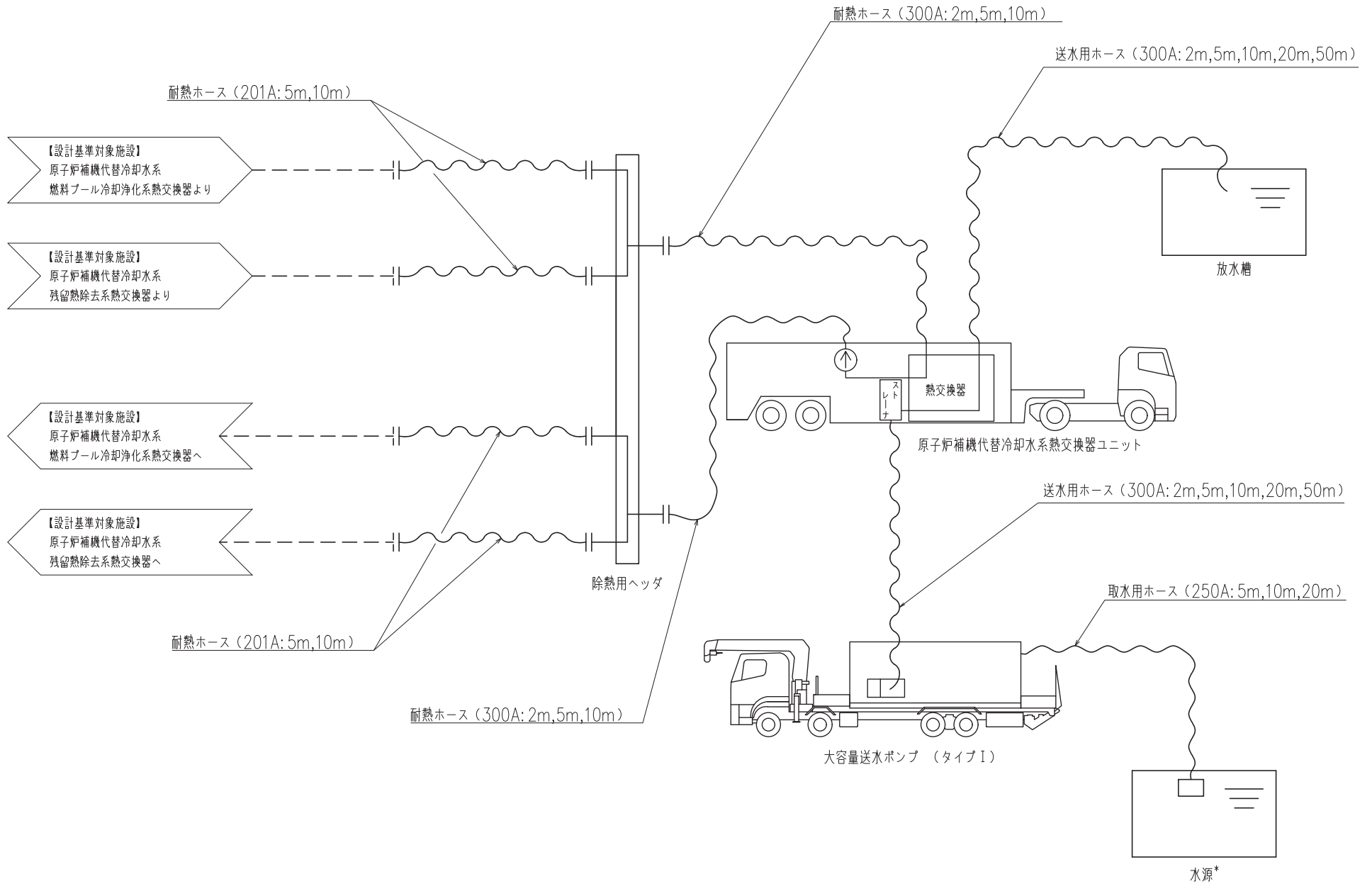


*
 接続部仕様
 接続方式：フランジ
 呼び径：200A
 ボルト本数：12本

備考

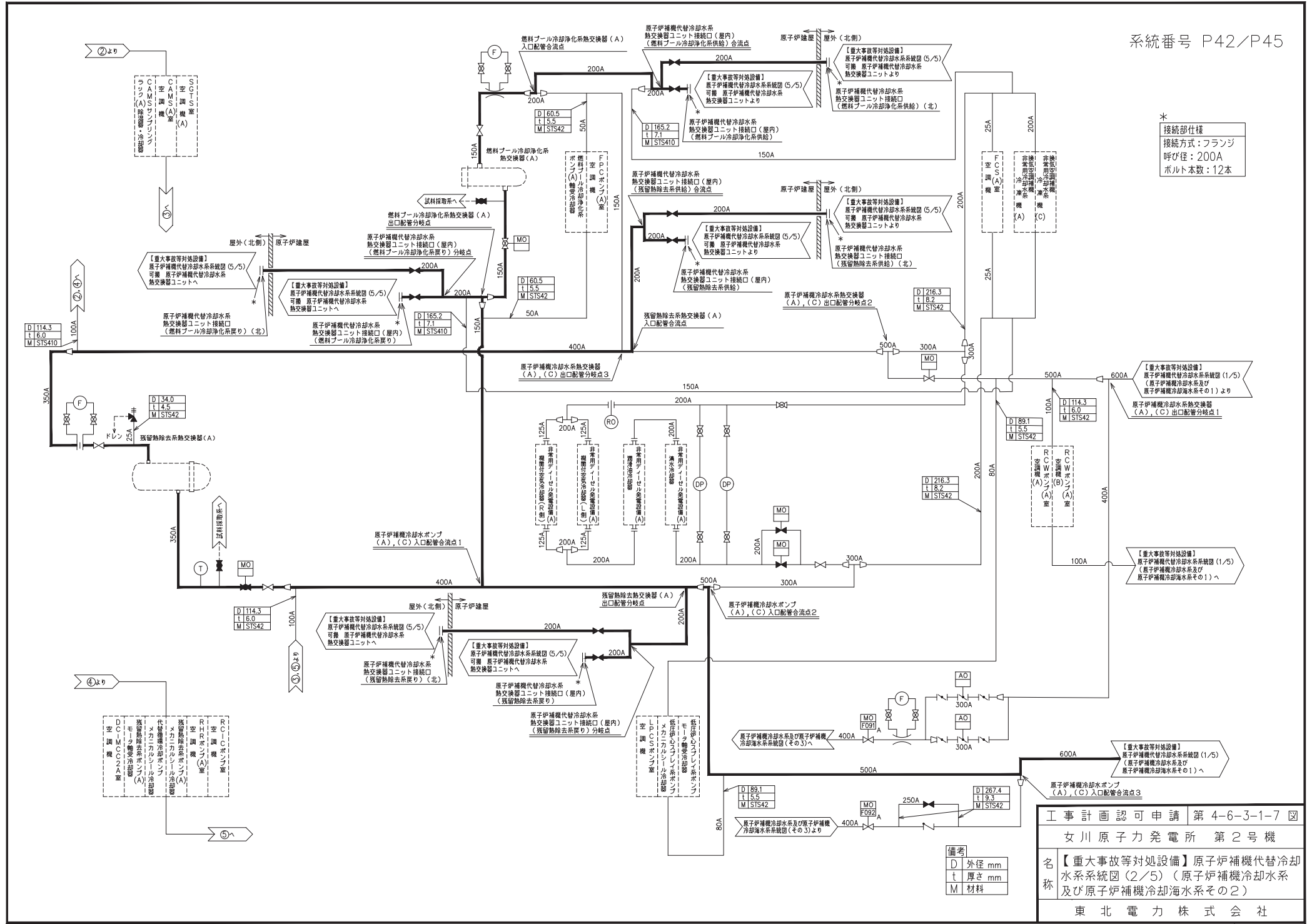
D	外径 mm
t	厚さ mm
M	材料

工事計画認可申請 第 4-6-3-1-4 図	
女川原子力発電所 第 2 号機	
名称	【設計基準対象施設】原子炉補機代替冷却水系系統図 (4/5) (原子炉補機冷却水系及び原子炉補機冷却海水系その 5)
東北電力株式会社	



注記 * : 海水ポンプ室又は取水口を示す。

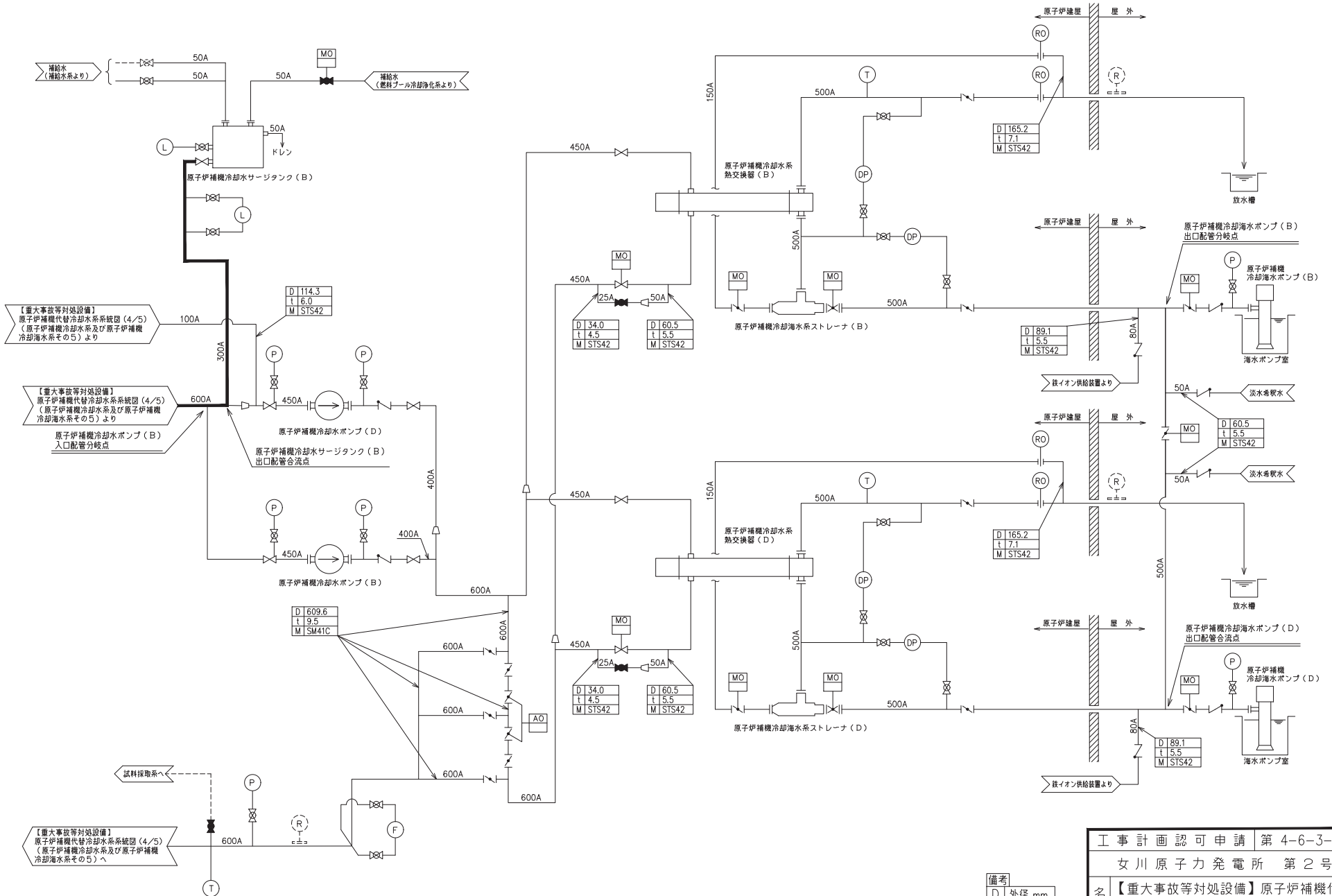
工事計画認可申請	第4-6-3-1-5図
女川原子力発電所 第2号機	
名称	【設計基準対象施設】 原子炉補機代替冷却水系系統図 (5/5) 可搬
東北電力株式会社	



* 接続部仕様
 接続方式：フランジ
 呼び径：200A
 ボルト本数：12本

備考
 D 外径 mm
 t 厚さ mm
 M 材料

工事計画認可申請 第 4-6-3-1-7 図
 女川原子力発電所 第 2 号機
 名称 【重大事故等対処設備】原子炉補機代替冷却水系統図(2/5) (原子炉補機代替冷却水及び原子炉補機冷却海水系その2)
 東北電力株式会社
 0325



【重大事故等対処設備】
原子炉補機代替冷却水系統図 (4/5)
(原子炉補機冷却水系及び原子炉補機冷却海水系その5) より

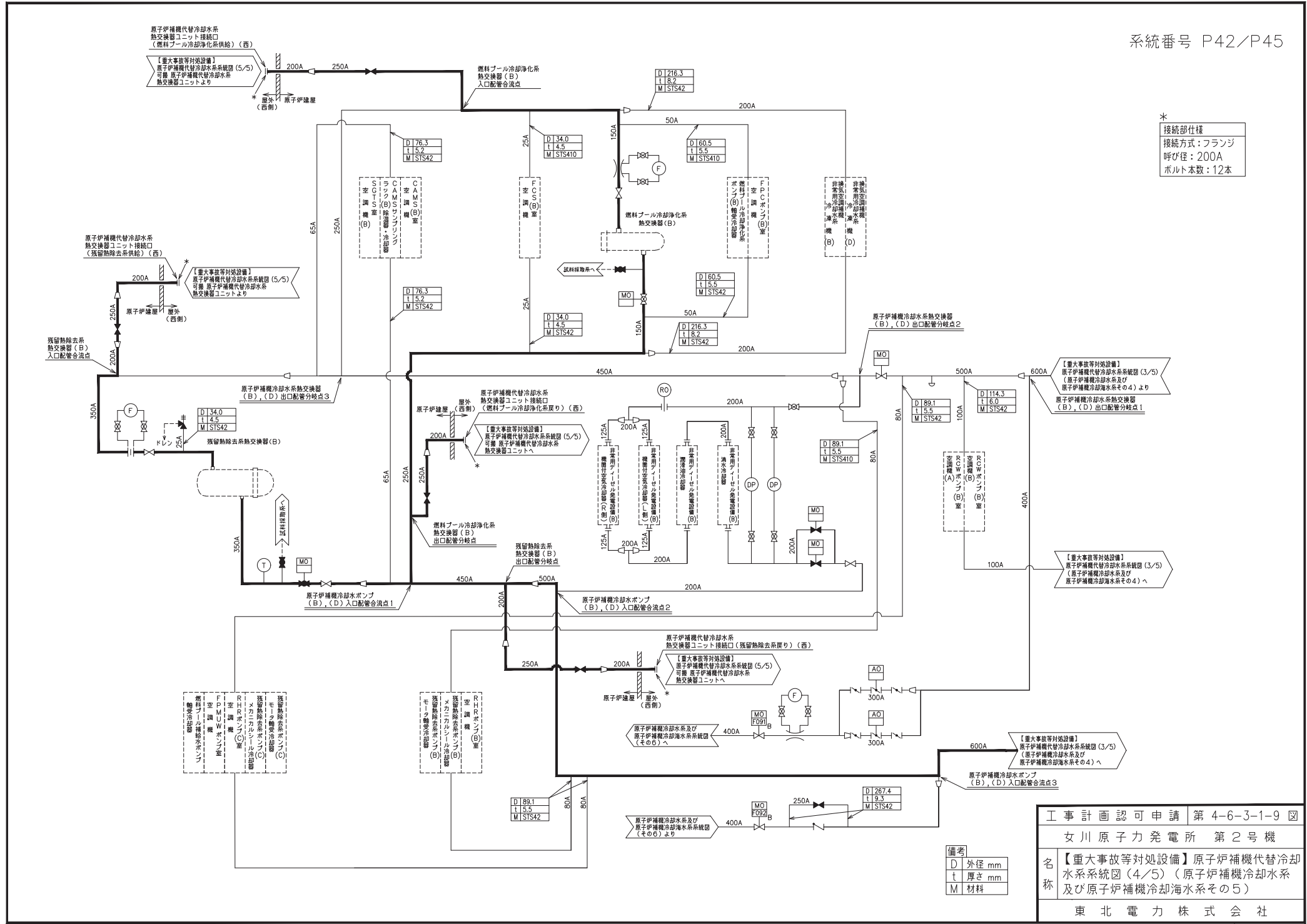
【重大事故等対処設備】
原子炉補機代替冷却水系統図 (4/5)
(原子炉補機冷却水系及び原子炉補機冷却海水系その5) より
原子炉補機冷却水ポンプ (B)
入口配管分岐点

【重大事故等対処設備】
原子炉補機代替冷却水系統図 (4/5)
(原子炉補機冷却水系及び原子炉補機冷却海水系その5) へ

備考
D 外径 mm
t 厚さ mm
M 材料

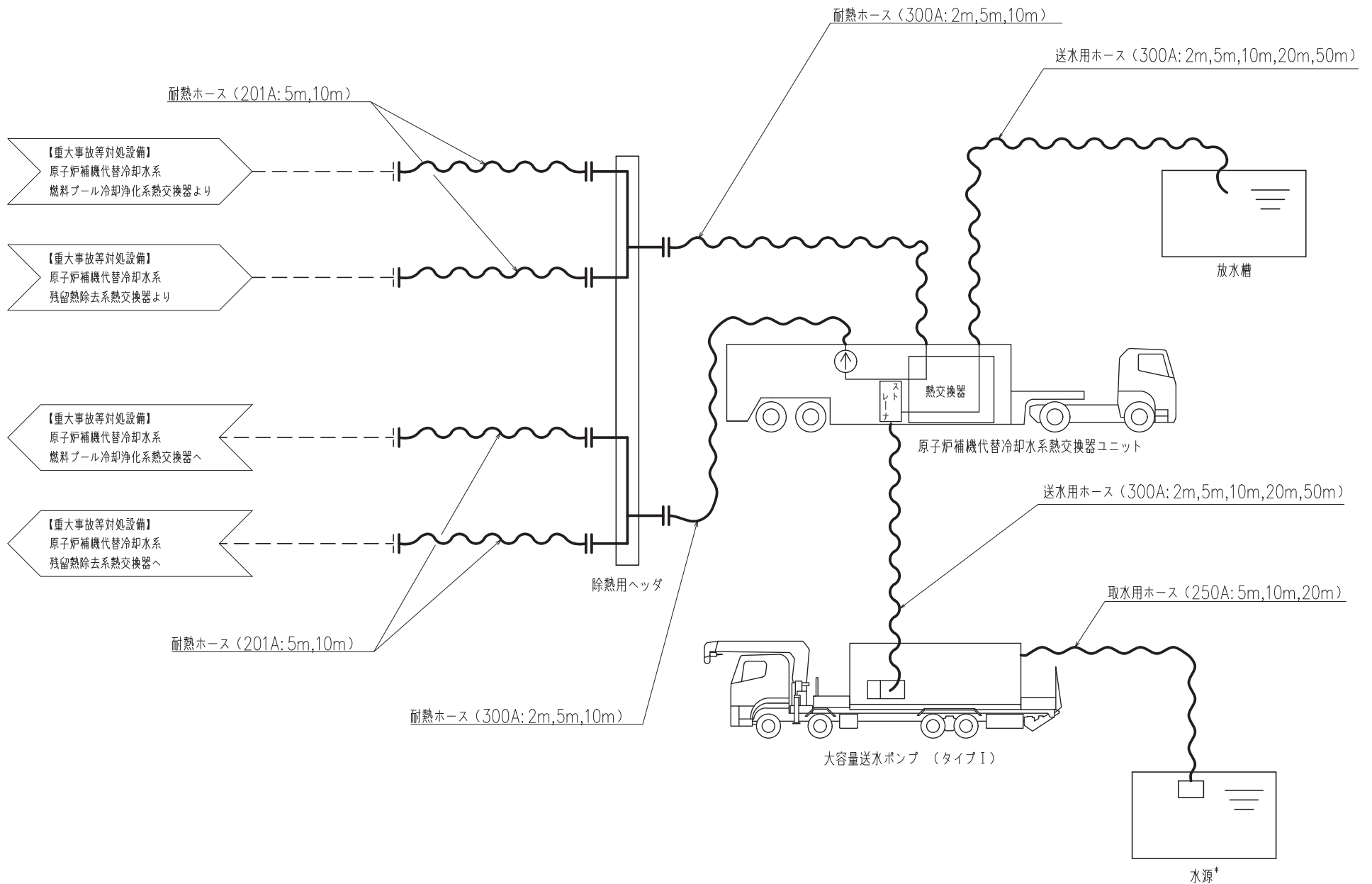
工事計画認可申請 第 4-6-3-1-8 図	
女川原子力発電所 第 2 号機	
名称	【重大事故等対処設備】原子炉補機代替冷却水系統図 (3/5) (原子炉補機冷却水系及び原子炉補機冷却海水系その4)
東北電力株式会社	

*
 接続部仕様
 接続方式：フランジ
 呼び径：200A
 ボルト本数：12本



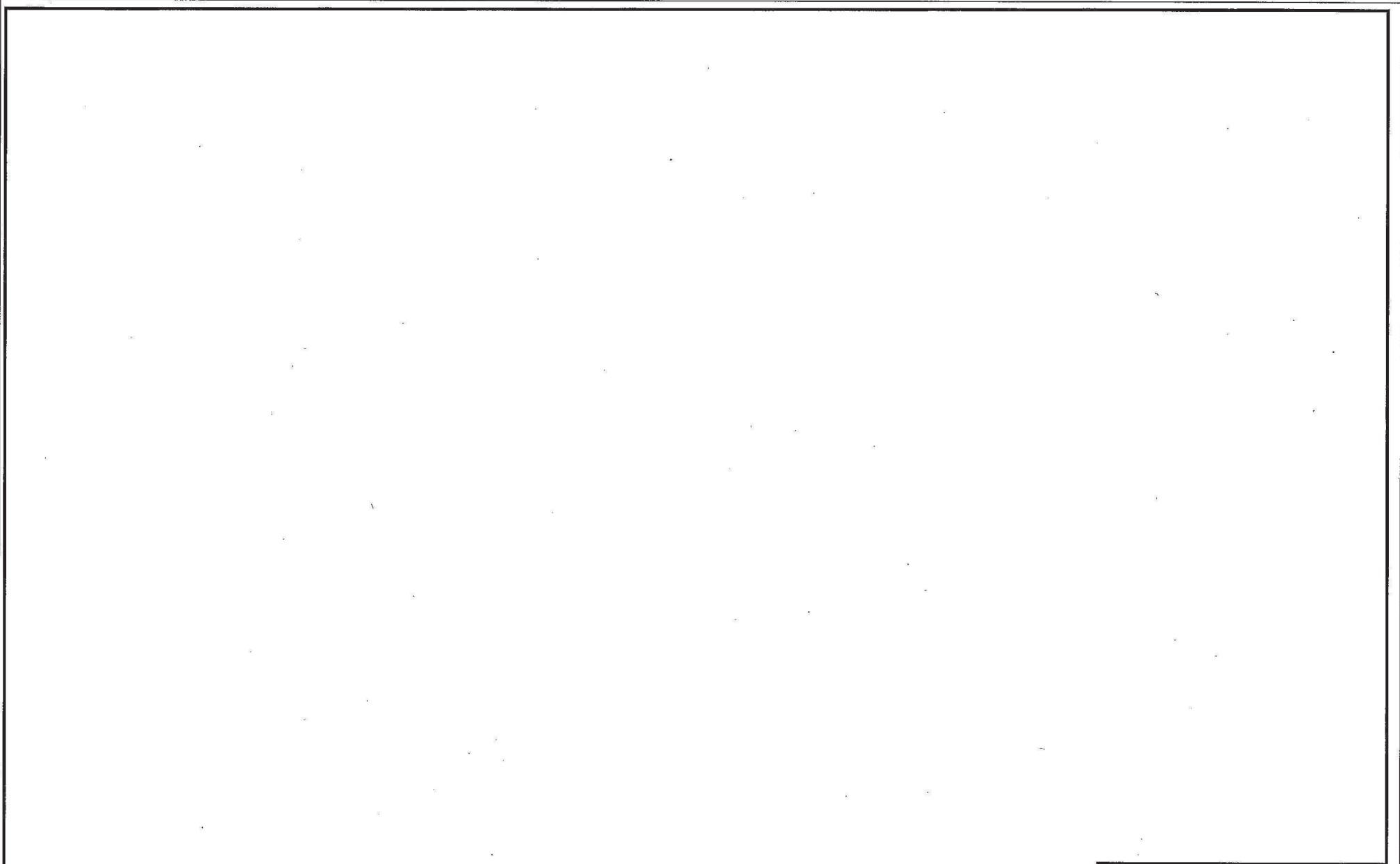
備考
 D 外径 mm
 t 厚さ mm
 M 材料

工事計画認可申請 第4-6-3-1-9 図	
女川原子力発電所 第2号機	
名称	【重大事故等対処設備】原子炉補機代替冷却水系系統図(4/5) (原子炉補機冷却水系及び原子炉補機冷却海水系その5)
東北電力株式会社	



注記 *： 海水ポンプ室又は取水口を示す。

工事計画認可申請	第4-6-3-1-10図
女川原子力発電所 第2号機	
名称	【重大事故等対処設備】 原子炉補機代替冷却水系系統図 (5/5) 可搬
東北電力株式会社	



工事計画認可申請 第4-6-3-2-1図	
女川原子力発電所第2号機	
名称	原子炉補機代替冷却水系熱交換器 ユニット(熱交換器)構造図(その1)
東北電力株式会社	

枠囲みの内容は商業機密の観点から公開できません。

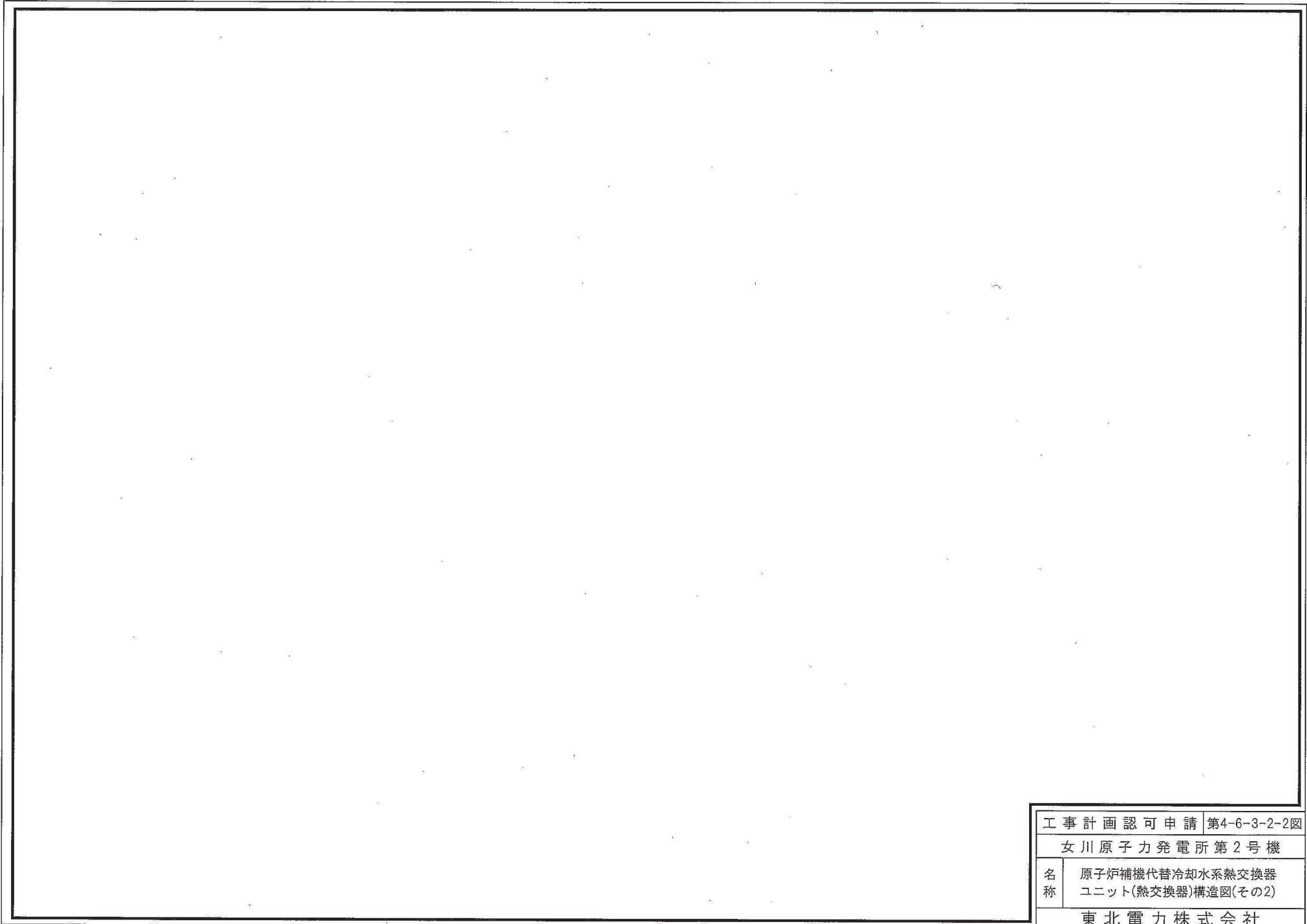
0420

第 4-6-3-2-1 図 原子炉補機代替冷却水系熱交換器ユニット(熱交換器)構造図 (その 1) 別紙

工事計画記載の公称値の許容範囲

主要寸法 (mm)		許容範囲	根拠
車両全長	15915	—	概略寸法のため規定しない
車両全幅	2490	—	同上
車両高さ	3475	—	同上

注:主要寸法は、工事計画記載の公称値を示す。











工事計画認可申請 第4-6-3-2-2図	
女川原子力発電所第2号機	
名称	原子炉補機代替冷却水系熱交換器 ユニット(熱交換器)構造図(その2)
東北電力株式会社	

枠囲みの内容は商業機密の観点から公開できません。

0420

第 4-6-3-2-2 図 原子炉補機代替冷却水系熱交換器ユニット(熱交換器)構造図(その2)別紙

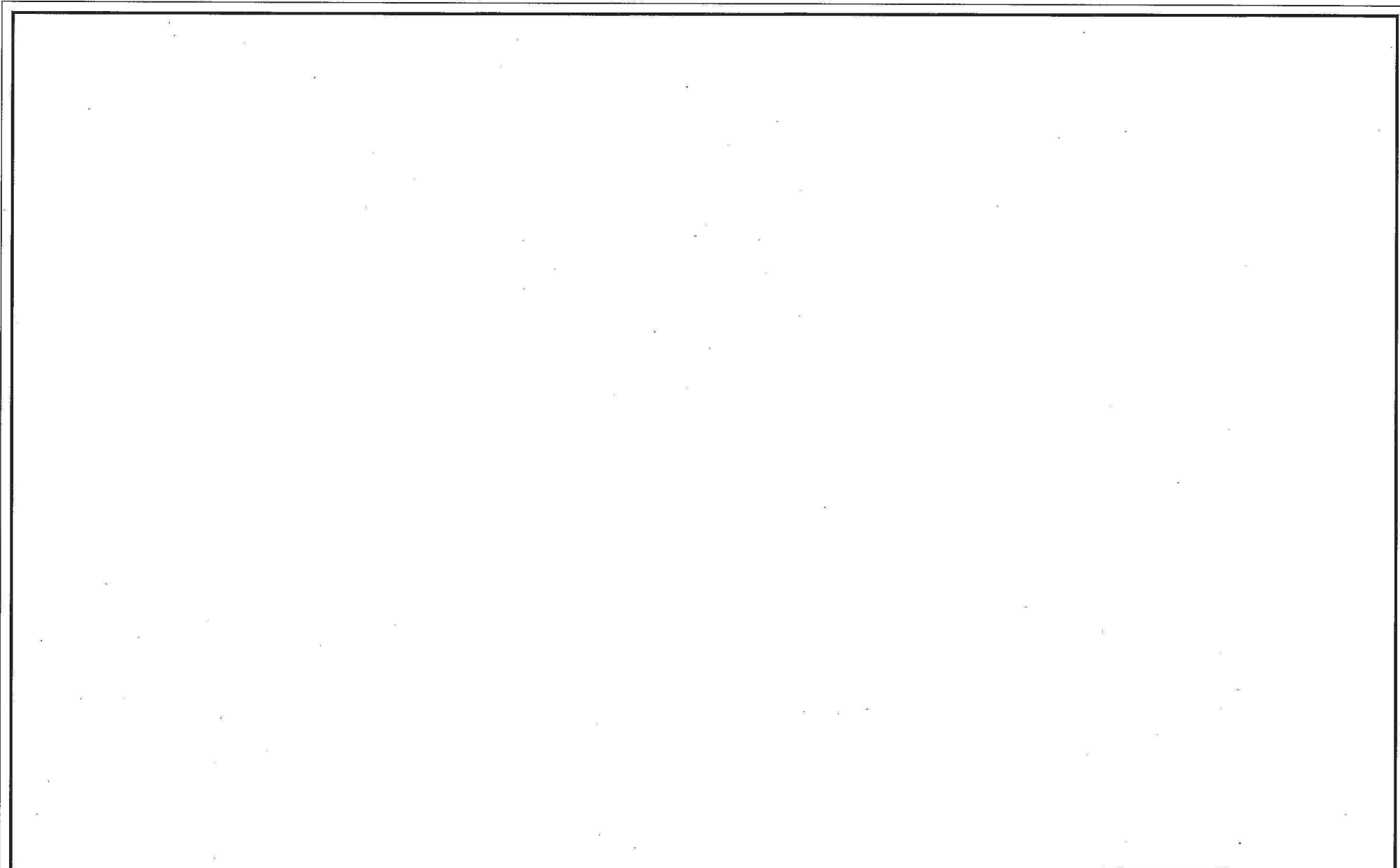
工事計画記載の公称値の許容範囲

主要寸法 (mm)		許容範囲	根拠
伝熱板幅		 mm	製造能力, 製造実績を考慮した メーカー基準
伝熱板高さ		 mm	同上
伝熱板厚さ		 mm	同上
側板間長さ		 mm  mm	同上
側板厚さ		 mm	同上
全長		 mm	同上

注:主要寸法は、工事計画記載の公称値を示す。

O 2 ① 公差表 ROE

枠囲みの内容は商業機密の観点から公開できません。









工事計画認可申請 第4-6-3-2-3図	
女川原子力発電所第2号機	
名称	原子炉補機代替冷却水系 熱交換器ユニット(ポンプ)構造図
東北電力株式会社	

枠囲みの内容は商業機密の観点から公開できません。

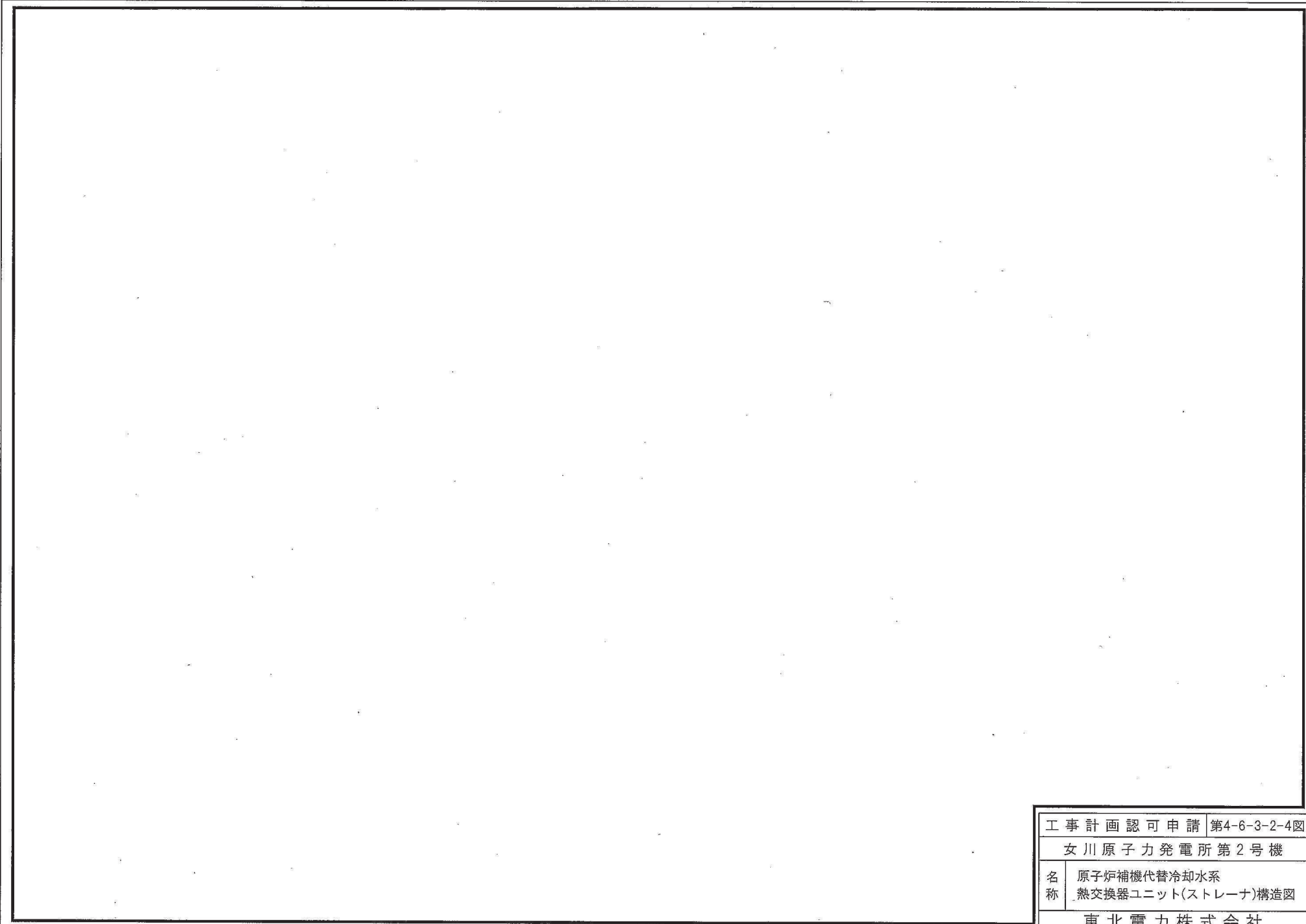
0420

第 4-6-3-2-3 図 原子炉補機代替冷却水系熱交換器ユニット(ポンプ)構造図別紙

工事計画記載の公称値の許容範囲

主要寸法 (mm)		許容範囲	根拠
吸込内径		 mm	製造能力, 製造実績を考慮した メーカー基準
吐出内径		 mm	同上
たて		 mm	同上
横		 mm	同上
高さ		 mm	同上

注:主要寸法は、工事計画記載の公称値を示す。



工事計画認可申請 第4-6-3-2-4図

女川原子力発電所第2号機

名称 原子炉補機代替冷却水系
熱交換器ユニット(ストレーナ)構造図









東北電力株式会社

0420

枠囲みの内容は商業機密の観点から公開できません。

第 4-6-3-2-4 図 原子炉補機代替冷却水系熱交換器ユニット(ストレーナ)構造図別紙

工事計画記載の公称値の許容範囲

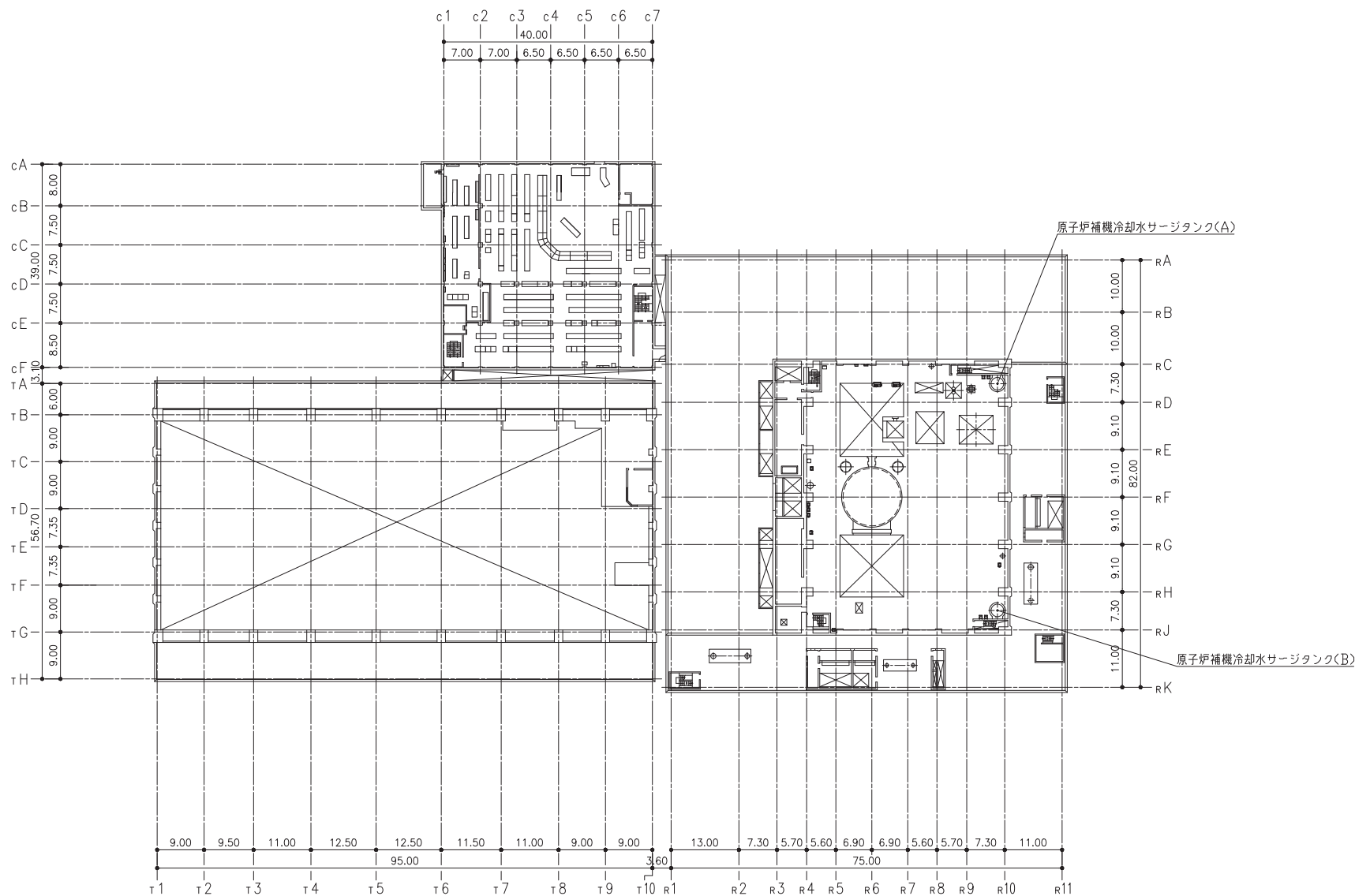
主要寸法 (mm)	許容範囲	根拠
胴外径	 mm	製造能力, 製造実績を考慮した メーカー基準
胴板厚さ	 mm	同上
底板厚さ	 mm	同上
ふた板厚さ	 mm	同上
高さ	 mm	同上
管台外径 (海水入口)	 mm	同上
管台外径 (海水出口)	 mm	同上
胴フランジ厚さ	 mm	同上

注:主要寸法は、工事計画記載の公称値を示す。

02 ① 公差表 ROE

枠囲みの内容は商業機密の観点から公開できません。

制御建屋 O. P. 23. 50



タービン建屋 O. P. 32. 80

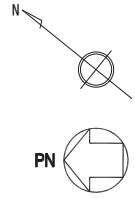
原子炉建屋 O. P. 33. 20 (一部 31. 40)

注：寸法はmを示す。

工事計画認可申請	第4-6-3-3-1 図
女川原子力発電所 第2号機	
名称	原子炉補機代替冷却水系 機器の配置を明示した図面 (その1)
東北電力株式会社	

名称	大容量送水ポンプ (タイプ1)
保管場所	保管場所一覧及び保管場所条件参照
取付箇所	屋外0. P. 約3. 5m取水口付近

名称	大容量送水ポンプ (タイプ1)
保管場所	保管場所一覧及び保管場所条件参照
取付箇所	屋外0. P. 約14. 8m海水ポンプ室付近



名称	原子炉補機代替冷却水系熱交換器ユニット (熱交換器)
	原子炉補機代替冷却水系熱交換器ユニット (ポンプ)
	原子炉補機代替冷却水系熱交換器ユニット (ストレナー)
保管場所	保管場所一覧及び保管場所条件参照
取付箇所	屋外0. P. 約14. 8m原子炉建屋北側付近

名称	原子炉補機代替冷却水系熱交換器ユニット (熱交換器)
	原子炉補機代替冷却水系熱交換器ユニット (ポンプ)
	原子炉補機代替冷却水系熱交換器ユニット (ストレナー)
保管場所	保管場所一覧及び保管場所条件参照
取付箇所	屋外0. P. 約14. 8m原子炉建屋西側付近

名称	耐熱ホース (300A : 2m, 5m, 10m)
保管場所	①、③及び④に合計19本保管する。
取付箇所	屋外0. P. 約14. 8m原子炉補機代替冷却水系熱交換器ユニット～屋外0. P. 約14. 8m除熱用ヘッダ及び屋外0. P. 約14. 8m除熱用ヘッダ～屋外約0. P. 14. 8m原子炉補機代替冷却水系熱交換器ユニット

保管場所一覧

- ①第1保管エリア 屋外0. P. 約62m
- ②第2保管エリア 屋外0. P. 約62m
- ③第3保管エリア 屋外0. P. 約14. 8m
- ④第4保管エリア 屋外0. P. 約62m

保管場所条件 (原子炉補機代替冷却水系熱交換器ユニット)

①、③及び④にそれぞれ1台、合計3台保管する。

保管場所条件 (大容量送水ポンプ (タイプ1))

①、②及び④にそれぞれ1個、合計3個保管するとともに、残り2個を③に保管する。

名称	除熱用ヘッダ
保管場所	①、③及び④に合計3個保管する。
取付箇所	屋外0. P. 約14. 8m原子炉建屋北側付近又は屋外0. P. 約14. 8m原子炉建屋西側付近

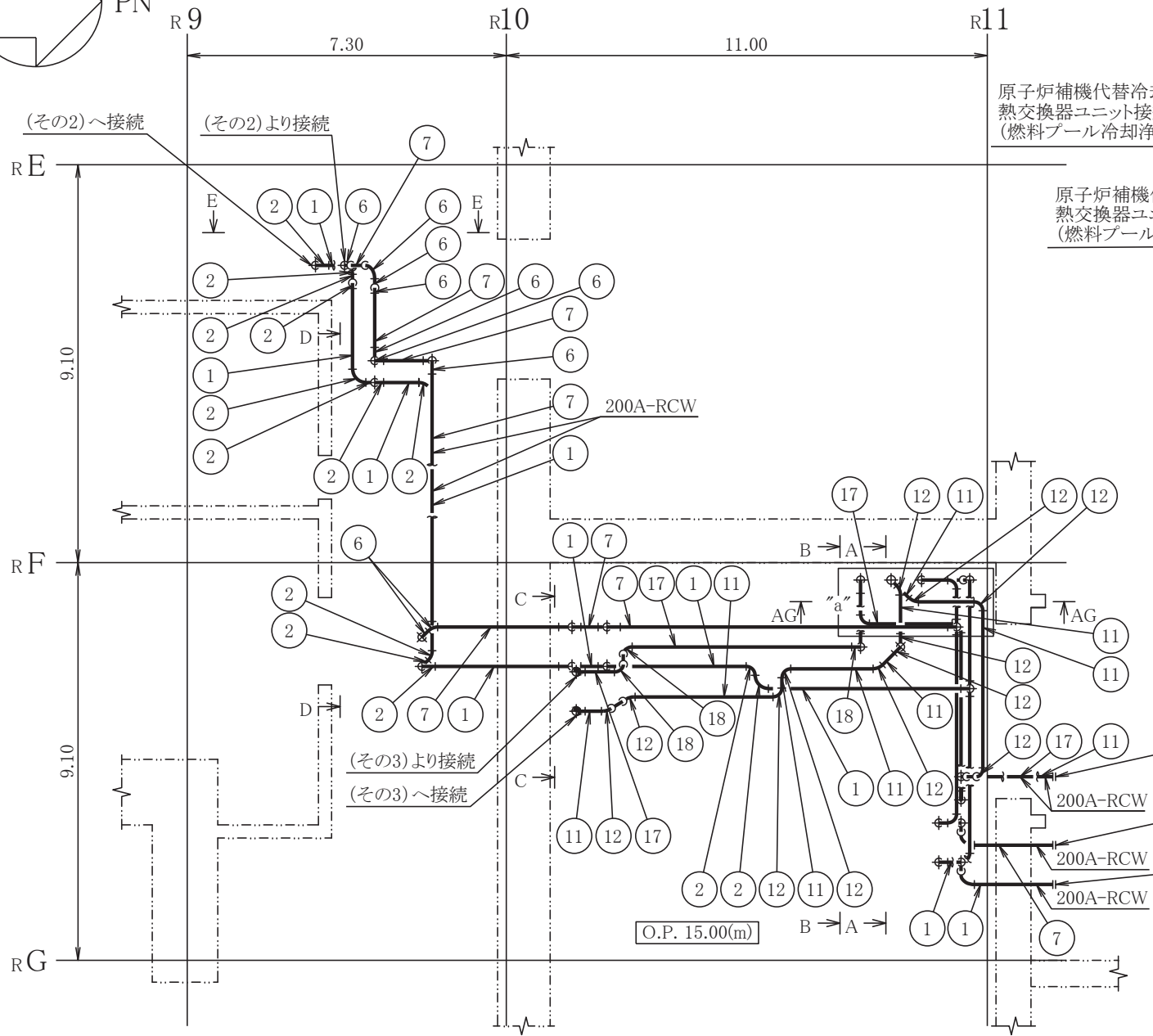
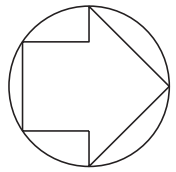
名称	送水用ホース (300A : 2m, 5m, 10m, 20m, 50m)
保管場所	①、②、③及び④に合計247本保管する。
取付箇所	・屋外0. P. 約3. 5m又は屋外0. P. 約14. 8m大容量送水ポンプ (タイプ1) ～屋外0. P. 約14. 8m原子炉補機代替冷却水系熱交換器ユニット (北側設置) 又は (西側設置) ・屋外0. P. 約14. 8m原子炉補機代替冷却水系熱交換器ユニット (北側設置) 又は (西側設置) ～放水槽

名称	取水用ホース (250A : 5m, 10m, 20m)
保管場所	①、②、③及び④に合計39本保管する。
取付箇所	屋外0. P. 約3. 5m取水口又は屋外0. P. 約14. 8 m海水ポンプ室～屋外0. P. 約3. 5m又は屋外0. P. 約14. 8m海水ポンプ室大容量送水ポンプ (タイプ1)

名称	耐熱ホース (201A : 5m, 10m)
保管場所	①、③及び④に合計22本保管する。
取付箇所	屋外0. P. 約14. 8m除熱用ヘッダ～屋外0. P. 約14. 8m原子炉補機代替冷却水系熱交換器ユニット接続口 (残留熱除去系供給) (北)、屋外0. P. 約14. 8m原子炉補機代替冷却水系熱交換器ユニット接続口 (残留熱除去系戻り) (北)～屋外0. P. 約14. 8m除熱用ヘッダ、屋外0. P. 約14. 8m除熱用ヘッダ～屋外0. P. 約14. 8m原子炉補機代替冷却水系熱交換器ユニット接続口 (燃料プール冷却浄化系供給) (北) 及び屋外0. P. 約14. 8m原子炉補機代替冷却水系熱交換器ユニット接続口 (燃料プール冷却浄化系戻り) (北)～屋外0. P. 約14. 8m除熱用ヘッダ

▨ : 保管場所
▭ : 取付箇所

工事計画認可申請	第4-6-3-3-2図
女川原子力発電所 第2号機	
名称	原子炉補機代替冷却水系機器の配置を明示した図面 (その2)



原子炉補機代替冷却水系
熱交換器ユニット接続口(屋内)
(燃料プール冷却浄化系戻り)

原子炉補機代替冷却水系
熱交換器ユニット接続口(屋内)
(残留熱除去系供給)

原子炉補機代替冷却水系
熱交換器ユニット接続口(屋内)
(燃料プール冷却浄化系供給)

原子炉補機代替冷却水系
熱交換器ユニット接続口(屋内)
(残留熱除去系戻り)

"a"部下部詳細

原子炉補機代替冷却水系
熱交換器ユニット接続口
上) (燃料プール冷却浄化系供給) (北)

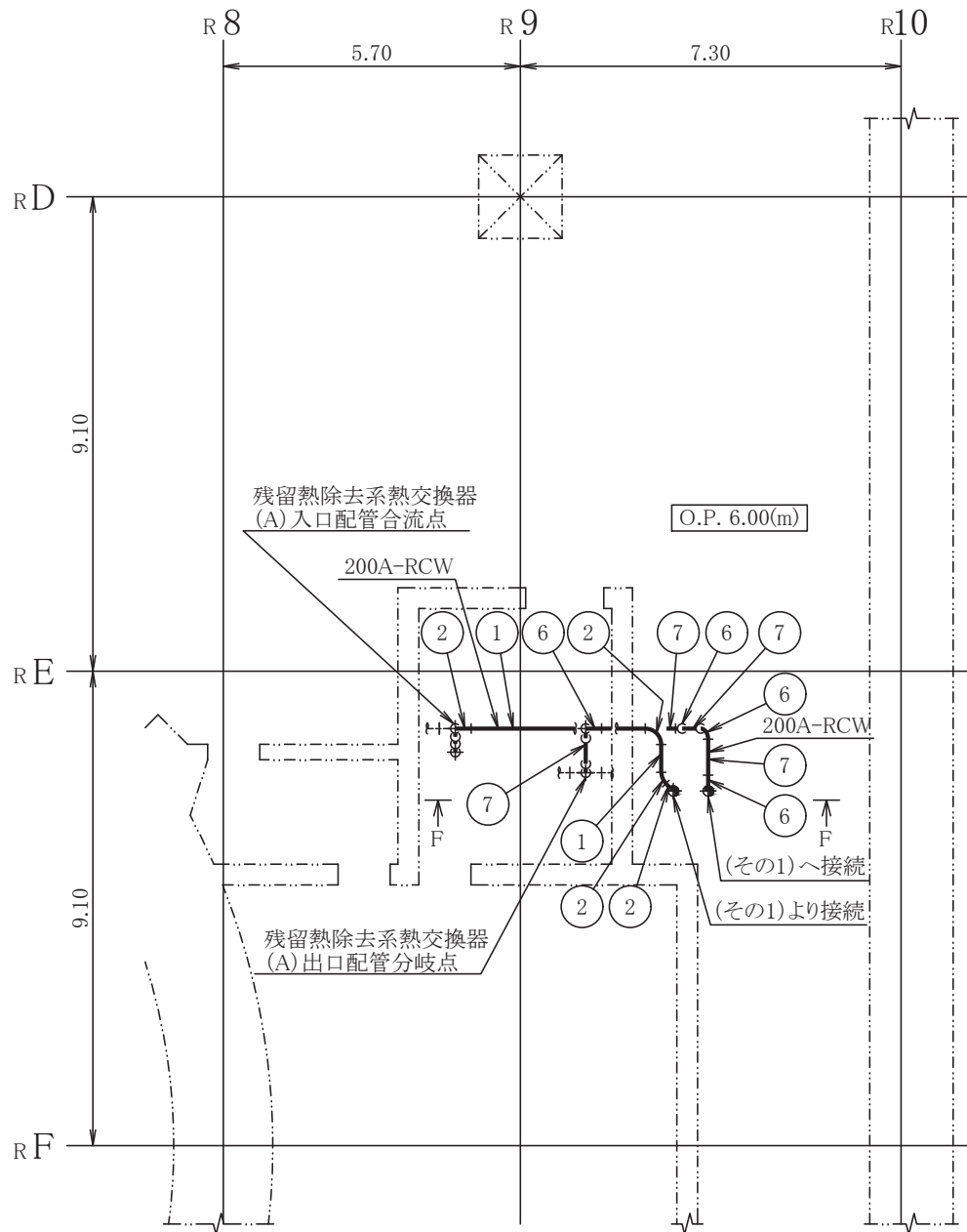
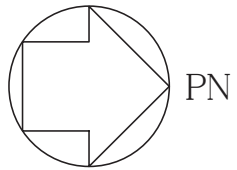
原子炉補機代替冷却水系
熱交換器ユニット接続口
下) (燃料プール冷却浄化系戻り) (北)

原子炉補機代替冷却水系
熱交換器ユニット接続口
(残留熱除去系戻り) (北)

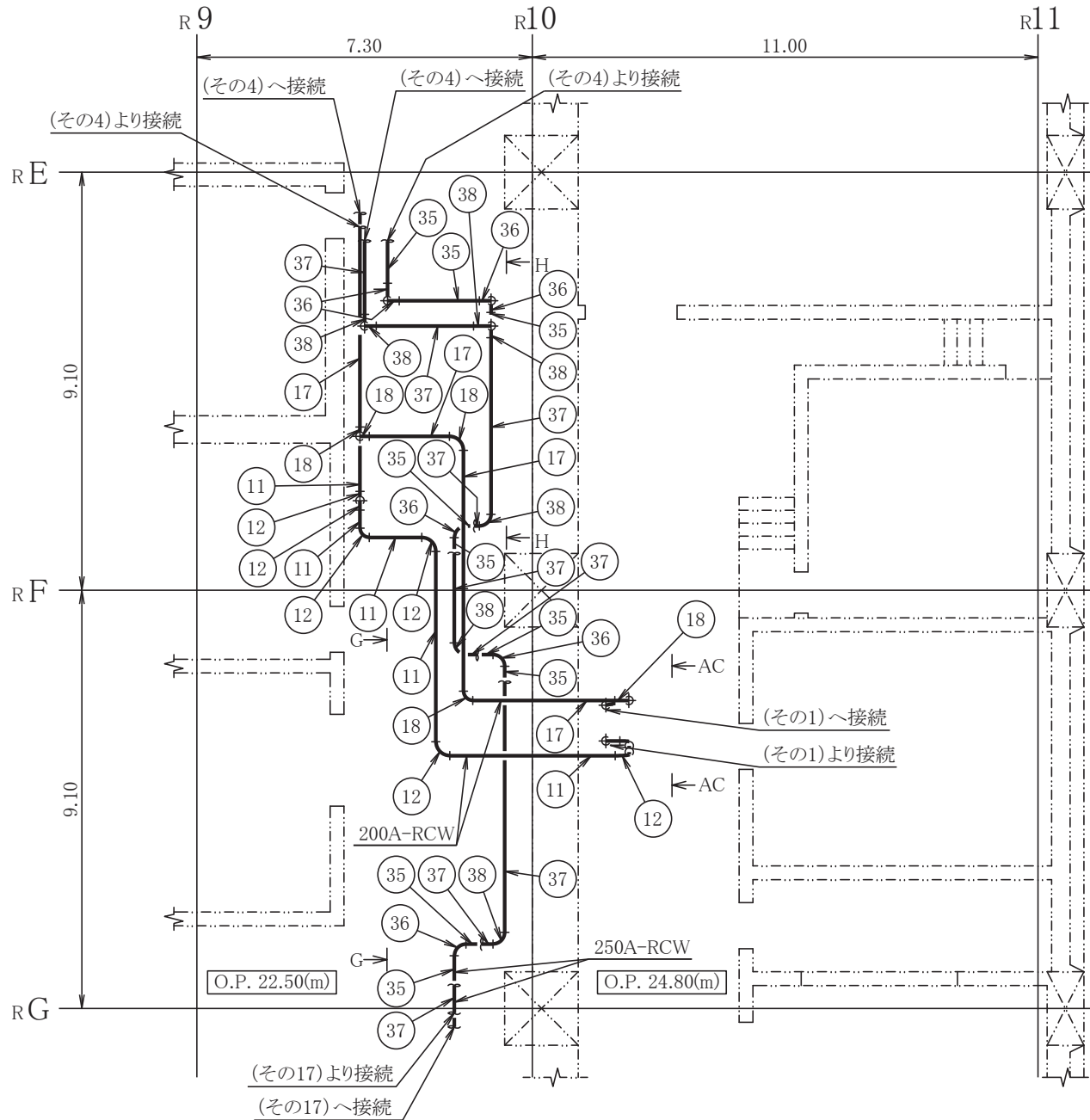
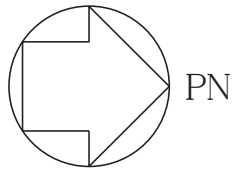
原子炉補機代替冷却水系
熱交換器ユニット接続口
(残留熱除去系供給) (北)

注:寸法はmを示す。

工事計画認可申請	第4-6-3-4-1図
女川原子力発電所 第2号機	
名称	原子炉補機代替冷却水系 主配管の配置を明示した図面(その1)
東北電力株式会社	
RCW	0507

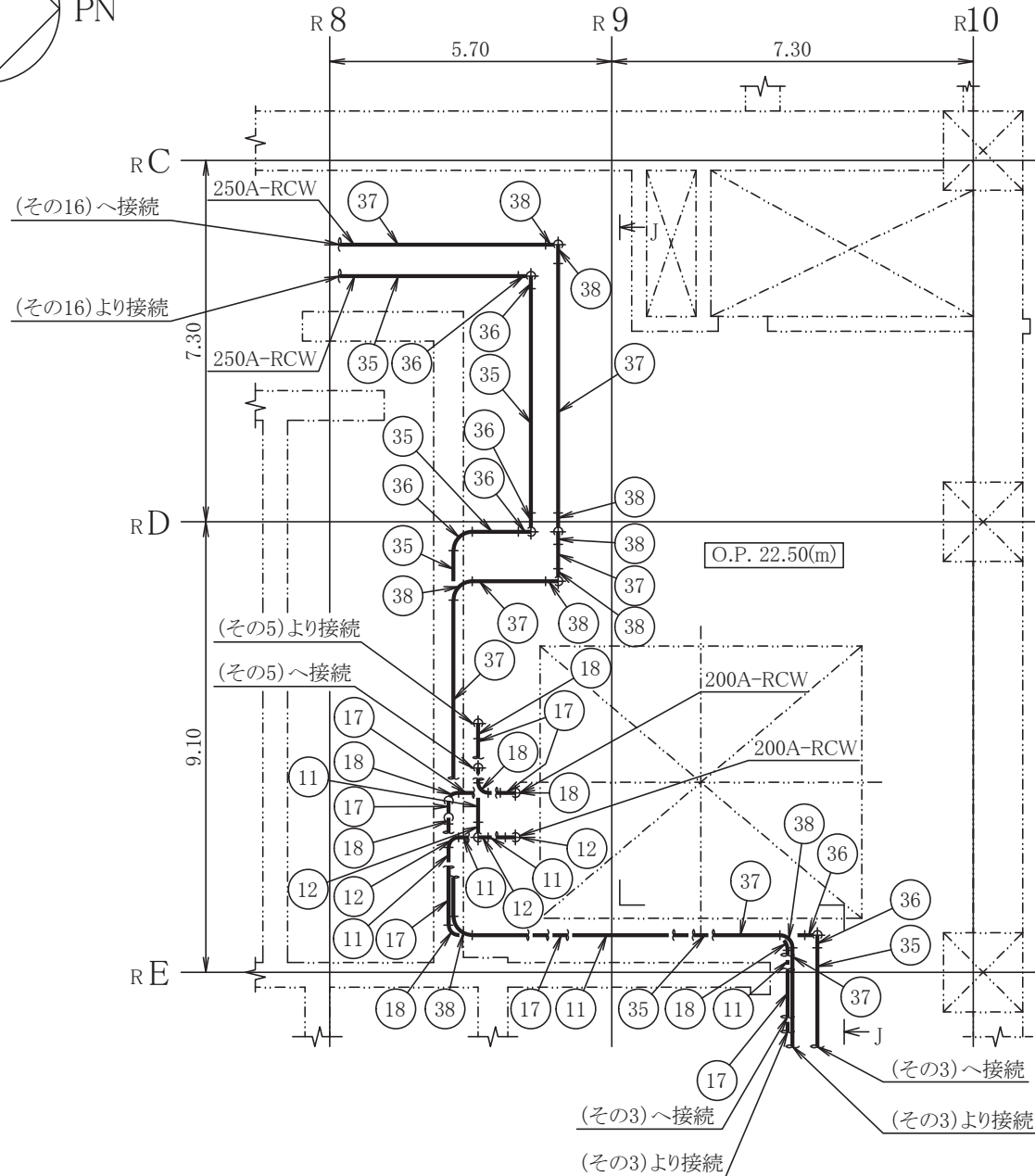
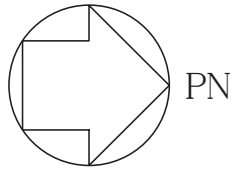


工事計画認可申請	第4-6-3-4-2図
女川原子力発電所 第2号機	
名称	原子炉補機代替冷却水系 主配管の配置を明示した図面(その2)
東北電力株式会社	
RCW	0507



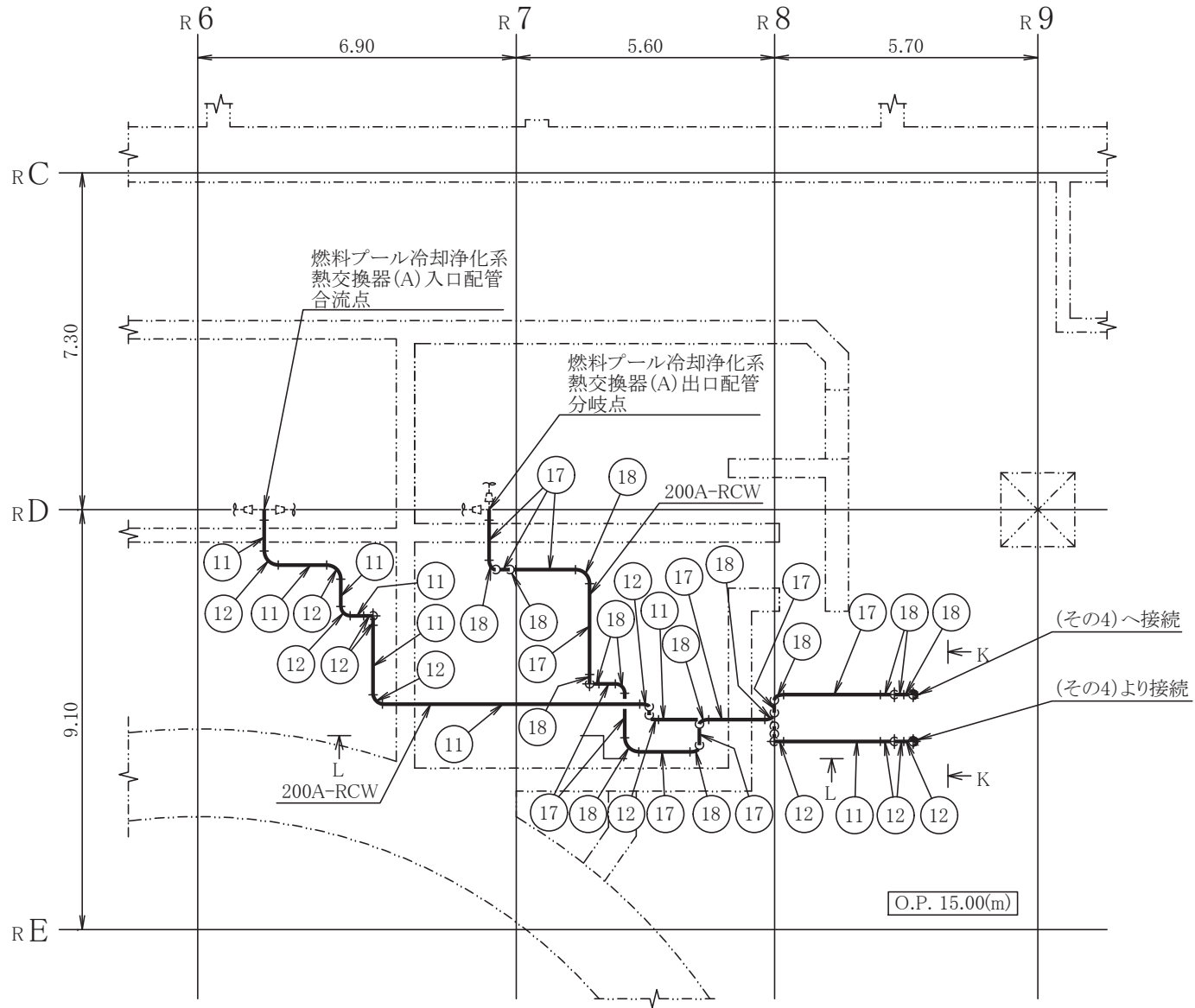
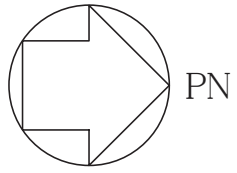
注:寸法はmを示す。

工事計画認可申請	第4-6-3-4-3図
女川原子力発電所 第2号機	
名称	原子炉補機代替冷却水系 主配管の配置を明示した図面(その3)
東北電力株式会社	
RCW	0505



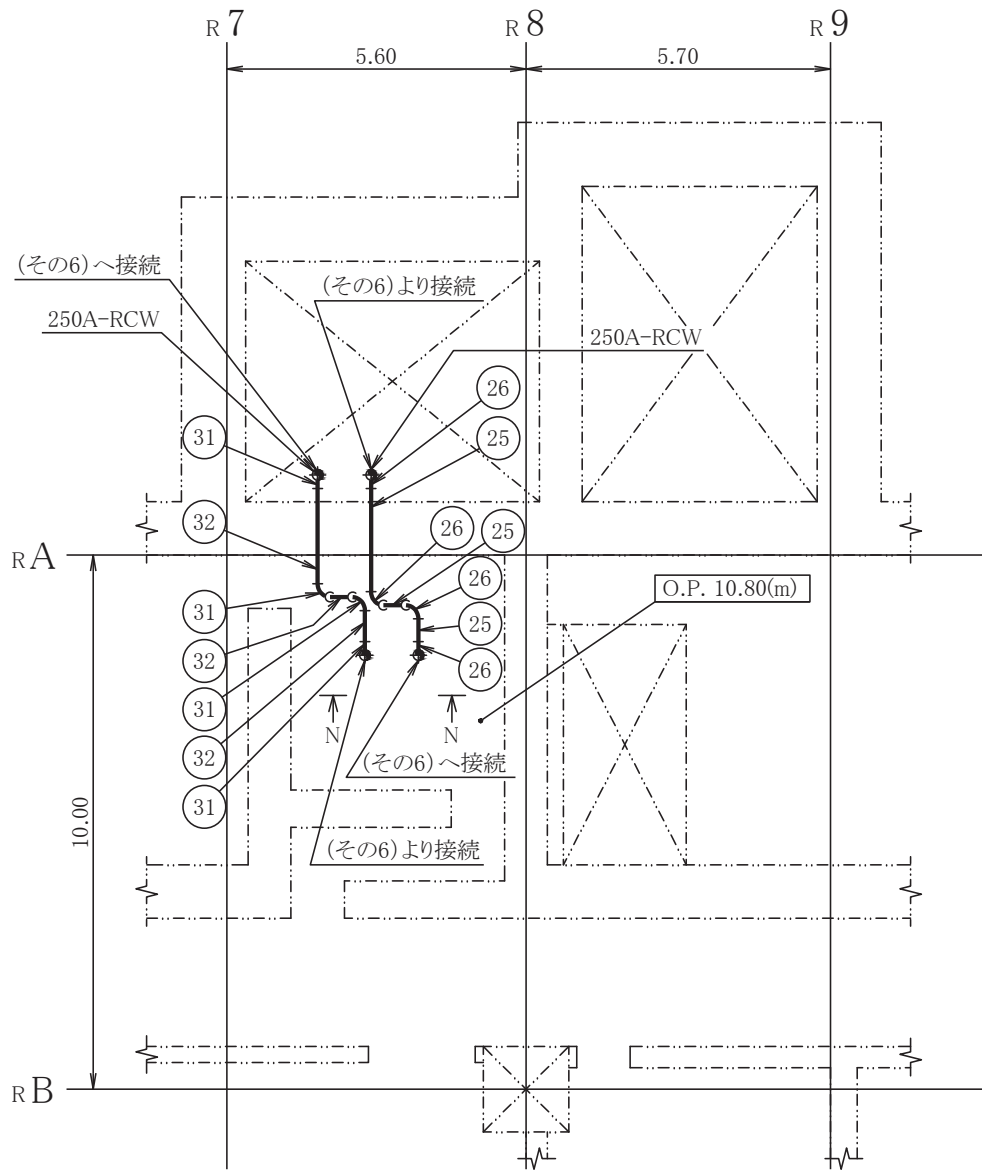
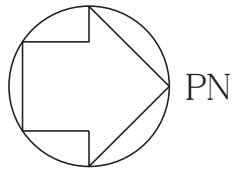
注:寸法はmを示す。

工事計画認可申請	第4-6-3-4-4図
女川原子力発電所 第2号機	
名称	原子炉補機代替冷却水系 主配管の配置を明示した図面(その4)
東北電力株式会社	
RCW	0507

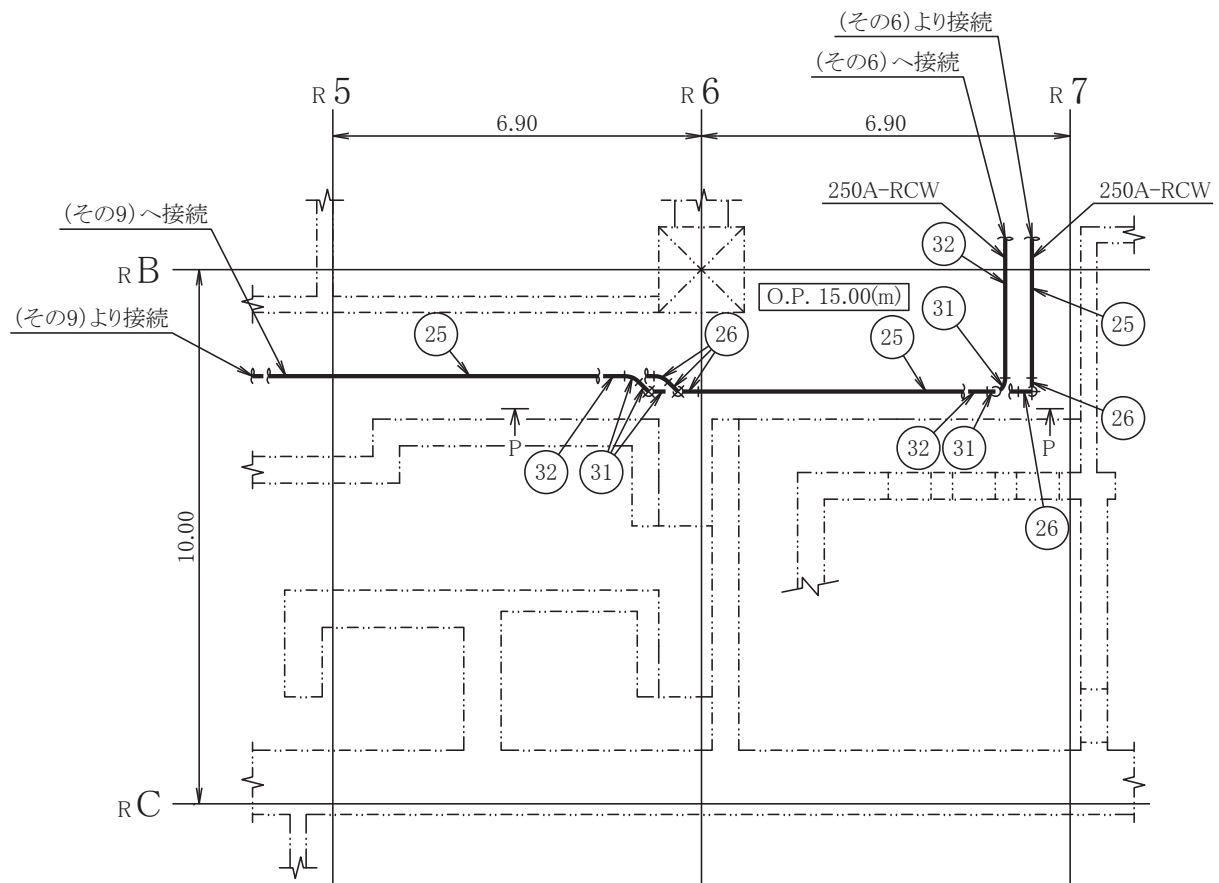
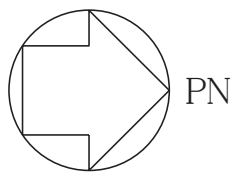


注:寸法はmを示す。

工事計画認可申請	第4-6-3-4-5図
女川原子力発電所 第2号機	
名称	原子炉補機代替冷却水系 主配管の配置を明示した図面(その5)
東北電力株式会社	
RCW	0507

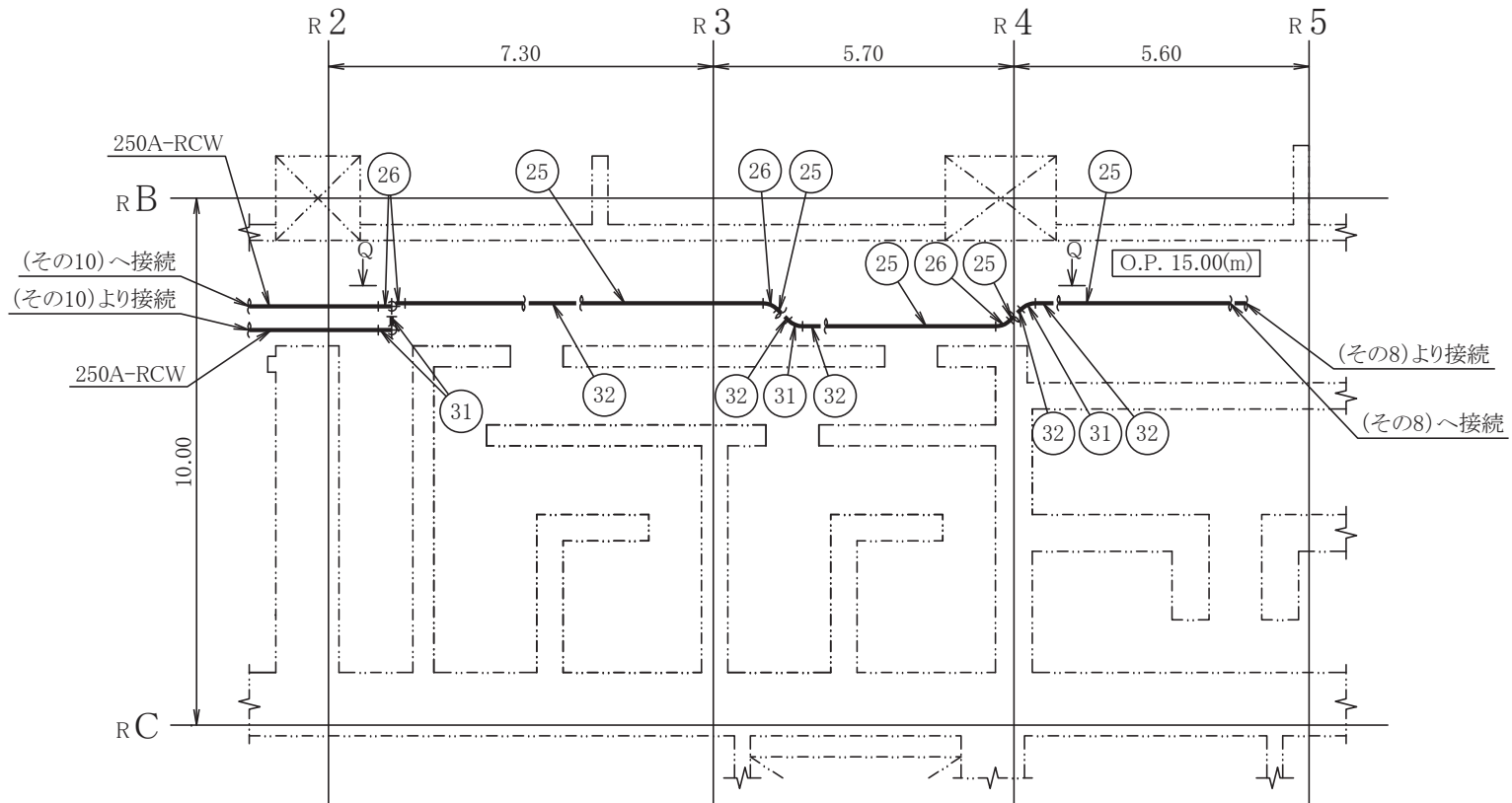
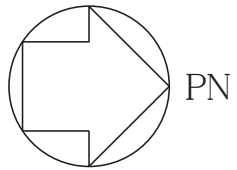


工事計画認可申請	第4-6-3-4-7図
女川原子力発電所 第2号機	
名称	原子炉補機代替冷却水系 主配管の配置を明示した図面(その7)
東北電力株式会社	
RCW	0507



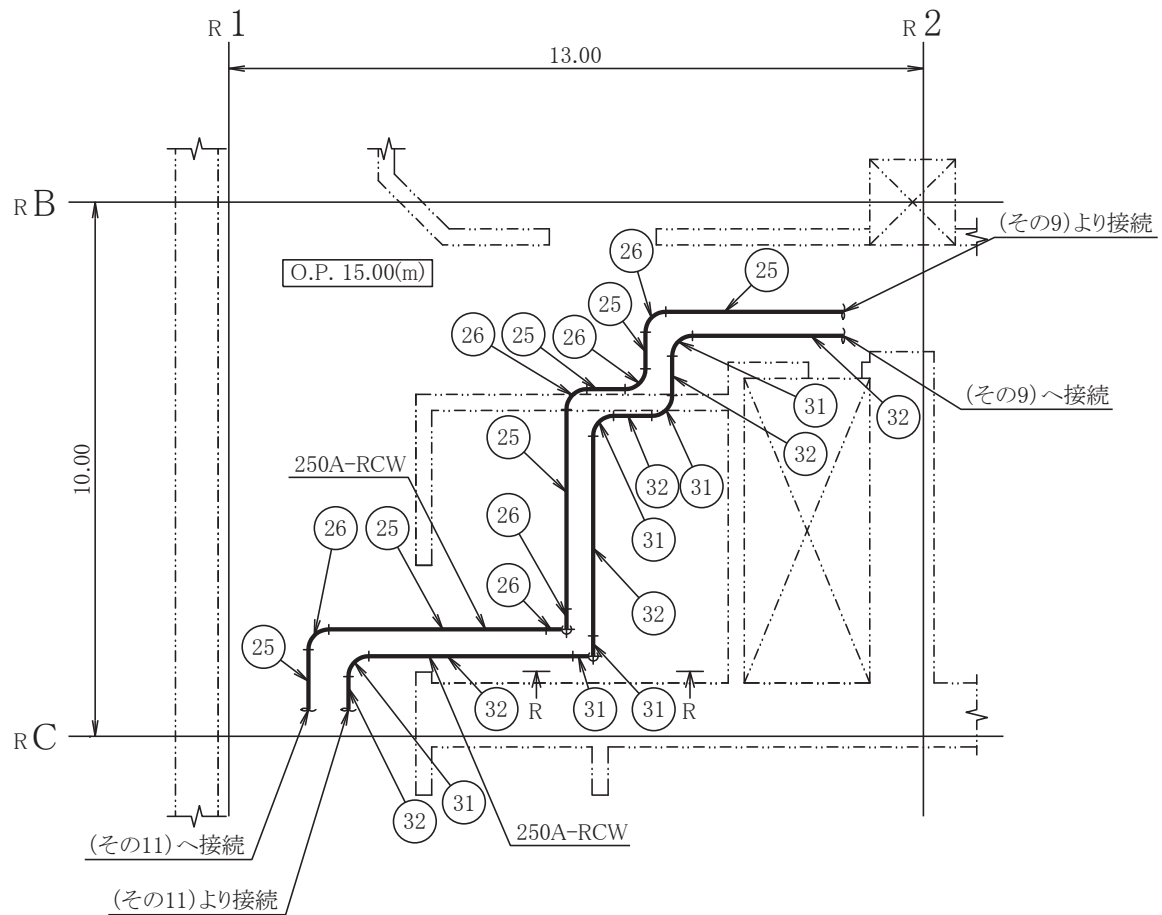
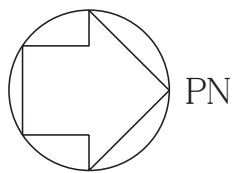
注:寸法はmを示す。

工事計画認可申請	第4-6-3-4-8図
女川原子力発電所 第2号機	
名称	原子炉補機代替冷却水系 主配管の配置を明示した図面(その8)
東北電力株式会社	
RCW	0507



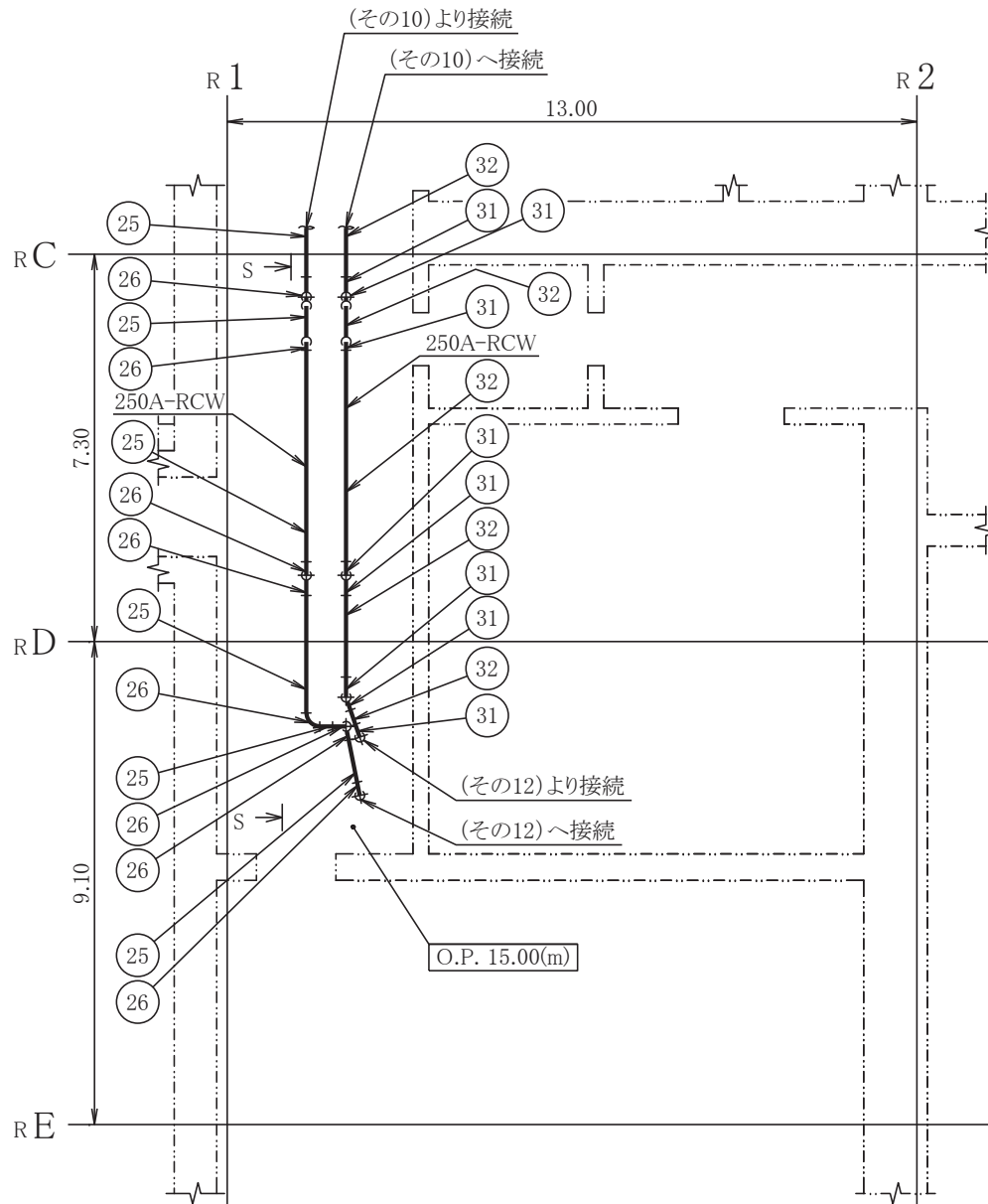
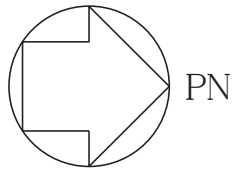
注:寸法はmを示す。

工事計画認可申請	第4-6-3-4-9図
女川原子力発電所 第2号機	
名称	原子炉補機代替冷却水系 主配管の配置を明示した図面(その9)
東北電力株式会社	
RCW	0505



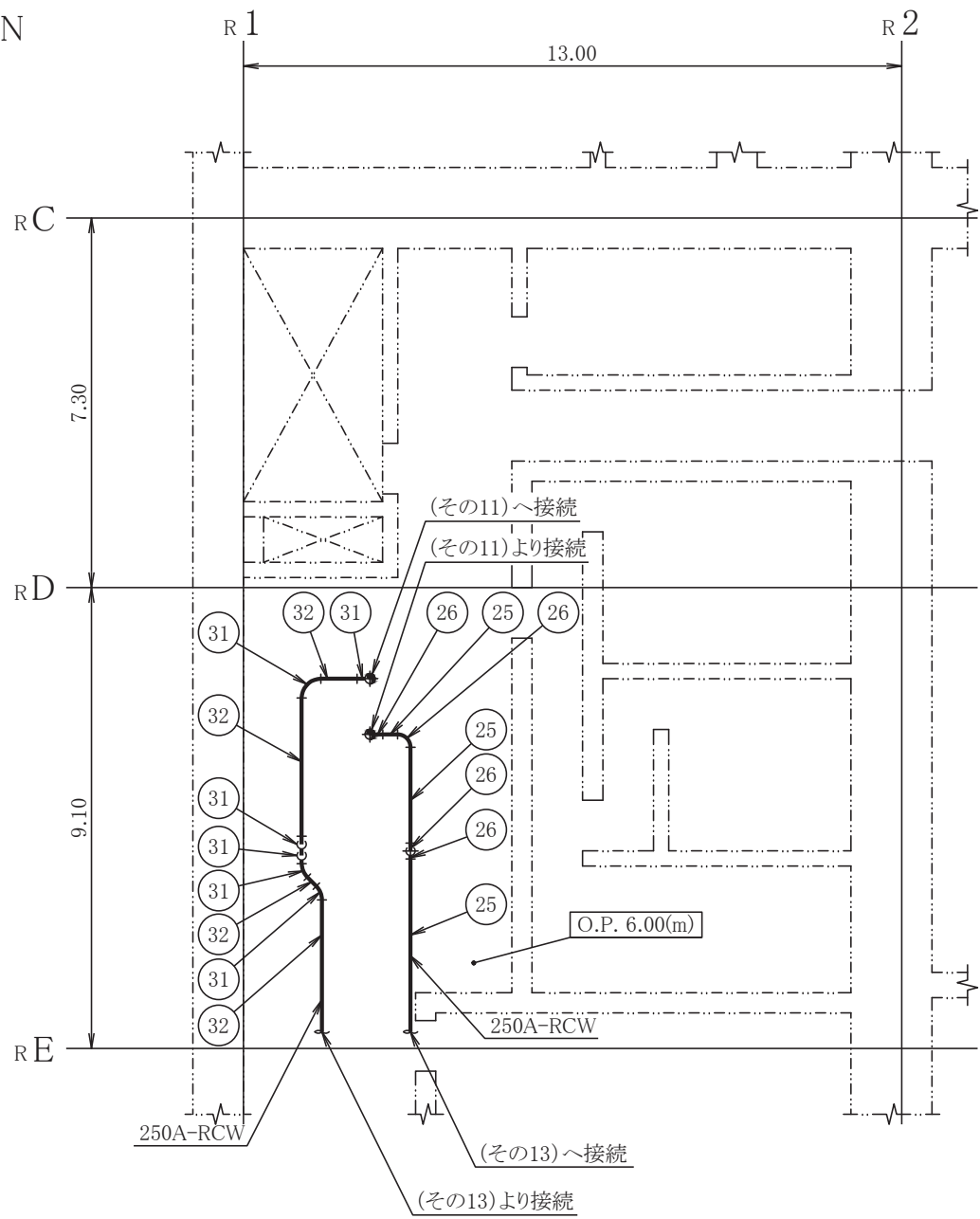
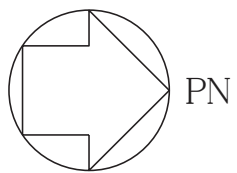
注: 寸法はmを示す。

工事計画認可申請	第4-6-3-4-10図
女川原子力発電所 第2号機	
名称	原子炉補機代替冷却水系 主配管の配置を明示した図面(その10)
東北電力株式会社	
RCW	0505

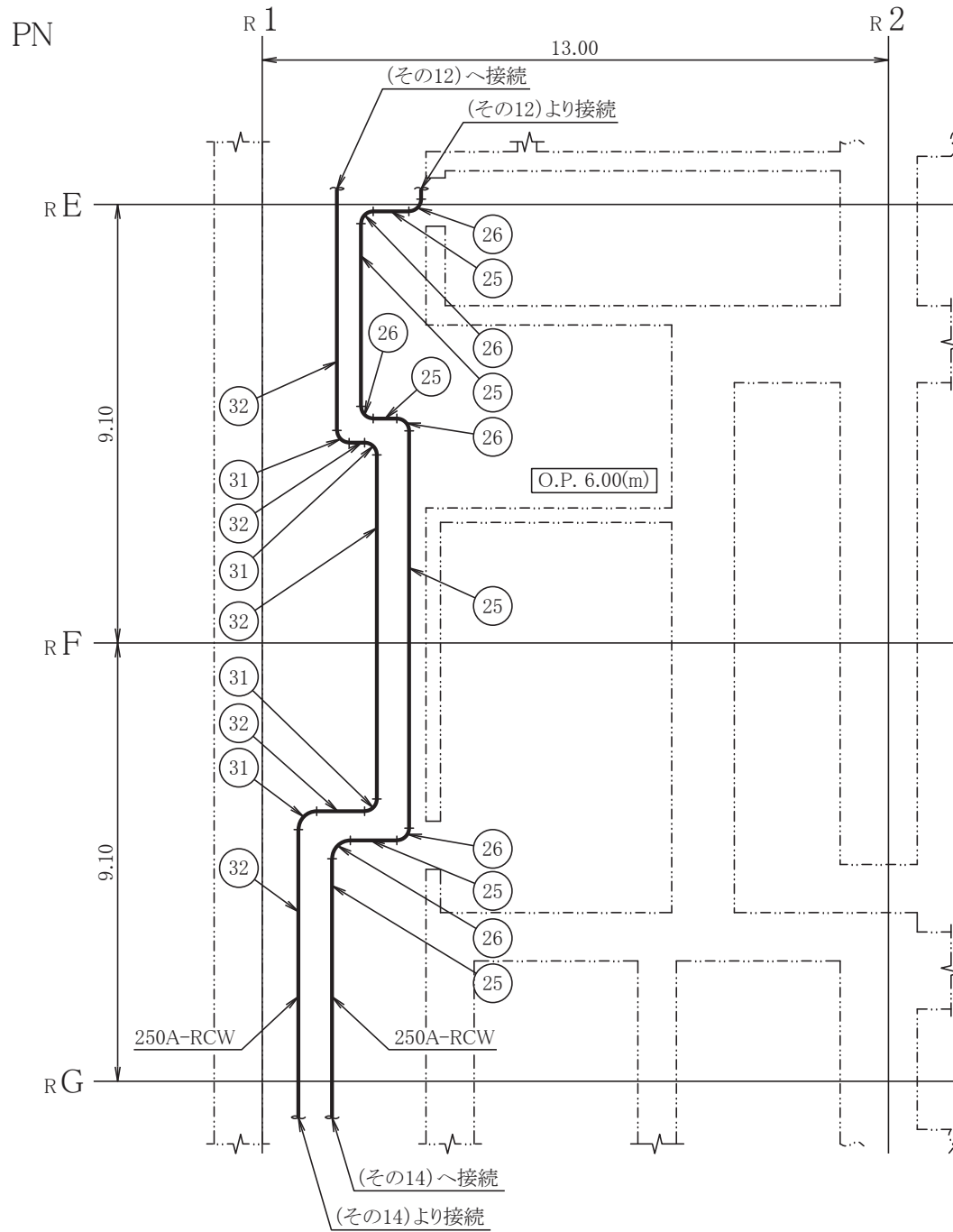
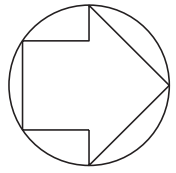


注: 寸法はmを示す。

工事計画認可申請	第4-6-3-4-11図
女川原子力発電所 第2号機	
名称	原子炉補機代替冷却水系 主配管の配置を明示した図面(その11)
東北電力株式会社	
RCW	0505

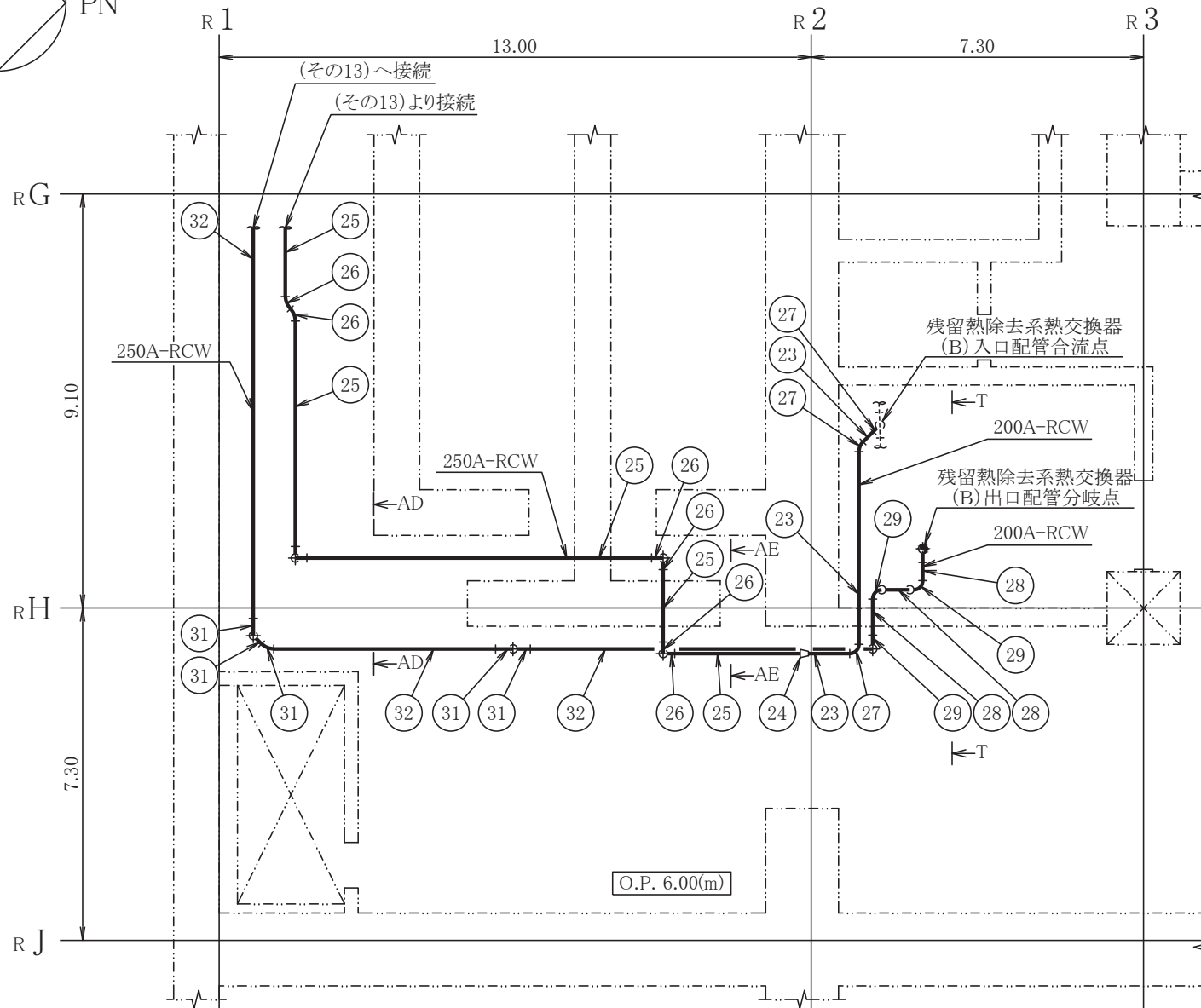
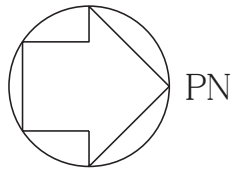


工事計画認可申請	第4-6-3-4-12図
女川原子力発電所 第2号機	
名称	原子炉補機代替冷却水系 主配管の配置を明示した図面(その12)
東北電力株式会社	
RCW	0507

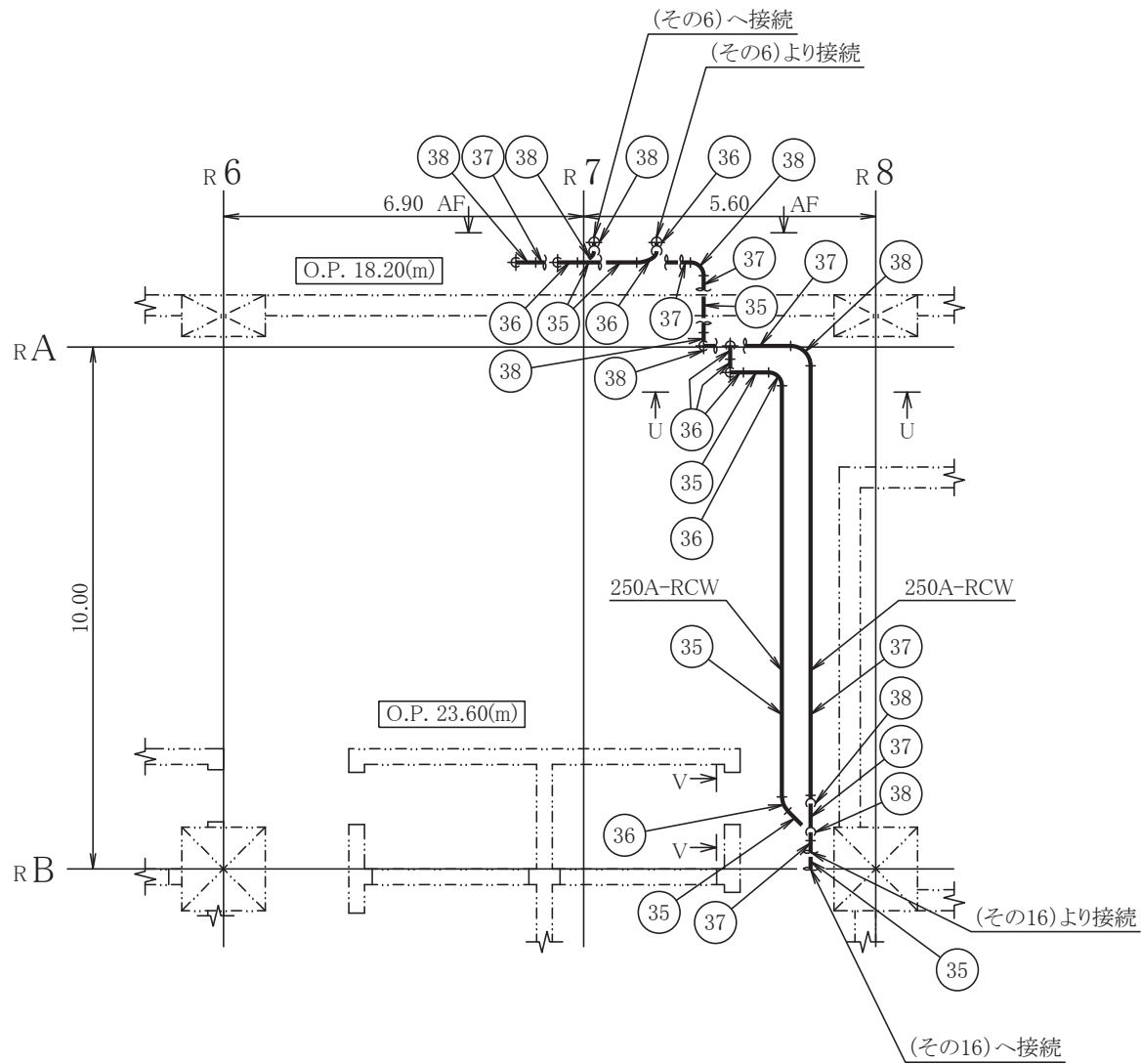
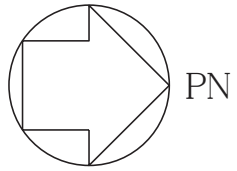


注:寸法はmを示す。

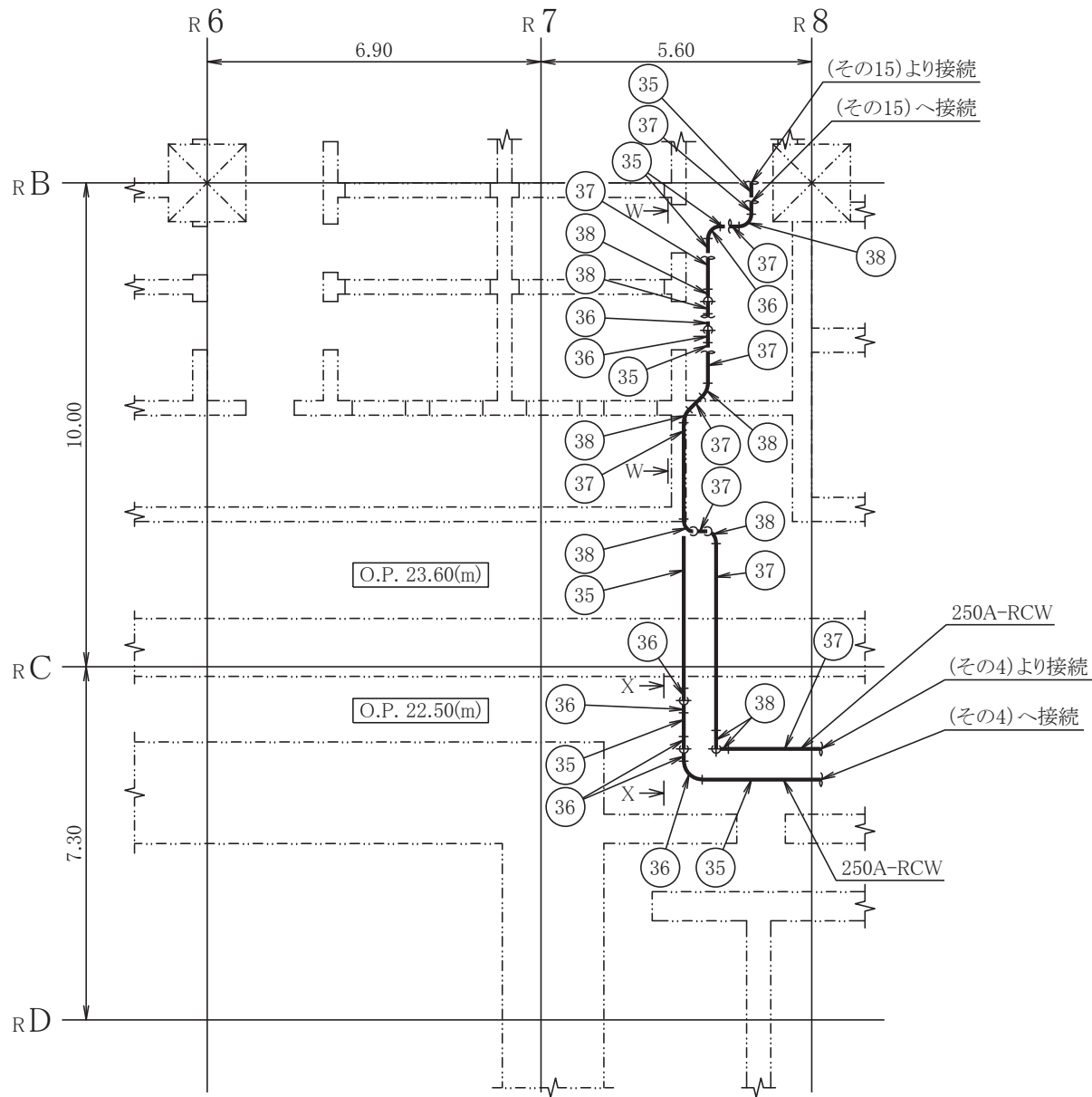
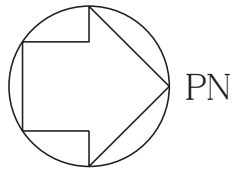
工事計画認可申請	第4-6-3-4-13図
女川原子力発電所 第2号機	
名称	原子炉補機代替冷却水系 主配管の配置を明示した図面(その13)
東北電力株式会社	
RCW	0507



工事計画認可申請	第4-6-3-4-14図
女川原子力発電所 第2号機	
名称	原子炉補機代替冷却水系 主配管の配置を明示した図面(その14)
東北電力株式会社	
RCW	0507

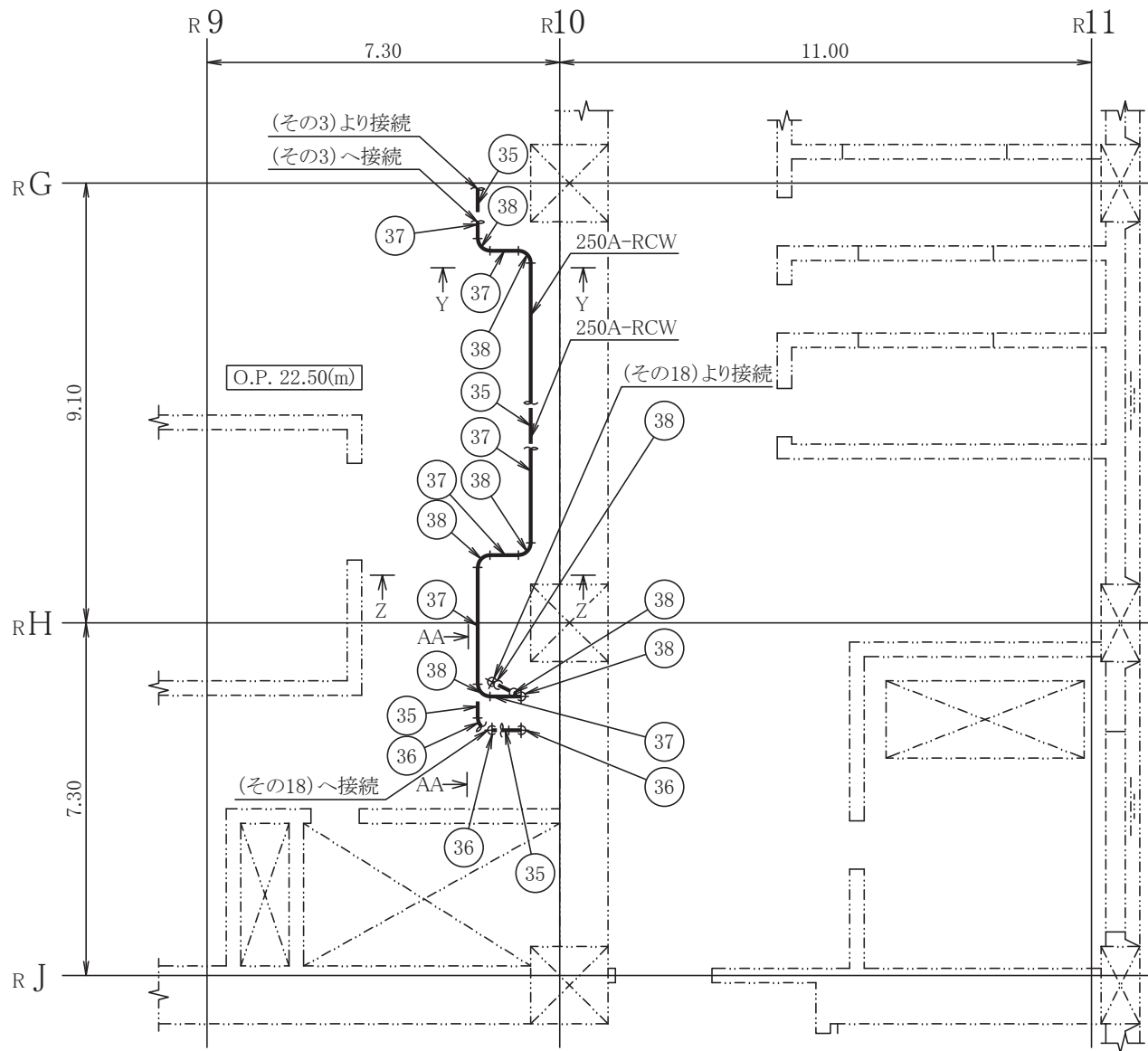
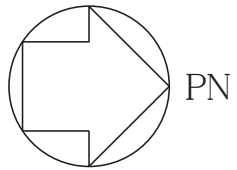


工事計画認可申請	第4-6-3-4-15図
女川原子力発電所 第2号機	
名称	原子炉補機代替冷却水系 主配管の配置を明示した図面(その15)
東北電力株式会社	
RCW	0507



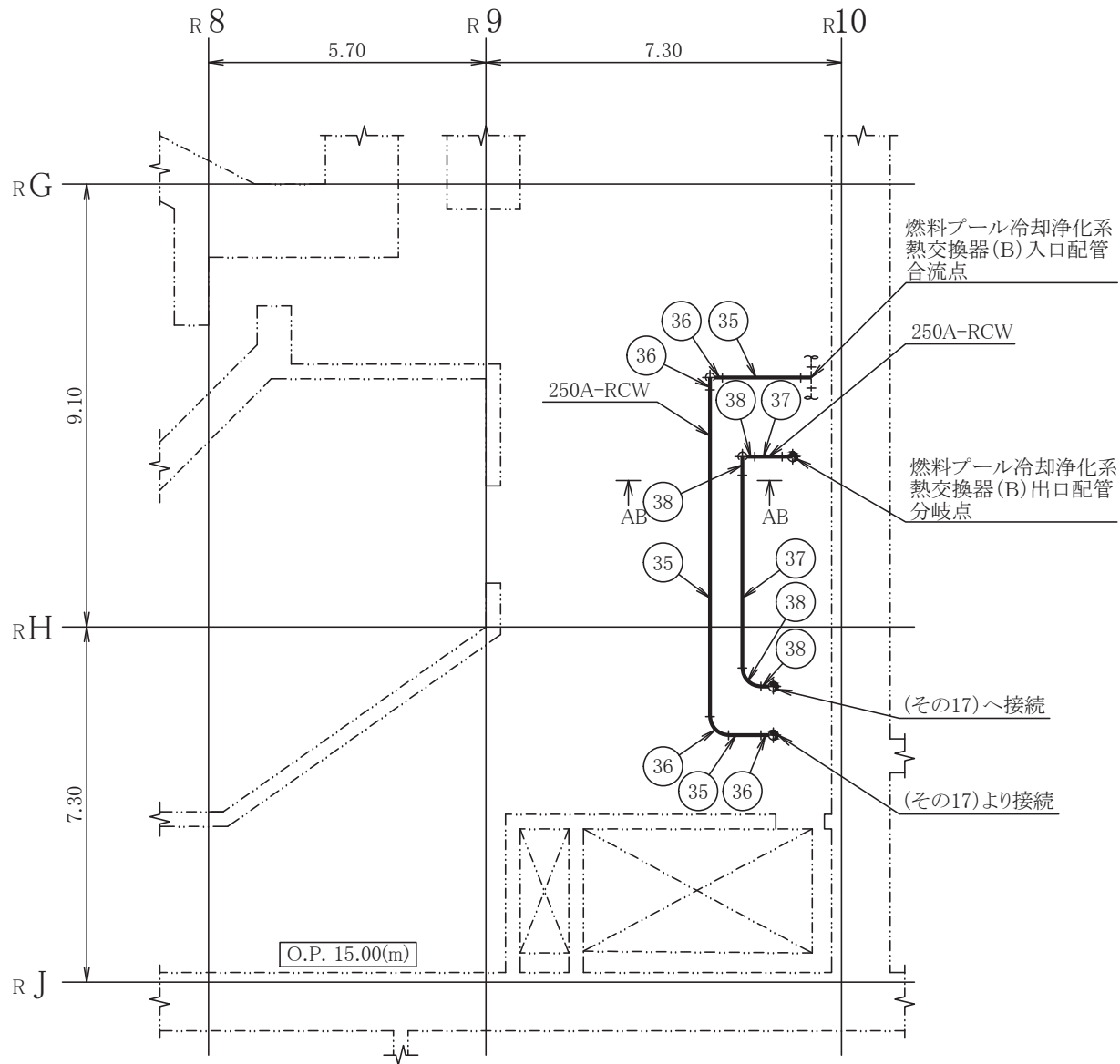
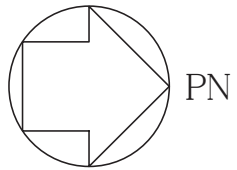
注: 寸法はmを示す。

工事計画認可申請	第4-6-3-4-16図
女川原子力発電所 第2号機	
名称	原子炉補機代替冷却水系 主配管の配置を明示した図面(その16)
東北電力株式会社	
RCW	0507



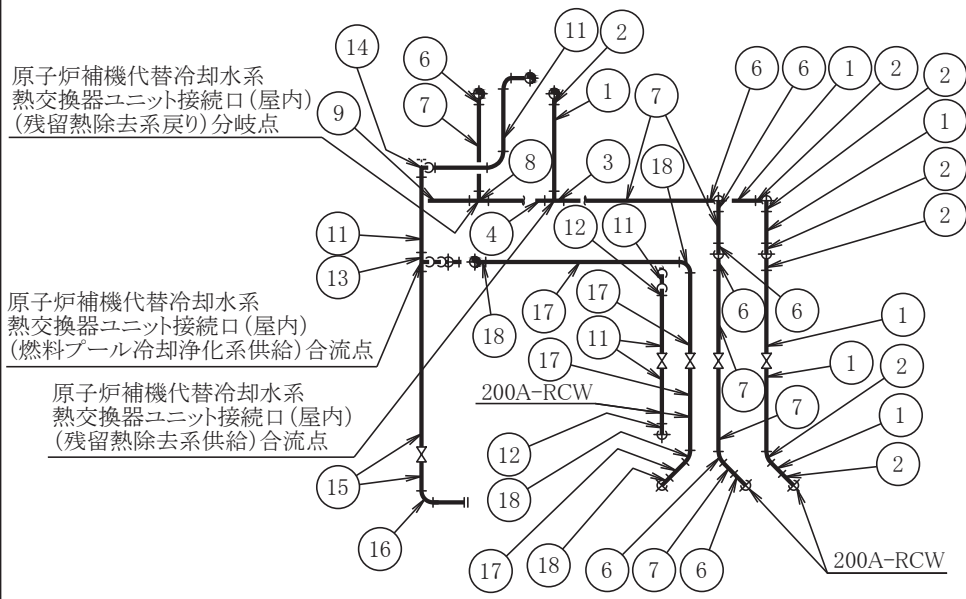
注:寸法はmを示す。

工事計画認可申請	第4-6-3-4-17図
女川原子力発電所 第2号機	
名称	原子炉補機代替冷却水系 主配管の配置を明示した図面(その17)
東北電力株式会社	
RCW	0507

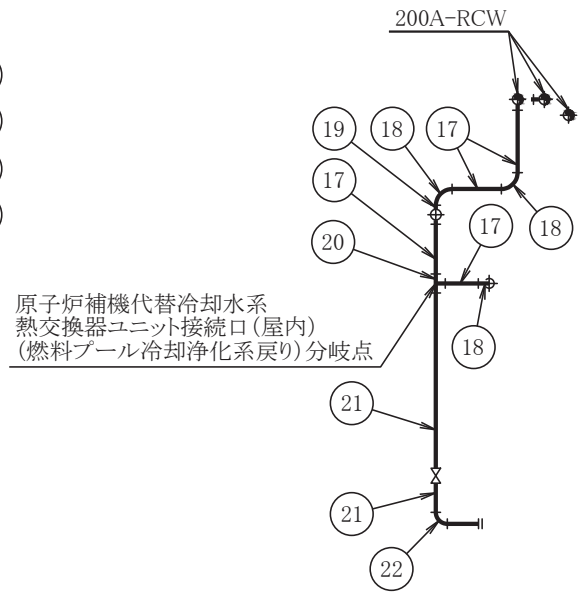


注: 寸法はmを示す。

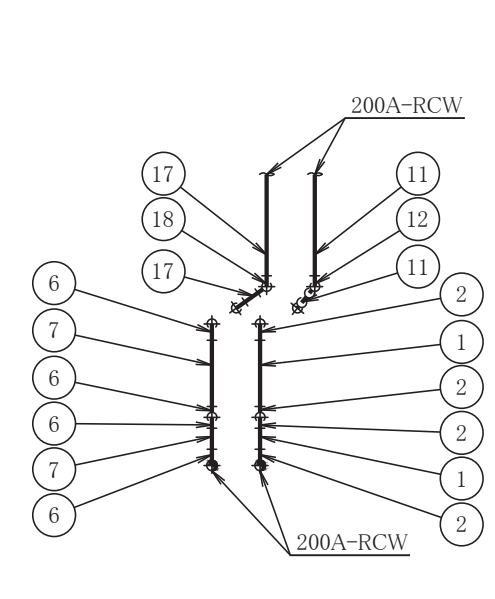
工事計画認可申請	第4-6-3-4-18図
女川原子力発電所 第2号機	
名称	原子炉補機代替冷却水系 主配管の配置を明示した図面(その18)
東北電力株式会社	
RCW	0505



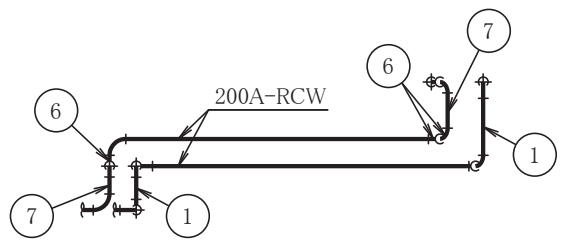
A~A矢视图



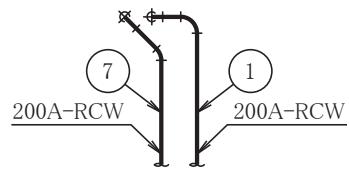
B~B矢视图



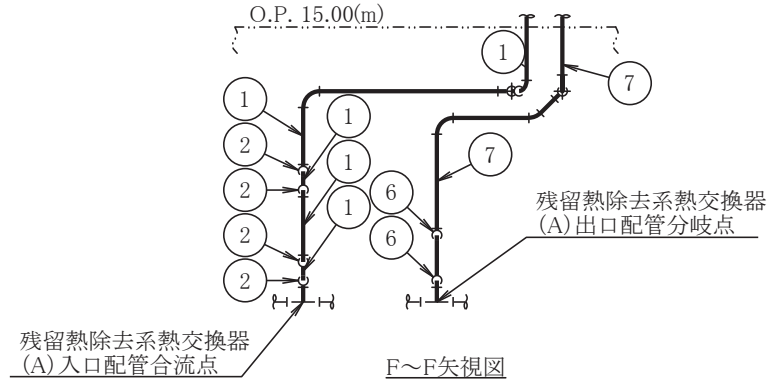
C~C矢视图



D~D矢视图



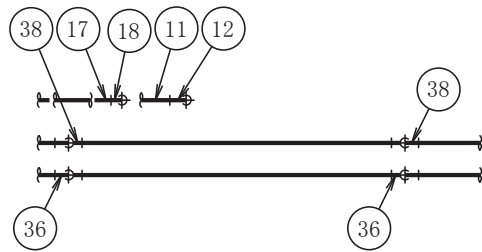
E~E矢视图



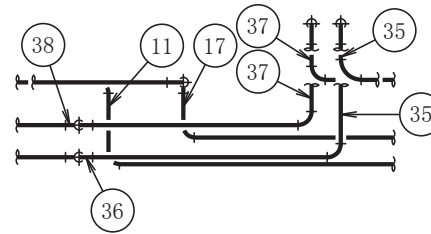
F~F矢视图

注:寸法はmを示す。

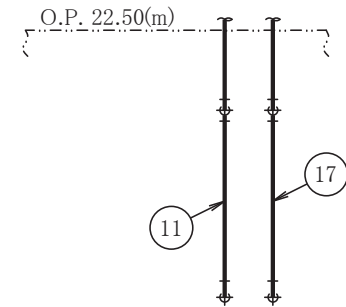
工事計画認可申請	第4-6-3-4-19図
女川原子力発電所 第2号機	
名称	原子炉補機代替冷却水系 主配管の配置を明示した図面(その19)
東北電力株式会社	
RCW	0507



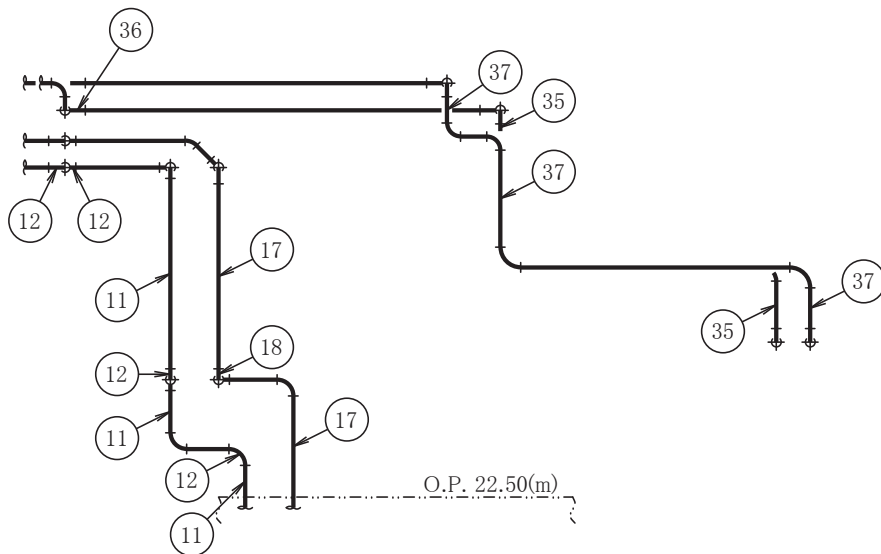
G~G矢视图



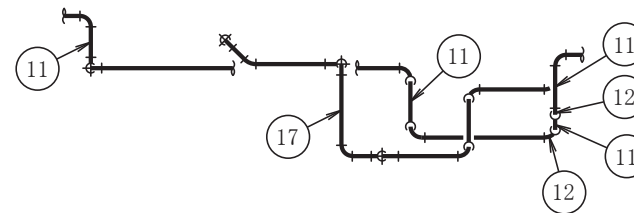
H~H矢视图



K~K矢视图



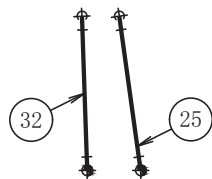
J~J矢视图



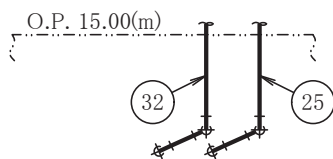
L~L矢视图

注: 寸法はmを示す。

工事計画認可申請	第4-6-3-4-20図
女川原子力発電所 第2号機	
名称	原子炉補機代替冷却水系 主配管の配置を明示した図面(その20)
東北電力株式会社	
RCW	0507



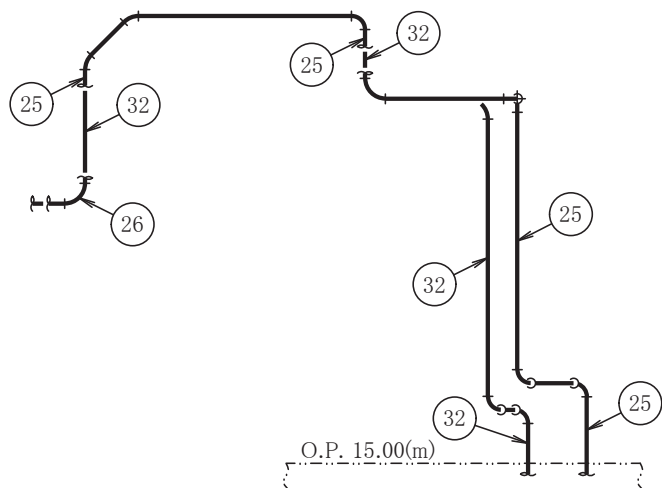
M~M矢视图



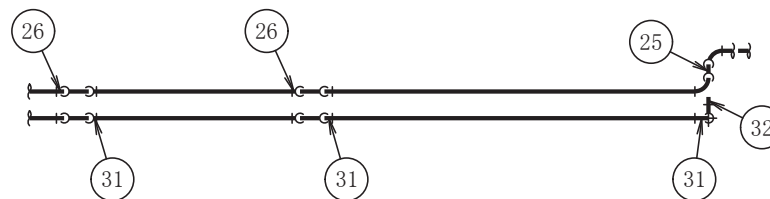
N~N矢视图



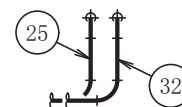
P~P矢视图



S~S矢视图



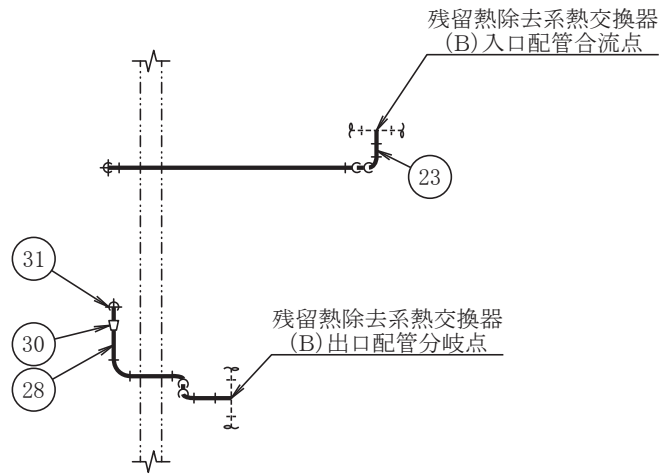
Q~Q矢视图



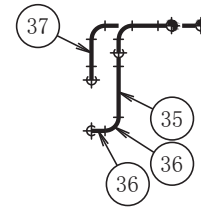
R~R矢视图

注:寸法はmを示す。

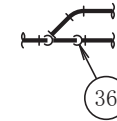
工事計画認可申請	第4-6-3-4-21図
女川原子力発電所 第2号機	
名称	原子炉補機代替冷却水系 主配管の配置を明示した図面(その21)
東北電力株式会社	
RCW	0505



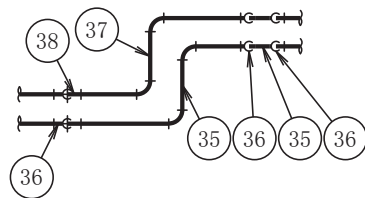
T~T矢视图



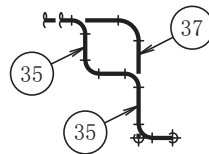
U~U矢视图



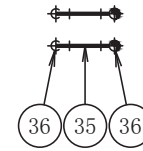
V~V矢视图



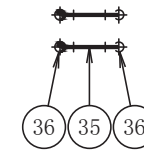
W~W矢视图



X~X矢视图



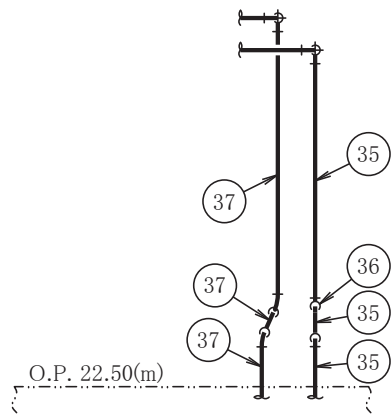
Y~Y矢视图



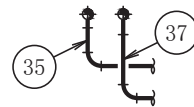
Z~Z矢视图

注:寸法はmを示す。

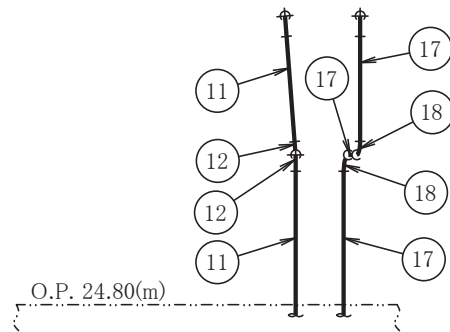
工事計画認可申請	第4-6-3-4-22図
女川原子力発電所 第2号機	
名称	原子炉補機代替冷却水系 主配管の配置を明示した図面(その22)
東北電力株式会社	
RCW	0507



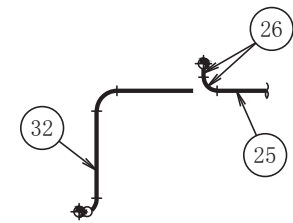
AA~AA矢视图



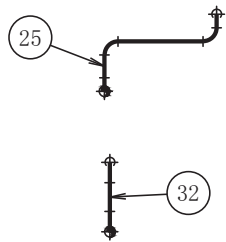
AB~AB矢视图



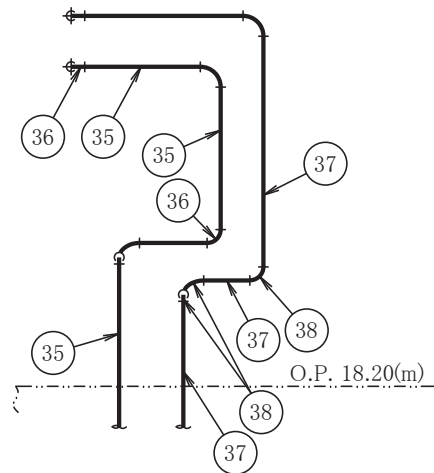
AC~AC矢视图



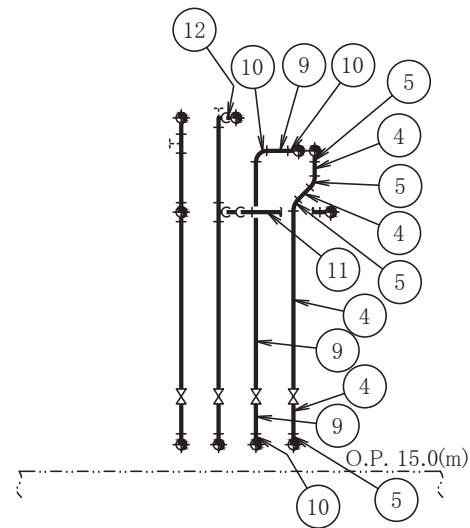
AD~AD矢视图



AE~AE矢视图



AF~AF矢视图



AG~AG矢视图

注:寸法はmを示す。

工事計画認可申請	第4-6-3-4-23図
女川原子力発電所 第2号機	
名称	原子炉補機代替冷却水系 主配管の配置を明示した図面(その23)
東北電力株式会社	
RCW	0507

No.	名称	部品	外径*	厚さ*	材質
①	原子炉補機代替冷却水系熱交換器 ユニット接続口(残留熱除去系供給)(北) ～ 残留熱除去系熱交換器(A)入口配管 合流点	管	216.3	8.2	STS410
②		エルボ	216.3	8.2	STS410
③		ティー	216.3 / 216.3	8.2 / 8.2	STS410
④	原子炉補機代替冷却水系熱交換器 ユニット接続口(屋内) (残留熱除去系供給) ～ 原子炉補機代替冷却水系熱交換器 ユニット接続口(屋内) (残留熱除去系供給)合流点	管	216.3	8.2	STS410
⑤		エルボ	216.3	8.2	STS410
⑥		エルボ	216.3	8.2	STS410
⑦	残留熱除去系熱交換器(A)出口配管 分岐点 ～ 原子炉補機代替冷却水系熱交換器 ユニット接続口 (残留熱除去系戻り)(北)	管	216.3	8.2	STS410
⑧		ティー	216.3 / 216.3	8.2 / 8.2	STS410

No.	名称	部品	外径*	厚さ*	材質
⑨	原子炉補機代替冷却水系熱交換器 ユニット接続口(屋内) (残留熱除去系戻り)分岐点 ～ 原子炉補機代替冷却水系熱交換器 ユニット接続口(屋内) (残留熱除去系戻り)	管	216.3	8.2	STS410
⑩		エルボ	216.3	8.2	STS410
⑪	原子炉補機代替冷却水系熱交換器 ユニット接続口(燃料プール冷却浄化系 供給)(北) ～ 燃料プール冷却浄化系熱交換器(A) 入口配管合流点	管	216.3	8.2	STS410
⑫		エルボ	216.3	8.2	STS410
⑬		ティー	216.3 / 216.3	8.2 / 8.2	STS410
⑭		ティー	216.3 / 216.3	8.2 / 8.2	STS410
⑮	原子炉補機代替冷却水系熱交換器 ユニット接続口(屋内) (燃料プール冷却浄化系供給) ～ 原子炉補機代替冷却水系熱交換器 ユニット接続口(屋内) (燃料プール冷却浄化系供給)合流点	管	216.3	8.2	STS410
⑯		エルボ	216.3	8.2	STS410

*外径及び厚さは公称値(mm)を示す。

工事計画認可申請		第4-6-3-4-24図
女川原子力発電所 第2号機		
名称	原子炉補機代替冷却水系 主配管の配置を明示した図面(その24)	
東北電力株式会社		
RCW		0509

No.	名称	部品	外径*	厚さ*	材質
⑰		管	216.3	8.2	STS410
⑱	燃料プール冷却浄化系熱交換器(A) 出口配管分岐点 ～	エルボ	216.3	8.2	STS410
⑲	原子炉補機代替冷却水系熱交換器 ユニット接続口(燃料プール冷却浄化系 戻り)(北)	ティー	216.3 / 216.3 / 216.3	8.2 / 8.2 / 8.2	STS410
⑳		ティー	216.3 / 216.3 / 216.3	8.2 / 8.2 / 8.2	STS410
㉑	原子炉補機代替冷却水系熱交換器 ユニット接続口(屋内)(燃料プール冷却 浄化系戻り)分岐点 ～	管	216.3	8.2	STS410
㉒	原子炉補機代替冷却水系熱交換器 ユニット接続口(屋内)(燃料プール冷却 浄化系戻り)	エルボ	216.3	8.2	STS410
㉓	原子炉補機代替冷却水系熱交換器 ユニット接続口(残留熱除去系供給)(西) ～	管	216.3	8.2	STS410
㉔	残留熱除去系熱交換器(B)入口配管 合流点	レギュレーサ	267.4 / 216.3	9.3 / 8.2	STS410

No.	名称	部品	外径*	厚さ*	材質
㉕		管	267.4	9.3	STS410
㉖	原子炉補機代替冷却水系熱交換器 ユニット接続口(残留熱除去系供給)(西) ～	エルボ	267.4	9.3	STS410
㉗	残留熱除去系熱交換器(B)入口配管 合流点	エルボ	216.3	8.2	STS410
㉘		管	216.3	8.2	STS410
㉙		エルボ	216.3	8.2	STS410
㉚	残留熱除去系熱交換器(B)出口配管 分岐点 ～	レギュレーサ	267.4 / 216.3	9.3 / 8.2	STS410
㉛	原子炉補機代替冷却水系熱交換器 ユニット接続口(残留熱除去系戻り)(西)	エルボ	267.4	9.3	STS410
㉜		管	267.4	9.3	STS410

*外径及び厚さは公称値(mm)を示す。

工事計画認可申請		第4-6-3-4-25図
女川原子力発電所 第2号機		
名称	原子炉補機代替冷却水系 主配管の配置を明示した図面(その25)	
東北電力株式会社		
RCW		0505

No.	名称	部品	外径*	厚さ*	材質
33		管	216.3	8.2	STS410
34	原子炉補機代替冷却水系熱交換器 ユニット接続口(燃料プール冷却浄化系 供給)(西)	レジューサ	267.4 / 216.3	9.3 / 8.2	STS410
35	燃料プール冷却浄化系熱交換器(B) 入口配管合流点	管	267.4	9.3	STS410
36		エルボ	267.4	9.3	STS410
37		管	267.4	9.3	STS410
38	燃料プール冷却浄化系熱交換器(B) 出口配管分岐点	エルボ	267.4	9.3	STS410
39	原子炉補機代替冷却水系熱交換器 ユニット接続口(燃料プール冷却浄化系 戻り)(西)	レジューサ	267.4 / 216.3	9.3 / 8.2	STS410
40		管	216.3	8.2	STS410

*外径及び厚さは公称値(mm)を示す。

工事計画認可申請	第4-6-3-4-26図
女川原子力発電所 第2号機	
名称	原子炉補機代替冷却水系 主配管の配置を明示した図面(その26)
東北電力株式会社	
RCW	0507

第 4-6-3-4-1~26 図 原子炉補機代替冷却水系主配管の配置を明示した図面別紙

工事計画記載の公称値の許容範囲

[主配管]

管NO. 1, 4, 7, 9, 11, 15, 17, 21, 23, 28, 33, 40*

主要寸法 (mm)		許容範囲	根拠
外径	216.3	±0.8%	J I S G 3 4 5 5による材料公差
厚さ	8.2	±12.5%	同上

管NO. 2, 5, 6, 10, 12, 16, 18, 22, 27, 29* 管継手 (エルボ)

主要寸法 (mm)		許容範囲	根拠
外径	216.3	+2.4mm -1.6mm	【プラス側公差】 J I S B 2 3 1 2による材料公差 【マイナス側公差】 J I S B 2 3 1 2による材料公差
厚さ	8.2	+規定しない -12.5%	同上

管NO. 3, 8, 13, 20* 管継手 (ティー)

主要寸法 (mm)		許容範囲	根拠
外径	216.3	+2.4mm -1.6mm	【プラス側公差】 J I S B 2 3 1 2による材料公差 【マイナス側公差】 J I S B 2 3 1 2による材料公差
厚さ	8.2	+規定しない -12.5%	同上

[主配管 (続き)]

管NO. 14* 管継手 (ティー)

主要寸法 (mm)		許容範囲	根拠
外径	216.3	+2.4mm -1.6mm	【プラス側公差】 J I S B 2 3 1 2による材料公差 【マイナス側公差】 J I S B 2 3 1 2による材料公差
厚さ	8.2	+規定しない -12.5%	同上

管NO. 19* 管継手 (ティー)

主要寸法 (mm)		許容範囲	根拠
外径	216.3	+2.4mm -1.6mm	【プラス側公差】 J I S B 2 3 1 2による材料公差 【マイナス側公差】 J I S B 2 3 1 2による材料公差
厚さ	8.2	+規定しない -12.5%	同上

管NO. 24, 30, 34, 39* 管継手 (レギュレーサ)

主要寸法 (mm)		許容範囲	根拠
外径	267.4	+4.0mm -3.2mm	【プラス側公差】 J I S B 2 3 1 2による材料公差 【マイナス側公差】 J I S B 2 3 1 2による材料公差
	216.3	+2.4mm -1.6mm	同上
厚さ	9.3	+規定しない -12.5%	同上
	8.2	+規定しない -12.5%	同上

[主配管 (続き)]

管NO. 25, 32, 35, 37*

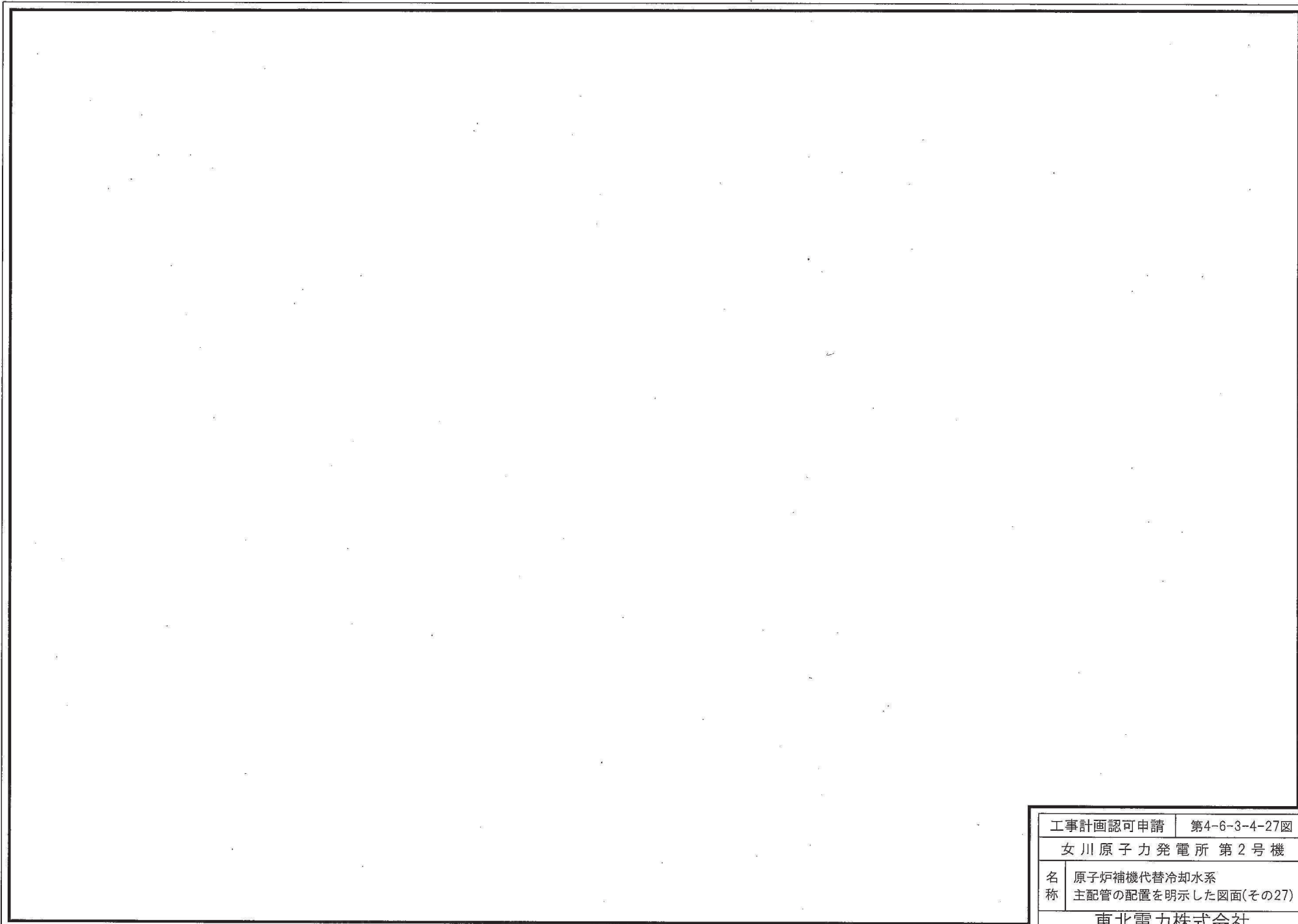
主要寸法 (mm)		許容範囲	根拠
外径	267.4	±0.8%	J I S G 3 4 5 5による材料公差
厚さ	9.3	±12.5%	同上

管NO. 26, 31, 36, 38* 管継手 (エルボ)

主要寸法 (mm)		許容範囲	根拠
外径	267.4	+4.0mm -3.2mm	【プラス側公差】 J I S B 2 3 1 2による材料公差 【マイナス側公差】 J I S B 2 3 1 2による材料公差
厚さ	9.3	+規定しない -12.5%	同上

注：主要寸法は、工事計画記載の公称値。

注記*：主配管の配置を明示した図面の管NO.を示す。



工事計画認可申請	第4-6-3-4-27図
女川原子力発電所 第2号機	
名称	原子炉補機代替冷却水系 主配管の配置を明示した図面(その27)
東北電力株式会社	

第 4-6-3-4-27 図 原子炉補機代替冷却水系 主配管の配置を明示した図面別紙

工事計画記載の公称値の許容範囲

主要寸法 (mm)		許容範囲	根拠
外径	300A	規定しない	完成品として一般産業品の規格及び基準に適合するものであって、使用材料の特性を踏まえた上で、重大事故等時における使用圧力及び使用温度が負荷された状態において強度が確保できるものを使用するため許容範囲を定めない。
	200A		
厚さ	<input type="text"/>	<input type="text"/> mm	製造能力，製造実績を考慮したメーカー基準

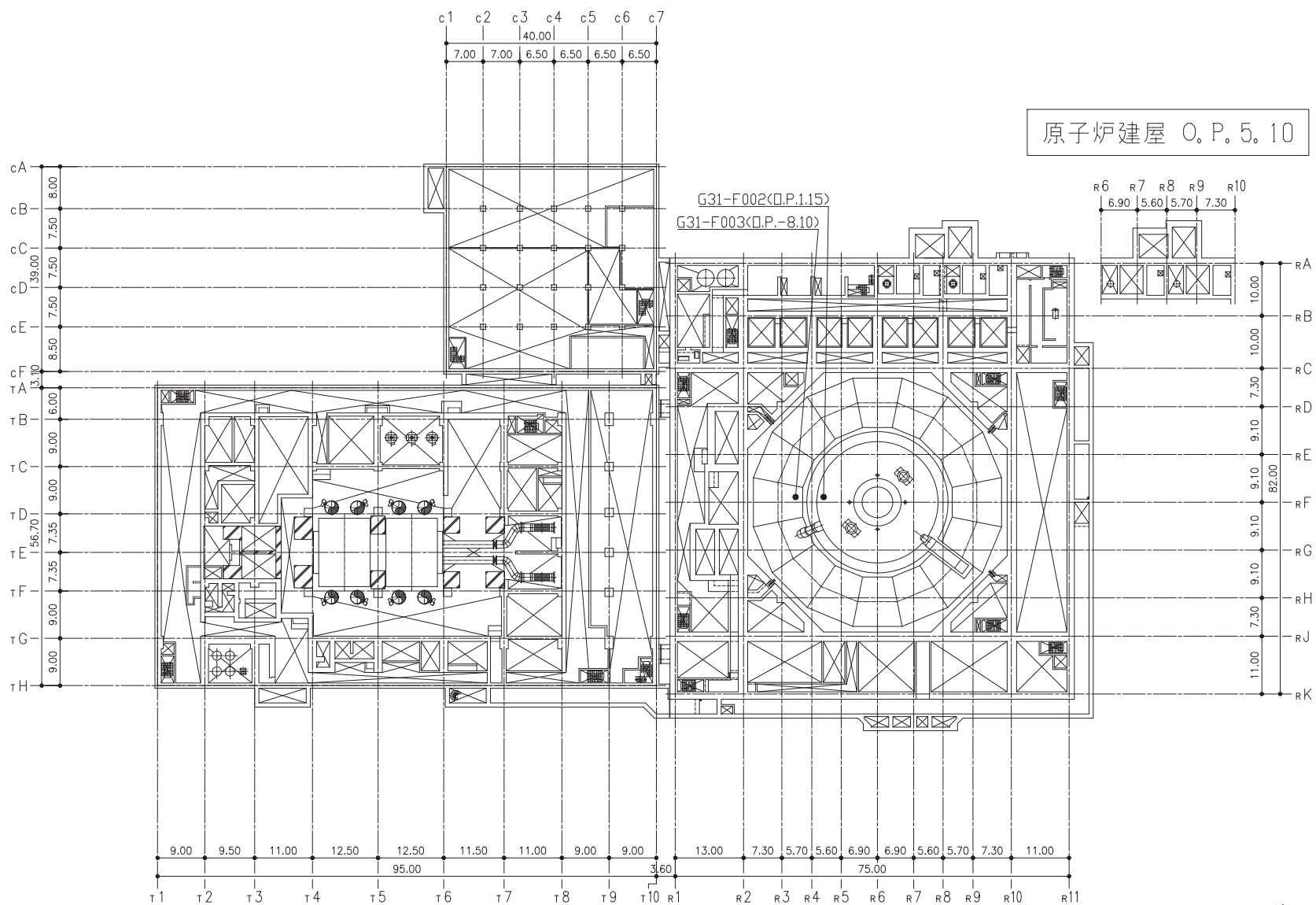
注：主要寸法は、工事計画記載の公称値を示す。

4.7 原子炉冷却材浄化設備

4.7.1 原子炉冷却材净化系

制御建屋 MB2F

原子炉建屋 O.P.5.10

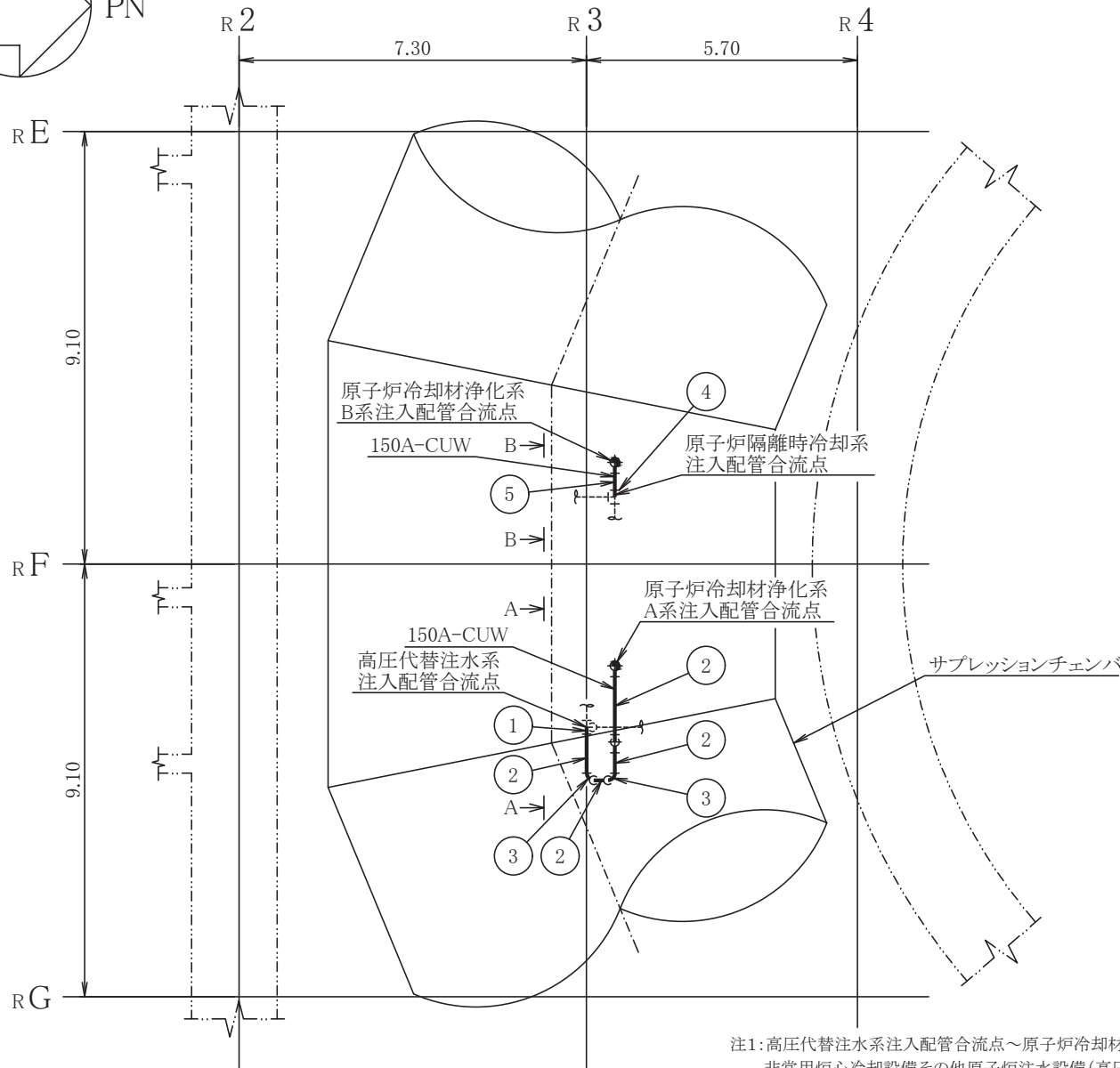
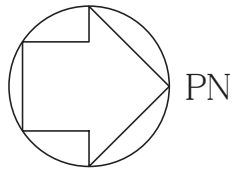


タービン建屋 MB2F

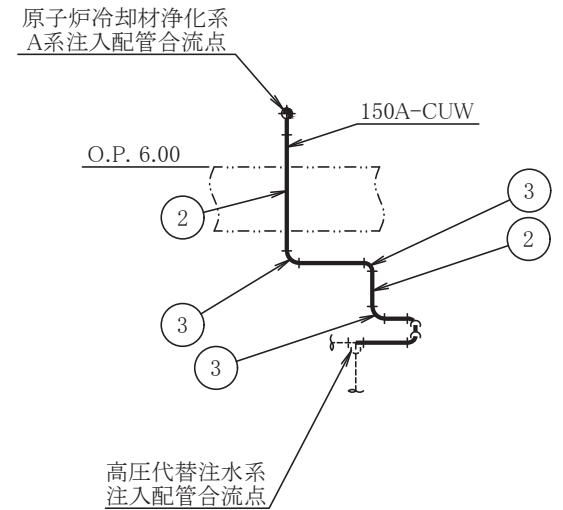
原子炉建屋 MB2F

注：寸法はmを示す。

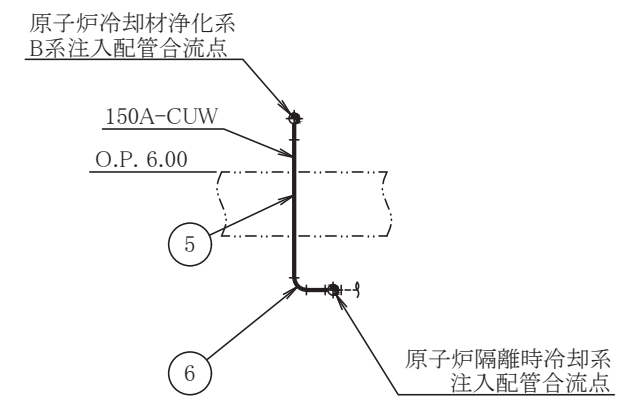
工事計画認可申請	第4-7-1-1-1図
女川原子力発電所 第2号機	
名称	原子炉冷却材浄化系 機器の配置を明示した図面(その1)
東北電力株式会社	



O.P. -8.10(m)



A~A矢視図



B~B矢視図

- 注1: 高压代替注水系注入配管合流点~原子炉冷却材浄化系A系注入配管合流点は非常用炉心冷却設備その他原子炉注水設備(高压代替注水系)及び原子炉格納施設のうち圧力低減設備その他の安全設備の原子炉格納容器安全設備(高压代替注水系)と兼用。
- 注2: 原子炉隔離時冷却系注入配管合流点~原子炉冷却材浄化系B系注入配管合流点は非常用炉心冷却設備その他原子炉注水設備(原子炉隔離時冷却系)と兼用。
- 注3: 寸法はmを示す。

工事計画認可申請	第4-7-1-2-1図
女川原子力発電所 第2号機	
名称	原子炉冷却材浄化系 主配管の配置を明示した図面(その1)
東北電力株式会社	
CUW	0416

No.	名称	部品	外径*	厚さ*	材質
①	高压代替注水系 注入配管合流点 ～ 原子炉冷却材浄化系 A系注入配管合流点	ティー	165.2 / 165.2 / 165.2	14.3 / 14.3 / 14.3	STS410
②		管	165.2	14.3	STS410
③		エルボ	165.2	14.3	STS410
④	原子炉離隔時冷却系 注入配管合流点 ～ 原子炉冷却材浄化系 B系注入配管合流点	ティー	165.2 / 165.2 / 114.3	14.3 / 14.3 / 11.1	STS42
⑤		管	165.2	14.3	STS410
⑥		エルボ	165.2	14.3	STS410

*外径及び厚さは公称値(mm)を示す。

工事計画認可申請	第4-7-1-2-2図
女川原子力発電所 第2号機	
名称	原子炉冷却材浄化系 主配管の配置を明示した図面(その2)
東北電力株式会社	
CUW	0422

第 4-7-1-2-1~2 図 原子炉冷却材浄化系 主配管の配置を明示した図面別紙

工事計画記載の公称値の許容範囲

[主配管]

管NO. 1* 管継手 (ティー)

主要寸法 (mm)		許容範囲	根拠
外径	165.2	+2.4mm -1.6mm	【プラス側公差】 J I S B 2 3 1 2 による材料公差 【マイナス側公差】 J I S B 2 3 1 2 による材料公差
厚さ	14.3	+規定しない -12.5%	同上

管NO. 3* 管継手 (エルボ)

主要寸法 (mm)		許容範囲	根拠
外径	165.2	+2.4mm -1.6mm	【プラス側公差】 J I S B 2 3 1 2 による材料公差 【マイナス側公差】 J I S B 2 3 1 2 による材料公差
厚さ	14.3	+規定しない -12.5%	同上

注：主要寸法は，工事計画記載の公称値。

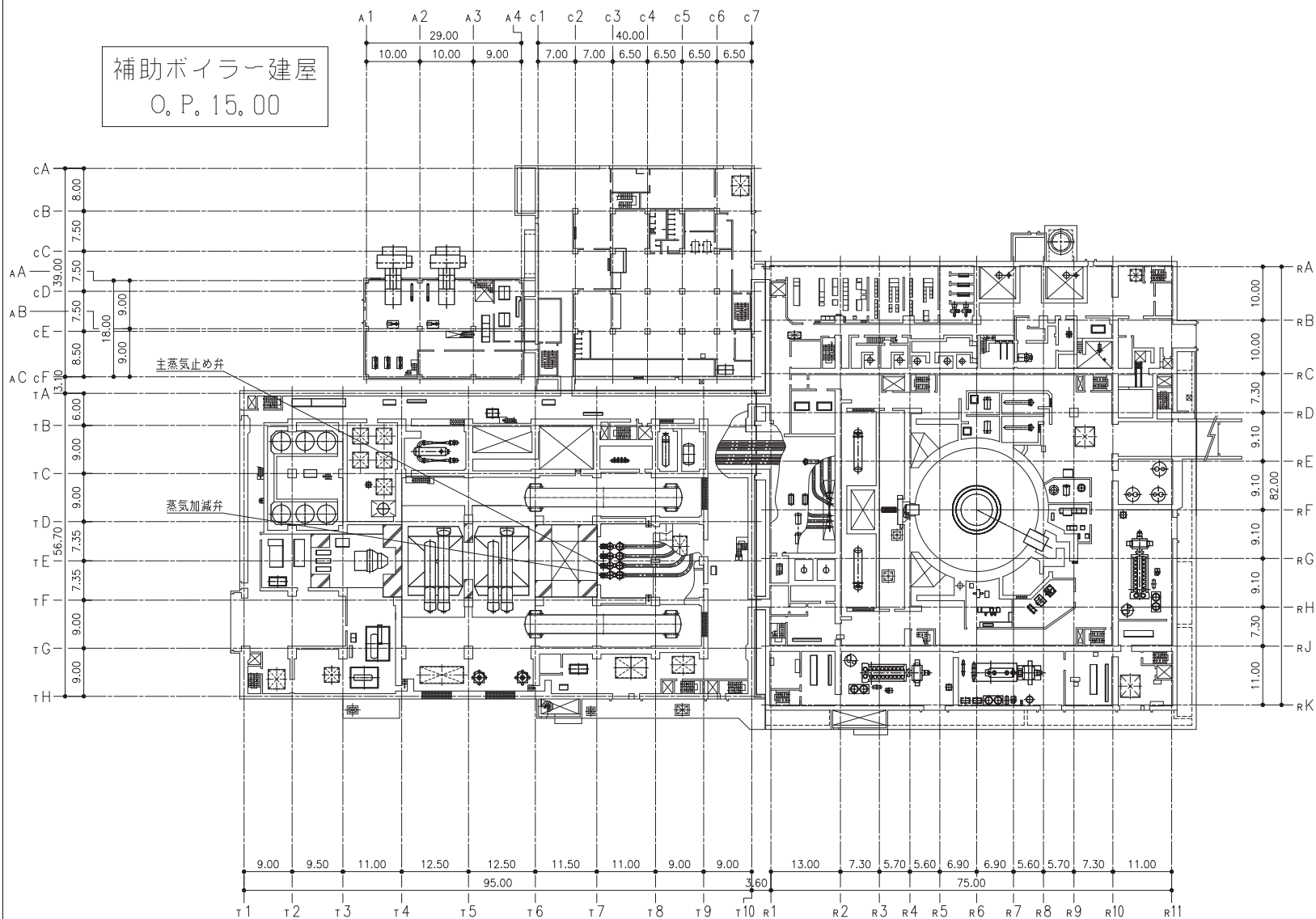
注記*：主配管の配置を明示した図面の管NO.を示す。

4.8 蒸気タービン

4.8.1 蒸気タービン本体

制御建屋 O. P. 15.00

補助ボイラー建屋
O. P. 15.00

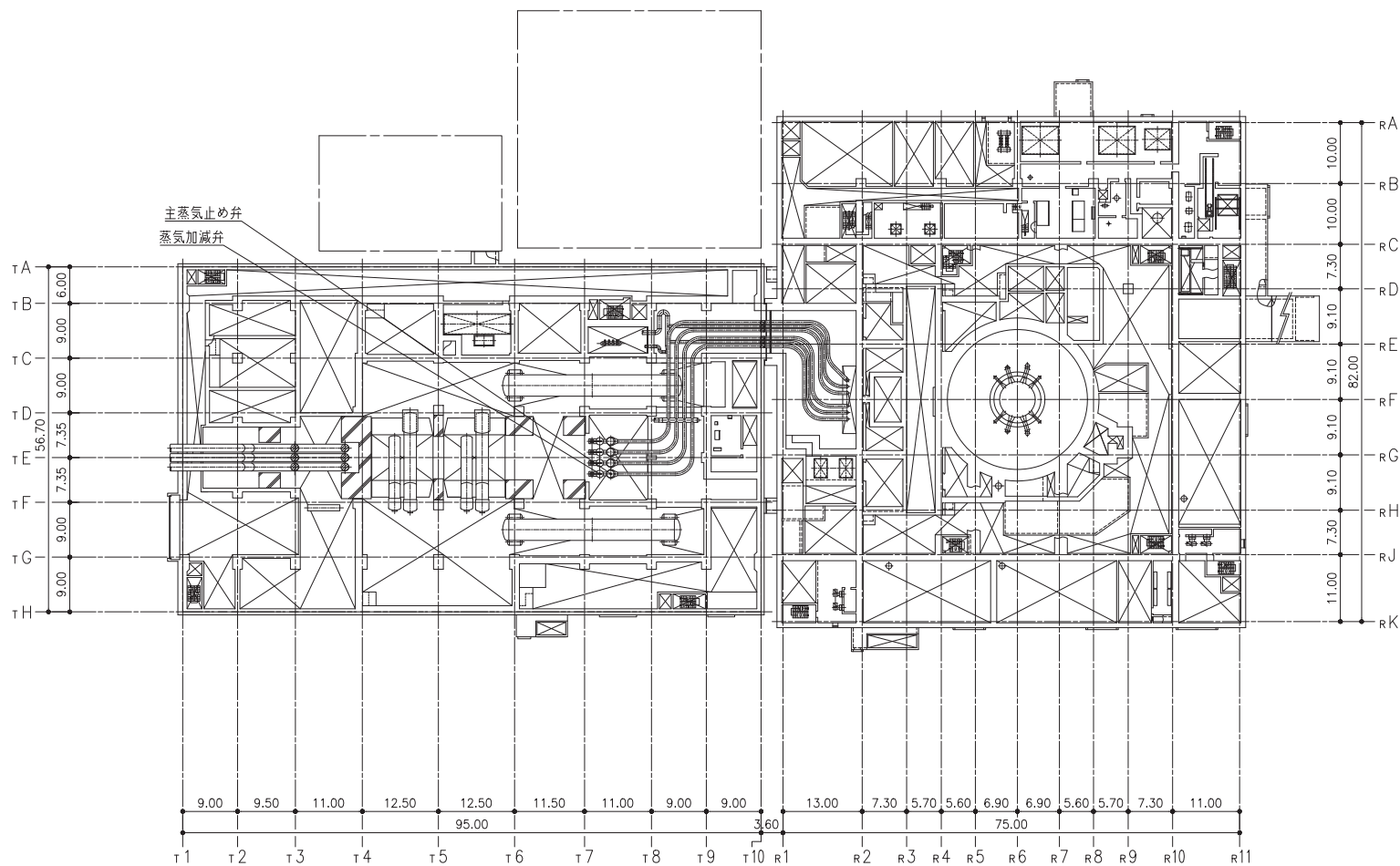


タービン建屋 O. P. 15.00

原子炉建屋 O. P. 15.00

注：寸法はmを示す。

工事計画認可申請	第4-8-1-1-1 図
女川原子力発電所 第2号機	
名	蒸気タービン本体
称	機器の配置を明示した図面(その1)
東北電力株式会社	



タービン建屋 M2F

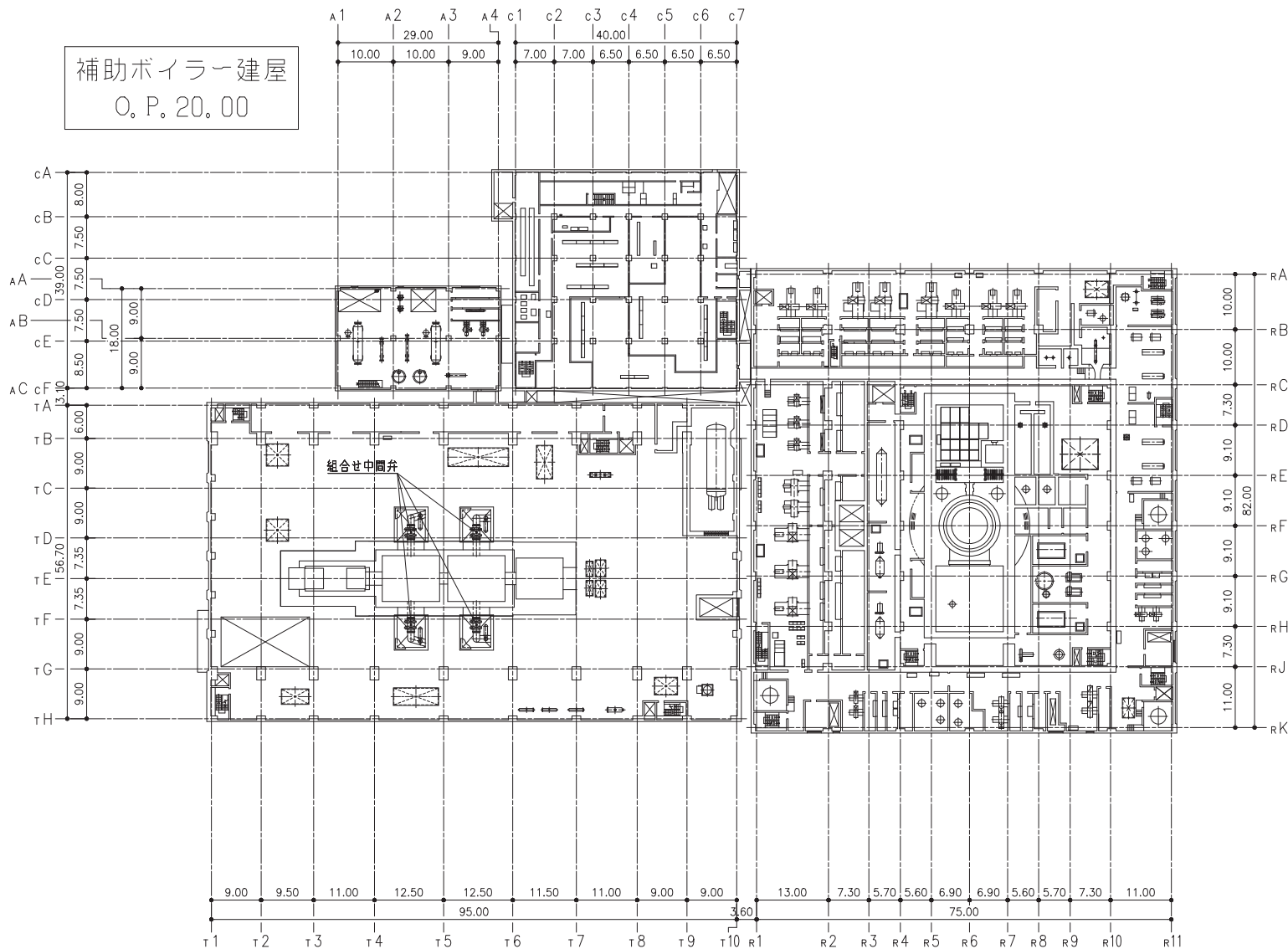
原子炉建屋 M2F

注：寸法はmを示す。

工事計画認可申請	第4-8-1-1-2図
女川原子力発電所 第2号機	
名称	蒸気タービン本体 機器の配置を明示した図面（その2）
東北電力株式会社	

制御建屋 O.P. 19.50

補助ボイラー建屋
O.P. 20.00

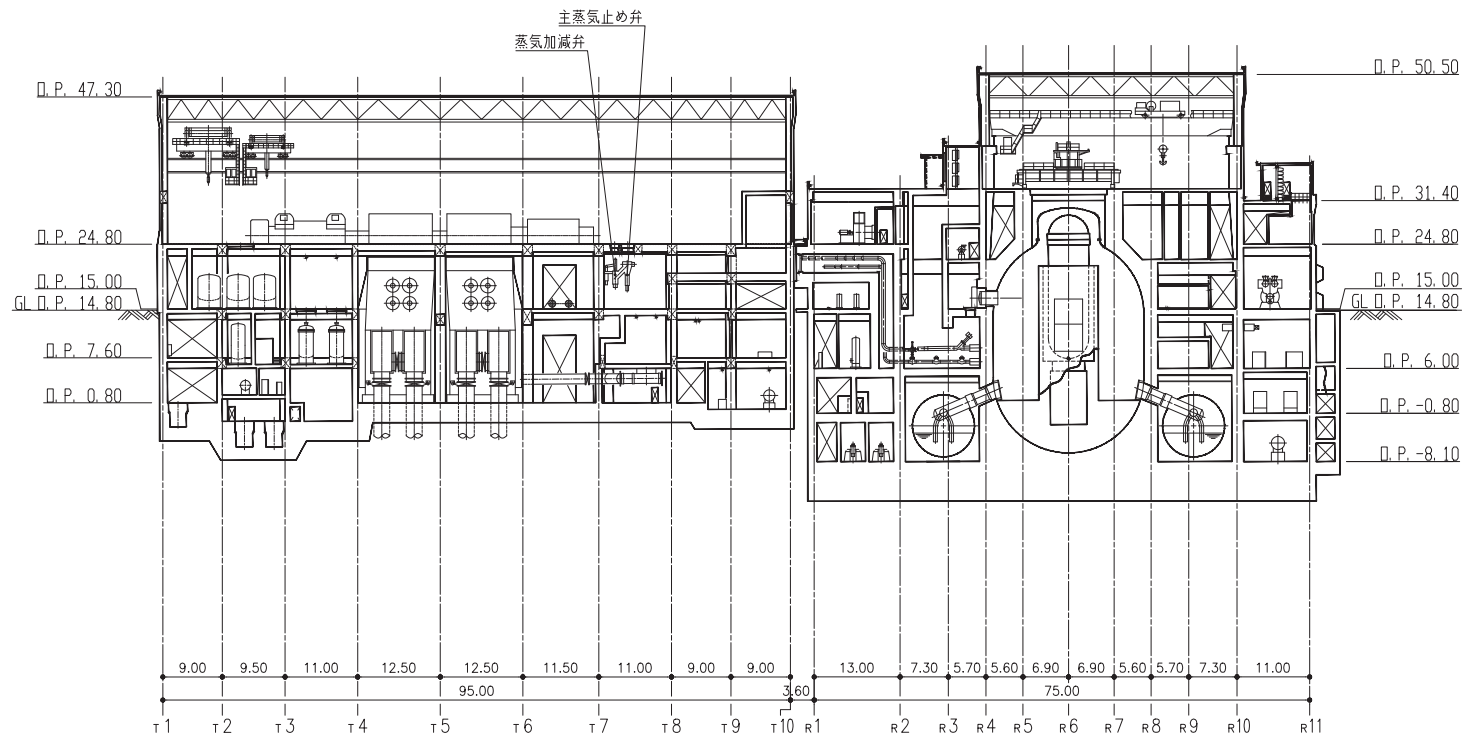
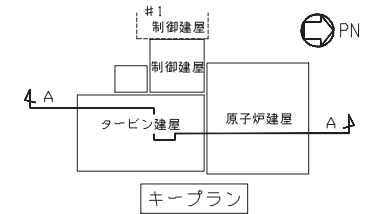


タービン建屋 O.P. 24.80

原子炉建屋 O.P. 22.50 (一部 24.80)

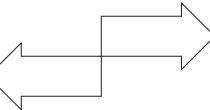
注：寸法はmを示す。

工事計画認可申請	第4-8-1-1-3図
女川原子力発電所 第2号機	
名称	蒸気タービン本体 機器の配置を明示した図面 (その3)
東北電力株式会社	



タービン建屋

原子炉建屋



A-A断面図

注：寸法はmを示す。

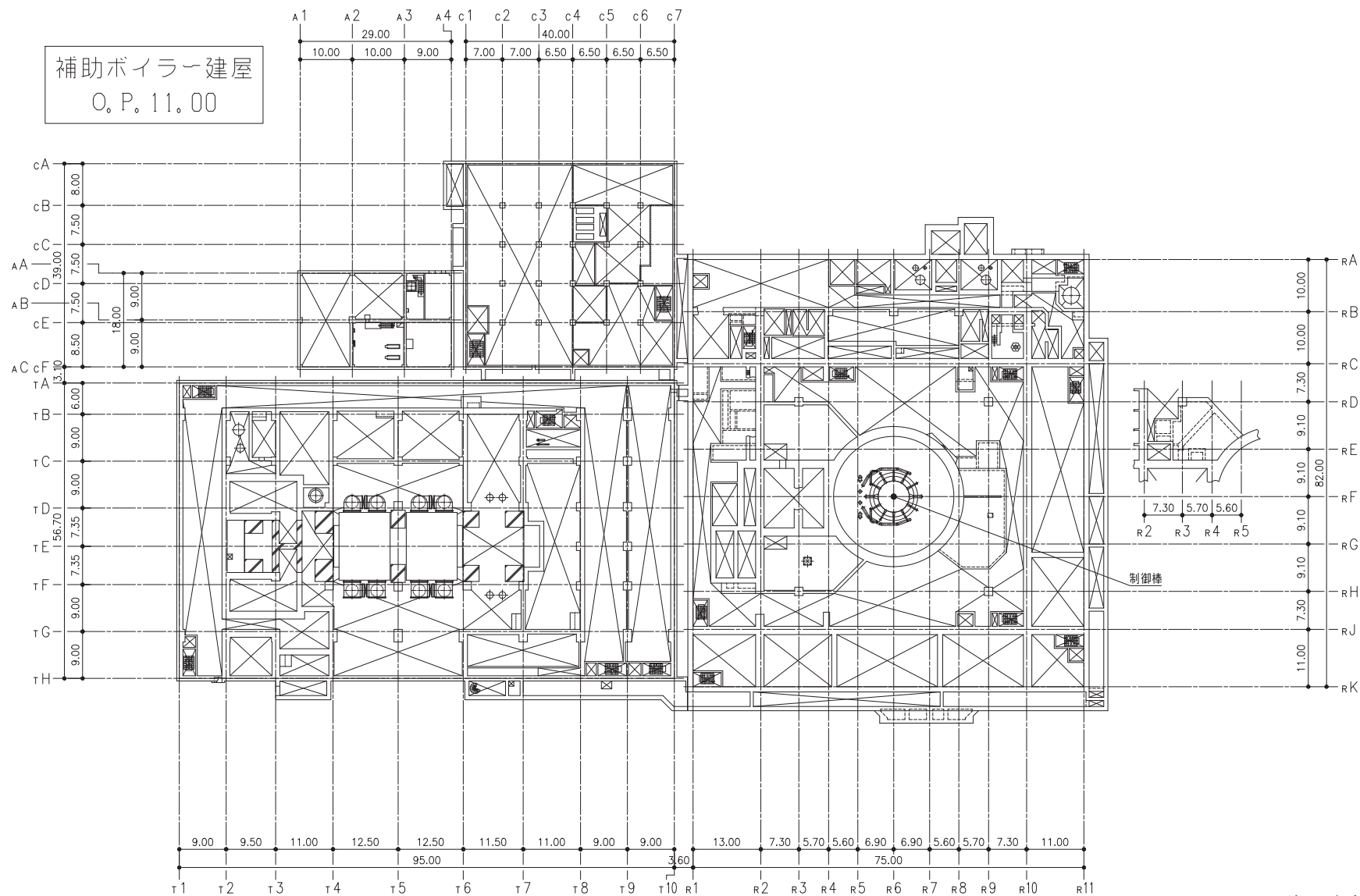
工事計画認可申請	第4-8-1-1-4図
女川原子力発電所 第2号機	
名称	蒸気タービン本体 機器の配置を明示した図面(その4)
東北電力株式会社	

5. 計測制御系統施設

5.1 制御材

制御建屋 MB1F

補助ボイラー建屋
O. P. 11.00



タービン建屋 MB1F

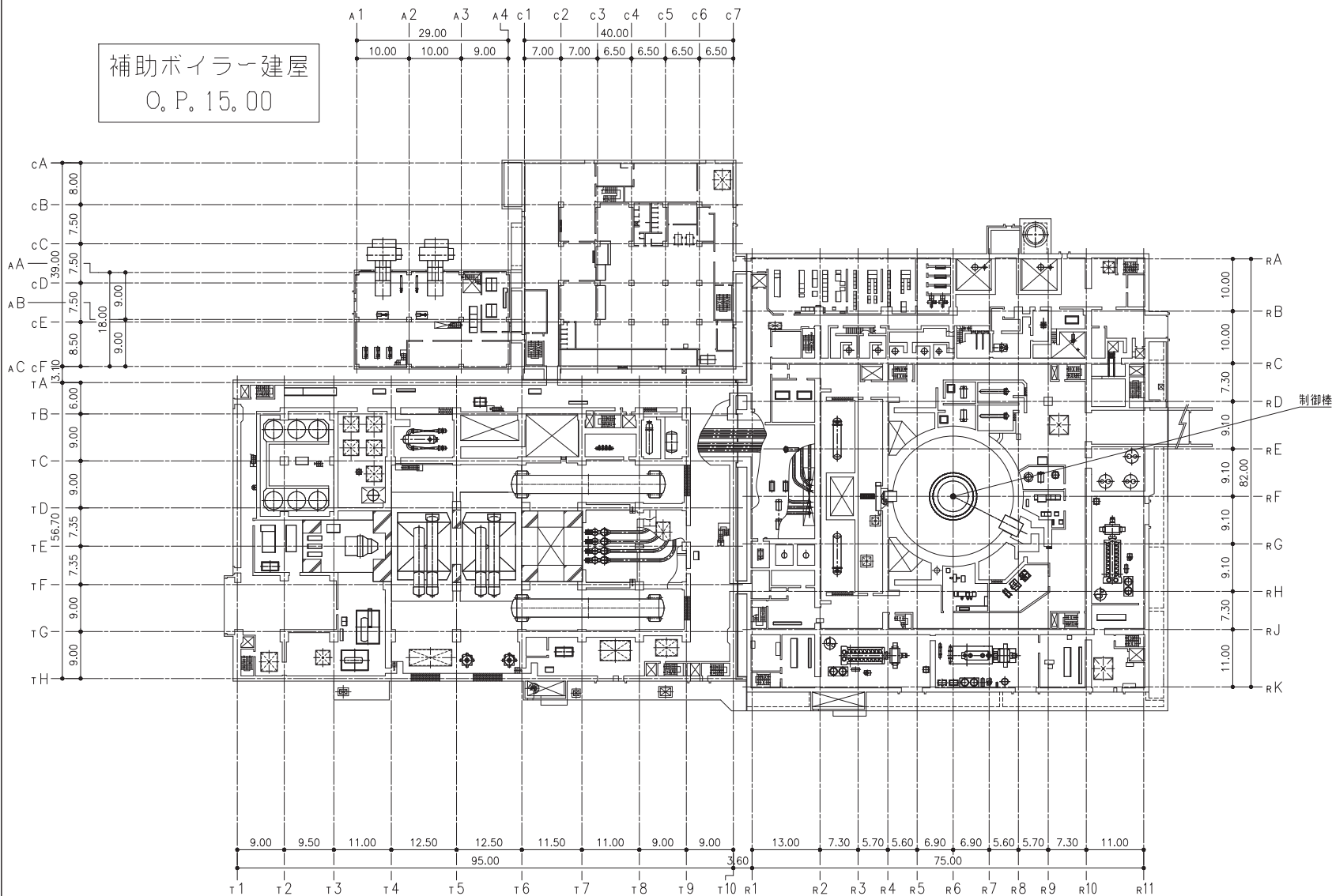
原子炉建屋 MB1F

注：寸法はmを示す。

工事計画認可申請	第5-1-2-1図
女川原子力発電所 第2号機	
名称	計測制御系統施設 制御材に係る機器の配置を明示した図面 (その1)
東北電力株式会社	

制御建屋 O.P. 15.00

補助ボイラー建屋
O.P. 15.00

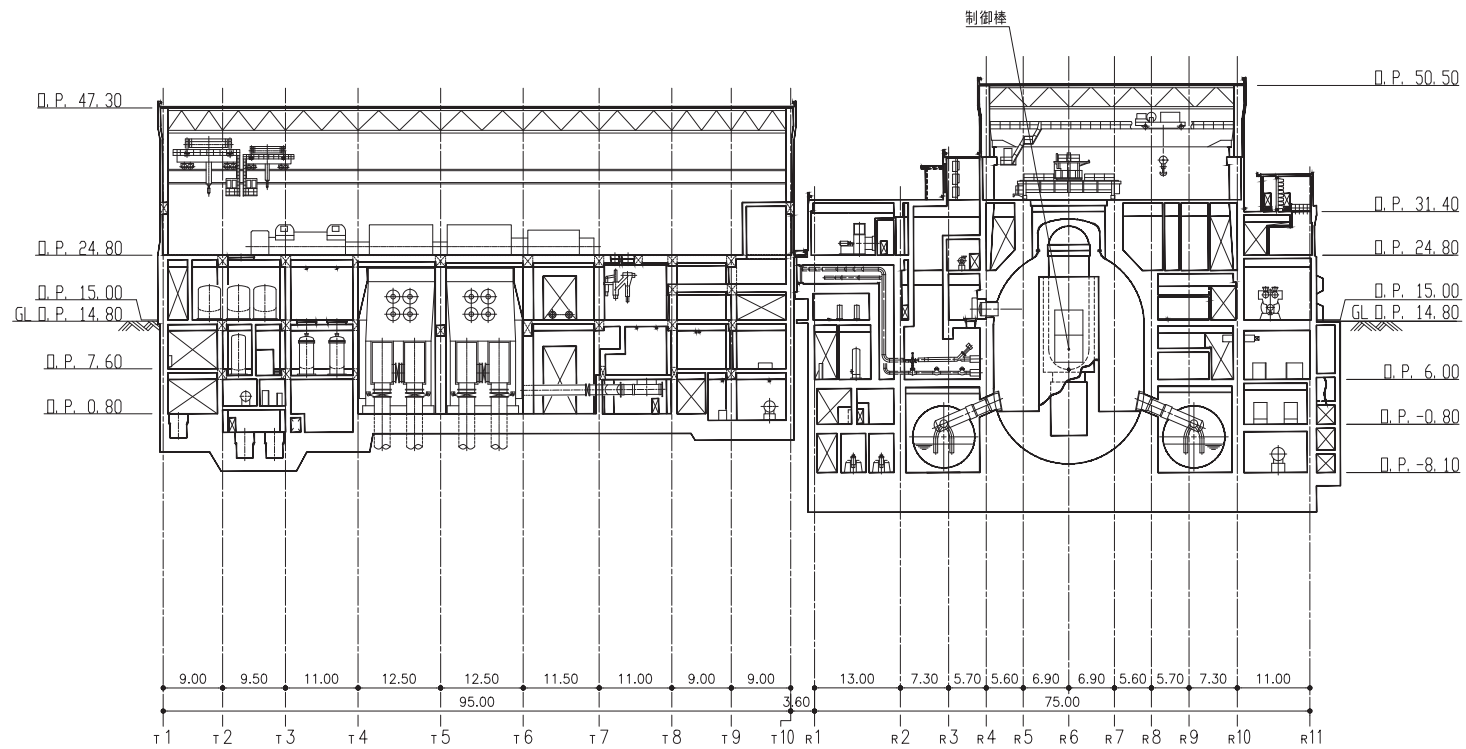
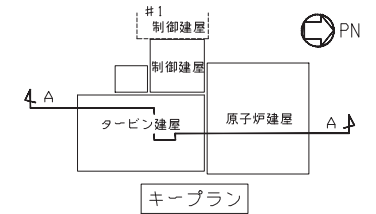


タービン建屋 O.P. 15.00

原子炉建屋 O.P. 15.00

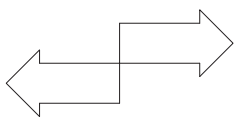
注：寸法はmを示す。

工事計画認可申請	第5-1-2-2図
女川原子力発電所 第2号機	
名称	計測制御系統施設 制御材に係る機器の配置を明示した図面 (その2)
東北電力株式会社	



タービン建屋

原子炉建屋

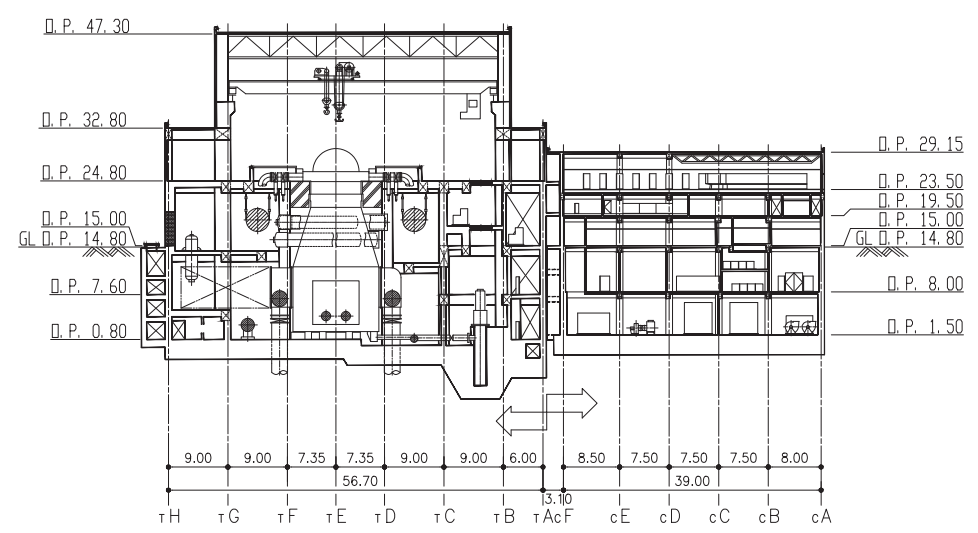


A-A断面図

注：寸法はmを示す。

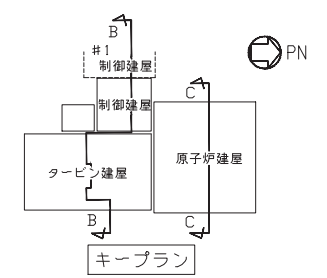
工事計画認可申請	第5-1-2-3図
女川原子力発電所 第2号機	
名称	計測制御系統施設 制御材に係る機器の配置を明示した図面 (その3)
東北電力株式会社	

タービン建屋

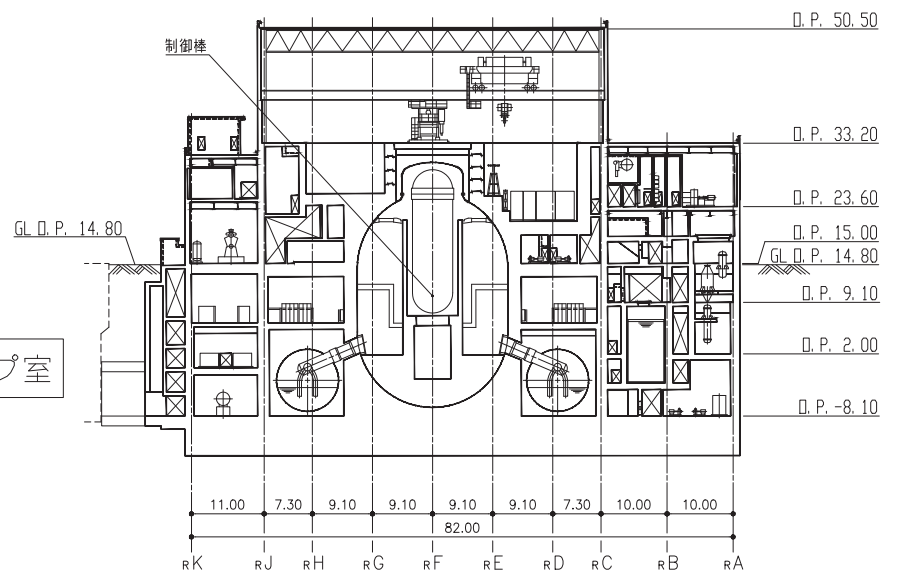


B-B断面図

制御建屋



海水ポンプ室



原子炉建屋

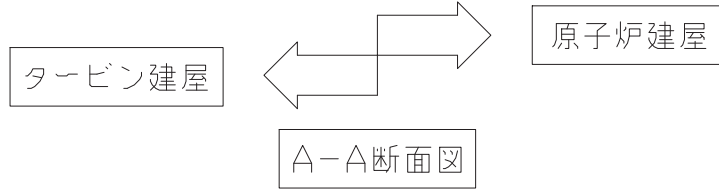
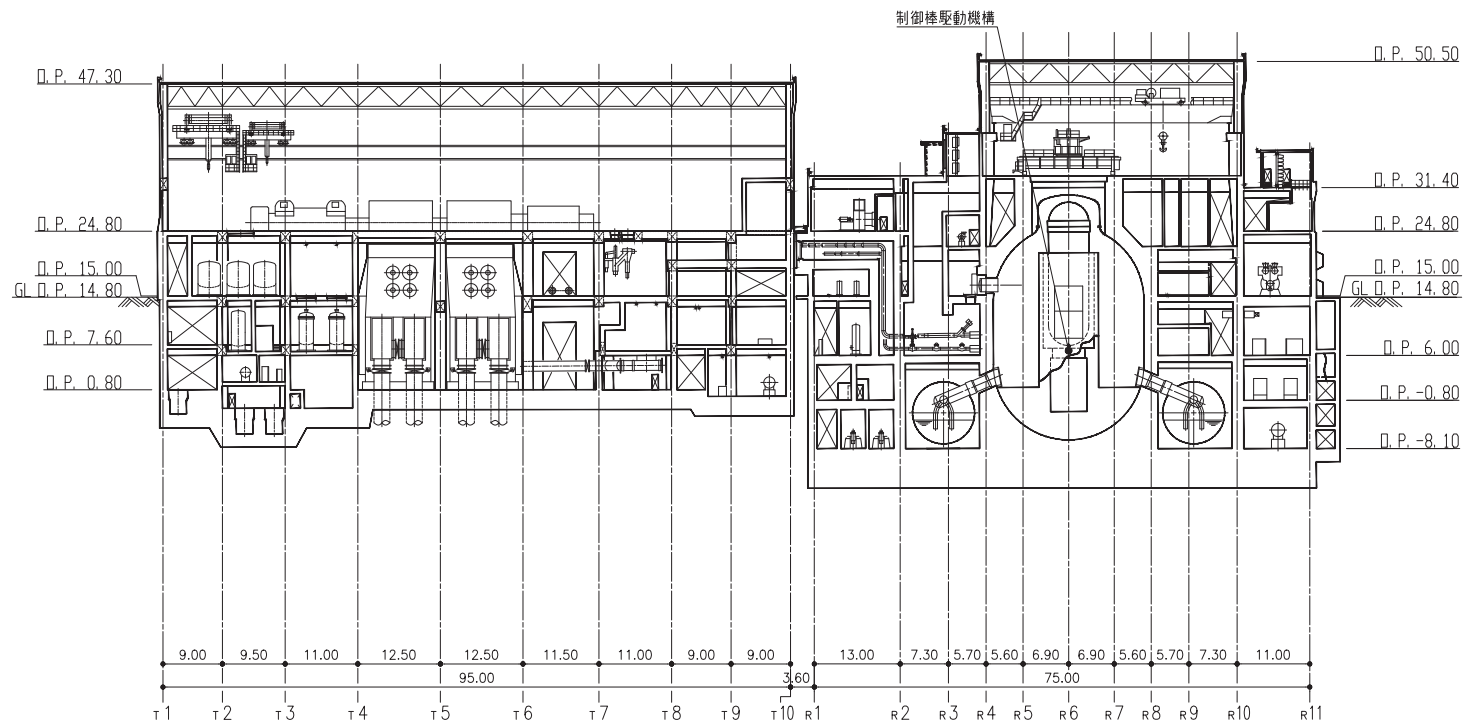
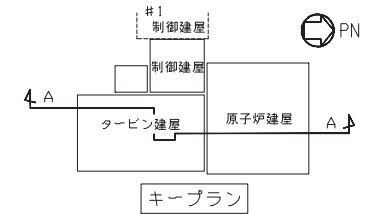
C-C断面図

注：寸法はmを示す。

工事計画認可申請	第5-1-2-4図
女川原子力発電所 第2号機	
名称	計測制御系統施設 制御材に係る機器の配置を明示した図面 (その4)
東北電力株式会社	

5.2 制御材駆動装置

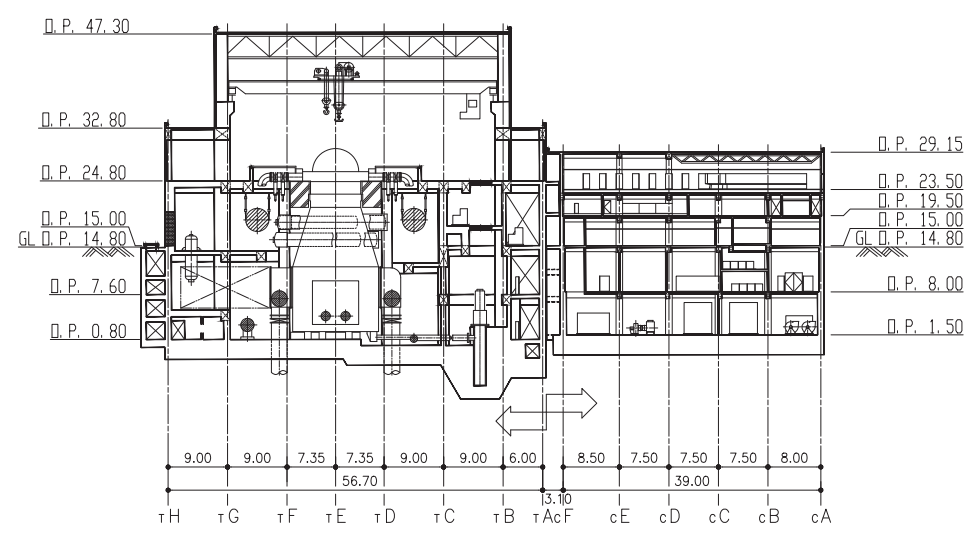
5.2.1 制御棒駆動機構



注：寸法はmを示す。

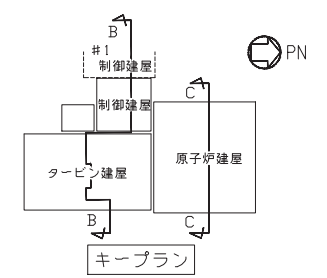
工事計画認可申請	第5-2-1-2-1図
女川原子力発電所 第2号機	
名称	制御棒駆動機構 機器の配置を明示した図面(その1)
東北電力株式会社	

タービン建屋

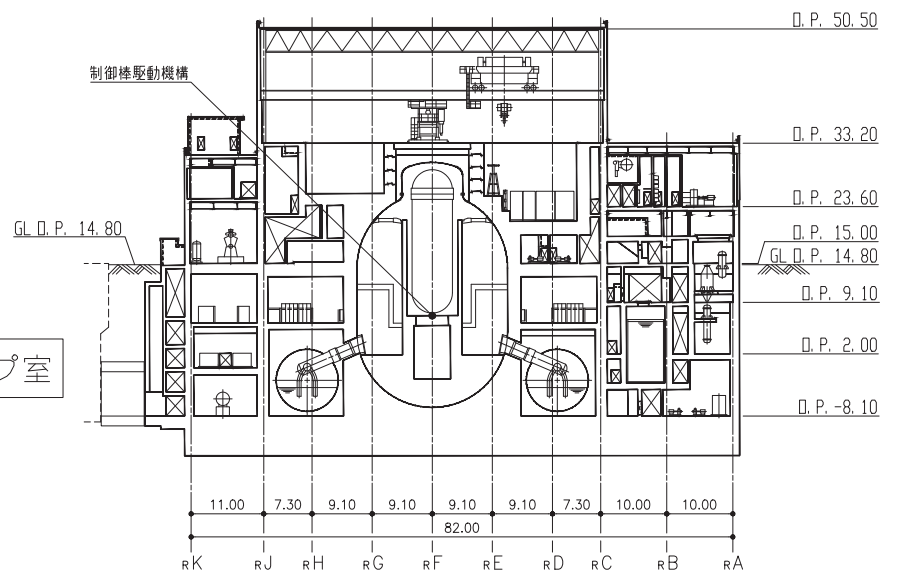


B-B断面図

制御建屋



海水ポンプ室



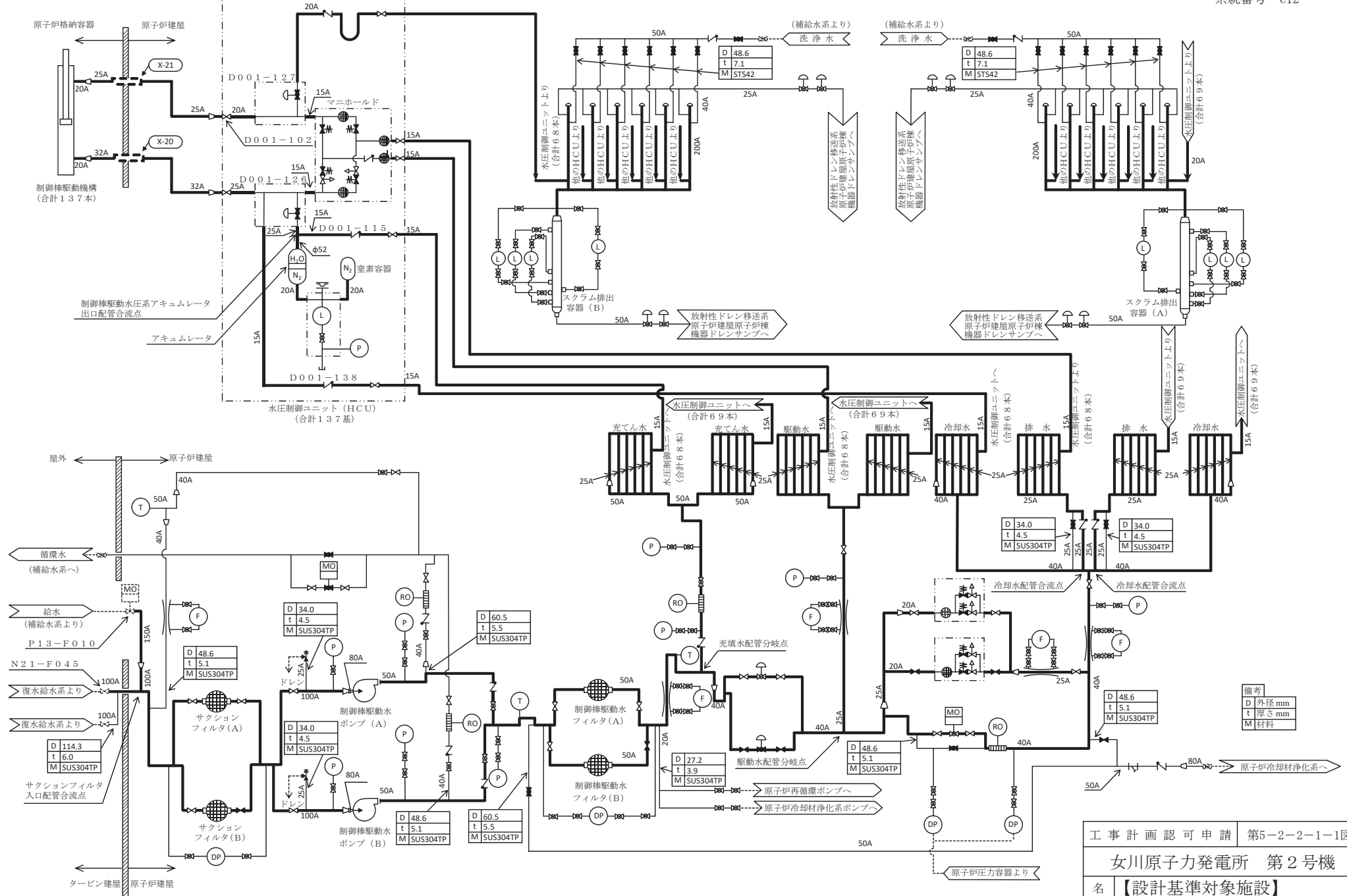
C-C断面図

原子炉建屋

注：寸法はmを示す。

工事計画認可申請	第5-2-1-2-2図
女川原子力発電所 第2号機	
名称	制御棒駆動機構 機器の配置を明示した図面(その2)
東北電力株式会社	

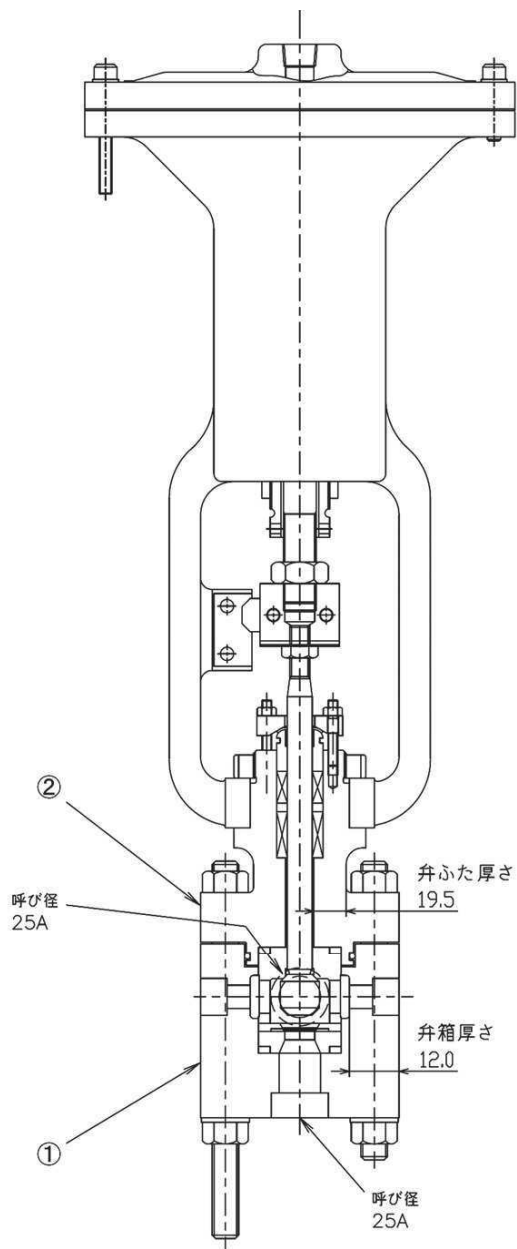
5.2.2 制御棒駆動水圧系



備考
D 外径 mm
t 厚さ mm
M 材料

工事計画認可申請	第5-2-2-1-1図
女川原子力発電所 第2号機	
名称 【設計基準対象施設】	
制御棒駆動水圧系系統図	
東北電力株式会社	

名称	種類	主要寸法 (呼び径)	材 料		駆動方法	個数	取付箇所
			弁箱	弁ふた			
C12-D001-126	止め弁	25A	SUS316L	SUS316L	空気作動	137	原子炉建屋0.P.6.00m

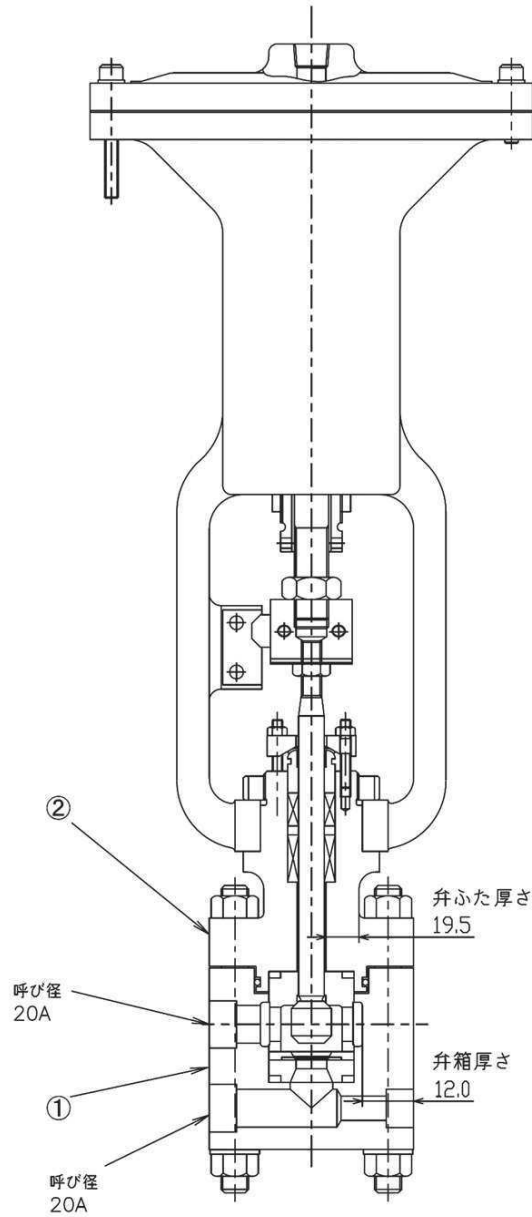


2	弁ふた	1	SUS316L
1	弁箱	1	SUS316L
番号	品名	個数	材料
部品表			

注1：特記なき寸法はmmを示す。
注2：特記なき寸法は公称値を示す。
注3：断面図示では構造を模式的に示している。

工事計画認可申請	第5-2-2-2-1 図
女川原子力発電所 第2号機	
名称	C12-D001-126 構造図
東北電力株式会社	

名称	種類	主要寸法 (呼び径)	材 料		駆動方法	個数	取付箇所
			弁箱	弁ふた			
C12-D001-127	止め弁	20A	SUS316L	SUS316L	空気作動	137	原子炉建屋0.P.6.00m



2	弁ふた	1	SUS316L
1	弁箱	1	SUS316L
番号	品名	個数	材料
部品表			

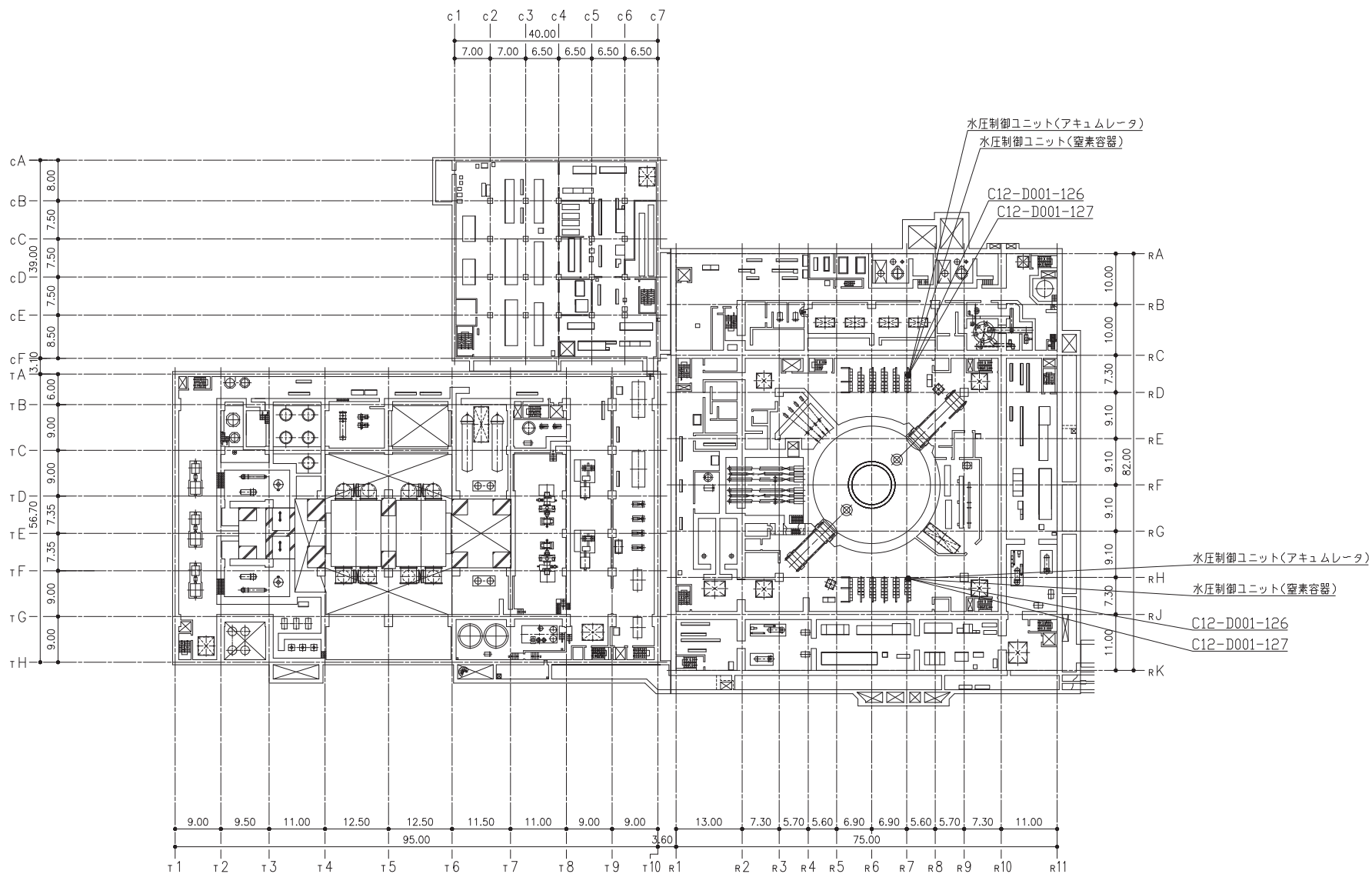
注1：特記なき寸法はmmを示す。

注2：特記なき寸法は公称値を示す。

注3：断面図示では構造を模式的に示している。

工事計画認可申請	第5-2-2-2-2 図
女川原子力発電所 第2号機	
名称	C12-D001-127 構造図
東北電力株式会社	

制御建屋 O. P. 8.00



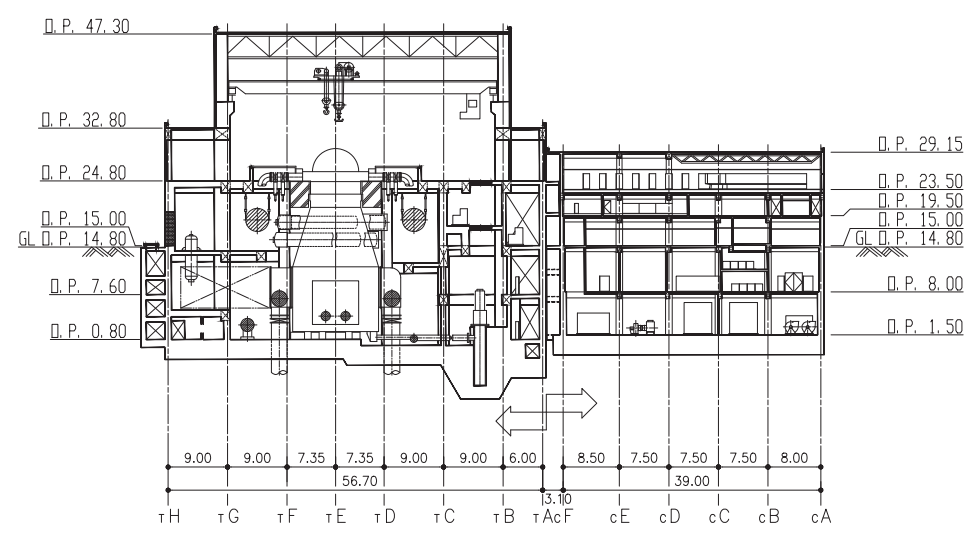
タービン建屋 O. P. 7.60

原子炉建屋 O. P. 6.00 (一部 9.10)

注：寸法はmを示す。

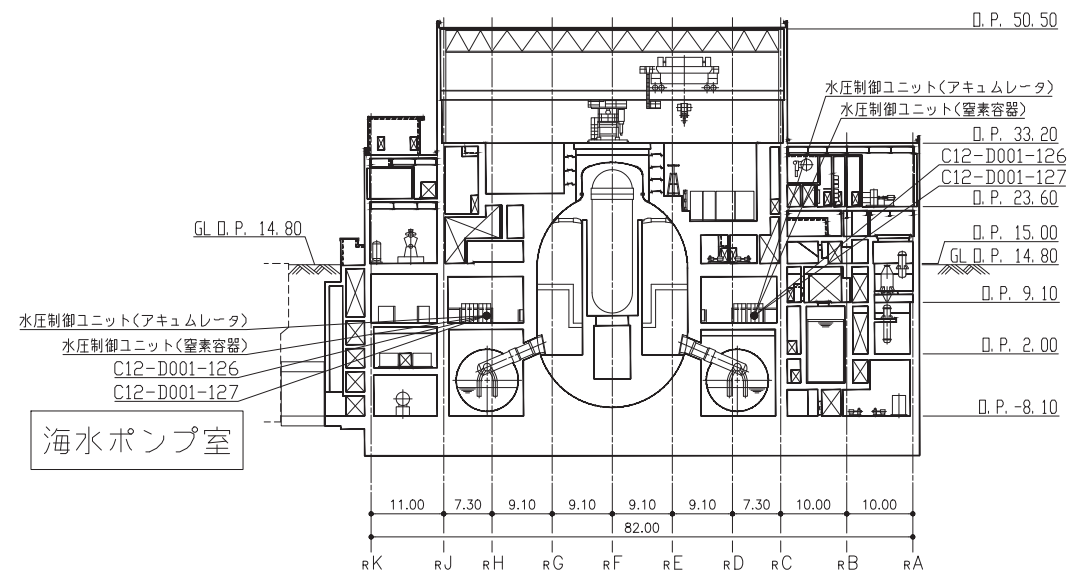
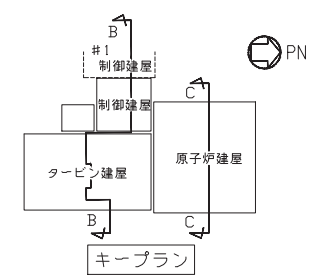
工事計画認可申請	第5-2-2-4-1 図
女川原子力発電所 第2号機	
名称	制御棒駆動水圧系 機器の配置を明示した図面 (その1)
東北電力株式会社	

タービン建屋



B-B断面図

制御建屋



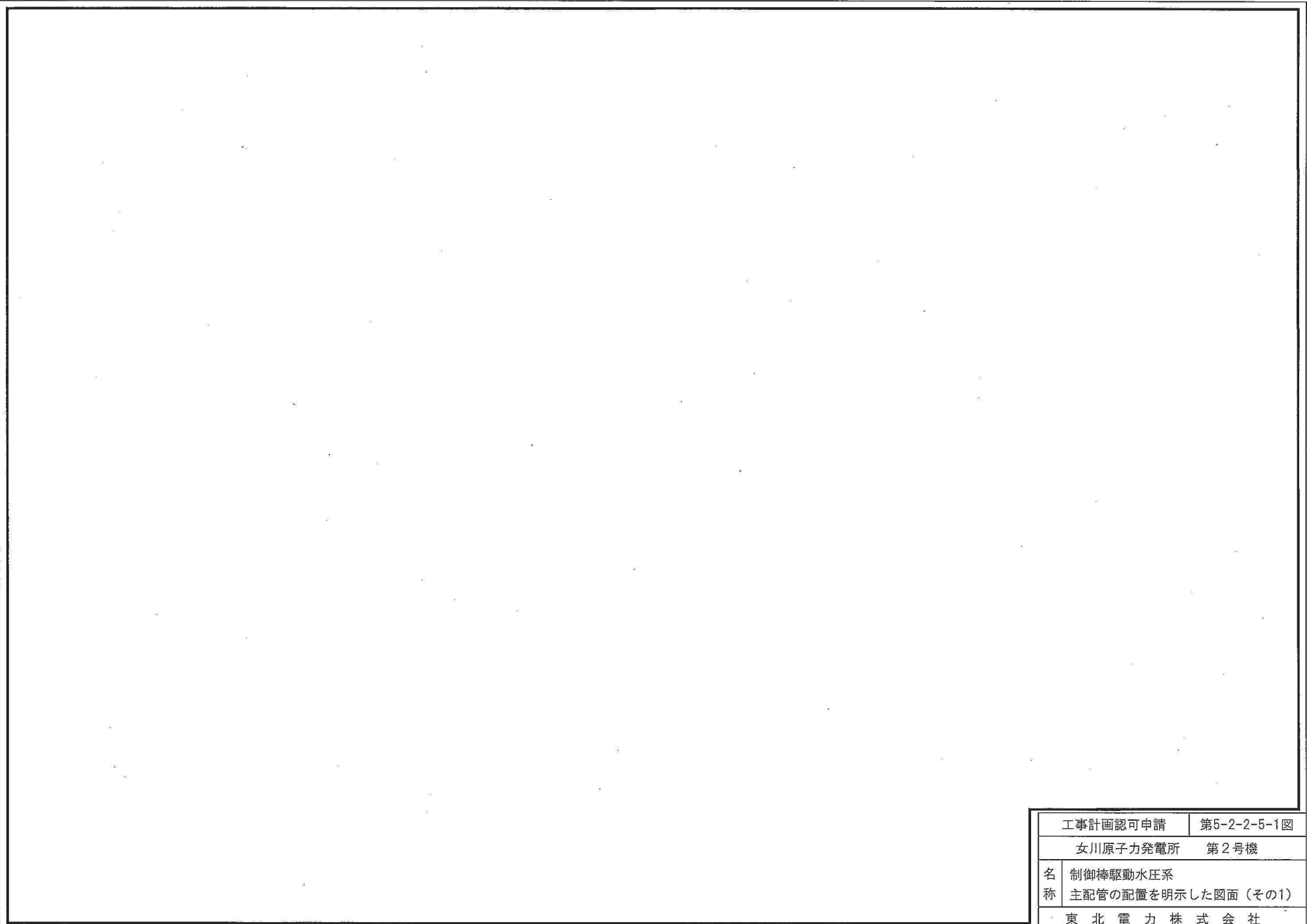
海水ポンプ室

原子炉建屋

C-C断面図

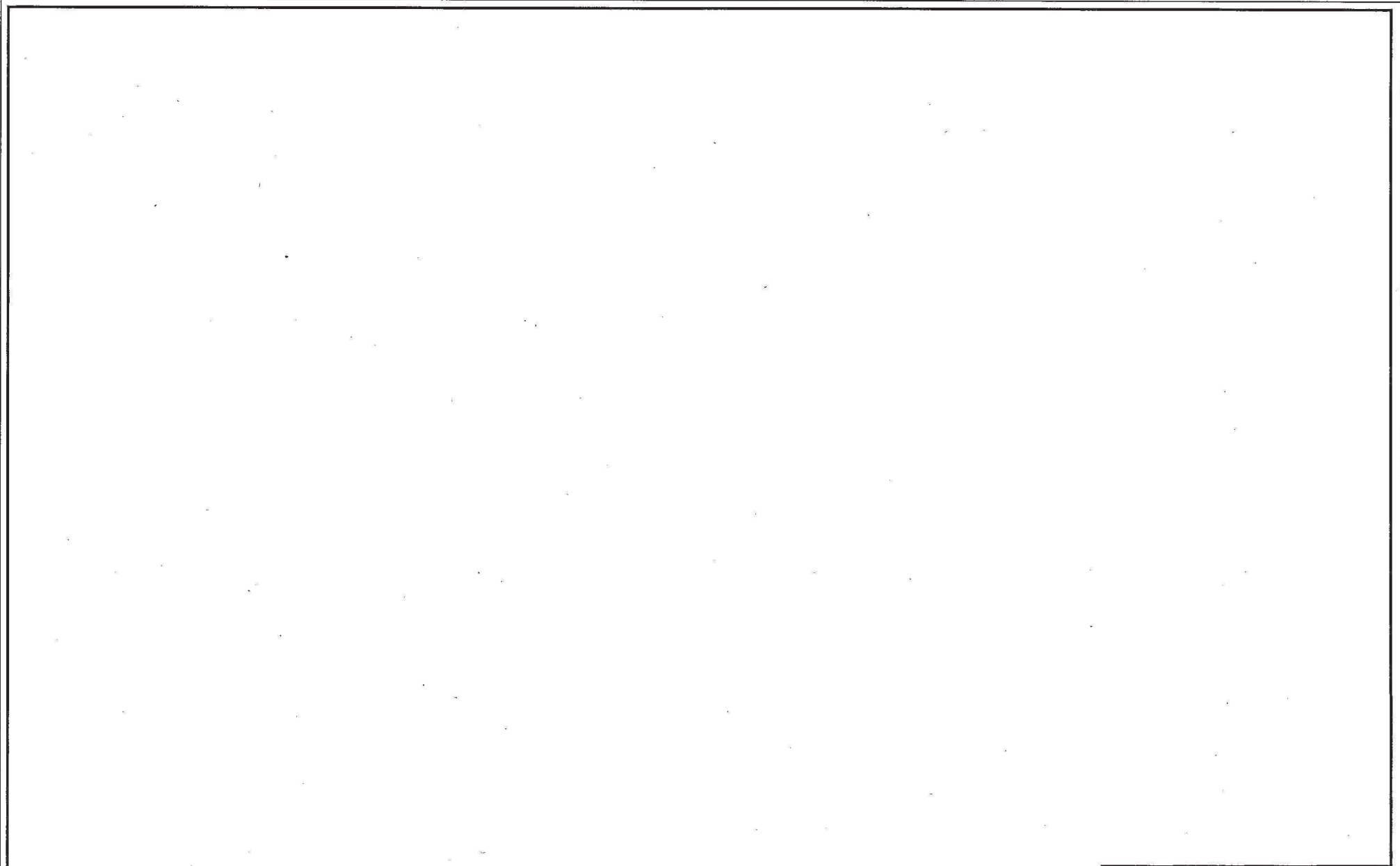
注：寸法はmを示す。

工事計画認可申請	第5-2-2-4-2図
女川原子力発電所 第2号機	
名称	制御棒駆動水圧系 機器の配置を明示した図面(その2)
東北電力株式会社	



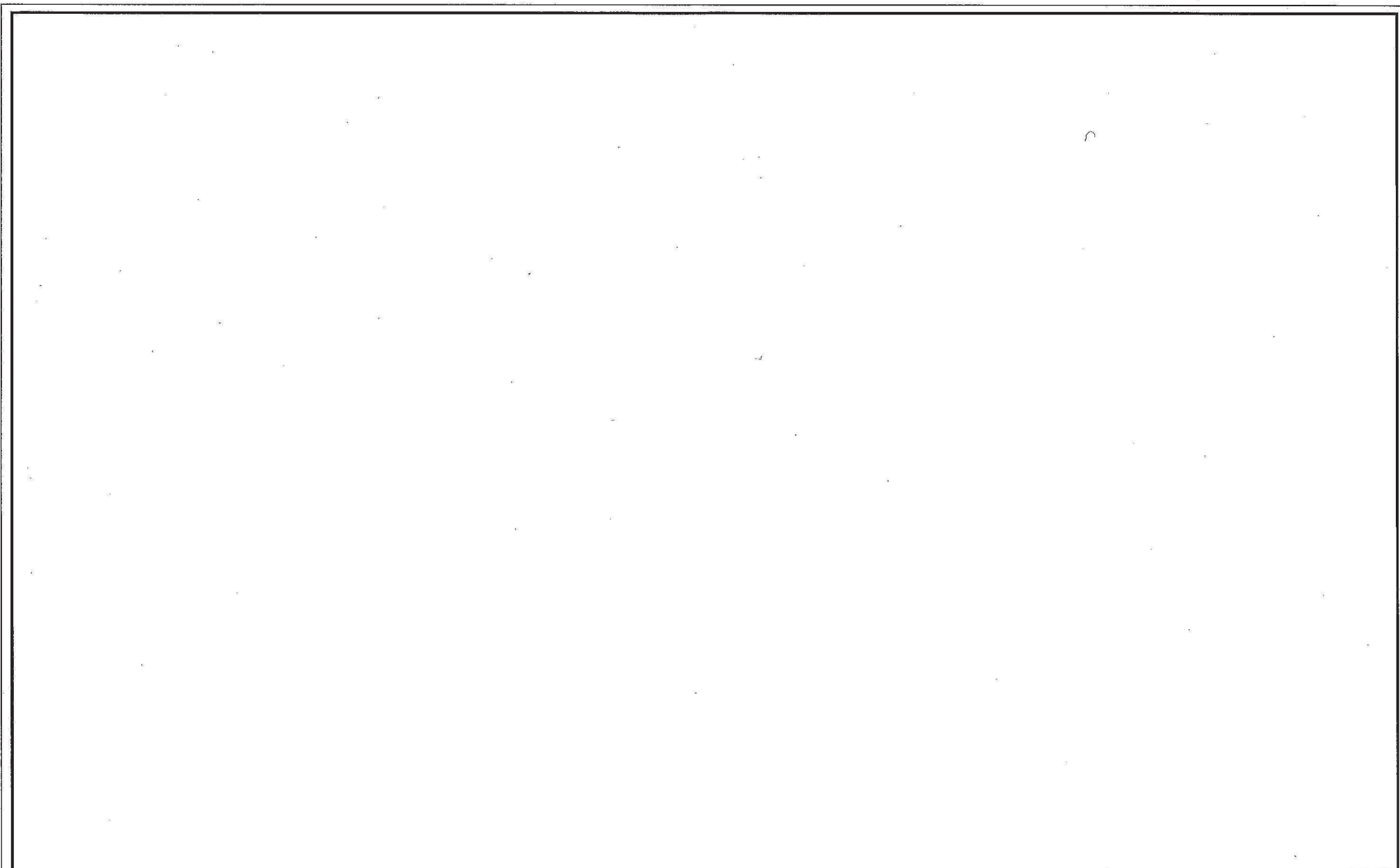
工事計画認可申請	第5-2-2-5-1図
女川原子力発電所 第2号機	
名称	制御棒駆動水圧系 主配管の配置を明示した図面（その1）
東北電力株式会社	

枠囲みの内容は商業機密の観点から公開できません。

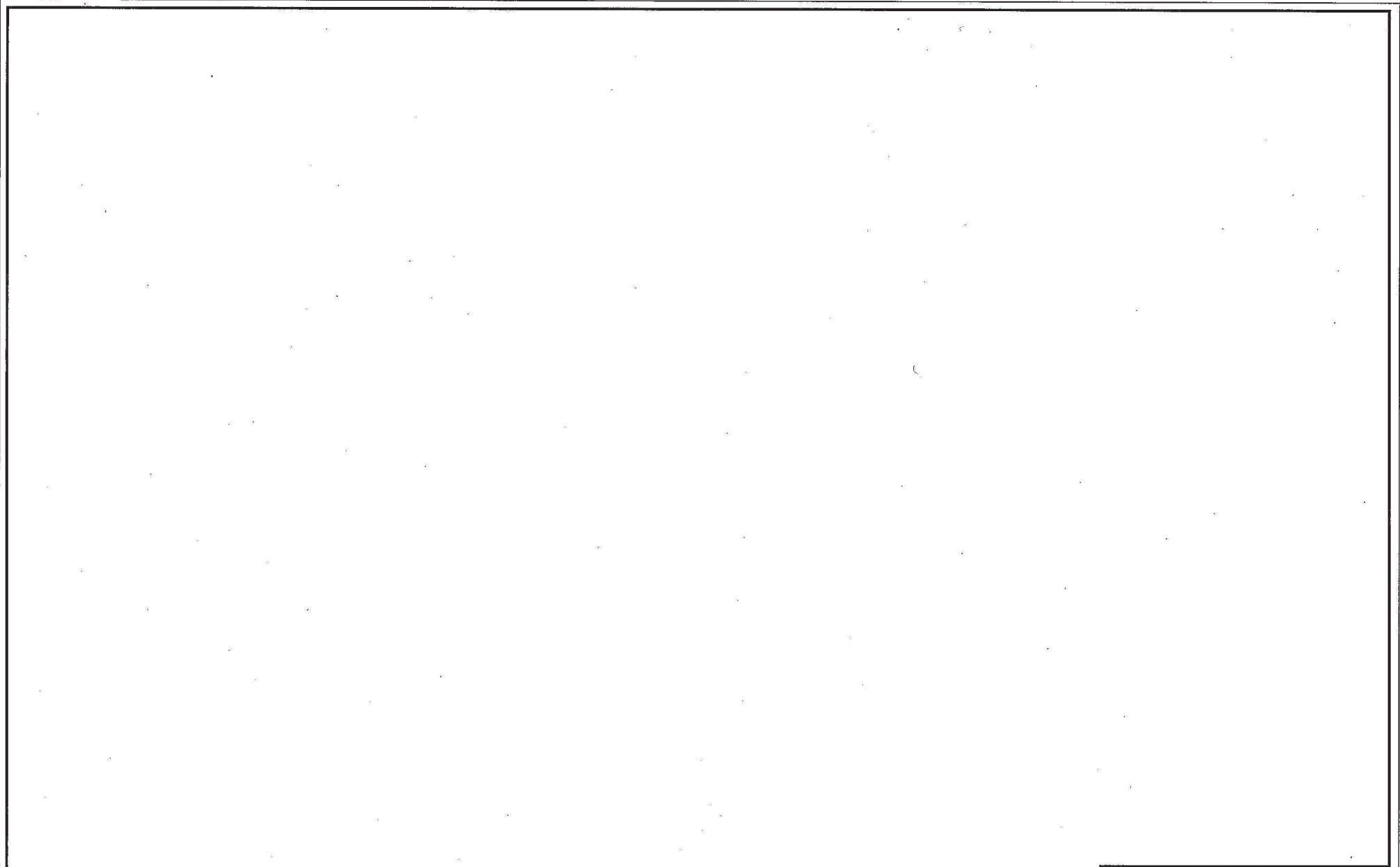


工事計画認可申請	第5-2-2-5-2図
女川原子力発電所 第2号機	
名称	制御棒駆動水圧系 主配管の配置を明示した図面(その2)
東北電力株式会社	

枠囲みの内容は商業機密の観点から公開できません。

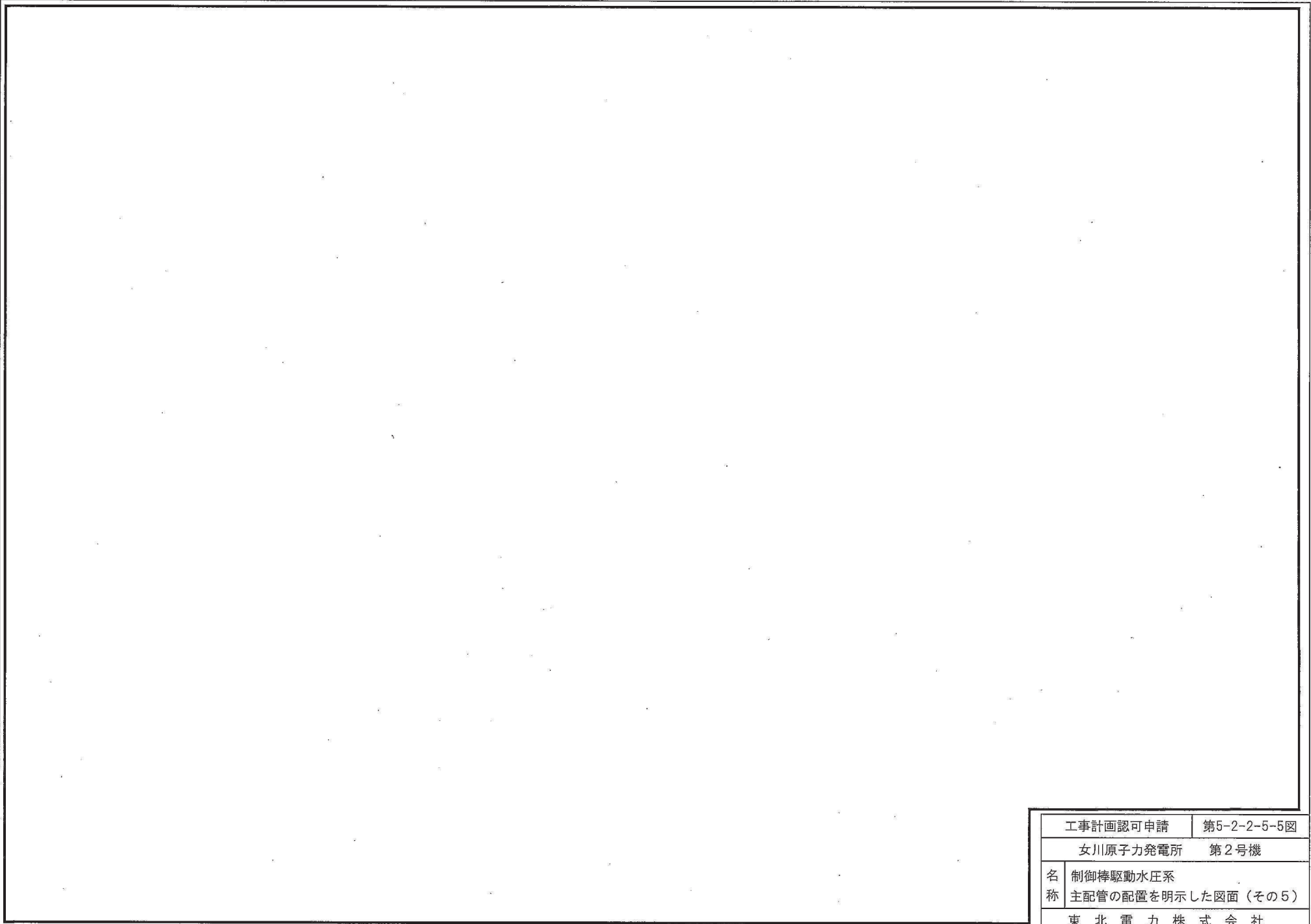


工事計画認可申請	第5-2-2-5-3図
女川原子力発電所 第2号機	
名称	制御棒駆動水圧系 主配管の配置を明示した図面（その3）
東北電力株式会社	



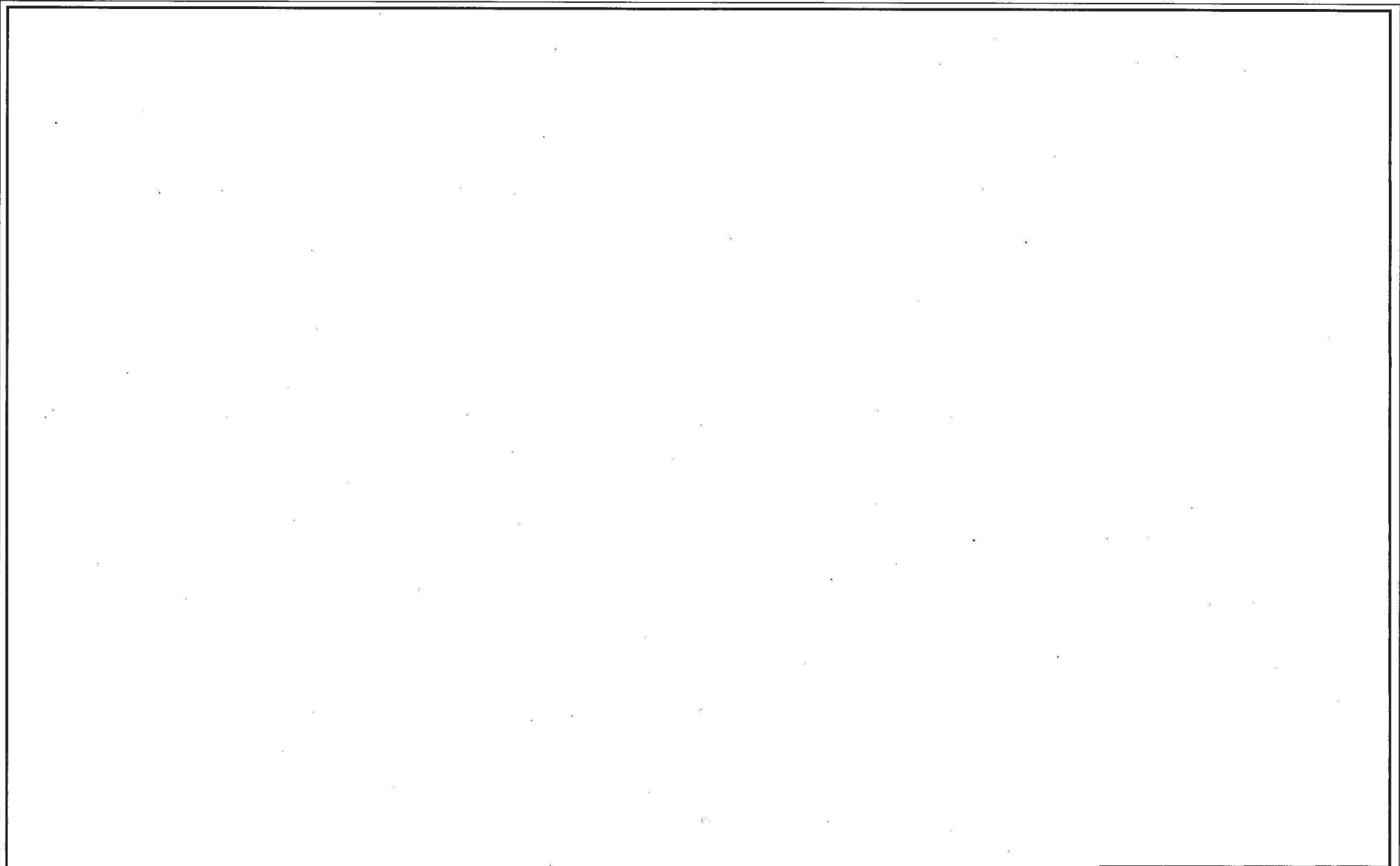
工事計画認可申請	第5-2-2-5-4図
女川原子力発電所	第2号機
名称	制御棒駆動水圧系 主配管の配置を明示した図面（その4）
東北電力株式会社	

枠囲みの内容は商業機密の観点から公開できません。



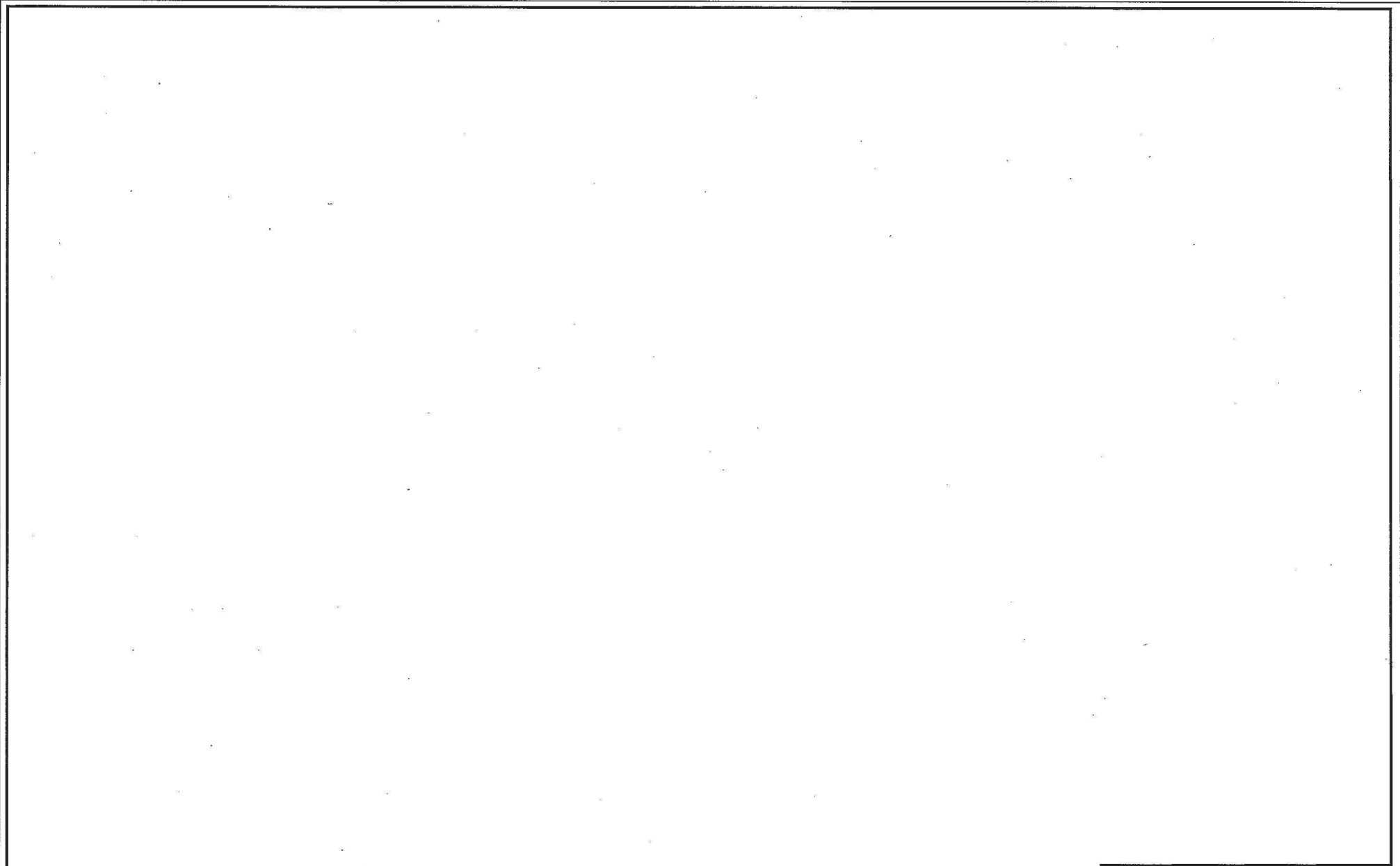
工事計画認可申請	第5-2-2-5-5図
女川原子力発電所 第2号機	
名称	制御棒駆動水圧系 主配管の配置を明示した図面（その5）
東北電力株式会社	

枠囲みの内容は商業機密の観点から公開できません。



工事計画認可申請	第5-2-2-5-6図
女川原子力発電所 第2号機	
名	制御棒駆動水圧系
称	主配管の配置を明示した図面 (その6)
東北電力株式会社	

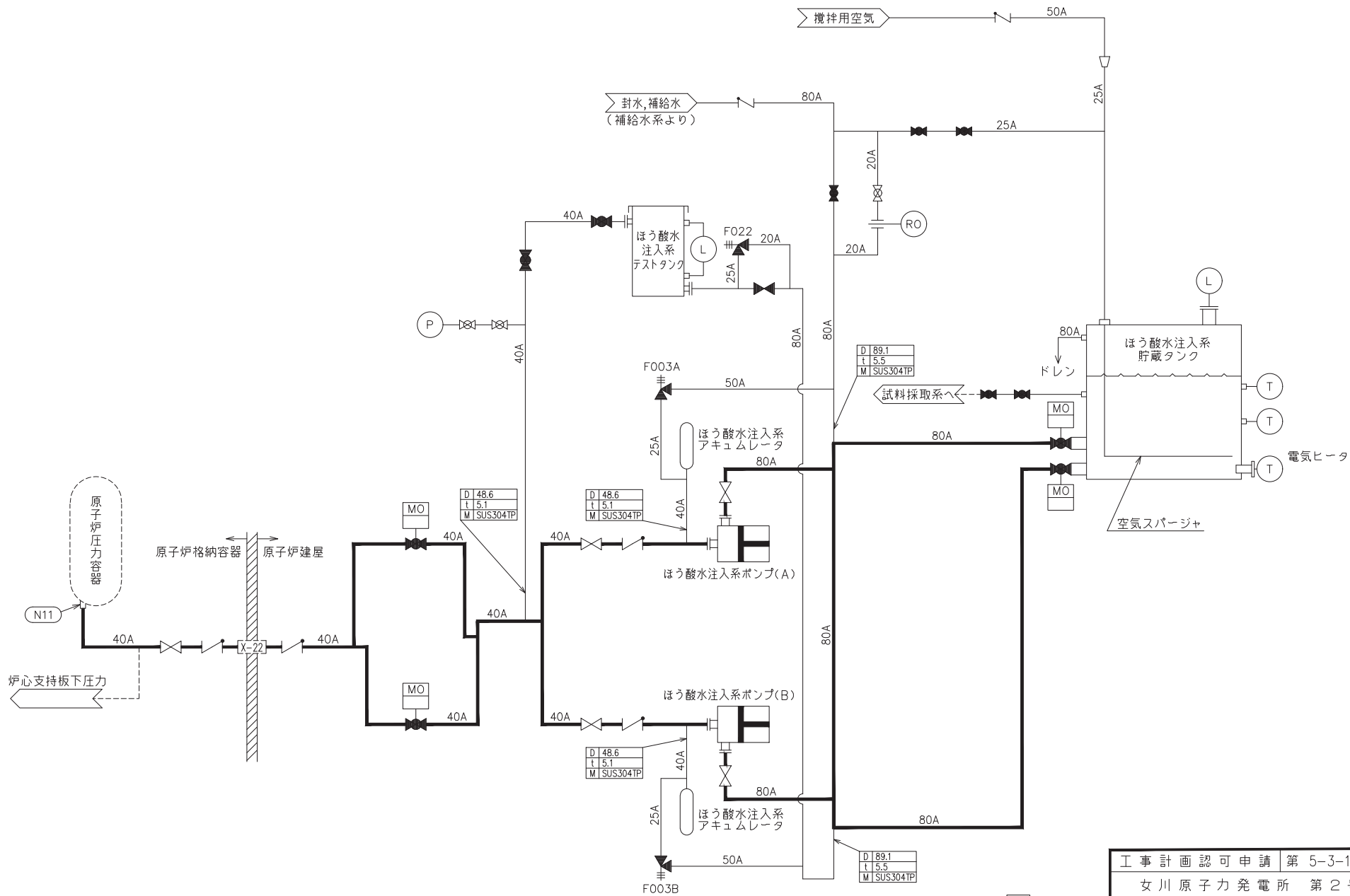
枠囲みの内容は商業機密の観点から公開できません。



工事計画認可申請	第5-2-2-5-7図
女川原子力発電所 第2号機	
名称	制御棒駆動水圧系 主配管の配置を明示した図面（その7）
東北電力株式会社	

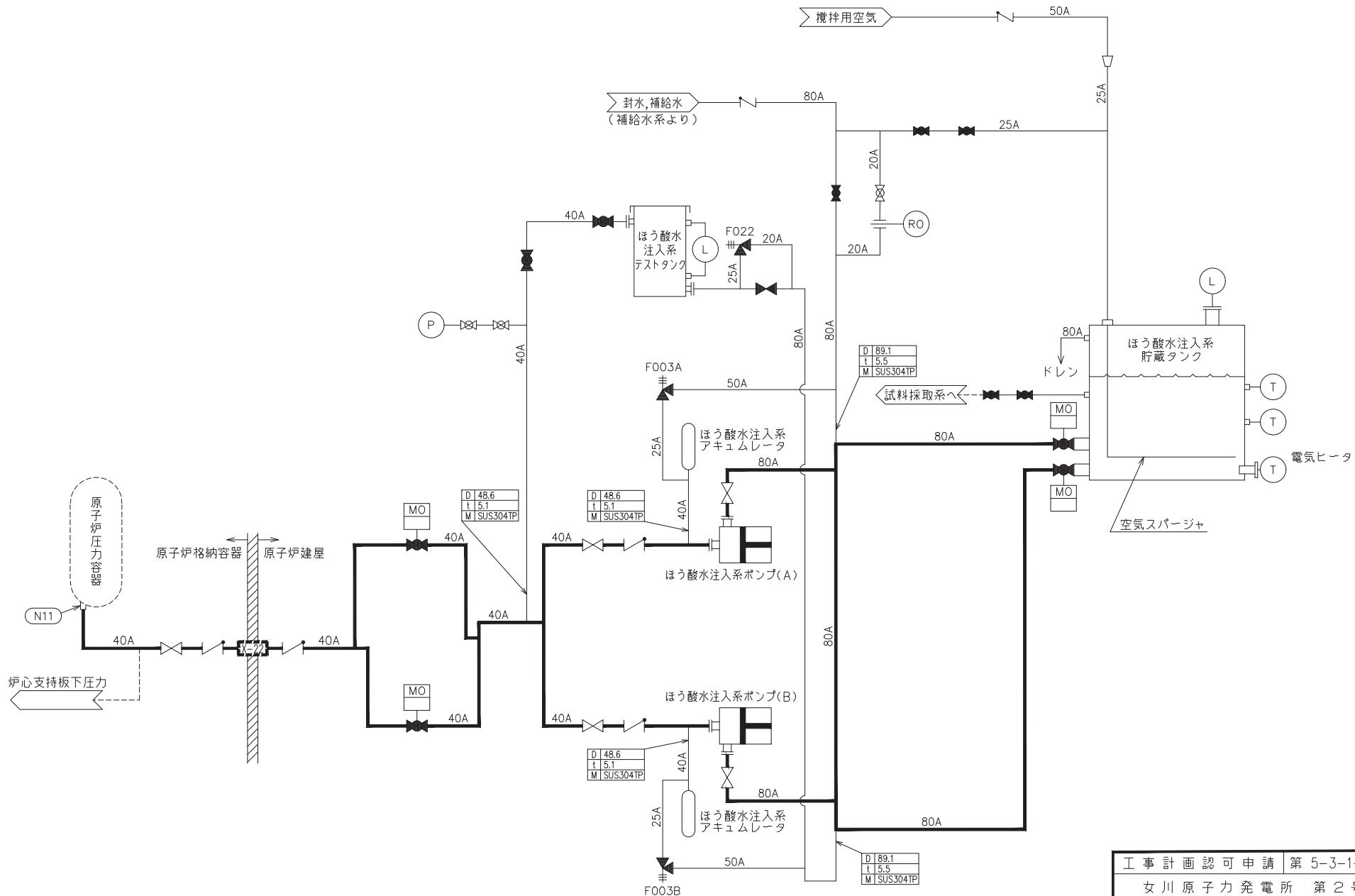
5.3 ほう酸水注入設備

5.3.1 ほろ酸水注入系



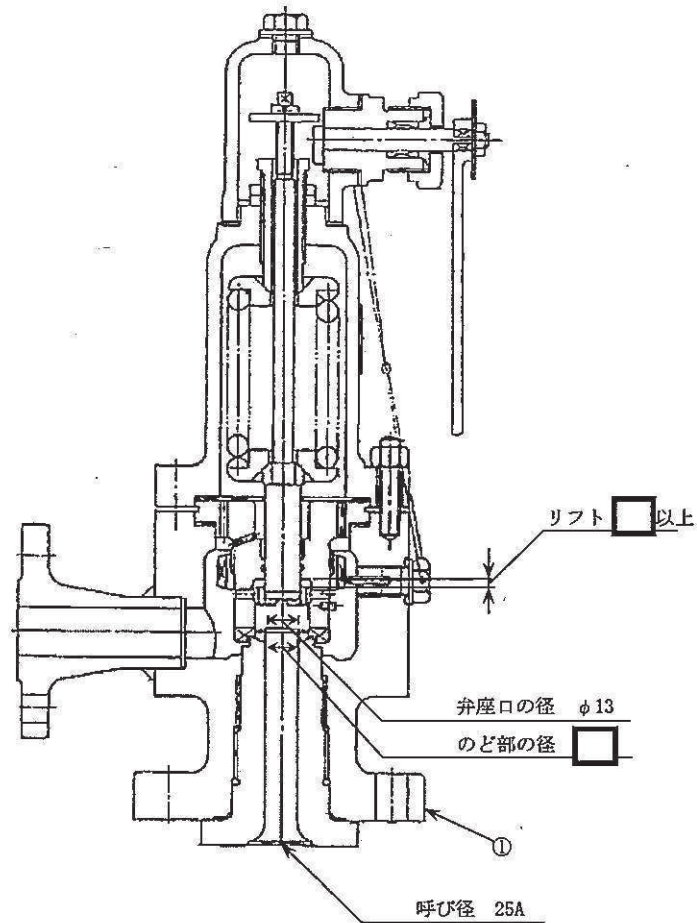
備考
D 外径 mm
t 厚さ mm
M 材料

工事計画認可申請 第 5-3-1-1-1 図	
女川原子力発電所 第2号機	
名称	【設計基準対象施設】 ほう酸水注入系系統図
東北電力株式会社	



備考	
D	外径 mm
t	厚さ mm
M	材料

工事計画認可申請 第 5-3-1-1-2 図	
女川原子力発電所 第2号機	
名称	【重大事故等対処設備】 ほう酸水注入系系統図
東北電力株式会社	



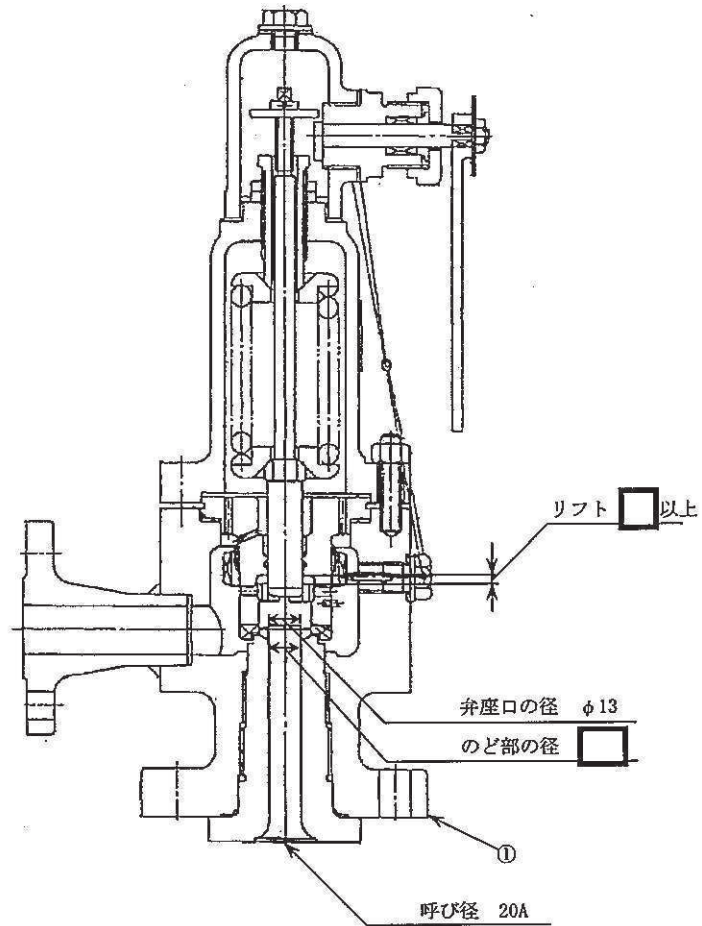
1	弁箱	2	SUSF304
番号	品名	個数	材料
部品表			

注1：寸法はmmを示す。

注2：特記なき寸法は公称値を示す。

工事計画認可申請	第5-3-1-3-1図
女川原子力発電所 第2号機	
名称	C41-F003A, B 構造図
東北電力株式会社	

1	弁箱	1	SUSF304
番号	品名	個数	材料
部 品 表			



注1：寸法はmmを示す。

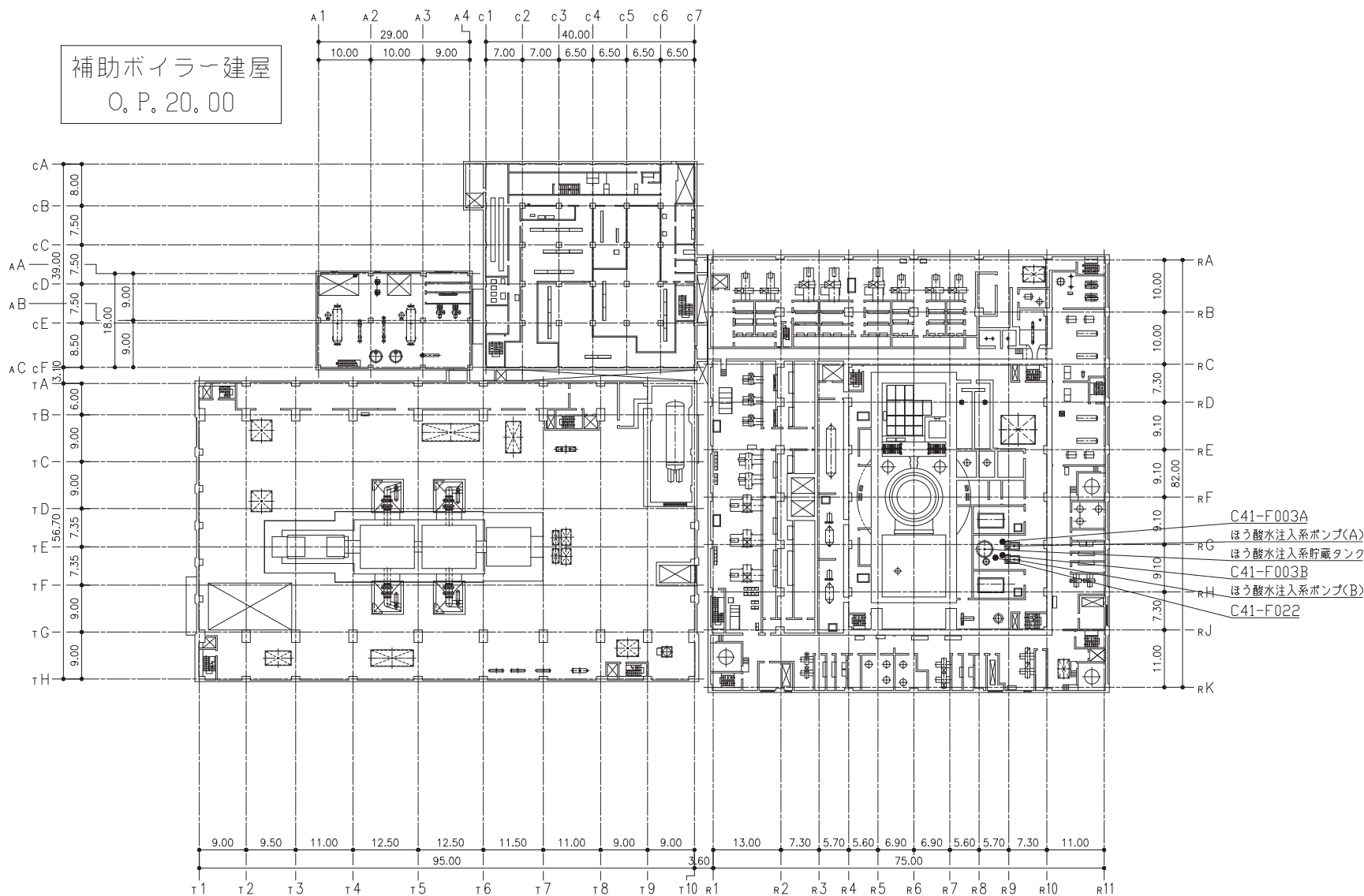
注2：特記なき寸法は公称値を示す。

工事計画認可申請	第5-3-1-3-2図
女川原子力発電所 第2号機	
名称	C41-F022 構造図
東北電力株式会社	

枠囲みの内容は商業機密の観点から公開できません。

制御建屋 O. P. 19. 50

補助ボイラー建屋
O. P. 20. 00

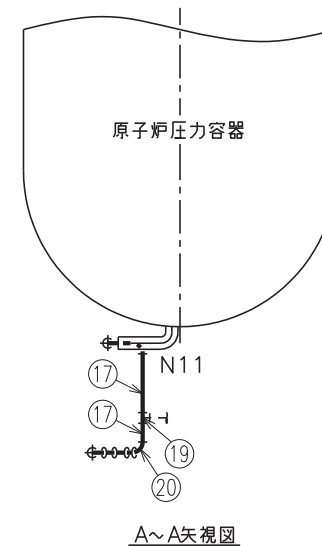
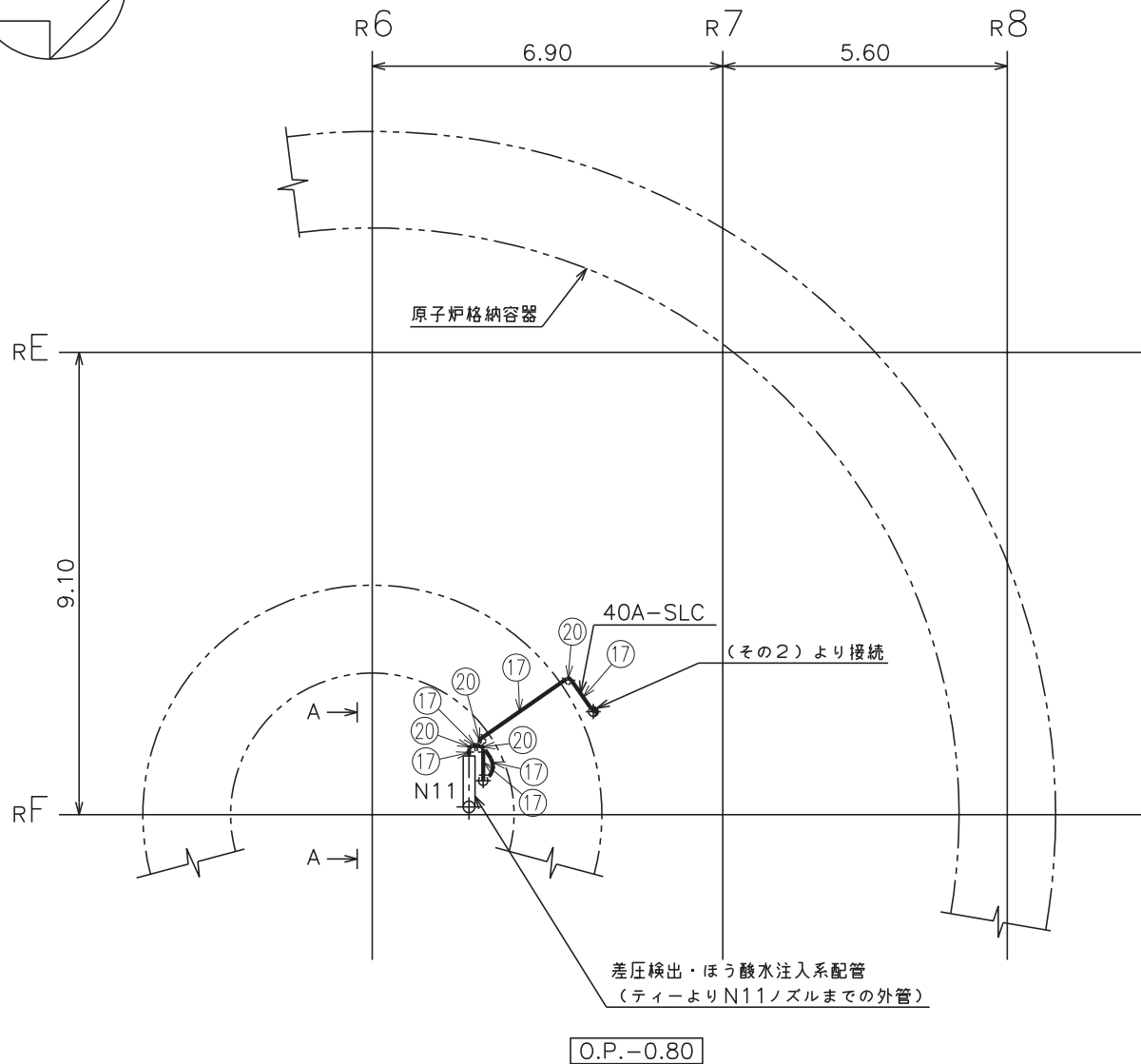
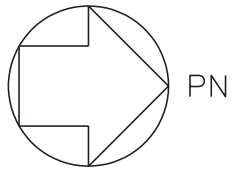


タービン建屋 O. P. 24. 80

原子炉建屋 O. P. 22. 50 (一部 24. 80)

注：寸法はmを示す。

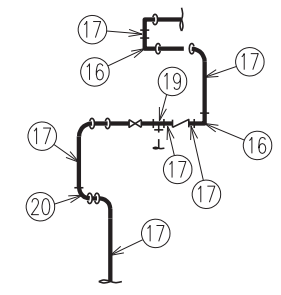
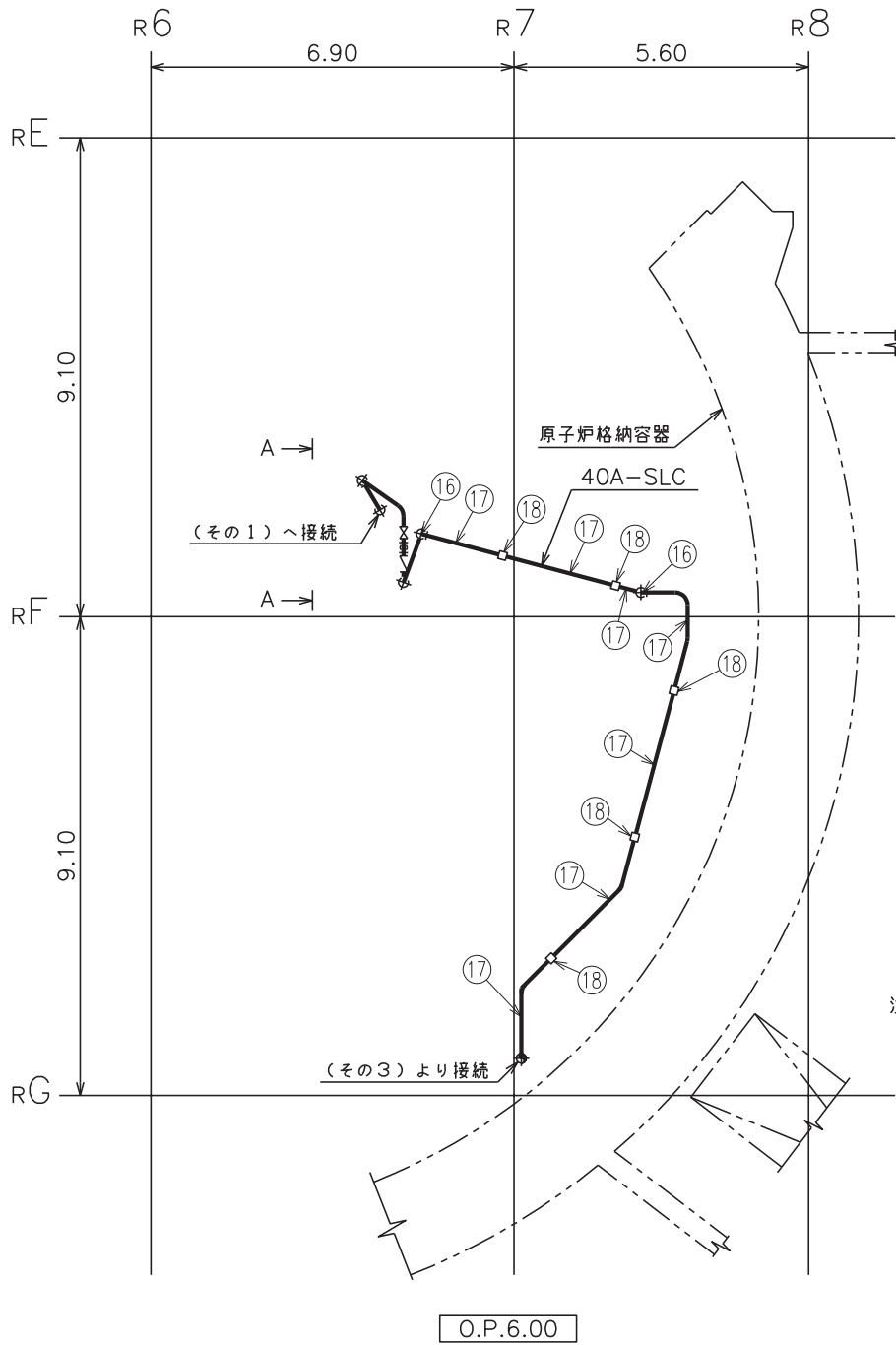
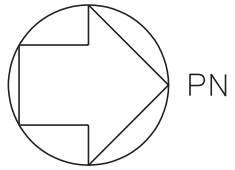
工事計画認可申請	第5-3-1-4-1図
女川原子力発電所 第2号機	
名称	ほう酸水注入系 機器の配置を明示した図面 (その1)
東北電力株式会社	



注：寸法はmを示す。

注1：原子炉格納容器配管貫通部（X-22）～差圧検出・ほう酸水注入系配管（ティーよりN11ノズルまでの外管）は原子冷却系統施設のうち非常用炉心冷却設備その他原子炉注水設備（ほう酸水注入系）及び原子炉格納施設のうち圧力低減設備その他の安全設備の原子炉格納容器安全設備（ほう酸水注入系）と兼用。

工事計画認可申請	第5-3-1-5-1図
女川原子力発電所 第2号機	
名	ほう酸水注入系
称	主配管の配置を明示した図面（その1）
東北電力株式会社	
SLC	0515

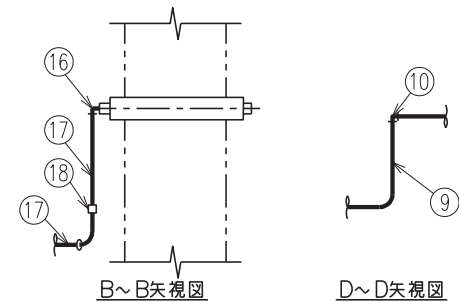
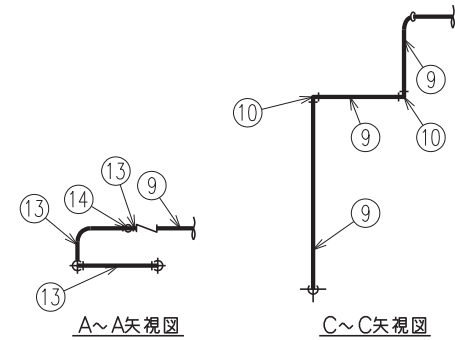
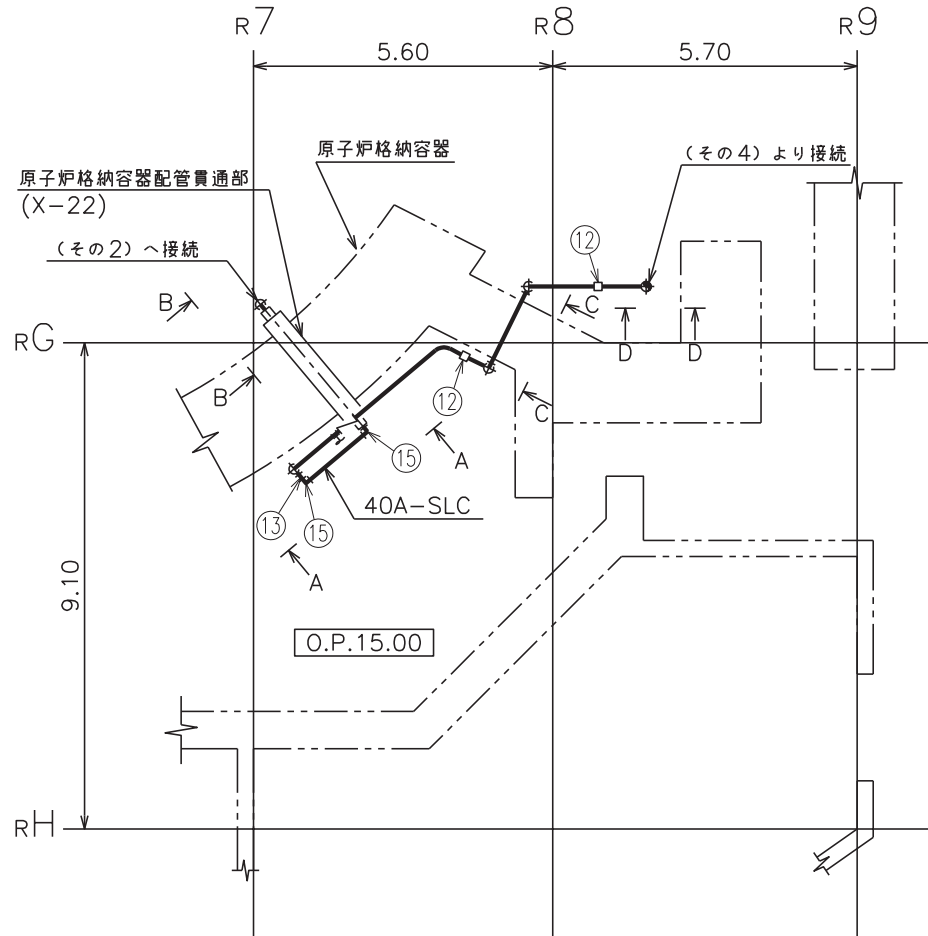
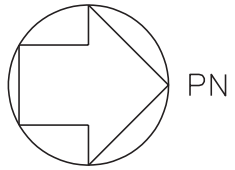


A~A矢视图

注1：原子炉格納容器配管貫通部（X-22）～差圧検出・ほう酸水注入系配管（ティーよりN11ノズルまでの外管）は原子冷却系統施設のうち非常用炉心冷却設備その他原子炉注水設備（ほう酸水注入系）及び原子炉格納施設のうち圧力低減設備その他の安全設備の原子炉格納容器安全設備（ほう酸水注入系）と兼用。

注：寸法はmを示す。

工事計画認可申請	第5-3-1-5-2図
女川原子力発電所 第2号機	
名	ほう酸水注入系
称	主配管の配置を明示した図面（その2）
東北電力株式会社	
SLC	0515

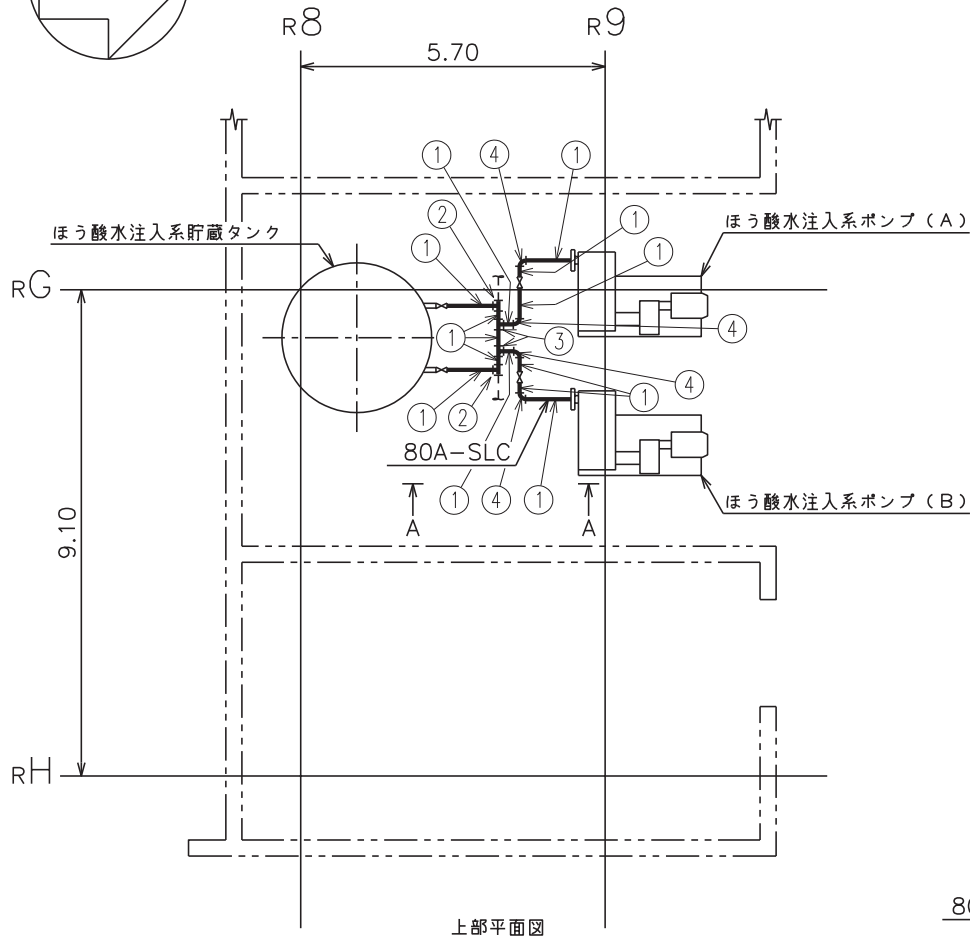
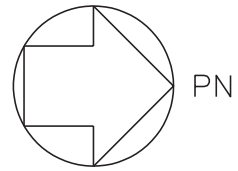


注1：ほう酸水注入系ポンプ～原子炉格納容器配管貫通部（X-22）は原子炉冷却系統施設のうち非常用炉心冷却設備
 その他原子炉注水設備（ほう酸水注入系）及び原子炉格納施設のうち圧力低減設備その他の
 安全設備の原子炉格納容器安全設備（ほう酸水注入系）と兼用。

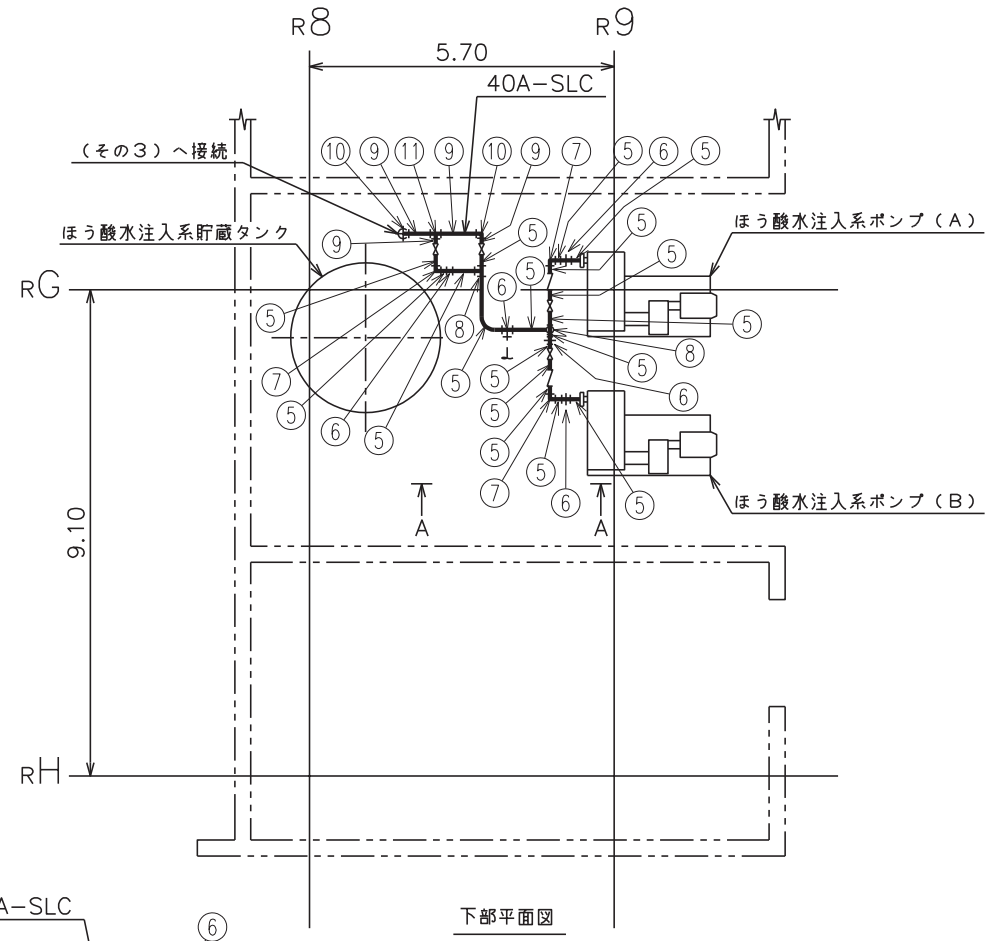
注2：原子炉格納容器配管貫通部（X-22）～差圧検出・ほう酸水注入系配管（ティーよりN11ノズルまでの外管）
 は原子炉冷却系統施設のうち非常用炉心冷却設備その他原子炉注水設備（ほう酸水注入系）及び原子炉格納施設のうち
 圧力低減設備その他の安全設備の原子炉格納容器安全設備（ほう酸水注入系）と兼用。

注：寸法はmを示す。

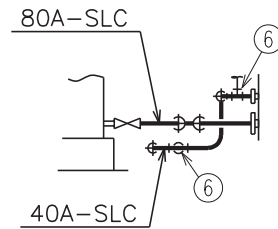
工事計画認可申請	第5-3-1-5-3図
女川原子力発電所 第2号機	
名	ほう酸水注入系
称	主配管の配置を明示した図面（その3）
東北電力株式会社	
SLC	0515



O.P.22.50



O.P.22.50



A~A矢視図

- 注1：ほう酸水注入系貯蔵タンク～ほう酸水注入系ポンプは原子炉冷却系統施設のうち非常用炉心冷却設備
 その他原子炉注水設備（ほう酸水注入系）及び原子炉格納施設のうち圧力低減設備その他の
 安全設備の原子炉格納容器安全設備（ほう酸水注入系）と兼用。
- 注2：ほう酸水注入系ポンプ～原子炉格納容器配管貫通部（X-22）は原子炉冷却系統施設のうち非常用炉心冷却設備
 その他原子炉注水設備（ほう酸水注入系）及び原子炉格納施設のうち圧力低減設備その他の
 安全設備の原子炉格納容器安全設備（ほう酸水注入系）と兼用。

注：寸法はmを示す。

工事計画認可申請	第5-3-1-5-4図
女川原子力発電所 第2号機	
名	ほう酸水注入系
称	主配管の配置を明示した図面（その4）
東北電力株式会社	
SLC	0515

No.	名称	部品	外径*	厚さ*	材質
①	ほう酸水注入系貯蔵タンク ～ ほう酸水注入系ポンプ	管	89.1	5.5	SUS304TP
②		ティー	89.1 / / 89.1	5.5 / / 5.5	SUS304TP
③		ティー	89.1 / / 89.1	5.5 / / 5.5	SUS304TP
④		エルボ	89.1	5.5	SUS304TP
⑤	ほう酸水注入系ポンプ ～ 原子炉格納容器配管貫通部 (X-22)	管	48.6	5.1	SUS304TP
⑥		ティー	49.1 / / 49.1 / / -	5.6 / / 5.6 / / -	SUS304
⑦		エルボ	49.1	5.6	SUS304
⑧		ティー	49.1 / / 49.1 / / 49.1	5.6 / / 5.6 / / 5.6	SUS304

No.	名称	部品	外径*	厚さ*	材質
⑨	ほう酸水注入系ポンプ ～ 原子炉格納容器配管貫通部 (X-22)	管	48.6	5.1	SUS304TP
⑩		エルボ	49.1	5.6	SUS304
⑪		ティー	49.1 / / 49.1 / / 49.1	5.6 / / 5.6 / / 5.6	SUS304
⑫		フルカップリング	49.1	5.6	SUS304
⑬		管	48.6	5.1	SUS316LTP
⑭		ティー	49.1 / / 49.1 / / -	5.6 / / 5.6 / / -	SUS316L
⑮		エルボ	49.1	5.6	SUS316L

* 外径及び厚さは公称値 (mm) を示す。

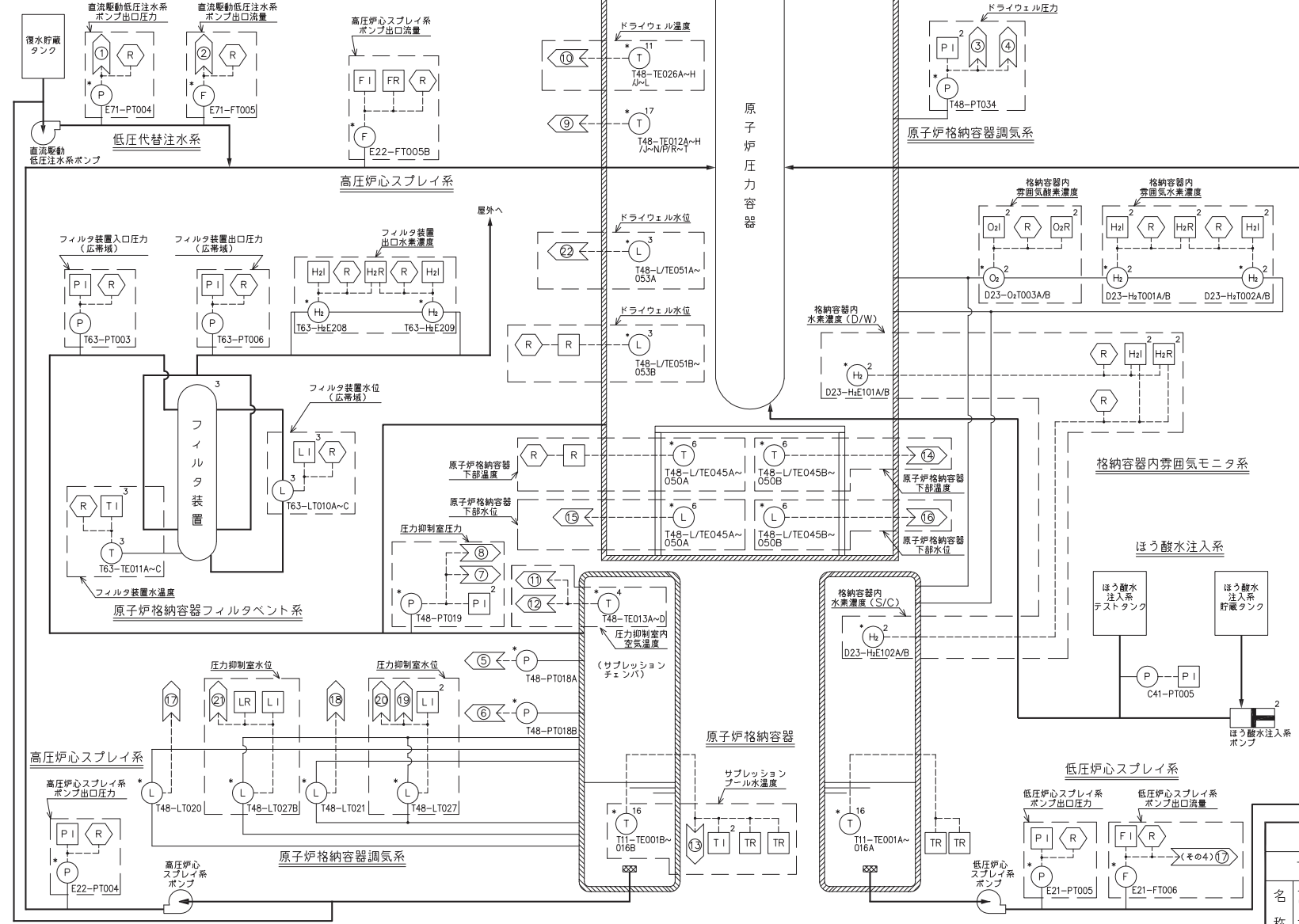
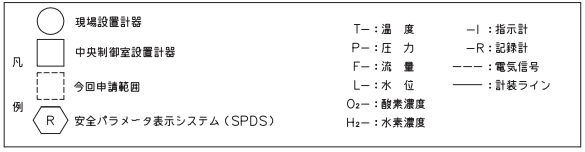
工事計画認可申請	第5-3-1-5-5図
女川原子力発電所 第2号機	
名	ほう酸水注入系
称	主配管の配置を明示した図面 (その5)
東北電力株式会社	
SLC	0515

No.	名称	部品	外径*	厚さ*	材質
⑮	原子炉格納容器配管貫通部 (X-22) ～ 差圧検出・ほう酸水注入系 配管（ティーよりN11 ノズルまでの外管）	エルボ	49.1	5.6	SUS316L
⑰		管	48.6	5.1	SUS316LTP
⑱		フルカップリング	49.1	5.6	SUS316L
⑲		ティー	48.6	5.1	SUS316L
			48.6	5.1	
⑳	エルボ	48.6	5.1	SUS316L	

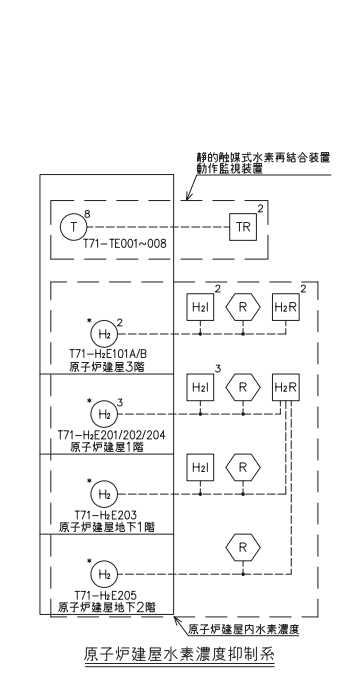
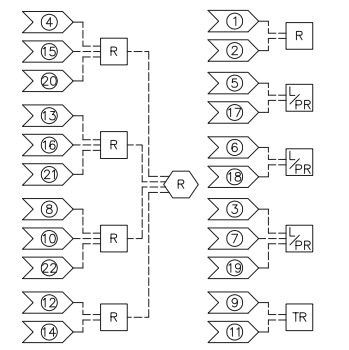
* 外径及び厚さは公称値（mm）を示す。

工事計画認可申請	第5-3-1-5-6図
女川原子力発電所 第2号機	
名	ほう酸水注入系
称	主配管の配置を明示した図面（その6）
東北電力株式会社	
SLC	0515

5.4 計測装置



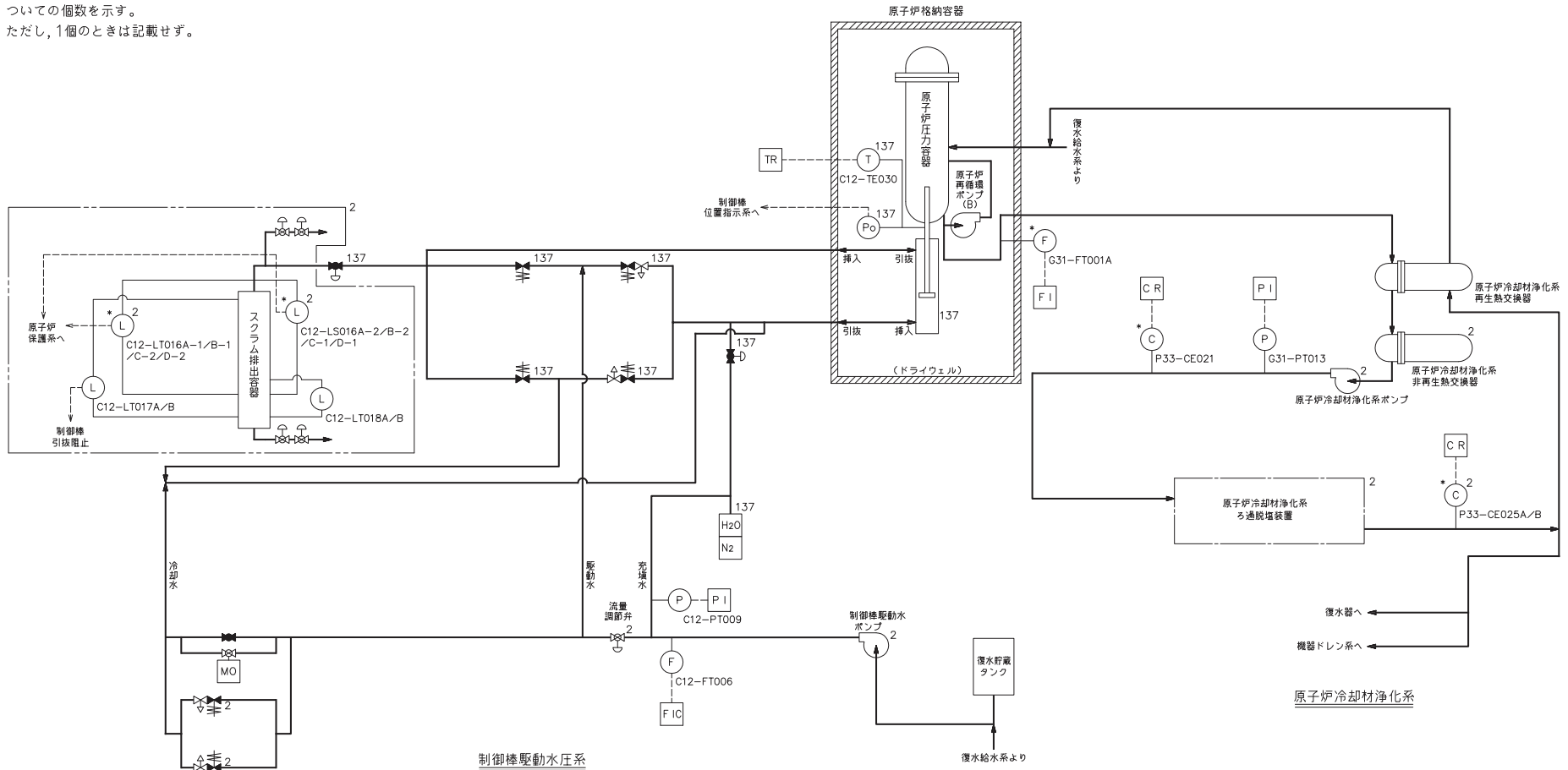
注記
 1. *印の計器は工事計画書記載計器を示す。
 2. 機器、計器右肩の数字は、全系列についての個数を示す。
 ただし、1個のときは記載せず。



工事計画認可申請 第5-4-1-1図
 女川原子力発電所 第2号機
 名 計測制御系統施設 計測装置
 称 計測制御系統図(その1)
 東北電力株式会社

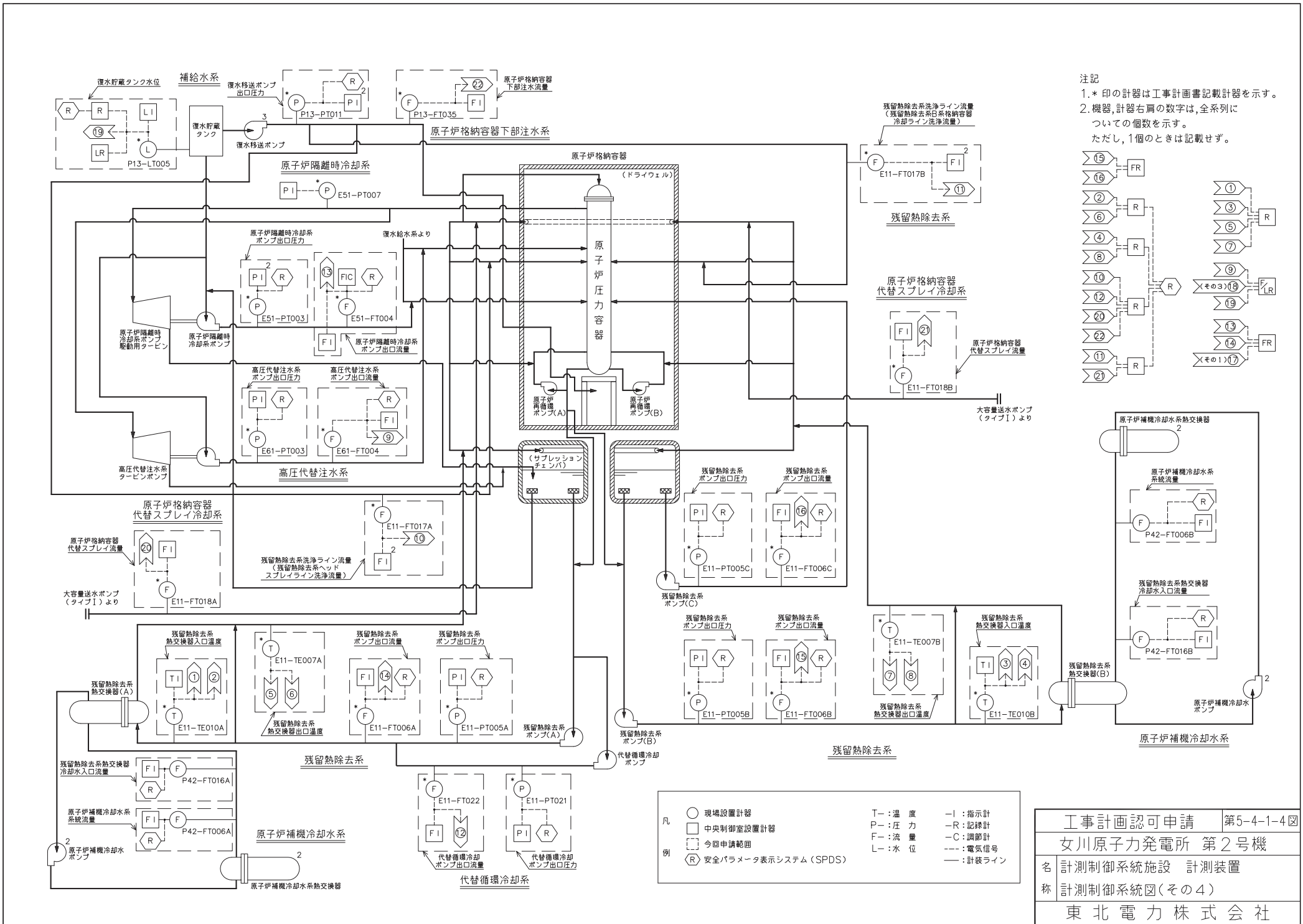
注記

- 1.*印の計器は工事計画書記載計器を示す。
- 2.機器、計器右肩の数字は、全系列についての個数を示す。
ただし、1個のときは記載せず。

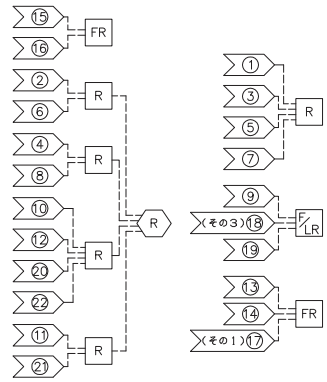


凡	○ 現場設置計器	T-: 温度	-I: 指示計	H ₂ O: 水
		P-: 圧力	-R: 記録計	N ₂ : 窒素ガス
		F-: 流量	-C: 調節計	
例	□ 中央制御室設置計器	L-: 水位	---: 電気信号	
		Po-: 位置	—: 計装ライン	
		C-: 導電率	MO: 電動弁	

工事計画認可申請	第5-4-1-2図
女川原子力発電所 第2号機	
名 計測制御系統施設 計測装置	
称 計測制御系統図(その2)	
東北電力株式会社	



注記
 1. * 印の計器は工事計画記載計器を示す。
 2. 機器、計器右肩の数字は、全系列に
 ついての個数を示す。
 ただし、1個のときは記載せず。

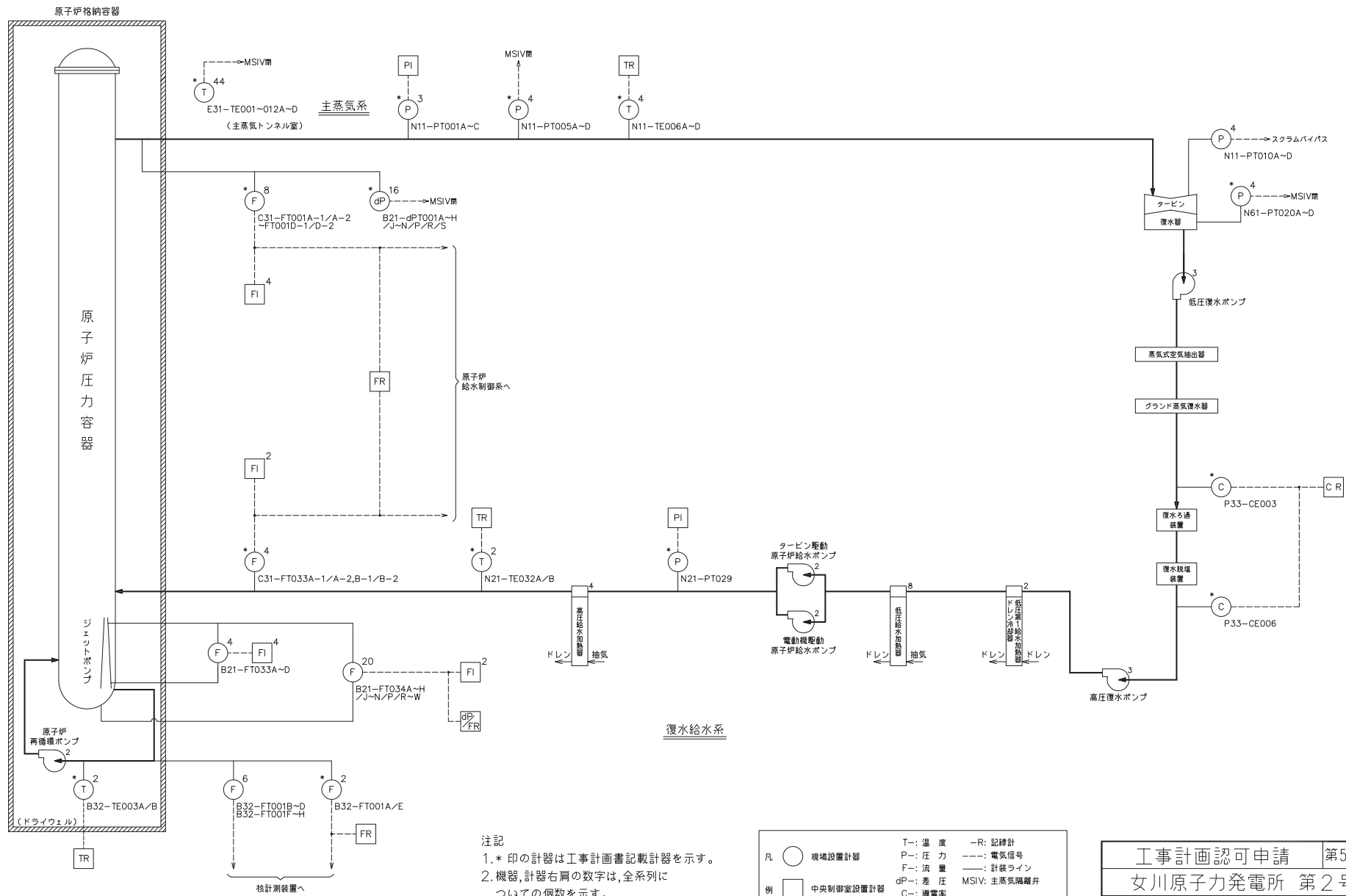


凡
 ○ 現場設置計器
 □ 中央制御室設置計器
 □ 今日申請範囲
 (R) 安全パラメータ表示システム (SPDS)

T: 温度
 P: 圧力
 F: 流量
 L: 水位

I: 指示計
 R: 記録計
 C: 調節計
 ---: 電気信号
 —: 計装ライン

工事計画認可申請	第5-4-1-4図
女川原子力発電所 第2号機	
計測制御系統施設 計測装置	
計測制御系統図(その4)	
東北電力株式会社	



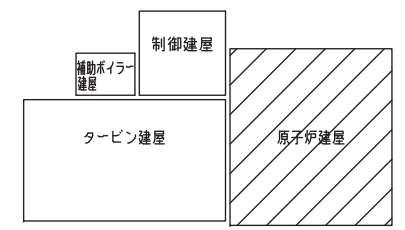
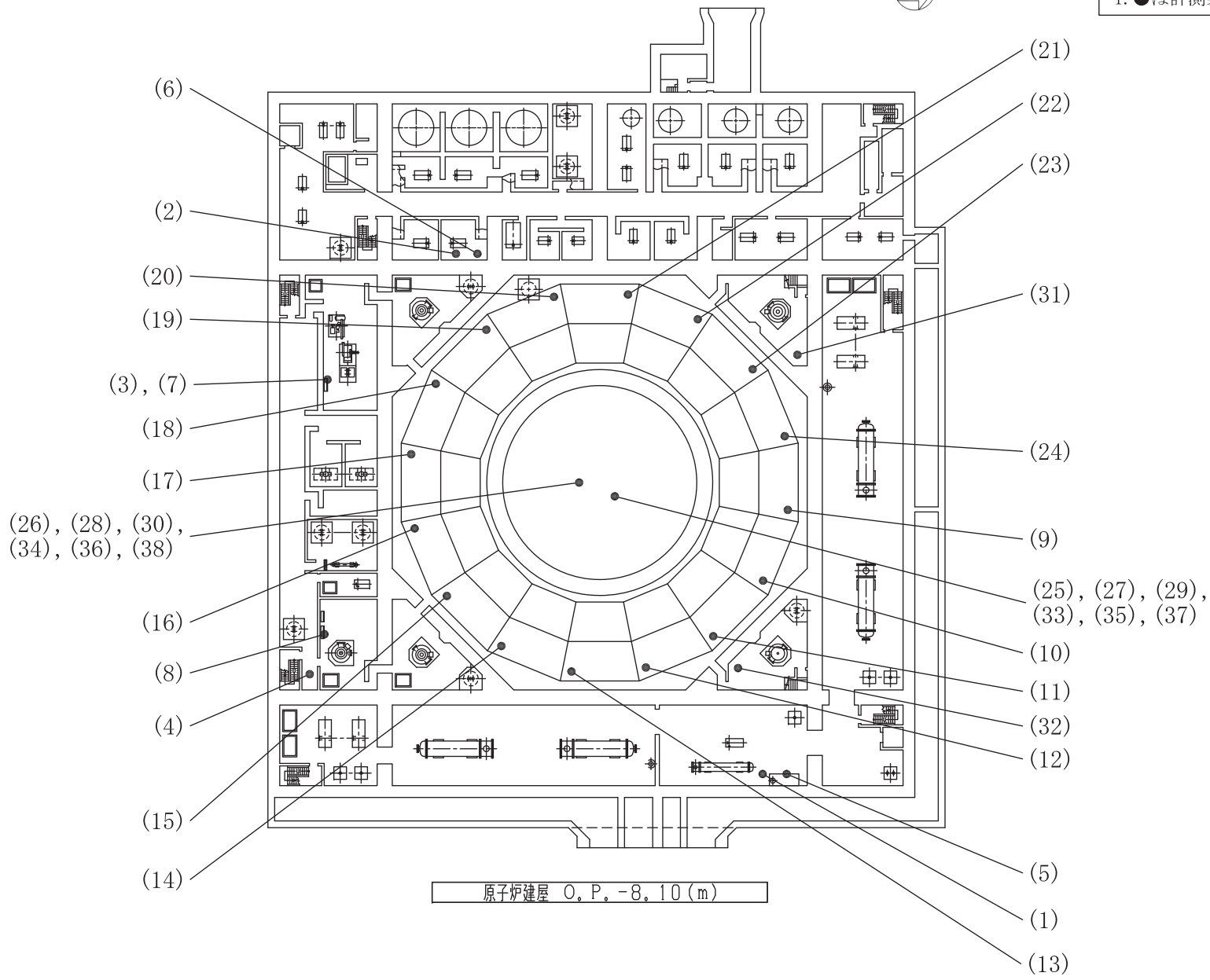
注記
 1. *印の計器は工事計画書記載計器を示す。
 2. 機器、計器右肩の数字は、全系列に
 ついでの個数を示す。
 ただし、1個のときは記載せず。

凡	○ 現場設置計器	T-: 温度	-R: 記録計
	□ 中央制御室設置計器	P-: 圧力	---: 電気信号
		F-: 流量	---: 計装ライン
		dP-: 差圧	MSIV: 主蒸気隔離弁
		C-: 誘電率	
		I-: 指示計	

工事計画認可申請	第5-4-1-5図
女川原子力発電所 第2号機	
名	計測制御系統施設 計測装置
称	計測制御系統図(その5)
東北電力株式会社	



凡例：
1. ●は計測装置の検出器の取付箇所を示す。



工事計画認可申請	第5-4-2-1図
女川原子力発電所 第2号機	
名称	計測制御系統施設 計測装置の検出器の取付箇所を明示した図面(その1) (1/2)
東北電力株式会社	

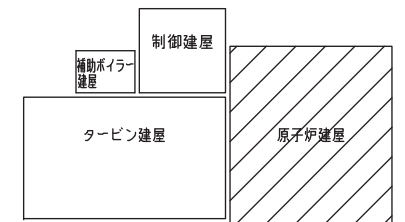
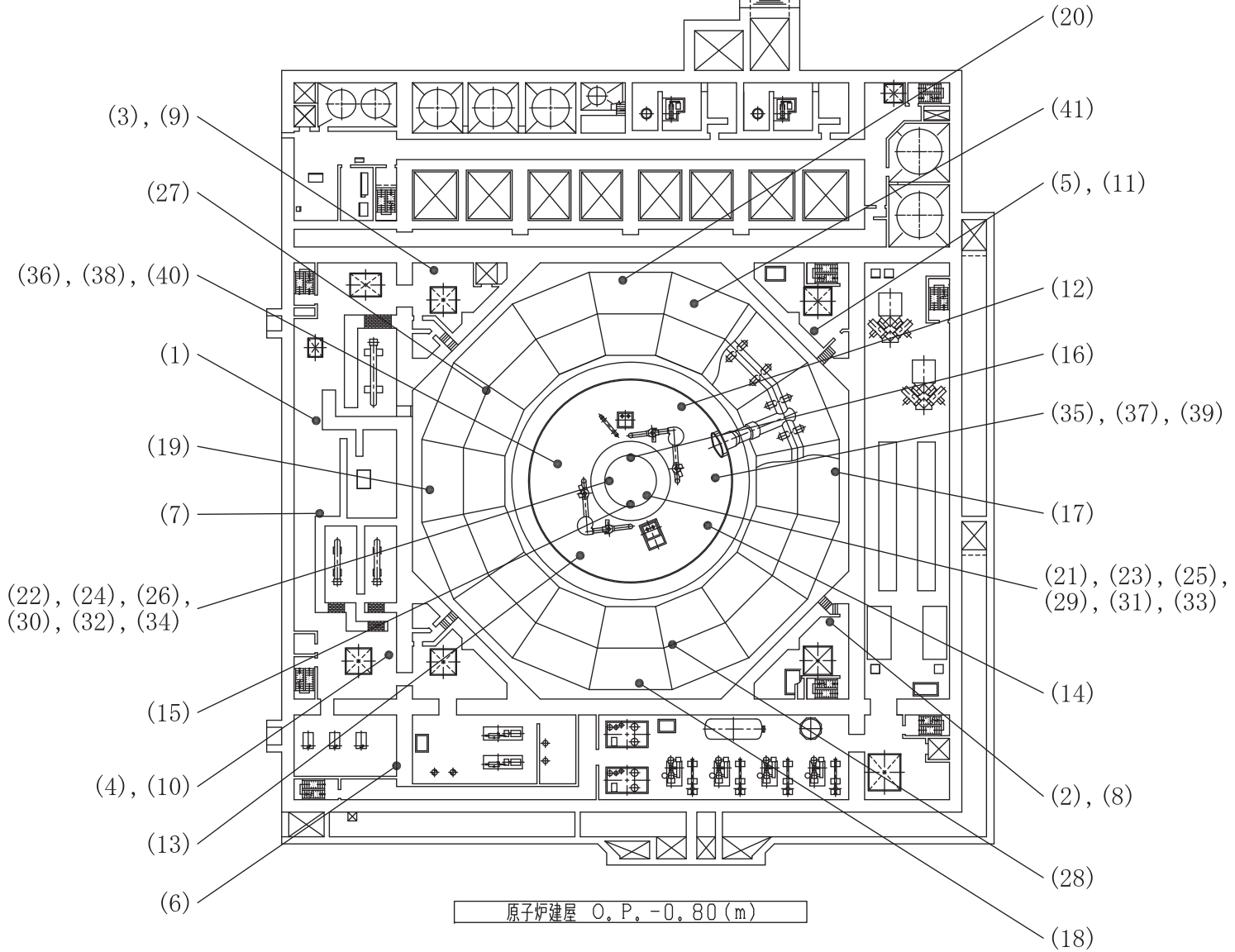
番号	名称	計器番号	設置床*
(1)	直流駆動低圧注水系ポンプ出口圧力	E71-PT004	—
(2)	代替循環冷却ポンプ出口圧力	E11-PT021	—
(3)	原子炉隔離時冷却系ポンプ出口圧力	E51-PT003	—
(4)	残留熱除去系ポンプ出口圧力	E11-PT005C	—
(5)	直流駆動低圧注水系ポンプ出口流量	E71-FT005	—
(6)	代替循環冷却ポンプ出口流量	E11-FT022	—
(7)	原子炉隔離時冷却系ポンプ出口流量	E51-FT004	—
(8)	残留熱除去系ポンプ出口流量	E11-FT006C	—
(9)	サブプレッションプール水温度	T11-TE001B	原子炉格納容器内
(10)	サブプレッションプール水温度	T11-TE002B	原子炉格納容器内
(11)	サブプレッションプール水温度	T11-TE003B	原子炉格納容器内
(12)	サブプレッションプール水温度	T11-TE004B	原子炉格納容器内
(13)	サブプレッションプール水温度	T11-TE005B	原子炉格納容器内
(14)	サブプレッションプール水温度	T11-TE006B	原子炉格納容器内
(15)	サブプレッションプール水温度	T11-TE007B	原子炉格納容器内
(16)	サブプレッションプール水温度	T11-TE008B	原子炉格納容器内
(17)	サブプレッションプール水温度	T11-TE009B	原子炉格納容器内
(18)	サブプレッションプール水温度	T11-TE010B	原子炉格納容器内
(19)	サブプレッションプール水温度	T11-TE011B	原子炉格納容器内
(20)	サブプレッションプール水温度	T11-TE012B	原子炉格納容器内
(21)	サブプレッションプール水温度	T11-TE013B	原子炉格納容器内
(22)	サブプレッションプール水温度	T11-TE014B	原子炉格納容器内
(23)	サブプレッションプール水温度	T11-TE015B	原子炉格納容器内
(24)	サブプレッションプール水温度	T11-TE016B	原子炉格納容器内
(25)	原子炉格納容器下部温度	T48-L/TE045A	原子炉格納容器内
(26)	原子炉格納容器下部温度	T48-L/TE045B	原子炉格納容器内
(27)	原子炉格納容器下部温度	T48-L/TE046A	原子炉格納容器内
(28)	原子炉格納容器下部温度	T48-L/TE046B	原子炉格納容器内
(29)	原子炉格納容器下部温度	T48-L/TE047A	原子炉格納容器内
(30)	原子炉格納容器下部温度	T48-L/TE047B	原子炉格納容器内
(31)	圧力抑制室水位	T48-LT027	—
(32)	圧力抑制室水位	T48-LT027B	—
(33)	原子炉格納容器下部水位	T48-L/TE045A	原子炉格納容器内
(34)	原子炉格納容器下部水位	T48-L/TE045B	原子炉格納容器内
(35)	原子炉格納容器下部水位	T48-L/TE046A	原子炉格納容器内
(36)	原子炉格納容器下部水位	T48-L/TE046B	原子炉格納容器内
(37)	原子炉格納容器下部水位	T48-L/TE047A	原子炉格納容器内
(38)	原子炉格納容器下部水位	T48-L/TE047B	原子炉格納容器内

注記*：機器配置図に記載しているフロアレベルと当該機器の設置レベルが異なる場合のみ計器設置レベルを記載する。

工事計画認可申請	第5-4-2-2図
女川原子力発電所 第2号機	
名称	計測制御系統施設 計測装置の検出器の 取付箇所を明示した図面(その1)(2/2)
東北電力株式会社	



凡例：
1. ●は計測装置の検出器の取付箇所を示す。



工事計画認可申請	第5-4-2-3図
女川原子力発電所 第2号機	
名称	計測制御系統施設 計測装置の検出器の取付箇所を明示した図面(その2) (1/2)
東北電力株式会社	

番号	名称	計器番号	設置床*
(1)	高压代替注水系ポンプ出口圧力	E61-PT003	—
(2)	高压炉心スプレイ系ポンプ出口圧力	E22-PT004	—
(3)	残留熱除去系ポンプ出口圧力	E11-PT005A	—
(4)	残留熱除去系ポンプ出口圧力	E11-PT005B	—
(5)	低压炉心スプレイ系ポンプ出口圧力	E21-PT005	—
(6)	復水移送ポンプ出口圧力	P13-PT011	—
(7)	高压代替注水系ポンプ出口流量	E61-FT004	—
(8)	高压炉心スプレイ系ポンプ出口流量	E22-FT005B	—
(9)	残留熱除去系ポンプ出口流量	E11-FT006A	—
(10)	残留熱除去系ポンプ出口流量	E11-FT006B	—
(11)	低压炉心スプレイ系ポンプ出口流量	E21-FT006	—
(12)	ドライウエル温度	T48-TE026G	原子炉格納容器内
(13)	ドライウエル温度	T48-TE026H	原子炉格納容器内
(14)	ドライウエル温度	T48-TE026J	原子炉格納容器内
(15)	ドライウエル温度	T48-TE026K	原子炉格納容器内
(16)	ドライウエル温度	T48-TE026L	原子炉格納容器内
(17)	圧力抑制室内空気温度	T48-TE013A	原子炉格納容器内
(18)	圧力抑制室内空気温度	T48-TE013B	原子炉格納容器内
(19)	圧力抑制室内空気温度	T48-TE013C	原子炉格納容器内
(20)	圧力抑制室内空気温度	T48-TE013D	原子炉格納容器内
(21)	原子炉格納容器下部温度	T48-L/TE048A	原子炉格納容器内
(22)	原子炉格納容器下部温度	T48-L/TE048B	原子炉格納容器内
(23)	原子炉格納容器下部温度	T48-L/TE049A	原子炉格納容器内
(24)	原子炉格納容器下部温度	T48-L/TE049B	原子炉格納容器内
(25)	原子炉格納容器下部温度	T48-L/TE050A	原子炉格納容器内
(26)	原子炉格納容器下部温度	T48-L/TE050B	原子炉格納容器内
(27)	格納容器内水素濃度(S/C)	D23-H ₂ E102A	原子炉格納容器内
(28)	格納容器内水素濃度(S/C)	D23-H ₂ E102B	原子炉格納容器内
(29)	原子炉格納容器下部水位	T48-L/TE048A	原子炉格納容器内
(30)	原子炉格納容器下部水位	T48-L/TE048B	原子炉格納容器内
(31)	原子炉格納容器下部水位	T48-L/TE049A	原子炉格納容器内
(32)	原子炉格納容器下部水位	T48-L/TE049B	原子炉格納容器内
(33)	原子炉格納容器下部水位	T48-L/TE050A	原子炉格納容器内
(34)	原子炉格納容器下部水位	T48-L/TE050B	原子炉格納容器内
(35)	ドライウエル水位	T48-L/TE051A	原子炉格納容器内
(36)	ドライウエル水位	T48-L/TE051B	原子炉格納容器内
(37)	ドライウエル水位	T48-L/TE052A	原子炉格納容器内
(38)	ドライウエル水位	T48-L/TE052B	原子炉格納容器内
(39)	ドライウエル水位	T48-L/TE053A	原子炉格納容器内
(40)	ドライウエル水位	T48-L/TE053B	原子炉格納容器内

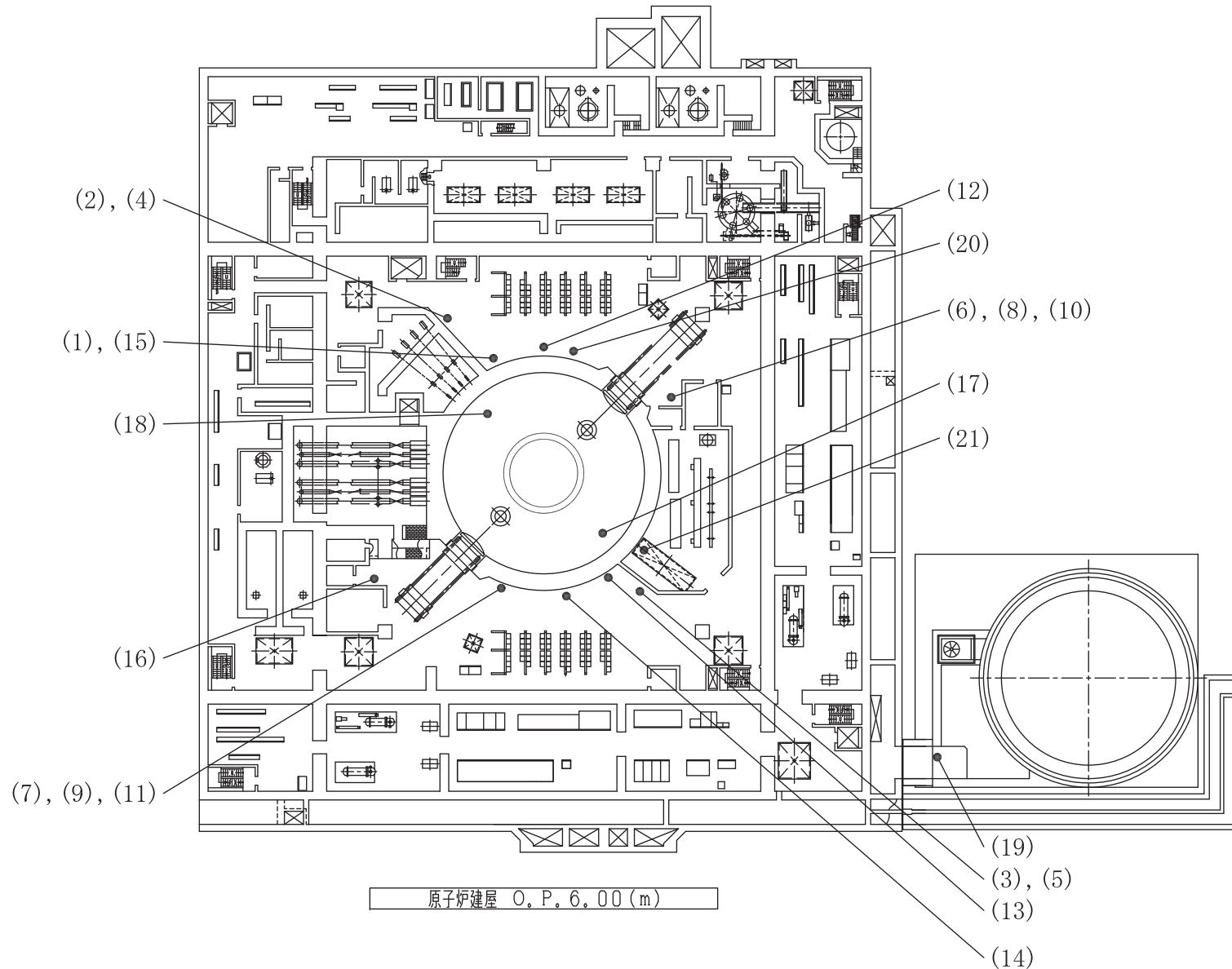
(41)	原子炉建屋内水素濃度	T71-H ₂ E205	—
------	------------	-------------------------	---

注記*：機器配置図に記載しているフロアレベルと当該機器の設置レベルが異なる場合のみ計器設置レベルを記載する。

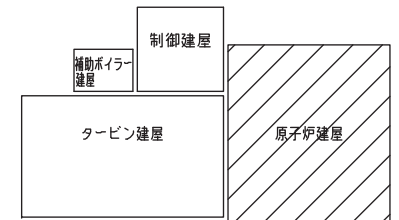
工事計画認可申請	第5-4-2-4図
女川原子力発電所 第2号機	
名称	計測制御系統施設 計測装置の検出器の 取付箇所を明示した図面(その2)(2/2)
東北電力株式会社	



凡例：
1. ●は計測装置の検出器の取付箇所を示す。



原子炉建屋 O. P. 6.00 (m)



工事計画認可申請	第5-4-2-5図
女川原子力発電所 第2号機	
名	計測制御系統施設 計測装置の検出器の
称	取付箇所を明示した図面(その3) (1/2)
東北電力株式会社	

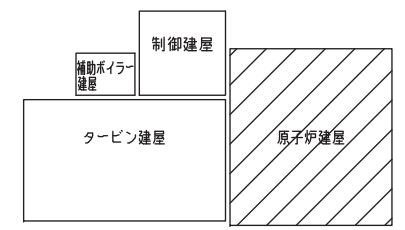
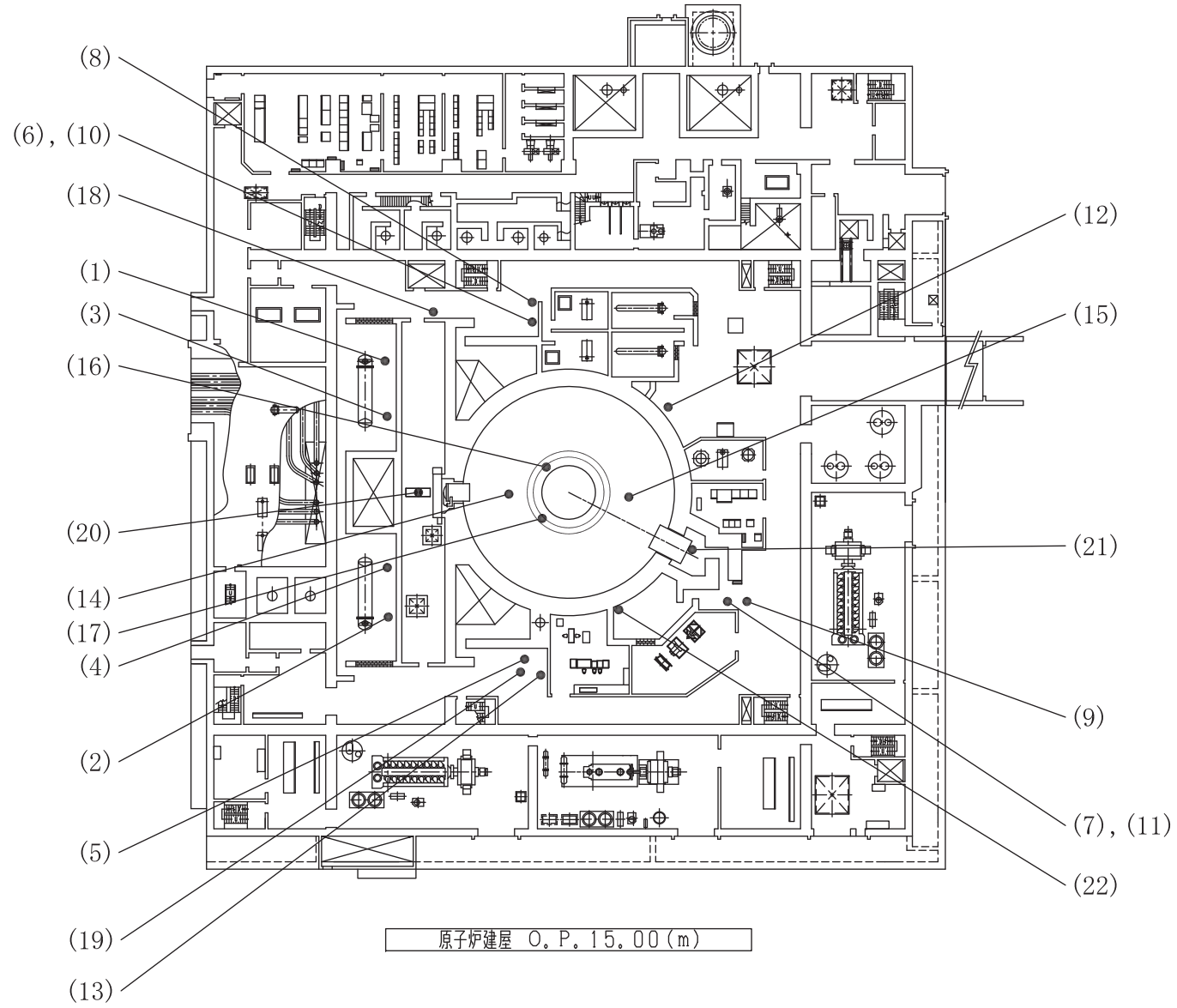
番号	名称	計器番号	設置床*
(1)	残留熱除去系洗浄ライン流量(残留熱除去系ヘッドスプレイライン洗浄流量)	E11-FT017A	—
(2)	原子炉水位(広帯域)	B21-LT052A	—
(3)	原子炉水位(広帯域)	B21-LT052B	—
(4)	原子炉水位(広帯域)	B21-LT036A	—
(5)	原子炉水位(広帯域)	B21-LT036B	—
(6)	原子炉水位(広帯域)	B21-LT036C	—
(7)	原子炉水位(広帯域)	B21-LT036D	—
(8)	原子炉水位(広帯域)	B21-LT037A	—
(9)	原子炉水位(広帯域)	B21-LT037B	—
(10)	原子炉水位(広帯域)	B21-LT037C	—
(11)	原子炉水位(広帯域)	B21-LT037D	—
(12)	原子炉水位(燃料域)	B21-LT044A	—
(13)	原子炉水位(燃料域)	B21-LT044B	—
(14)	原子炉水位(SA広帯域)	B21-LT058	—
(15)	原子炉水位(SA燃料域)	B21-LT059	—
(16)	圧力抑制室圧力	T48-PT019	—
(17)	ドライウエル温度	T48-TE026E	原子炉格納容器内
(18)	ドライウエル温度	T48-TE026F	原子炉格納容器内
(19)	復水貯蔵タンク水位	P13-LT005	O. P. 6. 95m
(20)	原子炉格納容器下部注水流量	P13-FT035	—
(21)	原子炉建屋内水素濃度	T71-H ₂ E203	—

注記* : 機器配置図に記載しているフロアレベルと当該機器の設置レベルが異なる場合のみ計器設置レベルを記載する。

工事計画認可申請		第5-4-2-6図
女川原子力発電所 第2号機		
名称	計測制御系統施設 計測装置の検出器の 取付箇所を明示した図面(その3)(2/2)	
東北電力株式会社		



凡例：
1. ●は計測装置の検出器の取付箇所を示す。



工事計画認可申請		第5-4-2-7図
女川原子力発電所 第2号機		
名	計測制御系統施設 計測装置の検出器の	
称	取付箇所を明示した図面(その4) (1/2)	
東北電力株式会社		

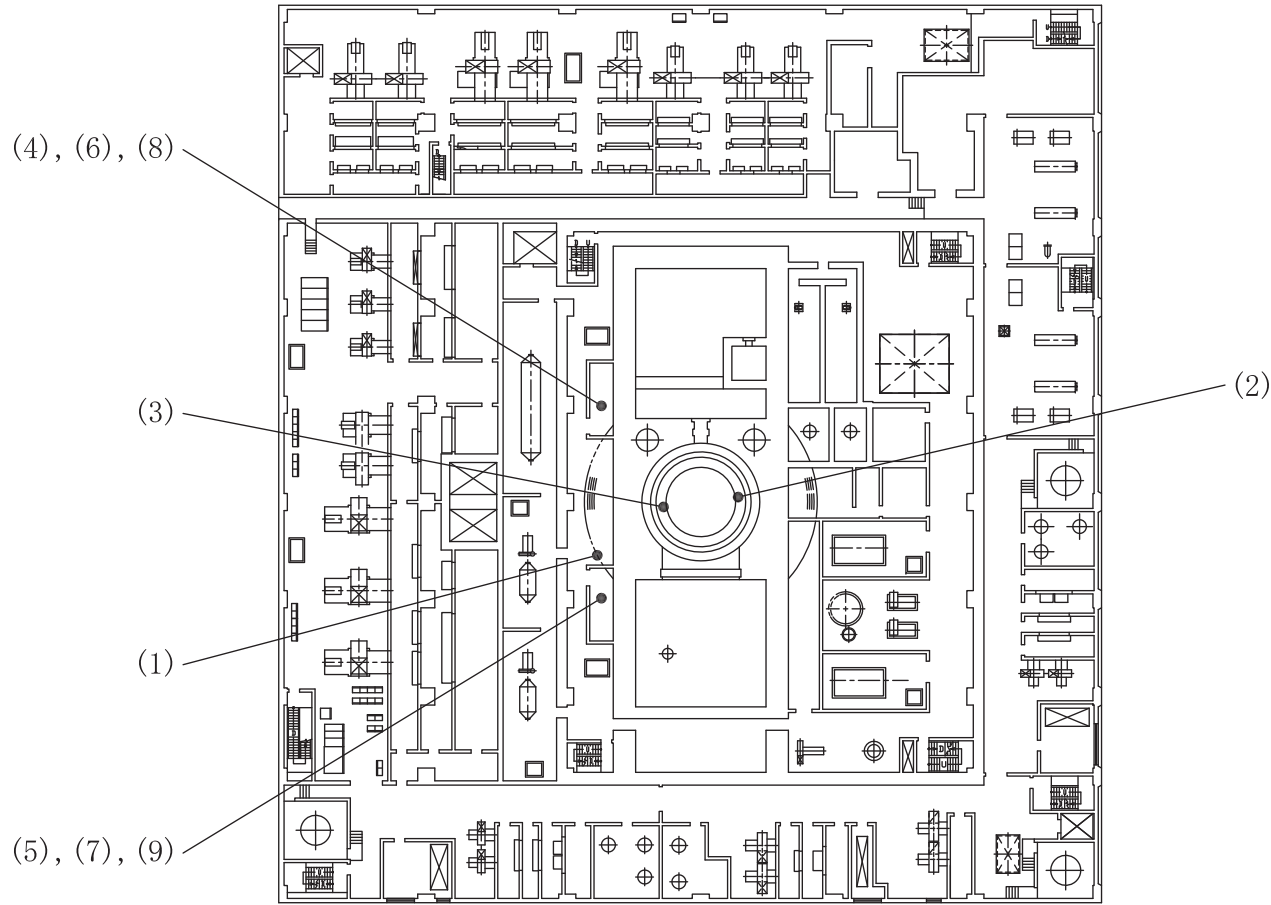
番号	名称	計器番号	設置床*
(1)	残留熱除去系熱交換器入口温度	E11-TE010A	—
(2)	残留熱除去系熱交換器入口温度	E11-TE010B	—
(3)	残留熱除去系熱交換器出口温度	E11-TE007A	—
(4)	残留熱除去系熱交換器出口温度	E11-TE007B	—
(5)	残留熱除去系洗浄ライン流量(残留熱除去系B系格納容器冷却ライン洗浄流量)	E11-FT017B	—
(6)	原子炉圧力	B21-PT051A	—
(7)	原子炉圧力	B21-PT051B	—
(8)	原子炉圧力(SA)	B21-PT060A	—
(9)	原子炉圧力(SA)	B21-PT060B	—
(10)	原子炉圧力(SA)	B21-PT045A	—
(11)	原子炉圧力(SA)	B21-PT045B	—
(12)	原子炉圧力(SA)	B21-PT045C	—
(13)	原子炉圧力(SA)	B21-PT045D	—
(14)	ドライウエル温度	T48-TE026C	原子炉格納容器内
(15)	ドライウエル温度	T48-TE026D	原子炉格納容器内
(16)	格納容器内水素濃度(D/W)	D23-H ₂ E101A	原子炉格納容器内
(17)	格納容器内水素濃度(D/W)	D23-H ₂ E101B	原子炉格納容器内
(18)	原子炉格納容器代替スプレイ流量	E11-FT018A	—
(19)	原子炉格納容器代替スプレイ流量	E11-FT018B	—
(20)	原子炉建屋内水素濃度	T71-H ₂ E201	—
(21)	原子炉建屋内水素濃度	T71-H ₂ E202	—
(22)	原子炉建屋内水素濃度	T71-H ₂ E204	—

注記*：機器配置図に記載しているフロアレベルと当該機器の設置レベルが異なる場合のみ計器設置レベルを記載する。

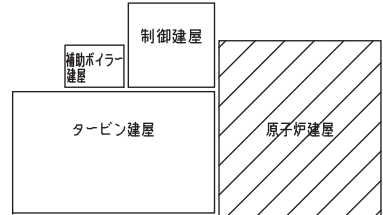
工事計画認可申請		第5-4-2-8図
女川原子力発電所 第2号機		
名称	計測制御系統施設 計測装置の検出器の 取付箇所を明示した図面(その4)(2/2)	
東北電力株式会社		



凡例：
 1. ●は計測装置の検出器の取付箇所を示す。



原子炉建屋 O.P. 22.50 (m)



工事計画認可申請	第5-4-2-9図
女川原子力発電所 第2号機	
名称	計測制御系統施設 計測装置の検出器の取付箇所を明示した図面(その5)(1/2)
東北電力株式会社	

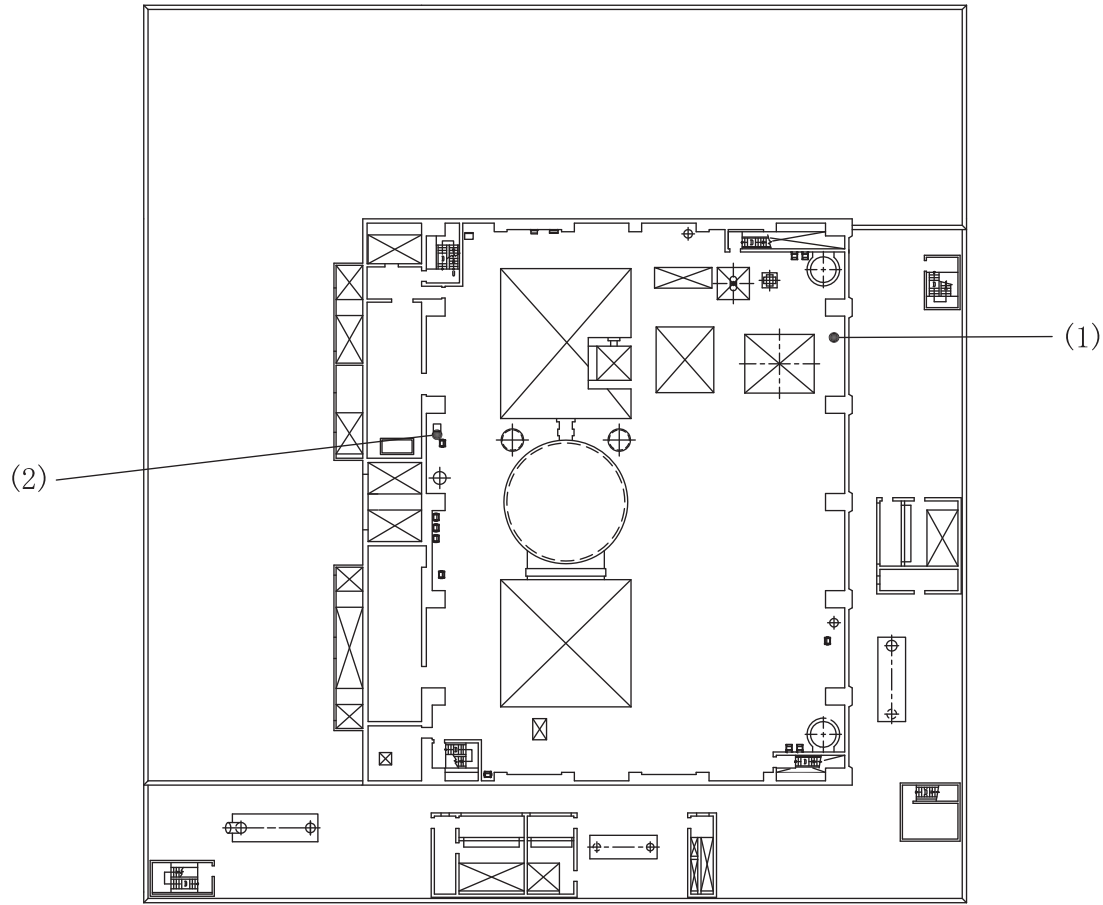
番号	名称	計器番号	設置床*
(1)	ドライウエル圧力	T48-PT034	—
(2)	ドライウエル温度	T48-TE026A	原子炉格納容器内
(3)	ドライウエル温度	T48-TE026B	原子炉格納容器内
(4)	格納容器内雰囲気酸素濃度	D23-O ₂ T003A	—
(5)	格納容器内雰囲気酸素濃度	D23-O ₂ T003B	—
(6)	格納容器内雰囲気水素濃度	D23-H ₂ T001A	—
(7)	格納容器内雰囲気水素濃度	D23-H ₂ T001B	—
(8)	格納容器内雰囲気水素濃度	D23-H ₂ T002A	—
(9)	格納容器内雰囲気水素濃度	D23-H ₂ T002B	—

注記*：機器配置図に記載しているフロアレベルと当該機器の設置レベルが異なる場合のみ計器設置レベルを記載する。

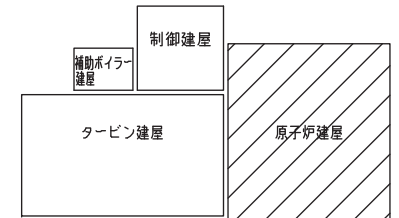
工事計画認可申請		第5-4-2-10図
女川原子力発電所 第2号機		
名称	計測制御系統施設 計測装置の検出器の 取付箇所を明示した図面(その5)(2/2)	
東北電力株式会社		



凡例：
1. ●は計測装置の検出器の取付箇所を示す。



原子炉建屋 O.P. 33.20 (m)



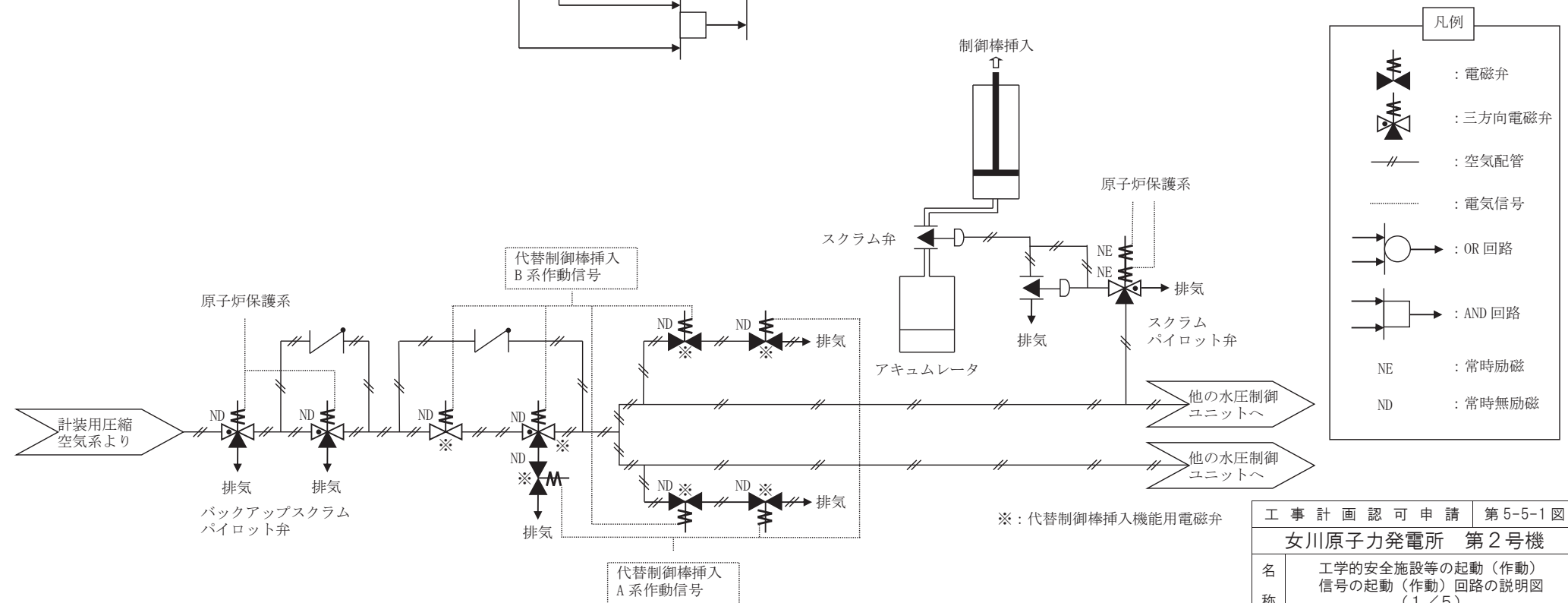
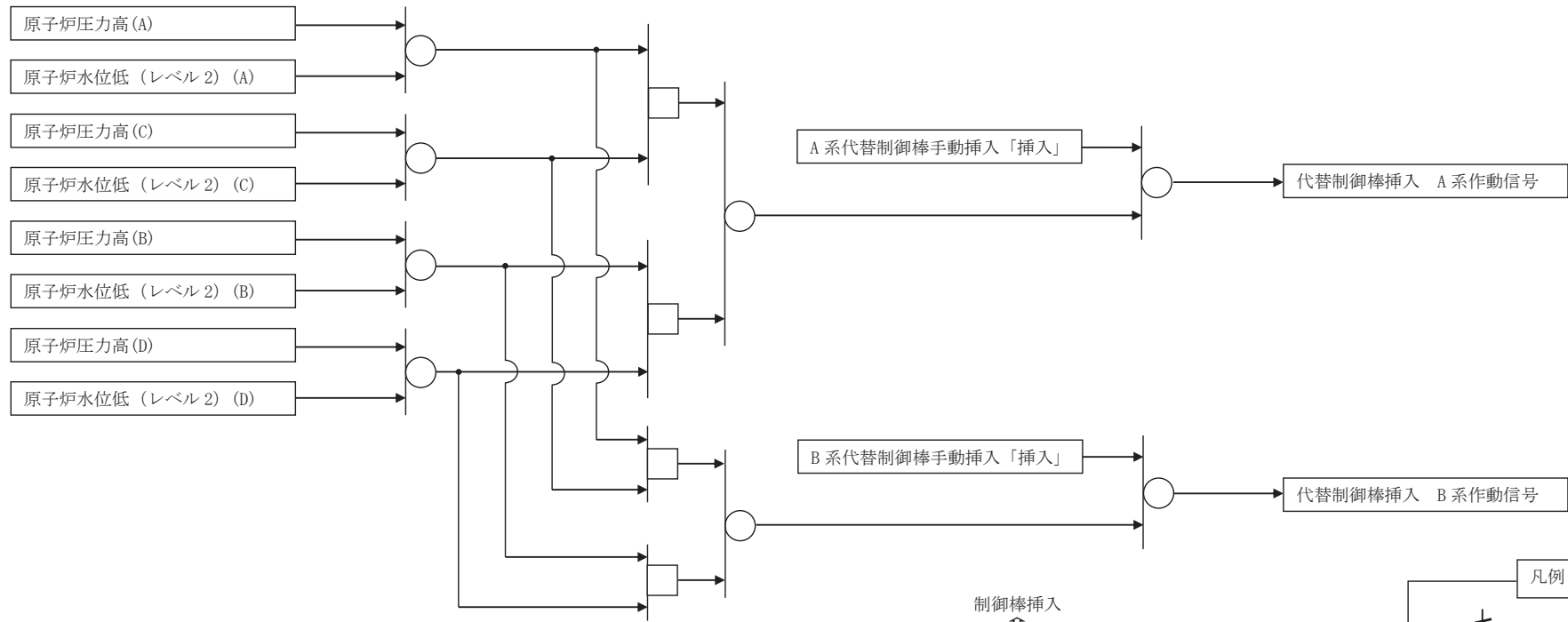
工事計画認可申請	第5-4-2-11図
女川原子力発電所 第2号機	
名称	計測制御系統施設 計測装置の検出器の取付箇所を明示した図面(その6)(1/2)
東北電力株式会社	

番号	名称	計器番号	設置床*
(1)	原子炉建屋内水素濃度	T71-H ₂ E101A	—
(2)	原子炉建屋内水素濃度	T71-H ₂ E101B	—

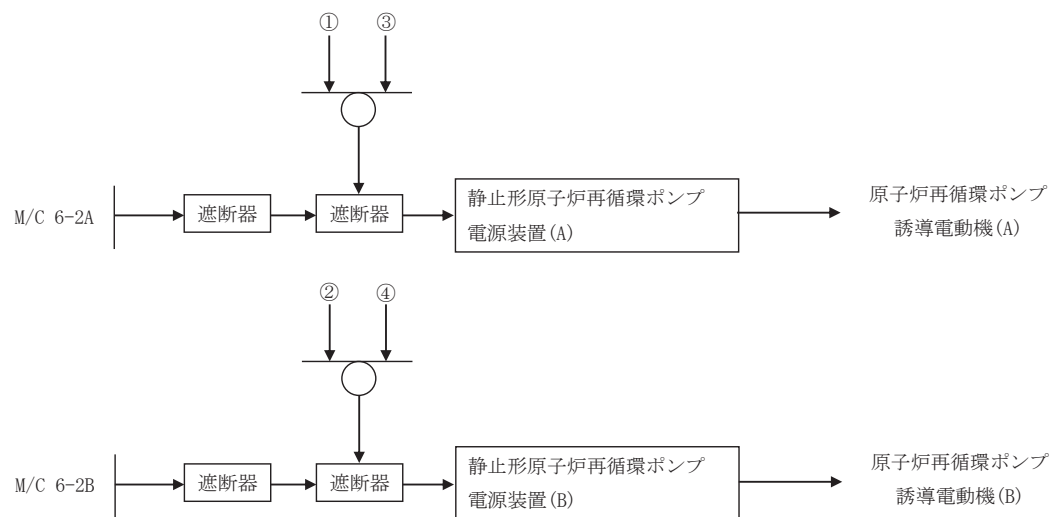
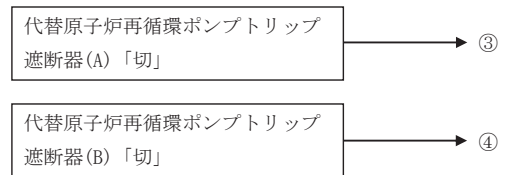
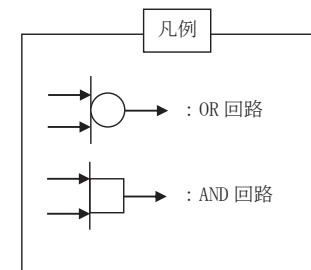
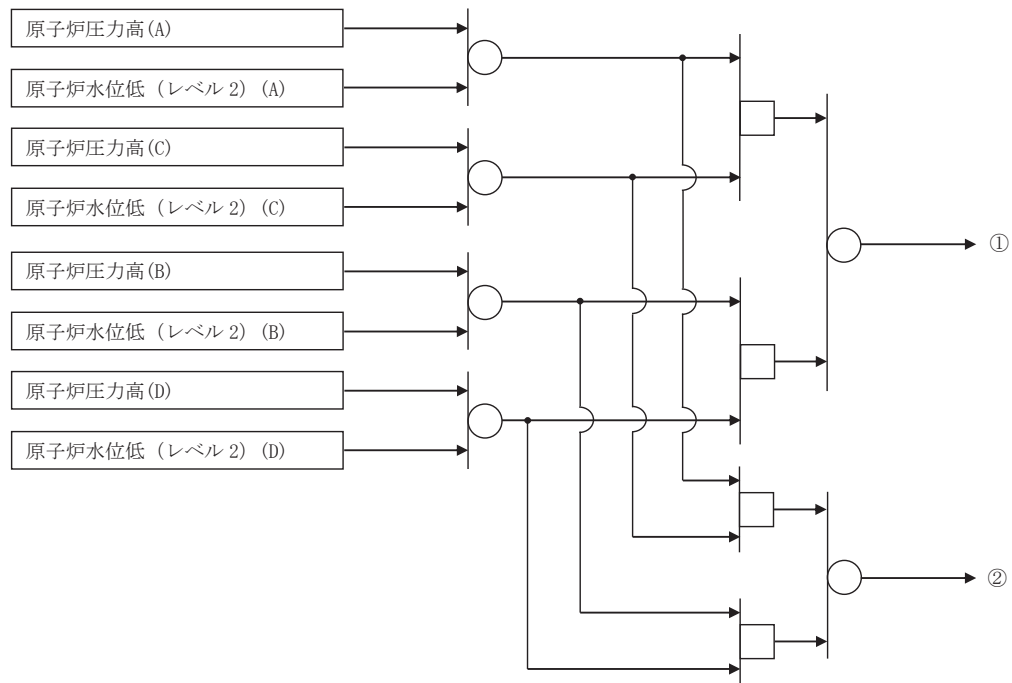
注記*：機器配置図に記載しているフロアレベルと当該機器の設置レベルが異なる場合のみ計器設置レベルを記載する。

工事計画認可申請		第5-4-2-12図
女川原子力発電所 第2号機		
名称	計測制御系統施設 計測装置の検出器の 取付箇所を明示した図面(その6)(2/2)	
東北電力株式会社		

5.5 工学的安全施設等の起動信号



工事計画認可申請 第5-5-1図	
女川原子力発電所 第2号機	
名称	工学的安全施設等の起動（作動） 信号の起動（作動）回路の説明図 (1/5)
東北電力株式会社	

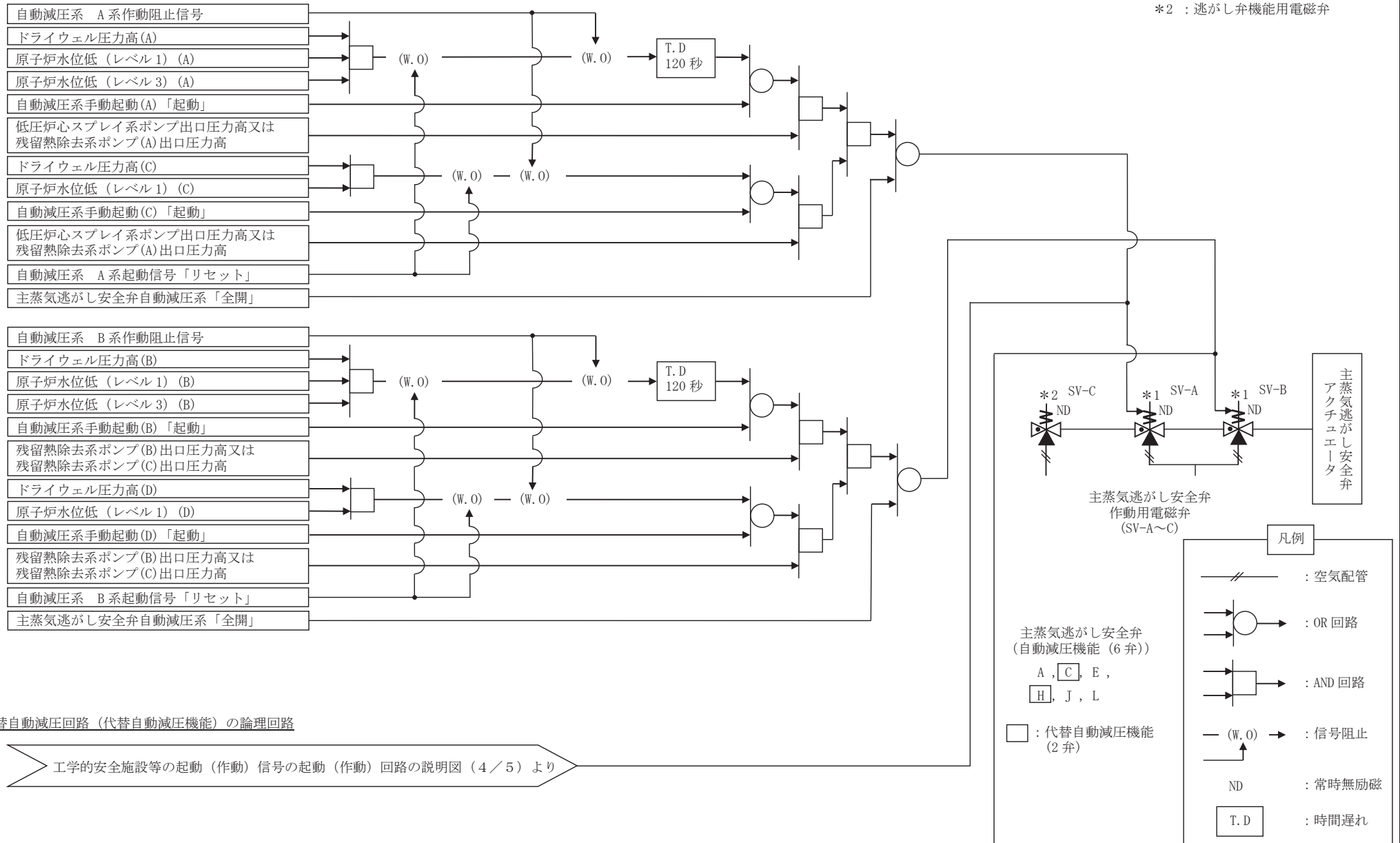


工事計画認可申請		第5-5-2図
女川原子力発電所 第2号機		
名称	工学的安全施設等の起動(作動)信号の起動(作動)回路の説明図(2/5)	
東北電力株式会社		

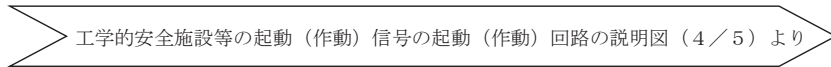
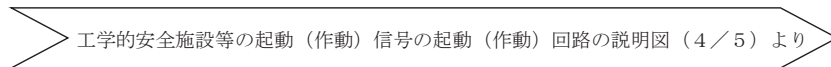
自動減圧系の論理回路

注記*1 : 自動減圧機能用電磁弁

*2 : 逃がし弁機能用電磁弁

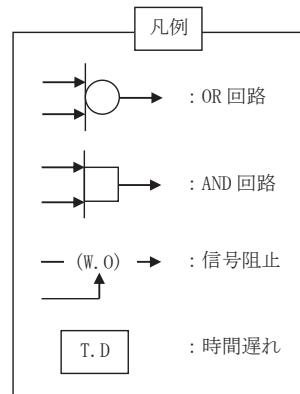
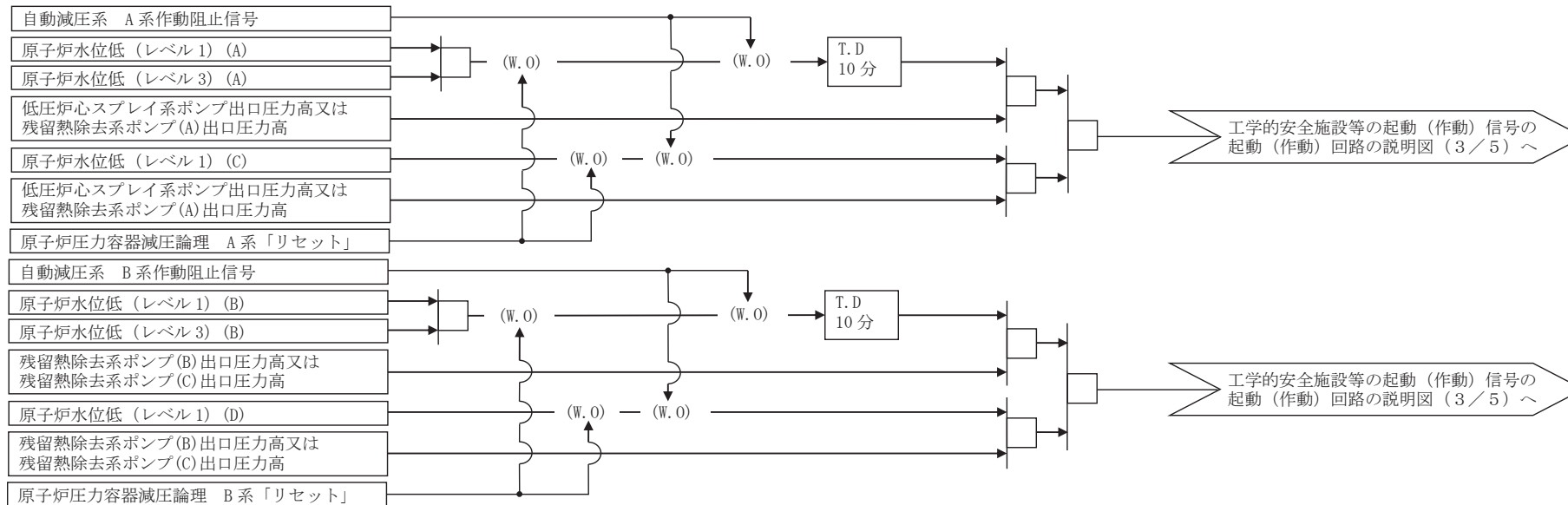


代替自動減圧回路 (代替自動減圧機能) の論理回路



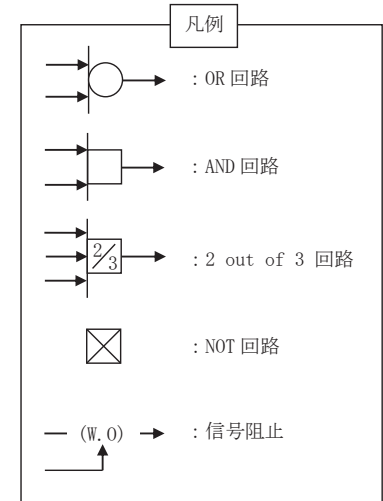
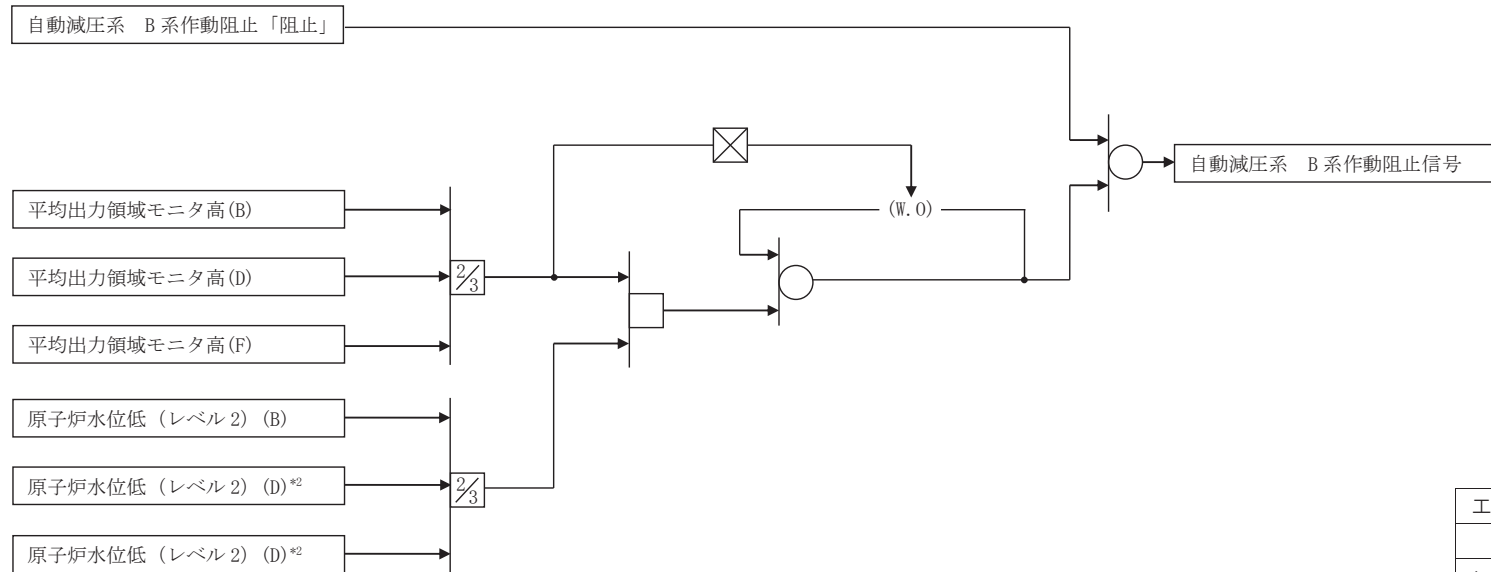
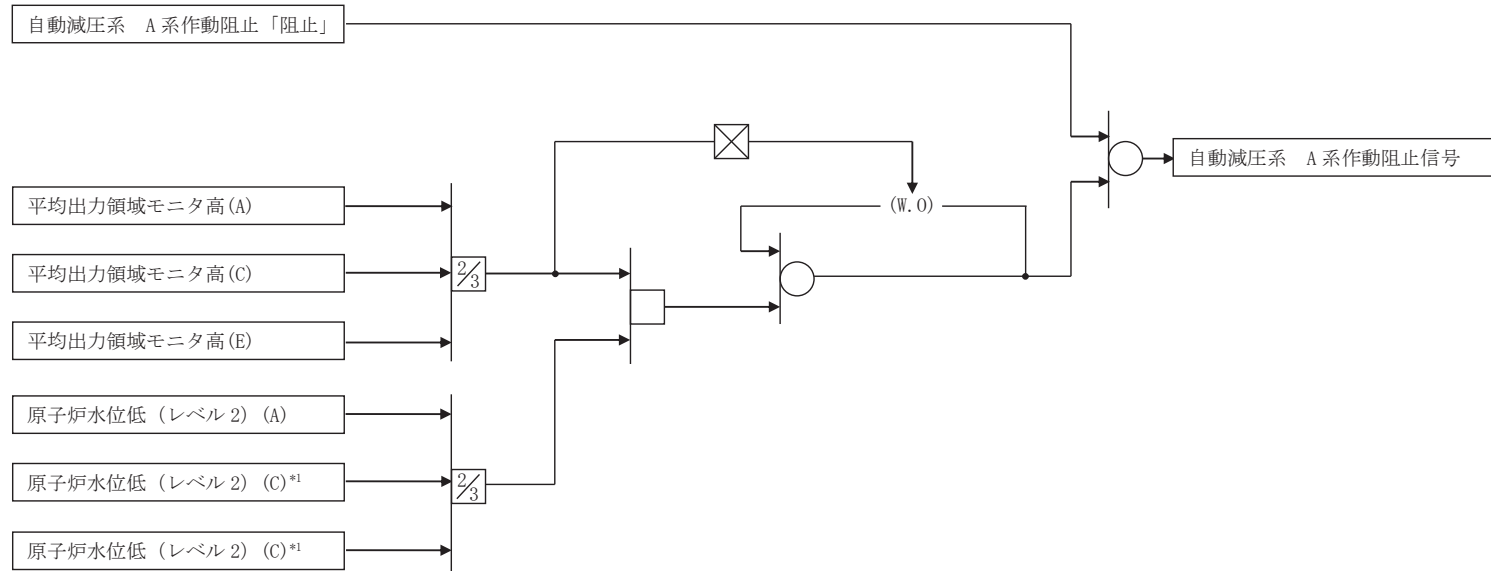
工事計画認可申請	第5-5-3図
女川原子力発電所 第2号機	
名称	工学的安全施設等の起動 (作動) 信号の起動 (作動) 回路の説明図 (3/5)
東北電力株式会社	

代替自動減圧回路（代替自動減圧機能）の論理回路



工事計画認可申請	第5-5-4図
女川原子力発電所 第2号機	
名称	工学的安全施設等の起動 (作動) 信号の起動 (作動) 回路の説明図 (4/5)
東北電力株式会社	

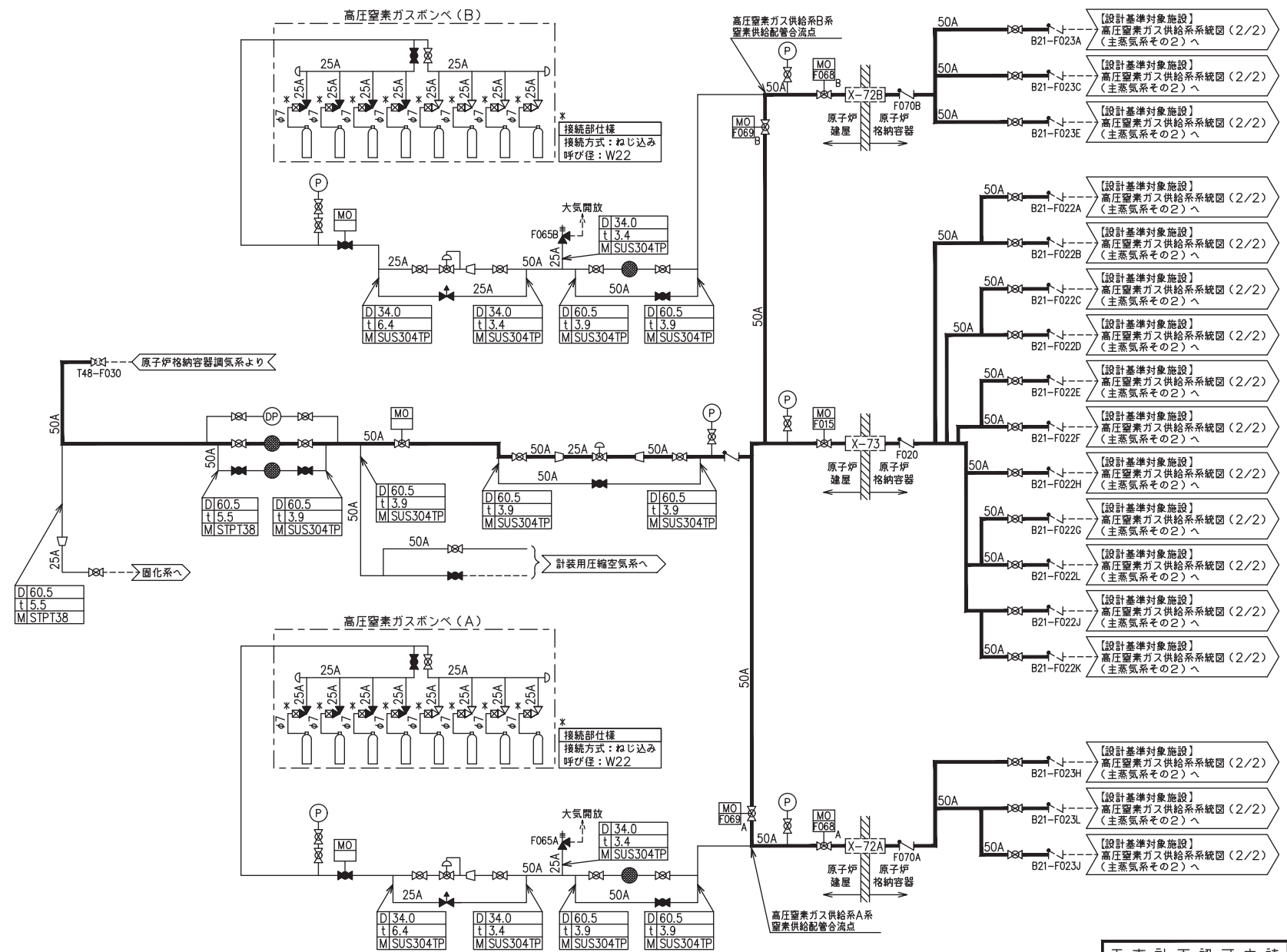
注記*1 : 「原子炉水位低 (レベル 2) (C)」
 は異なる計測機器からの信号。
 *2 : 「原子炉水位低 (レベル 2) (D)」
 は異なる計測機器からの信号。



工事計画認可申請 第5-5-5図	
女川原子力発電所 第2号機	
名称	工学的安全施設等の起動 (作動) 信号の起動 (作動) 回路の説明図 (5/5)
東北電力株式会社	

5.6 制御用空気設備

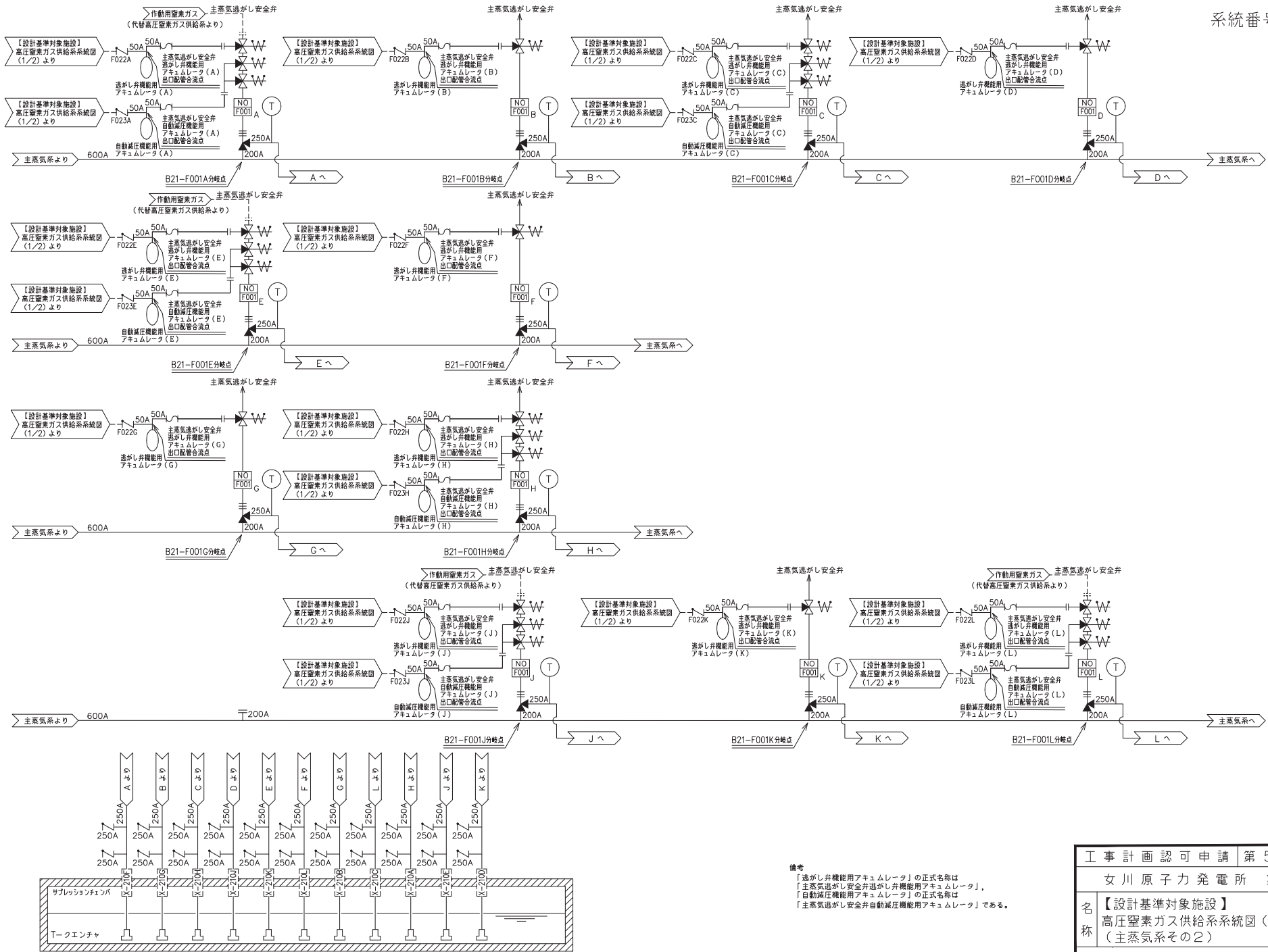
5.6.1 高压窒素ガス供給系



備考

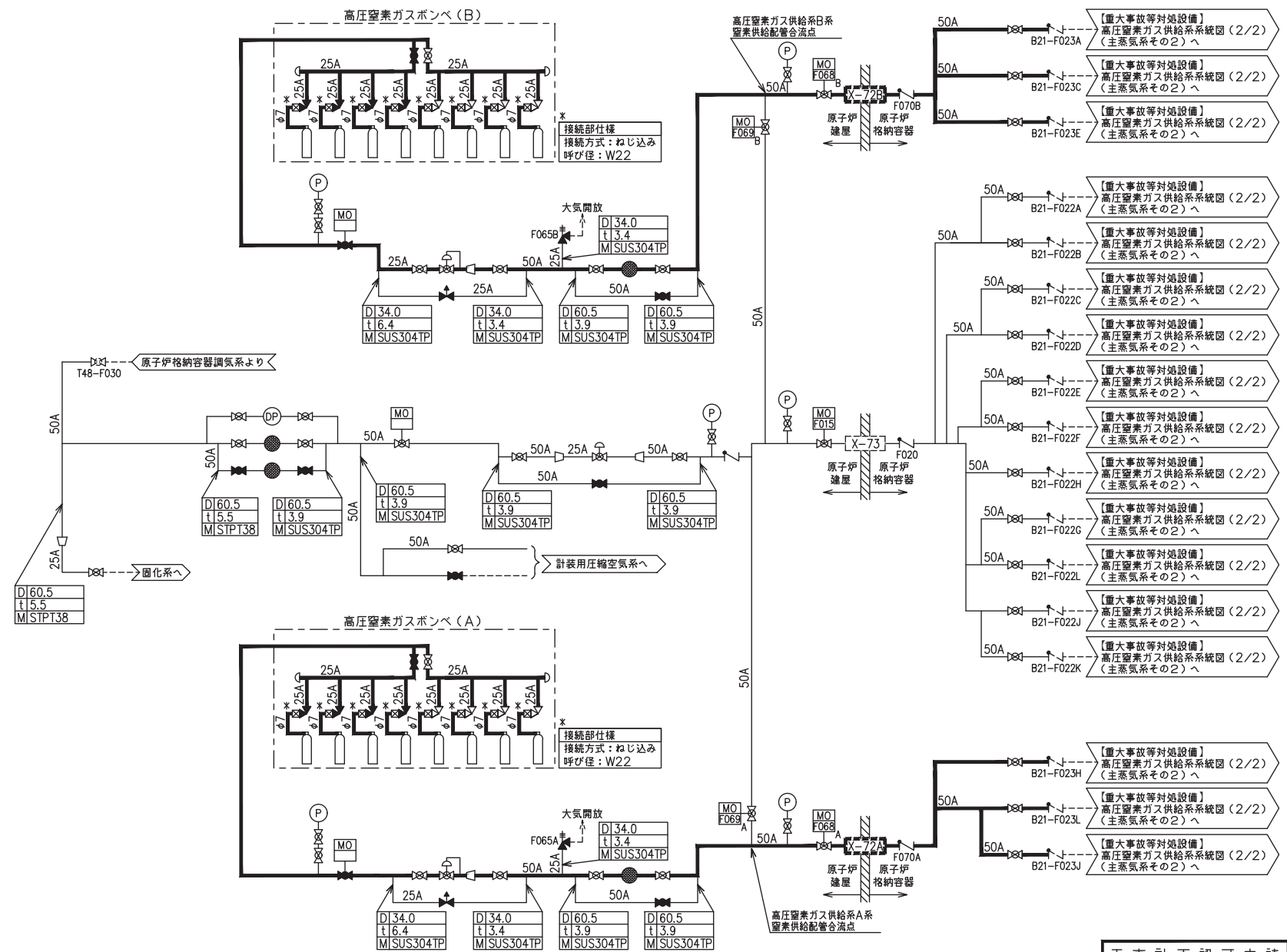
D	外径 mm
t	厚さ mm
M	材料

工事計画認可申請	第 5-6-1-1-1 図
女川原子力発電所 第 2 号機	
名称	【設計基準対象施設】 高圧窒素ガス供給系系統図 (1/2)
東北電力株式会社	



備考
 「逃がし弁機能用アキュムレータ」の正式名称は
 「主蒸気逃がし安全弁逃がし弁機能用アキュムレータ」,
 「自動減圧機能用アキュムレータ」の正式名称は
 「主蒸気逃がし安全弁自動減圧機能用アキュムレータ」である。

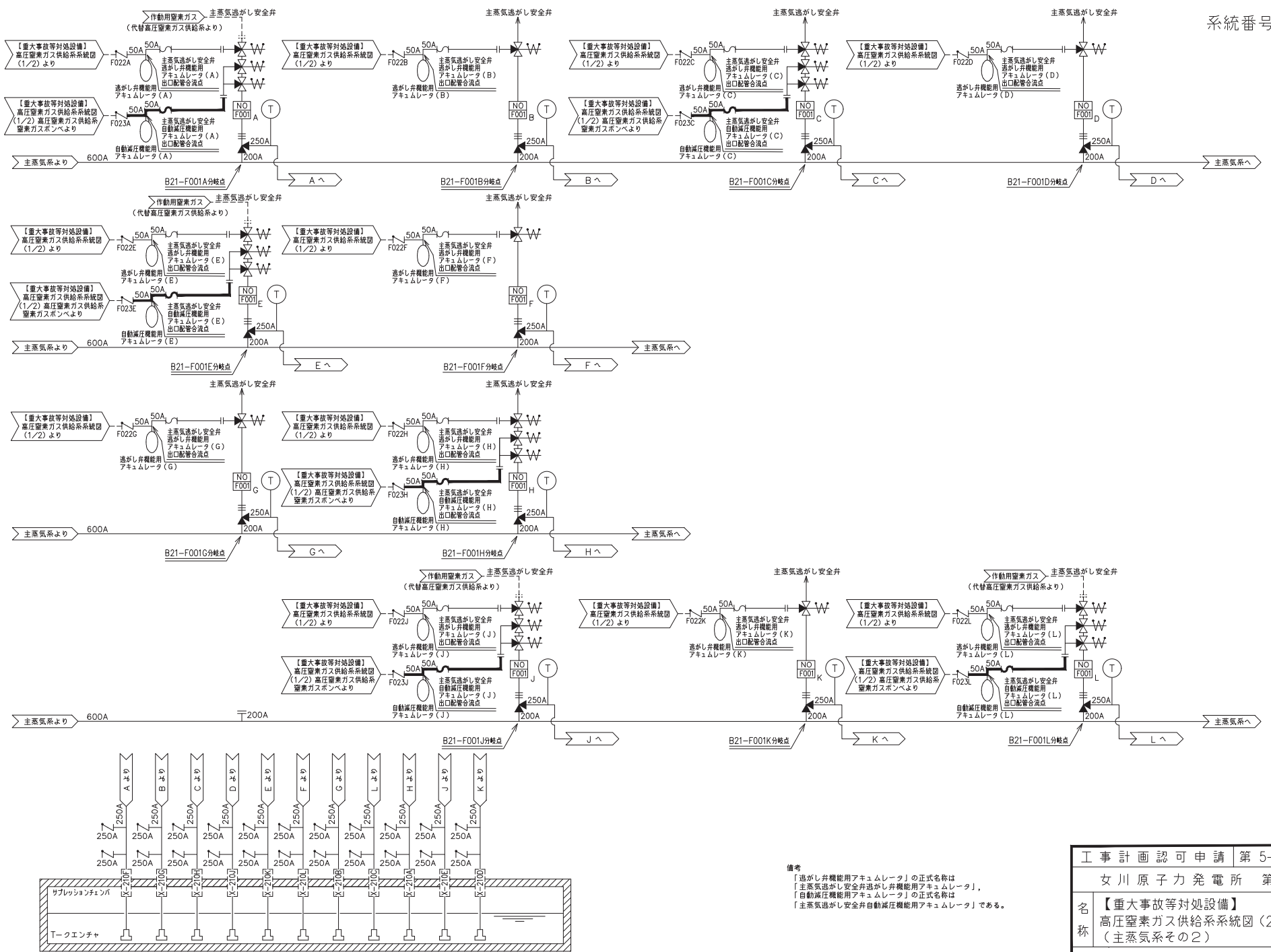
工事計画認可申請 第5-6-1-1-2 図	
女川原子力発電所 第2号機	
名称	【設計基準対象施設】 高圧窒素ガス供給系系統図 (2/2) (主蒸気系その2)
東北電力株式会社	



備考

D	外径 mm
t	厚さ mm
M	材料

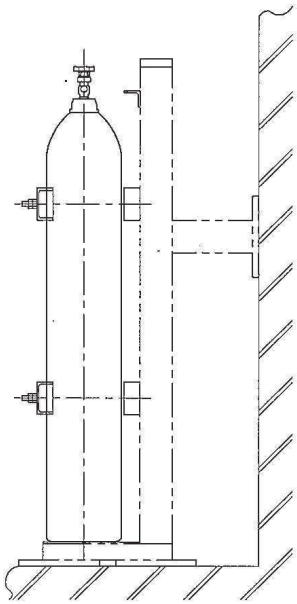
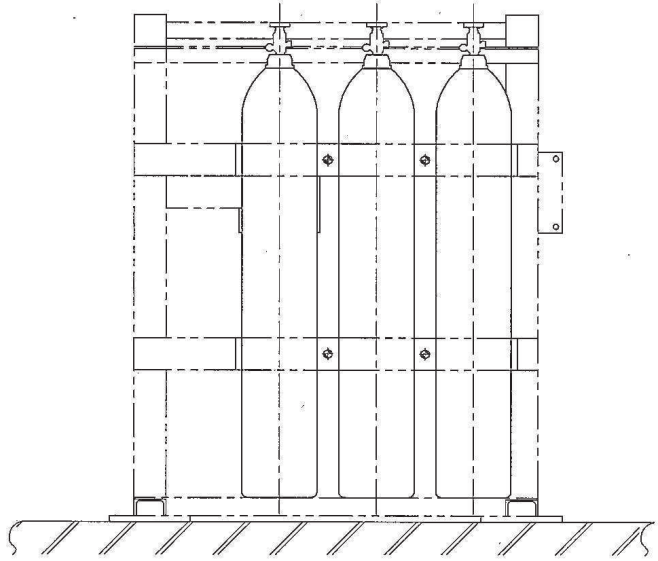
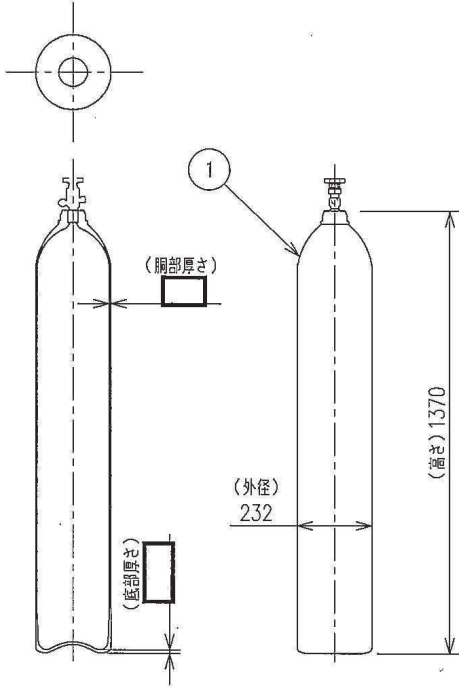
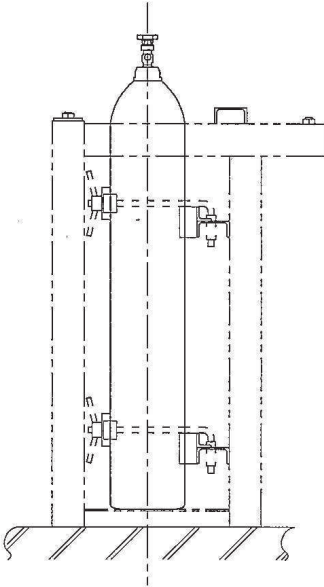
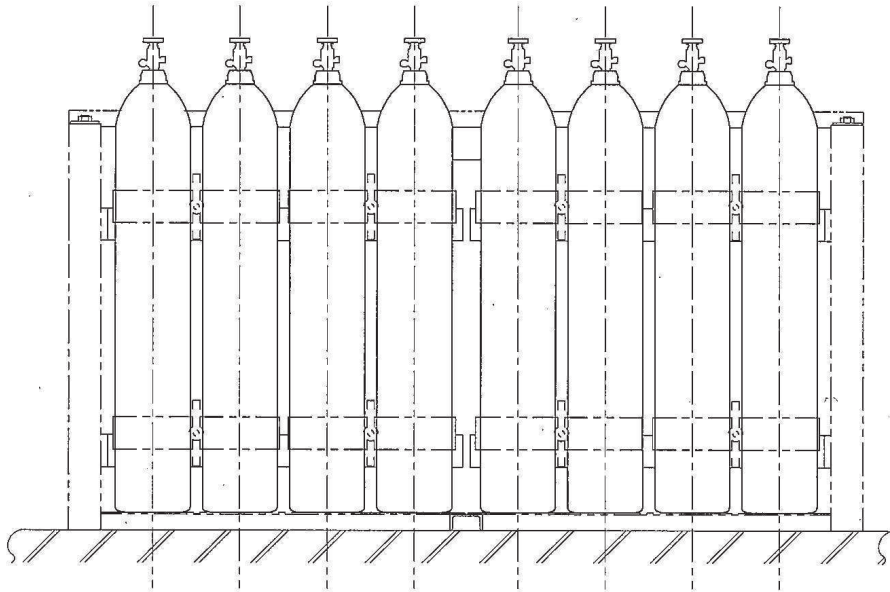
工事計画認可申請	第 5-6-1-1-3 図
女川原子力発電所 第 2 号機	
名称	【重大事故等対処設備】 高圧窒素ガス供給系統図 (1/2)
東北電力株式会社	



備考
 「逃がし弁機能用アキュムレータ」の正式名称は
 「主蒸気逃がし安全弁逃がし弁機能用アキュムレータ」,
 「自動減圧機能用アキュムレータ」の正式名称は
 「主蒸気逃がし安全弁自動減圧機能用アキュムレータ」である。

工事計画認可申請 第5-6-1-1-4 図	
女川原子力発電所 第2号機	
名称	【重大事故等対処設備】 高圧窒素ガス供給系系統図(2/2) (主蒸気系その2)
東北電力株式会社	

1	高圧窒素ガスポンベ	11(予備11)	マンガン鋼
番号	品名	個数	材料
部品表			



注1: 特記なき寸法はmmを示す。
 注2: 特記なき寸法は公称値を示す。

工事計画認可申請	第5-6-1-2-1図
女川原子力発電所	第2号機
名称	高圧窒素ガスポンベ構造図
東北電力株式会社	

第 5-6-1-2-1 図 高圧窒素ガスポンベ構造図別紙

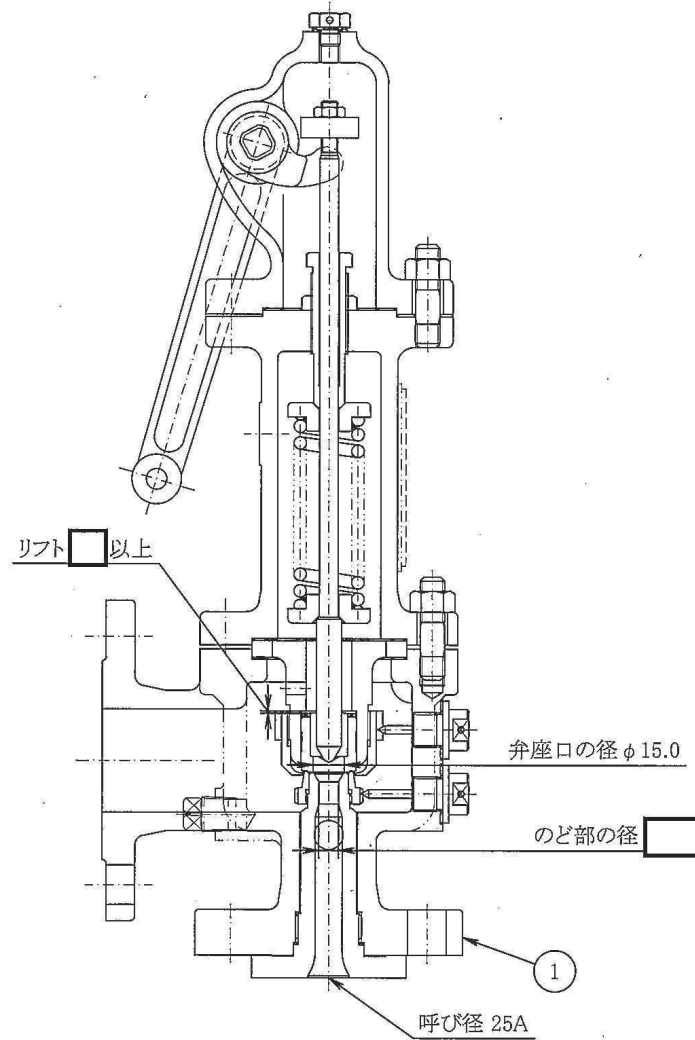
工事計画記載の公称値の許容範囲

[高圧窒素ガスポンベ]

主要寸法 (mm)		許容範囲	根 拠
外 径	232	<input type="text"/>	製造能力, 製造実績を考慮したメーカー基準
高 さ	1370	<input type="text"/>	同上
胴 部 厚 さ	<input type="text"/>	<input type="text"/>	同上
底 部 厚 さ	<input type="text"/>	<input type="text"/>	同上

注：主要寸法は、工事計画記載の公称値を示す。

1	弁箱	2	SCS13A
番号	品名	個数	材料
部品表			

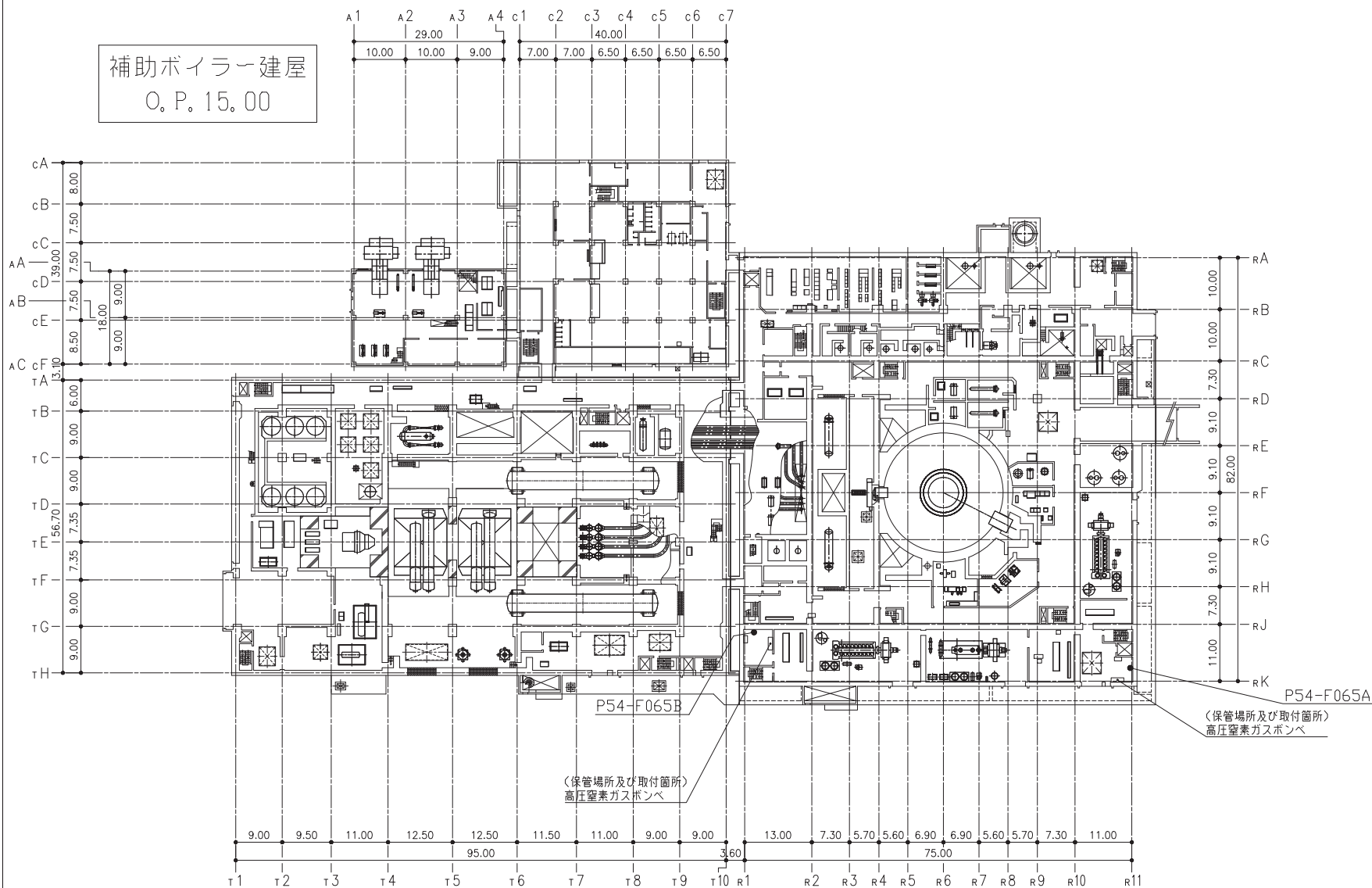


注1:寸法はmmを示す。
注2:特記なき寸法は公称値を示す。

工事計画認可申請	第5-6-1-3-1図
女川原子力発電所 第2号機	
名称	P54-F065A,B構造図
東北電力株式会社	

制御建屋 O. P. 15.00

補助ボイラー建屋
O. P. 15.00

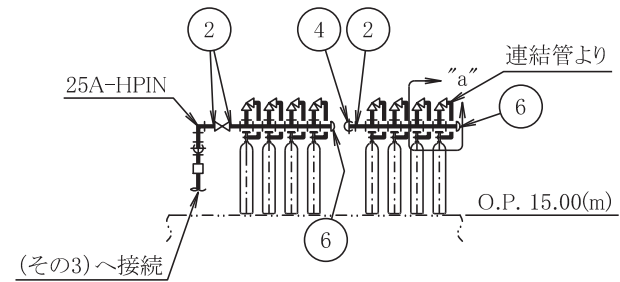
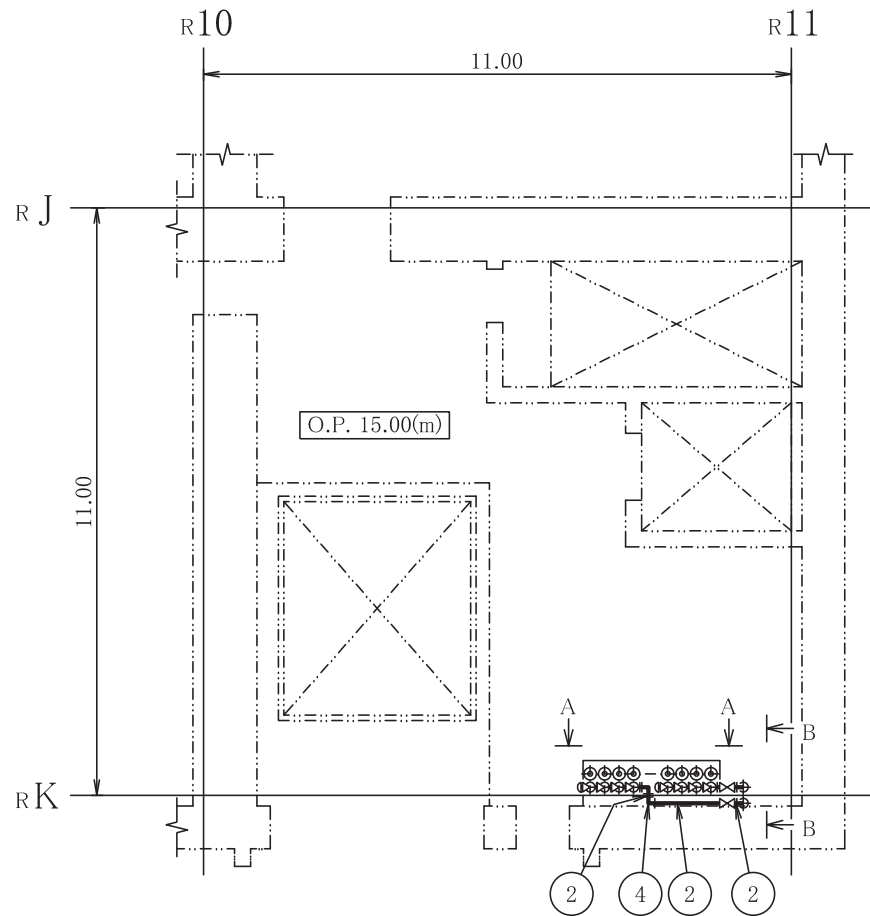
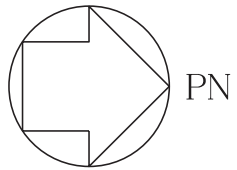


タービン建屋 O. P. 15.00

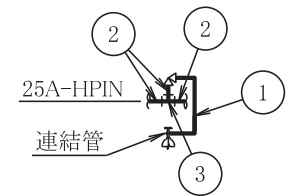
原子炉建屋 O. P. 15.00

注：寸法はmを示す。

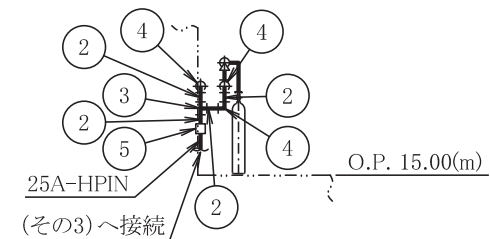
工事計画認可申請	第5-6-1-4-1図
女川原子力発電所 第2号機	
名	高圧窒素ガス供給系
称	機器の配置を明示した図面(その1)
東北電力株式会社	



A~A矢視図



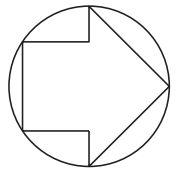
"a"部詳細
(代表)



B~B矢視図

注: 寸法はmを示す。

工事計画認可申請	第5-6-1-5-1図
女川原子力発電所 第2号機	
名称	高圧窒素ガス供給系 主配管の配置を明示した図面(その1)
東北電力株式会社	
HPIN	0515



PN

R9

R10

R11

7.30

11.00

RH

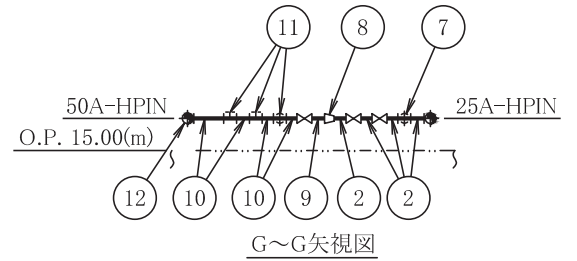
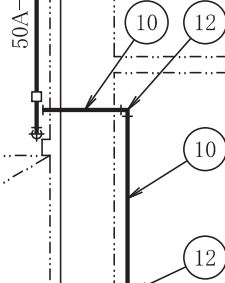
7.30

RJ

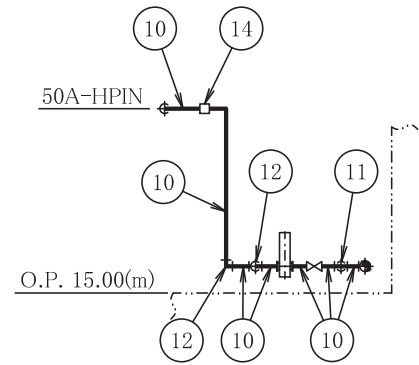
11.00

RK

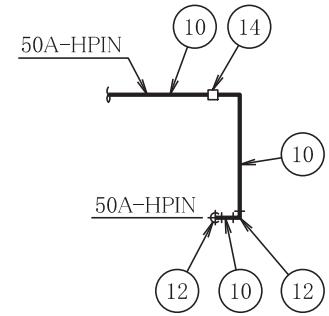
(その4)へ接続



G~G矢視図

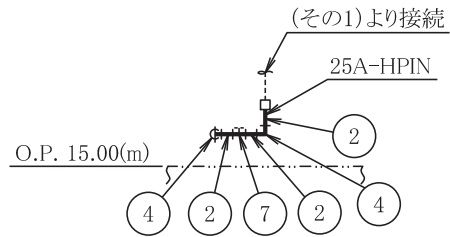


H~H矢視図

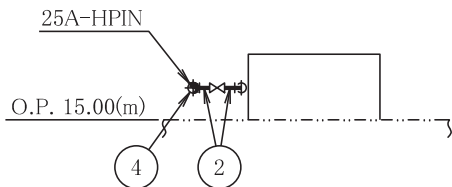


O.P. 15.00(m)

J~J矢視図

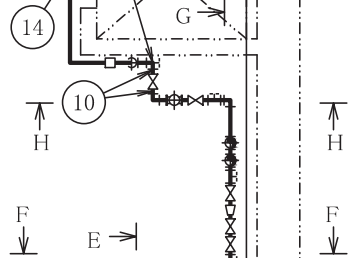


E~E矢視図



F~F矢視図

O.P. 15.00(m)



H

F

E

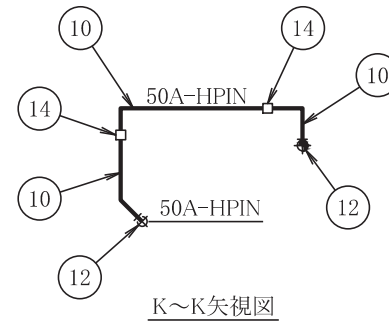
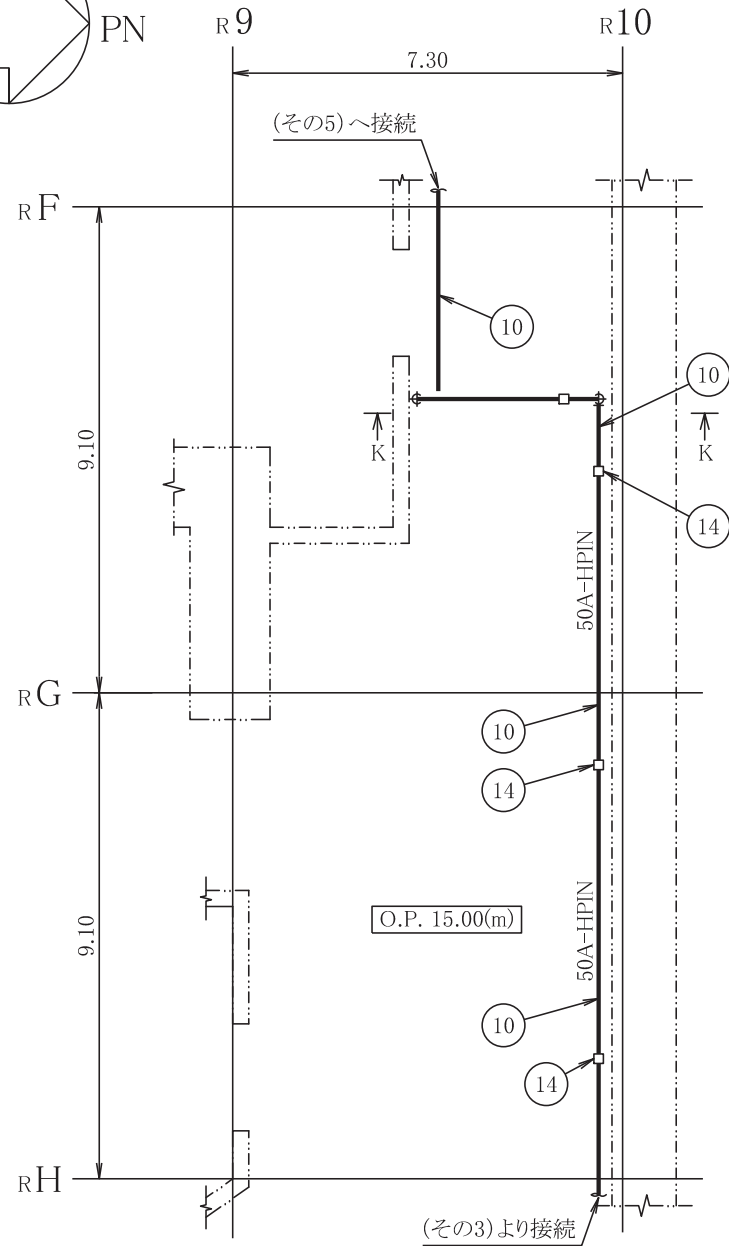
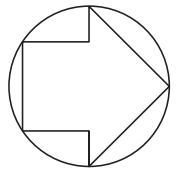
E

G

25A-HPIN

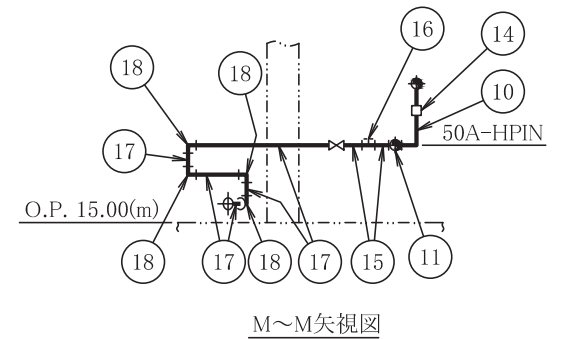
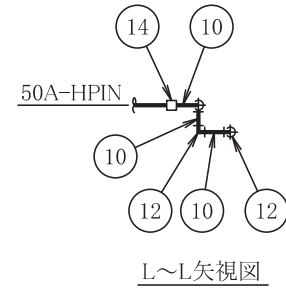
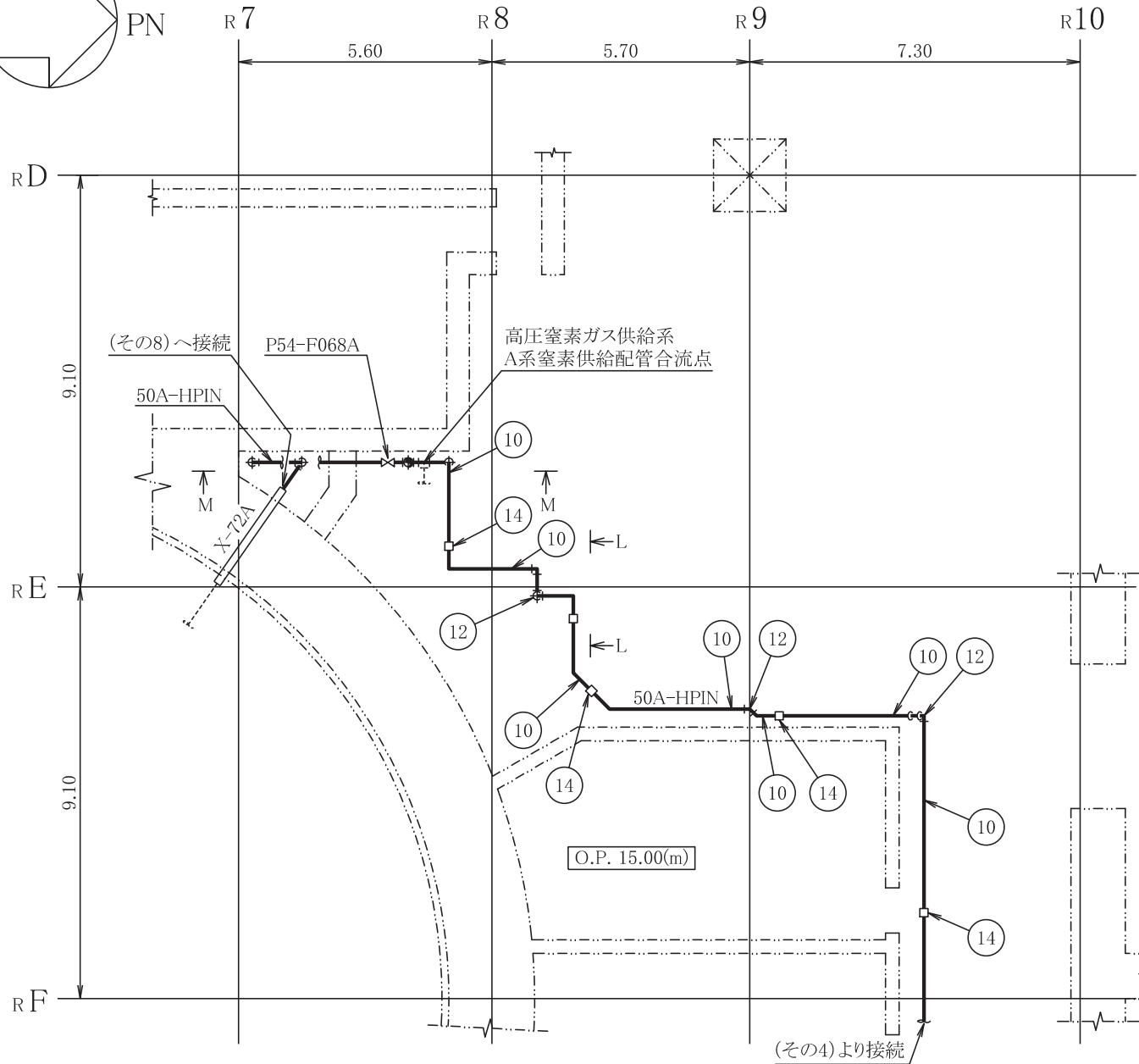
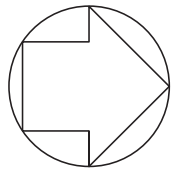
注: 寸法はmを示す。

工事計画認可申請	第5-6-1-5-3図
女川原子力発電所 第2号機	
名称	高圧窒素ガス供給系 主配管の配置を明示した図面(その3)
東北電力株式会社	
HPIN	0514



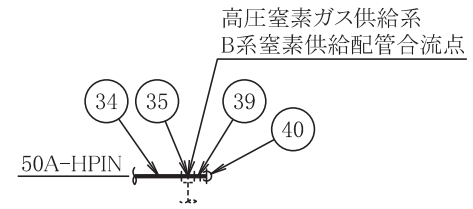
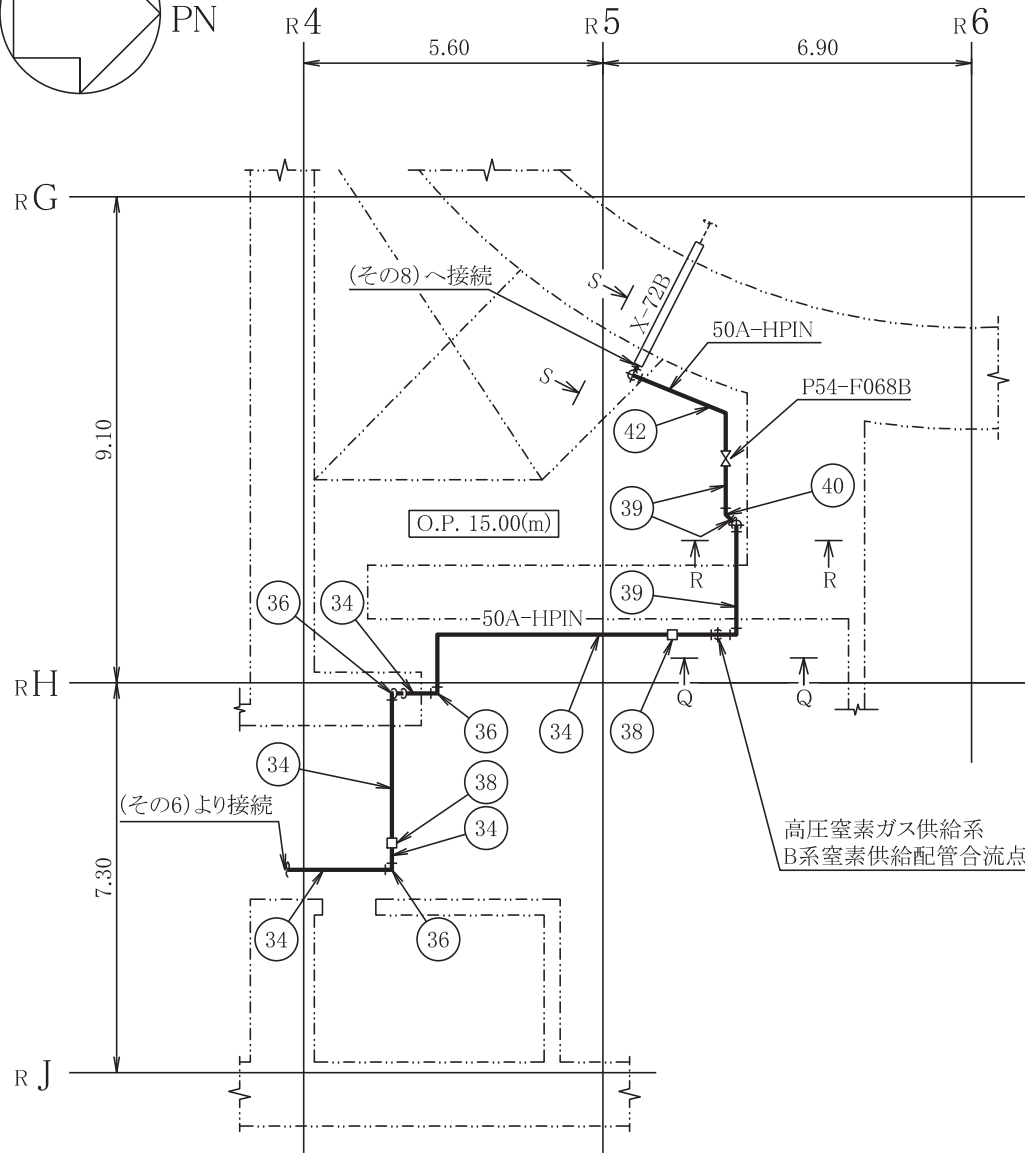
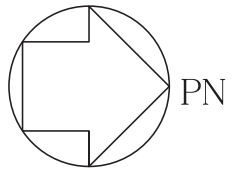
注: 寸法はmを示す。

工事計画認可申請	第5-6-1-5-4図
女川原子力発電所 第2号機	
名称	高圧窒素ガス供給系 主配管の配置を明示した図面(その4)
東北電力株式会社	
HPIN	0514

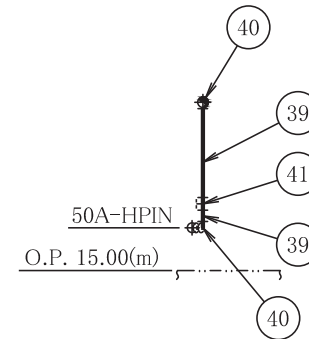


注: 寸法はmを示す。

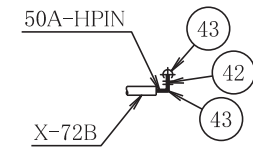
工事計画認可申請	第5-6-1-5-5図
女川原子力発電所 第2号機	
名称	高圧窒素ガス供給系 主配管の配置を明示した図面(その5)
東北電力株式会社	
HPIN	0514



Q~Q矢視図



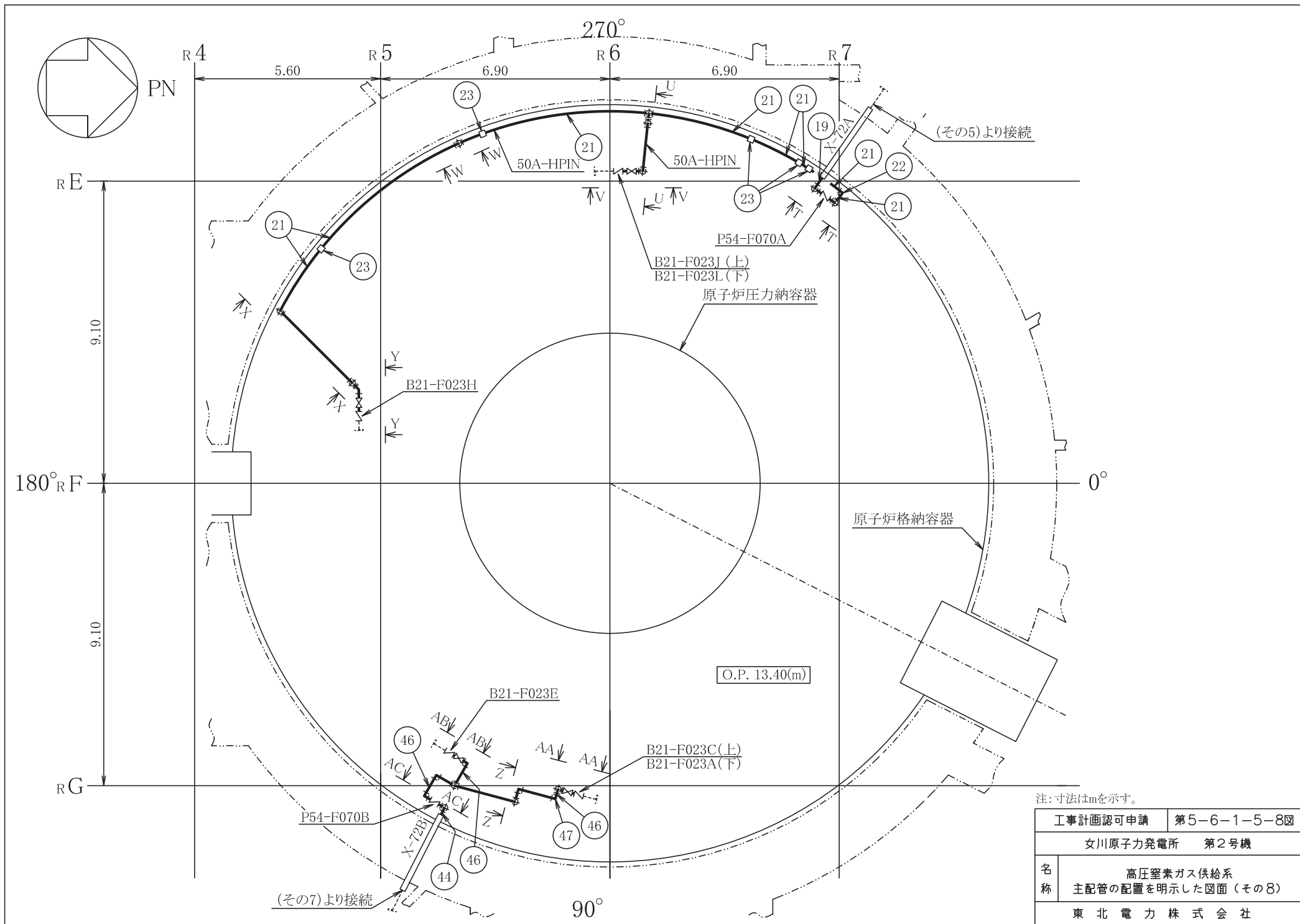
R~R矢視図



S~S矢視図

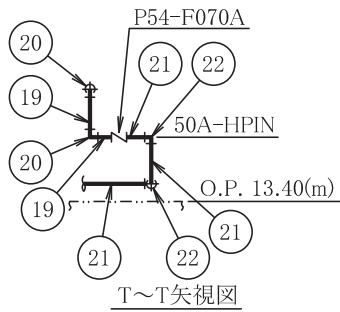
注: 寸法はmを示す。

工事計画認可申請	第5-6-1-5-7図
女川原子力発電所 第2号機	
名称	高圧窒素ガス供給系 主配管の配置を明示した図面(その7)
東北電力株式会社	
HPIN	0515

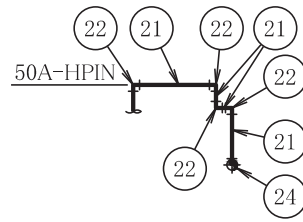


注: 寸法はmを示す。

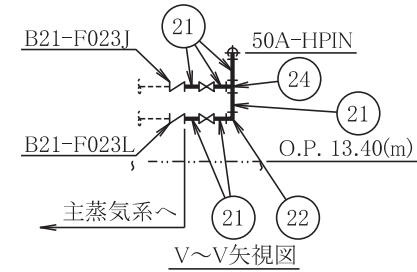
工事計画認可申請	第5-6-1-5-8図
女川原子力発電所 第2号機	
名称	高圧窒素ガス供給系 主配管の配置を明示した図面(その8)
東北電力株式会社	
HPIN	0514



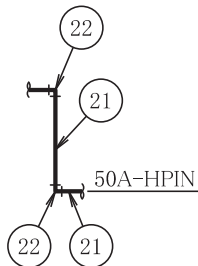
T~T矢视图



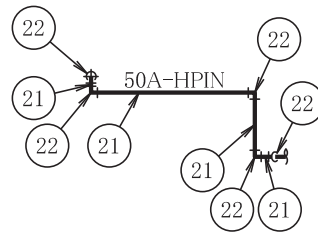
U~U矢视图



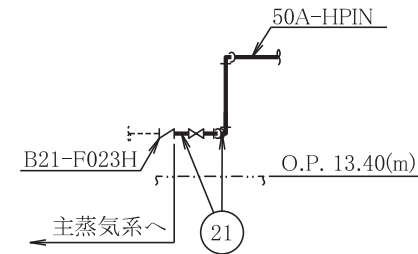
V~V矢视图



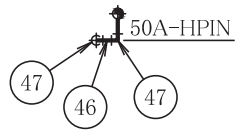
W~W矢视图



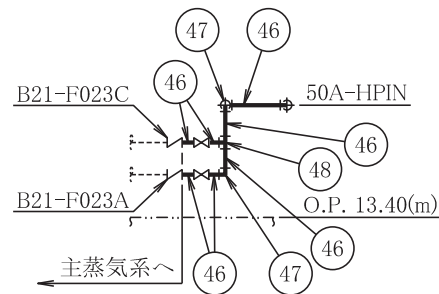
X~X矢视图



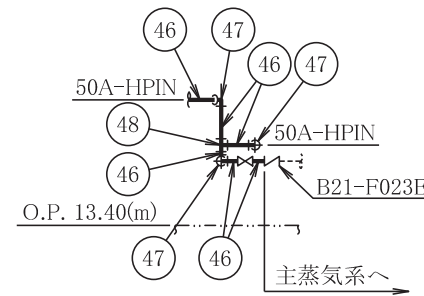
Y~Y矢视图



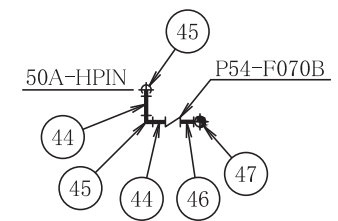
Z~Z矢视图



AA~AA矢视图



AB~AB矢视图



AC~AC矢视图

注: 寸法はmを示す。

工事計画認可申請	第5-6-1-5-9図
女川原子力発電所 第2号機	
名称	高圧窒素ガス供給系 主配管の配置を明示した図面(その9)
東北電力株式会社	
HPIN	0514

No.	名称	部品	外径*	厚さ*	材質
①	連結管	管	7.0	1.5	SUS304TP
②	連結管 ～ 高圧窒素ガス供給系A系窒素 供給配管合流点	管	34.0	6.4	SUS304TP
③		ティー	34.5 / 34.5 / 34.5	7.0 / 7.0 / 7.0	SUS304
④		エルボ	34.5	7.0	SUS304
⑤		フルカップリング	34.5	7.0	SUS304
⑥		キャップ	34.5	7.0	SUS304
⑦		ティー	34.5 / 34.5 / —	7.0 / 7.0 / —	SUS304
⑧		レジャーサ	61.1 / 34.5	9.6 / 7.0	SUS304
⑨		管	60.5	8.7	SUS304TP
⑩		管	60.5	3.9	SUS304TP

No.	名称	部品	外径*	厚さ*	材質
⑪	連結管 ～ 高圧窒素ガス供給系A系窒素 供給配管合流点	ティー	61.1 / 61.1 / —	6.1 / 6.1 / —	SUS304
⑫		エルボ	61.1	6.1	SUS304
⑬		ティー	61.1 / — / 61.1	6.1 / — / 6.1	SUS304
⑭		フルカップリング	61.1	6.1	SUS304
⑮	高圧窒素ガス供給系A系窒素 供給配管合流点 ～ P54-F068A	管	60.5	3.9	SUS304TP
⑯		ティー	61.1 / 61.1 / —	6.1 / 6.1 / —	SUS304
⑰	P54-F068A ～ 原子炉格納容器配管貫通部 (X-72A)	管	60.5	5.5	SUS316LTP
⑱		エルボ	61.1	6.1	SUS316L
⑲	原子炉格納容器配管貫通部 (X-72A) ～ P54-F070A	管	60.5	5.5	SUS316LTP
⑳		エルボ	61.1	6.1	SUS316L

*外径及び厚さは公称値(mm)を示す。

工事計画認可申請		第5-6-1-5-10図	
女川原子力発電所		第2号機	
名称	高圧窒素ガス供給系 主配管の配置を明示した図面(その10)		
東北電力株式会社			
HPIN			0514

No.	名称	部品	外径*	厚さ*	材質
⑳	P54-F070A ～ B21-F023H,J,L	管	60.5	3.9	SUS304TP
㉑		エルボ	61.1	6.1	SUS304
㉒		フルカップリング	61.1	6.1	SUS304
㉓		ティー	61.1 / 61.1 / 61.1	6.1 / 6.1 / 6.1	SUS304
㉔	連結管 ～ 高圧窒素ガス供給系B系窒素 供給配管合流点	管	34.0	6.4	SUS304TP
㉕		ティー	34.5 / 34.5 / 34.5	7.0 / 7.0 / 7.0	SUS304
㉖		エルボ	34.5	7.0	SUS304
㉗		フルカップリング	34.5	7.0	SUS304
㉘		キャップ	34.5	7.0	SUS304
㉙		ティー	34.5 / 34.5 / —	7.0 / 7.0 / —	SUS304
㉚		ティー	34.5 / — / 34.5	7.0 / — / 7.0	SUS304

No.	名称	部品	外径*	厚さ*	材質
㉛	連結管 ～ 高圧窒素ガス供給系B系窒素 供給配管合流点	レギュレーサ	61.1 / 34.5	9.6 / 7.0	SUS304
㉜		管	60.5	8.7	SUS304TP
㉝		管	60.5	3.9	SUS304TP
㉞		ティー	61.1 / 61.1 / —	6.1 / 6.1 / —	SUS304
㉟		エルボ	61.1	6.1	SUS304
㊱		ティー	61.1 / — / 61.1	6.1 / — / 6.1	SUS304
㊲		フルカップリング	61.1	6.1	SUS304
㊳		管	60.5	3.9	SUS304TP

*外径及び厚さは公称値(mm)を示す。

工事計画認可申請		第5-6-1-5-11図
女川原子力発電所		第2号機
名称	高圧窒素ガス供給系 主配管の配置を明示した図面(その11)	
東北電力株式会社		
HPIN	0514	

No.	名称	部品	外径*	厚さ*	材質
④⑩	高圧窒素ガス供給系B系窒素 供給配管合流点 ～ P54-F068B	エルボ	61.1	6.1	SUS304
④⑪		ティー	61.1 / 61.1 / —	6.1 / 6.1 / —	SUS304
④⑫	P54-F068B ～ 原子炉格納容器配管貫通部 (X-72B)	管	60.5	5.5	SUS316LTP
④⑬		エルボ	61.1	6.1	SUS316L
④⑭	原子炉格納容器配管貫通部 (X-72B) ～ P54-F070B	管	60.5	5.5	SUS316LTP
④⑮		エルボ	61.1	6.1	SUS316L
④⑯	P54-F070B ～ B21-F023A,C,E	管	60.5	3.9	SUS304TP
④⑰		エルボ	61.1	6.1	SUS304
④⑱		ティー	61.1 / 61.1 / 61.1	6.1 / 6.1 / 6.1	SUS304

*外径及び厚さは公称値(mm)を示す。

工事計画認可申請	第5-6-1-5-12図
女川原子力発電所 第2号機	
名称	高圧窒素ガス供給系 主配管の配置を明示した図面(その12)
東北電力株式会社	
HPIN	0514

第 5-6-1-5-1~12 図 高圧窒素ガス供給系 主配管の配置を明示した図面 (その 1) ~ (その 12)
別紙

工事計画記載の公称値の許容範囲

[主配管]

管 NO. 1*

主要寸法 (mm)		許容範囲	根拠
外径	7.0	±0.3mm	J I S G 3 4 5 9 による材料公差
厚さ	1.5	±0.2mm	同上

管 NO. 2, 25*

主要寸法 (mm)		許容範囲	根拠
外径	34.0	±0.5mm	J I S G 3 4 5 9 による材料公差
厚さ	6.4	±12.5%	同上

管 NO. 3, 26* 管継手 (ティー)

主要寸法 (mm)		許容範囲	根拠
差込部 内径	34.5	+0.3mm 0mm	【プラス側公差】 J I S B 2 3 1 6 による規定 【マイナス側公差】 J I S B 2 3 1 6 による規定
厚さ	7.0	+規定しない 0mm	同上

管 NO. 4, 27* 管継手 (エルボ)

主要寸法 (mm)		許容範囲	根拠
差込部 内径	34.5	+0.3mm 0mm	【プラス側公差】 J I S B 2 3 1 6 による規定 【マイナス側公差】 J I S B 2 3 1 6 による規定
厚さ	7.0	+規定しない 0mm	同上

[主配管 (続き)]

管NO. 5, 28* 管継手 (フルカップリング)

主要寸法 (mm)		許容範囲	根拠
差込部 内径	34.5	+0.3mm 0mm	【プラス側公差】 J I S B 2 3 1 6 による規定 【マイナス側公差】 J I S B 2 3 1 6 による規定
厚さ	7.0	+規定しない 0mm	同上

管NO. 6, 29* 管継手 (キャップ)

主要寸法 (mm)		許容範囲	根拠
差込部 内径	34.5	+0.3mm 0mm	【プラス側公差】 J I S B 2 3 1 6 による規定 【マイナス側公差】 J I S B 2 3 1 6 による規定
厚さ	7.0	+規定しない 0mm	同上

管NO. 7, 30* 管継手 (ティー)

主要寸法 (mm)		許容範囲	根拠
差込部 内径	34.5	+0.3mm 0mm	【プラス側公差】 J I S B 2 3 1 6 による規定 【マイナス側公差】 J I S B 2 3 1 6 による規定
厚さ	7.0	+規定しない 0mm	同上

[主配管 (続き)]

管NO. 8, 32* 管継手 (レジューサ)

主要寸法 (mm)		許容範囲	根拠
差込部 内径	61.1	+0.3mm 0mm	【プラス側公差】 J I S B 2 3 1 6による規定 【マイナス側公差】 J I S B 2 3 1 6による規定
	34.5	+0.3mm 0mm	同上
厚さ	9.6	+規定しない 0mm	同上
	7.0	+規定しない 0mm	同上

管NO. 9, 33*

主要寸法 (mm)		許容範囲	根拠
外径	60.5	±1%	J I S G 3 4 5 9による材料公差
厚さ	8.7	±12.5%	同上

管NO. 10, 15, 21, 34, 39, 46*

主要寸法 (mm)		許容範囲	根拠
外径	60.5	±1%	J I S G 3 4 5 9による材料公差
厚さ	3.9	±0.5mm	同上

管NO. 11, 16, 35, 41* 管継手 (ティー)

主要寸法 (mm)		許容範囲	根拠
差込部 内径	61.1	+0.3mm 0mm	【プラス側公差】 J I S B 2 3 1 6による規定 【マイナス側公差】 J I S B 2 3 1 6による規定
厚さ	6.1	+規定しない 0mm	同上

[主配管 (続き)]

管NO. 12, 22, 36, 40, 47* 管継手 (エルボ)

主要寸法 (mm)		許容範囲	根拠
差込部 内径	61.1	+0.3mm 0mm	【プラス側公差】 J I S B 2 3 1 6 による規定 【マイナス側公差】 J I S B 2 3 1 6 による規定
厚さ	6.1	+規定しない 0mm	同上

管NO. 13, 37* 管継手 (ティー)

主要寸法 (mm)		許容範囲	根拠
差込部 内径	61.1	+0.3mm 0mm	【プラス側公差】 J I S B 2 3 1 6 による規定 【マイナス側公差】 J I S B 2 3 1 6 による規定
厚さ	6.1	+規定しない 0mm	同上

管NO. 14, 23, 38* 管継手 (フルカップリング)

主要寸法 (mm)		許容範囲	根拠
差込部 内径	61.1	+0.3mm 0mm	【プラス側公差】 J I S B 2 3 1 6 による規定 【マイナス側公差】 J I S B 2 3 1 6 による規定
厚さ	6.1	+規定しない 0mm	同上

管NO. 17, 19, 42, 44*

主要寸法 (mm)		許容範囲	根拠
外径	60.5	±1%	J I S G 3 4 5 9 による材料公差
厚さ	5.5	±12.5%	同上

[主配管 (続き)]

管NO. 18, 20, 43, 45* 管継手 (エルボ)

主要寸法 (mm)		許容範囲	根拠
差込部 内径	61.1	+0.3mm 0mm	【プラス側公差】 J I S B 2 3 1 6 による規定 【マイナス側公差】 J I S B 2 3 1 6 による規定
厚さ	6.1	+規定しない 0mm	同上

管NO. 24, 48* 管継手 (ティー)

主要寸法 (mm)		許容範囲	根拠
差込部 内径	61.1	+0.3mm 0mm	【プラス側公差】 J I S B 2 3 1 6 による規定 【マイナス側公差】 J I S B 2 3 1 6 による規定
厚さ	6.1	+規定しない 0mm	同上

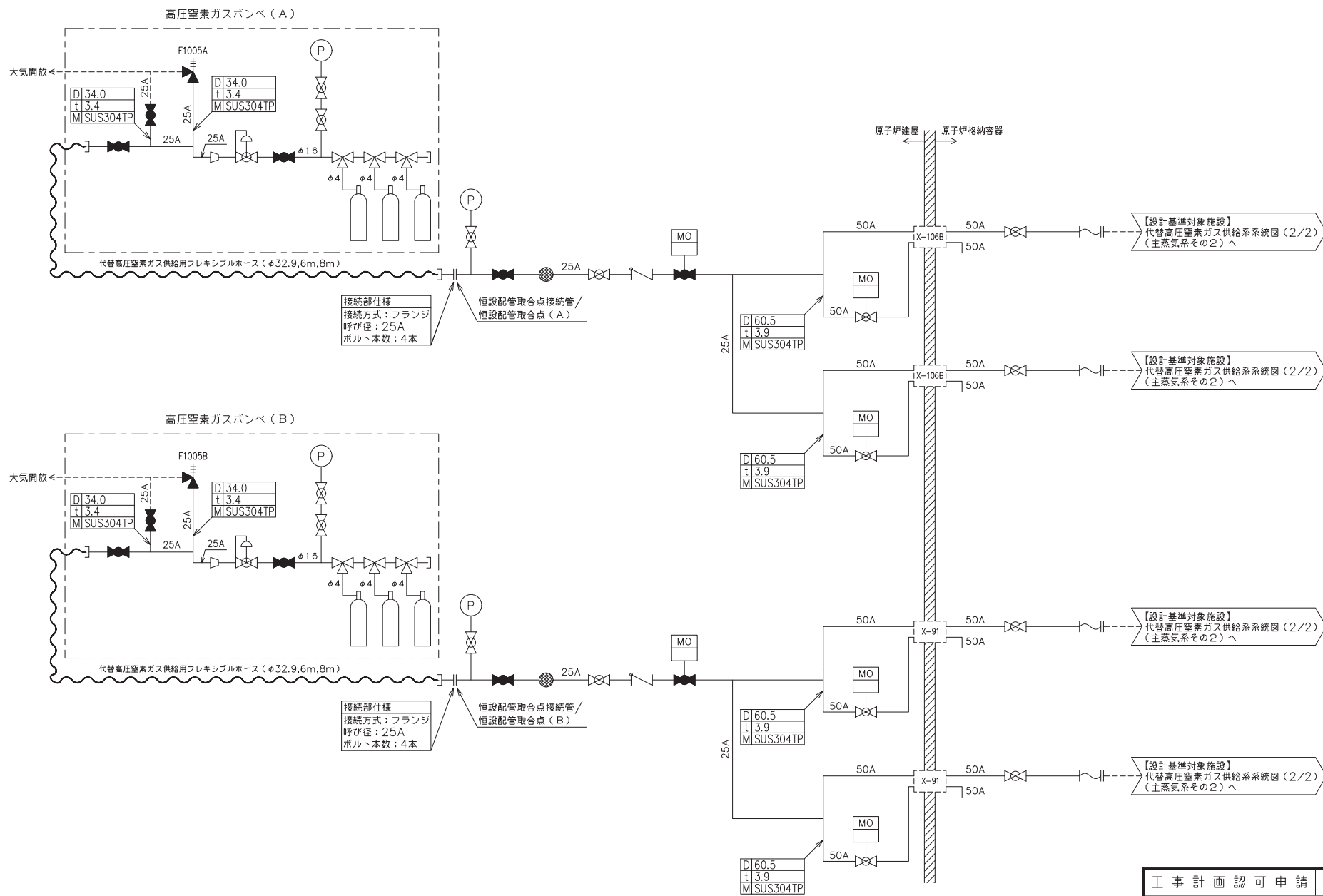
管NO. 31* 管継手 (ティー)

主要寸法 (mm)		許容範囲	根拠
差込部 内径	34.5	+0.3mm 0mm	【プラス側公差】 J I S B 2 3 1 6 による規定 【マイナス側公差】 J I S B 2 3 1 6 による規定
厚さ	7.0	+規定しない 0mm	同上
厚さ	3.4	±0.5mm	同上

注：主要寸法は、工事計画記載の公称値。

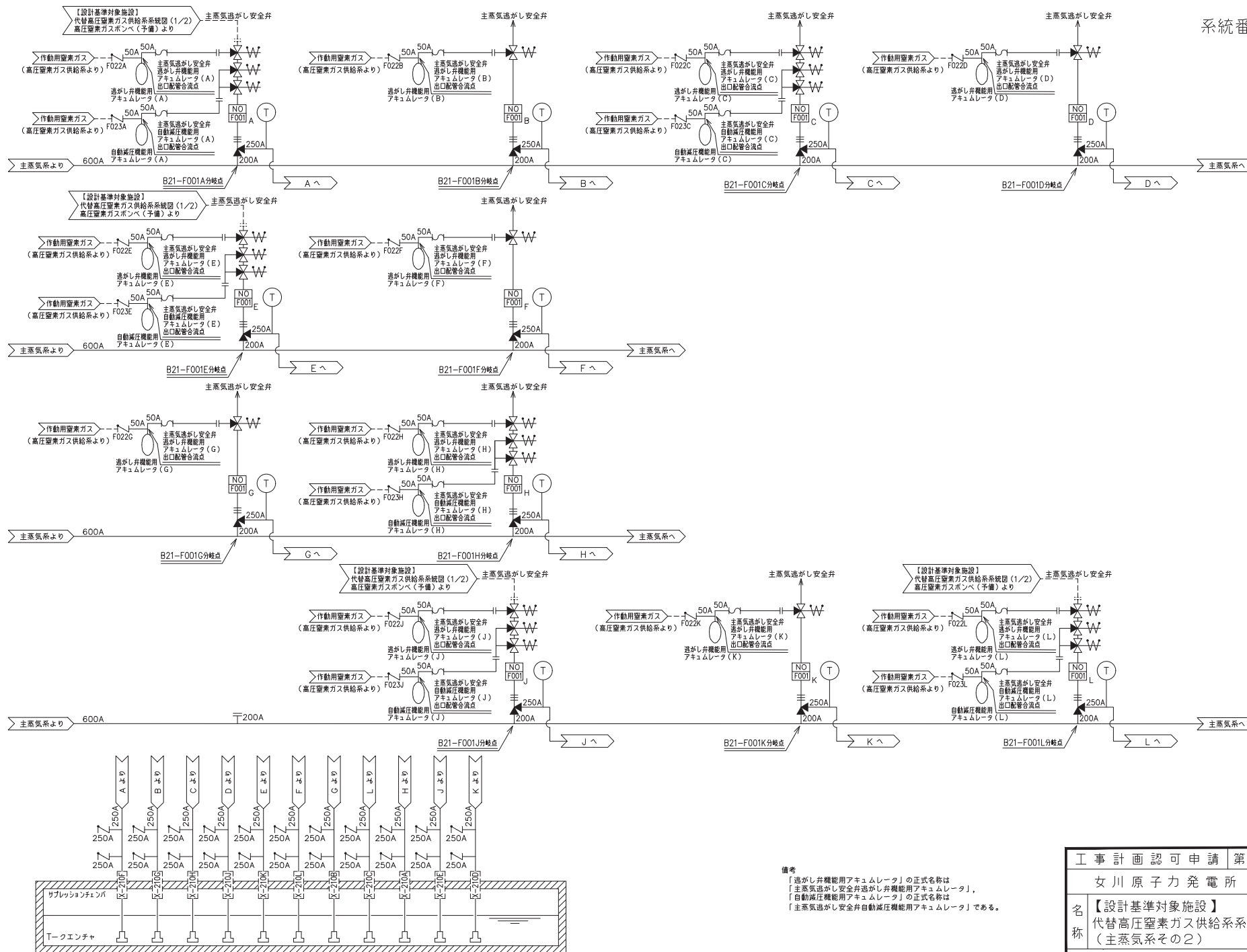
注記*：主配管の配置を明示した図面の管NO.を示す。

5.6.2 代替高圧窒素ガス供給系



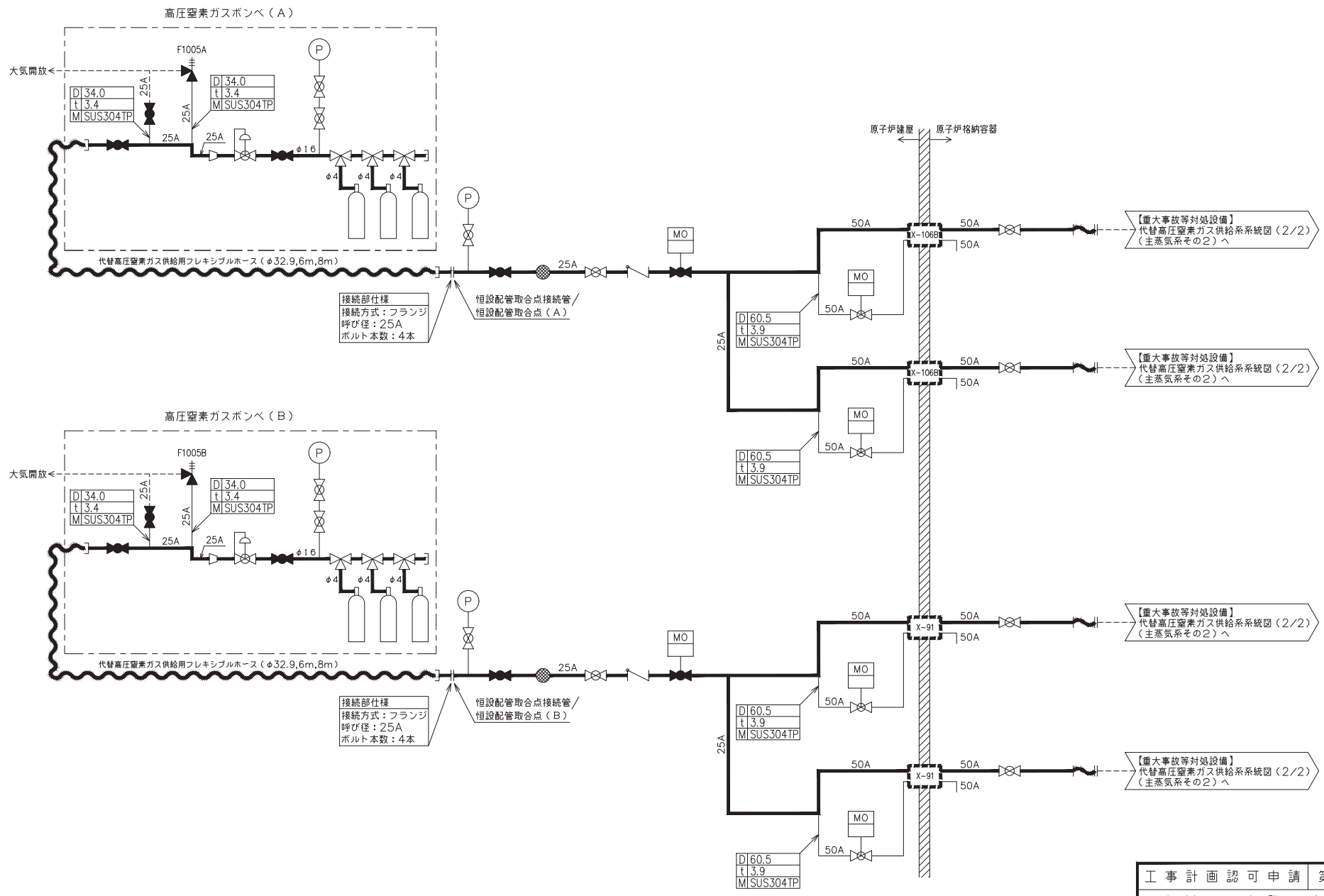
備考
D 外径 mm
t 厚さ mm
M 材料

工事計画認可申請	第 5-6-2-1-1 図
名	【設計基準対象施設】
称	代替高压窒素ガス供給系統図 (1/2)
東北電力株式会社	



備考
 「逃がし弁機能用アキュムレータ」の正式名称は
 「主蒸気逃がし安全弁逃がし弁機能用アキュムレータ」,
 「自動減圧機能用アキュムレータ」の正式名称は
 「主蒸気逃がし安全弁自動減圧機能用アキュムレータ」である。

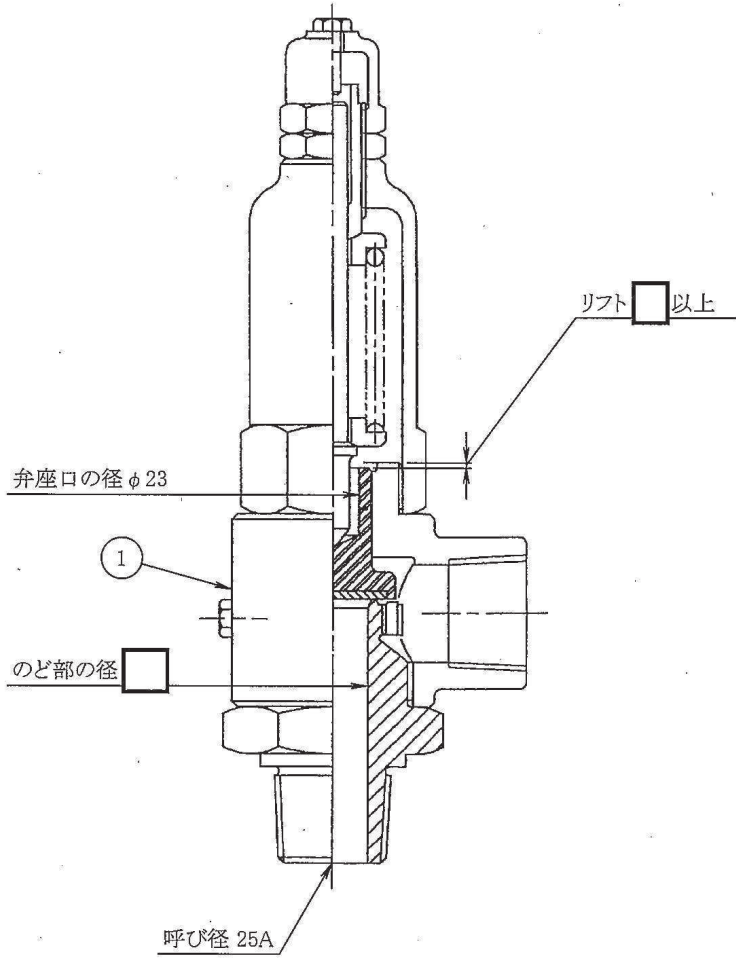
工事計画認可申請 第5-6-2-1-2 図	
女川原子力発電所 第2号機	
名称	【設計基準対象施設】 代替高圧蒸気ガス供給系系統図(2/2) (主蒸気系その2)
東北電力株式会社	



備考
D 外径 mm
t 厚さ mm
M 材料

工事計画認可申請	第 5-6-2-1-3 図
名	【重大事故等対処設備】
称	代替高压窒素ガス供給系統図 (1/2)
東北電力株式会社	

1	弁箱	1(予備1)	CAC406
番号	品名	個数	材料
部品表			






注1:寸法はmmを示す。
注2:特記なき寸法は公称値を示す。

工事計画認可申請	第5-6-2-2-1図
女川原子力発電所	第2号機
名称	P54-F1005A,B構造図
東北電力株式会社	

工事計画記載の公称値の許容範囲

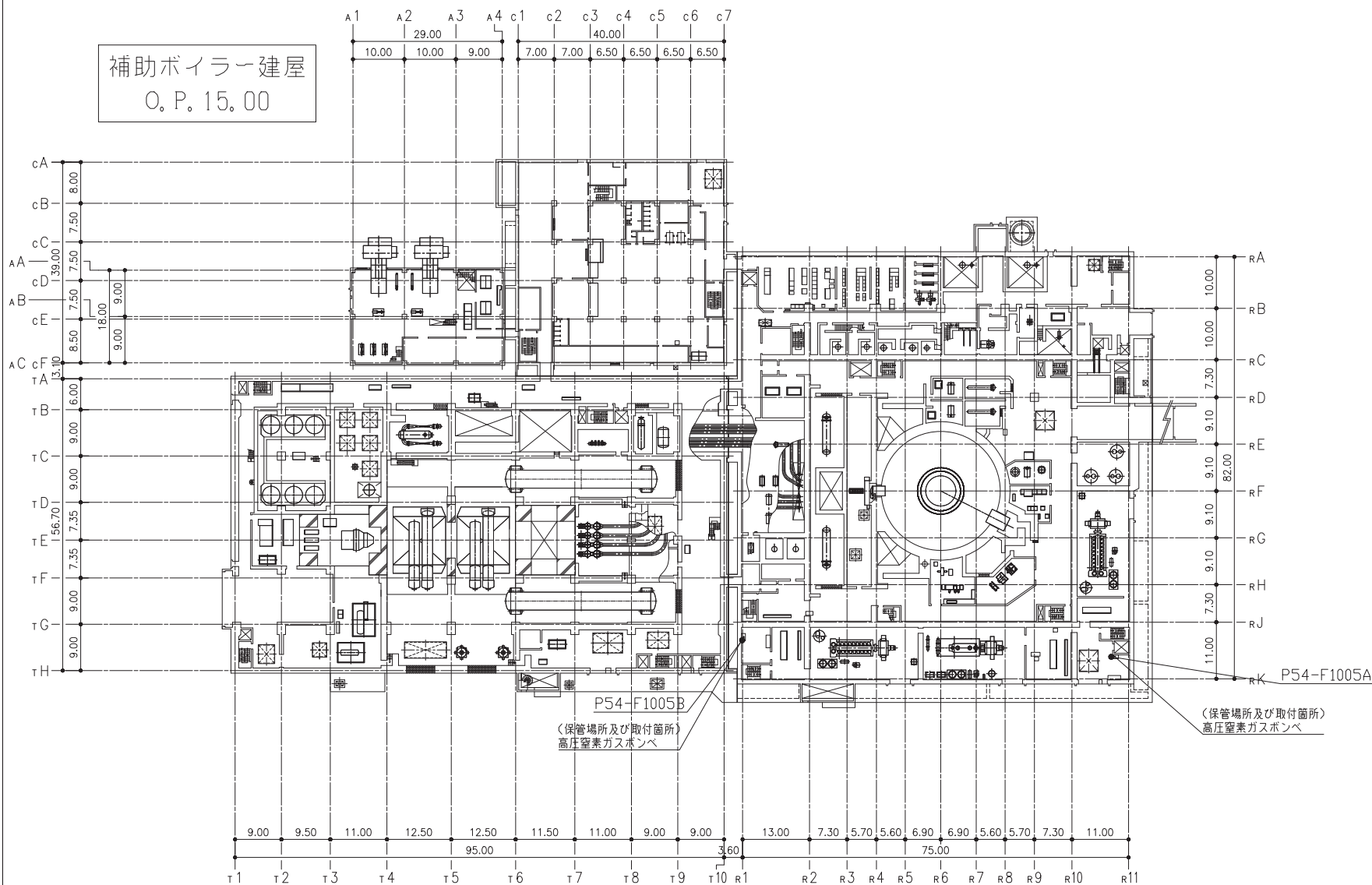
[安全弁類]

主要寸法 (mm)		許容範囲	根拠
のど部の径		 mm 0mm	【プラス側公差】 J I S B 8 2 1 0による材料公差（製造能力, 製造実績を考慮したメーカー基準） 【マイナス側公差】 J I S B 8 2 1 0による規定
弁座口の径	23	 mm 0mm	同上

注：主要寸法は、工事計画記載の公称値。

制御建屋 O. P. 15.00

補助ボイラー建屋
O. P. 15.00

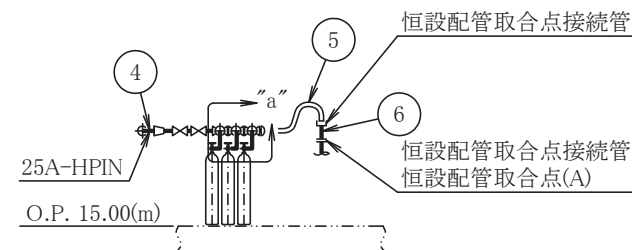
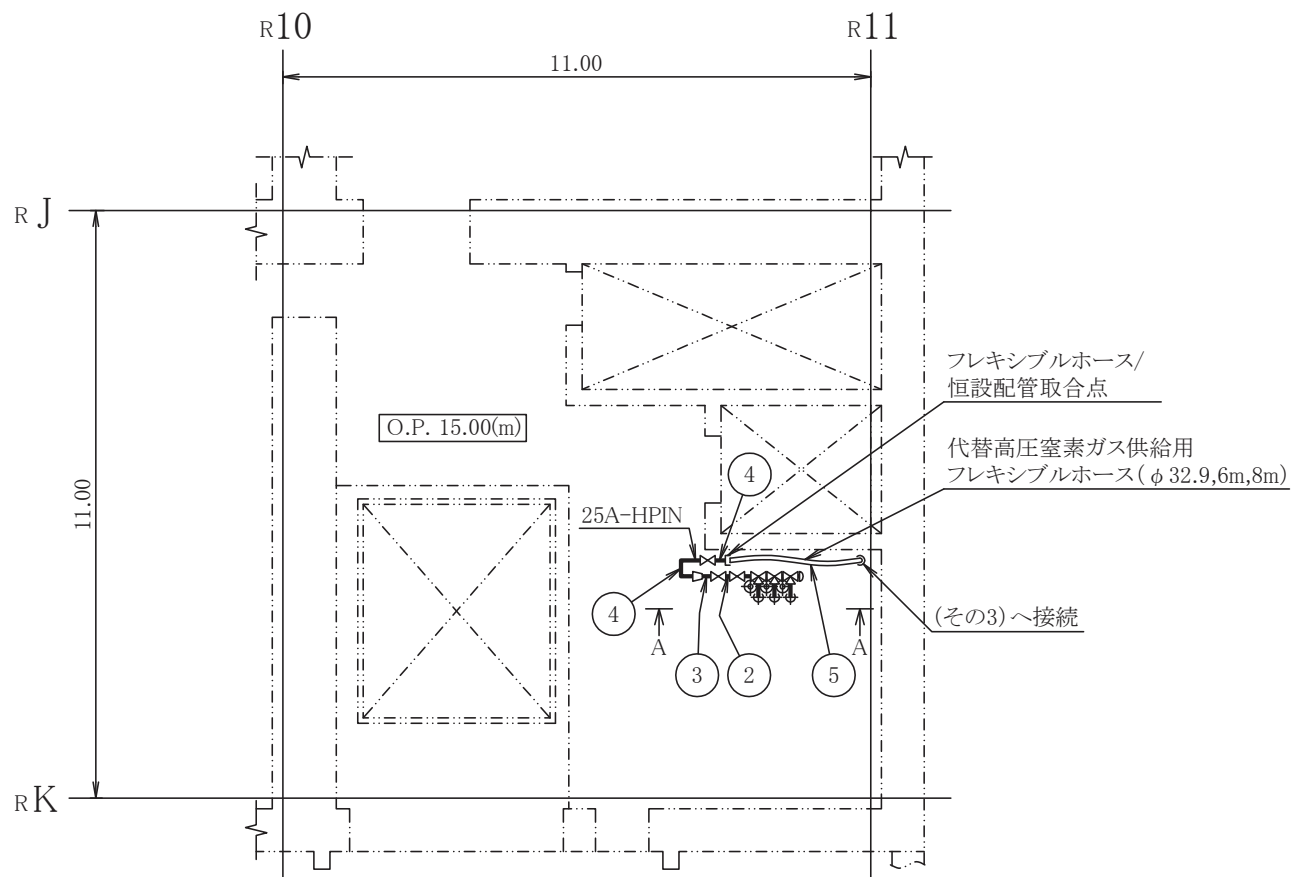
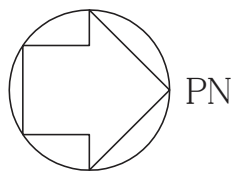


タービン建屋 O. P. 15.00

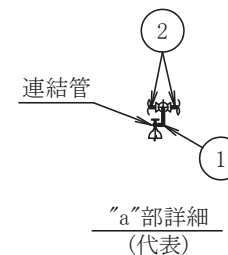
原子炉建屋 O. P. 15.00

注：寸法はmを示す。

工事計画認可申請	第5-6-2-3-1 図
女川原子力発電所 第2号機	
名	代替高圧窒素ガス供給系
称	機器の配置を明示した図面 (その1)
東北電力株式会社	

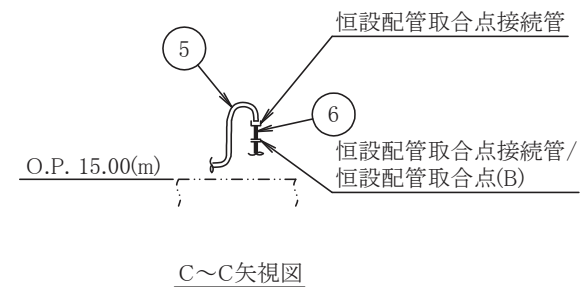
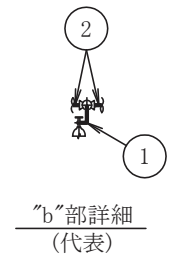
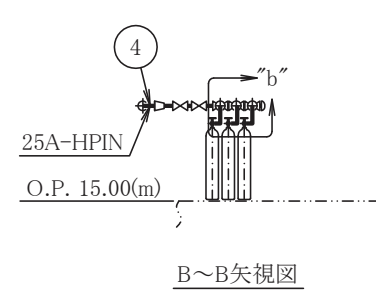
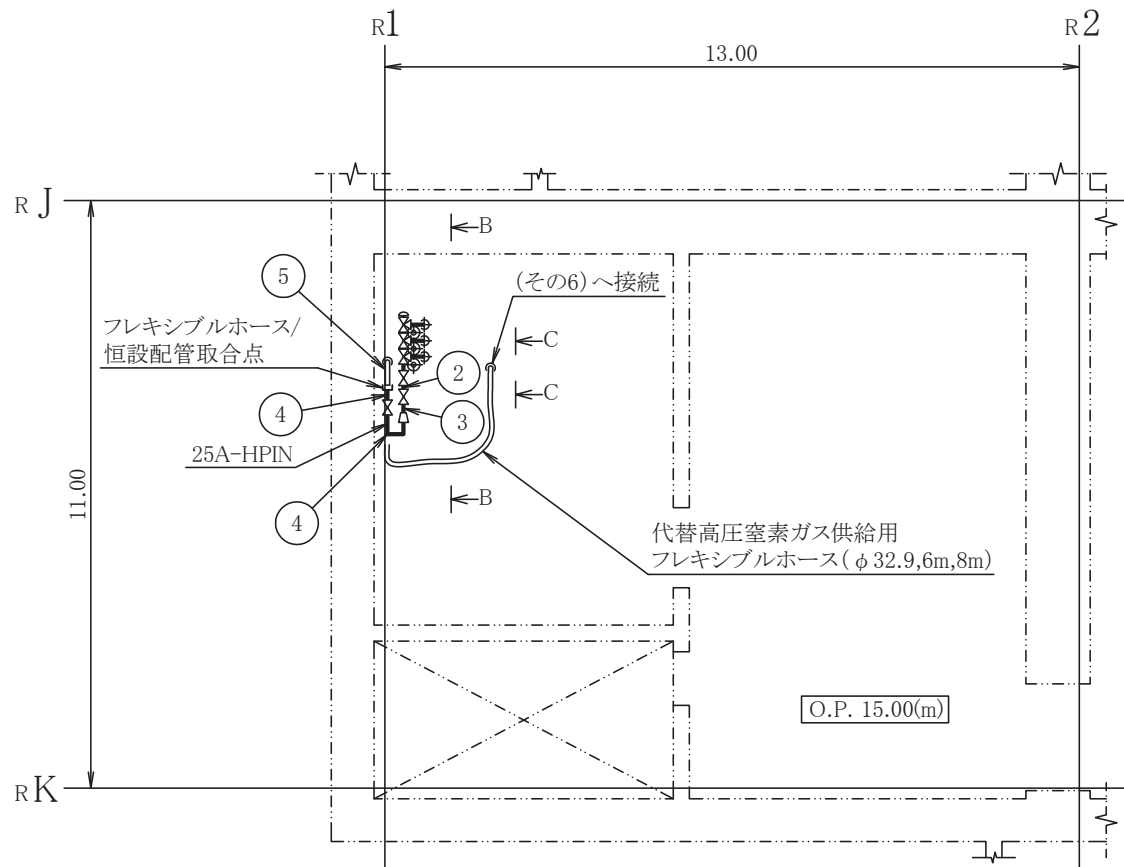
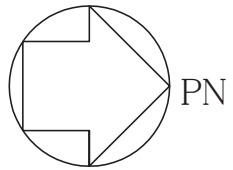


A~A矢視図



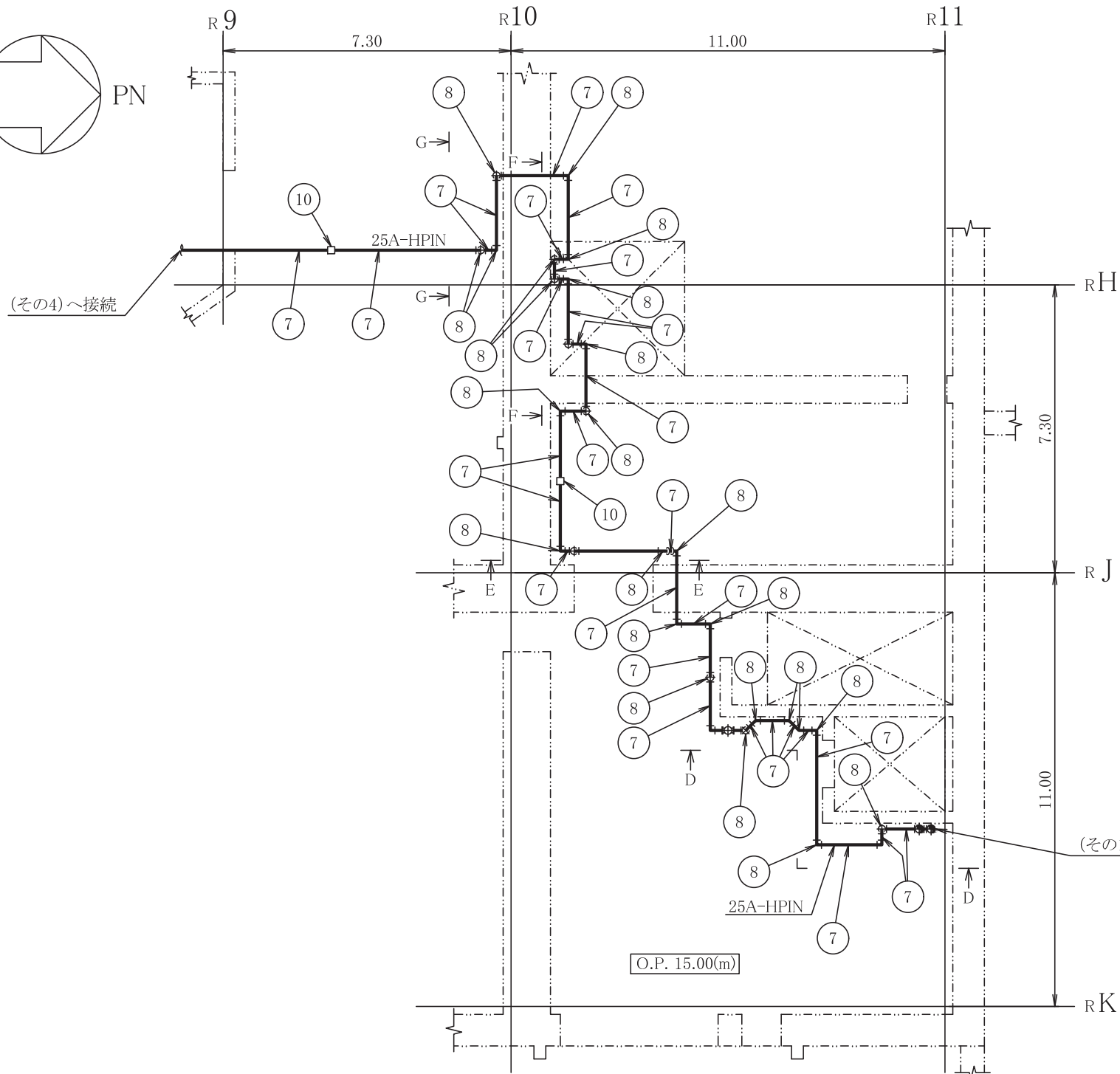
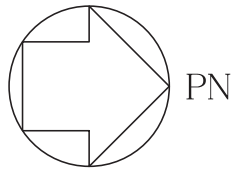
注: 寸法はmを示す。

工事計画認可申請	第5-6-2-4-1図
女川原子力発電所 第2号機	
名称	代替高压窒素ガス供給系 主配管の配置を明示した図面(その1)
東北電力株式会社	
HPIN	0503

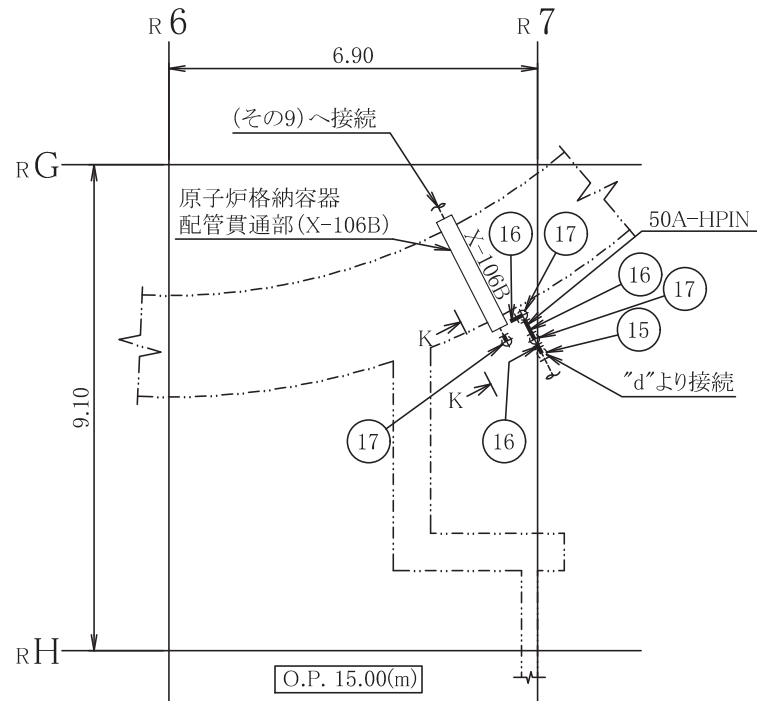
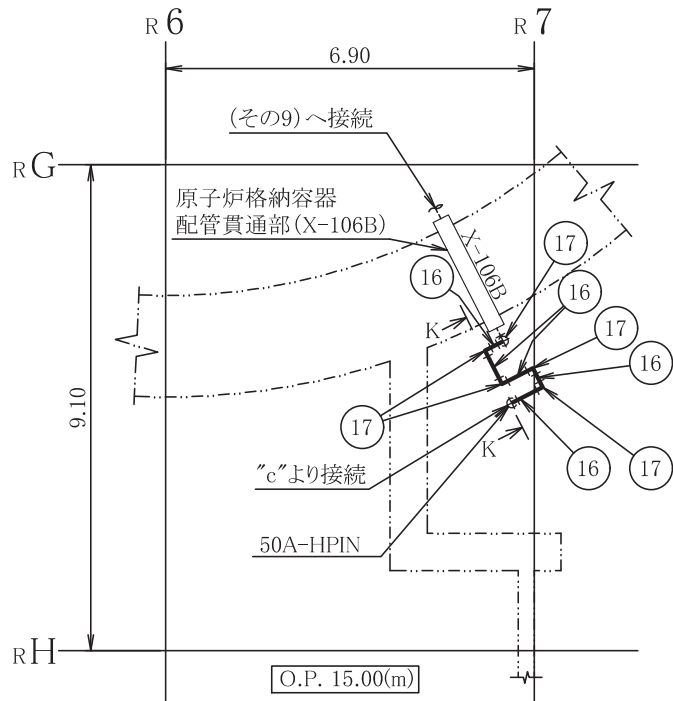
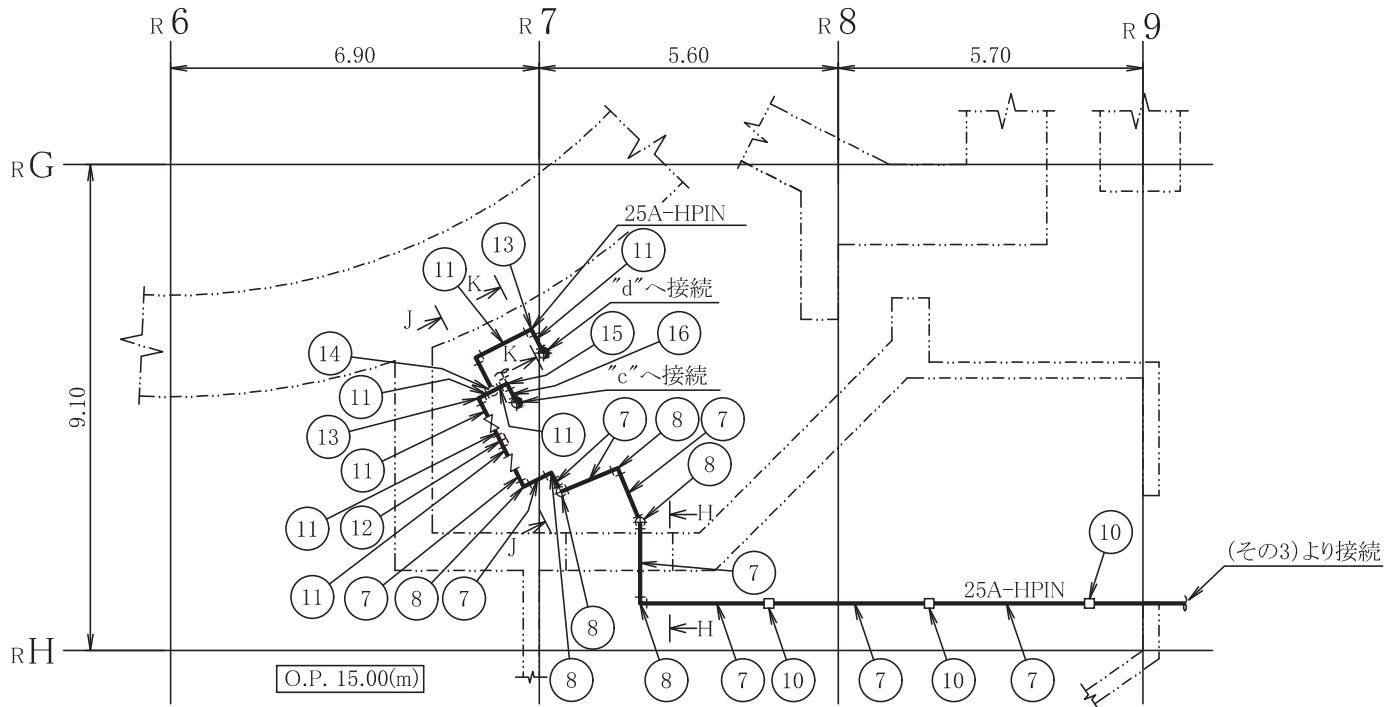
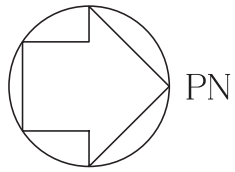


注: 寸法はmを示す。

工事計画認可申請	第5-6-2-4-2図
女川原子力発電所 第2号機	
名称	代替高压窒素ガス供給系 主管管の配置を明示した図面(その2)
東北電力株式会社	
HPIN	0503

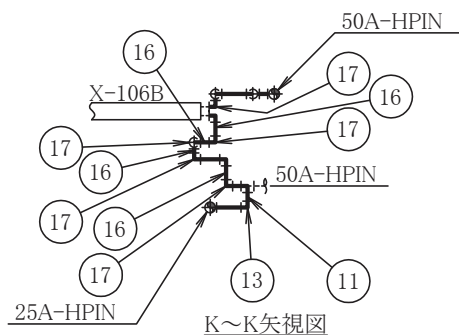
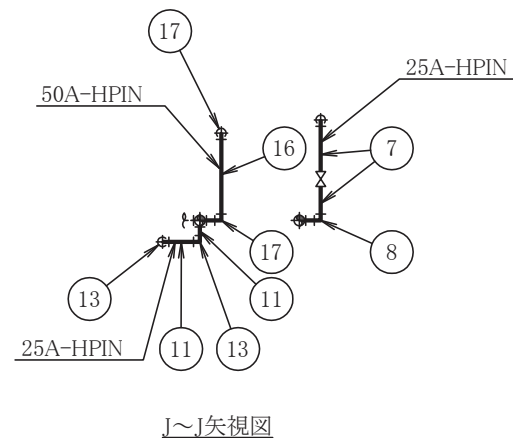
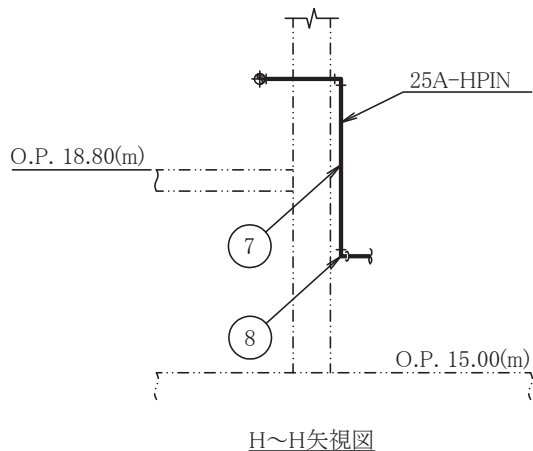
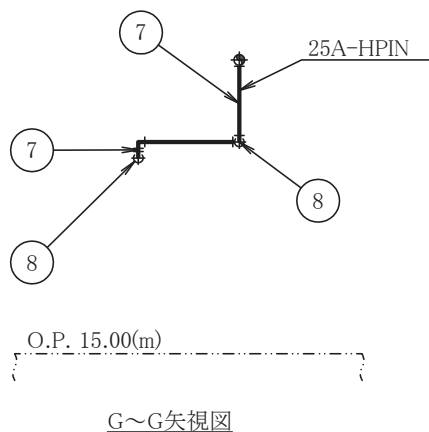
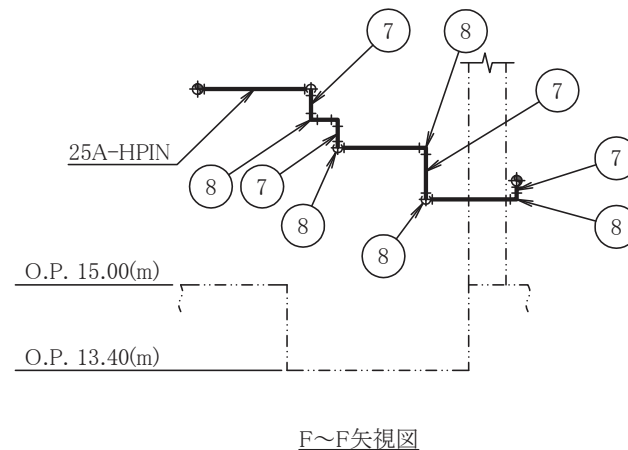
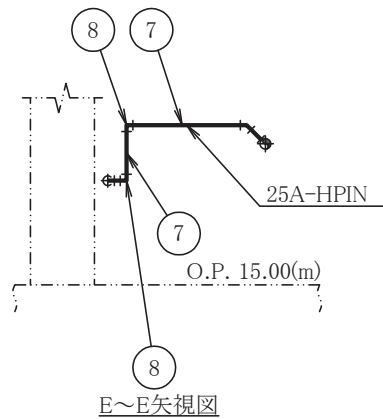
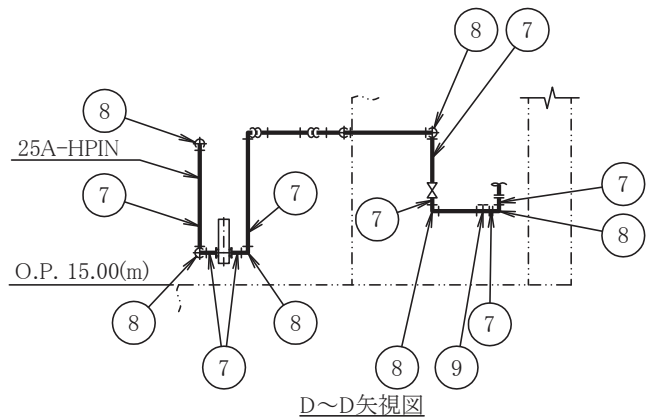


工事計画認可申請	第5-6-2-4-3図
女川原子力発電所 第2号機	
名称	代替高圧素ガス供給系 主配管の配置を明示した図面(その3)
東北電力株式会社	
HPIN	0507



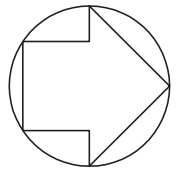
注: 寸法はmを示す。

工事計画認可申請	第5-6-2-4-4図
女川原子力発電所 第2号機	
名称	代替高圧素ガス供給系 主配管の配置を明示した図面(その4)
東北電力株式会社	
HPIN	0520



注: 寸法はmを示す。

工事計画認可申請	第5-6-2-4-5図
女川原子力発電所 第2号機	
名称	代替高圧窒素ガス供給系 主配管の配置を明示した図面(その5)
東北電力株式会社	
HPIN	0503



PN

R 1

R 2

R 3

R 4

R 5

13.00

7.30

5.70

5.60

(その7)へ接続

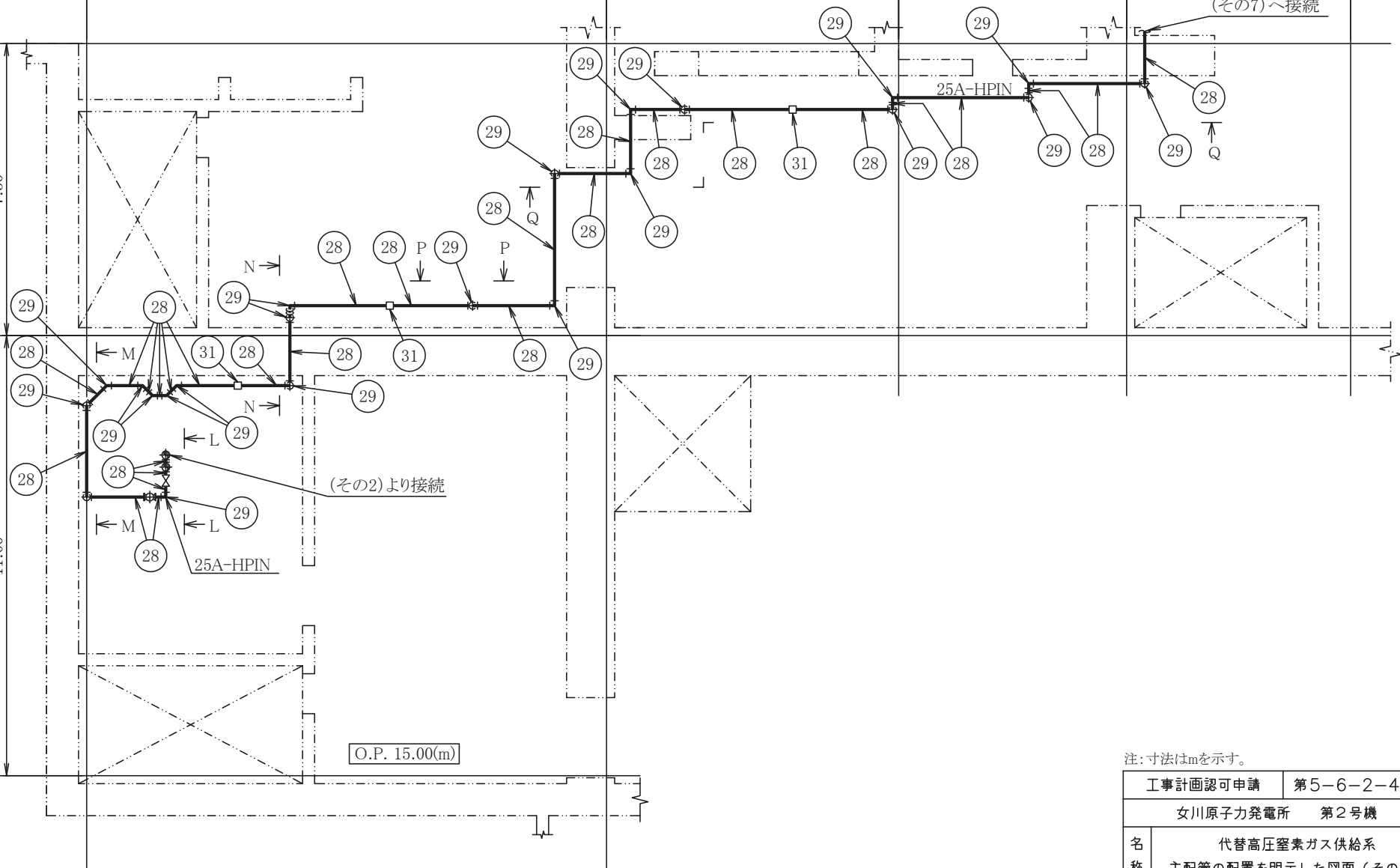
RH

7.30

RJ

11.00

RK

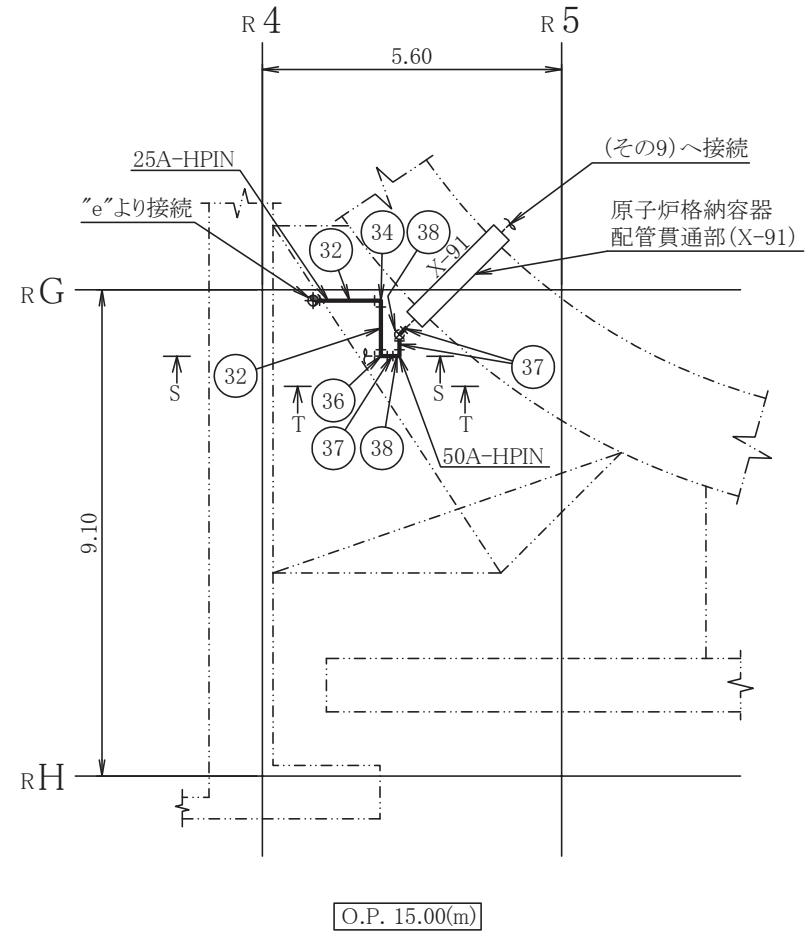
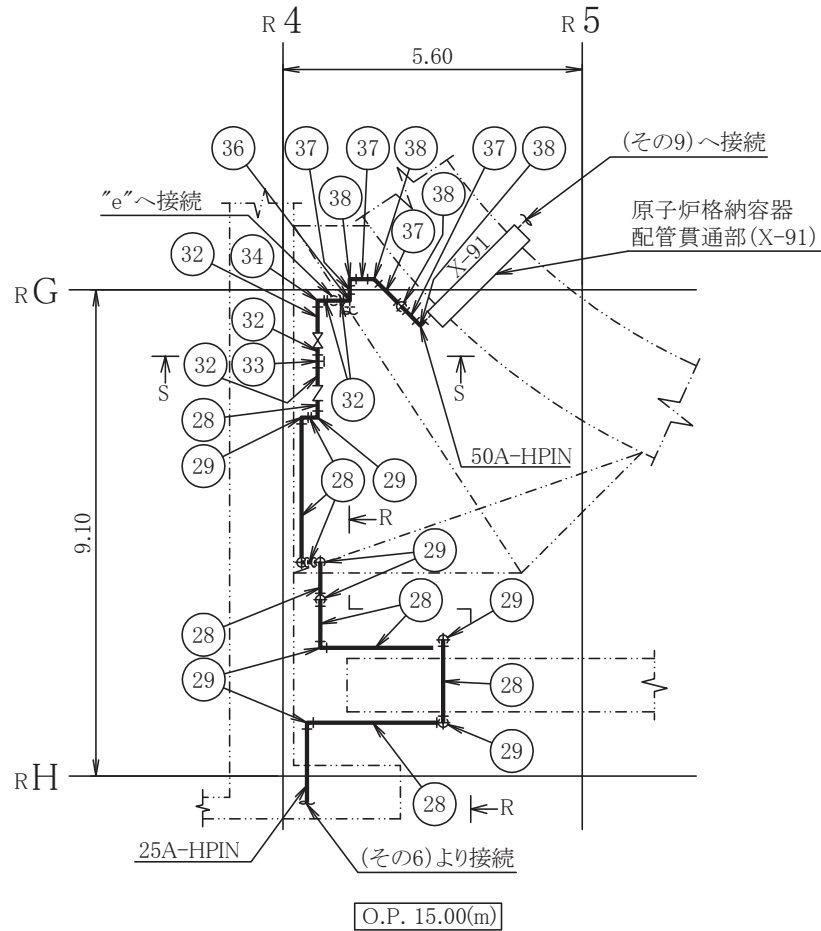
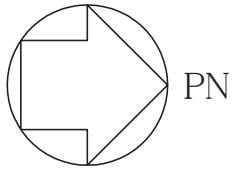


(その2)より接続

O.P. 15.00(m)

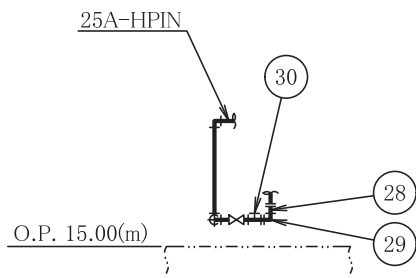
注: 寸法はmを示す。

工事計画認可申請	第5-6-2-4-6図
女川原子力発電所 第2号機	
名称	代替高圧素ガス供給系 主配管の配置を明示した図面(その6)
東北電力株式会社	
HPIN	0503

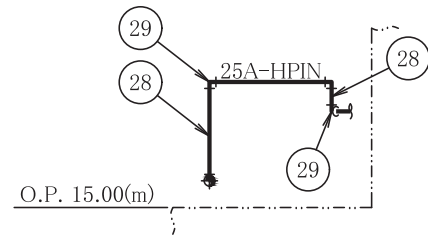


注:寸法はmを示す。

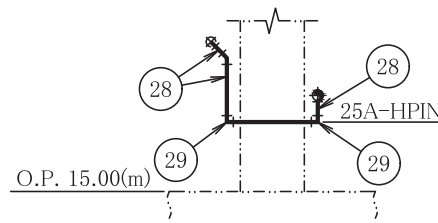
工事計画認可申請	第5-6-2-4-7図
女川原子力発電所 第2号機	
名称	代替高压素ガス供給系 主配管の配置を明示した図面(その7)
東北電力株式会社	
HPIN	0503



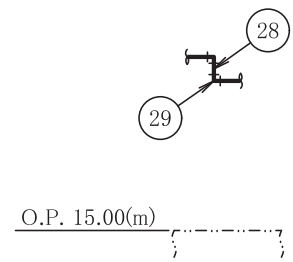
L~L矢视图



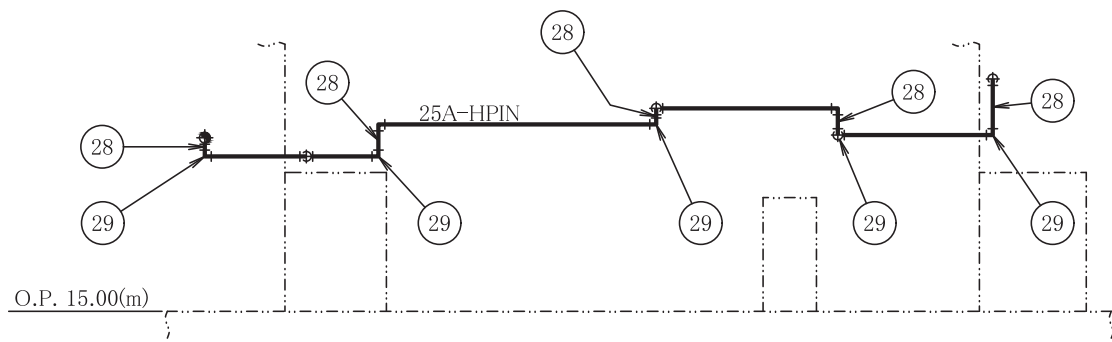
M~M矢视图



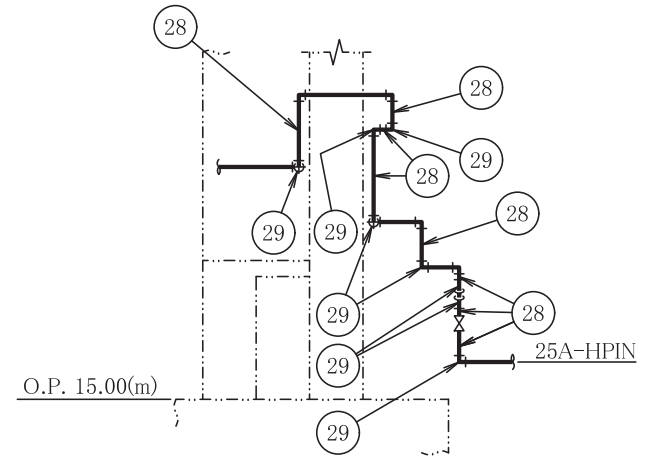
N~N矢视图



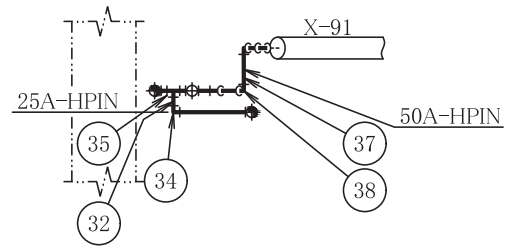
P~P矢视图



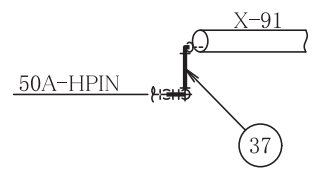
Q~Q矢视图



R~R矢视图



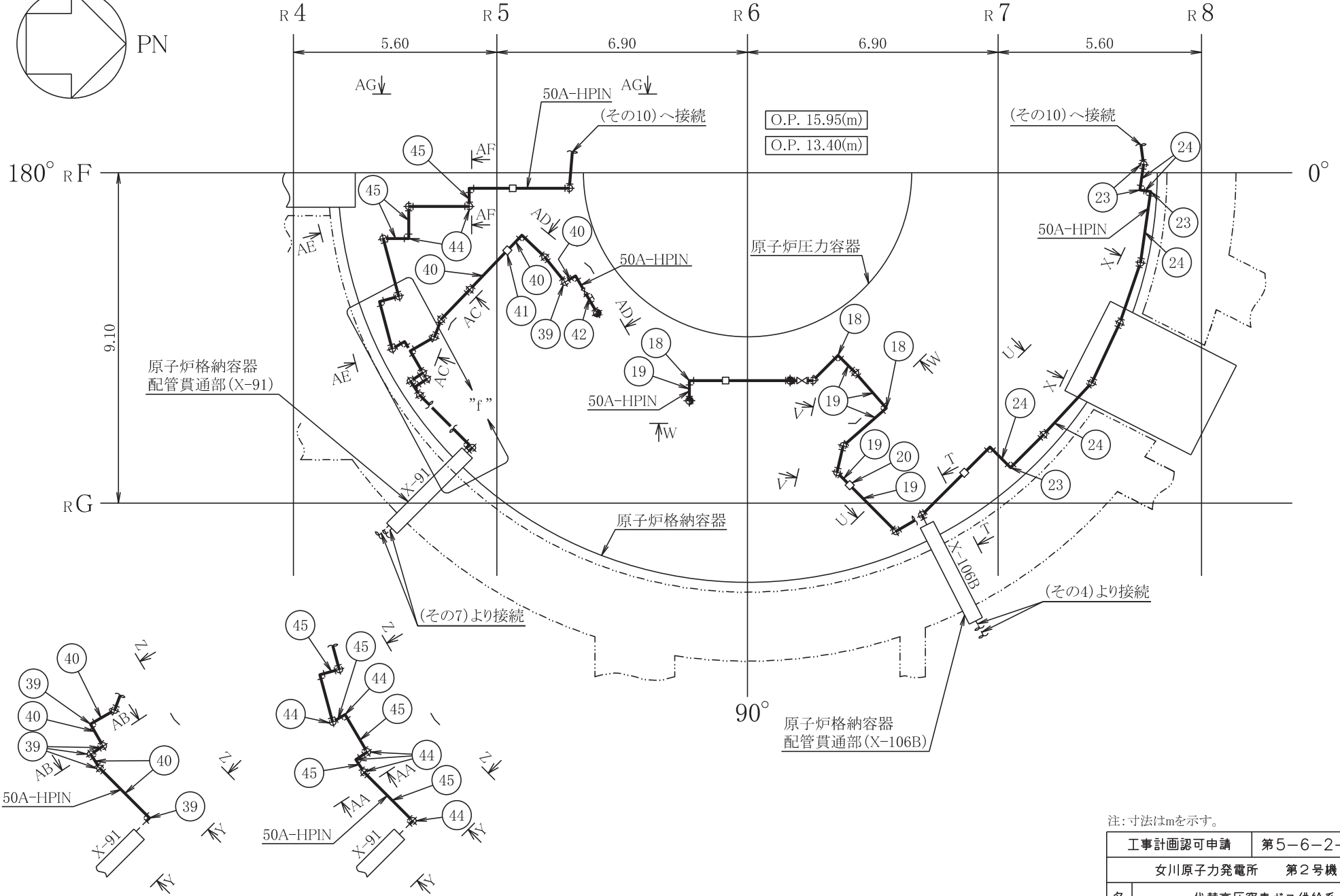
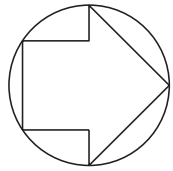
S~S矢视图



T~T矢视图

注: 寸法はmを示す。

工事計画認可申請	第5-6-2-4-8図
女川原子力発電所 第2号機	
名称	代替高压窒素ガス供給系 主配管の配置を明示した図面 (その8)
東北電力株式会社	
HPIN	0507

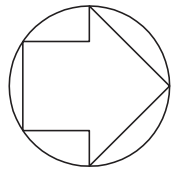


"f"部詳細図
(上部)

"f"部詳細図
(下部)

注: 寸法はmを示す。

工事計画認可申請	第5-6-2-4-9図
女川原子力発電所 第2号機	
名称	代替高圧窒素ガス供給系 主配管の配置を明示した図面(その9)
東北電力株式会社	
HPIN	0520



PN

R4

R5

270°

R6

R7

R8

5.60

6.90

6.90

5.60

RE

9.10

180° RF

0°

原子炉格納容器

50A-HPIN

原子炉圧力容器

50A-HPIN

O.P. 15.95(m)

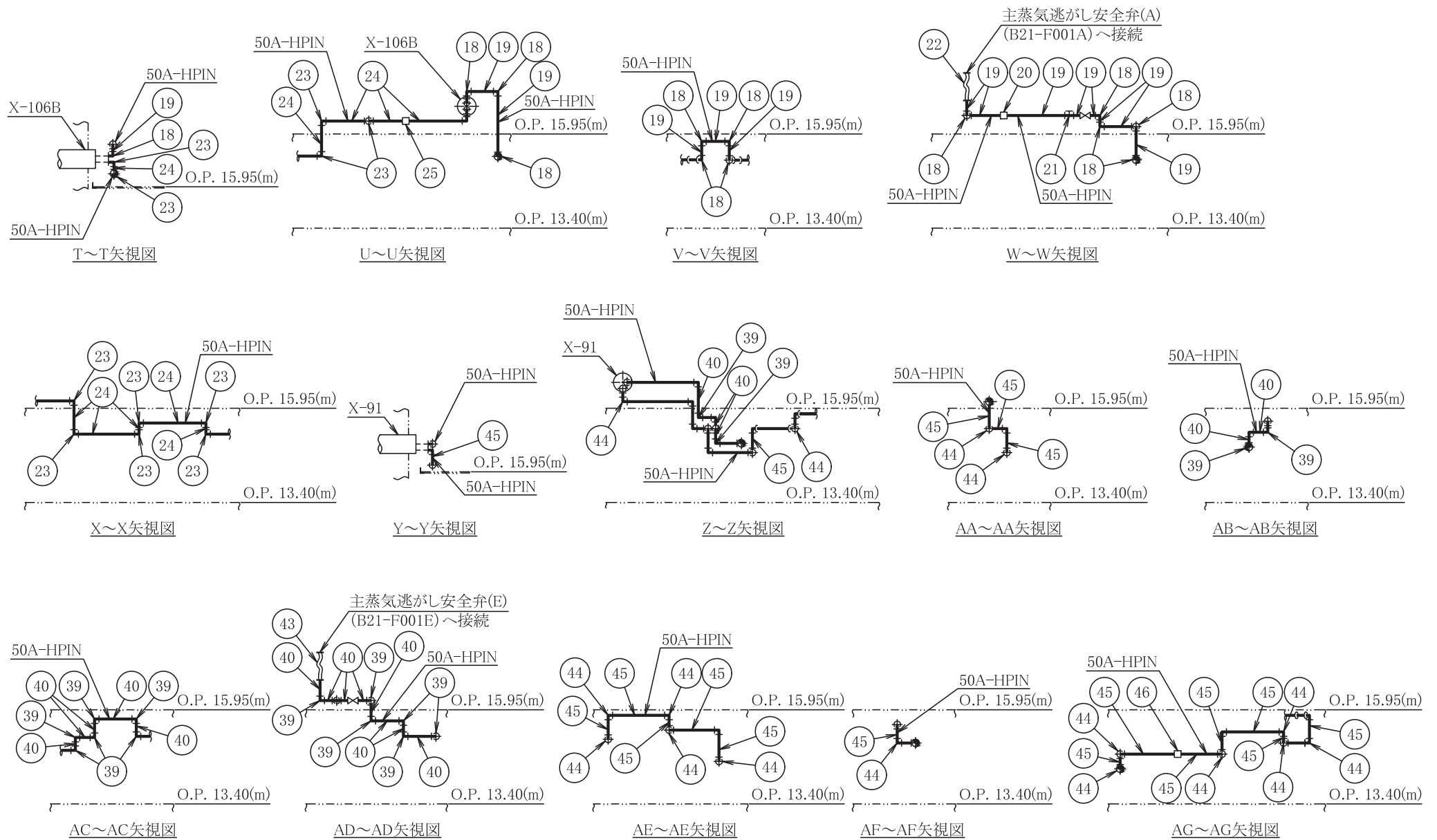
O.P. 13.40(m)

(その9)より接続

(その9)より接続

注: 寸法はmを示す。

工事計画認可申請	第5-6-2-4-10図
女川原子力発電所 第2号機	
名称	代替高圧窒素ガス供給系 主配管の配置を明示した図面(その10)
東北電力株式会社	
HPIN	0503



注: 寸法はmを示す。

工事計画認可申請	第5-6-2-4-11図
女川原子力発電所 第2号機	
名称	代替高圧窒素ガス供給系 主配管の配置を明示した図面(その11)
東北電力株式会社	
HPIN	0508

No.	名称	部品	外径*	厚さ*	材質
①	連結管	管	4.0	0.5	SUS316TP
②	連結管 ～ フレキシブルホース/ 恒設配管取合点	管	16.0	3.0	SUS304TP
③		管	16.0	3.0	SUS304TP
④		管	34.0	3.4	SUS304TP
⑤	代替高圧窒素ガス 供給用フレキシブル ホース(φ 32.9,6m,8m)	伸縮継手	32.9	0.25	SUS304
⑥	恒設配管取合点 接続管	管	34.0	3.4	SUS304TP

No.	名称	部品	外径*	厚さ*	材質
⑦	恒設配管取合点 接続管/ 恒設配管取合点(A) ～ 原子炉格納容器 配管貫通部 (X-106B)	管	34.0	3.4	SUS304TP
⑧		エルボ	34.5	5.0	SUS304
⑨		ティー	34.5 / 34.5 / -	5.0 / 5.0 / -	SUS304
⑩		フルカップリング	34.5	5.0	SUS304
⑪		管	34.0	3.4	SUS304TP
⑫		ティー	34.0 / 34.0 / -	3.4 / 3.4 / -	SUS304TP
⑬		エルボ	34.0	3.4	SUS304TP
⑭		ティー	34.0 / 34.0 / 34.0	3.4 / 3.4 / 3.4	SUS304TP
⑮		ティー	60.5 / - / 34.0	3.9 / - / 3.4	SUS304TP
⑯		管	60.5	3.9	SUS304TP
⑰		エルボ	60.5	3.9	SUS304TP

*外径及び厚さは公称値(mm)を示す。

工事計画認可申請	第5-6-2-4-13図
女川原子力発電所 第2号機	
名称	代替高圧窒素ガス供給系 主配管の配置を明示した図面(その13)
東北電力株式会社	
HPIN	0520

No.	名称	部品	外径*	厚さ*	材質
⑱	原子炉格納容器 配管貫通部 (X-106B) ～ B21-F001A	エルボ	61.1	6.1	SUS304
⑲		管	60.5	3.9	SUS304TP
⑳		フルカップリング	61.1	6.1	SUS304
㉑		ティー	61.1 / 61.1 / -	6.1 / 6.1 / -	SUS304
㉒		伸縮継手	78.0	0.8	SUS304
㉓	原子炉格納容器 配管貫通部 (X-106B) ～ B21-F001L	エルボ	61.1	6.1	SUS304
㉔		管	60.5	3.9	SUS304TP
㉕		フルカップリング	61.1	6.1	SUS304
㉖		ティー	61.1 / 61.1 / -	6.1 / 6.1 / -	SUS304
㉗		伸縮継手	78.0	0.8	SUS304

No.	名称	部品	外径*	厚さ*	材質
㉘	恒設配管取合点 接続管/ 恒設配管取合点(B) ～ 原子炉格納容器 配管貫通部 (X-91)	管	34.0	3.4	SUS304TP
㉙		エルボ	34.5	5.0	SUS304
㉚		ティー	34.5 / 34.5 / -	5.0 / 5.0 / -	SUS304
㉛		フルカップリング	34.5	5.0	SUS304
㉜		管	34.0	3.4	SUS304TP
㉝		ティー	34.0 / 34.0 / -	3.4 / 3.4 / -	SUS304TP
㉞		エルボ	34.0	3.4	SUS304TP
㉟		ティー	34.0 / 34.0 / 34.0	3.4 / 3.4 / 3.4	SUS304TP
㊱		ティー	60.5 / - / 34.0	3.9 / - / 3.4	SUS304TP
㊲		管	60.5	3.9	SUS304TP
㊳		エルボ	60.5	3.9	SUS304TP

*外径及び厚さは公称値(mm)を示す。

工事計画認可申請	第5-6-2-4-14図
女川原子力発電所 第2号機	
名称	代替高圧窒素ガス供給系 主配管の配置を明示した図面(その14)
東北電力株式会社	
HPIN	0520

No.	名称	部品	外径*	厚さ*	材質
③⑨	原子炉格納容器 配管貫通部 (X-91) ～ B21-F001E	エルボ	61.1	6.1	SUS304
④⑩		管	60.5	3.9	SUS304TP
④①		フルカップリング	61.1	6.1	SUS304
④②		ティー	61.1 / 61.1 / -	6.1 / 6.1 / -	SUS304
④③		伸縮継手	78.0	0.8	SUS304

No.	名称	部品	外径*	厚さ*	材質
④④	原子炉格納容器 配管貫通部 (X-91) ～ B21-F001J	エルボ	61.1	6.1	SUS304
④⑤		管	60.5	3.9	SUS304TP
④⑥		フルカップリング	61.1	6.1	SUS304
④⑦		ティー	61.1 / 61.1 / -	6.1 / 6.1 / -	SUS304
④⑧		伸縮継手	78.0	0.8	SUS304

*外径及び厚さは公称値(mm)を示す。

工事計画認可申請	第5-6-2-4-15図
女川原子力発電所 第2号機	
名称	代替高圧窒素ガス供給系 主配管の配置を明示した図面(その15)
東北電力株式会社	
HPIN	0520

第 5-6-2-4-1~15 図 代替高圧窒素ガス供給系 主配管の配置を明示した図面
(その 1) ~ (その 15) 別紙

工事計画記載の公称値の許容範囲

[主配管]

管 NO. 1*

主要寸法 (mm)		許容範囲	根拠
外径	4.0	<input type="text"/> mm	製造能力, 製造実績を考慮したメーカー基準値
厚さ	0.5	<input type="text"/> mm	同上

管 NO. 2, 3*

主要寸法 (mm)		許容範囲	根拠
外径	16.0	±0.3mm	J I S G 3 4 5 9 による材料公差
厚さ	3.0	±10%	同上

管 NO. 4, 6, 7, 11, 28, 32*

主要寸法 (mm)		許容範囲	根拠
外径	34.0	±0.5mm	J I S G 3 4 5 9 による材料公差
厚さ	3.4	±0.5mm	同上

管 NO. 5*

主要寸法 (mm)		許容範囲	根拠
外径	32.9	<input type="text"/> mm	【プラス側公差】 製造能力, 製造実績を考慮したメーカー基準値 【マイナス側公差】 製造能力, 製造実績を考慮したメーカー基準値
厚さ	0.25	<input type="text"/> <input type="text"/>	同上

O 2 ① 公差表 R 0

枠囲みの内容は商業機密の観点から公開できません。

[主配管 (続き)]

管NO. 8, 29* 管継手 (エルボ)

主要寸法 (mm)		許容範囲	根拠
差込部 内径	34.5	+0.3mm 0mm	【プラス側公差】 J I S B 2 3 1 6による規定 【マイナス側公差】 J I S B 2 3 1 6による規定
厚さ	5.0	+規定しない 0mm	同上

管NO. 9, 30* 管継手 (ティー)

主要寸法 (mm)		許容範囲	根拠
差込部 内径	34.5	+0.3mm 0mm	【プラス側公差】 J I S B 2 3 1 6による規定 【マイナス側公差】 J I S B 2 3 1 6による規定
厚さ	5.0	+規定しない 0mm	同上

管NO. 10, 31* 管継手 (フルカップリング)

主要寸法 (mm)		許容範囲	根拠
差込部 内径	34.5	+0.3mm 0mm	【プラス側公差】 J I S B 2 3 1 6による規定 【マイナス側公差】 J I S B 2 3 1 6による規定
厚さ	5.0	+規定しない 0mm	同上

管NO. 12, 33* 管継手 (ティー)

主要寸法 (mm)		許容範囲	根拠
外径	34.0	+1.6mm -0.8mm	【プラス側公差】 J I S B 2 3 1 2による材料公差 【マイナス側公差】 J I S B 2 3 1 2による材料公差
厚さ	3.4	+規定しない -12.5%	同上

[主配管 (続き)]

管NO. 13, 34* 管継手 (エルボ)

主要寸法 (mm)		許容範囲	根拠
外径	34.0	+1.6mm -0.8mm	【プラス側公差】 J I S B 2 3 1 2 による材料公差 【マイナス側公差】 J I S B 2 3 1 2 による材料公差
厚さ	3.4	+規定しない -12.5%	同上

管NO. 14, 35* 管継手 (ティー)

主要寸法 (mm)		許容範囲	根拠
外径	34.0	+1.6mm -0.8mm	【プラス側公差】 J I S B 2 3 1 2 による材料公差 【マイナス側公差】 J I S B 2 3 1 2 による材料公差
厚さ	3.4	+規定しない -12.5%	同上

管NO. 15, 36* 管継手 (ティー)

主要寸法 (mm)		許容範囲	根拠
外径	60.5	+1.6mm -0.8mm	【プラス側公差】 J I S B 2 3 1 2 による材料公差 【マイナス側公差】 J I S B 2 3 1 2 による材料公差
	34.0	+1.6mm -0.8mm	同上
厚さ	3.9	+規定しない -12.5%	同上
	3.4	+規定しない -12.5%	同上

[主配管 (続き)]

管NO: 16, 19, 24, 37, 40, 45*

主要寸法 (mm)		許容範囲	根拠
外径	60.5	±1%	JIS G 3459による材料公差
厚さ	3.9	±0.5mm	同上

管NO. 17, 38* 管継手 (エルボ)

主要寸法 (mm)		許容範囲	根拠
外径	60.5	+1.6mm -0.8mm	【プラス側公差】 JIS B 2312による材料公差 【マイナス側公差】 JIS B 2312による材料公差
厚さ	3.9	+規定しない -12.5%	同上

管NO. 18, 23, 39, 44* 管継手 (エルボ)

主要寸法 (mm)		許容範囲	根拠
差込部 内径	61.1	+0.3mm 0mm	【プラス側公差】 JIS B 2316による規定 【マイナス側公差】 JIS B 2316による規定
厚さ	6.1	+規定しない 0mm	同上

管NO. 20, 25, 41, 46* 管継手 (フルカップリング)

主要寸法 (mm)		許容範囲	根拠
差込部 内径	61.1	+0.3mm 0mm	【プラス側公差】 JIS B 2316による規定 【マイナス側公差】 JIS B 2316による規定
厚さ	6.1	+規定しない 0mm	同上

[主配管 (続き)]

管NO. 21, 26, 42, 47* 管継手 (ティー)

主要寸法 (mm)		許容範囲	根拠
差込部 内径	61.1	+0.3mm 0mm	【プラス側公差】 J I S B 2 3 1 6による規定 【マイナス側公差】 J I S B 2 3 1 6による規定
厚さ	6.1	+規定しない 0mm	同上

管NO. 22, 27, 43, 48* 伸縮継手

主要寸法 (mm)		許容範囲	根拠
外径	78.0	<input type="text"/> mm	【プラス側公差】 製造能力, 製造実績を考慮したメーカー基準値 【マイナス側公差】 製造能力, 製造実績を考慮したメーカー基準値
厚さ	0.8	<input type="text"/> <input type="text"/> mm	同上

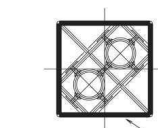
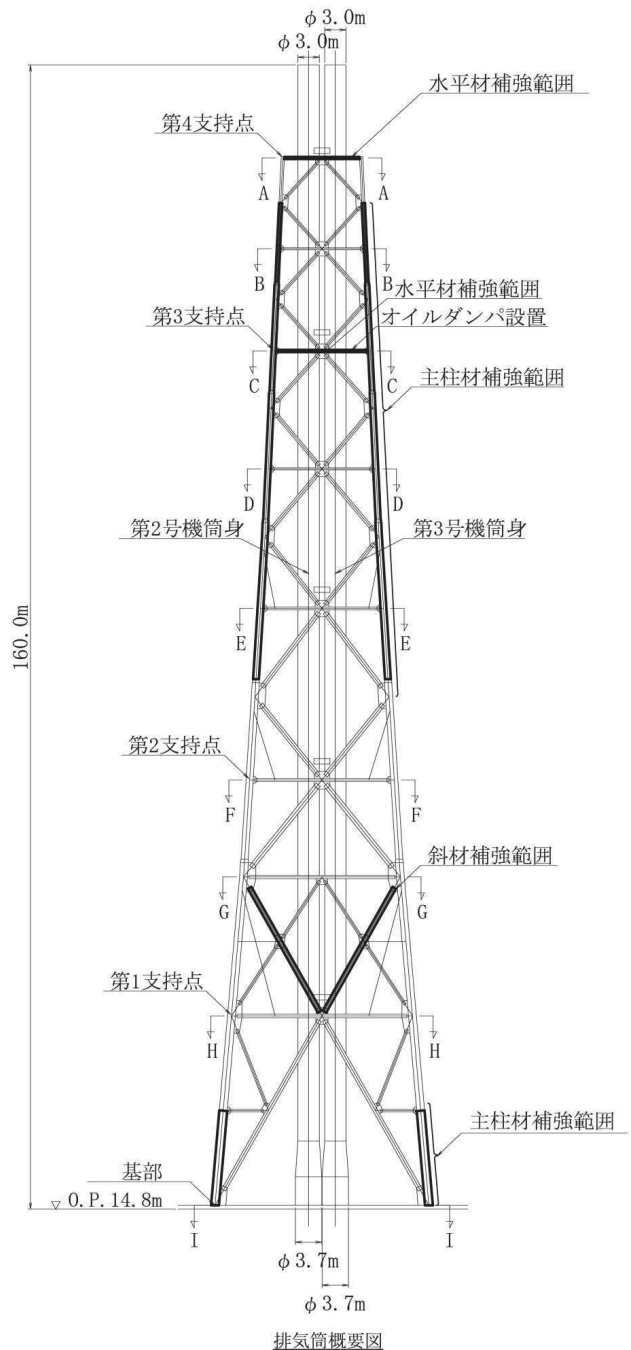
注：主要寸法は、工事計画記載の公称値。

注記*：主配管の配置を明示した図面の管NO.を示す。

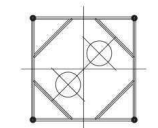
6 放射性廃棄物の廃棄施設

6.1 気体，液体又は固体廃棄物処理設備

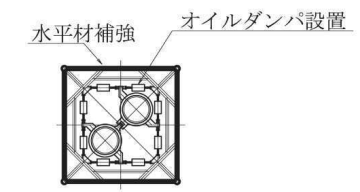
6.1.1 気体廃棄物処理系



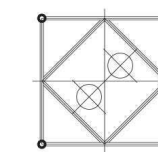
A-A断面 (第4支持点)



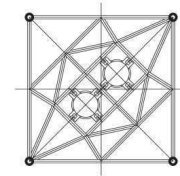
B-B断面



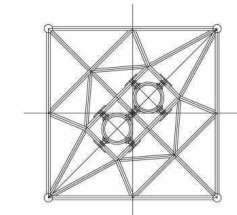
C-C断面 (第3支持点)



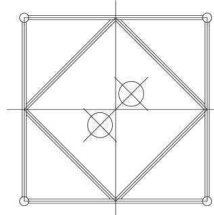
D-D断面



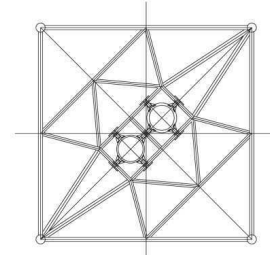
E-E断面



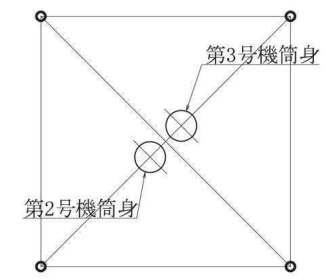
F-F断面 (第2支持点)



G-G断面



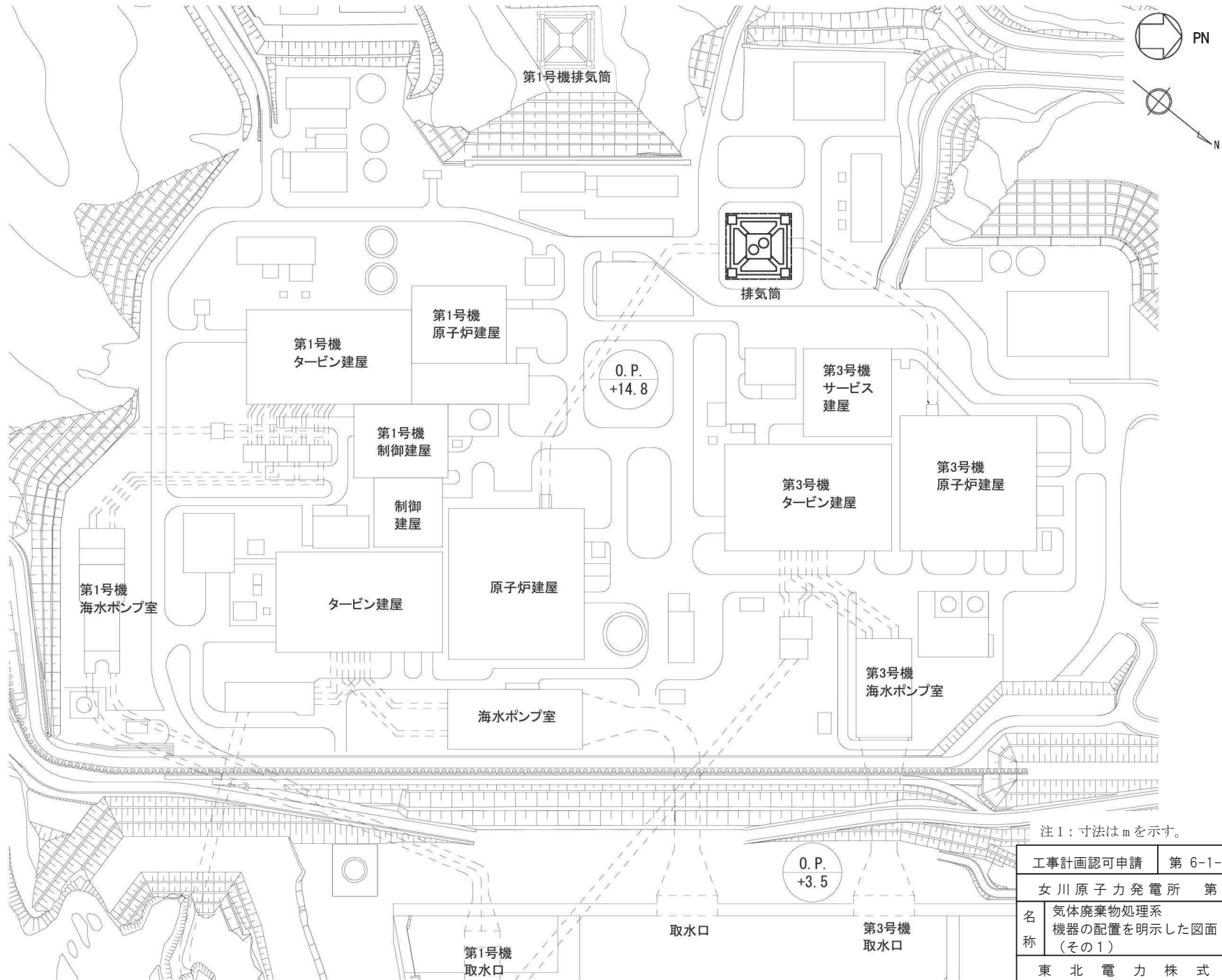
H-H断面 (第1支持点)



I-I断面 (基部)

注1: 特記なき寸法は公称値を示す。

工事計画認可申請	第 6-1-1-1-1 図
女川原子力発電所 第 2 号機	
名称	排気筒の構造図
東北電力株式会社	

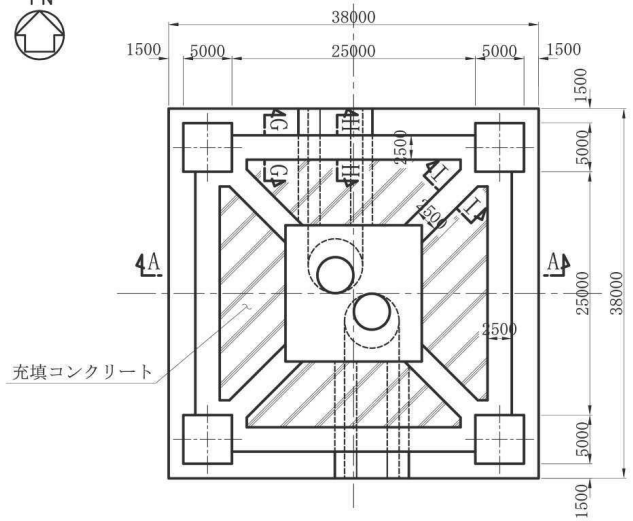


注1：寸法はmを示す。

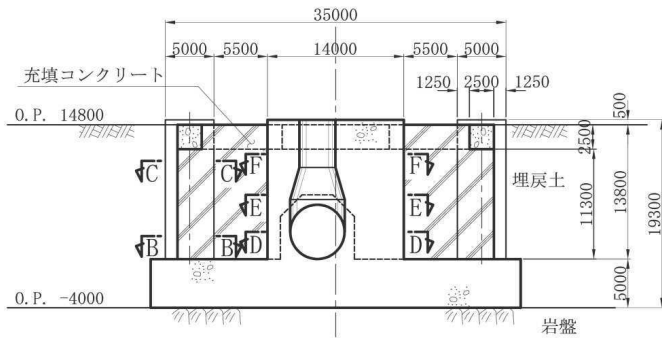
工事計画認可申請	第 6-1-1-2-1 図
女川原子力発電所 第2号機	
名称	気体廃棄物処理系 機器の配置を明示した図面 (その1)
東北電力株式会社	



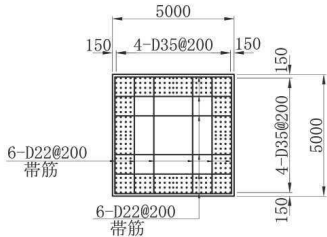
平面図



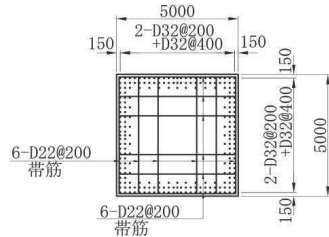
A-A 断面図



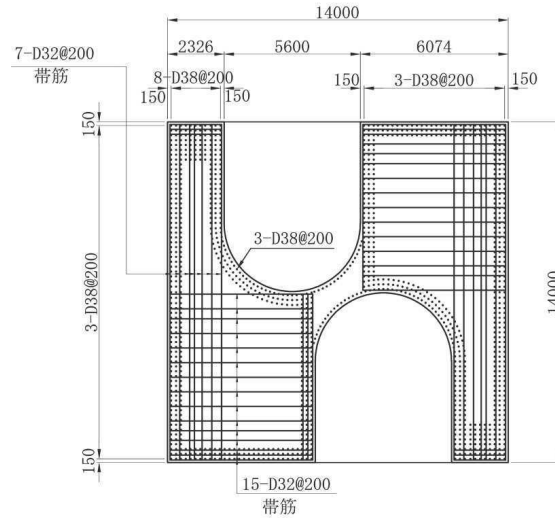
B-B 断面図



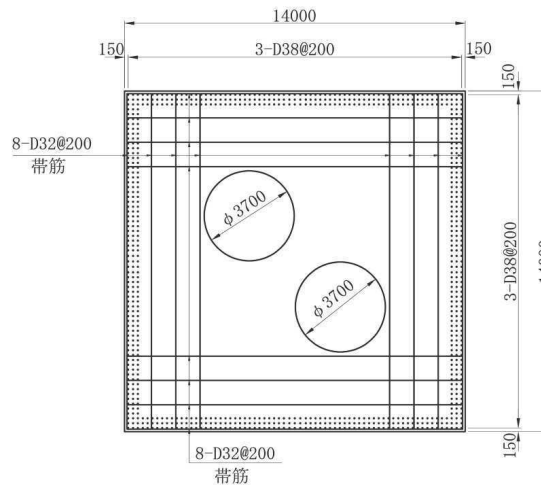
C-C 断面図



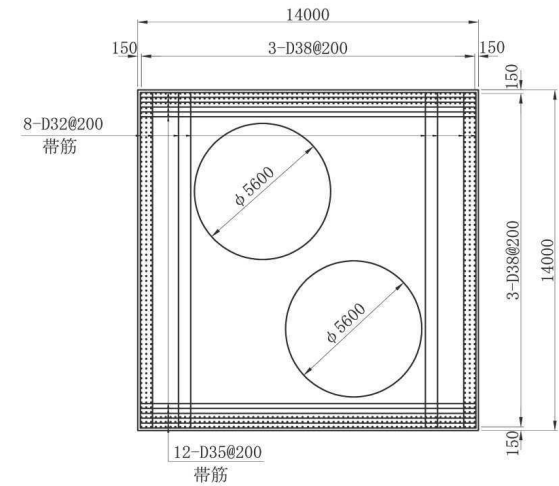
D-D 断面図



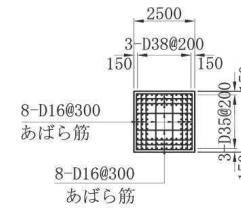
F-F 断面図



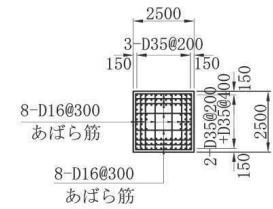
E-E 断面図



G-G 断面図

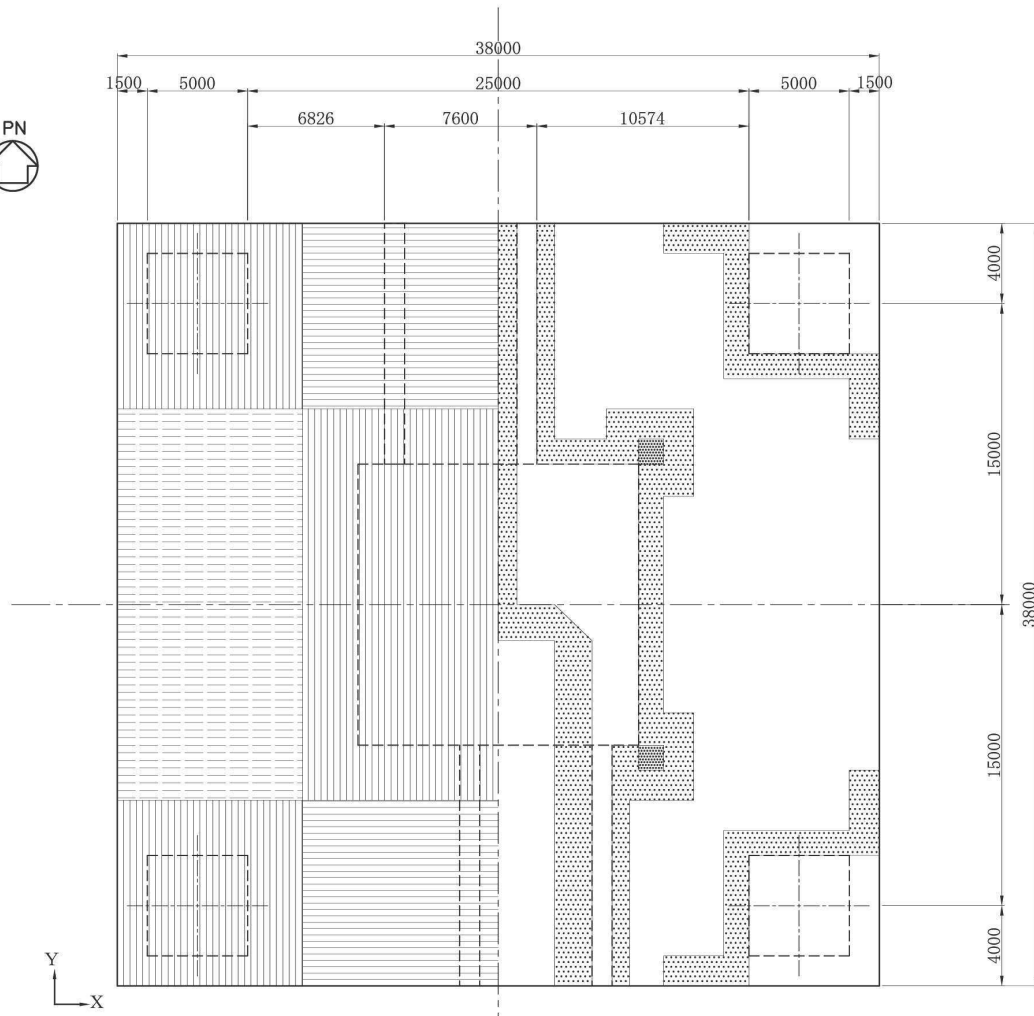


H-H 断面図
I-I 断面図



注1：特記なき寸法はmmを示す。
注2：特記なき寸法は公称値を示す。

工事計画認可申請	第 6-1-1-3-1 図
女川原子力発電所 第 2 号機	
名称	気体廃棄物処理系に係る 基礎の状況を明示した図面 (その1)
東北電力株式会社	



主筋 せん断補強筋

凡例	主筋配筋	
	下ば筋	上ば筋
	X, Y 共 : 3-D38@200	X, Y 共 : 2-D38@200
	X : 2-D38@200 +D38@400 Y : 2-D38@200	X : D38@200 +D38@400 Y : D38@200
	X, Y 共 : 2-D38@200	X, Y 共 : D38@200

凡例	せん断補強筋配筋
	D22 @400×@400
	D32 @400×@400

注1: 特記なき寸法は mm を示す。
注2: 特記なき寸法は公称値を示す。

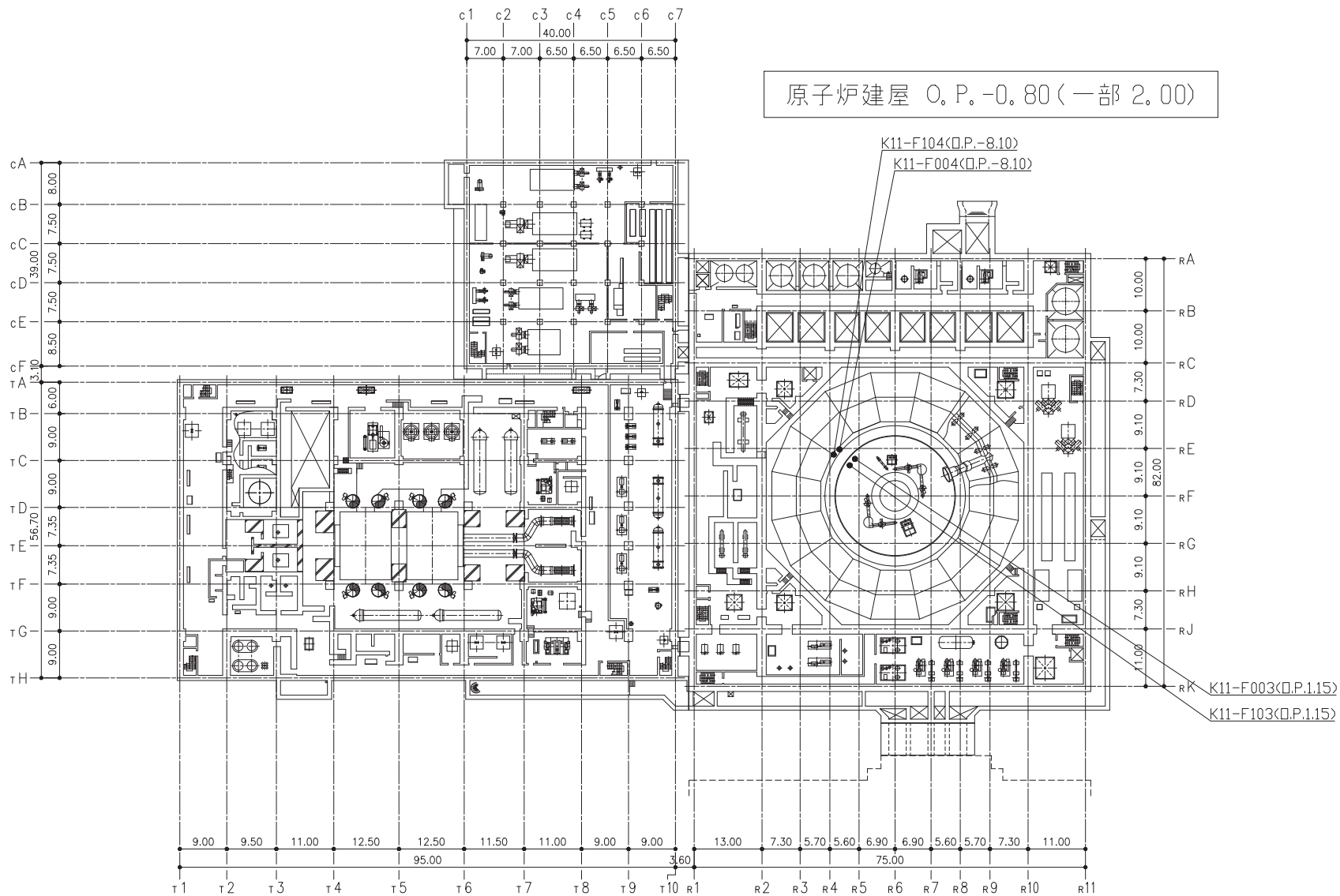
工事計画認可申請	第 6-1-1-3-2 図
女川原子力発電所 第 2 号機	
名称	気体廃棄物処理系に係る 基礎の状況を明示した図面 (その2)
東北電力株式会社	

6.1.2 液体废弃物处理系

6.1.2.1 放射性ドレン移送系

制御建屋 O.P. 1.50

原子炉建屋 O.P. -0.80 (一部 2.00)



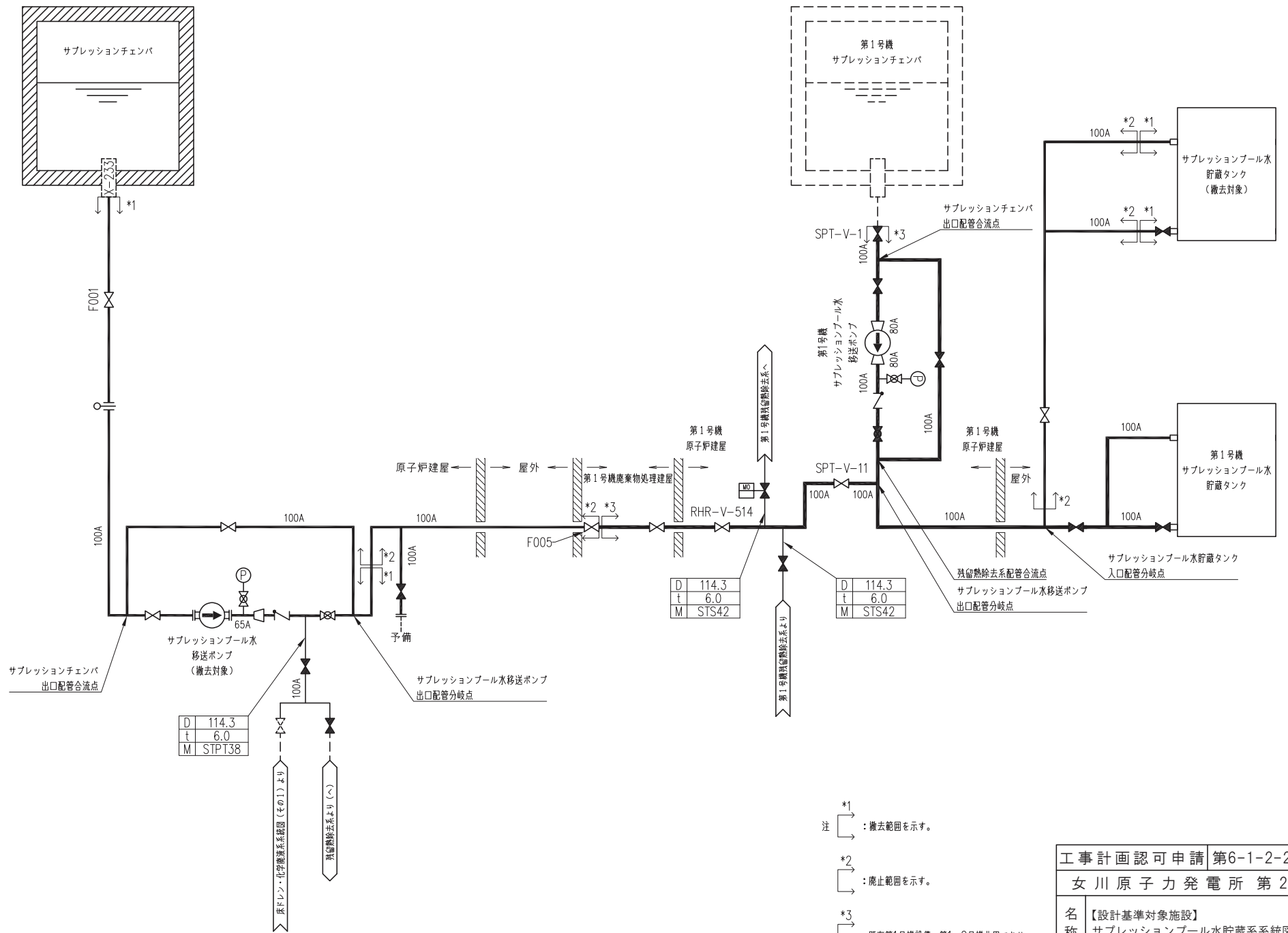
タービン建屋 O.P. 0.80

海水ポンプ室

注：寸法はmを示す。

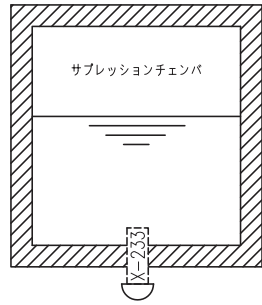
工事計画認可申請	第6-1-2-1-1-1図
女川原子力発電所 第2号機	
名称	放射性ドレン移送系 機器の配置を明示した図面 (その1)
東北電力株式会社	

6.1.2.2 サプレッションプール水貯蔵系



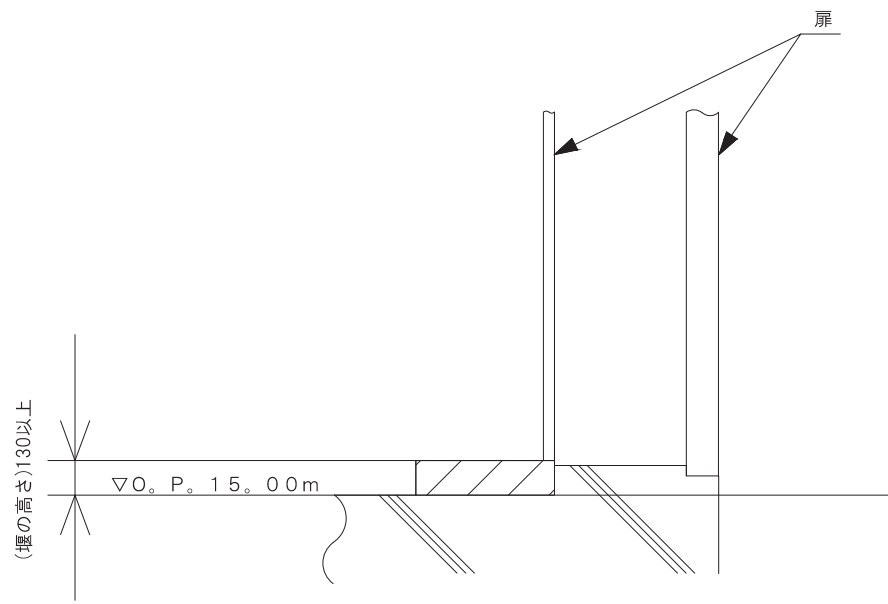
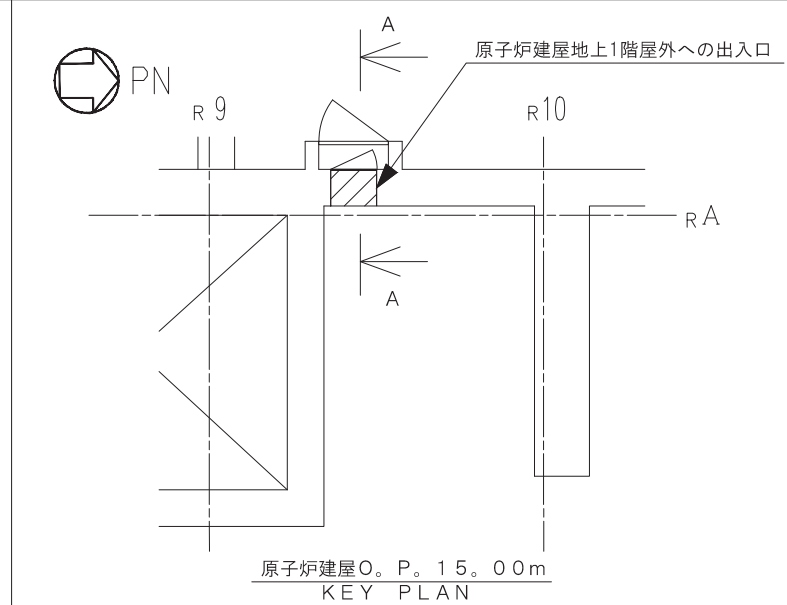
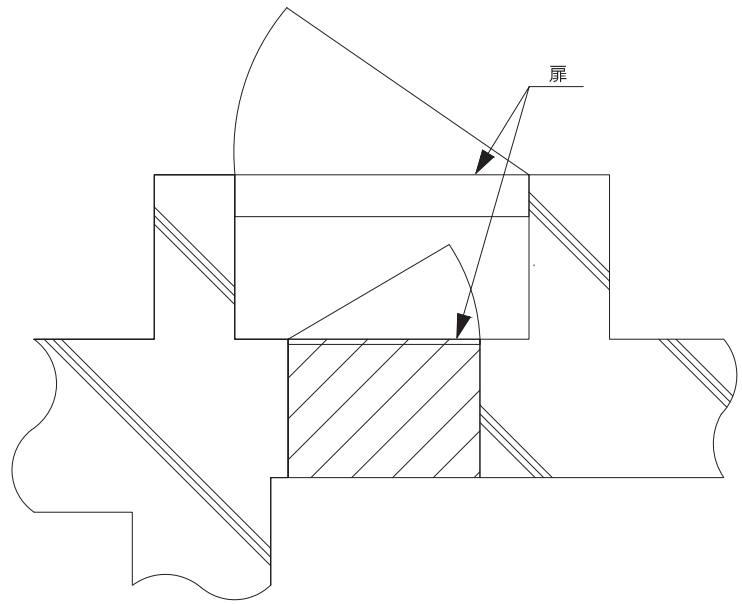
- 注
- *1 撤去範囲を示す。
 - *2 廃止範囲を示す。
 - *3 既存第1号機設備、第1, 2号機共用であり、
本工事計画で第1号機設備とする範囲を示す。

工事計画認可申請	第6-1-2-2-1-1図
女川原子力発電所 第2号機	
名称	【設計基準対象施設】 サプレッションプール水貯蔵系系統図 (変更前)
東北電力株式会社	



工事計画認可申請	第6-1-2-2-1-2図
女川原子力発電所 第2号機	
名称	【設計基準対象施設】 サプレッションプール水貯蔵系系統図 (変更後)
東北電力株式会社	

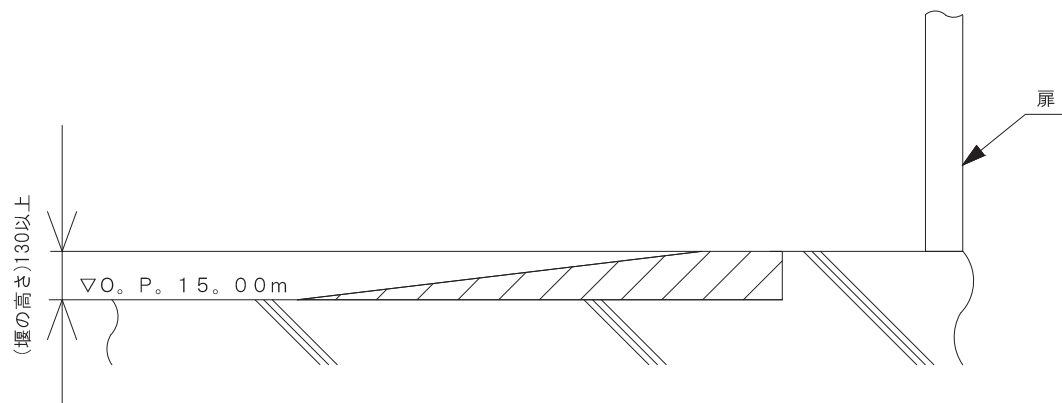
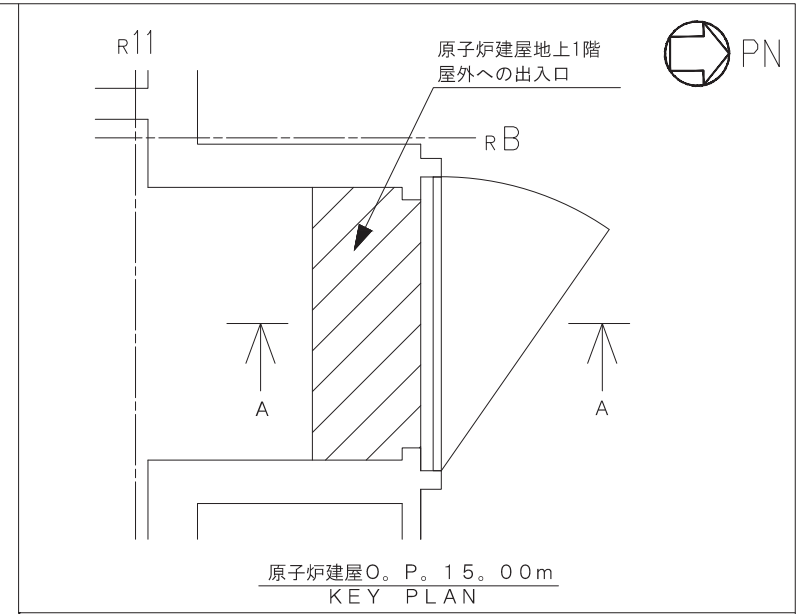
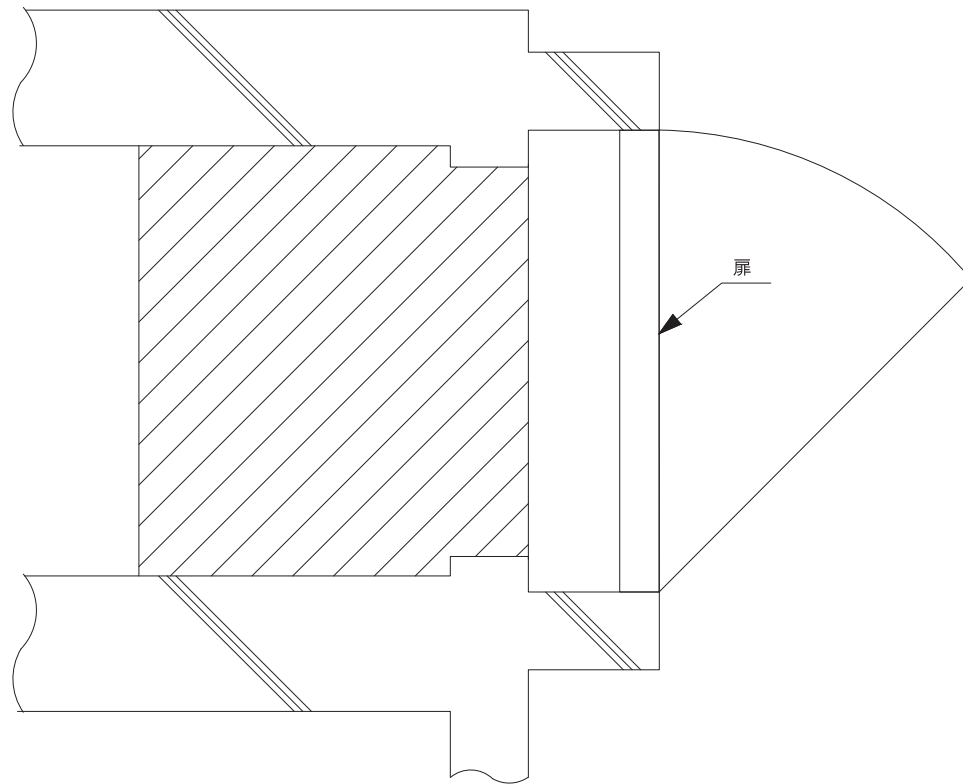
6.2 堰その他設備



A~A矢視図

注：特記なき寸法はmmを示す。

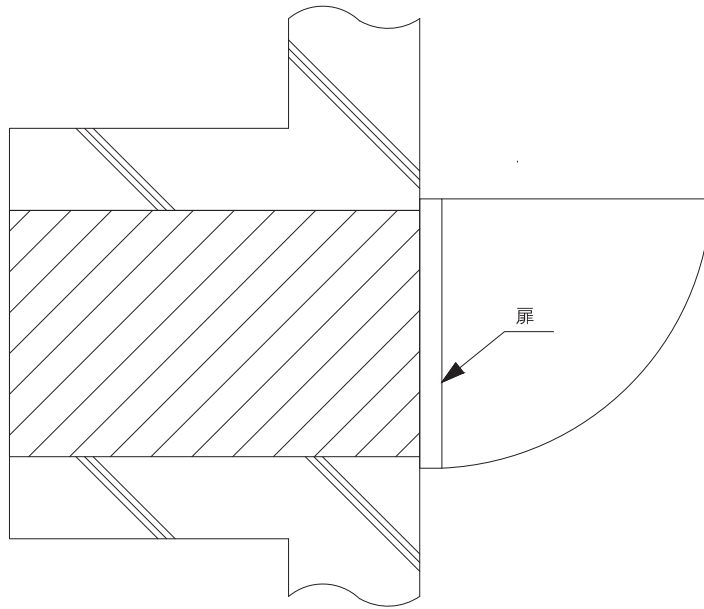
工事計画認可申請	第6-2-1-1図
女川原子力発電所	第2号機
名称	原子炉建屋地上1階屋外への出入口 (その1) 構造図
東北電力株式会社	



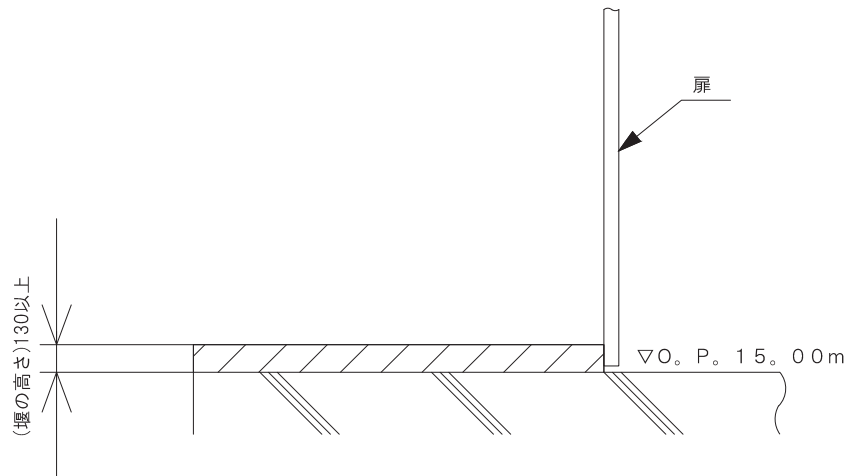
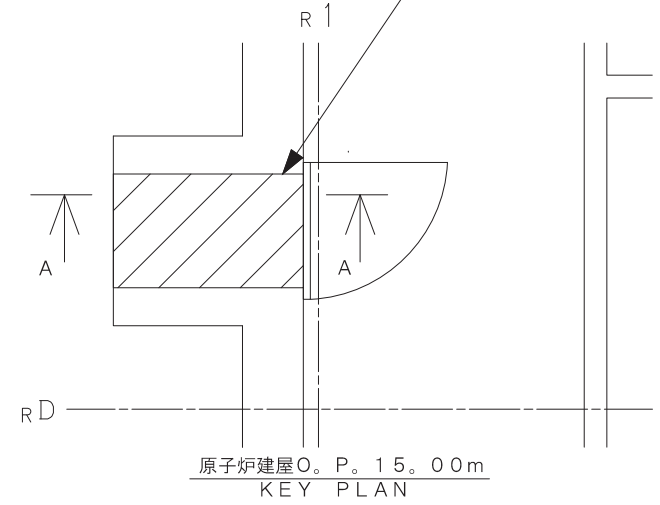
A~A矢视图

注：特記なき寸法はmmを示す。

工事計画認可申請	第6-2-1-2図
女川原子力発電所	第2号機
名称	原子炉建屋地上1階屋外への出入口 (その2) 構造図
東北電力株式会社	



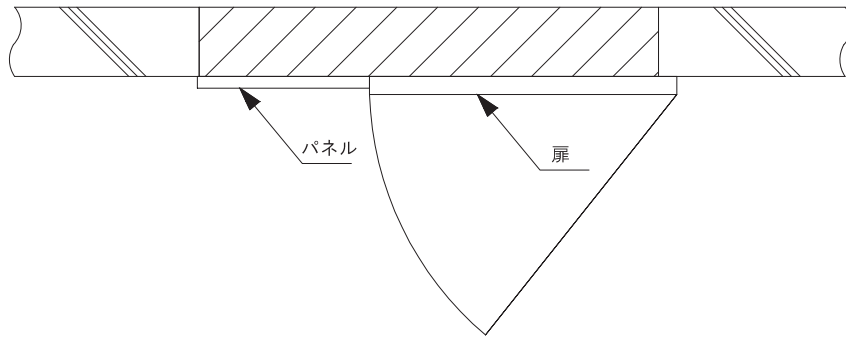
原子炉建屋地上1階
タービン建屋を結ぶ連絡通路



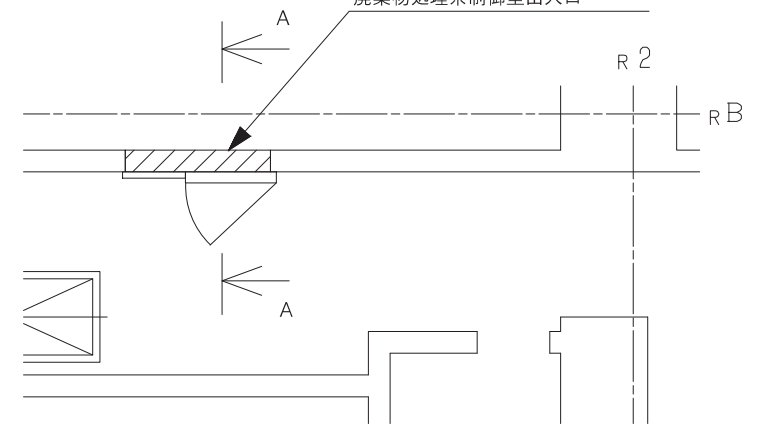
A~A矢视图

注：特記なき寸法はmmを示す。

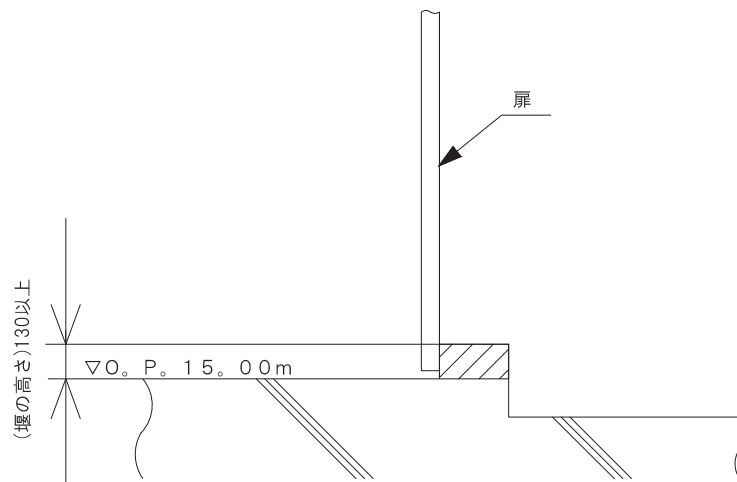
工事計画認可申請	第6-2-1-3図
女川原子力発電所 第2号機	
名称	原子炉建屋地上1階タービン建屋を結ぶ 連絡通路 構造図
東北電力株式会社	



原子炉建屋地上1階
廃棄物処理系制御室出入口



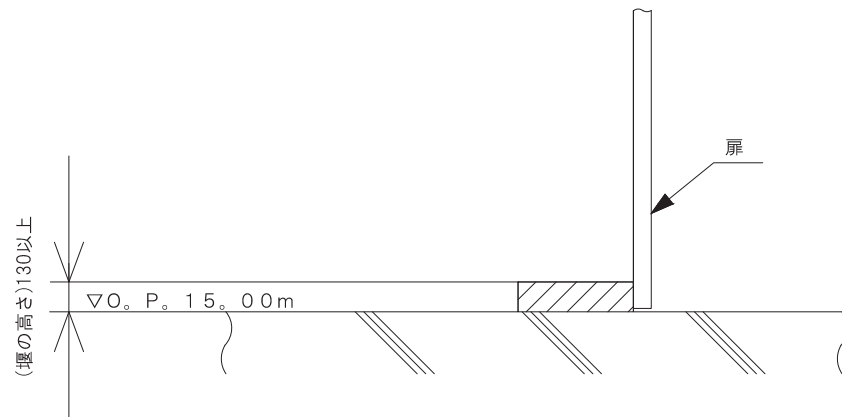
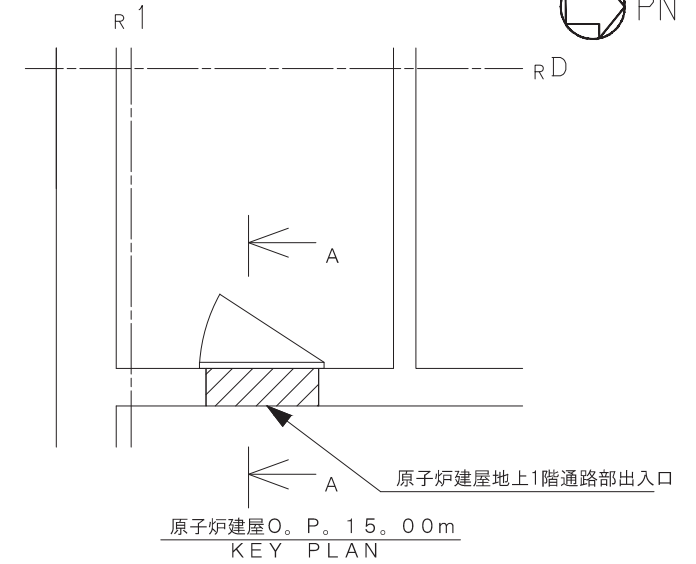
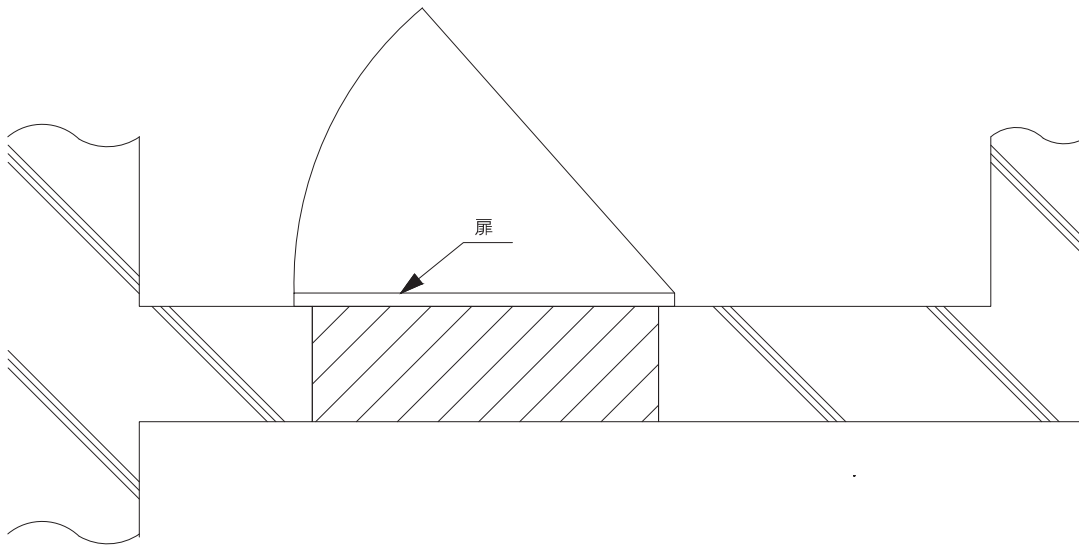
原子炉建屋O. P. 15. 00m
KEY PLAN



A~A矢视图

注：特記なき寸法はmmを示す。

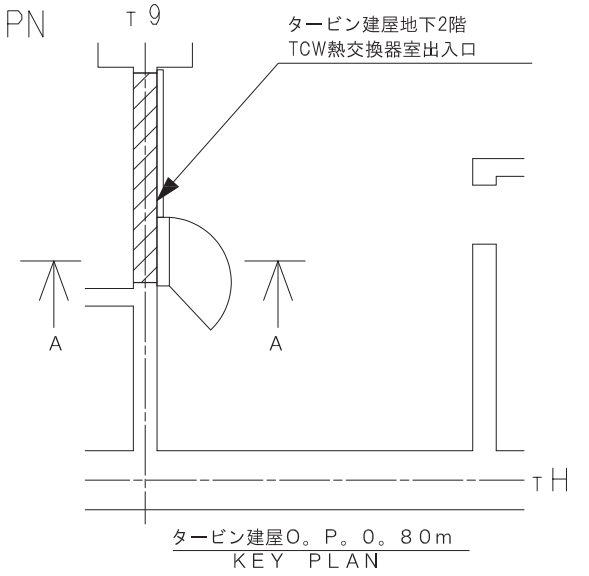
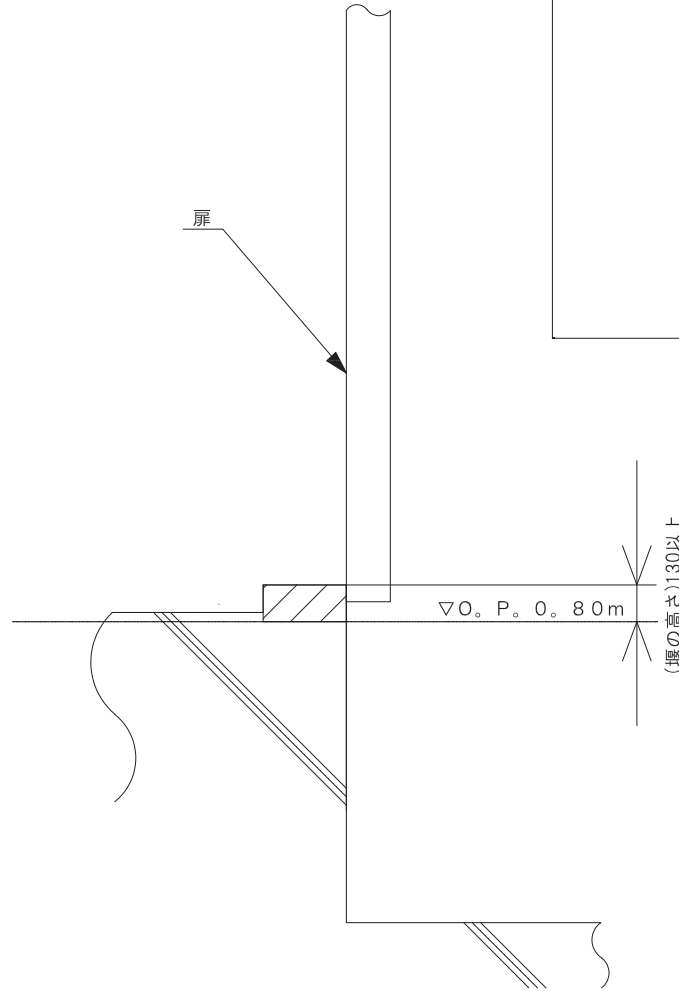
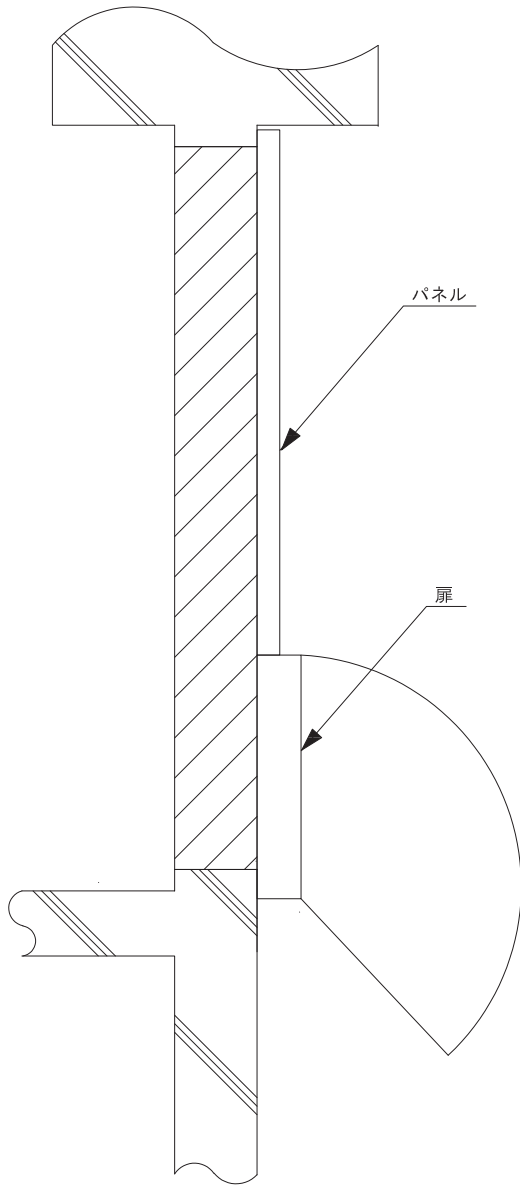
工事計画認可申請	第6-2-1-4図
女川原子力発電所	第2号機
名称	原子炉建屋地上1階廃棄物処理系 制御室出入口 構造図
東北電力株式会社	



A~A矢视图

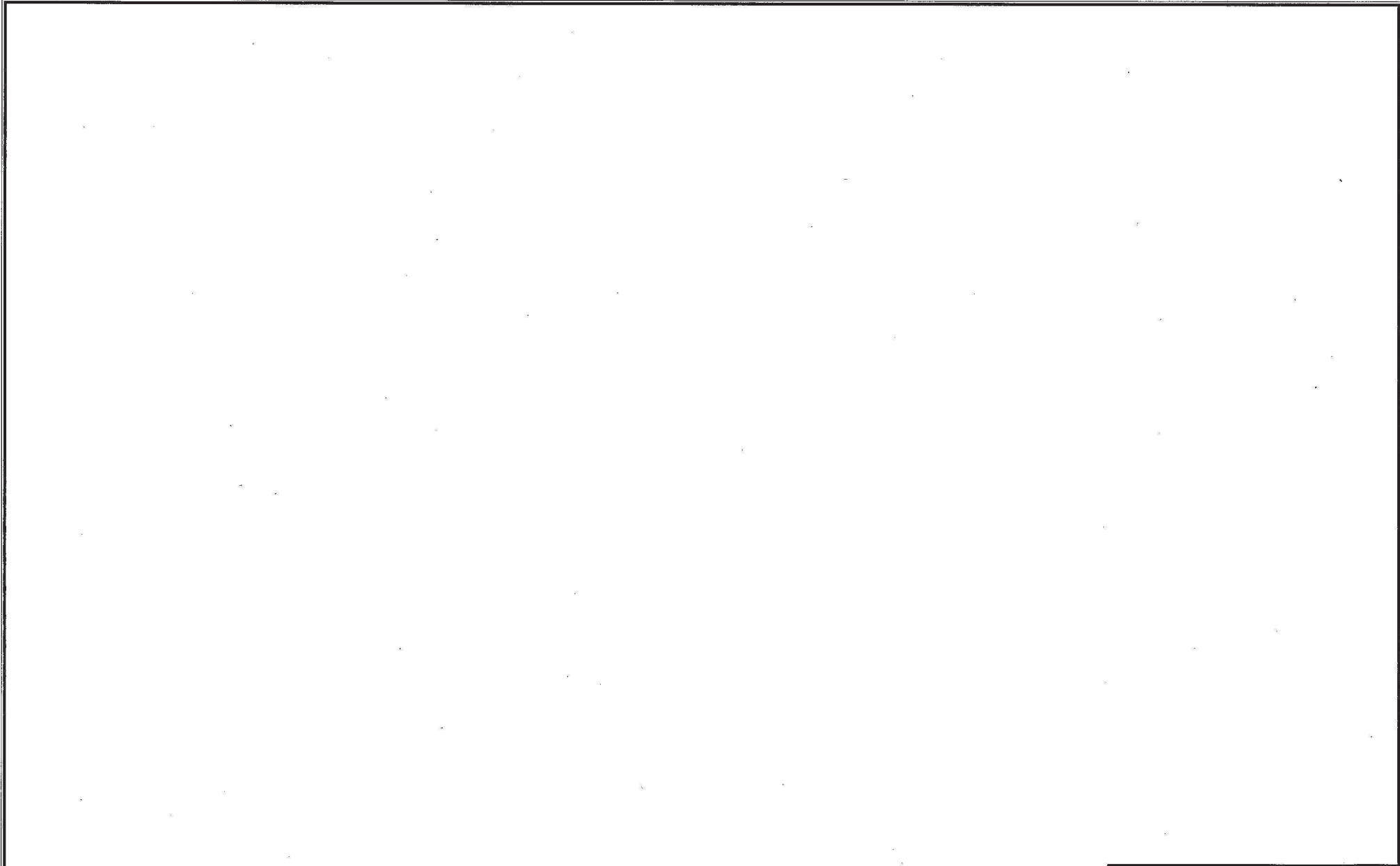
注：特記なき寸法はmmを示す。

工事計画認可申請	第6-2-1-5図
女川原子力発電所	第2号機
名称	原子炉建屋地上1階通路部出入口 構造図
東北電力株式会社	



注：特記なき寸法はmmを示す。

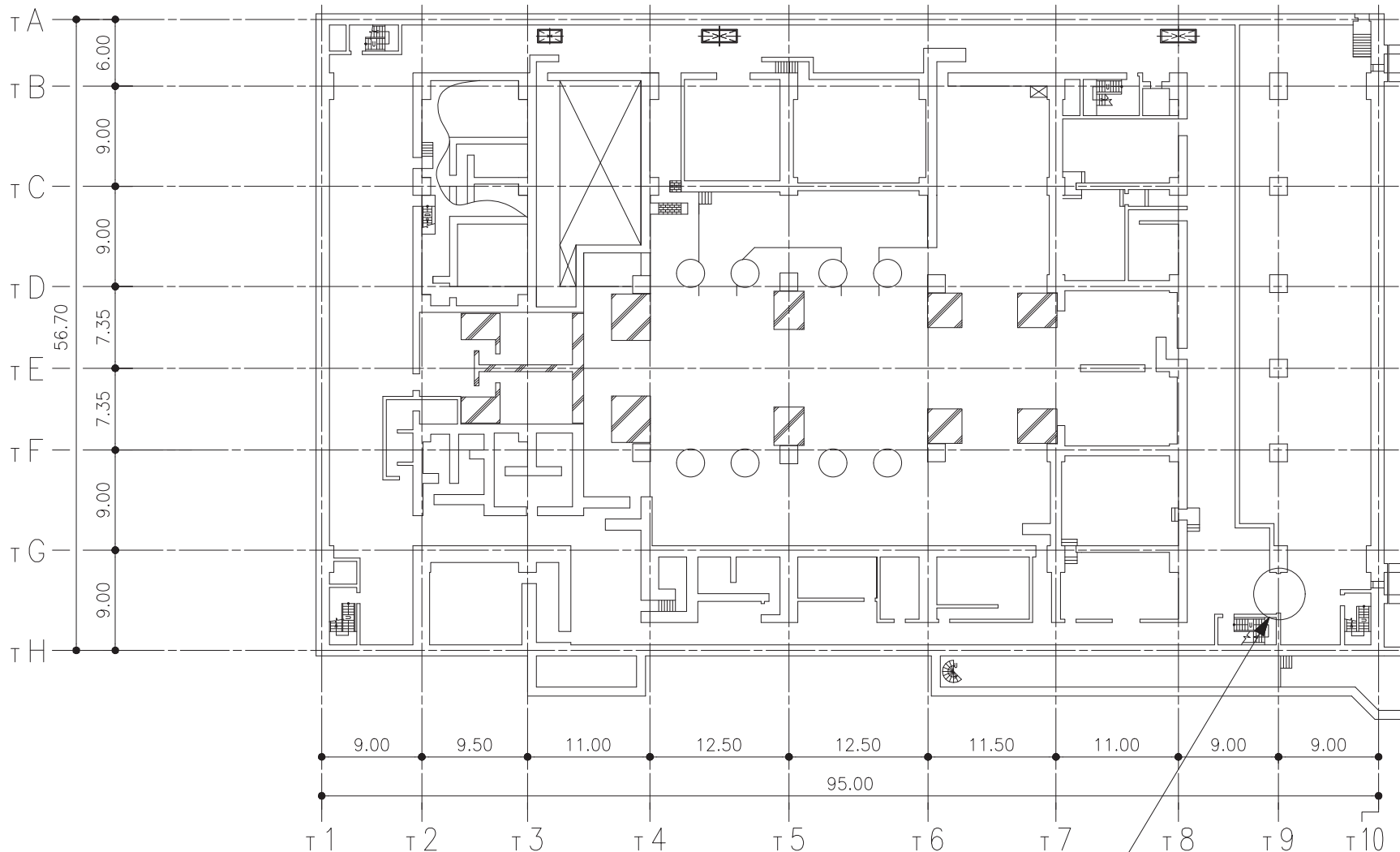
工事計画認可申請	第6-2-1-6図
女川原子力発電所	第2号機
名称	タービン建屋地下2階TCW熱交換器室 出入口 構造図
東北電力株式会社	



工事計画認可申請	第6-2-2-1図
女川原子力発電所 第2号機	
名称	放射性廃棄物の廃棄施設 堰その他の設備の配置を明示した図面 (その1)
東北電力株式会社	

枠囲みの内容は防護上の観点から公開できません。

0428



タービン建屋 O. P. 0. 80

タービン建屋地下2階TCW熱交換器室出入口*

注記*：浸水防護施設のうち内郭浸水防護設備と兼用する堰を示す。

注1：タービン建屋地下2階及び制御建屋地下2階配管エリアの施設外との境界壁面及びこれに囲まれた床面の堰を示す。

注2：寸法はmを示す。

工事計画認可申請	第6-2-2-2図
女川原子力発電所 第2号機	
名称	放射性廃棄物の廃棄施設 堰その他の設備の配置を明示した図面 (その2)
東北電力株式会社	