

本資料のうち、枠囲みの内容は、機密事項に属しますので公開できません。

柏崎刈羽原子力発電所第7号機 工事計画審査資料	
資料番号	KK7 補足-009 改 15
提出年月日	2020年 4月 14日

工事計画に係る補足説明資料（計測制御系統施設）

2020年4月

東京電力ホールディングス株式会社

1. 工事計画添付書類に係る補足説明資料

添付書類の記載内容を補足するための資料を以下に示す。

資料 No.	添付書類名称	補足説明資料（内容）	備考
1	計測装置の構成に関する説明書並びに計測範囲及び警報動作範囲に関する説明書	1. 格納容器内酸素濃度及び水素濃度の監視	今回提出範囲
		2. 格納容器下部水位監視について	
		3. 原子炉圧力容器内の水位監視について	
		4. 可搬型計測器について	
		5. 安全保護装置の不正アクセス行為防止のための措置について	
		6. 主要パラメータの代替パラメータによる推定の誤差の影響について	
2	工学的安全施設等の起動（作動）信号の設定値の根拠に関する説明書	1. 原子炉圧力高設定値について	
		2. 代替自動減圧ロジック（代替自動減圧機能）の回路構成について	
		3. 計装誤差に含まれる余裕の考え方について	
3	発電用原子炉の運転を管理するための制御装置に係る制御方法に関する説明書	1. 安全保護系及びその他の工学的安全施設等の応答時間	
		2. 原子炉冷却材再循環ポンプトリップ機能について	
		3. 制御棒駆動系及び原子炉再循環流量制御系のインターロックにおける原子炉出力の設定について	
4	中央制御室の機能に関する説明書		
5	通信連絡設備に関する説明書		

別紙 工認添付書類と設置許可まとめ資料との関係

工認添付書類と設置許可まとめ資料との関係

(工事計画に係る補足説明資料 (計測制御系統施設))

工認添付資料	設置許可まとめ資料			引用内容
計測装置の構成に関する説明書並び	DB	第16条	燃料体等の取扱施設及び貯蔵施設	資料の一部を引用
に計測範囲及び警	DB	第24条	安全保護回路	資料を概ね引用
報動作範囲に関する説明書	SA	第58条	計装設備	資料の一部を引用
工学的安全施設等の起動 (作動) 信号の設定値の根拠	SA	第44条	緊急停止失敗時に発電用原子炉を未臨界にするための設備	資料の一部を引用
に関する説明書	SA	第46条	原子炉冷却材圧力バウンダリを減圧するための設備	資料の一部を引用
発電用原子炉の運転を管理するための制御装置に係る制御方法に関する説明書に係る補足説明資料	—	—	—	—

計測装置の構成に関する説明書並びに計測範囲
及び警報動作範囲に関する説明書に係る補足説明資料

目 次

1.	格納容器内酸素濃度及び水素濃度の監視	1
1.1	格納容器水素・酸素濃度計測装置について	1
1.2	格納容器内水素濃度及び格納容器内酸素濃度の概要	2
1.3	格納容器内水素濃度 (SA) の概要	7
1.4	格納容器内水素濃度 (SA) の検出素子部の加温について	20
1.5	格納容器内水素濃度 (SA) の健全性について	24
1.6	水素燃焼の影響	26
1.7	被毒物質の影響	31
1.8	格納容器内水素濃度 (SA) の耐震性について	34
1.9	格納容器内水素濃度 (SA), 格納容器内水素濃度及び 格納容器内酸素濃度の電源供給について	34
2.	格納容器下部水位監視について	35
2.1	格納容器下部注水時の水位監視	35
2.2	格納容器下部水位計の計測機能	36
3.	原子炉圧力容器内の水位監視について	37
3.1	原子炉圧力容器内の水位監視について	37
3.2	原子炉水位 (広帯域), 原子炉水位 (燃料域) 及び原子炉水位 (SA) の概要	39
3.3	原子炉圧力容器への注水流量による原子炉圧力容器内の水位の推定手段	47
3.4	原子炉圧力, 原子炉圧力 (SA) 及び格納容器内圧力 (S/C) による水位の推定手段	49
4.	可搬型計測器について	50
4.1	可搬型計測器による監視パラメータの計測結果の換算概要	60
5.	安全保護装置の不正アクセス行為防止のための措置について	61
5.1	安全保護装置の概要	61
5.2	安全保護系の物理的な分離又は機能的な分離対策	63
5.3	想定脅威に対する対策について	66
5.4	耐ノイズ・サージ対策	66
5.5	ソフトウェアの検証と妥当性の確認	67
6.	主要パラメータの代替パラメータによる推定の誤差の影響について	68

1. 格納容器内酸素濃度及び水素濃度の監視

1.1 格納容器水素・酸素濃度計測装置について

格納容器水素・酸素濃度計測装置は、著しい炉心の損傷が発生した場合に、原子炉格納容器内に発生する水素及び酸素を監視する目的で、水素及び酸素濃度が変動する可能性のある範囲で測定できる設計とする。

原子炉格納容器内の酸素濃度は、解析上は事象発生から約168時間後まで酸素濃度が可燃限界である5vol%を超えることは無く、原子炉格納容器内での水素燃焼は生じない。しかしながら、徐々にではあるが、酸素濃度は上昇し続けることから、代替原子炉補機冷却系が使用可能となった時点で速やかに酸素濃度を測定できる設計としている（水素濃度については事故初期から継続して監視が可能）。

代替原子炉補機冷却系が復旧されない場合、炉心から発生する崩壊熱が原子炉格納容器内に蓄積され、それに伴い発生する蒸気の過圧によって格納容器内圧力は上昇し、原子炉格納容器の限界圧力（0.62MPa）に到達するまでに格納容器ベントを実施することとなる（有効性評価「雰囲気圧力・温度による静的負荷（格納容器過圧・過温破損）」では約38時間後に格納容器ベントを実施）。格納容器ベントを実施する約38時間までは、水の放射線分解によって発生する酸素ガスの濃度は緩やかに上昇することから、原子炉格納容器内の酸素濃度が可燃限界（5vol%）に到達するおそれはない。

このために、格納容器内水素・酸素濃度計測装置は、可燃限界に到達するまでに準備対応ができ、炉心損傷時の環境条件に対応できるものであることが求められ、中央制御室にて原子炉格納容器内水素濃度及び酸素濃度の傾向（トレンド）を監視できることが重要となる。柏崎刈羽原子力発電所7号機では、重大事故等時の原子炉格納容器内の水素濃度及び酸素濃度を格納容器内水素濃度（SA）、格納容器内水素濃度及び格納容器内酸素濃度によって監視することとしている。格納容器内水素濃度（SA）については代替電源設備からの給電により事故初期から原子炉格納容器内の水素濃度の監視が可能である。また、格納容器内水素濃度及び格納容器内酸素濃度においては代替原子炉補機冷却系が使用可能となった時点で使用可能となるが、有効性評価シナリオ「雰囲気圧力・温度による静的負荷（格納容器過圧・過温破損）」においては代替原子炉補機冷却系が使用可能となる時点では原子炉格納容器内の酸素濃度は5vol%に到達しない。

格納容器内水素濃度（SA）は、水素吸蔵材料であるパラジウムが水素を吸蔵すると電気抵抗が増加する性質を利用した濃度計である。

格納容器内水素濃度は、水素の熱伝導率が空気、窒素、酸素等と大きく異なることを利用した、水素に着目した熱伝導方式の濃度計である。熱伝導方式は、事故時に酸素濃度等のガス成分に変動があっても熱伝導率が水素と大きく異なるため、水素濃度測定に対して大きな誤差にはならない。

格納容器内酸素濃度は、常磁性体である酸素分子が磁界内で、磁化された際に生じる吸引力を利用した熱磁気風式の濃度計である。酸素は強い磁化率を有しており、測定において水素や窒素のような弱い反磁性を有する他ガスの影響は受けない。

1.2 格納容器内水素濃度及び格納容器内酸素濃度の概要

1.2.1 測定原理

(1) 格納容器内水素濃度

原子炉格納容器内の水素濃度を測定するために用いる格納容器内水素濃度は、熱伝導式のものを用いる。熱伝導式の水素検出器は、図1-1「水素濃度計検出回路の概要図」に示すとおり、検知側サーミスタ素子（以下、検知素子）と補償側サーミスタ素子（以下、補償素子）、及び2つの固定抵抗でブリッジ回路が構成されている。検知素子の部分に、サンプリングされたガスが流れるようになっており、補償素子には基準となる標準空気が密閉されており測定対象ガスとは接触しない構造になっている。

水素濃度計指示部より電圧を印加して検知素子と補償素子の両方を約150℃に加熱した状態で、検知素子側に水素を含む測定ガスを流すと、測定ガスが熱を奪い、検知素子の温度が低下することにより抵抗が低下する。この検知素子の抵抗が低下するとブリッジ回路の平衡が失われ、図1-1のAB間に電位差が生じる。この電位差が水素濃度に比例する原理を用いて、水素濃度を測定する。

なお、格納容器内水素濃度の計測範囲0～20vol%/0～100vol%において、計器仕様は最大±0.4vol%/±2.0vol%の誤差を生じる可能性があるが、この誤差があることを理解した上で、原子炉格納容器内の水素濃度の推移、傾向（トレンド）を監視していくことができる。

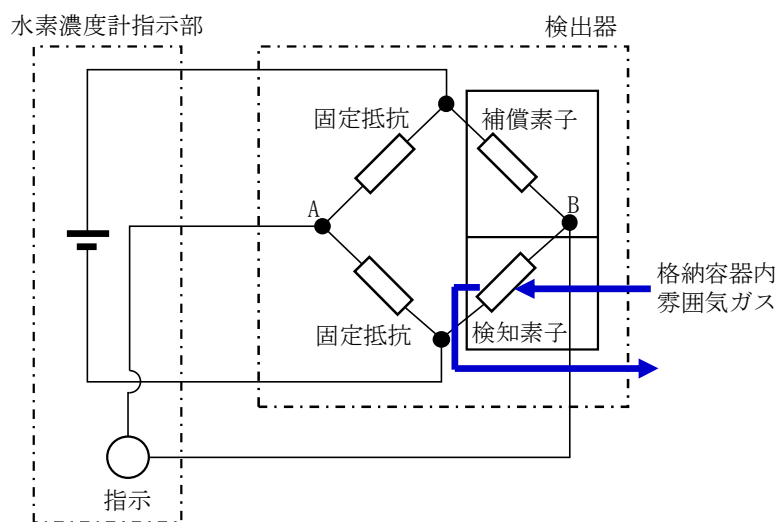


図1-1 水素濃度計検出回路の概要図

(2) 格納容器内酸素濃度

原子炉格納容器内の酸素濃度を測定するために用いる格納容器内酸素濃度は、熱磁気風式のものを用いる。熱磁気風式の酸素検出器は、図1-2「酸素濃度計検出回路の概要図」に示すとおり、発風側サーミスタ素子（以下、発風側素子）、受風側サーミスタ素子（以下、受風側素子）及び2つの固定抵抗でブリッジ回路が構成されており、発風側素子及び受風側素子は一定温度で保温されている。

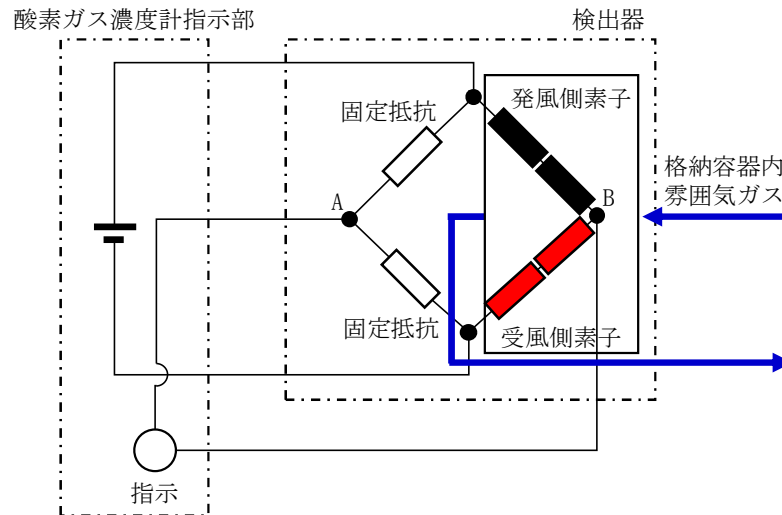


図1-2 酸素濃度計検出回路の概要図

酸素含有ガスの流れを図1-3「酸素含有ガスの流れ」に示す。酸素濃度計は2層構造のチャンバーで構成されており、サンプル入口より下部流入チャンバー内にサンプルガスが流入する。サンプルガスの大部分は下部流入チャンバーを通過しサンプル出口へ流出するが、少量のサンプルガスは上部測定チャンバー内に流入する。酸素は極めて強い常磁性体であることから、上部測定チャンバーに流入したサンプルガスは磁界中心部に引き寄せられ、加熱された発風側素子により温度が上昇する。磁化率は温度に反比例することから、後から流入してくる低温のサンプルガスにより、高温となったサンプルガスは磁界中心部から追い出されることとなる。発風側素子は低温のサンプルガスに熱を奪われることで冷やされることとなり、磁界外の受風側素子は発風側素子が奪われた熱を受け取り、暖められることとなる。

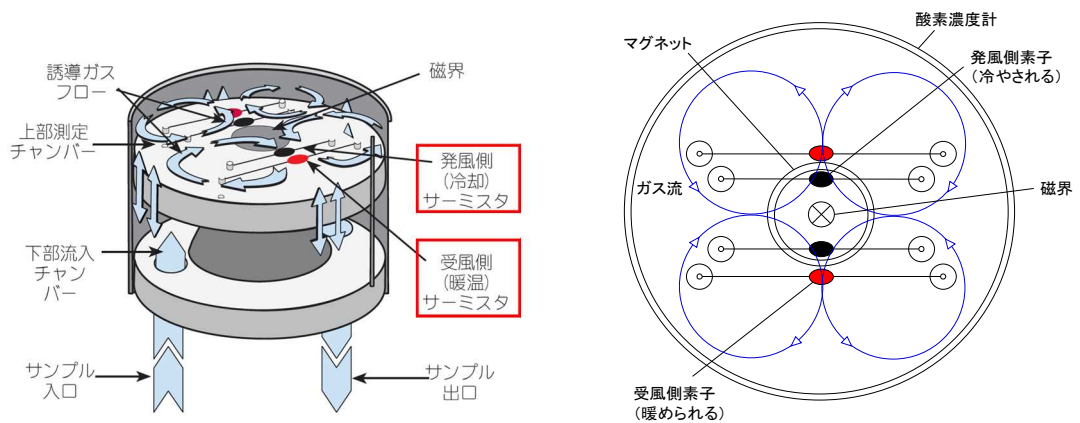


図 1-3 酸素含有ガスの流れ

チャンバー内に酸素を含む原子炉格納容器内雰囲気ガスを流すと、磁気風により発風側素子の温度が下がることで、発風側素子の抵抗は小さくなる。一方、受風側素子の温度が上がることで、受風側素子の抵抗は大きくなる。発風側素子と受風側素子の抵抗値が変化することで、ブリッジ回路の平衡が変化し、図 1-2 の AB 間に電位差（電流）が生じる。この電位差が酸素濃度に比例する原理を用いて、酸素濃度を測定する。

なお、格納容器内酸素濃度の計測範囲 0～10vol%/0～30vol%において、計器仕様は最大±0.2vol%/±0.6vol%の誤差を生じる可能性があるが、この誤差があることを理解した上で、原子炉格納容器内の酸素濃度の推移、傾向（トレンド）を監視していくことができる。

1.2.2 システム構成

格納容器内の水素及び酸素濃度の測定においては、格納容器内ガスサンプリング装置にて原子炉格納容器内の雰囲気ガスを原子炉建屋原子炉区域内へ導き、検出器で測定することで、原子炉格納容器内の水素濃度及び酸素濃度を中央制御室より監視できる設計とする。格納容器内ガスサンプリング装置の構成を図1-4「格納容器内ガスサンプリング装置の構成」に示す。

(1) 配管ヒータ

配管ヒータはサンプルガスが配管途中での放熱による管内でのドレン発生を避けるため、加熱保温するために設置する。

(2) 格納容器内ガスサンプリング装置

格納容器内ガスサンプリング装置は水素濃度及び酸素濃度の測定を行うことを目的として設置している。格納容器内ガスサンプリング装置は、水素濃度検出器、酸素濃度検出器、冷却器、除湿器等で構成され、大きさは幅約4m、奥行き約0.6m、高さ約2.1mである。

各構成機器の概要について以下に示す。

a. 冷却器

冷却器はガス濃度を分析するための前処理としてサンプルガスを冷却するために設置する。

b. 除湿器

除湿器はガス濃度を分析するための前処理としてサンプルガスを除湿するために設置する。

c. ドレン計量部

ドレン計量部は冷却・除湿した際に発生するドレンを計測し湿分補正のパラメータとして用いるために設置する。

d. 減圧弁

減圧弁はサンプルガスを310kPa以下に減圧するために設置する。

e. 水素濃度検出器

水素濃度検出器はサンプルガス中の水素濃度を計測するために設置する。

f. 酸素濃度検出器

酸素濃度検出器はサンプルガス中の酸素濃度を計測するために設置する。

g. サンプルポンプ

サンプルポンプはサンプルガスを原子炉格納容器に戻す際に昇圧するために設置する。

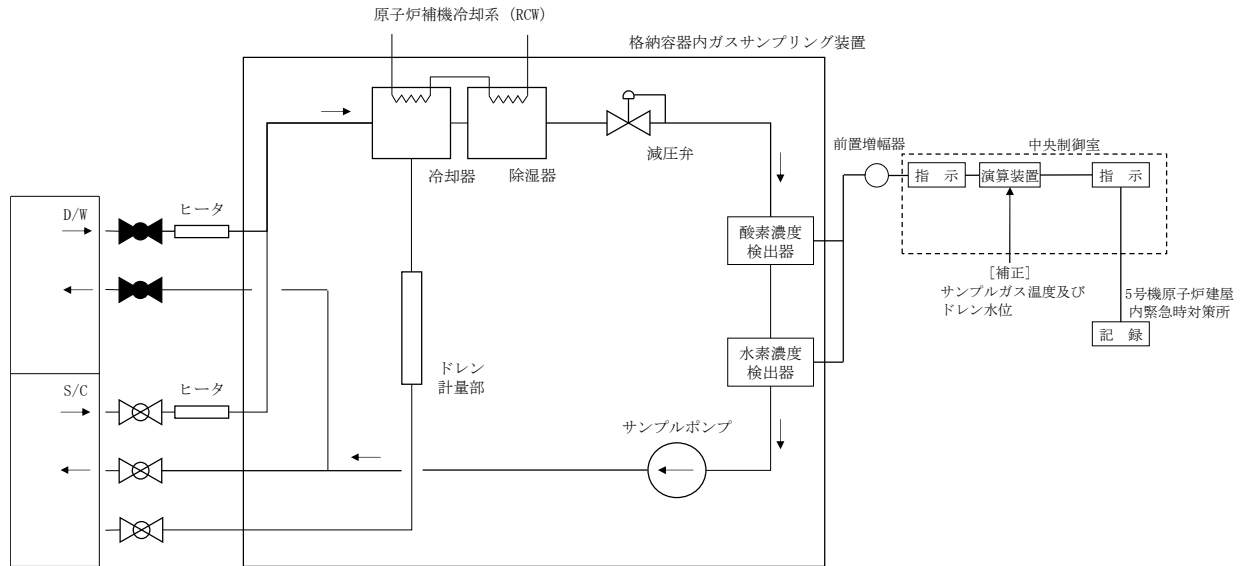


図 1-4 格納容器内ガスサンプリング装置の構成

1.3 格納容器内水素濃度 (SA) の概要

1.3.1 測定原理

原子炉格納容器内の水素濃度を測定するために用いる格納容器内水素濃度 (SA) は、水素吸蔵材料式のものを用いる。

水素吸蔵材料式の水素検出器は、水素吸蔵材としてパラジウムを用いており、パラジウムが水素を吸蔵すると電気抵抗が増加する性質を利用している。

水素吸蔵材料式の測定原理は、図 1-5 「格納容器内水素濃度 (SA) の測定原理」のとおりである。パラジウムに水素分子が吸着すると水素分子は水素原子へと分離する。分離した水素原子はパラジウムの内部へと侵入し、パラジウムの格子の歪みと水素原子のポテンシャルの影響により、パラジウムの中で自由電子が散乱することにより、パラジウムの電気抵抗が増加する。

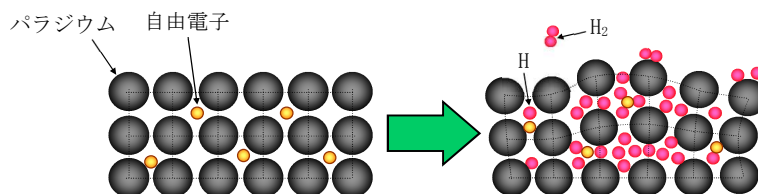


図 1-5 格納容器内水素濃度 (SA) の測定原理

水素吸蔵材料式の水素検出器の検出回路を図 1-6 「水素濃度計検出回路の概要図」に示す。水素検出器に内蔵しているパラジウムに水素を含む原子炉格納容器内ガスが接触すると、水素吸蔵によりパラジウムの電気抵抗が大きくなる。この時のパラジウムの電気抵抗の変化を直流電流計及び直流電圧計で構成される抵抗測定器にて測定し、水素濃度に換算する。

なお、格納容器内水素濃度 (SA) の計測範囲 0~100vol%において、計器仕様は最大±2.0vol%の誤差を生じる可能性があるが、この誤差があることを理解した上で、原子炉格納容器内の水素濃度の推移、傾向 (トレンド) を監視していくことができる。

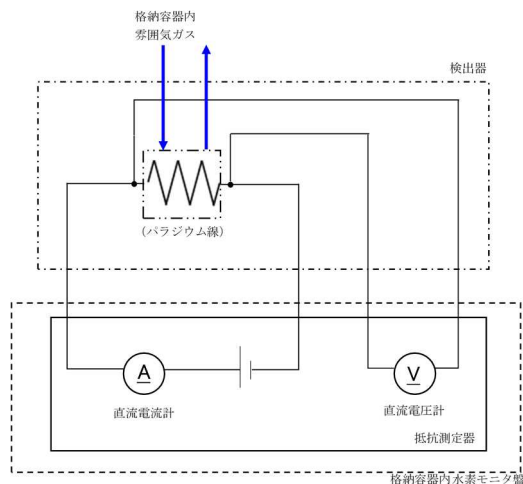


図 1-6 水素濃度計検出回路の概要図

ここで、パラジウムの抵抗値は温度によっても変化するため、温度を測定し補正する必要があります。水素検出器の検出素子部の概要図を図1-7「検出素子部の概要図」に示す。検出素子部はパラジウム線と白金線を交互にボビンに巻いた形となっており、パラジウムの温度は白金の抵抗変化により測定している。

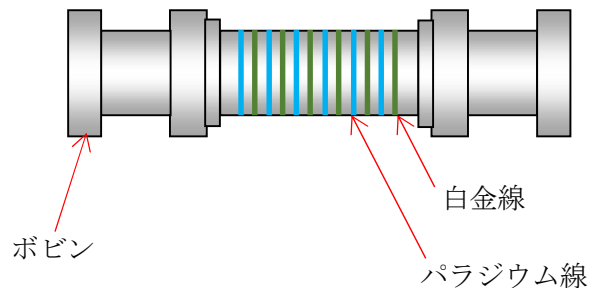


図1-7 検出素子部の概要図

水素検出器の信号は、中央制御室に設置される制御盤に収納されているパラジウム線及び白金線の抵抗値を測定する抵抗測定器に出力される。抵抗測定器の出力は演算装置に入力され、パラジウム線の抵抗変化量と白金線で計測された温度から水素分圧を計算し、さらにドライウェル及びサプレッションチェンバの圧力値を用いて圧力補正を行い、水素濃度を算出する。

以下に水素濃度演算手順を示す。



- ※1 パラジウムは水素分圧と金属中の水素密度にはジーベルツの法則が成り立ち、水素密度は水素分圧の平方根に比例する。さらに金属中の水素密度と電気抵抗の変化率も比例係数が実験で確認されていることから、パラジウム抵抗値増加量及び温度から水素分圧を求められる。(図1-10参照)なお、本実験では水素濃度を0～100vol%まで変化させた時の電気抵抗の変化率が直線性を有していることを確認している。
- ※2 ドルトンの分圧の法則により、混合気体の圧力(全圧)は各成分の分圧の和に等しいことから、水素分圧を全圧で除算することにより水素濃度を算出できる。

白金抵抗の測定値が 191.8Ω だった場合の計算例を以下に記載する。

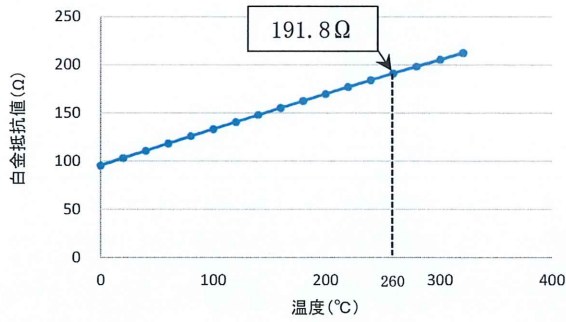
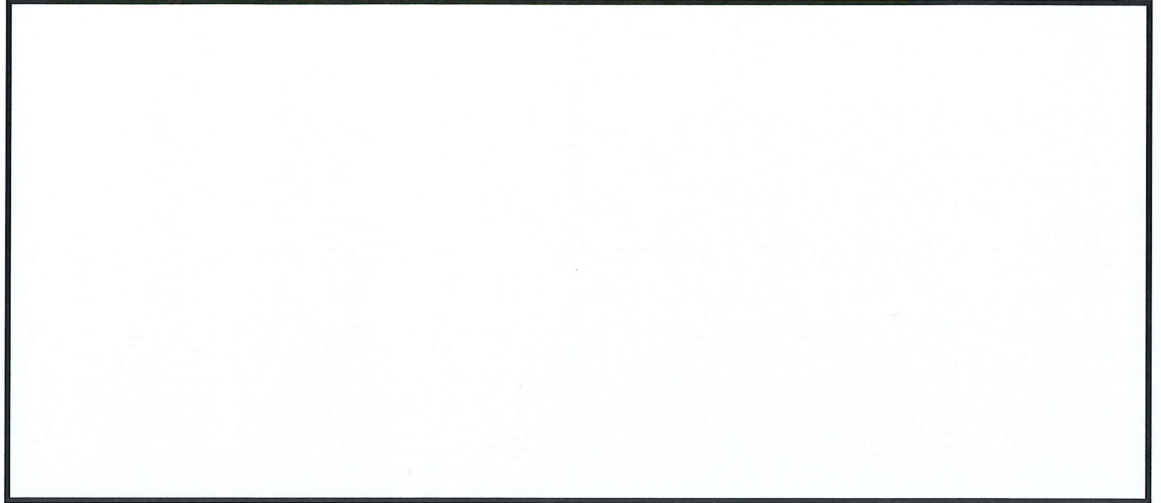


図 1-8 白金抵抗特性グラフ
(水素濃度 : 0vol%時)

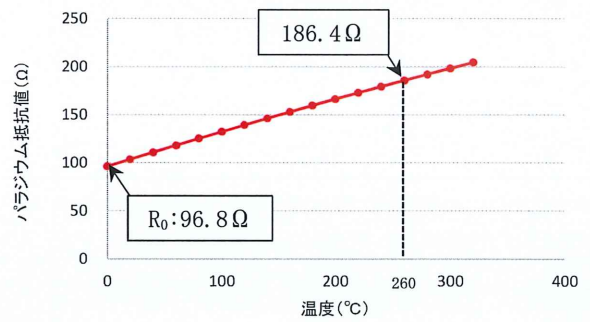


図 1-9 パラジウム抵抗特性グラフ
(水素濃度 : 0vol%時)

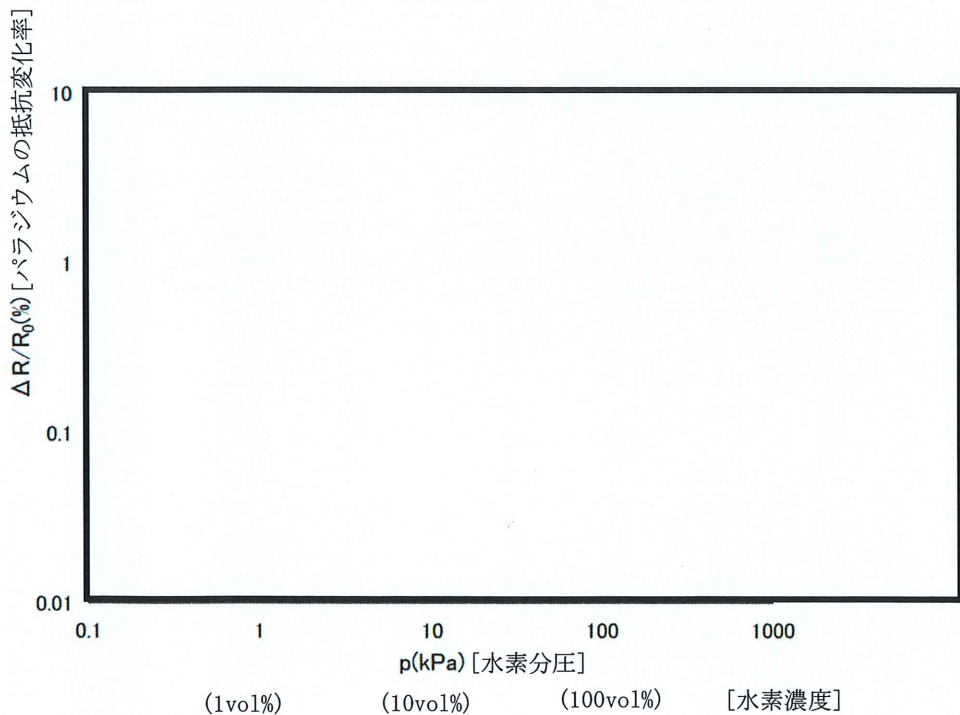


図 1-10 水素分圧と抵抗変化率の相関

1.3.2 計器精度

格納容器内水素濃度 (SA) の概略構成図を図 1-11 「格納容器内水素濃度 (SA) の概略構成図」に示す。

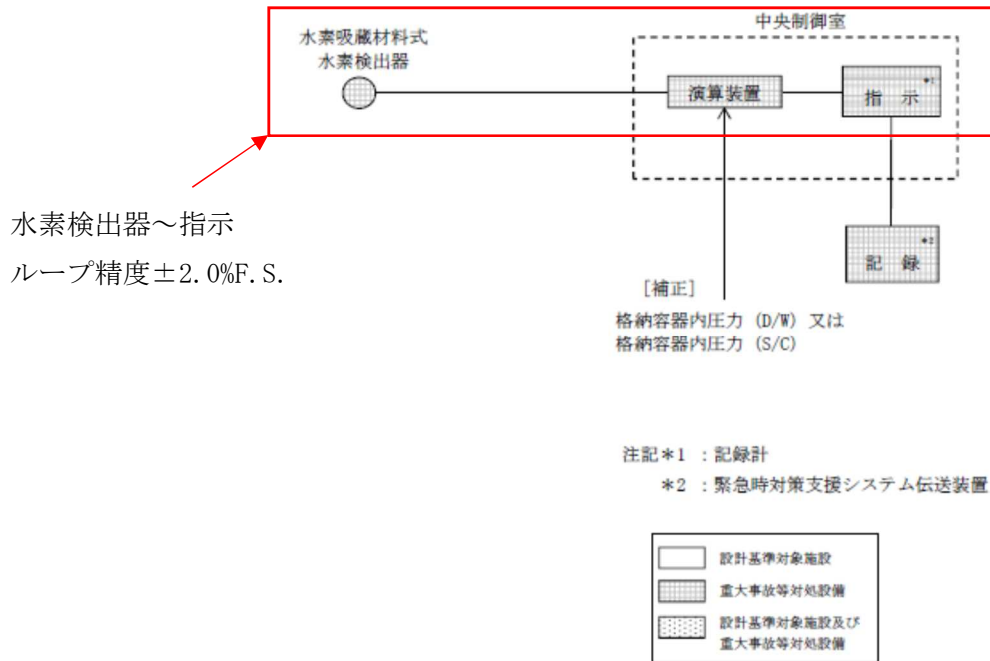


図 1-11 格納容器内水素濃度 (SA) の概略構成図

格納容器内水素濃度 (SA) のループ精度は、水素検出器～指示までが±2.0%F.S.として管理している。但し、上記の精度には、格納容器内圧力 (D/W) 又は格納容器内圧力 (S/C) の誤差は含まれておらず、実際の水素濃度を測定した誤差は以下に示す誤差伝播の式により求められる。

$$f(x_1, x_2) = \frac{x_1}{x_2} \quad (a)$$

$$\sigma = \sqrt{\left(\frac{1}{m_2} \cdot \varepsilon_1\right)^2 + \left(\frac{m_1}{m_2^2} \cdot \varepsilon_2\right)^2} \quad (b)$$

$$x_1 = m_1 \pm \varepsilon_1, \quad x_2 = m_2 \pm \varepsilon_2$$

x_1, x_2 : 入力値

m_1, m_2 : 測定値 (m_1 = 水素分圧, m_2 = 全圧)

$\varepsilon_1, \varepsilon_2$: 水素分圧, 全圧の誤差

σ : $f(x_1, x_2)$ の誤差 (水素濃度の誤差)

(b) に示す通り、水素濃度を測定した誤差は、水素分圧 (水素濃度) と全圧 (格納容器内圧力 (D/W) 又は格納容器内圧力 (S/C)) の値により異なり、原子炉格納容器の圧力は高い方が誤差は小さくなり、水素分圧は低い方が誤差は小さくなる。

水素検出器～指示までの誤差を±2.0%F.S.として、圧力計の誤差も考慮した場合のルー

ブ精度を計算した。なお、上記の通り、水素分圧と全圧によってループ精度は変化する。ここでは代表として、有効性評価シナリオ「雰囲気圧力・温度による静的負荷（格納容器過圧・過温破損）」における水素濃度の最大値（約 38vol%）を考慮し、水素濃度 40vol% におけるループ精度を表 1-1「水素濃度 40vol%におけるループ精度」に示す。

ここでは、水素濃度 40vol%、全圧が大気圧（101kPa）の時ににおける計算の具体例を以下に記載する。

<計算パラメータ>	
m_1	= 40.4 [kPa]
m_2	= 101 [kPa]
ε_1	= <input type="text"/> [kPa]
ε_2	= <input type="text"/> [kPa]

$$\sigma = \sqrt{\left(\frac{1}{m_2} \cdot \varepsilon_1\right)^2 + \left(\frac{m_1}{m_2^2} \cdot \varepsilon_2\right)^2}$$

$$= \sqrt{\left(\frac{1}{101} \times \text{$$

$$+ \left(\frac{40.4}{101^2} \times \text{$$

$$\right)^2 \times 100}$$

$$= \text{} [\%]$$

表 1-1 水素濃度 40vol%におけるループ精度

全圧 [kPa (abs)]	誤差 [vol%]
101 (大気圧)	
約 125	
721 (2Pd)	

上記の通り、重大事故等時の原子炉格納容器圧力においては、水素濃度計の誤差より圧力計の誤差の影響が大きくなるため、全体の誤差は±2.0%F.S.より小さくなる。

なお、格納容器ベントの判断に用いるパラメータは原子炉格納容器内の酸素濃度であり、格納容器内水素濃度（SA）は格納容器ベントの判断に使用しない。格納容器内水素濃度（SA）は、原子炉格納容器内の水素濃度の推移、傾向（トレンド）を監視することが目的であり、全圧に応じてループ誤差が変化することを理解した上で監視していくことができる。

水素検出器へ指示で水素濃度を精度内で測定できることを確認するため、水素濃度試験を実施している。試験装置を図 1-12「水素濃度試験の試験装置概略図」に示す。試験装置は、検出器を収納するための圧力容器、検出器を加温するための恒温槽、検出器への水素ガスの供給並びに圧力容器を加圧するための水素ガスボンベ及び窒素ガスボンベ、圧力容器内の圧力を指示し演算装置へ入力するための圧力計、圧力容器内の気体を排気するための真空引用ポンプから構成される。

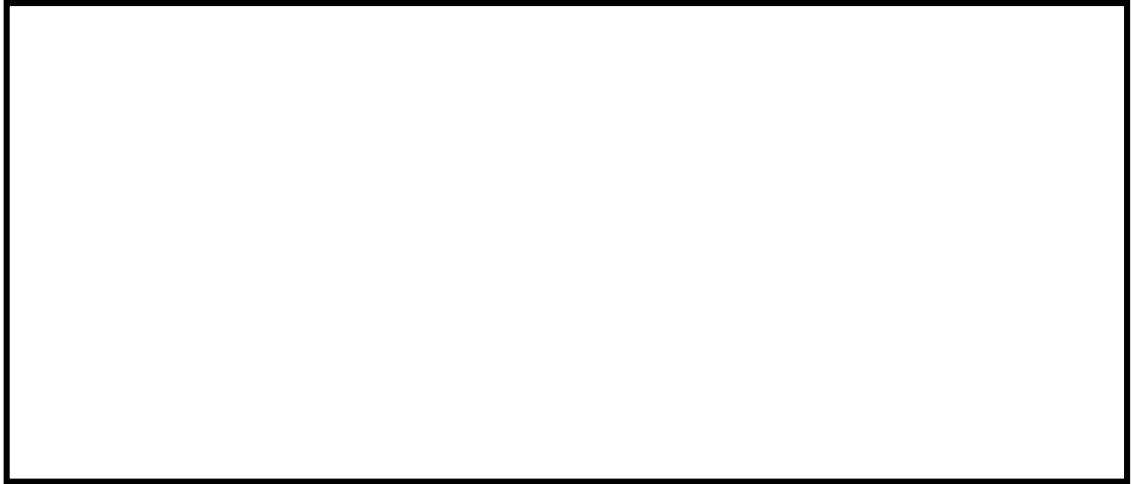


図 1-12 水素濃度試験の試験装置概略図

試験条件を表 1-2「水素濃度試験の試験条件」に示す。本試験では重大事故等時の環境条件を想定し、200℃-2Pd の環境条件にて水素濃度を 0.0~100.0vol%までの 7 点に変化させ、検出器の計測精度を確認した。

なお、本水素濃度計は水素濃度の上昇（パラジウムによる水素ガスの吸蔵）と水素濃度の下降（パラジウムによる水素ガスの放出）の過程（図 1-18 参照）で差異が生じないことを確認していることから、水素濃度の上昇方向のみ試験を実施している。

表 1-2 水素濃度試験の試験条件

圧力容器内温度[℃]	200
圧力容器内圧力[kPa(abs)]	721
検出素子部の温度	□℃±□℃
水素濃度[vol%]※	0.0, 4.0, 20.0, 40.0, 60.0, 80.0, 100.0

※一般的な工業計器の精度（直線性確認）は 3 点もしくは 5 点校正を標準としており、本水素濃度計は 5 点校正を基本として 20vol%毎に水素濃度測定をすることとし、さらに水素濃度計の使用目的を考慮し、可燃限界として重要な 4vol%を測定点に追加した。

試験結果を表 1-3「水素濃度試験の試験結果」、試験結果をグラフ化したものを図 1-13「水素濃度試験の試験結果グラフ」に示す。本試験では水素検出器の計装ループに着目

し、計器精度は±2.0%F.S.とし評価している。

表 1-3 及び図 1-13 に示す通り、水素濃度を 0.0%~100.0vol%に変化させた時に検出器の指示値が精度内であることから、重大事故等時の環境条件を想定しても精度内で水素ガスを測定することができることを確認している。

表 1-3 水素濃度試験の試験結果

水素濃度 [vol%]	基準ガス 濃度※1 [vol%]	判定基準 [vol%]	指示値 [vol%]	判定
0.0	0.0	0.0~2.0	[Redacted]	良
4.0	3.95	2.0~5.9		
20.0	20.1	18.1~22.1		
40.0	40.0	38.0~42.0		
60.0	60.2	58.2~62.2		
80.0	80.2	78.2~82.2		
100.0	100.0	98.0~100.0		

※1：水素ガスボンベの検査成績書の値

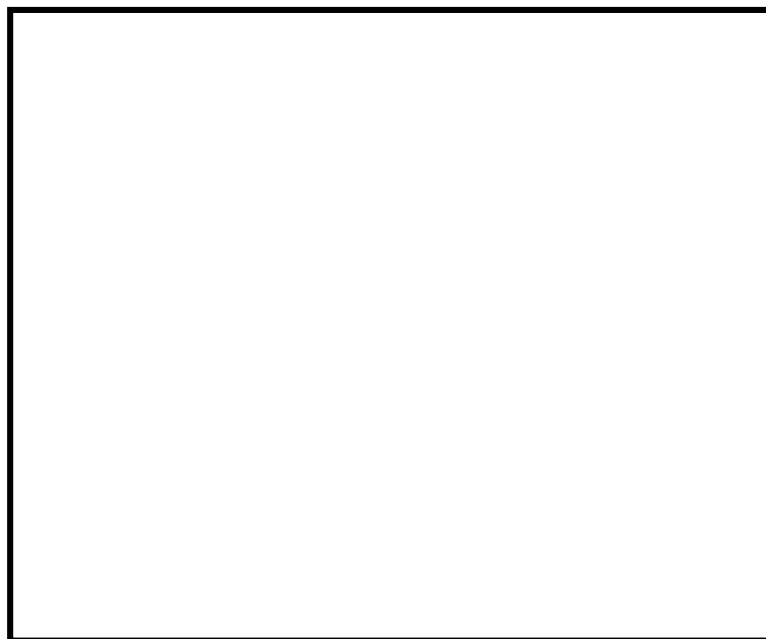


図 1-13 水素濃度試験の試験結果グラフ

1.3.3 格納容器内水素濃度 (SA) の応答性について

格納容器内水素濃度 (SA) の応答性を応答性確認試験により評価している。試験装置を図 1-14 「応答性確認試験の試験装置」に示す。試験装置は、検出素子部を収納するチェンバ、チェンバへ水素ガスを供給するための水素ガス供給部、チェンバへ水蒸気を供給するための水蒸気供給部、チェンバ内の気体を排気するための排気部、パラジウム線の抵抗と白金線の抵抗を測定する抵抗計から構成される。

試験中はチェンバ内の水素濃度分布を均一かつ変化しないようにするため、チェンバ内にガスを流し続けた。また、チェンバ内の水素濃度はマスフローコントローラで調整した。

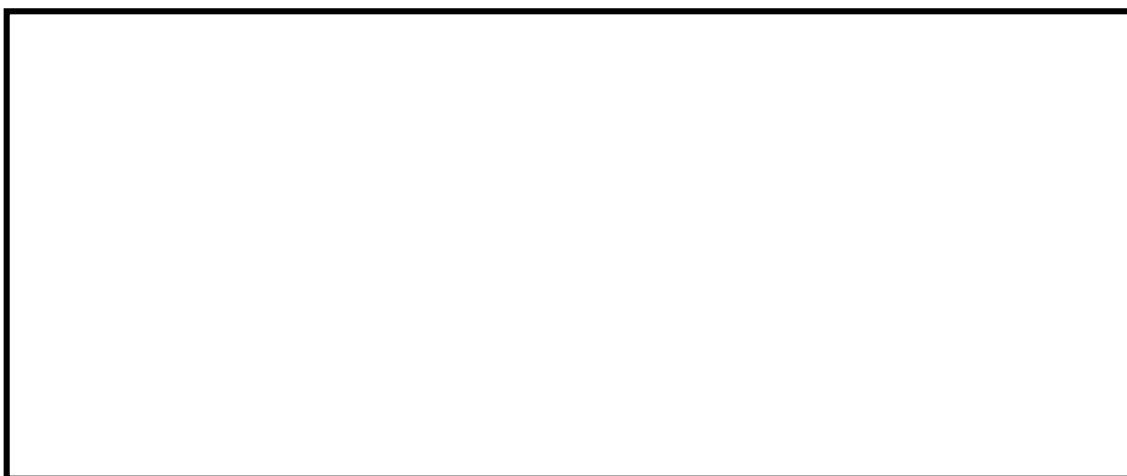


図 1-14 応答性確認試験の試験装置

試験条件を表 1-4 「応答性確認試験の試験条件」に示す。水素濃度を 0.0vol%, 4.0vol%に変化させ、出力値の応答性を確認した。

表 1-4 応答性確認試験の試験条件

チェンバ内環境	320°C, 大気圧, 水蒸気
水素濃度 [vol%]	0.0, 4.0

< 試験条件の設定根拠 >

320°C : 過去の文献*を基にパラジウムを水素検出器として使用できる温度として 320°Cとした。

大気圧 : 圧力変動がなく一定であれば問題ないため本試験では大気圧とした。

水蒸気 : 応答性の確認に合わせて水蒸気の影響評価を実施するため水蒸気とした。

水素濃度 : 試験場及び試験設備の制約から可燃限界である 4.0vol%とした。

*E. Wicke, et. al., "Hydrogen in Metals II," G. Alefeld and J. Volkl, eds., Springer, pp. 81 (1978)

試験結果を図 1-15 「応答性確認試験結果」に示す。本試験では水素ガスの応答性の判

定基準は 40 秒以下とし、出力値の誤差が 2.0vol%以下として評価を行っている。

図 1-15 に示す通り、応答性は判定基準の 40 秒以下に対し、水素ガス導入時及び排出時に [] で応答しており、応答性が良好であることを確認している。また、出力値の誤差が 2.0vol%以下に対し、 [] の誤差であり、良好であることを確認している。

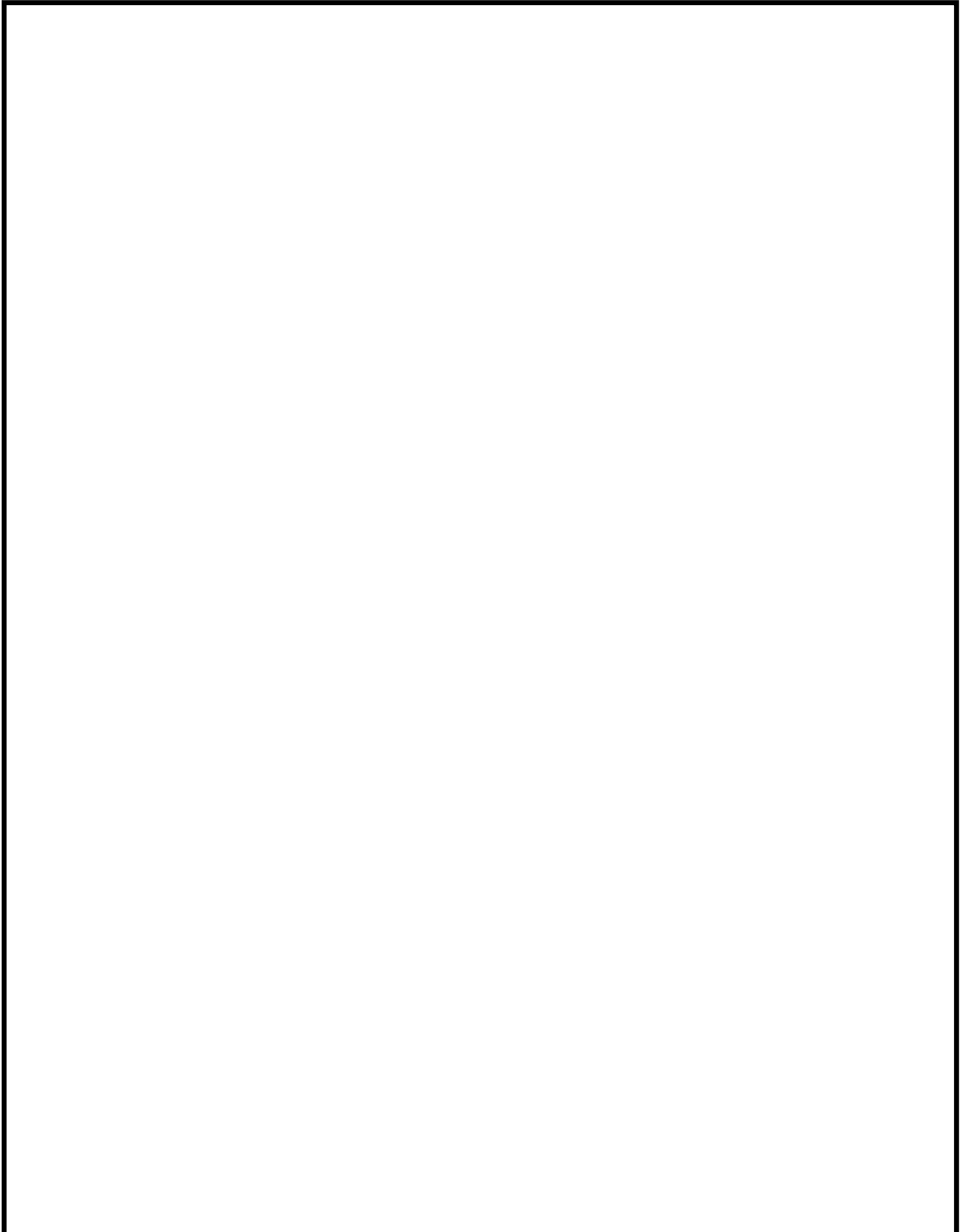


図 1-15 応答性確認試験結果

1.3.4 システム構成

原子炉格納容器内の水素の測定において、原子炉格納容器内のそれぞれの雰囲気ガスを検出器で測定することで原子炉格納容器内の水素濃度を中央制御室より監視できる設計とする。

格納容器内水素濃度 (SA) の概要について図 1-16 「格納容器内水素濃度 (SA) 系統概要図及び検出器概要図」に示す。

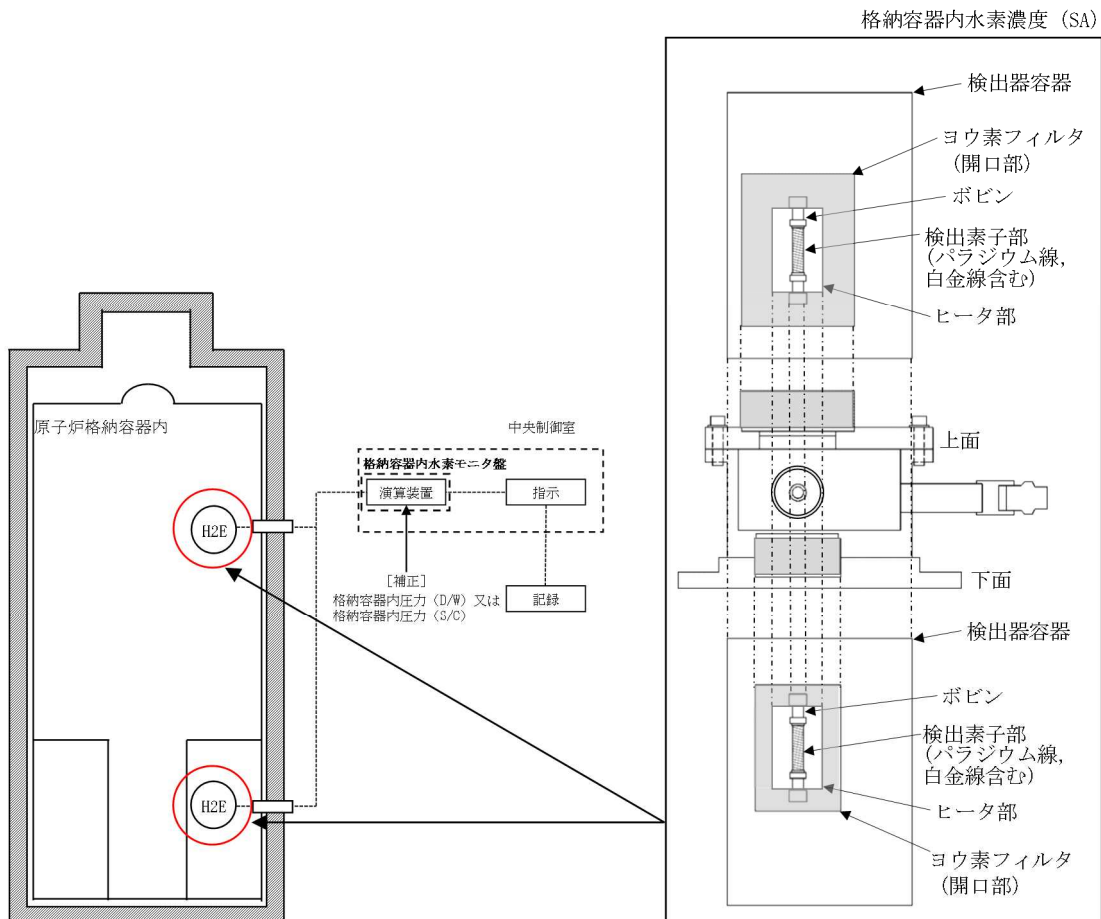


図 1-16 格納容器内水素濃度 (SA) 系統概要図及び検出器概要図

検出器容器の上部及び下部の 2 ヶ所に開口部があり、この開口部から雰囲気気に含まれる水素ガスが流入する構造としている。この開口部の大きさは、検出素子部より大きくなるよう設計しており、上部の開口部は、下部の開口部に比べて、余裕を持たせた大きさとしている。

格納容器内水素濃度 (SA) は、パラジウム線、白金線をボビンに巻き付けた検出素子部、ヒータ部等で構成され、検出器容器に収納されている。

各構成機器の概要について以下に示す。

(1) 水素検出器

a. パラジウム線

パラジウム線は水素を吸蔵すると抵抗値が増加する。この抵抗値の増加量を測定するために設置する。

b. 白金線

白金線によりパラジウム線の温度を正確に測定し、水素濃度算出時に温度補正をするために設置する。

c. ヒータ部

パラジウム線は、低温領域では水素濃度のばらつきが大きいことから、水素濃度が安定する高温領域とするため、パラジウム線をヒータで260℃以上に加温する必要があり、パラジウム線を約300℃にするために設置する。

d. ヨウ素フィルタ

重大事故等時に原子炉格納容器内で発生するヨウ素による検出素子部への影響を低減するため、ヨウ素吸着剤を入れたフィルタボックスを検出器の上下開口部に設置している。

(2) 格納容器内水素モニタ盤

格納容器内水素モニタ盤は、水素検出器で測定されたパラジウムの抵抗値を水素濃度へ換算することを目的として、中央制御室に設置している。格納容器内水素モニタ盤は、抵抗測定器、演算装置等で構成されている。

1.3.5 設置位置

格納容器内水素濃度 (SA) の設置位置を図 1-17「格納容器内水素濃度 (SA) の設置位置」に示す。

図 1-17 に示す通り、格納容器内水素濃度 (SA) の設置高さは格納容器スプレイによる原子炉格納容器の水位上昇を考慮しても水没しない高さ、かつ格納容器内水素濃度と同等の高さとしている。また、格納容器内水素濃度 (SA) の周囲に原子炉格納容器内の気体が滞留するような構造物がなく、開口部が閉塞しない位置に設置している。

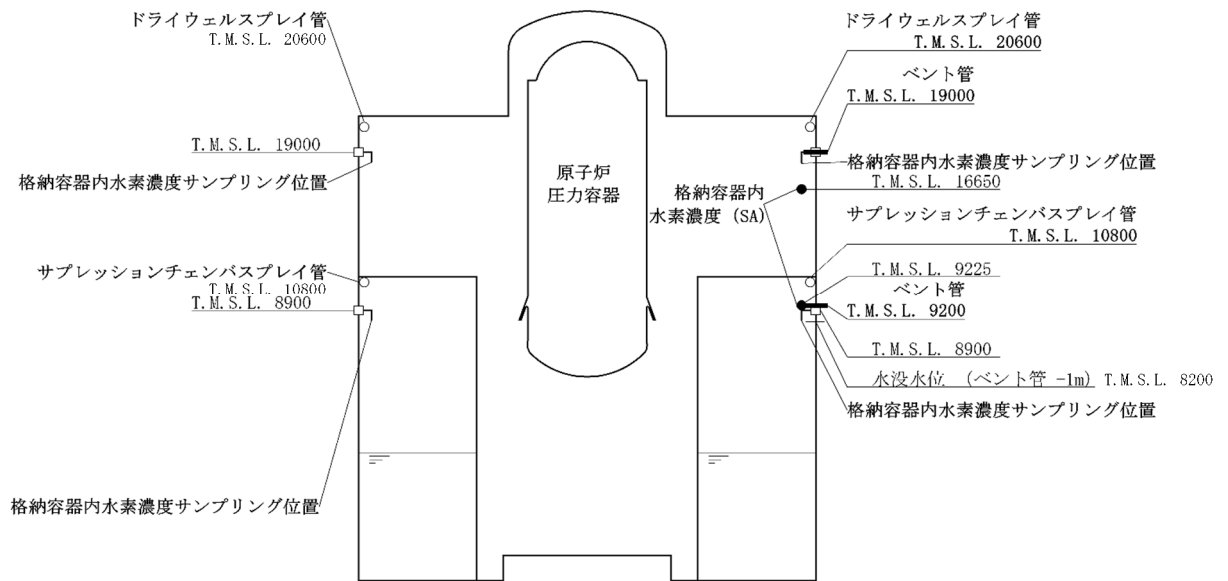


図 1-17 格納容器内水素濃度 (SA) の設置位置

1.3.6 格納容器内における気体のミキシングについて

格納容器内水素濃度（SA）の設置位置は1.3.5の通りであるが，原子炉格納容器全体の水素濃度を測定している根拠について以下に示す。詳細については「重大事故等対策の有効性評価について（補足説明資料） 4. 格納容器内における気体のミキシングについて」を参照。

BWRの原子炉格納容器内の気体のミキシング効果については，電力共同研究等^{[1][2]}によって確認している。その結果として，原子炉格納容器内は格納容器スプレイや温度差による自然対流に伴う攪拌効果がある場合には十分なミキシング効果が短時間に得られることを確認している。また，PWRを模擬した体系においても同様にミキシング効果が得られることが確認されている。^[3]

有効性評価「水素燃焼」のシナリオでは，間欠的なスプレイの実施及び原子炉格納容器内の温度差により，原子炉格納容器内は十分にミキシングされるものと考えられる。事象発生から約 22.5 時間後の代替循環冷却の運転開始前に復水移送ポンプを停止しないと実施できない系統構成があるため，数十分間復水移送ポンプの運転を停止するが，この間についても原子炉格納容器内の温度差によってミキシングされるものと考えられる。

[1]社内研究「触媒式FCS導入に向けた格納容器内熱流動特性の評価(フェーズ2)」(平成19年3月)

[2]電力共同研究「格納容器内ミキシング確認試験に関する研究」(昭和58年3月)

[3]重要構造物安全評価(原子炉格納容器信頼性実証事業)に関する総括報告書(平成15年3月)

1.4 格納容器内水素濃度 (SA) の検出素子部の加温について

(1) 加温温度

パラジウムを水素検出器として使用できる温度範囲を確認するため、温度条件を 20℃、100℃、260℃、300℃とした時の、雰囲気圧力とパラジウムの重量増加量を測定した。測定結果を図 1-18「パラジウム中の水素原子の密度」に示す。

温度が一定の条件で雰囲気圧力を徐々に増減していくとパラジウム中の水素密度も徐々に増減していくが、ある圧力で直線性を有しなくなり、検出の再現性が悪くなる。

図 1-18 に示す通り、格納容器内水素濃度 (SA) はパラジウム線が 260℃以上であれば、水素圧力 961kPa までの検出器の直線性を有することが確認されていることから、ヒータによりパラジウム線を約 300℃にする。

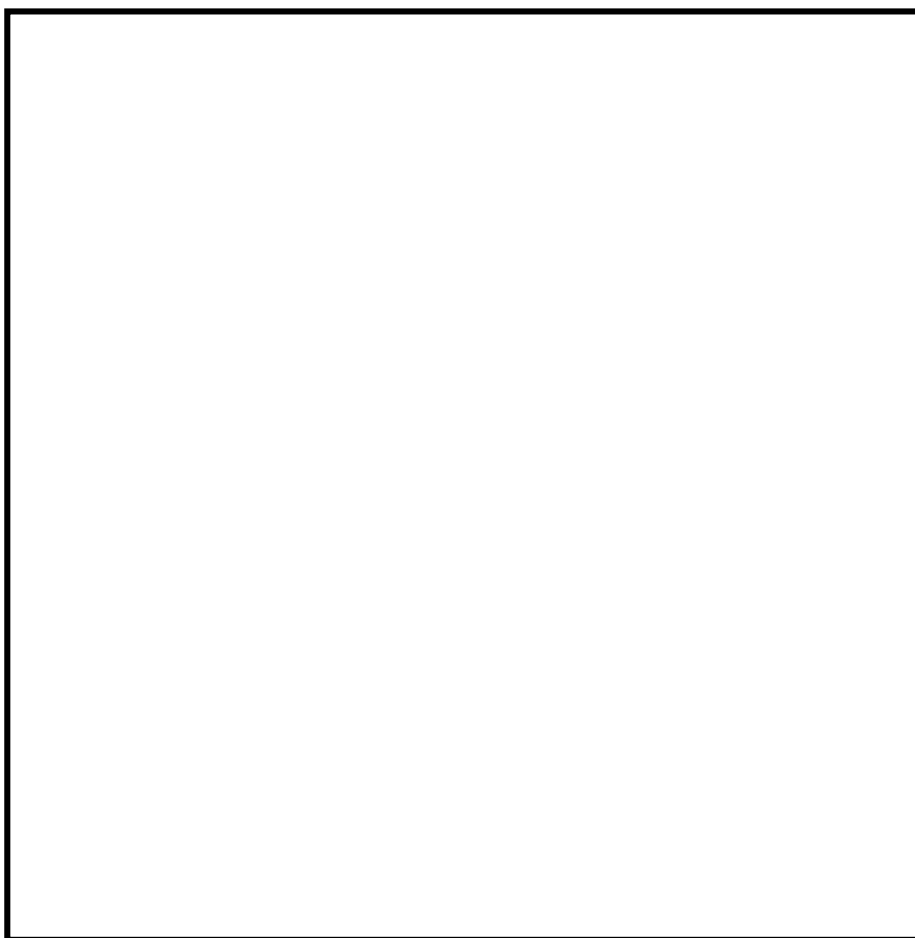


図 1-18 パラジウム中の水素原子の密度

(2) ヒータ温度制御について

格納容器内水素濃度（SA）のパラジウム線の加温温度は(1)の通り約 300℃にする必要があることから、ヒータにて検出素子部を $\square^{\circ}\text{C} \pm \square^{\circ}\text{C}$ の範囲で温度制御している。

検出素子部とヒータ部の概要を図 1-19「ヒータ部の概要図」、保温材を巻いた検出素子部の外観を図 1-20「保温材を巻いた検出素子部」に示す。図 1-19 に示す通り、ヒータはボビンの周囲に設置した金属円筒にヒータケーブルを巻き付けた構造となっている。また、ヒータの周囲には図 1-20 に示す通り保温材を巻き付けている。さらに、保温材を巻いた検出素子部は検出器容器に収納されており、周囲温度の変化による検出素子部の温度変化が発生しにくい構造となっている。

ヒータは隙間を設けて金属円筒に巻き付けており、水素ガスの流入を阻害することはない。また、ヒータを巻き付けている金属円筒には無数の穴を設けている。

保温材は繊維状の材料を使用しており、保温材がボビンへの水素ガスの流入を阻害することはない。また、保温材の周囲に設けている保温材固定用の金属円筒には水素ガスの流入を阻害することのないよう無数の穴を設けている。



図 1-19 ヒータ部の概要図



図 1-20 保温材を巻いた検出素子部

検出素子部の温度を判定基準内に制御できることを確認するため、常温及び 200℃の環境条件下において、ヒータ温度制御試験を実施している。試験結果を表 1-5 「ヒータ温度制御試験の結果」に示す。表 1-5 に示す通り、周囲温度に依存することなく検出素子部（白金線温度）を $\square^{\circ}\text{C} \pm \square^{\circ}\text{C}$ の範囲内で制御できることを確認している。

表 1-5 ヒータ温度制御試験の結果

雰囲気温度	参考判定基準	評価結果
常温(約 25℃) <input type="text"/>	<input type="text"/> °C ± <input type="text"/> °C	良 最小値: <input type="text"/> °C 最大値: <input type="text"/> °C
200℃ <input type="text"/>		良 最小値: <input type="text"/> °C 最大値: <input type="text"/> °C

(3) 格納容器内水素濃度 (SA) の検出素子部への温度影響について

格納容器内水素濃度 (SA) の検出素子部へ温度影響を与える可能性のある事象を抽出し、評価を行った。評価の結果、検出素子部の温度に対して大きな温度変化を起こす影響は小さいと考えられる。

a. 雰囲気温度の影響

検出素子部はヒータ、保温材に囲われており約 300℃に加温されている。検出素子部は検出器容器に収納されていることから検出素子部は雰囲気温度の影響を受けにくい構造となっている。(ヒータ温度制御については 1.4(2) 参照)

b. 水位上昇による水没

検出器の設置高さは、原子炉格納容器の水没水位より上部としており検出器は水没しない。(図 1-17 参照)

c. 検出器の被水

格納容器スプレイにより検出器が被水しないよう検出器上部に被水防止カバーを設置している。被水防止カバーの設置例を図 1-21 「被水防止カバー設置例」に示す。

スプレイノズルは検出器の上部に設置されていることから、検出器の上部からの被水を想定し検出器の上部を覆うように設置している。(図 1-17 参照)

図 1-21 に示す通り、被水防止カバーの大きさはヨウ素フィルタ（開口部）よりも大きくしており、検出器上部からの被水の影響を受けない。

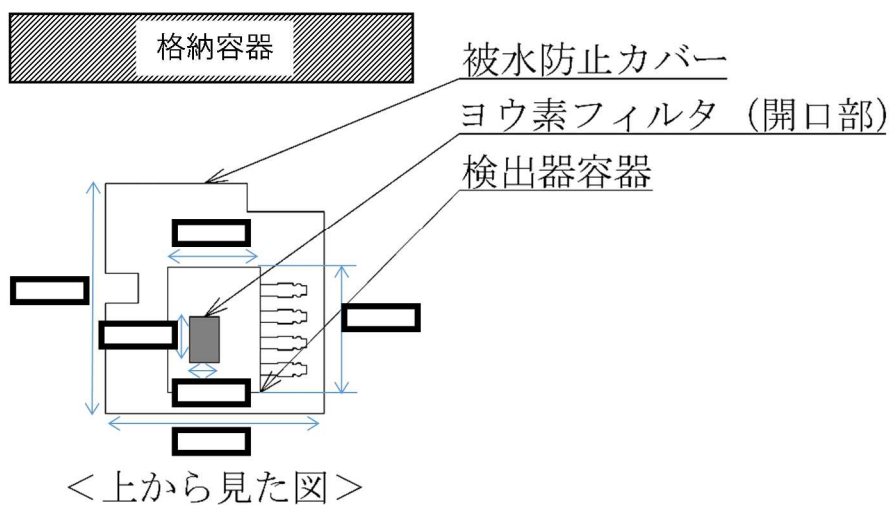
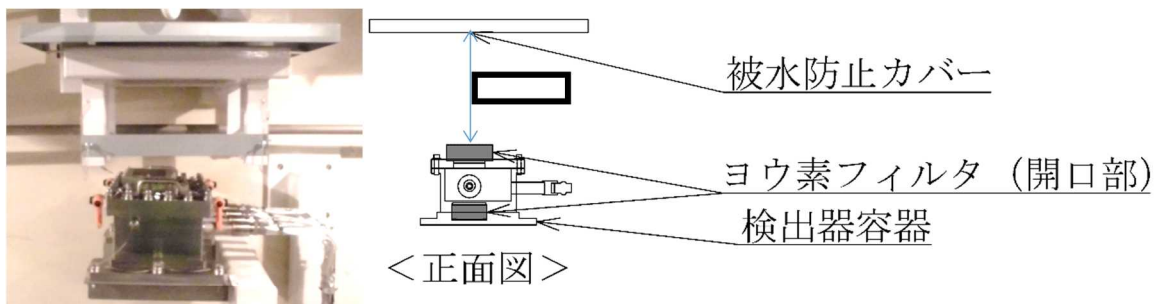


図 1-21 被水防止カバー設置例

1.5 格納容器内水素濃度 (SA) の健全性について

(1) 使用環境

格納容器内水素濃度 (SA) の環境条件は、表 1-6「格納容器内水素濃度 (SA) の耐環境試験の評価結果」に示す通り、有効性評価で想定される環境条件を包絡する環境条件を設定する。

(2) 健全性

格納容器内水素濃度 (SA) の検出器及び検出器に付属する無機物で構成されている MI ケーブルを試験装置内に設置し耐環境試験を実施している。図 1-22 に絶縁抵抗及び抵抗測定箇所を示す。

格納容器内水素濃度 (SA) は、表 1-6 及び表 1-7「格納容器内水素濃度 (SA) の耐環境試験の評価結果(詳細)」に示す通り、環境条件を満足する試験条件で耐環境試験を実施して、健全性を維持できることを確認している。

なお、パラジウムは無機材であり、事故時に想定される環境による劣化を考慮する必要がない。さらに、耐環境試験後に検出素子部の外観に異常は認められていないため、検出器一式で蒸気暴露による故障モードとして、水蒸気による絶縁低下及び検出器信号の短絡・断線、ヒータ故障を想定し、絶縁抵抗測定及び連続的な抵抗測定、ヒータの昇温確認を実施している。

表 1-6 格納容器内水素濃度 (SA) の耐環境試験の評価結果

項目	環境条件 (包絡条件)	試験条件	評価結果
温度	200℃ (168 時間)	220℃以上 (5 分以上) / 200℃以上 (168 時間以上)	想定される環境温度での機能維持を確認しており、健全性を維持できる。
湿度	蒸気 (168 時間)	蒸気 (168 時間以上)	想定される環境湿度での機能維持を確認しており、健全性を維持できる。
圧力	620kPa (168 時間)	620kPa 以上 (168 時間以上)	想定される環境圧力での機能維持を確認しており、健全性を維持できる。
放射線	800kGy / 168 時間	—	当該設備は全て無機物で構成されるため、放射線劣化を考慮する必要がなく、健全性を維持できる。

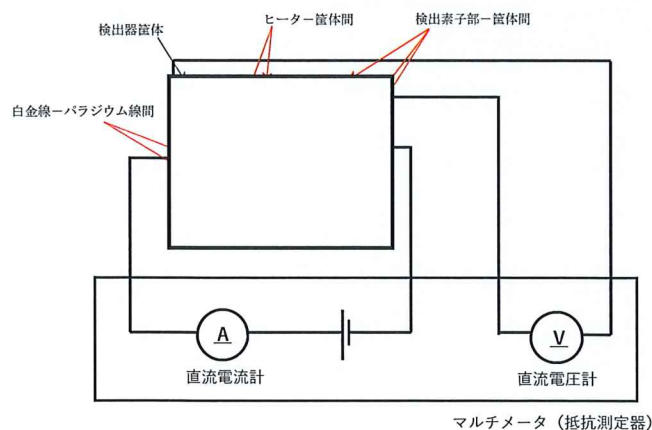


図 1-22 絶縁抵抗及び抵抗測定箇所

表 1-7 格納容器内水素濃度 (SA) の耐環境試験の評価結果 (詳細)

試験項目	判定基準	試験前	試験後	評価結果
絶縁抵抗	[検出素子部-筐体間] ・20MΩ以上であること [ヒーター-筐体間] ・5MΩ以上であること [白金線-パラジウム線間](参考) ・20MΩ以上であること	[検出素子部-筐体間] ・20MΩ以上 [ヒーター-筐体間] ・5MΩ以上 [白金線-パラジウム線間](参考) ・20MΩ以上	[検出素子部-筐体間] ・20MΩ以上 [ヒーター-筐体間] ・5MΩ以上 [白金線-パラジウム線間](参考) ・20MΩ以上	絶縁抵抗は判定基準を満足しており、健全性を維持できる。
パラジウム抵抗値	短絡、断線がないこと	異常なし (参考値：198Ω)	異常なし (参考値：201Ω)	試験前後で抵抗値のオーダーは変化しておらず、白金線-パラジウム線間の絶縁抵抗も判定基準を満足していることから、短絡、断線がないことを確認しており、健全性を維持できる。
白金抵抗値	短絡、断線がないこと	異常なし (参考値：203Ω)	異常なし (参考値：204Ω)	試験前後で抵抗値のオーダーは変化しておらず、白金線-パラジウム線間の絶縁抵抗も判定基準を満足していることから、短絡、断線がないことを確認しており、健全性を維持できる。
ヒータ機能	300℃まで昇温できると	昇温可能	昇温可能	ヒータ機能は昇温可能であることを確認しており、健全性を維持できる。

(3) パラジウムの劣化について

水素吸蔵材であるパラジウムの想定される劣化因子と評価結果を表 1-8 「パラジウムの劣化評価結果」に示す。

パラジウムは無機材であり、事故時に想定される環境による劣化を考慮する必要がない。念のため、熱・湿分/水蒸気・圧力・放射線について確認した結果、パラジウムは想定される劣化因子によって劣化しないことを確認した。

表 1-8 パラジウムの劣化評価結果

劣化因子	評価結果
熱	200℃以上の温度で耐環境試験を実施し、検出素子部の外観に異常はなく耐熱性を有することを確認した。
湿分/水蒸気	蒸気環境下において試験を実施し、検出素子部の外観に異常はなく耐湿性を有することを確認した。
圧力	620kPa 以上の圧力で耐環境試験を実施し、検出素子部の外観に異常はなく耐圧性を有することを確認した。
放射線	無機物であり、放射線による劣化を考慮する必要はないことを確認した。

1.6 水素燃焼の影響

(1) 酸素対策について

検出素子部に使用しているパラジウム及び白金は、水素と酸素を反応させる触媒作用があるため、水素に加え酸素が存在する環境では、検出素子部表面で水素燃焼を促進し、水素濃度測定に影響を及ぼす可能性がある。

検出器への酸素の影響を確認するため、図1-23に示す試験構成にて検出器に水素、酸素、窒素の混合ガスを流し、水素濃度の計測精度を確認した。



図1-23 酸素特性試験の試験構成

試験条件を表1-9「酸素特性試験の試験条件」に示す。水素濃度3.5vol%の時に、酸素濃度を1.0vol%、3.0vol%、4.5vol%の各濃度に変化させて計測精度を評価した。

表1-9 酸素特性試験の試験条件

検出素子部温度[°C]	300
サンプルホルダ内圧力	大気圧
水素濃度[vol%]	3.5
酸素濃度[vol%]	1.0, 3.0, 4.5

<試験条件の設定根拠>

300°C：検出素子部の加熱温度である300°Cとした。

大気圧：圧力変動がなく一定であれば問題ないため本試験では大気圧とした。

水素濃度：酸素特性試験は水素と酸素が反応し爆発する恐れがあるため、可燃限界である4.0vol%に安全を考慮して、3.5vol%とした。

酸素濃度：酸素特性試験は水素と酸素が反応し爆発する恐れがあるため、可燃限界である5.0vol%に安全を考慮して、4.5vol%とした。

酸素特性試験の試験結果を図1-24「酸素特性試験の試験結果」に示す。図1-24に示す通り、水素を導入した状態でさらに酸素を導入すると、酸素導入と同時に検出素子部表面での水素燃焼により白金温度が上昇している。また、パラジウムと白金の抵抗値が上昇することを確認している。このことから酸素は水素濃度測定に影響を及ぼすことが分かる。



図1-24 酸素特性試験の試験結果

検出素子部表面での水素燃焼を防止するため、酸素バリア材、水素透過膜として知られている[]を酸素バリア材として選定した。[]には図1-25「分子ふるい効果のイメージ図」に示す分子ふるい効果があり、水素の透過性を維持したまま酸素の透過を阻害することができることが確認されており、この特性を利用し水素燃焼を防止する。

[]は化学蒸着によって、検出器のパラジウム線及び白金線の表面に被膜を施している。

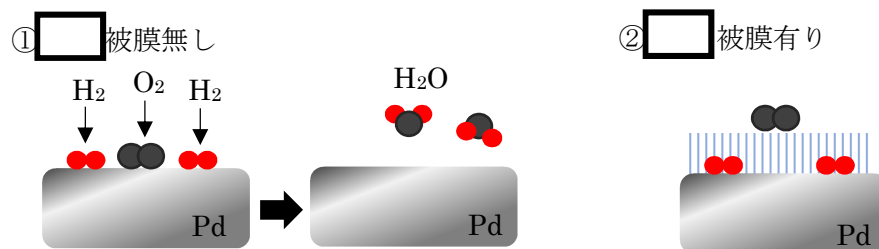


図1-25 分子ふるい効果のイメージ図

[]の被膜が水素燃焼の対策として有効であることを確認するため、図1-26「酸素特性試験の試験構成（酸素対策後）」に示す試験体系で[]被膜を施した検出素子部に対し水素、酸素、窒素の混合ガスを導入し、水素濃度の計測精度を確認した。試験構成を図1-26に示す。

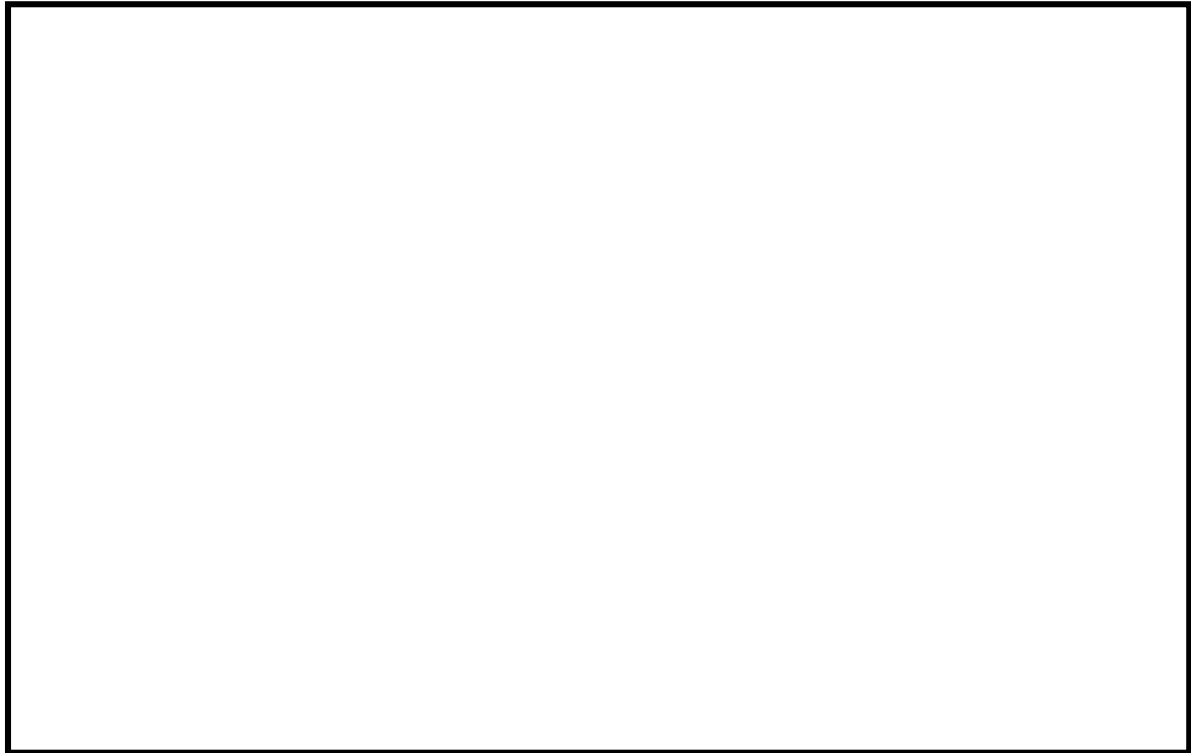


図 1-26 酸素特性試験の試験構成（酸素対策後）

酸素特性試験の試験条件は表 1-10「酸素特性試験の試験条件」に示す通り、2種類の試験条件にて計測精度を評価した。

表 1-10 酸素特性試験の試験条件

検出素子部温度[°C]		300
サンプルホルダ内圧力		大気圧
水素濃度[vol%]	条件 1	3.5
	条件 2	10.0
酸素濃度[vol%]		5.0

<試験条件の設定根拠>

300°C：検出素子部の加熱温度である 300°Cとした。

大気圧：圧力変動がなく一定であれば問題ないため本試験では大気圧とした。

水素濃度（条件 1）：酸素特性試験は水素と酸素が反応し爆発する恐れがあるため、可燃限界である 4.0vol%に安全を考慮して、3.5vol%とした。

水素濃度（条件 2）：水素燃焼が起きやすい濃度として、酸素濃度 5.0vol%の 2 倍の 10vol%とした。

酸素濃度：可燃限界である 5.0vol%とした。

試験結果を表 1-11「酸素特性試験の試験結果（酸素対策後）」、図 1-27「酸素対策後の酸素特性試験の試験結果（条件 1）」、図 1-28「酸素対策後の酸素特性試験の試験結果（条件 2）」に示す。本試験では直接的に水素濃度は測定しておらず、パラジウム及び白金の抵抗値を測定している。このため、パラジウム及び白金の抵抗値を基に 1.3.1 に示す演算手順と同じ手順で水素濃度を算出した。表 1-11 に示す通り、酸素導入時にも水素濃度を精度内で測定できることを確認できた。また、図 1-24 及び図 1-25 に示す通り、酸素ガスの導入と停止を繰り返し行った時にも、酸素の影響を抑制しており、被膜の有効性を確認できた。

なお、は無機物であり、放射線による劣化を考慮する必要がない。

表 1-11 酸素特性試験の試験結果（酸素対策後）

条件	水素濃度[vol%]	判定基準[vol%]	測定値[vol%]	評価結果
1	3.5	1.5~5.5	最大値： <input type="checkbox"/> 最小値： <input type="checkbox"/>	良
2	10.0	8.0~12.0	最大値： <input type="checkbox"/> 最小値： <input type="checkbox"/>	良

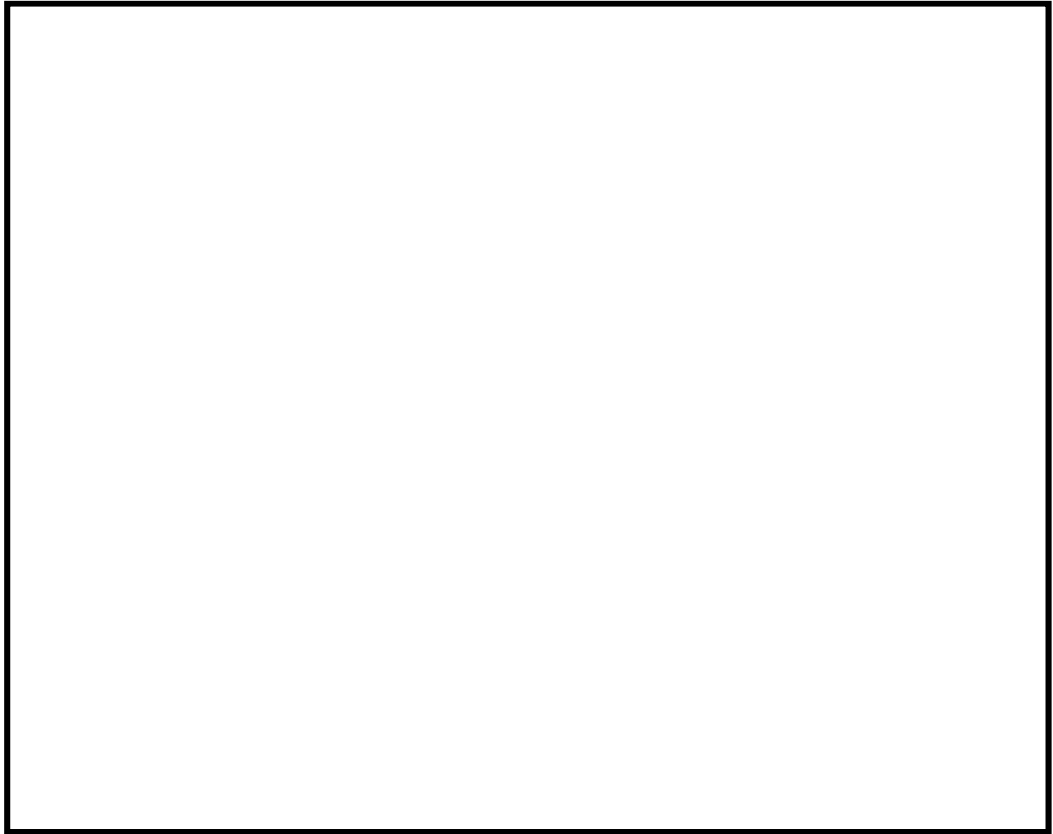


図 1-27 酸素対策後の酸素特性試験の試験結果 (条件 1)

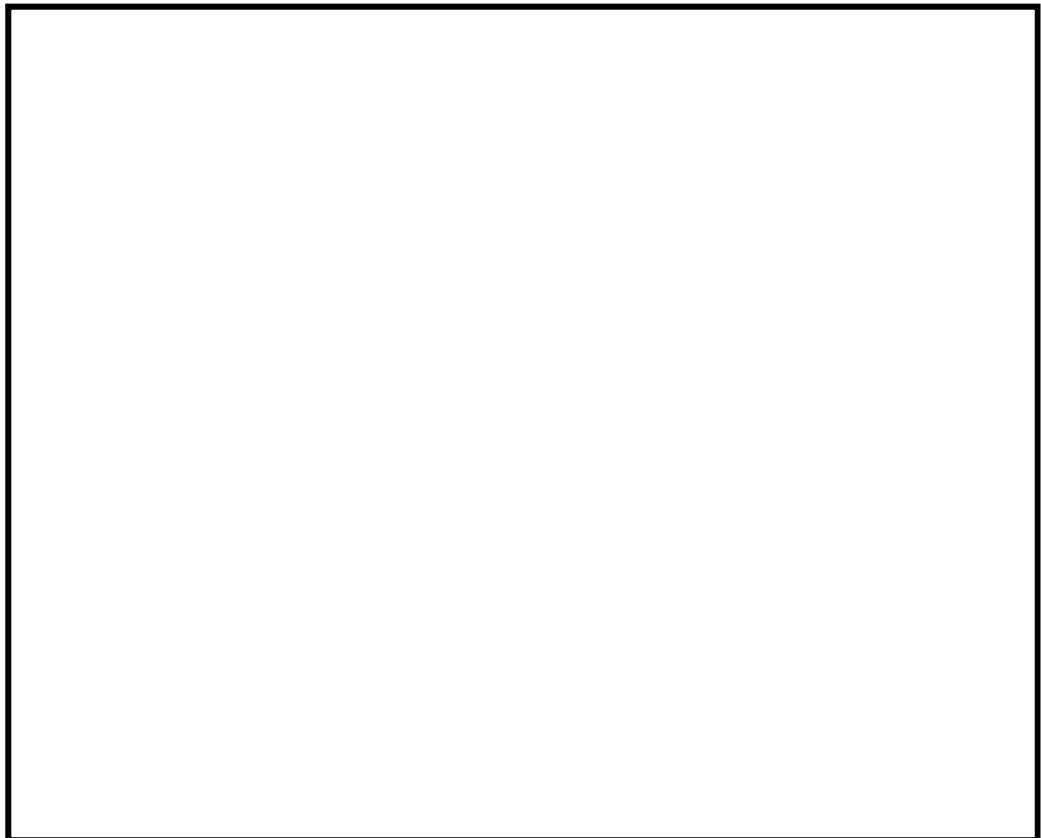


図 1-28 酸素対策後の酸素特性試験の試験結果 (条件 2)

1.7 被毒物質の影響

(1) 被毒物質の影響評価

共同研究報告書「過酷事故用計装システムに関する研究（フェーズ1）」において被毒物質としてCsI（ヨウ化セシウム）、I₂（ヨウ素）、CH₃I（ヨウ化メチル）、CO（一酸化炭素）が抽出されている。パラジウムの被毒影響を評価するため抽出した物質による浸漬又は暴露試験を行い、試験前後の抵抗値測定を行った結果、検出性能に与える影響が最も大きいものはI₂であることが分かったので、I₂について対策を実施することとした。評価結果を表1-12「被毒物質の抽出結果」に示す。

表1-12 被毒物質の抽出結果

形態	抽出理由	試験対象	影響の有無 (試験結果)
CsI	代表的な白金触媒に対する被毒物質とは考えられないが、ヨウ素の大部分はCsIの形態で存在しているとされており、存在量の観点からその影響が無視できない可能性があると考え、被毒物質として選定した。	対象	影響少ない
I ₂	CsI+H ₂ O⇌CsOH+I+1/2H ₂ の反応により生成され、スプレイ水のpH調整が行われた場合は、格納容器内のヨウ素の1~5%程度がこの形態と評価されている。一方、pH調整が行えない場合は、元素状ヨウ素(I ₂ やHI)が多数を占めると評価されている。白金触媒に対して被毒性を有することが知られており、被毒物質として選定した。	対象	影響有り ⇒対策実施
CH ₃ I	格納容器内の有機物と反応し、この物質が生成され、ヨウ素の4%程度がこの形態と評価されている。被毒影響のあるヨウ素より派生する化学形態であり、被毒物質として選定した。	対象	影響無し
C ₂ H ₅ I, CH ₂ I ₂	CH ₃ Iよりも発生量が少ないため(CH ₃ I, C ₂ H ₅ I, CH ₂ I ₂ は約80%, 約5%, 約15%の形態で存在するとされている), CH ₃ Iの試験により代表化することで対象外とした。	対象外	—
HI	CsI+H ₂ O⇌CsOH+HIの反応により生成され、スプレイ水のpH調整が行われた場合は、格納容器内のヨウ素の1~5%程度がこの形態と評価されている。一方、pH調整が行えない場合は、元素状ヨウ素(I ₂ やHI)が多数を占めると評価されていることから被毒物質として選定した。 なお、揮発性であり、毒性を有することから取り扱いの観点からも、揮発させたI ₂ をサンプルガス(水素含む)に混合させることでI ₂ の試験により代表化した。	(対象)※	—
CO	熔融炉心とコンクリートの反応により発生し、可燃性ガスの一部としてある程度存在していると考えられる。濃度や温度域によっては白金触媒に対する被毒性を有することから被毒物質として選定した。	対象	影響無し

※()は直接的に当該物質を対象とした試験を行わないが、I₂の試験により代表化することで対象とした物質を意味する。

(2) 格納容器内水素濃度 (SA) のヨウ素対策について

ヨウ素が格納容器内水素濃度 (SA) の水素計測に影響を与えることを確認したことから、対策として検出器容器の開口部にヨウ素を補集するヨウ素フィルタを設置した。ヨウ素フィルタ付き検出器の外観を図1-29「ヨウ素フィルタ付き検出器写真」に示す。

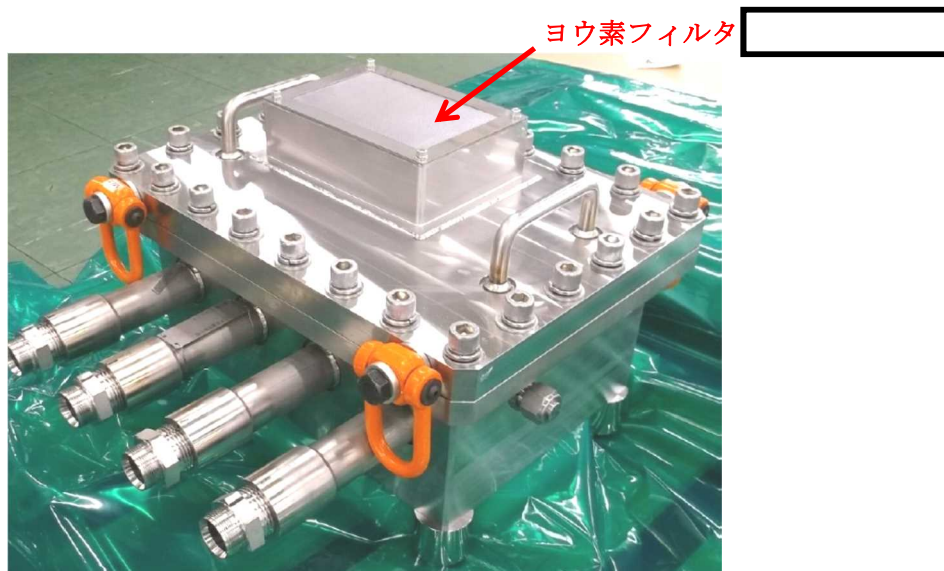


図1-29 ヨウ素フィルタ付き検出器写真

ヨウ素フィルタの有効性を確認するためヨウ素フィルタ付き検出器に対しヨウ素試験を実施している。試験条件を表1-13「ヨウ素試験の試験条件」、試験構成を図1-30「ヨウ素試験の試験構成」に示す。ヨウ素を一定の流量で流した状態で水素ガスの導入と停止を繰り返し、検出器の計測精度を評価した。

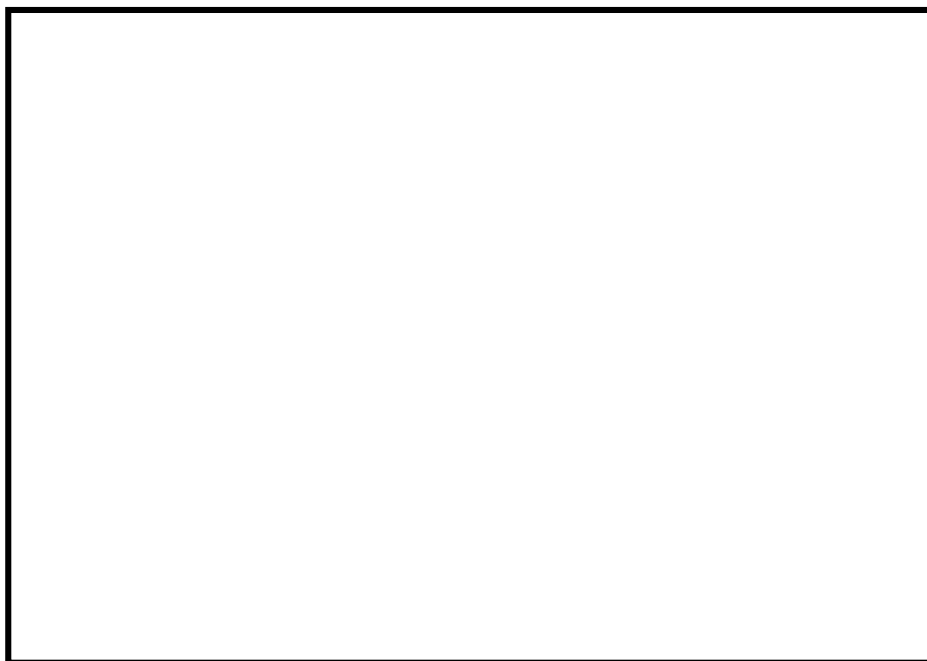


図1-30 ヨウ素試験の試験構成

表 1-13 ヨウ素試験の試験条件

試験環境	200℃, 大気圧, 水蒸気
検出素子部の温度	□℃±□℃
ヨウ素積算流入量[mg/m ³ ・時間]	□*
連続時間[時間]	72
水素濃度[vol%]	0.0, 4.0

※：「実用発電用原子炉及びその付属施設の位置，構造及び設備の基準に関する規則」審査資料（第五十条：原子炉格納容器の過圧破損を防止するための設備，第五十九条：運転員が原子炉制御室にとどまるための設備）の記載値を考慮して設定しており，重大事故等時の条件を包絡。

<試験条件の設定根拠>

200℃：原子炉格納容器の限界温度である 200℃とした。

大気圧：圧力変動がなく一定であれば問題ないため本試験では大気圧とした。

水蒸気：重大事故等時の環境条件を模擬するため水蒸気とした。

ヨウ素積算流入量：重大事故等時に想定されるヨウ素の 7 日間の積算流入量を包絡する流入量とした。

水素濃度：可燃限界である 4.0vol%とした。

試験結果を図 1-31 「ヨウ素試験結果」に示す。図 1-28 に示す通り，ヨウ素環境下においても水素導入時にパラジウムの抵抗値が変化しており，指示値が精度内であることから，ヨウ素環境下でも水素検出が可能であることを確認した。



図 1-31 ヨウ素試験結果

1.8 格納容器内水素濃度 (SA) の耐震性について

加振試験において、格納容器内水素濃度 (SA) を加振台に設置し、表 1-14 「格納容器内水素濃度 (SA) の加振試験の結果」に示す加速度を加えた後で格納容器内水素濃度 (SA) が機能的な健全性が確保されていることを確認している。

表 1-14 格納容器内水素濃度 (SA) の加振試験の結果

方向	格納容器内水素濃度 (SA)
X 方向	4G
Y 方向	4G
Z 方向	2G

1.9 格納容器内水素濃度 (SA)、格納容器内水素濃度及び格納容器内酸素濃度の電源供給について

格納容器内水素濃度 (SA) は、常設代替直流電源設備又は可搬型直流電源設備から給電できる設計とする。

格納容器内水素濃度及び格納容器内酸素濃度は、常設代替交流電源設備又は可搬型代替交流電源設備から給電できる設計とする。

電源供給については図 1-32 「格納容器内水素濃度 (SA)、格納容器内水素濃度及び格納容器内酸素濃度の電源概略構成図」に示す。

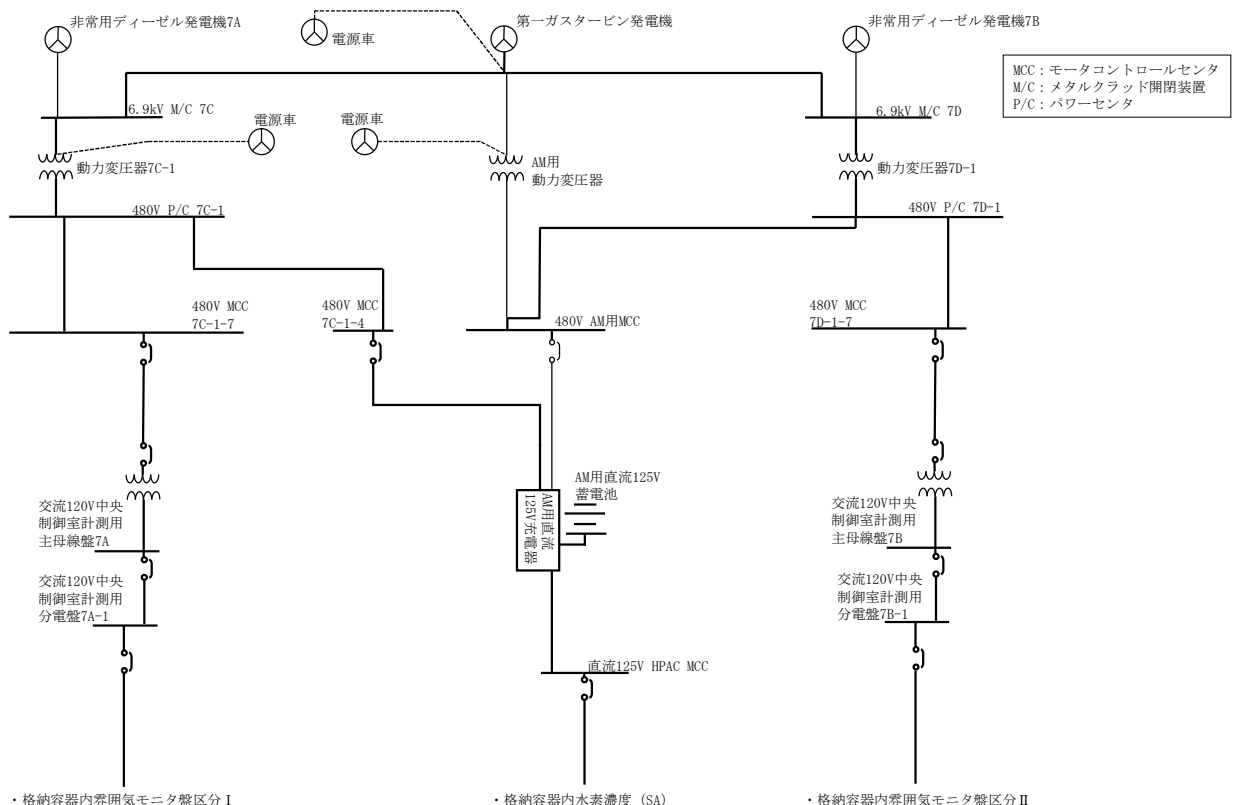


図 1-32 格納容器内水素濃度 (SA)、格納容器内水素濃度及び格納容器内酸素濃度の電源概略構成

2. 格納容器下部水位監視について

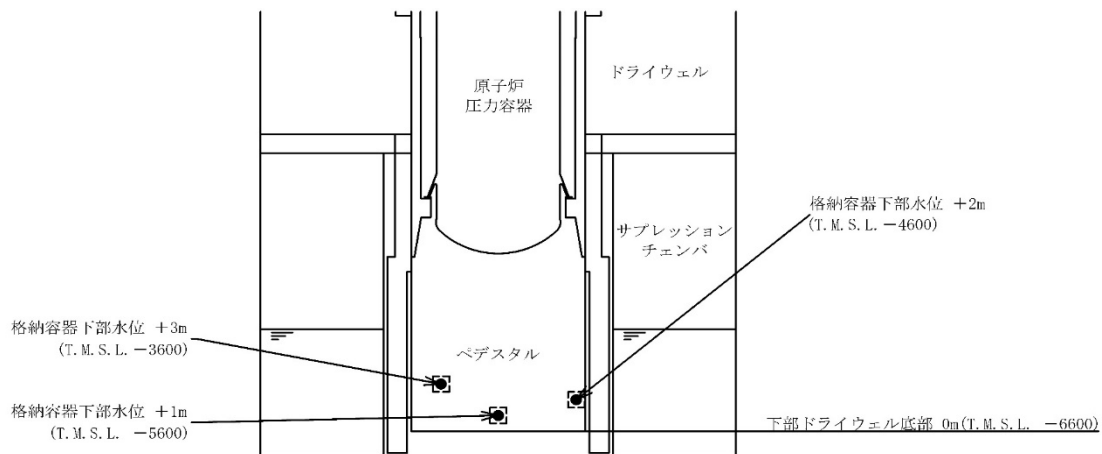
重大事故等時において，原子炉格納容器下部に落下した熔融炉心を冷却し，熔融炉心・コンクリート相互作用(MCCI，以下引用)を抑制するために原子炉格納容器下部注水設備を設置している。格納容器下部の水位を監視するために格納容器下部水位計を設置する。

格納容器下部水位計の概略構成及び検出器の構造は『V-1-5-1 計測装置の構成に関する説明書並びに計測範囲及び警報動作範囲に関する説明書』の3.1.7 原子炉格納容器本体の水位を計測する装置(2)格納容器下部水位に示す。

2.1 格納容器下部注水時の水位監視

格納容器下部の水位計設置状況は，図2-1「格納容器下部水位計設置図」，図2-2「格納容器下部水位計配置図」，図2-3「格納容器下部水位計取付図」に示す。

格納容器下部への注水は，原子炉圧力容器下鏡部温度が300℃に到達した時点で注水開始し，MCCI緩和の効果が期待できる+2mまで初期水張りを実施する水位監視として+2m及び，その後は事故後の崩壊熱に応じた流量で注水中の水位監視のために+1m，+3mを計測する電極式水位計を各高さに1個設置する。



注：寸法はmmを示す。

図2-1 格納容器下部水位計設置図(図2-1の180°方向断面)

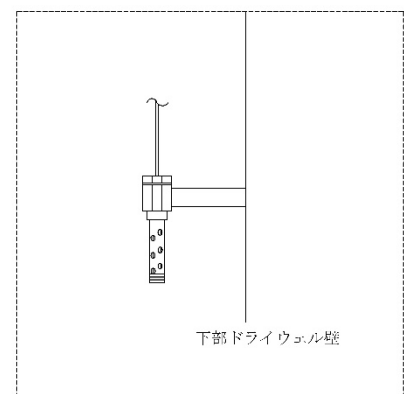
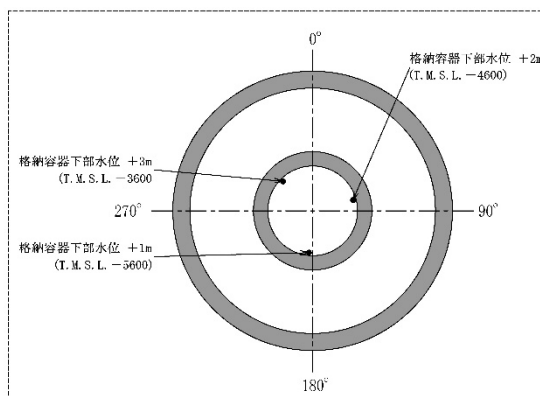


図2-2 格納容器下部水位計配置図(図2-1の真上平面) 図2-3 格納容器下部水位計取付図

2.2 格納容器下部水位計の計測機能

水位計の検出部の環境条件を表 2-1「検出部の環境条件」に、測定原理を図 2-4「電極式水位計の動作原理」に示す。

(1) 環境条件

水位計は、重大事故等時の格納容器破損防止対策の有効性評価における環境条件を満足する試験を実施し、健全性を確認している。

表 2-1 検出部の環境条件

項目	環境条件（包絡条件）	試験条件	評価結果
温度	200℃（168 時間）	300℃以上（168 時間以上）	想定される環境温度での機能維持を確認しており、健全性を維持できる。
湿度	蒸気（168 時間）	蒸気（168 時間以上）	想定される環境湿度での機能維持を確認しており、健全性を維持できる。
圧力	620kPa（168 時間）	900kPa 以上（168 時間以上）	想定される環境圧力での機能維持を確認しており、健全性を維持できる。
放射線	800kGy／168 時間	—	当該設備は全て無機物で構成されるため、放射線劣化を考慮する必要がなく、健全性を維持できる。

(2) 検出原理

格納容器下部水位計は、シース熱電対、保護管、シース熱電対と保護管間を絶縁するセラミック、およびMI ケーブル*から構成されている（全て無機材料で構成）。

この水位検出原理は、図 2-4 にあるように、シース熱電対とその周りを囲む保護管とで構成される電極間の導通を測定することで、センサ位置が水中か気中かを判定するものである。センサが気中にある場合はシース熱電対と保護管は絶縁されているが、シース熱電対と保護管間に水がある場合は導通して抵抗値が低下する。

*無機物（金属）シースを使用したケーブルであり、シースと芯線間も無機物で絶縁することにより、耐環境性に優れたケーブルとなる。

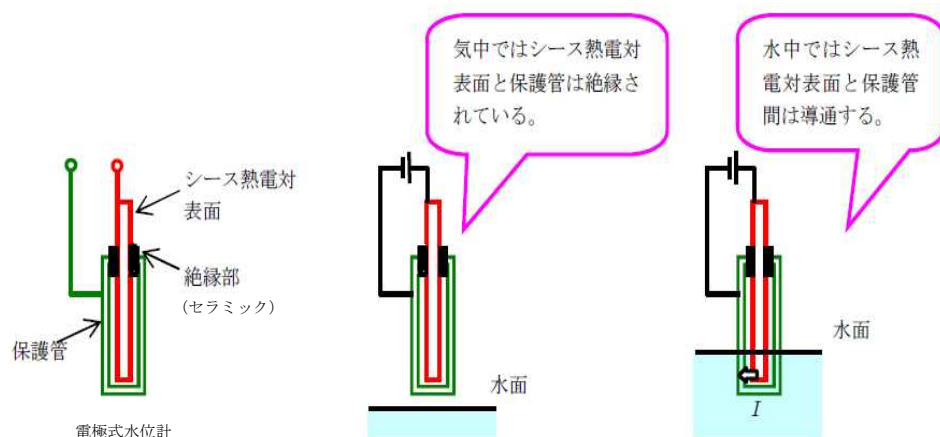


図 2-4 電極式水位計の動作原理

3. 原子炉圧力容器内の水位監視について

3.1 原子炉圧力容器内の水位監視について

BWR プラントにおいては、原子炉圧力容器の水位を計測することで、原子炉圧力容器内の水位の状態を監視し、炉心の冷却状態を把握する上で重要となる原子炉圧力容器内の保有水量の監視を行っている。

重大事故等に対処するために監視することが必要なパラメータのうち、原子炉圧力容器内の水位については、原子炉水位（広帯域）、原子炉水位（燃料域）及び原子炉水位（SA）を主要パラメータとしており、原子炉水位の計測が困難になった場合、以下の推定手段を整備している。

①原子炉水位（SA）による原子炉圧力容器内の水位計測（原子炉水位（SA）を推定する場合は、原子炉水位（広帯域）、原子炉水位（燃料域）にて推定）。

②原子炉圧力容器への注水流量（高压代替注水系系統流量、復水補給水系流量（RHR A系代替注水流量）、復水補給水系流量（RHR B系代替注水流量）、原子炉隔離時冷却系系統流量、高压炉心注水系系統流量、残留熱除去系系統流量）による原子炉水位の推定。

③原子炉圧力、原子炉圧力（SA）及び格納容器内圧力（S/C）による原子炉圧力容器が満水であることを推定。

表 3-1 主要パラメータと推定手段(1/2)

項目	原子炉圧力容器内の水位					
	監視パラメータ	対応設備	検出器	個数	計測範囲	
主要パラメータ	(1)	原子炉水位（広帯域）	重大事故等対処設備	差圧式水位検出器	3	-3200～+3500mm ^{*1}
		原子炉水位（燃料域）	重大事故等対処設備	差圧式水位検出器	2	-4000～+1300mm ^{*2}
	(2)	原子炉水位（SA）	重大事故等対処設備	差圧式水位検出器	1	-3200～+3500mm ^{*1}
		原子炉水位（SA）	重大事故等対処設備	差圧式水位検出器	1	-8000～+3500mm ^{*1}
推定手段 ①		原子炉水位（広帯域）	重大事故等対処設備	差圧式水位検出器	3	-3200～+3500mm ^{*1}
		原子炉水位（燃料域）	重大事故等対処設備	差圧式水位検出器	2	-4000～+1300mm ^{*2}
		原子炉水位（SA）	重大事故等対処設備	差圧式水位検出器	1	-3200～+3500mm ^{*1}
		原子炉水位（SA）	重大事故等対処設備	差圧式水位検出器	1	-8000～+3500mm ^{*1}

表 3-1 主要パラメータと推定手段(2/2)

項目	原子炉压力容器内の水位				
	監視パラメータ	対応設備	検出器	個数	計測範囲
推定手段 ②	高压代替注水系 系統流量	重大事故等対応設備	差圧式流量 検出器	1	0～300m ³ /h
	復水補給水系流量 (RHR A系代替 注水流量)	重大事故等対応設備	差圧式流量 検出器	1	0～150m ³ /h
	復水補給水系流量 (RHR B系代替 注水流量)	重大事故等対応設備	差圧式流量 検出器	1	0～350m ³ /h
	原子炉隔離時 冷却系系統流量	重大事故等対応設備	差圧式流量 検出器	1	0～300m ³ /h
	高压炉心注水系 系統流量	重大事故等対応設備	差圧式流量 検出器	2	0～1000m ³ /h
	残留熱除去系 系統流量	重大事故等対応設備	差圧式流量 検出器	3	0～1500m ³ /h
推定手段 ③	原子炉圧力	重大事故等対応設備	弾性圧力 検出器	3	0～10MPa
	原子炉圧力 (SA)	重大事故等対応設備	弾性圧力 検出器	1	0～11MPa
	格納容器内圧力 (S/C)	重大事故等対応設備	弾性圧力 検出器	1	0～980.7kPa[abs]

*1 : 基準点は蒸気乾燥器スカート下端 (原子炉压力容器零レベル 1224cm)。

*2 : 基準点は有効燃料棒頂部 (原子炉压力容器零レベル 905cm)。

3.2 原子炉水位（広帯域）、原子炉水位（燃料域）及び原子炉水位（SA）の概要

原子炉水位計は、差圧式検出器により、原子炉圧力容器下部の計装配管より分岐した受圧部（高圧側）に加わる水頭圧と凝縮槽より分岐した受圧部（低圧側）に加わる圧力との差を検出することで、水位に比例した信号を検出し、信号演算処理後、指示、記録する。

(1) 原子炉水位（広帯域）及び原子炉水位（SA）

原子炉水位（広帯域）、原子炉水位（SA）は蒸気乾燥器スカート下端（原子炉圧力容器零レベルより 1224cm）を基準とし、 $-3200\sim+3500\text{mm}$ までの水位を計測することにより、原子炉圧力容器内の水位を確認する。

原子炉水位（広帯域）及び原子炉水位（SA）は、通常運転時の炉内環境下で使用するため、通常運転時の炉水飽和温度 287.4°C を考慮した水の密度に対して補正を行っている。

(2) 原子炉水位（燃料域）

原子炉水位（燃料域）は燃料有効長頂部（原子炉圧力容器零レベルより 905cm）を基準とし、 $-4000\sim+1300\text{mm}$ までの水位を計測することにより、原子炉圧力容器内の水位を確認する。

原子炉水位（燃料域）は、大気圧時の飽和水温度 100°C における水の密度に対して補正を行っている。

なお、原子炉圧力及び温度が補正よりも高い状態では水位の指示は実水位よりも低く指示するため、燃料有効長頂部に到達及び燃料有効長底部から燃料有効長の 10% 上の位置に到達等の水位低下の判断は実水位よりも早めに行うことになる。

(3) 原子炉水位（SA）

原子炉水位（SA）は蒸気乾燥器スカート下端（原子炉圧力容器零レベルより 1224cm）を基準とし、 $-8000\sim+3500\text{mm}$ までの水位を計測することにより、原子炉圧力容器内の水位を確認する。

原子炉水位（SA）は、通常運転時の炉内環境下で使用するため、通常運転時の炉水飽和温度 287.4°C を考慮した水の密度に対して補正を行っている。

計器の概要については図 3-1「原子炉水位（広帯域）及び原子炉水位（SA）の概要」、図 3-2「原子炉水位（燃料域）の概要」及び図 3-3「原子炉水位（SA）の概要」に、凝縮槽の配置については図 3-4「凝縮槽の配置図」に、凝縮槽から計器までの配管ルートについては図 3-5「凝縮槽から原子炉水位への配管ルート概略図」に示す。また、凝縮槽を兼用している計器については表 3-2「凝縮槽を兼用している計器」に、計器の仕様については表 3-3「原子炉水位（広帯域）及び原子炉水位（燃料域）の仕様」及び表 3-4「原子炉水位（SA）の仕様」に示す。

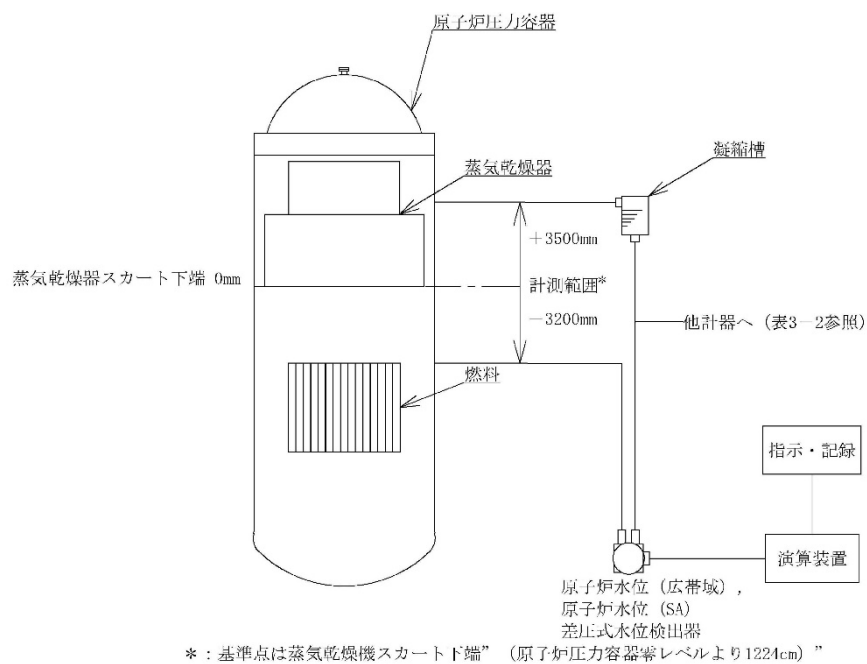


図 3-1 原子炉水位 (広帯域) 及び原子炉水位 (SA) の概要

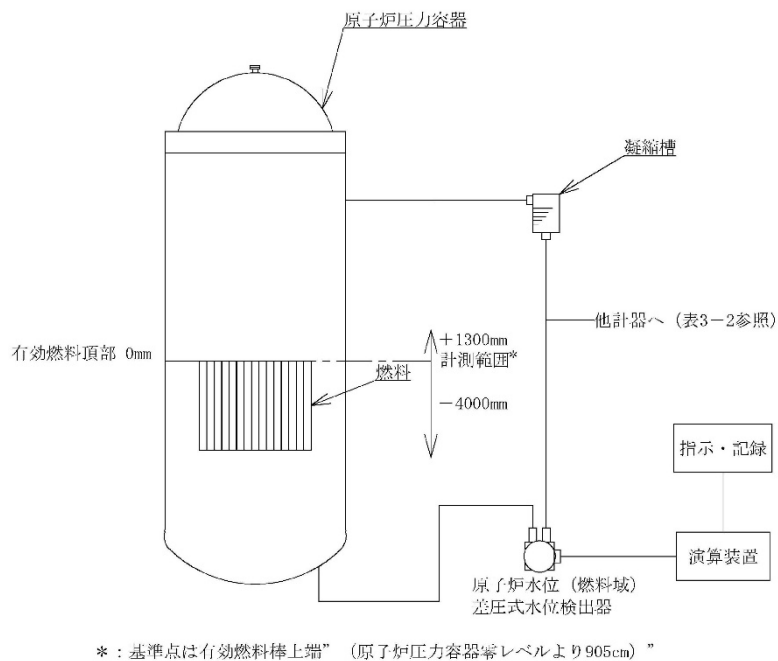
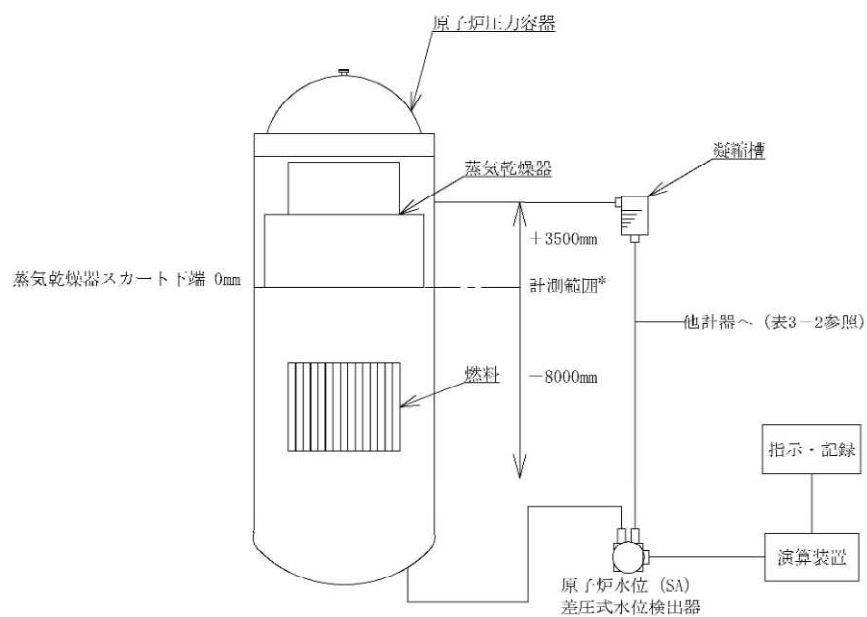


図 3-2 原子炉水位 (燃料域) の概要



* : 基準点は蒸気乾燥機スカート下端* (原子炉圧力容器零レベルより1224cm) **

図 3-3 原子炉水位 (SA) の概要

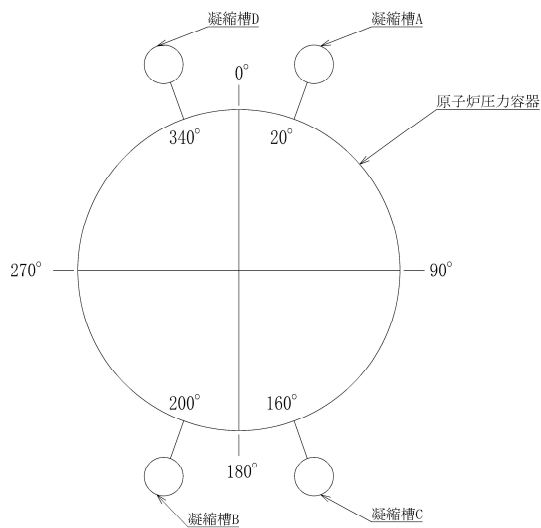


図 3-4 凝縮槽の配置図

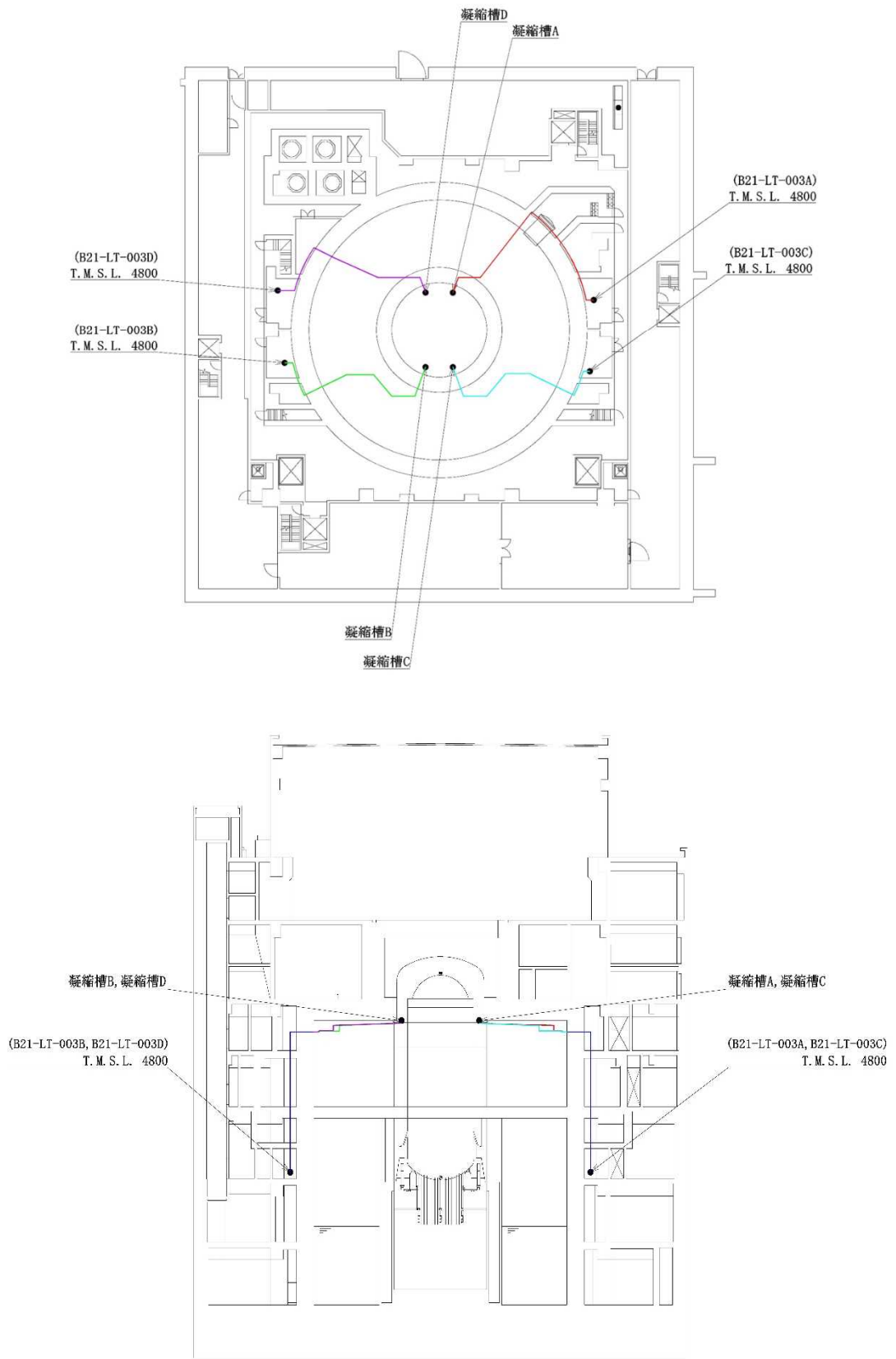


図 3-5 凝縮槽から原子炉水位への配管ルート概略図

表 3-2 凝縮槽を兼用している計器(1/3)

名称	計器番号	計測範囲	凝縮槽	用途
原子炉水位 (狭帯域)	B21-LT-001A	0～+1800mm	A	原子炉非常停止信号 その他の格納容器隔離弁閉 非常用ガス処理系起動
	B21-LT-001B		B	
	B21-LT-001C		C	
	B21-LT-001D		D	
	B21-LT-002A	0～+1800mm	A	原子炉水位高/低検知
	B21-LT-002B		B	
	B21-LT-002C		C	
	B21-LT-022A	0～+1800mm	A	ATWS 緩和設備(代替冷却材再循環ポンプ・トリップ)
	B21-LT-022B		B	
	B21-LT-022C		C	
原子炉水位 (広帯域)	B21-LT-003A	-3200～+3500mm	A	その他の格納容器隔離弁閉 原子炉隔離時冷却系起動 残留熱除去系(低圧注水系) 起動 自動減圧系起動 中央制御室計器 中央制御室外原子炉停止装置室計器
	B21-LT-003B		B	その他の格納容器隔離弁閉 原子炉隔離時冷却系起動 残留熱除去系(低圧注水系) 起動 自動減圧系起動 中央制御室計器
	B21-LT-003C		C	その他の格納容器隔離弁閉 原子炉隔離時冷却系起動 残留熱除去系(低圧注水系) 起動 自動減圧系起動
	B21-LT-003D		D	その他の格納容器隔離弁閉 原子炉隔離時冷却系起動 残留熱除去系(低圧注水系) 起動 自動減圧系起動
	B21-LT-003E		A	主蒸気隔離弁閉 その他の格納容器隔離弁閉 高圧炉心注水系起動 残留熱除去系(低圧注水系) 起動 自動減圧系起動 代替自動減圧系起動
	B21-LT-003F		B	主蒸気隔離弁閉 その他の格納容器隔離弁閉 高圧炉心注水系起動 残留熱除去系(低圧注水系) 起動 自動減圧系起動 代替自動減圧系起動 中央制御室計器
	B21-LT-003G		C	主蒸気隔離弁閉 その他の格納容器隔離弁閉 高圧炉心注水系起動 残留熱除去系(低圧注水系) 起動 自動減圧系起動 代替自動減圧系起動

表 3-2 凝縮槽を兼用している計器(2/3)

名称	計器番号	計測範囲	凝縮槽	用途
原子炉水位 (広帯域)	B21-LT-003H	-3200~+3500mm	D	主蒸気隔離弁閉 その他の格納容器隔離弁閉 高压炉心注水系起動 残留熱除去系(低圧注水系)起動 自動減圧系起動
	B21-LT-023A		A	ATWS 緩和設備(代替制御棒挿入) ATWS 緩和設備(代替冷却材再循環ポンプ・トリップ)
	B21-LT-023B		B	
	B21-LT-023C		C	
	B21-LT-023D		D	
原子炉水位 (燃料域)	B21-LT-006A	-4000~+1300mm	A	中央制御室計器
	B21-LT-006B		B	
原子炉水位 (SA)	E61-LT-021	-3200~+3500mm	A	中央制御室計器
原子炉水位 (SA)	E61-LT-022	-8000~+3500mm	A	
原子炉圧力	B21-PI-010A*	0~10MPa	A	現場計器
	B21-PI-010B*		B	
	B21-PS-011A*	0~0.9807MPa	A	主蒸気逃がし安全弁の逃がし弁機能
	B21-PS-011B*		A	
	B21-PS-011C*		A	
	B21-PS-011D*		A	
	B21-PS-011E*		B	
	B21-PS-011F*		B	
	B21-PS-011G*		B	
	B21-PS-011H*		B	
	B21-PS-011J*		A	
	B21-PS-011K*		C	
	B21-PS-011L*		D	
	B21-PS-011M*		C	
	B21-PS-011N*		C	
	B21-PS-011P*		C	
	B21-PS-011R*		D	
	B21-PS-011S*		D	
	B21-PS-011T*		D	
	B21-PS-011U*		D	
	B21-PT-007A	0~10MPa	A	原子炉非常停止信号 中央制御室計器
B21-PT-007B	B		中央制御室外原子炉停止装置室計器	
B21-PT-007C	C		原子炉非常停止信号 中央制御室計器	
B21-PT-007D	D		原子炉非常停止信号	

表 3-2 凝縮槽を兼用している計器(3/3)

名称	計器番号	計測範囲	凝縮槽	用途
原子炉圧力	B21-PT008A	5.884~7.845MPa	A	原子炉圧力制御機能
	B21-PT008B		B	
	B21-PT008C		C	
	B21-PT009A	0~0.9807MPa	A	原子炉圧力制御機能
	B21-PT009B		B	
	B21-PT009C		C	
	B21-PT-026A		A	原子炉圧力高検知
	B21-PT-026B	B		
B21-PT-027	5.884~7.845MPa	D	中央制御室計器	
原子炉圧力 (SA)	B21-PT-012A	0~11MPa	A	ATWS 緩和設備 (代替制御棒挿入) ATWS 緩和設備 (代替冷却材再循環ポンプ・トリップ) 中央制御室計器
原子炉圧力	B21-PT-012B		B	ATWS 緩和設備 (代替制御棒挿入) ATWS 緩和設備 (代替冷却材再循環ポンプ・トリップ)
	B21-PT-012C		C	

* : 工事計画書記載対象外

表 3-3 原子炉水位（広帯域）及び原子炉水位（燃料域）の仕様

項目	計器仕様	補足
計測範囲	(広帯域) -3200~+3500mm (燃料域) -4000~+1300mm	燃料有効長底部から主蒸気管高さまでの水位を確認可能であり、燃料体の冠水を確認可能である。
検出器種類	差圧式水位検出器	水位に比例する水頭圧を検出することができる。
個数	(広帯域) 3 (燃料域) 2	—
精度	(広帯域) ±49mm (燃料域) ±35mm	原子炉水位（広帯域）は原子炉水位（SA）(1)と比較してループ構成機器が多いため誤差が大きくなっている。
検出器の耐環境性	耐環境仕様	重大事故時の温度、圧力及び放射線に耐えることを確認。
耐震性	Sクラス	—
電源	非常用所内電源系又は代替電源設備から給電	

表 3-4 原子炉水位（SA）の仕様

項目	計器仕様	補足
計測範囲	(1) -3200~+3500mm (2) -8000~+3500mm	燃料有効長底部から主蒸気管高さまでの水位を確認可能であり、燃料体の冠水を確認可能である。
検出器種類	差圧式水位検出器	水位に比例する水頭圧を検出することができる。
個数	(1) 1 (2) 1	—
精度	(1) ±43mm (2) ±73mm	原子炉水位（SA）(2)は原子炉水位（燃料域）と比較して計測範囲が広いため誤差が大きくなっている。
検出器の耐環境性	耐環境仕様	重大事故時の温度、圧力及び放射線に耐えることを確認。
耐震性	Ss 機能維持	—
電源	代替電源設備から給電	

3.3 原子炉圧力容器への注水流量による原子炉圧力容器内の水位の推定手段

原子炉圧力容器への注水流量と水位不明時から水位推定時点までの経過時間により、水位不明となってから原子炉圧力容器へ注水された水量（以下「 V_1 」という）を算出する。図3-6「崩壊熱除去に必要な水量」において水位不明となってから崩壊熱除去によって蒸発した水量（以下「 V_2 」という）は水位推定時点の崩壊熱除去に必要な注水量を上辺、水位不明となった時点の崩壊熱除去に必要な注水量を下辺、水位不明となってから水位推定時点までの経過時間を高さとした台形の面積として近似される。 V_1 と V_2 の差が水位不明となってから水位推定時点までの水量の変化量となるため、 V_1 と V_2 の差を原子炉圧力容器レベル換算により原子炉水位変化幅に換算し、直前まで判明していた水位に原子炉水位変化幅を足すことにより原子炉水位を推定する。

【原子炉水位推定までの計算過程】

$$V_1 = Q_1 \times (t_2 - t_1)$$

$$V_2 = (Q_{21} + Q_{22}) \times (t_2 - t_1) / 2$$

$$l = (V_1 - V_2) / k$$

$$L_2 = L_1 + l$$

V_1 ：水位不明となってから原子炉圧力容器へ注水された水量[m³]

V_2 ：水位不明となってから崩壊熱除去によって蒸発した水量[m³]

Q_1 ：原子炉圧力容器への注水流量[m³/h]

Q_{21} ：水位不明となった時点の崩壊熱除去に必要な注水量[m³/h]

Q_{22} ：水位推定時点の崩壊熱除去に必要な注水量[m³/h]

t_1 ：原子炉停止後から水位不明となるまでの経過時間[h]

t_2 ：原子炉停止後の経過時間[h]

l ：原子炉水位変化幅[mm]

k ：原子炉圧力容器レベル換算 =

L_1 ：直前まで判明していた水位[mm]

L_2 ：推定水位[mm]

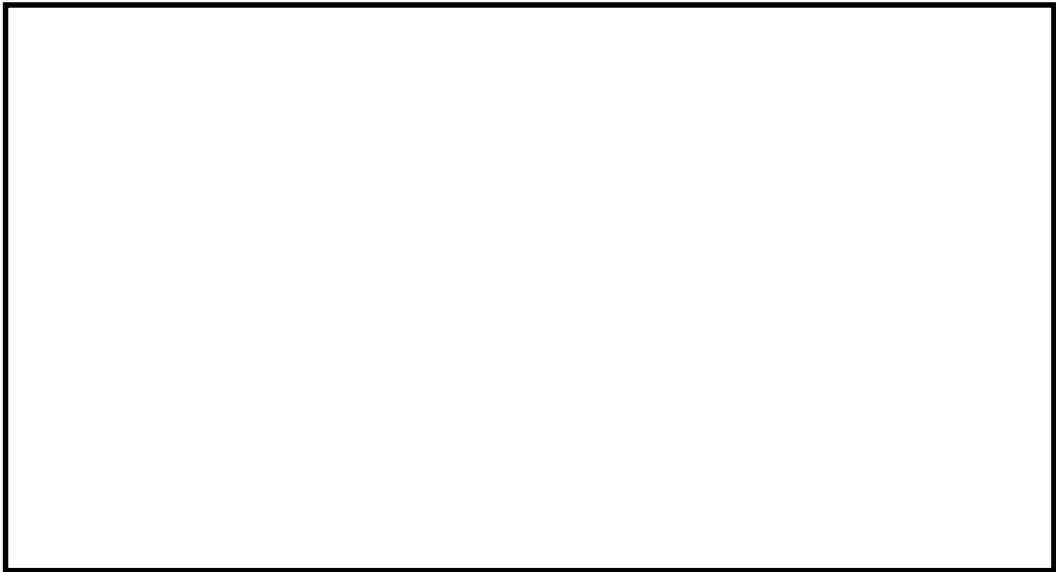


図 3-6 崩壊熱除去に必要な水量

【誤差による影響について】

原子炉圧力容器内の水位を監視する目的は、炉心冷却状態を把握することであり、代替パラメータ（原子炉水位）による推定は、同一物理量からの推定であり、計器誤差を考慮した上で対応することにより、重大事故等時の対策を実施することが可能である。

代替パラメータ（原子炉圧力容器への注水流量）による推定では、崩壊熱除去に必要な注水量を注水することで、炉心冷却状態の傾向が把握できるため、計器誤差を考慮した上で対応することにより、重大事故等時の対策を実施することが可能である。

3.4 原子炉圧力，原子炉圧力（SA）及び格納容器内圧力（S/C）による水位の推定手段
原子炉圧力容器が満水であることを確認することで炉心冷却状態を確認する。

具体的には，主蒸気逃がし安全弁により原子炉圧力が低圧状態で維持されている状態において，非常用炉心冷却系による原子炉圧力容器への注水により原子炉水位が主蒸気管高さまで上昇し，主蒸気逃がし安全弁から蒸気ではなく水が流れ出すことで原子炉圧力容器内の圧力が上昇し，原子炉圧力又は原子炉圧力（SA）と格納容器内圧力（S/C）の差圧が 以上であれば原子炉圧力容器を満水と推定する。（図 3-7「満水判断のイメージ」を参照）

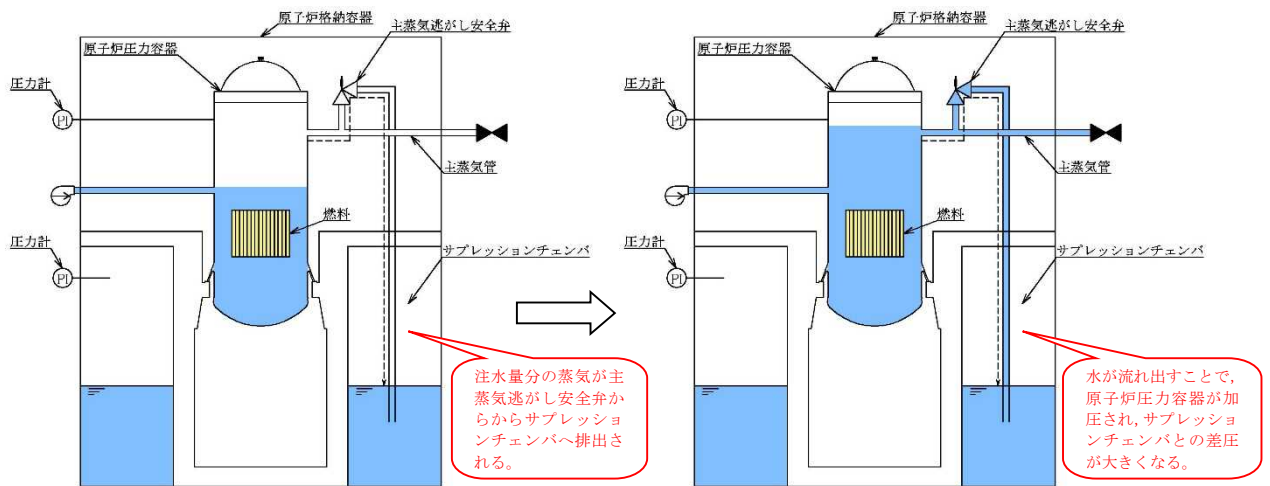


図 3-7 満水判断のイメージ

4. 可搬型計測器について

可搬型計測器は、重大事故等対処設備の機能を有しており、重大事故等時に計測に必要な計器電源が喪失した場合には、炉心損傷防止対策及び格納容器破損防止対策等を成功させるために必要な発電用原子炉施設の状態を把握するためのパラメータを計測する設備について、温度検出器からの起電力又は抵抗値を計測することにより、温度を監視するとともに、圧力、水位及び流量検出器の電気信号を計測した後、その計測結果を換算表を用いて圧力、水位及び流量に換算し、監視するとともに、要員が記録用紙に記録し、保存する。(図4-1「可搬型計測器の概略構成図」、表4-1「可搬型計測器の計測対象パラメータ」及び図4-2「可搬型計測器接続イメージ」、表4-2「可搬型計測器の必要個数整理」参照)

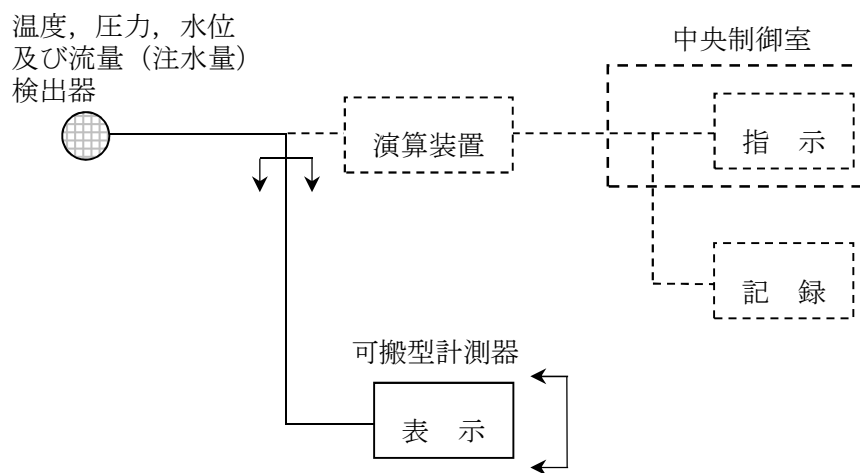


図4-1 可搬型計測器の概略構成図

表 4-1 可搬型計測器の計測対象パラメータ

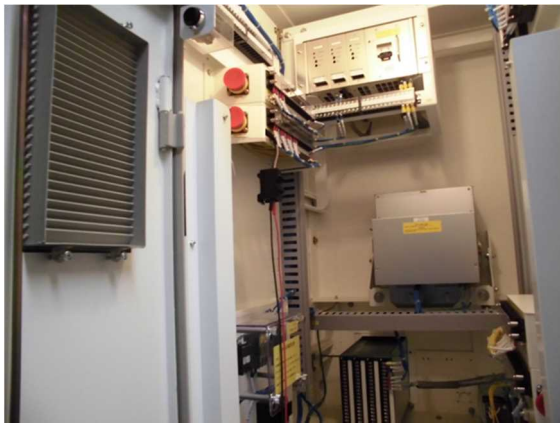
監視パラメータ	
高圧炉心注水系ポンプ吐出圧力	格納容器内圧力 (S/C)
残留熱除去系ポンプ吐出圧力	ドライウェル雰囲気温度
残留熱除去系熱交換器入口温度	サプレッションチェンバ氣體温度
残留熱除去系熱交換器出口温度	サプレッションチェンバプール水温度
復水補給水系温度 (代替循環冷却)	復水貯蔵槽水位 (SA)
残留熱除去系系統流量	復水補給水系流量 (格納容器下部注水流量)
原子炉隔離時冷却系系統流量	サプレッションチェンバプール水位
高圧炉心注水系系統流量	格納容器下部水位
高圧代替注水系系統流量	原子炉圧力容器温度
復水補給水系流量 (RHR A 系代替注水流量)	フィルタ装置水位
復水補給水系流量 (RHR B 系代替注水流量)	フィルタ装置入口圧力
原子炉圧力	フィルタ装置金属フィルタ差圧
原子炉圧力 (SA)	原子炉補機冷却水系系統流量
原子炉水位 (広帯域)	残留熱除去系熱交換器入口冷却水流量
原子炉水位 (燃料域)	復水移送ポンプ吐出圧力
原子炉水位 (SA)	静的触媒式水素再結合器 動作監視装置
格納容器内圧力 (D/W)	使用済燃料貯蔵プール水位・温度 (SA)
使用済燃料貯蔵プール水位・温度 (SA 広域)	—



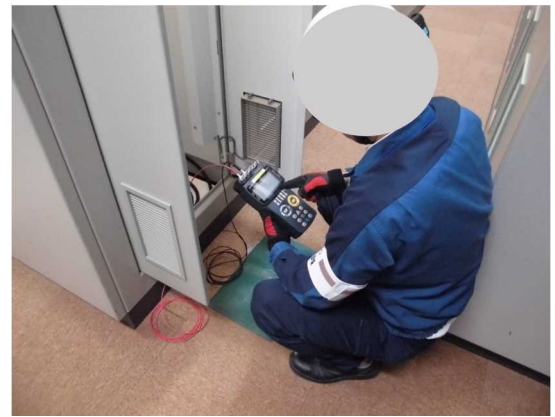
<可搬型計測器>



<可搬型計測器接続>



<盤内詳細>



<計測結果読み取り>

図 4-2 可搬型計測器接続イメージ

表 4-2 可搬型計測器の必要個数整理 (1/7)

分類	監視パラメータ	計測範囲	計測可能範囲	個数	必要 個数	検出器の種類	計測箇所	備考
原子炉圧力 容器内の 温度	原子炉圧力 容器温度	0～350℃	0～350℃	2	1	熱電対	中央制御室	複数チャンネルが存在 するが、代表して1チ ャンネルを計測する。
原子炉圧力 容器内の 圧力	原子炉圧力	0～10MPa	0～10MPa	3	1	弾性圧力 検出器	原子炉建屋	複数チャンネルが存在 するが、代表して1チ ャンネルを計測する
	原子炉圧力 (SA)	0～11MPa	0～11MPa	1		弾性圧力 検出器	中央制御室	
原子炉圧力 容器内の 水位	原子炉水位 (広帯 域)	-3200～3500mm ^{*1}	-3200～3500mm ^{*1}	3	1	差圧式水位 検出器	原子炉建屋	複数チャンネルが存在 するが、代表して1チ ャンネルを計測する。
	原子炉水位 (燃料 域)	-4000～1300mm ^{*2}	-4000～1300mm ^{*2}	2		差圧式水位 検出器	原子炉建屋	
	原子炉水位 (SA)	-3200～3500mm ^{*1}	-3200～3500mm ^{*1}	1		差圧式水位 検出器	中央制御室	
		-8000～3500mm ^{*1}	-8000～3500mm ^{*1}	1		差圧式水位 検出器	中央制御室	

表 4-2 可搬型計測器の必要個数整理 (2/7)

分類	監視パラメータ	計測範囲	計測可能範囲	個数	必要 個数	検出器の種類	計測箇所	備考
原子炉圧力 容器への 注水量	高圧代替注水系 系統流量	0~300m ³ /h	0~300m ³ /h	1	1	差圧式流量 検出器	中央制御室	どちらか一方の系統を 使用する。
	原子炉隔離時 冷却系系統流量	0~300m ³ /h	0~300m ³ /h	1		差圧式流量 検出器	原子炉建屋	
	高圧炉心注水系 系統流量	0~1000m ³ /h	0~1000m ³ /h	2		差圧式流量 検出器	原子炉建屋	
	復水補給水系流量 (RHR A系代替 注水流量)	0~150m ³ /h	0~150m ³ /h	1	1	差圧式流量 検出器	中央制御室	どちらか一方の系統を 使用する。
	復水補給水系流量 (RHR B系代替 注水流量)	0~350m ³ /h	0~350m ³ /h	1		差圧式流量 検出器	中央制御室	
	残留熱除去系 系統流量	0~1500m ³ /h	0~1500m ³ /h	3		差圧式流量 検出器	原子炉建屋	
原子炉格納 容器への 注水量	復水補給水系流量 (RHR B系代替 注水流量)	0~350m ³ /h	0~350m ³ /h	1	1	差圧式流量 検出器	中央制御室	どちらか一方の系統を 使用する。
	復水補給水系流量 (格納容器下部 注水流量)	0~100m ³ /h	0~100m ³ /h	1		差圧式流量 検出器	中央制御室	

表 4-2 可搬型計測器の必要個数整理 (3/7)

分類	監視パラメータ	計測範囲	計測可能範囲	個数	必要 個数	検出器の種類	計測箇所	備考
原子炉格納 容器内の 温度	ドライウエル 雰囲気温度	0~300℃	0~350℃	2	1	熱電対	中央制御室	複数チャンネルが存在 するが、代表して1チ ャンネルを計測する。
	サプレッション チェンバ気体温度	0~300℃	0~350℃	1	1	熱電対	中央制御室	複数チャンネルが存在 するが、代表して1チ ャンネルを計測する。
	サプレッション チェンバプール 水温度	0~200℃	-200~500℃	3		測温抵抗体	中央制御室	
原子炉格納 容器内の 圧力	格納容器内圧力 (D/W)	0~1000kPa[abs]	0~1000kPa[abs]	1	1	弾性圧力 検出器	中央制御室	複数チャンネルが存在 するが、代表して1チ ャンネルを計測する。
	格納容器内圧力 (S/C)	0~980.7kPa[abs]	0~980.7kPa[abs]	1		弾性圧力 検出器	中央制御室	
原子炉格納 容器内の 水位	サプレッションチェ ンバプール水位	-6~+11m (T. M. S. L. -7150mm~ +9850mm) *3	-6~+11m (T. M. S. L. -7150mm~ +9850mm) *3	1	1	差圧式水位 検出器	中央制御室	-
	格納容器下部水位	+1m, +2m, +3m (T. M. S. L. -5600mm, -4600mm, -3600mm) *3	+1m, +2m, +3m (T. M. S. L. -5600mm, -4600mm, -3600mm) *3	3	1	電極式水位 検出器	中央制御室	複数チャンネルが存在 するが、代表して1チ ャンネルを計測する。
原子炉格納 容器内の 水素濃度	格納容器内 水素濃度	0~20vol% /0~100vol%	-	2	-*4	熱伝導式水 素検出器	-	可搬型計測器での計測 対象外。
	格納容器内 水素濃度 (SA)	0~100vol%	-	2	-*4	水素吸蔵 材料式水素 検出器	-	可搬型計測器での計測 対象外。

表 4-2 可搬型計測器の必要個数整理 (4/7)

分類	監視パラメータ	計測範囲	計測可能範囲	個数	必要 個数	検出器の 種類	計測箇所	備考
原子炉格納 容器内の 線量当量率	格納容器内雰囲気 放射線モニタ (D/W)	$10^{-2} \sim 10^5 \text{ Sv/h}$	—	2	—*4	電離箱	—	可搬型計測器での計 測対象外。
	格納容器内雰囲気 放射線モニタ (S/C)	$10^{-2} \sim 10^5 \text{ Sv/h}$	—	2	—*4	電離箱	—	可搬型計測器での計 測対象外。
未臨界の 維持又は 監視	起動領域モニタ	$10^{-1} \sim 10^{6 \text{ s}^{-1}}$ ($1.0 \times 10^3 \sim$ $1.0 \times 10^{9 \text{ cm}^{-2} \cdot \text{s}^{-1}}$) 0~40%又は 0~125% ($1.0 \times 10^{8 \sim 2.0}$ $\times 10^{13 \text{ cm}^{-2} \cdot \text{s}^{-1}}$)	—	10	—*4	核分裂 電離箱	—	可搬型計測器での計 測対象外。
	出力領域モニタ	0~125% ($1.2 \times 10^{12 \sim 2.8}$ $\times 10^{14 \text{ cm}^{-2} \cdot \text{s}^{-1}}$) *5	—	4*6	—*4	核分裂 電離箱	—	可搬型計測器での計 測対象外。

表 4-2 可搬型計測器の必要個数整理 (5/7)

分類	監視パラメータ	計測範囲	計測可能範囲	個数	必要 個数	検出器の 種類	計測箇所	備考
最終ヒート シンクの 確保の監視	復水補給水系温度 (代替循環冷却)	0~200℃	0~350℃	1	1	熱電対	中央制御室	—
	フィルタ装置水位	0~6000mm	0~6000mm	2	1	差圧式水位 検出器	中央制御室	複数チャンネルが存在 するが、代表して1チ ャンネルを計測する。
	フィルタ装置 入口圧力	0~1MPa	0~1MPa	1	1	弾性圧力 検出器	中央制御室	—
	フィルタ装置 出口放射線モニタ	10 ⁻² ~10 ⁵ mSv/h	—	2	—*4	電離箱	—	可搬型計測器での計測 対象外。
	フィルタ装置 水素濃度	0~100vol%	—	2	—*4	熱伝導式 水素検出器	—	可搬型計測器での計測 対象外。
	フィルタ装置 金属フィルタ差圧	0~50kPa	0~50kPa	2	1	差圧式圧力 検出器	中央制御室	複数チャンネルが存在 するが、代表して1チ ャンネルを計測する。
	フィルタ装置 スクラバ水 pH	pH0~14	—	1	—*4	pH 検出器	—	可搬型計測器での計測 対象外。
	耐圧強化ベント系 放射線モニタ	10 ⁻² ~10 ⁵ mSv/h	—	2	—*4	電離箱	—	可搬型計測器での計測 対象外。

表 4-2 可搬型計測器の必要個数整理 (6/7)

分類	監視パラメータ	計測範囲	計測可能範囲	個数	必要 個数	検出器の 種類	計測箇所	備考
最終ヒート シンクの 確保の監視	残留熱除去系 熱交換器入口温度	0~300℃	0~350℃	3	1	熱電対	原子炉建屋	複数チャンネルが存在 するが、代表して1チ ャネルを計測する。
	残留熱除去系 熱交換器出口温度	0~300℃	0~350℃	3	1	熱電対	原子炉建屋	複数チャンネルが存在 するが、代表して1チ ャネルを計測する。
	原子炉補機冷却水系 系統流量	0~3000m ³ /h (区分Ⅰ, Ⅱ) 0~2000m ³ /h (区分Ⅲ)	0~3000m ³ /h (区分Ⅰ, Ⅱ) 0~2000m ³ /h (区分Ⅲ)	3	1	差圧式流量 検出器	原子炉建屋	複数チャンネルが存在 するが、代表して1チ ャネルを計測する。
	残留熱除去系熱交換 器入口冷却水流量	0~1500m ³ /h	0~1500m ³ /h	3		差圧式流量 検出器	原子炉建屋	複数チャンネルが存在 するが、代表して1チ ャネルを計測する。
格納容器 バイパスの 監視	高圧炉心注水系 ポンプ吐出圧力	0~12MPa	0~12MPa	2	1	弾性圧力 検出器	原子炉建屋	複数チャンネルが存在 するが、代表して1チ ャネルを計測する。
	残留熱除去系 ポンプ吐出圧力	0~3.5MPa	0~3.5MPa	3		弾性圧力 検出器	原子炉建屋	
水源の確保 の監視	復水貯蔵槽水位 (SA)	0~17m	0~17m	1	1	差圧式水位 検出器	中央制御室	—
	復水移送ポンプ 吐出圧力	0~2MPa	0~2MPa	3	1	弾性圧力 検出器	中央制御室	どちらか一方の系統を 使用する
原子炉 建屋内の 水素濃度	原子炉建屋水素濃度	0~20vol%	—	8	—*4	熱伝導式 水素検出器	—	可搬型計測器での計測 対象外。
	静的触媒式 水素再結合器 動作監視装置	0~300℃	0~350℃	4	1	熱電対	中央制御室	複数チャンネルが存在 するが、代表して1チ ャネルを計測する。

表 4-2 可搬型計測器の必要個数整理 (7/7)

分類	監視パラメータ	計測範囲	計測可能範囲	個数	必要 個数	検出器の 種類	計測箇所	備考
原子炉格納 容器内の 酸素濃度	格納容器内酸素濃度	0~10vol% /0~30vol%	—	2	—*4	熱磁気風式 酸素検出器	—	可搬型計測器での計測 対象外。
使用済燃料 貯蔵プール の監視	使用済燃料貯蔵 プール水位・温度 (SA 広域)	0~150℃	0~350℃	1*7	1	熱電対	中央制御室	複数チャンネルが存在 するが、代表して1チ ャンネルを計測する。
	使用済燃料貯蔵 プール水位・温度 (SA)	0~150℃	0~350℃	1*8		熱電対	中央制御室	
	使用済燃料貯蔵 プール放射線モニタ (高レンジ・低レン ジ)	10 ¹ ~10 ⁸ mSv/h	—	1	—*4	電離箱	—	可搬型計測器での計測 対象外。
		10 ⁻³ ~10 ⁴ mSv/h	—	1		電離箱	—	
使用済燃料貯蔵 プール監視カメラ	—	—	1	—*4	赤外線 カメラ	—	可搬型計測器での計測 対象外。	

配備個数 : 可搬型計測器を 24 個 (計器故障を考慮した 1 個含む) 配備する。なお、故障及び点検時の予備として 5 号機原子炉建屋内緊急時対策所に 24 個配備する。

注記*1 : 基準点は蒸気乾燥器スカート下端 (原子炉圧力容器零レベルより 1224cm)。

*2 : 基準点は有効燃料棒上端 (原子炉圧力容器零レベルより 905cm)。

*3 : T. M. S. L. = 東京湾平均海面。

*4 : 全交流動力電源喪失時は、水素監視装置、酸素監視装置、pH 監視装置、放射線監視装置、炉内核計装装置 (区分 I 及び II) 及び使用済燃料貯蔵プール監視カメラ
に対して常設代替交流電源設備 (第一ガスタービン発電機) により電源供給されるため、監視計器は使用可能である。

*5 : 定格出力時の値に対する比率で示す。

*6 : 局部出力領域モニタの検出器は 208 個であり、出力領域モニタの各チャンネルには、52 個ずつの信号が入力される。

*7 : 検出点 14 箇所。

*8 : 検出点 8 箇所。

4.1 可搬型計測器による監視パラメータの計測結果の換算概要

可搬型計測器による温度、圧力、水位及び流量（注水量）のパラメータについて、検出器からの温度指示の監視、又は電流信号を計測した後、換算表を用いて圧力、水位及び流量に換算する際の概要を以下に示す。

(1) 温度（例：原子炉圧力容器温度の場合）

可搬型計測器にて原子炉圧力容器温度の検出器のタイプ（熱電対）を選択し、表示された値を読み取る。

(2) 圧力（例：原子炉圧力の場合）

可搬型計測器にて原子炉圧力の圧力検出器から電流信号を計測し、その結果を以下の換算式により工学値に読み替える。

$$\text{原子炉圧力} = (\text{電流値} - 4) / 16 \times 10$$

[計測範囲：0～10 MPa，電流値：4～20 mA]

(3) 水位（例：原子炉水位（広帯域）の場合）

可搬型計測器にて原子炉水位（広帯域）の水位検出器から電流信号を計測し、その結果を以下の換算式により工学値に読み替える。

$$\text{原子炉水位（広帯域）} = (\text{電流値} - 4) / 16 \times 6700 - 3200$$

[計測範囲：-3200 mm～3500 mm，電流値：4～20 mA]

(4) 流量（注水量）（例：高圧代替注水系系統流量の場合）

可搬型計測器にて高圧代替注水系系統流量の流量検出器から、電流信号を計測し、その結果を以下の換算式により工学値に読み替える。

$$\text{高圧代替注水系系統流量} = \sqrt{(\text{電流値} - 4) / 16} \times 300$$

[計測範囲：0～300 m³/h，電流値：4～20 mA]

5. 安全保護装置の不正アクセス行為防止のための措置について

「実用発電用原子炉及びその附属施設の技術基準に関する規則」第35条（安全保護装置）第5号にて要求されている、『不正アクセス行為その他の電子計算機に使用目的に沿うべき動作をさせず、又は使用目的に反する動作をさせる行為による被害を防止することができるものとするために必要な措置が講じられているものであること。』に対して安全保護装置について適切な措置を実施している。

5.1 安全保護装置の概要

安全保護装置の機能を実現する計測制御設備は、4区分構成の検出器、多重伝送装置、安全保護系盤等で構成し、このうち、安全保護系盤には、マイクロプロセッサを用いたデジタル制御装置を適用した設計とする。安全保護系盤は、プロセス信号（検出器からの信号）を処理、監視するとともに、設定値との比較を行い、原子炉非常停止信号及び工学的安全施設作動に係る信号を発信する設備である。（図5-1 「安全保護系の構成例」及び図5-2 「安全保護系構成概略図」参照。）

安全保護系は、相互干渉が起らないように、物理的、電気的独立性を持たせている。盤内のソフトウェアは区分ごとにそれぞれ設けており、ソフトウェアの故障、異常等の単一故障又は使用状態からの単一の取外しを行った場合でも、安全保護系機能を喪失しない設計とする。

また、誤信号発生等による誤動作・誤不動作を防止するため、区分ごとに論理回路部を設け、2 out of 4 ロジック回路を構成する設計とする。

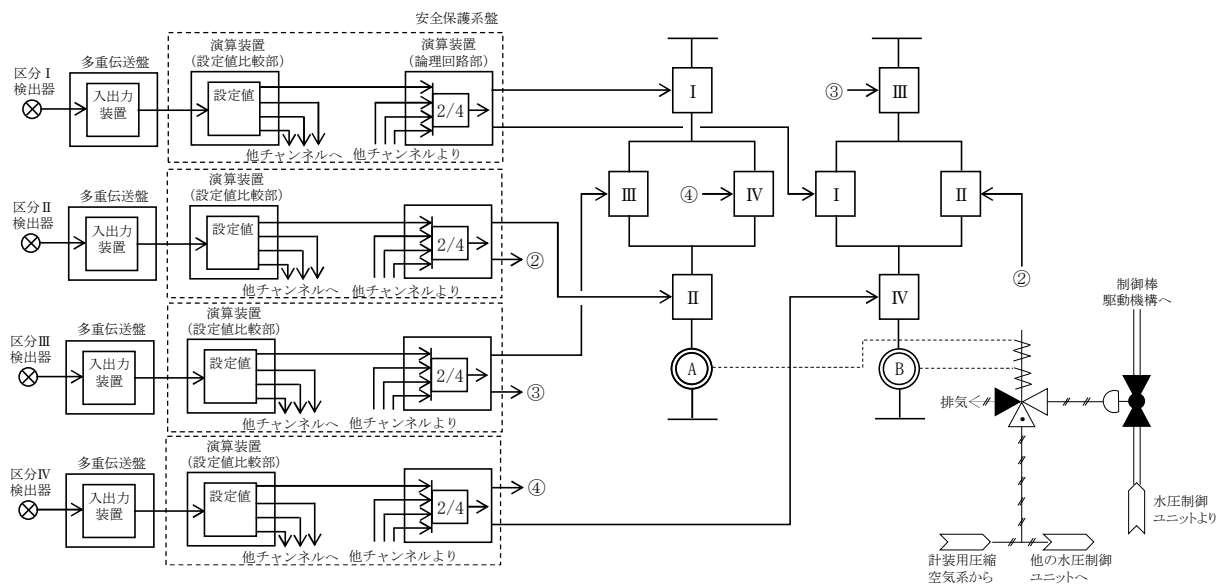


図5-1 安全保護系の構成例

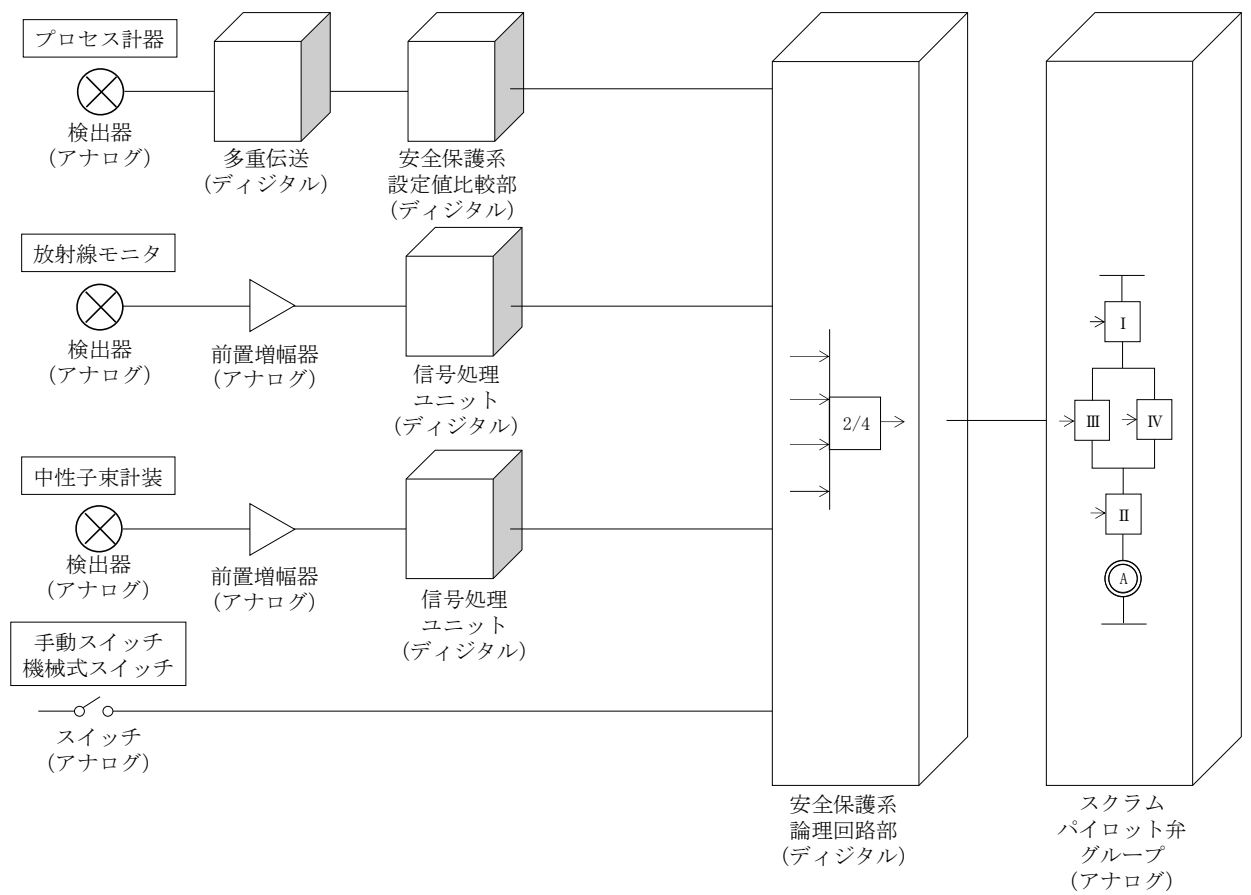


図 5-2 安全保護系構成概略図

5.2 安全保護系の物理的な分離又は機能的な分離対策

5.2.1 安全保護装置の物理的分離対策

安全保護装置は、不正アクセスを防止するため、安全保護系盤等の扉及び保守ツール接続部には施錠を行い、許可された者以外はハードウェアを直接接続できない対策を実施している。



許可されない者のアクセスを防止するため、安全保護系盤等の扉及び保守ツール接続部は、当直長により社内規程に定められた鍵管理を行い、保守ツールは、主管箇所により社内規程に定められた保管及び施錠、鍵管理を行うことで許可されない者のアクセスを防止している。また、情報セキュリティに関する教育を行っている。

5.2.2 ハードウェアの物理的及び機能的な分離対策

安全保護装置の信号は、安全保護系盤→プロセス計算機→防護装置→緊急時対策支援システム伝送装置→防護装置を介して外部に伝送している。この信号の流れにおいて、安全保護装置からは発信されるのみであり、外部からの信号を受信しないこと、及びハードウェアを直接接続しないことで物理的及び機能的分離を行っている。(図5-3 ネットワーク概略図参照。)

安全保護系盤から緊急時対策支援システムへの信号について、安全保護系盤からプロセス計算機間の伝送は、光変換カードによって送信側(安全保護系盤)と受信側(プロセス計算機)の物理的及び電氣的分離を行っており、送信側(安全保護系盤)から受信側(プロセス計算機)へ信号は光伝送方式(伝送設定)により通信方向を一方に制限しているため、受信側から送信側へ信号は伝送されない。プロセス計算機から緊急時対策支援システム伝送装置の伝送は防護装置を通り外部ネットワークとの伝送を行っている。防護装置は目的外の通信を遮断することで外部からのウイルス等の侵入を防止している。

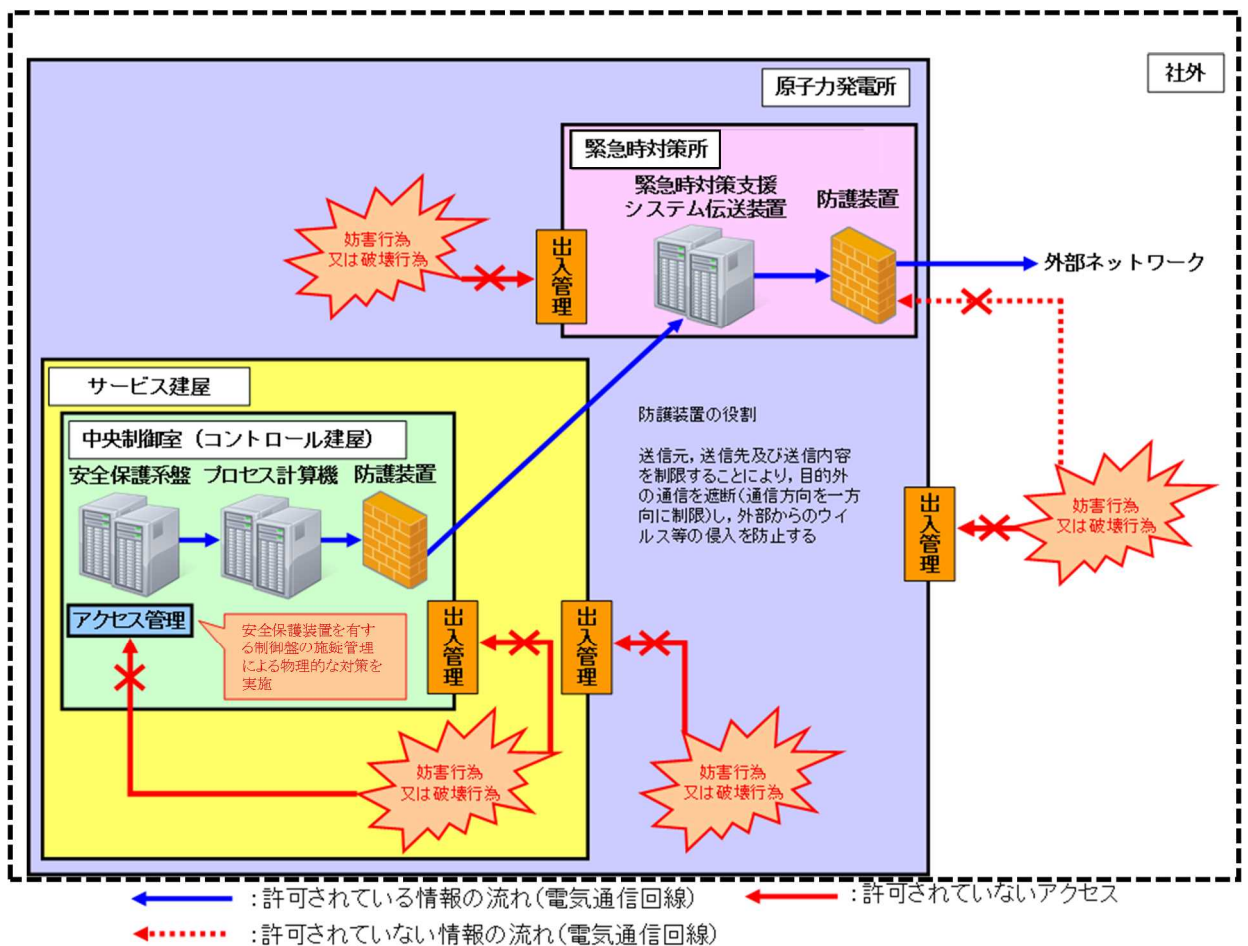


図5-3 ネットワーク概略図

5.2.3 物理的分離及び電気的分離について

安全保護系盤からプロセス計算機（インターフェース部）の分離は，光変換カードによって送信側と受信側の物理的及び電気的分離（計測制御系で短絡等の故障が生じてても安全保護系に影響を与えない）を行っている。

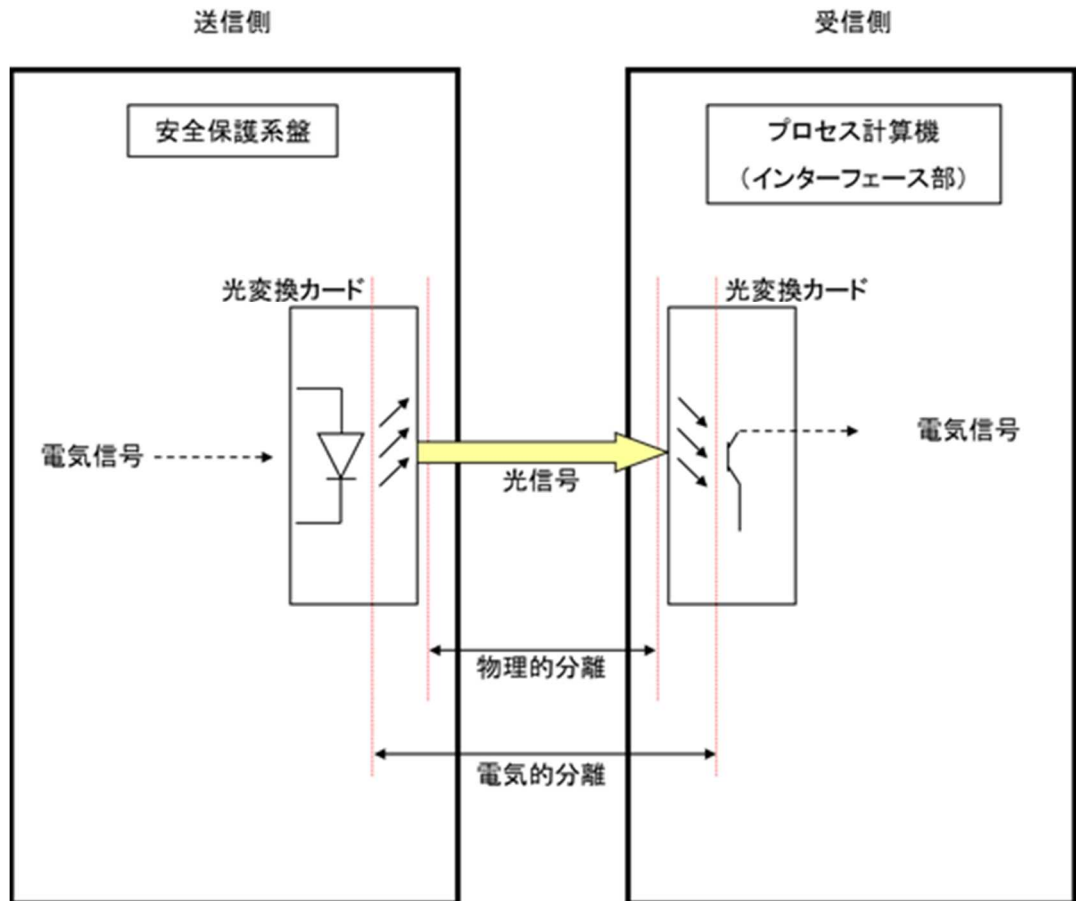


図 5-4 通信における分離概念図

5.2.4 物理的及び電氣的アクセスの制限対策

発電所等への入域に対して出入管理を行うことにより物理的アクセスを制限し、電氣的アクセスについては、安全保護装置を有する制御盤を施錠管理及び保守ツールのパスワード管理、保守ツールを施錠管理された場所に保管することにより、不要なソフトウェアへのアクセスを制限し管理されない変更を防止している。

5.3 想定脅威に対する対策について

安全保護系のソフトウェアは、工場製作段階から表5-1に示す想定脅威に対する対策を適切に行うことで高い信頼性を実現している。

表5-1 想定脅威に対する対策（工場製作及び出荷）

想定脅威	対策

5.4 耐ノイズ・サージ対策

安全保護系は、雷・誘導サージ・電磁波障害等による擾乱に対して、制御盤へ入線する電源受電部にラインフィルタや絶縁回路を設置、外部からの信号入出力部にラインフィルタや絶縁回路を設置、通信ラインにおける光ケーブルを適用している。また開発検証時に耐ノイズ/サージに対する耐性を確認している。

5.5 ソフトウェアの検証と妥当性の確認

ソフトウェアの検証と妥当性の確認は J E A G 4609 に準じて確認している。各ステップで行った検証内容の概略を表 5-2「ソフトウェアの検証及び検証内容」に示す。

表 5-2 ソフトウェアの検証項目及び検証内容

検証項目	検証内容	基準図書	対象図書
検証 1	デジタル安全保護系システム要求事項が正しくシステム設計要求仕様に反映されていることを検証する。	<ul style="list-style-type: none"> ・設置許可申請書 ・ J E A G 4609 	<ul style="list-style-type: none"> ・基本設計仕様書 ・設定値根拠書
検証 2	システム設計要求仕様が正しくハードウェア・ソフトウェア設計要求仕様に反映されていることを検証する。	<ul style="list-style-type: none"> ・基本設計仕様書 ・設定値根拠書 	<ul style="list-style-type: none"> ・インターロックブロック線図 ・計装ブロック図 ・機器設計仕様書
検証 3	ソフトウェア設計要求仕様が正しくソフトウェア設計に反映されていることを検証する。	<ul style="list-style-type: none"> ・インターロックブロック線図 ・計装ブロック図 ・機器設計仕様書 	<ul style="list-style-type: none"> ・ソフトウェア図
検証 4	ソフトウェア設計通りに正しくソフトウェアが製作されていることを検証する。	<ul style="list-style-type: none"> ・インターロックブロック線図 ・計装ブロック図 ・機器設計仕様書 	<ul style="list-style-type: none"> ・ソフトウェア図
検証 5	ハードウェアとソフトウェアを統合してハードウェア・ソフトウェア設計要求仕様通りのシステムとなっていることを検証する。	<ul style="list-style-type: none"> ・ソフトウェア図 	下記インターフェース部 <ul style="list-style-type: none"> ・ソフトウェア図 ・展開接続図
妥当性確認	ハードウェアとソフトウェアを統合して検証されたシステムが、デジタル安全保護系システム要求事項を満たしていることを確認する。	<ul style="list-style-type: none"> ・設置許可申請書 	<ul style="list-style-type: none"> ・工場試験要領書 ・工場試験成績書

検証及び妥当性確認はあらかじめ作成された計画書に基づき実施される。

発注者は計画書の記載内容を確認するとともに、各検証の基準図書となる書類について内容の確認を行う。これらの図書は調達文書にて提出を求め、設計管理要項に定める方法により確認する。

6. 主要パラメータの代替パラメータによる推定の誤差の影響について

重大事故等が発生し、計測機器の故障により、重大事故等に対処するために監視することが必要なパラメータ（主要パラメータ）を計測することが困難となった場合において、代替パラメータにより推定するときの代替パラメータの誤差による影響について説明する。

表 7-1 代替パラメータによる判断への影響(1/18)

分類	主要パラメータ	判断基準		代替パラメータ*1	代替パラメータによる判断への影響	影響
原子炉圧力容器内の温度	原子炉圧力容器温度	手	炉心損傷確認	①主要パラメータの他チャンネル ②原子炉圧力 ②原子炉圧力 (SA) ②原子炉水位 (広帯域) ②原子炉水位 (燃料域) ②原子炉水位 (SA) ③残留熱除去系熱交換器入口温度	①原子炉圧力容器温度の1チャンネルが故障した場合は、他チャンネルにより推定可能であり、判断に与える影響はない。 ②原子炉圧力容器温度の監視が不可能となった場合は、原子炉水位が有効燃料頂部以上の場合には、原子炉圧力容器内が飽和状態と想定し、原子炉圧力容器内の温度は原子炉圧力、原子炉圧力 (SA)、原子炉水位 (広帯域)、原子炉水位 (燃料域)、原子炉水位 (SA) で推定ができるため、事故収束を行う上で問題とならない。原子炉水位が有効燃料頂部以下の場合には、輻射伝熱及び燃料棒鉛直方向の熱伝導等を考慮していないため定量的な評価は困難だが、原子炉圧力容器内の状態を把握する上で有効である。 ③残留熱除去系が運転状態であれば、残留熱除去系熱交換器入口温度により推定可能であり、判断に与える影響はない。	なし
		有手	原子炉圧力容器破損確認			
		有手	原子炉格納容器下部への注水判断			
		手	原子炉除熱機能確認			
原子炉圧力容器内の圧力	原子炉圧力	有手	原子炉圧力容器減圧機能確認	①主要パラメータの他チャンネル ②原子炉圧力 (SA) ③原子炉水位 (広帯域) ③原子炉水位 (燃料域) ③原子炉水位 (SA) ③原子炉圧力容器温度	①原子炉圧力の1チャンネルが故障した場合は、他チャンネルにより推定可能であり、判断に与える影響はない。 ②原子炉圧力の監視が不可能となった場合は、同じ仕様の原子炉圧力 (SA) で監視可能であり、判断に与える影響はない。 ③原子炉圧力容器内が飽和状態にあることが限定されるものの、原子炉圧力容器内の圧力は上記①②で推定ができるため、事故収束を行う上で問題とならない。	なし
		有手	低圧・高圧注水機能確認			
		手	炉心損傷確認			
	原子炉圧力 (SA)	有手	原子炉圧力容器減圧機能確認	①原子炉圧力 ②原子炉水位 (広帯域) ②原子炉水位 (燃料域) ②原子炉水位 (SA) ②原子炉圧力容器温度	①原子炉圧力 (SA) の監視が不可能となった場合は、同じ仕様の原子炉圧力により監視可能であり、判断に与える影響はない。 ②原子炉圧力容器内が飽和状態にあることが限定されるものの、原子炉圧力容器内の圧力は上記①で推定ができるため、事故収束を行う上で問題とならない。	なし
		有手	低圧・高圧注水機能確認			
		手	炉心損傷確認			

有：重要事故シーケンス（有効性評価）に使用した判断基準，手：技術的能力審査基準（各手順）に係る判断基準

*1：代替パラメータの番号は優先順位を示す。

*2：[] は有効監視パラメータ又は重要監視パラメータの常用計器（耐震性又は耐環境性等はないが、監視可能であれば発電用原子炉施設の状態を把握することが可能な計器）を示す。

表 6-1 代替パラメータによる判断への影響(2/18)

分類	主要パラメータ	判断基準		代替パラメータ*1	代替パラメータによる判断への影響	影響
原子炉压力容器内の水位	原子炉水位（広帯域） 原子炉水位（燃料域）	有手	高压・低压注水機能確認	①主要パラメータの他チャンネル ②原子炉水位（SA） ③高压代替注水系統流量 ③復水補給水系流量（RHR A 系代替注水流量） ③復水補給水系流量（RHR B 系代替注水流量） ③原子炉隔離時冷却系統流量 ③高压炉心注水系統流量 ③残留熱除去系統流量 ④原子炉压力 ④原子炉压力（SA） ④格納容器内压力（S/C）	①原子炉水位（広帯域），原子炉水位（燃料域）の 1 チャンネルが故障した場合は，他チャンネルにより推定可能であり，判断に与える影響はない。 ②原子炉水位の監視が不可能となった場合は，同じ仕様の原子炉水位（SA）により監視可能であり，判断に与える影響はない。 ③直前まで判明していた原子炉水位に変換率を考慮し，原子炉压力容器への注水流量と崩壊熱除去に必要な水量の差を利用して，発電用原子炉施設の状態を考慮した推定としており，炉心冷却状態を把握する上で適用でき，判断に与える影響はない。 ④原子炉水位の監視が困難となった場合の原子炉压力容器の満水操作時における発電用原子炉施設の状態を考慮した推定としており，炉心冷却状態を把握する上で適用でき，判断に与える影響はない。	なし
		有手	原子炉压力容器減圧機能確認			
		有手	原子炉压力容器破損確認			
		手	炉心損傷確認			
	原子炉水位（SA）	有手	高压・低压注水機能確認	①原子炉水位（広帯域） ①原子炉水位（燃料域） ②高压代替注水系統流量 ②復水補給水系流量（RHR A 系代替注水流量） ②復水補給水系流量（RHR B 系代替注水流量） ②原子炉隔離時冷却系統流量 ②高压炉心注水系統流量 ②残留熱除去系統流量 ③原子炉压力 ③原子炉压力（SA） ③格納容器内压力（S/C）	①原子炉水位（SA）の監視が不可能となった場合は，同じ仕様の原子炉水位（広帯域），原子炉水位（燃料域）により監視可能であり，判断に与える影響はない。 ②原子炉水位の監視が不可能となった場合は，直前まで判明していた原子炉水位に変換率を考慮し，原子炉压力容器への注水流量と崩壊熱除去に必要な水量の差を利用して，発電用原子炉施設の状態を考慮した推定としており，炉心冷却状態を把握する上で適用でき，判断に与える影響はない。 ③原子炉水位の監視が困難となった場合の原子炉压力容器の満水操作時における発電用原子炉施設の状態を考慮した推定としており，炉心冷却状態を把握する上で適用でき，判断に与える影響はない。	なし
		有手	原子炉压力容器減圧機能確認			
		有手	原子炉压力容器破損確認			
		手	炉心損傷確認			

有：重要事故シーケンス（有効性評価）に使用した判断基準，手：技術的能力審査基準（各手順）に係る判断基準

*1：代替パラメータの番号は優先順位を示す。

*2：[] は有効監視パラメータ又は重要監視パラメータの常用計器（耐震性又は耐環境性等はないが，監視可能であれば発電用原子炉施設の状態を把握することが可能な計器）を示す。

表 6-1 代替パラメータによる判断への影響(3/18)

分類	主要パラメータ	判断基準		代替パラメータ*1	代替パラメータによる判断への影響	影響
原子炉圧力容器への注水量	高压代替注水系統流量	有手	高压注水機能確認	①復水貯蔵槽水位 (SA) ②原子炉水位 (広帯域) ②原子炉水位 (燃料域) ②原子炉水位 (SA)	①各系統の原子炉圧力容器への注水量の監視が不可能となった場合は、水源である復水貯蔵槽水位 (SA)、サブプレッションチェンバール水位の水位変化により原子炉圧力容器への注水量を推定可能であり、判断に与える影響はない。 ②崩壊熱除去に必要な注水量と原子炉水位変化率に相当する水量の和を利用して、発電用原子炉施設の状態を考慮した推定としており、崩壊熱除去に必要な注水量を確認し炉心冷却状態を把握する上で適用でき、判断に与える影響はない。	なし
	復水補給水系流量 (RHR A 系代替注水流量) 復水補給水系流量 (RHR B 系代替注水流量)	有手	低压注水機能確認	①復水貯蔵槽水位 (SA) ②原子炉水位 (広帯域) ②原子炉水位 (燃料域) ②原子炉水位 (SA)		なし
	原子炉隔離時冷却系系統流量	有手	高压注水機能確認	①復水貯蔵槽水位 (SA) ②原子炉水位 (広帯域) ②原子炉水位 (燃料域) ②原子炉水位 (SA)		なし
	高压炉心注水系統流量	有手	高压注水機能確認	①復水貯蔵槽水位 (SA) ②原子炉水位 (広帯域) ②原子炉水位 (燃料域) ②原子炉水位 (SA)		なし
	残留熱除去系系統流量	有手	低压注水機能確認	①サブプレッションチェンバール水位 ②原子炉水位 (広帯域) ②原子炉水位 (燃料域) ②原子炉水位 (SA)		なし
原子炉格納容器への注水量	復水補給水系流量 (RHR B 系代替注水流量) 復水補給水系流量 (格納容器下部注水流量)	有手	原子炉格納容器冷却機能確認	①復水貯蔵槽水位 (SA) ②格納容器内圧力 (D/W) ②格納容器内圧力 (S/C) ②格納容器下部水位	①各系統の原子炉格納容器への注水量の監視が不可能となった場合は、水源である復水貯蔵槽水位 (SA) の変化により原子炉格納容器への注水量を推定可能であり、判断に与える影響はない。 ②注水特性を用いる上で格納容器内圧力 (D/W)、格納容器内圧力 (S/C) を確認し、発電用原子炉施設の状態を考慮した推定としており、原子炉格納容器への注水量を把握する上で適用でき、判断に与える影響はない。 ③原子炉格納容器下部へ注水した場合は、計測範囲内において適用可能である。なお、原子炉格納容器下部への注水の目的は、原子炉格納容器下部に落下した溶融炉心を冷却するため、初期水張り：約 2m が計測されれば良いため、事故対応を行う上で必要な状態を把握でき、判断に与える影響はない。	なし

有：重要事故シーケンス（有効性評価）に使用した判断基準，手：技術的能力審査基準（各手順）に係る判断基準

*1：代替パラメータの番号は優先順位を示す。

*2：[] は有効監視パラメータ又は重要監視パラメータの常用計器（耐震性又は耐環境性等はないが、監視可能であれば発電用原子炉施設の状態を把握することが可能な計器）を示す。

表 6-1 代替パラメータによる判断への影響(4/18)

分類	主要パラメータ	判断基準		代替パラメータ*1	代替パラメータによる判断への影響	影響
		有手	有手			
原子炉格納容器内の温度	ドライウェル雰囲気温度	有手	原子炉圧力容器破損確認	①主要パラメータの他チャンネル ②格納容器内圧力 (D/W) ③格納容器内圧力 (S/C)	①ドライウェル雰囲気温度の1チャンネルが故障した場合は、他チャンネルにより推定可能であり、判断に与える影響はない。 ②ドライウェル雰囲気温度の監視が不可能となった場合は、原子炉格納容器内が飽和状態にあることが限定されるが、重大事故等時の有効性評価(雰囲気圧力・温度による静的負荷(格納容器過圧・過温破損))において、事象初期において一時的に原子炉格納容器内が過熱状態に至るものの、その後のほとんどの期間で原子炉格納容器内は飽和状態に速やかに維持されることから、原子炉格納容器の過温破損防止対策に必要な情報を得ることができ、判断に与える影響はない。	なし
		有手	原子炉格納容器除熱機能確認			
	サブプレッションチェンバ気体温度	有手	原子炉圧力容器破損確認	①サブプレッションチェンバプール水温度 ②格納容器内圧力 (S/C) ③[サブプレッションチェンバ気体温度]*2	①サブプレッションチェンバ気体温度の監視が不可能となった場合は、原子炉格納容器内の各部の温度を同じ仕様のサブプレッションチェンバプール水温度により推定可能であり、原子炉格納容器の過温破損防止対策を行う上で判断に与える影響はない。 ②サブプレッションチェンバ気体温度の監視が不可能となった場合は、原子炉格納容器内が飽和状態にあることが限定されるが、重大事故等時の有効性評価(雰囲気圧力・温度による静的負荷(格納容器過圧・過温破損))において、事象初期において一時的に原子炉格納容器内が過熱状態に至るものの、その後のほとんどの期間で原子炉格納容器内は飽和状態に速やかに維持されることから、原子炉格納容器の過温破損防止対策に必要な情報を得ることができ、判断に与える影響はない。 ③常用計器でサブプレッションチェンバ気体温度を監視可能であれば、判断に与える影響はない。	なし
		有手	原子炉格納容器除熱機能確認			
	サブプレッションチェンバプール水温度	有手	原子炉圧力容器破損確認	①主要パラメータの他チャンネル ②サブプレッションチェンバ気体温度	①サブプレッションチェンバプール水温度の1チャンネルが故障した場合は、他チャンネルにより推定可能であり、判断に与える影響はない。 ②サブプレッションチェンバプール水温度の監視が不可能となった場合は、原子炉格納容器内の各部の温度を同じ仕様のサブプレッションチェンバ気体温度により推定可能であり、原子炉格納容器の過温破損防止対策を行う上で判断に与える影響はない。	なし
		有手	サブプレッションチェンバプール水冷却機能確認			
		有	原子炉圧力容器減圧機能確認			

有：重要事故シーケンス（有効性評価）に使用した判断基準，手：技術的能力審査基準（各手順）に係る判断基準

*1：代替パラメータの番号は優先順位を示す。

*2：[] は有効監視パラメータ又は重要監視パラメータの常用計器（耐震性又は耐環境性等はないが、監視可能であれば発電用原子炉施設の状態を把握することが可能な計器）を示す。

表 6-1 代替パラメータによる判断への影響(5/18)

分類	主要パラメータ	判断基準		代替パラメータ*1	代替パラメータによる判断への影響	影響
原子炉格納容器内の圧力	格納容器内圧力 (D/W)	有手	原子炉圧力容器破損確認	①格納容器内圧力 (S/C) ②ドライウエル雰囲気温度 ③[格納容器内圧力 (D/W)]*2	①格納容器内圧力 (D/W) の監視が不可能となった場合は、ドライウエルとサブプレッションチェンバは、真空破壊装置、連通孔及びベント管を介してそれぞれ均圧されることから、同じ仕様の格納容器内圧力 (S/C) により推定可能であり、原子炉格納容器の過圧破損防止対策を行う上で判断に与える影響はない。 ②原子炉格納容器内が飽和状態にあることが限定されるが、重大事故等時の有効性評価（雰囲気圧力・温度による静的負荷（格納容器過圧・過温破損））において、事象初期において一時的に原子炉格納容器内が過熱状態に至るものの、その後のほとんどの期間で原子炉格納容器内は飽和状態に速やかに維持されることから、原子炉格納容器の過圧破損防止対策に必要な情報を得ることができ、判断に与える影響はない。 ③常用計器で格納容器内圧力 (D/W) を監視可能であれば、判断に与える影響はない。	なし
		有手	原子炉格納容器除熱機能確認			
	格納容器内圧力 (S/C)	有手	原子炉圧力容器破損確認	①格納容器内圧力 (D/W) ②サブプレッションチェンバ気体温度 ③[格納容器内圧力 (S/C)]*2	①格納容器内圧力 (S/C) の監視が不可能となった場合は、ドライウエルとサブプレッションチェンバは、真空破壊装置、連通孔及びベント管を介してそれぞれ均圧されることから、同じ仕様の格納容器内圧力 (D/W) により推定可能であり、原子炉格納容器の過圧破損防止対策を行う上で判断に与える影響はない。 ②原子炉格納容器内が飽和状態にあることが限定されるが、重大事故等時の有効性評価（雰囲気圧力・温度による静的負荷（格納容器過圧・過温破損））において、事象初期において一時的に原子炉格納容器内が過熱状態に至るものの、その後のほとんどの期間で原子炉格納容器内は飽和状態に速やかに維持されることから、原子炉格納容器の過圧破損防止対策に必要な情報を得ることができ、判断に与える影響はない。 ③常用計器で格納容器内圧力 (S/C)（常用計器）を監視可能であれば、判断に与える影響はない。	なし
		有手	原子炉格納容器除熱機能確認			

有：重要事故シーケンス（有効性評価）に使用した判断基準，手：技術的能力審査基準（各手順）に係る判断基準

*1：代替パラメータの番号は優先順位を示す。

*2：[] は有効監視パラメータ又は重要監視パラメータの常用計器（耐震性又は耐環境性等はないが、監視可能であれば発電用原子炉施設の状態を把握することが可能な計器）を示す。

表 6-1 代替パラメータによる判断への影響(6/18)

分類	主要パラメータ	判断基準		代替パラメータ*1	代替パラメータによる判断への影響	影響
原子炉格納容器内の水位	サプレッションチェンバプール水位	有手	原子炉圧力容器破損確認	①復水補給水系流量 (RHR B 系代替注水流量) ②復水貯蔵槽水位 (SA) ③格納容器内圧力 (D/W) ③格納容器内圧力 (S/C) ④[サプレッションチェンバプール水位]*2	①サプレッションチェンバプール水位の監視が不可能となった場合は、復水補給水系流量 (RHR B 系代替注水流量) の注水量により推定可能であり、判断に与える影響はない。 ②水源である復水貯蔵槽の水位変化により推定可能であり、判断に与える影響はない。 ③計測範囲が限定されるものの、原子炉格納容器内の水位は上記①②で推定ができるため、事故収束に向けた対応を行う上で問題とはならない。 ④常用計器でサプレッションチェンバプール水位を監視可能であれば、判断に与える影響はない。	なし
		有手	原子炉格納容器除熱機能確認			
	格納容器下部水位	有手	原子炉格納容器下部注水機能確認	①主要パラメータの他チャンネル ②復水補給水系流量 (格納容器下部注水流量) ③復水貯蔵槽水位 (SA)	①格納容器下部水位の 1 チャンネルが故障した場合は、他チャンネルにより推定可能であり、判断に与える影響はない。 ②格納容器下部水位の監視が不可能となった場合は、復水補給水系流量 (格納容器下部注水流量) の注水量により、格納容器下部水位を推定可能であり、判断に与える影響はない。 ③水源である復水貯蔵槽の水位変化により、格納容器下部水位を推定可能であり、判断に与える影響はない。	なし

有：重要事故シーケンス（有効性評価）に使用した判断基準，手：技術的能力審査基準（各手順）に係る判断基準

*1：代替パラメータの番号は優先順位を示す。

*2：[] は有効監視パラメータ又は重要監視パラメータの常用計器（耐震性又は耐環境性等はないが、監視可能であれば発電用原子炉施設の状態を把握することが可能な計器）を示す。

表 6-1 代替パラメータによる判断への影響(7/18)

分類	主要パラメータ	判断基準		代替パラメータ*1	代替パラメータによる判断への影響	影響
原子炉格納容器内の水素濃度	格納容器内水素濃度	手	原子炉圧力容器破損確認	①主要パラメータの他チャンネル ②格納容器内水素濃度 (SA)	①格納容器内水素濃度の1チャンネルが故障した場合は、他チャンネルにより推定可能であり、判断に与える影響はない。 ②格納容器内水素濃度の監視が不可能となった場合は、格納容器内水素濃度 (SA) により推定可能であり、判断に与える影響はない。	なし
		手	格納容器ベント判断			
	格納容器内水素濃度 (SA)	手	原子炉圧力容器破損確認	①主要パラメータの他チャンネル ②格納容器内水素濃度	①格納容器内水素濃度 (SA) の1チャンネルが故障した場合は、他チャンネルにより推定可能であり、判断に与える影響はない。 ②格納容器内水素濃度 (SA) の監視が不可能となった場合は、格納容器内水素濃度により推定可能であり、判断に与える影響はない。	なし
		手	格納容器ベント判断			
原子炉格納容器内の線量当量率	格納容器内雰囲気放射線モニタ (D/W)	有 手	炉心損傷確認	①主要パラメータの他チャンネル ②[エリア放射線モニタ]*2	①格納容器内雰囲気放射線モニタ (D/W) の1チャンネルが故障した場合は、他チャンネルにより推定可能であり、判断に与える影響はない。 ②格納容器内雰囲気放射線モニタ (D/W) の監視が不可能となった場合は、推定による評価条件が限定されるものの、原子炉格納容器内の線量当量率は格納容器内雰囲気放射線モニタ (D/W) の他チャンネルにより推定できるため、事故収束に向けた対応を行う上で問題とはならない。	なし
		有	原子炉格納容器除熱機能確認			
	格納容器内雰囲気放射線モニタ (S/C)	有 手	炉心損傷確認	①主要パラメータの他チャンネル ②[エリア放射線モニタ]*2	①格納容器内雰囲気放射線モニタ (S/C) の1チャンネルが故障した場合は、他チャンネルにより推定可能であり、判断に与える影響はない。 ②格納容器内雰囲気放射線モニタ (S/C) の監視が不可能となった場合は、推定による評価条件が限定されるものの、原子炉格納容器内の線量当量率は格納容器内雰囲気放射線モニタ (S/C) の他チャンネルにより推定できるため、事故収束に向けた対応を行う上で問題とはならない。	なし
		有 手	原子炉格納容器除熱確認			

有：重要事故シーケンス（有効性評価）に使用した判断基準，手：技術的能力審査基準（各手順）に係る判断基準

*1：代替パラメータの番号は優先順位を示す。

*2：[] は有効監視パラメータ又は重要監視パラメータの常用計器（耐震性又は耐環境性等はないが、監視可能であれば発電用原子炉施設の状態を把握することが可能な計器）を示す。

表 6-1 代替パラメータによる判断への影響(8/18)

分類	主要パラメータ	判断基準		代替パラメータ*1	代替パラメータによる判断への影響	影響
		有	手			
未 臨 界 の 維 持 又 は 監 視	起動領域モニタ	有	原子炉スクラム確認	①主要パラメータの他チャンネル ②出力領域モニタ ③[制御棒操作監視系]*2	①起動領域モニタの1チャンネルが故障した場合は、他チャンネルにより推定可能であり、判断に与える影響はない。 ②起動領域モニタの監視が不可能となった場合は、出力領域モニタより推定可能であり、判断に与える影響はない。 ③制御棒は、発電用原子炉が低温状態において臨界未満に維持できる設備であるため、その機能が満足していることを全制御棒が全挿入位置にあることで確認することができる。これにより、発電用原子炉の未臨界を推定可能であり、判断に与える影響はない。	なし
		手	原子炉未臨界確認			
	出力領域モニタ	有 手	原子炉スクラム確認 原子炉未臨界確認	①主要パラメータの他チャンネル ②起動領域モニタ ③[制御棒操作監視系]*2	①出力領域モニタの1チャンネルが故障した場合は、他チャンネルにより推定可能であり、判断に与える影響はない。 ②出力領域モニタの監視が不可能となった場合は、起動領域モニタにより推定可能であり、判断に与える影響はない。 ③制御棒は、発電用原子炉が低温状態において臨界未満に維持できる設備であるため、その機能が満足していることを全制御棒が全挿入位置にあることで確認することができる。これにより、発電用原子炉の未臨界を推定可能であり、判断に与える影響はない。	なし
	[制御棒操作監視系]*2	手	原子炉スクラム確認	①起動領域モニタ ②出力領域モニタ	①制御棒操作監視系の監視が不可能となった場合は、起動領域モニタにより発電用原子炉の出力を監視可能であり、判断に与える影響はない。 ②出力領域モニタにより発電用原子炉の出力を監視可能であり、判断に与える影響はない。	なし

有：重要事故シーケンス（有効性評価）に使用した判断基準，手：技術的能力審査基準（各手順）に係る判断基準

*1：代替パラメータの番号は優先順位を示す。

*2：[] は有効監視パラメータ又は重要監視パラメータの常用計器（耐震性又は耐環境性等はないが、監視可能であれば発電用原子炉施設の状態を把握することが可能な計器）を示す。

表 6-1 代替パラメータによる判断への影響(9/18)

分類	主要パラメータ	判断基準	代替パラメータ*1	代替パラメータによる判断への影響	影響			
最終ヒートシンクの確保の監視 代替循環冷却系	サプレッションチェンバプール水温度	有 手 代替循環冷却系による 原子炉格納容器除熱確認	①主要パラメータの他チャンネル ②サプレッションチェンバ気体温度	①サプレッションチェンバプール水温度の 1 チャンネルが故障した場合は、他チャンネルにより推定可能であり、判断に与える影響はない。 ②サプレッションチェンバプール水温度の監視が不可能となった場合は、サプレッションチェンバ内の温度を同じ仕様のサプレッションチェンバプール水温度により推定可能であり、最終ヒートシンクが確保されていることを把握する上で判断に与える影響はない。	なし			
	復水補給水系温度（代替循環冷却）					①サプレッションチェンバプール水温度	①復水補給水系温度（代替循環冷却）の監視が不可能となった場合は、除熱対象であるサプレッションチェンバプール水温度の低下傾向を確認することができれば、除熱が適切に行われていることを確認することができ、最終ヒートシンクが確保されていることを把握する上で判断に与える影響はない。	なし
	復水補給水系流量（RHR A 系代替注水流量）					①原子炉水位（広帯域） ①原子炉水位（燃料域） ①原子炉水位（SA） ②原子炉圧力容器温度	①復水補給水系流量（RHR A 系代替注水流量）の監視が不可能となった場合は、崩壊熱除去に必要な注水量と原子炉水位変化率に相当する水量の和を利用して、発電用原子炉施設の状態を考慮した推定としており、崩壊熱除去に必要な注水量を確認し炉心冷却状態を把握する上で適用でき、最終ヒートシンクが確保されていることを把握する上で判断に与える影響はない。 ②除熱対象である原子炉圧力容器温度の低下傾向を確認することができれば、除熱が適切に行われていることを確認することができ、最終ヒートシンクが確保されていることを把握する上で判断に与える影響はない。	

有：重要事故シーケンス（有効性評価）に使用した判断基準，手：技術的能力審査基準（各手順）に係る判断基準

*1：代替パラメータの番号は優先順位を示す。

*2：[] は有効監視パラメータ又は重要監視パラメータの常用計器（耐震性又は耐環境性等はないが、監視可能であれば発電用原子炉施設の状態を把握することが可能な計器）を示す。

表 6-1 代替パラメータによる判断への影響(10/18)

分類	主要パラメータ	判断基準	代替パラメータ*1	代替パラメータによる判断への影響	影響
最終ヒートシンクの確保の監視 代替循環冷却系	復水補給水系流量 (RHR B 系代替注水流量)	有手 代替循環冷却系による原子炉格納容器除熱確認	①復水補給水系流量 (RHR A 系代替注水流量) ①復水補給水系流量 (格納容器下部注水流量) ①復水移送ポンプ吐出圧力 ①格納容器内圧力 (S/C) ①サブプレッションチェンバプール水位 ②サブプレッションチェンバプール水温度 ②ドライウェル雰囲気温度 ②サブプレッションチェンバプール気体温度	①復水補給水系流量 (RHR B 系代替注水流量) の監視が不可能となった場合は、原子炉圧力容器側の復水補給水系流量 (RHR A 系代替注水流量) 又は原子炉格納容器下部側の復水補給水系流量 (格納容器下部注水流量) と復水移送ポンプ吐出圧力、格納容器内圧力 (S/C)、サブプレッションチェンバプール水位にて、復水移送ポンプの注水特性から推定した総流量より原子炉格納容器側への注水量を確認し、発電用原子炉施設の状態を考慮した推定としており、原子炉格納容器への注水量を把握する上で判断に与える影響はない。 ②除熱対象であるサブプレッションチェンバプール水温度、ドライウェル雰囲気温度、サブプレッションチェンバプール気体温度の低下傾向を確認することができれば、除熱が適切に行われていることを確認することができ、最終ヒートシンクが確保されていることを把握する上で判断に与える影響はない。	なし
	復水補給水系流量 (格納容器下部注水流量)		①復水補給水系流量 (RHR B 系代替注水流量) ①復水移送ポンプ吐出圧力 ①格納容器内圧力 (S/C) ①サブプレッションチェンバプール水位 ②格納容器下部水位	①復水補給水系流量 (格納容器下部注水流量) の監視が不可能となった場合は、原子炉圧力容器側の復水補給水系流量 (RHR B 系代替注水流量) と復水移送ポンプ吐出圧力、格納容器内圧力 (S/C)、サブプレッションチェンバプール水位にて、復水移送ポンプの注水特性から推定した総流量より原子炉格納容器下部側への注水量を確認し、発電用原子炉施設の状態を考慮した推定としており、原子炉格納容器への注水量を把握する上で判断に与える影響はない。 ②格納容器下部に落下した熔融炉心を冷却するため、初期水張り：約 2m が計測されれば良いため、事故対応を行う上で必要な状態を把握することができ、判断に与える影響はない。	なし

有：重要事故シーケンス（有効性評価）に使用した判断基準，手：技術的能力審査基準（各手順）に係る判断基準

*1：代替パラメータの番号は優先順位を示す。

*2：[] は有効監視パラメータ又は重要監視パラメータの常用計器（耐震性又は耐環境性等はないが、監視可能であれば発電用原子炉施設の状態を把握することが可能な計器）を示す。

表 6-1 代替パラメータによる判断への影響(11/18)

分類	主要パラメータ	判断基準	代替パラメータ*1	代替パラメータによる判断への影響	影響
最終ヒートシンクの確保の監視	フィルタ装置水位	有手 格納容器圧力逃がし装置による原子炉格納容器除熱確認	①主要パラメータの他チャンネル	①フィルタ装置水位の1チャンネルが故障した場合は、他チャンネルにより推定可能であり、判断に与える影響はない。	なし
	フィルタ装置入口圧力		①格納容器内圧力 (D/W) ①格納容器内圧力 (S/C)	①フィルタ装置入口圧力の監視が不可能となった場合は、格納容器内圧力 (D/W)、格納容器内圧力 (S/C) の低下傾向から格納容器ベントの実施を確認することができ、判断に与える影響はない。	なし
	フィルタ装置出口放射線モニタ		①主要パラメータの他チャンネル	①フィルタ装置出口放射線モニタの1チャンネルが故障した場合は、他チャンネルにより推定可能であり、判断に与える影響はない。	なし
	フィルタ装置水素濃度		①主要パラメータの他チャンネル ②格納容器内水素濃度 (SA)	①フィルタ装置水素濃度の1チャンネルが故障した場合は、他チャンネルにより推定可能であり、判断に与える影響はない。 ②フィルタ装置水素濃度の監視が不可能となった場合は、原子炉格納容器内の水素ガスが格納容器圧力逃がし装置の配管内を通過することから、格納容器内水素濃度 (SA) により推定可能であり、判断に与える影響はない。	なし
	フィルタ装置金属フィルタ差圧		①主要パラメータの他チャンネル	①フィルタ装置金属フィルタ差圧の1チャンネルが故障した場合は、他チャンネルにより推定可能であり、判断に与える影響はない。	なし
	フィルタ装置スクラバ水 pH		①フィルタ装置水位	①フィルタ装置スクラバ水 pH の監視が不可能となった場合は、フィルタ装置スクラバ水に必要な pH が確保されているかを確認することが目的であり、フィルタ装置水位の水位変化を確認することで、必要な pH が確保されていることを推定であり、判断に与える影響はない。	なし

有：重要事故シーケンス（有効性評価）に使用した判断基準，手：技術的能力審査基準（各手順）に係る判断基準

*1：代替パラメータの番号は優先順位を示す。

*2：[] は有効監視パラメータ又は重要監視パラメータの常用計器（耐震性又は耐環境性等はないが、監視可能であれば発電用原子炉施設の状態を把握することが可能な計器）を示す。

表 6-1 代替パラメータによる判断への影響(12/18)

分類	主要パラメータ	判断基準	代替パラメータ*1	代替パラメータによる判断への影響	影響	
最終ヒートシンクの確保の監視	耐圧強化ベント系	手	耐圧強化ベント系による原子炉格納容器除熱確認	①主要パラメータの他チャンネル	①耐圧強化ベント系放射線モニタの 1 チャンネルが故障した場合は、他チャンネルにより推定可能であり、判断に与える影響はない。	なし
				①格納容器内水素濃度 (SA)	①フィルタ装置水素濃度が不可能となった場合は、原子炉格納容器内の水素ガスが格納容器圧力逃がし装置の配管内を通過することから、格納容器内水素濃度 (SA) により推定可能であり、判断に与える影響はない。	なし
	残留熱除去系	有手	残留熱除去系による原子炉格納容器除熱確認	①原子炉圧力容器温度 ①サプレッションチェンバプール水温度	①残留熱除去系熱交換器入口温度の監視が不可能となった場合は、除熱対象である原子炉圧力容器温度、サプレッションチェンバプール水温度の低下傾向を確認することができれば、除熱が適切に行われていることを確認することができ、最終ヒートシンクが確保されていることを把握することができ、判断に与える影響はない。	なし
				①残留熱除去系熱交換器入口温度 ②原子炉補機冷却水系系統流量 ②残留熱除去系熱交換器入口冷却水流量	①残留熱除去系熱交換器出口温度の監視が不可能となった場合は、熱交換器ユニットの熱交換量評価から、残留熱除去系熱交換器入口温度により残留熱除去系熱交換器出口温度を推定可能であり、判断に与える影響はない。 ②原子炉補機冷却系の流量が確保されていることから残留熱除去系熱交換器出口側が冷却されるため、最終ヒートシンクが確保されていることを把握することができ、判断に与える影響はない。	
				①残留熱除去系ポンプ吐出圧力	①残留熱除去系系統流量の監視が不可能となった場合は、残留熱除去系ポンプの注水特性から推定した流量より残留熱除去系系統流量を確認し、発電用原子炉施設の状態を考慮した推定としており、原子炉格納容器への注水量を把握するが、判断に与える影響はない。	なし

有：重要事故シーケンス（有効性評価）に使用した判断基準，手：技術的能力審査基準（各手順）に係る判断基準

*1：代替パラメータの番号は優先順位を示す。

*2：[] は有効監視パラメータ又は重要監視パラメータの常用計器（耐震性又は耐環境性等はないが、監視可能であれば発電用原子炉施設の状態を把握することが可能な計器）を示す。

表 6-1 代替パラメータによる判断への影響 (13/18)

分類	主要パラメータ	判断基準	代替パラメータ*1	代替パラメータによる判断への影響	影響
格納容器バイパスの監視 原子炉圧力容器内の状態	原子炉水位 (広帯域) 原子炉水位 (燃料域)	有手 インターフェイス システム LOCA の 判断	①主要パラメータの他チャンネル ②原子炉水位 (SA)	①原子炉水位 (広帯域), 原子炉水位 (燃料域) の 1 チャンネルが故障した場合は, 他チャンネルにより推定可能であり, 判断に与える影響はない。 ②原子炉水位 (広帯域), 原子炉水位 (燃料域) の監視が不可能となった場合は, 同じ仕様の原子炉水位 (SA) で原子炉圧力容器内の水位を監視することができ, 判断に与える影響はない。	なし
	原子炉水位 (SA)		①原子炉水位 (広帯域) ①原子炉水位 (燃料域)	①同じ仕様の原子炉水位 (広帯域), 原子炉水位 (燃料域) で原子炉圧力容器内の水位を監視することができ, 判断に与える影響はない。	なし
	原子炉圧力		①主要パラメータの他チャンネル ②原子炉圧力 (SA) ③原子炉水位 (広帯域) ③原子炉水位 (燃料域) ③原子炉水位 (SA) ③原子炉圧力容器温度	①原子炉圧力の 1 チャンネルが故障した場合は, 他チャンネルにより推定可能であり, 判断に与える影響はない。 ②原子炉圧力の監視が不可能となった場合は, 同じ仕様の原子炉圧力 (SA) で原子炉圧力容器内の圧力を計測することができ, 判断に与える影響はない。 ③原子炉圧力容器内が飽和状態にあることが限定されるものの, 原子炉圧力容器内の圧力は上記①②で推定可能であり, 事故収束を行う上で問題とならない。	なし
	原子炉圧力 (SA)		①原子炉圧力 ②原子炉水位 (広帯域) ②原子炉水位 (燃料域) ②原子炉水位 (SA) ②原子炉圧力容器温度	①原子炉圧力 (SA) の監視が不可能となった場合は, 同じ仕様の原子炉圧力で原子炉圧力容器内の圧力を計測することができ, 判断に与える影響はない。 ②原子炉圧力容器内が飽和状態にあることが限定されるものの, 原子炉圧力容器内の圧力は上記①で推定可能であり, 事故収束を行う上で問題とならない。	なし

有：重要事故シーケンス（有効性評価）に使用した判断基準，手：技術的能力審査基準（各手順）に係る判断基準

*1：代替パラメータの番号は優先順位を示す。

*2：[] は有効監視パラメータ又は重要監視パラメータの常用計器（耐震性又は耐環境性等はないが，監視可能であれば発電用原子炉施設の状態を把握することが可能な計器）を示す。

表 6-1 代替パラメータによる判断への影響(14/18)

分類		主要パラメータ	判断基準	代替パラメータ*1	代替パラメータによる判断への影響	影響
格納容器バイパスの監視	原子炉格納容器内の状態	ドライウエル雰囲気温度	有手 インターフェイスシステム LOCA の判断	①主要パラメータの他チャンネル ②格納容器内圧力 (D/W)	①ドライウエル雰囲気温度の 1 チャンネルが故障した場合は、他チャンネルにより推定可能であり、判断に与える影響はない。 ②ドライウエル雰囲気温度の監視が不可能となった場合は、原子炉格納容器内が飽和状態にあることが限定されるが、重大事故等時の有効性評価（雰囲気圧力・温度による静的負荷（格納容器過圧・過温破損））において、事象初期において一時的に原子炉格納容器内が過熱状態に至るものの、その後のほとんどの期間で原子炉格納容器内は飽和状態に速やかに維持されることから、適用可能であり、判断に与える影響はない。	なし
		格納容器内圧力 (D/W)		①格納容器内圧力 (S/C) ②ドライウエル雰囲気温度 ③[格納容器内圧力 (D/W)]*2	①格納容器内圧力 (D/W) の監視が不可能となった場合は、ドライウエルとサブプレッションチェンバは、真空破壊装置、連通孔及びベント管を介してそれぞれ均圧されることから、同じ仕様の格納容器内圧力 (S/C) により推定可能であり、原子炉格納容器の過圧破損防止対策を行う上で判断に与える影響はない。 ②原子炉格納容器内が飽和状態にあることが限定されるが、重大事故等時の有効性評価（雰囲気圧力・温度による静的負荷（格納容器過圧・過温破損））において、事象初期において一時的に原子炉格納容器内が過熱状態に至るものの、その後のほとんどの期間で原子炉格納容器内は飽和状態に速やかに維持されることから、原子炉格納容器の過圧破損防止対策に必要な情報を得ることができ判断に与える影響はない。 ③常用計器で格納容器内圧力 (D/W) を監視可能であれば、判断に与える影響はない。	なし

有：重要事故シーケンス（有効性評価）に使用した判断基準，手：技術的能力審査基準（各手順）に係る判断基準

*1：代替パラメータの番号は優先順位を示す。

*2：[] は有効監視パラメータ又は重要監視パラメータの常用計器（耐震性又は耐環境性等はないが、監視可能であれば発電用原子炉施設の状態を把握することが可能な計器）を示す。

表 6-1 代替パラメータによる判断への影響(15/18)

分類		主要パラメータ	判断基準	代替パラメータ*1	代替パラメータによる判断への影響	影響
格納容器パイパスの監視	原子炉建屋内の状態	高圧炉心注水系ポンプ吐出圧力	有手 インターフェイスシステム LOCA の判断	①原子炉圧力 ①原子炉圧力 (SA) ②[エリア放射線モニタ]*2	①高圧炉心注水系ポンプ吐出圧力の監視が不可能となった場合は、格納容器パイパスが発生した場合（発生箇所の隔離まで）は、原子炉圧力と破断箇所が同様の傾向を示すことから判断に与える影響はない。 ②エリア放射線モニタ（有効監視パラメータ）の指示値上昇傾向を把握することにより、格納容器パイパス事象が発生したことを推定可能であり、判断に与える影響はない。	なし
		残留熱除去系ポンプ吐出圧力		①原子炉圧力 ①原子炉圧力 (SA) ②[エリア放射線モニタ]*2	①残留熱除去系ポンプ吐出圧力の監視が不可能となった場合は、格納容器パイパスが発生した場合（発生箇所の隔離まで）は、原子炉圧力と破断箇所が同様の傾向を示すことから、破断検知をする上で、判断に与える影響はない。 ②エリア放射線モニタ（有効監視パラメータ）の指示値上昇傾向を把握することにより、格納容器パイパスが発生したことを推定可能であり、判断に与える影響はない。	なし

有：重要事故シーケンス（有効性評価）に使用した判断基準，手：技術的能力審査基準（各手順）に係る判断基準

*1：代替パラメータの番号は優先順位を示す。

*2：[] は有効監視パラメータ又は重要監視パラメータの常用計器（耐震性又は耐環境性等はないが，監視可能であれば発電用原子炉施設の状態を把握することが可能な計器）を示す。

表 6-1 代替パラメータによる判断への影響(16/18)

分類	主要パラメータ	判断基準	代替パラメータ*1	代替パラメータによる判断への影響	影響
水源の確保の監視	復水貯蔵槽水位 (SA)	有手 高压注水機能確認	①高压代替注水系系統流量 ①復水補給水系流量 (RHR A 系代替注水流量) ①復水補給水系流量 (RHR B 系代替注水流量) ①原子炉隔離時冷却系系統流量 ①高压炉心注水系系統流量 ①復水補給水系流量 (格納容器下部注水流量) ②原子炉水位 (広帯域) ②原子炉水位 (燃料域) ②原子炉水位 (SA) ②復水移送ポンプ吐出圧力 ③[復水貯蔵槽水位]*2	①復水貯蔵槽水位 (SA) の監視が不可能となった場合は、復水貯蔵槽を水源とする各系統の注水量と直前まで判明していた復水貯蔵槽の水位に水位容量曲線を用いて推定可能であり、判断に与える影響はない。 ②復水移送ポンプが正常に動作していることをポンプ吐出圧力で確認することで、必要な水源である復水貯蔵槽水位が確保されていることを推定可能であり、判断に与える影響はない。 ②注水先の原子炉水位の水位変化を確認することで、必要な水源である復水貯蔵槽水位が確保されていることを推定可能であり、判断に与える影響はない。 ③常用計器で復水貯蔵槽水位を監視可能であれば、判断に与える影響はない。	なし
	サブプレッションチェンバプール水位	有手 低压注水機能確認	①復水補給水系流量 (RHR A 系代替注水流量) ①復水補給水系流量 (RHR B 系代替注水流量) ①残留熱除去系系統流量 ②復水移送ポンプ吐出圧力 ②残留熱除去系ポンプ吐出圧力 ③[サブプレッションチェンバプール水位]*2	①サブプレッションチェンバプール水位の監視が不可能となった場合は、サブプレッションチェンバプール水位を水源とする各系統の注水量と直前まで判明していたサブプレッションチェンバプールの水位に水位容量曲線を用いて推定するため、必要な水源であるサブプレッションチェンバプール水位が確保されていることを推定可能であり、判断に与える影響はない。 ②復水移送ポンプ及び残留熱除去系ポンプが正常に動作していることをポンプ吐出圧力で確認することで、必要な水源であるサブプレッションチェンバプール水位が確保されていることを推定可能であり、判断に与える影響はない。 ③常用計器でサブプレッションチェンバプール水位を監視可能であれば、判断に与える影響はない。	なし

有：重要事故シーケンス（有効性評価）に使用した判断基準，手：技術的能力審査基準（各手順）に係る判断基準

*1：代替パラメータの番号は優先順位を示す。

*2：[] は有効監視パラメータ又は重要監視パラメータの常用計器（耐震性又は耐環境性等はないが、監視可能であれば発電用原子炉施設の状態を把握することが可能な計器）を示す。

表 6-1 代替パラメータによる判断への影響 (17/18)

分類	主要パラメータ	判断基準		代替パラメータ*1	代替パラメータによる判断への影響	影響
原子炉建屋内の 水素濃度	原子炉建屋水素濃度	手	原子炉建屋内水素濃度確認	①主要パラメータの他チャンネル ②静的触媒式水素再結合器 動作監視装置	①原子炉建屋水素濃度の1チャンネルが故障した場合は、他チャンネルにより推定可能であり、判断に与える影響はない。 ②原子炉建屋水素濃度の監視が不可能となった場合は、原子炉建屋内の水素ガスが静的触媒式水素再結合器で処理された場合、発熱反応が生じ、装置の入口と出口温度に差が生じる。温度差を測定することにより静的触媒式水素再結合器に入る水素濃度が推定可能であり、判断に与える影響はない。	なし
		手	格納容器内酸素濃度			
原子炉格納容器内の 酸素濃度	格納容器内酸素濃度	手	原子炉压力容器破損確認	①主要パラメータの他チャンネル ②格納容器内雰囲気放射線モニタ (D/W) ②格納容器内雰囲気放射線モニタ (S/C) ②格納容器内圧力 (D/W) ②格納容器内圧力 (S/C)	①格納容器内酸素濃度の1チャンネルが故障した場合は、他チャンネルにより推定可能であり、判断に与える影響はない。 ②格納容器内酸素濃度の監視が不可能となった場合は、炉心損傷判断後の初期酸素濃度と保守的なG値を入力とした評価結果(解析結果)では、実際の原子炉格納容器内の酸素濃度よりも高く評価されることになるが、原子炉格納容器内での水素燃焼を防止する上で判断に与える影響はない。 ②格納容器内圧力 (D/W) 及び格納容器内圧力 (S/C) を確認し、事故後の原子炉格納容器内への空気(酸素)の流入有無を把握することは、炉心損傷判断後の初期酸素濃度と保守的なG値を入力とした評価結果(解析結果)の信頼性を上げることとなるから、原子炉格納容器内での水素燃焼の可能性を把握する上で判断に与える影響はない。	なし
		手	格納容器ベント判断			

有：重要事故シーケンス（有効性評価）に使用した判断基準，手：技術的能力審査基準（各手順）に係る判断基準

*1：代替パラメータの番号は優先順位を示す。

*2：[] は有効監視パラメータ又は重要監視パラメータの常用計器（耐震性又は耐環境性等はないが、監視可能であれば発電用原子炉施設の状態を把握することが可能な計器）を示す。

表 6-1 代替パラメータによる判断への影響(18/18)

分類	主要パラメータ		判断基準	代替パラメータ*1	代替パラメータによる判断への影響	影響
使用済燃料貯蔵プールの監視	使用済燃料貯蔵プール水位・温度 (SA 広域)	有手	使用済燃料貯蔵プールの冷却機能又は注水機能確認	①使用済燃料貯蔵プール水位・温度 (SA) ②使用済燃料貯蔵プール放射線モニタ (高レンジ・低レンジ) ③使用済燃料貯蔵プール監視カメラ	①同じ仕様の使用済燃料貯蔵プール水位・温度 (SA) で使用済燃料貯蔵プールの水位・温度を計測することができ、使用済燃料貯蔵プールの監視を行う上で判断に与える影響はない。 ②水位／線量当量率の関係を利用して、必要な水位が確保されていることを推定でき、使用済燃料貯蔵プールの監視を行う上で判断に与える影響はない。 ③使用済燃料貯蔵プールの状態の監視を行う上で判断に与える影響はない。	なし
	使用済燃料貯蔵プール水位・温度 (SA)	有手		①使用済燃料貯蔵プール水位・温度 (SA 広域) ②使用済燃料貯蔵プール放射線モニタ (高レンジ・低レンジ) ③使用済燃料貯蔵プール監視カメラ	①同じ仕様の使用済燃料貯蔵プール水位・温度 (SA 広域) で使用済燃料貯蔵プールの水位・温度を計測することができ、使用済燃料貯蔵プールの監視を行う上で判断に与える影響はない。 ②水位／線量当量率の関係を利用して、必要な水位が確保されていることを推定でき、使用済燃料貯蔵プールの監視を行う上で判断に与える影響はない。 ③使用済燃料貯蔵プールの状態の監視を行う上で判断に与える影響はない。	なし
	使用済燃料貯蔵プール放射線モニタ (高レンジ・低レンジ)	有手		①使用済燃料貯蔵プール水位・温度 (SA 広域) ①使用済燃料貯蔵プール水位・温度 (SA) ②使用済燃料貯蔵プール監視カメラ	①水位／線量当量率の関係を利用して、必要な水位が確保されていることを推定でき、使用済燃料貯蔵プールの監視を行う上で判断に与える影響はない。 ②使用済燃料貯蔵プールの状態の監視を行う上で判断に与える影響はない。	なし
	使用済燃料貯蔵プール監視カメラ	有手		①使用済燃料貯蔵プール水位・温度 (SA 広域) ①使用済燃料貯蔵プール水位・温度 (SA) ①使用済燃料貯蔵プール放射線モニタ (高レンジ・低レンジ)	①水位／線量当量率の関係を利用して、必要な水位が確保されていることを推定でき、使用済燃料貯蔵プールの監視を行う上で判断に与える影響はない。	なし

有：重要事故シーケンス（有効性評価）に使用した判断基準，手：技術的能力審査基準（各手順）に係る判断基準

*1：代替パラメータの番号は優先順位を示す。

*2：[] は有効監視パラメータ又は重要監視パラメータの常用計器（耐震性又は耐環境性等はないが、監視可能であれば発電用原子炉施設の状態を把握することが可能な計器）を示す。

表 6-2 計装設備の計器誤差について(1/4)

名称	検出器の種類	計測範囲	個数	取付箇所	誤差
原子炉圧力 容器温度	熱電対	0~350℃	2	原子炉格納 容器内	±3.3℃
原子炉圧力	弾性圧力 検出器	0~10MPa	4	原子炉建屋 地下1階	±0.06MPa
原子炉圧力 (SA)	弾性圧力 検出器	0~11MPa	1	原子炉建屋 地下1階	±0.08MPa
原子炉水位 (広帯域)	差圧式水位 検出器	-3200~ +3500mm ^{*1}	4	原子炉建屋 地下1階	±49mm
原子炉水位 (燃料域)	差圧式水位 検出器	-4000~ +1300mm ^{*2}	2	原子炉建屋 地下3階	±35mm
原子炉水位 (SA)	差圧式水位 検出器	-3200~ +3500mm ^{*1}	1	原子炉建屋 地下1階	±43mm
		-8000~ +3500mm ^{*1}	1	原子炉建屋 地下2階	±73mm
高压代替注水系 系統流量	差圧式流量 検出器	0~300m ³ /h	1	原子炉建屋 地下2階	±6.4m ³ /h
復水補給水系流量 (RHR A 系 代替注水流量)	差圧式流量 検出器	0~300m ³ /h	1	原子炉建屋 地下1階	±3.2m ³ /h
復水補給水系流量 (RHR B 系 代替注水流量)	差圧式流量 検出器	0~350m ³ /h	1	原子炉建屋 地上1階	±7.5m ³ /h
原子炉隔離時冷却系 系統流量	差圧式流量 検出器	0~300m ³ /h	1	原子炉建屋 地下3階	±6.5m ³ /h
高压炉心注水系 系統流量	差圧式流量 検出器	0~1000m ³ /h	2	原子炉建屋 地下3階	±21m ³ /h
残留熱除去系 系統流量	差圧式流量 検出器	0~1500m ³ /h	3	原子炉建屋 地下3階	±31m ³ /h
復水補給水系流量 (格納容器下部 注水流量)	差圧式流量 検出器	0~100m ³ /h	1	原子炉建屋 地下2階	±2.1m ³ /h
ドライウエル 雰囲気温度	熱電対	0~300℃	2	原子炉格納 容器内	±2.8℃
サプレッション チェンバ氣體温度	熱電対	0~300℃	1	原子炉格納 容器内	±2.8℃
サプレッション チェンバプール 水温度	測温抵抗体	0~200℃	3	原子炉格納 容器内	±1.6℃

表 6-2 計装設備の計器誤差について(2/4)

名称	検出器の種類	計測範囲	個数	取付箇所	誤差
格納容器内圧力 (D/W)	弾性圧力 検出器	0~1000kPa [abs]	1	原子炉建屋 地上 3 階	±6kPa
格納容器内圧力 (S/C)	弾性圧力 検出器	0~980.7kPa [abs]	1	原子炉建屋 地上 1 階	±6.5kPa
サプレッション チェンバプール水位	差圧式水位 検出器	-6~+11m ^{*3}	1	原子炉建屋 地下 3 階	±0.13m
格納容器下部水位	電極式水位 検出器	+3.0m ^{*4}	1	原子炉格納 容器内	-0~+0.1m
		+2.0m ^{*4}	1		-0~+0.1m
		+1.0m ^{*4}	1		-0~+0.1m
格納容器内 水素濃度	熱伝導式 水素検出器	0~20vol%	2	原子炉建屋 地上中 3 階	±0.4%
		0~100vol%			±2.0%
格納容器内 水素濃度 (SA)	水素吸蔵 材料式水素 検出器	0~100vol%	2	原子炉格納 容器内	±2.0%
格納容器内雰囲気 放射線モニタ (D/W)	電離箱	10 ⁻² ~10 ⁵ Sv/h	2	原子炉建屋 地上 1 階	5.23×10 ^{N-1} ~ 1.90×10 ^N Sv/h
格納容器内雰囲気 放射線モニタ (S/C)	電離箱	10 ⁻² ~10 ⁵ Sv/h	2	原子炉建屋 地上 1 階	5.23×10 ^{N-1} ~ 1.90×10 ^N Sv/h
起動領域モニタ	核分裂 電離箱	10 ⁻¹ ~10 ⁶ s ⁻¹ (1.0×10 ³ ~ 1.0×10 ⁹ cm ⁻² ・s ⁻¹)	10	原子炉格納 容器内	7.23×10 ^{N-1} ~ 1.38×10 ^N s ⁻¹
		0~40 又は 0~125% (1.0×10 ⁸ ~ 2.0×10 ¹³ cm ⁻² ・s)			±2.5%
出力領域モニタ	核分裂 電離箱	0~125% ^{*5} (1.0×10 ¹² ~ 2.8×10 ¹)	208 ^{*6}	原子炉格納 容器内	±2.5%
復水補給水系温度 (代替循環冷却)	熱電対	0~200°C	1	原子炉建屋 地下 3 階	±2.1°C
フィルタ装置水位	差圧式水位 検出器	0~6000mm	2	屋外 (フィルタベン ト遮蔽壁内)	±47mm
フィルタ装置 入口圧力	弾性圧力 検出器	0~1MPa	1	原子炉建屋 地上中 3 階	±0.007MPa

表 6-2 計装設備の計器誤差について(3/4)

名称	検出器の種類	計測範囲	個数	取付箇所	誤差
フィルタ装置 出口放射線モニタ	電離箱	$10^{-2} \sim 10^5$ mSv/h	2	屋外 (原子炉建屋 屋上)	$5.20 \times 10^{N-1} \sim$ $1.90 \times$ 10^N mSv/h
フィルタ装置 水素濃度	熱伝導式 水素検出器	0~100vol%	2	原子炉建屋 地上 3 階	± 2.0 vol%
フィルタ装置 金属フィルタ差圧	差圧式 圧力検出器	0~50kPa	2	屋外 (フィルタベン ト遮蔽壁内)	± 0.38 kPa
フィルタ装置 スクラバ水 pH	pH 検出器	pH0~14	1	屋外 (フィルタベン ト遮蔽壁内)	± 0.09 pH
耐圧強化ベント系 放射線モニタ	電離箱	$10^{-2} \sim 10^5$ mSv/h	2	原子炉建屋 地上 4 階	$5.20 \times 10^{N-1} \sim$ $1.90 \times$ 10^N mSv/h
残留熱除去系 熱交換器入口温度	熱電対	0~300°C	3	原子炉建屋 地下 3 階	± 3.6 °C
残留熱除去系 熱交換器出口温度	熱電対	0~300°C	3	原子炉建屋 地下 3 階	± 3.6 °C
原子炉補機冷却水系 系統流量	差圧式流量 検出器	0~3000m ³ /h (区分Ⅰ, Ⅱ)	3	タービン建屋 地下 1 階	± 20 m ³ /h
		0~2000m ³ /h (区分Ⅲ)		タービン建屋 地下 2 階	± 13 m ³ /h
残留熱除去系 熱交換器入口 冷却水流量	差圧式流量 検出器	0~1500m ³ /h	3	原子炉建屋 地下 3 階	± 31 m ³ /h
高圧炉心注水系 ポンプ吐出圧力	弾性圧力 検出器	0~12.0MPa	2	原子炉建屋 地下 3 階	± 0.08 MPa
残留熱除去系 ポンプ吐出圧力	弾性圧力 検出器	0~3.5MPa	3	原子炉建屋 地下 3 階	± 0.170 MPa
復水貯蔵槽水位 (SA)	差圧式水位 検出器	0~+17m ^{*7}	1	廃棄物処理建屋 地下 3 階	± 0.10 m
復水移送ポンプ 吐出圧力	弾性圧力 検出器	0~2MPa	3	廃棄物処理建屋 地下 3 階	± 0.012 MPa

表 6-2 計装設備の計器誤差について(4/4)

名称	検出器の種類	計測範囲	個数	取付箇所	誤差
原子炉建屋水素濃度	熱伝導式 水素検出器	0~20vol%	3	原子炉建屋 地上 4 階	±1.00vol%
			2	原子炉建屋 地上 2 階	±1.00vol%
			1	原子炉建屋 地下 1 階	±1.00vol%
			2	原子炉建屋 地下 2 階	±1.00vol%
静的触媒式 水素再結合器 動作監視装置	熱電対	0~300°C	4	原子炉建屋 地上 4 階	±2.9°C
格納容器内 酸素濃度	熱磁気風式 酸素検出器	0~10vol%	2	原子炉建屋 地上中 3 階	±0.2%
		0~30vol%			±0.6%
使用済燃料貯蔵 プール水位・温度 (SA 広域)	熱電対	水位 T. M. S. L. 20180 mm~ T. M. S. L. 31123 mm	1*8	原子炉建屋 地上 4 階	±1.6°C
		温度 0~150°C			
使用済燃料貯蔵 プール水位・温度 (SA)	熱電対	水位 T. M. S. L. 23373 mm~ T. M. S. L. 30373 mm	1*9	原子炉建屋 地上 4 階	±1.6°C
		温度 0~150°C			
使用済燃料貯蔵 プール放射線モニタ (高レンジ)	電離箱	10 ⁻³ ~ 10 ⁴ mSv/h	1	原子炉建屋 地上 4 階	5.20×10 ^{N-1} ~ 1.90× 10 ^N mSv/h
使用済燃料貯蔵 プール放射線モニタ (低レンジ)	電離箱	10~10 ⁸ mSv/h	1	原子炉建屋 地上 4 階	5.20×10 ^{N-1} ~ 1.90× 10 ^N mSv/h

注記*1 : 基準点は蒸気乾燥器スカート下端“(原子炉圧力容器零レベルより 1224cm)”。

*2 : 基準点は有効燃料棒上端“(原子炉圧力容器零レベルより 905cm)”。

*3 : 基準点は N. W. L. (T. M. S. L. -1150mm)。

*4 : 基準点は下部ドライウェル底部。

*5 : 定格出力時の値に対する比率で示す。

*6 : 平均出力領域モニタの各チャンネル(4チャンネル)には、52個ずつの信号が入力される。

*7 : 基準点は復水貯蔵槽底部。

*8 : 検出点 14 箇所。

*9 : 検出点 8 箇所。