

本資料のうち、枠囲みの内容は、機密事項に属しますので公開できません。

| | |
|-------------------------|-----------------|
| 柏崎刈羽原子力発電所第7号機 工事計画審査資料 | |
| 資料番号 | KK7添-2-059-1 改0 |
| 提出年月日 | 2020年 4月 3日 |

V-2-別添 1-1 火災防護設備の耐震計算の方針

2020年 4月

東京電力ホールディングス株式会社

目 次

| | |
|---|----|
| 1. 概要 | 1 |
| 2. 一般事項 | 2 |
| 2.1 評価方針 | 2 |
| 2.2 評価対象設備 | 2 |
| 2.3 適用基準 | 20 |
| 2.4 記号の説明 | 21 |
| 2.5 計算精度と数値の丸め方 | 35 |
| 3. 評価部位 | 41 |
| 4. 固有周期 | 43 |
| 5. 構造強度評価 | 43 |
| 5.1 構造強度評価方法 | 43 |
| 5.1.1 火災感知器 | 43 |
| 5.1.2 火災受信機盤 | 43 |
| 5.1.3 ボンベラック | 44 |
| 5.1.4 選択弁 | 44 |
| 5.1.5 消火配管 | 44 |
| 5.1.6 制御盤 | 44 |
| 5.2 荷重の組合せ及び許容応力 | 45 |
| 5.2.1 荷重の種類 | 45 |
| 5.2.2 荷重の組合せ | 45 |
| 5.2.3 許容応力 | 45 |
| 5.3 設計用地震力 | 49 |
| 5.4 計算方法 | 49 |
| 5.4.1 火災感知器の計算方法 | 49 |
| 5.4.1.1 熱感知器及び煙感知器 | 49 |
| 5.4.1.2 煙感知器(防爆型),熱感知器(防爆型),煙感知器(光電分離型)及び熱感知カメラ | 51 |
| 5.4.1.3 煙吸引式検出設備 | 53 |
| 5.4.1.4 炎感知器 | 55 |
| 5.4.2 火災受信機盤の計算方法 | 57 |
| 5.4.3 ボンベラックの計算方法 | 57 |
| 5.4.4 選択弁ラックの計算方法 | 58 |
| 5.4.5 消火配管の計算方法 | 59 |
| 5.4.6 制御盤の計算方法 | 59 |
| 6. 機能維持評価 | 59 |
| 6.1 火災感知器 | 59 |
| 6.2 火災受信機盤 | 59 |
| 6.3 ボンベラック | 59 |

| | |
|---------|----|
| 6.4 選択弁 | 60 |
| 6.5 制御盤 | 60 |

1. 概要

本資料は、「実用発電用原子炉及びその附属施設の技術基準に関する規則」（以下「技術基準規則」という。）第 11 条及び第 52 条並びにそれらの「実用発電用原子炉及びその附属施設の技術基準に関する規則の解釈」が適合することを要求している「実用発電用原子炉及びその附属施設の火災防護に係る審査基準」（平成 25 年 6 月 19 日制定）（以下「火災防護に係る審査基準」という。）に適合する設計とするため、V-1-1-8「発電用原子炉施設の火災防護に関する説明書」（以下「V-1-1-8」という。）に示す火災感知設備及び消火設備が、火災防護上重要な機器等の耐震クラス及び重大事故等対処施設の区分に応じた地震力に対して耐震性を有することを確認するための耐震計算方針について説明するものである。

火災防護設備の計算結果は、V-2-別添 1-2「火災感知器の耐震計算書」、V-2-別添 1-3「火災受信機盤の耐震計算書」、V-2-別添 1-4「ボンベラックの耐震計算書」、V-2-別添 1-5「選択弁の耐震計算書」、V-2-別添 1-6「消火配管の耐震計算書」及びV-2-別添 1-7「制御盤の耐震計算書」に示すと共に、動的地震力の水平 2 方向及び鉛直方向の組合せに対する各設備に影響評価結果をV-2-別添 1-8「火災防護設備の水平 2 方向及び鉛直方向地震力の組合せに関する影響評価」に示す。

2. 一般事項

2.1 評価方針

応力評価は、「5.2 荷重の組合せ及び許容応力」にて設定した荷重及び荷重の組合せ並びに許容応力に基づき、「3. 評価部位」にて設定する箇所において、「4. 固有周期」で算出した固有周期に基づく設計用地震力による応力が許容限界内に収まることを、「5. 構造強度評価」にて示す方法にて確認することで実施する。また、機能維持評価は地震時の応答加速度が機能確認済加速度以下であることを「6. 機能維持評価」にて示す方法にて確認することで実施する。

耐震評価フローを図 2-1 に示す。

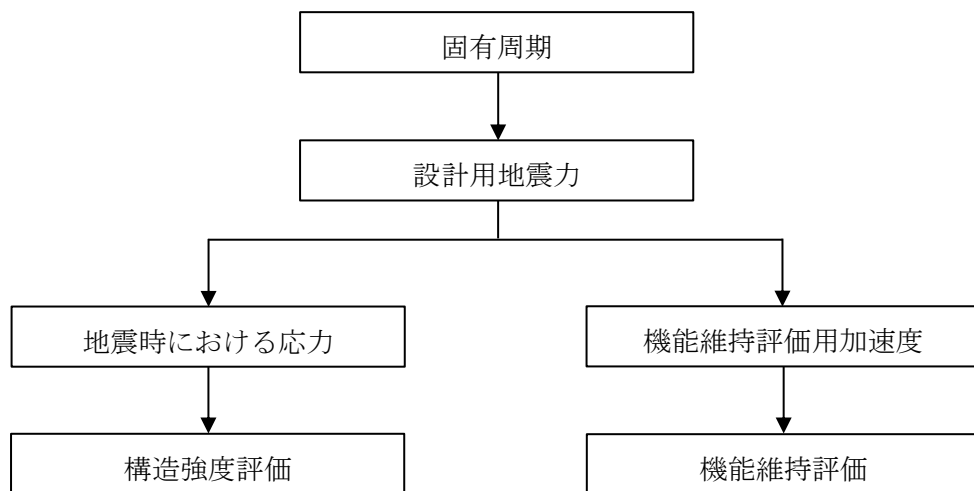


図 2-1 耐震評価フロー

2.2 評価対象設備

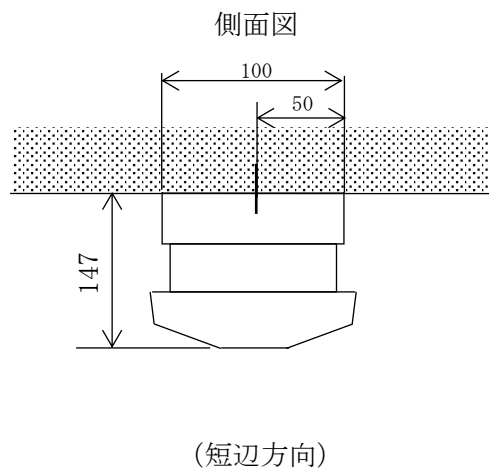
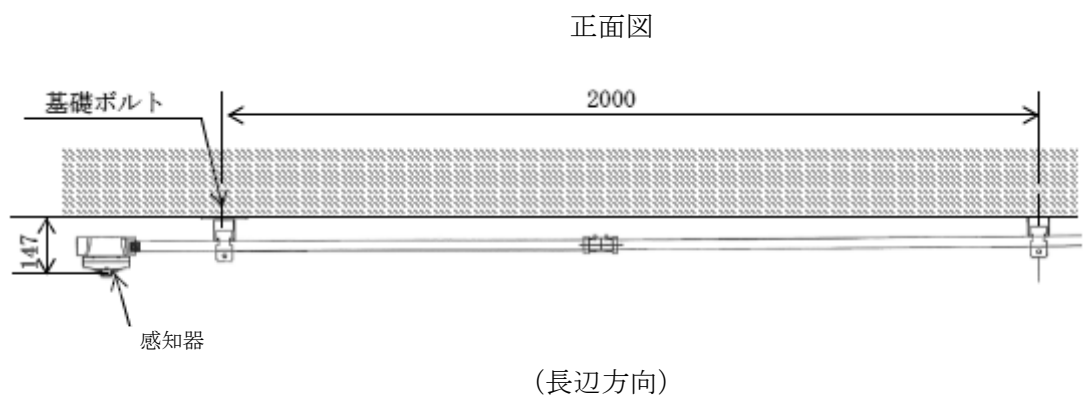
評価対象設備は、V-1-1-8 のうち「5.1 火災感知設備について」に示す火災感知設備のうち火災感知器及び火災受信機盤並びにV-1-1-8 のうち「5.2 消火設備について」に示す消火設備のうちボンベラック、選択弁及び制御盤を対象とする。

なお、消火配管についてはV-2-別添 1-6 にて示す。

火災感知設備の構造計画を表 2-1、表 2-2 に、消火設備の構造計画を表 2-3 から表 2-5 に示す。

表 2-1 火災防護設備のうち火災感知器の構造計画 (1/6)

| 機器名称 | 計画の概要 | | 説明図 |
|--------------|-----------------------------|--------------|-------|
| | 基礎・支持構造 | 主体構造 | |
| 熱感知器 煙感知器 | 熱感知器及び煙感知器は、基礎ボルトにて天井に固定する。 | 熱感知器 煙感知器 | 図 2-2 |

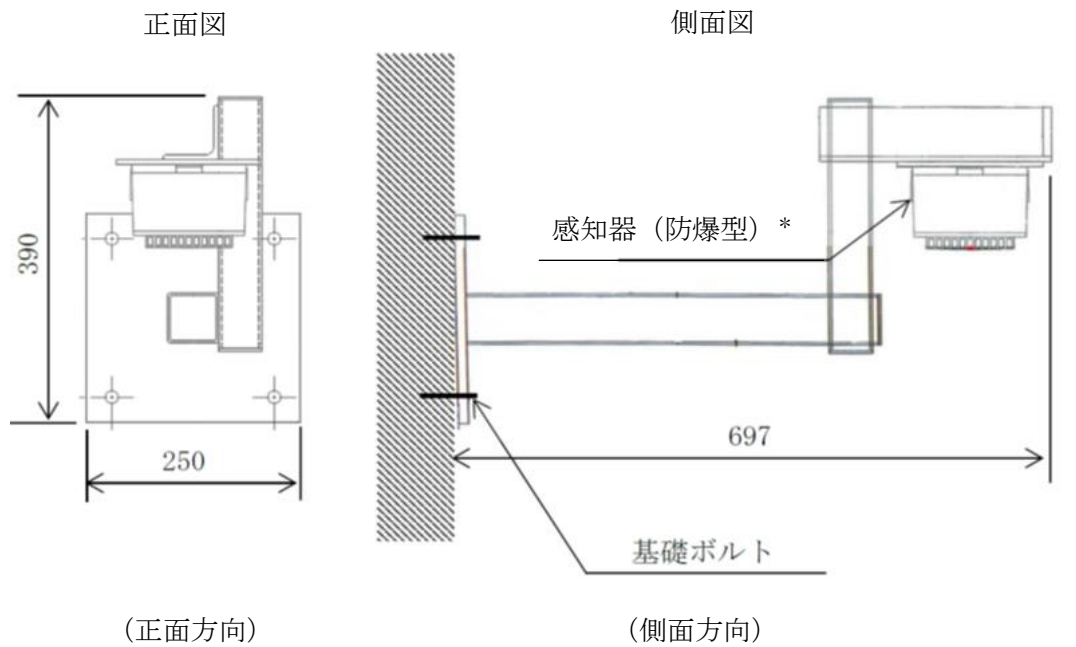


(単位 : mm)

図 2-2 火災感知器 (熱感知器及び煙感知器) の概要図

表 2-1 火災防護設備のうち火災感知器の構造計画 (2/6)

| 機器名称 | 計画の概要 | | 説明図 |
|--------------------------------|---|--------------------------|-------|
| | 基礎・支持構造 | 主体構造 | |
| 煙感知器 (防爆型) 熱感知器 (防爆型) | 煙感知器 (防爆型) 及び 熱感知器 (防爆型) は, 基礎 ボルトにて壁に固定する。 | 煙感知器 (防爆型) 熱感知器 (防爆型) | 図 2-3 |



- ・煙感知器 (防爆型) 約 3 kg
- ・熱感知器 (防爆型) 約 0.95 kg

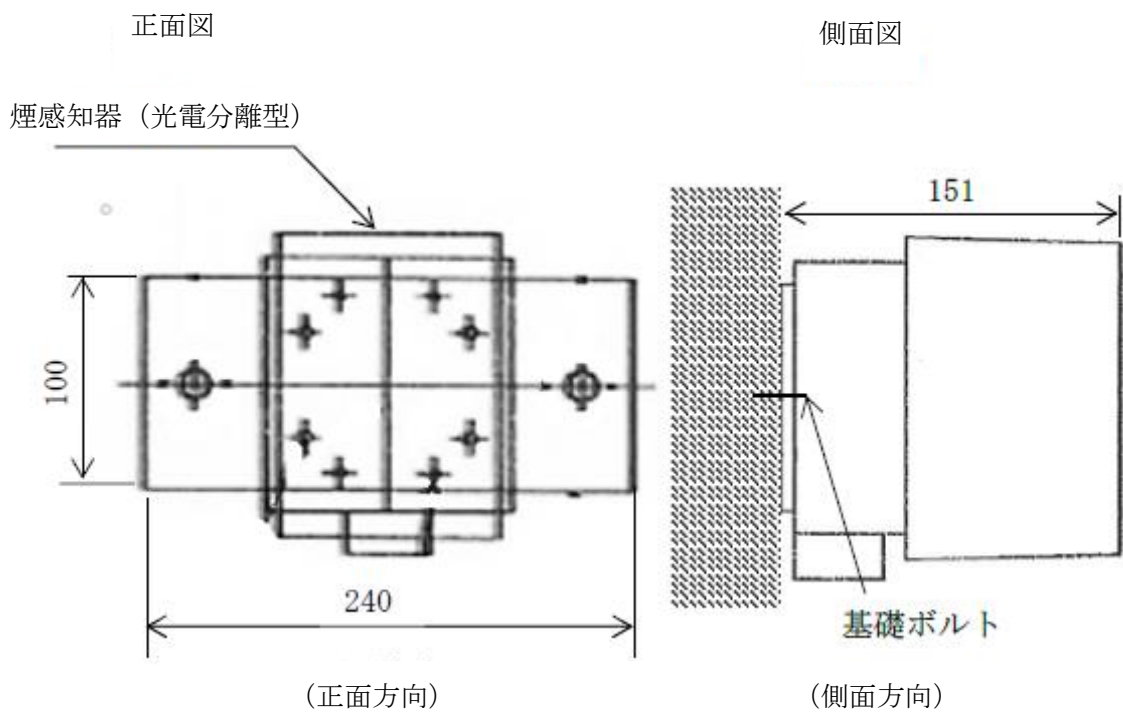
(単位 : mm)

注記* : 図の感知器 (防爆型) は, 質量のより大きい煙感知器 (防爆型) とする。

図 2-3 火災感知器 (煙感知器 (防爆型) 及び熱感知器 (防爆型)) の概要図

表 2-1 火災防護設備のうち火災感知器の構造計画 (3/6)

| 機器名称 | 計画の概要 | | 説明図 |
|-----------------|-------------------------------|--------------|-------|
| | 基礎・支持構造 | 主体構造 | |
| 煙感知器 (光電分離型) | 煙感知器 (光電分離型) は、基礎ボルトにて壁に固定する。 | 煙感知器 (光電分離型) | 図 2-4 |

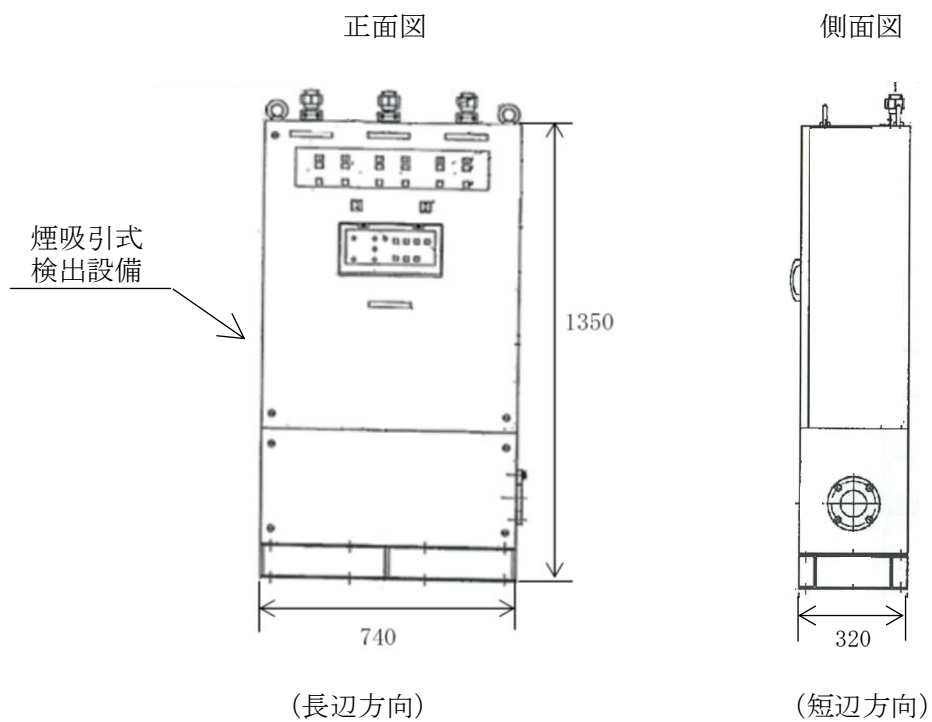


(単位：mm)

図 2-4 火災感知器 (煙感知器(光電分離型)) の概要図

表 2-1 火災防護設備のうち火災感知器の構造計画 (4/6)

| 機器名称 | 計画の概要 | | 説明図 |
|--------------|--------------------------|----------|-------|
| | 基礎・支持構造 | 主体構造 | |
| 煙吸引式 検出設備 | 煙吸引式検出設備は、基礎ボルトにて床に固定する。 | 煙吸引式検出設備 | 図 2-5 |



(単位：mm)

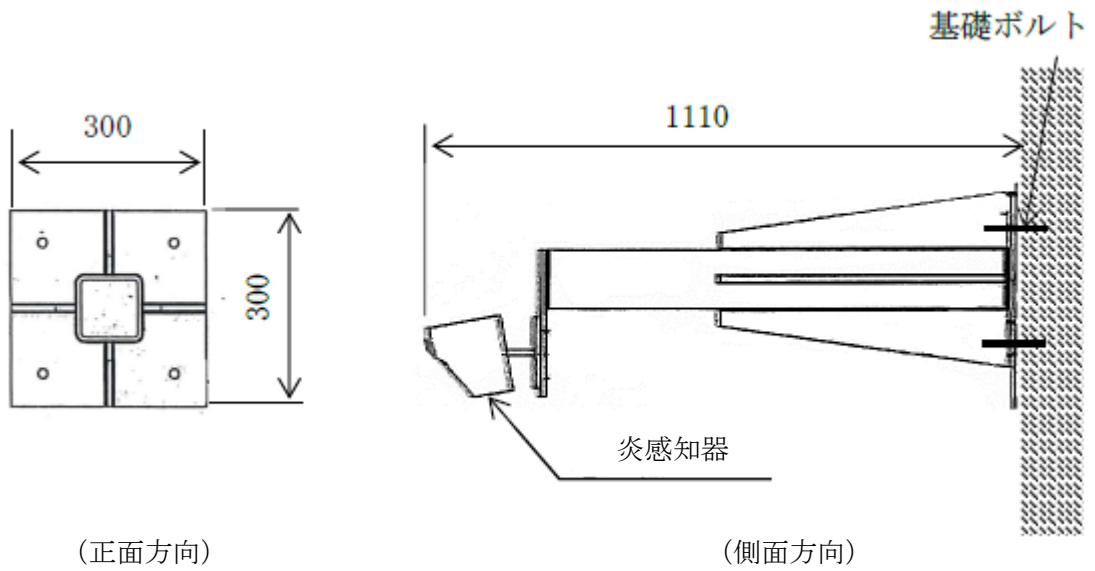
図 2-5 火災感知器（煙吸引式検出設備）の概要図

表 2-1 火災防護設備のうち火災感知器の構造計画 (5/6)

| 機器名称 | 計画の概要 | | 説明図 |
|------|----------------------|------|-------|
| | 基礎・支持構造 | 主体構造 | |
| 炎感知器 | 炎感知器は、基礎ボルトにて壁に固定する。 | 炎感知器 | 図 2-6 |

正面図

側面図

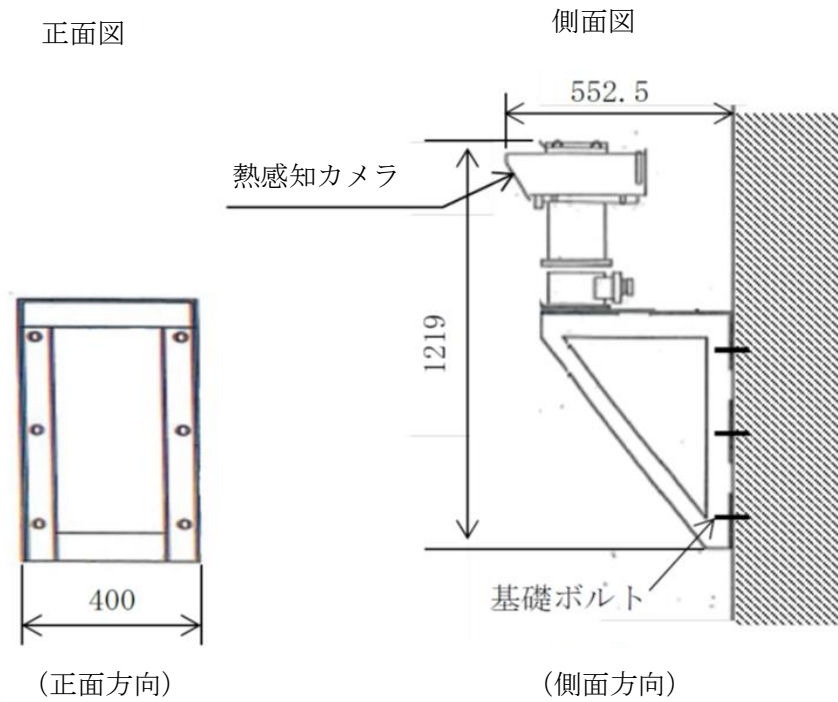


(単位 : mm)

図 2-6 火災感知器 (炎感知器) の概要図

表 2-1 火災防護設備のうち火災感知器の構造計画 (6/6)

| 機器名称 | 計画の概要 | | 説明図 |
|--------|------------------------|--------|-------|
| | 基礎・支持構造 | 主体構造 | |
| 熱感知カメラ | 熱感知カメラは、基礎ボルトにて壁に固定する。 | 熱感知カメラ | 図 2-7 |



(単位：mm)

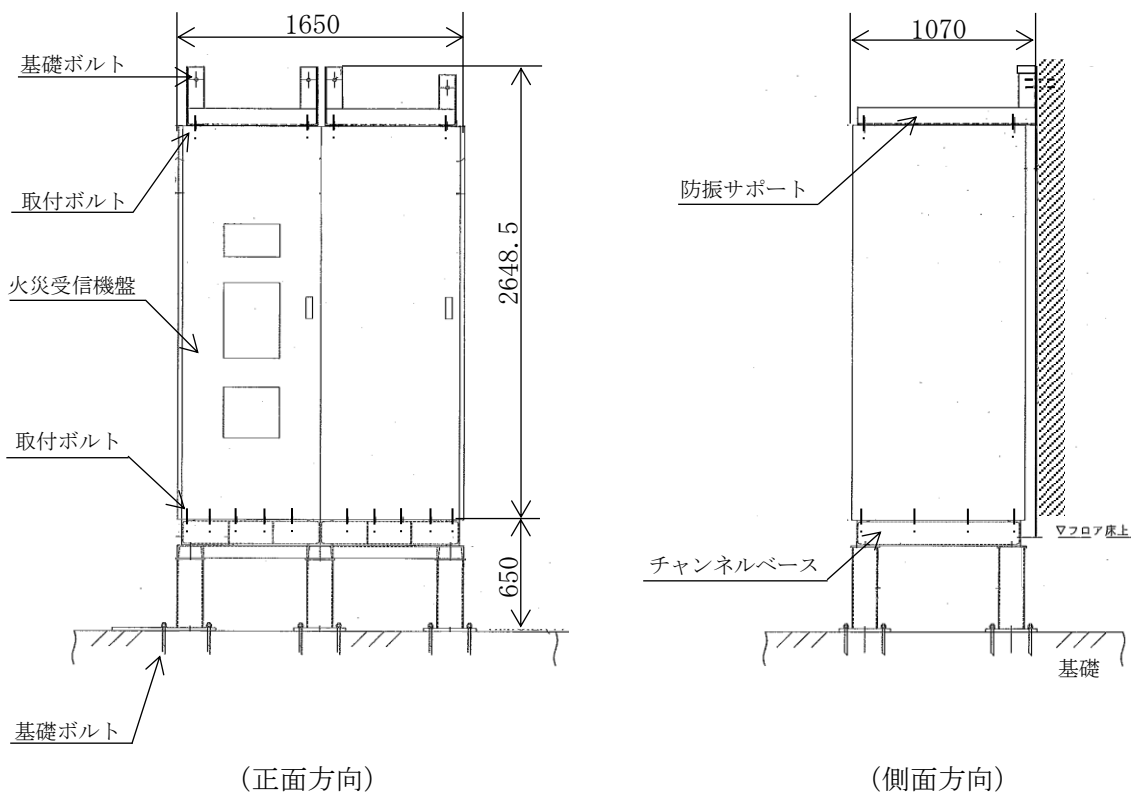
図 2-7 火災感知器（熱感知カメラ）の概要図

表 2-2 火災防護設備のうち火災受信機盤の構造計画

| 機器名称 | 計画の概要 | | 説明図 |
|--------|---|--------|-------|
| | 基礎・支持構造 | 主体構造 | |
| 火災受信機盤 | 火災受信機盤は、取付ボルトにて防振サポート及びチャンネルベースに固定する。防振サポート及びチャンネルベースは基礎ボルトにて基礎に固定する。 | 火災受信機盤 | 図 2-8 |

正面図

側面図

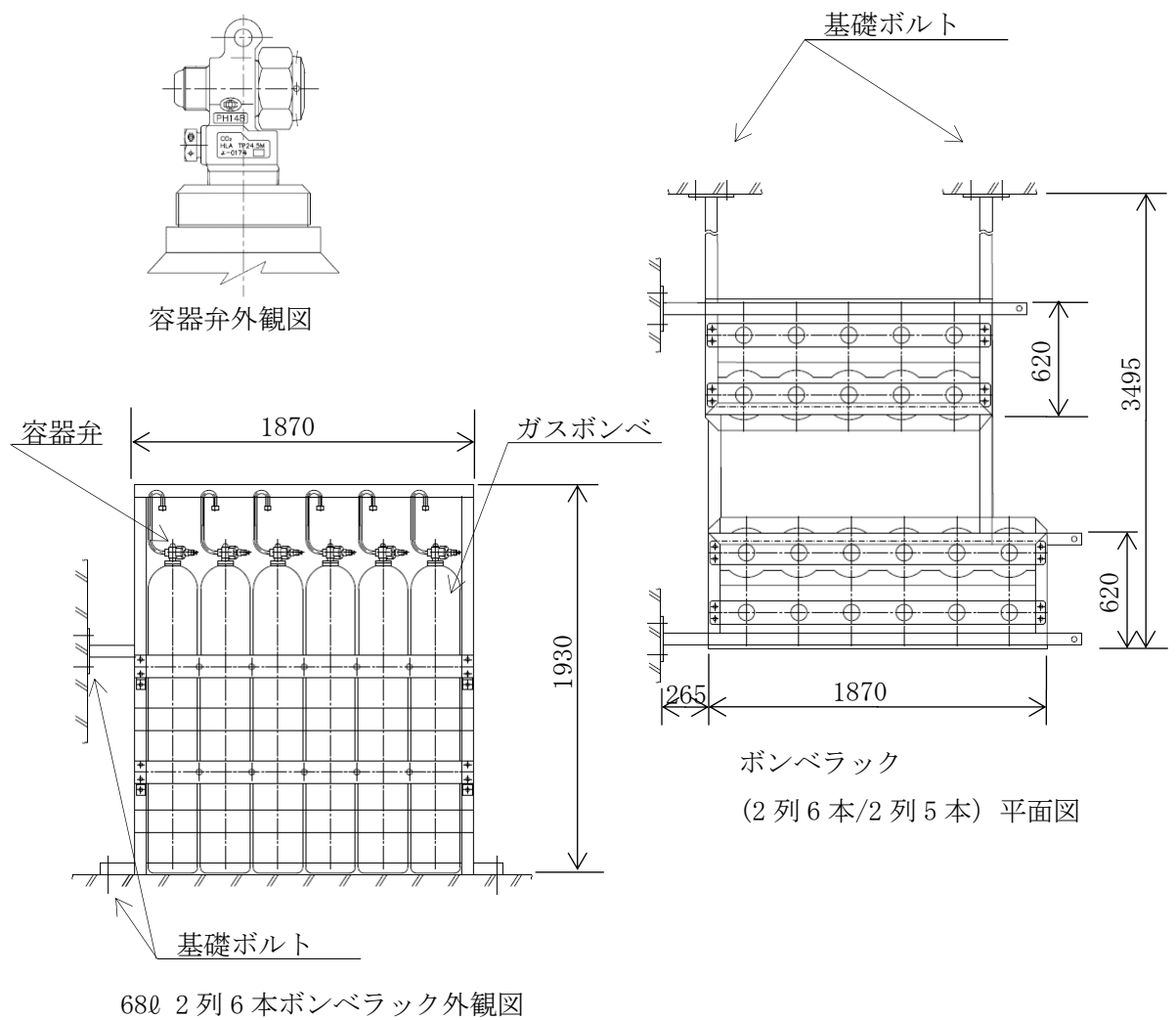


(単位：mm)

図 2-8 火災受信機盤の概要図

表 2-3 火災防護設備のうちボンベラックの構造計画(1/8)

| 機器名称 | 計画の概要 | | 説明図 |
|-----------------------|---|------------|-------|
| | 基礎・支持構造 | 主体構造 | |
| ボンベラック (二酸化炭素消火設備) | 容器弁は、ガスボンベにねじ込み固定する。ガスボンベは、ボンベラックに固定し、ボンベラックは、基礎ボルトにより建屋躯体である壁と床に固定される。 | ガスボンベ及び容器弁 | 図 2-9 |

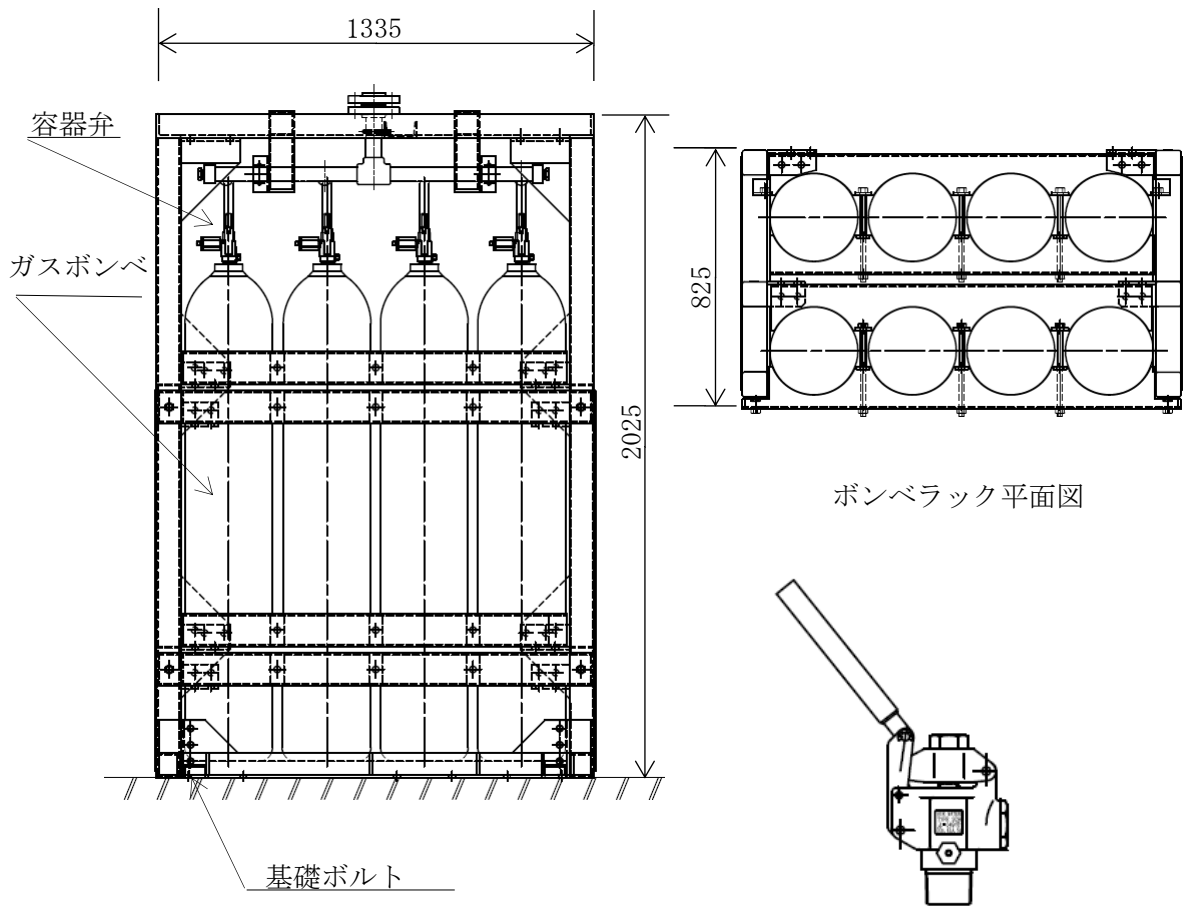


(単位 : mm)

図 2-9 ボンベラック (二酸化炭素消火設備) の概要図

表 2-3 火災防護設備のうちボンベラックの構造計画(2/8)

| 機器名称 | 計画の概要 | | 説明図 |
|------------------------|---|------------|--------|
| | 基礎・支持構造 | 主体構造 | |
| ボンベラック (小空間固定式消火設備) | 容器弁は、ガスボンベにねじ込み固定する。ガスボンベは、ボンベラックに固定し、ボンベラックは、基礎ボルトにより建屋躯体である床に固定される。 | ガスボンベ及び容器弁 | 図 2-10 |



68.00 2列8本用ボンベラック外観図

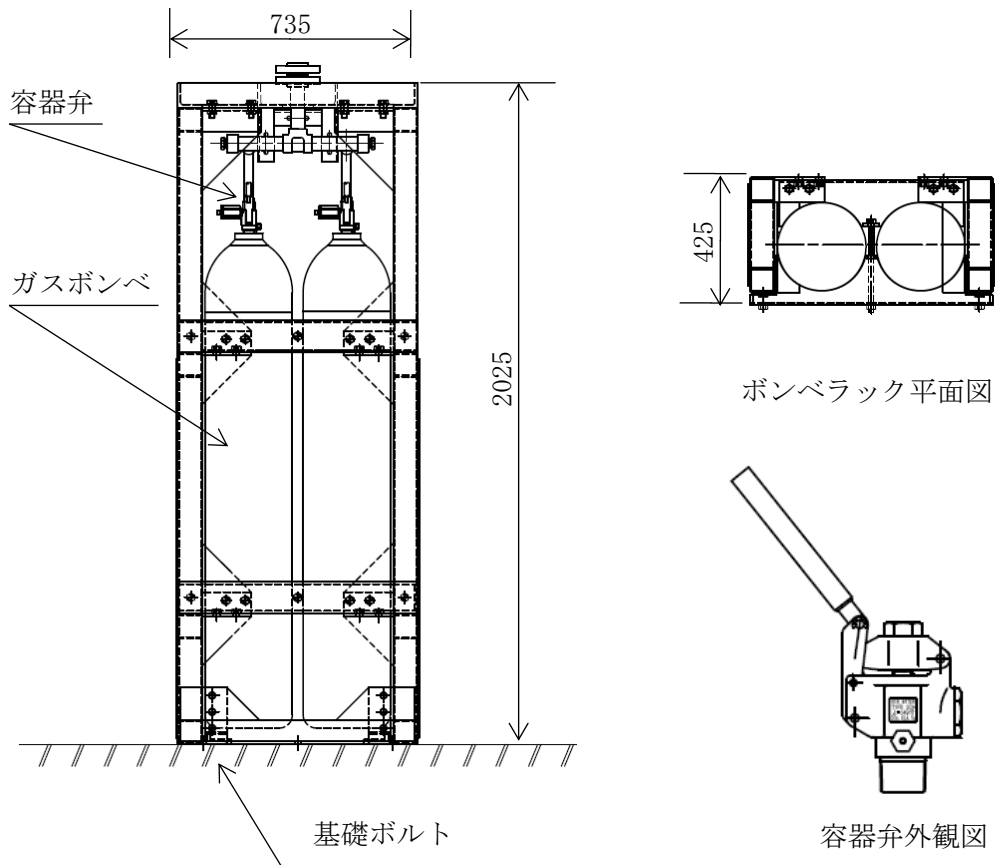
容器弁外観図

(単位：mm)

図 2-10 ボンベラック（小空間固定式消火設備）の概要図

表 2-3 火災防護設備のうちボンベラックの構造計画(3/8)

| 機器名称 | 計画の概要 | | 説明図 |
|------------------------|---|------------|--------|
| | 基礎・支持構造 | 主体構造 | |
| ボンベラック (小空間固定式消火設備) | 容器弁は、ガスボンベにねじ込み固定する。ガスボンベは、ボンベラックに固定し、ボンベラックは、基礎ボルトにより建屋躯体である床に固定される。 | ガスボンベ及び容器弁 | 図 2-11 |



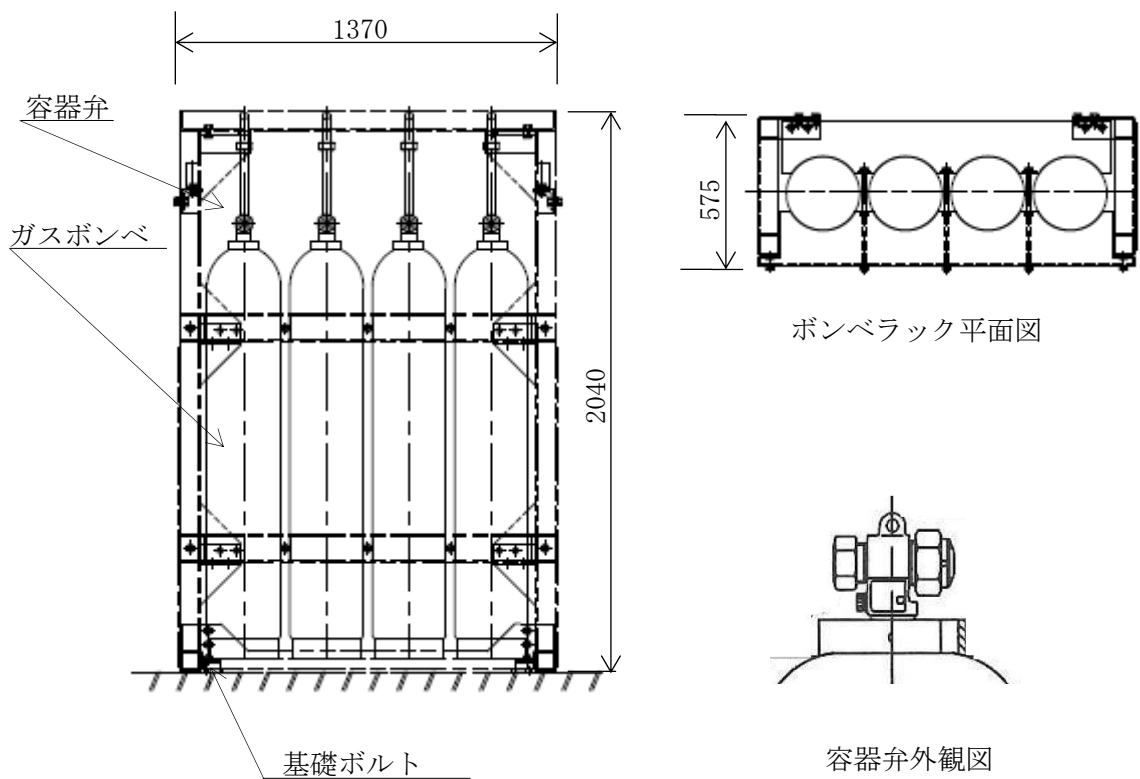
68.00 1列2本用ボンベラック外観図

(単位：mm)

図 2-11 ボンベラック（小空間固定式消火設備）の概要図

表 2-3 火災防護設備のうちボンベラックの構造計画(4/8)

| 機器名称 | 計画の概要 | | 説明図 |
|-----------------------------------|---|------------|--------|
| | 基礎・支持構造 | 主体構造 | |
| ボンベラック (SLC ポンプ・CRD ポンプ局所消火設備) | 容器弁は、ガスボンベにねじ込み固定する。ガスボンベは、ボンベラックに固定し、ボンベラックは、基礎ボルトにより建屋躯体である床に固定される。 | ガスボンベ及び容器弁 | 図 2-12 |



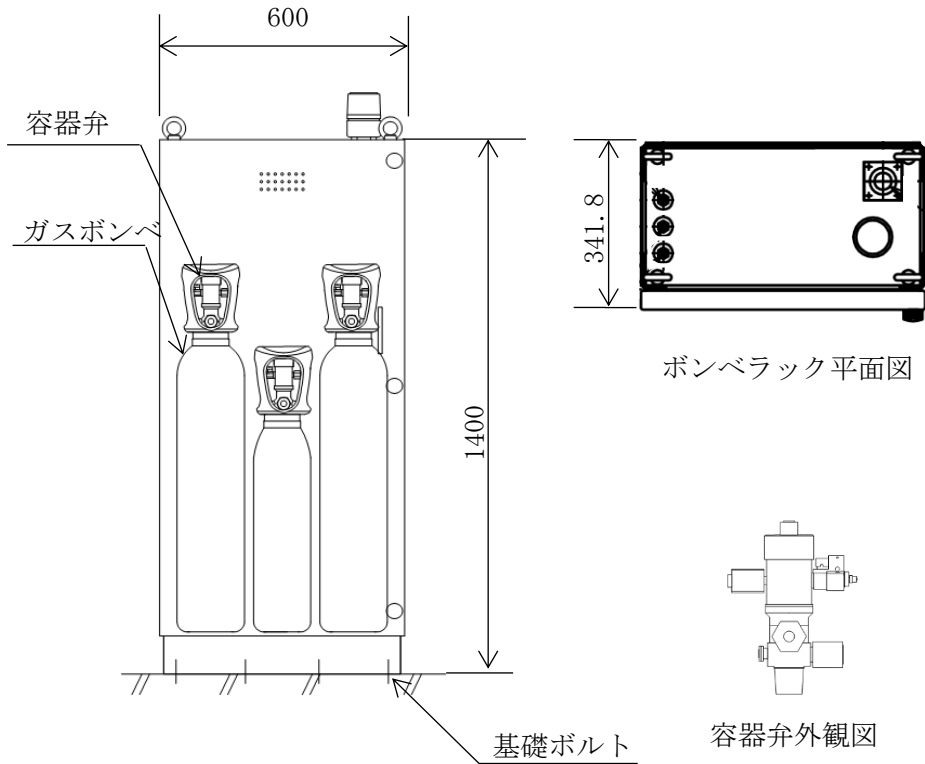
700 4 本用ボンベラック外観図

(単位 : mm)

図 2-12 ボンベラック (SLC ポンプ・CRD ポンプ局所消火設備) の概要図

表 2-3 火災防護設備のうちボンベラックの構造計画 (5/8)

| 機器名称 | 計画の概要 | | 説明図 |
|-------------------------|---|------------|--------|
| | 基礎・支持構造 | 主体構造 | |
| ボンベラック (電源盤・制御盤消火設備) | 容器弁は、ガスボンベにねじ込み固定する。ガスボンベは、ボンベラックに固定し、ボンベラックは、基礎ボルトにより建屋躯体である床に固定される。 | ガスボンベ及び容器弁 | 図 2-13 |



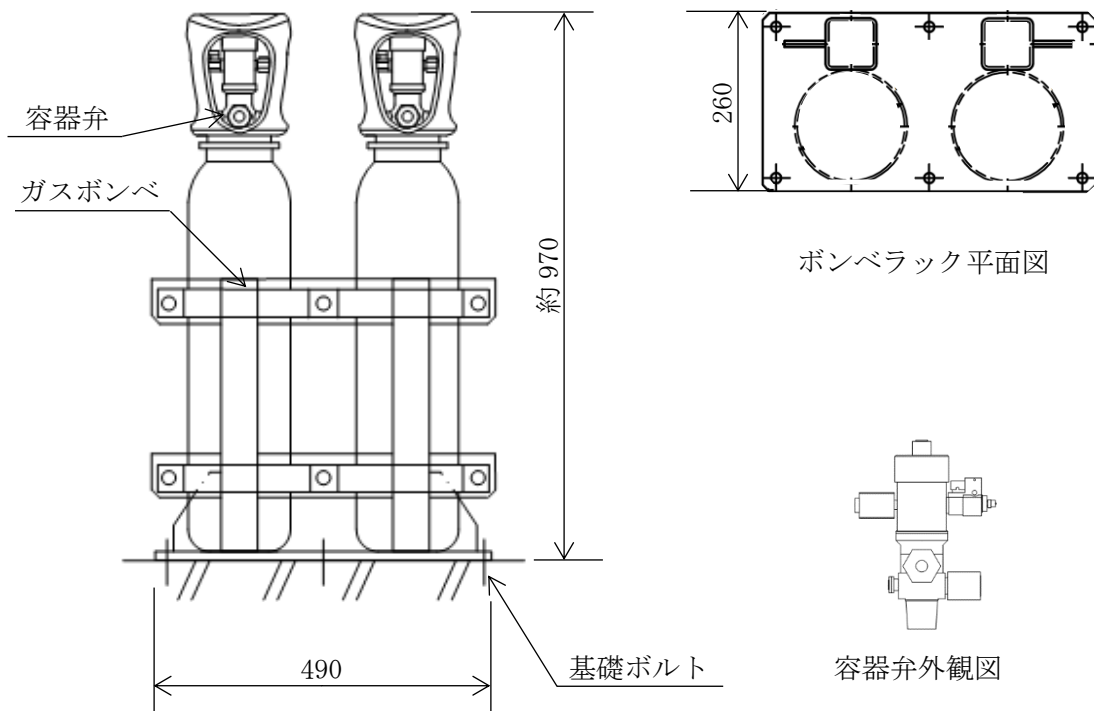
13.40, 6.70 ボンベラック外観図

(単位 : mm)

図 2-13 ボンベラック (電源盤・制御盤消火設備) の概要図

表 2-3 火災防護設備のうちボンベラックの構造計画 (6/8)

| 機器名称 | 計画の概要 | | 説明図 |
|-------------------------|---|------------|--------|
| | 基礎・支持構造 | 主体構造 | |
| ボンベラック (ケーブルトレイ消火設備) | 容器弁は、ガスボンベにねじ込み固定する。ガスボンベは、ボンベラックに固定し、ボンベラックは、基礎ボルトにより建屋躯体である床に固定される。 | ガスボンベ及び容器弁 | 図 2-14 |



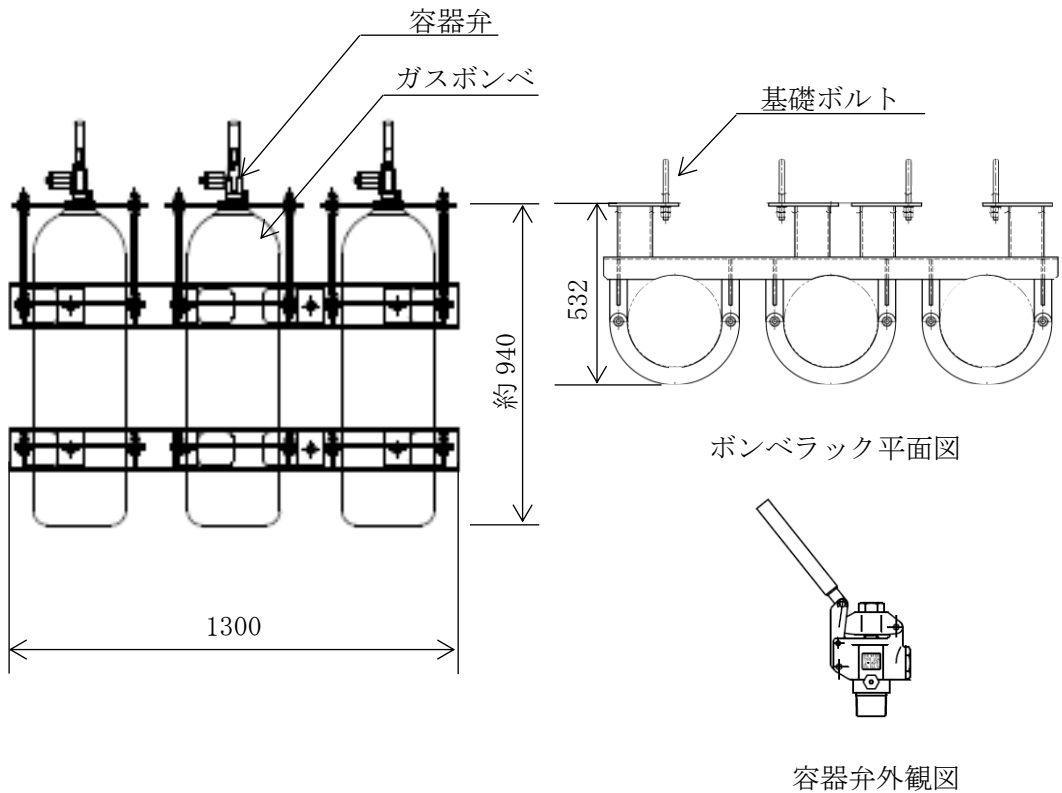
13. 40床置 2 本用ボンベラック外観図

(単位 : mm)

図 2-14 ボンベラック (ケーブルトレイ消火設備) の概要図

表 2-3 火災防護設備のうちボンベラックの構造計画 (7/8)

| 機器名称 | 計画の概要 | | 説明図 |
|---------------------------------------|---|------------|--------|
| | 基礎・支持構造 | 主体構造 | |
| ボンベラック (中央制御室床下フリーアクセス フロア消火設備) | 容器弁は、ガスボンベにねじ込み固定する。ガスボンベは、ボンベラックに固定し、ボンベラックは、基礎ボルトにより建屋躯体である壁に固定される。 | ガスボンベ及び容器弁 | 図 2-15 |



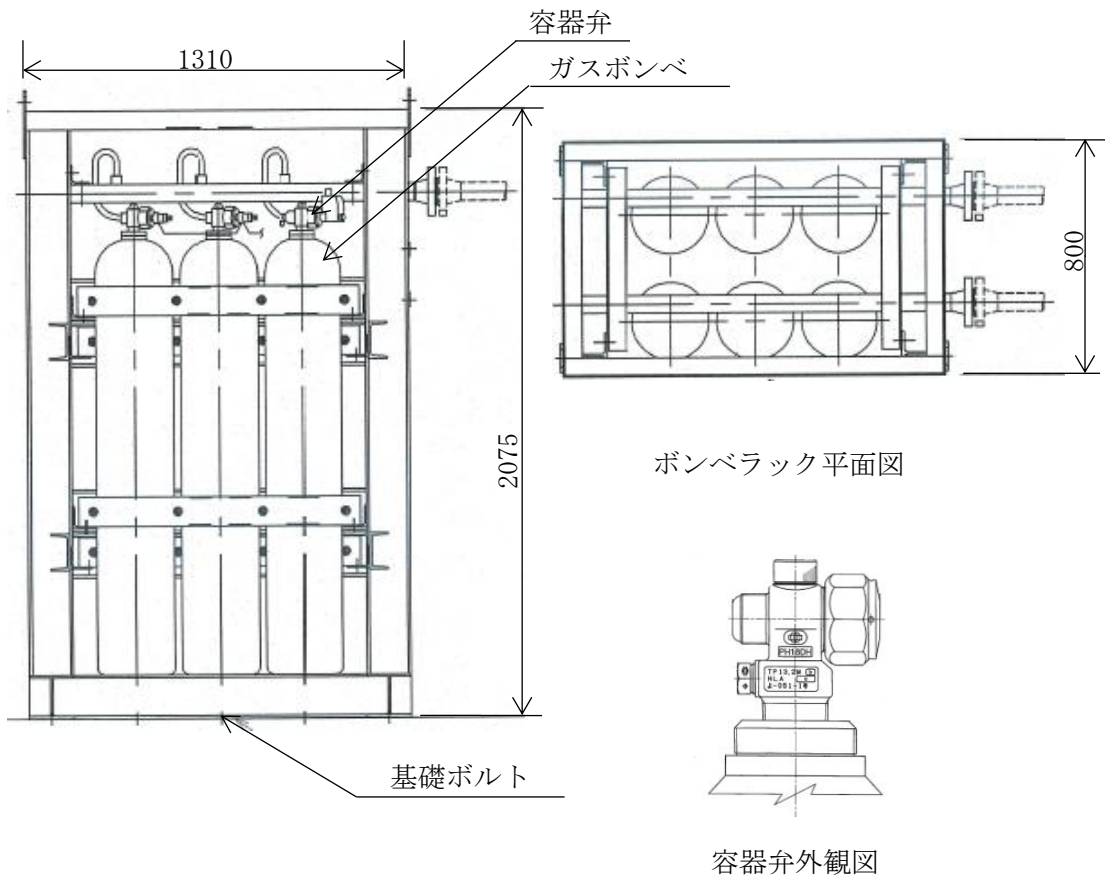
40.00壁掛 3 本用ボンベラック外観図

(単位 : mm)

図 2-15 ボンベラック (中央制御室床下フリーアクセスフロア消火設備) の概要図

表 2-3 火災防護設備のうちボンベラックの構造計画 (8/8)

| 機器名称 | 計画の概要 | | 説明図 |
|-------------------------------------|---|------------|--------|
| | 基礎・支持構造 | 主体構造 | |
| ボンベラック (5号機原子炉建屋内緊急時対策所 消火設備) | 容器弁は、ガスボンベにねじ込み固定する。ガスボンベは、ボンベラックに固定し、ボンベラックは、基礎ボルトにより建屋躯体である床に固定される。 | ガスボンベ及び容器弁 | 図 2-16 |



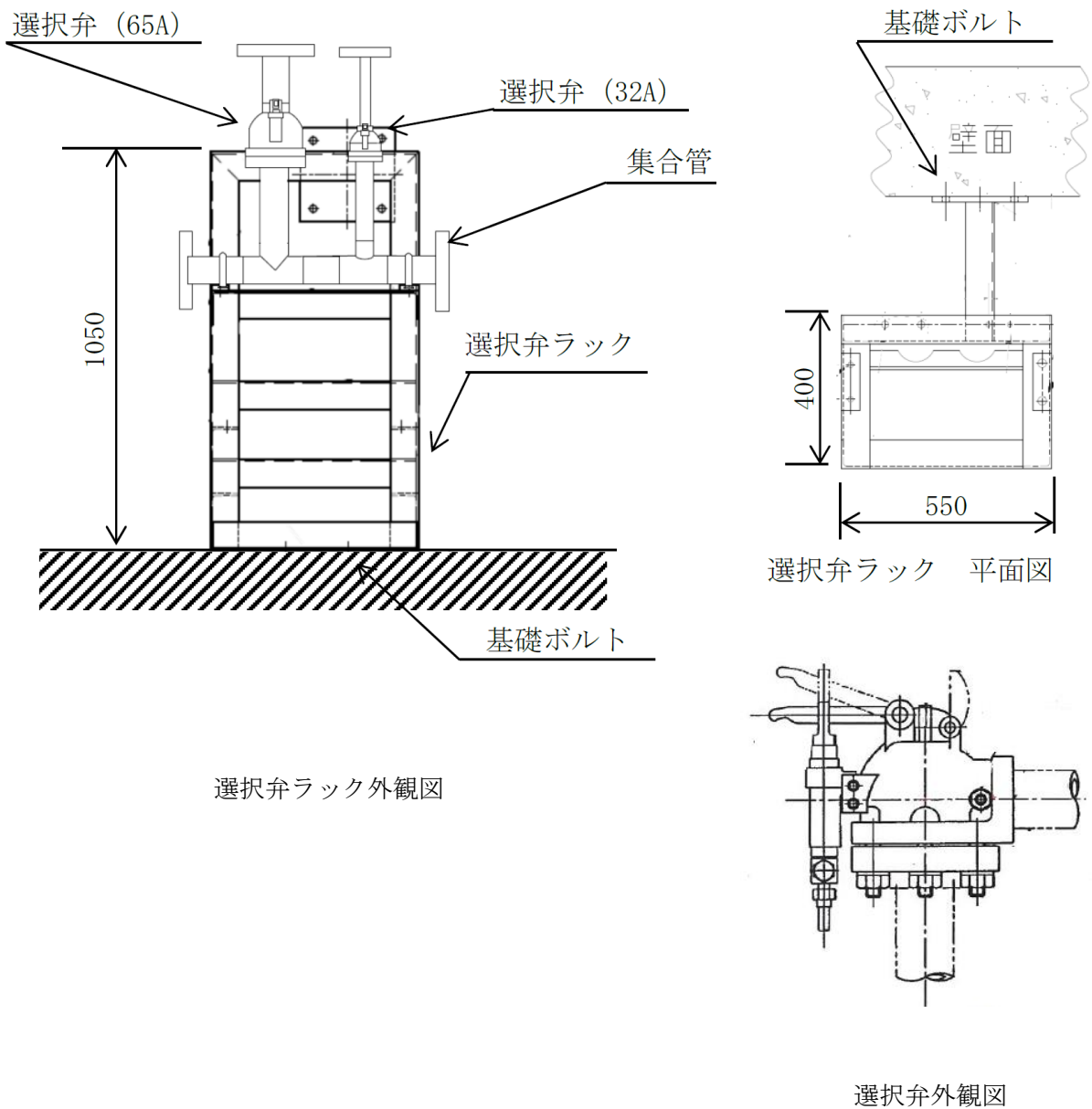
68.002 列 6 本用ボンベラック外観図

(単位 : mm)

図 2-16 ボンベラック (5号機原子炉建屋内緊急時対策所消火設備) の概要図

表 2-4 火災防護設備のうち選択弁の構造計画

| 機器名称 | 計画の概要 | | 説明図 |
|--------------------|-----------------------------------|----------------------|--------|
| | 基礎・支持構造 | 主体構造 | |
| 選択弁ラック (二酸化炭素消火設備) | 選択弁ラックは、基礎ボルトにより建屋躯体である壁や床に固定される。 | 選択弁 集合管 選択弁ラック | 図 2-17 |

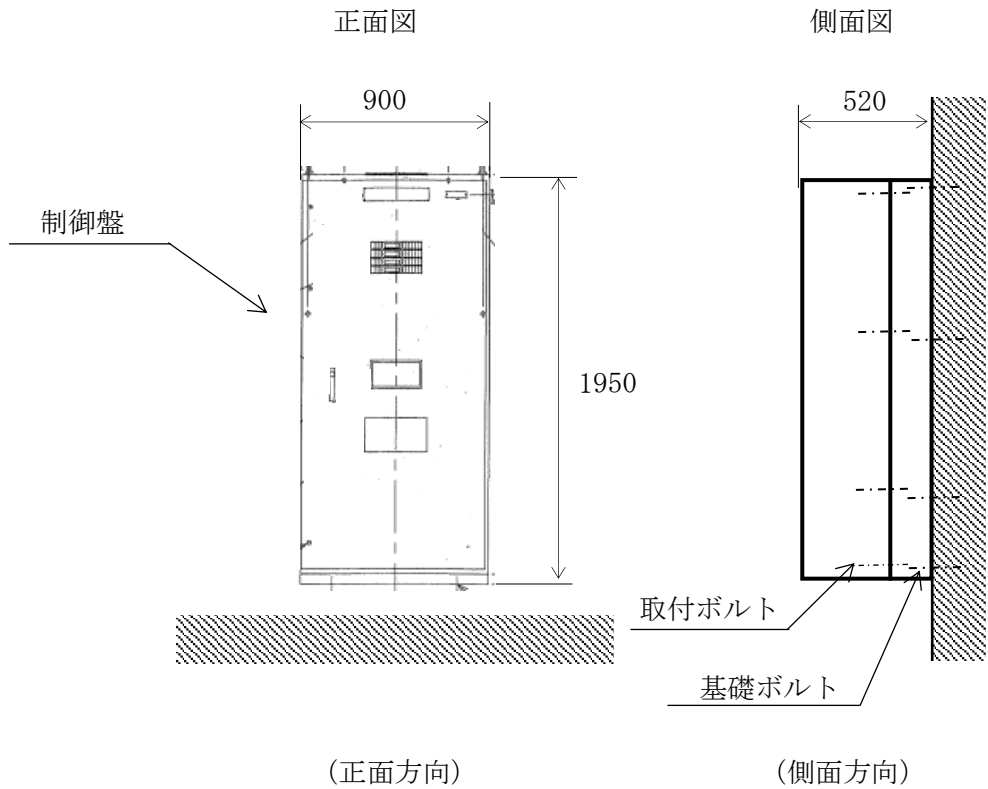


(単位 : mm)

図 2-17 選択弁ラック (二酸化炭素消火設備) の概要図

表 2-5 火災防護設備のうち制御盤の構造計画

| 機器名称 | 計画の概要 | | 説明図 |
|------|---------------------|------|--------|
| | 基礎・支持構造 | 主体構造 | |
| 制御盤 | 制御盤は、基礎ボルトにて壁に固定する。 | 制御盤 | 図 2-18 |



(単位：mm)

図 2-18 制御盤の概要図

2.3 適用基準

- (1) 発電用原子力設備規格 設計・建設規格 (2005年版 (2007年追補版を含む))
J S M E S N C 1-2005/2007 (日本機械学会)
- (2) 原子力発電所耐震設計技術指針 J E A G 4 6 0 1-1987 (日本電気協会)
- (3) 原子力発電所耐震設計技術指針 重要度分類・許容応力編 J E A G 4 6 0 1・補-1984
(日本電気協会)
- (4) 原子力発電所耐震設計技術指針 J E A G 4 6 0 1-1991 追補版 (日本電気協会)

2.4 記号の説明

表 2-6 熱感知器及び煙感知器の応力評価に用いる記号の定義

| 記号 | 記号の説明 | 単位 |
|---------------|--|------------------|
| A_{bi} | ボルトの軸断面積* ¹ | mm ² |
| C_H | 水平方向設計震度 | — |
| C_V | 鉛直方向設計震度 | — |
| d_i | ボルトの呼び径* ¹ | mm |
| F_i | 設計・建設規格 SSB-3121.1(1)に定める値* ¹ | MPa |
| F_i^* | 設計・建設規格 SSB-3133 に定める値* ¹ | MPa |
| F_{bi} | ボルトに作用する引張力 (1 本当たり) * ¹ | N |
| f_{sbi} | せん断力のみを受けるボルトの許容せん断応力* ¹ | MPa |
| f_{toi} | 引張力のみを受けるボルトの許容引張応力* ¹ | MPa |
| f_{tsi} | 引張力とせん断力を同時に受けるボルトの許容引張応力* ¹ | MPa |
| g | 重力加速度 (=9.80665) | m/s ² |
| h_i | 据付面又は取付面から重心までの距離* ² | mm |
| l_{1i} | 重心と転倒支点間の水平方向距離* ¹ , * ³ | mm |
| l_{2i} | 重心とボルト間の水平方向距離* ¹ , * ³ | mm |
| m_i | 機器の質量* ² | kg |
| n_i | ボルトの本数* ¹ | — |
| n_{fi} | 評価上引張力を受けるとして期待するボルトの本数* ¹ | — |
| Q_{bi} | ボルトに作用するせん断力* ¹ | N |
| S_{ui} | 設計・建設規格 付録材料図表 Part5 表 9 に定める値* ¹ | MPa |
| S_{yi} | 設計・建設規格 付録材料図表 Part5 表 8 に定める値* ¹ | MPa |
| $S_{yi}(RT)$ | 設計・建設規格 付録材料図表 Part5 表 8 に定める材料の 40°Cにおける値* ¹ | MPa |
| π | 円周率 | — |
| σ_{bi} | ボルトに生じる引張応力* ¹ | MPa |
| τ_{bi} | ボルトに生じるせん断応力* ¹ | MPa |

注記*1 : A_{bi} , d_i , F_i , F_i^* , F_{bi} , f_{sbi} , f_{toi} , f_{tsi} , l_{1i} , l_{2i} , n_i , n_{fi} , Q_{bi} , S_{ui} , S_{yi} , $S_{yi}(RT)$, σ_{bi} 及び τ_{bi} の添字 i の意味は、以下のとおりとする。

$i = 1$: 基礎ボルト

$i = 2$: 取付ボルト

*2 : h_i 及び m_i の添字 i の意味は、以下のとおりとする。

$i = 1$: 据付面

$i = 2$: 取付面

*3 : $l_{1i} \geq l_{2i}$

表 2-7 煙感知器 (防爆型), 熱感知器 (防爆型), 煙感知器 (光電分離型) 及び熱感知器カメラの
応力評価に用いる記号の定義

| 記号 | 記号の説明 | 単位 |
|---------------|--|------------------|
| A_{bi} | ボルトの軸断面積* ¹ | mm ² |
| C_H | 水平方向設計震度 | — |
| C_V | 鉛直方向設計震度 | — |
| d_i | ボルトの呼び径* ¹ | mm |
| F_i | 設計・建設規格 SSB-3121.1(1)に定める値* ¹ | MPa |
| F_i^* | 設計・建設規格 SSB-3133 に定める値* ¹ | MPa |
| F_{bi} | ボルトに作用する引張力 (1 本当たり) * ¹ | N |
| F_{b1i} | 鉛直方向地震及び壁掛盤取付面に対し左右方向の水平方向地震によりボルトに作用する引張力 (1 本当たり) (壁掛形) * ¹ | N |
| F_{b2i} | 鉛直方向地震及び壁掛盤取付面に対し前後方向の水平方向地震によりボルトに作用する引張力 (1 本当たり) (壁掛形) * ¹ | N |
| f_{sbi} | せん断力のみを受けるボルトの許容せん断応力* ¹ | MPa |
| f_{toi} | 引張力のみを受けるボルトの許容引張応力* ¹ | MPa |
| f_{tsi} | 引張力とせん断力を同時に受けるボルトの許容引張応力* ¹ | MPa |
| g | 重力加速度 (=9.80665) | m/s ² |
| h_i | 据付面又は取付面から重心までの距離* ² | mm |
| l_{1i} | 重心と転倒支点間の鉛直方向距離* ¹ | mm |
| l_{2i} | 転倒支点と上側ボルト間の鉛直方向距離* ¹ | mm |
| l_{3i} | 左側ボルトと右側ボルト間の水平方向距離* ¹ | mm |
| m_i | 機器の質量* ² | kg |
| n_i | ボルトの本数* ¹ | — |
| n_{fvi} | 評価上引張力を受けるとして期待するボルトの本数 (鉛直方向) * ¹ | — |
| n_{fHi} | 評価上引張力を受けるとして期待するボルトの本数 (水平方向) * ¹ | — |
| Q_{bi} | ボルトに作用するせん断力* ¹ | N |
| Q_{b1i} | 水平方向地震によりボルトに作用するせん断力 (壁掛形) * ¹ | N |
| Q_{b2i} | 鉛直方向地震によりボルトに作用するせん断力 (壁掛形) * ¹ | N |
| S_{ui} | 設計・建設規格 付録材料図表 Part5 表 9 に定める値* ¹ | MPa |
| S_{yi} | 設計・建設規格 付録材料図表 Part5 表 8 に定める値* ¹ | MPa |
| $S_{yi}(RT)$ | 設計・建設規格 付録材料図表 Part5 表 8 に定める材料の 40°Cにおける値* ¹ | MPa |
| π | 円周率 | — |
| σ_{bi} | ボルトに生じる引張応力* ¹ | MPa |
| τ_{bi} | ボルトに生じるせん断応力* ¹ | MPa |

注記*1 : A_{bi} , d_i , F_i , F_i^* , F_{bi} , F_{b1i} , F_{b2i} , f_{sbi} , f_{toi} , f_{tsi} , ℓ_{1i} , ℓ_{2i} ,
 ℓ_{3i} , n_i , nf_{vi} , nf_{Hi} , Q_{bi} , Q_{b1i} , Q_{b2i} , S_{ui} , S_{yi} , $S_{yi}(RT)$,
 σ_{bi} 及び τ_{bi} の添字 i の意味は, 以下のとおりとする。

$i = 1$: 基礎ボルト

$i = 2$: 取付ボルト

*2 : h_i 及び m_i の添字 i の意味は, 以下のとおりとする。

$i = 1$: 据付面

$i = 2$: 取付面

表 2-8 煙吸引式検出設備の応力評価に用いる記号の定義

| 記号 | 記号の説明 | 単位 |
|---------------|---|------------------|
| A_{bi} | ボルトの軸断面積* ¹ | mm ² |
| C_H | 水平方向設計震度 | — |
| C_V | 鉛直方向設計震度 | — |
| d_i | ボルトの呼び径* ¹ | mm |
| F_i | 設計・建設規格 SSB-3121.1(1)に定める値* ¹ | MPa |
| F_i^* | 設計・建設規格 SSB-3133 に定める値* ¹ | MPa |
| F_{bi} | ボルトに作用する引張力 (1 本あたり) * ¹ | N |
| f_{sbi} | せん断力のみを受けるボルトの許容せん断応力* ¹ | MPa |
| f_{toi} | 引張力のみを受けるボルトの許容引張応力* ¹ | MPa |
| f_{tsi} | 引張力とせん断力を同時に受けるボルトの許容引張応力* ¹ | MPa |
| g | 重力加速度 (=9.80665) | m/s ² |
| h_i | 据付面又は取付面から重心までの距離* ² | mm |
| ℓ_{1i} | 重心と転倒支点間の水平方向距離* ¹ , * ³ | mm |
| ℓ_{2i} | 重心とボルト間の水平方向距離* ¹ , * ³ | mm |
| m_i | 機器の質量* ² | kg |
| n_i | ボルトの本数* ¹ | — |
| n_{fi} | 評価上引張力を受けるとして期待するボルトの本数* ¹ | — |
| Q_{bi} | ボルトに作用するせん断力* ¹ | N |
| S_{ui} | 設計・建設規格 付録材料図表 Part5 表 9 に定める値* ¹ | MPa |
| S_{yi} | 設計・建設規格 付録材料図表 Part5 表 8 に定める値* ¹ | MPa |
| $S_{yi}(RT)$ | 設計・建設規格 付録材料図表 Part5 表 8 に定める材料の 40℃における値* ¹ | MPa |
| π | 円周率 | — |
| σ_{bi} | ボルトに生じる引張応力* ¹ | MPa |
| τ_{bi} | ボルトに生じるせん断応力* ¹ | MPa |

注記*1 : A_{bi} , d_i , F_i , F_i^* , F_{bi} , f_{sbi} , f_{toi} , f_{tsi} , ℓ_{1i} , ℓ_{2i} , n_i , n_{fi} , Q_{bi} , S_{ui} , S_{yi} , $S_{yi}(RT)$, σ_{bi} 及び τ_{bi} の添字 i の意味は、以下のとおりとする。

$i = 1$: 基礎ボルト

$i = 2$: 取付ボルト

*2 : h_i 及び m_i の添字 i の意味は、以下のとおりとする。

$i = 1$: 据付面

$i = 2$: 取付面

*3 : $\ell_{1i} \geq \ell_{2i}$

表 2-9 炎感知器の応力評価に用いる記号の定義

| 記号 | 記号の説明 | 単位 |
|---------------|--|------------------|
| A_{bi} | ボルトの軸断面積* ¹ | mm ² |
| C_H | 水平方向設計震度 | — |
| C_V | 鉛直方向設計震度 | — |
| d_i | ボルトの呼び径* ¹ | mm |
| F_i | 設計・建設規格 SSB-3121.1(1)に定める値* ¹ | MPa |
| F_i^* | 設計・建設規格 SSB-3133 に定める値* ¹ | MPa |
| F_{bi} | ボルトに作用する引張力 (1 本当たり) * ¹ | N |
| F_{b1i} | 鉛直方向地震及び壁掛盤取付面に対し左右方向の水平方向地震によりボルトに作用する引張力 (1 本当たり) (壁掛形) * ¹ | N |
| F_{b2i} | 鉛直方向地震及び壁掛盤取付面に対し前後方向の水平方向地震によりボルトに作用する引張力 (1 本当たり) (壁掛形) * ¹ | N |
| f_{sbi} | せん断力のみを受けるボルトの許容せん断応力* ¹ | MPa |
| f_{toi} | 引張力のみを受けるボルトの許容引張応力* ¹ | MPa |
| f_{tsi} | 引張力とせん断力を同時に受けるボルトの許容引張応力* ¹ | MPa |
| g | 重力加速度 (=9.80665) | m/s ² |
| h_i | 据付面又は取付面から重心までの距離* ² | mm |
| l_{1i} | 重心と転倒支点間の鉛直方向距離* ¹ | mm |
| l_{2i} | 転倒支点と引張力算出対象ボルト間の鉛直方向距離* ¹ | mm |
| l_{3i} | 転倒支点と引張力算出対象ボルト間の水平方向距離* ¹ | mm |
| m_i | 運転時質量* ² | kg |
| n_i | ボルトの本数* ¹ | — |
| n_{fvi} | 評価上引張力を受けるとして期待するボルトの本数 (鉛直方向) (壁掛形) * ¹ | — |
| n_{fHi} | 評価上引張力を受けるとして期待するボルトの本数 (水平方向) (壁掛形) * ¹ | — |
| Q_{bi} | ボルトに作用するせん断力* ¹ | N |
| Q_{b1i} | 水平方向地震によりボルトに作用するせん断力 (壁掛形) * ¹ | N |
| Q_{b2i} | 鉛直方向地震によりボルトに作用するせん断力 (壁掛形) * ¹ | N |
| S_{ui} | 設計・建設規格 付録材料図表 Part5 表 9 に定める値* ¹ | MPa |
| S_{yi} | 設計・建設規格 付録材料図表 Part5 表 8 に定める値* ¹ | MPa |
| $S_{yi}(RT)$ | 設計・建設規格 付録材料図表 Part5 表 8 に定める材料の 40°Cにおける値* ¹ | MPa |
| π | 円周率 | — |
| σ_{bi} | ボルトに生じる引張応力* ¹ | MPa |
| τ_{bi} | ボルトに生じるせん断応力* ¹ | MPa |

注記*1 : A_{bi} , d_i , F_i , F_i^* , F_{bi} , F_{b1i} , F_{b2i} , f_{sbi} , f_{toi} , f_{tsi} , l_{1i} , l_{2i} ,
 l_{3i} , n_i , nf_{vi} , nf_{Hi} , Q_{bi} , Q_{b1i} , Q_{b2i} , S_{ui} , S_{yi} , $S_{yi}(RT)$,
 σ_{bi} 及び τ_{bi} の添字 i の意味は、以下のとおりとする。

$i = 1$: 基礎ボルト

$i = 2$: 取付ボルト

*2 : h_i 及び m_i の添字 i の意味は、以下のとおりとする。

$i = 1$: 据付面

$i = 2$: 取付面

*3 : $l_{1i} \leq l_{2i}$

表 2-10 火災受信機盤の応力評価に用いる記号の定義

| 記号 | 記号の説明 | 単位 |
|---------------|--|------------------|
| A_{bi} | ボルトの軸断面積* ¹ | mm ² |
| C_H | 水平方向設計震度 | — |
| C_V | 鉛直方向設計震度 | — |
| d_i | ボルトの呼び径* ¹ | mm |
| F_i | 設計・建設規格 SSB-3121.1(1)に定める値* ¹ | MPa |
| F_i^* | 設計・建設規格 SSB-3133 に定める値* ¹ | MPa |
| F_{bi} | ボルトに作用する引張力 (1 本当たり) * ¹ | N |
| F_{b1i} | 鉛直方向地震及び壁掛盤取付面に対し左右方向の水平方向地震によりボルトに作用する引張力 (1 本当たり) (壁掛形) * ¹ | N |
| F_{b2i} | 鉛直方向地震及び壁掛盤取付面に対し前後方向の水平方向地震によりボルトに作用する引張力 (1 本当たり) (壁掛形) * ¹ | N |
| f_{sbi} | せん断力のみを受けるボルトの許容せん断応力* ¹ | MPa |
| f_{toi} | 引張力のみを受けるボルトの許容引張応力* ¹ | MPa |
| f_{tsi} | 引張力とせん断力を同時に受けるボルトの許容引張応力* ¹ | MPa |
| g | 重力加速度 (=9.80665) | m/s ² |
| h_i | 据付面又は取付面から重心までの距離* ² | mm |
| l_{1i} | 重心とボルト間の水平方向距離 (直立形) * ¹ , * ³ | mm |
| l_{1i} | 重心と下側ボルト間の鉛直方向距離 (壁掛形) * ¹ | mm |
| l_{2i} | 重心とボルト間の水平方向距離 (直立形) * ¹ , * ³ | mm |
| l_{2i} | 上側ボルトと下側ボルト間の鉛直方向距離 (壁掛形) * ¹ | mm |
| l_{3i} | 左側ボルトと右側ボルト間の水平方向距離 (壁掛形) * ¹ | mm |
| m_i | 運転時質量* ² | kg |
| n_i | ボルトの本数* ¹ | — |
| n_{fi} | 評価上引張力を受けるとして期待するボルトの本数 (直立形) * ¹ | — |
| n_{fvi} | 評価上引張力を受けるとして期待するボルトの本数 (鉛直方向) (壁掛形) * ¹ | — |
| n_{fHi} | 評価上引張力を受けるとして期待するボルトの本数 (水平方向) (壁掛形) * ¹ | — |
| Q_{bi} | ボルトに作用するせん断力* ¹ | N |
| Q_{b1i} | 水平方向地震によりボルトに作用するせん断力 (壁掛形) * ¹ | N |
| Q_{b2i} | 鉛直方向地震によりボルトに作用するせん断力 (壁掛形) * ¹ | N |
| S_{ui} | 設計・建設規格 付録材料図表 Part5 表 9 に定める値* ¹ | MPa |
| S_{yi} | 設計・建設規格 付録材料図表 Part5 表 8 に定める値* ¹ | MPa |
| $S_{yi}(RT)$ | 設計・建設規格 付録材料図表 Part5 表 8 に定める材料の 40℃における値* ¹ | MPa |
| π | 円周率 | — |
| σ_{bi} | ボルトに生じる引張応力* ¹ | MPa |
| τ_{bi} | ボルトに生じるせん断応力* ¹ | MPa |

注記*1 : A_{bi} , d_i , F_i , F_i^* , F_{bi} , F_{b1i} , F_{b2i} , f_{sbi} , f_{toi} , f_{tsi} , l_{1i} , l_{2i} ,
 l_{3i} , n_i , n_{fi} , n_{fvi} , n_{fhi} , Q_{bi} , Q_{b1i} , Q_{b2i} , S_{ui} , S_{yi} ,
 $S_{yi}(RT)$, σ_{bi} 及び τ_{bi} の添字 i の意味は、以下のとおりとする。

$i = 1$: 基礎ボルト

$i = 2$: 取付ボルト

*2 : h_i 及び m_i の添字 i の意味は、以下のとおりとする。

$i = 1$: 据付面

$i = 2$: 取付面

*3 : $l_{1i} \leq l_{2i}$

表 2-11 ボンベラックの応力評価に用いる記号の定義

| 記号 | 記号の説明 | 単位 |
|---------------|---|---------------|
| A_b | 基礎ボルト断面積 | mm^2 |
| F_s | 基礎ボルトのせん断力 | N |
| F_t | 基礎ボルトの引張力 | N |
| σ | ボンベラック部材の組合せ応力 | MPa |
| σ_a | ボンベラック部材の引張応力 | MPa |
| σ_b | ボンベラック部材の曲げ応力 | MPa |
| σ_{bt} | 基礎ボルトに発生する引張応力 | MPa |
| τ | ボンベラック部材のせん断応力 | MPa |
| τ_b | 基礎ボルトに作用するせん断応力 | MPa |
| τ_t | ねじりモーメントによるせん断応力 | MPa |
| S_u | 設計・建設規格 付録材料図表 Part5 表9に定める値 | MPa |
| S_y | 設計・建設規格 付録材料図表 Part5 表8に定める値 | MPa |
| $S_y(RT)$ | 設計・建設規格 付録材料図表 Part5 表8に定める材料の40°Cにおける値 | MPa |
| f_t | 許容引張応力 | MPa |
| f_b | 許容曲げ応力 | MPa |
| f_s | 許容せん断応力 | MPa |
| f_c | 許容圧縮応力 | MPa |
| f_{to} | 引張力のみを受けるボルトの許容引張応力 | MPa |
| f_{sb} | せん断力のみを受けるボルトの許容せん断応力 | MPa |
| f_{ts} | 引張力とせん断力を同時に受けるボルトの許容引張応力 | MPa |
| F | 設計・建設規格 SSB-3121.3又はSSB-3133に定める値 | MPa |
| E | ボンベラックの縦弾性係数 | MPa |
| E_b | 基礎ボルトの縦弾性係数 | MPa |

表 2-12 選択弁ラックの応力評価に用いる記号の定義

| 記号 | 記号の説明 | 単位 |
|---------------|---|---------------|
| A_b | 基礎ボルト断面積 | mm^2 |
| F_s | 基礎ボルトのせん断力 | N |
| F_t | 基礎ボルトの引張力 | N |
| σ | ラック部材の組合せ応力 | MPa |
| σ_a | ラック部材の引張応力 | MPa |
| σ_b | ラック部材の曲げ応力 | MPa |
| σ_{bt} | 基礎ボルトに発生する引張応力 | MPa |
| τ | ラック部材のせん断応力 | MPa |
| τ_b | 基礎ボルトに作用するせん断応力 | MPa |
| τ_t | ねじりモーメントによるせん断応力 | MPa |
| S_u | 設計・建設規格 付録材料図表 Part5 表9に定める値 | MPa |
| S_y | 設計・建設規格 付録材料図表 Part5 表8に定める値 | MPa |
| $S_y(RT)$ | 設計・建設規格 付録材料図表 Part5 表8に定める材料の40°Cにおける値 | MPa |
| f_t | 許容引張応力 | MPa |
| f_b | 許容曲げ応力 | MPa |
| f_s | 許容せん断応力 | MPa |
| f_c | 許容圧縮応力 | MPa |
| f_{to} | 引張力のみを受けるボルトの許容引張応力 | MPa |
| f_{sb} | せん断力のみを受けるボルトの許容せん断応力 | MPa |
| f_{ts} | 引張力とせん断力を同時に受けるボルトの許容引張応力 | MPa |
| F | 設計・建設規格 SSB-3121.3又はSSB-3133に定める値 | MPa |
| E | ラックの縦弾性係数 | MPa |
| E_b | 基礎ボルトの縦弾性係数 | MPa |

表 2-13 消火配管の応力評価に使用する記号の定義

| 記号 | 記号の説明 | 単位 |
|---------------------------------|---|------|
| $B_1, B_2,$ B_{2b}, B_{2r} | 設計・建設規格 PPB-3810 に規定する応力係数（一次応力の計算に使用するもの） | — |
| $C_2, C_{2b},$ C_{2r} | 設計・建設規格 PPB-3810 に規定する応力係数（一次＋二次応力の計算に使用するもの） | — |
| D_o | 管の外径 | mm |
| E | 設計・建設規格 付録材料図表 Part6 表 1 に規定する縦弾性係数 | MPa |
| i_1 | 応力係数で設計・建設規格 PPC-3810 に規定する値又は 1.33 のいずれか大きい方の値 | — |
| i_2 | 応力係数で設計・建設規格 PPC-3810 に規定する値又は 1.0 のいずれか大きい方の値 | — |
| $K_2, K_{2b},$ K_{2r} | 設計・建設規格 PPB-3810 に規定する応力係数（ピーク応力の計算に使用するもの） | — |
| M_a | 管の機械的荷重（自重その他の長期的荷重に限る）により生じるモーメント | N・mm |
| M_b | 耐震性についての計算：管の機械的荷重（地震を含めた短期的荷重）により生じるモーメント | N・mm |
| M_b^* | 地震による慣性力により生じるモーメントの全振幅 | N・mm |
| M_{bp} | 耐震性についての計算：管台又は突合せ溶接式ティーに接続される分岐管の機械的荷重（地震による慣性力を含む）により生じるモーメント | N・mm |
| M_{bs} | 耐震性についての計算：管台又は突合せ溶接式ティーに接続される分岐管の地震による慣性力と相対変位により生じるモーメントの全振幅 | N・mm |
| M_c | 耐震性についての計算：地震による相対変位により生じるモーメントの全振幅 | N・mm |
| M_{ip} | 耐震性についての計算：管の機械的荷重（地震による慣性力を含む）により生じるモーメント | N・mm |
| M_{is} | 耐震性についての計算：管の地震による慣性力と相対変位により生じるモーメントの全振幅 | N・mm |
| M_{rp} | 耐震性についての計算：管台又は突合せ溶接式ティーに接続される主管の機械的荷重（地震による慣性力を含む）により生じるモーメント | N・mm |

| 記号 | 記号の説明 | 単位 |
|---------------------|---|-----------------|
| $M_{r s}$ | 耐震性についての計算：管台又は突合せ溶接式ティーに接続される主管の地震による慣性力と相対変位により生じるモーメントの全振幅 | N・mm 回 |
| n_i | 繰返し荷重 i の実際の繰返し回数 | 回 |
| N_i | 繰返し荷重 i に対し，設計・建設規格 PPB-3534 にしたがって算出された許容繰返し回数 | 回 |
| P | 耐震性についての計算：地震と組合せるべき運転状態における圧力 | MPa |
| S_h | 最高使用温度における設計・建設規格 付録材料図表 Part5 表 5 に規定する材料の許容引張応力 | MPa |
| S_ℓ | 繰返しピーク応力強さ | MPa |
| S_m | 設計・建設規格 付録材料図表 Part5 表 1 に規定する材料の設計応力強さ | MPa |
| S_n | 一次＋二次応力 | MPa |
| S_p | ピーク応力 | MPa |
| $S_{p r m}$ | 一次応力 | MPa |
| S_y | 設計・建設規格 付録材料図表 Part5 表 8 に規定する材料の設計降伏点 | MPa |
| S_u | 設計・建設規格 付録材料図表 Part5 表 9 に規定する材料の設計引張強さ | MPa |
| t | 管の厚さ | mm |
| $U S_s$ | S_s 地震動のみによる疲労累積係数 | — |
| Z, Z_i | 管の断面係数 | mm ³ |
| Z_b | 管台又は突合せ溶接式ティーに接続される分岐管の断面係数 | mm ³ |
| Z_r | 管台又は突合せ溶接式ティーに接続される主管の断面係数 | mm ³ |
| ε_e | S_p を求めたピーク応力強さのサイクルに対して，弾性解析により計算したときのひずみであり，次の計算式により計算した値 $\varepsilon_e = \bar{\sigma}^* / E$ $\bar{\sigma}^*$ ：弾性解析によるミーゼス相当応力 | — |
| $\varepsilon_{e p}$ | S_p を求めたピーク応力強さのサイクルに対して，材料の応力－ひずみ関係として，降伏応力を S_m の 1.5 倍の値とした弾完全塑性体とした弾塑性解析により計算したときのひずみであり，次の計算式により計算した値 $\varepsilon_{e p} = \bar{\sigma} / E + \bar{\varepsilon}_p$ $\bar{\sigma}$ ：弾塑性解析によるミーゼス相当応力 $\bar{\varepsilon}_p$ ：弾塑性解析によるミーゼス相当塑性ひずみ | — |

表 2-14 制御盤の応力評価に用いる記号の定義

| 記号 | 記号の説明 | 単位 |
|---------------|--|------------------|
| A_{bi} | ボルトの軸断面積* ¹ | mm ² |
| C_H | 水平方向設計震度 | — |
| C_V | 鉛直方向設計震度 | — |
| d_i | ボルトの呼び径* ¹ | mm |
| F_i | 設計・建設規格 SSB-3121.1(1)に定める値* ¹ | MPa |
| F_i^* | 設計・建設規格 SSB-3133 に定める値* ¹ | MPa |
| F_{bi} | ボルトに作用する引張力 (1 本当たり) * ¹ | N |
| F_{b1i} | 鉛直方向地震及び壁掛盤取付面に対し左右方向の水平方向地震によりボルトに作用する引張力 (1 本当たり) (壁掛形) * ¹ | N |
| F_{b2i} | 鉛直方向地震及び壁掛盤取付面に対し前後方向の水平方向地震によりボルトに作用する引張力 (1 本当たり) (壁掛形) * ¹ | N |
| f_{sbi} | せん断力のみを受けるボルトの許容せん断応力* ¹ | MPa |
| f_{toi} | 引張力のみを受けるボルトの許容引張応力* ¹ | MPa |
| f_{tsi} | 引張力とせん断力を同時に受けるボルトの許容引張応力* ¹ | MPa |
| g | 重力加速度 (=9.80665) | m/s ² |
| h_i | 据付面又は取付面から重心までの距離* ² | mm |
| l_{1i} | 重心と下側ボルト間の鉛直方向距離 (壁掛形) * ¹ | mm |
| l_{2i} | 上側ボルトと下側ボルト間の鉛直方向距離 (壁掛形) * ¹ | mm |
| l_{3i} | 左側ボルトと右側ボルト間の水平方向距離 (壁掛形) * ¹ | mm |
| m_i | 運転時質量* ² | kg |
| n_i | ボルトの本数* ¹ | — |
| n_{fvi} | 評価上引張力を受けるとして期待するボルトの本数 (鉛直方向) (壁掛形) * ¹ | — |
| n_{fHi} | 評価上引張力を受けるとして期待するボルトの本数 (水平方向) (壁掛形) * ¹ | — |
| Q_{bi} | ボルトに作用するせん断力* ¹ | N |
| Q_{b1i} | 水平方向地震によりボルトに作用するせん断力 (壁掛形) * ¹ | N |
| Q_{b2i} | 鉛直方向地震によりボルトに作用するせん断力 (壁掛形) * ¹ | N |
| S_{ui} | 設計・建設規格 付録材料図表 Part5 表 9 に定める値* ¹ | MPa |
| S_{yi} | 設計・建設規格 付録材料図表 Part5 表 8 に定める値* ¹ | MPa |
| $S_{yi}(RT)$ | 設計・建設規格 付録材料図表 Part5 表 8 に定める材料の 40℃における値* ¹ | MPa |
| π | 円周率 | — |
| σ_{bi} | ボルトに生じる引張応力* ¹ | MPa |
| τ_{bi} | ボルトに生じるせん断応力* ¹ | MPa |

注記*1 : A_{bi} , d_i , F_i , F_i^* , F_{bi} , F_{b1i} , F_{b2i} , f_{sbi} , f_{toi} , f_{tsi} , l_{1i} , l_{2i} ,
 l_{3i} , n_i , nf_{vi} , nf_{Hi} , Q_{bi} , Q_{b1i} , Q_{b2i} , S_{ui} , S_{yi} ,
 $S_{yi}(RT)$, σ_{bi} 及び τ_{bi} の添字 i の意味は、以下のとおりとする。

$i = 1$: 基礎ボルト

$i = 2$: 取付ボルト

*2 : h_i 及び m_i の添字 i の意味は、以下のとおりとする。

$i = 1$: 据付面

$i = 2$: 取付面

*3 : $l_{1i} \leq l_{2i}$

2.5 計算精度と数値の丸め方

精度は、有効数字 6 桁以上を確保する。

表示する数値の丸め方は表 2-15 から表 2-20 に示すとおりである。

表 2-15 火災感知器の表示する数値の丸め方

| 数値の種類 | 単位 | 処理桁 | 処理方法 | 表示桁 |
|--------------------|-----------------|------------|------|------------------------|
| 固有周期 | s | 小数点以下第 4 位 | 四捨五入 | 小数点以下第 3 位 |
| 震度 | — | 小数点以下第 3 位 | 切上げ | 小数点以下第 2 位 |
| 温度 | ℃ | — | — | 整数位 |
| 質量 | kg | — | — | 整数位 |
| 長さ | mm | — | — | 整数位 ^{*1} |
| 面積 | mm ² | 有効数字 5 桁目 | 四捨五入 | 有効数字 4 桁 ^{*2} |
| 力 | N | 有効数字 5 桁目 | 四捨五入 | 有効数字 4 桁 ^{*2} |
| 算出応力 | MPa | 小数点以下第 1 位 | 切上げ | 整数位 |
| 許容応力 ^{*3} | MPa | 小数点以下第 1 位 | 切捨て | 整数位 |

注記*1 : 設計上定める値が小数点以下第 1 位の場合は、小数点以下第 1 位表示とする。

*2 : 絶対値が 1000 以上のときは、べき数表示とする。

*3 : 設計・建設規格 付録材料図表に記載された温度の中間における引張強さ及び降伏点は、比例法により補間した値の小数点以下第 1 位を切り捨て、整数位までの値とする。

表 2-16 火災受信機盤の表示する数値の丸め方

| 数値の種類 | 単位 | 処理桁 | 処理方法 | 表示桁 |
|--------------------|-----------------|------------|------|------------------------|
| 固有周期 | s | 小数点以下第 4 位 | 四捨五入 | 小数点以下第 3 位 |
| 震度 | — | 小数点以下第 3 位 | 切上げ | 小数点以下第 2 位 |
| 温度 | ℃ | — | — | 整数位 |
| 質量 | kg | — | — | 整数位 |
| 長さ | mm | — | — | 整数位 ^{*1} |
| 面積 | mm ² | 有効数字 5 桁目 | 四捨五入 | 有効数字 4 桁 ^{*2} |
| 力 | N | 有効数字 5 桁目 | 四捨五入 | 有効数字 4 桁 ^{*2} |
| 算出応力 | MPa | 小数点以下第 1 位 | 切上げ | 整数位 |
| 許容応力 ^{*3} | MPa | 小数点以下第 1 位 | 切捨て | 整数位 |

注記*1 : 設計上定める値が小数点以下第 1 位の場合は、小数点以下第 1 位表示とする。

*2 : 絶対値が 1000 以上のときは、べき数表示とする。

*3 : 設計・建設規格 付録材料図表に記載された温度の中間における引張強さ及び降伏点は、比例法により補間した値の小数点以下第 1 位を切り捨て、整数位までの値とする。

表 2-17 ポンベラックの表示する数値の丸め方

| 数値の種類 | 単位 | 処理桁 | 処理方法 | 表示桁 |
|--------------------|----------------------|------------|------|------------------------|
| 固有周期 | s | 小数点以下第 4 位 | 四捨五入 | 小数点以下第 3 位 |
| 震度 | — | 小数点以下第 3 位 | 切上げ | 小数点以下第 2 位 |
| 刺激係数 | — | 小数点以下第 4 位 | 四捨五入 | 小数点以下第 3 位 |
| 最高使用圧力 | MPa | — | — | 小数点以下第 2 位 |
| 温度 | ℃ | — | — | 整数位 |
| 質量 | kg | — | — | 整数位 |
| 長さ | 下記以外の長さ | mm | — | 整数位* ¹ |
| | ガスポンベの厚さ | mm | — | 小数点以下第 1 位 |
| 面積 | mm ² | 有効数字 5 桁目 | 四捨五入 | 有効数字 4 桁* ² |
| モーメント | N・mm | 有効数字 5 桁目 | 四捨五入 | 有効数字 4 桁* ² |
| 力 | N | 有効数字 5 桁目 | 四捨五入 | 有効数字 4 桁* ² |
| 算出応力 | MPa | 小数点以下第 1 位 | 切上げ | 整数位 |
| 許容応力* ³ | MPa | 小数点以下第 1 位 | 切捨て | 整数位 |
| 機能維持評価用加速度 | ×9.8m/s ² | 小数点以下第 3 位 | 切上げ | 小数点以下第 2 位 |
| 機能確認済加速度 | ×9.8m/s ² | — | — | 小数点以下第 2 位 |

注記*1 : 設計上定める値が小数点以下第 1 位の場合は、小数点以下第 1 位表示とする。

*2 : 絶対値が 1000 以上のときは、べき数表示とする。

*3 : 建設規格 付録材料図表に記載された温度の中間における引張強さ及び降伏点は、比例法により補間した値の小数点以下第 1 位を切り捨て、整数位までの値とする。

表 2-18 選択弁ラックの表示する数値の丸め方

| 数値の種類 | | 単位 | 処理桁 | 処理方法 | 表示桁 |
|------------|----------|----------------------|------------|------|------------|
| 固有周期 | | s | 小数点以下第 4 位 | 四捨五入 | 小数点以下第 3 位 |
| 震度 | | — | 小数点以下第 3 位 | 切上げ | 小数点以下第 2 位 |
| 刺激係数 | | — | 小数点以下第 4 位 | 四捨五入 | 小数点以下第 3 位 |
| 最高使用圧力 | | MPa | — | — | 小数点以下第 2 位 |
| 温度 | | ℃ | — | — | 整数位 |
| 質量 | | kg | — | — | 整数位 |
| 長さ | 下記以外の長さ | mm | — | — | 整数位*1 |
| | ガスボンベの厚さ | mm | — | — | 小数点以下第 1 位 |
| 面積 | | mm ² | 有効数字 5 桁目 | 四捨五入 | 有効数字 4 桁*2 |
| モーメント | | N・mm | 有効数字 5 桁目 | 四捨五入 | 有効数字 4 桁*2 |
| 力 | | N | 有効数字 5 桁目 | 四捨五入 | 有効数字 4 桁*2 |
| 算出応力 | | MPa | 小数点以下第 1 位 | 切上げ | 整数位 |
| 許容応力*3 | | MPa | 小数点以下第 1 位 | 切捨て | 整数位 |
| 機能維持評価用加速度 | | ×9.8m/s ² | 小数点以下第 3 位 | 切上げ | 小数点以下第 2 位 |
| 機能確認済加速度 | | ×9.8m/s ² | — | — | 小数点以下第 2 位 |

注記*1 : 設計上定める値が小数点以下第 1 位の場合は、小数点以下第 1 位表示とする。

*2 : 絶対値が 1000 以上のときは、べき数表示とする。

*3 : 建設規格 付録材料図表に記載された温度の中間における引張強さ及び降伏点は、比例法により補間した値の小数点以下第 1 位を切り捨て、整数位までの値とする。

表 2-19 消火配管の表示する数値の丸め方

| 項目 | 数値の種類 | 単位 | 処理桁 | 処理方法 | 表示桁 |
|--------------|----------------------|----------------------|----------|----------|------------------------|
| 鳥瞰図 | 寸法 | mm | 小数点第 1 位 | 四捨五入 | 整数位 |
| | 変位量 | mm | 小数点第 2 位 | 四捨五入 | 小数点第 1 位 |
| 計算条件 | 圧力 | MPa | 小数点第 3 位 | 四捨五入 | 小数点第 2 位* ¹ |
| | 温度 | ℃ | 小数点第 1 位 | 四捨五入 | 整数位 |
| | 外径 | mm | 小数点第 2 位 | 四捨五入 | 小数点第 1 位 |
| | 厚さ | mm | 小数点第 2 位 | 四捨五入 | 小数点第 1 位 |
| | 縦弾性係数 | MPa | 小数点第 1 位 | 四捨五入 | 整数位 |
| | 質量 | kg | 小数点第 1 位 | 四捨五入 | 整数位 |
| | 単位長さ質量 | kg/m | 小数点第 1 位 | 四捨五入 | 整数位 |
| | ばね定数 | N/mm | 有効桁数 3 桁 | 四捨五入 | 有効桁数 2 桁 |
| | 回転ばね定数 | N・mm/rad | 有効桁数 3 桁 | 四捨五入 | 有効桁数 2 桁 |
| | 方向余弦 | — | 小数点第 5 位 | 四捨五入 | 小数点第 4 位 |
| | 許容応力* ² | MPa | 小数点第 1 位 | 切捨て | 整数位 |
| 減衰定数 | % | — | — | 小数点第 1 位 | |
| 解析結果 及び評価 | 固有周期 | s | 小数点第 4 位 | 四捨五入 | 小数点第 3 位 |
| | 震度 | — | 小数点第 3 位 | 切上げ | 小数点第 2 位 |
| | 刺激係数 | — | 小数点第 4 位 | 四捨五入 | 小数点第 3 位 |
| | 計算応力 | MPa | 小数点第 1 位 | 切上げ | 整数位 |
| | 許容応力* ² | MPa | 小数点第 1 位 | 切捨て | 整数位 |
| | 計算荷重 | kN | 小数点第 1 位 | 切上げ | 整数位 |
| | 許容荷重 | kN | 小数点第 1 位 | 切捨て | 整数位 |
| | 疲労累積係数 | — | 小数点第 5 位 | 切上げ | 小数点第 4 位 |
| | 機能維持評価用 加速度 | ×9.8m/s ² | 小数点第 2 位 | 切上げ | 小数点第 1 位 |
| 機能確認済加速度 | ×9.8m/s ² | — | — | 小数点第 1 位 | |

注記*1 : 必要に応じて小数点第 3 位表示とする。また、静水頭は「静水頭」と記載する。

*2 : 設計・建設規格 付録材料図表に記載された温度の中間における許容応力は、比例法により補間した値の小数点以下第 1 位を切り捨て、整数位までの値とする

表 2-20 制御盤の表示する数値の丸め方

| 数値の種類 | 単位 | 処理桁 | 処理方法 | 表示桁 |
|--------------------|-----------------|------------|------|------------------------|
| 固有周期 | s | 小数点以下第 4 位 | 四捨五入 | 小数点以下第 3 位 |
| 震度 | — | 小数点以下第 3 位 | 切上げ | 小数点以下第 2 位 |
| 温度 | ℃ | — | — | 整数位 |
| 質量 | kg | — | — | 整数位 |
| 長さ | mm | — | — | 整数位 ^{*1} |
| 面積 | mm ² | 有効数字 5 桁目 | 四捨五入 | 有効数字 4 桁 ^{*2} |
| 力 | N | 有効数字 5 桁目 | 四捨五入 | 有効数字 4 桁 ^{*2} |
| 算出応力 | MPa | 小数点以下第 1 位 | 切上げ | 整数位 |
| 許容応力 ^{*3} | MPa | 小数点以下第 1 位 | 切捨て | 整数位 |

注記*1 : 設計上定める値が小数点以下第 1 位の場合は、小数点以下第 1 位表示とする。

*2 : 絶対値が 1000 以上のときは、べき数表示とする。

*3 : 設計・建設規格 付録材料図表に記載された温度の中間における引張強さ及び降伏点は、比例法により補間した値の小数点以下第 1 位を切り捨て、整数位までの値とする。

3. 評価部位

火災防護設備の耐震評価は、「5.1 構造強度評価方法」に示す条件に基づき、以下について評価を実施する。

(1) 火災感知器

a. 基礎ボルト

火災感知器は、火災起因の荷重は発生しないため、耐震性を有する原子炉建屋にボルトで固定し、主要な構造部材が火災防護上重要な機器等及び重大事故等対処施設に対する火災の影響を限定し、火災を早期に感知する機能を保持可能な構造強度を有する設計とすることを構造強度上の性能目標とし、具体的には以下に示す構造強度を有する設計とする。

火災感知器は、基準地震動 S_s による地震力に対し、主要な構造部材が、火災を早期に感知する機能を保持可能な構造強度を有する設計とする。

したがって、火災感知器を固定する火災感知器の基礎ボルトの許容限界は、基準地震動 S_s による地震力に対し、塑性ひずみが生じる場合であっても、その量が微小なレベルに留まって破断延性限界に十分な余裕を有することを計算により確認する評価方針としていることを踏まえ、V-2-1-9「機能維持の基本方針」に準じて許容応力状態 $IV_A S$ の許容応力以下とすることを許容限界として設定する。

(2) 火災受信機盤

a. 基礎ボルト

火災受信機盤は、火災起因の荷重は発生しないため、耐震性を有するコントロール建屋にボルトで固定し、主要な構造部材が火災防護上重要な機器等及び重大事故等対処施設に対する火災の影響を限定し、火災を早期に感知する機能を保持可能な構造強度を有する設計とすることを構造強度上の性能目標とし、具体的には以下に示す構造強度を有する設計とする。

火災受信機盤は、基準地震動 S_s による地震力に対し、主要な構造部材が、火災を早期に感知する機能を保持可能な構造強度を有する設計とする。

したがって、火災受信機盤を固定する火災受信機盤の基礎ボルトの許容限界は、基準地震動 S_s による地震力に対し、塑性ひずみが生じる場合であっても、その量が微小なレベルに留まって破断延性限界に十分な余裕を有することを計算により確認する評価方針としていることを踏まえ、V-2-1-9「機能維持の基本方針」に準じて許容応力状態 $IV_A S$ の許容応力以下とすることを許容限界として設定する。

(3) ボンベラック

a. ボンベラック及び基礎ボルト

ボンベラックは、火災起因の荷重は発生しないため、耐震性を有する原子炉建屋にボルトで固定し、主要な構造部材が火災防護上重要な機器等及び重大事故等対処施設に対する火災の影響を限定し、火災を早期に消火する機能を保持可能な構造強度を有する設計とすることを構造強度上の性能目標とし、具体的には以下に示す構造強度を有する設計とする。

ボンベラックは、基準地震動 S_s による地震力に対し、主要な構造部材が、火災を早期に消火する機能を保持可能な構造強度を有する設計とする。

したがって、ボンベラックの構成部品であるボンベラック及び基礎ボルトの許容限界は、基準地震動 S_s による地震力に対し、塑性ひずみが生じる場合であっても、その量が微小なレベルに留まって破断延性限界に十分な余裕を有することを計算により確認する評価方針としていることを踏まえ、V-2-1-9「機能維持の基本方針」に準じて許容応力状態 $IV_A S$ の許容応力以下とすることを許容限界として設定する。

(4) 選択弁

a. 選択弁ラック及び基礎ボルト

選択弁ラックは、火災起因の荷重は発生しないため、耐震性を有する原子炉建屋にボルトで固定し、主要な構造部材が火災防護上重要な機器等及び重大事故等対処施設に対する火災の影響を限定し、火災を早期に消火する機能を保持可能な構造強度を有する設計とすることを構造強度上の性能目標とし、具体的には以下に示す構造強度を有する設計とする。

選択弁は、基準地震動 S_s による地震力に対し、主要な構造部材が、火災を早期に消火する機能を保持可能な構造強度を有する設計とする。

したがって、選択弁の構成部品である選択弁ラック及び基礎ボルトの許容限界は、基準地震動 S_s による地震力に対し、塑性ひずみが生じる場合であっても、その量が微小なレベルに留まって破断延性限界に十分な余裕を有することを計算により確認する評価方針としていることを踏まえ、V-2-1-9「機能維持の基本方針」に準じて許容応力状態 $IV_A S$ の許容応力以下とすることを許容限界として設定する。

(5) 消火配管

a. 管及び支持構造物

消火配管は、火災起因の荷重は発生しないため、耐震性を有する原子炉建屋にボルトで固定し、主要な構造部材が、火災防護上重要な機器等及び重大事故等対処施設に対する火災の影響を限定し、火災を早期に消火する機能を保持可能な構造強度を有する設計とする。

したがって、管及び支持構造物の許容限界は、基準地震動 S_s による地震力に対し、塑性ひずみが生じる場合であっても、その量が微小なレベルに留まって破断延性限界に十分な余裕を有することを計算により確認する評価方針としていることを踏まえ、V-2-1-9「機能維持の基本方針」に準じて許容応力状態 $IV_A S$ の許容応力以下とすることを許容限界として設定する。

(6) 制御盤

a. 基礎ボルト

制御盤は、火災起因の荷重は発生しないため、耐震性を有するコントロール建屋にボルトで固定し、主要な構造部材が火災防護上重要な機器等及び重大事故等対処施設に対する火災の影響を限定し、火災を早期に感知する機能を保持可能な構造強度を有する設計とすることを構造強度上の性能目標とし、具体的には以下に示す構造強度を有する設計とする。

制御盤は、基準地震動 S_s による地震力に対し、主要な構造部材が、火災を早期に感知する機能を保持可能な構造強度を有する設計とする。

したがって、制御盤を固定する制御盤の基礎ボルトの許容限界は、基準地震動 S_s による地震力に対し、塑性ひずみが生じる場合であっても、その量が微小なレベルに留まって破断延性限界に十分な余裕を有することを計算により確認する評価方針としていることを踏まえ、V-2-1-9「機能維持の基本方針」に準じて許容応力状態 $IV_A S$ の許容応力以下とすることを許容限界として設定する。

4. 固有周期

火災感知設備及び消火設備の固有周期は、振動試験又は三次元多質点系はりモデルによる解析より求める。

5. 構造強度評価

5.1 構造強度評価方法

5.1.1 火災感知器

- (1) 感知器の質量は重心に集中しているものとする。
- (2) 地震力は感知器に対して、水平方向及び鉛直方向から作用するものとする。
- (3) 感知器は基礎ボルト又は取付ボルトで固定されており、固定端とする。
- (4) 図 5-1 における正面方向及び側面方向について検討し、計算書には計算結果の厳しい方を記載する。
- (5) 重心位置については、転倒方向を考慮して、計算条件が厳しくなる位置に重心位置を設定して耐震性の計算を行うものとする。
- (6) 耐震計算に用いる寸法は、公称値を使用する。

5.1.2 火災受信機盤

火災受信機盤の構造強度評価は、V-2-1-14「計算書作成の方法 添付資料 9 盤の耐震性についての計算書作成の基本方針」に記載の耐震計算方法に基づき行う。

5.1.3 ボンベラック

- (1) ボンベラックについては、三次元多質点系はり・シェルモデルによる固有値解析から求めた荷重を用いて構造強度評価を実施する。
- (2) ガスボンベは、ボンベラックに固定され、ボンベラックは、基礎ボルトにより建屋躯体である床に固定される。
- (3) 動的地震力による解析は固有値解析の結果、1次固有振動数が20Hz以上の場合は剛構造として1.2ZPAの加速度若しくはそれを上回る加速度による静的解析を行い、20Hz未満の場合は柔構造としてスペクトルモーダル解析を行う。
- (4) 耐震計算に用いる寸法は、公称値を使用する。

5.1.4 選択弁

- (1) 選択弁ラックについては、三次元多質点系はりモデルによる固有値解析から求めた荷重を用いて構造強度評価を実施する。
- (2) 選択弁は、消火系管に固定され、選択弁ラックは、基礎ボルトにより建屋躯体である壁と床に固定される。
- (3) 動的地震力による解析は固有値解析の結果、1次固有振動数が20Hz以上の場合は剛構造として1.2ZPAの加速度若しくはそれを上回る加速度による静的解析を行い、20Hz未満の場合は柔構造としてスペクトルモーダル解析を行う。
- (4) 耐震計算に用いる寸法は、公称値を使用する。

5.1.5 消火配管

消火配管及び支持構造物の構造強度評価は、V-2-1-14「計算書作成の方法 添付資料6 管の耐震性についての計算書作成の基本方針」に記載の耐震計算方法に基づき行う。

5.1.6 制御盤

制御盤の構造強度評価は、V-2-1-14「計算書作成の方法 添付資料9 盤の耐震性についての計算書作成の基本方針」に記載の耐震計算方法に基づき行う。

5.2 荷重の組合せ及び許容応力

5.2.1 荷重の種類

荷重は、V-2-1-9「機能維持の基本方針」に示す荷重を用いる。

5.2.2 荷重の組合せ

荷重の組合せは、火災起因の荷重は発生しないため、V-2-1-9「機能維持の基本方針」の「3.1 構造強度上の制限」に示す、機器、配管系の荷重の組合せを用いる。

評価対象部位ごとの荷重の組合せを表5-1に示す。

5.2.3 許容応力

許容限界は、V-1-1-8の「5.1 火災感知設備について」及び「5.2 消火設備について」に示す設備ごとの構造強度上の性能目標に従い、評価対象部位ごとに設定する。

各評価項目の許容限界を、表5-2から表5-7に示す。

表 5-1 設備毎の荷重の組合せ及び許容応力状態

| 施設分類 | 設備 | 機器等の区分 | 荷重の組合せ | 許容応力状態 |
|------|--------|--------|-----------------------|-------------------|
| DB | 火災感知器 | —* | $D + P_D + M_D + S_S$ | IV _A S |
| | 火災受信機盤 | —* | $D + P_D + M_D + S_S$ | IV _A S |
| | ボンベラック | —* | $D + P_D + M_D + S_S$ | IV _A S |
| | 弁ラック | —* | $D + P_D + M_D + S_S$ | IV _A S |
| | 消火配管 | クラス3管 | $D + P_D + M_D + S_S$ | IV _A S |
| | 制御盤 | —* | $D + P_D + M_D + S_S$ | IV _A S |

注記*：その他の支持構造物の荷重の組合せ及び許容応力を適用する。

表 5-2 火災感知器の許容限界

| 許容応力状態 | 許容限界*1, *2 (基礎ボルト) | |
|-------------------|-----------------------|-------------------|
| | 一次応力 | |
| | 引張 | せん断 |
| IV _A S | $1.5 \cdot f_t^*$ | $1.5 \cdot f_s^*$ |

注記*1：応力の組合せが考えられる場合には、組合せ応力に対しても評価を行う。

*2：当該の応力が生じない場合、規格基準で省略可能とされている場合及び他の応力で代表可能である場合は評価を省略する。

表 5-3 火災受信機盤の許容限界

| 許容応力状態 | 許容限界*1, *2 (基礎ボルト等) | |
|-------------------|------------------------|-------------------|
| | 一次応力 | |
| | 引張 | せん断 |
| IV _A S | $1.5 \cdot f_t^*$ | $1.5 \cdot f_s^*$ |

注記*1：応力の組合せが考えられる場合には、組合せ応力に対しても評価を行う。

*2：当該の応力が生じない場合、規格基準で省略可能とされている場合及び他の応力で代表可能である場合は評価を省略する。

表 5-4 ボンベラックの許容限界

| 許容応力状態 | 許容限界*1, *2 (部材) | 許容限界*1, *2 (基礎ボルト) | |
|-------------------|--------------------|-----------------------|-------------------|
| | 一次応力 | 一次応力 | |
| | 組合せ | 引張り | せん断 |
| IV _A S | $1.5 \cdot f_t^*$ | $1.5 \cdot f_t^*$ | $1.5 \cdot f_s^*$ |

注記*1 : 応力の組合せが考えられる場合には、組合せ応力に対しても評価を行う。

*2 : 当該の応力が生じない場合、規格基準で省略可能とされている場合及び他の
応力で代表可能である場合は評価を省略する。

表 5-5 選択弁ラックの許容限界

| 許容応力状態 | 許容限界*1, *2 (部材) | 許容限界*1, *2 (基礎ボルト) | |
|-------------------|--------------------|-----------------------|-------------------|
| | 一次応力 | 一次応力 | |
| | 組合せ | 引張り | せん断 |
| IV _A S | $1.5 \cdot f_t^*$ | $1.5 \cdot f_t^*$ | $1.5 \cdot f_s^*$ |

注記*1 : 応力の組合せが考えられる場合には、組合せ応力に対しても評価を行う。

*2 : 当該の応力が生じない場合、規格基準で省略可能とされている場合及び他の
応力で代表可能である場合は評価を省略する。

表 5-6 消火配管の許容限界

| 許容応力状態 | 許容限界 | | |
|-------------------|---------------|---|-----------------|
| | 一次応力 (曲げ応力含む) | 一次+二次応力 | 一次+二次+ピーク 応力 |
| IV _A S | $0.9 S_u$ | S _s 地震動のみによる疲労解析*を行い、疲労累積係数が1.0以下であること。ただし、地震動のみによる一次+二次応力の変動値が2S _y 以下であれば、疲労解析は行わない。 | |

注記* : 2S_yを超える場合は弾塑性解析を行う。この場合、設計・建設規格PPB-3536(1),
(2), (4)及び(5) (ただし, S_yは2/3S_yと読み替える。)の簡易弾塑性解析を用いる。

表 5-7 制御盤の許容限界

| | | |
|-------------------|------------------------------------|-------------------|
| 許容応力状態 | 許容限界 ^{*1, *2} (基礎ボルト等) | |
| | 一次応力 | |
| | 引張 | せん断 |
| IV _A S | $1.5 \cdot f_t^*$ | $1.5 \cdot f_s^*$ |

注記*1 : 応力の組合せが考えられる場合には, 組合せ応力に対しても評価を行う。

*2 : 当該の応力が生じない場合, 規格基準で省略可能とされている場合及び他の
応力で代表可能である場合は評価を省略する。

5.3 設計用地震力

地震力は、V-2-1-7「設計用床応答曲線の作成方針」に基づく地震力又はそれを上回る地震力を設定する。

5.4 計算方法

5.4.1 火災感知器の計算方法

5.4.1.1 熱感知器及び煙感知器

基礎ボルトの応力は、地震による震度により作用するモーメントによって生じる引張力とせん断力について計算する。計算モデルを図5-1に示す。

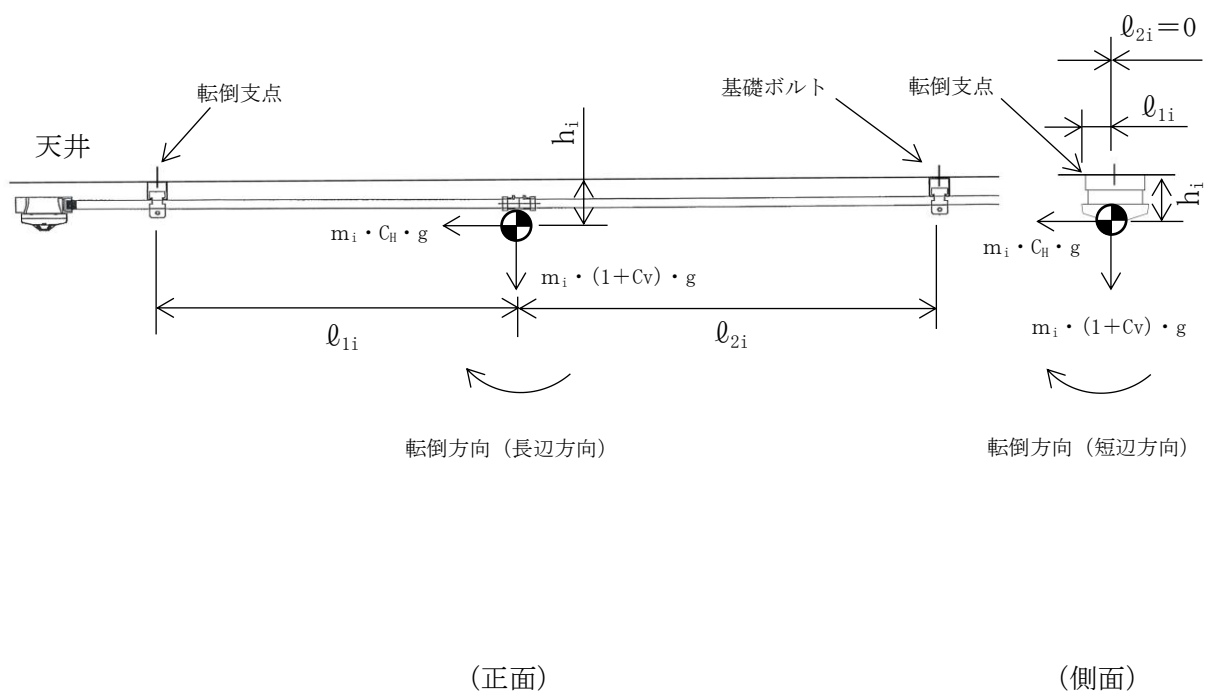


図5-1 熱感知器及び煙感知器 計算モデル

(1) 引張応力

ボルトに対する引張力は、最も厳しい条件として、図 5-1 で最外列のボルトを支点とする転倒を考え、これを片側の最外列のボルトで受けるものとして計算する。

引張力

$$F_{b i} = \frac{m_i \cdot C_H \cdot h_i \cdot g + m_i \cdot (1 + C_v) \cdot \ell_i \cdot g}{n_{fi} \cdot (\ell_i + \ell_{2i})} \quad \dots (5. 4. 1. 1. 1)$$

引張応力

$$\sigma_{b i} = \frac{F_{b i}}{A_{b i}} \quad \dots \dots \dots (5. 4. 1. 1. 2)$$

ここで、ボルトの軸断面積 $A_{b i}$ は次式により求める。

$$A_{b i} = \frac{\pi}{4} \cdot d_i^2 \quad \dots \dots \dots (5. 4. 1. 1. 3)$$

(2) せん断応力

ボルトに対するせん断力は、ボルト全本数で受けるものとして計算する。

せん断力

$$Q_{b i} = m_i \cdot C_H \cdot g \quad \dots \dots \dots (5. 4. 1. 1. 4)$$

せん断応力

$$\tau_{b i} = \frac{Q_{b i}}{n_i \cdot A_{b i}} \quad \dots \dots \dots (5. 4. 1. 1. 5)$$

5.4.1.2 煙感知器（防爆型），熱感知器（防爆型），煙感知器（光電分離型）及び熱感知カメラ

基礎ボルトの応力は、地震による震度により作用するモーメントによって生じる引張力とせん断力について計算する。計算モデルを図5-2に示す。

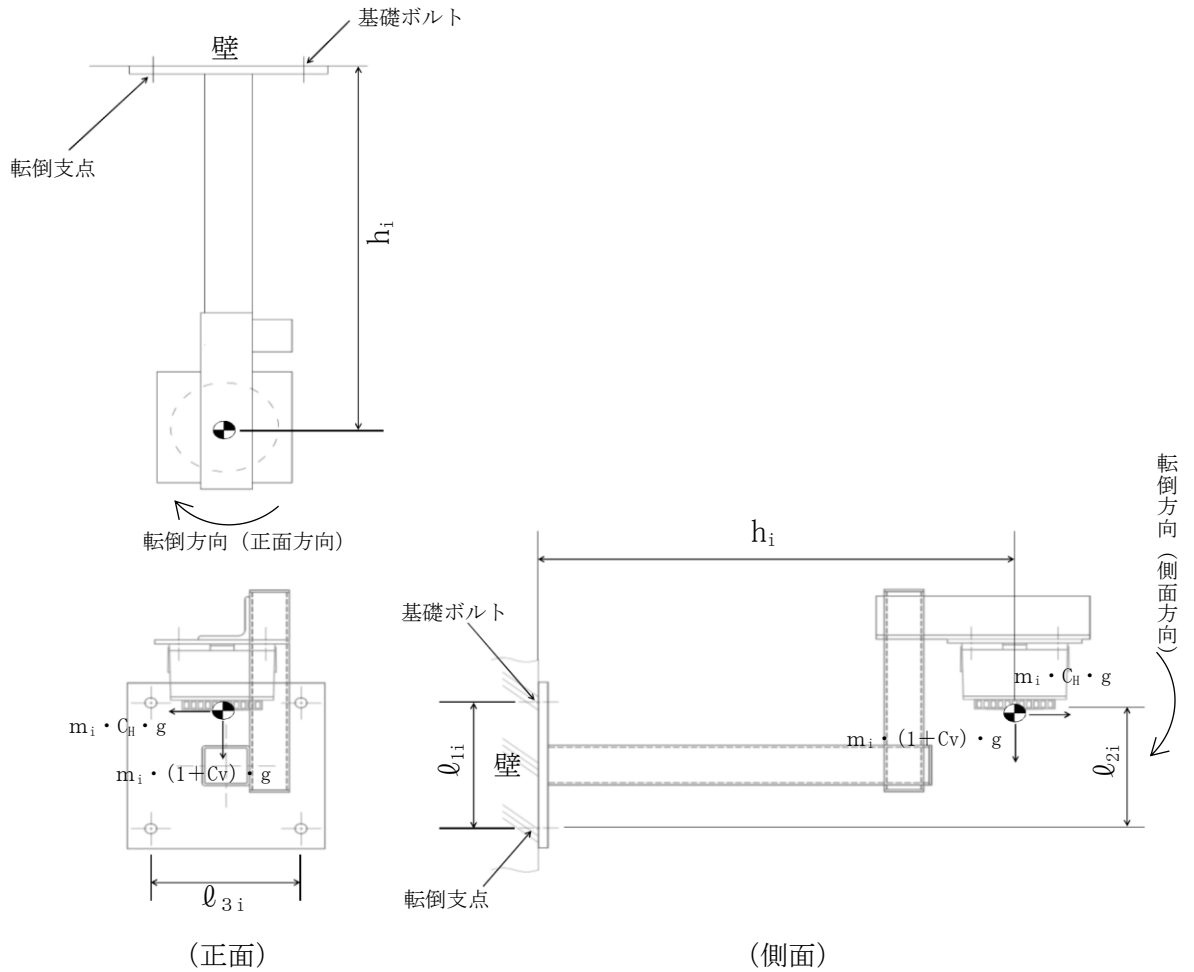


図5-2 煙感知器（防爆型），熱感知器（防爆型），煙感知器（光電分離型）及び熱感知カメラ
計算モデル

(1) 引張応力

ボルトに対する引張力は、最も厳しい条件として、図5-2で最外列のボルトを支点とする転倒を考え、これを片側の最外列のボルトで受けるものとして計算する。

引張力

$$F_{b1i} = \frac{m_i \cdot (1+Cv) \cdot h_i \cdot g}{n_{fvi} \cdot l_{2i}} + \frac{m_i \cdot C_H \cdot h_i \cdot g}{n_{fHi} \cdot l_{3i}} \quad (5.4.1.2.1)$$

$$F_{b2i} = \frac{m_i \cdot (1+Cv) \cdot h_i \cdot g + m_i \cdot C_H \cdot l_i \cdot g}{n_{fvi} \cdot l_{2i}} \quad (5.4.1.2.2)$$

$$F_{bi} = \text{Max} (F_{b1i}, F_{b2i}) \quad \dots \dots \dots (5.4.1.2.3)$$

引張応力

$$\sigma_{bi} = \frac{F_{bi}}{A_{bi}} \quad \dots \dots \dots (5.4.1.2.4)$$

ここで、ボルトの軸断面積 A_{bi} は次式により求める。

$$A_{bi} = \frac{\pi}{4} \cdot d_i^2 \quad \dots \dots \dots (5.4.1.2.5)$$

(2) せん断応力

ボルトに対するせん断力は、ボルト全本数で受けるものとして計算する。

せん断力

$$Q_{b1i} = m_i \cdot C_H \cdot g \quad \dots \dots \dots (5.4.1.2.6)$$

$$Q_{b2i} = m_i \cdot (1+Cv) \cdot g \quad \dots \dots \dots (5.4.1.2.7)$$

$$Q_{bi} = \sqrt{(Q_{b1i})^2 + (Q_{b2i})^2} \quad \dots \dots \dots (5.4.1.2.8)$$

せん断応力

$$\tau_{bi} = \frac{Q_{bi}}{n_i \cdot A_{bi}} \quad \dots \dots \dots (5.4.1.2.9)$$

5.4.1.3 煙吸引式検出設備

基礎ボルトの応力は、地震による震度により作用するモーメントによって生じる引張力とせん断力について計算する。計算モデルを図5-3に示す。

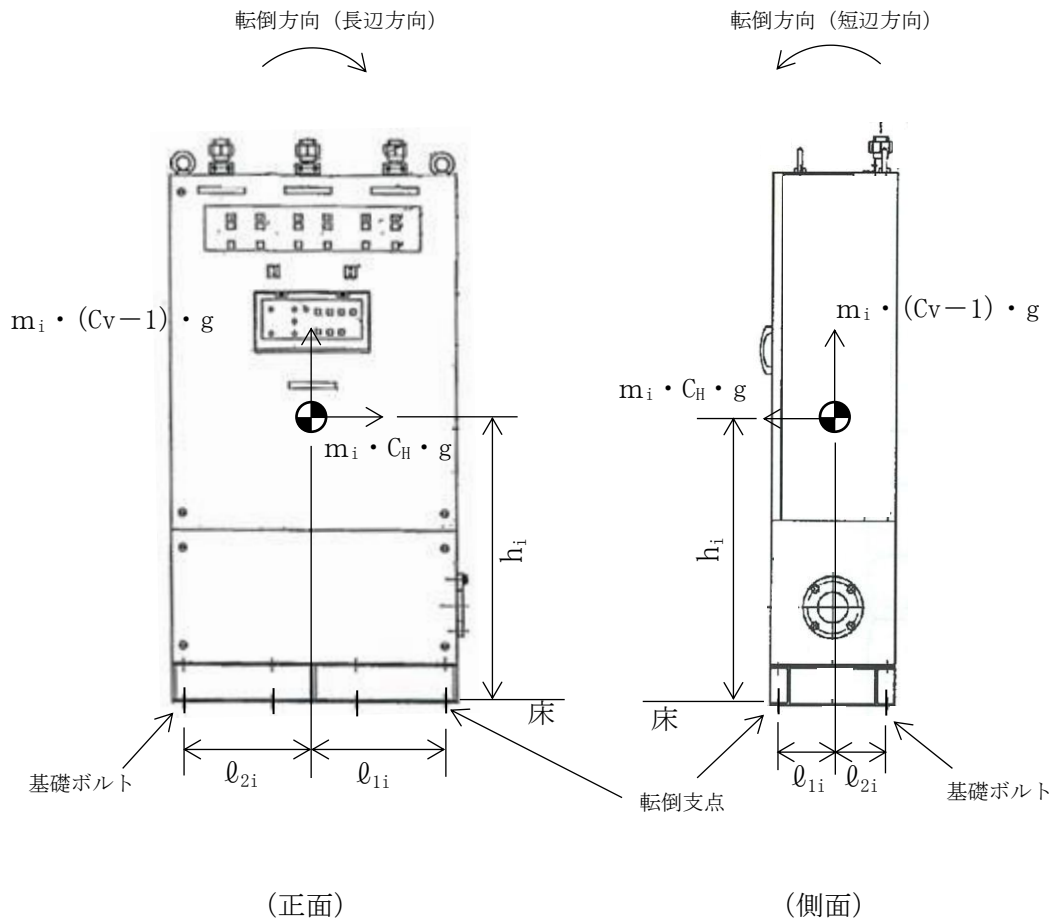


図5-3 煙吸引式検出設備 計算モデル

(1) 引張応力

ボルトに対する引張力は、最も厳しい条件として、図 5-3 で最外列のボルトを支点とする転倒を考え、これを片側の最外列のボルトで受けるものとして計算する。

引張力

$$F_{b1i} = \frac{m_i \cdot C_H \cdot h_i \cdot g - m_i \cdot (1 - C_V) \cdot l_{1i} \cdot g}{n_{fi} \cdot (l_{1i} + l_{2i})} \quad \cdot (5.4.1.3.1)$$

引張応力

$$\sigma_{bi} = \frac{F_{bi}}{A_{bi}} \quad \dots \dots \dots (5.4.1.3.2)$$

ここで、ボルトの軸断面積 A_{bi} は次式により求める。

$$A_{bi} = \frac{\pi}{4} \cdot d_i^2 \quad \dots \dots \dots (5.4.1.3.3)$$

ただし、 F_{bi} が負のときボルトには引張力が生じないので、引張応力の計算は行わない。

(2) せん断応力

ボルトに対するせん断力は、ボルト全本数で受けるものとして計算する。

せん断力

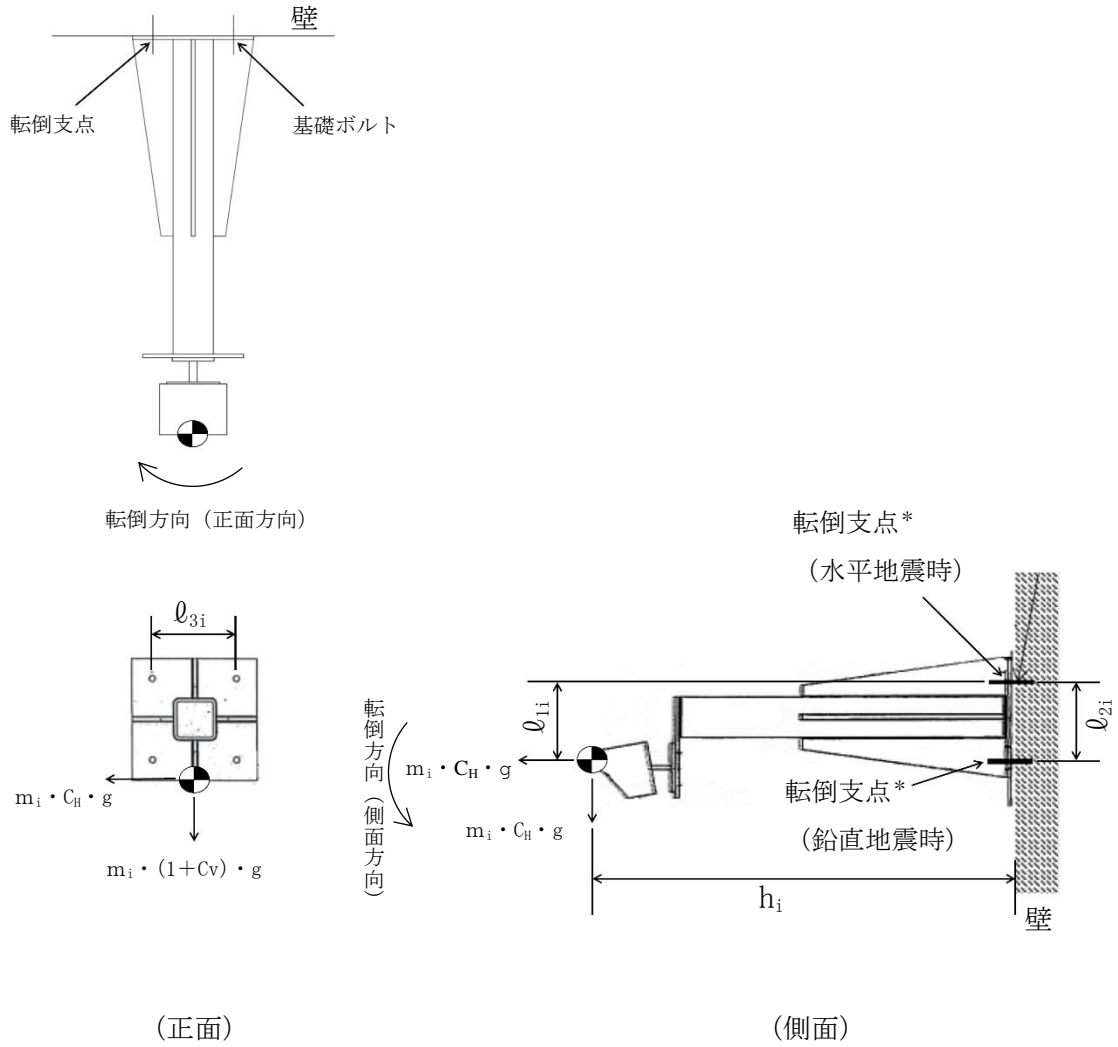
$$Q_{bi} = m_i \cdot C_H \cdot g \quad \dots \dots \dots (5.4.1.3.4)$$

せん断応力

$$\tau_{bi} = \frac{Q_{bi}}{n_i \cdot A_{bi}} \quad \dots \dots \dots (5.4.1.3.5)$$

5.4.1.4 炎感知器

基礎ボルトの応力は、地震による震度により作用するモーメントによって生じる引張力とせん断力について計算する。計算モデルを図5-4に示す。



注記*：鉛直地震時及び水平地震時による転倒支点は条件の厳しくなる側のボルトを適用する。

図5-4 炎感知器 計算モデル

(1) 引張応力

ボルトに対する引張力は、最も厳しい条件として、図5-4で最外列のボルトを支点とする転倒を考え、これを片側の最外列のボルトで受けるものとして計算する。

引張力

$$F_{b1i} = \frac{m_i \cdot (1+Cv) \cdot h_i \cdot g}{n_{fvi} \cdot l_{2i}} + \frac{m_i \cdot C_H \cdot h_i \cdot g}{n_{fHi} \cdot l_{3i}} \quad (5.4.1.4.1)$$

$$F_{b2i} = \frac{m_i \cdot (1+Cv) \cdot h_i \cdot g + m_i \cdot C_H \cdot l_{1i} \cdot g}{n_{fvi} \cdot l_{2i}} \quad (5.4.1.4.2)$$

$$F_{bi} = \text{Max} (F_{b1i}, F_{b2i}) \quad \dots \dots \dots (5.4.1.4.3)$$

引張応力

$$\sigma_{bi} = \frac{F_{bi}}{A_{bi}} \quad \dots \dots \dots (5.4.1.4.4)$$

ここで、ボルトの軸断面積 A_{bi} は次式により求める。

$$A_{bi} = \frac{\pi}{4} \cdot d_i^2 \quad \dots \dots \dots (5.4.1.4.5)$$

ただし、 F_{bi} が負のときボルトには引張力が生じないので、引張応力の計算は行わない。

(2) せん断応力

ボルトに対するせん断力は、ボルト全本数で受けるものとして計算する。

せん断力

$$Q_{b1i} = m_i \cdot C_H \cdot g \quad \dots \dots \dots (5.4.1.4.6)$$

$$Q_{b2i} = m_i \cdot (1+Cv) \cdot g \quad \dots \dots \dots (5.4.1.4.7)$$

$$Q_{bi} = \sqrt{(Q_{b1i})^2 + (Q_{b2i})^2} \quad \dots \dots \dots (5.4.1.4.8)$$

せん断応力

$$\tau_{bi} = \frac{Q_{bi}}{n_i \cdot A_{bi}} \quad \dots \dots \dots (5.4.1.4.9)$$

5.4.2 火災受信機盤の計算方法

火災受信機盤の計算方法は、V-2-1-14「計算書作成の方法 添付資料9 盤の耐震性についての計算書作成の基本方針」に記載の評価方法に基づき行う。

5.4.3 ボンベラックの計算方法

ボンベラックについては、三次元多質点系はり・シェルモデルによる地震応答解析結果から求めた荷重を用いて構造強度評価を実施する。

また、「2.1 構造計画」の表2-3に示すとおり、容器弁は、ガスボンベにねじ込み固定する。ガスボンベは、ボンベラックに固定し、ボンベラックを基礎ボルトにより据え付けるため、ボンベラック及び基礎ボルト、それぞれに対し構造強度評価を実施する。

(1) ボンベラックの構造強度評価

a. ボンベラック部材に発生する組合せ応力の算出

ボンベラック部材の引張応力、曲げ応力及びせん断応力を用いて、以下の式によりボンベラックの組合せ応力を算出する。

$$\sigma = \sqrt{(\sigma_a + \sigma_b)^2 + 3(\tau + \tau_t)^2} \dots \dots \dots (5.4.3.1)$$

(2) 基礎ボルトの構造強度評価

a. 基礎ボルトに発生する引張応力の算出

基礎ボルトの引張力及び基礎ボルトの断面積を用いて、以下の式により基礎ボルトの引張応力を算出する。

$$\sigma_{bt} = \frac{F_t}{A_b} \dots \dots \dots (5.4.3.2)$$

b. 基礎ボルトに発生するせん断応力の算出

基礎ボルトのせん断力及び基礎ボルトの断面積を用いて、以下の式により基礎ボルトのせん断応力を算出する。

$$\tau_b = \frac{F_s}{A_b} \dots \dots \dots (5.4.3.3)$$

5.4.4 選択弁ラックの計算方法

選択弁ラックについては、三次元多質点系はりモデルによる地震応答解析結果から求めた荷重を用いて構造強度評価を実施する。

また、「2.1 構造計画」の表 2-4 に示すとおり、選択弁は、選択弁ラックに固定し、選択弁ラックを基礎ボルトにより据え付けるため、選択弁ラック及び基礎ボルト、それぞれに対し構造強度評価を実施する。

(1) 選択弁ラックの構造強度評価

a. 選択弁ラック部材に発生する組合せ応力の算出

選択弁ラック部材の引張応力、曲げ応力及びせん断応力を用いて、以下の式により選択弁ラックの組合せ応力を算出する。

$$\sigma = \sqrt{(\sigma_a + \sigma_b)^2 + 3(\tau + \tau_t)^2} \dots \dots \dots (5.4.4.1)$$

(2) 基礎ボルトの構造強度評価

a. 基礎ボルトに発生する引張応力の算出

基礎ボルトの引張力及び基礎ボルトの断面積を用いて、以下の式により基礎ボルトの引張応力を算出する。

$$\sigma_{bt} = \frac{F_t}{A_b} \dots \dots \dots (5.4.4.2)$$

b. 基礎ボルトに発生するせん断応力の算出

基礎ボルトのせん断力及び基礎ボルトの断面積を用いて、以下の式により基礎ボルトのせん断応力を算出する。

$$\tau_b = \frac{F_s}{A_b} \dots \dots \dots (5.4.4.3)$$

5.4.5 消火配管の計算方法

管の構造強度評価は、V-2-1-14「計算書作成の方法 添付資料 6 管の耐震性についての計算書作成の基本方針」に記載の評価方法に基づき行う。

5.4.6 制御盤の計算方法

制御盤の計算方法は、V-2-1-14「計算書作成の方法 添付資料 9 盤の耐震性についての計算書作成の基本方針」に記載の評価方法に基づき行う。

6. 機能維持評価

火災感知設備及び消火設備は、機能維持評価用加速度と機能確認済加速度との比較により、地震時又は地震後の動的機能及び電氣的機能を評価する。

機能維持評価用加速度は、V-2-1-7「設計用床応答曲線の作成方針」に基づき設定する。

機能確認済加速度は、V-2-1-9「機能維持の基本方針」に基づき加振試験により確認した加速度を用いることとし、個別計算書にその旨を記載する。

6.1 火災感知器

火災感知器は、機能維持評価用加速度と機能確認済加速度との比較により、地震時又は地震後の電氣的機能を評価する。

機能維持評価用加速度は、V-2-1-7「設計用床応答曲線の作成方針」に基づき設定する。

機能確認済加速度は、V-2-1-9「機能維持の基本方針」に基づき加振試験により確認した加速度を用いることとし、個別計算書にその旨を記載する。

6.2 火災受信機盤

火災受信機盤は、機能維持評価用加速度と機能確認済加速度との比較により、地震時又は地震後の電氣的機能を評価する。

機能維持評価用加速度は、V-2-1-7「設計用床応答曲線の作成方針」に基づき設定する。

機能確認済加速度は、V-2-1-9「機能維持の基本方針」に基づき加振試験により確認した加速度を用いることとし、個別計算書にその旨を記載する。

6.3 ボンベラック

ボンベラックのうち容器弁は、機能維持評価用加速度と機能確認済加速度との比較により、地震時又は地震後の動的機能を評価する。

機能維持評価用加速度は、V-2-1-7「設計用床応答曲線の作成方針」に基づき設定する。

機能確認済加速度は、V-2-1-9「機能維持の基本方針」に基づき加振試験により確認した加速度を用いることとし、個別計算書にその旨を記載する。

6.4 選択弁

選択弁は、機能維持評価用加速度と機能確認済加速度との比較により、地震時又は地震後の動的機能を評価する。

機能維持評価用加速度は、V-2-1-7「設計用床応答曲線の作成方針」に基づき設定する。

機能確認済加速度は、V-2-1-9「機能維持の基本方針」に基づき加振試験により確認した加速度を用いることとし、個別計算書にその旨を記載する。

6.5 制御盤

制御盤は、機能維持評価用加速度と機能確認済加速度との比較により、地震時又は地震後の電氣的機能を評価する。

機能維持評価用加速度は、V-2-1-7「設計用床応答曲線の作成方針」に基づき設定する。

機能確認済加速度は、V-2-1-9「機能維持の基本方針」に基づき加振試験により確認した加速度を用いることとし、個別計算書にその旨を記載する。