

## TRP の廃止措置を進めていく上での地震対策の基本的考え方

### 【概要】

廃止措置段階にある東海再処理においてはリスクが特定の施設に集中しており、HAW 施設とそれに付随する TVF については、廃止措置計画用設計地震動（設計地震動）に対して重要な安全機能（閉じ込め機能及び崩壊熱除去機能）が損なわれることがないように必要な措置等を講ずる。

その他の施設については、リスクの集約の観点から MP の高放射性廃液を HAW 施設へ早期に払い出すとともに、各施設のリスクに応じた対策を計画的に進めていく。

令和2年4月27日

国立研究開発法人日本原子力研究開発機構

## TRP の廃止措置を進めていく上での地震対策の基本的考え方

再処理施設において安全機能を有する施設は、地震力に十分に耐えることができるものでなければならないとされている。

廃止措置段階にある東海再処理施設においては、リスクが特定の施設に集中しており、高放射性廃液に伴うリスクが集中する高放射性廃液貯蔵場(HAW 施設)と、これに付随して廃止措置全体の長期間ではないものの分離精製工場(MP)等の工程洗浄や系統除染に伴う廃液処理も含めて一定期間使用するガラス固化技術開発施設(TVF)については、その重要性を踏まえた安全対策を最優先で講じる必要がある。

このため、HAW 施設及び TVF については、廃止措置計画用設計地震動(以下、「設計地震動」という)に対して重要な安全機能(閉じ込め機能及び崩壊熱除去機能)が損なわれることのないよう、今後 20 年程度の維持期間を想定し、以下の対策を講ずる。

- ① HAW 施設及び TVF の建家並びに各建家の内部に設置されている重要な安全機能を担う施設は、設計地震動に対して耐震性を確保する。耐震性を確保すべき対象施設については別紙に示す。
- ② HAW 施設と TVF に電力やユーティリティを供給する既設の恒設設備(外部電源及び非常用発電機、蒸気及び工業用水の供給施設)は、設計地震動に耐えるようにすることが困難<sup>※1</sup>であることから、代替策としての有効性を確認したうえで重大事故対処設備として配備する設備等<sup>※2</sup>が使用できるよう必要な対策を実施する。

なお、設計津波への対策として設ける施設(漂流物防護柵等)についても、設計地震動に対して耐震性を確保するよう設計する。

また、東海再処理施設は今後廃止措置期間を通じて、低放射性廃液の処理、低放射性固体廃棄物の貯蔵、ウラン製品の貯蔵等を今後 30～60 年の長期にわたり行うこととなる。これらを実施する施設については、今後とも安全かつ安定して施設を運用し計画的に廃止措置を進めることができるようそれぞれの耐震上のリスクに応じた対策を講じることとする。なお、MP 等については工程洗浄や系統除染を行い先行して廃止措置に着手する計画であり、施設内に残存する放射性物質を速やかに払い出すことにより、今後 5 年程度以内に地震時のリスクを低減させる。

上記の考え方にに基づき、まずは、リスクが集中している HAW 施設を最優先と位置付けて対策を急ぐ。それに引き続き TVF の安全対策を行うとともに、高放射性廃液のガラス固化処理を速やかに進める。また、並行して、HAW 施設及び TVF 以外の施設についても、リスクの集約の観点から MP の高放射性廃液を HAW 施設へ早期に払い出すとともに、各施設のリスクに応じた対策を計画的に進めていく。

※1 HAW 施設と TVF に電力やユーティリティ(冷却に使用する水や動力源として用いる蒸気)を供給する設備は、安定運転継続性や被災時の早期復旧等の観点から維持していくことが必要と認識しているものの、当該設備の大規模改修や新規設置等を踏まえると、以下の観点から代替策で対応することが合理的と考えている。

- ・HAW 施設と TVF に電力やユーティリティを供給する恒設設備(下表参照)は一般施設として建設されたものや、建設当時の設計で耐震重要施設とはなっていない(既認可上で B 類、C 類)ことから、当時よりさらに厳しくなった設計地震動に耐えるように耐震改修するには支持地盤の補強といった大規模改修が必要となる。また設計津波の遡上範囲に位置していることから、耐津波対策をも考慮すると既存施設の改修・補強は困難である。

- ・また、これらを新規に建て替えるとした場合には、核燃料サイクル工学研究所敷地内において、津波が遡上しない高さが必要な広さを確保可能な高台(プルトニウム燃料開発センターや地層処分基盤研究施設等が立地している T.P.+27m 程度の台地:南東地区)に建設することとなるが、その場合、岩盤で直接支持させるために 20m 以上の地下掘削が必要であるとともに、新たな地下洞道の整備も伴うこととなる。

- ・上記工事や新規設置の期間は数年にわたることが想定され、TVF の今後 20 年程度の維持期間を踏まえると費用対効果の観点から合理的ではない。

- ・地震・津波で電力やユーティリティが喪失した場合においても、重要な安全機能(閉じ込め機能及び崩壊熱除去機能)の維持は、重大事故対処設備として配備する設備で対応可能である。

機能	関連する恒設施設	地上面の高さ	水密扉等の津波対策	耐震設計
非常用電源(発電機)	第二中間開閉所	約 T.P.+6m	約 T.P.+10m 位置までの浸水に対して対策済	B 類
非常用電源(発電機)	ガラス固化技術管理棟	約 T.P.+8m	約 T.P.+11m 位置までの浸水に対して対策済	B 類
工業用水の供給	資材庫	約 T.P.+6m	無し	C 類
蒸気の供給	中央運転管理室	約 T.P.+14m (重油タンク設置位置)	— (遡上波は到達しない)	一般施設

※2 HAW 施設及び TVF の全交流電源喪失時に備えて高台のプルトニウム転換管理棟駐車場(T.P.+18m)及び南東地区(T.P.+27m)に分散配置している緊急安全対策関連の設備等(恒設

の電源を代替する移動式発電機及び移動式発電機から施設へ給電するための緊急用電源接続系統、恒設の給水設備を代替する専用ポンプ車及び補給水貯槽を含む緊急用給水系統、恒設の蒸気供給設備を代替する可搬型ボイラ及び緊急用蒸気接続系統、地震及び津波発生後のアクセスルート確保に必要となる重機、車両等への燃料供給設備等を重大事故対処設備として位置づけ、これらを用いて必要な安全機能の維持を図る。また、これらの有効性の確保に必要な対策(主要な保管場所としてのプルトニウム転換管理棟駐車場の地盤補強、HAW施設及び TVF へのアクセスルートの整備、訓練、人員の確保)を行う。

以上

## 廃止措置計画用設計地震動に対して耐震性を確保すべき設備

## ○ 高放射性廃液貯蔵場（HAW 施設）（TVF は迫而）

HAW 施設では高放射性廃液を取り扱うことから、崩壊熱除去機能および閉じ込め機能を担う別紙表 1～2 に示す設備及び系統について、設計地震動に対して耐震性を確保する。なお、これらの設備及び系統には、それらの機能の維持を補助する電気・計装制御設備を含むものとする。また、設備の荷重を直接受ける直接支持構造物と直接支持構造物が取り付く建家（間接構造物）についても耐震性確保の対象とする。

## 1. 高放射性廃液を閉じ込める機能を担う設備

## 1.1 高放射性廃液を内蔵する設備

高放射性廃液を内蔵する設備の概略系統図を別紙図 1 に示す。再処理運転によって生じた高放射性廃液は分離精製工場（MP）の高放射性廃液貯槽（V12～V16、V18（予備））から HAW 施設の間中間貯槽（V37、V38）へ移送することができる。中間貯槽に受け入れた高放射性廃液は分配器（D12、D13）を經由して 6 基の高放射性廃液貯槽（V31～V36、1 基は予備）のいずれか任意の貯槽に送液して貯蔵することができる。またガラス固化技術開発施設（TVF）からの高放射性廃液も分配器を經由して中間貯槽（V37、V38）に受け入れて、6 基の高放射性廃液貯槽（V31～V36、1 基は予備）のいずれか任意の貯槽に送液して貯蔵することができる。

6 基の高放射性廃液貯槽はそれぞれ独立したセルに設置され、貯蔵中の高放射性廃液は分配器を經由して別の高放射性廃液貯槽あるいは中間貯槽へ高放射性廃液を移送することができる。また、中間貯槽からは MP あるいは TVF へ高放射性廃液を払出すことができる。

これらの貯槽（V31～V36、V37、V38）、分配器（D12、D13）及びそれらの主要な流れを構成する配管系統は高放射性廃液を直接扱う（内蔵する）設備であることから、設計地震動に対して耐震性を確保すべき設備とする。

## 1.2 高放射性廃液の漏えいに対応するための設備

別紙図 1 において示すように、高放射性廃液貯槽、高放射性廃液中間貯槽、分配器を設置するセルの床面及び壁面下部にはステンレス鋼製のドリフトレイ（U001～U006、U008、U201、U202）が設置されており、万が一、貯槽等から高放射性廃液が漏えいしても、セル（R001～R006、R008、R201、R202）外へ漏出しないうに受け止めるとともに、漏えい液回収用のジェットポンプ（U001～U006 と U008 に設置）あるいはドレン（U201、U202 に設置）により水封槽を經由して 2 基の中間貯槽のいずれかに回収することができる。

これらのドリフトレイ、セルは高放射性廃液を内蔵する貯槽等からの漏えい時に高放射性廃液の閉じ込めの機能を担うことから、設計地震動に対して耐震性を確保すべき設備とする。

また、ジェットポンプ（J0011、J0013、J0021、J0023、J0031、J0033、J0041、J0043、J0051、J0053、J0061、J0063、J0081、J0083）、水封槽（V206、V207）及びそれらの主要な流れを構成する配管系統、漏えい検知装置（LA+001、LA+002、LA+003、LA+004、LA+005、LA+006、LA+008、FA+201、

FA+202) は高放射性廃液の閉じ込め機能を補助するものであることから、設計地震動に対して耐震性を確保すべき設備とする。

### 1.3 放射性物質の放出経路の維持のための設備

放射性物質の放出経路の維持を行う設備の概略系統図を別紙図 2 に示す。高放射性廃液を内蔵する高放射性廃液貯槽、中間貯槽及び水封槽などのオフガスは洗浄塔 (T44) 及び除湿器 (H46) でオフガス中の湿分を除去する。続いて 2 段のフィルタ (F4611、F4621、F4613、F4623 (常用 2 基、予備 2 基)) にてオフガス中の放射性物質をろ過し、よう素フィルタ (F465、F466 (常用 1 基、予備 1 基)) でよう素を除去する。その後、冷却器 (H49) で冷却したのち排風機 (K463、K464) で排気してセル換気系と合流し、セル換気系のフィルタユニット (F033~F040 (常用 7 基、予備 1 基)) を経由した後、セル換気系排風機 (K103、K104) で送風して主排気筒より大気中へ放出する。

これらの槽類換気系統を構成する洗浄塔 (T44)、冷却器 (H49)、除湿器 (H46)、フィルタ (F4611、F4621、F4613、F4623)、よう素フィルタ (F465、F466)、電気加熱器 (H481、H482)、排風機 (K463、K464) 及びそれらの配管系統、並びにセル換気系統を構成するセル換気フィルタユニット (F033~F040)、セル換気系排風機 (K103、K104) 及びそれらの主要な流れを構成する配管系統は放射性物質の放出経路を維持する機能を担うことから、設計地震動に対して耐震性を確保すべき設備とする。

## 2. 高放射性廃液の崩壊熱除去を行う設備

### 2.1 一次系冷却水系統

高放射性廃液を貯槽 (高放射性廃液貯槽、中間貯槽) へ冷却水を供給する設備の概略系統を別紙図 3~9 に示す。6 基の高放射性廃液貯槽にはそれぞれに独立した 2 系統の一次系冷却水系統が設けられており、熱交換器を通して二次系冷却水系統に高放射性廃液から除去した崩壊熱を伝達する。一次系冷却水系統の単一の系統には熱交換器、一次系冷却水の送水ポンプ、高放射性廃液貯槽から戻った冷却水中に高放射性廃液が漏えいしていないことを確認するためのガンマポット、系統の脈動抑制のためのサージポットが設けられている。これらは、系統に直接接続された高放射性廃液貯槽の冷却コイル及び冷却ジャケットに冷却水を供給するとともに、共通の 3 系統からなる一次系冷却水ヘッダを通じて、中間貯槽、試料取出しポット及び槽類換気系の冷却器へ冷却水を供給することができる。また、一次系冷却水ヘッダとは別に一次系冷却水予備ヘッダが 2 系統備えられており、一次系冷却水系統の送水ポンプが使用できない場合には、予備循環ポンプ (P3061、P3062) により任意の高放射性廃液貯槽の一次系冷却水系統へ冷却水を供給できる。

これら一次系冷却水系統の各熱交換器 (H314、H315、H324、H325、H334、H335、H344、H345、H354、H355、H364、H365)、ガンマポット (V3191、V3192、V3291、V3292、V3391、V3392、V3491、V3492、V3591、V3592、V3691、V3692)、サージポット (V3181、V3182、V3281、V3282、V3381、V3382、V3481、V3482、V3581、V3582、V3681、V3682)、一次系冷却水の送水ポンプ (P3161、P3162、P3261、P3262、P3361、P3362、P3461、P3462、P3561、P3562、P3661、P3662)、予備循環ポンプ (P3061、P3062) 及びそれらの主要な流れを構成する配管系統は高放射性廃液の崩壊熱除去機能を担う設備であることから、設計地震動に対して耐震性を確保すべき設備とする。



## 2.2 二次系冷却水系統

一次系冷却水系統の崩壊熱を最終ヒートシンクである冷却塔から大気へ放熱するために設けられている二次系冷却水系統の概略系統を別紙図 10 に示す。

二次系冷却水系統は独立した 3 系統の循環系統（ヘッダ）で構成されている。高放射性廃液貯槽に個別に設けられた二系統の一次系冷却水系統は 3 系統のうちの任意の二次冷却水系の循環系統と接続することができる。二次系冷却水系統には 4 基の送水ポンプが設けられており、それぞれが 3 つの循環系統と任意に組み合わせて接続することができる。一次系冷却水系統を冷却した戻りの二次系冷却水は 3 基の冷却塔によって大気へ熱を放熱する。冷却塔では浄水ポンプにより供給される工業用水の散水により放熱の効率を高めている。

これら二次系冷却水系統のポンプ（P8160、P8161、P8162、P8163）、冷却塔（H81、H82、H83）、浄水ポンプ（P761、P762）、浄水受槽（V76）及びそれらの主要な流れを構成する配管系統は高放射性廃液の崩壊熱除去機能を担う設備であることから、設計地震動に対して耐震性を確保すべき設備とする。

## 3. その他設備

### 3.1 津波及び漂流物に対する防護を担う設備

廃止措置計画用設計津波（設計津波）に対して、HAW 建家内部が浸水しないように設けられる防護設備（漂流物防護柵等）についても、設計地震動に対して耐震性を確保する。

HAW 施設において津波に対する防護を担う設備は、建家外壁及び浸水想定高さに設けられた浸水防止扉が該当する。また、今後、津波に対する基本的考え方に基づいて新たに設計・整備するものを含めて具体化する。

### 3.2 重大事故対処設備

設計地震動、設計津波等によって外部電源やユーティリティの供給が喪失した場合においても、HAW 施設に貯蔵されている高放射性廃液の蒸発乾固を防止し、その影響を緩和するために設けられる常設の重大事故対処設備についても、設計地震動に対して耐震性を確保する。

HAW 施設における重大事故対処設備としては、高放射性廃液の沸騰及び蒸発乾固等の緊急時において貯槽等の内圧が上昇した際に廃気系統が内圧により損傷しないように、主排気筒へ緊急放出する系統（別紙図 2）が該当する。また、一次系冷却水系統及び二次系冷却水系統に外部からポンプ車や可搬型エンジン付きポンプを用いて冷却水を供給するために設けられる接続ノズル、電源車を接続するための緊急用受電盤等が該当する。これらの重大事故等対処設備は、緊急安全対策関連の設備等を重大事故対処設備として位置づけ、これらを用いて必要な安全機能を維持する方針であるので、今後、それらの有効性の確保に必要な対策を行う際に具体化していく。

以上

別紙表 1 設計地震動に対して耐震性を確保する設備及び系統 (HAW 施設) [1/2]

設備・系統	電気・計装制御等	支持構造物
<p>高放射性廃液を閉じ込める機能                      高放射性廃液を内蔵する系統及び機器                      高放射性廃液貯槽                      中間貯槽                      分配器                      水封槽                      ドリフトトレイ                      高放射性廃液を内蔵する系統及び機器を設置するセル                      高放射性廃液貯蔵セル                      中間貯蔵セル                      分配器セル                      槽類換気系統及び機器                      洗浄塔                      除湿器                      電気加熱器                      フィルタ                      よう素フィルタ                      冷却器                      排風機                      セル換気系統及び機器                      セル換気系フィルタユニット                      セル換気系排風機</p>	<p>ジェットポンプ                      漏えい検知装置                      トランスミッタラック                      主制御盤                      高圧受電盤 (第 6 変電所)                      低圧配電盤 (第 6 変電所)                      動力分電盤 (第 6 変電所)</p>	<p>機器等の支持構造物                      高放射性廃液貯蔵場建家</p>
<p>V31, V32, V33, V34, V35, V36                      V37, V38                      D12, D13                      V206, V207                      U001, U002, U003, U004, U005, U006,                      U008, U201, U202                      R001, R002, R003, R004, R005, R006                      R008                      R201, R202                      T44                      H46                      H471, H472, H481, H482                      F4611, F4621, F4613, F4623                      F465, F466                      H49                      K463, K464                      F033, F034, F035, F036, F037, F038,                      F039, F040                      K103, K104</p>	<p>J0011, J0013, J0021, J0023, J0031, J0033, J0041,                      J0043, J0051, J0053, J0061, J0063, J0081, J0083                      LA+001, LA+002, LA+003, LA+004, LA+005, LA+006,                      LA+007, LA+008, FA+201, FA+202                      LA+001~LA+008 圧カスイッチ                      FA+201, FA+202 圧カスイッチ                      主制御盤 No. 1, No. 2, No. 3 (漏えい検知装置)                      主制御盤 No. 5 (換気設備)                      DX                      DY                      HM1, HM2</p>	

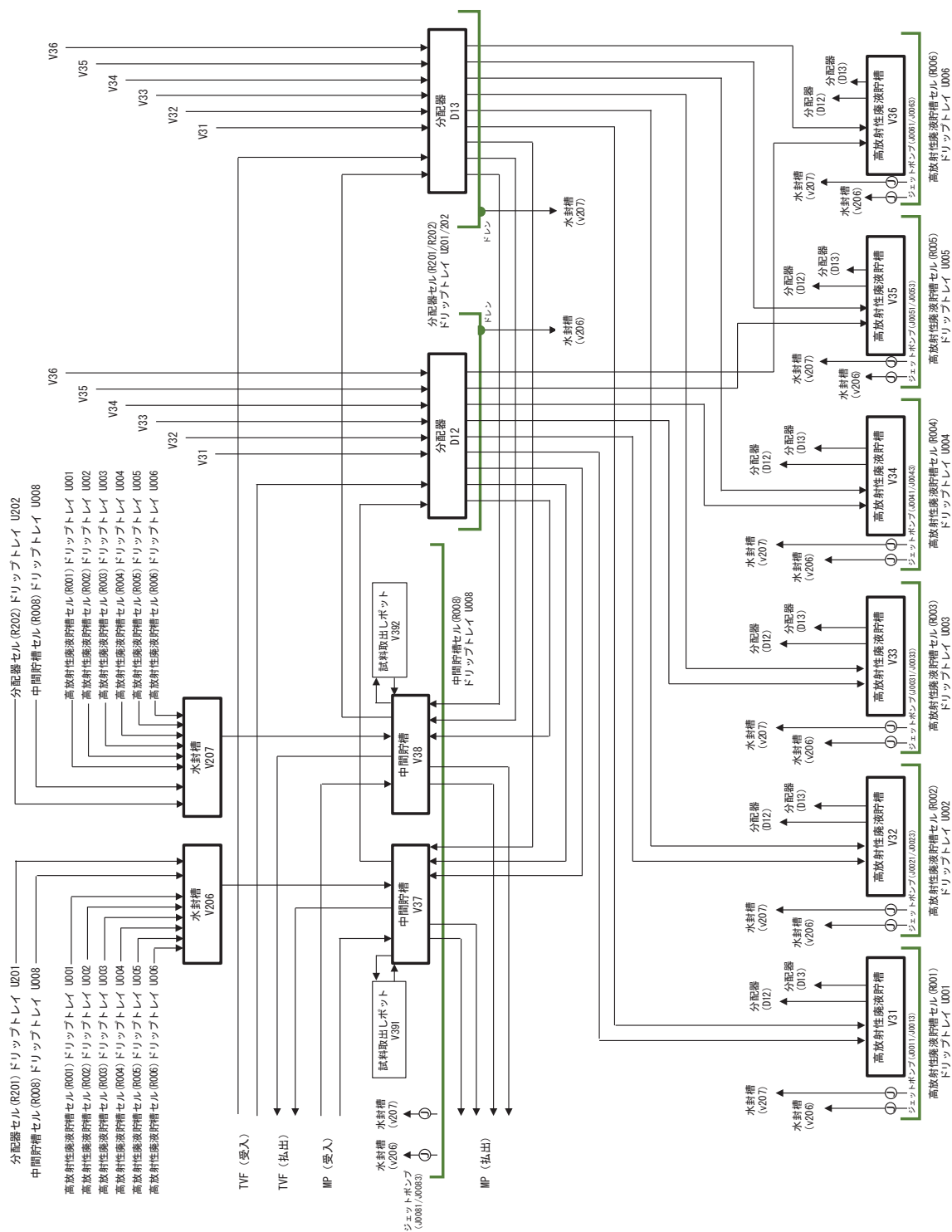


別紙表 2 設計地震動に対して耐震性を確保する設備及び系統 (HAW 施設) [2/2]

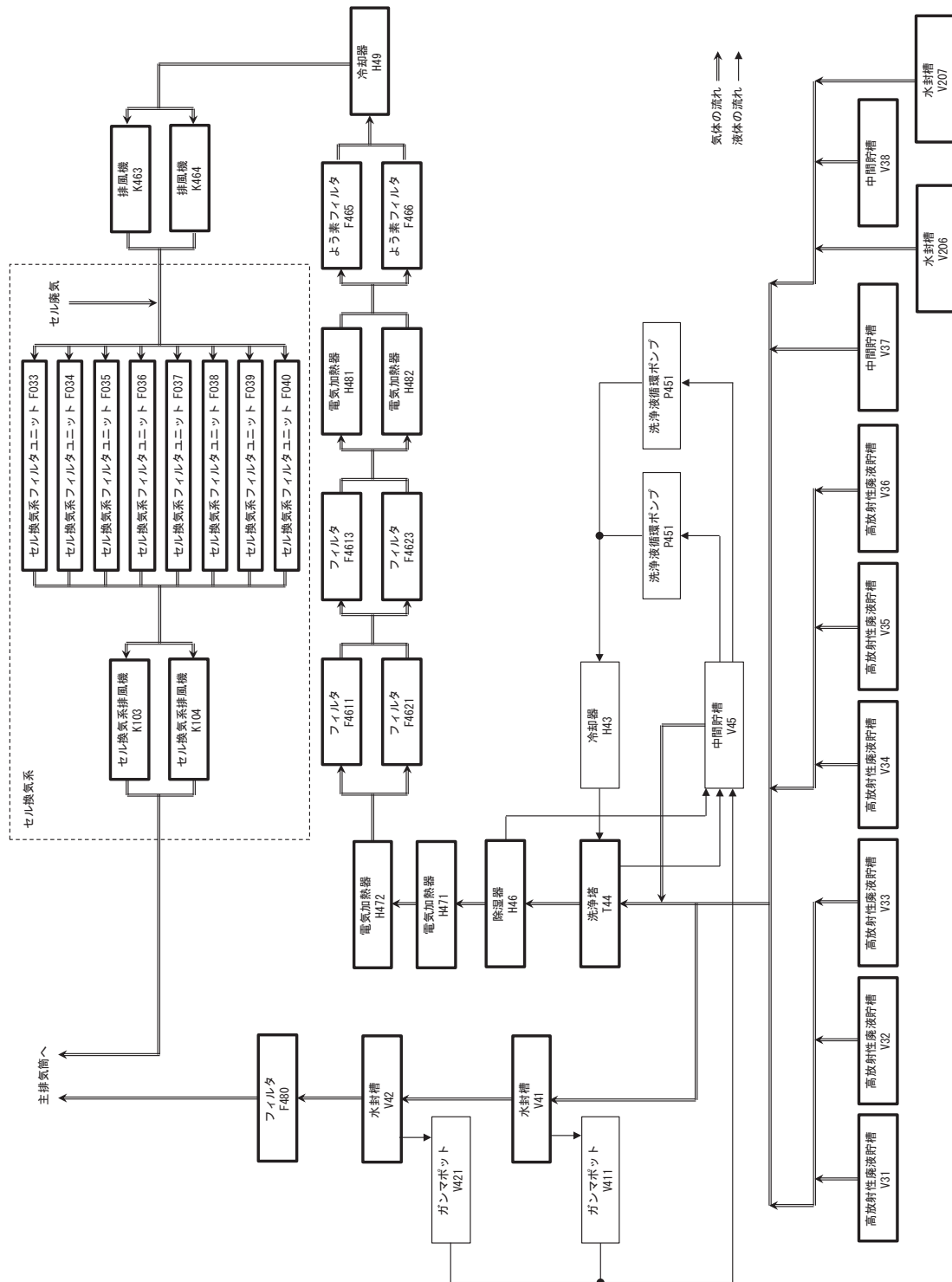
設備・系統	電気・計装制御等	支持構造物
崩壊熱除去機能 一次系冷却水系統及び機器 熱交換器 一次系の送水ポンプ 一次系の予備循環ポンプ ガンマポット 二次系冷却水系統及び機器 二次系の送水ポンプ 冷却塔 浄水ポンプ 浄水槽 津波に対する防護を担う設備※1 漂流物防護柵 浸水防止扉	主制御盤 (第 6 変電所) 高圧受電盤 (第 6 変電所) 低圧配電盤 (第 6 変電所) 動力分電盤 (第 6 変電所) 主制御盤 No. 4 DX DY HM1, HM2	機器等の支持構造物 高放射性廃液貯蔵場建家
H314, H315, H324, H325, H334, H335, H344, H345, H354, H355, H364, H365 P3161, P3162, P3261, P3262, P3361, P3362, P3461, P3462, P3561, P3562, P3661, P3662 P3061, P3062 V3191, V3192, V3291, V3292, V3391, V3392, V3491, V3492, V3591, V3592, V3691, V3692 P8160, P8161, P8162, P8163 H81, H82, H83 P761, P762 V76		機器等の支持構造物 高放射性廃液貯蔵場建家
HAW-1, HAW-2, HAW-3, HAW-4, HAW-5 V41, V42 F480		機器等の支持構造物 高放射性廃液貯蔵場建家

※1 津波に対する防護を担う設備、重大事故対処設備については、今後の当該設備の具体化に応じて詳細化する。

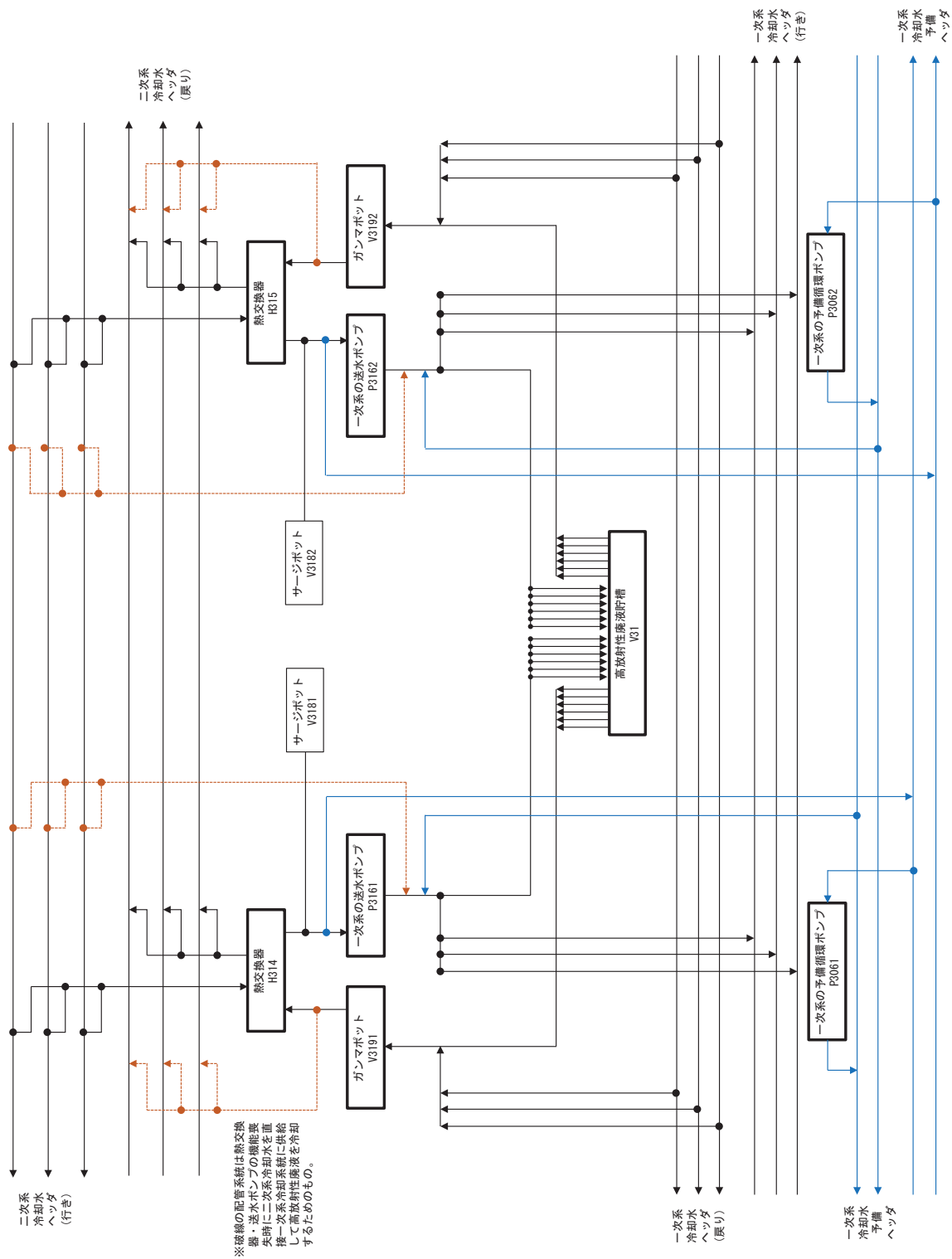
別紙図1 高放射性廃液貯蔵場 (HAW 施設) 高放射性廃液の閉じ込めを担う設備の概略系統図 (高放射性廃液を内蔵する設備)



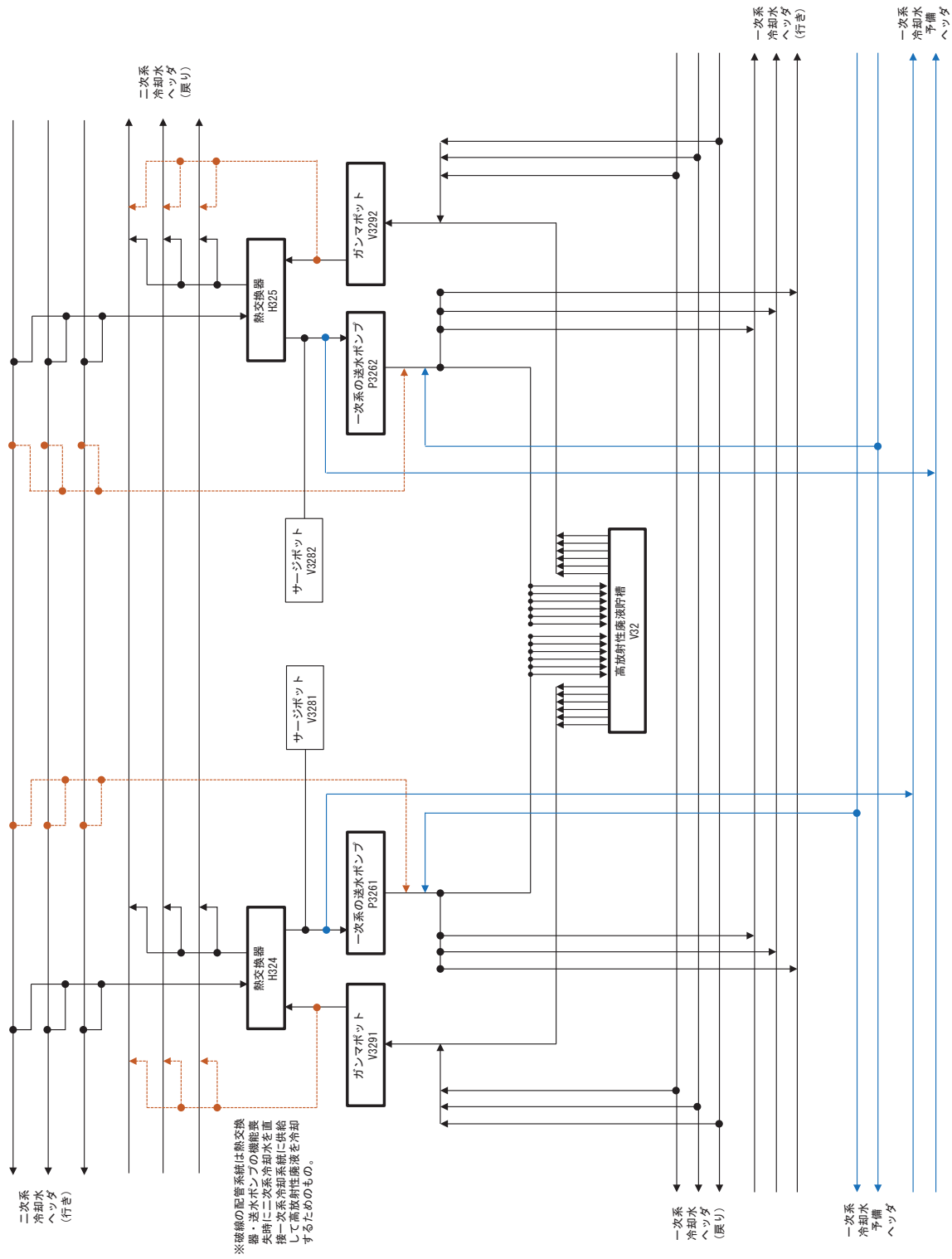
別紙図2 高放射性廃液貯蔵場 (HAW 施設) 高放射性廃液の閉じ込めを担う設備の概略系統図 (放射性物質の放出経路の維持のための設備)



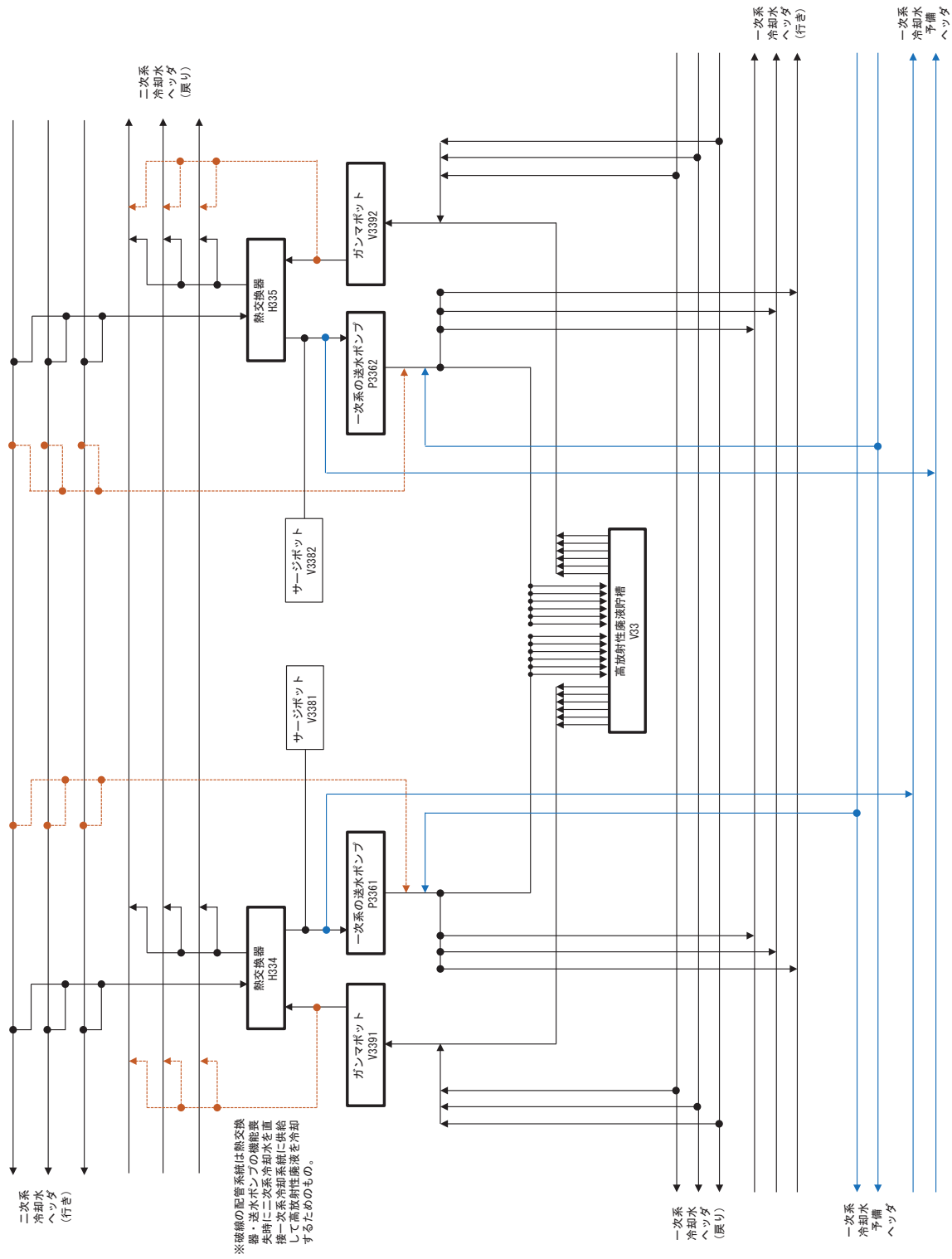
別紙図 3 高放射性廃液貯蔵場 (HAW 施設) 高放射性廃液の崩壊熱除去機能を担う設備の概略系統図 (一次系冷却水系統)



別紙図 4 高放射性廃液貯蔵場 (HAW 施設) 高放射性廃液の崩壊熱除去機能を担う設備の概略系統図 (一次系冷却水系統)

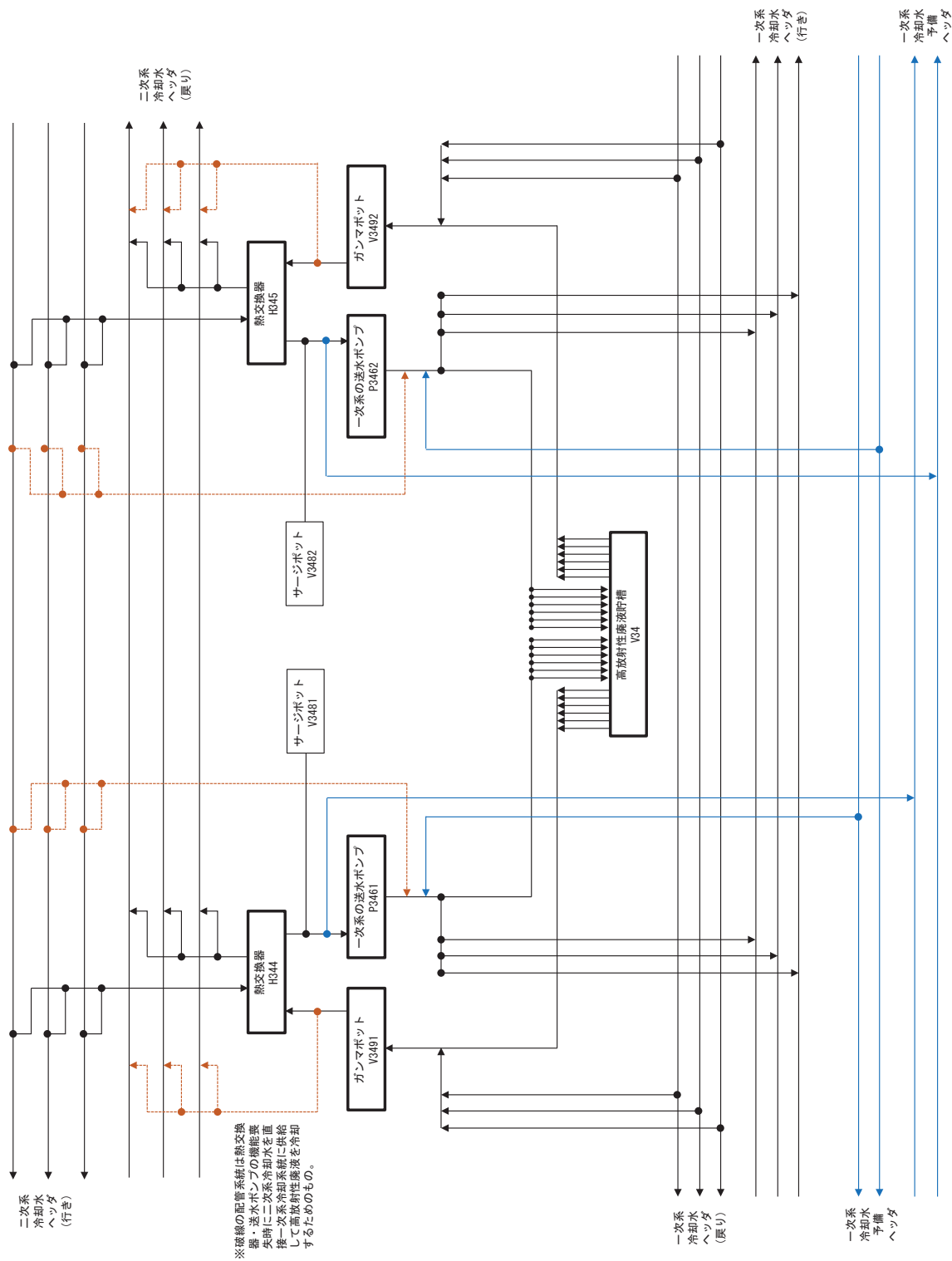


別紙図5 高放射性廃液貯蔵場 (HAW 施設) 高放射性廃液の崩壊熱除去機能を担う設備の概略系統図 (一次系冷却水系統)

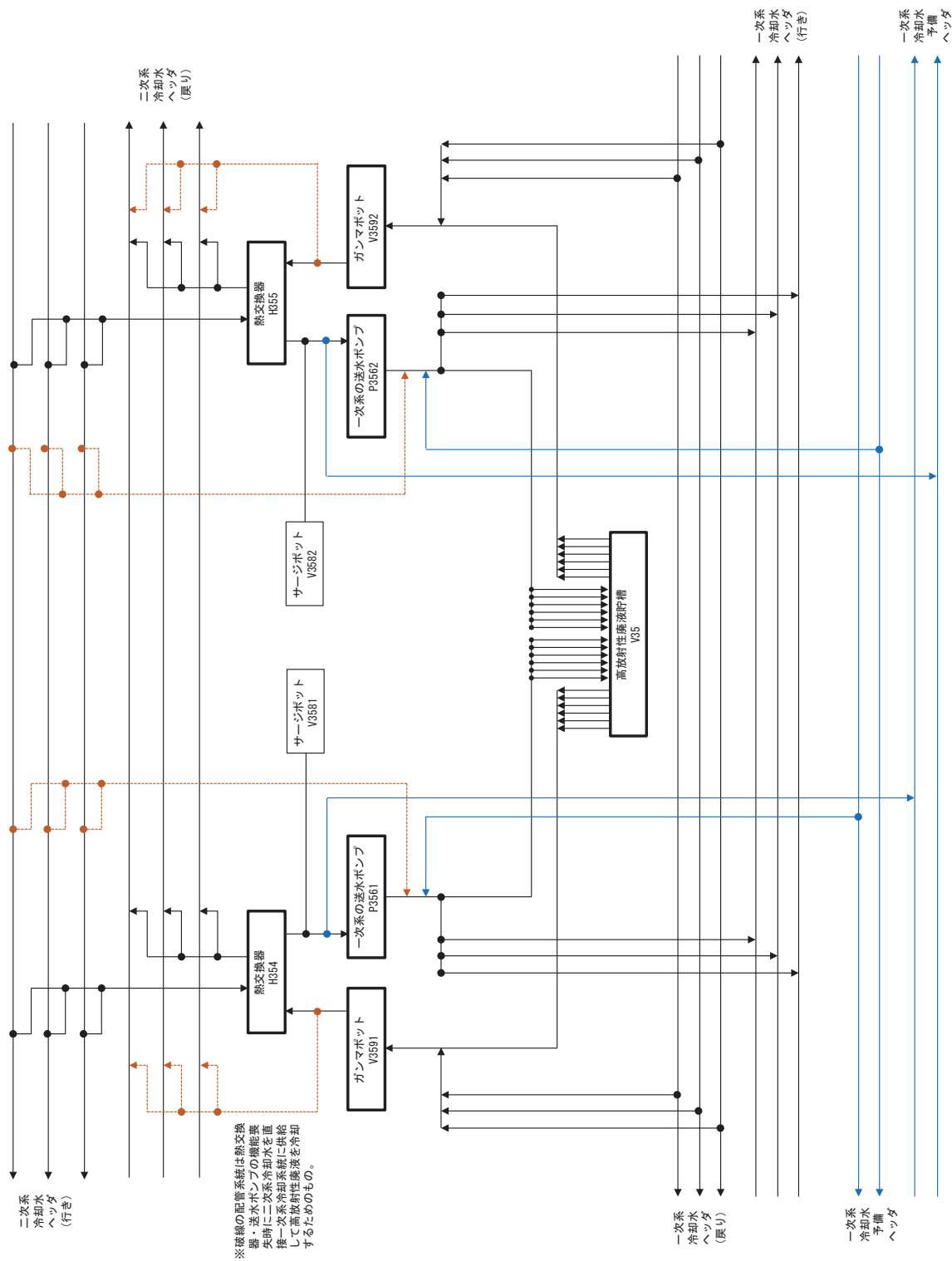




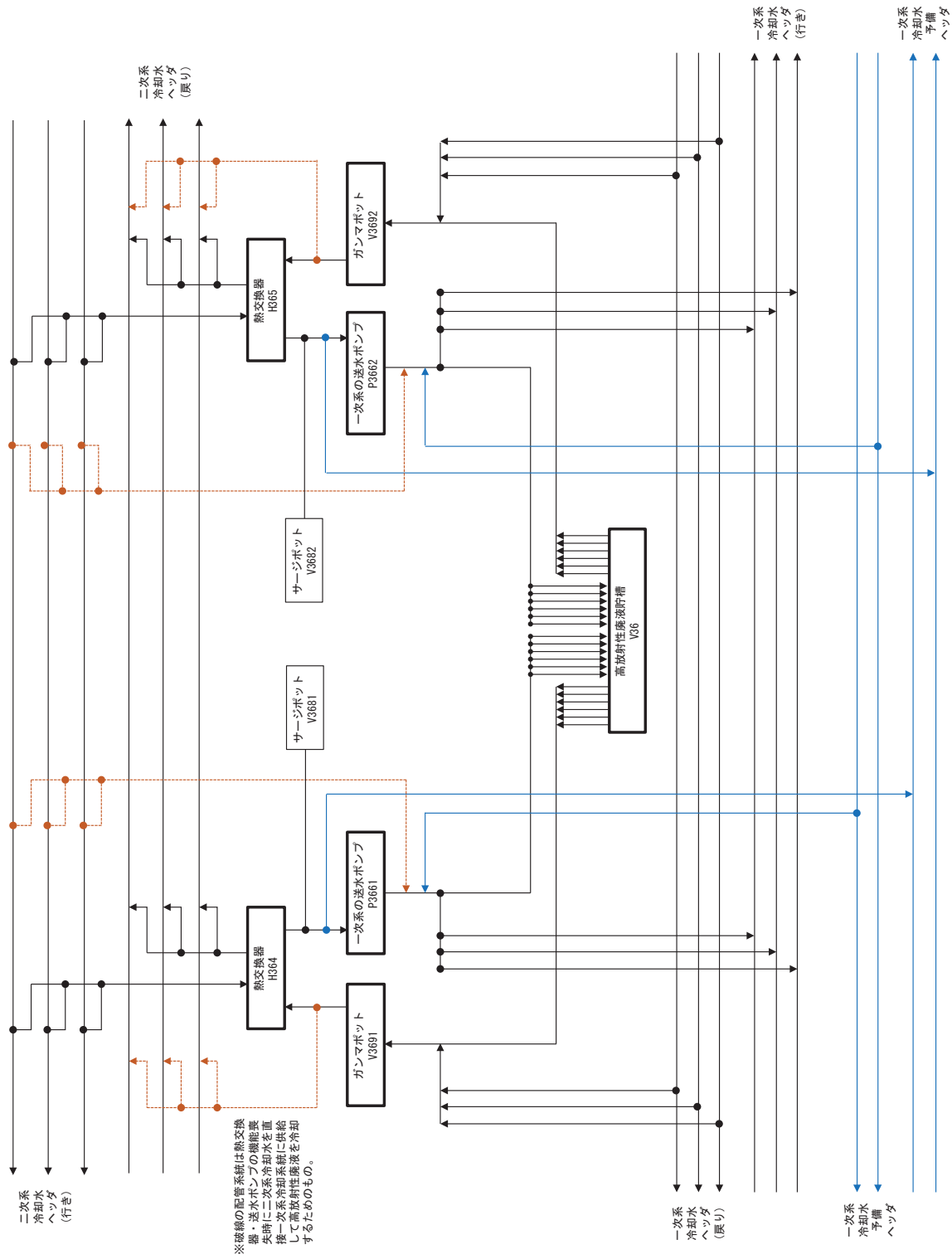
別紙図 6 高放射性廃液貯蔵場 (HAW 施設) 高放射性廃液の崩壊熱除去機能を担う設備の概略系統図 (一次系冷却水系統)



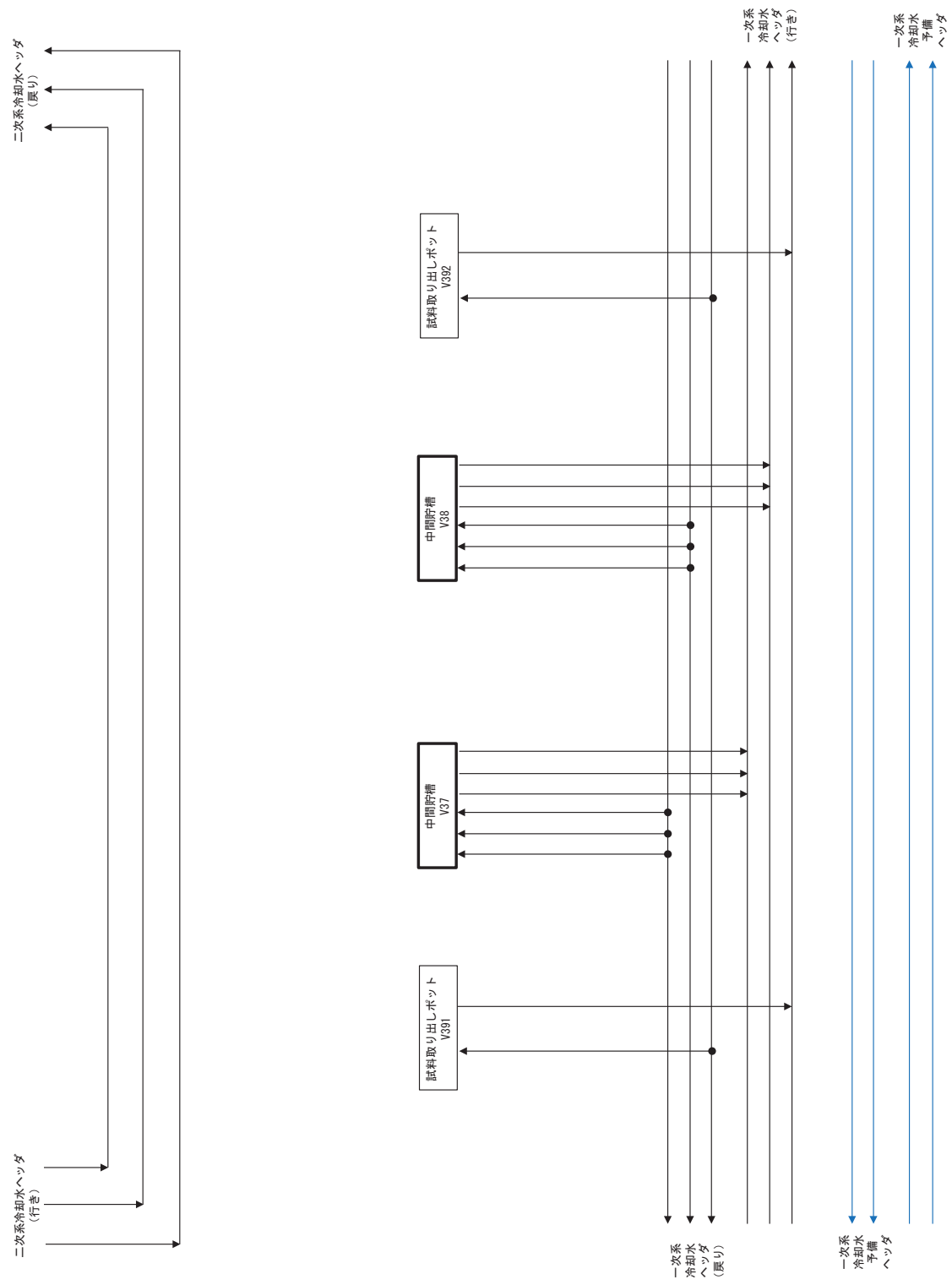
別紙図 7 高放射性廃液貯蔵場 (HAW 施設) 高放射性廃液の崩壊熱除去機能を担う設備の概略系統図 (一次系冷却水系統)



別紙図 8 高放射性廃液貯蔵場 (HAW 施設) 高放射性廃液の崩壊熱除去機能を担う設備の概略系統図 (一次系冷却水系統)



別紙図 9 高放射性廃液貯蔵場 (HAW 施設) 高放射性廃液の崩壊熱除去機能を担う設備の概略系統図 (一次系冷却水系統)



別紙図 10 高放射性廃液貯蔵場 (HAW 施設) 高放射性廃液の崩壊熱除去機能を担う設備の概略系統図 (二次系冷却水系統)

