

1 / 2号機SGTS配管撤去に向けた 現場調査の実施状況について

2020年4月27日

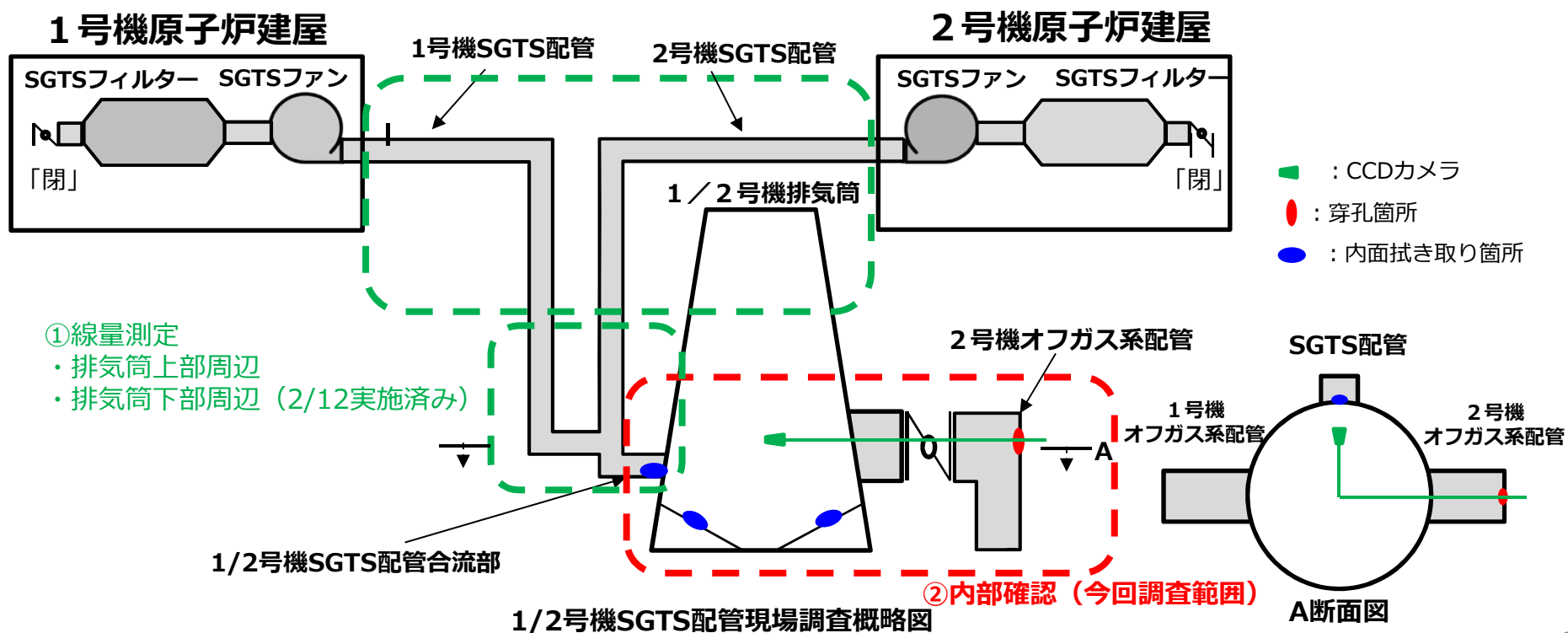


東京電力ホールディングス株式会社

1. 1 / 2号機SGTS配管撤去に向けた現場調査の実施状況

1 / 2号機非常用ガス処理系(以下、SGTS)配管撤去に向けた現場調査のうち、排気筒内部の調査を実施した。以下にその状況を報告する。

- 2号機オフガス系配管穿孔
- カメラによる主排気筒底部の状況確認
- 主排気筒底部の線量測定
- 主排気筒内部の内面拭き取りサンプリング(今後実施予定)



2. オフガス系配管穿孔状況

(1) 配管穿孔

○作業概要

- ・穿孔によるダスト飛散の影響を確認するため、ドリルにてφ10mmの穴開けを実施。
- ・ダストの影響が無かったことから、配管穿孔装置にてφ100mmの穿孔を実施。
- ・φ10mm及びφ100mmの穿孔後、発煙管による気流確認の結果、排気筒側へ吸い込まれる事を確認。



穿孔イメージ



オフガス系配管穿孔状況
(φ100mm 穿孔後 気流確認)

3. 被ばく線量及びダスト対策

○作業概要

- ・被ばく低減対策として、ハウス壁面等に鉛遮へいの設置。
- ・無線式APDにて作業員の被ばく線量の監視。
- ・ダスト対策として、ハウス及び局所排風機の設置による飛散防止・ダストモニタにて常時ダスト濃度の監視。

○ダスト状況

作業前後にて有意な変動なし

【現在の実績】

○線量状況（雰囲気線量）

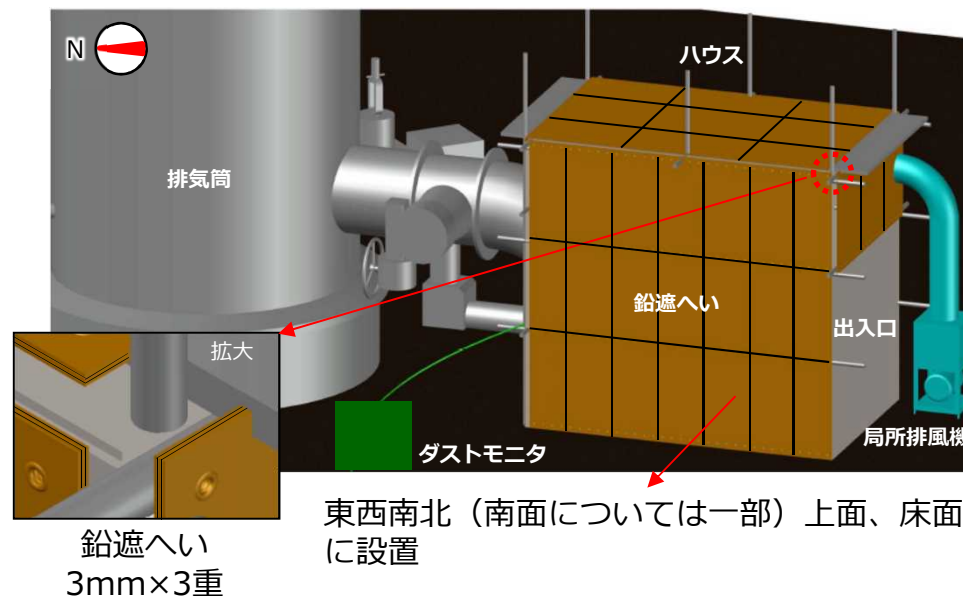
【mSv/h】		
ハウス設置前	ハウス設置後	配管穿孔後
3.0	1.5	1.6

○現在までの被ばく線量

総人工：40人

総被ばく線量：33.12人・mSv

最大被ばく線量：1.62mSv



遮へいハウス設置状況図

東西南北（南面については一部）上面、床面に設置

4. SGTS配管内部調査について

(1) 内部確認

- ・ 排気筒底部にスラッジ等の堆積物および飛散防止剤が溜まっており、排気筒サンプドレン配管は確認できなかった。
- ・ SGTS配管からの水の流入は確認されなかった。今後、雨天時に再度内部確認を実施予定。



4. SGTS配管内部調査について

(2) 線量測定結果

配管穿孔箇所より線量計を装着した操作ポールを排気筒内部へ挿入し排気筒底部から約30cm離れた雰囲気気線量を測定。

①の箇所において、最大で460mSv/hを確認。

⑤・⑥の箇所については、今後実施予定。

線量計仕様	
品名	超高線量γプローブ（耐水型） (STHF-R)
線量率レンジ	1mSv/h～1,000Sv/h

測定箇所	測定値 [mSv/h]
①	460
②	100
③	380
④	280
⑤	今後実施予定
⑥	今後実施予定

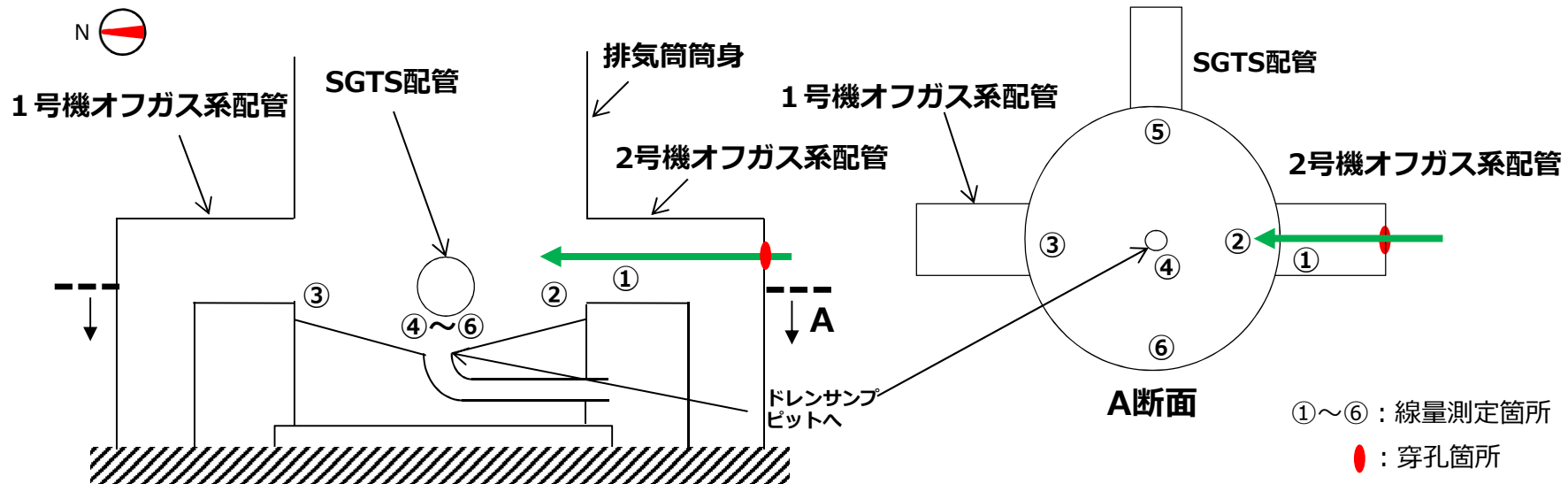


図1：1/2号機排気筒下部断面図

4. SGTS配管内部調査について

(3) 排気筒底部堆積状況

- ・ホッパー（ろうと）部の容積は約0.7m³
- ・画像から堆積物は概ねホッパー全面に堆積しているが、図1に示す通り中央部が厚く外周方向に向けて薄く堆積している状態で外周部では錆びた地肌も確認できる。
- ・飛散防止剤はホッパー中央部の堆積物上に溜まっていることから、中央がやや沈みこんでいると考えられるため、堆積物の量は0.7m³より小さい。
- ・排気筒底部の堆積物は、経年的に劣化した排気筒内面のライニング片や錆、砂礫等であると考えるが、堆積した時期については排気筒設置後（約50年）のどの時期であるかは断定できない。

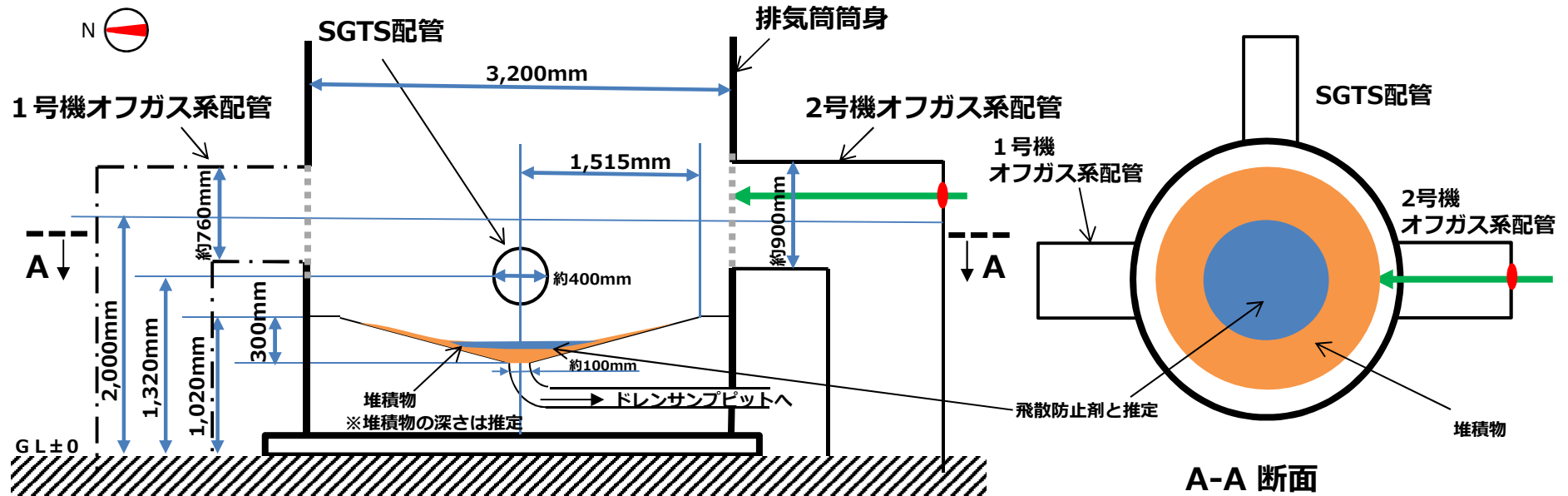


図2：1/2号機排気筒下部（堆積状況）断面図

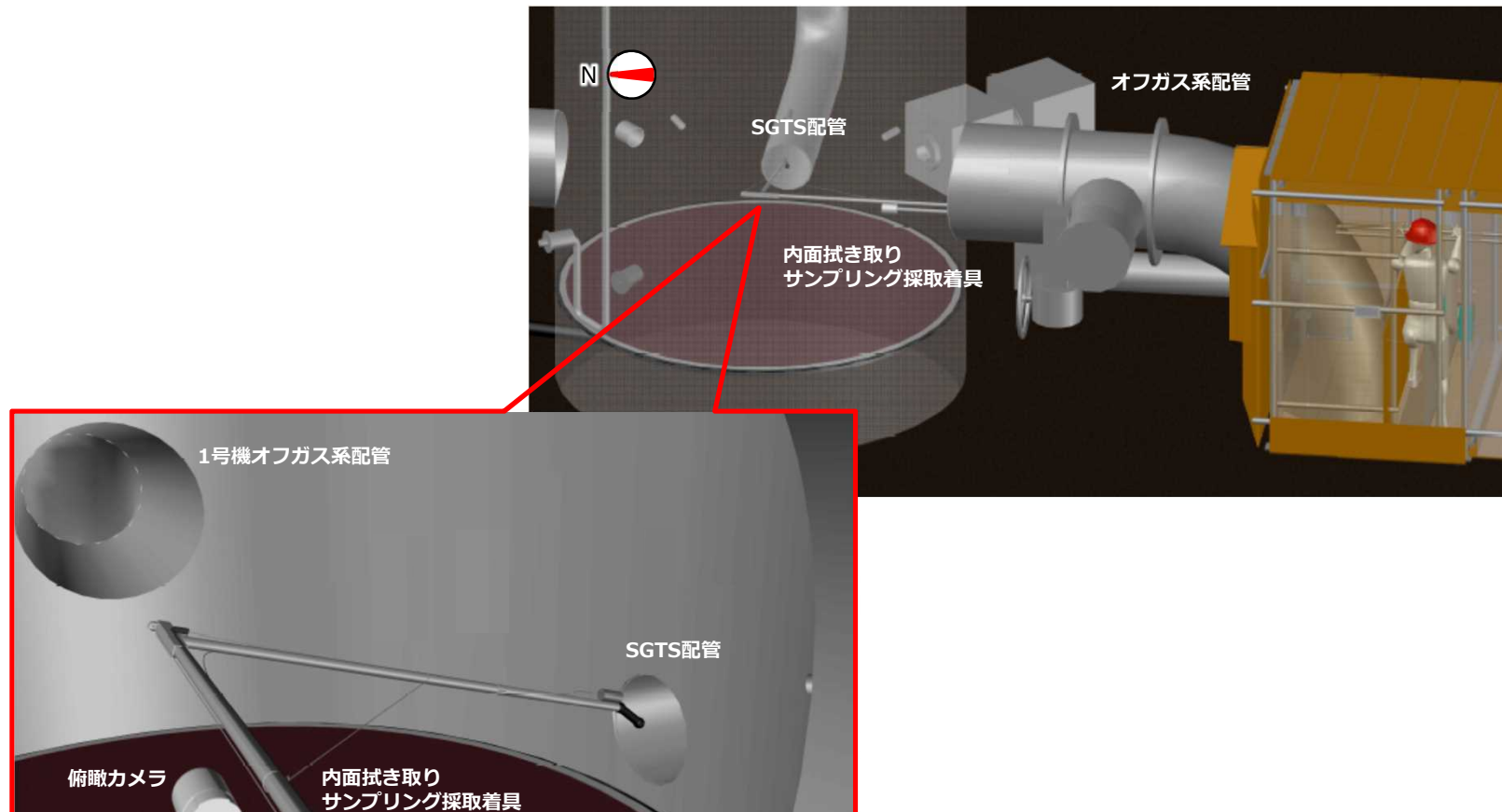
●：穿孔箇所

4. SGTS配管内部調査について

(4) 内面拭き取りサンプリング（5月以降実施予定）

○計画概要

- ・穿孔箇所より操作ポールを挿入し、SGTS配管内面の拭き取りサンプリングを行う。
- ・分析項目については、下記12項目を分析予定。
(Co-60,Ru-106,Ag-108m,Sb-125,Ba-133,Cs-134,Cs-137,Eu-154,Am-241,Sr-90,全 α ,全 β)

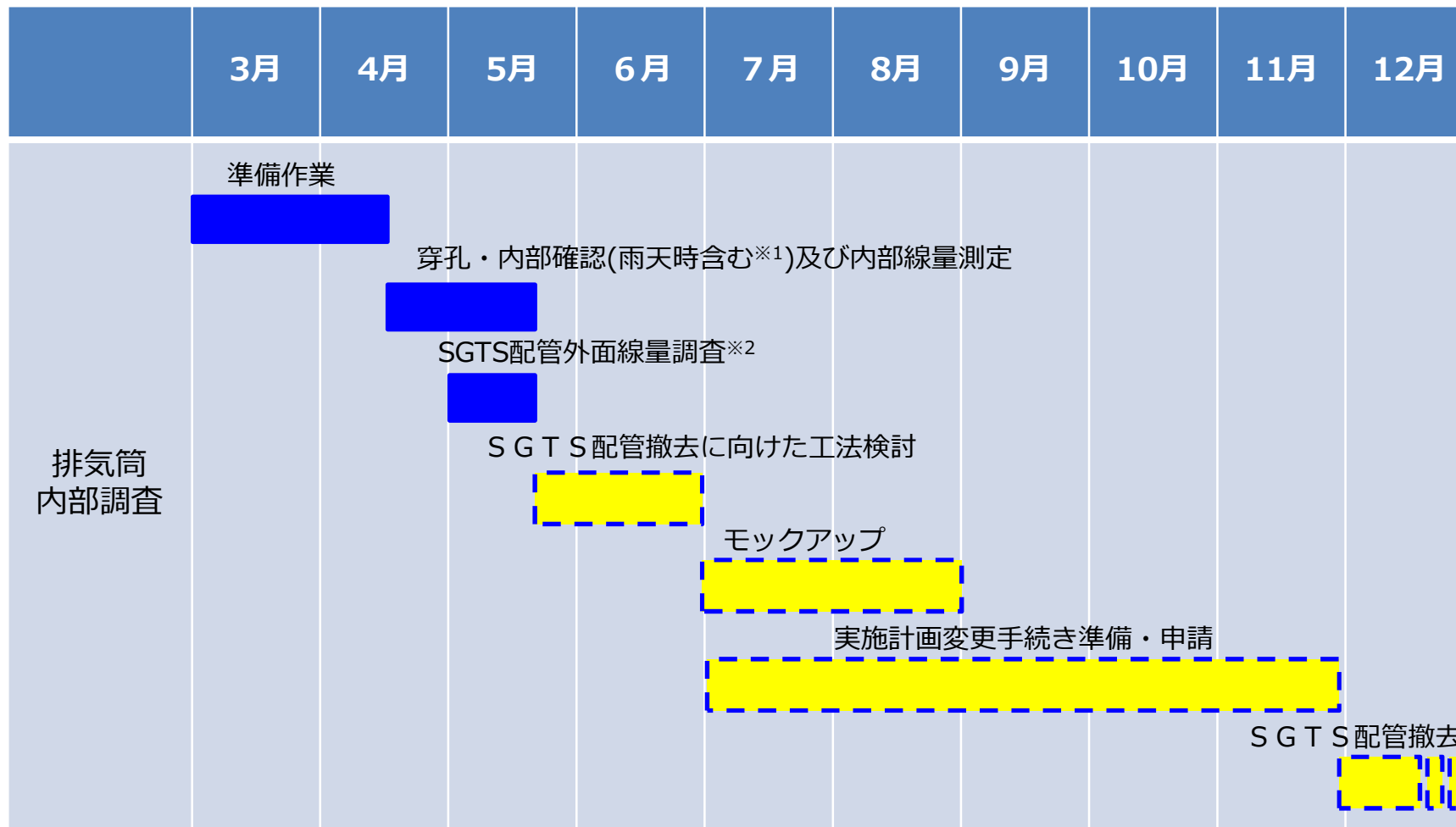


内面拭き取りサンプリングイメージ

5. 今後のスケジュール

○今後の予定（日程調整中）

- ・ 今回のSGTS配管調査結果を基にSGTS配管撤去に向けて検討していく。



※1：雨天時内部確認及び内部線量確認については天候と排気筒解体作業工程との調整により日程を定める。

※2：SGTS配管外面線量調査については重機が必要であることから、周辺他作業との調整により日程を定める。

以下、参考資料

1. 概要

■ 目的

1/2号機非常用ガス処理系（以下、SGTS）配管については、以下の理由により撤去を検討中である。

- 1/2号機廃棄物処理設備建屋（以下Rw/B）雨水対策工事に干渉していること。
- 1/2号機排気筒ドレンサンプルピット水の放射能濃度が高濃度のまま継続していること。
- 現場環境の改善（線量低減）を図ること。

以上のことから、1/2号機SGTS配管撤去に向けた現場調査を行う。



2. SGTS配管撤去に向けた現場調査について

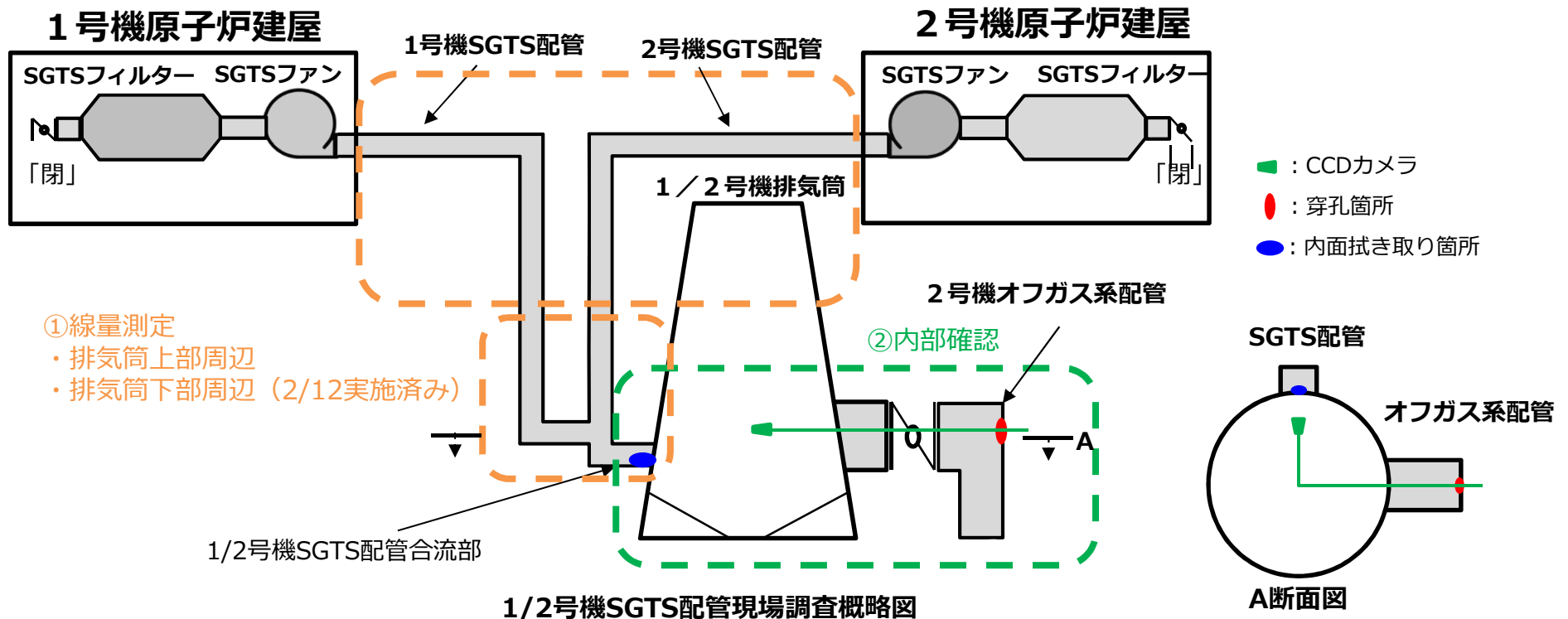
■ 調査内容

①線量測定

- ・ SGTS配管周辺の線量測定を実施する。

②内部確認

- ・ SGTS配管内部に雨水等の流入がある場合、撤去時に雨水等の流入水の対策が必要になるため、雨水等の流入の有無を確認する。
- ・ 福島第一原子力発電所事故過程の解明に資する調査や、1/2号機排気筒ドレンサンプルピット水の放射能濃度が高濃度のまま継続している原因調査の観点から内面拭き取り等のサンプルの採取を行う。



3. SGTS配管内部調査について

○調査内容

SGTS配管からの水の流入状況を確認するため、排気筒に接続されている2号機オフガス系配管を穿孔し、カメラ等で内部状況の確認を実施するとともに、内部の汚染状況を確認する。

○作業概要

- ・鉛遮へい設置
- ・仮設ハウス・局所排風機・ダストモニタ設置
- ・配管穿孔
- ・内部確認・内面拭き取りによるサンプル採取
- ・穿孔箇所復旧（鉄栓及びベロメタルにて閉止）

○調査時期

3月中旬～5月中

○ダスト対策

- ・仮設ハウス及び局所排風機によるダスト飛散防止
- ・ダストモニタによる常時ダスト濃度監視

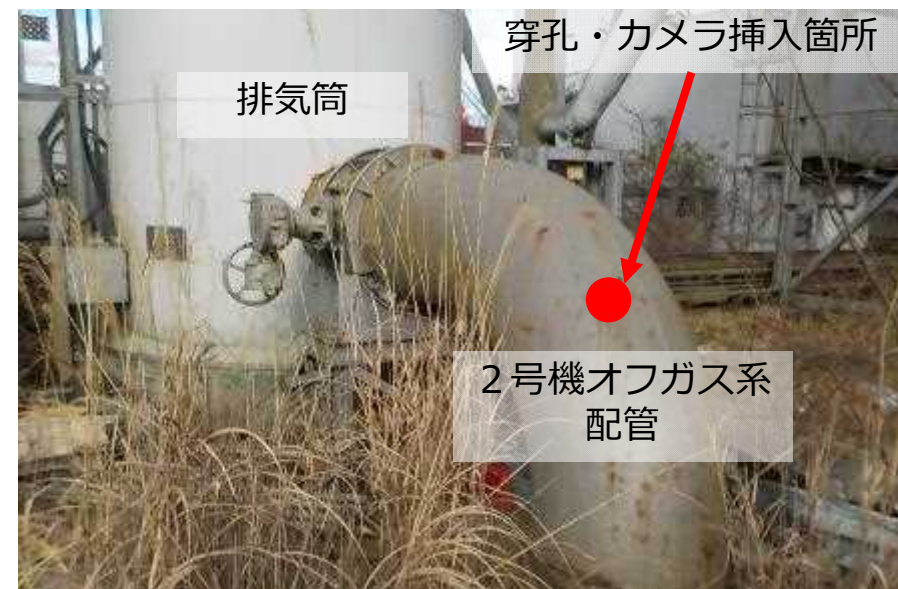
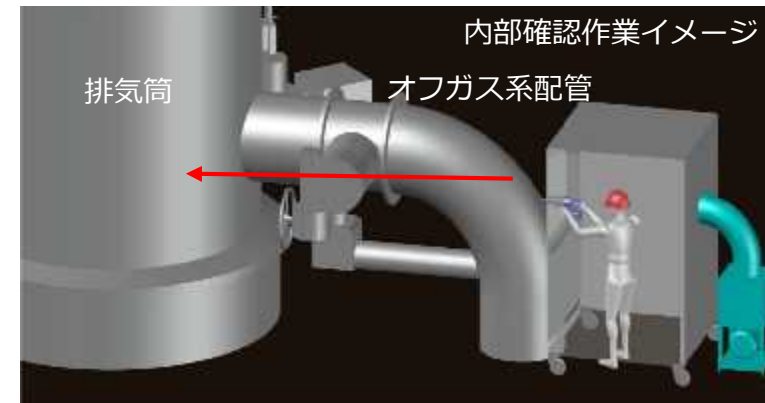
○被ばく低減対策・想定被ばく量

作業時間管理・鉛遮へいの設置

総人工：約200人工

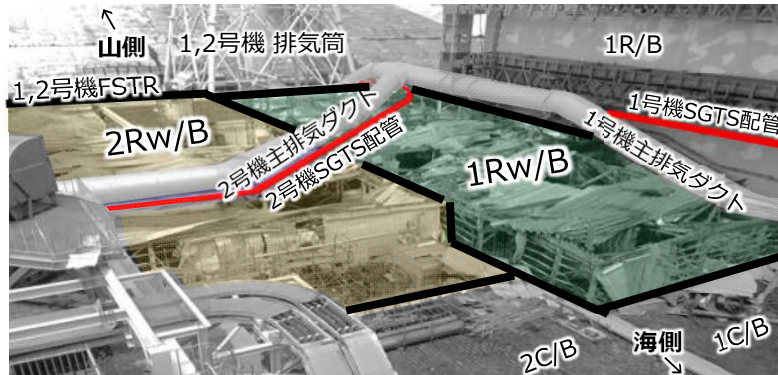
雰囲気線量：約3mSv/h

総被ばく量：約83mSv・人



1,2号機廃棄物処理建屋(1,2Rw/B) 雨水流入対策の進捗状況

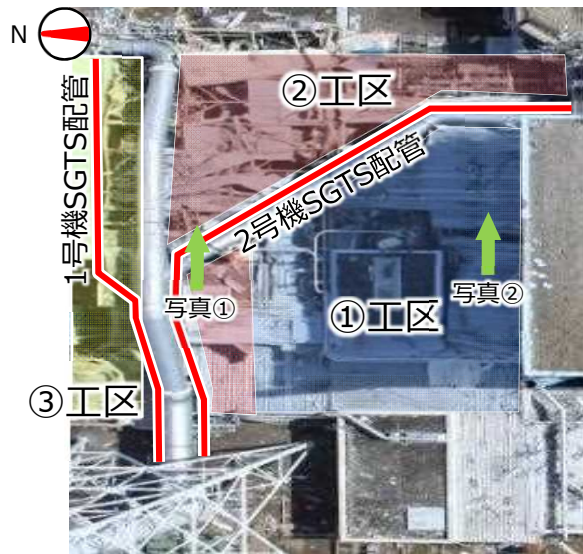
- 1,2Rw/Bは2階の既存鉄骨屋根が大きく損傷しており、上部を主排気ダクト・SGTS配管が通っている。
- 雨水は2階床開口等から地下階に流下していると推定し、2階の鉄骨等のガレキ撤去と床面清掃を行う計画。
- SGTS配管撤去作業を考慮してガレキ撤去を図3の通り工区分けし、ガレキ撤去とSGTS配管の処置を繰り返しながら工事を進める計画。
- 2月25日より有人作業による①工区の床面清掃に着手し、1/2排気筒解体工事完了後には、重機を用いたガレキ撤去を開始する予定。



【図1】Rw/B全景写真 東側(2T/B屋上)より撮影 2018年7月



【図2】1Rw/B 2階の状況



【図3】作業工区割図

2019年度			2020年度										
1月	2月	3月	4月	5月	6月	7月	8月	9月	10月	11月	12月		
1,2号機排気筒解													
1/2Rw/B床面清掃(①工区)					片付け/クレーン入替								
浄化材製作/設置													
ガレキ撤去(①工区)													
※2号機SGTS配管処置完了次第、 ②③工区ガレキ撤去等を進める。 ※工法検討中であり工程は未確定。													

【図4】スケジュール

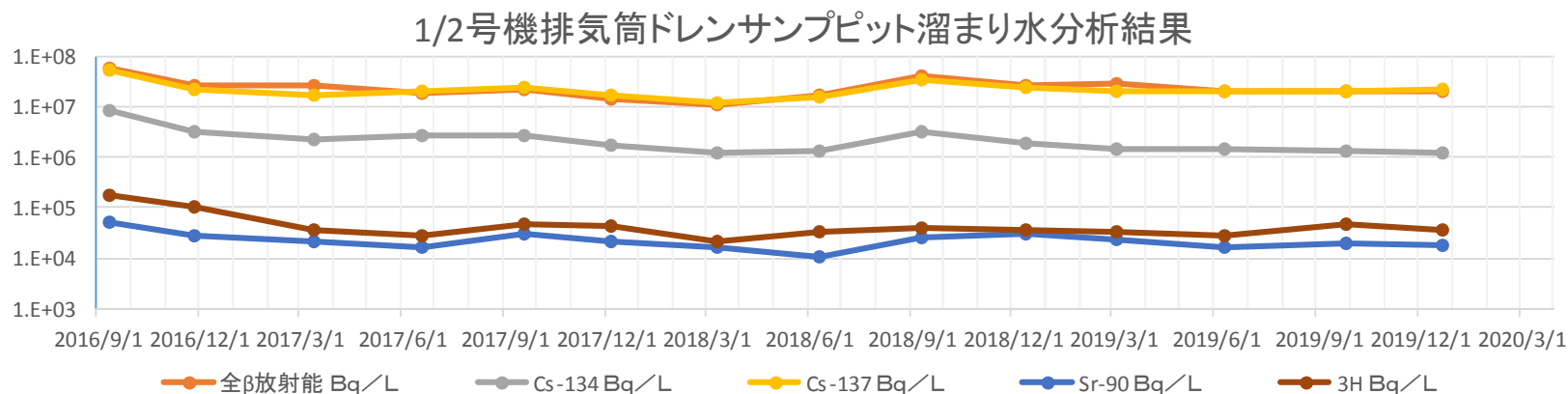
1 / 2号機排気筒ドレンサンプルピット内包水について



2019年11月26日に発生した1 / 2号機排気筒ドレンサンプルピットの水位低下事象について以下のような懸念事項がある。

【懸念事項】

排気筒からのドレンサンプルピット水の放射能濃度については、雨水で希釈されているのにも関わらず、放射能濃度が**高濃度のまま継続している**状況である。



採取日	全β放射能	Cs-134	Cs-137	Sr-90	3H
	Bq/L	Bq/L	Bq/L	Bq/L	Bq/L
2016/9/12	6.0E+07	8.3E+06	5.2E+07	5.1E+04	1.7E+05
2016/11/28	2.6E+07	3.2E+06	2.2E+07	2.7E+04	1.1E+05
2017/3/14	2.6E+07	2.3E+06	1.7E+07	2.1E+04	3.5E+04
2017/6/19	1.8E+07	2.6E+06	2.1E+07	1.7E+04	2.8E+04
2017/9/19	2.2E+07	2.8E+06	2.4E+07	2.9E+04	4.8E+04
2017/12/6	1.5E+07	1.8E+06	1.6E+07	2.1E+04	4.1E+04
2018/3/12	1.1E+07	1.2E+06	1.2E+07	1.6E+04	2.1E+04
2018/6/12	1.7E+07	1.4E+06	1.5E+07	1.0E+04	3.3E+04
2018/9/12	4.0E+07	3.1E+06	3.6E+07	2.5E+04	4.0E+04
2018/12/14	2.6E+07	1.9E+06	2.4E+07	3.0E+04	3.7E+04
2019/3/5	2.8E+07	1.4E+06	2.0E+07	2.4E+04	3.4E+04
2019/6/11	2.0E+07	1.4E+06	2.1E+07	1.7E+04	2.8E+04
2019/9/27	2.0E+07	1.3E+06	2.1E+07	1.9E+04	4.8E+04
2019/12/23	2.0E+07	1.2E+06	2.1E+07	1.8E+04	3.6E+04

排気筒下部周辺SGTS配管の線量調査結果

- 2020年2月12日に実施した線量測定結果より、配管水平部が比較的高い箇所となり、最大で排気筒接続部にて**約4.3Sv/h**であった。

