

四国電力株式会社からの伊方発電所3号機原子炉容器上部炉心 構造物吊り上げ時の制御棒クラスタ引き上げりに係る報告 に対する評価及び今後の対応について

令和2年4月8日
原子力規制委員会

1. 経緯

四国電力株式会社（以下「四国電力」という。）は、第15回定期検査中の伊方発電所3号機において、燃料取出作業のため、原子炉容器上蓋を開放し、制御棒クラスタ¹と駆動軸との切り離し作業²を行った後、原子炉容器上部炉心構造物³の吊り上げを行っていたところ、令和2年1月12日に制御棒クラスタ1体が当該構造物とともに引き上げられていることを確認した。（図1）

その後、当該構造物を吊り下ろして当該制御棒クラスタと駆動軸が結合されていないこと及び正常に結合、切り離しができることを確認した後、再度当該構造物を吊り上げ、当該制御棒クラスタが引き上がらないことを確認し、同年1月13日に当該構造物の取り外しを完了した。なお、本事象に伴う外部への放射能の影響は無かった。

四国電力は、炉心に燃料集合体が装荷された状況において、引き抜き操作を行っていない制御棒が管理位置から移動したことから、同年1月15日、本事象が実用発電用原子炉の設置、運転等に関する規則第134条第13号に定める報告事項⁴に該当すると判断し、原子力規制委員会に報告した⁵。

2. 事業者からの報告内容

原子力規制委員会は、四国電力から上記1.の事象の原因と対策に関する報告⁶を同年3月17日（補正を同年4月3日）に受けた。その概要は以下のとおりである。

2.1 事象に係る原因調査

事象発生後、原子炉容器上部炉心構造物を吊り上げた状態から下ろして、駆動軸を引き上げたところ、制御棒クラスタは引き上がらなかったこと、制御棒クラスタと駆動軸の結合、切り離しが正常に実施できたこと及び当該構造物を再度吊り上げた際、制御棒クラスタは引き上がらなかったことから、事象発生時の結合状態は通

¹ 24本の制御棒をまとめたもの。伊方発電所3号機には全48体ある。

² 燃料取替クレーンを使用し、制御棒クラスタと駆動軸を専用の取り外し工具を用いて切り離しを行う作業。

³ 原子炉容器内の構造物のうち上部を構成する一体化構造物であり、上部炉心支持板、上部炉心板、上部炉心支持柱、制御棒クラスタ案内管等から構成。

⁴ 「挿入若しくは引抜き操作を現に行っていない制御棒が当初の管理位置から他の管理位置に移動し、若しくは当該他の管理位置を通過して動作したとき」に該当すると判断。

⁵ 令和2年1月15日原子力規制委員会「原子炉施設等におけるトピックス」参照。

⁶ 報告の詳細は「<https://www.nsr.go.jp/activity/bousai/trouble/houkoku/220000197.html>」を参照。

常と異なる不完全な結合状態であった可能性があることを確認し、機器の外観確認及び作業員の聞き取り等を踏まえた要因分析表を作成し、調査を行った。

2. 1. 1 作業の体制及び手順等の調査

制御棒クラスタと駆動軸の切り離し作業における作業体制、手順書の不備等による本事象の発生の可能性について確認した。

(1) 作業体制及び作業者の力量

当該作業は、作業責任者1名、機器操作者及び記録員等の作業員6名の計7名で実施しており、過去に十分実績のある作業体制と同等であることを確認した。また、作業責任者及び作業員は、十分な経験と知識を有しており、過去に伊方発電所での同様の作業を経験していることを確認した。

(2) 作業手順及び作業記録

当該作業は、四国電力が承認した作業手順書に基づき実施しており、今回使用した手順書は前回(第14回)定期検査と同様であること、過去の同様作業において今回の事象は発生していないことを確認した。

しかしながら、当該手順書は、重量確認と寸法確認により制御棒クラスタと駆動軸が切り離されていることを確認した以降、通常とは異なる不完全な結合状態に至った場合は、制御棒クラスタの引き上がりが生じる可能性があることを確認した。(図2、図3)

2. 1. 2 制御棒クラスタと駆動軸の結合部の調査

事象が発生した制御棒クラスタ等が挿入されるアドレス⁷(M-4)の他に比較対象アドレス(M-12、J-7)を選定し、結合箇所の外観調査等を実施した。

(1) 制御棒クラスタ

M-4の制御棒クラスタのスパイダ頭部全体の外観確認を実施したところ、円環部上面及び内部テーパ部に接触痕が確認された。なお、M-12の制御棒クラスタのスパイダ部にも同様の接触痕が確認されたが、円環部上面については、M-4の方が広範囲であることを確認した。

また、M-4、M-12及びJ-7の制御棒クラスタのスパイダ頭部内底部に、堆積物を確認した。なお、M-4の堆積物は、スパイダ頭部の上から3山目より下の領域に堆積しており、約20cc相当の堆積物があったことを確認した。

(2) 駆動軸

○接手外面

⁷ 原子炉内で燃料集合体等を装荷する位置を示したもの。

M-4の駆動軸の接手外面の直線部に局所的な金属光沢を有する接触痕を確認したが、M-12、J-7の駆動軸では、接触痕は確認されたが、金属光沢は確認されなかった。また、すべての駆動軸の接手外面の先端テーパ部には周方向の接触痕が確認されたが、当該接触痕は切り離し操作後のスパイダ頭部の内面と取り合う箇所に対応し、金属光沢は確認されなかった。

接手部外面の型取りを実施した結果、M-4の駆動軸で見られた局所的な接触痕は、M-12の駆動軸よりも有意に深いことが確認された。

○接手内面

駆動軸取り外し軸を引き上げた状態での外観確認を行った結果、M-4の駆動軸の接手内面直線部に金属光沢を有する接触痕が確認されたが、M-12、J-7の駆動軸には有意な接触痕が確認されなかった。

駆動軸取り外し軸を押し下げた状態で外観確認を行った結果、M-4の位置決めナットに線状の接触痕が確認された。

接手内面及び位置決めナットの型取りを実施した結果、M-4で確認された接手内面直線部の接触痕と位置決めナットの接触痕は共に線状であり、両者が取り合う箇所であることから、位置決めナットの上昇・下降時に生じた可能性があるかと判断した。

また、形状的に接触痕の発生には介在物が関与した可能性が高く、接触痕の大きさから1mm程度の大きさのものが存在していた可能性があるかと判断した。

(3) 堆積物

制御棒クラスタのスパイダ頭部内に確認された堆積物について、実体顕微鏡による形状確認、電子線プローブマイクロアナライザ⁸(以下「EPMA」という。)による組成分析及びX線回折による分析を実施した。

堆積物のサイズ、形状については、黒色の粒子状及び薄膜状の形状であり、M-4で回収された薄膜状の堆積物は、数mm程度の大きさで厚さは0.1mm程度であることを確認した。また、M-12の堆積物のサイズ、形状については、M-4と差はなく、J-7は粒子状の堆積物のみであったことを確認した。

EPMAによる組成分析及びX線回折による分析を実施した結果、薄膜状及び粒子状の堆積物はマグネタイト⁹であることを確認した。

⁸真空中で細く絞られた電子線を固体試料表面に照射し、表面の組織及び形態の観察とミクロンオーダーの局所元素分析を行う分析機器。

⁹酸化鉄の一種。

当該堆積物は、1次冷却材中に一般的に存在するスラッジ¹⁰と同成分であり、プラント運転中に1次冷却系統内で発生したスラッジが、結合状態にある駆動軸接手と制御棒クラスタのスパイダ頭部の隙間を経て侵入し、堆積した可能性があるかと判断した。

2. 2 事象の推定メカニズム

前項の調査結果を踏まえ、制御棒クラスタの引き上がり時の制御棒クラスタと駆動軸の結合状態の調査及び部分モデルによる引き上がり実証試験から、制御棒クラスタ引き上がりのメカニズムを以下のとおり推定した。

2. 2. 1 想定される結合状態の調査

2. 1で想定した不完全な結合状態について、7つのケースを抽出し検討した。スパイダ頭部と接手の形状、接触痕の位置等を検討した結果、駆動軸着座状態及びスパイダ頭部1山目、2山目、3山目のそれぞれの位置で不完全結合する4つのケースで制御棒クラスタの引き上がり事象が発生する可能性があるかと判断した。(図4、図5)

2. 2. 2 引き上がり実証試験

2. 2. 1において確認された制御棒クラスタの引き上がりが発生する可能性のある4つのケースのうち駆動軸着座状態、スパイダ頭部1山目、2山目¹¹の位置での不完全結合を想定し、駆動軸と制御棒クラスタの取り合いを部分的に模擬した供試体を用いて、制御棒クラスタの引き上がりが生じる荷重(制御棒クラスタの水中重量に相当する荷重以上)が発生するか実証試験により確認した。

駆動軸着座状態のケースについては、制御棒引き上げ荷重が0kgfであり、制御棒クラスタの引き上がりは発生しないことを確認した。

スパイダ頭部1山目の位置での不完全結合のケースについては、接手接触面の面荒れなしの状態では制御棒引き上げ荷重が41～61kgf、面荒れありの状態では同荷重が114～147kgfであり、実機においても制御棒クラスタの引き上がりが発生する可能性があることを確認した。

スパイダ頭部2山目の位置での不完全結合のケースについては、制御棒引き上げ荷重が1,000kgf以上であり、引き上がり後に操作を行うことなく切り離されていた今回の事象とは整合しないことを確認した。

2. 3 推定原因

2. 1及び2. 2の結果から、本事象の発生原因は以下の内容と推定した。

¹⁰ 1次冷却系統内の機器から1次冷却材中に溶出した鉄イオンが、機器・部品表面に付着し、鉄の酸化物であるマグネタイトとなり、それが剥離し堆積したもの。

¹¹ 3山目の位置での不完全結合のケースについては、引き上げ力が比較的小さいと想定される2山目の位置での不完全結合のケースで代表して試験を実施。

- 駆動軸取り外し軸下降時、ロックボタン廻りに付着した堆積物が位置決めナットと接手の間に挟まり、駆動軸取り外し軸が詰まった。
- その状態で制御棒クラスタに駆動軸を着座させた後、駆動軸が制御棒クラスタのスパイダ頭部内へ沈み込み、駆動軸接手外面直線部と制御棒クラスタのスパイダ頭部 1 山目が接触して不完全結合状態となった。(図 5)
- 上部炉心構造物吊り上げ時、駆動軸と不完全結合している制御棒クラスタも引き上がった。
- 作業手順書には、駆動軸着座前に駆動軸取り外し軸が正規の位置まで下降したことを確認する手順がなく、駆動軸取り外し軸の詰まりを確認することができなかった。

2. 4 再発防止対策

2. 3 の発生原因を踏まえ、上部炉心構造物吊り上げ時の制御棒クラスタ引き上げを防止するため、以下の対策を講ずるとともに、従来から実施している当該作業時における水中カメラによる監視を引き続き実施する。(図 6)

- 駆動軸取り外し軸の下降時に詰まりがないことを確認するため、駆動軸取り外し工具の指示管のマーキング位置を確認する手順を追加する。
- 駆動軸着座後の再度の重量確認及び位置計測を実施する手順を追加する。
- 定期検査毎に使用済燃料ピット内で制御棒クラスタのスパイダ頭部の状況を確認し、堆積物が確認された場合は除去する。

3. 原子力規制委員会の評価及び考察

3. 1 原因調査結果等について

これまでの加圧水型軽水炉の運転経験において、堆積物を明確な原因とする接手と駆動軸取り外し軸との間での同様の不具合が見られないことや堆積物がそのような不具合を生むメカニズムが実際に確認されていないことから推測の域を出ないが、堆積物が駆動軸取り外し軸の下降を妨げたことにより、制御棒クラスタと駆動軸の間に不完全な結合状態が生じることはあり得ると考えられる。

3. 2 安全上の影響について

燃料取出作業においては、1 次冷却材中のほう素濃度を制御棒クラスタなしでも炉心を未臨界にできる濃度以上とすることとしており、今回の作業においても、十分なほう素濃度であったことから安全上の影響は無かったと評価する。

3. 3 再発防止対策について

2. 3 の推定原因のとおりであるかどうかにかかわらず、2. 4 の再発防止対策は、追加手順により、制御棒クラスタと駆動軸の再結合の有無を確認すること等か

ら、原子炉容器上部炉心構造物吊り上げ時の制御棒クラスタ引き上がりを防止できるものと評価する。

4. 今後の対応

当委員会としては、次回の原子炉容器上部炉心構造物吊り上げ時において、原子力規制検査により再発防止対策の実施状況を確認することとする。

また、伊方発電所以外の加圧水型軽水炉を有する原子力発電所について、各事業者が本事象を運転経験として情報共有し、必要な対応を評価、検討及び実施していることを原子力規制検査において確認することとする。

5. I N E S（国際原子力・放射線事象評価尺度）評価

当該事故・故障等に係る I N E S 評価について、以下のとおり確定する。

最終評価：0

判断根拠： 本件は、定期検査中、燃料取出作業のため、原子炉容器上蓋を開放し、制御棒クラスタと駆動軸との切り離し作業を行った後、原子炉容器上部炉心構造物の吊り上げを行っていたところ、意図せず当該構造物とともに制御棒クラスタ1体の引き上がりが発生した事象。

人と環境への影響及び施設における放射線バリアと管理への影響については、放射性物質の放出、被ばくはない。

深層防護への影響については、当該引き上がり時には、燃料取出作業を行うため、1次冷却材中のほう素濃度を、制御棒クラスタなしでも炉心を未臨界にできる濃度以上としていたことから、I N E S レベル0の「安全上重要でない事象」と評価する。

※ I N E S ナショナルオフィサーは、長官官房総務課事故対処室長

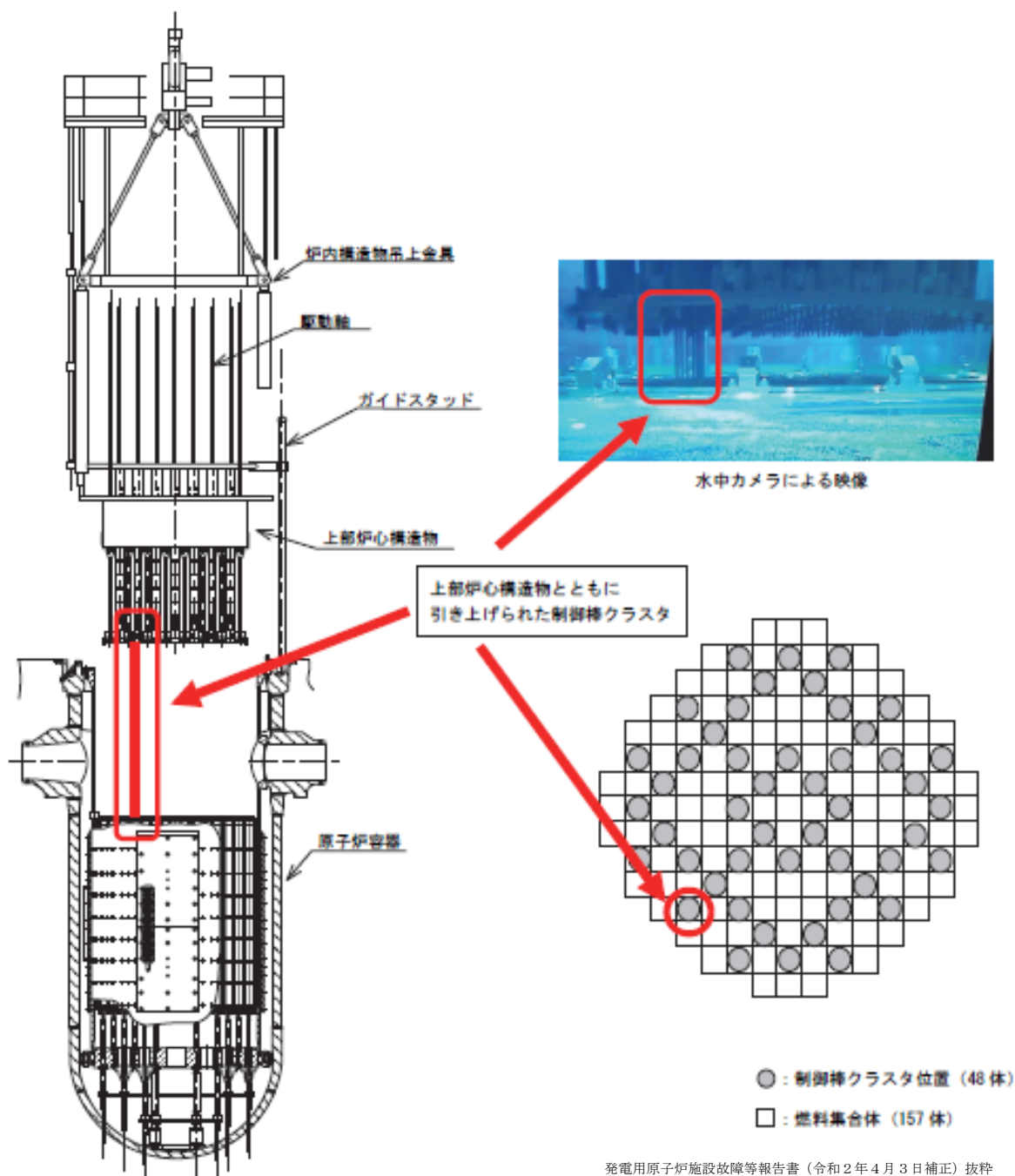


図 1 - 事象概要図

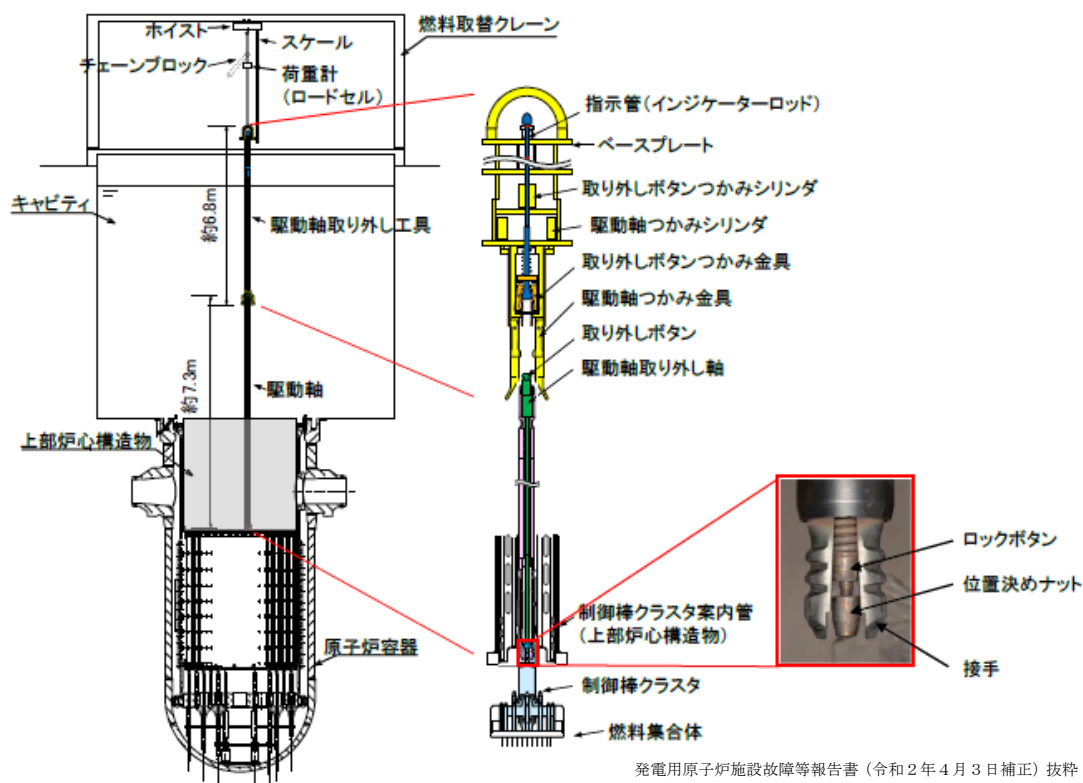


図2 - 制御棒クラスタ切り離し図

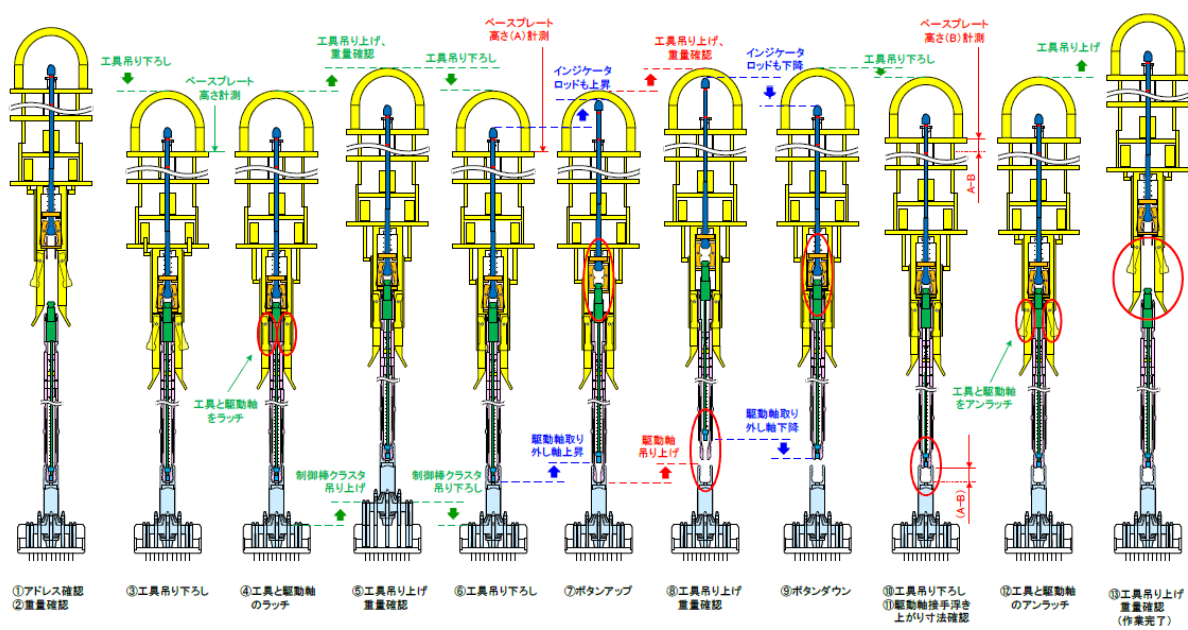
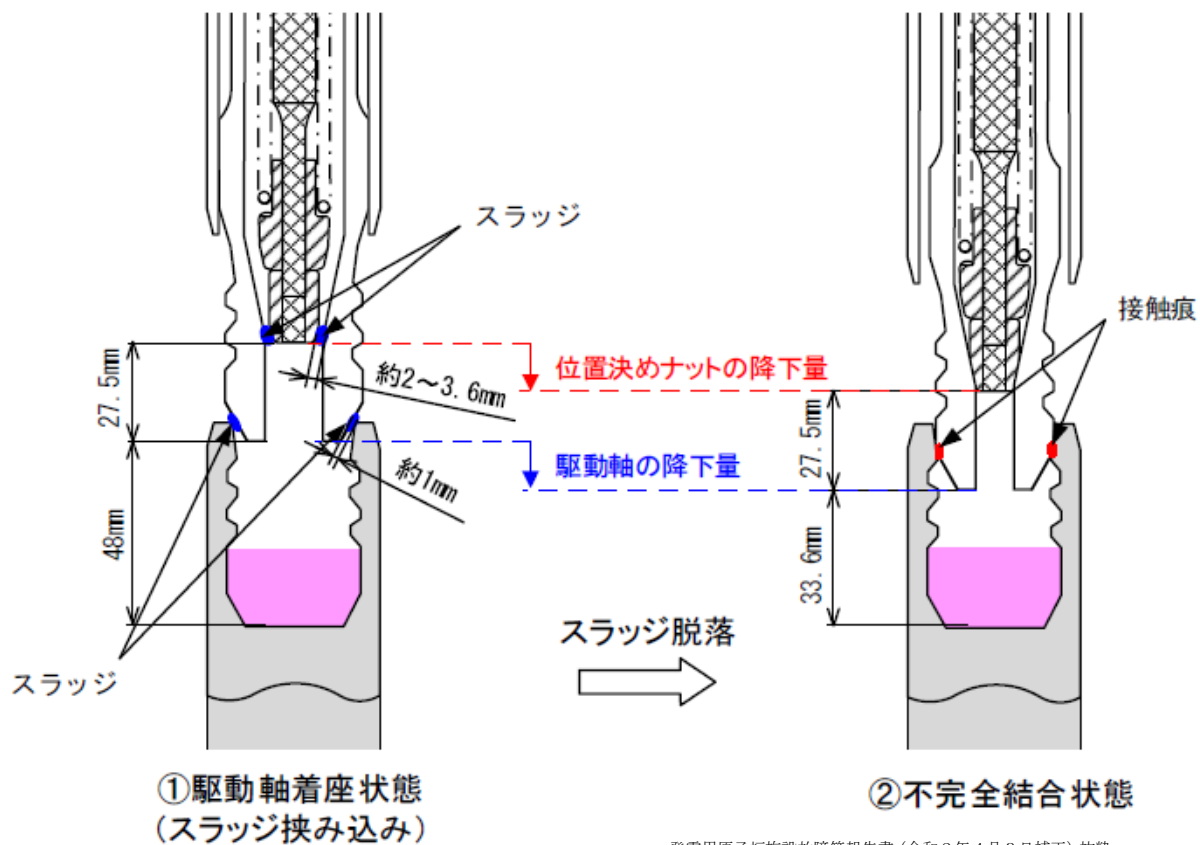


図3 - 作業手順概要図

仮置き状態位置	スパイダ頭部1山目位置	スパイダ頭部2山目位置	スパイダ頭部3山目位置	完全結合位置 (位置決めナットはボタンアップ位置)	スパイダ頭部外部側	スパイダ頭部外部側 (位置決めナットはボタンアップ位置)

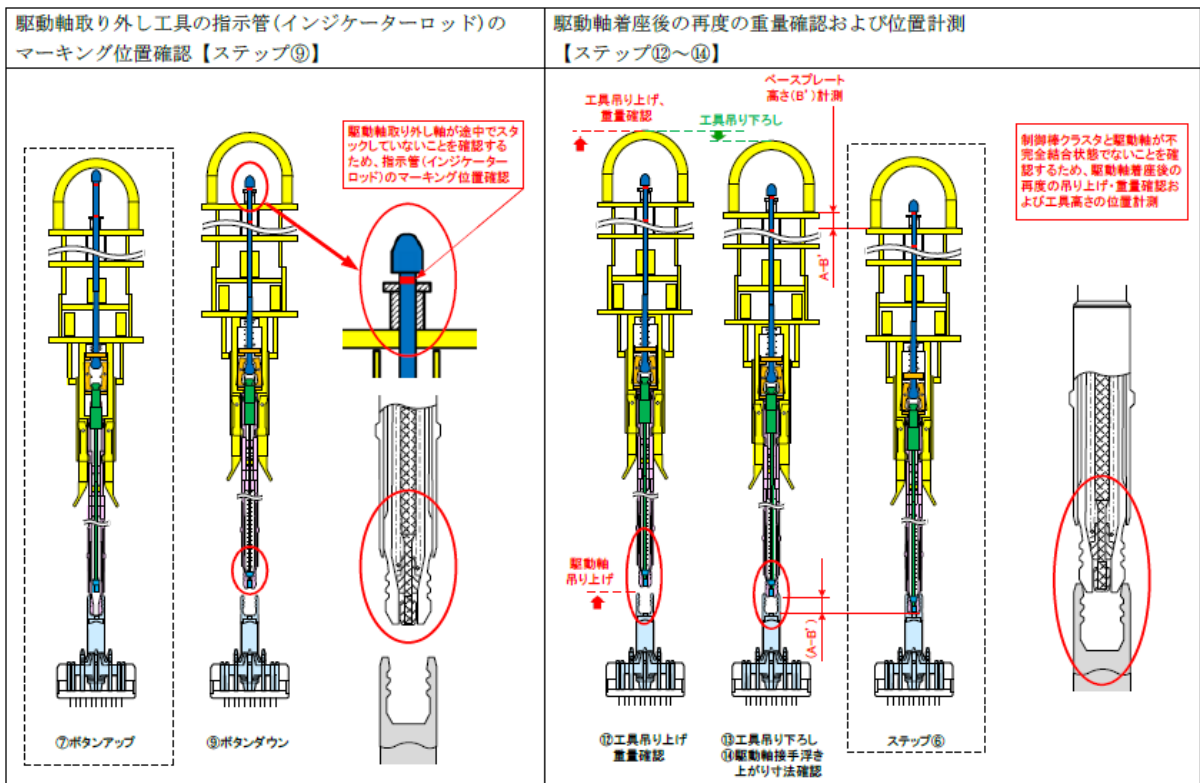
発電用原子炉施設故障等報告書（令和2年4月3日補正）引用

図4－引き上がり事象発生時の結合状態ケース検討



発電用原子炉施設故障等報告書（令和2年4月3日補正）抜粋

図5－不完全結合状態に至るまでの推定挙動



発電用原子炉施設故障等報告書（令和2年4月3日補正）抜粋

図6－作業手順の見直し箇所概要